

Smart USB-lader

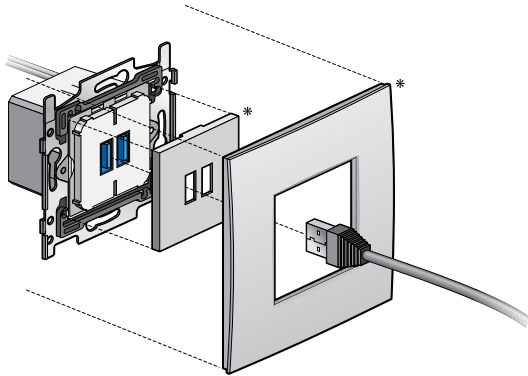
Lees de volledige handleiding vóór installatie en ingebruikname.

1. BESCHRIJVING

De smart USB-lader voor montage in een inbouwdoos is geschikt om een of twee mobiele toestellen op te laden (bijvoorbeeld mobiele telefoons, tablets, fototoestellen, mp3-spelers en navigatieapparaten). De toestellen moeten via een USB-poort kunnen worden opgeladen zoals bepaald in de Europese norm.

De USB-lader is uitgerust met een "smart"-functie (dynamic device recognition) die ervoor zorgt dat de meest courante toestellen sneller worden opgeladen dan bij vergelijkbare producten zonder deze functie. De stroom wordt verdeeld over beide uitgangen en bedraagt maximaal 3,5 A over beide uitgangen samen. De maximale stroom bedraagt 3,5 A op de individuele uitgang. Bij gelijktijdig gebruik van beide uitgangen zal de beschikbare stroom verdeeld worden. Per uitgang wordt er 5,0 V geleverd. Het vermogen hangt af van de stroom en de spanning en bedraagt maximaal 17,5 W over beide uitgangen samen.

De smart USB-lader is USB C-ready mits gebruik van de correcte kabel.

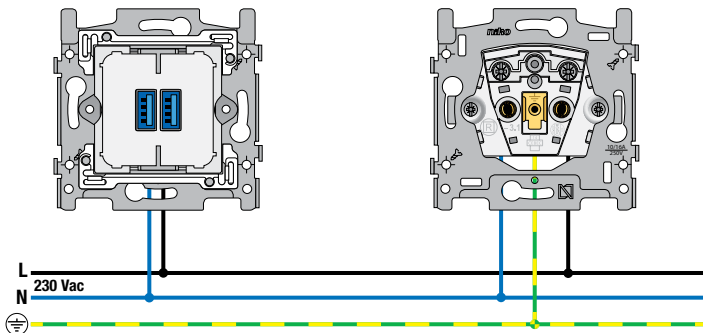


* moet afzonderlijk besteld worden

2. INSTALLATIE

2.1. Aansluiting

Sluit de USB-lader aan volgens onderstaand aansluitschema:



2.2. Montage

Monteer de USB-lader in een inbouwdoos met een inbouwdiepte van minimaal 50 mm.

3. TECHNISCHE GEGEVENS

voedingsspanning	100 – 230 Vac ± 10 %, 50 – 60 Hz
uitgangsspanning	5 Vdc ± 5 %
maximaal stroomverbruik	200 mA (230 Vac)
stand-byverbruik	< 100 mW (230 Vac)
maximale uitgangsstroom	3500 mA bij Ta 35 °C
omgevingstemperatuur bij werking	0 – 40 °C (max. 3500 mA)
omgevingstemperatuur bij opslag en transport	-20 – +70 °C
aansluitklemmen	2 (maximale capaciteit per schroefklem: 2 x 2,5 mm ²)
USB-aansluiting	3.0 (type A)
beschermklasse	klasse II-toestellen
overspanningscategorie	III
USB-C ready	Ja
Gemiddelde actieve efficiëntie	86%
Efficiëntie bij lage belasting (10 %)	79%

Chargeur USB intelligent

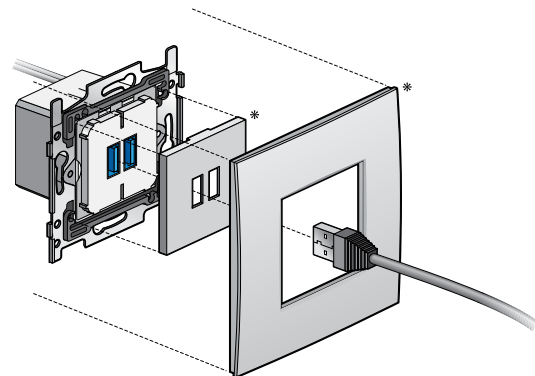
Veillez lire le manuel entièrement avant l'installation et la mise en service.

1. DESCRIPTION

Le chargeur USB intelligent destiné au montage dans une boîte d'encastrement permet de charger un ou deux appareils portables (par exemple des téléphones portables, des tablettes, des appareils photo, des lecteurs MP3 et des GPS). Les appareils doivent pouvoir être chargés sur un port USB, conformément à la norme européenne.

Le chargeur USB est équipé d'une fonction « smart » (dynamic device recognition) qui permet de charger plus rapidement les appareils les plus courants qu'avec des produits comparables qui ne possèdent pas cette fonction. Le courant est réparti sur les deux sorties et s'élève à un maximum de 3,5 A sur les deux sorties combinées. Le courant maximal s'élève à 3,5 A sur la sortie individuelle. Lorsque les deux sorties sont utilisées simultanément, le courant disponible sera réparti. 5,0 V est fourni par sortie. La puissance dépend du courant et de la tension et s'élève à un maximum de 17,5 W sur les deux sorties combinées.

Le chargeur USB intelligent est USB-C ready moyennant l'utilisation du bon câble.

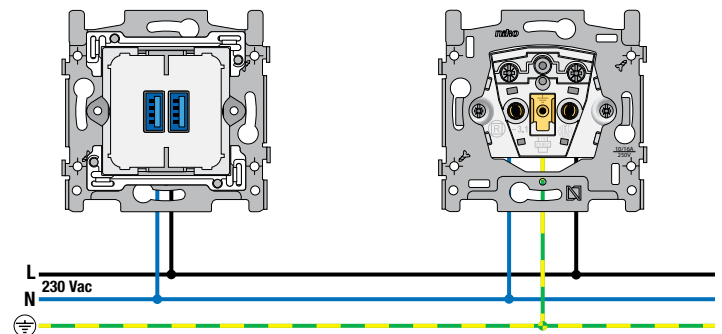


* doit être commandé séparément

2. INSTALLATION

2.1. Raccordement

Raccordez le chargeur USB selon le schéma de raccordement ci-dessous :



2.2. Montage

Montez le chargeur USB dans une boîte d'encastrement d'une profondeur d'encastrement minimale de 50 mm.

3. DONNÉES TECHNIQUES

tension d'alimentation	100 – 230 Vac ± 10 %, 50 – 60 Hz
tension de sortie	5 Vdc ± 5 %
consommation électrique maximum	200 mA (230 Vac)
consommation en veille	< 100 mW (230 Vac)
courant de sortie maximal	3500 mA avec Ta 35 °C
température ambiante pendant le fonctionnement	0 – 40 °C (max. 3500 mA)
température ambiante pendant le stockage et le transport	-20 – 70 °C
bornes de raccordement	2 (capacité maximale par borne à vis : 2 x 2,5 mm ²)
Connexion USB	3.0 (type A)
classe de protection	Appareils de classe II
catégorie de surtension	III
USB-C ready	Oui
Rendement moyen en mode actif	86%
Rendement à faible charge (10%)	79%

Smart USB charger

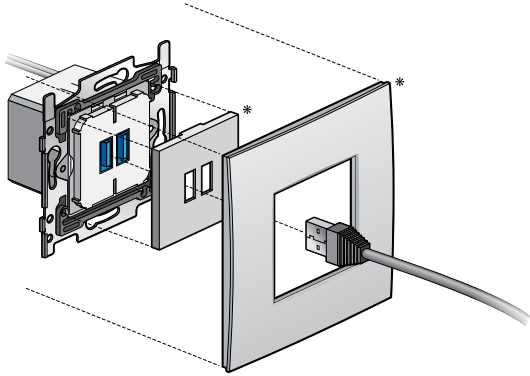
Read the complete manual before carrying out the installation and activating the system.

1. DESCRIPTION

The smart USB charger for mounting in a flush-mounting box is suitable for charging one or two mobile devices (for example mobile telephones, tablets, cameras, MP3 players and navigation devices). The devices must be equipped to be charged via a USB port, as specified in the European standard.

The USB charger is equipped with a **"smart" function** (dynamic device recognition) which ensures the most commonly used devices are charged faster than they would with similar products without this function. The current is divided over both outputs and amounts to 3.5 A maximum over both outputs combined. The maximum current amounts to 3.5 A on the individual output. When both outputs are used simultaneously, the available current will be divided. 5,0 V is delivered per output. The power depends on the current and voltage and amounts to 17.5 W maximum on both outputs combined.

The smart USB charger is USB C ready, if correct cable is used.

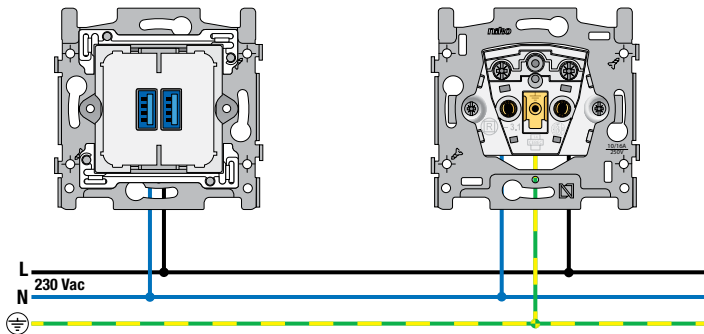


* must be ordered separately

2. INSTALLATION

2.1. Connection

Connect the USB charger as shown in the wiring diagram below:



2.2. Mounting

Mount the USB charger in a flush-mounting box with a flush-mounting depth of minimum 50 mm.

3. TECHNICAL DATA

power supply voltage	100 - 230 V AC \pm 10 %, 50 - 60 Hz
output voltage	5 V DC \pm 5 %
maximum power consumption	200 mA (230 V AC)
stand-by consumption	< 100 mW (230 V AC)
maximum output current	3,500 mA at Ta 35°C
ambient temperature during operation	0 - 40 °C (max. 3,500 mA)
ambient temperature during storage and transport	-20 - 70 °C
connection terminals	2 (maximum capacity per screw terminal: 2 x 2.5 mm ²)
USB connection	3.0 (type A)
protection class	class II devices
overvoltage category	III
USB C ready	Yes
Average active efficiency	86%
Efficiency at low load (10 %)	79%

Smart-USB-Ladegerät

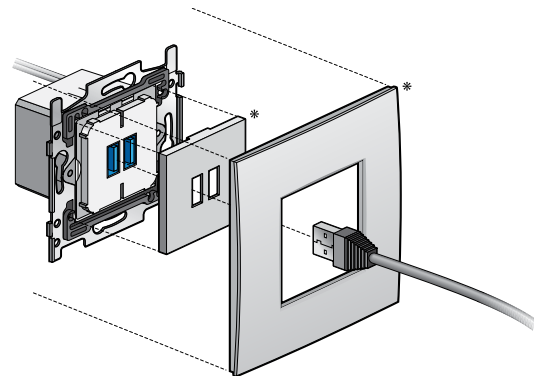
Handbuch vor Montage und Inbetriebnahme vollständig durchlesen.

1. BESCHREIBUNG

Dieses Smart-USB-Ladegerät für Montage in einer Unterputzdose eignet sich dafür, ein oder zwei mobile Geräte aufzuladen (beispielsweise Mobiltelefone, Tablet-PCs, Fotoapparate, MP3-Spieler und Navigationsgeräte). Die Geräte müssen sich zum Aufladen über einen USB-Anschluss eignen, wie in der Europäischen Norm definiert.

Das USB-Ladegerät ist mit einer **„Smart“-Funktion** (dynamic device recognition) ausgestattet, die dafür sorgt, dass die meisten geläufigen Geräte schneller aufgeladen werden als bei vergleichbaren Produkten ohne diese Funktion. Der Strom wird auf beide Ausgänge aufgeteilt und beträgt maximal 3,5 A über beide Ausgänge zusammen. Der maximale Strom beträgt 3,5 A an einem Ausgang. Wenn beide Ausgänge gleichzeitig verwendet werden, wird der verfügbare Strom geteilt. Pro Ausgang werden 5,0 V geliefert. Die Leistung ist abhängig von Strom und Stromspannung und beträgt an beiden Ausgängen zusammen maximal 17,5 W.

Das Smart-USB-Ladegerät ist USB-C-ready bei Verwendung des korrekten Kabels.

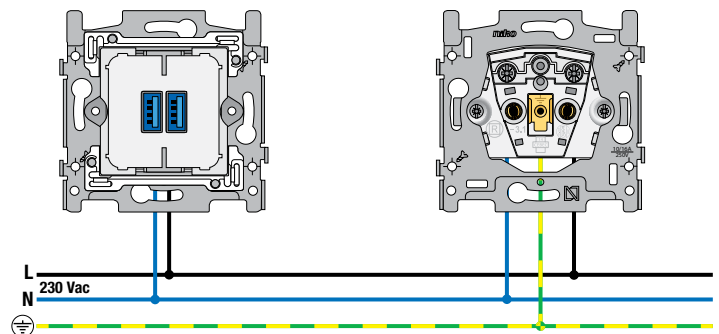


* muss separat bestellt werden

2. INSTALLATION

2.1. Anschluss

USB-Ladegerät gemäß dem untenstehenden Anschlussplan anschließen:



2.2. Montage

Montieren Sie das USB-Ladegerät in einer Unterputzdose einer Einbautiefe von mind. 50 mm.

3. TECHNISCHE DATEN

Versorgungsspannung	100 - 230 Vac \pm 10 %, 50 - 60 Hz
Ausgangsspannung	5 Vdc \pm 5 %
Maximale Stromaufnahme	200 mA (230 Vac)
Standby-Verbrauch	< 100 mW (230 Vac)
Max. Ausgangsstrom	3500 mA bei Ta 35 °C
Umgebungstemperatur (während Betrieb)	0 - 40°C (max. 3500 mA)
Umgebungstemperatur bei Lagerung und Transport	-20 - 70 °C
Anschlussklemmen	2 (maximale Kapazität pro Schraubklemme: 2 x 2,5 mm ²)
USB-Anschluss	3.0 (Typ A)
Schutzklasse	Schutzklasse II
Überspannungskategorie	III
USB-C-ready	Ja
Gemittelt Effektivitet i aktiv Tilstand	86%
Effektivitet ved lav Belastning (10 %)	79%

Inteligentná USB nabíjačka

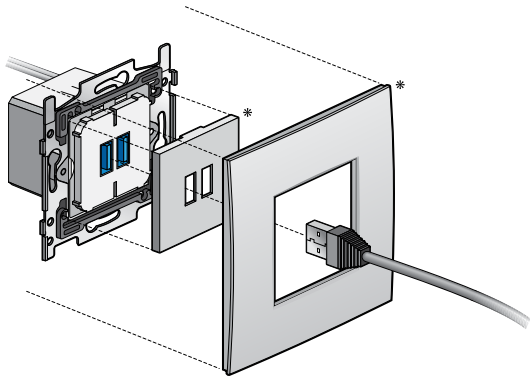
Pred vykonaním inštalácie a aktivácie systému si prečítajte celý návod.

1. OPIS

Inteligentná USB nabíjačka na montáž do zapustenej krabice je vhodná na nabíjanie jedného alebo dvoch mobilných zariadení (napr. mobilných telefónov, tabletov, fotoaparátov, MP3 prehrávačov a navigačných zariadení). Tieto zariadenia musia mať USB vstup určený na nabíjanie, ako špecifikuje Európska smernica.

Táto USB nabíjačka má „inteligentnú“ funkciu (dynamické rozpoznávanie zariadenia), ktorá zabezpečí, že najbežnejšie používané zariadenia sa nabíjajú rýchlejšie, ako by sa nabíjali na nabíjačke, ktorá nemá túto funkciu. Prúd je rozdelený cez oba výstupy a súčet z oboch výstupov môže byť max. 3,5 A. Max. prúd sa rovná hodnote 3,5 A na jednom výstupe. Ak sa súčasne používajú oba výstupy, príslušný prúd sa bude deliť. Na každý výstup bude dodávaných 5,0 V. Výkon závisí od prúdu a napätia a súčet z obch výstupov môže byť max. 17,5 W.

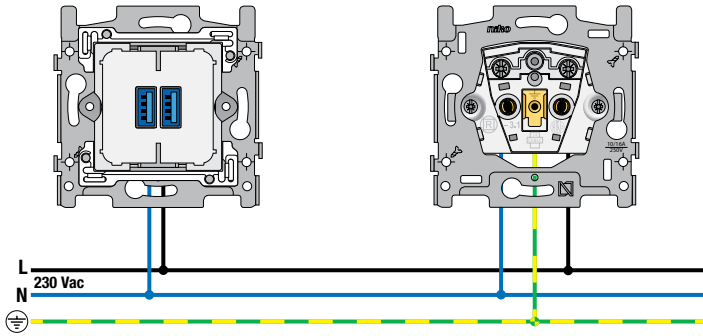
Na inteligentnú USB nabíjačku pripojíte aj zariadenia, ktoré majú má konektor USB C, ak použijete správny kábel.



* musíte objednať samostatne

2. INŠTALÁCIA**2.1. Pripojenie**

USB nabíjačku zapojte podľa nižšie zobrazenej schémy:

**2.2. Montáž**

Pripevnite USB nabíjačku do zapustenej montážnej krabice s hĺbkou zapustenia min. 50 mm.

3. TECHNICKÉ ÚDAJE

sieťové napätie	100 - 230 V AC \pm 10 %, 50 - 60 Hz
výstupné napätie	5 V DC \pm 5 %
maximálna spotreba elektrickej energie	200 mA (230 V AC)
spotreba v pohotovostnom režime	< 100 mW (230 V AC)
maximálny výstupný prúd	3 500 mA pri prevádzkovej teplote 35°C
prevádzková teplota	0 až 40 °C/max. 3 500 mA
teplota počas skladovania a prepravy	-20 – 70 °C
pripojovacie svorky	2 (max. priechodnosť jednej skrutkovej svorky: 2 x 2,5 mm ²)
USB pripojenie	3.0 (typ A)
trieda ochrany	zariadenia triedy II
kategória prepätia	III
kompatibilita s USB C	Áno
Priemerná účinnosť v aktívnom režime	86%
Účinnosť pri nízkej záťaži (10 %)	79%

Smart USB-oplader

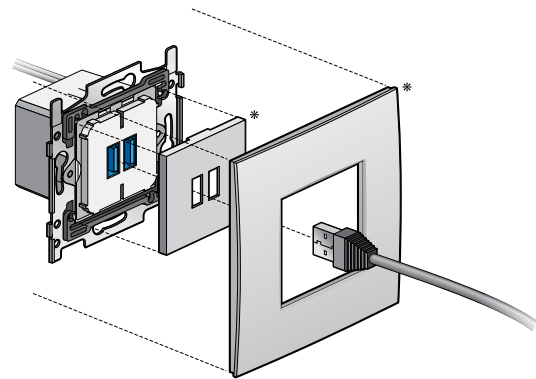
Læs hele manualen, inden du foretager installationen og aktiverer systemet.

1. BESKRIVELSE

Den intelligente USB-oplader til montering i indbygningsdåse, egner sig til opladning af én eller to mobile enheder (fx mobiltelefoner, tablets, kameraer, MP3-afspillere og navigationsudstyr). Enhederne skal kunne oplades via en USB-port i henhold til europæiske standarder.

USB-opladeren er udstyret med en "intelligent" funktion (dynamisk enhedsgenkendelse), som sikrer hurtigere opladning af de mest anvendte enheder sammenlignet med lignende produkter uden denne funktion. Strømmen er fordelt på begge udgange og bliver maksimalt 3,5 A samlet for begge udgange. Den maksimale strøm er 3,5 A på hver udgang. Når begge udgange anvendes samtidigt, bliver den tilgængelige strøm delt. Hver udgang leverer 5,0 V. Effekten afhænger af strøm og spændingen, og den bliver maksimalt 17,5 W samlet for begge udgange.

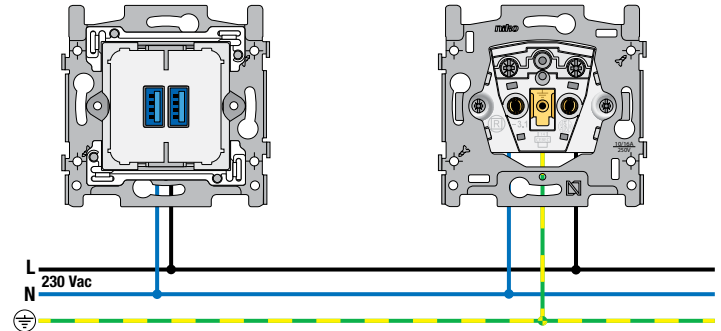
USB-opladeren er USB C-klar ved brug af det rette kabel.



* skal bestilles separat

2. INSTALLATION**2.1. Tilslutning**

Forbind USB-opladeren som vist på tilslutningsskemaet herunder:

**2.2. Montering**

Monter USB-opladeren i en indbygningsdåsen med en installationsdybde på mindst 50 mm.

3. TEKNISKE DATA

forsyningsspænding	100 - 230 V AC \pm 10 %, 50 - 60 Hz
udgangsspænding	5 V DC \pm 5 %
maksimalt strømforbrug	200 mA (230 V AC)
standby-by forbrug: 0,5 W	< 100 mW (230 V AC)
maks. udgangsstrøm	3.500 mA ved Ta 35 °C
omgivelsestemperatur under drift	0 – 40 °C (maks. 3.500 mA)
omgivelsestemperatur under opbevaring og transport	-20 – 70 °C
forbindelsesterminaler	2 (maksimal kapacitet pr. skrueterminal: 2 x 2,5 mm ²)
USB-tilslutning	3.0 (type A)
Beskyttelsesklasse	klasse II-enheder
overspænding kategori	III
USB C forberedt	Ja
Gennemsnitlig effektivitet i aktiv tilstand	86%
Effektivitet ved lav belastning (10 %)	79%

Smart USB-laddare

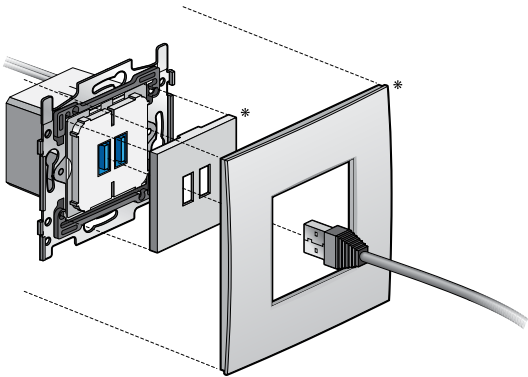
Läs hela handboken innan du utför installationen och aktiverar systemet.

1. BESKRIVNING

Den smarta USB-laddaren för montering i en infälld dosa är lämplig för att ladda en eller två mobila enheter (till exempel mobiltelefoner, surfplattor, kameror, MP3-spelare och navigeringsenheter). Enheterna måste vara utrustade för att laddas via en USB-port, så som anges i den europeiska standarden.

USB-laddaren är försedd med en "smart" funktion (dynamisk enhetsigenkänning) som garanterar att de mest frekvent använda enheterna laddas snabbare än de skulle ha gjorts med liknande produkter utan denna funktion. Strömmen är fördelad över båda utgångarna och uppgår till max 3,5 A över båda utgångarna kombinerade. Maxströmmen uppgår till 3,5 A för den enskilda utgången. När båda utgångarna används samtidigt kommer den tillgängliga strömmen att vara uppdelad. Försörjningen blir 5,0 V per utgång. Effekten är beroende av strömmen och spänningen och uppgår till maximalt 17,5 W på båda utgångarna i kombination.

Den smarta USB-laddaren är USB C-redo, om korrekt sladd används.

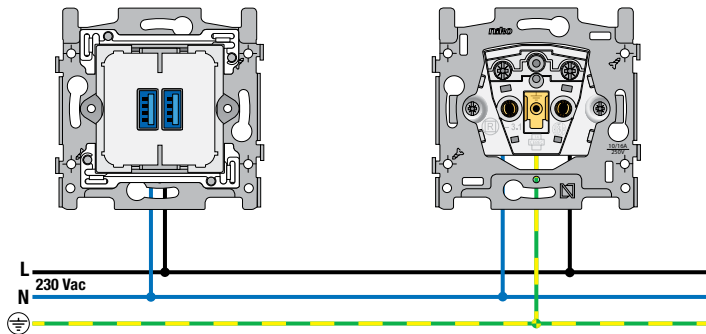


*måste beställas separat

2. INSTALLATION

2.1. Anslutning

Anslut USB-laddaren enligt kopplingsdiagrammet nedan:



2.2. Montering

Montera USB-laddaren i en infälld dosa med ett infällningsdjup på minst 50 mm.

3. TEKNISKA DATA

försörjningsspänning	100–230 VAC ± 10 %, 50–60 Hz
utspänning	5 VDC ± 5 %
maximal energiförbrukning	200 mA (230 VAC)
förbrukning i viloläge	< 100 mW (230 VAC)
maximal utgångsström	3 500 mA vid omgivningstemperatur 35 °C
omgivningstemperatur under drift	0–40 °C (max. 3 500 mA)
omgivningstemperatur under förvaring och transport	-20 – 70 °C
anslutningsterminaler	2 (maximal kapacitet per skruvterminal: 2 x 2,5 mm ²)
USB-anslutning	3.0 (typ A)
skyddsklass	klass II-enhet
överspänningskategori	III
USB C-redo	Ja
Genomsnittlig verkningsgrad i aktivt läge	86%
Verkningsgrad vid låg last (10 %)	79%

NL

Waarschuwingen voor installatie



De installatie van producten die permanent onderdeel zullen uitmaken van de elektrische installatie en die gevaarlijke spanningen bevatten, moet worden uitgevoerd door een erkend installateur en volgens de geldende voorschriften. Deze handleiding moet aan de gebruiker worden overhandigd. Het moet bij het dossier van de elektrische installatie worden gevoegd en worden overgedragen aan eventuele nieuwe eigenaars. Bijkomende exemplaren zijn verkrijgbaar via de website of Niko customer services.

FR

Mises en garde relative à l'installation

L'installation de produits qui feront, de manière permanente, partie de l'installation électrique et qui comportent des tensions dangereuses, doit être effectuée par un installateur agréé et conformément aux prescriptions en vigueur. Ce mode d'emploi doit être remis à l'utilisateur. Il doit être joint au dossier de l'installation électrique et être remis aux nouveaux propriétaires éventuels. Des exemplaires supplémentaires peuvent être obtenus sur le site internet ou auprès de Niko customer services.

DE

Vor der Installation zu beachtende Sicherheitshinweise

Die Installation von Produkten, die fest an eine elektrische Anlage angeschlossen werden und gefährliche Spannungen enthalten, müssen gemäß den geltenden Vorschriften von einem anerkannten Installateur vorgenommen werden. Diese Gebrauchsanleitung muss dem Benutzer ausgehändigt werden. Die Gebrauchsanleitung ist den Unterlagen der elektrischen Anlage beizufügen und muss auch eventuellen neuen Besitzern ausgehändigt werden. Zusätzliche Exemplare erhalten Sie über die Website oder den Kundendienst von Niko.

EN

Warnings regarding installation

The installation of products that will permanently be part of the electrical installation and which include dangerous voltages, shall be carried out by a qualified installer and in accordance with the applicable regulations. This user manual must be presented to the user. It should be included in the electrical installation file and it should be passed on to any new owners. Additional copies are available on the Niko website or via Niko customer services.

SK

Upozornenia týkajúce sa inštalácie

Výrobky, ktoré sa natrvalo stanú súčasťou elektroinštalácie, a ktoré obsahujú nebezpečné napätia, musia byť inštalované kvalifikovaným elektroinštalátorom a v súlade s platnými smernicami a nariadeniami. Tento návod na použitie musí byť odovzdaný používateľovi. Mal by byť súčasťou dokumentácie o elektroinštalácii a mal by byť odovzdaný každému novému používateľovi. Ďalšie kópie sú k dispozícii na internetových stránkach spoločnosti Niko alebo prostredníctvom služby zákazníkom poskytovanej spoločnosťou Niko.

DK

Advarsel vedrørende installation

Installation af produkter, som bliver en fast del af en elektrisk installation, og som omfatter højspænding, skal udføres af en autoriseret installatør og følge gældende regler. Brugervejledningen skal udleveres til brugeren. Den bør indgå i dokumentation for den elektriske installation, og den bør videregives til eventuelle nye ejere. Yderligere eksemplarer er tilgængelige på Nikos hjemmeside eller hos Nikos kundeservice.

SE

Varningar vid installation

Installation av produkter som ska vara en permanent del av den elektriska installationen och som omfattar farliga spänningar ska utföras av behörig installatör och enligt gällande föreskrifter. Användaren måste ha tillgång till denna användarhandbok. Den ska finnas med i mappen för den elektriska installationen och ska vidarebefordras till eventuell ny ägare. Ytterligare exemplar finns tillgängliga på Nikos webbsida eller via Nikos kundtjänst.

NL

CE-markering



Dit product voldoet aan alle toepasselijke Europese richtlijnen en verordeningen. Voor radioapparatuur verklaart Niko nv dat de radioapparatuur uit deze handleiding conform is met Richtlijn 2014/53/EU. Indien van toepassing, kan de volledige tekst van de EU-conformiteitsverklaring geraadpleegd worden op www.niko.eu.

FR

Marquage CE

Ce produit est conforme à l'ensemble des directives et règlements européens applicables. Pour l'appareillage radio, Niko SA déclare que l'appareillage radio de ce mode d'emploi est conforme à la Directive 2014/53/EU. Si d'application, le texte complet de la déclaration de conformité UE peut être consulté sur www.niko.eu.

DE

CE-Kennzeichnung

Dieses Produkt erfüllt alle anwendbaren europäischen Richtlinien und Verordnungen. Für Funkgeräte erklärt Niko nv, dass die Funkgeräte aus dieser Anleitung der Richtlinie 2014/53/EU entsprechen. Falls zutreffend, kann der vollständige Text der EU-Konformitätserklärung auf www.niko.eu eingesehen werden.

EN

CE marking

This product complies with all of the relevant European guidelines and regulations. For radio equipment Niko llc declares that the radio equipment in this manual conforms with the 2014/53/EU directive. If applicable, the full text of the EU Declaration of Conformity can be found on www.niko.eu.

SK Označenie ES

Tento výrobok spĺňa všetky relevantné Európske predpisy a nariadenia. Čo sa rádiových zariadení týka, spoločnosť Niko nv vyhlasuje, že rádiové zariadenia v tomto návode sú v súlade so smernicou 2014/53/EU. V prípade potreby môžete plné znenie Európskeho vyhlásenia o zhode nájsť na stránke www.niko.eu.

DK CE mærkning

Dette produkt er i overensstemmelse med alle relevante europæiske retningslinjer og regler. For radioudstyr erklærer Niko nv, at radioudstyret i denne vejledning er i overensstemmelse med 2014/53/EU-direktivet. Den fulde ordlyd af EU-overensstemmelseserklæringen kan findes på www.niko.eu.

SE CE-märkning

Denna produkt uppfyller alla relevanta europeiska riktlinjer och regler. För radioutrustning försäkras Niko nv att radioutrustningen i denna handbok uppfyller direktivet 2014/53/EU. Vid behov kan den fullständiga texten till EU-försäkran om överensstämmelse läsas på www.niko.eu.

NL Milieu



Dit product of de bijgeleverde batterijen mag u niet bij het ongesorteerd afval gooien. Breng uw afgedankt product naar een erkend verzamelpunt. Net als producenten en importeurs speelt ook u een belangrijke rol in de bevordering van sortering, recycling en hergebruik van afgedankte elektrische en elektronische apparatuur. Om de ophaling en verwerking te kunnen financieren, heft de overheid in bepaalde gevallen een recyclingbijdrage (inbegrepen in de aankoopprijs van dit product).

FR Environnement



Vous ne pouvez pas mettre ce produit ou les batteries fournies au rebut en tant que déchet non trié. Déposez votre produit usagé à un point de collecte agréé. Tout comme les fabricants et importateurs, vous jouez un rôle important dans la promotion du tri, du recyclage et de la réutilisation d'appareils électriques et électroniques mis au rebut. Pour financer la collecte et le traitement, les pouvoirs publics ont prévu, dans certains cas, une cotisation de recyclage (comprise dans le prix d'achat de ce produit).

DE Umwelt

Sie dürfen dieses Produkt oder die mitgelieferten Batterien nicht über den normalen Hausmüll entsorgen. Bringen Sie Ihr ausgedientes Produkt zu einer anerkannten Sammelstelle. Genau wie Hersteller und Importeure spielen auch Sie eine wichtige Rolle bei Sortierung, Recycling und Wiederverwendung von ausgedienten elektrischen und elektronischen Geräten. Um die Abholung und Verarbeitung wiederverwertbarer Abfälle finanzieren zu können, ist im Verkaufspreis oftmals bereits eine obligatorische Recyclingabgabe enthalten.

EN Environment

Do not dump this product with the unsorted waste. Bring it to a recognised waste collection point. Together with producers and importers, you have an important role to play in the advancement of sorting, recycling and reusing discarded electrical and electronic appliances. In order to finance the waste collection and processing, the government levies a recycling contribution in some cases (included in the purchase price of this product).

SK Prostredie

Tento výrobok a/alebo k nemu pribalené batérie sa nesmú likvidovať spolu s nerecyklovateľným odpadom. Svoj znehodnotený výrobok odneste na určené zberné miesto odpadu alebo do recyklačného strediska. Nielen výrobcovia a dovozcovia, ale aj vy zohrávate veľmi dôležitú úlohu v rámci podpory triedenia, recyklovania a opätovného používania odpadu vzniknutého z elektrických a elektronických zariadení. Aby bolo možné financovať zber, triedenie a spracovanie odpadu, vláda v určitých prípadoch odvádza poplatky za recykláciu (tie sú zahrnuté v cene tohto výrobku).

DK Miljø

Dette produkt og/eller de medfølgende batterier må ikke deponeres i ikke-genanvendeligt affald. Det kasserede produkt skal afleveres til en genbrugsstation. Din rolle er lige så vigtig som producentens og importørens med hensyn til at fremme sortering, genanvendelse og genbrug af kasseret elektrisk og elektronisk udstyr. For at finansiere affaldssamlingen og affaldsbehandlingen opkræver regeringen i nogen tilfælde genbrugsafgifter (prisen på dette produkt er inklusiv disse afgifter).

SE Miljö

Denna produkt och/eller de medföljande batterierna får inte slängas bland icke-återvinningsbart avfall. Ta med din kasserade produkt till ett godkänt insamlingsställe. Precis som tillverkare och importörer spelar du också en viktig roll i arbetet för sortering, återvinning och återanvändning av kasserad elektrisk och elektronisk utrustning. För att finansiera avfallshämtning och avfallshantering tar myndigheterna i vissa fall ut avgifter (ingår i priset på produkten).

Support & contact

nv Niko sa
Industriepark West 40
9100 Sint-Niklaas, Belgium

www.niko.eu

EN	+32 3 778 90 80	support@niko.eu
NL	België: +32 3 778 90 80	support.be@niko.eu
	Nederland: +31 880 15 96 10	support.nl@niko.eu
FR	Belgique: +32 3 778 90 80	support.be@niko.eu
	France: +33 820 20 66 25	support.fr@niko.eu
	Suisse: +41 44 878 22 22	support.ch@niko.eu
DE	Deutschland: +49 7623 96697-0	support.de@niko.eu
	Schweiz: +41 44 878 22 22	support.ch@niko.eu
	Österreich: +43 5577-894 51	support.at@niko.eu
	Belgien: +32 3 778 90 80	support.be@niko.eu
DK	+45 74 42 47 26	support.dk@niko.eu
SE	+46 8 410 200 15	support.se@niko.eu
SK	+421 2 63 825 155	support.sk@niko.eu

Niko prepares its manuals with the greatest care and strives to make them as complete, correct and up-to-date as possible. Nevertheless, some deficiencies may subsist. Niko cannot be held responsible for this, other than within the legal limits. Please inform us of any deficiencies in the manuals by contacting Niko customer services at support@niko.eu.

