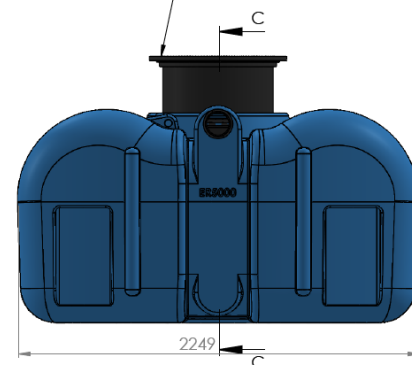
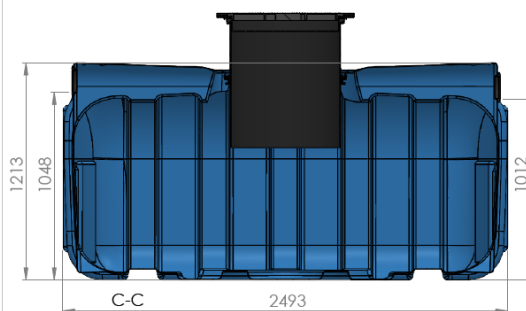


# EASY RAIN 5000 REGENWATERTANK 5000L

## EASY RAIN 5000 CITERNE A EAU DE PLUIE 5000L

**Code 7350**  
**EAN code 5400000073502**

Telescopische schacht ø630  
Ophoogbaar tot 70cm  
Incl. Deksel max 200kg  
Optie/optionnel  
Verkeerbelaastingdeksel  
Courvercle traffic  
MAX.600kg



<b>AFMETINGEN (LxBxH)</b>	247x225x120	<b>DIMENSIONS (LOxLAxH)</b>
<b>GEWICHT (KG)</b>	200	<b>POIDS (KG)</b>
<b>VOLUME (L)</b>	5000	<b>VOLUME (L)</b>
<b>Ø IN &amp; UIT (MM)</b>	110	<b>Ø ENTREE &amp; SORTIE (MM)</b>
<b>Ø TOEGANG (MM)</b>	630	<b>Ø ACCES (MM)</b>
<b>MATERIAAL</b>	PE (POLYETHYLEEN)	<b>MATERIEL</b>
<b>PLAATSING</b>	ONDERGRONDS / SOUS SOL	<b>PLACEMENT</b>

Dankzij de lage bouwvorm is het mogelijk de regenwaterput in te bouwen bij een hoog grondwaterpeil.

Grâce à la construction basse, il est possible d'intégrer le réservoir d'eau de pluie lorsque le niveau de la nappe phréatique est élevé.

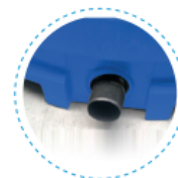
STANDAARDUITRUSTING		EQUIPEMENT STANDARD
Extra aansluitpunt voor een aanzuigdarm van uw regenwaterrecuperatiesysteem		une connexion supplémentaire pour vider la citerne avec un tuyau d'aspiration
Telescopische schacht tot 70 cm inclusief deksel (tot 200kg) DIN 1989 met rubberen ds dichting. Waterdichte overgang van tank naar schacht!		Couvercle télescopique ajustable en hauteur jusqu'à 70 cm couvercle compris (poids maximum de 200kg) DIN 1989 avec ds joint en caoutchouc. La connexion entre le couvercle télescopique et la citerne est complètement étanche à l'eau.

## OPTIES – OPTIONS

### AANSLUITINGEN GELAST / CONNEXIONS SOUDE

- Er kan een aansluiting in PE gelast worden op de tanks om deze te koppelen.
- Une connexion en PE peut être soudée sur les réservoirs afin de les raccorder entre elles.

<b>AANSLUITING – KOPPELING</b> <b>RACCORDS - CONNEXIONS</b>	<b>CODE</b>
Ø110	5262
Ø125	5696
Ø160	5697
Ø200	5698



### AANSLUITING MET FLENS-KOPPELING / RACORDEMENT AVEC BRIDE D'ACCOUPEMENT

- Er kan een spie-aansluiting met flens koppeling voorzien worden op deze tanks.
- Une connexion avec bride d'accouplement peut être prévue sur ces réservoirs.

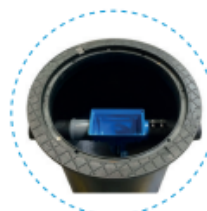
<b>AANSLUITING – FLENSKOPPELING</b> <b>RACCORDS AVEC BRIDE</b>	<b>CODE</b>
Ø110	5699
Ø125	5700
Ø160	5701
Ø200	5702



### INGEBOUWDE REGENWATERFILTER / FILTRES INTÉGRÉS POUR EAU DE PLUIE

- Er kan een regenwaterfilter ingebouwd worden in deze tanks.
- Un filtre peut être placé dans la citerne.

<b>INGEBOUWDE REGENWATERFILTER</b> <b>FILTRE A EAU DE PLUIE INTEGRE</b>	
CODE 6818	LINEAR VORTEX ø110 IT
CODE 5384	COMPACT ø110 IT
CODE 6172	INTEGRAL ø110 IT



### DEKSEL VOOR VERKEERSBELASTING / COUVERCLE POUR PASSAGE DE VOITURE

- Er kan een deksel voor verkeersbelasting van personenwagens (tot 600 kg) meegeleverd worden.
- Un couvercle pour passage de voiture (jusqu'à 600 kg) peut être livré en option.

DEKSEL VOOR VERKEERSBELASTING  
ø630 (TOT 600KG)

CODE 6135

COUVERCLE POUR PASSAGE DE  
VOITURE ø630 (JUSQU'A 600KG)

