

RP-SERIE

- NL** DRAAGBARE KACHEL
- FR** CHAUFFAGE PORTABLE
- EN** PORTABLE HEATER
- DE** TRAGBARE HEIZUNG



 **climameister**

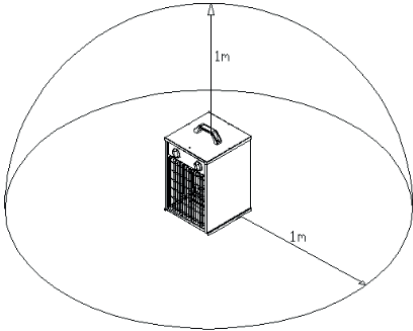


WARNING!
BEFORE USING THE HEATER CAREFULLY READ THIS MANUAL AND KEEP IT FOR FURTHER READING.

1. GENERAL SAFETY

For your safety it is recommended to follow the precautions listed below:

- DO NOT use the heater in explosive environments, or where gas or flammable vapours can be found.
- Ensure a clearance of at least 1 m from flammable materials, walls, ceilings or any other object:



- DO NOT COVER. DO NOT BLOCK THE AIR INLET AND OUTLET.
- DO NOT USE in bathrooms, showers, near swimming pools and wet environments.
- Only install in upright steady position.
- DO NOT use the heater if protection guards or external panels are not mounted.
- DO NOT TOUCH THE SURFACES OF THE UNIT DURING OPERATION AND FOR AT LEAST 10 MINUTES AFTER SHUT DOWN. BURN DANGER!
- DO NOT use if any parts are broken or damaged (heating elements, fan, etc.)
- Shut down and unplug the unit before handling, moving or cleaning it.
- DO NOT expose the power cable to heat. Frequently check the power cable: should it be damaged, have it replaced by qualified personnel.

2. CONNECTION TO MAINS

SINGLE-PHASE MODELS 230V 50/60Hz (2 kW - 3.3 kW)

These models are supplied with a power cable and plug and must be connected to a 230V 50/60Hz grounded electrical outlet.

WARNING!
GROUNDING IS MANDATORY

THREE-PHASE 400/440V 3~ 50/60Hz MODELS (5 kW - 9 kW -15kW- 22kW)

These models are supplied with a three-phase plug on the heater and a trailing socket for the connection to a three-phase electrical system (R,S,N,T) 400/440V 3~ 50/60Hz. The power cable is not supplied.

WARNING!
GROUNDING IS MANDATORY

WARNING!
CONNECTION TO MAINS MUST BE CARRIED OUT BY A QUALIFIED ELECTRICIAN.

The electrical system to which the unit is connected must comply with safety regulations. It is recommended that a residual current circuit breaker is installed in the electrical system.

3. USE

START UP – HEATING

- Make sure to have properly installed and connected the heater.
- Turn the power selector to the desired setting.
- Turn the room thermostat knob to the desired setting.

Note: if the room thermostat is set on a temperature lower than room temperature, the unit will not heat. Should this occur, turn the room thermostat knob to a higher temperature.

SUMMER VENTILATION

To use the heater as a ventilator turn the power selector on the “fan” position.

SHUTDOWN FANSTOP models 2 kW, 3 kW, 3.3 kW, 5 kW

Turn the power selector on position (fan) for about 2 minutes to allow the unit to cool down. Turn the power selector to 0 (OFF) to shut the heater down completely.

POST-VENTILATION models 9 kW, 15 kW, 22 kW

Turn the room thermostat knob to the minimum position. The fan goes on rotating for 3-4 minutes to allow the heater to cool down and then it will automatically stop. Then set the power selector to 0.

WARNING!
NEVER SHUT DOWN THE HEATER BY UNPLUGGING. OVERHEAT DANGER!
SAFETY THERMOSTAT – RESET

WARNING!
BEFORE CARRYING OUT THE OPERATIONS DETAILED BELOW SWITCH OFF THE UNIT, UNPLUG AND MAKE SURE IT HAS COMPLETELY COOLED DOWN

The unit is equipped with a safety thermostat (limit control) that switches the unit off in the event that it overheats. Should this occur:

- find and fix the cause of overheating: check inlet and outlet blockage, incorrect safety clearances, too high room temperature, etc.
- turn heater off and let it cool down for some minutes
- to reset the thermostat, push firmly the RESET pushbutton using a sharpened tool.
- should the heater not restart, or the safety thermostat trip again, switch off and call service.

4. MAINTENANCE

WARNING!
BEFORE ANY MAINTENANCE OPERATION SHUT DOWN THE HEATER, UNPLUG IT AND MAKE SURE IT HAS COMPLETELY COOLED (see point 3).

- Clean the heater regularly using compressed air. Use proper dust protection means while doing it.
- In the event of a serious build up of dirt and dust, remove the front guard and carefully clean the heating elements and the fan using a cloth or a soft brush.
- Regularly check the main cable: should it be damaged, have it replaced by qualified personnel.

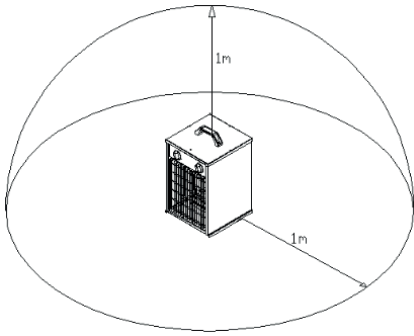
ANY REPAIR OR REPLACEMENT OF PARTS MUST BE CARRIED OUT BY QUALIFIED PERSONNEL

VARNING!
LÄS DENNA MANUAL NOGGRANT INNAN DU ANVÄNDER VÄRMAREN OCH SPARA MANUALEN FÖR FRAMTIDA BRUK.

1. ALLMÄN SÄKERHET

För användarens säkerhet rekommenderar vi att säkerhetsföreskrifterna nedan följs:

- ANVÄND INTE värmaren i lokaler med explosionsrisk eller där gas eller brandfarliga ångor förekommer. Håll ett avstånd på minst 1 m till brandfarliga material, väggar, tak och föremål.
- FÅR INTE ÖVERTÄCKAS. BLOCKERA INTE LUFTENS INLOPP ELLER UTLOPP.



- ANVÄND INTE värmaren i badrum, duschar, nära simbassänger eller i andra våtutrymmen. Värmaren ska installeras stabilt i vertikalläge.
- ANVÄND INTE värmaren med dess skydd eller ytterpaneler borttagna.
- TA INTE PÅ VÄRMAREN MEDAN DEN ANVÄNDS OCH VÄNTA MINST 10 MINUTER EFTER ATT DEN HAR STÄNGTS AV. RISK FÖR BRÄNSKADOR!
- ANVÄND INTE värmaren om delar är trasiga eller skadade (värmeelement, fläkt osv.). Stäng av värmaren och dra ur kontakten innan du hanterar, flyttar eller rengör enheten.
- UTSÄTT INTE strömkabeln för värme. Kontrollera strömkabeln ofta: om den är skadad ska den bytas av behörig personal.

2. ANSLUTNING TILL ELNÄT

ENFASMODELLER 230V 50/60Hz (2 kW - 3,3 kW)

Dessa modeller levereras med strömkabel och kontakt och måste anslutas till ett 230V 50/60Hz jordat eluttag.

VARNING!
JORDNING MÅSTE FINNAS.

TREFASMODELLER 400/440V 3~ 50/60Hz MODELS (5 kW - 9 kW -15kW-22kW)

Dessa modeller levereras med en trefaskontakt på värmaren och ett skarvuttag för anslutning till ett trefasnät (R, S, N, T) 400/440V 3~ 50/60Hz. Strömkabel ingår inte.

VARNING!
JORDNING MÅSTE FINNAS.

VARNING!
ANSLUTNINGEN TILL ELNÄTET MÅSTE UTFÖRAS AV EN BEHÖRIG ELEKTRIKER.

Elnätet som värmaren ansluts till måste uppfylla gällande säkerhetsbestämmelser. Vi rekommenderar att en automatsäkring för restspänning installeras i elnätet.

3. ANVÄNDNING

IGÅNGSÄTTNING – UPPVÄRMNING

- Se till att värmaren är korrekt installerad och ansluten.
- Vrid effektreglaget till önskad inställning.
- Vrid rumstermostatreglaget till önskad temperatur.

Observera: om rumstermostaten är inställd på en lägre temperatur än rumstemperaturen startar inte uppvärmningen. Vrid då rumstermostatreglaget till en högre temperatur.

SOMMARVENTILATION

För att använda värmaren som fläkt ska du vrida effektreglaget till fläktläget. AVSTÄNGNING

STÄNGA AV FLÄKT på modeller 2 kW, 3 kW, 3,3 kW, 5 kW

Vrid effektreglaget till fläktläget och låt fläkten gå i cirka 2 minuter så att enheten kyls av. Vrid effektreglaget till 0 (AV) för att stänga av värmaren helt.

EFTERVENTILATION på modeller 9 kW, 15 kW, 22 kW

Vrid rumstermostatreglaget till min-läget. Fläkten fortsätter rotera i 3-4 minuter för att kyla av värmaren och stängs sedan av automatiskt. Vrid därefter effektreglaget till 0.

VARNING!

STÄNG ALDRIG AV VÄRMAREN GENOM ATT DRA UR KONTAKTEN. RISK FÖR ÖVERHETTNING! SÄKERHETSTERMOSTAT – ÅTERSTÄLLNING

VARNING!

INNAN DU UTFÖR ARBETET SOM BESKRIVS NEDAN SKA DU STÄNGA AV ENHETEN, DRA UR KONTAKTEN OCH KONTROLLERA ATT ENHETEN HAR SVALNAT.

Enheten är utrustad med en säkerhetstermostat (överhettningsskydd) som stänger av enheten vid överhettning. Om detta händer:

- hitta och åtgärda orsaken till överhettning: kontrollera om inlopp eller utlopp är blockerade, om säkerhetsavstånden inte uppfylls, om rumstemperaturen är för hög osv.
- stäng av värmaren och låt den svalna i några minuter.
- Återställ termostaten genom att trycka hårt på RESET-knappen med ett vasst verktyg.
- Om värmaren inte startar eller om säkerhetstermostaten aktiveras igen ska du stänga av och kontakta teknisk support.

4. UNDERHÅLL

VARNING!

INNAN DU UTFÖR UNDERHÅLLSARBETE SKA DU STÄNGA AV VÄRMAREN, DRA UR KONTAKTEN OCH KONTROLLERA ATT DEN HAR SVALNAT HELT (se punkt 3).

- Rengör värmaren regelbundet med tryckluft. Använd lämpligt dammskydd vid arbetet.
- Om värmaren är mycket smutsig eller dammig ska du ta bort det främre gallret och försiktigt rengöra värmeelementen och fläkten med en trasa eller en mjuk borste.
- Kontrollera strömkabeln regelbundet: om den är skadad ska den bytas av behörig personal.

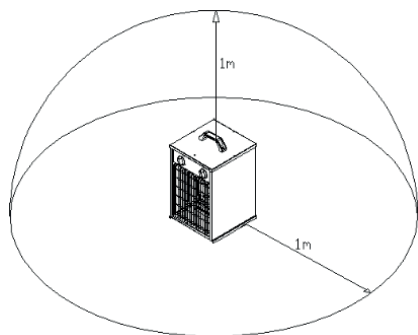
ALLA REPARATIONER OCH BYTEN AV DELAR MÅSTE UTFÖRAS AV BEHÖRIG PERSONAL.

ATTENTION !
AVANT L'UTILISATION DE L'APPAREIL LIRE ATTENTIVEMENT CE MANUEL
ET LE GARDER POUR ULTERIEURES CONSULTATIONS.

1. SECURITE GENERALE

Pour la sécurité générale de l'utilisateur il est convenable d'observer les prescriptions de sécurité suivantes:

- NE PAS utiliser l'appareil dans des espaces explosifs ou en présence de gaz ou vapeurs inflammables.
- Assurer une distance de l'appareil par rapport à substances inflammables, murs, plafonds ou autre chose d'au moins 1 mètre.



- NE PAS COUVRIR. NE PAS OBSTRUER LES COUPES DE PASSAGE DE L'AIR.
- NE PAS utiliser dans salles de bain, douches, en proximité de piscines et, en général, d'espaces humides.
- NE PAS brancher à thermostats, temporisateurs ou d'autres dispositifs externes pour le fonctionnement en automatisme. Surveiller l'appareil pendant l'utilisation.
- Installer exclusivement en position verticale stable.
- NE PAS utiliser l'appareil si la grille de protection ou les panneaux externes sont démontés.
- NE PAS TOUCHER LES SURFACES EXTERNES DE L'APPAREIL PENDANT LE FONCTIONNEMENT ET POUR AU MOINS 10 MINUTES APRES L'ARRET. DANGER DE BRULURE !
- NE PAS utiliser si des pièces sont endommagées ou cassées (éléments réchauffants, ventilateur, etc.)
- Arrêter et débrancher la fiche avant de manier, déplacer ou nettoyer l'appareil.
- NE PAS exposer le câble d'alimentation à la chaleur. Contrôler fréquemment les conditions du câble : si endommagé, le faire remplacer par de personnel qualifié.

2. BRANCHEMENT ELECTRIQUE

MODELES MONOPHASES 230V 50/60Hz (2 kW - 3.3 kW)

Ces modèles sont équipés de câble et fiche d'alimentation et doivent être branchés à un réseau électrique 230V 50/60Hz par une prise de courant + terre.

ATTENTION!
LA MISE A LA TERRE EST OBLIGATOIRE.

MODELES TRIPHASES 400/440V 3~ 50/60Hz MODELS (5 kW - 9 kW - 15kW- 22kW)

Ces modèles sont équipés d'une fiche triphasée sur l'appareil et d'une fiche libre pour le branchement à un réseau triphasé 400/440V 3~ 50/60Hz. Le câble d'alimentation n'est pas inclus.

ATTENTION!
LA MISE A LA TERRE EST OBLIGATOIRE.

ATTENTION!
LE BRANCHEMENT AU RESEAU DOIT ETRE EFFECTUE EXCLUSIVEMENT PAR DE PERSONNEL QUALIFIE.

L'installation électrique à laquelle l'appareil est branché doit respecter les termes de la loi. La présence d'un interrupteur magnétothermique différentiel de protection dans l'installation électrique est bien conseillée.

3. EMPLOI

MISE EN FONCTION – CHAUFFAGE

- S'assurer d'avoir installé et branché correctement l'appareil.
- Régler le sélecteur de puissance sur la position souhaitée.
- Régler le bouton du thermostat d'ambiance sur la température souhaitée.

N.B. si le bouton du thermostat d'ambiance est réglé sur une température inférieure à la température de l'ambiance l'appareil ne réchauffe pas. Dans ce cas tourner le bouton sur une température plus élevée.

VENTILATION D'ETE

Pour utiliser l'appareil comme ventilateur régler le sélecteur de puissance sur la position de seule ventilation.

ARRET Modèles FANSTOP 2kW,3kW, 3.3kW,5kW

Tourner le sélecteur de puissance sur la position (ventilation) pour environ 2 minutes pour permettre le refroidissement de l'appareil. Tourner le sélecteur de puissance sur 0 (OFF) pour arrêter complètement l'appareil. Le tableau des commandes, en utilisant un outil pointu. si l'appareil ne repart pas, ou le thermostat de sécurité continue à intervenir, l'éteindre et vous adresser à du personnel qualifié.

Modèles avec POST-VENTILATION 22 kW

Tourner le bouton du d'ambiance jusqu'à la position de minimum. Le ventilateur restera en fonction pour permettre le refroidissement de l'appareil et ensuite s'arrêtera automatiquement. Ensuite tourner le bouton du sélecteur de puissance sur 0.

ATTENTION!
NE JAMAIS DEBRANCHER LA FICHE POUR ARRETER L'APPAREIL.
DANGER DE SURCHAUFFAGE! THERMOSTAT DE SECURITE – REARMEMENT

ATTENTION!
AVANT D'EFFECTUER LES OPERATIONS DECRITES CI-DESSOUS ETEINDRE L'APPAREIL, LE DEBRANCHER DU RESEAU ELECTRIQUE ET S'ASSURER QU'IL SOIT COMPLETEMENT REFROIDI

L'appareil est équipé d'un thermostat de sécurité qui intervient et éteint l'appareil lors d'une éventuelle surchauffe. Si ceci devait survenir:

- chercher et éliminer la cause de la surchauffe : les sections du passage de l'air obstruées, distances de sécurité non respectée, température ambiante trop élevée, etc.
- éteindre l'appareil et le laisser refroidir pendant quelques minutes
- pour réarmer le thermostat, appuyer A FOND le bouton de REARMEMENT situé sur

4. MANUTENTION

ATTENTION!
AVANT D'EFFECTUER D'OPERATIONS DE MANUTENTION ARRETER L'APPAREIL, LE DEBRANCHER DU RESEAU ELECTRIQUE ET S'ASSURER QU'IL SOIT COMPLETEMENT REFROIDI (VOIR AU POINT 3.)

- Nettoyer périodiquement l'appareil avec de l'air comprimé. Utiliser des moyens appropriés de protection de la poudre pendant le nettoyage.
- En cas d'accumulation considérable de poudre ou saleté, enlever la grille antérieure et nettoyer doucement les éléments réchauffants et le ventilateur avec un chiffon ou une brosse souple.
- Contrôler fréquemment les conditions du câble d'alimentation; si endommagé, le faire remplacer par un électricien qualifié.

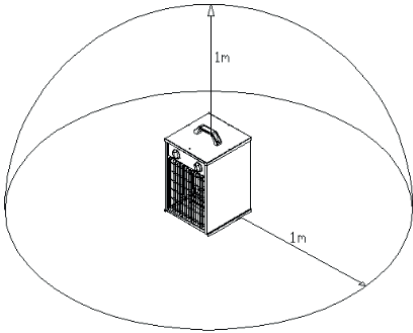
TOUTES LES INTERVENTIONS DE REPARATION ET REMPLACEMENT DOIVENT ETRE EFFECTUEES EXCLUSIVEMENT PAR DE PERSONNEL QUALIFIE.

ACHTUNG!
BEVOR SIE DAS GERÄT IN BETRIEB NEHMEN, LESEN SIE AUFMERKSAM DIE VORLIEGENDE BEDIENUNGSANLEITUNG UND HEBEN SIE DIESE FÜR SPÄTEREN GEBRAUCH AUF.

1. ALLGEMEINE SICHERHEITSHINWEISE

Zur Sicherheit des Benutzers ist es notwendig, die folgenden Sicherheitsvorschriften zu beachten:

- Das Gerät NICHT in explosiven Atmosphären oder bei Vorhandensein von Gas oder brennbaren Dämpfen verwenden.
- Garantieren Sie einen Mindestabstand des Gerätes von 1 Meter von brennbaren Substanzen, Mauern, Decken oder anderem, wie in der nachfolgenden Skizze angegeben ist:



- NICHT ABDECKEN. NICHT DEN LUFTSTROM BLOCKIEREN.
- NICHT in Bädern, Duschen, in der Nähe von Schwimmbädern und generell in feuchten Umgebungen verwenden.
- NICHT mit Thermostaten, Zeitschaltern oder anderen äußeren Vorrichtungen zum automatischen Betrieb verbinden. Das Gerät während des Betriebs unter Kontrolle halten.
- Ausschließlich in aufrechter und stabiler Position aufstellen.
- Das Gerät NICHT verwenden, wenn das Schutzgitter oder die äußeren Panels abmontiert sind.
- DIE ÄUSSEREN OBERFLÄCHEN DES GERÄTES WÄHREND DES BETRIEBES UND MINDESTENS 10 MINUTEN NACH DEM ABSCHALTEN NICHT BERÜHREN. VERBRENNUNGSGEFAHR!
- NICHT verwenden, wenn Teile beschädigt oder kaputt sind (Heizelemente, Gebläse, usw.)
- Ausschalten und den Stecker ausstecken, bevor das Gerät gehandhabt, verschoben oder gereinigt wird.
- Das Stromkabel NICHT der Wärme aussetzen. Den Zustand des Kabels häufig kontrollieren: wenn es beschädigt ist, von Fachleuten auswechseln lassen.

2. NETZVERBINDUNG

EINPHASIGE MODELLE 230V 50/60Hz (2 kW - 3,3 kW)

Diese Modelle sind mit Kabel und Stecker ausgerüstet und müssen mit dem elektrischen Netz 230V 50/60Hz durch eine Steckdose mit Erdung verbunden werden.

ACHTUNG!
DIE ERDUNG IST GESETZLICH VORGESCHRIEBEN.

DREIPHASENMODELLE 400/440V 3~ 50/60Hz MODELS (5 kW - 9 kW -15kW-22kW)

Diese Modelle sind mit einem Dreiphasenstecker auf dem Gerät ausgestattet und mit einem abnehmbaren Stecker zur Verbindung mit einem Dreiphasennetz (R,S,N,T) 400/440V 3~ 50/60Hz ausgestattet. Das Netzkabel ist nicht beigelegt.

ACHTUNG!
DIE ERDUNG IST GESETZLICH VORGESCHRIEBEN.

ACHTUNG!
DIE VERBINDUNG ZUM STROMNETZ DARF AUSSCHLIESSLICH VON FACHLEUTEN VORGENOMMEN WERDEN.

Die elektrische Anlage, an die das Gerät angeschlossen wird, muss der Norm entsprechen. Wir empfehlen zum Schutz das Vorhandensein eines thermo-

magnetischen Differenzialschalters in der Anlage.

3. VERWENDUNG

EINSCHALTEN - ERWÄRMUNG

- Sich vergewissern, dass das Gerät korrekt aufgestellt und mit dem Stromnetz verbunden ist.
- Den Auswahlschalter in die gewünschte Position bringen.
- Das Thermostat mittels Griff auf die gewünschte Temperatur einstellen.

N.B. Wenn der Griff des Thermostats auf eine niedrigere Temperatur als die Umgebungstemperatur eingestellt ist, heizt das Gerät nicht. In diesem Fall muss der Griff auf eine höhere Temperatur eingestellt werden.

SOMMERGEBLÄSE

Um das Gerät als Ventilator zu verwenden, muss der Kraftschalter auf die Position Gebläse

ABSCHALTEN Modelle GEBLÄSESTOPP 2 kW , 3kW, 3,3 kW, 5 kW

Den Kraftschalter ca. 2 Minuten auf die Position (Gebläse) einstellen, um das Gerät abkühlen zu lassen. Dann den Kraftschalter auf 0 (OFF) stellen, um das Gerät vollständig abzuschalten.

Modelle MIT NACHLAUFGEBLÄSE 9 kW, 15 kW, 22 kW

Den Griff des Umweltthermostats auf den Mindestwert einstellen. Das Gebläse läuft 3- 4 Minuten lang weiter, um das Gerät abzukühlen. Dann stellt es sich automatisch ab. Anschließend den Kraftschalter auf 0 stellen.

ACHTUNG!

DAS GERÄT NIE DURCH HERAUSZIEHEN DES STECKERS ABSTELLEN. ÜBERHITZUNGSGEFAHR! SICHERHEITSTHERMOSTAT – RESET

ACHTUNG!

BEVOR DIE FOLGENDEN SCHRITTE DURCHGEFÜHRT WERDEN, DAS GERÄT AUSSCHALTEN, DIE STROMZUFUHR UNTERBRECHEN UND SICH VERGEWISSERN, DASS DAS GERÄT GANZ AUSGEKÜHLT IST.

Das Gerät ist mit einem Sicherheitsthermostat ausgerüstet, das eingreift und das Gerät bei Überhitzung ausschaltet. Wenn dies passiert:

- Ursache der Überhitzung suchen und beseitigen: verstellte Luftzufuhr, nicht eingehaltene Sicherheitsabstände, zu hohe Umgebungstemperatur, usw.
- Das Gerät abschalten und einige Minuten abkühlen lassen.
- zur Setzung des Thermostats drücken Sie mit einem spitzen Gegenstand VOLLSTÄNDIG den RESET-Schalter, der auf dem Schaltbrett angebracht ist.
- wenn das Gerät nicht läuft oder das Sicherheitsthermostat immer wieder eingreift, das Gerät abschalten und einen Fachmann kontaktieren.

4. WARTUNG

ACHTUNG!

VOR DEN WARTUNGSARBEITEN DAS GERÄT AUSSCHALTEN, DEN STECKER AUS DER STECKDOSE ZIEHEN UND SICH VERGEWISSERN, DASS DAS GERÄT VOLLSTÄNDIG AUSGEKÜHLT IST (SIEHE KAP. 3).

- Das Gerät regelmäßig mit Kompressorluft reinigen. Geeignete Schutzmaßnahmen vor dem Staub während dieser Tätigkeit anwenden.
- Bei starker Verstaubung oder Verschmutzung das vordere Gitter vorsichtig abnehmen und die Heizelemente und das Gebläse mit einem Tuch oder einer weichen Bürste reinigen.
- Den Zustand des Stromkabels häufig kontrollieren: bei Beschädigung muss es ausgetauscht werden von einem Fachmann.

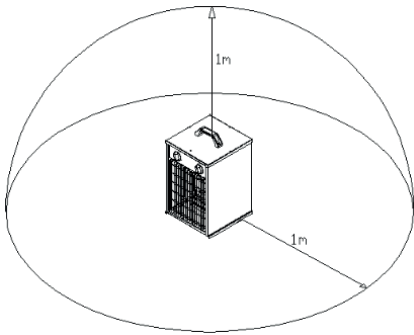
DIE REPARATUREN UND DER AUSTAUSCH VON TEILEN DÜRFEN AUSSCHLIESSLICH VON FACHLEUTEN VORGENOMMEN WERDEN.

LET OP!
GELIEVE HET INSTRUCTIEBOEK AANDACHTIG TE LEZEN ALVORENS HET TOESTEL IN GEBRUIK TE NEMEN. U DIENT HET INSTRUCTIEBOEK TE BEWAREN VOOR VERDERE RAADPLEGING

1. ALGEMENE VEILIGHEID

Volgende veiligheidsvoorschriften dienen in acht genomen te worden ten einde de veiligheid van de gebruiker te waarborgen:

- Het toestel NIET GEBRUIKEN in ruimtes met explosiegevaar, of in aanwezigheid van gas of ontvlambare dampen of producten.
- Het toestel minstens op 1m afstand plaatsen van: ontvlambare producten, muren, plafonds, of andere voorwerpen. Zie afbeelding ter illustratie hieronder.



- HET TOESTEL NIET AFDEKKEN. DE DOORSTROMING VAN DE GEBLAZEN LUCHT NIET HINDEREN (DE ROOSTERS NIET AFDEKKEN).
- HET TOESTEL MAG NIET GEBRUIKT WORDEN in badkamers, douchecellen, in de nabijheid van zwembaden, en in het algemeen in of dicht bij vochtige ruimtes.
- NIET AANSLUITEN OP THERMOSTATEN OF OP ANDER EXTERN AP-PARATUUR bestemd voor automatische werking. Het toestel tijdens gebruik onder toezicht houden.
- Het toestel uitsluitend in stabiele, verticale houding gebruiken.
- Het toestel NIET GEBRUIKEN, indien de beschermingsrooster en de zijpanelen niet correct gemonteerd zijn of gedemonteerd zijn.
- DE EXTERNE WANDEN VAN HET TOESTEL NIET AANRAKEN WANNEER HET IN WERKING IS, EN MINSTENS TIJDENS 10 MINUTEN NA HET STOP-ZETTEN VAN HET TOESTEL. GEVAAR VOOR BRANDWONDEN!
- HET TOESTEL NIET GEBRUIKEN indien sommige delen ervan beschadigd of stuk zijn. (verwarmingselementen, ventilator, enz.)
- Het toestel uitschakelen en de stekker NIET DIRECT uittrekken. Het toestel dient eerst volledig afgekoeld te zijn alvorens het toestel te hanteren, te verplaatsen of te reinigen.
- De voedingskabel niet aan een warmtebron blootstellen. De toestand van de kabel regelmatig nakijken: indien beschadigd, de kabel door vak-kundig en bevoegd personeel laten vervangen.

2. ELEKTRISCHE AANSLUITING

MONOFASEMODELLEN 230V 50/60Hz (2 kW - 3.3 kW)

Deze modellen zijn uitgerust met kabel en voedingsstekker en dienen aangesloten te worden op een elektrisch net van 230V 50/60Hz met een stopcontact met aarding.

LET OP!
AARDAANSLUITING IS VERPLICHT!

DRIEFASEMODELLEN 400/440V 3~ 50/60Hz MODELS (5 kW - 9 kW -15kW-22kW)

Deze modellen zijn uitgerust met een driefasestekker op het toestel. Controleer na aansluiten van het 22kW model of de draairichting van de ventilator goed is. De voedingskabel is niet inbegrepen.

LET OP!
EEN AARDAANSLUITING IS VERPLICHT. DE AANSLUITING OP HET NET DIENT UITSLUITEND DOOR VAKKUNDIG EN BEVOEGD PERSONEEL TE WORDEN UITGEVOERD.

De elektrische installatie waarop het toestel aangesloten wordt dient conform de wettelijke bepalingen ter zake te zijn. De aanwezigheid van een

uitschakelaar in de elektrische installatie is sterk aangeraden.

3. GEBRUIK

HET IN WERKING STELLEN VAN HET TOESTEL/VERWARMING

- Het toestel dient correct geïnstalleerd en aangesloten te worden.
- De schakelaar gebruiken om de vermogenstand te kiezen.
- De omgevingsthermostaat op de gewenste temperatuur instellen.

Let op! Indien de thermostaat ingesteld is op een temperatuur lager dan de omgevingstemperatuur, zal het toestel niet beginnen op te warmen. In dit geval, de thermostaat op een hogere temperatuur instellen.

VENTILATIE IN DE ZOMER

Indien u het toestel als ventilator wenst te gebruiken, de vermogenstand instellen op 'Ventilatie' .

HET TOESTEL UITSCHAKELLEN Modellen FAN STOP 2 kW, 3.3 kW, 5 kW, 22kW

Stel de vermogenstand in op positie (ventilatie) gedurende circa 3-4 minuten om het toestel te laten afkoelen. Stel de vermogenstand in op positie 0 (OFF) om het toestel volledig uit te schakelen.

Modellen met Automatische nakoeling 9 kW, 15 kW, 22 kW

De schakelaar van de omgevingsthermostaat op positie '0' instellen. De stekker niet uittrekken tijdens deze periode (+/- 10minuten) daarna kan de stekker verwijderd worden

LET OP!
DE STEKKER NOOIT GEWOON UITTREKKEN OM HET TOESTEL UIT TE SCHAKELLEN. GEVAAR VOOR OVERVERHITTING! VEILIGHEIDSTHERMOSTAAT - RESETTEN

LET OP!
ALVORENS DE HIERNA OMSCHREVEN HANDELINGEN UIT TE VOEREN, DIENT U HET TOESTEL VOLLEDIG UIT TE SCHAKELLEN, DE STEKKER UIT TE TREKKEN EN UZELF TE VERZEKEREN DAT HET TOESTEL VOLLEDIG AFGEKOELD IS.

Het toestel is uitgerust met een veiligheidsthermostaat die het toestel automatisch uitschakelt in geval van oververhitting. Indien u toch met een oververhitting te maken krijgt:

- Zoek en elimineer de oorzaak van de oververhitting : de luchtdoorgangen vrij maken, veiligheidsafstanden nakijken, te hoge omgevingstemperatuur, enz...
- Het toestel volledig uitschakelen en volledig laten afkoelen gedurende enkele minuten.
- Om de thermostaat te resetten(geld voor de modellen 9kW, 15kW en 22kW. de rest heeft een automatische veiligheidsthermostaat) de resettoets op het bedieningspaneel goed induwen door middel van een puntig voorwerp.
- Indien het toestel niet werkt, of de veiligheidsthermostaat opnieuw een signaal geeft, het toestel uitschakelen en beroep doen op vakmensen.

4. HET HANTEREN VAN HET TOESTEL

LET OP!
HET TOESTEL UITSCHAKELLEN EN VOLLEDIG LATEN AFKOELEN ALVORENS ERAAN TE WERKEN OF HET TE MANIPULEREN (ZIE PUNT 3.)

- Het toestel regelmatig met perslucht reinigen. Zich aangepast beschermen tegen stof tijdens de reiniging.
- In geval van buitengewone ophoping van stof en vuil, de rooster aan de achterkant van het toestel verwijderen en de verwarmingselementen en de ventilator voorzichtig reinigen met een doek of een zacht borsteltje.
- Heel regelmatig de toestand van de voedingskabel nakijken. Indien hij beschadigd is, de kabel laten vervangen door een gekwalificeerde elektricien.

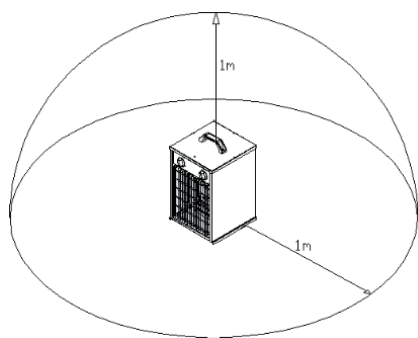
ALLE HERSTELLINGEN EN VERVANGING VAN WISSELSTUKKEN DIENEN EXCLUSIEF DOOR VAKKUNDIGE EN BEVOEGDE PERSONEN TE GESCHIEDEN.

ATTENZIONE!
PRIMA DI USARE L'APPARECCHIO LEGGERE ATTENTAMENTE IL PRESENTE MANUALE E CONSERVARLO PER ULTERIORI CONSULTAZIONI.

1. SICUREZZA GENERALE

Per la sicurezza dell'utilizzatore, osservare le seguenti prescrizioni di sicurezza:

- NON usare l'apparecchio in atmosfere esplosive, o in presenza di gas o vapori infiammabili.
- Assicurare una distanza minima, di almeno 1 metro, dell'apparecchio da sostanze infiammabili, muri, soffitti o altro come evidenziato in figura seguente:



- NON COPRIRE. NON OSTUIRE LE SEZIONI DI PASSAGGIO DELL'ARIA.
- NON usare in bagni, docce, in prossimità di piscine, e in generale in ambienti umidi.
- NON collegare a termostati, temporizzatori o altri dispositivi esterni per il funzionamento automatico. Sorvegliare l'apparecchio durante l'uso.
- Installare esclusivamente in posizione verticale stabile.
- NON usare l'apparecchio se la griglia di protezione o i pannelli esterni sono smontati.
- NON TOCCARE LE SUPERFICI ESTERNE DELL'APPARECCHIO DURANTE IL FUNZIONAMENTO E PER ALMENO 10 MINUTI DOPO LO SPEGNIMENTO. PERICOLO DI USTIONI!
- NON utilizzare se ci sono parti danneggiate o rotte (elementi riscaldanti, ventilatore, ecc.)
- Spegner e staccare la spina prima di maneggiare, spostare o pulire l'apparecchio.
- NON esporre il cavo di alimentazione al calore. Controllare frequentemente le condizioni del cavo : se danneggiato, farlo sostituire da personale qualificato.

2. COLLEGAMENTO ALLA RETE

MODELLI MONOFASE 230V 50/60Hz (2 kW - 3.3 kW)

Questi modelli sono forniti di cavo e spina di alimentazione e devono essere collegati ad una rete elettrica 230V 50/60Hz tramite una presa di corrente con terra.

ATTENZIONE!
LA MESSA A TERRA E' OBBLIGATORIA.

MODELLI TRIFASE 400/440V 3~ 50/60Hz MODELS (5 kW - 9 kW -15kW- 22kW)

Questi modelli sono forniti di una spina trifase sull'apparecchio e di una presa volante per il collegamento ad una rete trifase (R,S,N,T) 400/440V 3~ 50/60Hz. Il cavo di alimentazione non è incluso.

ATTENZIONE!
LA MESSA A TERRA E' OBBLIGATORIA.

ATTENZIONE!
IL COLLEGAMENTO ALLA RETE DEVE ESSERE EFFETTUATO ESCUSIVAMENTE DA PERSONALE QUALIFICATO.

L'impianto elettrico a cui l'apparecchio è collegato deve essere a norma. Si raccomanda che nell'impianto sia presente un interruttore magnetotermico differenziale di protezione.

3. USO

ACCENSIONE - RISCALDAMENTO

- Assicurarsi di aver installato e collegato correttamente l'apparecchio.
- Spostare il selettore di potenza nella posizione desiderata.
- Spostare la manopola del termostato ambiente sulla temperatura desiderata.

N.B. se la manopola del termostato ambiente è posizionata su una temperatura inferiore alla temperatura ambiente l'apparecchio non scalda. In questo caso spostare la manopola su una temperatura più elevata.

VENTILAZIONE ESTIVA

Per usare l'apparecchio come ventilatore porre il selettore di potenza sulla posizione di sola ventilazione .

SPEGNIMENTO Modelli FAN STOP 2 kW, 3kW, 3.3 kW, 5 kW

Spostare il selettore di potenza sulla posizione (ventilazione) per circa 2 minuti per permettere il raffreddamento dell'apparecchio. Spostare il selettore di potenza su 0 (OFF) per spegnere completamente l'apparecchio.

- spegnere l'apparecchio e lasciarlo raffreddare per alcuni minuti
- per riarmare il termostato, premere A FONDO il pulsante di RESET situato sul pannello comandi, utilizzando un utensile a punta.
- se l'apparecchio non riparte, o il termostato di sicurezza continua ad intervenire, spegnere e qualificato.

Modelli con POST-VENTILAZIONE 9 kW, 15 kW, 22 kW

Ruotare la manopola del termostato ambiente fino alla posizione di minimo. Il ventilatore continuerà a girare per 3-4 minuti per permettere il raffreddamento dell'apparecchio e poi si spegnerà automaticamente. In seguito posizionare la manopola del selettore di potenza su 0.

ATTENZIONE!
NON SPEGNERE MAI L'APPARECCHIO STACCANDO LA SPINA.
PERICOLO DI SURRISCALDAMENTO! TERMOSTATO DI SICUREZZA - RESET

ATTENZIONE!
PRIMA DI EFFETTUARE LE OPERAZIONI DESCRITTE NEL SEGUITO SPEGNERE L'APPARECCHIO, SCOLLEGARLO DALLA RETE ELETTRICA E ASSICURARSI CHE SI SIA COMPLETAMENTE RAFFREDDATO

L'apparecchio è dotato di un termostato di sicurezza che interviene e spegne la macchina in caso di surriscaldamento. Se ciò dovesse avvenire:

- cercare ed eliminare la causa del surriscaldamento : sezioni di passaggio dell'aria ostruite, distanze di sicurezza non rispettate, temperatura ambiente troppo elevata, ecc.
- spegnere l'apparecchio e lasciarlo raffreddare per alcuni minuti
- per riarmare il termostato, premere A FONDO il pulsante di RESET situato sul pannello comandi, utilizzando un utensile a punta.
- se l'apparecchio non riparte, o il termostato di sicurezza continua ad intervenire, spegnere e qualificato.

4. MANUTENZIONE

ATTENZIONE!
PRIMA DI EFFETTUARE OPERAZIONI DI MANUTENZIONE: SPEGNERE L'APPARECCHIO, SCOLLEGARLO DALLA RETE ELETTRICA E ASSICURARSI CHE SI SIA COMPLETAMENTE RAFFREDDATO. TUTTI GLI INTERVENTI DI RIPARAZIONE DEVONO ESSERE ESEGUITI ESCLUSIVAMENTE DA PERSONALE QUALIFICATO.

- Pulire periodicamente l'apparecchio con aria compressa.
- Usare idonei mezzi di protezione dalla polvere durante l'operazione.
- In caso di notevole accumulo di polvere o sporco, rimuovere la griglia anteriore e pulire delicatamente gli elementi riscaldanti e il ventilatore con un panno o una spazzola morbida.
- Controllare periodicamente le condizioni del cavo di alimentazione: se danneggiato, farlo sostituire da personale qualificato.

TECHNISCHE SPECIFICATIES - DONNÉES TECHNIQUES

TECHNICAL SPECIFICATIONS - TECHNISCHE DATEN

		RP 33	RP 50	RP 90	RP 150
Thermisch vermogen Puissance thermique Thermal power Wärmeleistung	kW	1,65 - 3,3	2,5 - 5,0	4,5 - 9,0	5 - 10 -15
Luchtstroom Débit d'air Airflow Luftstrom	m ³ /h	400	400	800	1300
Voltage Tension Voltage Spannung	V	230	400	400	400
Frequentie Fréquence Frequency Frequenz	Hz	50	50	50	50
Fase Phase Phase Phase	~	1	3	3	3
Afmetingen (lxbxh) Dimensions (lxlxh) Dimensions (lxwxh) Abmessungen (lxbxh)	mm	250x250x430	250x250x430	330x380x510	350x440x550
Gewicht Poids Weight Gewicht	kg	5,6	6	13,5	15,5



CONTIMAC GMT
INTERNATIONAL

België

CONTIMAC B.V.
Z5, Mollem 440
BE-1730 Asse
www.contimac.be

Nederland

GMT International B.V.
Keerweer 34
3316 KA Dordrecht
www.gmtinternational.nl