

# (IN)DIRECTE

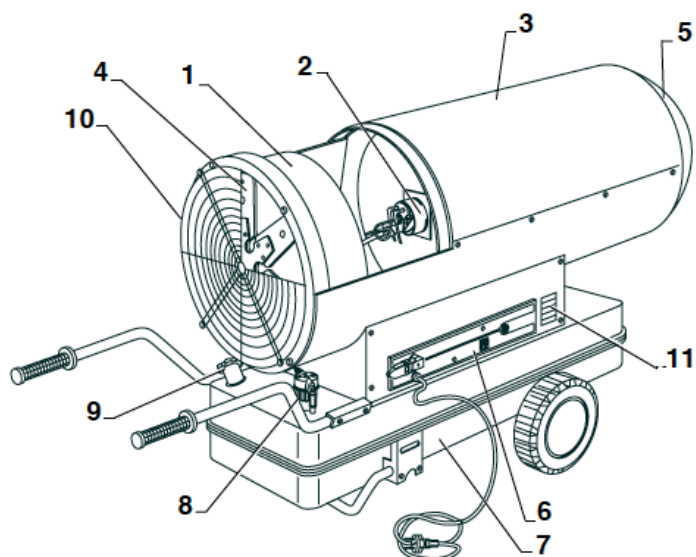
- NL DIESELGESTOOKTE KACHELS
- FR CHAUFFAGE DIESEL
- EN DIESEL HEATER
- DE DIESEL HEIZUNG



 **climameister**



## 1. HOOFDKENMERKEN VAN DE MACHINE



1. Ventilatie- en koelgroep
2. Verbrandingskop
3. Complete ketel
4. Ventilator
5. Uitstroomopening hete lucht
6. Elektrische installatie
7. Tank
8. Dieseloliefilter
9. Tankdop
10. Ventilatorrooster
11. Technische gegevens plaatje

## 2. VOORWOORD

Gefeliciteerd met uw uitstekende keus.

Dit boekje bevat de voorschriften met betrekking tot veiligheid, werking en onderhoud van de verplaatsbare heteluchtgeneratoren van de serie INDIRECT-DIRECT. Het is raadzaam dit boekje samen met de onderdelencatalogus zorgvuldig te bewaren op een makkelijk toegankelijke plaats, zodat het in geval van noodzaak of werkzaamheden snel geraadpleegd kan worden. Men raadt bovendien aan dit boekje aandachtig door te lezen en de beschreven handelingen nauwkeurig uit te voeren, voordat het apparaat in gebruik wordt genomen, tijdens het gebruik van het apparaat en in geval van onderhoudswerkzaamheden. De fabrikant wijst elke verantwoordelijkheid af voor schade aan machines, voorwerpen en personen, veroorzaakt door het niet in acht nemen van deze voorschriften. De aanwijzingen, tekeningen, tabellen en al het overige dat dit boekje bevat zijn van vertrouwelijke technische aard. Daarom mag niets uit deze uitgave verveelvoudigd worden en aan derden openbaar worden gemaakt zonder voorafgaande schriftelijke toestemming van de fabrikant die de exclusieve eigendom bezit en die zich het recht voorbehoudt om zonder voorafgaande kennisgeving wijzigingen aan zijn producten aan te brengen.

## 3. WAARSCHUWING

Alvorens de machine in werking te stellen moeten de onderhavige aanwijzingen aandachtig doorgelezen worden. Zo weet men exact hoe de machine gebruikt moet worden om een optimale werking te verzekeren en fouten te voorkomen die gevaar kunnen opleveren. Volg altijd de aanwijzingen van de fabrikant op.

### ATTENTIE

**De verplaatsbare generator mag alleen op brandveilige vloeren worden geplaatst.**

- **VEILIGHEIDSAFSTAND: 2 meter van wanden of voorwerpen.**
- **De generator mag niet gebruikt worden in ruimten die explosief materiaal, rook, gassen of vloeibare brandstoffen en brandbaar materiaal bevatten.**

- **Bij gebruik in stoffige omgeving moet de brander regelmatig gereinigd worden.**

### 3.1 Gebruik in ruimten waarin niet permanent mensen verblijven: mod. DIRECT

- hang bij de ingang borden op die verbieden om langdurig in deze lokalen te verblijven;
- directe generatoren mogen alleen voor het drogen van lokalen worden gebruikt als de hoeveelheid lucht benodigd voor verbranding is verzekerd;
- de benodigde hoeveelheid lucht is verzekerd indien het lokaal een inhoud (m<sup>3</sup>) heeft van ten minste 10 maal het nominale calorisch vermogen (kW) van de apparatuur die in dat lokaal staat opgesteld;
- een normale luchtcirculatie via deuren en ramen moet verzekerd zijn.

### 3.2 Gebruik in ruimten waarin permanent mensen verblijven: mod. DIRECT

- de directe generatoren mogen in goed geventileerde ruimten worden gebruikt, wanneer de hoeveelheid luchtverontreinigende stoffen niet het percentage overschrijdt dat schadelijk voor de gezondheid is;
- een goede ventilatie is verzekerd wanneer de inhoud (m<sup>3</sup>) van het lokaal ten minste 30 maal het nominale calorisch vermogen (kW) van alle in dat lokaal opgestelde apparatuur bedraagt en wanneer een luchtcirculatie via ramen, deuren en nietafsluitbare openingen is verzekerd, waarvan de totale sectie (m<sup>2</sup>) ten minste 0,003 maal het nominale calorisch vermogen (kW) van alle in dat lokaal opgestelde apparatuur bedraagt;
- de concentratie van luchtverontreinigende stoffen is aanvaardbaar zolang de maximumwaarde niet overschreden wordt en het volumepercentage van zuurstof in de lucht meer dan 17% bedraagt;
- deze apparatuur mag niet worden gebruikt voor continuverwarming van stallen en fokbedrijven.

## 4. BESCHRIJVING VAN DE MACHINE EN BETREFFENDE FUNCTIES

De verplaatsbare heteluchtgenerator van het model DIRECT met verschillende calorische capaciteiten is ontworpen en gebouwd om aan bepaalde eisen te voldoen, zoals de tijdelijke verwarming in een open of half afgesloten ruimte of het opdrogen en indrogen in lokalen waar geen aanwezigheid van mensen is vereist. Dit apparaat is makkelijk te verplaatsen omdat het op een robuust frame is gemonteerd met wielen met een grote diameter. Er is vooral aandacht besteed aan het functionele aspect, zodat het gebruik zo veel mogelijk vereenvoudigd wordt. Ook de verplaatsbare heteluchtgenerator van het model INDIRECT heeft verschillende calorische capaciteiten en is ontworpen om, t.o.v. het model DIRECT, aan extra eisen te voldoen; behalve voor het op- en indrogen is dit apparaat bijzonder geschikt voor het verwarmen van gesloten lokalen voor civiel, industrieel of agrarisch gebruik.

Alle sectoren die in een bepaalde vorm van verwarming zijn geïnteresseerd kunnen uit de verschillende modellen de juiste oplossing kiezen.

### INDIRECT

Heteluchtgenerator met lucht-rook warmtewisselaar en afvoer verbrandingsprodukten door rookkanaal.

### DIRECT

Heteluchtgenerator van het directe type met verdunning van de verbrandingsprodukten in de verwarmde luchtstroom.

Apparaat met bijzonder robuuste structuur, bestaande uit: VERBRANDINGSKOP, gerealiseerd door middel van mechanische fijnbewerkingen. Is voorzien van vinnen waarmee op eenvoudige en efficiënte wijze, door middel van een deelschaal, de verbrandingslucht kan worden geregeld. Ontworpen om de toevoer van verbrandingslucht en de vermenging met de dieselolie te optimaliseren.

VERWARMINGSKETEL met hoog rendement, met volledig roestvrijstalen verbrandingskamer.

VENTILATIE- EN KOELGROEP, met hoog vermogen, met aluminium schoepventilator en veiligheidsrooster. Dieseloliepomp aan boord. Alles afzonderlijk uitgetest op de proefbank.

UITSTROOMOPENING HETE LUCHT voorbereid voor slaggebruik alleen INDIRECT voor het assortiment van machines.

ELEKTRISCHE INSTALLATIE uitgevoerd volgens de graad van bescherming IP 44, met eenvoudig te bedienen bedieningspaneel. Voorzien van zekeringen, vlamcontroleapparatuur en controlelampen die de correcte werking aangeven. Mogelijkheid tot externe aansluiting op thermostaat.

DIESELOLIETANK met grote inhoud. Volledig metalen STRUCTUUR, geverfd met epoxyvernis.

## 5. RAADGEVINGEN ALVORENS DE MACHINE IN WERKING TE STELLEN

De generatoren van de serie INDIRECT, die in afgesloten ruimten gebruikt kunnen worden, moeten in ieder geval van voldoende toevoer van verse lucht voor de verbranding zijn verzekerd. Waar deze toevoer onvoldoende blijkt, het aanzuigsysteem van het apparaat op de buitenlucht aansluiten. De generatoren van de serie DIRECT mogen uitsluitend in open of in ieder geval goed geventileerde ruimten worden gebruikt. Vermijd gebruik in aanwezigheid van produkten die voor consumptie zijn bestemd. **BELANGRIJK!** Zorg ervoor dat het aanzuigrooster van het apparaat nooit bedekt wordt. Werkzaamheden moeten altijd bij koud apparaat en uitgetrokken stekker worden uitgevoerd. Het stopcontact moet van een deugdelijk aardingscontact zijn voorzien. Plaats geen ontvlambaar of explosief materiaal in de buurt van het apparaat. In de ruimte waarin het apparaat werkt moet voldoende luchtverversing verzekerd zijn en mogen geen resten van ontvlambare of giftige stoffen, gasen of dampen bij hoge temperaturen aanwezig zijn. Vul de tank niet met brandstof wanneer het apparaat werkt. Eventuele sporen van brandstof op de vloer moeten zorgvuldig verwijderd worden. Zorg ervoor dat de ventilator geen papier, stof, plastic, poeder of ander materiaal kan aanzuigen dat het apparaat kan verstoppen of beschadigen. Start de generator niet zonder brandstof. Ook al heeft de vlamcontroleapparatuur ingegrepen, bestaat het risico dat de dieseloliepomp vastloopt. Gebruik alleen de soort brandstof die op het typeplaatje van de machine is aangegeven. N.B. Voeg aan de aangegeven brandstof geen benzine of andere oplosmiddelen toe; gebruik in geval van bijzonder lage temperaturen brandstoffen met additieven die in de handel verkrijgbaar zijn.

### 5.1 Elektrische Aansluiting

Controleer alvorens de machine in werking te stellen of de spanning overeenkomt met de waarde aangegeven op het etiket op de machine.

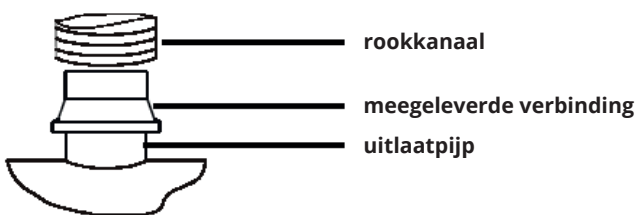
- De aansluiting op het elektriciteitsnet moet volgens de voorschriften worden uitgevoerd, met aarding volgens norm.
- Laat door een ervaren electricien een geschikte differentiaalschakelaar met hoge gevoeligheid installeren, met een drempel van 30 mA of minder.
- Indien noodzakelijk is het mogelijk gebruik te maken van een verlengkabel met een draaddikte van 1,5 mm<sup>2</sup> bij 10 meter lengte of 2,5 mm<sup>2</sup> bij 10 tot 50 meter lengte.
- Indien de originele stroomtoevoerkabel wordt vervangen, gebruik dan een kabel van geschikte doorsnede met aardgeleider. De kabel moet over de gehele lengte van een isolerende mantel zijn voorzien die geschikt is voor gebruik in de buitenlucht en in gesloten ruimten; voor de afvoer van de verbrandingsprodukten volgens de voorschriften uit.

### 5.2 Aansluiting Op Het Rookkanaal

Het INDIRECT model heeft een rookafvoersysteem nodig. Daarom moet een rookkanaal aanwezig zijn dat bijvoorbeeld uit een flexibele buis kan bestaan met een minimum doorsnede van 120 - 150 mm. Het DIRECT model mag uitsluitend in goed geventileerde lokalen worden gebruikt.

#### ATTENTIE

**Op het rookkanaal aansluiten met de verbinding die in de verpakking zit (zie afbeelding).**



## 6. INSCHAKELLEN - UITSCHAKELLEN

### 6.1 Inschakelen (zonder externe thermostaat)

- Vul de brandstoftank.
- Steek de stekker in het stopcontact (de rode controlelamp gaat branden).
- Zet de contactschakelaar in de stand ON (de groene controlelamp gaat branden en de ventilator wordt ingeschakeld).
- De automatische cyclus wordt door middel van de regelapparatuur gestart. Na enkele seconden van automatisch controle blijft de generator regelmatig werken.
- Als het apparaat ten gevolge van kleine storingen afslaat, de RESET knop met brandende controlelamp bedienen zodat de startcyclus wordt herhaald.

### 6.2 Uitschakelen (zonder externe thermostaat)

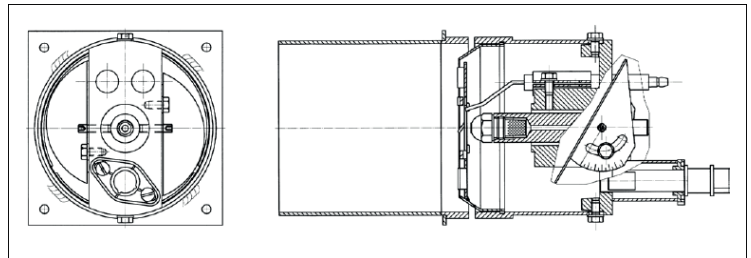
- Zet de schakelaar in de stand OFF.
- De verbranding wordt onderbroken en de ventilator blijft het interne gedeelte van de generator koelen. In deze fase werkt de ventilator continu of intermitterend totdat een complete afkoeling wordt bereikt. Dit wordt gemeten door een thermostaat voor nakoeling die op de ketel is geplaatst.

### 6.3 Inschakelen (met externe thermostaat)

- Het apparaat is voorbereid voor aansluiting op een externe thermostaat (niet bijgeleverd).
- De eventuele aansluiting hierop moet worden uitgevoerd met behulp van de speciale stekker op het elektrische paneel.
- Na de thermostaat te hebben ingesteld, de schakelaar in stand AUT zetten. Om de generator uit te schakelen, kan men naar keus de hoofdschakelaar of de thermostaat bedienen. In beide gevallen is de correcte koelcyclus van de generator verzekerd.

Wanneer de machine zich in normale bedrijfsomstandigheden bevindt, knippert de drukknop van reset. In geval van een slechte werking, blijft de voornoemde drukknop branden. Het probleem dat de geforceerde stilstand heeft veroorzaakt opsporen en oplossen en de machine terug activeren met de drukknop van reset. (alleen SATRONIC DKO 970)

## 7. REINIGING VAN DE TURBOLENTIESCHIJF



- De turbolentieschijf vormt één geheel met het conische mondstuk.
- Om gereinigd te kunnen worden moet deze van de steun worden getrokken.

Ga als volgt te werk:

- Maak de dieselolieleiding los.
- Verwijder de fotocel en maak de hoogspanningskabels van de elektroden los.
- Draai de vier schroeven los die de kop aan de ketel bevestigen (de complete kop komt hierbij vrij).
- Draai de twee schroeven los: het binnenste gedeelte van de kop komt los, alleen het cilinderlichaam blijft over en het conische mondstuk dat nu voor reiniging toegankelijk is.

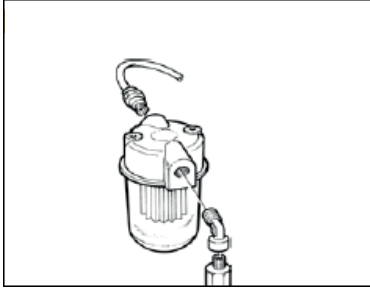
N.B. Bij het opnieuw monteren van de kop na reinigingswerkzaamheden, niet de kokerhouder van de spuitmond aanraken. Eventueel controleren of de spuitmond op één lijn ligt met de binnenkant van de turbolentieschijf. De stand van de elektroden en de hellingshoek van de vinnen voor luchtregeling mogen niet gewijzigd worden.

## 8. ONDERHOUD

De regelmaat waarmee de onderhoudswerkzaamheden moeten plaatsvinden heeft betrekking op een generator die 8 ÷ 10 uur per dag werkt.

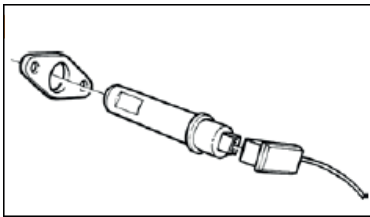
- Elke maand de fotocel, de elektroden en de turbulentieschijf reinigen.
- Elke 2 maanden het brandstoffilter reinigen.
- Direct 27kW - 30kW - 40kW - 50kW Indirect 20kW - 25kW : vervang elke 3 maanden of 300uur het dieseloliefilter.
- Elke 6 maanden de brandstoftank reinigen.

### DIESELOLIEFILTER



- Draai de transparante beker los en verwijder het vuil.
- Trek het filterelement eruit en reinig het.
- Vul circa 1/4 van de beker met brandstof om de werking te vereenvoudigen.
- Zet alles weer in elkaar en let op dat de afdichtingen correct zijn aangebracht.

### FOTOCEL



- Slide out the photosensitive cell.
- Verwijder de fotocel.
- Reinig de lens met een zachte doek.
- Breng de fotocel in de zitting aan en let hierbij op de centreerlip.

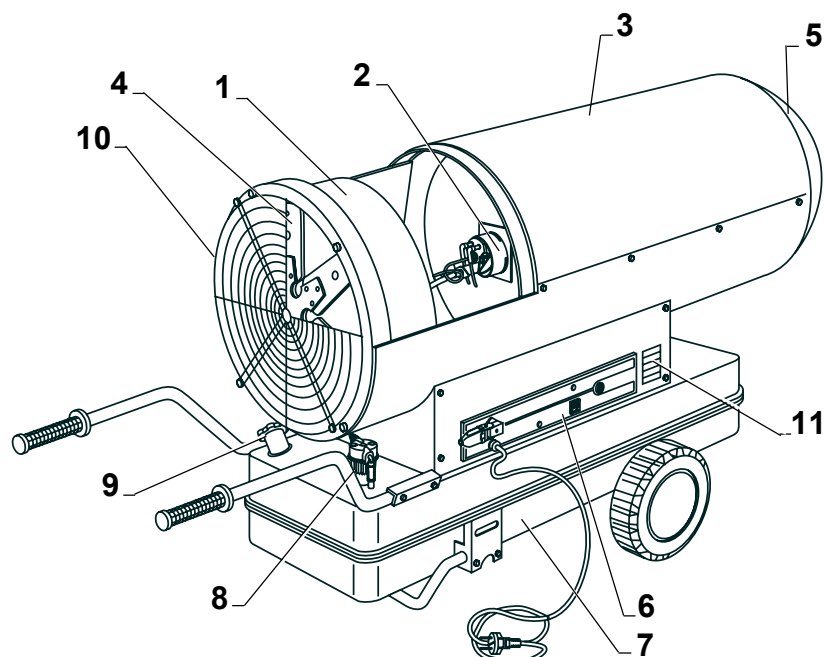
## 9. STORINGENTABEL

Storing	Oorzaak en remedie
De generator start niet (rode controlelamp brandt niet)	Controleer: - of de elektrische aansluiting correct is - als een externe geïnstalleerd, of deze niet te laag is ingesteld
De ventilator start niet (rode controlelamp brandt)	Controleer: - de stroomtoevoerkabel van de motor; - de zekering F1; - dieseloliepomp: indien vastgelopen, deze vervangen
De ventilator start maar er vindt geen verbranding plaats (na enkele seconden gaat de RESET drukknop branden)	- Controleer het brandstofpeil. - Controleer het dieseloliefilter op verstoppingen. - Controleer of er geen lucht in het brandstofcircuit kan komen: controleer of de beker van het filter stevig is vastgedraaid en of de afdichtring goed in de zitting ligt. - Vuile fotocel: uit steun verwijderen en reinigen. - Controleer de toestand van de plastic verbindingstuk tussen motor en brandstofpomp: indien kapot, vervangen. - Vlamcontroleapparatuur defect: vervangen. - Controleer of er een vonk tussen de elektroden bestaat. Indien niet, de stand van de elektroden controleren, controleren of elektroden en hoogspanningskabels in goede staat verkeren. - Controleer of de transformator niet is door gebrand.
Het apparaat raakt tijdens normaal bedrijf oververhit	- Overmatige toevoer van brandstof te wijten aan slijtage van de spuitmond of aan montage van een ander type spuitmond dan de originele spuitmond. - Weinig toevoer van verbrandingslucht te wijten aan een verkeerde afstelling van de vinnen van de verbrandingskop. - Het circuit van de ventilatielucht is verstopt.
Bij uitschakeling van het apparaat d.m.v. schakelaar of thermostaat, start de ventilator niet en raakt de generator oververhit	- Koelthermostaat defect. Vervangen.
Het apparaat ontwikkelt witte rook	- Overmatige toevoer van verbrandingslucht of defect van brandstof. - Verontreinigingen in brandstofcircuit; tank, filter en leidin gen reinigen. Brandstof vervangen. - Luchtrekening gewijzigd: vinnen in oorspronkelijke stand zetten.
The unit discharges dark fumes	- modified fuel pressure - flame turbo obstructed: clean - air adjustment modified: return the fins to their original positions.
Het apparaat ontwikkelt zwarte rook	- Defect van verbrandingslucht of te veel brandstof te wijten aan: - spuitmond verkeerd afgesteld of nietconform: vervangen; - gewijzigde brandstofdruk; - turbolentieschijf verstopt; reinigen; - gewijzigde luchtrekening: vinnen in oorspronkelijke stand zetten.

### ATTENTIE

**De generator nooit afzetten door de stekker uit het stopcontact te trekken. Hierdoor kan de nakoeling niet plaatsvinden. De afstelling van de druk van de dieseloliepomp niet wijzigen. Hierdoor worden namelijk alle kenmerken van de verbranding gewijzigd. De spuitmond vervangen door een exemplaar met dezelfde capaciteit als die van de spuitmond die door de fabriek wordt gemonteerd.**

# 1. PIÈCES PRINCIPALES



## Légende:

- 1. Groupe ventilateur
- 2. Tête de combustion
- 3. Chaudière
- 4. Ventilateur
- 5. Sortie air
- 6. Tableau électrique
- 7. Reservoir
- 8. Filtre
- 9. Bouchon
- 10. Couvre/Rot.
- 11. Donnée techniques

## 2. AVANT-PROPOS

Cher Client nous vous félicitons de votre choix.

Cette notice contient toutes les normes de sécurité, fonctionnement et entretien de nos générateurs d'air chaudsérie **INDIRECT** et **DIRECT**. Nous vous conseillons de la garder dans un endroit facilement accessible pour une prompt consultation en cas de nécessité ou d'intervention. Nous vous conseillons de lire attentivement cette notice et de suivre scrupuleusement toutes les indications avant la mise en marche, l'utilisation et l'entretien de l'appareil.

Le fabricant décline toute responsabilité pour tous dommages causés aux installations, machines, choses et personnes, dus au non respect de ces indications.

Les instructions, les schémas, les tableaux et les autres indications de cette notice nous sont strictement réservés; aucune information ne peut être reproduite ni complètement ni partiellement et ne peut être communiquée à des tiers sans l'autorisation écrite du fabricant qui en est le propriétaire exclusif et qui se réserve le droit d'apporter, sans préavis, toute modification qu'il jugera nécessaire pour l'amélioration de l'appareil.

## 3. AVERTISSEMENT

Avant de mettre la machine en fonction il faut lire soigneusement toutes les instructions fournies, afin d'apprendre le mode d'emploi correct, de garantir un rendement optimal et d'éviter toute faute pouvant engendrer des situations dangereuses. Respecter toujours les consignes du Constructeur.

**ATTENTION**

Le générateur mobile peut être utilisé seulement s'il est placé sur un sol ignifuge. - **DISTANCE DE SECURITE: 2 mètres des murs ou des objets.** - Le générateur ne doit pas être utilisé dans des locaux contenant des poudres explosives, des fumées de gaz, des combustibles liquides ou des matériaux inflammables. - Le brûleur doit être nettoyé régulièrement s'il est utilisé dans des endroits poussiéreux.

### 3.1 Utilisation dans des endroits sans présence permanente de personnes: mod. DIRECT

- des panneaux doivent être placés à l'entrée des locaux pour interdire aux personnes d'y rester en permanence;
- les générateurs directs doivent être utilisés seulement pour sécher les locaux, à condition qu'une quantité d'air nécessaire pour la combustion soit garantie;
- la quantité d'air nécessaire est obtenue quand la pièce a un volume en m<sup>3</sup> égal à au moins à 10 fois la puissance calorifique nominale (en kW) de tous les appareils utilisés dans la pièce;
- une circulation d'air normale doit être garantie à travers les fenêtres et les portes.

### 3.2 Utilisation dans des endroits avec présence permanente de personnes: mod. DIRECT

- les générateurs directs peuvent être utilisés dans des locaux bien aérés et quand le pourcentage de substances polluantes dans l'air n'atteint pas des valeurs nuisibles à la santé;
- par exemple, une bonne aération est assurée quand le volume de la pièce en m<sup>3</sup> est égal à au moins 30 fois la puissance calorifique nominale (en kW) de tous les appareils utilisés dans la pièce, et quand est garantie une circulation d'air à travers les fenêtres et les portes ou à travers des ouvertures permanentes dont la section totale en m<sup>2</sup> est égale à au moins 0,003 fois la puissance calorifique nominale (en kW) de tous les appareils utilisés dans la pièce;
- la concentration de produits polluants dans l'air est acceptable tant que la valeur maximum n'aura pas été atteinte, et que le pourcentage de l'oxygène dans l'air sera supérieur à 17% en volume;
- ces appareils ne doivent pas être utilisés pour le chauffage continu d'étables ou d'élevages.

## 4. DESCRIPTION DE L'APPAREIL ET SES FONCTIONS

Le générateur mobile d'air chaud Modèle **DIRECT**, dans ses différentes potentialités calorifiques, a été conçu et réalisé pour répondre à des exigences particulières telles que le réchauffage temporaire à l'extérieur ou dans des endroits semiclos, pour chauffer ou sécher là où la présence de l'homme n'est pas nécessaire.

Son déplacement est aisé grâce à son robuste châssis et à ses roues de grand diamètre.

L'appareil a été particulièrement soigné pour simplifier le plus possible son utilisation.

Le générateur mobile d'air chaud Modèle **INDIRECT**, lui aussi disponible dans une vaste gamme de puissances calorifiques, a été réalisé pour répondre aux exigences non satisfaites par le modèle **DIRECT**.

Cet appareil est spécialement indiqué non seulement pour sa fonction d'essuyage et de séchage, mais aussi pour le réchauffage de n'importe quel local fermé, privé, agricole ou industriel. Les secteurs intéressés à toute forme de chauffage trouvent dans les différents modèles présentés une solution logique et optimale.

**INDIRECT** - Générateur d'air chaud avec échangeur de chaleur air/fumée et échappement des produits de combustion par la cheminée.

**DIRECT** - Générateur d'air chaud direct à dilution des produits de combustion dans le flux d'air réchauffé. Il s'agit d'un appareil ayant une structure particulièrement robuste, qui se compose de:

**TÊTE** de combustion, réalisée au moyen de outillages mécaniques de précision. Elle est équipée d'ailettes de réglage de l'air comburant, réglables d'une manière efficace et simple grâce à une échelle graduée. La tête de combustion a été étudiée pour perfectionner le débit de l'air et le mélange avec le gas-oil.

**CHAUDIÈRE CYLINDRIQUE** à haut rendement avec chambre de combustion entièrement en acier inox.

**GROUPE DE VENTILATION** et refroidissement, de haute capacité, avec ventilateur à pales en aluminium et protection de sécurité. Pompe à gas-oil à bord. Toutes les pièces sont pré-essayées individuellement sur banc d'essai.

**AJUTAGE DE SORTIE DE L'AIR** prédisposé à la canalisation seulement pour les générateurs de la série **INDIRECT**.

**INSTALLATION ÉLECTRIQUE** réalisée selon le degré de protection IP 44 avec tableau de commande aisément compréhensible et utilisable. Equipé de: fusibles de protection, boîte de contrôle de la combustion, témoins lumineux indiquant le fonctionnement correct de l'appareil. Possibilité de branchement à un thermostat d'ambiance.

**RESERVOIR GAS-OIL** de grande capacité.

**CHASSIS** entièrement métallique, peinture époxy.

## 5. RECOMMANDATIONS AVANT LA MISE EN MARCHÉ

Les Générateurs de la série **INDIRECT**, utilisables dans des endroits fermés, ont toujours besoin d'un renouvellement suffisant d'air frais pour la combustion. Si ce renouvellement n'est pas adéquat, il faut joindre l'aspiration de l'appareil à l'extérieur. Les Générateurs de la série **DIRECT** doivent être utilisés exclusivement dans des locaux ouverts ou en tout cas bien aérés.

**IMPORTANT!** Faire bien attention de ne jamais obstruer la grille d'aspiration de l'appareil. Toute intervention sur l'appareil doit être effectuée à froid et la prise de courant débranchée. La prise de courant doit être munie d'une mise à la terre efficace. Ne jamais approcher des matières inflammables ou des explosifs de l'appareil. Il faut assurer au local où l'appareil marche un renouvellement d'air suffisant et l'absence de tout résidu de poussière, gaz ou vapeurs inflammables ou toxiques à une température élevée. Ne jamais faire le plein tandis que l'appareil est en marche; toute perte éventuelle de combustible au sol doit être soigneusement essuyée. Éviter que l'aspiration du ventilateur puisse attirer du papier, de l'étoffe, du plastique, des poudres ou tout autre matériel qui pourrait boucher ou endommager l'appareil. Ne jamais faire fonctionner le générateur sans gas-oil: malgré l'intervention de la boîte de contrôle, qui stoppe l'appareil, le fonctionnement à vide risque de faire gripper la pompe gas-oil. Utiliser exclusivement le type de combustible indiqué sur la plaque rapportant les données techniques de la machine.



**N.B.** Ne pas ajouter au gas-oil de l'essence ni d'autres dissolvants; dans le cas d'utilisations à des températures particulièrement basses, utiliser des combustibles avec additifs facilement trouvables dans le commerce.

## 5.1 Branchement électrique

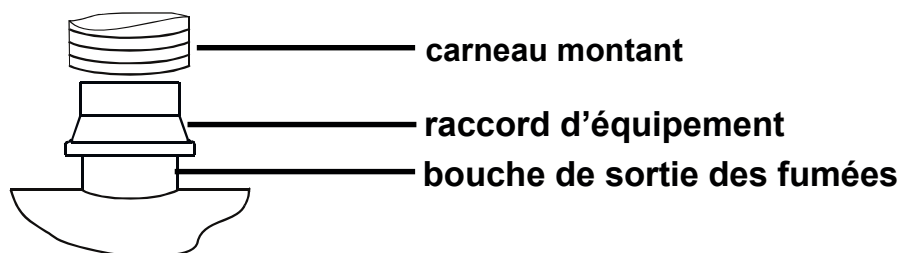
**ATTENTION** Avant de mettre en marche la machine, il faut contrôler que la tension de branchement corresponde à celle indiquée sur la fiche technique à bord de la machine. - Un branchement conforme aux normes est obligatoire, avec mise à la terre réglementaire. Faire installer par un électricien qualifié un disjoncteur différentiel à haute sensibilité, intervention à 30 mA ou inférieure. - En cas de nécessité il est possible d'utiliser des rallonges du câble d'alimentation avec section des fils de 1,5 mm<sup>2</sup> pour longueurs jusqu'à 10 m. et de 2,5 mm<sup>2</sup> pour longueurs entre 10 et 50 m.

Dans le cas de remplacement du câble d'alimentation original, utiliser un câble ayant une section adéquate pourvu de conducteur de terre; le câble doit avoir un revêtement isolant continu indiqué pour l'utilisation à l'extérieur et dans des endroits fermés. Un échappement des fumées conforme aux normes doit être prévu.

## 5.2 Raccordement à la conduite de fumée

Le modèle **INDIRECT** nécessite un système d'évacuation des fumées. Il est indispensable de prévoir une cheminée réalisable même au moyen d'un tuyau flexible de diamètre min. 120 - 150 mm. Le modèle **DIRECT** doit être utilisé exclusivement dans des locaux bien ventilés.

**ATTENTION** Assembler le carneau montant avec le raccord d'équipement (voire fig.)



## 6. MISE EN MARCHÉ - ARRÊT

### 6.1 Mise en marche (sans thermostat d'ambiance)

- Remplir le réservoir de combustible.
- Mettre la fiche dans la prise de courant (le témoin rouge s'allume).
- Mettre l'interrupteur ON/OFF en position ON. (le témoin vert s'allume et le ventilateur se met en marche).
- Le cycle automatique d'allumage se met en fonction au moyen de la boîte de contrôle. Après quelques secondes de surveillance automatique, le générateur reste régulièrement en fonction.
- Si, à cause de quelques petites irrégularités, l'appareil s'arrête et le témoin RESET est allumé, il faut appuyer sur le bouton RESET pour recommencer le cycle d'allumage.

## 6.2 Arrêt (sans thermostat d'ambiance)

- Mettre l'interrupteur sur la position OFF.
- La combustion s'arrête automatiquement mais le ventilateur continue de refroidir l'intérieur de l'appareil. Dans cette phase, le fonctionnement du ventilateur pourra être continu ou intermittent jusqu'au refroidissement complet, relevé par le thermostat de post-refroidissement placé sur la chaudière.

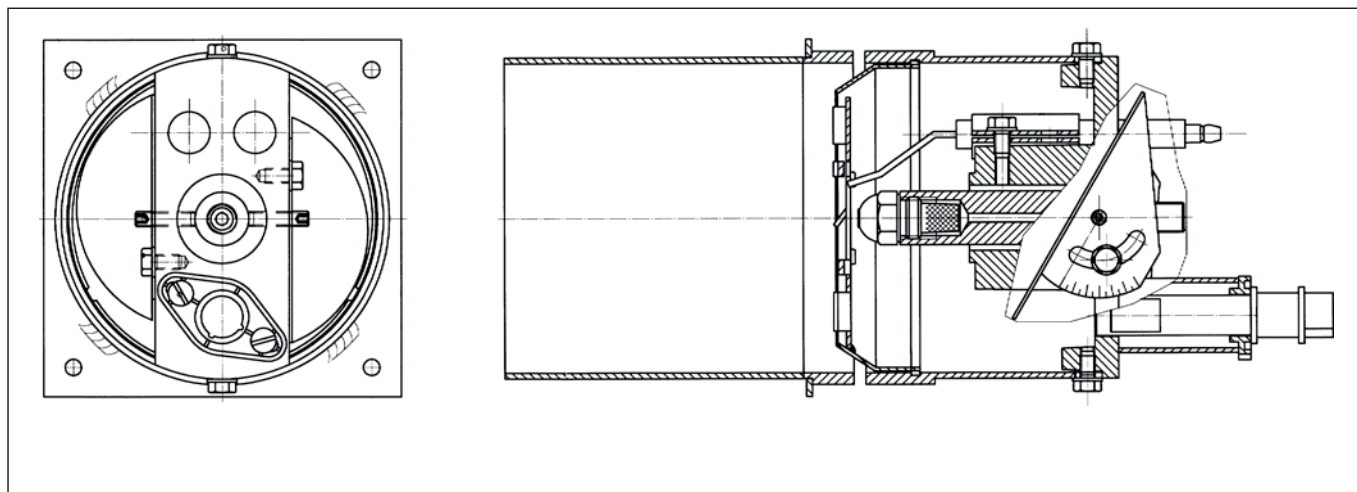
## 6.3 Mise en marche (avec thermostat d'ambiance)

- L'appareil est déjà adapté pour être raccordé à un thermostat d'ambiance (optionnel).
- Le branchement doit être éventuellement fait en utilisant la prise prévue à cet effet sur le tableau électrique.
- Après avoir réglé le thermostat d'ambiance, mettre l'interrupteur sur la position **AUT.** Pour l'arrêt de l'appareil, on pourra agir indifféremment sur l'interrupteur général ou sur le thermostat d'ambiance. Dans les deux cas, un cycle correct de refroidissement du générateur sera garanti.

En fonctionnement normal de la machine, le bouton Reset clignote.

En cas de dysfonctionnement, le bouton reste allumé pour 10 sec. Déterminer et résoudre le cas échéant la cause du problème et réarmer la machine en appuyant sur le bouton Reset. (seulement pour SATRONIC DKO 970)

## 7. POUR LE NETTOYAGE DU DISQUE DEFLECTEUR



- Le disque déflecteur est partie intégrante de l'embout conique.
- Pour le nettoyer, il est indispensable de l'enlever de son support de la façon suivante:
- Détacher le tuyau à gas-oil;
- Enlever la photocellule et les câbles H.T. des électrodes;
- Dévisser les 4 vis qui fixent la tête de combustion à la chaudière (la tête sera complètement enlevée);
- Dévisser les 2 vis; toute la partie intérieure de la tête de combustion s'enlève, il reste seulement le corps cylindrique et l'embout conique accessible pour le nettoyage.

**N.B.** Pendant le remontage de la tête après avoir effectué le nettoyage, éviter de déplacer le support du gicleur. S'assurer, éventuellement, que le gicleur est aligné avec le disque défecteur. Respecter toujours la position des électrodes et l'inclinaison des ailettes de réglage de l'air.

## 8. ENTRETIEN

La fréquence des interventions d'entretien conseillée s'entend pour un fonctionnement moyen de 8 ÷ 10 heures par jour.

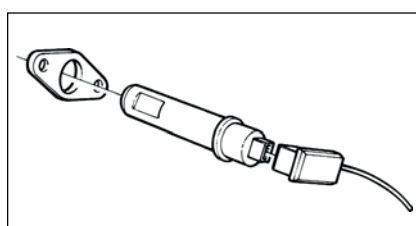
- Nettoyer tous les mois la photocellule, les électrodes d'allumage et le défecteur de l'air
- Tous les deux mois nettoyer le filtre à combustible.
- **Direct** 27 kW - 30kW - 40kW - 50kW **Indirect** 20kW - 25kW : tous les trois mois, ou toutes les 300 heures de travail, remplacer le filtre diesel.
- Tous les six mois nettoyer le réservoir à combustible.

### FILTRE GAS-OIL



- Dévisser la boule en verre et la vider des impuretés.
- Enlever le filtre et le nettoyer.
- Remplir d'environ 1/4 la boule en verre avec du gas-oil pour faciliter la reprise du fonctionnement.
- Remonter l'ensemble en faisant bien attention à la position des garnitures.

### PHOTOCELLULE



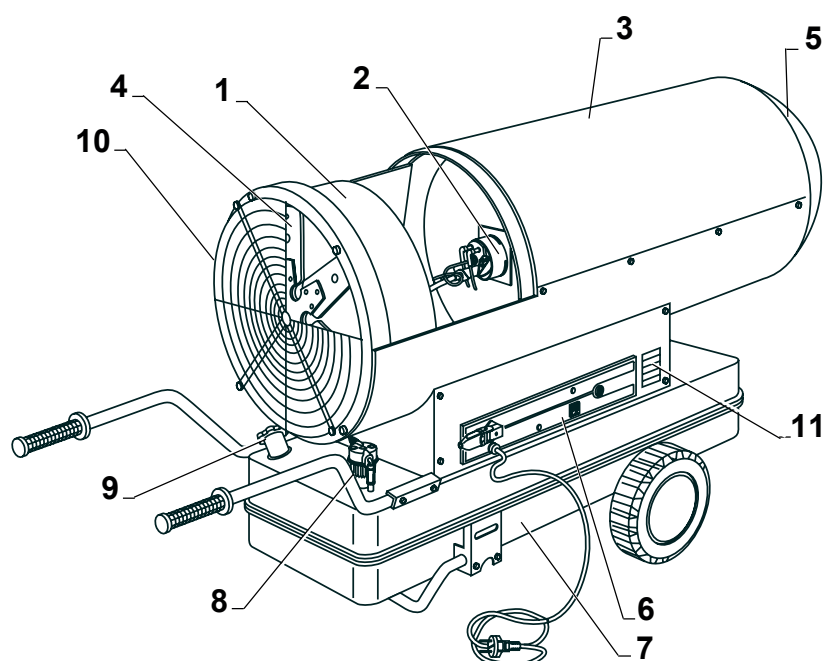
- Enlever la photocellule.
- Nettoyer la lentille à l'aide d'un chiffon doux et propre.
- Insérer de nouveau la photocellule dans son siège en faisant bien attention à la dent de centrage.

# 10. TABLEAU DES PANNES

PANNES	CAUSES ET REMEDES
Le générateur n'entre pas en fonction (le témoin rouge de phase est éteint)	S'assurer que: <ul style="list-style-type: none"> <li>- le branchement électrique est correct</li> <li>- Dans le cas où un thermostat d'ambiance serait installé, vérifier s'il n'est pas réglé au-dessous de la température ambiante.</li> </ul>
Le ventilateur n'entre pas en fonction (le témoin rouge de phase est allumé)	Contrôler: <ul style="list-style-type: none"> <li>- le câble d'alimentation du moteur; - le fusible de protection F1</li> <li>- la pompe à gas-oil; si elle est grippée; il faut la remplacer.</li> </ul>
Le ventilateur entre en fonction, mais il n'y a pas de combustion (après quelques secondes le bouton-témoin RESET s'allume)	<ul style="list-style-type: none"> <li>- Vérifier le niveau du combustible; - Vérifier si le filtre à gas-oil n'est pas bouché;</li> <li>- Vérifier si le gicleur n'est pas bouché; - Vérifier s'il n'y a pas d'air dans le circuit du combustible: s'assurer que la boule en verre du filtre à combustible est bien vissée et que l'O-Ring d'étanchéité est bien positionné dans son siège. - Photocellule sale: l'enlever de son support et la nettoyer. - Contrôler le bon état du joint en plastique entre moteur et pompe à combustible: s'il est cassé, il faut le remplacer. - Boîte de contrôle de la combustion défectueuse: à remplacer.</li> <li>- S'assurer si une étincelle se produit entre les électrodes. Dans le cas contraire, vérifier la position et le bon état des électrodes et des câbles haute tension. Vérifier si le transformateur est brûlé.</li> </ul>
L'appareil surchauffe pendant son fonctionnement normal.	<ul style="list-style-type: none"> <li>- Le débit du combustible est trop élevé à cause de l'usure du gicleur ou de l'utilisation d'un gicleur ayant des caractéristiques différentes par rapport à l'original. - Débit d'air comburant trop faible à cause d'un mauvais réglage des ailettes de la tête de combustion. - Obstructions dans le parcours de l'air de ventilation.</li> </ul>
En arrêtant l'appareil par l'interrupteur ou par le thermostat d'ambiance, le ventilateur n'entre pas en fonction et le générateur surchauffe.	<ul style="list-style-type: none"> <li>- Thermostat de refroidissement défectueux. Il faut le remplacer.</li> </ul>
L'appareil émet de la fumée blanche	<ul style="list-style-type: none"> <li>- Excès d'air comburant ou combustible de mauvaise qualité. - Impuretés dans le combustible; nettoyer le réservoir, le filtre et les conduites. Remplacer le combustible. - Le réglage de l'air a été modifié; remettre les ailettes à leur position originale.</li> </ul>
L'appareil émet de la fumée noire	<ul style="list-style-type: none"> <li>- Trop peu d'air comburant ou débit du combustible trop élevé à cause de: - gicleur déréglé ou non conforme: à remplacer; - pression du combustible incorrecte; - le disque déflecteur est bouché: à nettoyer. - le réglage de l'air est incorrect: remettre les ailettes à leur position originale.</li> </ul>

**ATTENTION** Ne jamais arrêter le générateur en débranchant l'appareil de la prise de courant; dans ce cas-là le post-refroidissement sera impossible. Ne jamais changer le réglage de la pression de la pompe à gas-oil. Cela pourrait changer toutes les caractéristiques de la combustion. Dans le cas où le remplacement du gicleur serait nécessaire, remplacez-le par un gicleur ayant les mêmes caractéristiques que celui monté par le fabricant.

# 1. MAIN PARTS



## Legend:

- 1. Ventilation unit
- 2. Comb. head
- 3. Chambre
- 4. Fan
- 5. Conveyor
- 6. Panel
- 7. Tank
- 8. Filter
- 9. Plug
- 10. Fan protec.
- 11. Nameplate

# 2. INTRODUCTION

Congratulations on making an excellent purchase.

This handbook contains standards covering safety, operation and maintenance for the **INDIRECT - DIRECT** mobile hot air generators. Keep this handbook for ready reference and in good condition: together with the spare parts list, it provides important information in the event of necessity or upkeep.

It is advisable to read this manual carefully and apply all operations described scrupulously before installation, during use and when performing maintenance operations on the generator. The Manufacturer declines any and all responsibility for damage to the machine, persons or things by nonobservance of these standards.

The instructions, drawings, tables and other information herein are confidential technical data and as such no material may be reproduced, completely or partially, or communicated to third parties without the prior written authorisation of the Manufacturer, as sole owner of all rights. The Manufacturer reserves the right to make any modifications it considers suitable.

# 3. CAUTIONS

Read the following instructions carefully before starting the machine to gain a clear understanding of the operating procedures essential for optimal performance while avoiding errors which may become dangerous. Always observe the instructions provided by the manufacturer.



This mobile generator can only be used on fire-proof floors. **SAFETY DISTANCE: 2 metres from walls or objects.** - The generator must not be used in rooms containing explosives, gas fumes, combustible liquids and flammable materials. - The burner must be cleaned frequently if used in dusty environments.

### 3.1 Use in environments where people are not normally present: mod. DIRECT

- notices should be affixed to entrances forbidding people to remain in such areas;
- the generators must only be used to dry rooms, provided sufficient air for combustion is available;
- the amount of air required is calculated when the room has a volume in cubic metres at least 10 times the rated calorific output (in kW) of all equipment used in the room;
- normal air circulation through windows and doors must be ensured.

### 3.2 Use in environments where people are normally present: mod. DIRECT

- direct generators may be used in well-aired rooms and when the percentage of polluting substances in the air does not reach levels harmful to health;
- good airing is provided, for example, when the volume of the room in cubic metres is at least 30 times the rated calorific output (in kW) of all equipment used in the room and when air circulation is ensured by windows and doors or permanent apertures having a total cross-section in square metres of at least 0,003 times the rated calorific output (in kW) of all equipment used in the room;
- the concentration of polluting substances in the air can be considered acceptable provided it does not reach maximum values and that the percentage of oxygen in the air is greater than 17% by volume;
- these plant systems must not be used for continuous heating of stables and animal rearing centres.

## 4. DESCRIPTION OF MACHINE AND APPLICATIONS

The **DIRECT** mobile hot air generator is available with various outputs and was designed and manufactured to meet special needs, such as temporary heating in outside or semiopen areas and drying applications where operators are not required. It is easy to move the unit since it is mounted on a sturdy chassis with large diameter wheels.

Functional features were designed to simplify use as far as possible.

The **INDIRECT** mobile hot air generator is also available with various outputs and was designed to meet further needs not available with the **DIRECT** model: as well as drying applications, this unit is ideal for heating any interior civil, agricultural and industrial environment. The wide range of models provides logical and optimal solutions to all heating requirements.

**INDIRECT** - Hot air generator with airfume heat exchanger and combustion product discharge through a stack.

**DIRECT** - Direct hot air generator with dilution of combustion products in the flow of heated air.

Systems of very sturdy construction, comprising:

**COMBUSTION HEAD**, to an design, manufactured using precision engineering operations. The head is fitted with air adjustment fins which can be set easily and efficiently through a graduated scale.

Designed to optimise air flow and mixture with fuel oil.

**CYLINDRICAL BOILER**, high performance with a combustion chamber entirely in stainless steel.

**VENTILATION AND COOLING UNIT**, high capacity, with fan fitted with aluminium blades and guards. Onboard fuel oil pump. All components are pretested individually on a test bench.

**AIR OUTLET** pre-arranged for channelization only for **INDIRECT** generator.

**ELECTRICAL SYSTEM** in compliance with the protection degree IP 44, with a easily understood, easy to use control panel. Fitted with safety fuses, flame control equipment and indicators for correct function. An external connection can be made with an environment thermostat.

**FUEL OIL TANK**, large capacity.

**STRUCTURE** entirely metallic and treated with epoxy resin paints.

## 5. RECOMMENDATIONS PRIOR TO USE

The **INDIRECT** generators can be used in interior environments but nevertheless require a sufficient supply of fresh air for correct combustion. In the event that the air supply is inadequate, connect the unit's air intake to the outside. The **DIRECT** generators are used exclusively in exterior or wellaired environments. Avoid use in the presence of foodstuffs.

**IMPORTANT!** Never obstruct the unit's intake grille. All work on the equipment must be performed cold with the mains power detached. The electrical connection must be fitted with an efficient earth (ground). Do not place flammable or explosive materials near the unit. There must be sufficient exchange of air where the unit is installed and no powder residues, gas or flammable/toxic vapours at high temperatures. Do not fill the fuel tank while the unit is working; any drips of fuel on the floor must be dried carefully. Make sure that the fan does not attract papers, cloths, powders or any other material which may obstruct or damage the unit. Do not start the generator without fuel oil; despite the intervention of the flame control device, the fuel oil pump could grip. Only use the fuel oil indicated on the information plate giving technical data for the machine.

**N.B.** Never add petrol or other solvents to approved fuels; when operating at particularly low temperatures, use fuels with readily available additives.

## 5.1 Electrical Connection



### CAUTION

Before starting the unit, make sure that the mains electricity supply corresponds to the supply value indicate on the label affixed to the machine. - Mains connection must conform to applicable standards, with a properly functioning earth (ground) connection. Call in a skilled electrician to fit a high sensitivity differential switch with a 30 mA or lower tripping threshold.

- In case of need, it is possible to use feeding cable extension with wire section of 1,5 mm<sup>2</sup> for lenghts up to 10 mt. and 2,5 mm<sup>2</sup> for lenght between 10 and 30 mt. If the original power supply cable must be replaced, use a new cable having a suitable crosssection with an earth (ground) lead; the cable must have a continuous insulating sheath suitable for use both outside and inside; combustion product discharge must take place in conformity with applicable standards.

## 5.2 Connection To The Stack

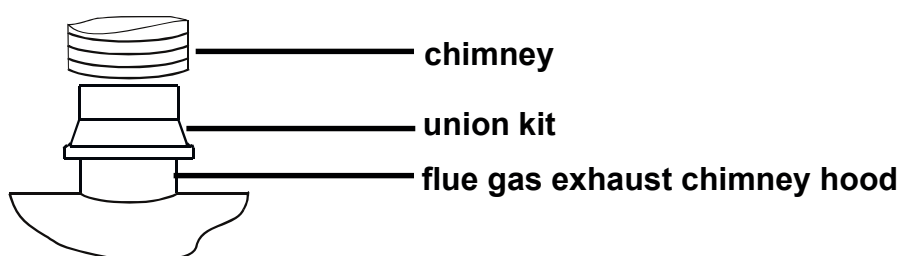
**INDIRECT** models require a fume discharge system. A stack must be installed (flexible tubing is allowed) with a minimum diameter of 120 - 150 mm.

**DIRECT** models should be used exclusively in wellaired environments.



### CAUTION

Please, connect the chimney using the union kit ( see picture ).



## 6. START - STOP

### 6.1 Start (without environment thermostat)

- Fill the tank with fuel.
- Insert the plug in the mains socket (the red LED comes ON).
- Place the ignition switch to ON (the green LED comes ON and the fan begins operating).  
The automatic ignition cycle commences, through the control equipment.

After a few seconds of automatic monitoring, the generator begins operating normally. If the unit comes to a halt because of minor functional irregularities and the RESET PUSH-BUTTON LED comes ON, press this button to repeat the ignition cycle.

### 6.2 Stop (without environment thermostat)

- Place the main switch to OFF.
- Combustion halts while the fan continues to cool the interior of the generator. During this stage, fan operation may be continuous or intermittent until complete cooling is achieved, as measured by the postcooling thermostat located onboard the boiler.

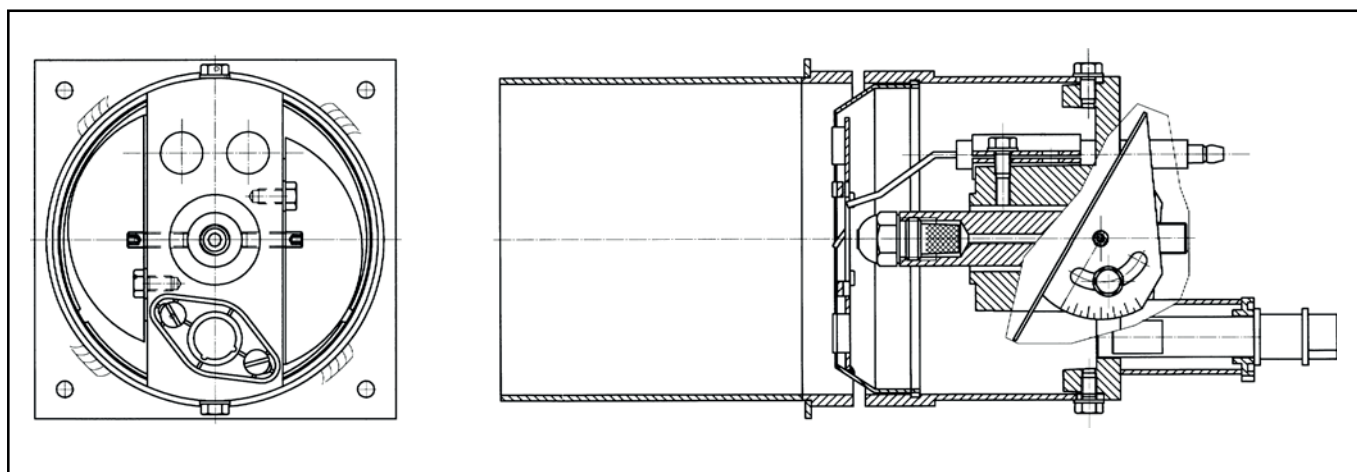


## 6.3 Start (with environment thermostat)

- The unit is pre-set for connection to an environment thermostat (not supplied as standard).
- Connection should be made using the plug on the control panel.
- Having set the environment thermostat, place the switch to **AUT**. To halt the generator, operate either the main switch or the environment thermostat.  
In both cases, the generator undergoes a correct cooling cycle.

When the machine is in normal duty condition the reset button will flash. In case of bad working, the reset button will stay alight for about 10 sec. Please detect and solve the problem causing the failure and reset the machine by pressing the button. **(only for SATRONIC DKO 970)**

## 7. CLEANING THE TURBO



- The turbo disc is an integral part of the tapered inlet.
- To clean the disc, it must be removed from the support.

### Proceed as follows:

- Remove the fuel oil pipe.
- Slide out the photosensitive cell and the HT leads from the electrodes.
- Unscrew the four screws securing the head to the boiler (the head is removed complete).
- Slacken the two screws: the entire internal section of the head slides out; only the cylindrical body and the tapered inlet remain accessible for cleaning.

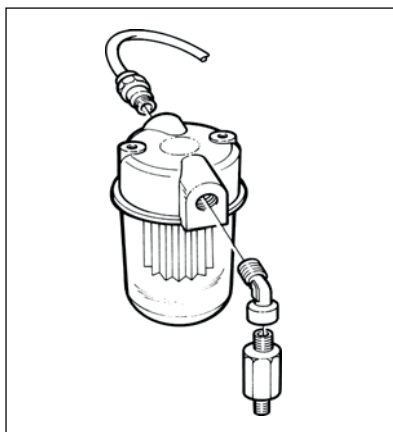
**N.B.** - When refitting the combustion head after cleaning operations, do not move the nozzle holder. Make sure, as required, that the nozzle is flush with the inside of the turbo. The position of the electrodes must be respected, as well as the angle of the air adjustment fins.

## 8. MAINTENANCE

The maintenance intervals recommended in this manual refer to generator operation of 8 ÷ 10 hours/day.

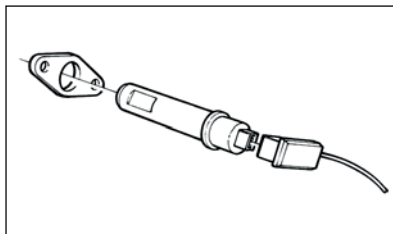
- Every month: clean the photosensitive cell, the ignition electrodes and the flame turbo.
- Every 2 months: clean the fuel filter.
- **Direct** 27kW - 30kW - 40kW - 50kW **Indirect** 20kW - 25kW : every three months or every 300 hours of operation, replace the filter of the diesel.
- Every 6 months: clean the fuel tank.

### FUEL OIL FILTER



- Unscrew the clear cup and remove deposits.
- Slide out the filter element and clean.
- Fill the fuel cup to approx. 1/4 to facilitate operational reset.
- Refit all components making sure that gaskets are properly fitted and located.

### PHOTOSENSITIVE CELL



- Slide out the photosensitive cell.
- Clean the lens with a soft cloth.
- Refit the cell in its seat with reference to the centring tooth.

# 10. TROUBLE-SHOOTING TABLES

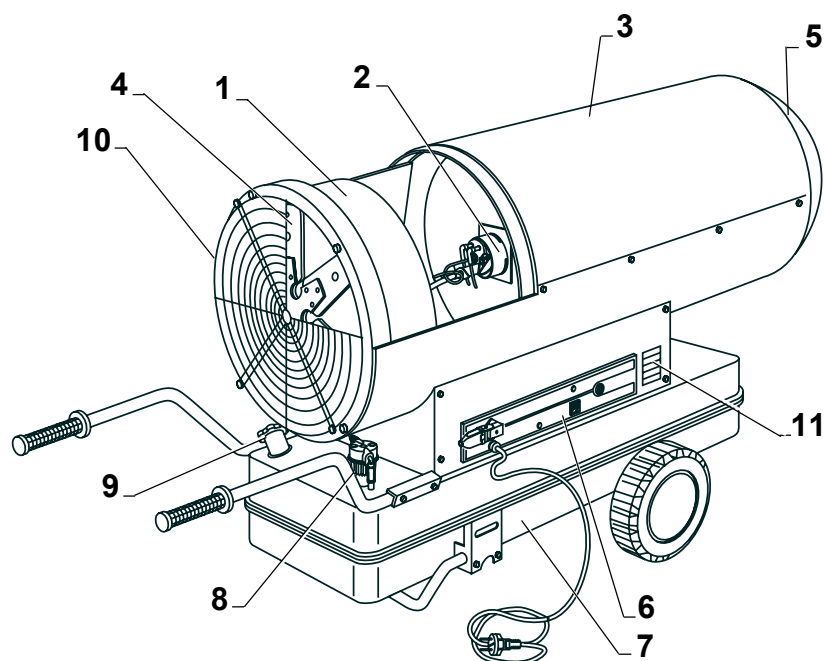
PROBLEM	CAUSE & REMEDY
The generator does not start (red phase LED OFF)	Check: - correct electrical connections - if the environmental thermostat is fitted, make sure that it is not set too low
The fan does not start (red phase LED ON)	Check: - motor power supply cable - safety fuse F1 - fuel oil pump: if gripped, replace
The fan starts but there is no combustion (the RESET push-button LED comes ON after a few seconds)	- Check the fuel level - Make sure that the fuel oil filter is not clogged - Make sure that the nozzle is not obstructed - Make sure that the nozzle is not obstructed - Make sure that the nozzle is not obstructed - Make sure that no air enters the fuel circuit: make sure that the filter cup is properly tightened and the seal ring is correctly positioned in its seat - Dirty photo sensitive cell: remove from support and clean - Check the integrity of the plastic joint connecting the motor and the fuel pump: if broken, replace - Flame control system faulty: replace - Make sure there is a spark between the electrodes. If this is not the case, check the position of the electrodes, their integrity and the status of the high voltage cables. Make sure that the transformer is not burnt out.
The unit overheats during normal operation	- Excess flow of fuel caused by nozzle wear or installation of a nozzle having different features than the original - Poor flow of air caused by faulty setting of combustion head fins - Obstructions in the ventilation air route
When the unit is switched off using the main switch or the environment thermostat, the fan does not operate and the generator overheats	- Cooling thermostat faulty. Replace
The unit discharges lightcoloured fumes	- Excess air or poor fuel - Impurities in the fuel circuit: clean the tank, the filter and the ducts. Change the fuel - Air adjustment modified: return the fins to their original positions
The unit discharges dark fumes	- Air defect or excess fuel, caused by: - clogged or nonconforming nozzle: replace
The unit discharges dark fumes	- modified fuel pressure - flame turbo obstructed: clean - air adjustment modified: return the fins to their original positions.



## CAUTION

Never halt the generator simply by removing the power plug. This would exclude postcooling. Never change the fuel oil pump pressure setting. This would modify all combustion features. When replacing the nozzle, use a spare with an identical capacity to the nozzle fitted by the manufacturer.

# 1. HAUPTBESTANDTEILE



## Erklärung:

1. Lüftungs- und Abkühlungskomplex
2. Heizkammer.
3. Nirosta
4. Ventilador
5. Ausgangsmundstück
6. Brett
7. Tank für
8. Filter
9. Stopfen
10. Verkleidung
11. Typenschild

## 2. VORWORT

Herzlichen Glückwunsch zur erstklassigen Wahl. Diese Ausgabe enthält die Sicherheitsvorschriften, die Betriebsanleitung und die Wartung der mobilen Heizgeräte der Serie **INDIRECT - DIRECT**. Es wird empfohlen, diese Broschüre in gutem Zustand und an einem leicht erreichbaren Platz aufzubewahren, damit sie zusammen mit dem Ersatzteilkatalog bei Bedarf oder im Einsatz ein rasches Konsultieren möglich macht. Es wird ausserdem empfohlen, diese Ausgabe aufmerksam durch-zulesen und alle Arbeitsgänge vor der Inbetriebnahme, bei Gebrauch und bei der Wartung des Heizgerätes genauestens zu befolgen. Der Bauherr lehnt jede Verantwortung für Schäden ab, die an den Maschinen, Sachen oder Personen durch Nichtbeachtung der vorgeschriebenen Normen hervorgerufen wurden. Die Anweisungen, Zeichnungen, Tabellen und was sonst noch in der vorliegenden Ausgabe enthalten ist, sind technischer Natur mit Eigentumsvorbehalt. Aus diesem Grund darf keine dieser Informationen im Ganzen oder teilweise nachgedruckt werden und diese Dritten nicht mitgeteilt werden ohne die schriftliche Vollmacht des Bauherrn, der deren alleiniger Besitzer ist und sich das Recht vorbehält, ohne Voranzeige alle die Änderungen anzubringen, die er für richtig hält.

## 3. WICHTIGER HINWEIS

Es ist notwendig, alle Anweisungen vor Inbetriebnahme des Gerätes aufmerksam durchzulesen, um die Gebrauchsverfahren genau kennenzulernen, die für den optimalen Betrieb und zur Vermeidung von Fehlern, die sich gefährlich auswirken können, unumgänglich sind. Den Anweisungen des Erbauers ist immer Folge zu leisten.

**ACHTUNG**

Der mobile Generator darf nur auf feuerfestem Boden verwendet werden. - Sicherheitsabstand: 2 Meter von Wänden und Gegenständen. - der Generator darf nicht in Räumen verwendet werden, wo sich explosives Pulver, Gasdämpfe oder flüssige Brennstoffe und brennbares Material befinden. - Bei Verwendung in staubiger Umgebung muß der Brenner regelmäßig gereinigt werden.

### **3.1 EINSATZ IN RÄUMEN OHNE STÄNDIGE ANWESENHEIT VON PERSONEN: mod. DIRECT**

- an den Eingängen sind Schilder anzubringen, die den Personen den Daueraufenthalt in diesen Räumen untersagen;
- die unmittelbaren Generatoren dürfen nur dazu verwendet werden, die Räume zu trocknen, soweit die notwendige Luftmenge zur Verbrennung gewährleistet ist.
- die nötige Luftmenge ergibt sich, wenn der Raum ein Volumen in m<sup>3</sup> um mindestens das 10 fache der Nenn-Wärmeleistung (in kW) aller in diesem Raum gebrauchten Geräte hat.
- eine normale Lüftung durch Türen und Fenster ist zu gewähren.

### **3.2 EINSATZ IN RÄUMEN IM BEISEIN VON PERSONEN: mod. DIRECT**

- die unmittelbaren Generatoren können in gut durchlüfteten Räumen verwendet werden und wenn der Anteil verschmutzender Stoffe in der Luft keine gesundheits-schädigenden Werte erreicht;
- eine gute Durchlüftung wird zum Beispiel dann gewährleistet, wenn das Volumen des Zimmers in m<sup>3</sup> mindestens das 30 fache der Nominal-Wärmeleistung (in kW) aller in diesem Raum benutzten Geräte ist und wenn die Lüftung durch Fenster, Türen oder ständige Öffnungen gewährleistet wird, deren Schnitt in m<sup>2</sup> mindesten das 0,003 fache der Wärme-Nennleistung (kW) aller in diesem Raum gebrauchten Geräte ist;
- die Konzentration von verschmutzenden Stoffen in der Luft ist solange annehmbar, bis der Höchstwert erreicht ist und der Sauerstoffanteil in der Luft höher als 17% im Volumen ist;
- diese Geräte dürfen nicht zum ständigen Heizen von Ställen und Zuchten eingesetzt werden.

## **4. BESCHREIBUNG DES GERÄTES UND DIE IHM ZUBESTIMMTEN FUNKTIONEN**

Das bewegliche Heizgerät **DIRECT** mit seinen verschiedenen Heizleistungen ist geplant und realisiert worden, um besonderen Anforderungen gerecht zu werden, wie denen der vorübergehenden Beheizung im Freien oder Halbfreien, oder dem Trocknen und Austrocknen von Räumen, in denen die Anwesenheit des Menschen nicht erforderlich ist. Es ist leicht zu bewegen, weil es auf ein robustes Untergestell montiert ist, das mit Rädern grossen Durchmessers versehen ist. Es ist besonders in funktioneller Hinsicht Sorge dafür getragen worden, den Gebrauch so einfach wie möglich zu machen. Das bewegliche Heizgerät model **INDIRECT**, ebenfalls mit verschiedenen Heizleistungen ausgestattet, ist realisiert worden, um weiteren Anforderungen gerecht zu werden, die mit dem model **DIRECT** nicht möglich sind; ausser zur Beheizung

jeder Art geschlossener Räume ziviler, landwirtschaftlich-industrieller Bestimmung. Alle Bereiche, an was auch immer für einer Beheizungsart interessiert, finden mit den verschieden Modellen logische und optimale Lösungen.

**INDIRECT** - Heizgerät mit Luft-Rauch, Wärmeaustauscher und Abzug der Abgase aus dem Kamin.

**DIRECT** - Heizgerät direkten Types mit Verdünnung der Abgase im Strom der erhitzten Luft.

Gerät von besonders widerstandsfähiger Struktur, zusammengesetzt aus:

**BRENNKOPF**, realisiert durch mechanische Präzisionsarbeit. Er ist zur Regulierung der Heizluft mit Flügeln ausgestattet, die durch eine Gradskala leicht und sicher einstellbar sind. Studiert, um einen optimalen Anfluß der Heizluft und eine optimale Gasölmischung zu gewährleisten.

**ZYLINDERHEIZKESSEL** von höchster Leistung, mit Brennkammer aus vollkommen rostfreien Stahl.

**LÜFTUNGS- und ABKÜHLUNGSKOMPLEX** höchsten Leistungsgrades, mit Lüftungsrad aus Aluminiumflügeln und Sicherheitsschutz, Gasölpumpe am Motor. Dies alles wurde im vorhinein einzeln auf der Versuchsbank einer technische Abnahme unterworfen.

**FÖRDERER FÜR DEN LUFTAUSTRITT** vorbereitet für die kanalisierung nur für die heizgeräte der serie **INDIRECT**.

**ELEKTRISCHE ANLAGE**, nach Schutzgrad IP 44, mit leicht zu verstehendem und zu bedienendem Schaltbrett. Mit Schutzsicherungen versehen, Gerät zur Kontrolle der Flamme und Kontrollampen, die die korrekte Funktion anzeigen. Es besteht die Möglichkeit einer Verbindung nach Aussen durch ein Raumthermostat.

**GASÖLTANK** mit großem Fassungsvermögen.

**STRUKTUR** Vollkommen metallene, mit epossidischem Anstrich lackiert.

## 5. EMPFEHLUNGEN VOR DER INBETRIEBNAHME

Die Heizgeräte der Serie **INDIRECT**, in geschlossenen Räumen verwendbar, brauchen für die Verbrennung auf jeden Fall die Zufuhr von genügend frischer Luft. Wo diese Zufuhr nicht ausreichend sein sollte, den Ansauger nach außen hin verbinden. Die Heizgeräte der Serie **DIRECT** werden ausschließlich in offen freiliegenden oder auf jeden Fall gut mit Zugluft versehenen Räumen angewendet. Der Gebrauch in Gegenwart von Lebensmittel Produkten ist zu vermeiden.

**WICHTIG!** Aufpassen, daß der Ansaugrost des Gerätes nie verstopft ist. Jedes Operieren am Gerät hat in abgekühltem Zustand und bei herausgezogenem Stecker zu geschehen. Die Steckdose muß mit einer ordentlich funktionierenden Erdung versehen sein. Brennbar- oder Explosivstoffe gehören nicht in die Nähe des Gerätes. In dem Raum, in welchem das Gerät in Betrieb ist muß ein ausreichender Luftaustausch sein und es dürfen keinerlei Rückstände von Pulvern, Gasen und brennbaren oder bei hohen Temperaturen giftigen Dämpfen vorhanden sein. Der Brennstofftank darf nicht gefüllt werden während das Gerät in Betrieb ist; etwaige Brennstoff Rückstände auf dem Boden müssen gut getrocknet werden. Aufpassen, daß der Ansauger des Ventilators kein Papier, Stoff, Plastik, Pulver oder anderes Material ansaugt, welches das Gerät verstopft oder beschädigt. Das Heizgerät nicht ohne Gasöl anstellen; trotz der Intervention des Flammen Kontrollgerätes würde die Gasölpumpe riskieren sich festzufahren. Ausschließlich den Brennstoff benutzen, der auf dem Schild mit den technischen Daten der Maschine aufgeführt ist.

**P.S.** Dem angegebenen Brennstoff keine Benzine oder andere Lösungsmittel zufügen; im Fall von besonders strengen Temperaturen die im normalen Handel üblichen Brennstoffbezeichnungen hinzufügen

## 5.1 Elektrischer Anschluss



### ACHTUNG

Vor Inbetriebnahme des Gerätes die Spannungsstärke mit der auf dem Etikett des Gerätes angegebenen Spannung vergleichen - Der Netzanschluss nach den geltenden Normen, mit ordentlicher Erdung, ist obligatorisch - Von einem sachverständigen Elektriker einen passenden Differentialschalter von hoher Sensibilität mit Schaltschwelle von 30 mA oder niedriger installieren lassen - Falls die Verlängerungen der Speisekabeln gebraucht werden, vergewissern Sie sich, daß der Kabelschnitt 1,5 mm<sup>2</sup> für Länge bis 10 m ist und für Länge ab 10 bis 30 Meter 2,5 mm<sup>2</sup> ist. Im Falle eines Ersatzes des Originalspeisekabels eins mit dem richtigen Durchmesser, das mit Erdanschluss versehen ist, nehmen; das Kabel muß eine durchgehende, isolierende Verkleidung besitzen, das sich sowohl für den Gebrauch im Außenbereich als auch in geschlossenen Räumen eignet; die Abgase und Brennstoffrückstände müssen den Normen gemäß abgeführt werden.

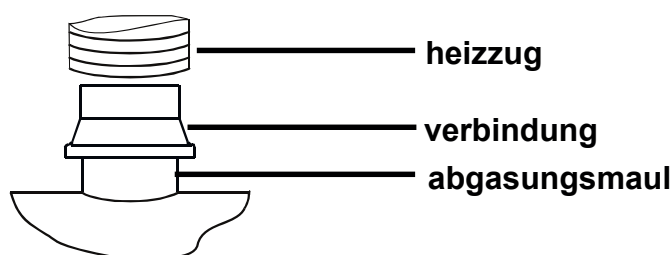
## 5.2 Verbindung An Das Schornsteinrohr

Das Modell **INDIRECT** benötigt ein Abzugssystem für den Rauchabzug. Es ist daher unumgänglich einen Schlot vorzusehen, der auch aus flexiblen Rohren von einem Minstdurchmesser von 120 - 150 mm bestehen kann. Das Modell **DIRECT** ist ausschließlich in Räumlichkeiten zu gebrauchen, die gut durchlüftet werden. Bei Anschluss eines flexiblen Rauchrohres muss sichergestellt sein, dass dieses nach der Kaminabzugshaube noch ca. 1 m senkrecht nach oben geführt wird, um Funktionsstörungen zu vermeiden. (Korrektur der Abluft).



### ACHTUNG

Die Heizzug zusammen mit der Verbindung in Ausstattung anschliessen (siehe Bild).



## 6. EINSCHALTEN - AUSSCHALTEN

### 6.1 Ingangsetzen (ohne Raumthermostat)

- Den Brennstofftank auffüllen.
- Den Stecker in die Steckdose stecken (die rote Kontrollampe leuchtet auf).
- Den Schalter für die Zündung auf die Position ON stellen (Aufleuchten der grünen Kontrollampe und Angehen des Ventilators).
- Durch das Kontrollgerät wird der automatische Zündkreislauf in Gang gesetzt. Nach einigen Sekunden automatischer Überwachung steht das Gerät normal in Betrieb.
- Wenn sich das Gerät auf Grund von kleinen Betriebsstörungen abschaltet, den aufleuchtenden Kontrollknopf RESET drücken, und den Zündungszyklus auf diese Weise wiederholen.

## 6.2 Ausschalten (ohne Raumthermostat)

- Den Schalter auf die Position OFF stellen.
- Der Verbrennungsvorgang wird unterbrochen und der Ventilator kühlt weiterhin das Geräteinnere ab. In dieser Phase kann der Ventilator ununterbrochen oder in Abständen funktionieren, bis zur kompletten Abkühlung, die von dem Thermostat zur Anzeige der Nachabkühlung, das sich am Gehäuse des Gerätes befindet, angezeigt wird.

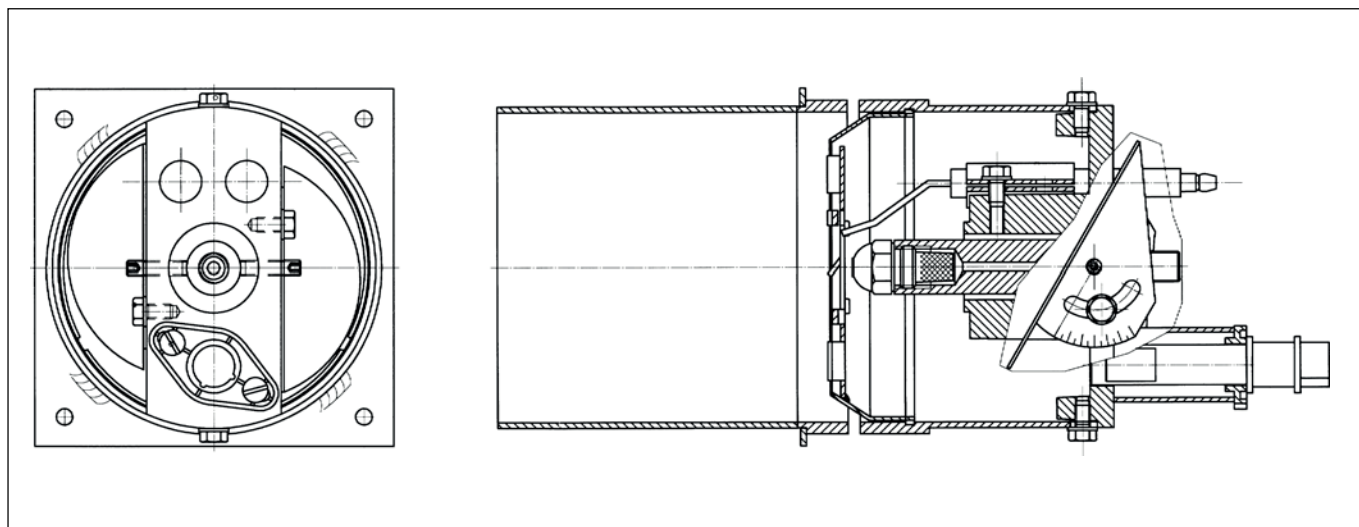
## 6.3 Ingangsetzen (mit Raumthermostat)

- Für das Gerät ist der Anschluß an ein Raumthermostat vorgesehen (nicht mitgeliefert). Der etwaige Anschluss wird unter Zuhilfenahme des Steckers, der sich auf dem elektrischen Schlatbrett befindet, vorgenommen.
- Nach Regulierung des Raumthermostats den Schalter auf die Position **AUT** stellen. Zur Ausschaltung des Gerätes kann entweder der Generalschalter oder das Raumthermostat benutzt werden. In beiden Fällen ist der korrekte Abkühlungszyklus der Gerätes garantiert.

Bei normalem Betrieb der Anlage, leuchtet die Resettaste einund aus.

Bei Funktionsstörung bleibt diese Taste an für 10 sec. Erkennung und Lösung des Problem, welches einen gezwungenen Stillstand mit sich bringt und dann, durch die Resettaste, die Maschinen wieder starten.(nur SATRONIC DKO 970)

## 7. REINIGUNG DES DEFLEKTORSCHLEIBE



- Die Deflektorscheibe ist integrierter Teil des konischen Förderers.
- Zu ihrer Reinigung ist es unumgänglich sie vom Lager abzunehmen.



### Fortfahren wie im folgenden:

- Die Gasölröhre absetzen;
- Die Fotozelle und die HT Kabel von den Elektroden abziehen;
- Die vier Schrauben, die den Kopf des Brennstoffkessels fest-halten, abschrauben (der Kopf wird vollkommen abgetragen);
- Die beiden Schrauben lockern; der ganze innere Teil des Kopfes wird herausgezogen, es bleiben nur der zylindrische Körper und der konische Förderer zur Reinigung übrig.

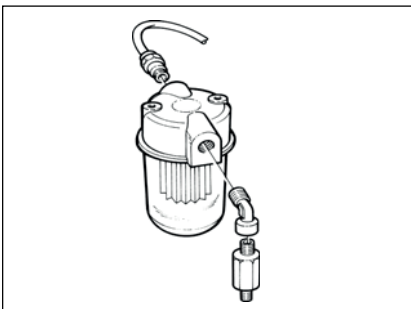
**P.S.** - Bei dem Wiederaufsetzen des Kopfes nach der Reinigung vermeiden, die Büchse zu bewegen, die die Düse trägt. Sich eventuell versichern, daß die Düse an der inneren Seite der Deflektorscheibe sitzt. Die Position der Elektroden und die Neigung der Flügel zur Regulierung der Luft muß beachtet werden.

## 8. WARTUNG

Die Häufigkeit der Wartungen, zu denen hier geraten wird, bezieht sich auf einen Betrieb des Gerätes von c.a. 8 ÷ 10 Std. Täglich.

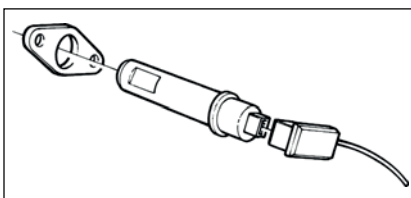
- Jeden Monat sind die Fotozellen, die Zündelektroden und der Flammenlenker zu reinigen.
- Alle zwei Monate den Brennstofffilter reinigen.
- **Direct** 27kW - 30kW - 40kW - 50kW **Indirect** 20kW - 25kW : alle 3 Monate oder alle 300 Stunden ist der Dieselfilter zu austauschen.
- Alle 6 Monate den Brennstofftank reinigen.

### GASÖLFILTER



- Die durchsichtige Tasse abschrauben und vom in ihr befindlichen Schmutz befreien.
- Das filternde Element herausziehen und säubern.
- Die Tasse zu etwa 1/4 mit dem Brennstoff füllen, um die Betriebsaufnahme zu erleichtern.
- Alles wiederaufmontieren und auf einen korrekten Sitz der Dichtungen achten.

### FOTOZELLE



- Die Fotozelle herausziehen.
- Die Linse mit einem weichen Tuch säubern.
- Wiedereinsetzen und aufpassen, daß der Zentrierzahn sitzt.

# 10. STÖRUNGSTABELLE

## STÖRUNGEN

## URSACHE UND ABHILFE

Das Gerät springt nicht an  
(rote Kontrolllampe der Phase  
bleibt ausgeschaltet)

Kontrollieren:  
- daß der elektrische Anschluß korrekt ist;  
- wenn ein Raumthermostat installiert ist, sehen, daß es nicht zu niedrig  
eingestellt ist.

Der Ventilator springt nicht an  
(rote Kontrolllampe der Phase  
leuchtet auf).

Kontrollieren:  
- das Speisekabel des Motors; - die Schutzsicherung F1; - Gasölpumpe  
kontrollieren: wenn steckengeblieben, ersetzen.

Der Ventilator läuft an, aber es gibt  
keine Verbrennung nach einigen Sekunden  
leuchtet der Kontrollampen Taster "RESET" auf.

- Den Brennstoff Pegel kontrollieren; - Nachsehen, daß der Gasölfilter  
nicht verstopft ist;  
- Nachsehen, daß die Düse nicht verstopft ist; - Nachsehen, daß in den Gasöl  
Kreislauf keine Luft eintritt: kontrollieren, daß die Filtertasse gut  
aufgeschraubt, und der Haltefilter korrekt eingesetzt ist;  
  
- Schmutzige Fotozelle: von ihrer Lagerung abziehen und reinigen;  
- Das Flammenkontrollgerät ist defekt: ersetzen;  
- Kontrollieren, ob ein Funke zwischen den Elektroden entsteht  
- Anderfalls die Position der Elektroden kontrollieren, ihre Integrität und die  
der Hochspannungskabel. Nachsehen, daß der Transformator nicht durchgebrannt ist.

Das Gerät wird während des  
normalen Betriebes zu heiß

- Zu großer Nachfluß an Brennöl durch Abnutzung der Düse oder  
montieren einer Düse mit Charakteristiken, die vom Original abweichen.  
- Zu geringe Zufuhr an Brennluft auf Grund einer verkehrten Regulierung  
der Flügel des Kopfes.  
- Hindernisse auf der Strecke, die Ventilationsluft zurücklegt.

Bei Abschalten des Apparates durch  
den Schalter oder das Raumthermostat,  
läuft der Ventilator nicht an und das  
Heizgerät wird übererhitzt

- Defektes Abkühlthermostat zu ersetzen.

Der Apparat entläßt hellen Rauch

- Zu hohe Brennluftzufuhr oder verkehrter Brennstoff. - Unreinheiten im  
Brennstoff Kreislauf die Säuberung des Tankes, des Filters und der  
Leitungen vornehmen. - Falsche Regulierung der Luft: die Flügel in die  
Originalposition zurückbringen.

Der Apparat entläßt dunklen Rauch

- Defekt der Brennluft oder ein Zuviel an Brennstoff durch:  
- ungeeichte oder nicht konforme Düse: ersetzen; - verkehrter Brennstoffdruck;  
- Flammenturbolator verstopft: Säuberung vornehmen; - Regulierung der verkehrten  
Luftzufuhr: die Flügel in die Originalposition zurückstellen.



### ACHTUNG

Das Heizgerät nie durch Herausziehen des Steckers abstellen. In diesem Fall würde das Nachabkühlen unterbleiben. Nie die Druckregulierung der Gasölpumpe verändern. In dem Fall würden sich alle Charakteristiken der Gasölpumpe ändern. Bei Ersetzen der Düse diese mit einer der gleichen Leistung, wie von der Baufirma montiert, einsetzen.





**CONTIMAC GMT**  
INTERNATIONAL

**België**

CONTIMAC B.V.  
Z5, Mollem 440  
BE-1730 Asse  
[www.contimac.be](http://www.contimac.be)

**Nederland**

GMT International B.V.  
Keerweer 34  
3316 KA Dordrecht  
[www.gmtinternational.nl](http://www.gmtinternational.nl)