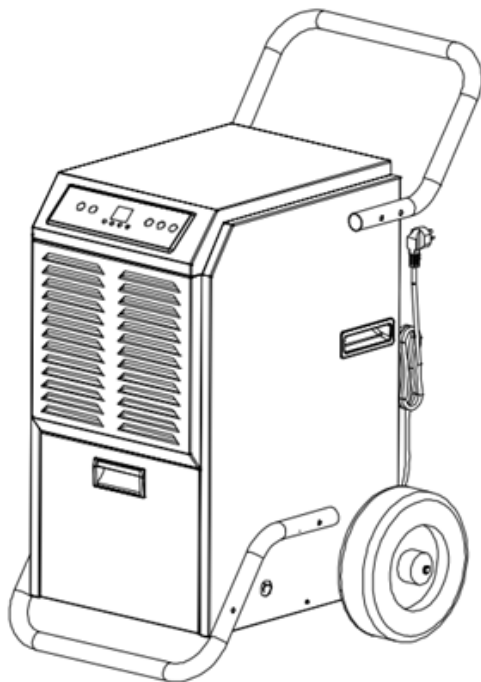


HANDLEIDING



 climameister
MCR 60 GC

Bestelcode: 436000060

Distributed by

CONTIMAC GMT
INTERNATIONAL



Bewaar deze handleiding voor toekomstig gebruik!

Bedankt voor het kiezen van onze bouwdrogers. Deze handleiding beschrijft het juiste gebruik en onderhoud van deze bouwdrogers. Neem a.u.b. een paar minuten de tijd om deze handleiding te lezen en bewaar deze voor verdere referentie.

INHOUD

| | |
|--|----|
| 1. VOORDAT U BEGINT..... | 2 |
| 2. BELANGRIJKE VEILIGHEIDSINSTRUCTIES | 4 |
| 3. EIGENSCHAPPEN | 7 |
| 4. SPECIFICATIES | 8 |
| 5. PRODUCTTEKENINGEN | 8 |
| 6. INSTALLATIE | 9 |
| 7. INSTALLATIE EN BEDIENING VAN DE MACHINE | 10 |
| 8. FOUTMELDINGEN | 12 |
| 9. ONDERHOUD | 12 |
| 10. MACHINE OPSLAG..... | 13 |
| 11. PROBLEEMOPLOSSING..... | 13 |
| 12. DIENST NA VERKOOP | 14 |

1. VOORDAT U BEGINT

1.1 PRODUCTBESCHRIJVING

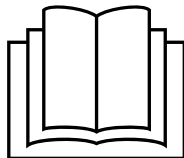
De bouwdroger wordt gebruikt om overtollig vocht uit de lucht te verwijderen. De resulterende verlaging van de relatieve luchtvochtigheid beschermt gebouwen en hun inhoud tegen de nadelige effecten van te hoge luchtvochtigheid.

Als koudemiddel wordt het milieuvriendelijke R290 gebruikt. R290 heeft geen schadelijke invloed op de ozonlaag (ODP), een verwaarloosbaar broeikaseffect (GWP) en is wereldwijd verkrijgbaar. Vanwege zijn efficiënte energie-eigenschappen is R290 uitermate geschikt als koelmiddel voor deze toepassing. Vanwege de hoge ontvlambaarheid van het koelmiddel moeten speciale voorzorgsmaatregelen in acht worden genomen.

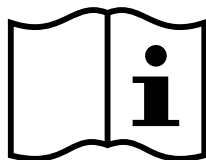
1.2 SYMBOLEN VAN HET APPARAAT EN DE GEBRUIKERSHANDLEIDING



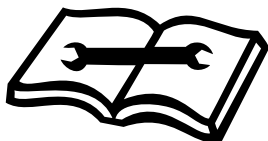
Deze unit gebruikt een brandbaar koelmiddel. Als koelmiddel lekt en in contact komt met vuur of een verwarmingsonderdeel, zal het schadelijk gas vormen en is er brandgevaar.



Lees de GEBRUIKERSHANDLEIDING zorgvuldig voor gebruik.



Verdere informatie is beschikbaar in de GEBRUIKERSHANDLEIDING, ONDERHOUDSHANDLEIDING en dergelijke.



Onderhoudspersoneel is verplicht om de GEBRUIKERSHANDLEIDING en ONDERHOUDSHANDLEIDING zorgvuldig te lezen voor gebruik.

HET VOLGENDE MOET ALTIJD IN ACHT WORDEN GEBRACHT VOOR VEILIGHEID

- Dit apparaat is bedoeld voor gebruik door deskundige of geschoolde gebruikers in winkels, in de lichte industrie en op boerderijen, of voor commercieel gebruik door leken.
- Dit apparaat kan worden gebruikt door kinderen van 8 jaar en ouder en personen met verminderde lichamelijke, zintuiglijke of geestelijke vermogens of gebrek aan ervaring en kennis, mits ze onder toezicht staan of instructies hebben gekregen over het veilige gebruik van het apparaat en als ze de gevaren kennen. Kinderen mogen niet met het apparaat spelen. Reiniging en gebruikersonderhoud mogen niet zonder toezicht door kinderen worden uitgevoerd.
- De unit is alleen ontworpen voor gebruik met R-290 (propan) gas als het aangewezen koelmiddel.
- De koudemiddelsysteem is verzegeld. Alleen een gekwalificeerde technicus mag reparaties uitvoeren!
- Laat het koelmiddel niet in de atmosfeer ontsnappen.
- R-290 (propan) is brandbaar en zwaarder dan lucht.
- R-290 verzamelt zich eerst in lage gebieden, maar kan worden verspreid door de ventilatoren.

- Als propaangas aanwezig is (of wordt vermoed), laat dan niet toe dat ongeschoold personeel de oorzaak probeert te vinden.
- Het propaangas dat in het apparaat wordt gebruikt, heeft geen geur.
- Het gebrek aan geur garandeert niet dat er geen ontsnapt gas is.
- Als er een lek wordt geconstateerd: alle personen onmiddellijk uit de ruimte evacueren, de ruimte ventileren en contact opnemen met de plaatselijke brandweer om hen te informeren dat er een propaanlek is opgetreden.
- Laat geen personen de kamer binnen voordat de gekwalificeerde servicetechnicus is gearriveerd en die technicus adviseert dat het veilig is om terug te keren naar de ruimte.
- Gebruik geen open vuur, sigaretten of andere mogelijke ontstekingsbronnen in of in de buurt van de units.
- Componentonderdelen zijn ontworpen voor propaan en niet-stimulerend en niet-vonkend. Componentonderdelen mogen alleen worden vervangen door identieke reparatieonderdelen.

HET NIET NALEVEN VAN DEZE WAARSCHUWING KAN LEIDEN TOT EXPLOSIE, DE DOOD, LETSEL EN MATERIËLE SCHADE.



HOUD DE MACHINE 24 UUR STAAND VOOR UW EERSTE GEBRUIK
HOUD DE MACHINE ALTIJD RECHTOP BIJ GEBRUIK

2. BELANGRIJKE VEILIGHEIDSINSTRUCTIES

Uw veiligheid is voor ons het belangrijkste!

2.1 OPERATIONELE VOORZORGSMAATREGELEN

- **WAARSCHUWING** - om het risico op brand, elektrische schokken of letsel aan personen of eigendommen te verminderen:
- Als het netsnoer is beschadigd, moet het worden vervangen door de fabrikant, zijn serviceagent of vergelijkbaar gekwalificeerde personen om gevaar te voorkomen.
- Het A-gewogen geluidsdrukkniveau is lager dan 45 dB.
- Het apparaat moet tijdens onderhoud worden losgekoppeld van de stroombron.
- Gebruik het apparaat altijd met een stroombron met dezelfde spanning, frequentie en classificatie zoals aangegeven op het productidentificatieplaatje.
- Gebruik altijd een geaard stopcontact.
- Haal de stekker uit het stopcontact wanneer u gaat schoonmaken of wanneer u het niet gebruikt.
- Werk niet met natte handen. Voorkom dat er water op het apparaat wordt gemorst.
- Dompel het apparaat niet onder in water (regen), vocht of andere vloeistoffen en stel het niet bloot hieraan.
- Laat het apparaat niet onbeheerd achter. Kantel of draai het apparaat niet.
- Haal de stekker niet uit het stopcontact terwijl het apparaat in werking is.
- Haal de stekker niet uit het stopcontact door aan het snoer te trekken.

- Gebruik geen verlengsnoer of verloopstekker.
- Plaats geen voorwerpen op het apparaat.
- Klim of zit niet op het apparaat.
- Steek geen vingers of andere voorwerpen in de luchtuitlaat.
- Raak de luchtinlaat of de aluminium lamellen van het apparaat niet aan.
- Gebruik het apparaat niet als het is gevallen, beschadigd is of als het product defect is.
- Maak het apparaat niet schoon met chemicaliën.
- Zorg ervoor dat het apparaat ver verwijderd is van vuur, brandbare of explosieve voorwerpen.
- De unit moet worden geïnstalleerd in overeenstemming met de nationale bedravingsvoorschriften.
- Gebruik geen andere middelen om het ontdooiproces te versnellen of schoon te maken dan die aanbevolen door de fabrikant.
- Het apparaat moet worden opgeslagen in een kamer zonder continu werkende bronnen (bijvoorbeeld: open vuur, een werkend gastoestel of een werkende elektrische kachel).
- Het apparaat moet worden opgeslagen om mechanische schade te voorkomen.
- Ook na gebruik niet in stukken snijden of verbranden.
- Houd er rekening mee dat koelmiddelen geen geur mogen bevatten.
- Leidingwerk moet worden beschermd tegen fysieke schade en mag niet worden geïnstalleerd in een ongeventileerde ruimte als die ruimte kleiner is dan 12m².
- Er moet worden voldaan aan de nationale gasvoorschriften.
- Houd de vereiste ventilatieopeningen vrij van obstakels.
- Het apparaat moet worden opgeslagen in een goed geventileerde ruimte waarvan de grootte van de ruimte overeenkomt met de ruimte zoals gespecificeerd voor gebruik.



WAARSCHUWING

Elke persoon die betrokken is bij het werken aan of inbreken in een koudemiddelcircuit, moet in het bezit zijn van een actueel geldig certificaat van een door de industrie geaccrediteerde beoordelingsinstantie, die hun bekwaamheid autoriseert om veilig met koudemiddelen om te gaan in overeenstemming met een door de industrie erkende beoordelingsspecificatie.



WAARSCHUWING

Onderhoud mag alleen worden uitgevoerd zoals aanbevolen door de fabrikant van de apparatuur. Onderhoud en reparaties waarbij de hulp van ander bekwaam personeel nodig is, moeten worden uitgevoerd onder toezicht van de persoon die bekwaam is in het gebruik van ontvlambare koelmiddelen.

2.2 VEILIGHEIDSMATREGELEN BIJ ONDERHOUD

Volg deze waarschuwingen als u het volgende moet doen bij het onderhouden van een bouwdroger met R290.

2.2.1 Controles naar het gebied

Voordat wordt begonnen met werkzaamheden aan systemen die ontvlambare koelmiddelen bevatten, zijn veiligheidscontroles nodig om ervoor te zorgen dat het risico op ontsteking tot een minimum wordt beperkt. Bij reparatie aan het koelsysteem moeten de volgende voorzorgsmaatregelen in acht worden genomen voordat er werkzaamheden aan het systeem worden uitgevoerd.

2.2.2 Werkprocedure

Het werk moet worden uitgevoerd volgens een gecontroleerde procedure om het risico van de aanwezigheid van een brandbaar gas of damp tijdens het werk te minimaliseren.

2.2.3 Algemeen werkgebied

Al het onderhoudspersoneel en anderen die in de omgeving werken, moeten worden geïnstrueerd over de aard van het uitgevoerde werk. Werk in besloten ruimtes moet worden vermeden. Het gebied rond de werkruimte wordt afgebakend. Zorg ervoor dat de omstandigheden in het gebied veilig zijn gemaakt door controle op brandbaar materiaal.

2.2.4 Controleren op aanwezigheid van koelmiddel

De ruimte moet voorafgaand aan en tijdens het werk worden gecontroleerd met een geschikte koelmiddeldetector om er zeker van te zijn dat de technicus op de hoogte is van mogelijk ontvlambare atmosferen. Zorg ervoor dat de gebruikte lekdetectieapparatuur geschikt is voor gebruik met brandbare koelmiddelen, d.w.z. geen vonkvorming, voldoende afgesloten of intrinsiek veilig.

2.2.5 Aanwezigheid brandblusser

Als er heet werk moet worden uitgevoerd aan de koelapparatuur of bijbehorende onderdelen, moet geschikte brandblusapparatuur voorhanden zijn. Zorg dat er een droog poeder- of CO₂-brandblusser naast het oplaadgebied staat.

2.2.6 Geen ontstekingsbronnen

Niemand die werkzaamheden uitvoert met betrekking tot een koelsysteem waarbij leidingen worden blootgelegd die ontvlambaar koelmiddel bevatten of hebben bevat, mogen ontstekingsbronnen gebruiken op een manier dat dit kan leiden tot brand- of explosiegevaar. Alle mogelijke ontstekingsbronnen, inclusief het roken van sigaretten, dienen voldoende ver verwijderd te worden van de plaats van installatie, reparatie, verwijdering en verwijdering.

2.2.8 Controle van de koelapparatuur

Wanneer elektrische componenten worden vervangen, moeten deze geschikt zijn voor het doel en voldoen aan de juiste specificaties. De onderhouds- en servicerichtlijnen van de fabrikant moeten te allen tijde worden gevolgd. Raadpleeg bij twijfel de technische afdeling van de

fabrikant voor hulp.

De volgende controles worden toegepast op installaties die brandbare koelmiddelen gebruiken:

- De grootte van de vulling is in overeenstemming met de grootte van de ruimte waarin de koelmiddelhoudende onderdelen zijn geïnstalleerd;
- De ventilatieapparatuur en uitlaten werken naar behoren en worden niet belemmerd;
- Indien een indirect koelcircuit wordt gebruikt, moet het secundaire circuit worden gecontroleerd op de aanwezigheid van koelmiddel;
- Markering op de apparatuur blijft zichtbaar en leesbaar. Opschriften en tekens die onleesbaar zijn, worden gecorrigeerd;
- de koelleiding of -componenten zijn geïnstalleerd op een plaats waar het onwaarschijnlijk is dat ze worden blootgesteld aan enige stof die koelmiddelhoudende componenten kan aantasten, tenzij de componenten zijn gemaakt van materialen die inherent corrosiebestendig zijn of voldoende beschermd zijn tegen corrosie.

2.2.9 Controles aan elektrische apparaten

Reparatie en onderhoud aan elektrische componenten omvat initiële veiligheidscontroles en inspectieprocedures voor componenten. Als er een storing is die de veiligheid in gevaar kan brengen, mag er geen elektrische voeding op het circuit worden aangesloten totdat deze naar tevredenheid is verholpen. Als de storing niet onmiddellijk kan worden verholpen, maar het bedrijf moet worden voortgezet, moet een geschikte tijdelijke oplossing worden gebruikt. Dit wordt gerapporteerd aan de eigenaar van de apparatuur, zodat alle partijen worden geïnformeerd.

De eerste veiligheidscontroles omvatten:

- deze condensatoren zijn ontladen: dit moet op een veilige manier gebeuren om vonkvorming te voorkomen;
- dat er geen spanningvoerende elektrische componenten en bedrading worden blootgesteld tijdens het opladen, herstellen of doorspoelen van het systeem;
- dat er continuïteit is van aardverbinding.

3. EIGENSCHAPPEN

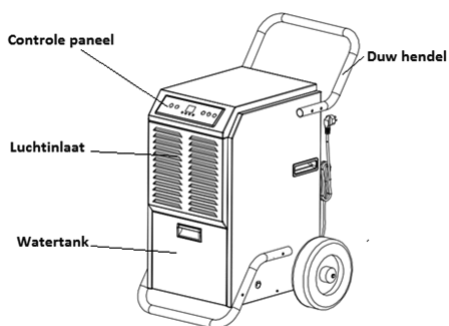
- Grote capaciteit
- Verplaatsbaar en gemakkelijk op te bergen
- Ingebouwd automatisch ontdooisysteem om de belangrijkste werkende componenten te beschermen
- Instelbare vochtigheid
- Getimedede werking
- Rustig hardlopen
- Energiebesparend ontwerp

4. SPECIFICATIES

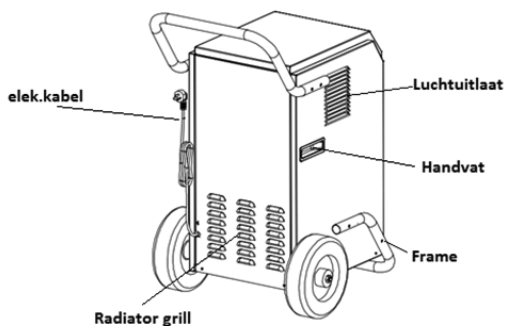
| | |
|--|--------------------|
| Model No. | MCR 60 GC |
| Ontvochtigingscapaciteit | 60L/D(30°C, RH80%) |
| Nominale spanning | AC220~240V |
| Nominale frequentie | 50Hz |
| Max. Nominaal ingangsvermogen | 650W(30°C,RH80%) |
| Max. Nominale ingangsstroom | 3.1A(30°C,RH80%) |
| Capaciteit watertank | 5.5L |
| Geluidsdrumniveau | ≤52dB(A) |
| Koudemiddelvulling | R290 230g |
| Netto gewicht | 36kg |
| Max. werkdruk aan zuig- / uitlaatzijde | 0.7 MPa/3.2 MPa |
| Max. toel. druk aan de hoge/lagedrukszijde | 3.2 MPa |
| Warmtewisselaar max toegestane druk | 3.2 MPa |

5. PRODUCTTEKENINGEN

Voorkant

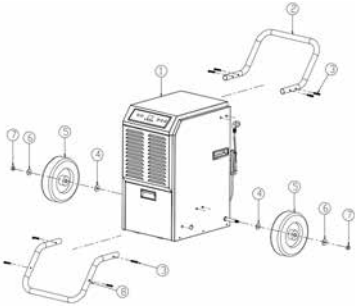


Achterkant



6. INSTALLATIE

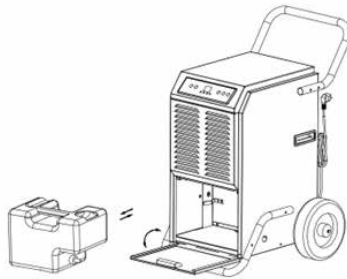
6.1 Installatie van hendel en steunframe



- | | |
|------------------------|----------------|
| 1 Hoofddeelte | 5 Wiel |
| 2 Hendel | 6 Afstandsstuk |
| 3 Roestvrijstalen bout | 7 Moer |
| 4 Afstandstuk | 8 Steunframe |

6.2 Afvoerinstallatie

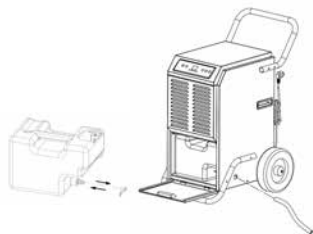
- 1) Als de tank vol is, gaat het lampje "FULL" branden.
- 2) Het apparaat maakt ook een zoemend geluid. Om dit te stoppen, drukt u op de aan / uit-knop om de machine uit te schakelen.
- 3) Om het waterreservoir leeg te maken, opent u het voorpaneel om toegang te krijgen tot het waterreservoir.
- 4) Pak de hendel van de watertank vast en trek deze er horizontaal uit.
- 5) Na het afvoeren van het water, de tank terugplaatsen en het frontpaneel sluiten



Continue afwatering

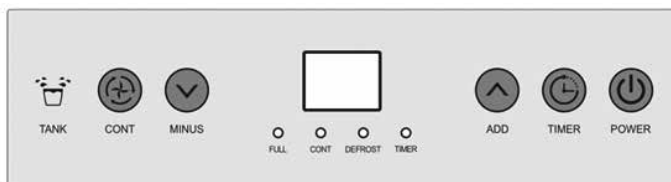
In extreem natte omstandigheden moet de tank mogelijk regelmatig worden schoongemaakt. Het kan worden ingesteld voor continue afvoer door het volgende te doen:

1. Open de voorklep, verwijder de tank en laat het water uit de tank lopen.
2. Verwijder de plug en installeer de meegeleverde afvoerpijp op de connector, leid de pijp naar het gewenste gebied voordat u de machine gebruikt. Zie onderstaande afbeeldingen.
3. Zorg ervoor dat het waterreservoir en de afvoerleiding niet verstopt zijn, sluit het frontpaneel.
4. Als u geen gebruik maakt van continue afvoer en u omdraait om de watertank weer te gebruiken, gebruikt u gewoon de plug om de uitstroom van water uit de connector te stoppen.



WAARSCHUWING: Blokkeer de afvoerslang niet. Het uiteinde van de afvoerleiding mag niet hoger zijn dan het afvoergat. Als het uiteinde van de afvoerleiding hoger is dan de uitlaatopening, zal het water niet goed weglopen en kunnen componenten van de unit beschadigd raken.

7. INSTALLATIE EN BEDIENING VAN DE MACHINE



7.1 Knopfunctie

(1)



Druk op deze knop terwijl het elektrisch is, schermverlichting aan, machine gaat automatisch naar continue modus, scherm toont omgevingsvochtigheid, compressor aan nadat de ventilator 3 seconden heeft gedraaid; druk nogmaals op deze knop, de compressor stopt, het scherm toont "- -", de machine gaat naar de stand-by-modus, de ventilator blijft nog een minuut draaien en stopt.

(2)



Druk op deze knop terwijl de machine elektrisch is, totdat het lampje gaat branden, druk op "MIN" "TOEVOEGEN" om de tijd in te stellen om de machine te starten. Als het aftellen voorbij is, beginnen de ventilator en de compressor te werken.

Druk op deze knop terwijl de machine draait, totdat het lampje gaat branden, druk op "MIN" "TOEVOEGEN" om de tijd in te stellen om de machine te stoppen. Als het aftellen voorbij is, stoppen de ventilator en de compressor met werken.

Houd deze knop 3 seconden ingedrukt om de huidige temperatuur weer te geven, keer terug naar de huidige vochtigheid na 10 seconden. Lang indrukken van deze knop toont de temperatuur.



(3)

Verhoog de luchtvochtigheid door op deze knop in de normale modus te drukken, de luchtvochtigheid stijgt met 5% RH met elke druk, de zoemer ging elke keer met de druk, druk op de knop gedurende 1 seconde kan de luchtvochtigheid continu verhogen; druk op deze knop om de tijd in te stellen nadat u op "TIMER" hebt gedrukt.



(4)

Verlaag de luchtvochtigheid door op deze knop in de normale modus te drukken, de luchtvochtigheid neemt af met 5% RH met elke druk, de zoemer ging elke keer met de druk op de knop, druk op de knop voor 1 seconde kan de luchtvochtigheid continu verlagen; druk op deze knop om de tijd in te stellen nadat u op "TIMER" hebt gedrukt.

Notitie:

1) De standaard luchtvochtigheid is 50% RH, om als volgt te verhogen en te verlagen:

20% -25% - 30% -35% -40% 45% -50% -55% -60% -65% -70% -75% -80% -85% -90%

2) De omgevingsvochtigheid en de ingestelde vochtigheid van de machine bepalen de status van de compressor en ventilator als volgt:

Omgevingsvochtigheid \geq machine ingestelde luchtvochtigheid + 3%, compressor en ventilator beginnen te draaien.

Omgevingsvochtigheid < Machine ingestelde vochtigheid + 3%, compressor en ventilator stoppen met draaien.

Druk op de continu-knop in de continue modus, schakel over naar de normale ontvochtigingsmodus, stel de luchtvochtigheid handmatig in.



(5)

Continue modus --- (display toont huidige vochtigheid) machine blijft draaien, continue modus licht aan, ingestelde vochtigheid is ongedig, ingestelde tijd is beschikbaar. Druk op continue modus om over te schakelen naar normale modus, continue modus licht uit, vochtigheid ingesteld is operationeel.

7.2 Werking

1) 5 seconden nadat de watertank vol is, alarm gaat aan, watertanklampje gaat rood aan, zoemer ging 15 keer, compressor en ventilator stoppen, na het legen van de watertank, schakelt de machine automatisch over naar de vorige modus, compressor start na 3 minuten zelfbescherming. Het alarm stopt binnen 3 seconden nadat de watertank is geleegd en teruggeplaatst, de ventilator start en de compressor start over 3 minuten.

2) Compressor heeft geen 3 minuten nodig voor zelfbescherming als het de eerste keer was om de machine te starten, druk op "POWER" en schakel uit; Schakel in, druk op "POWER", de compressor start onmiddellijk.

3) Het systeem heeft automatisch geheugen. Als alle modusinstellingen zijn voltooid, als er een plotselinge stroomuitval is tijdens het gebruik of als de stroomaansluiting wegvalt, kan het

systeem de huidige status opslaan voordat de stroom wordt onderbroken en automatisch naar de bedieningsmodus gaan voordat de stroom wordt onderbroken nadat de stroom is geleverd .

7.3 Ontdooifunctie

1) Omgevingstemperatuur $< 5^{\circ}\text{C}$, of omgevingstemperatuur $> 38^{\circ}\text{C}$, compressor en ventilator stoppen.

2) Ontdooiingsvereiste: Compressor loopt 30 minuten, temperatuursensor detecteert de temperatuur $\leq -1^{\circ}\text{C}$, (laatste 10 seconden), compressor stopt, ontdooiing start, ventilator gaat door, ontdooilicht aan, wanneer de buistemperatuur naar 5°C gaat of het ontdooien duurt 15 minuten, het ontdooien stopt.

Let op: tijdens het ontdooien gaat het licht pas uit als het ontdooien voorbij is.

8. FOUTMELDINGEN

(1) "E1": Als de temperatuursensor defect is geraakt, wordt "E1" weergegeven. Het systeem werkt in een cirkel van ontvochtiging gedurende 30 minuten en ontdooien gedurende 15 minuten. We moeten de defecte temperatuursensor vervangen door een nieuwe.

(2) "E2": Als de vochtigheidssensor defect is geraakt, wordt "E2" weergegeven. De vochtigheidsaanpassingsknop zal niet werken. Het systeem werkt in een cirkel van ontvochtiging gedurende 30 minuten en ontdooien gedurende 15 minuten. We moeten de defecte vochtigheidssensor vervangen door een nieuwe.

(3) "CL": Wanneer de kamertemperatuur $< 5^{\circ}\text{C}$, wordt "CL" weergegeven, de machine stopt met werken.

(4) "CH": Wanneer de kamertemperatuur $> 38^{\circ}\text{C}$, wordt "CH" weergegeven, de machine stopt met werken.

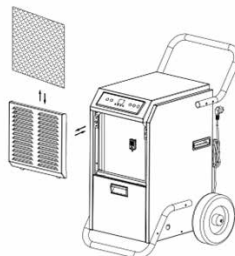
(5) "LO": Wanneer de luchtvochtigheid in de kamer $< 20\% \text{ RH}$, wordt "LO" weergegeven, de machine stopt om te draaien.

(6) "HI": Wanneer de luchtvochtigheid in de kamer $\geq 95\% \text{ RH}$, zal "HI" worden weergegeven, de machine werkt normaal.

9. ONDERHOUD

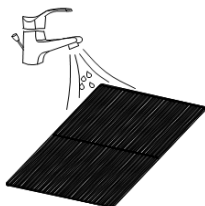
9.1 Maak de machine schoon met een zachte, natte doek.

9.2 Trek de lamel op het voorpaneel naar buiten om toegang te krijgen tot het filter.



9.3 Verwijder het filterzeef uit de unit.

9.4 Gebruik een schone doek om het oppervlaktestof op het filterzeef te absorberen. Als het filter erg vuil is, gebruik dan kraanwater om het filter door te spoelen. Droog het filter volledig af voordat u het terugplaatst in het luchtinlaatrooster. Een schoon filter vergroot de capaciteit van de machine.



10. MACHINE OPSLAG

Als u het apparaat gedurende langere tijd niet gebruikt, berg het dan op volgens de volgende stappen:

(1) Reinig het filterzeef.

(2) LET OP: de verdamer in de machine moet worden gedroogd voordat de unit wordt verpakt om schade aan onderdelen en schimmel te voorkomen. Haal de stekker van het apparaat uit het stopcontact en plaats het dagenlang in een droge, open ruimte om het uit te drogen. Een andere manier om de unit te drogen, is door het vochtigheidspunt meer dan 2% hoger in te stellen dan de omgevingsvochtigheid om de ventilator te dwingen de verdamer een paar uur te drogen.

(3) Verzamel het netsnoer, bundel het en hing het in het snoerzakje aan de achterkant van het apparaat.

(4) Opslaan in een schone, droge omgeving.

11. PROBLEEMOPLOSSING

| Probleem | oorzaak | oplossing |
|--------------------------------------|---|--|
| Machine loopt niet | De machine is niet (goed) aangesloten | Controleer of de stekker goed in het stopcontact zit |
| | Kamertemperatuur onder de 5 graden of boven de 35 graden. | Om de machine te beschermen deze alleen tussen de 5 en 36 graden celcius gebruiken |
| Machine draait maar ontvochtigt niet | Als het vochtigheidsinstelpunt 2% hoger is dan de omgevingsvochtigheid. | Zet de luchtvochtigheid terug op een lager instelpunt, of schakel de machine uit als u tevreden bent met de luchtvochtigheid.. |

| Probleem | oorzaak | oplossing |
|--|--|---|
| Verminderde capaciteit van de bouwdroger | Filter zit (deels) verstopt | Reinig de filterzeef volgens de handleiding |
| | De in of uitlaatlamellen zitten vast | Verwijder de blokkering of maak de lamellen los |
| Er komt geen lucht in de machine | Filter of luchtinlaat geblokkeerd | Reinig de filterzeef volgens de handleiding of haal de blokkering weg |
| Luide bediening | Machine staat op een hellende of dalende helling | Zet de machine op een recht vlak |
| | Filterzeef zit vast | Reinig de filterzeef volgens de handleiding |

Let op: Schakel het apparaat uit en trek de stekker onmiddellijk uit het stopcontact als er iets abnormaals gebeurt. Neem dan contact op met een gekwalificeerde elektricien.

Gooi elektrische apparaten niet weg bij het ongesorteerde huisvuil, maar gebruik gescheiden inzamelingsfaciliteiten.

Neem contact op met uw lokale overheid voor informatie over de beschikbare inzamelingsystemen

12. Dienst Na Verkoop

België

CONTIMAC BV
Z5, Mollem 440
BE-1730 Asse
Belgium
www.contimac.be

