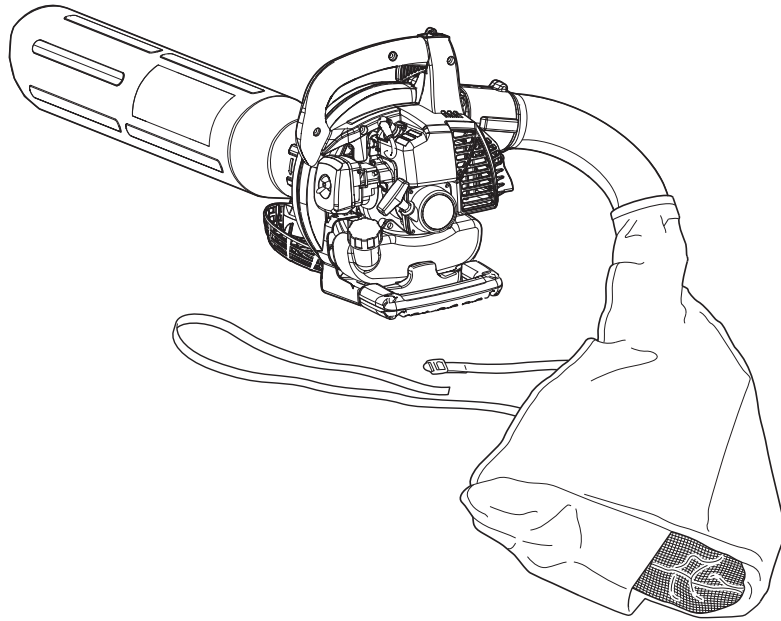




NL NEDERLANDS
(Oorspronkelijke instructies)



BEDIENINGSHANDLEIDING

ES-250ES

WAARSCHUWING

LEES DE INSTRUCTIES AANDACHTIG DOOR EN VOLG DE REGELS VOOR VEILIG GEBRUIK.
HET NIET OPVOLGEN VAN DEZE INSTRUCTIES EN REGELS KAN ERNSTIG LETSEL TOT GEVOLG HEBBEN.



Belangrijke informatie

Lees de bedieningshandleiding voordat u het product gaat gebruiken.

○ **Juist gebruik van dit product**

- ♦ ECHO-bladblazers zijn ontworpen voor het opzuigen en verwerken van een grote verscheidenheid aan gevallen blad en gemaaid gras. Deze machine kan eenvoudig worden omgebouwd tot blazer.
- ♦ Gebruik deze machine niet voor andere dan de hiervoor genoemde doeleinden.

○ **Gebruikers van het product**

- ♦ U dient dit product niet te gebruiken voordat u de bedieningshandleiding goed hebt gelezen en de inhoud ervan hebt begrepen.
- ♦ Dit product mag niet door iemand worden gebruikt die de bedieningshandleiding niet goed heeft gelezen, die een verkoudheid heeft, vermoeid is of anderszins in een slechte fysieke conditie is. Ook kinderen mogen dit product niet gebruiken.
- ♦ Houd er rekening mee dat de gebruiker verantwoordelijk is voor ongevallen van of gevaren voor andere personen of hun eigendommen.

○ **Over uw bedieningshandleiding**

- ♦ In deze handleiding vindt u de benodigde informatie voor de montage, de bediening en het onderhoud van uw product. Lees deze aandachtig en zorg ervoor dat u de inhoud begrijpt.
- ♦ Bewaar de handleiding altijd op een gemakkelijk bereikbare plaats.
- ♦ Indien u de bedieningshandleiding hebt verloren of deze onleesbaar is geworden, schaf dan een nieuw exemplaar aan bij uw ECHO-DEALER.
- ♦ De eenheden die worden gebruikt in deze handleiding zijn SI-eenheden (International System of Units). De cijfers tussen haakjes zijn referentiewaarden en er kan, in enkele gevallen, sprake zijn van kleine omrekenfouten.

○ **Uitlenen en overdragen van uw product**

- ♦ Indien u het product dat beschreven staat in deze handleiding uitleent aan een derde, zorgt u er dan voor dat de persoon die het product leent en ermee zal werken ook de handleiding ontvangt. Indien u dit product overhandigt aan een derde, voeg er dan de bedieningshandleiding bij.

○ **Vragen**

- ♦ Neem contact met uw ECHO-DEALER voor meer informatie over het product, de aankoop van verbruiksmaterialen, reparaties en andere soortgelijke vragen.

○ **Kennisgevingen**

- ♦ Wijzigingen van de inhoud van deze handleiding bij upgrades van het product zonder voorafgaande kennisgeving zijn voorbehouden. Sommige gebruikte illustraties kunnen verschillen van het product om de uitleg te verduidelijken.
- ♦ Dit product vereist de montage van enkele onderdelen.
- ♦ Raadpleeg uw ECHO-DEALER in het geval van onduidelijkheden of problemen.

Kenmerk van dit model: "ES" START

"ES" START genereert voldoende draaikracht om de krukas op een zodanig toerental te brengen dat de motor aanslaat en er vrijwel geen terugslag ontstaat.

"ES" START maakt het starten van de motor veel eenvoudiger dan u zou verwachten.

Fabrikant

YAMABIKO CORPORATION

7-2 SUEHIROCHO 1-CHOME, OHME, TOKIO 198-8760, JAPAN

Geautoriseerde vertegenwoordiger in Europa

Atlantic Bridge Limited

Atlantic House, PO Box 4800, Earley, Reading RG5 4GB, Verenigd Koninkrijk

Veilig gebruik van uw product.....	4
Waarschuwingssmedelingen.....	4
Overige aanduidingen	4
Symbolen.....	4
Plaats waar de veiligheidsticker is bevestigd.....	6
Omgaan met brandstof	7
Gebruik van de motor	8
Omgaan met het product.....	9
Paklijst	13
Beschrijving	14
Voordat u begint	15
Montage.....	15
Brandstof voorbereiden	17
Motorbediening	18
De motor starten	18
De motor stoppen	20
Bediening.....	21
Werken in de zuigstand	21
Bediening van de bladblazer	22
Onderhoud en verzorging	23
Onderhoudsrichtlijnen.....	23
Onderhoud en verzorging.....	23
Tabel voor het oplossen van problemen.....	28
Opbergen gedurende langere perioden (langer dan 30 dagen)	29
Specificaties.....	30
Conformiteitsverklaring	31

Veilig gebruik van uw product

Lees dit hoofdstuk nauwkeurig voordat u het product gaat gebruiken.



○ De voorzorgsmaatregelen die in dit hoofdstuk beschreven worden, bevatten belangrijke veiligheidsinformatie. Neem deze in acht.

○ U dient ook de voorzorgsmaatregelen te lezen die in de handleiding zelf staan.

Tekst gevolgd door een [diamond mark] beschrijft de mogelijk consequenties van het niet naleven van de voorzorgsmaatregelen.

Waarschuingsmededelingen

Situaties waarbij er een risico voor fysiek letsel voor de gebruiker en andere personen bestaat, worden in deze handleiding en op het product zelf door de volgende waarschuingsmededelingen aangeduid. Lees en volg zorgvuldig de regels voor een veilig gebruik.

 GEVAAR	 WAARSCHUWING	 LET OP!
Dit symbool in combinatie met het woord " GEVAAR " vestigt de aandacht op handelingen of omstandigheden die ernstig lichamelijk letsel of de dood tot gevolg kunnen hebben.	Dit symbool in combinatie met het woord " WAARSCHUWING " vestigt de aandacht op handelingen of omstandigheden die ernstig lichamelijk letsel of de dood tot gevolg kunnen hebben.	" LET OP " geeft aan dat er een potentieel gevaarlijke situatie is, die wanneer die niet wordt vermeden, licht tot matig lichamelijk letsel tot gevolg kan hebben.







Overige aanduidingen

Naast waarschuingsmededelingen worden in deze handleiding de volgende verklarende symbolen gebruikt:













	Het pictogram met een cirkel en een schuine streep geeft aan dat hetgeen wordt getoond, verboden is.	OPMERKING	BELANGRIJK
		Deze ingesloten boodschap bevat tips voor gebruik, verzorging en onderhoud van het product..	Omkaderde tekst met het woord " BELANGRIJK " bevat belangrijke informatie over het gebruik, de controle, het onderhoud en de opslag van het product dat beschreven staat in deze handleiding.

Symbolen

In deze handleiding en op het product zelf worden diverse verklarende symbolen gebruikt. Zorg ervoor dat u volledig begrijpt wat elk symbool betekent.

Symboolvorm	Symboolbeschrijving / toepassing	Symboolvorm	Symboolbeschrijving / toepassing
	Lees de bedieningshandleiding aandachtig door		Benzine- en oliemengsel
	Draag oog-, gehoor- en hoofdbescherming		Opvoerpomp (starten)
	Veiligheid/waarschuwing	L	Afstelling van de carburateur - laagtoerentalmengsel
	Noodstop	H	Afstelling van de carburateur - hoogtoerentalmengsel

Veilig gebruik van uw product

Symboolvorm	Symboolbeschrijving / toepassing	Symboolvorm	Symboolbeschrijving / toepassing
	Afhakken van vingers	T	Afstelling van de carburateur - stationair toerental
	Gebruik het product niet op plaatsen met een slechte ventilatie		Chokebediening "Koude start" Positie (Choke dicht)
	Pas op voor vuur		Chokebediening "Draaien" Positie (Choke open)
	Pas op voor elektrische schokken		Stationair toerental
	Gegarandeerd geluidsvermogeniveau		Hoog toerental
	Ontsteking AAN/UIT		Pas op voor plaatsen met hoge temperatuur
	Motor starten		

Veilig gebruik van uw product

Plaats waar de veiligheidsticker is bevestigd

- De veiligheidsticker, zoals hieronder getoond, is bevestigd aan het product dat in deze handleiding beschreven staat. Zorg ervoor dat u begrijpt wat de sticker betekent voordat u het product gaat gebruiken.
- Indien de sticker onleesbaar wordt door slijtage of beschadiging, of de sticker heeft losgelaten en is verloren, schaf dan een vervangende sticker bij uw ECHO-DEALER aan en bevestig de sticker op de plaats die in de onderstaande illustratie wordt getoond. Zorg ervoor dat de sticker altijd leesbaar is.



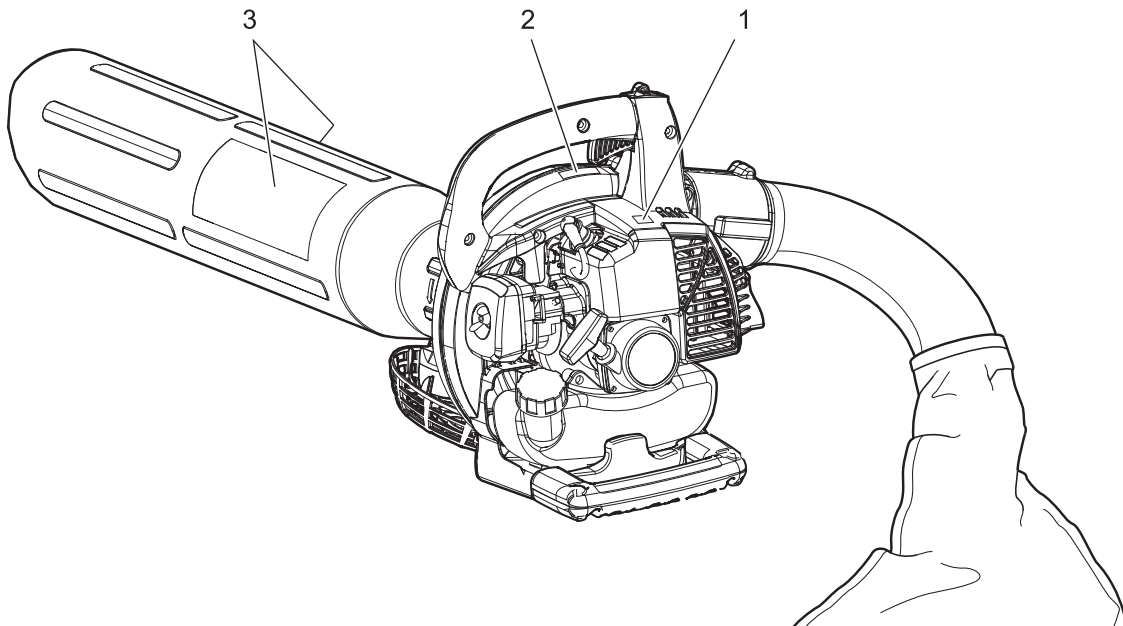
1. Veiligheidssticker (Onderdeelnummer X505002310)



2. Veiligheidssticker (Onderdeelnummer X505002080)



3. Veiligheidssticker (Onderdeelnummer X503008950)



Veilig gebruik van uw product

Omggaan met brandstof

GEVAAR

Blijf altijd uit de buurt van vuur als u brandstof bijvult.

Brandstof is licht ontvlambaar en kan door een verkeerde omgang ermee tot brand leiden. Wees uiterst voorzichtig bij het mengen, opslaan of omgaan met brandstof, om ernstig letsel te voorkomen. Neem de volgende instructies in acht.

- Roken en open vuur is verboden bij het bijvullen van brandstof.
- Niet bijvullen als de motor nog warm is of nog draait.
- ◆ Als u dat doet, kan de brandstof ontbranden en brand veroorzaken, wat brandwonden tot gevolg kan hebben.



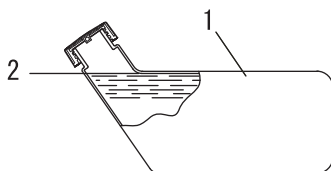
Het reservoir en de vulplaats

- Gebruik een goedgekeurd brandstofreservoir.
- De brandstoftanks/blikken kunnen onder druk staan. Draai brandstoftankdoppen altijd langzaam los zodat het drukverschil geleidelijk wordt opgeheven.
- VUL GEEN brandstof bij in een afgesloten ruimte. Vul de brandstoftank ALTIJD in de buitenlucht en op onbegroeide grond.

Gemorste brandstof kan brand veroorzaken

Neem bij het bijvullen van brandstof de volgende voorzorgsmaatregelen in acht:

- Vul de tank niet tot aan de vulopening. Houd de brandstof op het voorgeschreven niveau (tot aan de onderzijde van de vulhals van de brandstoftank).
- Dep eventuele overgelopen of gemorste brandstof op.
- Draai de brandstofdop na het vullen goed dicht.
- ◆ Gemorste brandstof kan brand en brandwonden veroorzaken als deze ontbrandt.

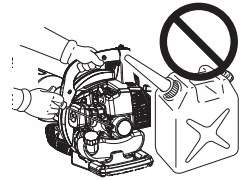


- 1. Brandstoftank
- 2. Onderzijde vulhals

Start de motor niet op de plaats waar u brandstof hebt bijgevuld

- Start de motor niet op de plaats waar u het bijvullen van de brandstof hebt uitgevoerd. Ga ten minste 3 meter van de plaats staan waar u de brandstof hebt bijgevuld voordat u de motor start.

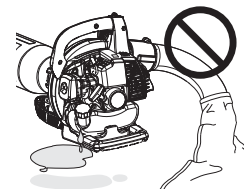
- ◆ Brandstof die tijdens het bijvullen is gemorst, kan brand veroorzaken indien deze ontbrandt.



Gelekte brandstof kan brand veroorzaken

- Controleer of er geen lekkages zijn rondom de brandstofvulbuis, het rubber of de dop nadat brandstof is bijgevuld.
- Indien lekkende of uitlopende brandstof waarneemt, dient u onmiddellijk met het gebruik van het product te stoppen en contact op te nemen met uw ECHO-dealer om dit te laten repareren.

- ◆ Brandstoflekken kunnen brand veroorzaken.



Veilig gebruik van uw product

Gebruik van de motor

WAARSCHUWING

De motor starten

Neem bij het starten van de motor extra aandachtig de volgende voorzorgsmaatregelen in acht:

- Controleer de machine op loszittende moeren en bouten
- Controleer of er geen brandstoflekken zijn
- Plaats het product op een vlakke, goed geventileerde plaats
- Zorg voor genoeg ruimte rondom het product en laat geen personen of dieren toe in de buurt van het product
- Verwijder eventuele hindernissen
- Start de motor met de gashendel in de stand start/aan
- Houd het product stevig tegen de grond als u de motor start

◆ Niet naleven van de voorzorgsmaatregelen kan een ongeval of letsel veroorzaken, of zelfs tot dodelijk letsel leiden.

Als de motor is gestart, dient u te controleren of er abnormale trillingen of geluiden zijn

- Controleer of er abnormale trillingen of geluiden zijn als de motor is gestart. Gebruik het product niet als u abnormale trillingen of geluiden waarneemt. Neem contact op met uw ECHO-DEALER om dit te laten repareren.

◆ Ongevallen waarbij onderdelen losraken en vallen, kunnen verwondingen of ernstig letsel veroorzaken.

Geen hete onderdelen of onderdelen die onder hoge spanning staan aanraken wanneer het product in bedrijf is

Raak de volgende hete onderdelen of onderdelen die onder hoge spanning staan niet aan terwijl het product in bedrijf is of kort nadat het product is gestopt.

- Demper, cilinder en andere hete onderdelen

◆ U kunt zich branden als u een heet onderdeel aanraakt.

- Bougie, bougiekabel en andere onderdelen onder hoge spanning

◆ U kunt een elektrische schok krijgen als u onderdelen die onder hoge spanning staan, aanraakt terwijl het product in bedrijf is.



Veiligheid heeft de hoogste prioriteit in geval van vuur of rookontwikkeling

- Indien er vuur uit de motor komt of uit een andere plaats dan de uitlaatopening, breng dan altijd eerst uzelf in veiligheid.

- Werp met een schop zand of gelijksoortig materiaal op het vuur om te voorkomen dat het zich verspreidt, of blus het met een brandblusser.

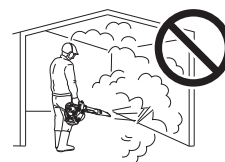
◆ Een paniecreactie kan ertoe leiden dat de brand zich uitbreidt en er grotere schade ontstaat.



Uitlaatdampen zijn giftig

- De uitlaatdampen van de motor bevatten giftige gassen. Gebruik dit product niet in afgesloten ruimtes, in een kunststof kweekkas of op andere slecht geventileerde plaatsen.

◆ De uitlaatdampen kunnen vergiftiging veroorzaken.



Schakel de motor uit als u het product controleert of onderhoudt

Neem de volgende voorzorgsmaatregelen in acht als u het product controleert of onderhoudt na gebruik:

- Schakel de motor uit en probeer niet het product te controleren of te onderhouden voordat de motor is afgekoeld

◆ U kunt zich branden.

- Verwijder de bougiekap voordat u controle- of onderhoudswerkzaamheden uitvoert

◆ Als het product onverwacht start, kan dit een ongeval veroorzaken.

Bougie controleren

Neem de volgende voorzorgsmaatregelen in acht wanneer u de bougie controleert.

- Indien de elektroden of klemmen zijn versleten, of als de keramiek barsten vertoont, vervang deze dan door nieuwe onderdelen.

- De vonktest (om te controleren of de bougie voor ontsteking zorgt) moet door een vakman worden uitgevoerd. Raadpleeg uw ECHO-DEALER.

- De vonktest mag niet in de buurt van het bougiegat worden uitgevoerd.

- De vonktest mag niet worden uitgevoerd op plaatsen waar brandstof gemorst is of zich ontvlambare gassen bevinden.

- U mag de metalen delen van de bougie niet aanraken

◆ De bougie kan brand veroorzaken of u een elektrische schok geven.



Veilig gebruik van uw product

Omgaan met het product Algemene voorzorgsmaatregelen

WAARSCHUWING

Bedieningshandleiding

- Lees aandachtig de bedieningshandleiding voordat u het product gaat gebruiken om er zeker van te zijn dat u het product correct bedient.
- ◆ Niet opvolgen van de instructies kan een ongeval of een ernstig letsel tot gevolg hebben.



Gebruik dit product niet voor andere dan de hiervoor genoemde doeleinden.

- U mag het product niet gebruiken voor doeleinden anders dan die beschreven in de bedieningshandleiding.
- ◆ Anders zou dit tot een ongeval of ernstig letsel kunnen leiden.

Wijzigingen van het product zijn niet toegestaan

- U mag het product niet wijzigen.
- ◆ Anders zou dit tot een ongeval of ernstig letsel kunnen leiden. Alle defecten die voortvloeien uit een wijziging van het product worden niet gedekt door de garantie van de fabrikant.

Gebruik het product niet zonder dat het is gecontroleerd en onderhouden.

- U dient het product niet te onderhouden wanneer het niet is gecontroleerd en onderhouden. Zorg u er altijd voor dat het product regelmatig wordt gecontroleerd en onderhouden.
- ◆ Anders kan een ongeval of ernstig letsel het gevolg zijn.

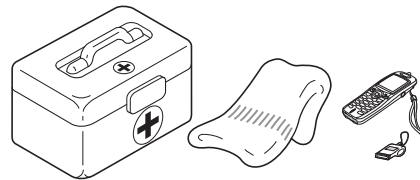
Uitleenen en overdragen van uw product

- Indien u het product dat beschreven staat in deze handleiding uitleent aan een derde, zorg u dan voor dat de persoon die het product leent ook de handleiding ontvangt.
- Indien u dit product overhandigt aan een derde, voeg er dan de bedieningshandleiding bij.
- ◆ Anders kan een ongeval of ernstig letsel het gevolg zijn.

Voorbereid zijn in geval van een verwonding

Zorg ervoor dat u bent voorbereid in het onwaarschijnlijke geval van een ongeval of verwonding

- EHBO-does
- Windsels en zwachtels (om eventuele bloedingen te stoppen)
- Fluit of mobiele telefoon (om hulp in te roepen)
- ◆ Indien u geen eerste hulp kunt uitvoeren of hulp van anderen kunt vragen kan de verwonding verslechteren.



Veilig gebruik van uw product

Voorzorgsmaatregelen voor gebruik

WAARSCHUWING

Gebruikers van het product

Het product mag niet gebruikt worden door:

- vermoeide mensen
- mensen die alcohol hebben gedronken
- mensen die medicijnen gebruiken
- zwangere vrouwen
- mensen met een slechte fysieke conditie
- mensen die de bedieningshandleiding niet hebben gelezen
- kinderen
- ◆ Niet opvolgen van deze instructies kan een ongeval tot gevolg hebben.



Omgeving voor gebruik en bediening

Gebruik het product niet:

- als het regent, onweert of er kans is op blikseminslag.
- op steile hellingen of onstabiele of glibberige oppervlakken.
- 's avonds of op donkere plaatsen met een slecht zicht.
- ◆ Als u valt of uitglijdt, of het product niet correct bedient, kan dit ernstig letsel tot gevolg hebben.

Gebruik van het product

Neem bij gebruik van het product de volgende voorzorgsmaatregelen in acht.

- Laat geen mensen die met het uitgevoerde werk niets te maken hebben of dieren op de werkplaats toe.
- Richt de buis van de bladblazer niet op mensen of dieren.
- Gebruik het product niet op plaatsen waar u gemakkelijk kunt vallen.
- Houd de hendel stevig vast.
- Gebruik het product op late of vroeg tijdstippen; dit kan geluidshinder veroorzaken voor de burens.
- ◆ Het niet opvolgen van deze instructies kan een ongeval of letsel tot gevolg hebben.

Motor uitschakelen als u zich verplaatst

Als u zich verplaatst in situaties zoals hieronder beschreven, schakel de motor dan uit en verplaats u met het product om de schouder.

- Verplaatsen naar de plaats waar u de werkzaamheden wilt verrichten
- Verplaatsen naar een andere locatie tijdens het verrichten van de werkzaamheden
- De plaats verlaten waar u de werkzaamheden hebt verricht
- ◆ Het niet opvolgen van deze instructies kan brandwonden of ernstig letsel tot gevolg hebben.
- Indien u het product met de auto transporteert, maak dan de brandstoftank leeg, zet het product horizontaal en maak het stevig vast om verschuiven te voorkomen.
- ◆ Rijden met de auto terwijl de brandstoftank is gevuld, kan brand tot gevolg hebben.

Let erop dat u niet in aanraking komt met de ventilator.

- Let erop dat uw haar niet vast raakt in de ventilator.
- Plaats uw hand nooit tussen de motor en de rugmodule wanneer het product in bedrijf is.
- ◆ De winddruk van de ventilator kan uw hand in de ventilator drukken met ernstig letsel tot gevolg.

Trillingen en kou

Het vermoeden bestaat dat een aandoening genaamd Fenomeen van Raynaud, die van invloed is op de vingers van bepaalde personen, wordt veroorzaakt door blootstelling aan trillingen en kou. Blootstelling aan trillingen en kou kan een tintelend en branderig gevoel veroorzaken, waardoor de vingers bleek en gevoelloos worden. De volgende voorzorgsmaatregelen worden ten zeerste aangeraden omdat niet bekend is bij welke mate van blootstelling de verschijnselen optreden.

- Houd uw lichaam warm; met name hoofd en nek, voeten en enkels, en handen en polsen.
- Zorg voor een goede doorbloeding door tijdens regelmatige werkonderbrekingen krachtige armbewegingen te maken en door niet te roken.
- Beperk het aantal uren dat u met de machine werkt. Probeer elke dag een aantal werkzaamheden te verrichten waarbij u niet hoeft te werken met de blazer of andere handbediende apparatuur.
- Hebt u last van pijnlijke, rode en opgezwollen vingers, gevolgd door verbleken en gevoelloosheid van de vingers, raadpleeg dan een arts alvorens u zich opnieuw blootstelt aan kou en trillingen.
- ◆ Niet opvolgen van deze instructies kan schade voor de gezondheid tot gevolg hebben.

Veilig gebruik van uw product

WAARSCHUWING

RSI-aandoeningen (herhalingsoverbelasting)

Het vermoeden bestaat dat overbelasting van de spieren en pezen in de vingers, handen, armen en schouders kan leiden tot irritatie, zwellingen, gevoelloosheid, slapheid en extreme pijn in de zojuist genoemde lichaamsdelen. Bepaalde herhalende handbewegingen zorgen voor een hoger risico van het ontwikkelen van herhalingsoverbelasting (RSI).

Doe het volgende om de kans op RSI te verkleinen:

- Vermijd het gebruik van uw pols in gebogen, uitgestrekte of verdraaide positie.
- Neem regelmatig een pauze om herhaling tot een minimum te beperken en om de handen te laten rusten. Verminder de snelheid en de kracht waarmee u herhalingsbewegingen maakt.
- Doe oefeningen om de hand- en armspieren te verstevigen.
- Raadpleeg een arts indien u last hebt van een tintelend gevoel, gevoelloosheid of pijn in vingers, handen, polsen en armen. Hoe eerder RSI wordt vastgesteld, des te beter kunnen permanente zenuw- en spierbeschadigingen worden voorkomen.
- ◆ Niet opvolgen van deze instructies kan schade voor de gezondheid tot gevolg hebben.

Schakel de motor onmiddellijk uit als er iets verkeerd gaat

- Schakel de motor onmiddellijk uit als het product op eens abnormale geluiden of trillingen maakt. Het product mag niet gebruikt worden als het abnormale trillingen of geluiden vertoont. **Neem contact op met uw ECHO-dealer voor reparatie.**
- ◆ Het blijven gebruiken van defecte onderdelen kan een ongeval of ernstig letsel tot gevolg hebben.

Veilig gebruik van uw product

Beschermende uitrusting

WAARSCHUWING

Beschermende uitrusting dragen

○ Draag geschikte werkkleding en beschermende uitrusting als u met de bladblazer werkt. Draag vooral steeds een veiligheidsbril, een mondkap en oorbeschermers als u werkt.

◆ Zonder de beschermende uitrusting kunt u afval of stof dat weggeblazen wordt, inademen of in de ogen krijgen wat een ongeval of letsel tot gevolg kan hebben.

a Hoofdbescherming (helm): Bescherm het hoofd

b Oorbeschermers of oordoppen: Beschermen het gehoor

c Veiligheidsbril: Beschermt de ogen

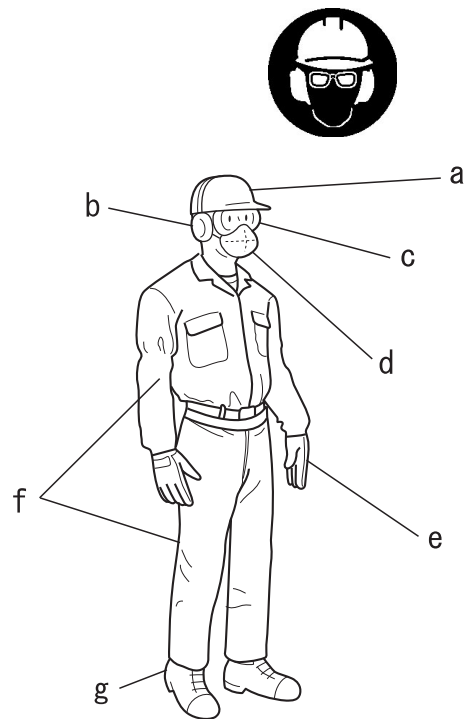
d Mondkap

e Veiligheidshandschoenen: Beschermen de handen tegen kou en trillingen

f Passende werkkleding (lange mouwen, lange broek): Beschermt het lichaam

g Stevige antisliplaarzen (met veiligheidsneus) of anti-slip schoenen (met veiligheidsneus): Beschermen de voeten

◆ Niet naleven van de voorzorgsmaatregelen kan oog- of gehoorbeschadiging of ander ernstig letsel tot gevolg hebben.



Beschermende kleding dragen

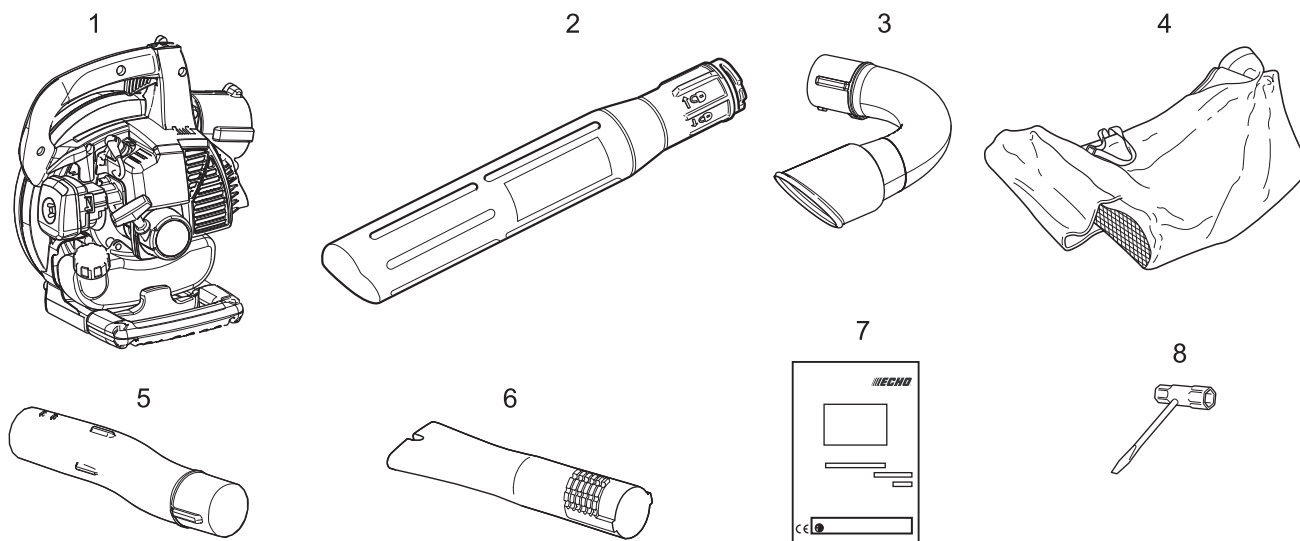
Draag geen stropdassen, sieraden of losse kleding die door de machine kunnen worden gegrepen. Draag geen schoeisel zonder neus (slippers, sandalen etc.), loop niet blootsvoets of met blote benen. In bepaalde situaties kan de totale bescherming van gezicht en hoofd noodzakelijk zijn.

◆ Niet naleven van de voorzorgsmaatregelen kan oog- of gehoorbeschadiging of ander ernstig letsel tot gevolg hebben.



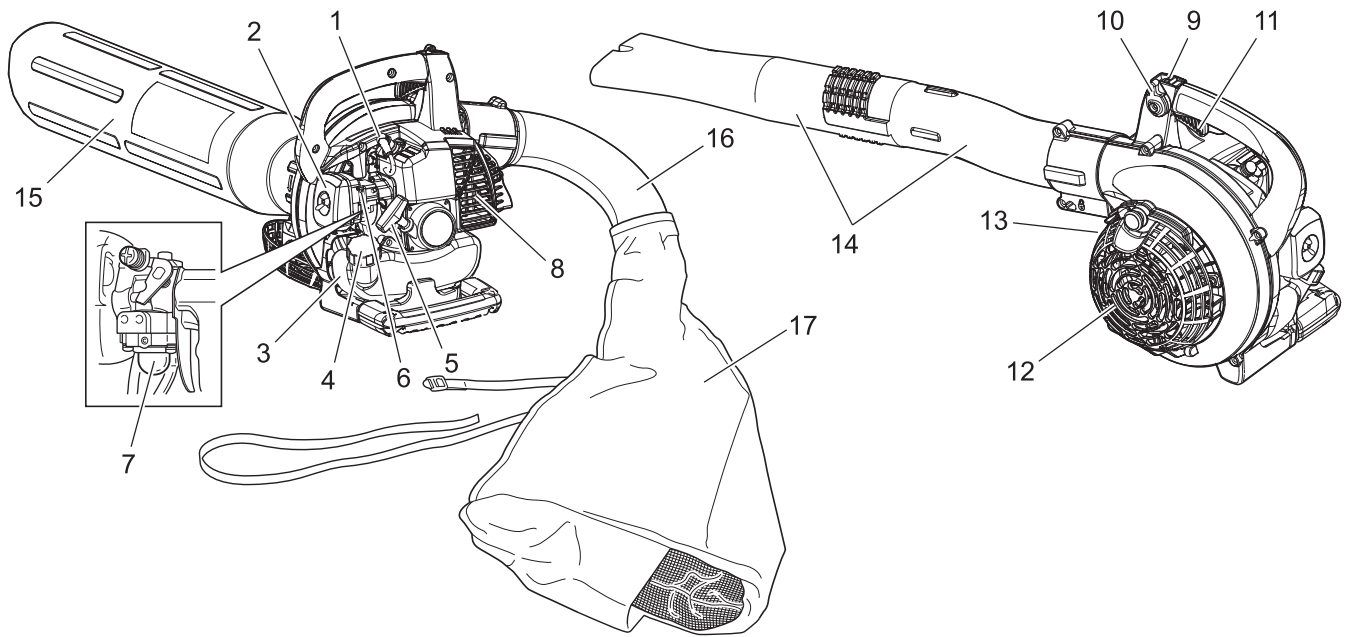
Paklijst



- ♦ De volgende onderdelen zijn apart verpakt in de doos.
- ♦ Als u de doos hebt uitpakkt, dient u de onderdelen te controleren.
- ♦ Neem contact op met uw ECHO-DEALER indien er iets ontbreekt of defect is.



Nummer	Onderdeelnaam	Aantal	Nummer	Onderdeelnaam	Aantal
(1)	Krachtoverbrenging	1	(5)	Blazerbuis (hoofdbuis)	1
(2)	Zuigbuis	1	(6)	Blazerbuis (blazermondstuk)	1
(3)	Zuigbocht	1	(7)	Bedieningshandleiding	1
(4)	Opvangzak	1	(8)	T-sleutel	1

Beschrijving



1. **Bougie** Zorgt voor de vonk om het brandstofmengsel te ontsteken.
2. **Luchtfilter** Bevat een vervangbaar luchtfilterelement.
3. **Brandstoftank** Bevat brandstof en een brandstoffilter.
4. **Brandstoftankdop** Voor het afsluiten en afdichten van de brandstoftank.
5. **Starthendel** Hendel voor het starten van de motor. ("ES"START)
6. **Choke** De choke bevindt zich boven op het luchtfilter. Zet de chokehendel in de stand  om de choke te sluiten voor een koude start. Zet de chokehendel in de stand  om de choke te openen.
7. **Opvoerpomp** Door vóór het starten de opvoerpomp te bedienen, wordt nieuwe brandstof uit de brandstoftank in de carburateur gezogen. Bedien de opvoerpomp tot er brandstof zichtbaar is en onbelemmerd in de "transparente" brandstofretourleiding stroomt. Bedien de opvoerpomp vervolgens nog 4 of 5 keer.
8. **Vonkenvanger - katalytische demper/demper** De demper of katalytische demper reduceert het geluid en de emissie van de uitlaat. De vonkenvanger voorkomt dat hete, gloeiende koolstofdeeltjes uit de uitlaat worden geblazen. Houd de uitlaat altijd vrij van ontvlambaar afval.
9. **Stopschakelaar "SCHUIFSCHAKELAAR"** boven op de handgreep gemonteerd. Schuif hem naar voren om de motor te starten en te laten lopen. Schuif hem naar achteren om te stoppen.
10. **Hefboom voor handgasstand** Trek deze naar achteren om het motortoerental te verhogen. Frictieringen zorgen ervoor dat de instelling van de gashendel wordt gehandhaafd.
11. **Handgastrekker** Veerbelast, om terug te keren naar stationair toerental bij loslaten. Druk tijdens het opvoeren van het toerental de trekker gelijkmatig in voor een optimale werking.
12. **Afdekkap behuizing** Dekt in gesloten toestand het blad af en activeert de veiligheidsvergrendelingsschakelaar. De motor werkt niet als de veiligheidsschakelaar niet geactiveerd is.
13. **Serienummeretiket** Vermeldt het modelnummer en serienummer van de machine.
14. **Blazerbuizen** Exclusief vergrendelingssysteem.
15. **Zuigbuis** Zuigt het te versnipperen materiaal naar binnen.
16. **Zuigbocht** Voert versnipperd materiaal af.
17. **Opvangzak** Verzamelt versnipperd materiaal.

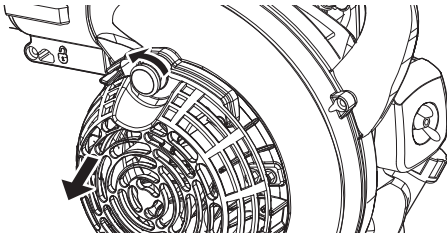
Montage

⚠ WAARSCHUWING

- Lees de bedieningshandleiding aandachtig door om ervoor te zorgen dat u het product correct monteert.
- Voer nooit onderhouds- of montageprocedures uit terwijl de motor loopt.
- ◆ Gebruik van een product dat niet correct is gemonteerd, kan tot een ongeval of ernstig letsel leiden.

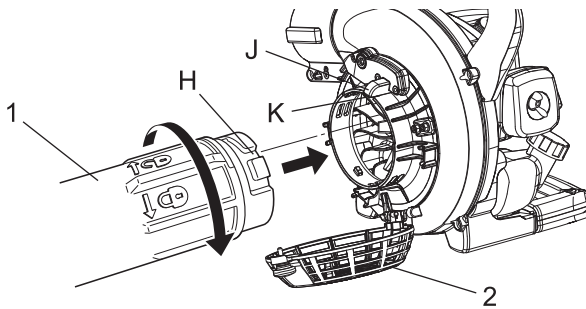


Monteren van de zuigbuis



1. Knop

1. Draai de knop linksom totdat de scharnierende afdekkap van de behuizing geopend kan worden voor het monteren van de zuigbuis.



1. Zuigbuis

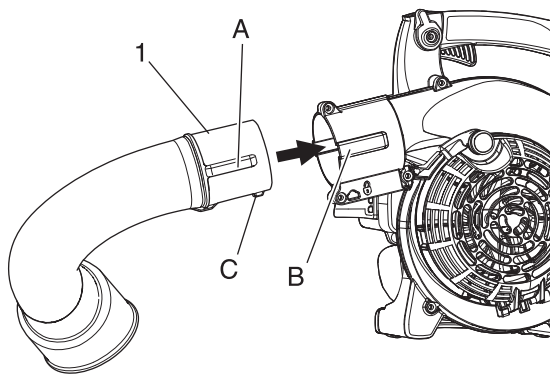
2. Afdekkap behuizing

2. Open de afdekkap van de behuizing, schuif de uitsparing (H) op de zuigbuis in de vergrendel nok (J) en draai de zuigbuis rechtsom om deze te vergrendelen.

OPMERKING

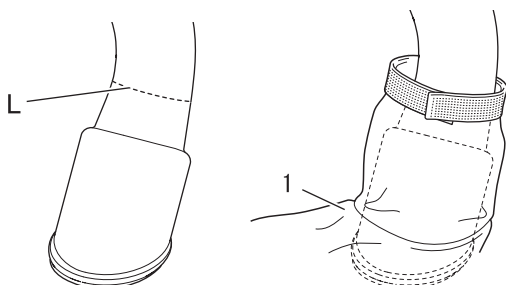
Het is niet mogelijk de motor te starten of te bedienen tenzij de veiligheidsvergrendelingsschakelaar (K) geactiveerd is door de zuigbuis.

Breng de opvangzak aan



1. Zuigbocht

1. Zet de machine rechtop op de voet van de bladblazer.
2. Breng de sluitribben (A) op de zuigbocht op een lijn met de sluitsleuven (B) in de bevestigingsopening van het mondstuk. Zorg dat de korte sluitrib (C) naar beneden gericht is. Schuif de zuigbocht in de bevestigingsopening van het mondstuk tot er een klikgeluid te horen is.

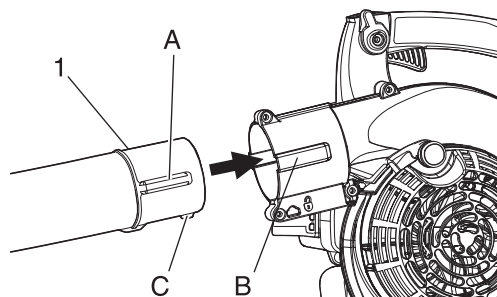


1. Opvangzak

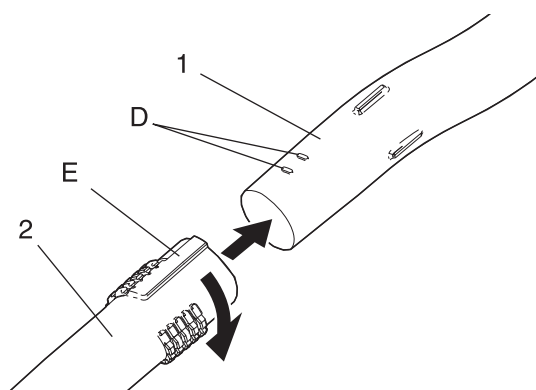
3. Plaats de opening van de opvangzak over de getrompte kant van de zuigbuis en zet de opvangzak goed vast met klittenband bij (L).

Voordat u begint

Monteren van de blazerbuizen voor gebruik als blazer



1. Blazerbuis (hoofdbuis)



1. Blazerbuis (hoofdbuis) 2. Blazerbuis (blazermondstuk)

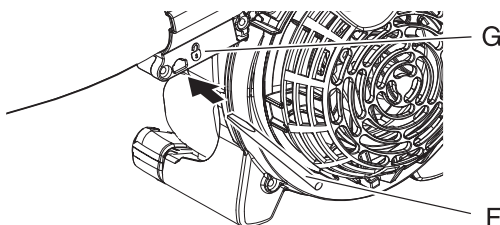
1. Zet de machine rechtop op de voet van de bladblazer.
2. Breng de sluitribben (A) op de blaasbuis (hoofdbuis) op een lijn met de sluitsleuven (B) in de bevestigingsopening van het mondstuk. Zorg dat de korte sluitrib (C) naar beneden gericht is. Schuif de blaasbuis (hoofdbuis) in de bevestigingsopening van het mondstuk tot er een klikgeluid te horen is.

3. Breng de nokken (D) in lijn met de groeven (E) en schuif de blazerbuis (het blazermondstuk) over de blazerbuis (hoofdbuis) tot u een lichte weerstand voelt. Gebruik geen geweld bij het monteren.
4. Houd de blazerbuis (hoofdbuis) vast en draai de blazerbuis (het blazermondstuk) rechtsom waardoor hij in de vergrendelingskanalen ingrijpt, totdat een stevige koppeling is ontstaan. Gebruik geen geweld bij het monteren.

OPMERKING

Door het gebruik van de bladblazer zullen de buiskoppelingen in de loop van de tijd losser worden. Door middel van een exclusief vergrendelingssysteem kunnen de buizen weer worden vastgezet. Verwijder de blazerbuis (blazermondstuk) wanneer deze los raakt en monteer deze opnieuw volgens instructie 3 en 4.

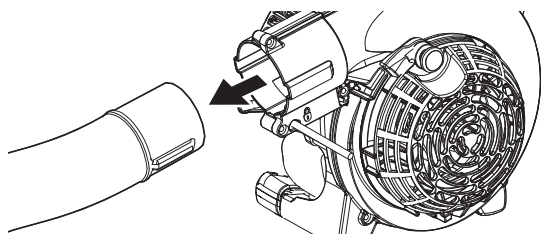
Verwijder blaasbuizen/zuigbocht



1. Steek de schroevendraaier (F) in het gat bij het symbool van het slot (G) om de buisvergrendeling los te maken.

⚠ LET OP!

De schroevendraaier kan uitsteken aan de andere kant van het sluitgat.



2. Trek de buizen uit de bevestigingsopening van het mondstuk.
3. Verwijder de schroevendraaier.

Brandstof voorbereiden

GEVAAR

- Brandstof is licht ontvlambaar en kan door een verkeerde omgang ermee tot brand leiden. Neem de voorzorgsmaatregelen in het hoofdstuk van deze handleiding onder de titel "Veilig gebruik van uw product" zorgvuldig in acht.
- Controleer, nadat brandstof is bijgevuld, of de brandstoftankdop goed vast zit en vergeet niet te controleren of er brandstof wordt gelekt of wegloopt rondom de brandstofvulbuis, het rubber of de dop. Indien lekkende of uitlopende brandstof waarneemt, dient u onmiddellijk met het gebruik van het product te stoppen en contact op te nemen met uw ECHO-dealer om dit te laten repareren.
- ◆ Als de brandstof ontbrandt, kan dit brandwonden en brand veroorzaken



LET OP!

Er is een drukverschil tussen de brandstoftank en de buitenlucht. Wanneer u de brandstof bijvult, dient u de brandstoftankdop langzaam open te draaien om het drukverschil geleidelijk op te heffen.

- ◆ Anders kan wordt de brandstof mogelijk naar buiten gespoten.

OPMERKING

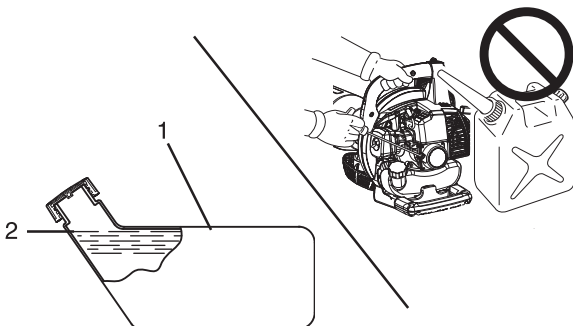
Brandstof verouderd naarmate deze langer wordt bewaard. Meng niet meer brandstof dan u in dertig (30) dagen nodig denkt te hebben. Meng de benzine en de olie niet direct in de brandstoftank.

Brandstof



- ◆ Als brandstof wordt een mengsel gebruikt van normale benzine met motorolie voor luchtgekoelde tweetakt motoren van een gerenommeerd merk. Loodvrije benzine met een octaangetal van minimaal 89 wordt aanbevolen. Gebruik geen brandstof die methylalcohol of meer dan 10% ethylalcohol bevat.
- ◆ Aanbevolen mengverhouding: 50 : 1 (2%) voor ISO-L-EGD (ISO/CD 13738), JASO FC, FD en ECHO Premium 50 : 1 olie.
 - Meng de benzine en de olie niet direct in de brandstoftank.
 - Voorkom dat brandstof of olie wordt gemorst. Veeg gemorste brandstof altijd op.
 - Ga altijd voorzichtig met brandstof om; brandstof is bijzonder ontvlambaar.
 - Bewaar brandstof altijd in een geschikt reservoir.

Brandstofvoorraad



1. Brandstoftank

2. Onderzijde vulhals

- ◆ Altijd bijvullen in een goed geventileerde ruimte. Vul geen brandstof bij in een afgesloten ruimte.
- ◆ Plaats het product en de bijvultank op de grond als u gaat bijvullen. Vul het product niet bij op een laadplatform van een vrachtauto of op andere, soortgelijke plaatsen.
- ◆ Wanneer u de brandstof bijvult, dient de brandstof onder het schouder niveau aan de onderzijde van de vulhals van de brandstoftank te blijven.
- ◆ Er is een drukverschil tussen de brandstoftank en de buitenlucht. Wanneer u de brandstof bijvult, dient u de brandstoftankdop langzaam open te draaien om het drukverschil geleidelijk op te heffen.
- ◆ Veeg gemorste brandstof altijd op.
- ◆ Ga ten minste 3 meter van de plaats staan waar u de brandstof hebt bijgevuld, voordat u de motor aanzet.
- ◆ Bewaar de bijvultank op een beschutte plaats en op een veilige afstand van vuur.

Motorbediening

De motor starten

WAARSCHUWING

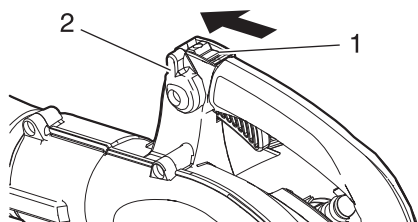
○ Als u de motor start, neem dan de voorzorgsmaatregelen in acht die zijn beschreven vanaf pagina 4 in het hoofdstuk "Veilig gebruik van uw product" om zeker te zijn dat u het product correct bedient.

◆ Niet naleven van de voorzorgsmaatregelen kan een ongeval of letsel veroorzaken, of zelfs tot dodelijk letsel leiden.

OPMERKING

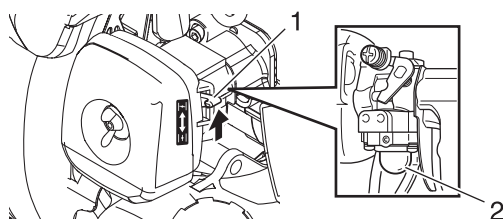
- ♦ Trek de startergreep eerst zachtjes, en dan sneller uit. Trek het starterkoord niet verder dan 2/3 van de lengte uit.
- ♦ Laat de startergreep niet los als deze terugveert.
- ♦ Om de motor te starten, draait u de chokeknop terug als u het eerste plofgeluid hoort en trekt vervolgens opnieuw aan de startergreep. Let op het eerste plofgeluid niet mist.

Starten van een koude motor



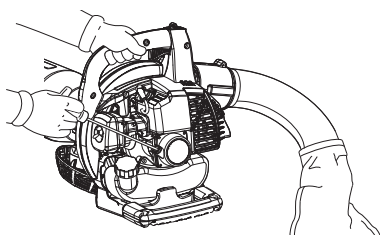
1. Stopschakelaar

2. Hefboom voor handgasstand

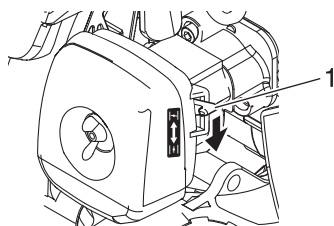


1. Choke

2. Opvoerpomp



1. Trekstarter



1. Choke

- ♦ Reactiestarter: Trek met korte bewegingen, slechts 1/2 - 2/3 van de koordlengte om te starten. Laat het starterkoord niet in het huis terugschieten. Houd de machine altijd goed vast.

1. Stopschakelaar

Schuif de stopschakelaar uit de STOP-stand.

2. Hefboom voor handgasstand

Duw de hefboom voor de handgasstand tot halverwege tussen de stationairpositie en de volgaspositie.

3. Choke

Zet de chokehendel in de stand "I".

4. Opvoerpomp

Bedien de opvoerpomp tot er brandstof zichtbaar is en onbelemmerd in de "transparante" brandstofretourleiding stroomt.

5. Reactiestarter

Plaats de machine op een vlakke, schone ondergrond. Houd de gashendel stevig vast met de linkerhand en trek snel aan de hendel/het koord van de trekstarter tot de motor aanslaat met een maximum van 5 pogingen.

6. Choke

Zet de chokehendel in de stand "I" en start de motor opnieuw indien nodig.

OPMERKING

Als de motor niet start nadat u vijf keer trekken aan de hendel, herhaal dan de instructies 3 t/m 6.

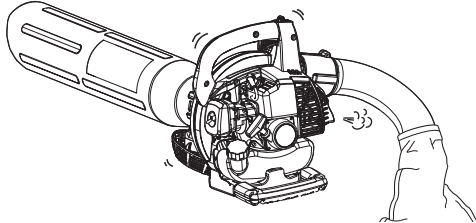
Motorbediening

Druk de handgastrekker, na het opwarmen van de motor, geleidelijk in om het motortoerental te verhogen tot het bedrijfstoerental.

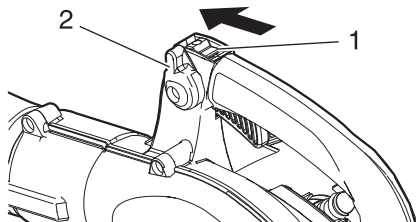
OPMERKING

Laat de motor warmdraaien voordat u de bladblazer gebruikt.

Opwarmen van de motor

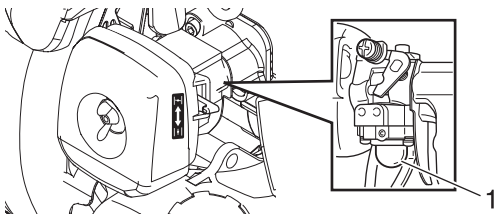


Starten van een warme motor

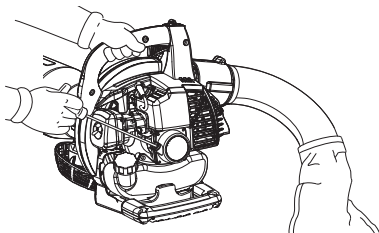


1. Stopschakelaar

2. Hefboom voor handgasstand



1. Opvoerpomp



1. Trekstarter

1. Laat de motor zodra deze is gestart gedurende 2 tot 3 minuten warmdraaien in de stationaire stand (d.w.z. laag toerental).
2. Het warmdraaien van de motor helpt bij een betere smering van de inwendige onderdelen. Laat de motor volledig opwarmen, vooral als het koud is.
3. Laat de motor nooit draaien zonder dat de blaasbuizen zijn aangebracht.

♦ De startprocedure is dezelfde als bij een Koude Start, behalve dat u de choke NIET SLUIT.

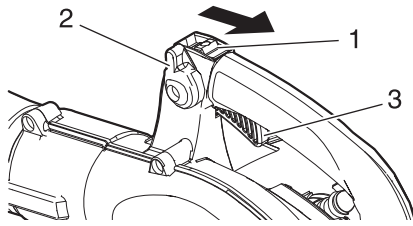
1. *Stopschakelaar*
Schuif de stopschakelaar uit de STOP-stand.
2. *Hefboom voor handgasstand*
Duw de hefboom voor de handgasstand tot halverwege tussen de stationairpositie en de volgaspositie.
3. *Opvoerpomp*
Bedien de opvoerpomp tot er brandstof zichtbaar is en onbelemmerd in de "transparante" brandstofretourleiding stroomt.
4. *Reactiestarter*
Plaats de machine op een vlakke, schone ondergrond. Houd de gashendel stevig vast met de linkerhand en trek snel aan de hendel/het koord van de trekstarter tot de motor aanslaat.

OPMERKING

Indien de motor niet start nadat u 5 keer aan het starthendel hebt getrokken, gebruik dan de koude-startprocedure.

Motorbediening

De motor stoppen



1. Stopschakelaar
3. Handgastrekker

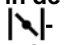
2. Hefboom voor handgas-
stand

1. Hefboom voor handgasstand

Laat de handgastrekker los. Duw de hefboom voor handgasstand naar voren in de stationaire positie en laat de motor enkele minuten stationair draaien voordat u de motor uitschakelt.

2. Zet de stopschakelaar in de stand STOP.

WAARSCHUWING

Als de motor niet stopt wanneer de stopschakelaar in de stand STOP wordt gezet, sluit dan de choke - stand  om motor te stoppen. Laat uw ECHO-dealer de stopschakelaar repareren voordat u de machine opnieuw gebruikt.

Werken in de zuigstand

-SHRED'N'VAC® werking-

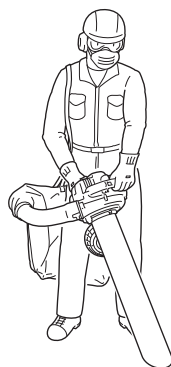
GEVAAR

Gevaar door rondvliegend vuil. Werk nooit met de machine in de zuigstand tenzij de het uitlaatbochtstuk is aangebracht en de opvangzak zorgvuldig is vastgezet aan het bochtstuk. Niet opvolgen van de instructies kan ernstig letsel tot gevolg hebben.

OPMERKING

De zuigfunctie werkt het best bij hogere motortoerentallen. Vermijd gebruik als zuiger in een omgeving waar stenen of andere grote, harde delen in de machine gezogen kunnen worden. Maak deze omgeving eerst vrij met de blazer en blaas licht afval op een hoop. Gebruik het accessoire om de hoop op te zuigen.

Denk er aan dat de ventilator of de ventilatorbehuizing snel slijten bij het opzuigen van ruwe materialen zoals zand, vuil vermengd met zand of steengruis. Ook kan de ventilatorbehuizing of de buis verstopt raken bij het opzuigen van plakkerig materiaal, zoals modder, of bij het versnipperen van gevallen blad. Neem contact op met de plaatselijke ECHO-dealer in uw regio wanneer u een opvallende vermindering in zuigkracht of abnormale trillingen constateert bij het gebruik van de machine.



1. Stel de band van de opvangzak zo af dat deze steunt op de schouder van de gebruiker. De opvangzak mag geen vouwen vertonen in de omgeving van de inlaat omdat deze anders verstopt kan raken. De afstelling moet mogelijk worden aangepast naarmate de opvangzak voller en zwaarder wordt.
2. Neem de bovenste handgreep in de linkerhand en de achterste handgreep in de rechterhand. Houd de machine aan uw rechterzijde zodat de uitlaat van u afgekeerd is.
3. Bedien de machine met het afgeschuinde einde van de buis naar beneden gericht. Houd de buis zo dicht mogelijk bij het op te zuigen materiaal voor het beste resultaat.
4. Leeg de opvangzak wanneer het afvalniveau de inlaatopening bereikt. Schuif de stopschakelaar in de stand "Stop" en wacht tot de blazer tot stilstand is gekomen voordat u de opvangzak leegt. Maak het klittenband bij het bochtstuk los en schuif de opvangzak van het bochtstuk. Open de andere kant van de opvangzak en maak deze leeg. Sluit de opvangzak en bevestig deze weer aan de blazer. Zet de opvangzak vast met het klittenband.

-SHRED'N'VAC® Problemen oplossen-

Probleem	Oorzaak	Oplossing
Machine werkt, maar zuigt niet of slecht.	Bochtstuk of opvangzak verstopt.	Controleer het bochtstuk en de opvangzak, reinig indien nodig. Zorg ervoor dat de opvangzak niet dubbelgevouwen is bij de inlaat tijdens gebruik.
	Obstakels in zuigbuis.	Controleer de zuigbuis en verwijder obstakels. Vermijd vochtige bladeren.
Machine is plotseling gestopt tijdens het zuigen en nu werkt de starter niet.	Voorwerp vastgeraakt in de ventilatorbehuizing.	Verwijder de zuigbuis en controleer de omgeving van de ventilator. Verwijder voorwerp.
Machine loopt herhaaldelijk vast tijdens gebruik.	Opgezogen materiaal te groot of te hard om versnipperd te kunnen worden.	Gebruik de zuiger voor blad en kleine takjes, maximaal 1/4" dik en 3" lang.

Bediening

Bediening van de bladblazer

WAARSCHUWING

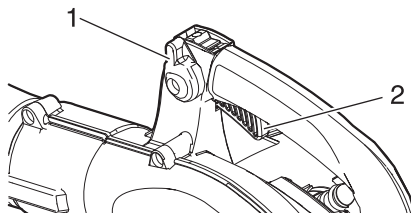
Draag altijd een veiligheidsbril, oorbeschermers en een gezichtsmasker met filter en neem alle veiligheidsmaatregelen in acht. U kunt zichzelf anders verwonden. Richt de buis van de bladblazer niet op mensen of dieren.

BELANGRIJK

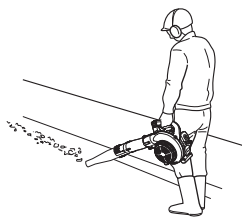
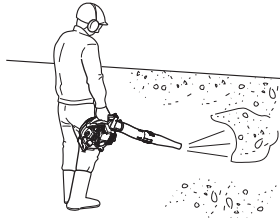
Blokkeer de buis van de bladblazer niet om motorschade door een te hoog toerental te voorkomen.

OPMERKING

Kies geen hoger toerental dan nodig is voor het uitvoeren van een bepaalde taak. Denk eraan: hoe hoger het toerental, hoe meer geluid de bladblazer produceert. Minimaliseer de hoeveelheid stof door de bladblazer bij lagere toerentallen te gebruiken. Houd het vuil op uw eigen terrein. Wees verstandig - wees een goede buur.



1. Hefboom voor handgasstand 2. Handgastrekker



♦ Lees het hoofdstuk over de veiligheid zorgvuldig.

1. Gebruik de bladblazer alleen op geschikte tijden.
2. Laat de motor een paar minuten warmdraaien met een iets verhoogd toerental.
3. Regel het motortoerental met de handgastrekker, of stel het motortoerental in met de hefboom voor handgasstand bij continuegebruik. Draai de hefboom voor handgasstand naar voren voor een lager toerental, naar achteren voor een hoger toerental.
4. Gebruik een laag toerental om vuil van harde oppervlakken te blazen.
5. Voor het verwijderen van vuil, sneeuw enz. van gazons en uit bloembedden te verwijderen kan een hoger toerental noodzakelijk zijn.

Onderhoudsrichtlijnen

Onderdeel	Onderhoud	Pagina	Vóór het gebruik	Maandelijks
LuchtfILTER	Inspecteren / reinigen / vervangen	23	•	
Brandstoffilter	Inspecteren / vervangen	24	•	
Bougie	Inspecteren / reinigen / afstellen / vervangen	27		•
Carburateur	Inspecteren	24		•
Koelsysteem	Inspecteren / reinigen	25	•	
Uitlaatsysteem	Inspecteren / aanhalen / reinigen	26	•	
Starter	Inspecteren	-	•	
Brandstofsysteem	Inspecteren	-	•	
Schroeven, bouten en moeren	Inspecteren/vastdraaien/vervangen	-	•	

BELANGRIJK

De tijdsintervallen zijn maximumwaarden. Het feitelijk gebruik en uw ervaring bepalen de frequentie van noodzakelijk onderhoud.

Onderhoud en verzorging

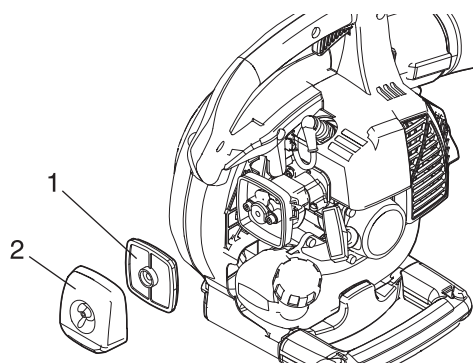
Neem bij vragen of problemen contact op met uw ECHO-dealer.

LuchtfILTER reinigen



Benodigd gereedschap: 25-50 mm (1-2 in.) schoonmaakborstel

Benodigde onderdelen: LuchtfILTER



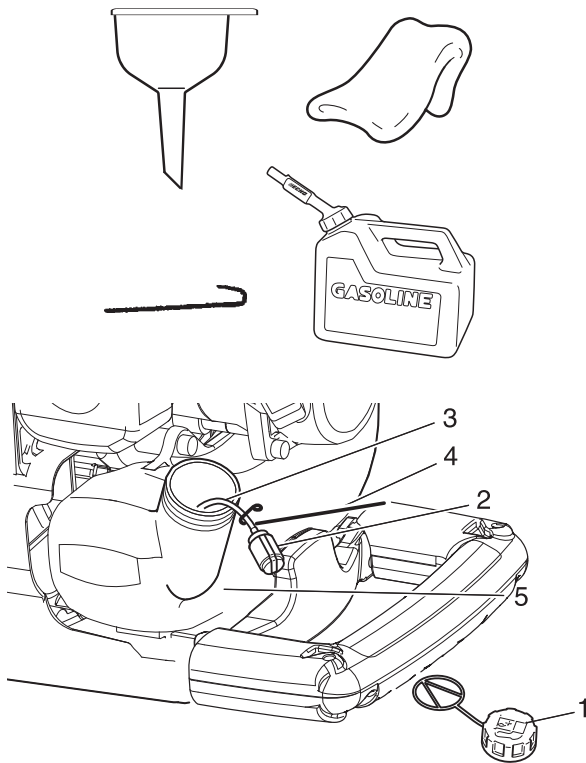
1. LuchtfILTER

2. LuchtfILTERdeksel

1. Sluit de choke (☞). Dit voorkomt dat er vuil in de carburateurhals komt als het luchtfILTER is verwijderd.
2. Verwijder de luchtfILTERkap. Verwijder met een borstel het vuil aan de binnenkant van de kap.
3. Verwijder het luchtfILTER en borstel het vuil lichtjes van het filter. Vervang het filter als het beschadigd, doordrenkt met brandstof of ernstig vervuild is of als de randen van de rubberen afsluiting vervormd zijn.
4. Indien het filter opnieuw kan worden gebruikt, controleer dan of:
 - ♦ deze vast in het luchtfILTERgat past;
 - ♦ geïnstalleerd is met de originele zijde naar buiten.
5. Installeer de luchtfILTERkap.

Onderhoud en verzorging

Brandstoffilter vervangen



1. Brandstoftankdop
2. Brandstoffilter
3. Brandstofleiding
4. Haak voor brandstofleiding
5. Brandstoftank

Benodigd gereedschap: 200-250 mm (8-10 in.) lange draad met een uiteinde gebogen tot een haak, schone doek, trechter en een goedgekeurd brandstofreservoir
Benodigde onderdelen: Brandstofleiding en filter

⚠ GEVAAR

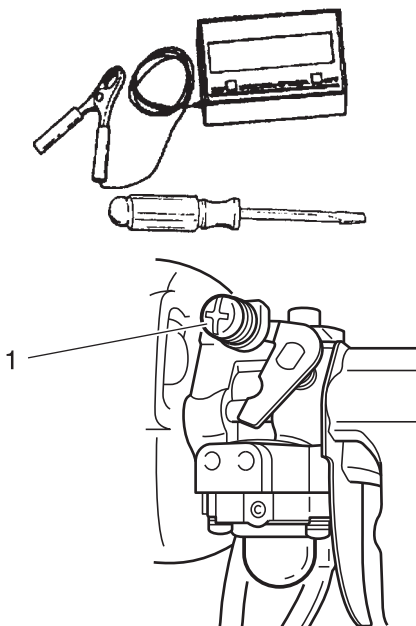
Brandstof is ZEER licht ontvlambaar. Wees uiterst voorzichtig bij het mengen, opbergen of hanteren.

OPMERKING

Vervang het filter als dit overmatig vuil is of niet meer goed past.

1. Gebruik een schone doek om los vuil rond de brandstoftankdop en de lege brandstoftank te verwijderen.
2. Gebruik het "brandstofleidingsoog" om de brandstofleiding en het filter uit de tank te trekken.
3. Verwijder het filter van de leiding en installeer het nieuwe filter.

Afstelling van de carburateur



1. Schroef

Inlopen van de motor

Nieuwe motoren moeten gedurende minimaal twee brandstoftanks inlopen, voordat de carburateur kan worden ingesteld. Tijdens de inlooperperiode stijgen de motorprestaties en stabiliseren de uitlaatemissies. Het stationair toerental kan aangepast worden zoals vereist.

Afstellen voor gebruik op grote hoogte

Aanpassing voor gebruik op grote hoogte is niet noodzakelijk voor de goede werking van deze motor.

Benodigd gereedschap: Schroevendraaier, tachometer.
Benodigde onderdelen: geen

OPMERKING

Elke machine wordt in de fabriek getest en de carburateur is ingesteld volgens de emissierichtlijnen. Deze carburateur heeft geen afstelnaalden voor acceleratie en hoog toerental.

Voor het afstellen

Controleer of:

- Het luchtfilter schoon is en goed is geïnstalleerd.
- Het vonkenvangerscherm koolstofvrij is.
- De buizen van de bladblazer gemonteerd zijn.

1. Start de motor en laat hem een minuut stationair lopen.

Onderhoud en verzorging

2. Sluit het opwarmen af door de motor gedurende 5 minuten op volgas te laten lopen en de choke tweemaal te bedienen om de lucht uit de carburateurkamers te verdrijven.
3. Controleer het stationaire toerental en stel dit zonodig opnieuw in. Indien er een tachometer beschikbaar is, moet de schroef voor het stationaire toerental ingesteld worden volgens de specificaties op pagina 30 "Specificaties" van deze handleiding. Draai de schroef voor het stationaire toerental rechtsom om het toerental te verhogen, linksom om het toerental te verlagen.

Onderhoud van koelsysteem

BELANGRIJK

Om de juiste bedrijfstemperatuur van de motor te handhaven, dient koellucht onbelemmerd door de cilindervinnen te kunnen bewegen. Deze luchtstroom voert de verbrandingswarmte weg van de motor.

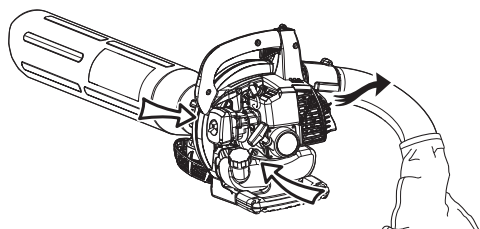
Oververhitting en een vastgelopen motor kunnen optreden als:

- de luchtinlaten zijn geblokkeerd, waardoor er geen koellucht bij de cilinder komt,
- of
- stof en gras zich ophopen aan de buitenkant van de cilinder. Dit vormt een isolerende laag op de motor en verhindert afvoer van de warmte.

Het verwijderen van blokkades in de koeling of het reinigen van de cilindervinnen wordt "normaal onderhoud" genoemd. Storingen als gevolg van het niet onderhouden vallen niet onder de garantie.

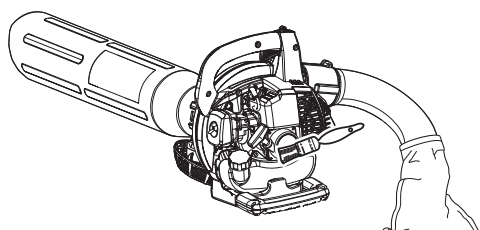


Benodigd gereedschap: Torx-L-sleutel T27, reinigingsborstel
Benodigde onderdelen: Geen als u voorzichtig bent.



Reinigen van het rooster

1. Verwijder opgehoopt vuil uit het inlaatrooster bij de starterbehuizing boven de brandstoftank.

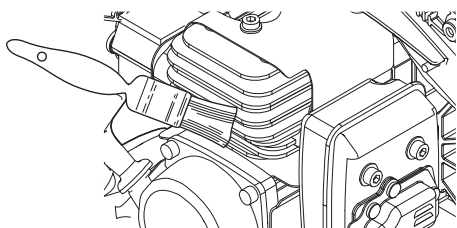


BELANGRIJK

Draai de bougie niet te stevig vast om te vermijden dat de montagegaten worden dolgedraaid.

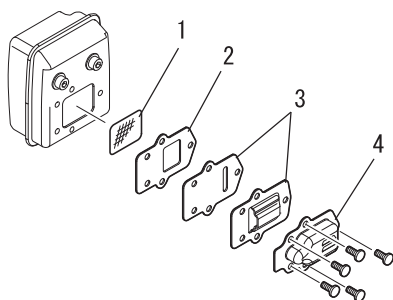
Reinigen van de cilinderkoelribben

1. Maak de bougiekabel los van de bougie.
2. Verwijder de bougie.
3. Verwijder de afdekking van de motor - 6 schroeven.
4. Plaats de bougie los om vuil buiten de cilinder te houden.
5. Maak de koelribben van de cilinder schoon, zodat de koellucht er ongehinderd langs kan stromen.
6. Monteer de onderdelen in de omgekeerde volgorde.



Onderhoud en verzorging

Uitlaatsysteem



- 1. Vonkvangerscherm
- 2. Pakking
- 3. Keerplaat van uitlaat
- 4. Afdekking van vonkvangervanger

Vonkvangerscherm

Benodigd gereedschap: Torx-L-sleutel T27, reinigingsborstel
Benodigde onderdelen: vonkvangerscherm, pakking

BELANGRIJK

Koolafzetting in de demper zal leiden tot een lager motorvermogen en oververhitting. Vonkvangerscherm moet regelmatig worden gecontroleerd.

1. Verwijder de kap van het vonkvangerscherm, de keerplaat, de pakking en het vonkvangerscherm van de demper. Vervang het scherm als er sprake is van veel koolafzetting.
2. Monteer het vonkvangerscherm, de pakkingen en de afdekkingen.
3. Draai alle bouten en schroeven goed vast.

OPMERKING

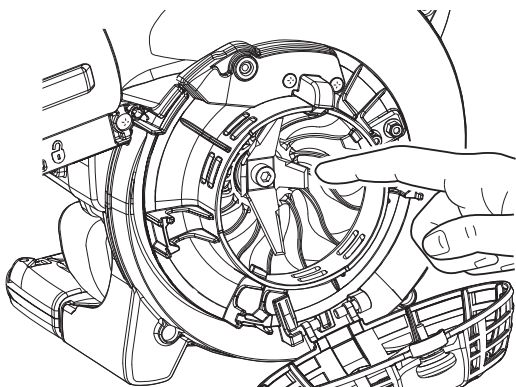
Als u koolafzetting verwijdert, let er dan op dat u het katalytisch element in de geluiddemper niet beschadigt.

Uitlaatpoort van de cilinder

BELANGRIJK

De uitlaatpoort van de cilinder moet worden gecontroleerd en het teveel aan koolstof moet elke 3 maanden of na 90 bedrijfsuren worden verwijderd zodat de periode van emissieduurzaamheid blijft gelden voor de motor. ECHO raadt u nadrukkelijk aan uw product naar uw ECHO-dealer te sturen voor deze belangrijke onderhoudsservice.

Mes van de versnipperaar



⚠ GEVAAR

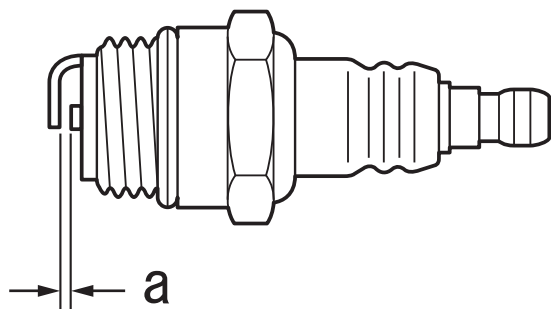
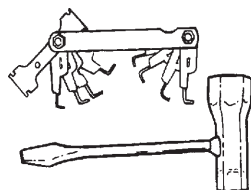
Verwijder de zuigbuis nooit of open de ventilatorafscherming nooit zolang de SHRED'N'VAC® in bedrijf is, anders kan dit leiden tot ernstig lichamelijk letsel. Draag altijd stevige handschoenen bij werkzaamheden in de buurt van het mes van de versnipperaar.

BELANGRIJK

Bedien de SHRED-N-VAC® niet wanneer het mes van de versnipperaar beschadigd of defect is. Stuur het apparaat terug naar uw Echo-dealer voor onderhoud.

1. Verwijder bij uitgeschakelde motor de bougiekabel, maak de klembeugel los en trek de zuigbuis van de eenheid.
2. Verwijder opgehoopt vuil van het mes en controleer op beschadiging.
3. Monteren van de zuigbuis. Raadpleeg "Monteren van de zuigbuis en aanbrengen van de opvangzak" (page 15) in het montagehoofdstuk voor de juiste montageprocedures.

Bougie controleren



a: 0,6 - 0,7 mm

Benodigd gereedschap: T-sleutel, voelmaat
Benodigde onderdelen: Bougie

BELANGRIJK

Gebruik alleen NGK BPMR8Y bougies om ernstige motorschade te voorkomen.

1. Controleer de elektrodenafstand van de bougie. De juiste afstand bedraagt 0,6 tot 0,7 mm.
2. Controleer de elektrode op slijtage.
3. Inspecteer de isolator op olie of andere resten.
4. Vervang de bougie als dat nodig is en draai deze vast met een koppel van 15 N·m - 17 N·m (150 kgf·cm tot 170 kgf·cm).

Onderhoud en verzorging

Tabel voor het oplossen van problemen

Probleem	Diagnose	Oorzaak	Oplossing
Motor start moeilijk, rotatie schommelt of De motor start niet	Er komt geen brandstof in de overloopbuis	Brandstoffilter is verstopt Brandstofsysteem is verstopt Inwendige onderdelen van de carburateur klemmen	Reinigen of vervangen Reinigen Raadpleeg uw ECHO-DEALER
	Er komt brandstof in de overloopbuis	Verslechtering van brandstof Carburateurprobleem	Vervangen door nieuwe brandstof Raadpleeg uw ECHO-DEALER
	De krukas draait niet	Interne motorstoring	Raadpleeg uw ECHO-DEALER
	De bougie is vuil of vochtig	Verslechtering van brandstof Onjuiste elektrodenafstand Koolafzetting Elektrisch probleem	Vervangen door nieuwe brandstof Afstellen of vervangen Reinigen of vervangen Raadpleeg uw ECHO-DEALER
Motor start, maar geen acceleratie mogelijk		Luchtfiler verontreinigd Brandstoffilter verontreinigd Brandstofdoorgang geblokkeerd Probleem met de carburateurafstelling Bougieprobleem Geblokkeerde uitlaat- of demperopening Vonkvangerscherm verstopt of normale slijtage	Reinigen of vervangen Reinigen of vervangen Raadpleeg uw ECHO-DEALER Raadpleeg uw ECHO-DEALER Reinigen, afstellen of vervangen Reinigen Reinigen of vervangen

- Vakkennis is vereist bij de controle en het onderhoud. Indien u de controle en het onderhoud van het product niet zelf kunt uitvoeren of een fout niet zelf kunt oplossen, raadpleeg dan uw ECHO-DEALER. Probeer niet het product te demonteren.
- Raadpleeg uw ECHO-DEALER in het geval van een probleem dat niet wordt behandeld in bovenstaande tabel.
- Gebruik uitsluitend originele vervangende onderdelen en verbruiksmaterialen of aanbevolen producten en componenten. Het gebruik van onderdelen van andere fabrikanten of niet-aanbevolen componenten kan een defect tot gevolg hebben.

OPMERKING

"ES" START (zie pagina 2)

Wanneer de startergreep niet soepel uitgetrokken kan worden, is het probleem waarschijnlijk een intern motordefect.

Raadpleeg uw dealer.

Demonteer de machine niet, omdat dit tot lichamelijk letsel kan leiden.

Onderhoud en verzorging

Opbergen gedurende langere perioden (langer dan 30 dagen)

WAARSCHUWING

De demper/katalytische demper en de omliggende behuizing worden warm tijdens bedrijf. Houd de omgeving van de uitlaat vrij van ontvlambaar vuil gedurende het transport of bij het opbergen om ernstige materiële schade en fysiek letsel te voorkomen.

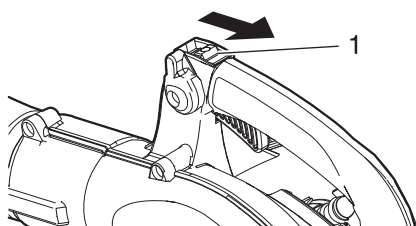


Berg de machine niet gedurende langere periodes (30 dagen of langer) op zonder beschermend opslagonderhoud uit te voeren; dit omvat het volgende:

1. Berg de machine op in een droge, stofvrije ruimte, buiten bereik van kinderen.

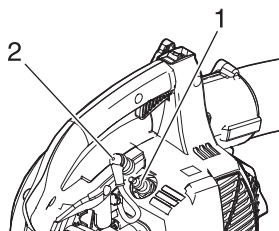
WAARSCHUWING

Berg de bladblazer niet op in afgesloten ruimtes waar zich brandstofdampen kunnen verzamelen of waar deze een open vlam of vonk kunnen bereiken.



1. Stopschakelaar

2. Zet de stopschakelaar in de stand "STOP".
3. Verwijder vet, olie, vuil en stofdeeltjes van de buitenzijde van de machine.
4. Voer alle vereiste periodieke smeer- en onderhoudswerkzaamheden uit.
5. Draai alle schroeven, bouten en moeren vast.
6. Tap de brandstoftank volledig af en trek enkele malen aan de starthendel om de resterende brandstof uit de carburateur te verwijderen.
7. Verwijder de bougie en giet 10 ml verse, schone tweetaktmotorolie via de bougieopening in de cilinder.
 - A. Plaats een schone doek over de bougieopening.
 - B. Trek 2 tot -3 maal aan de starthendel om de olie in de motor te verdelen.
 - C. Controleer de plaats van de zuiger via de bougieopening. Trek langzaam aan de starthendel totdat de zuiger het hoogste punt van zijn slag bereikt en laat hem op dat punt staan.
8. Monteer de bougie. (Sluit de bougiekap niet aan.)
9. Verwijder de complete blazerbuis van de machine.



1. Bougie

2. Bougiekap

Neem contact op met uw ECHO-DEALER voor inname van het product of delen daarvan in overeenstemming met de nationale regelgeving.

Specificaties

		ES-250ES
Massa (droog, zonder buizen):	kg	4,3
Buitenafmetingen (zonder buizen):		
Lengte	mm	330
Breedte	mm	280
Hoogte	mm	345
Motor:		
Type		Luchtgekoelde tweetakt eencilinder
Cilinderinhoud	mL (cm ³)	25,4
Maximum vermogen	kW	0,72
Toerental bij maximaal motorvermogen	t/min	7000
Aanbevolen maximumtoerental motor	t/min	6800
Aanbevolen stationair toerental motor	t/min	3000
Carburateur		Membraantype
Ontsteking		Vliegwielmagneet, CDI-systeem
Bougie		NGK BPMR8Y
Starter		"ES"START(zie pagina 2)
Luchtvolume met blazermondstuk:	m ³ /min	8,7
Luchtsnelheid met blazermondstuk:	m/s	67,5
Brandstof:		
Olie		Normale benzine. Loodvrije benzine met een octaangetal van minimaal 89 wordt aanbevolen. Gebruik geen brandstof die methylalcohol of meer dan 10% ethylalcohol bevat.
Verhouding		Motorolie voor luchtgekoelde tweetaktmotoren. ISO-L-EGD (ISO/CD 13738), JASO FC,FD en ECHO Premium 50 : 1 olie. 50 : 1 (2%)
Tankinhoud:	L	0,47
Geluidsdrukniveau: (ISO 22868) LpAav =	dB(A)	93
Gegarandeerd geluidsvermogeniveau: (2000/14/EC) L _{WA} =	dB(A)	110
Trillingsniveaus: (ISO 22867) _{a_{hv,eq}}		
Voorste handgreep	m/s ²	7,3
Achterste handgreep	m/s ²	4,6

Wijzigingen van specificaties zonder voorafgaande kennisgeving voorbehouden.

Conformiteitsverklaring

De hierna genoemde fabrikant:

YAMABIKO CORPORATION
7-2 SUEHIROCHO 1-CHOME
OHME; TOKIO 198-8760
JAPAN

verklaart dat de hierna gespecificeerde nieuwe machine:

BLADBLAZER

Merk: ECHO
Type: ES-250ES

geassembleerd door:

ECHO, INCORPORATED
400 Oakwood Road
Lake Zurich, Illinois 60047-1564
U.S.A.

voldoet aan:

- * de vereisten van Richtlijn **2006/42/EG**
- * de vereisten van Richtlijn **2004/108/EG**
(gebruik van geharmoniseerde normen **EN ISO 14982**)
- * de vereisten van Richtlijn **2010/26/EU**
- * de vereisten van Richtlijn **2000/14/EG**

Conformiteitbeoordelingsprocedure volgens **ANNEX V**

Gemeten geluidsniveau: **107 dB(A)**

Gegarandeerd geluidsvermogeniveau: **110 dB(A)**

ES-250ES serienummer 37001501 en hoger

Tokio,
1 maart 2011

YAMABIKO CORPORATION

Kazushige Oyuri

K. OYURI General Manager

De geautoriseerde vertegenwoordiger in Europa die bevoegd is het technisch dossier samen te stellen.

Bedrijf: Atlantic Bridge Limited

Adres: Atlantic House, PO Box 4800,

Earley, Reading RG5 4GB, Verenigd Koninkrijk

Hr. Philip Wicks

YAMABIKO CORPORATION

7-2 SUEHIROCHO 1-CHOME, OHME, TOKIO 198-8760, JAPAN
TEL.: 81-428-32-6118. FAX: 81-428-32-6145.



X750-017 07 1

X750 118-250 1