

ELLIET

HANDLEIDING

**Super Prof &
Super Prof Max**



Deze handleiding bevat concrete informatie over het gebruik en onderhoud van de machine. **Lees dit aandachtig en bewaar de handleiding op een veilige plaats.**



Zorg ervoor dat u de **factuur en/of ontvangstbewijs** samen met deze handleiding **bewaart**.



Registreer uw aankoop online op **www.eliyet.eu**

© ELIET

Copyright 2018 ELIET. Alle rechten voorbehouden. De teksten, beelden en andere gegevens in deze handleiding zijn allemaal onderhevig aan copyright en andere intellectuele eigendomsbescherming. Niets uit deze handleiding mag dan ook gebruikt worden voor commerciële of andere doeleinden. Bepaalde delen uit deze handleiding zijn ook onderhevig aan copyright van Eliet leveranciers.

1. Inleiding



1.1 Lees de gebruiksaanwijzing

De ELIET machines zijn ontworpen voor een veilig en betrouwbaar gebruik indien ze volgens de beschreven aanwijzingen worden bediend. Lees de gebruiksaanwijzing voor het gebruik van de machine zorgvuldig door. Dit nalaten kan persoonlijk letsel of beschadiging van de apparatuur veroorzaken.

1.2 Identificatiegegevens - ELIET Super Prof

Noteer de identificatiegegevens van uw machine in de omkaderde ruimtes :

Eliet artikelnummer :	<input type="text" value="MA 029"/>
Serienummer :	<input type="text"/>
Bouwjaar :	<input type="text"/>
Aankoopdatum :	<input type="text"/>

2. Garantie



2.1 Registratie van de machine

Wie aanspraak wil maken op garantie, moet de machine binnen de maand na aankoop online registreren op: **www.elietau** / **[www.elietaumachines.com](http://www.elietau)**

European customers : ELIET EUROPE NV
Diesveldstraat 2
8553 Otegem - Belgium
T (+32)(0)56 77 70 88 - **F** (+32)(0)56 77 52 13
www.elietau

US customers : ELIET USA Inc.
3361 Stafford street - USA
Pittsburgh, PA 15204 - USA
P 412 367 5185 - **F** 412 774 1970
www.elietau

Lees de garantievoorwaarden "16.5 Garantievoorwaarden" op pagina 84

3. Welkom



Welkom bij de familie der ELIET klanten.

Wij danken u voor het vertrouwen dat u in ELIET heeft gesteld en we zijn ervan overtuigd dat u de allerbeste machine heeft gekocht. De levensduur van uw ELIET machine wordt bepaald door de zorg die u aan uw machine besteedt. Deze handleiding en bijgeleverde motorhandleiding kunnen u hierbij helpen. Als u de instructies en suggesties in deze handleidingen opvolgt, zal uw ELIET machine heel lang in optimale conditie kunnen werken.

Wij verzoeken u deze handleiding aandachtig te lezen alvorens de machine in gebruik te nemen. U voorkomt hierdoor een verkeerde bediening van het apparaat.

Let in uw eigen belang vooral ook op het hoofdstuk over de veiligheidsvoorschriften. Zelfs als u al vertrouwd bent met het werken met een soortgelijke machine, verzoeken wij u toch deze bladzijden zorgvuldig door te lezen.

ELIET werkt constant aan de verdere ontwikkelingen van alle machines en apparaten; met het oog hierop behouden wij ons dan ook het recht voor dat de leveringsomvang qua vorm, techniek en uitrusting enigszins kan afwijken. De beschrijvingen en technische gegevens in deze handleiding zijn van kracht op het ogenblik van publicatie. Het is mogelijk dat bepaalde tekeningen en beschrijvingen niet van toepassing zijn op uw specifieke machine, maar betrekking hebben op een andere versie van de machine. Wij vragen u dan ook er begrip voor te tonen, dat de teksten en afbeeldingen in deze handleiding niet tot bepaalde aanspraken kunnen leiden.

Wanneer u na het lezen van deze handleiding nog verdere vragen heeft, verzoeken wij u contact op te nemen met uw ELIET-dealer.

ELIET STAAT TOT UW DIENST

Europese klanten GMT +1 : 8 - 12 u en van 13 - 18 u

Diesveldstraat 2
8553 Otegem
België

Tel : (+32) (0)56 77 70 88
Fax : (+32) (0)56 77 52 13
Email: service@eliet.eu

GEBRUIK VAN OUTDOOR POWER EQUIPMENT

Overeenkomstig de wetgeving van bepaalde landen of staten is het gebruik van verbrandingsmotoren op koolwaterstofbrandstoffen verboden in gebieden bedekt met bossen, met kreupelhout of met gras, of in gebieden waar koren, hooi of eender ander ontvlambaar landbouwgewas groeit, zonder een goed functionerende vonkenvanger.

De motor van uw Power Equipment is net zoals de meeste andere Outdoor Power Equipment uitgerust met een verbrandingsmotor op benzine, m.a.w. een koolwaterstofbrandstof. En daarom dient uw Power Equipment voorzien te zijn van een geluiddemper met ingebouwde vonkenvanger die foutloos en onderbroken functioneert. De wijze waarop de vonkenvanger is aangebracht aan het uitlaatsysteem van de motor dient er voor te zorgen dat ontvlambaar materiaal geen vlam kan vatten door het systeem.

Wanneer de eigenaar/operator van de machine deze regel niet opvolgt is er volgens bepaalde wetgevingen sprake van een strafbare handeling (zoals de Californische wetgeving), en mogelijks ook een overtreding van andere statelijke (nationale) of federale regelgeving, wetten, verordeningen, of codes. Contacteer uw plaatselijke brandweercommandant of boswachter voor meer info over welke regelgeving van kracht is in uw gebied.

Standaard is de op de motoren van ELIET gebouwde knaldemper niet voorzien van een vonkenvanger. Er dient een exemplaar gemonteerd te worden wanneer het de bedoeling is deze machine te gebruiken in een gebied waar het gebruik van een vonkenvanger door de wet wordt vereist. Contacteer de lokale overheden mochten deze wetten op u toepasselijk zijn. Neem contact op met uw erkende dealer voor alle mogelijkheden inzake vonkenvangers.

ELIET AT YOUR SERVICE



Europese klanten :

T (+32)(0)56 77 70 88 - **F** (+32)(0)56 77 52 13
e-mail: service@eliet.eu

US customers :

P 412 367 5185 - **F** 412 774 1970
e-mail: service@elietusa.com
US Customers GMT +6 : 8 AM till 6 PM

4. Inhoudsopgave

1. Inleiding	3
1.1 Lees de gebruiksaanwijzing	3
1.2 Identificatiegegevens - ELIET Super Prof	3
2. Garantie	3
2.1 Registratie van de machine	3
3. Welkom	4
4. Inhoudsopgave	6
5. Veiligheidssymbolen	9
5.1 Ter informatie	9
5.2 Let op	9
5.3 Waarschuwing	9
6. Belangrijkste onderdelen	10
7. Veiligheidsvoorschriften	13
7.1 Veiligheidsboodschappen :	13
7.2 Veiligheidsvoorzieningen	17
7.3 Veiligheidsvoorschriften	19
7.3.1 Algemene veiligheidsvoorschriften	19
7.3.2 Voorzichtig en behoedzaam gebruik	19
7.3.3 Verantwoordelijkheid van de gebruiker	20
7.3.4 Persoonlijke beschermingsmiddelen	21
7.3.5 Gevarenzone	21
7.3.6 Regelmatig onderhoud	21
7.3.7 Harmonie met de natuur	22
8. Taken van de dealer	23
9. Gebruiksaanwijzing	24
9.1 Voorafgaande controles	24
9.2 Bijvullen van brandstof	25
9.3 Voorbereiding van de werkplek	26
9.4 Het starten van de benzinemotor	26
9.5 Rijden met de machine	28
9.6 Werken met de machine	30
9.6.1 Voor de aanvang van het werk	30
9.6.2 Het richten van de uitblaaspijp en richtkleppen	31
9.6.3 Het werken zelf	31
9.6.3.1 Starten van messensysteem en afvoersysteem	31
9.6.3.2 Bedienen van de invoerwals	33
9.7 Reinigen van de machine	37
10. Transport van de machine	39
11. Omschrijving van onderhoudswerkzaamheden	41
11.1 Algemeen	41
11.2 Algemene bewerkingen	42
11.2.1 Verwijderen van de riemafscherming	42

11.2.2	Verwijderen van de kettingafscherming	43
11.2.3	Loskoppelen van de batterij	43
11.2.4	Openen van de Axelerot TM kamer	43
11.2.5	Openen van de versnipperkamer	44
11.2.6	De uitblaaspijp in werk- of transportpositie plaatsen	47
11.3	Onderhoud motor	48
11.3.1	Controle van het oliepeil van de motor + bijvullen	48
11.3.2	Oliewissel motor (Engine Oil)	49
11.3.3	Vervangen van de oliefilter (Oil filter)	49
11.3.4	Luchtfilter reinigen (Clean air filter)	50
11.3.5	Luchtfilter vervangen	50
11.3.6	Vervangen van de benzinefilter (Oil filter)	51
11.3.7	Hydrauliekolie vervangen	51
11.3.8	Vervangen van de hydrauliekfilter (Hydraul. filter)	52
11.4	Onderhoud van de machine	53
11.4.1	Routinecontrole van de messen	53
11.4.2	Slijpen van de messen	54
11.4.3	Messen omdraaien en vernieuwen (Turn Knives)	56
11.4.3.1	Voor het draaien van de messen, ga als volgt te werk	57
11.4.3.2	Voor het vervangen van de messen, ga als volgt te werk (Replace knives)	60
11.4.4	Controleren van de spanning op de aandrijfriem (Chk Belt Tens.)	61
11.4.5	Opspannen van de V-riem (Tighten belt)	62
11.4.6	Riemen vervangen (Replace Belts)	63
11.4.7	Spanning van de aandrijfketting naar de invoerwals controleren	64
11.4.8	Controleren en afstellen van de spanning op de rupsen (Cross Country model)	64
11.4.9	Algemene smering (Lubrication)	65
11.4.9.1	Smeren van scharnierpunten en wrijvingsvlakken	66
11.4.9.2	Smeren via aanwezige nippels	67
11.4.9.3	Smeren van lagering	68
11.4.9.4	Smeren kettingen en kettingwielen	68
11.5	Onderhoudschema	69
11.5.1	Bijzondere onderhoud	70
11.5.2	Dagelijks onderhoud	71
11.5.3	Onderhoud na 5 uur	71
11.5.4	Onderhoud na 10 uur	71
11.5.5	Onderhoud na 25 uur	72
11.5.6	Onderhoud na 50 uur	72
11.5.7	Onderhoud na 100 uur (of halfjaarlijks)	72
11.5.8	Onderhoud na 200 uur (of jaarlijks)	73
12.	Opbergen van de machine	74
13.	Opties	75
13.1	Callibratiezeven	75
14.	Technische fiche	76
15.	CE-Conformiteitsverklaring	77
16.	Bijlages	78

16.1 Smeermiddelen en de brandstof	78
16.2 Aanhaalmomenten	79
16.3 Troubleshoot - storingen verhelpen	80
16.3.1 F00: Oil Press. Low	80
16.3.2 F01: Safety Cover	80
16.3.3 F02: Oil Pr. sensor	80
16.3.4 F03: Short Clutch	81
16.3.5 F04: Wiring Clutch	81
16.3.6 F05: Short FEED FWD	81
16.3.7 F06: Wiring FEED FWD	81
16.3.8 F07: Short FEED REV	81
16.3.9 F08: Wiring FEED REV	81
16.3.10 F09: Short THROTTLE	81
16.3.11 F10: Wiring THROTTLE	82
16.4 Dashboard waarschuwingen	82
16.4.1 W00: Safety Bar	82
16.4.2 W01: AntiBlock Motor	82
16.4.3 W02: Speed Up Engine	82
16.4.4 W03: Activate Blades	82
16.4.5 W04: Load Too High	82
16.4.6 W05: Start failed	82
16.4.7 W06: Check Sieve Pos	82
16.4.8 W07: Fuel level of Stop Wire	83
16.5 Garantievoorwaarden	84

5. Veiligheidssymbolen



In de handleiding worden een aantal symbolen gebruikt om extra informatie te geven en om op gevaren te wijzen.

5.1 Ter informatie



Ter informatie:

Dit symbool wordt gebruikt om uw aandacht te vestigen op speciale informatie en/of handelingen of geeft aan dat elders meer informatie betreffende het onderwerp kan gevonden worden.

5.2 Let op



Let op:

Hiermee worden veilige gebruiksgewoonten voorgesteld. Dit om verkeerde handelingen te voorkomen die kunnen leiden tot persoonlijk letsel of tot schade aan de machine.

5.3 Waarschuwing

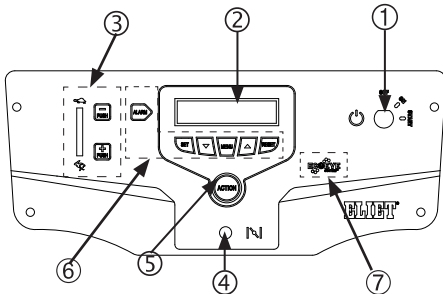
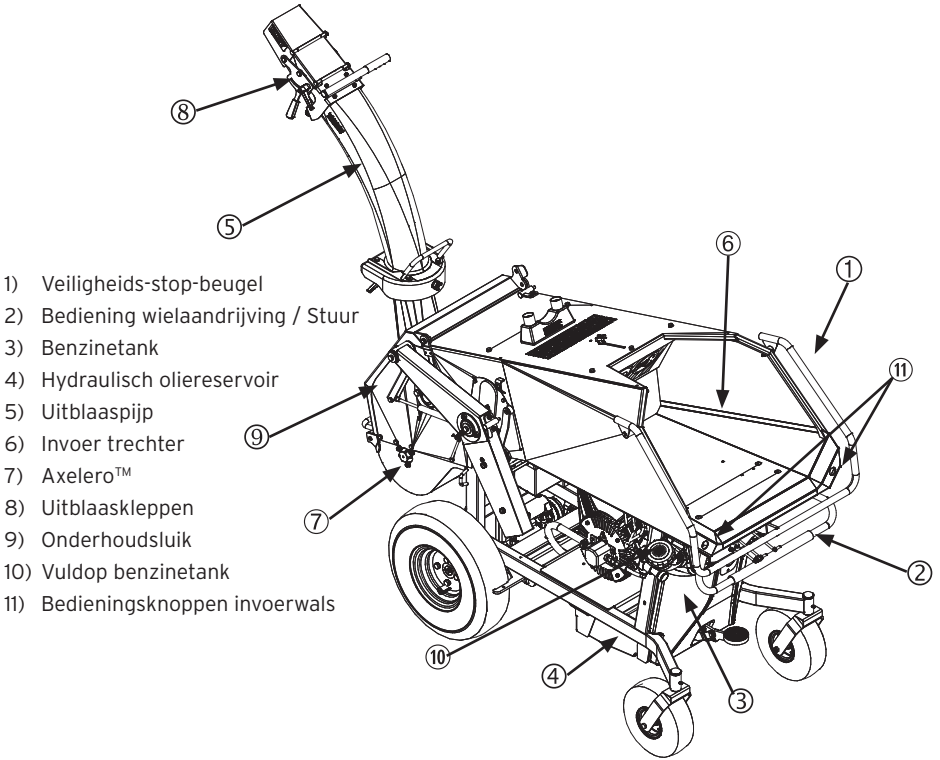


Waarschuwing:

Bij deze vermelding wordt u gewezen op een acuut gevaar waarmee in die bepaalde omstandigheden rekening moet worden gehouden. Wees dus alert, om uw eigen veiligheid te garanderen.

6. Belangrijkste onderdelen

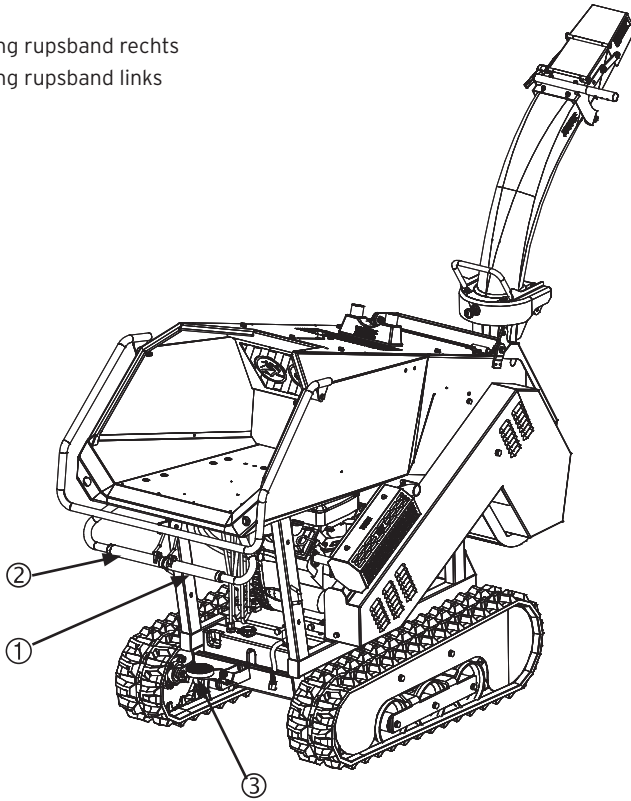
Om de inhoud van dit instructieboekje goed te begrijpen is het belangrijk om vertrouwd te raken met de terminologie die bij de beschrijving wordt gebruikt. Dit hoofdstuk benoemt een aantal onderdelen. Het is raadzaam de machine vooraf eens goed te bekijken om een beter inzicht te krijgen in de beschrijvingen die in deze handleiding zijn opgenomen.



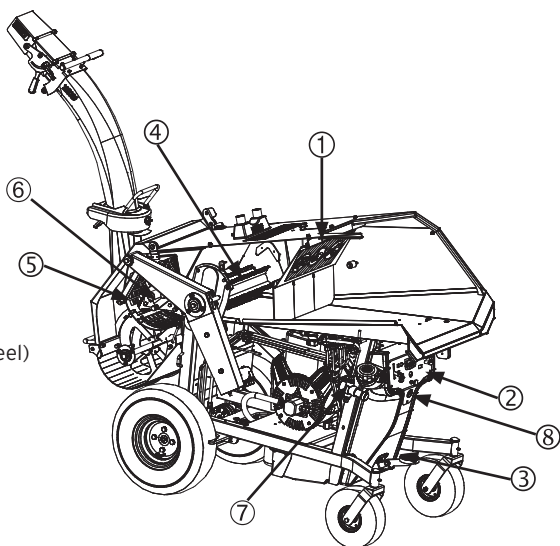
- 1) Contact sleutel
- 2) LCD controlescherm
- 3) Gasbediening
- 4) Choke
- 5) Action knop
- 6) Bedieningsknoppen Display
- 7) Eco Eye signalisatie (optioneel)

Cross country:

- 1) Aandrijving rupsband rechts
- 2) Aandrijving rupsband links
- 3) Voetrem

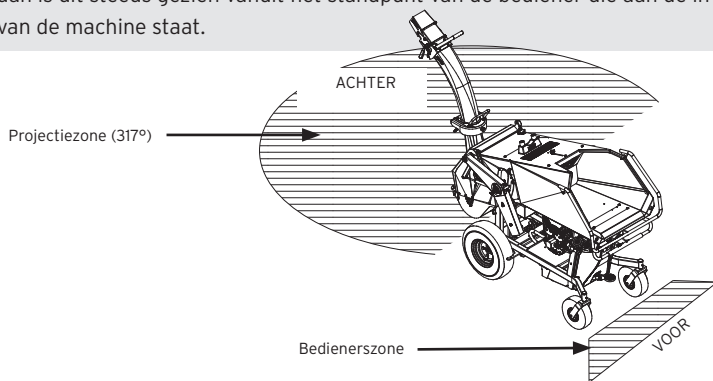


- 1) Veiligheidsschild
- 2) Instrumentenbord
- 3) Voetrem
- 4) Invoerwals
- 5) Calibratiezeef
- 6) Messenas
- 7) Snelheidsregelaar (optioneel)
- 8) Eco Eye sensor (optioneel)



Ter informatie:

Als in de handleiding de termen voor, achter, links en rechts gebruikt worden, dan is dit steeds gezien vanuit het standpunt van de bediener die aan de invoer van de machine staat.



Uw ELIET dealer staat tot uw dienst voor onderhoud of advies zodat uw ELIET machine altijd in optimale staat blijft. U kunt bij hem terecht voor originele ELIET onderdelen en smeermiddelen. Deze onderdelen zijn vervaardigd volgens dezelfde strenge nauwkeurigheid en vakbekwaamheid als de originele uitrusting.



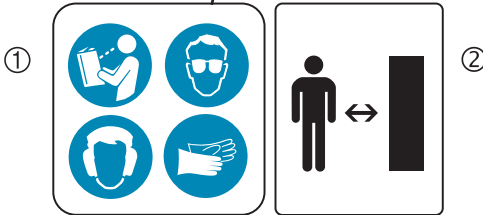
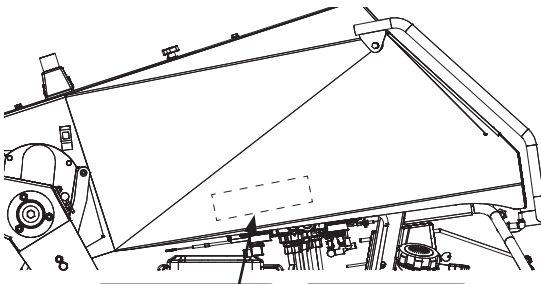
Let op:

Voor uw eigen veiligheid mogen op de ELIET machines enkel originele onderdelen worden gemonteerd.

7. Veiligheidsvoorschriften



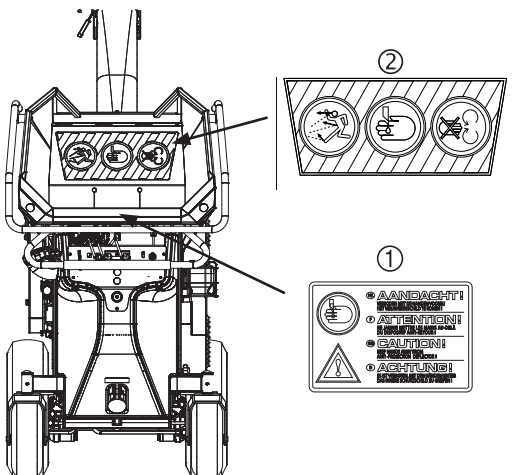
7.1 Veiligheidsboodschappen :



Stickers (1 en 2) zijn op de linkerszijde van de Super Prof gekleefd. Sticker (1) vat de algemene veiligheidsvoorschriften samen d.m.v. iconen:

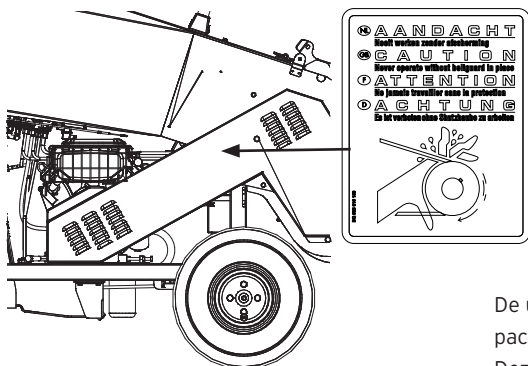
Men dient de handleiding te lezen en te kennen voor men met de machine werkt. Men dient de gepaste veiligheidskledij te dragen als men met de machine werkt (handschoenen, bril, gehoorbeschermers).

Sticker (2) wijst de gebruiker erop dat omstanders een minimum afstand tot de machine moeten respecteren (10m). (Artikelnummer: BQ 501 070 130)

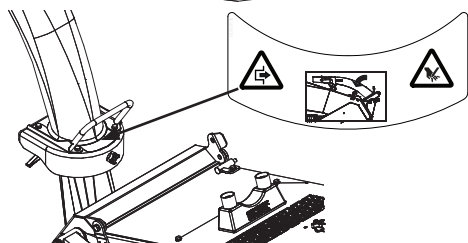


De in de invoeropening gekleefde sticker (1) wijst u erop dat het ten strengste verboden is met de handen voorbij het veiligheidsschild te komen. (Artikelnummer: BQ 505 010 110)

Terwijl klever (2) op het veiligheidsschild nadrukkelijk wijst op het gevaar van snijwonden en van terugvliegende snippers. Dit zijn twee risico's inherent aan het versnipperen van hout die geminimaliseerd worden door het veiligheidsschild. (Artikelnummer: BQ 505 010 100)



Deze sticker op de afschermkap van de V-riem wijst erop dat achter de afschermkap een V-riem of ketting zit. Het is ten strengste verboden zonder de afschermingen te werken. (Artikelnummer: BQ 505 010 130)

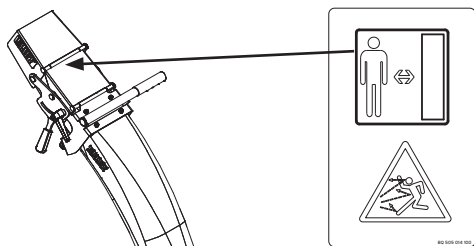


De uitblaaspijp laat zich overlappen om compacter transport mogelijk te maken.

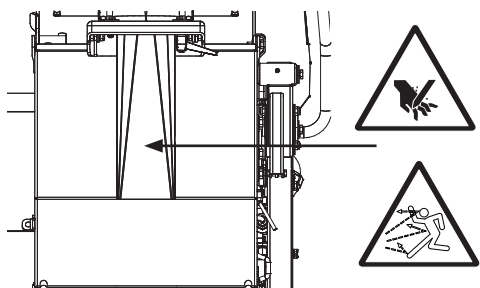
Deze sticker, gekleefd op de blaaspijp, wijst de gebruiker erop dat bij het overbuigen van de blaaspijp een gevaar ontstaat voor afknellen van vingers of snijdwonden aan vingers. De klever wijst er ook op de aandrijving van messen en Axelero™ te ontkoppelen vooraleer de blaaspijp over te buigen.

Men zal nooit met de handen in de opengeklapte uitblaaspijp reiken.

(Artikelnummer: BQ 501 070 150)



Deze klever, op de klep van de blaaspijp, wijst de gebruiker op het gevaar van projectie van snippers. Hou een veilige afstand van de projectiezone van de blaaspijp als de machine in werking is. (Artikelnummer: BQ 505 014 100)



Deze sticker, gekleefd boven de versnipperkamer, waarschuwt de gebruiker op het gevaar van projectie en op het snijdgevaar van de messen bij het openen van het onderhoudsluik die toegang verstrekt tot het messensysteem en Axelero™. (Artikelnummer: BQ 501 070 140)



Dit label is aangebracht op de zijkant van de invoertrechter. Het opschrift symboliseert het gegarandeerd geluidsvermogen Lw(A) dat de machine onder geijkte werkomstandigheden produceert.



Deze sticker is op de zijkant van de invoertrechter aangebracht. Hij bevat alle identificatiegegevens van de machine: Model, model nummer, serienummer, bouwjaar, motor, vermogen, gewicht, gegarandeerd A-gewogen geluidsvermogen Lw(A).

Op deze sticker staan eveneens de gegevens van de fabrikant. Het CE-label geeft eveneens aan dat de machine conform is aan de gangbare Europese machinerichtlijn.



Let op:

Zodra een veiligheidsticker door het gebruik of door het reinigen zou zijn beschadigd, verwijderd of onleesbaar geworden, zal men deze onmiddellijk vervangen. Stickers kunnen worden besteld bij uw erkend ELIET dealer.

Volgende klevers zijn enkel van toepassing op machines bestemd voor Amerikaanse markt :

CAUTION

- 1/ Become familiar with the Operator's Manual before attempting to operate this equipment.
- 2/ Before starting the machine, check that all screws, nuts, bolts and other fasteners are properly secured; make certain that the cutting chamber is empty. Do not operate without guards or screens in place.
- 3/ Do not transport this machine while the engine is running.
- 4/ Before inspecting or servicing any part of the machine, shut off power source, disconnect the spark plug wire from the spark plug and make sure all moving parts have come to a complete stop.
- 5/ Never operate this machine indoors.
- 6/ Operate the machine only on a level surface. Keep proper balance and footing at all times. Do not operate machine on a paved or gravel surface.
- 7/ Carbon Monoxide can be extremely dangerous in enclosed areas; do not run the machine in an enclosed area since the exhaust from the engine contains carbon monoxide.
- 8/ Do not allow children to operate this equipment.
- 9/ Do not operate this equipment in the vicinity of bystanders.
- 10/ Obtain and wear safety glasses at all times while operating machine.
- 11/ Do not allow hands or any other part of the body or clothing inside the feeding chamber, discharge chute, or near any moving part.
- 12/ Obtain and wear safety glasses, gloves and hearing protectors at all times while operating the machine.
- 13/ Avoid wearing loose-fitting clothing.
- 14/ Always stand clear of the discharge area when operating this machine. Keep face and body back from the feed opening.
- 15/ When feeding shreddable material into the equipment be extremely careful that pieces of metal, rocks, bottles, cans or other foreign objects are not included.
- 16/ If the cutting mechanism strikes any foreign object, or if the machine should start making any unusual noise or vibration, immediately shut off the engine and allow the machine to stop. Disconnect the spark plug wire from the spark plug and take the following steps:
 - 1/ Inspect for damage
 - 2/ Replace or repair any damaged parts
 - 3/ Check for and tighten any loose parts
- 17/ Do not allow processed material to build up in the feeding opening.
- 18/ If the machine becomes clogged, shut off the engine (or motor), disconnect the spark plug wire and allow machine to come to a complete stop before cleaning debris.
- 19/ Keep the engine clean of debris and other accumulations. Do not tamper with engine governor settings.

< Deze klever vat in een 18 punten een aantal belangrijke veiligheidsboodschappen uit de gebruikershandleiding samen. Let op: dit neemt uiteraard niet weg dat de handleiding niet dient gelezen te worden. (Artikelnummer: BQ 505 010 200)

WARNING

SHIELD EYES EXPLOSIVE GASES CAN CAUSE BLIND- NESS OR INJURY	NO - SPARKS - FLAMES - SMOKING	SULTONIC ACID CAN CAUSE BLINDNESS OR SEVERE BURNS	FLUSH EYES IMMEDIATELY WITH WATER, GET MEDI- CAL HELP FAST

KEEP OUT OF THE REACH OF CHILDREN. DO NOT TIP. KEEP VENT CAPS TIGHT AND LEVEL.

^ Deze klever is gekleefd op de batterijhouder. Hij trekt de aandacht op de gevaren van zwavelzuur dat zich in de batterij bevindt. (Artikelnummer: BQ 505 010 180)

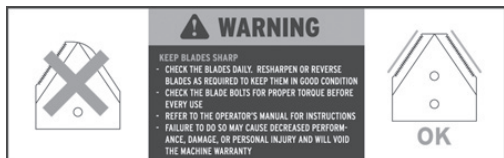
CAUTION

NEVER EXCEED THE MAXIMUM CAPACITY OF THIS SHREDDER.

MACHINE DAMAGE AND PERSONAL INJURY MAY OCCUR.

READ THE MANUAL FOR OPERATION INSTRUCTIONS AND RECOMMENDATIONS.

^ Deze klever is gekleefd op de invoertrechter ter hoogte van de invoeropening. Hij herinnert de gebruiker er steeds weer aan dat men de voorgeschreven verwerkingscapaciteit zal respecteren. (Artikelnummer: BQ 505 010 190)



BQ 505 010 250

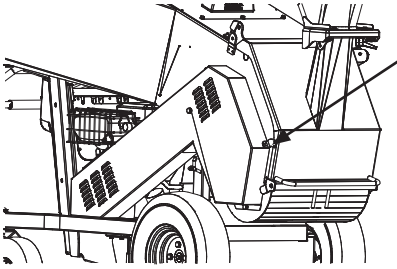
Deze klevet is gekleefd ter hoogte van het startmechanisme van de motor. Tijdens de operator de machine start wordt zijn aandacht getrokken naar het onderhoud en de regelmatige controle van de messen alvorens de machine te starten. (Artikelnummer: BQ 505 010 250)



BQ 505 010 240

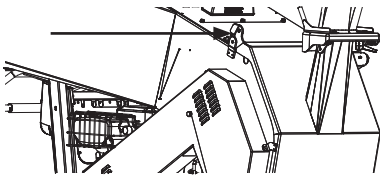
Deze klevet is naast de identificatieklevet gekleefd. Hij geeft aan op welk nummer Amerikaanse klanten kunnen bellen in geval van problemen. (Artikelnummer: BQ 505 010 240)

7.2 Veiligheidsvoorzieningen



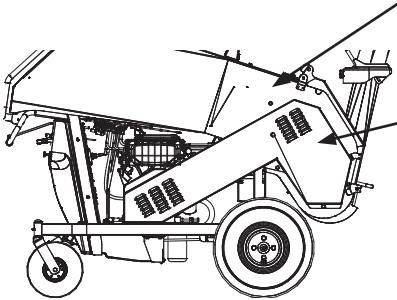
Veiligheidsschakelaar:

Het veiligheidscontact aan het onderhoudsluik voor messenas en Axelero™ voorkomt aanraking met draaiende onderdelen. Dit onderhoudsluik kan geopend worden zonder gereedschap. Bij het openen schakelt de veiligheidsschakelaar de motor en de aandrijving uit. De motor kan slechts opnieuw gestart worden als het onderhoudsluik dicht is.



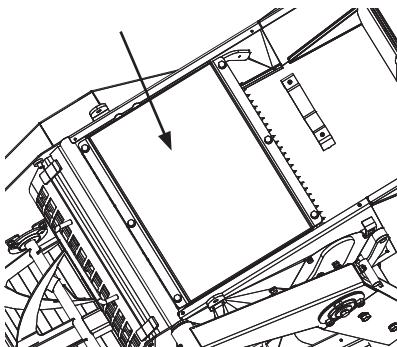
Veiligheidsgrendel:

Bij het open klappen van het onderhoudsluik kan dit luik in zijn open toestand vergrendeld worden. Dit voorkomt dat het luik tijdens het uitvoeren van een onderhoud ongewenst neervalt en de operator verwondt.



Afschermkap V-riem:

Deze metalen kap geeft bescherming tegen de draaiende V-riemen. De afschermkap kan enkel met gereedschap gedemonteerd worden. Men zal de motor steeds uitschakelen bij het verwijderen van deze kap. Is de afschermkap gedemonteerd of niet op gepaste wijze gemonteerd, dan is het ten strengste verboden de machine te starten vanwege het veiligheidsrisico.

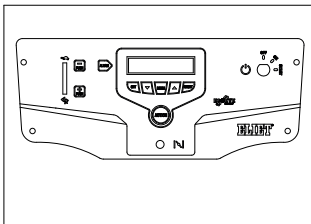
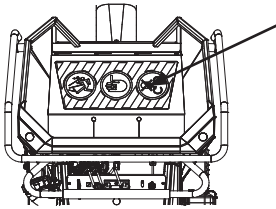
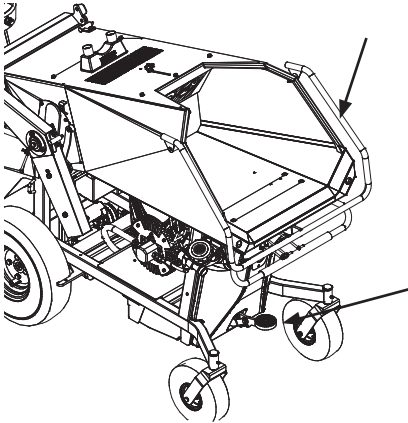


Geluidsdemping:

De geluidsabsorberende behuizing rond de mesas zorgt dat het lawaai dat ontstaat bij het versnipperen gedempt wordt, waardoor de bediener en de omgeving minder geluidshinder ondervinden.

Stevige constructie:

De robuuste bouw getuigt van de duurzaamheid van de machines en biedt bovendien een garantie voor de veiligheid van de gebruiker bij onvoorziene omstandigheden.



Veiligheids-stop-beugel:

Duwt u tegen de veiligheids-stop-beugel, dan stopt de invoerrol onmiddellijk. Men kan de invoerwals slechts opnieuw inschakelen als deze beugel niet ingedrukt staat.

Parkeerrem:

De parkeerrem zorgt dat de machine tijdens het werken niet ongewenst verplaatst. Zet deze steeds op wanneer men werkt of de machine verlaat.

Veiligheidsschild:

Het veiligheidsschild moet de bediener beschermen tegen terugvliegende houtsnippers. Het is ten strengste verboden dat de bediener met de handen voorbij deze staalplaat reikt. De bediener moet zich bewust zijn dat met het opliften van deze plaat deze bescherming wegvalt en het risico vergroot.

Veiligheidsset:

Uit zorg voor uw veiligheid raadt ELIET ten zeerste het gebruik van de bijgeleverde veiligheidsset aan. Deze bevat uw persoonlijke beschermingsmiddelen: een veiligheidsbril, gehoorbeschermers en een paar werkhandschoenen.

Dashboard:

De geprogrammeerde software van het dashboard geeft ondersteunende waarschuwingen bij verkeerde handelingen.

7.3 Veiligheidsvoorschriften

7.3.1 Algemene veiligheidsvoorschriften

- Gedurende de volledige levensduur van de machine zal de handleiding door de eigenaar bewaard worden. Ze dient als naslagwerk voor de gebruiker zodat deze steeds de machine volgens de juiste voorschriften zou kunnen gebruiken en onderhouden. Grijp steeds terug naar de handleiding zodra er enige twijfel ontstaat betreffende een uit te voeren handeling.
- Indien de voorschriften uit deze handleiding niet duidelijk zijn, aarzel dan niet om uitleg aan uw ELIET dealer te vragen. Tevens staat tijdens de kantooruren de helpdesk van ELIET steeds tot uw dienst om uw vragen te beantwoorden (+32 (0)56 77 70 88).
- Sla even het hoofdstuk dat bestemd is voor de dealer na ("8. Taken van de dealer" op pagina 23) en controleer meteen of de machine u werd afgeleverd volgens de voorschriften.
- Tijdens het werken met de ELIET machine moeten alle veiligheidsvoorschriften in acht worden genomen! Lees aandachtig alle aanwijzingen betreffende het gebruik van de machine grondig door. Al deze aanwijzingen staan in het teken van uw persoonlijke veiligheid.
- Laat u bij aankoop van de machine eerst onderrichten door de verkoper of door een vakkundige.
- Vraag uw ELIET dealer om de mogelijke gevaren van de machine toe te lichten.
- Neem notie van alle veiligheidsboodschappen die op de machine aanwezig zijn onder de vorm van stickers.
- Neem nota van de veiligheidsboodschappen die op de motor zijn vermeld.
- De oorspronkelijke uitvoering van de machine zal onder geen beding gewijzigd worden zonder de uitdrukkelijke en geschreven toestemming van ELIET.
- Onder geen enkel beding mag een veiligheidsvoorziening overbrugd, gedemonteerd of uitgeschakeld worden.
- Versnipperen is een fysisch zware inspanning, men zal dus regelmatig rustpauzes nemen en voldoende voeding en drinken tot zich nemen.
- Het is afgeraden aan personen met hartproblemen en evenwichtsstoornissen om met de machine te werken.
- Vermijd het inhaleren van de uitlaatgassen van de machine. Uitlaatgassen bevatten toxische bestanddelen die aanleiding kunnen geven tot vergiftiging met de dood tot gevolg. Het is bijgevolg uitgesloten de motor aan te zetten in een gesloten ruimte.

7.3.2 Voorzichtig en behoedzaam gebruik

- Deze machine dient om takken, snoeihout, bladeren en allerhande organisch tuinafval te versnipperen. De machine zal dan ook uitsluitend voor deze toepassing gebruikt worden.
- Versnipper nooit bevroren takken.
- Denk na bij elke manipulatie die u met de machine uitvoert. Laat u niet verleiden om uit gewoonte onoplettend te worden. Handel nooit impulsief of reflexmatig.
- Zoek, ondanks de uitgebreide veiligheidsvoorzieningen, nooit zelf het gevaar op.
- Leg nooit gereedschap in de invoertrechter.

- Vermijd invoer van vreemde materialen. (touwen, steen, metaal, kunststof, textiel)
- De takdiameter die ELIET voor dit model als maximaal voorschrijft is 130 mm. In het belang van uw eigen veiligheid is het verboden deze diameter te overschrijden.
- De machine is niet gemaakt om langdurig te belasten op de maximale takdiameter. Als richtlijn geldt dat maximaal 10 % van het te verwerken groenafval de diameter van 90 mm mag overschrijden.
- Gebruik nooit een opstap of verhoog voor het invoeren van groenafval in de trechter.
- Het is uitgesloten om riek of schop te gebruiken om groenafval in de trechter door te drukken.
- Gebruik nooit je voet om groenafval in de invoertrechter te duwen.
- Werk nooit in omstandigheden waar de lichtintensiteit minder dan 500 Lux bedraagt.
- Vergrendel de wielen tijdens het werken zodat de machine niet ongewenst kan verrijden.
- Om deontologische redenen distantieert ELIET zich volledig van het versnipperen van dieren en levende organismen met behulp van zijn machines.

7.3.3 Verantwoordelijkheid van de gebruiker

- De persoon die met de machine werkt, wordt verondersteld de veiligheidsvoorschriften te kennen.
- Hij draagt de volledige verantwoordelijkheid over de machine met betrekking tot zichzelf en derden.
- De bediener van deze machine wordt verondersteld over een zekere maturiteit te beschikken die hem toelaat, op basis van gezond verstand, beslissingen te nemen.
- Minderjarigen mogen de machine niet bedienen. Dit geldt echter niet voor jongeren boven de 16 jaar, die onder toezicht van een ervaren gebruiker de machine leren bedienen.
- Mindervaliden mogen de machine enkel onder begeleiding gebruiken.
- Kinderen en dieren moeten buiten bereik van de machine gehouden worden.
- ELIET raadt aan de machine niet uit te lenen. Gebeurt dit toch, leen deze dan enkel aan personen die vertrouwd zijn met de machine.

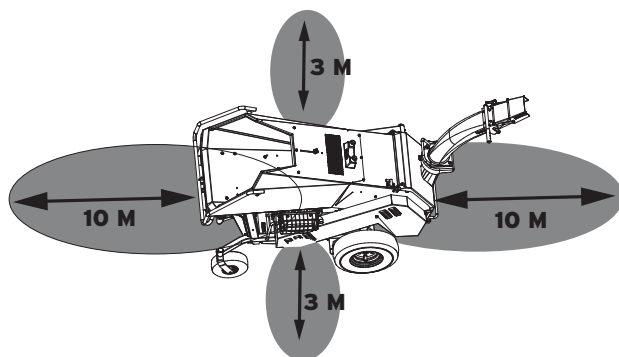
Wijs de gebruiker steeds op de mogelijke gevaren, en verplicht hem de handleiding door te nemen alvorens de machine te gebruiken.

- Met deze machine mag enkel gewerkt worden wanneer men goed uitgerust is, dus in een goede lichamelijke conditie verkeert. Als men door het werken vermoeid raakt, moet men op tijd een rustpauze nemen. Na gebruik van alcohol of verdovende middelen, mag niet met deze machine worden gewerkt.

7.3.4 Persoonlijke beschermingsmiddelen

- Voor het werken met deze machine moet de kleding aangepast zijn. Hiermee wordt bedoeld kleding die het gehele lichaam bedekt, sterke handschoenen en gesloten schoenen met slipvrije zool.
- Draag geen losse kledij (een sjaal bv. is uit den boze). Als de bediener lang haar heeft zal hij dit in een paardenstaart dragen en het samenhouden door een pet of hoofdband.
- Voor het beschermen van de meest gevoelige zintuigen, beveelt ELIET gehoorbeschermers en een werkbril aan.
- Bij het versnipperen kan stof geproduceerd worden. Worden uw luchtwegen geïrriteerd door dit stof, raadt ELIET aan een stofmasker te dragen volgens de norm: 89/686/EC.

7.3.5 Gevarezone



Voorstelling van de gevarezone

- Laat tijdens het werken nooit derden toe in de gevarezone die zich uitstrekt tot 10m rond de machine. Neem geen risico, komt iemand binnen de gevarezone, stop dan onmiddellijk de motor.
- Bij het verlaten van de machine moet de motor uitgeschakeld worden. Wacht steeds tot de messen volledig uitgedraaid zijn alvorens gelijk welke actie uit te voeren. Zodra de motor draait zal de bediener zijn volledige aandacht aan de bediening van de machine besteden.

7.3.6 Regelmatig onderhoud

- Periodiek onderhoud is onontbeerlijk. Volg daarom strikt het onderhoudsschema van deze handleiding ("11. Omschrijving van onderhoudswerkzaamheden" op pagina 41).
- Wanneer door slijtage of door breuk onderdelen vervangen moeten worden, wendt u dan daarvoor steeds tot uw ELIET dealer en vraag er originele ELIET wisselstukken. Het is belangrijk voor uw eigen veiligheid.
- Reparatie en onderhoudswerken mogen enkel uitgevoerd worden met uitgeschakelde motor en ontkoppelde batterij.

**Ter informatie:**

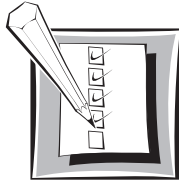
Lees ook de motorhandleiding die eveneens met de machine wordt geleverd. Deze bevat de nodige wenken voor het goede gebruik en onderhoud van de motor.

7.3.7 Harmonie met de natuur

Ga milieubewust om met de machine:

- Laat de machine niet onnodig draaien zonder aan het werk te zijn.
- Voorkom het verspillen van brandstof tijdens het vullen.
- Onderhoud de motor met regelmaat om een goede verbranding te hebben.
- Vermijd het overlopen van zwavelzuur uit de batterij.
- Bij een oliewissel zal men de vervuilde olie op correcte manier voor recycling ter beschikking stellen.

8. Taken van de dealer



- Als ELIET dealer heeft men de plicht zijn klanten te onderrichten over de werking van de machine en tevens te wijzen op de mogelijke gevaren die schuilen in het werken met de machine. Samen met de nieuwe eigenaar zal hij aandachtig de onderhoudspunten van de machine doornemen. Hij zal dit onderricht herhalen tot de nieuwe eigenaar alles volledig begrepen heeft. Als bijzondere opmerking geldt hierbij dat de klant zeer uitdrukkelijk moet gewezen worden op het volgende gegeven:



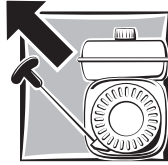
Ter informatie:

Het belang van het toelichten van de mogelijke gevaren van de machine aan de klant kan niet genoeg benadrukt worden.

NA DE 5 EERSTE ARBEIDSUREN MOETEN DE MESBOUTEN TERUG OP SPANNING GEBRACHT WORDEN.

- Zo zullen ook de riemen na een inlooperperiode van 10 uur opnieuw op spanning worden gebracht.
- Een machine wordt verpakt met beperkte hoeveelheid olie en brandstof. De dealer zal het peil nakijken en zo nodig bijvullen volgens de voorschriften van deze handleiding (of deze van de motorhandleidingen).
- De dealer zal de goede werking van de veiligheidsvoorzieningen testen en controleren.
- De dealer zal het Max. toerental van de motor correct afstellen op 3200 t/min.
- De dealer laat de machine even proefdraaien en controleert of alles goed functioneert.
- Hij controleert ook of de bouten van de messen nog op spanning staan.
- Ten laatste zorgt de dealer dat de machine online geregistreerd wordt. Dit om geschillen over eventuele garantiegevallen te voorkomen. Lees hiervoor de garantievoorwaarden in deze handleiding ("16.5 Garantievoorwaarden" op pagina 84)

9. Gebruiksaanwijzing



9.1 Voorafgaande controles



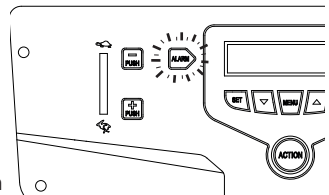
Let op:

Voor u begint te werken doorloopt u altijd onderstaande checklist.

Checklist

1. Controleer of er voldoende olie in de machine is. ("11.3.1 Controle van het oliepeil van de motor + bijvullen" op pagina 48).
2. Controleer of de brandstoftank voldoende gevuld is. Zoniet brandstof bijvullen. Houd rekening met een gemiddeld verbruik van ongeveer 3L/u. ("9.2 Bijvullen van brandstof" op pagina 25)
3. Controleer of de luchtfilter niet te sterk vervuild is. ("11.3.4 Luchtfilter reinigen (Clean air filter)" op pagina 50)
4. Ga na of de messen nog in goede staat zijn en goed vast zitten in de meshouders.
In geval deze geslepen moeten worden, moet dit eerst gebeuren ("11.4.2 Slijpen van de messen" op pagina 54).
Indien men scheuren of breuken in een mes vaststelt, moet dit onmiddellijk vervangen worden ("11.4.3.2 Voor het vervangen van de messen, ga als volgt te werk (Replace knives)" op pagina 60).
Trek ter controle de mesbouten even aan.
5. Controleer de riemspanning. Indien deze onvoldoende is zal men eerst de riemspanning correct bijstellen (zie "11.4.5 Opspannen van de V-riem (Tighten belt)" op pagina 62)
6. Ga na of er geen onderhoudsalarm actief is.
7. Controleer of alle veiligheidsvoorzieningen op de machine nog functioneel zijn ("7.2 Veiligheidsvoorzieningen" op pagina 17).

Zijn deze punten gecontroleerd en goedgekeurd, dan kan men de werkplek inrichten ("9.3 Voorbereiding van de werkplek" op pagina 26) en met de machine naar het werkterrein rijden.



9.2 Bijvullen van brandstof



Ter info:

Aan de achterzijde van de benzinetank is een peilglas voorzien. Als het peil van de benzine aan de onderzijde van het peilglas verdwijnt, dan zal men de benzine bijvullen.



Ter info:

De benzinetank heeft een inhoud van 18L

Wanneer er onvoldoende brandstof in de machine is, moet deze bijgevoerd worden. Het is aan te raden steeds verse brandstof van de pomp te gebruiken ("16.1 Smeermiddelen en de brandstof" op pagina 78).

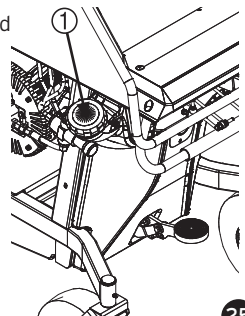
Men kiest loodvrije benzine met minimaal 85 octaan, bij voorkeur 98 of 99 octaan. Het gebruik van andere brandstoffen is verboden. (lees de motorhandleiding na).



Waarschuwing:

Benzine is onder bepaalde omstandigheden uitermate brandbaar en explosief. Brand en explosie van benzine kan ernstige brandwonden of schade aan eigendommen veroorzaken.

- Het bijvullen van brandstof mag nooit gebeuren bij een draaiende motor. Laat de motor steeds enkele minuten afkoelen alvorens brandstof bij te vullen.
- Gebruik enkel verse brandstof.
- Men zal geen olie mengen in de benzine.
- Gezien de beperkte houdbaarheid van benzine, raadt ELIET aan kleine hoeveelheden aan te kopen.
- Bewaar de brandstof in een goedgekeurde tank. Hou deze buiten het bereik van kinderen.
- Bewaar de benzine in een goed geventileerde ruimte, weg van vuur, vonken of warmtebronnen.
- Vul nooit brandstof bij op de plaats waar later gewerkt moet worden. Men blijft minstens 10 m van een gekozen werkplek. Dit om eventueel brandgevaar te voorkomen.
- Maak de omgeving van de brandstoftankdop (1) schoon en verwijder deze. Doe de tank niet helemaal vol. Vul bij tot de brandstof ongeveer 50 mm van de bovenrand komt. Dus, niet vullen tot in de opening van de tank.
- Gebruik steeds een trechter of tuit om de brandstof in de tank te gieten. Aangepaste trechters zijn te verkrijgen bij uw ELIET dealer.
- Plaats zo snel mogelijk de dop weer op de tank.
- Let er ook op dat de kleding niet in aanraking komt met de benzine. Indien dit wel het geval is, moet de kleding direct worden verwisseld.
- Het is ten strengste verboden de tank op te vullen in de nabijheid van rokers of open vuur.



- Bij het inslikken van brandstof, of indien brandstof in contact komt met de ogen, onmiddellijk een arts raadplegen.

9.3 Voorbereiding van de werkplek

- De plaats waar gewerkt moet worden met de machine wordt eerst opgeruimd. Ook de aanvoerwegen voor snoeimateriaal worden vrijgemaakt zodat de bediener zeker niet zal struikelen. Ook hier dient de bediener zijn veiligheid te verzekeren.
- Plaats de machine zo dat de projectie van de snippers aan de uitblaaspijp geen personen of eigendommen kan beschadigen.
- Zet steeds de parkeerrem op zodra de machine in de werkplek is opgesteld.
- Men mag niet met de machine werken als deze op een helling staat (geen voorwaartse, achterwaartse of zijdelingse helling).
- Het te versnipperen materiaal wordt vooraf gesorteerd. Op deze manier weet de bediener zeker dat geen vreemde voorwerpen met het materiaal in de machine kunnen terecht komen.
- Onder de noemer vreemde voorwerpen wordt verstaan: alles wat niet organisch is of dat de voorgeschreven maximumdiameter overschrijdt (vb. metaal, steen, plastic, pvc, touw, textiel...). Sommige van deze zaken kunnen ernstige schade aan uw machine toebrengen of kunnen als ware als projectielen op de bediener of op bijstaanders worden afgevuurd.
- Men zal de machine steeds zo opstellen dat de wind het geproduceerde stof van de motor weg blaast.

9.4 Het starten van de benzinemotor



Let op:

Start de machine nooit als de koelvinnen van de motor vervuild zijn daar deze anders te snel opwarmt.



Ter informatie:

Lees ter informatie ook de motorhandleiding na.



Waarschuwing :

Men zal onder geen beding de motor starten in een gesloten ruimte. De uitlaatgassen bevatten toxische stoffen en kunnen tot vergiftiging of verstikking leiden.

Alvorens de motor op gang te brengen, dient men te controleren of er voldoende olie en brandstof in de motor aanwezig is. Lees eventueel volgende paragrafen:

“11.3.1 Controle van het oliepeil van de motor + bijvullen” op pagina 48

“9.2 Bijvullen van brandstof” op pagina 25

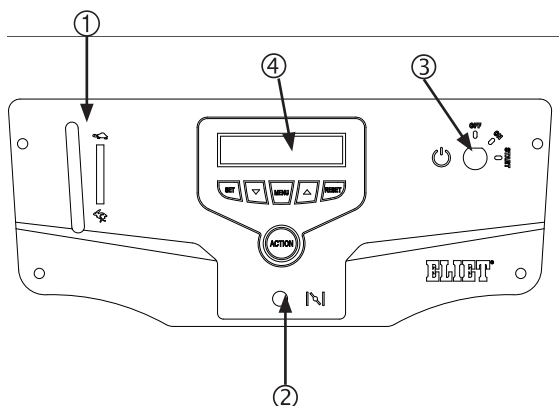


Waarschuwing:

Ter bescherming van het gehoor zet men de bijgeleverde gehoorbeschermer op alvorens de machine te starten.

- Controleer of de versnipperkamer en de Axelero™ leeg zijn. Zo voorkomt u overbelasting van het startmechanisme.
- Wees er zeker van dat invoertrechter leeg is (geen gereedschap.....).

Standaard versie

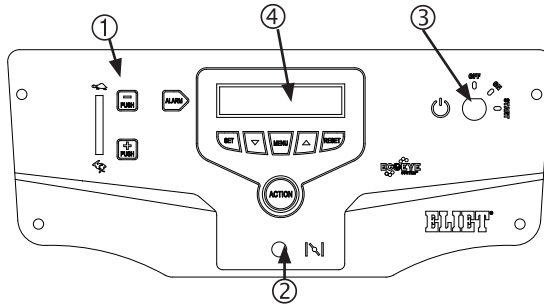


- Zet de gashendel (1) op maximum (= haas) van zijn bereik.
- Sluit de smoorklep (choke) (2) door de knop uit te trekken.
- Draai de contactsleutel (3) in stand ON en controleer of het LCD-scherm (4) oplicht. Zo hebt u een controle over de werking van het LCD-scherm.
- Verdraai de sleutel nu naar stand 2, de startmotor trekt de motor op gang.
- Los de sleutel van zodra de motor draait.
- Duw de knop van de smoorklep langzaam na 3 a 4 seconden (2) terug in.
- ELIET schrijft 3200 tr./min. voor als maximaal toerental voor de motor. Controleer of de motor bij volgas dit toerental bereikt. Probeer zelf nooit dit motortoerental te wijzigen.

Uitschakelen van de machine:

- Zet de gashendel (1) op laag niveau (= schildpad).
- Draai de contactsleutel (3) op OFF en haal deze uit het contact.
- Berg de sleutel op buiten het bereik van kinderen en onbevoegden.

Super Prof met optie Eco Eye/Max



- Sluit de smoorklep (2) door de knop uit te trekken. (in geval van machine met EFI motor is de machine voorzien van een automatische "choke")
- Draai de contactsleutel (3) in stand ON en controleer of het LCD-scherm (4) oplicht. Zo hebt u een controle over de werking van het LCD-scherm.
- Verdraai de sleutel nu naar stand 2, de startmotor trekt de motor op gang.
- Los de sleutel van zodra de motor draait.
- Duw de knop van de smoorklep langzaam na 3 a 4 seconden (2) terug in. (in geval van machine met EFI motor gebeurt dit automatisch en is geen handeling vereist)
- Duw op de + Push knop (1) om het toerental van de motor te verhogen. De motor draait automatisch op volgas. Om het toerental te verlagen drukt men op de - Push knop (1) (schildpad) om het toerental van de motor te verlagen.
- ELIET schrijft 3200 tr./min. voor als maximaal toerental voor de motor. Controleer of de motor bij volgas dit toerental bereikt. Probeer zelf nooit dit motortoerental te wijzigen.

Uitschakelen van de machine:

- Zet de gas (1) op laag niveau (= schildpad) door op de - Push knop te duwen.
- Draai de contactsleutel (3) op OFF en haal deze uit het contact.
- Berg de sleutel op buiten het bereik van kinderen en onbevoegden.

9.5 Rijden met de machine



Let op:

Rijden met de machine mag enkel als de mesas ontkoppeld werd, zodat er geen snippers worden uitgeblazen. Rijden met ingeschakelde meskoppeling kan ernstige schade veroorzaken

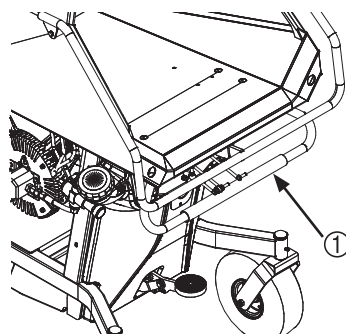
TIP:

Probeer eerst gevoel te krijgen met de rij-eigenschappen van een zelfrijdende machine en dit op een rustige plaats zonder omstander.

A.U koos voor een zelfrijdende machine (Type ZR)

- Start de motor ("9.4 Het starten van de benzinemotor" op pagina 26).
- Verlaag het toerental.
- Zorg dat de mesas is uitgeschakeld zodat er geen snippers uitgeblazen worden ("9.6.3 Het werken zelf" op pagina 31).
- Verplaatsen van de machine:

Verdraait u het handvat (1) aan het stuur vooruit, dan rijdt de machine vooruit. Naarmate u verder draait stijgt de snelheid. Omgekeerd werkt ook: u draait de bediening achteruit en de machine rijdt achteruit evenredig met de verdraaiing van het handvat.



B.U hebt gekozen voor de Cross Country uitvoering (uitvoering op rupsbanden)

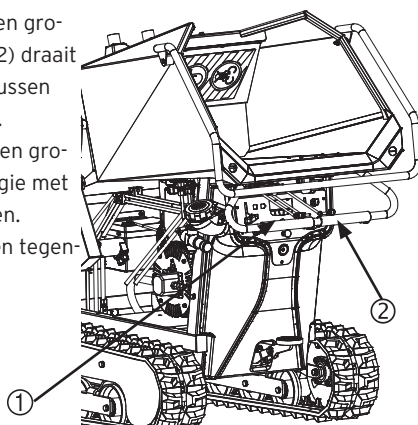
- Start de motor ("9.4 Het starten van de benzinemotor" op pagina 26).
- Verlaag het toerental.
- Om te rijden doet men het volgende:
Hier bestaat het handvat uit twee delen waarbij het rechterhandvat de rechter rups bedient en het linker handvat de linker rups.
- Rechtdoor rijden (voor- of achteruit): Bedien beide handvaten gelijktijdig. Beide handvaten vooruit draaien resulteert in vooruit rijden, achteruit draaien geeft als resultaat achteruit rijden.



Let op:

Zodra u de handvaten verschillend bedient, kijkt de machine af van de rechte lijn.

- Rechts draaien: Door het linker handvat (1) over een grotere hoek te verdraaien dan het rechter handvat (2) draait de machine naar rechts. Hoe groter de afwijking tussen beide handvaten, des te sneller de machine draait.
- Links draaien: Draai het rechterhandvat (2) over een grotere hoek dan het linker handvat (1) en naar analogie met het rechtsdraaien zal de machine naar links draaien.
- Machine ter plaatse draaien: Draai beide handvaten tegengesteld.



**OPGEPAST
VOOR DE VOETEN !!!**

De bediener moet hiervoor op zijn hoede zijn en de handvaten gedoseerd bedienen.



Waarschuwing:

De machine kan bij een draaibeweging vinnig van richting veranderen.

TIP:

Probeer eerst gevoel te krijgen met de rij-eigenschappen van een zelfrijdende machine en dit op een rustige ruime plaats zonder omstanders.



Opmerking:

U bekomt een hogere rijnsnelheid door meer gas te geven. Hierdoor zal de motor hoger in toeren draaien. (Lees voorgaande tip vooraleer u op snelheid werkt).

9.6 Werken met de machine

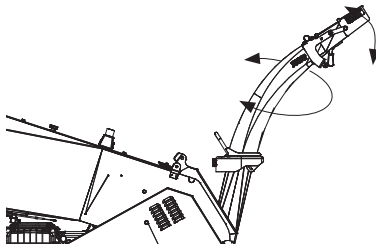
9.6.1 Voor de aanvang van het werk

- De bediener draagt de gepaste kledij, handschoenen en beschermingsattributen zoals voorgeschreven in deze handleiding ("7.3 Veiligheidsvoorschriften" op pagina 19).
- Een goede tuinman maakt een goede planning en gaat geordend te werk. Zo blijft hij het geheel controleren waardoor ongevallen voorkomen worden.
- Alvorens het werk aan te vatten werd het hout systematisch gestapeld; dikke takken, dunne takken, bladeren en vochtige producten. Men moet er zeker van zijn dat er geen vreemde voorwerpen tussen het materiaal zitten.
- Men zal nooit met de machine in een gesloten ruimte werken. Er treedt in dat geval gevaar op voor vergiftiging door de uitwasemingen van de motor.
- Men versnipperd steeds bij volgas.
- Is de machine in zijn werkomgeving opgesteld, dan zal men de parkeerrem opzetten.

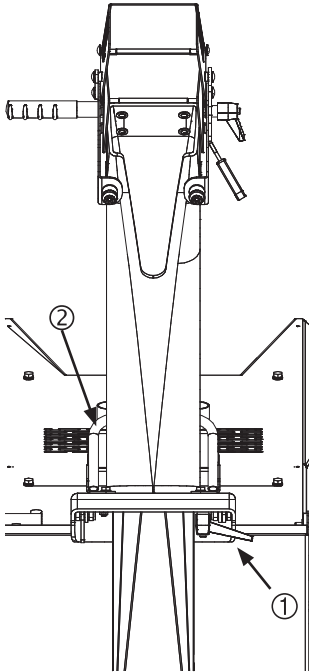


Waarschuwing:

Voor men de messenas activeert, moet men ervoor zorgen dat de uitblaaspijp rechtup staat. Richt de uitblaaspijp en de richtkleppen reeds in de gewenste richting.

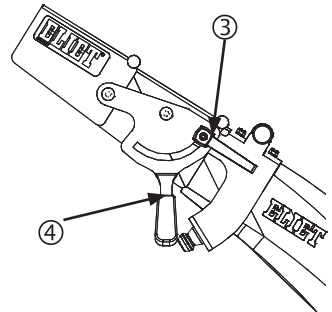


9.6.2 Het richten van de uitblaaspijp en richtkleppen



Voor het richten van de uitblaaspijp draait men de hendel (1) los, men neemt de blaaspijp vast bij het handvat (2) en draait deze in de gewenste positie. Als de uitblaaspijp in de gewenste positie staat draait men de hendel (1) terug vast.

Om de richtkleppen in de gewenste positie te plaatsen draait men hendel (3) los, men gebruikt het handvat (4) om de richtklep te positioneren en draait hendel (3) terug vast om de richtklep te fixeren.



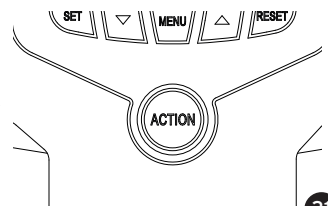
9.6.3 Het werken zelf

- De bediener moet bedacht te werk gaan.
Zolang hij de machine bedient, moet zijn volledige aandacht naar het werk gaan.
- Start de motor ("9.4 Het starten van de benzinemotor" op pagina 26).
- Laat de machine minstens 5 minuten warmdraaien in leegloop.

9.6.3.1 Starten van messensysteem en afvoersysteem

- Men versnipperd steeds bij volgas
- Zet de gashendel op maximum, of duw op de PUSH knop om de machine op volgas te laten draaien.

Om te versnipperen moet men de messen en het afvoersysteem op gang brengen. Hiervoor dient men de koppeling in te schakelen. Op het dashboard is een verlichte knop voorzien met het opschrift 'Action' Druk op deze Action knop om te kunnen versnipperen.





Waarschuwing :

Van zodra men de Action knop indrukt draaien de messen en wordt de Axelero™ aangedreven. Hierdoor zullen de eventueel nog resterende snippers in de hakselkamer en Axelero™ uitgeblazen worden.



Ter info :

Indien men wenst te versnipperen bij temperaturen rond het vriespunt of vorst zal men slechts takken versnipperen die de maximale diameter van 70 mm niet overschrijden.



Ter info:

Versnipper steeds bij volgas. Zo werkt u met het hoogste rendement.



Let op:

Als het toerental onvoldoende hoog is zal de koppeling niet inschakelen bij het drukken op de 'Action' knop. Een veiligheidsboodschap op het LCD scherm zal u vragen het toerental te verhogen. Gebruik de gashendel.

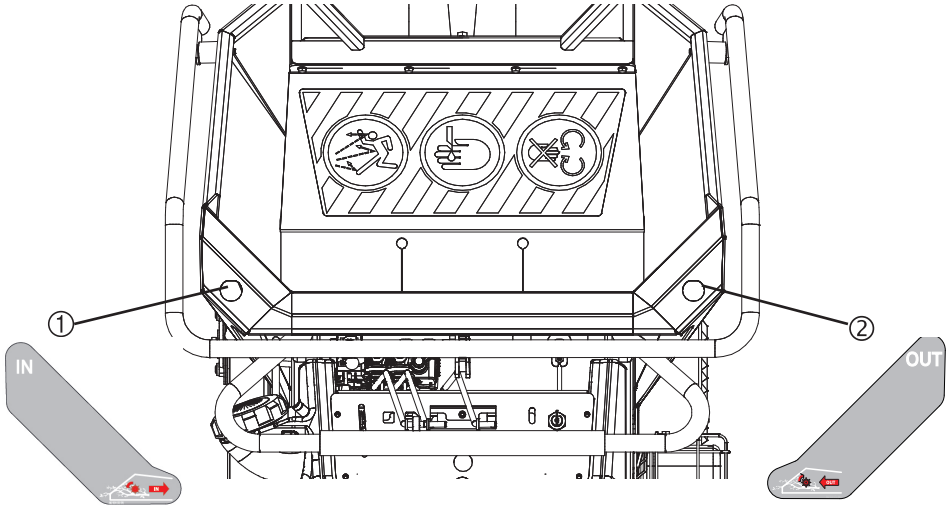


Let op:

Als de motor onvoldoende is opgewarmd, kan het zijn dat bij het inschakelen van de koppeling, het motortoerental instort onder de plotse belasting. De elektronica van de Super Prof zal het uitvallen van de motor voorkomen door de koppeling automatisch uit te schakelen en na een fractie van een seconde weer in te schakelen om zo de inertie van de messenas en het afvoersysteem te overwinnen.

9.6.3.2 Bedienen van de invoerwals

Voor de eenvoud van het bedienen van de invoerwals werd gekozen voor een duidelijke en overzichtelijke voorziening door middel van drukknoppen aan de voorzijde van de trechter. De linkerknop (1) is voor het invoeren van het snoeiafval, de rechterknop (2) is voor het terugvoeren van het snoeiafval.



- Duw op de linkerknop (1) De invoerwals komt in beweging en trekt het snoeiafval met een constante snelheid in de invoertrechter. De drukknoppen zijn van geïntegreerde led-lampjes voorzien. Deze lichten de knop op als deze werd geactiveerd. Aan de hand van de lampjes ziet men meteen in welke richting de invoerwals draait.

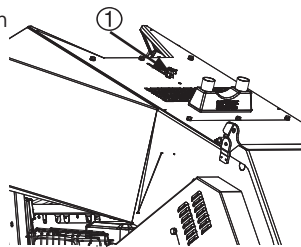


Waarschuwing:

Men zal de invoerwals enkel kunnen inschakelen als de messen werden geactiveerd. Is dit niet het geval dan zal een boodschap op het LCD scherm verschijnen. Druk op de Action toets om de messen alsnog te activeren.

- Om het groenafval in de trechter in te voeren staat men bij voorkeur naast de invoertrechter. Zo staat men buiten het projectieveld van snippers die mogelijk onder het veiligheidsschild toch via de invoer naar buiten kunnen vliegen.
- Breng het snoeiafval in de invoertrechter en geleid het tot de invoerwals. Bij los snoeiafval (bladeren...) duwt u het materiaal tot aan de invoerrol met behulp van een tak. (GEEN schop of riek).
- Dankzij het Axelero™ afvoersysteem ontstaat een aanzuigeffect in de trechter voor de invoerwals. Los snoeiafval en bladrijk materiaal kan dit aanzuigeffect verhinderen. Om toch van het aanzuigeffect van de Axelero™ te genieten kan men de anti-projectieflap in de invoertrechter in een opgelichte positie vastzetten.

- Draai de stervijls (1) los zodat ze naar de invoertrechter toe kan geschoven worden. Zo zal de anti-projectieflap opgetild worden en kan het bladrijk materiaal makkelijker door de invoertrechter geleid worden.



Waarschuwing:

Als de anti-projectieflap opengeschoven werd, moet men extra rekening houden met de eventuele terugslag van snippers langs de invoertrechter. Draag steeds aangepaste beschermingsmiddelen.

- Voer takken steeds met het dikste deel eerst in de invoertrechter.
- Men zal nooit op een verhoog stappen om de het groenafval in de trechter te brengen.
- Reik nooit met je handen verder dan de onderzijde van het anti-projectieschild.
- Het is verboden met een voet vastzittend groenafval in de trechter te duwen.



Waarschuwing:

Buig niet voorover in de invoertrechter om materiaal verder te duwen zodat u met uw handen NOOIT voorbij het veiligheidsschild komt.

- Door het ingevoerde materiaalvolume te beperken bekomt u een vlottere verwerking.
- Voor het versnipperen van takken is het aangewezen het dikste gedeelte eerst in te voeren.



Let op:

Dikke takken die aan elk van de einden werden afgezaagd, zal men steeds aan de linkerkant van de invoertrechter invoeren zodat deze geleid worden door de zijwand. Wees aandachtig dat de takken zich niet dwars op de invoerrijs draaien, dit kan de machine blokkeren.

• Automatisch overbelastings controle systeem (ABM)

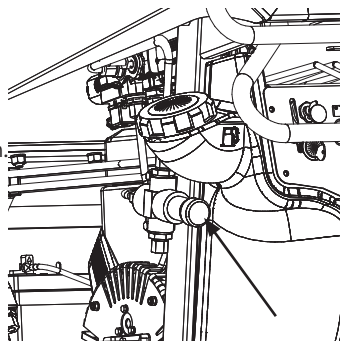
:

Om te vermijden dat de versnipperaar blokkeert en om ervoor te zorgen dat de machine autonoom kan werken, koos u voor een ABM-systeem (Anti-block-motor). Zodra het motortoerental vertraagt onder invloed van de belasting, en dit beneden de 2750 t/min daalt, zal de invoerwals automatisch ophouden met invoeren. Zodra het motortoerental zich herstelt en boven de 2750 t/min stijgt, wordt het invoeren automatisch verder gezet.

Om de invoerwals te stoppen kan men

- A. op 1 van beide knoppen duwen (1 of 2) of
- B. duwt men op de veiligheids-stop-beugel.

- **Met snelheidsregeling:** Indien u voor deze optie koos (draaiknop links voor onder de invoertrechter), kan u de snelheid van de invoerrol afregelen naar de aard van het te verwerken materiaal. Door de knop in te stellen op een schaal van 1 tot 10 kan u het maximale rendement opzoeken.



- De draairichting van de invoerwals kan men omdraaien door op de 'out'-knop te drukken (2), dit is nuttig als een stuk hout vastzit onder de wals.



Let op:

Bij het drukken op de OUT knop zal de invoerwals eerst tot stilstand komen. Drukt men een tweede maal, dan pas zal de wals in omgekeerde richting draaien en het groenafval terug uitvoeren.

- Bij het versnipperen van vochtig materiaal is het aangewezen een zeef voor vochtig materiaal te gebruiken. (Artikelnummer: MA 029 001 011) Deze zeef kan ook met andere zeven gecombineerd worden. Lees alles over de verschillende zeven en combinatiemogelijkheden na op "13.1 Callibratiezeven" op pagina 75



Waarschuwing :

Wegens gevaar voor ernstige verwonding of beschadiging van eigendommen is het verboden te werken zonder callibratiezeef.

- In geval een verstopping in de versnipperkamer dreigt, schakel dan steeds de machine uit om de verstopping los te maken. Let wel, wacht tot de messen volledig tot stilstand zijn gekomen alvorens een actie te ondernemen. Schakel bij het uitvoeren van onderhoudswerken uit voorzorg de bougiekabel los.
 - Stop de invoerrol door de veiligheids-stop-beugel in te drukken.
 - Druk op de 'Action' knop om de mesaandrijving uit te schakelen.
 - Zet de gashendel op de laagste stand.
 - Stop de motor met de contactsleutel.
 - Open het onderhoudsluik om toegang te krijgen tot de messenas en het afvoersysteem (Axelero™) ("11.2.4 Openen van de Axelero™ kamer" op pagina 43
 - Controleer het Axelero™ schoepenwiel op eventuele beschadigingen.
 - Open de zeef om in de maalkamer te komen ("11.2.5 Openen van de versnipperkamer" op pagina 44)
 - Controleer de messen en meshouders op beschadigingen.
 - In geval van beschadiging, voer eerst herstellingswerken uit alvorens opnieuw te versnipperen.
- Indien u toch een vreemd voorwerp opmerkt tussen het groenafval in de invoertrechter volg dan volgende procedure:
 - Druk op de OUT knop om de invoerwals te stoppen
 - Druk opnieuw op de OUT knop om het snoeiafval terug te voeren.
 - Druk op de Action knop om de aandrijving van messen te stoppen
 - Schakel de motor uit
 - Nu kan men in veiligheid in de invoertrechter reiken om het vreemde voorwerp van tussen het snoeiafval te verwijderen.
 - Verwijder de vreemde voorwerpen.
- Merkt men tijdens het werken een vreemd geluid op, dan stopt men onmiddellijk het werk. Stop de motor en onderzoek de oorzaak van het defect. Voer dan eerst de nodige reparaties uit alvorens verder te gaan.

9.7 Reinigen van de machine

Wij raden aan na elk gebruik de machine te reinigen. Voer tijdens dit reinigen ook de procedure 'dagelijks onderhoud' uit beschreven zie ("11.5.2 Dagelijks onderhoud" op pagina 71)
Het niet reinigen van de machine leidt tot:

- Een versnelde slijtage van lagers en dichtingen en aandrijfriemen.
- Een verhoogd risico op brandgevaar.
- Een verminderde afkoeling van de motor.
- Niet (meer kunnen) opmerken van breuken of scheuren.
- Aantasting van verflaag en veiligheidsstickers.



Waarschuwing:

Een niet meer optimaal functionerende machine kan de veiligheid van de gebruiker in gevaar brengen.



Let op:

Draag de aangepaste kledij bij het reinigen. Handschoenen zijn noodzakelijk.



Let op:

Bij het openen van het onderhoudsluik om toegang te krijgen tot de maalkamer, zal men deze vergrendelen zodat deze tijdens het reinigen niet ongewenst dicht kan vallen.

- Maak na elke werkbeurt de maalkamer en de Axelero™ kamer leeg.
- Verwijder alle snippers en groenafvalsresten die in de invoertrechter zijn achter gebleven.
- Verwijder de ophoping van snipperresten en houtstof in holtes.
- Verwijder snippers die vastzitten in de geleiding van de arm van de invoerwals.
- Voor het reinigen maakt men gebruik van een droge stofdoek, zachte borstel... Voor het wegnemen van vet en smeerstof gebruikt men kruipolie op MoS₂ basis. Deze spray is smerend en tevens een roestoplosser.
- Het is handig indien u beschikt over perslucht zodat u op eenvoudige wijze een aantal zaken kan af en - uitblazen.
- Geef bijzondere aandacht aan het schoonmaken van motor. Vooral koelvinnen en luchtinlaat zijn belangrijk om een goede koeling van de motor te garanderen.
- Zorg dat geen snippers op de uitlaat blijven liggen, deze kunnen vuur vatten of na het stoppen van de machine blijven na smeulen.
- Afstomen van de machine mag. Men richt de waterstraal niet overvloedig op lagers, elektrische componenten, dashboard en vuldoppen. Let voornamelijk op met water bij de achterzijde

van het dashboard. Water onder hoge druk kan binnen dringen in de elektrische doos en kan kortsluiting veroorzaken. Vocht kan tevens zorgen voor corrosie, met gevolg van storing in het elektrisch systeem.

Water is oorzaak nummer één van roest en dit moet ten allen tijde vermeden worden.

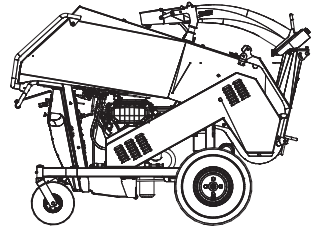
- Uitspoelen van smeerstof tijdens het reinigen is reëel, las daarom na het reinigen een smeerbeurt in.
- De motorfabrikant raadt af de motor te reinigen met water.

10. Transport van de machine



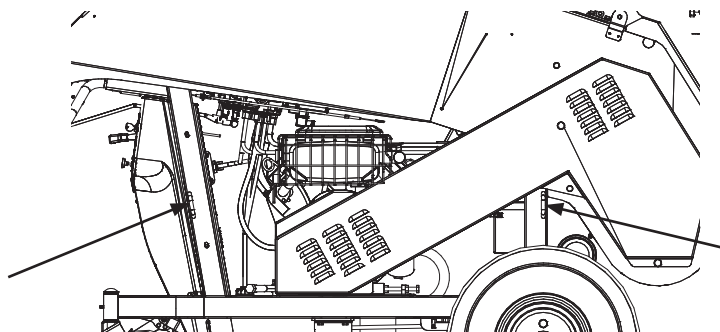
- Laat de versnipperkamer volledig leegdraaien. De inhoud van de versnipperkamer en de Axelero™ kamer moet leeg zijn alvorens de machine verplaatst mag worden. Er mogen geen takken in de invoeropening zitten.

- Vooraleer men de Super Prof op een aanhangwagen of in een bestelwagen laadt, klapt men de blaaspijp over zodat deze op de steunpunten van het chassis leunt. Dit is de transportpositie van de blaaspijp. Zie voor de werkwijze van het overplooiën van de blaaspijp op "11.2.6 De uitblaaspijp in werk- of transportpositie plaatsen" op pagina 47



- Voor het laden van de machine in een bestelwagen of op een aanhangwagen gebruikt men slijpvrije oprijbalken. Zorg dat deze goed bevestigd zijn aan het voertuig of aanhangwagen.
- De maximum toelaatbare zijdelingse hellingsgraad van de hakselaar bedraagt 10%.
- De voor- of achterwaartse helling mag onder geen beding groter zijn dan 20%.
- Men gaat bedacht en beheerst te werk bij het laden en lossen van de hakselaar zodat de machine niet omkantelt en aanleiding geeft tot een ongeval.
- Bij het afdalen komt men achterwaarts met de machine de helling af.
- Mocht tijdens het afdalen de machine door de zwaartekracht ongewenst sneller beginnen rijden, draai dan snel het controle handvat naar de andere rijdrichting. Op deze manier kan je de machine hydraulisch afremmen.

- Tijdens het transport moet de machine stevig vastgemaakt worden in het voertuig. Gebruik de vaste chassisonderdelen om touwen aan vast te hechten. Er zijn twee ogen vooraan voorzien om haken aan vast te hechten. Ook op de achterzijde van het chassis zijn vier ogen voorzien.



- Zet de parkeerrem van de machine steeds op.
- Vergewis dat het zwaartepunt van de machine hoog ligt. Bevestig dus de machine aan beide zijden met touwen aan het voertuig. Zorg zo dat ze bij het nemen van een bocht niet omkantelt.
- Zorg dat het transportmiddel niet overladen wordt. Lees "14. Technische fiche" op pagina 76 voor het exacte gewicht van de hakselaar.



Waarschuwing:

Men zal onder geen beding met de machine werken als de uitblaaspijp nog in de transportstand staat. De snippers kunnen op deze manier in de richting van de bediener worden geblazen en ernstig letsel veroorzaken.

11. Omschrijving van onderhoudswerkzaamheden

11.1 Algemeen



Ter informatie:

Het personeel van de dealer staat ten allen tijde tot uw dienst. De Eliet dealer kan steeds terugvallen op de volledige steun van Eliet, zo werken we samen aan een oplossing van uw eventueel probleem. Voor een herstelling of voor het onderhoud van de motor kunt u terecht bij uw ELIET dealer of bij een onderhoudsdienst die door de motorfabrikant werd erkend. Als u op deze diensten een beroep moet doen, dient u altijd model- en serienummer van de machine en van de motor op te geven, alsook de volledige beschrijving van het probleem.



Let op:

Gebruik enkel originele ELIET wisselstukken. Deze onderdelen zijn vervaardigd volgens dezelfde strenge kwaliteitseisen en vakbekwaamheid als de originele uitrusting.

Voor uw eigen veiligheid mogen op de ELIET machines enkel originele onderdelen worden gemonteerd.

Onderhoudswerk voert men steeds uit in een daarvoor voorziene ruimte. Deze ruimte moet voldoen aan volgende criteria:

- Ruim
- Gemakkelijk toegankelijk
- Goed verlicht
- Stofvrij
- Opgeruimd
- Rustig

Deze eigenschappen zijn belangrijk voor een correct verloop van het onderhoud.



Let op:

Verkeerd uitgevoerd onderhoud kan de veiligheid van de bediener achteraf in het gedrang brengen.

Onderhoudswerk wordt steeds uitgevoerd met een losgekoppelde batterij. (Positieve pool afkoppelen) Laat de batterij niet langer dan 1 dag losgekoppeld. Indien deze te lang wordt losgekoppeld, zullen sommige componenten opnieuw moeten geprogrammeerd worden. Voor het uitvoeren van onderhoudswerken draagt men handschoenen en voor sommige handelingen ook een veiligheidsbril. Deze worden standaard bij de machine geleverd.

TIP:

De beschreven onderhoudswerken kunnen in principe door elk technisch onderlegd persoon worden uitgevoerd. Toch raadt Eliet aan de machine jaarlijks voor een totale controle bij een Eliet dealer in onderhoud te geven.

Uw Eliet dealer staat steeds tot uw dienst voor onderhoud en advies. Hij heeft de originele Eliet onderdelen en smeermiddelen in zijn magazijn. Zijn personeel kan steeds beroep doen op het advies en de service van Eliet, zodat zij een onberispelijke dienst na verkoop kunnen verzorgen.

11.2 Algemene bewerkingen

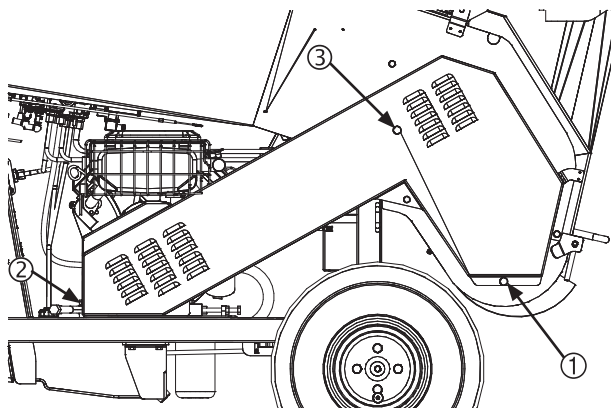
**Waarschuwing:**

Voor uw eigen veiligheid: plaats na de werkzaamheden ALLE afschermingen terug.

WERK NOOIT ZONDER AFSCHERMINGEN !!!

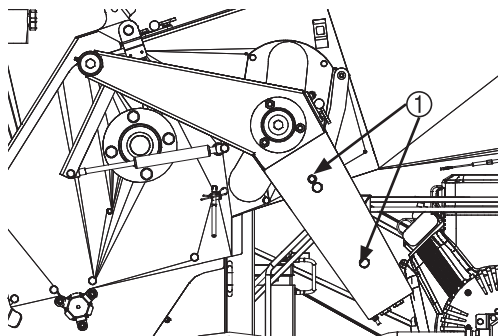
11.2.1 Verwijderen van de riemafscherming

- Schakel de machine uit en trek de sleutel uit het contactslot.
- Verwijder volgende 3 schroefbouten:
 - 1 - (M 10). (SLW17)
 - 2 - (M8). (SLW13)
 - 3 - (M10) (SLW17)
- Neem de afschermkap weg.



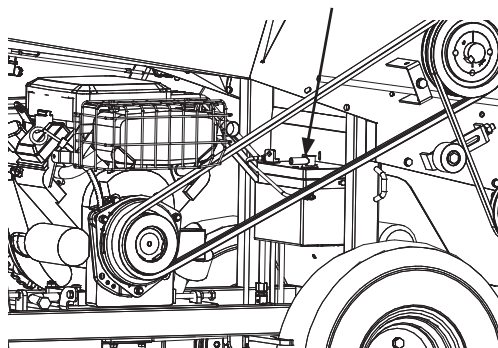
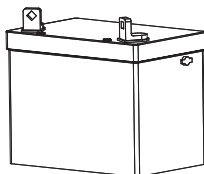
11.2.2 Verwijderen van de kettingafscherming

- Schakel de machine uit en trek de sleutel uit het contactslot.
- Verwijder de twee schroefbouten (1) (M10 slw 17).
- De afschermplaat kan nu verwijderd worden.



11.2.3 Loskoppelen van de batterij

- Ontkoppel eerst de negatieve pool (1) (zwart M6 slw 10).
- Ontkoppel daarna de positieve klem (2) (rood M6 slw 10).



Let op:

Eerst de positieve pool aansluiten (2) (rood M6 slw 10).

Daarna de negatieve pool aansluiten (1) (zwart M6 slw 10). Laat de batterij niet langer dan 1 dag losgekoppeld.

11.2.4 Openen van de Axelero™ kamer



Let op:

Voor het openen van de Axelero™ kamer zorgt men ervoor dat de Axelero™ volledig tot stilstand is gekomen. Schakel de motor uit en trek de sleutel uit het startslot.



Waarschuwing:

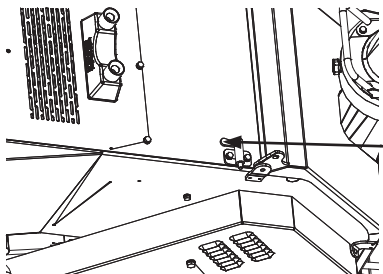
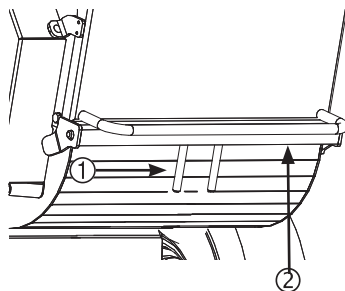
Bij het uitschakelen van de benzinemotor of het uitschakelen van de koppeling kan het tot 7 sec. duren alvorens de Axelero™ volledig tot stilstand is gekomen.



Let op:

Voor het openen van de Axelero™ kamer plaats men de uitblaaspijp in werkstand. De Axelero™ kamer kan **niet** geopend worden als de uitblaaspijp in transportstand staat. Zet de uitblaaspijp in werkstand, lees hoe (Zie "11.2.6 De uitblaaspijp in werk- of transportpositie plaatsen" op pagina 47)

- Duw de twee vergrendelingshendels naar elkaar toe (1) en houd deze met één hand samengedrukt.
- Trek met uw vrije hand gelijktijdig aan het handvat (2) en kantel het onderhoudsluik naar boven



- Zet het onderhoudsluik bovenaan vast door middel van de vergrendeling (3), zo voorkomt men dat het luik tijdens het onderhoud ongewenst kan dichtklappen en hierdoor een letsel kan veroorzaken..

- Om het onderhoudsluik te sluiten lost men de vergrendeling terwijl men het handvat vasthoudt. Men draait het luik naar beneden en drukt deze stevig tegen de aanslag zodat de grendelpennen deze vastklemt. Trek nogmaals aan het handvat om uzelf ervan te vergewissen dat het onderhoudsluik correct werd afgesloten.

11.2.5 Openen van de versnipperkamer

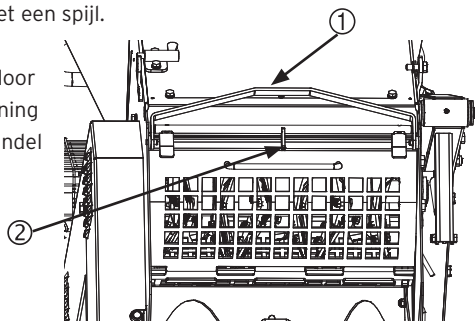


Let op:

Voor het openen van de versnipperkamer zorgt men ervoor dat de messen volledig tot stilstand zijn gekomen. Schakel de motor volledig uit en trek de sleutel uit het startslot.

- Open het onderhoudsluik (zie “11.2.4 Openen van de Axelero™ kamer” op pagina 43)
- De zeef dat de versnipperkamer afsluit en de snippers op grootte kalibreert bestaat uit twee delen. Een bovenzeeff en een onderzeeff. Beide zijn scharnierend met elkaar verbonden.
- De onderzeeff is bevestigd aan de machine met een spijl.

- De bovenzeeff is vastgeklemd in de machine door middel van twee trekhaken. Men kan de spanning op de haken wegnemen door de zwarte (1) hendel naar zich toe te trekken.



Let op:



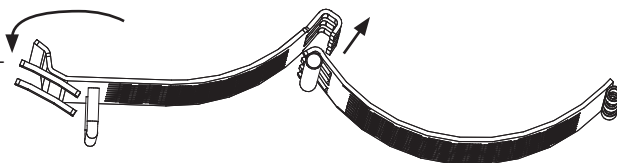
Bij het lossen van de spanning op de haken kan de bovenzeeff vanzelf open klappen. Vaak blijft de bovenzeeff in zijn positie omdat vastzittende snippers deze vastklemmen. Probeer met het handvat op de zeef deze open te draaien. Zit de zeef te strak vast dan kan men de zwarte hendel als hefboom gebruiken. Zet het speciaal gevormde drukvoetje (2) op de as tegen het handvat. Door nu de zwarte hendel naar beneden te drukken kan men extra kracht zetten op de bovenzeeff om dit los te drukken.

Let op:



Hou de zeef niet vast aan het handvat, zodat uw vingers niet gekneld raken tussen het handvat en de vergrendeling.

- Men kan de bovenzeeff uit de machine verwijderen door het los te haken uit de scharnier met de onderzeeff.

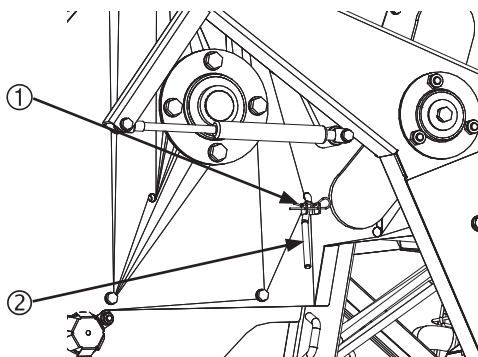


Waarschuwing:



De messen zijn extreem scherp. Vermijd ieder contact met de messen en draag altijd de nodige aangepaste beschermkledij zoals bv. Handschoenen.

Voor het demonteren van de onderzeef lost men de betaspeld (1) en trekt men de spijl (2) uit de zeef.



Let op:

Vergewis steeds of de zeef correct werd dicht gemaakt en niet vanzelf terug kan open vallen. Een zeef die tijdens het werken open valt kan aanzienlijke schade aan de machine aanbrengen en kan gevaar opleveren voor de bediener en bijstanders.

- Bij het dichtmaken zal men er steeds voor zorgen dat de haken goed geplaatst worden. Bij het overleggen van de zwarte hendel zal voldoende spanning op de haken voelbaar zijn. Is dit niet het geval dan zal men de haken naregelen.
- Draai met een steeksleutel (SLW 13) de tegenmoer los op het draadeinde van beide haken. Draai de moeren enkele toeren los (wijzerzin), vervolgens zal men beide haken één toer indraaien de spanning op de hendel testen. Is dit nog niet voldoende dan draait men de haken progressief in tot de spanning voldoende is. Draai daarna de tegenmoeren weer stevig aan.
- Heeft men het gevoel dat bij het veranderen van de zeef de spanning op de hendel te hoog is, dan zal men de haken hier ook aanpassen (uitdraaien, tegenwijzerzin)

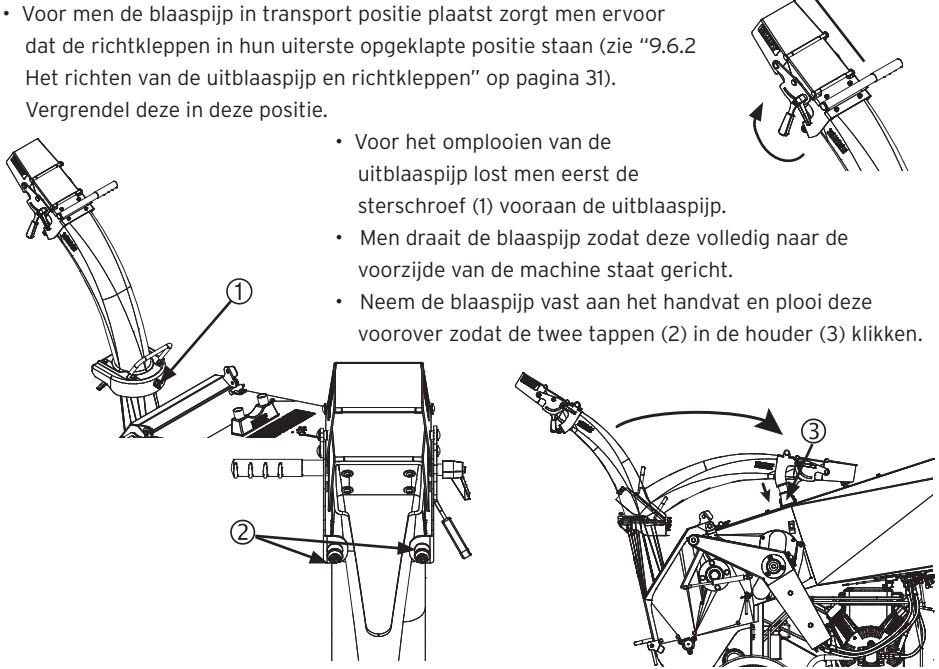
(van toepassing bij Super Prof Max met EFI motor) Er is een sensor voorzien die controleert of de zeef correct werd gemonteerd. Als hier een afwijking wordt vastgesteld zal men de machine niet kunnen starten. Op het display zal de foutmelding W06 "controleer positie zeef" verschijnen. Controleer de bevestiging van de zeef.

11.2.6 De uitblaaspijp in werk- of transportpositie plaatsen



Let op:

Er mag enkel gewerkt worden met de machine als de uitblaaspijp in werkpositie staat. De machine nooit inschakelen zolang de uitblaaspijp nog in transportpositie staat.

- Voor men de blaaspijp in transport positie plaatst zorgt men ervoor dat de richtkleppen in hun uiterste opgeklapte positie staan (zie "9.6.2 Het richten van de uitblaaspijp en richtkleppen" op pagina 31). Vergrendel deze in deze positie.
 - Voor het omplooiën van de uitblaaspijp lost men eerst de sterschroef (1) vooraan de uitblaaspijp.
 - Men draait de blaaspijp zodat deze volledig naar de voorzijde van de machine staat gericht.
 - Neem de blaaspijp vast aan het handvat en plooi deze voorover zodat de twee tappen (2) in de houder (3) klikken.
- 

- Draai de sterschroef (1) opnieuw vast zodat deze niet zoek raakt.

11.3 Onderhoud motor



Waarschuwing:

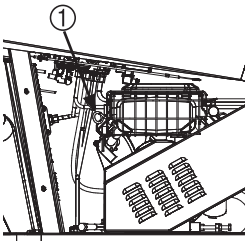
Draaiende motoren stoten koolmonoxide uit, een reukloos en kleurloos gifgas. Het inademen van koolmonoxide kan misselijkheid, flauwvallen of de dood veroorzaken.

Start de motor buitenshuis.

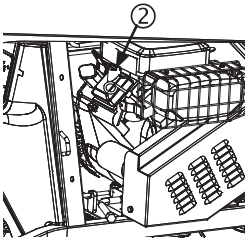
Start de motor NIET in een afgesloten ruimte, zelfs niet met open ramen en deuren.

11.3.1 Controle van het oliepeil van de motor + bijvullen

Een gebrek aan motorolie zal de motor onherroepelijk beschadigen. Voer bijgevolg met regelmaat een controle uit.



- Plaats de machine op een vlakke ondergrond zodat de motorplaat mooi horizontaal staat.
- Schakel de motor uit en trek de contactsleutel uit.
- Neem een proper doek bij de hand.
- Trek de peilstok (1) uit en reinig met vod (de olieaanduiding bij de eerste meting is niet steeds correct). Breng de peilstok daarom terug aan en trek hem weer uit. Het olieniveau moet het "F"(Full) merkteken raken.



- Is dit niet het geval, olie bijvullen (Opgepast: niet over-vullen).
- Voor het bijvullen van de olie, reinig de omgeving van de vuldop (2).
- Open de vuldop en trek de peilstok uit zodat er ventilatie mogelijk is in het carter.



Let op:

het bijvullen van olie dient precies te gebeuren, een teveel aan motorolie in het carter is niet bevorderlijk voor de prestatie en levensduur van de motor.

- De olie wordt voorzichtig bijgevuld. Peil tussentijds eens, om te zien of het gewenste niveau reeds bereikt is.
- Maak enkel gebruik van de aanbevolen olie (lees "16.1 Smeermiddelen en de brandstof" op pagina 78).
- Als de motor weer is opgevuld steek dan de peilstok terug in, en draai de vuldop stevig vast.

- Gemorste olie wordt dadelijk weggeveegd.



Let op:

zorg dat geen vuil langs de vuldop in het carter terecht komt.

11.3.2 Oliewissel motor (Engine Oil)

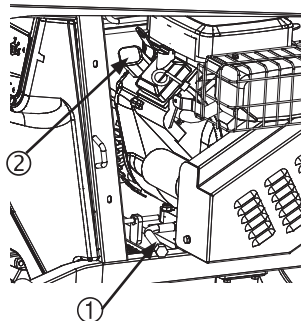


Waarschuwing:

Het vullen van de olie gebeurt in TWEE stappen.

Lees de ganse tekst aandachtig!

- Plaats de machine op een vlakke ondergrond zodat de motorplaat mooi horizontaal staat.
- Laat de motor warm draaien en schakel deze daarna uit (trek de contactsleutel af).
- Plaats een opvangrecipiënt (inhoud 2L) onder de olie-aflaat (1).
- Open de vuldop (2).
- Open de aflaatstop (1) en laat de olie in het recipiënt lopen.
- Als alle olie uit het carter is weggevoerd, plaats dan de aflaatstop terug.
- Vul de motor gedeeltelijk op met nieuwe olie en sluit de vuldop. (Raadpleeg de motorhandleiding voor het exacte aantal).
- Start de motor en laat gedurende 20 sec stationair draaien.
- Stop de motor en wacht een dertigtal seconden.
- Vul nu de rest van de olie verder bij tot aan het merkteken "F"(Full) op de peilstok.
- Eventueel gemorste olie opruimen.



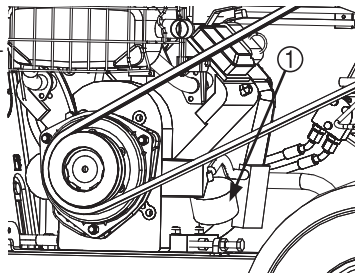
Waarschuwing:

Een tekort aan olie in de motor leidt onherroepelijk tot ernstige schade van de motor.

11.3.3 Vervangen van de oliefilter (Oil filter)

- Dit gebeurt tijdens een oliewissel (lees "11.3.2 Oliewissel motor (Engine Oil)" op pagina 49)
- Verwijder de riemafscherming voor een eenvoudiger toegang tot de filter (lees "11.2.1 Verwijderen van de riemafscherming" op pagina 42).
- Voorzie een opvangrecipiënt en plaats het onder de filter.

- Draai de oude filter los (1) na het afdalen van de olie (eventueel met aangepaste klemsleutel).
- Breng verse olie aan op de dichtingsring van de nieuwe filter.
- Vul reeds nieuwe olie in het oliefilter patroon.
- Schroef de nieuwe filter tot de dichting contact heeft met de filteradapter.
- Breng het geheel nu op spanning door een halve tot driekwart toer verder te draaien.
- Ruim gemorste olie weg.
- Ga verder met het opvullen van de motor zoals hierboven beschreven.



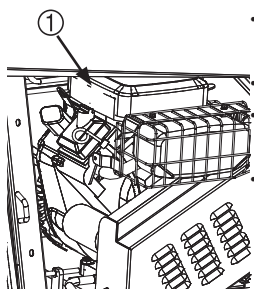
11.3.4 LuchtfILTER reinigen (Clean air filter)

- Maak de sluitingshaken van het filterdeksel (1) los en neem het deksel weg.



Let op:

Indien de motor pas werd gestopt, zal de uitlaat nog heet zijn.



- Alvorens de filter los te maken blaast men eerst met wat perslucht alle stof en vuil weg dat binnenin de filterdoos ligt. Schuif voorzichtig de voorfilter van het patroon. Verwijder de moer en de plaat van het filterelement en haal het patroon eruit. (Voorkom dat vuil in de carburator valt).
- Reinig de voorfilter door te wassen in een vloeibaar wasmiddel en water. Knijp de filter droog in een schone doek, drenk hem in olie en knijp hem opnieuw droog in een absorberende doek om de overtollige olie te verwijderen.
- Het patroon reinigt u door zachtjes tegen een plat oppervlak te kloppen.
- Plaats het patroon terug (de UP aanwijzing naar boven) en schroef vast.
- Schuif de voorfilter terug op het patroon.
- Zet de kap er terug op en sluit de haken.

11.3.5 LuchtfILTER vervangen

Deze handeling is quasi identiek aan het reinigen van de luchtfilter (lees "11.3.4 Luchtfilter reinigen (Clean air filter)" op pagina 50). Het enige verschil is dat het patroon vervangen wordt. Een nieuwe luchtfilter van het juiste type kan verkregen worden bij de ELIET-dealer of bij een erkende servicedienst van Briggs & Stratton.

11.3.6 Vervangen van de benzinefilter (Oil filter)

- Stop de motor en trek de contactsleutel uit.



Waarschuwing:

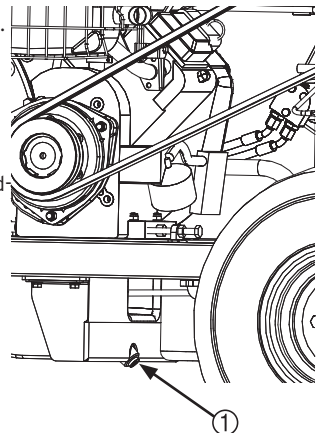
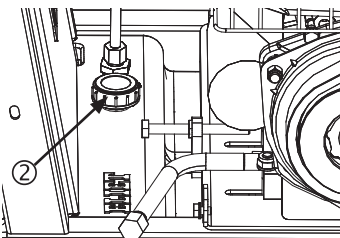
Laat de motor volledig afkoelen, zo voorkomt u brand of ontploffing.



- Los de spanbanden (2) met een vlakke schroevendraaier.
- Trek de filter van tussen de benzineleiding uit.
- Steek de nieuwe filter ertussen (Houd rekening met de pijl op de filter). U kan een nieuwe filter bekomen bij uw Eliet dealer of een B&S servicecenter.
- Schuif de spanbanden op het deel van de benzineslang die op de filter zit.
- Spanbanden terug aanspannen.
- Veeg alle gemorste benzine weg.
- Start de motor en controleer op lekken.

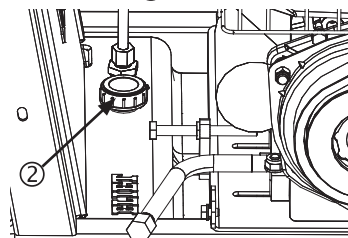
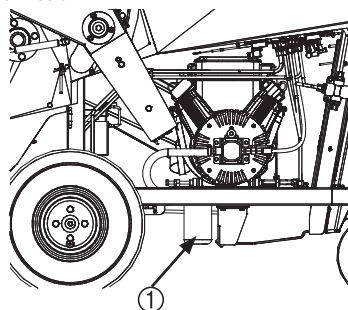
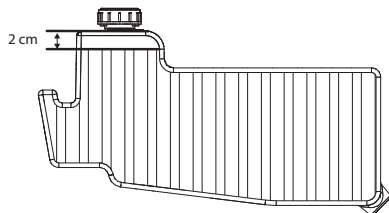
11.3.7 Hydrauliekolie vervangen

- Plaats een opvangrecipiënt (inhoud 15L) onder de olie-aflaat (1).
- Open de vuldop (2).
- Open de aflaatstop (1) (inbus 6mm) en laat de olie in het recipiënt lopen.
- Plaats de aflaatstop terug.
- Vul de tank op met 12L nieuwe olie (voor olie zie "16.1 Smeermiddelen en de brandstof" op pagina 78) en sluit de vuldop.
- Eventueel gemorste olie opruimen.



11.3.8 Vervangen van de hydrauliekfilter (Hydraul. filter)

- Organiseer het vervangen van het filterpatroon tijdens een wissel van de volledige inhoud van de hydrauliekolie.
- Voorzie een opvangreceptiënt van 15L en plaats het onder de filter.
- Draai de filterpatroon los (1) na het aflaten van de olie (eventueel met aangepaste klemsleutel).
- Breng verse olie aan op de dichtingsring van de nieuwe filter.
- Schroef de nieuwe filter tot de dichting contact heeft met de zitting van de filteradapter.
- Breng het geheel nu op spanning door een halve tot driekwart toer verder te draaien.
- Vul de hydrauliektank via de vulopening (2) tot 2 cm onder de hals van de vuldop.

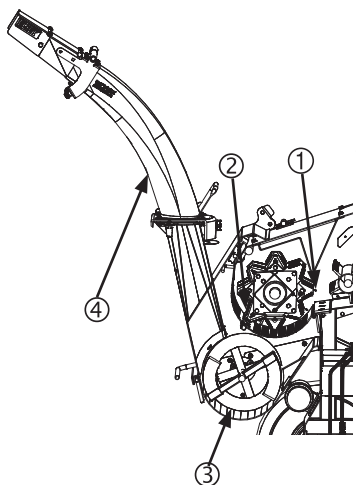


11.4 Onderhoud van de machine

11.4.1 Routinecontrole van de messen

De machine heeft het beste rendement en heeft de grootste verwerkingsnelheid als de messen scherp zijn. Verhoog uw eigen werkcomfort en trek voor en na elke werkbeurt wat tijd uit om de messen te controleren en eventueel te slijpen.

SCHERPE MESSEN = TOPRENDEMENT

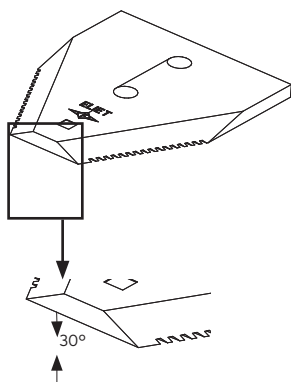


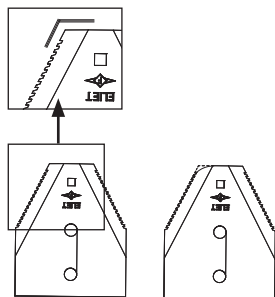
Waar dient u op te letten ? De versnippering van het groenafval met het ELIET-versnipperstelsel verloopt in twee stappen. Er is het eerste contact van de messen met het groenafval op het moment van het afhakken ter hoogte van het aambeeld. Bij deze **primaire versnijding (1)** wordt het hout en groen ruwweg aan stukken gesneden tot grote onregelmatige snippers. Deze grote snippers komen in de versnipperkamer terecht waar ze verder worden fijngemalen tot kleine snippers. Deze **secundaire versnijding (2)** gaat net zolang door tot de snippers klein genoeg zijn om door de openingen van de calibratiezeef te vallen.

De snippers vallen door de calibratiezeef in de Axelero™-kamer (3), waar ze door het axeleratie-effect via de uitblaaspip (4) worden uitgeworpen.

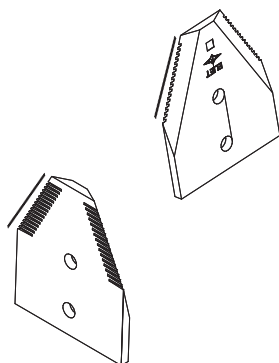
Elk van deze versnijdingen stelt bepaalde eisen aan de messen voor een optimale versnipper efficiëntie :

Voor de primaire versnijding is vooral de mestop van belang. Aangezien de messen hier fungeren als splijtmessen speelt de **snijhoek** een bijzonder belangrijke rol omdat deze de wig vormt die zich door het hout klieft. De snijhoek van de messnede is bij voorkeur 30°. Hoe scherper de aanvalzone hoe minder weerstand bij het splitten, en hoe kleiner de slagimpact op de structuur. Dat zorgt voor gevoelig minder trillingen en lawaai. Dat komt ook ten goede aan de belasting op de messenas en de lagering. Om de snijhoek in optimale toestand te houden, dienen de messen regelmatig geslepen te worden. (lees "11.4.2 Slijpen van de messen" op pagina 54)





Anderzijds is, voor het rendement en de snelheid van deze primaire versnijding, tevens de vorm van de mestop van cruciaal belang. De hoek van de **mestop** bepaalt de mate waarin het hout in de versnipperkamer naar binnen wordt getrokken. Is deze hoek door slijtage afgerond, dan dienen de messen omgedraaid dan wel vervangen te worden. (lees "11.4.3 Messen omdraaien en vernieuwen (Turn Knives)" op pagina 56)



Bij de secundaire versnijding is het de bedoeling om de snippers zo snel mogelijk uit de versnipperkamer te laten verdwijnen. Dus moeten de snippers snel gereduceerd worden tot ze klein genoeg zijn om door de mazen van de calibratiezeef te kunnen vallen. Elk contact met de snijzone van een mes dient er voor te zorgen dat de snippers kleiner worden. **Dus hoe scherper de volledige actieve snijkant van het mes, hoe efficiënter het versnipperen verloopt.** Regelmatig slijpen van de snede is dus essentieel.

De **vertanding op de snede** zorgt ervoor dat de snijkraft van de messen verhoogt en de snede langer scherp blijft. Het is dus belangrijk bij het onderhoud van de messen nooit de vertanding weg te slijpen. (lees "11.4.2 Slijpen van de messen" op pagina 54)

Voor een alternerend hakbeeld bij de primaire versnijding en voor een juiste omloop van de snippers in de snipperkamer bij de secundaire versnijding, is de plaatsing van de messen op de messenas heel specifiek gekozen. U dient er dan ook steeds voor te zorgen dat, bij het omdraaien of vervangen van de messen, de originele opstelling wordt gerespecteerd. (Lees "11.4.3.1 Voor het draaien van de messen, ga als volgt te werk" op pagina 57 waarin de regels worden toegelicht.)

11.4.2 Slijpen van de messen

Juist en tijdig slijpen (minstens elke 10 werkuur aanbevolen) van de messen bestendigt de standtijd en de gebruiksduur ervan.

Voorafgaande waarschuwingen

- Draag steeds een veiligheidsbril en gehoorbeschermers bij het slijpen van messen. Ook handschoenen zijn verplicht bij elke onderhoudswerkzaamheid.
- Verdraai de messenas NOOIT door de messen zelf vast te nemen. Maak gebruik van de Axelero om de rotor te verdraaien.
- Het mes heeft twee snijkanten (omkeerbaar mes). Dat wil zeggen dat u tijdens het slijpen rekening dient te houden met het feit dat de andere meszijde nog vlijmscherp kan zijn.
- Verwijder alle houtstof en snipperresten uit de versnipperkamer, rondom de messenas en uit

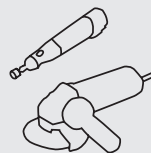
de Axelero™ kamer. Dit om brand te voorkomen na inslag van gloeiend slijpvijzel.

- Verwijder voor uw eigen veiligheid de sleutel uit het contactslot.
- Open de versnipperkamer (lees "11.2.5 Openen van de versnipperkamer" op pagina 44).



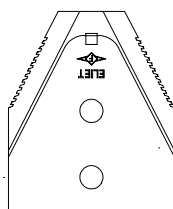
Ter info :

Voor het slijpen van de messen hoeven deze niet gedemonteerd te worden. Gebruikt u hiertoe een kleine haakse slijpmachine voorzien van een slijpschijf geschikt voor staal.

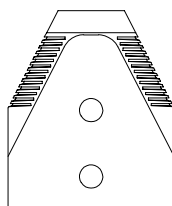


Een mes heeft twee zijden:

- De voorkant van het mes heeft de twee afgeschuinde snedes. **(F)**
- Aan de achterkant is de tandprofielering van de snijzone duidelijk zichtbaar. **(B)**



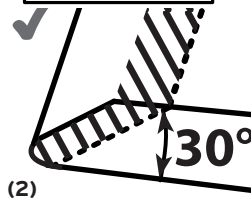
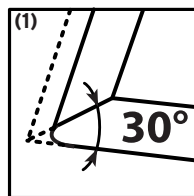
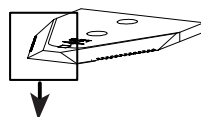
(F)



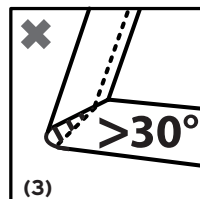
(B)

Zoals beschreven in "11.4.1 Routinecontrole van de messen" op pagina 53, zijn een scherpe snede en een juiste snijhoek essentieel voor het efficiënt versnipperen. Deze twee eigenschappen van de messen worden gewaarborgd door de messen correct te slijpen.

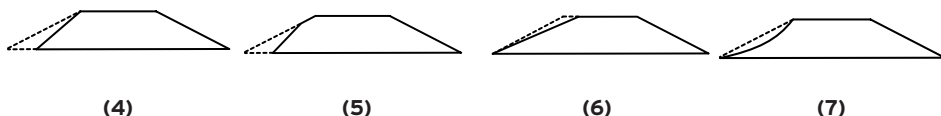
- Als messen bot worden, slijt de scherpe snede weg en worden deze opgestuikt tot een bredere ribbe. **(1)**
- Door wat metaal van de snede weg te slijpen, herleidt u deze brede ribbe tot een scherpe snede. **(2)**
- U dient hierbij met de slijpschijf langs de schuine snijkant te strijken.
- **Opmerking:** Door heel regelmatig te slijpen, hoeft u telkens slechts een kleine pas van het metaal weg te slijpen om opnieuw een scherpe snede te bekommen. Dat zorgt voor zeer korte slijpbeurten en voor een steeds optimale snede. (minstens iedere 10 werkuur wordt door ELIET aanbevolen).



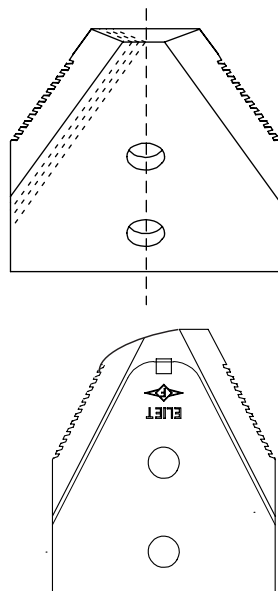
- Vermijd langdurig slijpen op dezelfde plaats. Zo voorkomt u lokale verkleuring van de messen, hetgeen zou wijzen op verhitting waardoor de materiaalstructuur op die plaatsen verandert en de hardheid afneemt.
- Het is uiterst belangrijk om bij het slijpen de bestaande snijhoek te respecteren. **(3: verkeerd geslepen mes)**



- Wanneer de correcte snijhoek niet wordt aangehouden, door een stompe hoek (4) of een onderbroken snijhoek (5) te slijpen, zullen die messen in het hout worden afgeremd waardoor veel vermogen verloren gaat. Een te scherpe snijhoek (6, 7) leidt tot een verzwakte snede, waardoor de standtijd van de messen sterk wordt ingekort **(zie figuur 4, 5, 6 en 7)**.



- Slijp nooit de achterkant van een mes. Bij messen van het type RESIST/10™ zit de profilering aan de achterkant. Indien de vertanding wordt weggeslepen, verliest het mes veel snijkracht.
- De mestop wordt het zwaarst belast bij het versnipperen. Het is bijgevolg dus de bedoeling deze zo weinig mogelijk te slijpen om verzwakking te vermijden.
- Bij elke slijpbeurt wordt er telkens een weinig materiaal weggenomen waardoor de actieve snijkant wat kleiner wordt. Bijslijpen kan tot halverwege de breedte van de mestop. Overschrijdt u die grens bij het slijpen, dan hypothekeert u de standtijd van de niet gebruikte snijkant. Het is aangewezen op dat moment de messen te draaien (lees "11.4.3 Messen omdraaien en vernieuwen (Turn Knives)" op pagina 56).
- Een afgeronde mestop betekent een verminderde efficiëntie bij het hakken. Verder bijslijpen heeft hier geen nut. Dat is het moment om de messen om te draaien of te vervangen. (lees "11.4.3 Messen omdraaien en vernieuwen (Turn Knives)" op pagina 56).
- Sluit, na het slijpen, de versnipperkamer en de Axelero™ zorgvuldig.



11.4.3 Messen omdraaien en vernieuwen (Turn Knives)

Worden de messen regelmatig geslepen, dan kan een standtijd van meer als 100 uur per snijkant gerealiseerd worden. Van zodra één snijkant opgebruikt is, kan elk mes omgedraaid worden en bent u vertrokken voor nog eens 100 uur. In geval beide snijkanten weggesleten zijn, dient het mes vervangen te worden.

11.4.3.1 Voor het draaien van de messen, ga als volgt te werk

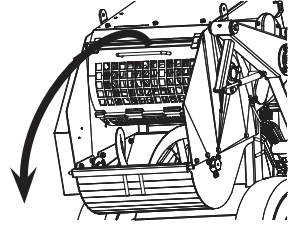


Waarschuwing:

Draag handschoenen want de messen zijn vlijmscherp !

Verwijder de sleutel van de machine uit het startslot.

- Open de versnipperkamer:
 - er is geen gereedschap nodig voor het openen van de callibratiezeef. Deze is uitgerust met een snel en eenvoudig openings-/sluitingsmechanisme
 - lees "11.2.5 Openen van de versnipperkamer" op pagina 44 voor concreet te volgen stappen.



Waarschuwing:

Als u de versnipperkamer opent, komt het messensysteem onmiddellijk bloot te liggen. Wees er dus zeker van dat de machine tot stilstand werd gebracht en dat de sleutel uit het contact gehaald werd.



Ter info:

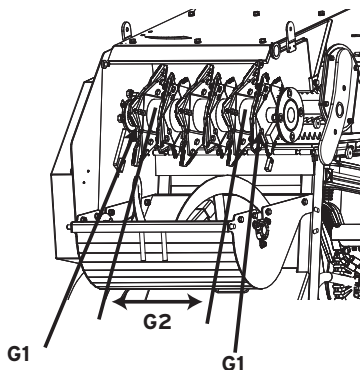
de messen zijn extreem scherp. Vermijd ieder contact met de messen en draag altijd de nodige aangepaste beschermkledij zoals bv. handschoenen.

- Elk mes is bevestigd met twee M8-bouten. (Op de Super Prof Max zijn dit twee M10 bouten.) Vermijd verwondingen aan de handen en gebruik steeds twee ringsleutels met lange stelen om deze boutbevestigingen los te draaien.
- Indien de bouten beschadigd zijn, moeten deze onverwijld vervangen worden.
- Trek de messen niet los met uw handen, maar gebruik hier toe een griptang.
- Om de messen gemakkelijk los te krijgen, is het handig om een wig (schroevendraaier) tussen de mesplaten te drijven.

Voor het omdraaien of vervangen van de messen zijn er enkele regels die dienen gerespecteerd te worden. Voor de logica van deze regels werd de messenas in twee groepen verdeeld :

Messengroep 1 : Tot deze groep behoren de twee uiterste messchijven. (G1)

Messengroep 2 : Deze groep bevat 4 messchijven die ingesloten liggen tussen de twee uiterste messchijven. (G2)

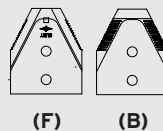


Ter info :

Elk mes heeft twee zijden (afbeelding)

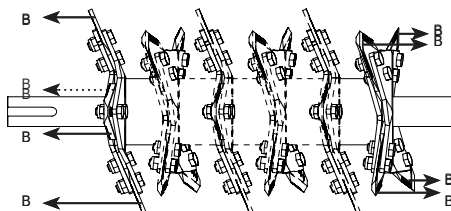
Voorzijde (F) : Kant waar de afgeschuinde snede zichtbaar is.

Rugzijde (B) : Kant waar het tandprofiel duidelijk zichtbaar is.



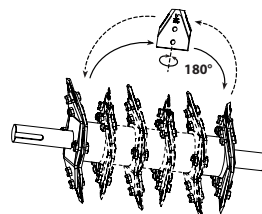
A Omdraaien/wisselen van de messen van groep 1.

Regel: Zorg ervoor dat de messen uit mesgroep 1 steeds met hun rugzijde (B) naar de zijwanden van der versnipperkamer gericht zijn.

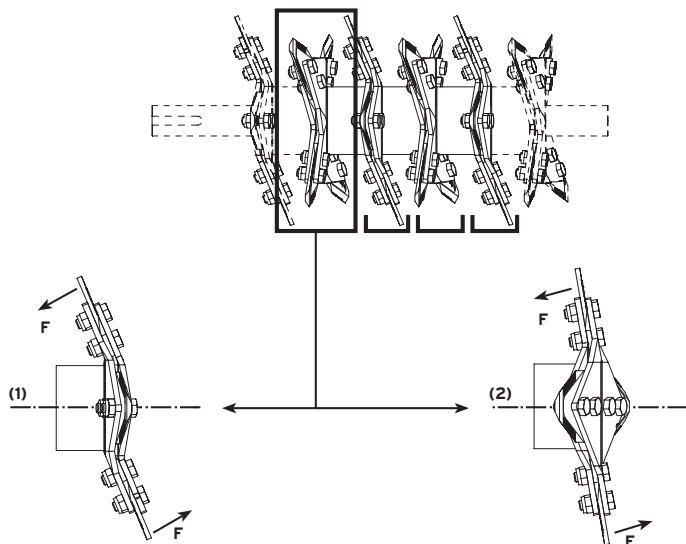


Om deze regel consequent toe te passen, volgt u dan de volgende logica:

- Demonteer een mes van de linker messchijf, draai het 180° en monteer het op dezelfde plaats maar nu wel in de rechter schijf. Draai het mes uit de rechter schijf 180 graden om en stop het in de vrijgekomen opening in de linker schijf. Herhaal bovenstaande stappen tot alle 8 messen van de beide schijven uit groep 1 gewisseld zijn.
- Reinig steeds de messen en meshouders alvorens deze opnieuw te monteren.



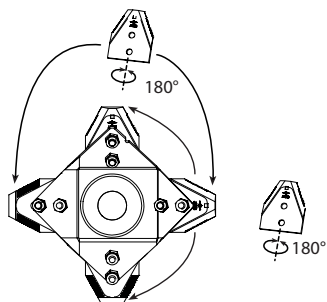
B Omdraaien/wisselen van de messen van groep 2.



Regel : Elke messchijf heeft vier mesposities. Bij twee posities **(1)** staan de messen onder een hoek en bij twee posities **(2)** staan de messen ongeveer recht. Bij de schuin geplaatste messen zal de voorzijde (F) van het mes steeds naar de aslijn van de rotor gericht zijn. Bij de rechte messen zal het ene mes met de voorzijde naar rechts kijken **(F)** en het andere naar links **(F)**.

Om deze regel consequent toe te passen, volg de volgende logica :

- Demonteer twee diametraal tegenover elkaar liggende messen. Draai ze 180° om en verwissel ze van plaats. Doe hetzelfde met de twee overgebleven messen. Herhaal deze bewerking voor de drie overblijvende messchijven van groep 2.
- Reinig steeds de messen en meshouders alvorens deze opnieuw te monteren.

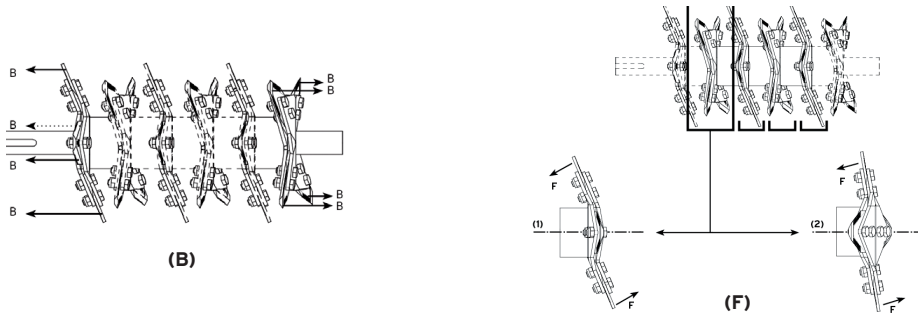


Let op:

Plaats bij het opnieuw monteren van de messen de moeren steeds aan de linker kant van de mesplaat. Deze montagewijze zorgt er voor dat de moeren tijdens het versnipperen door de draaizin van de messenas automatisch aangedraaid worden. Als geheugensteun: "Moeren steeds aan de zijde van de riemschijf."

11.4.3.2 Voor het vervangen van de messen, ga als volgt te werk (Replace knives)

- De nieuwe set messen van het type RESIST/8™ / RESIST/10™ bij Super Prof MAX zijn bij uw Eliet dealer verkrijgbaar onder volgend artikelnummer: BU 401 300 202 / Super Prof Max: BU 401 301 000.
- Demonteer alle bouten (M8) (Super Prof Max: M10) waarmee de messen gemonteerd zijn. Gebruik steeds twee ringsleutels met lange stelen om deze bouten los te draaien.
- Trek de messen niet los met uw handen, maar gebruik hiertoe een griptang.
- Om de messen gemakkelijk los te krijgen, is het handig om een wig (schroevendraaier) tussen de mesplaten te drijven.
- Verwijder eerst het vuil tussen de mesplaten voor u het nieuwe mes er tussen schuift. Gebruik hiervoor een plamuurmes.
- Voer nu de stappen uit die gevolgd moeten worden voor het omdraaien van de messen (Zie "11.4.3.1 Voor het draaien van de messen, ga als volgt te werk" op pagina 57)



Groep 1: Elk mes is met de rug **(B)** naar de wand van de versnipperkamer gericht.

Groep 2: Elk mes gemonteerd op een geplooid deel van een messchijf, dient met de voorkant **(F)** naar de aslijn van de messenas gericht te zijn.

- Worden de messen vervangen, dan dienen tegelijk ook de bouten en moeren vervangen te worden.
- Bij het opnieuw monteren van de messen de bouten stevig aanspannen (Zie "16.2 Aanhaalmomenten" op pagina 79).
- Bij het indraaien van de bouten in de messchijven, zorg er dan voor dat de moer zich aan de linker kant van de messchijf bevindt. Geheugensteuntje : "Alle moeren in de messenas dienen steeds aan de zijde van de riemschijf te zitten".
- Na het omkeren of vervangen van de messen, vooral niet vergeten na de eerste 5 werkuur de spanning van de mesbouten te controleren en bij te spannen, indien nodig.



Let op :

Na de eerste 5 werkuren steeds de spanning op alle bouten controleren!

**Let op :**

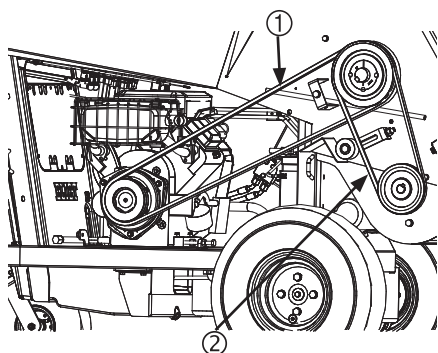
- Verkeerd of slecht gemonteerde messen kunnen aanleiding geven tot breuk en schade aan de machine. Het brengt tevens operatoren en omstaanders in gevaar.
- Het niet opnieuw aanspannen van de messen na de eerste 5 werkuur na het omdraaien en/of veranderen van de messen, kan aanleiding geven tot breuk of ernstige schade berokkenen aan de machine.
- Elke aanspraak op garantie is uitgesloten in geval van schade en gevolgschade ontstaan uit het gebrekkig onderhoud van de messen.

11.4.4 Controleren van de spanning op de aandrijfriem (Chk Belt Tens.)

Op de Super Prof zijn twee riemen voorzien, beide riemen zijn voor de veiligheid verstopt achter de riemafschermkap. Om de spanning op de riemen te controleren onderneemt men volgende stappen:

Riem 1: Motor - Mesas

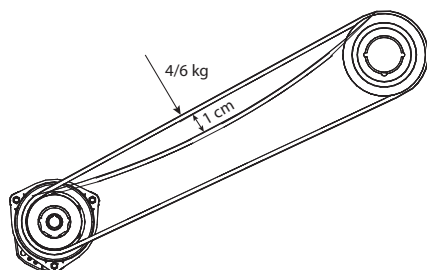
Riem 2: Mesas - Axelero™

**Riem 1: Motor - Mesas**

- Verwijder de riemafscherming (lees "11.2.1 Verwijderen van de riemafscherming" op pagina 42).
- Plaats een gewicht van 6 kg op de riem en dit centraal tussen de riemschijven.
- Veroorzaakt dit een doorbuiging van 1cm, dan heeft men de juiste spanning.

Riem 2: Mesas - Axelero™

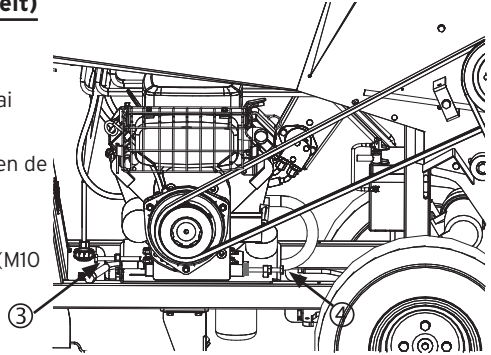
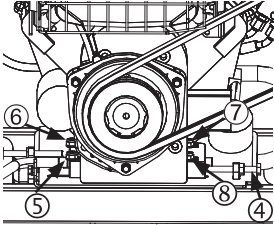
- Plaats een gewicht van 4 kg op de riem en dit centraal tussen de riemschijven.
- Veroorzaakt dit een doorbuiging van 1cm, dan heeft men de juiste spanning.



11.4.5 Opspannen van de V-riem (Tighten belt)

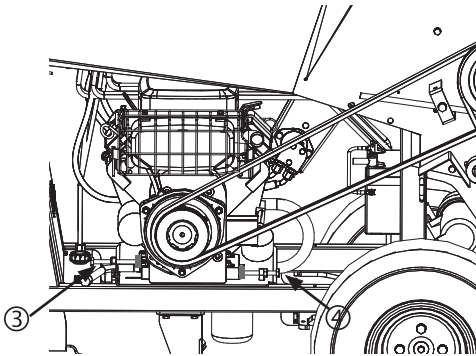
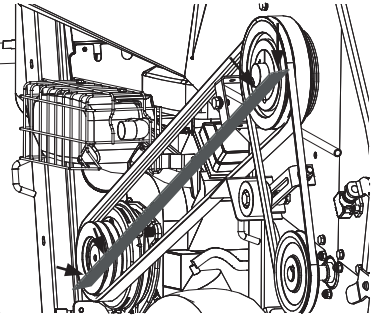
Riem 1: Motor - Mesas

- Maak de geleidingsbouten (3 & 4) los en draai 2 cm uit.
- Zet een metaalplaatje tussen de motorvoet en de bout (4) en draai deze terug aan.
- Los de 4 bouten in de motorvoet (5, 6, 7, 8) (M10 slw. 17).



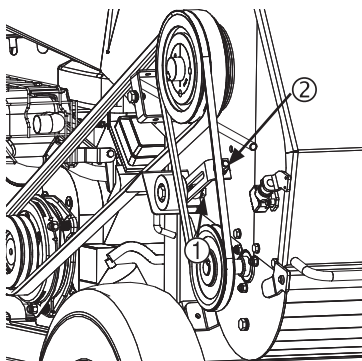
- Duw de motor via de aanspanbout vooruit (4). Controleer de riemspanning.

- Lijn de riemschijven uit. Gebruik hiervoor een rechte lat (lengte: +/- 1200mm) en plaats deze tegen beide riemschijven. Bij correcte uitlijning raakt de lat de riemschijven op 4 punten.



- Plaats een metaalplaatje tussen de motorvoet en de geleidingsbout (3).
- Draai nu de geleidingsbout (3) verder in om de riemuitlijning bij te stellen.
- Als de riem perfect uitgelijnd is, span dan de 4 spanmoeren terug vast.

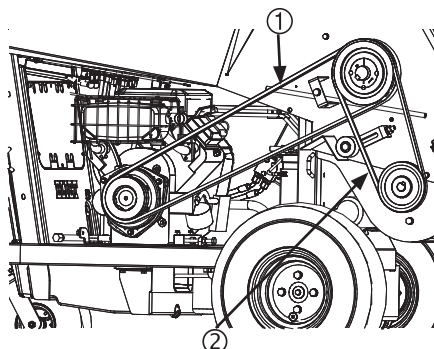
- Als de motor terug aangespannen is door bout 5, 6, 7 en 8 weer stevig vast te draaien, neem dan de metalen plaatjes tussen motorblok en geleidingsbouten (3 & 4) terug weg en draai de geleidingsbouten net tegen het motorblok aan. Borg de geleidingsbouten met de contra-moeren.

Riem 2: Mesas - Axelero™

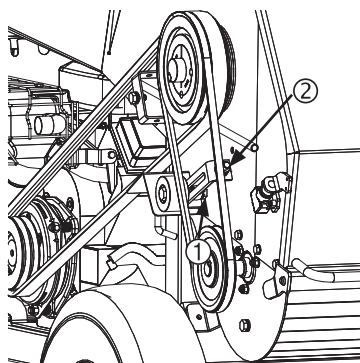
- Los de moer aan de achterzijde van de spanrol (1) maar draai deze niet volledig af.
- Draai de aanspanbout (2) in om de riemspanrol te positioneren zodat de spanning op de riem correct staat.
- Als de spanning correct ingesteld werd, spant men de moer aan de achterzijde van de spanrol (1) opnieuw aan.

11.4.6 Riemen vervangen (Replace Belts)

Voor het vervangen van de riem die de mesas (1) aandrijft, lost men eerst de kleine riem (2) die de Axelero™ aandrijft.

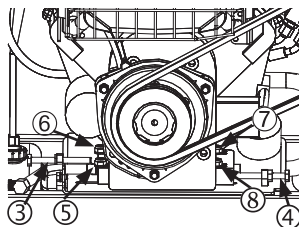
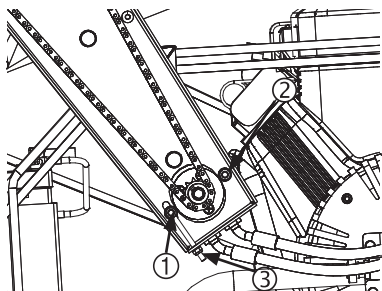
**Riem 2: Mesas - Axelero™**

- Verwijder de riemafscherming (lees "11.2.1 Verwijderen van de riemafscherming" op pagina 42).
- Los de moer aan de achterzijde van de spanrol (1) maar draai deze niet volledig af.
- Draai de aanspanbout (2) los zodat de spanrol van de riem kan weggeschoven worden.
- Neem de riem af.
- Artikelnummer van de nieuwe riem: BA 521 212 070
- Indien u enkel deze riem vervangt, zie "11.4.5 Opspannen van de V-riem (Tighten belt)" op pagina 62 om de riem terug aan te spannen.



Riem 1: Motor - Mesas

- Verwijder de kleine riem (mesas-Axelero™)
- Maak de geleidingsbouten (3 & 4) los.
- Los de 4 bouten van de motor (5, 6, 7, 8) (M10 slw. 17).
- Verschuif het motorblok om de spanning van de riem af te nemen, en de riem van de riemschijf te lossen.
- Plaats een nieuwe riem (artikelnummer BA 552 221 200) en span de riem opnieuw correct aan. Let op de uitlijning van het motorblok! Zie "11.4.5 Opspannen van de V-riem (Tighten belt)" op pagina 62

**11.4.7 Spanning van de aandrijfketting naar de invoerwals controleren**

- Verwijder de kettingafscherming (lees "11.2.2 Verwijderen van de kettingafscherming" op pagina 43)
- Controleer de kettingspanning.
- Indien de ketting te slap is, ontspan dan op de bouten (1 & 2) (M8 slw13).
- Breng de ketting op spanning door de moer op draadstang (3) aan te draaien. (M6 slw10)

**Let op:**

De ketting mag niet te strak worden gespannen.

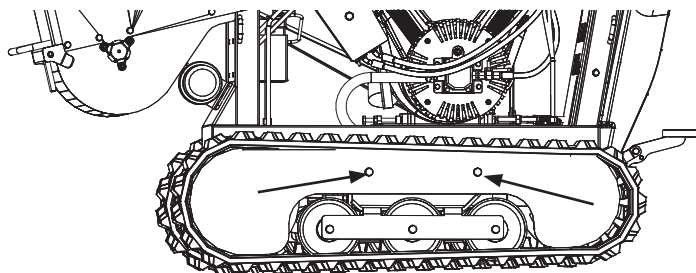
- Als de juiste kettingspanning is ingesteld draai dan de bouten (1 & 2) terug vast (M8 slw13).
- Plaats de kettingafscherming terug. (lees "11.2.2 Verwijderen van de kettingafscherming" op pagina 43)

11.4.8 Controleren en afstellen van de spanning op de rupsen (Cross Country model)**A. Controleren van de spanning:**

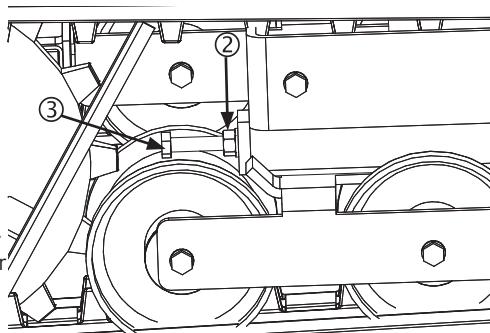
- Ongeveer in het midden tussen het drijvende tandwiel en het spanwiel, tilt men de rups naar boven.
- Als deze ongeveer 1 cm los komt van de geleider is de spanning voldoende.
- Is deze afstand groter dan moet de rups worden bijgespannen.

B. Afstellen van de spanning:

- Verwijder de afscherming van de rupsgeleiders door de 2 bouten (M10 slw17) los te draaien.



- Draai de contraoer (2) los (M12 slw19).
- De centrale opspanbout (3) schroeft men verder in (M12 slw19) zodat de rups zich weer opspant.
- Controleer de spanning opnieuw, en draai desgevallend de opspanbout (3) nog verder in, of los deze bij een te hoge rupsspanning.
- Vergeet niet de spanbout (3) te borgen door de contraoer (2) terug vast te zetten.
- Maak van de gelegenheid gebruik om de rupshouder te reinigen en deze volledig te smeren.
- Plaats de afscherming terug met de 2 bouten zoals deze oorspronkelijk zat.



11.4.9 Algemene smering (Lubrication)

Gezien de versnipperaars vaak onder extreme omstandigheden werken vindt Eliet het belangrijk hoogwaardige materialen te gebruiken. Vandaar beveelt ELIET het gebruik aan van speciale smeermiddelen en dit vanaf de montage.

Volgende onderdelen behoeven regelmatige smering :

- Scharnierpunten en wrijvingsoppervlakken (lees "11.4.9.1 Smeren van scharnierpunten en wrijvingsvlakken" op pagina 66).
- Smeernippels (lees "11.4.9.2 Smeren via aanwezige nippels" op pagina 67).
- Lagering (lees "11.4.9.3 Smeren van lagering" op pagina 68).
- Kettingen en tandwielen (lees "11.4.9.4 Smeren kettingen en kettingwielen" op pagina 68).



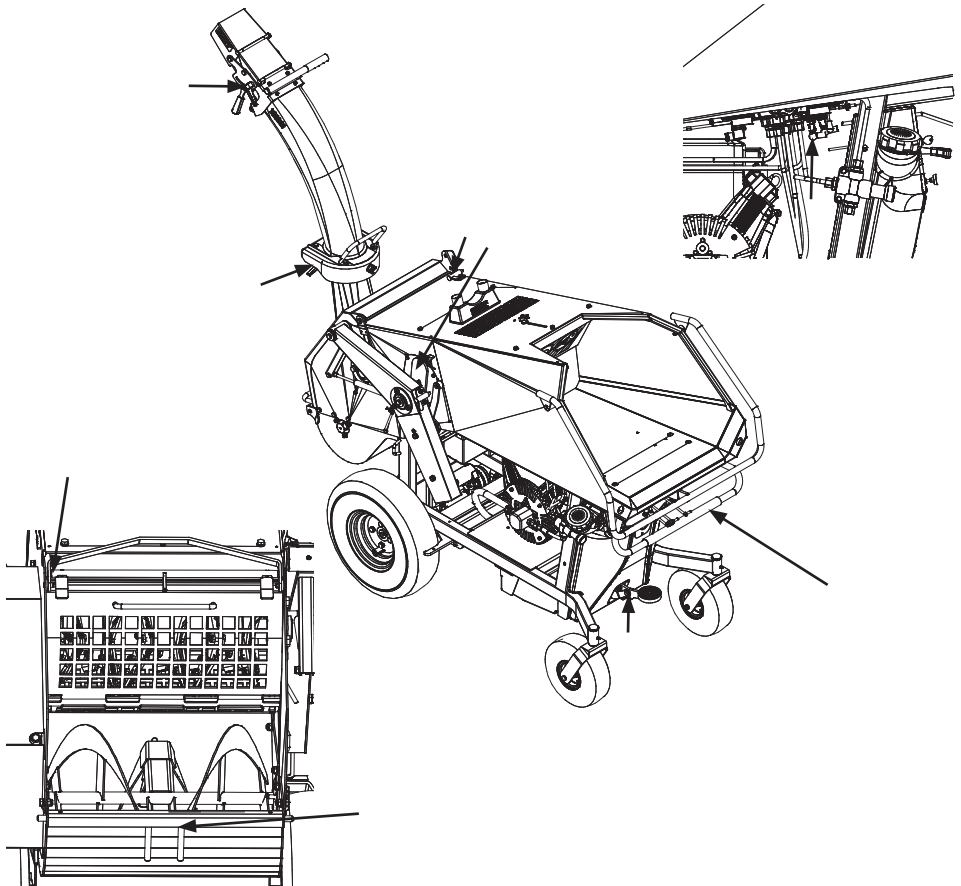
Let op:

Ook voor het smeren dient men de motor uit te schakelen en de sleutel uit het startslot te trekken. Handschoenen zijn ook bij dit onderhoud verplicht.

11.4.9.1 Smeren van scharnierpunten en wrijvingsvlakken

Deze groep bevat ondermeer volgende punten op de machine :

- Draaipunten van handvat wielaandrijving
- Kogelgewrichten hydraulische ventielen
- Nylon dichtingsplaten voor invoerwalsgeleiding
- Draaipunt gashendel
- Choketrekker
- Snelslithendel voor zeef
- Handvaten van het onderhoudsluik
- Draaipunten van veiligheidsafschermkap
- Geleiding van wielrem
- Voetpedaal voor parkeerrem
- Draaipunt van de uitblaaspijp
- Scharnierpunten van de richtklep
- Vergrendelingshendel van het onderhoudsluik



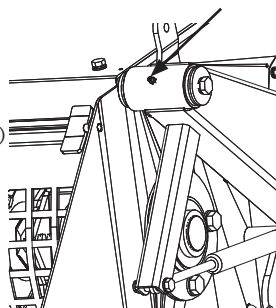
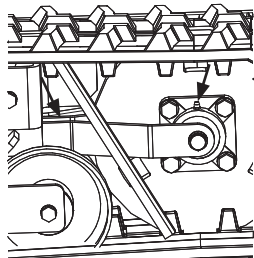
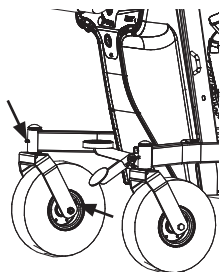
Hoe gaat men te werk :

- Demonteer waar mogelijk de scharnier of het gewricht.
- Spuit de wrijvende delen in met een kruipolie op MoS₂ basis en laat even inweken.
- Veeg alle oude smeerstof en aanklevend vuil weg.
- Waar alle delen niet even toegankelijk zijn blaast men met perslucht in de scharniervoegen alle vuil en oud smeergeweg.
- Als scharnierpunten weer zuiver zijn brengt men nieuwe smeerstof aan.
- ELIET raadt Mobilux aan als smeerstof voor scharnierpunten en kogelgewrichten. Voor wrijvende contactvlakken is Sunoco Multi Purpose grease eerder aangewezen.
- Veeg overtollige smeerstof weg.

11.4.9.2 Smeren via aanwezige nippels

Deze groep bevat ondermeer volgende punten op de machine:

- Smeernippel op het scharnierpunt van invoerwals (1)
- Smeernippel op draaipunt van zwenkwielen (2)
- Smeernippels op de lagering van de zwenkwielen (3)
- Smeernippels op de lagering rupsgeleider (cross country model)



Hoe gaat men te werk :

- Maak de nippel zuiver.
- Met een aangepaste vetpomp drukt men nieuw smeervet door de nippel.
- ELIET beveelt Sunoco Multi Purpose Grease aan.
- Eén of twee pompslagen volstaan om het vet opnieuw te verdelen.
- Veeg het vet weg dat langs de voegen naar buiten komt.

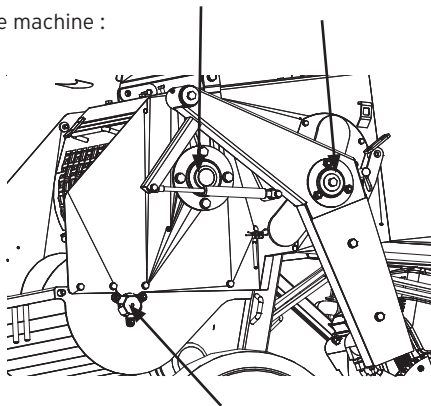
11.4.9.3 Smeren van lagering

Deze groep bevat ondermeer volgende punten op de machine :

- Lagering van de invoerwals
- Lagering van de messenas
- Lagering van de Axelero™

Hoe gaat men te werk :

- Spuit het lager en de omgeving in met een kruipolie op MoS₂ basis en laat even inweken.
- Veeg het uitwendig aanklevende vuil weg.
- Spuit opnieuw met kruipolie in de lagervoegen.
- Laat het lager even draaien, start eventueel de aandrijving die het lager in beweging zet.
(Opgelet zorg dat gevaarlijke zones doeltreffend zijn afgeschermd)
- Veeg nu opnieuw vuil dat met de kruipolie werd uitgedreven weg.
- Blaas met perslucht alle kruipolie van het lager en uit de lagervoegen.
- Breng nu nieuwe smerende olie aan. ELIET beveelt Novatio ClearLube aan als smeerstof.
- Veeg alle overtollige smeerstof weg.

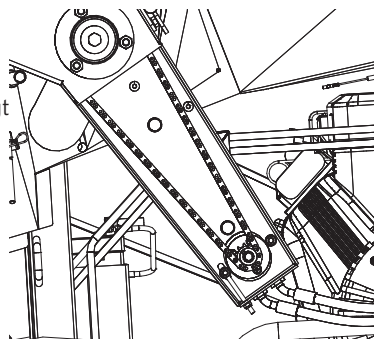


11.4.9.4 Smeren kettingen en kettingwielen

Deze groep bevat ondermeer volgende punten op de machine : Kettingaandrijving van invoerwals.

Hoe gaat men te werk :

- Leg de ketting bloot door de afscherming (lees "11.2.2 Verwijderen van de kettingafscherming" op pagina 43) te demonteren.
- Veeg alle vet en smeer die in en om de aandrijving hangt weg.
- Gebruik kruipolie op MoS₂ basis om smeerstof op te lossen.
- Als de aandrijving weer zuiver is en van alle vuil en vet ontdaan, kan men weer verse smeerstof aanbrengen.
- Met een kleine kwast brengt men het smeervet op de vertanding van de kettingwielen aan. Gebruik hiervoor Sunoco Multi Purpose Grease of product van zelfde kwaliteit.
- Op kettingen gebruikt men beter een dunvloeibaar smeer die ook in de ketting kan indringen. Hier raadt ELIET een Clear Lube smeerspray van Novatio aan.
- Na het aanbrengen van de smeerstof wordt de afschermingen weer zorgvuldig gemonteerd zodat stof en vuil zoveel mogelijk geweerd kan worden.



Al de genoemde smeerstoffen zijn te verkrijgen bij de ELIET dealer.

11.5 Onderhoudschema.

Op het display van het dashboard wordt in de rechterbovenhoek getoond hoeveel uur de machine nog moet draaien vooraleer een bepaald onderhoud moet uitgevoerd worden. (Next Service: ...h) Door de lijst van het onderhoudsmenu kan gescrold worden met de pijltoetsen op het dashboard. Deze lijst is oplopend gesorteerd volgens de onderhoudstijd. Als de tijd voor een bepaald onderhoud verstreken is zal de software een onderhoudsalarm tonen en de Alarm Led zal oplichten. In het onderhoudsmenu ziet u nu "Service Now" bij de onderhoudstimer die afgelopen is.

	Werkuren	Motor uren
Dagelijks	"11.5.2 Dagelijks onderhoud" op pagina 71	
5		Luchtfilter reinigen "11.3.4 Luchtfilter reinigen (Clean air filter)" op pagina 50
10	Messen controleren "11.4.1 Routinecontrole van de messen" op pagina 53	
25		Motorolie vervangen "11.3.2 Oliewissel motor (Engine Oil)" op pagina 49
50	Riemsparing controleren "11.4.4 Controleren van de spanning op de aandrijfriem (Chk Belt Tens.)" op pagina 61	Oliefilter vervangen "11.3.3 Vervangen van de oliefilter (Oil filter)" op pagina 49
100	Messen draaien "11.4.3 Messen omdraaien en vernieuwen (Turn Knives)" op pagina 56	Smering "11.4.9 Algemene smering (Lubrication)" op pagina 65
200	Messen vervangen "11.4.3 Messen omdraaien en vernieuwen (Turn Knives)" op pagina 56 Riemen vervangen "11.4.6 Riemen vervangen (Replace Belts)" op pagina 63	Luchtfilter vervangen "11.3.5 Luchtfilter vervangen" op pagina 50
500		Hydrauliek olie filter vervangen "11.3.8 Vervangen van de hydrauliekfilter (Hydraul. filter)" op pagina 52 Hydrauliek olie vervangen "11.3.7 Hydrauliekolie vervangen" op pagina 51

11.5.1 Bijzondere onderhoud

A. Speciaal onderhoud met betrekking tot messen (chk knife bolts)

Bij het plaatsen van messen in de rotor zullen deze zich gedurende een korte inlooperperiode definitief zetten. Hierdoor bestaat de kans dat de spanning op de bouten afneemt met het risico dat messen zelfs los komen te zitten tussen de mesplaten. Dit kan onherroepelijke vermoeiingsbreuk veroorzaken aan de messenas. Dit dient te worden vermeden door na een korte inlooperperiode een extra onderhoud in te lassen :

Wanneer: Binnen de eerste 5 werkuren na opstart van de nieuwe machine
Binnen de eerste 5 uur na het draaien van de messen
Binnen de eerste 5 uur na het vervangen van de messen

Wat : Het spanmoment op alle mesbouten controleren en waar nodig bijspannen.
(aanhaalmoment zie "16.2 Aanhaalmomenten" op pagina 79)



Waarschuwing:

Dit speciaal onderhoud verwaarlozen brengt de gebruikers en omstaanders in gevaar en kan ernstige schade aan de machine berokkenen.

B. Speciaal onderhoud met betrekking tot aandrijfriem (Tighten Belt)

De riem die het vermogen van motor naar de messenas overbrengt is lang. Tijdens een inlooperperiode zal een natuurlijke rek ontstaan op de riem. Deze verlenging verlaagt de riemspanning. Werken met een te lage riemspanning zal de riem doen slippen, torsen of aflopen. Deze drie effecten zijn nefast voor een nieuwe riem.

Wanneer: Binnen de eerste 5 werkuren na opstart van de nieuwe machine
Binnen de eerste 5 uur na het vervangen van een riem

Wat: Controle riemspanning (lees "11.4.4 Controleren van de spanning op de aandrijfriem (Chk Belt Tens.)" op pagina 61)

C. Speciaal onderhoud met betrekking tot het vervangen van de motorolie (Engine Oil)

Alle slijtagedeeltjes en fabricagevuil dat ontstaat of nog aanwezig is in de motor worden door het oliefilter opgevangen. De fijne deeltjes die niet uit de olie worden gefiltreerd, worden door dit speciaal onderhoud weggespoeld.

Wanneer: Binnen de eerste 5 motoruren na opstart van de nieuwe machine

Wat: Motorolie vervangen (lees "11.3.2 Oliewissel motor (Engine Oil)" op pagina 49)

11.5.2 Dagelijks onderhoud



Let op:

Voor elk onderhoud, stop de motor en trek de start sleutel uit het slot.
Draag aangepaste kledij.

- Controleer op eventuele lekken.
- Open de versnipperkamer (lees "11.2.5 Openen van de versnipperkamer" op pagina 44).
- Reinig de machine ("9.7 Reinigen van de machine" op pagina 37).
- Inspecteer de messen en slijp bij indien nodig (lees "11.4.1 Routinecontrole van de messen" op pagina 53).
- Controleer de machine op abnormale slijtage of breuken.
- Inspecteer de Axelero™ op abnormale slijtage of breuken
- Controleer de bouten. (Messen, wielen, lagers, motor...).
- Controleer het oliepeil van de motor (lees "11.3.1 Controle van het oliepeil van de motor + bijvullen" op pagina 48).

11.5.3 Onderhoud na 5 uur



Let op:

Voor elk onderhoud, stop de motor en trek de start sleutel uit het slot.
Draag aangepaste kledij.

- Dagelijks onderhoud (lees "11.5.2 Dagelijks onderhoud" op pagina 71).
- Luchtfilter reinigen (lees "11.3.4 Luchtfilter reinigen (Clean air filter)" op pagina 50).

11.5.4 Onderhoud na 10 uur



Let op:

Voor elk onderhoud, stop de motor en trek de start sleutel uit het slot.
Draag aangepaste kledij.

- Dagelijks onderhoud (lees "11.5.2 Dagelijks onderhoud" op pagina 71).
- Inspecteer de messen en slijp bij indien nodig (lees "11.4.1 Routinecontrole van de messen" op pagina 53).

11.5.5 Onderhoud na 25 uur



Let op:

Voor elk onderhoud, stop de motor en trek de startsleutel uit het slot.
Draag aangepaste kledij.

- Dagelijks onderhoud (lees "11.5.2 Dagelijks onderhoud" op pagina 71).
- Oliewissel motor (lees "11.3.2 Oliewissel motor (Engine Oil)" op pagina 49).

11.5.6 Onderhoud na 50 uur



Let op:

Voor elk onderhoud, stop de motor en trek de startsleutel uit het slot.
Draag aangepaste kledij.

- Dagelijks onderhoud (lees "11.5.2 Dagelijks onderhoud" op pagina 71).
- Controleer de riemspanning (lees "11.4.4 Controleren van de spanning op de aandrijfriem (Chk Belt Tens.)" op pagina 61).
- Draaien van messen (lees "11.4.3 Messen omdraaien en vernieuwen (Turn Knives)" op pagina 56).
- Controleer de kettingspanning en span bij indien nodig (lees "11.4.7 Spanning van de aandrijfketting naar de invoerwals controleren" op pagina 64).
- Algemene smerbeurt (lees "11.4.9 Algemene smering (Lubrication)" op pagina 65).

11.5.7 Onderhoud na 100 uur (of halfjaarlijks)



Let op:

Voor elk onderhoud, stop de motor en trek de startsleutel uit het slot.
Draag aangepaste kledij.

- Dagelijks onderhoud (lees "11.5.2 Dagelijks onderhoud" op pagina 71).
- Onderhoud na 50 uur (lees "11.5.6 Onderhoud na 50 uur" op pagina 72).
- Draaien van RESIST™ messen (lees "11.4.3 Messen omdraaien en vernieuwen (Turn Knives)" op pagina 56).
- Vervangen van de oliefilter (lees "11.3.3 Vervangen van de oliefilter (Oil filter)" op pagina 49).

11.5.8 Onderhoud na 200 uur (of jaarlijks)



Let op:

Voor elk onderhoud, stop de motor en trek de start sleutel uit het slot.
Draag aangepaste kledij.

- Onderhoud na 100 uur (lees "11.5.7 Onderhoud na 100 uur (of halfjaarlijks)" op pagina 72).
- Reinig de luchtfilter (lees "11.3.4 Luchtfilter reinigen (Clean air filter)" op pagina 50).
- Vervangen van RESIST™ messen (lees "11.4.3 Messen omdraaien en vernieuwen (Turn Knives)" op pagina 56).
- Oliewissel hydraulische olie + vervangen filter (lees "11.3.8 Vervangen van de hydrauliekfilter (Hydraul. filter)" op pagina 52 en "" op pagina 52).
- Vervangen luchtfilter (lees "11.3.5 Luchtfilter vervangen" op pagina 50).
- Vervangen benzine filter (lees "11.3.6 Vervangen van de benzinefilter (Oil filter)" op pagina 51).
- Vervangen bougies (lees motorhandleiding).
- Controle rupsen (lees "11.4.8 Controleren en afstellen van de spanning op de rupsen (Cross Country model)" op pagina 64).

Na onderhoud of herstelling ALLE afschermingen deskundig terugplaatsen.

12. Opbergen van de machine



- Maak de machine schoon (lees "11.5.2 Dagelijks onderhoud" op pagina 71).
- Berg de machine op in een droge, tegen regen beschutte plaats en bedek ze eventueel met een dekzeil.
- Laat de motor steeds afkoelen alvorens deze op te bergen.
- Indien de machine buiten gestald wordt, moet men ze goed afschermen met een zeil. Voorkom dat er rechtstreekse waterslag op de machine komt. Toch beveelt ELIET ten eerste een beschutte opbergplaats aan.
- Voor het stallen voor een langere periode is het aan te raden onderstaande stappen te volgen:
 - Voer onderhoud uit van 50 uur (lees "11.5.6 Onderhoud na 50 uur" op pagina 72).
 - Controleer alle bouten en moeren en draai ze aan waar nodig.
 - Plaatsen waar de verflaag verdwenen is worden weer bijgeverfd of met een smeerstof behandeld om roest te voorkomen. Originele verf van dezelfde kleur kan bij de ELIET dealer verkregen worden (artikelnummer: BX 043 200 400).

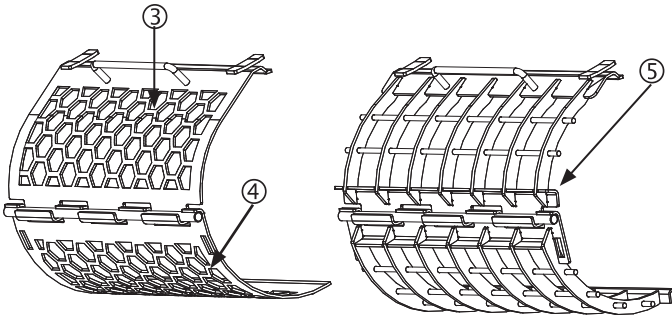
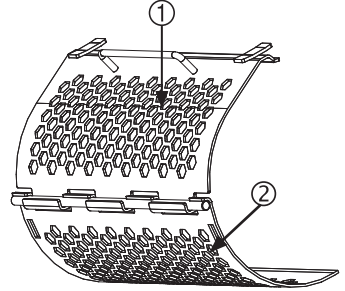
13. Opties

13.1 Calibratiezeven

U hebt de keuze uit verschillende soorten zeven, die op eenvoudige wijze omgewisseld kunnen worden.

De verschillende soorten zijn:

1. MA 029 001 007 : Onderzeef honinggraat 30mm
2. MA 029 001 008 : Bovenzeef honinggraat 30mm
3. MA 029 001 009 : Onderzeef honinggraat 35mm
4. MA 029 001 010 : Bovenzeef honinggraat 35mm
5. MA 029 001 011 : Zeef voor vochtig materiaal
6. MA 029 001 013 : Zeef palmladeren



Montage van de zeven

- Open de Axelero™ kamer (zie "11.2.4 Openen van de Axelero™ kamer" op pagina 43.
- Open de versnipperkamer (zie "11.2.5 Openen van de versnipperkamer" op pagina 44

U kan de boven en onderzeven met elkaar combineren, om de door u specifiek gewenste snippergrootte te bekomen.

14. Technische fiche

	SUPER PROF MAX	SUPER PROF cross country MAX	SUPER PROF on road MAX
Motorkeuze	B&S Vanguard 18 pk 23 pk		
Motorstartstelsysteem	Elektrisch		
Type	Benzine		
Aantal cilinders	2		
Cilinderinhoud (cc)	570 627		
Vermogen kW/Pk DIN (t/min)	13,4 / 18 (3200) 17,2 (3200)		
Motorcooling	Luchtgekoeld		
Inhoud benzinetank	18 L		
Verwerkbare takdiameter	130 mm		
Rendement (kruiwagens snippers/ uur)	6 m³ snippers/uur		
Messen	6 schijven, 24 messen Eliet Resist™/8 Resist™ /10		
Snijfrequentie	48.000 hakbewegingen/min		
Transmissie	V-riem XPA 2120 x 2 Powerband		
Koppeling	Elektromagnetisch + remfunctie		
Invoerondersteuning	Hydraulische invoerwals Ø 156 mm		
Hydraulische olietank	13 L		
Batterij	12V		
Power control	Eliet ABM (anti-blocking systeem)		
Ergonomische & veilige invoerhoogte	Invoerhoogte 1000 mm / invoeropening 500 mm x 700 mm		
Afvoersysteem	Calibratiezeef 25 x 25 mm Axelero™ Ø 300 mm Uitblaashoogte 2000 mm/uitwerpafstand 0,5 m <> 15 m Uitblaaspijp dichtvouwbaar voor transport (H: 1450 mm)		
Compact ontwerp (LxBxH)	2000 x 835 x 1450 mm laag zwaartepunt	2000 x 890 x 1450 mm	3000 x 1500 x 1450 mm
Geluidsvermogen	116 dB(A)	116 dB(A)	116 dB(A)
Wiel aandrijving	2 x hydraulische wielmotoren (100cc)	2 x hydraulische wielmotoren (250cc)	-
Wielen	4.00 - 4 luchtband /achter: voor: 6.00 x 9 luchtband	Rupsen 180 x 72 x 37 cm	-
Gewicht	437 kg 441 kg	502 kg 506 kg	495 kg 499 kg
Eco-Eye™ systeem	optie standaard	optie standaard	optie standaard
Snelheidsregelaar	optie	optie	optie
Landbouwbanden	optie	-	-
Calibratiezeef 35 x 35 mm	optie	optie	optie
Zeef voor vochtige producten	optie	optie	optie

15. CE-Conformiteitsverklaring



Machine Super Prof

Artikelnummer: MA 029 040 113	SUPER PROF 18 pk on wheels
Artikelnummer: MA 029 040 125	SUPER PROF 23 pk MAX on wheels + ECO EYE™
Artikelnummer: MA 029 050 113	SUPER PROF 18 pk Cross Country
Artikelnummer: MA 029 050 125	SUPER PROF 23 pk MAX Cross Country + ECO EYE™
Artikelnummer: MA 029 070 113	SUPER PROF 18 pk On Road
Artikelnummer: MA 029 070 125	SUPER PROF 23 pk MAX On Road + ECO EYE™

Deze specifieke machine is ontworpen en gebouwd volgens voorschriften uit de hierna vermelde normen:

EN 13515: Forestry machinery : wood chippers - safety

De ELIET machinefabriek verklaart een risicoanalyse te hebben uitgevoerd, waarmee ze te kennen geeft de gevaren en risico's van de machine te kennen. In deze kennis zijn de nodige maatregelen ondernomen in overeenstemming met de machinerichtlijn 2006/42/EG om de volledige veiligheid van de gebruiker, bij een juist aanwending, te garanderen.

De waarde van het gemeten geluidsvermogen en het gegarandeerd geluidsvermogen zijn bekomen door toepassing van de procedures uit de Europese richtlijn 2000/14/EG annex III /B 50 en gebaseerd op de voorschriften van EN 13515

Gemeten geluidsvermogen niveau Lw(A) : 115 dB(A)

Gegarandeerd geluidsvermogen niveau Lw(A) : 116 dB(A)

Datum: 01/06/2018

Handtekening:

Frederic LIETAER
CEO ELIET EUROPE NV

ELIET EUROPE NV
Diesveldstraat 2
B - 8553 Otegem (België)

T. +32 56 77 70 88 - F. +32 56 77 52 13

E. info@eliet.eu - W. www.eliet.eu

16. Bijlages

16.1 Smeermiddelen en de brandstof

Motorolie	Synthetische olie SF, SG, SH, SJ
Viscositeit	SAE 5 W 30 / SAE 10 W-30
Inhoud motorcarter	1.7 L

Brandstof	Loodvrije benzine
Octaangetal	minstens 85 oct
Inhoud brandstoftank	18 L

Hydraulische olie	Volgens DIN 51524 Part 3 HVLP
Viscositeit	ISO VG 46 cSt
Inhoud hydraulische groep	13 L

Referentie	
SUNOCO	Sunvis 846 WR HV
ELF	Hydrelf DS 46
SHELL	Tellus TD 46
TOTAL	Equivis ZS 46
CASTROL	Anvol WG 46
TEXACO	Rando HDZ 46
MOBIL	DTE 15 M
ESSO	Univis N 46

Smeerstof voor lagere	NOVATIO CLEAR LUBE
Smeerstof voor scharnieren	NOVATIO CLEAR LUBE
Smeerstof voor wrijvingsoppervlakken	NOVATIO PTFE OIL
Smeerstof voor kettingtransmissie	NOVATIO CLEAR LUBE
Smeerstof voor vetnippels	SUNOCO MULTI PURPOSE LR EP2

16.2 Aanhaalmomenten

Boutkop vlg. DIN 931,912 ed.	Sterkte		
	Draad	8.8	10.9
Normale draad	M4	3,0	4,4
	M5	5,9	8,7
	M6	10	15
	M8	25	36
	M10	49	72
	M12	85	125
	M14	135	200
	M16	210	310
	M18	300	430
	M20	425	610
	M22	580	820
	M24	730	1050
	M27	1100	1550
	M30	1450	2100
Fijne draad	M8 x 1	27	35
	M10 x 1,25	52	69
	M12 x 1,5	89	130
	M14 x 1,5	145	215
	M16 x 1,5	225	330
	M18 x 1,5	340	485
	M20 x 1,5	475	680
	M22 x 1,5	630	900
	M24 x 2	800	1150
	M27 x 2	1150	1650
M30 x 2	1650	2350	

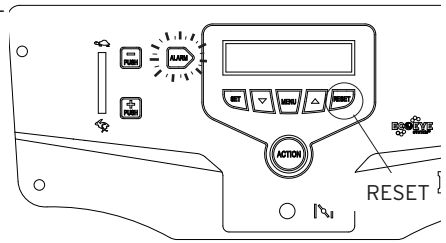
(met wrijvingsfactor $\leftrightarrow = 0,14$)

16.3 Troubleshoot - storingen verhelpen

De troubleshoot pagina op het dashboard geeft zowel elektrische als machinefouten weer die een gevaar kunnen vormen voor zowel de operator als voor de machine.

Indien er een fout optreedt zal de Alarm Led oplichten, de Backlight van het LCD scherm knipperen en de foutmelding komt te voorschijn op het display.

Door de toets 'Alarm' in te drukken wordt de troubleshoot pagina getoond, indien er meerdere problemen zijn kan met de pijltoetsen door de lijst gescrold worden.



De volgende fouten kunnen optreden:

16.3.1 F00: Oil Press. Low

Indien deze foutmelding op het display staat is de oliedruk van de motor te laag. Controleer het oliepeil van de motor en vul bij indien nodig. (zie "11.3.1 Controle van het oliepeil van de motor + bijvullen" op pagina 48)

Na het uitvoeren van de nodige herstelling om de fout op te lossen, kan men op de Reset knop in het troubleshoot menu duwen om deze foutmelding te verwijderen.

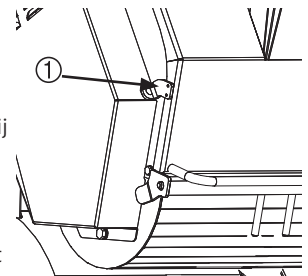
16.3.2 F01: Safety Cover

Indien deze foutmelding verschijnt op uw display, is het onderhoudsluik niet correct afgesloten. Op dit onderhoudsluik zit een veiligheidscontact (1) dat ervoor zorgt dat de machine niet start bij het niet correct afsluiten.

Open de Axelero™ kamer (zie "11.2.4 Openen van de Axelero™ kamer" op pagina 43) en sluit deze correct. Controleer of de drukknop van de veiligheidsschakelaar voldoende wordt ingedrukt bij het sluiten van het onderhoudsluik. Het kan zijn dat de positie van deze schakelaar is verschoven waardoor deze onvoldoende wordt ingedrukt en niet schakelt. Raadpleeg zo nodig uw erkende ELIET verdeler voor instructie.

Duw op de Reset knop in het troubleshoot menu om deze foutmelding te verwijderen.

Indien deze foutmelding niet verdwijnt, is er een defect in het veiligheidscontact. Bestel een nieuw onderdeel bij uw verdeler met artikelnummer BE 120 030 020



16.3.3 F02: Oil Pr. sensor

Indien deze foutmelding op uw display staat is er een probleem met de oliedruk sensor. Bij het opstarten van de machine wordt telkens nagegaan of deze sensor nog werkt.

Krijgt u deze foutmelding, neem dan contact op met uw verdeler.

16.3.4 F03: Short Clutch

Deze foutmelding geeft aan dat er een kortsluiting zit op de elektrisch aangedreven koppeling. Controleer of de fiche aan de elektrische koppeling nog goed verbonden is. Controleer ook alle elektrische bedrading en stekkers aan de koppeling.

16.3.5 F04: Wiring Clutch

De elektrische bedrading die naar de elektromagnetische koppeling loopt veroorzaakt een storing. Controleer of er een beschadiging is aan de bedrading of aan de stekkers die onderbreking of kortsluiting kan veroorzaken.

16.3.6 F05: Short FEED FWD

Indien deze foutmelding op uw display verschijnt is er een kortsluiting aan de elektrische bedrading en/of stekkers van de invoer. Controleer de bedrading en stekkers die van de invoerknop naar het dashboard lopen.

16.3.7 F06: Wiring FEED FWD

Indien deze foutmelding op uw display verschijnt is er een draadbreek aan de elektrische bedrading en/of stekkers van de invoer. Controleer de bedrading en stekkers die van de invoerknop naar het dashboard lopen.

16.3.8 F07: Short FEED REV

Indien deze foutmelding op uw display verschijnt is er een kortsluiting aan de elektrische bedrading en/of stekkers van de uitvoer. Controleer de bedrading en stekkers die van de outputknop naar het dashboard lopen.

16.3.9 F08: Wiring FEED REV

Indien deze foutmelding op uw display verschijnt is er een draadbreek aan de elektrische bedrading en/of stekkers van de uitvoer. Controleer de bedrading en stekkers die van de outputknop naar het dashboard lopen.

16.3.10 F09: Short THROTTLE

Deze foutmelding geeft aan dat er een kortsluiting zit op de elektrische bedrading van de gashendel. Controleer de bedrading en stekkers die van aan de gashendel. In geval van een machine met EFI motor is uitgerust, wordt met deze foutmelding verwezen naar een probleem met de motor. Neem in dit geval contact op met de erkende verdeler van de motorfabrikant.

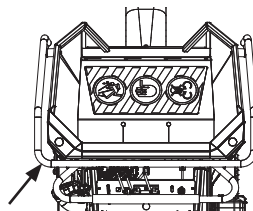
16.3.11 F10: Wiring THROTTLE

Deze foutmelding geeft aan dat er een draadbreek zit op de elektrische bedrading van de gashendel. Controleer de bedrading en stekkers die van aan de gashendel.

16.4 Dashboard waarschuwingen

16.4.1 W00: Safety Bar

De veiligheids-stop-beugel staat ingeduwd. Trek deze terug om de messenas te kunnen activeren.



16.4.2 W01: AntiBlock Motor

Bij activatie van het ABM systeem van de motor komt deze waarschuwing op het dashboard

16.4.3 W02: Speed Up Engine

Het toerental van uw motor is niet voldoende voor het hakselen. Zet uw machine op volgas om te hakselen.

16.4.4 W03: Activate Blades

Deze melding geeft aan dat de messen niet ingeschakeld staan. Vooraleer u hout invoert in uw machine moeten uw messen ingeschakeld zijn. Duw hiervoor op de Action knop.

16.4.5 W04: Load Too High

Bij extreme belasting waarbij de machine dreigt te blokkeren zal het beveiligingssysteem ingrijpen door automatisch de koppeling te lossen, en zal de invoerwals automatisch in uitvoer richting draaien om de zware belasting weg te nemen. Controleer de mesas op blokkage (zie "11.2.5 Openen van de versnipperkamer" op pagina 44) voor het openen van de versnipperkamer.

16.4.6 W05: Start failed

Indien de startprocedure te lang duurt, zonder dat de motor op gang komt, zal de machine deze procedure onderbreken om overbelasting op de startmotor te vermijden. Controleer eerst het benzinepeil en zie op "9.6.1 Voor de aanvang van het werk" op pagina 30 of aan alle punten werd voldaan om de machine op te starten.

16.4.7 W06: Check Sieve Pos

Als de calibratiezeef niet op een correcte wijze is dicht gemaakt dan zal deze foutmelding verschijnen. De machine zal in dit geval niet kunnen opstarten. Controleer de montage van de zeef.

16.4.8 W07: Fuel level of Stop Wire

Wanneer deze foutmelding verschijnt kan dit wijzen op een gebrek aan brandstof. Controleer het brandstofpeil en vul zo nodig brandstof bij. Deze melding zal ook verschijnen wanneer er een onderbreking is op de bedrading om de motor uit te schakelen. Controleer de zwarte draad die naar het motorblok voert (met nummer 4)

16.5 Garantievoorwaarden

Beste klant,

Wij danken u voor het aanschaffen van een ELIET machine. Gefeliciteerd met de aankoop van deze machine die uw verwachtingen en uw behoeften ver zal overtreffen gedurende de komende jaren. Bij ELIET doen we er alles aan om er voor te zorgen dat onze producten correct functioneren. Daarom kan u aanspraak maken op onze garantie van 2 jaar na aankoop.

Wat is garantie ?

Het ontwerpen en produceren van producten bij ELIET gebeurt volgens strikte kwaliteitsregels. Deze hebben tot doel een lange levensduur en permanente veiligheid te garanderen. Daarom is ELIET graag bereid om gratis verborgen gebreken of afwijkingen gedurende de volledige inlooperperiode (de garantieperiode) te repareren, op voorwaarde evenwel dat de voorgeschreven procedure wordt gevolgd.

Garantievoorwaarden

De waarborgverplichting van ELIET voor nieuwe machines is onderworpen aan onderstaande voorwaarden.

I. Garantieperiode

De garantieperiode begint te lopen vanaf de dag waarop de dealer de machine aflevert aan de klant en eindigt :

- na twee jaar bij privégebruik.
 - na twaalf maanden of 100 bedrijfsuren voor verhuur.
 - na twaalf maanden of 100 bedrijfsuren bij semi-professioneel en/of professioneel gebruik.
- De klant die wil aanspraak maken op deze garantie dient het aangekochte product te laten registreren bij ELIET. U dient hiertoe de machine online te registreren op www.elietchines.com.

II. Wat valt er niet onder de garantie ?

- Slijtonderdelen worden niet gedekt door de garantievoorwaarden: (zoals messen, lagers, riemen, kettingen, tandwielen, banden, lampjes, zekeringen, enz.).
- Als blijkt dat een defect veroorzaakt werd door ondeskundig gebruik, verwaarlozing of gevolgschade door een externe bron (val, snippers, vreemde voorwerpen, ongeval).
- Als blijkt dat het defect veroorzaakt werd door het niet correct onderhouden van de machine conform het voorgeschreven periodiek onderhoud.
- Wanneer een defect optreedt door ondeskundige reparatie door een niet door ELIET erkende dealer of na gebruik van niet-originele ELIET-onderdelen.
- Wanneer het defect het resultaat is van het aanbrengen op onrechtmatige wijze van wijzigingen aan het oorspronkelijke ontwerp van de machine.

- Wanneer de fout optreedt door het niet conform de in deze handleiding opgenomen instructies gebruik maken van de machine.
- Als de voorgeschreven garantieprocedure niet werd opgevolgd of wanneer de garantietermijn is verstreken.
- Voor alle problemen met de motor, neem contact op met de door de fabrikant erkende onderhoudsdienst van het motormerk.

III. Procedure

- **Stap 1:** De klant dient de aankoopfactuur goed te bewaren tot de garantie is verstreken. De klant dient zijn/haar aankoop te registreren op www.elieta.eu op de dag van aankoop van de machine.
- **Stap 2:** Wanneer een gebrek zich voordoet, dient dat geverifieerd te worden door de ELIET erkende dealer van de klant. Vindt de dealer dat het hier werkelijk een fabrieksfout betreft, kan deze dealer de garantie inroepen geheel overeenkomstig de opgegeven voorwaarden.
- **Stap 3:** Bij elke garantie-aanvraag dient een volledig ingevuld officieel aanvraagformulier gevoegd te worden. Dealers kunnen exemplaren van deze formulieren aanvragen bij ELIET zelf of bij een importeur/agent van ELIET.
- **Stap 4:** De dealer bestelt de onderdelen die nodig zijn om de reparatie uit te voeren. Vervolgens faxt de dealer de bestelbon samen met het ingevulde waarborgformulier en een kopie van de registratiekaart.
- **Stap 5:** Het waarborgformulier dient geniet te worden aan de aankoopfactuur en opgestuurd te worden naar ELIET of een importeur/agent van ELIET.
- **Stap 6:** ELIET stuurt de aldus bestelde onderdelen op naar de dealer conform de normaal geldende leverings- en betalingsvoorwaarden.
- **Stap 7:** De technische dienst van ELIET onderzoekt eerst de defecte onderdelen alvorens een garantieverzoek te erkennen dan wel af te wijzen. ELIET behoudt zich het recht voor autonoom te beslissen of een klant geheel conform de voorwaarden heeft gehandeld voor de wettige éénjarige of tweejarige garantie. Defecte onderdelen worden automatisch eigendom van ELIET.
- **Stap 8:** Wanneer er op een garantieverzoek wordt ingegaan, zal ELIET de gegarandeerde onderdelen crediteren. Arbeidskosten voor reparaties worden nooit vergoed.

IV. In geval van transportschade

- Alle goederen worden geleverd af fabriek. De transportrisico's zijn geheel voor rekening van de klant.
En daarom raadt Eliet ten zeerste aan de geleverde goederen te controleren bij ontvangst.
- De vastgestelde schade dient op de leveringsbon te worden vermeld alvorens deze te tekenen. Zorg er voor dat de bestuurder van het transportbedrijf zijn handtekening zet naast de opgave van de schade op uw exemplaar.
- Bij ontstentenis van een geschreven en getekende verklaring op de leveringsbon zal de transportverzekering iedere aansprakelijkheid weigeren.
- Elke aanvraag tot schadevergoeding dient bij het transportbedrijf ingediend te worden samen met een kopie van de leveringsbon en een begeleidende brief waarin de klacht expliciet wordt beschreven.
- De machine dient in de originele staat te blijven tot de verzekeraar van het transportbedrijf de machine heeft onderzocht.

| [NL](#) [FR](#) [EN](#) [DE](#)

ELIET
 PRODUCTEN ▾ | SERVICE ▾ | DEALERS ▾ | TWEDEHANDS | OVER ELIET ▾ | LOGIN

Registratie machine

Contactgegevens

Bedrijf:

Voornaam:

Naam:

Adres:

Postcode:

Gemeente:

Land: ▾

Telefoon (incl. landcode):

Fax:

E-mail:

BTW nr.:

Machine

Machine: ▾ *Uw machine niet gevonden in deze lijst? Neem dan contact op met ons op +32 56 77 70 88 of info@eliet.eu*

Serienummer:

Datum aankoop:

Algemene info

Deze machine zal voornamelijk gebruikt worden voor:

Particulier gebruik
 Professioneel gebruik
 Verhuur

Ik heb een tuin van:

< 50 m²
 50 - 200 m²
 200 - 1000 m²
 1000 - 5000 m²
 > 5000m²

Naam dealer:

Heeft de dealer u voldoende uitleg gegeven over de werking van de machine?
 Ja Nee

Heeft de dealer het onderhoudsschema met u overlopen?
 Ja Nee

Hebt u de gebruiksaanwijzing goed ontvangen die bij de machine geleverd werd?
 Ja Nee

Ik geef toestemming om mijn gegevens te gebruiken voor administratieve doeleinden

