

E46 AGM

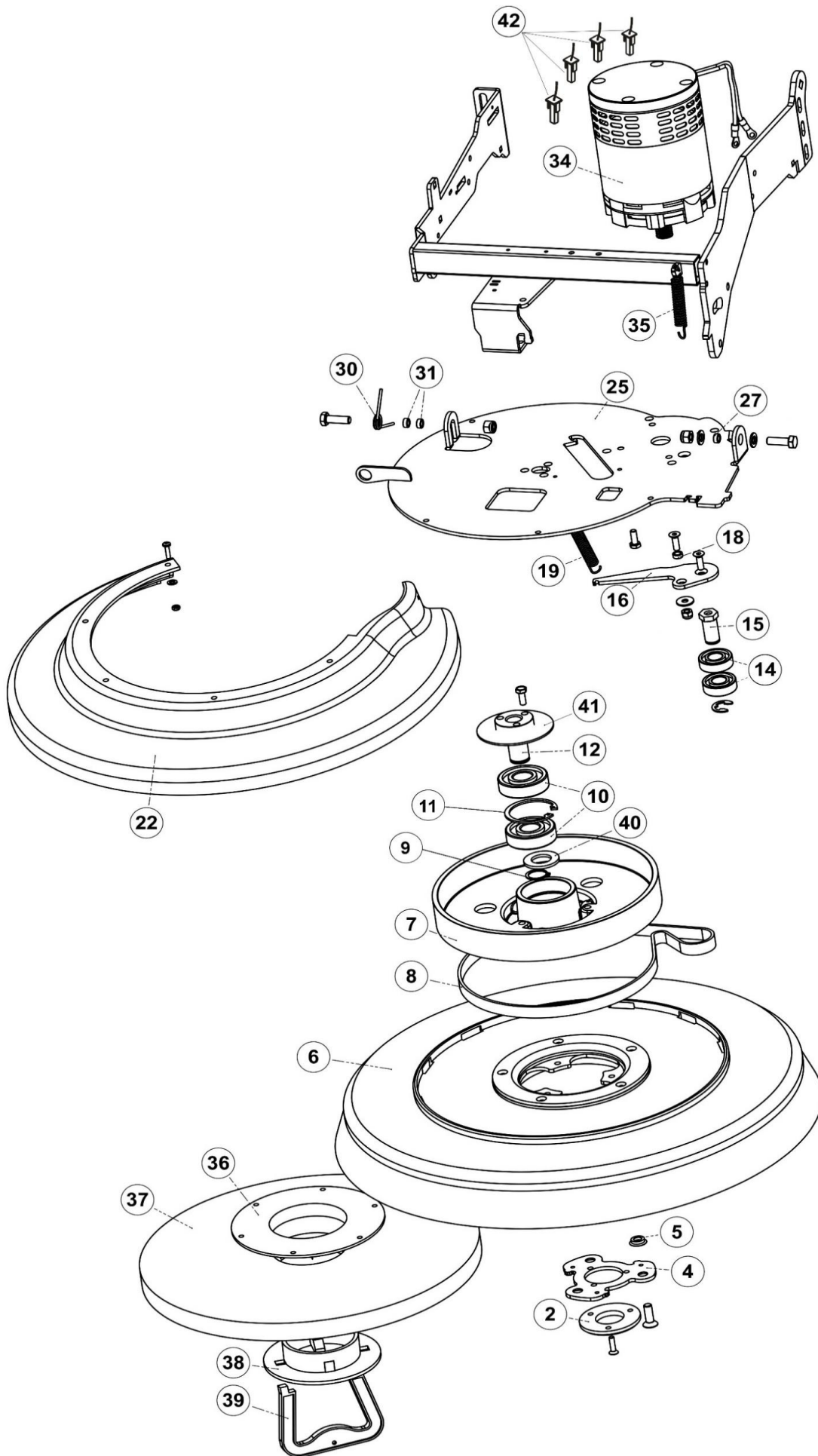
PARTI DI RICAMBIO - SPARE PARTS



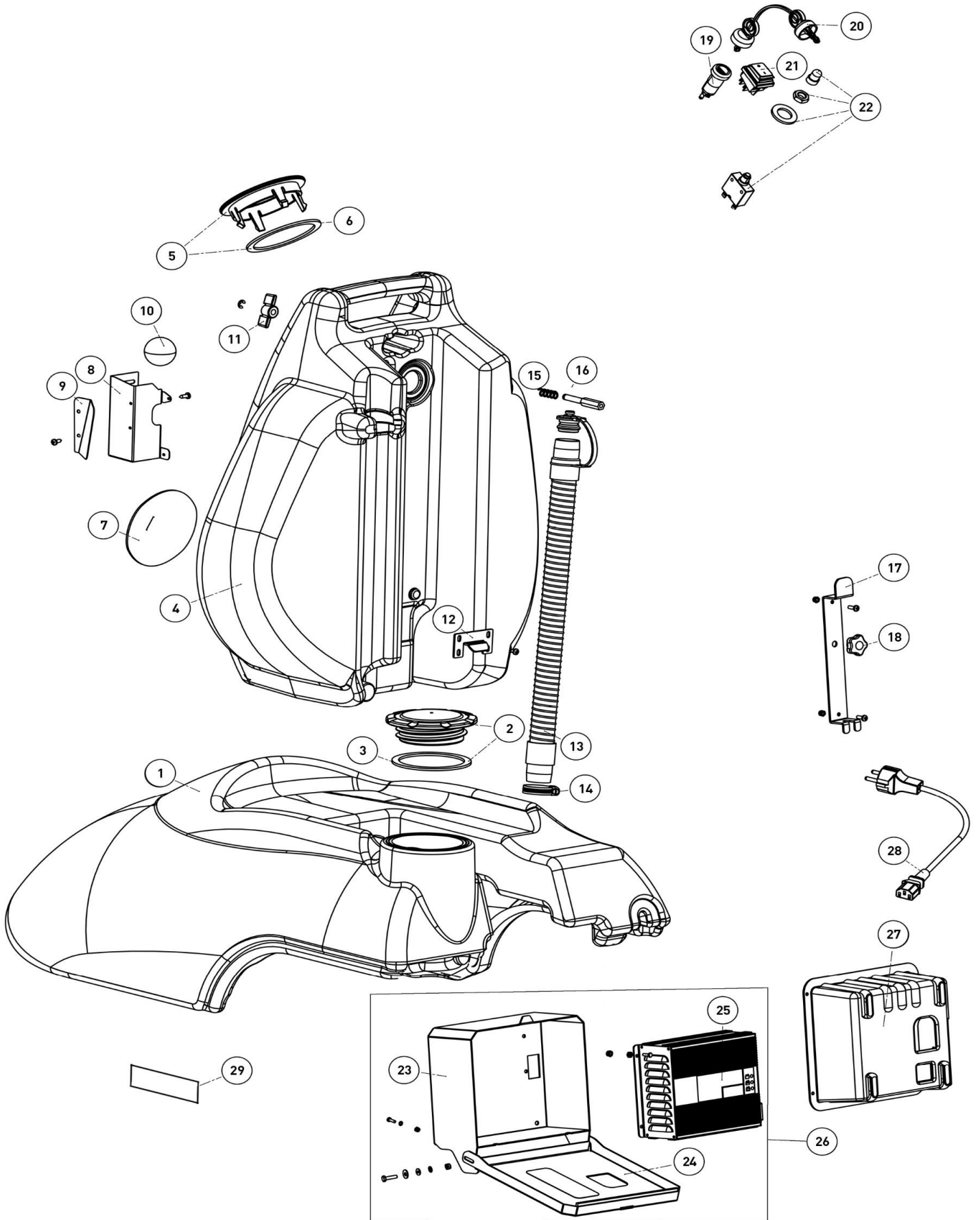
Il presente catalogo vuole essere da guida per l'ordinazione delle parti di ricambio ed è stato realizzato in modo da consentire una rapida identificazione della macchina in tutte le sue versioni e quindi una rapida visualizzazione dei pezzi che la compongono.

This catalogue is intended to serve as a guide for the ordering of spare part and is designed to facilitate rapid identification of the machine in all its versions and to rapid location of its component parts.





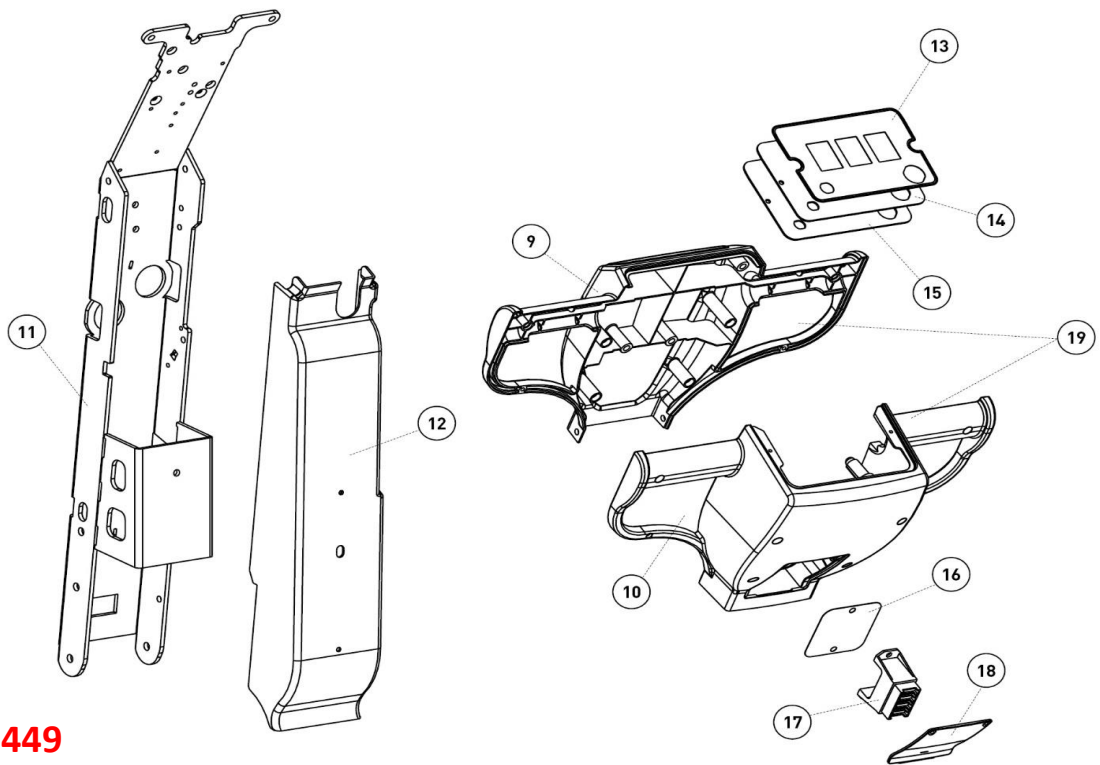
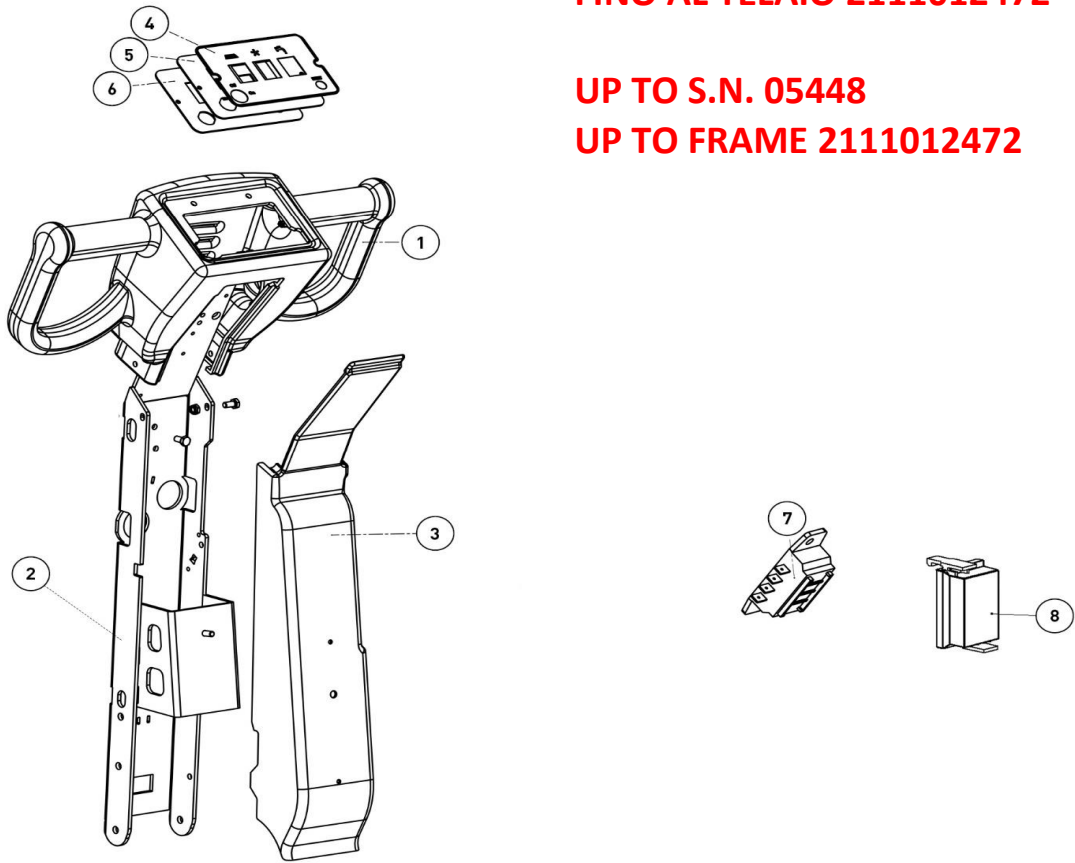
N°	COD.	46 B DESCRIZIONE TAV.1	46 B DESCRIPTION TABLE 1	Q.TY
2	LR3661	CENTRAGGIO SPAZZOLA	BRUSH CENTERING	1
4	LR3714	FARFALLA TRASCINAMENTO	BUTTERFLY DRIVE	1
5	LR3662	DISTANZIALE FARFALLA	BUTTERFLY SPACER	3
6	LR3815	SPAZZOLA NYLON FILO 0.65MM	PPL BRUSH 0.6MM BRISTLES	1
	LR3816/1	DISCO TRASCINATORE PER PAD ABRASIVI	PAD HOLDER FOR ABRASIVE PAD	1
	LR3817	SPAZZOLA NYLON MOQUETTE FILO 0,45MM	PPL BRUSH WITH 0,45MM BRISTLE FOR CARPET	1
	LR3818	SPAZZOLA TINEX (OPTIONAL)	TINEX BRUSH (OPTIONAL)	1
7	LR3820	VOLANO TRASMISSIONE SPAZZOLA	FLYWHEEL BODY	1
	LR3820PRE	VOLANO TRASM.SPAZZOLA COMPLETO	COMPLETE FLYWHEEL	1
8	LR3808	CINGHIA POLI PV	POLI PV BELT	1
9	740004	ANELLO SEEGER E20 UNI 7436 Ø20	SEEGER RING E20 UNI7436 Ø20	
10	LR1224	CUSCINETTO 6304 2RS	BEARING 6304 2RS	2
11	740011	ANELLO SEEGER I52	SEEGER RING I52	
12	LR3821	PERNO SUPPORTO VOLANO	FLYWHEEL SUPPORT PIN	1
14	LR1073	CUSCINETTO 62202 2RS	BEARING 62202 2RS	2
15	LR3822	PERNO TENDICINGHIA CH.17 L.38.7	BELT TIGHTENER PIN CH. 17 L. 38.7	1
16	LR3887/1	TENDICINGHIA INOX	STAINLESS STEEL BELT TIGHTENER	1
18	LR3668	BOCCOLA TENDICINGHIA Ø10	Ø10 BELT TIGHTENER BUSHING	1
19	LR3667	MOLLA PER TENDICINGHIA	SPRING FOR BELT TIGHTENER	1
22	LR3851	CARTER SPAZZOLA	BRUSH CARTER	1
25	LR3872/1	BASE ANTERIORE MOTORE	MOTOR FRONT BASE	1
27	LR8075	BOCCOLA DX BASE MOTORE	MOTOR BASE RIGHT BUSHING	1
30	LR3843	MOLLA A TORSIONE	TORSION SPRING	1
31	LR8074	BOCCOLA X COPERCHIO Ø12x5.8	Ø12X5.8 BUSH FOR COVER	2
34	LR3809	MOTORE 24V 350W MOVIMOTOR (FINO ALLA MATR. 02313)	MOTOR 24V 350W MOVIMOTOR (UP TO S.N. 02313)	1
	LR3923	MOTORE 24V 450W HGZ (DALLA MATR. 02314)	MOTOR 24V 450W HGZ (FROM S.N. 02314)	1
35	LR3866	MOLLA LEVA PEDALE	SPRING FOR PEDAL LEVER	1
36	LR3784	CENTER LOCK FEMMINA TRASCINATORE NERO	BLACK FEMALE CENTER LOCK FOR PAD DRIVER	1
	520103	CENTER LOCK FEMMINA TRASCINATORE VERDE	GREEN FEMALE CENTER LOCK FOR PAD DRIVER	1
37		DISCO PAD VARI TIPI DI ABRASIVO 18" Ø457,2	PAD DISC FOR VARIOUS TYPES OF ABRASIVE 18" Ø457,2	1
38	LR3785	CENTER LOCK MASCHIO TRASCINATORE NERO	CENTER LOCK BLACK MALE DRIVER PAD	1
	520104	CENTER LOCK MASCHIO TRASCINATORE VERDE	CENTER LOCK GREEN MALE DRIVER PAD	1
39	LR3786	MANIGLIA CENTER LOCK MASCHIO	CENTER LOCK MALE HANDLE	1
40	LR1084	RONDELLA Ø20X28X0.3 (DALLA MATR. 02416)	WASHER Shim Ø20X28X0,3 (FROM S.N. 02416)	1
41	LR3951	ANELLO IN GOMMA (DALLA MATR. 02943)	RUBBER RING (FROM S.N. 02943)	1
42	LR.3656/1	CARBONCINI PER MOTORE MOVIMOTOR COD. LR3809	CARBON BRUSH FOR MOVIMOTOR MOTOR COD. LR3809	4
	LR.3643/2	CARBONCINI PER MOTORE HGZ COD. LR3923	CARBON BRUSH FOR HGZ MOTOR COD. LR3923	4



RIF.	COD.	46 B DESCRIZIONE TAV.2	46 B DESCRIPTION TABLE 2	Q.TY
1	LR3853CPLVE	SERBATOIO SOLUZIONE VERDE COMPLETO	COMPLETE GREEN SOLUTION TANK	1
	LR0850VE	SERBATOIO SOLUZIONE VERDE (SOLO SERBATOIO)	GREEN SOLUTION TANK (TANK ONLY)	1
	LR3853CPLGR	SERBATOIO SOLUZIONE GRIGIO COMPLETO	COMPLETE GREY SOLUTION TANK	1
	LR0850GR	SERBATOIO SOLUZIONE GRIGIO (SOLO SERBATOIO)	GREY SOLUTION TANK (TANK ONLY)	1
2	LR3948PRE	TAPPO SERBATOIO SOLUZIONE (CON GUARNIZIONE)	SOLUTION TANK CAP (WITH GASKET)	1
3	LR3839	GUARNIZIONE IN GOMMA Ø110X90X3	RUBBER GASKET Ø110X90X3	1
4	LR3854CPLVE	SERBATOIO RECUPERO VERDE COMPLETO	COMPLETE GREEN RECOVERY TANK	1
	LR0851VE	SERBATOIO RECUPERO VERDE (SOLO SERBATOIO)	GREEN RECOVERY TANK (TANK ONLY)	1
	LR3854CPLGR	SERBATOIO RECUPERO GRIGIO COMPLETO	COMPLETE GREY RECOVERY TANK	1
	LR0851GR	SERBATOIO RECUPERO GRIGIO (SOLO SERBATOIO)	GREY RECOVERY TANK (TANK ONLY)	1
5	LR3949PRE	TAPPO SERBATOIO RECUPERO (CON GUARNIZIONE)	RECOVERY TANK CAP (WITH GASKET)	1
6	LR3833	GUARNIZIONE GOMMA SPUGNA ADESIVA ØINT 83	RUBBER GASKET INT. Ø83	1
7	511017	ADESIVO FRONTALE EUREKA	FRONT EUREKA LABEL	1
	510611	ADESIVO FRONTALE MACH	FRONT MACH LABEL	1
8	LR3850/1PRE	KIT SCATOLA GALLEGGIANTE INOX CON VITI	S.STEEL FLOATING BOX KIT WITH SCREWS	1
9	LR3780	DEFLETTORE ASPIRAZIONE INOX	STAINLESS STEEL SUCTION DEFLECTOR	1
10	LR3734	GALLEGGIANTE PALLINA Ø40	BALLCOCK Ø40	1
11	LR3828	CHIAVETTA DI SERRAGGIO	GIB	1
12	LR3746	APPOGGIO SERBATOIO INOX	STAINLESS STEEL TANK SUPPORT	1
13	LR3680	TUBO FLESSIBILE SCARICO	DRAIN HOSE	1
14	LR1770	FASCETTA A VITE 19/28 NORD M19 ZNT	HOSE CLAMP 19/28	1
15	LR6163	MOLLA PR F.1.2 INOX	SPRING PR F. 1.2 STAINLESS STEEL	1
16	LR3829	PERNO ATTACCO SERBATOIO A/S	TANK CONNECTION PIN A/S	1
17	LR3954	STAFFA PORTA CAVO ELETTRICO	BRACKET DOOR ELECTRIC CABLE	1
18	LR3794	VOLANTINO V1/20 BFP M6	KNOB V1/20 BFP M6	1
19	660070	INTERRUTTORE COMPLETO DI CHIAVI	KEY SWITCH WITH KEYS	1
20	660072	COPPIA DI CHIAVI PER INTERRUTTORE	KEYS FOR KEY SWITCH	1
21	LR8196	INTERRUTTORE LUMINOSO 24V	LIGHT SWITCH 24V	3
22	LR6139	INTERRUTTORE TERMICO K 700 35A COMPLETO	THERMAL SWITCH K700 35A	1
23	120806	CONTENITORE CARICABATTERIA Dalla Mat. 2215 in poi	CONTAINER CHARGER From S.Num 2215 onwards	1
24	LR3945PRE	COPERCHIO CONTENITORE CARICABATTERIA (DALLA MATR. 02215)	COVER HOUSING CHARGER from S.Num. 02215 onwards	1
25	LR3826	CARICA BATTERIA SPE 24V 8A PRESA LATERALE (FINO ALLA MATR. 02514, FORNIRE CODICE 490553)	SPE CHARGER 24V 8A JACK SIDE (UP TO S.N. 02514, ORDER KIT CODE 490553)	1
	620086	CARICA BATTERIA SPE 24V 8A PRESA FRONTALE (DALLA MATR. 02515 FINO ALLA MATR. 03521)	SPE CHARGER 24V 8A JACK FRONT (FROM S.N. 02515 TO S.N. 03521)	1
	LR3955	CARICA BATTERIA NE 24V 8A PRESA FRONTALE (DALLA MATR. 03522)	SPE CHARGER 24V 8A JACK FRONT (FROM S.N. 03522)	1
26	490553	KIT CARICABATTERIE CON BOX IN ACCIAIO	BATTERY CHARGER WITH STEEL BOX KIT	1
27	LR3772	CARTER CARIC. BATT. CON SPACCO LATERALE (FINO ALLA MATR. 02237)	BATTERY CHARGER COVER WITH SIDE OPENING (UP TO S.N. 02237)	1
	LR3915KIT	CARTER CARICA BATTERIE (SOST. LR3772)	BATTERY CHARGER CASE (REPLACE LR.3772)	1
	LR3935	CARTER CARICABATTERIE SPACCO LATERALE (DALLA MATR. 02238 ALLA MATR. 02514)	CARTER BATTERY CHARGER WITH SIDE SPLITTING (FROM S.N. 02238 TO S.N. 02514)	1
28	LR3645/1	CAVO CARICA BATTERIE 230V CEE	BATTERY CHARGER CABLE 230V CEE	1
	LR3645/2	CAVO CARICA BATTERIE 110V PSE	BATTERY CHARGER CABLE 110V PSE	1
29	E51029	ADESIVO LATERALE E46 EUREKA (DALLA MATR. 06163)	SIDE EUREKA LABEL (UP TO S.N. 06163)	1

FINO ALLA MATR. 05448
FINO AL TELAIO 2111012472

UP TO S.N. 05448
UP TO FRAME 2111012472

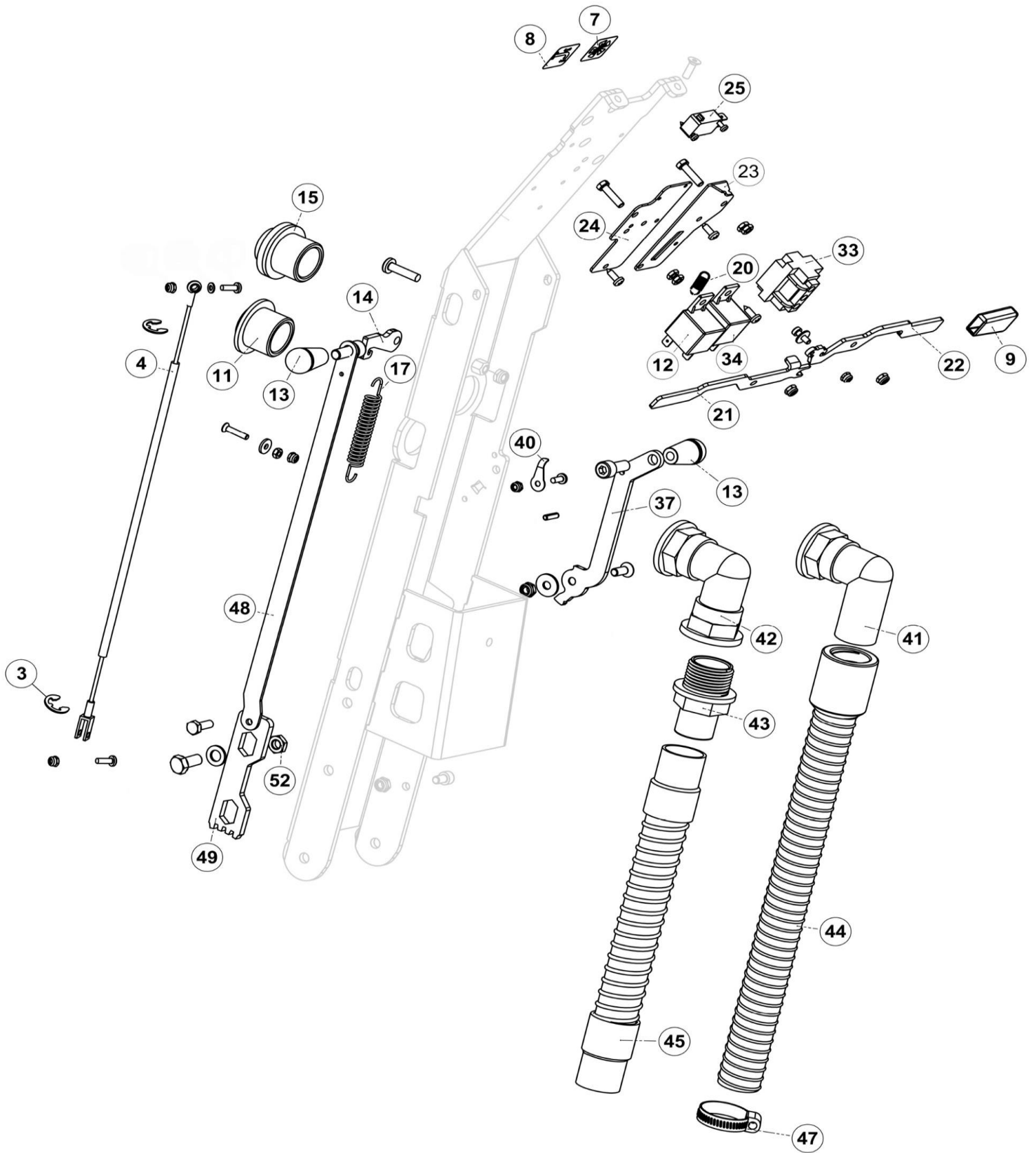


DALLA MATR. 05449
DAL TELAIO 2111012473

FROM S.N. 05449
FROM FRAME 2111012473

RIF.	COD.	46 B DESCRIZIONE TAV.2A	46 B DESCRIPTION TABLE 2	Q.TY
FINO ALLA MATR. 05448 - FINO AL TELAIO 2111012472 UP TO S.N. 05448 - UP TO FRAME 2111012472				
1	LR3855	IMPUGNATURA MANICO	HANDLE	1
2	LR3873/1	SOSTEGNO MANICO	HANDLE SUPPORT	1
3	LR3852	CARTER POSTERIORE MANICO	HANDLE BACK COVER	1
	LR3852PRE	KIT CARTER MANICO CON STAFFA PORTACAVO	KIT COVER HANDLE WITH BRACKET CABLE HOLDER	1
4	LR0870EU	ADESIVO QUADRO EUREKA	EUREKA FRONT PANEL LABEL	1
	LR0870N	ADESIVO QUADRO MACH	MACH FRONT PANEL LABEL	1
5	LR3881	QUADRO COMANDO BATTERIA	BATTERY CONTROL PANEL	1
6	LR3856	ADESIVO GOMMA SPUGNA	SPONGE RUBBER	1
7	LR8199/1	PORTAFUSIBILE 4 VIE	4 WAYS FUSE	1
8	LR8199/2	COPERCHIO CHIUSURA PORTAFUSIBILI	FUSE HOLDER CLOSING COVER	1

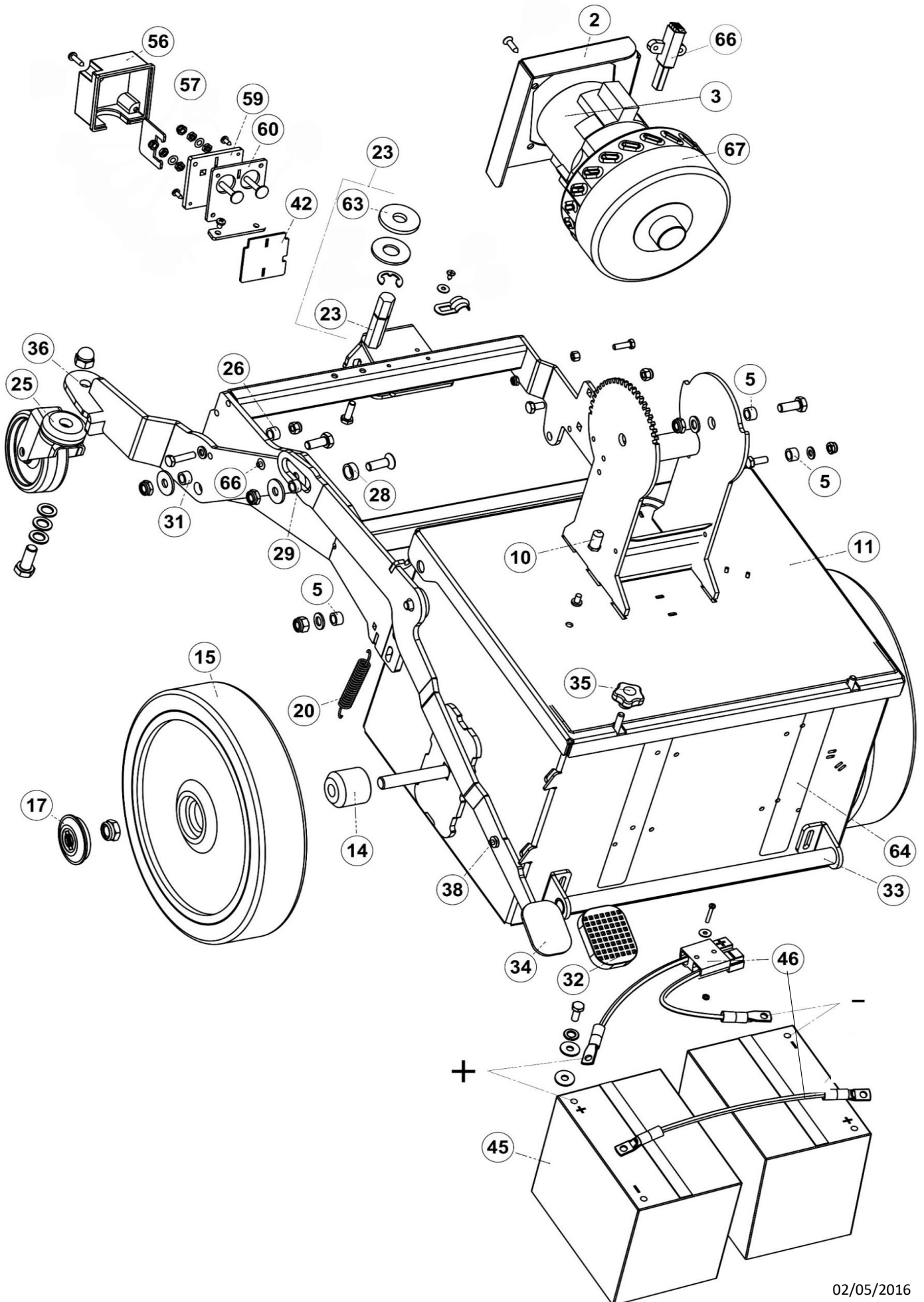
RIF.	COD.	46 B DESCRIZIONE TAV.2A	46 B DESCRIPTION TABLE 2	Q.TY
DALLA MATR. 05449 - DAL TELAIO 2111012473 FROM S.N. 05449 - FROM FRAME 2111012473				
9	LR3985	GUSCIO ANTERIORE	FRONT SHELL	1
10	LR3986	GUSCIO POSTERIORE	REAR SHELL	1
11	LR3980	SOSTEGNO MANICO	HANDLE SUPPORT	1
12	LR3990	CARTER POSTERIORE MANICO	HANDLE BACK CASE	1
13	LR0483EU	ADESIVO QUADRO EUREKA	EUREKA FRONT PANEL LABEL	1
14	LR3973	QUADRO COMANDO BATTERIA	BATTERY CONTROL PANEL	1
15	LR0485	ADESIVO GOMMA SPUGNA	SPONGE RUBBER	1
16	LR3975	ISOLANTE PORTAFUSIBILI	FUSE HOLDER INSULATOR	1
17	LR3969	PORTAFUSIBILE 4 VIE	4 WAYS FUSE HOLDER	1
18	LR3987	SPORTELLO POSTERIORE	REAR DOOR	1
19	LR3986KIT	KIT GUSCI	SHELLS KIT	1



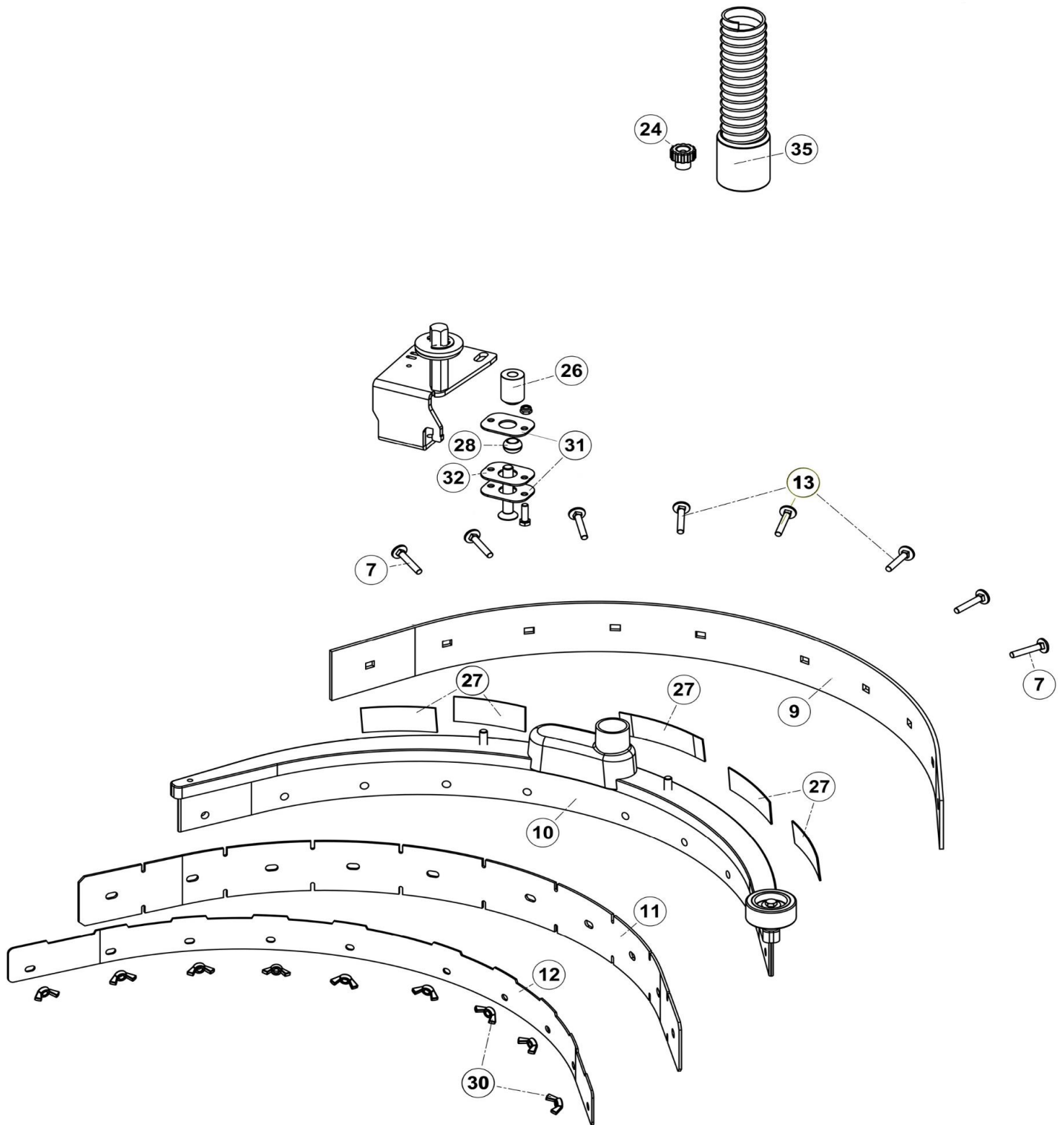
RIF.	COD.	46 B DESCRIZIONE TAV.3	46 B DESCRIPTION TABLE 3	Q.TY
3	LR1004	SEEGER ESTERNO Ø9	EXTERNAL SEEGER Ø9	1
4	LR3859PRE	CAVO TERGIPAVIMENTO COMPLETO	COMPLETE SQUEEGEE CABLE	1
7	LR0432	ADESIVO VISIONE ASPIRATORE	SUCTION VISIBLE LABEL	1
8	LR0433	ADESIVO VISIONE TERGIPAVIMENTO	SQUEEGEE VISIBLE LABEL	1
9	LR3720	MANOPOLA IN PVC A PRESSIONE	PVC HANDLE	2
11	LR3677PRE	PORTAGOMMA TERGI (CON GUARNIZIONE) (DALLA MATR. 03007)	SQUEEGEE HOSE (WITH GASKET) (FROM S.N. 03007)	1
12	LR6180/1	RELE' MOTORE SPAZZOLA 24V 50A (DAL TELAIO 1510010330)	BRUSH MOTOR RELAY 24V 50A (UP TO FRAME 1510010330)	1
	LR6180/1PRE	KIT RELE' MOTORE SPAZZOLA 24V 50A (DAL TELAIO 1510010330)	KIT RELAY 'MOTOR BRUSH 24V 50A (FROM FRAME 1510010330)	1
13	LR3695	POMELLO PM3/36/FFC-M8	KNOB PM3/36/FFC-M8	2
14	LR3703/1	LEVA COMANDO CRICCHETTO	RATCHET LEVER	1
15	LR3678PRE	PORTAGOMMA ASPIRATORE (CON GUARNIZIONE) (DALLA MATR. 03007)	VACUUM CONNECTION (WITH GASKET) (FROM S.N. 03007)	1
17	LR3727	MOLLA CRICCHETTO	RATCHET LEVER	1
20	LR3689	MOLLA PER LEVE ARRESTO	SPRING FOR STOP LEVER	1
21	LR3878	LEVA COMANDO ARRESTO SX	LEFT STOP LEVER	1
22	LR3877	LEVA COMANDO ARRESTO DX	RIGHT STOP LEVER	1
23	LR3701	SUPPORTO POLO-MOLLA (FINO AL TELAIO 2002011790)	POLE-SPRING SUPPORT (UP TO 2002011790)	1
	LR3788	SUPPORTO POLO-MOLLA CON BLOCCO (DAL TELAIO 2002011791)	POLE-SPRING SUPPORT WITH LOCK (FROM FRAME 2002011791)	1
24	LR3716	SUPPORTO RELE-MICRO	RELAIS-SWITCH SUPPORT	1
25	LR1036	MICRO INTERRUOTORE 16A 230V	MICRO SWITCH 16A 230V	1
33	LR6227	MORSETTIERA UNIPOLARE 3 VIE	2 WAYS SINGLE TERMINAL	1
34	LR6180	RELE' MOTORE ASPIRAZIONE 24V 30A	VACUUM MOTOR RELAY 24V 30A	1
37	LR3706	LEVA TERGIPAVIMENTO	SQUEEGEE LEVER	1
40	LR3857	MOLLA A NASTRO X LEVA	SPRING BAND FOR LEVER	1
41	LR3676	RACCORDO CURVO ASPIRATORE Ø28 TORNITO (FINO ALLA MATR. 02454)	VACUUM MOTOR CURVED FITTING Ø28 (UP TO S.N. 02454)	1
	LR0342	RACCORDO CURVO ASPIRATORE Ø30 (DALLA MATR. 02455)	VACUUM MOTOR CURVED FITTING Ø30 (FROM S.N. 02455)	1
42	LR3666	RACCORDO CURVO F-F 1"	ELBOW FITTING F-F 1"	1
43	LR3679/1	PORTAGOMMA DRITTO 1" M	STRAIGHT HOSE HOLDER 1"M	1
44	LR3869	TUBO FLESSIBILE Ø28 ASPIRATORE L.760mm (FINO ALLA MATR. 02454, PER RICAMBIO ORDINARE COD. LR3896PRE)	FLEXIBLE VACUUMO MOTOR HOSE Ø28 L.760mm (UP TO S.N. 02454, FOR REPLACE ORDER COD.LR3896PRE)	1
	LR3896	TUBO FLEX Ø30 CON MANICOTTO ASPIRATORE L.760mm (DALLA MATR. 02455)	FLEX Ø30 TUBE WITH SLEEVE ASPIRATORE L.760mm (FROM S.N. 02455)	1
45	LR3894	TUBO FLESSIBILE TERGIPAVIMENTO	SQUEEGEE HOSE	1
47	LR1708	FASCETTA A VITE 20/32 NORD M20 Z	CLAMP 20/32 NORD M20 Z	1
48	LR3875	COLLEGAMENTO LEVA-CRICCHETTO	HANDLE-RATCHET CONNECTION	1
49	LR3876PRE	CRICCHETTO DENTATO	TOOTHED RATCHET	1
52	LR3663	RULLINO CRICCHETTO ESAGONALE	HEX RATCHET ROLLER	2
56	LR3751	FUSIBILE UNIVAL 1 AMP	1A UNIVAL FUSE	1
57	LR3752	FUSIBILE UNIVAL 5 AMP	5A UNIVAL FUSE	1
58	LR3753	FUSIBILE UNIVAL 20 AMP	20A UNIVAL FUSE	1

46 BATTERY 24V

TABLE 4 B



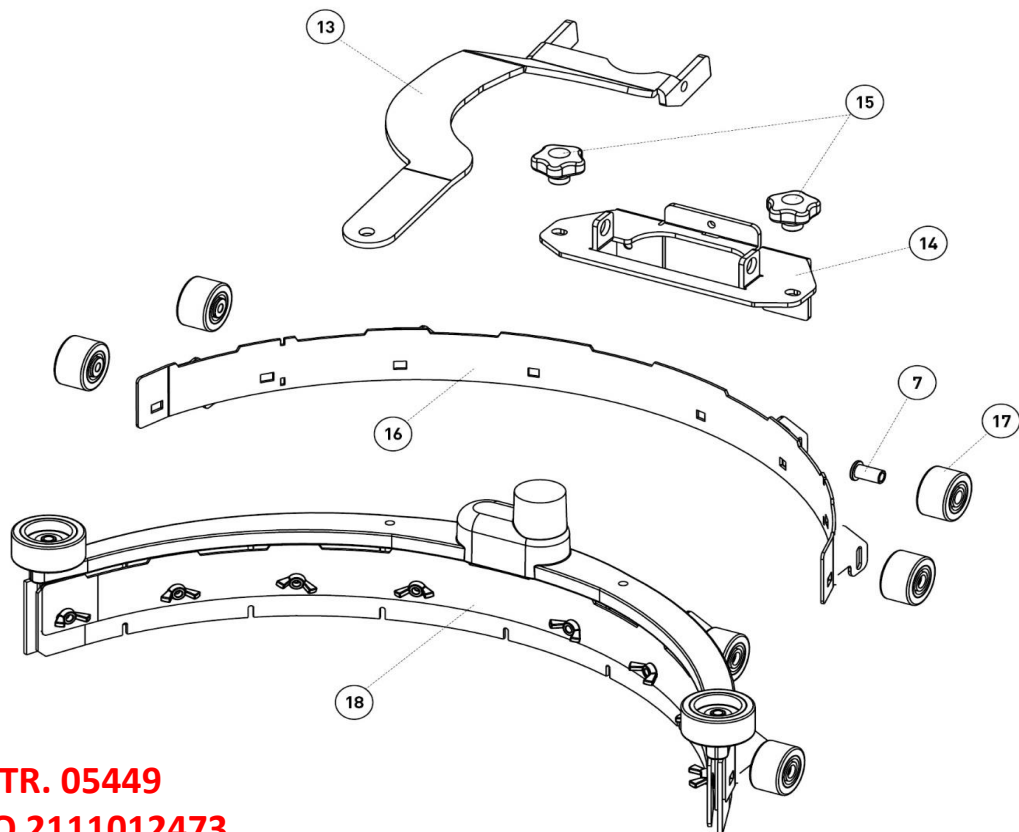
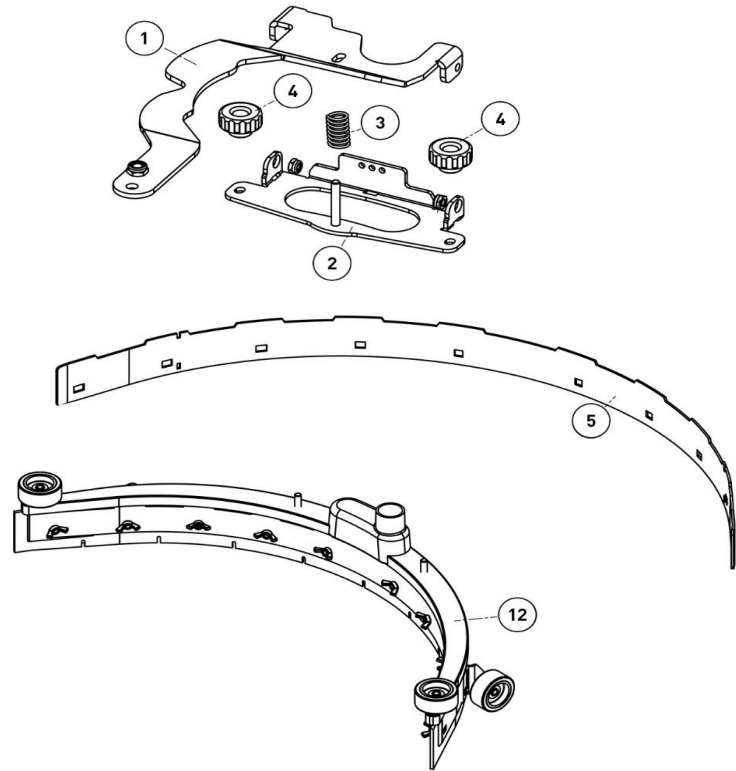
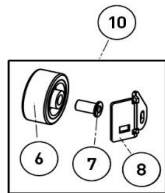
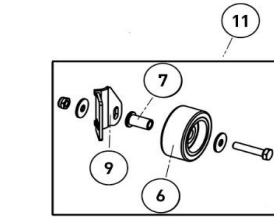
RIF.	COD.	46 B DESCRIZIONE TAV.4	46 B DESCRIPTION TABLE 4	Q.TY
2	LR3711	SUPPORTO ASPIRATORE	VACUUM SUPPORT	1
3	LR3810/1	NUOVO MOTORE ASPIRAZIONE 24V 300W	NEW VACUUM MOTOR 24V 300W	1
5	LR38074	BOCCOLA PER COPERCHIO Ø12x5.8	BUSH FOR LEVER Ø12X5.8	7
10	LR3670	PERNO CENTRAGGIO SERBATOIO A/P	TANK CENTERING PIN A/P	1
11	LR3871/1	COPERCHIO BATTERIE	BATTERY COVER	1
14	LR3823	DISTANZIALE SUPPORTO RUOTE	WHEELS SUPPORT SPACER	2
15	LR3824	RUOTA Ø250x50 ANTISTRACIA	NON-MARKING WHEEL Ø250X50	2
17	LR3674/2	COPRIMOZZO G-48 GRIGIO 7016	COVER G-48 GREY 7016	2
20	LR3866	MOLLA LEVA PEDALE	LEVER PEDAL SPRING	1
23	LR3844	PERNO APPOGGIO SERBATOIO	PIVOT SUPPORT TANK	1
	LR3844PRE	PERNO APPOGGIO SERBATOIO COMPLETO	PIN TANK HOLDER	1
25	LR3827	RUOTA PIROETTANTE Ø80	PIVOTING WHEEL Ø80	1
26	LR3831	RULLINO GUIDA LEVA	ROLLER LEVER GUIDE	1
28	LR3825	RULLINO ESTERNO SNODO LEVE	EXTERNAL ROLLER LEVER ARM	1
29	LR3832	BOCCOLA INTERNA SNODO LEVE	LEVER ARM INTERNAL BUSH	1
31	LR3830	RULLINO SOSTEGNO LEVA	LEVER SUPPORT ROLLER	1
32	LR3837	COPRI PEDALE GOMMA NERA	PEDAL COVER IN BLACK RUBBER	1
33	LR3870/1	TELAIO E VANO BATTERIE	CHASSIS AND BATTERY HOUSING	1
34	LR3886/1	LEVA PEDALE POSTERIORE SX	LEVER FOR THE LEFT REAR PEDAL	1
35	LR6050	VOLANTINO V1/30/BFC M8	KNOB V1/30/BFC M8	2
36	LR3885/1	SUPPORTO RUOTA ANTERIORE SX	LEFT FRONT WHEEL SUPPORT	1
42	LR3911	CHIUSURA POSTERIORE NODI DERIV.PPL 20/10	CLOSING BACK KNOTS DERIVATION	1
45	LR3648	BATTERIA 12V 85A AGM C20	BATTERY 12V 85A AGM C20	2
46	LR6251/2	CABLAGGIO COMPLETO BATTERIE	COMPLETE BATTERIES WIRING	1
56	LR3912	COPRIMORSETTIERA 50/56	TERMINAL BLOCK COVER	1
57	LR3910	SEPARAT.NODO DERIV.PPL 20/10 NERO	KNOTS DERIVATION SEPARATOR	1
59	LR3909	BASSETTA NODO DERIV.PPL 50/10 NERO	KNOTS DERIVATION BASE	1
60	LR3924	SUPPORTO NODO DI DERIV.TRY 46	KNOTS DERIVATION SUPPORT	1
63	LR3922	GOMMA ADESIVA EPDM Ø13X38 SP.4	GASKET EPDM Ø13X38 SP.4	1
64	LR3907	GOMMA ADESIVA EPDM 4X215X30 SH.70	ADHESIVE RUBBER 4X215X30 SH.70	3
66	640338	CARBONCINO 12V-24V CON SUPPORTO	CARBON BRUSH 12V-24V WITH SUPPORT	2
67	640384	COPERCHIO MOTORE ASPIRAZIONE CON TUBO	VACUUM'S MOTOR COVER WITH HOSE	1



RIF.	COD.	46 B DESCRIZIONE TAV.5	46 B DESCRIPTION TABLE 5	Q.TY
7	LR1760	VITE TTQST M5X20 INOX A2	R.H.S.U. SCREW M5X20 S/STEEL	2
9	380013	GOMMA POSTERIORE TERGI IN LINATEX	REAR SQUEEGEE LINATEX RUBBER	1
	380020	GOMMA POSTERIOR TERGI IN OLIRE	REAR SQUEEGEE OLIRE RUBBER	1
10	LR3858	CORPO TERGIPAVIMENTO ALLUMINIO	SQUEEGEE ALUMINIUM BODY	1
11	380016	GOMMA ANTERIORE TERGI IN LINATEX	FRONT SQUEEGEE LINATEX RUBBER	1
	380019	GOMMA ANTERIORE TERGI IN OLIRE	FRONT SQUEEGEE OLIRE RUBBER	1
12	LR3865	FASCIA ANTERIORE TERGIPAVIMENTO INOX	SQUEEGEE STAINLESS STEEL FRONT BAND	1
13	LR1762	VITE TTQST M5X30 INOX A2	R.H.S.U. SCREW M5X30 S/STEEL	8
24	LR3775	VOLANTINO V1/30 BFP M6	KNOB V1/30 BFP M6	2
26	LR8078	DISTANZIALE SNODO	SPACER BRACKET GALVANIZED	1
27	LR3797	ABRASIVO TERGI 80MM	SQUEEGEE ABRASIVE 80MM	1
28	LR2572	SNODO TERGIPAVIMENTO Ø14.8X10	SQUEEGEE JOINT Ø14.8X10	1
30	LR1754	DADI AD ALETTE M5 INOX A2	WINGS NUT M5 S/STEEL	10
31	LR3713	PIASTRINA SNODO TERGI (FINO ALLA MATR. 03019)	JOINT PLATE BLADE (UP TO S.N. 03019)	1
	LR3897	SUPPORTO SNODO TERGI (DALLA MATR. 03020)	SUPPORT JOINT BLADE (FROM MATR. 03020)	2
32	LR3713	PIASTRINA SNODO TERGI (FINO ALLA MATR. 03019)	JOINT PLATE BLADE (UP TO S.N. 03019)	1
	LR3906	DISTANZIALE SNODO TERGI (DALLA MATR. 03020)	DISTANCE JOINT TERGI (FROM MATR. 03020)	1
35	LR3894	TUBO FLESSIBILE TERGIPAVIMENTO	SQUEEGEE HOSE	1

FINO ALLA MATR. 05448
FINO AL TELAIO 2111012472

UP TO S.N. 05448
UP TO FRAME 2111012472

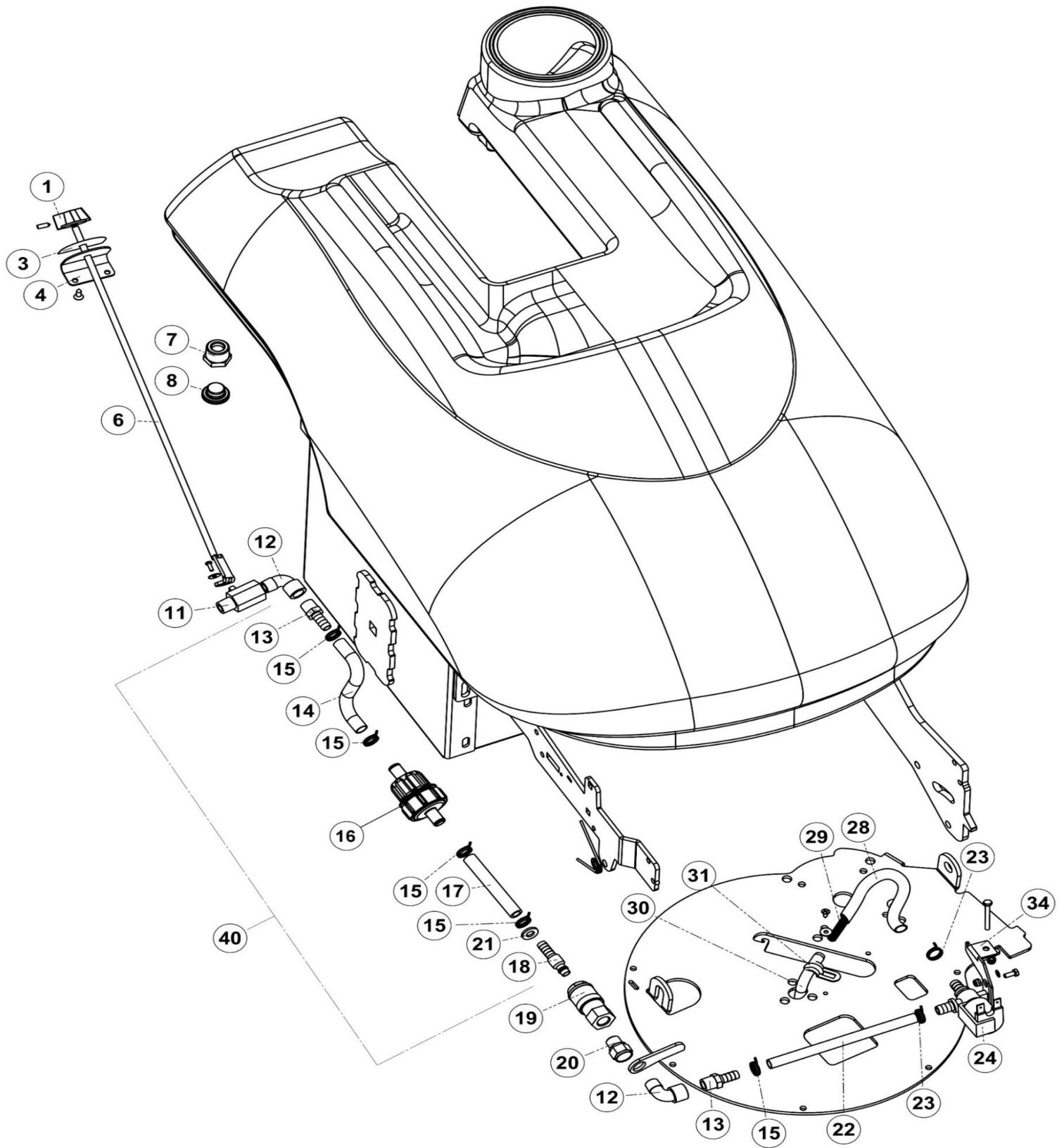


DALLA MATR. 05449
DAL TELAIO 2111012473

FROM S.N. 05449
FROM FRAME 2111012473

RIF.	COD.	46 B DESCRIZIONE TAV.5A	46 B DESCRIPTION TABLE 5A	Q.TY
FINO ALLA MATR. 05448 - FINO AL TELAIO 2111012472				
UP TO S.N. 05448 - UP TO FRAME 2111012472				
1	LR3880	TIMONE TERGIPAVIMENTO	RUDDER SQUEEGEE	1
2	LR3879/1	STAFFA TERGI PAVIMENTO	SQUEEGEE CLAMP	1
3	LR3725	MOLLA X TERGIPAVIMENTO	SPRING FOR SQUEEGEE	1
4	LR3794	VOLANTINO V1/20 BFP M6	KNOB V1/20 BFP M6	2
5	LR3864	FASCIA POSTERIORE TERGIPAV. INOX	SQUEEGEE STAINLESS STEEL REAR BAND	1
6	LR3736/1	RUOTA NYLON GRIGIA	GREY NYLON WHEEL	4
7	LR3735	BOCCOLA X RUOTA Ø12	BUSH FOR WHEEL Ø12 GALVANIZED	4
8	LR3737	SUPPORTO DX RUOTA INOX	STAINLESS STEEL SUPPORT FOR RIGHT WHEEL	1
9	LR3738	SUPPORTO SX RUOTA INOX	STAINLESS STEEL SUPPORT FOR LEFT WHEEL	1
10	L3737PRE	KIT SUPPORTO CON RUOTINO TERGI DESTRO	RIGHT SUPPORT KIT WITH SQUEEGEE WHEEL	1
11	LR3738PRE	KIT SUPPORTO CON RUOTINO TERGI SINISTRO	LEFT SUPPORT KIT WITH SQUEEGEE WHEEL	1
12	LR3858PRE	TERGIPAVIMENTO COMPLETO	COMPLETE SQUEEGEE	1

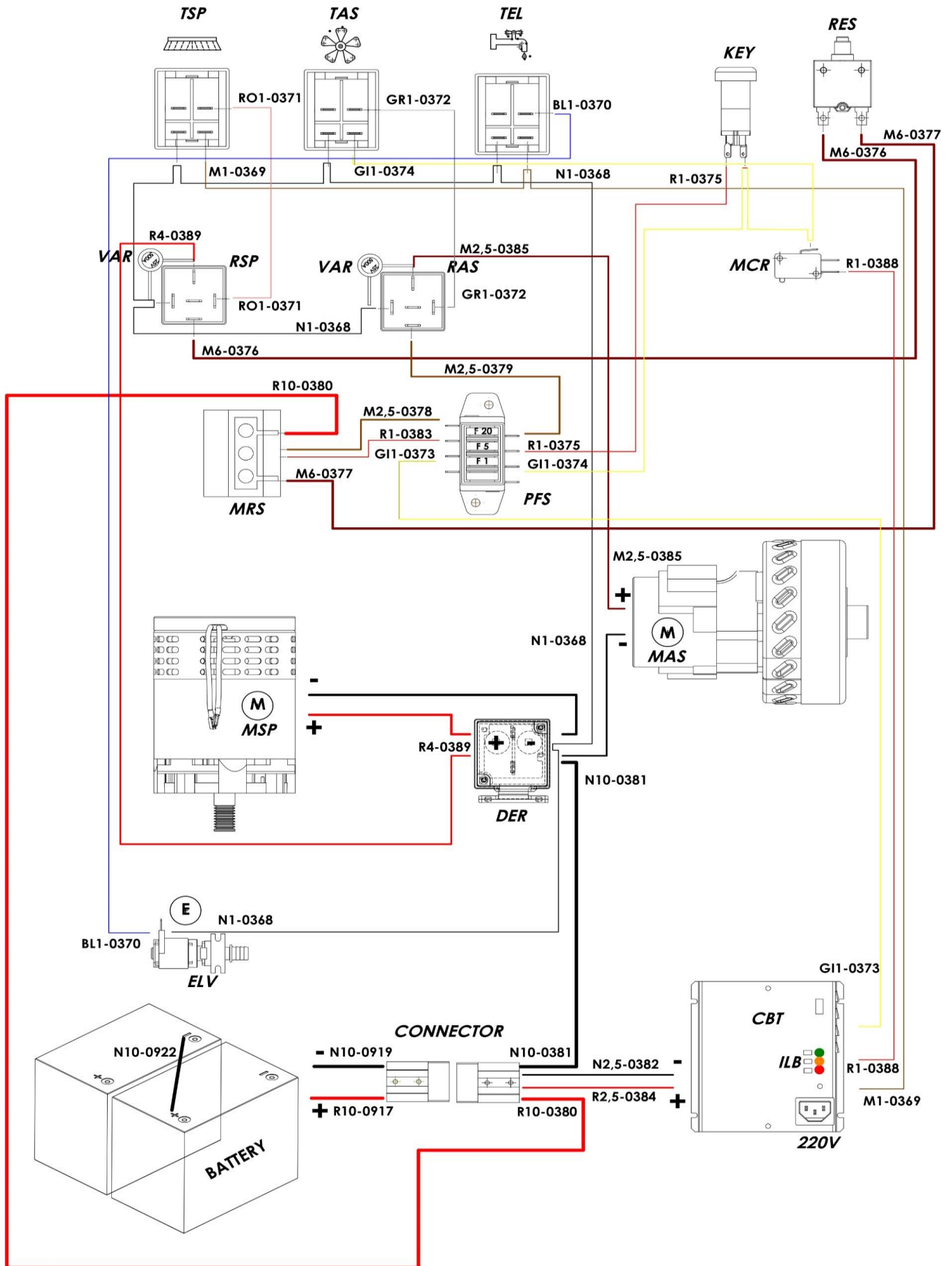
RIF.	COD.	46 B DESCRIZIONE TAV.5A	46 B DESCRIPTION TABLE 5A	Q.TY
DALLA MATR. 05449 - DAL TELAIO 2111012473				
FROM S.N. 05449 - FROM FRAME 2111012473				
7	LR3735	BOCCOLA X RUOTA Ø12	BUSH FOR WHEEL Ø12 GALVANIZED	4
13	LR3968	TIMONE TERGIPAVIMENTO	RUDDER SQUEEGEE	1
14	LR3967	STAFFA TERGI PAVIMENTO	SQUEEGEE CLAMP	1
15	LR3775	VOLANTINO V1/20 BFP M6	KNOB V1/20 BFP M6	2
16	LR3612	FASCIA POSTERIORE TERGIPAVIMENTO INOX	SQUEEGEE STAINLESS STEEL REAR BAND	1
17	LR3613	RUOTA NERA Ø30	BLACK WHEEL Ø30	4
18	LR3612PRE	TERGIPAVIMENTO COMPLETO	COMPLETE SQUEEGEE	1



RIF.	COD.	46 B DESCRIZIONE TAV.6	46 B DESCRIPTION TABLE 6	Q.TY
1	330023	MANOPOLA	HANDLE	1
3	LR0875	ADESIVO COMANDO ACQUA	WATER ADJUSTMENT LABEL	1
4	LR3884	SUPPORTO INDICE	INDEX BRACKET	1
6	LR3883/1	ASTA COMANDO RUBINETTO	TAP ADJUSTMENT BEAM	1
7	LR3806	RIDUZIONE 1/2" M - 3/8" F	1/2" M - 3/8" F REDUCER	1
8	LR3904	TAPPO MASCHIO CIL. ZIGRINATO 3/8"	KNURLED CAP 3/8"	1
11	LR3840	VALVOLA SFERA 1/4" F - 1/4" M	BALL VALVE 1/4" F - 1/4" M	1
12	LR6088	RACCORDO "L" 1/4" M-F	1/4" M-F JUNCTION	2
13	LR3842	PORTAGOMMA 1/4"	HOSE 1/4"	2
14	LR3803	TUBO VALVOLA-FILTRO L. 160mm	VALVE-FILTER PIPE L. 160mm	1
15	LR1274	FASCETTE BIFILARI Ø13.3	TWO-WIRES SPRING CLAMP Ø13.3	5
16	LR3807	FILTRO CHIUSO	CLOSED FILTER	1
	LR3920	GRUPPO FILTRO APRIBILE	OPENABLE FILTER GROUP	1
17	LR3835	TUBO ATTACCO-FILTRO L. 55MM	FILTER PIPE ATTACK L. 55mm	1
18	LR3834	INNESTO PORTAGOMMA	HOSE COUPLING	1
19	LR3836	PRESA ATTACCO FEMMINA 1/4"	FEMALE THREAD SOCKET 1/4"	1
20	LR6220	RIDUZIONE CONICA 1/4" M - 1/4" F	1/4" M - 1/4" F CONICAL REDUCTION	1
21	LR8072	RONDELLA PLASTICA Ø8	PLASTIC WASHER Ø8	1
22	LR3813	TUBO ATTACCO - ELETTROVALVOLA L.215mm	PIPE COUPLING SOLENOID L. 215mm	1
23	LR1747	FASCETTE BIFILARI Ø14.8	TWO-WIRES SPRING CLAMP Ø14.8 GALVANIZED	2
24	LR3812	ELETTROVALVOLA 24V DC	SOLENOID 24V DC	1
28	LR3814	TUBO ELETTROVALVOLA - VOLANO L.100mm	SOLENOID TUBE FLYWHEEL L.100mm	1
29	LR3898	MOLLA INOX FILO 0,5 ØEST.7,4	WATER CABLE SPRING	1
30	LR3805	CURVA RAME Ø10 SP.1 L.90	COPPER CURVE Ø10 TH. 1 L. 90	1
31	LR1262	GRAFFETTA Ø14-15	CLIP Ø14-15	1
34	LR3889	SUPPORTO ELETTROVALVOLA	SOLENOID VALVE SUPPORT	1
40	LR3926PRE	KIT FILTRO APRIBILE COMPLETO DI TUBI	OPENABLE FILTER KIT COMPLETE WITH HOSES	1

IMPIANTO ELETTRICO

ELECTRICAL SYSTEM



LISTE RICAMBI CONSIGLIATI E46B

RECOMMENDED SPARE PARTS LIST - EMPFOHLENE ERSATZTEILE LISTE - LISTE DE PIECES RECOMMANDÉES - LISTA DE PIEZAS ACONSEJADAS

LISTA A (MATERIALI DI CONSUMO)
 LIST A (CONSUMER MATERIAL)
 LISTE A (ABNUTZUNGSMATERIAL)
 LISTE A (MATERIELLES DE CONSOMMATION)
 LISTA A (MATERIALES DE CONSUMO)

Codice n° Part n° Code n°	Quantità Quantity Anzahl	Descrizione	Description
LR3810/1	1	MOTORE 24V ASPIRAZIONE	24V VACUUM MOTOR
LR3815	1	SPAZZOLA LAVARE 0.65 STANDARD	0.65 STANDARD BRUSH DISC
LR3816/1	1	DISCO TRASCINATORE	PAD HOLDER DISC
LR3808	1	CINGHIA POLI PV	POLY PV BELT
LR3680	1	TUBO FLESS.SCARICO	DRAINAGE FLEXIBLE PIPE
LR3894	1	TUBO FLESS.TERGI CON MANICOTTI	SQUEEGE FLEXIBLE PIPE
LR3869	1	TUBO FLESS X ASPIRATORE	VACUUM MOTOR FLEXIBLE PIPE
		FINO MATR. 2454	UP TO S/N 2454
LR3896	1	TUBO FLESS X ASPIRATORE	VACUUM MOTOR FLEXIBLE PIPE
		DA MATR. 2455	FROM S/N 2455
LR3812	1	ELETTROVALVOLA 24V	24V SOLENOID
LR3859PRE	1	CAVO SOLL.TERGI COMPLETO	SQUEEGE LIFTING CORD
LR6180	2	RELE CON SUPP. 24V	24V RELAIS WITH SUPPORT
LR6114	3	INTERR. BIP. LUM.	BIPOLAR SWITCH
380013	1	GOMMA TERGI POST. IN LINATEX	LINATEX REAR BLADE
380016	1	GOMMA TERGI ANT. IN LINATEX	LINATEX FRONT BLADE
380020	1	GOMMA TERGI POST. OLIRE	OLIRE REAR BLADE
380019	1	GOMMA TERGI ANT. OLIRE	OLIRE FRONT BLADE
LR3751	1	FUSIBILE UNIVAL 1A	UNIVAL 1A FUSE
LR3752	1	FUSIBILE UNIVAL 5A	UNIVAL 5A FUSE
LR3753	1	FUSIBILE UNIVAL 20A	UNIVAL 20A FUSE
LR3920	1	FILTRO APRIBILE	OPENABLE FILTER
LR3834	1	INNESTO RAPIDO MASCHIO	MALE QUICK FITTING
LR3836	1	INNESTO RAPIDO FEMMINA	FEMALE QUICK FITTING
660070	1	INTERUTTORE CON CHIAVI 0-1 ESTRAZI	KEY SWITCH 0-1
640140	2	CONNETTORE ROSSO SR50R	SR50R RED CONNECTOR

LISTA B (MATERIALI PER INTERVENTI ORDINARI)
 LIST B (MATERIAL FOR ORDINARY MAINTENANCE)
 LISTE B (MATERIAL FÜR ORDENTLICHE WARTUNG)
 LISTE B (MATERIELLES POUR OPERATIONS ORDINAIRES)
 LISTA B (MATERIALES PARA OPERACIONES ORDINARIAS)

Codice n° Part. n° Code n°	Quantità Quantity Anzahl	Descrizione	Description
LR1708	1	FASCETTA A VITE 20/32 NORD M20 Z	20/32 NORD M20 Z JUBILEE CLIP
LR3935	1	CARICA BATTERIE 24V 8A	24V 8A BATTERY CHARGER
LR3824	2	RUOTA Ø250	Ø250 WHEEL
LR3852	1	CARTER POST.COPERT.MANICO NERO	REAR GUARD COVER WITH HANDLE
LR3948PRE	1	TAPPO SERBATOIO SOLUZIONE A/P	SOLUTION TANK CAP
LR.3949PRE	1	TAPPO SERBATOIO RECUPERO A/S	RECOVERY TANK CAP
LR.3736/1	4	RUOTA Ø38/40 PLASTICA	Ø38/40 PLASTIC WHEEL
LR3840	1	VALV.SFERA 1/4" M 1/4" F	1/4" M 1/8" F SPHERE VALVE
LR3769	1	INTERRUT.TERM.K 700 35A	K700 35A THERMAL SWITCH
LR1036	1	MICRO INTERRUTTORE 16A 230V	16A 230V MICRO SWITCH
LR3784	1	CORPO FILETT. FEMMINA TRAS.NERO	BLACK FEMALE THREADED PAD HOLDER
LR3785	1	CORPO FILETT. MASCHIO TRAS.NERO	BLACK MALE THREADED PAD HOLDER
520103	1	CORPO FILETT. FEMMINA TRAS.VERDE	GREEN FEMALE THREADED PAD HOLDER
520104	1	CORPO FILETT. MASCHIO PER TRAS.VERDE	BLACK FEMALE THREADED PAD HOLDER