

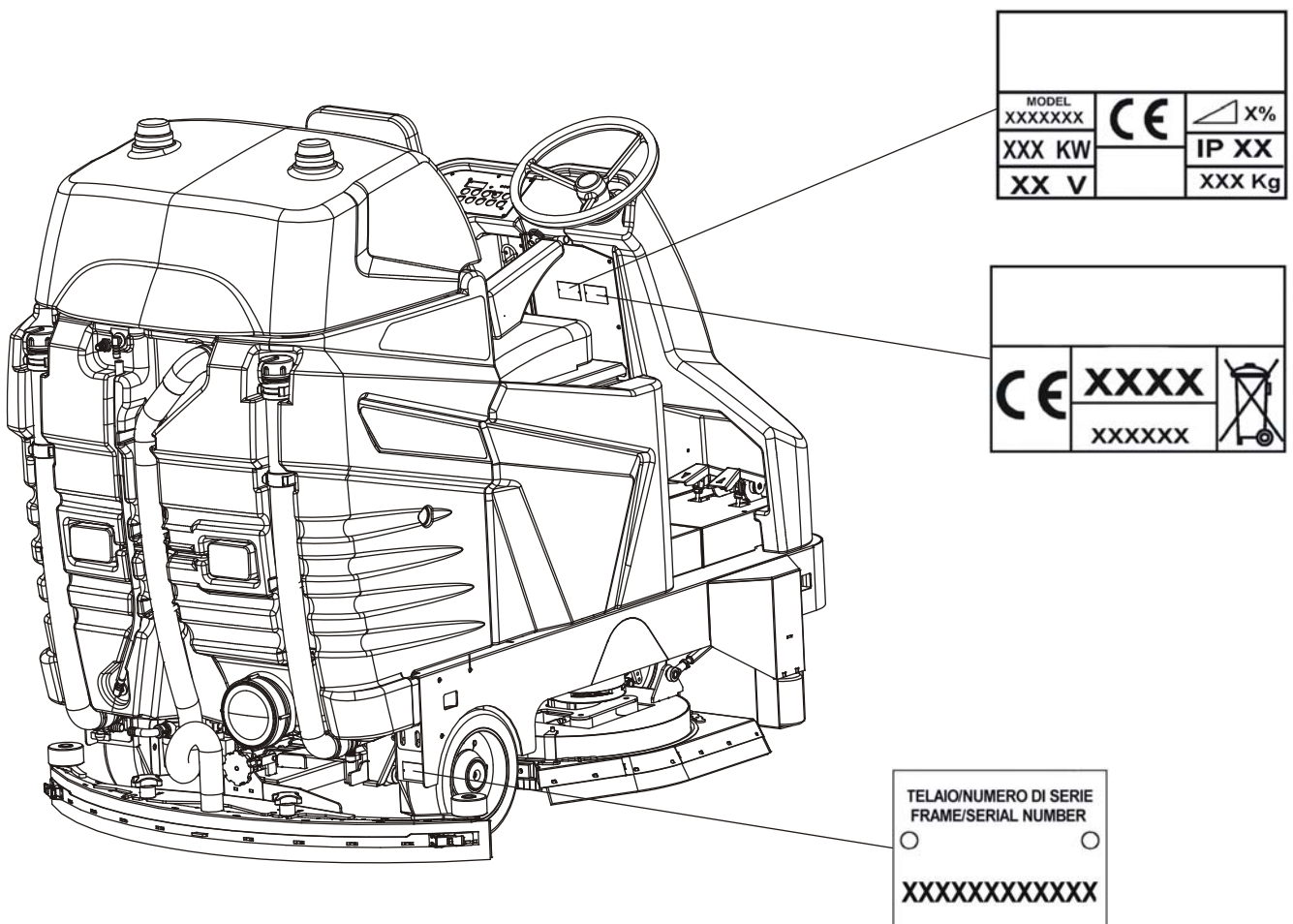
# INLEIDING

Ons bedrijf, een toonaangevende fabrikant van industriële reinigingsmachines, heet u van harte welkom tot de groep van eigenaars van onze schrobmachines en we hebben vertrouwen dat u een grote voldoening zal putten uit het werken met onze machines. We zijn er zeker van dat u tijdens het gebruik van de machine de kans zal hebben om de kwaliteit, de degelijkheid en de mogelijkheden van de machine te leren kennen. Onze schrobmachine is geschikt voor privé, industrieel en publiek gebruik. In deze handleiding worden factoren beschreven zoals veelvoudige installatie, controle en onderhoudsmaatregelen die nodig zijn om uw machine in top conditie te houden. Dit zijn normale onderhoudsmaatregelen die elke gebruiker zou moeten kunnen toepassen door de instructies die hem of haar normaal gegeven worden in het bedrijf.

ONS BEDRIJF STREEFT NAAR CONSTANTE PRODUCTVERBETERING EN BEHOUDT HET RECHT OM WIJZIGINGEN EN VERBETERINGEN TOE TE PASSEN ZONDER VERPLICHT TE ZIJN OM EERDER VERKOCHTE MACHINES TE UPGRADEN MET GEMELDE WIJZIGINGEN EN VERBETERINGEN.

## IDENTIFICATIE VAN DE MACHINE

De machine en de fabrikant worden geïdentificeerd door drie plaatjes links van de bestuurderskant.



VERWIJS STEEDS NAAR DEZE DETAILS BIJ HET BESTELLEN VAN ONDERDELEN OF BIJ ENIG ANDERE AANVRAAG GERICHT TOT DE FABRIKANT.

Onze schrobmachines voldoen aan de EEC richtlijnen en dragen het CE-label.