

E100

Gebruiksaanwijzing



INHOUDSOPGAVE

Omschrijving

PAGINA

INLEIDING	3
IDENTIFICATIE VAN DE MACHINE	3
OPGELET	4
VOORZORGSMAATREGELEN	4
VERSCHROTTEN	7
TRANSPORTEREN EN VERPLAATSEN VAN DE MACHINE	7
UITPAKKEN	8
INSTALLEREN VAN DE BATTERIJEN	9
BESCHRIJVING VAN DE MACHINE	11
HOOFDFUNCTIES	13
INSTELLEN VAN DE MACHINE	16
• <i>REMPEDAAL</i>	16
• <i>MONTEREN VAN DE ZUIGVOET</i>	16
• <i>REGELEN VAN DE ZUIGVOET</i>	17
• <i>MONTEREN VAN DE SCHROBPADS IN DE PADHOUDER</i>	19
• <i>MONTEREN VAN DE BORSTELS/SCHROBPADS</i>	19
• <i>VULLEN VAN DE SCHOONWATERTANK</i>	20
• <i>REGELEN VAN DE JUISTE HOEVEELHEID DETERGENT</i>	21
• <i>OPTILLEN/REINIGEN VAN HET SPATBORD</i>	21
• <i>PRODUCTDOSEERSYSTEEM (OPTIE)</i>	22
GEBRUIK VAN DE MACHINE	23
• <i>CONTROLE</i>	22
• <i>WERKING</i>	23
PERIODIEK ONDERHOUD	25
• <i>LEDIGEN EN REINIGEN VAN DE VUILWATERTANK</i>	25
• <i>REINIGINGINSTRUCTIES ECO-SYSTEEM</i>	26
• <i>LEDIGEN EN REINIGEN VAN DE SCHOONWATERTANK</i>	27
• <i>CONTROLLEREN VAN DE BORSTELS/SCHROBPADS</i>	28
• <i>REINIGEN VAN DE FILTER VAN HET REINIGINGSMIDDEL</i>	28
• <i>REINIGEN, VERVANGEN EN CONTROLLEREN VAN DE OPZUIGRUBBERS</i>	29
• <i>OMDRAAIEN EN VERVANGEN VAN DE SPATBORDEN</i>	31
• <i>REINIGEN VAN HET GEWRICHT VOOR DE DOSEERREGELING VAN HET DETERGENT</i>	32
• <i>REINIGEN VAN DE ZUIGFILTER</i>	33
• <i>CONTROLLEREN VAN DE AFDICHTING VAN HET DEKSEL</i>	33
• <i>CONTROLLEREN EN VERVANGEN VAN ZEKERINGEN</i>	34
• <i>SMEERPUNTEN</i>	35
• <i>OPLADEN VAN DE BATTERIJEN</i>	36
• <i>CONTROLLEREN EN VERVANGEN VAN DE OLIE VOOR DE REDUCTIEMOTOR</i>	37
DIMENSIONELE TECHNISCHE TEKENINGEN	37
TECHNISCHE FICHE	38
AANBEVOLEN ONDERDELEN	39
PROBLEMEN-OORZAKEN-OPLOSSING	41
ALARMEN	43
GARANTIE	45
INSTALLATIEFORMULIER NOODZAKELIJK VOOR EEN GARANTIEAANVRAAG	46
AANSPRAKELIJKHEIDSDECLARATIE	47

DATUM VAN DE LAATSTE UPDATE: 30-07-15

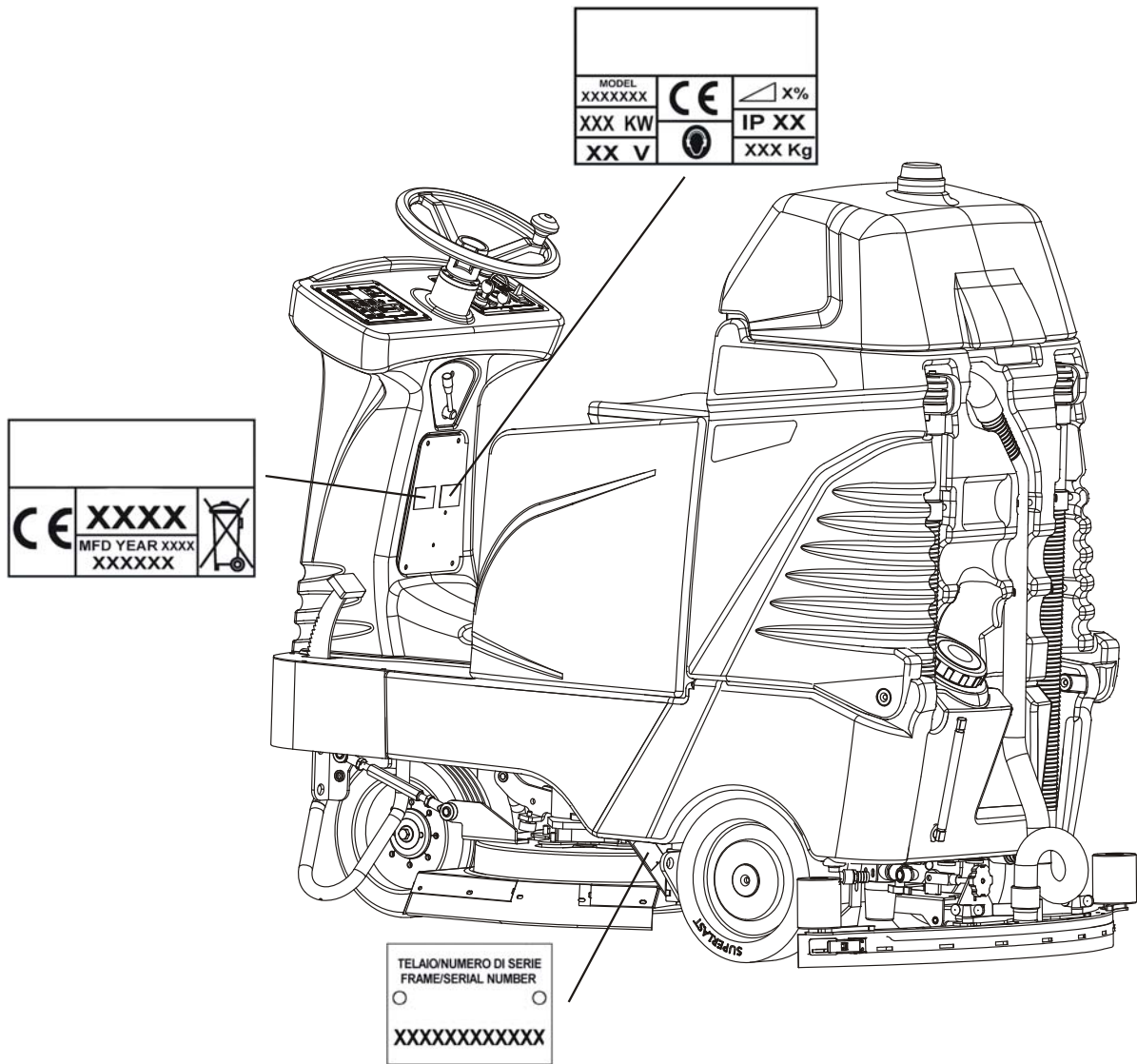
INLEIDING

Ons bedrijf, een toonaangevende fabrikant van industriële reinigingsmachines, heet u van harte welkom tot de groep van eigenaars van onze schrobmachines en we hebben vertrouwen dat u een grote voldoening zal putten uit het werken met onze machines. We zijn er zeker van dat u tijdens het gebruik van de machine de kans zal hebben om de kwaliteit, de degelijkheid en de mogelijkheden van de machine te leren kennen. Onze schrobmachine is geschikt voor privé, industrieel en publiek gebruik. In deze handleiding worden factoren beschreven zoals veelvoudige installatie, controle en onderhoudsmaatregelen die nodig zijn om uw machine in top conditie te houden. Dit zijn normale onderhoudsmaatregelen die elke gebruiker zou moeten kunnen toepassen door de instructies die hem of haar normaal gegeven worden in het bedrijf.

ONS BEDRIJF STREEFT NAAR CONSTANTE PRODUCTVERBETERING EN BEHOUDT HET RECHT OM WIJZIGINGEN EN VERBETERINGEN TOE TE PASSEN ZONDER VERPLICHT TE ZIJN OM EERDER VERKOCHTE MACHINES TE UPGRADEN MET GEMELDE WIJZIGINGEN EN VERBETERINGEN.

IDENTIFICATIE VAN DE MACHINE

De machine en de fabrikant worden geïdentificeerd door drie plaatjes links van de bestuurderskant.



VERWIJS STEEDS NAAR DEZE DETAILS BIJ HET BESTELLEN VAN ONDERDELEN OF BIJ ENIG ANDERE AANVRAAG GERICHT TOT DE FABRIKANT.

Onze schrobmachines voldoen aan de EEC richtlijnen en dragen het CE-label.

OPGELET!

VÓÓR HET GEBRUIK VAN DE MACHINE OF VÓÓR DE TOEPASSING VAN ONDERHOUDSACTIVITEITEN MOETEN ALLE PROCEDURES EN VOORZORGSMAATREGELEN GELEZEN EN BEGREPEN WORDEN. DE RICHTLIJNEN EN INSTRUCTIES DIENEN STRIKT NAGELEEFD TE WORDEN EN DE GEBRUIKER MOET MET VOLLE AANDACHT EN UITERST VOORZICHTIG TE WERK GAAN. DIT IS DE BESTE GARANTIE ZODAT ER GEEN ONGEVALLEN GEBEUREN. ONZE SCHROBMACHINES ZIJN ONTWERPEN OM EEN MAXIMALE VEILIGHEID TE GARANDEREN INDIEN MEN DE INSTRUCTIES NALEEFT.

PERSONEN DIE DE RICHTLIJNEN EN PROCEDURES, BESCHREVEN IN DEZE HANDLEIDING NIET KENNEN, MOGEN GEEN GEBRUIK MAKEN VAN DE MACHINE.

DE HANDLEIDING IS EEN DEEL VAN DE MACHINE EN MOET ERBIJ BLIJVEN TOTDAT DE MACHINE VERSCHROT WORDT.

OVEREENKOMSTIG ARTIKEL 89/392, PRESIDENTIEEL DECREET 459 VAN 24/07/1996 EN LATERE VERBETERINGEN GELDT:

MET DE GEBRUIKER BEDOELT MEN DE PERSOON OF PERSONEN BEVOEGD OM DE MACHINE TE INSTALLEREN, DE MACHINE TE BEDIENEN, AANPASSINGEN DOOR TE VOEREN, GEWONE ONDERHOUDSMAATREGELEN UIT TE VOEREN, DE MACHINE TE REINIGEN, TE HERSTELLEN EN DE MACHINE TE TRANSPORTEREN.

OND BEDRIJF IS NIET AANSPRAKELIJK VOOR EVENTUELE PROBLEMEN, SCHADE, ONGEVALLEN OF ANDERE GEBEURTENISSEN TE WIJTEN AAN DE ONWETENDHEID OF NIET-TOEPASSING VAN DE PROCEDURES BESCHREVEN IN DEZE HANDLEIDING. BOVENDIEN KAN ONS BEDRIJF NIET AANSPRAKELIJK GESTELD WORDEN VOOR DE UITVOERING VAN WIJZIGINGEN EN/OF DE INSTALLATIE VAN ONDERDELEN DIE NIET VOORAF TOEGESTAAN WERDEN.

ALGEMENE VOORZORGSMAATREGELEN EN RICHTLIJNEN GEVAAR TEKENS - OPGELET



DIT SYMBOOL VERWIJST NAAR ALLE HANDELINGEN DIE EEN POTENTIEEL GEVAARLIJKE SITUATIE KUNNEN VORMEN VOOR DE GEBRUIKER. HET IS DUS NOODZAKELIJK OM AAN DE VOORWAARDEN GETOOND DOOR DIT SYMBOOL TE VOLDOEN.



DRAAG HANDSCHOENEN



DRAAG EEN VEILIGHEIDSBRIL



OPGELET STEEK UW HANDEN NIET TUSSEN BEWEGENDE ONDERDELEN



OPGELET: KOM NIET IN AANRAKING MET WATER
DE DELEN DIE DIT LABEL HEBBEN MOGEN NIET NAT WORDEN (MEESTAL GAAT HET OM ELEKTRISCHE ONDERDELEN)



DRAAG EEN STOFMASKER BIJ HET GEBRUIK VAN BIJTENDE DETERGENTEN



NOOD SITUATIES

BLUS VUUR ENKEL MET BRANDBLUSSERS



REINIGEN EN ONDERHOUD

De machine moet gereinigd worden door personen die de instructies kennen, die weten hoe men de stroomkabels af moet sluiten, personen die de eigenschappen van de machine kennen zodat ze zichzelf niet in gevaar kunnen brengen.

Reinig de machine met een doek ondergedompeld in water of reinigingsmiddel. Oplossingen zoals petrol, alcohol, etc. mogen niet gebruikt worden.

Doe beroep op gespecialiseerd personeel voor het reinigen van de elektrische componenten. Men mag geen bijtende producten gebruiken en enkel producten die geschikt zijn voor elektrische circuits.

Onderhoudsactiviteiten mogen enkel uitgevoerd worden door vakkundig personeel dat over de juiste kennis beschikt omtrent de machine en de onderdelen.

Elke onderhouds –en reinigingsactiviteit moet gebeuren nadat de machine uitgeschakeld is, als alle mechanismen stil liggen en nadat warme onderdelen afgekoeld zijn en de batterij losgekoppeld is.

Indien men gebruik maakt van luchtpistolen, moet men steeds de ogen en het haar beschermen.

OPBERGEN VAN DE MACHINE

Indien de machine gedurende een langere periode niet gebruikt wordt, is het van essentieel belang om:

- de batterijen op te laden alvorens de machine op te bergen
- de tanks te ledigen en te reinigen zoals beschreven in het desbetreffende deel
- de schoonwaterfilter te reinigen
- indien de machine uitgerust is met het ECO-systeem, reinig dan het watercircuit en laat al het water uit de tanks lopen alvorens de machine op te bergen
- de buiten–en binnenkant van de machine te reinigen
- de borstels en zuigvoet op te tillen
- de rem te activeren bij het parkeren van de machine
- de sleutel uit het contact te verwijderen
- de verbindingen om de batterij op te laden, te ontkoppelen
- de machine op te bergen in een beschermde ruimte
- de machine op te bergen in een ruimte met een temperatuur tussen 5 °C en 40 °C
- de machine op te bergen in een ruimte met een vochtigheidsgraad tussen 30 % en 80 %



VOORZORGSMAATREGELEN VOOR DE VEILIGHEID VAN DE GEBRUIKERS EN TECHNIEKERS.

- De machine mag niet gebruikt worden door niet-bevoegd personeel dat niet getraind is om de machine te gebruiken of door personen waarbij hun reflexen aangetast kunnen worden door het onder invloed zijn van bijvoorbeeld alcohol, drugs, geestelijke geneesmiddelen of door andere omstandigheden.
- Gebruik de machine niet in ontvlambare ruimtes of waar er ontploffingsgevaar dreigt.
- zuig geen brandende objecten op of dingen die een brand kunnen veroorzaken.
- Verwijder geen spatborden of beschermingsonderdelen als de machine in werking is.
- Gebruik de machine niet voor het reinigen van objecten.
- Begin niet met de uitvoering van onderhoudsactiviteiten indien er onderdelen in beweging zijn.
- Bescherm ogen en haar tijdens het gebruik van persluchtpistolen of waterpistolen om de machine te reinigen.
- Maak, bij het optillen van de machine, gebruik van de juiste apparatuur die het gewicht van de machine kan dragen.
- Veroorzaak geen vlammen of vonkjes in de buurt van de machine.
- Ontkoppel de kabels van de batterij alvorens in te grijpen op het elektrisch circuit.
- Vermijd contact met het accuzuur
- Beweeg langzaam over oneffenheden, plaveien en op hellingen.
- Rem af bij hellingen en gladde oppervlakken
- Let erop dat de machine niet blootgesteld wordt aan regen of andere weersomstandigheden, zowel in beweging als in rust.
- De temperatuur voor het gebruik van de machine moet liggen tussen + 5 °C / + 40 °C.
- De vochtigheidsgraad moet liggen tussen 30% / 80 %.

UPDATEN VAN DE GEBRUIKSAANWIJZING

Indien er op grote schaal veranderingen aan de machine doorgevoerd worden of indien er nieuwe onderdelen gemonteerd worden, moet de te updaten documentatie naar de dealer gestuurd worden samen met het aangekochte deel of voor een update van de gebruiksaanwijzing.

VERPLICHTINGEN VOOR DE GEBRUIKER OF DE EIGENAAR VAN DE MACHINE

De gebruiker of de eigenaar van de machine is er verantwoordelijk voor dat deze gebruiksaanwijzing gegeven wordt aan het personeel dat de machine zal gebruiken.

De gebruiker of de eigenaar verplicht zich er ook toe om de handleiding te updaten met de informatie die de dealer zal sturen in geval van een wijziging aan de machine.



VERANTWOORDELIJKHEDEN VAN DE GEBRUIKER

- De gebruiker is verantwoordelijk voor het dagelijks gebruik van de machine.
- De gebruiker moet zorg dragen voor de machine en ze in goede staat behouden.
- De gebruiker moet zijn/haar baas contacteren in geval van vereist onderhoud door schade of slijtage.
- De gebruiker mag geen personen, dieren of objecten vervoeren met de machine.
- Bij het verplaatsen van de machine steeds de veiligheidsvoorschriften naleven.
- De machine mag niet gebruikt worden voor giftige, schadelijke stoffen.
- Laat nooit personen in de buurt komen van een machine in actie.
- Laat de machine nooit achter met de sleutel in het contact of met de noodschakelaar ingedrukt.
- Gebruik de handrem.
- Indien de machine slecht functioneert, bekijk dan de procedures die beschreven worden in de verschillende hoofdstukken.
- Zuig geen stukjes draad, kabel of andere dingen op die schade kunnen berokkenen aan de borstels.
- De machine geen stukjes hout, plastic enz. laten opzuigen aangezien de zuigslang verstopt kan geraken.
- Verwijder en verwissel nooit de platen op de machine.

VERSCHROTTEN



GEBRUIKTE OLIËN

Gebruikte oliën mogen onder geen enkele omstandigheid weggegooid worden in het milieu. Ze moeten afgegeven worden bij daarvoor geautoriseerde bedrijven die de wettelijke voorschriften naleven. Tijdelijke opberging moet gebeuren in waterdichte containers met een gesloten deksel om contact met het milieu en met regenwater te vermijden.

De filters moeten ook afgegeven worden bij deze geautoriseerde bedrijven en tijdelijk bewaard worden op dezelfde manier als de oliën.



LEGE BATTERIJEN

Lege batterijen zijn giftig en schadelijk en moeten afgegeven worden bij verzamelaars met een specifieke autorisatie.



VERNIETIGING VAN DE MACHINE

Indien de machine vernietigd dient te worden, moet men zich ontdoen van de materialen waaruit de machine bestaat. Het is aangeraden om de machine in te leveren bij geautoriseerde bedrijven die dan de verschillende materialen zoals batterijen, oliën, filters, plastic, metalen, elektrische motors, elektrische kaarten enz. vernietigen rekening houdend met de wettelijke bepalingen.



VERNIETIGING VAN DE OPVANGTANK

De oplossing in de vuilwatertank dient eerst weggegooid te worden in de daarvoor bestemde plaatsen, alvorens de opvangtank naar een speciaal zuiveringsstation gebracht kan worden.

TRANSPORT



TRANSPORT

De machine moet vastgemaakt worden op een pallet om het transport veilig en gemakkelijk te laten verlopen. Controleer de verpakking bij de ontvangst van de machine. In geval van schade meld dit dan aan de transporteur. Schenk extra aandacht indien de machine getransporteerd wordt bij temperaturen beneden de 0°C. Om te voorkomen dat het water in de tanks en in de leidingen bevroert. Maak de tanks leeg, verwijder het scherm van de zuiverwaterfilter en laat het water volledig uit de leidingen stromen.

Bij verplaatsing van de machine rekening houden met onderstaande maatregelen:

- laad de machine niet op een wagen door middel van een vorkheftruck om schade te voorkomen
- vergrendel de machine op zijn plaats met de handrem
- maak de machine stevig vast aan het voertuig met behulp van riemen, touwen en kettingen



TRANSPORTEREN VAN DE MACHINE DOOR HANDMATIG TE DUWEN

In geval van vervoer door middel van handmatig duwen -enkel voor machines met elektronische tractie- moet de machine stapvoets geduwd worden.

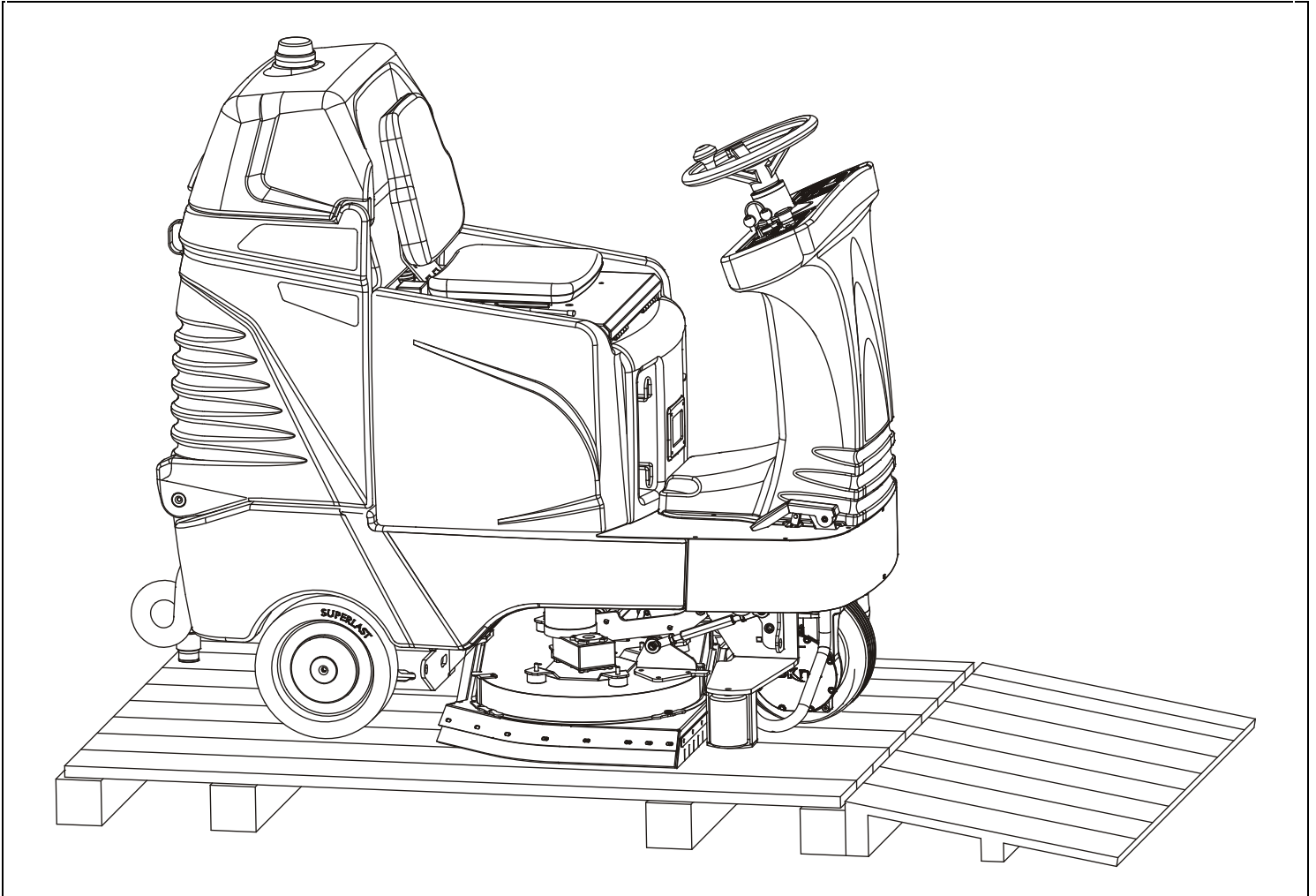


UITPAKKEN

Let er op dat alle onderdelen opgesomd in onderstaande lijst aanwezig zijn alvorens de machine uit te pakken:

- Zuigvoet;
- Batterijkabel uitgerust met connectoren, klemmen en klemafdekkingen;
- Ingebouwde batterijlader;

OPMERKING: borstels, schrob pads en padhouders dienen apart aangekocht te worden.



Volg onderstaande instructies om de machine uit te pakken:

- maak de schuine ramp vast aan het voorste deel van de pallet, zie figuur 1;
- verwijder de bevestigingsmiddelen die die voorwielen vasthouden en eventueel ook andere onderdelen;
- maak gebruik van de schuine helling.

OPGELET: GEBRUIK GEEN VORKHEFTRUCK OM DE MACHINE VAN DE PALLET TE VERPLAATSEN AANGEZIEN DIT SCHADE KAN BEROKKENEN AAN DE MACHINE.



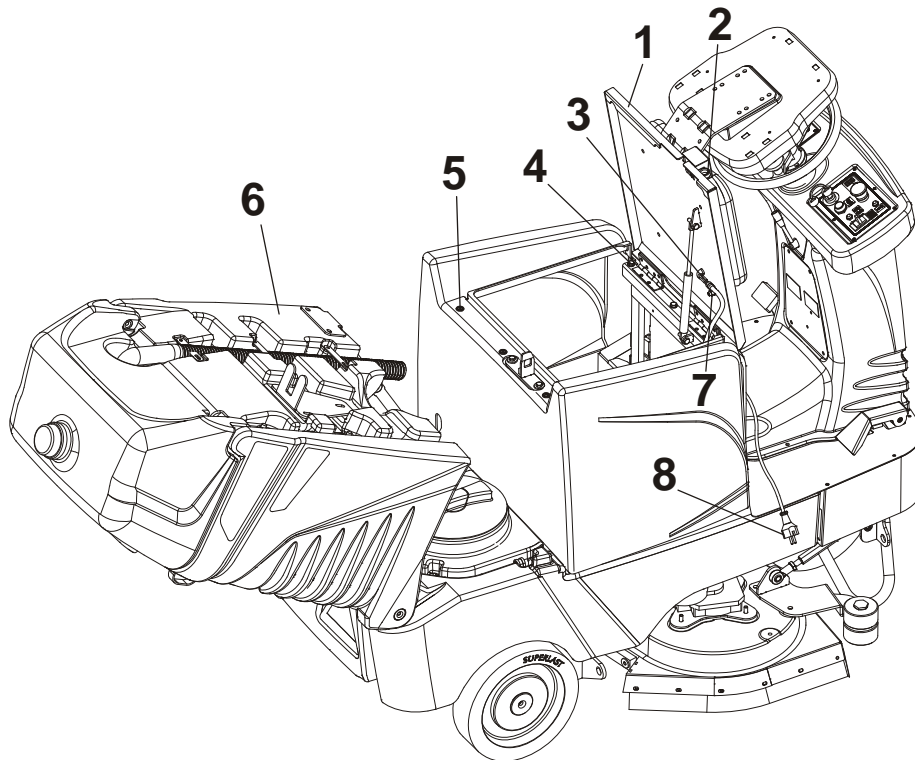
INSTALLEREN VAN DE BATTERIJEN

OPGELET: DRAAG HANDSCHOENEN EN EEN VEILIGHEIDSBRIL BIJ HET MONTEREN VAN DE BATTERIJEN OM ZO ELK CONTACT TE VERMIJDEN MET DE SCHADELIJKE STOFFEN IN DE BATTERIJEN.

OPGELET: HET CONTROLEPANEEL EN DE BATTERIJLADER WERDEN GEPRODUCEERD VOOR HET GEBRUIK VAN LOODZUURBATTERIJEN.

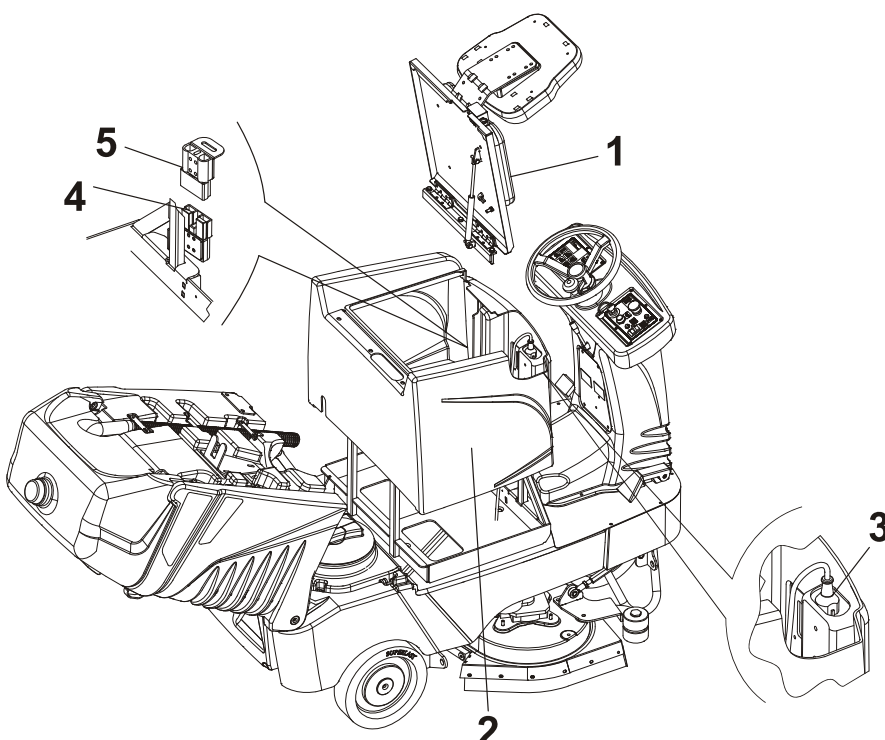
OM GEL OF AGM BATTERIJEN TE KUNNEN GEBRUIKEN MOETEN HET BEDIENINGSPANEEL EN DE BATTERIJLADER OPNIEUW INGESTELD WORDEN. CONTACTEER EEN DEALER OF EEN TECHNIEKER VOORALEER U DEZE TYPES VAN BATTERIJEN WILT GEBRUIKEN.

Raadpleeg het specificatieblad voor de types en maten van batterijen die geschikt zijn voor de machine.

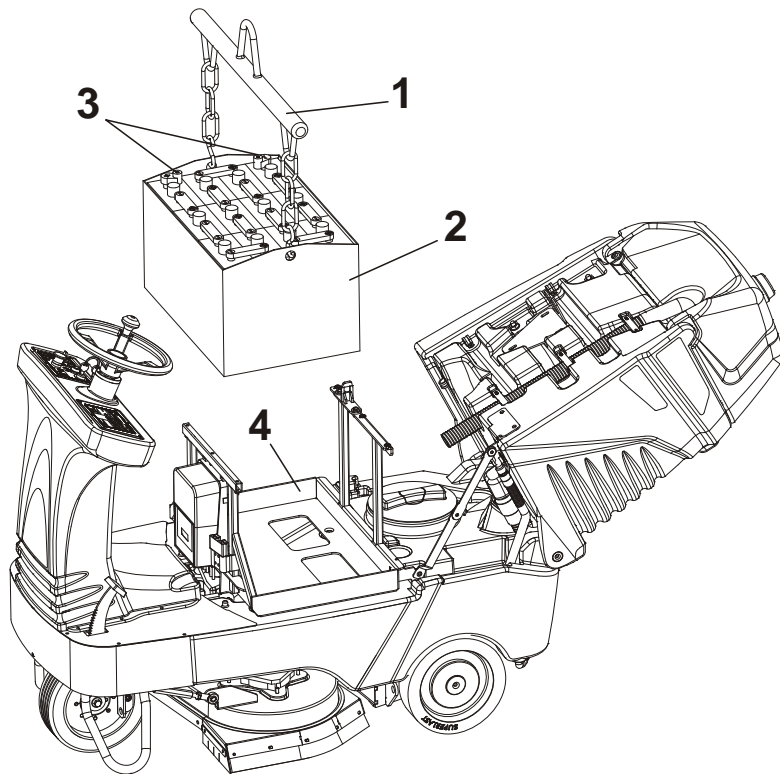


Volg onderstaande instructies om de batterijen te monteren:

- Parkeer de machine op een vlak vloeroppervlak, activeer de rem en verwijder de sleutel;
- Open de kap van de stoel (positie 1) door de speciale veiligheidshaak vrij te geven (zie positie 2);
- Open de vuilwatertank (positie 6) door deze naar achter te trekken totdat het speciaal slot in werking treedt;
- Draai de schroef los pos.3;
- Ontkoppel de beveiligingskabels van de stoel (positie 7);
- Rol de kabel van de batterijlader op (positie 8);
- Verwijder de schroeven uit de kap van de stoel (positie 4);
- Verwijder de 3 schroeven pos. 5.



- Til de kap op pos.1
- Maak de mobiele connector (positie 5) los van de vaste connector (positie 4);
- Verwijder de kap van de batterij (positie 2) door de kabel van de batterijlader voorzichtig door de gleuf op het plastic te trekken (positie 3);



- Om de batterij (positie 2) te installeren, til deze op door middel van een rolbrug of kraan en gebruik een hijsbalk (positie 1), kettingen of riemen om de batterij te bevestigen.
- Plaats de batterij in het compartiment in de machine (positie 4); plaats de polen (positie 3) aan de juiste zijde van de machine zoals getoond wordt in de tekening onderaan de pagina.

AANSLUITING BATTERIJ

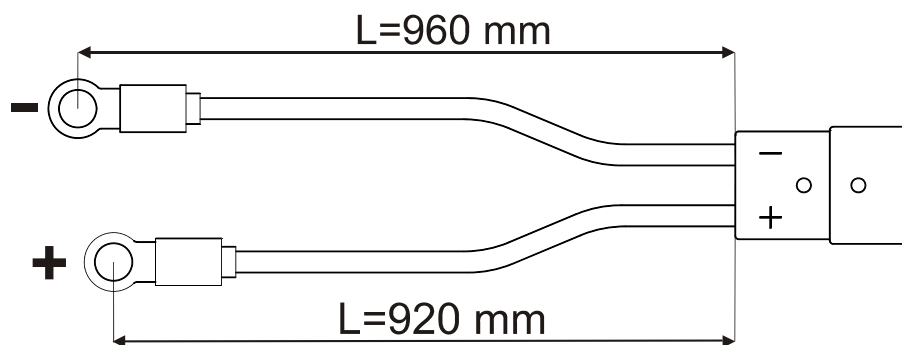


FIG.A

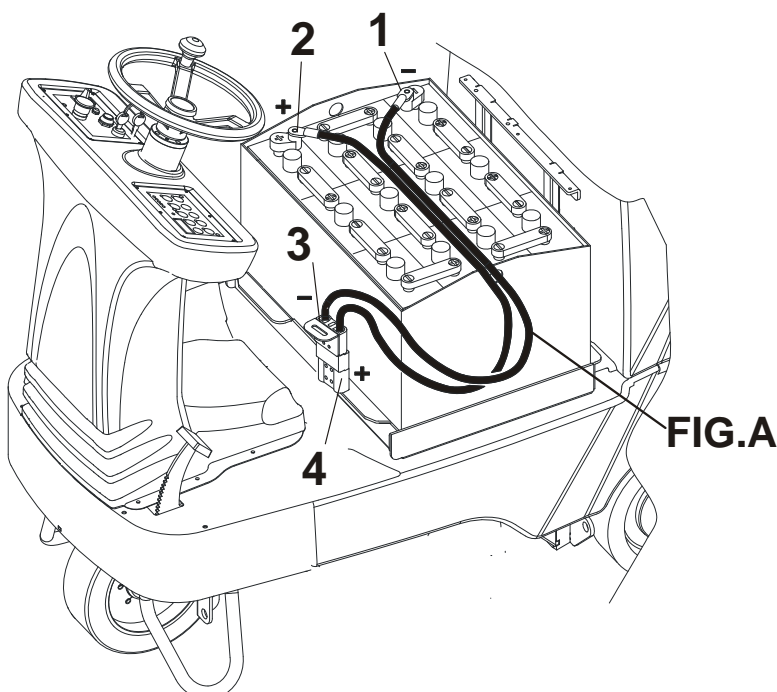
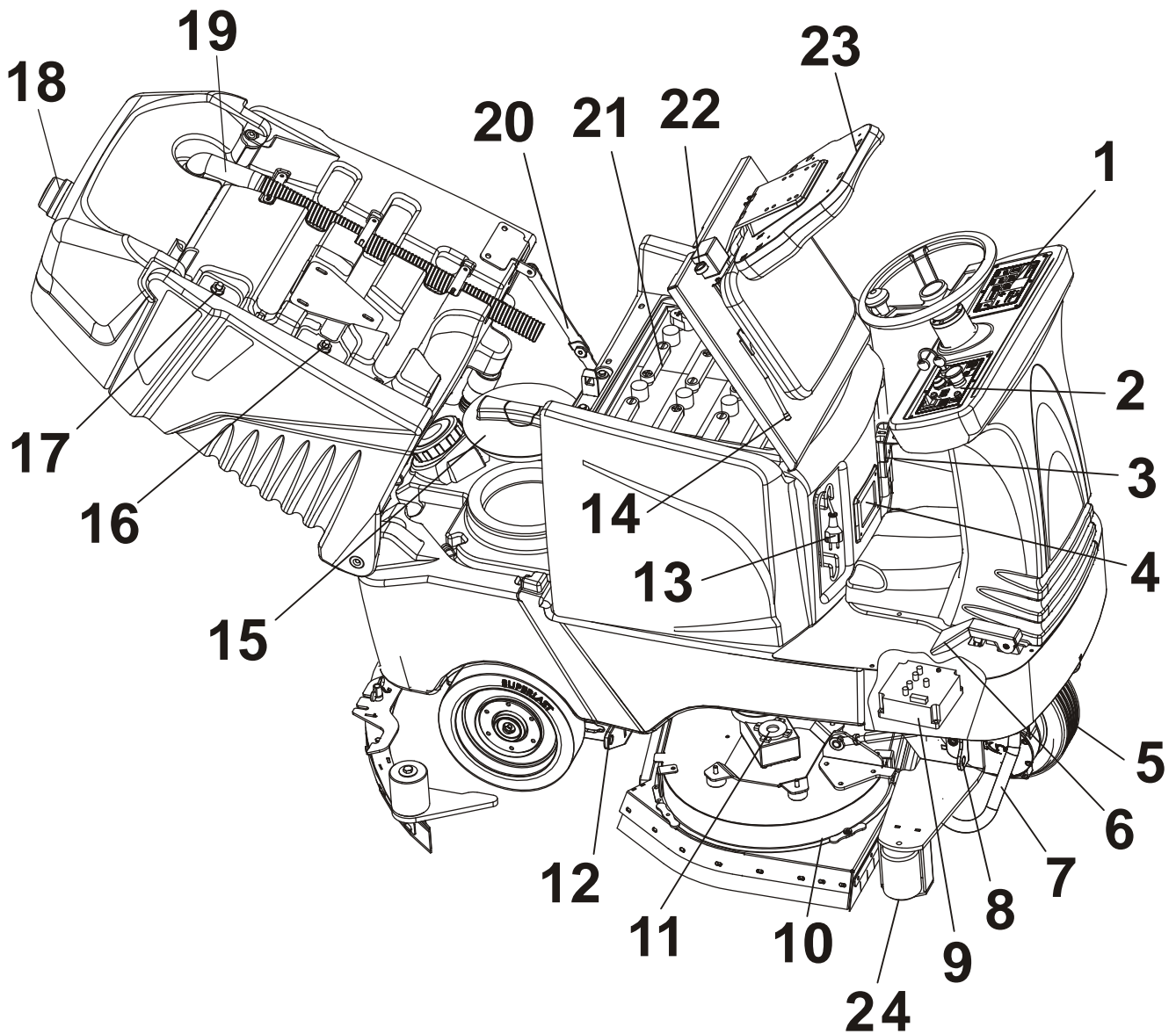


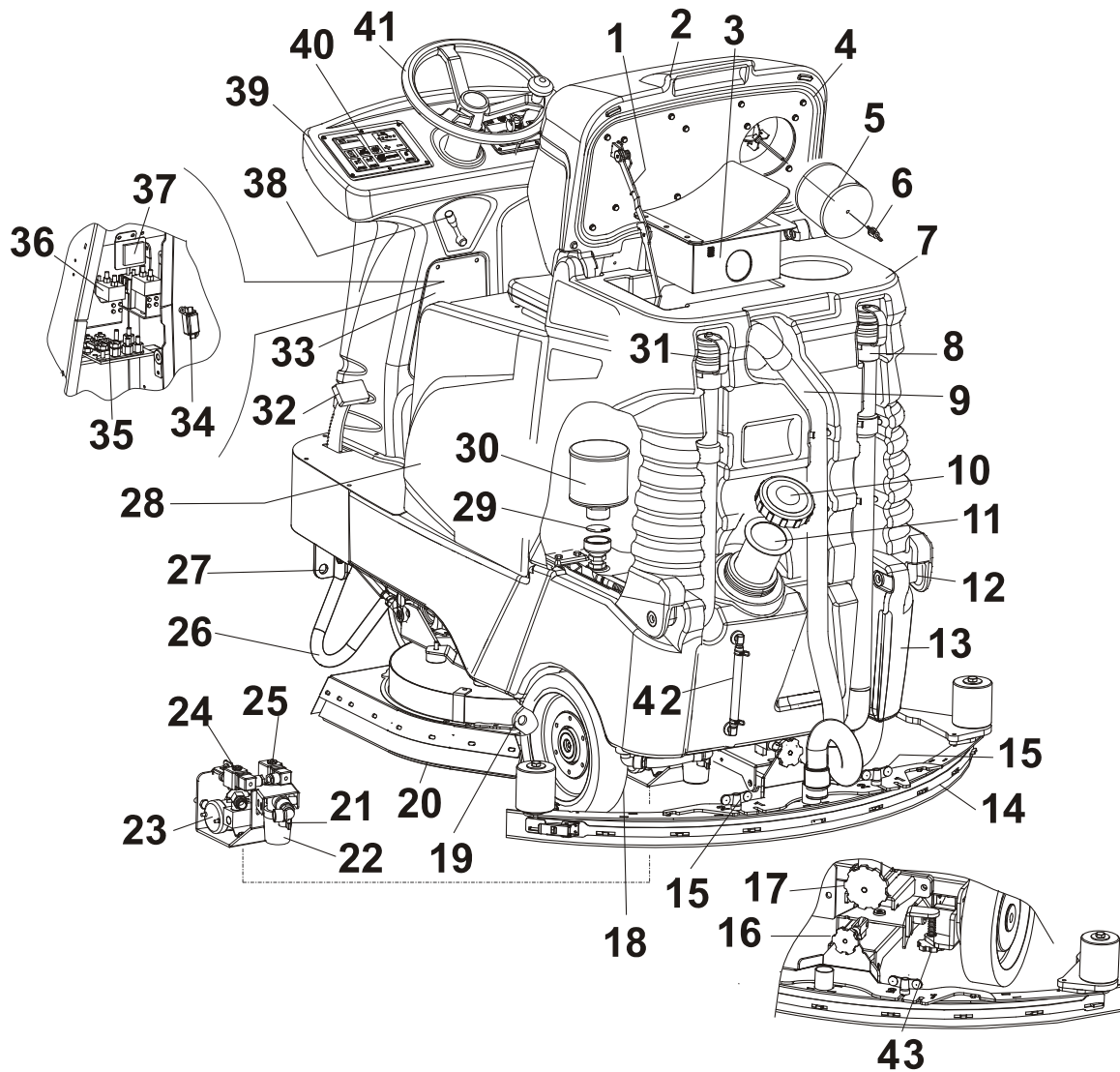
FIG.A

Na het plaatsen van de batterij aan de rand van de machine, sluit de kabel van de batterij aan (fig.A), in overeenstemming met de poolinstructies, zoals aangegeven in de mobiele connector pos. 3 voor respectievelijk positieve en negatieve poolaansluitingen. Sluit de mobiele connector (pos. 3) aan op de vaste aansluiting (pos.4) op de machine.



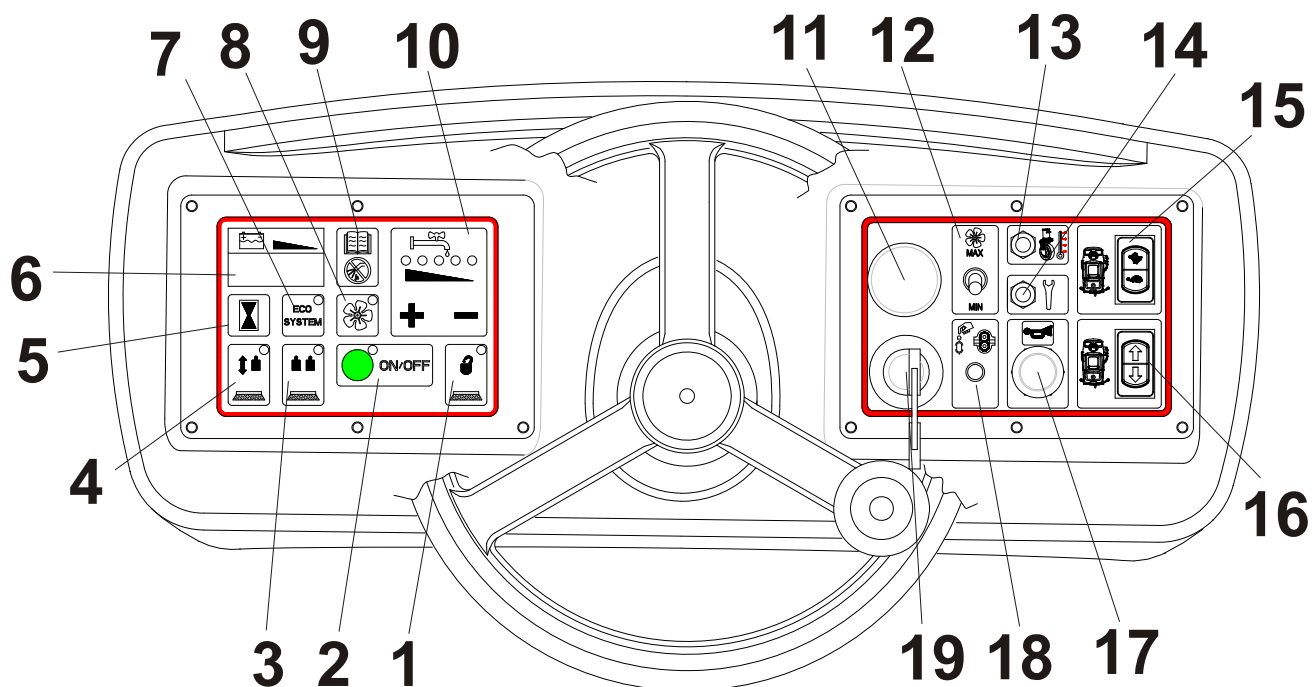
1. Linker controlepaneel	13. Kabel van de batterijlader
2. Rechter controlepaneel	14. Hendel voor het regelen van de stoel
3. Mobiele batterij connector	15. 250 diameter deksel voor controle schoonwatertank
4. Display van de ingebouwde batterijlader	16. ECO-SYSTEEM vlotterventiel
5. Vorowiel	17. Max. niveau van vlotter vuilwatertank
6. Pedaal voor voorwaarts/achterwaarts rijden	18. Knipperlicht
7. Beschermingssteun tegen het omvallen	19. Afvoerpijp van de zuigmotor
8. Voorste ankerpunt	20. Hendel blokkeren vuilwatertank
9. Elektrische printplaat	21. Batterij
10. Spatbord	22. Knop voor het openen vabn de kap en de stoel
11. Borstelmotor	23. Stoel
12. Achterste ankerpunt	24. Bumper rol

E 100 – M 1000



- | | |
|---|--|
| 1. Veiligheidssteun | 22. Oplossing filter |
| 2. Deksel van zuigmotor compartement | 23. Pomp voor oplossing water en reinigingsmiddel |
| 3. Opvangbak | 24. Elektroventiel vuilwatertank |
| 4. Dekselrubber | 25. Elektroventiel oplossing water en reinigingsmiddel |
| 5. Zuig filter | 26. Steun tegen omvallen |
| 6. Beschermfilter zuigmotor | 27. Voorste ankerpunt |
| 7. Vuilwatertank | 28. Batterij compartement |
| 8. Afvoerpijp oplossing | 29. Beveiligingsfilter ECO-SYSTEEM |
| 9. Zuigpijp van zuigvoet | 30. ECO-SYSTEEM filter |
| 10. Vuldop schoonwatertank | 31. Afvoerpijp vuilwatertank |
| 11. Trechter voor het ingieten van detergent | 32. Rempedaal |
| 12. Draaipunten voor tankrotatie | 33. Inspectieluik zekeringen |
| 13. schoonwatertank | 34. Zekeringhouder |
| 14. Zuigvoet | 35. Zekeringen |
| 15. Zuigvoet vergrendelingsknoppen | 36. Bedieningsschakelaren |
| 16. Handvat voor aanpassing hellingshoek van zuigvoet | 37. Zekeringen |
| 17. Squeegee adjusting pressure handwheel | 38. Vergrendeling en ontgrendeling parkeerrem |
| 18. Achterwiel | 39. Neus van de machine |
| 19. Achterste ankerpunt | 40. Linker bedieningspaneel |
| 20. Borstelbak | 41. Stuur |
| 21. Oplossingskraan | 42. Niveau schoonwatertank |
| | 43. Knop hoogteregeling van zuigvoet |

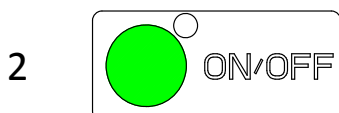
HOOFDFUNCTIES EN BEDIENINGSPANEEL



KNOP VOOR HET REGELEN VAN DE BORSTEL

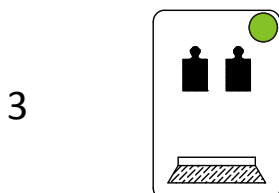
Deze knop activeert het ontgrendelingsproces van de borstel.
Het rode lampje begint te branden tijdens dit proces.

Deze handeling dient uitgevoerd te worden met de machine in rust en met het schrobdek omhoog.



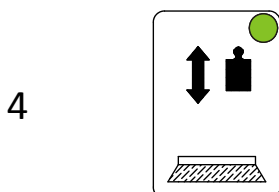
GROENE ON/OFF KNOP

Met behulp van deze knop kan de gebruiker gebruik maken van alle functies van de machine. Druk eenmaal op de knop om het schrobdek en de zuigvoet te laten zakken, de LED-lampjes op deze knop, op de borstel en de zuigventilator beginnen te branden. Door het gaspedaal in te duwen, zullen de borstels beginnen te draaien en de doseerpomp van het reinigingsmiddel zal starten. De zuigmotor zal ook worden ingeschakeld. De hoeveelheid water die gebruikt wordt, zal gelijk zijn aan de hoeveelheid opgeslagen na het laatste gebruik. Druk nogmaals op deze knop om de werking van de borstels te stoppen en het schrobdek zal opgetild worden van de vloer. De zuigvoet zal ook van de vloer opgetild worden met een vooraf ingestelde vertraging, zodat de operator de hele vloer kan drogen. Als deze knop wordt ingedrukt wanneer de tank leeg is, zullen de vijf LED-lampjes op de oplossingsdoseereenheid gaan knipperen en de borstelfunctie zal niet worden ingeschakeld, maar alleen de zuigvoet. Wanneer dit gebeurt dient de tank bijgevuld te worden.



KNOP VOOR EXTRA DRUK

Druk op deze knop om de druk op het schrobdek te verhogen; een groen LED-lampje gaat branden. Deze functie kan worden geactiveerd indien de borstelfunctie al actief is. Schakel hem uit om extra druk uit te schakelen en te reinigen in normale omstandigheden. Door te drukken op de borstelknop bij het werken met de extra-druk-modus, zal je ervoor zorgen dat de borstels stoppen met draaien en het schrobdek zal automatisch stijgen.



BORSTELKNOP

Druk op deze knop om de borstelfunctie in te schakelen. Een groen lampje gaat branden. De borstel zal beginnen te draaien wanneer de machine in gang is gezet. Wanneer de controle is vrijgegeven, zal de borstel draaien voor verdere 3 seconden voordat u stopt. In het geval van een langdurige stilstand, zal het borsteldek na 1 min. automatisch stijgen. Wanneer de machine in beweging is met verlaagde borstels

zullen de borstels stoppen met draaien door op de borstelknop te drukken en het schrobdek zal automatisch stijgen. Met de extra-druk-modus ingeschakeld, zullen de borstels stoppen met draaien en het schrobdek zal automatisch stijgen door op de borstelknop te drukken.

Het magneetventiel is ook verbonden met de borstelfunctie en met behulp van dit ventiel kan de gebruiker de stroom van de oplossing automatisch openen en sluiten terwijl de borstel draait.

Deze functie kan niet geactiveerd worden als er geen oplossing zit in de tank. In dit geval zullen, door het indrukken van de knop, de vijf LED- lampjes op de oplossingsdoseereenheid gaan knipperen en de borstelfunctie zal niet worden ingeschakeld. Indien dit optreedt, dient de tank bijgevuld te worden. Deze functie wordt automatisch gedeactiveerd in het geval er geen oplossing zit in de tank. Wanneer dit gebeurt, zullen de vijf LED- lampjes op de oplossingsdoseerpomp gaan knipperen en de borstelfunctie wordt uitgeschakeld.

UURMETERKNOP

5

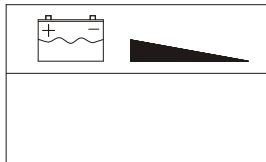


Houd deze knop ingedrukt om de prestatie-uren van de machine weer te geven.

INDICATOR LAADNIVEAU BATTERIJ EN DISPLAY

Het laadniveau van de batterij verschijnt op de display als de machine ingeschakeld wordt (100-90-etc). Als het laadniveau van de batterij het niveau 20 bereikt, begint het getal op de display te knipperen en de borstel wordt geblokkeerd om de batterij te beschermen voor schade. De zuig –en rijdfuncties blijven echter wel actief.

6



Op dit punt wordt het schrobdek verhoogd en de vloer zal vlug gedroogd worden.

Bij het bereiken van level 10, begint het cijfer op de display te knipperen en de zuigfunctie zal ook uitgeschakeld worden, de rijdfunctie is de enige actieve functie op dit moment.

Til de zuigvoet op, ga naar het tank drainagegebied en laad de batterijen op.

Indien er 4 knipperende lichtjes (----) verschijnen op de display, zal de rijdfunctie ook uitgeschakeld worden aangezien het minimum laadniveau van de batterij bereikt is. Breng de machine naar het tank drainagegebied en laad de batterij op.

KNOP ACTIVERING ECO-SYSTEEM

Druk op deze knop om het ECO- systeem te activeren. Het groene lampje brandt als het systeem in werking is.

7



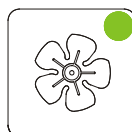
Als de knop wordt ingedrukt en het LED-lampje niet brandt, betekent dit dat het niveau van de oplossing in de vuilwatertank te laag is en dus kan de functie niet worden ingeschakeld. Blijf in de "normale" modus reinigen tot het minimum niveau bereikt is. Het is echter aan te raden om voldoende oplossing in de vuilwatertank te hebben voor betere prestaties in de ECO-modus.

Als het niveau in de vuilwatertank onder het vereiste minimum niveau gaat, zullen alle vijf LED-lampjes op de watermeter beginnen te knipperen en de borstels zullen stoppen met werken.

KNOP ZUIGVENTILATOR

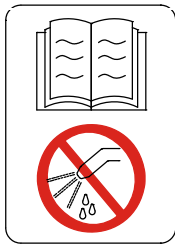
Door middel van deze knop kan de zuigventilator geactiveerd worden. De zuigvoet zakt en een groen lampje gaat branden. Als de zuigventilator aan is, zal het lampje beginnen te knipperen.

8



De zuigfunctie zal actief blijven voor een vaste periode en indien deze periode vervalst, zal de zuigvoet naar omhoog gaan en de zuigfunctie wordt uitgeschakeld. Het waarschuwingslampje gaat knipperen ook al rijdt de machine achterwaarts om aan te geven dat de zuigvoet van de vloer wordt opgeheven. De zuigfunctie kan automatisch uitgeschakeld worden wanneer de vuilwatertank te vol is. De machine is uitgerust met een vlotter die de functie uitschakelt wanneer de tank zijn maximale niveau bereikt. In geval van langdurige inactiviteit, zal de zuigventilator automatisch, na één minuut, worden uitgeschakeld ongeacht het feit dat de zuigvoet niet automatisch naar omhoog gaat omwille van veiligheidsredenen, maar deze moet dan opgeheven worden door op de knop te duwen.

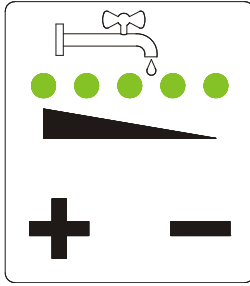
9



WAARSCHUWINGSSYMBOLEN

Het symbool aan de linkerkant adviseert om de handleiding te gebruiken voor elke soort van informatie over de machine. Het rechter symbool verbiedt om het bedieningspaneel te reinigen met zware waterstralen aangezien het elektronische onderdelen bevat.

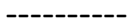
10



KNOPPEN VOOR DE REGELING VAN HET WATER

Gebruik de knoppen + of - om de maximale hoeveelheid water in te stellen die moet worden gebruikt voor de operatie. Druk op de + knop om de hoeveelheid water te verhogen; de vijf groene LED-lampjes op het paneel lichten één voor één op. Elk LED-lampje wordt geassocieerd met een maximale vooraf ingestelde hoeveelheid water. Druk op de - knop om de hoeveelheid water te verminderen, de 5 LED-lampjes zullen één voor één uitgaan. Het water wordt afgesloten wanneer alle LED-lampen uit zijn. De machine onthoudt de aangepaste hoeveelheid water, zelfs wanneer ze uitgeschakeld is.

11



NOODKNOP

Deze knop wordt gebruikt om de machine te stoppen in geval van nood en om al de functies te vergrendelen. Draai de knop naar rechts om de machine terug te starten.

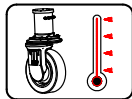
12



DRAAIKNOP VOOR REGELEN VAN DE ZUIGSNELHEID

In MIN positie werkt de zuigmotor op minimale snelheid met minimaal geluid. In MAX positie werkt de zuigcapaciteit maximaal (OPTIONEEL).

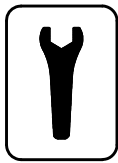
13



ROOD WAARSCHUWINGSLAMPJE: TEMPERATUUR VAN DE REDUCTIEMOTOR

Als de temperatuur van de reductiemotor hoger is dan 75-85 ° C, zal het rode lampje gaan branden en de reductiemotor zal stoppen met functioneren. Een zoemend waarschuwingssignaal is dan te horen.

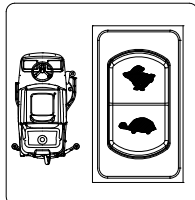
14



GROEN WAARSCHUWINGSLAMPJE: AANDRIJVINGSALARM

Dit lampje geeft aan dat er afwijkingen zijn op het bedieningspaneel van de motor. Het groene lichtje zal branden bij normale werkomstandigheden. Het lampje zal knipperen als er zich een probleem voordoet in het aandrijvingsysteem. Het aantal knipperingen geeft het type probleem aan (zie tabel problemen-oorzaken-oplossingen).

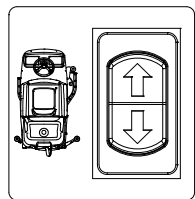
15



SNELHEIDSREGELAAR

De machine rijdt normale snelheid voorwaarts iof achterwaarts door de schakelaar te duwen in de richting van "de haas". De machine rijdt met beperkte snelheid door de schakelaar te duwen in de richting van "de schildpad". Deze snelheid kan gebruikt worden in zeer bevulde ruimtes en biedt de mogelijkheid om veel product te gebruiken bij een lage snelheid.

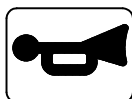
16



SCHAKELAAR REGELING RIJRICHTING

Indien de achterwaartse rijrichting geactiveerd wordt, zal er een geluidssignaal te horen zijn. Om schade te voorkomen zal de zuigvoet dan automatisch gelift worden. De zuigvoet zal automatisch zakken indien de voorwaartse rijrichting terug geactiveerd wordt.

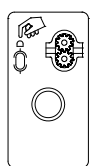
17



CLAXONSCHAKELAAR

Druk op de knop om te claxoneren.

18



SCHAKELAAR DEACTIVERING PRODUCTPOMP

De productpomp zal automatisch gestopt worden indien er over-absorptie optreedt tijdens het wasproces. De borstels stoppen dan. Om de borstels opnieuw te laten werken, moet je met de schakelaar de productpomp terug activeren.

19



STARTSLEUTEL

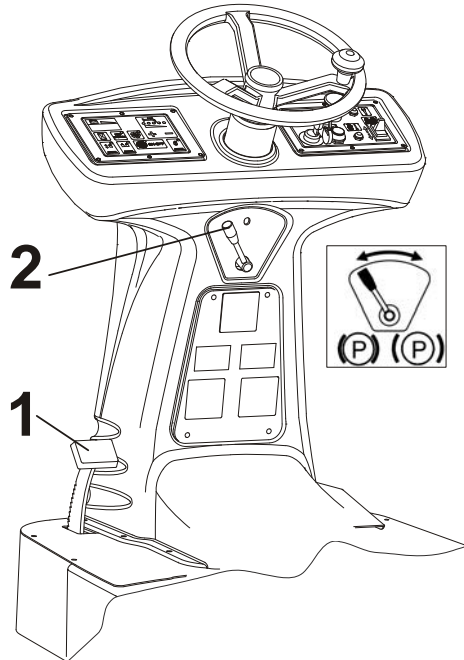
De machine wordt gestart door de contactsleutel in wijzerszin om te draaien (pos.1): een aantal richtlijnen verschijnen dan in chronologische volgorde op de display. **De**

knoppen van het bedieningspaneel mogen niet aangeraakt worden tijdens het opstartproces.

Het laadniveau van de batterij zal op het einde van de opstartprocedure verschijnen op de display, bijv. 100 - 90 – 80 enz.

Vanaf dit moment is de machine gebruiksklaar.

REMPEDAAL



BEDRIJFSREM

De machine is voorzien van een bedrijfsrem die werkt op beide achterwielen. Door het indrukken van het pedaal pos. 1, wordt de rem geactiveerd.

PARKEERREM

De machine is uitgerust met een parkeerrem en een noodrem die alle twee werken op de achterwielen. De machine wordt vergrendeld door het rempedaal (pos.1) in te duwen, de hendel (pos.2) te draaien in de richting tegen de wijzers van de klok tot het maximum en laat hem dan los.

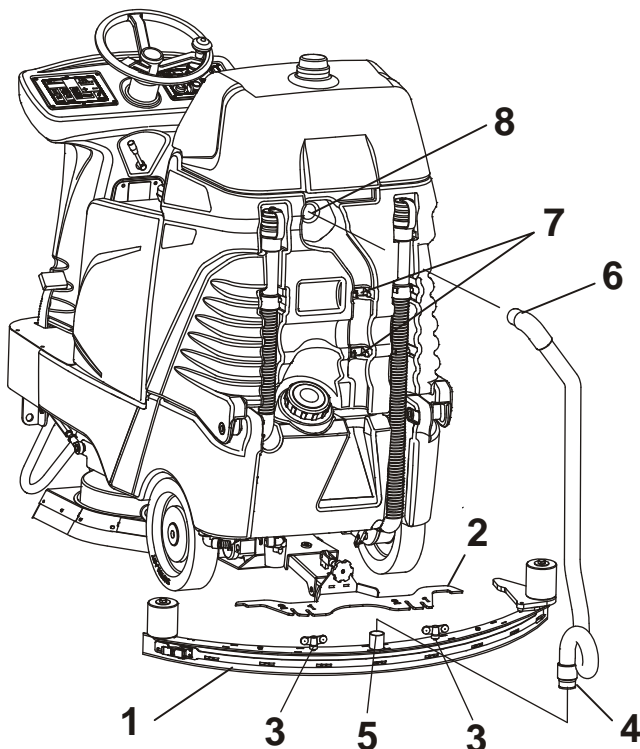
Druk het pedaal (pos. 1) in en draai de hendel (pos.2) in de richting van de wijzers van de klok om de rem te deactiveren.

OPGELET De activering van de bedrijfsrem wordt aangegeven door een geluidssignaal.

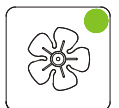


MONTEREN VAN DE ZUIGVOET

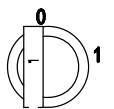
Volg onderstaande richtlijnen om de zuigvoet te monteren:



Schakel de zuigfunctie in om de opgeheven zuigvoet te ondersteunen, dit vergemakkelijkt de montage procedures;

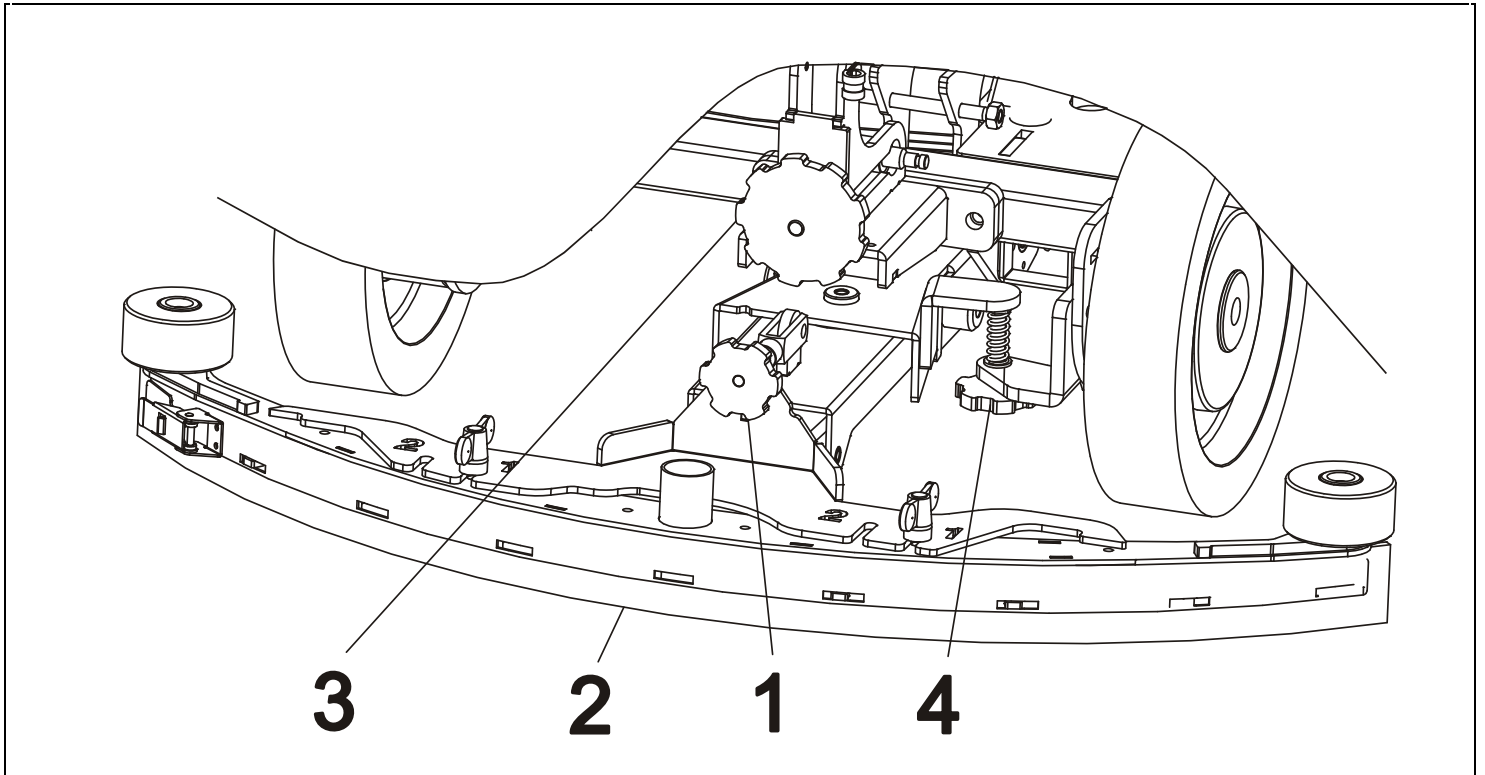


- Parkeer de machine op een vlakke ondergrond, activeer de rem, schakel de machine uit en verwijder de sleutel;



- Plaats de zuigvoet (pos.1) in de zuigvoetondersteuning (pos.2) centreer de knoppen (positie 3) in de overeenkomstige sleuven op de steun (positie 2).
- Als de zuigvoet compleet gemonteerd is, beveilig de knoppen (positie 3).
- Sluit de zuigvoetslang van het gebogen deel aan (pos.6) op de speciale opening in de tank (pos. 8) en druk naar beneden totdat deze volledig in haar plaats past
- Monteer het andere uiteinde van de slang, van de roll-up zijde (positie 4) in de zuigvoet.
- Verbind de slang met de speciale vergrendelingsveren pos. 7

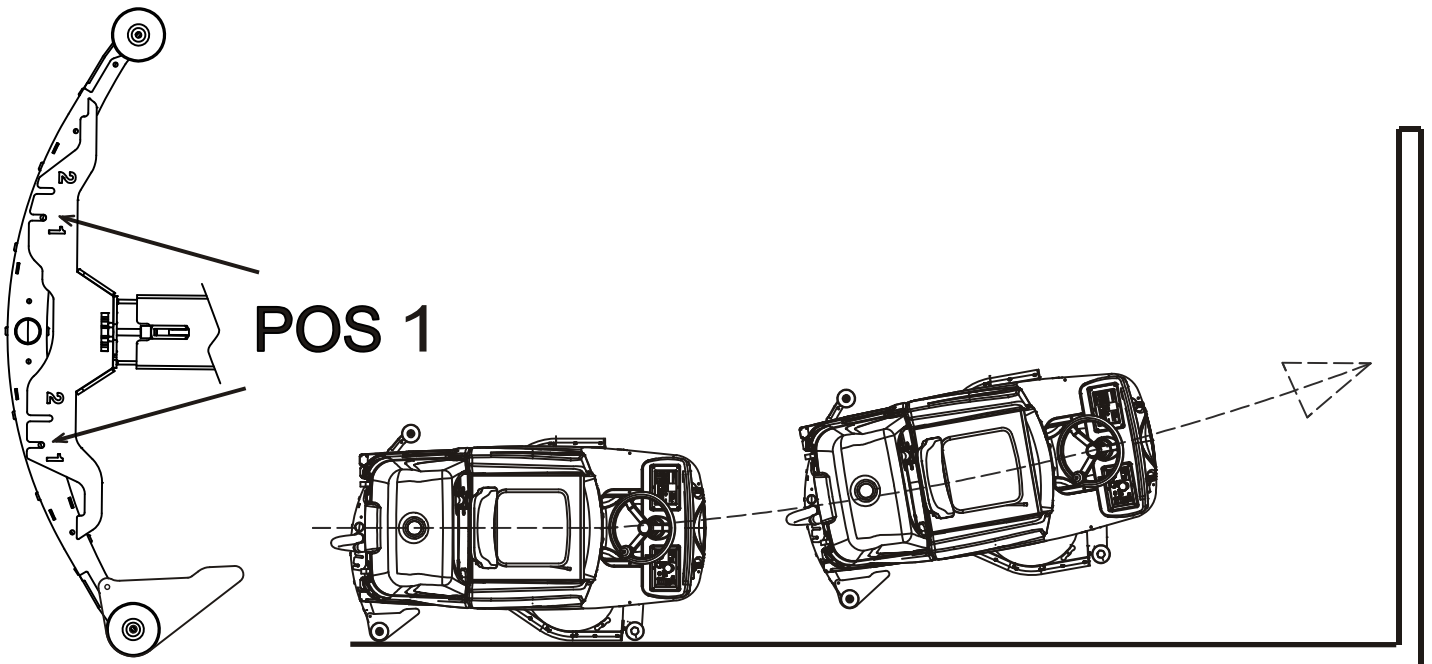
REGELEN VAN DE ZUIGVOET



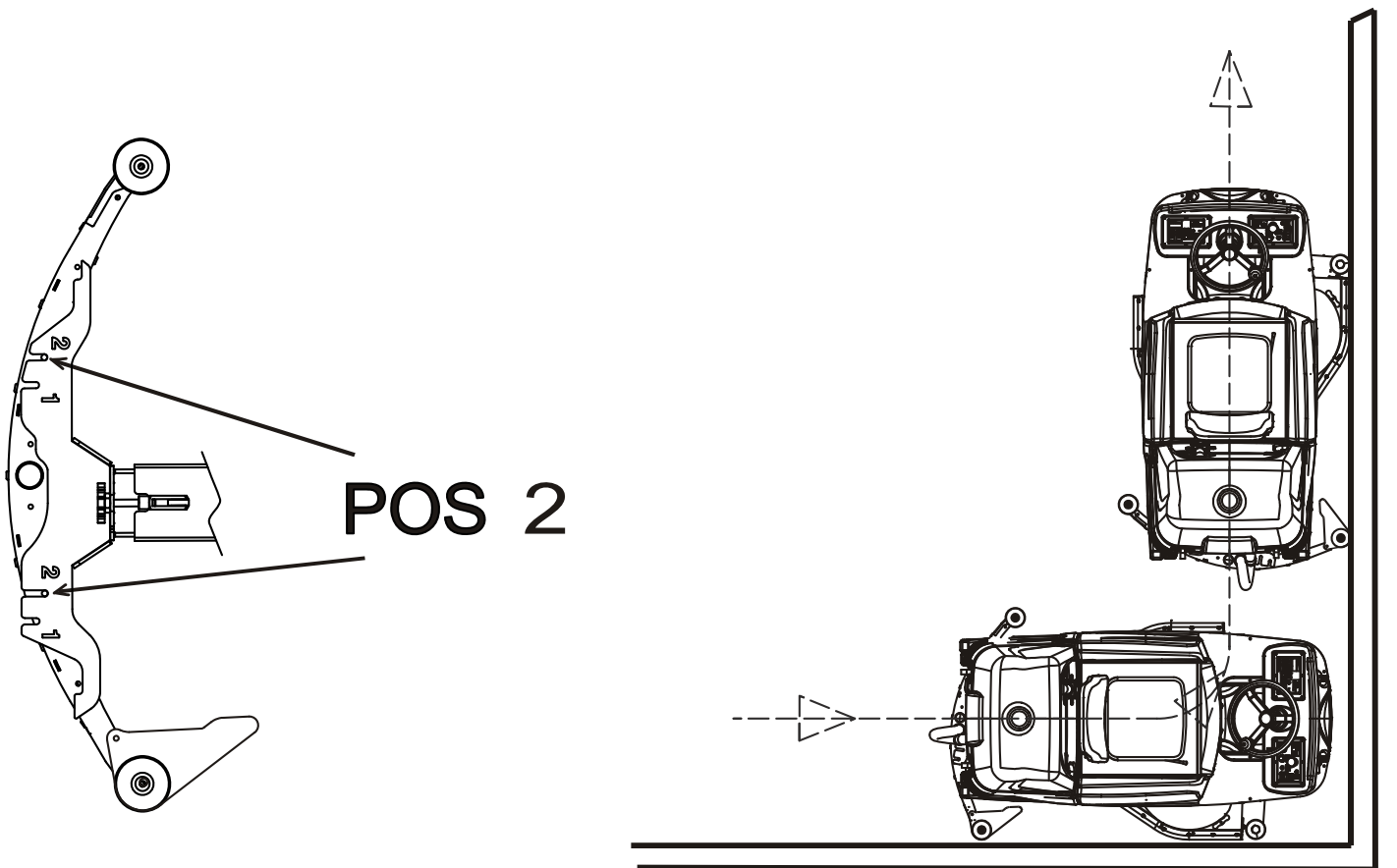
Er kunnen 3 soorten aanpassingen toegepast worden op de zuigvoet:

- **Aanpassing van de hellingsgraad**, d.m.v. de knop positie 1.
Het past de helling van de zuigvoet aan om een constante druk over de gehele lengte van de mond (positie 2) te hebben. Draai de knop in de richting tegen de klok in als er te veel druk op de buitenste punten is en weinig druk op de centrale ruimte.
Om de zuigvoet te verlagen, zet de zuigventilator aan en rijd langzaam naar voren. Onderzoek de drukverdeling op het blad en indien nodig corrigeer de helling, zoals hierboven beschreven.
- **Drukregeling**, gebruik de knop positie 3.
Draai deze knop in wijzerszin om de druk te verhogen en in tegenwijzerszin om de druk te verlagen.
- **Aanpassing van de hoogte van de zuigvoet**, d.m.v. de knop positie 4.
Regel de hoogte naargelang de dikte van de rubbers. Draai de knop in wijzerszin om de zuigvoet meer en meer van de grond te tillen. Draai de knop in tegenwijzerszin om de zuigvoet dichter bij de grond te laten zakken.

POS. 1: NORMALE SITUATIE



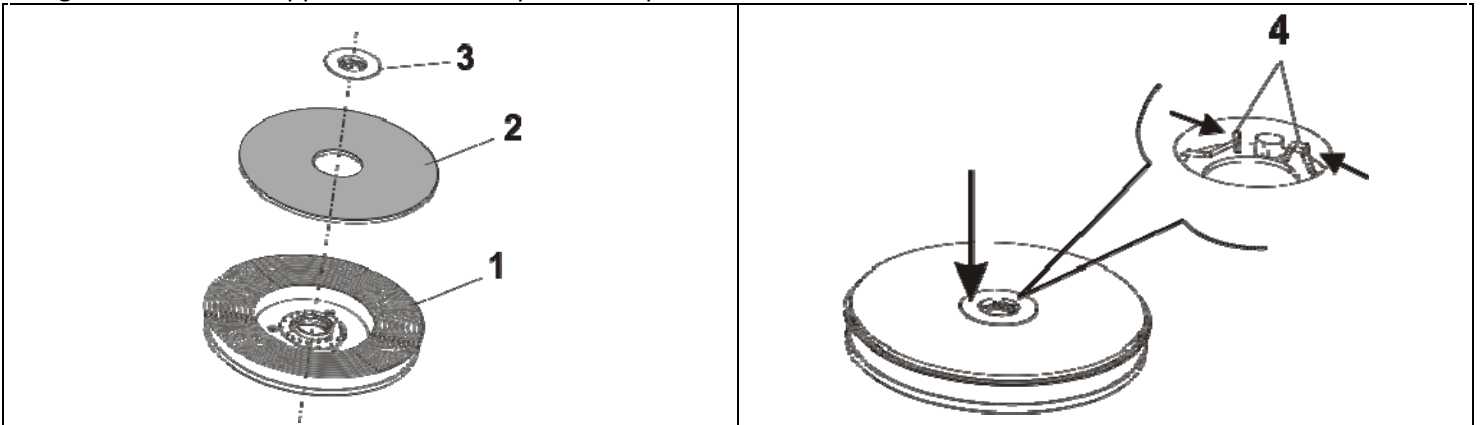
POS. 2: U KAN VLAK LANGS MUREN WERKEN EN MET EEN HOEK VAN 90° NAAR LINKS DRAAIEN





MONTEREN VAN DE SCHROBPAD IN DE PADHOUDER

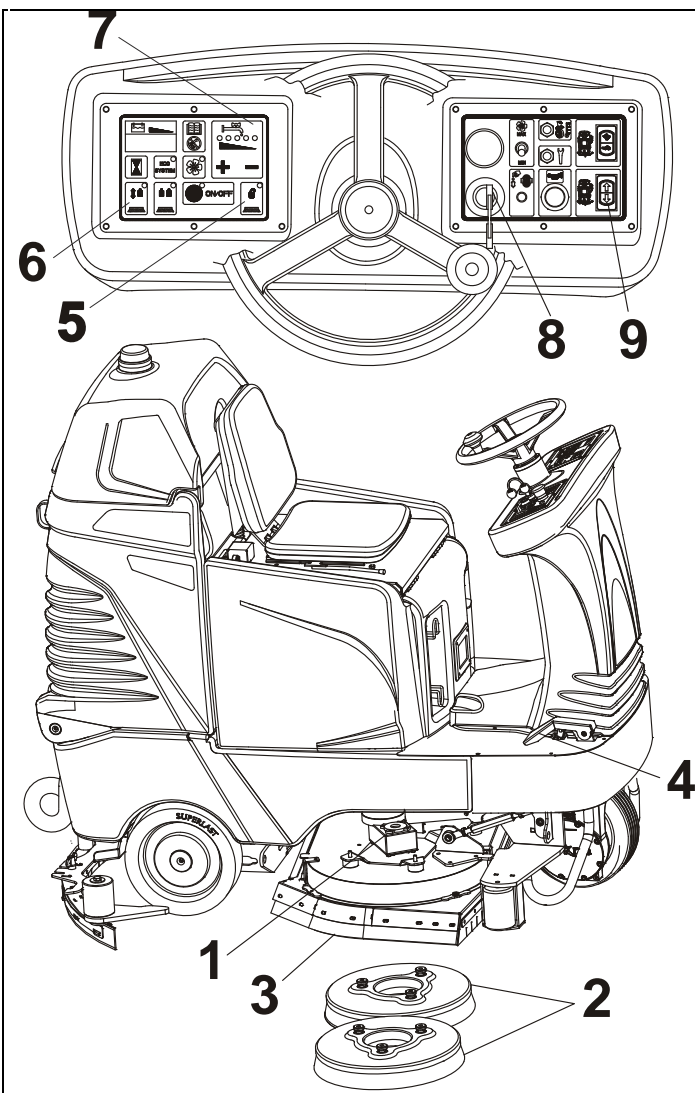
De machine kan werken met borstels of diverse schrobpads gemonteerd op speciale padhouders. Volg onderstaande stappen om de schrobpads in de padhouder te monteren:



- Verwijder het rondel (positie 3), ter beveiliging van de pad, van de padhouder (positie 1) door de twee uiteinden van de veer tegen elkaar te pitten (positie 4).
- Plaats de schrobpad (positie 2) in het midden van de padhouder (positie 1).
- Plaats het rondel in het midden en duw hard totdat de veer terug op haar plaats springt: deze handeling kan uitgevoerd worden door gebruik te maken van je handpalm of je voet indien de padhouder zich op de grond bevindt.



MONTEREN EN DEMONTEREN VAN DE BORSTELS OF PADHOUDERS



Volg onderstaande instructies om de borstels of padhouders met schrobpads te monteren:

- Schakel de machine uit en draai de sleutel in stand 0;
- Plaats de borstels of schrobpads (pos. 2) onder het schrobdek (pos. 1) door het spatbord op te tillen (pos. 3). Probeer de borstel met houder in het midden van het schrobdek te plaatsen;
- Draai de sleutel (pos. 8) in stand 1 en wacht totdat het opstartingsproces klaar is en het laadniveau van de batterij op de display verschijnt;
- Laat het schrobdek zakken (pos. 1) door op de borstelknop in het bedieningspaneel te duwen (pos.6)
- Ga vooruit voor een korte afstand en ga dan in omgekeerde richting rijden met behulp van de schakelaar (positie 8) en stap langzaam achteruit tot de borstels beginnen te draaien. Herhaal deze handeling indien nodig. Om te voorkomen dat er reinigingsmiddel lekt tijdens deze operatie is het aan te raden om de stroom van het reinigingsmiddel dicht te draaien (alle LED-lampjes (pos 7) zijn uitgeschakeld).

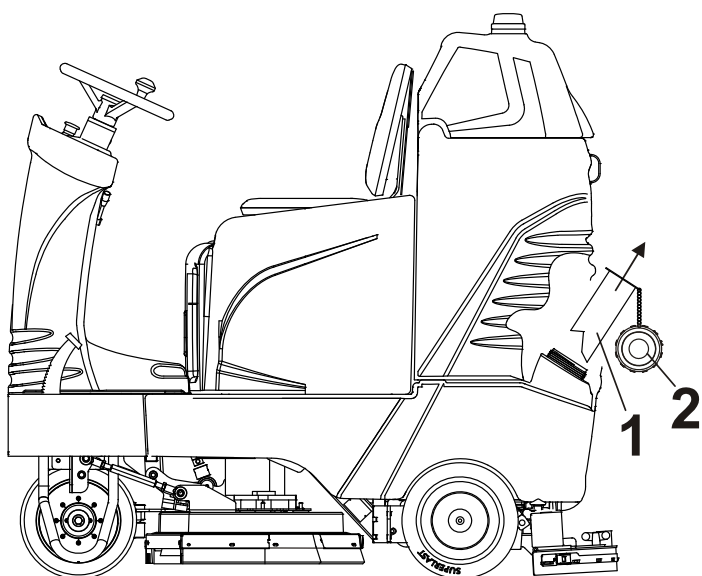
Volg onderstaande instructies om de borstels of padhouder te demonteren:

- Til het schrobdek op en duw op de borstelknop om de borstelfunctie te deactiveren pos.6.
- Duw op de knop om de borstel los te koppelen pos.5. De ontkoppelingprocedure wordt opgestart en de borstel komt los van het dek.

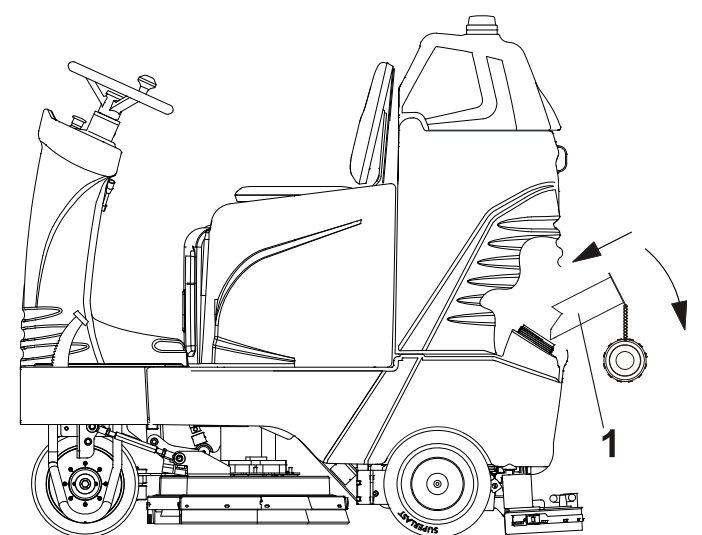


VULLEN VAN DE SCHOONWATERTANK

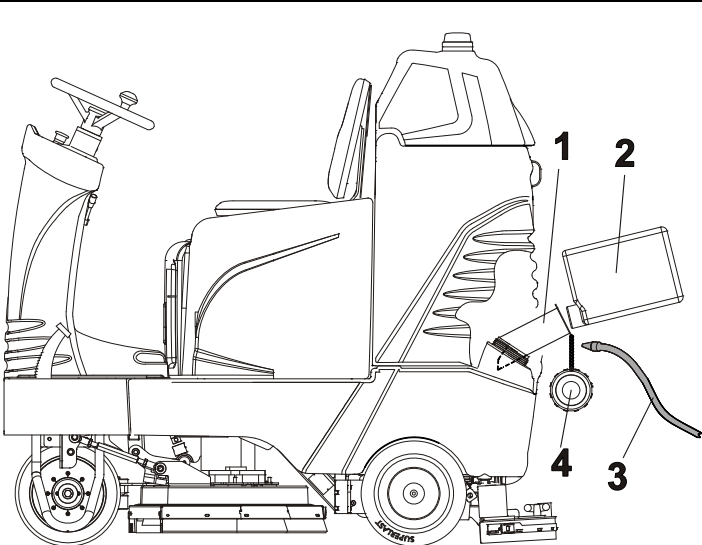
De tank moet gevuld worden met schoon water gemengd met reinigingsmiddel afhankelijk van het type vloer en het vuilgehalte van de vloer. Tevens moet het een laagschuimend product zijn.



- Ga naar het achterste gedeelte van de machine;
- Draai het deksel los (positie 2);
- Verwijder de trechter waarmee de tank gevuld kan worden (positie 1).

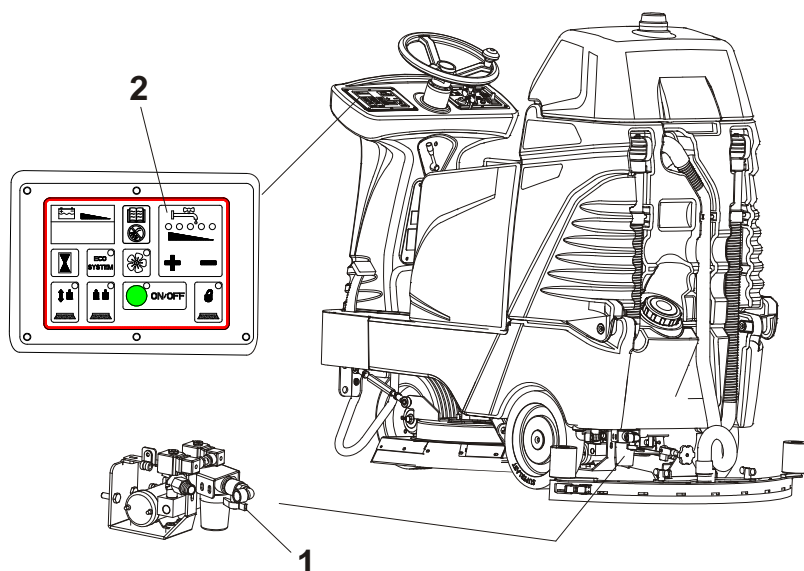


- Draai de trechter (positie 1) voorzichtig in de richting aangegeven door de pijl;
- Plaats de trechter (positie 1) terug in de opening tot deze er schuin in blijft zitten.



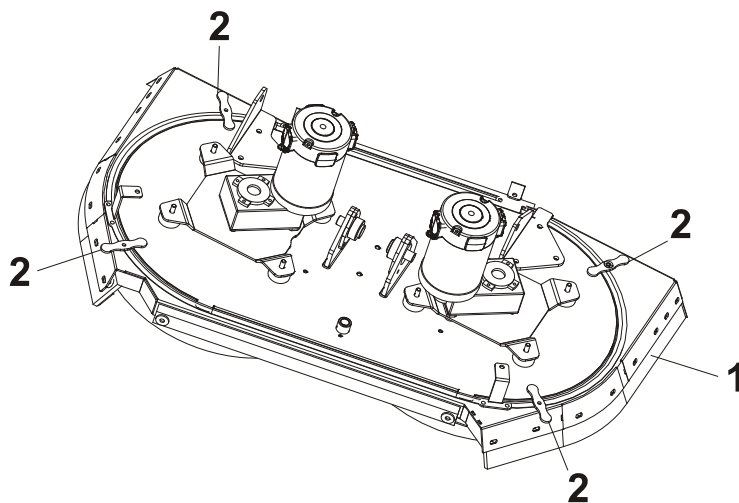
- Giet het reinigingsmiddel direct van de kan in de tank (positie 2) door de trechter. Kijk naar de aanwijzingen op de verpakking om te bepalen hoeveel reinigingsmiddel u dient te gebruiken, hoe u de oplossing moet mengen en welke veiligheidsmaatregelen u moet nemen vooraleer u het product gebruikt. **Zorg ervoor dat u laagschuimende, vloeibare reinigingsmiddelen gebruikt of geschikte producten die het schuim afsnijden.**
- Gebruik, na het gieten van het reinigingsmiddel in de tank, een rubberen slang aangesloten op het waterleidingnet om de tank te vullen. Zorg dat het water waarmee u de tank vult niet warmer is dan 40°C. **WAARSCHUWING: GIET GEEN ONTVLAMMBARE VLOEISTOFFEN IN DE TANK.** Plaats de trechter (positie 1) terug in de tank en draai het deksel er terug op (positie 4).

REGELEN VAN DE HOEVEELHEID PRODUCT (WATER + DETERGENT) OP DE BORSTELS



De maximale hoeveelheid oplossing op de borstels kan worden aangepast met behulp van de + en - toetsen (pos. 2) op het bedieningspaneel. Onze schrobzuigmachine is voorzien van een elektronisch doseersysteem, dat evenredig is met de snelheid van de machine en dus continu zorgt voor de juiste stroming van de oplossing op de borstel en bijgevolg elke vorm van verspilling minimaliseert. Door het verlagen van de snelheid van de machine, neemt de stroom van de oplossing evenredig af. Bij het verhogen van de snelheid daarentegen zal de stroom van de oplossing toenemen, tot ze het ingestelde maximale niveau bereikt bij de maximale snelheid. Dit doseersysteem kan ook geactiveerd worden bij machines met de ECO-modus. Zorg ervoor dat de klep (pos. 1) die zich onder de machine bevindt, open is alvorens de machine te bedienen.

OPTILLEN VAN HET SPATBORD VOOR VOORWAS



Het voorwassen is zeer aan te raden bij het reinigen van bijzonder vuile oppervlakken, het chemisch product in de oplossing maakt het mogelijk om efficiënter vuil te verwijderen. Zodra het voorwassen gebeurd is, kan men de ondergrond reinigen door de borstelfunctie in te schakelen. Gebruik de zuigvoet niet om de oplossing op te zuigen. Tijdens deze handeling is het aan te raden om het spatbord op te tillen zodat de oplossing over het gehele oppervlak verspreid kan worden.

Reinig het vloeroppervlak na enkele minuten nog eens nadat het spatbord terug gezakt is en activeer de zuigfunctie om de vloer te drogen.

Volg onderstaande instructies om het spatbord op te tillen:

- Til het spatbord (positie 1) manueel op;
- Draai de 4 blokkeringshendels pos.2. Hierdoor zal het spatbord loskomen van de grond.
- Als het voorwassen gedaan is, draai dan de schroeven (pos. 2) los en laat het spatbord zakken

PRODUCT DOSEERSYSTEEM (OPTIE)

Maak de tank vast met de riem positie 6 en doe de buis positie 7 in de tank.

Schakel de productdoseerpomp aan d.m.v. de tuimelschakelaar positie 4 . Het groen lampje positie 2 zal branden als de pomp werkt.

OPGELET: DE DOSEERPOMP WERKT ENKEL EN ALLEEN ALS DE BORSTELS DRAAIEN.

The hoeveelheid detergent kan geregeld worden door de potentiometer positie 3. Deze hoeveelheid varieert van 30 tot 300ml/min afhankelijk van de positie van de potentiometer.

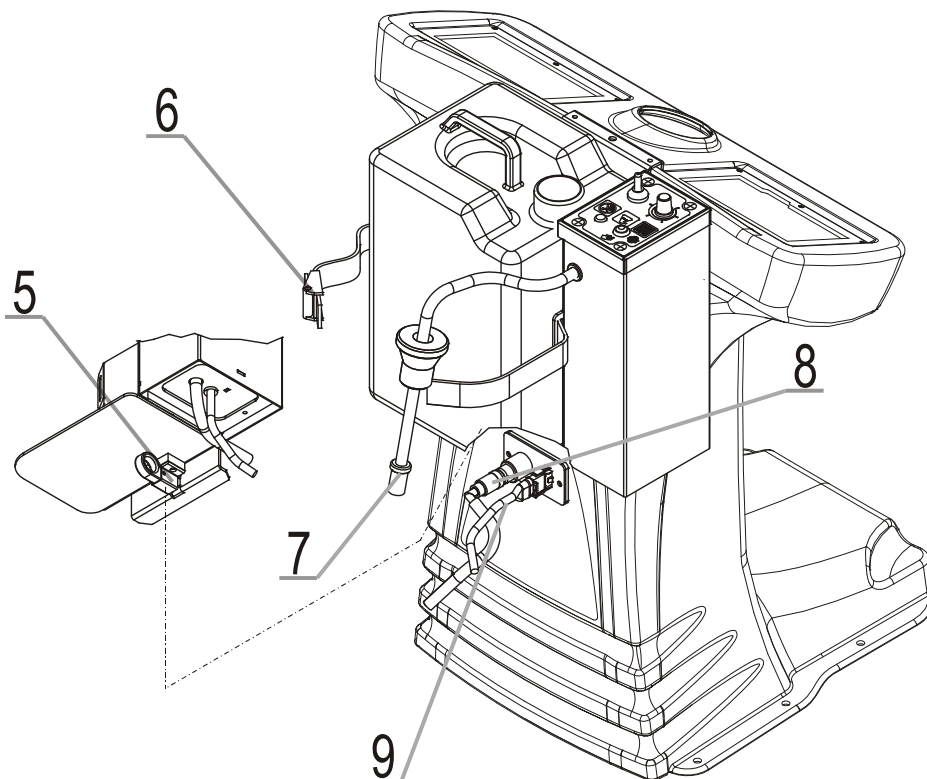
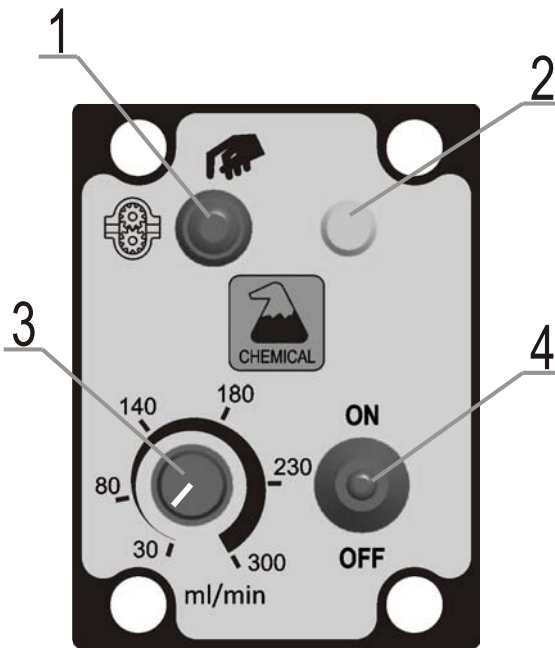
Zet de tuimelschakelaar positie 4 op OFF om de pomp uit te schakelen.

Zet de schakelaar positie 4 in ON, druk op de knop positie 1 en gebruik zuiver water om het systeem te spoelen.

Volg onderstaande richtlijnen om het doseersysteem van de machine weg te halen:

- Duw de houder positie 8 naar de machine toe en trek de buis eruit
- Trek de connector uit pos.9.
- Duw tegen de haak onder positie 5, til het systeem op en neem het weg.

Monteer het terug door de 3 pinnen achterop het systeem in de daarvoor bestemde gaten op de bevestigingsplaat te duwen. Verbind de buis en de elektrische connector terug met de machine.



GEBRUIK VAN DE MACHINE

Onze schrobmachines moeten bediend worden door goed opgeleid bevoegd personeel.
Schrobmachines die niet goed functioneren moeten onmiddellijk uit dienst genomen worden.

CONTROLE VÒÒR GEBRUIK

Onderstaande maatregelen treffen alvorens de machine te gebruiken:

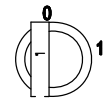
- Sluit de batterijlader aan;
- De sleutel op de juiste manier in het contact steken;
- Controleer het laadniveau van de batterij.
- Laad de batterij op als het laadniveau laag is.
- Zorg ervoor dat de borstels of pads in goede staat zijn en dat ze correct gemonteerd zijn.
- Het laadniveau van de batterij verschijnt op het bedieningspaneel als de machine ingeschakeld is.
- Zorg ervoor dat de spatborden in goede staat zijn.
- Zorg ervoor dat de rubberen banden in goede staat zijn en correct gemonteerd zijn.

WERKING

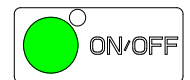
- Zet de parkeerrem af door middel van de hendel;



- Draai de sleutel in stand 1;



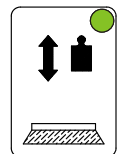
- Druk op de ON / OFF-knop. Een groen LED-lampje gaat branden en alle functies worden geactiveerd. Het schrobdek zal nu zakken. De borstelmotoren en de zuigmotor zullen geactiveerd worden door het pedaal in te duwen. De hoeveelheid oplossing zal hetzelfde zijn als deze die in het geheugen bewaard is gebleven sinds dat de machine de laatste keer gebruikt werd. Indien u de hoeveelheid wilt veranderen, gebruik dan de + en – knoppen op het bedieningspaneel.



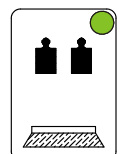
De borstelfunctie kan worden ingeschakeld met behulp van deze knop op het bedieningspaneel. Het schrobdek zal op de grond zakken door de aandrijving, maar de borstels beginnen pas te draaien als de machine begint te rijden.

Druk nogmaals op de knop om de functie uit te schakelen, het lampje begint te knipperen en men heeft voldoende tijd om om het borsteldek op te tillen en de motoren uit te schakelen alvorens de machine zichzelf uitschakelt.

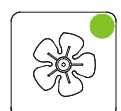
Als tijdens het reinigen het LED-lampje van de borstelbodem begint te knipperen, betekent dit een over-absorptie van de motoren. Indien het lampje gedurende 1 minuut geknipperd heeft, verschijnt er E1 op het bedieningspaneel. De borstels zullen stoppen met het schrobdek op te tillen.



- Bij gebruik van de machine op bijzonder vuile oppervlakken, is het mogelijk om een "extra-druk" te hebben op het schrobdek. Deze functie kan worden geactiveerd door op de speciale knop te duwen, en alleen als de borstelfunctie al actief is. Schakel de borstelfunctie uit om de extra-druk-modus te activeren en met normale druk verder te werken. Door te op de borstelknop te duwen bij het werken met de extra-druk-modus, zal je ervoor zorgen dat de borstels stoppen met draaien en het borsteldek zal automatisch stijgen. Als tijdens het reinigen het LED-lampje van de extra druk onderaan begint te knipperen, betekent dit een over-absorptie van de motoren. Het lampje zal gedurende 1 min. knipperen en dan wordt de extra-drukfunctie automatisch uitgeschakeld en kan u verder reinigen met normale druk.



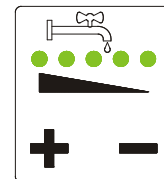
- Het is mogelijk om de zuigventilator in te schakelen met de speciale knop op het bedieningspaneel. De zuigvoet zal zakken door middel van de actuator, de zuigventilator zal enkel geactiveerd worden als de gashendel wordt omgedraaid. Druk nogmaals op de knop om de functie uit te schakelen, het indicatorlampje zal beginnen te knipperen; de zuigvoet zal op de vloer blijven gedurende een vooraf ingestelde tijd en zal dan opgetild worden. Zowel de zuigventilator als het knipperende lampje op het bedieningspaneel worden uitgeschakeld.



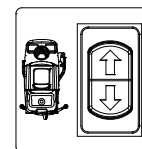
Het indicatorlampje zal ook beginnen te knipperen als de machine achterwaarts rijdt om aan te geven dat de zuigvoet van de grond getild is. De machine is ook uitgerust met een vlotter die de zuigmotor uitschakelt als het waterniveau in de vuilwatertank te hoog is. Als dit gebeurt, zal het indicatorlampje op de zuigmotor beginnen te knipperen en de zuigventilator wordt gedeactiveerd. Het lampje zal knipperen totdat de tank geleedigd is of totdat de machine zichzelf uitschakelt.

Ledig de tank in de speciale drainagegebieden

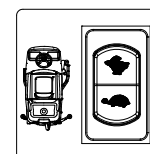
- Regel de gewenste maximale hoeveelheid oplossing door middel van de + en – toetsen. De LED-lampjes kunnen beginnen te knipperen als er een lekkage is tijdens het reinigen of indien de borstelfunctie geactiveerd wordt zonder dat er oplossing beschikbaar is in de tank. Als dit gebeurt, dient de tank gevuld te worden.



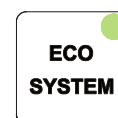
Selecteer de gewenste rijrichting met behulp van de schakelaar op het bedieningspaneel. De machine kan reinigen in beide richtingen, de droogfunctie daarentegen werkt niet bij het achteruit rijden. Bij het achterwaarts rijden zal de zuigvoet automatisch opgetild worden om schade aan de zuigrubbers te voorkomen en deze zal terug zakken bij het vooruit rijden



Selecteer de gewenste snelheid met behulp van de schakelaar op het bedieningspaneel. Het symbool van “de haas” staat voor een normale snelheid. Het symbool “de schildpad” staat voor een beperkte snelheid in beide richtingen.



- **Bij het starten van de reinigungsbeurt, dienen de raakvlakken van de rubbers van het spatbord gesmeerd te worden. Beweeg de machine langzaam voorwaarts en achterwaarts als het schrobdek zakt zodat het rubber van het spatbord nat wordt. Hierdoor wordt het raakvlak van de rubbers beschermd en wordt de levensduur van de rubbers verlengd.**
- Om schade aan de vloer te voorkomen, is het af te raden om met de machine te blijven stilstaan op eenzelfde plaats terwijl de borstels nog draaien. De borstels stoppen automatisch na 3 seconden te draaien als de gashendel bij het vooruit rijden losgelaten wordt. De pomp stopt, het elektroventiel sluit en de toevoer van oplossing wordt afgesloten. Als de machine terug begint te rijden, beginnen de borstels opnieuw te draaien en de oplossing zal automatisch beginnen te vloeien.
- In geval van langdurige inactiviteit zal het schrobdek opgeheven worden na 1 minuut en de borstelfunctie zal uitgeschakeld worden. De zuigventilator zal ook gedeactiveerd worden maar de zuigfunctie zal actief blijven (indicatorlampje brandt) en de zuigvoet zal niet automatisch opgeheven worden om veiligheidsredenen. De zuigventilator begint opnieuw te werken als de gashendel omgedraaid wordt. **BELANGRIJK:** Druk op deze knop om de zuigvoet op te tillen.
- Als de zuigvoet natte strepen achterlaat op de vloer tijdens het reinigen, betekent dit dat er stukjes vastzitten onder de achterste rubberen wielen van de zuigvoet. Til de zuigvoet op en verwijder de vastzittende stukjes. Gebruik een doek om de wielen schoon te vegen indien de stukjes niet manueel verwijderd kunnen worden. Het is in elk geval steeds aan te raden om de vloer eerst schoon te vegen alvorens deze te reinigen met water.
- Zodra de oplossing is opgebruikt, kan de machine het reinigen voortzetten met behulp van de ECO-SYSTEEM functie die kan worden ingeschakeld met behulp van de knop in het bedieningspaneel. Dit maakt het mogelijk om het water uit de vuilwatertank te hergebruiken nadat dit grondig gefilterd wordt door de speciale tankfilter



Het ECO-systeem kan ook geactiveerd worden alvorens de gehele oplossing in de tank is opgebruikt; in dit geval zal de werking enkel toegestaan worden indien er voldoende oplossing aanwezig is in de vuilwatertank. De functie zal niet ingeschakeld worden als het niveau in de vuilwatertank te laag is (het indicatorlampje zal niet branden als u op de knop drukt). Als dit gebeurt, ga dan verder met het reinigen van de vloer totdat de functie geactiveerd kan worden. Als het ECO-systeem geactiveerd wordt wanneer er nog oplossing zit in de schoonwatertank, kan deze op elk moment gedeactiveerd worden en is het mogelijk om verder te reinigen met de beschikbare hoeveelheid oplossing in de schoonwatertank. Bij gebruik van de ECO-modus wordt de waterstroom verdeeld op basis van de snelheid van de machine. Bijgevolg zal de stroom maximaal vloeien wanneer de machine haar maximum snelheid bereikt.

- Het is aan te raden om een voorwasbeurt te doen bij extreem vuile vloeren zoals beschreven op pagina 21.

- Schakel de reinigingsfunctie uit bij het beëindigen van de reinigingsbeurt door op de groene knop ON/OFF te drukken. Hierdoor wordt zowel de borstelfunctie als de zuigfunctie uitgeschakeld na een vooraf ingestelde vertraging en de zuigvoet wordt opgetild. De twee functies kunnen ook uitgeschakeld worden door middel van de desbetreffende knoppen op het bedieningspaneel. In dit geval zal het indicatorlampje op de groene ON/OFF knop aan blijven en moet uitgeschakeld worden door de knop in te drukken.



PERIODIEK ONDERHOUD

INLEIDING

REGELMATIG EN PERIODIEK ONDERHOUD VAN DE MACHINE GARANDEERT UITSTEKENDE PRESTATIES EN EEN LANGE LEVENSDUUR. DE VOLGENDE PAGINA'S BEVATTEN DE NODIGE INFORMATIE OMTRENT DE ZORG EN ONDERHOUD DIE DE MACHINE NODIG HEEFT;

OPGELET!

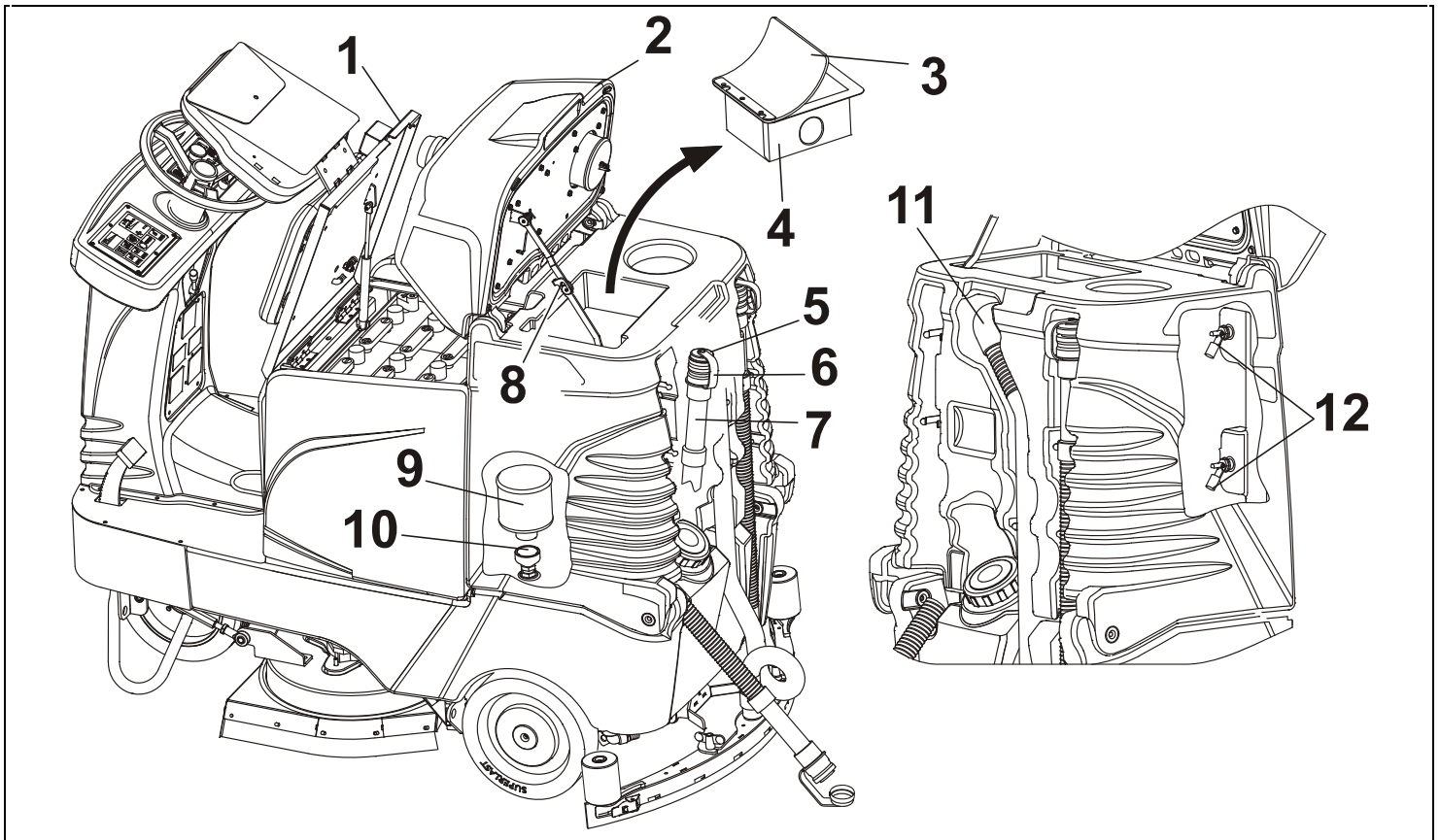
ALVORENS MEN ONDERHOUDSMAATREGELEN AAN DE MACHINE OF AAN ONDERDELEN WILT TREFFEN MOET MEN EERST: DE MACHINE STOPPEN, DE HANDREM OPTREKKEN, DE WIELEN BLOKKEREN, DE VERBINDINGEN MET DE BATTERIJ LOSKOPPELEN.

OPGELET!

KNOEI NIET MET DELEN DIE EXTRA VEILIGHEIDSMATREGELEN NODIG HEBBEN. DEZE DELEN MOETEN VERWIJDERD WORDEN DOOR EEN DAARVOOR VOORZIEN SERVICE CENTRUM.



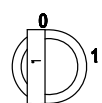
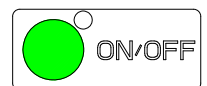
LEDIGEN EN REINIGEN VAN DE VUILWATERTANK



De vuilwatertank dient na elke operatie geleegd en gereinigd te worden.

Ga als volgt te werk:

- Schakel de reinigingsfunctie uit door middel van de groene ON/OFF knop en ga naar het drainagegebied;
- Schakel de machine uit, verwijder de sleutel en activeer de rem.
- Open de kap van de stoel (positie 1) door de veiligheidshaak los te maken;
- Open het deksel van de tank pos. 2 door het manueel op te heffen totdat de veiligheidsbeugel gespannen is pos. 8;



- Verwijder de veiligheidsfilter voor groter vuil (pos. 4) door deze vast te houden aan het bovenste gedeelte en hem uit de tank te trekken. Maak de filter leeg in een geschikte vuilcontainer. Voor het uitvoeren van deze operatie, buig het afdichtingrubber pos. 3. Reinig de filter met water en verwijder eventueel de stukjes die vast kwamen te zitten. Verwijder de afvoerpijp van de vuilwatertank (zie plaats 6) en houd deze terwijl verticaal (zie positie 5) Open het deksel door dit te draaien tegen de klok in, zoals aangegeven door de pijl. Een deel van de pijp is flexibel (zie positie 7) en kan daardoor samengeperst worden om de waterstroom te beperken. Leg de buis op de grond als ze geopend is.
- Reinig de tank grondig met water als hij geledigd is;
- Reinig de ECO-SYSTEEM filter (pos.9) voorzichtig met water. Na elke werkdag dient de filter verwijderd te worden en aan de binnenkant gereinigd te worden om eventuele aanslag te voorkomen. Reinig eerst het gebied rond de filter. Draai de filter in de richting tegen de wijzers van de klok in maar verwijder in geen geval de veiligheidsfilter pos. 10 die zich in de holte bevindt waar de filter ingeschroefd wordt. Gebruik water om de filter en de filterholte te reinigen.
- Reinig de niveausensoren pos.12 met water. Giet het water niet rechtstreeks op de sensoren om schade te voorkomen. Reinig ze indien nodig met een tissue om het materiaal te verwijderen dat er vast in is komen te zitten (metaalachtig vuil) en dit vuil zou het vlotterventiel kunnen hinderen bij het sluiten.
- Na het beëindigen van het reinigingsproces, monteer de ECO-SYSTEEM filter (pos. 9) terug, schroef de dop terug op de afvoerleiding van het vuile water en draai deze in de richting tegen de wijzers van de klok, en plaats dan de pijp terug op zijn plaats.
- De zuigleiding op de zuigvoet dient regelmatig gereinigd te worden om eventuele aanslagvorming in de pijp te voorkomen. **KNOEI GEEN WATER OP DE ACCUBAK TIJDENS HET REINIGEN VAN DE TANK.**



REINIGINGSINSTRUCTIES ECO-SYSTEEM

De machine na afloop van elke werkdag naar het drainagegebied brengen, de sleutel op stand 0 draaien en de rem activeren.

De vuilwatertank ledigen en reinigen.

Demonteer en reinig voorzichtig de filter van het ECO-systeem.

Volg onderstaande richtlijnen om de onderdelen van het ECO-systeem te reinigen:

	<p>Schakel de machine uit, houd de knop van het ECO-systeem ingedrukt, draai de sleutel in stand 1. Houd de knop ingedrukt tot het woord "cLEA" verschijnt op de display.</p>
--	---

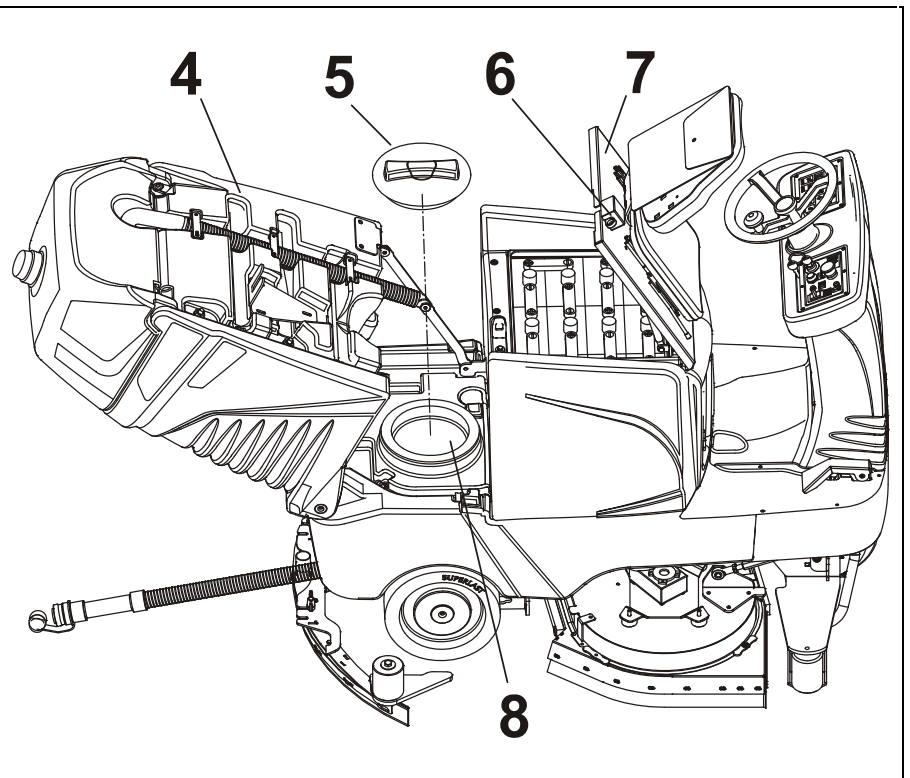
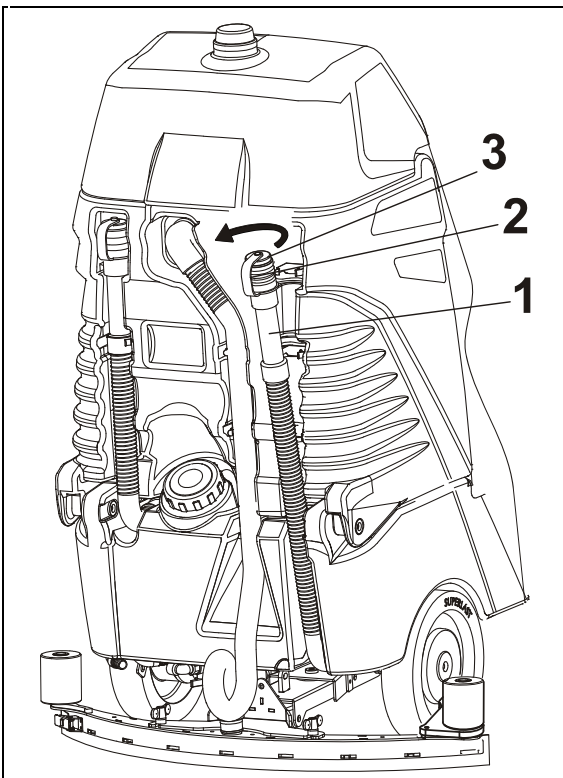


Giet water in de basis van het ECO-systeem om alles te kunnen reinigen (leidingen, ventiel, pomp). Het reinigingsproces duurt ongeveer 40 sec. Als deze tijd niet voldoende is, kan u het hele proces nog eens herhalen.

Om de normale functies van de machine te activeren dient u de sleutel van stand 0 naar stand 1 te draaien. Monteer de filter van het ECO-systeem.

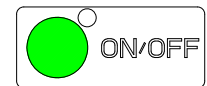


LEDIGEN EN REINIGEN VAN DE SCHOONWATERTANK

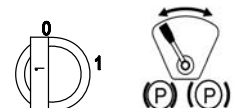


De schoonwatertank dient geleidigd te worden na elke reinigingsbeurt. Ga als volgt te werk om de tank te ledigen en te reinigen :

- Schakel de reinigingsfunctie uit door middel van de ON/OFF knop en ga naar het drainagegebied;



- Schakel de machine uit, neem de sleutel uit het contact en activeer de rem.



- Verwijder de afvoerpijp van de schoonwatertank (zie positie 1) en houd de pijp terwijl verticaal (zie positie 3) Open het deksel door deze in de richting tegen de wijzers van de klok in te draaien, zoals aangegeven door de pijl. Een deel van de pijp is flexibel (zie positie 2) en kan daarom samengeperst worden om de waterstroom te beperken. Leg de pijp op de grond als deze geopend is.
- Open de kap van de stoel (positie 7) door de veiligheidshaak (positie 6) los te maken;
- Open de zuiverwatertank pos. 4 door eraan te trekken en laat deze pas los als de veiligheidsbeugel gespannen is;
- Draai het deksel (pos. 5) los en verwijder dit;

- Reinig de tank met water met behulp van een rubberen buis, probeer de waterstroom naar de binnenkant van de machine te richten om zo de machine volledig te reinigen;
- Sluit het deksel (pos.5) en de zuiverwatertank (pos.4) en de kap van de stoel (pos. 7) na het voltooien van reinigingsprocedures en plaats de afvoerpijp (pos.1) met de dop pos.3 terug op de juiste plaats;



CONTROLEREN VAN BORSTELS OF SCHROBPADS

Verwijder de borstels of pads na het gebruik van de machine door de borstelontgrendelingsfunctie te activeren.

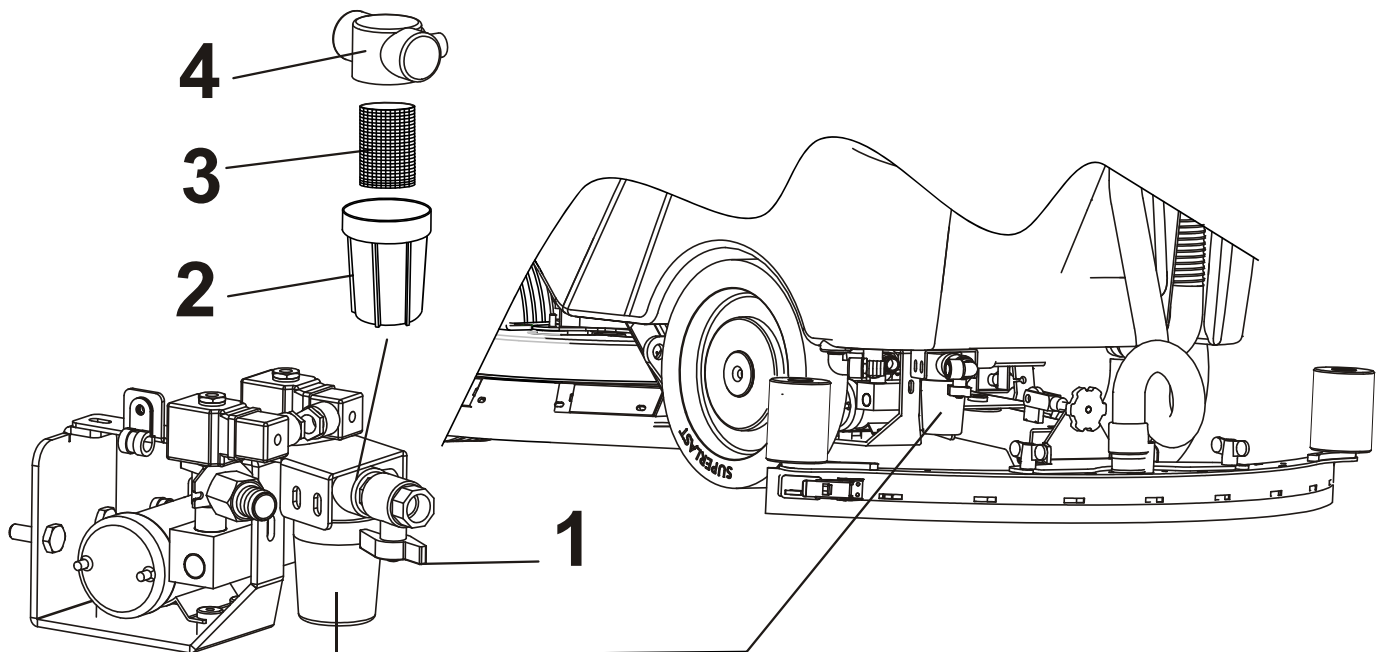


- Controleer de staat van de borstels en vervang ze indien nodig (de lengte van de onderste borstelharen mag niet minder zijn dan 10 millimeter).
- Controleer de staat van de schrobpads en vervang ze indien ze versleten zijn.

Het is aanbevolen om de linker -en de rechterborstel regelmatig om te wisselen om de levensduur van de borstels te verlengen.



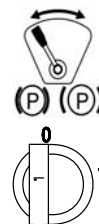
REINIGEN VAN DE PRODUCTFILTER VOOR WATER EN REINIGINGSMIDDEL



De machine is uitgerust met een filter op het kanaal dat afkomstig is van de zuiverwatertank. In theorie mag de oplossing die zich in deze tank bevindt geen onzuiverheden bevatten omdat de emmers of containers, gebruikt om de tank te vullen, worden verondersteld schoon te zijn. Daarnaast is er een filter in de mond van de tank die het water filtert.

Volg onderstaande instructies om de filter te reinigen:

- Laat de machine stoppen in een ruimte met een vlak vloeroppervlak en activeer de rem.

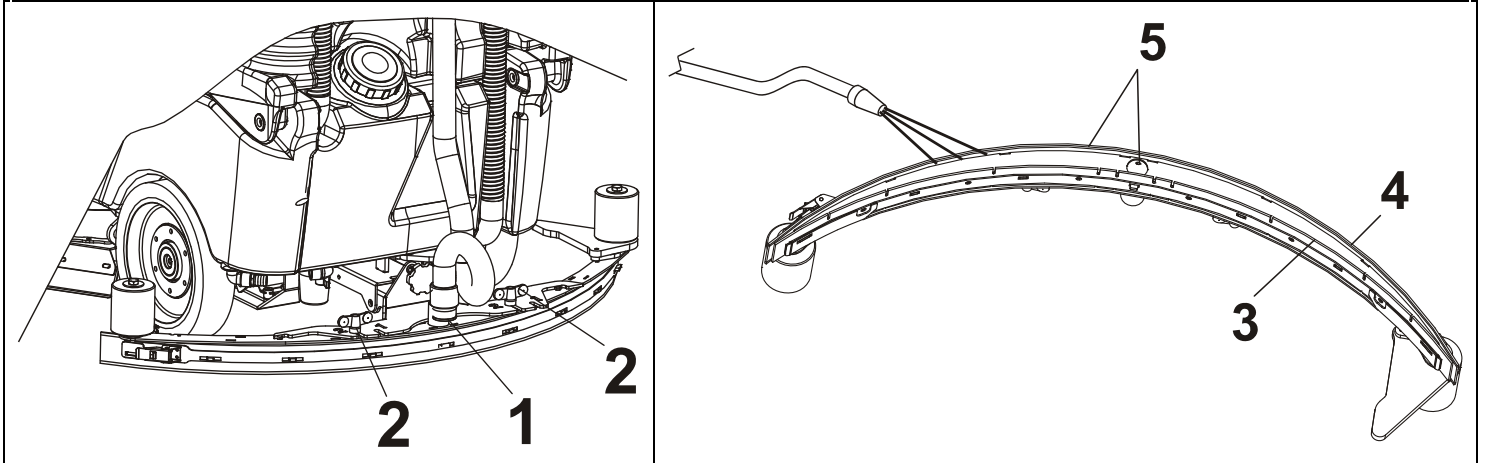


- Schakel de machine uit en neem de sleutel uit het contact;

- Sluit het ventiel pos.1;
- Verwijder de doorzichtige dop pos.2.
- Verwijder de beveiliging (zie positie 3) en reinig het met water samen met de dop;
- Monteer de dop (zie positie 2) en beveiliging (zie positie 3) terug op het vaste gedeelte van de filter (zie positie 4); zorg ervoor dat de beveiliging correct vastzit op zijn plaats;
- Open het ventiel pos.1.

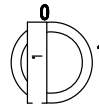


REINIGEN VAN DE ZUIGVOET



Na het beëindigen van de reinigingsbeurt, reinig de zuigvoet en kijk of de opzuigrubbers in goede staat zijn, ga als volgt verder:

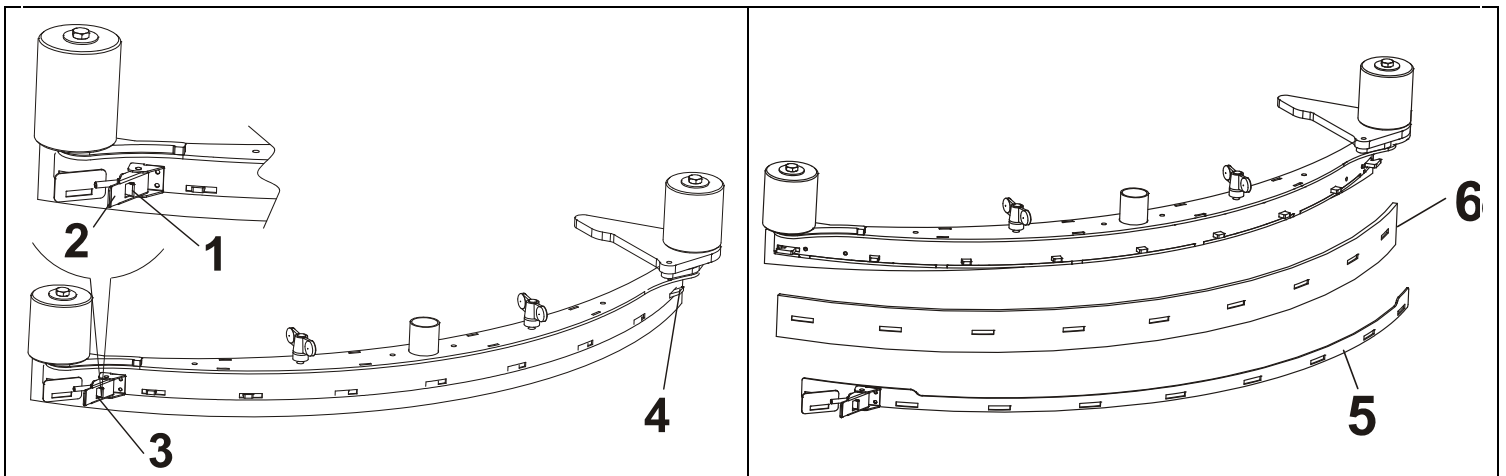
- Deactiveer de zuigfunctie indien deze actief is en til de zuigvoet op;
- Breng de machine tot stilstand op een vlak vloeroppervlak;
- Draai de sleutel in stand 0 en activeer de rem.
- Draai beide schroeven los (zie positie 2) en draai de zuigslang (zie positie 1) los;
- Verwijder de zuigvoet, leg deze op de grond met de bovenzijde naar boven gericht (zoals op de tekening), reinig het met water voor betere zuigprestaties, verwijder eventuele aanslag in het onderste gedeelte en in de mond (zie positie 5);
- Gebruik een doek om de achterste (zie positie 4) en de voorste (zie positie 3) opzuigrubbers schoon te vegen;
- Zorg ervoor dat de rubbers in goede staat zijn en draai ze indien nodig om zodat niet steeds dezelfde rand van de rubbers in contact komt met het vloeroppervlak.



OPZUIGRUBBERS VERVANGEN

De zuigvoet is uitgerust met twee opzuigrubbers, één voorste en één achterste, zoals beschreven in voorgaande paragraaf. Elk rubber bestaat uit 4 randen, die gebruikt kunnen worden en 4 maal gedraaid kunnen worden alvorens het rubber te moeten vervangen. Voor optimale droogprestaties mag de rand van de rubbers niet versleten zijn. Indien de rand versleten is, moeten de rubbers gedraaid of vervangen worden.

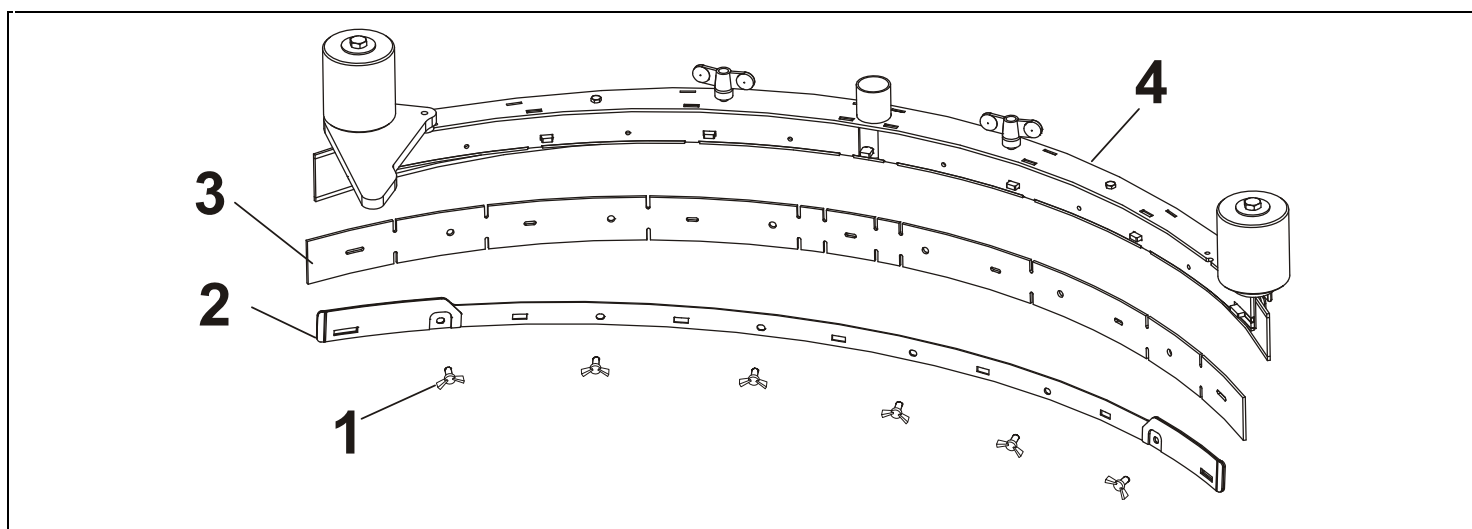
HET ACHTERSTE OPZUIGRUBBER VERVANGEN



Volg onderstaande instructies om de achterste opzuigrubbers te draaien of te vervangen:

- Demonteer de zuigvoet van de machine;
- Verwijder de bevestigingsplaat (positie 5) door de klem los te maken (positie 3). Deze klem is uitgerust met een beveiliging zodat ze niet ongewenst kan opengaan. Om de klem los te krijgen, duw de kleine hendel (positie 1) naar het buitenste gedeelte van de zuigvoet en trek de grote hendel (positie 2) in de richting van het achterste deel van de zuigvoet;
- Volg dezelfde procedure om de bevestigingsplaat los te maken van het andere deel van de zuigvoet (zie positie 4);
- Verwijder het opzuigrubber (zie positie 6);
- Draai het opzuigrubber en monteer deze terug zodat er een nieuwe rand is aan de zijde die grond raakt ;
- Maak de bevestigingsplaat terug vast (zie positie 4);
- Maak de klem terug vast (positie 3).

HET VOORSTE OPZUIGRUBBER VERVANGEN



Volg onderstaande instructies om het voorste opzuigrubber te vervangen:

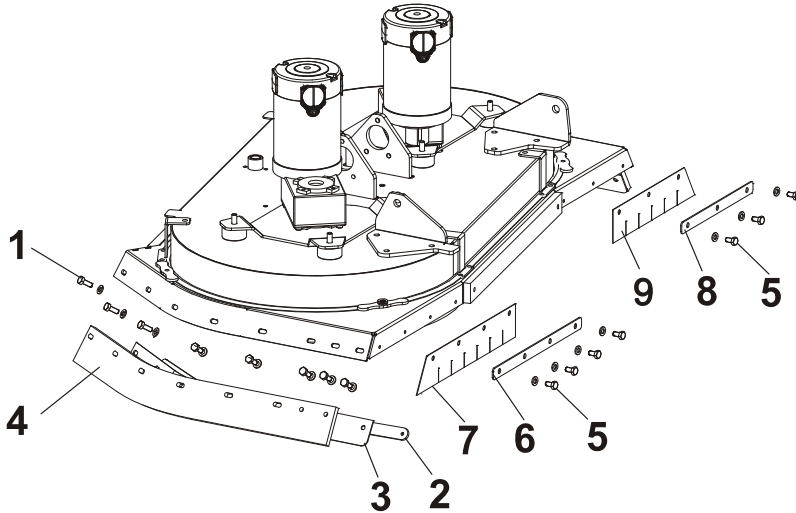
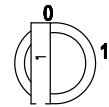
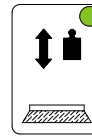
- Verwijder de zuigvoet (zie positie 5) van de machine;
- Gebruik een 10mm schroevendraaier (zie positie 1) en draai de 6 schroeven los (zie positie 2) en ook de respectievelijke ringen.
- Verwijder de bevestigingsplaat (zie positie 3);
- Verwijder het opzuigrubber (zie positie 4);
- Draai het opzuigrubber en monteer deze terug zodat er een nieuwe rand aan de droogzijde van de rubber is;
- Monteer de bevestigingsplaat (zie positie 3) terug op zijn plaats;
- Plaats de 6 schroeven terug (zie positie 2), inclusief de respectievelijke ringetjes (zie positie 4) en schroef de schroeven niet te vast anders kan het opzuigrubber vervormen (zwellen).



VERVANGEN VAN DE SPATBORDRUBBERS

Volg de onderstaande instructies om de rubbers van het spatbord te vervangen:

- Schakel de borstelfunctie uit en til het schrobdek op;
- Schakel de machine uit, verwijder de sleutel en de accuaansluiting en activeer de rem.

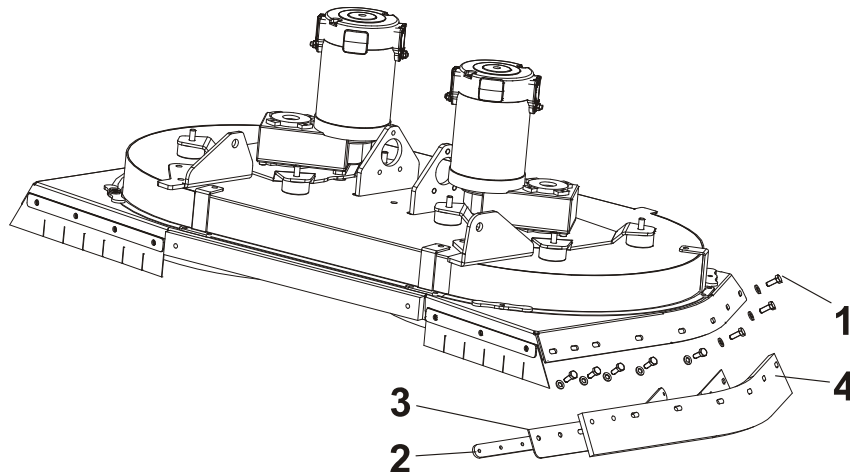


VERVANGEN VAN HET VOORSTE RUBBER (RECHTS EN LINKS)

- Gebruik een inbussleutel en verwijder de schroeven (positie 5) en de bijbehorende ringen;
- Verwijder de rubberen bevestigingsplaten (positie 6 en 8);
- Verwijder de rubbers (positie 7 en 9) en vervang ze;
- Monteer alles terug;

VERVANGEN VAN HET RUBBER AAN DE LINKER ZIJKANT

- Gebruik een inbussleutel en verwijder de schroeven (positie 1) en de bijbehorende ringen;
- Verwijder de interne rubberen bevestigingsplaat (positie 2) en de nylon steun (positie 3). Verwijder het rubber aan de linker zijkant (positie 2) en vervang dit door een nieuw;
- Controleer of de nylon steun in goede staat is. Zoniet, vervang deze door een nieuwe.
- Monteer het rubber, de nylon steun en de bevestigingsplaat terug, draai de schroeven (positie 1) en de ringen terug vast en zorg dat het rubber goed verdeeld is over de hele lengte.

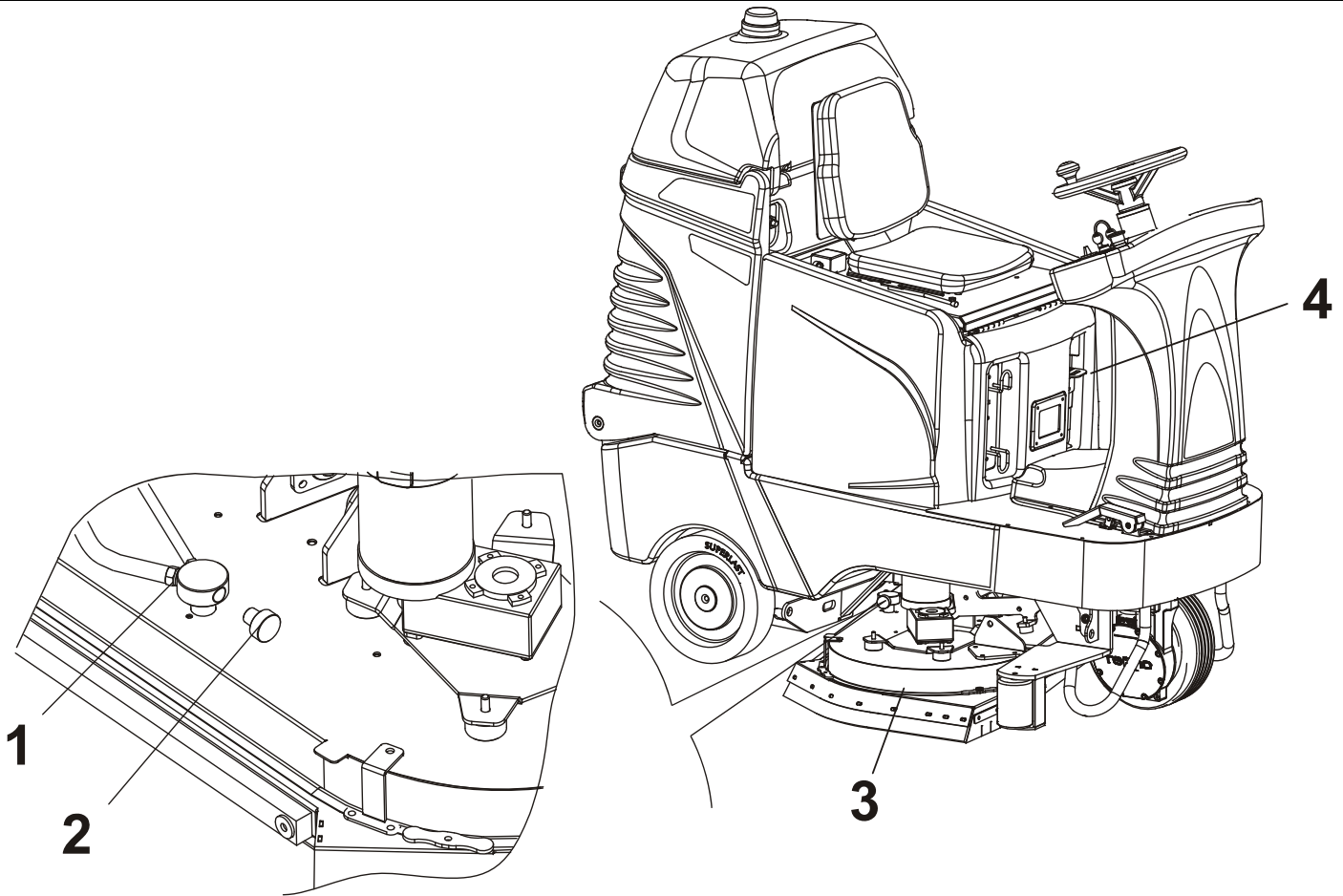


VERVANGEN VAN HET RUBBER AAN DE RECHTER ZIJKANT

- Gebruik een inbussleutel en verwijder de schroeven (positie 1) en de bijbehorende ringen;
- Verwijder de interne rubberen bevestigingsplaat (positie 2) en de nylon steun (positie 3). Verwijder het rubber aan de rechter zijkant (positie 2) en vervang dit door een nieuw;
- Controleer of de nylon steun in goede staat is. Zoniet, vervang deze door een nieuwe.
- Monteer het rubber, de nylon steun en de bevestigingsplaat terug, draai de schroeven (positie 1) en de ringen terug vast en zorg dat het rubber goed verdeeld is over de hele lengte.



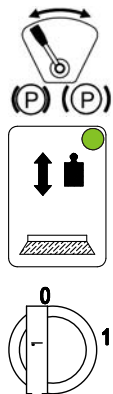
REINIGEN VAN HET GEWRICHT VOOR DE DOSEERREGELING VAN HET DETERGENT



De machine is uitgerust met een doseerpomp voor het reinigingsmiddel.

Indien de oplossing van water en reinigingsmiddel niet correct uit de tank vloeit, controleer dan of de fitting van de pijp niet verstopt is. Ga als volgt te werk om dit te controleren:

- Breng de machine tot stilstand op een vlak vloeroppervlak en activeer de rem;
- Laat het schrobdek zakken (pos. 3) door middel van de daarvoor voorziene knop op het bedieningspaneel;
- Schakel de machine uit en neem de sleutel uit het contact;
- Koppel de mobiele connector (pos 4) los van de vaste op de machine;
- Draai de dop manueel los pos. 2;
- Gebruik een dun stukje draad met een diameter van ongeveer 2-3 mm en verwijder eventuele aanslagvorming aan de buis fitting (positie 1);
- Draai de dop er terug op pos.2;
- Sluit de mobiele connector pos 4 aan op de vaste aansluiting;
- Steek de sleutel in het contact en draai deze in stand 1;
- Na een paar seconden zal de machine automatisch het dek optillen en is ze klaar voor gebruik.

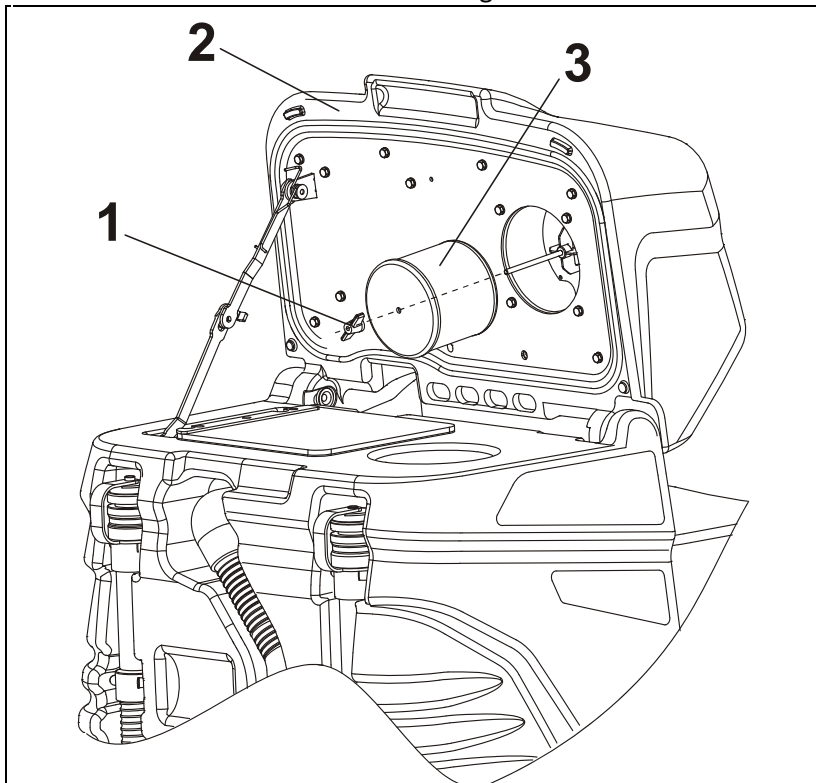




REINIGEN VAN DE ZUIGFILTER

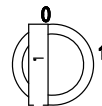
De machine is uitgerust met wasbare patroonfilter uit roestvrij staal of – optioneel- met een PU filter op het zuigkanaal, met de volgende twee functies:

- 1) De lucht, aangezogen door de zuigvoet, filteren en stof opvangen alvorens het weer vrij te laten in het milieu zonder het terug de lucht in te blazen;
- 2) De zuigmotor beschermen tegen stof, dat bewegende mechanische onderdelen kan beschadigen, en de levensduur van de motor verlengen.

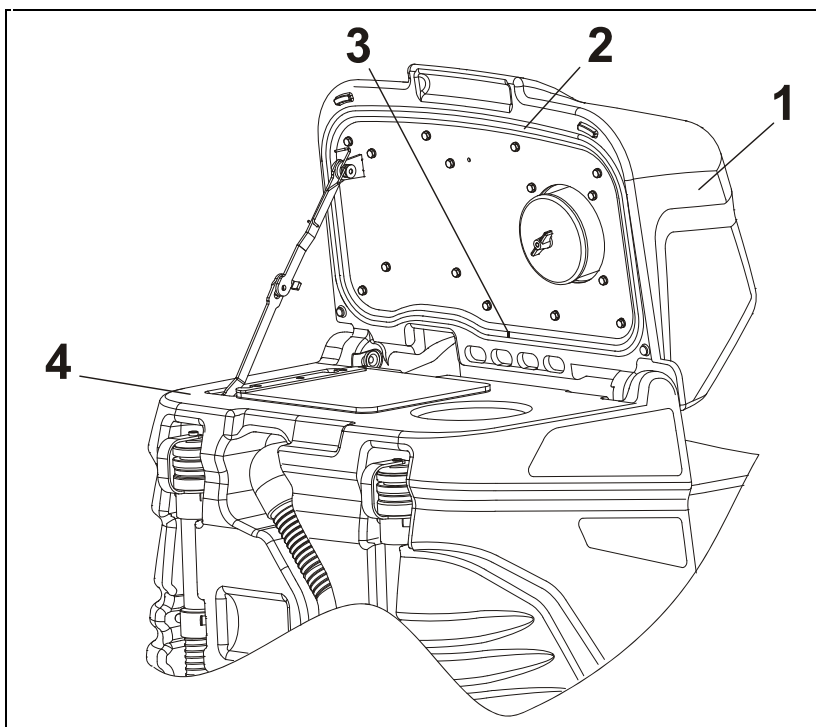


Volg onderstaande instructies om de filter te reinigen:

- Breng de machine tot stilstand op een vlak vloerooppervlak en activeer de rem;
- Schakel de machine uit en neem de sleutel uit het contact;
- Open het deksel (positie 2);
- Draai het handwiel los pos.1;
- Verwijder de filter pos.3 uit de houder;
- Reinig de filter met water en droog deze door warme lucht, wees voorzichtig voor eventuele schade;
- Plaats de filter terug op zijn plaats (positie 3);
- Draai het handwiel terug vast pos.1;
- Sluit het deksel van de tank pos.2.



CONTROLE VAN DE AFDICHTING OP HET DEKSEL



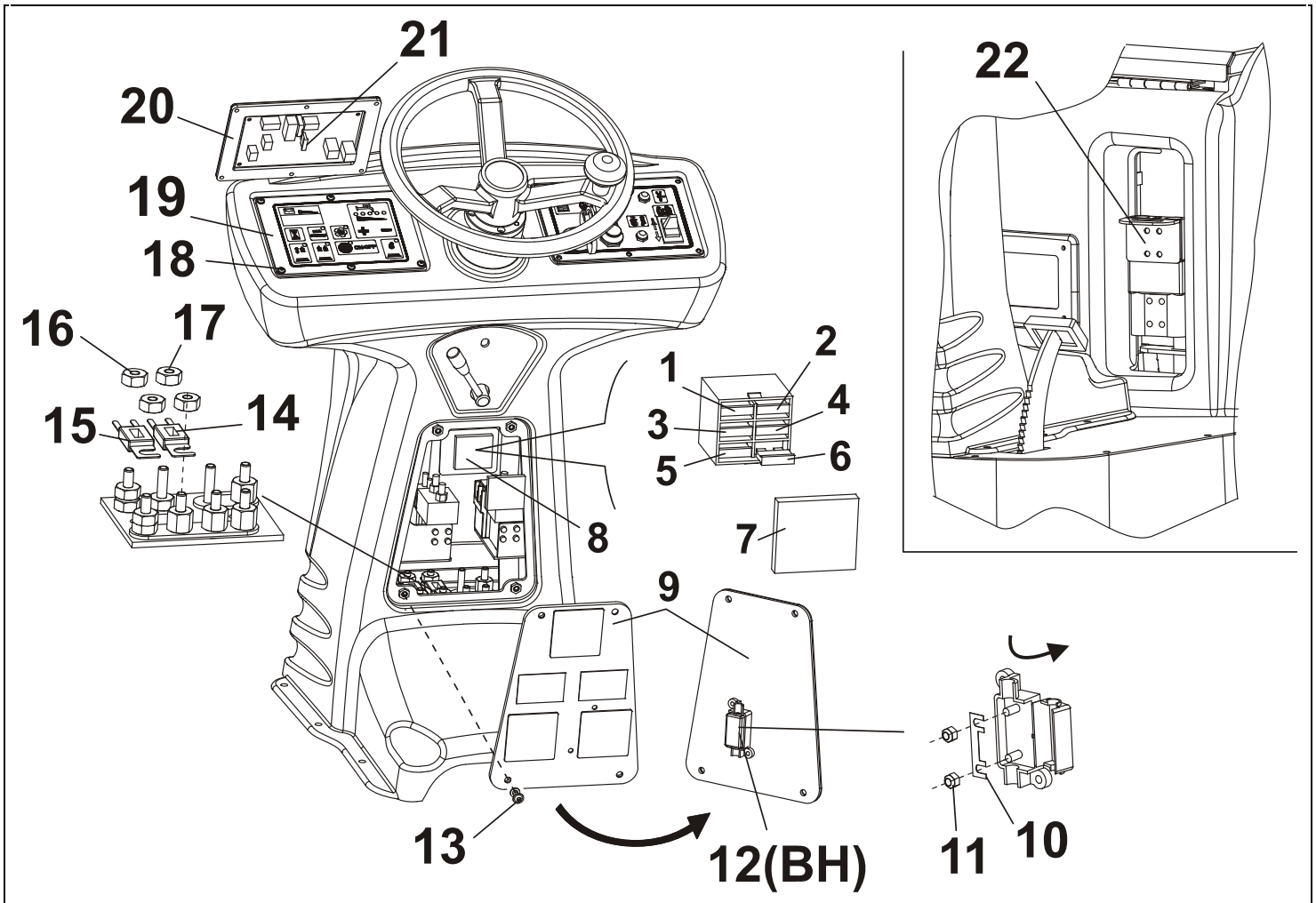
De afdichting van het deksel van de vuilwatertank creëert een goede vacuüm binnenin de tank en dit zorgt voor een betere zuigkracht door de zuigvoet. Het is zeer belangrijk om de afdichting intact te houden om de machine goed te laten werken.

Om de afdichting te controleren en te reinigen, ga als volgt te werk:

- Open het deksel (zie positie 1);
- Gebruik een doek om de afdichting schoon te vegen, (zie positie 2) en zorg dat deze niet gebroken of beschadigd is;
- Als de afdichting beschadigd is moet men deze verwijderen en een nieuwe monteren, zorg ervoor dat de naad van de afdichting past in de achterste positie (zie positie 3);
- Reinig het gebied van de tank waar de afdichting tegenaan zit (zie positie 4) wanneer het deksel gesloten is

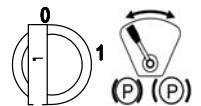


CONTROLEREN/VERVANGEN VAN ZEKERINGEN



Ga als volgt te werk om zekeringen in het schakelbord te controleren of te vervangen:

- Breng de machine tot stilstand op een vlak vloeroppervlak, draai de sleutel in stand 0 en activeer de rem;
- Ontkoppel de batterij (zie positie 22);
- Draai de 4 schroeven los pos.13 van het deksel van de zekeringhouder pos.9;
- Verwijder de kap voorzichtig aangezien er in de achterzijde een zekeringhouder zit pos. 12 met kabels;
- In het elektronisch gedeelte zijn er verschillende zekeringen en zekeringhouders met volgende functies:



- Zekeringhouder pos.12 herkenbaar aan het label BH: 40 A zekering **BESCHERMING VAN DE BORSTELFUNCTIE; OM DEZE TE VERVANGEN, GA ALS VOLGT TE WERK:**
 - Open het deksel van de zekeringhouder (pos. 12) door het omhoog te trekken in de richting aangegeven door de pijl;
 - Draai de 2 moeren los (pos. 11);
 - Vervang de **40A zekering** (pos.10) door een zekering met een gelijke stroomsterkte;
 - Draai de moeren terug vast en sluit het deksel van de zekeringhouder.
- Er bevinden zich 7 zekeringen zekeringhouder pos.7 met de volgende functies en kenmerken:
 - POSITIE 1** : 30 A zekering zuigmotor;
 - POSITIE 2** : 5 A zekering bescherming van bedieningspaneel en batterijlader;
 - POSITIE 3** : 15 A zekering bescherming van positieve pool;
 - POSITIE 4** : 7.5 A zekering bescherming van pomp;
 - POSITIE 5** : 3 A zekering bescherming van knipperlicht;
 - POSITIE 6** : 3 A zekering bescherming van koelventilator;

OPGELET

- zekering pos.15: 80A zekering **OVER-ABSORPTIE BESCHERMING BORSTELMOTOR;**
OM DEZE TE VERVANGEN, GA ALS VOLGT TE WERK:
 - Verwijder de 2 moeren pos.16;
 - Vervang 80 A zekering pos.15 **ENKEL EN ALLEEN DOOR DE RESERVEZEKERING VAN EUREKA;**
 - Draai de 2 moeren terug vast.

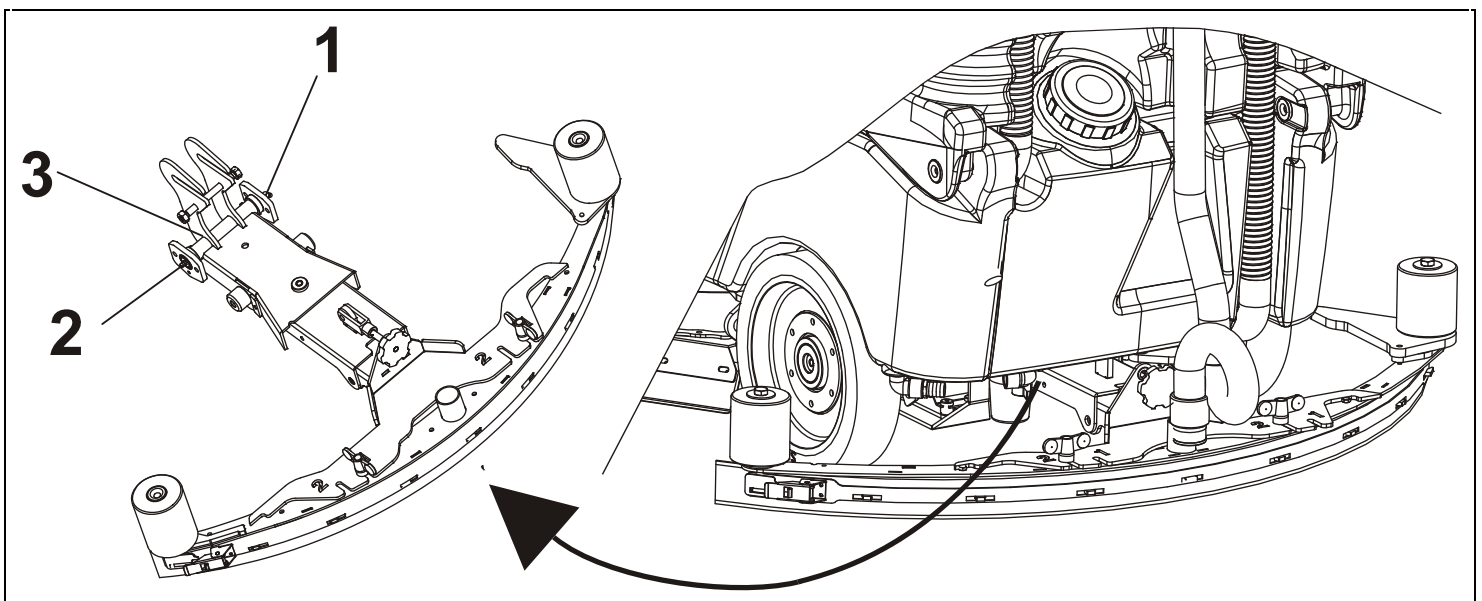
BELANGRIJK: Gebruik enkel en alleen onderdelen van Eureka

- Zekering pos.14: 100A zekering **BESCHERMING VAN HET AANDRIJVINGSSYSTEEM**
GA ALS VOLGT TE WERK OM DEZE TE VERVANGEN:
 - Verwijder de 2 moeren pos.17;
 - Vervang **100 A zekering** pos.14 met een zekering van gelijke stroomsterkte en met dezelfde productie-eigenschappen;
 - Schroef de 2 moeren terug vast.
- Zekering pos.21: 20 A zekering **BESCHERMING VAN DE PRINTPLAAT;**
GA ALS VOLGT TE WERK OM DEZE TE VERVANGEN:
 - Gebruik een 2,5 mm inbussleutel en verwijder de 8 klemschroeven (zie positie 18) uit het dashboard, inclusief de respectievelijke nylonringen;
 - Draai het bedieningspaneel voorzichtig (zie positie 19), in de richting aangegeven door de pijl, ruk er zeker niet aan want dit kan schade berokkenen aan het elektronisch systeem;
 - Verwijder de **20 A zekering** (positie 21), controleer deze en vervang deze indien nodig door een zekering van gelijke stroomsterkte;
 - Plaats het bedieningspaneel terug op zijn plaats (positie 19)
 - Plaats de ringen en de schroeven op zijn plaats (zie positie 18) en sluit het paneel met de speciale sleutel, zorg ervoor dat u voldoende druk uitoefent op de afdichting onder het paneel (zie positie 20).

Eens de zekeringen gecontroleerd en vervangen zijn, monteer dan alle delen terug en maak de machine klaar om te kunnen functioneren.



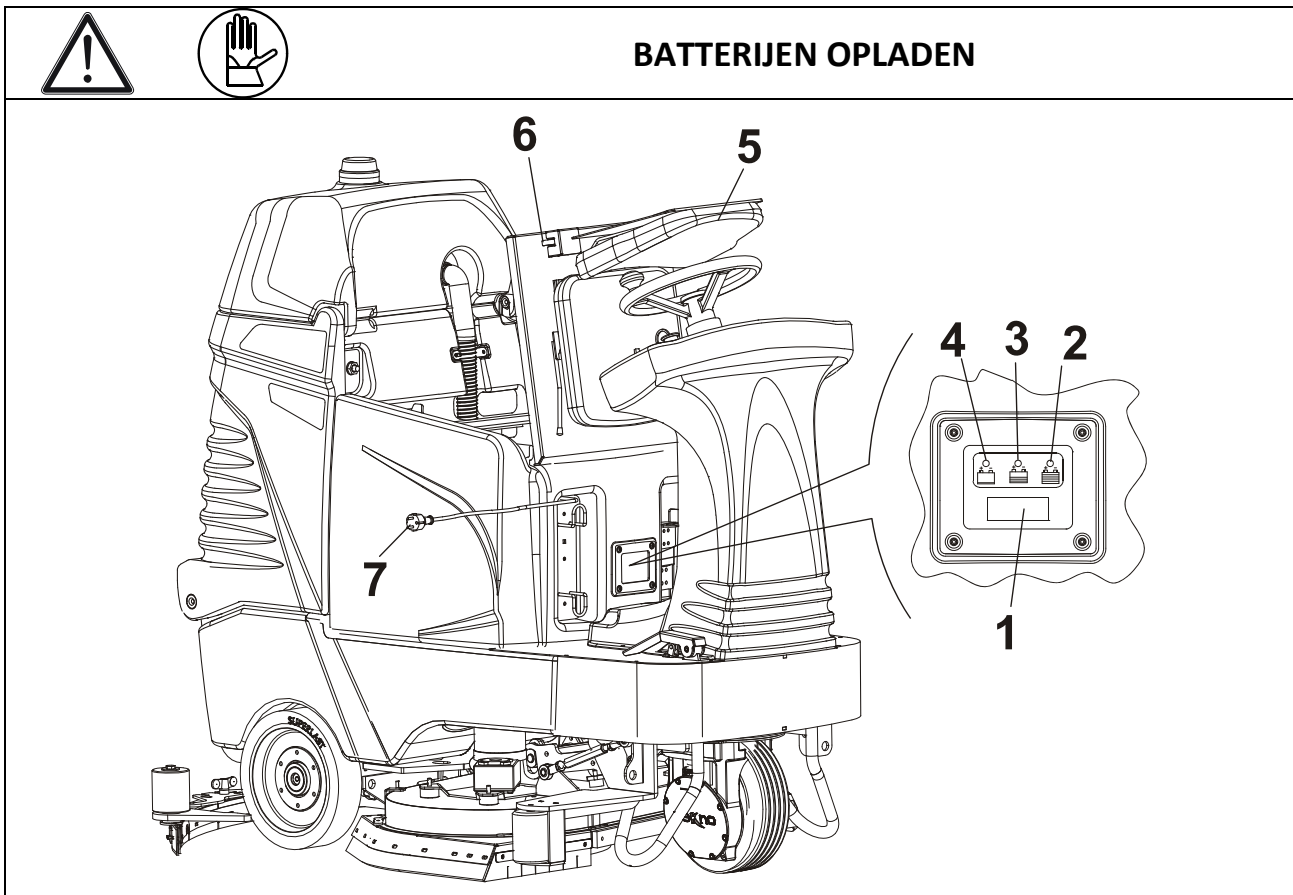
SMEERPUNTEN



Controleer één keer om de 100uur de smering van de spil (pos. 3) die de zuigvoet doet draaien, smeer beide uiteinden (pos. 1 en 2) van de spil in met vet.



BATTERIJEN OPLADEN



WAARSCHUWING! DE LADER IS VOORAF INGESTELD VOOR LOODZUURBATTERIJEN. OM GEL OF AGM BATTERIJEN TE KUNNEN GEBRUIKEN, MOETEN ZOWEL HET STATUS LED-LAMPJE ALS DE OPLADER INGESTELD WORDEN NAARGELANG HET TYPE BATTERIJ DAT GEBRUIKT WORDT. GELIEVE CONTACT OP TE NEMEN MET EEN TECHNIEKER OF EEN GEMACHTIGDE HANDELAAR OM DEZE AANPASSING TE DOEN.

Volg onderstaande instructies om de batterijen op te laden:

- Stop de machine op een vlak vloeroppervlak, schakel ze uit en activeer de rem;
- **Lees de handleiding, die bij de machine meegeleverd werd, nauwkeurig alvorens de batterij op te laden;**
- **Het opladen van batterijen moet gebeuren in goed geventileerde ruimtes.**
- **Open de kap van de stoel (pos. 14) door het beveiligingsmechanisme los te draaien (pos.15);**
- **De batterijlader kan draaien met een spanningsbereik van 230 VAC, voor gebruik met verschillende voltages is het raadzaam een juiste oplader te gebruiken.**
- Rol de kabel van de kabelhaspel die zich aan boord van de machine bevindt en sluit de stekker aan op een stopcontact. Als de stekker in het stopcontact zit, gaat de display op de batterijlader (pos. 1) aan en deze begint te lezen welke batterijen er gebruikt worden (ACD of GEL).

De lader zal nu een test doen om te controleren of het nodig is om de batterij op te laden. In dit geval zal de opladingsprocedure opgestart worden. Indien de batterij niet hoeft opgeladen te worden, zal deze procedure niet opstarten. Als de batterij niet aangesloten is op de lader of ze tegengestelde polariteit heeft, zal er op de display "BAT" verschijnen. Voor elke andere afwijking op het display dient u de handleiding van de lader te raadplegen. De batterijlader kan draaien met een spanningsbereik van 230 VAC, voor gebruik met verschillende voltages is het aan te raden om een goede lader te gebruiken.

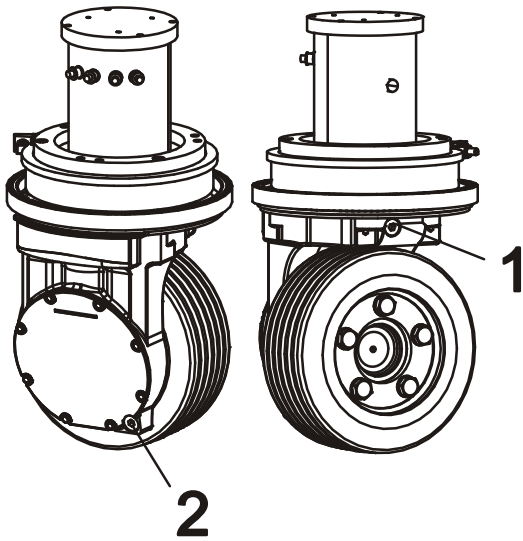
WAARSCHUWING: ALS DE BATTERIJLADER AANGESLOTEN WORDT OP EEN STOPCONTACT WORDEN ALLE MACHINEFUNCTIES UITGESCHAKELD.

- Er zijn 3 LED-lampjes boven de batterijlader: Positie 2 "ROOD" lampje - positie 3 "GEEL" lampje - positie 4 "GROEN" lampje. Deze lampjes geven de laadstatus aan van de batterij. Het groene lampje geeft aan dat de laadcyclus is voltooid en de plug kan worden losgekoppeld van het stopcontact en terug in de kabelhaspel gerold kan worden.
- Als de batterij opgeladen is controleer dan het elektrolytisch niveau en vul het indien nodig bij met enkel en alleen gedestilleerd water.
- Het gas dat vrijkomt tijdens het laadproces kan explosies veroorzaken als het in aanraking komt met vuur of vonken.
- Accuzuur mag nooit in contact komen met de ogen, huid of kleding, draag steeds een veiligheidsbril, handschoenen en geschikte kleding.
- Als het in contact komt met de ogen of de huid onmiddellijk uitwassen met veel water.

- Plaats geen metalen voorwerpen op de batterijen.
- Vul de batterijen niet met zwavelzuur of andere producten.



CONTROLLEREN EN VERVANGEN VAN DE OLIE VAN DE REDUCTIEKAST



HANDELINGEN UIT TE VOEREN ELKE 500 WERKUREN OM HET OLIEPEIL VAN DE REDUCTIEKAST TE CONTROLLEREN:

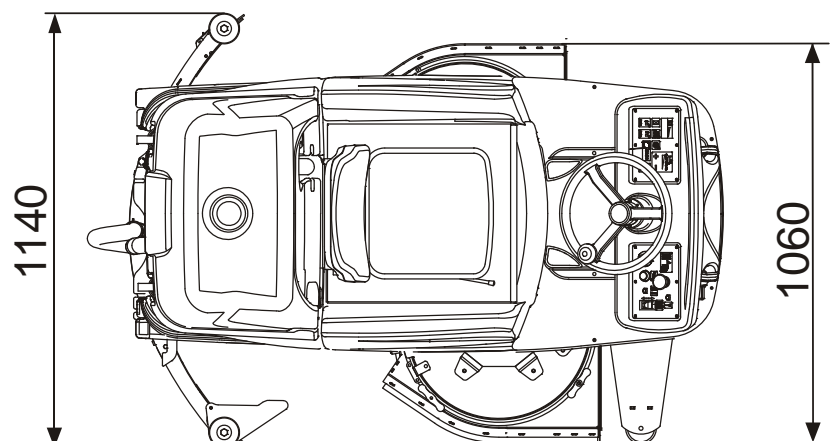
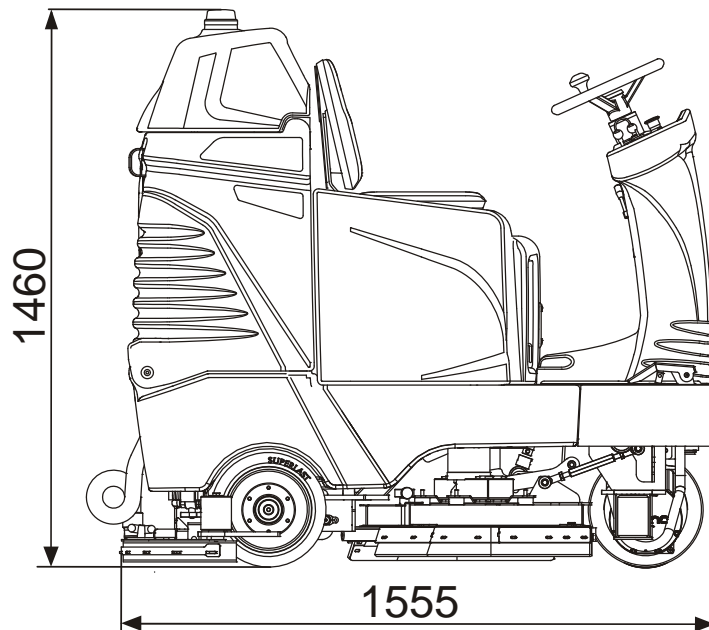
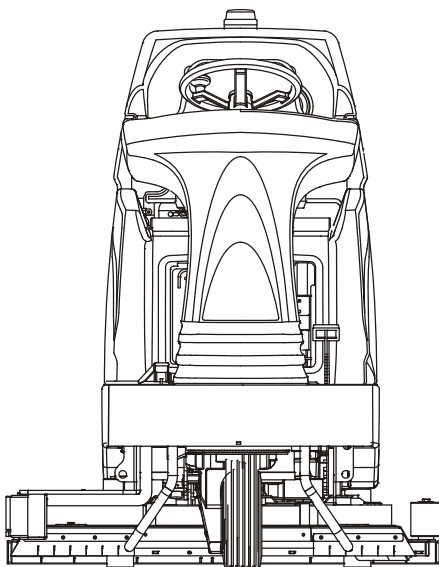
1. Controleer het oliepeil door de oliedop te verwijderen (Pos.1).
2. Vul de reductiekast, indien nodig bij, met SYNTHETISCHE OF MINERALE OLIE SAE 80W90 en sluit de dop (Pos.1).

HANDELINGEN UIT TE VOEREN ELKE 2000 WERKUREN OM DE OLIE VAN DE REDUCTIEKAST TE VERVANGEN

- 1) Draai de dop los (Pos.1) ;
- 2) Plaats een geschikt bassin voor de olietoevoer. Draai dan de aftapplug (pos. 2) los en verwijder deze;
- 3) Verwijder alle metaalafval, dat bleef steken op de aftapplug.
- 4) Monteer de aftapplug pos.2 terug.

Vul het reduceerventiel met SYNTHETISCHE of minerale olie SAE 80W90 tot op het niveau en monteer dan de olievuldop terug (pos.1).

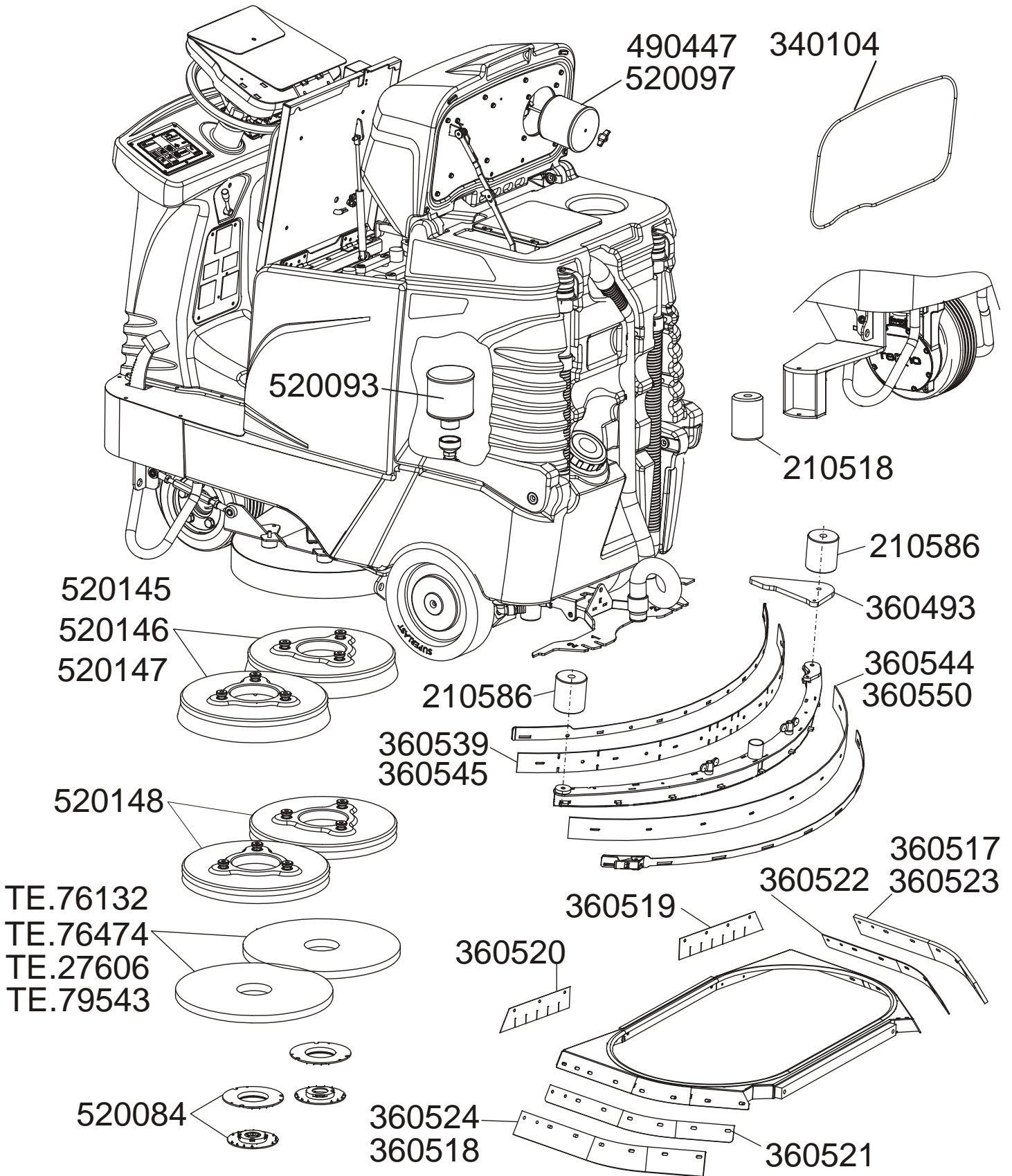
DIMENSIONELE TEKENINGEN



SCHROBZUIGMACHINE E100

TECHNISCHE FICHE	MODEL
	E 100 – M 1000
WERKBREEDTE MET BORSTEL	mm 960
BORSTELDRUK	Kg 72
CAPACITEIT SCHOONWATER- EN VUILWATERTANK	Lt 111 - Lt 113
PRODUCTIVITEIT	m ² /h 7200
GEWICHT VAN DE MACHINE (MET INGEBOUWDE BATERIJLADER/ZONDER BATTERIJEN)	Kg 373
AFMETINGEN MACHINE (ZONDER ZUIGVOET)	mm 1535 X 1060 H=1450
ZUIGVOETBREEDTE	mm 1120
DIAMETER BORSTEL EN PADHOUDER, TPM	Mm 460-480 tpm 150-160
DIFFERENTIEEL MOTOR VOOR BORSTELS	V/Watt 24/650
WATERPOMP	V/Watt 24/120
ZUIGMOTOR	V/Watt 24/550
WATERLIFT	mm / H ₂ O 1250
TRACTIE	ELECTRONIC
AANDRIJVING D.M.V. DIFFERENTIEEL MOTOR	V/Watt 24/900
VOORWIEL MET NYLON KERN, VOLRUBBER, OLIEBESTENDIG	Ø305 X 90
ACHTERWIELEN MET NYLON KERN, VOLRUBBER, OLIEBESTENDIG	Ø300 X 70
MAX. VOORWAARTSE EN ACHTERWAARTSE SNELHEID	Km/h 7.5 – Km/h 4.5
MAX. HELLING (MET LEGE TANK)	20 %
RECOMMENDED 24V-300Ah (IN C5) LEAD ACID, HEAVY DUTY BATTERY	mm615x418x376 h Kg 270
AANBEVOLEN 4X6V 180 Ah (IN C5) LOODZUUR, HEAVY DUTY BATTERIJEN	mm242X190X285 h Kg 33 cad.
AANBEVOLEN 4X6V – 180Ah (IN C5) GEL BATTERIJEN	mm244X190X275h Kg 31 cad.
GELUIDSNIVEAU REKENING HOUDEND MET ISO 3744 – AKOESTISCHE DRUK MEDIUM LEVEL L_{pm}=	66.5 dB
TRILLINGEN: de sterkte van de trillingen waaraan de gebruiker wordt blootgesteld is lager dan de maximale norm toegestaan door de CE DIRECTORY voor industriële machines (CEE89\392).	

**AANBEVOLEN RESERVEONDERDELEN DIE GEBRUIKT KUNNEN WORDEN VOOR ONDERHOUD.
 ONDERHOUDSMAATREGELEN KUNNEN UITGEVOERD DOOR DE GEBRUIKER ZELF OP VOORWAARDE DAT HIJ
 INSTRUCTIES HEEFT GEKREGEN VAN DE EIGENAAR VAN DE MACHINE OF VAN ZIJN WERKGEVER.**



**AANBEVOLEN RESERVEONDERDELEN DIE GEBRUIKT KUNNEN WORDEN VOOR ONDERHOUD.
ONDERHOUDSMAATREGELEN KUNNEN UITGEVOERD DOOR DE GEBRUIKER ZELF OP VOORWAARDE DAT HIJ
INSTRUCTIES HEEFT GEKREGEN VAN DE EIGENAAR VAN DE MACHINE OF VAN ZIJN WERKGEVER.**

- COD. 210518: BUMPER ROL
- COD. 210586: BUMPER ROL
- COD. 340104: DICHTINGSRUBBER MT. 1,65
- COD. 360493: BUMPER
- COD. 360517: SPATBORD – RECHTS – LINATEX 9.5 mm
- COD. 360518: SPATBORD – LINKS – LINATEX 9.5 mm
- COD. 360519: RECHTER VOORRUBBER
- COD. 360520: LINKER VOORRUBBER
- COD. 360521: LINKER RUBBER PROFIEL VAN NYLON
- COD. 360522: RECHTER RUBBER PROFIEL VAN NYLON
- COD. 360523: SPATBORD – RECHTS – PRIMOTANO 9.5 mm (OPTIE)
- COD. 360524: SPATBORD – LINKS – PRIMOTANO 9.5 mm (OPTIE)
- COD. 360539: VOORSTE OPZUIGRUBBER – LINATEX 4 mm
- COD. 360544: ACHTERSTE OPZUIGRUBBER - LINATEX 6.3 mm
- COD. 360545: VOORSTE OPZUIGRUBBER – PRIMOTANO 4 mm (OPTIE)
- COD. 360550: ACHTERSTE OPZUIGRUBBER – PRIMOTANO 6.3 mm (OPTIE)
- COD. 490447: BEVEILIGINGSFILTER ZUIGMOTOR IN PU WASBAAR / KLASSE (ex USGC)(OPTIE)
- COD. 520084: COMPLETE FLENS
- COD. 520093: ECO-SYSTEEM FILTER
- COD. 520097: BEVEILINGSFILTER MOTOR ROESTVRIJ STAAL
- COD. 520145: NYLON BORSTEL 1,2-0,6 mm (2 PER MACHINE)
- COD. 520146: PPL BORSTEL 0,3-1,2 mm (2 PER MACHINE)
- COD. 520147: PPL BORSTEL 0,3-0,9 mm (2 PER MACHINE)
- COD. 520148: PADHOUDER (2 PER MACHINE)
- COD. TE.76132: SCHROBPAD – ROOD, 19" 482mm
- COD. TE.76474: SCHROBPAD – WIT, 19" 482mm
- COD. TE.27606: SCHROBPAD – ZWART, 19" 482mm
- COD. TE.79543: SCHROBPAD – BLAUW, 19" 482mm

PROBLEMEN-OORZAKEN-OPLOSSINGEN

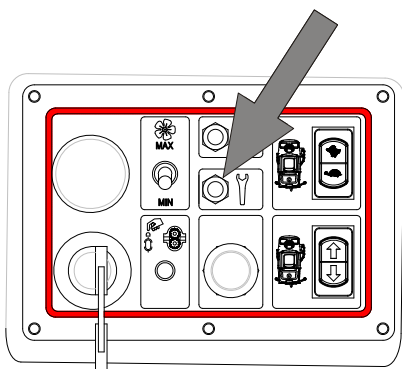
OPGELET! ALLE ONDERHOUDSMAATREGELEN OF TESTEN, BEHALVE DEZE BESPROKEN IN DEZE HANDLEIDING, MOETEN UITGEVOERD WORDEN DOOR GEAUTORISEERDE SERVICE CENTRA.

PROBLEEM	OORZAAK	OPLOSSING
Lege batterij	1. Ofwel is de batterij versleten ofwel defecte deeltjes	Vervang ze
De display van het bedieningspaneel springt niet aan wanneer de sleutel in het contact wordt gestoken	2. Lege of versleten batterij 3. Zekering gesprongen 4. Noodschakelaar ingedrukt 5. Mobiele connector van batterij losgekoppeld 6. Sleutel bedieningsschakelaar stuk 7. Bedieningspaneel stuk	Laad ze op Vervang ze Deblokkeer deze Verbind deze Vervang ze Vervang dit
Bij het drukken op de borstelknop zakt het schrobdek niet	8. Lege of versleten batterij 9. Verkeerde actuator 10. Foutieve kaart 11. Actuator controle module op het controlebord is stuk. 12. Vastzittend materiaal onder het schrobdek 13. Lege tank. De lichtjes van de afvoerpijp van het water knippen. 14. Verkeerd vlottermechanisme	Laad ze op Vervang deze Vervang deze Vervang deze Verwijder dit Vul de tank Vervang dit
De borstel draait niet	15. Lege of versleten batterij 16. Elektrische afstandsbedieningsschakelaar stuk 17. Bedieningspaneel defect 18. Amperimetrische bescherming voor over-absorptie van de motor OP DE DISPLAY ZAL DE INDICATIE "E1" VERSCHIJNEN. 19. Koolstofborstels versleten 20. Zekering gesprongen 21. Foutieve motor	Laad ze op Vervang deze Vervang dit Stop de machine en start ze met behulp van de sleutel. Ga na wat de reden van over-absorptie is (vastzittende draden of andere voorwerpen, borstel niet geschikt voor type vloer). Vervang deze Vervang deze Vervang deze
Tijdens het drukken op de kop "extra druk" neemt het schrobdek niet de juiste positie in.	22. Verkeerde actuator 23. Foutieve kaart 24. Actuator controle module op het controlebord is stuk.	Vervang deze Vervang deze Vervang deze
De borstelregeling werkt niet	25. De borstelfunctie ingeschakeld 26. De machine is in beweging 27. 40A zekering (zekeringhouder met LABEL AM) voor bescherming van borstelregeling defect 28. Schakelaar stuk 29. Bedieningspaneel defect	Schakel de functie uit Laat de gashendel los Vervang deze Vervang deze Vervang dit
De aandrijving werkt niet	30. Rem geactiveerd 31. Lege of versleten batterij 32. Beveiliging van de stoel is actief 33. Sleutel niet in contact 34. 100 A zekering bescherming tractie is foutief 35. Wiel reductiemotor foutief 36. Wielmotor defect of geblokkeerd 37. Koolstofborstels versleten 38. Bedieningsschakelaar elektrische motor stuk 39. Elektronisch bedieningspaneel defect 40. Foutieve pedalenconsole 41. Pedaalfunctie gestoord	Deactiveer deze Laad ze op Ga zitten Sleutel in contact steken Vervang deze Herstel/vervang dit Herstel/vervang deze Vervang ze Vervang deze Vervang dit Herstel/vervang deze Herstel/vervang deze
ROOD LAMPJE op het bedieningspaneel; alarm gaat af en de reductiemotor stopt	42. De temperatuur van de reductiemotor is hoger dan 75-85° C.	Wacht tot de temperatuur daalt alvorens de machine opnieuw te starten, achterhaal de reden van oververwarming (hellingen, overabsorptie). Reinig de motor luchtinlaten.
Bij het indrukken van het rempedaal stopt de machine niet	43. Pedaal geblokkeerd 44. Geblokkeerde klemmen 45. Versleten klemmen 46. Staalkabel stuk	Controleer dit Controleer dit Vervang ze Vervang deze
Te kleine waterstroom op de borstel	47. Kraan gesloten 48. Foutief elektroventiel 49. Filter van de oplossing verstopt 50. De pijp voor de toevoer van oplossing verstopt 51. Foutieve 7.5A zekering pomp 52. Versleten koolstofborstels van pompmotor	Open de kraan Vervang dit Reinig de filter Zorg ervoor dat er geen aanslagvorming is Vervang ze pos. 4 van zekeringhouder. Vervang ze

	53. Pomp foutief of verstopt 54. Fitting pijp watertoevoer verstopt 55. Bedieningspaneel defect	Controleer de pomp / vervang deze Reinig deze (zie pag.31 - pos.1) Vervang dit
--	---	--

PROBLEEM	OORZAAK	OPLOSSING
Te kleine waterstroom op de borstel met ECO-systeem	56. Foutief elektroventiel ECO-systeem 57. Filter ECO-systeem verstopt. 58. Bedieningspaneel defect 59. Pijp van de tank naar borstels verstopt 60. Foutieve 7.5A zekering pomp 61. Versleten koolstofborstels pompmotor 62. Foutieve of verstopte pomp fitting pijp oplossing verstopt	Vervang dit Reinig deze Vervang dit Zorg ervoor dat er geen aanslagvorming is Vervang zekering pos. 4 op de zekeringhouder Vervang ze Kijk de pomp na / vervang deze Reinig deze (zie pag.31 - pos.1)

Als het groene lampje op het bedieningspaneel anders brandt dan 1 knippering om de 5 seconden, betekent dit dat de aandrijving niet correct werkt.



DIAGNOSES VOOR KNIPPEREN VAN HET LAMPJE VAN DE AANDRIJVING

Voorbeeld van aantal knipperingen:

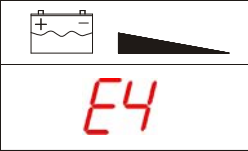
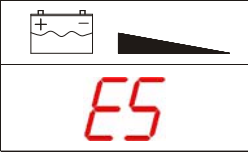
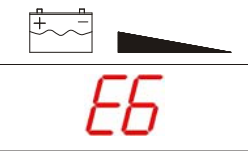
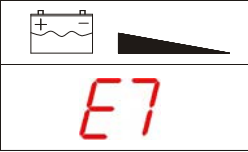
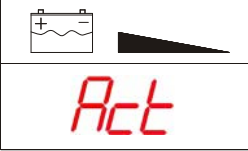


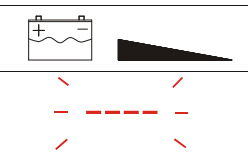
●●_●●●_ ●●_●●●_ ●●_●●●_ etc. = 2+3 knipperingen

63. - 1 KNIPPERING OM DE 5 SECONDEN: GEEN FOUT, NORMALE OMSTANDIGHEDEN		
64. - LAMPJE BRANDT, KNIPPERT NIET: energielek of fout	Controleer de verbindingen met de batterij.	
65. - LAMPJE UIT: Geen stroom of falen van de controlebox.	Vervang de controlebox van de aandrijving indien dit probleem zich blijft voordoen.	
66. - 1 + 1 KNIPPERINGEN: Stroomsensor buiten bereik of falen van de controlebox.	Schakel de machine opnieuw aan. Vervang de controlebox indien het probleem zich blijft voordoen.	
67. - 1 + 2 KNIPPERINGEN: Luidruchtige omgeving Zelftest Falen van de controlebox	Breng de machine naar een rustige plaats. Vervang de controlebox indien het probleem zich blijft voordoen.	
68. - 1 + 3 KNIPPERINGEN: - Interne of externe kortsluiting van M- naar B- - Falen van controlebox.	Controleer de bedrading. Start de machine opnieuw op. Vervang de controlebox indien het probleem zich blijft voordoen.	
69. - 2 + 1 KNIPPERINGEN: Invoerdraad gaspedaal open of kortsluiting naar B+.	Controleer de bedrading van gashendel.	
Defecte pot gaspedaal.	Vervang gaspedaal.	
70. - 2 + 3 KNIPPERINGEN: De machine aanzetten en te lang het gaspedaal induwen.	Laat het gaspedaal losen herstart de machine.	
Defecte pot gaspedaal.	Vervang gaspedaal.	Vervang gaspedaal.
71. - 2 + 4 KNIPPERINGEN: Invoerdraad gaspedaal open of kortsluiting naar B+.	Controleer de bedrading gaspedaal.	
Defecte pot gaspedaal	Vervang pot gaspedaal.	
72. - 3 + 1 KNIPPERINGEN: Kortsluiting hoofd AG schakelaarspoel.	Controleer de AG schakelaarspoel. Herstart de machine.	
Kortsluiting veldwikkeling van B+ naar B-	Controleer de veldwikkeling en herstart de machine.	
Veldweerstand te laag.	Controleer de weerstand en herstart de machine.	
73. - 3 + 2 KNIPPERINGEN: Hoofd contactgever AG geblokkeerd of gesloten	Controleer bedrading en contactgever.	
Kortsluiting veldwikkeling van B+ naar B-	Controleer de veldwikkeling en herstart de machine.	
Kortsluiting hoofdcontactor	Herstart de machine.	
74. - 3 + 3 KNIPPERINGEN: Verbinding veldwikkeling open.	Controleer veldwikkeling. Herstart de machine.	
75. - 3 + 4 KNIPPERINGEN: Spoel hoofdcontactor is geopend.	Controleer bedrading en contactor	
Draad naar hoofdcontactor is los.	Herstart de machine	
76. - 4 + 1 KNIPPERINGEN: Accuspanning is te laag.	Laad de batterij op.	
Losse accu terminal of gecorrodeerde batterij	Controleer batterij terminal.	
77. - 4 + 2 KNIPPERINGEN: Accuspanning is te hoog.	Controleer of de batterij aangesloten is op 24V.	

	Machine in werking met lader aangesloten.	Koppel de lader los.
	78. - 4 + 3 KNIPPERINGEN: Snelheidsbeperking door te hoge of lage temperatuur van de controlebox.	Breng de machine naar een omgeving met de juiste temperatuur [-25 ° C + 85 ° C]
	Overmatige belasting van de machine.	Controleer absorptie van het aandrijfwiel.
	Onjuiste montage van de controlebox.	Controleer de montage.
Bij het drukken op de zuigknop zakt de zuigvoet niet	79. Lege batterij 80. Achterwaartse versnelling ingeschakeld 81. Verkeerde actuator 82. Foutieve kaart 83. Verkeerde actuator op de elektrische printplaat 84. Vastzittend materiaal onder de zuigvoet 85. De vuilwatertank is vol; 86. De vuilwatertank is vol; het vlotterventiel treedt in werking en het lampje brandt 87. Defecte vlotter	Laad ze op Schakel de voorwaartse versnelling in Vervang deze Vervang deze Vervang deze Verwijder het materiaal Ledig de tank Ledig de tank Vervang dit
De zuigmotor werkt niet	88. Lege batterijen 89. 30A zekering zuigmotor gesprongen 90. Zuigmotor niet aangesloten 91. Foutieve zuigmotor 92. Koolstofborstels versleten 93. Bedieningspaneel defect 94. Foutieve bedieningsschakelaar	Laad ze op Vervang de zekering – Pos. 1 van zekeringhouder Controleer de aansluiting Vervang deze Vervang deze Vervang dit Vervang deze
Niet voldoende zuigkracht op de zuigvoet	95. Vuilwatertank is vol 96. Dop van de afvoerpijp is open 97. Zuigslang niet aangesloten 98. Zuigslang verstopt 99. Defecte zuigslang 100. Vuile zuigvoet 101. Zuigvoet niet correct afgesteld 102. Materiaal vast in opzuigrubbers 103. Opzuigrubbers versleten of stuk 104. De tank is open/niet correct gesloten 105. Dekselrubber beschadigd 106. Foute zuigmotor 107. Lege batterijen	Ledig de tank Schroef de dop dicht Controleer de montage Reinig deze Vervang de slang Reinig deze Regel de helling en druk Reinig de rubbers Draai/vervang de rubbers Sluit het deksel Vervang het rubber Vervang/controleer deze Laad ze op

CONTROLE VAN DE ALARMEN OP BEDIENINGSPANEEL

ALARM	OORZAAK	OPLOSSING
	Amperometrische bescherming voor over-absorptie van de borstelmotor. Het LED-lampje van de borstel bodem knippert gedurende 1 minuut en daarna verschijnt "E1" op de display en de borstels zullen stoppen met draaien.	Stop de machine en start deze opnieuw door middel van de sleutel. Wacht even alvorens de functie terug in te schakelen. Onderzoek de oorzaak van de over-absorptie (draden of ander materiaal dat vastzit in de borstel; de borstel is niet geschikt voor het type vloer).
	Alarm: het contact van beide aandrijvingeindschakelaars is open	Zorg ervoor dat er geen vreemde voorwerpen vastzitten zodat het borsteldek kan functioneren. Als het probleem zich blijft voordoen, gelieve contact op te nemen met een dealer of een techniker.
	Alarm: het contact van de twee eindschakelaars van de zuigvoet is open.	Zorg ervoor dat er geen vreemde voorwerpen vastzitten die voorkomen dat de zuigvoet kan functioneren. Als het probleem zich blijft voordoen, gelieve contact op te nemen met een dealer of een techniker.

	<p>Alarm: de finale positie van het schrobdek wordt niet bereikt binnen het max. interval van 10 sec.</p>	<p>Zorg ervoor dat er geen vreemde voorwerpen vastzitten die voorkomen dat het schrobdek kan functioneren. Als het probleem zich blijft voordoen, gelieve contact op te nemen met een dealer of een techniker.</p>
	<p>Alarm: de finale positie van de zuigvoet wordt niet bereikt binnen het max. interval van 10 sec.</p>	<p>Zorg ervoor dat er geen vreemde voorwerpen vastzitten die voorkomen dat de zuigvoet kan functioneren. Als het probleem zich blijft voordoen, gelieve contact op te nemen met een dealer of een techniker.</p>
	<p>Alarm: bij het opstarten van de machine bereikt de actuator van de borstels pos. 0 niet binnen het max. interval van 10 sec.</p>	<p>Zorg ervoor dat er geen vreemde voorwerpen vastzitten die voorkomen dat het schrobdek kan functioneren. Als het probleem zich blijft voordoen, gelieve contact op te nemen met een dealer of een techniker.</p>
	<p>Alarm: bij het opstarten van de machine bereikt de actuator van het schrobdek pos. 0 niet binnen het max. interval van 10 sec.</p>	<p>Zorg ervoor dat er geen vreemde voorwerpen vastzitten die voorkomen dat de zuigvoet kan functioneren. Als het probleem zich blijft voordoen, gelieve contact op te nemen met een dealer of een techniker.</p>
	<p>Dit is geen alarm maar eerder een waarschuwingssignaal dat aangeeft dat het schrobdek niet omhoog is bij het opstarten van de machine. De machine vereist dat het dek naar beneden is alvorens gebruikt te worden voor om het even welke operatie.</p>	<p>Wacht een paar seconden totdat het schrobdek helemaal omhoog is.</p>
	<p>1° De capaciteit van de batterij is veel te laag. Bij het bereiken van level 20 zal het nummer op de display knipperen en de borstelfunctie wordt uitgeschakeld.</p>	<p>Ledig de vuilwatertank en laad de batterijen op.</p>
	<p>2° Het batterijniveau is veel te laag. Bij het bereiken van level 10 zal het nummer op de display knipperen en de zuigfunctie wordt uitgeschakeld.</p>	<p>Til de zuigvoet, ledig de vuilwatertank en laad de batterijen op.</p>
	<p>3° Het batterijniveau is veel te laag. Als de 4 knipperende streepjes (---) verschijnen op de display, zal de rijdfunctie ook worden uitgeschakeld aangezien de batterij een minimale drempel heeft bereikt en werken met een lege batterij kan onherstelbare schade veroorzaken aan de machine.</p>	<p>Duw de machine handmatig vooruit en laad de batterijen op.</p>

PRODUCT GARANTIE

Eureka Srl garandeert dat de machine vrij zal zijn van defecten in materiaal en vakmanschap voor een periode van 12 maanden vanaf de datum van installatie. Eventuele defecten moeten schriftelijk meegedeeld worden aan Eureka Srl of aan haar erkende sales-/serviceverantwoordelijken binnen de garantieperiode en binnen dertig (30) dagen nadat het defect ontdekt werd. Aansprakelijkheid onder deze garantie is beperkt tot het vervangen of repareren van een deel of delen indien dit of deze na onderzoek door Eureka of haar erkende sales-/serviceverantwoordelijken als defect beschouwd wordt of worden. Deze garantie geldt niet voor personeelskosten, verwerkingskosten of transportkosten.

Deze garantie geldt niet voor de machine, of onderdelen ervan, die zijn blootgesteld aan misbruik, ongeval of onjuiste behandeling, installatie, onderhoud of toepassing. Tevens is de garantie niet van toepassing op machines of onderdelen die eerder hersteld werden door Eureka of door erkende sales-/serviceverantwoordelijken.

Deze garantie geldt niet voor routinematige draagbare onderdelen zoals borstels, spatborden, kleppen, filters, deksels, stekkers, slangen, zekeringen of soortgelijke voorwerpen. Bovendien is de garantie niet van toepassing op machines of onderdelen die reeds hersteld werden onder deze garantie. Alleen vervangende onderdelen, geleverd door erkende sales/serviceverantwoordelijken, hebben een garantie van 30 dagen na de installatie.

De garantie voor motoren is beperkt tot de garantie verstrekt door de fabrikant van de motor.

BELANGRIJK!

Garantie claims zullen enkel geëvalueerd worden indien ze, volledig ingevuld, verzonden worden, per fax of per post, naar het hoofdkwartier van Eureka binnen dertig (30) dagen na installatie van de machine.

EUREKA S.r.l.

Via dell'Industria 32, CITTADELLA (PD) 35013 - ITALY

Tel. ++39 - 049- 9481800

Fax. ++39 -049 – 9481899

INTERNET: www.eurekasweepers.com E-MAIL: info@eurekasweepers.com

INSTALLATIEFORMULIER NOODZAKELIJK VOOR EEN GARANTIEAANVRAAG

Garantie claims zullen enkel geëvalueerd worden indien ze, volledig ingevuld, verzonden worden, per fax of per post, naar het hoofdkwartier van Eureka binnen dertig (30) dagen na installatie van de machine. BEWAAR HET ORIGINELE EXEMPLAAR BIJ DE HANDLEIDING.

BEDRIJF & NAAM VAN DE KOPER	STEMPEL & HANDTEKENING VAN DE KOPER
--	--

GEbruIKSINFORMATIE

TYPE VLOER

REINIGINGSGBIED (m²)**MACHINE INFORMATIE**

MODEL VAN DE MACHINE

FRAMENUMMER

SERIENUMMER

DATUM INSTALLATIE:

ALGEMENE INFORMATIE1) WERD DE DOORLOOPTIJD
GERESPECTEERD?4) HEEFT U DE HANDLEIDING GELEZEN
ALVORENS DE MACHINE TE GEBRUIKEN?2) WERD U GETOOND HOE U DE MACHINE
DIENST TE GEBRUIKEN?5) HEEFT MEN U EEN PREVENTIEF
ONDERHOUDSCONTRACT AANGEBODEN?3) HEEFT U GECONTROLEERD OF DE
MACHINE PERFECT WERKTE ALVORENS ZE TE
GEBRUIKEN?

6) HEEFT U DIT GEACCEPTEERD?

GEbruIKERSINFORMATIE

BEDRIJFSNAAM

ADRES

N°

STAD

PROVINCIE

LAND

TELEFOONNUMMER

FAX #

INTERNET ADRES

E-MAIL

BEDRIJFSACTIVITEIT

NAAM VAN DE PERSOON DIE DE MACHINE
ONTVANGT:

FUNCTIE:

DATUM

HANDTEKENING

Eureka srl

Via dell'Industria 32, 35013 CITTADELLA (PD) ItalyTel ++39 - 049 - 9481800 Fax ++39 - 049 - 9481899

INTERNET: www.eurekasweepers.com E-MAIL: info@eurekasweepers.com

DICHIARAZIONE DI CONFORMITA'
2006/42/CEE, 2006/95/CE, 2004/108/CE 92/31/CEE,
93/67CEE, 93/68/CEE

Noi: EUREKA S.p.A.
Viale dell'Artigianato 30/32
35013 CITTADELLA (PD)

dichiariamo sotto la nostra esclusiva responsabilità che il prodotto

LAVASCIUGA PAVIMENTI:

MODELLO: E100 – M1000

al quale questa dichiarazione si riferisce è conforme alle seguenti norme:

- Sicurezza del macchinario, Concetti fondamentali, principi generali di progettazione Specifiche e principi tecnici - UNI EN 12100-1, UNI EN 12100-2
- Sicurezza del macchinario. Distanze di sicurezza per impedire il raggiungimento di zone pericolose con gli arti superiori. UNI EN 294.
 - Sicurezza del macchinario. Spazi minimi per evitare lo schiacciamento di parti del corpo. UNI EN 349.
- Sicurezza degli apparecchi elettrici d'uso domestico e similare. Parte generale - EN 60335-1 (1994) + A11(1995) + A1(1996) + A2(2000) + A13(1998) + A14(1998) + A15(2000) + A16(2001)
 - Sicurezza degli apparecchi elettrici d'uso domestico e similare. Parte 2: Norma particolare per macchine automatiche per il trattamento dei pavimenti per uso industriale e collettivo - EN 60335-2-72 (1998) + A1(2000)
- Compatibilità elettromagnetica – Parte 6.3 – Norma generica di emissione per ambiente residenziale, commerciale ed industria leggera - EN 61000-6-3 (2001)
- Compatibilità elettromagnetica – Parte 6.1 – Norma generica di immunità per ambiente residenziale, commerciale ed industria leggera - EN 61000-6-1 (2001)

in base a quanto previsto dalle Direttive:

2006/42/CEE, 2006/95/CE, 2004/108/CE, 92/31/CEE, 93/67CEE, 93/68CEE

CITTADELLA 08/04/2015

LEGALE RAPPRESENTANTE

GIANFRANCO LAGO

