

# KOBRA ST / KOBRA ET Gebruiksaanwijzing



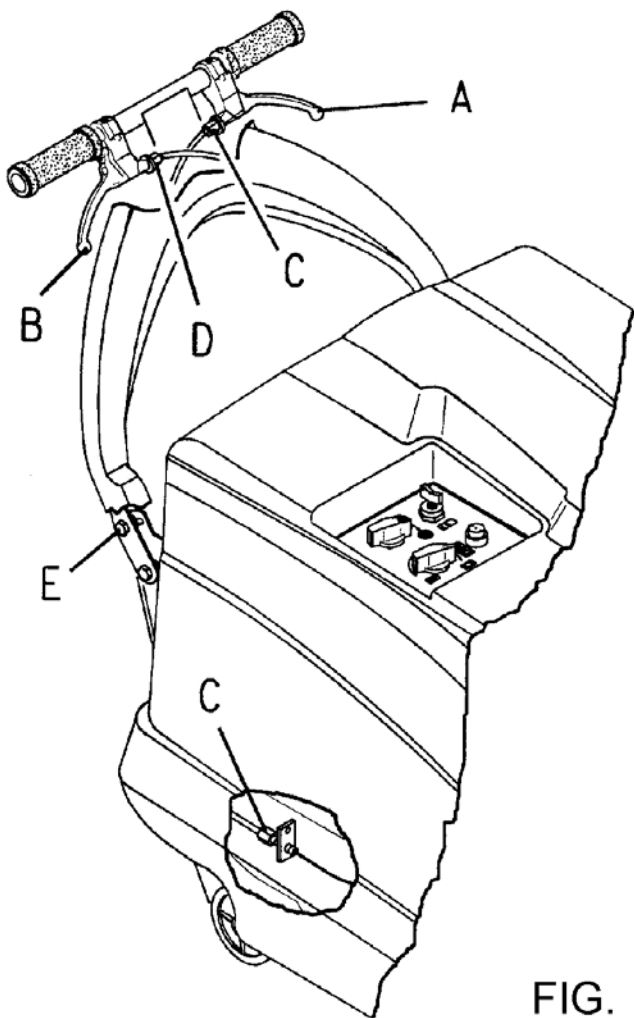


FIG. 1

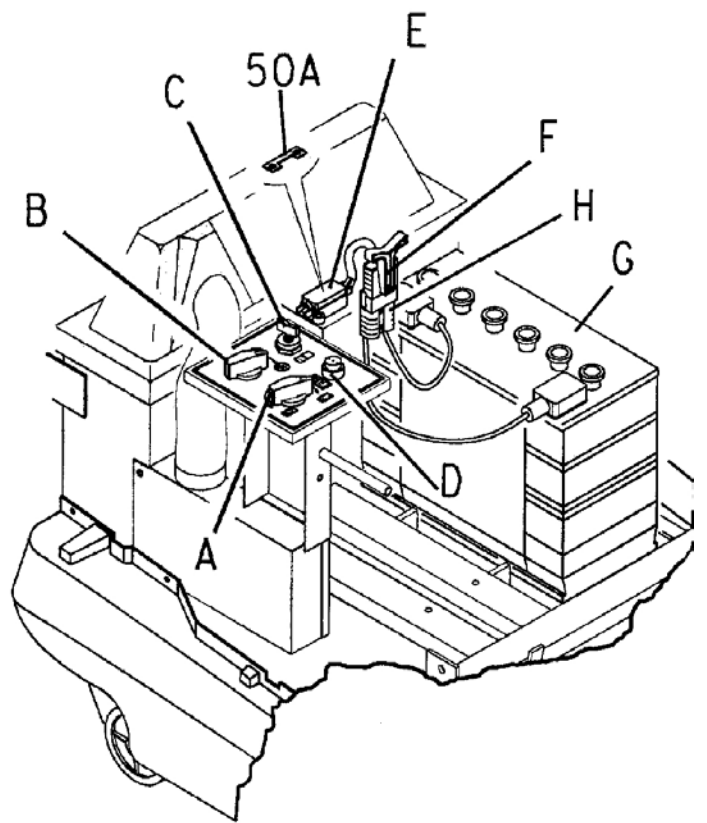


FIG. 2

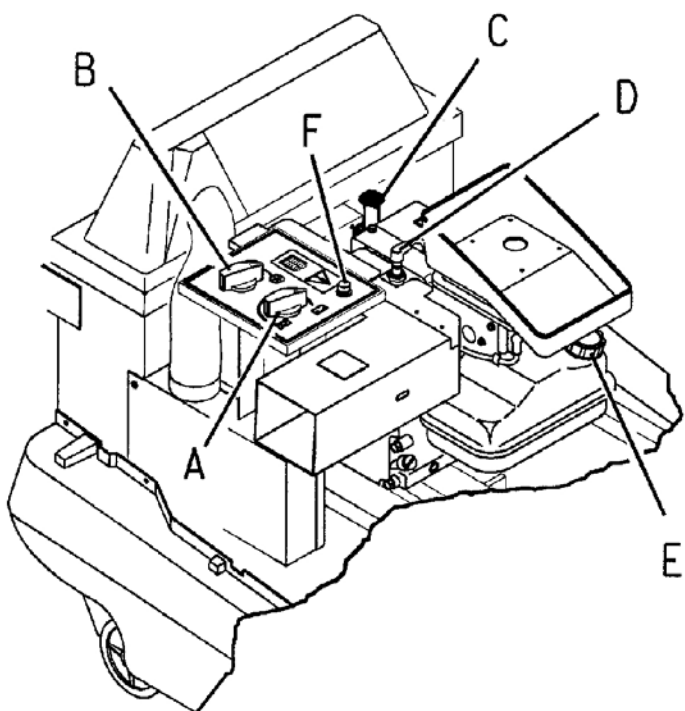


FIG. 3

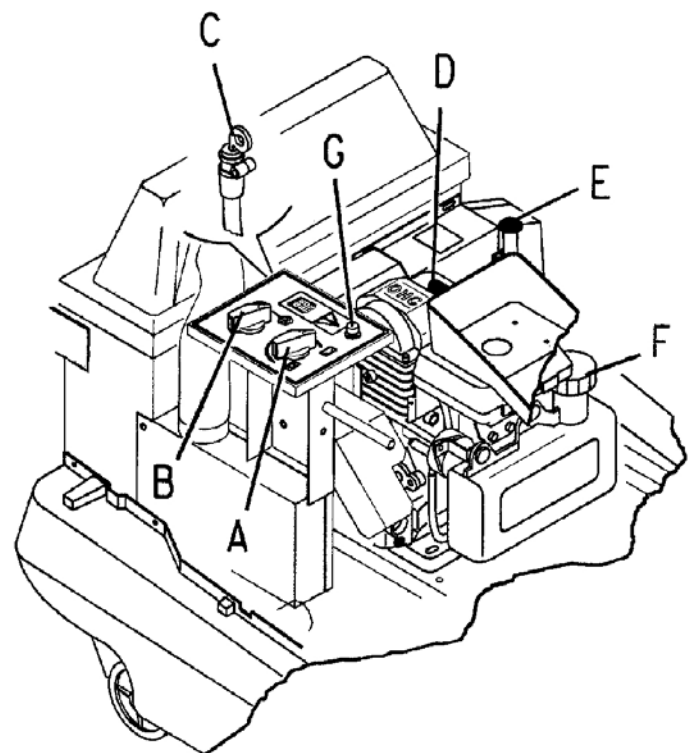


FIG. 4

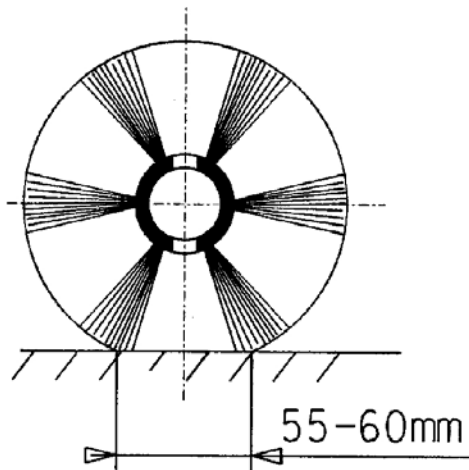


FIG. 5

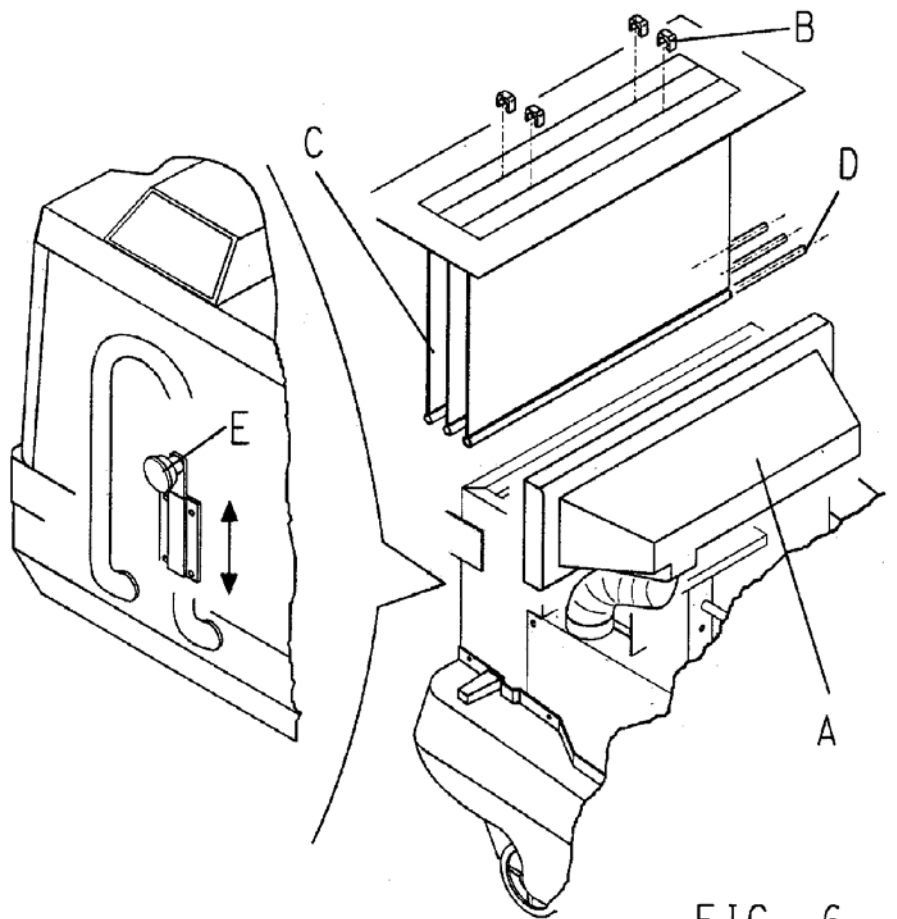


FIG. 6

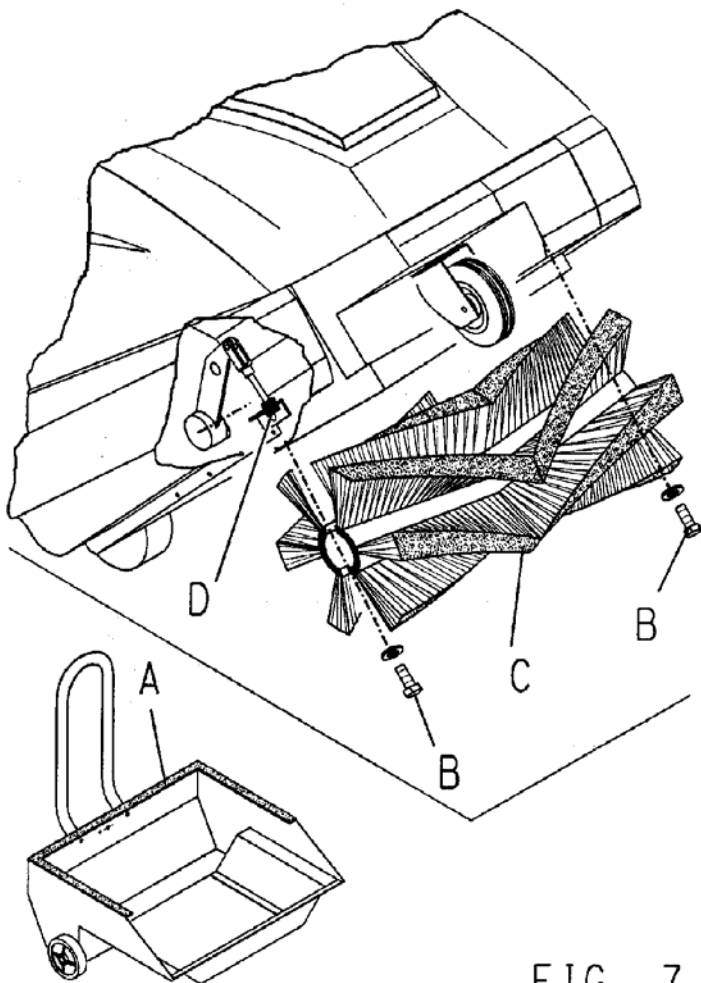


FIG. 7

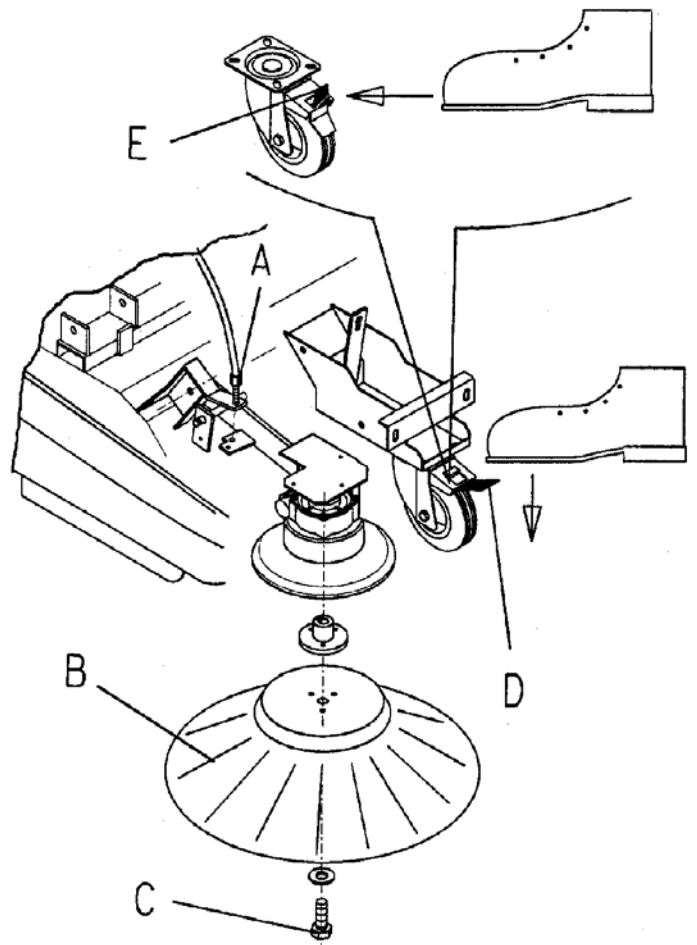


FIG. 8

**INLEIDING**

EUREKA, leider in de productie van veegmachines, heet u welkom in de kring van eigenaars van een Kobra toestel en is er van overtuigd dat het u grote voldoening zal schenken. U zal in de verschillende stadia van werking de kwaliteit, de stevigheid en de gebruiksmogelijkheden zeker weten te waarderen. De Kobra veegmachine is geschikt voor het reinigen van kleine en grote oppervlaktes. In deze handleiding worden de verschillende werkzaamheden in verband met installatie, bediening en onderhoud beschreven, nodig om het toestel in uitstekende conditie te houden en er de beste resultaten mee te behalen. Het betreft hier eenvoudige handelingen, die elke gebruiker van het toestel kan uitvoeren. Voor de meer ingewikkelde afstellingen dient men het EUREKA verkooppunt te contacteren.

ALVORENS HET TOESTEL TE GEBRUIKEN DIENT U DEZE HANDLEIDING GRONDIG TE LEZEN.

Het goed opvolgen van de instructies uit deze handleiding en een nauwgezette gebruiker zijn de beste waarborg tegen ongevallen die zich zouden kunnen voordoen bij gebruik van het toestel. De EUREKA veegmachines worden weliswaar geproduceerd volgens de laatste veiligheidsvoorschriften, maar bovendien moeten ze gebruikt worden volgens de hierna volgende instructies.

**ALGEMENE NOTA**

EUREKA werkt steeds toekomstgericht en tracht de toestellen steeds verder te perfectioneren. Hierdoor kunnen nieuwe toestellen bepaalde wijzigingen ondergaan. EUREKA wordt niet geacht deze wijzigingen ook op voorheen verkochte toestellen uit te voeren.

**WAARSCHUWINGEN EN AANBEVELINGEN**

Belangrijke punten voor de veiligheid van de gebruikers en andere personen bij het gebruik van de Kobra.

- DE VEEGMACHINE IS ONTWERPEN VOOR DE REINIGING VAN DROGE VLOEREN.
- WERK NIET IN DE NABIJHEID VAN GIFTIGE POEDERS.
- WERK NIET IN EEN EXPLOSIE-GEVAARLIJKE OMGEVING.
- **VEEG GEEN GLOEIEND MATERIAAL OP WAT KAN ONTBRANDEN BV: GLOEIENDE SIGARETTEN PEUKEN.**
- LAAT NIEMAND TOE ZICH IN DE TE REINIGEN RUIMTEN OP TE HOUDEN.
- VERLAAT NOOIT HET TOESTEL MET DRAAIENDE MOTOR. ZET DE MOTOR AF EN VERWIJDER DE CONTACTSLEUTEL.
- OPEN NOOIT DE MOTORKAP ALS DE VEEGMACHINE IN WERKING IS.
- ONDERHOUD MAG ALLEEN GEBEUREN ALS HET TOESTEL STILSTAAT EN DE MOTOR NIET DRAAIT.
- WERK ALLEEN MET HET TOESTEL VANAF DE BESTUURDERSPOSITIE.
- WERK NIET OP HELLINGEN DIE DE INDEXWAARDEN OVERSCHRIJDEN.
- PROBEER GEEN AFVAL OP TE VEGEN WAARVAN DE AFMETING DE MAXIMALE VEEGBREEDTE VAN HET TOESTEL OVERSCHRIJDT.
- DE CENTRALE BORSTEL MAG GEEN DRADEN OF TOUWEN OPVEGEN. DEZE DRAAIEN ZICH ROND DE BORSTEL EN TASTEN DE GOEDE WERKING VAN HET TOESTEL AAN.
- NOOIT HET TOESTEL UIT EIGEN INITIATIEF OMBOUWEN TENZIJ MET SCHRIFTELIJK AKKOORD VAN DE FABRIEK. ZONIJT VERVALT DE PRODUCTIEVERANTWOORDELIJKEID.
- HET TOESTEL MAG NIET OP DE OPENBARE WEG GEBRUIKT WORDEN.

N.B. EUREKA wijst alle verantwoordelijkheid af voor elke beschadiging en voor elk persoonlijk ongeval dat veroorzaakt werd door het niet opvolgen van bovenstaande punten of door een niet bevoegd of verkeerd gebruik van de veegmachine.

De EUREKA veegmachines worden gebouwd volgens de CE voorschriften en dragen het CE-label:



**BESCHRIJVINGEN VAN DE AFBEELDINGEN**

**FIG.1**

- A. TRACTIEHENDEL.
- B. FLAP MECHANISME HENDEL.
- C. TRACTIE AANPASSINGSSCHROEF.
- D. FLAP MECHANISME AFSTELLINGSSCHROEF..
- E. DUWHENDEL AFSTELLINGSSCHROEF.

**FIG.2 KOBRA E**

- A. ZIJ BORSTELHENDEL.
- B. STOF AFZUIGINGSHENDEL.
- C. CONTACTSLEUTEL.
- D. WAARSCHUWINGSLAMP VOOR BATTERIJEN.
- E. ZEKERINGENDOOS EN ZEKERING 50A
- F. VERBINDINGSSTEKKER.
- G. BATTERIJ.
- H. VASTE VERBINDING.

**FIG.3 KOBRA SB**

- A. ZIJ BORSTEL HENDEL.
- B. STOF AFZUIGINGSHENDEL.
- C. OLIE AFLAAT SLANG.
- D. ONTSTEKINGSKAARS CONNECTIE.
- E. BENZINETANKDOP..
- F. STOP SCHAKELAAR

**FIG.4 KOBRA SH**

- A. ZIJBORSTEL HENDEL.
- B. STOF AFZUIGINGSHENDEL.
- C. OLIEPEILCONTROLE.
- D. ONTSTEKINGSKAARS CONNECTIE.
- E. OLIE AFLAAT SLANG.
- F. BENZINETANKDOP..
- G. STOP SCHAKELAAR

**FIG.5**

- A. VEEGAFTEKENING.

**FIG.6**

- A. FILTERHOUDER.
- B. KLEM.
- C. ZAKFILTER.
- D. FILTERSCHUDNAALD.
- E. FILTER-SCHUDDER HENDEL.

**FIG.7**

- A. VUULCONTAINER.
- B. CENTRALE BORSTEL BLOKKERINGSSCHROEF.
- C. CENTRALE BORSTEL.
- D. CENTRALE BORSTEL DRUK AFSTELLINGSSCHROEF.

**FIG.8**

- A. ZIJ BORSTEL AFSTELSSCHROEF.
- B. ZIJ BORSTEL.
- C. ZIJ BORSTEL BLOKKERINGSSCHROEF.
- D. VOORWIEL REMHENDEL.
- E. LOSMAKEN VAN HET REMHENDEL.

**KOBRA S: BRIGGS & STRATTON MODEL**

WAARSCHUWING!

Voor het onderhoud en het beste gebruik van de motor dient u de originele gebruiksaanwijziging van Briggs & Stratton te lezen en nauwgezet de instructies te volgen.

**STARTEN VAN DE MOTOR**

- ⇒ Draai de gashendel in de MAXIMUM positie.
  - ⇒ Schakel de choke in (raadpleeg de handleiding BRIGGS & STRATTON) tot de CHOKE positie. (Gebruik nooit de choke als de motor nog warm is of als de buitentemperatuur hoog is).
  - ⇒ Trek kort en krachtig aan het starttouw en voorkom terugslag.
  - ⇒ Herhaal indien noodzakelijk met een licht geactiveerde choke.
  - ⇒ Als de motor start, de choke langzaam uitschakelen.
- NOTA: De motor heeft een vast ingesteld toerental van 3100 TPM.

**HET STOPPEN VAN DE MOTOR N°1**

⇒ Houd de schakelaar ingedrukt (pic.3-pos.F) tot de motor stopt.

**HET STOPPEN VAN DE MOTOR N°2**

⇒ Zet de gashandel in de STOP- positie.

## KOBRA S: HONDA MODEL

### WAARSCHUWING!

Voor het onderhoud en het beste gebruik van de motor dient u de originele gebruiksaanwijzing van Kobra S: Honda model te lezen en nauwgezet de instructies te volgen.

### STARTEN VAN DE MOTOR

- ⇒ Trek aan de choke hendel. (Raadpleeg de HONDA handleiding)
- ⇒ Draai de gashendel in de MAXIMUM positie.
- ⇒ Trek de starter greep lichtjes tot de weerstand weg is, trek dan bruusk.
- ⇒ Als de choke hendel in de CLOSED positie is getrokken voor het starten van de motor, druk het dan tot de OPEN positie als de motor warm genoeg is voor te rijden.

NOTA: De motor heeft een vast ingesteld toerental van 3100 TPM.

⇒ Zet de gashendel in de STOP- positie.

### HET STOPPEN VAN DE MOTOR N°1

⇒ Houd de schakelaar ingedrukt (pic.4-pos.G) tot de motor stopt.

### HET STOPPEN VAN DE MOTOR N°2

⇒ Zet de gashendel in de STOP- positie.

## KOBRA E ELECTRISCH MODEL

### STARTEN VAN DE MOTOR

- Draai de sleutel in positie 1 (fig. 2 pos.C).

### STOPPEN VAN DE MOTOR

- Draai de sleutel in positie 0 (fig. 2 pos.C).

### BATTERIJ LADER INDICATOR (FIG.2 POS.D).

- Het geeft het niveau van het laden van de batterij aan. Als het licht groen is, dan kan je gewoon blijven vegen. Wanneer het licht geel is, moet je er rekening mee houden dat de batterij bijna leeg is en moet opgeladen worden. Wanneer het licht rood is, dan moet je onmiddellijk stoppen en de machine uit zetten, omdat de batterij verder ontladend en zo kan er onherroepelijke schade aangericht worden.



### LADEN VAN BATTERIJEN (PIC. H)

- Zet de machine uit.
- Verwijder de sleutel uit de schakelaar en hef de motorkap op.
- Trek de stekker uit (Pic. 2 Pos. F) en duw de stekker in de batterijlader (Pic. 2 Pos. H).
- Laad de batterijen niet boven 1/20st van hun capaciteit.
- Controleer het niveau van de batterij-vloeistof; zo nodig bijvullen met gedestilleerd water.
- Verbind de motorstekker met het vaste stekkercontact (Pic.2Pos.F).

### WAARSCHUWING !

- Batterijen dienen te worden geladen in een geventileerde ruimte. Het gas dat gedurende het laadproces wordt geproduceerd kan een explosie veroorzaken in een omgeving van vlammen en vonken.
- Het batterijzuur mag nooit in contact komen met de ogen, huid, kleren en met geschilderde of verzinkte oppervlakken.
- Indien het vorige zich toch voordoet, grondig wassen met water.
- Leg nooit metalen voorwerpen op de batterijen.
- Verwijder al de klepjes vooralleer je de batterijen oplaadt.
- Vul nooit bij met zuur, alleen met gedestilleerd water.

## PICTOGRAMMEN

	<b>GEVAARSSYMBOL</b> WAARSCHUWING: Zeer warme oppervlakken.
	<b>GEBIEDEND SYMBOOL</b> WAARSCHUWING: Gebruik een gepaste gehoorbescherming. In sommige gevallen kan de KOBRA een geluidshinder of -gevaar veroorzaken. Gebruik in die omstandigheden een doeltreffende bescherming.

### NOODGEVALLEN

Volg strikt de volgende regels op:

- In geval van brand mag u enkel brandblussers met poeder gebruiken.
- In geval van een ongewone noodsituatie (voorbeeld: overhitting van de motor) moet het toestel onmiddellijk uitgeschakeld worden.

## GEBRUIK VAN HET TOESTEL

### HET RIJDEN

de mechanische tractie wordt geactiveerd als men de tractiehendel indrukt.

### HANDREM

- De handrem wordt geactiveerd door de hendel die zich aan de voorwielen bevindt in te drukken. (Pic. 8 Pos. D).
- Voor de handrem los te maken, druk de bovenvermelde hendel volledig in. (Pic. 8 Pos. E)

### REINIGEN VAN DE FILTERS

De doeltreffende werking van de veegmachine hangt af van de staat van de filters, hoe zuiverder de filters, hoe optimaler het veegresultaat!

Als de oppervlakte die moet geveegd worden, zeer stoffig is, moet de filter dikwijls geschud worden, minstens om de 5 minuten.

- Om de filter te reinigen, beweeg de hendel krachtig (n°6 pos.E) op en neer, en dit ongeveer 4-5 keer.

Bij een normale bevuiling van het te vegen oppervlak dient dit soort filter elke 2 à 3 ledigingen van de vuilcontainer gereinigd te worden.

### UITSCHAKELN VAN DE STOFANZUIGING

Als je over een natte vloer moet passeren, dan is het noodzakelijk om de stofaanzuiging uit te schakelen.

⇒ **KOBRA E** hendel fig. 2 pos. B

⇒ **KOBRA S** hendel fig. 3 pos. B

## PERIODIEK ONDERHOUD

CONTROLE	DOOR GEBRUIKER	DOOR GESPECIALISEERDE DIENST
Staat borstels	Elke 10 uren	-
Afstelling hoofdborstel	-	Elke 200 uren
Staat filters	Elke 50 uren	-
Tractie afstelling	Elke 50 uren	-
Riemsparing	Elke 10 uren	-
<b>VERVANGEN</b>		
Filters	Elke 300 uren	-
Flappen	-	Elke 300 uren
Borstels	-	Wanneer het nodig is.

### BELANGRIJK BIJ HET ONDERHOUD VAN HET TOESTEL

Alvorens het onderhoud te beginnen moet het toestel ontkoppeld worden van zijn krachtbron.

- **KOBRA S:** Draai de ontstekingskaars los (fig. 3 pos.D).
  - **KOBRA S HONDA MODEL:** Draai de ontstekingskaars los (fig. 4 pos D).
  - **KOBRA E:** Maak de batterijconnector los (fig.2 pos. F) .
- ### VERVANGEN VAN DE FILTERS
- Doe de motorkap open (fig. 6 pos. A).
  - Til de filterhouder op en laat het op de machine zonder de afzuigslang te verwijderen (n°6 fig.B).
  - Vermijd de klemmen (n°6 fig.C).
  - Neem de filter eruit.
  - Verwijder de 3 filterschudnaalden (n°6 fig.D) en monteer ze aan de nieuwe filter.
  - Monteer nu alles terug.

### TRACTIE AFSTELLING

- Pas de schroef aan (fig. 1 pos. C).

### AFSTELLEN VAN DE HOOFDBORSTEL

- Verwijder de vuilcontainer (fig. 7 pos. A)
  - Hef de machine vooraan op.
  - Stel de hoofdborstel af door middel van de schroeven (fig. 7 pos. D)
- ⇒ **STEL DE HOOFDBORSTEL IN DRUK ZO AF DAT DE VEEGAFDRUK NIET BREDER IS DAN 55-60 MM. (fig. 5)**

### VERVANGEN VAN DE HOOFDBORSTEL

- Verwijder de vuilhouder (fig. 7 pos. A)
- Hef de machine vooraan op.
- Verwijder de 2 blokkageschroeven van de borstel. (fig.7 pos. B).
- Verwijder en vervang de hoofdborstel maar, schenk aandacht aan de ligging van het borstelhaar (fig.7 pos. C).
- **Monteer alles terug.**

## FOUTENGIDS

### KOBRA S MODEL

PROBLEMEN	OORZAAK	OPLOSSING
De motor rookt en maakt veel lawaai.	1.De carburateur slecht afgesteld. 2.De uitlaat is gebroken.	1.De carburateur instellingen aanpassen. 2.Vervangen.

### 500E ELECTRISCH MODEL

Batterijen laden niet op.	1.Overladen motoren zijn te wijten aan abnormale wrijving. (vb: kapotte lagers.) 2.De elektrische spanning van de batterij is zeer laag.	1.Zorg dat de abnormale wrijving weg is of laat het apparaat grondig controleren. 2.Probeer nog eens te herladen en controleer het eventueel.
De sleutel staat op ON, maar niets werkt.	1.De batterij is leeg of er is een storing. 2.Een zekering is kapot.	1.Plaats ze terug of vervang ze. 2.Vervangen.

### BEIDE VERSIES

Stof onder de motorkap.	1.Filter is stuk of versleten. 2.De filter is slecht gemonteerd.	1.Vervangen. 2.Controleer de montage.
De hoofdborstel reinigt niet gelijk en verliest materialen/stof op de grond.	3.Borstel is versleten. 4.Er is niet genoeg druk op de vloer. 5.Vuil heeft zich rond de borstel vastgezet.	3.Vervangen. 4.Pas de druk aan. 5.Verwijder het vuil.
Geen stofaanzuiging tijdens de werking van het apparaat.	6.De stofaanzuiging staat af. 7.De filter is verstopt.	6.Zet de stofaanzuiging aan. 7.Schud de filter of vervang.
De hoofdborstel draait niet.	8.De riem is gebroken. 9.De riem is los.	8.Vervangen. 9.Controleer de riemspanning.

### WAARSCHUWING!

Elk ander onderhoud, met uitsluiting van de onderhoudstaken, opgenomen in de handleidingen van de motor en de batterijen, dienen te gebeuren door geautoriseerd personeel.

### TRILLING

⇒De graad van trilling waaraan de gebruiker van het toestel blootstaat blijft onder het maximum, voorzien in de CE machinerichtlijn (CEE 89/392).

## GELUIDSNIVEAU IN OVEREENSTEMMING MET ISO3744

### - KOBRA ST=

Geluidsdruk medium niveau L<sub>pm</sub>= 78 dB  
 Geluidsvermogeniveau L<sub>wa</sub>= 93 dB  
 Gegarandeerd Geluidsvermogeniveau L<sub>wa,g</sub> = 96 dB  
 Geluidsdruk niveau (**vanaf oor van gebruiker**): 77 Db

### - KOBRA E=

Geluidsdruk medium niveau L<sub>pm</sub>= 65 dB  
 Geluidsvermogeniveau L<sub>wa</sub>= 78 dB  
 Gegarandeerd Geluidsvermogeniveau L<sub>wa,g</sub> = 81 dB  
 Geluidsdruk niveau (**vanaf oor van gebruiker**): 64 dB

## AFVAL



### GEBRUIKTE OLIE

Gebruikte olie mag in geen geval met het gewone vuil worden verwijderd. Deze moet worden meegegeven met erkende verwerkers en dit in overeenstemming met de actueel geldende wetgeving. Tijdelijke opslag dient te gebeuren in waterdichte containers met verzegeld deksel. Dit om elk contact met omgeving en regenwater te vermijden.

Dezelfde regels gelden voor de oliefilters.



### OUDE LOODBATTERIJEN

Oude loodbatterijen behoren tot zeer schadelijk en toxisch afval. Zij mogen uitsluitend worden meegegeven aan erkende verwerkers. (te controleren op het moment van ophaling)

### DOOR DE MACHINE VERZAMELD VUIL

Het door de machine verzameld vuil wordt beschouwd als normaal restafval en moet als dusdanig worden behandeld.

De machine is niet geschikt voor het verzamelen van toxisch vuil.



### VERNIETIGEN VAN DE MACHINE

Wanneer de machine wordt verschroot moet dit zo gebeuren dat de verschillende soorten gebruikt materiaal worden gesorteerd.

Het is aan te bevelen de machine te laten verschroten door erkende sloopbedrijven.

## ALLEGATO N. A1

**DICHIARAZIONE DI CONFORMITA'**  
**2006/42/CEE, 73/23/CEE, 93/68/CEE**  
**89/336/CEE, 92/31/CEE**

Noi:

**EUREKA S.r.l.**  
Via dell'Industria 32  
35013 CITTADILLA (PD)

**dichiariamo sotto la nostra esclusiva responsabilità che il prodotto**

**SPAZZATRICE:**

**MODELLO: KOBRA ET, KOBRA ST "BRIGGS & STRATTON",  
KOBRA ST "HONDA".**

**N°. TELAIO:** \_\_\_\_\_

**al quale questa dichiarazione si riferisce è conforme alle seguenti norme:**

- **Sicurezza del macchinario, Concetti fondamentali, principi generali di progettazione Specifiche e principi tecnici - UNI EN 292-2(1991) + Modifica A1 (1995)**
- **Sicurezza degli apparecchi elettrici d'uso domestico e similare. Parte generale - EN 60335-1 (1994) + A11(1995) + A1(1996) + A2(2000) + A13(1998) + A14(1998) + A15(2000) + A16(2001)**
- **Sicurezza degli apparecchi elettrici d'uso domestico e similare. Parte 2: Norma particolare per macchine automatiche per il trattamento dei pavimenti per uso industriale e collettivo - EN 60335-2-72 (1998) + A1(2000)**
- **Compatibilità elettromagnetica – Parte 6.3 – Norma generica di emissione per ambiente residenziale, commerciale ed industria leggera - EN 61000-6-3 (2001)**
- **Compatibilità elettromagnetica – Parte 6.1 – Norma generica di immunità per ambiente residenziale, commerciale ed industria leggera - EN 61000-6-1 (2001)**

**in base a quanto previsto dalle Direttive:**

**73/23/CEE, 93/68/CEE, 89/336/CEE, 92/31/CEE, 2006/42/CE**

**CITTADILLA 31/01/05**

**LEGALE RAPPRESENTANTE**

**GIANFRANCO LAGO**

