

# Xtrema EB

## Gebruiksaanwijzing



OMSCHRIJVING

PAGINA

|  |    |
|--|----|
| <b>1. INLEIDING</b>  | 3  |
| <b>2. IDENTIFICATIE VAN DE MACHINE</b>   | 4  |
| <b>3. OPGELET!</b>   | 5  |
| <b>4. ALGEMENE WAARSCHUWINGEN EN ADVIES</b>  | 6  |
| <b>5. VERSCHROTTEN VAN DE MACHINE</b>  | 10 |
| <b>6. TRANSPORT</b>  | 11 |
| <b>7. BESCHRIJVING VAN DE MACHINE</b>  | 12 |
| <b>8. HOOFDFUNCTIES</b>  | 14 |
| <b>9. GEBRUIK EN ONDERHOUD VAN DE MACHINE</b>  | 18 |
| • <i>FUNCTIES: OPZUIGING EN FILTERSCHUDDER</i>   | 19 |
| • <i>FUNCTIES, REGELING EN HET VERVANGEN VAN DE ZIJBORSTEL</i>   | 20 |
| • <i>VERVANGEN VAN DE CENTRALE BORSTEL</i>   | 22 |
| • <i>VERVANGEN VAN RUBBEREN FLAPPEN: AAN DE LINKERKANT, BINNEN- EN BUITENKANT VAN DE ACHTERZIJDE EN AAN DE DEUR VAN DE VUILCONTAINER</i>       | 24 |
| • <i>VERVANGEN VAN DE DICHTING VAN DE RUBBEREN FLAP</i>  | 26 |
| • <i>VERVANGEN VAN DE DICHTING VAN DE RECHTERDEUR</i>  | 28 |
| • <i>VERVANGEN VAN DE FILTERZAK VAN DE VUILCONTAINER</i>   | 29 |
| • <i>CONTROLE OLIEPEIL EN VERVANGEN VAN HYDRAULISCHE OLIE – VERVANGEN VAN FILTER</i>   | 30 |
| • <i>DE WERKING EN HET VERVANGEN VAN ZEKERINGEN</i>  | 32 |
| • <i>OPLADEN EN VERVANGEN VAN DE BATTERIJ</i>  | 34 |
| • <i>SMEERPUNTEN</i>   | 36 |
| • <i>AFMETINGEN VAN DE MACHINE</i>   | 37 |
| • <i>TABEL MET TECHNISCHE EIGENSCHAPPEN</i>  | 38 |
| • <i>SCHEMA VAN HET HYDRAULISCH CIRCUIT</i>  | 40 |
| • <i>ELEKTRISCH SCHEMA VAN DE KOPLAMPEN, CLAXON EN RICHTINGAANWIJZERS</i>  | 42 |
| • <i>ELEKTRISCH SCHEMA VAN DE AUTOMATISCHE FILTERSCHUDDER</i>  | 44 |
| • <i>ELEKTRISCH SCHEMA VAN LICHTEN, INDICATIELAMPEN, ZIJLAMPEN, STOPLICHTEN, CLAXON</i>  | 46 |
| • <i>ELEKTRISCH SCHEMA: AUTOMATISCHE MECHANISMEN VAN CENTRALE BORSTEL, FILTERSCHUDDER, BORSTELMOTOR, BORSTELALARM, MOTOR TEMPERATUUR ALARM</i> | 48 |
| • <i>ELEKTRISCH SCHEMA: AANDRIJFMOTOR, ACHTERUITRIJLICHT EN GELUIDSSIGNAAL, ZITBEVEILIGING</i>   | 52 |
| • <i>ELEKTRISCH SCHEMA: BORSTELMOTOR</i>   | 56 |
| • <i>PERIODIEK ONDERHOUD</i>   | 58 |
| • <i>UITZONDERLIJK ONDERHOUD</i>   | 59 |
| <b>9. LIJST VAN AANBEVOLEN ONDERDELEN</b>  | 60 |
| <b>10. CONTROLES EN PERIODIEK ONDERHOUD</b>  | 62 |
| <b>11. TABEL: PROBLEEM/OORZAAK/OPLOSSING</b>   | 69 |
| <b>12. GARANTIE</b>  | 71 |
| <b>13. AANSPRAKELIJKHEIDSVERKLARING</b>  | 72 |
| <b>14. INSTALLATIEFORMULIER</b>  | 73 |

## INLEIDING

*De firma "EUREKA S.r.l." , leider in de productie van machines voor industriële reiniging is verheugd u te mogen verwelkomen bij de gebruikers van een van haar veegmachines van de serie : XTREMA EB. De XTREMA EB is ontworpen voor het vegen van grote oppervlakten. Deze handleiding is bedoeld voor het uitleggen van gebruik, veiligheid en eenvoudig onderhoud. Voor andere ingrepen verzoeken wij u het dichtst bijzijnde Eureka service center te contacteren. (zie aankoopfactuur)*

**LEES AANDACHTIG DEZE HANDLEIDIUNG ALVORENS DE MACHINE TE GEBRUIKEN EN HOUD ZE DAARNA BINNEN HANDBEREIK VOOR VERDERE RAADPLEGING.**

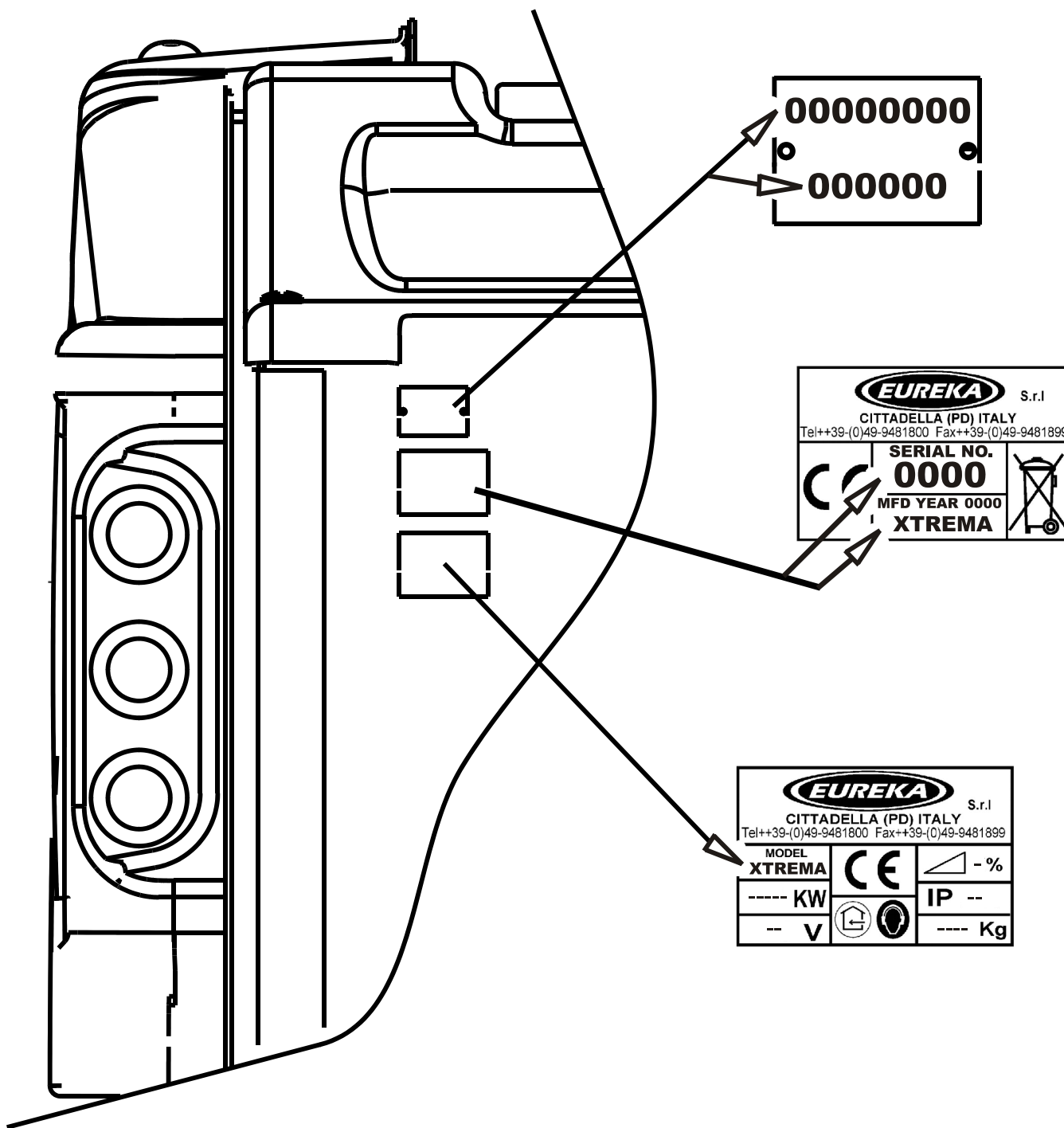
De machine is ontworpen met een maximum aan veiligheidsvoorzieningen op voorwaarde dat de operator de machine gebruikt volgens de beschreven instructies.

## NOTA'S ALGEMEEN

Onze firma werkt constant aan de verbetering van haar producten en behoudt dan ook het recht om wijzigingen en verbeteringen aan te brengen waar nodig, zonder de verplichting om de daarvóór geproduceerde machines aan te passen.

# IDENTIFICATIE VAN DE MACHINE

De machine en de fabrikant worden geïdentificeerd door drie plaatjes achteraan op de vuilcontainer



VERWIJS STEEDS NAAR DEZE DETAILS BIJ BESTELLINGEN VAN ONDERDELEN OF BIJ EEN ANDER SOORT VRAAG AAN DE FABRIKANT.

EUREKA produceert BORSTELS volgens de EEC normen en ze dragen het CE label.

# **OPGELET!**

**DE MACHINE MAG NIET GEBRUIKT WORDEN ALS VERVOER OP DE WEG.**

VÓÓR HET GEBRUIK VAN DE MACHINE OF VÓÓR DE TOEPASSING VAN ONDERHOUDSACTIVITEITEN MOETEN ALLE PROCEDURES EN VOORZORGSMATREGELEN GELEZEN EN BEGREPEN WORDEN. DE RICHTLIJNEN EN INSTRUCTIES DIENEN STRIKT NAGELEEFD TE WORDEN EN DE GEBRUIKER MOET MET VOLLE AANDACHT EN UITERST VOORZICHTIG TE WERK GAAN. DIT IS DE BESTE GARANTIE OM ONGEVALLLEN TE VOORKOMEN. ONZE VEEGMACHINES ZIJN ONTWORPEN OM EEN MAXIMALE VEILIGHEID TE GARANDEREN INDIEN MEN DE INSTRUCTIES NALEEFT.

PERSONEN DIE DE RICHTLIJNEN EN PROCEDURES, BESCHREVEN IN DEZE HANDLEIDING NIET KENNEN, MOGEN GEEN GEBRUIK MAKEN VAN DE MACHINE.

DE HANDLEIDING IS EEN DEEL VAN DE MACHINE EN MOET ERBIJ BLIJVEN TOTDAT DE MACHINE VERSCHROT WORDT.

OVEREENKOMSTIG ARTIKEL 89/392, PRESIDENTIEEL DECREET 459 VAN 24/07/1996 EN LATERE VERBETERINGEN GELDT:

MET DE GEBRUIKER BEDOELT MEN DE PERSOON OF PERSONEN BEVOEGD OM DE MACHINE TE INSTALLEREN, DE MACHINE TE BEDIENEN, AANPASSINGEN DOOR TE VOEREN, GEWONE ONDERHOUDSMAATREGELEN UIT TE VOEREN, DE MACHINE TE REINIGEN, TE HERSTELLEN EN TE TRANSPORTEREN.

ONS BEDRIJF IS NIET AANSPRAKELIJK VOOR EVENTUELE PROBLEMEN, SCHADE, ONGEVALLLEN OF ANDERE GEBEURTENISSEN TE WIJTEN AAN ONWETENDHEID OF NIET-TOEPASSING VAN DE PROCEDURES BESCHREVEN IN DEZE HANDLEIDING. BOVENDIEN KAN ONS BEDRIJF NIET AANSPRAKELIJK GESTELD WORDEN VOOR DE UITVOERING VAN WIJZIGINGEN EN/OF DE INSTALLATIE VAN ONDERDELEN DIE NIET VOORAF TOEGESTAAN WERDEN.

# WAARSCHUWINGEN EN ADVIES

## GEVAARSTEKENS - OPGELET



DIT SYMBOOL VERWIJST NAAR ALLE HANDELINGEN DIE EEN POTENTIEEL GEVAARLIJKE SITUATIE KUNNEN VORMEN VOOR DE GEBRUIKER. HET IS DUS NOODZAKELIJK OM AAN DE VOORWAARDEN GETOOND DOOR DIT SYMBOOL TE VOLDOEN.



ZEER WARM OPPERVLAK, VERBRANDINGSGEVAAR



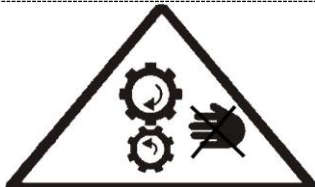
DRAAG GEHOORBESTEMMING.



DRAAG HANDSCHOENEN



DRAAG EEN VEILIGHEIDSBRIL



KIJK UIT OM JE HANDEN NIET TE VERBRIJZELEN TUSSEN ONDERDELEN IN BEWEGING.



BEVESTIG DE VEILIGHEIDSKLEM ALVORENS DE GEVAARLIJKE ZONE TE BETREDEN.



BLIJF OP EEN VEIIGE AFSTAND VAN DE VUILCONTAINER INDIEN DEZE OMHOOG IS EN DE VEILIGHEIDSKLEM NIET GEACTIVEERD IS

## NOOD SITUATIES

### BLUS VUUR ENKEL MET BRANDBLUSSERS



### REINIGEN EN ONDERHOUD

De machine moet gereinigd worden door personen die de instructies kennen, die weten hoe men de stroomkabels moet afsluiten, personen die de eigenschappen van de machine kennen zodat ze zichzelf niet in gevaar kunnen brengen.

Reinig de machine met een doek ondergedompeld in water of reinigingsmiddel. Oplossingen zoals petrol, alcohol, etc. mogen niet gebruikt worden.

Doe beroep op gespecialiseerd personeel voor het reinigen van de elektrische componenten. Men mag geen bijtende producten gebruiken en enkel producten die geschikt zijn voor elektrische circuits.

Onderhoudsactiviteiten mogen enkel uitgevoerd worden door vakkundig personeel dat over de juiste kennis beschikt omtrent de machine en de onderdelen.

Elke onderhouds- en reinigingsactiviteit moet gebeuren nadat de machine uitgeschakeld is, nadat alle mechanismen stil liggen en nadat warme onderdelen afgekoeld zijn en de batterij losgekoppeld is.

Indien men gebruik maakt van luchtpistolen, moet men steeds de ogen en het haar beschermen.

### OPBERGEN VAN DE MACHINE

Indien de machine gedurende een langere periode niet gebruikt wordt, is het van essentieel belang om:

- de batterijconnector los te koppelen.
- de vuilcontainer te laten zakken.
- de parkeerrem te activeren.
- de buiten- en binnenkant van de machine te reinigen.
- de borstels op te tillen.
- de sleutel uit het contact te nemen.
- de machine op te bergen in een veilige ruimte.



## **VOORZORGSMAATREGELEN VOOR DE VEILIGHEID VAN DE GEBRUIKERS EN TECHNIEKERS.**

- De machine mag niet gebruikt worden door niet-bevoegd personeel dat niet getraind is om de machine te gebruiken of door personen waarbij reflexen aangetast kunnen zijn door het onder invloed zijn van bijvoorbeeld alcohol, drugs, geestelijke geneesmiddelen of door andere omstandigheden.
- Gebruik de machine niet in ontvlambare ruimtes of waar er ontploffingsgevaar dreigt.
- Zuig geen brandende objecten op of dingen die een brand kunnen veroorzaken.
- Verwijder geen flappen of beschermingsonderdelen als de machine in werking is.
- Gebruik de machine niet voor het reinigen van objecten.
- Begin niet met de uitvoering van onderhoudsactiviteiten indien er onderdelen in beweging zijn.
- Bescherm ogen en haar tijdens het gebruik van luchtpistolen of waterpistolen om de machine te reinigen.
- Maak, bij het optillen van de machine, gebruik van de juiste apparatuur die het gewicht van de machine kan dragen.
- Veroorzaak geen vlammen of vonkjes in de buurt van de machine.
- Ontkoppel de kabels van de batterij alvorens in te grijpen op het elektrisch circuit.
- Vermijd contact met het accuzuur.
- Beweeg langzaam over oneffenheden, plaveien en op hellingen.
- Rem af bij hellingen en gladde oppervlakken.
- Let erop dat de machine niet blootgesteld wordt aan regen of andere weersomstandigheden, zowel in beweging als in rust.

- **Beweeg voorzichtig over oneffen vloeren en op hellingen.**
- **Vermijd hellingen hoger dan 20% bij het voorwaarts rijden en hellingen hoger dan 10% dwars op de bewegingsrichting.**
- **Let op bij het draaien en manoeuvreren, vertraag in bochten om te vermijden dat u omkantelt.**

**Let op wanneer u de vuilcontainer omhoog heft om hem te ledigen: het manoeuvre moet op een vlakke vloer gebeuren die niet hobbelig is en bruuske manoeuvres mogen niet worden uitgevoerd.**



## UPDATEN VAN DE HANDLEIDING

Wanneer er grote wijzigingen aangebracht worden aan de machines of als er nieuwe onderdelen zijn geïnstalleerd, moet het geüpdatete bestand verzonden worden naar de dealer samen met het aangekochte onderdeel of de geüpdatete handleiding.

## VERPLICHTINGEN VAN DE WERKGEVER OF EIGENAAR VAN DE MACHINE

De werkgever of eigenaar van de machine is verantwoordelijk voor het verdelen van de handleiding aan al het personeel dat de machine gaat gebruiken.

De gebruiker of eigenaar van de machine neemt ook de verantwoordelijkheid om de handleiding te updaten met de documenten die de fabrikant zal opsturen, als er veranderingen zijn gemaakt aan de machine.



## VERANTWOORDELIJKHEDEN VOOR DE GEBRUIKER

- De gebruiker mag niet op een natte vloer werken
- De gebruiker is verantwoordelijk voor het dagelijks onderhoud van de machine
- De gebruiker moet zorg dragen voor de machine en deze in een goede staat houden
- De gebruiker moet zijn of haar overste of de technische afdeling informeren wanneer er onderhoud gepland moet worden in geval van schade
- De gebruiker mag geen personen, dieren of objecten vervoeren met de machine
- Wanneer de machine gaat bewegen, moet men zich aan de veiligheidsmaatregelen houden omtrent het draaien
- De machine kan niet gebruikt worden voor de opname van giftige, schadelijke stoffen
- Laat nooit personen in de buurt van de machine komen als deze in actie is
- Laat de machine nooit achter met de sleutel in het contact en de noodknop geactiveerd.
- Zet de handrem op
- Laat de vuilcontainer nooit omhoog zonder de veiligheidsklem te activeren
- Als er een defect is aan de machine, raadpleeg dan de procedures in de verschillende hoofdstukken
- Veeg nooit stukjes van touw, draad of iets anders op die de borstels kunnen beschadigen doordat deze zich errond draaien

## **VERSCHROTTEN**



### **GEBRUIKTE OLIEN**

Gebruikte oliën mogen nooit zomaar weggegooid worden.

Ze moeten worden afgegeven aan de bevoegde verzamelplaatsen in overeenstemming met de reglementering die momenteel van kracht is.

Tijdelijke opslag kan enkel in een waterdichte container met verpakking errond om te voorkomen dat de oliën in contact komen met het milieu of regenwater.

De filters moeten ook afgegeven worden aan bevoegde verzamelplaatsen en tijdelijk bewaard worden zoals de olie.



### **LEGE LOODBATTERIJEN**

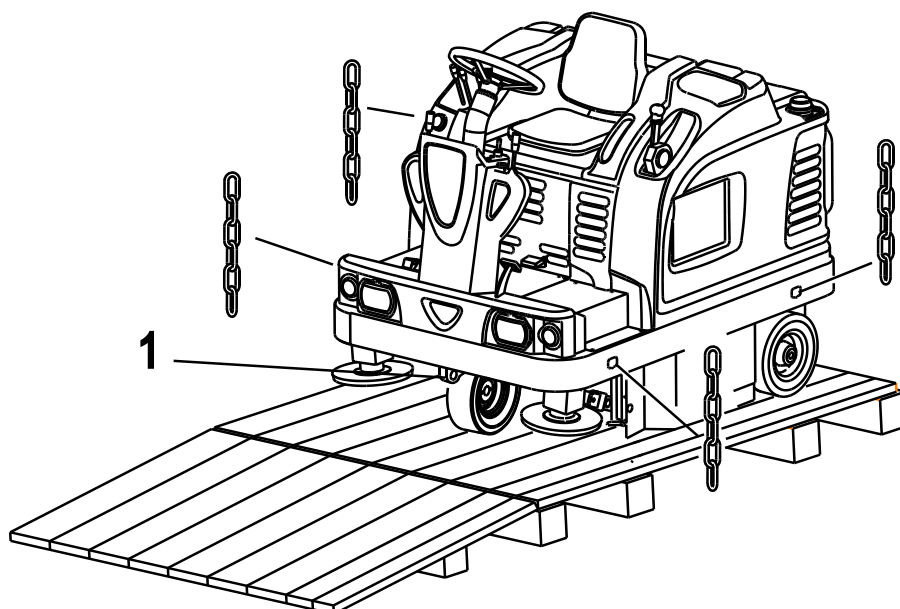
Lege batterijen zijn giftig afval, ze mogen alleen worden afgegeven aan de verzamelplaatsen met specifieke bevoegdheden (wordt gecontroleerd op tijdstip van verzending).



### **VERSCHROTTEN VAN DE MACHINE**

Wanneer de machine verschrot wordt, is het noodzakelijk zich te ontdoen van de materialen waar de machine uit bestaat.

# TRANSPORT



## TRANSPORT

De machine moet worden vastgemaakt aan een pallet om het transport makkelijker en veiliger te laten verlopen.

Volg onderstaande richtlijnen bij het uitpakken van de machine:

- Bevestig een schuine ramp op de pallet zoals afgebeeld
- Verwijder de bevestigingsmiddelen die het achterwiel, en indien nodig de voorwielen, blokkeren en eventueel ook andere bevestigingsmiddelen
- Verplaats de machine naar achter over de ramp

De machine moet van de pallet gehoffen worden door middel van een kraan of door andere middelen die gebruik maken van de riemen, kabels en kettingen die aan de machine bevestigd zijn zoals getoond op de tekening.

**NEEM DE MACHINE NIET VAN DE PALLET DOOR MIDDEL VAN EEN VORKHEFTRUCK, DEZE KAN SCHADE BEROKKENEN AAN DE MACHINE.**



## TRANSPORTEREN EN VERPLAATSEN

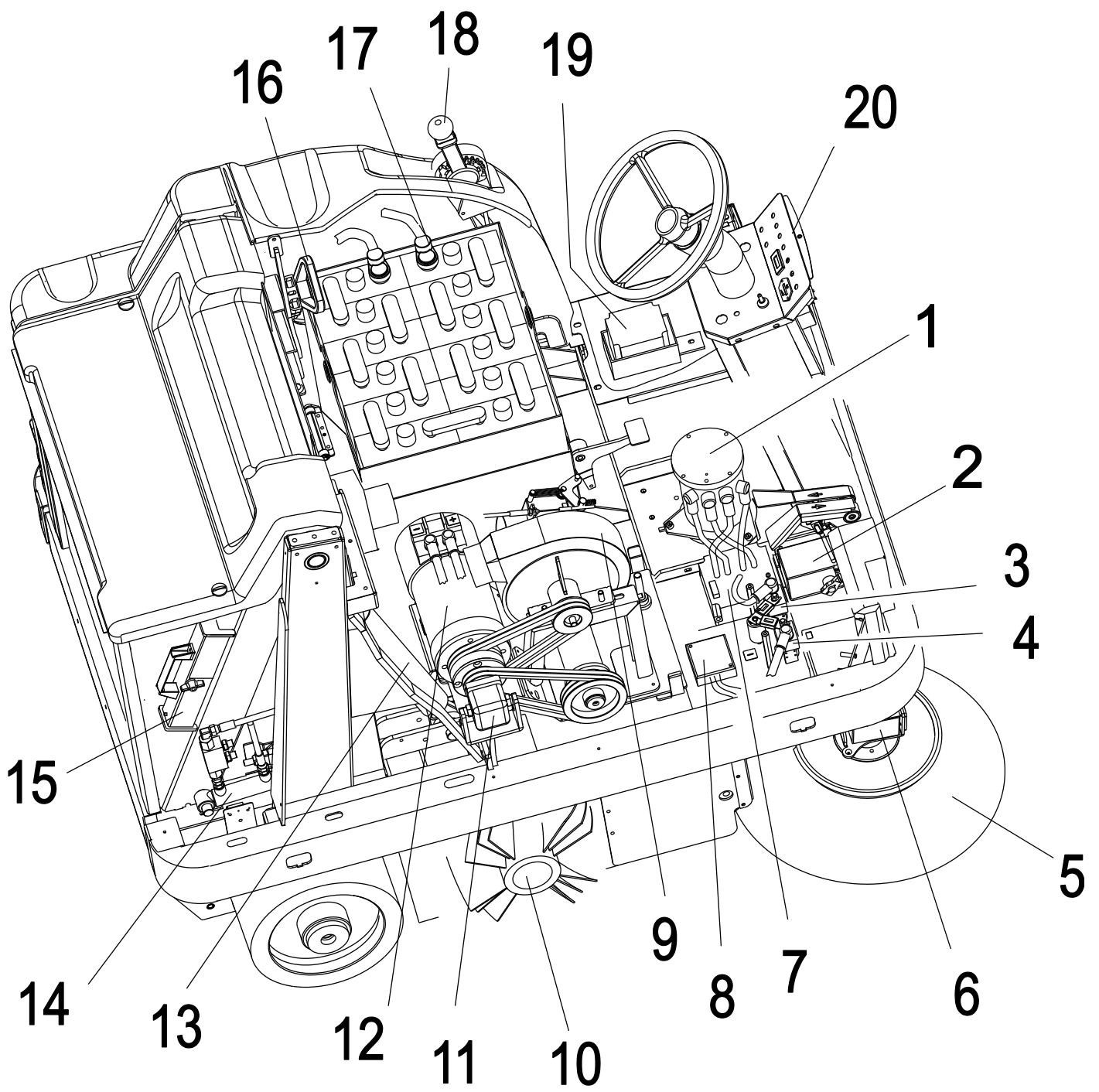
Indien de machine verplaatst dient te worden, is het aan te raden:

- de machine niet in een voertuig te heffen met een vorkheftruck om schade te voorkomen
- blokkeer de machine door de parkeerrem te activeren
- bevestig de machine stevig aan het voertuig door kettingen, kabels en riemen te bevestigen aan de punten aangegeven op de tekening.



## DE MACHINE SLEPEN OF MANUEEL VERPLAATSEN

- Verwijder de sleutel en ontkoppel de batterij
- Sleep de machine met een geschikt voertuig, maak het vast aan de trekhaak zie 1 in bovenstaande tekening.
- Verplaats de machine, houd hierbij het stuur en de rem in de gaten.
- **DE SLEEPSNELHEID MAG NIET HOGER ZIJN DAN 2 TOT 3 KM/H**

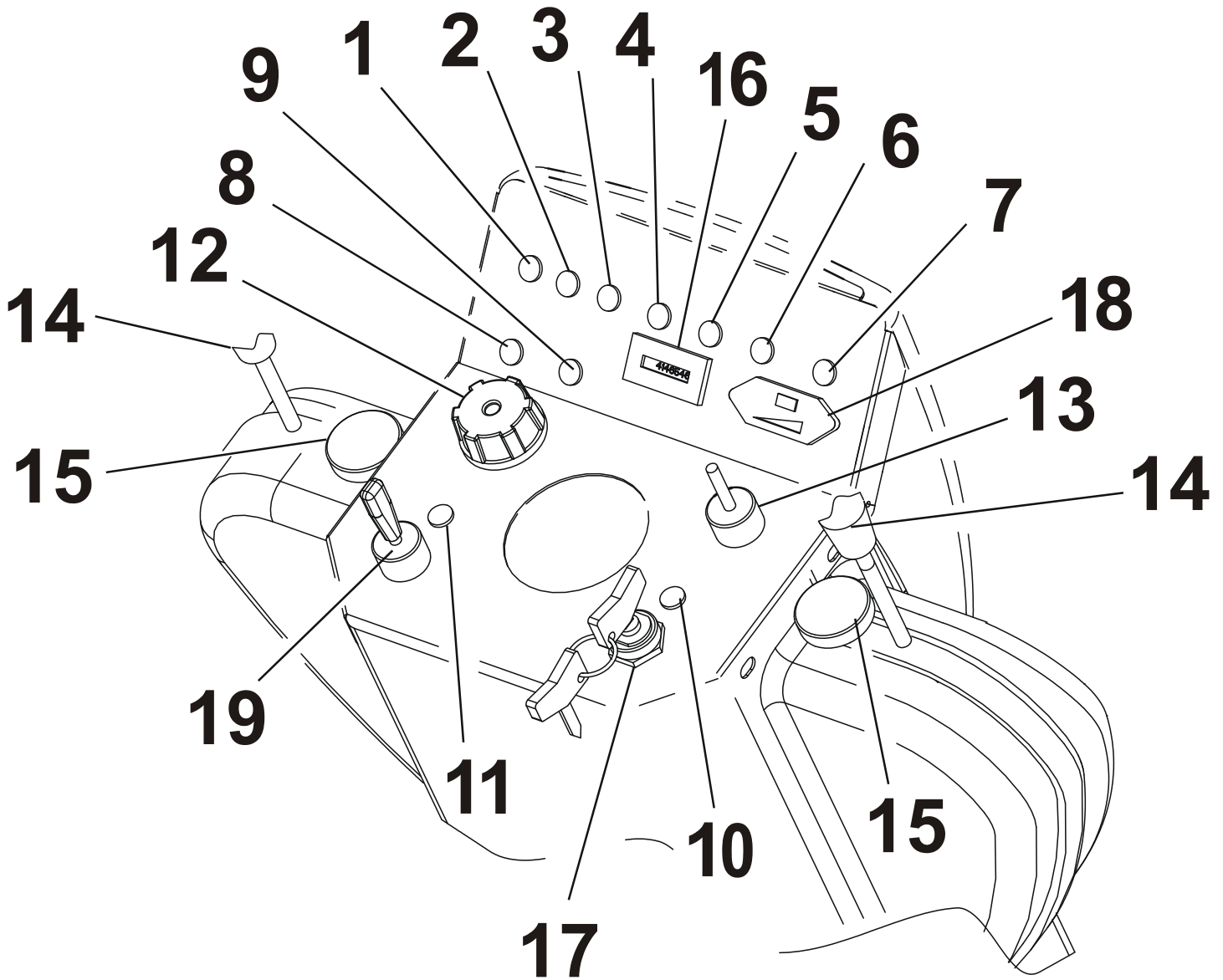


# **XTREMA 800 EB**

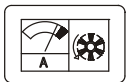
1. MOTOR
2. PEDAAL BOX VOOR DE WERKING VAN DE MOTOR
3. BEDIENINGSSCHAKELAAR VAN DE TRACTIEMOTOR
4. BEDIENINGSSCHAKELAAR VAN DE BORSTELMOTOR
5. ZIJBORSTEL
6. KOPPELING ZIJBORSTEL
7. ELEKTRONISCHE WERKING VAN DE MOTOR
8. AMPEROMETRISCHE BESCHERMING VAN DE BORSTELMOTOR
9. TURBINE
10. CENTRALE BORSTEL
11. HYDRAULISCHE POMP EN TANDWIELEN
12. CENTRALE – ZIJBORSTEL – TURBINE MOTOR
13. HYDRAULISCHE CILINDER VOOR HET OPTILLEN VAN DE VUILCONTAINER
14. HYDRAULISCHE CILINDER VOOR HET OPENEN EN SLUITEN VAN DE DEUR VAN DE VUILCONTAINER
15. BEVEILIGING VAN DE VUILCONTAINER
16. BATTERIJCONNECTOR
17. BATTERIJ
18. HENDEL VOOR BEDIENING VAN DE CENTRALE BORSTEL
19. BEDIENINGSBOX VAN AUTOMATISCHE SHAKER
20. BEDIENINGSPANEEL

# HOOFDFUNCTIES

## BEDIENINGSPANEEL



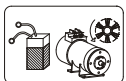
1



### ROOD LAMPJE AMPEROMETRISCHE BESCHERMING VAN DE BORSTELMOTOR

Indien de stroomsterkte van de borstelmotor 140 A overschrijdt, begint er na 60 seconden een rood lampje te knipperen, de motor valt uit en het lampje blijft branden. Neem de sleutel uit het contact en wacht even alvorens de motor opnieuw te starten. Steek dan de sleutel terug in het contact en start de motor.

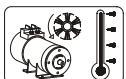
2



### ROOD LAMPJE BORSTELMOTOR



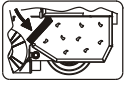
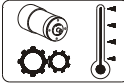


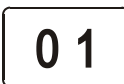
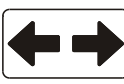
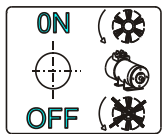
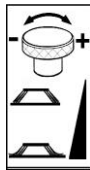
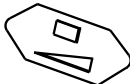
Dit lampje gaat branden indien de borstels versleten zijn.

3

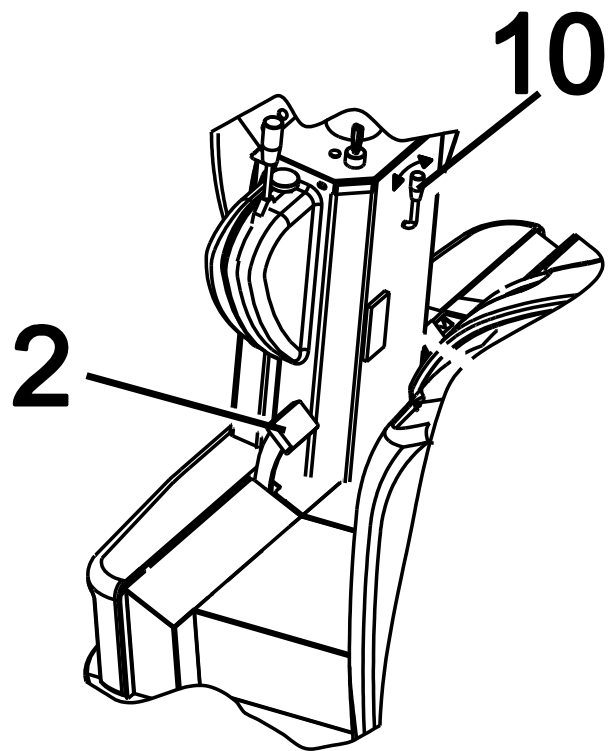
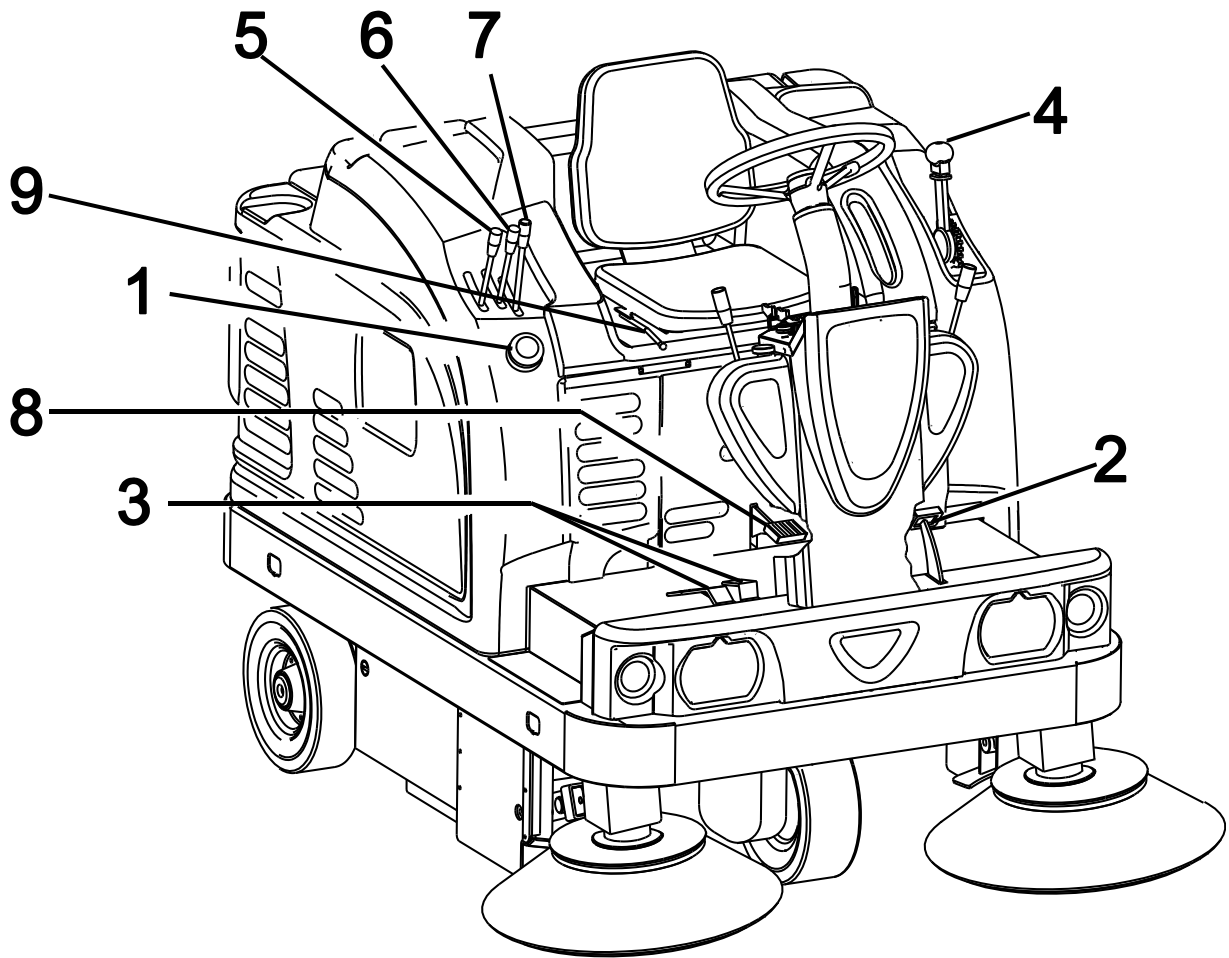


### ROOD LAMPJE TEMPERATUUR VAN BORSTELMOTOR












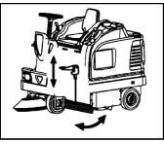
Indien de temperatuur van de borstelmotor 85-95°C overschrijdt, gaat het lampje branden, de motor valt uit en een alarmsignaal wordt geactiveerd.

- 4  **GROEN LAMPJE: WERKING EN SLECHT FUNCTIONEREN VAN DE TRACTIEMOTOR**  
Indien dit lampje knippert als de sleutel in het contact steekt en alles werkt, betekent dit dat er iets mis is.
- 5  **GROEN LAMPJE: WERKING VAN CENTRALE BORSTEL**  
Het lampje blijft aan als de borstel actief is.
- 6  **ROOD LAMPJE: SLUITEN VAN VUILCONTAINER**  
Dit lampje brandt als de deur van de vuilcontainer gesloten is.
- 7  **ROOD LAMPJE: TEMPERATUUR VAN DE MOTOR**  
Dit lampje begint te branden indien de temperatuur van de motor hoger is dan 75-85°C. De motor valt dan uit en de alarm beeper gaat af.
- 8  **TRANSPARANTE LED: DIMLICHTEN**  
Dit lampje brandt als de dimlichten aan zijn.
- 9  **ORANJE LED: KOPLAMPEN**  
Dit lampje brandt als de koplampen aan zijn.
- 10  **GROEN LAMPJE: SPANNING**  
Het lampje brandt als de sleutel in het contact steekt.
- 11  **GROEN INDICATIELAMPJE: WERKING (OPTIE)**  
Het lampje knippert als de machine in werking is.
- 12 ----- **SCHAKELAAR: KOPLAMPEN EN CLAXON**  
Draai deze in wijzerszin en de koplampen beginnen te branden. Druk deze in om te claxonneren.
- 13  **SCHAKELAAR VOOR BORSTELMOTOR**  
De borstelmotor is actief indien de schakelaar op "ON" staat, de motor draait niet als de schakelaar op "OFF" staat.
- 14 ----- **HENDEL VOOR ZIJBORSTEL**  
De borstels draaien indien de hendel verticaal geplaatst wordt en draaien niet als de hendel naar beneden staat.
- 15  **DRAAIKNOP VOOR REGELING VAN DE DRUK VAN ZIJBORSTEL**  
De borsteldruk op de grond stijgt door deze knop in wijzerszin te draaien.
- 16 ----- **URENTELLER**
- 17 ----- **CONTACTSCHAKELAAR**  
Draai de sleutel in wijzerszin en het lampje (pos.10) gaat branden.
- 18  **INDICATOR OPLADEN VAN DE BATTERIJ**  
Groen lampje: batterij is opgeladen  
Rood lampje: de motor stopt en de batterij moet opgeladen worden
- 19 ----- **INDICATIELAMPJE SCHAKELAAR (OPTIE)**  
Als de schakelaar aan staat, knippert het lampje (pos.11).

## FUNCTIES/BEDIENINGEN OP DE MACHINE





- 1  **NOODSTOPKNOP**  
Druk op deze knop om de machine in een noodsituatie te stoppen en alle functies te blokkeren. Trek de knop omhoog om alles te resetten.
- 2 ----- **PEDAAL VOOR NOODREM**  
Duw dit pedaal in om de machine te stoppen in noodsituaties. 
- 3 ----- **PEDALEN VOOR VOORWAARTS EN ACHTERWAARTS RIJDEN**  
- VOORWAARTS: duw het rechter pedaal in  
- ACHTERWAARTS: duw het linker pedaal in  
De machine remt indien de pedalen losgelaten worden  
De hoeveelheid druk op de pedalen bepaalt de snelheid.
- 4  **HENDEL VOOR CENTRALE BORSTEL**  
Door middel van de hendel  kan de borstel opgetild of losgelaten worden  
Deze hendel is uitgerust met een regelschroef om de werkdruk te regelen   
N.B. De centrale borstel werkt alleen als:  
- de vuilcontainer omlaag is   
- de deur van de vuilcontainer open is   
- de hendel correct geplaatst is. 
- NB- DE CENTRALE BORSTEL BEGINT PAS TE DRAAIEN ALS DE BORSTELMOTOR ONGEVEER 10 SECONDEN DRAAIT OOK AL IS DE BORSTEL OMLAAG.**
- 5  **HENDEL VOOR OPENEN EN SLUITEN VAN DE VUILCONTAINER**  
Als de hendel vooruit of achteruit geplaatst wordt, gaat de deur open of toe.
- 6  **HENDEL: OPTILLEN EN LATEN ZAKKEN VAN DE VUILCONTAINER**  
Duw de hendel vooruit of achteruit om de vuilcontainer op te tillen of te laten zakken.
- 7  **HENDEL: FILTERSCHUDDER EN ZUIGFUNCTIE**  
Duw de hendel naar voor om de zuigfunctie te activeren en naar achter om de zuigfunctie uit te schakelen. Duw de hendel nog verder naar achter om de filterschudder te activeren.
- 8  **PEDAAL VOOR OPTILLEN VAN DE FLAP**  
Til de flap op door middel van het pedaal om een grote hoeveelheid licht afval op te nemen.
- 9 ----- **HENDEL: REGELING STOEL**  
De stoel kan voorwaarts en achterwaarts geregeld worden door de hendel naar rechts te duwen.

## **GEBRUIK VAN DE MACHINE**

DE VEEGMACHINES VAN EUREKA MOGEN ENKEL GEBRUIKT WORDEN DOOR OPGELEID EN BEVOEGD PERSONEEL  
VEEGMACHINES DIE NIET PERFECT WERKEN MOETEN UIT DIENST GENOMEN WORDEN.

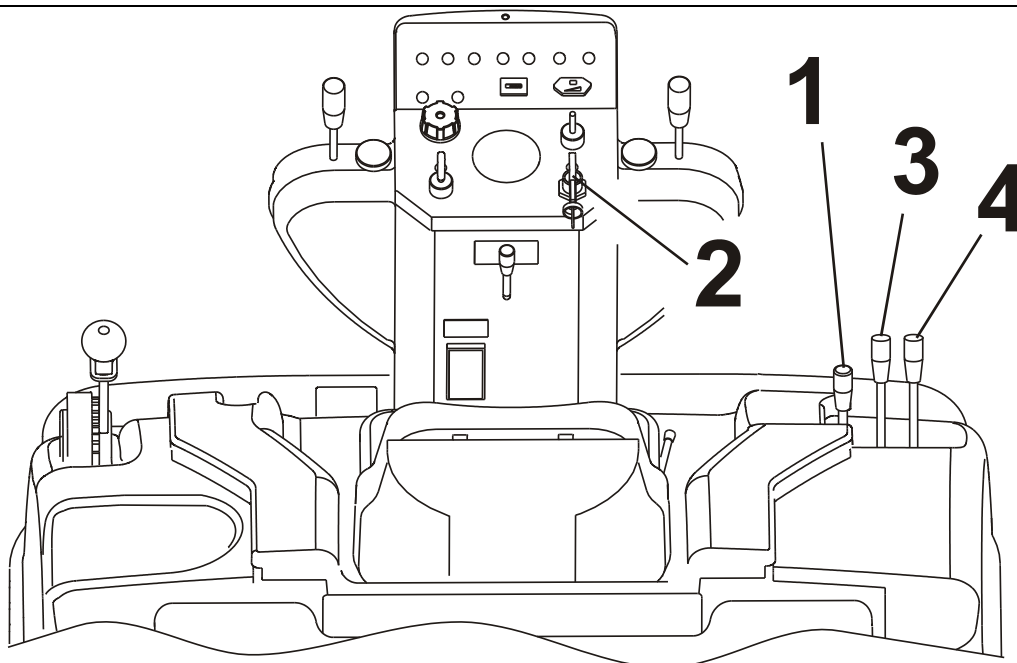
DE STOEL IS UITGERUST MET EEN DIPSWITCH OM TE VOORKOMEN DAT DE MACHINE ZICH VOOR- OF ACTERUIT KAN VERPLAATSEN ZONDER DAT DE OPERATOR IN DE STOEL ZIT. ALVORENS AAN DE SLAG TE GAAN MOET MEN DE DIPSWITCH EERST CONTROLEREN.

### **WERKING**

- ⇒ SLUIT DE BATTERIJ AAN
- ⇒ GA IN DE STOEL ZITTEN
- ⇒ STEEK DE SLEUTEL IN HET CONTACT
- ⇒ START DE BORSTELMOTOR
- ⇒ CONTROLEER OF ER GEEN FOUTMELDINGEN VERSCHIJNEN OP HET DASHBOARD
- ⇒ CONTROLEER HET LAADNIVEAU VAN DE BATTERIJ
- ⇒ OPEN DE DEUR VAN DE VUILCONTAINER
- ⇒ LAAT DE VUILCONTAINER ZAKKEN
- ⇒ ACTIVEER DE ZUIGFUNCTIE DOOR MIDDEL VAN DE HENDEL
- ⇒ LAAT DE CENTRALE BORSTEL ZAKKEN
- ⇒ LAAT DE ZIJBORSTELS ZAKKEN
- ⇒ DUW HET RECHTER PEDAAL IN OM VOORWAARTS TE RIJDEN EN HET LINKER PEDAAL OM ACTERUIT TE RIJDEN.

### **BELANGRIJK ADVIES**

- ⇒ VERTRAAG IN BOCHTEN
- ⇒ SCHUD DE FILTER REGELMATIG
- ⇒ VERZAMEL GEEN KOORDEN, TOUWEN, DRADEN OF ANDER MATERIAAL DAT ZICH KAN OPROLLEN
- ⇒ CONTROLEER DE DICHTING VAN DE RUBBERS
- ⇒ WEES VOORZICHTIG MET OBJECTEN DIE UITSTEKEN UIT DE VLOER
- ⇒ INDIEN DE BORSTELMOTOR STOPT DOOR EEN LEGE BATTERIJ, ZEKER NIET VERDER DOEN; STOP EN LAAD DE BATTERIJ OP
- ⇒ INDIEN HET MOGELIJK IS LEDIG DE VUILCONTAINER IN EEN CONTAINER IN PLAATS VAN OP DE GROND
- ⇒ LEDIG DE VUILCONTAINER NIET INDIEN DEZE NIET PLAT OP DE GROND STAAT



1. FILTERSCHUDDER EN HENDEL VOOR DE ZUIGFUNCTIE
2. CONTACT
3. HENDEL TER BEDIENING VAN DE VUILCONTAINER
4. HENDEL OM DE DEUR VAN DE VUILCONTAINER TE OPENEN EN TE SLUITEN

**DEACTIVEREN VAN ZUIGFUNCTIE**

DEZE HANDELING MAAKT HET MOGELIJK OM DE POLYESTERFILTER TE BESCHERMEN.

- ⇒ Duw de hendel (Pos.1) naar voor om de zuigfunctie te activeren
- ⇒ Duw deze naar achter om de zuigfunctie te deactiveren.

**FILTERSCHUDDER**

⇒ Door de hendel helemaal naar achter te trekken, wordt de filterschudder geactiveerd.

**NB** – HOE ZUIVERDER DE FILTER, HOE BETER DE PRESTATIES VAN DE BORSTELS.

DAAROM IS HET AAN TE RADEN OM DE FILTER REGELMATIG TE SCHUDDEN, VOORAL ALS HET TE VEGEN OPPERVLAK ZEER STOFFIG IS.

⇒ De filter kan op 2 manieren gereinigd worden:

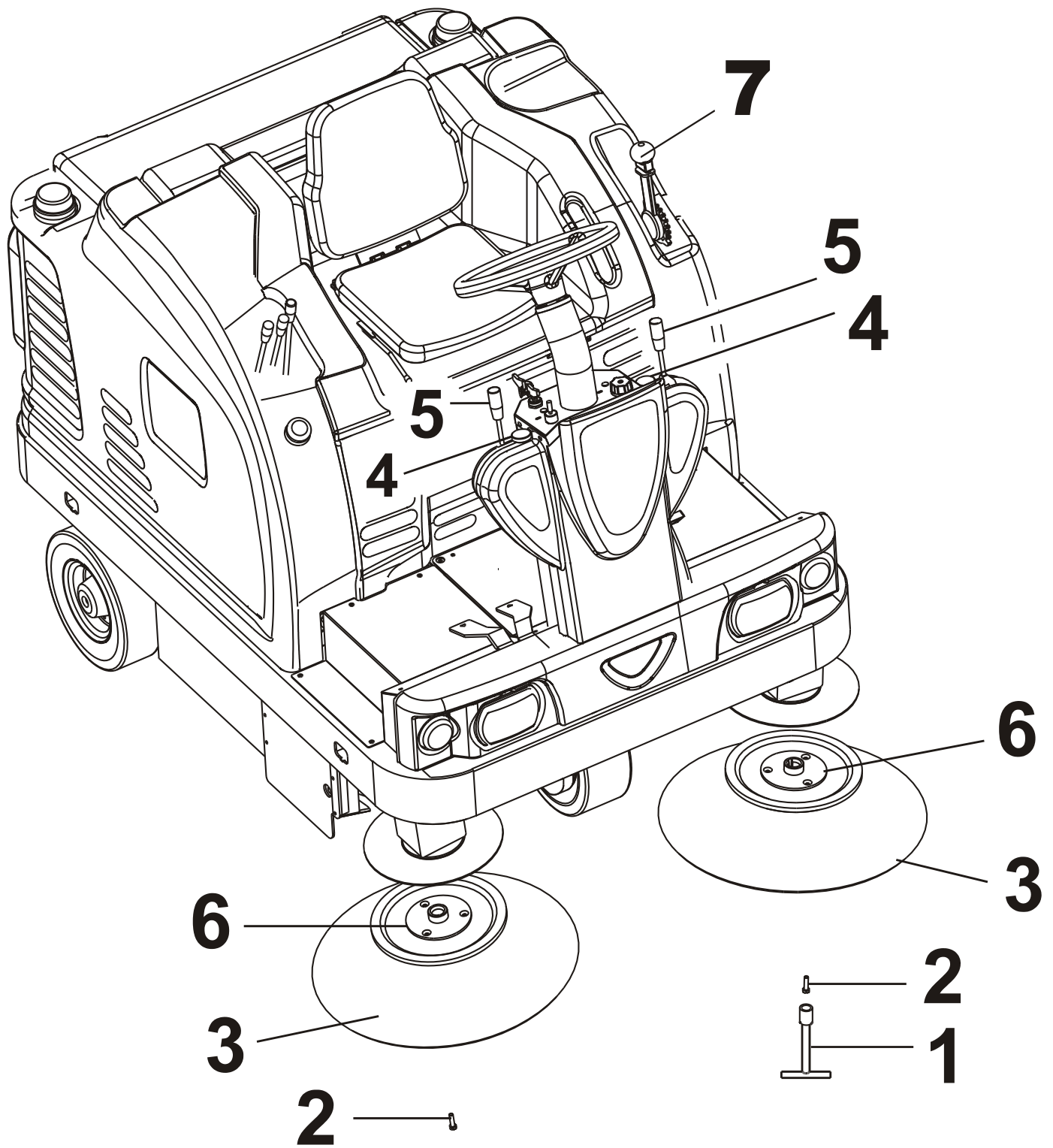
**MET MOTOR UIT**

Draai de sleutel in pos.2 en trek de hendel naar rechts achter gedurende 5-10 seconden en laat hem dan los. Herhaal dit 2-3 keer.

**AUTOMATISCH (OPTIE)**

De veegmachine kan uitgerust worden met een automatische filterschudder. De schudder begint te werken als de machine uitgeschakeld wordt. De duur kan ingesteld worden

**INDIEN DE FILTERBOX OPGETILD IS, WERKEN BEIDE REINIGINGSSYSTEMEN NIET.**






1. SLEUTEL
2. SCHROEF
3. RECHTER EN LINKER ZIJBORSTEL
4. DRAAIKNOP VOOR DRUKREGELING VAN ZIJBORSTELS
5. HENDEL VOOR BEDIENING VAN ZIJBORSTELS
6. FLENS VAN ZIJBORSTEL
7. HENDEL VOOR BEDIENING VAN CENTRALE BORSTEL

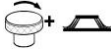

## WERKING ZIJBORSTEL



**CONTROLEER OF ER GEEN KOORDEN, TOUWEN, KABELS ROND DE BORSTELS GEDRAAID ZIJN ALVORENS DE BORSTELS TE ACTIVEREN.**


- ⇒ De zijborstel wordt opgetild en naar beneden gelaten door middel van de hendel pos.5:
  - als de hendel verticaal geplaatst is, is de borstel omlaag en draait deze
  - als de hendel naar beneden staat, is de borstel omhoog en in rust
- ⇒ **N.B.** De zijborstel werkt alleen indien:
- ⇒ **De vuilcontainer omlaag is**  

- ⇒ **De deur open is**
- ⇒ **De centrale borstel in werking is** 
- ⇒ **De hendel pos.5 correct geplaatst is** 

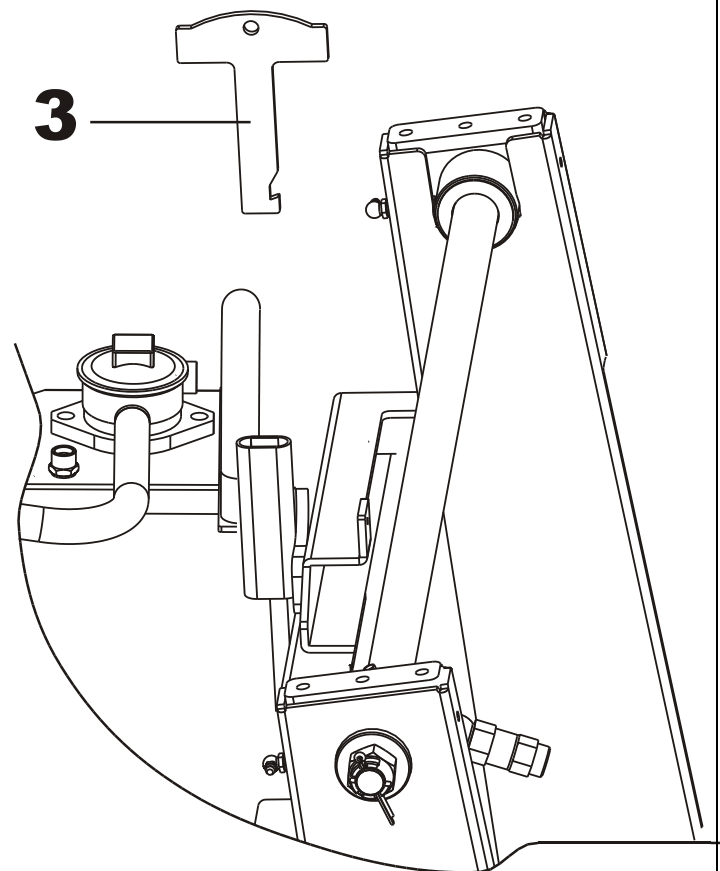
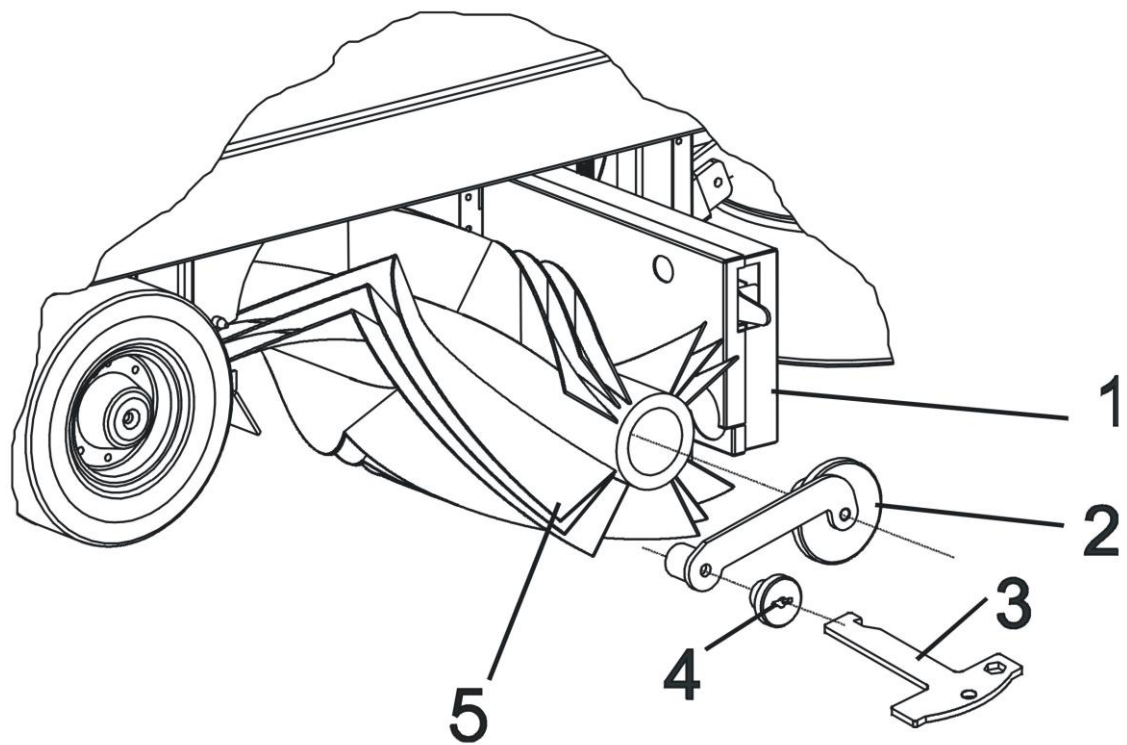
## ZIJBORSTEL: DRUKREGELING EN VERLICHTING

- ⇒ **DRUK:** draai de draaiknop in wijzerszin  
pos. 4 
- ⇒ **VERLICHTING:** draai de draaiknop in tegenwijzerszin  
pos. 4 

## VERVANGEN VAN ZIJBORSTEL




- ⇒ Haal de sleutel uit het contact en verwijder de batterij connector 
- ⇒ Til de borstels op Pos. 5
- ⇒ Draai de bout pos. 2 los met een sleutel van 17 pos 1
- ⇒ Verwijder de borstel pos. 3
- ⇒ Maak de flens los van de oude borstel en bevestig deze aan de nieuwe pos. 6
- ⇒ Hermonteer alles
- ⇒ Regel de druk zoals hierboven beschreven.

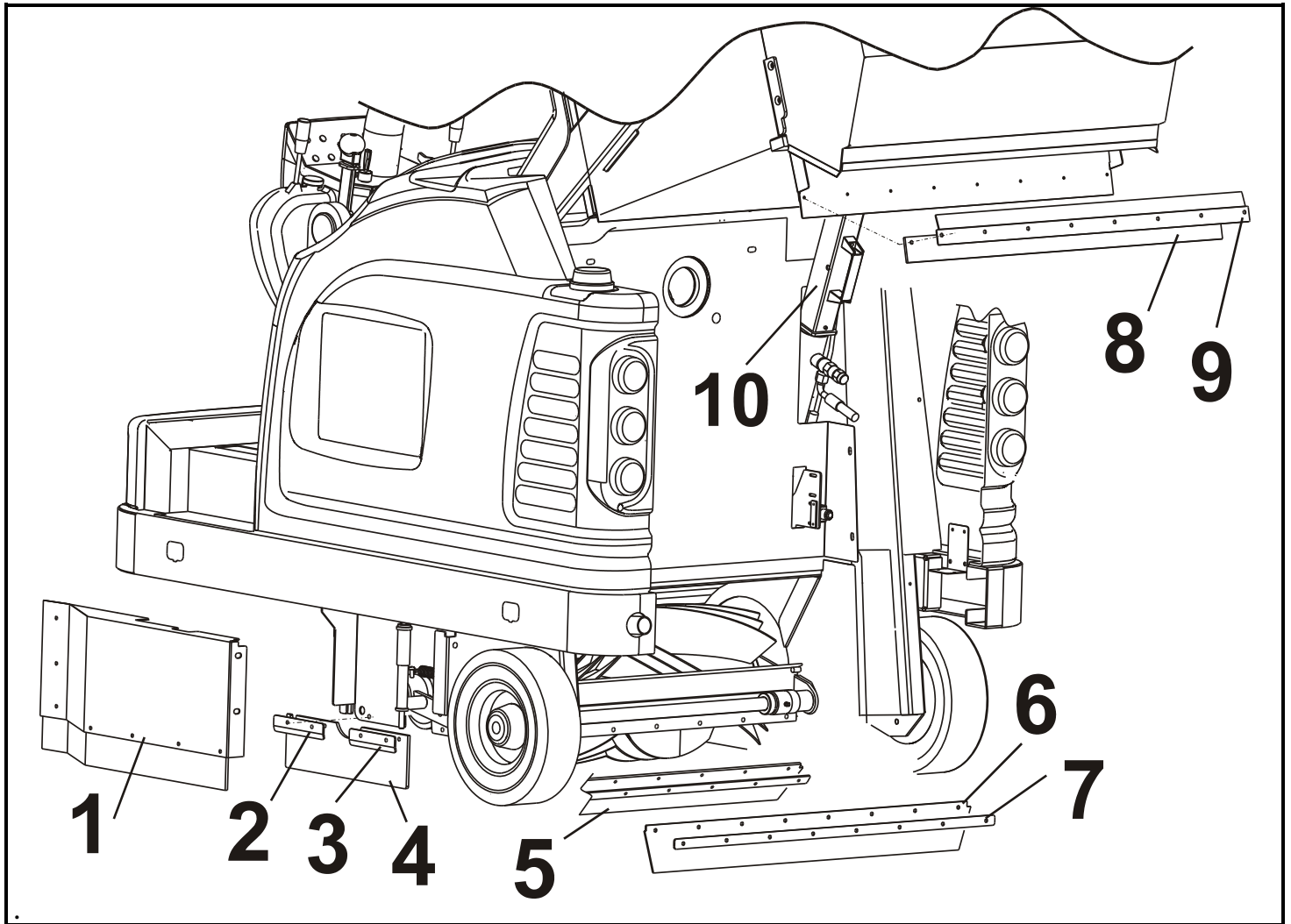


1. RECHTER ZIJDEUR
2. RECHTER STEUNWIEL VAN ZIJBORSTEL
3. MULTIFUNCTIONELE SLEUTEL
4. BEVESTIGINGSRING VAN MOER
5. CENTRALE BORSTEL

## VERVANGEN VAN CENTRALE BORSTEL



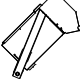


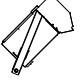


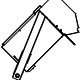


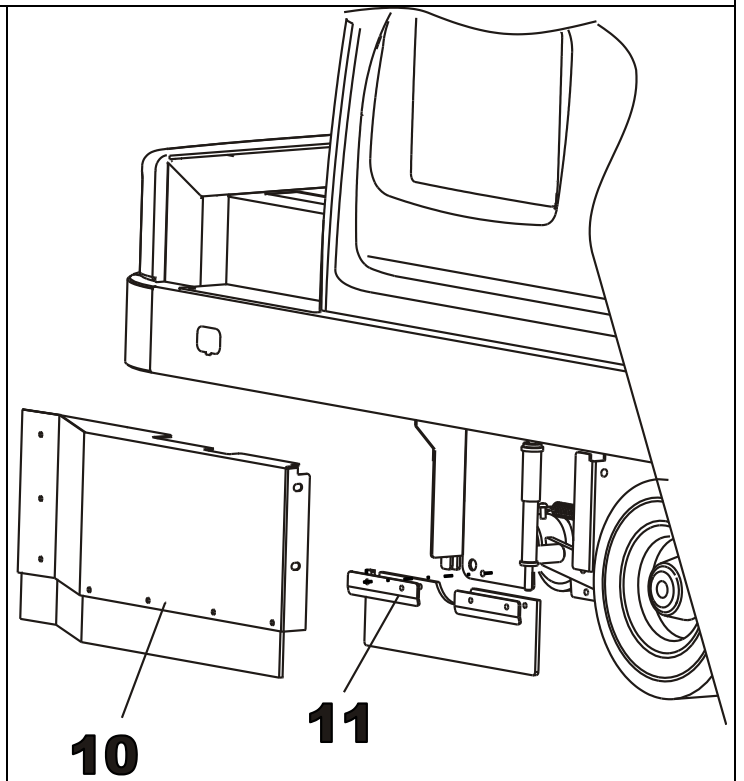
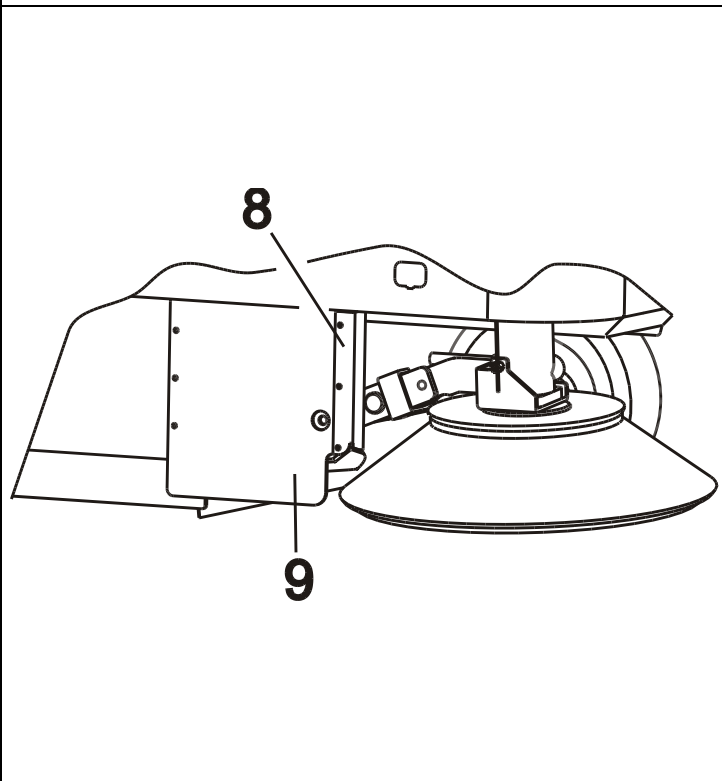
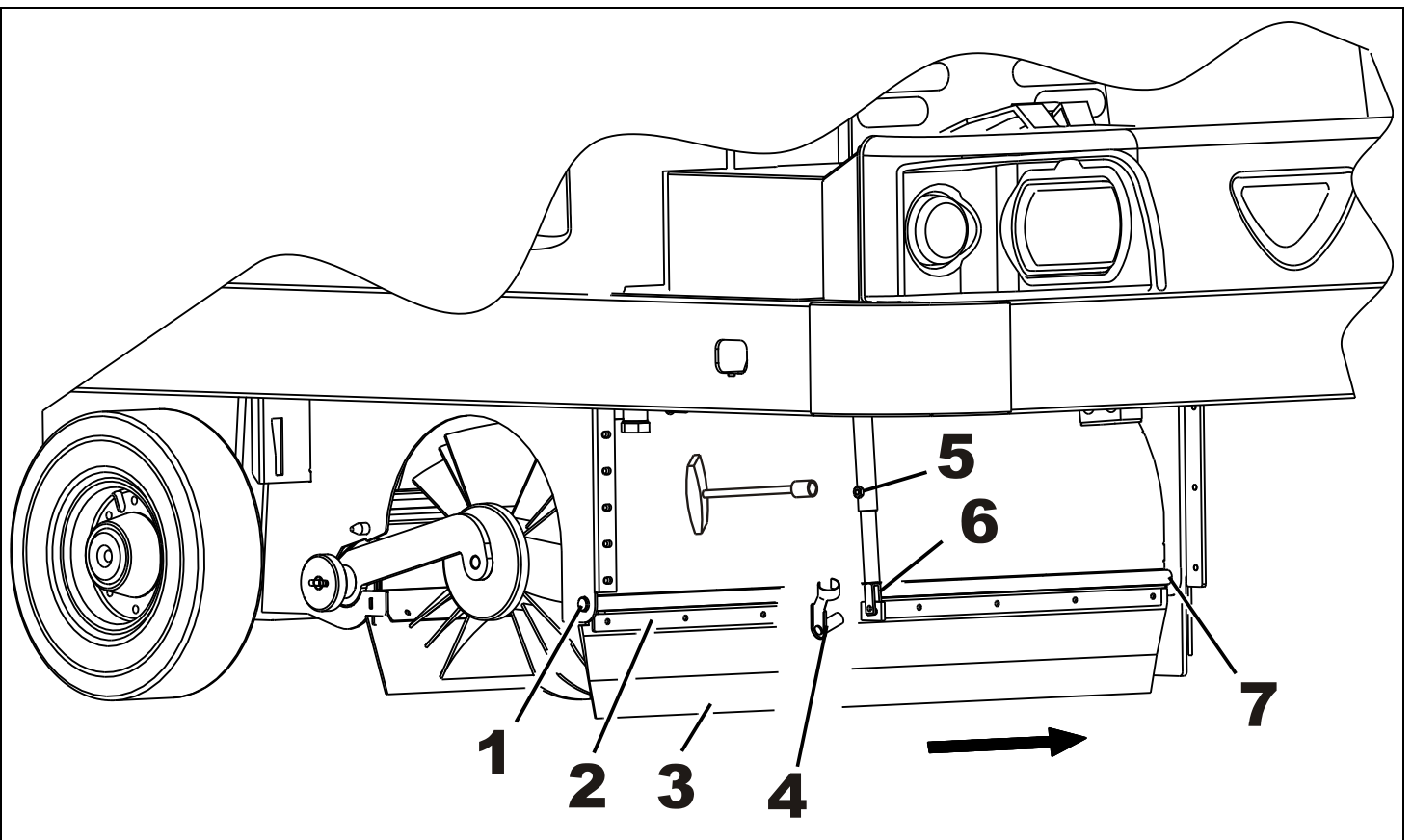
- ⇒ Neem de sleutel uit het contact en verwijder de batterij connector
- ⇒ Laat de vuilcontainer zakken
- ⇒ Open de deur van de vuilcontainer  

- ⇒ Laat de centrale borstel zakken door middel van de hendel
- ⇒ Open het stoel compartement met de sleutel pos. 3
- ⇒ Open de rechter zijflap pos. 1
- ⇒ Draai de bevestigingsring van de moer los pos. 4
- ⇒ Haal het steunwiel pos. 2 en de borstel af pos. 5
- ⇒ Vervang de borstel
- ⇒ Hermonteer alles en til de centrale borstel op door middel van de hendel.



1. BEHUIZING LINKERKANT
2. STALEN BEVESTIGINGSPLAAT VAN RUBBER AAN LINKER VOORZIJDE
3. STALEN BEVESTIGINGSPLAAT VAN RUBBER AAN LINKER ACHTERZIJDE
4. LINKER ZIJRUBBER
5. ACHTERSTE RUBBEREN BINNENFLAP
6. ACHTERSTE RUBBER
7. STALEN BEVESTIGINGSPLAAT ACHTERSTE RUBBER
8. DICHTING VAN DEUR VAN VUILCONTAINER
9. STALEN BEVESTIGINGSPLAAT VAN DEUR VAN VUILCONTAINER
10. HYDRAULISCHE CILINDERVORMIGE BEVEILIGING



|  |  |
|--|--|
| <p><b>VERVANGEN VAN LINKERRUBBER</b></p>                                  | <ul style="list-style-type: none"> <li>⇒ Verwijder de sleutel en de batterij connector</li> <li>⇒ Verwijder de behuizing aan de linkerkant pos. 1</li> <li>⇒ Verwijder de bevestigingsplaten pos. 2-3</li> <li>⇒ Verwijder het rubber pos. 4</li> <li>⇒ Vervang het rubber</li> <li>⇒ Hermonteer alles.</li> </ul>   |
| <p><b>VERVANGEN VAN ACHTERSTE RUBBEREN BINNENFLAP</b></p>                 | <ul style="list-style-type: none"> <li>⇒ Til de vuilcontainer op</li> <li>⇒ Bevestig de veiligheidsklem pos. 10</li> <li>⇒ Neem de sleutel uit het contact en maak de batterij connector los</li> <li>⇒ Markeer de positie van de bevestigingsplaat van het rubber alvorens deze te verwijderen.</li> <li>⇒ Verwijder de flap en vervang deze pos. 5</li> <li>⇒ Hermonteer alles.</li> <li>⇒ Maak de veiligheidsklem los pos. 10</li> <li>⇒ Laat de vuilcontainer zakken.</li> </ul>   |
| <p><b>VERVANGEN VAN ACHTERSTE RUBBEREN FLAP</b></p>                     | <ul style="list-style-type: none"> <li>⇒ Til de vuilcontainer op.</li> <li>⇒ Bevestig de veiligheidsklem pos. 10</li> <li>⇒ Neem de sleutel uit het contact en maak de batterij connector los</li> <li>⇒ Verwijder de bevestigingsplaat van het rubber pos. 7</li> <li>⇒ Vervang de flap pos. 6</li> <li>⇒ Hermonteer alles.</li> <li>⇒ Maak de veiligheidsklem los pos. 10</li> <li>⇒ Laat de vuilcontainer zakken</li> </ul>     |
| <p><b>VERVANGEN VAN DICHTINGSRUBBER VAN DEUR VAN VUILCONTAINER</b></p>  | <ul style="list-style-type: none"> <li>⇒ LEDIG DE VUILCONTAINER EN HOUD DEZE OMHOOG MET DE DEUR OPEN</li> <li>⇒ Maak de veiligheidsklem vast pos. 10</li> <li>⇒ Verwijder de sleutel uit het contact en maak de batterij connector los</li> <li>⇒ Verwijder de bevestigingsplaat van het rubber pos. 9</li> <li>⇒ Vervang het rubber pos. 8</li> <li>⇒ Hermonteer alles.</li> </ul>   |



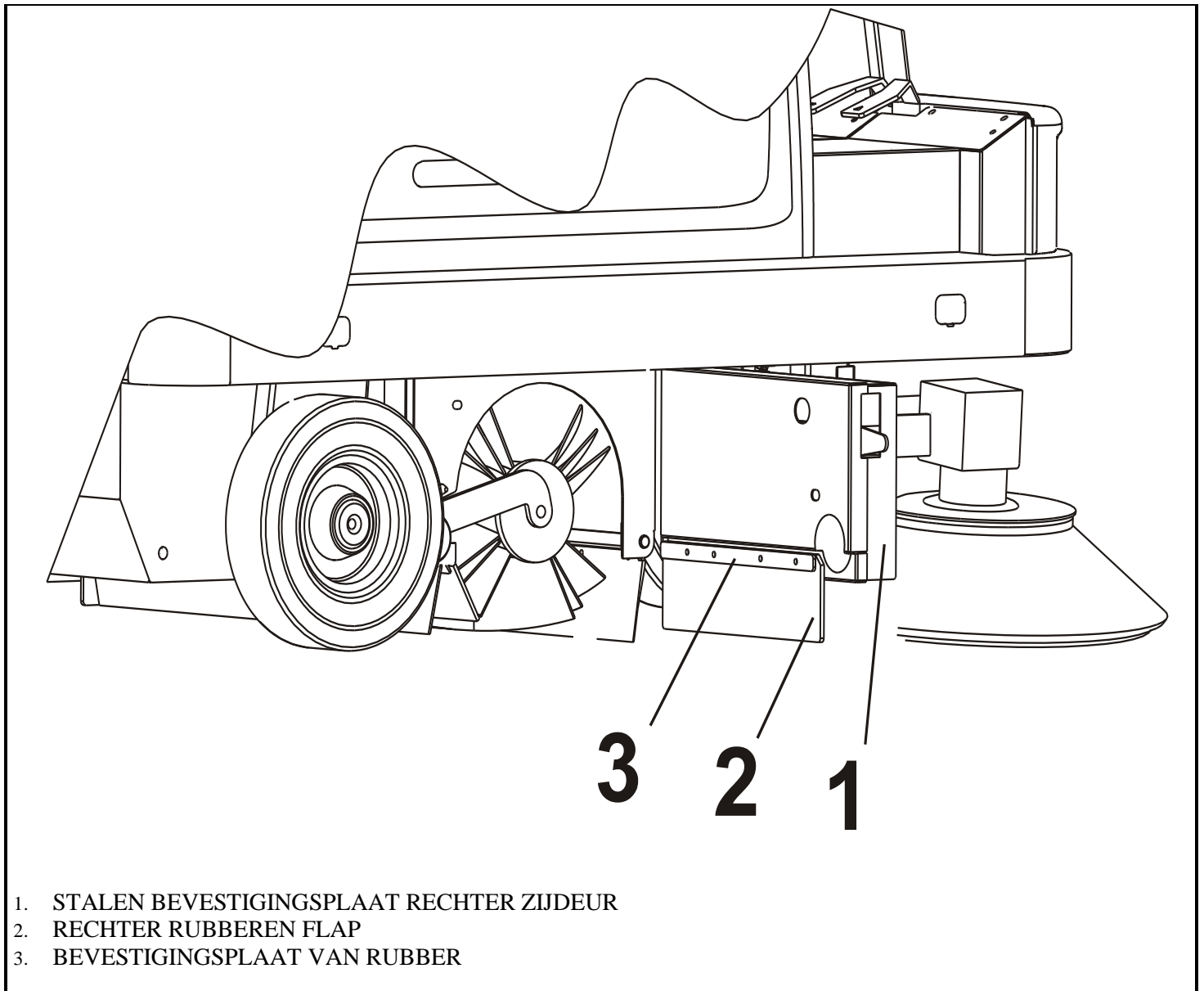
1. RECHTER ZIJFLAP BORGING
2. BEVESTIGINGSPLAAT VAN RUBBER
3. RUBBEREN FLAP
4. KLEM
5. BLOKKEERSCHROEF FLAPBEDIENINGS

6. FLAPVORK
7. LINKER ZIJFLAP BORGING
8. BEVESTIGINGSPLAAT VAN RUBBER
9. DEURDICHTING
10. LINKER DEUR
11. BEVESTIGINGSPLAAT VAN LINKER RUBBER



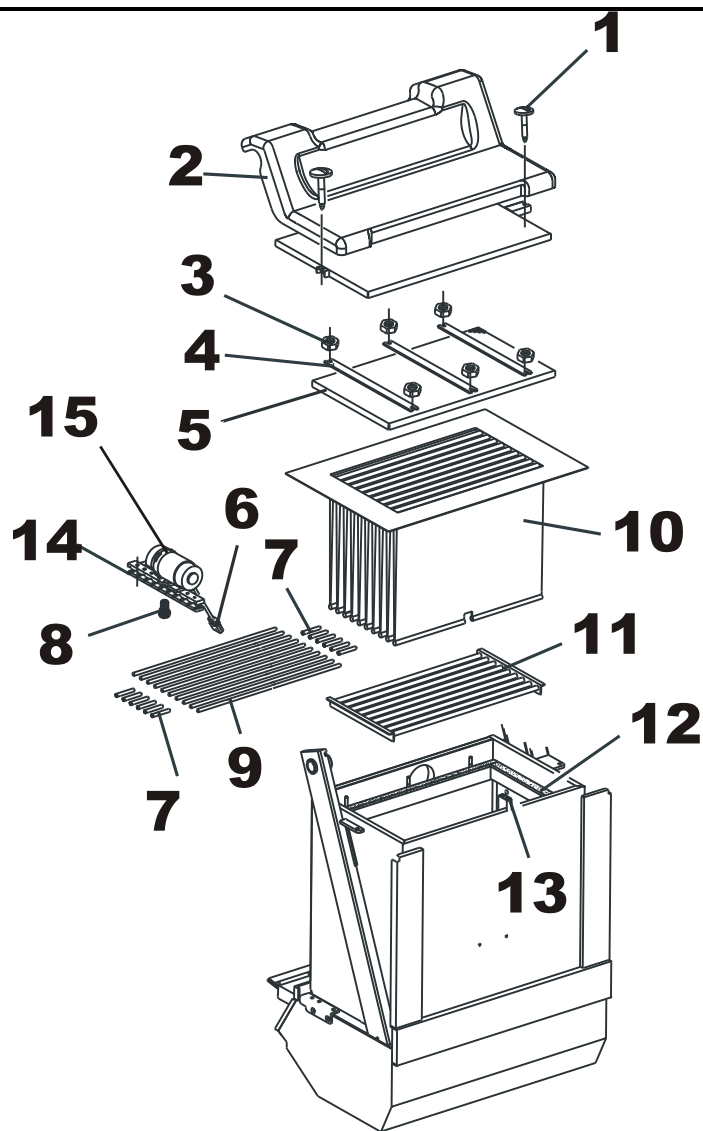
## VERVANGEN VAN RUBBEREN FLAP

- ⇒ **Om de deurdichting te vervangen moet de houder van de machine worden losgemaakt.**
- ⇒ Neem de sleutel uit het contact en verwijder de batterij connector
- ⇒ Verwijder de bevestigingsplaat van het rubber pos. 8 en het rubber pos. 9
- ⇒ Verwijder de linker deur pos. 10
- ⇒ Draai de schroeven los van de bevestigingsplaat van linker rubber pos.11
- ⇒ Draai de schroeven vast pos. 5 (Dit voorkomt het loskomen van de flapbediening).
- ⇒ Verwijder de clips pos. 4 en maak de vork los pos. 6
- ⇒ Open de rechter deur
- ⇒ Duw de flap in de richting van de pijl tot de stift uit de houder komt pos. 1
- ⇒ Verwijder de flap uit de houder pos. 7
- ⇒ Vervang het rubber pos. 3
- ⇒ Monteer de flap in de machine door de houder te plaatsen pos. 7
- ⇒ Monteer de linker stofflap pos. 11 and the left side door pos.10
- ⇒ Hermonteer de vork pos. 6 en maak de clips vast pos. 4.
- ⇒ Draai de schroef pos. 5 tot deze vastzit.
- ⇒ Monteer de dichting pos. 9 en sluit de rechter deur.



### **VERVANGEN VAN RECHTER RUBBEREN FLAP**

- ⇒ Verwijder de sleutel en de batterij connector
- ⇒ Open de rechter deur pos. 1 met de sleutel
- ⇒ Verwijder de stalen bevestigingsplaat van de flap pos. 3
- ⇒ Vervang de flap pos. 2
- ⇒ Hermonteer alles.



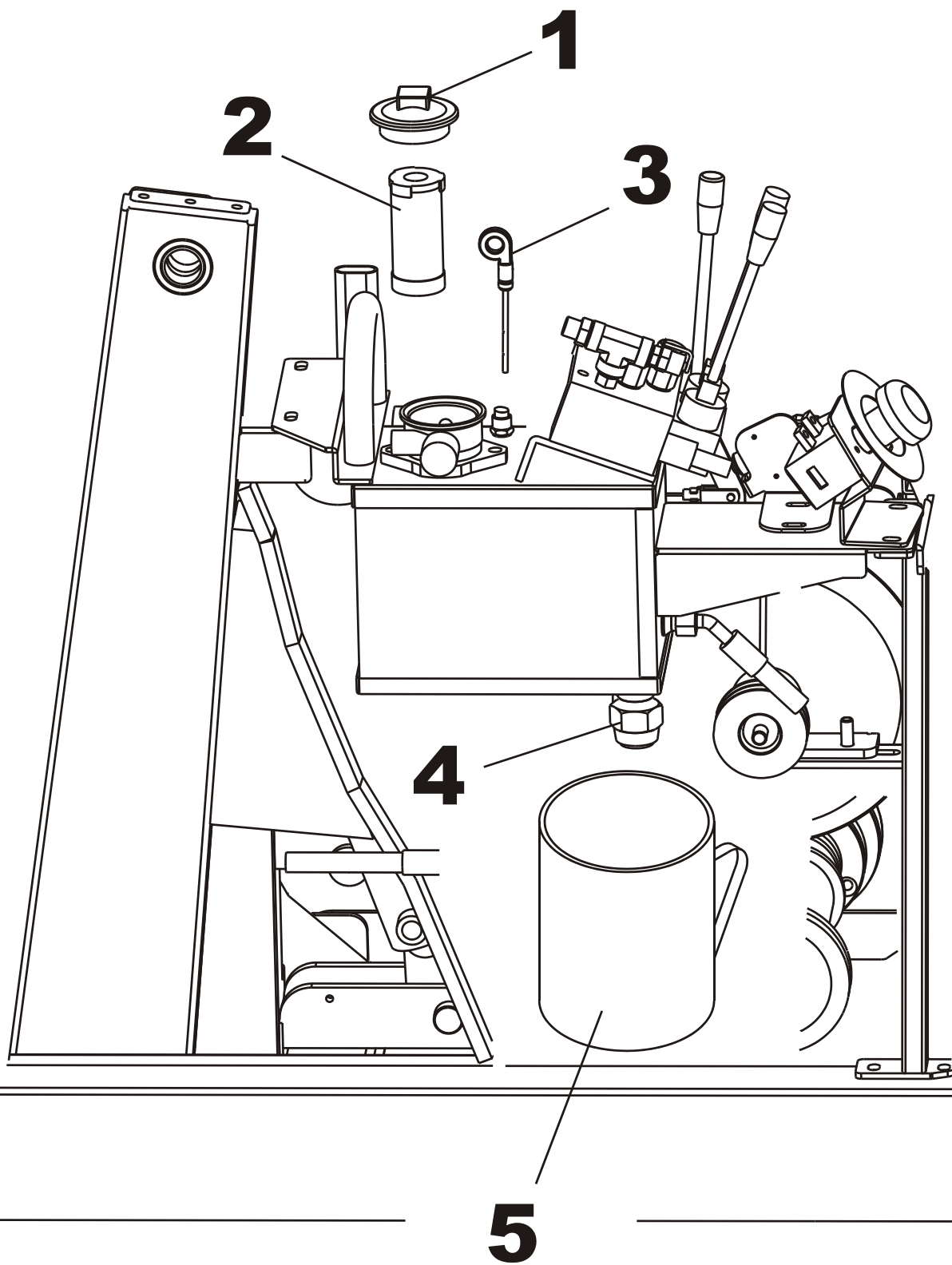
1. BEVESTIGINGSSCHROEVEN  
FILTERKAP
2. FILTER KAP
3. MOEREN
4. BEVESTIGINGSPLAATJES
5. FILTERBEVESTIGINGSPLAAT
6. MOBIELE CONNECTOR
7. STAAFJES
8. BEVESTIGINGSSCHROEF  
FILTERSCHUDDER
9. AFSTANDSHOUDER VAN FILTER
10. FILTERZAK
11. FILTER STEUN
12. RUBBER VAN FILTER
13. VASTE AANSLUITING
14. BEVESTIGINGSPLAATJES VAN  
FILTERSCHUDDER
15. FILTERSCHUDDER







## FILTER REPLACEMENT

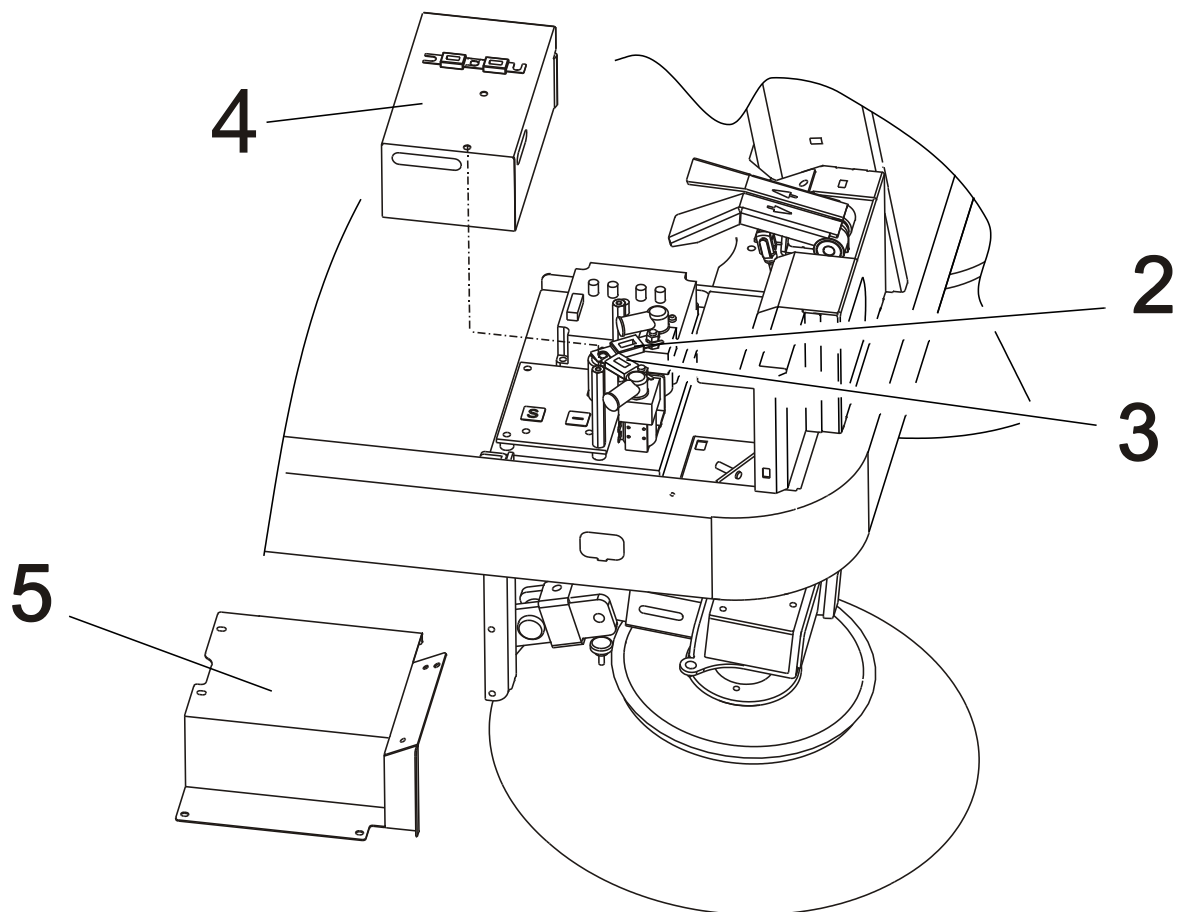
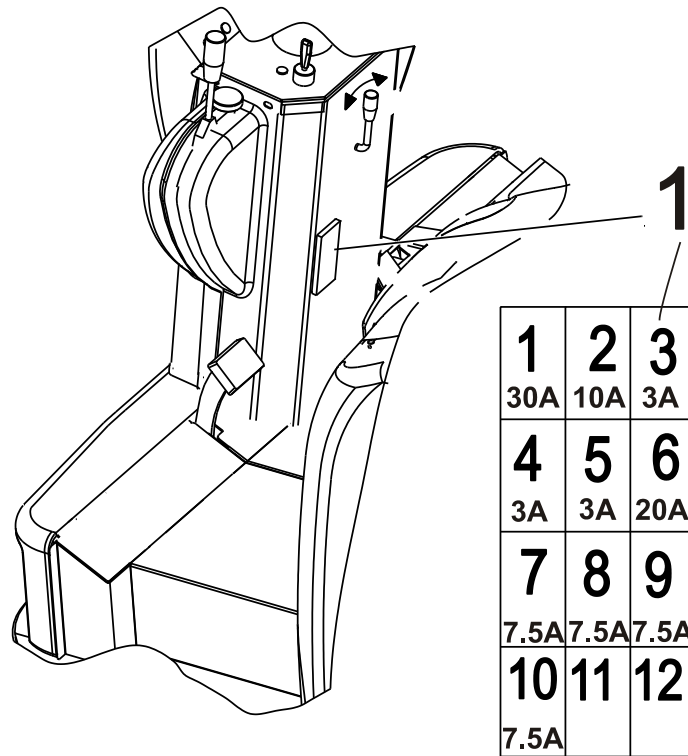


- ⇒ Schud de filter voorzichtig
- ⇒ Neem de sleutel uit het contact en verwijder de batterij connector
- ⇒ Draai de schroeven los pos. 1
- ⇒ Draai de filterkap los pos. 2
- ⇒ Draai de bevestigingsmoeren los pos. 3
- ⇒ Verwijder de plaatjes pos. 4 en de bevestigingsplaat pos. 5
- ⇒ Til de filter op en ontkoppel de connector pos. 6
- ⇒ Plaats de filter op een tafel
- ⇒ Draai de bevestigingsschroeven van de filterschudder los . 8.
- ⇒ Neem de filterschudder eruit pos. 15
- ⇒ Draai de schoeven los en maak de 2 plaatjes los pos. 14
- ⇒ Verwijder de staafjes pos 9 en de afstandhouders pos. 7.
- ⇒ Maak de filtersteun los pos. 11
- ⇒ Vervang de filter pos. 10
- ⇒ Volg voorgaande stappen van achter naar voor om alles te hermonteren.
- ⇒ Controleer of het rubber pos. 12 in goede staat is en vervang dit indien nodig.
- ⇒ Sluit de connector pos. 6 voorzichtig en correct aan.



1. VULDOP HYDRAULISCHE OLIE
2. OLIEFILTERPATROON
3. OLIEPEILSTOK
4. OLIEAFTAPDOP
5. CONTAINER

|  |   |
|--|---|
| <p><b>CONTROLEER HET OLIENIVEAU IN DE TANK OM DE 100 UREN</b></p>                                   | <ul style="list-style-type: none"> <li>⇒ Neem de sleutel uit het contact</li> <li>⇒ Haal de oliepeilstok eruit pos. 3 en controleer of het olieniveau voldoende is.</li> <li>⇒ Vul als volgt bij indien het niveau te laag is: <ul style="list-style-type: none"> <li>- draai langzaam de vuldop los pos. 1</li> <li>- neem de filter weg pos. 2</li> <li>- giet de olie in de container tot het correcte niveau bereikt is.</li> </ul> </li> </ul>   |
| <p><b>FILTER VOOR HYDRAULISCHE OLIE VERVANGEN NA DE EERSTE 200 UREN, DAARNA OM DE 100 UREN</b></p>  | <ul style="list-style-type: none"> <li>⇒ Neem de sleutel uit het contact en ontkoppel de batterij connector</li> <li>⇒ Verwijder de behuizing aan de linkerkant.</li> <li>⇒ Draai langzaam de vuldop los pos.1</li> <li>⇒ Vervang het filterpatroon pos. 2</li> </ul> <p style="text-align: center;">   Deponeer geen olie/filters in het milieu! </p>  |
| <p><b>VERVANG DE HYDRAULISCHE OLIE NA 2000 UREN</b></p>  | <ul style="list-style-type: none"> <li>⇒ De vuilcontainer openen en laten zakken</li> <li>⇒ Neem de sleutel uit het contact en ontkoppel de batterij connector</li> <li>⇒ Verwijder het rechterzijpaneel</li> <li>⇒ Neem de oliepeilstok eruit pos. 3</li> <li>⇒ Draai de vuldop los pos. 1 en neem de filter eruit pos. 2</li> <li>⇒ Neem een container van 5 liter bij de hand.</li> <li>⇒ Draai de olieaftapdop los pos. 4 en laat de olie in de container lopen</li> <li>⇒ Plaats de dop terug op de tank en giet de nieuwe olie erin</li> <li>⇒ Sluit de filter en steek de oliepeilstok er weer in</li> <li>⇒ Open en sluit de vuilcontainer een aantal keren na elkaar.</li> <li>⇒ Controleer het olieniveau nog eens en sluit alles terug.</li> </ul> |



1. ZEKERINGENDOOS
2. 100A ZEKERING VAN BEDIENINGSSCHAKELAAR VAN TRACTIEMOTOR
3. 125A ZEKERING VAN BEDIENINGSSCHAKELAAR VAN BORSTELMOTOR
4. COVER VAN BEDIENINGSPANEEL
5. RECHTER VLOERPANEEL



### **ZEKERINGEN VERVANGEN ONDER HET DASHBOARD**

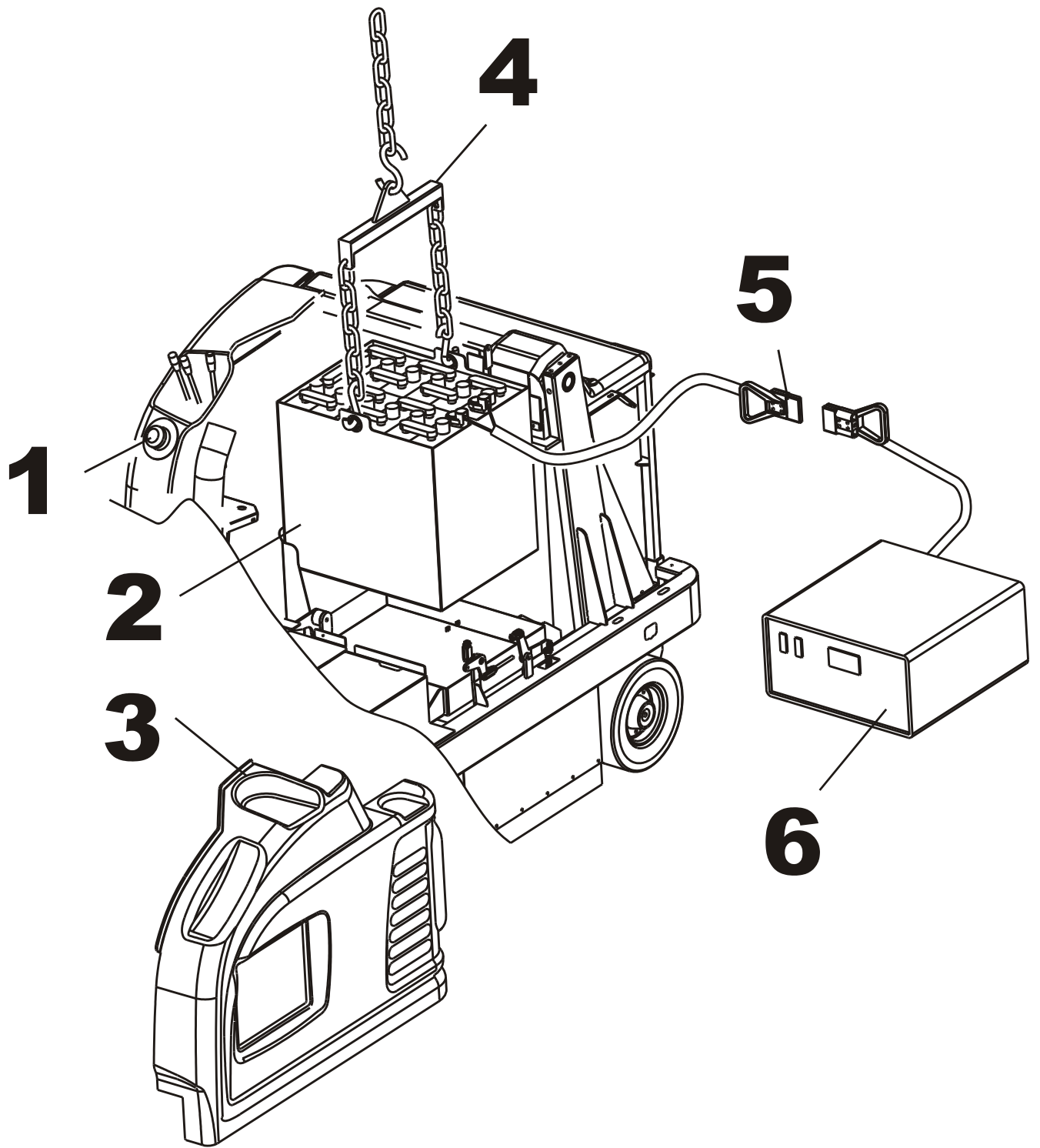
- ⇒ Neem de sleutel uit het contact en ontkoppel de batterij connector
- ⇒ Neem de cover van de zekeringendoos af pos. 1
- ⇒ Vervang de verbrande zekeringen.
- ⇒ Hermonteer alles.
- ⇒ **N.B.!** Verander de weerstandswaarde van de zekering niet!

### **ZEKERINGFUNCTIES EN STROOMSTERKTE**

- 1) Contactschakelaar – 3A
- 2) Koplampen en claxon– 10A
- 3) Achterste richtingaanwijzers – 3A
- 4) Achteruitrijlicht en beeper – 3A
- 5) Centrale en zijborstel, dipswitch – 3A
- 6) Motor filterschudder – 20A
- 7) Bedieningsschakelaar van tractiemotor – 7.5 A
- 8) Richtingaanwijzers – 7.5 A
- 9) Achterlicht – 7.5A
- 10) Standlicht - 7.5A

### **VERVANGEN VAN ZEKERINGEN VAN TRACTIEMOTOR EN BORSTELMOTOR OP BEDIENINGSPANEEL**

- 1) Til het deksel op
- 2) Verwijder het rechter vloerpaneel pos. 5
- 3) Verwijder het deksel van de afstandsschakelaar pos. 4
- 4) Vervang de verbrande zekering pos. 2-3



1. NOODKNOP
2. BATTERIJ
3. BEHUIZING LINKERKANT
4. STAAF VOOR HET OPTILLEN VAN DE BATTERIJ
5. CONNECTOREN
6. BATTERIJLADER

## BATTERY CHARGER

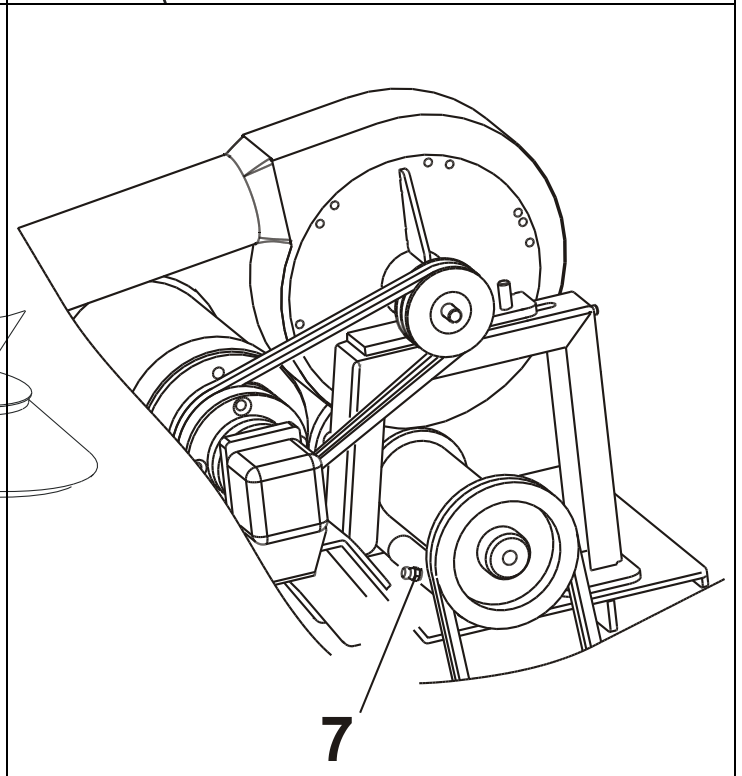
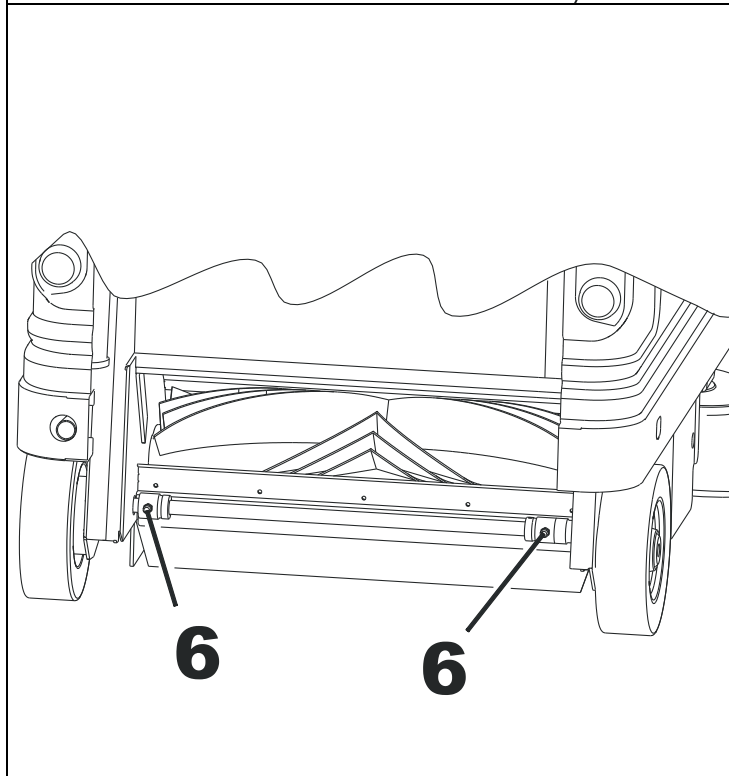
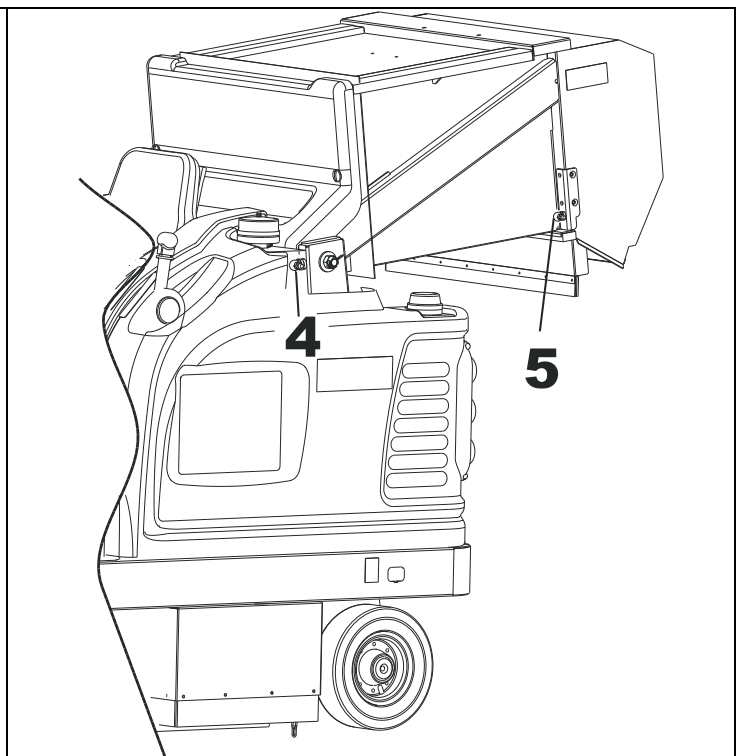
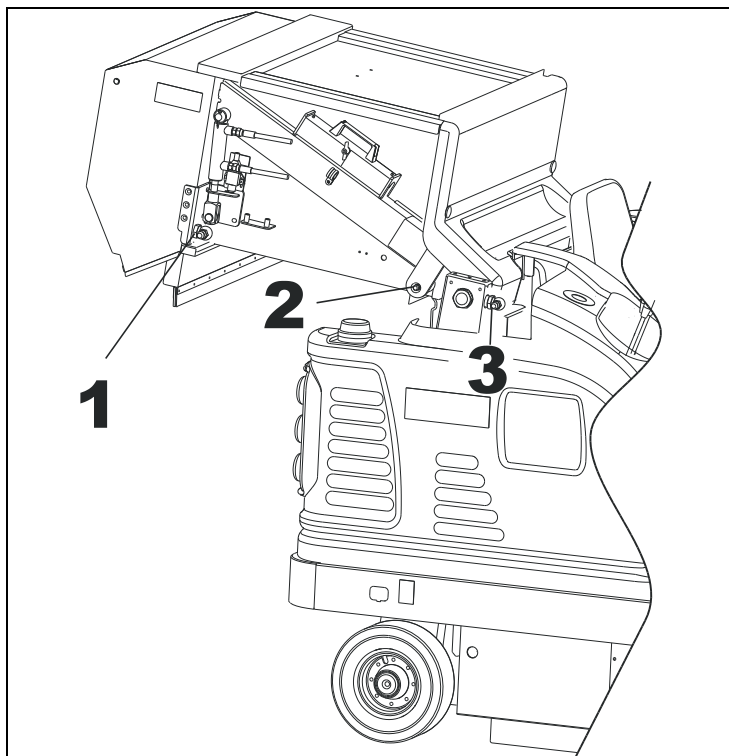


- ⇒ Schakel de machine uit en activeer de handrem
- ⇒ Klap de stoel omhoog en verbind de connector pos. 5, van de machine met de batterijlader pos. 6.
- ⇒ Raadpleeg de handleiding van de batterijlader.
- ⇒ Het laadpercentage mag niet hoger zijn dan 1/20 van de batterijcapaciteit.
- ⇒ **Controleer het elektrolytisch niveau als het laadproces helemaal beëindigd is en vul indien nodig bij met gedestilleerd water.**
- ⇒ Verbind de connector terug met deze van de machine om terug op te starten.
- ⇒ Raadpleeg de handleiding van de batterijlader voor meer details omtrent het opladen van de batterij.
- ⇒ De batterij moet steeds opgeladen worden in een verluchte ruimte.
- ⇒ Het gas dat vrijkomt tijdens het opladen kan ontploffingen veroorzaken indien het in contact komt met vlammen/vonken..
- ⇒ Het batterijzuur mag nooit in contact komen met de ogen, de huid of de kleding. Draag dus steeds een veiligheidsbril, handschoenen en gepaste kleding.
- ⇒ Indien dit toch gebeurt, spoel onmiddellijk met veel water.
- ⇒ Plaats geen metalen voorwerpen op de batterij.
- ⇒ Vul niet bij met zwavelzuur of andere producten.

## VERVANGEN VAN BATTERIJ



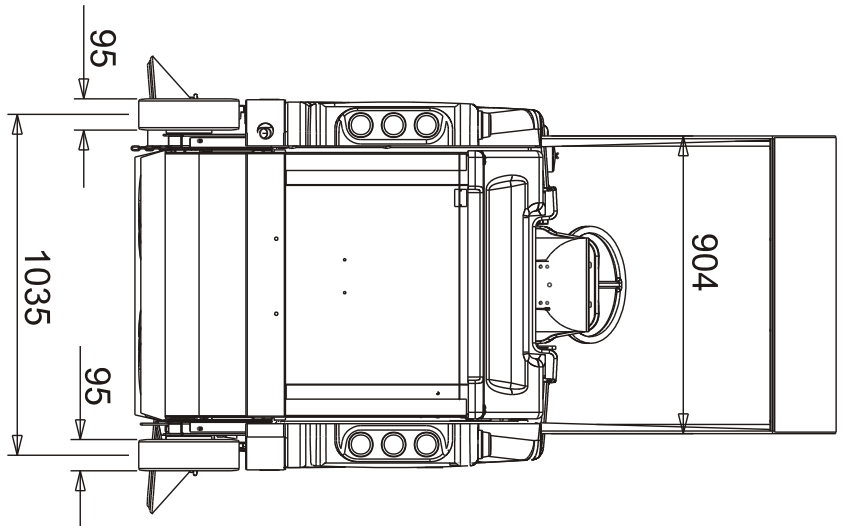
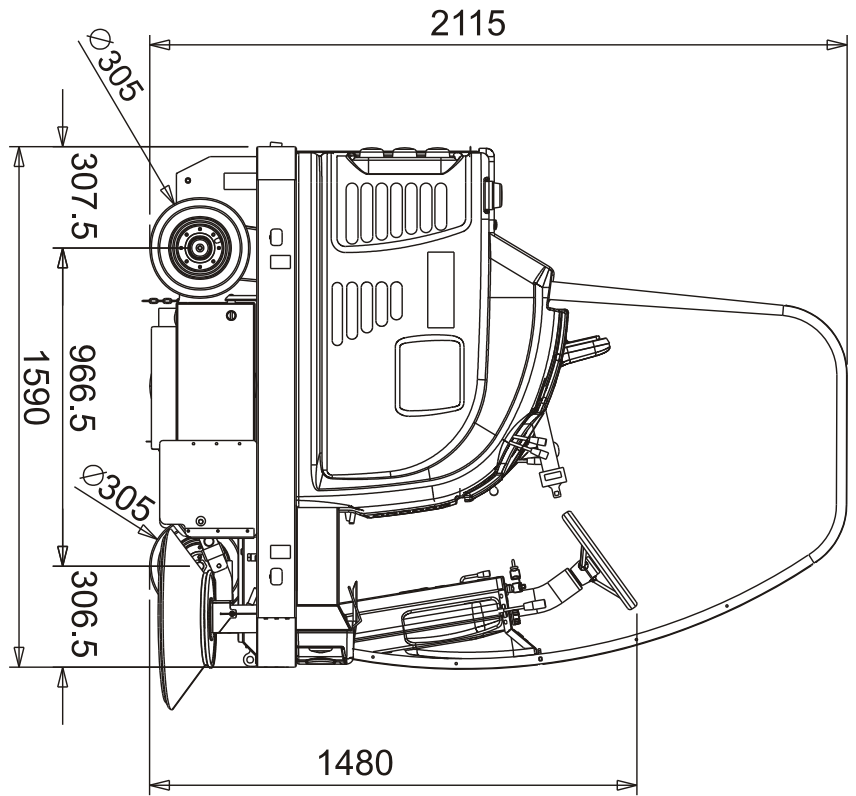
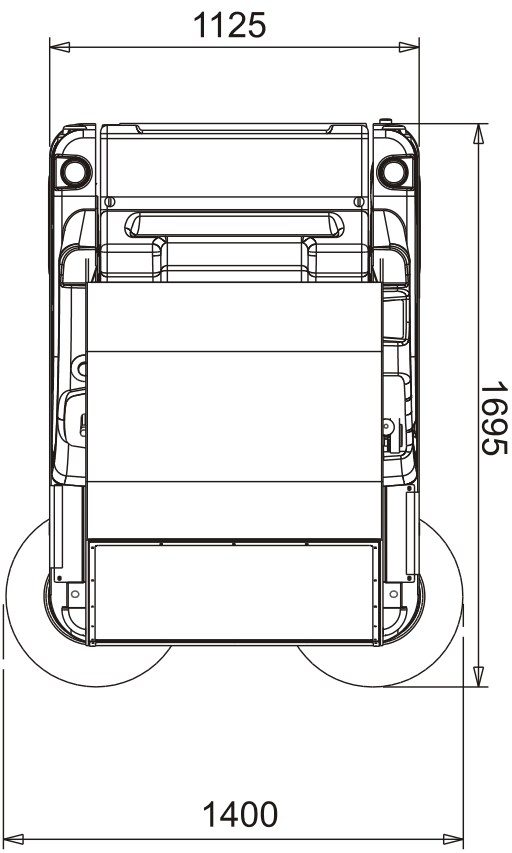
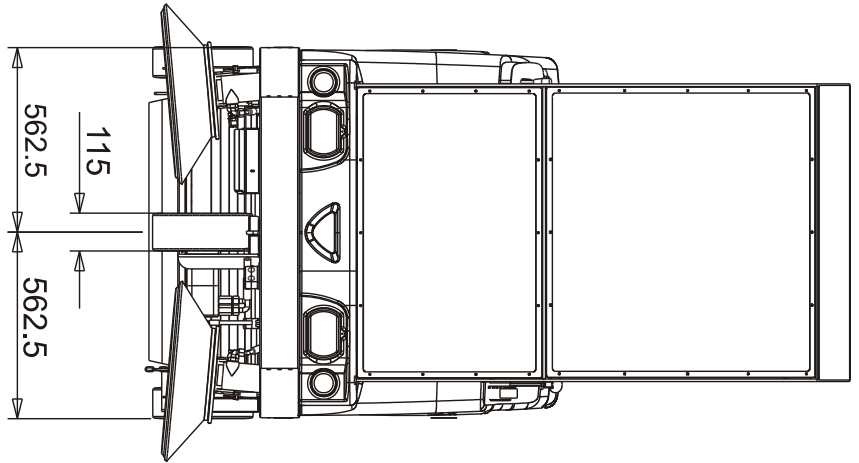
- ⇒ Maak gebruik van een hijskraan.
- ⇒ Neem de sleutel uit het contact en ontkoppel de batterijconnector pos. 5
- ⇒ Activeer de handrem.
- ⇒ Verwijder het rechter zijpaneel pos. 3
- ⇒ Neem een hijsbalk, riemen of kettingen pos. 4.
- ⇒ Hijs de oude batterij eruit en doe er een nieuwe in.
- ⇒ Smeer de positieve en negatieve polen in met Vaseline alvorens de kabels aan de connector te koppelen.
- ⇒ Sluit alles terug.



1. SMEERPUNT CONTAINERDEUR RECHTS
2. SMEERPUNT HEFSYSTEEM RECHTS
3. SMEERPUNT SCHARNIER RECHTS
4. SMEERPUNT SCHARNIER LINKS
5. SMEERPUNT CONTAINERDEUR LINKS
6. SMEERPUNTEN AS GROOT VUILKLEP
7. SMEERPUNT KOPPELING

 **N.B.: ALLE BOVENVERNOEMDE PUNTEN DIENEN OM DE 200 UREN GESMEERD TE WORDEN.**

DIMENSIONELE TECHNISCHE  
TEKNIJINGEN



# XTREMA EB

## TECHNISCHE EIGENSCHAPPEN

| HOOFDEIGENSCHAPPEN                          |          | OPMERKINGEN   |
|---|----------|---|
| Werkbreedte enkel met centrale borstel      | 800 mm   | 6.000 m <sup>2</sup> /u (theoretisch)   |
| Werkbreedte met centrale en 1 zijborstel    | 1100 mm  | 8.250 m <sup>2</sup> /u (theoretisch)   |
| Werkbreedte met centrale en 2 zijborstels   | 1400 mm  | 10.500 m <sup>2</sup> /u (theoretisch)  |
| Max. voorwaartse snelheid                   | 7,5 Km\h |   |
| Max. achterwaartse snelheid                 | 4,5 Km\h |   |
| Capaciteit vuilcontainer ( REËEL volume )   | 130 Lt.  |   |
| Capaciteit vuilcontainer (gewicht)          | 150 Kg   |   |
| Ledigingshoogte ( hydraulisch gestuurd )    | 1.350 mm | ACHTERWAARTS LAADSYSTEEM  |
| Max. hellingsgraad Xtrema EB (enkel rijden) | 15 %     |   |
| Max. hellingsgraad Xtrema EB (in werking)   | 15 %     | Motoren zullen stoppen door veiligheidskleppen na 10 min. werken op een helling van 15% |
| Draaicirkel                                 | 1600 mm  |   |
| U-bocht ruimte                              | 2750 mm  |   |

| AFMETINGEN                      |         |  |
|---------------------------------|---------|--|
| Breedte (zonder zijborstels)    | 1125 mm |  |
| Breedte met 1 zijborstel        | 1262 mm |  |
| Breedte met 2 zijborstels       | 1400 mm |  |
| Lengte zonder zijborstel        | 1590 mm |  |
| Lengte met 1 zijborstel         | 1695 mm |  |
| Hoogte met stoel                | 1430 mm |  |
| Hoogte met stuur                | 1480 mm |  |
| Max. hoogte met hoofdbeschermer | 2115 mm |  |

| AANDRIJVING                                    |                              |                                 |
|--|------------------------------|---------------------------------|
| Aandrijving op voorwiel                        | Electrische motor            | Non-marking, volrubber 115 mm   |
| Type aandrijfmotor                             | TEKNO - 24V-900W<br>3000 tpm | 4 koolborstels, 2 beveiligingen |
| Elektriciteitsverbruik (ongeladen)             | 24 A/h                       |                                 |
| Elektriciteitsverbruik (geladen en in werking) | 50 A/h                       |                                 |

| BORSTELS                                    |                   |   |
|---|-------------------|---|
| <b>Centrale borstel</b> breedte en diameter | 800 mm x Ø 310 mm | VLOTTEND - ZELFNIVELEREND -<br>Gemengd PPL- 3 PPL rijen 0,58 x 0,9 x1,2 |
| Toerental                                   | 520 TPM           | SNELLE VERVANGING   |
| <b>Zijborstel</b> diameter                  | Ø 550 mm          | INTREKBAAR- 3 PPL Rijen 1,2   |
| Toerental                                   | 85 TPM            |   |

| BORSTELMOTOR  |  |                                 |
|---|--|---------------------------------|
| Type motor:   | AMRE - 24V-2000W<br>2900 tpm - 150 A/h | 8 koolborstels, 3 beveiligingen |
| Elektriciteitsverbruik - machine in rust:   | 62 A/h                                 |                                 |
| Elektriciteitsverbruik - machine in rust - alle borstels actief:  | 93 A/h                                 |                                 |
| Gemiddeld elektriciteitsverbruik machine in werking, met ventilator/centrale en zijborstel\knipperlicht aan | 98 A/h                                 |                                 |

| FILTERSYSTEEM                   |  |   |
|---------------------------------|--|---|
| Filter type ( primair systeem ) | Polyester zak, type USG,<br>452 KLEENTES, 450 g/m <sup>2</sup> | FILTERINGSCAPACITEIT 99.5 %<br>EUREKA ARTNR. 520063 |
| Aantal filters                  | 1  |   |
| Totale filteringsruimte         | 5 m <sup>2</sup>   |   |
| Vacuum druk                     | 140 mm/H <sup>2</sup> O  |   |
| Vacuum capaciteit               | 642 m <sup>3</sup> /h  |   |

| HYDRAULISCHE POMP VOOR CONTAINER LIFT |  |  |
|---------------------------------------|--|--|
| Tandwielpomp                          | BONDIOLI-PAVESI<br>1,4 cm <sup>3</sup> |  |

| HYDRAULISCHE OLIE |
|-------------------|
|                   |

|   |                  |  |
|---|------------------|--|
| Type  | MOBIL HYDRO HV46 |  |
| Capaciteit olietank                           | 5,5 L            |  |
| Olie in hydraulisch systeem inclusief de tank | 6,5 L            |  |
| Oliestroom                                    | 4 L/min          |  |

| HYDRAULISCHE OLIE FILTER |             |            |
|--------------------------|-------------|------------|
| Type                     | ARGO - 30 L | Onder druk |
| Filter capaciteit        | 33 micron   |            |
| Restcapaciteit           | 5 g         |            |

| AANBEVOLEN BATTERIJ               |                 |  |
|-----------------------------------|-----------------|--|
| 24V-360 Ah heavy duty batterij    |                 |  |
| Max. afmeting accubak             | 415x514x513 mm  |  |
| Gewicht opgeladen batterij en bak | 300 Kg          |  |
| Gewicht droge batterij en bak     | 247 Kg          |  |
| Batterij element                  | DIN 4 PZS-L 360 |  |

| TOTAAL VERBRUIK   |             |  |
|---|-------------|--|
| Gemiddeld elektriciteitsverbruik machine in werking, met ventilator/centrale en zijborstel\knipperlicht aan | 130-140 A/h |  |

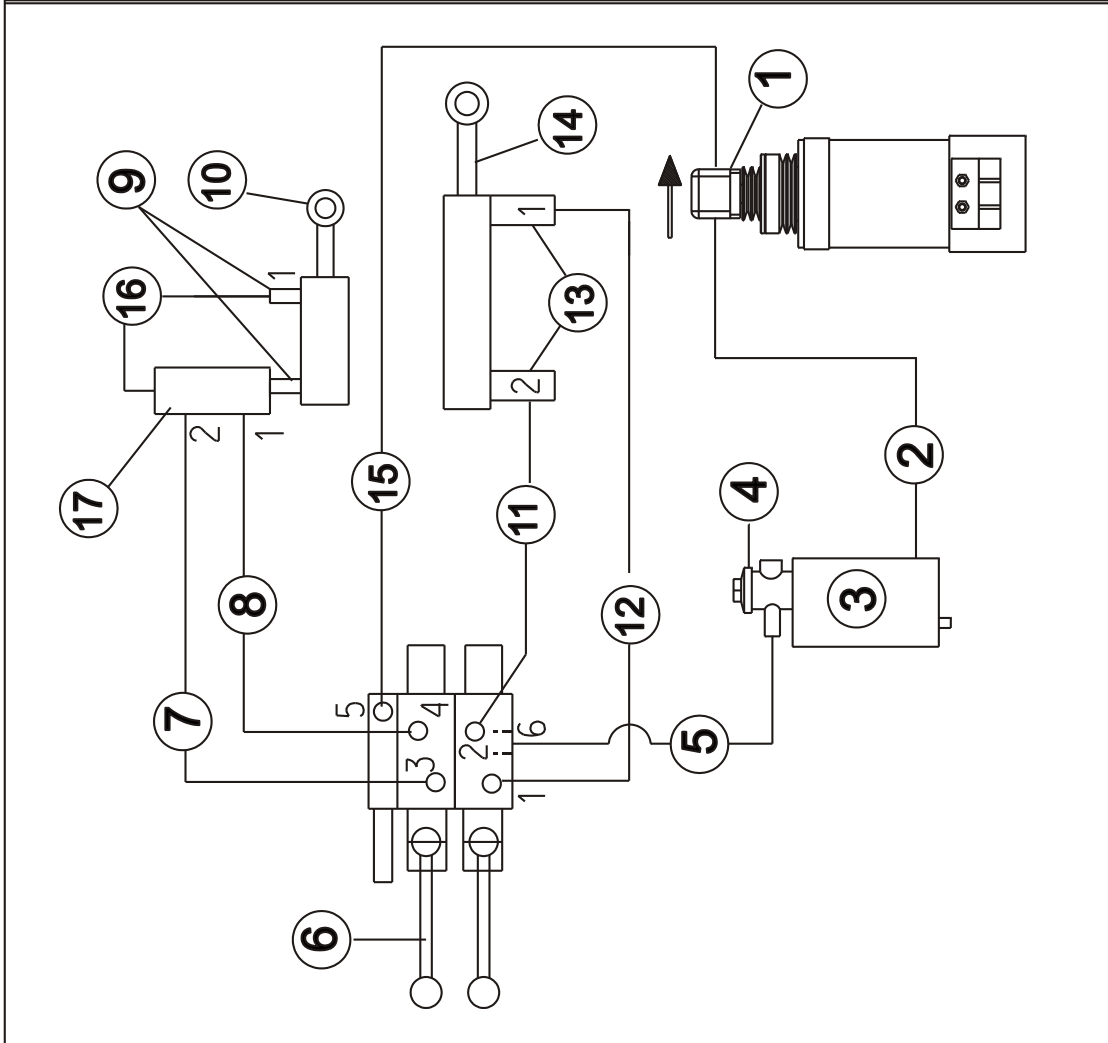
| GELUIDSNIVEAU     |                      |  |
|-------------------|----------------------|--|
| Voor de operator: | RH 72 Db<br>LH 72 Db |  |

| OVERIGE KENMERKEN                 |            |  |
|-----------------------------------|------------|--|
| Trommelremmen op achterste wielen | Ø 125 x 25 |  |
| Type banden                       | 4.00-6"    | VOLRUBBER - NON-MARKING                          |
| Aantal banden                     | 3          | (1 VOORAAN - 2 ACHTERAAN)                        |
| Diameter wielen                   | 305 mm     | DIKTE ACHTERWIEL 95 mm<br>DIKTE VOORWIEL: 115 mm |

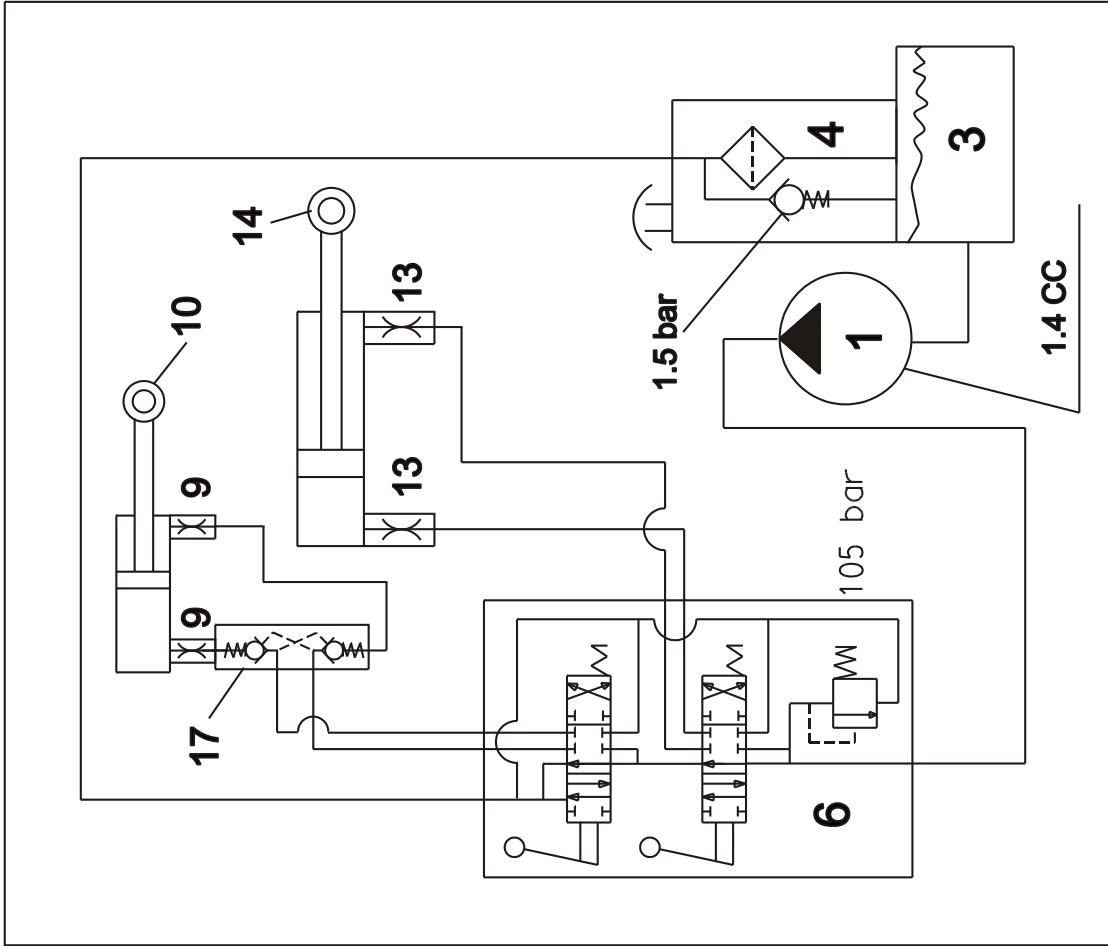
| GEWICHT                  |        |  |
|--------------------------|--------|--|
| Zonder batterij          | 620 kg |  |
| Met batterij 24V - 360 A | 920 kg |  |

| VERPAKKING         |                    |                     |
|--------------------|--------------------|---------------------|
| Afmeting           | 127x175x167 (h) cm | 3,71 m <sup>3</sup> |
| Gewicht met pallet | 85 Kg              | (65 Kg pallet)      |

| OPTIES   |  |                                |
|--|--|--------------------------------|
| HEAVY DUTY BATTERIJ 24V - 360 Ah                           |  | <b>Levering 60 dagen</b>       |
| 24V BATTERIJLADER  |  |                                |
| LINKER BORSTELKIT  |  | <b>Bestellen met machine</b>   |
| AUTOMATISCHE FILTERSCHUDDER                                |  |                                |
| KNIPPERLICHTEN ( 12 V ) KIT                                |  | <b>Verplicht in EEC landen</b> |
| AKOESTISCH SIGNAAL KIT ( achteruitversnelling ) - 12 V     |  |                                |
| KIT VOOR WAARSCHUWINGSLICHT BIJ ACHTERUITRIJDEN            |  |                                |
| COMPLETE LICHTENSET (V/A LICHTEN+PINKERS+REMLICHTEN)       |  |                                |
| KIT VOOR POLYESTER FILTERZAK - met polyurethaan - klasse C |  |                                |
| HOOFDBESCHERMER  |  |                                |
| VOORRUIT UIT POLYCARBONAAT                                 |  |                                |



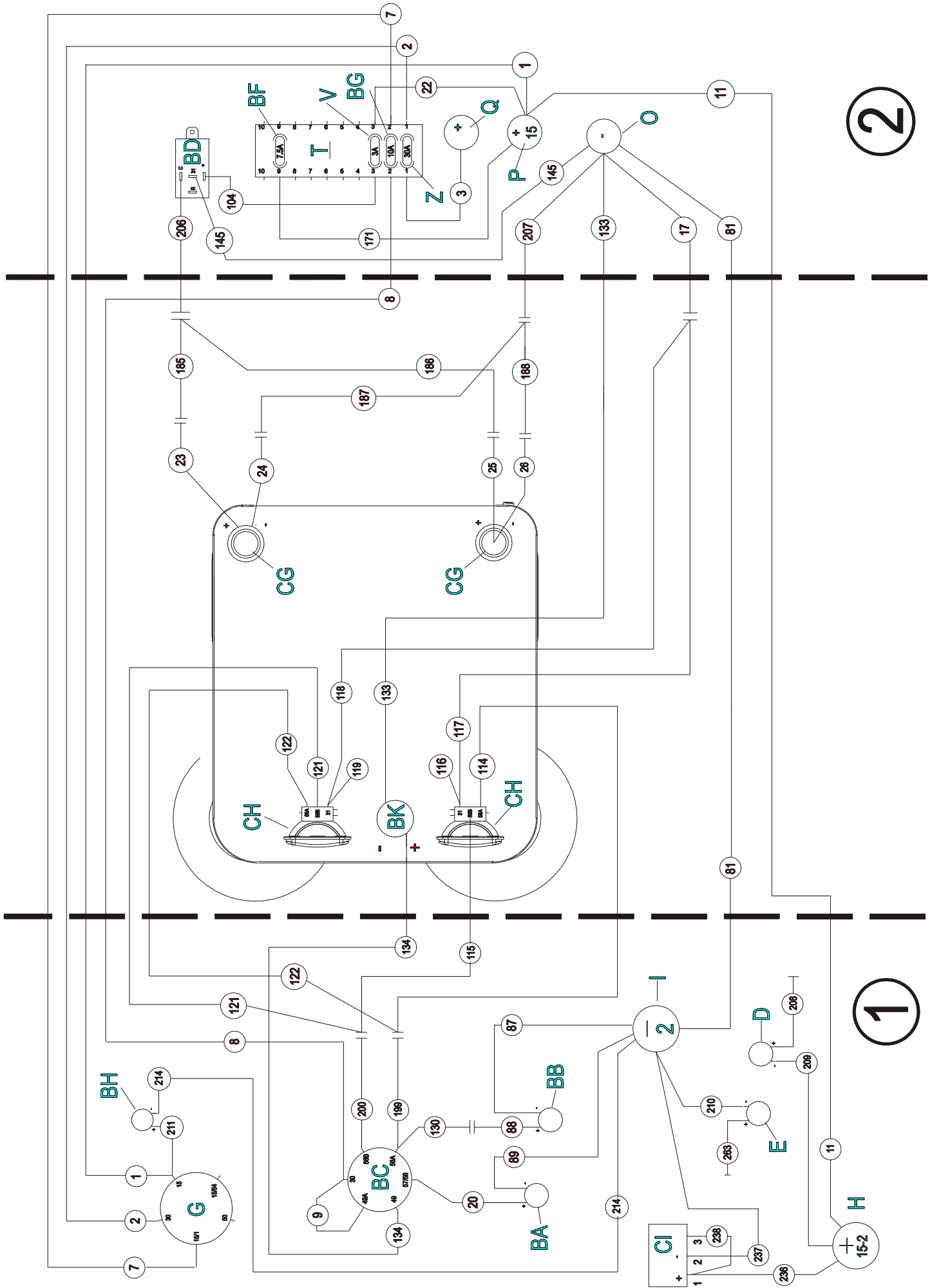
**SCHEMA CIRCUITO IDRAULICO**  
**HYDRAULIC CIRCUIT SCHEME**  
**HYDRAULISCHE ANLAGE SCHEMA**



**SCHEMA CIRCUITE HYDRAULIQUE**  
**ESQUEMA CIRCUITO HIDRAULICO**



| <b>Pos</b> | <b>Artikelnr.</b> | <b>Aantal</b> | <b>Omschrijving</b>                  |
|------------|-------------------|---------------|--------------------------------------|
| 1          | 680093            | 1             | Aandrijfpomp 1.4 cc                  |
| 2          | 680174            | 1             | Buis 2TE 3/8"<br>60Bar               |
| 3          | 130244            | 1             | Olietank                             |
| 4          | 680159            | 1             | Oliefilter                           |
| 5          | 900479            | 1             | Buis 2TE 5/8"<br>50Bar               |
| 6          | 680058            | 1             | Verdeler (ventielinstelling 105 bar) |
| 7          | 680104            | 1             | Buis Sae100R1AT<br>3/16" - 250Bar    |
| 8          | 680105            | 1             | Buis Sae100R1AT<br>3/16" - 250Bar    |
| 9          | 210299            | 2             | Nippel flow control                  |
| 10         | 680057            | 1             | Cilinder deur vuilcontainer          |
| 11         | 680106            | 1             | Buis Sae100R1AT<br>3/8" - 180 Bar    |
| 12         | 680107            | 1             | Buis Sae100R1AT<br>3/8" - 180 Bar    |
| 13         | 680067            | 2             | Flow control patroon, diam.1         |
| 14         | 680056            | 1             | Cilinder voor optillen vuilcontainer |
| 15         | 680175            | 1             | Buis Sae100R1AT<br>1/4" - 225 Bar    |
| 16         | 680177            | 1             | Buis Sae100R1AT<br>3/16" - 250Bar    |
| 17         | 680180            | 1             | Dubbel effect terugslagklep          |



2

1

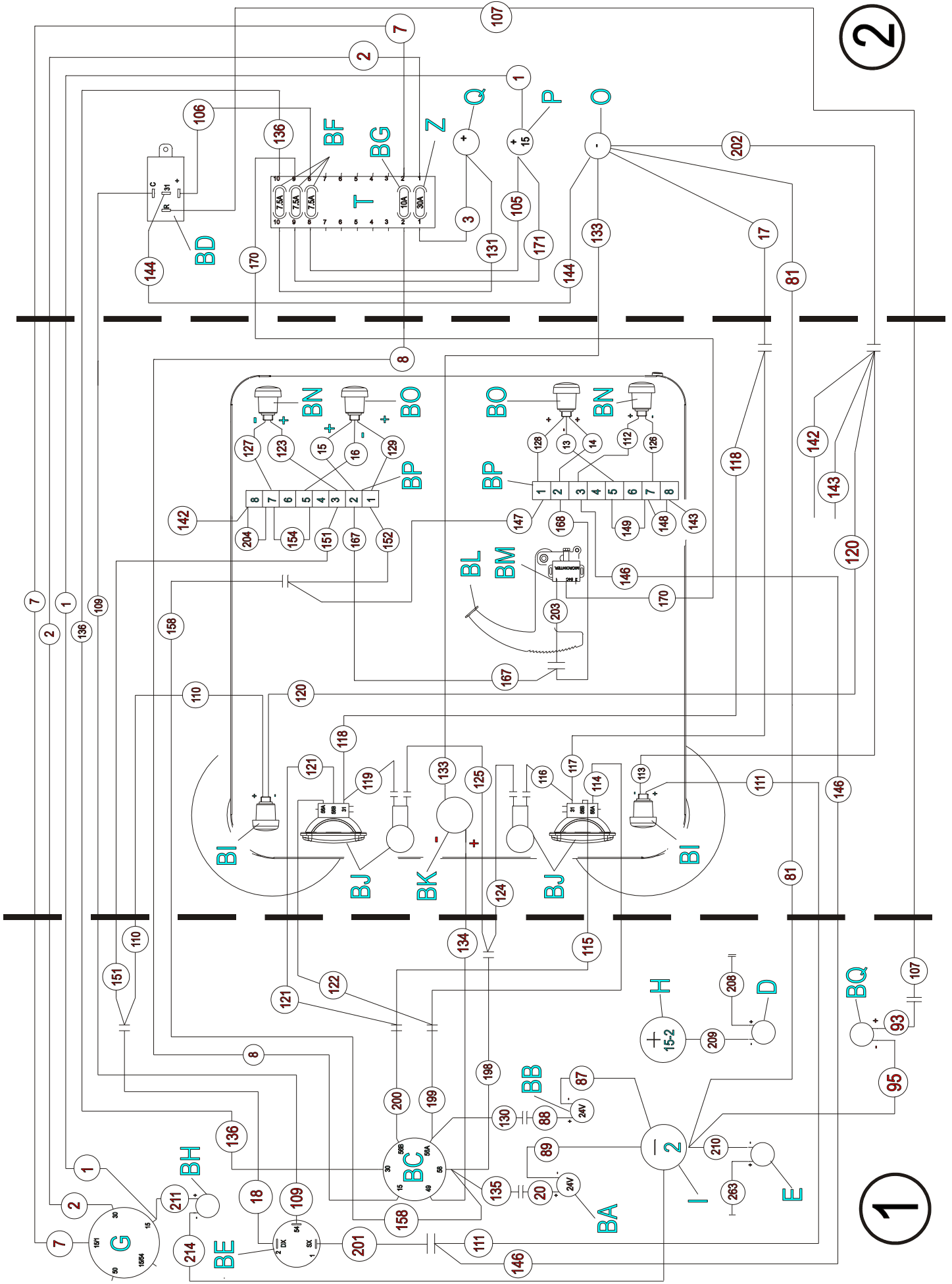
**ELEKTRISCH SCHEMA: LICHTEN – CLAXON -  
KNIPPERLICHTEN**

**ELEKTRISCHE INSTALLATIE**

|           |   |
|-----------|---|
| <i>1</i>  | Controlepaneel                                  |
| <i>2</i>  | Elektrisch paneel                               |
| <i>BA</i> | Dimlichten Nr. 670053                           |
| <i>BB</i> | Koplamp Nr. 670054                              |
| <i>BC</i> | Schakelaar voor grootlicht en claxon Nr. 660013 |
| <i>S</i>  | Schakelaar Nr. 660020                           |
| <i>O</i>  | Negatieve pool                                  |
| <i>P</i>  | Positieve pool onder sleutel                    |
| <i>Q</i>  | Positieve pool                                  |
| <i>BD</i> | Interval Nr. 650046                             |
| <i>BF</i> | Zekering 7,5A Nr. 640199                        |
| <i>V</i>  | Zekering 3A Nr. 640107                          |
| <i>T</i>  | Zekeringhouder Nr. 640187                       |
| <i>BG</i> | Zekering 10A Nr. 640110                         |
| <i>Z</i>  | Zekering 30A Nr. 640114                         |
| <i>BH</i> | Sleutelschakelaar lichten Nr. 670044            |
| <i>I</i>  | Negatieve pool                                  |
| <i>CH</i> | Grootlicht Nr. 670012                           |
| <i>H</i>  | Positieve pool onder sleutel                    |
| <i>CI</i> | Urenteller Nr. 650035                           |
| <i>CG</i> | Knipperlicht Nr. 670055                         |
| <i>BK</i> | Claxon Nr. 640202                               |

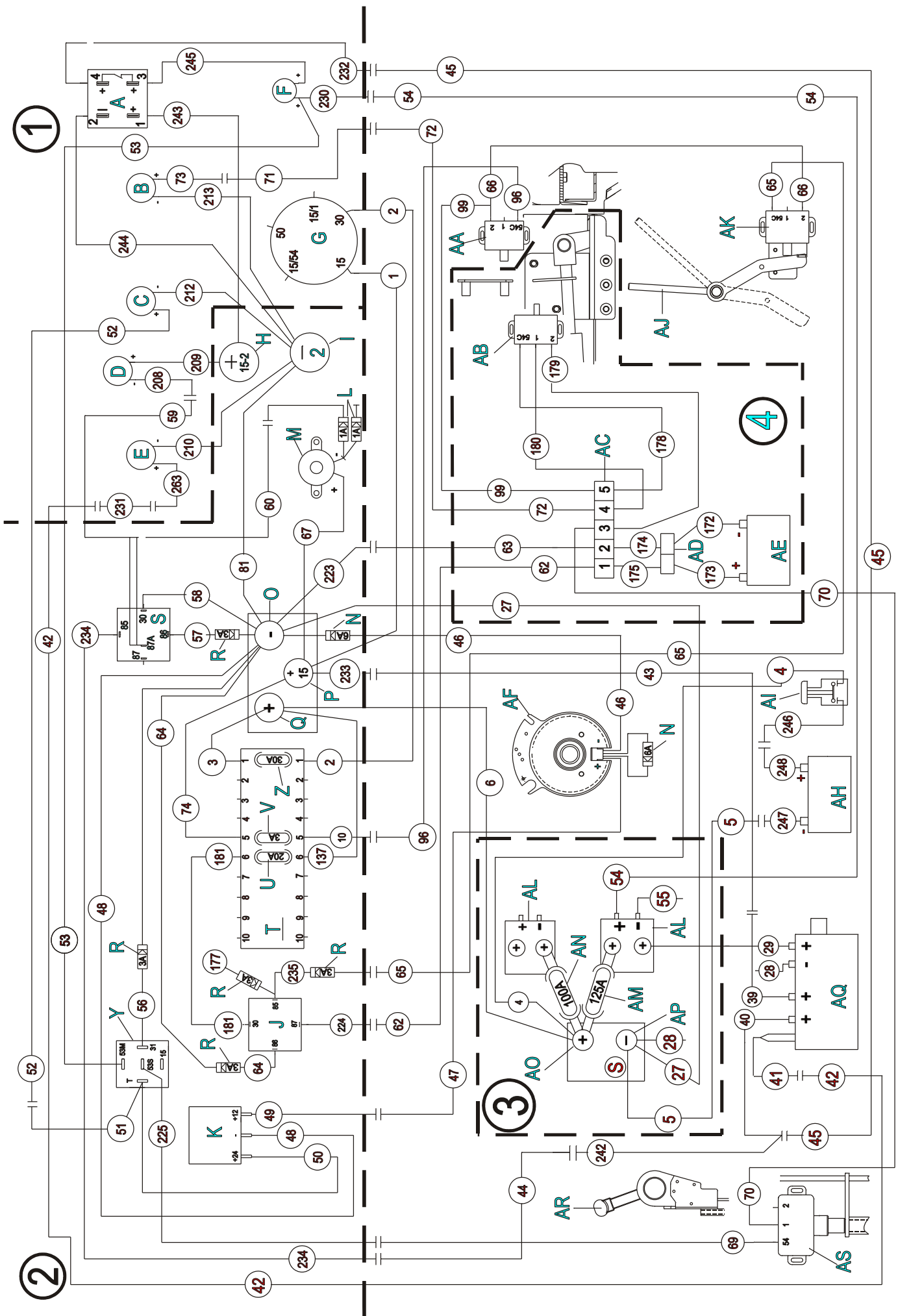


| <b>MONTAGESCHEMA VAN DE AUTOMATISCHE<br/>FILTERSCHUDDER</b> |   |
|---|---|
| <b>ELEKTRISCHE INSTALLATIE</b>                              |   |
| <i>1</i>  | Controlepaneel  |
| <i>2</i>  | Vuilcontainer   |
| <i>3</i>  | Doos filterschudder   |
| <i>O</i>  | Negatieve pool  |
| <i>P</i>  | Positieve pool onder sleutel  |
| <i>Q</i>  | Positieve pool  |
| <i>J</i>  | Open microschakelaar filterschudder                                     |
| <i>R</i>  | Diode 3A Nr. 640010   |
| <i>T</i>  | Zekeringhouder Nr. 640187   |
| <i>U</i>  | Zekering 20A Nr. 640112   |
| <i>V</i>  | Zekering 3A Nr. 640107  |
| <i>AC</i>   | Elektrische verbinding  |
| <i>AD</i>   | Elektrische verbinding Nr. 640003                                       |
| <i>AE</i>   | Schudder Nr. 610036   |
| <i>CL</i>   | Indien deze microschakelaar ingedrukt is, is het contact gesloten 54C-2 |
| <i>CM</i>   | Instelbare timer Nr. 640153   |
| <i>CN</i>   | Gesloten microschakelaar Nr. 640041                                     |
| <i>CO</i>   | Negatieve pool  |



**INSTALLATIEPLAN: GROOTLICHTEN –  
RICHTINGAANWIJZERS – STANDLICHT – STOP  
SIGNALISATIE - CLAXON**

| <b>ELEKTRISCH SCHEMA</b> |  |
|--------------------------|--|
| <i>1</i>                 | Controlepaneel   |
| <i>2</i>                 | Elektrisch paneel  |
| <i>BA</i>                | Dimlichten Nr. 670053  |
| <i>BB</i>                | Koplamp Nr. 670054   |
| <i>BC</i>                | Schakelaar voor grootlicht en claxon Nr. 660030                                      |
| <i>G</i>                 | Schakelaar Nr. 660020  |
| <i>O</i>                 | Negatieve pool   |
| <i>P</i>                 | Positieve pool onder sleutel   |
| <i>Q</i>                 | Positieve pool   |
| <i>BD</i>                | Interval Nr. 650046  |
| <i>BE</i>                | Schakelaar richtingaanwijzers Nr. 660034   |
| <i>BF</i>                | Zekering 7,5A Nr. 640109   |
| <i>T</i>                 | Zekeringhouder Nr. 640187  |
| <i>BG</i>                | Zekering 10A Nr. 640110  |
| <i>Z</i>                 | Zekering 30A Nr. 640114  |
| <i>H</i>                 | Positieve pool onder sleutel   |
| <i>BI</i>                | Voorste richtingaanwijzers Nr. 670060  |
| <i>BJ</i>                | Grootlicht Nr. 670059  |
| <i>BK</i>                | Claxon Nr. 640202  |
| <i>BL</i>                | Rempedaal  |
| <i>BM</i>                | Indien deze microschakelaar ingedrukt is, wordt het contact geopend 54C-1 Nr. 660035 |
| <i>BN</i>                | Achterste richtingaanwijzers Nr. 670063  |
| <i>BO</i>                | Standlicht   |
| <i>BP</i>                | Elektrische verbinding Nr. 640199  |
| <i>BQ</i>                | Indicatielampje Nr. 670044   |
| <i>BH</i>                | Sleutelschakelaar lichten Nr. 670044   |

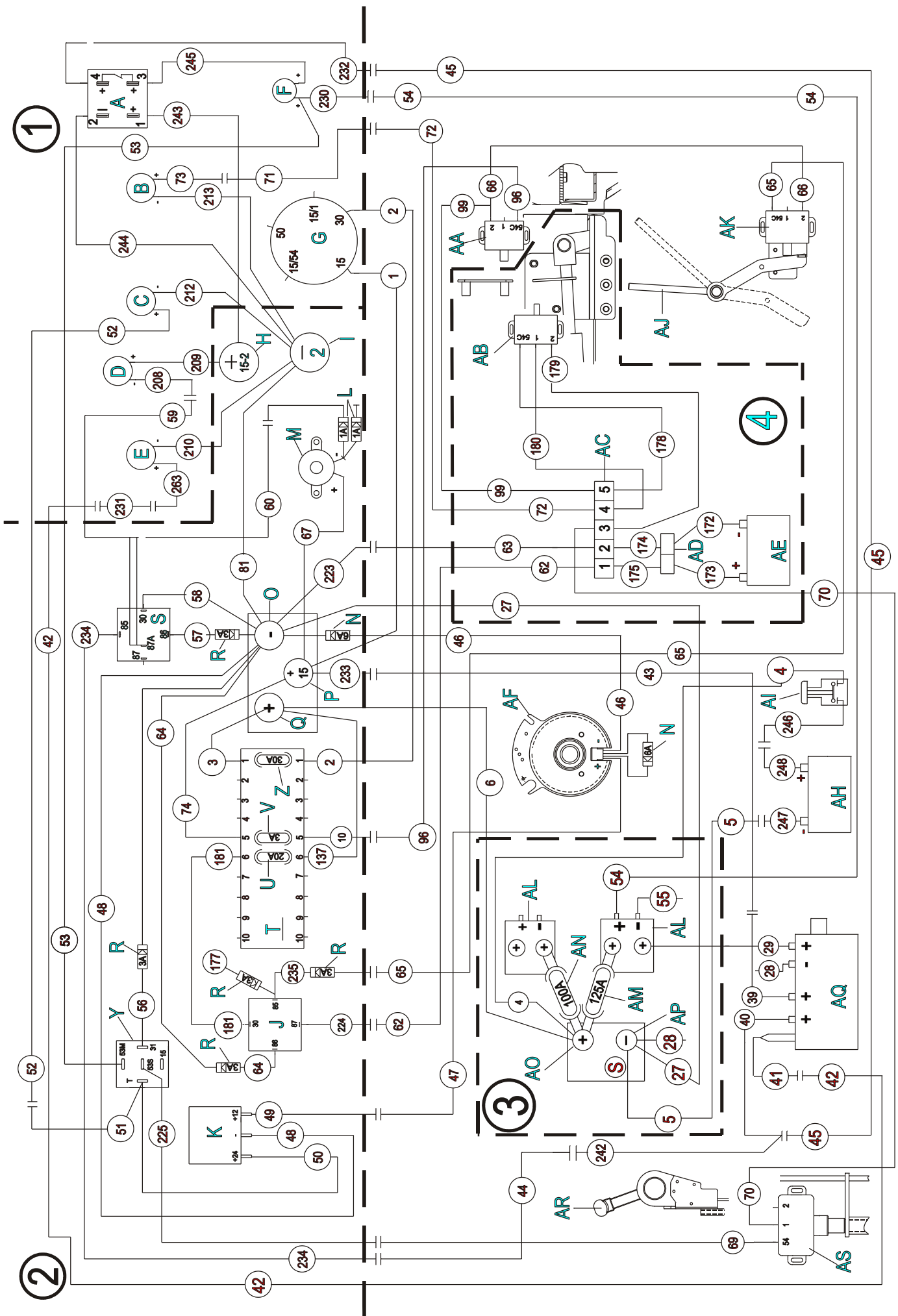




**AUTOMATISCH SCHEMA: CENTRALE BORSTEL –  
 FILTERSCHUDDER – BORSTELMOTOR –  
 KOOLSTOFBORSTELS ALARM – ALARM  
 MOTORTEMPERATUUR**

**ELEKTRISCH SCHEMA**

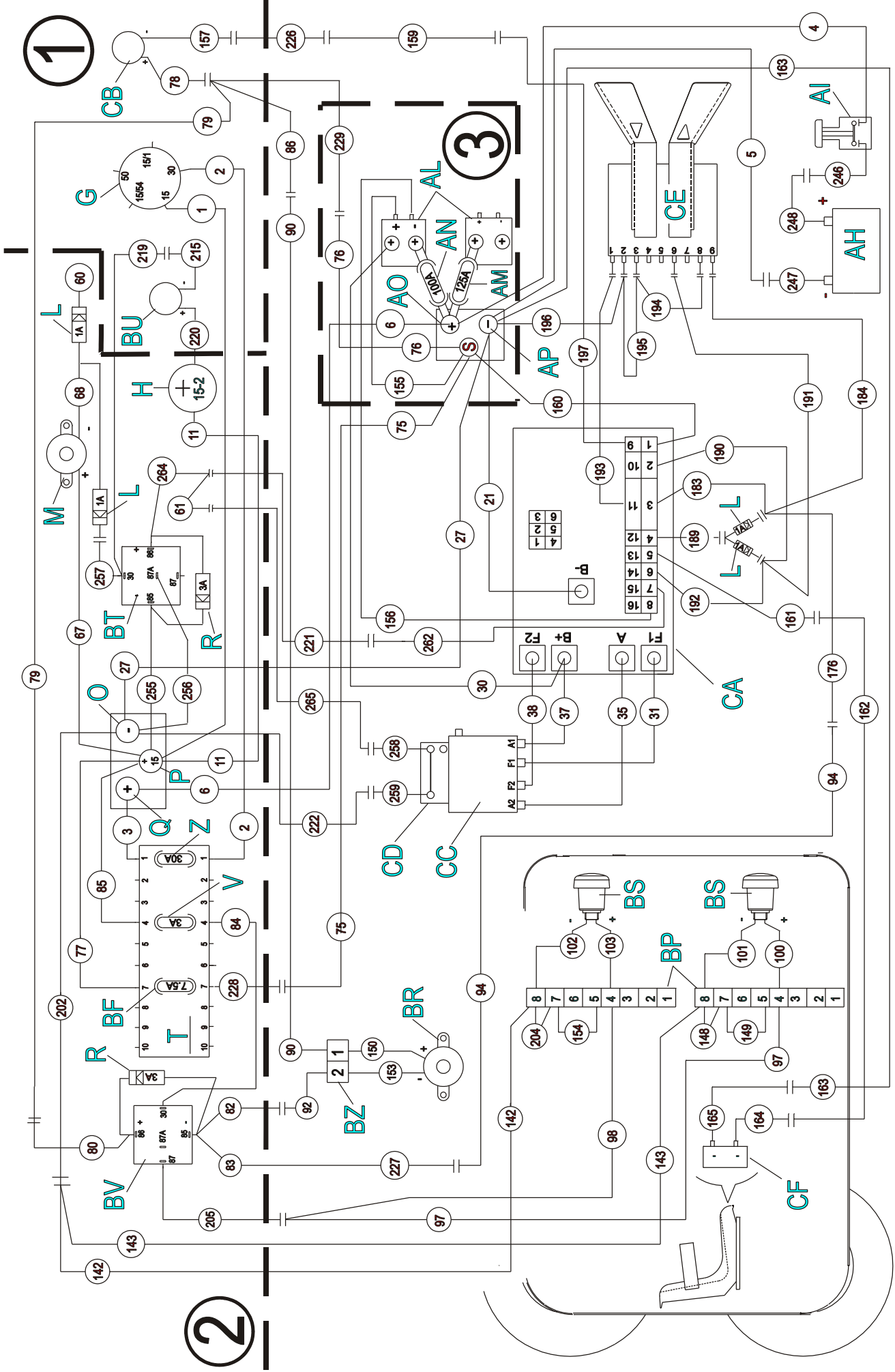
|          |  |
|----------|--|
| <i>1</i> | Controlepaneel                                   |
| <i>2</i> | Elektrisch paneel                                |
| <i>3</i> | Paneel microscharakelaren                        |
| <i>4</i> | Vuilcontainer                                    |
| <i>A</i> | Indicatie laadniveau batterij                    |
| <i>B</i> | Indicatielampje sluiten van container Nr. 670042 |
| <i>C</i> | Licht centrale borstel Nr. 670044                |
| <i>D</i> | Licht temperatuur van borstelmotor Nr. 670042    |
| <i>E</i> | Licht koolstofborstels Nr. 670042                |
| <i>F</i> | Schakelaar borstelmotor Nr. 640077               |
| <i>G</i> | Schakelaar Nr. 660020                            |
| <i>H</i> | Positieve pool onder sleutel                     |
| <i>I</i> | Negatieve pool                                   |
| <i>J</i> | Open microscharakelaar Nr. 660032                |
| <i>K</i> | Transformator Nr. 650028                         |
| <i>L</i> | Diode 1A Nr. 640132                              |
| <i>M</i> | Akoestisch signaal Nr. 640175                    |
| <i>N</i> | Diode 6A Nr. 640135                              |
| <i>O</i> | Negatieve pool                                   |
| <i>P</i> | Positieve pool onder sleutel                     |
| <i>Q</i> | Positieve pool                                   |
| <i>R</i> | Diode 3A Nr. 640010                              |
| <i>S</i> | Relais borstelmotor Nr. 660041                   |
| <i>T</i> | Zekeringhouder Nr. 640187                        |
| <i>U</i> | Zekering 20A Nr. 640112                          |
| <i>V</i> | Zekering 3A Nr. 640107                           |
| <i>Y</i> | Timer Nr. 640209                                 |
| <i>Z</i> | Zekering 30A Nr. 640144                          |



**AUTOMATISCH SCHEMA: CENTRALE BORSTEL –  
 FILTERSCHUDDER – BORSTEMOTOR –  
 KOOLSTOFBORSTELS ALARM – ALARM  
 MOTORTEMPERATUUR**

**ELEKTRISCH SCHEMA**

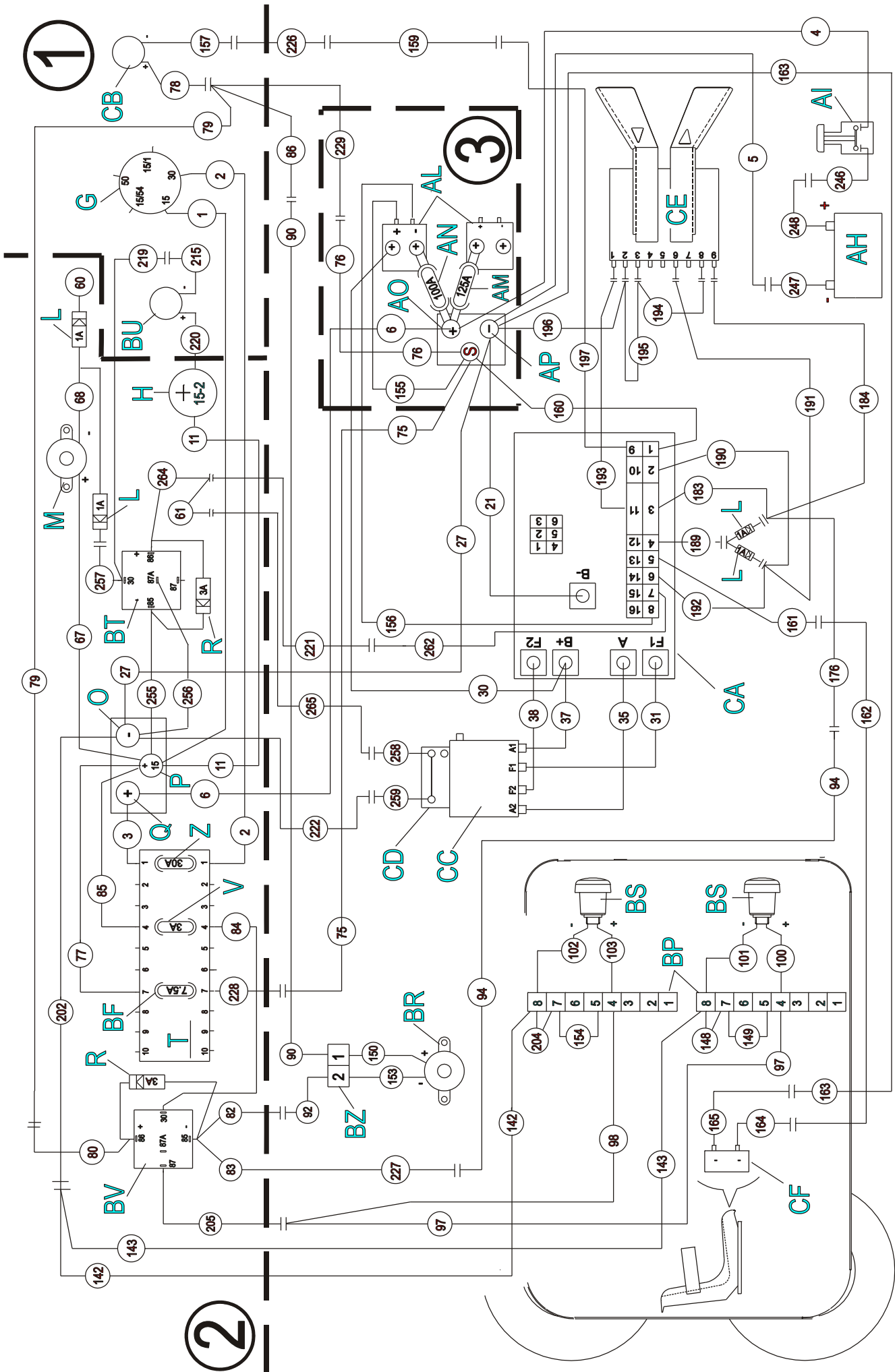
|           |  |
|-----------|--|
| <i>AA</i> | Microschakelaar voor optillen container. Is deze ingedrukt, is het contact gesloten 54C-2 Nr. 660035 |
| <i>AB</i> | Microschakelaar voor sluiten container. Is deze ingedrukt, is het contact gesloten 54C-2 Nr. 660035  |
| <i>AC</i> | Elektrische verbindingen   |
| <i>AD</i> | Connector Nr. 640003   |
| <i>AE</i> | Filterschudder Nr. 610036  |
| <i>AF</i> | Koppeling Nr. 650025   |
| <i>AH</i> | Batterij 24V – 360A Nr. 620061   |
| <i>AI</i> | Beveiligingsschakelaar Nr. 660052  |
| <i>AJ</i> | Hendel   |
| <i>AK</i> | Microschakelaar hendel voor sluiten zuigfunctie. Ingedrukt, contact is gesloten 54C-1 Nr. 660035     |
| <i>AL</i> | Magneetschakelaar borstelmotor Nr. 660035  |
| <i>AM</i> | Zekering 125A Nr. 640139   |
| <i>AN</i> | Zekering 100A Nr. 640040   |
| <i>AO</i> | Positieve pool   |
| <i>AP</i> | Negatieve pool   |
| <i>AQ</i> | Borstelmotor 24V – 2000W – 105A Nr. 610041   |
| <i>AR</i> | Hendel centrale borstel  |
| <i>AS</i> | Microschakelaar hendel voor borstelmotor Nr. 660035  |



**INSTALLATIEPLAN: AANDRIJFMOTOR –  
 ACHTERUITRIJLICHT EN GELUIDSSIGNAAL BIJ  
 ACHTERUITRIJDEN – ZITBEVEILIGING**

**ELEKTRISCH SCHEMA**

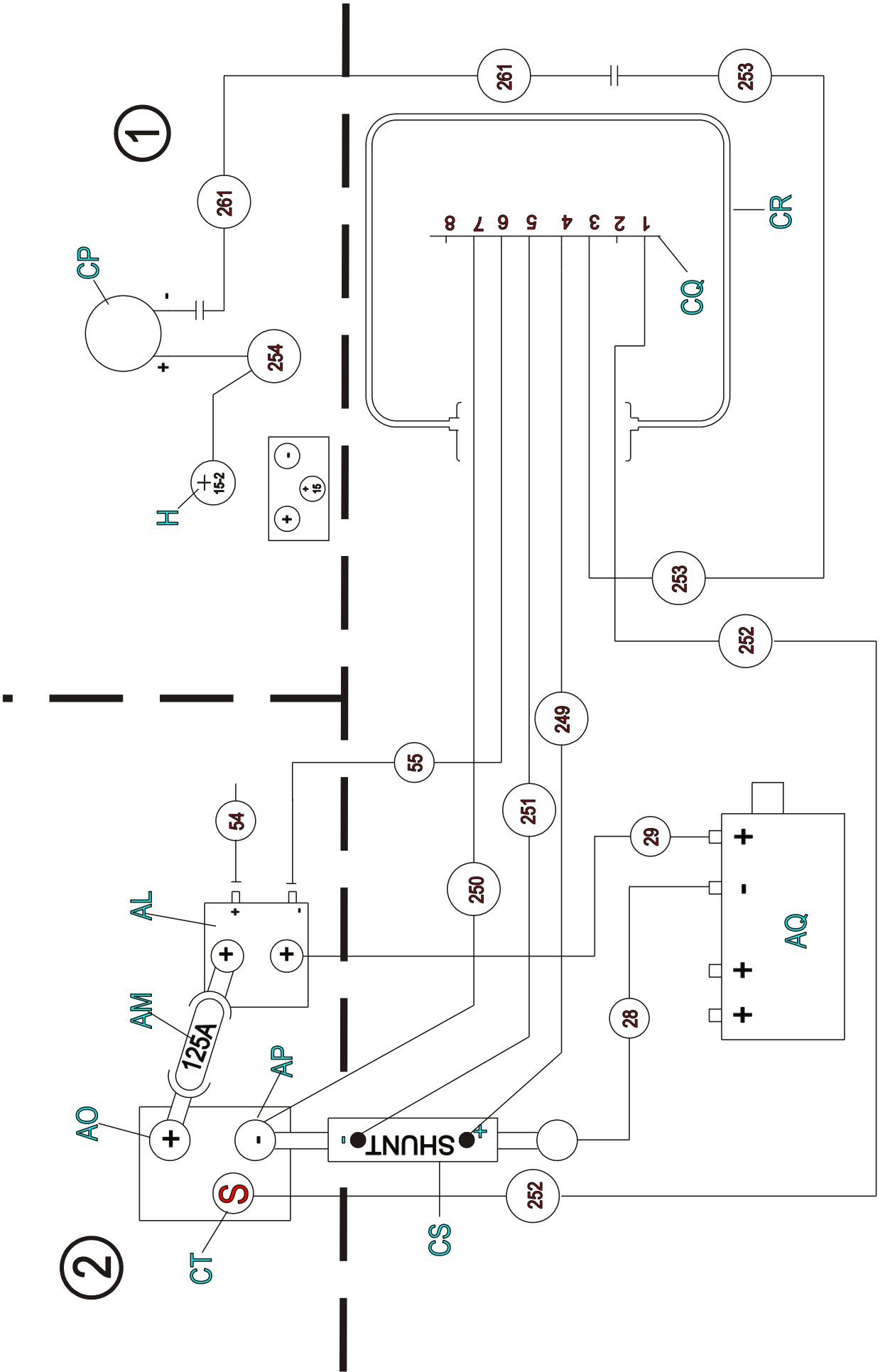
|           |   |
|-----------|---|
| <i>1</i>  | Controlepaneel  |
| <i>2</i>  | Elektrisch paneel                                       |
| <i>3</i>  | Paneel microscharrelaren                                |
| <i>G</i>  | Schakelaar Nr. 660020                                   |
| <i>O</i>  | Negatieve pool  |
| <i>P</i>  | Positieve pool onder sleutel                            |
| <i>Q</i>  | Positieve pool  |
| <i>V</i>  | Zekering 3A Nr. 640107                                  |
| <i>BR</i> | Geluidssignaal bij achteruitrijden Nr. 640201           |
| <i>T</i>  | Zekeringhouder Nr. 640187                               |
| <i>AD</i> | Connector Nr. 640003                                    |
| <i>BF</i> | Zekering 7,5A Nr. 640109                                |
| <i>BS</i> | Achteruitrijlicht Nr. 670062                            |
| <i>BT</i> | Relais Nr. 640209                                       |
| <i>BU</i> | Indicatielampje temperatuur van tractiemotor Nr. 640042 |
| <i>BV</i> | Magneetschakelaar achterlichten Nr. 660032              |
| <i>BZ</i> | Elektrische verbinding                                  |
| <i>CA</i> | Elektronische controle van aandrijfmotor Nr. 660054     |
| <i>CB</i> | Elektronisch controlelampje Nr. 670044                  |
| <i>CC</i> | Motorwiel nr. 610042                                    |
| <i>CD</i> | Temperatuursensor motorwiel Nr. 650042                  |
| <i>CE</i> | Pedalen voorwaarts rijden Nr. 660053                    |



**INSTALLATIEPLAN: AANDRIJFMOTOR –  
 ACHTERUITRIJLICHT EN GELUIDSSIGNAAL BIJ  
 ACHTERUITRIJDEN – ZITBEVEILIGING**

**ELEKTRISCH SCHEMA**

|           |  |
|-----------|--|
| <i>CF</i> | Microschakelaar stoel; ingedrukt, wordt contact gesloten |
| <i>H</i>  | Positieve pool onder sleutel                             |
| <i>L</i>  | Diode 1A Nr. 640132                                      |
| <i>M</i>  | Geluidssignaal Nr. 640175                                |
| <i>R</i>  | Diode 3A Nr. 640010                                      |
| <i>Z</i>  | Zekering 30A Nr. 640114                                  |
| <i>AH</i> | Batterij 24V – 360A Nr. 620061                           |
| <i>AI</i> | Beveiligingsschakelaar Nr. 660052                        |
| <i>AL</i> | Microschakelaar Nr. 660055                               |
| <i>AM</i> | Zekering 125 A Nr. 640139                                |
| <i>AN</i> | Zekering 100 A Nr. 640040                                |
| <i>AO</i> | Positieve pool   |
| <i>AP</i> | Negatieve pool   |
| <i>BP</i> | Elektrische verbinding Nr. 640199                        |





| <b>ELEKTRISCH SCHEMA: BORSTELMOTOR</b> |                                   |
|--|-----------------------------------|
|  | <b>ELEKTRISCH SCHEMA</b>          |
| <i>1</i>                               | Controlepaneel                    |
| <i>2</i>                               | Microschakelaren paneel           |
| <i>CP</i>                              | Beveiligingsschakelaar Nr. 670042 |
| <i>H</i>                               | Positieve pool onder sleutel      |
| <i>AL</i>                              | Microschakelaar Nr. 660055        |
| <i>AM</i>                              | Zekering 125 A Nr. 640139         |
| <i>AP</i>                              | Negatieve pool                    |
| <i>AO</i>                              | Positieve pool                    |
| <i>AQ</i>                              | Borstelmotor Nr. 610041           |
| <i>CT</i>                              | Pool                              |
| <i>CS</i>                              | Zekering Nr. 650044               |
| <i>CR</i>                              | Sturing Nr. 900518                |
| <i>CQ</i>                              | Beveiligingskaart Nr. 650043      |

## **INLEIDING**

REGELMATIG ONDERHOUD VAN UW VEEGMACHINE ZORGT VOOR EEN OPTIMAAL VEEGRESULTAAT EN EEN LANGERE LEVENSDUUR VAN DE UITRUSTING EN ONDERDELEN. DIT ONDERDEEL VAN DE HANDLEIDING BEVAT INFORMATIE OM DE NODIGE ONDERHOUDSMAATREGELEN TE TREFFEN AAN DE MACHINE.

### **OPGELET**

TREF GEEN ONDERHOUDSMAATREGELEN AAN DE APPARATUUR OF ONDERDELEN TOTDAT DE MACHINE UITGESCHAKELD IS, DE PARKEERREM VERGRENDELD IS, DE WIELEN GEBLOKKEERD ZIJN EN DE ACCUKLEMMEN AFGEKOPPELD ZIJN.

### **OPGELET**

DE VEILIGHEIDSONDERDELEN EN HULPMIDDELEN MOGEN ENKEL VERWIJDERD WORDEN TIJDENS ONDERHOUDSOPERATIES UITGEVOERD DOOR GEAUTHORISEERDE SERVICECENTRA.

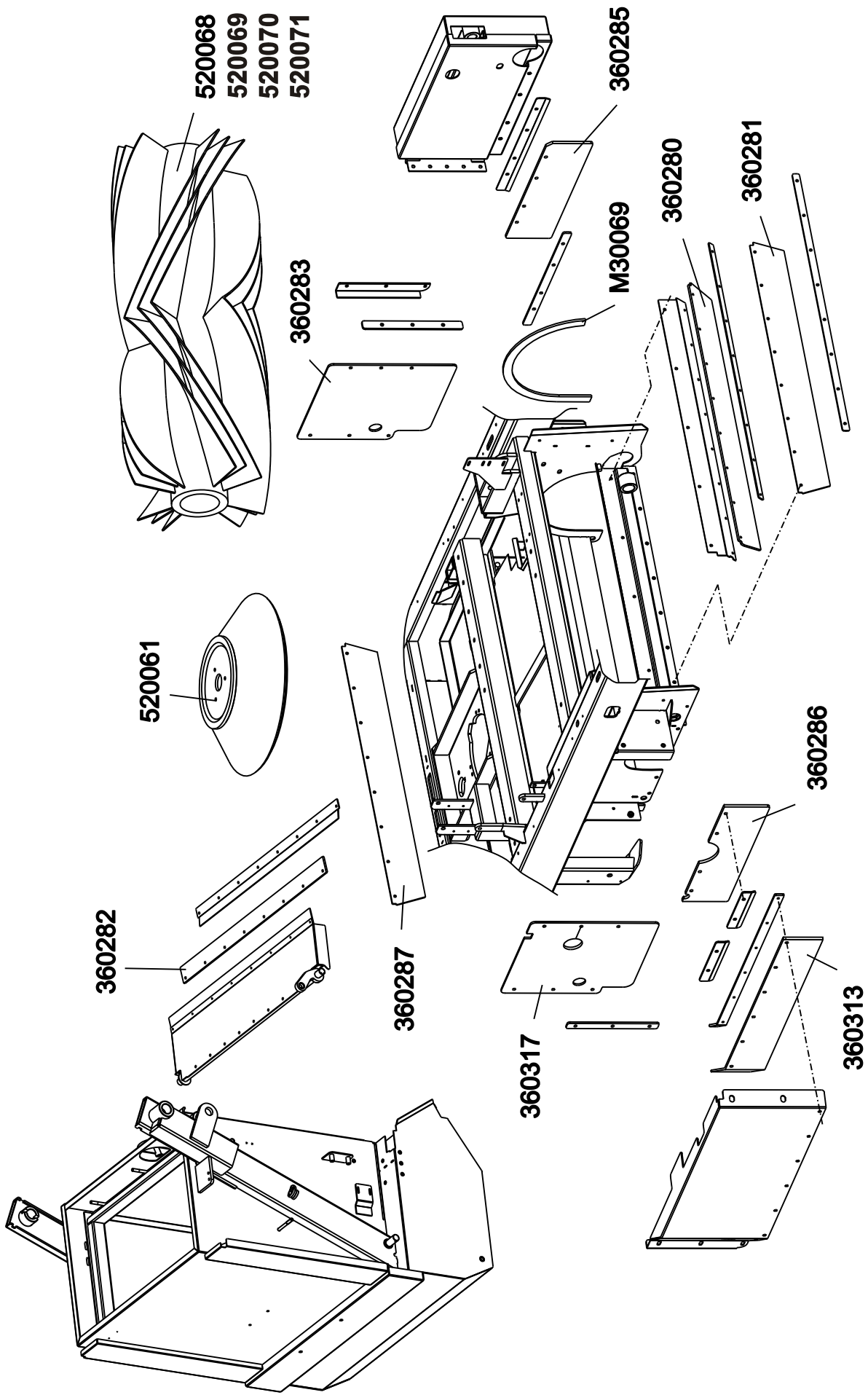
## **UITZONDERLIJK ONDERHOUD**

**NAAST HET REGELMATIG ONDERHOUD DIENT U REKENING TE HOUDEN MET ONDERSTAANDE MAATREGELEN:**

- VERVANG HET FILTERELEMENT VAN HYDRAULISCHE OLIE NA DE EERSTE 200 UREN EN DAN OM DE 1000 UREN**
- VERVANG DE HYDRAULISCHE OLIE OM DE 2000 UREN TYPE: MOBIL HYDRO HV46**
- VERVANG DE BORSTELS IN DE BORSTELMOTOR INDIEN HET RODE LAMPJE OP HET DASHBOARD PERMANENT AAN BLIJFT**
- VERVANG DE BORSTELS VAN DE TRACTIEMOTOR INDIEN ZE EEN MINIMUMLENGTE VAN 12-13 MM HEBBEN BEREIKT**
- VERVANG DE OLIE IN DE REDUCTIEMOTOR OM DE 2000 UREN OIL TYPE: SYNTHETISCH OF MINERAAL SAE 80W90**

# **ONDERHOUDSMAATREGELEN UIT TE VOEREN DOOR DE OPERATOR INDIEN DEZE DE NODIGE TRAINING HEEFT GEKREGEN VAN DE EIGENAAR/WERKGEVER.**

- VOORSTE FLAP CODE 360287
- RECHTER FLAP CODE 360285
- LINKER FLAP CODE 360313
- LINKER BINNENFLAP CODE 360286
- ACHTERSTE BUITENFLAP CODE 360281
- INTERNE STOFADFICHTING CODE 360280
- DICHTING DEUR VUILCONTAINER CODE 360282
- DICHTING DEUR RECHTS CODE M30069
- STOFADFICHTING VOORAAN LINKS COD. 360317
- STOFADFICHTING VOORAAN RECHTS COD. 360283
- ZIJBORSTEL CODE 520061: PPL BRISTLE DOOR DISC  
BORSTELHAREN IN 3 RIJEN VAN ZWART PPL  
DIAM. 1.2 MM GLAD
- STANDAARD CENTRALE BORSTEL CODE 520068 : MOPLEN CONTAINER  
BORSTELHAREN IN 3 RIJEN  
N° 1 – DIAM. 0.58, PPL GEGOLFD  
N° 2 – DIAM. 0.9, PPL GLAD  
N° 3 – DIAM. 1.2, PPL GLAD
- OPTIONELE CENTRALE BORSTEL CODE 520069 : MOPLEN CONTAINER  
BORSTELHAREN IN 2 RIJEN  
N° 1 – DIAM. 1.5, PPL GLAD  
N° 2 – DIAM. 1.2, PPL GLAD
- OPTIONELE CENTRALE BORSTEL CODE 520070 : MOPLEN CONTAINER  
BORSTELHAREN IN 2 RIJEN  
N° 1 – DIAM. 1.2, PPL GLAD  
N° 2 – DIAM. 1, PPL GLAD
- OPTIONELE CENTRALE BORSTEL CODE 520071 : MOPLEN CONTAINER  
BORSTELHAREN IN 3 RIJEN  
N° 1 – DIAM. 0.7, STYLON 6 (PA6) GEGOLFD  
N° 2 – DIAM. 1.2, STYLON 6 (PA6) GLAD  
N° 3 – DIAM. 1.5, STYLON 6 (PA6) GLAD



**1°****XTREMA EB VEEGMACHINE PERIODIEK ONDERHOUD**

NA 50 UREN

**DATUM**

| DAG | MAAND | JAAR | AANTAL<br>PRESTATIE-UREN |
|-----|-------|------|--------------------------|
|-----|-------|------|--------------------------|

Controleer op olieklekken en controleer de staat van de transmissieriem.

**MACHINE**

- Controleer het niveau van de batterij vloeistof
- Controleer de laadstatus van elk element
- Controleer de staat van de borstel
- Controleer de linker- en rechterkant, de voor- en achterkant en de flap
- Controleer de afdichting van de vuilcontainer
- Controleer de staat van de stoffilter
- Controleer de riemspanning
- Controleer het hydraulisch leidingsysteem
- Controleer de werking van alle bedieningsinstrumenten
- Controleer de werking van het remsysteem
- Controleer het niveau van hydraulische olie
- Controleer alle functies van de machine

**HET PERIODIEK ONDERHOUD IS UITGEVOERD DOOR:**

NAAM: \_\_\_\_\_

ACHTERNAAM: \_\_\_\_\_

ZEGEL OF STEMPEL VAN DE DEALER DIE  
HET ONDERHOUD UITGEVOERD HEEFT

OPMERKINGEN:

**2°****XTREMA EB VEEGMACHINE PERIODIEK ONDERHOUD**

NA 100 UREN

**DATUM**

DAG

MAAND

JAAR

AANTAL  
PRESTATIE-UREN

Controleer op olieklekken en controleer de staat van de transmissieriem.

**BORSTELMOTOR**

- Reinig de buitenkant van motor met perslucht, in het bijzonder de spleten aan de achterzijde
- Reinig boven de borstels en de borstelhouder

**TRACTIE MOTOR**

- Reinig de buitenkant van de motor met perslucht, in het bijzonder de bovenkant waar de borstels en borstelhouder zich bevinden

**MACHINE**

- Controleer het niveau van de batterij vloeistof
- Controleer de laadstatus van elk element
- Controleer de staat van de borstel
- Controleer de linker- en rechterkant, de voor- en achterkant en de flap
- Controleer de afdichting van de vuilcontainer
- Controleer de staat van de stoffilter
- Controleer de riemspanning
- Controleer het hydraulisch leidingsysteem
- Controleer de werking van alle bedieningsinstrumenten
- Controleer de werking van het remsysteem
- Controleer het niveau van hydraulische olie
- Controleer alle functies van de machine

**HET PERIODIEK ONDERHOUD IS UITGEVOERD DOOR:**

NAAM: \_\_\_\_\_

ACHTERNAAM: \_\_\_\_\_

ZEGEL OF STEMPEL VAN DE DEALER DIE  
HET ONDERHOUD UITGEVOERD HEEFT**OPMERKINGEN:**

**3°****XTREMA EB VEEGMACHINE PERIODIEK ONDERHOUD**

NA 200 UREN

**DATUM**

DAG

MAAND

JAAR

AANTAL  
PERSTATIE-UREN

Controleer op olieklekken en controleer de staat van de transmissieriem.

**BORSTELMOTOR**

- Reinig de buitenkant van motor met perslucht, in het bijzonder de spleten aan de achterzijde
- Reinig boven de borstels en de borstelhouder

**TRACTIE MOTOR**

- Reinig de buitenkant van de motor met perslucht, in het bijzonder de bovenkant waar de borstels en borstelhouder zich bevinden
- Controleer de lengte van de borstelharen, deze moeten minimum 12-13 mm zijn

**MACHINE**

- |  |  |
|--|--|
| <ul style="list-style-type: none"> <li><input type="checkbox"/> Controleer het niveau van de batterij vloeistof</li> <li><input type="checkbox"/> Controleer de laadstatus van elk element</li> <li><input type="checkbox"/> Controleer de staat van de borstel</li> <li><input type="checkbox"/> Controleer de linker- en rechterkant, de voor- en achterkant en de flap</li> <li><input type="checkbox"/> Controleer de afdichting van de vuilcontainer</li> <li><input type="checkbox"/> Controleer de werking van de stoffilter</li> <li><input type="checkbox"/> Controleer de riemspanning</li> <li><input type="checkbox"/> Controleer de spanning van de stuurketting</li> </ul> | <ul style="list-style-type: none"> <li><input type="checkbox"/> Controleer de werking van alle bedieningsinstrumenten</li> <li><input type="checkbox"/> Controleer de werking van het remsysteem</li> <li><input type="checkbox"/> Vet alle smeerpunten in</li> <li><input type="checkbox"/> Controleer het niveau van hydraulische olie</li> <li><input type="checkbox"/> Controleer de staat van alle leidingen</li> <li><input type="checkbox"/> Controleer alle functies van de machine</li> </ul> |
|--|--|

**HET PERIODIEK ONDERHOUD IS UITGEVOERD DOOR:**

NAAM: \_\_\_\_\_

ACHTERNAAM: \_\_\_\_\_

ZEGEL OF STEMPEL VAN DE DEALER DIE  
HET ONDERHOUD UITGEVOERD HEEFT

**OPMERKINGEN:**



**4°****XTREMA EB VEEGMACHINE PERIODIEK ONDERHOUD**

NA 300 UREN

**DATUM**

DAG

MAAND

JAAR

AANTAL  
PRESTATIE-UREN

Controleer op olielekken en controleer de transmissieriem.

**BORSTELMOTOR**

- Reinig de buitenkant van motor met perslucht, in het bijzonder de spleten aan de achterzijde
- Reinig boven de borstels en de borstelhouder

**TRACTIE MOTOR**

- Reinig de buitenkant van de motor met perslucht, in het bijzonder de bovenkant waar de borstels en borstelhouder zich bevinden

**MACHINE**

- Controleer het niveau van de batterij vloeistof
- Controleer de laadstatus van elk element
- Controleer de staat van de borstel
- Controleer de linker- en rechterkant, de voor- en achterkant en de flap
- Controleer de afdichting van de vuilcontainer
- Controleer de staat van de stoffilter
- Controleer de riemspanning
- Controleer het hydraulisch leidingsysteem
- Controleer de werking van alle bedieningsinstrumenten
- Controleer de werking van het remsysteem
- Controleer het niveau van hydraulische olie
- Controleer alle functies van de machine

**HET PERIODIEK ONDERHOUD IS UITGEVOERD DOOR:**

NAAM: \_\_\_\_\_

ACHTERNAAM: \_\_\_\_\_

ZEGEL OF STEMPEL VAN DE DEALER DIE  
HET ONDERHOUD UITGEVOERD HEEFT**OPMERKINGEN:**

**5°****XTREMA EB VEEGMACHINE PERIODIEK ONDERHOUD**AFTER 400  
HOURS**DATUM**

DAG

MAAND

JAAR

AANTAL  
PRESTATIE-UREN

Controleer op olielekken en controleer de transmissieriem

**BORSTELMOTOR**

- Reinig de buitenkant van motor met perslucht, in het bijzonder de spleten aan de achterzijde
- Reinig boven de borstels en de borstelhouder

**TRACTIE MOTOR**

- Reinig de buitenkant van de motor met perslucht, in het bijzonder de bovenkant waar de borstels en borstelhouder zich bevinden
- Controleer de lengte van de borstelharen, deze moeten minimum 12-13 mm zijn

**MACHINE**

- Controleer het niveau van de batterij vloeistof
- Controleer de laadstatus van elk element
- Controleer de staat van de borstel
- Controleer de linker- en rechterkant, de voor- en achterkant en de flap
- Controleer de afdichting van de vuilcontainer
- Controleer de werking van de stoffilter
- Controleer de riemspanning
- Controleer de spanning van de stuurketting
- Controleer de werking van alle bedieningsinstrumenten
- Controleer de werking van het remsysteem
- Vet alle smeerpunten in
- Controleer het niveau van hydraulische olie
- Controleer de staat van alle leidingen
- Controleer alle functies van de machine

**HET PERIODIEK ONDERHOUD IS UITGEVOERD DOOR:**

NAAM: \_\_\_\_\_

ACHTERNAAM: \_\_\_\_\_

ZEGEL OF STEMPEL VAN DE DEALER DIE  
HET ONDERHOUD UITGEVOERD HEEFT**OPMERKINGEN:**

**6°****XTREMA EB VEEGMACHINE PERIODIEK ONDERHOUD**

NA 500 UREN

**DATUM**

DAG

MAAND

JAAR

AANTAL  
PRESTATIE-UREN

Controleer op olieklekken en controleer de transmissieriem.

**BORSTELMOTOR**

- Reinig de buitenkant van motor met perslucht, in het bijzonder de spleten aan de achterzijde
- Reinig boven de borstels en de borstelhouder

**TRACTIE MOTOR**

- Reinig de buitenkant van de motor met perslucht, in het bijzonder de bovenkant waar de borstels en borstelhouder zich bevinden

**MACHINE**

- Controleer het niveau van de batterij vloeistof
- Controleer de laadstatus van elk element
- Controleer de staat van de borstel
- Controleer de linker- en rechterkant, de voor- en achterkant en de flap
- Controleer de afdichting van de vuilcontainer
- Controleer de staat van de stoffilter
- Controleer de riemspanning
- Controleer het hydraulisch leidingsysteem
- Controleer de werking van alle bedieningsinstrumenten
- Controleer de werking van het remsysteem
- Controleer het niveau van hydraulische olie
- Controleer alle functies van de machine

**HET PERIODIEK ONDERHOUD IS UITGEVOERD DOOR:**

NAAM: \_\_\_\_\_

ACHTERNAAM: \_\_\_\_\_

ZEGEL OF STEMPEL VAN DE DEALER DIE  
HET ONDERHOUD UITGEVOERD HEEFT**OPMERKINGEN:**

# XTREMA EB VEEGMACHINE: ONDERHOUD

| NA 600 UREN ZOALS NA 100 UREN              | DATUM | DAG | MAAND  | JAAR | AANTAL PRESTATIE-UREN |
|--|-------|-----|--|------|-----------------------|
| <b>DIT ONDERHOUD WERD UITGEVOERD DOOR:</b> |       |     | STEMPEL VAN DE DEALER DIE HET ONDERHOUD UITGEVOERD HEEFT |      |                       |
| NAAM: _____                                |       |     |  |      |                       |
| ACHTERNAAM: _____                          |       |     |  |      |                       |
| HANDTEKENING: _____                        |       |     |  |      |                       |

| NA 700 UREN ZOALS NA 200 UREN              | DATUM | DAG | MAAND  | JAAR | AANTAL PRESTATIE-UREN |
|--|-------|-----|--|------|-----------------------|
| <b>DIT ONDERHOUD WERD UITGEVOERD DOOR:</b> |       |     | STEMPEL VAN DE DEALER DIE HET ONDERHOUD UITGEVOERD HEEFT |      |                       |
| NAAM: _____                                |       |     |  |      |                       |
| ACHTERNAAM: _____                          |       |     |  |      |                       |
| HANDTEKENING: _____                        |       |     |  |      |                       |

| NA 800 UREN ZOALS NA 300 UREN              | DATUM | DAG | MAAND  | JAAR | AANTAL PRESTATIE-UREN |
|--|-------|-----|--|------|-----------------------|
| <b>DIT ONDERHOUD WERD UITGEVOERD DOOR:</b> |       |     | STEMPEL VAN DE DEALER DIE HET ONDERHOUD UITGEVOERD HEEFT |      |                       |
| NAAM: _____                                |       |     |  |      |                       |
| ACHTERNAAM: _____                          |       |     |  |      |                       |
| HANDTEKENING: _____                        |       |     |  |      |                       |

| NA 900 UREN ZOALS NA 400 UREN              | DATUM | DAG | MAAND  | JAAR | AANTAL PRESTATIE-UREN |
|--|-------|-----|--|------|-----------------------|
| <b>DIT ONDERHOUD WERD UITGEVOERD DOOR:</b> |       |     | STEMPEL VAN DE DEALER DIE HET ONDERHOUD UITGEVOERD HEEFT |      |                       |
| NAAM: _____                                |       |     |  |      |                       |
| ACHTERNAAM: _____                          |       |     |  |      |                       |
| HANDTEKENING: _____                        |       |     |  |      |                       |

| NA 1000 UREN ZOALS NA 500 UREN             | DATUM | DAG | MAAND  | JAAR | AANTAL PRESTATIE-UREN |
|--|-------|-----|--|------|-----------------------|
| <b>DIT ONDERHOUD WERD UITGEVOERD DOOR:</b> |       |     | STEMPEL VAN DE DEALER DIE HET ONDERHOUD UITGEVOERD HEEFT |      |                       |
| NAAM: _____                                |       |     |  |      |                       |
| ACHTERNAAM: _____                          |       |     |  |      |                       |
| HANDTEKENING: _____                        |       |     |  |      |                       |

|                   |
|-------------------|
| <b>OPMERKING:</b> |
|-------------------|

**TABEL: PROBLEEM/OORZAAK/OPLOSSING**

**OPGELET! ALLE VORMEN VAN ONDERHOUD OF TESTEN, BEHALVE DEZE BESCHREVEN IN DEZE HANDLEIDING MOETEN UITGEVOERD WORDEN DOOR EEN SERVICE CENTRUM (ASC).**

| PROBLEEM  | OORZAAK   | OPLOSSING   |
|---|---|---|
| De batterij is steeds snel leeg ondanks een correct uitgevoerd laadproces                       | Versleten batterij of slecht functionerende elementen   | Vervang de batterij   |
| Er branden geen lampjes als de sleutel in het contact wordt gestoken                            | 1. Lege batterij<br>2. Gesprongen zekering  | Laad ze op<br>Vervang deze  |
| De borstelmotor draait niet   | 3. Lege batterij<br>4. Slecht functionerende zekering<br>5. Slecht functionerende beveiliging<br>6. Slecht functionerende externe schakelaar van elektrische motor<br>7. Amperimetrische bescherming werkt niet<br>8. Stroombeveiliging ingeschakeld<br>9. Temperatuursensor actief<br>10. Borstels versleten   | Laad ze op<br>Vervang deze<br>Vervang deze<br>Vervang deze<br><br>Vervang deze<br><br>Nee de sleutel uit het contact en steek hem er weer in<br>Wacht totdat de motor is afgekoeld<br>Vervang deze                        |
| De tractie werkt niet   | 11. Lege batterij<br>12. Sleutel niet in contact<br>13. Beveiliging van de stoel geactiveerd<br>14. Wielverloopstuk versleten<br>15. Motorwiel functioneert niet/is geblokkeerd<br>16. Versleten koolborstels<br>17. Slecht functionerende externe schakelaar van elektrische motor<br>18. Storing van elektronische controle<br>19. Slecht functionerende pedalenbox<br>20. Pedaalbediening werkt niet | Laad ze op<br>Steek de sleutel in het contact<br>Ga zitten<br>Herstel/vervang dit<br>Herstel of vervang dit<br><br>Vervang deze<br>Vervang deze<br><br>Vervang deze<br>Herstel of vervang deze<br>Herstel of vervang deze |
| Groen knipperlicht op het bedieningspaneel  | 21. Diagnose van knipperlichten:  |   |
|   | - CONTINUOUS ACCESS: NO ERROR, NORMAL CONDITION   |   |
|   | - OFF ERROR INSIDE THE CONTROL  | Have it replaced  |
|   | - 1 BLINK OFF-SPEC CUSTOMISATION  | Have it checked   |
|   | - 2 BLINKS<br>- SEAT DIPSWITCH OPEN   | Sit down  |
|   | -----<br>- ADVANCEMENT PEDAL PRESSED AT THE INSERTION OF THE KEY  | Release the pedal and press it again  |
|   | 3 BLINKS MOSFET SHORT CIRCUIT   | Have it replaced  |
|   | 4 BLINKS REMOTE SWITCH FAILURE  | Have it replaced  |
|   | 5 BLINKS NOT USED   |   |
| 6 BLINKS ACCELERATOR CONNECTION ERROR   | Have it reconnected   |   |
| 7 BLINKS LOW OR HIGH BATTERY VOLTAGE  | Recharge the battery  |   |
| 8 BLINKS EXCESS TEMPERATURE OR TIMED CUTBACK AT 75°C IT BEGINS TO TAKE CURRENT AT 90°C IT STOPS | Wait for it to cool down  |   |
| Voorste koplampen en stoplichten werken niet  | 22. Lamp werkt niet<br>23. Zekering werkt niet<br>24. Slecht functionerende beveiliging   | Vervang deze<br>Vervang deze<br>Vervang deze  |
| Stoplichten werken niet   | 25. Lamp werkt niet<br>26. Zekering werkt niet<br>27. Dipswitch op rempedaal werkt niet   | Vervang deze<br>Vervang deze<br>Vervang deze  |
| Indicatielampjes en achterste richtingaanwijzers werken niet                                    | 28. Lampen werken niet<br>29. Zekering werkt niet<br>30. Knipperlichten werken niet<br>31. Slecht functionerende beveiliging  | Vervang deze<br>Vervang deze<br>Vervang deze<br>Vervang deze  |

| <b>PROBLEEM</b>   | <b>OORZAAK</b>  | <b>OPLOSSING</b>  |
|---|---|---|
| De filterschudder werkt niet                                | 32. Container is omhoog<br>33. Motor van de schudder werkt niet<br>34. Zekering werkt niet<br>35. Dipswitch op hendel van filterschudder werkt niet<br>36. Relais werkt niet  | Laat de container zakken<br>Vervang deze<br>Vervang deze<br>Vervang deze<br>Vervang dit   |
| De machine remt niet wanneer het rempedaal ingedrukt is     | 37. Pedaal zit vast<br>38. Schoenen zitten vast<br>39. Schoenen zijn versleten<br>40. Staalkabel is defect  | Controleer dit<br>Deblokkeer ze<br>Vervang ze<br>Vervang deze   |
| De centrale borstel draait niet                             | 41. Borstelmotor is in rust<br>42. Bedieningshendel is omhooggetrokken<br>43. Koppelingszekering nr. 5 werkt niet<br>44. Borstel geblokkeerd door vuil<br>45. Dipswitch van hendel van centrale borstel niet aangepast/werkt niet.<br>46. Riem gebroken<br>47. Slecht werkende timer van de koppeling<br>48. Koppeling werkt niet | Controleer deze<br>Laat deze zakken<br>Vervang deze<br>Verwijder en reinig deze<br>Regel/vervang deze<br>Vervang deze<br>Vervang deze<br>Herstel/vervang deze |
| De centrale borstel draait maar de zijborstels draaien niet | 49. Hendel van zijborstel staat op OFF<br>50. Borstel vastgelopen door puin<br>51. Verloopstuk is defect<br>52. Riem is defect  | Duw de hendel naar beneden<br>Reinig de borstel<br>Vervang dit<br>Vervang deze  |
| De centrale borstel reinigt niet gelijkmatig                | 53. Borstel versleten<br>54. Borstel omhoog<br>55. Diverse voorwerpen rond de borstel<br>56. Te kleine druk op de grond   | Vervang deze<br>Laat deze zakken<br>Reinig de borstel<br>Verhoog de druk  |
| Vuilcontainer gaat niet omhoog                              | 57. Vuilcontainer is te vol<br>58. Stroomregelingspatroon geblokkeerd<br>59. Stroomverdeler werkt niet<br>60. Tandwielpompe werkt niet<br>61. Cilinder werkt niet<br>62. Maximum klep werkt niet<br>63. Te laag olieniveau in tank  | Ledig deze<br>Vervang dit<br>Vervang deze<br>Vervang deze<br>Vervang deze<br>Vervang deze<br>Vul bij  |
| Vuilcontainer zakt niet                                     | 64. Beveiliging actief<br>65. Stroomverdeler werkt niet<br>66. Stroomregelingspatroon werkt niet<br>67. Zuiger vastgelopen  | Maak de beveiliging los<br>Vervang deze<br>Vervang dit<br>Vervang deze  |
| Deur van vuilcontainer sluit niet                           | 68. Container is te vol<br>69. Zuiger vastgelopen<br>70. Stroomverdeler werkt niet<br>71. Nippels van choke verstopt<br>72. Storing van bidirectioneel afsluitventiel<br>73. Laag olieniveau in tank<br>74. Tandwielpompe werkt niet<br>75. Soring van overdrukkele   | Ledig deze<br>Vervang deze<br>Vervang deze<br>Reinig deze<br>Herstel/vervang dit<br>Vul bij<br>Vervang deze<br>Vervang deze                                   |
| Deur van vuilcontainer gaat niet open                       | 76. Divers materiaal zit vast<br>77. Cilinder vastgelopen<br>78. Stroomverdeler werkt niet<br>79. Nippels van choke verstopt<br>80. Storing van bidirectioneel afsluitventiel<br>81. Maximum klep werkt niet<br>82. Tandwielpompe werkt niet  | Reinig het<br>Vervang deze<br>Vervang deze<br>Reinig ze<br>Herstel/vervang dit<br>Vervang deze<br>Vervang deze  |
| Onvoldoende zuigkracht tijdens verplaatsen                  | 83. Zuigfunctie niet actief<br>84. Filters verstopt<br>85. Zijflappen defect<br>86. Riem van zuigsysteem defect<br>87. Zijflappen open<br>88. Zuigsysteem werkt niet  | Activeer deze<br>Reinig deze<br>Vervang deze<br>Vervang deze<br>Suit ze<br>Herstel het  |
| Verlies van materiaal en stof rondom de machine             | 89. Zuigfunctie niet actief<br>90. Flap defect<br>91. Zuigsysteem defect  | Activeer deze<br>Vervang deze<br>Herstel het  |
| Materiaal komt eruit en stof aan de voorkant                | 92. Flap defect of versleten<br>93. Flap geblokkeerd geopend  | Vervang deze<br>Deblokkeer deze   |
| Stof in de motorkap   | 94. Filters versleten/defect<br>95. Geen afdichting onder de filters  | Vervang deze<br>Vervang deze  |



## PRODUCT GARANTIE

Eureka Srl garandeert dat de machine vrij zal zijn van defecten in materiaal en vakmanschap voor een periode van 12 maanden vanaf de datum van installatie. Eventuele defecten moeten schriftelijk meegedeeld worden aan Eureka Srl of aan haar erkende sales-/serviceverantwoordelijken binnen de garantieperiode en binnen dertig (30) dagen nadat het defect ontdekt werd. Aansprakelijkheid onder deze garantie is beperkt tot het vervangen of repareren van een deel of delen indien dit of deze na onderzoek door Eureka of haar erkende sales-/serviceverantwoordelijken als defect beschouwd wordt of worden. Deze garantie geldt niet voor personeelskosten, verwerkingskosten of transportkosten.

Deze garantie geldt niet voor de machine, of onderdelen ervan, die zijn blootgesteld aan misbruik, ongeval of onjuiste behandeling, installatie, onderhoud of toepassing. Tevens is de garantie niet van toepassing op machines of onderdelen die eerder hersteld werden door Eureka of door erkende sales-/serviceverantwoordelijken.

Deze garantie geldt niet voor routinematige draagbare onderdelen zoals borstels, spatborden, kleppen, filters, deksels, stekkers, slangen, zekeringen of soortgelijke voorwerpen. Bovendien is de garantie niet van toepassing op machines of onderdelen die reeds hersteld werden onder deze garantie. Alleen vervangende onderdelen, geleverd door erkende sales/serviceverantwoordelijken, hebben een garantie van 30 dagen na de installatie.

De garantie voor motoren is beperkt tot de garantie verstrekt door de fabrikant van de motor.

### **BELANGRIJK!**

***Garantie claims zullen enkel geëvalueerd worden indien ze, volledig ingevuld, verzonden worden, per fax of per post, naar het hoofdkwartier van Eureka binnen dertig (30) dagen na installatie van de machine.***

**EUREKA** S.r.l.

Via dell'Industria 32 , CITTADELLA ( PD ) 35013 - ITALY  
Tel. ++39 - 049- 9481800 Fax. ++39 -049 – 9481899

INTERNET: [www.eurekasweepers.com](http://www.eurekasweepers.com) E-MAIL: [info@eurekasweepers](mailto:info@eurekasweepers)

## INSTALLATION FORM – XTREMA EB

**Warranty claims will be evaluated only if a copy of the following Installation Form will be sent by fax or by mail, filled in all its parts, to Eureka's headquarter within thirty (30) days after the machine's installation. PLEASE RETAIN THE ORIGINAL COPY WITHIN THE MANUAL.**

| <b>USER'S INFORMATION</b>   |  |
|---|--|
| COMPANY NAME  |  |
| ADDRESS   |  |
|   |  |
|   |  |
| TEL   |  |
| FAX   |  |
| INTERNET ADDRESS  |  |
| E-MAIL  |  |
| BUSINESS ACTIVITY   |  |
| <b>APPLICATION INFORMATION</b>  |  |
| TYPE OF AREA TO CLEAN   |  |
| APPROX. SIZE OF AREA (sq.mt)  |  |
| <b>MACHINE INFORMATION</b>  |  |
| SERIAL NUMBER   |  |
| FRAME'S NUMBER  |  |
| MACHINE SOLD BY   |  |
| MACHINE INSTALLED ON DATE   |  |
| <b>GENERAL INFORMATION</b>  |  |
| 1. THE DATE OF DELIVERY HAS BEEN RESPECTED?                                 |  |
| 2. HAVE YOU BEEN SHOWN HOW TO USE THE MACHINE?                              |  |
| 3. HAVE YOU CHECKED THE PERFECT FUNCTIONING OF THE MACHINE PRIOR TO USE IT? |  |
| 4. DID YOU READ THE OPERATION MANUAL PRIOR TO USE THE MACHINE?              |  |
| 5. HAVE YOU BEEN OFFERED A PREVENTIVE "MAINTENANCE CONTRACT" ?              |  |
| 6. DID YOU ACCEPT IT?   |  |
| DATE  |  |
| SIGNED BY:  |  |
| POSITION:   |  |

**Eureka srl**

Via dell'Industria 32,  
35013 CITTADILLA ( PD ) Italy  
Tel ++39 - 049 - 9481800 Fax ++39 - 049 - 9481899



ALLEGATO N. A1

**DICHIARAZIONE DI CONFORMITA'**  
**98/37/CEE, 73/23/CEE, 93/68/CEE 89/336/CEE,**  
**92/31/CEE**

Noi: EUREKA S.r.l.  
Via dell'Industria 32  
35013 CITTADELLA (PD)

**dichiariamo sotto la nostra esclusiva responsabilità che il prodotto**

**SPAZZATRICE:**

**MODELLO:** \_\_\_\_\_

**N°. MATRICOLA:** \_\_\_\_\_

**N°. TELAIO:** \_\_\_\_\_

**al quale questa dichiarazione si riferisce è conforme alle seguenti norme:**

- Sicurezza del macchinario, Concetti fondamentali, principi generali di progettazione Specifiche e principi tecnici - UNI EN 292-2(1991) + Modifica A1 (1995)
- Sicurezza degli apparecchi elettrici d'uso domestico e similare. Parte generale - EN 60335-1 (1994) + A11(1995) + A1(1996) + A2(2000) + A13(1998) + A14(1998) + A15(2000) + A16(2001)
- Sicurezza degli apparecchi elettrici d'uso domestico e similare. Parte 2: Norma particolare per macchine automatiche per il trattamento dei pavimenti per uso industriale e collettivo - EN 60335-2-72 (1998) + A1(2000)
- Compatibilità elettromagnetica – Parte 6.3 – Norma generica di emissione per ambiente residenziale, commerciale ed industria leggera - EN 61000-6-3 (2001)
- Compatibilità elettromagnetica – Parte 6.1 – Norma generica di immunità per ambiente residenziale, commerciale ed industria leggera - EN 61000-6-1 (2001)

**in base a quanto previsto dalle Direttive:**

**98/37/CEE, 73/23/CEE, 93/68/CEE 89/336/CEE, 92/31/CEE**

CITTADELLA 31/01/05

LEGALE RAPPRESENTANTE

GIANFRANCO LAGO

