

Rider 1201 EB

Gebruiksaanwijzing



INHOUDSOPGAVE

OMSCHRIJVING

PAGINA

INLEIDING	2
IDENTIFICATIE VAN DE MACHINE	3
OPGELET!	4
WAARSCHUWINGEN EN AANBEVELINGEN	5
VERSCHROTTEN	9
TRANSPORT	10
BESCHRIJVING VAN DE MACHINE	11
HOOFDFUNCTIES	13
GEBRUIK VAN DE MACHINE	17
• <i>OPSTARTEN</i>	19
• <i>OPLADEN VAN DE BATTERIJ</i>	20
• <i>VERVANGEN VAN ZEKERINGEN</i>	22
• <i>BEDIENING ZUIGFUNCTIE</i>	23
• <i>BEDIENING FILTERSCHUDDER</i>	24
• <i>LENGTE BATTERIJKABEL</i>	25
• <i>BEDIENING ZIJBORSTEL</i>	27
• <i>VERVANGEN VAN ZIJBORSTEL</i>	27
• <i>VUILCONTAINER LEDIGEN</i>	28
• <i>REGELEN VAN HOOFDBORSTEL</i>	29
• <i>BEDIENING HOOFDBORSTEL</i>	31
• <i>VERVANGEN VAN HOOFDBORSTEL</i>	31
• <i>VERVANGEN VAN RUBBEREN FLAPPEN RECHTS</i>	32
• <i>VERVANGEN VAN ACHTERSTE RUBBEREN FLAP</i>	32
• <i>VERVANGEN VAN RUBBEREN FLAP LINKS</i>	33
• <i>VERVANGEN VAN VOORSTE RUBBEREN FLAP</i>	33
• <i>VERVANGEN VAN FILTER</i>	34
DIMENSIONELE TEKENINGEN	35
TECHNISCHE FICHE	36
PERIODIEK ONDERHOUD	38
GEWOON ONDERHOUD	39
ONDERHOUDPSLAN	41
TABEL: PROBLEEM-OORZAKEN-OPLOSSING	48
PRODUCTGARANTIE	50
INSTALLATIEFORMULIER	51
CE-ATTES	52

DATUM LAATSTE UPDATE 24/02/15

INLEIDING

De firma "EUREKA S.r.l." , leider in de productie van machines voor industriële reiniging is verheugd u te mogen verwelkomen als gebruiker van één van haar veegmachines van de serie: RIDER 1201 EB. De RIDER 1201 EB is ontworpen voor het vegen van middelgrote tot grote oppervlakten. Deze handleiding is bedoeld voor info over gebruik, veiligheid en eenvoudig onderhoud. Voor andere ingrepen verzoeken wij u het dichtstbijzijnde Eureka service center te contacteren. (zie aankoopfactuur)

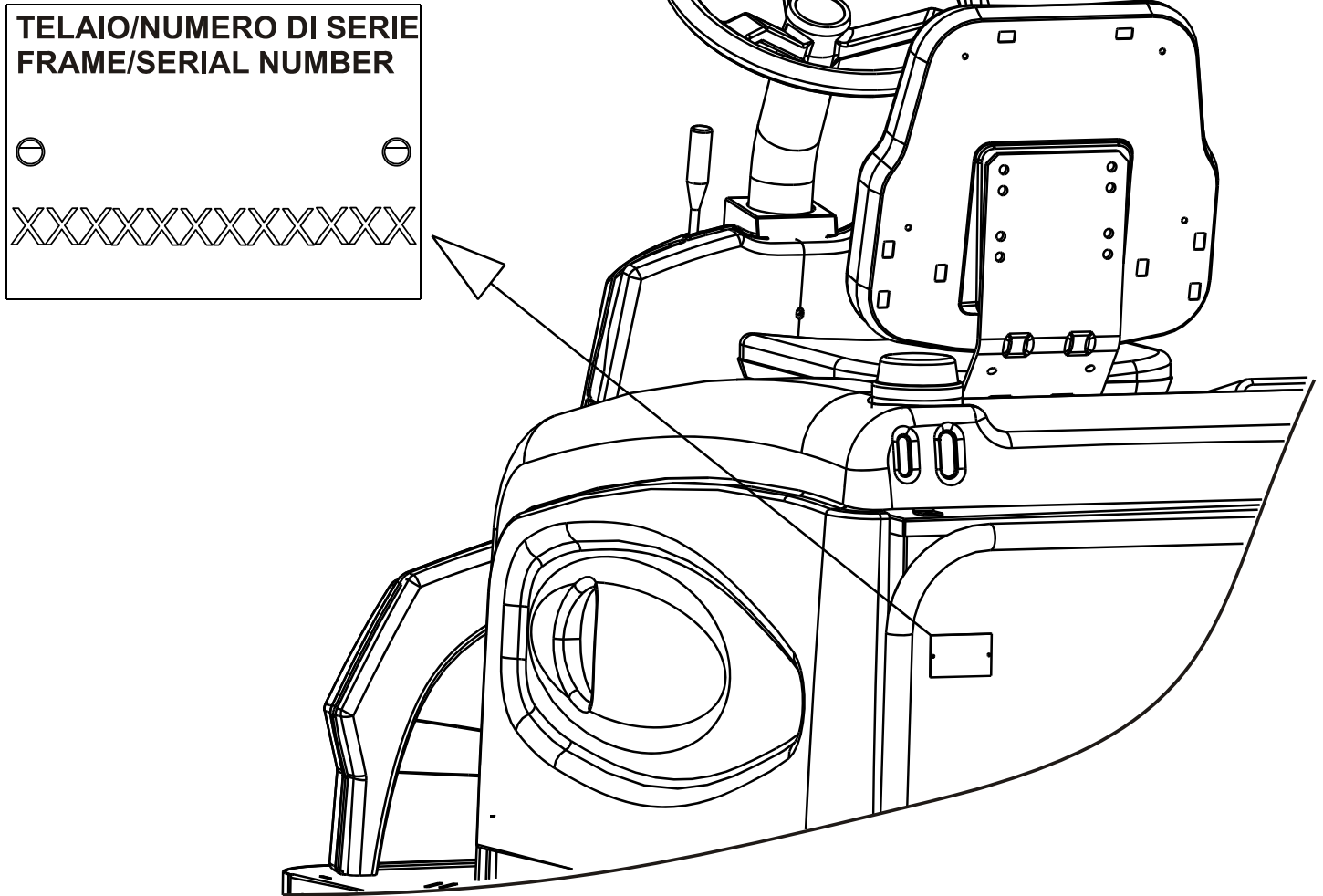
LEES AANDACHTIG DEZE HANDLEIDING ALVORENS DE MACHINE TE GEBRUIKEN EN HOUD ZE DAARNA BINNEN HANDBEREIK VOOR VERDERE RAADPLEGING.

De machine is ontworpen met een maximum aan veiligheidsvoorzieningen op voorwaarde dat de operator de machine gebruikt overeenkomstig de beschreven instructies.

Onze firma werkt constant aan de verbetering van haar producten en houdt zich dan ook het recht voor wijzigingen en verbeteringen aan te brengen waar nodig, zonder de verplichting van haar kant om de daarvóór gefabriceerde machines aan te passen.

IDENTIFICATIE VAN DE MACHINE

De machine en de fabrikant worden geïdentificeerd door drie plaatjes achter op de vuilcontainer.



VERWIJS STEEDS NAAR DEZE DETAILS BIJ HET BESTELLEN VAN ONDERDELEN OF BIJ ENIGE ANDERE AANVRAAG GERICHT TOT DE FABRIKANT.

Onze veegmachines voldoen aan de EEC richtlijnen en dragen het CE-label.

OPGELET!

BELANGRIJKE PUNTEN VOOR DE VEILIGHEID VAN ALLE GEBRUIKERS VAN DEZE “RIDER 1201 EB”.

- DEZE VEEGMACHINE IS ONTWERPEN VOOR HET REINIGEN VAN DROGE VLOEREN.
- GEBRUIK DE MACHINE NIET IN DE NABIJHEID VAN TOXISCHE POEDERS.
- GEBRUIK DE MACHINE NIET IN ONTPLOFBARE RUIMTEN.
- NEEM GEEN ONTVLAMBAAR/BRANDEND MATERIAAL OP (BIJVOORBEELD EEN BRANDENDE SIGARET)
- LAAT NIEMAND HET TE REINIGEN OPPERVLAK BETREDEN.
- LAAT DE MACHINE NOOIT STAAN MET DE MOTOR AAN; ZET DE MOTOR UIT EN NEEM DE SLEUTEL UIT HET CONTACT
- OPEN NOOIT DE BEVEILIGINGSPANELEN ALS DE MACHINE AAN STAAT.
- ONDERHOUDSMAATREGELEN MOGEN ENKEL UITGEVOERD WORDEN MET DE MOTOR UIT.
- WERK ENKEL MET DE MACHINE VANUIT DE BESTUURDERSSTOEL.
- GEBRUIK DE MACHINE NIET OP HELLINGEN MET EEN GROTERE HELLINGSGRAAD DAN DIE BESCHREVEN IN DE TABEL.
- GEBRUIK DE MACHINE NIET OM VOORWERPEN TE REINIGEN.
- DE CENTRALE BORSTEL MAG GEEN DRADEN, KABELS EN ANDERE LANGE VOORWERPEN OPVEGEN OM TE VOORKOMEN DAT DEZE VAST KOMEN TE ZITTEN IN DE BORSTEL.
- BRENG GEEN WIJZIGINGEN AAN, AAN DE MACHINE ZONDER ONZE VOORAFGAANDE TOESTEMMING.
- DE VEEGMACHINE IS NIET GESCHIKT VOOR GEBRUIK OP OPENBARE WEGEN.
- LEDIGING VAN DE VUILCONTAINER MAG ENKEL EN ALLEEN GEBEUREN ALS DE MACHINE HORIZONTAAL GEPLAATST IS EN OP EEN VLAK VLOEROPPERVLAK.

N.B. EUREKA S.R.L. WIJST ELKE VERANTWOORDELIJKHEID AF VOOR EVENTUELE SCHADE AAN PERSONEN EN/OF AAN EIGENDOMMEN TE WIJTEN AAN HET NIET IN ACHT NEMEN VAN BOVENVERNOEMDE WAARSCHUWINGEN OF ALS GEVOLG VAN ONJUIST GEBRUIK VAN DE VEEGMACHINE.

De veegmachines van Eureka dragen het CE- label:



WAARSCHUWINGEN EN AANBEVELINGEN

GEVAARTEKENS - OPGELET



DIT SYMBOOL VERWIJST NAAR ALLE HANDELINGEN DIE EEN POTENTIEEL GEVAARLIJKE SITUATIE KUNNEN VORMEN VOOR DE GEBRUIKER. HET IS DUS NOODZAKELIJK OM AAN DE VOORWAARDEN GETOOND DOOR DIT SYMBOOL TE VOLDOEN.



BRANDGEVAAR DOOR ZEER WARME OPPERVLAGKEN



DRAAG GEHOORBESCHERMING



DRAAG HANDSCHOENEN



DRAAG EEN VEILIGHEIDSBRIL



OPGELET STEEK UW HANDEN NIET TUSSEN BEWEGENDE ONDERDELEN



OPGELET: KOM NIET IN AANRAKING MET WATER
DE DELEN DIE DIT LABEL HEBBEN MOGEN NIET NAT WORDEN (MEESTAL GAAT HET
OM ELEKTRISCHE ONDERDELEN)

BLUS VUUR ENKEL MET BRANDBLUSSERS



REINIGEN EN ONDERHOUD

De machine moet gereinigd worden door personen die de instructies kennen, die weten hoe men de stroomkabels af moet sluiten, personen die de eigenschappen van de machine kennen zodat ze zichzelf niet in gevaar kunnen brengen.

Reinig de machine met een doek ondergedompeld in water of reinigingsmiddel. Oplossingen zoals petrol, alcohol, etc. mogen niet gebruikt worden.

Doe beroep op gespecialiseerd personeel voor het reinigen van de elektrische componenten. Men mag geen bijtende producten gebruiken en enkel producten die geschikt zijn voor elektrische circuits.

Onderhoudsactiviteiten mogen enkel uitgevoerd worden door vakkundig personeel dat over de juiste kennis beschikt omtrent de machine en de onderdelen.

Elke onderhouds- en reinigingsactiviteit moet gebeuren nadat de machine uitgeschakeld is, als alle mechanismen stil liggen en nadat warme onderdelen afgekoeld zijn en de batterij losgekoppeld is.

Indien men gebruik maakt van luchtpistolen, moet men steeds de ogen en het haar beschermen.

OPBERGEN VAN DE MACHINE

Indien de machine gedurende een langere periode niet gebruikt wordt, is het van essentieel belang om:

- de machine te stockeren op een veilige plaats
- de vuilcontainer eerst te ledigen
- de machine vanbinnen en vanbuiten te reinigen
- de borstels omhoog te laten om de borstelharen te beschermen
- de parkeerrem te activeren
- de sleutel uit het contact te nemen
- de batterij uit de machine te nemen



VOORZORGSMAATREGELEN VOOR DE VEILIGHEID VAN DE GEBRUIKERS EN TECHNIEKERS.

- De machine mag niet gebruikt worden door niet-bevoegd personeel dat niet getraind is om de machine te gebruiken of door personen waarbij reflexen aangetast kunnen zijn door het onder invloed zijn van bijvoorbeeld alcohol, drugs, geestelijke geneesmiddelen of door andere omstandigheden.
- Gebruik de machine niet in ontvlambare ruimtes of waar er ontploffingsgevaar dreigt.
- Zuig geen brandende objecten op of dingen die een brand kunnen veroorzaken.
- Verwijder geen flappen of beschermingsonderdelen als de machine in werking is.
- Gebruik de machine niet voor het reinigen van objecten.
- Begin niet met de uitvoering van onderhoudsactiviteiten indien er onderdelen in beweging zijn.
- Bescherm ogen en haar tijdens het gebruik van luchtpistolen of waterpistolen om de machine te reinigen.
- Maak, bij het optillen van de machine, gebruik van de juiste apparatuur die het gewicht van de machine kan dragen.
- Veroorzaak geen vlammen of vonkjes in de buurt van de machine.
- Ontkoppel de kabels van de batterij alvorens in te grijpen op het elektrisch circuit.
- Vermijd contact met het accuzuur.

- | |
|--|
| <ul style="list-style-type: none">- Beweeg voorzichtig over oneffen vloeren en op hellingen.
Vermijd hellingen hoger dan 20% bij het voorwaarts rijden en hellingen hoger dan 10% dwars op de bewegingsrichting.- Let op bij het draaien en manoeuvreren, vertraag in bochten om te vermijden dat u omkantelt. |
|--|

UPDATEN VAN DE HANDLEIDING

Wanneer er grote wijzigingen aangebracht worden aan de machines of als er nieuwe onderdelen zijn geïnstalleerd, moet het geüpdate bestand verzonden worden naar de dealer samen met het aangekochte onderdeel of de geüpdate handleiding.

VERPLICHTINGEN VAN DE WERKGEVER OF EIGENAAR VAN DE MACHINE

De werkgever of eigenaar van de machine is verantwoordelijk voor het verdelen van de handleiding aan al het personeel dat de machine gaat gebruiken.

De gebruiker of eigenaar van de machine neemt ook de verantwoordelijkheid om de handleiding te updaten met de documenten die de fabrikant zal opsturen, als er veranderingen zijn gemaakt aan de machine.



VERANTWOORDELIJKHEDEN VOOR DE GEBRUIKER

- De gebruiker mag niet op een natte vloer werken
- De gebruiker is verantwoordelijk voor het dagelijks onderhoud van de machine
- De gebruiker moet zorg dragen voor de machine en deze in een goede staat houden
- De gebruiker moet zijn of haar overste of de technische afdeling informeren wanneer er onderhoud gepland moet worden in geval van schade
- De gebruiker mag geen personen, dieren of objecten vervoeren met de machine
- Wanneer de machine gaat bewegen, moet men zich aan de veiligheidsmaatregelen houden omtrent het draaien
- De machine kan niet gebruikt worden voor de opname van giftige, schadelijke stoffen
- Laat nooit personen in de buurt van de machine komen als deze in actie is
- Laat de machine nooit achter met de sleutel in het contact en de noodknop geactiveerd
- Zet de handrem op
- Laat de vuilcontainer nooit omhoog zonder de veiligheidsklem te activeren
- Als er een defect is aan de machine, raadpleeg dan de procedures in de verschillende hoofdstukken
- Veeg nooit stukjes van touw, draad of iets anders op die de borstels kunnen beschadigen doordat deze zich errond draaien.

VERSCHROTTEN



GEBRUIKTE OLIËN

Gebruikte oliën mogen nooit zomaar weggegooid worden. Ze moeten worden afgegeven aan de bevoegde verzamelplaatsen in overeenstemming met de reglementering die momenteel van kracht is. Tijdelijke opslag kan enkel in een waterdichte container met verpakking errond om te voorkomen dat de oliën in contact komen met het milieu of regenwater. De filters moeten ook afgegeven worden aan bevoegde verzamelplaatsen en tijdelijk bewaard worden zoals de olie.



LEGE LOODBATTERIJEN

Lege batterijen zijn giftig afval, ze mogen alleen worden afgegeven aan de verzamelplaatsen met specifieke bevoegdheden (wordt gecontroleerd op tijdstip van verzending).



VERSCHROTTEN VAN DE MACHINE

Wanneer de machine verschrot wordt, is het noodzakelijk zich te ontdoen van de materialen waar de machine uit bestaat.

TRANSPORT



TRANSPORT

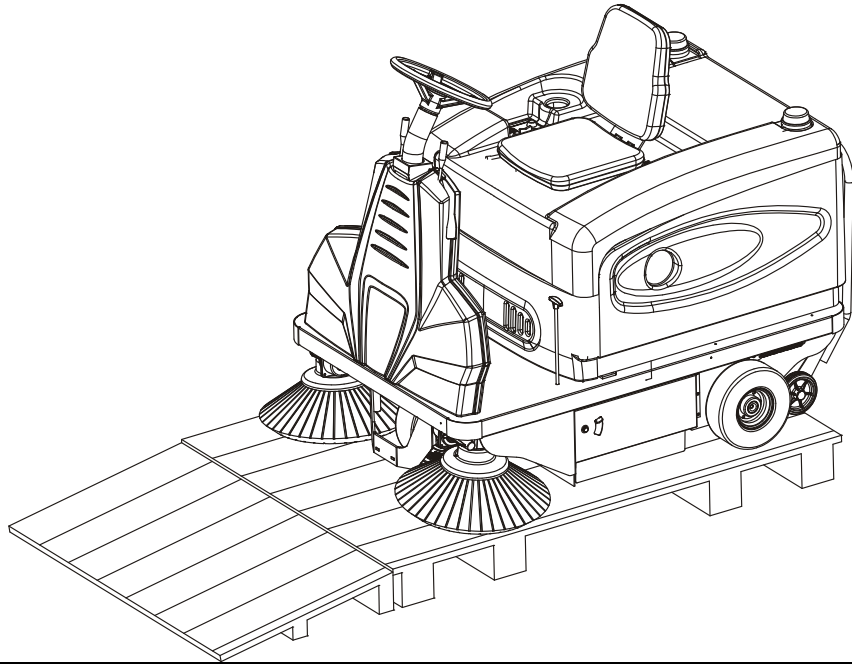
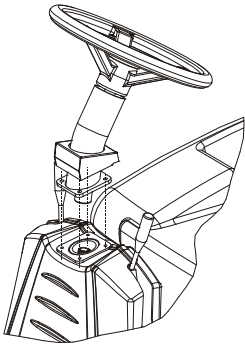
De machine moet worden vastgemaakt aan een pallet om het transport makkelijker en veiliger te laten verlopen.

De volgende onderdelen worden apart verpakt:

- Stuur
- Stoel
- Zijborstel

Monteer eerst het stuur en de stoel.

MONTEREN VAN HET STUUR



Volg onderstaande richtlijnen bij het uitpakken van de machine:

- Bevestig een schuine ramp op de pallet zoals afgebeeld
- Verwijder de bevestigingsmiddelen die het achterwiel, en indien nodig de voorwielen, blokkeren en eventueel ook andere bevestigingsmiddelen
- Verplaats de machine naar achter over de ramp

De machine moet van de pallet gehoffen worden door middel van een kraan of door andere middelen die gebruik maken van de riemen, kabels en kettingen die aan de machine bevestigd zijn zoals getoond op de tekening.

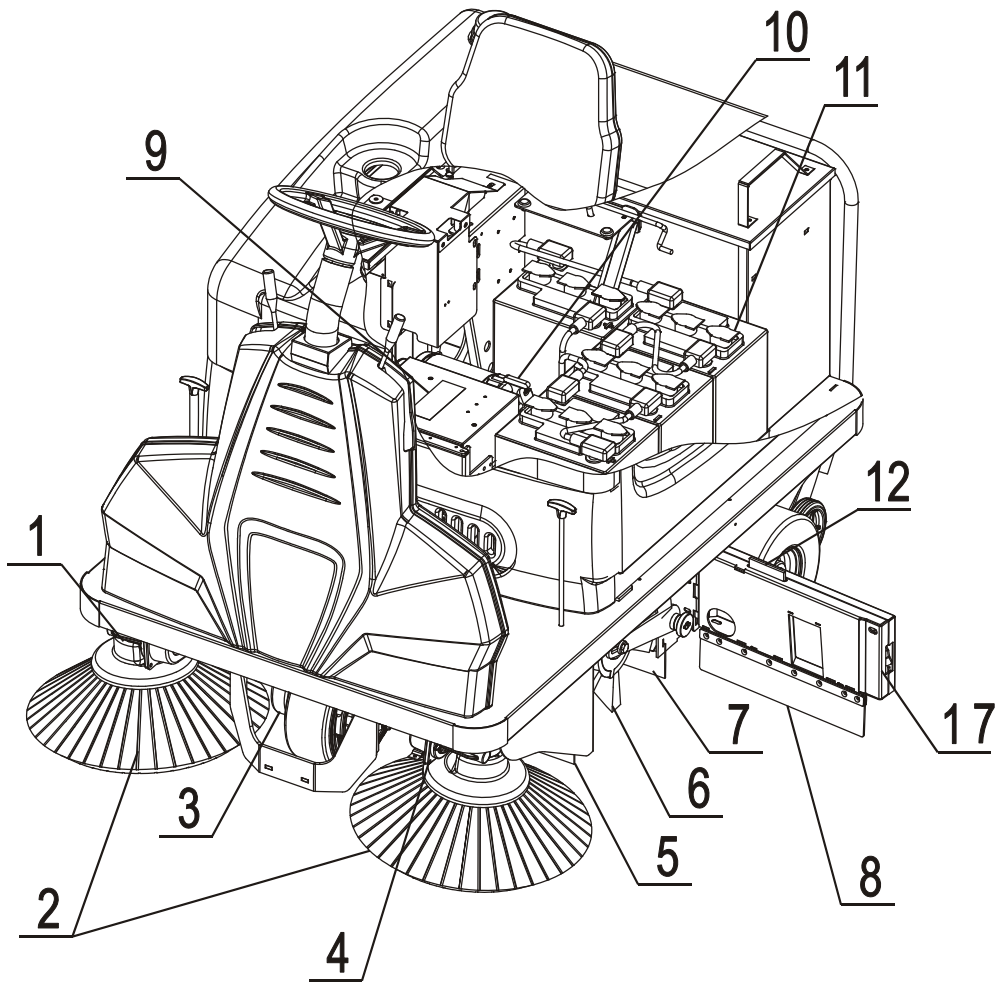
NEEM DE MACHINE NIET VAN DE PALLET DOOR MIDDEL VAN EEN VORKHEFTRUCK, DEZE KAN SCHADE BEROKKENEN AAN DE MACHINE.

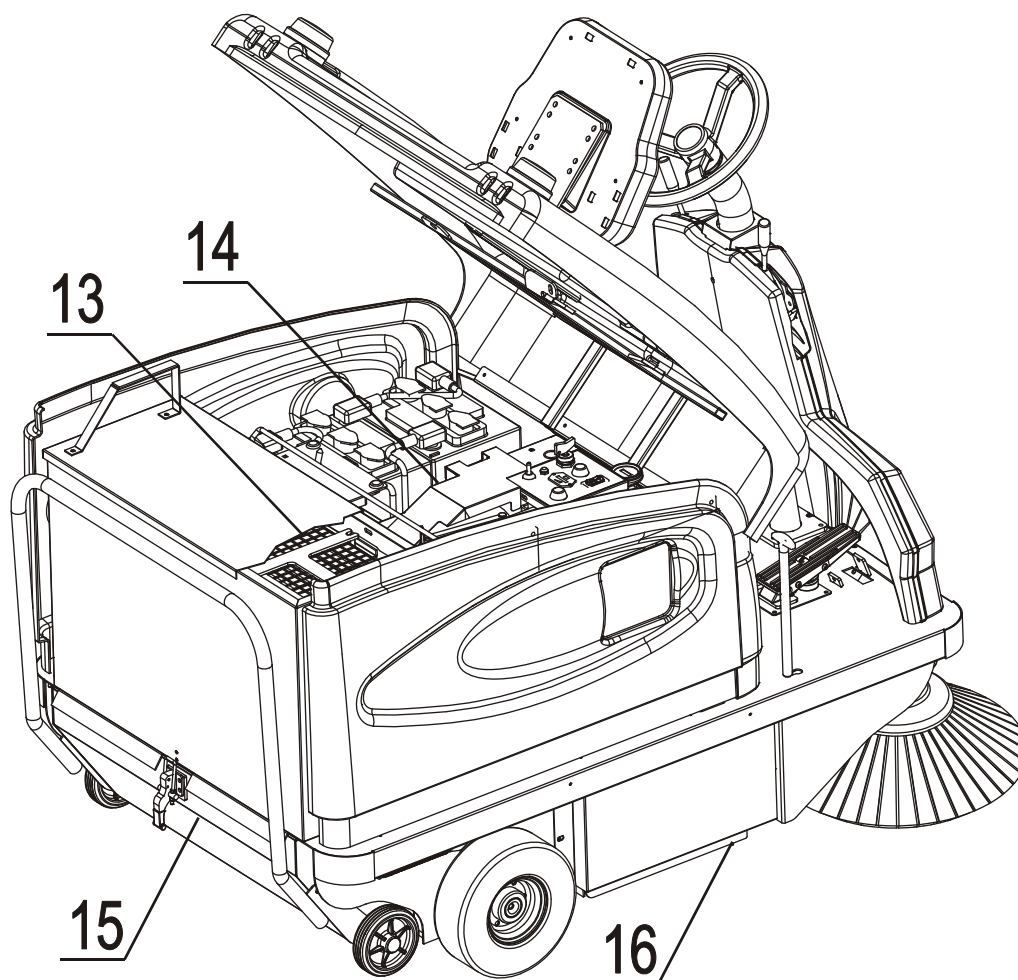


TRANSPORTEREN EN VERPLAATSEN

Indien de machine verplaatst dient te worden, is het aan te raden:

- de machine niet met een voertuig te heffen met een vorkheftruck om schade te voorkomen
- blokkeer de machine door de parkeerrem te activeren
- bevestig de machine stevig aan het voertuig door kettingen, kabels en riemen te bevestigen aan de punten aangegeven op de tekening.

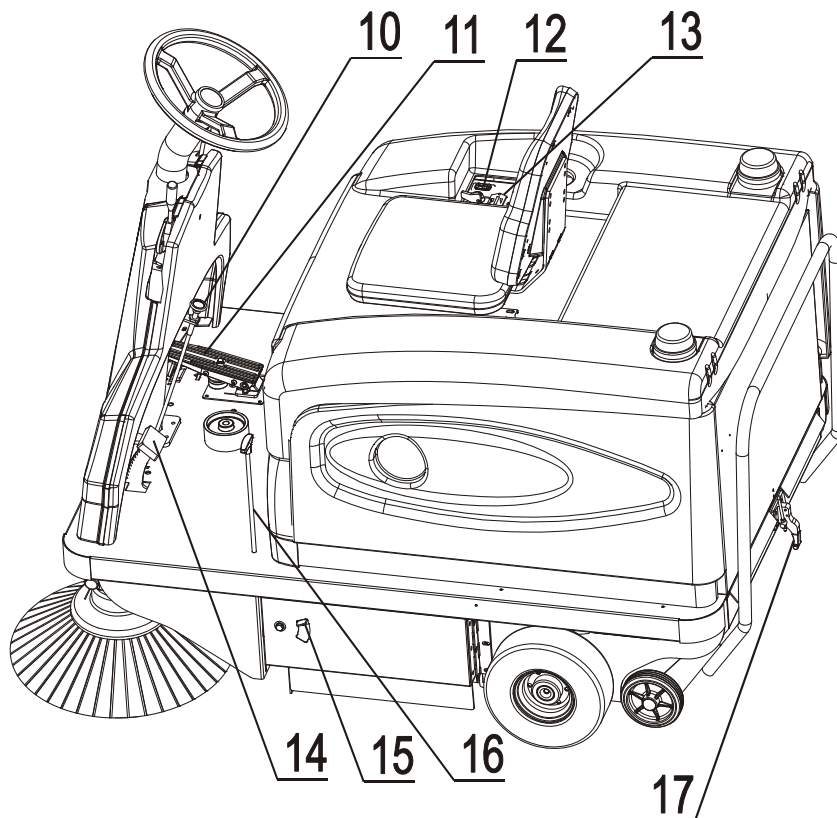
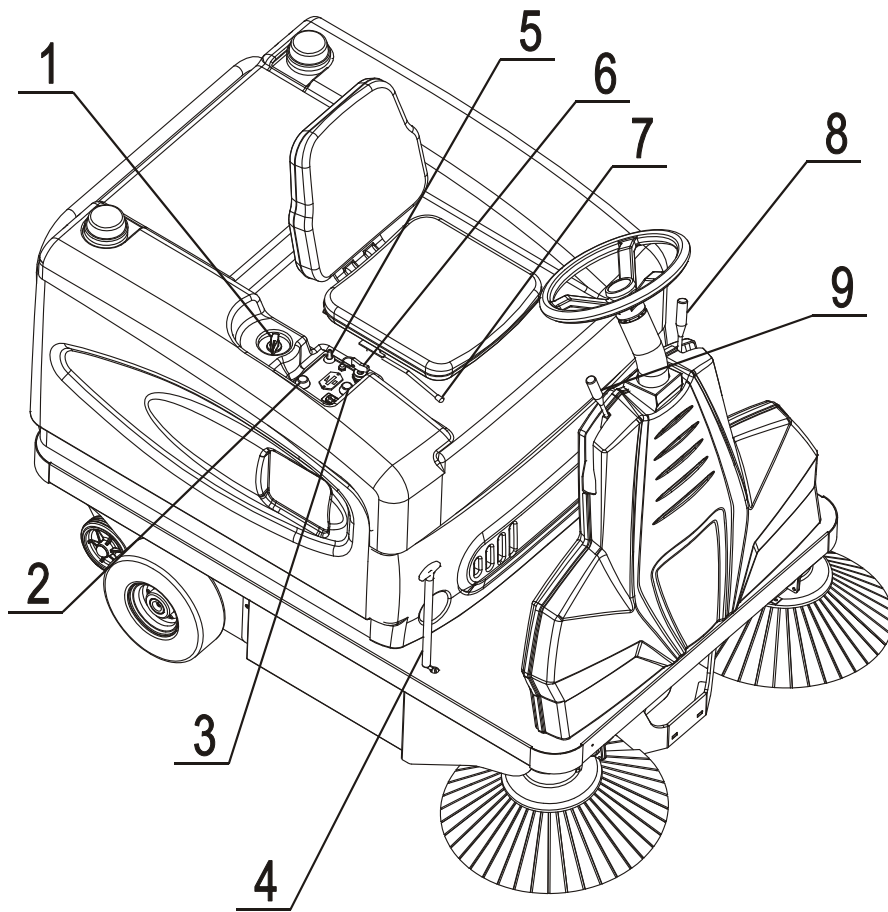




RIDER 1201 EB

1. AANDRIJFMOTOR RECHTER ZIJBORSTEL
2. ZIJBORSTELS
3. AANDRIJFWIEL
4. AANDRIJFMOTOR LINKER ZIJBORSTEL
5. VOORSTE RUBBER
6. HOOFDBORSTEL
7. ACHTERSTE RUBBER
8. RUBBER LINKER ZIJBORSTEL
9. BOX ELEKTRISCH SYSTEEM
10. BATTERIJ CONNECTOR
11. BATTEIJ
12. PIN VOOR VERVANGEN HOOFDBORSTEL
13. FILTERZAK
14. VENTILATOR
15. VUILCONTAINER
16. RECHTER ZIJRUBBER
17. LINKERZIJDE

HOOFFUNCTIES



1. BEDIENING ZUIGFUNCTIE
2. BEDIENING FILTERSCHUDDER
3. BEEPER
4. BEDIENING HOOFDBORSTEL
5. SCHAKELAAR BORSTEL/ZUIGMOTOR
6. STARTSLEUTEL
7. HENDEL REGELEN VAN STOEL
8. HENDEL LINKER ZIJBORSTEL
9. HENDEL RECHTER ZIJBORSTEL
10. PARKEERREM
11. PEDAAL VOORWAARTS RIJDEN
12. SCHAKELAAR RIJRICHTING
13. INDICATOR LAADNIVEAU BATTERIJ
14. REMPEDAAL
15. HENDEL OPENEN LINKERZIJDE
16. BEDIENING FLAP
17. HENDEL OPENEN VUILCONTAINER

BEDIENING ZUIGFUNCTIE

Als de hendel naar voor staat (DRY) is de zuigfunctie aan

Als de hendel naar achter staat (WET) is de zuigfunctie uit

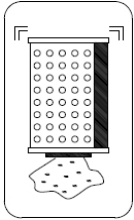
1



BEDIENING FILTERSCHUDDER

Houd de knop gedurende een paar seconden ingedrukt om de filterschudder te activeren.

2



BEEPER

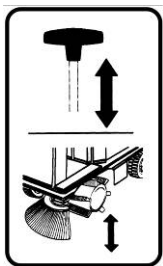
3



BEDIENING HOOFDBORSTEL

Duw de hendel naar onder om de borstel te laten zakken. Til de hendel omhoog en duw deze naar voor om de borstel te activeren.

4

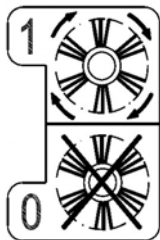


SCHAKELAAR BORSTEL/ZUIGMOTOR

POS.1: De motor start

POS.0: De motor stopt

5



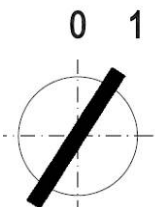
STARTSLEUTEL

POS.0: stop de motor

POS.1: start de motor

OPGELET: Indien je de machine uitschakelt door middel van de sleutel, wacht dan 3-4 seconden alvorens ze terug te starten.

6



7

HENDEL REGELEN STOEL

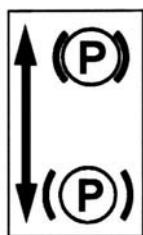
Trek de hendel naar rechts om de stoel naar voor of achter te verstellen.

8 ----- HENDEL LINKER ZIJBORSTEL

9 ----- HENDEL RECHTER ZIJBORSTEL

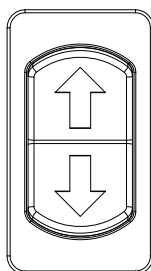
PARKEERREM

10



Om de parkeerrem te activeren, duw op het pedaal en op de remblokkeringsknop.

11



SCHAKELAAR RIJRICHTING

Voorwaarts rijden door op de bovenste knop te drukken, achterwaarts rijden door op de onderste knop te duwen.

12 -----

SCHAKELAAR RIJRICHTING

- VOORWAARTS: duw op het RECHTER pedaal

- ACHTERWAARTS: duw op het LINKER pedaal

De rem wordt geactiveerd elke keer het pedaal wordt losgelaten.

13



INDICATOR LAADNIVEAU BATTERIJ

Als alle leds groen zijn is de batterij volledig oopgeladen.

Indien de rode LED na 1 minuut begint te branden stopt de borstelmotor. De batterij dient opgeladen te worden.

Belangrijk: de indicator werkt voor standaard lood-zuur batterijen.

In geval van andere batterijen (GEL, AGM, enz.) moeten de instellingen veranderd worden om schade aan de batterijen te voorkomen.

14 -----

REMPEDAAL

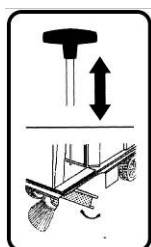
Door het pedaal in te duwen wordt de noodrem geactiveerd.

15 -----

HENDEL OPENEN LINKERZIJDE

BEDIENING FLAP

16



Trek de hendel omhoog om de flap op te tillen en de opname van licht en grof vuil te activeren.

17 -----

HENDEL OPENEN VUILCONTAINER

Geef de hendel vrij om de vuilcontainer los te maken om deze te ledigen.

GEBRUIK VAN DE MACHINE

DE VEEGMACHINES VAN EUREKA MOGEN ENKEL GEBRUIKT WORDEN DOOR OPGELEID EN BEVOEGD PERSONEEL

VEEGMACHINES DIE NIET PERFECT WERKEN MOETEN UIT DIENST GENOMEN WORDEN.

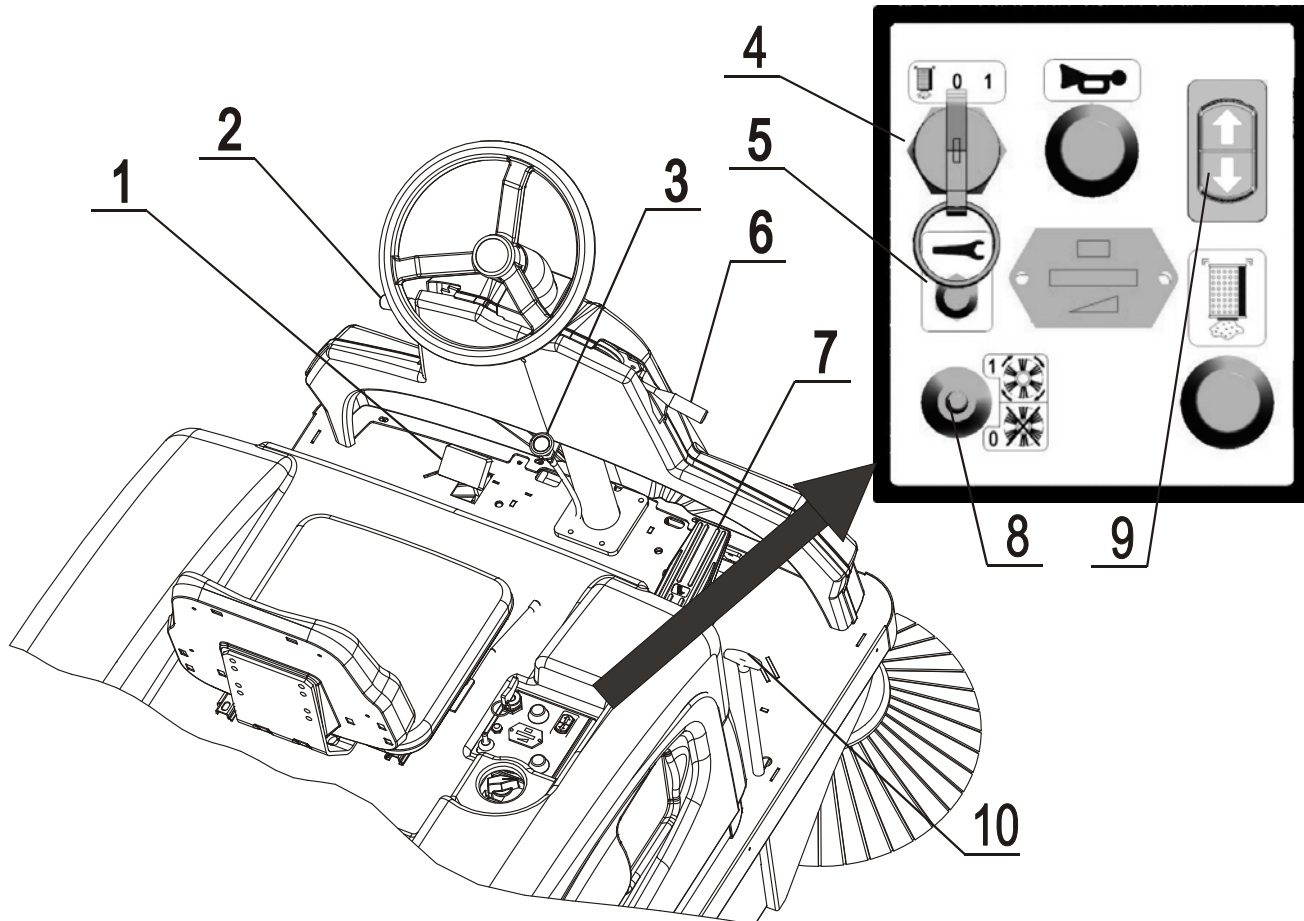
DE STOEL IS UITGERUST MET EEN DIPSWITCH OM TE VOORKOMEN DAT DE MACHINE ZICH VOOR- OF ACHTERUIT KAN VERPLAATSEN ZONDER DAT DE OPERATOR IN DE STOEL ZIT. ALVORENS AAN DE SLAG TE GAAN MOET MEN DE DIPSWITCH EERST CONTROLEREN.

WERKING

- ⇒ SLUIT DE BATTERIJ AAN
- ⇒ GA IN DE STOEL ZITTEN
- ⇒ STEEK DE SLEUTEL IN HET CONTACT
- ⇒ START DE BORSTELMOTOR
- ⇒ CONTROLEER OF ER GEEN FOUTMELDINGEN VERSCHIJNEN OP HET DASHBOARD
- ⇒ CONTROLEER HET LAADNIVEAU VAN DE BATTERIJ
- ⇒ OPEN DE DEUR VAN DE VUILCONTAINER
- ⇒ LAAT DE VUILCONTAINER ZAKKEN
- ⇒ ACTIVEER DE ZUIGFUNCTIE DOOR MIDDEL VAN DE HENDEL
- ⇒ LAAT DE CENTRALE BORSTEL ZAKKEN
- ⇒ LAAT DE ZIJBORSTELS ZAKKEN
- ⇒ DUW HET RECHTER PEDAAL IN OM VOORWAARTS TE RIJDEN EN HET LINKER PEDAAL OM ACHTERUIT TE RIJDEN.

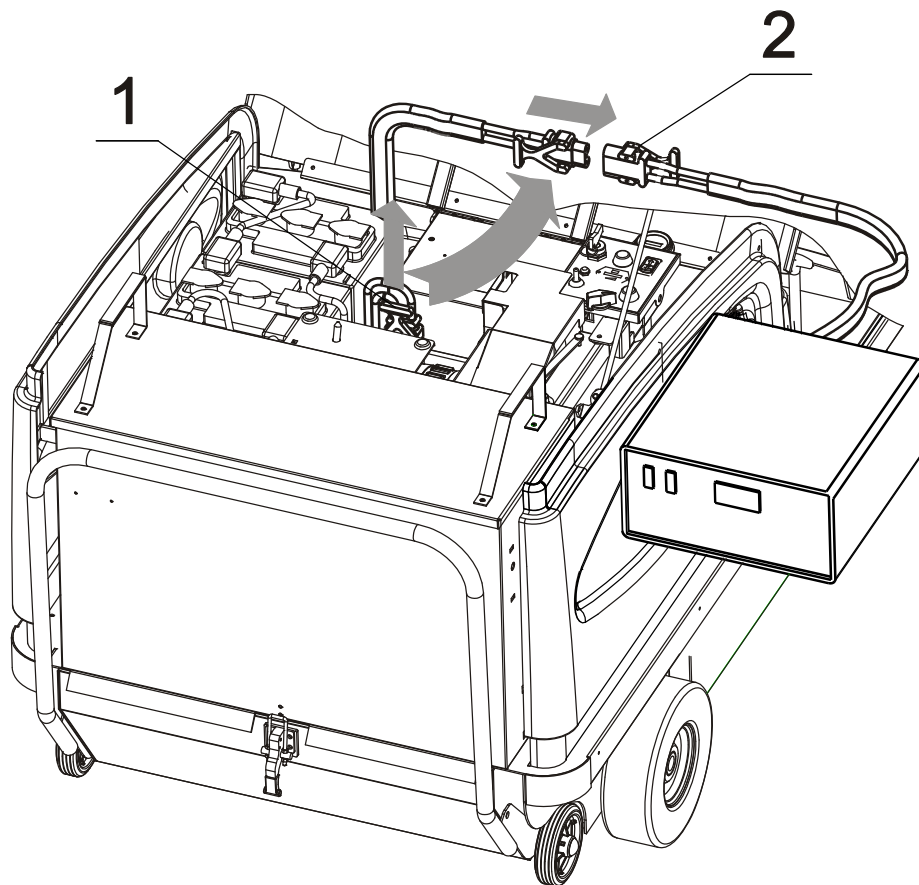
BELANGRIJK ADVIES

- ⇒ VERTRAAG IN BOCHTEN
- ⇒ SCHUD DE FILTER REGELMATIG
- ⇒ VERZAMEL GEEN KOORDEN, TOUWEN, DRADEN OF ANDER MATERIAAL DAT ZICH KAN OPROLLEN
- ⇒ CONTROLEER DE DICHTING VAN DE RUBBERS
- ⇒ WEES VOORZICHTIG MET OBJECTEN DIE UITSTEKEN UIT DE VLOER
- ⇒ INDIEN HET MOGELIJK IS LEDIG DE VUILCONTAINER IN EEN CONTAINER IN PLAATS VAN OP DE GROND
- ⇒ LEDIG DE VUILCONTAINER NIET INDIEN DEZE NIET PLAT OP DE GROND STAAT



1. REMPEDAAL
2. HENDEL LINKER ZIJBORSTEL (OPTIE)
3. PARKEERREM
4. STARTSLEUTEL
5. WERKING STUURDOOS
6. HENDEL RECHTER ZIJBORSTEL
7. PEDAAL VOORWAARTS RIJDEN
8. SCHAKELAAR BORSTEL/ZUIGFUNCTIE
9. SCHAKELAAR RIJRICHTNG
10. HENDEL HOOFDBORSTEL

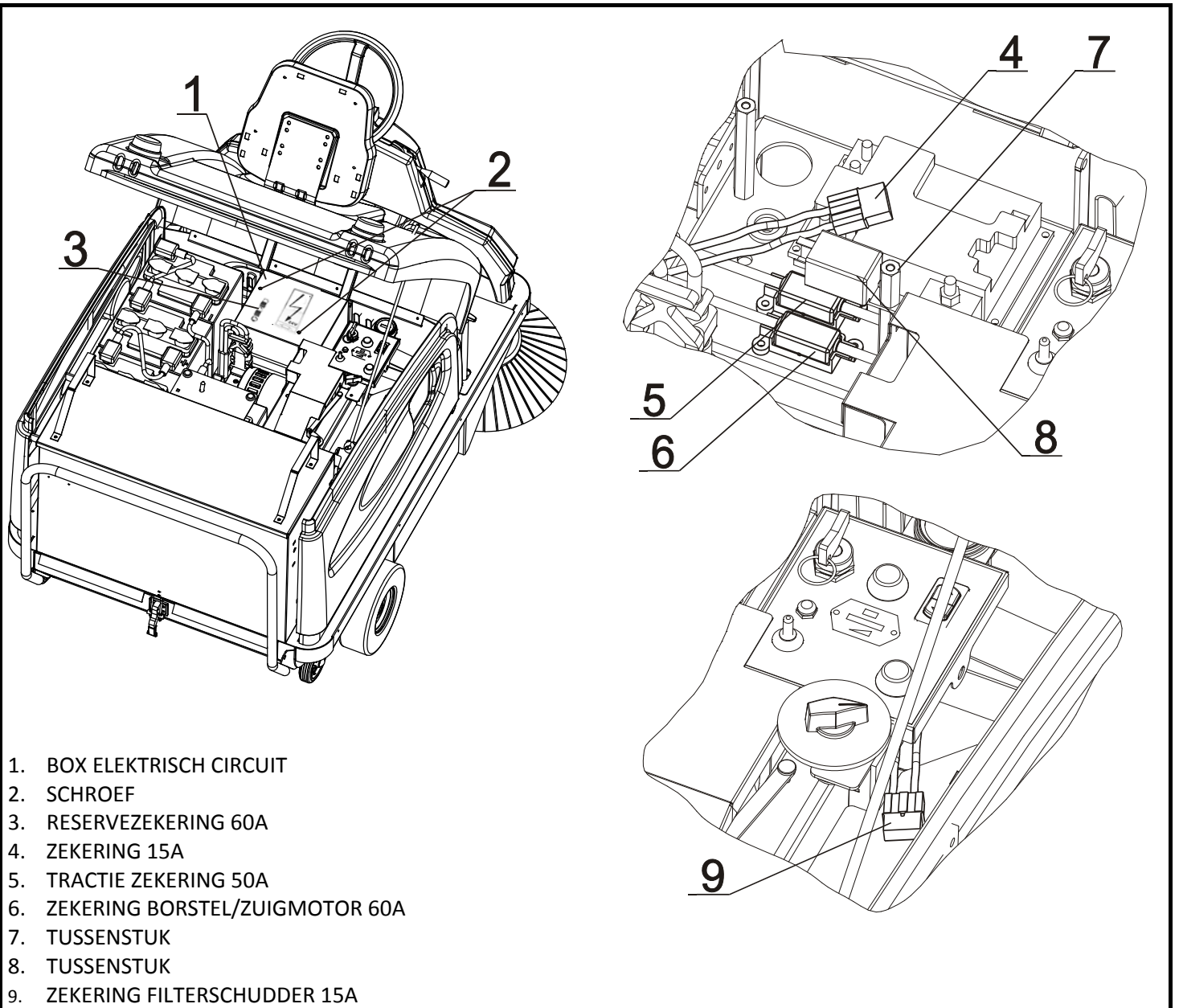
<p>DE MACHINE STARTEN</p>	<ul style="list-style-type: none"> ⇒ Alvorens de machine te starten moeten de hoofdborstel en de zijborstels van de grond zijn (Pos.2 Pos.6 Pos.10) ⇒ Draai de sleutel in wijzerszin Pos.4 ⇒ Start de borstel- en zuigmotor door middel van de schakelaar Pos.8 ⇒ Laat de centrale borstel zakken Pos.10 en/of de zijborstels Pos.2 and Pos. 6. Om ze te activeren duw op het pedaal voor voorwaarts rijden.
<p>TRANSPORTEREN</p>	<ul style="list-style-type: none"> ⇒ Om de machine gewoon te transporteren moeten alle borstels van de grond zijn Pos. 0/Pos. 6 en Pos. 2. ⇒ Zet de schakelaar Pos. 8 op "0" ⇒ Duw het pedaal Pos.7 in voor voorwaarts rijden
<p>DE MACHINE UITSCHAKELEN</p>	<ul style="list-style-type: none"> ⇒ Na het werken en/of transporteren moet de machine geparkeerd worden. Gebruik het pedaal Pos. 1 om de parkeerrem te activeren en duw op de knop Pos. 3. Til alle borstels omhoog door middel van de hendels Pos. 2, Pos. 6 en Pos. 10. ⇒ Zet de schakelaar Pos. 8 op "0" ⇒ Draai de sleutel Pos. 4 op "0" ⇒ OPGELET: Indien je de machine uitschakelt door middel van de sleutel, wacht dan 3-4 seconden alvorens ze terug te starten



BATTERIJ OPLADEN

- ⇒ Schakel de machine uit en activeer de parkeerrem
- ⇒ Doe de stoel omhoog en ontkoppel de connector pos 1 van de machine en koppel deze aan de batterijlader pos 2
- ⇒ Volg nauwkeurig de instructies in de handleiding van de batterijlader (meegeleverd met de machine) alvorens de batterij op te laden.
- ⇒ Laad de batterijen op met een intensiteit die niet hoger is dan 20% boven hun capaciteit.
- ⇒ **Controleer na het opladen, het niveau van het elektrolyt en vul bij met gedestilleerd water indien nodig.**
- ⇒ Ontkoppel beide connectoren om de machine opnieuw te starten.
- ⇒ Voor meer details over het opladen, lees de werkingsfiche van de batterij
- ⇒ De batterij mag enkel opgeladen worden in goed geventileerde ruimtes.
- ⇒ Het gas dat vrijkomt tijdens het opladen kan explosies veroorzaken indien het in aanraking komt met vlammen of vonken.
- ⇒ Batterijzuur mag nooit in aanraking komen met de ogen, de huid of kleding. Draag steeds handschoenen, een veiligheidsbril en geschikte kleding.
- ⇒ Indien het in contact komt met de ogen of de huid, spoel dan onmiddellijk met veel water.
- ⇒ Plaats geen metalen voorwerpen op de batterijen.
- ⇒ Vul de batterijen niet met zwavelzuur of andere producten.



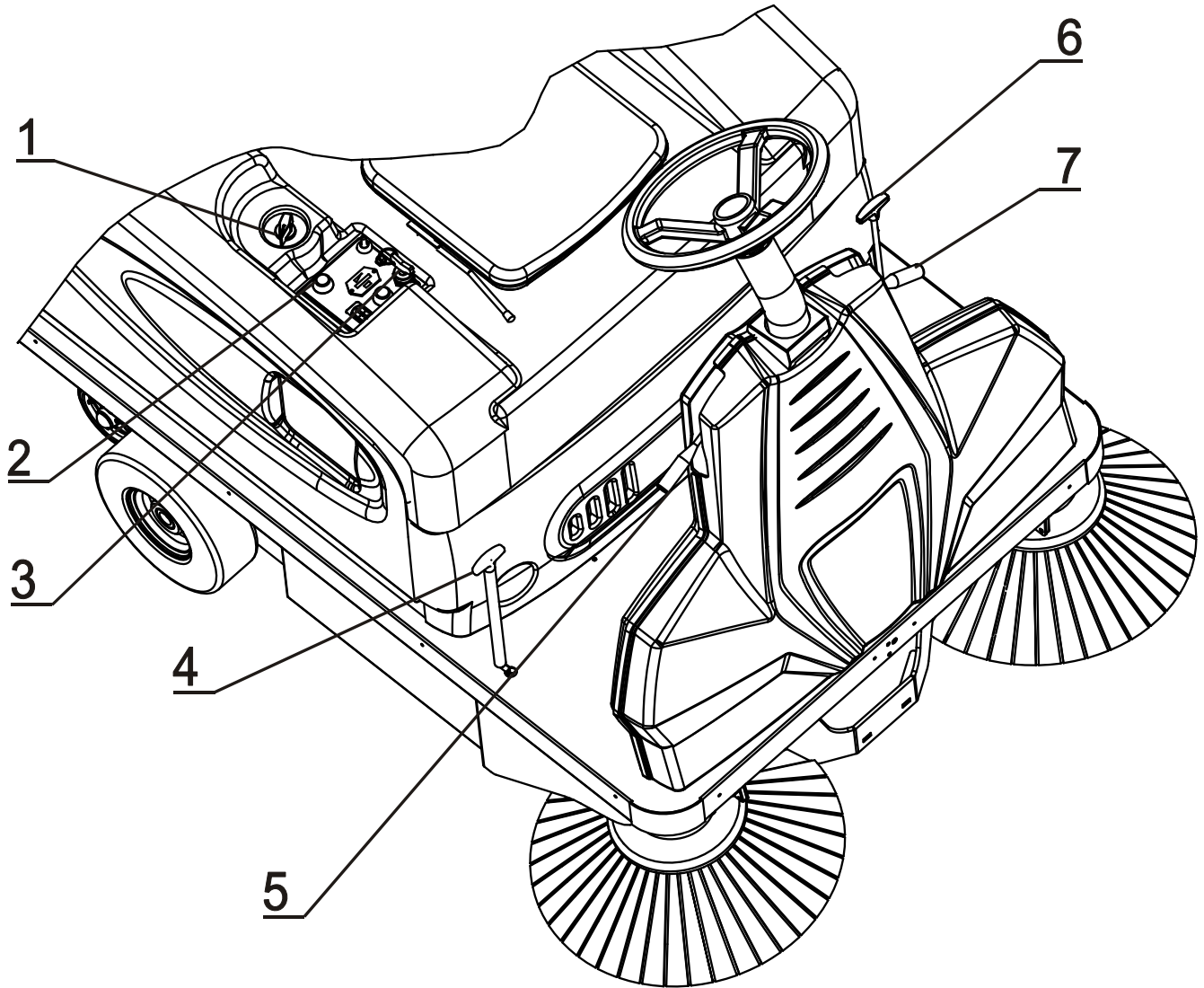


1. BOX ELEKTRISCH CIRCUIT
2. SCHROEF
3. RESERVEZEKERING 60A
4. ZEKERING 15A
5. TRACTIE ZEKERING 50A
6. ZEKERING BORSTEL/ZUIGMOTOR 60A
7. TUSSENSTUK
8. TUSSENSTUK
9. ZEKERING FILTERSCHUDDER 15A

ZEKERINGEN VERVANGEN

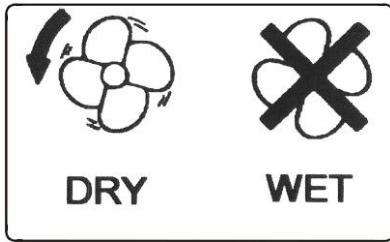


- ⇒ Til de motorkap op en blokkeer deze met de voorziene baar
 - ⇒ Verwijder de batterijconnector
 - ⇒ Om aan de zekeringen in de energie systeem box te kunnen, draai de schroeven pos 2 los en neem het deksel weg.
Neem indien nodig de tussenstukken POS 7+8 weg.
 - ⇒ Vind de foute zekering :
 - 4) ALGEMENE ZEKERIN 15A (in de machine bij de motorolie staaf)
 - 5) AANDRIJFZEKERING 60A (in de energiesysteem box)
 - 6) BORSTEL-/ZUIGMOTOR ZEKERING 60A (in de energiesysteem box)
 - 9) SCHUDDER ZEKERING 15A (aan de rechter zijde van de machine, onder het bedieningspaneel)
 - ⇒ 2 x 60A reservezekeringen vastgemaakt aan de buitenkant van de energiesysteem box(POS.3)
 - ⇒ Hermonteer alles
- OPMERKING! VERANDER NOOIT HET AANTAL AMPÈRE VAN DE ZEKERING!**



- 1 KNOP ZUIGFUNCTIE
- 2 KNOP FILTERSCHUDDER
- 3 PIN
- 4 HENDEL HOOFDBORSTEL
- 5 HENDEL RECHTER ZIJBORSTEL
- 6 HENDEL VOORSTE FLAP
- 7 HENDEL LINKER ZIJBORSTEL

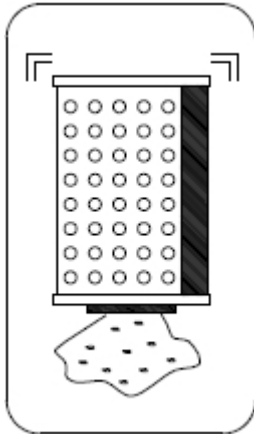
BEDIENING ZUIGFUNCTIE



INDIEN JE OVER EEN NATTE VLOER OF EEN BINNENPLAATS MET Plassen MOET, SCHAKEL DE ZUIGFUNCTIE DAN STEEDS UIT OM DE POLYESTER FILTER TE BESCHERMEN.

- ⇒ Hengel in pos 1 (DRY): zuigfunctie is aan.
- ⇒ Hengel op “WET”: zuigfunctie is uit.

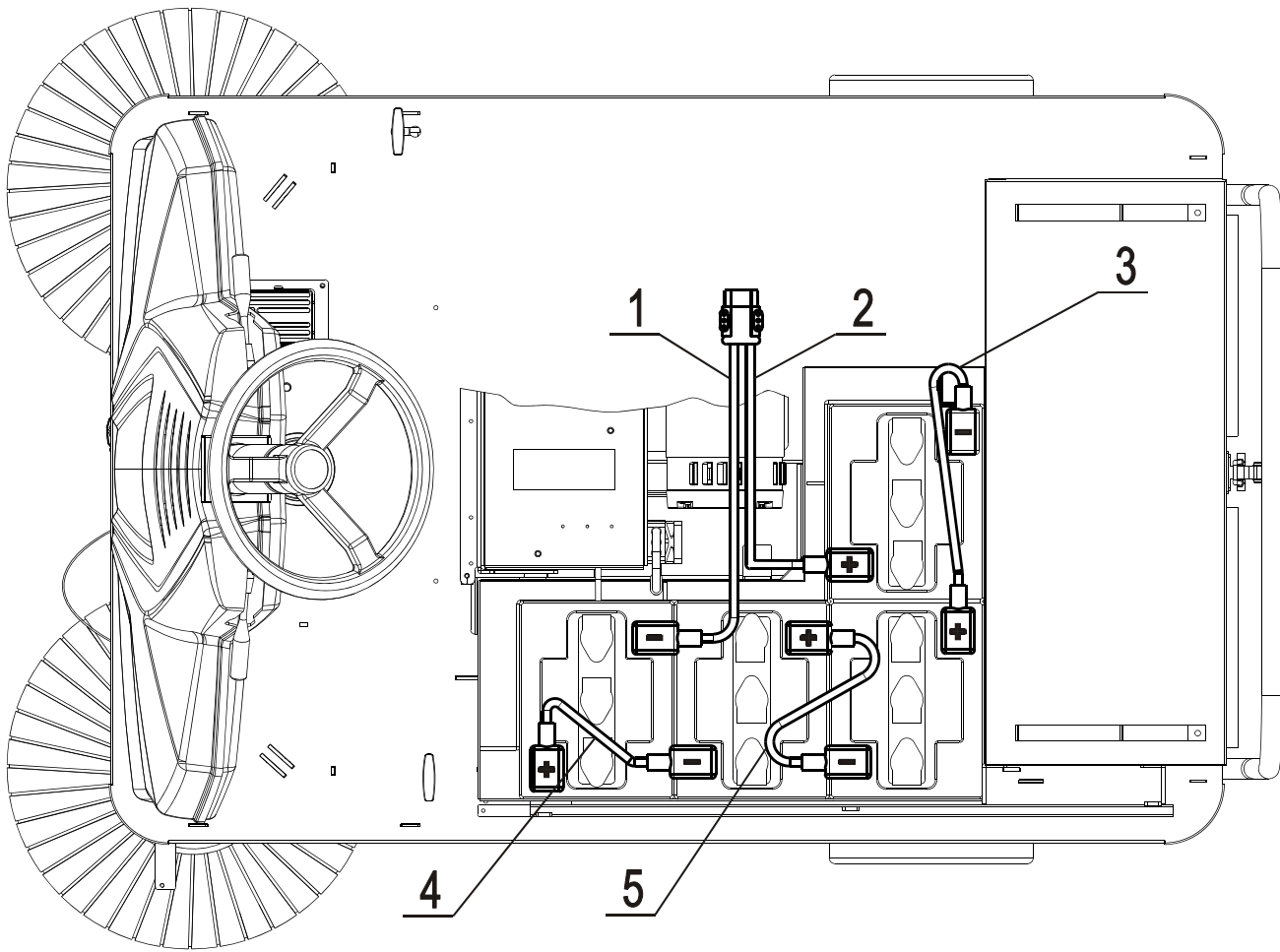
BEDIENING FILTERSCHUDDER



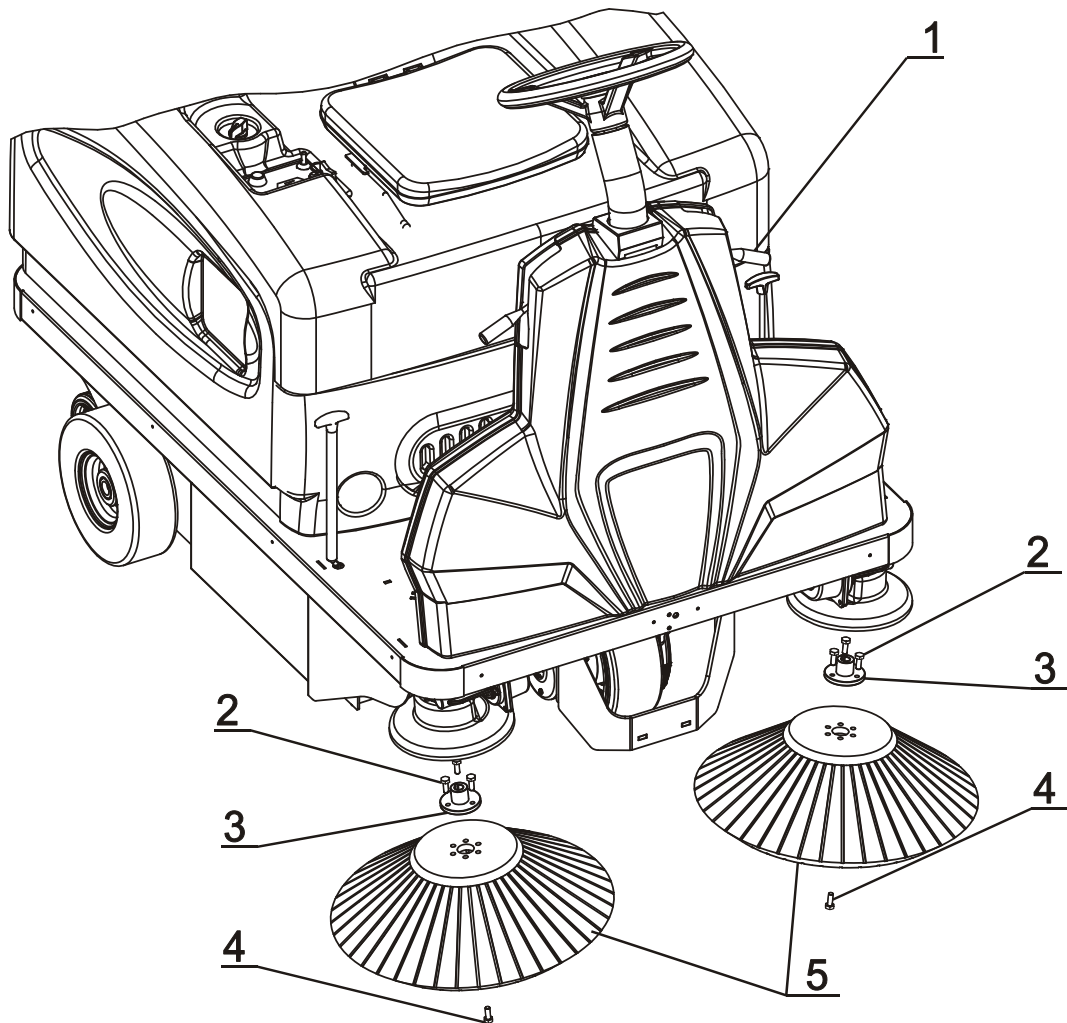
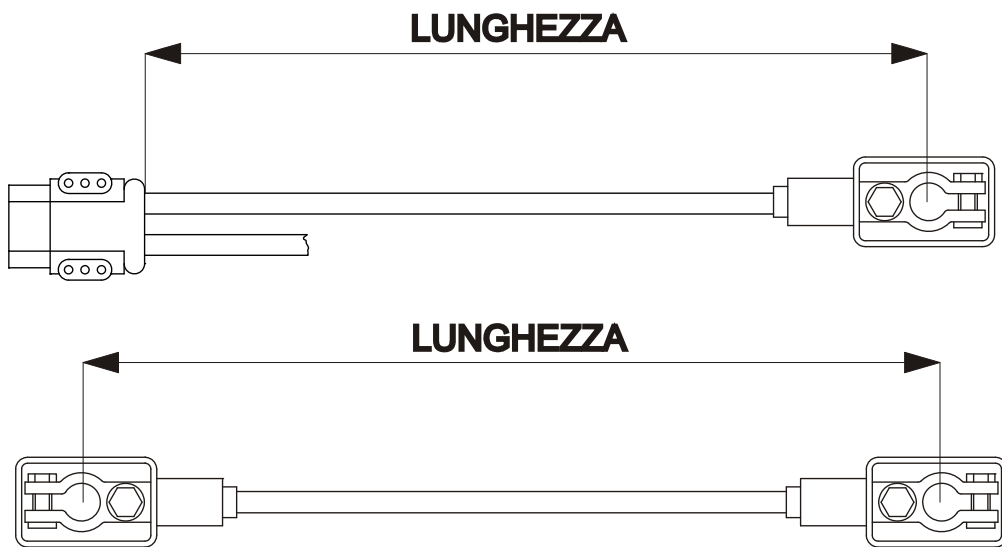
- ⇒ Druk de toets naar beneden en draai tegenwijzerszin;
- ⇒ Druk 5-10 seconden op de knop en laat hem dan los.
- ⇒ Herhaal dit een aantal keer.

NB – DE KWALITEIT VAN HET VEGEN IS AFHANKELIJK VAN HOE ZUIVER DE FILTER IS. SCHUD DEZE VAAK, ZEKER INDIEN DE VLOER ZEER STOFFIG IS.



LENGTE BATTERIJKABEL

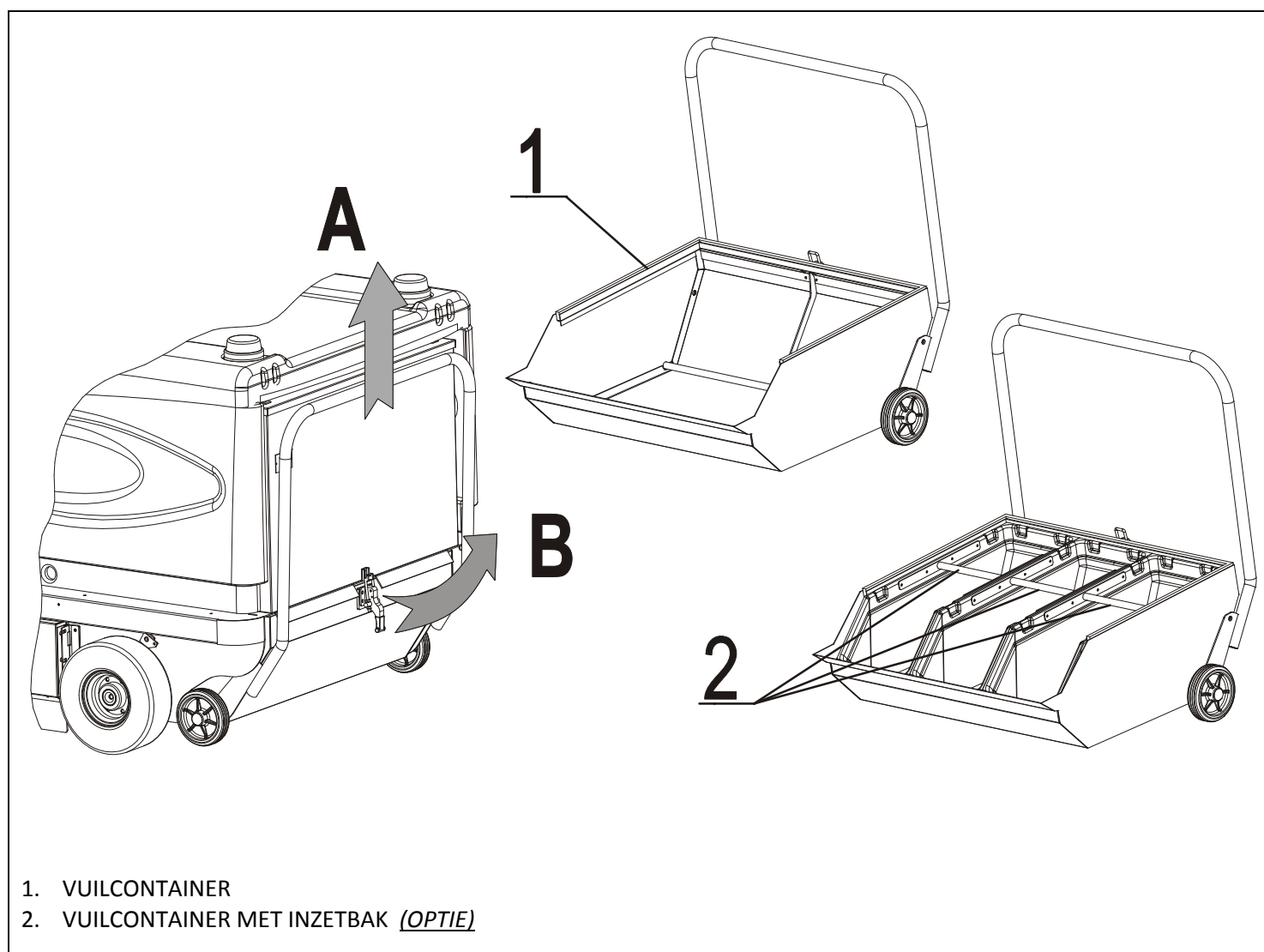


N°	KLEUR	Ømm ²	LENGTE (mm)
1	ZWART	16	700
2	ROOD	16	700
3	ROOD	16	490
4	ROOD	16	335
5	ROOD	16	305



1. HENDEL LINKER EN RECHTER ZIJBORSTEL
2. FLENSCHROEF
3. FLENS
4. HOOFDSCHROEF
5. RECHTER EN LINKER ZIJBORSTEL

<p>BEDIENING ZIJBORSTEL</p>	<p> Controleer of er geen touwen, draden of andere dingen rond de borstels zitten alvorens deze te activeren De zijborstel zakt en gaat omhoog door de hendel pos.1: - de hendel is verticaal: de borstel is omlaag en draait. - de hendel is naar beneden: de borstel is omhoog en draait niet.</p>
<p>ZIJBORSTEL VERVANGEN</p> <p></p>	<p>⇒ Til de borstels omhoog door middel van de hendel pos.1 ⇒ Draai de schroef pos 4 los met een sleutel van 17 ⇒ Verwijder de borstel pos.5 ⇒ Demonteer de flens van de oude borstel en monteer deze op de nieuwe pos.3 ⇒ Hermonteer alles</p>



VUILCONTAINER LEDIGEN

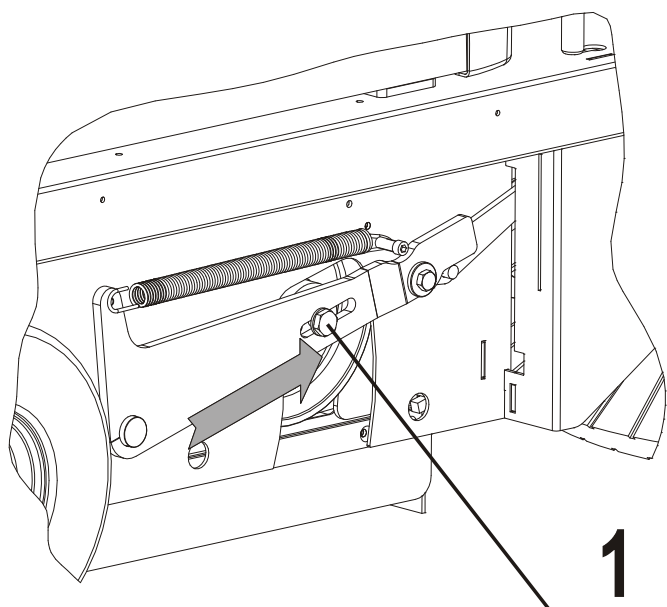


Na gebruik in stoffige ruimtes of op vloeren met veel puin is het noodzakelijk om de vuilcontainer te ledigen.

Ga als volgt te werk:

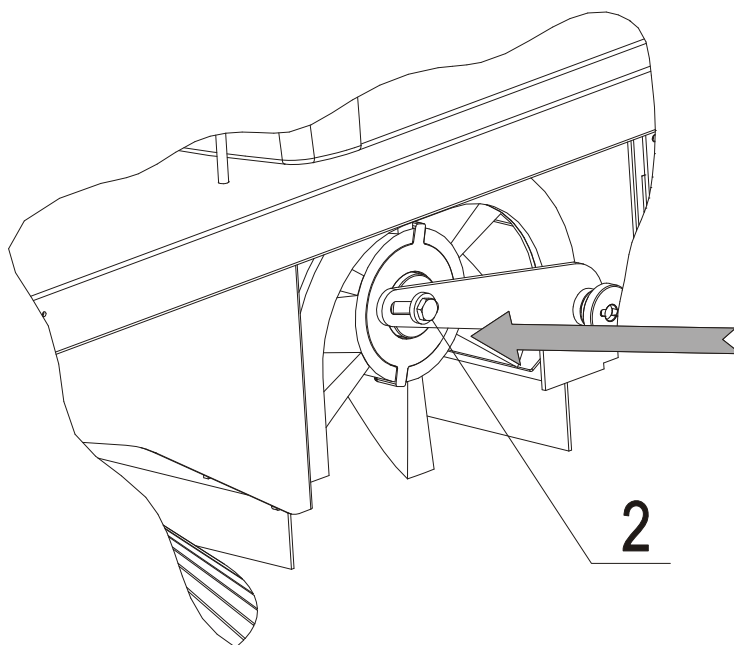
- ⇒ Schud de filter vaak
- ⇒ Schakel de machine uit en zet de parkeerrem op
- ⇒ Houd de vuilcontainer vast aan de hendel (A)
- ⇒ Maak de vergendelhaak van de container los door de hendel te draaien in de richting van de pijl (B)
- ⇒ Ledig de container in een geschikte ruimte pos..1
- ⇒ (OPTIE) Indien de machine voorzien is van een inzetbak, ledig deze ook pos.2
- ⇒ Als de container leeg is, plaats hem terug in de machine en maak de vergendelhaak terug vast (B).

DX



1

SX

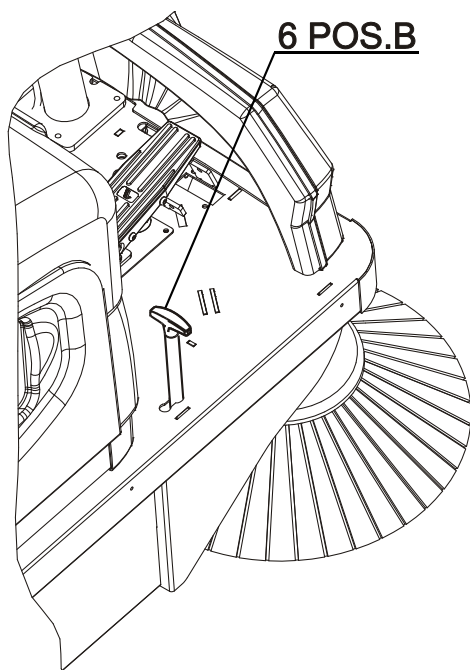
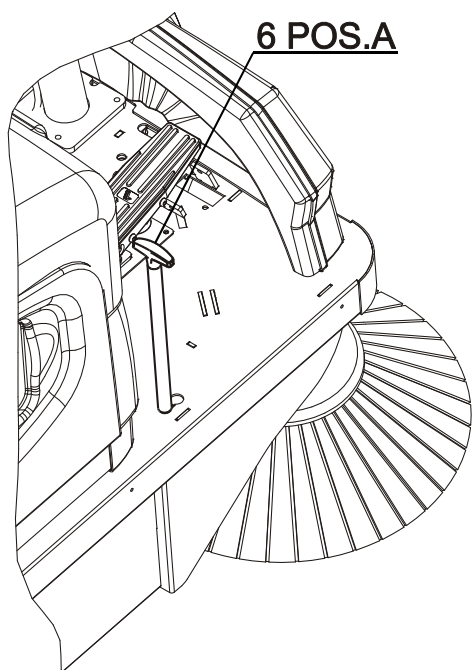
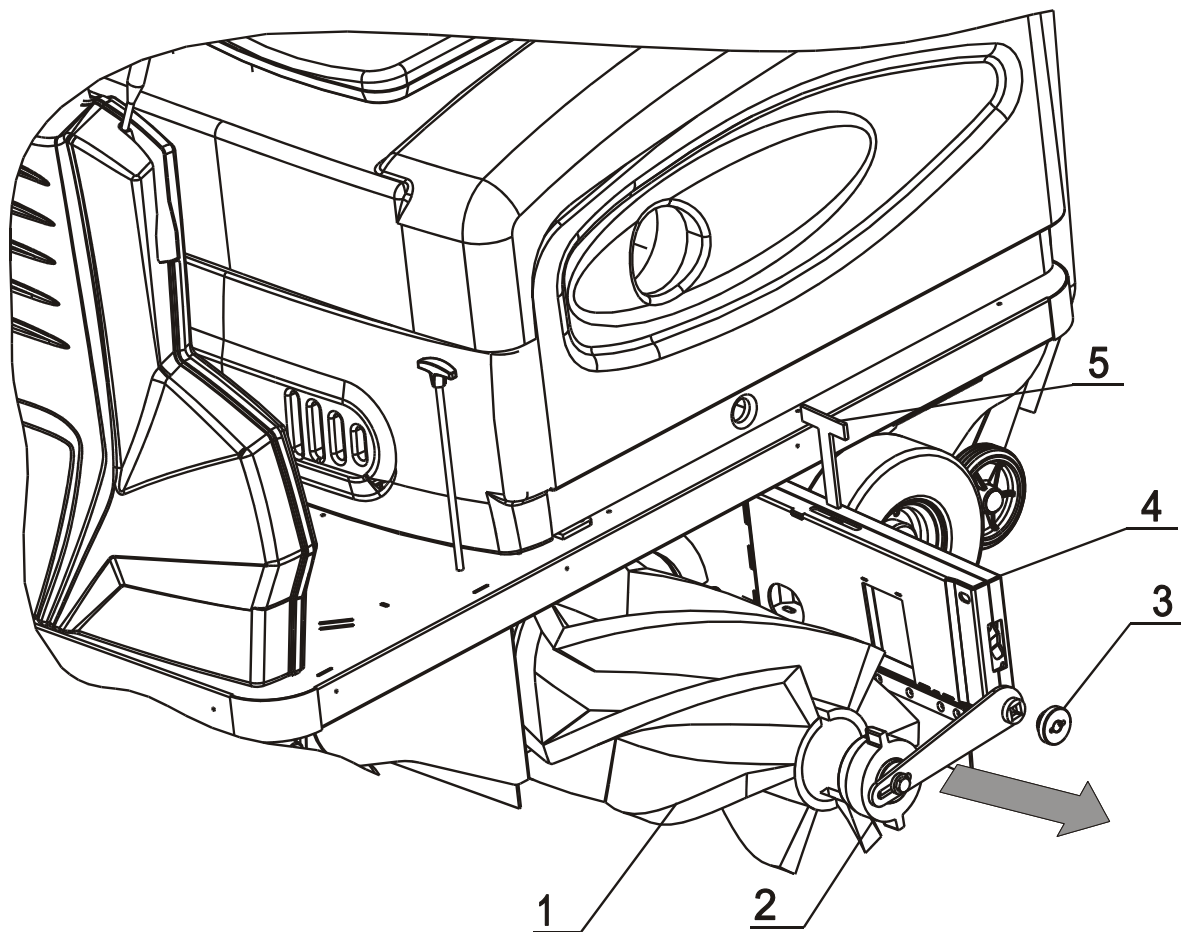


2



INSTELLEN VAN DE HOOFDBORSTEL

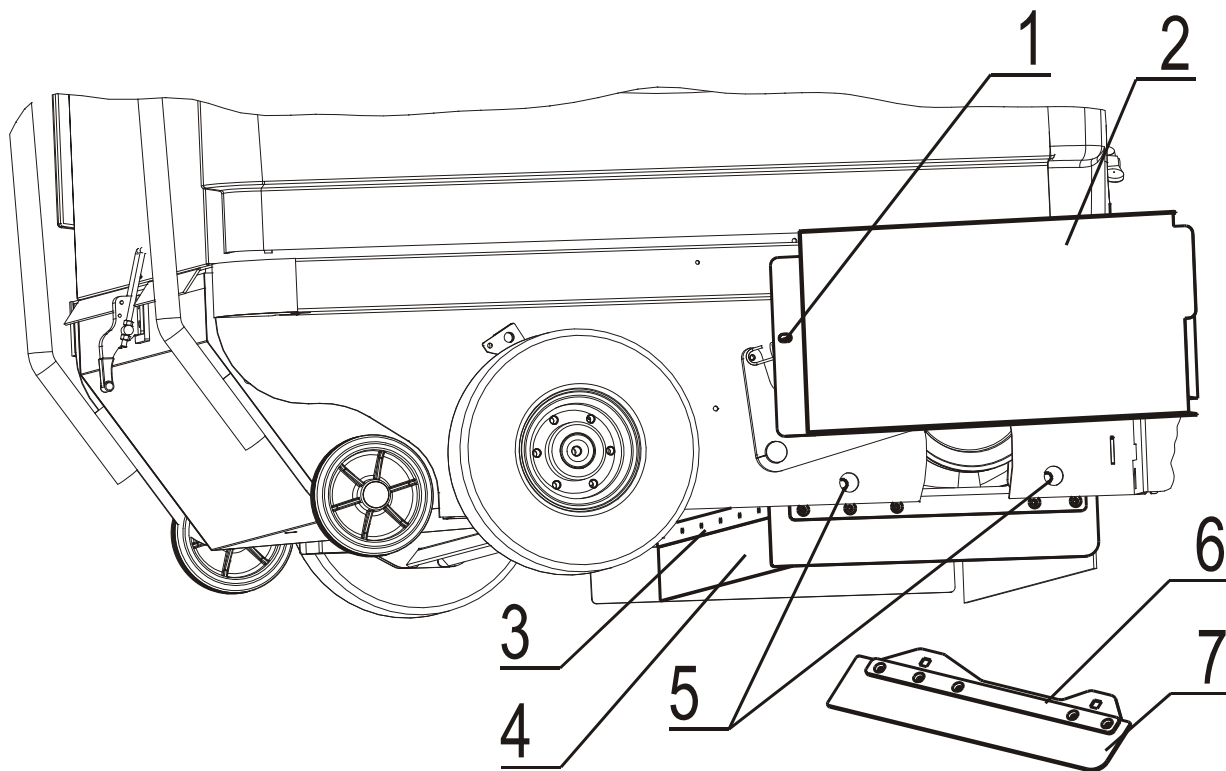


- ⇒ Schakel de machine uit en activeer de parkeerrem
- ⇒ Duw tegen de hendel om de borstel op te tillen
- ⇒ Open de linker zijdeur en verwijder de rechterzijde
- ⇒ Draai de bevestigingsschroeven van de spil van de hoofdborstel los tot op 10 mm van de steun
- ⇒ Als de borstel versleten is, draai de rondellen in de richting van de pijl (naar voor). Als de borstel vervangen is, draai de rondellen terug vast in tegengestelde richting.
- ⇒ Draai de bevestigingsschroeven en de rondellen vast na het instellen van de borstel en hermonteer de rechterzijde en sluit de linker deur.



- 1. HOOFDBORSTEL
- 2. LINKER STEUN HOOFDBORSTEL
- 3. VERGENDELSCHROEF
- 4. LINKER ZIJDEUR
- 5. SLEUTEL
- 6. HENDEL HOOFDBORSTEL

<p>BEDIENING HOOFDBORSTEL</p>	<p> Controleer of er geen touwen, draden of andere dingen rond de borstels zitten alvorens deze te activeren De zijborstel zakt en gaat omhoog door de hendel pos.6: - de hendel is in pos A: de borstel is omhoog en draait niet - de hendel is in pos B: de borstel is omlaag en draait.</p>
<p>VERVANGEN VAN HOOFDBORSTEL</p> <p></p>	<p>⇒ Zet de motor uit en zet de parkeerrem op</p> <p>⇒ Duw de hendel van de hoofdborstel naar beneden</p> <p>⇒ Open de linker zijdeur pos.4 en neem de sleutel pos.5</p> <p>⇒ Draai de ring los pos.3 door middel van de sleutel pos.5</p> <p>⇒ Maak de geleider pos.2 en de borstel los pos.1 door te trekken in richting van de pijl</p> <p>⇒ Vervang de borstel</p> <p>⇒ Hermonteer alles en trek de hendel van de borstel omhoog</p>



1. BEVESTIGINGSSCHROEVEN RECHTER PANEEL
2. RECHTER PANEEL
3. METALEN BEVESTIGINGSPLAAT ACHTERSTE RUBBEREN FLAP
4. ACHTERSTE RUBBEREN FLAP
5. BEVESTIGINGSSCHROEVEN FRAME RECHTER RUBBEREN FLAP
6. METALEN BEVESTIGINGSPLAAT RECHTER RUBBEREN FLAP
7. RECHTER RUBBEREN FLAP

VERVANGEN VAN DE RECHTER RUBBEREN ZIJFLAP

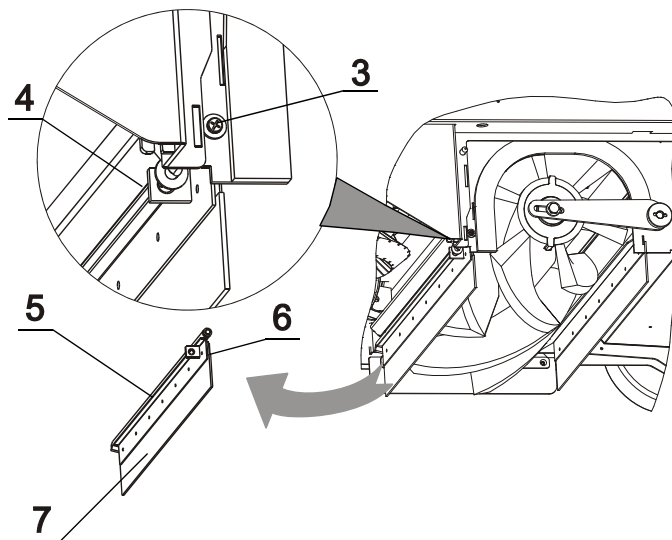
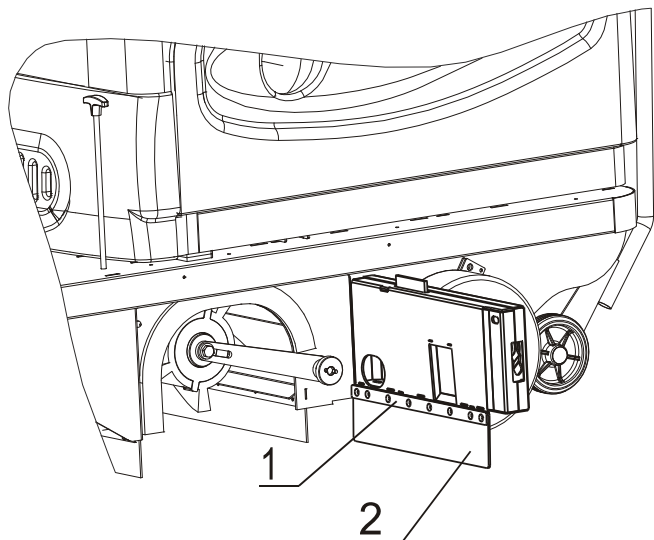


- ⇒ Verwijder het rechter zijpaneel pos.2 door de schroeven pos.1 los te draaien.
- ⇒ Draai de bevestigingsschroeven de stofbeschermer los pos.5
- ⇒ Draai de 5 bevestigingsschroeven van de rechter metalen plaat los pos.6 en vervang de rechter rubberen flap pos.7
- ⇒ Vervang het rubber
- ⇒ Hermonteer alles

VERVANGEN VAN DE ACHTERSTE RUBBEREN FLAP



- ⇒ Verwijder de metalen bevestigingsplaat van de achterste rubberen flap pos.3
- ⇒ Vervang de achterste rubberen flap pos.4



1. BEVESTIGINGSPLAAT LINKER RUBBEREN FLAP
2. LINKER RUBBEREN FLAP
3. BEVESTIGINGSSCHROEF
4. BEVESTIGINGSMOER HENDEL
5. COMPLETE FLAP
6. BEVESTIGINGSPLAAT VOORSTE RUBBEREN FLAP
7. VOORSTE RUBBEREN FLAP

VERVANGEN VAN DE LINKER RUBBEREN ZIJFLAP

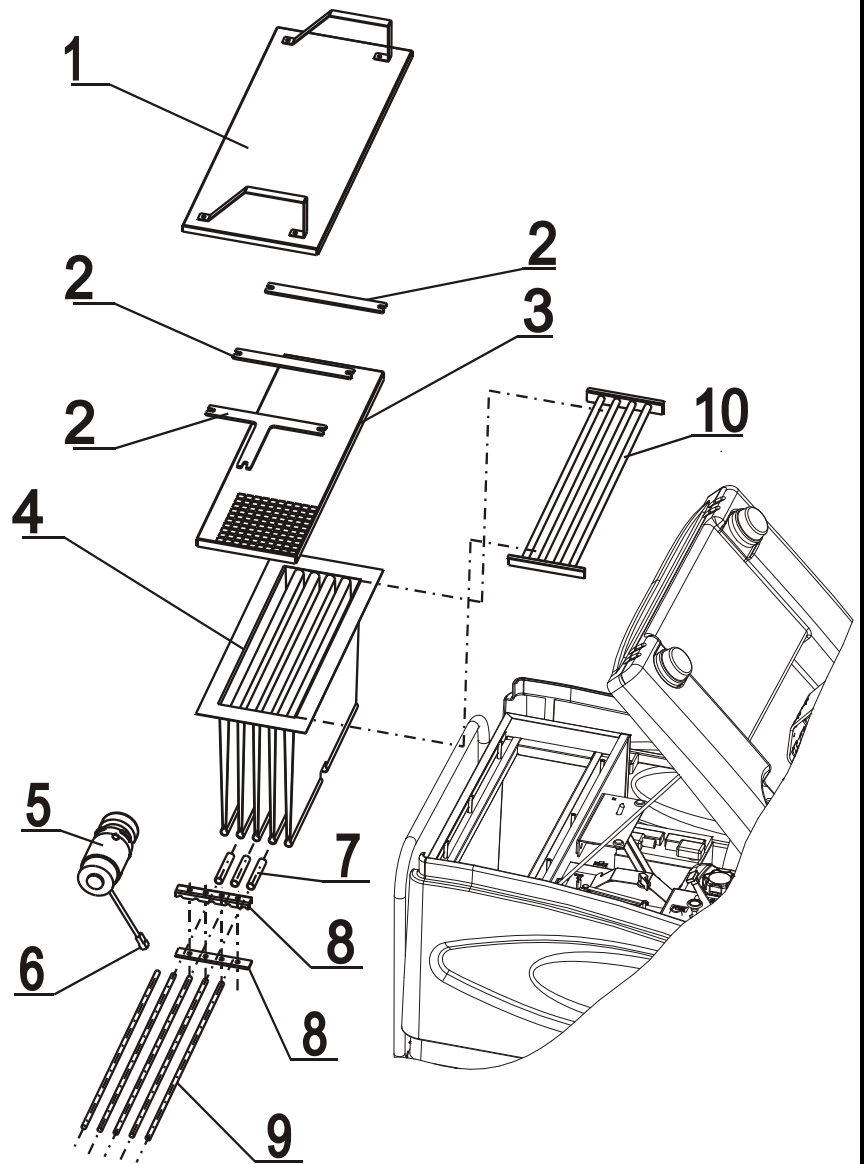


- ⇒ Zet de motor uit en zet de parkeerrem op
- ⇒ Open de linker zijdeur
- ⇒ Draai de 8 bevestigingsschroeven van de metalen plaat los pos.1
- ⇒ Vervang de linker rubberen flap pos.2.
- ⇒ Hermonteer alles

VERVANGEN VAN DE VOORSTE RUBBEREN FLAP



- ⇒ Zet de motor uit en zet de parkeerrem op
- ⇒ Open de linker zijdeur
- ⇒ Draai de bevestigingsschroeven van de flap pos.3 en de bevestigingsmoer van de hendel pos.4 los
- ⇒ Verwijder de complete flap pos.5 en de metalen plaat pos.6, en vervang de voorste rubberen flap pos.7
- ⇒ Hermonteer alles



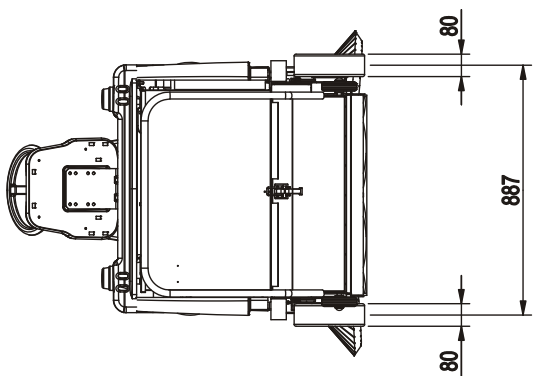
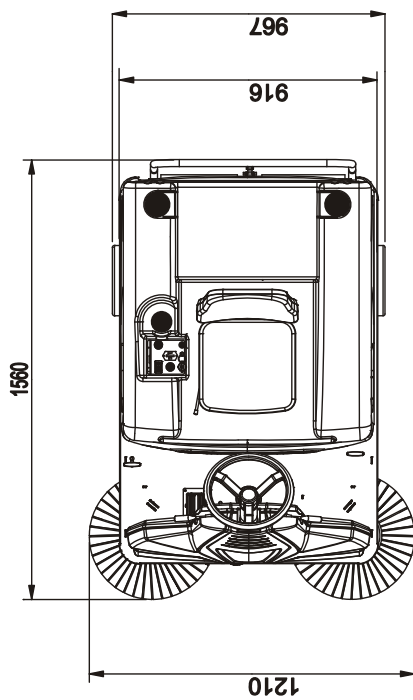
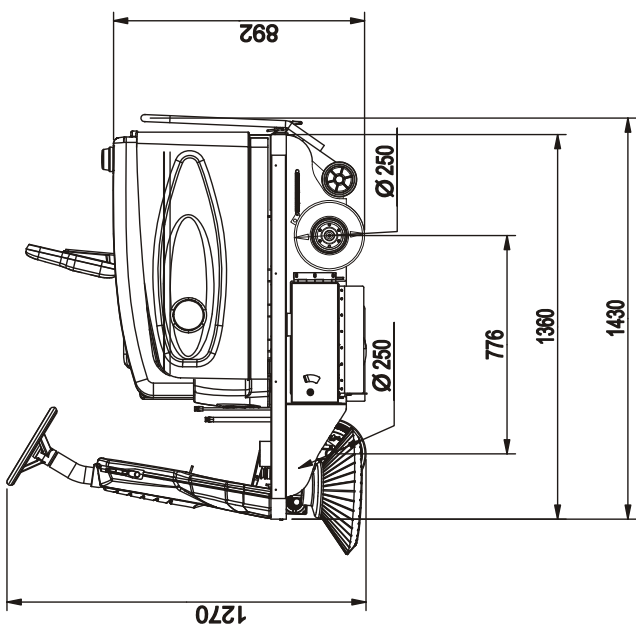
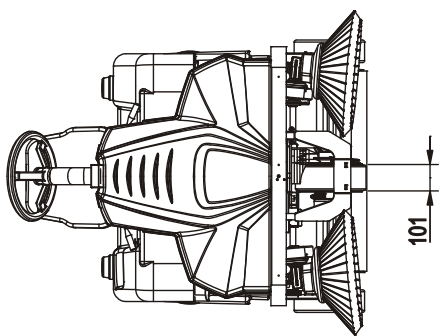
1. FILTER DEKSEL
2. BLOKKERINGSLATJES
3. BLOKKERINGSPLAATJE FILTER
4. FILTERZAK
5. SCHUDDER
6. CONNECTOR
7. AFSTANDSHOUDERS
8. STAAFBEVESTIGINGSKLEMMEN VAN SCHUDDER
9. FILTERSTEUNSTAAFJES
10. FILTERSTEUN



VERVANGEN VAN DE FILTER

- ⇒ Schud de filter zachtjes
- ⇒ Verwijder de sleutel
- ⇒ Til de klep omhoog en blokkeer ze door middel van de staaf
- ⇒ Neem het deksel weg pos.1
- ⇒ Neem de latjes weg pos.2 en ook het blokkeringsplaatje pos.3
- ⇒ Til de filter op en ontkoppel de connector pos.6
- ⇒ Plaats de filter op een tafel
- ⇒ Draai de bevestigingsschroeven van de filterschudder los en neem de schudder eruit pos. 5
- ⇒ Verwijder de overige schroeven en de 2 platen pos.8
- ⇒ Verwijder de staafjes pos.9 en de afstandhouders pos.7 uit de filter
- ⇒ Haal de filtersteun los pos.10
- ⇒ Vervang de filter pos.4
- ⇒ Herhaal de vorige stappen in omgekeerde volgorde
- ⇒ Hermonteer alles en let op dat de connector pos.6 juist ingestoken wordt.

DIMENSIONELE TEKENINGEN



TECHNISCHE FICHE

HOOFDEIGENSCHAPPEN		OPMERKINGEN
Werkbreedte met 2 zijborstels	mm 1.210	7.865m ² /u (Battery versie)
Werkbreedte met 1 zijborstel	mm 1.070	6.955m ² /u (Batterij versie)
Werkbreedte met enkel centrale borstel	mm 700	4.550m ² /u (Batterij versie)
Voorwaartse snelheid RIDER 1201 E	0 – 6.50 km\ u	
Achterwaartse snelheid RIDER 1201 E	0 - 4.5 km\ u	
Capaciteit vuilcontainer	85 L	
Max. aanbevolen hellingsgraad RIDER 1201 E	4 %	
Max. hellingsgraad RIDER 1201 E	20 %	
Draaicirkel	1.050 mm	

AFMETINGEN		
Breedte met 2 zijborstels	1.210 mm	
Breedte met 1 zijborstel	1.070 mm	
Breedte zonder zijborstels	967 mm	
Lengte zonder zijborstels	1.430 mm	
Lengte met zijborstel	1.560 mm	
Hoogte met stoel	1.250 mm	

BORSTELS		
Breedte en diameter centrale borstel	700 mm x 285 mm	Tpm 500-520 (Rider 1201 EB)
Diameter zijborstel	∅ 500 mm	Tpm 79

GEWICHT		
Gewicht RIDER 1201 E zonder batterijen	305 kg	
Gewicht RIDER 1201 E met 4 x 6V-180 Ah batterijen	426 kg	
Gewicht RIDER 1201 E met 24V-240 Ah heavy duty batterijen	505 Kg	

VERPAKKING		
Afmeting van doos	156x110X110 cm	1,9 m ³
Gewicht van doos	40 kg	

ELEKTRISCHE MOTOR (24V – 1200W= 1.2Kw (RIDER 1201 E)		
Model MP 100S – IP 20	Code 6930457E	Eureka's code 610077
Elektriciteitsverbruik (machine in rust)	35-40 Ah	
Elektriciteitsverbruik (machine in werking)	45-48 Ah	Op een vlakke vloer
Werktijd RIDER 1201 E,met 24V - 180 Ah batterij	+/- 2.30u	

AANDRIJFWIEL VOOR RIDER 1201 E		
Model	CIMA 24V 850W	
Elektriciteitsverbruik met opgetild voorwiel	12-14Ah (voorwaarts); 5-7Ah (achterwaarts)	

AANBEVOLEN BATTERIJ (RIDER 1201 E)		
4 x 6V - 180 Ah – heavy duty batterij, 1200 cycli	245x190x285 mm	32,6 kg elk
24V -240 Ah heavy duty battery, 1500 cycli	ZIE TEKENING	219 kg

FILTERSYSTEEM		
Filtertype (STANDAARD)	Polyester filterzak T352-SA, 350 g/m ²	Eureka code 520053- « L-USG » klasse
Totale filteringsruimte	2,5m ²	
Materiaal standard filter	Polyester	
Filtertype (OPTIE)	Polyester filterzak gecoat met PU T452 NOVATES, 470 g/m ²	Eureka code 520054 – « M-USGC » klasse
Totale filteringsruimte	2,5m ²	Filteringscapaciteit 99.9%

ANDERE EIGENSCHAPPEN		
Aandrijving op voorwiel		
Trommelremmen op achterwielen		
2 x Achterwiel	3004 (volrubber, streepvrij)	Ø 250x80
1 x Voorwiel	<ul style="list-style-type: none"> Rider 1201EB x 1: Ø 250x101 rubberen, streepvrije band 	

GELUID: ELEKTRISCHE MOTOR		
Gemiddeld niveau van geluidsdruk	L _{pm} =72,07 Db	
Geluidsvermogen	L _{wa} =87,45 Db	
Reëel geluidsvermogen	L _{wa,g} =90 Db	
Geluidsdruk voor de gebruiker	74 Db	

OPTIES	
INGEBOUWDE STOFZUIGER	ENKEL RIDER 1201 E
GELUIDSSIGNAAL ACHTERWAARTS RIJDEN	
URENTELLER	
3 X INZETBAKKEN	
PVC BUMPER	
TWEEDE ZIJBORSTEL	
SPECIALE POLYESTER FILTERZAK "M-USGC" KLASSE	
METALEN PANEEL	

INLEIDING

REGELMATIG ONDERHOUD VAN UW VEEGMACHINE ZORGT VOOR EEN OPTIMAAL VEEGRESULTAAT EN EEN LANGERE LEVENSDUUR VAN DE UITRUSTING EN ONDERDELEN. DIT ONDERDEEL VAN DE HANDLEIDING BEVAT INFORMATIE OM DE NODIGE ONDERHOUDSMAATREGELEN TE TREFFEN AAN DE MACHINE.

OPGELET

TREF GEEN ONDERHOUDSMAATREGELEN AAN DE APPARATUUR OF ONDERDELEN TOTDAT DE MACHINE UITGESCHAKELD IS, DE PARKEERREM VERGRENDELD IS, DE WIELEN GEBLOKKEERD ZIJN EN DE ACCUKLEMMEN LOSGEKOPPELD ZIJN.

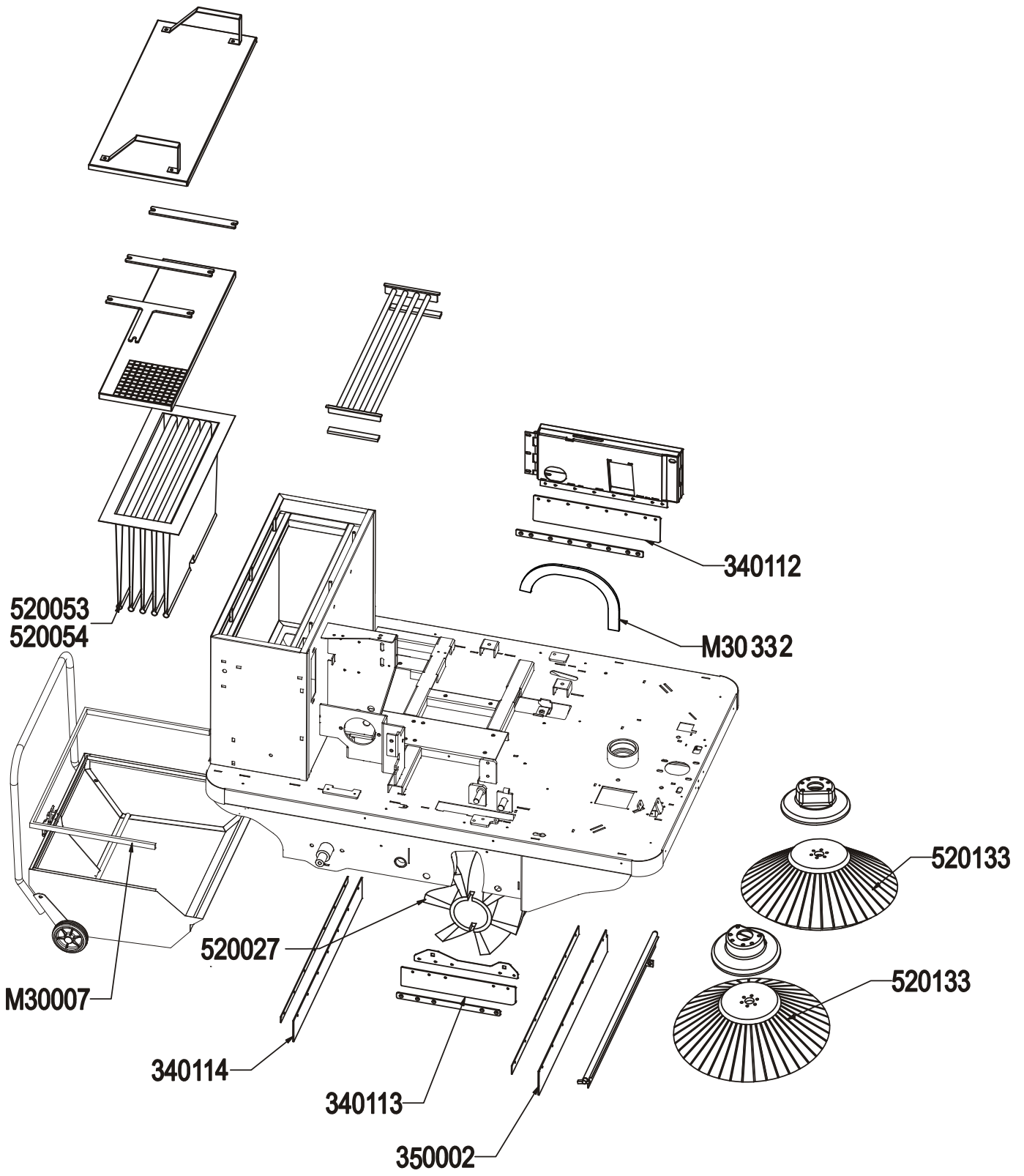
OPGELET

DE VEILIGHEIDSONDERDELEN EN HULPMIDDELEN MOGEN ENKEL VERWIJDERD WORDEN TIJDENS ONDERHOUDSOPERATIES UITGEVOERD DOOR GEAUTHORISEERDE SERVICECENTRA.

GEWOON ONDERHOUD

ONDERHOUDSMAATREGELEN UIT TE VOEREN DOOR DE OPERATOR INDIEN DEZE DE NODIGE TRAINING HEEFT GEKREGEN VAN DE EIGENAAR/WERKGEVER.

- VOORSTE RUBBEREN FLAP P/N 350002
- RECHTER RUBBEREN ZIJFLAP FLAP P/N 340113
- LINKER RUBBEREN ZIJFLAP P/N 340112
- ACHTERSTE RUBBEREN FLAP P/N 340114
- DICHTING LINKER RUBBER P/N M30332
- DICHTING CONTAINER P/N M30007
- FILTERZAK KLASSE "USG" 520053
- FILTERZAK KLASSE "USGC" 520054
- ZIJBORSTEL P/N 520133
- CENTRALE BORSTEL P/N 520027



1°**RIDER EB VEEGMACHINE PERIODIEK ONDERHOUD**NA 50
UREN**DATUM**

DAG

MAAND

JAAR

AANTAL
WERKUREN**BORSTEL MOTOR**

- Reinig de buitenkant van de motor met perslucht
- Reinig vooral de koolborstels en het spuitstuk

TRACTIE MOTOR

- Reinig de buitenkant van de motor met perslucht, vooral het bovenste gedeelte waar de koolborstels en het spuitstuk zich bevinden

MACHINE

- Controleer het niveau van de batterij vloeistof
- Controleer de laadstatus van elk element
- Controleer de staat van de borstels
- Controleer de staat van de rubberen flappen
- Controleer de afdichting van de vuilcontainer
- Controleer de staat van de stoffilters
- Controleer de riemspanning
- Controleer de werking van alle bedieningsinstrumenten
- Controleer de werking van het remsysteem
- Controleer alle functies van de machine

HET PERIODIEK ONDERHOUD IS UITGEVOERD DOOR:

NAAM: _____

ACHTERNAAM: _____

HANDTEKENING: _____

STEMPEL**OPMERKING:**

2°**RIDER EB VEEGMACHINE PERIODIEK ONDERHOUD**

NA 100 UREN

DATUM

DAG

MAAND

JAAR

AANTAL
WERKUREN**BORSTEL MOTOR**

- Reinig de buitenkant van de motor met perslucht
- Reinig vooral de koolborstels en het spuitstuk

TRACTIE MOTOR

- Reinig de buitenkant van de motor met perslucht, vooral het bovenste gedeelte waar de koolborstels en het spuitstuk zich bevinden

MACHINE

- Controleer het niveau van de batterij vloeistof
- Controleer de laadstatus van elk element
- Controleer de staat van de borstels
- Controleer de staat van de rubberen flappen
- Controleer de afdichting van de vuilcontainer
- Controleer de staat van de stoffilters
- Controleer de riemspanning
- Controleer de werking van alle bedieningsinstrumenten
- Controleer de werking van het remsysteem
- Controleer alle functies van de machine

HET PERIODIEK ONDERHOUD IS UITGEVOERD DOOR:

NAAM: _____

ACHTERNAAM: _____

HANDTEKENING: _____

STEMPEL**OPMERKING:**

3°**RIDER EB VEEGMACHINE PERIODIEK ONDERHOUD**NA 200
UREN**DATUM**

DAG

MAAND

JAAR

AANTAL
WERKUREN**BORSTEL MOTOR**

- Reinig de buitenkant van de motor met perslucht
- Reinig vooral de koolborstels en het spuitstuk

TRACTIE MOTOR

- Reinig de buitenkant van de motor met perslucht, vooral het bovenste gedeelte waar de koolborstels en het spuitstuk zich bevinden

MACHINE

- Controleer het niveau van de batterij vloeistof
- Controleer de laadstatus van elk element
- Controleer de staat van de borstels
- Controleer de staat van de rubberen flappen
- Controleer de afdichting van de vuilcontainer
- Controleer de staat van de stoffilters
- Controleer de riemspanning
- Controleer de werking van alle bedieningsinstrumenten
- Controleer de werking van het remsysteem
- Controleer alle functies van de machine

HET PERIODIEK ONDERHOUD IS UITGEVOERD DOOR:

NAAM: _____

ACHTERNAAM: _____

HANDTEKENING: _____

STEMPEL**OPMERKING:**

4°**RIDER EB VEEGMACHINE PERIODIEK ONDERHOUD**NA 300
UREN**DATUM**

DAD

MAAND

JAAR

AANTAL
WERKUREN**BORSTEL MOTOR**

- Reinig de buitenkant van de motor met perslucht
- Reinig vooral de koolborstels en het spuitstuk

TRACTIE MOTOR

- Reinig de buitenkant van de motor met perslucht, vooral het bovenste gedeelte waar de koolborstels en het spuitstuk zich bevinden

MACHINE

- Controleer het niveau van de batterij vloeistof
- Controleer de laadstatus van elk element
- Controleer de staat van de borstels
- Controleer de staat van de rubberen flappen
- Controleer de afdichting van de vuilcontainer
- Controleer de staat van de stoffilters
- Controleer de riemspanning
- Controleer de werking van alle bedieningsinstrumenten
- Controleer de werking van het remsysteem
- Controleer alle functies van de machine

HET PERIODIEK ONDERHOUD IS UITGEVOERD DOOR:

NAAM: _____

ACHTERNAAM: _____

HANDTEKENING: _____

STEMPEL**OPMERKING:**

5°**RIDER EB VEEGMACHINE PERIODIEK ONDERHOUD**NA 400
UREN**DATUM**

DAG

MAAND

JAAR

AANTAL
WERKUREN**BORSTEL MOTOR**

- Reinig de buitenkant van de motor met perslucht
- Reinig vooral de koolborstels en het spuitstuk

TRACTIE MOTOR

- Reinig de buitenkant van de motor met perslucht, vooral het bovenste gedeelte waar de koolborstels en het spuitstuk zich bevinden

MACHINE

- Controleer het niveau van de batterij vloeistof
- Controleer de laadstatus van elk element
- Controleer de staat van de borstels
- Controleer de staat van de rubberen flappen
- Controleer de afdichting van de vuilcontainer
- Controleer de staat van de stoffilters
- Controleer de riemspanning
- Controleer de werking van alle bedieningsinstrumenten
- Controleer de werking van het remsysteem
- Controleer alle functies van de machine

HET PERIODIEK ONDERHOUD IS UITGEVOERD DOOR:

NAAM: _____

ACHTERNAAM: _____

HANDTEKENING: _____

STEMPEL**OPMERKING:**

6°**RIDER EB VEEGMACHINE PERIODIEK ONDERHOUD**NA 500
UREN**DATUM**

DAG

MAAND

JAAR

AANTAL
WERKUREN**BORSTEL MOTOR**

- Reinig de buitenkant van de motor met perslucht
- Reinig vooral de koolborstels en het spuitstuk

TRACTIE MOTOR

- Reinig de buitenkant van de motor met perslucht, vooral het bovenste gedeelte waar de koolborstels en het spuitstuk zich bevinden

MACHINE

- Controleer het niveau van de batterij vloeistof
- Controleer de laadstatus van elk element
- Controleer de staat van de borstels
- Controleer de staat van de rubberen flappen
- Controleer de afdichting van de vuilcontainer
- Controleer de staat van de stoffilters
- Controleer de riemspanning
- Controleer de werking van alle bedieningsinstrumenten
- Controleer de werking van het remsysteem
- Controleer alle functies van de machine

HET PERIODIEK ONDERHOUD IS UITGEVOERD DOOR:

NAAM: _____

ACHTERNAAM: _____

HANDTEKENING: _____

STEMPEL**OPMERKING:**

CONTROLE EN ONDERHOUDSPANNING VEEGMACHINE RIDER EB

NA 600 UREN ZOALS NA 100 UREN	DATUM	DAG	MAAND	JAAR	AANTAL WERKUREN
DIT ONDERHOUD WERD UITGEVOERD DOOR				STEMPEL VAN DE FIRMA DIE HET ONDERHOUD UITGEVOERD HEEFT	
NAAM: _____					
ACHTERNAAM: _____					
HANDTEKENING: _____					

NA 700 UREN ZOALS NA 200 UREN	DATUM	DAG	MAAND	JAAR	AANTAL WERKUREN
DIT ONDERHOUD WERD UITGEVOERD DOOR				STEMPEL VAN DE FIRMA DIE HET ONDERHOUD UITGEVOERD HEEFT	
NAAM: _____					
ACHTERNAAM: _____					
HANDTEKENING: _____					

NA 800 UREN ZOALS NA 300 UREN	DATUM	DAG	MAAND	JAAR	AANTAL WERKUREN
DIT ONDERHOUD WERD UITGEVOERD DOOR				STEMPEL VAN DE FIRMA DIE HET ONDERHOUD UITGEVOERD HEEFT	
NAAM: _____					
ACHTERNAAM: _____					
HANDTEKENING: _____					

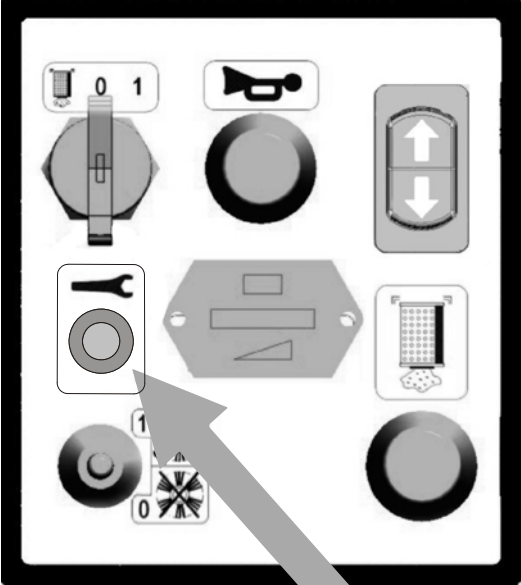
NA 900 UREN ZOALS NA 400 UREN	DATUM	DAG	MAAND	JAAR	AANTAL WERKUREN
DIT ONDERHOUD WERD UITGEVOERD DOOR				STEMPEL VAN DE FIRMA DIE HET ONDERHOUD UITGEVOERD HEEFT	
NAAM: _____					
ACHTERNAAM: _____					
HANDTEKENING: _____					

NA 1000 UREN ZOALS NA 500 UREN	DATUM	DAG	MAAND	JAAR	AANTAL WERKUREN
DIT ONDERHOUD WERD UITGEVOERD DOOR				STEMPEL VAN DE FIRMA DIE HET ONDERHOUD UITGEVOERD HEEFT	
NAAM: _____					
ACHTERNAAM: _____					
HANDTEKENING: _____					

OPMERKING

TABEL: PROBLEEM/OORZAAK/OPLOSSING

OPGELET! ALLE VORMEN VAN ONDERHOUD OF TESTEN, BEHALVE DEZE BESCHREVEN IN DEZE HANDLEIDING MOETEN UITGEVOERD WORDEN DOOR EEN SERVICE CENTRUM (ASC).

PROBLEEM	OORZAAK	OPLOSSING
Met de sleutel in het contact werken de waarschuwings LED's niet	<ol style="list-style-type: none"> 1. Startbatterij is leeg 2. Zekering is gesprongen 	<p>Laad de batterij op</p> <p>Vervang deze</p>
Het aandrijfwiel draait niet en de sleutel steekt in het contact	<ol style="list-style-type: none"> 3. Gebruiker zit niet in de stoel 4. Foutief of geblokkeerd aandrijfwiel 5. Rood waarschuwingslampje op paneel 	<p>Ga zitten</p> <p>Herstel of vervang dit</p> <p>Zie hieronder voor het probleem, afhankelijk van het aantal knipperingen</p>
VOORWAARTS RIJDEN: OVERZICHT VAN DE KNIPPERLAMPJES		
	<p>- UIT: GEEN FOUT, NORMALE WERKING</p>	
	<p>- 1 X KNIPPEREN: langzaam voorwaarts rijden met schakelaar op ON</p>	<p>- Zet het pedaal in positie "0"</p> <p>- Zorg ervoor dat het pedaal ook echt in positie "0" komt</p> <p>- Controleer de schakelaar op het pedaal</p>
	<p>2 KNIPPERINGEN: langzaam achterwaarts rijden met schakelaar op ON</p>	
	<p>- 3 KNIPPERINGEN: storing van het signaal van potentiometer</p>	<p>Controleer de kabels van potentiometer</p>
	<p>- 4 KNIPPERINGEN: potentiometer rageert niet op het aangaan van de schakelaar</p>	<p>- Zet het pedaal in positie "0"</p> <p>- Zorg ervoor dat het pedaal ook echt in positie "0" komt</p> <p>- Controleer de schakelaar op het pedaal</p>
	<p>- 5 KNIPPERINGEN: geen stroom</p>	<p>Wacht een paar minuten met starten en controleer de aansluiting van aandrijfwiel</p>
	<p>- 6 KNIPPERINGEN: - Zekering beschadigd</p>	<p>Controleer of de 60A zekering van de batterij naar de aandrijfuniteit ok is en of de batterij en motor kabels goed aangesloten zijn.</p> <p>- Vervang de chopper</p>
	<p>- 7 KNIPPERINGEN: overstroom</p>	<p>De kabels van de batterij naar de chopper of van de chopper naar de motor zijn los, geoxideerd of niet juist aangesloten. Controleer de kabels.</p>
	<p>- 8 KNIPPERINGEN: zekering of relais beschadigd</p>	<p>Controleer of de 60A zekering van de batterij naar de aandrijfuniteit ok is en of de batterij en motor kabels goed aangesloten zijn.</p> <p>- Vervang de chopper indien het probleem zich blijft voordoen</p>
	<p>- 9 KNIPPERINGEN: onderspanning</p>	<p>Batterij spanning onder 19V.</p>
	<p>- 10 KNIPPERINGEN: overspanning</p>	<p>Batterij spanning boven 45V.</p>
	<p>- 11 KNIPPERINGEN: Ampèremeter is uitgevallen</p>	<p>Werken met een spanning hoger dan 35A veroorzaakt een storing. De duur hangt van het aantal Ampère (bij 90A duurt het 60 sec.)</p>
	<p>- 13 KNIPPERINGEN: verkeerde voeding</p>	<p>Verkeerde voeding naar aandrijfuniteit (24V). Controleer de aansluitingen</p>
	<p>- 14 KNIPPERINGEN: fout bij data lezen</p>	<p>Verwijder de sleutel en en zet de hendel voor voorwaarts rijden in neutral. Vervang de chopper indien het probleem zich blijft voordoen.</p>
Hoofdborstel werkt niet	<ol style="list-style-type: none"> 6. Gebruiker zit niet in de stoel 7. Schakelaar van borstelmotor is niet aan 8. Foutieve zekering borstelmotor 9. Foutieve borstelmotor 10. Batterij indicator werkt niet door te lege batterij 11. De borstel is geblokkeerd door stof 12. Borstelriem is stuk 	<p>Ga zitten</p> <p>Zet de schakelaar aan</p> <p>Vervang deze</p> <p>Vervang deze of herstel deze</p> <p>Herlaad de batterij</p> <p>Reinig deze</p> <p>Vervang deze</p>
Hoofdborstel werkt niet optimaal	<ol style="list-style-type: none"> 13. Borstel versleten 14. Borstel is omhoog 15. Vastzittend materiaal rond de borstel 16. Verkeerde regeling van de borstel 	<p>Vervang deze</p> <p>Laat de borstel zakken</p> <p>Reinig de borstel</p> <p>Regel de borstel</p>

PROBLEM	CAUZE/ZAAK	SOLOPLANNINGE
Batterij is zwak	17. Kortsluiting 18. Batterijlader is stuk	Vervang deze Vervang of herstel deze
De filterschudder werk niet	19. Zekering gesprongen 20. Foute schudder 21. De schakelaar van de schudder is stuk	Vervang deze Vervang deze Vervang deze
Stof in de motorkap	22. Filter is stuk of oud 23. Geen dichting rond filter	Vervang deze Vervang deze
De machine laat stof en vuil vallen tijdens het voorwaarts rijden	24. Rubberen flap is versleten/stuk 25. Flap geblokkeerd	Vervang deze Maak de flap vrij
Geen zuigkracht	26. Zuigmotor staat uit 27. Filters zijn geblokkeerd 28. Riemen van ventilator zijn stuk	Zet de motor aan Reinig de filters Vervang deze
Zijborstel werkt niet	29. De hendel staat niet op "aan" 30. Borstel is geblokkeerd door vuil 31. Riem is versleten of stuk 32. Foute regelaar	Laat de hendel zakken Reinig deze Vervang deze Vervang deze
Stof en vuil worden niet opgezogen	33. Zuigventilator is gesloten 34. Rubberen flappen zijn versleten 35. Zuigventilator is stuk	Open deze Vervang deze Vervang deze

RIDER EB

PRODUCT GARANTIE

Eureka Srl garandeert dat de machine vrij zal zijn van defecten in materiaal en vakmanschap voor een periode van 12 maanden vanaf de datum van installatie. Eventuele defecten moeten schriftelijk meegedeeld worden aan Eureka Srl of aan haar erkende sales-/serviceverantwoordelijken binnen de garantieperiode en binnen dertig (30) dagen nadat het defect ontdekt werd. Aansprakelijkheid onder deze garantie is beperkt tot het vervangen of repareren van een deel of delen indien dit of deze na onderzoek door Eureka of haar erkende sales-/serviceverantwoordelijken als defect beschouwd wordt of worden. Deze garantie geldt niet voor personeelskosten, verwerkingskosten of transportkosten.

Deze garantie geldt niet voor de machine, of onderdelen ervan, die zijn blootgesteld aan misbruik, ongeval of onjuiste behandeling, installatie, onderhoud of toepassing. Tevens is de garantie niet van toepassing op machines of onderdelen die eerder hersteld werden door Eureka of door erkende sales-/serviceverantwoordelijken.

Deze garantie geldt niet voor routinematige draagbare onderdelen zoals borstels, spatborden, kleppen, filters, deksels, stekkers, slangen, zekeringen of soortgelijke voorwerpen. Bovendien is de garantie niet van toepassing op machines of onderdelen die reeds hersteld werden onder deze garantie. Alleen vervangende onderdelen, geleverd door erkende sales/serviceverantwoordelijken, hebben een garantie van 30 dagen na de installatie.

De garantie voor motoren is beperkt tot de garantie verstrekt door de fabrikant van de motor.

BELANGRIJK!

Garantie claims zullen enkel geëvalueerd worden indien ze, volledig ingevuld, verzonden worden, per fax of per post, naar de hoofdzetel van Eureka binnen dertig (30) dagen na installatie van de machine.

EUREKA S.r.l.

Via dell'Industria 32 , CITTADELLA (PD) 35013 - ITALY

Tel. ++39 - 049- 9481800

Fax. ++39 -049 – 9481899

INTERNET: www.eurekasweepers.com E-MAIL: info@eurekasweepers.com

INSTALLATIEFORMULIER – RIDER EB

Garantie claims zullen enkel geëvalueerd worden indien ze, volledig ingevuld, verzonden worden, per fax of per post, naar de hoofdzetel van Eureka binnen dertig (30) dagen na installatie van de machine. **BEWAAR HET ORIGINELE EXEMPLAAR BIJ DE HANDLEIDING.**

BEDRIJF & NAAM VAN DE VERKOPER	STEMPEL & HANDTEKENING VAN DE VERKOPER
--------------------------------	--

GEBRUIKSINFORMATIE	
TYPE VLOER	
REINIGINGSGEBIED (M ²)	

MACHINE INFORMATIE	
MODEL VAN DE MACHINE	
FRAMENUMMER	
SERIENUMMER	INSTALLATIEDATUM:

ALGEMENE INFORMATIE	
1) WERD DE DATUM VAN LEVERING GERESPECTEERD?	4) HEEFT U DE HANDLEIDING GELEZEN ALVORENS DE MACHINE TE GEBRUIKEN?
2) WERD U GETOOND HOE DE MACHINE WERKT?	5) WERD U EEN PREVENTIEF ONDERHOUDSCONTRACT AANGEBODEN ?
3) HEEFT U DE WERKING VAN DE MACHINE GETEST ALVORENS ZE TE GEBRUIKEN?	6) HEEFT U DIT GEACCEPTEERD?

GEBRUIKERSINFORMATIE	
BEDRIJFSNAAM	
ADRES	N°
STAD	
PROVINCIE	
LAND	
TELEFOON	FAX #
WEBSITE	
E-MAIL	
BEDRIJFSACTIVITEIT	
NAAM VAN DE ONTVANGER VAN DE MACHINE:	
FUNCTIE:	
DATUM	HANDTEKENING

Eureka S.p.a.

Viale dell'Artigianato30/32, 35013 CITTADELLA (PD) Italy Tel ++39 - 049 - 9481800 Fax ++39 - 049 - 9481899

INTERNET: www.eurekasweepers.com E-MAIL: info@eurekasweepers.com

DICHIARAZIONE DI CONFORMITA'
2006/42/CEE, 2006/95/CEE, 93/68/CEE
2004/108/CEE, 92/31/CEE

Noi: **EUREKA S.p.a.**
Viale dell'Artigianato 30/32
35013 CITTADELLA (PD)

dichiariamo sotto la nostra esclusiva responsabilità che il prodotto

SPAZZATRICE:

MODELLO: RIDER 1201 EB

N° TELAIO: _____

al quale questa dichiarazione si riferisce è conforme alle seguenti norme:

- Sicurezza del macchinario, Concetti fondamentali, principi generali di progettazione Specifiche e principi tecnici - UNI EN 292-2(1991) + Modifica A1 (1995)
- Sicurezza degli apparecchi elettrici d'uso domestico e similare. Parte generale - EN 60335-1 (1994) + A11(1995) + A1(1996) + A2(2000) + A13(1998) + A14(1998) + A15(2000) + A16(2001)
- Sicurezza degli apparecchi elettrici d'uso domestico e similare. Parte 2: Norma particolare per macchine automatiche per il trattamento dei pavimenti per uso industriale e collettivo - EN 60335-2-72 (1998) + A1(2000)
- Compatibilità elettromagnetica - Parte 6.3 - Norma generica di emissione per ambiente residenziale, commerciale ed industria leggera - EN 61000-6-3 (2001)
- Compatibilità elettromagnetica - Parte 6.1 - Norma generica di immunità per ambiente residenziale, commerciale ed industria leggera - EN 61000-6-1 (2001)

in base a quanto previsto dalle Direttive:

2006/95/CEE, 93/68/CEE 2004/108/CEE, 92/31/CEE, 2006/42/CE

	LEGALE RAPPRESENTANTE E PERSONA AUTORIZZATA A COSTITUIRE IL FASCICOLO TECNICO
CITTADELLA 31/01/15	GIANFRANCO LAGO

