

ELLIET®

HANDLEIDING

BL360



Deze handleiding bevat concrete informatie over het gebruik en onderhoud van de machine. **Lees dit aandachtig en bewaar de handleiding op een veilige plaats.**



Gelieve uw **aankoopfactuur** en/of het ontvangstbewijs samen met dit boekje te bewaren.



Registreer uw aankoop online op **www.elietchines.com**

© **ELIET**

Copyright 2016 ELIET. Alle rechten voorbehouden. De teksten, beelden en andere gegevens in deze handleiding zijn allemaal onderhevig aan copyright en andere intellectuele eigendomsbescherming. Niets uit deze handleiding mag dan ook gebruikt worden voor commerciële of andere doeleinden. Bepaalde delen uit deze handleiding zijn ook onderhevig aan copyright van Eliet leveranciers.

1. Inleiding



1.1 Lees de gebruiksaanwijzing

De ELIET machines zijn ontworpen voor een veilig en betrouwbaar gebruik indien ze volgens de beschreven aanwijzingen worden bediend. Lees de gebruiksaanwijzing voor het gebruik van de machine zorgvuldig door. Dit nalaten kan persoonlijk letsel of beschadiging van de apparatuur veroorzaken.

1.2 Identificatiegegevens - ELIET BL360

Noteer de identificatiegegevens van uw machine in de omkaderde ruimtes :

Type nummer :	<input type="text" value="MA"/>
Motor :	<input type="text"/>
Serienummer :	<input type="text"/>
Bouwjaar :	<input type="text" value="20"/>

2. Garantie



2.1 Registratie

Wie aanspraak wil maken op garantie moet de machine binnen de maand na aankoop registreren op volgend adres: **www.elietchines.com**

Lees de garantievoorwaarden in hoofdstuk "15. Garantievoorwaarden" op pagina 37

3. Welkom



Welkom bij de familie der ELIET klanten.

Wij danken u voor het vertrouwen dat u in ELIET heeft gesteld en we zijn ervan overtuigd dat u de allerbeste machine heeft gekocht. De levensduur van uw ELIET machine wordt bepaald door de zorg die u aan uw machine besteedt. Deze handleiding en bijgeleverde motorhandleiding kunnen u hierbij helpen. Als u de instructies en suggesties in deze handleidingen opvolgt, zal uw ELIET machine heel lang in optimale conditie kunnen werken.

Wij verzoeken u deze handleiding aandachtig te lezen alvorens de machine in gebruik te nemen. U voorkomt hierdoor een verkeerde bediening van het toestel.

Let in uw eigen belang vooral ook op het hoofdstuk over de veiligheidsvoorschriften. Zelfs als u al vertrouwd bent met het werken met een soortgelijke machine, verzoeken wij u toch deze bladzijden zorgvuldig door te lezen.

ELIET werkt constant aan de verdere ontwikkelingen van alle machines en apparaten; met het oog hierop behouden wij ons dan ook het recht voor dat de leveringsomvang qua vorm, techniek en uitrusting enigszins kan afwijken. De beschrijvingen en technische gegevens in deze handleiding zijn van kracht op het ogenblik van publicatie. Het is mogelijk dat bepaalde tekeningen en beschrijvingen niet van toepassing zijn op uw specifieke machine, maar betrekking hebben op een andere versie van de machine. Wij vragen u dan ook er begrip voor te tonen, dat de teksten en afbeeldingen in deze handleiding niet tot bepaalde aanspraken kunnen leiden. Wanneer u na het lezen van deze handleiding nog verdere vragen heeft, verzoeken wij u contact op te nemen met uw ELIET dealer. De erkende ELIET dealer in uw buurt kan u vinden op www.elietchines.com

ELIET STAAT TOT UW DIENST

ELIET®

Tijdens de kantooruren staat de helpdesk van ELIET steeds tot uw dienst om uw vragen te beantwoorden:

Europese klanten : GMT +1 : 8-12 u en van 13-17u

Tel: +32 56 77 70 88

Fax: +32 56 77 52 13

info@eliet.eu

4. Inhoudstafel

1. Inleiding	3
1.1 Lees de gebruiksaanwijzing	3
1.2 Identificatiegegevens - ELIET BL360	3
2. Garantie	3
2.1 Registratie	3
3. Welkom	4
4. Inhoudstafel	5
5. Veiligheidssymbolen	7
5.1 Ter info	7
5.2 Let op	7
5.3 Waarschuwing	7
6. Belangrijkste onderdelen	8
6.1 Algemeen aanzicht	8
6.2 Motoren	9
7. Veiligheidsvoorschriften	10
7.1 Veiligheidsboodschappen	10
7.2 Veiligheidsvoorzieningen	12
7.3 Veiligheidsvoorschriften	13
7.3.1 Algemene veiligheidsvoorschriften	13
7.3.2 Voorzichtig en behoedzaam gebruik	14
7.3.3 Verantwoordelijkheid van de gebruiker	14
7.3.4 Persoonlijke beschermingsmiddelen	15
7.3.5 Gevarenzone	15
7.3.6 Regelmatig onderhoud	15
8. Taken van de dealer	16
8.1 Uitpakken van de machine	16
8.2 Montage	16
8.3 Overige taken	17
9. Gebruiksaanwijzing	19
9.1 Voorafgaande controles	19
9.2 Bijvullen van benzine	20
9.3 Voorbereiding van de werkplek	20
9.4 Het starten van de motor	21
9.5 Werken met de machine	22
9.5.1 Voor de aanvang van het werk	22
9.5.2 Tijdens het werk	22
9.6 Het stoppen van de motor	23
9.7 Na het beëindigen van het werk	24
9.7.1 Reinigen van de machine	24
10. Transport van de machine	26
11. Onderhoud	27
11.1 Algemeen	27

11.2	Periodiek Onderhoudsschema	28
11.3	Smeermiddelen	28
11.4	Routinecontroles voor elke werkbeurt	28
11.4.1	Visuele controle	28
11.4.2	Controle van het oliepeil van de motor	28
11.4.3	Luchtfilter reinigen	29
11.4.4	Bouten van de schroef controleren en aanzetten	29
11.5	Onderhoud na 20 werkuren	31
11.5.1	Motorolie verversen	31
11.5.2	Bougie controleren of vervangen	31
11.5.3	Luchtfilter vervangen	32
11.5.4	Algemene smeerbeurt	32
12.	Opbergen van de machine	34
13.	Technische fiche	35
14.	CE-Conformiteitsverklaring	36
15.	Garantievoorwaarden	37

5. Veiligheidssymbolen



ELIET kan onmogelijk elke situatie voorzien waarin een risico of gevaar kan optreden. De waarschuwingen in deze handleiding en de stickers op de machine zijn daarbij dan ook niet allesomvattend. Al is het minimaal, er blijft steeds een restrisico. Als u als gebruiker een werkwijze, handeling of techniek toepast die niet expliciet door ELIET wordt aanbevolen, zorg er dan toch voor dat dit geen gevaar oplevert voor derden.

In de handleiding worden een aantal symbolen ("Ter info", "Let op", "Waarschuwing") gebruikt om extra informatie te geven en om op gevaren te wijzen.

5.1 Ter info



Ter info:

Dit symbool wordt gebruikt om uw aandacht te vestigen op speciale informatie en/of handelingen of geeft aan dat elders meer informatie betreffende het onderwerp kan gevonden worden.

5.2 Let op



Let op:

Hiermee worden veilige gebruiksgewoonten voorgesteld. Dit om verkeerde handelingen te voorkomen die kunnen leiden tot persoonlijk letsel of tot schade aan de machine.

5.3 Waarschuwing



Waarschuwing:

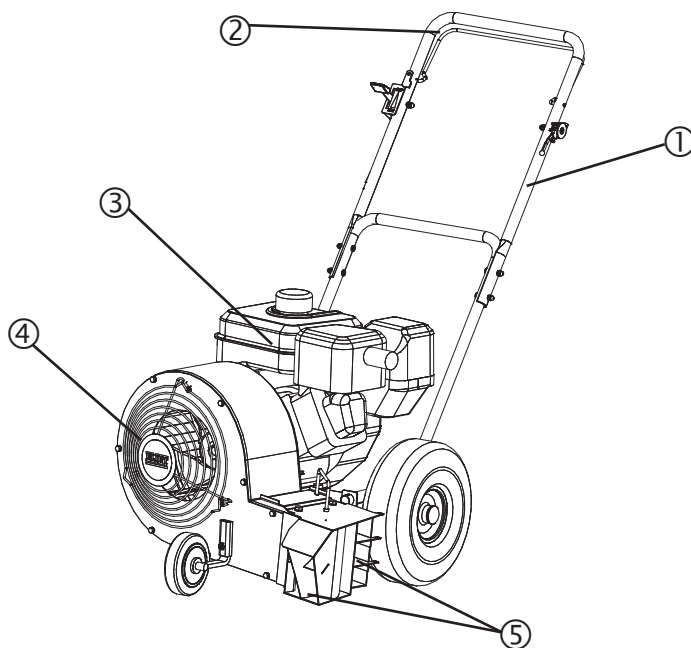
Bij deze vermelding wordt u gewezen op een acuut gevaar waarmee in die bepaalde omstandigheden rekening moet worden gehouden. Wees dus alert, om uw eigen veiligheid te garanderen.

Deze veiligheidsboodschappen kunnen enkel waarschuwen maar kunnen het gevaar niet uitschakelen. Gezond verstand en een juiste naleving van de richtlijnen van de handleiding zijn essentieel om ongelukken te voorkomen.

6. Belangrijkste onderdelen

Om de inhoud van dit instructieboekje goed te begrijpen is het belangrijk om vertrouwd te geraken met de terminologie die bij de beschrijving wordt gebruikt. Dit hoofdstuk verwijst naar een reeks onderdelen en noemt ze bij naam. Het is raadzaam de machine vooraf eens goed te bekijken om een beter inzicht te krijgen in de beschrijvingen die in deze handleiding zijn opgenomen.

6.1 Algemeen aanzicht



- 1. Duwbeugel
- 2. Bedieningshendel
- 3. Motor

- 4. Aanzuigopening
- 5. Uitlaatopeningen



Ter info:

Als in de handleiding de termen voor, achter, links en rechts gebruikt worden, dan is dit steeds gezien vanuit het standpunt van de bediener die de machine voortduwt.

**Ter info:**

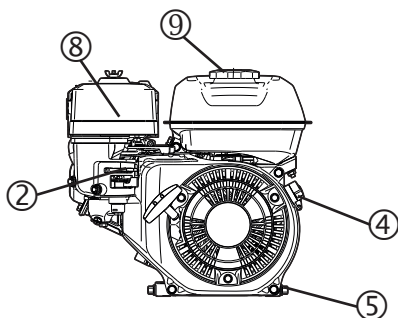
Uw ELIET dealer staat tot uw dienst voor onderhoud of advies zodat uw ELIET machine altijd in optimale staat blijft. U kan bij hem terecht voor originele ELIET onderdelen en smeermiddelen. Deze onderdelen zijn vervaardigd volgens dezelfde strenge nauwkeurigheid en vakbekwaamheid als de originele uitrusting.

**Let op:**

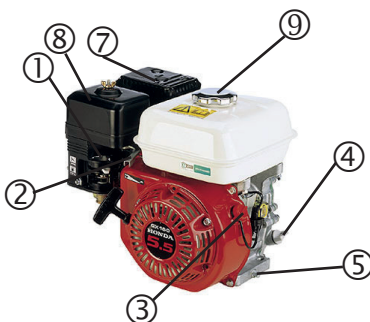
Voor uw eigen veiligheid mogen op de ELIET-machines enkel originele onderdelen worden gemonteerd.

6.2 Motoren

5,0 pk GP160



5,5 pk GX160



1. Choke
2. Snelheidsregeling
3. AAN/UIT-schakelaar
4. Olievuldop/peilstift
5. Olieaflaatstop
6. Benzinekraan
7. Uitlaat
8. LuchtfILTER
9. Vuldop benzine

7. Veiligheidsvoorschriften



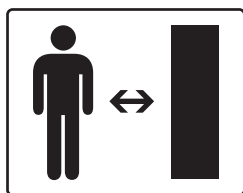
7.1 Veiligheidsboodschappen

De veiligheidsboodschappen zijn via stickers of reliëf afbeeldingen op goed zichtbare plaatsen op de machine aangebracht. Neem nota van de pictogrammen en waarschuwingsboodschappen die hier zijn vermeld.



Deze sticker is gekleefd in de nabijheid van de uitlaat en waarschuwt de bediener voor een heet oppervlak met een reëel gevaar op brandwonden.

Art nr : BQ 505 010 060



Deze sticker is eveneens naast de motor gekleefd. Deze klever herinnert de gebruiker om tijdens de werking van de machine derden op afstand te houden.

Art nr : BQ 505 010 150



Deze unieke sticker bevat alle identiteitgegevens van de machine:

- bouwjaar
- model
- typenummer
- serienummer
- vermogen
- gewicht
- gegarandeerd A gewogen geluidsvermogen

Bovendien draagt de sticker de bedrijfsinformatie van de constructeur. De sticker draagt het bewijs van conformiteit met de Europese norm onder vorm van een CE-Label.



Deze sticker is op de machine gekleefd ter hoogte van de motor. De klever vat de algemene veiligheidsvoorschriften samen d.m.v. iconen:

1. Men dient de handleiding te lezen en te kennen voor men met de machine werkt.
2. Men dient de gepaste veiligheidskleding te dragen als men met de machine werkt (o.a. handschoenen, veiligheidsbril en gehoorbeschermers).
3. Werken met, of onderhoud aan de machine houdt een gevaar voor snijwonden aan de handen in. Wees aandachtig en voorzichtig.

Art nr : BQ 505 010 050



Deze sticker is op de machine gekleefd ter hoogte van de motor. De klever wijst de gebruiker erop om de motor af te zetten en de bougiekap los te maken alvorens onderhoudswerken aan de machine te beginnen.

Art nr : BQ 505 010 040



Let op:

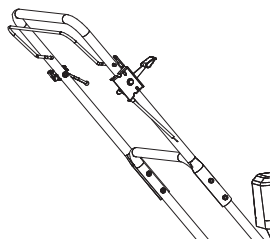
Veiligheidsstickers of onderdelen met veiligheidsinformatie die door gebruik of schoonmaken beschadigd, onleesbaar geworden en verwijderd zijn dienen onmiddellijk vervangen te worden. Stickers en onderdelen zijn te verkrijgen bij uw erkende ELIET dealer.

7.2 Veiligheidsvoorzieningen

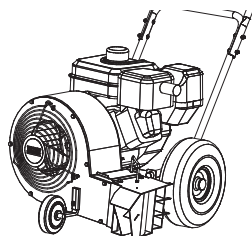


Waarschuwing:

Probeer nooit veiligheidsvoorzieningen te omzeilen of uit te schakelen. Veiligheidsmaatregelen zijn getroffen ten voordele van uw eigen veiligheid. Alvorens het werk aan te vatten dient de bediener de goede werking van de veiligheidsvoorziening te controleren. In geval van defect zal dit eerst hersteld worden.



Bedieningshendel : Deze hendel bevindt zich aan de stuurbeugel en moet ingedrukt worden om de motor te kunnen starten . Zodra deze hendel gelost wordt valt de motor uit.



Afschermkappen : De uitwendig draaiende onderdelen die aanleiding zouden kunnen geven voor ongevallen werden voldoende afgeschermd. Hiermee wordt de afscherming van de turbine aan de zuigmond bedoelt

Stevige constructie : de robuuste bouw getuigt van de duurzaamheid van de machines en biedt bovendien een garantie voor de veiligheid van de gebruiker bij onvoorziene omstandigheden.

7.3 Veiligheidsvoorschriften

7.3.1 Algemene veiligheidsvoorschriften



Waarschuwing:

DE MEESTE ONGEVALLLEN ZIJN HET GEVOLG VAN ONVOORZICHTIGHEID OF VAN ROEKELOOS GEDRAG.

- Gedurende de volledige levensduur van de machine zal de handleiding door de eigenaar bewaard worden. Ze dient als naslagwerk voor de gebruiker zodat deze steeds de machine volgens de juiste voorschriften zou kunnen gebruiken en onderhouden. Grijp steeds terug naar deze handleiding zodra er enige twijfel omtrent een uit te voeren handeling zou ontstaan.
- Indien de voorschriften uit deze handleiding niet duidelijk zijn, aarzel dan niet om voor verdere uitleg bij uw ELIET dealer te rade te gaan. Tevens staat de ELIET helpdesk tijdens de kantooruren steeds tot uw dienst om uw vragen te beantwoorden (EU +32 56 77 70 88).



Ter info:

Lees ook de motorhandleiding die eveneens met de machine wordt geleverd. Deze bevat de nodige wenken voor het goede gebruik en onderhoud van de motor.

- Sla even het hoofdstuk dat bestemd is voor de dealer na ("8. Taken van de dealer" op pagina 16) en controleer meteen of de machine u werd afgeleverd volgens de voorschriften.
- Tijdens het werken met de ELIET machine moeten alle veiligheidsvoorschriften in acht worden genomen. Lees aandachtig alle aanwijzingen over het werken met de machine grondig door. Al deze aanwijzingen dienen voor uw persoonlijke veiligheid.
- Laat u bij aankoop van de machine eerst onderrichten door de verkoper of door een vakkundig persoon.
- Neem notie van alle veiligheidsboodschappen die op de machine aanwezig zijn onder de vorm van stickers.
- Neem ter voorkoming van ongevallen steeds de geldende voorschriften van de arbeidsinspectie in acht.
- De oorspronkelijke uitvoering van de machine zal onder geen beding gewijzigd worden zonder de uitdrukkelijke en geschreven toestemming van ELIET EUROPE NV (België)

7.3.2 Voorzichtig en behoedzaam gebruik



Ter info:

Door persoonlijke beschermingsmiddelen kan de bediener zijn risico verlagen.

- Denk na bij elke manipulatie die u met de machine uitvoert. Laat u niet verleiden om uit gewoonte onoplettend te worden. Handel nooit impulsief of reflexmatig.
- Ondanks de uitgebreide veiligheidsvoorziening, zoek zelf het gevaar niet op.
- Deze machine dient om bladeren en of andere lichte voorwerpen die op het werkteerrein liggen weg blazen. De machine zal dan ook uitsluitend voor deze toepassing gebruikt worden.
- Werk nooit in omstandigheden waar de lichtintensiteit minder dan 500 Lux bedraagt.
- De machine zal in geen geval gebruikt worden als vervoermiddel van personen of lasten.
- Inspecteer zorgvuldig het gebied waar de machine wordt gebruikt. Verwijder stokjes, stenen, draad en afval maar denk eveneens aan elektrische kabels, waterleidingen, sproeikoppen,
- Ga milieubewust om met de machine:
 - Laat de motor niet onnodig draaien zonder aan het werk te zijn.
 - Voorkom het verspillen van benzine tijdens het tanken.
 - Onderhoud de motor met regelmaat om een goede verbranding te behouden.

7.3.3 Verantwoordelijkheid van de gebruiker

- De persoon die met de machine werkt is verondersteld de veiligheidsvoorschriften te kennen. **Hij draagt de volledige verantwoordelijkheid over de machine met betrekking tot zichzelf en derden.**
- De bediener van deze machine wordt verondersteld over een zekere maturiteit te beschikken wat hem toelaat, op basis van gezond verstand, beslissingen te nemen.
- Minderjarigen mogen de machine niet bedienen. Dit geldt echter niet voor jongeren boven de 16 jaar, die onder toezicht van een ervaren gebruiker de machine leren bedienen. Deze handleiding moet gelezen worden voor het gebruik.
- Kinderen (<16 jaar) en dieren moeten buiten bereik (10 m) van de machine gehouden worden.
- ELIET raadt aan de machine niet uit te lenen. Gebeurt dit toch, leen deze dan enkel aan personen die vertrouwd zijn met de machine. **Wijs de gebruiker steeds op de mogelijke gevaren, en verplicht hem de handleiding door te nemen alvorens de machine te gebruiken.**
- Met deze machine mag enkel gewerkt worden wanneer men goed uitgerust is, dus in een goede lichamelijke conditie verkeert. Als men door het werken vermoeid raakt, moet men op tijd een rustpauze nemen. Na gebruik van alcohol mag niet met deze machine worden gewerkt.

7.3.4 Persoonlijke beschermingsmiddelen

- Voor het werken met deze machine moet de kledij aangepast zijn. Hiermee wordt bedoeld kledij die het gehele lichaam bedekt, sterke handschoenen en gesloten schoenen.
- Voor het beschermen van de meest gevoelige zintuigen, beveelt ELIET gehoorbeschermers en een werkbril aan.



Let op:

De luchtstroom aan de uitblaasmond kan stenen losblazen die schade kunnen toebrengen aan eigendommen en personen. Heb vooral aandacht voor glasschade. Wees dit indachtig bij het werken met de machine.

7.3.5 Gevarezone

De veilige plaats voor de bediener is deze achter de machine met beide handen aan de duwboom.

- Laat tijdens het werken nooit derden toe in de gevarezone die zich uitstrekt tot 10 m rond de machine.
- Neem geen risico! Als iemand binnen de gevarezone komt, stop dan onmiddellijk de machine.
- Bij het verlaten van de machine moet de motor uitgeschakeld worden.
- Van zodra de motor draait, zal de bediener zijn volledige aandacht aan de bediening van de machine besteden.

7.3.6 Regelmatig onderhoud

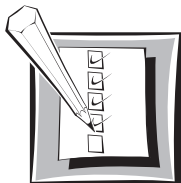


Ter info:

Voor uw eigen veiligheid en de lange levensduur dient deze machine met regelmaat te worden onderhouden.

- Periodiek onderhoud is onontbeerlijk. Volg daarom strikt het onderhoudschema van deze handleiding op ("11.2 Periodiek Onderhoudsschema" op pagina 28). Een onderhoudsmeter helpt u het aantal werkuren bijhouden.
- Wanneer door slijtage of door breuk onderdelen vervangen moeten worden, wendt u daarvoor steeds tot uw ELIET dealer en vraag er naar de originele ELIET wisselstukken. Het is belangrijk voor uw eigen veiligheid.
(zoek de erkende ELIET dealer in uw buurt op www.elietchines.com)
- Bij het dragen van gehoorbeschermers zijn meer aandacht en voorzichtigheid geboden, omdat gevaaraankondigende geluiden (zoals geschreeuw, signaaltonen,...) slechts beperkt hoorbaar zijn.
- ELIET raadt het gebruik van een 'Walkman' of draagbare MP3-speler tijdens het werken af.
- Reparatie-, onderhouds- en reinigingswerken mogen alleen worden uitgevoerd, als de motor stilstaat en de bougiekap losgekoppeld werd.

8. Taken van de dealer

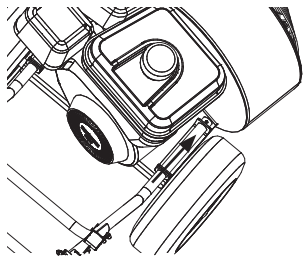


8.1 Uitpakken van de machine

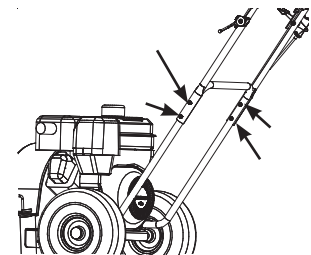
- ELIET machines worden verpakt conform de gangbare regels die gelden voor een behouden transport. Leveringen zijn steeds af fabriek. ELIET kan dan ook niet verantwoordelijk worden gesteld voor schade die opgetreden is tijdens het transport.
- Merkt men bij receptie van de goederen een beschadiging op aan de verpakking controleer dan steeds uit voorzorg de staat van de machine. Meldt elke afwijking op de leveringsbon alvorens deze af te tekenen voor ontvangst.
- Bij schade aan de machine zal men steeds onmiddellijk na de levering een klacht aan de transportmaatschappij richten.

8.2 Montage

De machine uit de doos is nog niet volledig gemonteerd. Het is de taak van de dealer deze montage af te maken. Hieronder volgen enkele richtlijnen:



- Het onderste gedeelte van de duwboom moet eerst worden gemonteerd. Om dit gemakkelijk te laten verlopen dient men de buiseinden wat samen te drukken. Vervolgens schuift men de het onderstuur in de voorziene gaten tot deze niet meer verder kunnen. Borgringen zijn in een afzonderlijk plastic zakje bijgeleverd.



- De bovenste helft van de duwbeugel wordt vervolgens op de onderste geplaatst. Beide beugels worden op elkaar vastgezet met vier bouten (M6 x 45) en bijgeleverde moeren en borgringen (M6). Bij deze handeling zal hij aandachtig zijn en ervoor zorgen dat de kabelgeleiders van de gasbediening niet gekneld raken.

- De dealer zal met behulp van kabelbinders (kleefband of ty-raps) de kabelgeleiders vast maken aan de duwboom zodat deze niet hinderen bij het gebruik van de machine.
- De dealer verzorgt ook de aansluiting van de veiligheidshendel en test deze.
- De dealer laat de machine even proefdraaien en controleert of alles goed functioneert.

8.3 Overige taken

Waarschuwing:



Als ELIET dealer hebt u de **plicht** uw klanten te **onderrichten over de werking van de machine** en tevens te **wijzen op de mogelijke gevaren** die schuilen in het werken met de machine. Samen met de nieuwe eigenaar dient u aandachtig de onderhoudspunten van de machine door te nemen. U dient dit te herhalen tot de nieuwe eigenaar alles volledig begrepen heeft.



Waarschuwing:

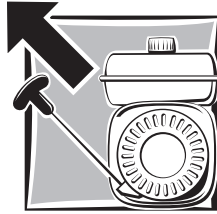
Als constructeur wil ELIET er nogmaals op drukken dat de dealer er bij de klanten met klem moet op wijzen dat **binnen de 5 eerste arbeidsuren** alle bouten van de machine nog even strak moeten aangedraaid worden.

- De machine wordt opgevuld met benzine (lees "9.2 Bijvullen van benzine" op pagina 20)
- De dealer controleert het oliepeil d.m.v. de oliepeilstift alvorens de machine aan de klant af te leveren. (lees "11.4.2 Controle van het oliepeil van de motor" op pagina 28)
- De dealer controleert het toerental dat dient afgesteld te zijn op 3200 tr/min.
- De dealer laat de machine nog finaal proefdraaien en controleert of alle bedieningsfuncties werken.
- De dealer gaat na of alle veiligheidsvoorzieningen feilloos werken.
- Elke Eliet dealer staat in voor de lange levensduur van de Eliet machine. Hij zal alle scharnierpunten van de machine nog eens extra smeren alvorens de machine aan de klant af te leveren.
- Belangrijke informatie voor de nieuwe eigenaar op het moment van aflevering:
 - De dealer maakt de nieuwe eigenaar wegwijs bij de bediening van de machine.
 - De dealer wijst nieuwe eigenaar op mogelijke gevaren.
 - De dealer drukt de nieuwe eigenaar erop dat de machine na 10 u gebruik terug moet worden binnengebracht voor een eerste onderhoudsbeurt (bijspannen van riem en vervangen van eerste olie dringen zich op).

**Let op:**

De dealer zorgt ervoor dat de klant zijn machine online registreert. Dit om geschillen over eventuele garantiegevallen te voorkomen. Lees hiervoor de garantievoorwaarden. ("15. Garantievoorwaarden" op pagina 37)

9. Gebruiksaanwijzing



9.1 Voorafgaande controles



Let op:

Alvorens het werk aan te vangen, neemt men best de gewoonte steeds de volgende punten te controleren :

Checklist

- Controleer het totaal aantal werkuren van de machine en vergelijk dit met de onderhoudstabel (lees "11.2 Periodiek Onderhoudsschema" op pagina 28).
- Ga na of er voldoende olie in de machine is. Trek hiervoor de peilstift van de motor uit en controleer of het olieniveau niet onder de minimaandauiding is gekomen (lees "11.4.2 Controle van het oliepeil van de motor" op pagina 28).
- Controleer op voorhand of de benzinetank volledig gevuld is. Zo niet moet brandstof bijgevoerd worden (lees "9.2 Bijvullen van benzine" op pagina 20).
- Controleer of de luchtfilter niet te sterk vervuild is (lees "11.4.3 Luchtfilter reinigen" op pagina 29)
- Ga na of de schroef nog in goede staat is. Indien men scheuren of breuken in de schroef vaststelt, moeten deze onverwijld hersteld worden.
- Controleer of alle afschermkappen aanwezig zijn en op de juiste manier zijn vastgemaakt.
- Controleer, of alle veiligheidsvoorzieningen op de machine nog functioneel zijn.
- Controleer of de opspanbouten van de schroef nog voldoende aangespannen is.
- Controleer of, indien bij het loslaten van de veiligheidshendel aan het stuur, de motor wel degelijk uitvalt.

Zijn deze punten gecontroleerd en goedgekeurd, dan kan men de werkplek voorbereiden (lees "9.3 Voorbereiding van de werkplek" op pagina 20) en zich met de machine naar het werkteerrein begeven.

9.2 Bijvullen van benzine

Wanneer er onvoldoende benzine in de machine is, moet deze bijgevuld worden. Het is aan te raden steeds verse benzine te gebruiken. Men kiest loodvrije benzine, bij voorkeur 98 of 99 octaan.



Waarschuwing:

Benzine is onder bepaalde omstandigheden uitermate brandbaar en zeer explosief. Brand en explosie van benzine kan ernstige brandwonden of schade aan eigendommen veroorzaken. Hou daarom rekening met onderstaande punten.

- Het bijvullen van benzine mag nooit gebeuren bij een draaiende motor. Laat de motor steeds enkele minuten afkoelen alvorens brandstof bij te vullen.
- Gebruik enkel verse benzine. Uit zorg voor het milieu adviseert ELIET het gebruik van loodvrije benzine. Om de versheidsduur te verlengen, kunnen additieven toegevoegd worden.
- Bewaar benzine in een goedgekeurde tank. Hou deze buiten het bereik van kinderen.
- Vul nooit benzine bij op de plaats waar later gewerkt moet worden. Men blijft minstens 10 m van een gekozen werkplek. Dit om eventueel brandgevaar te voorkomen.
- Vul nooit benzine bij in een gesloten ruimte.
- Maak de omgeving van de brandstoftankdop schoon en verwijder deze. Doe de tank niet helemaal vol. Vul bij tot de brandstof ongeveer 10 mm van de bovenrand komt. Dus, niet vullen tot in de opening van de tank.
- Gebruik steeds een trechter of tuit om de benzine in de tank te gieten. Aangepaste trechters zijn te verkrijgen bij uw ELIET dealer.
- Plaats zo snel mogelijk de dop weer op de tank. Als bij het tanken benzine gemorst wordt, moet de motor onmiddellijk worden schoongemaakt.
- Let er ook op dat de kledij niet in aanraking komt met de benzine. Indien dit wel het geval is, moet de kledij direct worden verwisseld.
- Het is onverantwoord en dus ten strengste verboden de tank op te vullen in de nabijheid van rokers of open vuur.
- Bij het inslikken van brandstof, of indien brandstof in contact komt met de ogen, dient u onmiddellijk een arts te raadplegen.

9.3 Voorbereiding van de werkplek

- Werk nooit in omstandigheden waar de lichtintensiteit minder dan 500 Lux bedraagt.
- Naast de machine dient ook het werkkerrein aan enkele voorwaarden te voldoen, die men voor de aanvang van het werk dient te verifiëren.
- Onderzoek het werkkerrein, en verwijder alle verplaatsbare voorwerpen alvorens men het werk aanvat.
- Zorg dat je de zones waar gevaar op schade aan eigendommen bestaat goed bekend zijn en dat eventuele voorzorgsmaatregelen genomen kunnen worden.

- Alvorens met het werk te beginnen, dient men bij zichzelf eens te overwegen hoe men het werk zal plannen. Welk traject zal men afleggen om efficiënt bladeren en vuil weg of samen te blazen.

9.4 Het starten van de motor



Let op:

Start nooit de machine als stof of vuil op de motor ligt of tussen de koelvinnen van de motor zit. Dit zorgt voor een minder goede afkoeling van de motor en kan bovendien brand veroorzaken.



Ter info:

De startprocedure van de motor kan licht afwijken van het ene motormerk tot het andere. Lees er ook de motorhandleiding over na.

In het hoofdstuk "6. Belangrijkste onderdelen" op pagina 8 worden verschillende uitvoeringen getoond.

- Alvorens de motor op gang te brengen, dient men te controleren of er voldoende olie en brandstof in de motor aanwezig is, indien dit bij de voorafgaande controle nog niet gebeurd is. Voor de controle en het eventueel bijvullen van het oliepeil zie "11.4.2 Controle van het oliepeil van de motor" op pagina 28.
- Voor het bijvullen van benzine zie "9.2 Bijvullen van benzine" op pagina 20.
- Indien er een benzinekraan op het benzinereservoir zit, zet men deze open.
- Afhankelijk van het motormerk, zet men de hendel - of draait men de knop - in de ON-stand.
- Zet de choke (smoorklep) hendel op "Close".
- Zet de gashendel op volgas, dit wordt aangeduid met de afbeelding van een haas.

Trek de motor op gang door een krachtige ruk aan de starterkoord te geven.

- Eens de motor draait, zet men snel de chokehendel op "Open". Dit om te verhinderen dat de motor overtollig veel benzine krijgt. Wordt dit echter vergeten, dan vertraagt de motor en begint deze fel te roken. Uiteindelijk slaat hij dan ook af. Herstart dan de motor zonder de choke op te zetten.
- Indien de motor niet meer op gang te krijgen is, betekent dit dat de bougie vetgeslagen is en dient men deze dan ook te reinigen of te vervangen (zie "11.5.2 Bougie controleren of vervangen" op pagina 31).

9.5 Werken met de machine



Waarschuwing:

Ter bescherming van het gehoor zet men de bijgeleverde gehoorbeschermer op alvorens de machine te starten.

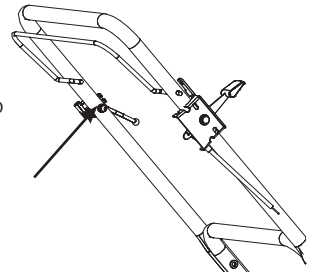
9.5.1 Voor de aanvang van het werk

Neem nota van de volgende veiligheidsvoorschriften alvorens u aan het werk begint.

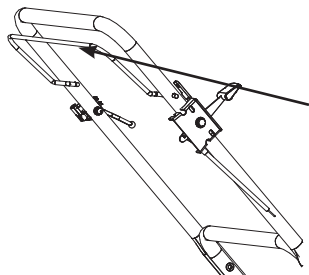
- Men zal een machine met benzinemotor nooit in een gesloten ruimte laten draaien. Er treedt in dat geval gevaar op voor vergiftiging door de uitwasemingen van de motor.
- De bediener zal de kledij, handschoenen en beschermingsattributen dragen zoals voorgeschreven in deze handleiding (lees “7.3 Veiligheidsvoorschriften” op pagina 13).
- De bediener moet bedacht te werk gaan. Zolang hij de machine bedient, moet zijn volledige aandacht naar het werk gaan.
- Werk nooit in omstandigheden waar de lichtintensiteit minder dan 500 Lux bedraagt.
- De motor kan enkel draaien als de dodemanshendel aan het stuur dichtgedrukt is. Tijdens het werken zal men deze dus steeds met de hand tegen de stuurbeugel gedrukt houden. Het is verboden op een andere manier deze veiligheidshendel in deze positie vast te zetten (vb. met kleefband, touw...)
- Eens de motor loopt, laat men deze best even warmdraaien. Dit om de motor zijn volle rendement te laten halen.

9.5.2 Tijdens het werk

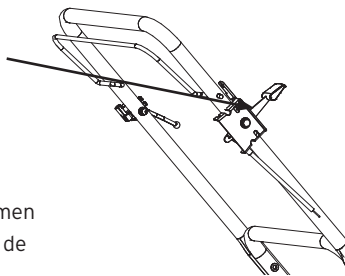
- Men zal er rekening mee houden dat de machine niet gedurende langere tijd onder een helling moet werken die groter is dan 15°.
- Eens de motor draait, draait het schoepenrad in de turbine onmiddellijk mee. Dus wordt meteen een luchtstroom gecreëerd.
- Voor elk transport of stationair toestand van de machine zal men de windrichters aan de blaasmond naar boven richten. Zo is de kans op steenslag het kleinst.
- Wanneer men op het werkterrein is aangekomen zal men de rijsnelheid matigen. Als men te snel voorbij rijdt zullen de bladeren onvoldoende weggeblazen worden en zal het rendement van het werk verminderen.



- Men kan de windsnelheid regelen door het motorregime te wijzigen. Dit kan men door de gashendel lager te zetten.



- In een noodsituatie laat men gewoon de hendel los en de machine valt stil.



Ter info:

Voor het ruimen van bladeren, werk dan de natuurlijke windrichting niet tegen. Want eens de bladeren van de grond losgeblazen worden door de kunstmatig opgewekte luchtstroom zullen ze door de natuurlijke wind terug op het gereinigde terrein geblazen worden.

9.6 Het stoppen van de motor



Waarschuwing:

Bij het uitschakelen van de machine blijft de schroef nog enige tijd nadraaien; wees dus voorzichtig.

- In een noodsituatie laat men gewoon de hendel los en de machine valt stil.
- Voor het stoppen van de motor schuift men de gashendel - of draait men de knop - in de "OFF"-stand.
- Draai, indien aanwezig, de benzinekraan dicht.

9.7 Na het beëindigen van het werk

9.7.1 Reinigen van de machine

ELIET beveelt aan de machine na elk gebruik te reinigen. Het verdient aanbeveling elke reinigingsbeurt te gebruiken om een inspectieronde uit te voeren waarbij men de goede staat van onderdelen en machine controleert. Zo kan u tijdig ingrijpen en defecten voorkomen. Het zal de levensduur van uw machine ten goede komen.



Let op:

Draag de aangepaste kledij bij het reinigen. Handschoenen zijn noodzakelijk

Nadelen van het niet reinigen:

- Versnelde slijtage van lagers.
- Versnelde slijtage van afdichtingen.
- Verminderde afkoeling van de motor.
- Verhoogd risico op brandgevaar.
- Niet kunnen opmerken van breuken of scheuren.
- Aantasting van de verflaag.
- Aantasting veiligheidsstickers.



Let op:

Door de dagelijkse reinigingsbeurt te verwaarlozen, verliest u elke aanspraak op garantie.

De punten waar vooral aandacht moet aan geschonken worden, zijn:

- De motor moet vrij blijven van stof en vuil. Zeker de koelvinnen moeten zuiver zijn en de omgeving van de uitlaat moet ook vrij zijn. Om geen vuil in de benzinetank te krijgen, wordt de omgeving van de vuldop steeds rein gehouden.
- De lagerbussen moeten ontdaan worden van zand en vuil dat in smeerstof bleef vastklitten. Breng na het wegvegen, opnieuw smeerstof aan. (zie de lijst van smeerstoffen in § 11.3, pag. 28)
- Met een droge stofdoek verwijdert men het vuil van het chassis en in het bijzonder op de plaatsen waar stickers met veiligheidsboodschappen staan.



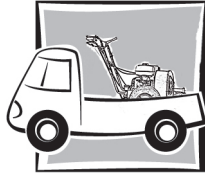
Let op:

Bij het uitvoeren van onderhoudswerken mag men de machine niet kantelen.

- Voor het reinigen maakt men gebruik van een droge stofdoek, zachte borstel... Voor het wegnemen van vet en smeerstof gebruikt men kruipolie op MoS₂ basis. Deze spray is smerend en tevens een roestoplosser.
- Afstomen van de machine mag. Men richt de waterstraal niet overvloedig op lagers, op afschermkasten en vuldoppen. Water is oorzaak nummer één van roest en dit moet ten allen tijde vermeden worden. Laat de motor eerst voldoende afkoelen vooraleer men er een koude waterstraal op richt.

Indien afwijkingen vastgesteld worden, voert men eerst de nodige vervangings- of herstellingswerken uit. Ga hiervoor langs bij uw erkende ELIET dealer. (zoek de erkende ELIET dealer in uw buurt op **www.eliemachines.com**)

10. Transport van de machine



- Als men de machine verrijdt voor transport, dan wordt de motor steeds uitgeschakeld.
- Enkel volwassenen mogen de machine verplaatsen of transporteren.
- Ook tijdens het transport laat men geen kinderen, onbevoegden of dieren toe binnen een straal van 3 m rond de machine.
- Kies de transportweg goed uit zodat zo weinig mogelijk obstakels de doorgang bemoeilijken. De transportweg is bij voorkeur vlak met een geëffende bodem.
- Zou de machine door omstandigheden zijn omgekegeld, licht deze dan zo snel mogelijk weer op. Dit voorkomt dat de olie uit het carter op de luchtfilter terecht komt.
- Voor het laden van de machine in een bestelwagen of op een aanhangwagen gebruikt men slipvrije oprijbalken. Zorg dat deze goed bevestigd zijn aan het voertuig of aanhangwagen. De oprijhelling mag onder geen beding groter zijn dan 25°.
- Men gaat bedacht en beheerst te werk bij het laden en lossen van de machine zodat de machine niet omkantelt en aanleiding geeft tot een ongeval.
- Zodra de motor draait, draait de schroef onmiddellijk mee. Bij gevolg wordt dus steeds wind ontwikkeld. Indien men voor het transport tussen twee werkzones de tractie wil gebruiken, dan moet men zich steeds bewust zijn dat er nog een hevig luchtstroom aan de uitblaasmond bestaat. Om de risico's op beschadiging door steenslag te beperken zet men de luchtstroomkleppen naar boven. Dit doet men met de bedieningshendel aan het stuur. Men zal ook de gasinstelling van de motor wat lager zetten.
- Bij het achterwaarts rijden met de machine zal men zich steeds vergewissen dat er zich geen opstakels bevinden die de gebruiker ten val kunnen brengen.
- Tijdens het transport zal de machine stevig vastgemaakt worden in het voertuig. Gebruik de vaste chassisonderdelen om touwen aan vast te hechten.

11. Onderhoud



11.1 Algemeen

ELIET raadt aan de machine jaarlijks voor een totale controle bij een erkende ELIET dealer in onderhoud te geven. (zoek de erkende ELIET dealer in jouw buurt op www.eliemachines.com); Uw ELIET dealer staat steeds tot uw dienst voor onderhoud en advies. Hij heeft de originele ELIET onderdelen en smeermiddelen in zijn magazijn. Zijn personeel kan steeds beroep doen op het advies en de service van de ELIET helpdesk, zodat zij een onberispelijke dienst na verkoop kunnen verzorgen.



Let op:

Gebruik voor herstellingen alleen originele ELIET wisselstukken. Deze onderdelen zijn vervaardigd volgens dezelfde strenge kwaliteitseisen en vakbekwaamheid als de originele uitrusting. De lijst van originele vervangonderdelen en hun bestelcode kan u steeds online raadplegen op www.eli.eu.

Onderhoudswerk voert men steeds uit in een daarvoor voorziene ruimte. Deze ruimte moet voldoen aan volgende criteria:

- Ruim
- Stofvrij
- Gemakkelijk toegankelijk
- Opperuimd
- Goed verlicht
- Rustig

Deze eigenschappen zijn belangrijk voor een correct verloop van het onderhoud.



Let op:

Verkeerd uitgevoerd onderhoud kan de veiligheid van de bediener achteraf in het gedrang brengen. Onderhoudswerk wordt steeds uitgevoerd met uitgeschakelde motor. Uit voorzorg trekken we de bougiekap van de bougie of de stekker los. Voor het uitvoeren van onderhoudswerken draagt men handschoenen en voor sommige handelingen ook een veiligheidsbril.

11.2 Periodiek Onderhoudsschema

A. Routinecontrole voor elke werkbeurt

- Visuele controle van de staat van de machine.
- Controle van het oliepeil van de motor.
- Luchtfilter reinigen.
- Bouten van de schroef controleren en aanzetten.
- Machine reinigen (9.7.1 'Reinigen van de machine).
- Bandenspanning controleren.

B. Onderhoud na elke 20 werkuur

- Dagelijks onderhoud.
- Motorolie verversen.
- Bougie controleren of vervangen.
- Luchtfilter vervangen.
- Algemene smeerbeurt.

11.3 Smeermiddelen

Motor (1,1 l)	SUNOCO SUPER DENALUBE SAE 20 W 50 API SF / CC
Scharnierpunten	NOVATIO WHITE SUPREME GREASE
Smeerpunten	SUNOCO VET MULTI-PURPOSE LR - EP2
Hydrostaatolie (0,85 l)	HONDA HST OIL (VI 195)

11.4 Routinecontroles voor elke werkbeurt

11.4.1 Visuele controle

Kijk na of er geen vervorming van onderdelen opgetreden is, of lasnaden niet gescheurd zijn en of er geen overmatige speling op onderdelen zit. Kijk in het bijzonder eens na of de flexibele koppelingen die op de ingaande en uitgaande assen van de blazer zitten, nog in goede staat zijn en of ze geen scheuren vertonen. Indien afwijkingen vastgesteld worden, voert men eerst de nodige herstellingswerken uit.

11.4.2 Controle van het oliepeil van de motor

Sla er het deel 'Algemene beschrijving' in "§ 6. Belangrijkste onderdelen" op na voor de mogelijke posities van oliepeilstift en olie-aflaat en -vulstoppen.

- Neem een propere doek bij de hand.
 - Trek vervolgens de oliepeilstift uit de olievlopening.
 - Meestal kan het oliepeil niet dadelijk correct worden afgelezen. Veeg de peilstift schoon, plaats hem terug in de olievlopening, maar draai deze niet aan.
 - Bij het opnieuw uithalen van de peilstift kan het correcte oliepeil afgelezen worden.
 - Staat de aanklevende olie tussen de minimum- en maximumstand, dan is dit voldoende.
- Indien het oliepeil te laag is kan men dit bijvullen via de olievlstop. Gebruik slechts de aanbevolen olie. Vul niet te veel in één keer bij en controleer regelmatig het oliepeil.

11.4.3 LuchtfILTER reinigen

- De uitvoering van de luchtfilter is afhankelijk van het merk en type motor.
- De luchtfilter zit onder de zwarte afschermkap naast het benzinereservoir op de motor.
- Maak de zwarte afschermkap los.
- Er zijn twee soorten filters. Naast de gewone sponsfilter is er een filter die, net zoals de luchtfilter van een auto, bestaat uit gelaagd papier.
- In geval van een sponsfilter, kan men deze gewoon reinigen door uit te spoelen met wat benzine en door te blazen met perslucht.
- In geval van een papierfilter kan men deze enkel schoon maken door af te kloppen of door te blazen met perslucht.
- Na reiniging monteert men alles terug zoals oorspronkelijk.

Let op:



Zou de machine door omstandigheden zijn omgevallen, controleer dan zo snel mogelijk de luchtfilter. Doordat de motor in een ongewone stand terecht kwam zou olie uit het carter via de carburator op de luchtfilter terecht kunnen komen. Olie op het papier van de filter laat geen lucht meer door. In geval van een bevulde filter moet deze vervangen worden.

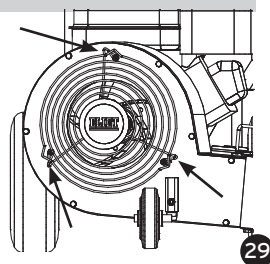
11.4.4 Bouten van de schroef controleren en aanzetten

Let op:

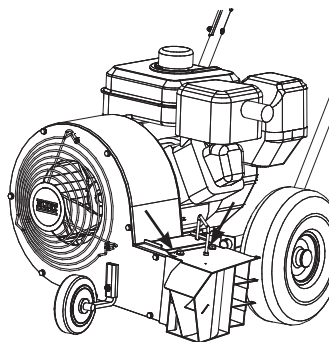


Alvorens onderhoudswerken aan de schroef aan te vatten maakt men eerst de bougiekabel van de bougie los.

- Het is belangrijk voor uw veiligheid en voor deze van derden dat men geregeld het schoepenrad controleert op scheuren. Om dit eenvoudig te kunnen constateren neemt men de afschermplaat van de zuigmond weg. Hiervoor dient men drie dopmoeren los te draaien. Gebruik hiervoor een ringsleutel van 10. (een zaklamp zal aangewezen zijn om in de donkeren turbineruimte een inspectie te kunnen uitvoeren.



- In geval men vervorming of scheuren aan het schoepenrad vaststelt zal men onverwijld reparatiewerken uitvoeren.
- Voor het demonteren van de schroef moet men de volledige voorplaat van de blazer los maken. Om de voorplaat te kunnen verwijderen moet men ook de blaasmond los maken. Deze blaasmond zit vastgebout met vier M8 bouten die men met een ringsleutel van 13 kan losdraaien. Vervolgens lost men de 12 boutjes waarmee de voorplaat vast zit. Hiervoor hebben we een sleutel van 10 nodig.



Als men de voorplaat heeft weggenomen krijgen men toegang tot het schoepenrad. Deze schroef zit rechtstreeks gemonteerd op de krukas. Om zeker te zijn dat deze schroef niet zou kunnen los komen zit deze met een speciale conische bus op deze krukas vastgeklemd.

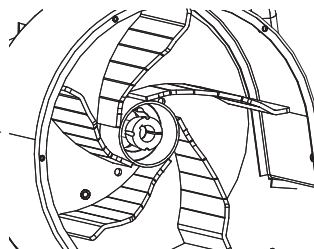
Hoe de schroef demonteren ?



Waarschuwing:

Trek handschoenen aan alvorens deze procedure uit te voeren.

- Om het conische klemgedeelte zichtbaar te maken moet men eerst de bolvormige hoed in het center van de schroef wegnemen. Los hiervoor de M8 bout met een sleutel van 13.
- In het hart van de schroef ziet men de conische klembus zitten. Men merkt dat er drie gaten aanwezig zijn waarvan in twee van de gaten een inbus bout geschroefd zit.
- Een van deze bouten wordt volledig uitgedraaid. De andere draait men slecht tot de helft uit.
- De uitgedraaide inbusbout draait men vervolgens in het gat waar oorspronkelijk geen inbusbout in aanwezig was. Men draait deze geheel in en spant hem op. Bij het opspannen zullen de twee delen van de klembus van elkaar losspringen.
- Nu kan men de gehele schroef van de krukas afschuiven.
- Pas op dat de spie die in de krukas zit niet verloren gaat tijdens het demonteren van de klembus.



11.5 Onderhoud na 20 werkuren

11.5.1 Motorolie verversen

- Zorg ervoor dat de motor op een vlakke ondergrond staat en zich in uitgeschakelde toestand bevindt.
- Aan de achterkant van de motor, onderaan de motorvoet, bevindt zich een stop die in het carter geschroefd zit. (Zie de handleiding van de motor).
- Neem een opvangrecipiënt van 1 liter bij de hand, alvorens de stop los te schroeven.
- Laat de volledige inhoud (+/- 1,1 l) uit de motor lopen.
- Draai de stop terug op de afluut. Veeg de gemorste olie weg met een zuivere doek.
- Vul de motor weer op met nieuwe 4-takt olie. Hiervoor raadt ELIET een olie aan van topkwaliteit met hoog detergent-gehalte: SUNOCO DENALUBE SAE 20W50 API SF / CC.
- Vul +/- 1,1 l olie langs de olievlopening. Na het opvullen, eventueel gemorste olie verwijderen. Voor het niveau met de peilstift correct kan gemeten worden, dient men een tijd te wachten totdat alle olie in het carter is gelopen.
- Plaats de peilstift in de vulopening zonder deze vast te schroeven. Bij het terugtrekken moet de aanklevende olie tot de maximummarkering reiken. Zo niet moet nog olie bijgevuld worden.



Let op:

De hierboven beschreven handeling kan licht afwijken van de uitvoering op uw machine. Lees uit voorzorg de motorhandleiding na.



Waarschuwing:

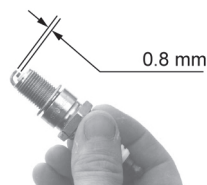
Een tekort aan olie in de motor leidt onherroepelijk tot ernstige schade aan de motor.

11.5.2 Bougie controleren of vervangen

ELIET stelt de volgende bougies voor:

Briggs & Stratton - 9 pk	CV8 Champion
Honda GX 270 - 9 pk	BPR 6 ES NGK
Honda GX 390 - 13 pk	BPR 6 ES NGK
Briggs & Stratton - 13 pk	CV8 Champion

- Zet de motor af en trek de kabel van de bougie.
- Maak de omgeving van de bougie schoon en verwijder de bougie uit de cilinderkop.
- Controleer met behulp van voelermaten of de afstand tussen de elektroden 0,8 mm bedraagt.



- Als de bougie sterk aangeladen of vervuild is, dient deze te worden vervangen.
- Om de kwaliteit van de ontsteking te controleren gaat men als volgt te werk:
 1. Stop de bougiekap terug op de bougie.
 2. Neem het rubber van de bougiekop vast en hou de buitenste elektrode tegen de massa van de motor.
 3. Trek aan de starterkoord.
 4. Bekijk de vonken tussen de elektroden.
 5. Zijn de vonken helder en mooi centraal tussen de elektroden, dan is de bougie nog goed.
 6. Zijn de vonken zwak, onregelmatig en niet mooi centraal tussen de elektroden dan moet de bougie vervangen worden.

**Let op:**

De motor kan enkel ontsteking maken als de dodemanshendel naar beneden gedrukt wordt.

**Let op:**

Het terugplaatsen van een oude of het plaatsen van een nieuwe bougie dient met de grootste zorg te gebeuren, zodat de schroefdraad in de motor niet beschadigd wordt. Zet de bougie vast met een aanhaalmoment van 20 Nm.

11.5.3 LuchtfILTER vervangen

Deze handeling is volledig gelijkaardig aan het reinigen van de luchtfILTER (lees "11.4.3 LuchtfILTER reinigen" op pagina 29).

- Een nieuwe luchtfILTER van het juiste type kan verkregen worden bij de Eliet dealer of bij een erkende servicedienst van het motormerk.

11.5.4 Algemene smeerbeurt

ELIET vindt het belangrijk om hoogwaardige materialen te gebruiken omdat deze de levensduur van de machines ten goede komen in de soms toch wel stoffige werkomstandigheden.

Daarom werden in de fabriek voor de smering reeds speciale smeermiddelen gebruikt. Tevens raadt ELIET aan regelmatig alle onderstaande onderdelen te smeren:

- Lagering van de wielen.
- Scharnierpunten.

A. Smeren van lagers

- De kogellagers die door ELIET gemonteerd worden zijn normaal voorzien van dichtingsringen die stof moeten buiten houden. Echter zijn deze afdichtingen nooit perfect. Om een lange levensduur te garanderen zal de gebruiker hieraan een extra zorg besteden.
- Spuit wat kruipolie op MOS2 basis op de lagering en in het bijzonder op de voeg met de lager-

bus. Laat dit even inwerken.

- Verwijder met een stofdoek alle vuil die rond de voegen van deze lagers vastgeklit zit.
- Men spuit opnieuw met de kruipolie in de voegen van de lagerdichting met de bedoeling dat het de lagers binnendringt.
- Alle overtollige spray wordt weggeveegd.
- Nu spuiten een laatste maal met Novatio White Supreme Grease in de voegen van de lagerafdichtingen.
- De wiellagers zijn rollagers. De rollen draaien op de wielassen. Om de slijtage van deze rollen te verlagen en om de het lawaai van deze lagering te dempen dienen we hierop wat vet aan te brengen. Men een kwast smeren we wat Sunoco Multi - Purpose vet aan de aseinden. Vervolgens plaatsen we de wielen terug zoals ze oorspronkelijk gemonteerd waren.

B. Smeren van scharnierpunten

Scharnierpunten zijn onder andere :

Draaipunt van het zwenkwiel.

- Voor de smering van het draaipunt van het zwenkwiel is een smeerpunt voorzien.
- We plaatsen een vetpomp op het smeerpunt en we drukken wat vet in de lagerbehuizing.
- Als vet schrijft ELIET een kwaliteitssmeerstof van SUNOCO voor. (Sunoco Multi-purpose LR-EP 2)
- Alle vermelde smeerstoffen zijn te verkrijgen bij uw ELIET dealer.

12. Opbergen van de machine



Reinig de machine (lees § 9.7.1; pag. 24).

Voor het opbergen voor een langere periode is het aan te raden onderstaande stappen te volgen:

- Voer een groot onderhoud uit (lees § 11.5; pag. 31).
- Controleer alle bouten en moeren en draai ze aan waar nodig. Om de meeste bouten te controleren neemt men telkens twee steeksleutels van 10, 13 en 17.
- Verwijder alle brandstof uit de tank. Dit kan eenvoudig door de machine te laten leegdraaien. Gebruik eventueel een pomphevel om de benzine terug in de jerrycan over te pompen (lees § 9.2; pag. 19).
- Demonteer de bougie (lees § 11.5.2; pag. 32). Spuit langs het bougiegat wat kruptolie op MoS₂-basis in de cilinderholte. Trek dan aan de starterkoord tot de zuiger in zijn hoogste stand staat. Plaats nu de bougie terug.
- Plaatsen waar de verflaag verdwenen is, worden weer bijgeverfd of met een smeerstof behandeld om roest te voorkomen. Originele verf van dezelfde kleur kan bij de ELIET dealer verkregen worden.
- Berg de machine op in een droge, tegen regen beschutte plaats en bedek ze eventueel met een dekzeil.
- Laat de motor steeds afkoelen alvorens deze op te bergen.
- Indien de machine buiten gestald wordt, moet men ze goed afscheren met een zeil. Voorkom dat er rechtstreekse waterslag op de machine komt. Toch beveelt ELIET ten zeerste een beschutte opbergplaats aan.

13. Technische fiche



Motorkeuze	5,0 pk Hondag GP160
.....	5,5 pk Honda GX160
Chassis	Staalplaat 3 mm
Luchtdebiet	50 m ³ /min
Regelbare winddetector	Bedienbaar van op duwboom (Ventury Jet Effect™)
Verstelbare blaasrichting	Zijdelings - Frontaal
Windsnelheid	200 km/u
Turbine	Staalplaat 2 mm
.....	diameter 360 mm
Schoepenwiel	Aluminium 5 mm
Aanzuigmond	180 mm
Transmissie	Direct
Afmetingen (LxBxH in mm)	1100x850x950
Geluidsvermindering	Nee
Geluidsvermogen	100dB(A)
Gewicht	38 kg

14. CE-Conformiteitsverklaring



Machine : **Bladblazer**
Model : **ELIET BL 360**
Type: **MA 012 010 230**
MA 012 010 205

Deze machines werden ontworpen en vervaardigd overeenkomstig de eisen in de onderstaande Europese richtlijnen :

EN 15503: "Garden equipment - Garden blowers, vacuums and blower/vacuums - Safety"

De ELIET machinefabriek verklaart een risicoanalyse te hebben uitgevoerd, waarmee ze te kennen geeft de gevaren en risico's van de machine te kennen. In deze kennis, zijn de nodige maatregelen ondernomen in overeenstemming met de machinerichtlijn 2006/42/EG om de veiligheid van de gebruiker, bij een juiste aanwending, te garanderen.

De waarde van het gemeten geluidsvermogen en het gegarandeerd geluidsvermogen zijn bekomen door toepassing van de procedures uit de Europese richtlijn 2000/14/EG , annex III/B punt 34 en overeenkomstig de eisen in EN 15503

Gemeten geluidsvermogeniveau Lw(A) : 100 dB(A)
Gegarandeerd geluidsvermogeniveau Lw(A) : 101 dB(A)

Datum: 01/01/11
Handtekening:

A handwritten signature in black ink, appearing to read 'Frederic LIETAER', written over a horizontal line.

Frederic LIETAER
Zaakvoerder ELIET EUROPE NV

ELIET EUROPE NV
Diesveldstraat 2
B - 8553 Otegem
Belgium
Tel : +32 56 77 70 88
Fax :+32 56 77 52 13

E-mail : info@eliet.be

15. Garantievoorwaarden

Beste klant,

Wij danken u voor het vertrouwen in de ELIET producten. Wij zijn ervan overtuigd dat u met uw keuze de machine heeft gekocht die het best aansluit bij uw behoefte. Als producent wil ELIET garant staan voor de goede werking van haar machines.

Wat is garantie ?

Het ontwerpen en produceren van producten bij ELIET gebeurt volgens strikte kwaliteitsregels. Deze hebben tot doel een lange levensduur en permanente veiligheid te garanderen. Mocht zich tijdens de inlooperperiode (de **gewaarborgde periode**) een **verborgen gebrek of een abnormale breuk** voordoen, dan zal ELIET, mits het in acht nemen van een **voorgeschreven procedure**, de nodige herstelling laten uitvoeren zodat de doelstelling wordt bereikt.

Garantievoorwaarden

De waarborgverplichting van ELIET voor nieuwe machines is onderworpen aan onderstaande voorwaarden.

I. Garantieperiode

De garantieperiode begint te lopen vanaf de dag waarop de dealer de machine aflevert aan de klant (factuurdatum) en eindigt :

- na twee jaar bij privégebruik.
- na twaalf maanden of 100 bedrijfsuren* voor verhuur.
- na twaalf maanden of 100 bedrijfsuren* bij semi-professioneel en/of professioneel gebruik.

De klant die wil aanspraak maken op deze garantie dient het aangekochte product te registreren bij ELIET, hiertoe dient u de machine online te registreren op

www.elieta.eu

* wat het eerst bereikt wordt

II. Wat valt er niet onder de garantie ?

- Slijtonderdelen worden niet gedekt door de garantievoorwaarden: (zoals messen, lagers, riemen, kettingen, tandwielen, banden, lampjes, zekeringen, enz.).
- Als blijkt dat een defect veroorzaakt werd door oneigen gebruik, ondeskundig gebruik, verwaarlozing of gevolgschade door een externe bron (val, snippers, vreemde voorwerpen, ongeval).
- Als blijkt dat het defect veroorzaakt werd door het niet correct onderhouden of reinigen van de machine conform het voorgeschreven periodiek onderhoud.
- Als blijkt dat het defect veroorzaakt werd door het handelen tegen de instructies of het advies van de gebruikershandleiding in.
- Wanneer een defect optreedt door ondeskundige reparatie door een niet door ELIET erkende dealer of na gebruik van niet-originele ELIET-onderdelen.
- Wanneer het defect het resultaat is van het aanbrengen op onrechtmatige wijze van wijzigingen aan het oorspronkelijke ontwerp van de machine.

- Wanneer de fout optreedt door het niet conform de in deze handleiding opgenomen instructies gebruik maken van de machine.
- Als de voorgeschreven garantieprocedure niet werd opgevolgd of wanneer de garantietermijn is verstreken.
- Voor alle problemen met de motor, neem contact op met de door de fabrikant erkende onderhoudsdienst van het motormerk.

III. Procedure

- **Stap 1:** De klant dient de aankoopfactuur goed te bewaren tot de garantie is verstreken. De klant dient zijn/haar aankoop te registreren op www.elieta.eu op de dag van aankoop van de machine.
- **Stap 2:** Wanneer een gebrek zich voordoet, dient dat geverifieerd te worden door de ELIET erkende dealer van de klant. Vindt de dealer dat het hier werkelijk een fabrieksfout betreft, kan deze dealer de garantie inroepen geheel overeenkomstig de opgegeven voorwaarden.
- **Stap 3:** Bij elke garantie-aanvraag dient een volledig ingevuld officieel aanvraagformulier gevoegd te worden. Dealers kunnen exemplaren van deze formulieren aanvragen bij ELIET zelf of bij een importeur/agent van ELIET.
- **Stap 4:** De dealer bestelt de onderdelen die nodig zijn om de reparatie uit te voeren. Vervolgens faxt de dealer de bestelbon samen met het ingevulde waarborgformulier en een kopie van de registratiekaart.
- **Stap 5:** Het waarborgformulier dient geniet te worden aan de aankoopfactuur en opgestuurd te worden naar ELIET of een importeur/agent van ELIET.
- **Stap 6:** ELIET stuurt de aldus bestelde onderdelen op naar de dealer conform de normaal geldende leverings- en betalingsvoorwaarden.
- **Stap 7:** De technische dienst van ELIET onderzoekt eerst de defecte onderdelen alvorens een garantieverzoek te erkennen dan wel af te wijzen. ELIET behoudt zich het recht voor autonoom te beslissen of een klant geheel conform de voorwaarden heeft gehandeld voor de wettige éénjarige of tweejarige garantie. Defecte onderdelen worden automatisch eigendom van ELIET.
- **Stap 8:** Wanneer er op een garantieverzoek wordt ingegaan, zal ELIET de gegarandeerde onderdelen crediteren. Arbeidskosten voor reparaties worden nooit vergoed.

IV. In geval van transportschade

- Alle goederen worden geleverd af fabriek. De transportrisico's zijn geheel voor rekening van de klant.
En daarom raadt Eliet ten zeerste aan de geleverde goederen te controleren bij ontvangst.
- De vastgestelde schade dient op de leveringsbon te worden vermeld alvorens deze te tekenen. Zorg er voor dat de bestuurder van het transportbedrijf zijn handtekening zet naast de opgave van de schade op uw exemplaar.
- Bij ontstentenis van een geschreven en getekende verklaring op de leveringsbon zal de transportverzekering iedere aansprakelijkheid weigeren.
- Elke aanvraag tot schadevergoeding dient bij het transportbedrijf ingediend te worden samen met een kopie van de leveringsbon en een begeleidende brief waarin de klacht expliciet wordt beschreven.
- De machine dient in de originele staat te blijven tot de verzekeraar van het transportbedrijf de machine heeft onderzocht.



product registration

— Contact —

Company	<input type="text"/>	<input type="button" value="Contact"/>
Firstname	<input type="text"/>	
Name	<input type="text"/>	
Address	<input type="text"/>	
Postal code	<input type="text"/>	
City	<input type="text"/>	
Country	Belgium ▼	
Phone (insert country code)	<input type="text"/>	
Fax	<input type="text"/>	
E-mail address	<input type="text"/>	
VAT number	<input type="text"/>	

— Machine —

Machine	<input type="text" value="-- choose here --"/> ▼ Is your machine not mentioned in this list ? Then contact Eliet at +32 56 77 70 88 or info@eliet.eu
Serial number:	<input type="text"/>
Date of purchase	<input type="text" value="30/09/2015"/>

— General information —

This machine will mainly be used for:

private use
 professional use
 rental

I have a garden measuring:

< 50 m²
 50 - 200 m²
 200 - 1000 m²
 1000 - 5000 m²
 > 5000m²

Name dealer

Did the dealer give you sufficient information on the operation of the machine?
 Yes No

Did the dealer go through the maintenance schedule with you?
 Yes No

Did you receive the manual that is delivered with the machine?
 Yes No

I give my consent to use my personal data for administrative reasons

