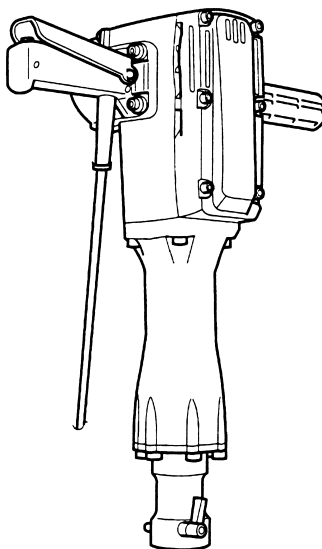
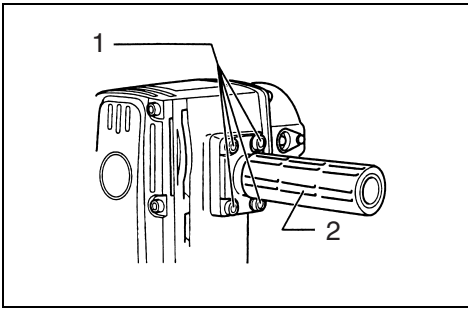




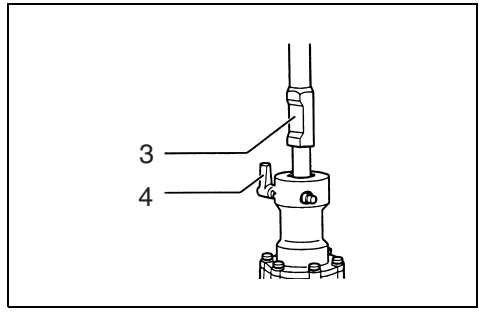
GB	Electric Breaker	Instruction Manual
F	Marteau-piqueur	Manuel d'instructions
D	Aufbruchhammer	Betriebsanleitung
I	Demolitore elettrico	Istruzioni per l'uso
NL	Electrisch breekhamer	Gebruiksaanwijzing
E	Demoleedor eléctrico	Manual de instrucciones
P	Artelo demolidor	Manual de instruções
DK	Opbrydningshammer	Brugsanvisning
S	Bilningshammare	Bruksanvisning
N	Brekhammer	Bruksanvisning
SF	Sähkörouhin	Käyttöohje
GR	Ηλεκτρικός θραύστης	Οδηγίες χρήσεως

HM1400
HM1400K

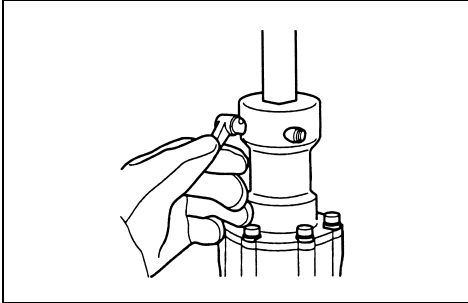




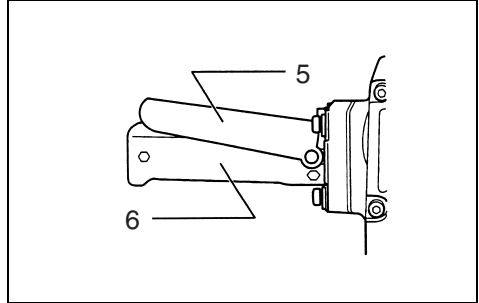
1



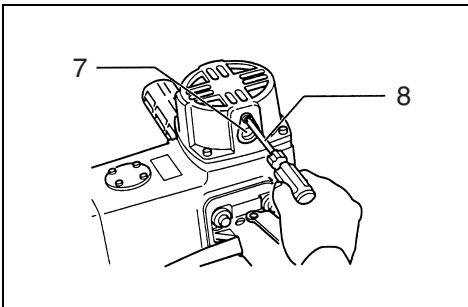
2



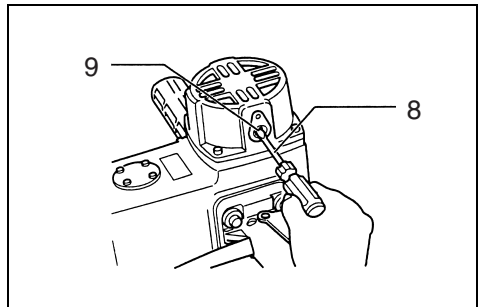
3



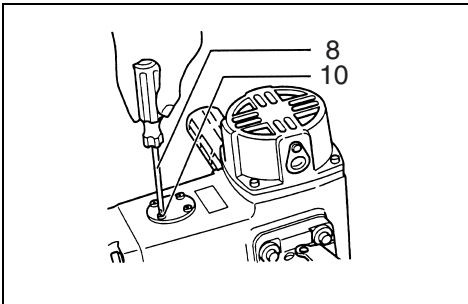
4



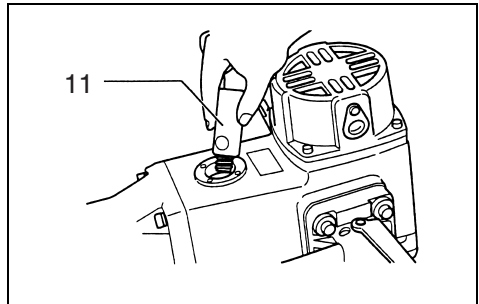
5



6



7



8

Explanation of general view

1 Bolts	5 Switch lever	9 Brush holder cap
2 Grip	6 Handle	10 Plate 50
3 Notched portion	7 Holder cap plate	11 Hammer grease
4 Tool retainer	8 Screwdriver	

SPECIFICATIONS

Model	HM1400	HM1400K
Blows per minute	1,200	1,200
Overall length	613 mm	600 mm
Net weight	17 kg	17 kg

- Due to our continuing program of research and development, the specifications herein are subject to change without notice.
- Note: Specifications may differ from country to country.

Power supply

The tool should be connected only to a power supply of the same voltage as indicated on the nameplate, and can be operated on single-phase AC/DC supply. They are double-insulated in accordance with European Standard and can, therefore, also be used from sockets without earth wire.

Safety hints

For your own safety, please refer to the enclosed safety instructions.

SPECIFIC SAFETY RULES

GEB004-2

DO NOT let comfort or familiarity with product (gained from repeated use) replace strict adherence to hammer safety rules. If you use this tool unsafely or incorrectly, you can suffer serious personal injury.

1. **Wear ear protectors.** Exposure to noise can cause hearing loss.
2. **Use auxiliary handles supplied with the tool.** Loss of control can cause personal injury.
3. **Hold tools by insulated gripping surfaces when performing an operation where the cutting tool may contact hidden wiring or its own cord.** Contact with a "live" wire will make exposed metal parts of the tool "live" and shock the operator.
4. **Wear a hard hat (safety helmet), safety glasses and/or face shield. Ordinary eye or sun glasses are NOT safety glasses. It is also highly recommended that you wear a dust mask and thickly padded gloves.**
5. **Be sure the bit is secured in place before operation.**
6. **Under normal operation, the tool is designed to produce vibration. The screws can come loose easily, causing a breakdown or accident. Check tightness of screws carefully before operation.**
7. **In cold weather or when the tool has not been used for a long time, let the tool warm up for a while by operating it under no load. This will loosen up the lubrication. Without proper warm-up, hammering operation is difficult.**
8. **Always be sure you have a firm footing. Be sure no one is below when using the tool in high locations.**
9. **Hold the tool firmly with both hands.**

10. **Keep hands away from moving parts.**
11. **Do not leave the tool running. Operate the tool only when hand-held.**
12. **Do not point the tool at any one in the area when operating. The bit could fly out and injure someone seriously.**
13. **Do not touch the bit or parts close to the bit immediately after operation; they may be extremely hot and could burn your skin.**
14. **Do not operate the tool at no-load unnecessarily.**
15. **Some material contains chemicals which may be toxic. Take caution to prevent dust inhalation and skin contact. Follow material supplier safety data.**

SAVE THESE INSTRUCTIONS.

WARNING:

MISUSE or failure to follow the safety rules stated in this instruction manual may cause serious personal injury.

OPERATING INSTRUCTIONS

Installing grip (Fig. 1)

Install the grip securely with the bolts using the hex wrench.

Installing or removing bull point or other bits (cold chisel, etc.) (Fig. 2 & 3)

Important:

Always be sure that the tool is switched off and unplugged before installing or removing the bit.

Turn up the tool retainer. With the notched portion of the bit facing the tool retainer, insert the bit into the tool barrel as far as it will go.

Return the tool retainer to its original position to secure the bit.

To remove the bit, follow the installation procedure in reverse.

Switch action (Fig. 4)

CAUTION:

- Before plugging in the tool, always check to see that the switch lever actuates properly and returns to the "OFF" position when released.
- Do not tape, tie or otherwise secure the switch lever in the "ON" position.

To start the tool, simply squeeze the switch lever. Release the switch lever to stop.

Chipping / Scaling / Demolition

Hold the tool firmly with both hands. Turn the tool on and apply slight pressure on the tool so that the tool will not bounce around, uncontrolled. Pressing very hard on the tool will not increase the efficiency.

MAINTENANCE

CAUTION:

Always be sure that the tool is switched off and unplugged before carrying out any work on the tool.

Replacement of carbon brushes (Fig. 5 & 6)

Whenever carbon brushes must be replaced, they cut out the tool automatically. When this occurs, remove the holder cap plates and then replace both carbon brushes at the same time. Use only identical carbon brushes.

Lubrication (Fig. 7 & 8)

This tool requires no hourly or daily lubrication because it has a grease-packed lubrication system. Lubricate the tool every time the carbon brushes are replaced.

First, switch off and unplug the tool. Remove the plate 50 using a screwdriver, then replenish with fresh grease (60 g). Use only Makita genuine grease (optional accessory). Filling with more than the specified amount of grease (approx. 60 g) can cause faulty hammering action or tool failure. Fill only with the specified amount of grease. Reinstall plate 50 and secure with the screws.

To maintain product safety and reliability, repairs, maintenance or adjustment should be carried out by a Makita Authorized Service Center.

Descriptif

1	Vis hexagonale creuse	5	Levier-interrupteur	9	Bouchon du porte-charbon
2	Poignée	6	Poignée	10	Couvercle 50
3	Méplat de l'accessoire	7	Protection	11	Graisse du marteau
4	Verrou de fixation	8	Tournevis		

SPECIFICATIONS

Modèle	HM1400	HM1400K
Coups par mn	1200	1200
Longueur totale	613 mm	600 mm
Poids net	17 kg	17 kg

- Etant donné l'évolution constante de notre programme de recherche et de développement, les spécifications contenues dans ce manuel sont sujettes à modification sans préavis.
- Note : Les spécifications peuvent varier suivant les pays.

Alimentation

L'outil ne devra être raccordé qu'à une alimentation de la même tension que celle qui figure sur la plaque signalétique, et il pourra fonctionner sur un courant secteur/CC monophasé. Réalisé avec une double isolation, il est conforme à la réglementation européenne et peut de ce fait être alimenté sans mise à la terre.

Consignes de sécurité

Pour votre propre sécurité, reportez-vous aux consignes de sécurité qui accompagnent l'outil.

CONSIGNES DE SÉCURITÉ SPÉCIFIQUES

NE vous laissez PAS tromper (au fil d'une utilisation répétée) par un sentiment d'aisance et de familiarité avec le produit, en négligeant le respect rigoureux des consignes de sécurité qui accompagnent le marteau. Si vous n'utilisez pas cet outil de façon sûre et adéquate, vous courez un risque de blessure grave.

1. **Portez des protections d'oreilles.** L'exposition au bruit peut entraîner la surdité.
2. **Utilisez les poignées auxiliaires fournies avec l'outil.** La perte de contrôle comporte un risque de blessure.
3. **Saisissez les outils par leurs surfaces de poigne isolées lorsque vous effectuez une opération au cours de laquelle l'outil tranchant peut entrer en contact avec des fils cachés ou avec son propre cordon d'alimentation.** Le contact avec un fil sous tension mettra les parties métalliques exposées de l'outil sous tension, causant ainsi un choc électrique chez l'utilisateur.
4. **Portez une coiffure résistante (un casque de sécurité), des lunettes de sécurité et/ou une visière. Les lunettes ordinaires et les lunettes de soleil ne sont PAS des lunettes de sécurité. Nous vous recommandons également de porter un masque antipoussières et des gants très épais.**
5. **Assurez-vous que le foret est bien serré avant d'utiliser l'outil.**

6. **Même en conditions normales d'utilisation, l'outil produit des vibrations. Les vis peuvent ainsi se relâcher facilement, ce qui risque d'entraîner une rupture de pièce ou un accident. Avant l'utilisation, vérifiez que les vis sont bien serrées.**
7. **À basse température ou lorsque l'outil est resté inutilisé pour une période prolongée, laissez-le réchauffer un instant en le faisant fonctionner à vide. Cela permettra au lubrifiant de réchauffer. La perforation sera difficile si l'outil n'est pas bien réchauffé.**
8. **Assurez-vous toujours d'une bonne position d'équilibre. Assurez-vous que personne ne se trouve dessous lorsque vous utilisez l'outil dans une position ou un emplacement élevé.**
9. **Tenez toujours l'outil fermement à deux mains.**
10. **Gardez les mains éloignées des pièces en mouvement.**
11. **Ne laissez pas l'outil tourner inutilement. Ne faites fonctionner l'outil qu'une fois que vous l'avez bien en main.**
12. **Pendant l'utilisation de l'outil, ne le pointez vers personne dans la zone de travail. Vous risqueriez de blesser gravement quelqu'un en cas d'éjection du foret.**
13. **Ne touchez ni le foret ni les pièces adjacentes immédiatement après l'utilisation de l'outil. Ils risquent d'être extrêmement chauds et de vous brûler gravement la peau.**
14. **Ne faites pas fonctionner inutilement l'outil à vide.**
15. **Certains matériaux contiennent des produits chimiques qui peuvent être toxiques. Prenez les précautions nécessaires pour ne pas inhaler les poussières qu'ils dégagent et pour éviter tout contact avec la peau. Conformez-vous aux consignes de sécurité du fabricant.**

CONSERVEZ CES INSTRUCTIONS.

AVERTISSEMENT :

La MAUVAISE UTILISATION de l'outil ou l'ignorance des consignes de sécurité indiquées dans ce manuel d'instructions peut entraîner une blessure grave.

MODE D'EMPLOI

Pose de la poignée (Fig. 1)

Installez solidement la poignée à l'aide des vis creuses en vous servant de la clé BTR.

Pose et dépose des burins ou autres types d'accessoires (pic, pelle, etc.) (Fig. 2 et 3)

Important :

Assurez-vous toujours que le contact est coupé et l'outil débranché avant d'installer ou de retirer votre accessoire.

Orientez le verrou de fixation vers le haut (tel qu'il est présenté sur la fig. 2). Engagez la queue de l'accessoire en présentant le méplat parallèlement à l'axe de la fixation, et enfoncez-la le plus loin possible. Rebasculez le verrou de fixation vers le bas pour assurer l'accessoire en place.

Pour retirer une accessoire, procédez en sens inverse.

Interrupteur (Fig. 4)

ATTENTION :

- Avant de brancher l'outil, assurez-vous toujours que le levier interrupteur fonctionne correctement et retourne en position "OFF" une fois relâché.
- Ne bloquez pas de quelque façon que ce soit le levier-interrupteur en position "ON" .

Pour démarrer l'outil, pressez simplement le levier-interrupteur. Relâchez-le pour arrêter.

Burinage / Ecaillage / Démolition

Tenez votre outil fermement à deux mains. Mettez le contact et appliquez une légère pression sur l'outil de façon qu'il ne risque pas de sauter d'un côté ou de l'autre. Il est inutile d'appuyer de façon excessive sur les poignées : ceci n'améliorera en rien la vitesse d'exécution.

ENTRETIEN

ATTENTION :

Avant toute intervention, assurez-vous au préalable que l'outil est à l'arrêt et débranché.

Remplacement des charbons (Fig. 5 et 6)

Les charbons étant du type "auto-rupteurs", l'alimentation électrique va être coupée dès que l'un des charbons va atteindre sa limite d'usure. Dans ce cas, être dégagéz les protections métalliques pour accéder aux bouchons des porte-charbons. Dévissez-les et remplacez les charbons usagés par une paire de charbons neufs et identiques.

Graissage (Fig. 7 et 8)

L'outil ne nécessite aucun graissage horaire ou quotidien car il renferme un système de graissage avec réserve de lubrifiant. Graissez l'outil chaque fois que vous remplacez les charbons.

D'abord, arrêtez l'outil et débranchez-le. Retirez le couvercle 50 à l'aide d'un tournevis, puis remplissez avec de la graisse neuve (60 g). N'utilisez que de la graisse d'origine Makita (en option). Si l'on met trop de graisse (quantité normale : 60 g), cela peut nuire au fonctionnement de l'outil ou même l'endommager. Ne mettez que la quantité prévue. Remplacez le couvercle 50 avec ses 4 vis.

Pour maintenir la sécurité et la fiabilité du produit, les réparations, l'entretien ou les réglages doivent être effectués par le Centre d'Entretien Makita.

1	Schrauben	5	Schalter	8	Schraubendreher
2	Seitengriff	6	Schaltgriff	9	Kohlebürstendeckel
3	Nut	7	Abdeckplatte der Kohlebürsten	10	Verschlussdeckel
4	Werkzeugverriegelung			11	Schmiermittel

TECHNISCHE DATEN

Modell	HM1400	HM1400K
Schlagzahl/min.	1 200	1 200
Gesamtlänge	613 mm	600 mm
Nettogewicht	17 kg	17 kg

- Wir behalten uns vor, Änderungen im Zuge der Entwicklung und des technischen Fortschritts ohne vorherige Ankündigung vorzunehmen.
- Hinweis: Die technischen Daten können von Land zu Land abweichen.

Netzanschluß

Die Maschine darf nur an die auf dem Typenschild angegebene Netzspannung angeschlossen werden und arbeitet nur mit Einphasen-Wechselspannung. Sie ist entsprechend den Europäischen Richtlinien doppelt schutzisoliert und kann daher auch an Steckdosen ohne Erdanschluß betrieben werden.

Sicherheitshinweise

Lesen und beachten Sie diese Hinweise, bevor Sie das Gerät benutzen.

SPEZIELLE SICHERHEITSGESETZE

Lassen Sie sich NICHT durch Bequemlichkeit oder Vertrautheit mit dem Produkt (durch wiederholten Gebrauch erworben) von der strikten Einhaltung der Schlagbohrer-Sicherheitsregeln abhalten. Wenn Sie dieses Werkzeug auf unsichere oder unsachgemäße Weise benutzen, können Sie schwere Verletzungen erleiden.

1. Tragen Sie Gehörschützer. Lärmeinwirkung kann zu Gehörverlust führen.
2. Benutzen Sie die mit dem Werkzeug gelieferten Zusatzgriffe. Verlust der Kontrolle kann Verletzungen verursachen.
3. Halten Sie das Werkzeug nur an den isolierten Griffflächen, wenn Sie Arbeiten ausführen, bei denen die Gefahr besteht, dass verborgene Kabel oder das eigene Kabel angebohrt werden. Bei Kontakt mit einem stromführenden Kabel werden die freiliegenden Metallteile des Werkzeugs ebenfalls stromführend, so dass der Benutzer einen elektrischen Schlag erleiden kann.
4. Tragen Sie Schutzhelm, Schutzbrille und/oder Gesichtsschutz. Eine gewöhnliche Brille oder Sonnenbrille ist KEIN Ersatz für eine Sicherheitsbrille. Das Tragen einer Staubmaske und dick gepolsterter Handschuhe ist ebenfalls zu empfehlen.
5. Vergewissern Sie sich vor der Arbeit, dass der Einsatz sicher montiert ist.

6. Das Werkzeug ist so ausgelegt, dass es bei normalem Betrieb Vibrationen erzeugt. Durch Lockerung von Schrauben kann es zu einem Ausfall oder Unfall kommen. Überprüfen Sie sorgfältig die Festigkeit der Schrauben vor der Arbeit.
7. Lassen Sie das Werkzeug bei niedrigen Temperaturen oder nach längerer Nichtbenutzung eine Zeit lang im Leerlauf warm laufen. Dadurch wird die Schmierung verbessert. Betrieb im kalten Zustand erschwert die Schlagbohrarbeit.
8. Achten Sie stets auf sicheren Stand. Vergewissern Sie sich bei Einsatz des Werkzeugs an hochgelegenen Arbeitsplätzen, dass sich keine Personen darunter aufhalten.
9. Halten Sie das Werkzeug mit beiden Händen fest.
10. Halten Sie die Hände von beweglichen Teilen fern.
11. Lassen Sie das Werkzeug nicht unbeaufsichtigt laufen. Benutzen Sie das Werkzeug nur mit Handhaltung.
12. Richten Sie das Werkzeug während des Betriebs nicht auf umstehende Personen. Der Einsatz könnte herausschnellen und schwere Verletzungen verursachen.
13. Vermeiden Sie eine Berührung des Bohreinsatzes oder der umliegenden Teile unmittelbar nach der Bearbeitung, weil die Teile noch sehr heiß sind und Hautverbrennungen verursachen können.
14. Lassen Sie das Werkzeug nicht unnötig im Leerlauf laufen.
15. Manche Materialien können giftige Chemikalien enthalten. Treffen Sie Vorsichtsmaßnahmen, um das Einatmen von Arbeitsstaub und Hautkontakt zu verhüten. Befolgen Sie die Sicherheitsdaten des Materialherstellers.

BEWAHREN SIE DIESE HINWEISE SORGFÄLTIG AUF.

WARNUNG:

MISSBRAUCH oder Missachtung der Sicherheitsvorschriften in dieser Anleitung können schwere Verletzungen verursachen.

BEDIENUNGSHINWEISE

Seitengriff (Abb. 1)

Den Seitengriff durch Festziehen der Schrauben mit einem Innensechskantschlüssel anbringen.

Montage und Demontage von Einsatzwerkzeugen (Abb. 2 u. 3)

VORSICHT:

Vergewissern Sie sich vor der Montage bzw. Demontage von Einsatzwerkzeugen stets, daß die Maschine abgeschaltet und der Netzstecker gezogen ist.

Die Werkzeugverriegelung nach oben drehen. Den Meißel mit der Nut zur Werkzeugverriegelung zeigend bis zum Anschlag in die Werkzeugverriegelung einsetzen.

Anschließend die Werkzeugverriegelung in die Ausgangsposition drehen, um den Meißel zu sichern.

Um den Meißel zu wechseln, verfahren Sie im umgekehrten Reihenfolge.

Schalterfunktion (Abb. 4)

VORSICHT:

- Vor dem Anschließen der Maschine an das Stromnetz stets überprüfen, ob der Schalter ordnungsgemäß funktioniert und beim Loslassen in die AUS-Stellung zurückkehrt.
- Arretieren Sie den Schalter nie durch Festbinden, Klebeband o.ä. in der "EIN"-Stellung.

Zum Einschalten Schalter drücken. Zum Ausschalten den Schalter loslassen.

Betrieb

Die Maschine sicher mit beiden Händen festhalten. Schalten Sie die Maschine ein und arbeiten Sie mit leichtem, kontrollierten Gegendruck auf die Maschine. Übermäßiger Druck führt zu keinem höheren Arbeitsfortschritt.

WARTUNG

VORSICHT:

Vor Arbeiten an der Maschine vergewissern Sie sich, daß sich der Schalter in der "OFF"-Position befindet und der Netzstecker gezogen ist.

Auswechseln der Kohlebürsten (Abb. 5 u. 6)

Kommt der innerhalb der Kohlebürsten befindliche Isolierstift mit dem Kollektor in Berührung, wird der Motor automatisch abgeschaltet. In diesem Fall die Kohlebürstenabdeckplatte entfernen und beide Kohlebürsten gleichzeitig ausgewechselt. Nur identische Kohlebürsten verwenden.

Schmierung (Abb. 7 u. 8)

Ihr Makita Meißelhammer besitzt ein versiegeltes Schmiersystem, d. h. die Maschine ist werkseitig vorgeschmiert und darf nicht nachgeschmiert werden. Als Schmiermittel wird ein Graphitöl verwendet, das druck- und temperaturbeständig ist. Schmieren Sie die Maschine bei jedem Auswechseln der Kohlebürsten.

Falls dies einmal nicht möglich sein sollte, können Sie die Maschine (notfalls) selbst nachschmieren. Ziehen Sie vor weiteren Arbeiten den Netzstecker. Entfernen Sie die Schrauben des Verschlußdeckels (Getriebe) mit einem Schraubendreher und füllen 60 g Original-Makita Öl nach. Die Bohr- und Meißelhämmer dürfen nur die jeweils vorgeschriebene Menge an Öl erhalten, da ein Überschmieren zu Getriebebeschäden führen kann. Dieses Graphitöl hat den Vorteil, daß der Bohr- bzw. Meißelhammer auch bei niedrigen Temperaturen sofort einsatzbereit ist. Anschließend montieren Sie den Verschlußdeckel des Kurbelgehäuses und befestigen ihn mit den Schrauben. Um die Sicherheit und Zuverlässigkeit dieser Maschine zu gewährleisten, sollten Reparatur-, Wartungs- und Einstellarbeiten nur von durch Makita autorisierten Werkstätten oder Kundendienstzentren unter ausschließlicher Verwendung von Makita-Originalersatzteilen ausgeführt werden.

Um die Sicherheit und Zuverlässigkeit dieser Maschine zu gewährleisten, sollten Reparatur-, Wartungs-, und Einstellarbeiten nur von Makita autorisierten Werkstätten oder Kundendienstzentren unter ausschließlicher Verwendung von Makita-Originalersatzteilen ausgeführt werden.

Visione generale

1 Bulloni	5 Levetta interruttore	9 Coperchio delle spazzole a carbone
2 Manico	6 Manico	10 Placca 50
3 Parte con la tacca	7 Piastrina del coperchio	11 Grasso per martello
4 Fermapunte	8 Cacciavite	

DATI TECNICI

Modello	HM1400	HM1400K
Colpi al minuto	1.200	1.200
Lunghezza totale	613 mm	600 mm
Peso netto	17 kg	17 kg

- Per il nostro programma di ricerca e sviluppo continui, i dati tecnici sono soggetti a modifiche senza preavviso.
- Nota: I dati tecnici potrebbero differire a seconda del paese di destinazione del modello.

Alimentazione

L'utensile deve essere collegato ad una presa di corrente con la stessa tensione indicata sulla targhetta del nome, e può funzionare con la corrente alternata monofase. Esso ha un doppio isolamento in osservanza alle norme europee, per cui può essere usato con le prese di corrente sprovviste della messa a terra.

Consigli per la sicurezza

Per la vostra sicurezza, riferitevi alle accluse istruzioni per la sicurezza.

SPECIFICHE REGOLE DI SICUREZZA

NON lasciare che la comodità o la familiarità d'utilizzo con il prodotto (acquistata con l'uso ripetuto) sostituisca la stretta osservanza delle norme di sicurezza del martello. Se si usa questo utensile in modo insicuro o sbagliato, c'è pericolo di serie lesioni personali.

1. **Indossare le protezioni delle orecchie.** Il rumore può causare la perdita dell'udito.
2. **Usare i manici ausiliari in dotazione all'utensile.** La perdita di controllo può causare lesioni personali.
3. **Tenere l'utensile per le superfici di presa isolate eseguendo una operazione in cui l'utensile di taglio potrebbe fare contatto con fili elettrici nascosti o con il suo stesso cavo di alimentazione.** Il contatto con un filo elettrico "sotto tensione" mette "sotto tensione" le parti metalliche esposte dando una scossa all'operatore.
4. **Indossare un cappello duro (casco di sicurezza), occhiali di protezione e/o una visiera.** I comuni occhiali e gli occhiali da sole NON sono occhiali di protezione. Si raccomanda anche in modo particolare di indossare una mascherina antipolvere e guanti imbottiti.
5. **Controllare che la punta sia fissata saldamente prima di cominciare il lavoro.**

6. **L'utensile produce normalmente delle vibrazioni durante il lavoro. Le viti potrebbero facilmente allentarsi, causando un guasto o un incidente. Controllare con cura che le viti siano strette saldamente prima di cominciare il lavoro.**
7. **Se fa freddo, oppure se non è stato usato per un lungo periodo di tempo, far scaldare l'utensile facendolo funzionare per qualche tempo a vuoto. Ciò scioglie il lubrificante. L'operazione di martellamento diventa difficile se l'utensile non è riscaldato sufficientemente.**
8. **I piedi devono sempre essere appoggiati saldamente. Accertarsi che non ci sia nessuno sotto quando si usa l'utensile in un posto alto.**
9. **Tenere saldamente l'utensile con entrambe le mani.**
10. **Non posare l'utensile lasciandolo funzionare.**
11. **Far funzionare l'utensile soltanto tenendolo in mano.**
12. **Non puntare l'utensile sulle persone nell'area in cui viene usato. La punta potrebbe essere espulsa causando lesioni serie.**
13. **Non toccare la punta o le parti vicine alla punta immediatamente dopo l'utilizzo dell'utensile. Esse potrebbero essere estremamente calde e causare bruciature.**
14. **Non far funzionare inutilmente l'utensile a vuoto.**
15. **Alcuni materiali contengono sostanze chimiche che potrebbero essere tossiche. Fare attenzione per evitarne l'inalazione o il contatto con la pelle. Osservare i dati per la sicurezza forniti dal produttore del materiale.**

CONSERVARE QUESTE ISTRUZIONI.

AVVERTIMENTO:

L'utilizzo SBAGLIATO o la mancata osservanza delle norme di sicurezza di questo manuale di istruzioni potrebbero causare lesioni serie.

ISTRUZIONI PER L'USO

Montaggio del manico (Fig. 1)

Montare il manico con sicurezza fermandolo con i bulloni stretti con la chiave esagonale.

Montaggio o smontaggio dello scalpello a punta oppure di altre punte (scalpello largo, etc.) (Fig. 2 e 3)

Importante:

Sempre assicurarsi che l'interruttore è staccato e la presa pure prima di montare o smontare la punta.

Volgere in su il fermapunte. Inserire la punta nel cilindro dell'utensile fino in fondo tenendo la parte della punta con la tacca volta verso il fermapunte.

Riportare il fermapunte alla sua posizione originale per fermare la punta.

Per smontare la punta seguire la procedura di montaggio nel senso inverso.

Operazione dell'interruttore (Fig. 4)

ATTENZIONE:

- Prima di attaccare la presa della corrente, controllare sempre che la levetta interruttore funzioni come si deve e ritorni alla posizione di "OFF" una volta lasciata andare.
- Non fissare con nastro adesivo oppure in altri modi la levetta interruttore nella posizione "ON".

Per mettere in moto l'utensile semplicemente schiacciare la levetta interruttore. Per fermarlo lasciare andare la levetta interruttore.

Frammentatura / Rifilatura / Demolizione

Tenere l'utensile fermo con entrambe le mani. Mettere in moto l'utensile e applicare una leggera pressione sull'utensile in modo che l'utensile non sbandi attorno incontrollato. Una pressione forte sull'utensile non aumenterà l'efficienza dell'utensile.

MANUTENZIONE

ATTENZIONE:

Prima di eseguire qualsiasi lavoro sull'utensile, accertatevi sempre che sia spenta e staccata dalla presa di corrente.

Sostituzione delle spazzole di carbone (Fig. 5 e 6)

Quando hanno bisogno di essere sostituite, le spazzole di carbone spengono automaticamente l'utensile. In tal caso, rimuovere le piastrine del cappello del portaspazzole e sostituire contemporaneamente entrambe le spazzole. Usare soltanto spazzole di carbone identiche.

Lubrificazione (Fig. 7 e 8)

Non è necessario che lubrificiate questo utensile ogni ora o giornalmente perchè è dotato di un sistema di lubrificazione a grasso-compresso. Lubrificare l'utensile ogni volta che vengono cambiate le spazzole di carbone.

Prima di tutto, rilasciate il grilletto e staccate la presa di corrente. Staccate la placca 50 usando un cacciavite, poi riempite con grasso fresco (60 gr.) Usate solamente grasso genuino Makita (accessorio opzionale). Riempire il contenitore con più della quantità prescritta (60 gr.), può divenire la causa di lavorazione difettosa o di guasti all'utensile. Riempite il contenitore con la quantità prescritta e non di più. Rimontate la placca 50 e fissatela con la viti.

Per mantenere la sicurezza e l'affidabilità del prodotto, le riparazioni, la manutenzione o le regolazioni dovrebbero essere eseguite da un centro di assistenza Makita autorizzato.

Verklaring van algemene gegevens

1 Bouten	5 Schakelaarhendel	9 Koolborsteldop
2 Handgreep	6 Handvat	10 Deksel 50
3 Inkeping	7 Buitenste deksel	11 Smeerolie voor hamermechanisme
4 Vergrendelknop	8 Schroevendraaier	

TECHNISCHE GEGEVENS

Model	HM1400	HM1400K
Aantal slagen/min.	1 200	1 200
Totale lengte	613 mm	600 mm
Netto gewicht	17 kg	17 kg

- In verband met ononderbroken research en ontwikkeling behouden wij ons het recht voor bovenstaande technische gegevens te wijzigen zonder voorafgaande kennisgeving.
- Opmerking: De technische gegevens kunnen van land tot land verschillen.

Stroomvoorziening

De machine mag alleen worden aangesloten op een stroombron van hetzelfde voltage als aangegeven op de naamplaat, en kan op enkel-fase wissel-/gelijkstroom worden gebruikt. De machine is dubbel-geïsoleerd volgens de Europese standaard en kan derhalve ook op een niet-geaard stopcontact worden aangesloten.

Veiligheidswenken

Voor uw veiligheid dient u de bijgevoegde Veiligheidsvoorschriften nauwkeurig op te volgen.

**AANVULLENDE
VEILIGHEIDSVOORSCHRIFTEN**

Laat u **NIET** misleiden door een vals gevoel van comfort en bekendheid met het gereedschap (na veelvuldig gebruik) en neem alle veiligheidsvoorschriften van de hamer altijd strikt in acht. Bij onveilig of verkeerd gebruik van het gereedschap, bestaat de kans op ernstig persoonlijk letsel.

1. **Draag gehoorbescherming.** Blootstelling aan harde geluiden kan leiden tot gehoorbeschadiging.
2. **Gebruik de hulphandgrepen die bij het gereedschap werden geleverd.** Als u de controle over het gereedschap verliest, kan dit leiden tot ernstig persoonlijk letsel.
3. **Houd elektrisch gereedschap vast aan het geïsoleerde oppervlak van de handgrepen wanneer u werkt op plaatsen waar het snijgereedschap met verborgen bedrading of zijn eigen snoer in aanraking kan komen.** Door contact met onder spanning staande draden, zullen de niet-geïsoleerde metalen delen van het gereedschap onder spanning komen te staan zodat de gebruiker een elektrische schok kan krijgen.
4. **Draag een veiligheidshelm, veiligheidsbril en/of gezichtsbescherming.** Een gewone bril of een zonnebril is **GEEN** veiligheidsbril. Het wordt tevens sterk aanbevolen een stofmasker en dik gevoerde handschoenen te dragen.
5. **Controleer dat het bit stevig op zijn plaats is vastgezet voordat u het gereedschap gebruikt.**

6. **Bij normale bediening behoort het gereedschap te trillen. De schroeven kunnen gemakkelijk losraken, waardoor een defect of ongeluk kan ontstaan. Controleer of de schroeven goed zijn aangedraaid, alvorens het gereedschap te gebruiken.**
7. **In koude weersomstandigheden of wanneer het gereedschap gedurende een lange tijd niet is gebruikt, laat u het gereedschap eerst opwarmen door het onbelast te laten werken. Hierdoor zal de smering worden verbeterd. Zonder degelijk opwarmen, zal de hamerwerking moeilijk zijn.**
8. **Zorg er altijd voor dat u stevig staat. Zorg ervoor dat er niemand zich onder u bevindt wanneer u het gereedschap op een hoge plaats gebruikt.**
9. **Houd het gereedschap met beide handen stevig vast.**
10. **Houd uw handen uit de buurt van bewegende delen.**
11. **Laat het gereedschap niet ingeschakeld liggen. Bedien het gereedschap alleen wanneer u het vasthoudt.**
12. **Richt het gereedschap niet op iemand in de buurt terwijl het is ingeschakeld. Het bit zou eruit kunnen vliegen en iemand ernstig verwonden.**
13. **Raak het bit en onderdelen in de buurt van het bit niet onmiddellijk na gebruik aan. Zij kunnen bijzonder heet zijn en brandwonden op uw huid veroorzaken.**
14. **Laat het gereedschap niet onnodig onbelast draaien.**
15. **Sommige materialen bevatten chemische stoffen die giftig kunnen zijn. Neem de nodige voorzorgsmaatregelen tegen inademing van stof en contact met de huid. Volg de veiligheidsinstructies van de leverancier van het materiaal op.**

BEWAAR DEZE VOORSCHRIFTEN.

WAARSCHUWING:

VERKEERD GEBRUIK of het niet naleven van de veiligheidsvoorschriften in deze gebruiksaanwijzing kan leiden tot ernstige verwondingen.

BEDIENINGSVOORSCHRIFTEN

Installeren van de handgreep (Fig. 1)

Zorg dat u bij het installeren van de handgreep de bouten met een inbussleutel stevig vastdraait.

Installeren of verwijderen van puntbeitel of andere hulpstukken (koudbeitel enz.) (Fig. 2 en 3)

Belangrijk:

Zorg er altijd voor dat het gereedschap is uitgeschakeld en de stekker uit het stopcontact is getrokken, alvorens de beitel te installeren of te verwijderen.

Zet de vergrendelaar in opwaartse stand. Steek de beitel in de houder met de inkeping naar de vergrendelknop gericht, tot u niet meer verder kan.

Zet de vergrendelknop terug in de oorspronkelijke stand om de beitel vast te zetten.

Voor het verwijderen van de beitel, volgt u de bovenbeschreven procedure in omgekeerde volgorde.

Werking van de schakelaar (Fig. 4)

LET OP:

- Alvorens de stekker in het stopcontact te steken, dient u altijd te controleren of de schakelaarhendel behoorlijk funktioneert en bij loslaten in de "OFF" stand terugkeert.
- Zet de schakelaarhendel nooit met plakband, draad of iets dergelijks in de "ON" positie vast.

Voor het inschakelen van het gereedschap drukt u de schakelaarhendel in, en voor het uitschakelen laat u de hendel los.

Afbikken / Beitelen / Slopen

Houd het gereedschap met beide handen stevig vast. Schakel het gereedschap vervolgens in en oefen slechts zoveel druk uit dat het gereedschap op dezelfde plaats blijft. Door grote kracht op het gereedschap uit te oefenen, verloopt het werk niet sneller.

ONDERHOUD

LET OP:

Zorg er altijd voor dat het gereedschap is uitgeschakeld en de stekker uit het stopcontact is verwijderd alvorens onderhoud aan het gereedschap uit te voeren.

Vervangen van de koolborstels (Fig. 5 en 6)

Wanneer de koolborstels aan vervanging toe zijn, wordt het gereedschap automatisch uitgeschakeld. Wanneer dit gebeurt, dient u de afdekplaten van de koolborstelhouder te verwijderen en dan beide koolborstels tegelijkertijd te vervangen. Gebruik enkel identieke koolborstels.

Smeren (Fig. 7 en 8)

Dit gereedschap hoeft niet om het uur of dagelijks te worden gesmeerd, aangezien het voorzien is van een automatisch smeersysteem. Smeer het gereedschap telkens wanneer de koolborstels worden vervangen.

Schakel eerst het gereedschap uit en verbreek de aansluiting op het lichtnet. Verwijder vervolgens met een schroevendraaier deksel 50 en vul bij met 60 gr. smeervet. Gebruik uitsluitend het losverkrijgbare, originele smeervet van Makita. Indien U meer dan de aangegeven hoeveelheid smeervet (ongeveer 60 gr.) toevoegt, kunnen storingen optreden in het hameren, of in de werking van het gereedschap. Vul derhalve uitsluitend bij met de aangegeven hoeveelheid smeervet. Zet daarna deksel 50 weer met de schroeven vast.

Opdat het gereedschap veilig en betrouwbaar blijft, dienen alle reparaties, onderhoud of afstellingen te worden uitgevoerd bij een erkend Makita service centrum.

Explicación de los dibujos

1 Perno	5 Palanca del interruptor	9 Tapas del portaescobillas
2 Empuñadura	6 Mango	10 Placa 50
3 Parte ranurada	7 Placa de la tapa del soporte	11 Grasa para martillos
4 Retenedor de la herramienta	8 Destornillador	

ESPECIFICACIONES

Modelo	HM1400	HM1400K
Percutores por minuto	1.200	1.200
Longitud total	613 mm	600 mm
Peso neto	17 kg	17 kg

• Debido a un programa continuo de investigación y desarrollo, las especificaciones aquí dadas están sujetas a cambios sin previo aviso.

• Nota: Las especificaciones pueden ser diferentes de país a país.

Alimentación

La herramienta ha de conectarse solamente a una fuente de alimentación de la misma tensión que la indicada en la placa de características, y puede funcionar con corriente alterna o continua monofásica. El sistema de doble aislamiento de la herramienta cumple con la norma europea y puede, por lo tanto, usarse también en enchufes hembra sin conductor de tierra.

Sugerencias de seguridad

Para su propia seguridad, consulte las instrucciones de seguridad incluidas.

NORMAS DE SEGURIDAD ESPECÍFICAS

NO deje que la comodidad o familiaridad con el producto (a base de utilizarlo repetidamente) sustituya la estricta observancia de las normas de seguridad para el martillo. Si utiliza esta herramienta de forma no segura o incorrecta, podrá sufrir graves heridas personales.

1. **Póngase protectores de oídos.** La exposición al ruido puede producir pérdida auditiva.
2. **Utilice los mangos auxiliares suministrados con la herramienta.** Una pérdida del control puede ocasionar heridas personales.
3. **Cuando realice una operación en la que la herramienta de corte pueda entrar en contacto con cableado oculto o con su propio cable, sujete la herramienta por las superficies de aislamiento aisladas.** El contacto con un cable con corriente hará que la corriente circule por las partes metálicas expuestas de la herramienta y podrá electrocutar al operario.
4. **Póngase casco rígido (casco de seguridad), gafas de seguridad y/o máscara facial.** Las gafas normales o de sol **NO** sirven para proteger los ojos. También es muy recomendado que utilice una máscara contra el polvo y guantes bien almohadillados.
5. **Asegúrese de que el implemento esté bien sujeto antes iniciar la operación.**

6. **La herramienta ha sido diseñada para que produzca vibración en operación normal. Los tornillos pueden aflojarse fácilmente, pudiendo ocasionar una rotura o accidente. Compruebe el apriete de los tornillos cuidadosamente antes de iniciar la operación.**
7. **En tiempo frío o cuando la herramienta no haya sido utilizada durante largo tiempo, deje calentar la herramienta durante un rato haciéndola funcionar sin carga. Esto agilizará la lubricación. Sin un calentamiento apropiado, la operación de percusión resultará difícil de realizar.**
8. **Asegúrese siempre de que tiene suelo firme. Asegúrese de que no haya nadie debajo cuando utilice la herramienta en lugares altos.**
9. **Sujete la herramienta firmemente con ambas manos.**
10. **Mantenga las manos alejadas de las partes en movimiento.**
11. **No deje la herramienta en marcha. Tenga en marcha la herramienta solamente cuando la tenga en la mano.**
12. **No apunte la herramienta hacia nadie en el lugar cuando la esté utilizando. El implemento podría salir disparado y herir a alguien seriamente.**
13. **No toque el implemento ni partes cercanas a él inmediatamente después de la operación; podrán estar muy calientes y quemarle la piel.**
14. **No utilice la herramienta en vacío innecesariamente.**
15. **Algunos materiales contienen sustancias químicas que podrán ser tóxicas. Tenga precaución para evitar la inhalación de polvo y el contacto con la piel. Siga los datos de seguridad del abastecedor del material.**

GUARDE ESTAS INSTRUCCIONES.

ADVERTENCIA:

El MAL USO o el no seguir las normas de seguridad establecidas en este manual de instrucciones podrá ocasionar graves heridas personales.

INTRUCCIONES PARA EL FUNCIONAMIENTO

Instalación de la empuñadura (Fig. 1)

Instale bien la empuñadura con los pernos usando la llave hexagonal.

Instalación o extracción de la broca para barro u otras brocas (cortafrios, etc.) (Fig. 2 y 3)

Importante:

Asegúrese siempre de que la herramienta está desconectada y desenchufada antes de la instalación o extracción de la broca.

Gire hacia arriba el retenedor de la herramienta. Con la parte ranurada de la broca encarada hacia el retenedor de la herramienta, introduzca la broca en el cilindro de la herramienta lo más que se pueda.

Retorne el retenedor de la herramienta a su posición original para asegurar la broca.

Acción del interruptor (Fig. 4)

PRECAUCIÓN:

- Antes de enchufar la herramienta, siempre chequee para ver si el palanca del interruptor trabaja correctamente y regresa a la posición "OFF" cuando lo suelta.
- No ponga cinta ni ate de ningún otro modo el palanca del interruptor para adherirlo a la posición "ON".

Para poner en funcionamiento la herramienta, gire la palanca del interruptor. Libere la palanca para pararla.

Cote / Graduación / Demolición

Sostenga firmemente la herramienta con ambas manos. Conecte la alimentación de la herramienta y aplique un poco de presión en la herramienta para que no salte. Si se presiona demasiado la herramienta no se aumentará la eficiencia.

MANTENIMIENTO

PRECAUCIÓN:

Asegúrese siempre de que la herramienta esté desconectada y desenchufada antes de realizar ninguna reparación en ella.

Sustitución de las escobillas de carbón (Fig. 5 y 6)

Siempre que deban sustituirse las escobillas de carbón, éstas desconectarán automáticamente la máquina. Cuando ocurra esto, quite las placas de las tapas de los portaescobillas y luego sustituya ambas escobillas de carbón al mismo tiempo. Utilice solamente escobillas de carbón idénticas.

Lubricación (Fig. 7 y 8)

No es necesario lubricar la herramienta cada tantas horas ni tampoco cada día ya que trae consigo un sistema de lubricación con grasa envasada. Lubrique la herramienta cada vez que reemplace las escobillas de carbón.

Ante todo, apague la herramienta y desenchúfela. Quite la placa 50 usando un destornillador y eche grasa nueva (60g; 1 oz). Use solamente grasa Makita genuina (accesorio a opción). Echando más grasa de la cantidad especificada (unos 60 gramos) puede redundar en martilleo defectuoso o que la herramienta no funcione bien. Eche solamente la cantidad de grasa especificada. Vuelva a colocar la placa 50 y sujete bien los tornillos.

Para mantener la seguridad y fiabilidad del producto, las reparaciones, el mantenimiento y los ajustes deberán ser realizados por un Centro de Servicio Autorizado de Makita.

Explicação geral

1 Pernos	5 Alavanca do interruptor	9 Tampas do porta-escovas
2 Punho	6 Punho	10 Placa 50
3 Ranhura	7 Tampas exteriores	11 Massa de lubrificação para martelo
4 Trinco	8 Chave philips	

ESPECIFICAÇÕES

Modelo	HM1400	HM1400K
Impactos por minuto	1.200	1.200
Comprimento total	613 mm	600 mm
Peso líquido	17 kg	17 kg

- Devido a um programa contínuo de pesquisa e desenvolvimento, estas especificações podem ser alteradas sem aviso prévio.
- Nota: As especificações podem variar de país para país.

Alimentação

A máquina só deve ser ligada a uma fonte de alimentação com a mesma voltagem da indicada na placa de características, e funciona com alimentação de corrente alterna monofásica. Tem um sistema de isolamento duplo de acordo com as normas europeias e pode, por isso, utilizar tomadas sem ligação à terra.

Conselhos de segurança

Para sua segurança, leia as instruções anexas.

REGRAS DE SEGURANÇA ESPECIFICAS

NÃO DEIXE que conforto ou familiaridade com o produto (adquirida com o uso repetido) substitua aderência às regras de segurança do martelo. Se utilizar esta ferramenta sem segurança ou incorretamente podem ocorrer danos pessoais graves.

1. Use protetores para os ouvidos. A exposição ao ruído pode causar perda de audição.
2. Utilize as pegas auxiliares fornecidas com a ferramenta. A perda de controlo pode causar danos pessoais.
3. Agarre na ferramenta pelas pegas isoladas quando executa uma operação em que a ferramenta de corte pode entrar em contacto com fios escondidos ou com o seu próprio cabo. Contacto com um fio "vivo" fará com que as partes metálicas expostas da ferramenta fiquem "vivas" e choquem o operador.
4. Use um capacete (de segurança), óculos de segurança e/ou uma máscara para a cara. Óculos normais ou de sol NÃO são óculos de segurança. Também se recomenda a utilização de máscara contra o pó e luvas almofadadas.
5. Certifique-se de que a broca está bem presa antes de começar a operação.
6. Em condições normais a ferramenta produz vibração. Os parafusos podem facilmente soltar-se causando um acidente ou avaria. Verifique cuidadosamente o aperto dos parafusos antes da operação.
7. Em tempo frio ou quando a ferramenta não foi utilizada durante muito tempo, deixe a ferramenta aquecer durante certo tempo antes de a utilizar. Para a lubrificar. Sem isso, a operação será difícil.

8. Mantenha-se sempre em equilíbrio. Certifique-se que ninguém está por baixo quando trabalha em locais altos.
9. Agarre na ferramenta firmemente com as duas mãos.
10. Mantenha as mãos afastadas das partes rotativas.
11. Não deixe a ferramenta funcionar. Só funcione com a ferramenta quando a estiver a agarrar.
12. Não aponte a ferramenta a ninguém perto quando estiver a trabalhar. A broca pode soltar-se e ferir alguém.
13. Não toque na broca ou partes próximas depois da operação, podem estar quentes e queimar a sua pele.
14. Não funcione com a ferramenta desnecessariamente sem carga.
15. Alguns materiais contêm químicos que podem ser tóxicos. Tenha cuidado para evitar inalação de pó e contacto com a pele. Cumpra os dados de segurança do fornecedor do material.

GUARDE ESTAS INSTRUÇÕES.

AVISO:

MÁ INTERPRETAÇÃO ou não seguimento das regras de segurança estabelecidas neste manual de instruções pode causar danos pessoais sérios.

INSTRUÇÕES DE FUNCIONAMENTO

Instalação do punho (Fig. 1)

Coloque bem o punho com os pernos, utilizando a chave hexagonal.

Colocação ou extracção do ponteiro ou de outros acessórios (cinzel, etc.) (Fig. 2 e 3)

Importante:

Certifique-se sempre de que a máquina está desligada e com a ficha retirada da tomada antes de colocar ou extrair a broca.

Rode o trinco para cima. Com a ranhura do ponteiro na direcção do trinco, intruza-o o mais fundo possível no encabadouro.

Volte a colocar o trinco na posição inicial para segurar o ponteiro.

Interruptor (Fig. 4)

PRECAUÇÃO:

- Antes de ligar a máquina à corrente eléctrica, verifique sempre se a alavanca do interruptor funciona correctamente e regressa à posição "OFF" (desligado) quando a solta.
- Não prenda a alavanca do interruptor com fita adesiva, ou de qualquer outra maneira, para mantê-la na posição "ON" (ligada).

Para pôr a máquina a funcionar aperte a alavanca do interruptor. Solte-a para pará-la.

Corte / Descasque / Demolição

Segure a máquina firmemente com ambas as mãos. Ligue-a e exerça um pouco de pressão para que não salte. Não aumentará o rendimento da máquina se pressionar demasiado.

MANUTENÇÃO

PRECAUÇÃO:

Certifique-se sempre de que a máquina está desligada e a ficha retirada da tomada antes de efectuar qualquer trabalho na máquina.

Substituição das escovas de carvão (Fig. 5 e 6)

Quando as escovas de carvão necessitam de ser substituídas, estas param a máquina automaticamente. Quando isto acontecer, retire as tampas do porta-escovas e substitua ambas as escovas de carvão ao mesmo tempo. Utilize apenas escovas de carvão idênticas.

Lubrificação (Fig. 7 e 8)

Esta máquina não necessita de lubrificação constante porque dispõe de um sistema de lubrificação com massa incorporada. Lubrifique a máquina sempre que substituir as escovas de carvão.

Comece por desligar a máquina e retirar a ficha da tomada. Retire a tampa 50 com a ajuda de uma chave philips e encha com massa de lubrificar nova (60 g.). Utilize apenas massa de origem Makita (acessório opcional). Se encher com mais do que a quantidade indicada (aprox. 60 g.) poderá prejudicar o bom funcionamento da máquina ou causar avarias. Ponha só a quantidade de massa recomendada.

Volte a colocar a tampa 50 e aperte com os parafusos.

Para salvaguardar a segurança e a fiabilidade do produto, as reparações, manutenção e afinações deverão ser sempre efectuadas por um Centro de Assistência Oficial MAKITA.

Illustrationsoversigt

1	Bolte	5	Afbryderarm	9	Kulholderdæksel
2	Greb	6	Håndtag	10	Skive 50
3	Låseflade	7	Dækselskive	11	Olie
4	Låsebolt	8	Skruetrækker		

SPECIFIKATIONER

Model	HM1400	HM1400K
Slagantal/min.	1 200	1 200
Længde	613 mm	600 mm
Vægt	17 kg	17 kg

- Ret til tekniske ændringer forbeholdes.
- Bemærk: Data kan variere fra land til land.

Strømforsyning

Maskinen må kun tilsluttes den netspænding, der er angivet på typeskiltet. Maskinen arbejder med enkeltfasets vekselspænding og er dobbeltisoleret iht. de europæiske normer og må derfor tilsluttes en stikkontakt uden jordtilslutning.

Sikkerhedsbestemmelser

Af sikkerhedsgrunde bør De sætte Dem ind i de medfølgende Sikkerhedsforskrifter.

SPECIFIKKE SIKKERHEDSFORSKRIFTER

LAD IKKE behagelighedshensyn og tilvanthed med dette produkt (opnået gennem gentagen anvendelse af det) bevirke, at De undlader at overholde sikkerhedsreglerne for hammeren. Hvis De anvender denne maskine uforsvarligt og fejlagtigt, er der risiko for, at De kan komme alvorligt til skade.

1. Brug høreværn. Udsættelse for støj kan medføre høretab.
2. Brug de hjælpehåndtag, som følger med maskinen. Hvis De mister herredømmet over maskinen, er der risiko for, at De kan komme alvorligt til skade.
3. Hold maskinen i dens isolerede grebflader, når De udfører et arbejde, hvor skæreværktøjet kan komme i kontakt med skjulte ledninger eller dets egen ledning. Kontakt med en strømførende ledning vil bevirke, at udsatte metaldele på maskinen bliver strømførende, hvilket vil give operatøren stød.
4. Bær stålhelmet (sikkerhedshjelm), sikkerhedsbriller og /eller ansigtsmaske. Almindelige briller eller solbriller er IKKE sikkerhedsbriller. Det anbefales også stærkt, at De bruger støvmaske og kraftige, polstrede handsker.
5. Sørg for, at boret sidder godt fast, inden De begynder at arbejde.
6. Under normal anvendelse vil maskinen frembringe vibrationer. Skrueerne kan nemt løsne sig, hvilket kan føre til maskinsammenbrud eller en ulykke. Kontroller altid omhyggeligt, at skrueerne er stramme, inden De begynder at bruge maskinen.
7. I koldt vejr eller hvis maskinen ikke har været anvendt i et længere tidsrum, skal De give maskinen tid til varme op i et stykke tid ved at lade den køre ubelastet. Dette vil løse smørelsen. Uden ordentlig opvarmning vil hammerarbejde være vanskeligt.

8. Sørg altid for at have et godt fodfæste. Sørg for, at der ikke befinder sig nogen personer nedenunder, når De arbejder i højden.
9. Hold altid godt fast i maskinen med begge hænder.
10. Hold hænderne væk fra de bevægelige dele.
11. Lad ikke maskinen køre, når den ikke skal bruges. Anvend kun maskinen håndholdt.
12. Ret ikke maskinen mod nogen i området, når De arbejder. Boret kan blive slynget ud, hvorved omkringstående kan komme til skade.
13. Lad være med at røre ved boret eller nogen af de dele, som er tæt ved boret, umiddelbart efter anvendelsen. De kan være meget varme og være årsag til hudforbrændinger.
14. Anvend ikke maskinen unødvendigt uden belastning.
15. En del materialer indeholder kemikalier, som kan være giftige. Sørg for at forhindre inhalering af støv og kontakt med huden. Følg fabrikantens sikkerhedsforskrifter.

GEM DISSE FORSKRIFTER.

ADVARSEL:

MISBRUG eller forsømmelse af at følge de i denne brugsvejledning givne sikkerhedsforskrifter kan føre til, at De kommer alvorligt til skade.

ANVENDELSE

Montering af grebet (Fig. 1)

Spænd grebet godt fast ved hjælp af boltene og sekskantsnøglen.

Montering af mejsel eller andet værktøj (Fig. 2 og 3)

Vigtigt:

Før montering eller demontering af værktøj skal De sikre Dem, at maskinen er slukket og netstikket trukket ud.

Træk låsebolten ud og drej den 180°. Isæt værktøjet så værktøjets låseflade vender mod låsebolten. Træk låsebolten ud og drej den igen 180° så mejslen fastlåses. Træk i mejslen for at kontrollere at den er korrekt monteret.

For at afmontere mejslen gåes frem i modsat rækkefølge.

Afbryderbetjening (Fig. 4)

ADVARSEL:

- Før start af maskinen skal De kontrollere, at afbryderen fungerer korrekt og vender tilbage til "Stop/OFF"-positionen når den slippes.
- Lås aldrig afbryderen ved at binde eller klæbe den fast i "Start/ON"-positionen.

For at starte værktøjet trykkes på afbryderhåndtaget. Slip det for at stoppe værktøjet.

Mejselarbejde

Hold maskinen med begge hænder. Start maskinen og tryk let på den, så den ikke arbejder ukontrolleret. Stærkt tryk øger ikke effektiviteten.

VEDLIGEHOLDELSE

ADVARSEL:

Sørg altid for at maskinen er slukket og netstikket trukket ud, før der foretages noget arbejde på selve maskinen.

Udskiftning af kul (Fig. 5 og 6)

Når kullene skal udskiftes, standser maskinen automatisk. Fjern dækselskiverne og udskift begge kul samtidigt. Benyt kun originale selvafbrydende kul.

Smøring (Fig. 7 og 8)

Denne maskine kræver ikke smøring hver time eller hver dag, da den er udstyret med et lukket smøresystem. Smør maskinen hver gang kulbørsterne er skiftet ud. Lad maskinen køre varm. Sæt den med værktøjsholderen opad, så den gamle olie samlers sig i krumtaphuset. Efter ca. 5 min. skrues oliedækslet af ved hjælp af tapnøglen. Hæld den gamle olie ud og tør efter. Påfyld 60 gram original Makita-olie.

Vigtigt: Der må ikke påfyldes mere end 60 gram (1 tube), og der skal anvendes original Makita-olie. I modsat fald risikerer De, at maskinens effekt falder og en for hurtig nedslidning af maskinens vitale dele.

For at opretholde produktets sikkerhed og pålidelighed, bør reparation, vedligeholdelse og justering kun udføres af et autoriseret Makita Service Center.

Förklaring av allmän översikt

1	Bultar	5	Strömställarens manöverarm	9	Kolhållarlock
2	Stödgrepp	6	Handtag	10	Platta 50
3	Del med skåra	7	Platta över kolhållarlocket	11	Smörjolja
4	Verktygsspär	8	Spårmejsel		

TEKNISKA DATA

Modell	HM1400	HM1400K
Slag per minut	1 200	1 200
Totallängd	613 mm	600 mm
Nettovikt	17 kg	17 kg

- På grund av det kontinuerliga programmet för forskning och utveckling, kan här angivna tekniska data ändras utan föregående meddelande.
- Observera: Tekniska data kan variera i olika länder.

Strömförsörjning

Maskinen får endast anslutas till nät med samma spänning som anges på typplåten och kan köras med enfas växel- eller likström. Den är dubbelisolerad i enlighet med europeisk standard och kan därför anslutas till vägguttag som saknar skyddsjord.

Säkerhetstips

För din egen säkerhets skull, bör du läsa igenom de medföljande säkerhetsföreskrifterna.

SÄRSKILDA SÄKERHETSREGLER

GLÖM INTE att strikt följa hammarens säkerhetsanvisningar ÄVEN efter det att du blivit van att använda den. Felaktig eller ovarsam användning av maskinen kan leda till allvarliga personskador.

1. Använd hörselskydd. Bullret kan ge hörselskador.
2. Använd de extrahandtag som medföljer maskinen. Okontrollerad användning kan orsaka personskador.
3. Håll maskinen i de isolerade handtagen när du utför arbete där du kan råka komma mot en dold elkabel eller maskinens sladd. Kontakt med en strömförande kabel kommer att göra maskinens metalldelar strömförande vilket kan ge användaren en stöt.
4. Bär hjälm, skyddsglasögon och/eller visir. Vanliga (sol)glasögon har INTE säkerhetsglas. Du bör även använda andningsskydd och vadde-erade arbetshandskar.
5. Kontrollera att verktygsbiten är åtdragen innan maskinen används.
6. Maskinen är gjord för att ge vibrationer vid normal användning. Skruvarna kan lossna lätt vilket leder till att maskinen går sönder eller olyckor. Kontrollera att skruvarna är åtdragna innan du startar maskinen.
7. Om maskinen inte har använts under en längre tid eller om det är kallt bör den först värmas upp genom att köras obelastad en stund. Smörjmedlet blir då mer lättflytande. Hammarfunktionen fungerar dåligt utan ordentlig uppvärmning.
8. Stå alltid stadigt. Se till att ingen befinner sig nedanför när maskinen används högt upp.
9. Håll maskinen stadigt med båda händerna.
10. Håll händerna borta från rörliga delar.

11. Låt inte maskinen vara på om du lämnar den. Låt inte maskinen vara på när du lägger den ifrån dig.
12. Rikta aldrig en påslagen maskin mot någon. Verktygsbiten kan slungas ut och orsaka allvarliga personskador.
13. Vidrör inte verktygsbit eller intilliggande delar omedelbart efter användning eftersom de kan bli mycket heta och orsaka brännskador.
14. Kör inte maskinen obelastad i onödan.
15. Vissa material innehåller kemikalier som kan vara giftiga. Se till att du inte andas in damm eller får det på huden. Följ anvisningarna i leverantörens materialsäkerhetsblad.

SPARA DESSA ANVISNINGAR.

VARNING:

OVARSAM hantering eller användning som inte följer säkerhetsanvisningarna i denna bruksanvisning kan orsaka allvarliga personskador.

BRUKSANVISNING

Montering av stödgreppet (Fig. 1)

Montera stödgreppet ordentligt med bultarna och drag åt med sexkantsnyckeln.

Montering och demontering av spetsmejsel och andra verktyg (flatmejsel etc.) (Fig. 2 och 3)

Viktigt!

Se alltid till att maskinen är avstängd och nätkontakten urdragen innan en mejsel monteras eller demonteras.

Vrid upp verktygsfästet. För in mejseln i verktygscylindern så långt det går med den delen av mejseln som har en skåra vänd mot verktygsfästet.

Återför verktygshållaren till dess ursprungliga läge för att fästa mejseln.

Följ monteringsanvisningen i omvänd ordning för att ta bort mejseln.

Strömställarens funktion (Fig. 4)

FÖRSIKTIGHET!

- Se alltid till att strömställarspaken fungerar felfritt och återgår till avstängt läge (OFF) när den släpps innan nätkontakten sätts i.
- Försök inte att tejsa, binda eller på annat sätt fästa strömställarspaken i tillslaget läge (ON).

Tryck helt enkelt in strömställarspaken för att starta maskinen. Släpp strömställarspaken för att stanna.

Mejsling

Håll maskinen med båda händerna och starta den. Tryck ej hårdare än vad som behövs för att hindra maskinen från att studsas omkring. Kapaciteten ökar inte med trycket på maskinen.

UNDERHÅLL

FÖRSIKTIGHET!

Förvissa dig alltid om att nätkabeln dragits ut ur vägguttaget och att maskinen är fränkopplad innan något arbete utförs på maskinen.

Utbyte av kolborstar (Fig. 5 och 6)

Så snart kolborstarna slitits ner till viss längd kopplas maskinen ifrån automatiskt. När detta inträffar ska plattorna över kolhållarlocken tas bort, och båda kolborstarna ska sedan alltid bytas ut samtidigt. Använd alltid identiskt lika kolborstar.

Smörjning (Fig. 7 och 8)

Denna maskin behöver inte smörjas varje dag eller varje timme eftersom den har ett fettinpackat smörjsystem. Smörj maskinen varje gång kolborstarna byts ut.

Stäng först av maskinen och drag ur stickproppen. Tag bort platta 50 med en skruvmejsel och fyll på ny olja (60 gram). Använd endast Makita originalolja (extra tillbehör). Påfyllning med mer än angiven mängd olja (ungefär 60 gram) kan orsaka felaktig slagfunktion och skador på maskinen. Fyll endast på angiven mängd olja. Montera platta 50 igen och fäst med skruvarna.

För att bibehålla produktens säkerhet och tillförlitlighet, bör alltid reparationer, underhållsservice och justeringar utföras av auktoriserad Makita serviceverkstad.

Forklaring til generell oversikt

1 Bolter	5 Bryterhendel	9 Børsteholderhette
2 Støttehåndtak	6 Håndtak	10 Plate 50
3 Parti med hakk	7 Holderhettens plate	11 Grafitt-fett
4 Verktøyssperre	8 Skrutrekker	

TEKNISKE DATA

Modell	HM1400	HM1400K
Slagfall pr. min.	1 200	1 200
Totalengde	613 mm	600 mm
Nettovekt	17 kg	17 kg

- Grunnet det kontinuerlige forsknings- og utviklingsprogrammet, forbeholder vi oss retten til å foreta endringer i tekniske data uten forvarsel.
- Merknad: Tekniske data kan variere fra land til land.

Strømforsyning

Maskinen må kun koples til den spenning som er angitt på typeskiltet og kan gå på enfas-vekselstrøm/likestrøm. Den er dobbelt verneisolerert i henhold til de Europeiske Direktiver og kan derfor også koples til stikkontakter uten jording.

Sikkerhetstips

For din egen sikkerhets skyld ber vi deg lese de medfølgende sikkerhetsreglene.

SPEISIFIKKE SIKKERHETSREGLER

IKKE LA hensynet til hva som er "behagelig" eller det faktum at du kjenner produktet godt (etter mange gangers bruk) gjøre deg mindre oppmerksom på sikkerhetsreglene for bruken av hammeren. Hvis du bruker dette verktøyet på en farlig eller ukorrekt måte, kan du få alvorlige helseskader.

1. **Bruk hørselvern.** Høy lyd kan forårsake redusert hørsel.
2. **Bruk hjelpehåndtak som fulgte med verktøyet.** Hvis maskinen kommer ut av kontroll, kan det resultere i helseskader.
3. **Hold verktøyet i de isolerte håndtakene når du utfører en operasjon der skjærende verktøy kan komme i kontakt med skjulte ledninger eller ledningen til maskinen selv.** Kontakt med en strømførende ledning vil også gjøre uisolerte deler av maskinen strømførende og gi operatøren elektrisk støt.
4. **Bruk hjelm, vernebriller og/eller ansiktsmaske. Vanlige briller eller solbriller er IKKE vernebriller. Det anbefales også på det sterkeste å bruke støvmaske og kraftig polstrede hansker.**
5. **Vær sikker på at meiselen er skikkelig festet før du starter maskinen.**
6. **Verktøyet er laget slik at det vil vibrere under vanlig bruk. Skruene kan lett løsne, noe som kan forårsake et maskinsammenbrudd eller en ulykke. Før bruk må du derfor kontrollere grundig at skruene ikke er løse.**
7. **I kaldt vær, eller når verktøyet ikke har vært i bruk på lenge, må du varme opp verktøyet ved å la det gå en stund uten belastning. Dette vil myke opp smøremiddelet. Hvis maskinen ikke er skikkelig oppvarmet, vil det være vanskelig å bruke hammeren.**

8. **Forviss deg alltid om at du har godt fotfeste. Forviss deg om at ingen står under deg når du jobber høyt over bakken.**
9. **Hold verktøyet fast med begge hender.**
10. **Hold hendene unna bevegelige deler.**
11. **Ikke gå fra verktøyet mens det er i gang. Verktøyet må bare brukes mens operatøren holder det i hendene.**
12. **Ikke pek med verktøyet mot personer i nærheten mens det er i bruk. Bitset kan fly ut og skade noen alvorlig.**
13. **Ikke berør meiselen eller deler i nærheten av meiselen umiddelbart etter at maskinen har vært i bruk, da disse kan være ekstremt varme og kan gi brannskader.**
14. **Ikke bruk verktøyet uten belastning hvis det ikke er nødvendig.**
15. **Enkelte materialer inneholder kjemikalier som kan være giftige. Treff tiltak for å hindre innånding av støv og hudkontakt. Følg leverandørens sikkerhetsanvisninger.**

TA VARE PÅ DISSE INSTRUKSENE.

ADVARSEL:

MISBRUK av verktøyet eller mislighold av sikkerhetsreglene i denne brukerhåndboken kan resultere i alvorlige helseskader.

BRUKSANVISNINGER

Montering av støttehåndtak (Fig. 1)

Monter støttehåndtaket forsvarlig med boltene ved hjelp av sekskantnøkkelen.

Montering av meisel (Fig. 2 og 3)

Viktig!

Verktøyet må alltid være avslått og støpslet tatt ut av stikkontakten før montering eller demontering av meiselen.

Drei verktøyssperren opp. Med hakket pekende mot verktøyssperren, føres meiselen inn i verktøysholderen så langt det kan komme.

Flytt verktøyssperren tilbake til utgangsposisjon så meiselen sitter forsvarlig fast.

Meiselen demonteres ved å følge monteringsprosedyren i omvendt rekkefølge.

Bryter (Fig. 4)

NB!

- Før verktøyet koples til, må det sjekkes at bryterhendelen fungerer som den skal og går tilbake til "OFF" når den slippes.
- Bryterhendelen må ikke settes fast med tape, bindes opp eller på annen måte festes i "ON"-posisjon.

Verktøyet startes ved å klemme inn bryterhendelen. Slipp bryterhendelen for å stoppe.

Meisling / Avbanking / Nedrivning

Hold verktøyet godt fast med begge hender. Slå verktøyet på og legg et lett trykk på slik at det ikke spretter ukontrollert rundt. Stor vekt på verktøyet vil ikke nødvendigvis øke effektiviteten.

SERVICE

NB!

Før servicearbeider utføres på verktøyet må det passes på at denne er slått av og at støpselet er trukket ut av stikkkontakten.

Utskifting av kullbørstene (Fig. 5 og 6)

Når det er nødvendig å skifte ut kullbørstene, koples verktøyet automatisk ut. Når dette skjer, tas børsteholderhettens plater av og så skiftes begge kullbørstene ut samtidig. Bruk alltid identiske kullbørster.

Smøring (Fig. 7 og 8)

For di verktøyet har et lukket smøresystem trenger det ikke daglig smøring. Smør verktøyet hver gang kullbørstene skiftes ut.

Først slås verktøyet av og støpslet tas ut av stikkkontakten. Fjern plate 50 med en skrutrekker og legg inn nytt fett (60 g). Bruk bare Makita originalfett (ekstrautstyr). Hvis det fylles på med mer enn spesifisert mengde (ca. 60 g) kan det forårsake feil hammerfunksjon eller svikt i verktøyet. Fyll kun på spesifisert fettmengde. Sett plate 50 tilbake på plass og fest med skruene.

For å garantere at verktøyet arbeider sikkert og pålitelig bør reparasjoner, servicearbeider eller innstillinger utføres av et autorisert Makita-serviceverksted.

Yleiselustus

1	Pultit	5	Kytkinvipu	9	Harjan pitimen tulpat
2	Pitokahva	6	Kahva	10	Levy 50
3	Lovellinen osa	7	Pitimem kannen levy	11	Voiteluöljy
4	Koneen kiinnitin	8	Ruuvitaltta		

TEKNISET TIEDOT

Malli	HM1400	HM1400K
Iskunopeus isuka/min	1 200	1 200
Pituus	613 mm	600 mm
Paino	17 kg	17 kg

- Jatkuvan tutkimus- ja kehitysohjelman vuoksi pidämme oikeuden muuttaa tässä mainittuja teknisiä ominaisuuksia ilman ennakoilmoitusta.
- Huomautus: Tekniset ominaisuudet saattavat vaihdella eri maissa.

Virransyöttö

Laitteen saa kytkeä ainoastaan virtalähteeseen, jonka jännite on sama kuin tyyppikilvessä ilmoitettu. Laitetta voidaan käyttää yksivaiheisella vaihto/ tasavirralla. Laite on kaksinkertaisesti suojaeristetty eurooppalaisten standardien mukaisesti, ja se voidaan tästä syystä liittää maadoittamattomaan pistorasiaan.

Turvaohjeita

Oman turvallisuutesi vuoksi lue mukana seuraavat turvaohjeet.

ERITYISIÄ TURVALLISUUSOHJEITA

ÄLÄ anna mukavuuden tai (toistuvan käytön tuoman) tottumuksen tuotteeseen korvata vasaraporauksen turvallisuusohjeiden ehdotonta noudattamista. Jos käytät tätä konetta turvattomasti tai väärin, seurauksena voi olla vakava loukkaantuminen

1. Käytä kuulosuojaimia. Melulle altistuminen voi aiheuttaa kuulovamman.
2. Käytä koneen mukana toimitettuja lisäkahvoja. Hallinnan menettäminen voi aiheuttaa loukkaantumisen.
3. Pitele sähkötyökoneita sen eristetyistä tartuntapinnoista tehdesiäsi työtä, jossa leikkaava työkalu voi joutua kosketuksiin piilossa olevan johdon tai oman virtajohtonsa kanssa. Jännitteeseen johtoon osuminen johtaa jännitteeseen näkyvillä oleviin metalliosiin, jolloin käyttäjä saa sähköiskun.
4. Käytä suojakypärää, suojalaseja ja/tai kasvosuojusta. Tavalliset aurinko- tai silmälasit EIVÄT ole suojalasit. On myös erittäin suositeltavaa käyttää hengityssuojaa ja paksusti vuorattuja käsineitä.
5. Varmista ennen työskentelyn aloittamista, että terä on kunnolla paikallaan.
6. Kone on suunniteltu siten, että se värähtelee normaalkäytössä. Ruuvit voivat helposti löystyä, mikä voi aiheuttaa rikkoutumisen tai onnettomuuden. Tarkista ruuvien kireys huolella ennen työskentelyä.
7. Kun konetta käytetään kylmissä oloissa sen oltua pitkään käyttämättömänä, anna koneen lämmetä jonkin aikaa ilman kuormitusta. Tämä saa voiteluaineen juokseväksi. Vasarointi on hankalaa, ellei koneen anneta kunnolla lämmetä.

8. Varmistu aina jalansijasi tukevuudesta. Varmista, ettei allasi ole ketään, kun käytät konetta korkeissa paikoissa.
9. Tartu koneeseen tukevasti molemmin käsin.
10. Pidä kädet loitolla liikkuvista osista.
11. Älä jätä konetta käyntiin. Käytä konetta vain sen ollessa käsissäsi.
12. Älä kosketa koneella ketään työskentelyalueella olevaa. Terä voi irrota ja vahingoittaa jotakuta vakavasti.
13. Älä kosketa terää äläkä terän lähellä olevia osia välittömästi työskentelyn jälkeen. Ne voivat olla erittäin kuumat ja ne voivat polttaa ihoa.
14. Älä käytä konetta turhaan ilman kuormitusta.
15. Jotkin materiaalit sisältävät myrkyllisiä kemikaaleja. Varo hengittämästä pölyä ja vältä ihokontakteja. Noudata materiaalin toimittajan turvaohjeita.

SÄILYTÄ NÄMÄ OHJEET.

VAROITUS:

VÄÄRINKÄYTTÖ tai tässä ohjekirjassa mainittujen turvaohjeiden noudattamatta jättäminen voi aiheuttaa vakavan loukkaantumisen.

KÄYTTÖOHJEET

Pitokahvan asennus (Kuva 1)

Asenna pitokahva lujasti pulteilla käyttämällä apuna kuusioavainta.

Kuulaterän tai muiden terien (kylmätaltanjne.) asennus tai poisto (Kuva 2 ja 3)

Tärkeää:

Varmista aina ennen terän asennusta tai poistoa, että koneesta on katkaistu virta ja että se on irrotettu virtalähteestä.

Käännä koneen kiinnitin ylös. Suuntaa terän lovellinen kohta kiinnittimeen ja aseta terä mahdollisimman syväälle koneen holkkiin.

Palauta koneen kiinnitin alkuperäiseen asentoon ja kiinnitä terä.

Terä otetaan pois noudattamalla asennusohjeita päinvastaisessa järjestyksessä.

Kytkimen toiminta (Kuva 4)

VARO:

- Varmista aina ennen koneen liittämistä virtalähteen, että kytkinvipu toimii oikein ja palaa asentoon "OFF", kun se vapautetaan.
- Älä teippaa, sido tai muutenkaan kiinnitä kytkinvipua asentoon "ON".

Kone käynnistetään puristamalla kytkinvipua. Kone sammutetaan vapauttamalla kytkinvipu.

Taltaus, Piikkaus

Pida konetta tukevasti molemmilla käsilläsi. Kännä konetta ja paina hiukan poravasaraa, ettei se pomppaa pois työskentelykohteesta. Liian kova painaminen ei paranna työtehoa.

HUOLTO

VARO:

Ennen koneelle tehtäviä huoltotoimia on varmistettava, että se on sammutettu ja irrotettu virtalähteestä.

Hiilien vaihto (Kuva 5 ja 6)

Kun hiilet ovat kuluneet kulumisrajaan, laite pysähtyy automaattisesti. Kun näin käy, irrota pitimen kansilevyt ja vaihda sitten molemmat hiilet. Käytä aina identtisiä hiiliä.

Voitelu (Kuva 7 ja 8)

Tämä työkalu ei vaadi tunti- tai päivämääristä voitelua, koska siinä on rasvapakattu voitelujärjestelmä. Voitele kone aina harjahiiltien vaihtamisen jälkeen.

Sammuta ensin laite ja irrota virtajohto pistorasiasta. Irrota levy 50 ruuvitaltalla ja lisää uutta rasvaa (60 g). Käytä ainoastaan Makitan alkuperäistä rasvaa (erikseen myytävä lisävaruste). Jos rasvaa lisätään yli suositellun määrän (noin 60 g), vasaroinnissa saattaa esiintyä ongelmia tai laite voi rikkoutua. Älä lisää rasvaa yli suositellun määrän. Kiinnitä levy 50 takaisin paikalleen ja varmista kiinnitys ruuveilla.

Laitteen käyttövarmuuden ja turvallisuuden vuoksi korjaukset ja muut huolto- ja säätötyöt saa suorittaa ainoastaan Makitan hyväksymä huoltopiste.

Περιγραφή γενικής άποψης

1 Μπουλόνια	5 Μοχλός διακόπτη	9 Καπάκι θήκης καρβονάκι
2 Λαβή	6 Χειρολαβή	10 Πλάκα 50
3 Χαραγμένο τμήμα	7 Πλάκα κατακίου θήκης	11 Γράσσο σφυριού
4 Συγκρατητής μηχανήματος	8 Κατσαβίδι	

ΤΕΧΝΙΚΑ ΧΑΡΑΚΤΗΡΙΣΤΙΚΑ

Μοντέλο	HM1400	HM1400K
Κτυπήματα ανά λεπτό	1.200	1.200
Ολικό μήκος	613 χιλ.	600 χιλ.
Βάρος καθαρό	17 Χγρ	17 Χγρ

- Λόγω του συνεχιζόμενου προγράμματος έρευνας και ανάπτυξης, οι παρούσες προδιαγραφές υπόκεινται σε αλλαγή χωρίς προειδοποίηση.
- Παρατήρηση: Τα τεχνικά χαρακτηριστικά μπορεί να διαφέρουν από χώρα σε χώρα.

Ρευματοδότηση

Το μηχανήμα πρέπει να συνδέεται μόνο σε παροχή ρεύματος της ίδιας τάσης με αυτή που αναφέρεται στην πινακίδα κατασκευαστού και μπορεί να λειτουργήσει με εναλλασσόμενο / συνεχές μονοφασικό ρεύμα. Τα μηχανήματα αυτά έχουν διπλή μόνωση σύμφωνα με τα Ευρωπαϊκά Πρότυπα και κατά συνέπεια, μπορούν να συνδεθούν σε ακροδέκτες χωρίς σύρμα γείωσης.

Υποδείξεις ασφάλειας

Για την προσωπική σας ασφάλεια, ανατρέξτε στις εσώκλειστες Οδηγίες ασφάλειας.

ΕΙΔΙΚΟΙ ΚΑΝΟΝΕΣ ΑΣΦΑΛΕΙΑΣ

ΜΗΝ επιτρέψτε στην βολικότητα ή εξοικείωση με το προϊόν (που αποκτήθηκε από επανειλημμένη χρήση) να αντικαταστήσει την αυστηρή προσήλωση στους κανόνες ασφάλειας του σφυριού. Εάν χρησιμοποιήσετε το εργαλείο αυτό χωρίς ασφάλεια ή εσφαλμένα, θα υποστείτε σοβαρό προσωπικό τραυματισμό.

1. Φοράτε **ωταπίδες**. Εκθεση σε θόρυβο μπορεί να προκαλέσει απώλεια ακοής.
2. Χρησιμοποιείτε τις **βοηθητικές λαβές** που παρέχονται με το εργαλείο. Απώλεια ελέγχου μπορεί να προκαλέσει προσωπικό τραυματισμό.
3. Κρατάτε τα εργαλεία από τις **μονωμένες επιφάνειες πιασίματος** όταν εκτελείτε μία εργασία κατά την οποία το κοπτικό εργαλείο μπορεί να κάνει επαφή με κρυμμένα σύρματα ή με το δικό του κορδόνι. Επαφή με ένα "ζωντανό" (ηλεκτροφόρο) σύρμα θα καταστήσει όλα τα εκτεθειμένα μεταλλικά τμήματα του εργαλείου "ζωντανά" (ηλεκτροφόρα) και θα προκαλέσει ηλεκτροπληξία στον χειριστή.
4. Φοράτε ένα **σκληρό κράνος** (κράνος ασφάλειας), **γυαλιά ασφάλειας** και/ή **ασπίδα προσώπου**. Τα **συννηθισμένα γυαλιά ή τα γυαλιά ηλίου ΔΕΝ είναι γυαλιά ασφάλειας**. Συνιστάται επίσης **ισχυρώς να φοράτε μία προσωπίδα σκόνης και γάντια με παχιά επένδυση**.
5. Βεβαιώστε ότι η **αιχμή είναι στην θέση** της πριν από την λειτουργία.

6. **Κάτω από κανονικές συνθήκες, το εργαλείο είναι σχεδιασμένο να προκαλεί δονήσεις. Οι βιβίδες μπορεί να χαλαρώσουν εύκολα, προκαλώντας βλάβη ή ατύχημα. Ελέγχετε το σφίξιμο των βιδών προσεκτικά πριν από την λειτουργία.**
7. Σε **κρύο καιρό** ή όταν το εργαλείο δεν έχει χρησιμοποιηθεί για πολύ καιρό, αφήστε το εργαλείο να **θερμανθεί** για λίγο λειτουργώντας το χωρίς φορτίο. Αυτό θα **ρευστοποιήσει** την λιπανση. Χωρίς την κατάλληλη προθέρμανση, η λειτουργία σφυροκοπήματος είναι δύσκολη.
8. **Πάντοτε βεβαιώνετε ότι έχετε σταθερή βάση ποδιών. Βεβαιώστε ότι δεν είναι κανείς από κάτω όταν χρησιμοποιείτε το εργαλείο σε υψηλές θέσεις.**
9. Κρατάτε το εργαλείο σταθερά και με τα δύο χέρια.
10. Κρατάτε τα χέρια σας μακριά από τα κινούμενα μέρη.
11. Μην αφήνετε το εργαλείο σε λειτουργία. Λειτουργείτε το εργαλείο μόνο όταν το κρατάτε στα χέρια σας.
12. Μην **διευθύνετε** το εργαλείο προς άλλα άτομα στην περιοχή λειτουργίας. Η αιχμή μπορεί να πεταχτεί έξω και να τραυματίσει κάποιον σοβαρά.
13. Μην **αγγίζετε** την αιχμή ή μέρη κοντά στην αιχμή αμέσως μετά την λειτουργία. Μπορεί να είναι υπερβολικά καυτά και να σας προκαλέσουν εγκαύματα στο δέρμα.
14. Μην λειτουργείτε το εργαλείο χωρίς φορτίο εάν αυτό δεν είναι απαραίτητο.
15. Μερικά υλικά περιέχουν χημικές ουσίες που μπορεί να είναι **τοξικές**. Προσέχετε να μην εισπνεύσετε σκόνη και να μην έχετε **δερματική επαφή**. Ακολουθείστε τις οδηγίες ασφάλειας του προμηθευτή των υλικών.

ΦΥΛΑΞΤΕ ΤΙΣ ΟΔΗΓΙΕΣ ΑΥΤΕΣ.

ΠΡΟΕΙΔΟΠΟΙΗΣΗ:

ΚΑΚΗ ΧΡΗΣΗ ή αμέλεια να ακολουθήσετε τους κανόνες ασφάλειας που διατυπώνονται σ' αυτό το εγχειρίδιο οδηγίων μπορεί να προκαλέσει σοβαρό προσωπικό τραυματισμό.

ΟΔΗΓΙΕΣ ΧΡΗΣΗΣ

Τοποθέτηση λαβής (Εικ. 1)

Τοποθετήστε τη λαβή στερεά με τα μπουλόνια χρησιμοποιώντας το εξαγ. κλειδί.

Τοποθέτηση ή αφαίρεση του σφυροκέφαλου ή άλλων αιχμών (ψυχρή σμίλη, κλπ.) (Εικ. 2 και 3)

Σημαντικό:

Πάντοτε βεβαιώνετε ότι το εργαλείο είναι σβηστό και βγαλμένο από το ρεύμα πριν τοποθετήσετε ή αφαιρέσετε την αιχμή .

Γυρίστε επάνω το συγκρατητή εργαλείου. Με το χαραγμένο τμήμα της αιχμής να βλέπει τον συγκρατητή εργαλείου, βάλτε την αιχμή μέσα στη θήκη εργαλείου όσο βαθειά μπορεί να πάει.

Γυρίστε τον συγκρατητή εργαλείου στην αρχική του θέση για να στερεώσετε την αιχμή.

Πα να αφαιρέσετε την αιχμή, ακολουθήστε τη διαδικασία τοποθέτησης αντίστροφα.

Λειτουργία διακόπτη (Εικ. 4)

ΠΡΟΣΟΧΗ:

- Πριν βάλετε το εργαλείο στο ρεύμα, πάντοτε ελέγχετε να δείτε ότι ο μοχλός διακόπτη ενεργοποιεί κανονικά και επιστρέφει στη θέση "OFF" όταν ελευθερώνεται.
- Μη ταινιώνετε, δένετε ή στερεώνετε με οποιοδήποτε άλλο τρόπο το μοχλό διακόπτη στη θέση "ON".

Πα να ξεκινήσετε το εργαλείο, απλώς σφίχτε το μοχλό διακόπτη. Αφήστε το μοχλό διακόπτη για να σταματήσει.

Πελέκισή/ Αποφλοίωση/ Κατεδάφιση

Κρατάτε το μηχάνημα σταθερά και με τα δύο χέρια. Ανάψτε το και εφαρμόστε ελαφριά πίεση στο μηχάνημα έτσι ώστε το μηχάνημα δεν θα αναπηδήσει ανεξέλεγκτο. Πιέζοντας πάρα πολύ το μηχάνημα δεν θα αυξήσετε την απόδοσή του.

ΣΥΝΤΗΡΗΣΗ

ΠΡΟΣΟΧΗ:

Πριν την εκτέλεση εργασιών με τη μηχανή σβήνομε πάντα τη μηχανή και βγάζομε τη πρίζα.

Αντικατάσταση καρβουνάκια

(Εικ. 5 και 6)

Οποτεδήποτε απαιτείται αντικατάσταση στά καρβουνάκια, το μηχάνημα σβήνει αυτόματα. Όταν αυτό συμβεί, αφαιρέστε τις πλάκες του καπακιού θήκης και μετά αντικαταστήστε ταυτόχρονα και τα δύο καρβουνάκια. Να χρησιμοποιείτε μόνο ίδια καρβουνάκια.

Λίπανση (Εικ. 7 και 8)

Αυτό το μηχάνημα δεν χρειάζεται ωριαία ή ημερήσια λίπανση γιατί έχει σύστημα λίπανσης με αποθηκευμένο γράσσο. Λιπάνετε το μηχάνημα κάθε φορά που οι ψήκτρες άνθρακα αντικαθιστούνται.

Πρώτα, σβήστε και βγάλτε από το ρεύμα το μηχάνημα. Αφαιρέστε τη πλάκα 50 με ένα κατσαβίδι και μετά ξαναγεμίστε με φρέσκο γράσσο (60 γρ.) Χρησιμοποιείτε μόνο αυθεντικό γράσσο Μάκιτα (προαιρετικό εφόδιο). Γεμίζοντας με μεγαλύτερη από τη καθορισμένη ποσότητα γράσσου (περίπου 60 γρ.) μπορεί να προκληθεί κακή λειτουργία σφυροκοπήματος ή βλάβη του μηχανήματος. Γεμίζετε μόνο με τη καθορισμένη ποσότητα γράσσου. Επανατοποθετήστε τη πλάκα 50 και στερεώστε με τις βίδες.

Για τη διασφάλιση της σιγουριάς και αξιοπιστίας των προϊόντων μας πρέπει οι επισκευές, εργασίες συντήρησης ή ρυθμίσεις να εκτελούνται από εξουσιοδοτημένα εργαστήρια σέρβις πελατών Μάκιτα.

ENGLISH**For European countries only****EC-DECLARATION OF CONFORMITY**

We declare under our sole responsibility that this product is in compliance with the following standards of standardized documents,

EN60745, EN55014, EN61000

in accordance with Council Directives, 89/336/EEC, 98/37/EC.

Measured sound power level: 103 dB

Guaranteed sound power level: 104 dB

These sound power levels are measured in accordance with Council Directive, 2000/14/EC.

Conformity assessment procedure: Annex VI

Notified Body: BSI Product Services, Maylands Avenue, Hemel Hempstead, Herts HP2 4SQ, England.

Vibration

The typical weighted root mean square acceleration value is 20 m/s².

These values have been obtained according to EN60745.

FRANÇAISE**Pour les pays d'Europe uniquement****DÉCLARATION DE CONFORMITÉ CE**

Nous déclarons sous notre entière responsabilité que ce produit est conforme aux normes des documents standardisés suivants,

EN60745, EN55014, EN61000

conformément aux Directives du Conseil, 89/336/CEE et 98/37/EG.

Niveau de puissance acoustique mesuré : 103 dB

Niveau de puissance acoustique garanti : 104 dB

Ces niveaux de puissance acoustique sont mesurés conformément à la Directive du Conseil, 2000/14/EC.

Procédure d'évaluation de conformité : Annexe VI

Organisme notifié : BSI Product Services, Maylands Avenue, Hemel Hempstead, Herts HP2 4SQ, England.

Vibrations

La valeur moyenne quadratique d'accélération mesurée est de 20 m/s².

Ces valeurs ont été obtenues selon EN60745.

DEUTSCH**Nur für europäische Länder****CE-KONFORMITÄTSERKLÄRUNG**

Hiermit erklärt wir unter unserer alleinigen Verantwortung, daß dieses Produkt gemäß den Ratsdirektiven 89/336/EWG und 98/37/EG mit den folgenden Normen von Normendokumenten übereinstimmen:

EN60745, EN55014, EN61000.

Gemessener Schalldruckpegel: 103 dB

Garantierter Schalldruckpegel: 104 dB

Diese Schalldruckpegel wurden gemäß der Ratsdirektive 2000/14/EG gemessen.

Konformitätsbeurteilungsverfahren: Anhang VI

Benachrichtigte Körperschaft: BSI Product Services, Maylands Avenue, Hemel Hempstead, Herts HP2 4SQ, England.

Vibration

Der typische gewichtete Effektivbeschleunigungswert beträgt 20 m/s².

Diese Werte wurden gemäß EN60745 erhalten.

ITALIANO**Modello per l'Europa soltanto****DICHIARAZIONE DI CONFORMITÀ
CON LE NORME DELLA COMUNITÀ EUROPEA**

Dichiariamo sotto la nostra sola responsabilità che questo prodotto è conforme agli standard di documenti standardizzati seguenti:

EN60745, EN55014, EN61000

secondo le direttive del Consiglio 89/336/CEE e 98/37/CE.

Livello di potenza sonora misurato: 103 dB

Livello di potenza sonora garantito: 104 dB

Questi livelli di potenza sonora sono misurati in conformità con la Direttiva del Consiglio 2000/14/EC.

Procedura di valutazione della conformità: Allegato VI
Organismo notificato: BSI Product Services, Maylands Avenue, Hemel Hempstead, Herts HP2 4SQ, England.

Vibrazioni

La tipica radice quadrata del valore medio ponderato del quadrato dell'accelerazione è di 20 m/s².

Questi valori sono stati ottenuti in conformità EN60745.

Yasuhiko Kanzaki **CE 2005**


Director Direktor
Directeur Amministratore

MAKITA INTERNATIONAL EUROPE LTD.

Michigan Drive, Tongwell, Milton Keynes,
Bucks MK15 8JD, ENGLAND

Responsible manufacturer: Verantwortlicher Hersteller:
Fabricant responsable : Produttore responsabile:

Makita Corporation Anjo Aichi Japan

NEDERLANDS**Alleen voor Europese landen****EG-VERKLARING VAN CONFORMITEIT**

Wij verklaren hierbij uitsluitend op eigen verantwoording dat dit produkt voldoet aan de volgende normen van genormaliseerde documenten,

EN60745, EN55014, EN61000

in overeenstemming met de richtlijnen van de Raad 89/336/EEC en 98/37/EC.

Gemeten geluidsenergieniveau: 103 dB

Gewaarborgd geluidsenergieniveau: 104 dB

Deze geluidsenergieniveaus zijn gemeten in overeenstemming met de Richtlijn van de Raad, 2000/14/EC.

Procedure voor vaststelling van conformiteit: Annex VI

In kennis gesteld lichaam: BSI Product Services, Maylands Avenue, Hemel Hempstead, Herts HP2 4SQ, England.

Trilling

De typische gewogen effectieve versnellingswaarde is 20 m/s².

Deze waarden werden verkregen in overeenstemming met EN60745.

ESPAÑOL**Para países europeos solamente****DECLARACIÓN DE CONFORMIDAD DE LA CE**

Declaramos bajo nuestra sola responsabilidad que este producto cumple con las siguientes normas de documentos normalizados,

EN60745, EN55014, EN61000

de acuerdo con las directivas comunitarias, 89/336/EEC y 98/37/CE.

Nivel de potencia de sonido medido: 103 dB

Nivel de potencia de sonido garantizado: 104 dB

Estos niveles de potencia de sonido son medidos de acuerdo con el Consejo Directivo, 2000/14/EC.

Procedimiento de evaluación de conformidad: Anexo VI
Ente notificado: BSI Product Services, Maylands Avenue, Hemel Hempstead, Herts HP2 4SQ, England.

Vibración

El valor de aceleración eficaz típico es de 20 m/s².

Estos valores han sido obtenidos de acuerdo con EN60745.

PORTUGUÊS**Só para países Europeus****DECLARAÇÃO DE CONFORMIDADE DA CE**

Declaramos sob inteira responsabilidade que este produto obedece às seguintes normas de documentos normalizados,

EN60745, EN55014, EN61000

de acordo com as directivas 89/336/CEE e 98/37/CE do Conselho.

Nível de potência de som medido: 103 dB

Nível de potência de som garantido: 104 dB

Estes níveis de potência de som são medidos de acordo com a Directiva do Conselho, 2000/14/EC.

Procedimento de conformidade da valorização: Anexo VI
Entidade Notificada: BSI Product Services, Maylands Avenue, Hemel Hempstead, Herts HP2 4SQ, England.

Vibração

O valor médio da aceleração é de 20 m/s².

Estes valores foram obtidos de acordo com EN60745.

DANSK**Kun for lande i Europa****EU-DEKLARATION OM KONFORMITET**

Vi erklærer hermed på eget ansvar, at dette produkt er i overensstemmelse med de følgende standarder i de norm-sættende dokumenter,

EN60745, EN55014, EN61000

i overensstemmelse med Rådets Direktiver 89/336/EEC og 98/37/EC.

Målt lydeffektniveau: 103 dB

Garanteret lydeffektniveau: 104 dB

Disse lydeffektniveauer er målt i henhold til Rådsk direktiv 2000/14/EC.

Konformitetsvurderingsprocedure: Annex VI
Underrettet organ: BSI Product Services, Maylands Avenue, Hemel Hempstead, Herts HP2 4SQ, England.

Vibration

Den typisk vægtede kvadratiske middel-accelerationsværdi er 20 m/s².

Disse værdier er beregnet i overensstemmelse med EN60745.

Yasuhiko Kanzaki CE 2005



Directeur

Director

Director

Direktør

MAKITA INTERNATIONAL EUROPE LTD.

Michigan Drive, Tongwell, Milton Keynes,
Bucks MK15 8JD, ENGLAND

Verantwoordelijke fabrikant:

Fabricante responsable:

Fabricante responsável:

Ansvarlig fabrikant:

Makita Corporation Anjo Aichi Japan

SVENSKA**Endast för Europa****EG-DEKLARATION OM ÖVERENSSTÄMMELSE**

Under eget ansvar deklarerar vi härmed att denna produkt överensstämmer med följande standardiseringar för standardiserade dokument,

EN60745, EN55014, EN61000

i enlighet med EG-direktiven 89/336/EEC och 98/37/EC.

Nivån på uppmätt ljudeffekt: 103 dB

Nivån på garanterad ljudeffekt: 104 dB

Dessa ljudeffektvärden är uppmätta i enlighet med rådsdirektiv 2000/14/EC.

Procedur för erhållande av överensstämmelse: Tillägg VI

Meddelat organ: BSI Product Services, Maylands

Avenue, Hemel Hempstead, Herts HP2 4SQ, England.

Vibration

Värdet för roten av den typiska vägda generella accelerationen i kvadrat är 20 m/s².

Dessa värden har erhållits i enlighet med EN60745.

NORSK**Gjelder bare land i Europa****EUs SAMSVARS-ERKLÆRING**

Vi erklærer på eget ansvar at dette produktet er i overensstemmelse med følgende standard i de standardiserte dokumenter:

EN60745, EN55014, EN61000,

i samsvar med Råds-direktivene, 89/336/EEC og 98/37/EC.

Målt lydeffektnivå: 103 dB

Garantert lydeffektnivå: 104 dB

Disse lydeffektnivåene er målt i overensstemmelse med Rådsdirektiv, 2000/14/EC.

Prosedyre for konformitetsvurdering: Tillegg VI

Kunngjøringsorgan: BSI Product Services, Maylands Avenue, Hemel Hempstead, Herts HP2 4SQ, England.

Vibrasjon

Typisk belastet rot betyr at kvadratisk akselerasjonsverdi er 20 m/s².

Disse verdiene er beregnet eller målt i samsvar med EN60745.

SUOMI**Vain Euroopan maat****VAKUUTUS EC-VASTAAVUUDESTA**

Yksinomaisesti vastuullisina ilmoitamme, että tämä tuote on seuraavien standardoitujen dokumenttien standardien mukainen,

EN60745, EN55014, EN61000

neuvoston direktiivien 89/336/EEC ja 98/37/EC mukaisesti.

Mitattu äänen tehotaso: 103 dB

Taattu äänen tehotaso: 104 dB

Nämä äänen tehotasot on mitattu neuvoston direktiivin 2000/14/EC mukaisesti.

Vastaavuuden arviointimenettely: Liite VI

Ilmoituselin: BSI Product Services, Maylands Avenue, Hemel Hempstead, Herts HP2 4SQ, England.

Värinä

Tyypillinen painotettu teholliskiihdytysarvo on 20 m/s².

Nämä arvot on mitattu normin EN60745 mukaisesti.

ΕΛΛΗΝΙΚΑ**Μόνο για χώρες της Ευρώπης****ΔΗΛΩΣΗ ΣΥΜΜΟΡΦΩΣΗΣ ΕΚ**

Δηλώνουμε υπό την μοναδική μας ευθύνη ότι αυτό το προϊόν βρίσκεται σε Συμφωνία με τα ακόλουθα πρότυπα τυποποιημένων εγγράφων,

EN60745, EN55014, EN61000

σύμφωνα με τις Οδηγίες του Συμβουλίου, 89/336/EEC και 98/37/ΚΕ.

Μετρημένη στάθμη ισχύος ήχου: 103 dB

Εγγυημένη στάθμη ισχύος ήχου: 104 dB

Αυτές οι στάθμες ισχύος ήχων μετριώνται σύμφωνα με την υπ αρ, 2000/14/ΕΚ Κοινοτική Οδηγία.

Διαδικασία καθορισμού συμμόρφωσης: Παράρτημα VI Ανακοινωμένο Σώμα: BSI Product Services, Maylands Avenue, Hemel Hempstead, Herts HP2 4SQ, England.

Δόνηση

Η τυπική σταθμισμένη τιμή ενεργούς (RMS) επιτάχυνσης είναι 20 m/s²

Αυτές οι τιμές έχουν σημειωθεί σύμφωνα με το EN60745.

Yasuhiko Kanzaki **CE 2005**



Direktör Johtaja
Direktor Διευθυντής

MAKITA INTERNATIONAL EUROPE LTD.

Michigan Drive, Tongwell, Milton Keynes,
Bucks MK15 8JD, ENGLAND

Ansvarig tillverkare:
Ansvarlig produsent:

Vastaava valmistaja:
Υπεύθυνος κατασκευαστής:

Makita Corporation Anjo Aichi Japan

Makita Corporation
Anjo, Aichi, Japan

883520F982