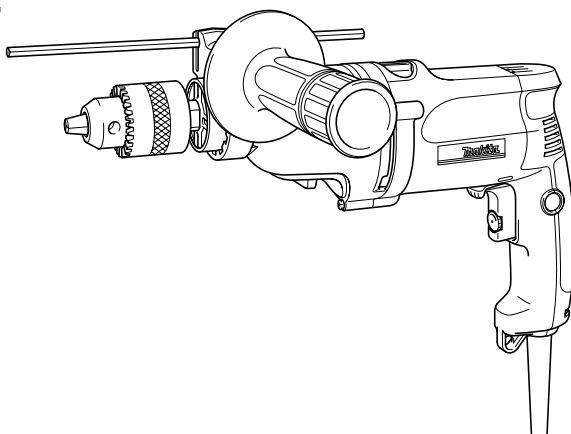
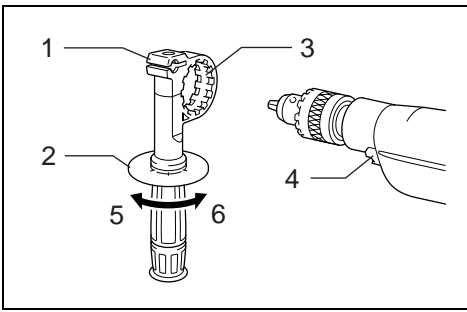


# Makita®

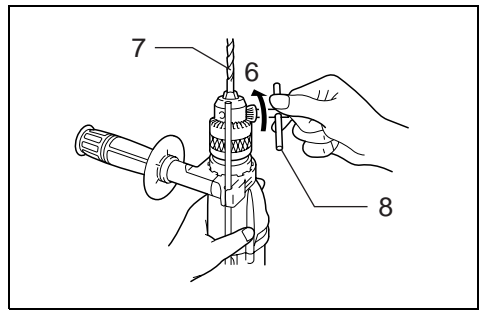
<b>GB</b>	<b>2-Speed Hammer Drill</b>	<b>Instruction Manual</b>
<b>F</b>	<b>Perceuse à percussion à 2 vitesses</b>	<b>Manuel d'instructions</b>
<b>D</b>	<b>2-Gang Schlagbohrmaschine</b>	<b>Betriebsanleitung</b>
<b>I</b>	<b>2 velocità trapano a percussione</b>	<b>Istruzioni per l'uso</b>
<b>NL</b>	<b>2 snelheden slagboormachine</b>	<b>Gebruiksaanwijzing</b>
<b>E</b>	<b>2 velocidad taladro percutor</b>	<b>Manual de instrucciones</b>
<b>P</b>	<b>Berbequim percutor com 2 velocidades</b>	<b>Manual de instruções</b>
<b>DK</b>	<b>2-gears slagboremaskine</b>	<b>Brugsanvisning</b>
<b>S</b>	<b>2-hastighets slagbormaskin</b>	<b>Bruksanvisning</b>
<b>N</b>	<b>Slagboremaskin med to hastigheter</b>	<b>Bruksanvisning</b>
<b>SF</b>	<b>2-nopeuksinen vasaraporakone</b>	<b>Käyttöohje</b>
<b>GR</b>	<b>Σφυροτρίπανο 2 ταχυτήτων</b>	<b>Οδηγίες χρήσεως</b>

**HP2050**  
**HP2050F**  
**HP2051**  
**HP2051F**

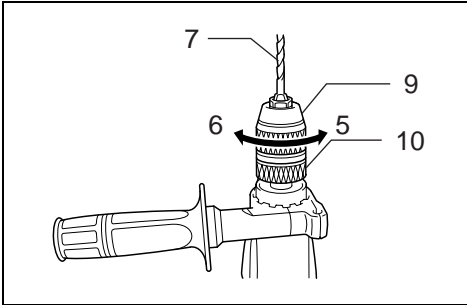




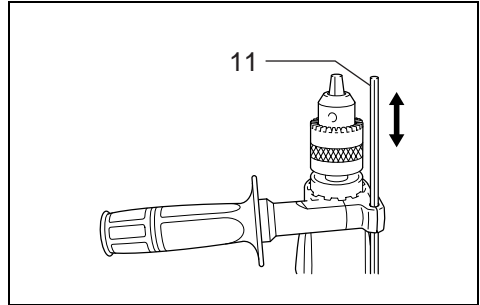
1



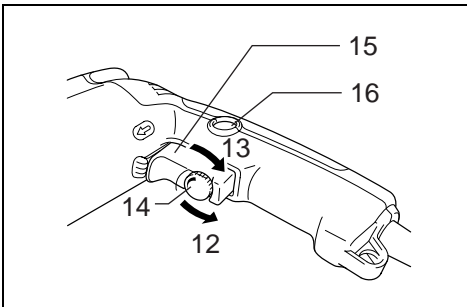
2



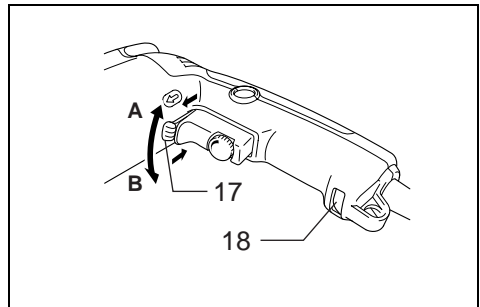
3



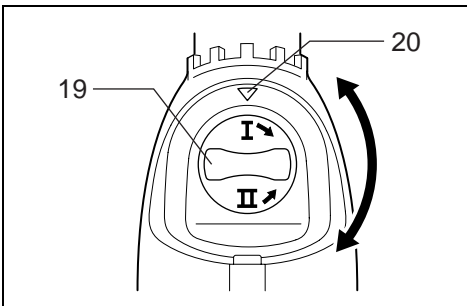
4



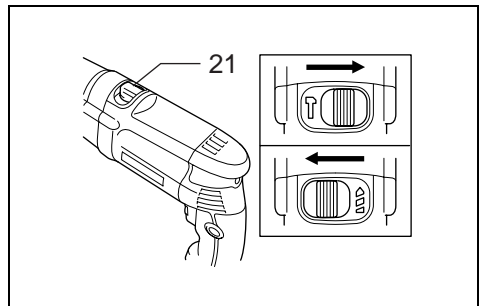
5



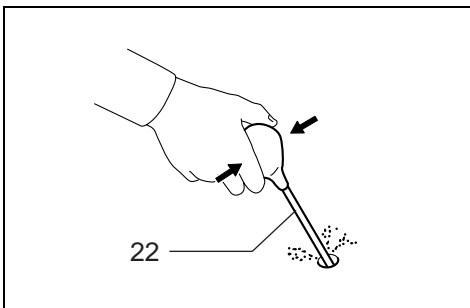
6



7



8



9

### Symbols

The following show the symbols used for the tool. Be sure that you understand their meaning before use.

### Symboles

Nous donnons ci-dessous les symboles utilisés pour l'outil. Assurez-vous que vous en avez bien compris la signification avant d'utiliser l'outil.

### Simbole

Die folgenden Symbole werden für die Maschine verwendet. Machen Sie sich vor der Benutzung unbedingt mit ihrer Bedeutung vertraut.

### Simboli

Per questo utensile vengono usati i simboli seguenti. Bisogna capire il loro significato prima di usare l'utensile.

### Symboolen

Voor dit gereedschap worden de volgende symbolen gebruikt. Zorg ervoor dat u de betekenis van deze symbolen begrijpt alvorens het gereedschap te gebruiken.

### Símbolos

A continuación se muestran los símbolos utilizados con esta herramienta. Asegúrese de que entienda su significado antes de usarla.

### Símbolos

O seguinte mostra os símbolos utilizados para a ferramenta. Certifique-se de que compreende o seu significado antes da utilização.

### Symboler

Nedenstående symboler er anvendt i forbindelse med denne maskine. Vær sikker på, at De har forstået symbolernes betydning, før maskinen anvendes.

### Symbole

Det följande visar de symboler som används för den här maskinen. Se noga till att du förstår deras innebörd innan maskinen används.

### Symbolene

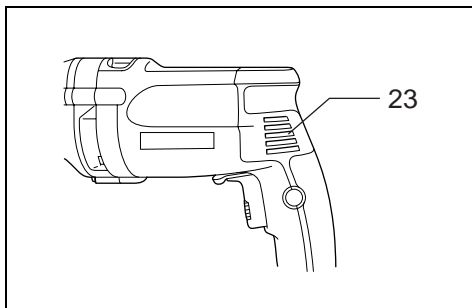
Følgende viser de symbolene som brukes for maskinen. Det er viktig å forstå betydningen av disse før maskinen tas i bruk.

### Symbolit

Alla on esitetty koneessa käytetyt symbolit. Opettele näiden merkitys, ennen kuin käytät konetta.

### Σύμβολα

Τα ακόλουθα δείχνουν τα σύμβολα που χρησιμοποιούνται για το μηχάνημα. Βεβαιωθείτε ότι καταλαβαίνετε τη σημασία τους πριν από τη χρήση.



10



- Read instruction manual.
- Lire le mode d'emploi.
- Bitte Betriebsanleitung lesen.
- Leggete il manuale di istruzioni.
- Lees de gebruiksaanwijzing.
- Lea el manual de instrucciones.

- Leia o manual de instruções.
- Læs brugsanvisningen.
- Läs bruksanvisningen.
- Les bruksanvisningen.
- Katso käyttöohjeita.
- Διαβάστε τις οδηγίες χρήσης.



- DOUBLE INSULATION
- DOUBLE ISOLATION
- DOPPELT SCHUTZISOLIERT
- DOPPIO ISOLAMENTO
- DUBBELE ISOLATIE
- DOBLE AISLAMIENTO

- DUPLO ISOLAMENTO
- DOBBELT ISOLATION
- DUBBEL ISOLERING
- DOBBEL ISOLERING
- KAKSINKERTAINEN ERISTYS
- ΔΙΠΛΗ ΜΟΝΩΣΗ

**Explanation of general view**

1 Grip base	9 Sleeve	17 Reversing switch lever
2 Side grip (auxiliary handle)	10 Ring	18 Lamp
3 Teeth	11 Depth gauge	19 Speed change knob
4 Protrusions	12 Lower	20 Arrow
5 Loosen	13 Higher	21 Action mode changing lever
6 Tighten	14 Speed control screw	22 Blow-out bulb
7 Bit	15 Switch trigger	23 Vent holes
8 Chuck key	16 Lock button	

Model	HP2050/HP2050F	HP2051/HP2051F
Max. capacities		
Concrete		
Tungsten-carbide tipped bit .....	High: 20 mm	20 mm
Steel .....	High: 8 mm	8 mm
	Low: 13 mm	13 mm
Wood .....	High: 25 mm	25 mm
	Low: 40 mm	40 mm
No load speed (min <sup>-1</sup> ) .....	High: 0 – 2,900	0 – 2,900
	Low: 0 – 1,200	0 – 1,200
Blows per minute .....	High: 0 – 58,000	0 – 58,000
	Low: 0 – 24,000	0 – 24,000
Overall length .....	362 mm	360 mm
Net weight .....	2.3 kg	2.3 kg

- Due to our continuing programme of research and development, the specifications herein are subject to change without notice.
- Note: Specifications may differ from country to country.

**Intended use**

The tool is intended for impact drilling in brick, concrete and stone as well as for drilling without impact in wood, metal, ceramic and plastic.

**Power supply**

The tool should be connected only to a power supply of the same voltage as indicated on the nameplate, and can only be operated on single-phase AC supply. They are double-insulated in accordance with European Standard and can, therefore, also be used from sockets without earth wire.

**Safety hints**

For your own safety, please refer to the enclosed safety instructions.

**SPECIFIC SAFETY RULES**

GEB003-2

**DO NOT let comfort or familiarity with product (gained from repeated use) replace strict adherence to hammer drill safety rules. If you use this power tool unsafely or incorrectly, you can suffer serious personal injury.**

1. **Wear ear protectors with impact drills.** Exposure to noise can cause hearing loss.
2. **Use auxiliary handles supplied with the tool.** Loss of control can cause personal injury.
3. **Hold power tools by insulated gripping surfaces when performing an operation where the cutting tool may contact hidden wiring or its own cord.** Contact with a "live" wire will make exposed metal parts of the tool "live" and shock the operator.

4. **Always be sure you have a firm footing. Be sure no one is below when using the tool in high locations.**
5. **Hold the tool firmly with both hands.**
6. **Keep hands away from rotating parts.**
7. **Do not leave the tool running. Operate the tool only when hand-held.**
8. **Do not touch the bit or the workpiece immediately after operation; they may be extremely hot and could burn your skin.**
9. **Some material contains chemicals which may be toxic. Take caution to prevent dust inhalation and skin contact. Follow material supplier safety data.**

**SAVE THESE INSTRUCTIONS.**

**WARNING:**

**MISUSE or failure to follow the safety rules stated in this instruction manual may cause serious personal injury.**

**OPERATING INSTRUCTIONS**

**Installing side grip (auxiliary handle) (Fig. 1)**

**CAUTION:**

Always be sure that the tool is switched off and unplugged before installing or removing the side grip.

Always use the side grip to ensure operating safety. Install the side grip so that the teeth on the grip fit in between the protrusions on the tool barrel. Then tighten the grip by turning clockwise at the desired position. It may be swung 360° so as to be secured at any position.

**Installing or removing drill bit (Fig. 2 & 3)**

**CAUTION:**

Always be sure that the tool is switched off and unplugged before installing or removing the bit.

### For HP2050, HP2050F

To install the bit, place it in the chuck as far as it will go. Tighten the chuck by hand. Place the chuck key in each of the three holes and tighten clockwise. Be sure to tighten all three chuck holes evenly. To remove the bit, turn the chuck key counterclockwise in just one hole, then loosen the chuck by hand. After using the chuck key, be sure to return it to the original position.

### For HP2051, HP2051F

Hold the ring and turn the sleeve counterclockwise to open the chuck jaws. Place the bit in the chuck as far as it will go. Hold the ring firmly and turn the sleeve clockwise to tighten the chuck. To remove the bit, hold the ring and turn the sleeve counterclockwise.

### Depth gauge (Fig. 4)

The depth gauge is convenient for drilling holes of uniform depth. Loosen the side grip and insert the depth gauge into the hole in the grip base. Adjust the depth gauge to the desired depth and tighten the side grip.

#### NOTE:

The depth gauge cannot be used at the position where the depth gauge strikes against the gear housing.

### Switch action (Fig. 5)

#### CAUTION:

Before plugging in the tool, always check to see that the switch trigger actuates properly and returns to the "OFF" position when released.

To start the tool, simply pull the switch trigger. Tool speed is increased by increasing pressure on the switch trigger. Release the switch trigger to stop. For continuous operation, pull the switch trigger and then push in the lock button. To stop the tool from the locked position, pull the switch trigger fully, then release it.

A speed control screw is provided so that maximum tool speed can be limited (variable). Turn the speed control screw clockwise for higher speed, and counterclockwise for lower speed.

### Lighting up the lamps (HP2050F, HP2051F)

#### CAUTION:



Do not look in the light or see the source of light directly.

To turn on the lamp, pull the trigger. Release the trigger to turn it off.

#### NOTE:

Use a dry cloth to wipe the dirt off the lens of lamp. Be careful not to scratch the lens of lamp, or it may lower the illumination.

### Reversing switch action (Fig. 6)

This tool has a reversing switch to change the direction of rotation. Move the reversing switch lever to the  position (A side) for clockwise rotation or to the  position (B side) for counterclockwise rotation.

#### CAUTION:

- Always check the direction of rotation before operation.
- Use the reversing switch only after the tool comes to a complete stop. Changing the direction of rotation before the tool stops may damage the tool.

### Speed change knob (Fig. 7)

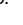
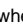
Two speed ranges can be preselected with the speed change knob. Turn the speed change knob so that the arrow on the tool body points toward the "I" position on the knob for low speed or "II" position for high speed.

If it is hard to turn the knob, first turn the chuck slightly in either direction and then turn the knob again.

#### CAUTION:

- Use the speed change knob only after the tool comes to a complete stop. Changing the tool speed before the tool stops may damage the tool.
- Always set the speed change knob to the correct position. If you operate the tool with the speed change knob positioned halfway between the "I" and "II" position, the tool may be damaged.

### Selecting the action mode (Fig. 8)

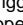
This tool has an action mode change lever. For rotation with hammering, slide the action mode change lever to the right ( symbol). For rotation only, slide the action mode change lever to the left ( symbol).

#### CAUTION:


Always slide the action mode change lever all the way to your desired mode position. If you operate the tool with the lever positioned halfway between the mode symbols, the tool may be damaged.

## OPERATION

### Hammer drilling operation

When drilling in concrete, granite, tile, etc., move the action mode change lever to the position of  symbol to use "rotation with hammering" action. Be sure to use a tungsten-carbide tipped bit. Do not apply more pressure when the hole becomes clogged with chips or particles. Instead, run the tool at an idle, then remove the bit partially from the hole. By repeating this several times, the hole will be cleaned out. After drilling the hole, use the blow-out bulb to clean the dust out of the hole. (Fig. 9)

### Drilling operation

When drilling in wood, metal or plastic materials, move the action mode change lever to the position of  symbol to use "rotation only" action.

### Drilling in wood

When drilling in wood, the best results are obtained with wood drills equipped with a guide screw. The guide screw makes drilling easier by pulling the bit into the workpiece.

### Drilling in metal

To prevent the bit from slipping when starting a hole, make an indentation with a center-punch and hammer at the point to be drilled. Place the point of the bit in the indentation and start drilling. Use a cutting lubricant when drilling metals. The exceptions are iron and brass which should be drilled dry.

**CAUTION:**

- Pressing excessively on the tool will not speed up the drilling. In fact, this excessive pressure will only serve to damage the tip of your bit, decrease the tool performance and shorten the service life of the tool.
- There is a tremendous force exerted on the tool/bit at the time of hole break through. Hold the tool firmly and exert care when the bit begins to break through the workpiece.
- A stuck bit can be removed simply by setting the reversing switch to reverse rotation in order to back out. However, the tool may back out abruptly if you do not hold it firmly.
- Always secure small workpieces in a vise or similar hold-down device.

**MAINTENANCE****CAUTION:**

Always be sure that the tool is switched off and unplugged before carrying out any work on the tool.

**Cleaning vent holes (Fig. 10)**

Periodically clean the vent holes to prevent them from being clogged with dust, dirt or the like.

To maintain product safety and reliability, repairs, maintenance or adjustment should be carried out by a Makita Authorized Service Center.

**ACCESSORIES****CAUTION:**

- These accessories or attachments are recommended for use with your Makita tool specified in this manual. The use of any other accessories or attachments might present a risk of injury to persons. Only use accessory or attachment for its stated purpose.

If you need any assistance for more details regarding these accessories, ask your local Makita service center.

- Tungsten-carbide tipped bit
- Hole saws 79 mm and 95 mm
- Chuck key
- Phillips bits
- Slotted bit
- Safety goggles
- Depth gauge
- Blow-out bulb
- Plastic carrying case

## Descriptif

1	Embase de la poignée	8	Clé de mandrin	16	Bouton de blocage
2	Poignée latérale (poignée auxiliaire)	9	Manchon	17	Levier inverseur
3	Crans	10	Bague	18	Lampe
4	Saillies	11	Tige de profondeur	19	Bouton de changement de vitesse
5	Desserrer	12	Plus bas	20	Flèche
6	Serrer	13	Plus haut	21	Levier de changement de mode
7	Mèche	14	Vis de limitation de la vitesse	22	Poire soufflante
		15	Gâchette de l'interrupteur	23	Orifices de ventilation

## SPECIFICATIONS

Modèle	HP2050/HP2050F	HP2051/HP2051F
Capacités maximales		
Béton		
Foret à pointe en carbure de tungstène.....	Vitesse rapide: 20 mm	20 mm
Acier .....	Vitesse rapide: 8 mm	8 mm
	Vitesse lente: 13 mm	13 mm
Bois .....	Vitesse rapide: 25 mm	25 mm
	Vitesse lente: 40 mm	40 mm
Vitesse à vide (min <sup>-1</sup> ).....	Vitesse rapide: 0 – 2 900	0 – 2 900
	Vitesse lente: 0 – 1 200	0 – 1 200
Cadence de frappe/mn.....	Vitesse rapide: 0 – 58 000	0 – 58 000
	Vitesse lente: 0 – 24 000	0 – 24 000
Longueur totale .....	362 mm	360 mm
Poids net.....	2,3 kg	2,3 kg

- Etant donné l'évolution constante de notre programme de recherche et de développement, les spécifications contenues dans ce manuel sont sujettes à modification sans préavis.
- Note : Les spécifications peuvent varier suivant les pays.

### Utilisations

L'outil est conçu pour le perçage avec frappe dans la brique, le béton et la pierre, ainsi que pour le perçage sans frappe dans le bois, le métal, la céramique et le plastique.

### Alimentation

L'outil ne devra être raccordé qu'à une alimentation de la même tension que celle qui figure sur la plaque signalétique, et il ne pourra fonctionner que sur un courant secteur monophasé. Réalisé avec une double isolation, il est conforme à la réglementation européenne et peut de ce fait être alimenté sans mise à la terre.

### Consignes de sécurité

Pour votre propre sécurité, reportez-vous aux consignes de sécurité qui accompagnent l'outil.

### CONSIGNES DE SÉCURITÉ SPÉCIFIQUES

**NE vous laissez PAS tromper (au fil d'une utilisation répétée) par un sentiment d'aisance et de familiarité avec le produit, en négligeant le respect rigoureux des consignes de sécurité qui accompagnent le marteau perforateur. Si vous n'utilisez pas cet outil électrique de façon sûre et adéquate, vous courez un risque de blessure grave.**

1. **Portez des protections d'oreilles lorsque vous utilisez un marteau perforateur.** L'exposition au bruit peut entraîner la surdité.

2. **Utilisez les poignées auxiliaires fournies avec l'outil.** Il y a risque de blessure en cas de perte de maîtrise de l'outil.
3. **Saisissez les outils électriques par leurs surfaces de poigne isolées lorsque vous effectuez une opération au cours de laquelle l'outil tranchant peut entrer en contact avec des fils cachés ou avec son propre cordon d'alimentation.** Le contact avec un fil sous tension mettra les parties métalliques exposées de l'outil sous tension, causant un choc électrique chez l'utilisateur.
4. **Assurez-vous toujours de travailler en position stable.** Lorsque vous utilisez l'outil dans un endroit élevé, assurez-vous qu'il n'y a personne en bas.
5. **Tenez l'outil fermement à deux mains.**
6. **Gardez les mains éloignées des pièces en mouvement.**
7. **Ne laissez pas l'outil tourner.** Ne le faites fonctionner que lorsque vous le tenez.
8. **Ne touchez pas le foret ou le matériau immédiatement après l'utilisation ; ils peuvent être extrêmement chauds et brûler votre peau.**
9. Certains matériaux contiennent des produits chimiques qui peuvent être toxiques. Prenez les précautions nécessaires pour éviter que la poussière dégagée lors du travail ne soit inhalée ou n'entre en contact avec la peau. Suivez les consignes de sécurité du fournisseur du matériau.

### CONSERVEZ CE MODE D'EMPLOI.

#### AVERTISSEMENT :

La MAUVAISE UTILISATION de l'outil ou l'ignorance des consignes de sécurité indiquées dans ce manuel d'instructions peut entraîner une blessure grave.

## MODE D'EMPLOI

### Pose de la poignée latérale (poignée auxiliaire) (Fig. 1)

#### ATTENTION :

Assurez-vous toujours que l'outil est hors tension et débranché avant de poser ou de retirer la poignée latérale.

Pour garantir un travail en toute sécurité, utilisez toujours la poignée latérale. Installez la poignée latérale de façon que les crans de la poignée s'insèrent entre les saillies du collet de l'outil. Puis, serrez la poignée en la tournant vers la droite sur la position voulue. Elle pivote sur 360°, ce qui permet de la fixer à n'importe quelle position.

### Installation et retrait du foret (Fig. 2 et 3)

#### ATTENTION :

Vérifiez toujours que l'outil est arrêté et que son câble d'alimentation est débranché avant d'installer ou de retirer le foret.

#### Pour HP2050 et HP2050F

Pour installer le foret, introduisez-le à fond dans le mandrin. Serrez le mandrin à la main. Puis introduisez la clé de mandrin dans chacun des trois trous et serrez en tournant vers la droite. Veillez à bien serrer les trois trous de façon uniforme.

Pour retirer le foret, tournez la clé de mandrin vers la gauche dans l'un des trois trous seulement, puis desserrez à la main. Après avoir utilisé la clé de mandrin, replacez-la dans le porte-clé.

#### Pour HP2051 et HP2051F

Saisissez la bague et tournez le manchon vers la gauche pour ouvrir les mâchoires du mandrin. Placez la mèche dans le mandrin en l'enfonçant le plus loin possible. Saisissez fermement la bague et tournez le manchon vers la droite pour serrer le mandrin. Pour retirer la mèche, saisissez la bague et tournez le manchon vers la gauche.

### Tige de profondeur (Fig. 4)

La tige de profondeur vous permet de percer des trous de longueur uniforme. Desserrez la poignée latérale et insérez la tige de profondeur dans l'orifice à la base de la poignée. Réglez la tige à la profondeur voulue puis serrez la poignée latérale.

#### NOTE :

La tige de profondeur ne pourra pas être utilisée à l'endroit où elle bute sur le carter d'engrenage/carter moteur.

### Interrupteur (Fig. 5)

#### ATTENTION :

Avant de brancher l'outil, vérifiez toujours que la gâchette de l'interrupteur fonctionne et qu'elle revient sur la position "OFF" une fois relâchée.

Pour mettre l'outil en route, il suffit de tirer sur la gâchette de l'interrupteur. Plus vous appuyez sur la gâchette de l'interrupteur, plus la vitesse de l'outil augmente. Pour arrêter l'outil, relâchez la gâchette de l'interrupteur. Pour obtenir un fonctionnement continu, tirez sur la gâchette de l'interrupteur et appuyez sur le bouton de blocage. Pour arrêter l'outil lorsqu'il fonctionne en continu, tirez à fond sur la gâchette de l'interrupteur et relâchez-la.

Une vis de limitation de la vitesse est fournie pour limiter (faire varier) la vitesse maximale de l'outil. Tournez la vis de limitation de la vitesse vers la droite pour augmenter la vitesse ou en sens inverse pour la réduire.

### Allumage de la lampe (HP2050F et HP2051F)

#### ATTENTION :

Évitez de regarder directement le faisceau lumineux ou sa source.

Pour allumer la lampe, appuyez sur la gâchette. Pour l'éteindre, relâchez la gâchette.

#### NOTE :

Utilisez un chiffon sec pour essuyer la saleté qui recouvre la lentille de la lampe. Prenez garde de rayer la lentille de la lampe, pour éviter une diminution de l'éclairage.

### Inverseur (Fig. 6)

Cet outil est muni d'un inverseur pour modifier le sens de rotation. Déplacez l'inverseur sur la position  $\leftarrow$  (côté A) pour une rotation vers la droite, et sur la position  $\rightarrow$  (côté B) pour une rotation en sens inverse.

#### ATTENTION :

- Vérifiez toujours le sens de la rotation avant d'utiliser l'outil.
- N'utilisez l'inverseur qu'une fois l'outil parfaitement arrêté. Sinon, vous risquez d'endommager l'outil.

### Bouton de changement de vitesse (Fig. 7)

Deux plages de vitesse peuvent être sélectionnées à l'avance au moyen du bouton de changement de vitesse. Tournez le bouton de changement de vitesse de telle sorte que la flèche qui se trouve sur l'outil pointe vers la position " I " sur le bouton pour un fonctionnement à vitesse réduite, ou sur la position " II " pour un fonctionnement à vitesse élevée.

Si le bouton est difficile à tourner, tournez d'abord le mandrin légèrement dans un sens ou dans l'autre, puis tournez le bouton.

#### ATTENTION :

- N'utilisez le bouton de changement de vitesse qu'une fois l'outil parfaitement arrêté. Sinon, vous risquez d'endommager l'outil.
- Placez toujours le bouton de changement de vitesse en position correcte. Si vous faites fonctionner l'outil en plaçant le bouton de changement de vitesse entre les positions " I " et " II ", vous risquez d'endommager l'outil.

### Sélection du mode de fonctionnement (Fig. 8)

Cet outil est muni d'un levier de changement de mode. Pour une rotation avec frappe, glissez ce levier vers la droite (symbole  $\uparrow$ ). Pour une rotation seulement, glissez-le vers la gauche (symbole  $\downarrow$ ).

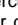
#### ATTENTION :

Glissez toujours le levier de changement de mode complètement sur la position du mode désiré. Si vous faites fonctionner l'outil en plaçant le levier entre les symboles de mode, vous risquez d'endommager l'outil.




## PERÇAGE

### Perçage avec frappe

Lorsque vous percez du béton, granite, carrelage, etc., déplacez le levier de changement de mode sur la position du symbole  pour obtenir un mouvement de "rotation avec frappe". Assurez-vous d'utiliser une mèche à pointe en carbure de tungstène. N'appliquez pas davantage de pression lorsque le trou est bouché par les copeaux et particules. Faites plutôt tourner l'outil au ralenti, puis retirez partiellement la mèche du trou. En répétant cette opération quelques fois, le trou se débouchera. Une fois le trou percé, utilisez la poire soufflante pour retirer la poussière du trou. (Fig. 9)

### Perçage

Lorsque vous percez dans les matériaux de bois, de métal ou de plastique, déplacez le levier de changement de mode sur la position du symbole  pour obtenir un mouvement de "rotation seulement".

### Perçage du bois

Quand vous percez dans du bois, vous obtiendrez de meilleurs résultats avec des mèches munies d'une vis-guide. Celle-ci rend le perçage plus aisé en tirant la mèche à l'intérieur de la pièce.

### Perçage du métal

Pour empêcher le foret de glisser en début de perçage, faites une indentation au point de perçage à l'aide d'un poinçon et d'un marteau. Placez ensuite la pointe du foret dans l'indentation et commencez à percer. Quand vous forez dans du métal, utilisez un lubrifiant. Seuls le fer et le laiton peuvent se percer à sec.

#### ATTENTION :

- Une pression excessive sur l'outil n'accélère pas le perçage. Au contraire, elle risque d'endommager la pointe du foret, de réduire le rendement de l'outil et donc sa durée de service.
- Une force énorme s'exerce sur le foret et l'outil quand le premier émerge sur la face postérieure. Tenez votre outil fermement et faites bien attention dès que le foret commence à approcher de la face opposée du matériau que vous percez.
- Un foret coincé peut se retirer en plaçant l'inverseur sur la direction opposée. Il faut alors faire très attention car l'outil risque de reculer brusquement si vous ne le tenez pas fermement.
- Assurez toujours les petites pièces à percer à l'aide d'un étau ou d'un mode de fixation analogue.

## ENTRETIEN

#### ATTENTION :

Assurez-vous toujours que l'outil est hors tension et hors secteur avant toute intervention.

### Nettoyage des orifices de ventilation (Fig. 10)

Nettoyez régulièrement les orifices de ventilation afin qu'ils ne soient pas bouchés par la poussière, les saletés, etc.

Pour maintenir la sécurité et la fiabilité du produit, les réparations, l'entretien ou les réglages doivent être effectués par le Centre d'Entretien Makita.

## ACCESSOIRES

#### ATTENTION :

- Ces accessoires ou pièces complémentaires sont recommandés pour l'utilisation avec l'outil Makita spécifié dans ce mode d'emploi. L'utilisation de tout autre accessoire ou pièce peut comporter un risque de blessure. N'utilisez les accessoires ou pièces qu'aux fins mentionnées dans le présent mode d'emploi.

Si vous désirez obtenir plus de détails concernant ces accessoires, veuillez contacter le centre de service après-vente Makita le plus près.

- Foret à pointe en carbure de tungstène
- Scie circulaire 79 mm et 95 mm
- Clé à mandrin
- Foret Phillips
- Foret à fente
- Lunettes de sécurité
- Tige de profondeur
- Poire soufflante
- Mallette de transport en plastique

## Übersicht

1 Griffbasis	9 Werkzeugverriegelung	17 Drehrichtungsumschalter
2 Zusatzhandgriff (Seitengriff)	10 Klemmring	18 Lampe
3 Innenverzahnung	11 Tiefenanschlag	19 Drehzahl-Umschaltknopf
4 Außenverzahnung	12 Niedriger	20 Pfeil
5 Lösen	13 Höher	21 Betriebsart-Umschalthebel
6 Festziehen	14 Drehzahl-Einstellrad	22 Ausbläser
7 SDS-Plus-Bohrer	15 Elektronikschalter	23 Ventilationsöffnungen
8 Bohrfutterschlüssel	16 Schalterarretierung	

## TECHNISCHE DATEN

Modell	HP2050/HP2050F	HP2051/HP2051F
Max. Bohrleistungen Beton		
HM-bestückter Bohrer .....	1.Gang: 20 mm	20 mm
Stahl .....	1.Gang: 8 mm	8 mm
	2.Gang: 13 mm	13 mm
Holz .....	1.Gang: 25 mm	25 mm
	2.Gang: 40 mm	40 mm
Leerlaufdrehzahl (min <sup>-1</sup> ) .....	1.Gang: 0 – 2 900	0 – 2 900
	2.Gang: 0 – 12 00	0 – 1 200
Schlagzahl.....	1.Gang: 0 – 58 000	0 – 58 000
	2.Gang: 0 – 24 000	0 – 24 000
Gesamtlänge .....	362 mm	360 mm
Nettogewicht.....	2,3 kg	2,3 kg

- Wir behalten uns vor, Änderungen im Zuge der Entwicklung und des technischen Fortschritts ohne vorherige Ankündigung vorzunehmen.
- Hinweis: Die technischen Daten können von Land zu Land abweichen.

### Vorgesehene Verwendung

Die Maschine ist für Schlagbohren in Ziegel, Beton und Stein sowie für Bohren in Holz, Metall, Keramik und Kunststoff vorgesehen.

### Stromversorgung

Die Maschine darf nur an die auf dem Typenschild angegebene Spannung angeschlossen werden und arbeitet nur mit Einphasen-Wechselspannung. Sie ist entsprechend den Europäischen Richtlinien doppelt schutzisoliert und kann daher auch an Steckdosen ohne Erdungskabel angeschlossen werden.

### Sicherheitshinweise

Lesen und beachten Sie diese Hinweise, bevor Sie das Gerät benutzen.

## SPEZIELLE SICHERHEITSGESETZE

Lassen Sie sich NICHT durch Bequemlichkeit oder Vertrautheit mit dem Produkt (durch wiederholten Gebrauch erworben) von der strikten Einhaltung der Schlagbohrer-Sicherheitsregeln abhalten. Wenn Sie dieses Elektrowerkzeug auf unsichere oder unsachgemäße Weise benutzen, können Sie schwere Verletzungen erleiden.

1. Tragen Sie Gehörschützer beim Arbeiten mit Schlagbohrmaschinen. Lärmeinwirkung kann zu Gehörverlust führen.
2. Benutzen Sie die mit dem Werkzeug gelieferten Zusatzgriffe. Verlust der Kontrolle kann Verletzungen verursachen.

3. Halten Sie Elektrowerkzeuge nur an den isolierten Griffflächen, wenn Sie Arbeiten ausführen, bei denen die Gefahr besteht, dass verborgene Kabel oder das eigene Kabel kontaktiert werden. Bei Kontakt mit einem stromführenden Kabel werden die freiliegenden Metallteile der Maschine ebenfalls stromführend, so dass der Benutzer einen elektrischen Schlag erleiden kann.
4. Achten Sie stets auf sicheren Stand. Vergewissern Sie sich bei Einsatz der Maschine an hochgelegenen Arbeitsplätzen, dass sich keine Personen darunter aufhalten.
5. Die Maschine sicher mit beiden Händen festhalten.
6. Halten Sie die Hände von rotierenden Teilen fern.
7. Lassen Sie die Maschine nicht unbeaufsichtigt laufen. Benutzen Sie die Maschine nur mit Handhaltung.
8. Vermeiden Sie eine Berührung des Bohreinsatzes oder des Werkstücks unmittelbar nach der Bearbeitung, weil sie dann noch sehr heiß sind und Hautverbrennungen verursachen können.
9. Manche Materialien können giftige Chemikalien enthalten. Treffen Sie Vorsichtsmaßnahmen, um das Einatmen von Arbeitsstaub und Hautkontakt zu verhüten. Befolgen Sie die Sicherheitsdaten des Materialherstellers.

## BEWAHREN SIE DIESE HINWEISE SORGFÄLTIG AUF.

**WARNUNG:** MISSBRAUCH oder Missachtung der Sicherheitsvorschriften in dieser Anleitung können schwere Verletzungen verursachen.

## BEDIENUNGSHINWEISE

### Installieren des Seitengriffs (Zusatzelements) (Abb. 1)

#### VORSICHT:

Vergewissern Sie sich vor der Montage oder Demontage des Seitengriffs stets, dass die Maschine ausgeschaltet und vom Stromnetz getrennt ist.

Den Griff in der gewünschten Arbeitsposition mit der Innenverzahnung auf die Außenverzahnung des Maschinengehäuses stecken und durch Rechtsdrehung des Griffstücks festziehen. Der Zusatzhandgriff kann um 360° geschwenkt und in jeder beliebigen Stellung arretiert werden.

### Montage und Demontage von Einsatzwerkzeugen (Abb. 2 u. 3)

#### VORSICHT:

Vergewissern Sie sich vor der Montage bzw. Demontage eines Einsatzwerkzeuges grundsätzlich, daß die Maschine abgeschaltet und der Netzstecker gezogen ist.

#### Für HP2050 und HP2050F

Das Einsatzwerkzeug so weit wie möglich in das Bohrfutter einsetzen. Das Bohrfutter von Hand festziehen. Den Bohrfutterschlüssel in jede der drei Bohrfutter-Bohrungen einsetzen und im Uhrzeigersinn festziehen. An allen drei Bohrfutter-Bohrungen gleichmäßig spannen.

Zum Entfernen eines Einsatzwerkzeuges den Bohrfutterschlüssel in einer Bohrfutter-Bohrung gegen den Uhrzeigersinn drehen. Danach kann das Bohrfutter von Hand gelöst werden. Den Bohrfutterschlüssel nach Verwendung wieder in die dafür vorgesehene Halterung an der Schlagbohrmaschine einsetzen.

#### Für HP2051 und HP2051F

Halten Sie den Klemmring fest und drehen Sie die Werkzeugverriegelung entgegen dem Uhrzeigersinn, um die Bohrfutterbacken zu öffnen. Führen Sie das Einsatzwerkzeug bis zum Anschlag in das Spannfutter ein. Halten Sie den Klemmring fest und drehen Sie die Werkzeugverriegelung im Uhrzeigersinn, um das Bohrfutter fest zu ziehen. Zum Entfernen des Einsatzwerkzeuges halten Sie den Klemmring und drehen die Werkzeugverriegelung entgegen dem Uhrzeigersinn.

### Bohrtiefenbegrenzung (Abb. 4)

Die Bohrtiefe kann über den Tiefenanschlag eingestellt werden. Dazu lösen Sie den Zusatzhandgriff und führen den Tiefenanschlag in die Bohrung am Griff ein. Stellen Sie den Tiefenanschlag auf die gewünschte Bohrtiefe und ziehen anschließend den Zusatzhandgriff wieder fest.

#### HINWEIS:

Bei Positionierung des Tiefenanschlags gegen das Getriebegehäuse kann dieser nicht verwendet werden.

### Schalterfunktion (Abb. 5)

#### VORSICHT:

Vor dem Anschließen der Maschine an das Stromnetz stets überprüfen, ob der Elektronikschalter ordnungsgemäß funktioniert und beim Loslassen in die AUS-Stellung zurückkehrt.

Die Drehzahl erhöht sich durch verstärkte Druckausübung auf den Elektronikschalter. Zum Einschalten drücken Sie den Elektronikschalter. Zum Ausschalten lassen Sie den Schalter los. Für Dauerbetrieb drücken Sie den Elektronikschalter und gleichzeitig die Schalterarretierung. Zum Ausschalten des Dauerbetriebs den Elektronikschalter drücken und wieder loslassen.

Die Maschine ist mit einem Drehzahl-Einstellrad zur Begrenzung der maximalen Maschinengeschwindigkeit (variabel) ausgestattet. Drehen Sie das Drehzahl-Einstellrad zum Erhöhen der Drehzahl nach rechts und zum Verringern der Drehzahl nach links.

### Einschalten der Lampen (HP2050F und HP2051F)

#### VORSICHT:

Blicken Sie nicht direkt in das Licht oder die Lichtquelle.

Betätigen Sie den Ein-Aus-Schalter zum Einschalten der Lampe. Lassen Sie den Ein-Aus-Schalter zum Ausschalten der Lampe los.

#### HINWEIS:

Wischen Sie Schmutz auf der Linse der Lampe mit einem trockenen Tuch ab. Achten Sie sorgfältig darauf, dass Sie die Linse der Lampe nicht verkratzen, weil sich sonst die Lichtstärke verringert.

### Drehrichtungsumschalter (Abb. 6)

Diese Maschine besitzt einen Drehrichtungsumschalter. Stellen Sie den Drehrichtungsumschalterhebel für Rechtsdrehung auf die Stellung  $\leftarrow$  (Seite A) oder für Linksdrehung auf die Stellung  $\rightarrow$  (Seite B).

#### VORSICHT:

- Prüfen Sie stets die Drehrichtung, bevor Sie mit der Arbeit beginnen.
- Betätigen Sie den Drehrichtungsumschalter erst, nachdem die Maschine völlig zum Stillstand gekommen ist. Durch Umschalten der Drehrichtung bei noch laufender Maschine kann die Maschine beschädigt werden.

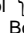

### Drehzahl-Umschaltknopf (Abb. 7)

Zwei Drehzahlbereiche können mit dem Drehzahl-Umschaltknopf vorgewählt werden. Drehen Sie den Drehzahl-Umschaltknopf so, dass der Pfeil auf dem Maschinengehäuse für niedrige Drehzahl auf die Position " I ", und für hohe Drehzahl auf die Position " II " zeigt. Falls sich der Knopf nur schwer drehen lässt, drehen Sie das Bohrfutter erst in beide Richtungen, bevor Sie den Knopf erneut drehen.

#### VORSICHT:

- Betätigen Sie den Drehzahl-Umschaltknopf erst, nachdem die Maschine völlig zum Stillstand gekommen ist. Durch Umschalten der Drehzahl bei noch laufender Maschine kann die Maschine beschädigt werden.
- Rasten Sie den Drehzahl-Umschaltknopf stets korrekt in die jeweilige Position ein. Wird die Maschine bei einer Zwischenstellung des Drehzahl-Umschaltknopfes zwischen den Positionen " I " und " II " betrieben, kann sie beschädigt werden.

## Wahl der Betriebsart (Abb. 8)

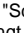
Diese Maschine besitzt einen Betriebsart-Umschalthebel. Schieben Sie den Betriebsart-Umschalthebel für Schlagbohren nach rechts (Symbol ). Schieben Sie den Betriebsart-Umschalthebel für Bohren nach links (Symbol ).

### VORSICHT:


Schieben Sie den Betriebsart-Umschalthebel immer bis zum Anschlag auf die gewünschte Position. Wird die Maschine bei einer Zwischenstellung des Hebels zwischen den Betriebsartpositionen betrieben, kann sie beschädigt werden.

## BETRIEB

### Schlagbohrbetrieb

Schieben Sie den Betriebsart-Umschalthebel zum Bohren in Beton, Granit, Fliesen usw. zur Position des Symbols , um die Betriebsart "Schlagbohren" zu verwenden. Verwenden Sie unbedingt einen Bohrer mit Hartmetallspitze. Üben Sie keinen stärkeren Druck aus, wenn das Bohrloch mit Spänen oder Bohrmehl zugesetzt wird. Lassen Sie statt dessen die Maschine leer laufen, und ziehen Sie dann den Bohrer teilweise aus dem Bohrloch heraus. Durch mehrmaliges Wiederholen dieses Vorgangs wird das Bohrloch ausgeräumt. Blasen Sie den Staub nach dem Bohren des Lochs mit einer Ausblaspipette aus dem Loch. (Abb. 9)

### Bohrbetrieb

Schieben Sie den Betriebsart-Umschalthebel zum Bohren in Holz, Metall oder Kunststoff zur Position des Symbols , um die Betriebsart "Bohren" zu verwenden.

### Bohren in Holz

Beim Bohren in Holz lassen sich die besten Ergebnisse mit Holzbohrern, die mit einer Gewindespitze ausgestattet sind, erzielen. Die Gewindespitze erleichtert das Bohren, da sie den Bohrer in das Werkstück hineinzieht.

### Bohren in Metall

Damit der Bohrer beim Anbohren nicht verläuft, ist die zu bohrende Stelle mit einem Körner anzukörnen. Dann den Bohrer in die Vertiefung setzen und die Maschine einschalten. Beim Bohren von Metall ein Schneidöl verwenden. NE-Metalle werden allerdings ohne Zugabe von Schneidemulsionen bearbeitet.

### VORSICHT:

- Ein zu starker Druck auf die Maschine bewirkt keine Beschleunigung der Bohrleistung. Ein zu hoher Schnittdruck führt zu einer Beschädigung der Bohrer- spitze und damit zu Verringerung der Bohrerstandzeit und Überanspruchung der Maschine.
- Beim Austritt des Bohrers aus dem Werkstück wirkt ein hohes Rückdrehmoment auf die Maschine. Deshalb die Maschine gut festhalten und den Vorschub verringern, wenn der Bohrer durch das Werkstück dringt.
- Kleine Werkstücke stets in einem Schraubstock einspannen oder mit einer Schraubzwinde sichern.
- Ein festsitzender Bohrer läßt sich durch Umschalten der Drehrichtung auf Linkslauf wieder herausdrehen. Die Maschine ist gut festzuhalten, da im Linkslauf ein hohes Rückdrehmoment auf die Maschine auftritt.

## WARTUNG

### VORSICHT:

Vor Arbeiten an der Maschine vergewissern Sie sich, daß der Schalter in der Position OFF und der Netzstecker gezogen ist.

### Reinigen der Ventilationsöffnungen (Abb. 10)

Reinigen Sie die Ventilationsöffnungen von Zeit zu Zeit, um Verstopfung durch Staub, Schmutz und dergleichen zu verhüten.

Zur Gewährleistung der Produktsicherheit und -zuverlässigkeit sind Reparaturen, Wartungsarbeiten und Einstellungen von einer Makita-Service-Station auszuführen.

## ZUBEHÖR

### VORSICHT:

- Die folgenden Zubehörteile oder Vorrichtungen werden für den Einsatz mit der in dieser Anleitung beschriebenen Makita-Maschine empfohlen. Die Verwendung anderer Zubehörteile oder Vorrichtungen kann eine Verletzungsgefahr darstellen. Verwenden Sie Zubehörteile oder Vorrichtungen nur für ihren vorgesehenen Zweck.

Wenn Sie weitere Einzelheiten bezüglich dieser Zubehörteile benötigen, wenden Sie sich bitte an Ihre Makita-Kundendienststelle.

- Einsatzwerkzeug mit Hartmetallspitze
- Lochsäge 79 mm und 95 mm
- Bohrfutterschlüssel
- Phillips Doppelkreuzschlitzeinsatz
- Langschlitzeinsatz
- Schutzbrille
- Tiefenanschlag
- Ausbläser
- Transportkoffer

### Visione generale

1 Base manico	9 Manicotto	18 Lampadina
2 Manico laterale (manico ausiliario)	10 Anello	19 Ghiera di cambio velocità
3 Dente	11 Calibro di profondità	20 Freccia
4 Sporgenze	12 Più bassa	21 Leva di cambio modo di funzionamento
5 Per allentare	13 Più alta	22 Soffietto
6 Per stringere	14 Vite di controllo velocità	23 Fori di ventilazione
7 Punta	15 Interruttore a grilletto	
8 Chiave mandrino	16 Bottone di bloccaggio	
	17 Levetta d'inserzione	

### DATI TECNICI

Modello	HP2050/HP2050F	HP2051/HP2051F
Capacità massima Cemento		
Punta in carburo di tungsteno.....	Alta: 20 mm	20 mm
Acciaio.....	Alta: 8 mm Bassa: 13 mm	8 mm 13 mm
Legno.....	Alta: 25 mm Bassa: 40 mm	25 mm 40 mm
Velocità a vuoto (min <sup>-1</sup> ).....	Alta: 0 - 2.900 Bassa: 0 - 1.200	0 - 2.900 0 - 1.200
Colpi al minuto.....	Alta: 0 - 58.000 Bassa: 0 - 24.000	0 - 58.000 0 - 24.000
Lunghezza totale.....	362 mm	360 mm
Peso netto.....	2,3 kg	2,3 kg

- Per il nostro programma di ricerca e sviluppo continui, i dati tecnici sono soggetti a modifiche senza preavviso.
- Nota: I dati tecnici potrebbero differire a seconda del paese di destinazione del modello.

#### Utilizzo previsto

Questo utensile è progettato per la foratura con impatto dei mattoni, cemento e pietre, come pure per la foratura senza impatto del legno, metallo, ceramica e plastica.

#### Alimentazione

L'utensile deve essere collegato ad una presa di corrente con la stessa tensione indicata sulla targhetta del nome, e può funzionare soltanto con la corrente alternata monofase. Esso ha un doppio isolamento in osservanza alle norme europee, per cui può essere usato con le prese di corrente sprovviste della messa a terra.

#### Consigli per la sicurezza

Per la vostra sicurezza, riferitevi alle accluse istruzioni per la sicurezza.

### SPECIFICHE REGOLE DI SICUREZZA

**NON lasciare che la comodità o la familiarità d'utilizzo con il prodotto (acquistata con l'uso ripetuto) sostituisca la stretta osservanza delle norme di sicurezza per i trapani a percussione. Se si usa questo utensile elettrico in modo insicuro o sbagliato, c'è pericolo di seri infortuni.**

1. Usando i trapani a percussione, indossare le protezioni per le orecchie. L'esposizione al rumore può causare la perdita dell'udito.
2. Usare i manici ausiliari in dotazione all'utensile. La perdita di controllo può causare pericolosi incidenti.

3. **Tenere gli utensili elettrici per le superfici di presa isolate quando si eseguono operazioni in cui l'utensile da taglio potrebbe fare contatto con fili elettrici nascosti o con il suo stesso cavo di alimentazione.** Il contatto con un filo elettrico "sotto tensione" mette "sotto tensione" le parti metalliche esposte dell'utensile, dando una scossa all'operatore.
4. **Accertarsi sempre di avere i piedi appoggiati saldamente.**  
**Accertarsi che non ci sia nessuno sotto quando si usa l'utensile in un posto alto.**
5. **Tenere saldamente l'utensile con entrambe le mani.**
6. **Tenere le mani lontane dalle parti mobili.**
7. **Non far funzionare l'utensile senza usarlo. Farlo funzionare soltanto tenendolo in mano.**
8. **Non toccare la punta o il pezzo lavorato subito dopo l'uso, perché potrebbero essere molto calde e causare bruciature.**
9. **Alcuni materiali contengono sostanze chimiche che potrebbero essere tossiche. Fare attenzione per evitare l'inalazione o il contatto con la pelle. Osservare le precauzioni del produttore del materiale.**

### CONSERVATE QUESTE ISTRUZIONI.

#### ATTENZIONE:

L'utilizzo SBAGLIATO o la mancata osservanza delle norme di sicurezza di questo manuale di istruzioni potrebbero causare lesioni serie.

## ISTRUZIONI PER L'USO

### Installazione dell'impugnatura laterale (manico ausiliario) (Fig. 1)

#### ATTENZIONE:

Accertarsi sempre che l'utensile sia spento e staccato dalla presa di corrente prima di installare o di rimuovere l'impugnatura laterale.

Usare sempre il manico laterale per garantire la sicurezza operativa. Installare il manico laterale in modo che il dente del manico entri tra le sporgenze sul tamburo dell'utensile. Stringere poi il manico girandolo in senso orario sul punto desiderato. Esso può essere spostato di 360°, in modo da poter essere fissato in qualsiasi posizione.

### Installazione o rimozione della punta (Fig. 2 e 3)

#### ATTENZIONE:

Assicuratevi sempre che l'utensile sia spento e che il cavo di alimentazione sia staccato dalla presa di corrente prima di installare o di rimuovere la punta.

#### Per HP2050 e HP2050F

Per installare la punta, metterla nel mandrino finché non può andare più oltre. Stringere poi il mandrino a mano. Mettere la chiave del mandrino in ciascuno dei tre fori, e stringere in senso orario. Stringere uniformemente tutti e tre i fori.

Per togliere la punta, girare la chiave del mandrino in senso antiorario in un solo foro, e allentare poi il mandrino a mano. Dopo aver usato la chiave del mandrino, rimetterla sempre nella sua posizione originale.

#### Per HP2051 e HP2051F

Tenere fermo l'anello e girare il manicotto in senso antiorario per aprire le ganasce del mandrino. Inserire la punta nel mandrino finché non può andare più oltre. Tenere saldamente l'anello e girare il manicotto in senso orario per stringere il mandrino. Per rimuovere la punta, tenere fermo l'anello e girare il manicotto in senso antiorario.

### Asta di profondità (Fig. 4)

Il asta di profondità è comodo per trapanare i fori a profondità uniformi. Allentare il manico laterale e inserire il asta di profondità nel foro sulla base manico. Regolare il asta di profondità alla profondità desiderata, e stringere il manico laterale.

#### NOTA:

Il asta di profondità non può essere usata alla posizione dove sbatte contro l'alloggiamento dell'ingranaggio.

### Funzionamento dell'interruttore a grilletto (Fig. 5)

#### ATTENZIONE:

Prima di collegare l'utensile alla presa di corrente, accertarsi sempre che l'interruttore a grilletto funzioni correttamente e torni sulla posizione "OFF" quando viene rilasciato.

Per avviare l'utensile, schiacciare semplicemente l'interruttore a grilletto. La velocità dell'utensile aumenta con l'aumentare della pressione sull'interruttore a grilletto. Rilasciare l'interruttore a grilletto per arrestare l'utensile. Per il funzionamento continuo, schiacciare l'interruttore a grilletto e spingere dentro il bottone di bloccaggio. Per arrestare l'utensile dalla posizione di bloccaggio, schiacciare completamente l'interruttore a grilletto e rilasciarlo.

L'utensile ha una vite di controllo velocità che può limitare la sua velocità massima (variabile). Girare la vite di controllo velocità in senso orario per le velocità più alte, e in senso antiorario per le velocità più basse.

### Accensione delle lampadine (HP2050F e HP2051F)

#### ATTENZIONE:

Non guardare la luce o guardare direttamente la fonte di luce.

Per accendere la lampadina, schiacciare il grilletto. Rilasciare il grilletto per spegnerla.

#### NOTA:

Usare un panno asciutto per togliere lo sporco dalla lente della lampadina. Fare attenzione a non graffiare la lente della lampadina, perché ciò potrebbe ridurre l'illuminazione.

### Funzionamento dell'interruttore di inversione (Fig. 6)

Questo utensile è dotato di un interruttore di inversione, per il cambiamento della direzione di rotazione. Spostare la leva dell'interruttore di inversione sulla posizione  $\leftarrow$  (lato A) per la rotazione in senso orario, oppure sulla posizione  $\rightarrow$  (lato B) per la rotazione in senso antiorario.

#### ATTENZIONE:

- Controllare sempre la direzione di rotazione prima di far funzionare l'utensile.
- Usare l'interruttore di inversione soltanto dopo che l'utensile si è fermato completamente. Cambiando la direzione di rotazione prima che l'utensile si sia fermato, lo si potrebbe danneggiare.

### Ghiera di cambio velocità (Fig. 7)

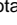

Con la ghiera di cambio velocità si possono selezionare due gamme di velocità. Girare la ghiera in modo che la freccia sul corpo dell'utensile sia puntata verso la posizione " I " sulla ghiera per la velocità bassa, o sulla posizione " II " per la velocità alta.

Se la ghiera è dura da girare, girare prima leggermente il mandrino in una o l'altra direzione, e girare poi di nuovo la ghiera.

#### ATTENZIONE:

- Usare la ghiera di cambio velocità soltanto dopo che l'utensile si è fermato completamente. Cambiando la velocità prima che l'utensile si sia fermato, lo si potrebbe danneggiare.
- Regolare sempre la ghiera di cambio velocità sulla posizione corretta. Se si fa funzionare l'utensile con la ghiera posizionata a metà tra le posizioni " I " e " II ", lo si potrebbe danneggiare.

### Selezione del modo di funzionamento (Fig. 8)

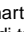
Questo utensile è dotato di una leva di cambio del modo di funzionamento. Per la rotazione con martellamento, spingere la leva a destra (simbolo ). Per la rotazione soltanto, spingere la leva a sinistra (simbolo ).

#### ATTENZIONE:


Spingere sempre la leva di cambio modo di funzionamento completamente sulla posizione desiderata. Se si fa funzionare l'utensile con la leva posizionata a metà tra i simboli del modo di funzionamento, lo si potrebbe danneggiare.

## FUNZIONAMENTO

### Operazione di foratura con martellamento

Per forare cemento, granito, tegole, ecc., spostare la leva di cambio modo di funzionamento sulla posizione del simbolo  per usare il modo di "rotazione con martellamento". Accertarsi di usare una punta al carburo di tungsteno. Non esercitare una pressione maggiore se il foro diventa intasato di trucioli o schegge. Fare invece girare l'utensile a vuoto e rimuovere parzialmente la punta dal foro. Ripetendo diverse volte questo procedimento, il foro si pulisce. Dopo aver trapanato il foro, usare il soffiETTO per togliere la polvere dal foro. (Fig. 9)

### Operazione di foratura

Per forare il legno, metallo o materiali di plastica, spostare la leva di cambio modo di funzionamento sulla posizione del simbolo  per usare il modo di "rotazione soltanto".

### Foratura sul legno

Quando si lavora sul legno i migliori risultati si ottengono con punte dotate di viti guida. La vite guida rende più facile la foratura perchè aiuta la punta ad entrare nel pezzo da lavorare.

### Foratura su metalli

Per evitare che la punta scivoli all'inizio della foratura si suggerisce di fare un punto guida con un punzone sul punto dove si vuole fare il foro. Piazzare la punta sul punto punzonato e iniziare la foratura. Usare un olio lubrificatore quando si lavora su metalli. Le uniche eccezioni sono ferro e ottone che richiedono di lavorare all'asciutto.

#### ATTENZIONE:

- Una pressione eccessiva sull'utensile non permette una lavorazione più veloce. Infatti questa eccessiva pressione servirà solo a danneggiare la punta, a diminuire le possibilità di lavorazione e aiuterà a danneggiare l'utensile più in fretta.
- Al momento dell'uscita dal foro sulla punta viene esercitata una forza tremenda. Tenere l'utensile ben fermo e fare attenzione al momento in cui la punta comincia ad uscire dall'altra parte del foro.
- Sempre fissare pezzi piccoli su morse oppure altri strumenti di fissaggio.
- Una punta che si è bloccata può essere liberata invertendo il moto inverso dell'utensile. Anche in questo caso, l'utensile torna indietro di colpo se non lo si tiene ben fermo.

## MANUTENZIONE

#### ATTENZIONE:

Prima di eseguire qualsiasi lavoro sull'utensile, accertatevi sempre che sia spento e staccato dalla presa di corrente.

### Pulizia dei fori di ventilazione (Fig. 10)

Pulire periodicamente i fori di ventilazione per impedire che si intasino di polvere, sporco, ecc.

Per mantenere la sicurezza e l'affidabilità del prodotto, le riparazioni, la manutenzione o le regolazioni dovrebbero essere eseguite da un centro di assistenza Makita autorizzato.

## ACCESSORI

#### ATTENZIONE:

- Per l'utensile specificato in questo manuale, si consigliano questi accessori o ricambi. L'utilizzo di altri accessori o ricambi può costituire un pericolo. Usare soltanto gli accessori o ricambi specificati per il loro utilizzo.

Per maggiori dettagli e l'assistenza, rivolgersi al Centro Assistenza Makita locale.

- Punta al carburo di tungsteno
- Sega frontale a corona 79 mm e 95 mm
- Chiave mandrino
- Punta a croce
- Punta scanalata
- Occhiali di protezione
- Calibro di profondità
- SoffiETTO
- Custodia di trasporto in plastica

**Verklaring van algemene gegevens**

1 Handgreepvoet	9 Bus	17 Omkeerschakelaarknop
2 Zijhandgreep (hulphandgreep)	10 Ring	18 Lamp
3 Tandem	11 Dieptemaat	19 Snelheidswisselknop
4 Nokken	12 Lager	20 Pijltje
5 Losdraaien	13 Hoger	21 Werking-keuzehendel
6 Vastzetten	14 Snelheidsregelschroef	22 Blaasbalgje
7 Boor	15 Trekschakelaar	23 Ventilatieopeningen
8 Boorkopsleutel	16 Vastzetknop	

**TECHNISCHE GEGEVENS**

<b>Model</b>	<b>HP2050/HP2050F</b>	<b>HP2051/HP2051F</b>
Max. capaciteiten		
Beton		
Boor met wolframcarbide-boorpunt .....	Hoog: 20 mm	20 mm
Staal .....	Hoog: 8 mm	8 mm
	Laag: 13 mm	13 mm
Hout .....	Hoog: 25 mm	25 mm
	Laag: 40 mm	40 mm
Nullasttoerental (min <sup>-1</sup> ) .....	Hoog: 0 – 2 900	0 – 2 900
	Laag: 0 – 1 200	0 – 1 200
Aantal slagen/ minuut .....	Hoog: 0 – 58 000	0 – 58 000
	Laag: 0 – 24 000	0 – 24 000
Totale lengte .....	362 mm	360 mm
Netto gewicht .....	2,3 kg	2,3 kg

- In verband met ononderbroken research en ontwikkeling behouden wij ons het recht voor bovenstaande technische gegevens te wijzigen zonder voorafgaande kennisgeving.
- Opmerking: De technische gegevens kunnen van land tot land verschillen.

**Doeleinden van gebruik**

Dit gereedschap is bedoeld voor slagboren in baksteen, beton en steen, en ook voor boren zonder slag in hout, metaal, keramisch materiaal en kunststof.

**Stroomvoorziening**

Het gereedschap mag alleen worden aangesloten op een stroombron van hetzelfde voltage als aangegeven op de naamplaat, en kan alleen op enkel-fase wisselstroom worden gebruikt. Het gereedschap is dubbel-geïsoleerd volgens de Europese standaard en kan derhalve ook op een niet-geaard stopcontact worden aangesloten.

**Veiligheidswenken**

Voor uw veiligheid dient u de bijgevoegde Veiligheidsvoorschriften nauwkeurig op te volgen.

**AANVULLENDE  
VEILIGHEIDSVORSCHRIFTEN**

Laat u NIET misleiden door een vals gevoel van comfort en bekendheid met het gereedschap (na veelvuldig gebruik) en neem alle veiligheidsvoorschriften van de slagschroevendraaier/boorhamer altijd strikt in acht. Bij onveilig of verkeerd gebruik van het elektrisch gereedschap, bestaat de kans op ernstig persoonlijk letsel.

1. **Draag gehoorbescherming tijdens het gebruik van een boorhamer.** Blootstelling aan harde geluiden kan leiden tot gehoorbeschadiging.

2. **Gebruik de hulphandgrepen die bij het gereedschap werden geleverd.** Als u de controle over het gereedschap verliest, kan dit leiden tot ernstig persoonlijk letsel.
3. **Houd elektrisch gereedschap vast aan het geïsoleerde oppervlak van de handgrepen wanneer u werkt op plaatsen waar het zaaggereedschap met verborgen bedrading of zijn eigen snoer in aanraking kan komen.** Door contact met onder spanning staande draden, zullen de niet-geïsoleerde metalen delen van het gereedschap onder spanning komen te staan zodat de gebruiker een elektrische schok kan krijgen.
4. **Zorg ervoor dat u altijd stevige steun voor de voeten hebt.** Controleer of er zich niemand beneden u bevindt wanneer u het gereedschap op een hoge plaats gaat gebruiken.
5. **Houd het gereedschap stevig vast met beide handen.**
6. **Houd uw handen uit de buurt van draaiende onderdelen.**
7. **Laat het gereedschap niet achter terwijl het nog in bedrijf is.** Bedien het gereedschap alleen wanneer u het met beide handen vasthoudt.
8. **Raak de boor of het werkstuk niet aan onmiddellijk na het gebruik.** Deze kunnen erg heet zijn en brandwonden veroorzaken.
9. **Sommige materialen bevatten chemische stoffen die giftig kunnen zijn.** Vermijd inademing van stof en contact met de huid. Volg de veiligheidsinstructies van de leverancier van het materiaal.

**BEWAAR DEZE VOORSCHRIFTEN.**



## WAARSCHUWING:

**VERKEERD GEBRUIK** of het niet naleven van de veiligheidsvoorschriften in deze gebruiksaanwijzing kan leiden tot ernstige verwondingen.

## BEDIENINGSVOORSCHRIFTEN

### Installeren van de zijhandgreep (hulphandgreep) (Fig. 1)

LET OP:

Zorg altijd dat het gereedschap is uitgeschakeld en zijn stekker uit het stopcontact is verwijderd alvorens de zijhandgreep te installeren of te verwijderen.

Gebruik altijd de zijhandgreep om een veilige bediening te verzekeren. Installeer de zijhandgreep zodanig dat de tanden op de greep tussen de nokken op het huis van de machine komen te zitten. Zet dan de handgreep vast door deze in de gewenste positie naar rechts te draaien. De handgreep kan 360° worden verdraaid zodat u deze in elke gewenste positie kunt vastzetten.

### Installeren of verwijderen van de boor (Fig. 2 en 3)

LET OP:

Controleer altijd of het gereedschap is uitgeschakeld en zijn stekker uit het stopcontact is verwijderd alvorens de boor aan te brengen of te verwijderen.

#### Voor HP2050 en HP2050F

Om de boor te installeren, steekt u deze zo ver mogelijk in de boorkop. Draai de boorkop met de hand vast. Steek dan de boorkopsleutel in elk van de drie gaten en draai naar rechts vast. Zorg ervoor dat u de drie boorkopgaten gelijkmatig aandraait.

Om de boor te verwijderen, draait u de boorkopsleutel in één van de gaten naar links en dan draait u de boorkop verder los met de hand. Breng de boorkopsleutel na gebruik weer in zijn oorspronkelijke positie aan.

#### Voor HP2051 en HP2051F

Houd de ring op zijn plaats en draai de bus naar links om de boorkopklauwen te openen. Steek de boor zo ver mogelijk in de boorkop. Houd daarna de ring stevig op zijn plaats en draai de bus naar rechts om de boorkop vast te zetten. Om de boor te verwijderen, houdt u de ring op zijn plaats en draait u de bus naar links.

### Diepte aanslag (Fig. 4)

De diepte aanslag is handig voor het boren van gaten van gelijke diepte. Maak de zijhandgreep los en steek de diepte aanslag in het gat in de handgreepvoet. Stel de diepte aanslag af op de gewenste diepte en zet de zijhandgreep vast.

OPMERKING:

De diepte aanslag kan niet worden gebruikt in de positie waarbij deze tegen het tandwielhuis aanstoot.

## Werkning van de trekschakelaar (Fig. 5)

LET OP:

Alvorens de machine op een stopcontact aan te sluiten, moet u altijd controleren of de trekschakelaar juist werkt en bij het loslaten naar de "OFF" positie terugkeert.

Om de machine te starten, drukt u gewoon de trekschakelaar in. Hoe dieper de trekschakelaar wordt ingedrukt, hoe sneller de machine draait. Om de machine uit te schakelen, de trekschakelaar loslaten. Voor continue werking, drukt u de trekschakelaar in en dan drukt u de vastzetknop in. Om de machine vanuit deze vergrendelde stand te stoppen, de trekschakelaar volledig indrukken en deze dan loslaten.

Een snelheidsregelschroef is voorzien zodat de maximale draaisnelheid (variabel) kan worden beperkt. Draai deze schroef naar rechts voor een hogere snelheid, of naar links voor een lagere snelheid.

### Aanzetten van de lampen (HP2050F en HP2051F)

LET OP:

Kijk niet direct in het licht of de lichtbron.

Druk de trekker in om de lamp aan te zetten. Laat de trekker los om de lamp uit te doen.

OPMERKING:

Gebruik een droge doek om vuil op de lampen eraf te vegen. Let op dat u geen krassen maakt op de lampen, aangezien de verlichtingssterkte daardoor zal verminderen.

### Werkning van de omkeerschakelaar (Fig. 6)

Dit gereedschap heeft een omkeerschakelaar voor het veranderen van de draairichting. Schuif de omkeerschakelaar naar de positie  $\leftarrow$  (zijde A) voor rechtse draairichting, of naar de positie  $\rightarrow$  (zijde B) voor linkse draairichting.

LET OP:

- Controleer altijd de draairichting alvorens het gereedschap te gebruiken.
- Gebruik de omkeerschakelaar alleen nadat het gereedschap volledig tot stilstand is gekomen. Als u de draairichting verandert voordat het gereedschap is gestopt, kan het gereedschap beschadigd raken.

### Snelheidswisselknop (Fig. 7)

Met de snelheidswisselknop kunt u een van de twee beschikbare snelheidsbereiken vooraf kiezen. Draai deze knop zodat het pijltje op het gereedschapslichaam naar de positie " I " wijst voor lage snelheid, of naar de positie " II " voor hoge snelheid.

Als de knop moeilijk te draaien is, moet u de boorkop een beetje naar links of rechts draaien en daarna de knop opnieuw draaien.

LET OP:

- Gebruik de snelheidswisselknop alleen nadat het gereedschap volledig tot stilstand is gekomen. Als u de draaisnelheid verandert voordat het gereedschap is gestopt, kan het gereedschap beschadigd raken.
- Zet de snelheidswisselknop altijd juist in een van beide posities. Als u het gereedschap gebruikt met de knop halverwege tussen de posities " I " en " II ", kan het gereedschap beschadigd raken.

## Kiezen van de gewenste werking (Fig. 8)

Dit gereedschap heeft een werking-keuzehendel. Voor boren plus hameren, schuift u de hendel naar rechts (↗ symbool). Voor alleen boren, schuift u de hendel naar links (↖ symbool).

LET OP:

Schuif de werking-keuzehendel altijd volledig naar de gewenste positie. Als u het gereedschap gebruikt met de hendel halverwege tussen de twee symbolen, kan het gereedschap beschadigd raken.

## BEDIENING

### Hameren plus boren

Voor het boren in beton, graniet, tegels e.d., moet u de werking-keuzehendel naar de positie van het ↗ symbool schuiven voor "hameren plus boren". Gebruik een boor met wolframcarbidepunt. Oefen geen grotere druk uit wanneer het boorgat verstopt raakt met schilfertjes of boorafval. Laat gewoon het gereedschap onbelast draaien en verwijder de boor gedeeltelijk uit het boorgat. Door dit een paar keer te herhalen zal het boorgat schoon worden. Nadat het gat is geboord, gebruikt u het blaasbalgje om stof uit het gat weg te blazen. (Fig. 9)

### Boren

Voor het boren in hout, metaal of kunststof, moet u de werking-keuzehendel naar de positie van het ↖ symbool schuiven voor "alleen boren".

### Boren in hout

Voor boren in hout worden de beste resultaten verkregen met houtboren die voorzien zijn van een geleideschroef. Het boren wordt dan vergemakkelijkt aangezien de geleideschroef de boor in het hout trekt.

### Boren in metaal

Wanneer u begint te boren, gebeurt het dikwijls dat de boor slipt. Om dit te voorkomen slaat u tevoren met een drevel een deukje in het metaal op de plaats waar u wilt boren. Plaats vervolgens de boor in het deukje en start het boren. Gebruik altijd boorolie wanneer u in metaal boort. De enige uitzonderingen zijn ijzer en koper die "droog" geboord dienen te worden.

LET OP:

- Door teveel druk op het gereedschap uit te oefenen verloopt het boren niet sneller. Integendeel, teveel druk op het gereedschap zal alleen maar de boor beschadigen, de prestatie van het gereedschap verminderen en de gebruiksduur verkorten.
- Op het ogenblik dat de boor uit het gat tevoorschijn komt, wordt een enorme kracht uitgeoefend op het gereedschap en de boor. Houd daarom het gereedschap stevig vast en wees op uw hoede wanneer de boor doorheen het werkstuk begint te komen.
- Wanneer de boor klemraakt, keert u met de omkeerschakelaar de draairichting om, om de boor uit het gat te krijgen. Pas echter op en houd het gereedschap stevig vast, aangezien het anders uit het gat weg kan schieten.
- Kleine werstukken dient u altijd eerst vast te zetten met een klem Schroef of iets dergelijks.

## ONDERHOUD

LET OP:

Zorg er altijd voor dat het gereedschap is uitgeschakeld en de stekker uit het stopcontact is verwijderd alvorens werken aan de machine uit te voeren.

## Reinigen van de ventilatieopeningen (Fig. 10)

Reinig regelmatig de ventilatieopeningen om te voorkomen dat deze verstopt raken met stof, vuil en dergelijke.

Opdat het gereedschap veilig en betrouwbaar blijft, dienen alle reparaties, onderhoud of afstellingen te worden uitgevoerd bij een erkend Makita service centrum.

## ACCESSOIRES

LET OP:

- Deze accessoires of hulpstukken worden aanbevolen voor gebruik met het Makita gereedschap dat in deze gebruiksaanwijzing wordt beschreven. Het gebruik van andere accessoires of hulpstukken kan gevaar voor persoonlijke verwonding opleveren. Gebruik de accessoires of hulpstukken uitsluitend voor het gespecificeerde doel.

Wenst u meer informatie over deze accessoires, neem dan contact op met het dichtstbijzijnde Makita service-centrum.

- Boor met wolframcarbide boorpunt
- Gatzaaig 79 mm en 95 mm
- Boorkopsleutel
- Phillips schroefbit
- Gesleufde bit
- Veiligheidsbril
- Dieptemaat
- Blaasbalgje
- Plastic draagtas

**Explicación de los dibujos**

1 Base de la empuñadura	9 Manguito	17 Palanca del interruptor de inversión
2 Empuñadura lateral (empuñadura auxiliar)	10 Anillo	18 Lámpara
3 Dientes	11 Medidor de profundidad	19 Pomo de cambio de velocidad
4 Salientes	12 Más baja	20 Flecha
5 Aflojar	13 Más alta	21 Palanca de cambio del modo de accionamiento
6 Apretar	14 Tornillo de control de velocidad	22 Soplador
7 Broca	15 Interruptor de gatillo	23 Orificios de ventilación
8 Llave de mandril	16 Botón de bloqueo	

**ESPECIFICACIONES**

Modelo	HP2050/HP2050F	HP2051/HP2051F
Capacidades máximas		
Hormigón		
Broca de punta de carburo de tungsteno .....	Alta: 20 mm	20 mm
Acero .....	Alta: 8 mm	8 mm
	Baja: 13 mm	13 mm
Madera .....	Alta: 25 mm	25 mm
	Baja: 40 mm	40 mm
Velocidad en vacío (min <sup>-1</sup> ) .....	Alta: 0 – 2.900	0 – 2.900
	Baja: 0 – 1.200	0 – 1.200
Golpes por minuto .....	Alta: 0 – 58.000	0 – 58.000
	Baja: 0 – 24.000	0 – 24.000
Longitud total.....	362 mm	360 mm
Peso neto .....	2,3 kg	2,3 kg

- Debido a un programa continuo de investigación y desarrollo, las especificaciones aquí dadas están sujetas a cambios sin previo aviso.
- Nota: Las especificaciones pueden ser diferentes de país a país.

**Uso previsto**

La herramienta ha sido prevista para taladrar con percusión en ladrillo, cemento y piedra así como también para taladrar sin percusión en madera, metal, cerámica y plástico.

**Alimentación**

La herramienta ha de conectarse solamente a una fuente de alimentación de la misma tensión que la indicada en la placa de características, y sólo puede funcionar con corriente alterna monofásica. El sistema de doble aislamiento de la herramienta cumple con la norma europea y puede, por lo tanto, usarse también en enchufes hembra sin conductor de tierra.

**Sugerencias de seguridad**

Para su propia seguridad, consulte las instrucciones de seguridad incluidas.

**NORMAS DE SEGURIDAD ESPECÍFICAS**

**NO deje que la comodidad o familiaridad con el producto (a base de utilizarlo repetidamente) sustituya la estricta observancia de las normas de seguridad para el taladro percutor. Si utiliza esta herramienta eléctrica de forma no segura o incorrecta, podrá sufrir graves heridas personales.**

1. **Utilice protectores de oídos con los taladros percutores.** La exposición al ruido puede producir pérdida auditiva.

2. **Utilice los mangos auxiliares suministrados con la herramienta.** Una pérdida del control puede ocasionar heridas personales.
3. **Sujete las herramientas eléctricas por las superficies de asimiento aisladas cuando realice una operación en la que la herramienta de corte pueda entrar en contacto con cableado oculto o con su propio cable.** El contacto con un cable con corriente hará que la corriente circule por las partes metálicas expuestas de la herramienta y podrá electrocutar al operario.
4. **Asegúrese siempre de pisar sobre suelo firme. Asegúrese de que no haya nadie debajo cuando utilice la herramienta en lugares altos.**
5. **Sujete la herramienta firmemente con ambas manos.**
6. **Mantenga las manos alejadas de las piezas giratorias.**
7. **No deje la herramienta funcionando. Téngala en marcha solamente cuando esté es sus manos.**
8. **No toque la broca o la pieza de trabajo inmediatamente después de utilizarla; podrían estar muy calientes y producirle quemaduras de piel.**
9. **Algunos materiales contienen sustancias químicas que podrán ser tóxicas. Tenga precaución para evitar la inhalación de polvo y el contacto con la piel. Siga los datos de seguridad del abastecedor del material.**

**GUARDE ESTAS INSTRUCCIONES.**

**ADVERTENCIA:**

**El MAL USO o el no seguir las normas de seguridad establecidas en este manual de instrucciones podrá ocasionar graves heridas personales.**

## INTRUCCIONES PARA EL FUNCIONAMIENTO

### Instalación de la empuñadura lateral (mango auxiliar) (Fig. 1)

#### PRECAUCIÓN:

Asegúrese siempre de que la herramienta esté apagada y desenchufada antes de instalar o desmontar la empuñadura lateral.

Utilice siempre la empuñadura lateral para asegurar la seguridad de operación. Instale la empuñadura lateral de forma que los dientes de la empuñadura encajen entre los salientes del cuerpo de la máquina. Luego apriete la empuñadura girando hacia la derecha en la posición deseada. Puede girarse 360° y fijarse en cualquier posición.

### Instalación o extracción de la broca (Fig. 2 y 3)

#### PRECAUCIÓN:

Asegúrese siempre de que la herramienta está apagada y desconectada de la red eléctrica antes de instalar o extraer la broca.

#### Para HP2050 y HP2050F

Para instalar la broca, introdúzcala en el mandril hasta que haga tope. Apriete el mandril con la mano. Coloque la llave del mandril en cada uno de los agujeros y apriete hacia la derecha. Cerciórese de apretar los tres agujeros del mandril uniformemente.

Para extraer la broca, gire la llave del mandril hacia la izquierda en un de los agujeros solamente, luego afloje el mandril con la mano. Recuerde volver a colocar la llave del mandril en su lugar original después de utilizarla.

#### Para HP2051 y HP2051F

Sujete el anillo y gire el manguito hacia la izquierda para abrir las mordazas del mandril. Introduzca la broca en el mandril a tope. Sujete firmemente el anillo y gire el manguito hacia la derecha para apretar el mandril. Para desmontar la broca, sujete el anillo y gire el manguito hacia la izquierda.

### Medidor de profundidad (Fig. 4)

El medidor de profundidad es útil para taladrar agujeros de profundidad uniforme. Afloje la empuñadura lateral e inserte el medidor de profundidad en el agujero de la base de la empuñadura. Ajuste el medidor de profundidad a fin de obtener la profundidad deseada y apriete la empuñadura lateral.

#### NOTA:

El medidor de profundidad no puede utilizarse en la posición donde golpea contra el alojamiento del cojinete.

### Accionamiento del interruptor (Fig. 5)

#### PRECAUCIÓN:

Antes de enchufar la herramienta, compruebe siempre para ver si el interruptor de gatillo se acciona correctamente y regresa a la posición "OFF" cuando se libera.

Para encender la herramienta, simplemente presione el gatillo de gatillo. La velocidad de la herramienta aumenta incrementando la presión ejercida en el gatillo de gatillo. Suelte el gatillo de gatillo para apagar la herramienta. Para una operación continua, presione el gatillo de gatillo y luego empuje el botón de bloqueo. Para parar la herramienta cuando funciona en la posición de bloqueo, presione el gatillo de gatillo completamente y suéltelo.

Se ha provisto un tornillo de control de velocidad para limitar la velocidad máxima (variable) de la herramienta. Gire el tornillo de control de velocidad hacia la derecha para mayor velocidad, y hacia la izquierda para menor velocidad.

### Encendido de las lámparas (HP2050F y HP2051F)

#### PRECAUCIÓN:

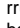
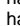
No mire a la luz ni vea la fuente de luz directamente.

Para encender la lámpara, apriete el gatillo. Suelte el gatillo para apagarla.

#### NOTA:

Utilice un paño seco para quitar la suciedad de la lente de la lámpara. Tenga cuidado de no rayar la lente de la lámpara, porque podrá disminuir la iluminación.

### Accionamiento del interruptor de inversión (Fig. 6)

Esta herramienta tiene un interruptor de inversión para cambiar la dirección de giro. Mueva la palanca del interruptor de inversión a la posición  (lado A) para giro hacia la derecha o a la posición  (lado B) para giro hacia la izquierda.

#### PRECAUCIÓN:

- Confirme siempre la dirección de giro antes de la operación.
- Utilice el interruptor de inversión solamente después de que la herramienta se haya parado completamente. Si cambia la dirección de giro antes de que la herramienta se haya parado podrá dañarla.

### Pomo de cambio de velocidad (Fig. 7)

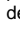
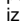
Con el pomo de cambio de velocidad se pueden preseleccionar dos gamas de velocidades. Gire el pomo de cambio de velocidad de forma que la flecha que hay en la carcasa de la herramienta apunte hacia la posición "I" del pomo para baja velocidad o hacia la posición "II" para alta velocidad.

Si resulta difícil girar el pomo, gire primero el mandril ligeramente en cualquier dirección y después vuelva a girar el pomo.

#### PRECAUCIÓN:

- Utilice el pomo de cambio de velocidad solamente después de que la herramienta se haya parado completamente. Si cambia la velocidad de giro antes de que la herramienta se haya parado podrá dañarla.
- Ponga siempre el pomo de cambio de velocidad en la posición correcta. Si utiliza la herramienta con el pomo de cambio de velocidad puesto a medias entre las posiciones "I" y "II", la herramienta podrá dañarse.

### Selección del modo de accionamiento (Fig. 8)


Esta herramienta tiene una palanca de cambio del modo de accionamiento. Para giro con percusión, deslice la palanca de cambio del modo de accionamiento hacia la derecha (símbolo ). Para giro solamente, deslice la palanca de cambio del modo de accionamiento hacia la izquierda (símbolo ).

#### PRECAUCIÓN:

Deslice siempre la palanca de cambio del modo de accionamiento a tope hasta la posición del modo deseado. Si utiliza la herramienta con la palanca de cambio del modo de accionamiento puesta a medias entre los símbolos de modo, la herramienta podrá dañarse.


## OPERACIÓN

### Operación de taladrado con percusión

Cuando taladre en hormigón, granito, azulejos, etc., mueva la palanca de cambio del modo de accionamiento a la posición del símbolo  para utilizar el accionamiento de "giro con percusión". Asegúrese de utilizar una broca de punta de carburo de tungsteno. No ejerza más presión cuando el agujero se obstruya con pequeños fragmentos o partículas." En su lugar, haga funcionar la herramienta a velocidad lenta, y después retire la broca parcialmente del agujero. Repitiendo esto varias veces, el agujero quedará limpio. Después de hacer el agujero, utilice el soplador para sacar el polvo del agujero.

(Fig. 9)

### Operación de taladrado

Cuando taladre en madera, metal o materiales de plástico, mueva la palanca de cambio del modo de accionamiento a la posición del símbolo  para utilizar el accionamiento de "giro solamente".

### Perforación en madera

Quando efectúe una perforación en madera, los mejores resultados se obtendrán cuando se utilicen brocas de madera que estén ocupados con un tornillo de guía. El tornillo de guía facilita la perforación tirando de la broca hacia la pieza de trabajo.

### Perforación en metal

Para evitar que la broca resbale cuando se está empezando en orificio, haga una marca con un punzón y un martillo en el punto en el que se desea hacer la perforación. Coloque la punta de la broca en la marca y empiece la perforación. Cuando se perforen metales utilice un lubricante para cortes. Las excepciones son el hierro y el latón los cuales deben perforarse en seco.

#### PRECAUCIÓN:

- El presionar excesivamente la herramienta no acelerará la perforación. De hecho, si se ejerce una presión excesiva sólo servirá para dañar la punta de la broca, disminuir el rendimiento de la herramienta y acortar la vida de servicio de la herramienta.
- En el momento de atravesar el orificio se ejerce una tremenda fuerza en la herramienta/broca. Sostenga la herramienta firmemente y tenga cuidado cuando la broca empiece a atravesar la pieza de trabajo.
- Una broca que haya quedado agarrotada se puede extraer ajustando el interruptor de inversión en la posición de giro en el sentido inverso. Sin embargo, la herramienta puede efectuar esta operación bruscamente en el caso de que no se sostenga la herramienta firmemente.
- Sostenga siempre las piezas de trabajo que sean pequeñas en un torno o en un dispositivo de sujeción similar.

## MANTENIMIENTO

#### PRECAUCIÓN:

Asegúrese siempre de que la herramienta esté desconectada y desenchufada antes de realizar ninguna reparación en ella.

### Limpieza de los orificios de ventilación (Fig. 10)

Limpie periódicamente los orificios de ventilación para evitar que se obstruyan con polvo, suciedad o similar.

Para mantener la seguridad y fiabilidad del producto, las reparaciones, el mantenimiento y los ajustes deberán ser realizados por un Centro de Servicio Autorizado de Makita.

## ACCESORIOS

#### PRECAUCIÓN:

- Estos accesorios o acoplamientos están recomendados para utilizar con la herramienta Makita especificada en este manual. El empleo de otros accesorios o acoplamientos conllevará un riesgo de sufrir heridas personales. Utilice los accesorios o acoplamientos solamente para su fin establecido.

Si necesita cualquier ayuda para más detalles en relación con estos accesorios, pregunte al centro de servicio Makita local.

- Broca de punta de carburo de tungsteno
- Sierra circular 79 mm y 95 mm
- Llave de mandril
- Punta Phillips
- Punta plana
- Gafas de seguridad
- Medidor de profundidad
- Soplador
- Maletín plástico de transporte

## Explicação geral

1 Base do punho	10 Anel	18 Lâmpada
2 Punho lateral (pega auxiliar)	11 Guia de profundidade	19 Botão de mudança de velocidade
3 Dentes	12 Mais baixa	20 Seta
4 Saliências	13 Maior	21 Alavanca de mudança do modo de acção
5 Desapertar	14 Parafuso de controlo da velocidade	22 Soprador
6 Apertar	15 Gatilho do interruptor	23 Orifícios de ventilação
7 Broca	16 Botão de bloqueio	
8 Chave do porta-brocas	17 Comutador de inversão	
9 Aro		

## ESPECIFICAÇÕES

Modelo	HP2050/HP2050F	HP2051/HP2051F
Capacidades máximas		
Betão		
Broca de carboneto de tungsténio .....	Alta: 20 mm	20 mm
Aço .....	Alta: 8 mm	8 mm
	Baixa: 13 mm	13 mm
Madeira .....	Alta: 25 mm	25 mm
	Baixa: 40 mm	40 mm
RPM em vazio (min <sup>-1</sup> ) .....	Alta: 0 – 2.900	0 – 2.900
	Baixa: 0 – 1.200	0 – 1.200
Impactos por minuto .....	Alta: 0 – 58.000	0 – 58.000
	Baixa: 0 – 24.000	0 – 24.000
Comprimento total.....	362 mm	360 mm
Peso líquido.....	2,3 kg	2,3 kg

- Devido a um programa contínuo de pesquisa e desenvolvimento, estas especificações podem ser alteradas sem aviso prévio.
- Nota: As especificações podem variar de país para país.

### Utilização pretendida

A ferramenta foi concebida para perfuração com impacto em tijolo, cimento e pedra, assim como para perfuração sem impacto em madeira, metal, cerâmica e plástico.

### Alimentação

A ferramenta só deve ser ligada a uma fonte de alimentação com a mesma voltagem da indicada na placa de características, e só funciona com alimentação CA monofásica. Tem um sistema de isolamento duplo de acordo com as normas europeias e pode, por isso, utilizar tomadas sem ligação à terra.

### Conselhos de segurança

Para sua segurança, leia as instruções anexas.

## REGRAS DE SEGURANÇA ESPECIFICAS

**NÃO permita que conforto ou familiaridade com o produto (adquiridos pelo uso repetido) substituam aderência estrita às regras de segurança do martelo perfurador. Se utilizar esta ferramenta eléctrica sem segurança ou incorrectamente, pode sofrer danos pessoais graves.**

1. Use protectores para os ouvidos com berbequins de impacto. Exposição ao ruído pode causar perda de audição.
2. Utilize as pegas auxiliares fornecidas com a ferramenta. A perda de controlo pode causar danos pessoais.

3. **Agarre nas ferramentas eléctricas pelas partes isoladas quando executa uma operação em que a ferramenta de corte pode entrar em contacto com qualquer fio escondido ou com o seu próprio cabo.** O contacto com um fio "vivo" tornará as partes metálicas expostas "vivas" e chocará o operador.
4. **Certifique-se sempre de que se mantém equilibrado.** Certifique-se de que ninguém está por baixo quando trabalhar em locais altos.
5. **Agarre na ferramenta firmemente com as duas mãos.**
6. **Mantenha as mãos afastadas das partes rotativas.**
7. **Não deixe a ferramenta a funcionar. Funcione com a ferramenta só quando estiver a agarrá-la.**
8. **Não toque na broca ou na superfície de trabalho imediatamente depois da operação; podem estar extremamente quentes e queimar-se.**
9. **Alguns materiais contêm químicos que podem ser tóxicos. Tenha cuidado para evitar inalação de pó e contacto com a pele. Siga o dados de segurança do fornecedor do material.**

## GUARDE ESTAS INSTRUÇÕES.

### AVISO:

**MÁ INTERPRETAÇÃO** ou não seguimento das regras de segurança estabelecidas neste manual de instruções pode causar danos pessoais sérios.

## INSTRUÇÕES DE FUNCIONAMENTO

### Instalação do punho lateral (pega auxiliar) (Fig. 1)

#### PRECAUÇÃO:

Certifique-se sempre de que a ferramenta está desligada e a ficha retirada da tomada antes de instalar ou retirar o punho lateral.

Para uma operação segura utilize sempre o punho lateral. Coloque o punho lateral de modo a que os dentes no punho encaixem entre as saliências no corpo da ferramenta. Em seguida aperte o punho rodando-o para a direita, na posição desejada. O punho pode rodar 360° e fixar-se em qualquer posição.

### Colocação ou extração da broca (Fig. 2 e 3)

#### PRECAUÇÃO:

Certifique-se sempre de que a ferramenta está desligada e a ficha retirada da tomada antes de colocar ou retirar a broca.

#### Para HP2050 e HP2050F

Para instal a broca, introduza-a o mais fundo possível no porta-brocas. Aperte o porta-brocas manualmente. Coloque a chave do porta-brocas em cada um dos três orifícios e aperte-os para a direita. Certifique-se de que apertou os três orifícios uniformemente.

Para retirar a broca, introduza a chave num único orifício e rode-a para a esquerda. Em seguida desaperte o porta-brocas manualmente. Depois de utilizar a chave do porta-brocas, certifique-se de que a volta a colocar na respectiva cavidade existente na ferramenta.

#### Para HP2051 e HP2051F

Agarre no anel e rode a manga para a esquerda para abrir as garras do mandril. Coloque a broca no mandril o mais fundo possível. Agarre no anel firmemente e rode a manga para a direita para apertar o mandril. Para retirar a broca, agarre no anel e rode a manga para a esquerda.

### Guia de profundidade (Fig. 4)

A guia de profundidade facilita a perfuração de orifícios com profundidade uniforme. Desaperte o punho lateral e introduza a guia de profundidade no orifício no punho da base. Regule a guia para a profundidade desejada e aperte o punho lateral.

#### NOTA:

A guia de profundidade não pode ser utilizada se for posicionada de modo a tocar na caixa do motor.

### Interruptor (Fig. 5)

#### PRECAUÇÃO:

Antes de ligar a ferramenta à corrente verifique sempre se o gatilho do interruptor funciona adequadamente e volta para a posição "OFF" (desligado) quando libertado.

Para ligar a ferramenta carregue simplesmente no gatilho do interruptor. A velocidade da ferramenta aumenta consoante a pressão exercida no gatilho do interruptor. Liberte o gatilho do interruptor para parar. Para operação contínua, carregue no gatilho do interruptor e em seguida empurre o botão de bloqueio. Para parar a ferramenta a partir da posição de bloqueio, carregue completamente no gatilho do interruptor e liberte-o em seguida.

Existe um parafuso de controlo de velocidade para que a velocidade máxima da ferramenta possa ser limitada (variável). Rode o parafuso de controlo de velocidade para a direita para maior velocidade e para a esquerda para velocidade mais baixa.

### Acender as lâmpadas (HP2050F e HP2051F)

#### PRECAUÇÃO:

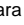
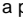
Não olhe para a luz ou veja a fonte de luz directamente.

Para ligar a lâmpada, carregue no gatilho. Liberte o gatilho para desligar.

#### NOTA:

Utilize um pano seco para retirar a sujidade das lentes da lâmpada. Tenha cuidado para não riscar as lentes da lâmpada ou pode diminuir a iluminação.

### Ação do comutador de inversão (Fig. 6)

Esta ferramenta tem um comutador de inversão para mudar a direcção de rotação. Desloque o comutador de inversão para a posição  (lado A) para rotação para a direita ou para a posição  (lado B) para rotação para a esquerda.

#### PRECAUÇÃO:

- Verifique sempre a direcção de rotação antes da operação.
- Só utilize o comutador de inversão depois da ferramenta estar completamente parada. Mudar a direcção de rotação antes da ferramenta parar pode estragá-la.

### Botão de mudança de velocidade (Fig. 7)

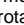
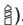
Podem pré-seleccionar duas gamas de velocidade com o botão de mudança de velocidade. Rode o botão de mudança de velocidade de modo a que a seta no corpo da ferramenta aponte para a posição " I " no botão para a baixa velocidade ou para a posição " II " para velocidade mais alta.

Se for difícil rodar o botão, rode primeiro ligeiramente o mandril em qualquer das direcções e em seguida rode o botão outra vez.

#### PRECAUÇÃO:

- Só utilize o botão de mudança de velocidade depois da ferramenta estar completamente parada. Mudar a velocidade antes da ferramenta parar pode estragá-la.
- Coloque sempre o botão de mudança de velocidade na posição correcta. Se funcionar com a ferramenta com o botão de mudança de velocidade entre a posição " I " e " II " pode estragar a ferramenta.

### Seleção do modo de acção (Fig. 8)

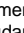
Esta ferramenta tem uma alavanca de mudança do modo de acção. Para rotação com martelo, deslize a alavanca de mudança do modo de acção para a direita (símbolo ). Para só rotação, deslize a alavanca do modo de acção para a esquerda (símbolo ).

#### PRECAUÇÃO:


Deslize sempre a alavanca de mudança do modo de acção completamente para a posição de modo desejada. Se funcionar com a ferramenta com a alavanca posicionada entre os símbolos de modo pode estragar a ferramenta.

## OPERAÇÃO

### Operação de perfuração com martelo

Quando perfura em cimento, granito, azulejos, etc., deslize a alavanca de mudança do modo de acção para a posição do símbolo  para utilizar a acção de "rotação com martelo". Certifique-se de que utiliza uma broca de carboneto de tungsténio. Não aplique mais pressão quando o orifício fica bloqueado com aparas ou partículas. Em vez disso, funcione com a ferramenta inclinada e em seguida retire a broca parcialmente do orifício. Repetindo este procedimento várias vezes, o orifício ficará limpo. Depois de perfurar o orifício, utilize um soprador para limpar a poeira do orifício. (Fig. 9)

### Operação de perfuração

Quando perfura em madeira, metal ou materiais plásticos, desloque a alavanca de mudança de velocidade para a posição do símbolo  para utilizar a acção de "só rotação".

### Em madeira

Quando perfurar madeira obterá melhores resultados se utilizar uma broca equipada com uma guia de profundidade. A guia facilita a perfuração dirigindo a broca na superfície de trabalho.

### Em metal

Para evitar que a broca resvale quando iniciar a perfuração, faça uma marca com um punção e um martelo no ponto onde desejar perfurar. Coloque a ponta da broca na marca e inicie a perfuração. Quando perfurar metais utilize um lubrificante, excepto para ferro e latão que devem ser perfurados a seco.

### PRECAUÇÃO:

- Não acelerará a perfuração se exercer demasiada pressão na ferramenta. Se o fizer poderá danificar a ponta da broca, diminuir o seu rendimento e encurtar o tempo de vida útil da ferramenta.
- No momento de atravessar o orifício exercer-se-à uma enorme força na ferramenta/broca. Segure a ferramenta com firmeza e tenha cuidado quando a broca começar a atravessar a superfície de trabalho.
- Se perfurar superfícies pequenas, segure-as sempre com um torno ou dispositivo similar.
- Para extrair uma broca que tenha ficado presa, coloque o comutador de inversão na posição de rotação em sentido inverso. Segure a ferramenta com firmeza, pois poderá haver uma reacção brusca durante esta operação.

## MANUTENÇÃO

### PRECAUÇÃO:

Certifique-se sempre de que a ferramenta está desligada e a ficha retrada da tomada antes de efectuar qualquer trabalho na ferramenta.

### Limpeza dos orifícios de ventilação (Fig. 10)

Limpe periodicamente os orifícios de ventilação para evitar que fiquem bloqueados com pó, sujidade ou semente.

Para salvaguardar a segurança e a fiabilidade do produto, as reparações, manutenção e afinações deverão ser sempre efectuadas por um Centro de Assistência Autorizado MAKITA.

## ACESSÓRIOS

### PRECAUÇÃO:

- Estes acessórios ou acoplamentos são os recomendados para uso na ferramenta MAKITA especificada neste manual. A utilização de qualquer outro acessórios ou acoplamento poderá ser perigosa para o operador. Os acessórios ou acoplamentos devem ser utilizados de maneira adequada e apenas para os fins a que se destinam.

No caso de necessitar ajuda para mais detalhes sobre estes acessórios, consulte ao departamento de assistência local da Makita.

- Broca com ponta de carboneto de tungsténio
- Serra perfuradora 79 mm e 95 mm
- Chave do mandril
- Broca Phillips
- Broca de ranhura
- Óculos de segurança
- Guia de profundidade
- Soprador
- Mala de transporte em plástico



## Illustrationsoversigt

1 Grebbase	9 Muffe	17 Omdrejningsvælger
2 Sidegreb	10 Ring	18 Lampe
3 Tænder	11 Dybdeanslag	19 Hastighedsvælgerknop
4 Fremspring	12 Højere	20 Pil
5 Løsne	13 Lavere	21 Funktionsvælgerknop
6 Spænde	14 Hastighedskontrolskruer	22 Udblæsningskugle
7 Bor	15 Afbryderkontakten	23 Ventilationshuller
8 Borepatronnøgle	16 Låseknap	

## SPECIFIKATIONER

Model	HP2050/HP2050F	HP2051/HP2051F
Kapacitet		
Beton		
Bor med hårdmetalspids	Høj: 20 mm	20 mm
Stål	Høj: 8 mm	8 mm
	Lav: 13 mm	13 mm
Træ	Høj: 25 mm	25 mm
	Lav: 40 mm	40 mm
Omdrejninger (min <sup>-1</sup> )	Høj: 0 – 2 900	0 – 2 900
	Lav: 0 – 1 200	0 – 1 200
Slagantal (min)	Høj: 0 – 58 000	0 – 58 000
	Lav: 0 – 24 000	0 – 24 000
Længde	362 mm	360 mm
Netto vægt	2,3 kg	2,3 kg

- Ret til tekniske ændringer forbeholdes.
- Bemærk: Data kan variere fra land til land.

## Tilsigtet anvendelse

Denne maskine er beregnet til hammerboring i mursten, beton og sten, samt til boring uden slag i træ, metal, keramik og plastmaterialer.

## Strømforsyning

Maskinen må kun tilsluttes en strømforsyning med samme spænding som angivet på typeskiltet, og kan kun anvendes på enfaset vekselstrømforsyning. I henhold til de europæiske retningslinier er den dobbeltisoleret og kan derfor også tilsluttes netstik uden jordforbindelse.

## Sikkerhedsbestemmelser

Af sikkerhedsgrunde bør De sætte Dem ind i de medfølgende Sikkerhedsforskrifter.

## SPECIFIKKE SIKKERHEDSFORSKRIFTER

LAD IKKE bekvemmelighed og kendskab til produktet (opnået ved gentagen anvendelse) forhindre, at sikkerhedsforskrifterne for hammerboret nøje overholdes. Hvis dette el-værktøj anvendes på en måde, som ikke er sikkerhedsmæssig forsvarlig eller på en forkert måde, kan resultatet blive alvorlige kvæstelser.

1. Anvend høreværn, når der anvendes slagbor. Udsættelse for støj kan føre til høretab.
2. Anvend de hjælpehåndtag, som følger med maskinen. Hvis herredømmet over maskinen mistes, kan resultatet blive personskade.
3. Hold altid el-værktøj i de isolerede greb, når der udføres arbejde, hvor den skærende maskine kan komme i berøring med skjulte ledninger eller dens egen ledning. Berøring med en "strømførende" ledning vil gøre maskinens metaldele "strømførende" og give operatøren stød.

4. Sørg for, at De altid har sikkert fodfæste. Ved brug af maskinen i større højde bør De sikre Dem, at der ikke står personer nedenunder arbejdsområdet.
5. Hold godt fast på maskinen med begge hænder.
6. Rør aldrig roterende dele med hænderne.
7. Læg ikke maskinen fra Dem, mens den stadig kører. Maskinen må kun køre, når den holdes med begge hænder.
8. Rør ikke ved værktøjet eller værktøjet umiddelbart efter brug. Disse dele kan være ekstremt varme og medføre forbrændinger.
9. Visse materialer indeholder kemikalier, som kan være giftige. Vær påpasselig med ikke at indånde støv eller få disse materialer på huden. Følg sikkerhedsforskrifterne fra fabrikanten af materialet.

## GEM DISSE FORSKRIFTER.

## ADVARSEL:

MISBRUG eller forsømmelse af at følge de i denne brugsvejledning givne sikkerhedsforskrifter kan føre til, at De kommer alvorligt til skade.

## ANVENDELSE

### Montering af sidegreb (hjælpegreb) (Fig. 1)

#### FORSIGTIG:

Kontrollér altid at maskinen er slukket, og at netledningen er taget ud af stikkontakten, før sidegrebet monteres eller afmonteres.

Brug altid sidegrebet af hensyn til betjeningssikkerheden. Monter sidegrebet således at tænderne passer ind i fremspringene på spindelhalsen. Sidegrebet kan monteres i enhver position 360° om spindelhalsen. Fastspænd det i den ønskede position ved at dreje selve sidegrebet med uret.

### Montering eller afmontering af boret (Fig. 2 og 3)

#### FORSIGTIG:

Før montering eller demontering af værktøj skal De sikre Dem, at maskinen er slukket og netstikket trukket ud.

#### For HP2050 og HP2050F

Monter boret ved at sætte det så langt ind i patronen som det kan. Stram patronen til med hånden. Sæt borepatronnøglen skiftevis i hver af de tre huller og stram til med uret. Sørg for at stramme alle tre huller lige meget.

Boret fjernes ved at dreje borepatronnøglen mod uret i et hul, og derefter løsne patronen med hånden. Nøglen til borepatronen bør altid opbevares i holderen efter endt brug.

#### For HP2051 og HP2051F

Hold fast på ringen og drej muffen mod uret for at åbne borepatronens kæber. Sæt værktøjet så langt ind i borepatronen som muligt. Hold fast på ringen og drej muffen med uret for at spænde borepatronens kæber. For at afmontere værktøjet holdes ringen fast og muffen drejes mod uret.

### Dybdeanslag (Fig. 4)

Dybdeanslaget er bekvemt når der skal bores huller af samme dybde. Sidegrebet løsnes og dybdeanslaget sættes ind i hullet i grebbase. Indstil dybdeanslaget til den ønskede dybde og stram sidegrebet.

#### BEMÆRK:

Dybdeanslaget kan ikke anvendes i en position hvor dybdeanslaget slår imod gearhuset.

### Betjening (Fig. 5)

#### FORSIGTIG:

Før maskinen startes bør det altid kontrolleres at afbryderkontakten fungerer korrekt og returnerer til "OFF" indstillingen når den slippes.

Maskinen startes ved blot at trykke på afbryderkontakten. Maskinhastigheden øges ved at øge trykket på afbryderkontakten. Slip afbryderkontakten for at stoppe. Ved vedvarende arbejde trykkes afbryderkontakten ind og låseknappen skubbes ind. For at frigøre maskinen fra denne låste position trykkes afbryderkontakten helt ind hvorefter den slippes.

Maskinen er forsynet med en hastighedskontrolskruer, så maksimal maskinhastighed kan begrænses (variabel). Drej hastighedskontrolskruen med uret for højere hastighed og mod uret for lavere hastighed.

### Belysningslamper (HP2050F og HP2051F)

#### FORSIGTIG:

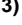

Se ikke direkte på lyskilden.

Lampen tændes ved at man trykker på afbryderen. Slip afbryderen for at slukke.

#### BEMÆRK:

Anvend en tør klud til at tørre smuds af lampens linse. Undgå at ridse lampens linse, da det vil gøre belysningen svagere.

### Omdrejningsvælgerbetjening (Fig. 6)

Denne maskine er forsynet med en omdrejningsvælger til at ændre omdrejningsretningen. Flyt omdrejningsvælgeren til  positionen (A side) for rotation med uret, eller til  positionen (B side) for rotation mod uret.

#### FORSIGTIG:

- Kontrollér altid omdrejningsretningen før brug.
- Brug kun omdrejningsvælgeren, når maskinen er helt standset. Hvis omdrejningsretningen ændres, før maskinen er helt standset, kan det beskadige maskinen.

### Hastighedsvælgerknop (Fig. 7)



Der kan forudvælges to hastighedsområder med hastighedsvælgerknappen. Drej hastighedsvælgerknappen, så pilen på maskinhuset peger på " I " positionen på knappen for lav hastighed, eller på " II " position for høj hastighed.

Hvis det er vanskeligt at dreje knappen, drejer man først borepatronen en smule i en af retningerne og drejer derefter knappen igen.

#### FORSIGTIG:

- Brug kun hastighedsvælgerknappen, når maskinen er helt standset. Hvis maskinens hastighed ændres, før maskinen er helt standset, kan det beskadige maskinen.
- Sæt altid hastighedsvælgerknappen til den korrekte position. Hvis man anvender maskinen med hastighedsvælgerknappen placeret halvejs mellem " I " og " II " positionen, kan det beskadige maskinen.

### Valg af funktion (Fig. 8)


Denne maskine er forsynet med en funktionsvælgerknop. For rotation med hammerboring skydes funktionsvælgerknappen til højre ( symbol). For rotation alene skydes funktionsvælgerknappen til venstre ( symbol).

#### FORSIGTIG:

Skyd altid funktionsvælgerknappen hele vejen til den ønskede position. Hvis man anvender maskinen med funktionsvælgerknappen placeret halvejs mellem funktionsymbolerne, kan det beskadige maskinen.

## ANVENDELSE

### Hammerboring

Når der bores i beton, granit, fliser og lignende, flyttes funktionsvælgerknappen til positionen med  symbolet for "rotation med hammerboring". Husk at anvende et bor med hårdmetalspids. Øg ikke trykket på maskinen, når hullet bliver tilstoppet med spåner og partikler. Lad i stedet maskinen køre i tomgang, og træk dernæst boret delvist ud af hullet. Ved at gentage dette flere gange bliver borehullet rent. Efter boring af hullet anvendes udblæsningskuglen til at blæse hullet rent for støv. (Fig. 9)

## Boring

Når der bores i træ, metal eller plastmaterialer, flyttes funktionsvælgerknappen til positionen med "⌘" symbolet for "rotation alene".

## Boring i træ

Ved boring i træ opnås det bedste resultat med træbor udstyret med en centerspids. Centerspidsen gør boringen lettere, idet den trækker boret ind i emnet.

## Boring i metal

For at forhindre at boret skrider, når der startes på et hul, bør der laves en fordybning med en kørne og en hammer på det sted, hvor hullet skal bores. Placér spidsen af boret i fordybningen og start boringen. Anvend en skæresmørelse, når der bores i metal. Undtaget er jern og messing, som skal bores tørre.

### ADVARSEL:

- Overdrevent tryk på maskinen vil ikke gøre boringen hurtigere. I virkeligheden vil det kun medvirke til at beskadige spidsen på boret, forringe maskinens ydeevne og forkorte maskinens levetid.
- Maskinen/boret udsættes for en voldsom vridningspåvirkning, når der brydes igennem hullet. Hold maskinen godt fast og udvis forsigtighed, når boret begynder at bryde gennem emnet.
- Et bor, der har sat sig fast, kan nemt fjernes ved at sætte den omstyrede afbryderkontakt til modsat omdrejningsretning for at bakke ud. Maskinen kan dog bakke ukontrollabelt ud, hvis der ikke holdes godt fast på maskinen, før den startes.
- Mindre emner skal fastgøres forsvarligt i en skruestik eller lignende.

## VEDLIGEHOLDELSE

### FORSIGTIG:

Sørg altid for at værktøjet er slukket og netstikket trukket ud, før der foretages noget arbejde på selve maskinen.

### Rengøring af ventilationshuller (Fig. 10)

Rengør med mellemrum ventilationshullerne, så det forebygges, at de bliver tilstoppede med støv, smuds eller lignende.

For at opretholde produktets sikkerhed og pålidelighed, må istandsættelse, vedligeholdelse eller justering kun udføres af et autoriseret Makita service center.

## TILBEHØR

### FORSIGTIG:

- Det i denne manual specificerede tilbehør og anordninger anbefales til brug sammen med Deres Makita maskine. Brug af andet tilbehør og andre anordninger kan udgøre en risiko for personskade. Anvend kun tilbehør og anordninger til de beskrevne formål.

Hvis De behøver assistance eller yderligere detaljer om dette tilbehør, bedes De kontakte Deres lokale Makita servicecenter.

- Wolframkarbid bor
- Hulsav 79 mm og 95 mm
- Borepatronnøgle
- Skruerbit
- Kærvbit
- Beskyttelsesbriller
- Dybdeanslag
- Udblæsningskugle
- Trasportkuffert

Förklaring av allmän översikt

1 Handtagsbas	9 Hylsa	17 Spark för backlägesomkoppling
2 Sidohandtag (extrahandtag)	10 Ring	18 Lampa
3 Tänder	11 Djupanslag	19 Varvtalslägesomkopplare
4 Utskjutning	12 Läge	20 Pil
5 Lossning	13 Högre	21 Driftslägesomkopplare
6 Åtdragning	14 Varvtalskontroll	22 Blåsboll
7 Borr	15 Strömställare	23 Ventilationshåll
8 Chucknyckel	16 Låsknapp	

TEKNISKA DATA

Modell	HP2050/HP2050F	HP2051/HP2051F
Maximal kapacitet		
Betong		
Borr med hårdmetallspets .....	Hög: 20 mm	20 mm
Stål .....	Hög: 8 mm	8 mm
	Låg: 13 mm	13 mm
Trä .....	Hög: 25 mm	25 mm
	Låg: 40 mm	40 mm
Tomgångsvarvtal (min <sup>-1</sup> ) .....	Hög: 0 – 2 900	0 – 2 900
	Låg: 0 – 1 200	0 – 1 200
Antal slag (min) .....	Hög: 0 – 58 000	0 – 58 000
	Låg: 0 – 24 000	0 – 24 000
Total längd .....	362 mm	360 mm
Nettovikt .....	2,3 kg	2,3 kg

- På grund av det kontinuerliga programmet för forskning och utveckling, kan här angivna tekniska data ändras utan föregående meddelande.
- Observera: Tekniska data kan variera i olika länder.

**Avsedda användningsområden**

Maskinen är avsedd för slagborrning i tegel, betong och sten, och även för vanlig borrning utan slag i trä, metall, keramik och plast.

**Strömförsörjning**

Maskinen får endast anslutas till nät med samma spänning som anges på typplåten och kan endast köras med enfas växelström. Den är dubbelisolerad i enlighet med europeisk standard och kan därför anslutas till vägguttag som saknar skyddsjord.

**Säkerhetstips**

För din egen säkerhets skull, bör du läsa igenom de medföljande säkerhetsföreskrifterna.

**SÄRSKILDA SÄKERHETSREGLER**

**GLÖM INTE** att strikt följa borrhammarens säkerhetsanvisningar **ÄVEN** efter det att du blivit van att använda den. Felaktig användning av denna maskin kan leda till allvarliga personskador.

1. **Använd hörselskydd vid användning.** Bullret kan ge hörselskador.
2. **Använd de extrahandtag som medföljer maskinen.** Okontrollerad användning kan orsaka personskador.
3. **Håll maskinerna i de isolerade greppytorna vid arbete där maskinen kan råka skada dolda elkablar eller den egna sladden.** Kontakt med en strömförande kabel kommer att göra maskinens metalldelar strömförande vilket kan ge användaren en stöt.

4. **Se alltid till att du står stadigt.**  
**Se till att det inte står någon under dig, när du arbetar på hög höjd.**
5. **Håll verktyget stadigt med båda händerna.**
6. **Håll händerna på avstånd från rörliga delar.**
7. **Lämna inte verktyget när det går.**
8. **Vidrör inte borret eller arbetsstycket omedelbart efter avslutad användning; dessa delar kan vara oerhört varma, och orsaka brännskador.**
9. **Vissa material innehåller kemikalier som kan vara giftiga. Se till att du inte andas in damm eller får det på huden. Följ anvisningarna i leverantörens materialsäkerhetsblad.**

**SPARA DESSA ANVISNINGAR.**

**WARNING:**

**OVARSAM** hantering eller användning som inte följer säkerhetsanvisningarna i denna bruksanvisning kan orsaka allvarliga personskador.

**BRUKSANVISNING**

**Montering av sidogreppet (extra handtag) (Fig. 1)**

**FÖRSIKTIGHET:**

Se alltid till att maskinen är avstängd och kontakten urdragen innan sidogreppet monteras eller tas bort.

Använd alltid sidohandtaget för säker drift. Montera sidohandtaget så att tänderna på handtaget passar in mellan utskjutningarna på maskincylindern. Drag sedan åt handtaget genom att vrida det medurs vid önskat läge. Det kan svängas runt 360° och fästas i önskat läge.

## Montering och demontering av borr (Fig. 2 och 3)

### FÖRSIKTIGHET:

Dra alltid ur stickproppen innan borret skall monteras.

### För HP2050 och HP2050F

För in borret i chucken så långt som möjligt för att montera det. Drag åt chucken för hand. Sätt i chucknyckeln i vart och ett av de tre hålen och drag åt medurs. Se till att dra åt lika mycket i alla tre hålen.

Demontera borret genom att vrida chucknyckeln moturs i endast ett av hålen och sedan lossa chucken för hand. Sätt tillbaka chucknyckeln i dess ursprungliga läge efter användning.

### För HP2051 och HP2051F

Håll fast ringen och vrid hylsan moturs för att öppna chucken. För in borret i chucken så långt det går. Håll fast ringen ordentligt och vrid hylsan medurs för att dra åt chucken. Ta bort borret genom att hålla fast ringen och vrida hylsan moturs.

## Djupanslag (Fig. 4)

Djupanslaget är praktiskt att använda vid borrarning av hål med samma djup. Lossa sidohandtaget och sätt i djupanslaget i hålen i handtagsbas. Justera djupanslaget till önskat djup och drag åt sidohandtaget.

### OBSERVERA:

Djupanslaget kan inte användas i det läge där det slår emot växelhuset.

## Strömställarens funktion (Fig. 5)

### FÖRSIKTIGHET:

Kontrollera att strömställaren fungerar normalt och återgår till avstängt läge ("OFF") när den släpps innan nätsladden sätts i.

Tryck helt enkelt på strömställaren för att starta maskinen. Maskinens varvtal ökas med ökat tryck på strömställaren. Släpp strömställaren för att stanna. Tryck på strömställaren och tryck sedan in låsknappen för kontinuerlig drift. Tryck in strömställaren helt och släpp den sedan för att stanna maskinen från det låsta läget.

Maskinen är försedd med en varvtalskontroll för att kunna begränsa maskinens maximala varvtal (variabelt). Vrid varvtalskontrollen medurs för högre varvtal, och moturs för lägre varvtal.

## Att tända lamporna (HP2050F och HP2051F)

### FÖRSIKTIGHET:

Titta inte rakt in i lampan så att du direkt kan se ljuskällan.

Tryck på strömställaren för att tända lampan. Släpp strömbrytaren för att släcka lampan.

### OBSERVERA:

Använd en torr tygduk för att torka av lampans lins. Var försiktig så att du inte repar linsen, eftersom det kan göra att lampans ljusstyrka försämras.

## Backlägesomkopplarens funktion (Fig. 6)

Maskinen är försedd med en omkopplare för att ändra rotationsriktningen. Flytta backlägesomkopplaren till läget  $\leftarrow$  (sidan A) för medurs rotation, och till läget  $\rightarrow$  (sidan B) för moturs rotation.

### FÖRSIKTIGHET:

- Kontrollera alltid vilken rotationsriktning som är inställd innan du använder maskinen.
- Vrid inte på backlägesomkopplaren förrän maskinen har stannat helt. Om rotationsriktningen ändras innan maskinen har stannat kan själva maskinen skadas.

## Varvtalslägesomkopplare (Fig. 7)

Det går att förvalja två varvtalsområden med varvtalslägesomkopplaren. Vrid varvtalslägesomkopplaren så att pilen på maskinhuset står mot omkopplarens läge "I" för lågt varvtal, och mot läget "II" för högt varvtal.

Om det är svårt att vrida runt omkopplaren kan du försöka med att vrida en aning på chucken i endera riktningen, och därefter försöka vrida på omkopplaren igen.

### FÖRSIKTIGHET:

- Vrid inte på varvtalslägesomkopplaren förrän maskinen har stannat helt. Om varvtalsläget ändras innan maskinen har stannat kan själva maskinen skadas.
- Ställ alltid varvtalslägesomkopplaren helt i läge. Om maskinen används med varvtalslägesomkopplaren ställd mitt emellan läge "I" och "II" kan maskinen skadas.

## Att välja driftsläge (Fig. 8)

Maskinen är försedd med en driftslägesomkopplare. Skjut driftslägesomkopplaren åt höger (mot symbolen  $\uparrow$ ) för slagborrning. Skjut driftslägesomkopplaren åt vänster (mot symbolen  $\downarrow$ ) för vanlig borrarning utan slag.

### FÖRSIKTIGHET:

Skjut alltid driftslägesomkopplaren så att den står helt i det önskade driftsläget. Om maskinen används med driftslägesomkopplaren ställd mitt emellan driftslägenas symboler kan maskinen skadas.

## DRIFT

### Slagborrning

Skjut driftslägesomkopplaren till symbolen  $\uparrow$  för "slagborrningsdrift" vid borraringsarbeten i betong, granit, kakel osv. Se till att du alltid använder ett borr med hårdmetallspets. Anlägg inte mer tryck när hålet börjar täppas igen av borrarspån eller andra partiklar. Kör istället maskinen utan belastning, och för ut borret en bit ur hålet. Genom att upprepa denna manöver några gånger rensas hålet ur. Använd blåsollen för att ta bort borrhåll från hålet efter att det är färdigborrat. (Fig. 9)

### Vanlig borrarning

Skjut driftslägesomkopplaren till symbolen  $\downarrow$  för "vanlig borraringsdrift utan slag" vid borraringsarbeten i trä-, metall- eller plastmaterial.

### Träborrning

Bästa resultatet vid borring i trä erhålls med träborr som är försedd med en ledskruv. Ledskruven förklarar borringen genom att dra borret in i arbetsstycket.

### Metallborrning

Gör en försänkning med hjälp av en körnare och en hammare där borrhålet ska vara för att förhindra att borret slinter när borringen påbörjas. Placera spetsen på borrarverktyget i försänkningen och börja borra. Använd borrarolja vid borring i metall. Undantagen är järn och mässing som ska borraras torra.

#### FÖRSIKTIGHET:

- Ett överdrivet tryck mot verktyget skyndar inte på borrar-ningen. I själva verket leder det överdrivna trycket endast till att borrhets spets förstörs, verktygets funktion försämras och verktygets arbetsliv förkortas.
- Vid hålgenombrytningen utsätts maskinen / borret för en oerhörd kraft. Håll maskinen stadigt och var uppmärksam när borret börjar bryter igenom arbetsstycket.
- Ett fastborrat borrverktyg kan lossas helt enkelt genom att sätta backomkopplaren i motsatt rotationsriktning för att backa ut borret. Maskinen kan dock lätt dra iväg om du inte håller den stadigt innan du startar maski-nen.
- Sätt alltid fast små arbetsstycken i ett skruvstäd eller liknande fastsättningsanordning.

#### UNDERHÅLL

##### FÖRSIKTIGHET:

Förvissa dig alltid om att nätkabeln dragits ut ur väggut-taget och att maskinen är fränkopplad innan något arbete utförs på maskinen.

#### Rengöring av ventilationshålen (Fig. 10)

Rengör regelbundet ventilationshålen för att förhindra att de täpps igen av damm, smuts eller liknande.

För att bibehålla produktens säkerhet och tillförlitlighet, bör alltid reparationer, underhållsservice och justeringar utföras av auktoriserad Makita serviceverkstad.

#### TILLBEHÖR

##### FÖRSIKTIGHET:

- Dessa tillbehör och tillsatser rekommenderas för att användas tillsammans med den Makita-maskin som anges i denna bruksanvisning. Om några andra tillbe-hör eller tillsatser används kan det uppstå risk för per-sonskador. Använd endast tillbehören och tillsatserna för de syften de är avsedda för.

Kontakta ditt lokala Makita servicecenter om du behöver hjälp med ytterligare detaljer om dessa tillbehör.

- HM-borr
- Hålsåg 79 mm och 95 mm
- Chucknyckel
- Korsmejsel
- Spårmejsel
- Skyddsglasögon
- Djupanslag
- Blåsboll
- Bärväska i plast

# NORSK

## Forklaring til generell oversikt

1 Gripefot	9 Mansjett	17 Reverseringshendel
2 Støtتهåndtak (hjelpهåndtak)	10 Ring	18 Lampe
3 Tenner	11 Dybdemåler	19 Hastighetsendringssknot
4 Frømskytninger	12 Lavere	20 Pil
5 Løse opp	13 Høyere	21 Funksjonsendringshendel
6 Stramme til	14 Hastighetskontrollskruer	22 Blåsebulb
7 Bor	15 Bryter	23 Ventilasjonshull
8 Chucknøkkel	16 Låseknapp	

## TEKNISKE DATA

Modell	HP2050/HP2050F	HP2051/HP2051F
Maks. kapasitet		
Betong		
Bits med wolframkarbidspiss .....	Høy: 20 mm	20 mm
Stål .....	Høy: 8 mm	8 mm
	Lav: 13 mm	13 mm
Tre .....	Høy: 25 mm	25 mm
	Lav: 40 mm	40 mm
Tomgangshastighet (min <sup>-1</sup> ) .....	Høy: 0 – 2 900	0 – 2 900
	Lav: 0 – 1 200	0 – 1 200
Slag pr. (min) .....	Høy: 0 – 58 000	0 – 58 000
	Lav: 0 – 24 000	0 – 24 000
Total lengde .....	362 mm	360 mm
Netto vekt .....	2,3 kg	2,3 kg

- Grunnet det kontinuerlige forsknings- og utviklingsprogrammet, forbeholder vi oss retten til å foreta endringer i tekniske data uten forvarsel.
- Merknad: Tekniske data kan variere fra land til land.

### Bruksområde

Maskinen er beregnet til slagboring i murstein, og betong samt til boring uten slag i tre, metall, keramikk og plast.

### Strømforsyning

Maskinen må kun koples til den spenning som er angitt på typeskiltet og arbeider kun med enfas-vekselstrøm. Den er dobbelt verneisoleret i henhold til de Europeiske Direktiver og kan derfor også koples til stikkontakter uten jording.

### Sikkerhetstips

For din egen sikkerhets skyld ber vi deg lese de medfølgende sikkerhetsreglene.

## SPESIFIKKE SIKKERHETSREGLER

IKKE LA hensynet til hva som er “behagelig” eller det faktum at du kjenner produktet godt (etter mange gangers bruk) gjøre deg mindre oppmerksom på sikkerhetsreglene for bruken av slagboret. Hvis du bruker dette elektriske verktøyet på en farlig eller ukorrekt måte, kan du få alvorlige helseskader.

1. **Bruk hørselvern ved bruk av slagbor.** Høy lyd kan forårsake redusert hørsel.
2. **Bruk hjelpهåndtak som fulgte med verktøyet.** Hvis maskinen kommer ut av kontroll, kan det resultere i helseskader.

3. **Hold elektroverktøy i de isolerte هåndtakene når du utfører en operasjon der skjærende verktøy kan komme i kontakt med skjulte ledninger eller ledningen til maskinen selv.** Kontakt med en strømførende ledning vil også gjøre uisolerte deler av maskinen strømførende og gi operatøren elektrisk støt.
4. **Sørg alltid for godt fotfeste. Påse at ingen befinner seg under når arbeidet foregår i høyden.**
5. **Hold godt fast i maskinen med begge hender.**
6. **Hold hendene unna bevegende deler.**
7. **Forlat ikke maskinen mens det går. Maskinen må bare betjenes når det holdes for hånd.**
8. **Rør aldri boret eller det den borer i umiddelbart etter bruk; de kan være meget varme og forårsake forbrenninger.**
9. **Enkelte materialer inneholder kjemikalier som kan være giftige. Treff tiltak for å hindre innånding av støv og hudkontakt. Følg leverandørens sikkerhetsanvisninger.**

## TA VARE PÅ DISSE INSTRUKSENE.

### ADVARSEL:

**MISBRUK** av verktøyet eller mislighold av sikkerhetsreglene i denne brukerhåndboken kan resultere i alvorlige helseskader.

## BRUKSANVISNINGER

### Montere sidegrepet (støtتهåndtak) (Fig. 1)

NB!

Påse alltid at maskinen er avslått og koplet fra nettstrømmen før montering eller demontering av sidegrepet.

Benytt alltid støtتهåndtaket for en trygg arbeidsgjennomføring. Monter støtتهåndtaket på en slik måte at tennene på håndtaket passer inn mellom fremskytningene på maskinløpet. Stram deretter til håndtaket ved å dreie det med urviseren til den posisjon som ønskes. Håndtaket kan dreies 360° grader for således å kunne sikres i enhver posisjon.

### Montere eller fjerne borkrone (Fig. 2 og 3)

NB!

Sørg for at bryteren er slått av og at ledningen er tatt ut av kontakten før montering eller fjerning av boret.

#### Gjelder HP2050 og HP2050F

For å montere borkronen, før den så langt inn i chucken som mulig. Stram chucken til for hånd. Sett chucknøkkelen i hvert av de tre hullene og stram til med urviseren. Sørg for å stramme alle tre hullene like mye. For å fjerne borkronen, dreie chucknøkkelen mot urviseren i bare ett hull. Løs deretter opp chucken for hånd. Sørg for å legge chucknøkkelen tilbake til sin opprinnelige plass etter bruk.

#### Gjelder HP2051 og HP2051F

Hold i ringen og dreie mansjetten moturs slik at chuckklørne åpner seg. Sett bitset inn i chucken så langt det kan komme. Hold ringen fast og dreie mansjetten medurs slik at chucken strammes forsvarlig. Bitset fjernes ved å holde i ringen og dreie mansjetten moturs.

### Dybdemåler (Fig. 4)

Dybdemåleren er fordelaktig når man vil bore en rekke hull med lik dybde. Løs opp støtتهåndtaket og sett dybdemåleren inn i hullet i gripefot. Juster dybdemåleren til ønsket dybde er nådd og stram til støtتهåndtaket.

MERKNAD:

Dybdemåleren kan ikke benyttes i en posisjon der den støter mot girhuset.

### Bryter (Fig. 5)

NB!

Før De setter i støpselet i stikkkontakten, kontrollerer alltid at bryterne fungerer slik de skal og går tilbake i "AV" stilling når de frigjøres.

For å starte maskinen, trekk simpelthen i bryteren. Maskinens hastighet økes ved å øke trykket på bryteren. Slipp bryteren for å stanse. For uavbrutt drift, trekk i bryteren og trykk deretter inn låseknappen. For å stanse maskinen med låseknappen inne, trekk bryteren helt inn og deretter slipp den.

Maskinen er utstyrt med en hastighetskontrollskruer slik at hastigheten kan begrenses (variabel hastighet). Drei hastighetskontrollskruen medurs for høyere og moturs for lavere hastighet.

### Tenne lampene (HP2050F og HP2051F)

NB!


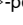
Se aldri direkte inn i lampen eller direkte på lyskilden.

Lampen tennes ved å trykke inn funksjonsbryteren og slukkes ved å slippe den igjen.

MERKNAD:

Bruk en tørr klut til å tørke skitt av lampelinsen med. Pass på at ikke linsen ripes opp siden dette kan redusere belysningseffekten.

### Endre bryterfunksjonen (Fig. 6)

Denne maskinen er utstyrt med en bryter som endrer rotasjonsretningen. Flytt bryterhendelen mot -posisjonen (A-side) for medurs rotasjon og mot -posisjonen (B-side) for moturs rotasjon.

NB!

- Kontrollerer alltid rotasjonsretningen før bruk.
- Bruk reverseringshendelen kun etter at maskinen har helt stoppet å gå. Hvis retningen endres mens maskinen stadig går, kan maskinen ødelegges.

### Hastighetskontrollknott (Fig. 7)



Det er mulig å forhåndsvelge 2 ulike hastigheter ved hjelp av hastighetsendringssknoten. Når lavere hastighet er ønskelig, dreies hastighetsendringssknoten slik at pilen på maskinkroppen peker mot " I "-posisjonen på knotten og når høyere hastighet er ønskelig, dreies den mot " II "-posisjonen.

Hvis det er vanskelig å dreie knotten, kan chucken dreies litt i den ene eller andre retningen først og deretter hastighetsendringssknoten igjen.

NB!

- Bruk hastighetsendringssknoten kun etter at maskinen har stoppet helt å gå. Hvis hastigheten endres før maskinen har stanset, kan maskinen ødelegges.
- Still hastighetsendringssknoten inn på korrekt posisjon. Hvis maskinen går med knotten midt mellom " I "- og " II "-posisjonene, kan maskinen ødelegges.

### Velge funksjon (Fig. 8)

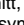
Denne maskinen er utstyrt med en funksjonsendringshendel. For rotasjon med slag, skyv funksjonsendringshendelen mot høyre (-symbolet). For kun rotasjon, skyv hendelen mot venstre (-symbolet).

NB!

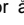
Hendelen må alltid dreies helt mot det funksjonssymbolet som ønskes. Hvis maskinen brukes med hendelen midt mellom de to funksjonssymbolene, kan maskinen ødelegges.

## BORING

### Slagboring

Når det skal bores i betong, granitt, fliser, etc., flyttes funksjonsendringshendelen mot -symbolet for å bruke "rotasjon med slag". Bruk bits med wolframkarbidspiss. Legg aldri mer trykk på maskinen selv om hullet blir tilstoppet med rusk eller partikler. I stedet lar du maskinen gå på tomgang og deretter fjernes bitset delvis fra hullet. Ved å gjenta denne prosedyren flere ganger, vil hullet renses ut. Etter at hullet er ferdigboret, brukes blåsebulben til å rense oppsamlet støv ut av hullet. (Fig. 9)

### Boring

Ved boring i tre, metall eller plast, flyttes funksjonsendringshendelen mot -symbolet for å bruke "kun rotasjon".

### Boring i tre

Ved boring i tremateriale, oppnås best resultat ved å bruke treborer som er utstyrt med ledeskruer. Ledeskruen gjør boringen lettere i og med at den drar boret inn i emnet.



## Boring i metall

For å hindre at boret glipper i startfasen av et hull, lages det en fordykning med kjørner og hammer der hvor huller skal være. Sett borspissen i fordypningen og begynn boringen. Bruk smørelje ved boring i metall. Unntakene er jern og messing som skal bores tørt.

NB!

- For stort trykk på maskinen betyr ikke at arbeidet går raskere. Unødig trykk vil bare medvirke til at borspissen ødelegges, jobben tar lengre tid og at motoren belastes.
- Det oppstår et voldsomt trykk på maskinen/boret idet gjennomboringen skjer. Hold godt fast i maskinen og utvis stor forsiktighet når den begynner å gå igjennom arbeidsemnet.
- Et bor som har satt seg fast løsnes ved å sette bryteren i revers for å bakke ut. Maskinen kan imidlertid lett smette med mindre den holdes godt fast før den slås på.
- Små arbeidsemner må alltid festes i en skrustikke eller lignende.

## SERVICE

NB!

Før servicearbeider utføres på verktøyet må det passes på at denne er slått av og at støpselet er trukket ut av stikkontakten.

### Rense ventilasjonshullene (Fig. 10)

Rens ventilasjonshullene regelmessig for å forhindre at de stoppes til av støv, skitt eller lignende.

For å garantere at maskinen arbeider sikkert og pålitelig bør reparasjoner, servicearbeider eller innstillinger utføres av et autorisert Makita-serviceverksted.

## TILLEGGSUTSTYR

ADVARSEL:

- Tilleggsutstyr eller tilbehør som anbefales for din Makita-maskin er spesifisert i denne bruksanvisningen. Bruk av annet tilleggsutstyr eller tilbehør enn dette kan øke risikoen for personskader. Tilleggsutstyr eller annet tilbehør må bare brukes for de formål det er beregnet for.

Hvis du har behov for flere detaljer som gjelder dette ekstrautstyret, spør ditt lokale Makita servicesenter om hjelp.

- HM-bor
- Hullsag 79 mm og 95 mm
- Chucknøkkel
- Phillips bits
- Bits med spor
- Vernebriller
- Dybdemåler
- Blåsebulb
- Bærekoffert av plast

## Yleisselostus

1 Kädensijan tyvi	9 Holkki	17 Suunna vaihtovipu
2 Sivukahva (apukahva)	10 Rengas	18 Lamppu
3 Hampaat	11 Syvyystulkki	19 Nopeudensäätönuppi
4 Ulkonemat	12 Hitaampi	20 Nuoli
5 Löysty	13 Nopeampi	21 Toimintomuodon vaihtokytkin
6 Kiristyy	14 Nopeudenvaihtoruuvi	22 Puhallin
7 Terä	15 Liipaisinkytkin	23 Ilmanvaihtoaukot
8 Istukka-avain	16 Lukituspainike	

## TEKNISEET TIEDOT

Malli	HP2050/HP2050F	HP2051/HP2051F
Enimmäissuurituskyry		
Betoni		
Volfraamikarbidikärkinen terä .....	Nopea: 20 mm	20 mm
Teräs .....	Nopea: 8 mm	8 mm
	Hidas: 13 mm	13 mm
Puu .....	Nopea: 25 mm	25 mm
	Hidas: 40 mm	40 mm
Tyhjäkäyntinopeus (min <sup>-1</sup> ) .....	Nopea: 0 – 2 900	0 – 2 900
	Hidas: 0 – 1 200	0 – 1 200
Iskua minuutissa (min) .....	Nopea: 0 – 58 000	0 – 58 000
	Hidas: 0 – 24 000	0 – 24 000
Kokonaispituus .....	362 mm	360 mm
Nettopaino .....	2,3 kg	2,3 kg

- Jatkuvan tutkimus- ja kehitysohjelman vuoksi pidämme oikeuden muuttaa tässä mainittuja teknisiä ominaisuuksia ilman ennakoilmoitusta.
- Huomautus: Tekniset ominaisuudet saattavat vaihdella eri maissa.

## Käyttötarkoitus

Kone on tarkoitettu iskuporaamiseen tiileen, betoniin ja kiveen sekä poraamisen ilman iskua puuhun, metalliin, keramiikkaan ja muoviin.

## Virransyöttö

Laitteen saa kytkeä ainoastaan virtalähteeseen, jonka jännite on sama kuin tyyppikilvessä ilmoitettu. Laitetta voidaan käyttää ainoastaan yksivaiheisella vaihtovirralla. Laitte on kaksinkertaisesti suojaeristetty eurooppalaisten standardien mukaisesti, ja se voidaan tästä syystä liittää maadoittamattomaan pistorasiaan.

## Turvaohjeita

Oman turvallisuutesi vuoksi lue mukana seuraavat turvaohjeet.

## ERITYISIÄ TURVALLISUUSOHJEITA

**ÄLÄ** anna mukavuuden tai tuotteen (toistuvan käytön tuoman) tottumuksen tuotteeseen korvata poravaran turvallisuusohjeiden ehdotonta noudattamista. Jos tätä sähkötyökälua käytetään turvattomasti tai virheellisesti, seurauksena voi olla vakava loukkaantuminen.

1. Käytä iskuporan käytön aikana kuulosuojaimia. Melulle altistuminen voi aiheuttaa kuulovaurion.
2. Käytä koneen mukana toimitettuja lisäkädensijoja. Hallinnan menettäminen voi johtaa loukkaantumiseen.

3. Tartu sähkötyökäluihin eristetyistä tartuntapinoista tehdessäsi töitä, joissa leikkaava kone voi osua piilossa olevaan johtoon tai omaan virtajohtoonsa. Jännitteeseen johtoon osuminen saa koneen metalliosat jännitteisiksi ja aiheuttaa käyttäjälle sähköiskun.
4. Varmista aina, että seisot tukevalla jalustalla. Tarkista, ettei ketään ole allasi käyttäessäsi laitetta korkeissa paikoissa.
5. Pitele laitetta tiukasti molemmin käsin. Käytä aina sivukahvaa varmistaaksesi työskentelyn turvallisuuden.
6. Pidä kädet loitolla liikkuvista osista.
7. Älä laske käyvää laitetta käsistäsi.
8. Älä kosketa terää äläkä työkappaleeseen välittömästi työskentelyn jälkeen. Ne voivat olla erittäin kuumia ja ne saattavat polttaa ihoasi.
9. Jotkin materiaalit sisältävät myrkyllisiä kemikaaleja. Vältä hengittämästä pölyä ja varo ihokosketusta. Noudata materiaalin toimittajan turvallisuusohjeita.

## SÄILYÄ NÄMÄ OHJEET.

## VAROITUS:

VÄÄRINKÄYTTÖ tai tässä ohjekirjassa mainittujen turvaohjeiden noudattamatta jättäminen voi aiheuttaa vakavan loukkaantumisen.

## KÄYTTÖOHJEET

### Sivukahvan (apukädensijan) kiinnittäminen (Kuva 1)

VARO:

Varmista aina ennen sivukahvan kiinnittämistä ja irrottamista, että kone on sammutettu ja virtajohto irrotettu pistorasistiasta.

Käytä aina sivukahvaa varmistaaksesi työskentelyn turvallisuuden. Kiinnitä sivukahva siten, että kahvan hampaat osuvat koneen kotelossa olevien ulkonemien väliin. Kiristä sitten kahva kääntämällä vastapäivään haluamaasi asentoon. Sitä voidaan kiertää 360° ja kiristää mihin tahansa asentoon.

### Poranterän kiinnittäminen ja irrottaminen (Kuva 2 ja 3)

VARO:

Varmista aina ennen terän kiinnittämistä ja irrottamista, että laitteen virta on katkaistu ja pistoke irrotettu virtalähteestä.

#### Malleille HP2050 ja HP2050F

Terä kiinnitetään työntämällä se istukkaan niin syväle kuin se menee. Kiristä sitten istukka käsin. Aseta istukka-avain kuhunkin kolmesta reiästä ja kiristä myötäpäivään. Pidä huolta, että kiristät kaikki kolme reikää yhtä kireälle. Terä irrotetaan kääntämällä istukka-avainta vastapäivään yhdessä reiässä ja löysentämällä sitten istukka käsin. Kun olet käyttänyt istukka-avainta, muista palauttaa se alkuperäiseen paikkaan.

#### Malleille HP2051 ja HP2051F

Pitele rengasta ja avaa istukan leuat kiertämällä kaulusta vastapäivään. Työnnä terä niin syväle istukkaan kuin se menee. Pitele rengasta tiukasti ja kiristä istukka kiertämällä kaulusta myötäpäivään. Terä irrotetaan pitelemällä rengasta ja kiertämällä kaulusta vastapäivään.

### Syvyystulkki (Kuva 4)

Syvyystulkki on kätevä, kun halutaan porata samansyvyisiä reikiä. Löysennä sivukahvaa ja työnnä syvyystulkki sivukahvassa olevaan reikään. Säädä syvyystulkki haluamaasi syvyyteen ja kiristä sivukahva.

HUOMAA:

Syvyystulkkia ei voi käyttää asennossa, jossa syvyystulkki osuu vaihteistoon.

### Kytkimen käyttäminen (Kuva 5)

VARO:

Varmista aina ennen koneen liittämistä virtalähteeseen, että liipaisinkytkin toimii moitteettomasti ja palautuu vapautettaessa "OFF" -asentoon.

Kone käynnistetään yksinkertaisesti painamalla liipaisinta. Koneen käyntinopeus kasvaa lisättäessä liipaisimeen kohdistuvaa puristusvoimaa. Kone pysähtyy vapautettaessa liipaisin. Kone saadaan käymään jatkuvasti painamalla liipaisinta ja painamalla sitten lukituspainiketta. Tämä lukitustila saadaan purettua painamalla liipaisin kokonaan pohjaan ja vapauttamalla se.

Kone on varustettu nopeudensäätöruuvilla, jonka avulla voidaan rajoittaa (muutettavissa) koneen suurinta nopeutta. Kierrä nopeudensäätöruuvia myötäpäivään, kun haluat nopeuttaa käyntiä ja vastapäivään, kun haluat hidastaa käyntiä.

### Lamppujen sytyttäminen (Mallit HP2050F ja HP2051F)

VARO:


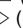
Älä katso suoraan valoon tai valonlähteeseen.

Lamppu sytytetään painamalla liipaisinta. Lamppu sammutetaan vapauttamalla liipaisin.

HUOMAUTUS:

Pyyhi lika lampun linssiltä kuivalla liinalla. Varo naarmuttamista lampua, sillä tämä voi heikentää valotehoa.

### Suunnanvaihtokytkimen käyttäminen (Kuva 6)

Tässä koneessa on pyörimissuunnan vaihtamiseen tarkoitettu suunnanvaihtokytkin. Siirrä suunnanvaihtokytkin asentoon  (A-puoli) myötäpäiväistä kiertoa varten ja asentoon  (B-puoli) vastapäiväistä kiertoa varten.

VARO:

- Varmista aina pyörimissuunta ennen koneen käyttämistä.
- Käytä suunnanvaihtokytkintä vasta, kun kone on täysin pysähtynyt. Pyörimissuunnan muuttaminen ennen koneen pysähtymistä voi vioittaa konetta.

### Nopeudenvaihtonuppi (Kuva 7)


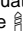
Nopeudenvaihtonuppi voidaan valita kaksi eri nopeus-aluetta. Kierrä nopeudenvaihtonuppia siten, että koneen jalustassa oleva nuoli osoittaa nupin "I" -asentoon hidasta käyntiä varten ja "II" -asentoon nopeaa käyntiä varten.

Jos nuppi ei kierry vaivatta, kierrä ensin istukkaa hieman jompaankumpaan suuntaan ja kierrä sitten nuppia uudelleen.

VARO:

- Käytä nopeudenvaihtonuppia vasta, kun kone on täysin pysähtynyt. Nopeuden vaihtaminen ennen koneen pysähtymistä voi vioittaa konetta.
- Aseta nopeudenvaihtonuppi aina oikeaan asentoon. Jos käytät konetta nopeudenvaihtonupin ollessa asentojen "I" ja "II" välissä, kone voi vioittua.

### Toimintomuodon valitseminen (Kuva 8)

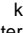
Tämä kone on varustettu toimintomuodon vaihtokytkimellä. Kun haluat pyörimisliikkeeseen yhdistetyn vasaroinnin, siirrä vaihtokytkin oikealle . Kun haluat pelkän pyörimisliikkeen, siirrä vaihtokytkin vasemmalle .

VARO:


Siirrä toimintomuodon vaihtokytkin aina kokonaan haluamaasi asentoon. Jos käytät konetta toimintomuodon vaihtokytkimen ollessa toimintomuotoja kuvaavien symboloiden välissä, kone voi vioittua.

## KÄYTTÄMINEN

### Vasaraporaaminen

Kun poraat betoniin, graniittiin, laattaan tms., käytä aina pyörimisliikkeeseen yhdistettyä vasarointia siirtämällä toimintomuodon vaihtokytkin symbolin  kohdalle. Muista aina käyttää volframikarbidikirkistä terää. Älä paina voimakkaammin, kun reikä tunkeutuu lastuista tai roskista. Anna koneen sen sijaan käydä tyhjäkäynnillä ja vedä se osittain irti aukosta. Reikä puhdistuu, kun toistat tämän joitakin kertoja. Kun reikä on valmis, puhdistu pöly reiästä puhaltimen avulla. (Kuva 9)

### Poraaminen

Kun poraat puuhun, metalliin tai muoviin, käytä vain pyörimisliikettä siirtämällä toimintomuodon vaihtokytkin symbolin  kohdalle.

## Poraaminen puuhun

Puuhun porattaessa paras tulos saadaan käyttämällä ohjausruuvilla varustettua puuporaa. Ohjausruuvi vetää terän työkappaleeseen, mikä helpottaa porausta.

## Poraaminen metalliin

Tee porauskohtaan lovi pistepuikon ja vasaran avulla, jotta terä ei luistaisi aloittaessasi porata reikää. Aseta terän kärki loveen ja aloita poraaminen. Käytä jäähdytysseosta poratessasi metalliin. Poikkeuksen muodostavat rauta ja messinki. Niiden tulee olla kuivia porattaessa.

VARO:

- Koneen voimakas painaminen ei nopeuta poraamista. Itse asiassa tällainen liiallinen painaminen vain vahingoittaa terän kärkeä, heikentää koneen suorituskykyä ja lyhentää koneen käyttöikää.
- Koneeseen/terää kohdistuu erittäin suuri voima terän työntyessä työkappaleen läpi. Pidä laitteesta tiukasti kiinni ja ole varovainen, kun terä alkaa työntyä läpi työkappaleen toiselta puolelta.
- Juuttunut terä saadaan irrotettua yksinkertaisesti asettamalla pyörimisliike päinvastaiseksi kytkimen avulla. Pyörivä terä työntyy takaisinpäin. Kone voi kuitenkin liikkua äkillisesti taaksepäin, jollet pidä siitä lujasti kiinni käynnistettäessä.
- Kiinnitit pienet työkappaleet aina ruuvipenkkiin tai vastaavaan kiinnityslaitteeseen.

## HUOLTO

VARO:

Ennen koneelle tehtäviä huoltotoimia on varmistettava, että se on sammutettu ja irrotettu virtalähteestä.

## Ilmanvaihtoaukkojen puhdistaminen (Kuva 10)

Puhdista ilmanvaihtoaukot säännöllisesti estääksesi niiden tukkeutumisen pölystä, liasta tms.

Laitteen käyttövarmuuden ja turvallisuuden vuoksi korjaukset ja muut huolto- ja säätötyöt saa suorittaa ainoastaan Makitan hyväksymä huoltopiste.

## LISÄVARUSTEET

VARO:

- Näitä lisävarusteita ja -laitteita suositellaan käytettäväksi tässä ohjekirjassa mainitun Makitan koneen kanssa. Minkä tahansa muun lisävarusteen tai -laitteen käyttäminen voi aiheuttaa loukkaantumista. Käytä lisävarusteita ja -laitteita vain niiden käyttötarkoituksen mukaisesti.

Jos tarvitset apua tai yksityiskohtaisempia tietoja seuraavista lisävarusteista, ota yhteys paikalliseen Makitan huoltoon.

- Volframikarbidi-kärkinen terä
- Reikäsaha 79 mm ja 95 mm
- Istukka-avain
- Ristipääterä
- Uratalta
- Suojalasit
- Syvyystulkki
- Puhallin
- Muovinen kantokotelo

## Περιγραφή γενικής άποψης

1 Βάση λαβής	9 Μανίκι	17 Μοχλός διακόπτη
2 Πλευρική λαβή (βοηθητική χειρολαβή)	10 Δακτυλίδι	αντιστροφής
3 Δόντια	11 Μετρητής βάθους	18 Λάμπα
4 Προεξοχές	12 Χαμηλότερη	19 Κουμπί αλλαγής ταχύτητας
5 Χαλάρωμα	13 Υψηλότερη	20 Βέλος
6 Σφίξιμο	14 Βίδα ελέγχου ταχύτητας	21 Κουμπί αλλαγής τρόπου λειτουργίας
7 Αιχμή	15 Σκανδάλη διακόπτης	22 Φούσκα φυστήρας
8 Σταυρόκλειδο	16 Κουμπί ασφάλισης	23 Οπές εξαερισμού

## ΤΕΧΝΙΚΑ ΧΑΡΑΚΤΗΡΙΣΤΙΚΑ

Μοντέλο	HP2050/HP2050F	HP2051/HP2051F
Μεγ. αποδόσεις		
Αιχμή με άκρο βολφραμίου-ανθρακασβεστίου.....	Υψηλή: 20 χιλ.	20 χιλ.
Ατσάλι.....	Υψηλή: 8 χιλ.	8 χιλ.
	Χαμηλή: 13 χιλ.	13 χιλ.
Ξύλο.....	Υψηλή: 25 χιλ.	25 χιλ.
	Χαμηλή: 40 χιλ.	40 χιλ.
Ταχύτητα χωρίς φορτίο (min <sup>-1</sup> ).....	Υψηλή: 0 – 2.900	0 – 2.900
	Χαμηλή: 0 – 1.200	0 – 1.200
Χτυπήματα ανά λεπτό.....	Υψηλή: 0 – 58.000	0 – 58.000
	Χαμηλή: 0 – 24.000	0 – 24.000
Συνολικό μήκος.....	362 χιλ.	360 χιλ.
Καθαρό βάρος.....	2,3 Χγρ.	2,3 Χγρ.

- Λόγω του συνεχιζόμενου προγράμματος έρευνας και ανάπτυξης, οι παρούσες προδιαγραφές υπόκεινται σε αλλαγή χωρίς προειδοποίηση.
- Παρατήρηση: Τα τεχνικά χαρακτηριστικά μπορεί να διαφέρουν από χώρα σε χώρα.

## Προωριμένη χρήση

Το εργαλείο προορίζεται για κρουστικό τρυπάνισμα σε τούβλο, σκυρόδεμα και πέτρα καθώς επίσης και για τρυπάνισμα χωρίς κρούση σε ξύλο, μέταλλο, κεραμικά και πλαστικά.

## Ρευματοδότηση

Το μηχάνημα πρέπει να συνδέεται μόνο σε παροχή ρεύματος της ίδιας τάσης με αυτή που αναφέρεται στην πινακίδα κατασκευαστού και μπορεί να λειτουργήσει μόνο με εναλλασσόμενο μονοφασικό ρεύμα. Τα μηχανήματα αυτά έχουν διπλή μόνωση σύμφωνα με τα Ευρωπαϊκά Πρότυπα και κατά συνέπεια, μπορούν να συνδεθούν σε ακροδέκτες χωρίς σύρμα γείωσης.

## Υποδείξεις ασφάλειας

Για την προσωπική σας ασφάλεια, ανατρέξτε στις εσωκλειστές οδηγίες ασφάλειας.

## ΕΙΔΙΚΟΙ ΚΑΝΟΝΕΣ ΑΣΦΑΛΕΙΑΣ

**ΜΗΝ επιτρέπετε στην βολικότητα ή στην εξοικείωση με το προϊόν (που αποκτήθηκε από επανειλημμένη χρήση) να αντικαταστήσει την αυστηρή προσήλωση στους κανόνες ασφάλειας του κρουστικού τρυπανιού. Εάν χρησιμοποιείτε το ηλεκτρικό εργαλείο αυτό χωρίς ασφάλεια ή με πλημμελή τρόπο, μπορεί να υποστείτε σοβαρό προσωπικό τραυματισμό.**

1. Φοράτε ωτασπίδες με τα κρουστικά τρυπάνια. Εκθεση σε θόρυβο μπορεί να προκαλέσει απώλεια ακοής.

2. Χρησιμοποιείτε τις βοηθητικές χειρολαβές που παρέχονται με το εργαλείο. Απώλεια ελέγχου μπορεί να προκαλέσει προσωπικό τραυματισμό.
3. Κρατάτε τα ηλεκτρικά εργαλεία από τις μονωμένες επιφάνειες κρατήματος όταν εκτελείτε μία εργασία όπου το κοπτικό εργαλείο μπορεί να κάνει επαφή με κρυμμένα σύρματα ή και με το δικό του κορδόνι. Επαφή με ένα “ηλεκτροφόρο” σύρμα θα κάνει όλα τα εκτεθειμένα μεταλλικά μέρη του εργαλείου “ηλεκτροφόρα” και θα προκληθεί ηλεκτροπληξία στον χειριστή.
4. Πάντοτε να είστε σίγουρος ότι πατάτε σταθερά. Σιγουρευτείτε ότι δεν βρίσκεται κανείς από κάτω όταν χρησιμοποιείτε το μηχάνημα σε υψηλές θέσεις.
5. Κρατάτε το μηχάνημα σταθερά και με τα δύο χέρια.
6. Μη φέρετε τα χέρια σας κοντά σε κινούμενα κομμάτια.
7. Μην αφήνετε το μηχάνημα να λειτουργεί. Χρησιμοποιείτε το μηχάνημα μόνο όταν το κρατάτε.
8. Μην αγγίζετε την αιχμή ή κομμάτια κοντά στην αιχμή αμέσως μετά τη λειτουργία, ίσως είναι πάρα πολύ ζεστά και μπορεί να κάψουν το δέρμα σας.
9. Μερικά υλικά περιέχουν χημικά που μπορεί να είναι τοξικά. Προσέχετε να αποφυγείτε εισπνοή σκόνης και δερματική επαφή. Ακολουθείτε τα δεδομένα ασφάλειας του προμηθευτή υλικών.

## ΦΥΛΑΞΕΤΕ ΑΥΤΕΣ ΤΙΣ ΟΔΗΓΙΕΣ.

## ΠΡΟΕΙΔΟΠΟΙΗΣΗ:

**ΚΑΚΗ ΧΡΗΣΗ** ή αμέλεια να ακολουθήσετε τους κανόνες ασφάλειας που διατυπώνονται σ'αυτό το εγχειρίδιο οδηγιών μπορεί να προκαλέσει σοβαρό προσωπικό τραυματισμό.

## ΟΔΗΓΙΕΣ ΧΡΗΣΗΣ

### Τοποθέτηση πλάγιας λαβής (Βοηθητική λαβή)

#### (Εικ. 1)

#### ΠΡΟΣΟΧΗ:

Πάντοτε να είστε βέβαιοι ότι το εργαλείο είναι σβηστό και αποσυνδεδεμένο από το ρεύμα πριν τοποθετήσετε ή αφαιρέσετε την πλάγια λαβή.

Πάντοτε χρησιμοποιείτε τη πλάγια λαβή για να εξασφαλίσετε ασφάλεια λειτουργίας. Τοποθετήστε τη πλάγια λαβή έτσι ώστε τα δόντια στη λαβή να εφαρμόζουν μεταξύ των προεξοχών στη κάνη του μηχανήματος. Μετά σφίχτε τη λαβή στριβοντάς τη στην επιθυμητή θέση. Μπορεί να περιστραφεί κατά 360° έτσι ώστε να στερεώνεται σε οποιαδήποτε θέση.

### Τοποθέτηση ή αφαίρεση της αιχμής τρυπανιού

#### (Εικ. 2 και 3)

#### ΠΡΟΣΟΧΗ:

Πριν τοποθετήσετε ή αφαιρέσετε την αιχμή βεβαιωθείτε ότι το εργαλείο είναι σβηστό και ότι δεν είναι ενωμένο με την παροχή ρεύματος.

#### Για HP2050 και HP2050F

Για να τοποθετήσετε την αιχμή, βάλτε τη μέσα στο σφιγκτήρα όσο βαθειά μπορεί να πάει. Σφίξτε το σφιγκτήρα με το χέρι. Βάλτε το σταυρόκλειδο σε κάθε μία από τις τρεις τρύπες και σφίξτε κατά τη διεύθυνση των δεικτών του ρολογιού. Προσέξτε να σφίξτε τις τρεις τρύπες ισοδύναμα.

Για να αφαιρέσετε την αιχμή, στρίψτε το σταυρόκλειδο αριστερόστροφα μόνο σε μία τρύπα, και μετά χαλαρώστε το σφιγκτήρα με το χέρι. Αφού χρησιμοποιήσετε το σταυρόκλειδο, βεβαιωθείτε ότι το επαναφέρετε στην αρχική του θέση.

#### Για HP2051 και HP2051F

Κρατείστε τον δακτύλιο και γυρίστε το μανίκι αριστερόστροφα για να ανοίξετε τις σιαγόνες του σφιγκτήρα. Βάλτε την αιχμή μέσα στο σφιγκτήρα όσο βαθειά μπορεί να πάει. Κρατείστε τον δακτύλιο σταθερά και γυρίστε το μανίκι δεξιόστροφα για να σφίξετε τον σφιγκτήρα. Για να αφαιρέσετε την αιχμή, κρατείστε τον δακτύλιο και γυρίστε το μανίκι αριστερόστροφα.

### Μετρητής βάθους (Εικ. 4)

Ο μετρητής βάθους είναι βολικός για άνοιγμα τρυπών ίσου βάθους. Χαλαρώστε τη πλάγια λαβή και βάλτε το μετρητή βάθους στη τρύπα στη βάση λαβής. Ρυθμίστε το μετρητή στο επιθυμητό βάθος και σφίξτε τη πλάγια λαβή.

#### ΠΑΡΑΤΗΡΗΣΗ:

Ο μετρητής βάθους δε μπορεί να χρησιμοποιηθεί στη θέση που χτυπιέται στο περιβλήμα γρاناζίων.

## Δειτουργία διακόπτη (Εικ. 5)

#### ΠΡΟΣΟΧΗ:

Πριν συνδέσετε το μηχάνημα στο ρεύμα, πάντοτε ελέγχετε να δείτε ότι η σκανδάλη διακόπτης ενεργοποιείται κανονικά και επιστρέφει στη θέση "OFF" όταν ελευθερώνεται.

Για να ξεκινήσει το μηχάνημα τραβήχτε τη σκανδάλη διακόπτης. Η ταχύτητα του μηχανήματος αυξάνεται με αύξηση της πίεσης στη σκανδάλη διακόπτης. Για να σταματήσει ελευθερώστε τη σκανδάλη διακόπτης. Για συνεχή λειτουργία, τραβήχτε τη σκανδάλη διακόπτης και μετά σπρώχτε μέσα το κουμπί ασφάλισης. Για να σταματήσετε το μηχανημα από τη θέση ασφάλισης, τραβήχτε τη σκανδάλη διακόπτης πλήρως και μετά αφήστε τη.

Μιά βίδα ελέγχου ταχύτητας έχει προβλεφθεί έτσι ώστε η μέγιστη ταχύτητα του εργαλείου να μπορεί να περιοριστεί (μεταβλητή). Γυρίστε τη βίδα ελέγχου ταχύτητας δεξιόστροφα για υψηλότερη ταχύτητα και αριστερόστροφα για χαμηλότερη ταχύτητα.

### Αναμμα των λαμπών (HP2051 και HP2051F)

#### ΠΡΟΣΟΧΗ:

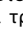
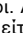
Μη κυττάτε το φως ούτε να βλέπετε την πηγή φωτός απευθείας.

Για να ανάψετε τη λάμπα, τραβήχτε τη σκανδάλη. Ελευθερώστε τη σκανδάλη για να τη σβήσετε.

#### ΣΗΜΕΙΩΣΗ:

Χρησιμοποιείτε ένα στεγνό ύφασμα για να σκουπίζετε τους ρύπους από το φακό της λάμπας. Προσέχετε να μη γρατσουνίσετε το φακό της λάμπας, διαφορετικά θα μειωθεί ο φωτισμός.

### Λειτουργία διακόπτη αντιστροφής (Εικ. 6)

Αυτό το εργαλείο έχει ένα διακόπτη αντιστροφής για να αλλάζει την διεύθυνση περιστροφής. Μετακινείστε το κουμπί του διακόπτη περιστροφής στη θέση  (Α πλευρά) για δεξιόστροφη περιστροφή ή στη θέση  (Β πλευρά) για αριστερόστροφη περιστροφή.

#### ΠΡΟΣΟΧΗ:

- Πάντοτε ελέγχετε την διεύθυνση περιστροφής πριν από την λειτουργία.
- Χρησιμοποιείτε τον διακόπτη αντιστροφής μόνο αφού το εργαλείο έχει σταματήσει εντελώς. Η αλλαγή της διεύθυνσης περιστροφής πριν το εργαλείο σταματήσει θα προκαλέσει ζημιά στο εργαλείο.

### Κουμπί αλλαγής ταχύτητας (Εικ. 7)

Δύο τιμές ταχυτήτων μπορούν να προεπιλεγούν με το κουμπί αλλαγής ταχύτητας. Γυρίστε το κουμπί αλλαγής ταχύτητας έτσι ώστε το βέλος στο σώμα του εργαλείου να δείχνει προς τη θέση "I" στο κουμπί για χαμηλή ταχύτητα ή στη θέση "II" για υψηλή ταχύτητα.

Εάν είναι δύσκολο να γυρίσετε το κουμπί, πρώτα γυρίστε τον σφιγκτήρα ελαφρά προς τη μία ή την άλλη διεύθυνση και μετά γυρίστε το κουμπί πάλι.

#### ΠΡΟΣΟΧΗ:

- Χρησιμοποιείτε τον διακόπτη αντιστροφής μόνο αφού το εργαλείο έχει σταματήσει εντελώς. Η αλλαγή της διεύθυνσης περιστροφής πριν το εργαλείο σταματήσει θα προκαλέσει ζημιά στο εργαλείο.
- Πάντοτε τοποθετείτε το κουμπί αλλαγής ταχύτητας στη σωστή θέση. Εάν λειτουργείτε το εργαλείο με το κουμπί αλλαγής ταχύτητας τοποθετημένο στο μέσον των θέσεων " I " και " II " το εργαλείο θα υποστεί ζημιά.

#### Επιλογή τρόπου λειτουργίας (Εικ. 8)

Αυτό το εργαλείο έχει ένα κουμπί αλλαγής τρόπου λειτουργίας. Για περιστροφή με κρούση, σύρτε το κουμπί αλλαγής τρόπου λειτουργίας στα δεξιά (σύμβολο ⏏). Μόνο για περιστροφή, σύρτε το κουμπί αλλαγής τρόπου λειτουργίας στα αριστερά (σύμβολο ⏏).

#### ΠΡΟΣΟΧΗ:

Πάντοτε να σύρτε το κουμπί αλλαγής τρόπου λειτουργίας ακριβώς στην θέση λειτουργίας που επιθυμείτε. Εάν λειτουργείτε το εργαλείο με το κουμπί τοποθετημένο στο ενδιάμεσο των θέσεων των συμβόλων λειτουργίας, το εργαλείο θα υποστεί ζημιά.

#### ΛΕΙΤΟΥΡΓΙΑ

##### Λειτουργία κρουστικού τρυπανίσματος

Όταν τρυpanίζετε σε σκυρόδεμα, γρανίτη, κεραμικά, κλπ., μετακινείτε το κουμπί αλλαγής τρόπου λειτουργίας στη θέση ⏏ σύμβολο χρήσης λειτουργίας "περιστροφή με κρούση". Βεβαιώνεστε ότι χρησιμοποιείτε αιχμή με άκρο βολφραμίου ανθρακασβεστίου. Μην εφαρμόζετε μεγαλύτερη πίεση όταν η τρύπα βουλώνει με τεμαχίδια ή σωματίδια. Αντίθετα, βάλτε το εργαλείο στο ραλαντί και μετά τραβήχτε μερικώς την αιχμή από την τρύπα. Επαναλαμβάνοντας το ίδιο πράγμα πολλές φορές, η τρύπα θα καθαριστεί. Αφού ανοίξετε την τρύπα, χρησιμοποιήστε το φυσητήρα για να αφαιρέσετε την σκόνη από την τρύπα. (Εικ. 9)

##### Λειτουργία τρυpanίσματος

Όταν τρυpanίζετε σε ξύλο, μέταλλο ή πλαστικά υλικά, μετακινείτε το κουμπί αλλαγής τρόπου λειτουργίας στη θέση ⏏ σύμβολο χρήσης λειτουργίας "μόνο περιστροφή".

##### Τρυpanίσμα σε ξύλο

Όταν τρυpanίζετε σε ξύλο, τα καλύτερα αποτελέσματα επιτυγχάνονται με τρυpanία ξύλου εφοδιασμένα με βίδα οδηγό. Η βίδα οδηγός κάνει το τρυpanίσμα ευκολότερο τραβώντας την αιχμή μέσα στο αντικείμενο εργασίας.

##### Τρυpanίσμα σε μέταλλο

Για να εμποδίσετε την αιχμή να γλιστρήσει όταν αρχίζετε μια τρύπα, κάνετε ένα βαθούλωμα με ένα σφυρί και ένα καλέμι στο σημείο που θα τρυpanίσετε. Βάλτε την αιχμή στο βαθούλωμα και αρχίστε το τρυpanίσμα. Χρησιμοποιείτε ένα λιπαντικό κοπής όταν τρυpanίζετε σε μέταλλα. Οι εξαίρεσεις είναι ο σίδηρος και ο μπρούτζος τα οποία πρέπει να τρυpanίζονται ξηρά.

#### ΠΡΟΣΟΧΗ:

- Πιέζοντας υπερβολικά το μηχάνημα δεν θα επιταχύνει το τρυpanίωμα. Στην πραγματικότητα, η υπερβολική αυτή πίεση θα κάνει μόνο ζημιά στο άκρο της αιχμής, μειώνοντας την απόδοση και τη διάρκεια ζωής του μηχανήματος.
- Κατά τη στιγμή του ανοίγματος μιας τρύπας μια εξαιρετικά μεγάλη δύναμη εξασκείται στην αιχμή του μηχανήματος. Κρατάτε το μηχάνημα σταθερά και προσέχετε όταν η αιχμή αρχίζει να διαπερνά την επιφάνεια του αντικείμενου εργασίας.
- Μια μαγκωμένη αιχμή μπορεί να αφαιρεθεί βιάζοντας το μηχάνημα να γυρίσει προς την αντίστροφη διεύθυνση. Όμως το μηχάνημα αποσπάται εύκολα εκτός αν το κρατάτε γερά πριν το ξεκινήσετε.
- Πάντοτε υποστηρίζετε ένα μικρό αντικείμενο εργασίας με μια μέγερνη ή άλλο παρόμοιο εργαλείο ακινητοποίησης.

#### ΣΥΝΤΗΡΗΣΗΣ

##### ΠΡΟΣΟΧΗ:

Πριν την εκτέλεση εργασιών με τη μηχανή σβήνομε πάντα τη μηχανή και βγάζομε τη πρίζα.

##### Καθάρισμα όπών εξαιρισμού (Εικ. 10)

Περιοδικά καθαρίζετε τις όπες εξαιρισμού για να τις εμποδίσετε να βουλώσουν από τη σκόνη, τους ρύπους ή τα παρόμοια.

Για τη διασφάλιση της σιγουριάς και αξιοπιστίας των προϊόντων μας πρέπει οι επισκευές, εργασίες συντήρησης ή ρυθμίσεις να εκτελούνται από εξουσιοδοτημένα εργαστήρια σέρβις πελατών Μάκιτα.

#### ΕΞΑΡΤΗΜΑΤΑ

##### ΠΡΟΣΟΧΗ:

• Αυτά τα εξαρτήματα ή προσαρτήματα συνιστώνται για χρήση με το εργαλείο Μάκιτα που περιγράφηκε στις οδηγίες αυτές. Η χρήση οτιδήποτε άλλων εξαρτημάτων ή προσαρτημάτων μπορεί να προκαλέσει κίνδυνο τραυματισμού σε άτομα. Χρησιμοποιείτε τα εξαρτήματα ή προσαρτήματα μόνο για την χρήση που προορίζονται.

Εάν χρειάζεστε οποιαδήποτε βοήθεια για περισσότερες πληροφορίες σε σχέση με αυτά τα εξαρτήματα, αποτανθείτε στο τοπικό σας κέντρο εξυπηρέτησης Μάκιτα.

- Αιχμή βολφραμίου-καρβιδίου
- Πριόνι τρυπών 79 χιλ. και 95 χιλ.
- Σταυρόκλειδο
- Αιχμή Φίλιπς
- Αιχμή πλην
- Γυαλιά ασφαλείας
- Οδηγός βάθους
- Φούσκα Φυσητήρας
- Πλαστική θήκη μεταφοράς

**ENGLISH****EC-DECLARATION OF CONFORMITY**

We declare under our sole responsibility that this product is in compliance with the following standards of standardized documents,

EN60745, EN55014, EN61000

in accordance with Council Directives, 89/336/EEC and 98/37/EC.

**FRANÇAISE****DÉCLARATION DE CONFORMITÉ CE**

Nous déclarons sous notre entière responsabilité que ce produit est conforme aux normes des documents standardisés suivants,

EN60745, EN55014, EN61000

conformément aux Directives du Conseil, 89/336/CEE et 98/37/EG.

**DEUTSCH****CE-KONFORMITÄTSERKLÄRUNG**

Hiermit erklärt wir unter unserer alleinigen Verantwortung, daß dieses Produkt gemäß den Ratsdirektiven 89/336/EWG und 98/37/EG mit den folgenden Normen von Normendokumenten übereinstimmen:

EN60745, EN55014, EN61000.

**ITALIANO****DICHIARAZIONE DI CONFORMITÀ  
CON LE NORME DELLA COMUNITÀ EUROPEA**

Dichiariamo sotto la nostra sola responsabilità che questo prodotto è conforme agli standard di documenti standardizzati seguenti:

EN60745, EN55014, EN61000

secondo le direttive del Consiglio 89/336/CEE e 98/37/CE.

**NEDERLANDS****EG-VERKLARING VAN CONFORMITEIT**

Wij verklaren hierbij uitsluitend op eigen verantwoordelijkheid dat dit produkt voldoet aan de volgende normen van genormaliseerde documenten,

EN60745, EN55014, EN61000

in overeenstemming met de richtlijnen van de Raad 89/336/EEC en 98/37/EC.

**ESPAÑOL****DECLARACIÓN DE CONFORMIDAD DE LA CE**

Declaramos bajo nuestra sola responsabilidad que este producto cumple con las siguientes normas de documentos normalizados,

EN60745, EN55014, EN61000

de acuerdo con las directivas comunitarias, 89/336/EEC y 98/37/CE.

Yasuhiko Kanzaki CE 2005



Director	Amministratore
Directeur	Directeur
Direktor	Director

**MAKITA INTERNATIONAL EUROPE LTD.**

Michigan Drive, Tongwell, Milton Keynes,  
Bucks MK15 8JD, ENGLAND

Responsible manufacturer:	Produttore responsabile:
Fabricant responsable :	Verantwoordelijke fabrikant:
Verantwortlicher Hersteller:	Fabricante responsable:

Makita Corporation Anjo Aichi Japan



**PORTUGUÊS****DECLARAÇÃO DE CONFORMIDADE DA CE**

Declaramos sob inteira responsabilidade que este produto obedece às seguintes normas de documentos normalizados,

EN60745, EN55014, EN61000

de acordo com as directivas 89/336/CEE e 98/37/CE do Conselho.

**DANSK****EU-DEKLARATION OM KONFORMITET**

Vi erklærer hermed på eget ansvar, at dette produkt er i overensstemmelse med de følgende standarder i de norm-sættende dokumenter,

EN60745, EN55014, EN61000

i overensstemmelse med Rådets Direktiver 89/336/EEC og 98/37/EC.

**SVENSKA****EG-DEKLARATION OM ÖVERENSSTÄMMELSE**

Under eget ansvar deklarerar vi härmed att denna produkt överensstämmer med följande standardiseringar för standardiserade dokument,

EN60745, EN55014, EN61000

i enlighet med EG-direktiven 89/336/EEC och 98/37/EC.

**NORSK****EU's SAMSVARS-ERKLÆRING**

Vi erklærer på eget ansvar at dette produktet er i overensstemmelse med følgende standard i de standardiserte dokumenter:

EN60745, EN55014, EN61000,

i samsvar med Råds-direktivene, 89/336/EEC og 98/37/EC.

**SUOMI****VAKUUTUS EC-VASTAAVUUDESTA**

Yksinomaisesti vastuullisina ilmoitamme, että tämä tuote on seuraavien standardoitujen dokumenttien standardien mukainen,

EN60745, EN55014, EN61000

neuvoston direktiivien 89/336/EEC ja 98/37/EC mukaisesti.

**ΕΛΛΗΝΙΚΑ****ΔΗΛΩΣΗ ΣΥΜΜΟΡΦΩΣΗΣ ΕΚ**

Δηλώνουμε υπό την μοναδική μας ευθύνη ότι αυτό το προϊόν βρίσκεται σε Συμφωνία με τα ακόλουθα πρότυπα τυποποιημένων εγγράφων,

EN60745, EN55014, EN61000

σύμφωνα με τις Οδηγίες του Συμβουλίου, 89/336/EEC και 98/37/ΚΕ.

Yasuhiko Kanzaki **CE 2005**



Director  
Direktør  
Direktör

Direktor  
Johtaja  
Διευθυντής

**MAKITA INTERNATIONAL EUROPE LTD.**

Michigan Drive, Tongwell, Milton Keynes,  
Bucks MK15 8JD, ENGLAND

Fabricante responsável:  
Ansvarlig fabrikant:  
Ansvarig tillverkare:

Ansvarlig produsent:  
Vastaava valmistaja:  
Υπεύθυνος κατασκευαστής:

Makita Corporation Anjo Aichi Japan

**ENGLISH****For European countries only****Noise and Vibration**

The typical A-weighted noise levels are  
 sound pressure level: 97 dB (A)  
 sound power level: 108 dB (A)  
 Uncertainty is 3 dB (A).

– Wear ear protection. –

The typical weighted root mean square acceleration value is  $6 \text{ m/s}^2$ .

These values have been obtained according to EN60745.

**FRANÇAISE****Pour les pays d'Europe uniquement****Bruit et vibrations**

Les niveaux de bruit pondérés types A sont:  
 niveau de pression sonore: 97 dB (A)  
 niveau de puissance du son: 108 dB (A)  
 L'incertitude de mesure est de 3 dB (A).

– Porter des protecteurs anti-bruit. –

L'accélération pondérée est de  $6 \text{ m/s}^2$ .

Ces valeurs ont été obtenues selon EN60745.

**DEUTSCH****Nur für europäische Länder****Geräusch- und Vibrationsentwicklung**

Die typischen A-bewerteten Geräuschpegel betragen:

Schalldruckpegel: 97 dB (A)  
 Schalleistungspegel: 108 dB (A)

Die Abweichung beträgt 3 dB (A).

– Gehörschutz tragen. –

Der gewichtete Effektivwert der Beschleunigung beträgt  $6 \text{ m/s}^2$ .

Diese Werte wurden gemäß EN60745 erhalten.

**ITALIANO****Modello per l'Europa soltanto****Rumore e vibrazione**

I livelli del rumore pesati secondo la curva A sono:

Livello pressione sonora: 97 dB (A)

Livello potenza sonora: 108 dB (A)

L'incertezza è di 3 dB (A).

– Indossare i paraorecchi. –

Il valore quadratico medio di accelerazione è di  $6 \text{ m/s}^2$ .

Questi valori sono stati ottenuti in conformità EN60745.

**NEDERLANDS****Alleen voor Europese landen****Geluidsniveau en trilling**

De typische A-gewogen geluidsniveau's zijn

geluidsdrukniveau: 97 dB (A)

geluidsenergie-niveau: 108 dB (A)

Onzekerheid is 3 dB (A).

– Draag oorbeschermers. –

De typische gewogen effectieve versnellingswaarde is  $6 \text{ m/s}^2$ .

Deze waarden werden verkregen in overeenstemming met EN60745.

**ESPAÑOL****Para países europeos solamente****Ruido y vibración**

Los niveles típicos de ruido ponderados A son

presión sonora: 97 dB (A)

nivel de potencia sonora: 108 dB (A)

incerteza 3 dB (A).

– Póngase protectores en los oídos. –

El valor ponderado de la aceleración es de  $6 \text{ m/s}^2$ .

Estos valores han sido obtenidos de acuerdo con EN60745.

**PORTUGUÊS****Só para países Europeus****Ruído e vibração**

Os níveis normais de ruído A são  
 nível de pressão de som: 97 dB (A)  
 nível do som: 108 dB (A)  
 A incerteza é de 3 dB (A).  
 – Utilize protectores para os ouvidos –  
 O valor médio da aceleração é 6 m/s<sup>2</sup>.  
 Estes valores foram obtidos de acordo com EN60745.

**DANSK****Kun for lande i Europa****Lyd og vibration**

De typiske A-vægtede lydniveauer er  
 lydtryksniveau: 97 dB (A)  
 lydeffektniveau: 108 dB (A)  
 Der er en usikkerhed på 3 dB (A).  
 – Bær høreværn. –  
 Den vægtede effektive accelerationsværdi er 6 m/s<sup>2</sup>.  
 Disse værdier er beregnet i overensstemmelse med EN60745.

**SVENSKA****Endast för Europa****Buller och vibration**

De typiska A-vägda bullernivåerna är  
 ljudtrycksnivå: 97 dB (A)  
 ljudeffektnivå: 108 dB (A)  
 Osäkerheten är 3 dB (A).  
 – Använd hörselskydd –  
 Det typiskt vägda effektivvärdet för acceleration är 6 m/s<sup>2</sup>.  
 Dessa värden har erhållits i enlighet med EN60745.

**NORSK****Gjelder bare land i Europa****Støy og vibrasjon**

De vanlige A-belastede støynivå er  
 lydtrykksnivå: 97 dB (A)  
 lydstyrkenivå: 108 dB (A)  
 Usikkerheten er på 3 dB (A).  
 – Benytt hørselvern. –  
 Den vanlig belastede effektiv-verdi for akselerasjon er 6 m/s<sup>2</sup>.  
 Disse verdiene er beregnet eller målt i samsvar med EN60745.

**SUOMI****Vain Euroopan maat****Melutaso ja värinä**

Tyypilliset A-painotetut melutasot ovat  
 äänenpainetaso: 97 dB (A)  
 äänen tehotaso: 108 dB (A)  
 Epävarmuus on 3 dB (A).  
 – Käytä kuulosuojaimia. –  
 Tyypillinen kiihtyvyyden painotettu tehollisarvo on 6 m/s<sup>2</sup>.  
 Näämä arvot on mitattu normin EN60745 mukaisesti.

**ΕΛΛΗΝΙΚΑ****Μόνο για χώρες της Ευρώπης****Θόρυβος και κραδασμός**

Οι τυπικές Α-μετρούμενες εντάσεις ήχου είναι  
 πίεση ήχου: 97 dB (A)  
 δύναμη του ήχου: 108 dB (A)  
 Η Αβεβαιότητα είναι 3 dB (A).  
 – Φοράτε ωτοασπίδες. –  
 Η τυπική αξία της μετρούμενης ρίζας του μέσου τετραγώνου της επιτάχυνσης είναι 6 m/s<sup>2</sup>.  
 Αυτές οι τιμές έχουν σημειωθεί σύμφωνα με το EN60745.

**Makita Corporation**  
Anjo, Aichi Japan

884428A995