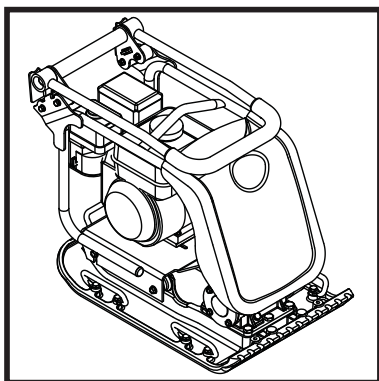




BELLE PCX 450 & 500

870/10000/6
02/19



- Spare Parts Book
- Pièces Détachées
- Libro Despiece
- Lista de Peças
- Onderdelen Boekje
- Reservedele Skrift
- Ersatzteilhandbuch
- Manuale dei Ricambi
- Bruksanvisning
- Bruksanvisning
- Varaosaluettelo
- Lista Części Zamiennych
- Запасные Части Книга
- Varuosade Nimekiri
- Rezerves Daļu Saraksts
- Atsarginiu Dalu Sarašas
- Част Списък
- Αντικατάσταση Κομμάτια Βιβλίο
- Část Bavevný Pruh
- Lista Pieśelor De Schimb
- Részek Oldalra Dől
- Rezervni Djelovi Knjiga

260

(GB) Operators Manual	6
(US) Operators Manual	17
(F) Manuel De L'Opérateur	28
(E) Manual del Operador	39
(P) Manual de Operação	50
(NL) Handleiding	61
(DK) Betjeningsvejledning	72
(D) Bedienungshandbuch	83
(I) Manuale Dell'Operatore	94
(S) Bruksanvisning	105
(NO) Betjene Håndbok	116
(SF) Käyttöohje	127
(PL) Instrukcja Obsługi	138
(RUS) Руководство для оператора	149
(EST) Kasutusjuhend	160
(LV) Lietotāja rokasgrāmata	171
(LT) Naudojimo Instrukcija	182
(BG) Оператор Ръчен	193
(GR) χειριστής χειροποίητος	204
(CZ) Na'vod K Obzluze	215
(RO) Manual de Utilizare	226
(HUN) Kezelők Kézi	237
(HR) Uputstvo za rukovatelja	248

EC DECLARATION OF CONFORMITY / DECLARATION CE DE CONFORMITE / DECLARACIÓN DE CONFORMIDAD CE / DECLARAÇÃO CE DE CONFORMIDADE / EG-VERKLARING VAN OVERENSTEMMING / EF OVERENSSTEMMELSESERKLÆRING



We, **Belle Group Sheen UK, Sheen, Nr. Buxton, Derbyshire, SK17 0EU, GB**, hereby certify that if the product described within this certificate is bought from an authorised Belle Group dealer within the EEC, it conforms to the following EEC directives: 2006/42/CE (This directive replaces directive 98/37/EC), Electromagnetic Compatibility Directive 2014/30/UE (as amended by 89/336/EEC, 92/31/EEC, 93/68 EEC & 2004/108/CE), The Waste Electrical and Electronic Equipment (WEEE) 2012/19/UE (as amended by 2002/96/CE), the low voltage directive 2014/35/UE (as amended by 2006/95/CE), BS EN ISO 12100-1:2003 Safety of machinery and associated harmonised standards, where applicable. Noise emissions conform to directives 2000/14/EC Annex VI & 2005/88/EC, for machines under article 12 the notified body is **AVT Reliability, Unit 2 Easter Court, Europa Boulevard, Warrington, Cheshire, WA5 7ZB, GB**.
Noise Technical files are held by Ray Neilson at the Belle group Head Office address which is stated above.



Nous soussignés, **Belle Group Sheen UK, Sheen, Nr. Buxton, Derbyshire, SK17 0EU, GB**, certifions que si le produit décrit dans ce certificat est acheté chez un distributeur autorisé Belle Group au sein de la CEE, il est conforme aux normes CEE ci-après: 2006/42/CE (Cette norme remplace la norme 98/37/CE), Norme compatible pour l'électromagnétisme 2014/30/UE (modifiée par 89/336/EEC, 92/31/EEC, 93/68 EEC & 2004/108/CE), Les déchets électriques, et d'équipement électronique 2012/19/UE (modifié par 2002/96/CE), caractéristiques basse tension 2014/35/UE (modifié par 2006/95/CE), BS EN ISO 12100-1:2003 Norme de sécurité des machines et des critères associés et configurés, si applicable. Les émissions de bruit sont conformes à la directive 2000/14/CE Annexe VI et 2005/88/CE pour machines, article 12, l'objet mentionné est **AVT Reliability, Unit 2 Easter Court, Europa Boulevard, Warrington, Cheshire, WA5 7ZB, GB**.
Bruit des fichiers techniques sont détenues par Ray Neilson à l'adresse du groupe Belle Siège qui est indiqué ci-dessus.



La Sociedad, **Belle Group Sheen UK, Sheen, Nr. Buxton, Derbyshire, SK 17 0EU, GB**, por el presente documento certifica que si el producto descrito en este certificado es comprado a un distribuidor autorizado de Belle Group en la CEE, este es conforme a las siguientes directivas: 2006/42/CE de la CEE (Esta directiva sustituye a la Directiva 98/37/CE), Directiva 2014/30/UE sobre Compatibilidad Electromagnética (según enmiendas 89/336/EEC, 92/31/EEC, 93/68 EEC & 2004/108/CE), Los residuos eléctricos y electrónicos (RAEE) 2012/19/UE (según enmiendas 2002/96/CE), Directiva sobre Bajo Voltaje 2014/35/UE (según enmiendas 2006/95/CE), BS EN ISO 12100-1:2003 de Seguridad de Maquinaria y Niveles armonizados estándares asociados donde sean aplicables. Emisión de Ruidos conforme a la Directiva 2000/14/CE Anexo VI y 2005/88/CE para máquinas bajo artículo 12 la mencionada unidad está **AVT Reliability, Unit 2 Easter Court, Europa Boulevard, Warrington, Cheshire, WA5 7ZB, GB**.
Archivos de ruido técnicos están en manos de Ray Neilson en la dirección del grupo Belle Sede de la que se ha dicho.



O signatário, **Belle Group Sheen UK, Sheen, Nr. Buxton, Derbyshire, SK 0EU, GB**, pelo presente, declara que se o produto descrito neste certificado foi adquirido a um distribuidor autorizado do Belle Group em qualquer país da UE, está em conformidade com o estabelecido nas seguintes diretivas comunitárias: 2006/42/CE (Esta directiva substitui a Directiva 98/37/CE), Directiva de Compatibilidade Electromagnética 2014/30/UE (conforme corrigido pelas 89/336/EEC, 92/31/EEC, 93/68 EEC & 2004/108/CE), O Eléctrico de Desperdício e Equipamento Electrónico (DEEE) 2012/19/UE (conforme corrigido pelas 2002/96/CE), a directiva de baixa voltagem 2014/35/UE (conforme corrigido pelas 2006/95/CE), BS EN ISO 12100-1:2003 Segurança da maquinaria e às normas harmonizadas afins se aplicáveis. As emissões de ruído respetivas e estão dentro das directivas para máquinas 2000/14/CE Anexo VI & 2005/88/EC, artigo 12, sendo o organismo notificado **AVT Reliability, Unit 2 Easter Court, Europa Boulevard, Warrington, Cheshire, WA5 7ZB, GB**.
Arquivos de ruido técnicos são detidos por Ray Neilson no endereço Escritório Belle grupo Cabeça que é dito acima.



Ondergetekende, **Belle Group Sheen UK, Sheen, Nr. Buxton, Derbyshire, SK17 0EU, GB**, verklaren hierbij dat als het product zoals beschreven in dit certificaat is gekocht van een erkende Belle Group dealer binnen de EEG, het voldoet aan de volgende EG richtlijnen: 2006/42/CE (Deze richtlijn vervangt Richtlijn 98/37/EC), Electromagnetische Compatibiliteit Richtlijn 2014/30/UE (geamendeerd door 89/336/EEC, 92/31/EEC, 93/68 EEC & 2004/108/CE), De afgedankte elektrische en elektronische apparatuur (AEEA) 2012/19/UE (geamendeerd door 2002/96/CE), de Laagspannings Richtlijn 2014/35/UE (geamendeerd door 2006/95/CE), BS EN ISO 12100-1:2003 Veiligheid van Machines en hieraan gekoppelde geharmoniseerde Standaarden, waar deze van toepassing is. Geluidshinder te voldoen aan de richtlijn 2000/14/EG en 2005/88/EG bijlage VI, voor toestel onder stuk 12 naar de notified triep zit **AVT Reliability, Unit 2 Easter Court, Europa Boulevard, Warrington, Cheshire, WA5 7ZB, GB**.
Lawaai Technische dossiers zijn in handen van Ray Neilson op de Belle groep hoofdkantoor adres, dat staat boven.



Vi, **Belle Group Sheen UK, Sheen, Nr. Buxton, Derbyshire, SK17 0EU, GB**, erklærer hermed, at hvis det i dette certifikat beskrevne produkt er købt hos en autoriseret Belle Group forhandler i EU, er det i overensstemmelse med følgende EØF-direktiver: 2006/42/CE (Dette direktiv erstatter direktiv 98/37/EF), 2014/30/UE (som ændret ved 89/336/EEC, 92/31/EØF, 93/68 EØF & 2004/108/EØF), Afkald af elektrisk og elektronisk udstyr (WEEE) 2012/19/UE (som ændret ved 2002/96/CE), lavspændingsdirektivet 2014/35/UE (som ændret ved 2006/95/CE), BS EN ISO 12100-1:2003 Maskinsikkerhed og tilhørende harmoniserede standarder, hvor det er relevant. Støjmission i overensstemmelse med direktivene 2000/14/EF bilag VI og 2005/88/EF.
for maskiner under paragraf 12. Det bemyndigede organ er **AVT Reliability, Unit 2 Easter Court, Europa Boulevard, Warrington, Cheshire, WA5 7ZB, Storbritanien**.
Støj Tekniske filer er i besiddelse af Ray Neilson på Belle-gruppen hovedkontoret adresse, som er nævnt ovenfor.

PRODUCT TYPE	TYPE DE PRODUIT.....	TIPO DE PRODUCTO
MODEL	MODELE	MODELO
SERIAL No.....	N° DE SERIE	N° DE SERIE
DATE OF MANUFACTURE.....	DATE DE FABRICATION	FECHA DE FABRICACIÓN.....
SOUND POWER LEVEL MEASURED /	NIVEAU DE PUISSANCE SONORE MESUREE /	NIVEL DE POTENCIA ACÚSTICA MEDIDO /
.....(GUARANTEEED)(GARANTIE)(GARANTIZADO)
WEIGHT	POIDS	PESO
TIPO DE PRODUCTO.....	PRODUCTTYPE.....	PRODUKTTYPE.....
MODELO.....	MODEL	MODEL
NO. DE SERIE	SERIENUMMER	SERIERN
DATA DE FABRIC.....	FABRICAGEDATUM	FREMSTILLINGSDATO
NIVEL DE POTÊNCIA DE SOM MEDIDO /	GEMETEN GELUIDSSTERKTE/NIVEAU /	LYDEFFEKTNIVEAU MÅLT /
.....(GARANTIDO)(EGARANTEERD)(GARANTERET)
PESO.....	GEWICHT	VÆGT.....



Signed by:
Signature: 
Medido por:
Assinado por:
Getekend door:
Underskrevet af:
Ray Neilson

Managing Director - On behalf of BELLE GROUP (SHEEN) UK.
Le Directeur Général - Pour le compte de la SOCIETE BELLE GROUP (SHEEN) UK.
Director Gerente - En nombre de BELLE GROUP (SHEEN) UK.
Director-Geral - Em nome de BELLE GROUP (SHEEN) UK.
Algemeen Directeur - Namens BELLE GROUP (SHEEN) UK.
Administrerende direktør - På vegne af BELLE GROUP (SHEEN) UK.

Place of Declaration - Sheen, Nr. Buxton, Derbyshire, SK17 0EU, UK	Date of Declaration - 2007
Lieu de déclaration - Sheen, Nr. Buxton, Derbyshire, SK17 0EU, UK	Date de déclaration - 2007
Declaración hecha en - Sheen, Nr. Buxton, Derbyshire, SK17 0EU, UK	Fecha de la declaración - 2007
Lugar de Declaração - Sheen, Nr. Buxton, Derbyshire, SK17 0EU, UK	Data da Declaração - 2007
Plaats van de Verklaring - Sheen, Nr. Buxton, Derbyshire, SK17 0EU, UK	Datum van de verklaring - 2007
Sted i erklæring - Sheen, Nr. Buxton, Derbyshire, SK17 0EU, UK	Dato for erklæringen - 2007

EGKONFORMITÄTSEKTLÄRNING / DICHIARAZIONE CE DI CONFORMITÀ / EG-VERKLARING VAN OVEREENSTEMMING / EC SAMSVARSERKLÆRING / EY-YHDENMUKAISUUSILMOITUS / DEKLARACJA ZGODNOSCI Z PRZEPISAMI UE

(D) Wir, **Belle Group Sheen UK, Sheen, Nr. Buxton, Derbyshire, SK17 0EU, GB**, bestätige hiermit, dass, wenn das Produkt innerhalb dieser Bescheinigung ist von einem gekauft zugelassen Belle Group-Händler innerhalb der EWG, so entspricht sie den folgenden EG-Richtlinien: 2006/42/CE (Diese Richtlinie ersetzt die Richtlinie 98/37/EG), elektromagnetische Kompatibilität Richtlinie 2014/30/UE (geändert durch 89/336/EEG, 92/31/EEG, 93/68 EEG und 2004/108/EG). Die Elektro- und Elektronik-Altgeräte (WEEE) 2012/19/UE (geändert durch 2002/96/CE), der Niederspannungs-Richtlinie 2014/35/UE (geändert durch 2006/95/CE), BS EN ISO 12100-1:2003 Sicherheit von Maschinen und der damit verbundenen harmonisierten Normen, sofern zutreffend. Geräuschemissionen entsprechen der Richtlinie 2000/14/EG Anhang VI und 2005/88/EG, für Maschinen gemäß Artikel 12 der benannten Stelle ist **AVT Reliability, Unit 2 Easter Court, Europa Boulevard, Warrington, Cheshire, WA5 7ZB, GB**.
Lärm Technische Dateien werden von Ray Neilson im Belle Group Head Office Adresse, die oben angegeben statt.

(I) Il Gruppo Belle Sheen UK, Sheen, Nr. Buxton, Derbyshire, SK17 0EU, GB, certifica che, se il prodotto descritto nel presente certificato viene acquistato da un rivenditore autorizzato Belle gruppo all'interno della CEE, è conforme alle seguenti direttive CEE: 2006/42/CE (presente direttiva sostituisce la direttiva 98/37/CE), elettromagnetica compatibilità con la direttiva 2014/30/UE (modificata dalla 89/336/CEE, 92/31/CEE, 93/68 CEE e 2004/108/CE), L'Elettrico di Spreco e l'Apparecchiatura Elettronica (WEEE) 2012/19/UE (modificata dalla 2002/96/CE), la direttiva bassa tensione 2014/35/UE (modificata dalla 2006/95/CE), BS EN ISO 12100-1:2003 Sicurezza del macchinario e le relative norme armonizzate, se del caso. Emissioni sonore conformi alla direttiva 2000/14/CE, allegato VI e 2005/88/EG, per le macchine a norma dell'articolo 12, l'organismo notificato **AVT Reliability, Unit 2 Easter Court, Europa Boulevard, Warrington, Cheshire, WA5 7ZB, GB**.
File rumore tecnici sono tenuti da Ray Neilson all'indirizzo dell'Ufficio gruppo Belle Sede che è riportata sopra.

(S) Undertecknade, **Belle Group Sheen UK, Sheen, Nr. Buxton, Derbyshire, SK17 0EU, Storbritannien**, intygar härmed att om den produkt som beskrivs i detta intyg är köpt från en auktoriserad Belle-återförsäljare inom EEC, överensstämmer med följande EEC-direktiv: 2006/42/CE (Detta direktiv ersätter direktiv 98/37/EG). Elektromagnetisk kompatibilitet 2014/30/UE (ändrad genom direktiv 89/336/EEG, 92/31/EEG, 93/68 EEG och 2004/108/CE). Avfall från elektriska och elektroniska produkter (WEEE) 2012/19/UE (ändrad genom direktiv 2002/96/CE), lågspanningsdirektiv 2014/35/UE (ändrad genom direktiv 2006/95/CE), BS EN ISO 12100-1:2003 Maskinsäkerhet och tillhörande harmoniserade standarder, i förekommande fall. Buller följa direktiv 2000/14/EG bilaga VI och 2005/88/EG till maskiner enligt artikel 12 anmälda organet är **AVT Reliability, Unit 2 Easter Court, Europa Boulevard, Warrington, Cheshire, WA5 7ZB, Storbritannien**.
Buller Tekniska filer innehas av Ray Neilson på Belle Group Huvudkontor adress som anges ovan.

(NO) Vi, **Belle Group Sheen UK, Sheen, Nr. Buxton, Derbyshire, SK17 0EU, GB**, herved bekrefte at hvis produktet er beskrevet i dette sertifikatet er kjøpt fra en autoriseret Belle Group forhandler innenfor EØS, følger det med til følgende EEC direktiver: 2006/42/CE (Dette direktivet erstatter direktiv 98/37/EF). Det elektromagnetisk kompatibilitets-direktiv 2014/30/UE (endret ved 89/336/EEC, 92/31/EEC, 93/68 EEC og 2004/108/CE). Avfallat Elektrisk og Elektronisk Utstyr (WEEE) 2012/19/UE (endret ved 2002/96/CE). Lavspenningsdirektiv 2014/35/UE (endret ved 2006/95/CE). BS EN ISO 12100-1:2003 Sikkerhet av maskiner og tilhørende harmoniserte standarder, der dette er aktuelt. Lydeffekt samsvar med direktiv 2000/14/EC vedlegg VI og 2005/88/EG, for maskiner i henhold til artikkel 12 i meldte organ er **AVT Reliability, Unit 2 Easter Court, Europa Boulevard, Warrington, Cheshire, WA5 7ZB, GB**.
Støy Tekniske filene holdes av Ray Neilson på Belle gruppen hovedkontor adresse som er angitt ovenfor.

(SF) Me, **Belle Group Sheen UK, Sheen, Nr. Buxton, Derbyshire, SK17 0EU, GB**, todistaa, että jos tuote on kuvattu tämän todistuksen ostanen valtuutetun Belle jälleenmyyjä ETY: n sisällä, se täyttää seuraavat EY-direktiiveihin: 2006/42/EY (tällä direktiivillä korvataan direktiivi 98/37/EY), sähkömagneettinen yhteensopivuutta direktiivini 2014/30/UE (muuteltuna 89/336/ETY, 92/31/ETY, 93/68 ETY ja 2004/108/CE), Tuhlaa Sähkö ja Sähköinen Varusteet (WEEE) 2012/19/UE (muuteltuna 2002/96/CE), the matalajännittdirektiivistä 2014/35/UE (muuteltuna 2006/95/CE), SFS-EN ISO 12100-1:2003 Koneturvallisuus ja niinin liittyvien yhdenmukaistettujen standardien tarvitessa. Melupäästöjä täytävät direktiivni 2000/14/ETY liitteessä VI ja 2005/88/EG, koneiden 12 artiklan mukaisesti ilmoitetun laitoksen on **AVT Reliability, Unit 2 Easter Court, Europa Boulevard, Warrington, Cheshire, WA5 7ZB, GB**.
Noise Tekniset tiedostot hallussa Ray Neilson at Belle pääkonttori osoite, joka on edellä.

(PL) My, **Belle Group Sheen UK, Sheen, Nr. Buxton, Derbyshire, SK17 0EU, Wielka Brytania**, niniejszym poświadczamy, iż produkt opisany w tym świadectwie został zakupiony od autoryzowanego Belle Group w UE i jest zgodny z następującymi dyrektywami EU: 2006/42/WE (Niniejsza dyrektywa zastępuje dyrektywę 98/37/EC), Dyrektywa zgodności elektromagnetycznej 2014/30/UE (z poprawkami wniesionymi przez 89/336/EEC, 92/31/EEC, 93/68 EEC & 2004/108/CE), Utylizacja sprzętu elektrycznego i elektronicznego 2012/19/UE (z poprawkami wniesionymi przez 2002/96/CE), dyrektywa w sprawie niskich napięć 2014/35/UE (z poprawkami wniesionymi przez 2006/95/CE), BS EN ISO 12100-1:2003 Bezpieczeństwo maszyn i związane normy harmonizacyjne, tam gdzie to ma zastosowanie. Poziom halasu jest zgodny z Dyrektywą 2000/14/WE Załącznik VI i 2005/88/EG, organizacja zawiadamiana (odnośnie zgodności) to **AVT Reliability, Unit 2 Easter Court, Europa Boulevard, Warrington, Cheshire, WA5 7ZB, Wielka Brytania**.
Halas techniczne pliki są przechowywane przez Ray Neilsonem na grupy głowy Belle adres Biura zamieszczonego powyżej.

PRODUKTITYP.....	TIPO PRODOTTO	PRODUKTITYP.....
MODELL	MODELLO	MODELL
SERIENNR	SERIE N°	SERIE NR
HERSTELLUNGSDATU	DATA DI FABBRICAZIONE.....	TILLVERKNINGSDATUM.....
SCHALLLEISTUNGSPEGEL GEMESSEN /	LIVELLO POTENZA SONORA MISURATA /	LJUDSTYRKA UPPMATT /
(GARANTIIERT)	(GARANTITA)	(GARANTERAD)
GEWICHT.....	PESO	VIKT



PRODUKTITYP.....	TUOTETYYPII	TYP PRODUKTO.....
MODELL	MALLI	MODEL
SERIE NR	VALMISTUSNRO	Nr SERII.....
PRODUKSJONS DATO	VALMISTUSPÄIVÄ.....	DATAPRODUKCI
ÄLYDKRAFTNIVÅ MÅLT /	ÄNENVOIMAKKUUDEN TASO MITATTU /	POZIOM MOCY DŹWIĘKU ZMIERZONY /
(GARANTERT)	(TAATTU)	(GWARANTOWANY)
VEKT.....	MASSA	WAGA

Unterzeichnet von:
Firmato da:
Undertecknad:
Signatur:
Allekirjoitus:
Podpisal:

Ray Neilson

Generaldirektor - Im auftrag von BELLE GROUP (SHEEN) UK.
Amministratore Delegato - Per conto di BELLE GROUP (SHEEN) UK.
V.D. - På vägnar av BELLE GROUP (SHEEN) UK.
Managing Director - På vegne av SOCIETE BELLE GROUP (SHEEN) UK.
Toimitusjohtaja - BELLE GROUP (SHEEN) UK: n puolesta.
Dyrektor Zarządzający - w imieniu BELLE GROUP (SHEEN) UK

Erklärungsort - Sheen, Nr. Buxton, Derbyshire, SK17 0EU, UK
Luogo de dichiarazione - Sheen, Nr. Buxton, Derbyshire, SK17 0EU, UK
Plats av Förklaring - Sheen, Nr. Buxton, Derbyshire, SK17 0EU, UK
Sted av Erklæring - Sheen, Nr. Buxton, Derbyshire, SK17 0EU, UK
Julistuksen paikka - Sheen, Nr. Buxton, Derbyshire, SK17 0EU, UK
Miejsce deklaracji - Sheen, Nr. Buxton, Derbyshire, SK17 0EU, UK

Erklärungsdatum - 2007.....
Data de dichiarazione - 2007.....
Datum av Förklaring - 2007.....
Dato av Erklæring - 2007.....
Julistuksen päivämäärä - 2007.....
Data deklaracji - 2007.....

**СЕРТИФИКАТ СООТВЕТСТВИЯ / EÜ VASTAVUSDEKLARATSIOON / ATBILSTĪBAS
DEKLARĀCIJA / ES ATITIKTIES DEKLARACIJA / ДЕКЛАРАЦИЯ ЗА СПАЗВАНЕ НА
ИЗИСКВАНИЯ / ΕΕ ΔΗΛΩΣΗ ΚΑΤΑΛΛΗΛΟΤΗΤΑΣ**



Мы, нижеподписавшиеся, от имени Belle Group Sheen (Великобритания), Sheen, Nr. Buxton, Derbyshire SK17 0EU, Великобритания, заявляем, что в случае, если описанная в данном сертификате продукция была приобретена у уполномоченного представителя Belle Груп в ЕС, то она соответствует следующим директивам ЕС: 2006/42/CE (Эта директива заменяет директиву 98/37/ЕЕС), директиве электромагнитной совместимости 2014/30/UE (дополненной 89/336/ЕЕС, 92/31/ЕЕС, 93/68 ЕЕС & 2004/108/CE), Утилизации электрического и электронного оборудования (WEEE) 2012/19/UE (дополненной 2002/96/CE), 2014/35/UE Директива низкого напряжения (дополненной 2006/95/CE), BS EN ISO 12100-1:2003 Безопасность машин и связанные с ними гармонизированных стандартов, где это применимо. Уровень шума соответствует директивам 2000/14/ЕУ Приложение VI и 2005/88/ЕУ, для машин, указанных в статье 12 уполномоченный орган: AVT Reliability, Unit 2 Easter Court, Europa Boulevard, Warrington, Cheshire, WA5 7ZB, GB.
Шум технического файла хранится Рэй Нейлсон на руководителя группы Belle Управления адрес, который указан выше.



Meie, Belle Group Sheen UK, Sheen, Nr. Buxton, Derbyshire, SK17 0EU, GB, kinnitab, et kui kirjeldatud toote jaoks käesoleva sertifikaadi on ostetud lubatud Belle nimel vahendaja jooksul EÜ, see vastab järgmistele EMÜ direktiividele: 2006/42/CE (käesolev direktiiv asendab direktiivi 98/37/ЕУ), elektromagnetilise ühilduvuse direktiivi 2014/30/UE (muudetud 89/336/EMÜ, 92/31/EMÜ, 93/68 EMÜ ja 2004/108/CE), Ja elektroonikaseadmete jäätmete (WEEE) 2012/19/UE (muudetud 2002/96/CE), madalpinge direktiivi 2014/35/UE (muudetud 2006/95/CE), BS EN ISO 12100-1:2003 Masinate ohutus ning sellega seotud ühistandarditele, kui see on kohaldatav. Müra osas vastama direktiivi 2000/14/ЕУ VI lisa ja 2005/88/ЕУ masinate artikli 12 kohastet teavitatud asutus on AVT Reliability, Unit 2 Easter Court, Europa Boulevard, Warrington, Cheshire, WA5 7ZB, GB.
Müra Tehniline fail loetakse Ray Neilson kell Belle grupi peakontor aadress, mis on märgitud eespool.



Mēs, Belle Group Sheen UK, Sheen, Nr. Buxton, Derbyshire, SK17 0EU, GB, apgalvojam, ka gadījumā, ja produkts aprakstīts šajā sertifikātā ir iegādājies no pilnvarotā dīler Belle grupas dīlera teritorijā EEK, tā atbilst šādām EK direktīvām: 2006/42/CE (Šī direktīva aizvieto Direktīvu 98/37/EK), Elektromagnētiskās sadarbības direktīvu 2014/30/UE (kurā grozījumi izdarīti ar 89/336/EEK, 92/31/EEK, 93/68 EEK un 2004/108/CE), Elektrisko un elektronisko iekārtu atkritumiem (EIA) 2012/19/UE, (kurā grozījumi izdarīti ar 2002/96/CE), zemsprieguma directive 2014/35/UE (kurā grozījumi izdarīti ar 2006/95/CE), BS EN ISO 12100-1:2003 Mašīnu drošība un saistītos saskaņotus standartus, ja vajadzīgs. Trokšņa emisijas neatbilst Direktīvas 2000/14/EK VI pielikuma un 2005/88/EK, mašīnu saskaņā ar 12 pilnvarotā iestāde ir AVT Reliability, Unit 2 Easter Court, Europa Boulevard, Warrington, Cheshire, WA5 7ZB, GB.
Trokšņa Tehniskās faili tur Ray Neilson pie Belle grupas galvenā biroja adrese, kas norādīta iepriekš.



Mēs, Belle Group Sheen UK, Sheen, Nr. Buxton, Derbyshire, SK 0EU, GB, patvirtinu, kad jei produktas, kaip aprašyta šio sertifikato pirkti iš leidžiama Belle frakcijos atsavoys pagal EEB, jia atitinka šiuos EEB direktyvas: 2006/42/CE (ši direktyva pakeičia Direktivą 98/37/EK), elektromagnetinio suderinamumo direktyvos 2014/30/UE (su pakeitimais, padarytais 89/336/EEB, 92/31/EEB, 93/68 EB ir 2004/108/CE), Elektros ir elektroninės įrangos atliekų atliekų (EIA) direktyvą, 2012/19/UE (su pakeitimais, padarytais 2002/96/CE), Žemosios įtampos įrangos direktyvą 2014/35/UE (su pakeitimais, padarytais 2006/95/CE), LST EN ISO 12100-1:2003 Mašinių sauga ir susiję darnieji standartai, jei taikytina. Triukšmo emisija neatitinka Direktyvos 2000/14/EB VI priede UN 2005/88/EB, už mašinos pagal 12 straipsnio nuostatas, notifikuoti įstaiga yra AVT Reliability, Unit 2 Easter Court, Europa Boulevard, Warrington, Cheshire, WA5 7ZB, GB.
Triukšmo Techniniai failai vyks Ray Neilson Belle grupės buveinės adresu, kuris nurodytas aukščiau.



Компанията, **Belle Group Sheen UK, Sheen, Nr. Buxton, Derbyshire, SK17 0EU, GB**, се удостоверява, че ако стоката е описано в този сертификат е закупен от оторизиран дилър Belle група в рамките на ЕИО, то отговаря на следните директиви на ЕИО: 2006/42/CE (настоящата директива заменя Директива 98/37/ЕО), електромагнитна съвместимост Директива 2014/30/UE (както е изменен с 89/336/ЕИО, 92/31/ЕИО, 93/68 ЕИО & 2004/108/CE), За отпадъците от електрическо и електронно оборудване (ОЕО), 2012/19/UE (както е изменен с 2002/96/CE), нисково напрежение директива 2014/35/UE (както е изменен с 2006/95/CE), BS EN ISO 12100-1:2003 Безопасност на машините и свързани с тях хармонизирани стандарти, когато е приложимо. Шум емисии съответства на Директива 2000/14/ЕО приложение VI и 2005/88ЕО, за машини, съгласно член 12 на нотифициран орган е AVT Reliability, Unit 2 Easter Court, Europa Boulevard, Warrington, Cheshire, WA5 7ZB, GB.
Шум Технически файлове се провеждат от Рей Нийлсън в групата адрес Belle централното управление, което е посочено по-горе.



Εμείς, η Belle Group, Sheen UK, Sheen, Nr. Buxton, Derbyshire, SK17 0EU, Μεγάλη Βρετανία, βεβαιώνω ότι, αν το προϊόν που περιγράφεται σε αυτό το πιστοποιητικό έχει αγοράστεί από εξουσιοδοτημένο αντιπρόσωπο Belle ομάδα στο εσωτερικό της ΕΟΚ, θα συμμορφώνεται με τις ακόλουθες οδηγίες ΕΟΚ: 2006/42/CE (Η παρούσα οδηγία αντικαθιστά την οδηγία 98/37/ΕΚ) . Ηλεκτρομαγνητική Συμβατότητα οδηγία 2014/30/UE (όπως τροποποιήθηκε από την 89/336/ΕΟΚ, 92/31/ΕΟΚ, 93/68 ΕΟΚ και 2004/108/CE). Τα Απόβλητα Ηλεκτρικού και Ηλεκτρονικού Εξοπλισμού (ΑΗΕ) 2012/19/UE (όπως τροποποιήθηκε από την 2002/96/CE), η οδηγία 2014/35/UE χαμηλής τάσης (όπως τροποποιήθηκε από την 2006/95/CE), BS EN ISO 12100-1:2003 Ασφάλεια μηχανών και των σχετικών εναρμονισμένων προτύπων, ανάλογα με την περίπτωση. Εκπομπές θορύβου σύμφωνα με την οδηγία 2000/14/ΕΚ παράρτημα VI και 2005/88/ΕΚ, για τις μηχανές σύμφωνα με το άρθρο 12 του κοινοποιημένου οργάνου που είναι: AVT Reliability, Unit 2 Easter Court, Europa Boulevard, Warrington, Cheshire, WA5 7ZB, GB.
Οι θορύβου Τεχνικά αρχεία που κατέχονται από Ray Neilson στην ομάδα Belle Διεύθυνση έδρας που αναφέρεται παραπάνω.

ТИП ПРОДУКЦИИ.....	TOOTE TÛUP.....	ПРОДУКТА TIPS.....
МОДЕЛЬ.....	MUDEL.....	MODELIS.....
СЕРИЙНЫЙ НОМЕР.....	SERIANUMBER.....	SĒRIJAS NR.....
ДАТА ВЫПУСКА.....	VALMISTAMISE KUUPÄEV.....	IZGATAVOŠANAS DATUMS.....
УРОВЕНЬ ШУМА ЗАМЕР ПРОИЗВЕДЕН /(ГАРАНТИРОВАН)	HELITUGEVEUSE TASE MÕÕDETUD /(GARANTEERITUD)	IZMĒRĪTAIS SKAŅAS JAUDAS LĪMENIS /(GARANTĒTAIS)
ЧАСТОТА.....	KAAL.....	MASA.....
GAMINIO TIPAS.....	ВИД НА ПРОДУКТА.....	Тύπος προϊόντος.....
MODELIS.....	МОДЕЛ.....	Μοντέλο.....
SERIJOS NR.....	СЕРИЕН НОМЕР.....	Αριθμός Σειράς.....
PAGAMINIMO DATA.....	ДАТА НА ПРОИЗВОДСТВО.....	Μετρηση.....
GARSO STIPRUMO LYGIS IŠMATUOTAS /(GARANTUOTAS)	НИВО НА СИЛАТА НА ЗВУКА ИЗМЕРЕНО /(ГАРАНТИРАНО)	Σταθμό Θορύβου Κατα Την Ημερομηνία Κατασκευής / (Εγγυημένη)
SVORIS.....	ТЕОЯЛ.....	Βάρος.....



Подпись:
Alla kirjutanud:
Paraksts:
Pasiraše:
Подпис:
Υπογραφή:

Ray Neilson

исполнительный директор - от имени БЕЛЛЕ ГРУП ШИИН (ВЕЛИКОБРИТАНИЯ).
Tegevdirektor - BELLE GROUP (SHEEN) UK poolt.
Vadošais direktors - Pārstāvot BELLE GROUP (SHEEN) UK.
Generalinis direktorius - BELLE GROUP (SHEEN) UK vardu.
Рей Нийлсън - Управляващ директор от името на BELLE GROUP (SHEEN) UK.
Διευθύνων Σύμβουλος - εκ μέρους της BELLE GROUP (SHEEN) Μεγάλη Βρετανία.

Место декларирования - Sheen, Nr. Buxton, Derbyshire, SK17 0EU, UK	Дата декларирования - 2007.....
Koht deklaratsiooni - Sheen, Nr. Buxton, Derbyshire, SK17 0EU, UK	Deklaratsiooni kuupäev - 2007.....
Vieta deklarācijai - Sheen, Nr. Buxton, Derbyshire, SK17 0EU, UK	Dienas deklarācija - 2007.....
Vieta deklarācijas - Sheen, Nr. Buxton, Derbyshire, SK17 0EU, UK	Data deklarācijas - 2007.....
Дата на декларация - Sheen, Nr. Buxton, Derbyshire, SK17 0EU, UK	Място на декларация - 2007.....
Τόπος Διακήρυξης - Sheen, Nr. Buxton, Derbyshire, SK17 0EU, UK	Ημερομηνία δήλωσης - 2007.....

ES PROHLÁŠENÍ O SHODĚ / DECLARATIE DE CONFORMITATE CE / EU MEGFELELŐSÉGI NYILATKOZAT / EC UYUM BİLDİRGESİ / EC IZJAVA O USKLAĐENOSTI / PREHLÁŠENIE O ZHODE



My, **Belle Group Sheen UK, Sheen, Nr. Buxton, Derbyshire, SK17 0EU, GB**, potvrzují, že v případě výrobků uvedených v tomto osvědčení je koupil od autorizovaného dealera Belle skupinu v rámci EHS, že splňuje následující směrnice EHS: 2006/42/CE (tato směrnice nahrazuje směrnici 98/37/ES) Elektromagnetická kompatibilita Směrnice 2014/30/UE (ve znění 89/336/EEC, 92/31/EEC, 93/68 EHS & 2004/108/CE), Odpadních elektrických a elektronických zařízení (OEEZ), 2012/19/UE (ve znění 2002/96/CE), nízkonapětové směrnice 2014/35/UE (ve znění 2006/95/CE), BS EN ISO 12100-1:2003 Bezpečnost strojních zařízení a související harmonizované normy, popřípadě, Hlukových emisí v souladu se směrnici 2000/14/ES příloha VI a 2005/88/ES, pro stroje podle článku 12 oznámený subjekt **AVT Reliability, Unit 2 Easter Court, Europa Boulevard, Warrington, Cheshire, WA5 7ZB, Velká Británie.**
Hluk Technické soubory jsou drženy Ray Neilson v sídle skupiny Belle Office adresu, která je uvedeno výše.



Noi, **Belle Group Sheen UK, Sheen, Nr. Buxton, Derbyshire, SK17 0EU, GB**, certificăm prin prezenta că în cazul în care produsul descris în cadrul acestui certificat este comparat de la un distribuitor autorizat Belle Group în cadrul CEE, este conformă cu următoarele directive CEE: 2006/42/CE (prezenta directivă înlocuiește Directiva 98/37/CE), de compatibilitate electromagnetică a Directivii 2014/30/UE (astfel cum a fost modificată prin 89/336/CEE, 92/31/CEE, 93/68 CEE și 2004/108/CE). Deseurile electrice și electronice (DEEE) 2012/19/UE (astfel cum a fost modificată prin 2002/96/CE) și a fost modificată prin 2002/96/CE), niskonapětové směrnice 2014/35/UE (ve znění 2006/95/CE), BS EN ISO 12100-1:2003 Bezpečnost strojních zařízení a související harmonizované normy, popřípadě, Hlukových emisí v souladu se směrnici 2000/14/ES příloha VI a 2005/88/ES, pro stroje podle článku 12 oznámený subjekt **AVT Reliability, Unit 2 Easter Court, Europa Boulevard, Warrington, Cheshire, WA5 7ZB, GB.**
Fișierele de zgomot tehnice sunt definite de către Ray Neilson la adresa șefului de grup Belle Oficiul pentru care este menționat mai sus.



Mi, a **Belle Group Sheen UK, Sheen, Nr. Buxton, Derbyshire, SK17 0EU, GB**, egyezsült Királyság ezúton igazolom, hogy ha a termék leírása belül ezt a bizonyítványt vásárolt engedélyezett Belle Group kereskedő az EKG, az megfelelt az alábbi EEC irányelveknek: 2006/42/CE (ez az irányelv felváltja a 98/37/EC irányelvet), elektromágness kompatibilitási irányelv 2014/30/UE (módosított 89/336/EKG, 92/31/EKG, 93/68 EKG és 2004/108/CE). A hulladék elektromos és elektronikus berendezések (WEEE) 2012/19/UE (módosított 2002/96/CE), kiseszfűtség irányelv 2014/35/UE (módosított 2006/95/CE), BS EN ISO 12100-1:2003 Gépék biztonság és a kapcsolódó harmonizált szabványok, adott esetben. Zajkibocsátás megfelel a 2000/14/EK irányelv VI és 2005/88/EK gépész a 12. cikk alapján a bejelentett szervezet: **AVT Reliability, Unit 2 Easter Court, Europa Boulevard, Warrington, Cheshire, WA5 7ZB, Egyesült Királyság.**
Zaj műszaki fájlokat birtokában Ray Neilson, a Belle-csoport központi irodá címén, amely a fent.



My, **Belle Group Sheen UK, Sheen, Nr. Buxton, Derbyshire, SK17 0EU, GB**, ovime potvrđujem da ako proizvođ opisan unutar ovog certifikata je kupio od Belle Group ovlaštenog distributera unutar EEZ, ona odgovara sljedećim EEC smjernica: 2006/42/CE (Ova direktiva zamjenjuje direktiva 98/37/EC), Elektromagnetska kompatibilnost Direktiva 2014/30/UE (kako je izmijenjeno 89/336/EEC, 92/31/EEC, 93/68 EEC i 2004/108/CE). Otpad električne i elektroničke opreme (WEEE) 2012/19/UE (kako je izmijenjeno 2002/96/CE), niskonaponske direktivi 2014/35/UE (kako je izmijenjeno 2006/95/CE), BS EN ISO 12100-1:2003 Sigurnost strojeva i pridružene usklađene standarde, gdje je primjenjivo. Emisija buke u skladu s direktivom 2000/14/EC Aneks VI i 2005/88/CE, za strojeve iz članka 12. obavješteno tijelo **AVT Reliability, Unit 2 Easter Court, Europa Boulevard, Warrington, Cheshire, WA5 7ZB, GB.**
Buka Tehnički datoteke drže Ray Neilson na Glavnom Belle grupe Office adresu koja je navedeno gore.



Biz **Belle Group Sheen UK, Sheen, Nr. Buxton, Derbyshire, SK17 0EU, GB**, Belle Group Eđer ürün bu sertifikayı içinde açıklanan burada da tasdik AET içinde yetkili Belle Grup diler satın oldugundan, aşğıdaki AET direktiflerine uyumludur: 2006/42/CE (Bu yönerge yönergesi 98/37/EC yerine), Elektromanyetik Uyumluluk Yönetmeliği 2014/30/UE (as 89/336/EEC, 92/31/EEC, 93/68 AET ve 2004/108/CE tarafından) değiştirilmiştir. Atık Elektrikli ve Elektronik Ekipman (WEEE) 2012/19/UE (as 2002/96/CE tarafından), alçak gerilim direktivli 2014/35/UE (as 2006/95/CE tarafından). BS EN ISO 12100-1:2003 Makine Güvenliği ve ilgili uyumlaştırmış standartlar, uygulanabilir. Onaylanmış kurulus, madde 12 altında makinelei için, gürtüli emisyonları direktifleri 2000/14/EC Ek VI ve 2005/88/EC lie uyumlu **AVT Reliability, Unit 2 Easter Court, Europa Boulevard, Warrington, Cheshire, WA5 7ZB, GB.**
Gürtürlü Teknik dosyaları yukarıda belirtildiği Belle grup Merkez adresinde Ray Neilson tarafından tutulur.



Vi, **Belle Group Sheen UK, Sheen, Nr. Buxton, Derbyshire, SK17 0EU, GB**, potvrđujem, že v prípade výrobkov uvedených v tomto osvedčení je kúpil od autorizovaného dealera Belle skupinu v rámci EHS, že spĺňa nasledujúce smernice EHS: 2006/42/CE (táto smernica nahrádza smernicu 98/37/ES) Elektromagnetická kompatibilita Smernica 2014/30/UE (v znení 89/336/EEC, 92/31/EEC & 93/68 EHS & 2004/108/CE), Odpadových elektrických a elektronických zariadeniach (OEEZ), 2012/19/UE (v znení 2002/96/CE), nízkonapätové smernice 2014/35/UE (v znení 2006/95/CE), BS EN ISO 12100-1:2003 Bezpečnosť strojových zariadení a súvisiace harmonizované normy, prípadne, Hlukových emisí v súlade so smernicou 2000/14/ES príloha VI a 2005/88/ES, na stroje podľa článku 12 notifikovaný orgán **AVT Reliability, Unit 2 Easter Court, Europa Boulevard, Warrington, Cheshire, WA5 7ZB, GB.**
Hluk Technické súbory sú držané Ray Neilson v sídle skupiny Belle Office adresu, ktorá je uvedená nižšie.

TYP PRODUKU	TIPUL PRODUSULUI	A TERMÉK TÍPUSA
MODEL	MODEL	MODELL
SERI ČÍSL	SERIA	GYÁRI SZÁM
DATUM VÝROBY	DATA FABRICARII	GYÁRTÁSI IDŐ
NAMĚŘENÁ HL. HLUKU /(GARANTOVANÁ)	NIVEL DE ZGOMOT MASURAT /(GARANTAT)	A MERT HANGERŐSZINT /(GARANTÁLT)
HMOTNOST	GREUTATEA	SÚLY
TIP PROIZVODA	ÜRÜN TIPI	TYP PRODUKTU
MODEL	MODEL	MODEL
SERJSKI Br.	SERI NUMARASI	SÉRIOVÉ ČÍSLO
DATUM PROIZVODNJE	ÛRETIM TARIHI	DÁTUM VÝROBY
NIVO SNAGE ZVUKA IZMJEREN /(GARANTIRANO)	SES SEVIYE ÖLÇÜMÜ /(GARANTI EDILEN)	NAMERANÁ HLADINA HLUKU /(GARANTOVANÁ)
TEŽINA	AĞIRLIĞI	HMOTNOST



Podpisal:
Semnat de:
Alăturás:
Potpisao:
Înzalayan:
Podpisal:

Ray Neilson

Generální ředitel – jménem BELLE GROUP (SHEEN) UK
Director General - in numele BELLE GROUP (SHEEN) UK
Ûgyvezető igazgató – A BELLE GROUP (SHEEN) UK nevében
Izvršni Direktor – U ime BELLE GROUP (SHEEN) UK
Yönetici - BELLE GROUP (SHEEN) UK adına.
Generálny riaditeľ – menom BELLE GROUP (SHEEN) UK

Místo Deklarace - Sheen, Nr. Buxton, Derbyshire, SK17 0EU, UK	Datum Deklarace - 2007
Locul declaratiei - Sheen, Nr. Buxton, Derbyshire, SK17 0EU, UK	Data declaratiei - 2007
Kiállítás Helye - Sheen, Nr. Buxton, Derbyshire, SK17 0EU, UK	Kiállítás Ideje - 2007
Místo izjave o usklađenosti - Sheen, Nr. Buxton, Derbyshire, SK17 0EU, UK	Datum izjave o usklađenosti - 2007
Declaration Yeri - Sheen, Nr. Buxton, Derbyshire, SK17 0EU, UK	Declaration Tarihi - 2007
Místo Deklarácie - Sheen, Nr. Buxton, Derbyshire, SK17 0EU, UK	Dátum Deklarácie - 2007



How To Use This Manual

This manual has been written to help you operate and service the Plate Compactor safely. This manual is intended for dealers and operators of the Plate Compactor.

Foreword

The 'Environment' section gives instructions on how to handle the recycling of discarded apparatus in an environmentally friendly way.

The 'Machine Description' section helps you to familiarise yourself with the machine's layout and controls.

The 'General Safety' and 'Health and Safety' sections explain how to use the machine to ensure your safety and the safety of the general public.

The 'Start and Stop Procedure' helps you with starting and stopping the machine.

The 'Trouble Shooting Guide' helps you if you have a problem with your machine.

The 'Servicing' section is to help you with the general maintenance and servicing of your machine.

The 'Warranty' Section details the nature of the warranty cover and the claims procedure.

The 'Dual Force' section shows the compaction specification the machine can achieve.

The 'CE certificate' section shows the standards that the machine has been built to.

Directives with regard to the notations.

Text in this manual to which special attention must be paid are shown in the following way:



CAUTION

The product can be at risk. The machine or yourself can be damaged or injured if procedures are not carried out in the correct way.



WARNING

The life of the operator can be at risk.



WARNING



WARNING

*Before you operate or carry out any maintenance on this machine **YOU MUST READ** and **STUDY** this manual.*

KNOW how to safely use the unit's controls and what you must do for safe maintenance. (NB Be sure that you know how to switch the machine off before you switch on, in case you get into difficulty.)

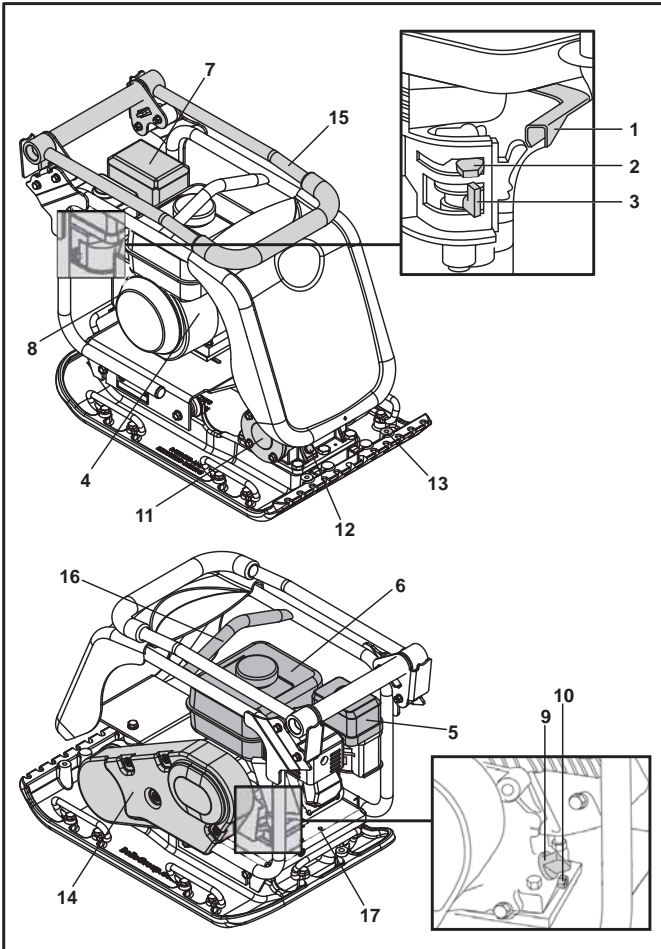
ALWAYS wear or use the proper safety items required for your personal protection. If you have **ANY QUESTIONS** about the safe use or maintenance of this unit, ASK YOUR SUPERVISOR OR CONTACT: **Altrad Belle (UK): +44 (0) 1298 84606**



Contents

How to use this manual	6
Warning	6
Machine Description	7
Environment	7
Technical Data	8
Decals.....	9
General Safety	10
Health and Safety	10
Pre-Start Safety Checks	10
Reasons for Compaction	11
Compaction Specification	11
Applications	12
Start & Stop Procedure	12
Operating the Compactor	13
Trouble Shooting Guide	13
Servicing	14
Assembly Instructions	15
Fitting Instructions	15
Dual Force Certificate	16
Warranty	16
C.E. Certificate	2

Machine Description



1. Throttle lever.
2. Choke lever.
3. Fuel ON / OFF lever.
4. Engine ON / OFF switch.
5. Air Filter Housing.
6. Fuel Tank.
7. Exhaust.
8. Recoil Starter Handle.
9. Engine oil filler / dipstick.
10. Engine oil drain plug.
11. Vibrator.
12. Vibrator oil check plug.
13. Attachment point for Water Spray System or Paving Pad.
14. Belt guard.
15. Control Handle.
16. Lifting Point.
17. Attachment points for Transporter Options.

N.B. Drawing based a Honda GX160 engine. Please refer to the manufacturer's literature for Hatz engine details.

Environment

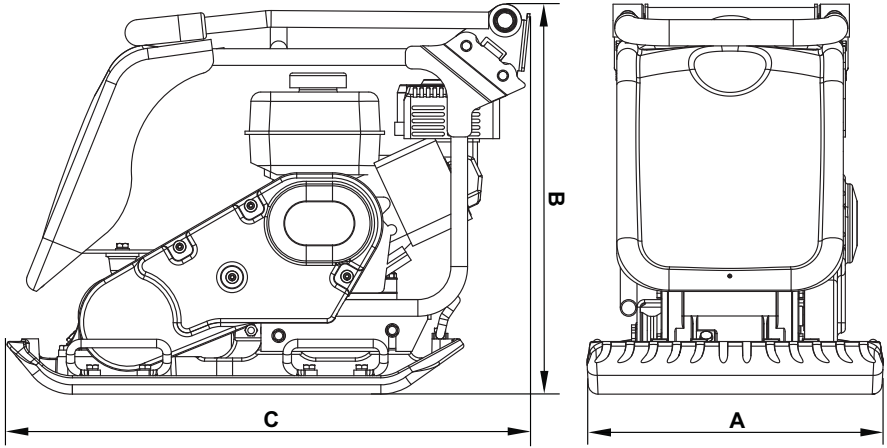


Safe Disposal.



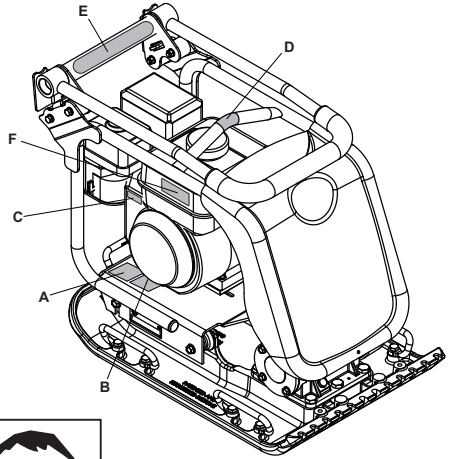
Instructions for the protection of the environment. The machine contains valuable materials. Take the discarded apparatus and accessories to the relevant recycling facilities.

Component	Material
Handle	Steel
Front cover	HDPE
Main frame	Steel
Baseplate	Steel
Hand Grips	Rubber
Engine	Aluminium
Flexible Mounts	Steel and Rubber
Various Parts	Steel and Aluminium
Water Bottle (if fitted)	Plastic

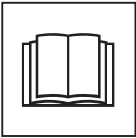


Model	PCX 450	PCX 500
A - Machine Width (mm)	450	500
B - Machine Height - Honda (mm)	610	610
B - Machine Height - Hatz (mm)	75	675
C - Machine Length - Honda (mm)	798	798
C - Machine Length - Hatz (mm)	870	870
Machine Weight - Honda (kg)	86	88
Machine Weight - Hatz (kg)	86	88
Engine RPM	3850	3850
Vibrator Force (kN)	16.5	16.5
Frequency (Hz)	101	101
Max. Travel Speed - Honda (m/min)	23	21
Max. Travel Speed - Hatz (m/min)	22	21
Static Pressure - Honda (kg/m ²)	382	351
Static Pressure - Hatz (kg/m ²)	440	404
Sound Power Level - Honda (dB(A))	105	107
Sound Power Level - Hatz (dB(A))	107	107
3 Axis Vibration - Honda (m/sec ²)	1.90	2.96
3 Axis Vibration - Hatz (m/sec ²)	2.45	2.64
Usage Time - Honda (Mins)	831	342
Usage Time - Hatz (Mins)	499	430

- A. Safety Decal
- B. Noise Decal
- C. Engine RPM Decal
- D. Lifting Point Decal
- E. Low HAV Decal
- F. Engine Warning Decal



A - Safety Decal (Part No. 19.0.373)



Please Read
Operators
Manual



Wear Protective
Footwear



Wear Ear
Protection



Wear Eye
Protection

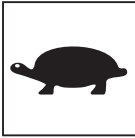
B - Noise Decal (800-99951 & 800-99942)

The Noise Level of the machine during operation is 105 / 107 dB(A)

C - Engine RPM Decal



Fast Engine
Speed Position



Slow Engine
Speed Position

D - Lifting Point Decal



E - Low HAV Decal (800-99965)

The machine has a UK Patented Design which reduces HAV levels allowing a greater Usage Time.

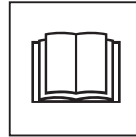
F - Engine Warning Decal



Petrol is highly flammable. Turn
off the engine and allow time to
cool before refuelling.



The Engine emits toxic Carbon
Monoxide. Do not run the Engine
in an enclosed area.



Please Read
Engine Manual



General Safety

For your own personal protection and for the safety of those around you, please read and ensure you fully understand the following safety information. It is the responsibility of the operator to ensure that he/she fully understands how to operate this equipment safely. If you are unsure about the safe and correct use of the Plate Compactor, consult your supervisor or Altrad Belle.



CAUTION

Improper maintenance or use can be hazardous. Read and Understand this section before you perform any maintenance, service or repairs.

- This equipment is heavy and must not be lifted single-handedly, either GET HELP or use suitable lifting equipment. A special transport assembly is available for the compactor (see options).
- Cordon off the work area and keep members of the public and unauthorised personnel at a safe distance.
- Personal Protective Equipment (PPE) must be worn by the operator whenever this equipment is being used (see Health & Safety).
- Make sure you know how to safely switch this machine OFF before you switch it ON in case you get into difficulty.
- Always switch OFF the engine before transporting, moving it around the site or servicing it.
- During use the engine becomes very hot, allow the engine to cool before touching it. Never leave the engine running and unattended.
- Never remove or tamper with any guards fitted, they are there for your protection. Always check guards for condition and security, if any are damaged or missing, DO NOT USE THE COMPACTOR until the guard has been replaced or repaired.
- Do not operate the Compactor when you are ill, feeling tired, or when under the influence of alcohol or drugs.

Fuel Safety



CAUTION

Fuel is flammable. It may cause injury and property damage. Shut down the engine, extinguish all open flames and do not smoke while filling the fuel tank. Always wipe up any spilled fuel.

- Before refuelling, switch off the engine and allow it to cool.
- When refuelling, DO NOT smoke or allow naked flames in the area.
- Spilt fuel must be made safe immediately, using sand. If fuel is spilt on your clothes, change them.
- Store fuel in an approved, purpose made container away from heat and ignition sources.



Health and Safety

Vibration

Some vibration from the compaction operation is transmitted through the handle to the operator's hands. The Altrad Belle Plate Compactor range has been specifically designed to reduce hand/arm vibration levels. Refer to specifications & technical data for vibration levels and usage times (recommended maximum daily exposure time). DO NOT exceed the maximum usage times.

PPE (Personal Protective Equipment).

Suitable PPE must be worn when using this equipment i.e. Safety Goggles, Gloves, Ear Defenders, Dust Mask and Steel Toe capped footwear. Wear clothing suitable for the work you are doing. Tie back long hair and remove any jewellery which may catch in the equipment's moving parts.

Dust.

The compacting process will occasionally produce dust, which may be hazardous to your health. Always wear a mask that is suited to the type of dust being produced.

Fuel.

Do not ingest fuel or inhale fuel vapours and avoid contact with your skin. Wash fuel splashes immediately. If you get fuel in your eyes, irrigate with copious amounts of water and seek medical attention as soon as possible.

Exhaust Fumes



CAUTION

The exhaust fumes produced by this equipment are highly toxic and can kill!

Do not operate the compactor indoors or in a confined space, make sure the work area is adequately ventilated.



Pre-Start Checks

Pre start-up inspection

The following Pre-start-up inspection must be performed before the start of each work session or after every four hours of use, whichever is first. Please refer to the service section for detailed guidance. If any fault is discovered, the compactor must not be used until the fault is rectified.

1. Thoroughly inspect the compactor for signs of damage. Check components are present and secure. Pay special attention to the belt drive safety guard fitted between the engine and the vibrator unit.
2. Check the engine oil level and top up as necessary.
3. Check the engine fuel level and top up as necessary.
4. Check for fuel and oil leaks.

Reasons For Compaction



Soil, which has been disturbed or new infill, subbase and blacktop, will have small voids or air pockets which, if not compacted, will lead to one or more problems occurring.

1. As traffic crosses the surface of an uncompacted area, the material is compressed. This leads to subsidence of the top surface as the material fills the voids.
 2. A similar situation occurs with static loads on uncompacted ground. The load (e.g. a building) will sink.
 3. Materials with voids are more susceptible to water seepage, leading to erosion. Water ingress may also cause the soil to expand during freezing temperatures and contract during dry spells. Expansion and contraction is a major cause of damage to building foundations and normally leads to the structure requiring underpinning.
- Compaction increases the density of the material and therefore increases its load bearing capacity. Reduces air voids and therefore reduces the risk of subsidence, expansion and contraction, due to ingress of water.

Compaction Specification



Various methods have been employed in the past to specify the compaction required for various applications. The factors to consider are, material properties, layer thickness, pressure applied, vibration and number of passes. Greater understanding of how compaction works has led to new compaction specifications being introduced.

The most up to date specification is part of the U.K.'s NRSWA (New Roads & Street Works Act). Civil Engineers are now adopting these specifications to ensure good compaction for all site work.

NRSWA (HAUC specification).

The specification was compiled by HAUC (Highways Authorities & Utilities Committee).

The 'New Roads and Street Works Act 1991, set a new standard for road repairs and reinstatements in the UK. It covers materials, methods, equipment and safety when carrying out reinstatements on roads and footways.

The reason for the act is to ensure repairs and reinstatements are carried out to a higher standard and ultimately last longer. This in turn will reduce the need for costly remedial work and reduce traffic delays.

There are two categories specified for plate compactors.

1. 1400 to 1800kg/m²
2. Over 1800kg/m²

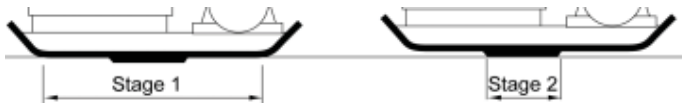
These figures relate to the static pressure applied by the machine

NOTE: No standard single direction plate compactors comply with this minimum specification. For highways work always use a 'Dual Force' plate compactor.

DUAL FORCE

Altrad Belle studied the act then developed and patented equipment to enable contractors to comply with the act's requirements.

The NRSWA legislation requires that compaction equipment meets the minimum specification. By purchasing an Altrad Belle 'Dual Force' plate, you are immediately complying with this part of the act. To comply with the specification and maintain surface tolerance, Altrad Belle 'Dual Force' base plates are divided into two areas providing two stages of compaction.



Stage 1: The full base area compacts the material like a standard machine.

Stage 2: The base rises onto the 'Dual Force' section to give 3 to 4 times the compaction force of standard plates.

Applications/materials fall into three categories:

1. Cohesive materials (less than 20% granular) e.g clay, silt & heavy soils.
2. Granular materials (more than 20% granular) e.g hard core, sand & light soils.
3. Bituminous materials e.g asphalt (tarmac), cold lay (bitumin emulsion products).

The chart shows the HAUC specifications for layer depth and number of passes for Dual Force' plates. If standard machines are used, optimum compaction can not be guaranteed, however, if layer depths are reduced and number of passes increased, results can be improved.

Moisture content of cohesive & granular materials is critical to effective compaction. If granular material is too dry it will flow around the plate instead of compacting. If the moisture content is too high the material may dry out after compaction and shrinkage will occur.

1400 - 1800 kg/m ²	COMPACTION PASSES REQUIRED PER LAYER OF COMPACTED THICKNESS UP TO:				
	40mm	60mm	80mm	100mm	150mm
Cohesive Materials**	2**	4**	5**	6**	Reduce Layer Thickness
Granular Materials**	2*	3*	4*	5	9
Bituminous	6	10	12		Reduce Layer Thickness

* Usually placed in 100mm minimum layer so not specified by HAUC.

** The nature of cohesive materials makes plate compaction difficult. Optimum compaction is not guaranteed and not recommended by HAUC.

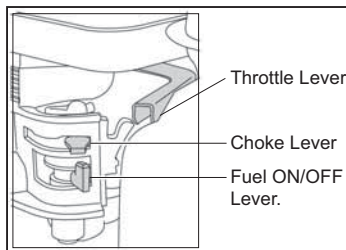


CAUTION

Improper maintenance can be hazardous. Read and Understand this section before you perform any maintenance, service or repairs.

Honda GX120 & GX160

1. Open the fuel tap by moving the fuel ON / OFF lever fully to the right.
2. If starting the engine from cold, set the choke ON by moving the choke lever fully to the left. If restarting a warm engine, the choke is usually not required, however, if the engine has cooled to a degree, partial choke may be required.
3. Turn the engine ON / OFF switch clockwise to the 'I' position.
4. Set the throttle to the idle position by moving the throttle lever fully to the right. Do not start the engine on full throttle, as the compactor will vibrate as soon as the engine starts.
5. Taking a firm hold of the control handle with one hand, grasp the recoil starter handle with the other. Pull the recoil starter until engine resistance is felt, then let starter return.
6. Taking care not to pull the starter's rope fully out, pull the starter handle briskly.
7. Repeat until the engine fires.
8. Once the engine fires gradually set the choke lever to the OFF position by moving it to the right.
9. If the engine fails to fire after several attempts, follow the trouble-shooting guide on page 8.
10. To stop the engine, set the throttle to idle and turn the engine ON / OFF switch anticlockwise to the '0' position.
11. Turn the fuel off.



Hatz 1B20-7 Diesel Engine (please refer to the engine manual for full details)

1. Turn ON the fuel by moving the fuel ON/OFF lever fully to the right.
2. Set the engine speed control to start.
3. Taking a firm hold of the control handle with one hand, grasp the recoil starter handle with the other. Pull the handle until engine resistance is felt, then let the starter return.
4. Taking care not to pull the starter's rope fully out, pull the starter handle briskly with both hands.
5. Repeat this procedure until the engine fires.
6. If the engine fails to start after several attempts, consult the engine manual supplied with the compactor.
7. To stop the engine, set the throttle control to idle, then press and hold the red stop button until the engine stops.

- Take the compactor to where it is required.**
 If using the 'Detachable' transport attachment to wheel the unit, tilt the compactor forward to raise the transport wheels off the ground. Swing the transporter frame back, then across to disconnect it from the rear of the compactor. Place the transporter frame somewhere safe until next required. For machines with the 'Fixed' transporter tilt the machine forward, pull the transporter rearwards and upwards, lower the machine to the floor and latch the transporter into the 'up' position. Where it is necessary to use lifting equipment to position the compactor, make sure the lifting equipment has a WLL (Working Load Limit) suitable for the compactors weight (see specification chart on page 4 or the machine numberplate). Attach suitable chains or slings ONLY to the lifting point on the top of the compactor.
- If the compactor is fitted with the water spray system and the application requires its use, check that the water outlet valve is closed, then fill the water bottle with clean water.
- Having carried out the checks listed in the 'pre start' section, you may start the engine.**
 The Altrad Belle 'PCX' range of compactors are fitted with a centrifugal clutch, this allows the engine to run at idle without driving the vibrator.
 As the engine speed is increased the clutch will engage and will drive the vibrator.
 For correct operation, the engine speed should be set to maximum.
- Set the throttle to maximum and use the control handle to steer or turn the compactor.**
 The vibrator will not only cause the baseplate to vibrate but will also cause it to travel forward. During normal operation you should not have to push the compactor but allow it to travel at its own pace. The speed of travel will be determined by the condition of the surface being compacted.
 If the surface to be compacted is on a slope, great care must be taken when controlling the compactor's direction of travel. If necessary, use a suitable rope attached to the compactor at a low point on the chassis, to allow a helper to take part of the compactor's weight. Work up and down a slope not across.
- Work the compactor over the surface in an organised pattern until the required compaction has been achieved.**
 Where there are a number of different layers to be compacted on top of each other, compact each layer individually.
- To stop the compactor vibrating, set the throttle to idle.

Troubleshooting Guide

Problem	Cause	Remedy
Engine will not start.	No fuel.	Open fuel tap. Fill fuel tank.
	Engine switched off.	Switch engine on.
	Spark plug fouled.	Clean and reset plug gap.
	Engine cold.	Close choke.
	Engine flooded.	Honda, open choke, fully open throttle, pull recoil starter until engine fires. Hatz, move speed control to stop, pull recoil starter 5 times then repeat start procedure.
Engine still will not start.	Major Fault	Contact Agent or Altrad Belle.
Unit will not vibrate.	Engine speed too slow.	Set engine speed control to fast.
	Drive belt tension loose.	Adjust belt tension.
	Air filter blocked	Clean or renew air filter.
	Drive failure.	Contact Agent or Altrad Belle.
	Vibrator failure.	Contact Agent or Altrad Belle.
Asphalt adhering to plate.	Lack of lubrication.	Use a water spray system.
Paving blocks damaged.	Plate in direct contact with material.	Use a paving pad.
	Standard pad used on Dual Force plate.	Fit correct Dual Force Pad.
Bituminous surface flaking (laminating).	Over compaction.	Remove and relay.
Low travel speed (plate sinking).	Layer thickness too deep.	Remove some of the material.
	Moisture content too high or too low.	Remove material and adjust.

Maintenance

The Altrad Belle 'PCX' range of Single Direction Plate Compactors are designed to give many years of trouble free operation. It is, however, important that the simple regular maintenance listed in this section is carried out.

It is recommended that an approved Altrad Belle dealer carries out all major maintenance and repairs. Always use genuine Altrad Belle replacement parts, the use of spurious parts may void your warranty.

Before any maintenance is carried out on the machine, switch off the engine. If working on a petrol engine machine, disconnect the HT lead from the sparkplug. If working on a diesel engine, make sure that the stop switch is in the stop position. Always set the compactor on level ground to ensure any fluid levels will be correctly read. Only use recommended oils (see chart on following page).

Running In Period

When the compactor is first used from new, the engine oil must be changed after the initial running in period (see engine manual for full detail). The vibrator shaft case oil must be replaced after the first 100 hours use, then after every 500 working hours. For detail on vibrator shaft case oil replacement, see 'Vibrator unit'. The belt tension should be checked after 4 hours use.

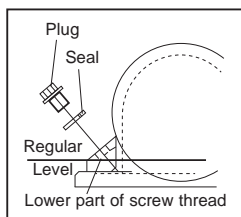
Drive Belt

Remove the belt guard then check the belt tension by placing light finger pressure on the top of the belt, as near central between the engine drive and vibrator pulley. The belt should deflect by between 5mm and 10mm. If the belt tension requires adjustment, loosen the four engine mount bolts enough to allow the engine to be moved. Adjust the engine's position by turning the tension bolt clockwise to increase belt tension, anti-clockwise to decrease. Once set, retighten the engine mount bolts and check the belt tension a second time. Finally, replace the belt guard ensuring it is correctly and securely fitted.

Routine Maintenance		First 4 Hours	First Month / 20 Hours	3 Months / 50 Hours	6 Months / 100 Hours
Engine Oil	Check Level	✓			
	Change		✓		✓
Air Filter	Check Condition / Clean		✓		✓
	Replace when necessary / Every 12 months				
Spark Plug	Change				✓
Drive Belt	Tension	✓	✓	✓	

Oil / Fuel Type & Quantity - Spark Plug Type

	Oil Type	Quantity (Litre)	Fuel Type	Capacity (Litre)	Spark Plug Type	Electrode Gap (mm)
Petrol Honda GX100	S.A.E. 10W 30	0.6	Unleaded	2.5	BM6ES or BPR6ES	0.7 - 0.8
Petrol Honda GX160				3.6		
Diesel Hatz 1B20-6	S.A.E. 10W 30	0.9	Diesel (BS2869)	Refer to Manual	N/A	N/A
Vibrator	Turbine Oil 32	0.4	N/A	N/A	N/A	N/A

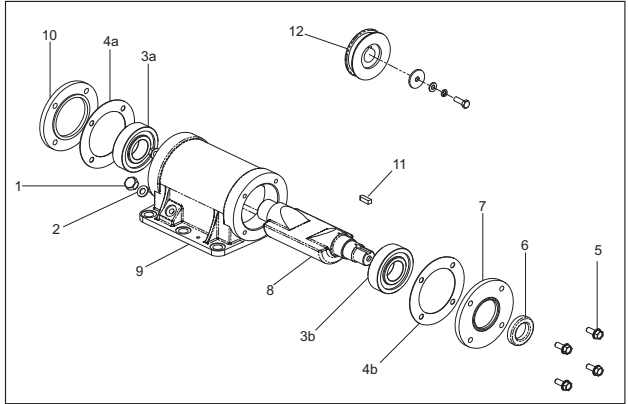


Vibrator Unit.

Remove the plug complete with seal, check that the oil level reaches the bottom thread on the oil plug hole. Top up as necessary with the correct oil (see chart).

Assembly Instructions for Vibrator

1. Clean out Housing (9) with gun wash then blow dry with compressed air.
2. Fit rear Bearing (3a) into Housing and push Shaft (8) into Bearing.
3. Fit front Bearing (3b) onto Shaft and into Housing.
4. Fit Bearing Cover 'B' (10) c/w Gasket (4a) to the rear of the Housing.
5. Fit Oil Seal (6) into Bearing Cover 'A' (7).
6. Fit Bearing Cover 'A' c/w Gasket (4b) to the front of the Housing.
7. Fit Woodruff Key (11) and Pulley (12) onto Shaft.
8. Pour oil into oil drain hole in the housing until oil just starts to trickle out.
9. Fit Copper Washer (2) and Oil Drain Plug (1).
10. Fit Vibrator onto Baseplate and tighten bolts to a torque of 150Nm.
11. Run for approximately 2 minutes to ensure oil does not leak from the Vibrator.



Fitting Instructions

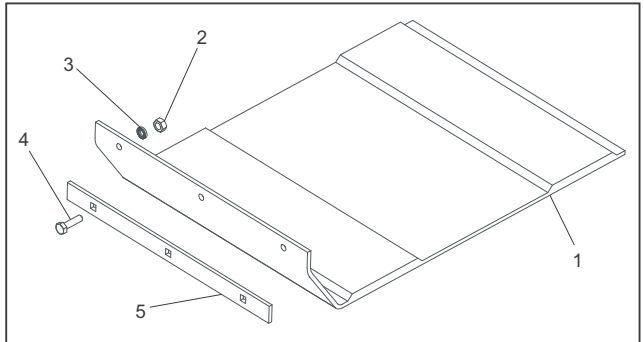
Paving Pad

The paving pad has been designed to be used when tamping down paving slabs and block pavers. However, it should not be used for normal compaction work.

Before fitting, make sure the paving pad you have is the correct size and the correct type (HAUC 'Dual Force' or standard).

To fit the Paving Pad (1), place the pad under the plate ensuring the securing holes line up with the holes on the front of the baseplate.

The securing coach bolts (4) should be passed through the clamp strip (5) then the paving pad (1) and finally through the baseplate. They are in turn secured in place with the nut (2) and washer (3).



Transporter Attachment

The transporter attachment enables the operator to move the compactor to the work place with the minimum of effort.

Removable Transporter Attachment

To fit the transport attachment, align the pivot bracket with the holes on the rear of the baseplate.

The two securing bolts should be passed through the pivot bracket and the baseplate. They are in turn secured in place with the Nyloc nut and washer.

Slide the wheel frame onto the pivot bracket, tilt the compactor forward then swing the wheel frame forward and under. Finally, tilt the compactor back and onto the wheels.

Fixed Transporter Attachment

To fit the transport attachment, align the bracket with the holes on the rear of the bedplate. The two securing bolts should be passed through the bracket and into the bedplate.



'Dual Force' / HAUC / NRSWA Certificate

This machine **is** fitted with a 'Dual Force' base plate.

This machine **is not** fitted with a 'Dual Force' base plate.

When fitted with a 'Dual Force' base plate the Static Weight per Unit Area of this machine is over 1400 kg/m² and so complies with the NRSWA (HAUC specification) for plate compactors in the category 1400 – 1800kg/m².

Managing Director

R. Neilson

'Dual Force' allows Altrad Belle plate compactors to be used for Highways reinstatements in accordance with the specifications stated in the NRSWA (New Roads and Streetworks Act 1991) Appendix A8.

Standard Altrad Belle plate compactors can be retro fitted with 'Dual Force', contact Altrad Belle for details.



Warranty

Your new Altrad Belle 'PCX' single direction plate compactor is warranted to the original purchaser for a period of one-year (12 months) from the original date of purchase.

The Altrad Belle warranty is against defects in design, materials and workmanship.

The following are not covered under the Altrad Belle warranty:

1. Damage caused by abuse, misuse, dropping or other similar damage caused by or as a result of failure to follow assembly, operation or user maintenance instructions.
2. Alterations, additions or repairs carried out by persons other than Altrad Belle or their recognised agents.
3. Transportation or shipment costs to and from Altrad Belle or their recognised agents, for repair or assessment against a warranty claim, on any machine.
4. Materials and/or labour costs to renew, repair or replace components due to fair wear and tear.

The following components are not covered by warranty.

- Drivebelt/s
- Engine air filter
- Engine spark plug

Altrad Belle and/or their recognised agents, directors, employees or insurers will not be held liable for consequential or other damages, losses or expenses in connection with or by reason of or the inability to use the machine for any purpose.

Warranty Claims

All warranty claims should firstly be directed to Altrad Belle, either by telephone, by Fax, by Email, or in writing.

For warranty claims:

Tel: +44(0)1298 84606

Fax: +44(0)1298 84722

Email : Warranty@belle-group.co.uk

Write to:

Altrad Belle Warranty Department,
Sheen, Nr. Buxton
Derbyshire
SK17 0EU
England.

How To Use This Manual



This manual has been written to help you operate and service the Plate Compactor safely.
This manual is intended for dealers and operators of the Plate Compactor.

Foreword

- The 'Environment' section gives instructions on how to handle the recycling of discarded apparatus in an environmentally friendly way.
- The 'Machine Description' section helps you to familiarise yourself with the machine's layout and controls.
- The 'General Safety' and 'Health and Safety' sections explain how to use the machine to ensure your safety and the safety of the general public.
- The 'Start and Stop Procedure' helps you with starting and stopping the machine.
- The 'Trouble Shooting Guide' helps you if you have a problem with your machine.
- The 'Servicing' section is to help you with the general maintenance and servicing of your machine.
- The 'Warranty' Section details the nature of the warranty cover and the claims procedure.
- The 'Dual Force' section shows the compaction specification the machine can achieve.
- The 'CE certificate' section shows the standards that the machine has been built to.

Directives with regard to the notations.

Text in this manual to which special attention must be paid are shown in the following way:



CAUTION

The product can be at risk. The machine or yourself can be damaged or injured if procedures are not carried out in the correct way.



WARNING

The life of the operator can be at risk.

WARNING



WARNING

*Before you operate or carry out any maintenance on this machine **YOU MUST READ** and **STUDY** this manual.*

KNOW how to safely use the unit's controls and what you must do for safe maintenance. (NB Be sure that you know how to switch the machine off before you switch on, in case you get into difficulty.)

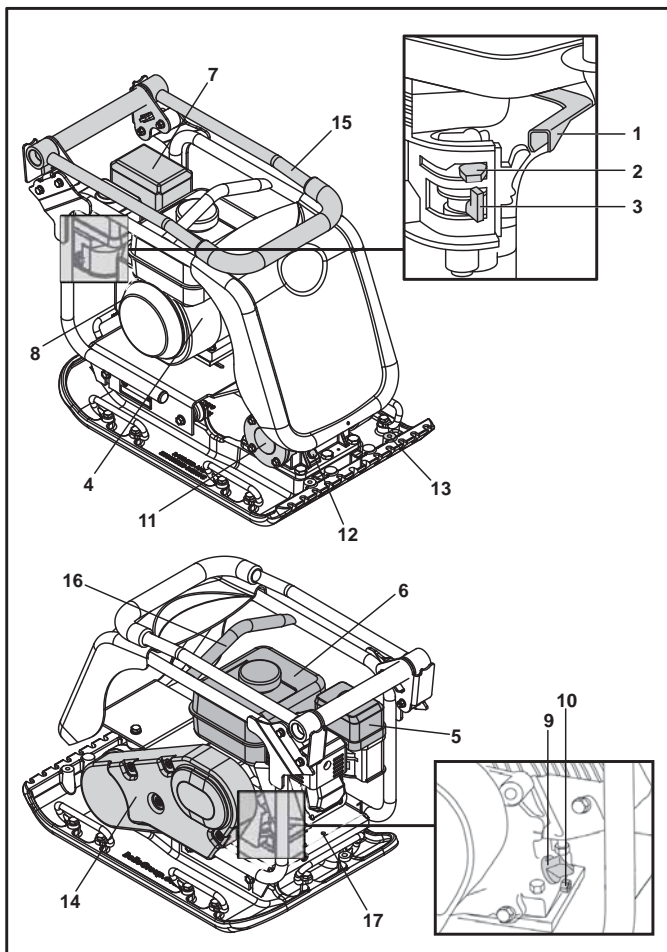
ALWAYS wear or use the proper safety items required for your personal protection. If you have **ANY QUESTIONS** about the safe use or maintenance of this unit, ASK YOUR SUPERVISOR OR CONTACT: **Altrad Belle (UK): +44 (0) 1298 84606**

Contents



How to use this manual	17
Warning	17
Machine Description	18
Environment	18
Technical Data	19
Decals.....	20
General Safety	21
Health and Safety	21
Pre-Start Safety Checks	21
Reasons for Compaction	22
Compaction Specification	22
Applications	23
Start & Stop Procedure	23
Operating the Compactor	24
Trouble Shooting Guide	24
Servicing	25
Assembly Instructions	26
Fitting Instructions	26
Dual Force Certificate	27
Warranty	27
C.E. Certificate	2

Machine Description



1. Throttle lever.
2. Choke lever.
3. Fuel ON / OFF lever.
4. Engine ON / OFF switch.
5. Air Filter Housing.
6. Fuel Tank.
7. Exhaust.
8. Recoil Starter Handle.
9. Engine oil filler / dipstick.
10. Engine oil drain plug.
11. Vibrator.
12. Vibrator oil check plug.
13. Attachment point for Water Spray System or Paving Pad.
14. Belt guard.
15. Control Handle.
16. Lifting Point.
17. Attachment points for Transporter Options.

N.B. Drawing based a Honda GX160 engine. Please refer to the manufacturer's literature for Hatz engine details.

Environment

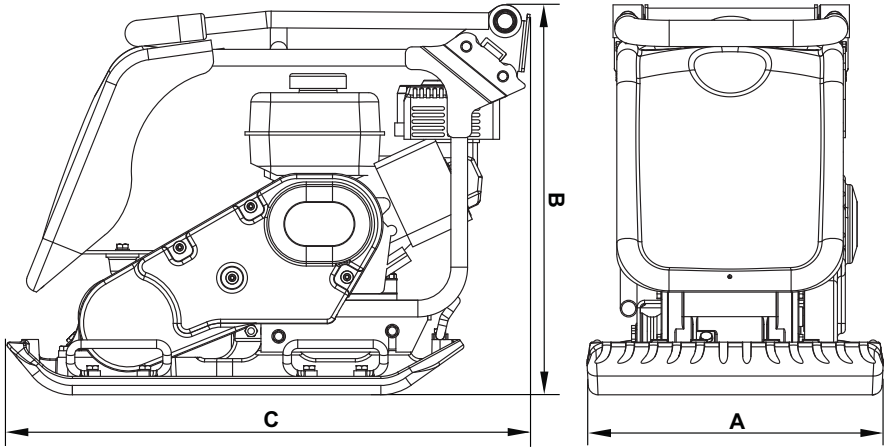
Safe Disposal.



Instructions for the protection of the environment. The machine contains valuable materials. Take the discarded apparatus and accessories to the relevant recycling facilities.

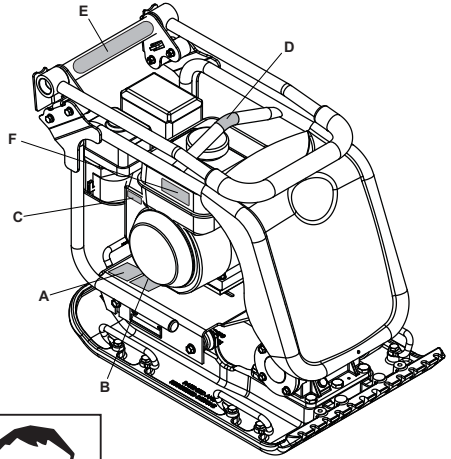
Component	Material
Handle	Steel
Front cover	HDPE
Main frame	Steel
Baseplate	Steel
Hand Grips	Rubber
Engine	Aluminium
Flexible Mounts	Steel and Rubber
Various Parts	Steel and Aluminium
Water Bottle (if fitted)	Plastic

Technical Data

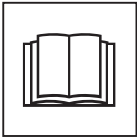


Model	PCX 450	PCX 500
A - Machine Width (in)	17.7	19.7
B - Machine Height - Honda (in)	24	24
B - Machine Height - Hatz (in)	26.5	26.5
C - Machine Length - Honda (in)	31.4	31.4
C - Machine Length - Hatz (in)	34.2	34.2
Machine Weight - Honda (lbs)	189	194
Machine Weight - Honda (lbs)	242	253
Engine RPM	3850	3850
Vibrator Force (lbf)	3709	3709
Frequency (Hz)	101	101
Max. Travel Speed - Honda (m/min)	23	21
Max. Travel Speed - Hatz (m/min)	22	21
Static Pressure - Honda (kg/m ²)	382	351
Static Pressure - Hatz (kg/m ²)	440	404
Sound Power Level - Honda (dB(A))	105	107
Sound Power Level - Hatz (dB(A))	107	107
3 Axis Vibration - Honda (m/sec ²)	1.90	2.96
3 Axis Vibration - Hatz (m/sec ²)	2.45	2.64
Usage Time - Honda (Mins)	831	342
Usage Time - Hatz (Mins)	499	430

- A. Safety Decal
- B. Noise Decal
- C. Engine RPM Decal
- D. Lifting Point Decal
- E. Low HAV Decal
- F. Engine Warning Decal



A - Safety Decal (Part No. 19.0.373)



**Please Read
Operators
Manual**



**Wear Protective
Footwear**



**Wear Ear
Protection**



**Wear Eye
Protection**

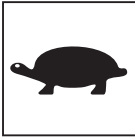
B - Noise Decal (800-99951 & 800-99942)

The Noise Level of the machine during operation is 105 / 107 dB(A)

C - Engine RPM Decal



**Fast Engine
Speed Position**



**Slow Engine
Speed Position**

D - Lifting Point Decal



E - Low HAV Decal (800-99965)

The machine has a UK Patented Design which reduces HAV levels allowing a greater Usage Time.

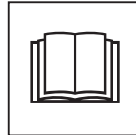
F - Engine Warning Decal



**Petrol is highly flammable. Turn
off the engine and allow time to
cool before refuelling.**



**The Engine emits toxic Carbon
Monoxide. Do not run the Engine
in an enclosed area.**



**Please Read
Engine Manual**

General Safety



For your own personal protection and for the safety of those around you, please read and ensure you fully understand the following safety information. It is the responsibility of the operator to ensure that he/she fully understands how to operate this equipment safely. If you are unsure about the safe and correct use of the Plate Compactor, consult your supervisor or Altrad Belle.



CAUTION

Improper maintenance or use can be hazardous. Read and Understand this section before you perform any maintenance, service or repairs.

- This equipment is heavy and must not be lifted single-handedly, either GET HELP or use suitable lifting equipment. A special transport assembly is available for the compactor (see options).
- Cordon off the work area and keep members of the public and unauthorised personnel at a safe distance.
- Personal Protective Equipment (PPE) must be worn by the operator whenever this equipment is being used (see Health & Safety).
- Make sure you know how to safely switch this machine OFF before you switch it ON in case you get into difficulty.
- Always switch OFF the engine before transporting, moving it around the site or servicing it.
- During use the engine becomes very hot, allow the engine to cool before touching it. Never leave the engine running and unattended.
- Never remove or tamper with any guards fitted, they are there for your protection. Always check guards for condition and security, if any are damaged or missing, DO NOT USE THE COMPACTOR until the guard has been replaced or repaired.
- Do not operate the Compactor when you are ill, feeling tired, or when under the influence of alcohol or drugs.

Fuel Safety



CAUTION

Fuel is flammable. It may cause injury and property damage. Shut down the engine, extinguish all open flames and do not smoke while filling the fuel tank. Always wipe up any spilled fuel.

- Before refuelling, switch off the engine and allow it to cool.
- When refuelling, DO NOT smoke or allow naked flames in the area.
- Spilt fuel must be made safe immediately, using sand. If fuel is spilt on your clothes, change them.
- Store fuel in an approved, purpose made container away from heat and ignition sources.

Health and Safety



Vibration

Some vibration from the compaction operation is transmitted through the handle to the operator's hands. The Altrad Belle Plate Compactor range has been specifically designed to reduce hand/arm vibration levels. Refer to specifications & technical data for vibration levels and usage times (recommended maximum daily exposure time). DO NOT exceed the maximum usage times.

PPE (Personal Protective Equipment).

Suitable PPE must be worn when using this equipment i.e. Safety Goggles, Gloves, Ear Defenders, Dust Mask and Steel Toe capped footwear. Wear clothing suitable for the work you are doing. Tie back long hair and remove any jewellery which may catch in the equipment's moving parts.

Dust.

The compacting process will occasionally produce dust, which may be hazardous to your health. Always wear a mask that is suited to the type of dust being produced.

Fuel.

Do not ingest fuel or inhale fuel vapours and avoid contact with your skin. Wash fuel splashes immediately. If you get fuel in your eyes, irrigate with copious amounts of water and seek medical attention as soon as possible.

Exhaust Fumes



CAUTION

The exhaust fumes produced by this equipment are highly toxic and can kill!

Do not operate the compactor indoors or in a confined space, make sure the work area is adequately ventilated.

Pre-Start Checks



Pre start-up inspection

The following Pre-start-up inspection must be performed before the start of each work session or after every four hours of use, whichever is first. Please refer to the service section for detailed guidance. If any fault is discovered, the compactor must not be used until the fault is rectified.

1. Thoroughly inspect the compactor for signs of damage. Check components are present and secure. Pay special attention to the belt drive safety guard fitted between the engine and the vibrator unit.
2. Check the engine oil level and top up as necessary.
3. Check the engine fuel level and top up as necessary.
4. Check for fuel and oil leaks.

Soil, which has been disturbed or new infill, subbase and blacktop, will have small voids or air pockets which, if not compacted, will lead to one or more problems occurring.

1. As traffic crosses the surface of an uncompacted area, the material is compressed. This leads to subsidence of the top surface as the material fills the voids.
2. A similar situation occurs with static loads on uncompacted ground. The load (e.g. a building) will sink.
3. Materials with voids are more susceptible to water seepage, leading to erosion. Water ingress may also cause the soil to expand during freezing temperatures and contract during dry spells. Expansion and contraction is a major cause of damage to building foundations and normally leads to the structure requiring underpinning.
Compaction increases the density of the material and therefore increases its load bearing capacity. Reduces air voids and therefore reduces the risk of subsidence, expansion and contraction, due to ingress of water.

Various methods have been employed in the past to specify the compaction required for various applications. The factors to consider are, material properties, layer thickness, pressure applied, vibration and number of passes. Greater understanding of how compaction works has led to new compaction specifications being introduced.

The most up to date specification is part of the U.K.'s NRSWA (New Roads & Street Works Act). Civil Engineers are now adopting these specifications to ensure good compaction for all site work.

NRSWA (HAUC specification).

The specification was compiled by HAUC (Highways Authorities & Utilities Committee).

The 'New Roads and Street Works Act 1991, set a new standard for road repairs and reinstatements in the UK. It covers materials, methods, equipment and safety when carrying out reinstatements on roads and footways.

The reason for the act is to ensure repairs and reinstatements are carried out to a higher standard and ultimately last longer. This in turn will reduce the need for costly remedial work and reduce traffic delays.

There are two categories specified for plate compactors.

1. 1400 to 1800kg/m²
2. Over 1800kg/m²

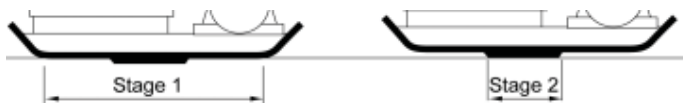
These figures relate to the static pressure applied by the machine

NOTE: No standard single direction plate compactors comply with this minimum specification. For highways work always use a 'Dual Force' plate compactor.

DUAL FORCE

Altrad Belle studied the act then developed and patented equipment to enable contractors to comply with the act's requirements.

The NRSWA legislation requires that compaction equipment meets the minimum specification. By purchasing an Altrad Belle 'Dual Force' plate, you are immediately complying with this part of the act. To comply with the specification and maintain surface tolerance, Altrad Belle 'Dual Force' base plates are divided into two areas providing two stages of compaction.



Stage 1: The full base area compacts the material like a standard machine.

Stage 2: The base rises onto the 'Dual Force' section to give 3 to 4 times the compaction force of standard plates.

Applications/materials fall into three categories:

1. Cohesive materials (less than 20% granular) e.g clay, silt & heavy soils.
2. Granular materials (more than 20% granular) e.g hard core, sand & light soils.
3. Bituminous materials e.g asphalt (tarmac), cold lay (bitumin emulsion products).

The chart shows the HAUC specifications for layer depth and number of passes for Dual Force' plates. If standard machines are used, optimum compaction can not be guaranteed, however, if layer depths are reduced and number of passes increased, results can be improved.

Moisture content of cohesive & granular materials is critical to effective compaction. If granular material is too dry it will flow around the plate instead of compacting. If the moisture content is too high the material may dry out after compaction and shrinkage will occur.

1400 - 1800 kg/m ²	COMPACTION PASSES REQUIRED PER LAYER OF COMPACTED THICKNESS UP TO:				
	40mm	60mm	80mm	100mm	150mm
Cohesive Materials**	2**	4**	5**	6**	Reduce Layer Thickness
Granular Materials**	2*	3*	4*	5	9
Bituminous	6	10	12		Reduce Layer Thickness

* Usually placed in 100mm minimum layer so not specified by HAUC.

** The nature of cohesive materials makes plate compaction difficult. Optimum compaction is not guaranteed and not recommended by HAUC.

Start and Stop Procedure

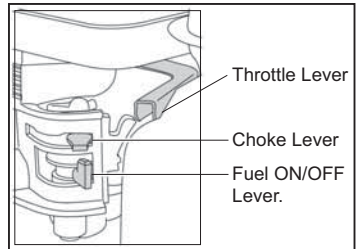


CAUTION

Improper maintenance can be hazardous. Read and Understand this section before you perform any maintenance, service or repairs.

Honda GX120 & GX160

1. Open the fuel tap by moving the fuel ON / OFF lever fully to the right.
2. If starting the engine from cold, set the choke ON by moving the choke lever fully to the left. If restarting a warm engine, the choke is usually not required, however, if the engine has cooled to a degree, partial choke may be required.
3. Turn the engine ON / OFF switch clockwise to the 'I' position.
4. Set the throttle to the idle position by moving the throttle lever fully to the right. Do not start the engine on full throttle, as the compactor will vibrate as soon as the engine starts.
5. Taking a firm hold of the control handle with one hand, grasp the recoil starter handle with the other. Pull the recoil starter until engine resistance is felt, then let starter return.
6. Taking care not to pull the starter's rope fully out, pull the starter handle briskly.
7. Repeat until the engine fires.
8. Once the engine fires gradually set the choke lever to the OFF position by moving it to the right.
9. If the engine fails to fire after several attempts, follow the trouble-shooting guide on page 8.
10. To stop the engine, set the throttle to idle and turn the engine ON / OFF switch anticlockwise to the '0' position.
11. Turn the fuel off.



Hatz 1B20-7 Diesel Engine (please refer to the engine manual for full details)

1. Turn ON the fuel by moving the fuel ON/OFF lever fully to the right.
2. Set the engine speed control to start.
3. Taking a firm hold of the control handle with one hand, grasp the recoil starter handle with the other. Pull the handle until engine resistance is felt, then let the starter return.
4. Taking care not to pull the starter's rope fully out, pull the starter handle briskly with both hands.
5. Repeat this procedure until the engine fires.
6. If the engine fails to start after several attempts, consult the engine manual supplied with the compactor.
7. To stop the engine, set the throttle control to idle, then press and hold the red stop button until the engine stops.

- Take the compactor to where it is required.**
 If using the 'Detachable' transport attachment to wheel the unit, tilt the compactor forward to raise the transport wheels off the ground. Swing the transporter frame back, then across to disconnect it from the rear of the compactor. Place the transporter frame somewhere safe until next required. For machines with the 'Fixed' transporter tilt the machine forward, pull the transporter rearwards and upwards, lower the machine to the floor and latch the transporter into the 'up' position. Where it is necessary to use lifting equipment to position the compactor, make sure the lifting equipment has a WLL (Working Load Limit) suitable for the compactors weight (see specification chart on page 4 or the machine numberplate). Attach suitable chains or slings ONLY to the lifting point on the top of the compactor.
- If the compactor is fitted with the water spray system and the application requires its use, check that the water outlet valve is closed, then fill the water bottle with clean water.
- Having carried out the checks listed in the 'pre start' section, you may start the engine.**
 The Altrad Belle 'PCx' range of compactors are fitted with a centrifugal clutch, this allows the engine to run at idle without driving the vibrator.
 As the engine speed is increased the clutch will engage and will drive the vibrator.
 For correct operation, the engine speed should be set to maximum.
- Set the throttle to maximum and use the control handle to steer or turn the compactor.**
 The vibrator will not only cause the baseplate to vibrate but will also cause it to travel forward. During normal operation you should not have to push the compactor but allow it to travel at its own pace. The speed of travel will be determined by the condition of the surface being compacted.
 If the surface to be compacted is on a slope, great care must be taken when controlling the compactor's direction of travel. If necessary, use a suitable rope attached to the compactor at a low point on the chassis, to allow a helper to take part of the compactor's weight. Work up and down a slope not across.
- Work the compactor over the surface in an organised pattern until the required compaction has been achieved.**
 Where there are a number of different layers to be compacted on top of each other, compact each layer individually.
- To stop the compactor vibrating, set the throttle to idle.

Problem	Cause	Remedy
Engine will not start.	No fuel.	Open fuel tap.
		Fill fuel tank.
	Engine switched off.	Switch engine on.
	Spark plug fouled.	Clean and reset plug gap.
	Engine cold.	Close choke.
Engine flooded.		Honda, open choke, fully open throttle, pull recoil starter until engine fires.
		Hatz, move speed control to stop, pull recoil starter 5 times then repeat start procedure.
Engine still will not start.	Major Fault	Contact Agent or Altrad Belle.
Unit will not vibrate.	Engine speed too slow.	Set engine speed control to fast.
	Drive belt tension loose.	Adjust belt tension.
	Air filter blocked	Clean or renew air filter.
	Drive failure.	Contact Agent or Altrad Belle.
	Vibrator failure.	Contact Agent or Altrad Belle.
Asphalt adhering to plate.	Lack of lubrication.	Use a water spray system.
Paving blocks damaged.	Plate in direct contact with material.	Use a paving pad.
	Standard pad used on Dual Force plate.	Fit correct Dual Force Pad.
Bituminous surface flaking (laminating).	Over compaction.	Remove and relay.
Low travel speed (plate sinking).	Layer thickness too deep.	Remove some of the material.
	Moisture content too high or too low.	Remove material and adjust.

Maintenance

The Altrad Belle 'PCX' range of Single Direction Plate Compactors are designed to give many years of trouble free operation. It is, however, important that the simple regular maintenance listed in this section is carried out. It is recommended that an approved Altrad Belle dealer carries out all major maintenance and repairs. Always use genuine Altrad Belle replacement parts, the use of spurious parts may void your warranty. Before any maintenance is carried out on the machine, switch off the engine. If working on a petrol engine machine, disconnect the HT lead from the sparkplug. If working on a diesel engine, make sure that the stop switch is in the stop position. Always set the compactor on level ground to ensure any fluid levels will be correctly read. Only use recommended oils (see chart on following page).

Running In Period

When the compactor is first used from new, the engine oil must be changed after the initial running in period (see engine manual for full detail). The vibrator shaft case oil must be replaced after the first 100 hours use, then after every 500 working hours. For detail on vibrator shaft case oil replacement, see 'Vibrator unit'. The belt tension should be checked after 4 hours use.

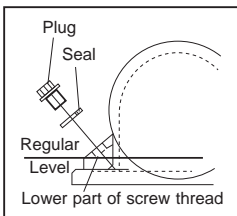
Drive Belt

Remove the belt guard then check the belt tension by placing light finger pressure on the top of the belt, as near central between the engine drive and vibrator pulley. The belt should deflect by between 5mm and 10mm. If the belt tension requires adjustment, loosen the four engine mount bolts enough to allow the engine to be moved. Adjust the engine's position by turning the tension bolt clockwise to increase belt tension, anti-clockwise to decrease. Once set, retighten the engine mount bolts and check the belt tension a second time. Finally, replace the belt guard ensuring it is correctly and securely fitted.

Routine Maintenance		First 4 Hours	First Month / 20 Hours	3 Months / 50 Hours	6 Months / 100 Hours
Engine Oil	Check Level	✓			
	Change		✓		✓
Air Filter	Check Condition / Clean		✓		✓
	Replace when necessary / Every 12 months				
Spark Plug	Change				✓
Drive Belt	Tension	✓	✓	✓	

Oil / Fuel Type & Quantity - Spark Plug Type

	Oil Type	Quantity (Gals)	Fuel Type	Capacity (Gals)	Spark Plug Type	Electrode Gap (mm)
Gasoline Honda GX100	S.A.E. 10W 30	0.15	Unleaded	0.66	BM6ES or BPR6ES	0.7 - 0.8
Gasoline Honda GX160				0.95		
Diesel Hatz 1B20-6	S.A.E. 10W 30	0.23	Diesel (BS2869)	Refer to Manual	N/A	N/A
Vibrator	Turbine Oil 32	0.1	N/A	N/A	N/A	N/A



Vibrator Unit.

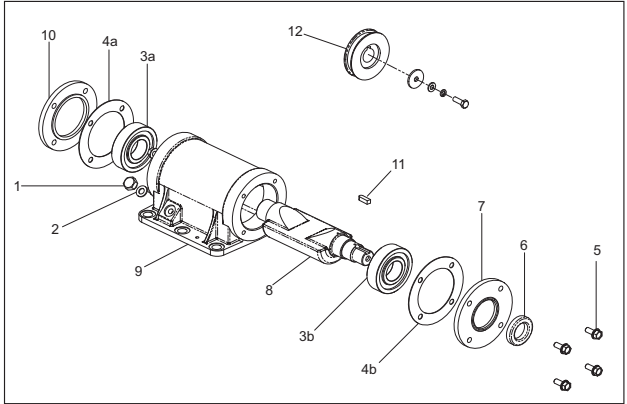
Remove the plug complete with seal, check that the oil level reaches the bottom thread on the oil plug hole. Top up as necessary with the correct oil (see chart).



Assembly Instructions

Assembly Instructions for Vibrator

1. Clean out Housing (9) with gun wash then blow dry with compressed air.
2. Fit rear Bearing (3a) into Housing and push Shaft (8) into Bearing.
3. Fit front Bearing (3b) onto Shaft and into Housing.
4. Fit Bearing Cover 'B' (10) c/w Gasket (4a) to the rear of the Housing.
5. Fit Oil Seal (6) into Bearing Cover 'A' (7).
6. Fit Bearing Cover 'A' c/w Gasket (4b) to the front of the Housing.
7. Fit Woodruff Key (11) and Pulley (12) onto Shaft.
8. Pour oil into oil drain hole in the housing until oil just starts to trickle out.
9. Fit Copper Washer (2) and Oil Drain Plug (1).
10. Fit Vibrator onto Baseplate and tighten bolts to a torque of 150Nm.
11. Run for approximately 2 minutes to ensure oil does not leak from the Vibrator.



Fitting Instructions

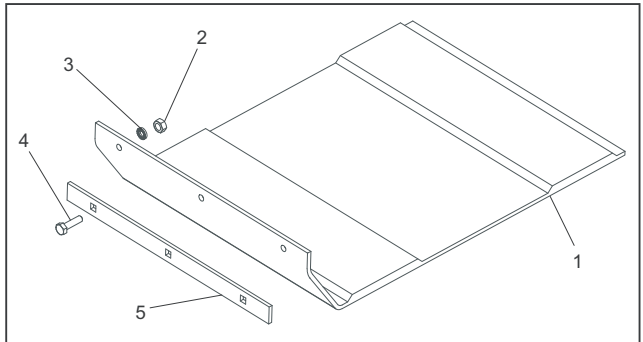
Paving Pad

The paving pad has been designed to be used when tamping down paving slabs and block pavers. However, it should not be used for normal compaction work.

Before fitting, make sure the paving pad you have is the correct size and the correct type (HAUC 'Dual Force' or standard).

To fit the Paving Pad (1), place the pad under the plate ensuring the securing holes line up with the holes on the front of the baseplate.

The securing coach bolts (4) should be passed through the clamp strip (5) then the paving pad (1) and finally through the baseplate. They are in turn secured in place with the nut (2) and washer (3).



Transporter Attachment

The transporter attachment enables the operator to move the compactor to the work place with the minimum of effort.

Removable Transporter Attachment

To fit the transport attachment, align the pivot bracket with the holes on the rear of the baseplate.

The two securing bolts should be passed through the pivot bracket and the baseplate. They are in turn secured in place with the Nyloc nut and washer.

Slide the wheel frame onto the pivot bracket, tilt the compactor forward then swing the wheel frame forward and under. Finally, tilt the compactor back and onto the wheels.

Fixed Transporter Attachment

To fit the transport attachment, align the bracket with the holes on the rear of the bedplate. The two securing bolts should be passed through the bracket and into the bedplate.

This machine **is** fitted with a 'Dual Force' base plate.

This machine **is not** fitted with a 'Dual Force' base plate.

When fitted with a 'Dual Force' base plate the Static Weight per Unit Area of this machine is over 1400 kg/m² and so complies with the NRSWA (HAUC specification) for plate compactors in the category 1400 – 1800kg/m².

Managing Director



R. Neilson

'Dual Force' allows Altrad Belle plate compactors to be used for Highways reinstatements in accordance with the specifications stated in the NRSWA (New Roads and Streetworks Act 1991) Appendix A8.

Standard Altrad Belle plate compactors can be retro fitted with 'Dual Force', contact Altrad Belle for details.

Warranty



Your new Altrad Belle 'PCX' single direction plate compactor is warranted to the original purchaser for a period of one-year (12 months) from the original date of purchase.

The Altrad Belle warranty is against defects in design, materials and workmanship.

The following are not covered under the Altrad Belle warranty:

1. Damage caused by abuse, misuse, dropping or other similar damage caused by or as a result of failure to follow assembly, operation or user maintenance instructions.
2. Alterations, additions or repairs carried out by persons other than Altrad Belle or their recognised agents.
3. Transportation or shipment costs to and from Altrad Belle or their recognised agents, for repair or assessment against a warranty claim, on any machine.
4. Materials and/or labour costs to renew, repair or replace components due to fair wear and tear.

The following components are not covered by warranty.

- Drivebelt/s
- Engine air filter
- Engine spark plug

Altrad Belle and/or their recognised agents, directors, employees or insurers will not be held liable for consequential or other damages, losses or expenses in connection with or by reason of or the inability to use the machine for any purpose.

Warranty Claims

All warranty claims should firstly be directed to Altrad Belle, either by telephone, by Fax, by Email, or in writing.

For warranty claims:

Tel: +1 540.345.5090

Fax: +1 540.345.5090

Email : BelleGroupInc@aol.com

Write to:

Altrad Belle Inc,
3959 Electric Road,
Roanoke, Suite 360,
VA, 24018,
USA

Ce manuel est rédigé pour vous aider à vous servir et à entretenir la plaque de compactage en toute sécurité. Il est destiné aux concessionnaires et aux opérateurs de la plaque de compactage.

Avant-propos

La section « **Environnement** » contient des instructions sur les méthodes de recyclage et d'élimination des appareils dans le respect de l'environnement.

La section « **Description de l'appareil** » vous permettra de vous familiariser avec l'agencement et les commandes de l'appareil.

Les sections « **Consignes de sécurité générales** » et « **Santé et sécurité** » expliquent la manière dont il faut utiliser l'appareil pour assurer votre sécurité et celle des membres du public, en général.

Le paragraphe « **Procédure de Mise en route / Arrêt** » vous facilite la mise en route et l'arrêt de l'appareil.

La section « **Dépistage des anomalies** » vous donne des conseils en cas de problèmes concernant votre appareil.

La section « **Entretien et révision** » vous donne des conseils sur l'entretien général et les révisions de votre appareil.

La section « **Garantie** » donne des renseignements sur la couverture sous garantie et la méthode à suivre pour les réclamations sous garantie.

La section « **Dual Force** » donne les caractéristiques de compactage que l'appareil est capable de réaliser.

La section « **Attestation CE** » donne la liste des normes auxquelles l'appareil est conforme.

Renseignements concernant les notations utilisées dans ce manuel.

Dans ce manuel, il faut prêter une attention toute particulière au texte signalé comme suit :



ATTENTION

Produit à risque. Vous pouvez vous blesser ou la machine peut être endommagée si vous ne respectez pas la procédure d'utilisation à la lettre.



AVERTISSEMENT

Peut être dangereux pour l'utilisateur

AVERTISSEMENT



AVERTISSEMENT

Veuillez lire et étudier ce manuel avant toute utilisation ou entretien de cet appareil.

SAVOIR utiliser les commandes de cet appareil et procéder à son entretien en toute sécurité.

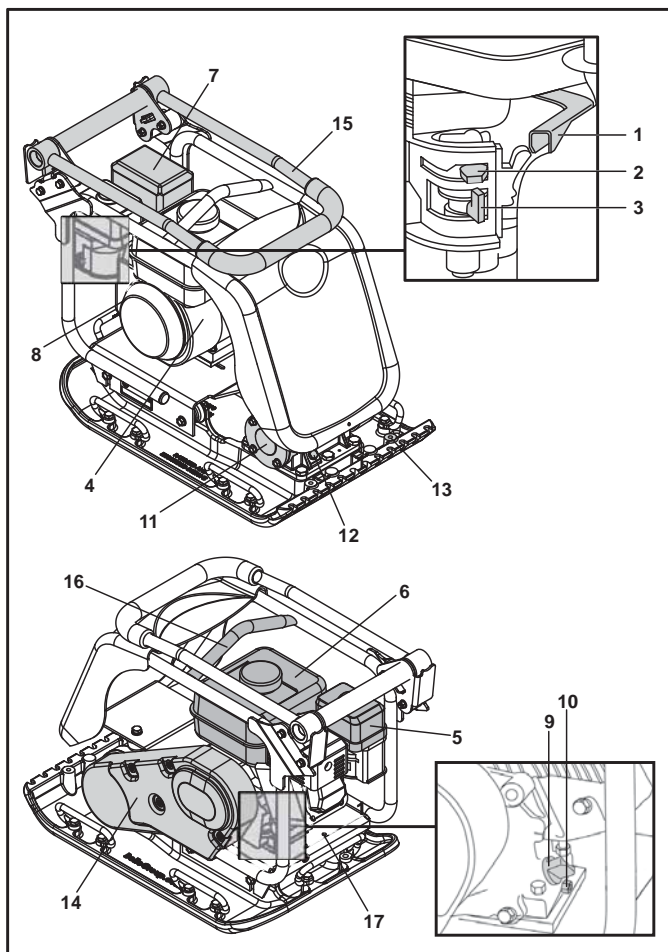
(PS : Assurez-vous de savoir arrêter la machine avant de la démarrer au cas où vous auriez des problèmes).

TOUJOURS utiliser les éléments nécessaires à votre protection lors de l'utilisation de la machine.

Pour TOUTES QUESTIONS relatives à l'entretien et l'utilisation en toute sécurité de cet appareil, DEMANDER CONSEIL A VOTRE DIRECTION OU CONTACTER Altrad Belle : +44(0) 1298 84606

Sommaire

Comment utiliser ce manuel.....	28
Avertissement	28
Description de l'appareil	29
Respect de l'environnement	29
Caractéristiques techniques	30
Étiquettes.....	31
Consignes de sécurité générales	32
Santé et sécurité	32
Contrôles de sécurité préalables au démarrage.....	32
Buts du compactage	33
Spécifications de compactage	33
Applications	34
Procédures de mise en route / arrêt	34
Fonctionnement de la plaque de compactage	35
Guide de dépistage des anomalies	35
Révision	36
Instructions de Montage.....	37
Attestation «Dual Force»	38
Garantie	38
Attestation CE	2



1. Levier de commande des gaz
2. Levier de starter
3. Levier Ouverture / Coupure de carburant
4. Interrupteur de Marche / Arrêt du moteur
5. Boîtier de filtre à air
6. Réservoir à carburant
7. Echappement
8. Manette de démarreur à rappel
9. Jauge de remplissage / niveau d'huile moteur
10. Bouchon de vidange d'huile moteur
11. Vibreur
12. Bouchon de contrôle d'huile du vibreur
13. Point de fixation du système d'arrosage à l'eau ou de tampon pour pavés
14. Pare-courroie
15. Poignée de commande
16. Point prévu pour le levage
17. Points de fixation des accessoires de transport en option.

N.B.: Plan basé sur la moteur Honda GX160. Pour tous renseignements sur le moteur Hatz, prière de consulter la documentation du fabricant.

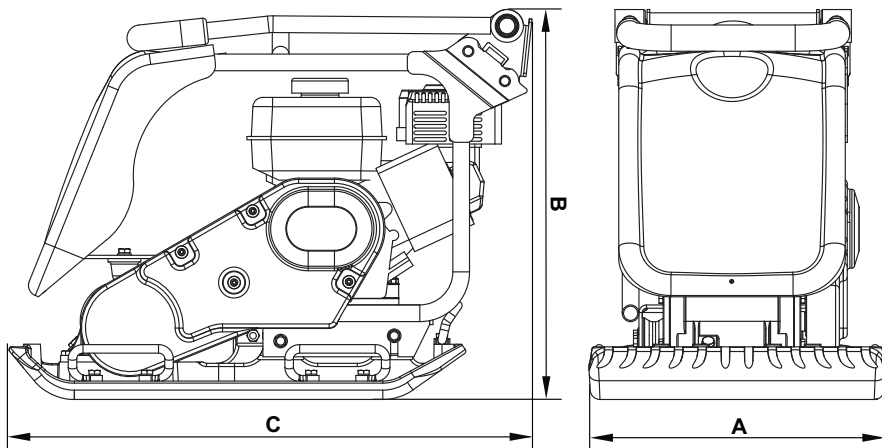
Respect de l'environnement

Elimination en toute sécurité.



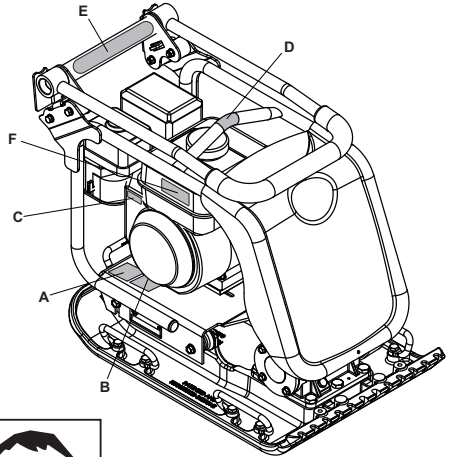
Instructions pour le respect de l'environnement. Cet appareil contient des matériaux recyclables. Pour vous débarrasser de l'appareil, prière d'emmener l'appareil et les accessoires dans une décharge de recyclage agréé.

Composant	Material
Poignée	Acier
Capot Avant	Polyéthylène haute densité
Châssis Principal	Acier
Plaque d'embase	Acier
Poignées	Caoutchouc
Moteur	Aluminium
Montants Souples	Acier et Caoutchouc
Autres Pièces	Acier et Aluminium
Bouteille d'eau (Si installée)	Plastique



Model	PCX 450	PCX 500
A - Largeur (mm)	450	500
B - Hauteur - Honda (mm)	610	610
B - Hauteur - Hatz (mm)	75	675
C - Longueur - Honda (mm)	798	798
C - Longueur - Hatz (mm)	870	870
Poids - Honda (kg)	86	88
Poids - Hatz (kg)	86	88
Régime du Moteur	3850	3850
Force de Vibreur (kN)	16.5	16.5
Fréquence (Hz)	101	101
Vitesse de déplacement max. - Honda (m/min)	23	21
Vitesse de déplacement max. - Hatz (m/min)	22	21
Pression Statique - Honda (kg/m ²)	382	351
Pression Statique - Hatz (kg/m ²)	440	404
Niveau de Puissance Sonore - Honda (dB(A))	105	107
Niveau de Puissance Sonore - Hatz (dB(A))	107	107
Vibration sur 3 Axes - Honda (m/sec ²)	1.90	2.96
Vibration sur 3 Axes - Hatz (m/sec ²)	2.45	2.64
Durée Utilisation - Honda (Mins)	831	342
Durée Utilisation - Hatz (Mins)	499	430

- A. Décalcomanie Sécurité.
- B. Décalcomanie Bruit.
- C. Décalcomanie Régime Moteur.
- D. Décalcomanie Point de Levage.
- E. Décalcomanie bas HAV.
- F. Décalcomanie Avertissement Moteur.



A - Décalcomanie Sécurité (Part No. 19.0.373)



**Veillez lire
le Manuel des
Opérateurs**



**Portez des
Chaussures de
Protection**



**Portez des
Protections
pour les Oreilles**



**Portez des
Protection pour
les Yeux**

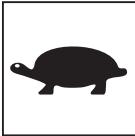
B - Décalcomanie Bruit (800-99951 & 800-99942)

Le Niveau de Bruit de la machine lors du fonctionnement est de 105 / 107 dB(A).

C - Décalcomanie Régime Moteur



**Position Vitesse
Moteur Rapide**



**Position Vitesse
Moteur Lente**

D - Décalcomanie Point de Levage



E - Décalcomanie bas HAV (800-99965)

La machine a une conception brevetée au R.-U. qui réduit les niveaux de HAV permettant un Temps d'Utilisation plus élevé.

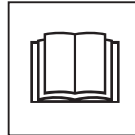
F - Décalcomanie Avertissement Moteur



**L'essence est extrêmement
inflammable. Éteignez le Moteur et
laissez le temps de refroidir avant de
ravitailler.**



**Le Moteur émet du Monoxyde de Car-
bone toxique. Ne faites pas fonctionner
le Moteur dans un endroit clos.**



**Veillez lire le
Manuel du
Moteur**

Pour votre protection personnelle et pour la sécurité des personnes qui se trouvent à proximité, prière de lire et de bien assimiler les consignes de sécurité suivante. Il incombe à l'opérateur de s'assurer qu'il a bien assimilé la manière d'utiliser cet équipement en toute sécurité. En cas de doute sur l'utilisation correcte en toute sécurité de la plaque de compactage, prière de consulter votre responsable ou Altrad Belle.

**ATTENTION**

Un entretien mal fait ou une utilisation incorrecte risque d'être dangereux(se). Lisez et assimilez LES CONSIGNES DE SECURITE ET LES CONSEILS D'UTILISATION avant d'effectuer des opérations d'entretien, de service ou des réparations.

- Ce matériel est lourd et ne doit pas être soulevé par une seule personne. OBTENEZ DE L'AIDE ou utilisez un équipement de levage approprié. Il existe un ensemble spécial pour le transport du compacteur (voir options).
- Balisez la zone de travail et éloignez les membres du public et tout le personnel non autorisé à une distance sûre.
- Il est impératif que l'opérateur porte un équipement de protection individuelle à chaque fois qu'il utilise cet appareil (voir "Santé et sécurité").
- Vérifiez que vous savez comment couper cet appareil avant de le mettre en marche, en cas de difficultés.
- Il faut toujours COUPER le moteur avant de le transporter, de le déplacer ou avant toute intervention.
- Le moteur peut devenir très chaud en cours d'usage. Attendez que le moteur soit refroidi avant de le toucher. Ne laissez jamais le moteur tourner sans surveillance.
- Il ne faut jamais retirer ni modifier les capots de protection installés. Ils sont prévus pour votre protection. Il faut toujours vérifier que les capots sont en bon état et sont bien fixés. Si l'un des capots est endommagé ou manquant, IL NE FAUT PAS UTILISER LE COMPACTEUR tant que le capot n'est pas remis en place ou réparé. Il ne faut pas faire fonctionner le compacteur si vous ne vous sentez pas bien, si vous êtes fatigué ou si vous avez abusé d'alcool ou de stupéfiants.

Consignes de sécurité concernant le carburant.**ATTENTION**

Le carburant est inflammable. Il risque de causer des blessures et des dégâts. Coupez le moteur, éteignez toutes les flammes nues et ne fumez pas pendant le remplissage du réservoir de carburant. Essayez toujours tout carburant renversé.

- Avant de faire l'appoint de carburant, coupez le moteur et attendez qu'il ait refroidi.
- Pendant le remplissage, il NE FAUT ni fumer ni autoriser les flammes nues dans cette zone.
- Il faut toujours sécuriser immédiatement avec du sable tout déversement de carburant. Si du carburant s'est renversé sur vos vêtements, il faut vous changer.
- Entreposez le carburant dans un récipient prévu pour cela et agréé, à l'écart de la chaleur et de toutes sources de combustion

Vibrations

Une partie des vibrations provoquées par le compactage est transmise par le guidon aux mains de l'opérateur. La gamme de plaques de compactage Errut est spécialement conçue pour réduire les niveaux de vibrations dans les mains/bras. Reportez-vous aux caractéristiques et aux spécifications pour établir le niveau des vibrations et les durées d'utilisation (durée d'exposition quotidienne maximale recommandée). Il NE FAUT PAS dépasser la durée d'utilisation maximale.

EPI (Equipelement de protection individuelle).

Lors de l'utilisation de cet appareil, il est impératif de porter un EPI approprié (ex. lunettes de protection, gants de protection, casque antibruit et chaussures à embout d'acier). Il faut porter des vêtements adaptés au travail. Attachez les cheveux longs pour les dégager et ne portez pas de bijoux susceptibles de s'accrocher aux pièces mobiles de l'appareil.

Poussière.

Le procédé de compactage produit éventuellement de la poussière qui risque d'être nocive pour la santé. Il faut toujours porter un masque approprié au type de poussière produite.

Carburant.

Il ne faut pas avaler ni inhaler les vapeurs de carburant, et il faut éviter tout contact avec la peau. Lavez immédiatement les éclaboussures de carburant. En cas d'éclaboussures de carburant dans les yeux, il faut les rincer à grande eau et consulter un médecin dès que possible.

Fumées d'échappement

Il ne faut pas faire fonctionner la plaque de compactage à l'intérieur ou dans un espace confiné. Veillez à travailler dans un local suffisamment ventilé.

**AVERTISSEMENT**

Les gaz d'échappement de cet appareil sont très toxiques et peuvent entraîner la mort !

Inspection préalable au démarrage

Il faut effectuer l'inspection suivante préalable au démarrage avant le début de chaque séance de travail, ou toutes les quatre heures d'utilisation, selon ce qui est échu en premier. Pour des instructions détaillées, veuillez-vous reporter à la section «Révision». Si des défauts sont repérés, il ne faut pas utiliser la plaque de compactage tant que ce défaut n'a pas été rectifié.

1. Inspectez soigneusement la plaque de compactage pour détecter toutes traces de dégâts. Vérifiez que les composants sont tous présents et bien fixés. Faites particulièrement attention au capot de protection de la courroie d'entraînement situé entre le moteur et le vibrateur.
2. Vérifiez le niveau d'huile moteur et faites l'appoint, le cas échéant.
3. Vérifiez le niveau de carburant du moteur et faites l'appoint, le cas échéant.
4. Vérifiez qu'il n'y a pas de fuites de carburant ni d'huile.

Buts du compactage

F

Après perturbation du sol, ou dans le cas d'un remplissage, d'une couche inférieure de la chaussée ou d'un revêtement hydrocarboné récents, il y aura des petits vides interstitiels ou poches d'air qui risquent de provoquer des problèmes s'ils ne sont pas compactés.

1. Lorsque le trafic traverse une surface sur une partie du sol non compactée, le matériau se comprime, ce qui cause l'affaissement de la surface supérieure au fur et à mesure que le matériau remplit les cavités.
2. C'est ce qui se passe également lorsque des charges statiques s'exercent sur un sol non compacté. La charge (un bâtiment, par exemple) s'enfoncé.
3. Les matériaux présentant des vides sont très susceptibles aux infiltrations d'eau, ce qui entraîne des risques d'érosion. Les infiltrations d'eau peuvent également entraîner l'expansion du sol lorsqu'il gèle, ainsi que sa contraction pendant les périodes de sécheresse. En fait, l'expansion et la contraction du sol constituent les principales causes de dégâts des fondations des bâtiments. Il faut éventuellement reprendre la structure en sous-œuvre. Le compactage augmente la densité du matériau et par conséquent, sa capacité porteuse. Il réduit les vides interstitiels et donc les risques d'affaissement, d'expansion et de contraction dus aux infiltrations d'eau.

Spécifications de compactage

F

On utilisait précédemment diverses méthodes de spécifications du compactage requis dans diverses applications. On tenait compte en autres des propriétés du matériau, de l'épaisseur des couches, de la pression exercée, des vibrations et du nombre de passages. Mais en comprenant mieux le principe du compactage, on a pu établir de nouvelles spécifications. Les spécifications les plus récentes font partie des règlements britanniques NRSWA (Règlements concernant les chantiers de construction de nouvelles routes et rues). Les ingénieurs des Ponts et Chaussées adoptent désormais ces spécifications pour garantir un bon compactage sur tous les chantiers.

NRSWA (Spécifications HAUC).

Les spécifications ont été établies par HAUC (Comité des services des Ponts et Chaussées britanniques).

La loi de 1991 sur les chantiers de construction de nouvelles routes et rues prescrit de nouvelles normes applicables aux réparations et réfections des routes au Royaume- Uni. Cette loi précise le type de matériaux, les méthodes, les matériels et les consignes de sécurité à respecter pour effectuer les réfections des routes et sentiers.

Cette loi a pour objectif de garantir que les réparations et réfections sont effectuées conformément aux normes les plus élevées afin qu'en dernier recours, elles durent plus longtemps. Ces améliorations se traduisent par des réductions des coûts de réfections et une diminution des ralentissements de la circulation.

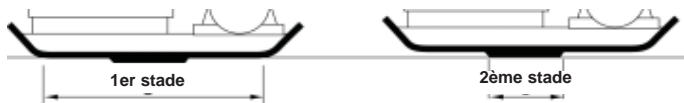
Le compactage effectué par des plaques de compactage se divise en deux catégories :

1. de 1400 à 1800 kg/m²
2. Supérieur à 1800 kg/m²

Ces chiffres correspondent à la pression statique exercée par l'appareil. REMARQUE : Il n'existe aucune plaque de compactage unidirectionnelle standard conforme à ces spécifications minimum. Pour les travaux sur la voie publique, il faut toujours utiliser une plaque de compactage «A double force».

DUAL FORCE

Après avoir soigneusement étudié cette législation, Errut a développé et breveté un matériel permettant aux entrepreneurs de se conformer à ses conditions. Aux termes de la législation NRSWA, il faut que le matériel de compactage soit conforme aux spécifications minimum. Avec la plaque «Dual Force» mise au point par Errut, votre matériel se conforme exactement à cette partie de la législation. Afin d'être conformes aux spécifications et de maintenir les tolérances de surface, les plaques d'embase «Dual Force» d'Errut sont divisées en deux parties assurant deux stades différents du compactage.



1er stade. La surface intégrale de la base sert à compacter le matériau (comme dans les appareils standards).

2ème stade. La base se soulève sur la partie «Dual Force» afin d'exercer une force de compactage de 3 à 4 fois supérieure à celle des plaques standards.

Il existe trois principales catégories d'applications/matériaux :

1. Matériaux cohésifs (moins de 20% de matériaux granulaires) ex. argile, limon et sols lourds.
2. Matériaux granulaires (plus de 20% de matériaux granulaires) ex. blocaille, sable et sols légers.
3. Matériaux bitumineux ex. asphalte (goudron), couche à froid (produits d'émulsion de bitume).

On trouvera sur le tableau ci-dessous les spécifications HAUC en fonction de la profondeur des couches et du nombre de passages des plaques «Dual Force». Avec des appareils standard, on ne peut pas garantir un compactage optimal, mais en réduisant la profondeur des couches et en augmentant le nombre de passages, il est possible d'améliorer les résultats.

Un compactage optimal ne peut pas être garanti et n'est pas recommandé par HAUC.

La teneur en humidité des matériaux cohésifs et granulaires est un facteur critique pour obtenir un bon compactage. Si les matériaux granulaires sont trop secs, ils s'éparpillent autour de la plaque au lieu de se compacter.

Si la teneur en humidité est trop élevée, les matériaux risquent de se dessécher après le compactage, ce qui entraînera un retrait.

1400 - 1800 kg/m ²	NOMBRE DE PASSAGES DE COMPACTAGE REQUIS PAR COUCHE D'UNE EPAISSEUR COMPACTEE JUSQU'A:				
	40mm	60mm	80mm	100mm	150mm
Matériaux cohésifs**	2**	4**	5**	6**	Réduire l'épaisseur des couches
Matériaux granulaires*	2*	3*	4*	5	9
Matériaux bitumineux	6	10	12		Réduire l'épaisseur des couches

* Ils sont généralement posés en couche minimum de 100 mm et ne sont donc pas inclus dans les spécifications HAUC.

** De par leur nature, les matériaux cohésifs augmentent la difficulté du compactage.

Procédure de mise en route et d'arrêt

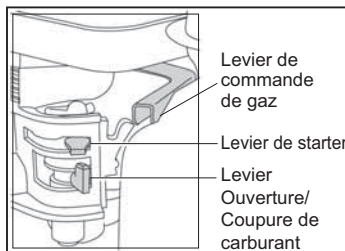


ATTENTION

Un entretien mal fait risque d'être dangereux. Lisez et assimilez cette section avant d'effectuer des opérations d'entretien, de service ou des réparations.

Honda GX120 & GX160

1. Pour ouvrir le robinet d'essence, déplacez le levier Ouverture / Coupure de carburant à fond vers la droite.
2. Si le moteur démarre à froid, mettez le starter en amenant le levier de starter à fond vers la gauche. Si le moteur redémarre à chaud, il n'est généralement pas nécessaire d'introduire le starter, mais si le moteur s'est refroidi dans une certaine mesure, il peut s'avérer nécessaire de mettre partiellement le starter.
3. Tournez le bouton MARCHE / ARRÊT du moteur dans le sens des aiguilles d'une montre pour l'amener à la position «I».
4. Pour mettre le papillon à la position de ralenti, déplacez le levier de papillon à fond vers la droite. Ne faites pas démarrer le moteur à pleins gaz sinon la plaque de compactage risque de vibrer dès que le moteur démarre.
5. Prenez fermement la manette de commande d'une main et saisissez la manette du démarreur à rappel de l'autre. Tirez le démarreur à rappel jusqu'à ce que vous ressentiez une résistance du moteur, puis laissez le démarreur revenir en place.
6. En faisant attention à ne pas tirer complètement le cordon du démarreur, tirez vivement la manette du démarreur.
7. Recommencez cette manœuvre à plusieurs reprises jusqu'à ce que le moteur tourne.
8. Dès que le moteur tourne, mettez progressivement le levier de starter à la position COUPEE en le déplaçant vers la droite.
9. Si, au bout de plusieurs tentatives, le moteur ne tourne toujours pas, reportez-vous au guide de dépiage des anomalies.
10. Pour couper le moteur, mettez le papillon à la position de ralenti et tournez le bouton MARCHE/ ARRÊT du moteur dans le sens contraire des aiguilles d'une montre jusqu'à la position «0».
11. Coupez l'arrivée du carburant.



Moteur diesel Hatz 1b20-7

(pour de plus amples renseignements, veuillez-vous reporter au manuel du fabricant du moteur)

1. Pour ouvrir l'alimentation en carburant, mettez le levier Ouverture / Coupure de carburant à fond vers la droite.
2. Réglez le régulateur de vitesse du moteur pour démarrer.
3. Prenez fermement la manette de commande d'une main et saisissez la manette du démarreur à rappel de l'autre. Tirez le démarreur à rappel jusqu'à ce que vous ressentiez une résistance du moteur, puis laissez le démarreur revenir en place.
4. En faisant attention à ne pas tirer complètement le cordon du démarreur, tirez vivement la manette du démarreur.
5. Recommencez cette manœuvre à plusieurs reprises jusqu'à ce que le moteur tourne.
6. Si, au bout de plusieurs tentatives, le moteur ne tourne toujours pas, reportez-vous au manuel du moteur livré avec la plaque de compactage.
7. Pour couper le moteur, mettez le papillon à la position de ralenti, puis appuyez et maintenez le bouton d'arrêt rouge jusqu'à l'arrêt du moteur.

- **Amenez la plaque de compactage sur le lieu où elle doit fonctionner.**
Si vous utilisez l'accessoire détachable prévu pour le transport pour déplacer l'ensemble, faites pencher la plaque de compactage vers l'avant pour soulever les roues de transport au-dessus du sol. Faites basculer le châssis de l'accessoire de transport vers l'arrière, puis en travers afin de le détacher de l'arrière de la plaque de compactage. Placez le châssis de l'accessoire de transport dans un endroit sûr pour vous en resservir la prochaine fois. Pour les appareils dotés d'un dispositif d'inclinaison fixe de l'accessoire de transport, tirez l'accessoire de transport vers l'arrière, puis vers le haut, abaissez l'appareil jusqu'au sol et verrouillez l'accessoire de transport en position "relevée".
Dans les cas où il est nécessaire d'utiliser un équipement de levage pour positionner la plaque de compactage, vérifiez que l'équipement de levage correspond à un poids utile limite dans la fourchette du poids de la plaque de compactage (reportez-vous au tableau des caractéristiques ou à la plaque signalétique de l'appareil). Attachez des chaînes ou des élingues UNIQUEMENT au point de levage situé sur le dessus de la plaque de compactage.
- Si la plaque de compactage est munie d'un système d'arrosage, et que l'application envisagée exige son utilisation, vérifiez que le robinet de sortie d'eau est fermé, puis remplissez la bouteille d'eau avec de l'eau propre.
- **Après avoir effectué les contrôles figurant à la section "Contrôle préalable au démarrage", vous pouvez mettre le moteur en route.**
Les plaques de compactage de la gamme PCX Altrad Belle sont munies d'un embrayage centrifuge qui permet au moteur de tourner au ralenti sans entraîner la plaque vibrante. Lorsque la vitesse du moteur augmente, l'embrayage s'engage et entraîne la plaque vibrante. Pour obtenir un bon fonctionnement, il faut régler le régime du moteur à son maximum.
- **Réglez le papillon au maximum et utilisez le levier de commande pour diriger ou faire virer la plaque de compactage.**
Le vibreur provoque non seulement des vibrations de la plaque d'embase, mais aussi l'avancement de l'appareil. En fonctionnement normal, vous n'avez pas à pousser la plaque de compactage ; il suffit de le laisser se déplacer tout seul à son propre rythme. La vitesse de déplacement est déterminée par l'état de la surface à compacter.
Si la surface à compacter est en pente, il faut agir avec beaucoup de précaution pour bien contrôler le sens de déplacement de la plaque de compactage. Vous pouvez, le cas échéant, utiliser une corde appropriée attachée à un point abaissé du châssis afin de permettre à une autre personne de reprendre une partie du poids de la plaque de compactage. Pour faire un travail en pente, montez et descendez la pente, mais ne travaillez pas en travers.
- **Faites passer la plaque de compactage sur toute la surface selon un schéma logique jusqu'à obtention du compactage requis.**
S'il faut compacter plusieurs couches différentes, l'une au-dessus de l'autre, compactez chaque couche séparément
- Pour empêcher la plaque de compactage de vibrer, mettez le papillon à la position de ralenti.

Guide de dépiage des anomalies

Problème	Cause	Action
Le moteur ne démarre pas.	Pas de carburant.	Ouvrir le robinet de carburant. Remplir le réservoir de carburant.
	Moteur coupé.	Mettre le contact.
	Bougie encrassée.	Nettoyer, puis régler l'entrefer de la bougie.
	Moteur froid.	Fermer le starter.
	Moteur noyé.	Honda, ouvrir le starter, pleins gaz, tirer le démarreur à rappel jusqu'au lancement du moteur. Hatz, amener le régulateur de vitesse à la position arrêt, tirer le démarreur à rappel à 5 reprises, puis recommencer la procédure de démarrage.
Le moteur ne démarre toujours pas	Défaut Majeur	Contactez le technicien de service local.
Pas de vibrations.	Régime du moteur trop bas.	Régler le régulateur du régime du moteur sur rapide.
	Courroie d'entraînement détendue.	Régler la tension de la courroie.
	Filtre à air colmaté.	Nettoyer ou remplacer le filtre à air.
	Panne d'entraînement	Contactez le technicien de service local.
Asphalte adhère à la plaque.	Panne du vibreur.	Contactez le technicien de service local.
Asphalte adhère à la plaque.	Manque de lubrification.	Utiliser le système d'arrosage à l'eau.
	Blocs de pavage endommagés.	Plaque en contact direct avec le matériau. Tampon standard utilisé sur une plaque «Dual Force».
Ecaillage de la surface bitumineuse (feuilletage).	Surcompactage.	La retirer et la reposer.
Faible vitesse d'avancement (enfouissement de plaque)	Epaisseur de couche trop grande.	Retirer une partie du matériau.
	Teneur en humidité trop haute ou trop faible.	Retirer le matériau et ajuster la teneur.

Entretien

La gamme PCX des plaques de compactage unidirectionnelles Altrad Belle est conçue pour donner de nombreuses années de services sans problèmes. Toutefois, il est important d'effectuer régulièrement les opérations d'entretien simples figurant sur la liste de cette section.

Il est recommandé de s'adresser à un concessionnaire agréé Altrad Belle pour effectuer toutes les opérations d'entretien importantes et toutes les réparations éventuelles. Il faut toujours utiliser des pièces d'origine Altrad Belle. L'utilisation de pièces de marque autre que la marque Altrad Belle risque d'annuler votre garantie.

Avant d'effectuer des opérations d'entretien sur l'appareil, coupez le moteur. S'il s'agit d'un appareil à moteur à essence, débranchez le fil HT de la bougie. S'il s'agit d'un appareil à moteur diesel, vérifiez que le bouton d'arrêt est à la position Arrêt.

Il faut placer le compacteur sur un sol plat et horizontal afin d'obtenir une lecture exacte des niveaux des liquides. Utilisez uniquement les huiles préconisées (voir le tableau page suivante).

Rodage

Lorsqu'un compacteur neuf est utilisé pour la première fois, il faut vidanger l'huile moteur après la période de rodage initial (pour de plus amples renseignements, voir manuel du moteur). Il faut vidanger l'huile du carter de l'axe du vibreur au bout des premières 100 heures de fonctionnement, puis toutes les 500 heures de fonctionnement par la suite. Pour des renseignements sur la vidange de l'huile du carter du vibreur, reportez-vous à la section «Vibreur».

Il faut vérifier la tension de la courroie toutes les 4 heures d'utilisation.

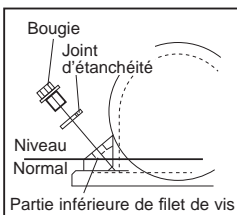
Courroie d'entraînement

Retirez le capot de protection de la courroie, puis vérifiez la tension. Pour cela, exercez une légère pression du doigt sur le dessus de la courroie, approximativement à micchemin entre la poulie d'entraînement du moteur et la poulie du vibreur. La courroie doit présenter une flèche variant de 5 à 10 mm. S'il faut régler la tension, desserrez suffisamment les quatre boulons des montants moteur pour pouvoir déplacer le moteur. Pour régler la position du moteur, tournez le boulon de tension dans le sens des aiguilles d'une montre pour augmenter la tension de la courroie, et dans le sens contraire pour la diminuer. Une fois le réglage terminé, resserrez les boulons des montants moteur, puis vérifiez à nouveau la tension de la courroie. Puis vérifiez que le capot de protection de la courroie est remis à la position correcte et fixez-le fermement.

Fréquence d'entretien		Premier 4 Heures	Premier Mois / 20 Heures	3 Mois / 50 Heures	6 Mois / 100 Heures
Huile Moteur	Vérifier le niveau	✓			
	Vidanger		✓		✓
Filtre à air	Vérifier l'état / Nettoyer		✓		✓
	Les remplacer, selon les besoins / toutes les 12 mois				
Bougie	Vidanger				✓
Courroie d'entraînement	Tension	✓	✓	✓	

Type et quantité d'huile/de carburant - Type de bougie

	Type d'huile	Quantité (Litres)	Type de Carburant	Capacité (Litres)	Type de Bougie	Entrefer d'électrode (mm)
Moteur à essence Honda GX100	S.A.E. 10W 30	0.6	Sans Plomb	2.5	BM6ES ou BPR6ES	0.7 - 0.8
Moteur à essence Honda GX160				3.6		0.6 - 0.7
Diesel Hatz 1B20-6	S.A.E. 10W 30	0.9	Diesel (BS2869)	Voir Manuel	N/A	N/A
Vibratur	Huile de Turbine 32	0.4	N/A	N/A	N/A	N/A

**Unité de vibration.**

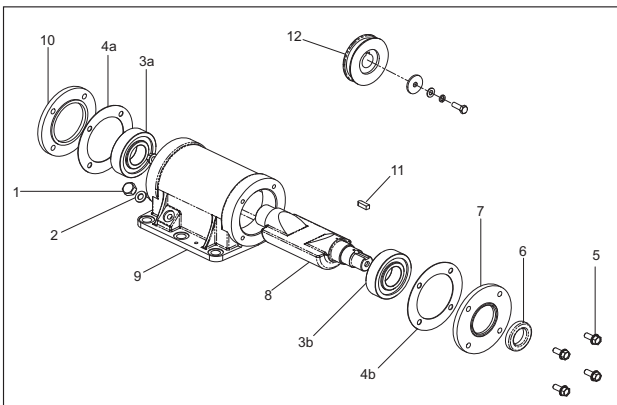
Retirez la bougie munie du joint d'étanchéité.

Vérifiez que le niveau d'huile arrive au fond du filet du trou prévu pour le bouchon d'huile. Faites l'appoint d'huile préconisée, le cas échéant (voir tableau).

Instructions de Montage

F

1. Nettoyez le carter (9) au jet d'eau, puis séchez-le à l'air comprimé.
2. Posez le palier arrière (3a) dans le carter, puis enfoncez l'axe (8) dans le palier.
3. Monter le palier avant (3b) sur l'axe, puis posez-le dans le carter.
4. Montez le chapeau de palier «B» (10) muni du joint plat (4a) sur la partie arrière du carter.
5. Posez le joint d'étanchéité à l'huile (6) dans le chapeau de palier «A» (7).
6. Posez le chapeau de palier «A» muni du joint plat (4b) sur la partie avant du carter.
7. Posez la clavette Woodruff (11) et la poulie (12) sur l'axe.
8. Versez de l'huile dans le trou de vidange d'huile du carter jusqu'à ce que l'huile commence juste à suinter.
9. Posez la rondelle de cuivre (2) et le bouchon de vidange d'huile (1).
10. Montez le vibreur sur la plaque d'embase, puis serrez les boulons à un couple de serrage de 150 Nm.
11. Faites-le fonctionner pendant environ 2 minutes afin de vérifier qu'il n'y a pas de fuite d'huile provenant du vibreur.



Instructions de Montage

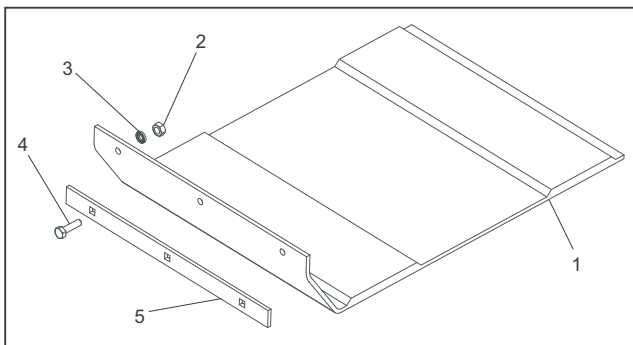
F

Tampon de Pavage

Le tampon de pavage est conçu pour être utilisé pour damer les dalles et les pavés. Mais il ne faut pas l'utiliser pour le compactage ordinaire.

Avant de le monter, vérifiez que le tampon de pavage est de la taille et du type corrects («Dual Force» ou standard HAUC).

Pour monter le tampon de pavage (1), placez-le sous la plaque en vérifiant que les trous de fixation sont alignés avec les trous prévus sur le devant de la plaque d'embase. Posez les boulons de fixation (4) à travers la barrette de blocage (5) et le tampon de pavage (1), puis à travers la plaque d'embase. Ces boulons sont fixés en position à l'aide de l'écrou (2) et de la rondelle (3).



Accessoire de fixation du transporteur

L'accessoire de fixation du transporteur permet à l'opérateur d'amener le compacteur sur le lieu de travail avec un minimum d'effort.

Accessoire de fixation du transporteur amovible

Pour monter l'accessoire de fixation du transporteur, alignez le support du pivot avec les trous situés à l'arrière de la plaque d'embase. Faites passer les deux boulons de fixation à travers le support du pivot et la plaque d'embase. Ces boulons sont ensuite fixés en position à l'aide des écrous Nyloc et de rondelles. Faites glisser le châssis à roues sur le support du pivot, faites basculer le compacteur vers l'avant, puis faites pivoter le châssis à roues vers l'avant, et au-dessous. Et enfin, faites basculer le compacteur vers l'arrière, puis sur les roues.

Accessoire de fixation du transporteur fixe

Pour monter l'accessoire de fixation du transporteur, alignez le support avec les trous situés à l'arrière de la plaque d'embase. Faites passer les deux boulons de fixation à travers le support et la plaque d'embase.

Cet appareil **est** muni d'une plaque d'embase 'Dual Force'

Cet appareil **n'est pas** muni d'une plaque d'embase 'Dual Force'

Lorsque l'appareil est muni d'une plaque d'embase 'Dual Force', le poids statique par unité de superficie de l'appareil est supérieur à 1400 kg/m². Il est donc conforme aux NRSWA (spécifications HAUC) pour les plaque de compactage de la catégorie 1400 – 1800kg/m².

Le Directeur Général



R. Neilson

Aux termes des spécifications mentionnés dans le NRSDWA (Loi de 1991 sur les nouvelles routes et ur les travaux dans les rues). Annexe 8, la plaque d'embase 'Dual Force' permet d'utiliser les plaques de compactage Altrad Belle pour la réfection de la chaussée publique.

Il est possible d'installer une plaque 'Dual Force' en monte de rattrapage sur les plaques de compactage standard Altrad Belle. Pour tout renseignement, prière de consulter Altrad Belle.

La plaque de compactage unidirectionnelle PCX neuve de Altrad Belle est garantie à l'acquéreur d'origine un an (12 mois) à partir de la date originale de l'achat. La garantie Altrad Belle s'applique à tous défauts de matériaux ou à un vice de conception ou de fabrication.

La garantie Altrad Belle ne couvre pas ce qui suit :

1. Dégâts causés par un usage abusif, négligent, une chute ou tous autres dégâts similaires causés par le non-respect des instructions concernant l'assemblage, l'utilisation ou les opérations d'entretien à effectuer par l'utilisateur, ou résultant de celle-ci.
2. Toutes modifications, additions ou réparations effectuées par des personnes autres que les responsables de Altrad Belle ou ses agents agréés.
3. Les frais de transport ou d'expédition pour retourner l'appareil à Altrad Belle, ou ses agents agréés, et le renvoyer, en vue de le faire réparer ou évaluer après revendication sous garantie.
4. Les coûts des matériaux et/ou de la main-d'œuvre requis pour remplacer, réparer ou renouveler les composants en raison d'une usure raisonnable.

Sont exclus de la garantie les composants suivants :

- Courroie(s) d'entraînement
- Filtre à air de moteur
- Bougie de moteur

Altrad Belle et/ou ses agents agréés, directeurs, employés ou assureurs ne sont pas tenus responsables de tous dégâts consécutiels ou autres, pertes ou dépenses encourus en relation avec l'utilisation de l'appareil, ou l'incapacité d'utiliser l'appareil dans un but quel qu'il soit.

Réclamations sous garantie

Il faut tout d'abord adresser toutes réclamations sous garantie à Altrad Belle par téléphone, fax, e-mail ou par courrier.

Pour les revendications sous garantie:

Tél : +44(0)1298 84606

Fax : +44(0)1298 84722

Email : Warranty@belle-group.co.uk

Prière d'écrire à:

Altrad Belle Warranty Department,
Sheen, Nr. Buxton
Derbyshire
SK17 0EU
England.
Angleterre

El objeto de este manual es ayudarle a operar y a reparar la apisonadora de plato con la mayor seguridad posible. Este manual está destinado para el uso de comerciantes y operadores de apisonadoras de plato.

Prólogo

La sección dedicada al “**Medioambiente**” comprende instrucciones sobre el reciclado de aparatos descartados, con el fin de proteger el entorno.

La sección “**Descripción de la máquina**” le permitirá familiarizarse con la disposición y los comandos de la máquina.

Las secciones de “**Seguridad General**” y de “**Sanidad y Seguridad**” explican como debe usarse la máquina para asegurar tanto la seguridad del operador como la del público en general.

El “**Procedimiento de Arranque y Parada**” le enseña como arrancar y parar la máquina.

La sección de “**Resolución de Problemas**” le ayudará a resolver los problemas que surjan con la máquina.

La sección de “**Revisión**” le proporcionará ayuda en el mantenimiento general y en los trabajos de revisión de la máquina.

La sección de “**Garantía**” da detalles del tipo de garantía y le indica el procedimiento para presentar reclamaciones.

La sección “**Dual Force**” muestra la especificación de compactación que puede lograr la máquina.

El “**certificado de C.E.**” indica las normativas que satisface la máquina.

Directivas relativas a las notas.

El texto de este manual al que se debe prestar atención especial está indicado de la siguiente manera:



PRECAUCIÓN

Produit à risque. Vous pouvez vous blesser ou la machine peut être endommagée si vous ne respectez pas la procédure d'utilisation à la lettre.



AVISO

Peut être dangereux pour l'utilisateur

Aviso



AVISO

*Antes de operar o realizar ningún trabajo de mantenimiento en esta máquina **LEA Y APRENDA BIEN** todas las instrucciones dadas en este manual.*

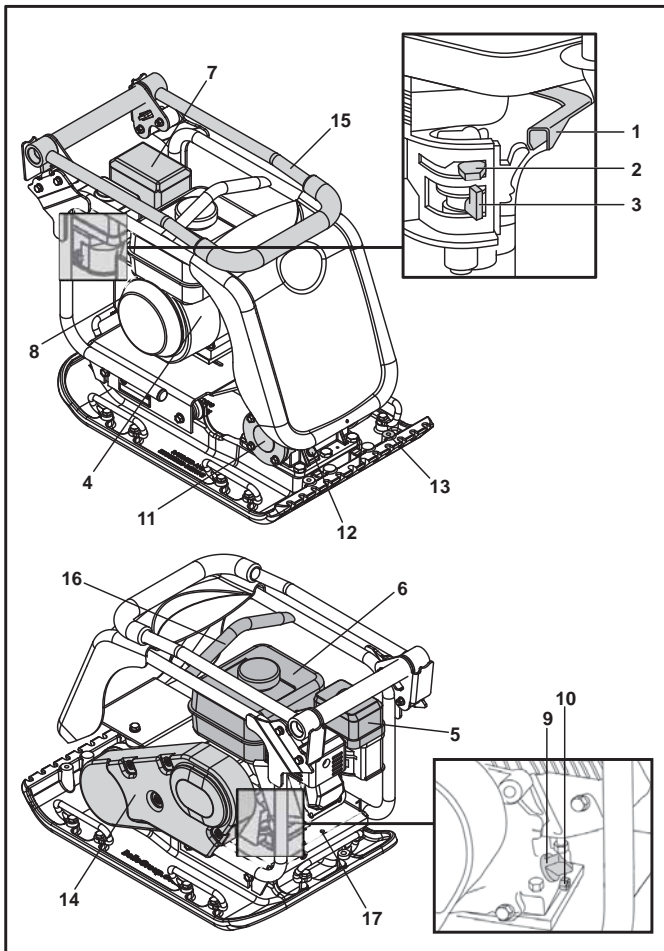
APRENDA a emplear con seguridad los comandos de la máquina y lo que se debe hacer para lograr un mantenimiento seguro.

(NOTA: Aprenda bien a desconectar la máquina antes de conectarla, en caso de que se enfrente con dificultades.)

Lleve o use **SIEMPRE** los equipos de protección personal necesarios. En caso de **DUDAS** sobre el uso o mantenimiento seguros de la máquina, LLAME A SU SUPERVISOR O CONTACTE Altrad Belle. (01298 84606)

Índice

Uso de este manual	39
AVISO	39
Descripción de la máquina	40
Medioambiente	40
Datos técnicos	41
Calcomanías	42
Seguridad General	43
Sanidad y Seguridad	43
Chequeos antes del arranque	43
Razones que motivan la compactación	44
Especificación de compactación	44
Usos	45
Procedimiento de Arranque y Parada	45
Funcionamiento de la apisonadora	46
Resolución de problemas	46
Servicio	47
Conjunto de Vibrador.....	48
Instrucciones de montaje.....	48
Cerificado de Dual Force	49
Garantía	49
Declaración de conformidad de la C.E	2



1. Palanca del acelerador
2. Palanca de regulación.
3. Palanca de apertura/cierre del carburante.
4. Conmutador de ENCENDIDO/APAGADO del motor.
5. Alojamiento del filtro de aire.
6. Tanque de carburante.
7. Escape.
8. Palanque del arranque.
9. Tapón/varilla medición del aceite en el motor.
10. Tapón de drenaje del aceite de motor
11. Vibrador.
12. Tapón chequeo del aceite del vibrador.
13. Punto de conexión para el sistema de rociado de agua o para el tapón de pavimentación.
14. Protector de la correa.
15. Manillar de control.
16. Punto de levantamiento.
17. Opciones de los puntos de conexión para transportador.

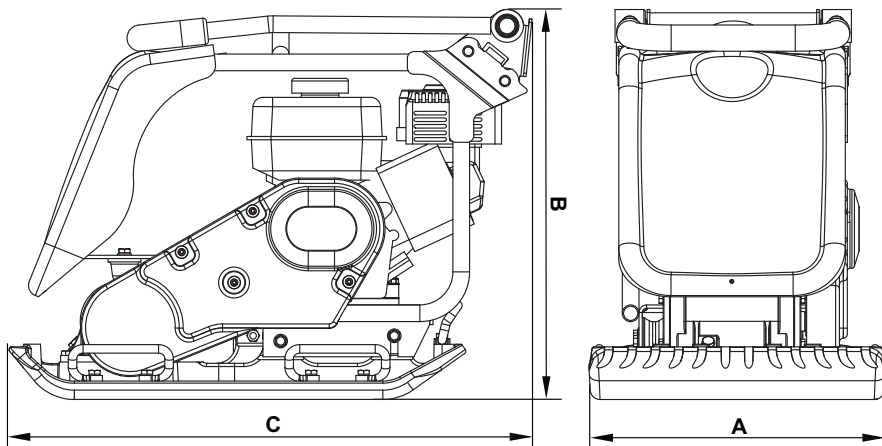
NOTA: Plano basado en un motor Honda GX160. Para detalles del motor Hatz, véase el manual del fabricante.

Eliminación apropiada.



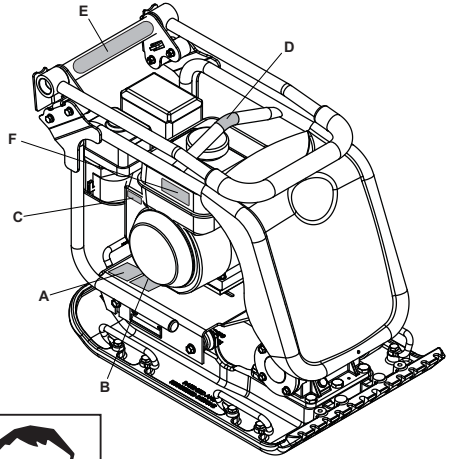
Instrucciones para la protección del medioambiente. La máquina contiene materiales valiosos. Lleve la máquina descartada y sus accesorios a un taller de reciclado apropiado.

Componente	Material
Manillar	Acero
Tapa Frontal	Poliétileno de alta densidad
Armazón principal	Acero
Placa de base	Acero
Cobertura de manillar	Caucho
Motor	Aluminio
Monturas Flexibles	Acero y Caucho
Piezas varias	Acero y Aluminio
Botella de agua (se hay)	Plástico



Model	PCX 450	PCX 500
A - Anchura (mm)	450	500
B - Altura - Honda (mm)	610	610
B - Altura - Hatz (mm)	75	675
C - Longitud - Honda (mm)	798	798
C - Longitud - Hatz (mm)	870	870
Peso - Honda (kg)	86	88
Peso - Honda (kg)	86	88
RPM del Motor	3850	3850
Fuerza vibrador (kN)	16.5	16.5
Frecuencia (Hz)	101	101
Velocidad máxima de viaje - Honda (m/min)	23	21
Velocidad máxima de viaje - Hatz (m/min)	22	21
Presión Estática - Honda (kg/m ²)	382	351
Presión Estática - Hatz (kg/m ²)	440	404
Nivel de potencia acústica - Honda (dB(A))	105	107
Nivel de potencia acústica - Hatz (dB(A))	107	107
Vibración a 3 Planos - Honda (m/sec ²)	1.90	2.96
Vibración a 3 Planos - Hatz (m/sec ²)	2.45	2.64
Tiempo de Uso - Honda (Mins)	831	342
Tiempo de Uso - Hatz (Mins)	499	430

- A. Placa de Seguridad.
- B. Placa de Nivel de Ruido.
- C. Placa de RPM del motor.
- D. Placa del Punto de izado.
- E. Placa de Bajo HAV (Vibración Mano-Brazo)
- F. Placa de Alarma del motor.



A - Placa de Seguridad (Part No. 19.0.373)



Por favor, leer el Manual de Operadores



Llevar calzado de seguridad



Llevar Protección Auditiva



Llevar Protección ocular

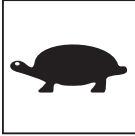
B - Placa de Nivel de Ruido (800-99951 & 800-99942)

El nivel de ruido de la máquina mientras trabaja es de 105 / 107 dB(A).

C - Placa de RPM del motor



Posición de alta velocidad del motor.



Posición de baja velocidad del motor.

D - Placa del Punto de izado



E - Placa de Bajo HAV (Vibración Mano-Brazo) (800-99965)

La máquina tiene un diseño patentado en el Reino Unido el cual reduce los niveles de HAV (Vibración Mano-Brazo), permitiendo un tiempo de empleo superior.

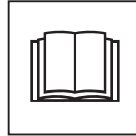
F - Placa de Alarma del motor



La gasolina es altamente inflamable. Desconectar el motor y dejarlo enfriar antes de rellenar el depósito de combustible.



El motor emite Monóxido de Carbono, el cual es tóxico. No emplear el motor en un local cerrado.



Por favor, leer el Manual del Motor.

Seguridad General

E

Para su propia protección y la de aquellos que le rodean, lea y aprenda bien la siguiente información relativa a los aspectos de seguridad. El operador es responsable de asegurar que sabe operar bien, y con toda seguridad, este equipo. Si tiene dudas respecto al uso seguro y correcto de esta apisonadora, hable con su supervisor o póngase en contacto con Altrad Belle.



PRECAUCIÓN

El mantenimiento o uso incorrectos pueden dar lugar a peligro. Lea y aprenda bien esta sección antes de realizar ningún trabajo de mantenimiento, revisión o reparación.

- Este equipo es pesado y no debe levantarse sin ayuda. BUSQUE AYUDA o utilice un aparato adecuado de izar. Se dispone de un conjunto especial de transporte para la apisonadora (véanse las opciones).
- Acordone el área de trabajo y mantenga a distancia apropiada tanto al público como al personal no autorizado.
- El operador debe llevar equipos de protección personal siempre que utilice la apisonadora. (Véase Sanidad y Seguridad).
- Aprenda bien a desconectar la máquina antes de conectarla, en caso de ocurrir algún problema.
- Siempre desconecte el motor antes de transportarlo, moverlo de lugar a lugar o revisarlo.
- Durante el uso, el motor se calienta mucho: déjese enfriar antes de tocarlo. No deje nunca que funcione el motor si se ausenta de su lado.
- No desmonte ni toque las defensas; su objetivo es proporcionar la debida protección. Compruebe siempre el estado y seguridad de las defensas; por si están averidas o por si faltan. NO USE LA APISONADORA en tanto no se haya repuesto o reparado la defensa
- No opere la apisonadora si se siente enfermo, o mal o está borracho o drogado.

Seguridad del carburante.



PRECAUCIÓN

Los carburantes son inflamables. Pueden causar lesiones personales y daños materiales. Apague el motor, extinga todas las llamas desnudas y no fume mientras llena el tanque de carburante. Elimine siempre todo vestigio de carburante derramado.

- Antes de rellenar de carburante, desconecte el motor y déjelo enfriar.
- Mientras se rellena de carburante, NO fume ni permita que haya ninguna llama desnuda en el área.
- Protéjase inmediatamente el carburante derramado, con arena. Si se derrama el carburante sobre su ropa, cámbiesela.
- Almacene el carburante en recipiente apropiado y aprobado, apartado de cualquier fuente de calor e ignición.

Sanidad y Seguridad

E

Vibraciones

Parte de la vibración producida por la operación de compactación se transmitirá por el manillar a las manos del operador. La gama de apisonadoras de plato Altrad Belle está diseñada específicamente para reducir los niveles de vibración a las manos/ brazos. Véanse las especificaciones y datos técnicos donde se indican los niveles de vibración y los tiempos de uso (tiempos máximos recomendados de exposición diaria). NO DEBEN EXCEDERSE los tiempos máximos de uso recomendados.

Equipos de protección personal (EPP)

Se deben llevar equipos adecuados de protección personal, por ejemplo, gafas de seguridad, guantes, protectores del oído, caretas antipolvo y calzado con punteras de acero. Lleve ropa adecuada para el trabajo en curso. Sujete debidamente el cabello largo y quítese todo artículo de joyería que pudiera agarrarse con las partes móviles de la máquina.

Polvo

El proceso de compactación producirá a veces polvo que puede ser perjudicial para la salud. Lleve siempre una careta apropiada para el tipo de polvo producido.

Carburante

No ingiera carburante ni inhale los vahos del mismo, y evite que entre en contacto con la piel. Lave inmediatamente toda salpicadura de carburante. Si le entra carburante en los ojos, láveselos con abundante agua y consulte un médico lo antes posible.

Humos de escape



PRECAUCIÓN

Los humos de escape producidos por este equipo son muy tóxicos e incluso pueden matar.

No opere nunca la apisonadora en lugares cerrados o en espacios delimitados, asegúrese de que la zona donde trabaja esté bien ventilada.

Chequeos antes del arranque

E

Inspección previa al arranque

La siguiente inspección previa al arranque debe realizarse antes del comienzo de cada sesión de trabajo o después de cada cuatro horas de funcionamiento, cualquiera que sea la primera. Para más detalles, véase la sección de revisión. Cuando se descubre alguna avería, no se debe utilizar la apisonadora antes de reparar la avería.

1. Inspeccione bien la apisonadora para detectar señales de avería. Compruebe que haya todos los componentes y que estén bien fijos. Preste atención especial a la defensa de seguridad de la transmisión de correa adaptada entre el motor y la unidad vibradora.
2. Verifique el nivel de aceite de motor y rellénelo si es necesario.
3. Verifique el nivel de carburante del motor y rellénelo si es necesario.
4. Compruebe que no hayan escapes de carburante ni de aceite.

E

Razones que motivan la compactación

Los suelos que hayan sido perturbados o rellenados, las subbases y las superficies bituminosas contendrán pequeños vacíos o bolsas de aire que, si no se compactan, producirán ciertos problemas

1. El paso de tráfico sobre una superficie no compactada comprimirá el material. Esto produce el asentamiento de la superficie al llenar el material estos vacíos.
2. En el caso de cargas estáticas sobre terreno no compactado ocurre algo similar. La carga (por ej., un edificio) se hundirá.
3. Los materiales con vacíos son más susceptibles a la infiltración de agua, lo cual produce erosión. Además, la filtración de agua causa también la expansión del suelo durante temperaturas de helada y su contracción en épocas de sequedad. La expansión y la contracción son causas principales del daño sufrido por las fundaciones de edificios y normalmente resulta necesario apuntalar la estructura. La compactación aumenta la densidad del material y, por lo tanto, incrementa su capacidad de carga. Reduce las bolsas de aire y, como resultado de ello, disminuye el riesgo de hundimiento, y la expansión y contracción producidas por la entrada de agua.

E

Especificación de compactación

En el pasado se han empleado varios métodos para especificar la compactación requerida para distintas aplicaciones. Los factores a considerar son: las propiedades del material, el grosor de la capa, la presión aplicada, la vibración y el número de pasos. Los mayores conocimientos que se tienen sobre cómo funciona la compactación ha dado lugar a la introducción de nuevas especificaciones en este campo. La especificación más actualizada forma parte de la Ley sobre Nuevas Carreteras y Obras de Calles, de Inglaterra (NRSWA). En la actualidad, los ingenieros civiles están adoptando estas especificaciones con el fin de asegurar una correcta compactación de todas las obras realizadas en un determinado lugar.

NRSWA (especificación HAUC)

Las especificaciones fueron compiladas por HAUC ((Highways Authorities & Utilities Committee). La Ley sobre Nuevas Carreteras y Obras de Calles, de 1991 estableció una nueva normativa para la reparación y rehabilitación de carreteras del Reino Unido, la cual ampara los materiales, métodos, equipos y seguridad de los trabajos de rehabilitación en carreteras y senderos realizados. El objetivo de la ley consiste en asegurar que las reparaciones y rehabilitaciones se efectúen en base a una norma más estricta y que, como resultado, duren más tiempo. Con lo cual se reducirá la necesidad de realizar trabajos remediales costosos y, como resultado, se reducirán también las demoras del tráfico.

Hay dos categorías especificadas para las apisonadoras de plato.

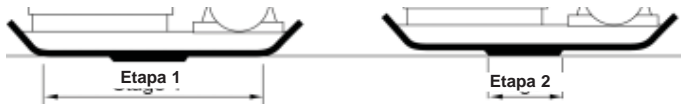
1. 1400 a 1800 kg/m²
2. Más de 1800 kg/m²

Estas cifras se refieren a la presión estática aplicada por la máquina.

NOTA: Ninguna apisonadora de plato de dirección única estándar cumple con esta especificación mínima. Para los trabajos en carreteras se deben usar siempre apisonadoras de plato 'Dual Force'.

DUAL FORCE

Altrad Belle estudió la ley y luego desarrolló y patentó el equipo que permitiría a los contratistas cumplir con las exigencias de la ley. La legislación denominada NRSWA exige que los equipos de compactación satisfagan la especificación mínima. Y comprando una apisonadora Altrad Belle 'Dual Force' cumplirá inmediatamente con esta parte de la ley. Para cumplir con la especificación y mantener la tolerancia superficial, las apisonadoras Altrad Belle 'Dual Force' están divididas en dos zonas que proporcionan dos etapas de compactación.



Etapa 1. El área total de la base compacta el material como si fuera una máquina estándar.

Etapa 2. La base se eleva hasta la sección 'Dual Force' para dar 3 a 4 veces la fuerza de compactación de los platos estándar.

Los usos/materiales están divididos en tres categorías :

1. Materiales cohesivos (menos del 20 % granular), por ej. arcilla, limo y suelos pesados.
2. Materiales granulares (más del 20% granular), por ej. lechos de grava, arena y asfalto en frío.
3. Materiales bituminosos, por ej. asfalto (tarmacadam), productos de emulsión bituminosa.

La tabla muestra las especificaciones HAUC por profundidad de capa y número de pasos de la apisonadora 'Dual Force'. Con el uso de máquinas estándar no se puede garantizar una compactación óptima, sin embargo, los resultados pueden mejorarse si se reducen las profundidades de capas y se incrementa el número de pasos.

El contenido de humedad de los materiales cohesivos y granulares es crítico para una compactación efectiva. Si el material granular está muy seco, fluirá alrededor del plato en vez de compactarse.

Si el contenido de humedad es muy alto, el material podrá secarse después de la compactación, y por lo tanto se encogerá.

1400 - 1800 kg/m ²	PASOS DE COMPACTACIÓN REQUERIDOS POR CAPA DE GROSOR COMPACTADO HASTA				
	40mm	60mm	80mm	100mm	150mm
Matériaux coesivos**	2**	4**	5**	6**	Reducir grosor de capa
Materials granulares*	2*	3*	4*	5	9
Bituminoso	6	10	12		Reducir grosor de capa

* Normalmente colocado en capa de 100 mm mínimo, por lo tanto no especificado por HAUC.

** La naturaleza de los materiales cohesivos dificulta la compactación con máquinas de plato. No se garantiza la compactación óptima y HAUC no lo recomienda.

Procedimiento de arranque y parada

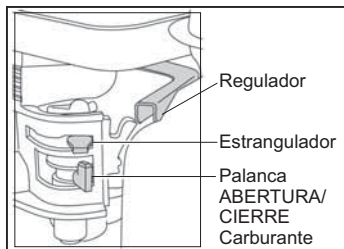


PRECAUCIÓN

El mantenimiento inadecuado representa riesgos. Lea y aprenda bien esta sección antes de realizar ningún trabajo de mantenimiento, revisión o reparación.

Honda GX120 y GX160.

1. Abra el tapón del carburante poniendo totalmente a la derecha la palanca de ABERTURA/CIERRE de carburante.
2. Cuando se arranca el motor en frío, abrir la regulación poniendo la palanca de regulación totalmente a la izquierda. Cuando se arranca de nuevo un motor ya caliente, por lo general, no se requiere la regulación, pero si el motor ya se ha enfriado hasta cierto punto, quizá sea necesaria un poco de regulación.
3. Gire el conmutador ENCENDIDO/APAGADO del motor hacia la derecha, hasta llegar a la posición '1'.
4. Ponga el acelerador en la posición de ralentí moviendo totalmente a la derecha la palanca de control del acelerador. No arranque el motor a plena aceleración, pues la apisonadora vibrará tan pronto como arranque el motor.
5. Agarre bien con una mano el manillar de control, y, con la otra, la palanca del arranque. Tire de la palanca de arranque hasta sentir la resistencia del motor, luego suéltela.
6. Tire de la palanca de arranque con fuerza pero sin que se salga completamente la correa de arranque.
7. Repítalo hasta que se encienda el motor.
8. Una vez encendido el motor, ponga gradualmente la palanca de regulación en la posición de CIERRE, moviéndola hacia la derecha.
9. Si el motor no arranca después de varios intentos, siga las instrucciones de resolución de problemas de la página 38.
10. Para parar el motor, ponga el acelerador en ralentí y gire el conmutador de ENCENDIDO/APAGADO del motor hacia la izquierda, hasta llegar a la posición '0'.
11. Cierre el paso del carburante.



Motor Hatz 1b20-7 de gasóleo (para más detalles véase el manual correspondiente)

1. Abra el paso del carburante poniendo totalmente a la derecha la palanca de ABERTURA/CIERRE de carburante.
2. Ponga el control de velocidad del motor en arranque.
3. Agarre bien con una mano el mango de control, y, con la otra, la palanca de arranque. Tire de la palanca de arranque hasta sentir la resistencia del motor, luego suéltela.
4. Tire de la palanca de arranque con fuerza y con ambas manos, pero sin que se salga completamente la correa del arrancador.
5. Repita este procedimiento hasta que se encienda el motor.
6. Si el motor no enciende después de varios intentos, vea el manual correspondiente que viene con la apisonadora.
7. Para parar el motor, ponga el control de acelerador en ralentí, luego apriete el botón rojo y no lo suelte hasta que se pare el motor.
8. Cierre el tapón del carburante poniendo totalmente a la izquierda la palanca de ABERTURA/CIERRE de carburante.

- Lleve la apisonadora a donde se requiera.**
 Si va a usar la conexión de transportador 'desmontable' para hacer rodar la unidad, incline la apisonadora hacia adelante para levantar las ruedas del suelo. Balancee hacia atrás el bastidor del transportador, luego al través para desconectarlo de la parte trasera de la apisonadora. Ponga el bastidor de transportador en lugar seguro para cuando se necesite la próxima vez. Para las máquinas con transportador 'fijo', incline la máquina hacia adelante, tire del transportador hacia atrás y hacia arriba, baje la máquina al piso y fije el transportador en la posición 'arriba'.
 Cuando sea necesario utilizar equipos de izar para posicionar la máquina, compruebe primero que el equipo de izar tenga un límite de carga de trabajo adecuado al peso de la apisonadora (véase la lista de especificaciones o la placa de características de la máquina). Enganche cadenas o eslingas adecuadas ÚNICAMENTE en el punto de izaje de la parte superior de la apisonadora.
- Si la apisonadora lleva adaptado el sistema de rociado de agua, y éste es requerido para la aplicación en curso, verifique que la válvula de salida esté cerrada, luego llene la botella con agua limpia.
- Después de haberse efectuado los chequeos relacionados en la sección de 'Antes del arranque', se puede poner en marcha el motor.**
 Las apisonadoras de la gama Errut PC llevan un embrague centrífugo gracias al cual el motor puede funcionar en ralentí sin accionar el vibrador. A medida que aumenta la velocidad del motor, se engrana el embrague y comienza a accionar el vibrador. Para un funcionamiento correcto se debe regular a máxima la velocidad del motor.
- Ponga el acelerador en máxima y use el manillar de control para dirigir o hacer girar la apisonadora.**
 El vibrador, además de hacer vibrar la placa de base, hará mover la apisonadora hacia adelante. Durante la operación normal, no se debe empujar la apisonadora, hay que dejar que se mueva a su propia velocidad.
 La velocidad de viaje será determinada por el estado de la superficie que se compacte. Si la superficie que se compacta está situada en una pendiente, es necesario poner mucho cuidado en el control de la dirección de la apisonadora.
 Si es necesario use una cuerda apropiada, unida a la apisonadora, en un punto bajo del chasis, para que alguien le ayude a soportar parte del peso de la apisonadora. Trabaje de arriba para abajo, no al través.
- Haga funcionar la apisonadora siguiendo una pauta organizada hasta lograr la compactación deseada.**
 Cuando haya que trabajar un número de capas diferentes, una encima de la otra, compáctese cada capa individualmente.
- Para parar que vibre la apisonadora, ponga el acelerador en ralentí.

Problema	Causa	Remedio
Motor no arranca.	Sin Carburante.	Abra el tapón de carburante. Llene el tanque de carburante.
	Motor apagado.	Encienda el motor.
	Bujía sucia.	Limpie y reponga huelgo de bujía.
	Motor frío.	Cierre el regulador.
	Motor Inundado.	Honda, abra regulador, abra acelerador totalmente, tire del arranque hasta que se encienda el motor. Hatz, mueva control velocidad a parada, tire 5 veces del arranque. Luego repita procedimiento de arranque.
Motor todavía no arranca.	Fallo Mayor	Contacte el agente local.
La unidad no vibra.	Velocidad motor muy baja.	Ponga el control de velocidad del motor en rapido.
	Tension correa transmisión floja.	Ajuste tensión correa.
	Filtro aire está bloqueado.	Limpie o recambie el filtro de aire.
	Fallo de transmisión.	Contacte el agente local.
Asfalto se adhiere al plato.	Fallo de lubricación.	Contacte el agente local.
	Falto de lubricación.	Use un sistema de rociado de agua.
Bloques de pavimentación dañados	Plato en contacto directo con material.	Use un Tampón de pavimentación.
	Se usa tampón estándar con plato Dual Force.	Adaptar tampón "Dual Force" correcta.
Descascaramiento de la Superficie bituminosa (se lamina)	Sobrecompactación.	Elimine y compáctese otra vez.
Velocidad de viaje lenta (se hunde el plato)	Grosor capa muy profunda.	Elimine parte del material.
	Contenido muy alto o muy bajo de humedad.	Elimine parte del material y ajuste.

Mantenimiento

La gama Altrad Belle PCX de apisonadoras de plato de dirección única está diseñada para proporcionar muchos años de funcionamiento sin ningún problema. Con todo, se debe realizar el simple mantenimiento regular indicado en esta sección. Se recomienda que todo el mantenimiento de importancia y las reparaciones sean encargados a un agente de Altrad Belle. Se deben utilizar siempre piezas de recambio Altrad Belle genuinas, el empleo de piezas espurias podrá dar lugar a la anulación de la garantía. Antes de llevar a cabo el mantenimiento de la máquina, apague el motor. Si se trabaja en una máquina con motor de gasolina, desconecte el cable de AT de la bujía. Si se trabaja en una máquina con motor de gasóleo, compruebe que el conmutador de parada esté en la posición de parada.

Coloque siempre la apisonadora sobre terreno plano para poder leer correctamente los niveles de fluidos. Utilice únicamente los aceites recomendados (véase la tabla de la página siguiente).

Período de rodaje

Cuando se use la apisonadora por primera vez, es decir nueva, se debe cambiar el aceite de motor después del período inicial de rodaje (para más detalles, véase el manual del motor). El aceite de la caja del eje del vibrador debe cambiarse después de las primeras 100 horas de uso y después, cada 500 horas de trabajo. Para detalles del cambio de aceite de la caja del eje del vibrador, vea 'Unidad vibradora'. La tensión de la correa debe verificarse cada 4 horas de uso.

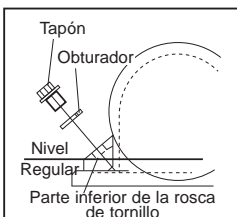
Correa de la transmisión

Desmonte la defensa de la correa, luego compruebe su tensión presionándola ligeramente con el dedo sobre la parte superior de la correa, lo más cerca posible del centro entre la transmisión del motor y la polea del vibrador. La correa debe flexionarse entre 5 y 10 mm. Si la tensión de la correa necesita ajustarse, desapriete los cuatro pernos de montura del motor lo suficientemente para poder mover el motor. Ajuste la posición del motor haciendo girar el perno de tensión hacia la derecha para incrementar la tensión y hacia la izquierda para reducirla. Una vez establecida, apriete otra vez los pernos de montura del motor y, luego, verifique otra vez la tensión de la correa. Por último, reponga la defensa de la correa y compruebe luego que esté fija y en correcta posición.

Mantenimiento de rutina		Primer 4 Horas	Primer Mes / 20 Horas	3 Meses / 50 Horas	6 Meses / 100 Horas
Aceite de Motor	Chequear nivel	✓			
	Cambio		✓		✓
Filtro de Aire	Chequear estado/Limpiar		✓		✓
	Substituya cuando es necesario / cada 12 meses				
Bujía	Cambio				✓
Correa Transmission	Tension	✓	✓	✓	

Tipo y cantidad de Aceite/Carburante - Tipo de bujía

	Tipo de Aceite	Cantidad	Tipo Carburante	Capacidad	Tipo de Bujía	Separación electrodo (mm)
Motor à Gasolina Honda GX100	S.A.E. 10W 30	0.6l	Sin Plomo	2.5l	BM6ES or BPR6ES	0.7 - 0.8
Motor à Gasolina Honda GX160				3.6l		0.6 - 0.7
Motor à Gasóleo Hatz 1B20-6	S.A.E. 10W 30	0.9l	Gasóleo (BS2869)	Refiérase al Manual	N/A	N/A
Vibrador	Aceite Turbina 32	0.4l	N/A	N/A	N/A	N/A



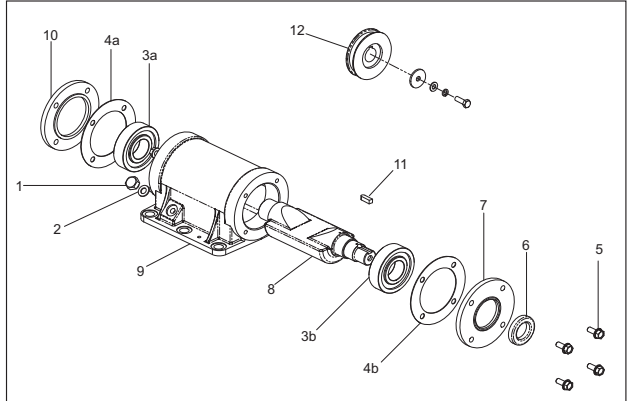
Unidad Vibradora.

Desmonte el tapón completamente con su obturador, verifique que el nivel de aceite alcance la rosca de fondo del agujero del tapón de aceite.

Rellene según sea necesario con el aceite correcto (véase la tabla).

Instrucciones para el ensamblaje del vibrador

1. Limpie el alojamiento (9) a pistola, séquelo con aire comprimido.
2. Coloque cojinete trasero (3a) en el alojamiento y empuje el eje (8) en el cojinete.
3. Coloque el cojinete delantero (3b) sobre el eje y en el alojamiento.
4. Adapte la cubierta de cojinete 'B' (10), completa con junta (4a), en la parte posterior del alojamiento.
5. Coloque el obturador de aceite (6) en la cubierta de cojinete 'A' (7)
6. Adapte la cubierta de cojinete 'A', completa con junta (4b), en la parte anterior del alojamiento.
7. Coloque la chaveta Woodruff (11) y la polea (12) en el eje.
8. Vierta aceite en el agujero de drenaje del alojamiento hasta que el aceite comience a gotear.
9. Coloque arandela de cobre (2) y el tapón de drenaje de aceite (1)
10. Adapte el vibrador en la placa de base y apriete los pernos a una torsión de 150Nm.
11. Haga funcionar el vibrador unos 2 minutos para comprobar que no hay escapes de aceite.

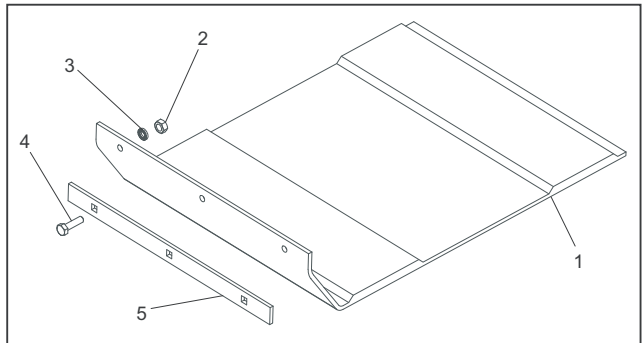


Instrucciones de Montaje

Tampón de Pavimentación

El tampón de pavimentación está diseñado para apisonar losas y bloques de pavimentación. Sin embargo, no debe usarse para trabajos normales de compactación. Antes de montarlo, compruebe que tanto el tamaño como el tipo de tampón sean correctos (HAUC Dual Force o estándar). Para adaptar el tampón (1), colóquese debajo de la placa asegurándose que los agujeros de fijación están alineados con los agujeros de la parte delantera de la placa de base.

Los fijadores roscados (4) deben pasarse por la barra de fijación (5), luego por el tampón de pavimentación (1) y, por último, por la placa de base. A su vez, estos pernos se fijan en posición por medio de la tuerca (2) y la arandela (3).



La conexión de transportador

La conexión de transportador permite que el operador mueva la apisonadora al punto de trabajo con el mínimo de esfuerzo.

Conexión de transportador desmontable

Para adaptar la conexión de transportador, alinee la abrazadera pivotante con los agujeros de la parte posterior de la placa de base. Los dos pernos de fijación deben hacerse pasar por la abrazadera pivotante y la placa de base. A su vez, estos pernos están fijados en posición con la tuerca y la arandela Nyloc. Deslice el bastidor de ruedas sobre la abrazadera pivotante, incline la apisonadora hacia adelante y balancee el bastidor de ruedas hacia adelante y por debajo. Por último, incline la apisonadora hacia atrás y sobre las ruedas.

Conexión fija de transportador

Para adaptar la conexión de transportador, alinee la abrazadera con los agujeros de la parte posterior de la bancada. Los dos pernos de fijación deben hacerse pasar por la abrazadera y la bancada.

Est máquina **lleva** incorporada una placa de base ‘Dual Force’

Est máquina **no lleva** incorporada una placa de base ‘Dual Force’

Cuando la máquina lleve una placa de base ‘Dual Force’, el peso estático por área unitaria de la máquina es superior a 1400 kg/m² por lo que cumple con NRSWA (especificación HAUC) para apisonadores de plato de la categoría 1400 – 1800kg/m².

Director Gerente

R. Neilson

‘Dual Force’ permite usar las apisonadoras de plato Altrad Belle en los trabajos de rehabilitación de carreteras de conformidad con las especificaciones NRSWA (Ley sobre nuevas carreteras y calles, de 1991). Apéndice A8

Las apisonadoras de plato Altrad Belle estándar también pueden adaptarse con ‘Dual Force’, para más detalles, póngase en contacto con Altrad Belle.

Garantía



La nueva apisonadora de plato Altrad Belle ‘PCX’ de dirección única lleva una garantía de un año (12 meses), para el comprador original, a partir de la fecha original de compra.

La garantía de Altrad Belle le ampara contra defectos de diseño, materiales y mano de obra.

La garantía de Altrad Belle no cubre lo siguiente:

1. Daños causados por el abuso, mal uso, caída u otros daños similares causados por o como resultado del incumplimiento de las instrucciones de ensamblaje, operación o mantenimiento por parte del usuario.
2. Las alteraciones, adiciones o reparaciones efectuadas por personas ajenas a Altrad Belle o a sus agentes reconocidos.
3. Los costos de transporte o embarque a y de Altrad Belle o sus agentes reconocidos, para la reparación o evaluación de una máquina al amparo de una reclamación contra la garantía.
4. Los costos de materiales y mano de obra relacionados con la renovación, reparación o recambio de componentes por desgaste normal.

Los siguientes componentes no están amparados por la garantía.

- Correa(s) de transmisión
- Filtro de aire del motor
- Bujía del motor

Altrad Belle y/o sus agentes reconocidos, directores, empleados o aseguradores no se responsabilizan de ningún daño consecencial u otros, pérdidas o gastos relacionados con o debidos a la inhabilidad de usar la máquina.

Reclamaciones contra la garantía

Todas las reclamaciones presentadas al amparo de la garantía deben dirigirse primero a Altrad Belle ya sea por teléfono, fax, correo electrónico o por escrito.

Para las reclamaciones contra la garantía :

Tel: +44(0)1298 84606

Fax: +44 (0)1298 84722

Email : Warranty@belle-group.co.uk

Escriban a :

Sheen, Nr. Buxton
Derbyshire
SK17 0EU
England.

Este manual foi escrito para o ajudar a operar e prestar assistência ao Compactador de Placas com toda a segurança. Este manual é dirigido aos agentes e operadores do Compactador de Placas.

Prefácio

A secção "**Ambiente**" apresenta instruções sobre a forma de realizar a reciclagem de aparelhos descartados de uma forma segura para o ambiente.

A secção "**Descrição da Máquina**" ajuda-o a familiarizar-se com a disposição e controlos da máquina.

As secções "**Segurança Geral**" e "**Saúde e Segurança**" explicam como utilizar a máquina de modo a garantir a sua segurança e a segurança do público em geral.

O "**Procedimento de Arranque e Paragem**" ajuda-o a arrancar e parar a máquina.

O guia de "**Resolução de Problemas**" ajuda-o caso tenha um problema com a sua máquina.

A secção "**Assistência**" destina-se a ajudá-lo nas operações de manutenção geral e assistência da sua máquina.

A secção "**Garantia**" pormenoriza o tipo de cobertura da garantia e o procedimento de apresentação de reclamações.

A secção "**Dual Force**" apresenta a especificação de compactação que a máquina pode conseguir.

A secção do "**Declaração de Conformidade**" apresenta as normas a que a construção da máquina obedeceu.

Directivas relativas às anotações.

O texto contido neste manual ao qual se deve prestar especial atenção é apresentado da seguinte maneira:



CUIDADO

O produto pode constituir um risco. A máquina ou o seu operador poderão sofrer danos ou ferimentos se os procedimentos não forem escrupulosamente respeitados.



AVISO

A vida do operador pode correr perigo.

Aviso



AVISO

*Antes de operar a máquina ou realizar qualquer operação de manutenção, **DEVERÁ LER e ESTUDAR** este manual.*

CONHEÇA a utilizar os controlos da unidade com segurança e como deverá proceder para a manutenção de forma segura.

(Observação: Certifique-se de que sabe desligar a máquina antes de a ligar, para o caso de se encontrar em dificuldades.)

Envergue ou utilize **SEMPRE** o equipamento de segurança adequado para a sua protecção pessoal.

Caso TENHA QUAISQUER DÚVIDAS sobre a utilização ou manutenção segura desta unidade,

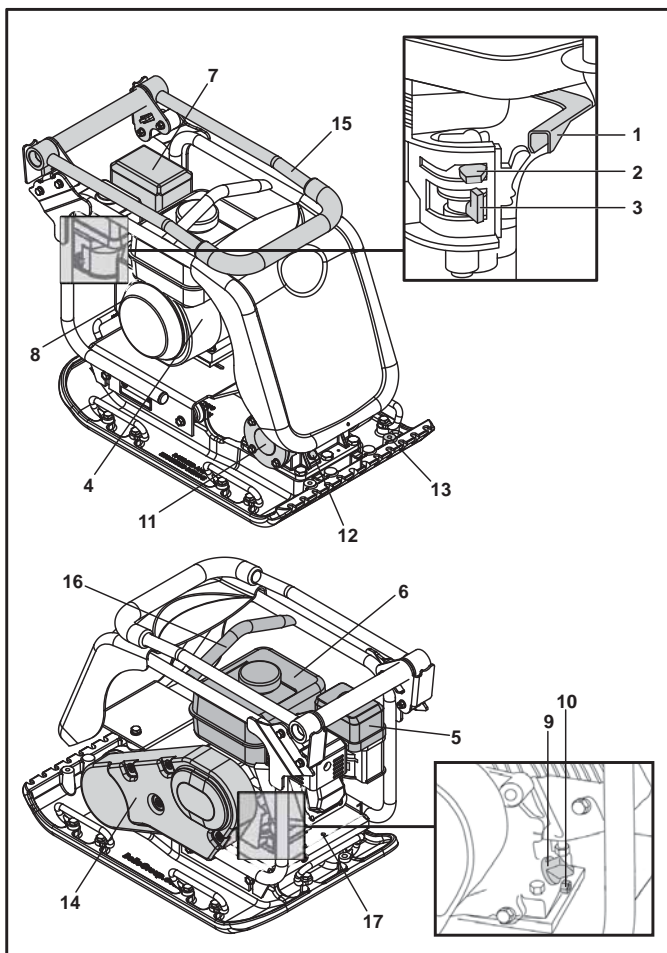
PERGUNTE AO SEU SUPERVISOR OU ENTRE EM CONTACTO COM A Altrad Belle. +44 (0) 1298 84606

Conteúdo

Como utilizar este manual.....	50
Aviso	50
Descrição da máquina.....	51
Ambiente	51
Dados Técnicos.....	52
Autocolantes.....	53
Segurança Geral.....	54
Saúde e Segurança.....	54
Verificações Prévias ao Arranque	54
Razões para Compactação.....	55
Especificações de Compactação	55
Aplicações	56
Procedimento de Arranque e Paragem.....	56
Como Operar o Compactador.....	57
Guia de Resolução de Problemas	57
Assistência	58
Conjunto do Vibrador	59
Instruções de Instalação	59
Certificado Dual Force.....	60
Garantia.....	60
Declaração de Conformidade.....	2

Descrição da máquina

P



1. Alavanca do estrangulador.
2. Alavanca de controlo da mistura.
3. Alavanca de combustível ON/OFF (ligado/desligado).
4. Interruptor do motor ON/OFF (ligado/desligado).
5. Cáter do Filtro de Ar.
6. Depósito de Combustível.
7. Escape.
8. Punho da Ignição de Recuo.
9. Tampão de abastecimento/vareta de óleo do motor.
10. Bujão de drenagem de óleo do motor.
11. Vibrador.
12. Bujão de verificação de óleo do vibrador.
13. Ponto de ligação para o Sistema de Aspersão de Água ou Bloco de Pavimentação.
14. Guarda da cinta.
15. Punho de Controlo.
16. Ponto de Elevação.
17. Pontos de ligação para Opções de Transporte.

Nota. Esquema baseado no equipado com um motor Honda GX160. Por favor, consulte a literatura do fabricante para pormenores sobre o motor Hatz.

Ambiente

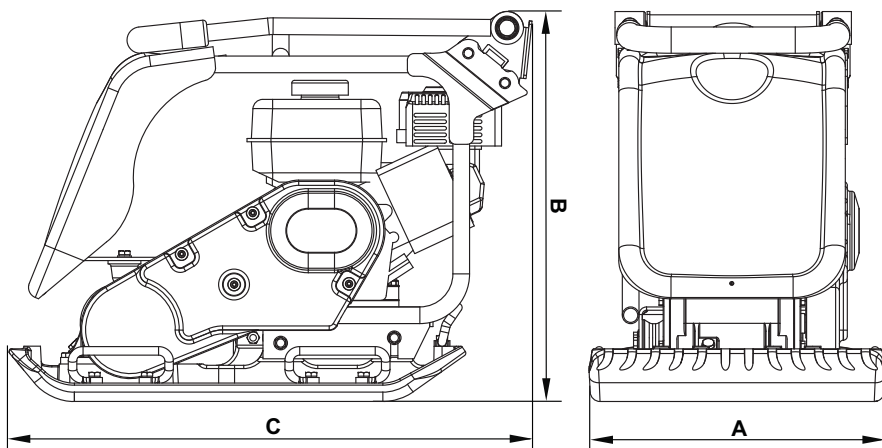
P

Descartar em Segurança.



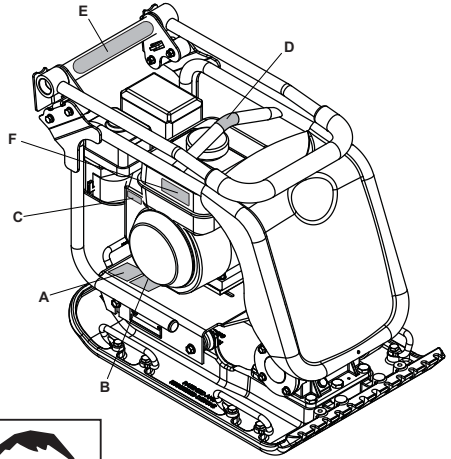
Instruções para protecção do ambiente. A máquina contém materiais valiosos. Leve o aparelho a descartar e respectivos acessórios às instalações de reciclagem apropriadas.

Componente	Material
Punho	Aço
Tampa da frente	HDPE
Estrutura Principal	Aço
Placa de base	Aço
Mãozotas	Borracha
Motor	Alumínio
Suportes Flexíveis	Aço y Borracha
Peças Diversas	Aço y Alumínio
Garrafa de Água	Plástico



Model	PCX 450	PCX 500
A - Largura (mm)	450	500
B - Altura - Honda (mm)	610	610
B - Altura - Hatz (mm)	75	675
C - Comprimento - Honda (mm)	798	798
C - Comprimento - Hatz (mm)	870	870
Poids - Honda (kg)	86	88
Poids - Hatz (kg)	86	88
RPM do Motor	3850	3850
Pôtencia do vibrador (kN)	16.5	16.5
Frecuência (Hz)	101	101
Velocidade máxima de Deslocação - Honda (m/min)	23	21
Velocidade máxima de Deslocação - Hatz (m/min)	22	21
Pressão Estática - Honda (kg/m ²)	382	351
Pressão Estática - Hatz (kg/m ²)	440	404
Nível de potência de som - Honda (dB(A))	105	107
Nível de potência de som - Hatz (dB(A))	107	107
Vibração nos 3 Eixos - Honda (m/sec ²)	1.90	2.96
Vibração nos 3 Eixos - Hatz (m/sec ²)	2.45	2.64
Tempo de Utilização - Honda (Mins)	831	342
Tempo de Utilização - Hatz (Mins)	499	430

- A. Autocolante de Segurança.
- B. Autocolante de Ruído.
- C. Autocolante de RPM do Motor.
- D. Autocolante do Ponto de Elevação.
- E. Autocolante de HAV (vibração transmitida ao braço do operador) Baixa.
- F. Autocolante de Aviso do Motor.



A - Autocolante de Segurança (Peça N.º 19.0.373)



Por Favor Leia o Manual do Operador.



Utilize Calçado de Segurança.



Utilize Calçado de Segurança.



Utilize Protecção Ocular.

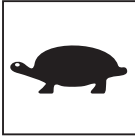
B - Autocolante de Ruído (800-99951 & 800-99942)

O Nível de Ruído da máquina durante a operação é de 105 / 107 dB(A).

C - Autocolante de RPM do Motor



Posição de Velocidade Rápida do Motor.



Posição de Velocidade Lenta do Motor.

D - Autocolante do Ponto de Elevação



E - Autocolante de HAV (vibração transmitida ao braço do operador) Baixa (800-99965)

A máquina tem uma patente de desenho da Grã-Bretanha que reduz os níveis de HAV (vibração transmitida ao braço do operador) permitindo um Tempo de Utilização superior.

F - Autocolante de Aviso do Motor



A gasolina é altamente inflamável. Desligue o Motor deixando-o arrefecer antes de reabastecer.



O Motor emite Monóxido de Carbono tóxico. Não ligue o motor numa zona fechada.



Por Favor Leia o Manual do Motor.

Para a sua própria protecção pessoal e para a segurança daqueles à sua volta, por favor leia e certifique-se de que compreendeu perfeitamente as informações de segurança que se seguem. É da responsabilidade do operador certificar-se de que compreende perfeitamente como operar este equipamento com toda a segurança. Se não tem a certeza sobre a utilização segura e correcta do Compactador de Placas, consulte o seu supervisor ou a Altrad Belle.

**CUIDADO**

A manutenção ou utilização incorrectas podem ser perigosas. Leia e Compreenda esta secção antes de levar a cabo quaisquer operações de manutenção, assistência ou reparação.

- Este equipamento é pesado e não deverá ser levantado por uma única pessoa; obtenha AJUDA ou utilize equipamento de elevação adequado. Um conjunto de transporte especial está disponível para o compactador (consulte as opções).
- Proceda à vedação da área de trabalho e mantenha transeuntes e pessoal não autorizado a uma distância de segurança.
- O operador deverá envergurar Equipamento de Protecção Pessoal (EPP) sempre que este equipamento de elevação esteja a ser utilizado (consulte Saúde e Segurança).
- Antes de LIGAR a máquina, certifique-se de que sabe como a DESLIGAR, para o caso de ter quaisquer dificuldades.
- DESLIGUE sempre a máquina antes de proceder a operações de transporte, deslocação ou assistência.
- Durante o funcionamento, o motor fica muito quente; deixe-o arrefecer antes de lhe tocar. Nunca deixe o motor a funcionar sem vigilância.
- Nunca retire nem mexa nas guardas instaladas; elas existem para a sua protecção. Certifique-se sempre de que as guardas estão em bom estado e seguras; caso alguma guarda se encontrar danificada ou ausente, NÃO UTILIZE O COMPACTADOR até a guarda ter sido substituída ou reparada.
- Não opere o compactador se estiver doente, cansado ou sob a influência de álcool ou drogas.

Segurança de Combustível.**CUIDADO**

O combustível é inflamável. O mesmo poderá causar ferimentos ou danos materiais. Desligue a máquina, apague todas as chamas abertas e não fume enquanto estiver a abastecer o depósito de combustível. Limpe sempre qualquer combustível derramado.

- Antes de reabastecer, desligue o motor e deixe-o arrefecer.
- Quando estiver a reabastecer, NÃO fume nem permita a existência de chamas abertas na área.
- Qualquer combustível derramado deverá ser imediatamente coberto com areia. Se tiver derramado combustível sobre o seu vestuário, troque imediatamente de roupa.
- Armazene o combustível em recipientes aprovados e adequados para o efeito, longe de fontes de calor e de ignição.

Vibração

A operação de compactação transmite alguma vibração, através do punho, às mãos do operador. O gama de Compactadores de Placas da Errut foi especificamente projectada para reduzir os níveis de vibração às mãos/braços. Consulte as especificações e dados técnicos relativamente aos níveis de vibração e tempos de utilização (tempo máximo de exposição diária recomendado). NÃO exceda os tempos máximos de utilização.

EPP (Equipamento de Protecção Pessoal).

EPP adequado deverá ser sempre envergado quando trabalhar com este equipamento, i.e. Óculos de Protecção, Luvas, Protectores Auriculares, Máscara de Pó e Calçado com Biqueiras de Aço. Envergue vestuário apropriado para o trabalho que está a realizar. Prenda o cabelo comprido e remova qualquer bijuteria que possa ficar presa nas partes amovíveis do equipamento.

Pó.

Ocasionalmente, o processo de compactação pode produzir pó, o qual pode ser perigoso para a sua saúde. Use sempre uma máscara própria para o tipo de pó produzido.

Combustível.

Não ingira combustível nem inale vapores de combustível e evite contacto com a pele. Lave imediatamente os salpicos de combustível. Se algum combustível entrar em contacto com os seus olhos, lave abundantemente com água corrente e procure assistência médica logo que possível.

Fumos de Escape**CUIDADO**

Os fumos de escape produzidos por este equipamento são altamente tóxicos e podem matar!

Não opere o compactador em interiores ou em espaços confinados, certifique-se de que a área de trabalho é adequadamente ventilada.

Inspecção Prévia ao Arranque

A inspecção prévia ao arranque deve ser executada antes do início de cada sessão de trabalho ou após cada período de utilização de quatro horas, de acordo com o que ocorrer primeiro. Por favor, consulte a secção de assistência para orientação detalhada. Caso se verifique qualquer falha, o compactador não deverá ser utilizado até a mesma ser rectificada.

1. Inspecione minuciosamente o compactador em busca de danos. Certifique-se de que todos os componentes estão presentes e seguros. Preste especial atenção à guarda de segurança da cinta de transmissão, instalada entre o motor e a unidade do vibrador.
2. Verifique o nível de óleo do motor e ateste conforme necessário.
3. Verifique o nível de combustível do motor e ateste conforme necessário.
4. Procure fugas de combustível e de óleo.

O solo remexido ou enchido, reforçado ou alcatroado recentemente, apresentará pequenos espaços vazios ou bolsas de ar que, se não forem compactados, darão origem à ocorrência de um ou mais problemas.

1. À medida que o trânsito atravessa a superfície de uma área não compactada, o material é comprimido. Isto leva à cedência da superfície superior à medida que o material vai enchendo os espaços vazios.
2. Uma situação semelhante ocorre com cargas estáticas sobre solo não compactado. A carga (p.ex., um edifício) afundar-se-á.
3. Os materiais com espaços vazios são mais susceptíveis a infiltrações de água, conduzindo a erosão. A entrada de água poderá também ter como resultado a expansão do solo em condições de temperatura negativa e a sua contração durante o tempo de secas. A expansão e contração é uma das principais causas de danos nas fundações de edifícios e, geralmente, faz com que seja necessário um escoramento da estrutura. A compactação aumenta a densidade do material, aumentando assim a respectiva capacidade de suporte de carga. A mesma reduz espaços vazios de ar e o risco de cedência, expansão e contração, resultantes de infiltrações de água.

Especificação de compactação

No passado, foram empregues vários métodos para especificar a compactação necessária para diferentes aplicações. Os factores a ter em consideração são os seguintes: propriedades do material, espessura das camadas, pressão aplicada, vibração e número de passagens. Uma melhor compreensão do modo de funcionamento da compactação resultou na introdução de novas especificações de compactação. A especificação mais recente está incluída na NRSWA (New Roads & Street Works Act Lei das Novas Estradas e Obras Rodoviárias) do Reino Unido. Os Engenheiros Civis estão actualmente a adoptar estas especificações de modo a garantir uma boa compactação em todos os trabalhos de construção civil.

NRSWA (especificação HAUC).

A especificação foi compilada pelo HAUC (Highways Authorities & Utilities Committee - Comité de Autoridades e Concessionários das Auto-estradas). A "New Roads and Street Works Act 1991" (Lei das Novas Estradas e Obras Rodoviárias de 1991) estabelece uma nova norma para as reparações e restabelecimentos rodoviários no Reino Unido. A mesma abrange materiais, métodos, equipamento e segurança na execução de restabelecimentos em estradas e passagens para peões. A razão da existência desta Lei é a de garantir que as reparações e restabelecimentos são executados com a melhor qualidade e de forma mais duradoura. Por sua vez, isto reduzirá a necessidade de trabalhos de "remedeio" dispendiosos e reduzirá os atrasos de trânsito.

Existem duas categorias especificadas para compactadores de placas.

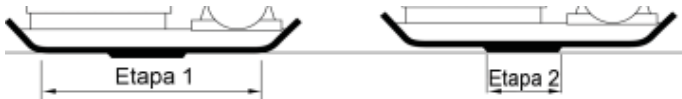
1. 1400 a 1800 kg/m²
2. Mais de 1800 kg/m²

Estes números dizem respeito à pressão estática aplicada pela máquina

NOTA: Nenhum compactador de placas de direcção única padrão está em conformidade com esta especificação mínima. Para trabalhos em auto-estradas, utilize sempre um compactador de placas "Dual Force".

DUAL FORCE

A Altrad Belle estudou a Lei e, em consequência, desenvolveu e patenteou equipamento de forma a permitir aos empreiteiros estar em conformidade com os requisitos da Lei. A legislação da NRSWA exige que o equipamento de compactação cumpra as especificações mínimas. Ao adquirir uma placa "Dual Force" da Altrad Belle, você está imediatamente a respeitar esta parte da Lei. Para estar em conformidade com as especificações e manter a tolerância de superfície, as placas de base "Dual Force" da Altrad Belle estão divididas em duas áreas, fornecendo duas etapas de compactação.



Etapa 1. Toda a área da base compacta o material como uma máquina padrão.

Etapa 2. A base eleva-se até a secção de "Dual Force" para dar 3 a 4 vezes a força de compactação das placas padrão.

As aplicações/materiais podem ser divididas em três categorias:

1. Materiais coesivos (menos de 20% de granulado), p. ex. barro, lama e solos pesados.
2. Materiais granulares (mais de 20% de granulado), p. ex. núcleo duro, areia e solos leves.
3. Materiais betuminosos, p. ex. asfalto (alcatrão), asfalto aplicado a frio (produtos de emulsão betuminosa).

O quadro mostra as especificações HAUC para a profundidade das camadas e o número de passagens para as placas "Dual Force". Se forem usadas máquinas padrão, não é possível garantir uma compactação otimizada; no entanto, se a profundidade das camadas for reduzida e o número de passagens aumentado, os resultados podem ser melhorados.

O teor de humidade de materiais coesivos e granulares é crítico para uma compactação eficaz.

Se o material granular for muito seco, deslizará em torno da placa em vez de compactar. Se o teor em humidade for muito elevado, o material pode secar depois da compactação e verificar-se-á o seu encolhimento.

1400 - 1800 kg/m ²	NÚMERO DA PASSAGENS DE COMPACTAÇÃO NECESSÁRIO POR CAMADA DE ESPRESSURE COMPACTADA ATÉ				
	40mm	60mm	80mm	100mm	150mm
Materiais Coesivos**	2**	4**	5**	6**	Reduzir espessura da camada
Materiais granulares*	2*	3*	4*	5	9
Bituminosos	6	10	12		Reduzir espessura da camada

* Normalmente situado numa camada mínima de 100 mm, portanto não especificado pelo HAUC.

** A natureza dos materiais coesivos torna a compactação de placas difícil. Uma compactação otimizada não é garantida e não é recomendada pelo HAUC.

Procedimento de arranque a paragem

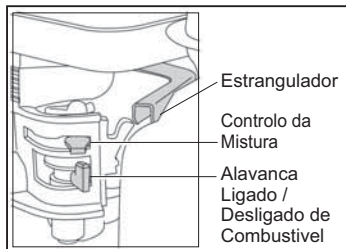


CUIDADO

Uma manutenção inadequada pode ser perigosa. Leia e Compreenda esta secção antes de realizar quaisquer operações de manutenção, assistência ou reparação.

Honda GX120 e GX160.

1. Abra a torneira de combustível, deslocando a alavanca de combustível ON/OFF (ligado/desligado) totalmente para a direita.
2. Se estiver a arrancar com o motor frio, LIGUE o controlo da mistura, deslocando a alavanca de controlo da mistura totalmente para a esquerda. Se estiver a rearrancar com o motor quente, normalmente não é necessário o controlo da mistura; no entanto, caso o motor tenha arrefecido consideravelmente, poderá ser necessário um controlo da mistura parcial.
3. Rode o interruptor ON/OFF (ligado/desligado) do motor no sentido horário para a posição 'I'.
4. Coloque o estrangulador na posição de funcionamento ao ralenti, deslocando a alavanca do estrangulador totalmente para a direita. Não arranque o motor com o estrangulador totalmente aberto, uma vez que o compactador começará a vibrar assim que o motor arranque.
5. Segurando firmemente o punho de controlo com uma mão, agarre o punho da ignição de recuo com a outra. Puxe a ignição de recuo até sentir resistência do motor, depois deixe a ignição regressar à posição inicial.
6. Tendo o cuidado de não puxar totalmente o cabo da ignição, puxe vigorosamente o punho da ignição.
7. Repita até o motor arranque.
8. Assim que o motor arranque, mova gradualmente a alavanca de comando da mistura para a posição OFF (desligado), deslocando-a para a direita.
9. Se, ao cabo de várias tentativas, o motor não arranque, siga o guia de resolução de problemas na página 48.
10. Para parar o motor, coloque o estrangulador em funcionamento ao ralenti e rode o interruptor ON/OFF (ligado/desligado) do motor no sentido anti-horário para a posição 'O'.
11. Desligue o combustível.



Motor a Diesel Hatz 1B20-7 (consultar o manual do motor para detalhes completos)

1. Abrir o combustível "On" movendo a alavanca do mesmo "On/Off" completamente para a direita.
2. Colocar o controlo de velocidade do motor na posição de arranque.
3. Segurar firmemente a pega de controlo com uma mão e com a outra agarrar a pega do cabo de arranque. Puxar o cabo de arranque até sentir resistência do motor e em seguida deixá-lo retrair-se.
4. Puxar o cabo de arranque rapidamente mas tendo em conta não o puxar completamente.
5. Repetir até o motor arranque.
6. Se o motor falhar o arranque depois de várias tentativas, consultar o manual do motor fornecido juntamente com a placa compactadora.
7. Para parar o motor, colocar o controlo de aceleração em neutro e posteriormente premir e manter nessa posição o botão de paragem encarnado até o motor desligar.

Como Operar o Compactador

P

• Desloque o compactador para onde é necessário.

Se estiver a utilizar o acessório de transporte "Destacável" para deslocar a unidade, incline o compactador para a frente para elevar as rodas de transporte do chão. Faça oscilar a estrutura do transportador para trás e depois transversalmente para a soltar da parte traseira do compactador. Coloque a estrutura do transportador num local seguro até ser novamente necessária. Para as máquinas com o transportador "Fixo", incline a máquina para a frente, puxe o transportador para trás e para cima, baixe a máquina para o chão e engate o transportador na posição "subida". Nos casos em que seja necessário utilizar equipamento de elevação para posicionar o compactador, certifique-se de que o equipamento de elevação apresenta um LCT (Limite de Carga de Trabalho) adequado para o peso do compactador (consulte a tabela de especificações na página 6 ou a placa de número da máquina). Fixe correias ou lings apropriadas APENAS ao ponto de elevação na parte superior do compactador.

• Se o compactador estiver equipado com o sistema de aspersão de água e a aplicação exigir a sua utilização, certifique-se de que a válvula de saída de água está fechada e, de seguida, encha a garrafa de água com água limpa.

• Após ter realizado as verificações apresentadas na secção "Pré-arranque", pode ligar o motor.

Os compactadores da gama "PCX" da Altrad Belle estão equipados com uma embraiagem centrífuga, a qual permite que o motor funcione ao ralenti sem accionar o vibrador.

A medida que a velocidade do motor é aumentada, a embraiagem será engatada e accionará o vibrador.

• Para um funcionamento correcto, a velocidade do motor deverá ser colocada no máximo.

Coloque o estrangulador no máximo e utilize o punho de controlo para orientar ou virar o compactador. O vibrador não apenas fará a placa de base vibrar, como também a fará deslocar-se para a frente. Durante o funcionamento normal, não deverá ter necessidade de empurrar o compactador para a frente, mas apenas deixá-lo deslocar-se ao seu próprio ritmo. A velocidade de deslocação será determinada pelo tipo de superfície a ser compactada.

Se a superfície a ser compactada se encontrar num declive, deve-se tomar todo o cuidado ao controlar a direcção de deslocação do compactador. Se for necessário, utilize uma corda adequada atada num ponto baixo do chassis do compactador, de modo a permitir a um ajudante assistir a suportar o peso do compactador.

• Trabalhe para cima e para baixo num declive, nunca na transversal.

Trabalhe com o compactador sobre a superfície num padrão organizado, até obter compactação necessária. No caso de haver várias camadas a ser compactadas de forma sobreposta, compacte cada uma delas individualmente.

• Para parar a vibração do compactador, coloque o estrangulador em funcionamento ao ralenti.

Guia para Resolução de Problemas

P

Problema	Causa	Solução
Motor no arranca.	Falta de combustível.	Abra o tampão de combustível. Encha o depósito de combustível.
	Motor desligado	Ligue o motor.
	Vela de ignição obstruída de vela.	Limpe e acerte novamente a folga.
	Motor frio.	Feche a controlo da mistura.
	Motor afogado.	Honda, abra o controlo da mistura abra completamente o estrangulador, puxe a ignição de recuo 5 vezes, depois repita o procedimento de arranque. Hatz, mueva control velocidad a parada, tire 5 veces del arranque. Luego repita procedimiento de arranque.
Motor ainda não vai começar	Falha Grave	Contacte o agente de assistência local.
A unidade não vibra.	Velocidade do motor demasiado baixa.	Acerta a velocidade do motor para rápido.
	Cinta de transmissão frouxa.	Ajuste a tensão da cinta.
	Filtro de ar obstruído.	Limpe ou substitua o filtro de ar.
	Falha de transmissão.	Contacte o agente de assistência local.
	Falha do vibrador.	Contacte o agente de assistência local.
Asfalto adere à placa..	Falto de lubricación.	Use un sistema de rociado de agua.
Bloques de pavimentación dañados	Placa em contacto directo Danificados.	Use um bloco de pavimentação.
	Bloco padrão usado na placa Dual Force.	Instale un bloco Dual Force Correcto
Superfície betuminosa a descamar (laminação)	Compactação excessiva.	Retire e volte a assentar.
Baixa velocidade de deslocação. (afundamento da placa)	Espessura da camada demasiado profunda,	Retire algum do material.
	Teor de humidade demasiado.	Retireo material e ajuste.

Manutenção

A gama "PCX" de Compactadores de Placas de Direcção Única da Altrad Belle foi concebida para proporcionar muitos anos de operação sem problemas. No entanto, é importante que a manutenção regular simples descrita nesta secção seja realizada. Recomenda-se que um agente autorizado da Altrad Belle execute todas as principais operações de manutenção e reparação. Utilize sempre peças de substituição genuínas da Altrad Belle; a utilização de peças não originais pode invalidar a sua garantia. Antes da realização de qualquer serviço de manutenção na máquina, desligue o motor. Se trabalhar com uma máquina movida a gasolina, desligue o cabo de alta tensão da vela de ignição. Se trabalhar com uma máquina a gasóleo, certifique-se de que o interruptor de paragem está na posição de paragem. Coloque sempre o compactador ao nível do solo para garantir que quaisquer níveis de fluidos serão correctamente lidos. Utilize apenas os óleos recomendados (consulte o quadro na página seguinte).

Período de Rodagem

Quando utilizar o compactador pela primeira vez, o óleo do motor tem de ser mudado depois do período de rodagem inicial (consulte o manual para detalhes complementares). O óleo da caixa do veio do vibrador tem que ser substituído após as primeiras 100 horas de utilização, depois após cada 500 horas de funcionamento. Para pormenores sobre a substituição do óleo da caixa do veio do vibrador, consulte "Unidade do Vibrador".

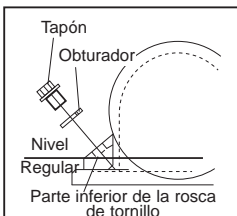
Cinta de Transmissão

Retire a guarda da cinta e depois verifique a tensão da cinta, imprimindo uma ligeira pressão com os dedos sobre a cinta, de forma mais central possível entre a transmissão do motor e a polia do vibrador. A cinta deverá deflectir entre 5 mm e 10 mm. Se a tensão da cinta necessitar de se ajustada, desaperte os quatro pernos de montagem do motor o suficiente para permitir que o motor seja movido. Ajuste a posição do motor rodando o perno de tensão no sentido horário para aumentar a tensão da cinta e no sentido anti-horário para a diminuir. Uma vez ajustado, volte a apertar os pernos de montagem do motor e verifique a tensão da cinta uma segunda vez. Finalmente, recoloque a guarda da cinta, certificando-se de que está instalada de forma correcta e segura.

Manutenimento de rotina		Acada 4 Horas	Primeiro mês / 20 Horas	3 Meses / 50 Horas	6 Meses / 100 Horas
Óleo do motor	Verifique o Nivel	✓			
	Cambio		✓		✓
Filtro de Ar	Chequear estado / Limpiar		✓		✓
	Substituir conforme necessário. / Cada 12 mês				
Vela de ignição	Cambio				✓
Cinta Transmissão	Aumente a Tensão	✓	✓	✓	

Tipo de óleo/Combustível e quantidade - Tipo de vela de ignição

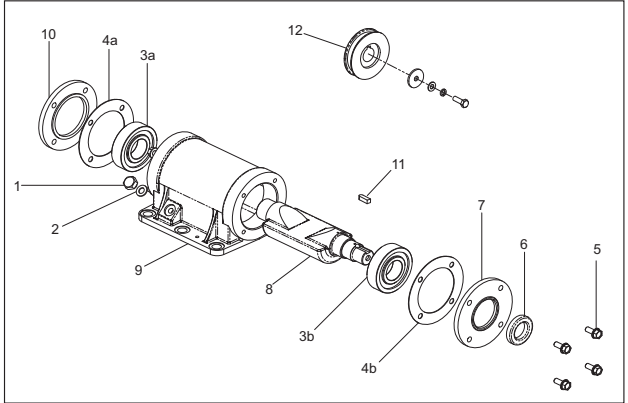
	Tipo de Oleo	Quantidade (Litros)	Tipo Combustível	Capacidade (Litros)	Tipo de vela de ignição	Folga do electrodo (mm)
Motor a Gasolina Honda GX100	S.A.E. 10W 30	0.6	Sem Chumbo	2.5	BM6ES or BPR6ES	0.7 - 0.8
Motor a Gasolina Honda GX160				3.6		0.6 - 0.7
Motor à Gasóleo Hatz 1B20-6	S.A.E. 10W 30	0.9	Gasóleo (BS2869)	Consulte O Manual	N/A	N/A
Vibrador	Óleo de Turbina 32	0.4	N/A	N/A	N/A	N/A

**Unidade do Vibrador.**

Retire o bujão completo com a vedação, verifique se o nível de óleo chega até à rosca inferior no orifício do bujão de óleo. Ateste como for necessário com o óleo correcto (consulte a tabela).

Instruções de Montagem do Vibrador

1. Limpe o Cárter (9) com uma pistola de lavagem, depois seque com ar comprimido.
2. Instale o Rolamento traseiro (3a) no Cárter e encaixe o Veio (8) no Rolamento.
3. Instale o Rolamento dianteiro (3b) no Veio e no Cárter.
4. Instale a Tampa do Rolamento "B" (10) no sentido horário da Gaxeta (4a) na parte traseira do Cárter.
5. Instale a Vedação de Óleo (6) na Tampa do Rolamento "A" (7)
6. Instale a Tampa do Rolamento "A" no sentido horário da Gaxeta (4b) na parte dianteira do Cárter.
7. Instale a Chave Woodruff (11) e a Polia (12) no Veio.
8. Verta óleo no orifício de drenagem de óleo no cárter até que o óleo comece a pingar para fora.
9. Instale a Anilha de Cobre (2) e o Bujão de Drenagem de Óleo (1).
10. Instale o Vibrador na Placa de Base e aperte os pernos com um binário de 150Nm.
11. Opere durante cerca de 2 minutos para se assegurar que o óleo não verte do Vibrador.

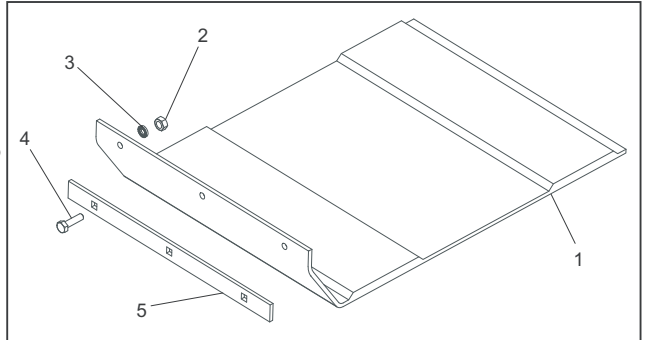


Instruções de Instalação

Bloco de pavimentação

O bloco de pavimentação foi concebido para ser usado ao fixar pranchas de pavimentação e blocos de pavimento. Porém, o mesmo não deve ser usado para trabalho normal de compactação. Antes de instalar, certifique-se de que o bloco de pavimentação que possui é do tamanho certo e do tipo correcto (HAUC "Dual Force" ou padrão).

Para instalar o bloco de pavimentação (1), coloque o bloco por baixo da placa, certificando-se de que os orifícios de fixação estão alinhados com os orifícios na frente da placa de base. Os pernos de fixação (4) devem ser passados através da tira de grampeamento (5), depois pelo bloco de pavimentação (1) e finalmente através da placa de base. Por sua vez, os mesmos são fixos com a porca (2) e a anilha (3).



Opção do Transportador Instruções de Instalação

O acessório do transportador permite ao operador deslocar o compactador para o local de trabalho com o mínimo de esforço.

Acessório do Transportador Amovível

Para instalar o acessório de transporte, alinhe o suporte articulado com os orifícios na parte traseira da placa de base. Os dois pernos de fixação devem ser passados através do suporte articulado e da placa de base. Por sua vez, os mesmos são fixos com a porca Nyloc e a anilha.

Faça deslizar a estrutura das rodas sobre o suporte articulado, incline o compactador para a frente e depois oscile a estrutura das rodas para a frente e por baixo. Finalmente, incline o compactador para trás e sobre as rodas.

Acessório do Transportador Fixo

Para instalar o acessório de transporte, alinhe o suporte com os orifícios na parte traseira da placa de apoio. Os dois pernos de fixação devem ser passados através do suporte e da placa de apoio.

Esta máquina **está** equipada com uma placa de base 'Dual Force'

Esta máquina **não está** equipada com uma placa de base 'Dual Force'

Quando equipada com uma placa de base 'Dual Force', o Peso Estático por área unitária desta máquina é superior a 1400 kg/m² e, portanto, está de acordo com a NRSWA (especificação HAUC) para compactadores de placas na categoria de 1400 – 1800kg/m².

Director Gerente



R. Neilson

A 'Dual Force' permite que os compactadores de placas de Altrad Belle sejam usados para o restabelecimento de auto-estradas de acordo com as especificações descritas na NRSWA (Lei das Novas Estradas e Obras Rodoviárias de 1991).

Anexo A8

Os compactadores de placas padrão de Altrad Belle podem ser retro-equipados com a 'Dual Force', contacte a Altrad Belle para mais detalhes.

O seu novo compactador de placas de direcção única "PCX" da Altrad Belle apresenta uma garantia para o comprador original durante um período de um ano (12 meses) a partir da data efectiva de compra.

A garantia da Altrad Belle é contra defeitos de concepção, materiais e mão-de-obra.

Os seguintes pontos não são cobertos pela garantia da Altrad Belle:

1. Danos causados por abuso, uso indevido, quedas ou outros danos semelhantes causados por ou como resultado de incumprimento das instruções de montagem, operação ou manutenção do utilizador.
2. Alterações, adições ou reparações realizadas por pessoal exterior à Altrad Belle ou aos seus agentes autorizados.
3. Custos de transporte ou expedição de e para a Altrad Belle ou seus agentes autorizados para reparação ou avaliação por conta de uma reclamação com base na garantia relativa a qualquer máquina.
4. Custos de material e/ou mão-de-obra para renovar, reparar ou substituir componentes devido a desgaste e usura normais.

Os seguintes componentes não estão cobertos pela garantia.

- Cinta(s) de transmissão
- Filtro de ar do motor
- Vela de ignição do motor

A Altrad Belle e/ou os seus agentes autorizados, directores, empregados ou seguradores não serão considerados responsáveis por danos, perdas ou despesas, consequentes ou outros, relativos ou devido a incapacidade de usar a máquina para qualquer finalidade.

Reclamações de Garantia

Todas as reclamações de garantia deverão ser primeiramente dirigidas ao Altrad Belle, por telefone, fax, E-mail ou por escrito.

Para reclamações de garantia:

Telefone: + 44 (0)1298 84606

Fax: + 44 (0)1298 84722

Email : Warranty@belle-group.co.uk

Escreva para:

Altrad Belle Departamento de Garantias,
Sheen, Nr. Buxton
Derbyshire
SK17 0EU
Inglaterra

In deze handleiding leest u hoe u de trilplaat veilig kunt bedienen en onderhouden. De handleiding is bedoeld voor de dealers en operators van deze machine.

Voorwoord

In de paragraaf '**Milieu**' worden aanwijzingen gegeven voor het milieuvriendelijk recyclen van een afgedankte machine.

Aan de hand van de informatie in de paragraaf '**Machinebeschrijving**' raakt u vertrouwd met het ontwerp en de regelaars van de machine.

In de paragrafen '**Algemene veiligheid**' en '**Gezondheid en veiligheid**' vindt u de gebruiksvoorschriften voor de machine met het oog op uw eigen veiligheid en die van anderen.

Onder '**Starten en stoppen**' leest u hoe u de machine in- en uitschakelt.

Onder '**Foutopsporing**' worden oplossingen gegeven voor eventuele problemen met de machine.

In de paragraaf '**Onderhoud**' wordt het algemene onderhoud van de machine beschreven.

In de paragraaf '**Garantie**' wordt de aard van de garantie beschreven, alsmede de procedure voor het indienen van claims.

In de paragraaf '**Dual Force**' wordt de maximale verdichtingsspecificatie van de machine gegeven.

Onder '**CE-keurmerk**' worden de normen beschreven waaraan deze machine voldoet.

Richtlijnen met betrekking tot de tekstweergave.

Passages in deze handleiding die om extra aandacht vragen, worden als volgt weergegeven:



VOORZICHTIG

Volg de gebruiksvoorschriften nauwlettend op ter voorkoming van onveilige situaties, persoonlijk letsel en schade aan de machine.



WAARSCHUWING

Niet-naleving van de gebruiksvoorschriften kan tot gevaarlijke situaties leiden.

WAARSCHUWING



WAARSCHUWING

*Voordat u met deze machine gaat werken of er enig onderhoud aan gaat uitvoeren, moet u eerst deze handleiding **AANDACHTIG DOORLEZEN**.*

Zorg dat u vertrouwd bent met de machineregelaars en lees hoe u de machine veilig kunt onderhouden.

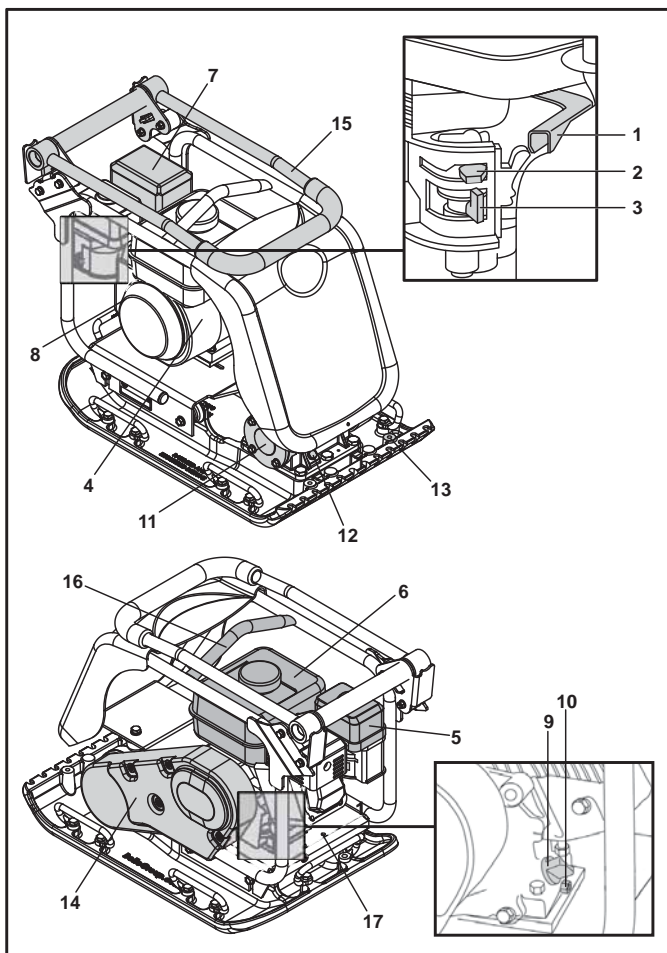
(N.B.: zorg, in verband met noodsituaties, dat u weet hoe u de machine moet uitzetten alvorens deze in te schakelen.)

Draag altijd geschikte veiligheidskleding. Mocht u vragen hebben over de gebruiks- en onderhoudsvoorschriften voor deze machine, neem dan contact op met uw opzichter of met Altrad Belle. (+44 (0)1298 84606).

Inhoud



Gebruik van deze handleiding	61
Waarschuwing	61
Machinebeschrijving	62
Milieu	62
Technische gegevens	63
Stickers	64
Algemene veiligheid	65
Gezondheid en veiligheid	65
Veiligheidscontroles vóór het opstarten	65
Waarom verdichten?	66
Verdichtingsspecificaties	66
Toepassingen	67
Starten en stoppen	67
Bediening van de trilplaat	68
Foutopsporing	68
Onderhoud	69
Trilelement.....	70
Montage-Instructies.....	70
Dual Force Certificaat.....	71
Garantie.....	71
EG-Machinerichtlijn	2



1. Gashendel.
2. Chokehendel.
3. Brandstofvoevoerhendel.
4. Motor-aan-uit-schakelaar.
5. Luchtfilterhuis.
6. Brandstoftank.
7. Uitlaat.
8. Repeteerstarter.
9. Motorolievulleiding / peilstok.
10. Motorolieaftapplug.
11. Trilelement.
12. Oliepeilplug van trilelement.
13. Bevestigingspunt voor waterinstallatie of kunststof onderplaat.
14. Riembeschermkap.
15. Bedieningshendel.
16. Hefpunt.
17. Bevestigingspunten voor optioneel transporthulpstuk.

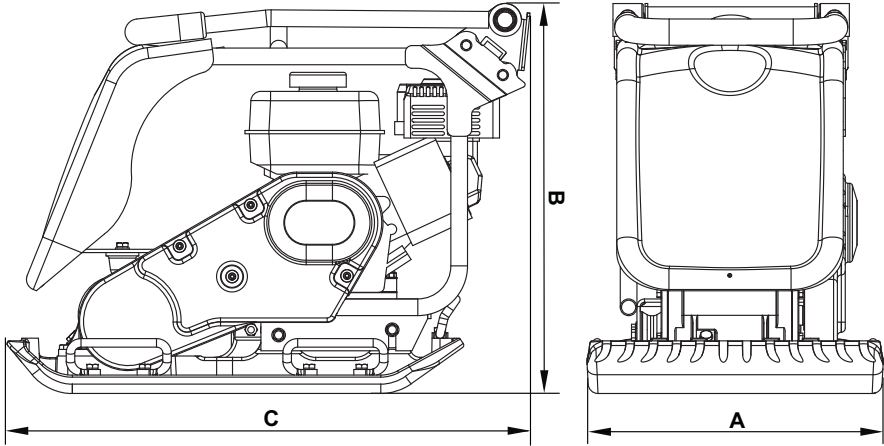
N.B. Tekening op uitgerust met een Honda GX160-motor. Zie de literatuur van de fabrikant voor gegevens over de Hatz motor.

Veilig afdanken.



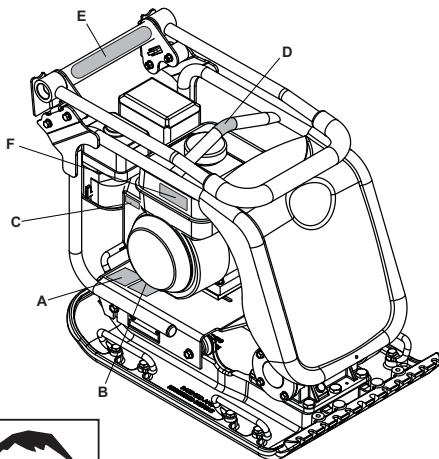
Aanwijzingen ter bescherming van het milieu.
De machine bevat waardevolle materialen.
Breng de afgedankte machine en accessoires naar het aangewezen recyclingbedrijf.

Onderdeel	Materiaal
Hendel	Staal
Voordeksel	HDPE
Hoofdframe	Staal
Vloerplaat	Staal
Handgrepen	Rubber
Motor	Aluminium
Flexibele ophangpunten	Staal en Rubber
Diverse Onderdelen	Staal en aluminium
Waterreservoir (indien gemonteerd)	Kunststof

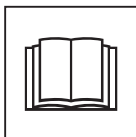


Model	PCX 450	PCX 500
A - Breedte (mm)	450	500
B - Hoogte - Honda (mm)	610	610
B - Hoogte - Hatz (mm)	75	675
C - Lengte - Honda (mm)	798	798
C - Lengte - Hatz (mm)	870	870
Gewicht - Honda (kg)	86	88
Gewicht - Honda (kg)	86	88
Motortoerental	3850	3850
Kracht van trilelement (kN)	16.5	16.5
Frequentie (Hz)	101	101
Maximumloopsnelheid - Honda (m/min)	23	21
Maximumloopsnelheid - Hatz (m/min)	22	21
Statische Druk - Honda (kg/m ²)	382	351
Statische Druk - Hatz (kg/m ²)	440	404
Gemeten Geluidsterkteniveau - Honda (dB(A))	105	107
Gemeten Geluidsterkteniveau - Hatz (dB(A))	107	107
Drieastrilling - Honda (m/sec ²)	1.90	2.96
Drieastrilling - Hatz (m/sec ²)	2.45	2.64
Gebruiksduur - Honda (Mins)	831	342
Gebruiksduur - Hatz (Mins)	499	430

- A. Veiligheidssticker.
- B. Geluidssticker.
- C. Motortoerental sticker.
- D. Hefpunt sticker.
- E. Lage HAV sticker.
- F. Motor Waarschuwingsticker.



A - Veiligheidssticker (Onderdeelnr. 19.0.373)



Lees de bedieningshandleiding



Draag beschermend schoeisel.



Draag oorbescherming.



Draag oogbescherming.

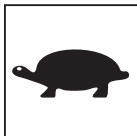
B - Geluidssticker (800-99951 & 800-99942)

Het geluidsniveau van de machine gedurende de werking is 105 / 107 dB(A).

C - Motortoerental sticker



Snellopende motortoerentalpositie.



Langzaamlopende motortoerentalpositie.

D - Hefpunt sticker



E - Lage HAV sticker (800-99965)

De machine heeft een in het VK geotrooieerd ontwerp, dat de HAV niveaus vermindert en een grotere gebruikstijd mogelijk maakt.

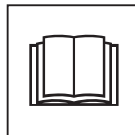
F - Motor Waarschuwingsticker



Benzine is zeer brandbaar. Zet de motor stop en geef de tijd om voor bijtanken af te koelen.



De motor stoot giftig koolmonoxide uit. Laat de motor niet lopen in een gesloten ruimte.



Lees de bedieningshandleiding

Lees voor uw eigen veiligheid en die van anderen de volgende informatie aandachtig door. De operator moet ervoor zorgen dat hij volledig vertrouwd is met de gebruiksvorschriften voor deze machine. Mocht u vragen hebben over deze gebruiksvorschriften, neem dan contact op met uw opzichter of met Altrad Belle.



VOORZICHTIG

Verkeerd gebruik of onderhoud kan gevaarlijk zijn. Zorg dat u vertrouwd bent met de inhoud van deze paragraaf voordat u onderhouds- of reparatiewerkzaamheden uitvoert.

- Til de machine vanwege het gewicht niet alleen op. Zorg voor hulp of maak gebruik van geschikte hijsapparatuur. Voor de trilplaat is een speciaal transporthulpstuk verkrijgbaar (zie opties).
- Zet de werkplek af en houd onbevoegden op veilige afstand.
- Draag bij gebruik van deze machine altijd veiligheidskleding (zie Gezondheid en veiligheid).
- Zorg, in verband met noodsituaties, dat u weet hoe u de machine veilig kunt uitzetten alvorens deze in te schakelen.
- Zet de motor altijd uit alvorens de machine te vervoeren, te onderhouden of op de werkplek te verplaatsen.
- Als de motor draait, wordt deze zeer heet. Raak de motor niet aan voordat deze is afgekoeld. Laat de motor nooit onbeheerd draaien.
- De beschermkappen zijn aangebracht voor uw veiligheid en mogen nooit worden verwijderd of aangepast. Controleer altijd of de beschermkappen in goede staat verkeren. Laat eventuele beschadigde of ontbrekende beschermkappen vervangen of repareren alvorens de trilplaat in gebruik te nemen.
- Werk nooit met de trilplaat als u zich ziek of moe voelt of als u onder invloed bent van alcohol of medicijnen.

Veiligheid inzake brandstof.



VOORZICHTIG

Brandstof is brandbaar en kan persoonlijk letsel of schade aan apparatuur veroorzaken. Zet alvorens de brandstoftank te vullen de motor uit en doof eventuele open vlammen. Rook nooit tijdens het vullen en veeg eventueel gemorste brandstof altijd op.

- Zet de motor vóór het vullen uit en laat deze afkoelen.
- Doof open vlammen en rook nooit tijdens het vullen.
- Bestrooi gemorste brandstof onmiddellijk met zand en trek bevelde kleding uit.
- Bewaar brandstof in een daarvoor bestemde, goedgekeurde container en plaats deze nooit in de buurt van warmte- of ontstekingsbronnen.

Gezondheid en veiligheid

Trilling

Bij het bedienen van de trilplaat ondervindt de operator via de hendel enige trilling in de handen. Door het specifieke ontwerp van de trilplaten van Errut wordt trilling in handen en armen gereduceerd. Zie specificaties en technische gegevens voor trillingniveaus en gebruiksduur (aanbevolen maximale dagelijkse blootstellingstijd). De maximumgebruiksduur mag niet worden overschreden.

Veiligheidskleding.

Draag bij gebruik van de machine geschikte veiligheidskleding (veiligheidsbril, handschoenen, oorbeschermers, stofmasker, en schoenen met stalen neus). Draag kleding die geschikt is voor de werkzaamheden. Bind lang haar samen en draag geen sieraden die in de bewegende onderdelen van de machine verstrikt kunnen raken.

Stof.

Tijdens het verdichten kan stof vrijkomen, wat schadelijk kan zijn voor uw gezondheid. Draag daarom altijd een stofmasker dat geschikt is voor het type stof dat vrijkomt.

Brandstof.

Adem geen brandstofdampen in en vermijd aanraking met de huid. Was brandstovlekken onmiddellijk uit. Bij aanraking met de ogen met veel water uitspoelen en zo snel mogelijk een arts waarschuwen.

Uitlaatgassen



VOORZICHTIG

De uitlaatgassen van deze machine zijn uiterst giftig en kunnen dodelijk zijn!

Gebruik de trilplaat niet binnenshuis of in een besloten ruimte en zorg voor voldoende ventilatie op de werkplek.

Veiligheidscontroles vóór het opstarten

Inspectie vóór het opstarten

Voer aan het begin van elke werkperiode of na elke vier bedrijfsuren (als de werkperiode langer duurt) de volgende inspectie uit. Zie de paragraaf Onderhoud voor meer informatie. Werk bij constatering van een storing niet met de machine totdat de storing is verholpen.

1. Controleer de trilplaat zorgvuldig op tekenen van schade. Controleer of alle onderdelen goed zijn aangebracht. Let in het bijzonder op de beschermkap van de riemaandrijving tussen de motor en het trilelement.
2. Controleer het motoroliepeil en vul zo nodig olie bij.
3. Controleer het motorbrandstofniveau en vul zo nodig brandstof bij.
4. Controleer op brandstof- en olieklekken.

Bewerkte grond, nieuw opvulsel, een nieuwe funderingslaag en nieuw asfalt vertonen kleine holten of luchtzakjes die, indien ze niet worden verdicht, tot problemen leiden.

1. Het verkeer dat over het oppervlak van een niet verdicht gebied rijdt, zorgt ervoor dat het materiaal wordt samengedrukt. Hierdoor worden de holten opgevuld en zakt de bovenlaag weg.
 2. Een soortgelijke situatie doet zich voor bij statische belasting van niet verdichte grond; de belasting (bv. een gebouw) zal inzakken.
 3. Materiaal dat holten vertoont, is meer onderhevig aan insijpelend water, met erosie als gevolg. Indringend water kan er bovendien toe leiden dat de grond bij vorst uitzet en tijdens droge perioden samentrekt. Uitzetting en samentrekking zijn een belangrijke oorzaak van schade aan de fundering van gebouwen. Het gevolg is doorgaans dat de fundamente van dergelijke gebouwen moeten worden verstevigd.
- Door verdichting krijgt het materiaal een hogere dichtheid, waardoor de draagcapaciteit wordt vergroot. Het materiaal vertoont minder luchtholten, waardoor het risico van inzakking, uitzetting en samentrekking als gevolg van indringend water afneemt.

In het verleden zijn diverse methoden toegepast voor het specificeren van de vereiste verdichting bij verschillende toepassingen. Factoren waarmee rekening moet worden gehouden, zijn de materiaaleigenschappen, de laagdikte, de uitgeoefende druk, de trilling en het aantal keer dat de grond moet worden verdicht. Meer inzicht in het verdichtingsprincipe heeft geleid tot nieuwe verdichtingsspecificaties. De meest actuele specificaties maken deel uit van een Britse wet: de NRSWA (New Roads & Street Works Act). Deze specificaties worden tegenwoordig toegepast door civiel ingenieurs om op elke werkplaats een goede verdichting te kunnen garanderen.

NRSWA (HAUC-specificatie).

De specificatie werd samengesteld door het HAUC (Highways Authorities & Utilities Committee). In de Britse 'New Roads and Street Works Act 1991' werd een nieuwe norm gesteld voor herstelwerkzaamheden aan wegen in het Verenigd Koninkrijk.

De wet voorziet in materialen, methoden, apparatuur en veiligheidsmaatregelen bij het uitvoeren van herstelwerkzaamheden aan wegen en trottoirs. De wet moet ervoor zorgen dat herstelwerkzaamheden beter worden uitgevoerd en uiteindelijk duurzamer zijn. Hierdoor zal de noodzaak van nieuwe kostbare herstelwerkzaamheden afnemen en kan het verkeer sneller doorstromen.

Trilplaten kunnen worden ingedeeld in twee categorieën:

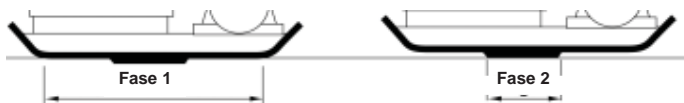
1. 1400 tot 1800kg/m²
2. Meer dan 1800kg/m²

Deze cijfers hebben betrekking op de statische druk die door de machine wordt uitgeoefend.

N.B.: er bestaan geen standaardeenrichtingstrilplaten die aan deze minimumspecificatie voldoen. Maak daarom voor werkzaamheden aan verkeerswegen altijd gebruik van een 'Dual Force'-trilplaat.

DUAL FORCE

Na bestudering van de wet ontwikkelde en patenteerde Errut materieel waarmee aannemers aan de eisen van de wet kunnen voldoen. De NRSWA-wet vereist dat verdichtingsmaterieel aan de minimumspecificatie voldoet. Met een 'Dual Force'-plaat van Errut voldoet u meteen aan dit deel van de wet. Met het oog op de naleving van de specificatie en het behoud van oppervlaktetolerantie zijn de 'Dual Force'-vloerplaten van Errut verdeeld in twee oppervlakken, waarbij verdichting in twee fasen plaatsvindt.



Fase 1. Het gehele vloerplaatoppervlak verdicht het materiaal zoals een standaardmachine.

Fase 2. De vloerplaat komt omhoog op het 'Dual Force'-gedeelte en biedt dan drietot viermaal zoveel verdichtingskracht als standaardplaten.

De toepassingen/materialen kunnen worden ingedeeld in drie categorieën:

1. Samenhangende materialen (minder dan 20% korrelig) zoals klei, slib en zware grondsoorten.
2. Korrelige materialen (meer dan 20% korrelig) zoals puin, zand en lichte grondsoorten.
3. Bitumineuze materialen zoals asfalt (steenslag) en koud asfalt (bitumenemulsies).

Onderstaande tabel toont de HAUC-specificaties voor 'Dual Force'-platen met betrekking tot de laagdikte en het aantal keer dat de grond moet worden verdicht. Bij gebruik van standaardmachines kan een optimale verdichting niet worden gegarandeerd, al zijn er betere resultaten mogelijk als de laagdikte wordt gereduceerd en het aantal verdichtingsgangen vergroot.

Het vochtgehalte van samenhangende en korrelige materialen is cruciaal voor een doeltreffende verdichting.

Korrelig materiaal dat te droog is, vloeit rond de plaat en kan dus niet worden verdicht.

Bij een te hoog vochtgehalte kan het materiaal na verdichting uitdrogen, waardoor het zal krimpen.

1400 - 1800 kg/m ²	VEREIST AANTAL VERDICHTINGSGANGEN PER VERDICHTE LAAGDIKTE TOT				
	40mm	60mm	80mm	100mm	150mm
Samenhangende Materialen**	2**	4**	5**	6**	Reduceer Laagdikte
Korrelige Materialen*	2*	3*	4*	5	9
Bitumineus	6	10	12		Reduceer Laagdikte

* Gewoonlijk bij minimumlaag van 100 mm, dus niet gespecificeerd door HAUC.

** De aard van samenhangende materialen bemoeilijkt verdichting met platen. Een optimale verdichting kan niet worden gegarandeerd en wordt door HAUC niet aanbevolen.

Starten en Stoppen

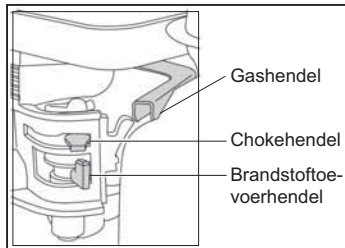


VOORZICHTIG

Verkeerd onderhoud kan gevaarlijk zijn. Zorg dat u vertrouwd bent met de inhoud van deze paragraaf voordat u onderhouds- of reparatiewerkzaamheden uitvoert.

Honda GX120 en GX160.

1. Zet de brandstoftoevoer open door de brandstoftoevoerhendel volledig naar rechts te duwen.
2. Zet bij het starten van een koude motor de choke aan (ON) door de chokehendel volledig naar links te duwen. Bij het herstarten van een warme motor is de choke gewoonlijk niet meer nodig, maar als de motor enigszins is afgekoeld, moet u mogelijk gedeeltelijk choken.
3. Draai de motor-aan-uit-schakelaar naar rechts in de stand 'I'.
4. Zet de gasklep in de stand voor stationair toerental door de gashendel volledig naar rechts te duwen. Start de motor niet met volgas, omdat de machine anders direct begint te trillen zodra de motor aanslaat.
5. Houd de bedieningshendel met één hand goed vast en trek met de andere hand aan de repeteerstarter totdat u weerstand van de motor voelt. Laat de starter vervolgens los.
6. Trek flink aan de repeteerstarter, maar let erop dat u het koord niet volledig uittrekt.
7. Herhaal deze procedure totdat de motor aanslaat.
8. Als de motor aanslaat, moet de chokehendel geleidelijk naar rechts worden geduwd (naar de stand OFF).
9. Als de motor na verscheidene pogingen niet aanslaat, raadpleeg dan de paragraaf Foutopsporing op pagina 58.
10. Om de motor uit te zetten, moet de gasklep in de stand voor stationair toerental worden gezet en de motor-aan-uit-schakelaar naar links in de stand '0' worden gedraaid.
11. Sluit de brandstoftoevoer af.



Hatz 1b20-7-dieselmotor (zie de motorhandleiding voor meer informatie)

1. Zet de brandstoftoevoer open (ON) door de brandstoftoevoerhendel volledig naar rechts te duwen.
2. Zet de motortoerentalregelaar in de stand Start.
3. Houd de bedieningshendel met één hand goed vast en trek met de andere hand aan de repeteerstarter totdat u weerstand van de motor voelt. Laat de starter vervolgens los.
4. Trek met beide handen flink aan de repeteerstarter, maar let erop dat u het koord niet volledig uittrekt.
5. Herhaal deze procedure totdat de motor aanslaat.
6. Als de motor na verscheidene pogingen niet aanslaat, raadpleeg dan de motorhandleiding van de triplaat.
7. Om de motor uit te zetten, moet de gasklepregelaar in de stand voor stationair toerental worden gezet. Houd vervolgens de rode stopknop ingedrukt totdat de motor afslaat.

- Vervoer de trilplaat naar de gewenste plaats.**
 Als de trilplaat met het 'afneembare' transporthulpstuk moet worden vervoerd, kantel de machine dan naar voren zodat de transportwielen van de grond komen. Trek het frame van het transporthulpstuk naar achteren en vervolgens overdwars, zodat het kan worden losgekoppeld van de achterzijde van de trilplaat. Berg het transporthulpstuk op een veilige plaats op. Bij trilplaten met 'vast' transporthulpstuk kantelt u de machine naar voren en trekt u het transporthulpstuk naar achteren en naar boven. Vervolgens laat u de machine zakken en vergrendelt u het transporthulpstuk in de bovenste stand ('up'). Als de machine met hijsapparatuur moet worden geplaatst, controleer dan of het maximale hijsvermogen van deze apparatuur geschikt is voor het gewicht van de trilplaat (zie de specificaties op pagina 6 en de nummerplaat van de machine). Maak gebruik van geschikte kettingen of stropen en bevestig deze UITSLUITEND aan het hefpunt boven op de trilplaat.
- Als de trilplaat is uitgerust met de waterinstallatie en de werkzaamheden het gebruik van deze installatie vereisen, controleer dan eerst of de wateruitlaatklep gesloten is en vul vervolgens het reservoir met schoon water.
- Nadat u de controles in de paragraaf 'Veiligheidscontroles vóór het opstarten' hebt uitgevoerd, kunt u de motor starten.**
 De trilplaten in het 'PCX'-assortiment van Altrad Belle zijn uitgerust met een centrifugaalkoppeling. Hierdoor kan de motor stationair lopen zonder dat het trilelement wordt aangedreven. Als het motortoerental wordt opgevoerd, wordt de koppeling in werking gesteld en het trilelement door de koppeling aangedreven. Voor een goede werking moet het motortoerental op maximum worden afgesteld.
- Zet de gashendel op maximum en gebruik de bedieningshendel om de trilplaat te besturen en te draaien.**
 Het trilelement zorgt ervoor dat de vloerplaat gaat trillen en dat deze wordt voortbewogen. Bij normaal gebruik hoeft u de trilplaat niet te duwen, maar kunt u deze in zijn eigen tempo laten lopen. De loopsnelheid is afhankelijk van de toestand van de te verdichten ondergrond. Als de te verdichten ondergrond zich op een helling bevindt, bestuurt de trilplaat dan uiterst voorzichtig. Bevestig zo nodig een geschikt stuk touw onder aan het chassis van de trilplaat, zodat een helper een deel van het gewicht van de trilplaat kan overnemen. Werk uitsluitend in de lengterichting van een helling, nooit van zijkant naar zijkant.
- Leid de trilplaat in een vast patroon over de ondergrond totdat deze voldoende is verdicht.**
 Als er een aantal verschillende lagen boven elkaar moeten worden verdicht, bewerk dan elke laag afzonderlijk.
- Om de trilfunctie van de trilplaat uit te schakelen, moet de gashendel in de stand voor stationair toerental worden gezet.

Probleem	Oorzaak	Oplossing
Motor no arranca.	Geen brandstof.	Zet brandstoftoevoer open Vul brandstoftank.
	Motor staat uit	Zet motor aan.
	Vuile bougie elektrodenafstand opnieuw af.	Reinig bougie en stel.
	Motor is koud.	Zet choke uit.
	Motor is verzopen.	Honda zet choke open, zet gasklep volledig open, trek aan repeteerstarter totdat motor aanslaat. Hatz: zet toerentalregelaar op stop, trek vijfmaal aan repeteerstarter en herhaal startprocedure.
Motor nog steeds niet gestart.	Grote Fout	Neem contact op met plaatselijke serviceagent.
Machine trilt niet.	Motortoerental te laag	Zet Motortoerentalregelaar op Fast (hoog)
	Spanning aandrijfriem te laag	Stel riemspanning af.
	Luchtfilter verstopt.	Reinig of vervang luchtfilter.
	Aandrijfstoring.	Neem contact op met plaatselijke serviceagent.
	Storing van trilelement.	Neem contact op met plaatselijke serviceagent.
Asfalt kleeft aan plaat.	Onvoldoende smering.	Gebruik een waterinstallatie.
Plaveiblokken beschadigd	Plaat in direct contact met materiaal	Gebruik een kunststof onderplaat
	Standaardondeplaat op Dual Force plaat.	Monteer juiste Dual-Force onderplaat
Bituminese oppervlakscheurt (splijt in lagen)	Oververdichting.	Oppervlak verwijderen en opnieuw leggen.
Lage loopsnelheid (Platz zak in)	Laagdikte te diep.	Verwijder een deel van het materiaal.
	Vochtgehalte te hoog of te laag.	Materiaal verwijderen en aanpassen.

Onderhoudswerkzaamheden

De eenrichtingstrilplaten in het 'PCX'-assortiment van Altrad Belle staan garant voor een jarenlange probleemloze werking. Het is echter belangrijk dat de in deze paragraaf beschreven eenvoudige onderhoudswerkzaamheden regelmatig worden uitgevoerd. Laat grote onderhouds- en reparatiewerkzaamheden bij voorkeur uitvoeren door een erkende Altrad Belle-dealer. Maak altijd gebruik van originele Errutvervangingsonderdelen; bij gebruik van niet-originele onderdelen kan de garantie vervallen. Zet de motor uit alvorens onderhoudswerkzaamheden te verrichten. Trek bij werkzaamheden aan een machine met benzinemotor de bougiekabel los. Zorg bij werkzaamheden aan een dieselmotor dat de stopschakelaar in de stand Stop staat. Plaats de trilplaat altijd op een egale ondergrond, zodat de vloeistofniveaus correct kunnen worden afgelezen. Gebruik uitsluitend aanbevolen olietypen (zie tabel op volgende pagina).

Inlooperperiode

Als de trilplaat voor het eerst wordt gebruikt, moet de motorolie na de initiële inlooperperiode worden verversd (zie motorhandleiding voor meer informatie). De olie in het ashuis van het trilelement moet na de eerste 100 bedrijfsuren worden verversd en vervolgens na elke 500 bedrijfsuren. Zie 'Trilelement' voor meer informatie over het verversen van de olie in het ashuis van het trilelement. Controleer de riemspanning na vier bedrijfsuren.

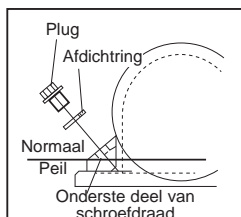
Aandrijfriem

Als de riemspanning moet worden afgesteld, draai dan de vier stelschroeven op de antir trilbevestigingen zover los dat de grondplaat kan worden verplaatst. Pas de stand van de grondplaat aan door deze aan de achterkant omhoog te brengen of te laten zakken om de riemspanning respectievelijk te verhogen of te verlagen. Zet na afstelling van de riemspanning de stelschroeven weer vast en controleer de riemspanning nogmaals. Plaats ten slotte de riembeschermkap op de juiste wijze terug en controleer of deze goed vastzit.

Routineonderhoud		Elke 4 Uur	Eerste mnd / 20 Uur	3 Mnd / 50 Uur	6 Mnd / 100 Uur
Motorolie	Peil Controleren	✓			
	Verversen		✓		✓
Luchtfilter	Staat Controleren / Reinigen		✓		✓
	Indien nodig vervangen / Elke 12 mnd				
Bougie	Verversen				✓
Aandrijfriem	Spanning	✓	✓	✓	

Olie- / brandstoftype en hoeveelheid - Bougietype

	Olietype	Hoeveel	Brandstoftype	Inhoud	Bougietype	Elektroden -afstand (mm)
Benzine Motor Honda GX100	S.A.E. 10W 30	0.6l	Ongelood	2.5l	BM6ES or BPR6ES	0.7 - 0.8
Benzine Motor Honda GX160				3.6l		
Diesel Motor Hatz 1B20-6	S.A.E. 10W 30	0.9l	Diesel (BS2869)	Zie Handleiding	NVT	NVT
Trilelum	Turbine Olie 32	0.4l	NVT	NVT	NVT	NVT

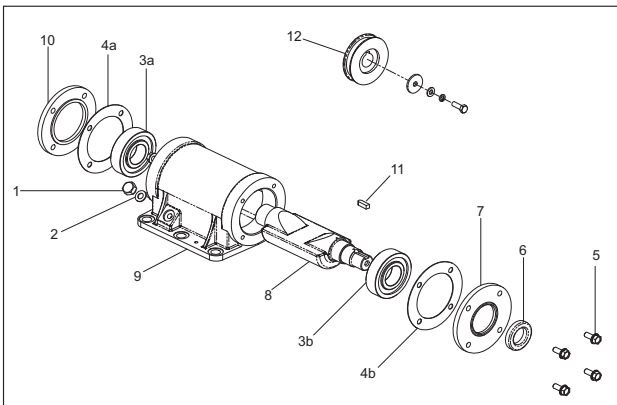


Verwijder de plug en de afdichting.

Controleer of het oliepeil tot aan het onderste deel van de schroefdraad van het oliepluggat reikt. Vul zo nodig olie bij (let op het type, zie tabel).

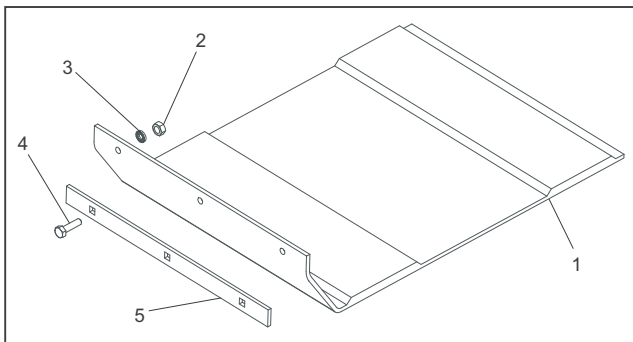
Instructies voor montage van trilelement

1. Reinig het huis (9) met een spuitpistool en blaas het vervolgens droog met perslucht.
2. Monteer het achterlager (3a) in het huis en duw de as (8) in het lager.
3. Monteer het voorlager (3b) op de as en in het huis.
4. Monteer lagerdeksel 'B' (10) inclusief pakking (4a) op de achterkant van het huis.
5. Breng de olieafdichtring (6) aan in lagerdeksel 'A' (7).
6. Monteer lagerdeksel 'A' inclusief pakking (4b) op de voorkant van het huis.
7. Monteer de schijfspie (11) en de poelie (12) op de as.
8. Giet olie in het olieaftapgat in het huis totdat de olie er net uitsijpelt.
9. Breng de koperen afdichtring (2) en de olieaftapplug (1) aan.
10. Monteer het trilelement op de vloerplaat en zet de bouten vast met een draaimoment van 150 Nm.
11. Laat de machine circa twee minuten lopen en controleer of er geen olie uit het trilelement lekt.

**De kunststof onderplaat**

De Kunststof onderplaat is bedoeld voor het aanstampen van betonplaten en straatstenen. De onderplaat mag echter niet worden gebruikt voor normaal verdichtingswerk. Controleer vóór montage of de kunststof onderplaat het juiste formaat heeft en van het juiste type is (HAUC 'Dual Force' of standaard).

Plaats de kunststof onderplaat (1) onder de vloerplaat en zorg dat de bevestigingsgaten zijn uitgelijnd met de gaten op de voorkant van de vloerplaat. Steek de borgbouten (4) eerst door de gaten in de klemstrook (5), daarna door de gaten in de kunststof onderplaat (1) en ten slotte door die in de vloerplaat. Zet de bouten vast met de moeren (2) en de afdichtringen (3).



Met behulp van het transporthulpstuk kan de operator de trilplaat moeiteloos naar de werkplekvervoeren.

Afneembaar transporthulpstuk

Monteer het transporthulpstuk door de scharniersteun uit te lijnen met de gaten op de achterkant van de vloerplaat. Steek de twee borgbouten door de scharniersteun en de vloerplaat.

Zet de bouten vast met de Nyloc-moeren en afdichtringen.

Schuif het wielframe op de scharniersteun en kantel de trilplaat naar voren. Zwenk vervolgens het wielframe naar voren en daarna onder de machine. Kantel de trilplaat ten slotte naar achteren en trek de machine op de wielen.

Vast transporthulpstuk

Monteer het transporthulpstuk door de beugel uit te lijnen met de gaten op de achterkant van de bedplaat. Steek de twee borgbouten door de beugel en in de bedplaat.

Deze machine **is** uitgerust met een 'Dual Force' -vloerplaat.

Deze machine **is niet** uitgerust met een 'Dual Force' -vloerplaat.

Indien deze machine is uitgerust met een 'Dual Force' -vloerplaat bedraagt het statisch gewicht per oppervlakte-eenheid ruim 1400 kg/m², waardoor is voldaan aan de NRSWA (HAUC specification) inzake triplaten in de categorie 1400 – 1800kg/m².

Productiemanager



R. Neilson

Dankzij het 'Dual Force' -concept kunnen triplaten van Errut worden toegepast bij wegenherstel overeenkomstig de specificaties in de NRSWA (Lei das Novas Estradas e Obras Rodoviárias de 1991). Appendix A8.

Standaardtriplaten van Altrad Belle kunnen worden uitgerust met een 'Dual Force' -vloerplaat. Neem voor informatie contact op met Altrad Belle.

Garantie



Op deze 'PCX'-eenrichtingstriplaat van Altrad Belle wordt garantie verleend aan de oorspronkelijke koper gedurende een periode van één jaar (12 maanden) vanaf de oorspronkelijke datum van aankoop. De garantie van Altrad Belle is geldig in geval van ontwerp-, materiaal- en fabrieksfouten.

Het volgende valt niet onder de garantie van Altrad Belle:

1. Schade als gevolg van misbruik, verkeerd gebruik, het vallen van de machine, en andere soortgelijke schade als gevolg van het niet opvolgen van de montage-, bedienings- en onderhoudsinstructies.
2. Aanpassingen, montage van extra onderdelen of reparaties door anderen dan Altrad Belle of diens erkende agenten.
3. De kosten van transport- en vervoer van en naar Altrad Belle of diens erkende agenten in verband met reparatie dan wel inschatting van schade aan de machine bij een garantieclaim.
4. Materiaal- en/of arbeidskosten voor het vernieuwen, repareren of vervangen van onderdelen als gevolg van normale slijtage.

De volgende onderdelen vallen niet onder de garantie:

- Aandrijfriem(en)
- Luchtfilter (motor)
- Bougie (motor)

Altrad Belle en/of diens erkende agenten, leidinggevenden, medewerkers en verzekeraars kunnen niet aansprakelijk worden gesteld voor gevolgschade of andere schade, verliezen dan wel onkosten in verband met of als gevolg van het onvermogen de machine voor enig doel te gebruiken.

Garantieclaims

Garantieclaims dienen in eerste instantie telefonisch, schriftelijk, per fax of per email te worden gericht aan Altrad Belle.

Nummers voor garantieclaims:

Tel: +44(0)1298 84606

Fax: +44(0)1298 84722

Email : Warranty@belle-group.co.uk

Correspondentieadres:

Altrad Belle Warranty Department,
Sheen, Nr. Buxton
Derbyshire
SK17 0EU
England



Sådan anvendes denne vejledning

Denne håndbog er udarbejdet til at hjælpe dig med at betjene og servicere pladevibratoren på sikker vis. Denne håndbog er beregnet for forhandlere og brugere af pladevibratoren.

Forord

Afsnittet '**Miljøet**' giver en vejledning i, hvordan genbrug af kasseret udstyr håndteres på en miljøvenlig måde.

Afsnittet '**Beskrivelse af maskinen**' hjælper dig med at blive bekendt med maskinens layout samt kontrolknapper og betjeningsgreb.

Afsnittene '**Sikkerhed generelt**' og '**Sikkerhed og sundhed**' forklarer, hvordan maskinen bruges

for at sikre din egen sikkerhed så vel som andre menneskers.

Afsnittet '**Start- og stopprocedure**' hjælper dig med at starte og standse maskinen.

Afsnittet '**Vejledning i problemløsning**' kan hjælpe dig, hvis du har et problem med maskinen.

Afsnittet '**Eftersyn**' kan være til hjælp ved generel vedligeholdelse og servicering af maskinen.

Afsnittet '**Reserveredelsdiagram og -liste**' viser dig maskinens komponenter i detaljer samt de relevante styknumre, hvis behovet for at skifte dele opstår.

Afsnittet '**Garanti**' beskriver, hvad garantien dækker og hvordan du reklamerer

Afsnittet '**Dual Force**' viser komprimerings- specifikationerne for maskinen.

Afsnittet om '**CE-certificeringen**' viser de standarder, maskinen er bygget til.

Direktiver med hensyn til notationer.

Tekst i denne håndbog som man skal være særlig opmærksom på vises på følgende måde:



FORSIGTIG

Produktet kan være udsat for risiko. Maskinen kan blive beskadiget, eller du kan selv komme til skade, hvis disse procedurer ikke udføres på korrekt måde.



ADVARSEL

Brugerens liv kan være i fare.



Advarsel



ADVARSEL

*Før du betjener eller udfører noget vedligeholdelsesarbejde på denne maskine, **SKAL DU GENNEMLÆSE** denne vejledning **GRUNDIGT**.*

VIDE, hvordan du anvender maskinens betjeningsanordninger forsvarligt, og hvad du skal gøre for at udføre sikker vedligeholdelse.

(NB: Sørg for, at du ved, hvordan du skal afbryde maskinen, før du tænder for den, i tilfælde af at du skulle komme i vanskeligheder.)

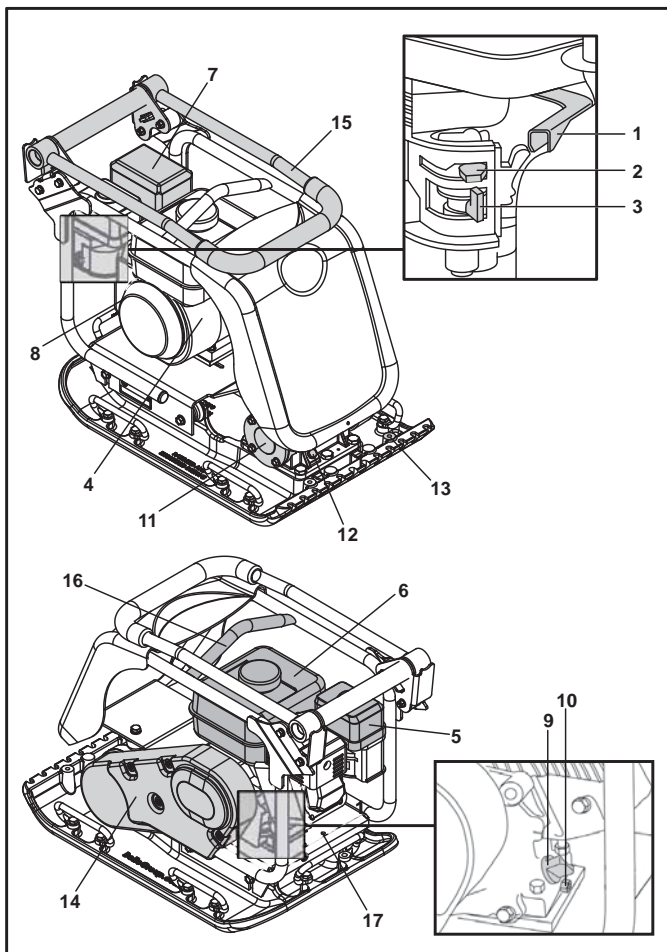
Brug **ALTID** det korrekte sikkerheds- og beskyttelsesudstyr for din personlige beskyttelse. Hvis du har **NOGEN SPØRSMÅL** om den sikre brug eller vedligeholdelse af denne maskine, **SKAL DU SPØRGE DIN SUPERVISOR ELLER KONTAKTE**

Altred Belle: +44 (0) 1298 84606



Indholdsfortegnelse

Sådan bruger du denne håndbog	72
Advarsel.....	72
Beskrivelse af maskinen	73
Miljøet.....	73
Tekniske data	74
Etikette.....	75
General Sikkerhed.....	76
Sikkerhed og sundhed.....	76
Check før start.....	76
Grunde for komprimering	77
Komprimeringsspecifikationer	77
Anvendelser.....	78
Start- og stopprocedure.....	78
Betjening af vibratoren	79
Vejledning i problemløsning	79
Eftersyn	80
Vibratoren	81
Monteringsvejledning.....	81
Dual Force-certifikat	82
Garanti.....	82
CE-certifikat	2



1. Gashåndtag.
2. Chokerhåndtag.
3. Glideknop til at tænde/slukke for benzinen.
4. Drejeknap til at tænde/slukke for motoren.
5. Luffilterhus.
6. Benzintank.
7. Udstødning.
8. Træksnorhåndtag.
9. Motoroliepåfyldning / oliepind.
10. Motordrænprop
11. Vibrator.
12. Oliecheckdorn for vibrator.
13. Tilkoblingspunkt for vandsprøjtesystem eller belægningsklods.
14. Rembeskyttelse.
15. Betjeningshåndtag.
16. Løftepunkt.
17. Tilkoblingspunkter for transportørudstyr.

NB Tegning baseret på Honda GX160-motor. Se producentens litteratur for Hatz motordetaljer.

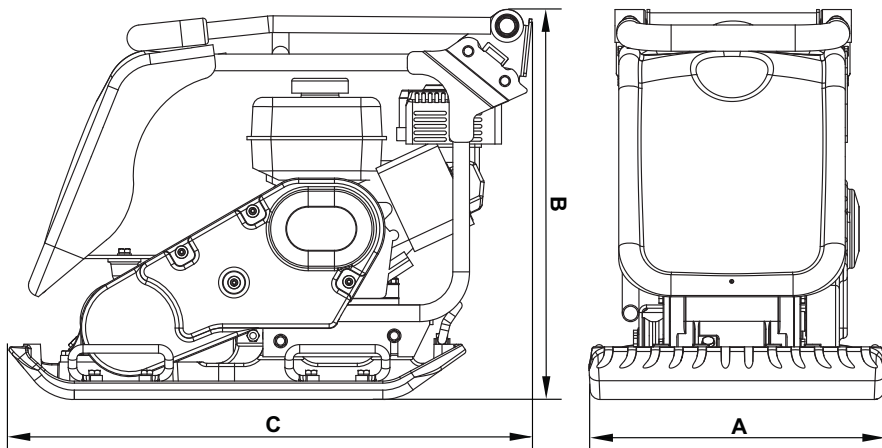
Miljøet

Sikker bortskaffelse.



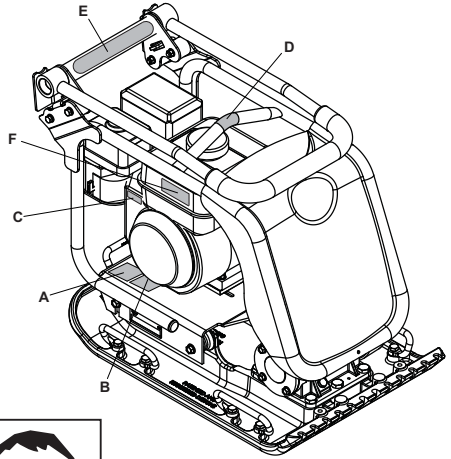
Anvisninger til beskyttelse af miljøet. Maskinen indeholder værdifulde materialer. Tag det kasserede udstyr og tilbehør til de relevante genbrugscentre.

Komponent	Materiale
Håndtag	Stål
Forreste Kappe	HDPE
Hovedstel	Stål
Bundplade	Stål
Betjeningsgreb	Gummi
Motor	Aluminium
Fleksible ophæng	Stål og gummi
Forskellige Dele	Stål og Aluminium
Vandflaske (hvor monteret)	Plast



Model	PCX 450	PCX 500
A - Bredde (mm)	450	500
B - Højde - Honda (mm)	610	610
B - Højde - Hatz (mm)	75	675
C - Længde - Honda (mm)	798	798
C - Længde - Hatz (mm)	870	870
Vægt - Honda (kg)	86	88
Vægt - Hatz (kg)	86	88
Motorens Omdrejninger pr.minut	3850	3850
Vibratorkraft (kN)	16.5	16.5
Frekvens (Hz)	101	101
Maks. Kørehastighed - Honda (m/min)	23	21
Maks. Kørehastighed - Hatz (m/min)	22	21
Statiske Tryk - Honda (kg/m ²)	382	351
Statiske Tryk - Hatz (kg/m ²)	440	404
Støjniveau - Honda (dB(A))	105	107
Støjniveau - Hatz (dB(A))	107	107
Vibration omkring de 3 akser - Honda (m/sec ²)	1.90	2.96
Vibration omkring de 3 akser - Hatz (m/sec ²)	2.45	2.64
Driftstid - Honda (Mins)	831	342
Driftstid - Hatz (Mins)	499	430

- A. Sikkerheds Etiket
- B. Støj Etiket
- C. Motor RPM Etiket.
- D. Løftepunkt Etiket.
- E. Lav HAV Etiket.
- F. Motoradvarsel Etiket.



A - Sikkerheds Etiket (Del nr. 19.0.373)



Læs venligst Brugervejledningen



Bær Beskyttende Fodtøj



Bær Øreværn



Bær Øjenbeskyttelse

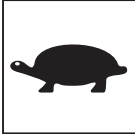
B - Støj Etiket (800-99951 & 800-99942)

Under brug er maskinens Støjniveau 105 / 107 dB(A).

C - Motor RPM Etiket.



Hurtig Motorhastighed Etiket.



Langsom Motorhastighed Etiket.

D - Løftepunkt Etiket



E - Lav Hav Etiket (800-99965)

Maskinen har et UK Patenteret Design som reducerer HAV niveauer og giver længere Brugstid.

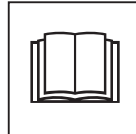
F - Motoradvarsel Etiket.



Benzin er yderst brandfarligt. Sluk for Motoren, og lad den køle ned, før du fylder benzin på.



Motoren udsender giftigt Carbonmonoxid. Lad ikke Motoren køre i et lukket rum.



Læs venligst Brugervejledningen



General Sikkerhed

Af hensyn til din egen personlige sikkerhed og andres sikkerhed bedes du læse følgende sikkerhedsinformation, og sikre dig at du forstår den til fulde. Det er brugerens ansvar at sørge for, at han/hun helt og fuldt forstår, hvordan dette udstyr betjenes på sikker vis. Hvis du er usikker på, hvordan pladevibratoren bruges sikkert og korrekt, skal du henvende dig til din overordnede eller Altrad Belle.



FORSIGTIG

Forkert vedligehold eller brug kan være farligt. Læs dette afsnit og forstå det, før du udfører vedligeholdelse, eftersyn eller reparationer.

- Dette udstyr er tungt og må ikke løftes af blot en enkelt person. Du skal enten FÅ HJÆLP eller bruge egnet løfteudstyr. Der kan fås en særlig transportvogn til vibratoren (se ekstraudstyr).
- Afspær arbejdsområdet, og hold offentligheden og uautoriseret personale på sikker afstand.
- Brugeren skal bruge personlige værnemidler, hver gang dette udstyr bruges (se Sikkerhed og sundhed).
- Sørg for, at du ved, hvordan du sikkert kan slukke for denne maskine, før du tænder for den for det tilfælde, at du får problemer.
- Husk altid at slukke for motoren, før du transporterer eller flytter maskinen omkring eller udfører eftersyn på den.
- Under brug kan motoren blive meget varm, lad den køle af, før du rører ved den. Lad aldrig motoren køre uden opsyn.
- Du må aldrig demontere eller pille ved påmonterede afskærmninger, da de er der for din egen beskyttelse.
- Check altid, om skærmene er i god stand og sikre. Hvis de er beskadigede eller mangler, MÅ VIBRATOREN IKKE BRUGES, før skærmen er sat på igen eller repareret.
- Du må ikke bruge vibratoren, hvis du er syg, træt eller under indflydelse af alkohol eller medicin.

Brændstofsikkerhed.



FORSIGTIG

Brændstof er brændbart. Det kan forårsage tilskadekomst og skade på udstyr og bygninger. Sluk for motoren, sluk al åben ild og undgå at ryge, mens du fylder benzin eller diesel på. Tør altid spildt brændstof op.

- Før du fylder brændstof på, skal du slukke for motoren og lade den køle af.
- Når du fylder brændstof på, er RYGNING FORBUDT og al åben ild i området skal være slukket.
- Brændstofspild skal straks sikres med sand. Hvis du får benzin eller diesel på tøjet, skal du straks skifte tøj.
- Opbevar brændstof i en godkendt, specialkonstrueret beholder væk fra varmeog antændelseskilder.



Sikkerhed og sundhed

Vibration

Nogen vibration fra komprimeringsfunktionen overføres gennem håndtaget til brugerens hænder. Altrad Belle pladevibratordprogrammet er specielt konstrueret til at reducere hånd/armvibrationsniveauerne. Se specifikationerne og tekniske data for vibrationsniveauer og driftstid (anbefalede maks. daglige påvirkningstid. Maks. driftstid MÅ IKKE overskrides.

Personlige værnemidler

Egnede personlige værnemidler skal bruges, når dette udstyr anvendes dvs. sikkerhedsbriller, handsker, høreværn, støvmaske og fodtøj med tåforstærkning af stål. Brug tøj, der er egnet til det arbejde, du udfører. Bind langt hår op, og tag smykker af, der evt. kan blive fanget i udstyrets bevægelige dele.

Støv

Komprimeringsprocessen danner til tider støv, som kan være sundhedsfarligt. Brug altid en maske, der er egnet til den type støv, der dannes.

Brændstof.

Pas på ikke at indtage brændstof eller indånde brændstofdampe og undgå, at det kommer i kontakt med huden. Vask straks sprøjt fra benzin eller diesel af. Hvis du får benzin eller diesel i øjnene, skal du skylle med rigeligt vand og søge læge så snart som muligt.

Udstødningsgasser



FORSIGTIG

Udstødningsgasserne, der dannes i fra dette udstyr, er yderst giftige og kan dræbe!

Vibratoren må ikke bruges indendørs, eller hvor pladsen er trang. Sørg for at der er god ventilation i arbejdsområdet.



Check før start

Inspektion før start

Inspektionen før start, der beskrives efterfølgende, skal udføres, før hver eneste start på et arbejdsstræk eller efter hver fire timers brug, alt efter hvad der sker først. Se afsnittet om eftersyn for en detaljeret vejledning. Hvis der opdages fejl, må vibratoren ikke bruges, før fejlen er udbedret.

1. Undersøg vibratoren grundigt for tegn på skade. Check at komponenterne er til stede og sikrede. Vær især opmærksom på remskivens sikkerhedsskærm, der er monteret mellem motoren og vibratorenheden.
2. Check motorens oliestand, og fyld op efter behov.
3. Check motorens brændstofstand, og fyld op efter behov.
4. Check, om der er brændstof og olielækager.

Jord, der er blevet forstyrret eller ny jord, bundsikringslag og asfaltafdækning vil have små blærer eller luftlommer, som vil resultere i at der opstår et eller flere problemer, hvis materialet ikke komprimeres.

1. Når trafikken kører hen over et område, der ikke er komprimeret, komprimeres materialet. Dette fører til sammensynkning af den øverste overflade, da materialet fylder hulrummene ud.
2. Der opstår en lignende situation med statiske belastninger på ikke-komprimet jord. Belastningen (f.eks. en bygning) synker.
3. Materialer med hulrum er mere modtagelig over for vandgennemsvivning, der fører til erosion. Vandindtrængen kan også få jorden til at udvide sig ved frosttemperaturer og trække sig sammen i tørt vejr. Ekspansion og kontraktion udgør en betydelig årsag til skader på bygge fundamentet og fører som regel til, at bygningen skal fundamentforstærkes. Komprimering øger materialets tæthed og således også dets bæreevne. Det reducerer lufthuller og følgelig risikoen for sammensynkning, ekspansion og kontraktion som følge af vandindtrængen.

Komprimeringsspecifikationer



Der er tidligere anvendt forskellige metoder til at angive den påkrævede komprimering for forskellige anvendelser. Følgende faktorer skal tages i betragtning: Materialeegenskaber, lagtykkelse, pålagte tryk, vibration og antal gennemløb. En større forståelse af hvordan komprimering fungerer har ført til introduktion af nye komprimeringsspecifikationer.

De mest opdaterede specifikationer udgør en del af loven om anlæg af nye veje og gader i England (New Roads & Street Works Act). Civilingeniører bruger nu disse specifikationer til at sikre en god komprimering for alle bygge- og anlægspladser.

NRSWA (HAUC specifikationer).

Specifikationerne blev udarbejdet af HAUC (Highways Authorities & Utilities Committee).

Loven, 'New Roads and Street Works Act 1991' sætter en ny standard for vejreparationer og rekonstruktion i Storbritannien. Den dækker materialer, metoder, udstyr og sikkerhed, når der udføres rekonstruktion på veje og fortove.

Baggrunden for loven er at sikre, at reparationer og rekonstruktion udføres til en højere standard og følgelig holder længere. Det vil igen reducere behovet for dyre reparationsarbejder og mindske antallet af forsinkelser i trafikken.

Der er angivet to kategorier for pladevibratører.

1. 1400 til 1800 kg/m²
2. Over 1800 kg/m²

Disse tal vedrører det statiske tryk, maskinen påfører.

BEMÆRK: Ingen standard envejs pladevibratører opfylder denne mindstespecifikation.

Til motorvejsbrug bør der altid bruges 'Dual Force' pladevibratør.

DUAL FORCE

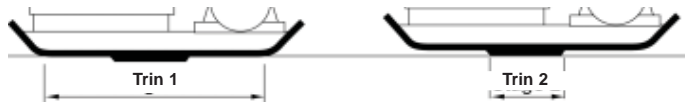
Altrad Belle studerede loven og udviklede et tog patent på udstyr, der kunne hjælpe entreprenører med at opfylde lovens krav.

NRSWA-lovgivningen kræver, at komprimeringsudstyret opfylder mindstespecifikationerne.

Ved at købe en Altrad Belle 'Dual Force' plade opfylder du straks den del af loven.

For at kunne opfylde specifikationen og bibeholde overfladetolerancen

er Altrad Belle 'Dual Force' bundpladen delt i to områder, der giver komprimering i to trin.



Trin 1. Hele bundområdet komprimerer materialet lige som en standardmaskine.

Trin 2. Bunden løfter sig op til 'Dual Force' sektionen for at give en komprimering på 3 til 4 gange standardpladerne.

Anverdelse/materialer falder i tre kategorier:

1. Kohæsvie materialer (mindre end 20% granulær) f.eks. ler, silt og svær jord.
2. Granulære materialer (mere end 20% granulær) f.eks. paklag, sand og let jord.
3. Bituminøse materialer f.eks. asfalt (tjæremakadam), emulsionsbeton (bituminøse emulsionsprodukter).

Oversigten viser HAUC-specifikationerne for lagdybde og antal gennemløb for 'Dual Force' plader. Hvis der bruges standardmaskiner, kan der ikke garanteres optimal komprimering, men hvis lagdybderne reduceres og antallet af gennemløb øges, kan resultatet forbedres.

Fugtindholdet i kohæsvie og granulære materialer er vigtigt for effektiv komprimering. Hvis granulære materialer er for tørre, vil de flyde ud omkring pladen i stedet for at blive komprimeret. Hvis fugtindholdet er for højt, kan materialet tørre ud efter komprimering, hvorpå der opstår sammentrækning.

1400 - 1800 kg/m ²	KOMPRIMERINGSGENNEMLØB PÅKRÆVET PER LAG AF KOMPRIMERET TYKKELSE OP TIL				
	40mm	60mm	80mm	100mm	150mm
Kohæsvie materialer**	2**	4**	5**	6**	Reducér lagtykkelsen
Matériaux granulaires**	2*	3*	4*	5	9
Matériaux bitumineux	6	10	12		Reducér lagtykkelsen

* Lægges som regel i lagtykkelse på mindst 100 mm, og er derfor ikke specificeret af HAUC.

** Kohæsvie materialers særlige egenskaber gør pladekomprimering vanskelig. Optimal komprimering kan ikke garanteres og anbefales således ikke af HAUC.

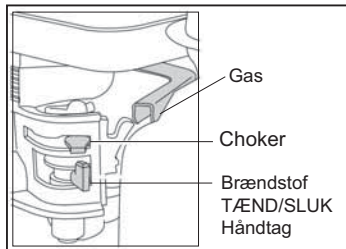


FORSIGTIG

Forkert vedligehold kan være farligt. Læs dette afsnit og forstå det, før du udfører vedligeholdelse, eftersyn eller reparation.

Honda GX120 og GX160.

1. Åbn for brændstoffet ved at flytte glideknappen til at tænde/slukke for brændstoffet til højre.
2. Hvis motoren startes fra kold tilstand, skal chokeren skal der åbnes for chokeren ved at flytte chokerhåndtaget helt til venstre. Hvis du starter en allerede varm motor, er der som regel ikke behov for at bruge chokeren, men hvis motoren er kølet en del af, kan der være brug for lidt choker.
3. Drej tænd/sluk-knappen for motoren i urets retning til 'I' indstillingen.
4. Sæt gashåndtaget i tomgangsindstillingen ved at flytte armen helt til højre. Motoren må ikke startes med fuld gas, da vibratoren begynder at vibrere, så snart motoren starter.
5. Tag godt fat i kontrolhåndtaget med den ene hånd, grib håndtaget på træksnorstarteren med den anden. Træk i træksnoren, indtil du mærker motormodstand, og lad starteren springe tilbage.
6. Pas på, at du ikke trækker startersnoren helt ud, og træk hurtigt i håndtaget.
7. Gentag dette, indtil motoren tænder.
8. Når motoren er tændt, stilles chokerhåndtaget gradvist tilbage i slukket indstilling ved at flytte den til højre.
9. Hvis motoren ikke tænder efter flere forsøg, skal du følge anvisningerne på siden med problemløsning.
10. Stands motoren ved at indstille gashåndtaget til tomgang, og drej motorens tænd/ sluk-knap mod urets retning til 'O'- indstillingen.
11. Sluk for brændstoffet.



Hatz 1B20-7 Dieselmotor (se motorhåndbogen for en fuld beskrivelse)

1. Tænd for brændstoffet ved at flytte glideknappen til at tænde/slukke for brændstoffet til højre.
2. Sæt kontrolknappen for motorhastighed på start.
3. Tag godt fat i kontrolhåndtaget med den ene hånd, og grib håndtaget på træksnorstarteren med den anden. Træk i håndtaget, indtil du mærker motormodstand, og lad starteren springe tilbage.
4. Pas på, at du ikke trækker startersnoren helt ud, og træk hurtigt i håndtaget med begge hænder.
5. Gentag denne fremgangsmåde, indtil motoren tænder.
6. Hvis motoren ikke starter efter flere forsøg, skal du læse motorhåndbogen, der følger med vibratoren.
7. Stands motoren ved at sætte gashåndtaget på tomgang og trykke på og holde den røde stopknap, indtil motoren standser.

• **Tag vibratoren hen til der, hvor den skal bruges.**

Hvis du bruger det 'aftagelige' transporttilbehør til at køre enheden, skal du hælde vibratoren forover for at transporthulene kan komme fri af jorden. Sving transportørstellet tilbage og henover for at koble det fra bagsiden af vibratoren. Stil transportørstellet et sikkert sted, indtil det skal bruges igen. Ved maskiner med 'fast' transportør: Hæld maskinen forover, træk transportøren bagud og opad, sænk maskinen ned på jorden, og lås transportøren i 'oppe'-positionen. Hvor det er nødvendigt at bruge løfteudstyr til at placere vibratoren, skal man sikre sig at løfteudstyret har en maksimal anvendelig belastningsgrænse, der er egnet til vibratorens vægt (se specifikationsoversigten på side 6 eller maskinens fabrikksskilt). Fastgør egnede kæder eller slynger til løftepunktet oven på vibratoren og INGEN andre steder.

• Hvis vibratoren er udstyret med et vandsprøjtesystem, og det skal bruges i den givne anvendelse, skal du se efter, at vandudløbsventilen er lukket, og så fylde vandflasken med rent vand.

• **Når du har kontrolleret alt det nævnte i 'før start' afsnittet, kan du starte motoren.**

Altrad Belle 'PCX' programmet af vibratoreer er monteret med en centrifugal kobling, denne gør det muligt at køre motoren i tomgang uden at drive vibrato ren fremad. Efterhånden som motorhastigheden øges indkobles koblingen, og vibratoren begynder at køre. For at opnå korrekt funktion skal motorhastigheden indstilles til maksimum.

• **Sæt gashåndtaget til maksimum, og brug betjeningshåndtaget til at styre eller dreje vibratoren.**

Vibratoren vil ikke alene få bundpladen til at vibrere, men vil også få den til at bevæge sig fremad. Ved normal drift skulle du ikke behøve at skubbe vibratoren, men blot lade den bevæge sig fremad med sin egen hastighed. Hastigheden fremad afhænger af hvilken stand den overflade, der skal komprimeres, er i. Hvis overfladen, der skal komprimeres ligger på en hældning, skal du være ekstra opmærksom på at styre vibratorens kørselsretning. Om nødvendigt bruges et egnet reb, der er fastgjort på vibratoren langt ned på chassiset, til at lade en hjælper tage en del af vibratorens vægt. Arbejd op og ned ad en hældning ikke på tværs.

• **Kør vibratoren hen over overfladen efter et tilrettelagt mønster, indtil den ønskede komprimering er opnået.**

Hvor der er flere forskellige lag at komprimere oven på hinanden, skal hvert lag komprimeres enkeltvis.

• Du kan standse vibrationen ved at stille gashåndtaget hen på tomgang.

Vejledning i problemløsning

Problem	Årsag	Løsning
Motor no arranca.	Ingen brændstof.	Åbn for brændstoffet. Fyld brændstof på tanken
	Der er slukket for motoren.	Tænd for motoren.
	Tændrøret er snavset til.	Rens og genindstil tændrørs-kablet.
	Motoren er kold	Luk for chokeren.
	Motoren er druknet.	Honda, åbn chokeren, åbn gashåndtaget helt, træk i træksnoren, indtil motoren starter. Hatz, flyt hastighedsreguleringen til stop, træk i ræksnorsstarteren 5 gange. og gentag så startproceduren.
Motor vil stadig ikke starte.	Større Fejl	Kontakt det lokale serviceværksted.
Enheden vibrerer ikke.	Motorhastigheden er for lav.	Sæt kontrolknappen for motorhastighed på hurtigt.
	Drivremmens spænding er løs.	Justér remspændingen
	Luftfiltret er blokeret.	Rens, eller udskift luftfiltret.
	Gearfejl.	Kontakt det lokale serviceværksted
Asfalten klæber på pladen.	Vibratorsvigt.	Kontakt det lokale serviceværksted.
	For lidt smøring.	Brug et vandsprøjtesystem
Kantstenene er beskadiget.	Pladen i direkte berøring materialet.	Gebruik een kunststof onderplaat
	Standardplade brugt på Dual Force plade.	Sæt den korrekte Dual Force plade på.
Bitumineus oppervlak scheurt (splijt in lagen)	Overkomprimering.	Fjern, og læg igen.
Lav kørehastighed (pladesækning).	Lagtykkelse for stor.	Fjern noget af materialet.
	Fugtholdet for højt eller for lavt.	Fjern materiale og justér.

Vedligeholdelse

Altrad Belle PCX programmet af envejs pladevibratører er konstrueret til mange års problemfri brug. Men det er vigtigt, at den enkle vedligeholdelse, der beskrives i dette afsnit, udføres regelmæssigt.

Det anbefales, at en godkendt Altrad Belle forhandler udfører alle større vedligeholdelsesarbejder og reparationer. Brug altid ægte Altrad Belle reservedele, da brug af efterligninger kan gøre garantien ugyldig.

Før der udføres vedligehold på maskinen, skal der slukkes for motoren. Hvis der udføres arbejde på en maskine med benzinmotor, skal højspændingsledningen kobles fra tændrøret. Hvis der udføres arbejde på en dieselmotor, skal du sørge for, at stopkontakten er i stopindstillingen.

Stil altid vibratoren på en plan flade for at sikre, at aflæsninger af væskestandene er korrekte. Brug kun de anbefalede olier (se oversigten på næste side).

Indkøringsperioden

Når vibratoren bruges første gang fra ny, skal olien skiftes efter den første indkøringsperiode (se motorhåndbogen for en komplet beskrivelse). Vibratorakselhusets olie skal skiftes ud efter de første 100 timers brug, og derefter hver 500 driftstimer. Se 'Vibratorenheden' ang. en beskrivelse af udskiftning af vibratorakselhusets olie. Remspændingen bør kontrolleres efter 4 timers brug.

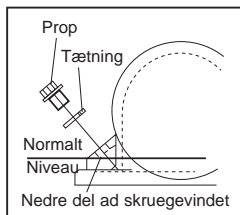
Drivrem

Fjern remskærmen, og check remspændingen ved at lægge et let tryk med en finger oven på remmen så tæt som muligt i midten mellem motordrevet og vibratorremskiven. Remmen bør bøje af med mellem 5 og 10 mm. Hvis remspændingen skal justeres, løsnes de fire motorophængsskruer lige nok til at motoren kan flyttes. Justér motorens position ved at dreje spændskruen i urets retning for at øge remspændingen, og mod urets retning for at reducere spændingen. Når spændingen er justeret, spændes motorophængsskruerne igen, og remspændingen kontrolleres igen. Til sidst sættes remskærmen på igen, idet det sikres, at den monteres korrekt og sikkert.

Rutinemæssig vedligeholdelse		Første 4 timer	Første måned / 20t	3 måneder / 50t	6 måneder / 100t
Motorolie	Check Standen	✓			
	Udskift		✓		✓
Luftfilter	Check Standen / Rens		✓		✓
	Skift ud efter behov / Hver 12 Timer				
Tændrør	Udskift				✓
Drivrem	Spænding	✓	✓	✓	

Olie / brændstoftype og mængde - Tændrørstype

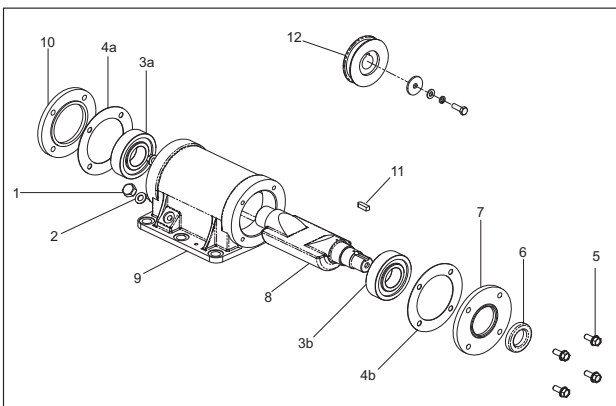
	Olietype	Mængde	Brændstoftype	Kapacitet	Trændrørstype	Elektrodeafstand (mm)
Benzin Motor Honda GX100	S.A.E. 10W 30	0.6l	Blyfri	2.5l	BM6ES or BPR6ES	0.7 - 0.8
Benzin Motor Honda GX160				3.6l		0.6 - 0.7
Diesel Motor Hatz 1B20-6	S.A.E. 10W 30	0.9l	Diesel (BS2869)	Se Manual	Ikke Relevant	Ikke Relevant
Vibrator	Turbineolie 32	0.4l	Ikke Relevant	Ikke Relevant	Ikke Relevant	Ikke Relevant

**Vibratorenhed.**

Fjern prop med tætning, check, om oliestanden når det nederste gevind på oliespunshullet. Fyld op efter behov med den korrekte olie (se oversigten).

Samlingsvejledning for vibrator

1. Rens huset (9) med vaskepestol, og tør med trykluftsbleser.
2. Montér bageste leje (3a) i huset, og skub akslen (8) ind i lejet.
3. Sæt forreste leje (3b) på akslen og ind i huset.
4. Sæt lejedæksel 'B' (10) med tætningsring (4a) bag på huset.
5. Sæt olietætning (6) ind i lejedæksel 'A' (7).
6. Sæt lejedæksel 'A' med tætningsring (4b) foran på huset.
7. Sæt Woodruff-kile (11) og remskive (12) på akslen.
8. Fyld olie i drænhullet i huset, indtil olien lige netop begynder at løbe ud.
9. Sæt kobberspændskiven (2) og oliedrænproppen (1) i.
10. Montér vibratoren på bundpladen, og spænd skruerne med et moment på 150 Nm.
11. Kør maskinen i ca. 2 minutter for at sikre, at olien ikke lækker fra vibratoren.

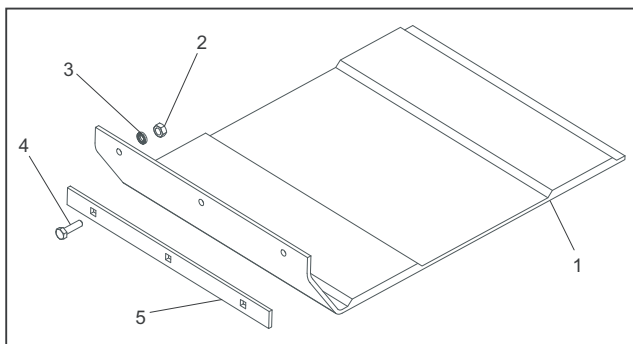


Monteringsvejledning

Belægningsklodsens er konstrueret til brug, når fortovsfliser og kantsten skal stemples. Men den må ikke bruges til almindeligt komprimeringsarbejde. Før montering skal du sikre dig, at den belægningsklods du har, er den rette størrelse og type (HAUC 'Dual Force' eller standard).

Du kan montere belægningsklodsens (1) ved at placere den under pladen, således at befæstelseshullerne ligger ud for hullerne foran på bundpladen.

Befæstelsesskruerne (4) skal føres gennem båndjernet (5), belægningsklodsens (1) og til sidst gennem bundpladen. De skrues så fast med møtrikken (2) og spændeskiven (3).



Aftageligt transportørudstyr

Du skal montere transportørudstyret ved at lægge drejebeslaget på linje med hullerne bag på bundpladen. De to befæstelsesskruer skal føres gennem drejebeslaget og bundpladen. De skrues så fast med Nyloc møtrikken og spændeskiven. Før hjulstellet over på drejebeslaget, hæld vibratoren forover, og sving så hjulstellet frem og ind under. Hæld derpå vibratoren bagover og ned på hjulene.

Fast transportørudstyr

Du skal montere transportørudstyret ved at lægge beslaget på linje med hullerne bag på fundamentpladen. De to befæstelsesskruer skal føres gennem beslaget og ind i fundamentpladen.



'Dual Force' / HAUC / NRSWA Certifikat

Denne maskine **er** monteret med en 'Dual Force' bundplade.

Denne maskine **er ikke** monteret med en 'Dual Force' bundplade.

Når maskinen er monteret med 'Dual Force' bundplade er den vægt per enhedsområde for denne maskine over 1400 kg/m², og opfylder således NRSWA (HAUC specifikationen) for pladevibratorer i kategorien 1400 – 1800kg/m².

Produktionschef

R. Neilson

'Dual Force' gør det muligt at bruge Altrad Belle pladevibratorer til motorvejsrekonstruktioner i overensstemmelse med specifikationerne, der angives i loven, NRSWA (New Roads & Streetworks Act 1991). Tillæg A8.

Standard Altrad Belle pladevibratorer kan efterfølgende monteres med 'Dual Force'. Kontakt Altrad Belle for yderligere information.



Garanti

Din nye Altrad Belle 'PCX' envejs pladevibrator garanteres for den oprindelige køber i en periode på et år (12 måneder) fra den oprindelige købsdato.

Altrad Belle garantien gælder defekter i konstruktion, materialer eller udførelse.

Følgende dækkes ikke af Altrad Belle garantien:

1. Skade som følge af forkert brug, misbrug, tab eller lignende skade som følge af at anvisningerne for samling, betjening eller brugervedligeholdelse ikke er blevet fulgt.
2. Modifikationer, tilføjelser eller reparationer, der udføres af andre personer end Altrad Belle eller deres udnævnte agenter.
3. Transport- eller forsendelsesomkostninger til og fra Altrad Belle eller deres udnævnte agenter for reparation eller taksering af en reklamation for en hvilken som helst maskine.
4. Udgifter til materialer og/eller arbejds løn for fornyelse, reparation eller udskiftning af komponenter som følge af almindelig brug.

Følgende komponenter er ikke dækket af garantien.

- Drivrem/-em
- Motorluftfilter
- Motortændrør

Altrad Belle og/eller deres udnævnte agenter, direktører, ansatte eller forsikringsgiver kan ikke holdes ansvarlig for følgeskader eller anden skade, tab eller udgifter i forbindelse med eller som følge af eller manglende mulighed for at bruge maskinen til noget formål.

Garantikrav

Alle garantikrav bør først anmeldes til Altrad Belle enten per telefon, per fax, per email, eller per brev.

For garantikrav:

Tlf.: +44(0)1298 84606

Fax: +44(0)1298 84722

Email : Warranty@belle-group.co.uk

Skriv til:

Sheen, Nr. Buxton
Derbyshire
SK17 0EU
England

Benutzung Dieser Anleitung

D

Diese Anleitung soll Ihnen die sichere Bedienung und die Instandhaltung des Plattenrüttlers erleichtern. Diese Anleitung ist für Händler und Benutzer des Plattenrüttlers bestimmt.

Vorwort

Im Abschnitt „Umwelt“ finden sich Anweisungen über die Entsorgung bzw. Verwertung der Bauteile dieses Geräts nach Ablauf seiner Nutzungsdauer auf umweltfreundliche Art und Weise.

Der Abschnitt „Maschinenbeschreibung“ soll Sie mit dem Maschinenlayout und den einzelnen Bedienelementen vertraut machen. Die Abschnitte „Allgemeine Sicherheit“ und „Gesundheits- und Arbeitsschutz“ beschreiben die Benutzung der Maschine zur Gewährleistung Ihrer eigenen Sicherheit und von Mitgliedern der Öffentlichkeit.

Unter „Starten und Abstellen“ werden die Inbetriebsetzung und die Abschaltung der Maschine beschrieben.

Die „Hinweise für die Fehlersuche“ helfen Ihnen, Störungsursachen der Maschine aufzufinden.

Im Abschnitt „Instandhaltung“ finden sich die Angaben für die allgemeine Instandhaltung und die Wartung Ihrer Maschine.

Der Abschnitt „Gewährleistungen“ detailliert die von uns übernommenen Pflichten und beschreibt das Verfahren für die Stellung von Gewährleistungsansprüchen.

Der Abschnitt „Dual Force“ enthält die Leistungskennziffern der Maschine beim Rütteln.

Der Abschnitt „CE-Zertifikat“ enthält Angaben über die eingehaltenen Standards.

Warnhinweise:

In dieser Anleitung finden sich folgende Warnhinweise, die unbedingt beachtet werden müssen:



WARNEN

Beschädigungs- bzw. Verletzungsgefahr. Bei Nichteinhaltung der vorgeschriebenen Arbeitsweise besteht die Gefahr von Maschinenschäden bzw. Personenverletzungen.



WARNUNG

Lebensgefahr für den Bediener.

Warnung

D



WARNUNG

*Vor Benutzung der Maschine bzw. vor der Ausführung von Instandhaltungsarbeiten **MÜSSEN SIE SICH MIT DEM INHALT DIESER ANLEITUNG VERTRAUT MACHEN!***

SIE MÜSSEN MIT DER SICHEREN BEDIENUNG DER MASCHINE VERTRAUT SEIN

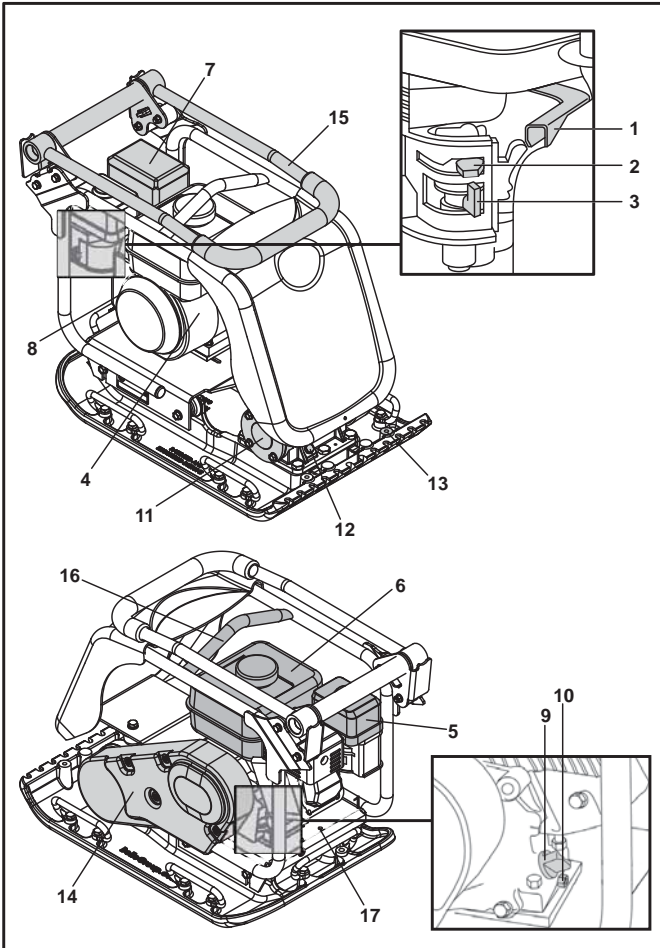
und wissen, welche Instandhaltungsarbeiten für Ihre ständige Sicherheit erforderlich sind. (N.B. Informieren Sie sich vor dem Einschalten der Maschine, wie Sie wieder abstellen können, damit Sie Probleme vermeiden).

Sie müssen **IMMER** die vorgeschriebene persönliche Schutzausrüstung tragen. **IBEI FRAGEN** über die sichere Benutzung oder Instandhaltung dieses Geräts: **FRAGEN SIE IHREN VORGESETZTEN, ODER WENDEN SIE SICH** Altrad Belle: +44 (0) 1298 84606

Inhaltsverzeichnis

D

Benutzung dieser Anleitung.....	83
Warnung.....	83
Maschinenbeschreibung.....	84
Umwelt.....	84
Technische Daten.....	85
Aufkleber.....	86
Allgemeine Sicherheit.....	87
Arbeitsschutzschwingungen.....	87
Kontrollen vor dem Start.....	87
Warum Rütteln?.....	88
Spezifikation für das verdichten.....	88
Anwendungen.....	89
Start- & Stopppverfahren.....	89
Bedienung des Rüttlers.....	90
Hinweise für die Fehlersuche.....	90
Wartung.....	91
Rüttlerwerk.....	92
Montagehinweise.....	92
'Dual Force' HAUC NRSWA Zertifikat.....	93
Gewährleistung.....	93
Konformitätsbescheinigung.....	3



1. Motordrehzahlregler.
2. Choke-Zug.
3. Stellhebel Kraftstoff EIN/AUS.
4. Motor EIN/AUS-Schalter.
5. Luftfiltergehäuse.
6. Kraftstofftank.
7. Auspuff.
8. Starterzuggriff.
9. Motorenöl-Füllstutzen/Peilstab.
10. Ölablassschraube.
11. Rüttelwerk.
12. Ölstandskontrollschraube f. Rüttelwerk.
13. Montagepunkt für Wasserstrahlssystem oder Blockpflaster-Rüttelplatte.
14. Treibriemen-Schutzabdeckung.
15. Steuergriff.
16. Anschlagpunkt.
17. Anschlagösen für Transportvorrichtung.

N.B. Abbildung: Rüttler mit Honda GX160 Motor. Angabe über Hatz Motoren: siehe die Betriebsanleitung für den Motor.

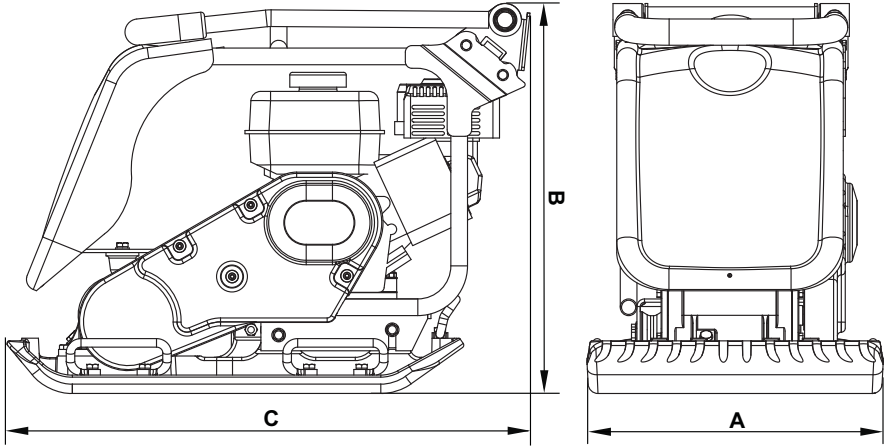
Sichere Entsorgung.



Hinweise für den Umweltschutz. Ihre Maschine enthält wertvolle Werkstoffe.

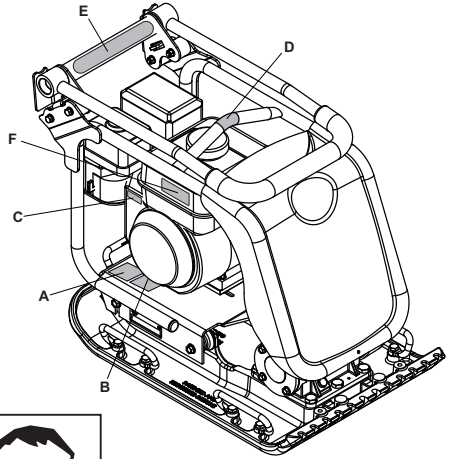
Übergeben Sie daher die Maschine nach Ende der Nutzungsdauer zur Entsorgung einem geeigneten Recycling-Betrieb.

Bauteil	Werkstoff
Griff	Accacio
Frontabdeckung	HDPE
Hauptrahmen	Stahl
Grundplatte	Stahl
Handgriffe	Gummi
Motor	Aluminium
Flexible Lager	Stahl und Gummi
Sonstige Teile	Stahl und Aluminium
Wasserflasche (falls vorhanden)	Kunststoff

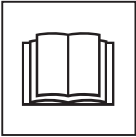


Model	PCX 450	PCX 500
A - Breite (mm)	450	500
B - Höhe - Honda (mm)	610	610
B - Höhe - Hatz (mm)	75	675
C - Länge - Honda (mm)	798	798
C - Länge - Hatz (mm)	870	870
Gewicht - Honda (kg)	86	88
Gewicht - Hatz (kg)	86	88
Motordrehzahl	3850	3850
Rüttelkraft (kN)	16.5	16.5
Frequenz (Hz)	101	101
Max. Fahrgeschwindigkeit - Honda (m/min)	23	21
Max. Fahrgeschwindigkeit - Hatz (m/min)	22	21
Statische Pressung - Honda (kg/m ²)	382	351
Statische Pressung - Hatz (kg/m ²)	440	404
Geräuschpegel - Honda (dB(A))	105	107
Geräuschpegel - Hatz (dB(A))	107	107
Dreiachsenschwingung - Honda (m/sec ²)	1.90	2.96
Dreiachsenschwingung - Hatz (m/sec ²)	2.45	2.64
Einschaltdauer - Honda (Mins)	831	342
Einschaltdauer - Hatz (Mins)	499	430

- A. Sicherheitsaufkleber
- B. Lärmaufkleber
- C. Motordrehzahl-Aufkleber
- D. Aufnahmepunkt-Aufkleber
- E. Aufkleber niedrige Hand-Arm-Vibration
- F. Motorwarnaufkleber



A - Sicherheitsaufkleber (Teil Nr. 19.0.373)



Lesen Sie bitte die Gebrauchsanweisung



Tragen Sie Schutzschuhe



Tragen Sie Gehörschutz



Tragen Sie Augenschutz

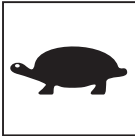
B - Lärmaufkleber (800-99951 & 800-99942)

Der Lärmspiegel der Maschine während des Betriebs ist 105 / 107 dB(A)

C - Motordrehzahl-Aufkleber



Stellung schnelle Motorgeschwindigkeit



Stellung niedrige Motorgeschwindigkeit

D - Aufnahmepunkt-Aufkleber



E - Aufkleber niedrige Hand-Arm-Vibration (800-99965)

Die Maschine verfügt über patentiertes UK-Design, das den Grad der Hand-Arm-Vibration-reduziert und eine längere Nutzungsdauer ermöglicht.

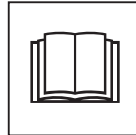
F - Motorwarnaufkleber



Benzin ist hochbrennbar. Schalten Sie den Motor aus und lassen Sie ihn abkühlen, bevor Sie Kraftstoff nachfüllen.



Der Motor emittiert toxisches Kohlenmonoxid. Lassen Sie den Motor nicht in einer geschlossenen Umgebung laufen.



Lesen Sie bitte die Gebrauchsanweisung des Motors.

Allgemeine Sicherheit

D

Zur Gewährleistung Ihres persönlichen Schutzes und des Schutzes anderer machen Sie sich bitte mit den nachfolgenden Sicherheitshinweisen vertraut. Der Bediener des Geräts ist dafür verantwortlich, dass er/sie mit dem sicheren Betrieb dieses Geräts vertraut ist. Wenn Sie mit der korrekten und sicheren Benutzung des Plattenrüttlers nicht vertraut sind, dann wenden Sie sich an Ihren Vorgesetzten oder direkt an Altrad Belle.



WARNEN

Falsche Bedienung oder Instandhaltung ist gefährlich. Vor der Ausführung von Instandhaltungs- und Reparaturarbeiten bitte unbedingt diesen Abschnitt lesen.

- Diese Ausrüstung ist schwer und darf nicht von einer einzelnen Person gehoben werden. Sorgen Sie für eine Hilfskraft oder ein geeignetes Hubgerät. Für den Rüttler ist eine spezielle Transportvorrichtung lieferbar (siehe „Als Option lieferbare Sonderausrüstungen“)
- Den Arbeitsbereich abgrenzen und Mitglieder der Öffentlichkeit und unbefugtes Personal fernhalten.
- Bei der Benutzung dieses Geräts muss unbedingt die vorgeschriebene Schutzkleidung bzw. Schutzausrüstung getragen werden. (Siehe Arbeitssicherheit & Gesundheit).
- Vergewissern Sie sich vor dem Einschalten der Maschine, wie Sie sie wieder abschalten können. So vermeiden Sie Probleme.
- Maschine **IMMER** vor dem Transport oder vor dem Umsetzen bzw. der Instandhaltung **AUSSCHALTEN**.
- Während des Betriebs wird der Motor sehr heiß. Lassen Sie den Motor vor dem Berühren abkühlen!
- Nie den Motor bei unbeaufsichtigter Maschine laufen lassen. Angebrachte Schutzabdeckungen nie entfernen oder abändern. Sie dienen Ihrem eigenen Schutz! Schutzabdeckungen immer auf ihren Zustand und auf Sicherheit kontrollieren. Bei Schäden oder fehlenden Abdeckungen. **RÜTTLER NICHT BENUTZEN**, bis die Abdeckung repariert oder erneuert worden ist..
- Benutzen Sie den Rüttler nie, wenn Sie sich unwohl oder müde fühlen, oder unter dem Einfluss von Alkohol oder Medikamenten stehen. Sicherheit beim Umgang mit Kraftstoffen.



WARNEN

Kraftstoffe sind leicht brennbar. Sie können schwere Verletzungen und Sachschäden verursachen. Vor dem Nachfüllen von Kraftstoff Motor abstellen. Kein offenes Feuer. Rauchverbot. Verschütteten Kraftstoff sofort aufnehmen und entsorgen.

- Vor dem Nachfüllen von Kraftstoff Motor abstellen und abkühlen lassen.
- Beim Nachfüllen von Kraftstoff gelten **RAUCHVERBOT** und **KEIN OFFENES FEUER**.
- Verschütteten Kraftstoff unverzüglich mit Sand aufnehmen. Beim Verschütten auf Kleidungsstücke diese wechseln.
- Kraftstoffe in einem speziellen Behälter entfernt von Wärme und Zündquellen lagern.

ArbeitsschutzSchwingungen

D

Schwingungen

Schwingung kann beim Rütteln über den Lenker auf die Hände des Bedieners übertragen werden. Das Altrad Belle-Rüttlerprogramm wurde speziell zur Minimierung auf die Hände/die Arme übertragenen Schwingung konstruiert. Angaben über den Schwingungspegel und die Benutzungszeiten (empfohlenes tägliches Maximum) finden sich in der technischen Spezifikation. Die maximale Benutzungszeit **NICHT ÜBERSCHREITEN**.

Persönliche Schutzausrüstung

Bei Benutzung dieses Geräts muß die persönliche Schutzausrüstung getragen werden Schutzbrille, Handschuhe, Gehörschutz, Staubschutzmaske und Sicherheitsschuhe mit Zehenschutz. Immer geeignete Arbeitsbekleidung tragen. Lange Haare hochstecken und Schmuckstücke ablegen, die sich in beweglichen Teilen verfangen können.

Staub.

Beim Rütteln entsteht gelegentlich Staub, der gesundheitsschädlich wirken kann. Immer eine für den entwickelten Staub geeignete Staubschutzmaske tragen.

Kraftstoff.

Kraftstoff nicht verschlucken, und Kraftstoffdämpfe nicht einatmen. Hautkontakt vermeiden. Kraftstoffspritzer sofort gut abwaschen. Beim Verspritzen in die Augen, unverzüglich mit großen Mengen Wasser spülen und sobald wie möglich ärztliche Behandlung aufsuchen.

Auspuffgase



WARNEN

Die Auspuffgase dieses Geräts sind hochgiftig. Lebensgefahr !

Kontrollen Vor Dem Start

D

Inspektion vor dem Start

Die nachfolgende Inspektion muß am Anfang jedes Arbeitstags oder nach vier Stunden Benutzung durchgeführt werden, je nachdem. Welcher Zeitpunkt zuerst eintritt. Detaillierte Angaben finden sich in der Instandhaltungsanleitung. Bei Feststellung von Mängeln darf die Maschine nicht benutzt werden, bis der Mangel abgestellt ist.

1. Den Rüttler gründlich auf Schäden kontrollieren. Kontrollieren, ob alle Einzelteile sicher befestigt sind. Besonders auf die Treibriemen-Schutzabdeckungen zwischen Motor und Rüttelwerk achten.
2. Ölfüllstand am Motor kontrollieren. Ggf. nachfüllen.
3. Kraftstoffstand kontrollieren und nach Bedarf auffüllen.
4. Auf Kraftstoff- und Ölleckstellen kontrollieren.

Rückgefüllter Bodenaushub oder neu eingefüllter Boden, Packlagen und Decklagen haben kleine Hohl- oder Lufträume, die unterschiedliche Probleme verursachen können, wenn keine Verdichtung erfolgt.

1. Beim Befahren nicht verdichteter Oberflächen wird das Material komprimiert. Die Oberfläche sinkt dann unter Füllung der Hohlräume ein.
2. Eine ähnliche Situation tritt bei statischer Belastung von nicht verdichteten Flächen ein. Lasten (z.B. Gebäude) sinken.
3. Material mit Hohlräumen ist wasserdurchlässiger, was zu Erosion führen kann. Wassereindringen kann auch zur Ausdehnung des Bodens bei Frost und zu Schrumpfung bei trockener Witterung führen. Ausdehnung und Schrumpfung ist eine der häufigsten Ursachen von Fundamentschäden und kann ein Absteifen notwendig machen. Verdichten steigert die Dichte des Materials und verbessert demgemäß die Tragfähigkeit. Es reduziert das Hohlraumvolumen und damit das Risiko einer Setzung, sowie von Ausdehnung und Schrumpfung durch Wassereindringen.

Bisher wurden unterschiedliche Methoden für das Verdichten bei unterschiedlichen Anwendungen benutzt. In Betracht zu ziehende Faktoren sind die Materialeigenschaften, die Dicke der Lage, der Verdichtungsdruck, der Rüttelvorgang und die Anzahl der Durchgänge. Ein besseres Verständnis der Funktionsweise des Rüttelprozesses brachte die Einführung neuer Spezifikationen für das Verdichten mit sich. Die Spezifikation vom neuesten Stand ist Bestandteil des britischen New Roads & Street Works Act. (NRSWA). Tiefbauingenieure wenden diese Spezifikation inzwischen überall für die einwandfreie Verdichtung an Baustellen an.

NRSWA (HAUC-Spezifikation).

Die Abfassung dieser Spezifikation erfolgte durch HAUC (Highways Authorities & Utilities Committee), den britischen Ausschuss für Straßenbau und Versorgungseinrichtungen. Der New Roads and Street Works Act 1991 setzte neue Maßstäbe für den Neubau und die Reparatur von Straßen im Vereinigten Königreich. Dieses Gesetz befasst sich mit Material, Arbeitsmethoden, Ausrüstungen und der Sicherheit bei der Wiederherstellung von Straßen und Gehwegen. Diese gesetzlichen Bestimmungen sollen gewährleisten, dass Reparaturen und die Wiederherstellung mit einem höheren Leistungsstandard ausgeführt werden und damit länger halten. Das reduziert nicht nur aufwendige Nacharbeiten, sondern reduziert auch dadurch verursachte Verkehrsbehinderungen.

Für Plattenrüttler werden zwei Kategorien spezifiziert.

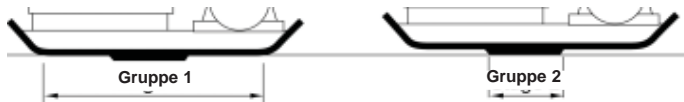
1. 1400 to 1800kg/m²
2. Über 1800kg/m²

Dieser Zahlen beziehen sich auf die statische Pressung, die von der Maschine ausgeübt wird.

ANMERKUNG: Keine serienmäßige Plattenausführung mit einer Arbeitsrichtung erfüllt diese Mindestspezifikation in jeder Hinsicht. Für Arbeiten auf Fahrstraßen muss immer ein „Dual Force“-Plattenrüttler verwendet werden.

DUAL FORCE

Altrad Belle prüfte zunächst die Rechtsvorschriften und begab sich dann an die Entwicklung einer patentierten Ausrüstung, die es dem Auftragnehmer im Straßenbau möglich machen, die gesetzlichen Bestimmungen einzuhalten. Das NRSWA-Gesetz fordert die Einhaltung der Mindestspezifikation durch solche Ausrüstungen. Mit der Anschaffung einer Altrad Belle 'Dual Force'-Platte können Sie diese gesetzlichen Vorschriften ab sofort einhalten. Zur Einhaltung der Spezifikation und der Oberflächentoleranz-Vorgaben, unterteilen sich Altrad Belle 'Dual Force'-Rüttelplatten in zwei Gruppen mit unterschiedlicher Verdichtung, um die Spezifikation und die Oberflächentoleranzen einhalten zu können.



Gruppe 1. Die gesamte Basisfläche verdichtet das Material wie eine serienmäßige Maschine.

Gruppe 2. Die Basisfläche arbeitet im 'Dual Force'-Bereich und liefert das 3- bis 4- fache der Verdichtung, die mit Standardplatten erreicht werden kann.

Anwendungen/Material fallen in drei Kategorien:

1. Kohäsives Material (Korngehalt unter 20%) z.B. Ton, Schluff & schwere Böden.
2. Körniges Material (Korngehalt mehr als 20%) z.B. Packlagen, Sand & leichte Böden.
3. Bitumenhaltiges Material z.B. Asphalt (Teerdecken), Kaltasphalt (Bitumen emulsionsprodukte).

Aus der Tabelle geht hervor, dass die HAUC-Spezifikationen hinsichtlich der Schichtdicke und die Anzahl der Durchgänge mit „Dual Force“-Platten erfüllt werden. Werden Standardmaschinen benutzt, kann jedoch eine Optimale Verdichtung nicht gewährleistet werden. Die Ergebnisse lassen sich durch Reduzierung der Schichtdicken und der Anzahl Durchgänge verbessern.

Der Feuchtegehalt von kohäsivem & körnigem Boden ist für eine wirksame Verdichtung kritisch. Ist körniges Material zu trocken, wird es nicht verdichtet, sondern es bewegt sich an der Platte vorbei. Ist der Feuchtegehalt zu hoch, dann kann das Material nach dem Verdichten unter Schrumpfung austrocknen.

1400 - 1800 kg/m ²	ERFORDERLICHE ANZAHL DURCHGÄNGE JE VERDICHTETE LAGE				
	40mm	60mm	80mm	100mm	150mm
Kohäsiver Boden**	2**	4**	5**	6**	Schichtdicke reduzieren
Körniges Material**	2*	3*	4*	5	9
Bitumenhaltiges Material	6	10	12		Schichtdicke reduzieren

* Gewöhnlich Mindestdicke 100mm, d.h. keine HAUC-Spezifikation.

** Die Art des kohäsiven Untergrunds macht das Plattenverdichten schwer. Optimale Verdichtung ist nicht gewährleistet bzw. wird nach HAUC nicht empfohlen.

Start- und Stoppverfahren

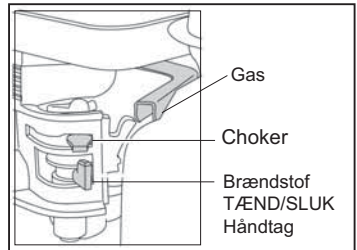


WARNEN

Falsche Instandhaltung ist gefährlich. Diesen Abschnitt vor der Ausführung von Wartungs- und Instandhaltungsarbeiten unbedingt lesen

Honda GX120 & GX160.

1. Kraftstoffhahn durch Drehen des EIN AUS Hebels nach rechts öffnen.
2. Bei Motor-Kaltstart, Choke in EIN-Stellung bringen. Hier zu den Choke-Hebel ganz nach links drehen. Beim Neustart mit warmem Motor wird gewöhnlich kein Choke benötigt, wenn nicht der Motor bereits teilweise abgekühlt ist. Dann kann teilweise Choke-Öffnung notwendig sein.
3. Motor-EIN/AUS-Schalter nach rechts in die „I“-Position drehen.
4. Drosselklappe in die Leerlaufstellung bringen. Dazu den Drosselklappenzug ganz nach rechts stellen. Motor nicht in dieser Stellung starten, weil der Rüttler dann sofort beim Motorstart anfängt zu rütteln.
5. Den Steuergriff mit einer Hand festhalten, dann den Schwungradstartergriff mit der anderen ziehen, bis ein Widerstand spürbar wird, dann zurücklaufen lassen.
6. Starterzug kräftig ziehen, aber darauf achten, dass der Starterzug nicht über seine gesamte Länge ausgezogen wird.
7. Vorgang bis zum Zünden des Motors wiederholen.
8. Nach dem Zünden CHOKE-Zug wieder in die AUS-Position (Rechtsdrehung) stellen.
9. Zündet der Motor auch nach mehreren Versuchen nicht, Hinweise für die Fehlersuche anwenden.
10. Zum Motorabstellen, Drosselklappe in Leerlaufstellung bringen und Motor-EIN/ AUS-Schalter nach links in die „0“-Stellung bringen.
11. Kraftstoffzufuhr absperrn.



Hatz 1b20-7 Dieselmotor (Einzelheiten siehe die Herstellerbetriebsanleitung)

1. Kraftstoffzufuhr durch Drehen des EIN/AUS-Hebels ganz nach rechts EIN schalten.
2. Motordrehzahlregler in die Startstellung bringen.
3. Lenkung mit einer Hand festhalten, Griff des Anlasserzugs mit der anderen fassen und herausziehen, bis Motorwiderstand spürbar ist.
4. Startgriff kräftig mit beiden Händen ziehen. Darauf achten, dass das Zugkabel nicht ganz herausgezogen wird.
5. Den Vorgang wiederholen, bis der Motor zündet.
6. Startet der Motor nach mehreren Versuchen nicht, Störungsursache anhand der Betriebsanleitung des Motorherstellers ermitteln.
7. Zum Abstellen des Motors, Drosselklappe in Leerlaufstellung bringen und dann rote Stoptaste drücken, bis der Motor abstellt.

- **Den Rüttler an den Einsatzort bringen.**

Bei Verwendung der „abnehmbaren“ Transporträder, den Rüttler nach vorne kippen, so dass die Transporträder vom Boden abheben. Den Transportrahmen nach hinten und dann quer schwenken, so dass er von der Rückseite des Rüttlers gelöst wird. Transportrahmen bis zur nächsten Benutzung an seinem sicheren Ort verstauen. Bei Maschinen mit fest eingebauter Transportvorrichtung Maschine nach vorne kippen und Transportvorrichtung nach hinten und nach oben ziehen., Maschine auf den Boden absenken und Transportvorrichtung in der gehobenen Lage verriegeln. In Fällen, in denen Hebezeug erforderlich ist, um den Rüttler an den Einsatzort zu bringen, darauf achten, dass das Sicherheitstragvermögen (siehe Spezifikationsblatt auf Seite 6 oder dem Maschinen-Typenschild). Gehänge NUR an den Anschlagösen auf der Oberseite des Rüttlers anschlagen.

- Ist der Rüttler mit einem Wasserstrahlssystem ausgestattet, und wird dieses für die Anwendung benötigt, das Wasserablassventil schließen, dann die Wasserflasche mit reinem Wasser auffüllen.

- **Nach Durchführung der Kontrollen im Abschnitt „Vor dem Start“ darf der Motor angelassen werden.**

Rüttler der Altrad Belle-Typenreihe 'PCX' sind mit einer Fliehkraftkupplung ausgestattet, die einen Motorleerlauf ohne Antrieb des Rüttelwerks gestattet. Mit steigender Drehzahl wird die Fliehkraftkupplung eingerückt und das Rüttelwerk fängt an mitzulaufen. Zur Gewährleistung einwandfreier Funktion soll mit höchster Motordrehzahleinstellung gearbeitet werden

- **Drosselklappe auf höchste Drehzahl stellen und Rüttler mit dem Lenker steuern oder wenden.**

Das Rüttelwerk bewirkt nicht nur ein Schwingen der Rüttelplatte, sondern bewirkt auch den Vorschub des Geräts. Im normalen Betrieb braucht der Rüttler also nicht geschoben werden, sondern bewegt sich unter eigener Kraft. Die Vorschubgeschwindigkeit ist vom Zustand der gerüttelten Oberfläche abhängig. Hat die zu rüttelnde Oberfläche Gefälle, so ist die Vorschubrichtung sorgfältig zu wählen. Falls erforderlich, muss der Rüttler am Unterteil des Tragrahmens mit einem Zugseil gesichert werden, über das eine Hilfskraft das Gewicht des Rüttlers abfangen können. Gefälle sind in auf und ab zu bearbeiten, nicht in Querrichtung und Schräglage.

- **Den Rüttler in einem regelmäßigen Muster über die Oberfläche führen, bis die gewünschte Verdichtung erreicht ist.** Sollen mehrere übereinanderliegende Schichten verdichtet werden, muss jede einzelne Lage individuell gerüttelt werden.

- Zum Abstellen des Rüttelwerks Drosselklappe in die Leerlaufstellung bringen.

Problema	Mögliche Ursache	Abhilfe
Motor no arranca.	Kein Kraftstoff.	Kraftstoffhahn öffnen.
	Motor abgestellt	Kraftstofftank füllen.
	Verschmutzte Zündkerze	Reinigen und Elektrodenabstand neu Einstellen
	Motor Kalt	Choke schließen
	Motor Obgesoffen.	Honda, Drossel ganz öffnen, dann Starterzug betätigen. Bis motor Züngen. Hatz, Drehzahlregler in Stop-stellung bringen, Starterzug 5-mal ziehen, dann neu starten.
Motor immer noch nicht an.	Wichtige Fehler	Kundendienststelle Benachrichtigen.
Gerät schwingt nicht.	Motordrehzahl zu gering	Drehzahl erhöhen.
	Triebriemen Lose	Riemen nachjustieren.
	Blockierter Luftfilter.	Reinigen oder ersetzen
	Rüttelwerk Fehlerhaft.	Kundendienststelle Benachrichtigen.
	Rüttelwerk ausgefallen	Kundendienststelle Benachrichtigen.
Asphalt bleibt an Platte hängen.	Mangelhafte Schmierung.	Wasserstrahlssystem benutzen.
Beschädigte Blockpflastersteine	Platte in direktem kontakt mit material	Blockpflasterplatte Benutzen.
	Standardplatte auf Dual Force gerat.	Dual Force-platte benutzen.
Abblatzen von bitumenhaltigen Decken.	Zu stark Verdichtung.	Entfernen und neu verlegen.
Zu geringer Vorschub (Platte sinkt).	Schichtdicke zu hoch.	Material teilweise entfernen.
	Feuchtegehalt zu hoch Oder zu. niedrig.	Material abnehmen und dicke anpassen.

Instandhaltung

Die Altrad Belle Typenreihe 'PCX' von Einachsenrüttler sind so konstruiert, dass eine Nutzdauer von vielen Jahren ohne besondere Probleme gewährleistet ist. Es ist jedoch wichtig, dass die in diesem Abschnitt beschriebenen Instandhaltungsarbeiten in regelmäßigen Zeitabständen ausgeführt werden. Wir empfehlen ihnen, alle wesentlichen Instandhaltungs- und Wartungsarbeiten durch eine anerkannte Altrad Belle-Kundendienststelle durchführen zu lassen.

Verwenden Sie nur anerkannte Altrad Belle-Ersatzteile. Die Verwendung von ungeeigneten Teilen anderer Hersteller kann unsere Gewährleistung ungültig machen. Vor der Durchführung von Instandhaltungsarbeiten unbedingt den Motor abstellen.

Beim Arbeiten an einem Gerät mit Ottomotor, die Hochspannungsleitung von der Zündkerze abnehmen. Beim Arbeiten an einem Dieselmotor sicherstellen, dass der Stop-Schalter in der Stop-Stellung steht. Den Rüttler bei Kontrollen immer auf ebenem Boden abstellen, damit Flüssigkeitsstände korrekt abgelesen werden können. Nur empfohlene Schmierstoffe verwenden (siehe die Schmierstofftabelle auf der nächsten Seite).

Einlaufzeit

Beim ersten Einlaufen des Rüttlers muss das Motorenöl nach Ende der eigentlichen Einlaufzeit gewechselt werden (vollständige Angaben finden sich in der Betriebsanleitung für den Motor). Das Schmieröl im Wellengehäuse des Rütteltriebs muss nach den ersten 1000 Betriebsstunden ebenfalls gewechselt werden. Die Treibriemenspannung ist nach den ersten 4 Betriebsstunden zu kontrollieren.

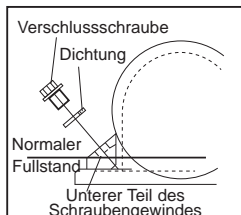
Treibriemen

Schutzabdeckung des Riemens abnehmen, dann Riemen Spannung kontrollieren. Hierzu mit leichtem Fingerdruck möglichst mittig zwischen Antriebsmotor und Rüttelwerk- Riemenscheibe auf den oberen Gurtstrang drücken. Der Riemen muss sich um 5mm bis 10mm durchdrücken lassen. Ist ein Nachspannen notwendig, die vier Motor- Befestigungsschrauben lösen und den Motor entsprechend verschieben. Zur Erhöhung der Treibriemenspannung, Spannbolzen nach rechts, zur Verringerung nach links drehen. Nach der Einstellung Motor-Befestigungsbolzen wieder anziehen und Treibriemenspannung erneut kontrollieren. Abschließend die Schutzabdeckung wieder korrekt aufsetzen und festschrauben.

Rutinemæssig vedligeholdelse		Alle 4 Stunden	1 Monat / 20 H	3 Monate / 50 H	6 Monate / 100 H
Motoröl	Füllstands - Kontrolle	✓			
	Weschel		✓		✓
Luftfilter	Kontrolle / Reinigen		✓		✓
	Nach Bedarf erneuern / Alle 12 Stunden				
Zündkerze	Weschel				✓
Treibriemen	Spannung	✓	✓	✓	

Öl-/ Kraftstofftyp & mengen - Zündkerzentyp

	Öltype	Menge	Kraftstofftyp	Fassungsvermögen	Kerzentyp	Zündspalt (mm)
Otto Motor Honda GX100	S.A.E. 10W 30	0.6ltr	Blyfri	2.5ltr	BM6ES or BPR6ES	0.7 - 0.8
Otto Motor Honda GX160				3.6ltr		
Diesel Motor Hatz 1B20-6	S.A.E. 10W 30	0.9ltr	Diesel (BS2869)	Siehe Anleitung	Ikke Relevant	Enfällt
Rüttel	Olio per Turbine 32	0.4ltr	Enfällt	Enfällt	Enfällt	Enfällt

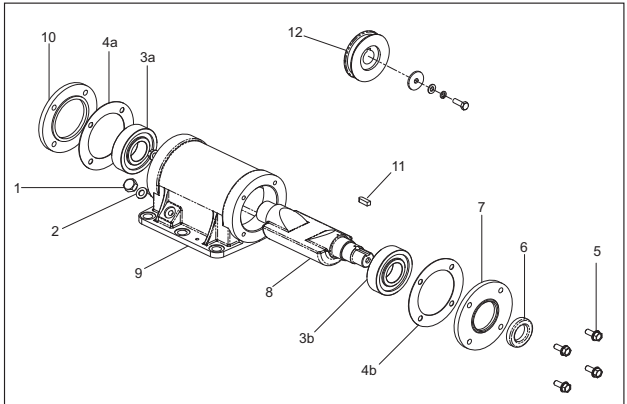


Rüttlerteil.

Unterer Teil des Schraubengewindes Verschlusschraube komplett mit Dichtung entfernen. Kontrollieren, ob der Ölstand gerade die unterste Gewindesteigung der Verschlusschraube erreicht. Erforderlichenfalls mit Öl der korrekten Qualität nachfüllen (siehe Tabelle).

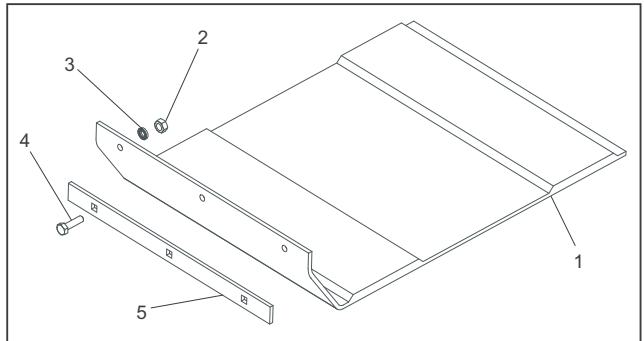
Rüttler-Montageanleitung

1. Gehäuse (9) mit Spülflüssigkeit auswaschen und mit Pressluft trocknen.
2. Hinteres Lager (3a) im Gehäuse montieren und Welle (8) in das Lager schieben.
3. Vorderes Lager (3b) auf die Welle und in das Gehäuse schieben.
4. Lagerdeckel ‚B‘ (10) mit Flachdichtung (4a) hinten am Gehäuse montieren.
5. Öldichtung (6) in den Lagerdeckel ‚A‘ (7) einsetzen.
6. Lagerdeckel ‚A‘ mit Flachdichtung (4b) vorne am Gehäuse montieren.
7. Passfeder (11) und Riemenscheibe (12) auf der Welle montieren.
8. Gehäuse durch die Ablauföffnung im Gehäuse einfüllen, bis gerade Öl austritt.
9. Kupferscheibe (2) und Ölablassschraube (1) montieren.
10. Rüttelwerk auf die Rüttelplatte schrauben und Bolzen auf ein Anziehdrehmoment von 150Nm anziehen.
11. Ca. 2 Minuten lang laufen lassen, damit das Rüttelwerk auf Öllecks kontrolliert werden kann.

**Montagehinweise**

Die Blockpflaster-Rüttelplatte wurde für das Nivellieren von Platten und Blockpflaster konstruiert. Diese Platte darf jedoch nicht für gewöhnliche Verdichtungsarbeiten benutzt werden. Vor der Montage die vorhandene Rüttelplatte auf korrekte Größe und Type kontrollieren (HAUC ‚Dual Force‘ oder Standardtyp).

Zur Montage der Blockpflaster-Rüttelplatte (1) die Rüttelplatte und die Halteplatte legen. Darauf achten, dass die Befestigungsbohrungen mit den Bohrungen auf der Vorderseite der Halteplatte fluchten. Die Befestigungsbolzen (4) sind durch die Sicherungsleiste (5) in die Halteplatte zu stecken. Sie werden danach mit Mutter (2) und Scheibe (3) befestigt.



Montageanleitung Die als Option lieferbare Transportvorrichtung macht es dem Benutzer möglich, den Rüttler mit minimaler Anstrengung zum Einsatzort zu transportieren..

Abnehmbare Transportvorrichtung

Zur Montage der Transportvorrichtung, die Halterung der Drehachse mit den Bohrungen hinten an der Basisplatte ausrichten. Die beiden Befestigungsbolzen durch die Halterung der Drehachse und die Basisplatte stecken.

Die Bolzen werden mit Nyloc-Muttern und Scheiben gesichert.

Transportradrahmen auf die Drehachsenhalterung schieben, Rüttler nach vorne kippen und dann den Transportradrahmen nach vorne und unter des Gerät schwenken.

Zuletzt den Rüttler nach hinten auf die Räder Kippen.

Feste angebaute Transportvorrichtung.

Zur Montage dieser Transportvorrichtung die Halterung mit den Bohrungen hinten auf der Halteplatte ausrichten.

Die beiden Befestigungsbolzen durch die Halterung in die Halteplatte einsetzen.



Dieser Maschine **ist** mit einer 'Dual Force'-Rüttelplatte ausgestattet.



Dieser Maschine **ist nicht** mit einer 'Dual Force'-Rüttelplatte ausgestattet.

Bei Ausstattung mit einer 'Dual Force' Rüttelplatte beträgt die statische Flächenpressung dieser Maschine mehr als 1400 kg/m², und entspricht damit der NRSWA (HAUC Spezifikation) für Plattenrüttler mit einem Flächenpressungsbereich von 1400 – 1800kg/m².

Generaldirektor

R. Neilson

'Dual Force' ermöglicht die Benutzung von Altrad Belle-Plattenrüttlern für die Reparatur im Straßenbau nach den Spezifikationsangaben von NRSWA (New Roads & Streetworks Act 1991). Anhang A8.

Altrad Belle-plattenrüttler von Standard-Ausführung lassen sich mit 'Dual Force'-Platten nachrüsten. Weitere Einzelheiten erhalten Sie auf Anfrage direkt von Altrad Belle.

Gewährleistung



Den neuen 'PCX'-Einachsenrüttler von Altrad Belle 'PCX' gewährleisten wir für einen Zeitraum von einem Jahr (12 Monate) gerechnet ab dem ursprünglichen Kaufdatum. Diese Gewährleistung gilt für den ersten Käufer. Diese Gewährleistung erstreckt sich auf Konstruktions- und Materialfehler und Sachmängel.

Die Altrad Belle Gewährleistung gilt in folgenden Fällen nicht:

1. Mutwillige Schäden, Schäden durch Missbrauch, Aufprallschäden oder ähnliche Schäden, die durch Nichtbeachtung der Montage-, Benutzungs oder Instandhaltungsanweisungen verursacht worden sind.
2. Änderungen oder Reparaturen, die von anderen als Altrad Belle oder deren anerkannte Kundendienststellen durchgeführt worden sind.
3. Transport- oder Versandkosten an und von Altrad Belle oder deren anerkannte Kundendienststelle zu Reparaturzwecken, oder zur Kontrolle von Maschinen bei Garantieansprüchen.
4. Material- und Lohnkosten für die Erneuerung, Reparatur oder den Ersatz von Teilen, die natürlichem Verschleiß unterliegen.

Nachfolgende Teile sind von unserer Gewährleistung ausgeschlossen:

- Treibriemen
- Motor-Luftfilter
- Zündkerzen

Belle Group und deren Beauftragte, Geschäftsführer, Mitarbeiter oder Versicherer übernehmen keinerlei Haftung für Folge- oder andere Schäden oder Kostenerstattungsansprüche die darauf beruhen, dass sich die Maschine nicht für einen bestimmten Zweck verwenden lässt.

Garantiefall

Im Garantiefall wenden Sie sich bitte zunächst entweder telefonisch, per Fax, E-Mail oder schriftlich an die Altrad Belle.

Rufnummern für Garantieansprüche:

Tel: +44(0)1298 84606

Fax: +44(0)1298 84722

Email : Warranty@belle-group.co.uk

Korrespondenzanschrift:

Altrad Belle Warranty Department,
Sheen, Nr. Buxton
Derbyshire
SK17 0EU
England



Come Usare Il Presente Manuale

Questo manuale è stato scritto per aiutare l'utente ad utilizzare ed eseguire la manutenzione della piastra vibrante in maniera sicura. Questo manuale è destinato ai rivenditori ed agli operatori della piastra vibrante.

Prefazione

La sezione '**Ambiente**' contiene istruzioni su come gestire in maniera ecologica il riciclaggio della macchina da smaltire.

La sezione '**Descrizione della macchina**' aiuta l'utente ad acquisire familiarità con i comandi e la disposizione della macchina.

Le sezioni '**Sicurezza generale**' e '**Sicurezza e prevenzione infortuni**' spiegano come usare la macchina, onde assicurare la sicurezza dell'utente e del pubblico in generale.

La '**Procedura di avvio e di arresto**' aiuta l'utente ad avviare ed arrestare la macchina.

La guida di '**Risoluzione dei problemi**' aiuta l'utente nel caso di problemi nell'uso della macchina.

La sezione '**Manutenzione**' aiuta l'utente ad eseguire la manutenzione generale la riparazione della macchina.

La sezione '**Garanzia**' descrive la natura della copertura offerta dalla garanzia e la procedura per le richieste di risarcimento.

La sezione '**Dual Force**' indica le caratteristiche di compattamento che la macchina può raggiungere.

La sezione del '**Certificato CE**' mostra gli standard secondo i quali è stata costruita la macchina.

Direttive relative alle notazioni.

Il testo che, nel presente manuale, deve essere letto con particolare attenzione è evidenziato nel modo seguente:



ATTENZIONE

Il prodotto presenta dei rischi. La mancata osservanza delle corrette procedure può arrecare danni alla macchina o causare infortuni all'utente.



AVVERTENZA

La vita dell'operatore può essere a rischio



Avvertenza



AVVERTENZA

*Prima di azionare questa macchina o eseguire su di essa qualsiasi intervento di manutenzione **BISOGNA LEGGERE e STUDIARE** il presente manuale.*

SAPERE come usare in maniera sicura i comandi della macchina e come eseguire la manutenzione in maniera sicura.

(N.B. Assicurarsi di sapere spegnere la macchina prima di accenderla, nel caso ci si dovesse trovare in difficoltà).

Indossare o usare SEMPRE il corretto equipaggiamento di sicurezza per la protezione personale.

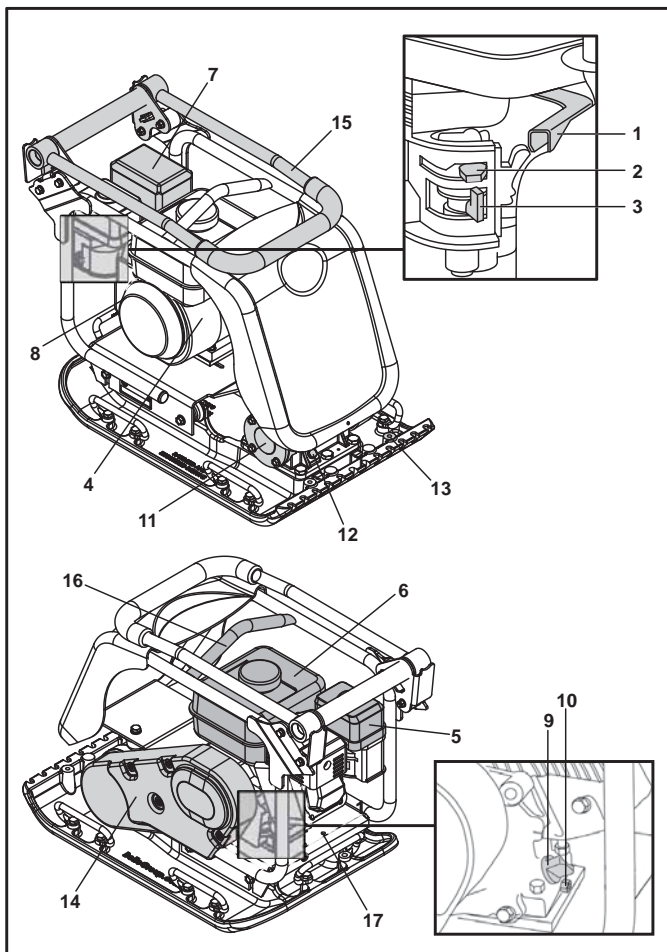
Per QUALSIASI DOMANDA sull'uso o la manutenzione di sicurezza di questa macchina, RIVOLGERSI AL PROPRIO SUPERVISORE OPPURE ALLA Altrad Belle. +44 (0) 1298 84606



Indice

Come usare il presente manuale	94
Avvertenza.....	94
Descrizione della macchina.....	95
Ambiente	95
Dati Tecnici	96
Adesivi.....	97
Sicurezza Generale.....	98
Sicurezza e prevenzione infortuni	98
Controlli di pre-avvio.....	98
Motivi per eseguire la compattazione.....	99
Specifiche di compattazione.....	99
Applicazione	100
Procedura di avvio ed arresto	100
Uso della piastra vibrante.....	101
Guida alla risoluzione dei problemi	101
Servizio.....	102
Gruppo Vibratore.....	103
Istruzioni di montaggio	103
Certificato Dual Force.....	104
Garanzia	104
Dichiarazione di conformità	3

Descrizione della macchina



1. Leva di comando dell'acceleratore.
2. Leva di comando dell'aria.
3. Leva APERTO/CHIUSO del carburante.
4. Interruttore ACCESO/SPENTO del motore.
5. Alloggiamento del filtro aria.
6. Serbatoio del carburante.
7. Scarico.
8. Impugnatura del dispositivo di avviamento a strappo.
9. Astina di livello/bocchettone di rifornimento dell'olio motore.
10. Tappo di scarico dell'olio motore.
11. Vibratore.
12. Tappo di ritengo dell'olio del vibratore.
13. Punto di attacco per il sistema di spruzzo dell'acqua o della piastra per pavimentazione a blocchi.
14. Protezione della cinghia.
15. Impugnatura di controllo.
16. Punto di sollevamento.
17. Punti di attacco per le opzioni del trasportatore.

N.B. Disegno basato sulla piastra vibrante equipaggiata con motore Honda GX160. Per i dettagli del motore Hatz consultare la documentazione del fabbricante.

Ambiente



Smaltimento sicuro.

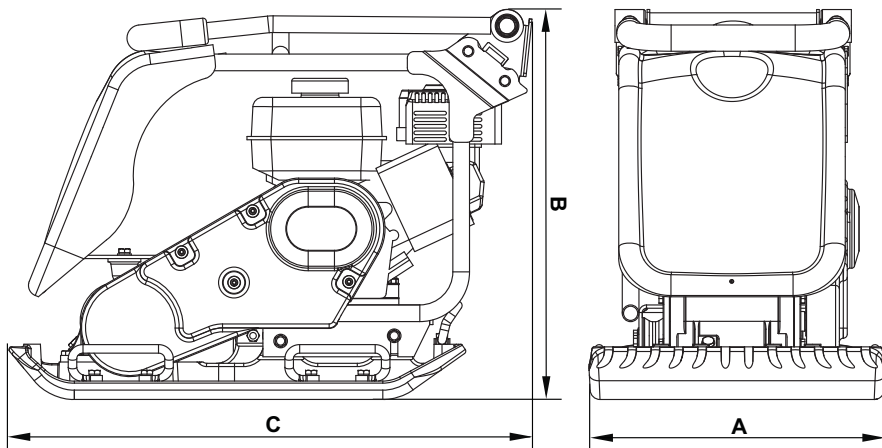


Istruzioni per la salvaguardia dell'ambiente. La macchina contiene materiali di valore. Portare la macchina e gli accessori da smaltire ai centri di riciclaggio adatti.

Componente	Materiale
Impugnatura	Accacio
Coperchio anteriore	HDPE
Telaio Principale	Accacio
Piastra Base	Accacio
Guancette	Gomma
Motore	Alluminio
Supporti Flessibili	Accacio e gomma
Parti Varie	Accacio ed alluminio
Serbatoio dell'acqua (se installato)	Plastica

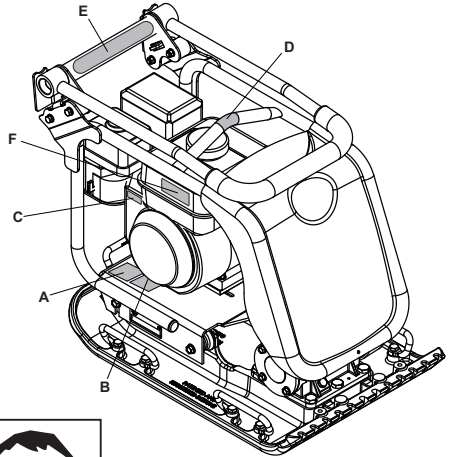


Dati Tecnici

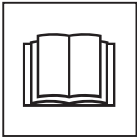


Model	PCX 450	PCX 500
A - Larghezza (mm)	450	500
B - Altezza - Honda (mm)	610	610
B - Altezza - Hatz (mm)	75	675
C - Lunghezza - Honda (mm)	798	798
C - Lunghezza - Hatz (mm)	870	870
Peso - Honda (kg)	86	88
Peso - Hatz (kg)	86	88
Giri/Min. Motore	3850	3850
Forza del vibratore (kN)	16.5	16.5
Frequenza (Hz)	101	101
Massima velocità di corsa - Honda (m/min)	23	21
Massima velocità di corsa - Hatz (m/min)	22	21
Pressione Statica - Honda (kg/m ²)	382	351
Pressione Statica - Hatz (kg/m ²)	440	404
Rumorosità - Honda (dB(A))	105	107
Rumorosità - Hatz (dB(A))	107	107
Vibrazione su 3 assi - Honda (m/sec ²)	1.90	2.96
Vibrazione su 3 assi - Hatz (m/sec ²)	2.45	2.64
Tempo di Utilizzazione - Honda (Mins)	831	342
Tempo di Utilizzazione - Hatz (Mins)	499	430

- A. Adesivo di sicurezza
- B. Adesivi acustico
- C. Adesivo velocità motore
- D. Adesivo gancio
- E. Adesivo emissioni vibrazioni
- F. Adesivo avvertenza motore



A - Adesivo di sicurezza (Part No. 19.0.373)



Leggere
manuale
dell'operatore



Indossare
scarpe protettive



Indossare
protezione per
l'orecchie



Indossare
protezione per
gli occhi

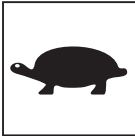
B - Adesivo acustico (800-99951 & 800-99942)

Il livello acustico della macchina è 105 / 107 dB(A)

C - Adesivo Velocità motore



Posizione veloc-
ità massima



Posizione veloc-
ità minima

D - Adesivo Gancio



E - Adesivi basse vibrazioni (800-99965)

Questa macchina è brevettata nel regno unito per un tempo d'utilizzo elevato con basse vibrazioni su mani e braccia

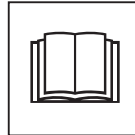
F - Adesivi d'avvertenza Motore



La Benzina altamente infiammabile,
perciò dare il tempo al motore di
raffreddarsi prima di rifornire



Il motore emette monossido di
carbonio. Non accendere il mo-
tore in area molto chiuse



Leggere il
manuale del
motore



Sicurezza generale

Per la protezione personale dell'utente e per la sicurezza delle persone presenti, si prega di leggere ed assicurarsi di comprendere a fondo le seguenti istruzioni di sicurezza. È responsabilità dell'operatore assicurarsi che egli/ella abbia compreso a fondo in che modo azionare in maniera sicura la presente apparecchiatura. Se non si è sicuri circa l'uso corretto e sicuro della piastra vibrante, consultare il proprio supervisore o la Altrad Belle.



ATTENZIONE

La manutenzione o l'uso impropri possono risultare pericolosi. Leggere e comprendere la presente sezione prima di eseguire qualsiasi intervento di manutenzione, servizio o riparazione.

- La presente apparecchiatura è pesante e non deve essere sollevata da una sola persona, FARSÌ AIUTARE oppure usare un' apparecchiatura di sollevamento idonea. Uno speciale gruppo di trasporto è disponibile per la piastra vibrante (vedere le opzioni).
- Transennare l'area di lavoro e mantenere membri del pubblico e personale non autorizzato ad una distanza di sicurezza.
- L'attrezzatura di protezione personale (PPE) deve essere indossata dall'operatore ogni qualvolta deve usare la presente apparecchiature (consultare Sicurezza e prevenzione infortuni).
- Assicurarsi di sapere in che modo DISATTIVARE in maniera sicura questa macchina prima di AZIONARLA, nell'eventualità in cui si trovi in difficoltà.
- SPEGNERE sempre il motore prima di trasportare la piastra vibrante, spostarla nell'ambito del sito od effettuare la manutenzione.
- Durante l'uso il motore diventa estremamente caldo, lasciarlo raffreddare prima di toccarlo.
- Non lasciare mai il motore in funzione ed incustodito. Non rimuovere né mano mettere qualsiasi protezione installata, esse hanno un'importante funzione protettiva. Controllare sempre le condizioni e la saldezza delle protezioni, se sono danneggiate o mancanti, NON USARE LA PIASTRA VIBRANTE finché la protezione in questione non sia stata sostituita o riparata.
- Non azionare la piastra vibrante nel caso in cui si è ammalati, stanchi oppure sotto l'effetto di alcool o medicinali.

Sicurezza del carburante.



ATTENZIONE

Il carburante è infiammabile. Esso può causare infortuni e danni. Spegner il motore, estinguere tutte le fiamme scoperte e non fumare durante il rifornimento del serbatoio del carburante. Asportare qualsiasi traccia di carburante versato.

- Prima del rifornimento di carburante, spegnere il motore e lasciarlo raffreddare.
- Durante il rifornimento di carburante, NON fumare ed evitare di avvicinare fiamme scoperte all'area di lavoro.
- Le fuoriuscite di carburante devono essere asportate immediatamente in maniera sicura, usando della sabbia. Se il carburante viene versato sugli indumenti, cambiarli.
- Conservare il carburante in un contenitore approvato, adatto allo scopo e lontano da fonti di calore e di combustione.



Sicurezza e prevenzione infortuni

Vibrazioni

Una parte delle vibrazioni create dall'operazione di compattazione viene trasmessa attraverso l'impugnatura alle mani dell'operatore. La gamma di piastre vibranti Errut è stata espressamente progettata per ridurre i livelli di vibrazioni trasmessi alle mani ed alle braccia. Consultare le specifiche ed i dati tecnici per i livelli delle vibrazioni ed i tempi di utilizzo (tempo massimo di esposizione quotidiana consigliato). NON superare i tempi massimi di utilizzo.

PPE (attrezzatura di protezione personale).

Un'ideale attrezzatura PPE deve essere indossata durante l'uso della presente apparecchiatura; ossia, occhiali di sicurezza, guanti, cuffie insonorizzanti, mascherina antipolvere e scarponi con puntale in acciaio. Indossare indumenti idonei al lavoro che si sta svolgendo. Legare i capelli, se lunghi e togliere qualsiasi monile che potrebbe impigliarsi nelle parti mobili dell'apparecchiatura.

Polvere.

Il processo di compattazione produrrà, occasionalmente, della polvere, che può essere nociva per la salute. Indossare sempre una maschera adatta al tipo di polvere che viene prodotto.

Carburante.

Non ingerire carburante né inalare i vapori del carburante ed evitarne il contatto con la pelle. Asportare immediatamente con dell'acqua qualsiasi spruzzo. In caso di contatto con gli occhi, sciacquare con acqua abbondante e consultare un medico il più presto possibile.

Fumi di scarico



ATTENZIONE

I fumi di scarico prodotti dalla presente apparecchiatura sono altamente tossici e possono risultare letali!

Non azionare la piastra vibrante in un ambiente chiuso od uno spazio ristretto, assicurarsi che l'area di lavoro sia adeguatamente ventilata.



Controlli di pre-avvio

Ispezione di pre-avvio

La seguente ispezione di pre-avvio deve essere effettuata prima di iniziare qualsiasi sessione di lavoro, oppure dopo ogni quattro ore di impiego, secondo quale circostanza si verifichi prima. Si prega di consultare la sezione di manutenzione per delle istruzioni dettagliate. Nel caso in cui insorga un qualsiasi guasto, la piastra vibrante non deve essere usata fino alla rettifica del guasto.

1. Ispezionare accuratamente la piastra vibrante onde accertarsi che non presenti tracce di danni. Controllare che i componenti siano presenti e ben fissati. Dedicare particolare attenzione alla protezione di sicurezza della trasmissione a cinghia installata tra il motore ed il gruppo vibratore.
2. Controllare il livello dell'olio del motore e rabboccare come necessario.
3. Controllare il livello del carburante del motore e rabboccare come necessario.
4. Controllare che non vi siano perdite di olio e di carburante.



Motivi per eseguire la compattazione

Un terreno che sia stato manomesso oppure un nuovo riporto, sottofondo o composto bituminoso per il manto di usura, presenterà dei piccoli vuoti o sacche d'aria che, se non compattate, determineranno l'insorgere uno o più problemi.

1. Mano a mano che il traffico stradale percorre la superficie di un'area non compattata, il materiale viene compresso. Ciò causa lo sprofondamento del manto stradale, mano a mano che il materiale riempie gli spazi vuoti.
2. Una situazione simile si verifica con carichi statici su un suolo non compattato. Il carico (ad es. un edificio) sprofonderà.
3. I materiali contenenti spazi vuoti sono più soggetti ad infiltrazioni d'acqua, con conseguente erosione. L'infiltrazione d'acqua può anche causare l'espansione del suolo durante le gelate e la sua contrazione durante i periodi di siccità. L'espansione e la contrazione sono tra le cause principali di danneggiamento delle fondamenta di un edificio e normalmente rendono necessario il puntellamento della struttura. bLa compattazione incrementa la densità del materiale e pertanto ne incrementa la capacità . Riduce i vuoti d'aria e pertanto riduce il rischio di sprofondamento, espansione e contrazione, dovuti ad infiltrazioni d'acqua.

Specifica di compattazione



Vari metodi sono stati impiegati nel passato per specificare la compattazione richiesta per le diverse applicazioni. I fattori da considerare sono, proprietà dei materiali, spessore dello strato, pressione applicata, vibrazione e numero di passate. La maggiore comprensione del modo in cui opera la compattazione ha portato all'introduzione di nuove specifiche di compattazione. La specifica più recente fa parte della legge detta NRSWA (New Roads & Street Works Act) vigente nel Regno Unito. Gli ingegneri civili stanno ora adattando queste specifiche onde assicurare la buona compattazione di tutto il lavoro nel cantiere.

NRSWA (specifica HAUC).

La specifica è stata compilata dalla HAUC (Highways Authorities & Utilities Committee). La legge "New Roads and Street Works Act 1991" definisce un nuovo standard per le riparazioni ed il ripristino di strade nel Regno Unito. Essa copre i materiali, i metodi, le apparecchiature e la sicurezza relativi alle ricostruzioni ed ai ripristini di strade e marciapiedi. L'obiettivo della legge consiste nell'assicurare che le riparazioni ed i ripristini vengano effettuati in base ai massimi standard e, in ultima analisi, durino più a lungo. Ciò, a sua volta, ridurrà la necessità di costosi lavori di riparazione nonché i ritardi del traffico.

Vi sono due categorie specifiche di piastre vibrante.

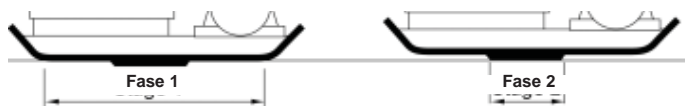
1. Da 1400 a 1800kg/m²
2. Oltre 1800kg/m²

Questi valori si riferiscono alla pressione statica applicata dalla macchina

NOTA: nessuna piastra vibrante unidirezionale standard è conforme a questa specifica minima. Per i lavori stradali usare sempre la piastra vibrante "Dual Force".

DUAL FORCE

La Altrad Belle ha studiato le norme della legge ed ha quindi messo a punto e brevettato una macchina che consente agli operatori del settore di rispettare i requisiti della legge. La legislazione NRSWA richiede che l'apparecchiatura di compattazione risponda alla specifica minima. L'acquisto di una piastra "Dual Force" Altrad Belle, consente di ottemperare immediatamente ai requisiti di questa parte della legge. Per aderire alla specifica e mantenere la tolleranza di superficie, le piastre base "Dual Force" Altrad Belle sono suddivise in due aree che assicurano due fasi di compattazione.



Fase 1. L'intera area di base compatta il materiale come una macchina normale.

Fase 2. La base si solleva sulla sezione 'Dual Force' per fornire da 3 a 4 volte la forza di compattazione delle piastre normali.

Applicazioni

Le applicazioni/materiali rientrano in tre categorie:

1. Materiali coesivi (meno del 20% di materiale granulare) ad es. argilla, materiale sedimentario e terreni pesanti.
2. Materiali granulari (più del 20% di materiale granulare) ad es. massicciate, sabbie e terreni leggeri.
3. Materiali bituminosi ad es. asfalto (tarmac), asfalto applicato a freddo (prodotti ad emulsione bituminosa).

La tabella mostra le specifiche HAUC di profondità dello strato e numero di passate per le piastre 'Dual Force'. Se vengono usate macchine normali, non è possibile garantire una compattazione ottimale, tuttavia, se le profondità degli strati vengono ridotte e si aumenta il numero di passate, è possibile ottenere risultati migliori.

Il contenuto di umidità dei materiali granulari e coesivi è di importanza fondamentale per una compattazione efficace. Se il materiale granulare è troppo asciutto esso scorrerà attorno alla piastra anziché venire compattato. Se il contenuto di umidità è troppo elevato il materiale può asciugarsi dopo la compattazione e possono insorgere problemi di contrazione.

1400 - 1800 kg/m ²	PASSATE DI COMPATTAZIONE RICHIESTE PER STRATO DALLO				
	40mm	60mm	80mm	100mm	150mm
Materiali Coesivi**	2**	4**	5**	6**	Redurre Spessore Strato
Materiali Granulari**	2*	3*	4*	5	9
Bituminoso	6	10	12		Redurre Spessore Strato

* Generalmente applicato in uno strato dallo spessore minimo di 100 mm, per cui non è specificato dalla HAUC.

** La natura dei materiali coesivi rende difficile la compattazione mediante piastra vibrante. La compattazione ottimale non è garantita e non è consigliata dalla HAUC.

Procedura di avvio ed arresto

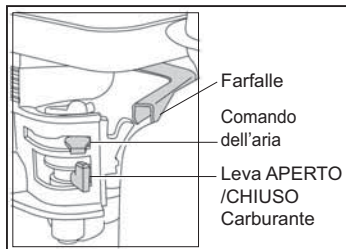


ATTENZIONE

L'impropria manutenzione può risultare pericolosa. Leggere e comprendere la presente sezione prima di effettuare qualsiasi intervento di manutenzione, servizio o riparazione.

Honda GX120 & GX160.

1. Aprire il rubinetto del carburante spostando le leva di APERTO/CHIUSO del carburante completamente verso destra.
2. Se il motore viene avviato da freddo, impostare su ON (INSERITO) il comando dell'aria spo stando la relativa leva di comando completamente verso sinistra. Se il motore viene riavviato da caldo, general mente il comando dell'aria non è richiesto, tuttavia, se il motore si è in qualche modo raffred dato, può essere necessario inserire parzialmente il comando dell'aria.
3. Ruotare l'interruttore di ACCESO/SPENTO del motore in senso orario nella posizione 'I'.
4. Impostare l'acceleratore nella posizione di minimo spostando la leva di comando dell'acceleratore completamente verso destra. Non avviare il motore con l'acceleratore al massi mo, dato che la piastra vibrante entrerà in funzione non appena viene avviato il motore.
5. Mantenendo con decisione l'impugnatura di comando con una mano, afferrare la maniglia del dispositivo di avviamento a strappo con l'altra mano. Tirare il dispositi vo di avviamento a strappo fino ad avvertire resistenza da parte del motore, quindi lasciar andare la maniglia.
6. Facendo attenzione a non tirare completamente la cordicella del dispositivo di avviamento, tirare rapidamente la maniglia del dispositivo di avviamento.
7. Ripetere fino all'accensione del motore.
8. Una volta che il motore si è acceso, impostare gradualmente la leva del comando dell'aria nella posizione OFF (DISINSERIMENTO) spostandola verso destra.
9. Se il motore non si accende dopo numerosi tentativi, consultare la guida di risoluzione dei problemi riportata a pagina 88.
10. Per spegnere il motore, impostare l'acceleratore al minimo e ruotare insenso antiorario l'interruttore di ACCESO/SPENTO del motore nella posizione '0'.
11. Chiudere la mandata del carburante.



Motore diesel Hatz 1b20-7

1. APRIRE la mandata del carburante spostando la leva APERTO/CHIUSO del carburante completamente verso destra.
2. Impostare il comando della velocità del motore su avviamento.
3. Mantenendo saldamento l'impugnatura di comando con una mano, afferrare la maniglia del dispositivo di avviamento a strappo con l'altra mano. Tirare la maniglia fino ad avvertire resistenza da parte del motore, quindi lasciarla andare.
4. Facendo attenzione a non tirare completamente la cordicella del dispositivo di avviamento, tirare rapidamente la maniglia del dispositivo di avviamento con entrambe le mani.
5. Ripetere questa procedura fino all'accensione del motore.
6. Se il motore non si accende dopo numerosi tentativi, consultare il manuale del motore fornito con la piastra vibrante.
7. Per spegnere il motore, impostare il comando dell'acceleratore al minimo, quindi premere e mantenere premuto il pulsante rosso di arresto fino a che il motore si spegne.

Uso della piastra vibrante



• Trasportare la piastra vibrante nel luogo richiesto.

Se viene usato il dispositivo di trasporto "staccabile" per trasportare l'unità, inclinare la piastra vibrante in avanti per sollevare da terra le ruote di trasporto. Riportare indietro il telaio trasportatore, quindi ruotarlo lateralmente per staccarlo dal retro della piastra vibrante. Collocare il telaio trasportatore in un posto sicuro fino all'impiego successivo. Per le macchine con il trasportatore "fisso" inclinare la macchina in avanti, tirare il trasportatore all'indietro e verso l'alto, abbassare la macchina al pavimento e bloccare il trasportatore nella posizione "sollevata".

Laddove è necessario usare l'apparecchiatura di sollevamento per posizionare la piastra vibrante, assicurarsi che l'apparecchiatura di sollevamento abbia un WLL (limite di carico di lavoro) adatto per il peso delle piastre vibranti (consultare la tabella delle specifiche a pagina 6 o la targa della macchina). Fissare delle catene od imbragature idonee SOLO al punto di sollevamento sulla sommità della piastra vibrante.

• Se la piastra vibrante è munita di sistema di spruzzo dell'acqua e l'applicazione ne richiede l'uso, controllare che la valvola di uscita dell'acqua sia chiusa, quindi riempire il flacone dell'acqua con acqua pulita.

• Avendo effettuato i controlli elencati nella sezione di "pre-avvio", è possibile avviare il motore.

La gamma "PCX" Altrad Belle di piastre vibranti è munita di una frizione centrifuga, ciò consente al motore di girare al minimo senza azionare la piastra vibrante. Quando la velocità del motore viene aumentata, la frizione si innesta ed aziona la piastra vibrante. Per il corretto funzionamento, la velocità del motore deve essere impostata al minimo.

• Impostare l'acceleratore al massimo ed usare l'impugnatura di comando per sterzare o ruotare la piastra vibrante.

Il vibratore non solo causerà la vibrazione della piastra di base ma anche la sua corsa in avanti. Durante il funzionamento normale non bisogna spingere la piastra vibrante ma lasciarla libera nella sua corsa. La velocità di avanzamento verrà stabilita dalle condizioni della superficie da compattare. Se la superficie da compattare è su un pendio, bisogna fare molta attenzione a controllare la direzione di corsa della piastra vibrante. Se necessario, usare una corda idonea fissata alla piastra vibrante a livello di un punto basso del telaio, onde consentire ad un assistente a sostenere parte del peso della piastra vibrante. Su di un pendio, procedere in senso longitudinale, non trasversale.

• Applicare la piastra vibrante sulla superficie in maniera sistematica fino ad ottenere la corretta compattazione.

Laddove vi sia da compattare un certo numero di strati differenti sovrapposti l'uno all'altro, compattare ciascuno strato individualmente.

• Per interrompere le vibrazioni della piastra vibrante, impostare l'acceleratore al minimo.

Guida alla risoluzione dei problemi



Problema	Causa	Rimedio
Il motore non parte.	Mancanza di carburante.	Aprire lo sportello di rifornimento. Riempire il serbatoio del carburante.
	Motore spento.	Accendere il motore.
	Candela Sporca	Pulire e regolare la distanzatura gli elettrodi della candela.
	Motor freddo	Chiudere il comando dell'arie
	Motor Ingolfato.	Honda, aprire il comando dell'arie aprire completamente la farfalla, tirare l'avviamento a strappo fino all'accensione del motore. Hatz, spostare il comando della velocità nella posizione di arresto tirare l'avviamento a strappo 5 volte quindi ripetere la procedure di avviamento.
Motore ancora non si avvia.	Errore Grave.	Contact Agent or Altrad Belle.
L'unità non vibra.	Velocità motore insufficiente	Impostare il comando della velocità del motore a veloce.
	Tensione cinghia di trasmissione allentata.	Regolare la tensione della cinghia di trasmissione.
	Filtro dell'arie ostruito.	Pulire o sostituire il filtro dell'arie.
	Guasto trasmissione.	Contattare l'agente di servizio locale.
Asfalto aderente alla.	Vibratore Guasto	Contattare l'agente di servizio locale.
	Mancanza di lubrificazione.	Usare il sistema di spruzzo dell'acqua.
Blocchi per pavimentazione danneggiati	Piastra a contatto diretto pavimentazione.	Usare un tampone per.
	Tampone normale usato sulla piastra Dual Force.	Montare il corretta tampone Dual Force.
Sfaldamento della superficie Bituminosa (laminazione).	Compattazione eccessiva.	Asportare e riapplicare.
Velocità di corsa Insufficiente (affondamento della piastra).	Spessore dello strato eccessivo.	Asportare una parte del materiale.
	Contenuto di umidità eccessivo od insufficiente.	Asportare il materiale e regolare.

Manutenzione

La gamma "PCX" Altrad Belle di piastre vibranti unidirezionali è stata progettata per offrire molti anni di funzionamento esente da guasti. Tuttavia, è importante che venga effettuata regolarmente la semplice manutenzione elencata nella presente sezione. Si raccomanda che un concessionario autorizzato dalla Altrad Belle effettui tutti i principali interventi di manutenzione e riparazione. Usare sempre parti di ricambio Altrad Belle originali, l'uso di parti non originali può invalidare la garanzia.

Prima che venga eseguito qualsiasi intervento di manutenzione sulla macchina, spegnere il motore. Se si lavora su una macchina con motore a benzina, staccare il cavo AT dalla candela. Se si lavora su un motore diesel, assicurarsi che l'interruttore di arresto sia nella posizione di arresto. Collocare sempre la piastra vibrante su un terreno pianeggiante onde assicurare la corretta lettura dei livelli dei liquidi. Usare solo gli olii consigliati (consultare la tabella alla pagina seguente).

Periodo di rodaggio

Quando la piastra vibrante viene usata per la prima volta, l'olio del motore deve essere cambiato dopo il periodo di rodaggio iniziale (consultare il manuale del motore per i dettagli completi). L'olio dell'involucro dell'albero del vibratore deve essere sostituito dopo le prime 100 ore di impiego, quindi dopo ogni 500 ore di lavoro. Per i dettagli circa la sostituzione dell'olio dell'involucro dell'albero del vibratore, consultare "Gruppo vibratore". La tensione della cinghia deve essere controllata dopo 4 ore di impiego.

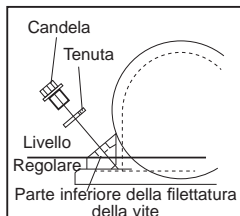
Cinghia di trasmissione

Rimuovere la protezione della cinghia poi controllare la sua tensione facendo una leggera pressione con le dita sulla cima della cinghia vicino il centro tra la trasmissione del motore e la puleggia del cambio. La cinghia dovrebbe essere deviata dai 5 ai 10mm. Se la tensione della cinghia richiede un sistemazione allentare il set di viti sul congegno di tensione della cinghia e sul lato verso la destra. Una volta impostato, restringere il set di viti e controllare la tensione della cinghia una seconda volta. Infine sostituire la protezione della cinghia assicurandosi che sia correttamente e adeguatamente fissata.

Manutenzione Ordinaria		Ogni 4 Ore	Primo Mese / 20 H	3 Mesi / 50 H	6 Mesi / 100 H
Olio Motore	Controllare livello	✓			
	Cambiare		✓		✓
Filtro Aria	Controllo Condizioni / Pulire		✓		✓
	Sostituire quando necessario / ogni 12 mesi				
Candela	Cambiare				✓
Cinghia Di Trasmissione	Tensione	✓	✓	✓	

Tipo e quantità di olio / carburante - Tipo di candela

	Tipo Di Olio	Quantità	Tipo Carburante	Capacità	Tipo Candela	Distanza tra gli elettrodi (mm)
Motore a Benzina Honda GX100	S.A.E. 10W 30	0.6l	Senza Piombo	2.5l	BM6ES or BPR6ES	0.7 - 0.8
Motore a Benzina Honda GX160				3.6l		0.6 - 0.7
Motore Diesel Hatz 1B20-6	S.A.E. 10W 30	0.9l	Diesel (BS2869)	Consultare Il Manuale	N/A	N/A
Vibratore	Olio per Turbine 32	0.4l	N/A	N/A	N/A	N/A



Gruppo vibratore

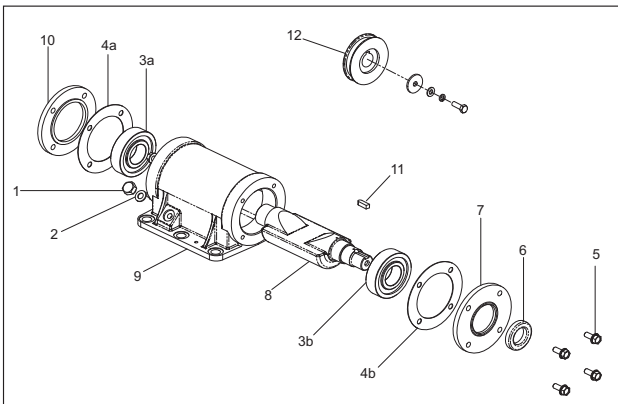
Togliere il tappo completo di tenuta, controllare che il livello dell'olio raggiunga la filettatura inferiore sul foro del tappo dell'olio. Rabboccare come necessario con l'olio corretto (consultare la tabella).

Gruppo Vibratore



Istruzioni di assemblaggio per il vibratore

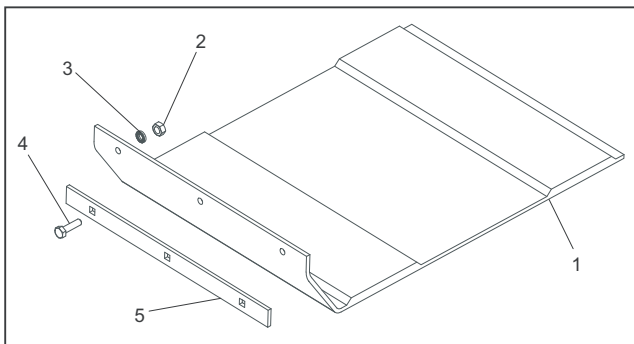
1. Pulire l'alloggiamento (9) con un getto d'acqua quindi asciugare con aria compressa.
2. Montare il cuscinetto posteriore (3a) nell'alloggiamento e spingere l'albero (8) nel cuscinetto.
3. Montare il cuscinetto anteriore (3b) sull'albero e nell'alloggiamento.
4. Montare il coperchio del cuscinetto 'B' (10) completo di guarnizione (4a) al retro dell'alloggiamento.
5. Montare il paraolio (6) nel coperchio del cuscinetto 'A' (7).
6. Montare la copertura del cuscinetto 'A' completo di guarnizione (4b) alla parte anteriore dell'alloggiamento.
7. Montare la chiave Woodruff (11) e la puleggia (12) sull'albero.
8. Versare dell'olio nel foro di scarico dell'olio dell'alloggiamento finché l'olio non cominci appena a fuoriuscire.
9. Montare la rondella di rame (2) ed il tappo di scarico dell'olio (1).
10. Montare il vibratore sulla piastra di base e serrare i bulloni ad una coppia di 150 Nm.
11. Far girare il motore per circa 2 minuti onde assicurarsi che non vi siano perdite d'olio da parte del vibrante.



Istruzioni di montaggio



I tamponi per la pavimentazione a blocchi sono stati progettati per essere usati durante la compattazione di lastre per pavimentazione e pavimentatrici a blocchi. Tuttavia, essi non devono essere usati per il normale lavoro di compattazione. Prima del montaggio, assicurarsi che il tampone per pavimentazione sia del corretto formato e del corretto tipo (HAUC 'Dual Force' o normale). Per montare il tampone per la pavimentazione (1), collocare il tampone sotto la piastra assicurandosi che i fori siano allineati con i fori sulla parte anteriore della piastra di base. I bulloni di fissaggio (4) devono essere passati attraverso la fascetta di bloccaggio (5) poi attraverso il tampone per pavimentazione (1) ed infine attraverso la piastra di base. Essi devono essere fissati in posizione a turno con il dado (2) e la rondella (3).



Il trasportatore consente all'operatore di trasportare la piastra vibrante fino al luogo di lavoro con il minimo sforzo.

Trasportatore smontabile

Per montare il trasportatore, allineare la staffa imperniata con i fori sul retro della piastra di base. I due bulloni di fissaggio devono essere fatti passare attraverso la staffa imperniata a la piastra di base. Essi devono essere a turno fissati in posizione con il dado Nyloc e la rondella. Far scorrere il telaio delle ruote sulla staffa imperniata, inclinare la piastra vibrante in avanti quindi far ruotare il telaio delle ruote in avanti e sotto. Infine, inclinare la piastra vibrante all'indietro e sulle ruote.

Trasportatore fisso

Per montare il trasportatore, allineare la staffa con i fori sul retro della piastra di base. I due bulloni di fissaggio devono essere fatti passare attraverso la staffa e nella piastra di base.



'Dual Force' / HAUC / NRSWA Certificato

Questa macchina è munita di unapiastra di base 'Dual Force'

Questa macchina **non** è munita di unapiastra di base 'Dual Force'

Quando è munita di una piastra di base 'Dual Force' il peso statico dell'area unitaria delle presente macchina è di oltre 1400 kg/m² e quindi conforme all normativa NRSWA (specifica HAUC) per le piastra vibranti che rientrano nella categoria 1400 – 1800kg/m².

Direttore di Produzione

R. Neilson

La 'Dual Force' consente alle piastre vibranti Altrad Belle di essere usate per il rifacimento della sede stradale in conformità con le specifiche indicate nella normativa NRSWA (New Roads and Streetworks Act 1991) Appendice A8.

Le piastra vibranti Altrad Belle standard possono essere dotate du 'Dual Force' retrospettivamente, contattare la Altrad Belle per i dettagli.



Garanzia

La nuova piastra vibrante a direzione singola "PCX" Altrad Belle è coperta da garanzia per l'acquirente originale per un periodo di un anno (12 mesi) a partire dalla data di acquisto originale.

La garanzia Altrad Belle copre difetti di progettazione, materiali e lavorazione.

Quanto segue non è coperto dalla garanzia Altrad Belle:

1. Danni causati da abuso, uso improprio, caduta od altri danni simili causati da od in seguito a guasti dovuti alla mancata osservanza delle istruzioni di assemblaggio, funzionamento o manutenzione da parte dell'utente.
2. Alterazioni, aggiunte o riparazioni effettuate da persone diverse dal persona le della Altrad Belle o da agenti da essa autorizzati.
3. Costi di trasporto o spedizione alla/dalla Altrad Belle. o loro agenti autorizzati, per la riparazione o la valutazione in base ad una richiesta di risarcimento in garanzia, su qualsiasi macchina.
4. Costi di materiali e/o di lavoro per sostituire, riparare o rimettere a posto componenti a seguito di normale usura e logorio.

I seguenti componenti non sono coperti da garanzia.

- Cinghia/e di trasmissione
- Filtro dell'aria del motore
- Candela del motore

La Altrad Belle e/o i loro agenti riconosciuti, direttori, impiegati od assicuratori non saranno responsabili di danni indiretti o di altra natura, perdite o spese connesse a, od a causa di, o per l'incapacità di usare la macchina per un qualsiasi scopo.

Richieste di risarcimento in garanzia

Tutte le richieste di risarcimento in garanzia devono essere comunicate direttamente al Altrad Belle, per telefono, fax, email o per iscritto.

Per le richieste di risarcimento in garanzia:

Tel: +44(0)1298 84606

Fax: +44(0)1298 84722

Email: Warranty@belle-group.co.uk

Scrivere a:

Altrad Belle Warranty Department,
Sheen, Nr. Buxton
Derbyshire
SK17 0EU
Inghilterra

Hur man använder denna bruksanvisning



Denna bruksanvisning är till för att hjälpa Dig att använda och underhålla vibroplattan på ett säkert sätt. Bruksanvisningen är avsedd för återförsäljare och användare av vibroplattan.

Inledning

Avsnittet "**Miljö**" ger instruktioner om hur kasserade apparater återvinns på ett miljövänligt sätt.

Avsnittet "**Maskinbeskrivning**" hjälper Dig att sätta Dig in i maskinens utrustning och reglage.

Avsnittet "**Allmän säkerhet**" och "**Hälsa och säkerhet**" beskriver hur maskinen används för att garantera Din och allmänhetens säkerhet.

Avsnittet "**Start och Stopp**" hjälper Dig med att starta och stoppa maskinen.

Tipsen och anvisningarna i "**Felsökning**" hjälper Dig om Du har problem med Din maskin.

Avsnittet "**Service**" finns för att Hjälpa Dig med det vanliga underhållet och servicen av Din maskin.

Avsnittet "**Garanti**" beskriver garantins omfattning och reklamationsförfarande.

Avsnittet "**Dual Force**" visar packningsspecifikationerna maskinen kan utträta.

Avsnittet "**Försäkran om överensstämmelse**" visar vilka standarder maskinen konstruerats efter.

Direktiv med avseende på beteckningar.

Den text i denna bruksanvisning som särskilt måste uppmärksammas visas på följande sätt:



SE UPP

Produkten kan utgöra en risk. Maskinen eller Du själv kan skadas om hanteringen inte utförs på korrekt vis.



VARNING

Operatören kan utsättas för livsfara.

Varning



VARNING

*Innan Du använder eller utför något underhåll på denna maskin **MÅSTE DU LÄSA och FÖRSTÅ** denna bruksanvisning.*

VETA hur enhetens reglage används på ett säkert sätt och hur man utför underhåll på ett säkert sätt.

(NB Var säker på att Du vet hur man stänger av maskinen innan Du sätter på den, utifall Du hamnar i svårigheter.)

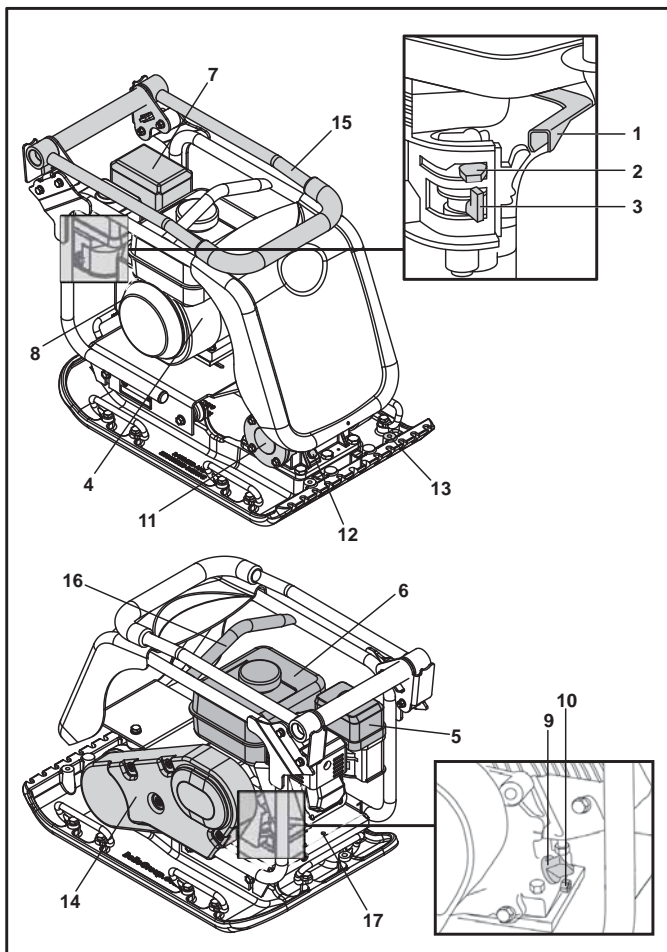
Använd **ALLTID** lämplig skyddsutrustning som krävs för Din personliga säkerhet.

Om Du har **NÅGRA FRÅGOR** om säker användning eller underhåll av denna enhet, FRÅGA DIN ARBETSLEDARE ELLER KONTAKTA Altrad Belle. (+44 01298 84606)

Innehåll



Hur man använder denna bruksanvisning.....	105
VARNING	105
Maskinbeskrivning	106
Miljö	106
Tekniska data.....	107
Dekals.....	108
Allmän säkerhet.....	109
Hälsa och säkerhet.....	109
Kontroller innan start	109
Anledningar för packning.....	110
Packningsspecifikationer	110
Tillämpningar	111
Start och Stopp.....	111
Drift av vibroplattan.....	112
Felsökningsguide.....	112
Underhåll & Reparationer	113
Monteringsinstruktioner	114
Anslutningsinstruktioner	114
Dual Force certifikat.....	115
Garanti.....	115
C.E. Certificate	3



1. Gasreglage.
2. Chokereglage
3. Bränslereglage ON/OFF.
4. Motor ON / OFF kontakt
5. Luftfilterhus.
6. Bränsletank.
7. Avgasrör
8. Dragstartshandtag.
9. Påfyllningsrör för motorolja / mätsticka.
10. Avtappningsplugg för motorolja.
11. Vibrator.
12. Vibratorolja kontrollplugg.
13. Fästpunkt för vattensprutanordning eller stenläggingsplatta.
14. Remskydd.
15. Manöverhandtag.
16. Lyftpunkt.
17. Fästpunkter för förflyttningalternativ.

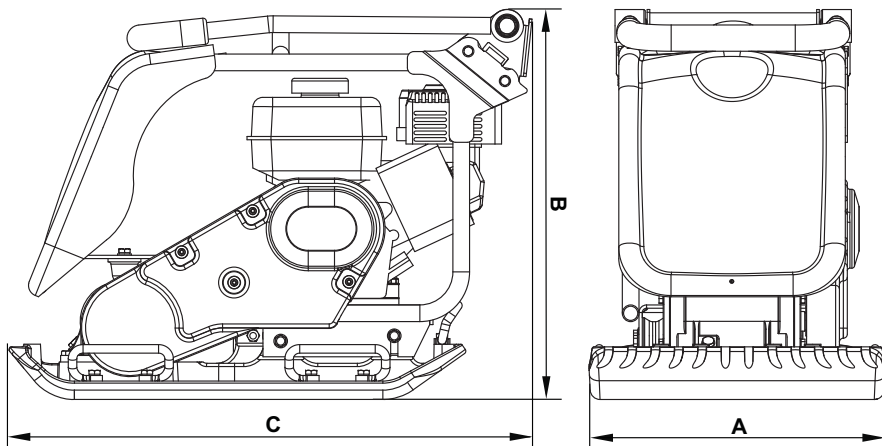
N.B. Ritningen grundar vibroplatta försedd med en Honda GX160 motor. Vänligen se tillverkarens dokumentation för Hatz motor för detaljer.

Säkert bortskaffande.



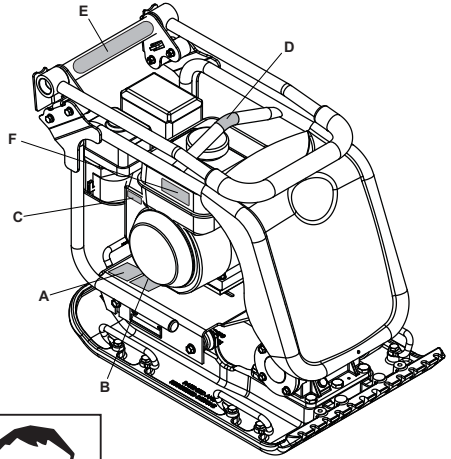
Instruktioner för miljöskydd. Maskinen innehåller värdefulla material. Ta den kasserade apparaten och tillbehören till relevant återvinningsanläggning.

Komponent	Material
Handtag	Stål
Frontkåpa	HDPE
Stomme	Stål
Bottenplatta	Stål
Handtag	Gummi
Motor	Aluminium
Flexibla monteringar	Gummi och Stål
Diverse delar	Stål och Aluminium
Vattenbehållare (om monterad)	Plast

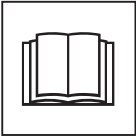


Model	PCX 450	PCX 500
A - Bredd (mm)	450	500
B - Höjd - Honda (mm)	610	610
B - Höjd - Hatz (mm)	75	675
C - Längd - Honda (mm)	798	798
C - Längd - Hatz (mm)	870	870
Vikt - Honda (kg)	86	88
Vikt - Honda (kg)	86	88
Motor Varvtal	3850	3850
Vibrationskraft (kN)	16.5	16.5
Frekvens (Hz)	101	101
Max. förflyttningshastighet - Honda (m/min)	23	21
Max. förflyttningshastighet - Hatz (m/min)	22	21
Statiska Trycket - Honda (kg/m ²)	382	351
Statiska Trycket - Hatz (kg/m ²)	440	404
Ljudeffektnivå - Honda (dB(A))	105	107
Ljudeffektnivå - Hatz (dB(A))	107	107
3 Axelvibration - Honda (m/sec ²)	1.90	2.96
3 Axelvibration - Hatz (m/sec ²)	2.45	2.64
Använd tid - Honda (Mins)	831	342
Använd tid - Hatz (Mins)	499	430

- A. Säkerhetsdekal.
- B. Ljudnivå dekal.
- C. Motorvarv dekal.
- D. Lyftpunkt dekal.
- E. Låg HAV dekal.
- F. Motor varning dekal.



A - Säkerhetsdekal (Del nr. 19.0.373)



Läs
bruksanvisning.



Använd
skyddsskor.



Använd
hörselskydd.



Använd
skyddsglasögon.

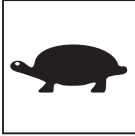
B - Ljudnivå dekal (800-99951 & 800-99942)

Maskinens ljudnivå vid drift är 105 / 107 dB(A).

C - Motorvarv dekal



Högt
motorvarvtal.



Lågt
motorvarvtal.

D - Lyftpunkt dekal



E - Låg HAV dekal (800-99965)

Maskinen har UK Patenterad konstruktion vilket minskar HAV nivåer och därigenom möjliggör längre användningstid.

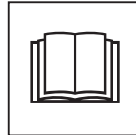
F - Motor varning dekal



Bensin är mycket lättantändligt.
Innan påfyllning, stäng av motorn och låt den svalna.



Motorn avger koloxid. Kör inte motorn i ett slutet utrymme.



Läs motorns
bruksanvisning.

Allmän säkerhet

S

För Din egen personliga säkerhets skull och för säkerheten för personerna i Din omgivning, var vänlig och läs och säkerställ att Du till fullo förstår följande säkerhetsinformation. Det är användarens ansvar att han/hon till fullo förstår hur denna utrustning används på ett säkert sätt. Om du är osäker gällande säkerheten och korrekt användning av vibroplattan, konsultera Din arbetsledare eller Altrad Belle.



SE UPP

Felaktig(t) underhåll eller användning kan vara förenat med fara. Läs och förstå detta avsnitt innan Du utför något underhåll, service eller reparationer.

- Denna utrustning är tung och får inte lyftas på egen hand, antingen SKAFFA HJÄLP eller använd lämplig lyftanordning. Ett speciellt transportmontage finns tillgängligt för vibroplattan (se tillval).
- Spärra av arbetsområdet och håll allmänheten och obehörig personal på ett säkert avstånd.
- Personlig SkyddsUtrustning (PSU) måste alltid bäras av användaren när utrustningen används (se Hälsa & Säkerhet).
- Var säker på att Du vet hur man stänger AV maskinen innan Du sätter PÅ den, utfall Du hamnar i svårigheter.
- Stäng alltid AV motorn innan transport, förflyttning inom arbetsplatsen eller underhåll.
- Under användningen blir motorn mycket het, låt motorn svalna innan Du rör den. Lämna aldrig motorn igång utan uppsikt.
- Avlägsna eller mixtra aldrig med några monterade skydd, de finns där för Din säkerhet. Kontrollera alltid skydden för tillstånd och säkerhet, om något saknas eller är skadat, ANVÄND ALDRIG VIBROPLATTAN innan skyddet har ersatts eller reparerats.
- Använd inte vibroplattan när Du är sjuk, trött, eller om Du är påverkad av alkohol eller droger.

Bränslesäkerhet.



SE UPP

Bränsle är lättantändligt. Det kan orsaka personskador och egendomsskador. Stäng av motorn, släck all öppen eld och rök inte vid påfyllning av bränsletanken. Torka alltid upp bränslespill.

- Innan påfyllning, stäng av motorn och låt den svalna.
- Vi påfyllning, RÖK INTE eller tillåt öppen eld inom området.
- Utspillt bränsle måste omedelbart tas om hand med användning av sand. Om Du spiller bränsle på kläderna, byt dem.
- Förvara bränsle i därför avsedda behållare bort ifrån värme- och gnistkällor.

Hälsa och säkerhet

S

Vibration

En viss vibration från maskinen överförs genom handtaget till användarens händer. Altrad Belle's utbud av vibroplattor har speciellt designats för att minska vibrationsnivåerna för användarens underarmar-händer. Hänvisning till specifikationer & tekniska data för vibrationsnivåer och användningstid (rekommenderad maximal daglig exponeringstid). ÖVERSKRID INTE maximal användningstid.

PSU (Personlig SkyddsUtrustning).

Lämplig PSU måste bäras när denna utrustning används dvs. skyddsglasögon, handskar, hörselskydd, andningsskydd och fotbeklädnad med stålhatta.

Använd kläder som är lämpliga för det arbete Du utför. Bind bak långt hår och tag av alla smycken vilka annars kan fastna i maskinens rörliga delar.

Damm.

Packningsprocessen kan åstadkomma damm, vilket kan vara skadligt för Din hälsa.

Använd alltid en mask som är avpassad för den typ av damm som uppkommer.

Bränsle.

Svälj inte bränsle eller andas inte in bränsleångor och undvik hudkontakt. Tvätta omedelbart bort bränslestänk.

Om Du får bränsle i ögonen, skölj med mycket vatten och sök läkarvård så fort som möjligt.

Avgaser



SE UPP

Avgaserna som produceras av denna utrustning är mycket giftiga och kan vara dödliga!

Använd inte vibroplattan inomhus eller i ett slutet utrymme, säkerställ att arbetsområdet är tillräckligt ventilerat.

Kontroller innan start

S

Besiktning innan start

Följande besiktning innan start måste utföras varje gång innan arbetet påbörjas eller efter var fjärde timmes användning, vilket som inträffar först. Vänligen se avsnittet för underhåll för närmare instruktioner. Om några felaktigheter upptäckts, får inte vibroplattan användas innan felet har åtgärdats.

1. Besiktiga vibroplattan noggrant för tecken på skador. Kontrollera att alla delar finns och är fastsatta. Var särskilt uppmärksam på drivremmens säkerhetsskydd som är monterat mellan motorn och vibratorenheten.
2. Kontrollera oljenivån i motorn och fyll på om nödvändigt.
3. Kontrollera bränslenivån i motorn och fyll på om nödvändigt.
4. Kontrollera för bränsle- och oljeläckage.

Jord, vilken har spritts ut eller nyligen fyllts, basskikt och fyllnadsskikt får mindre hålrum eller luftfickor om de inte packas, vilket leder till att ett eller fler problem uppkommer.

- Allt eftersom trafik går tvärs över ytan på ett opackat område, komprimeras materialet. Detta leder till sättningar i toppskiktet allt eftersom materialet fyller hålrummen.
- En liknande situation inträffar med statisk belastning på opackade underlag. Belastningen (t.ex. en byggnad) sjunker.
- Material med hålrum är mer mottagliga för genomsippning av vatten, vilket leder till erosion. Vatteninträngning kan dessutom orsaka att jorden expanderar vid frystemperaturer och drar ihop sig under torra perioder. Expansion och ihopdragning är en betydande orsak till skador på byggnaders fundament vilket normalt leder till att strukturen behöver stötts under. Packning ökar materialets densitet och därigenom ökas dess belastningsförmåga. Reducerar lufthål och därigenom reduceras risken för sättningar, expansion och ihopdragning, på grund av inträngande vatten.

Olika metoder har förr använts för att definiera packningsbehovet för olika tillämpningar. Faktorer att ta med i beräkningen är, materialets egenskaper, lagrets tjocklek, tillämpat tryck, vibration och antalet passeringar. En större insikt i hur man packar har lett till att nya packningsspecifikationer har införts. De senaste specifikationerna är en del av U.K.'s NRSWA (New Roads & Street Works Act). Väg & vattenbyggnadsingengörerna har nu antagit dessa specifikationer för att säkerställa bättre packning för allt arbete på plats.

NRSWA (HAUC specifikation).

Specifikationen sammanställdes av HAUC (Highways Authorities & Utilities Committee).

"The New Roads and Street Works Act" 1991 (*Akten för nya vägar och vägreparationer*), satt upp en ny standard för reparationer och återställande av vägar i UK. Den omfattar material, metoder, utrustning och säkerhet vid utförande av återställande av vägar och gångvägar. Anledningen till denna akt är att säkerställa att reparationer och återställande utförs med en högre standard och slutligen varar längre. Detta reducerar i sin tur behovet av kostsamma åtgärdsarbeten och minskar trafikförseningar.

Det finns två kategorier specificerade för vibroplattor.

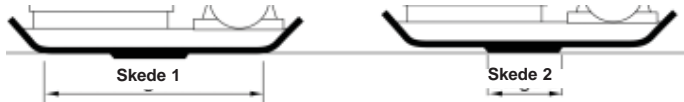
1. 1400 till 1800kg/m²
2. Över 1800kg/m²

Dessa tal är relaterade till det statiska trycket som maskinen tillämpar

OBS: Ingen standard envägs vibroplatta uppfyller med denna minimum specifikation. För arbete på motorvägar, använd alltid "Dual Force" vibroplatta.

DUAL FORCE

Altrad Belle studerade akten och utvecklade och patenterade därefter utrustning för att möjliggöra för entreprenörer att uppfylla aktens krav. NRSWA's lagstiftning kräver att packningsutrustning uppfyller minimi specifikationen. Genom att anskaffa en Altrad Belle "Dual Force" uppfyller du omedelbart den del av akten. För att efterleva specifikationen och upprätthålla yttolerans, är Altrad Belle "Dual Force" bottenplattor indelade i två områden som erbjuder två arbetsskeden för packning.



Skede 1. Den hela bottenplattan används för att packa material likt en standardmaskin.

Skede 2. Bottenplattan som höjs upp på "Dual Force" sektionen ger 3 till 4 gånger kraftigare packning än standardplattor.

Tillämpningar/material faller under tre kategorier:

1. Kohesionsjord (mindre än 20% granulerad) t.ex. lera, slam & kraftig jord.
2. Granulerade material (mer än 20% granulerad) t.ex. hårda underlag, sand & lätt jord.
3. Bituminösa material t.ex. asfalt (grovasfalt), kalla lager (bitumenemulsionsprodukter).

Tabellen visar HAUC specifikationer för lagerdjup och antal passeringar för "Dual Force" plattor. Om standardmaskiner används, kan inte optimal packning garanteras, likväl, om lagerdjupet reduceras och antalet passeringar ökas, kan resultatet förbättras.

Luftfuktigheten i sammanhängande material är nödvändig för packningsförmågan. Alltför torr granulat material riskeras att spridas runt omkring plattan istället för att effektivt packas. Om luftfuktigheten är för hög, riskerar materialmassan att torka ut efter packningen och leda till att för krympning uppstår.

1400 - 1800 kg/m ²	PACKNINGSPASSERINGAR PER LAGER FÖR PACKNINGSTJOCKLEKAR UPP TILL				
	40mm	60mm	80mm	100mm	150mm
Kohesionssammanhängande material**	2**	4**	5**	6**	Reducerad lagertjocklek
Granulerade material**	2*	3*	4*	5	9
Bituminösa	6	10	12		Reducerad lagertjocklek

* Förekommande placering i 100 mm lager är inte angiven i HAUC specificationen

** Egenskaperna i olika typer av sammanhängande material gör att jordpackning är en komplicerad process där ett flertal faktorer spelar in. Optimal packning garanteras inte av HAUC.

Start och Stopp

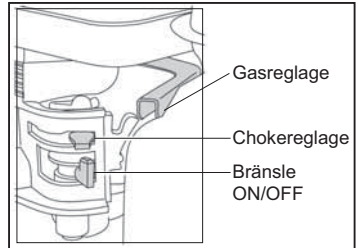


SE UPP

Felaktigt underhåll kan vara förenat med fara. Läs och förstå detta avsnitt innan Du utför något underhåll, service eller reparationer.

Honda GX120 & GX160

1. Öppna bränsletillförseln genom att flytta bränslets ON/OFF reglage helt till höger.
2. Om motorns startas kall, ställ choken till ON genom att flytta chokereglaget helt till vänster. Vid start av varm motor krävs som regel inte choke, dock, om motorn har svalnat något kan choken delvis behövas.
3. Vrid motorns ON / OFF kontakt medurs till läge 'I'.
4. Ställ in gasen i tomgångsläget genom att flytta gasreglaget helt till höger. Starta inte motorn på full gas eftersom vibroplattan då vibrerar så snart motorn startas.
5. Ta ett ordentligt grepp om manöverhandtaget med en hand, greppa starthandtaget med den andra. Dra i starthandtaget till motstånd känns, låt därefter startern gå tillbaka.
6. Se till att inte dra ut startsnöret helt, dra i starten snabbt och bestämt.
7. Upprepa tills motorn tänds.
8. Efter att motorn startat, ställ chokereglaget gradvis mot OFF-läget genom att flytta det till höger.
9. Om motorn inte startar efter ett flertal försök, följ felsökningsguiden på sida 98.
10. För att stänga av motorn, ställ in gasen i tomgångsläget och vrid motorns ON / OFF kontakt moturs till läge '0'.
11. Stäng bränslekranen.



Hatz 1B20-7 Diesel motor (se efter i motorns bruksanvisning för alla detaljer)

1. Öppna bränsletillförseln genom att flytta bränslets ON/OFF reglage helt till höger.
2. Ställ motorns varvtalsreglage för start.
3. Ta ett ordentligt grepp om manöverhandtaget med en hand, greppa starthandtaget med den andra. Dra i starthandtaget till motstånd känns, låt därefter startern gå tillbaka.
4. Se till att inte dra ut startsnöret helt, dra i starten snabbt och bestämt med båda händerna.
5. Upprepa tills motorn tänds.
6. Om motorn inte startar efter ett flertal försök, konsultera motorns manual som levererades tillsammans med maskinen.
7. För att stänga av motorn, ställ gasreglaget i tomgångsläget och tryck in och håll inne den röda stoppknappen tills motorn stannar.

- **Ta vibroplattan till där den skall användas.**
Om 'avtagbar' transportfäste används till hjulenheten, luta vibroplattan framåt för att höja upp transporthjulen från underlaget. Sväng transportramen bakåt, därefter tvärs över för att koppla bort den från vibroplattans bakre del. Förvara transportramen på ett säkert ställe till nästa gång den behövs. För maskiner med 'fast' transportanordning, luta maskinen framåt, dra transportanordningen bakåt och uppåt, sänk maskinen mot underlaget och spärra transportanordningen i 'upp' läget. Där det är nödvändigt att använda en lyftanordning för att placera vibroplattan måste det säkerställas att lyftanordningen har en lämplig WLL (Working Load Limit) anpassad för vibroplattans vikt (se specifikationstabellen på sida 6 eller maskinskyften). Fäst lämpliga kedjor eller spännband ENBART i lyftpunkten ovanpå vibroplattan.
- Om vibroplattan är utrustad med vattensprutningssystem och tillämpningen kräver dess användning, kontrollera att vattnets utloppsventil är stängd och fyll därefter på vattenbehållaren med rent vatten.
- **Efter att ha utfört kontrollerna listade i avsnittet "Innan start" kan Du starta motorn.**
Altrad Belle "PCX" utbud av vibroplattor är utrustade med centrifugalkoppling, detta möjliggör för motorn att köras på tomgång utan att vibratorn drivs. Allteftersom hastighet ökar griper kopplingen in och motorn kommer att driva vibratorn. För en riktig funktion skall hastigheten vara ställd på max.
- **Ställ in gasreglaget på max. och använd manöverhandtaget för att styra och svänga vibroplattan.**
Vibratorn får inte enbart bottenplattan att vibrera utan får även maskinen att förflytta sig framåt. Under normal drift ska du inte behöva skjuta vibroplattan utan låta den förflytta sig i sin egen takt. Förflyttningshastigheten bestäms av ytförhållandet för det som packas. Om ytan som skall packas är på en sluttning måste stor försiktighet iakttagas när vibroplattans körriktning ändras. Om nödvändigt, fäst ett lämpligt rep på en låg punkt i vibroplattans stomme för att göra det möjligt för en hantlangare att ta upp en del av vibroplattans vikt. Arbeta uppåt och nedåt på sluttningen, inte tvärs över.
- **Arbeta vibroplattan över ytan i ett organiserat mönster tills önskad packning uppnås.**
När ett flertal lager av olika material skall packas ovanpå varandra, packa var och ett av lagren individuellt.
- För att stoppa vibroplattans vibration, ställ gasreglaget i tomgångsläge.

Problem	Orsak	Åtgärd
II motore non parte.	Inget bränsle.	Öppna bränslekranen. Fyll bränsletanken.
	Motorns strömbrytare i läge off.	Sätt på motorns strömbrytare.
	Tändstift smutsigt	Rengör och återställ elektrodavstånd.
	Motorn kall.	Stäng choken.
	Motorn flödad.	Honda, öppna choken, helt öppna gas, dra i starthandtaget tills motorn tänder. Hatz, flytta varvtalsreglaget till stopp, dra i starthandtaget 5 gånger och upprepa därefter startproceduren.
Motorn startar fortfarande inte.	Allvarligt fel	Kontakta återförsäljare eller Altrad Belle.
Enheten vibrerar inte.	Motorvarvet för långsamt.	Ställ motorns hastighetsreglage för hög hastighet.
	Drivremsspänningen slapp.	Justera remspänning
	Luftfiltret igensatt.	Rengör eller byt luftfilter.
	Drivningsfel	Kontakta återförsäljare eller Altrad Belle.
	Vibratorfel.	Kontakta återförsäljare eller Altrad Belle.
Asfalt fastnar på plattan.	För lite smörjning.	Använd vattensprutningsanordning.
Beläggingsblock skadade	Plattan i direkt kontakt med material.	Använd en stenläggingsplatta.
	Standardplatta använd på Dual Force platta.	Montera korrekt Dual Force platta
Bituminös yta flagar (skiktat).	Överpackning.	Avlägsna och lägg om.
Låg förflyttningshastighet (plattan sjunker).	För djupt lager.	Avlägsna en del av materialet.
	Fukthalten för hög eller för låg.	Avlägsna materialet och justera.

UNDERHÅLL

Altrad Belle "PCX" utbud av envägs vibroplattor är designade för att ge många års problemfri funktion. Det är, emellertid, viktigt att det enkla regelbundna underhållet som finns listat i detta avsnitt utförs.

Vi rekommenderar att en av Altrad Belle godkänd återförsäljare utför allt större underhåll och större reparationer. Använd alltid original Altrad Belle reservdelar, användning av "piratdelar" kan komma att upphäva Din garanti.

Innan något underhåll utförs på maskinen, stäng av motorn. Vid arbete på en maskin med bensinmotor, avlägsna tändkabeln från tändstiftet. Vi arbete på en dieselmotor, säkerställ att stoppkontakten är i avstängt läge.

Placera alltid vibroplattan på ett jämnt underlag för att alla vätskenivåer kommer att avläsas korrekt. Använd enbart rekommenderade oljor (se tabell på följande sida).

Inkörningsperiod

Efter att vibroplattan som ny har använts och inkörningsperioden är över, måste motoroljan bytas (se efter i motorns bruksanvisning för alla detaljer). Vibratoraxelhusets olja måste bytas efter de första 100 drifttimmarna, och därefter var 500:e drifttimme. För detaljer om oljebyte i vibratoraxelhuset, se "Vibratorenhet".

Remspänningen skall kontrolleras efter 4 timmars användning.

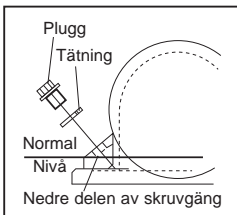
Drivrem

Avlägsna remskyddet och kontrollera därefter remspänningen genom att lätt trycka ett finger ovanpå remmen, så nära mitten som möjligt mellan motorns drivskiva och vibratorns remskiva. Remmen ska slacka mellan 5mm och 10mm. Om remspänningen måste justeras, lossa motorns fyra fästskruvar så mycket att motorn kan rubbas. Justera motorns position genom att vrida spännbulten medurs för att öka remspänningen, moturs för att minska. Efter justeringen, återdra motorns fästskruvar och kontrollera remspänningen en andra gång. Slutligen, sätt tillbaka remskyddet och se till att det är korrekt och fast monterat.

Rutinmässigt underhåll		efter 4 första timmar	första månaden / 20t	3 månader / 50t	6 månader / 100t
Motorolja	Kontrollera nivån	✓			
	Byt		✓		✓
LuftFilter	Kontrollera tillstånd / Rengör		✓		✓
	Byt om nödvändigt / Var 12:e månad				
Tändstift	Byt				✓
Drivrem	Spänning	✓	✓	✓	

Olja/Bränsle Typ & Mängd – Tändstift Typ

	Oljetyp	Mängd (Liter)	Bränsle typ	Mängd (Liter)	Tändstift typ	Elektroavstånd (mm)
Bensin Motor Honda GX100	S.A.E. 10W 30	0.6	Senza Piombo	2.5	BM6ES or BPR6ES	0.7 - 0.8
Bensin Motor Honda GX160				3.6		0.6 - 0.7
Diesel Motor Hatz 1B20-6	S.A.E. 10W 30	0.9	Diesel (BS2869)	Se efter I Manual	N/A	N/A
Vibrator	Turbin Olja 32	0.4	N/A	N/A	N/A	N/A

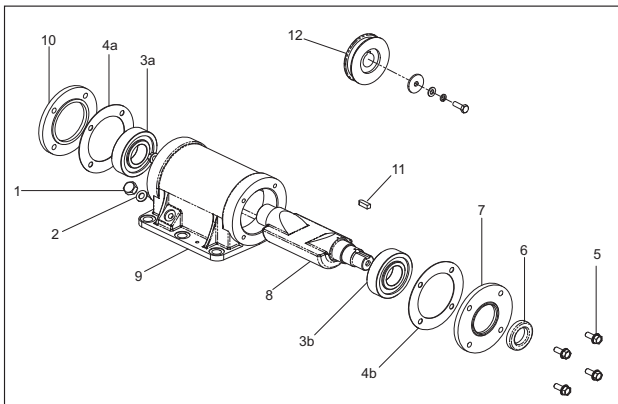


Vibratorenhet.

Avlägsna pluggen tillsammans med tätningen, kontrollera att oljenivån når nedersta delen på oljeplugghållets gängning. Fyll på om nödvändigt med korrekt olja (se tabell).

Monteringsinstruktioner för vibrator

1. Gör rent huset (9) med sprutmunstycke och blås därefter torrt med tryckluft.
2. Montera bakre lager (3a) i huset och skjut axeln (8) in i lagret.
3. Montera främre lager (3b) på axeln och in i huset.
4. Montera lageröverfall 'B' (10) c/w packning (4a) mot husets bakre del.
5. Montera oljetätning (6) i lageröverfall 'A' (7)
6. Montera lageröverfall 'A' c/w packning (4b) mot husets främre del.
7. Montera woodruffkilen (11) och remskiva (12) på axeln.
8. Häll olja i oljans avtappningshål tills det precis börjar sippra ut.
9. Montera kopparbricka (2) och oljeavtappningsplugg (1)
10. Montera vibrator på bottenplattan och dra åt bultarna med ett moment på 150Nm.
11. Kör i ungefär 2 minuter för att säkerställa att ingen olja läcker från vibratorm.

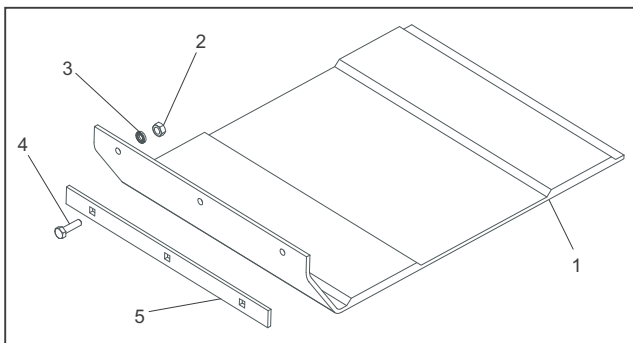
**Anslutningsinstruktioner**

Stenläggingsplattan är designad för användning vid nedstampning av beläggningsplattor och beläggningsstenblock. Dock ska den inte användas för normalt packningsarbete. Innan montering, säkerställ att din stenläggingsplatta har rätt storlek och är av rätt typ (HAUC 'Dual Force' eller standard).

För att montera stenläggingsplattan (1), placera stenläggingsplattan under plattan med fästhålen uppåt och hålen framtill på bottenplattan.

Låsskruvarna (4) skall gå igenom klämlisten (5) därefter stenbeläggningsplattan (1) och slutligen genom bottenplattan. De är i sin tur låsta på plats med muttern (2) och brickan (3).

Transportfästet möjliggör för användaren att flytta vibroplattan till arbetsplatsen med minimal ansträngning.

**Borttagbart transportfäste**

För att montera transportfästet, rikta in den vridbara konsolen med hålen baktill på bottenplattan. De två låsskruvarna skall gå igenom den vridbara konsolen och bottenplattan. De är i sin tur låsta på plats med Nylocmuttern och brickan. Skjut hjulets ram på den vridbara konsolen, luta vibroplattan framåt och sväng därefter hjulets ram framåt och under. Slutligen, luta vibroplattan bakåt och på hjulen.

Fast transportfäste

För att montera transportfästet, rikta in den vridbara konsolen med hålen baktill på bottenplattan. De två låsskruvarna skall gå igenom konsolen och in i bottenplattan.

Denna maskin är utrustad med en 'Dual Force' bottenplatta.

Denna maskin är inte utrustad med en 'Dual Force' bottenplatta.

När utrustad med en 'Dual Force' bottenplatta är den statiska vikten per enhetsyta för denna maskin över 1400 kg/m² och så överensstämmer med NRSWA (HAUC specifikation) för vibroplattor i kategorien 1400 - 1800kg/m².

Verkställande direktör

R. Neilson

'Dual Force' gör det möjligt för Altrad Belle vibroplattor att användas för återställande av motorvägar i enlighet med specifikationerna angivna i NRSWA (New Roads and Streetworks Act 1991) Bilaga A8.

Standard Altrad Belle vibroplattor kan kompletteras med 'Dual Force', kontakta Altrad Belle för detaljer.

Garanti



Din nya Altrad Belle "PCX" envägs vibroplatta garanteras för den ursprungliga anskaffaren för en period av ett år (tolv månader) från det ursprungliga anskaffningsdatumet. Altrad Belle garantin är emot brister i design, material och tillverkningsfel.

Följande täcks inte av Altrad Belle garantin:

1. Skador orsakade av bristfälligt underhåll, felaktig användning, fall eller liknande skador orsakade av eller som ett resultat av underlåtelse att följa monterings-, bruks-, användar- eller underhållsinstruktioner.
2. Ändringar, ombyggnader eller reparationer utförda av annan än Altrad Belle eller dess godkända ombud.
3. Transport- eller fraktkostnader till och från Altrad Belle eller dess godkända representanter, för reparation eller utvärdering av garantianspråk på någon maskin.
4. Material och/eller arbetskostnader för renovering, reparation eller utbyte av komponenter på grund av normalt slitage.

Följande komponenter täcks inte av garantin.

- Drivrem(mar)
- Luftfilter till motor
- Tändstift

Altrad Belle och/eller deras godkända ombud, chefer, anställda eller försäkringsgivare kan inte hållas ansvariga för indirekta eller andra skador, förluster eller kostnader i anslutning till eller orsakade av oförmåga att använda maskinen för något ändamål.

Garantianspråk

Alla garantianspråk ska först och främst ställas till Altrad Belle, antingen per telefon, fax, E-post eller brev.

För garantianspråk:

Tfn: +44(0)1298 84606

Fax: +44(0)1298 84722

E-post : Warranty@belle-group.co.uk

Skriv till:

Altrad Belle Warranty Department,
Sheen, Nr. Buxton
Derbyshire
SK17 0EU
England



Hvordan bruke denne bruksanvisningen?

Denne bruksanvisningen er blitt skrevet for å hjelpe deg å betjene og for å foreta service på vibroplaten uten å bli skadet. Denne bruksanvisningen er beregnet på forhandlere og operatører av vibroplaten.

Forord

Avsnittet **'Miljø'** informerer hvordan man skal greie å resirkulere et kassert apparat på en miljøvennlig måte.

Avsnittet **'Maskinens beskrivelse'** hjelper deg å bli kjent med maskinens layout og kontroller.

Avsnittene **'Generell sikkerhet'** og **'Helse og sikkerhet'** forklarer hvordan du skal bruke maskina for å forsikre din egen og allmenhetens sikkerhet.

'Start- og stopp-prosedyre' hjelper deg å starte og stoppe maskina.

'Feilsøkingssguide' hjelper deg hvis du har problemer med maskina di.

Avsnittet **'Vedlikehold'** skal hjelpe deg med generelt vedlikehold og ytelse av service på maskina di.

Avsnittet **'Garanti'** forteller inngående om hva garantien dekker og hvordan man skal reklamere.

Avsnittet **'Dobbel kraft'** handler om komprimeringsspesifikasjonen som maskina kan oppnå.

Avsnittet **'CE-sertifikat'** viser standardene maskina er blitt bygget opp etter.

Direktiver med hensyn til betegnelse

Teksten i denne brukerveiledningen som man skal rette spesiell oppmerksomhet til vises på følgende måte:



OBS

Produktet kan være i fare. Maskina eller du selv kan bli ødelagt eller skadet hvis prosedyrene ikke følges på en korrekt måte.



ADVARSEL

Operatørens liv kan være utsatt for fare.



ADVARSEL



ADVARSEL

DU MÅ LESE og STUDERE denne brukerveiledningen før du betjener eller vedlikeholder maskina.

DU MÅ VITE hvordan du skal bruke maskinas kontroller og hva du må gjøre for trygt vedlikehold. (NB! Vær sikker på at du vet hvordan du skal slå av maskina før du slår den på i tilfelle du får problemer.)

Bruk **ALLTID** riktige sikkerhetsartikler som kreves for personvern. SPØR DIN ARBEIDSLEDER ELLER TA KONTAKT MED **Altrad**

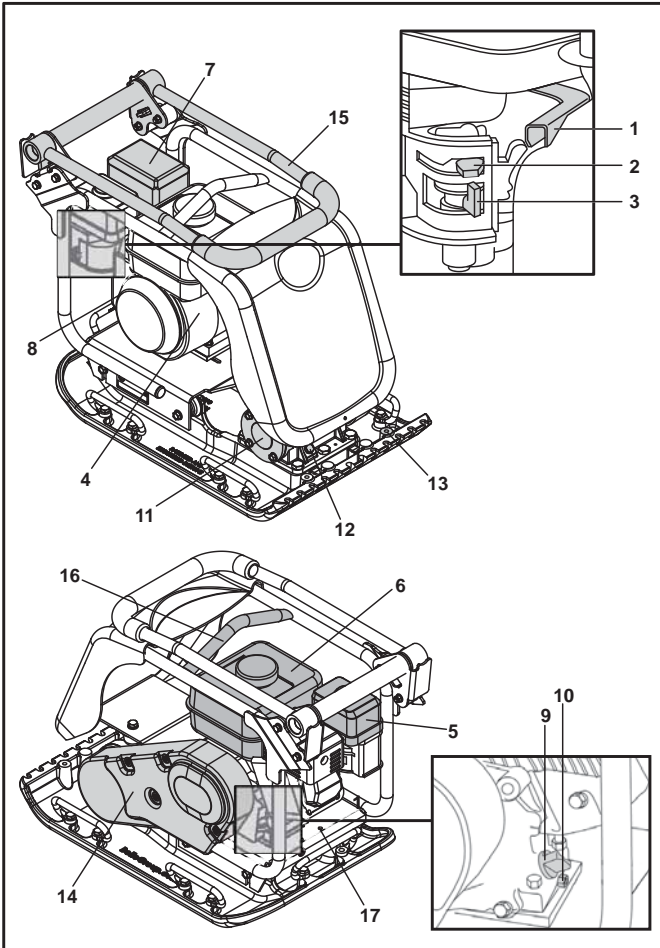
Belle (Storbritannia og Nord-Irland): +44 (0) 1298 84606 hvis du har **SPØRSMÅL** om trygg bruk eller vedlikehold av maskina.



Innhold

Hvordan bruke denne bruksanvisningen?.....	116
Advarsel.....	116
Maskinens beskrivelse	117
Miljø.....	117
Tekniske data	118
Skilt.....	119
Generell sikkerhet.....	120
Helse og sikkerhet.....	120
Kontroll før start.....	120
Komprimeringsgrunner.....	121
Komprimeringsspesifikasjon.....	121
Anvendelsesområder.....	122
Start- og stopp-prosedyre.....	122
Betjening av vibroplaten.....	123
Feilsøkingssguide.....	123
Vedlikehold.....	124
Montasjeveiledning.....	125
Montasjeveiledning.....	125
Dobbel kraft-sertifikat.....	126
Garanti.....	126
CE-sertifikat	3

Maskinens beskrivelse



1. Gasshåndtak
2. Choke-håndtak
3. Drivstoffets AV-/PÅ-håndtak
4. Motorens AV-/PÅ-bryter
5. Luftfilterhylse
6. Drivstofftank
7. Eksos
8. Rekyl-starthåndtak
9. Motorens oljepåfyllingsrør/målepinne
10. Motorens bunnpropp
11. Vibrator
12. Vibratorens oljekontrollplugg
13. Vannoverrislingsventilens festepunkt System- eller brusteplate
14. Reimvern
15. Manøvrhåndtak
16. Løftepunkt
17. Transportørens festepunkter Valg.

NB! Tegningen tar utgangspunkt i motoren Honda GX160. Se produsentens litteratur for detaljene til Hatz-motor.

Miljø

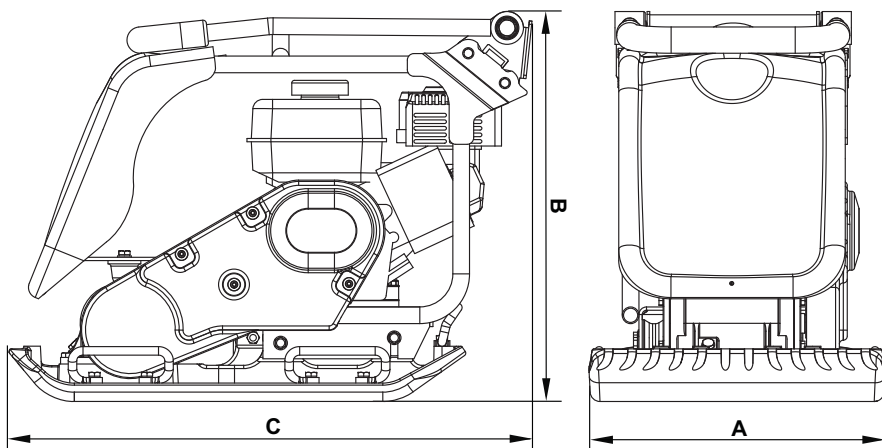


Trygt avfall



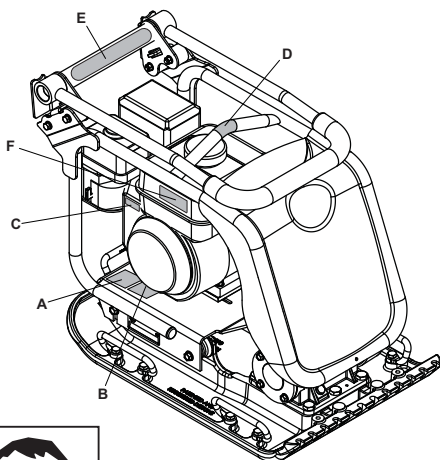
Retningslinjer for miljøvern. Maskina inneholder verdifulle materialer. Bring det kasserte apparatet og deler til et relevant resirkuleringsanlegg.

Component	Material
Håndtak	Stål
Forside	høytetthetspolyetylen
Hovedramme	Stål
Maskinkropp	Stål
Håndtak	Gummi
Motor	Aluminium
Fleksible deler	Stål og gummi
Diverse deler	Stål og aluminium
Vannflaske (hvis utstyrt med den)	Plast

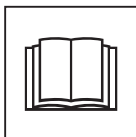


Model	PCX 450	PCX 500
A - Brekke (mm)	450	500
B - Høyde - Honda (mm)	610	610
B - Høyde - Hatz (mm)	75	675
C - Lengde - Honda (mm)	798	798
C - Lengde - Hatz (mm)	870	870
Vekt - Honda (kg)	86	88
Vekt - Honda (kg)	86	88
Motor RPM	3850	3850
Vibratorkraft (kN)	16.5	16.5
Frekvens (Hz)	101	101
Maksimal Ganghastighet - Honda (m/min)	23	21
Maksimal Ganghastighet - Hatz (m/min)	22	21
Statisk Trykk - Honda (kg/m ²)	382	351
Statisk Trykk - Hatz (kg/m ²)	440	404
Lydeffekt - Honda (dB(A))	105	107
Lydeffekt - Hatz (dB(A))	107	107
3 Aksevisjon - Honda (m/sec ²)	1.90	2.96
3 Aksevisjon - Hatz (m/sec ²)	2.45	2.64
Bruktid - Honda (Mins)	831	342
Bruktid - Hatz (Mins)	499	430

- A. Sikkerhetsmerke.
- B. Lydmerke.
- C. Merke som viser motorens omdreininger per minutt.
- D. Løftepunktsmerke.
- E. Lav hånd-arm-vibrasjon.
- F. Motorens varselsmerke.



A - Sikkerhetsmerke (Del nr. 19.0.373)



Les driftshåndboka



Ta på vernesko



Ta på hørselsvern



Ta på beskyttelsesbriller

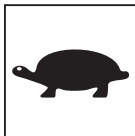
B - Lydmerke (800-99951 & 800-99942)

Maskinens støynivå under drift er 105 / 107 dB(A)

C - Merke som viser motorens omdreininger per minutt



Høy motorturtallsstilling



Lav motorturtallsstilling

D - Løftepunktsmerke



E - Lav hånd-arm-vibrasjon (800-99965)

Maskinens design er patentert i Storbritannia som reduserer hand-arm-vibrasjon og dermed tillater lengre brukstid.

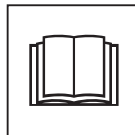
F - Motorens varselsmerke



Bensin er meget brannfarlig. Slå av motoren og la den bli avkjølt før du fyller drivstoff.



Motoren slipper ut giftig karbonmonoksyd. Ikke la motoren stå på i et lukket rom.



Les motorens bruksanvisning



Generell sikkerhet

Vær vennlig og les og forsikre at du forstår fullt følgende sikkerhetsinformasjon for å beskytte deg selv og for å sikre de som er rundt deg. Det er operatørens ansvar å forsikre at han/hun forstår fullt hvordan han/hun skal betjene dette utstyret trygt. Er du usikker på hvordan du skal bruke vibroplaten trygt og korrekt, ta kontakt med din arbeidsleder eller Altrad Belle.



OBS

Uriktig vedlikehold kan være farlig. Les og forstå dette avsnittet før du vedlikeholder, foretar service eller reparasjoner.

- Dette utstyret er tungt og skal ikke løftes uten hjelp, du må enten FÅ HJELP eller bruke passende løfteutstyr. Du kan få en spesiell transportenhet for vibroplaten (se valgmuligheter).
- Sperr av arbeidsplassen og hold publikum og uvedkommende personale i behørig avstand.
- Ved bruk av dette utstyret skal operatøren ha på seg personlig verneutstyr (se Helse & og sikkerhet).
- Forsikre deg at du vet hvordan du skal slå AV maskina trygt før du slår den PÅ i tilfelle du får problemer.
- Slå alltid AV motoren før du transporterer, beveger maskina på arbeidsplassen eller foretar service.
- Motoren blir meget varm ved bruk, la motoren avkjøle seg før du tar på den. Aldri la motoren stå på uten tilsyn.
- Aldri fjern eller rett på noen tilpassete vern, de er der for å beskytte deg. Sjekk alltid vernenes tilstand og sikkerhet, IKKE BRUK VIBROPLATEN hvis et vern er skadet eller mangler inntil vernet er blitt erstattet eller reparert.
- Ikke jobb med vibroplaten når du er syk, sliten eller under påvirkning av alkohol eller narkotika.

Driftstoff-sikkerhet



OBS

Drivstoff er brannfarlig. Det kan forårsake personskader og materielle skader. Lukk motoren, slukk alle åpne flammer og ikke røyk mens du fyller på drivstofftanken. Tørk alltid opp drivstoffet som er blitt sølt sølt omkring.

- Slå av motoren og la den bli avkjølt før du fyller på drivstoff.
- IKKE røyk eller slipp åpne flammer i området mens du fyller på drivstoff.
- Drivstoffet som er blitt sølt skal forsikres umiddelbart ved bruk av sand. Skift klær hvis drivstoffet blir sølt på dine klær.
- Lagre drivstoff i en godkjent, spesialbygd container som står borte fra hete og tennkilder.



Helse og sikkerhet

Vibrasjon

Noe vibrasjon blir overført fra komprimeringsoperasjonen via håndtaket til operatørens hender. Altrad Belles utvalg av vibroplater er blitt spesielt designet for å forminske hånd-/armvibrasjonsnivåer. Se spesifikasjoner & tekniske data om vibrasjonsnivåer og brukstider (anbefalt daglig maksimal eksponeringstid). IKKE overskrid de maksimale brukstidene.

Personlig verneutstyr

Ved bruk av utstyret skal man ha på seg egnet personlig verneutstyr som sikkerhetsbriller, hansker, hørselsvern, støvmaske og vernesko. Ta på klær som er egnet til arbeidet du utfører. Bind opp langt hår og fjern alle smykker som kan bli fanget av utstyrets bevegelige deler.

Støv

Komprimeringsprosessen produserer støv nå og da som kan være farlig for din helse. Ta alltid på maske som er egnet til å beskytte mot den type støv som blir produsert.

Drivstoff

Ikke svelg drivstoff eller inhaler drivstoffdamp og unngå at de får kontakt med huden din. Vask drivstoffsprut med en gang. Hvis du får drivstoff i øynene, spyl rikelig med vann og oppsøk legehjelp så fort som mulig.

Eksosgasser



OBS

Eksosgassene produsert av dette utstyret er meget giftige og kan drepe!

Ikke betjen maskina innendørs eller i et trangt lokale, sjekk at arbeidsområdet er blitt tilstrekkelig ventilert.



Kontroll før start

Inspeksjon før start

Du må foreta følgende inspeksjon før du starter hver arbeidsøkt eller etter hver fjerde brukstime, hvilken enn kommer først. Se avsnittet om service for detaljert veiledning. Hvis man finner en feil, skal vibroplaten ikke brukes så lenge feilen er blitt reparert.

1. Sjekk grundig at vibroplaten ikke har skadetegn. Sjekk at delene er der og at de er i orden. Rett spesiell oppmerksomhet til reimvernets beskyttelsesskjerm mellom motoren og vibratorenheten.
2. Sjekk motorens oljestand og fyll opp hvis nødvendig.
3. Sjekk motorens drivstoffnivå og fyll opp hvis nødvendig.
4. Sjekk at det ikke er drivstoff- og oljelekkasjer.

Jordsmonn som man har rørt eller ny utfylling, bærelag og svart overflate har små tomrom eller lufthull som fører til en eller flere problemer hvis de ikke blir komprimert.

1. Materialet blir presset sammen som følge av trafikk over overflaten av ukomprimert areal. Dette fører til innsynking av overflaten siden materialet fyller tomrommene.
2. Lignende situasjon oppstår med statiske belastninger på ukomprimert jord. Lasten (for eksempel et bygg) synker.
3. Materialer med tomrom er mer mottakelige til vannlekkasje og fører til erosjon. Inntreden av vann kan også gjøre at jordsmonnet utvider seg når det er frysetemperatur og trekker seg sammen under tørre perioder. Utvidelse og sammentrekking er de viktigste grunnene til grunnmursskader og fører normalt til behov for oppstøtting. Komprimering øker materialets tetthet og derfor øker dets bæreevne. Komprimering reduserer lufthull og derfor reduserer risikoen for ras, utvidelse og krymping som skyldes vanninntrenging.

Komprimeringsspesifikasjon

Forskjellige metoder har vært brukt tidligere for å spesifisere komprimeringen som kreves i forskjellige anvendelsesområder. Forhold som må tas i betraktning er: materiale egenskaper, lagtykkelse, brukt trykk, vibrasjon og antall gjennomløp. Bedre forståelse for hvordan komprimeringen virker har ført til at det er blitt presentert nye komprimeringsspesifikasjoner. Den mest moderne spesifikasjonen er en del av Storbritannias lov om nye veier & gatearbeider (NRSWA). Sivilingeniører tar nå disse spesifikasjonene i bruk for å forsikre god komprimering av alt arbeid på byggeplassen.

Lov om nye veier & gatearbeider (NRSWA) (HAUC-spesifikasjon /Veivesenet & Hjelpesystemutvalg/)

Spesifikasjonen ble satt sammen av Veivesenet & Hjelpesystemutvalget.

Lov om nye veier og gatearbeider fra 1991 satte en ny standard for reparasjon av veier i Storbritannia. Den handler om materialer, metoder, utstyr, og sikkerhet ved vei- og fortau-arbeider.

Årsaken til denne loven er å forsikre at arbeidene utføres i henhold til høyere standard og at de til sist varer lenger. Dette igjen reduserer nødvendigheten for kostbare reparasjonsarbeider og forminske forsinkelser i trafikken.

For vibroplater er det blitt spesifisert to kategorier:

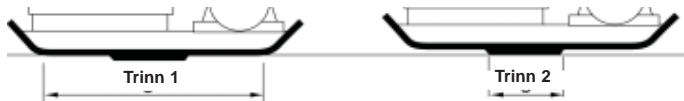
1. 1400 til 1800 kg/m²
2. Over 1800 kg/m²

Disse tallene henviser til statisk trykk fra maskina.

MERKNAD: Ingen standard enveis-vibroplate er i samsvar med denne minimumsspesifikasjonen. Bruk alltid vibroplate med dobbel kraft på hovedveier.

DOBBEL KRAFT

Altrad Belle undersøkte loven da den ble utarbeidet og patenterte utstyr for å gjøre det mulig for entreprenører å jobbe i samsvar med lovens krav. Lov om nye veier og gatearbeider krever at komprimeringsutstyr er i samsvar med minimumsspesifikasjonen. Ved å kjøpe Altrad Belles vibroplate med dobbel kraft etterkommer du med en gang denne lovbestemmelsen. For å etterkomme spesifikasjonen og opprettholde overflatetoleransen er Altrad Belles bunnplater med dobbel kraft delt i to områder som tilbyr 2-trinns komprimering.



Trinn 1: Hele bunnplaten komprimerer grunnen som en standard maskin.

Trinn 2: Bunnplaten hever seg til dobbel kraft-stilling for å utøve 3 til 4 ganger kraftigere komprimeringskraft enn standardplater.



Anvendelsesområder

Anvendelsesområder/materialer deles i tre kategorier:

1. Kohesjonsmateriale (mindre enn 20 % kornet), for eksempel leire, gjørmel, tung jord.
2. Kornet materiale (mer enn 20 % kornet), for eksempel kullag, sand & løst jord.
3. Bituminøse materialer, for eksempel asfalt (asfaltert vei), kaldt lag (bituminøse emulsjonsprodukter).

Tabellen viser Veivesenets og Hjelpesystemutvalgets spesifikasjoner for lagdybde og antall gjennomløp for plater med dobbel kraft. Ved bruk av standardmaskiner kan man ikke garantere optimal komprimering, allikevel, hvis lagdybdene blir redusert og antall gjennomløp økt, kan resultatene bli forbedret.

Fuktinnholdet av kohesjonsmateriale og kornet materiale er kritisk i forhold til effektiv komprimering. Hvis kornet materiale er for tørt flyter det rundt platen istedenfor å komprimere. Hvis fuktinnholdet er for høyt kan materialet tørke etter komprimering og forårsake krymping.

1400 - 1800 kg/m ²	PÅBUDTE KOMPRIMERINGSGJENNOMLØP PER LAG KOMPRIMERT TYKKELSE INNTIL				
	40mm	60mm	80mm	100mm	150mm
Kohesjonsmateriale**	2**	4**	5**	6**	Reduser lagtykkelse
Kornet materiale*	2*	3*	4*	5	9
Bituminøse materialer	6	10	12		Reduser lagtykkelse

* Vanligvis plassert i minimalt 100 mm lag slik at det ikke er spesifisert av Veivesenet og Hjelpesystemutvalget.

** Egenskapene av kohesjonsmateriale gjør platekomprimering vanskelig. Veivesenet og Hjelpesystemutvalget garanterer ikke optimal komprimering og anbefaler det ikke.



Start- og stopp-prosedyre

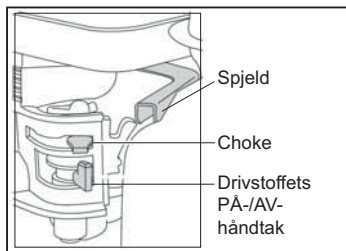


OBS

Uriktig vedlikehold kan være farlig. Les og forstå dette avsnittet før du vedlikeholder, foretar service eller reparasjoner.

Honda GX120 & GX160 Bensinmotor

1. Åpne bensinkran ved å trekke bensinens PÅ/ AV-håndtak helt til høyre.
2. Hvis du starter en kald motor, sett PÅ choken ved å trekke choke-håndtaket helt til venstre. Hvis du starter en varm motor på nytt trengs choken vanligvis ikke. Allikevel, hvis motoren er blitt avkjølet til en viss grad, er det mulig at man trenger choke delvis.
3. Snu motorens AV/ PÅ-bryter med urviseren til stillingen I.
4. Sett spjeldet i hvilestilling ved å trekke gasshåndtaket helt til høyre. Ikke start motoren på fullt spjeld siden vibroplaten vibrerer med en gang man starter motoren.
5. Ta godt tak i manøvrerhåndtaket med den ene hånda, og rekylstarterhåndtaket med den andre. Dra rekylstarteren så lenge du føler motorens motstandskraft og la deretter starteren returnere.
6. Dra starterhåndtaket raskt, men pass på at du ikke drar startertauet helt ut.
7. Gjenta så lenge motoren tenner.
8. Sett choke-håndtaket i stillingen AV ved å trekke det til høyre når motoren tennes gradvis.
9. Følg feilsøkingsguiden på side 8 hvis motoren ikke tennes etter flere forsøk.
10. Sett spjeldet i hvilestilling og snu motorens PÅ/AV-bryter mot urviseren til stillingen 0 for å stoppe motoren.
11. Steng av bensinkrana.



Hatz 1B20-7 dieselmotor (se motorens bruksanvisning for å få detaljert oversikt)

1. Åpne dieselkran ved å trekke dieselens PÅ/ AV-håndtak helt til høyre.
2. Sett motorens hastighetsregulering på start.
3. Ta godt tak i manøvrerhåndtaket med den ene hånda, og rekylstarterhåndtaket med den andre. Dra håndtaket så lenge du føler motorens motstandskraft og la deretter starteren returnere.
4. Dra starterhåndtaket raskt, men pass på at du ikke drar startertauet helt ut.
5. Gjenta så lenge motoren tenner.
6. Følg feilsøkingsguiden som følger kompaktoren hvis motoren ikke tennes etter flere forsøk.
7. For å stoppe motoren sett spjeldreguleringen i hvilestilling og trykk deretter på den røde stoppknappen og hold den inntil motoren stopper.

- **Bring vibroplaten dit den trengs.**

Vipp vibroplaten framover for å løfte transportjulene fra bakken hvis du bruker den avtakbare transportenheten for å trille enheten. Sving transportarramen tilbake, deretter på tvers for å frakople den fra vibroplaten bakparti. Plasser transportørrens ramme et sikkert sted inntil den trengs på nytt. Vipp maskina framover, dra transportøren bakover og oppover, senk maskina til gulvet og sperr transportøren i oppadstillingen hvis du bruker maskin med fast transportør.

Forviss deg om at løfteutstyret har passende lastgrense for vibroplatenes vekt hvis det er nødvendig å bruke løfteutstyr for å plassere vibroplaten (se spesifikasjonen i tabellen på side 4 eller maskinas serieskilt). Fest passende lenker eller stropper BARE til løftepunktet på toppen av vibroplaten.

- Sjekk at vannavtrekksventilen er stengt, deretter fyll vannflaska med rent vann hvis vibroplaten er utstyrt med overrislingsanlegg og anvendelsen krever at man bruker det.
- **Du kan starte motoren etter at du har utført kontroll i henhold til avsnittet 'Før start'.**
Altrad Belles 'PCX' -utvalg av vibroplater er utstyrt med sentrifugalkopling som gjør det mulig for motoren å gå i hvilestillingen uten å dra vibratoren.
Når man øker motorens hastighet blir kløtsjen koplet til og den drar vibratoren.
Motorens hastighet skal settes på maksimalt for korrekt funksjon.
- **Sett spjeldet på maksimalt og bruk manøvréhåndtaket for å styre eller snu vibroplaten.**
Vibratoren gjør ikke bare at maskinkroppen vibrerer, men får den også til å bevege seg framover.
Du burde ikke være nødt til å dytte vibroplaten under normal drift, men la den gå i egen fart.
Bevegelsesfarten blir bestemt av tilstanden til overflaten som blir komprimert.
Man skal sjekke vibroplatenes bevegelsesretning grundig hvis overflaten som skal komprimeres er på skrå. Bruk et passende tau som er knyttet til vibroplaten lavt på chassis hvis nødvendig for å la en hjelper ta deler av vekta til vibroplaten. Arbeid opp og ned skråningen, ikke tvers over den.
- **Arbeid med vibroplaten over overflaten i et organisert mønster inntil nødvendig komprimering er oppnådd.**
Komprimer hvert lag for seg hvis det skal komprimeres flere forskjellige lag på toppen av hverandre.
- For å stoppe vibroplatenes vibrasjon, sett spjeldet i hvilestillingen.

Feilsøkingssguide

Problem	Årsak	Løsning
Motoren starter ikke.	Mangler drivstoff.	Åpne drivstoffkrana. Fyll drivstofftanken.
	Motoren er slått av.	Start motoren.
	Tennpluggen er skitten.	Rengjør og sett på pluggen.
	Motoren er kald.	Steng choken.
	Motoren er overfylt.	Honda: åpne choken, åpne spjeldet helt, dra rekylstarteren inntil motoren tennes. Hatz: dra hastighetsreguleringen for å stoppe, dra rekylstarteren 5 ganger, deretter gjenta startprosedyren.
Motoren vil fortsatt ikke starte.	Alvorlig feil.	Ta kontakt med representanten eller med Altrad Belle.
Maskina vil ikke vibrere.	Motorens hastighet er for lav.	Sett motorens hastighetsreguleringen til stillingen høy fart.
	Drivreima er ikke tilstrekkelig spent.	Juster reimas spenning.
	Luffilteren er blokkert.	Rengjør eller bytt ut luffilteren.
	Drivefeil. Vibratorens feil.	Ta kontakt med representanten eller med Altrad Belle.
Asfalten kleber seg til platen.	Smøringen mangler.	Bruk overrislingsanlegg.
Brustein ødelagt.	Platen er i direkte kontakt med materialet.	Bruk brusteinpute.
	Standard pute brukt på platen med dobbel kraft.	Utstyr med riktig pute for dobbel kraft.
Bituminøs overflate flakner av (laminerer).	Overkomprimering.	Fjern eller legg om.
Lav ganghastighet (platen synker).	Lagtykkelse for dyp.	Fjern noe av materialet.
	Fukttinnholdet for høyt eller lavt.	Fjern materialet og rett opp.

Vedlikehold

'PCX'-utvalg av enveis-vibroplater fra Altrad Belle er blitt konstruert for å muliggjøre feilfri drift i mange år. Det er allikevel viktig å vedlikeholde maskina regelmessig slik som listet i dette avsnittet. Det anbefales at en godkjent forhandler fra Altrad Belle utfører alt større vedlikehold og reparasjoner. Bruk alltid ekte reservedeler fra Altrad Belle, bruk av uekte deler kan oppheve din garanti. Slå av motoren før du vedlikeholder maskina. Slå av motoren og frakople høyspenningsuttaket fra tennpluggen før du vedlikeholder maskina. Sørg for at stopp-bryteren er i stillingen stopp hvis du arbeider med dieselmotor. Sett alltid vibroplaten på jevn grunn for å forsikre at væskeniivåene blir lest riktig. Bruk bare anbefalte typer av olje (see tabell på neste side).

Innkjøringsperiode

Når vibroplaten blir først brukt som ny skal man bytte motorolje etter innkjøringsperioden (se motorprodusentens bruksanvisning for detaljer oversikt). Oljen til vibratorens akselkasse skal byttes ut etter bruk de første 100 timene, deretter etter hver 500 arbeidstimer. For detaljert oversikt over utbytting av oljen til vibratorens akselkasse se „Vibratorenhet”. Reimspenningen skal sjekkes etter 4-timers bruk.

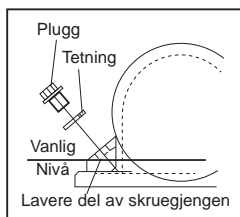
Drivreim

Fjern reimvernet og deretter sjekk reimspenningen ved å presse fingeren lett på reima på toppen, sentralt mellom motordriften og vibratorskiven. Reima skal avvøye seg fra 5 til 10 mm. Løse de fire motorbukkboltene tilstrekkelig for å la motoren bli beveget hvis reimas spenning trenger justering. Juster motorens stilling ved å skru strekkbolten med urviseren for å øke reimspenningen og mot urviseren for å forminske reimspenningen. Hvis spenningen er i orden, skru igjen motorbukkboltene og sjekk reimspenningen for annen gang. Sett reimvernet på til slutt og sjekk at det sitter riktig og sikkert.

Planmessig vedlikehold		Etter første 4 timer	Første måned / 20 timer	3 måneder / 50 timer	6 måneder / 100 timer
Motorolje	Sjekk standen	✓			
	Bytt		✓		✓
Luftfilter	Sjekk tilstanden/Rengjør		✓		✓
	Bytt ut hvis nødvendig/hver 12. måned				
Tennplugg	Bytt				✓
Drivreim	Spenning	✓	✓	✓	

Olje-/drivstofftype & mengde - tennpluggtype

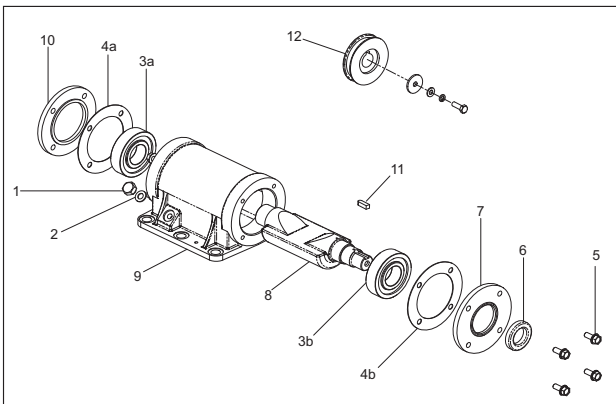
	Oljetyp	Mengde (Liter)	Drivstoff-type	Kapasitet (Liter)	Tennplugg-type	Elektrodeavstand (mm)
Bensin Motor Honda GX100	S.A.E. 10W 30	0.6	Blyfri	2.5	BM6ES eller BPR6ES	0.7 - 0.8
Bensin Motor Honda GX160				3.6		0.6 - 0.7
Diesel Motor Hatz 1B20-6	S.A.E. 10W 30	0.9	Diesel (BS2869)	Se bruksanvisningen	Ikke relevant	Ikke relevant
Vibrator	Turbinolje 32	0.4	Ikke relevant	Ikke relevant	Ikke relevant	Ikke relevant

**Vibratorenhet**

Fjern pluggen avsluttet med tetning, sjekk at oljestanden når bunngjengen på olje-lensehull. Fyll opp hvis nødvendig med korrekt olje (se tabell).

Vibratorens montasjeveiledning

1. Rens hylsen (9) med geværvaske, deretter blås tørr med trykkluft.
2. Tilpass baklageret (3a) inn i hylsen og dytt akselen (8) inn i lageret.
3. Tilpass forlageret (3b) opp på akselen og inn i hylsen.
4. Tipass lagerdekslet B (10) med pakningen (4a) til bakerste del a hylsen.
5. Tilpass oljetettingen (6) inn i lagerdekslet A (7).
6. Tilpass lagerdekslet A med pakningen (4b) til forsiden av hylsen.
7. Tilpass skivekilen (11) og skiven (12) inn i akselen.
8. Slå oljen inn i oljeavløpshullet i hylsen inntil oljen begynner å dryppe ut.
9. Tilpass kobberpakningen (2) og bunnproppen (1).
10. Tilpass vibratoren opp på maskinkroppen og skru igjen boltene til kraftmoment 150 Nm.
11. Kjør for omtrent 2 minutter for å forsikre at oljen ikke lekker fra vibratoren.



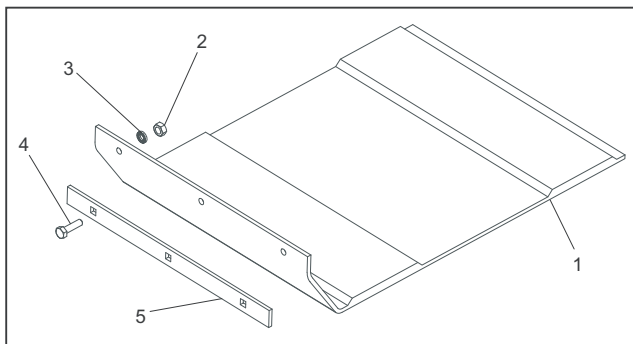
Montasjeveiledning

Brusteinblokk

Brusteinblokken er beregnet til å brukes for å tette igjen fortausheller og stein. Den skal allikevel ikke brukes til normal komprimeringsarbeid.

Sjekk at brusteinblokken du har er av riktig størrelse og type (Veivesenets og Hjelpesystemutvalgets dobbel kraft eller standard) før montasje.

For å montere brusteinblokken (1) plasser blokken under platen og forsikre deg at festehullene er på linje med hullene på forsiden av maskinkroppen. Festeboltene (4) skal gå gjennom klemremsen (5), deretter brusteinblokken (1) og til slutt gjennom maskinkroppen. De igjen er forsikret med mutter (2) og skive (3).



Transportørfeste

Transportørfeste gjør det mulig for operatøren å transportere vibroplaten til arbeidsplassen med minimal anstrengelse.

Avtakbar transportørfeste

Still svingplaten med hull på maskinkroppens bakerste del for å montere transportørfeste.

De to festeboltene skal gå gjennom svingplaten og maskinkroppen. De er igjen forsikret med nylocmutter og skive.

La hjulrammen skli opp på svingplaten, vipp vibroplaten framover, deretter sving hjulrammen framover og under. Til slutt vipp vibroplaten tilbake og opp på hjulene.

Fast transportørfeste

Still platen med hull på fundamentplaten bakerste del for å montere transportørfeste. De to festeboltene skal gå gjennom platen og inn i fundamentplaten.



Dobbel kraft / HAUC /Veivesenet & Hjelpesystemutvalg/ / NRSWA-sertifikat /lov om nye veier og gatearbeider

Denne maskina er utstyrt med bunnplate for dobbel kraft.

Denne maskina er ikke utstyrt med bunnplate for dobbel kraft.

Den statiske vekta per enhetsareal av denne maskina er over 1400 kg/m² hvis utstyrt med bunnplate for dobbel kraft og da er maskina i samsvar med lov om nye veier og gatearbeider (Veivesents & Hjelpesystemutvalgets spesifikasjon) for vibroplater i kategorien 1400 – 1800 kg/m².

Administrerende direktør

R. Neilson

Dobbel kraft tillater å bruke vibroplater fra Altrad Belle for reparasjon av hovedveier i samsvar med spesifikasjonene fastsatt i lov om nye veier og gatearbeider fra 1991, vedlegg A8.

Dobbel kraft kan ettermonteres på standard vibroplater fra Altrad Belle, kontakt Altrad Belle for detaljer.



Garanti

Altrad Belle gir den opprinnelige kjøperen av 'PCX' enveis-vibroplate ettårig (12 måneders) garanti fra den opprinnelige kjøpsdatoen. Altrad Belle gir garanti mot feil ved design, materialer og utførelse.

Garanti fra Altrad Belle dekker ikke følgende:

1. Skade forårsaket av misbruk, feilaktig anvendelse, når noen lar den falle eller andre lignende skader forårsaket av eller som følge av brudd på instruksjoner angående montasje, drift eller vedlikehold.
2. Forandringer, tillegg eller reparasjoner som er blitt utført av andre enn Altrad Belle eller deres godkjente representanter.
3. Kostnader for transport eller forsendelse med skip til og fra Altrad Belle eller deres godkjente representanter for reparasjoner eller bedømmelse av et garantikrav.
4. Material- og/eller lønnskostnader for å fornye, reparere eller skifte ut deler som skyldes normal slitasje.

Garantien dekker ikke følgende deler:

- Drivrem/reimer
- Motorens luftfilter
- Motorens tennplugg.

Altrad Belle og/eller deres godkjente representanter, direktører, arbeidere eller forsikrere skal ikke stå ansvarlige for følgeskader eller andre skader, tap eller utgifter i tilknytning til eller på grunn av eller uduelighet til å bruke maskina for hvilket som helst formål.

Krav under garanti

Alle krav under garantien skal først rettes til Altrad Belle enten per telefon, fax, e-post eller skriftlig.

For krav under garanti:

Tel: +44(0)1298 84606

Fax: +44(0)1298 84722

E-post: Warranty@belle-group.co.uk

Postadresse:

Garantiavdelingen i Altrad Belle
Sheen, Nr. Buxton
Derbyshire
SK17 0EU
England

Tämä käyttöohje on laadittu helpottamaan "PCX" maantiivistäjän käyttöä ja huoltoa turvallisesti. Teos on tarkoitettu "PCX" maantiivistäjän jälleenmyyjien ja käyttäjien käyttöön.

Esipuhe

"**Ympäristö**" osassa annetaan ohjeita kuinka käsitellä käytöstä poistetun laitteen kierrätettäviä osia ympäristöä suojelevalla tavalla.

"**Moottorin kuvaus**" osa helpottaa tutustumaan moottoriin ja auttaa sen hallinnassa.

"**Yleinen turvallisuus**" ja "**Terveys ja turvallisuus**" osat kertovat kuinka kuinka käyttäjän ja ympäristön turvallisuus turvataan laitetta käytettäessä.

"**Käynnistys ja Pysäytys**" helpottavat laitetta käynnistettäessä ja pysäytettäessä.

"**Vianetsintä**" osa auttaa, jos laitteessa esiintyy häiriö.

"**Huolto**" osa antaa yleisiä huolto-ohjeita ja auttaa huoltamaan laitettasi.

"**Kaaviot ja Osaluettelo**" osassa esitellään laitteen osat yksityiskohtaisesti ja kaikkien osien numerot jos mahdollinen varaosatavara ilmenee.

"**Takuu**" osa kertoo mitä takuu kattaa ja kuinka takuuhakemus tehdään.

"**Dual Force**" osa selvittää laitteen tiivistyksen suoritusarvot.

"**Yhdenmukaisuus selvitys**" osassa selvitetään standardit, joiden mukaisesti laite on rakennettu.

Huomioidut direktiivit.

Tässä käyttöohjeessa on käytetty seuraavia erityistä huomiota vaativia merkintöjä



VAARA

Laitte saattaa aiheuttaa vaaraa. Laitte tai käyttäjä saattaa vahingoittua tai vammautua, jos toimenpidettä ei suoriteta oikealla tavalla.



VAROITUS

Laitteen käyttäjän henki saattaa olla vaarassa.

VAROITUS



VAROITUS

LUE JA OPETTELE tämä käyttöohje ennenkuin käytät tai ennenkuin huollat tätä laitetta.

OPETTELE kuinka tämän laitteen säätimiä käytetään turvallisesti ja mitä toimia tämän laitteen turvallinen huolto vaatii.

(Huom! Ennenkuin käynnistät laitteen, niin selvitä kuinka laite sammutetaan mahdollisessa ongelmatilanteessa.)

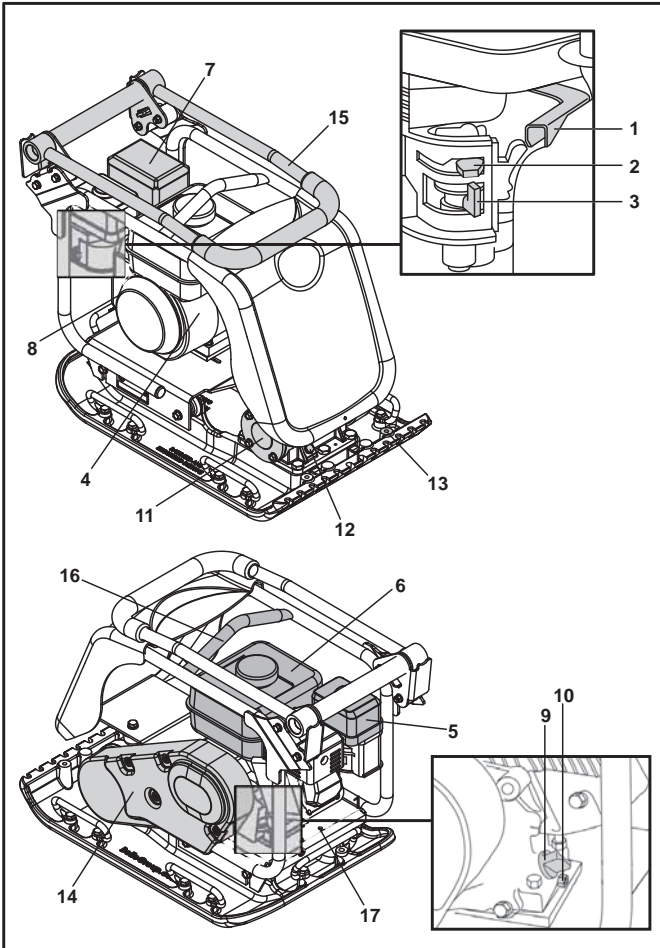
KÄYTÄ aina asianmukaisia henkilökohtaisia turvavälineitä.

Jos sinulla on jotain KYSYTTÄVÄÄ laitteen turvallisesta käytöstä tai tämän laitteen huollosta, niin KYSY ESIMIEHELTÄSI TAI OTA YHTEYTTÄ Several Oy Puh. 09-3489110.

Sisällysluettelo



Käyttöohjeen lukuohjeet.....	127
Varoitus.....	127
Laitteen kuvaus.....	128
Ympäristö.....	128
Teknillinen erittely.....	129
Tarrat.....	130
Yleinen turvallisuus.....	131
Terveys ja turvallisuus.....	131
Turvallisuustarkistukset ennen käynnistämistä.....	131
Syitä maantiivistämiseen.....	132
Tiivistämisen vaatimukset.....	132
Käyttökohteet.....	133
Käynnistys ja pysäytystoiminnot.....	133
Toimintaohjeet.....	134
Vianetsintäohje.....	134
Huolto.....	135
Asennusohje.....	136
Kiinnitysohjeet.....	136
Dual Force/HAUC/NRSWA.....	137
Takuu.....	137
Yhdenmukaisuus vakuutus.....	3



1. Kaasuvipu
2. Rikastinvipu
3. Polttoaineen AUKI/KIINNI vipu
4. Moottorin PÄÄLLÄ/POIS katkaisin
5. Ilmansuodattimen kotelo
6. Polttoainesäiliö
7. Pakoputki
8. Käynnistyskahva
9. Moottoriöljyn täyttö/ mittatikku
10. Moottoriöljyn tyhjennustulppa
11. Tärytin
12. Täryttimen öljyn tarkistustulppa
13. Kiinnityskohta vesisuihkutinlaitteelle tai katukivisuojujalle
14. Hihnasuoja
15. Ohjaukshahva
16. Nostokohta
17. Kiinnityskohdat kuljetuslisävarusteille

Huomioi ! Piirroksen perustuvat maantivistäjään, jossa on Honda GX160 moottori.

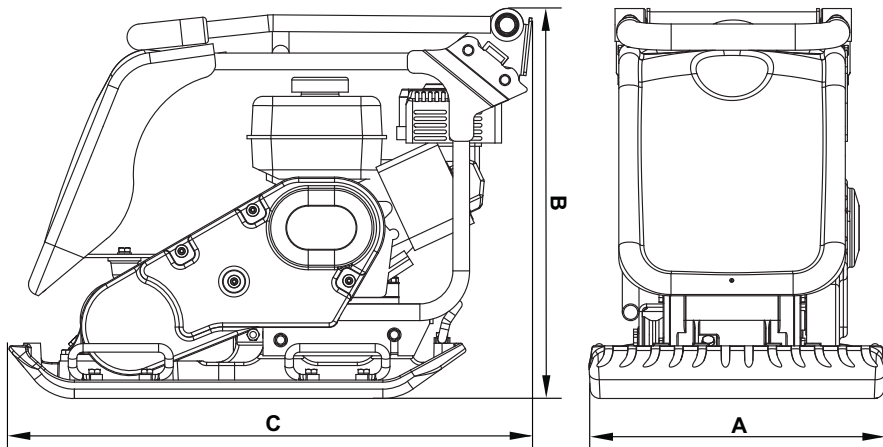
Pyydä tarvittaessa valmistajan materiaali Hatz moottorin yksityiskohdista.

Turvallinen käytöstä poisto.



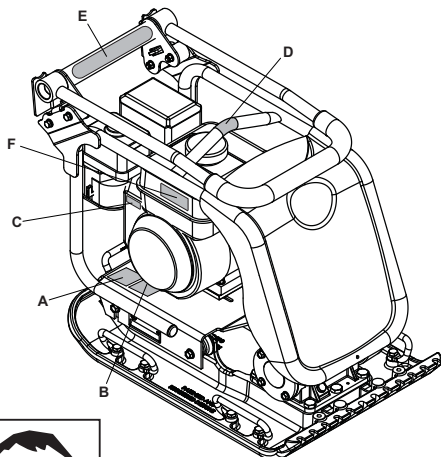
Ympäristönsuojeluohjeet. Moottori sisältää arvokasta materiaalia. Vie käytöstä poistettu laite ja tarvikkeet asianmukaiseen kierrätyslaitokseen.

Component	Material
Ohjaukshahva	Teräs
Suojakuori edessä	HDPE
Laitteen runko	Teräs
Pohjalevy	Teräs
Kädensijat	Kumi
Moottori	Alumiini
Joustokiinnikkeet	Teräs ja kumi
Muut osat	Teräs ja alumiini
Vesisäiliö (jos asennettu)	Muovi

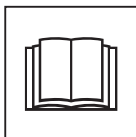


Model	PCX 450	PCX 500
A - Leveys (mm)	450	500
B - Korkeus - Honda (mm)	610	610
B - Korkeus - Hatz (mm)	75	675
C - Pituus - Honda (mm)	798	798
C - Pituus - Hatz (mm)	870	870
Massa - Honda (kg)	86	88
Massa - Honda (kg)	86	88
Moottorin RPM	3850	3850
Tärinävoima (kN)	16.5	16.5
Taajuus (Hz)	101	101
Suurin kulkunopeus - Honda (m/min)	23	21
Suurin kulkunopeus - Hatz (m/min)	22	21
Staatiseen Paineeseen - Honda (kg/m ²)	382	351
Staatiseen Paineeseen - Hatz (kg/m ²)	440	404
Äänen Voimakkuustaso - Honda (dB(A))	105	107
Äänen Voimakkuustaso - Hatz (dB(A))	107	107
3 Suunnan Tärinä - Honda (m/sec ²)	1.90	2.96
3 Suunnan Tärinä - Hatz (m/sec ²)	2.45	2.64
Käyttö aika - Honda (minuuttia)	831	342
Käyttö aika - Hatz (minuuttia)	499	430

- A. Turvatarra
- B. Käyntiäänitarra
- C. Moottorin kierrosluvun tarra
- D. Nostokahvatarra
- E. Vähäinen tärinäaltistus -tarra
- F. Moottorin varoitustarra



A - Turvatarra (Osa nro 19.0.373)



Tutustu käyttöohjeeseen



Käytä suojajalkineita



Käytä kuulosuojaimia



Käytä silmäsuojainta

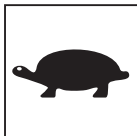
B - Käyntiäänitarra (800-99951 & 800-99942)

Koneen melutaso käytön aikana on 105 / 107 dB(A)

C - Moottorin kierrosluvun tarra



Suuri moottorin kierrosluku



Pieni moottorin kierrosluku

D - Nostokahvatarra



E - Vähäinen tärinäaltistus -tarra (800-99965)

Koneessa on Isossa-Britanniassa patentoitu suunnittelu, joka vähentää käyttäjän yläraajoihin kohdistuvaa tärinää ja mahdollistaa pidemmän käyttöajan.

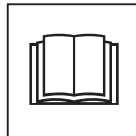
F - Moottorin varoitustarra



Bensiini on herkästi syttyvää. Sammuuta moottori ja anna sen jäähtyä ennen tankkausta.



Moottorista syntyy myrkyllisiä häkäpäästöjä. Moottoria ei saa pitää käynnissä suljetussa tilassa.



Tutustu käyttöohjeeseen

Oman ja lähellä oleskelevien turvallisuuden takia lue nämä ohjeet ja varmista, että ymmärrät oheiset turvallisuusohjeet. Käyttäjän velvollisuus on varmistaa, että hän ymmärtää kuinka tätä laitetta käytetään turvallisesti. Jos olet epävarma "PCX" maantiivistäjän turvallisesta ja oikeasta käyttötavasta, niin kysy esimieheltäsi, Seval Oy:stä tai Altrad Bellesta lisätietoja.



VAARA

Asiaankuulmaton huolto tai käyttö saattavat aiheuttaa vaaran. Lue ja ymmärrä tämä osa ennenkuin suoritat mitään huoltoa tai korjaustoimenpidettä.

- Tämä laite on raskas, sitä ei saa nostaa yksin, hanki APUA tai käytä sopivaa nostolaitetta. Maantiivistäjään on saatavana kuljetusta varten lisälaitte (katso lisävarusteet)
- Merkitse työskentelyalue ja huolehdi, että yleisö ja asiaankuulumatonta henkilöt ovat turvallisen matkan päässä
- Laitteen käyttäjän on pukeuduttava turvaliiveihin(PPE) aina, kun laitetta käytetään (ks. Terveys&Turvallisuus)
- Varmistu ennen laitteen käynnistämistä, että hätätilanteessa tiedät kuinka laite sammutetaan
- SAMMUTA laite aina ennen kuljetusta, ennen liikuttelua työmaalla tai ennen sen huoltoa
- Käytön aikana laite kuumenee, anna moottorin jäähtyä ennenkuin kosket siihen. Älä milloinkaan jätä moottoria käyntiin ja ilman huomiota
- Älä poista suojalaitetta tai käytä maantiivistäjää ilman suojalaitetta, ne ovat käyttäjän suojana. Tarkista jatkuvasti suojalaitteet ja niiden kunto, jos havaitset niiden vaurioituneen tai puuttuvan, niin ÄLÄ KÄYTÄ MAANTIIVISTÄJÄÄ ennenkuin suoja on korjattu tai asetettu paikoilleen.
- Älä käytä Maantiivistäjää jos olet sairas, tunnet väsymystä tai jos olet alkooholin tai huumeiden vaikutuksen alainen

Polttoaine Turvallisuus



VAARA

Polttoaine on herkästi syttyvää. Se saattaa aiheuttaa vammian tai esinevahingon. Sammuta moottori, sammuta kaikki avotuli, älä tupakoi täyttäessäsi polttoainesäiliötä. Pyyhi pois aina välittömästi kaikki polttoaineroiskeet.

- Sammuta moottori ja anna sen jäähtyä ennen polttoaineen täyttöä
- Kun lisää polttoainetta, niin ÄLÄ tupakoi tai salli avotulta lähistöllä
- Roiskunut polttoaine täytyy poistaa turvallisesti välittömästi hiekan avulla. Jos polttoainetta on roiskunut vaatteille, niin vaihda ne
- Säilytä polttoaine hyväksytyssä sitä varten tehdyssä astiassa, poissa kuumuudesta ja erillään kipinälähteistä.

Terveys ja turvallisuus

Värinä
Osa maantiivistäjän värinästä välittyy kädensijan kautta käyttäjän käsiin. Käsitärinän vähentäminen oli uuden Altrad Belle "PCX" värinälevy valikoiman suunnittelun lähtökohtana. Tarkastelun kohteena on mittaus- ja tekniset tiedot värähtelytasoista ja käyttöajoista (suositellut suurimmat päivittäiset käyttöajat). ÄLÄ ylitä maksimi käyttöaikoja.

Henkilökohtaiset suojavarusteet

Kun käytät laitetta, pue yllisi henkilökohtaiset suojavarusteet, suojalasit, -käsineet, korvatulpat, pölysuoja ja teräskärjellä suojatut jalkineet. Käytä työn mukaista vaatetusta. Sido pitkät hiukset ja poista korut, jotka saattavat tarttua laitteen liikkuviin osiin.

Pöly

Tiivistystyö aiheuttaa usein pölyä, joka saattaa olla vahingollista terveydellesi. Käytä syntyvälle pölylle soveltuvaa suojaa.

Polttoaine

Älä hengitä polttoainehöyryjä ja vältä polttoaineen joutumista iholle. Pese polttoaineroiskeet välittömästi. Jos polttoainetta joutuu silmiin, huuhtelee runsaalla vesimäärällä ja hakeudu lääkärihoitoon välittömästi.

Pakokaasut



VAARA

Tämän laitteen pakokaasut ovat erittäin myrkyllisiä ja voivat johtaa kuolemaan !

Älä käytä maantiivistäjää sisätiloissa tai suljetussa tilassa. Varmista, että työskentelyalue on hyvin tuuletettu.

Tarkistukset ennen käynnistämistä

Tarkistukset ennen käynnistämistä

Oheiset tarkistukset tulee tehdä aina työpäivän alussa ennen laitteen käynnistämistä tai joka neljän tunnin käytön jälkeen, sen mukaan kumpi ajankohta on aikaisemmin.

Löydät tarkemmat ohjeet huolto-ohjeista. Jos tarkistuksessa löytyy vikaa, niin maantiivistäjää ei saa käyttää ennenkuin vika on korjattu.

1. Etsi merkkejä vioista tarkistamalla maantiivistäjää joka puolelta. Tarkista, että osat ovat paikoillaan ja kiinni. Kiinnitä erityistä huomiota moottorin ja värinälaitteen väliseen hihnasuojaan.
2. Tarkista moottorin öljytaso ja täytä tarvittaessa.
3. Tarkista polttoainetaso ja täytä tarvittaessa.
4. Tarkista polttoaine ja öljyvuodot.

Maaperä, jota on muokattu tai jossa on uusi täyte, pohja tai asfaltti sisältää huokosia tai onteloita. Jos niitä ei tiivistetä, niin seurauksena on yksi tai useampia ongelmia.

1. Kun liikenne ylittää tiivistämättömän pinnan, materiaali tiivistyy. Tämä johtaa pinnan vajoamiseen, koska massa täyttää huokokset.
2. Samanlainen tilanne syntyy, kun tiivistämättömällä pinnalla on paikallaanpysyvä kuorma. Kuorma vajoaa(esim.rakennus)
3. Huokoinen materiaali on herkkää veden suotautumiselle, joka johtaa eroosioon.

Kosteus saattaa aiheuttaa maaperän laajenemisen jäätyessä tai kutistumisen sen kuivuesssa. Laajeneminen ja kutistuminen ovat suurimpia syitä rakennusten perustusten vaurioitumiseen ja se vaatii yleensä perustusten tukemista.

Tiivistäminen lisää materiaalin tiiveyttä ja kasvattaa sen kuormankantokykyä.

Se vähentää kosteuden aiheuttamaa huokoisuutta ja siten pienentää vajoamisriskiä, laajenemista ja kutistumista.

Tiivistämisen vaatimukset

Maantiivistämisen mittaamiseen on aikaisemmin käytetty erilaisiin kohteisiin monenlaisia mittaamenetelmiä. Huomioitavat tekijät ovat materiaalin ominaisuudet, kerroksen paksuus, pintaan kohdistuva paine, tärinä ja tiivistyskertojen määrä. Kasvanut tietous kuinka tiivistys toimii on johtanut mittausten menetelmien syntyymiseen. Uusin mittausten menetelmä on osa Britannian tietöiden teknisiä vaatimuksia (NRSWA - New Roads & Street Works Act). Insinöörit ovat ottaneet nämä määrittelyt lähtökohdaksi kun halutaan varmistaa hyvä tiivistystulos.

NRSWA (HAUC vaatimukset)

HAUC (Highways Authorities & Utilities Committee – Maantie asiantuntijat ja viranomaiset komitea) kokosi nämä vaatimukset. Uusi "Maantie- ja katutyö laki 1991" – New Roads and Street Works Act 1991, asetti uudet standardit tiekorjauksille ja rakentamiselle Iso-Britanniassa. Se kattaa maanteiden ja katujen rakentamisessa käytettävät materiaalit, menetelmät, laitteet ja turvallisuuden. Maanteiden korjaus- ja rakentamistyön laadun parantaminen ja vaatimukset kestoään lisäämiseksi olivat syitä uuden lain laatimiselle. Tällä tavoin vähennetään myös tarvetta kalliisiin korjaustöihin ja parannetaan liikenteen sujuvuutta.

Maantiivistäjille on kaksi luokkaa.

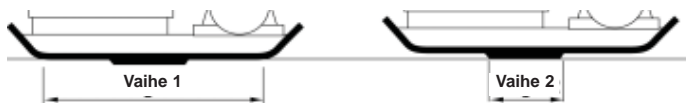
1. 1400 – 1800 kg/m²
2. Yli 1800 kg/m²

Nämä luvut perustuvat laitteen staattiseen paineeseen.

Huomio: Mikään vakio yhteen suuntaan kulkeva levymaantiivistäjä ei täytä tätä vähimmäisvaatimusta. Käytä maantietöissä aina "Dual Force" levytiivistäjää.

DUAL FORCE

Altrad Belle tutki lakia, kehitti ja patentoi laitteen, jolla rakentajat voivat täyttää tämän lain vaatimukset. NRSWA lainsäädäntö edellyttää, että maantiivistäjä täyttää vähimmäisvaatimukset. Hankkimalla Altrad Belle "Dual Force" levyn täytät tämän lain vaatimukset. Altrad Belle "Dual Force" maantiivistäjän pohjajalvy on kaksiosainen tiivistäen alustan kahdessa vaiheessa, jotta lain vaatimus voidaan täyttää.



Vaihe 1. Koko pohjan pinta tiivistää materiaalia kuten tavallinen laite.

Vaihe 2. Pohja nousee tiivistymisen kasvaessa "Dual Force" alueelle tiivistäen 3 – 4 kertaa suuremmalla voimalla kuin tavallinen laite.

Käyttökohteet/ materiaalit jaetaan kolmeen luokkaan:

1. Koheesio materiaalit (rakeisuus alle 20 %) esim. savi, siltti ja raskaat maalajit.
2. Rakeiset maalajit (rakeisuus yli 20 %) esim. seppi, hiekka ja kevyet maalajit
3. Bitumipitoiset materiaalit esim. asfaltti(öljysora), bitumiseokset

Oheisesta taulukosta selvää HAUC vaatimukset kerrospaksuuden ja ylityskertojen määrät "Dual Force" levyillä. Jos käytetään tavallista laitetta parhaita tiivistystä ei voida taata, kuitenkin jos kerrospaksuutta ohennetaan ja ylityskertoja lisätään, niin tulos paranee.

Kosteuspitoisuus yhtenäinen ja löysä tuotteet on kriittinen tehokas tiivistys. Jos rakeinen materiaali on liian kuivaa se virtaa noin levyn ajasta tiivistämiseen. Jos kosteuspitoisuus on liian korkea materiaali saattaa kuivua tiivistämisen jälkeen ja kutistuminen tapahtuu.

1400 - 1800 kg/m ²	TIIVISTYSKERTOJEN MÄÄRÄ/ KERROS TIIVISTYSKERROKSEN PAKSUUS				
	40mm	60mm	80mm	100mm	150mm
Koheesio Materiaalit**	2**	4**	5**	6**	Ohenna kerroksen paksuutta
Rakeiset Materiaalit*	2*	3*	4*	5	9
Bitumipitoiset Materiaalit	6	10	12		Ohenna kerroksen paksuutta

* Yleensä kerrospaksuus on vähintään 100mm, joten näille kerroksille HAUC ei määrittele ylityskertoja.

** Koheesio materiaalia on vaikea tiivistää levytiivistäjällä. Optimi tiivistystä on vaikea saavuttaa, joten HAUC ei määrittele ylityskertoja.

Käynnistys- ja pysäytystoiminnot

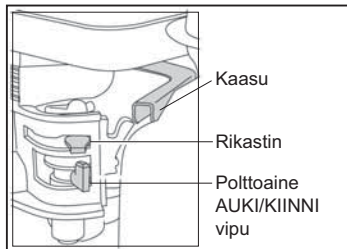


VAARA

Sopimaton huolto saattaa olla vaarallinen Lue ja ymmärrä tämä osa ennenkuin suoritat mitään kunnossapito, huolto tai korjaus tehtäviä

Honda GX120 & GX160

1. Avaa polttoainehana kääntämällä ON/OFF vipua loppuun asti oikealle.
2. Jos käynnistät kylmää moottoria, aseta rikastinvipu ON asentoon kääntämällä sitä loppuun asti vasemmalle. Lämpimän moottorin käynnistäminen ei yleensä vaadi rikastimen käyttöä, kuitenkin jos moottori on osittain jäähtynyt, niin rikastimen osittainen käyttö saattaa olla tarpeellista.
3. Käännä moottorin ON/OFF katkaisin myötapäivää "I" asentoon.
4. Aseta kaasuvipu joutokäyntiasentoon kääntämällä kaasuvipua loppuun asti oikealle. Älä käynnistä moottoria täydellä kaasulla, koska maantiivistäjä alkaa väristä välittömästi moottorin käynnistyttyä.
5. Ota kiinni ohjaustangosta voimakkaasti toisella kädellä. Ota toisella kädellä luja ote käynnistyskahvasta. Vedä, kunnes tunnet moottorin vastuksen, vapauta käynnistyskahva saattaen paikoilleen.
6. Varo, ettet vedä käynnistysnarua liian paljon ulos, nykäise käynnistyskahvasta.
7. Toista, kunnes moottori käynnistyy.
8. Kun moottori käynnistyy säädä rikastinvipua vähitellen OFF asentoon kääntämällä sitä oikealle.
9. Jos moottori ei käynnisty usean käynnistysyrityksen jälkeen, niin seuraa vianetsintä-ohjetta sivulla 28
10. Jos haluat pysäyttää moottorin, käännä kaasuvipu joutokäyntiasentoon ja käännä moottorin ON/OFF katkaisinta vastapäivään "O" asentoon.
11. Käännä polttoainevipu OFF asentoon.



Hatz 1B20-7 Diesel moottori (katso täydelliset ohjeet moottorin käyttöohjekirjasta)

1. Avaa polttoainehana kääntämällä AUKI/KIINNI (ON/OFF) vipu kokonaan oikealle.
2. Käännä moottorin kaasuvipu käynnistysasentoon.
3. Ota toisella kädellä tukeva ote ohjaustangosta, vedä toisella kädellä käynnistyskahvasta. Vedä, kunnes tunnet moottorin vastuksen, anna käynnistimen palautua.
4. Huomioi, ettet vedä käynnistysnarua kokonaan ulos, nykäise käynnistintä molemmin käsin.
5. Toista tämä toimenpide kunnes moottori käynnistyy.
6. Jos moottori ei käynnisty useista yrityksistä huolimatta, niin etsi apua maantiivistäjän moottorin valmistajan käyttöohjeesta.
7. Jos haluat sammuttaa moottorin, käännä kaasuvipu joutokäyntiasentoon, paina sen jälkeen punaista sammutusnapulaa ja pidä sitä pohjassa, kunnes moottori pysähtyy.



Toimintaohjeet

- Kuljeta maantiivistäjä haluttuun paikkaan.**
 Jos käytät kuljettamiseen "irrotettavia" pyöriä, niin käännä maantiivistäjää eteenpäin ja irroita pyörät. Käännä kuljetuskehys takaisin irroita se sitten maantiivistäjän takaosasta. Laita kuljetuskehys sellaiseen säilytyspaikkaan, josta löydät sen seuraavan kuljetustarpeen syntyessä. Jos laitteessa on "kiinteä" kuljetuskehys, niin käännä laite eteenpäin, vedä kuljetuskehystä taaksepäin ja ylöspäin, laske laite alas ja lukitse kuljetuskehys yläasentoon.
 Jos maantiivistäjän siirto vaatii nostolaitetta, niin varmista, että nostolaite soveltuu maantiivistäjän massalle (katso mittatiedot taulukosta sivulla 6 tai laitteen tunnusluvusta). Kiinnitä tarpeelliset ketjut tai hihnat VAIN maantiivistäjän nostokohtiin.
- Jos maantiivistäjä on varustettu vesisuihkulaitteistolla ja työ edellyttää sen käyttöä, niin varmista, että vesiventtiili on suljettuna. Täytä sen jälkeen vesisäiliö puhtaalla vedellä.
- Kun olet käynyt läpi "Ennenkuin käynnistät" tarkistuslistan voit käynnistää moottorin.**
 Altrad Belle "PCX" sarjan maantiivistäjät on varustettu keskipakokytkimellä, jonka vuoksi moottorin käydessä joutokäynnillä maantiivistäjä ei liiku eteenpäin. Kun moottorin pyörintänopeus kasvaa, niin kytkin kytkeytyy ja maantiivistäjä kulkee eteenpäin. Oikea toiminta edellyttää, että moottori käy suurimmalla pyörintänopeudella.
- Säädä moottorin kaasu täysille ja käytä ohjaustankoa maantiivistäjän ohjaamiseen tai kääntämiseen.**
 Värisijä tärisyttää laitteen pohjalevyä ja lisäksi se kuljettaa laitetta eteenpäin. Maantiivistäjän toimiessa normaalisti sinun ei tarvitse työntää sitä eteenpäin vaan sen tulee antaa liikkua omaa tahtia. Kulkunopeus määräytyy tiivistettävän pinnan laadun mukaan. Jos tiivistettävä pinta on kalteva, niin maantiivistäjän kulkusuunnan tarkkailuun on kiinnitettävä suurta huomiota. Käytä tarvittaessa maantiivistäjän alaosaan kiinnitettyä köyttä keventämään sen painoa. Kaltevalla pinnalla liikkeen on oltava ylös alas suntainen, ei poikittaissuuntainen.
- Työskentele maantiivistäjällä järjestelmällisesti, kunnes haluttu tiiveys on saavutettu.**
 Jos tiivistettäviä, erilaisia kerroksia on useita, niin tiivistä kukin kerros erikseen.
- Säädä kaasuvipu joutokäynnille, jos haluat pysäyttää maantiivistäjän värinän.



Vianetsintäohje

Ongelma	Syy	Korjaus
Moottori ei käynnisty.	Polttoaine loppu.	Avaa polttoainehana. Lisää polttoainetta.
	Virta-avain sammutettu asennossa	Käännä virta päälle
	Sytytystulppa on karstainen	Puhdista ja säädä kärkiväli
	Moottori on kylmä	Käännä rikastin päälle
	Moottori tulvii	Honda, avaa rikastin, käännä kaasuvipu täysille vedä käynnistintä, kunnes moottori käynnistyy. Hatz, käännä kaasuvipu pysäytys asentoon, vedä käynnistimestä 5 kertaa ja toista käynnistystoimenpide
Moottori ei käynnisty.	Vika vaatii selvitystä	Ota yhteyttä jälleenmyyjään tai Altrad Belle.
Laite ei tärise.	Moottorin nopeus liian alhainen	Säädä nopeutta suuremmaksi
	Vetohihna löysällä	Säädä hinnan kireys
	Luffilteren er blokkert.	Rengjør eller bytt ut luffilteren.
	Vetovika. Tärinävika.	Ota yhteyttä jälleenmyyjään tai Altrad Belle
Asfaltti tarttu levyyn	Puutteellinen voitelu	Käytä vesisuihkulaitetta
Kiveys vahingoittuu.	Levy on välittömässä yhteydessä kiveykseen	Käytä kiveyksensuojalevyä
	Tavallinen katukiveyslevy Dual Force tiivistäjässä	Käytä sopivaa Dual Force levyä
Bitumipinta suomuinen	Liika tiivistys	Poista ja levitä pinta uudelleen
Hidas kulku (levy vajoaa)	Kerrospekisuus liian suuri	Poista osa materiaalista
	Kosteuspitoisuus liian korkea tai matala	Poista materiaalia ja säädä

YLLÄPITOHUOLTO

Altrad Belle "PCX" sarjan yhteen suuntaan kulkevat maantiivistäjät on suunniteltu toimimaan useita vuosia virheettömästi. On kuitenkin tärkeää, että säännölliset oheisen taulukon mukaiset ylläpitohuollot suoritetaan. Suosittelemme, että valtuutettu Altrad Belle jälleenmyyjä suorittaa kaikki suurehkot ylläpitohuollot ja korjaukset. Käytä aina alkuperäisiä Altrad Belle varaosia, muiden osien käyttö saattaa päättää laitteen takuun.

Sammuta moottori ennen mihinkään ylläpitohuoltoon ryhtymistä. Irrota korkeajännite kaapeli sytytystulpasta. Diesel käyttöisessä laitteessa varmista, että sammutuskytkin on sammutus asennossa.

Aseta maantiivistäjä aina tasaiselle maalle, jotta nestepintatason tarkistus tapahtuu oikein.

Käytä vain suositeltuja öljyjä (katso taulukkoa seuraavalla sivulla).

Säännölliset tarkistukset

Kun maantiivistäjä on uusi, niin moottoriöljy tulee vaihtaa sisäänajon jälkeen (katso tarkemmat tiedot moottorin valmistajan ohjekirjasta). Täryttimen akselikotelon öljy tulee vaihtaa 100 tunnin käytön jälkeen ja sen jälkeen 500 tunnin välein. Tarkemmat ohjeet täryttimen akselikotelon öljynvaihdosta, katso "Tärytin" kohdasta.

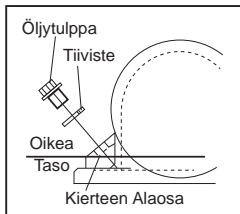
Hihnan kireys tulisi tarkistaa 4 tunnin välein.

Irrota hihnasuojat ja tarkista sitten hihnan kireys painamalla hihnaa yläpuolelta moottorin vetopyörän ja täryttimen hihnapyörän puolivälissä. Hihnan tulisi joustaa 5 – 10 mm. Jos hihna vaatii säätöä, niin löysää neljä moottorin kiinnityspulttia kunnes voit siirtää moottoria. Jos haluat lisätä hihnan kireyttä, niin säädä moottorin asentoa kääntämällä kiristyspulttia myötäpäivään, jos haluat löysätä, niin käännä vastapäivään. kun säätö on tehty, niin kiristä moottorin kiinnityspultit ja tarkista kireys vielä kerran. Kiinnitä lopuksi hihnasuojat, varmista, että se on paikoillaan ja hyvin kiristetty.

Ylläpitohuolto		ensimmäisen 1 tunnin jälkeen	ensimmäisen kk / 20 tuntia	3 kk / 50 Tuntia	6 kk / 100 Tuntia
Moottori öljy	Tarkista öljyn taso	✓			
	Vaihda		✓		✓
Ilmansuodatin	Tarkista kunto/Puhdista		✓		✓
	Uusi tarvittaessa / 12 kk välein				
Sytytystulppa	Vaihda				✓
Vetohihna	Kireys	✓	✓	✓	

Öljy/Polttoaine tyyppi & Määrä – Sytytystulppa tyyppi

	Öljy tyyppi	Määrä (Litraa)	Polttoaine tyyppi	Määrä (Litraa)	Sytytystulppa tyyppi	Kärkiväli (mm)
Bensiini Moottori Honda GX100	S.A.E. 10W 30	0.6	lyijytön	2.5	BM6ES tai BPR6ES	0.7 - 0.8
Bensiini Moottori Honda GX160				3.6		0.6 - 0.7
Diesel Moottori Hatz 1B20-6	S.A.E. 10W 30	0.9	Diesel (BS2869)	Katso moottorin valmistajan ohjekirja	N/A	N/A
Tärytin	Turbiinöljy 32	0.4	N/A	N/A	N/A	N/A



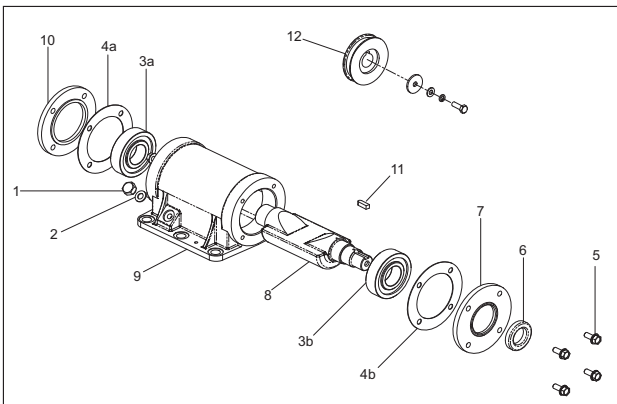
Tärytinlaite

Irrota tulppa tiivisteineen, tarkista, että öljytaso ylettyy kierteen pohjaan öljytulpan reiässä.

Lisää oikean tyyppistä öljyä tarvittaessa (katso taulukkoa)

Täryttimen asennusohje

1. Pese kotelo painepesurilla ja puhalla paineilimalla kuivaksi (9).
2. Laita takalaakeri koteloon ja työnnä akseli laakeriin (3a & 8).
3. Laita etulakeri akselille ja koteloon (3b).
4. Laita laakerikotelo "B" tiivisteineen kotelon takaosaan (10 & 4a).
5. Laita öljytiiviste laakerikoteloon "A" (6 & 7).
6. Laita laakerisuoja "A" tiivisteineen kotelon etupäähän (4b).
7. Laita kiila ja hihnapyörä akseliin (11 & 12)
8. Kaada kotelon öljyaukosta öljy sisään kunnes sitä alkaa valua ulos.
9. Laita kuparitiiviste ja öljytulppa paikoilleen (2 & 1).
10. Kiinnitä tärytin pohjalevyyn ja kiristä kiinnitysruuvit 150 Nm momenttiin.
11. Käytä laitetta noin 2 minuuttia ja varmista, ettei täryttimestä valu öljyä



Kiinnitysohjeet

Katukiveyslevy

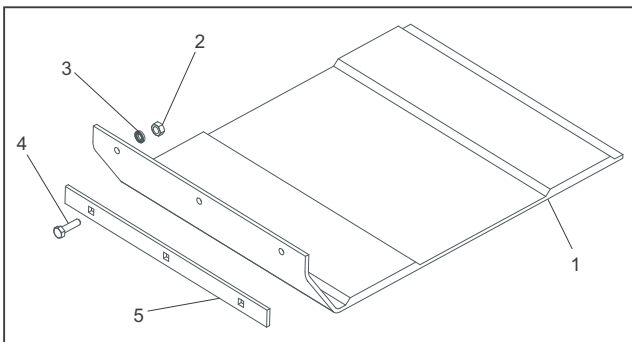
Katukiveyslevy on suunniteltu käytettäväksi betonilaattojen tai -kivien tamppaamiseen.

On kuitenkin huomattava, ettei sitä ole tarkoitettu normaaliin tiivistystyöhön.

Ennen kiinnittämistä varmista, että katukiveyslevy on oikean kokoinen ja, että se on oikean tyyppinen (HAUC "Dual Force" tai vakio malli).

Aloita katukiveyslevyn (1) asennus asettamalla se pohjalevyn alle varmistaen, että kiinnitysreiät ovat samalla kohdalla kuin pohjalevyn etuosassa olevat reiät.

Vie kiinnityspultit (4) ensin kiinnitysraudan (5) läpi, sitten katukiveyslevyn kiinnitysreiän ja kierrä lopuksi pohjalevyyn. Kiinnitä aluslevyt (2) ja mutterit (3) paikoilleen ja kiristä ne kunnolla.



Irrrottava kuljetusvarustus

Aloita kuljetuskiinnittimen asennus kohdistamalla saranakehyksen reiät pohjalevyn takana olevien reikien kanssa. Saranakehys kiinnitetään pohjalevyyn kahdella kiinnityspultilla. Kiinnitä pultteihin aluslevyt ja lukitusmutterit ja kiristä ne. Liu'uta pyörärunko saranakehykseen, kallista maantiivistäjää eteenpäin ja käännä pyöräkehys eteenpäin, laitteen alle. Käännä maantiivistäjä takaisin ja pyörien varaan.

Kiinteän kuljetusvarustus

Aloita kuljetuskiinnittimen asennus kohdistamalla kehys reiät pohjalevyn takana olevien reikien kanssa. Kehys kiinnitetään pohjalevyyn kahdella kiinnityspultilla.

Tämä laite on varustettu "Dual Force" pohjalevyllä

Tämä laite ei ole varustettu "Dual Force" pohjalevyllä

Kun laite on varustettu "Dual Force" pohjalevyllä, niin staattinen paine pohjalevyn alla on yli 1400 kg/m² ja se täyttää maantiivistäjien NRSWA (HAUC ohjeavrot) kategoriassa 1400-1800 kg/m².

Toimitusjohtaja



R. Neilson

"Dual Force" pohjalevyllä varustetulla Altrad Belle maantiivistäjällä täytetään #maantietöiden Iso-Britannian NRSWA vaatimukset (Uusi maantie- ja katutöitä koskeva laki 1991) Osa A8.

"Dual Force" pohjalevy. Ota yhteyttä Several Oy:n lisätietojen saamiseksi.

Takuu



Altrad Belle "PCX" yhteensuuntaan kulkevien maantiivistäjien takuu-aika on laitteen alkuperäiselle ostajalle yksi vuosi (12 kuukautta) ostopäivästä lukien.

Altrad Belle takuu kattaa suunnittelun, materiaalin ja kokoamistyön viat.

Altrad Belle takuu ei kata seuraavia tapauksia:

1. Vaurio, joka on aiheutunut väkivallan, väärinkäytön, pudottamisen tai muun vastaavan seikan tai asennus-, käyttöohjeiden tai huolto-ohjeiden virheellisen tulkinnan seurauksena.
2. Muun henkilön kuin Altrad Belle tai sen valtuuttaman maahantuojan tekemät muutokset, lisäykset tai korjaukset.
3. Kuljetus tai siirto kustannuksia ja Altrad Belle tai hyväksytyille aineita, korjausta tai arviointia vastaan takuuvaateen millä tahansa koneella.
4. Normaalin kulumisen aiheuttamia uusimisesta, korjaamisesta tai osien vaihdosta aiheutuvia materiaali ja/tai työkuuluja.

Seuraavat osat eivät kuulu takuun piiriin.

- Vetohihna/-t
- Moottorin ilmasuodatin
- Moottorin sytytystulppa

Altrad Belle ja/tai sen valtuuttamat maahantuojat, johtajat, työntekijät tai vakuuttajat eivät ole vastuussa välillisistä tai muista vahingoista, tappioista tai mistään kuluista, jotka aiheutuvat laitteen käyttökelvottomuudesta tai muusta laitteen käytöstä johtuvasta syystä.

Takuu hakemus

Kaikki takuuhakemukset osoitetaan Several Oy:lle, puhelimitse, Faksilla, sähköpostilla tai kirjallisesti.

Takuuhakemukset:

Puh. 09-348 9110,

Faksi: 09-348 9221

Sähköposti: info@several.fi

Kirjallisesti:

Several Oy
Takkatie 10 E
00370 Helsinki



Jak Korzystać Z Niniejszego Podręcznika

Niniejszy podręcznik został napisany, aby pomóc w bezpiecznym użytkowaniu i obsłudze płytowych zagęszczarek wibracyjnych Belle serii PCX. Podręcznik ten jest przeznaczony dla sprzedawców i operatorów zagęszczarek PCX.

Przedmowa

Dział **Środowisko** zawiera instrukcje na temat tego, jak przeprowadzić recykling zużytego przyrządu w sposób przyjazny środowisku naturalnemu.

Dział **Opis Maszyny** pomaga w zaznajomieniu się z rozmieszczeniem i funkcjami sterowania poszczególnych elementów maszyny.

Dział **Bezpieczeństwo Ogólne** oraz **Zdrowie i Bezpieczeństwo** wyjaśnia, jak użytkować maszynę, aby zapewnić sobie bezpieczeństwo oraz bezpieczeństwo ogólnospołeczne.

Procedura **Start i Stop** pomoże Tobie przy uruchamianiu i zatrzymywaniu maszyny.

Przewodnik Wykrywanie i Usuwanie Usterek pomoże Tobie w przypadku, gdy będziesz mieć problem z maszyną.

Dział **Obsługa** jest po to, aby pomóc w ogólnym utrzymaniu oraz obsłudze Twojej maszyny.

Dział **Gwarancja** określa charakter objęcia gwarancją i procedurę reklamacyjną.

Dział **Siła Podwójna** przedstawia dane techniczne zagęszczania, jakimi cechuje się maszyna.

Dział **Deklaracja Zgodności** przedstawia normy, na podstawie których maszyna została wykonana.

Wytyczne odnośnie zapisów.

Tekst w niniejszym podręczniku, na który należy zwrócić szczególną uwagę, jest przedstawiony w sposób następujący:



UWAGA

Urządzenie może stanowić zagrożenie. Istnieje ryzyko uszkodzenia maszyny lub zranienia operatora, jeżeli procedury nie są przeprowadzane w sposób właściwy.



OSTRZEŻENIE

Istnienie możliwość zagrożenia życia operatora.



Ostrzeżenie



OSTRZEŻENIE

Przed obsługą i przeprowadzaniem konserwacji tej maszyny **NALEŻY PRZECZYTAĆ I PRZESTUDIOWAĆ** niniejszy podręcznik.

Przed rozpoczęciem użytkowania i przeprowadzeniem konserwacji zagęszczarki wibracyjnej serii PCX należy obowiązkowo zapoznać się z treścią zawartą w niniejszej instrukcji obsługi.

Należy wiedzieć, w jaki sposób należy bezpiecznie obsługiwać urządzenie i prawidłowo dokonywać jego konserwacji.

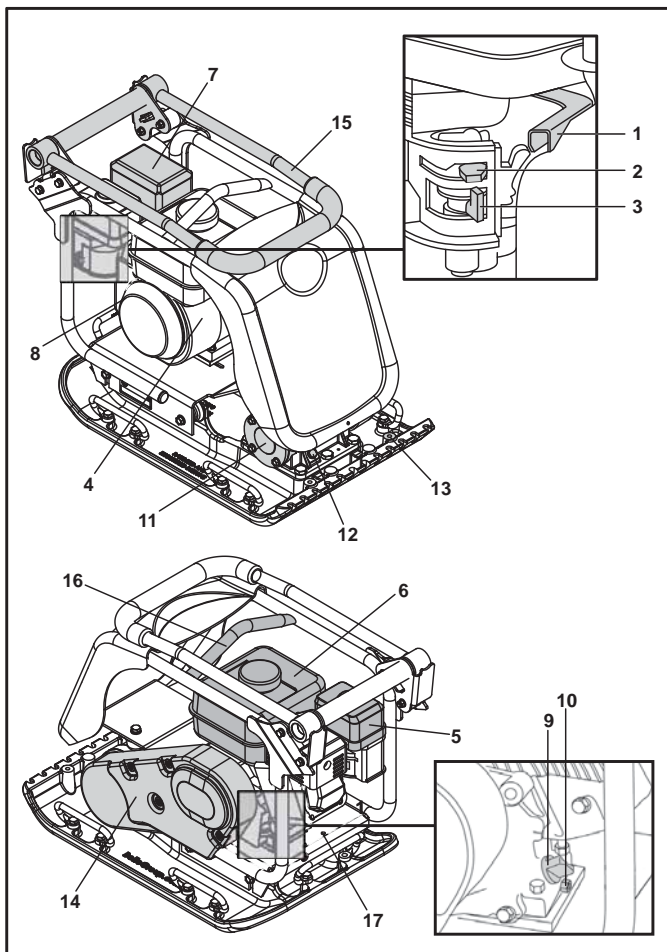
Należy zawsze nosić lub używać odpowiednie narzędzia i elementy ochrony osobistej.

Jeżeli masz jakiegokolwiek pytania dotyczące bezpiecznej obsługi i konserwacji niniejszej maszyny prosimy kontakt ze sprzedawcą lub autoryzowanym przedstawicielem Grupy Belle w Polsce.



Spis Treści

Jak Korzystać Z Niniejszego Podręcznika.....	138
Uwaga	138
Opis Maszyny	139
Środowisko	139
Dane Techniczne	140
Oznaczenia	141
Bezpieczeństwo Ogólne.....	142
Zdrowie I Bezpieczeństwo.....	142
Kontrola Przed Uruchomieniem.....	142
Przyczyny Konieczności Ubijania	143
Wymagania Dotyczące Zagęszczania.....	143
Zastosowanie Zagęszczarek.....	144
Procedura Start I Stop	144
Praca Zagęszczarki.....	145
Poradnik Wykrywania I Usuwania Usterek.....	145
Serwis I Konserwacja	146
Montaż Wibratora	147
Instrukcje Montażowe Akcesoriów.....	147
Certyfikat „Siła Podwójna” / Hauc / Nrswa.....	148
Gwarancja	148
Deklaracja Zgodności	3



1. Dźwignia przepustnicy.
2. Dźwignia dławika (ssania).
3. Zawór paliwa.
4. Włącznik / wyłącznik silnika.
5. Obudowa filtra powietrza.
6. Zbiornik paliwa.
7. Wydech spalin.
8. Uchwyt linki odrzutnika zapłonu.
9. Filtr oleju / bagnet.
10. Zawór spustowy oleju.
11. Wibrator.
12. Korek poziomy oleju wibratora.
13. Punkt mocowania zraszacza wodnego lub podkładki do kostki brukowej.
14. Osłona pasa napędowego.
15. Uchwyt operatora.
16. Punkt podnoszenia.
17. Punkty mocowania akcesoriów do transportowania zagęszczarki.

Zwróć uwagę, że rysunek na poprzedniej stronie przedstawia zagęszczarkę z silnikiem benzynowym Honda GX160. W celu poznania szczegółów n/t elementów silnika Hatz odwołaj się do jego instrukcji obsługi.

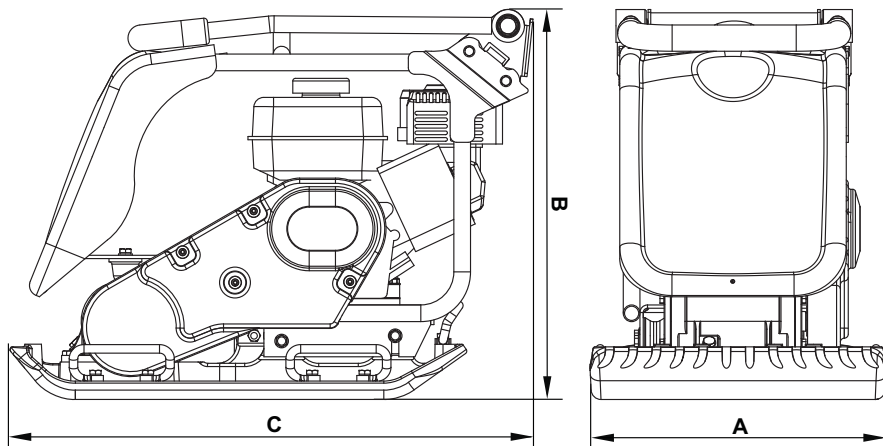
Środowisko

Bezpieczne usuwanie odpadów.



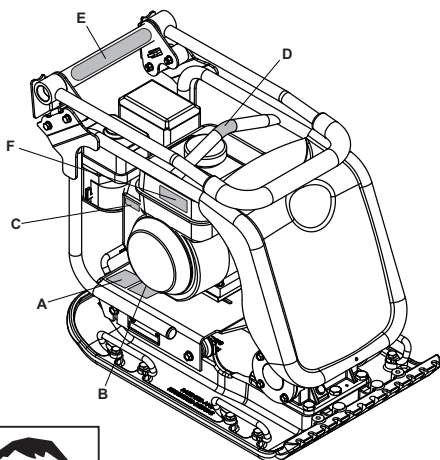
Instrukcje ochrony środowiska naturalnego. Maszyna zawiera materiały wartościowe. Zużyty aparatę i akcesoria umieszczaj w odpowiednich urządzeniach do recyklingu.

Element Maszyny	Materiał
Uchwyt operatora	Stal
Osłona przednia	HDPE
Rama nośna	Stal
Płyta podstawowa	Stal
Końcówki uchwytu operatora	Guma
Silnik	Aluminium
Amortyzatory	Stal i guma
Różne części	Stal i aluminium
Zbiornik z wodą (jeżeli jest zamontowany)	Plastik

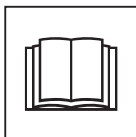


Model	PCX 450	PCX 500
A - Szerokość płyty (mm)	450	500
B - Wysokość - Honda (mm)	610	610
B - Wysokość - Hatz (mm)	75	675
C - Długość - Honda (mm)	798	798
C - Długość - Hatz (mm)	870	870
Ciężar - Honda (kg)	86	88
Ciężar - Hatz (kg)	86	88
Prędkość obrotowa silnika	3850	3850
Siła wymuszająca (kN)	16.5	16.5
Częstotliwość (Hz)	101	101
Prędkość ruchu - Honda (m/min)	23	21
Prędkość ruchu - Hatz (m/min)	22	21
Ciśnienia Statycznego - Honda (kg/m ²)	382	351
Ciśnienia Statycznego - Hatz (kg/m ²)	440	404
Poziom hałas - Honda (dB(A))	105	107
Poziom hałas - Hatz (dB(A))	107	107
Wibracje przenoszone na ręceoperatora - Honda (m/sec ²)	1.90	2.96
Wibracje przenoszone na ręceoperatora - Hatz (m/sec ²)	2.45	2.64
Czas pracy - Honda (Mins)	831	342
Czas pracy - Hatz (Mins)	499	430

- A. Oznaczenie dotyczące bezpieczeństwa
- B. Oznaczenie poziomu hałasu
- C. Oznaczenie dotyczące obrotów silnika
- D. Oznaczenie podnoszenia
- E. Oznaczenie dotyczące niskiego poziomu wibracji
- F. Ostrzeżenie przed gorącym silnikiem



A - Oznaczenie dotyczące bezpieczeństwa (część nr 19.0.373)



Proszę przeczytać podręcznik obsługi



Noś obuwie ochronne



Noś nauszniki ochronne



Noś gogle ochronne

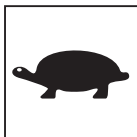
B - Oznaczenie poziomu hałasu (800-99951 & 800-99942)

Poziomy hałasu generowanego przez urządzenie podczas pracy wynosi 105 / 107 dB(A).

C - Oznaczenie obrotów silnika



Położenie szybkich obrotów silnika



Położenie wolnych obrotów silnika

D - Oznaczenie podnoszenia



E - Oznaczenie dotyczące niskiego poziomu wibracji (800-99965)

Zagęszczarka wyposażona jest w objęte patentem brytyjskim rozwiązanie redukujące poziom szkodliwych wibracji przenoszonych na ramiona operatora, co pozwala na wydłużenie maksymalnego, nieprzerwanego czasu pracy z urządzeniem..

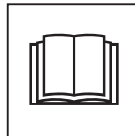
F - Ostrzeżenie przed gorącym silnikiem



Paliwo jest bardzo łatwopalne. Zatrzymaj silnik i poczekaj, aż ostygnie, zanim rozpoczniesz uzupełnianie paliwa.



Silnik wydziela toksyczny tlenek węgla. Nie trzymaj pracującego silnika w zamkniętych pomieszczeniach.



Proszę przeczytać podręcznik obsługi

Dla bezpieczeństwa własnego oraz bezpieczeństwa wszystkich przebywających wokół należy przeczytać i upewnić się, czy się rozumie, następujące informacje nt. bezpieczeństwa. Operator jest odpowiedzialny za to, aby upewnić się, że w pełni rozumie, jak bezpiecznie obsługiwać urządzenie. W przypadkach niepewności co do bezpiecznego i właściwego użytkowania zagęszczarki wibracyjnej skonsultuj się ze swym kierownikiem nadzoru lub przedstawicielem Grupy Belle.



UWAGA

Niewłaściwa konserwacja może być niebezpieczna. Przed rozpoczęciem przeprowadzania wszelkich prac konserwacyjnych, serwisowania lub napraw należy przeczytać i zrozumieć niniejszy dział.

- Urządzenie to jest ciężkie i nie może być podnoszone ręcznie w pojedynkę. Zatem, albo POPROŚ O POMOC albo użyj odpowiedniego sprzętu dźwigowego.
- Przed rozpoczęciem pracy należy ogrodzić miejsce przeprowadzania robót i utrzymywać współpracowników oraz osoby nieupoważnione w bezpiecznej od maszyny odległości.
- Należy nosić Sprzęt Ochrony Osobistej (SOO) w każdym miejscu, gdzie sprzęt ten jest przewidziany do użytku (patrz Zdrowie i Bezpieczeństwo).
- Upewnij się, czy potrafisz bezpiecznie wyłączyć urządzenie przed tym, jak dokonasz jej włączenia, na wypadek powstania problemów.
- Zawsze wyłączaj silnik urządzenia przed jego obsługą techniczną.
- Podczas użytkowania silnik staje się bardzo gorący, zatem pozwól, aby silnik się ochłodził zanim zaczniesz go dotykać. Nigdy nie pozostawiaj silnika w ruchu bez jego dozoru.
- Nigdy nie usuwaj, ani nie ruszaj jakichkolwiek osłon, w które wyposażona jest maszyna, one są tu dla Twojej ochrony. Zawsze sprawdzaj osłony pod względem ich stanu technicznego i bezpieczeństwa. Jeżeli jakkolwiek z nich jest uszkodzona lub nie ma jej w ogóle, NIE UŻYWAJ ZAGĘSZCZARKI dopóki osłona ta nie zostanie wymieniona lub naprawiona.
- Nie używaj maszyn, gdy jesteś chory, czujesz się zmęczony, lub też gdy jesteś pod wpływem alkoholu lub narkotyków.

Bezpieczeństwo Paliwowe

- Podczas tankowania wyłącz silnik i pozwól, aby się ochłodził.
- Podczas tankowania NIE pal tytoniu, ani nie zezwalaj na obecność nieosłoniętych płomieni w tej strefie.
- Każdy wyciek paliwa należy natychmiast zabezpieczyć przy użyciu piasku. Gdy wyciek nastąpi na Twoje ubranie, wymień je.
- Przechowuj paliwo w dopuszczonych, przeznaczonych do tego celu pojemnikach, z dala od źródeł ognia i zapłonu.

Niektóre drgania powstające na skutek pracy ubijania przenoszone są poprzez rękojeść na ręce operatora maszyny. Zagęszczarka płytowa Grupy Belle została specjalnie zaprojektowana, aby zmniejszyć poziom drgań przenoszonych na ręce/ramiona. Odnieś się do wymagań i danych technicznych, aby poznać poziomy drgań i czasy użytkowania maszyny (zalecany maksymalny, dzienny czas narażenia na działanie drgań). NIE przekraczaj maksymalnych czasów użytkowania maszyny.

SOO (SPRZĘT OCHRONY OSOBISTEJ)

Należy nosić odpowiedni SOO podczas użytkowania urządzenia, np. Okulary Ochronne, Rękawice Ochronne, Nauszniki, Maski Przeciwpylowe oraz Buty z ochraniaczami palców u nóg. Noś zawsze ubranie odpowiednie do pracy jaką wykonujesz. Zwiąż z tyłu długie włosy oraz usuń biżuterię, która może dostać się w kontakt z poruszającymi się częściami urządzenia.

PYL

Proces ubijania może tworzyć pył, który może okazać się groźny dla zdrowia. Zawsze noś maskę ochronną odpowiednią do rodzaju tworzego pyłu.

PALIWO

Zapobiegaj dostawaniu się paliwa do przewodu pokarmowego i nie wdychaj oparów paliwa, a także unikaj kontaktu ze skórą. Natychmiast wycieraj wszelkie rozpryski paliwa. Jeśli paliwo dostało się do oczu przepłucz je obfitą ilością wody i zasięgnij jak najszybciej porady medycznej.

WYDZIELINY SPALIN



UWAGA

Wydzieliny spalin tworzone przez to urządzenie są wysoce toksyczne i mogą śmiertelne!!!

Nie używaj zagęszczarki wewnątrz budynków, ani w pomieszczeniach zamkniętych; upewnij się, czy obszar roboczy jest odpowiednio wentylowany.

Kontrola przed uruchomieniem.

Należy przeprowadzić następującą Kontrolę przed Uruchomieniem maszyny przed rozpoczęciem każdej sesji roboczej lub po każdych czterech godzinach pracy, w zależności od tego co wystąpi pierwsze. W tym celu prosimy się odnieść do działu obsługi celem uzyskania szczegółowych wskazówek. Jeżeli zostanie wykryte jakiegokolwiek uszkodzenie to maszyna nie może być używana zanim usterka ta nie zostanie usunięta.

1. Sprawdź gruntownie maszynę pod kątem występowania oznak uszkodzeń.
2. Sprawdź, czy wszystkie elementy składowe są zamontowane i zabezpieczone.
3. Szczególną uwagę zwróć na osłonę bezpieczeństwa pasa napędowego założoną pomiędzy silnikiem i jednostką wibracyjną.
4. Sprawdź poziom oleju w silniku i w razie konieczności dopełnij.

Grunt, który został naruszony lub na nowo wypełniony, naniesiona została nowa dolna warstwa nośna lub nawierzchnia bitumiczna, będzie posiadał puste przestrzenie lub dziury powietrzne, które, jeżeli nie zostaną ubite, będą prowadziły do pojawiania się jednego lub wielu problemów.

1. Ponieważ ruch przechodzi przez powierzchnię o obszarach nieubitych, materiał jest ściśnięty. Prowadzi to do zapadania się górnej powierzchni, gdyż materiał wypełnia luki.
2. Podobna sytuacja ma miejsce przy obciążeniach statycznych na nieubitym podłożu. Obciążenie (np. budynek) będzie się zapadać.
3. Materiały z pustymi lukami są bardziej wrażliwe na przesączanie wodą, co prowadzi do erozji. Pochłanianie wody może także powodować rozszerzenie się gruntu podczas niskich temperatur i jego kurczenie podczas krótkich okresów suszy. Rozszerzalność i kurczliwość są głównymi przyczynami niszczenia fundamentów budynków i prowadzi zwykle do tego, że konstrukcje ich muszą zostać podparte. Ubijanie zwiększa gęstość materiału i tym samym zwiększa jej zdolność przenoszenia obciążeń. Zmniejsza puste przestrzenie i tym samym zmniejsza ryzyko zapadania się, rozszerzania i kurczenia się na skutek przenikania wody.

Wymagania Dotyczące Zagęszczania

Różne metody zostały zastosowane w przeszłości do opisu ubijania dla różnych wymaganych zastosowań. Czynniki mianymi pod uwagę są właściwości materiału, grubość warstwy, zastosowane ciśnienie statyczne, wibracje i liczba przejazdów. Większe zrozumienie procesu ubijania doprowadziło do wprowadzenia nowych wymagań technicznych odnośnie ubijania.

Większość najnowszych specyfikacji technicznych jest częścią brytyjskiej normy NRSWA (Ustawy o Nowych Drogach i Robotach Ulicznych). Inżynierowie budownictwa lądowego przyswajają sobie teraz te wymagania techniczne w celu zapewnienia dobrego stopnia ubicia dla wszystkich prac terenowych.

SPECYFIKACJA NRSWA (HAUC).

Specyfikacja opracowana została przez HAUC (Komitet ds. Budowy i Uzbrojenia Autostrad).

Ustawa o Nowych Drogach i Robotach Ulicznych z 1991 ustanawia nowy standard naprawy dróg i ich przywracania w Wielkiej Brytanii. Obejmuje ona materiały, metody, stosowany sprzęt i wymogi bezpieczeństwa podczas przeprowadzania przywracania nawierzchni drogowych i chodnikowych.

Powodem wydania ustawy jest zapewnienie, że naprawy i prace przywracania nawierzchni przeprowadzane będą przy wysokim standardzie i będą one zdadne dłużej do użytku. To z kolei zmniejszy potrzebę przeprowadzania kosztownych prac zapobiegawczych i zredukuje opóźnienia w ruchu.

Istnieją dwie kategorie określone dla zagęszczarek płytowych.

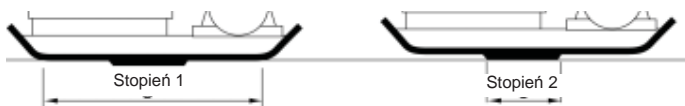
1. 1400 do 1800 kg/m
2. Ponad 1800 kg/m,

Te liczby odnoszą się do ciśnienia statycznego używanego przez maszynę.

UWAGA: Żadna ze standardowych jednokierunkowych zagęszczarek płytowych nie spełnia minimalnych warunków technicznych określonych przez specyfikację. Do prac na autostradach zawsze należy stosować zagęszczarki płytowe o 'Siła Podwójnej' (Dual Force).

SIŁA PODWÓJNA

Grupa Belle przestudiowała ustawę i potem opracowała i opatentowała urządzenie, aby umożliwić swoim klientom spełnienie wymogów ustawy. Przepisy prawne NRSWA wymagają, aby urządzenia do ubijania spełniały minimalne wymagania techniczne. Dzięki zakupowi płyty 'Siła Podwójna' Grupy Belle natychmiast spełniamy wymagania tej części ustawy. Dla spełnienia wymagań technicznych oraz zachowania tolerancji powierzchni płyta podstawowa „Siła Podwójna” Grupy Belle jest podzielona na dwa obszary dostarczające dwóch stopni ubijania.



Stopień 1. Pełne pole podstawowe ubija materiał jak maszyna standardowa.

Stopień 2. Podstawa podnosi się do przekroju 'Siła Podwójna', aby dać 3 do 4 razy większą statyczną siłę ubijania niż przy płytach standardowych.

Zastosowania/materiały dzielą się na trzy kategorie:

1. Materiały spoiste (poniżej 20% ziarnistości), np. glina, gleby muliste i ciężkie.
2. Materiały ziarniste (powyżej 20% ziarnistości), np. podłoże gruzowe, piasek i gleby lekkie.
3. Materiały bitumiczne, np. asfalt (nawierzchnia tłuczniowa smolowana), warstwy zimne (produkty z emulsji bitumicznych).

Tabela przedstawia wymagania techniczne wg HAUC odnoszące się do grubości warstwy i liczby przejeżdż dla płyt 'Siła Podwójna'. Gdy stosowane są maszyny standardowe, nie można zagwarantować maksimum ubicia. Niemniej jednak, gdy grubość warstwy zostanie zmniejszona, a liczba przejeżdż zostanie zwiększona, wyniki mogą ulec polepszeniu.

1400 - 1800 kg/m ²	MAKSYMALNA WYMAGANA LICZBA PRZEJĘĆ/UBIJANIA NA WARSTWĘ GRUBOŚCI UBITEJ				
	40mm	60mm	80mm	100mm	150mm
Materiały Spoiste**	2**	4**	5**	6**	zmniejsz grubość warstwy
Materiały Ziarniste*	2*	3*	4*	5	9
Bitumiczne	6	10	12		zmniejsz grubość warstwy

* badane warstwy przez HAUC mają zwykle powyżej 100 mm grubości.

** materiały spoiste ze względu na swą naturę są bardzo trudne do zagęszczania. Dlatego też podawany maksymalny poziom zagęszczenia jest nieprecyzyjny i nie jest gwarantowany przez HAUC.

Procedura Start I Stop

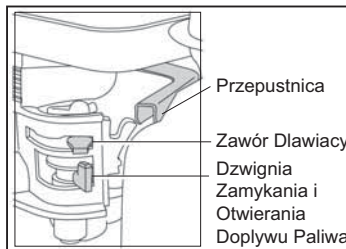


UWAGA

Nieprawidłowa konserwacja może być niebezpieczna. Przeczytaj i Zrozum ten dział przed dokonywaniem jakichkolwiek prac konserwacyjnych, obsługi i napraw.

Silnik benzynowy Honda

1. Otwórz kurek paliwa przez przesunięcie dźwigni zamykania i otwierania dopływu paliwa całkowicie do prawej strony.
2. Gdy uruchamiasz zimny silnik, ustaw zawór dławiaczy na ON przez przesunięcie dźwigni dławika całkowicie do lewej strony. Gdy silnik jest ponownie uruchamiany ze stanu nagrzanego, manipulacja zaworem dławiaczym zazwyczaj nie jest wymagana, chociaż jednak, jeżeli silnik oziębł się do pewnego stopnia, częściowe użycie dławika może okazać się konieczne.
3. Przekręć przełącznik ON/OFF na silniku zgodnie z ruchem wskazówek zegara do pozycji „I”.
4. Ustaw przepustnicę w pozycji neutralnej przez przesunięcie dźwigni przepustnicy całkowicie w prawo. Nie uruchamiaj silnika na pełnej przepustnicy, gdyż zagęszczarka zacznie pracować od razu w momencie uruchomienia silnika.
5. Trzymając uchwyt stały rękojeści regulacyjnej jedną ręką, złap uchwyt linki startera drugą ręką. Wyciągnij starter, aż poczujesz opór silnika, po czym zwolnij linkę, tak aby zwinęła się powoli. Nie puszczaj jej nagle, tak że rękojeść uderza o obudowę silnika.
6. Uwważając, aby nie wyciągać linki startera całkowicie (do oporu), ciągnij energicznie jej uchwyt.
7. Powtarzaj te czynności, dopóki silnik nie zapali.
8. Gdy silnik zapala stopniowo, ustaw dźwignię dławika w pozycji OFF przez przesunięcie jej w prawo.
9. Gdy silnik po kilku próbach nadal odmawia odpalenia, postępuj zgodnie z informacjami dotyczącymi wykrywania usterek w Poradniku Wykrywania i Usuwania Usterek.
10. W celu zatrzymania silnika ustaw przepustnicę w pozycji neutralnej i przekręć przełącznik ON/OFF na silniku do pozycji „0” przeciwnie do ruchu wskazówek zegara.
11. Zakręć zawór paliwa.



Silnik wysokoprężny Hatz.

1. Otwórz zawór paliwa przez przesunięcie dźwigni zamykania i otwierania paliwa całkowicie do prawej strony.
2. Ustaw regulację prędkości silnika w pozycji startowej.
3. Trzymając uchwyt stały rękojeści regulacyjnej jedną ręką, złap uchwyt linki startera drugą ręką. Wyciągnij starter, aż poczujesz opór silnika, po czym zwolnij linkę, tak aby zwinęła się powoli. Nie puszczaj jej nagle, tak że rękojeść uderza o obudowę silnika.
4. Uwważając, aby nie wyciągać linki startera całkowicie (do oporu), ciągnij energicznie jej uchwyt oburącz.
5. Powtarzaj te czynności, dopóki silnik nie zapali.
6. Gdy po kilku próbach silnik nadal nie uruchamia się, zasięgnij porady w instrukcji obsługi silnika wysokoprężnego Hatz dostarczonej wraz z RPC.
7. W celu zatrzymania silnika ustaw przepustnicę w pozycji neutralnej, następnie wcisnij i trzymaj czerwony przycisk stop, aż silnik zatrzyma się.

- Najpierw zabierz zagęszczarkę na miejsce pracy.**
 Jeżeli używasz odłączanych kółek transportowych, po transporcie przechyl zagęszczarkę do przodu, aby unieść kółka. Odchyl ramę zespołu kółek do tyłu a następnie w poprzek, aby odłączyć ją od zagęszczarki. Połóż kółka w bezpiecznym miejscu do czasu ich następnego użycia. Jeżeli Twoja zagęszczarka jest wyposażona w kółka zamontowane na stałe, pochyl ją do przodu, pociągnij kółka do tyłu i do góry, opuść zagęszczarkę i zablokuj kółka w położeniu „górnym”.
 Jeżeli zajdzie potrzeba użycia sprzętu dźwignicowego do umieszczenia zagęszczarki na miejscu pracy, upewnij się, że sprzęt ten ma wystarczający udźwig, aby podnieść zagęszczarkę (ciężar zagęszczarki podano w tabeli z danymi technicznymi w niniejszym podręczniku, jest on również dany na tabliczce znamionowej).
- Jeżeli zagęszczarka jest wyposażona w zraszacz wodny, zaś jej zastosowanie wymaga użycia zraszacza, zamknij zawór wody i napełnij zbiornik czystą wodą.
- Po przeprowadzonych kontrolach wymienionych w dziale „kontrola przed uruchomieniem” możesz uruchomić silnik.**
 Zagęszczarki Grupy Belle serii „PCX” wyposażone są w sprzęgło bezwładnościowe, co umożliwia silnikowi jego bieg w stanie jałowym bez napędzania wibratora. Po dodaniu gazu, nastąpi włączenie sprzęgła i rozpocznie się napęd wibratora. W celu uzyskania prawidłowej pracy prędkość silnika powinna być ustawiona na wartość maksymalną. Nastaw przepustnicę na maksimum i użyj uchwytu kontrolnego do sterowania lub obracania zagęszczarki.
- Wibrator nie tylko wywołuje drgania płyty podstawowej, lecz także będzie powodował jej ruch do przodu.**
 Podczas normalnej pracy nie powinieneś pchać zagęszczarki, lecz pozwolić jej przesunąć się samodzielnie.
 Prędkość jazdy jest określona przez stan ubijanej powierzchni.
 Gdy powierzchnia ubijana znajduje się na stokach należy zwrócić szczególną uwagę na kontrolę kierunku ruchu zagęszczarki. Gdy to konieczne używaj odpowiedniej liny zamocowanej do zagęszczarki za dolny punkt na podwoziu, aby umożliwić pomocnikowi przejęcie części ciężaru maszyny. Zawsze pracuj maszyną w kierunku 'góra/dół'. Nie przejeżdżaj maszyną na drugą stronę stoku.
- Pracuj zagęszczarką na powierzchni w sposób zorganizowany dopóki nie zostanie uzyskane wymagane ucięcie nawierzchni.**
 W miejscach, w których istnieje wiele warstw przeznaczonych do ubicia jedna na drugiej, ubijaj każdą z nich oddzielnie.
- W celu zatrzymania wibracji zagęszczarki ustaw przepustnicę w pozycji jałowej.

Poradnik Wykrywania I Usuwania Usterek

Problem	Przyczyna	Środek zaradczy
Silnik nie uruchamia się.	Brak paliwa.	Otwórz zawór paliwa. Napełnij zbiornik paliwa.
	Silnik wyłączony.	Włącz silnik.
	Zużyte świece zapłonowe.	Wyczyść i wyreguluj szczelinę świec.
	Silnik zimny.	Zamknij dławik.
	Silnik zalany.	Honda, otwórz dławik, całkowicie otwórz przepustnicę, wyciągnij starter aż silnik zapali. Hatz, przesuń regulację prędkości do pozycji stop, wyciągnij starter 5 razy i następnie powtórz procedurę zapłonu.
Silnik nadal się nie uruchamia.	Uszkodzenie Główne.	Skontaktuj się Dealerem lub Grupą Belle.
Urządzenie nie wibruje.	Silnik pracuje zbyt wolno.	Ustaw regulator prędkości silnika na szybciej.
	Zbyt duży luz pasa napędowego.	Wyreguluj napięcie pasa.
	Zapchany filtr powietrza.	Wyczyść lub wymień filtr powietrza.
	Uszkodzenie napędu.	Skontaktuj się Dealerem lub Altrad Belle.
	Uszkodzony wibrator.	
Asfalt przykleja się do.	Brak smarowania.	Użyj układu spryskiwania wodą.
Uszkodzenia układanej kostki brukowej.	Płyta w bezpośrednim kontakcie z materiałem.	Użyj nakładki do układania kostki.
	Standardowa wkładka użyta na płycie Dual Force.	Zamontuj właściwą nakładkę do płyty Dual Force.
Powierzchnia bitumiczna łuszczy się (laminuje się)	Nadmierne ubijania.	Usuń.
	Zbyt duża grubość warstwy.	Usuń nieco materiału.
Mała prędkość jazdy (płyta zapada się)	Zbyt duża lub zbyt mała zawartość wilgoci	Usuń materiał i dostosuj.

KONSERWACJA

Jednokierunkowe zagęszczarki Grupy Belle, serii 'PCX' są zaprojektowane, aby zapewnić przez wiele lat bezawaryjną pracę. Ważnym jednak jest, aby maszyna była regularnie konserwowana oraz sprawdzana.

Zaleca się, aby wszystkie ważniejsze prace konserwacyjne i naprawy były przeprowadzane przez autoryzowanego dealera Grupy Belle. Zawsze stosuj oryginalne części zamienne Grupy Belle; używanie nieautentycznych części może doprowadzić do unieważnienia Twojej gwarancji. Przed dokonaniem jakiegokolwiek konserwacji maszyny wyłącz silnik. Podczas pracy z maszyną napędzaną silnikiem benzynowym rozłącz przewód wysokiego napięcia od korpusu świecy zapłonowej. Podczas pracy z maszyną napędzaną silnikiem Diesla zapewnij, aby przelącznik zatrzymania znajdował się w pozycji stop. Zawsze ustawiaj maszynę na poziomym podłożu dla zapewnienia prawidłowego odczytu poziomów płynu. Stosuj tylko zalecane oleje (patrz tabela).

Praca Okresowa

Gdy ubijarka jest używana po raz pierwszy, olej silnikowy musi być wymieniany po pierwszym uruchomieniu w regularnych odstępach czasu (w celu uzyskania szczegółów: patrz instrukcja silnika). Olej w obudowie wału wibratora musi zostać wymieniony po pierwszych 100 godzinach pracy, później po każdym 500 godzinach pracy. W celu uzyskania szczegółów dotyczących wymiany oleju w obudowie wału wibratora patrz 'Urządzenie Wibracyjne'.

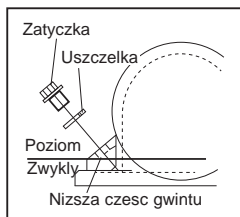
Napięcie pasa należy sprawdzać po 4 godzinach pracy.

Zdejmij osłonę pasa napędowego i sprawdź napięcie pasa lekkim naciskiem palca na górną część pasa, blisko środka pomiędzy napędem silnika a kołem pasowym wibratora. Pas powinien się odchylić o około 5 mm do 10 mm. Gdy napięcie pasa wymaga regulacji, połóż dostatecznie cztery śruby montażowe silnika, aby umożliwić przesunięcie silnika. Wyreguluj pozycję silnika przez obrót pasa zgodnie z ruchem wskazówek zegara w celu zwiększenia napięcia pasa, przeciwnie z ruchem wskazówek zegara w celu jego zmniejszenia. Gdy napięcie zostało ustawione, ponownie dokręć śruby montażowe silnika i sprawdź napięcie pasa po raz drugi. Na końcu załóż z powrotem osłonę pasa napędowego zapewniając, aby była zamontowana prawidłowo i bezpiecznie.

Konserwacja bieżąca		Po 4 godz. pracy	po miesiącu 20 godz. pracy	co 3 miesiącu / 50 godz. pracy	co 3 miesiącu 100 godz. pracy
Olej silnikowy	Sprawdź poziom	✓			
	Wymień		✓		✓
Filtr Powietrza	Sprawdź stan / Wyczyść		✓		✓
	Wymień co 12 miesięcy / zawsze jeżeli zachodzi potrzeba.				
Świeca zapłonowa	Wymień				✓
Pasek Klinowy	Sprawdź napięcie	✓	✓	✓	

Olej / paliwo – typ i jakość, świeca zapłonowa

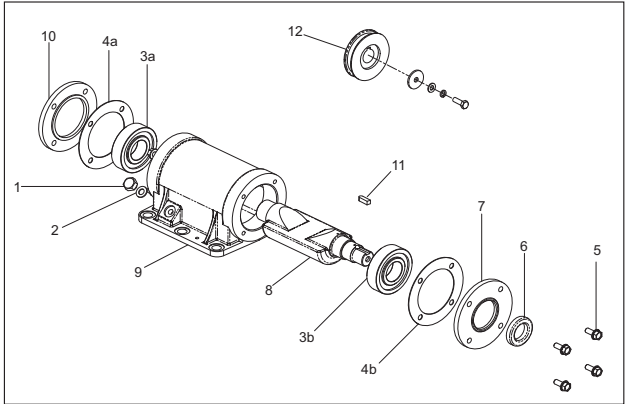
	Olej	Pojemność	Paliwo	Pojemność zbiornika	Świeca zapłonowa	Elektroda (mm)
Silnik Benzynowy Honda GX100	S.A.E. 10W 30	0.6	benzyna bezołowiowa	2.5	BM6ES lub BPR6ES	0.7 - 0.8
Silnik Benzynowy Honda GX160				3.6		0.6 - 0.7
Diesel Moottori Hatz 1B20-6	S.A.E. 10W 30	0.9	Diesel (BS2869)	Spr w instr. obsługi siln.	N/A	N/A
Wibrator	Turbiinölly 32	0.4	N/A	N/A	N/A	N/A

**Wibrator**

Jeżeli zachodzi taka potrzeba, uzupełniaj poziom oleju w wibratorze olejem podanym w tabeli poniżej, poniższy rysunek obrazuje procedurę sprawdzenia i uzupełnienia poziomu oleju.

Instrukcja montażu wibratora

- Oczyścić obudowę (9) strumieniem wody. Następnie osuszyć sprężonym powietrzem.
- Zamontuj tylne łożysko (3a) w obudowie i wciśnij wał (8) do łożyska.
- Zamontuj przednie łożysko (3b) na wał i w obudowie.
- Zamontuj pokrywę łożyska „B” (10) wyposażoną w uszczelkę (4a) na tyle obudowy.
- Zamontuj uszczelnienie olejowe (6) w pokrywie łożyska „A” (7).
- Zamontuj pokrywę łożyska „A” wyposażoną w uszczelkę (3) na przód obudowy.
- Zamontuj wpust czółenkowy (11) i koło pasowe (12) na wale.
- Spuść olej przez zawór spustowy oleju w obudowie, aż olej zacznie wolno kapać.
- Zamontuj podkładkę miedzianą (2) i korek spustowy oleju (1).
- Zamontuj wibrator na płycie podstawowej i dokręć śruby dociskowe do wartości momentu obrotowego 150 Nm.
- Uruchom zagęszczarkę na ok. 2 min dla upewnienia się, że olej nie wycieka z wibratora.

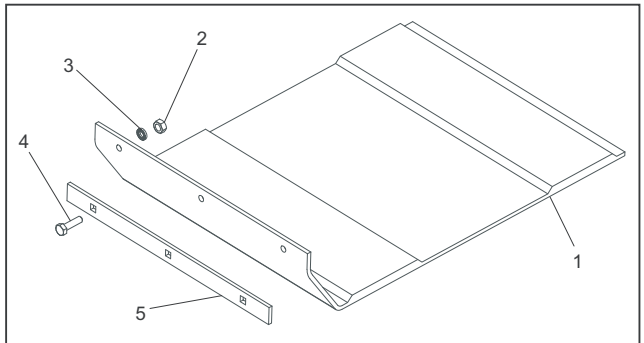


Instrukcje Montażowe Akcesoriów

Podkładka do układania.

Podkładka do układania została zaprojektowana do ubijania płyt drogowych i betonowych bloków powierzchni drogowych. Nie powinna być, zatem stosowana do normalnych prac polegających na ubijaniu.

Przed jej montażem upewnij się, czy posiadana przez Ciebie wkładka do układania jest właściwego rozmiaru i właściwego typu (HAUC „Siła podwójna” lub standardowa). W celu montażu podkładki do układania (1) umieść ukłdarkę pod płytą zapewniając, aby linia otworów zabezpieczających pokrywała się z otworami na przedzie płyty podstawowej. Śruby zabezpieczające (4) powinny przechodzić przez pas zaciskowy (5) i następnie przez wkładkę do układania (1) i ostatecznie przez płytę podstawową. Są one zabezpieczone w miejscu przez ich dokręcenie razem z nakrętką (2) i podkładką (3).



Zdejmowany zespół kółek transportowych.

Wyosiuj wspornik przegubowy z otworami na tyle płyty podstawowej. Dwie śruby zabezpieczające powinny przechodzić przez wspornik przegubowy i płytę podstawową. Są one zabezpieczone w miejscu przez ich dokręcenie razem z nakrętką i podkładką Nyloc. Przesuń ramę koła na wspornik przegubowy, przechył zagęszczarkę do przodu, a następnie wychyłaj ramę koła do przodu i do tyłu. Na koniec przechył zagęszczarkę do tyłu i na koła.

Zespół kółek transportowych montowany na stałe.

Wyosiuj wspornik przegubowy z otworami na tyle płyty podstawowej. Dwie śruby zabezpieczające powinny przechodzić przez wspornik i płytę podstawową.



Certyfikat „Siła Podwójna” / HAUC / NRSWA

Niniejsze urządzenie **jest** wyposażone w płytę „Siła podwójna”.

Niniejsze urządzenie **nie jest** wyposażone w płytę „Siła podwójna”.

Jeżeli niniejsze urządzenie jest wyposażone w płytę „Siła podwójna”, ciśnienie statyczne na powierzchni jednostkową przekracza 1400 kg/m², co jest zgodne z wymaganiami NRSWA (specyfikacja HAUC) dla zagęszczarek kategorii 1400 – 1800 kg/m².

Dyrektor Generalny

R. Neilson

„Siła podwójna” umożliwia wykorzystanie zagęszczarek produkowanych przez Grupę Belle do remontów i prac na autostradach zgodnie ze specyfikacjami NRSWA, Załącznik A8.

Standardowe zagęszczarki Grupy Belle mogą zostać unowocześnione przez wyposażenie w płytę „Siła podwójna”. Skontaktuj się z Grupą Belle w celu uzyskania szczegółów.



Gwarancja

Nowa zagęszczarka serii PCX wyprodukowana przez Grupę Belle jest objęta gwarancją dla pierwotnego nabywcy przez okres jednego roku (12 miesięcy) od pierwotnej daty zakupu.

Gwarancja Grupy Belle obejmuje błędy w konstrukcji, materiałach i jakości wykonania.

Następujące elementy nie są objęte gwarancją Grupy Belle:

1. Uszkodzenia spowodowane niewłaściwym użytkowaniem, zrzuconiem lub temu podobnym uszkodzeniem wywołanym lub będącym wynikiem nie zastosowania się do wskazanej kolejności założenia, zasady działania lub instrukcji konserwacji przez użytkownika.
2. Zmiany przyłączenia i naprawy wykonane przez osoby spoza Grupy Belle lub osoby inne niż jej uznani przedstawiciele handlowi.
3. Koszt transportu i przesyłek do i od Grupy Belle lub jej uznanych przedstawicieli handlowych celem naprawy bądź oceny technicznej jakichkolwiek z maszyn, niebędących podstawą do roszczenia gwarancyjnego.
4. Koszty materiałowo-robocze odnawiania, naprawy i wymiany elementów składowych w związku z ich zwykłym zużyciem.

Następujące elementy składowe nie są objęte gwarancją:

- pasy napędowe,
- filtry powietrza silnika,
- silnikowe świece zapłonowe.

Grupa Belle i/lub jej uznani przedstawiciele handlowi, dyrektorzy, pracownicy lub firmy ubezpieczeniowe nie ponoszą odpowiedzialności za następstwa lub inne uszkodzenia, straty i wydatki powstałe w związku lub będące skutkiem niemożności użytkowania maszyny w określonym przez siebie celu.

Roszczenia Gwarancyjne.

Wszelkie roszczenia wynikające z gwarancji należy najpierw kierować do Działu Obsługi Gwarancji firmy Grupa Belle telefonicznie, poprzez faks, pocztą elektroniczną lub też pisemnie.

Tel: +44(0)1298 84606

Fax: +44(0)1298 84722

Email : Warranty@belle-group.co.uk

Adres, na jaki należy kierować roszczenia gwarancyjne:

Altrad Belle Warranty Department,
Sheen, Nr. Buxton
Derbyshire
SK17 0EU
England.

Данное руководство было написано с целью помочь вам в безопасной работе и обслуживании виброплит из серии РСХ. Данное руководство предназначено для поставщиков и операторов виброплит из серии РСХ.

Предисловие

Раздел «**Окружающая среда**» предоставит вам инструкции по поводу утилизации списанного аппарата с учетом защиты окружающей среды.

Раздел «**Описание машины**» поможет вам освоить конструкцию машины и ее управление.

Разделы «**Общая безопасность**» и «**Здоровье и безопасность**» объяснят вам, как пользоваться данной машиной с учетом вашей собственной безопасности, а также безопасности окружающих людей.

«**Процедура по запуску и остановке**» поможет вам запустить и остановить машину.

«**Советы на случай возможных неполадок**» помогут вам в случае, если вы столкнетесь с проблемами в вашей машине.

«**Техническое обслуживание**» поможет вам с вопросами по общему техническому обслуживанию вашей машины.

Раздел «**Гарантия**» дает детальное описание основных принципов гарантии, а также процедуры для предъявления гарантийных претензий.

Раздел «**Двойная Сила**» покажет характеристики уплотнения, которого можно достичь, применяя данную машину.

Раздел «**Сертификат соответствия**» показывает стандарты, по которым данная машина была построена.

Указания о вещах, требующих повышенного внимания.

Текст в данном руководстве, на который необходимо обратить особенное внимание, выделен следующим образом:



ВНИМАНИЕ

Данная продукция может содержать в себе элементы риска. В случае, если процедуры выполняются неверно, может пострадать как машина, так и вы сами.



Предупреждение

Жизнь оператора может подвергнуться опасности.

Предупреждение!



Предупреждение

Прежде чем проводить какие-либо работы или выполнять техобслуживание данной машины, **вы должны прочитать и изучить** данное руководство.

Необходимо **ЗНАТЬ**, как безопасно пользоваться управлением данной машины и что надо делать для безопасного выполнения работ по техническому обслуживанию.

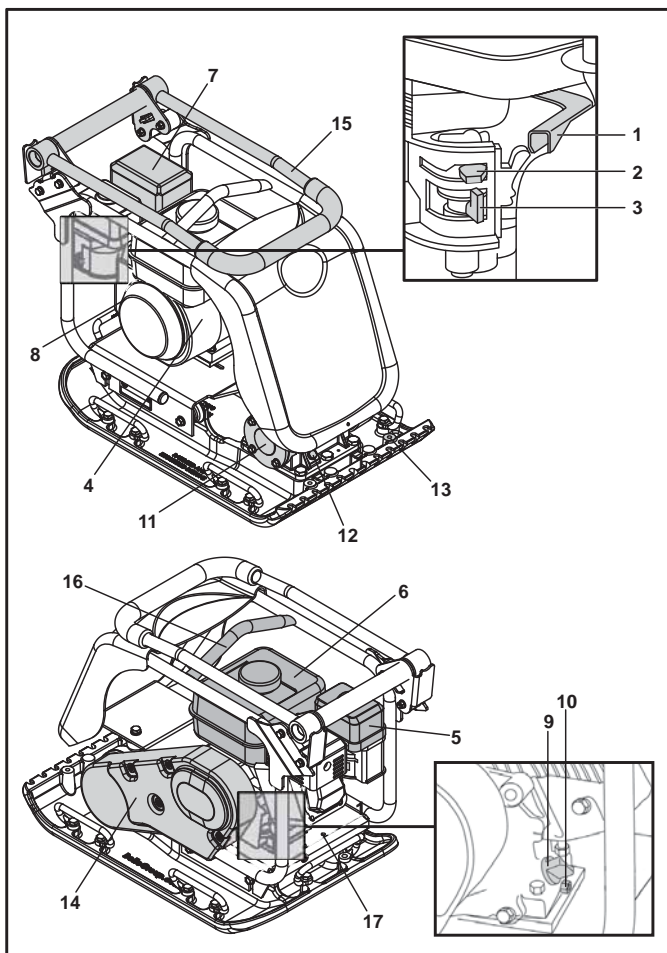
ВНИМАНИЕ! Чтобы не попасть в затруднительное положение, убедитесь в том, что вы знаете как безопасно выключить машину, до того, как вы ее включите.

ВСЕГДА носите и используйте соответствующие защитные средства, необходимые для обеспечения вашей безопасности.

Если у вас возникнут **какие-либо вопросы** по поводу безопасного использования и техобслуживания данной машины, обратитесь к СВОему руководству или свяжитесь с Белье Групп

Оглавление

Как пользоваться данным Руководством.....	149
Предупреждение.....	149
Описание машины.....	150
Окружающая среда.....	150
Технические данные.....	151
Предупреждающие знаки.....	152
Инструкции по безопасности.....	153
Здоровье и безопасность.....	153
Контроль перед запуском.....	153
Причины для утрамбовывания.....	154
Характеристика утрамбовывания.....	154
Возможности применения.....	155
Работа с виброплитой.....	155
Процедура по запуску и остановке.....	156
Советы на случай возможных неполадок.....	156
Техническое обслуживание.....	157
Инструкции по сборке.....	158
Инструкции по монтажу.....	158
Сертификат Двойной Силы.....	159
Гарантия.....	159
Сертификат соответствия.....	159



1. Рычаг дросселя.
2. Рукоятка подсоса.
3. Кран для подачи/остановки топлива.
4. Выключатель работы двигателя.
5. Корпус воздушного фильтра.
6. Топливный бак.
7. Выхлопная труба.
8. Рукоятка ручного запуска.
9. Двигатель: масляный фильтр/щуп.
10. Двигатель: дренажный масляный клапан.
11. Вибратор.
12. Пробка для проверки уровня масла в вибраторе.
13. Точка крепления для системы распыления воды или для дорожной подушки.
14. Предохранительный щиток ремня.
15. Рукоятка управления.
16. Подъемный узел.
17. Точки для возможной транспортировки.

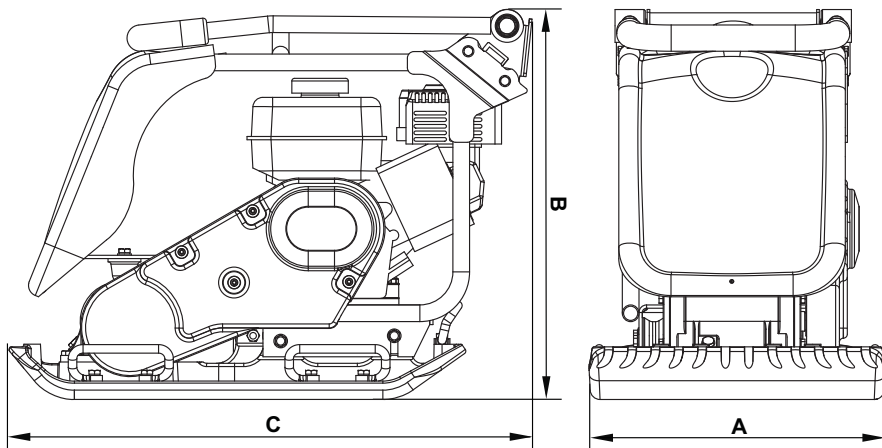
NB! На приведенном чертеже изображен а виброплита с мотором Хонда GX160. Для подробностей работы с мотором Хаца, пожалуйста, обратитесь к документации производителя.

Безопасная утилизация



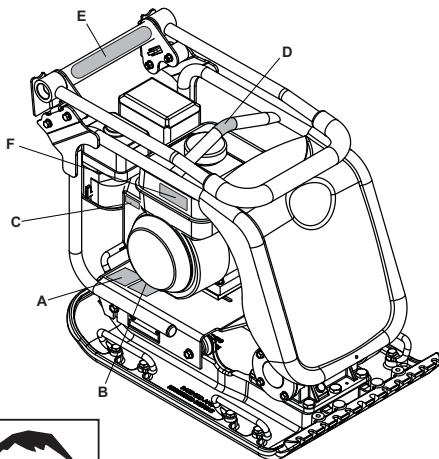
Инструкции по охране окружающей среды. Машина сделана из ценных материалов. Передайте слисанный аппарат и запчасти в ближайшее предприятие по переработке утильсырья.

Компонент	Материал
Рукоятка управления	Сталь
Передняя стенка	Полиэтилен высокой плотности
Основной корпус	Сталь
Основная плита	Сталь
Рукоятки	Резина
Двигатель	Алюминий
Гибкие детали	Сталь и резина
Различные детали	Сталь и алюминий
Водяная емкость (если установлена)	Пластик

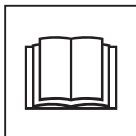


Модель	PCX 450	PCX 500
А - Ширина плиты (мм)	450	500
В - Высота - Honda (мм)	610	610
В - Высота - Hatz (мм)	75	675
С - Длина - Honda (мм)	798	798
С - Длина - Hatz (мм)	870	870
Вес - Honda (кг)	86	88
Вес - Honda (кг)	86	88
Частота вращения двигателя	3850	3850
Мощность вибратора (кН)	16.5	16.5
Частота (Гц)	101	101
Макс. скорость движения - Honda (м/мин.)	23	21
Макс. скорость движения - Hatz (м/мин.)	22	21
Статический Давление - Honda (кг/м ²)	382	351
Статический Давление - Hatz (кг/м ²)	440	404
Уровень силы звука - Honda (Дб)	105	107
Уровень силы звука - Hatz (Дб)	107	107
Трехмерная вибрация - Honda (м/сек ²)	1.90	2.96
Трехмерная вибрация - Hatz (м/сек ²)	2.45	2.64
Время работы - Honda (минут)	831	342
Время работы - Hatz (минут)	499	430

- A. Знаки о технике безопасности
- B. Знак "Уровень шума"
- C. Знак "Скорости вращения двигателя"
- D. Знак "Такелажная точка подъема"
- E. Знак "Малая локальная вибрация"
- F. Знак "Эксплуатация двигателя"



A – Знаки о технике безопасности (арт. номер 19.0.373)



Пожалуйста, прочитайте Руководство пользователя



Одевайте специальную защитную обувь



Используйте средства защиты органа слуха



Для защиты органов зрения используйте специальные средства защиты

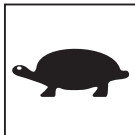
B - Знак "Информация об уровне шума" (800-99951 & 800-99942)

Уровень шума работающей машины - 105 / 107 дБ(А)

C - Знак "Обороты двигателя"



Большая скорость вращения двигателя
Положение



Малая скорость вращения двигателя
Положение

D - Знак "Такелажная точка подъема"



E - Знак "Малая локальная вибрация" (800-99965)

Машина имеет патентованную конструкцию, которая уменьшает воздействие локальной вибрации на руки оператора, что позволяет увеличить допустимое время управления машиной оператором.

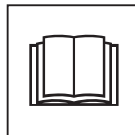
F - Знак "Эксплуатация двигателя"



Бензин очень огнеопасен. Выключите двигатель и дайте ему остыть перед заправкой.



Двигатель выделяет ядовитую моноокись углерода. Не включайте двигатель в закрытом помещении.



Пожалуйста, прочитайте Руководство по эксплуатации двигателя

Для обеспечения вашей собственной защиты, а также безопасности окружающих вас людей, пожалуйста, убедитесь в том, что вы полностью усвоили нижеследующую информацию по безопасности. Обязанностью оператора является то, чтобы он/она полностью понимал(а), как именно надо работать с данным оборудованием в безопасном режиме. Если у вас нет уверенности по поводу безопасного и правильного использования виброплиты РСХ, обратитесь к вашему руководству или свяжитесь с Белле Групп.



ВНИМАНИЕ

Неверное проведение техобслуживания может привести к возникновению опасности. Прочтите и поймите этот раздел перед тем, как начинать выполнять какие-либо работы по техническому обслуживанию или ремонту.

- Данное оборудование – тяжелое, и его нельзя поднимать в одиночку; ПОЗОВИТЕ КОГО-НИБУДЬ НА ПОМОЩЬ или используйте соответствующее подъемное оборудование. Для виброплиты имеется специальное приспособление для транспортировки (см. список дополнительных оборудования).
- Оградите место проведения работ и держите публику и посторонних на безопасном расстоянии.
- При любом использовании данного оборудования оператор должен надевать средства персональной защиты (СПЗ); (см. «Здоровье и безопасность»).
- Чтобы не попасть в затруднительное положение, убедитесь в том, что вы знаете как безопасно выключить машину до того, как вы ее включите.
- Следует всегда выключать двигатель перед началом транспортировки, переносом машины на месте выполнения работ или произведения техобслуживания.
- Во время работы двигатель накаляется; перед тем как трогать его, дайте ему остыть. Никогда не оставляйте работающую машину без надзора.
- Никогда не снимайте и не трогайте какие-либо предохранительные щитки: они сделаны для вашей защиты. Следует всегда проверять состояние предохранительных щитков, а также их креплеж; если какие-либо из них повреждены или отсутствуют НЕ ПОЛЬЗУЙТЕСЬ ВИБРОПЛИТОЙ до тех пор, пока предохранительный щиток не будет заменен или починен.
- Не работайте с виброплитой, если вы больны, устали или находитесь в состоянии алкогольного или наркотического опьянения.

Безопасное использование топлива.



ВНИМАНИЕ

Топливо легко воспламеняется. Это может привести к травмам и к порче имущества. Выключите двигатель, устранив все открытые источники огня и не курите во время заправки топливного бака. Следует всегда насухо вытирать пролившееся топливо.

- Перед тем, как производить заправку, следует выключить двигатель и дать ему остыть.
- Не курите во время заправки, а также устранив все открытые источники огня вокруг.
- Пролитое топливо следует немедленно обезопасить, засыпав его песком. Если вы пролили топливо на одежду – смените ее.
- Храните топливо в соответствующей и созданной для этой цели емкости вдали от каких-либо источников тепла и открытого огня.

Здоровье и безопасность

Вибрация

Во время проведения утрामбовочных работ какая-то часть вибрации передается через рукоятку управления на руки оператора. Серия виброплит производства Белле Групп была специально разработана с целью понизить уровень вибрации кистей/рук. Ознакомьтесь с описанием и техническими данными уровней вибрации и временем использования (рекомендуемый в день максимум времени работы с машиной). НЕ ПРЕВЫШАЙТЕ максимальное допустимое время использования.

СПЗ (Средства персональной защиты)

При использовании оборудования необходимо надеть соответствующие виды СПЗ, такие как защитные очки, перчатки, защитные наушники, пылевую маску и обувь со стальными вставками. Следует носить одежду, которая подходит для той работы, которую вы выполняете. Подвяжите длинные волосы и снимите какую-либо бижутерию, которая может попасть между подвижными частями машины.

Пыль

Процесс утрामбовки иногда приводит к пылеобразованию, которое может повредить вашему здоровью. Всегда надевайте маску, которая подходит для типа возникающей пыли.

Топливо

Не глотайте топливо и не вдыхайте его испарений, избегайте прямого контакта топлива с кожей. Немедленно смывайте все брызги топлива. Если топливо попадет вам в глаза, промойте их большим количеством воды и как можно скорее обратитесь за врачебной помощью.

Выхлопные газы



ВНИМАНИЕ

Выхлопные газы, производимые данным оборудованием, очень ядовиты и могут убить!

Не пользуйтесь виброплитой внутри помещения или в закрытом помещении, всегда следует убедиться в том, что зона работы достаточно хорошо проветривается.

Контроль перед запуском

Осмотр перед запуском

Нижеследующий осмотр должен выполняться перед началом каждого рабочего цикла, или после каждых четырех часов работы, в зависимости от того что наступит первым. Для детального описания обратитесь, пожалуйста, к разделу «Техобслуживание». В случае, если будет обнаружен какой-либо сбой, виброплитой нельзя пользоваться до полного устранения неполадки.

1. Тщательно осмотрите виброплиту на предмет повреждений. Проверьте, чтобы все компоненты присутствовали на своих местах в соответствующих положениях. Особое внимание обратите на то, чтобы между двигателем и блоком вибратора был установлен предохранительный щиток ремня.
2. Проверьте уровень масла в двигателе и при необходимости долейте.
3. Проверьте уровень топлива и при необходимости долейте.
4. Проверьте возможные утечки топлива и масла.

В слое почвы, который разрыхлили или заново заполнили, будь то суглинок или чернозем, остаются пустоты и пузыри воздуха, которые, если их не утрамбовать, могут привести к одной или целому ряду проблем.

1. Если на не утрамбованной поверхности происходит движение транспорта, то материал подвергается нагрузке. По мере того, как материал заполняет имеющиеся пустоты, это приводит к проседанию поверхности.
2. Подобная вещь происходит и в случае статичной нагрузки на не утрамбованную поверхность. Тяжесть (например, здание) проваливается сквозь землю.
3. Материалы, содержащие пустоты, более восприимчивы к воздействию воды, что приводит к эрозии почвы. Скопления воды могут привести к разрыву почвы во время заморозков, а также к ее сжатию во время засухи. Разрывы и сжатие являются основными причинами повреждений фундаментов зданий и обычно приводят к тому, что здание нуждается в постройке дополнительных свай.
Утрамбовывание приводит к уплотнению материала и тем самым способствует росту его грузоподъемности. Оно уменьшает количество воздушных пузырей и тем самым уменьшает степень опасности проседания, расширения или сжатия из-за скоплений воды.

Для выяснения характеристик утрамбовывания для различных целей в прошлом употреблялись различные методы. Факторами, которые следует учитывать, являются свойства материала, толщина слоя, существующая нагрузка, уровень вибрации и количество рабочих циклов утрамбовывания. Более глубокое понимание принципов действия утрамбовывания привело к созданию новых требований в области утрамбовывания. Наиболее современным требованием является изданный в Великобритании Акт по строительству новых дорог и улиц (NRSWA). На сегодняшний день для обеспечения хорошего качества всех видов утрамбовки эти требования выполняются строительными специалистами повсеместно.

NRSWA (по спецификации HAUC – Комитета по управлению и ремонту шоссеных дорог).

Спецификация была составлена комитетом HAUC (Комитет по управлению и ремонту шоссеных дорог).

Акт по строительству новых дорог и улиц от 1991 года установил новые стандарты для ремонта и восстановления дорог в Великобритании. Он охватывает вопросы применяемых материалов, методов работы, оборудования, а также проблемы безопасности при выполнении восстановительных работ на проезжих дорогах и тротуарах для пешеходов.

Целью Акта является обеспечение выполнения ремонтных и восстановительных дорог по более высоким стандартам, в результате чего они смогут поддерживаться в удовлетворительном состоянии в течение более длительного времени. В свою очередь это приводит к снижению затрат на ремонтные работы и понижает задержки транспорта из-за пробок на дорогах.

В зависимости от характеристик, для Виброплит имеются две категории.

1. От 1400 до 1800 кг/м²
2. Свыше 1800 кг/м²

Эти цифры относятся к силе статического давления, оказываемого машиной на поверхность.

ПРИМЕЧАНИЕ: Ни одна стандартная односторонняя Виброплита не отвечает этим требованиям. Для проведения работ на шоссеной дороге всегда следует применять Виброплита с «Двойной силой».

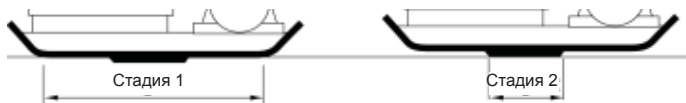
ДВОЙНАЯ СИЛА

Бель Групп изучила данный Акт и разработала и запатентовала оборудование, которое позволяет подрядчикам соответствовать приведенным в Акте требованиям.

По правилам NRSWA требуется, чтобы оборудование для утрамбовывания соответствовало минимальным требованиям.

Приобретая Виброплиту с «Двойной силой» от Бель Групп вы сразу же отвечаете требованиям этой части Акта.

Для того чтобы соответствовать спецификации и сохранять допуск в почве, плоские плиты с «Двойной силой» от Бель Групп делятся на две зоны охвата участка работы, каждая из которых предусматривает две стадии утрамбовывания.



Стадия 1. Вся площадь рабочей плиты утрамбовывает материал подобно стандартной машине.

Стадия 2. Основание приподнимается в положение «Двойной силы» для того, чтобы увеличить силу утрамбовывания стандартной плиты в 3-4 раза.

Способы применения/материалы делятся на три категории:

1. Клейкие материалы (менее 20% гранулированности), такие как глина, илстые и тяжелые грунты.
2. Гранулированные материалы (более 20% гранулированности), такие как скалистые участки, песчаные и легкие почвы.
3. Битумные материалы, такие как асфальт (деттебетон), холодные пролежи (продукты битумной эмульсии).

Таблица показывает спецификацию НАУС для глубины слоя и количества рабочих циклов утрамбовывания плитой с Двойной силой. В том случае, если используется стандартная машина, невозможно гарантировать оптимального утрамбовывания; тем не менее, за счет уменьшения глубины слоя и увеличения количества рабочих циклов утрамбовывания результаты могут быть улучшены.

Критическим фактором для эффективности утрамбовывания является уровень влажности клейких и гранулированных материалов. Если гранулированный материал слишком сухой, то он будет обтекать утрамбовочную плиту вместо того, чтобы утрамбовываться. Если же содержание влаги в материале слишком высокое, то после утрамбовывания он может подсохнуть, после чего образуется явление усушки/сжатия.

1400 - 1800 kg/m ²	КОЛИЧЕСТВО НЕОБХОДИМЫХ РАБОЧИХ ЦИКЛОВ УТРАМБОВЫВАНИЯ ПРИ УТРАМБОВЫВАНИИ СЛОЯ ТОЛЩИНОЙ ДО				
	40mm	60mm	80mm	100mm	150mm
Клейкие материалы**	2**	4**	5**	6**	Следует уменьшить толщину слоя
Гранулированные материалы*	2*	3*	4*	5	9
Битумные материалы	6	10	12		zmniejsz grubość warstwy

* Обычно входят в состав 100-мм минимального слоя, в противном случае подробно описано в НАУС.

** Физическая природа клейких материалов затрудняет утрамбовывание. Оптимальное утрамбовывание не гарантируется и не рекомендуется со стороны НАУС.

Процедура по запуску и остановке

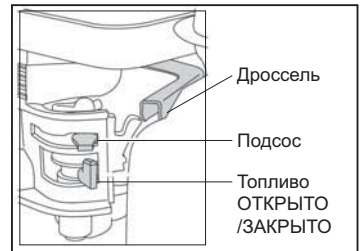


ВНИМАНИЕ

Неверное выполнение ремонтных работ может быть опасным. Прежде чем проводить какие-либо ремонтные работы или выполнять техобслуживание вы ДОЛЖНЫ ПРОЧИТАТЬ и ПОНЯТЬ данный раздел.

Двигатель Хонды GX120 или GX160

1. Откройте топливный кран, повернув рычажок топливного крана до упора вправо.
2. В случае, если вы запускаете холодный Двигатель, включите подсос, переведя рычажок подсоса до упора влево. При запуске теплого Двигатель подсос обычно не требуется, но если мотор успел значительно остыть, то может потребоваться частичное утолщение подсоса.
3. Переведите выключатель мотора по часовой стрелке в положение "I".
4. Переведите дроссель в положение холостого хода, передвинув его до упора вправо. Не запускайте Двигатель при открытом на полную величину дросселе, так как в этом случае виброплита начнет вибрировать сразу после включения Двигатель.
5. Крепко ухватившись за рукоятку управления одной рукой, другой рукой возьмитесь за рукоятку стартера. Тяните стартер до тех пор, пока не почувствуете сопротивление Двигатель, затем отпустите стартер.
6. Осторожно, чтобы полностью не выдернуть веревку стартера, резко дерните за рукоятку стартера.
7. Повторяйте до тех пор, пока Двигатель не заведется.
8. Как только мотор заработает, выключите подсос переведя рычажок подсоса до упора вправо.
9. В случае, если после нескольких попыток Двигатель так и не завелся, обратитесь к разделу «Советы на случай возможных неполадок» на стр. 13.
10. Для того чтобы остановить Двигатель, переведите дроссель в положение холостого хода, после чего переведите выключатель мотора в положение "0" вращая его против часовой стрелки. Закройте топливный кран.



Дизельный Двигатель Хац 1B20-7 (пожалуйста, обратитесь к описанию самого Двигатель, чтобы уточнить все подробности)

1. Откройте топливный кран повернув рычажок топливного крана до упора вправо.
2. Передвиньте рычажок контроля скорости Двигатель в положение «старт» ("start").
3. Твердо ухватившись за рукоятку управления одной рукой, другой рукой возьмитесь за рукоятку стартера. Тяните стартер до тех пор, пока не почувствуете сопротивление Двигатель, затем отпустите стартер.
4. Осторожно, чтобы полностью не выдернуть веревку стартера, резко дерните за рукоятку стартера обеими руками.
5. Повторяйте эту процедуру до тех пор, пока Двигатель не заведется.
6. В случае, если после нескольких попыток Двигатель так и не завелся, обратитесь к разделу «Советы на случай возможных неполадок».
7. Для того, чтобы остановить Двигатель, переведите дроссель в положение холостого хода, после чего нажмите и удерживайте нажатой красную кнопку остановки до тех пор, пока Двигатель не перестанет работать.

- Перемещение виброплиты к месту проведения работ.**
 При использовании «съёмного» транспортного приспособления для перемещения виброплиты, следует наклонить Виброплиту вперед так, чтобы колеса транспортера оторвались от земли. Чтобы отсоединить раму транспортера от виброплиты, ее следует вытянуть назад и развернуть наискосок. Раму транспортера следует поместить в какое-либо безопасное место до следующего раза, когда она вновь потребуется. Для машин, оснащенных «постоянным» транспортным приспособлением, машину следует наклонить вперед, вытянуть транспортер назад и вверх, а затем опустить машину на пол и защелкнуть транспортер в положении «поднять». В тех случаях, когда для перемещения виброплиты необходимо использовать подъемное оборудование, его следует использовать с учетом того, что подобное подъемное оборудование должно обладать достаточной для веса виброплиты мощностью рабочей нагрузки (см. таблицу характеристик на стр. 6, а также табличку с серийным номером машины). Подводите необходимые цепи или зажимы ТОЛКО к подъемному узлу, расположенным на верхней части виброплиты.
- В случае, если Виброплита оборудована системой распыления воды, которая требуется для выполнения данных работ, убедитесь в том, что клапан для выпуска воды закрыт, а затем заполните водяную емкость чистой водой.
- После того, как вы провели все проверки, которые описаны в разделе «Перед запуском», вы можете запустить машину.**
 Все модели Виброплит Бель Групп серии РСХ снабжены центрифужным сцеплением, которое позволяет машине работать на холостом ходу без непосредственного передвижения Виброплиты. По мере увеличения оборотов двигателя, сцепление начнет работать и задействует вибратор. Для правильной работы следует использовать максимальные обороты двигателя.
- Переведите дроссель на максимум и используйте рукоятку управления для управления и разворота Виброплиты.**
 Вибратор не только сообщает вибрационное движение рабочей плите, но и приводит к ее перемещению вперед. Во время обычной работы вам не следует подталкивать Виброплиту, а следует дать ему возможность двигаться с его собственной скоростью. Скорость движения будет определяться состоянием утрамбовываемой поверхности. Если утрамбовываемая поверхность находится на склоне, то при управлении направлением движения Виброплиты требуется большая осторожность. При необходимости закрепите на нижней части Виброплиты подходящую веревку для того, чтобы помощник мог удерживать часть веса Виброплиты. Работайте вверх и вниз по склону, но не поперек его.
- Обрабатывайте поверхность Виброплитой планомерно до тех пор, пока не будет достигнута требуемая степень утрамбовки.**
 В тех местах, где требуется утрамбовать несколько слоев, накладываемых друг на друга, следует утрамбовывать каждый слой в отдельности.
- Для того, чтобы остановить вибрацию машины, переведите дроссель на холостой ход.

Описание сбоя	Причина	Действие
Не заводится Двигатель.	Нет горючего.	Откройте крышку бака. Залейте горючее в бак.
	Двигатель выключился.	Включите Двигатель
	Засорились свечи зажигания.	Очистите и отрегулируйте зазор между свечами.
	Двигатель холодный.	Закройте подсос.
	Двигатель захлебнулся.	Для Хонды, откройте подсос, полностью откройте дроссель, и дергайте за стартер до тех пор, пока Двигатель не заработает Для Хац, переведите контроль скорости в положение «стоп», затем пять раз дерните за стартер, а затем повторите процедуру запуска.
Двигатель по-прежнему не заводится.	Серьезная поломка.	Обратитесь к представителю или в Бель Групп.
Блок не производит вибрацию.	Скорость Двигатель слишком низкая.	Переведите управление скоростью Двигатель на более высокую скорость.
	Ослабло натяжение ремня.	Подкорректируйте натяжение ремня.
	Забился воздушный фильтр.	Прочистите или замените воздушный фильтр.
	Сломался привод. Сломался вибратор.	Обратитесь к представителю или в Бель Групп.
Асфальт налипает на плиту.	Недостаточно смазки.	Следует использовать систему распыления воды.
Повреждается брусчатка.	Существует непосредственный контакт между плитой и материалом	Следует использовать дорожную подушку..
	На плите Двойной силы используется стандартная дорожная подушка.	Следует употреблять соответствующую подушку для Двойной силы.
Происходит поверхностная утечка битумных материалов (ламинирование).	Слишком плотная утрамбовка.	Следует удалить и заменить.
Слишком низкая скорость движения; плита погружается.	Толщина слоя слишком велика.	Следует удалить часть материала.
	Слишком высокий или слишком низкий уровень влажности.	Следует удалить материал и исправить положение.

Техническое обслуживание

Все модели односторонних виброплит РСХ производства Бель Групп разработаны для долгосрочной и бесперебойной работы. Тем не менее, очень важно регулярно проводить несложные работы по техническому обслуживанию, описываемые в данном параграфе.

При этом рекомендуется проводить все значительные по объему работы по техническому обслуживанию и ремонту у официального представителя Бель Групп. Всегда используйте оригинальные запчасти Бель Групп; использование поддельных запчастей может аннулировать ваше право на гарантийное обслуживание.

Перед тем, как начинать проводить какие-либо работы по техобслуживанию машины, выключите двигатель. При работе с машиной с бензиновым двигателем следует отсоединить провод зажигания от головки свечи. При работе с машиной с дизельным двигателем убедитесь в том, что переключатель переведен в позицию «стоп».

Для правильности наблюдений за уровнем жидкости следует всегда устанавливать виброплиту на строго горизонтальной поверхности. Используйте только рекомендованные типы масла (см. таблицу на следующей странице).

Периодичность работы

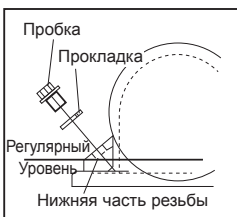
В случае, если новый компактор используется в самый первый раз, после начального периода работы следует заменить масло в двигателе (для всех подробностей обратитесь к Руководству по эксплуатации изготовителя двигателя). В первый раз масло в корпусе оси вибратора следует заменить через 100 часов работы, затем – через каждые 500 часов. Для более подробного описания замены масла в корпусе оси вибратора, см. «Блок вибратора». Натяжение ремня следует проверять каждые 4 часа работы.

Удалите предохранительный щиток с ремня, и для того, чтобы проверить степень натяжения ремня, слегка надавите пальцем на ремень сверху как можно ближе к центру между приводом двигателя и шкивом вибратора. Ремень должен проседать приблизительно на 5-10 мм. Если требуется подкорректировать натяжение ремня, то следует ослабить четыре крепежных болта для того, чтобы сдвинуть с места двигатель. Следует изменить месторасположение двигателя за счет поворота натяжного винта по часовой стрелке для увеличения натяжения ремня, и против часовой стрелки – для ее уменьшения. После регулировки затяните крепежные болты и проверьте натяжение ремня еще раз. Затем опять установите предохранительный щиток, убедившись в том, что он правильно и надежно прикреплен.

Регулярное техобслуживание		После первых 4 часов	После первого месяца / 20 часов	После трех месяцев / 50 часов	После шести месяцев / 100 часов
Масло в двигателе	Проверка уровня	✓			
	Замена		✓		✓
Воздушный фильтр	Проверка состояния / очистка		✓		✓
	Замена при необходимости / каждые 12 месяцев				
Свечи зажигания	Замена				✓
Ремень привода	Натяжение	✓	✓	✓	

Тип и количество масла/топлива – тип свечей зажигания

	Тип масла	Количество	Тип топлива	Объем	Тип свечей зажигания	Зазор между электродами (мм)
Бензин Honda GX100	S.A.E. 10W 30	0.6л	Топливо, не содержащее	2.5л	BM6ES или BPR6ES	0.7 - 0.8
Бензин Honda GX160				3.6л		0.6 - 0.7
Дизель Hatz 1B20-6	S.A.E. 10W 30	0.9л	Дизельное топливо (BS2869)	См. описание	---	---
Вибратор	Турбина Масло 32	0.4л	---	---	---	---

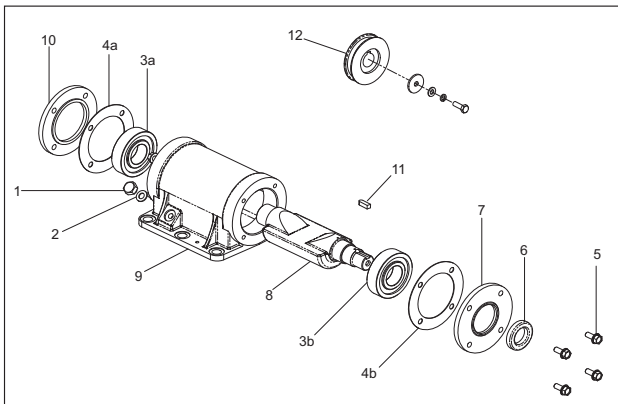


Блок вибратора

Откройте пробку, и убедитесь в том, что уровень масла достигает нижней части резьбы на отверстия для масляной пробки. При необходимости долейте соответствующий тип масла (см. таблицу).

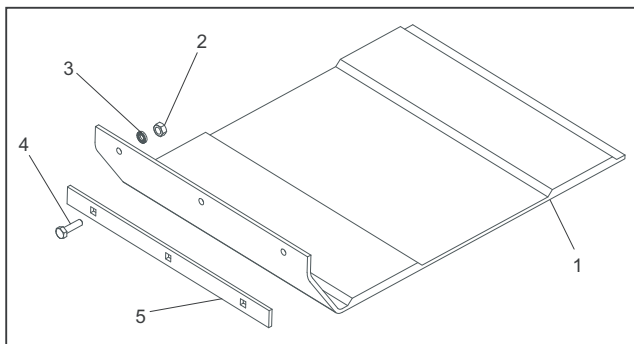
Инструкции по сборке вибратора

1. Прочистите корпус водяной струей под давлением (9), а затем просушите сжатым воздухом.
2. Поместите в корпус задний подшипник (3а) и вдените ось (8) в подшипник.
3. Установите передний подшипник (3б) на ось и закрутите внутрь корпуса.
4. Установите крышку подшипника «В» (10) с прокладкой или без нее (4а) на заднюю часть корпуса.
5. Установите сальник (6) на крышку подшипника «А» (7).
6. Установите крышку подшипника «А» с прокладкой или без нее (4б) на переднюю часть корпуса.
7. Установите сегментную шпонку (11) и шкив (12) на ось.
8. Залейте масло в дренажное отверстие для масла в корпусе до тех пор, пока масло не начнет капать наружу.
9. Установите медную шайбу (9) и дренажную пробку для масла (1).
10. Установите вибратор на рабочую плиту и закрепите болты ключом 150Nm.
11. Дайте проработать пару минут для того, чтобы убедиться в том, что в вибраторе нет утечки масла.



Инструкции по монтажу

Дорожная подушка была разработана для утрамбовывания блочного дорожного покрытия и брусчатки. Тем не менее, ее не стоит использовать для обычной утрамбовки. Перед тем, как начинать монтаж, убедитесь в том, что имеющаяся у вас подушка имеет соответствующий размер и тип (с «Двойной силой» по НАУС или стандартная). Для монтажа дорожной подушки (1) следует поместить подушку под плиту таким образом, чтобы крепежные отверстия совпадали бы с отверстиями на передней части плиты. Крепежные болты с квадратными подголовками (4) следует продеть сквозь зажимы (5), дорожную подушку (1) и лишь затем сквозь основную плиту. Их следует зафиксировать в правильном положении при помощи гайки (2) и шайбы (3).



Приспособление для транспортировки позволяет оператору передвинуть виброплиту в зону проведения работ с минимальными усилиями.

Съемное приспособление для транспортировки

Для установки приспособления для транспортировки следует выровнять опорные скобы с отверстиями в задней части рабочую плиты.

Через опорные скобы и рабочую плиту следует продеть два крепежных болта. Затем их следует закрепить с помощью фиксаторных гаек и шайб.

Проденьте раму с колесиками в опорную скобу, наклоните виброплиту вперед, затем подсуньте раму с колесиками вперед и вниз. Затем наклоните виброплиту назад и на колеса.

Постоянное транспортное приспособление

Для установки приспособления для транспортировки следует выровнять опорные скобы с отверстиями в задней части основной плиты. Два крепежных болта следует пропустить через опорные скобы и основную плиту.

Данная машина оснащена рабочей плитой с «Двойной силой»

Данная машина не оснащена рабочей плитой с «Двойной силой»

При оснащении плитой «Двойной силы» статичный вес данной машины на единицу обрабатываемой площади превышает 1400 кг/м², и таким образом соответствует Акту NRSWA (по спецификациям HAUC) в области виброплит в категории 1400 – 1800 кг/м².

Исполнительный директор



R. Neilson

«Двойная сила» позволяет использовать виброплиты производства Бель Групп для восстановления шоссежных дорог в соответствии с характеристиками, приведенными в Приложении № 8 к Акту по строительству новых дорог и улиц от 1991 года (NRSWA).

Стандартные виброплиты производства Бель Групп возможно переоснастить «Двойной силой». Для подробностей следует связаться с Бель Групп.

Гарантия



Ваша новая односторонняя виброплита РСХ производства Бель Групп имеет гарантию для первоначального покупателя сроком в один год (12 месяцев) со дня первоначальной покупки. Гарантия Бель Групп распространяется на дефекты в дизайне, материалах и отделе.

Гарантия Бель Групп не распространяется на перечисленное ниже:

1. Повреждения, возникшие в результате злоупотребления, неправильного употребления, падения на землю, а также иные повреждения подобного рода, появившиеся в результате или возникшие из-за неверного использования инструкций по монтажу, использованию и обслуживанию.
2. Внесенные изменения, дополнения и ремонтные работы, выполненные кем-либо помимо Бель Групп или их официальных представителей.
3. Расходы по пересылке или перевозке (в оба конца) какой-либо машины в Бель Групп или к их официальному представителю для ремонта или осмотра по гарантийной претензии.
4. Материалы и стоимость работы по обновлению, ремонту или замене компонентов, подверженных обычному износу.

Гарантия не распространяется на следующие компоненты:

- Ремни приводов;
- Воздушные фильтры мотора;
- Свечи зажигания.

Ни сама Бель Групп, ни ее официальные представители, руководители, работники или страховщики не несут ответственности за повреждения, возникшие как следствие или иные повреждения, потери или расходы, возникшие в результате или в связи с невозможностью использовать машину для каких-либо целей.

Гарантийные претензии

Все гарантийные претензии должны быть прежде всего направлены непосредственно в Белле Групп по телефону, по факсу, по э-почте или в письменном виде.

Для гарантийных претензий:

Тел.: +44 (0) 1538 380000

Факс: +44 (0) 1538 380038

Э-почта: Warranty@belle-group.co.uk

В письменном виде:

Belle Group Warranty Department
Sheen, Nr. Buxton
Derbyshire
SK17 0EU
England



Kuidas kasutada käesolevat kasutusjuhendit?

Käesoleva kasutusjuhendi juhiste järgi saate PCX pinnasetihendajaga ohutult töötada ja seda nõuetekohaselt hooldada. Kasutusjuhend on mõeldud PCX pinnasetihendaja müügiesindajatele ja kasutajatele.

Eessõna

Peatükis '**Keskkond**' antakse juhiseid kasutuskõlbmatuks muutunud seadme kahjutamiseks keskkonnasõbralikul viisil.

Peatükis '**Seadme kirjeldus**' tutvustatakse seadme ehitust ja käsitsemist.

Peatükides '**Üldohutusnõuded**' ja '**Tervis ja ohutus**' selgitatakse, kuidas kasutada seadet operaatorile ja ümbruskonnale ohutult viisil.

Peatükis '**Käivitamine ja seiskamine**' antakse juhiseid seadme käivitamiseks ja seiskamiseks.

Peatükis '**Veaotsing**' antakse juhiseid probleemide kõrvaldamiseks.

Peatükis '**Hooldus**' esitatakse seadme hoolduseks vajalikke juhiseid.

Peatükis '**Garantii**' selgitatakse garantiipõhimõtteid ja vastavate nõuete esitamise korda.

Peatükis '**Dual Force**' on toodud seadme pinnasetihendamise spetsifikatsioon.

Peatükis '**EÜ vastavusdeklaratsioon**' osutatakse standarditele, milles sätestatud nõuetele käesolev seade vastab.

Märkuste tähendus

Käesolevas kasutusjuhendis on erilist tähelepanu nõudev tekst tähistatud järgmiselt.



ETTEVAATUST

Seadmega seonduv oht. Kasutusjuhendi nõuete eiramisel võite kahjustada seadet või vigastada ennast.



HOIATUS

Operaatori elu võib olla ohus.



HOIATUS



HOIATUS

Operaatori elu võib olla ohus.

ÕPPIGE seadme juhtkange ohutult kasutama ja seadet ennast ohutult hooldama.

(NB! Enne seadme käivitamist tehke kindlaks, kas oskate selle probleemi korral välja lülitada.)

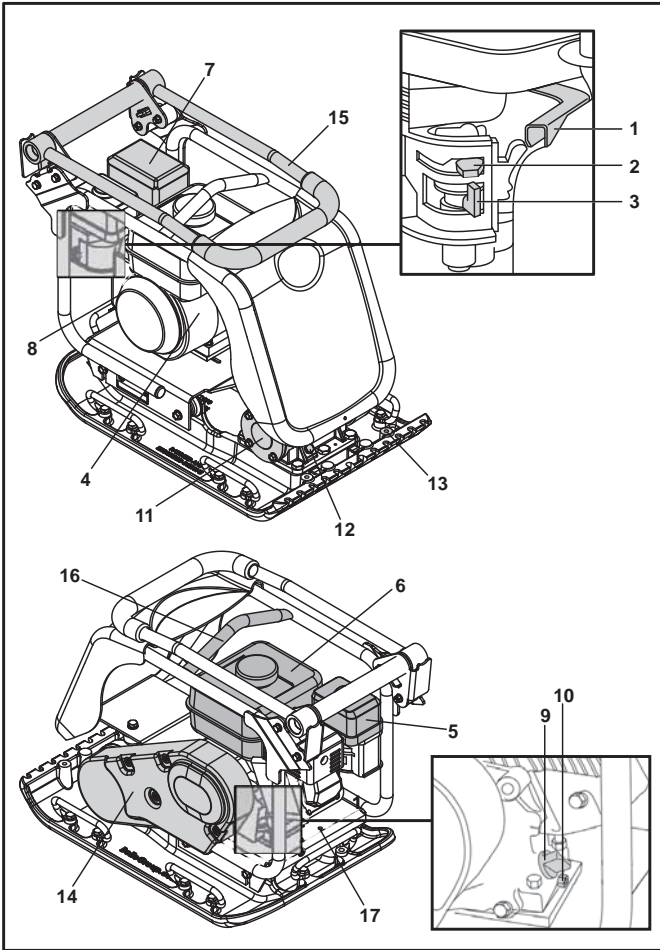
Omaenda turvalisuse huvides kandke **ALATI** nõutud isikukaitsevahendeid.

Kui Teil tekib seoses seadme ohutu kasutamise või hooldamisega **KÜSIMUSI**, PÕÖRDUGE TÖÖDEJUHTAJA VÕI **Altrad Belle** (**SUURBRITANNIA**) ESINDAJA POOLE: +44 012 988 4606



Sisukord

Kuidas käesolevat kasutusjuhendit kasutada?.....	160
Hoiatus	160
Seadme kirjeldus	161
Keskkond.....	161
Tehnilised andmed.....	162
Kleepsud.....	163
Üldohutusnõuded	164
Tervis ja ohutus.....	164
Käivituseelne kontroll.....	164
Miks on pinnasetihendamine vajalik.....	165
Tihendamise spetsifikatsioon	165
Kasutusvaldkonnad	166
Käivitamine ja seiskamine	166
Pinnasetihendaja kasutamine.....	167
Veaotsingu juhised	167
Hooldus	168
Koostamisjuhised	169
Paigaldusjuhised	169
„Dual Force” sertifikaat	170
Garantii	170
EÜ sertifikaat	4



1. Seguklapihoob
2. Õhuklapihoob
3. Kütusehoob SISSE/VÄLJA
4. Süütelüliti SISSE/VÄLJA
5. Õhufiltri kest
6. Kütusepaak
7. Väljalaskesüsteem
8. Tagasitõmbuva käsistareri käepide
9. Mootoriõli täitekork / õlimõõtevarras
10. Mootoriõli väljalaskekork
11. Vibroseade
12. Vibroseadme õli kontrollkork
13. Koht vee pihustussüsteemi või talla kinnitamiseks
14. Rihmakate
15. Käepide
16. Tõstmispunkt
17. Veoaluse kinnituspunktid

NB! Joonisel on kujutatud Honda GX160 mootoriga varustatud pinnasetihendaja. Hatz mootori spetsifikatsiooni leiate tootja poolt väljaantud brožüürist.

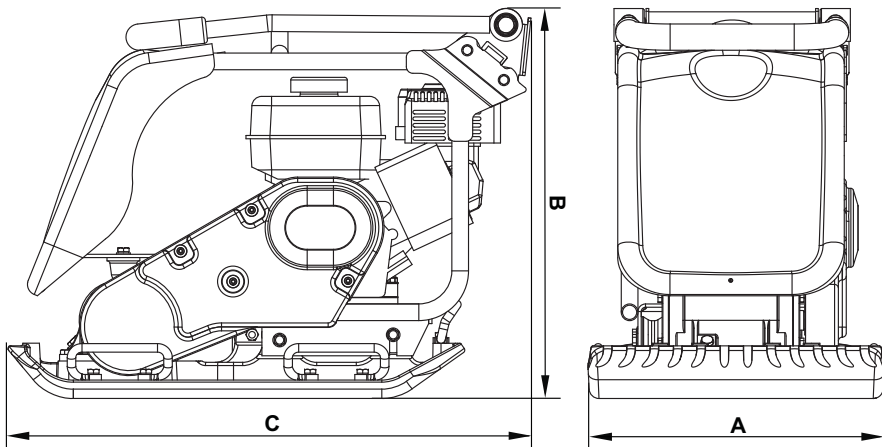
Keskkond

Ohutu ladustamine



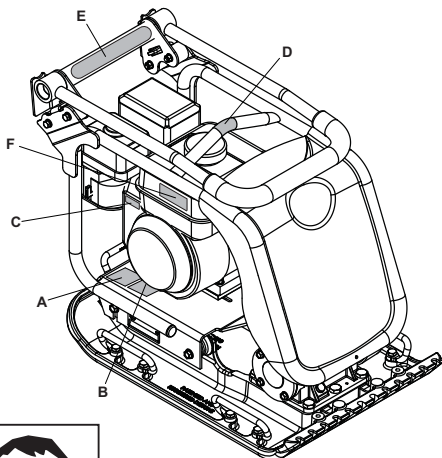
Keskkonnakaitsega seonduvad nõuanded. Seade on valmistatud väärtuslikest materjalidest. Viige kõlbmatuks muutunud seade ja selle lisavarustus vastavasse töötlemisettevõttesse.

Osa	Materjal
Käepide	Teras
Esikate	Kõrgtihe polüetüleen
Põhiraam	Teras
Tald	Teras
Käepidemed	Kumm
Mootor	Alumiinium
Amortisaatorid	Teras ja kumm
Mitmesugused osad	Teras ja alumiinium
Veepaak (kui on paigaldatud)	Plastik

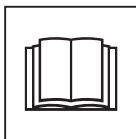


Mudel	PCX 450	PCX 500
A - Talla Laius (mm)	450	500
B - Kõrgus - Honda (mm)	610	610
B - Kõrgus - Hatz (mm)	75	675
C - Pikkus - Honda (mm)	798	798
C - Pikkus - Hatz (mm)	870	870
Kaal - Honda (kg)	86	88
Kaal - Honda (kg)	86	88
Mootori Pöörete Arv	3850	3850
Vibreerimisjõud (kN)	16.5	16.5
Sagedus (Hz)	101	101
Maks. Liikumiskiirus - Honda (m/min)	23	21
Maks. Liikumiskiirus - Hatz (m/min)	22	21
Staatilist Survet - Honda (kg/m ²)	382	351
Staatilist Survet - Hatz (kg/m ²)	440	404
Müratase - Honda (dB(A))	105	107
Müratase - Hatz (dB(A))	107	107
3-Tejeline Vibratsioon - Honda (m/sec ²)	1.90	2.96
3-Tejeline Vibratsioon - Hatz (m/sec ²)	2.45	2.64
Kasutus- Aeg - Honda (Mins)	831	342
Kasutus- Aeg - Hatz (Mins)	499	430

- A. Ohutuskleeps
- B. Mürataseme kleeps
- C. Mootoripöörete kleeps
- D. Tõstepunkti kleeps
- E. Käsiavartele rakenduva madala vibratsiooni taseme kleeps
- F) Mootori hoiatuskleeps



A - Ohutuskleeps (varuosa nr 19.0.373)



Lugege kasutusjuhendit



Kandke turvajalatsid



Kandke kõrvakaitseid



Kandke silmakaitseid

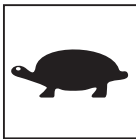
B - Mürataseme kleeps (800-99951 & 800-99942)

Müratase seadme töötamise ajal 105 / 107 dB(A)

C - Mootoripöörete kleeps



Kiire käik



Aeglane käik

D - Tõstepunkti kleeps



E - Käsiavartele rakenduva madala vibratsioonitaseme kleeps (800-99965)

Seadme Inglise maal patenteeritud disain vähendab operaatori käsiavartele rakenduvat vibratsiooni, mis pikendab seadme kasutusaega.

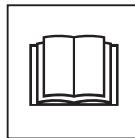
F - Mootori hoiatuskleeps



Kütus on kergestisüttiv. Enne tankimist lülitage mootor välja ja laske sel jahtuda.



Mootorist eraldub vingugaasi. Ärge kasutage seadet suletud ruumis.



Lugege mootori kasutusjuhendit.



Üldohutusnõuded

Teie enda ja teiste inimeste ohutuse tagamiseks lugege järgnevat ohutusnõude hoolikalt läbi. Veenduge, et saate neist aru. Operaator vastutab selle eest, et ta teab täpselt, kuidas seadet ohutult kasutada. Kui Te ei ole päris kindel, kuidas pinnasetihendajat ohutult ja õigesti kasutada, pöörduge töödejuhataja või Altrad Bellei esindaja poole.



ETTEVAATUST

Valed hooldusvõtted või väär kasutamine võivad põhjustada ohtu. Lugege alljärgnevat osa enne hooldus- või remonditööde tegemist hoolikalt läbi.

- Ärge püüdke rasket seadet üksinda üles tõsta. PALUGE ABI või kasutage sobivat tõsteseadet. Lisavarustusena on saadaval pinnasetihendaja transportimiseks vajalik spetsiaalne veoalus.
- Ümbritsege tööpiirkond ohutuslindiga ja jälgige, et kõrvalised inimesed oleksid ohutus kauguses.
- Seadmega töötamisel (vt ptk „Tervis ja ohutus“) kandke alati vastavaid isikukaitsevahendeid.
- Enne seadme KÄIVITAMIST tehke endale selgeks, kuidas probleemi korral seade VÄLJA LÜLITADA.
- Enne transportimist, tööobjektilt teisaldamist või hooldustööde tegemist LÜLITAGE seade alati VÄLJA.
- Töötamise ajal muutub mootor väga kuumaks. Ärge puudutage mootorit enne, kui see on jahtunud. Ärge jätke töötava mootoriga seadet järelevalveta.
- Ärge kunagi eemaldage ega katke kinni seadmele paigaldatud kaitsekatted. Kaitsekatted on mõeldud Teie ohutuse tagamiseks. Kontrollige alati, kas kaitsekatted on nõuetekohases seisukorras ja korralikult kinnitatud. ÄRGE KASUTAGE PINNASETIHENDAJAT enne, kui kaitsekate on vahetatud või parandatud.
- Ärge kasutage seadet, kui olete haige, väsinud või alkoholi või ravimite mõju all.

Ohutusnõuded kütusepaagi täitmisel



ETTEVAATUST

Kütus on kergsüttiv aine, mis võib süttimisel põhjustada vigastusi ja tekitada varakahjustusi. Kütusepaagi täitmise ajaks lülitage mootor välja ja kustutage võimalikud lahtised leegid. Ärge suitsetage. Eemaldage alati mahavalgunud kütusejäägid.

- Enne kütusepaagi täitmist lülitage mootor välja ja laske jahtuda.
- Kütusepaagi täitmise ajal on KEELATUD suitsetamine ja lahtise tule kasutamine.
- Kahjutustage mahavalgunud kütus otsekohe. Kasutage selleks liiva. Kütuse sattumisel rõivastele vahetage need.
- Hoidke kütust selleks ettenähtud mahutis, kuumusest ja sädemeallikatest eemal.



Tervis ja ohutus

Vibratsioon

Seadmega töötamisel tekkiv vibratsioon kandub mõnel määral käepideme kaudu operaatori kätele. Altrad Bellei pinnasetihendajate konstrueerimisel on jälgitud, et kätele ja käsivartele mõjuv vibratsioonitase oleks võimalikult madal. Andmed vibratsioonitaseme ja seadme soovitusliku kasutusaja (soovituslik maksimaalne kasutusaeg päevas) kohta leiata seadme spetsifikatsioonist ning tehnilistest andmetest. ÄRGE ÜLETAGE maksimaalset lubatud kasutusaega.

Isikukaitsevahendid

Seadme kasutamisel kandke vastavaid isikukaitsevahendeid, näiteks kaitseprille, -kindaid, kõrvatroppe, kaitsemaski ning terastaldadega ja põiaosa tugevdusega jalanõusid. Kandke töö tegemiseks sobivaid rõivaid. Pange pikad juuksed kinni ja võtke ära kõik ehted, mis võivad seadme liikuvate osade vahele jääda.

Tolm

Pinnasetihendamise protsessis tekib mõnikord tolmu, mis võib kahjustada tervist. Kandke alati tolmu liigile vastavat kaitsemaski.

Kütus

Vältige kütuseaurude sissehingamist ja kütuse allaneelamist. Vältige kütuse kokkupuudet nahaga. Peske nahale sattunud kütusepritsmed viivitamatult.

Kütuse silmasattumisel loputage silma ohtralt veega ja pöörduge võimalikult kiiresti arsti poole.

Heitgaasid



HOIATUS

Seadme heitgaasid on väga mürgised ja võivad olla eluohtlikud.

Ärge kasutage pinnasetihendajat siseruumides või suletud alal. Töökohal peab olema piisav ventilatsioon.



Käivituseelne kontroll

Käivituseelne ülevaatus

Järgnevalt kirjeldatud käivituseelne ülevaatus tuleb teha iga kord enne töö alustamist või iga nelja töötunni tagant, olenevalt sellest, kumb täitub varem. Üksikasjalikud juhised on toodud hooldust käsitlevas peatükis. Kui avastate rikke, ei tohi pinnasetihendajat kasutada enne, kui see on ära parandatud.

1. Kontrollige pinnasetihendajat põhjalikult, et avastada võimalikud kahjustused. Kontrollige, et kõik osad on alles ja tugevalt kinnitatud. Pöörake erilist tähelepanu mootori ja vibroseadme vahele paigaldatud rihmakatele.
2. Kontrollige mootoriõli taset. Vajadusel lisage.
3. Kontrollige mootorikütuse taset. Vajadusel lisage.
4. Kontrollige, et kütus ja õli ei leki.

Segamini paisatud või värskest täidetud pinnases, nii aluspinnas kui mullakihis, on väikesed tühimikud või õhupoorid, mis tihendamata jätmise korral võivad põhjustada mitmeid probleeme.

1. Tihendamata alal toimuv liiklus surub pinnase kokku, mille tulemusel alumised õhupoorid täituvad pealispinna vajumise arvel.
2. Samasugune olukord tekib tihendamata pinna koormamisel staatilise koormusega. Koormus (näit. hoone) vajub sisse.
3. Õhupore sisaldavad materjalid on tundlikumad vee imbumise suhtes, mis võib lõppeda pinnase ärauhumisega. Vett sisaldav pinnas paisub miinuskraadidel ja tõmbub kuival aastaajal kokku. Paisumine ja kokkutõmbumine on hoone vundamenti kahjustuste tekkimise peamiseks põhjuseks. Üldjuhul vajab hoone vundament sel juhul tugevdamist. Tihendamine suurendab pinnase tihedust ja seeläbi ka kandevõimet. Õhupooride tihendamine vähendab pinnase vajumist ja vee imendumisest põhjustatavat pinnase paisumise ning kokkutõmbumise ohtu.

Tihendamise spetsifikatsioon

Erinevatele rakendustele vastava tiheduse määramiseks on kasutatud erinevaid meetodeid. Arvestada tuleks järgmisteg teguritega: maapinna omadused, kihi paksus, avaldatav surve, vibratsioon ja ülesõitiste arv. Tänu tihendamise olemuse paremale mõistmisele on välja töötatud uus tihendamise spetsifikatsioon.

Kõige uuem spetsifikatsioon moodustab osa Inglismaa "Uute maanteed ja tänavate tööde aktist" (NRSWA). Õige tihendamise tagamiseks järgivad tsiviilehitusinsenerid nimetatud spetsifikatsiooni kõikidel tööplatsidel.

UUTE MAANTEEDE JA TÄNAVATÖÖDE SEADUS (NRSWA – ingl. k. New Roads and Street Works Act) (maanteeametite ja tehnovõrkude komisjoni (HAUC – ingl. k. Highway Authorities and Utilities Committee) spetsifikatsioon).

Spetsifikatsiooni koostas maanteeametite ja tehnovõrkude komisjon (HAUC).

1991. a. välja antud "Uute maanteed ja tänavatööde seaduses" (NRSWA) määratakse teede parandamise ja taastamise uued normatiivid Inglismaal. Nimetatud seadus hõlmab teede ja kõnniteede taastamisel kasutatavaid materjale, selle jaoks vajalikke meetodeid, seadmeid ja ohutust. Seaduse eesmärk on kindlustada teeparandus- ja -taastamistöõde hea kvaliteet ning pikaajaline kestvus, mis omakorda vähendab kulukaid pisiremonte ja liiklusahireid.

Pinnasetihendajatele on määratud kaks kategooriat:

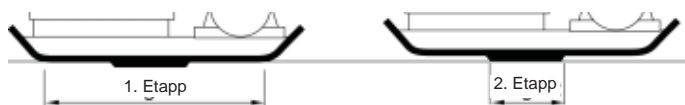
1. 1400 kuni 1800 kg/m²
2. Üle 1800 kg/m²

Ülaltoodud numbrid näitavad masina staatilist survet maapinnale.

MÄRKUS. Mitte ükski standardne ühesuunaline pinnasetihendaja ei vasta minimaalsele spetsifikatsioonile. Maanteedel kasutage alati "kahekordse survejõuga" pinnasetihendajat.

KAHEKORDNE SURVEJÕUD

Altrad Belle tutvus eelnimetatud seadusega põhjalikult ning töötas seejärel välja ning patenteeris seadmed, mis võimaldavad töövõtjatel seaduse nõudeid täita. Vastavalt "Uute maanteed ja tänavatööde seaduse" sätetele peavad seadmed vastama minimaalsele spetsifikatsioonile. Altrad Belle poolt valmistatud "kahekordse survejõuga" pinnasetihendaja ostmisega on nimetatud osa seadusest juba täidetud. Et vastata spetsifikatsioonile ja säilitada maapinna püsivus, on Altrad Belle andnud 'kahekordse survejõuga' alusplaatidele sellised tööomadused, mis võimaldavad tihendada kahes etapis.



1. etapp: masina kogu alumine pind tihendab pinda nagu standardmasin.

2. etapp: masina põhi tõuseb üles "kahekordse survejõu" märgini ja annab standardplaadiga võrreldes 3–4 korda rohkem survet.

Kasutusvaldkonnad/materjalid jagunevad kolme kategooriasse:

1. Siduv materjal (kuni 20% terasid), näiteks savi, liivsavi ja raske pinnas.
2. Granuleeritud materjal (üle 20% terasid), näiteks kivipuupe, liiv ja kerge pinnas.
3. Bituumne materjal, näiteks asfalt (betoneeritud väljakud), külmaotusmaterjalid (bituumenemulsioonitooted).

Alljärgnevas tabelis on toodud maanteeametite ja tehnoõrkude komisjoni poolt kinnitatud "kahekordse survejõuga" pinnasetihendajate poolt töödeldava kihi paksus ja tihendamiskordade arv. Standardmasinade kasutamine ei taga paraku optimaalset tihendamist. Kihi paksuse vähendamine ja tihendamiskordade arvu suurendamine võib tulemusi parandada.

Tõhusa tihendamise seisukohalt on siduva ja teralise materjali puhul suurima tähtsusega niiskusesisaldus. Liiga kuiv materjal hakkab tihenemise asemel masina ümber lendlema. Liiga suure niiskusesisaldusega pinnas võib pärast tihendamist ära kuivada ja praguneda.

1400 - 1800 kg/m ²	TIHENDAMISKORDADE ARV KIHU KOHTA TIHEDUSEGA				
	40mm	60mm	80mm	100mm	150mm
Siduv materjal**	2**	4**	5**	6**	Vähendage kihi paksust
Granuleeritud materjal*	2*	3*	4*	5	9
Bituumne materjal	6	10	12		Vähendage kihi paksust

* Kasutatakse tavaliselt 100 mm minimaalse paksusega kihis, mida maanteeametite ja tehnoõrkude komisjon ei too eraldi välja.

** Siduva materjali omadused muudavad plaattihendamise raskeks. Head tihendamist ei saa tagada ning maanteeametite ja tehnoõrkude komisjon seda ei soovi.

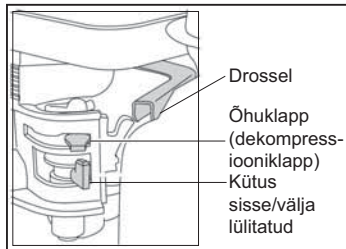
Käivitamine ja seiskamine

**ETTEVAATUST**

Valed hooldusvõtted võivad põhjustada ohtu. Lugege alljärgnevat osa enne hooldus- või remonditööde tegemist hoolikalt läbi.

Honda GX120 & GX160

1. Kütusekraani avamiseks keerake kütusehoob SISSE/VÄLJA täiesti paremale.
2. Külma mootori käivitamiseks SULGEGE õhuklapp. Selleks keerake õhuklapihoob täiesti vasakule. Sooja mootori käivitamisel ei ole õhuklapi sulgemine reeglina vajalik. Kuid kui mootori temperatuur on paari kraadi võrra langenud, võib õhuklapi osaline sulgemine osutada vajalikuks.
3. Pöörake süütelüliti SISSE/VÄLJA päripäeva - „I“ asendisse.
4. Seguklapi seadmiseks tühikäiguasendisse keerake selle hoob täiesti paremale. Ärge käivitage mootorit täisvõimsusel, kuna pinnasetihendaja hakkab vibreerima kohe, kui mootor käivitub.
5. Hoides ühe käega käepidemest tugevalt kinni, võtke teise kätte käsistarteri käepide. Tõmmake käsistarteri käepidet aeglaselt seni, kuni tunnete mootori vastupanu, laske käepidet pisut tagasi ja seejärel tõmmake järsult.
6. Kuigi tõmme peab olema järsk, olge ettevaatlik ja ärge tõmmake käsistarteri nõõri täielikult välja.
7. Korra käivitamist, kuni mootor käivitub.
8. Kui mootor on käivitunud, AVAGE õhuklapp, keerates õhuklapi hooba sujuvalt paremale.
9. Kui mootor pärast mitmeid katseid siiski ei käivitu, järgige lk 13 toodud veaotsingu juhiseid.
10. Mootori seiskamiseks seadke seguklapihoob tühikäiguasendisse ja pöörake süütelüliti SISSE/VÄLJA vastupäeva - „0“ asendisse.
11. Keerake kütusekraan kinni.

**Hatz 1B 20-7 diiselmootor** (üksikasjalikud andmed leiata mootori kasutusjuhendist)

1. Kütuse etteande SISSELÜLITAMISEKS keerake kütusehoob SISSE/VÄLJA täiesti paremale.
2. Seadke mootori pöörete reguleerimishoob käivitusasendisse.
3. Hoides ühe käega käepidemest tugevalt kinni, võtke teise kätte tagasitõmbuva käsistarteri käepide. Tõmmake käsistarterit aeglaselt seni, kuni tunnete mootori vastupanu ja seejärel laske starteri käepidet pisut tagasi.
4. Võtke käsistarteri käepidemest mõlema käega kinni ja tõmmake järsult. Olge ettevaatlik ja ärge tõmmake käsistarteri nõõri täielikult välja.
5. Korra käivitamist, kuni mootor käivitub.
6. Kui mootor pärast mitmeid katseid ei käivitu, järgige pinnasetihendajaga kaasas olevas mootori kasutusjuhendis toodud nõuandeid.
7. Mootori seiskamiseks seadke mootori pöörete reguleerimishoob tühikäiguasendisse. Vajutage punasele stoppnupule ja hoidke seda all, kuni mootor seiskub.

- Viige pinnasetihendaja tööobjektile.**
 Seadme transportimiseks võib kasutada teisaldatavat ratastel veoalust. Kallutage pinnasetihendaja ettepoole nii, et veorattad tõusevad üles. Veoraami lahtiühendamiseks pinnasetihendaja tagumiselt poolelt liigutage veoraami esmalt tahapoole ja seejärel ristipidi. Hoidke veoraami kuni järgmise kasutuskorraneni turvalises kohas. Kui pinnasetihendaja on varustatud fikseeritud veoraamiga, kallutage seade ettepoole, tõmmake veoraam taha ja üles, laske seade põrandale ja fikseerige veoraam ülemisse asendisse.
 Kui pinnasetihendaja paigaldamiseks on vaja kasutada tõsteseadet, veenduge, et tõsteseadme kandevõime vastab pinnasetihendaja kaalule (vt lk 6 olevast spetsifikatsioonide tabelist või seadme nimiplaadilt). Kettide või tõstetroppide kinnitamiseks võib kasutada AINULT pinnasetihendaja raami ülaosas asuvat tõstepunkti.
- Kui pinnasetihendaja on varustatud veepihustussüsteemiga ja käimasolevas tööprotsessis on vaja seda ka kasutada, kontrollige esmalt, et vee väljalaskeklapid on suletud, seejärel täitke veepaak puhta veega.
- Kui kõik käivituseelse ülevaatusse peatükis loetletud kontrolltoimingud on teostatud, käivitage mootor.**
 Altrad Bellei PCx pinnasetihendajate kõikidel mudelitel on tsentrifugaalsidur, mis võimaldab mootoril tühikäigul töötada vibroseadme rakendamata.
 Mootori pöörete suurendamisel sidur lülitub sisse ja käivitab vibroseadme. Seade töötab kõige paremini mootori maksimaalpöoretel.
- Seadke seguklapihooob maksimaalpöorete asendisse. Kasutage käepidet pinnasetihendaja juhtimiseks ja pööramiseks.**
 Vibroseadme ülesandeks on rakendada talle vibreerimine ja käivitada edaspidiliikumine. Üldjuhul ei ole vaja pinnasetihendajat lükata. Laske seadmel omaenda kiirusel edasi liikuda. Seadme liikumiskiiruse määrab tihendatava pinnase seisukord. Kui tihendatav pinnas asub kallakul, olge pinnasetihendaja liikumissuuna muutmisel ettevaatlik. Vajadusel kinnitage pinnasetihendaja raami alumise osa külge sobiv köis, mis võimaldab abistajal osa seadme kaalust enda kanda võtta. Liikuge kallakul üles ja alla, mitte ristipidi.
- Liikuge pinnasetihendajaga korrapäraselt üle tööala seni, kuni soovitud tihendusaste on saavutatud.**
 Kui tihendamist vajavad mitu ülestikku laotatud kihti, tihendage iga kiht eraldi.
- Vibratsiooni peatamiseks seadke seguklapihooob tühikäiguasendisse.

Veotsingu juhised

Probleem	Põhjus	Lahendus
Mootor ei käivitu.	Puudub kütuse etteanne.	Avage kütusekraan. Täitke kütusepaak.
	Süüde on välja lülitatud.	Lülitage süüde sisse.
	Süüteküünal on mustunud.	Puhastage süüteküünal ja reguleerige sädevahe uuesti.
	Mootor on külm.	Sulgege õhuklapp.
	Mootor on üleujutatud.	Honda mootor – avage õhuklapp ja seguklapp täielikult ning tõmmake tagasitõmbuvat käsistariterit seni, kuni mootor käivitub. Hatz mootor – viige mootori pöoretehoob väljalülitatud asendisse ja tõmmake käsistariterit 5 korda järjest, mootor käivitub.
Mootor ei käivitu ikka.	Tõsine rike.	Pöörduge müügiesindaja või Altrad Bellei esindaja poole.
Seade ei vibreeri.	Mootori pöörded on liialt madalad.	Reguleerige mootori pöörded kõrgemaks.
	Veorihm on liiga lõtv.	Reguleerige rihma pingus õigeaks
	Õhufilter on ummistunud.	Puhastage või vahetage õhufilter
	Ajam ei tööta.	Pöörduge müügiesindaja või Altrad Bellei esindaja poole.
	Vibroseade ei tööta.	Pöörduge müügiesindaja või Altrad Bellei esindaja poole.
Asfalt kleepub talle külge.	Määrimine on puudulik.	Kasutage veepihustussüsteemi.
Sillutuskivid purunevad.	Tald on materjaliga otsekontaktis.	Kasutage sillutiseplaati.
	Koos Dual Force tallaga kasutatakse standardset plaati.	Paigaldage seadmele õige Dual Force plaat.
Bituumenpinda ei teki (pinnale tekib kile).	Ületihendamine.	Eemaldage kiht ja valage uuesti.
Seadme liikumiskiirus on väike (tald vajub pealiskihki sisse).	Kiht on liialt paks.	Eemaldage osa materjalist.
	Materjali veesisaldus on liialt kõrge või madal.	Eemaldage materjal ja korrigeerige veesisaldust.

Hooldus

Altrad Belle 'PCX' ühesuunalised pinnasetihendajad on väga kvaliteetsed ja neid saab probleemideta kasutada pikka aega. Kuid samas on oluline korrapäraselt teha kasutusjuhendi selles peatükis kirjeldatud hooldustöid.

Kõikide suuremate hooldus- ja remonditööde tegemiseks on soovitatav pöörduda Altrad Belle'i esindaja poole. Kasutage alati Belle originaalvaruosi, vastasel korral võib garantii kaotada kehtivuse.

Enne hooldustööde tegemist lülitage seadme mootor välja. Bensiinimootoriga seadme korral eemaldage süüteküünlalt kõrgepingujuhe. Diiselmootori korral kontrollige, et stopplüliti on stoppasendis. Et vedelikutasemete näite oleks võimalik õigesti lugeda, seadke pinnasetihendaja tasasele pinnale. Kasutage ainult soovitatud õlimarke (vt järgmisel lehel toodud tabelit).

Sissetöötamisae

Vahetage uue pinnasetihendaja mootoriõli kohe sissetöötamisaja lõppedes (täpsemad juhised leiате mootori kasutusjuhendist). Vahetage vibroseadme vooliõli esimese 100 töötunni ja seejärel iga 500 töötunni järel. Peatükist „Vibroseade“ leiате üksikasjaliku kirjelduse vibroseadme vooliõli vahetamise kohta. Kontrollige iga 4 töötunni järel veorihma pingust.

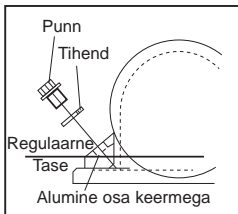
Rihmakate

Eemaldage Rihmakate. Veorihma pingutusjõu kontrollimiseks vajutage rihmale, mootori ajami ja vibroseadme rihmaratta vahele jääva osa võimalikult keskele, kergelt sõrmega. Rihm peaks läbi vajuma umbes 5...10 mm. Kui rihma on vaja pingutada, keerake mootori neli kinnituspolti nii palju lahti, et mootorit oleks võimalik liigutada. Mootori asendi muutmiseks keerake pingutuspoliti päripäeva – rihma pingus suureneb. Rihma lõdvendamiseks keerake polti vastupäeva. Kui pingus on reguleeritud, keerake mootori kinnituspoldid uuesti kinni ja kontrollige veelkord veorihma pingust. Lõpuks paigaldage rihmakate tagasi. Kontrollige, et kate on õigesti paigaldatud ja tugevalt kinnitatud.

Korrapärane Hooldus		Esimese 4 töötunni järel	Esimese kuu / 20 töötunni järel	3 kuu / 50 töötunni järel	6 kuu / 100 töötunni järel
Mootoriõli	Kontrollige Taset	✓			
	Õlivahetus		✓		✓
Õhufilter	Vahetage Välja / Puhastage		✓		✓
	Vahetage vajadusel või iga 12 kuu järel.				
Süüteküünal	Õlivahetus				✓
Veorihm	Pingus	✓	✓	✓	

Õli/kütusemark ja kogus – Süüteküünla tüüp

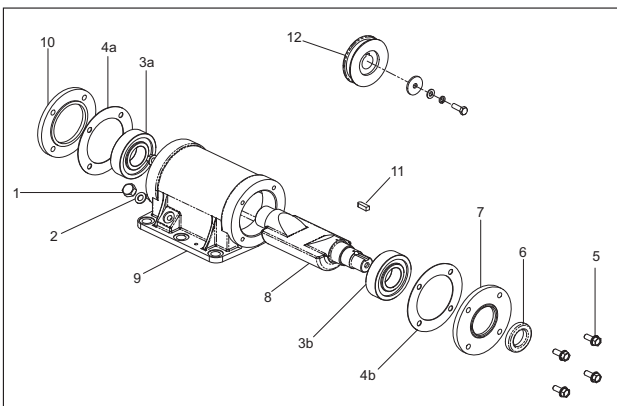
	Õli mark	Kogus	Kütuse mark	Maht	Süüteküünla tüüp	Sädevahe (mm)
Bensiini Honda GX100	S.A.E. 10W 30	0.6l	Pliivaba	2.5l	BM6ES või BPR6ES	0.7 - 0.8
Bensiini Honda GX160				3.6l		0.6 - 0.7
Diiseli Hatz 1B20-6	S.A.E. 10W 30	0.9l	Diiseli (BS2869)	Vt kasutusjuhendist	Puudub	Puudub
Vibroseade	Turbiini-õli 32	0.4l	Puudub	Puudub	Puudub	Puudub

**Vibroseade**

Eemaldage pistik koos pitsat, veenduge, et õlitase ulatub põhjas lõime õlikorgi augu. Lisage vajadusel õige õli (vt graafik).

Vibroseadme koostamisjuhised

1. Puhastage korpus (9) survepesu abil ja seejärel kuivatage suruõhuga.
2. Paigaldage laager (3a) korpusesse ja lükake völli (8) laagrisse.
3. Paigaldage eesmine laager (3b) völliile ja korpusesse.
4. Paigaldage laagrikate 'B' (10) koos tihendiga (4a) korpuse taha.
5. Paigaldage õlitihend (6) laagri kattesse 'A' (7).
6. Paigaldage laagrikate 'A' (4b) koos tihendiga korpuse ette.
7. Paigaldage völliile segmentliist (11) ja rihmaratas (12).
8. Valage õli korpuses olevasse õlikorgiavasse, kuni õli hakkab avast välja voolama.
9. Paigaldage vaskseib (2) ja õliava kork (1).
10. Paigaldage vibroseade tallale ja keerake poldid pingutusmomendiga 150 Nm kinni.
11. Veendumaks, et õli ei hakka vibroseadmest välja lekkima, käivitage pinnasetihendaja umbes 2 minutiks.



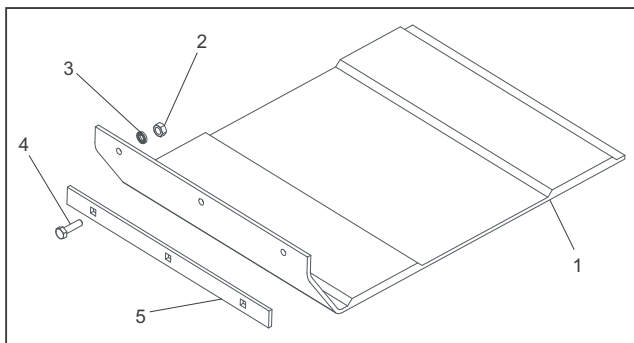
Paigaldusjuhised

Sillutiseplaati

Sillutiseplaati kasutatakse sillutuskivide ja -plaatide paigaldamisel. Kuid tavalisel pinnasetihendamisel ei tohi seda kasutada. Enne sillutiseplaadi paigaldamist kontrollige, et Teie poolt valitud plaat on õige suurusega ja õiget tüüpi (HAUC 'Dual Force' - või standardplaat).

Sillutiseplaadi (1) paigaldamiseks asetage plaat talla alla. Kontrollige, et kinnitusavad ja talla ees olevad avad asetuvad kohakuti.

Paigaldage nelikantkinnituspoldid (5) läbi kinnitusliistu (4), sillutiseplaadi (1) ja lõpuks läbi talla. Kinnitage poldid mutri (2) ja seibiga (3).



Vedaja Kinnitus

Vedaja kinnitus võimaldab kasutajal liikuda kompaktorit et töökohal koos minimaalse pingutusega.

Eemaldatav Vedaja Kinnitus

Sobivaks transport manusena viia pöördklambrisse aukude taga alusplaadile.

Kaks kinnituspoldid tuleb läbis pöördklambrisse ja alusplaadi. Need on omakorda kinnitatud, koos nyloc mutter ja seib.

Slide ratta raami külge pöördklambrisse, kallutada kompaktorit edasi pöörates seejärel ratta raami ettepoole ja alla. Lõpuks kallutada kompaktorit tagasi ja peale rattad.

Fikseeritud Vedaja Kinnitus

Sobivaks transport manusena viia sulg aukude taga alusplaadile. Kaks kinnituspoldid tuleb läbi klambri ja arvesse alusplaadile.



Kahekordne survejõud / HAUC / NRSWA sertifikaat

Masinale **on** kinnitatud "kahekordse survejõuga" alusplaat.

Masinale **ei ole** "kahekordse survejõuga" alusplaati kinnitatud.

"Kahekordse survejõuga" alusplaadiga varustatud pinnasetihendaja staatiline kaal on üle 1400 kg/m², mis vastab "Uute maanteed ja tänavatööde seaduse" (Maanteeamete ja tehnovõrkude komisjoni spetsifikatsioon) kateegooriale 1400–1800 kg/m².

Peadirektor

Ray Neilson

"Kahekordse survejõuga" alusplaat võimaldab Altrad Bellei pinnasetihendajat kasutada maanteed taastamisel vastavalt 1991. aastal vastu võetud "Uute maanteed ja tänavatööde seaduse" lisale 8.

"Kahekordse survejõuga" alusplaati on võimalik paigaldada Altrad Bellei standardsetele pinnasetihendajatele. Pöörduge Altrad Bellei esindajate poole



Garantii

Ühesuunalise PCX pinnasetihendaja esmaostjal on alates ostukuupäevast üheaastane (12 kuud) garantii. Altrad Bellei garantii kehtib konstruktsiooniliste, materjali- ja viimistlusvigade korral.

Altrad Bellei garantii ei kehti alljärgnevatel juhtudel:

1. Kahjustused, mille on põhjustanud masina väärarvitamine, mittesihipärane kasutamine, mahakukkumine või sarnased kahjustused, mis tulenesid või tekkisid kasutusjuhendi eiramisest masina kokkupanemisel, kasutamisel või hooldamisel.
2. Muudatused, täiendused või remont, mida on teinud keegi teine peale Altrad Bellei või volitatud müügiesindaja.
3. Transpordi- ja saatekulud, mis tekkisid garantii all olevate masinate transportimisel või saatmisel Altrad Bellei või volitatud müügiesindajate territooriumile või territooriumilt remondi või hindamise eesmärgil.
4. Osade normaalsest kulumisest ja purunemisest tulenevad taastamise, remondi või vahetamise materjalid ja/või töökulu.

Garantii ei hõlma järgmisi osi:

- Ülekanderihm(ad)
- Mootori õhufilter
- Mootori süüteküünl

Altrad Belle ja/või volitatud müügiesindajad, direktorid, töötajad või kindlustajad ei vastuta tagajärgede ega muude kahjude, kahjumi või kulutuste eest, mis tulenevad või on põhjustatud masina kasutamise võimatusest.

Garantiinõuded

Kõik garantiinõuded tuleb kõigepealt saata Altrad Bellei esindusse telefoni, faksi, e-posti või kirja teel.

Garantiinõuded:

Tel: +440 153 838 0000

Faks: +440153 838 0038

E-post: Warranty@belle-group.co.uk

Address:

Altrad Belle Warranty Department,
Sheen, Nr. Buxton
Derbyshire
SK17 0EU
England

Šī lietošanas instrukcija palīdzēs jums ievērot drošību, lietojot PCX plāksnes blietētāju un veicot tā apkopi. Lietošanas instrukcija ir paredzēta PCX plāksnes blietētāju izplatītājiem un operatoriem.

levads

Nodaļā Apkārtējā vide ir paskaidrots, kā likvidēt nolietotu blietētāju videi draudzīgā veidā.

Nodaļā Blietētāja apraksts sniegta informācija par blietētāja uzbūvi un vadības elementiem.

Nodaļā Veselība un drošība aprakstīts, kā lietot blietētāju, garantējot savu un citu cilvēku drošību.

Nodaļā Iedarbināšanas un izslēgšanas kārtība norādīts, kā iedarbināt un izslēgt blietētāju.

Nodaļā Bojājumu novēršana palīdzēs novērst blietētāja bojājumus.

Nodaļā Apkope sniegti norādījumi par blietētāja vispārīgo apkopi un servisu.

Nodaļā Garantija ir izklāstīta garantijas būtība un prasījumu kārtība.

Nodaļā Dual Force ir sniegta blietēšanas specifiskācija, ko spēj nodrošināt šis blietētājs.

Nodaļā CE sertifikāts ir standarti, saskaņā ar kuriem ir izstrādāts šis blietētājs.

Norādījumi saistībā ar piezīmēm.

Rokasgrāmatā teksts, kam jāpievērš īpaša uzmanība, apzīmēts šādā veidā:



UZMANĪBU

Iespējams risks. Neievērojot norādījumus, ierīce var tikt bojāta vai jūs varat gūt savainojumus.



BRĪDINĀJUMS

Var tikt apdraudēta lietotāja dzīvība.

Brīdinājums



BRĪDINĀJUMS

Pirms lietojat ierīci vai veicat jebkādas apkopes darbus, JUMS JĀIZLASA un JĀIELĀGO šī rokasgrāmata.

JĀZINA, kā droši lietot ierīces vadības elementus un veikt drošu apkopi.

(NB: Pirms ierīces ieslēgšanas vienmēr pārliecinieties, ka zināt, kā to izslēgt, gadījumā, ja rastos sarežģījumi.)

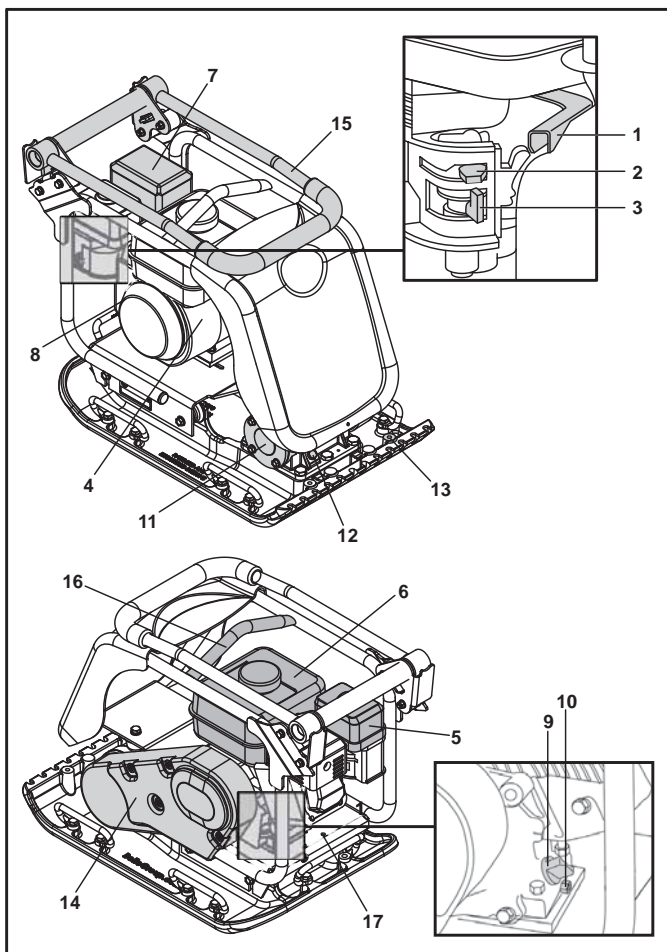
VIENMĒR valkājiet vai izmantojiet atbilstošu drošības aprīkojumu, kas nepieciešams jūsu aizsardzībai.

Ja jums ir KĀDI JAUTĀJUMI par šīs ierīces drošu lietošanu vai apkopi, VAICĀJIET DARBU VADĪTĀJAM VAI SAZINIETIES AR Altrad Belle.

Saturs



Kā izmantot šo rokasgrāmatu	171
Brīdinājums.....	171
Ierīces apraksts	172
Vide	172
Tehniskie dati.....	173
Apzīmējumi.....	174
Vispārējā drošība.....	175
Veselība un drošība.....	175
Pārbaudes pirms darba sākšanas	175
Blietēšanas Nepieciešamība	176
Blietēšanas specifiskācija.....	176
Izmantošana	177
Ieslēgšanas un izslēgšanas procedūra	177
Blietētāja lietošana	178
Bojājumu izlabošana	178
Serviss un apkope	179
Montāžas norādījumi	180
Instalēšanas norādījumi.....	180
Dual Force sertifikāts.....	181
Garantija.....	181
CE sertifikāts	184



1. Degvielas droseles svira.
2. Gaisa droseles svira.
3. Degvielas padeves svira.
4. Dzinēja slēdzis.
5. Gaisa filtra korpusis.
6. Degvielas tvertne.
7. Izpūtējs.
8. Startera rokturis.
9. Dzinēja eļļas ielietne/mērstienis.
10. Dzinēja eļļas tvertnes aizbāznis.
11. Vibrators.
12. Vibratora eļļas tvertnes aizbāznis.
13. Ūdens smidzinātāja sistēmas vai bruģēšanas uzlikas instalēšanas punkts.
14. Piedziņas siksas aizsargelements.
15. Vadības rokturis.
16. Pacelšanas ierīces instalēšanas punkts.
17. Transportēšanas ierīces instalēšanas punkti.

UZMANĪBU Zīmējumā ir redzams blietētājs, kas aprīkots ar Honda GX160 dzinēju. Informācija par Hatz dzinēja daļām ir atrodama ražotāja lietošanas instrukcijā.

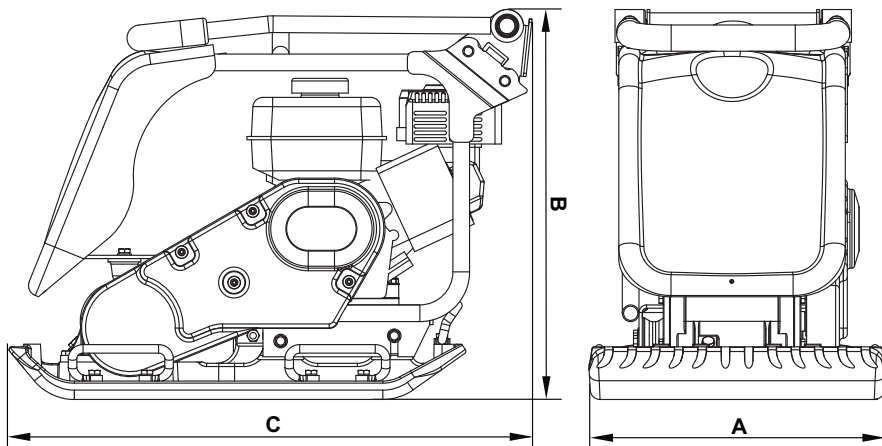
Droša iznīcināšana



Norādījumi vides aizsardzībai.

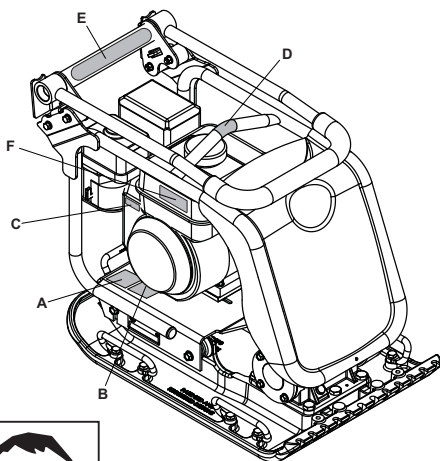
Ierīce satur vērtīgus materiālus. Nolietoto ierīci un aksesuārus nogādājiet uz atbilstošām otrreizējās pārstrādes vietām.

Daļa	Materiāls
Rokturis	Tērauds
Priekšējais vāks	HDPE
Galvenais rāmis	Tērauds
Pamatnes plāksne	Tērauds
Tvērēna vietas	Gumija
Dzinējs	Alumīnijs
Elastīgi stiprinājumi	Tērauds un gumija
Dažādas detaļas	Tērauds un alumīnijs
Ūdens trauks (ja instalēts)	Plastmasa

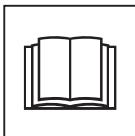


Modelis	PCX 450	PCX 500
A - Plāksnes Platums (mm)	450	500
B - Augstums - Honda (mm)	610	610
B - Augstums - Hatz (mm)	75	675
C - Garums - Honda (mm)	798	798
C - Garums - Hatz (mm)	870	870
Masa - Honda (kg)	86	88
Masa - Hatz (kg)	86	88
Dzinēja (apgr./min)	3850	3850
Vibratora Spēks (kN)	16.5	16.5
Biežums (Hz)	101	101
Maks. Kustības Ātrums - Honda (m/min)	23	21
Maks. Kustības Ātrums - Hatz (m/min)	22	21
Statisko Spiedienu - Honda (kg/m ²)	382	351
Statisko Spiedienu - Hatz (kg/m ²)	440	404
Trokšņu Līmenis - Honda (dB(A))	105	107
Trokšņu Līmenis - Hatz (dB(A))	107	107
3 Asu Vibrācija - Honda (m/sec ²)	1.90	2.96
3 Asu Vibrācija - Hatz (m/sec ²)	2.45	2.64
Lieto-Šanas - Honda (minuuttia)	831	342
Lieto-Šanas - Hatz (minuuttia)	499	430

- A. Drošības apzīmējums.
- B. Trokšņa apzīmējums.
- C. Dzinēja apgriezienu apzīmējums.
- D. Pacelšanas punkta apzīmējums.
- E. Zema HAV apzīmējums.
- F. Dzinēja brīdinājuma apzīmējums.



A - Drošības apzīmējums (Daļas Nr. 19.0.373)



Izlasiet lietotāja rokasgrāmatu



Valkājiet aizsargājošus apavus



Valkājiet ausu aizsargu



Valkājiet aizsargbrilles

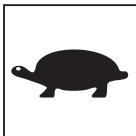
B - trokšņa apzīmējums (800-99951 & 800-99942)

Trokšņa līmenis ierīces darbības laikā ir 105 / 107 dB(A).

C - Dzinēja apgriezienu apzīmējums



Dzinēja liela ātruma pozīcija



Dzinēja neliela ātruma pozīcija

D - Pacelšanas punkta apzīmējums



E - Zema HAV apzīmējums (800-99965)

Ierīcei ir AK patentēts dizains, kas pazemina HAV līmeni ilgākā lietošanas laikā.

F - Dzinēja brīdinājuma apzīmējums



Degviela ir viegli uzliesmojoša. Pirms degvielas uzpildes izslēdziet dzinēju un ļaujiet ierīcei atdzist.



No dzinēja izplūst toksiskais oglekļa monoksīds. Nedarbiniet dzinēju noslēgtās telpās.



Izlasiet lietotāja rokasgrāmatu.

Vispārējā drošība



Lai garantētu savu un citu cilvēku drošību, rūpīgi iepazīstieties ar šiem drošības norādījumiem. Operatora pienākums ir pilnībā pārzināt blietētāja lietošanas drošības pasākumus. Ja jums rodas šaubas par pareizu un drošu plāksnes blietētāja lietošanu, konsultējieties ar savu vadītāju vai Altrad Belle.



UZMANĪBU

Nepareiza blietētāja apkope vai lietošana var būt bīstama. Rūpīgi iepazīstieties ar šo nodaļu, pirms veicat apkopes, servisa vai remonta darbus.

- Blietētājs ir smags, tādēļ neceliet to pats, LŪDZIET PALĪDZĪBU vai izmantojiet piemērotu pacelšanas ierīci. Blietētājam ir piemērota īpaša transportēšanas ierīce (skat. izvēles).
- Norobe, oļiet darba zonu un sekojiet, lai nepiederošie atrastos drošā attālumā.
- Strādājot ar blietētāju, operatoram jānodrošinās ar aizsargtērpu (skat. nodaļu Veselība un drošība).
- Iepazīstieties ar blietētāja izslēgšanas secību, pirms to ieslēdzat, lai sarežģījumu gadījumā prastu rīkoties.
- Izslēdziet blietētāju pirms tā transportēšanas, pārvietošanas darba zonā vai apkopes.
- Darba laikā blietētāja dzinējs stipri sakarst. Ļaujiet dzinējam atdzist, pirms tam pieskaraties. Neatstājiet iedarbinātu dzinēju bez uzraudzības.
- Nenogemiet vai nepārveidojiet aizsargelementus, tie ir paredzēti jūsu drošībai. Pārbaudiet to stāvokli un, ja kāds no tiem ir bojāts vai pazudis, NELIETOJĪET BLIETĒTĀJU, līdz aizsargelements ir salabots vai nomainīts.
- Nelietojiet blietētāju, ja jūtaties slims, noguris vai atrodaties alkohola vai narkotiku ietekmē.

Drošība, uzpildot degvielu



UZMANĪBU

Degviela ir viegli uzliesmojoša. Tas var izraisīt traumas un īpašuma bojājumus. Izslēdziet dzinēju, izdzesiet visas atklātās liesmas un nesmēķējiet, uzpildot degvielu. Notīriet izšakstīto degvielu.

- Pirms degvielas uzpildes izslēdziet dzinēju un ļaujiet tam atdzist.
- NESMĒĶĒJIET degvielas uzpildes laikā un sekojiet, lai tuvumā neatrastos atklāta liesma.
- Izlijušu degvielu nekavējoties neitralizējiet ar smiltīm. Ja degviela nokļuvusi uz apģērba, pārģērbieties.
- Uzglabājiet degvielu piemērotā, īpaši izgatavotā konteinerā, kas novietots tālu prom no siltuma avotiem vai viegli uzliesmojošiem materiāliem.

Veselība un drošība



Vibrācija

Blietēšanas laikā vibrācija daļēji iedarbojas uz operatora rokām. Altrad Belle plāksnes blietētāji ir izstrādāti tā, lai samazinātu vibrācijas ietekmi uz plaukstām/rokām. Stākāka informācija par vibrācijas līmeņiem un lietošanas laiku ir atrodamā nodaļā Specifikācijas un tehniskie dati (maksimālais ieteicamais iedarbības laiks dienā). NEPĀRSNIEDZIET maksimālo lietošanas laiku.

Aizsargtērps

Strādājot ar blietētāju, nepieciešams piemērots darba apģērbs un aksesuāri, piemēram, aizsargbrilles, cimdi, ausu aizsargi, putekļu maska un apavi ar tērauda apkalumu.

Izmantojiet darba apģērbus, kas piemērots jūsu darba specifikai. Sasieniet garus matus un noņemiet rotaslietas, jo tās var iekļūt blietētāja kustīgajās daļās.

Putekļi

Blietēšanas laikā reizēm rodas putekļi, kas var būt bīstami veselībai. Vienmēr lietojiet masku, kas aizsargā no putekļiem.

Degviela

Nenorījiet degvielu un neieelpojiet degvielas izgarojumus, kā arī sekojiet, lai tā nenonāktu kontaktā ar ādu. Nekavējoties noskalojiet izšakstītu degvielu.

Ja degviela nokļuvusi acīs, izskalojiet tās ar lielu daudzumu ūdens un, tiklīdz iespējams, vērsieties pēc medicīniskās palīdzības.

Izplūdes gāzes



UZMANĪBU

Blietētāja radētās izplūdes gāzes ir žpai toksiskas un var izraisīt nāvi!

Nedarbiniet blietētāju slūgtās telpās vai ierobežotā zonā. Sekojiet, lai darba zona būtu pietiekami ventilāta.

Pārbaudes pirms darba sākšanas



Pārbaudes pirms iedarbināšanas

Šīs pārbaudes pirms iedarbināšanas jāveic pirms katras darba sesijas vai ik pēc četrām darba stundām atkarībā no tā, kas ir pirmais. Sekojiet norādījumiem nodaļā Apkope. Ja atklājat bojājumu, blietētāju nedrīkst izmantot, līdz bojājums tiek novērsts.

1. Rūpīgi pārbaudiet, vai uz blietētāja nav redzamas bojājumu pazīmes. Pārbaudiet, vai visas detaļas ir instalētas un nostiprinātas. Īpašu uzmanību pievērsiet piedziņas siksas aizsargelementam, kas instalēts starp dzinēju un vibratoru.
2. Pārbaudiet dzinēja eļļas līmeni un papildiniet to, ja nepieciešams.
3. Pārbaudiet dzinēja degvielas līmeni un papildiniet to, ja nepieciešams.
4. Pārbaudiet, vai nav radusies degvielas un eļļas noplūde.

Zemē, kas tikusi apstrādāta, vai jaunā pildījumā apakškārtā un virskārtā veidojas nelieli tukšumi vai gaisa kabatas, kas var izraisīt dažādas problēmas, ja netiek veikta blietēšana.

1. Satiksmei šķērsojot nenoblietētu zonu, materiāls tiek saspīests. Tā rezultātā virsējā kārtā iegrušst, materiālam aizpildot tukšumus.
2. Līdzīga situācija iespējama, ja uz noblietētas zemes ir statiska slodze. Slodze (piemēram, ēka) sāk grimt.
3. Materiālos, kuros izveidojušies tukšumi, pastāv lielāka ūdens izplūdes iespēja, izraisot eroziju. Materiālā nokļuvušais ūdens var izraisīt zemes izplešanās sala apstākļos un saraušanos karstumā. Izplešanās un saraušanās ir galvenais ēku pamatu bojājumu cēlonis, un parasti tā rezultātā nepieciešama pamatu rekonstrukcija. Blietēšana palielina materiāla blīvumu, un tādējādi palielinās slodzes izturība. Tā arī samazina gaisa kabatas, tādējādi samazinās izplūdes, izplešanās un saraušanās risks, materiālā nokļūstot ūdenim.

Laika gaitā ir izmantotas dažādas metodes, nosakot dažādiem materiāliem piemērotu blietēšanas specifikāciju. Vērā jāņem tādi faktori kā materiāla īpašības, slāņa dziļums, lietotais spiediens, vibrācija un blietējumu skaits. Iegūstot dziļāku izpratni par blietēšanas būtību, ir ieviestas jaunas blietēšanas specifikācijas.

Vismodernākās specifikācijas ir iekļautas Lielbritānijas NRSWA (Likums par autoceļu būvniecību un rekonstrukciju). Civilinženieri tagad tās piemēro, lai nodrošinātu teicamus blietēšanas rezultātus, veicot būvdarbus.

NRSWA (HAUC specifikācija)

Šo specifikāciju sastādījusi HAUC (Autoceļu pārraudzības un apsaimniekošanas komiteja).

Jaunais likums par autoceļu būvniecību un rekonstrukciju (1991) ieviesa jaunu ceļu būvdarbu standartu Lielbritānijā. Tas attiecas uz materiāliem, metodēm, ierīcēm un drošību, veicot ceļu un ietju būvdarbus.

Likuma nolūks ir nodrošināt augstāku ceļu būvdarbu standartu un ilgāku ceļu ekspluatāciju. Tas savukārt samazina dārgu remontdarbu nepieciešamību un ierobežo satiksmes sastrēgumus.

Plāksnes blietētāji tiek iedalīti divās kategorijās:

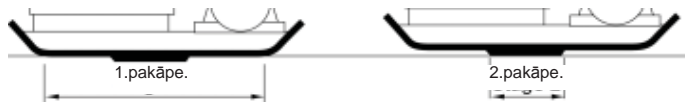
1. 1400–1800 kg/m²
2. virs 1800 kg/m²

Šie skaitļi attiecas uz blietētāja lietoto statisko spiedienu.

PIEZĪME: standarta vienvirziena plāksnes blietētāji neizpilda šo minimālo specifikāciju. Autoceļu būvdarbiem drīkst izmantot tikai Dual Force plāksnes blietētāju.

DUAL FORCE

Uzņēmums Altrad Belle, iepazīstoties ar jauno likumu, ir izstrādājis un patentējis blietētāju, kas ļauj darbuzņēmējiem ievērot likumā noteiktās prasības. Saskaņā ar NRSWA likumdošanu blietētājiem jāatbilst minimālajām specifikācijām. Iegādājoties Altrad Belle Dual Force plāksnes blietētāju, jūs automātiski ievērojat šo likumdošanas prasību. Lai atbilstu specifikācijām un saglabātu kvalitatīvu virsmu, Altrad Belle Dual Force pamatnes plāksnes tiek iedalītas divās grupās, nodrošinot divas blietēšanas pakāpes.



1. pakāpe. Pilnizmēra pamatne blietē materiālu kā standarta ierīce.
2. pakāpe. Pamatne tiek pārveidota par Dual Force, nodrošinot no trim līdz četrām reizēm lielāku blietēšanas spēku nekā standarta plāksnes.

Izmantošana/materiāli tiek iedalīti trīs kategorijās.

1. Saistvielu materiāli (mazāk nekā 20 % granulu), piemēram, māls, nogulumu un smaga augsne.
2. Granulēti materiāli (vairāk nekā 20 % granulu), piemēram, šķembas, smiltis un viegla augsne.
3. Bitumena materiāli, piemēram, asfalts, bituma emulsijas produkti.

Tabulā norādīta HAUC slāņa dziļuma un blietējumu skaita specifikācija Dual Force plāksnēm. Izmantojot standarta ierīces, optimālu blietēšanu nav iespējams nodrošināt, taču, samazinot slāņa dziļumu un palielinot blietējumu skaitu, rezultātu ir iespējams uzlabot.

Saistvielu un granulētu materiālu mitruma saturs ievērojami ietekmē blietēšanas efektivitāti. Ja granulēts materiāls ir pārāk sauss, tas plūst ap plātni, nevis tiek blietēts. Ja mitruma saturs ir pārāk augsts, materiāls pēc blietēšanas var izžūt, izraisot saraušanos.

1400 - 1800 kg/m ²	BLIETĒJUMU SKAITS, KAS NEPIECIEŠAMS KATRAM SLĀNIM DZIĻUMĀ LĪDZ				
	40mm	60mm	80mm	100mm	150mm
Saistvielu materiāli**	2**	4**	5**	6**	Samazināt slāņa dziļumu
Granulēti materiāli*	2*	3*	4*	5	9
Bitumena materiāli	6	10	12		Samazināt slāņa dziļumu

* Parasti novietots minimāli 100 mm slānī, kas netiek norādīts HAUC.

** Saistvielu materiālu raksturs aprūpina blietēšanu ar plātnes blietētāju. HAUC negarantē optimālu blietējumu un neiesaka izmantot plātnes blietētāju.

Ieslēgšanas un izslēgšanas procedūra

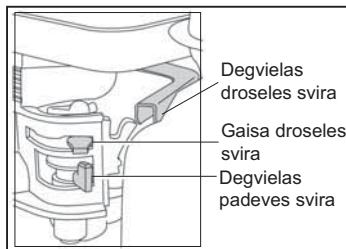


BRĪDINĀJUMS

Nepareizi veikt apkopi ir bīstami. Pirms veicat apkopi vai remontu, rūpīgi iepazīstieties ar šajā nodaļā sniegtajiem norādījumiem.

Honda GX120 & GX160

1. Aterviet degvielas krānu, virzot degvielas padeves sviru lodz galam pa labi.
2. Ja dzinšjs ir atdzisis, aktivizējiet gaisa droseļi, virzot tās sviru lodz galam pa kreisi. Ja jāiedarbina uzsilis dzinšjs, gaisa drosele parasti nav nepieciešama, taču, ja dzinšjs ir atdzisis, iespējams, vajadzēs danjī izmantot gaisa droseļi.
3. Pagrieziet dzinēja slēdzi pulkštera rādoteja virzienā lodz pozīcijai I.
4. Noregulējiet degvielas droseļi tukšgaitē, virzot tās sviru lodz galam pa labi. Nedarbiniet dzinēju, ja degvielas drosele noregulāta pilnā jaudā, jo blietātejs sāk vibrēt, tiklīdz iedarbināts dzinšjs.
5. Cieši satverot ar vienu roku vadības rokturi, otrā rokā satemiet startera rokturi. Pavelciet starteri, lodz jūtama dzinēja pretestība, un pēc tam naujiet starterim atgriezties sākotnējā pozīcijā.
6. Ievērojot piesardzību, lai neizvilktu pilnībā startera trosi, strauji pavelciet startera rokturi.
7. Atkārtojiet to, lodz dzinšjs sāk darboties.
8. Kad dzinšjs iedarbināts, pakāpeniski atbrovojiet gaisa droseles sviru, virzot to pa labi.
9. Ja dzinšjs nesāk darboties pēc vairākiem mēģinājumiem, sekojiet norādījumiem nodavē **Bojājumu novzrpāna** 13. lpp.
10. Lai izslēgtu dzinēju, noregulējiet degvielas droseļi tukšgaitē un pagrieziet dzinēja slēdzi pretjā pulkštera rādoteja virzienā lodz pozīcijai 0.
11. Aizveriet degvielas krānu.



Hatz 1B20-7 dīzeldzinējs (sīkāka informācija dzinēja lietošanas instrukcijā)

1. Ieslēdziet degvielas padevi, pagriežot degvielas padeves sviru līdž galam pa labi.
2. Noregulējiet dzinēja ātruma vadības sviru dzinēja iedarbināšanai.
3. Cieši satverot ar vienu roku vadības rokturi, otrā rokā satemiet startera rokturi. Pavelciet starteri, līdž jūtama dzinēja pretestība, un pēc tam jaujiet starterim atgriezties sākotnējā pozīcijā.
4. Ievērojot piesardzību, lai neizvilktu pilnībā startera trosi, strauji pavelciet startera rokturi.
5. Atkārtojiet to, līdž dzinējs sāk darboties.
6. Ja dzinējs nesāk darboties pēc vairākiem mēģinājumiem, sekojiet norādījumiem dzinēja lietošanas instrukcijā, ko saņēmt kopā ar blietētāju.
7. Lai izslēgtu dzinēju, noregulējiet degvielas droseļi tukšgaitē un pēc tam turiet piespiestu sarkano taustiņu Stop, līdž dzinējs tiek izslēgts.

- **Pārvietojiet blīetētāju uz darba zonu.**

Izmantojot noņemamo transportēšanas ierīci blīetētāja stumšanai, sasveriet blīetētāju uz priekšu, lai paceltu transportēšanas riteņus virs zemes. Paveiciet transportētāja rāmi uz aizmuguri un pēc tam uz priekšu, lai atvienotu to no blīetētāja aizmugures. Novietojiet transportētāja rāmi drošā vietā līdz nākošajai lietošanas reizei. Lietojot blīetētāju ar nenonējamu transportētāju, sasveriet blīetētāju uz priekšu, paveiciet transportētāju uz aizmuguri un uz augšu, novietojiet blīetētāju uz zemes un nostipriniet transportētāju augšējā pozīcijā.

Ja blīetētāja transportēšanai nepieciešams izmantot pacelšanas ierīci, sekojiet, lai pacelšanas ierīces darba slodzes ierobežojumi atbilstu blīetētāja masai (skat. specifikāciju tabulu 6. lappusē vai blīetētāja numura plāksni). Piestipriniet piemērotas ķēdes vai stropes TIKAI pie pacelšanas ierīces punktiem blīetētāja virspusē.

- Ja blīetētājs ir aprīkots ar ūdens smidzinātāja sistēmu un to nepieciešams izmantot, pārbaudiet, vai ūdens izplūdes vārsts ir aizvērts, un pēc tam piepildiet tvertni ar tīru ūdeni.

- **Ja veiktas visas pārbaudes, kas norādītas nodaļā Pārbaudes pirms iedarbināšanas, varat iedarbināt dzinēju.**

Altrad Belle PCX blīetētāji ir aprīkoti ar centrifūgas sajūgu, kas ļauj darbināt dzinēju tukšgaitā, nedarbinot vibratoru. Palielinot dzinēja ātrumu, iedarbojas sajūgs un vibrators.

Lai blīetētājs darbotos pareizi, dzinēja ātrumam jābūt maksimālam.

- **Noregulējiet degvielas droseli maksimālā pozīcijā un izmantojiet vadības rokturi, lai vadītu vai pagrieztu blīetētāju.**

Vibratora darbības ietekmē pamatnes plāksne ne tikai vibrē, bet arī virzās uz priekšu. Normālos darbības apstākļos blīetētāju nav nepieciešams stumt, tam jāvirzās uz priekšu pašam.

Kustības ātrumu nosaka blīetējamās virsmas stāvoklis. Blīetējot uz nogāzes, ievērojiet īpašu piesardzību, regulējot blīetētāja kustības virzienu. Ja nepieciešams, pievienojiet blīetētāja šasijas apakšdaļā piemērotu trosi, lai palīgs varētu uzņemties daļu blīetētāja svara. Strādājiet uz nogāzes virzienā uz augšu un uz leju, nevis šķērsām.

- **Apstrādājiet virsmu ar blīetētāju, līdz panākts vēlamais blīetējums.**

Ja nepieciešams blīetēt vairākus slāņus citu uz cita, blīetējiet katru slāni atsevišķi.

- Lai pārtrauktu blīetētāja vibrēšanu, noregulējiet degvielas droseli tukšgaitā.

Problēma	Cēlonis	Risinājums
Nevar iedarbināt dzinēju	Nav degvielas.	Atveriet degvielas krānu. Papildiniet degvielu tvertnē.
	Izslēgts dzinējs.	Ieslēdziet dzinēju.
	Aizsērējusi aizdedzes svece.	Notīriet aizdedzes sveces un noregulējiet tās atstarpi.
	Atdzisis dzinējs.	Aizveriet gaisa droseli .
	Pārplūdis dzinējs.	Honda – atveriet gaisa droseli, pilnībā atveriet degvielas droseli, paveiciet starteri, līdz dzinējs sāk darboties. Hatz – noregulējiet ātruma vadības slēdzi pozīcijā Stop, paveiciet starteri 5 reizes, pēc tam atkārtojiet iedarbināšanas secību.
Dzinēju joprojām nevar iedarbināt	Nopietns bojājums.	Kontaktējaties ar oficiālo pārstāvi vai Altrad Belle.
Blīetētājs nevirzās	Dzinēja ātrums pārāk zems.	Noregulējiet lielāko dzinēja ātrumu.
	Piedziņas sikсна pārāk vaļīga.	Noregulējiet piedziņas siksnas spriegojumu.
	Blokēts gaisa filtrs.	Izīriet vai mainiet gaisa filtru.
	Pievada bojājums.	Kontaktējaties ar oficiālo pārstāvi vai Altrad Belle.
	Vibratora bojājums.	Kontaktējaties ar oficiālo pārstāvi vai Altrad Belle.
Asfalts līp pie plāksnes	Pārāk maz smērvielu.	Izmantojiet ūdens smidzinātāja sistēmu.
Tiek bojāti bruģakmeņi	Plāksne tiešā saskarē ar materiāliem.	Izmantojiet bruģēšanas uzliku.
	tandarta uzlika instalēta uz Dual Force plāksnes	Instalējiet piemērotu Dual Force uzliku.
Bitumena virsma lobās (sašķeļas)	Pārāk spēcīgs blīetējums.	Noņemiet un pārstrādājiet.
	Pārāk dziļš slānis.	Noņemiet daļu materiāla.
Zems kustības ātrums (plāksne grīms)	Pārāk augsts vai pārāk zems mitruma saturs.	Noņemiet materiālu un noregulējiet.

Apkope

Altrad Belle PCX segmenta vienvirziena plāksnes blietētāji ir izstrādāti tā, lai garantētu ilgstošu darbību. Taču svarīgi ir ievērot apkopes norādījumus, kas sniegti tālāk šajā nodaļā. Galvenos apkopes un remonta darbus ieteicams veikt pie oficiālā pārstāvja vai Altrad Belle. Izmantojiet tikai oriģinālās Altrad Belle rezerves daļas, nepiemērotu rezerves daļu lietošanas rezultātā var tikt anulēta garantija.

Pirms veicat apkopes darbus, izslēdziet dzinēju. Strādājot ar benzīna dzinēja blietētāju, atvienojiet HT pievadu no aizdedzes sveces. Strādājot ar dīzeļdzinēja blietētāju, sekojiet, lai slēdzis Stop atrastos pozīcijā Stop.

Novietojiet blietētāju uz horizontālas virsmas, lai degvielas līmeņa rādītāji tiktu nolasīti precīzi. Izmantojiet tikai ieteicamās eļļas (skat. tabulu nākošajā lappusē).

Lebraukšanas Periods

Pirmo reizi izmantojot jaunu blietētāju, dzinēja eļļa jāmaina pēc sākotnējā iebraukšanas perioda (skat. sīkāku informāciju dzinēja lietošanas instrukcijā). Vibratora vārpstas eļļa jāmaina pēc pirmajām 100 darba stundām, pēc tam ik pēc 500 darba stundām. Sīkāka informācija par vibratora eļļas maiņšanu atrodama nodaļā Vibratora vienība. Siksna spriegojums jāpārbauda ik pēc četrām darba stundām.

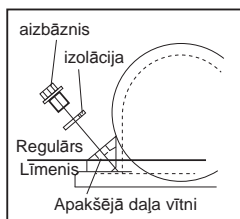
Piedzīgas Siksna

Noņemiet piedziņas siksna aizsargelementu, pēc tam pārbaudiet siksna spriegojumu, viegli piespiežot ar pirkstu uz siksna starp dzinēja pievadu un vibratora skrēmeli. Siksna drīkst ieliekties no 5 līdz 10 mm. Ja siksna spriegojumu nepieciešams noregulēt, atskrūvējiet četras dzinēja stiprinājuma skrūves, lai varētu kustināt dzinēju. Noregulējiet dzinēju vēlāmajā pozīcijā, pagriežot spriegojuma skrūvi pulksteņa rādītāja virzienā, lai palielinātu spriegojumu, un pretēji pulksteņa rādītāja virzienam, lai samazinātu spriegojumu. Kad spriegojums noregulēts, pievelciet dzinēja skrūves un vēlreiz pārbaudiet siksna spriegojumu. Pēc tam pievienojiet piedziņas siksna aizsargelementu un pārbaudiet, vai tas ir cieši nostiprināts.

Regulārā Apkope		Pēc pirmajām 4h	Pirmais mēnesis / 20h	3 mēneši / 50h	6 mēneši / 50h
Dzinēja eļļa	Pārbaudiet līmeni	✓			
	Nomainiet		✓		✓
Gaisa filtrs	Pārbaudiet stāvokli / Notīriet		✓		✓
	Nomainiet, kad nepieciešams/ Ik pēc 12 mēnešiem				
Aizdedzes svece	Nomainiet				✓
Piedzīgas siksna	Nospriegojums	✓	✓	✓	

Eļļas/degvielas tips un tilpums – aizdedzes sveces tips

	Eļļas tips	Daudzums	Degvielas tips	Tilpums	Aizdedzes sveces tips	Elektrodu atstarpe (mm)
Degviela Honda GX100	S.A.E. 10W 30	0.6 l	Svinu nesaturoša	2.5 l	BM6ES vai BPR6ES	0.7 - 0.8
Degviela Honda GX160				3.6 l		
Dīzeļdegviela Hatz 1B20-6	S.A.E. 10W 30	0.9 l	Dīzeļdegviela (BS2869)	Skat. lietošanas instrukciju	N/A	N/A
Vibrators	Turbiīni-ōli 32	0.4 l	N/A	N/A	N/A	N/A

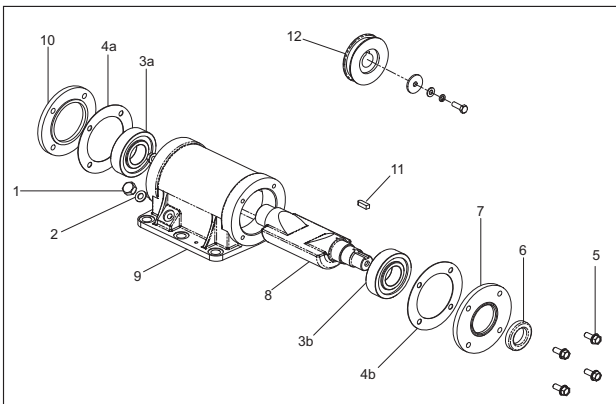


Vibratora vienība

Noņemiet aizbāzni kopā ar blīvslēgu, pārbaudiet, vai eļļas līmenis sasniedz vītnes apakšdaļu uz eļļas aizbāžņa atveres. Papildiniet to, ja nepieciešams, izmantojot piemērotu eļļu (skat. tabulu).

Norādījumi vibratora montāžai

1. Izīrīriet korpusus (9) ar ūdens strūklu un pēc tam nožāvējiet ar saspīestu gaisu.
2. Pievienojiet aizmugurējo gultni (3a) korpusam un iestumiet vārpstu (8) gultnī.
3. Pievienojiet priekšējo gultni (3b) vārpstai un korpusam.
4. Pievienojiet gultņa ietvaru B (10) kopā ar paplāksni (4a) korpusa aizmugurē.
5. Pievienojiet eļļas tvertnes blīvslēgu (6) gultņa ietvaram A (7).
6. Pievienojiet gultņa ietvaru A kopā ar paplāksni (4b) korpusa priekšpusē.
7. Pievienojiet ķīli (11) un skrīemeli (12) vārpstai.
8. Ielejiet eļļu korpusā pa eļļas iztecināšanas atveri, līdz eļļa sāk plīēt.
9. Pievienojiet vara paplāksni (2) un eļļas tvertnes aizbāzni (1).
10. Pievienojiet vibratoru pamatnes plāksnei un pievelciet skrūves līdz spriegojumam 150 Nm.
11. Darbiniet blietētāju apmēram divas minūtes, lai pārbaudītu, vai no vibratora netek eļļa.



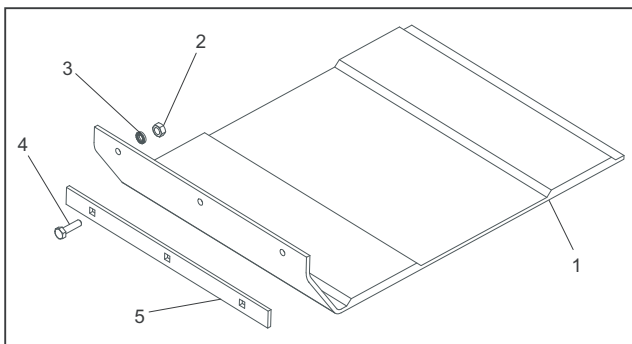
Norādījumi instalēšanai

Brūģēšanas uzlika

Brūģēšanas uzlika ir paredzēta ceļa seguma plātņu un bruģakmeņu blietēšanai. Tā nav paredzēta parastiem blietēšanas darbiem. Pirms uzlikas instalēšanas pārbaudiet, vai tā ir pareizā izmēra un tipa uzlika (HAUC Dual Force vai standarts).

Lai instalētu bruģēšanas uzliku (1), novietojiet uzliku zem pamatnes plāksnes, lai stiprinājumu atveres sakristu ar atverēm pamatnes plāksnes priekšpusē.

Ievietojiet stiprinājuma skrūves (4) skavās (5), bruģēšanas uzlikā (1) un pēc tam pamatnes plāksnē. Nostipriniet tās pēc kārtas ar uzgriezni (2) un paplāksni (3).



Transportēšanas ierīce

Transportēšanas ierīce ļauj operatoram ērti pārvietot blietētāju uz darba zonu.

Noņemama transportēšanas ierīce

Lai instalētu transportēšanas ierīci, novietojiet kronšteinus līdzās atverēm pamatnes plāksnes aizmugurē. Abas stiprinājuma skrūves jāievieto gan kronšteinā, gan pamatnes plāksnes atverēs. Pēc tam nostipriniet tās ar Nyloc uzgriezni un paplāksni.

Novietojiet riteņu rāmi uz kronšteina, sasveriet blietētāju uz priekšu un virziet riteņu rāmi uz priekšu un uz leju. Pēc tam sasveriet blietētāju uz aizmuguri un novietojiet uz riteņiem.

Nenoņemama transportēšanas ierīce

Lai uzstādītu transportēšanas ierīci, novietojiet kronšteinus līdzās atverēm pamatnes plāksnes aizmugurē. Abas stiprinājuma skrūves jāievieto gan kronšteinā, gan pamatnes plāksnes atverēs.

Šī ierīce ir aprīkota ar Dual Force pamatnes plāksni.

Šī ierīce nav aprīkota ar Dual Force pamatnes plāksni.

Ja instalēta Dual Force pamatnes plāksne, ierīces statistiskā masa uz kvadrātmetru ir virs 1400 kg/m² un tādējādi atbilst NRSWA (HAUC specifikācija) plāksnes blietētājiem kategorijā 1400-1800 kg/m².

Rīkotājdirektors

R. Neilson

Dual Force ļauj izmantot Altrad Belle plāksnes blietētāju autoceļu būvdarbiem saskaņā ar NRSWA (Likums par autoceļu būvniecību un rekonstrukciju, 1991) A8. pielikumā norādītajām specifikācijām.

Standarta Altrad Belle plāksnes blietētājus ir iespējams aprīkot ar Dual Force, sīkākai informācijai kontaktējieties ar Altrad Belle.

Garanti



Jūsu jaunā Altrad Belle PCX vienvirziena plāksnes blietētāja garantija attiecas tikai uz oriģinālo pircēju un ir spēkā vienu gadu (12 mēnešus) no oriģinālā pirkuma datuma.

Altrad Belle garantija sedz konstrukcijas, materiālu un ražošanas bojājumus.

Altrad Belle garantija nesedz

1. Bojājumus, kas radušies nepareizas lietošanas vai nomešanas rezultātā, vai citus bojājumus, kas radušies, neievērojot lietošanas instrukcijā sniegtos montāžas, ekspluatācijas vai apkopes norādījumus.
2. Modifikācijas, papildinājumus vai remontdarbus, ko nav veikuši Altrad Belle darbinieki vai oficiālie pārstāvji.
3. Izmaksas, kas rodas transportējot un pārvadājot blietētāju pie Altrad Belle vai oficiālajiem pārstāvjiem un atpakaļ garantijā paredzētā remonta vai novērtējuma veikšanai.
4. Materiālu un/vai darba izmaksas, atjaunojot, labojot vai mainot nodilušas detaļas.

Garantija nesedz šādu blietētāja daļu bojājumus:

- piedziņas siksnas,

Altrad Belle un/vai oficiālie pārstāvji, direktori, darbinieki vai apdrošinātāji nav atbildīgi par netiešiem vai citiem bojājumiem, zaudējumiem vai izdevumiem, kas radušies saistībā ar nespēju lietot blietētāju vai tā rezultātā.

Garantijas prasījumi

Ar garantijas prasījumiem lūdzam vērsties vispirms pie Altrad Belle pa telefonu, faksu, e-pastu vai rakstiski.

Garantijas prasījumi

Tālr. +44(0)1298 84606

Fakss +44(0)1298 84722

E-pasts: Warranty@belle-group.co.uk

Rakstiski

Altrad Belle Warranty Department,
Sheen, Nr. Buxton
Derbyshire
SK17 0EU
England

Šiame vadove pateikta informacija padės saugiai valdyti ir prižiūrėti PCX serijos plokštinių tankintuvą. Ši knyga skirta PCX plokštinių tankintuvų prekybos atstovams bei operatoriams.

Pratarmė

Skyriuje „**Aplinkosauga**“ pateiktos instrukcijos, kaip pakartotinai panaudoti nebetinkamą naudoti įrenginį aplinkai nekenksmingu būdu. Skyriuje „**Įrenginio aprašymas**“ pateikta informacija apie šio įrenginio struktūrą bei valdymo prietaisus.

Skyriuose „**Bendros saugumo priemonės**“ ir „**Sveikata ir saugumas**“ aiškinama, kaip saugiai naudotis įrenginiu ir apsaugoti aplinkinius.

Skyriuje „**Ijungimo ir išjungimo tvarka**“ aprašyta, kaip tinkamai įjungti ir sustabdyti įrenginį.

Skyriuje „**Gedimų nustatymas**“ pateikta naudingų patarimų, kaip išspręsti įrenginio naudojimo metu iškilusias problemas.

Skyriuje „**Techninė priežiūra**“ aptariami bendrieji įrenginio eksploataavimo ir remonto bei techninės priežiūros darbai.

Skyriuje „**Garantija**“ aprašytos garantijos taikymo sąlygos bei paraiškų pateikimo tvarka.

Skyriuje „**Dual Force**“ trumpai aprašytos įrenginio tankinimo techninės galimybės.

Skyriuje „**CE sertifikatas**“ nurodyti standartai, kuriais remiantis buvo sukurtas aprašomas įrenginys.

Ženklinimo direktyvos.

Informacija šioje instrukcijoje, į kurią reikia atkreipti ypatingą dėmesį, pateikta kaip pastabos atitinkamai jas paženklinant:



ATSARGIAI

Produktas gali būti pavojingas. Neteisingai atlikdami veiksmus, galite sugadinti įrenginį arba patys susižaloti.



ISPĖJIMAS

Operatoriaus gyvybei gresia pavojus.

Įspėjimas



ISPĖJIMAS

Prieš pradėdami naudoti ar remontuoti šį įrenginį, ĮDĖMIAI PERSKAITYKITE šią naudojimo instrukciją.

ĮSIDĖMĖKITE visas saugaus įrenginio valdymo taisykles ir nepamirškite, ką privalote daryti, kad užtikrintumėte saugų remontą.

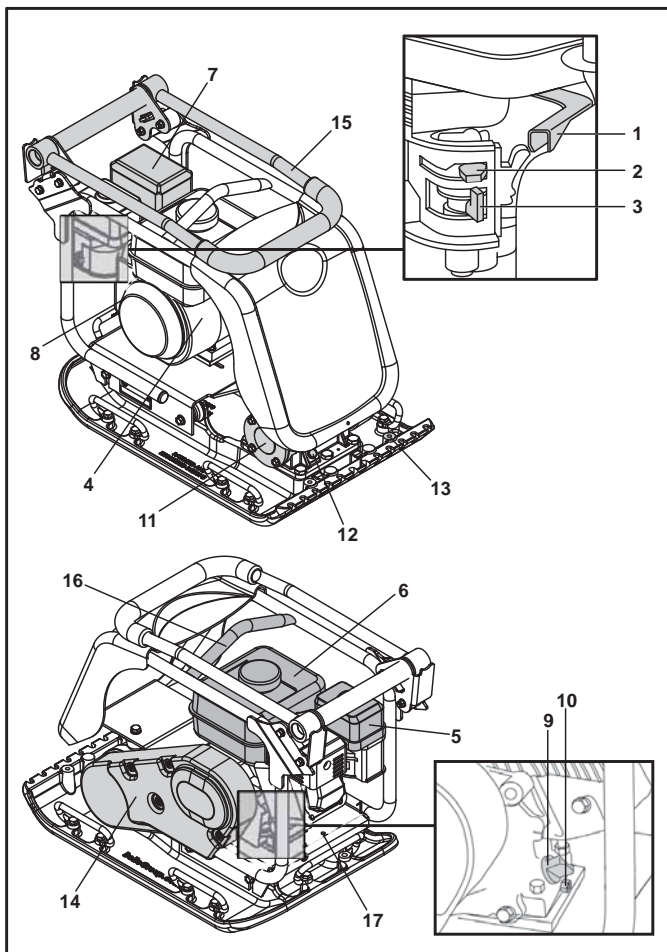
(Gerai įsidėmėkite: prieš įjungdami įrenginį, pasitikrinkite, ar žinote, kaip reikia jį išjungti, jei kiltų problemų.)

VISUOMET naudokite tinkamas asmenines apsaugos priemones.

JEI TURITE KLAUSIMŲ dėl šio produkto saugaus naudojimo ar remonto, KREIPKITĖS Į SAVO KONSULTANTĄ ARBA SUSISIEKITE SU „BELLE“ GRUPE.

Turinys

Kaip naudotis šia instrukcija	182
Įspėjimas	182
Mažinos aprašymas.....	183
Aplinkosauga	183
Techniniai duomenys	184
Įspėjamieji lipdukai	185
Bendros saugumo priemonės.....	186
Sveikata ir saugumas	186
Saugumo patikrinimas prieš darbą.....	186
Tankinimo svarba	187
Tankinimo Specifikacijos.....	187
Taikymas.....	188
Pradėjimo ir užbaigimo procedūra.....	188
Tankintuvo valdymas	189
Gedimų apžvalga.....	189
Techninė priežiūra	190
Surinkimo instrukcijos.....	191
Montavimo instrukcijos	191
Dual Force sertifikatas.....	192
Garantija.....	192
CE sertifikatas	4



1. Droselio svirtis
2. Droselinės sklendės svirtis
3. Kuro įjungimo/išjungimo (ON/OFF) svirtis
4. Variklio įjungiklis/išjungiklis (ON/OFF)
5. Oro filtro korpusas
6. Kuro bakas
7. Išmetimo sistema
8. Atšokanti starterio rankena
9. Variklio alyvos filtras/lygio matuoklis
10. Variklio alyvos nuleidimo rezervuaro kamštis
11. Vibratorius
12. Vibratoriaus alyvos patikrinimo kamštis
13. Vandens purškimo sistemos arba tvirtinimo padėklo tvirtinimo vieta
14. Diržo apsauga
15. Valdymo rankena
16. Kėlimo taškas
17. Įvairių transporterio pasirinkčių tvirtinimo taškai

Svarbu žinoti! Brėžinys sukurtas remiantis tankintuvu su varikliu *Honda GX160*. Informacijos apie *Hatz* variklį ieškokite gamintojo pateiktoje literatūroje.

Aplinkosauga

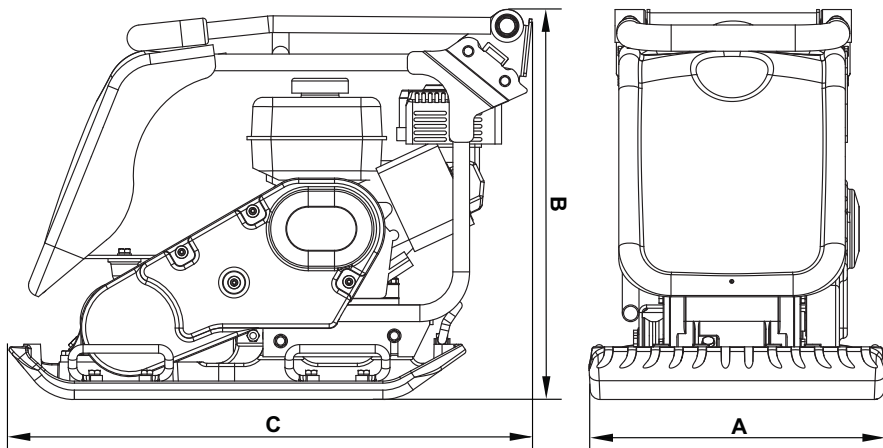
Saugus perdirbimas.



Instrukcijos dėl aplinkosaugos.

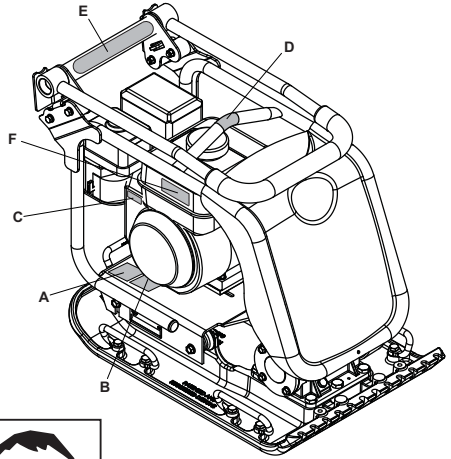
Mašinoje yra vertingų medžiagų. Nereikalingą įrenginį ir jo priedus nuvežkite į atitinkamas atliekų perdirbimo tarnybas.

Komponentas	Medžiaga
Rankena	Plienas
Priekinis gaubtas	HDPE
Pagrindinis rėmas	Plienas
Bazinė plokštė	Plienas
Rankenos	Guma
Variklis	Aliuminis
Lankstūs laikikliai	Plienas ir guma
Įvairios dalys	Plienas ir aliuminis
Vandens indas (jei montuojamas)	Plastikas



Modelis	PCX 450	PCX 500
A - Plokštės Plotis (mm)	450	500
B - Aukštis - Honda (mm)	610	610
B - Aukštis - Hatz (mm)	75	675
C - Ilgis - Honda (mm)	798	798
C - Ilgis - Hatz (mm)	870	870
Svoris - Honda (kg)	86	88
Svoris - Honda (kg)	86	88
Variklio (Aps./Min.)	3850	3850
Vibratoriaus Jėga (kN)	16.5	16.5
Dažnis (Hz)	101	101
Maks. Judėjimo Greitis - Honda (m/min)	23	21
Maks. Judėjimo Greitis - Hatz (m/min)	22	21
Statinių Sl.Ėgiu - Honda (kg/m ²)	382	351
Statinių Sl.Ėgiu - Hatz (kg/m ²)	440	404
Garso Stiprumo Lygis - Honda (dB(A))	105	107
Garso Stiprumo Lygis - Hatz (dB(A))	107	107
3 Ašies Vibracija - Honda (m/sec ²)	1.90	2.96
3 Ašies Vibracija - Hatz (m/sec ²)	2.45	2.64
Nau-Dojimolaikas - Honda (Mins)	831	342
Nau-Dojimolaikas - Hatz (Mins)	499	430

- A. Apie apsaugą įspėjantis lipdukas.
- B. Apie triukšmą įspėjantis lipdukas.
- C. Lipdukas, informuojantis apie variklio aps./min.
- D. Lipdukas, informuojantis apie kėlimo tašką.
- E. Lipdukas, informuojantis apie žemą į rankas ir plaštakas sklindančios vibracijos lygį (HAV).
- F. Apie variklį įspėjantis lipdukas.



A - Apie apsaugą įspėjantis lipdukas (dalis Nr. 19.0.373)



Prašome perskaityti valdymo instrukcijas.



Avėti apsauginę avalynę.



Naudoti ausų apsaugos priemones.



Naudoti akių apsaugos priemones.

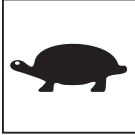
B - Apie triukšmą įspėjantis lipdukas (800-99951 & 800-99942)

Naudojamo įrenginio triukšmo lygis – 105 / 107 dB(A)

C - Lipdukas, informuojantis apie variklio aps./min.



Didžiausio variklio greičio padėtis



Mažiausio variklio greičio padėtis

D - Lipdukas, informuojantis apie kėlimo tašką



E - Lipdukas, informuojantis apie žemą į rankas ir plaštakas sklindančios vibracijos lygį (HAV) (800-99965)

Įrenginiui būdinga JK patentuota konstrukcija, kuri sumažina HAV lygį ir užtikrina ilgesnį įrenginio naudojimo laiką.

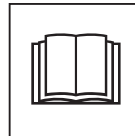
F - Apie variklį įspėjantis lipdukas



Benzinas yra greitai užsiliepsnojanti medžiaga. Prieš pildami benzina, išjunkite variklį ir palaukite, kol jis atvės.



Varikliui veikiant, išsiskiria nuodingas anglies monoksidas. Nejunkite variklio uždaroje patalpoje.



Prašome perskaityti variklio naudojimo instrukciją.



Bendros Saugumo Priemonės

Savo pačių bei aplinkinių saugumo sumetimais prašome įdėmiai perskaityti ir įsidėmėti visą pateiktą informaciją apie saugumą. Operatorius yra atsakingas už saugų šio įrenginio valdymą, todėl jis turi gerai išmanyti jo naudojimo principus. Jei nesate tikras, kaip reikėtų tinkamai ir saugiai naudoti plokštinį tankintuvą, pasikonsultuokite su savo vadovu arba *Altrad Belle* atstovu.



ATSARGIAI

Netinkamai prižiūradami arba naudodami įrenginį galite sukelti pavojų. Prieš eksploatuodami, remtuodami įrenginį ar atlikdami jo techninės priežiūros darbus, perskaitykite ir gerai įsidėmėkite šiame skyriuje pateiktą informaciją.

- Šis įrenginys yra sunkus, todėl nekelkite jo vienas, paprašykite kitų PAGALBOS arba naudokitės atitinkamu kėlimo prietaisu. Galima naudoti specialų tankintuvo transportavimo agregatą (žr. papildomą įrangą).
- Užtvirkite darbo vietą ir užtikrinkite saugų atstumą iki pašalinių ar neįgaliotų asmenų.
- Dirbdamas su įrenginiu, operatorius visuomet turi naudoti asmenines apsaugos priemones (AAP) (žr. skyrių „Sveikata ir saugumas“).
- Prieš įjungdami įrenginį, išitikinkite, ar žinote, kaip saugiai jį išjungti, jei iškiltų pavojus.
- Prieš transportuodami, perkeldami į kitą vietą ar remtuodami įrenginį, visuomet išjunkite variklį.
- Darbo metu variklis labai įkaista, todėl nelieskite jo, kol neatvės. Niekuoomet nepalikite veikiančio variklio be priežiūros.
- Niekuoomet nenuimkite ir neperdirbkite jokių apsaugos įrenginių, nes jie sumontuoti jūsų saugumui užtikrinti. Visuomet patikrinkite apsauginių įrenginių būklę ir saugumą; pastebėję pažeidimų arba jei šių įrenginių trūksta, NENAUDOKITE TANKINTUVO tol, kol jie nebus pakeisti ar suremontuoti.
- Nenaudokite tankintuvo, jei jaučiatės pavargę, sergate arba esate paveikti alkoholio ar vaistų.

Saugus kuro naudojimas



ATSARGIAI

Kuras yra degus skystis. Jis gali tapti rimtų sužalojimų ar turto sugadinimo priežastimi. Pildami kurą į baką, išjunkite variklį, užgesinkite visas atviras liepsnas, nerūkykite. Jei kuras išsileja, visuomet jį išvalykite.

- Norėdami pripilti kuro, išjunkite variklį ir leiskite jam atvėsti.
- Pylant kurą, NEGALIMA šalia rūkyti arba naudoti atvirą liepsną.
- Išsiliejęs kuras nedelsiant turi būti užpiltas smėliu. Jei kuro patenka ant jūsų rūbų, būtina juos visus pakeisti.
- Kurą laikykite tinkamuose ir specialiai šiam tikslui skirtuose konteineriuose, atokiai nuo karštų ir užsidegančių šaltinių.



Sveikata Ir Saugumas

Vibracija

Dalis vibracijos, veikiant įrenginiui, persiduoda nuo rankenos į operatoriaus rankas. *Altrad Belle* plokštinis tankintuvas specialiai sukurtas siekiant sumažinti rankų/rankenos vibracijos lygį. Vibracijos lygis ir naudojimo laikas (rekomenduojamas maksimalus kasdienio naudojimo laikas) nurodytas specifikacijų ir techninių duomenų lentelėje. NEVIRŠYKITE nustatyto maksimalaus naudojimo laiko.

AAP (asmeninės apsaugos priemonės)

Naudojantis įrenginiu, būtina dėvėti tinkamas AAP, t. y. apsauginius akinius, pirštines, ausines, kaukes nuo dulkių bei apsauginę avalynę su plienine pirštų apsauga.

Dėvėkite darbo pobūdį atitinkančius rūbus. Suriškite ilgus plaukus ir nusimkite visus papuošalus, kuriuos gali įtraukti judančios įrenginio dalys.

Dulkės

Dirbant su tankintuvu, gali susidaryti jūsų sveikatai kenksmingų dulkių. Visuomet dėvėkite specialią kaukę nuo atitinkamų dulkių.

Kuras

Nenurykite kuro ir nekvėpuokite kuro garais, saugokitės, kad jo nepatektų ant odos. Užtiškusį kurą nedelsdami nuplaukite. Jei kuro pateko į akis, išplaukite jas dideliu kiekiu vandens ir kuo skubiau kreipkitės į gydytoją.

Išsiskiriantys garai



ATSARGIAI

Iš šio įrenginio išsiskiriančios dujos yra labai nuodingos ir gali tapti net mirties priežastimi!

Nenaudokite tankintuvo patalpų viduje arba uždaroje vietoje. Patikrinkite, ar darbo vieta yra pakankamai vėdinama.



Patikrinimas Prieš Darbą

Patikrinimas prieš darbą

Kiekvieną kartą prieš pradėdami darbą arba po kiekvieno keturių valandų naudojimo, nesvarbu, kas išpuola anksčiau, atlikite čia aprašytą įrenginio patikrą. Išsamūs nurodymai pateikti skyriuje „Techninė priežiūra“. Aptikus bet kokį gedimą, tankintuvo naudoti negalima, kol nebus pašalinta nustatyta problema.

1. Atidžiai patikrinkite tankintuvą, ar nematyti pažeidimų. Patikrinkite, ar yra visi komponentai ir ar jie saugūs. Ypač gerai apžiūrėkite pavaros diržo apsaugą, pritvirtintą tarp variklio ir vibratoriaus.
2. Patikrinkite variklio alyvos lygį ir, jei būtina, įpilkite jos.
3. Patikrinkite variklio kuro lygį ir, jei reikia, papildykite.
4. Patikrinkite, ar nėra kuro ir tepalo nutekėjimo požymių.

Pažeistas gruntas arba nauja perdanga ir asfalto danga yra porėti arba juose yra oro ertmių, kurių nesutankinus, ateityje gali kilti problemų.

1. Mašinos, judėdamos per nesutankintą dangą, ją įspaudžia. Tai sąlygoja dangos nusėdimą, nes spaudžiama medžiaga užpildo ertmes.
2. Panašiai atsitinka ir tuomet, kai nesutankintas paviršius yra veikiamas statinės apkrovos. Apkrova (pvz., pastatas) gali įdubti.
3. Medžiagos su ertmėmis yra labiau pažeidžiamos vandens protėkio, o tai sukelia eroziją.
Be to, dėl patekusio vandens danga gali esant šaltam orui išsiplėsti, o šiltoju periodu – susitraukti. Dangos susitraukimas ir išsiplėtimas yra pagrindinės priežastys, dėl kurių atsiranda pastatų pamatų defektai. Tai reikalauja papildomo pamatų tvirtinimo. Tankinimas ne tik padidina medžiagos tankumą, bet ir sutvirtina ją, todėl ji gali išlaikyti didesnę apkrovą. Sumažindami oro ertmes, sumažinate ir nusėdimo riziką bei apsaugote dangą nuo pratekančio vandens poveikio – susitraukimo ir išsiplėtimo

Tankinimo specifikacijos

Anksčiau buvo taikomi įvairūs metodai konkrečios dangos tankinimo specifikacijoms nustatyti. Buvo atsižvelgiama į tokius veiksnius kaip medžiagos savybės, sluoksnio storis, slėgis, vibracija bei judesių skaičius. Geriau išsiaiškinus tankinimo darbų specifiką, pateiktos naujos tankinimo specifikacijos. Šiuolaikinės specifikacijos yra Jungtinės Karalystės NRSWA (naujo kelių ir gatvių tvarkymo darbų įstatymo) dalis. Civiliniai inžinieriai dabar šias specifikacijas taiko siekdami užtikrinti geresnius tankinimo rezultatus visose darbo vietose.

NRSWA (HAUC specifikacijos)

Specifikacijas parengė HAUC (Greitkelių valdymo įstaigų bei komunalinių įmonių komitetas).

Naujajame 1991 m. išleistame kelių ir gatvių tvarkymo darbų įstatyme nustatytas naujas JK kelių remonto ir rekonstravimo standartas. Jis apima medžiagas, metodus, įrangą bei saugumo priemones taisant kelius ir pėsčiųjų takus.

Šiuo įstatymu siekiama užtikrinti, kad kelių remontas ir jų rekonstrukciniai darbai atitiktų aukštą standartą ir kad pasiekti rezultatai būtų ilgalaikiai. Tai padėtų sumažinti brangiai kainuojančių taisymo darbų apimtį bei išvengti eismo kamščių.

Nustatytos dvi plokštinių tankintuvų kategorijos.

1. nuo 1400 iki 1800 kg/m²
2. virš 1800 kg/m²

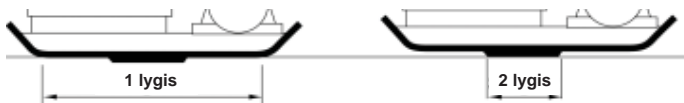
Šie duomenys susiję su įrenginio statiniu slėgiu.

PASTABA: Jokie standartiniai vienkrypčiai plokštiniai tankintuvai neatitinka šių minimalių specifikacijų. Atliekant greitkelių remonto darbus, visuomet naudotinas plokštinis tankintuvas *Dual Force*.

DUAL FORCE

Altrad Belle nuodugniai išsiaiškino įstatymą ir sukūrė bei patentavo įrangą, leidžiančią rangovams laikytis įstatymo reikalavimų.

NRSWA įstatymas reikalauja, kad tankinimo įranga atitiktų minimalias specifikacijas. Įsigiję *Altrad Belle Dual Force* plokštę, jūs iš karto įvykdote šį įstatymo reikalavimą. Siekiant atitikti specifikacijas bei išlaikyti paviršiaus toleranciją, *Altrad Belle Dual Force* bazinės plokštės padalytos į dvi sritis, užtikrinančias du tankinimo lygius.



1 lygis: visa bazinė plokštė tankinama medžiagą kaip standartinis įrenginys.

2 lygis: bazinė plokštė pakeliama į Dual Force sekciją – taip užtikrinama 3-4 kartus didesnė tankinimo jėga, palyginti su standartinėmis plokštėmis.

Taikymo sritys/medžiagos skirstomos į tris kategorijas:

1. Sukibusios medžiagos (mažiau nei 20% granuliuotumo), pvz., molis, dumblas ir kietas gruntas.
2. Granuliuotos medžiagos (daugiau nei 20% granuliuotumo), pvz., tvirtas granuliuotas paviršius, smėlis ir purus gruntas.
3. Bituminės medžiagos, pvz., asfaltas (gudronuota skaldos danga), šaltas asfaltbetonis (bituminės emulsijos produktai).

Lantelėje nurodytos HAUC specifikacijos – sluoksnio gylis bei *Dual Force* plokščių judesių skaičius. Naudojant standartinius įrenginius, nėra garantijos, jog bus pasiektas optimalus tankinimo rezultatas. Tačiau sumažinus sluoksnio gylį ir padidinus judesių skaičių galima pasiekti geresnių rezultatų.

Efektivių tankinimo rezultatą lemia sukibusių ir granuliuotų medžiagų drėgmės kiekis. Jei granuliuota medžiaga yra per sausa, ji sukis aplink plokštę ir paviršiaus sutankinti nepavyks. Esant per dideliame drėgmės kiekiui, medžiaga po tankinimo gali išsausėti, o tai gali sąlygoti nuodžiūvį.

1400 - 1800 kg/m ²	REIKIAMAS TANKINIMO JUDESIŲ SKAIČIUS PAGAL TANKINAMO SLUOKSNIO STORĮ				
	40mm	60mm	80mm	100mm	150mm
Sukibusios medžiagos**	2**	4**	5**	6**	sumažintas sluoksnio storis
Granuliuotos medžiagos*	2*	3*	4*	5	9
Bituminės medžiagos	6	10	12		sumažintas sluoksnio storis

* Paprastai statoma į mažiausiai 100 mm sluoksnį, todėl HAUC šiuo atveju reikšmių nenustatė.

** Dėl sukibusių medžiagų pobūdžio dirbti su plokštiniu tankintuvu yra sunku. Todėl optimalus tankinimo rezultatas negali būti užtikrintas ir dirbti tokiomis sąlygomis HAUC nerekomenduoja.

Pradėjimo ir užbaigimo procedūra

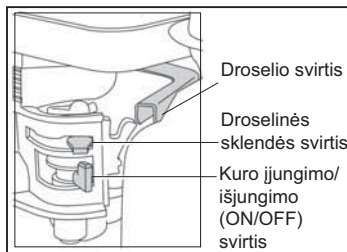


ATSARGIAI

Netinkamai eksploatuojamas įrenginys gali sukelti pavojų. Prieš eksploatuodami, remontuodami įrenginį ar atlikdami jo techninės priežiūros darbus, perskaitykite ir gerai įsidėmėkite šiame skyriuje pateiktą informaciją.

Honda GX120 & GX160

1. Nuimkite kuro bako kaištį iki galo pasukdami kuro įjungimo/išjungimo (ON/OFF) svirtį į dešinę.
2. Jei pradėdote dirbti šaltu varikliu, droselinę sklendę pasukite į įjungimo padėtį (ON) iki galo pasukdami droselinės sklendės svirtį į kairę. Jei pradėdote dirbti esant įšilusiam varikliui, droselinės sklendės paprastai atidaryti nereikia, tačiau, jei variklis yra atvėsęs, droselinė sklendė turi būti atidaryta iki pusės.
3. Pasukite variklio įjungiklį/išjungiklį (ON/OFF) pagal laikrodžio rodyklę iki I padėties.
4. Iki galo pasukdami droselio svirtį į dešinę, nustatykite droselį į tuščiosios eigos režimą. Neįjunkite variklio esant iki galo nustatytam droseliui, nes įjungus variklį tankintuvas iškart ims vibruoti.
5. Viena ranka stipriai laikykite įrenginio valdymo rankeną, o kita ranka suimkite atšokančią starterio rankeną. Traukite starterį tol, kol pajusite variklio pasipriešinimą, tada atleiskite starterį.
6. Neištraukite starterio trosu iki galo; starterio rankeną traukite staigiu judesiu.
7. Kartokite tol, kol užvesite variklį.
8. Užvedę variklį, pamažu nustatykite droselinės sklendės svirtį į išjungimo (OFF) padėtį, pasukdami ją į dešinę.
9. Jei po kelių bandymų nepavyksta užvesti variklio, peržiūrėkite gedimų pašalinimo instrukcijas, pateiktas p.58.
10. Norėdami sustabdyti variklį, nustatykite droselį į tuščiosios eigos režimą ir pasukite variklio įjungimo/išjungimo (ON/OFF) jungiklį prieš laikrodžio rodyklę į 0 padėtį.
11. Atjunkite kuro tiekimą.



Dyzelinis variklis Hatz 1B20-7 (išsamios informacijos ieškokite variklio naudojimo vadove)

1. Įjunkite kuro tiekimą iki galo pasukdami kuro įjungimo/išjungimo (ON/OFF) svirtį į dešinę.
2. Nustatykite variklio greičio reguliatorių į paleidimo padėtį.
3. Viena ranka stipriai laikykite įrenginio valdymo rankeną, o kita ranka suimkite atšokančią starterio rankeną. Traukite starterį tol, kol pajusite variklio pasipriešinimą, tada atleiskite starterį.
4. Neištraukite starterio trosu iki galo; starterio rankeną traukite staigiu judesiu abiem rankomis.
5. Kartokite tol, kol užvesite variklį.
6. Jei po kelių bandymų nepavyksta užvesti variklio, skaitykite kartu su tankintuvu pateiktas variklio naudojimo instrukcijas.
7. Norėdami išjungti variklį, nustatykite droselio valdiklį į tuščiosios eigos režimą, tada nuspauskite raudoną *stop* mygtuką ir laikykite nuspaudę, kol variklis išsijungs.

Tankintuvo transportavimas į darbo vietą

Jei naudojate nuimamą transportavimo mechanizmą įrenginiui gabenti, palenkite tankintuvą į priekį, kad pakeltumėte transportavimo ratus nuo žemės. Paslinkite transporterio rėmą atgal, o po to išilgai ir atkabinkite jį nuo tankintuvo galinės dalies. Padėkite transporterio rėmą į saugią vietą ir laikykite iki kol vėl jo prireiks. Jei naudojate įrenginį su pritvirtintu transporteriu, palenkite įrenginį į priekį, truketkite transporterį į priekį ir atgal, nuleiskite įrenginį ant žemės ir užfiksuokite transporterį pakeltoje padėtyje.

Jei norėdami pastatyti tankintuvą naudojate kėlimo įrangą, patikrinkite, ar kėlimo įranga turi nustatytą DAL (darbinės apkrovos ribą), atitinkančią tankintuvo svorį (žr. p. 6 esančią specifikacijų lentelę arba ant įrenginio serijinės plokštės pateiktą informaciją). Reikiamas grandines arba diržus tvirtinkite TIK prie kėlimo tvirtinimo vietos tankintuvo viršutinėje dalyje.

- Jei prie tankintuvo yra pritvirtinta vandens purškimo sistema ir ji yra reikalinga atitinkamam darbiui atlikti, patikrinkite, ar uždaryta vandens išleidimo sklendė, tada įpilkite į vandens indą švaraus vandens.
- **Atlikę patikrą, nurodytą skyrelyje „Patikrinimas prieš darbą“, galite įjungti variklį.**
Altrad Belle PCx serijos tankintuvai turi išcentrinę sankabą, kuri leidžia varikliui dirbti tuščiaja eiga neveikiant vibratoriui. Padidėjus variklio apsuokų skaičiui, įsijungia sankaba ir aktyvuoja vibratorių. Kad variklis tinkamai veiktų, turi būti variklio greitis turi būti nustatytas ties maksimalia padala.
- **Nustatykite droselį į maksimalią padėtį, o tankintuvą valdykite arba jo kryptį keiskite naudodamiesi valdymo rankena.**
Vibratorius sąlygos ne tik bazinės plokštės vibravimą, bet ir jos judėjimą į priekį. Atlikdami įprastą darbą, tankintuvo nespauskite – leiskite jam judėti savu tempu.
Įrenginio eigos greitis priklauso nuo tankinamo paviršiaus būklės.
Jei tankinamas paviršius yra nuokalnėje, ypač reikėtų kontroliuoti tankintuvo judėjimo kryptį. Jei būtina, naudokite atitinkamą prie tankintuvo važiuoklės žemiausios vietos pritvirtintą lyną, leidžiantį perimti dalį tankintuvo svorio. Dirbdami nuokalnėje (judėdami į viršų ar žemyn) nestatykite įrenginio skersai.
- **Tankinkite paviršius sistemingai, kol pasieksite reikiamą rezultatą.**
Jei reikia sutankinti keletą skirtingų dangos sluoksnių, tankinkite kiekvieną sluoksnį atskirai.
- Jei norite sustabdyti tankintuvo vibraciją, nustatykite droselį į tuščiosios eigos režimą.

Gedimų apžvalga

Problema	Priežastis	Sprendimas
Neužsiveda variklis.	Į variklį nepatenka kuras.	Nuimkite kuro bako kaištį. Įpilkite kuro.
	Išjungtas variklis.	Įjunkite variklį.
	Užsiteršę degimo žvakė.	Išvalykite žvakės tarpą ir vėl ją įstatykite.
	Šaltas variklis.	Uždarykite droselinę sklendę.
	Užsisiurbė variklis.	Honda: atidarykite droselinę sklendę, iki galo atidarykite droselį, traukite atsokantį starterį, kol užsives variklis. Hatz: paslinkite greičio reguliatorių į stop režimą, truketkite atsokantį starterį 5 kartus, o po to vėl pakartokite užvedimo procedūrą.
Variklis vis dar neužsiveda.	Didelis gedimas	Susisiekite su atstovybės arba <i>Altrad Belle</i> darbuotojais.
Įrenginys nevibruoja.	Per mažos variklio apsuokos.	Nustatykite variklio greičio reguliatorių į didžiausio greičio padėtį
	Atsilaisvinęs pavaros diržas.	Sureguliuokite diržo įtempimą.
	Užsiteršęs oro filtras.	Išvalykite arba pakeiskite oro filtrą.
	Pavaros gedimas Vibratoriaus gedimas	Susisiekite su atstovybės arba <i>Altrad Belle</i> darbuotojais.
Asfaltas limpa prie plokštės.	Nepakankamai sutepama.	Naudokite vandens purškimo sistemą.
	Plokštė teisiogiai liečiasi su medžiaga.	Naudokite tvirtinimo padėklą.
Pažeisti grindinio blokai.	Ant <i>Dual Force</i> plokštės uždėtas standartinis padėklas	Pritvirtinkite tinkamą <i>Dual Force</i> padėklą.
	Per didelis sutankinimas.	Nuimkite ir iš naujo padenkite.
Bituminis paviršius trūkinėja (skyla).	Per didelis sluoksnio storis.	Pašalinkite medžiagos dalį.
	Per didelis arba per mažas drėgmės kiekis.	Pašalinkite medžiagą ir sureguliuokite.

Techninė Priežiūra

Altrad Belle PCX serijos vienkrypčiai plokštiniai tankintuvai sukurti taip, kad sklandžiai veiktų ilgus metus ir nekeltų jokių rūpesčių. Nepaisant to, labai svarbu reguliariai atlikti šiame skyriuje aprašytus techninės priežiūros darbus.

Visus pagrindinius techninės priežiūros bei remonto darbus rekomenduojama patikėti patvirtintam *Altrad Belle* atstovui. Visuomet naudokite originalias *Altrad Belle* dalis. Naudodami neoriginalias dalis galite netekti garantijos.

Prieš atliekant bet kokius įrenginio priežiūros darbus, būtina išjungti variklį. Jei dirbate su benziniu varikliu varomų įrenginiu, atjunkite aukštos įtampos laidą nuo degimo žvakės. Jei dirbate su dyzeliniu varikliu varomų įrenginiu, patikrinkite, ar išjungiklis yra *stop* padėtyje. Visuomet pastatykite tankintuvą ant lygios vietos, kad galėtumėte tiksliai nustatyti bet kokių skysčių lygį. Naudokite tik rekomenduojamus tepalus (žr. lentelę kitame puslapyje).

Pradinis Periodas

Kai pradėsite pirmą kartą naudoti naują tankintuvą, būtina pakeiskite variklio alyvą po pradinio naudojimo periodo (žr. variklio naudojimo instrukcijas). Vibratoriaus ašies dėžės alyva keistina po pirmųjų 100 valandų naudojimo, po to kas 500 darbo valandų. Išsamesnė informacija apie vibratoriaus ašies dėžės tepalo keitimą pateikta skyriuje „Vibratorius“. Diržo įtempimas turi būti tikrinamas kas 4 darbo valandas.

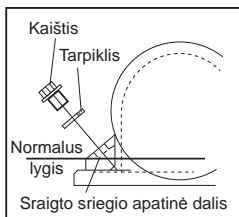
Pavaros Diržas

Nuimkite diržo apsaugą ir patikrinkite diržo įtempimą lengvai paspausdami pirštu diržo viršų, kuo arčiau centro tarp variklio pavaros ir vibratoriaus skriemulio. Diržo nuokrypis turėtų būti 5-10 mm. Jei reikia sureguliuoti diržo įtempumą, atsukite keturis variklio tvirtinimo varžtus, kad galėtumėte pajudinti variklį. Sureguliuokite variklio padėtį sukdami įtempimo varžtą pagal laikrodžio rodyklę ir taip labiau įtempdami diržą; sukant prieš laikrodžio rodyklę diržo įtempimas bus sumažintas. Sureguliuavę priver, kite variklio tvirtinimo varžtus ir dar kartą patikrinkite diržo įtempimą. Galiausiai pakeiskite diržo apsaugą ir patikrinkite, ar ji saugiai ir tinkamai pritvirtinta.

Įprastiniai techninės priežiūros darbai		po pirmųjų 4 valandų	pirmąjį mėnesį po 20 h	po 3 mėn. / 50 h	po 6 mėn. / 100 h
Variklio alyva	Patikrinkite lygį	✓			
	Keitimas		✓		✓
Oro filtras	Patikrinkite / išvalykite		✓		✓
	Keitimas, jei būtina/kas 12 mėn.				
Degimo žvakė	Keitimas				✓
Pavaros diržas	Įvarža	✓	✓	✓	

Alyvos/kuro tipas ir kiekis – degimo žvakės tipas

	Alyvos tipas	Kiekis	Kuro tipas	Talpa	Degimo žvakės tipas	Tarpas tarp elektrodų (mm)
Benzininis Honda GX100	S.A.E. 10W 30	0.6 l	Neetiliuotas	2.5 l	BM6ES arba BPR6ES	0.7 - 0.8
Benzininis Honda GX160				3.6 l		0.6 - 0.7
Dyzelinis Hatz 1B20-6	S.A.E. 10W 30	0.9 l	Diesel (BS2869)	žr. instrukcijas	nenustatyta	nenustatyta
Vibratorius	Turbina Alyva 32	0.4 l	nenustatyta	nenustatyta	nenustatyta	nenustatyta

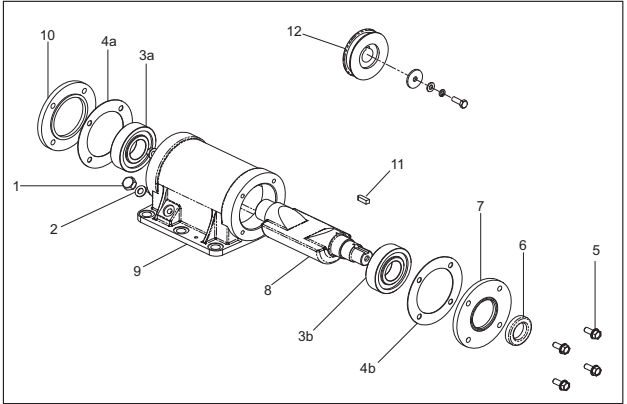


Vibratorius

Išimkite visą kaištį su tarpikliu, patikrinkite, ar alyvos lygis siekia sriegio apatinę dalį alyvos kaiščio angoje. Jei reikia, įpilkite atitinkamos alyvos (žr. lentelę).

Vibratoriaus surinkimo instrukcijos

1. Išvalykite korpusą (9) plovimo pistoletu ir išdžiovininkite sausu oru.
2. Pritvirtinkite galinį guolį (3a) prie korpuso ir įstumkite veleną (8) į guolį.
3. Pritvirtinkite guolį (3b) prie veleno ir sumontuokite korpusą.
4. Pritvirtinkite guolio gaubtą B (10) kartu su tarpikliu (4a) prie korpuso galinės dalies.
5. Pritvirtinkite alyvos tarpiklį (6) prie guolio gaubto A (7).
6. Pritvirtinkite guolio gaubtą A kartu su tarpikliu (4b) prie korpuso priekinės dalies.
7. Pritvirtinkite pusapvalį pleišną (11) ir skriemulį (12) prie veleno.
8. Įpilkite alyvos į korpusą esančią alyvos nuleidimo angą (pilkite iki kol alyva ims sunktis).
9. Užveržkite varinę poveržlę (2) ir užsukite alyvos nuleidimo angos kaištį (1).
10. Sumontuokite vibratorių ant bazinės plokštės ir užveržkite varžtus (sukimo momentas – 150 Nm).
11. Paleiskite įrenginį ir leiskite jam padirbti 2 minutes. Per šį laiką patikrinkite, ar nematyti alyvos nuotėkio iš vibratoriaus žymių.



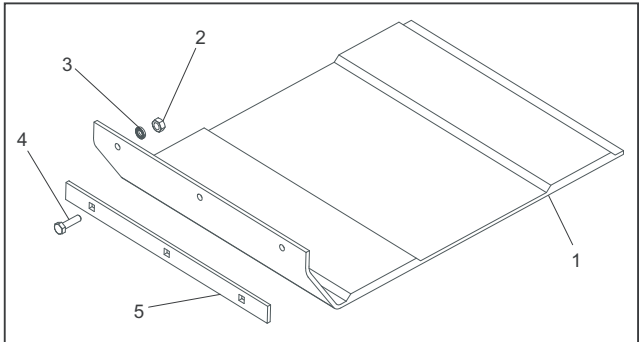
Montavimo instrukcijos

Tvirtinimo padėklas skirtas naudoti plūkiant kelio dangos plokštės ir grindinio plytas. Tačiau jis nenaudotinas atliekant standartinius tankinimo darbus.

Prieš montuodami, patikrinkite, ar jūsų turimas tvirtinimo padėklas yra tinkamo dydžio ir reikiamo tipo (HAUC *Dual Force* arba standartinis).

Jei norite sumontuoti tvirtinimo padėklą (1), padėkite jį po plokštę – žiūrėkite, kad tvirtinimo angos sutaptų su bazinės plokštės priekinės dalies angomis.

Tvirtinamieji varžtai su kvadratine galvute (4) turi būti perkšti per fiksavimo juostą (5), tada per padėklą (1) ir galiausiai per bazinę plokštę. Jie tvirtai priveržiami su veržle (2) ir poveržle (3).



Naudodamasis transporterio mechanizmu, operatorius gali be didelių pastangų perkelti tankintuvą į darbo vietą.

Nuimamas transporterio mechanizmas

Norint pritvirtinti transportavimo mechanizmą, reikia uždėti tvirtinimo kronšteiną, kad jis užeitų ant bazinės plokštės galinės dalies angų. Du tvirtinimo varžtus perkirkite per tvirtinimo kronšteiną ir bazinę plokštę. Jie tvirtai priveržiami veržle ir poveržle.

Užstumkite rato rėmą ant tvirtinamojo kronšteino, palenkite tankintuvą į priekį ir pakreipkite rato rėmą į priekį ir žemyn. Galiausiai pakreipkite tankintuvą atgal ir paslinkite ant ratų.

Sumontuotas transporterio mechanizmas

Jei norite sumontuoti transportavimo mechanizmą, uždėkite kronšteiną, kad jis užeitų ant atraminės plokštės galinės dalies angų. Du tvirtinimo varžtus perkirkite per kronšteiną ir įsukite į atraminę plokštę.



Dual Force/HAUC/NRSWAsertifikatas

Šis įrenginys sumontuotas su bazine plokšte *Dual Force*.

Šis įrenginys **nėra** sumontuotas su bazine plokšte *Dual Force*.

Sumontavus bazinę plokštę *Dual Force*, šio įrenginio statinis svoris, tenkantis vienam jo ploto vienetui, yra daugiau nei 1400 kg/m². Tai jis atitinka NRSWA (HAUC specifikacijas) dėl 1400-1800kg/m² kategorijos plokštinių tankintuvų.

Vykdomasis direktorius

R. Neilson

Naudojant *Dual Force*, su *Altrad Belle* plokštiniais tankintuvais galima atlikti greitkelių tvarkymo darbus laikantis NRSWA (1991 m. naujo kelių ir gatvių tvarkymo darbų įstatymo) priede Nr. A8 nurodytų specifikacijų.

Dual Force plokštė gali būti pritaikyta ir standartiniams *Altrad Belle* plokštiniais tankintuvams juos atitinkamai modifikavus. Išsamesnės informacijos teiraukitės *Altrad Belle* atstovų.



Grantija

Naujam *Altrad Belle* PCX tankintuvui su vienkrypte plokšte suteikiama vienerių metų (12 mėnesių) garantija, kuri pradeda galioti nuo tos dienos, kai klientas įsigyja gaminį.

Altrad Belle garantija taikoma atsiradus konstrukcijos, medžiagų arba gamybos defektams.

Altrad Belle garantija negalioja tokiomis atvejais:

- 1) kai įrenginys sugenda dėl netinkamo ar aplaidaus jo naudojimo, jį numetus arba atsiradus panašioms gedimams dėl gamintojo pateiktų surinkimo, valdymo ar naudojimo instrukcijų nesilaikymo;
- 2) jei pakeitimai, papildymai ar remontas atliekamas ne *Altrad Belle* atstovų ar jų įgaliotų asmenų;
- 3) esant transportavimo ar gabenimo bet koku transportu iki ir iš *Altrad Belle* arba jų įgalioto atstovo dėl remonto ar patikrinimo ne pagal garantinę paraišką išlaidoms;
- 4) medžiagoms ir/ar darbo išlaidoms atnaujinant, taisant ar keičiant gaminio dalis dėl natūralaus nusidėvėjimo.

Žemiau išvardytiems komponentams garantija netaikoma:

- pavarų diržams;

Belle grupės ir/arba jų įgalioti atstovai, vadovai, darbuotojai ar draudikai neprisiima atsakomybės už gedimus, nuostolius ar išlaidas, tiesiogiai ar kitaip atsiradusius dėl nemokėjimo naudotis gaminiu.

Paraiškos dėl garantijos

Visos paraiškos dėl garantijos pirmiausia turi būti perduotos *Belle* grupės atstovams telefonu, faksu, el. paštu arba paprastu paštu:

Paraiškos dėl garantijos:

tel.: +44(0)1298 84606,

faks.: +44(0)1298 84722

el. paštas: Warranty@belle-group.co.uk

Rašykite:

Altrad Belle Warranty Department,

Sheen, Nr. Buxton

Derbyshire

SK17 0EU

England.

Как да използваме това ръководство



Това е ръководство за безопасна експлоатация и сервис на РСХ.
Ръководството е предназначено за търговците и операторите на РСХ.

Предговор

Разделът **'Околна среда'** дава инструкции за рециклирането на машината по безопасен за околната среда начин.

В раздела **'Описание на машината'** са изброени основните части и контролни елементи на машината.

Разделите **'Обща безопасност'** и **'Безопасни и здравословни условия на труд'** дават инструкции за безопасна експлоатация на машината.

'Пуск и Спиране' ви помагат при пускането и спирането на машината.

Разделът **'Отстраняване на неизправности'** е ръководство за издирване и отстраняване на проблеми с машината.

В **'Сервис'** са описани основните принципи на сервис и поддръжка на машината.

Разделът **'Гаранция'** описва покритието на гаранцията и процедурата на рекламация.

Разделът **'Двойна сила'** описва видовете уплътнителни работи, които машината може да извършва.

'СЕ Сертификат' описва стандартите, по които е конструирана машината.

Знаци за внимание

Текст, на който трябва да се обърне специално внимание е отбелязан със съответен знак:



ВНИМАНИЕ

Продуктът е изложен на риск. Има вероятност машината или вие да бъдете/те/ повредени/наранени, ако не се спазва стриктно ръководството



Предупреждение

Животът на оператора на машината е изложен на риск.

ВНИМАНИЕ



Предупреждение

Преди да започнете експлоатация и обслужване на тази машина **ТРЯБВА ДА ПРОЧЕТЕТЕ** и **РАЗУЧИТЕ** това ръководство.

НАУЧЕТЕ да използвате правилно контролните уреди на машината и правилата за безопасно техническо обслужване.

(Забележка: Научете се първо да изключвате машината, преди да я включите, в случай че възникне някакъв проблем.)

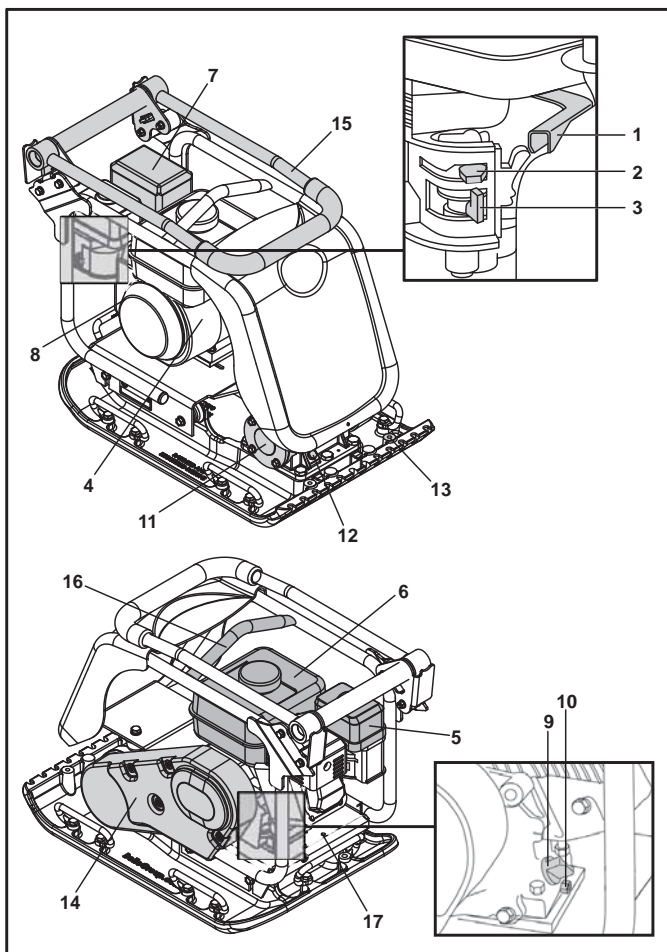
ВИНАГИ носете или използвайте подходяща екипировка и средства за лична защита и безопасност.

ВЪПРОСИ за безопасната експлоатация или техническо обслужване на този уред, можете да отправяте към своя ИНЖЕНЕР ПО ТЕХНИКАТА НА БЕЗОПАСНОСТ ИЛИ НА ТЕЛ: **BELLE GROUP (UK): +44 (0) 1298 84606.**

Съдържание



Как да използваме това ръководство.....	193
Предупреждение.....	193
Описание на машината.....	194
Околна среда.....	194
Технически данни.....	195
Знаци.....	196
Обща безопасност.....	197
Безопасни и здравословни условия на труд.....	197
Предпускова контролна проверка.....	197
Причини за уплътняване.....	198
Спецификации за уплътнителни работи.....	198
Приложения.....	199
Пуск и спиране.....	199
Експлоатация на машината.....	200
Отстраняване на неизправности.....	200
Сервис.....	201
Инструкции за монтаж.....	202
Монтиране на допълнителни устройства.....	202
Гаранция.....	203
Сертификат за 'Двойна сила'/HAUC/NRSWA.....	203
Декларация за съответствие.....	4



1. Лост за скоростта (оборотите) на мотора
2. Дроселна клапа/смукач/
3. Лост за подаване/спиране на гориво
4. Ключ за включване/изключване на мотора
5. Кожух на въздушния филтър
6. Резервоар за гориво
7. Изход за изгорели газове
8. Ръкохватка на ръчния стартер
9. Отвор за пълнене с масло / измервател на нивото
10. Пробка за източване на масло от мотора
11. Вибрационен елемент
12. Измервател на нивото на масло във вибрационен елемент
13. Място за монтиране на допълнителни устройства
14. Кожух за защитно ограждане на ремъчната предавка
15. Дръжка за направление на машината
16. Място за повдигане
17. Място за монтиране на товароподемно оборудване

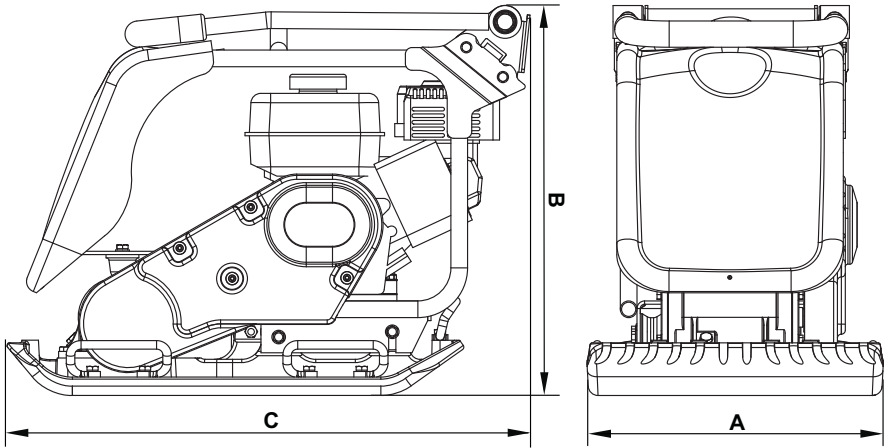
Забележка: Чертежа се базира на серии 151, снабдени с мотор HONDA GX160.
За Hatz 1B20-7 вижте документацията на производителя.

Рециклиране



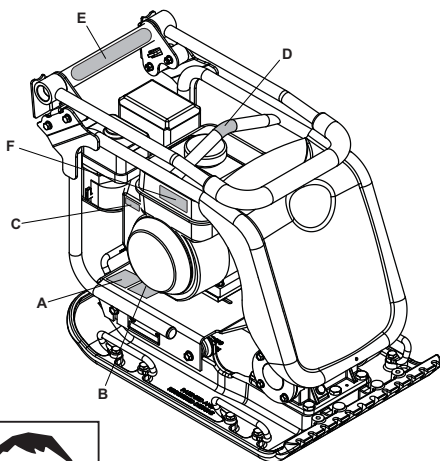
Инструкции за опазване на околната среда.
Някои от частите на машината са от ценни материали.
Разглобените части и аксесоари се рециклират.

Част	Материал
Дръжка	Стомана
Преден капак	HDPE
Основна рамка	Стомана
Опорна плоча	Стомана
Ръкохватки	Каучук
Двигател	Алуминий
Гъвкави сглобки	Стомана и каучук
Други части	Стомана и алуминий
Бутилка за вода	Пластмаса

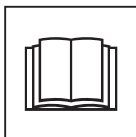


Модел	PCX 450	PCX 500
A - Ширина на плочата (мм)	450	500
B - Височина - Honda (мм)	610	610
B - Височина - Hatz (мм)	75	675
C - Дължина - Honda (мм)	798	798
C - Дължина - Hatz (мм)	870	870
Тегло - Honda (кг)	86	88
Тегло - Honda (кг)	86	88
Обороти за минута на мотора	3850	3850
Вибрационна сила (кН)	16.5	16.5
Честота (Гц)	101	101
Максимална скорост на предвижване - Honda (м/мин.)	23	21
Максимална скорост на предвижване - Hatz (м/мин.)	22	21
статичното налягане - Honda (кг/м ²)	382	351
статичното налягане - Hatz (кг/м ²)	440	404
Звукова мощност - Honda (ДБ)	105	107
Звукова мощност - Hatz (ДБ)	107	107
3-аксиална вибрация - Honda (м/сек ²)	1.90	2.96
3-аксиална вибрация - Hatz (м/сек ²)	2.45	2.64
Време експл. - Honda (минут)	831	342
Време експл. - Hatz (минут)	499	430

- A. Знак за безопасност
- B. Знак за шум
- C. Знак за об./мин. на двигателя
- D. Знак за точка на повдигане
- E. Знак за НВР
- F. Знак за внимание



A - Знак за безопасност (Част No. 19.0.373)



Моля прочетете инструкциите за работа



Носете защитни обувки



Носете защита за ушите



Носете защита за очите

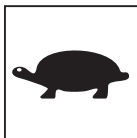
B - Знак за шум (800-99951 & 800-99942)

Нивото на шум на машината по време на работа е 105 / 107 дБ(А)

C - Знак за об./мин. на двигателя



Позиция бърза скорост



Позиция бавна скорост

D - Знак за точка на повдигане



E - Знак за НВР (800-99965)

Машината има патентован във Великобритания дизайн за намаляване нивото на вибрации в ръцете, което позволява по-дълго време за работа.

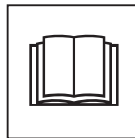
F - Знак за внимание



Бензинът е леснозапалим. Изключете двигателя и изчакайте да се охлади преди презареждане.



Двигателят отделя отровен въглероден монооксид. Не палете двигателя в затворено пространство.



Моля прочетете инструкциите за работа

За ваша собствена защита и за безопасността на тези около вас, моля прочете и се уверете, че разбирате напълно информацията по-долу. Операторът на машината трябва да е сигурен, че може да работи с машината по безопасен начин. Ако не сте сигурни за безопасната и правилна експлоатация на РСХ, обърнете се към вашия инженер по техниката на безопасност или към Altrad Belle.



ВНИМАНИЕ

Неправилното техническо обслужване може да бъде опасно. Прочетете и разучете този раздел преди да извършите техническо обслужване, сервиз или поправка на машината.

- Този уред е тежък и не може да бъде повдигнат от един човек. ПОМОЛТЕ ЗА ПОМОЩ или използвайте товароподемно оборудване.
- Заградете работната площадка, за да не преминават хора и неоторизиран персонал.
- Носете лична защитна екипировка при употреба на тази машина (виж Безопасни и здравословни условия на труд).
- Научете се първо да изключвате машината, преди да я включите, в случай че възникне някакъв проблем.
- Винаги ИЗКЛЮЧАВАЙТЕ мотора преди да местите машината или да извършите сервиз.
- По време на работа мотора се нагрива, не го пипайте преди да се охлади.
Никога не оставяйте мотора да работи без надзор.
- Не махайте поставените защитни елементи, те са за вашата безопасност.
- Винаги проверявайте състоянието и сигурността на защитните елементи и дали някои от тях не липсват или не са повредени. НЕ ПОЛЗВАЙТЕ машината, докато не замените и поправите защитните елементи.
- НЕ РАБОТТЕ с тази машина, ако сте болни, изморени или под влияние на алкохол или наркотици.

Безопасност на горивото



ВНИМАНИЕ

Горивото е лесно запалимо. Може да предизвика наранявания или имуществени щети. Изгасете мотора, отстранете всички открити пламъци и не пушете докато пълните резервоара. Винаги забърсвайте разлялото се гориво.

- Преди да презаредите, изключете мотора и го оставете да изстине.
- При презареждане НЕ ПУШЕТЕ и не пазете зоната от открит пламък.
- Разлялото гориво трябва незабавно да се обезопаси с пясък. Ако разлеете гориво по дрехите си, трябва да ги смените.
- Съхранявайте горивото в подходящ за целта контейнер далеч от открит пламък и запалителни източници.

Безопасни и здравословни условия на труд

Вибрация

Частична вибрация от работещата машина може да се пренесе чрез дръжката до ръцете на оператора. РСХ на Belle Group са специално конструирани да намалят вибрациите, които достигат до ръцете. Нивата на вибрация и препоръчителното време на работа с машината са посочени в спецификациите и техническите данни. НЕ НАДВИШАВАЙТЕ максимално допустимото време за работа с машината.

Лична защитна екипировка

При работа с машината носете лична защитна екипировка: защитни очила, ръкавици, тапи за уши, защитна маска и обувки със стоманено покритие на пръстите. Носете подходящо за работата ви облекло. Вържете дългата коса назад и свалете бижутата, които могат да се закачат за подвижните части на машината.

Праx

При процеса на уплътняване може да се вдигне прах, който може да е опасен за здравето.

Винаги носете защитна маска, която да ви защитава от праха.

Гориво

Пазете се от поглъщане на гориво и от вдишване на пари от горивото и избягвайте контакт на горивото с кожата. Пръските от гориво по кожата трябва незабавно да се отмият. Ако в очите ви попадне гориво, измийте обилно с вода и потърсете лекарска помощ.

Изгорели газове



ВНИМАНИЕ

Изгорелите газове от машината са силно токсични и могат да причинят смърт!

Не работете с РСХ в закрити помещения или тесни пространства, уверете се, че работното място е добре вентилирано.

Предпускова контролна проверка

Предпусков контрол

Преди да започнете работа или на всеки четири часа експлоатация трябва да извършите следния предпусков контрол. За по-подробна информация се обърнете към раздела за сервизно обслужване. В случай на повреда не работете с РСХ преди да я отстраните.

1. Внимателно огледайте РСХ за признаци на повреда. Проверете дали всички компоненти са на място и са в изправност. Обърнете специално внимание на кожата за защитно ограждане на ремъчната предавка.
2. Проверете нивото на масло в мотора и хидравличното масло и допълнете, ако е необходимо.
3. Проверете нивото на гориво и допълнете резервоара, ако е необходимо.
4. Проверете дали няма изтичане на гориво, масло или хидравлично масло.

Между насипаната пръст или новия пълнеж, едра баластра или битуминозна пътна настилка остават малки въздушни джобове, които, ако не се уплътнят, могат да причинят известни проблеми.

1. Трафикът по неуплътнена зона, компресиращ материала. Това води до пропадане на горния слой когато материала запълва празнините.
2. Подобна е ситуацията при статично натоварване по некомпресирана повърхност. Товарът (например сграда) пропада.
3. Некомпресираните материали просмукват повече вода, което води до ерозия. Проникването на вода може да накара пръстта да се разшири при температури под нулата и да се свие при по високи температури. Това разширяване и свиване е основан причина за повредите на строителните основи и обикновено сградата трябва да се обезопасява. Уплътняването повишава плътността на материал и така повишава товароподемността му. Намалява въздушните джобове в материала и намалява риска от пропадане, разширяване и свиване при навлизане на вода.

В миналото са използвани различни методи за определяне на необходимите уплътнителни работи. Факторите, които оказват влияние са характеристиките на материала, дебелина на слоевете, оказваният натиск, вибрация и брой преминавания. За по-ефективна работа са въведени нови спецификации, най-новата от които е част от NRSWA (Закон за строителството на нови пътища и улици) на Обединеното кралство. Тези спецификации се използват от строителните инженери, за да се осигурят добри уплътнителни работи.

Спецификация NRSW (HAUC)

Тази спецификация се използва от Комитета по пътища и комунални услуги (HAUC). Законът за строителството на нови пътища и улици от 1991 г. установи нови стандарти за ремонтните и възстановителни работи на пътищата. Той обхваща материалите, методите, оборудването и изискванията за безопасност при този вид строителни работи. Приет е с цел да въведе по-високи стандарти и по-продължителен период на експлоатация на пътища и паважии, което от своя страна да намали разходите за поправки и забавянията по пътищата.

Има две спецификации за трамбовки с плоча според категорията:

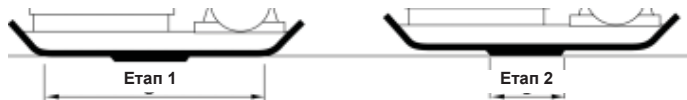
1. От 1400 до 1800 kg/m².
2. Над 1800 kg/m².

Цифрите посочват статичното налягане, оказвано от машината.

Забележка: нито една еднопосочна трамбовка с плоча не отговаря на тези минимални спецификации. За работи по шосета винаги използвайте трамбовка с 'Двойна сила'.

'Двойна сила'

Belle Group разработиха и патентоваха оборудване, което да отговори на спецификациите на този закон. Законът изисква оборудването за уплътнителни работи да отговаря на изискванията на спецификациите. Закупуването на трамбовката 'Двойна сила' на Belle Group ви гарантира спазването на тази част от закона. Плочите на Belle Group са разделени на две части, за да може машината да отговори на спецификациите и да осигури два етапа на уплътняване.



Етап 1: Пълната площ на плочата осигурява уплътняване на материала като при обикновена трамбовка

Етап 2: Частта 'Двойна сила' от плочата увеличава силата на уплътняване 3-4 пъти.

Приложенията/материалите се разделят на три групи:

1. Свързващи материали (по-малко от 20% зърнести), например глина, наноси и тежка почва.
2. Зърнести материали (над 20% зърнести), например твърда настилка, пясък е лека почва.
3. Битуминозни материали, например асфалт (чакъл с катран), продукти от битуминозна емулсия.

Таблицата по-долу показва спецификациите HAUC за дълбочина на слоевете и брой работни ходове за плочите 'Двойна сила'. Ако се използват стандартни машини, не може да се гарантира оптимално уплътняване, но въпреки това, ако дълбочината на слоевете се намали и се увеличи броя на работните ходове, резултатите могат да е подобрят.

Съдържанието на вода е свързващите и зърнести материали оказва съществено влияние върху уплътнителните работи. Ако зърнения материал е прекалено сух, той ще се разнесе около плочата вместо да се слегне. Ако водното съдържание е прекалено голямо, материалът може да изсъхне след уплътняването и да се свие.

1400 - 1800 kg/m ²	Брой работни ходове на слой, за да се стигне уплътнителна дебелина				
	40mm	60mm	80mm	100mm	150mm
Свързващи материали**	2**	4**	5**	6**	Намалете дебелината на слоя
Зърнести материали*	2*	3*	4*	5	9
Битуминозни материали	6	10	12		Намалете дебелината на слоя

* Обикновено се настилат на слоеве от най-малко 100mm, поради което за тях няма HAUC спецификации.

** Естеството на свързващите материали прави уплътняването с плоча е доста трудно. Оптимално уплътняване не може да бъде гарантирано и не се препоръчва от HAUC.

Пуск & Спиране

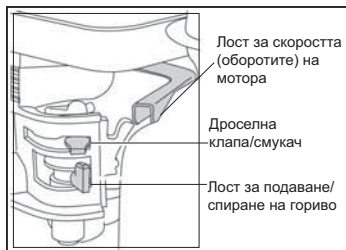


ВНИМАНИЕ

Неправилната употреба може да бъде опасна. ПРОЧЕТЕ и РАЗУЧЕТЕ това ръководство преди да започнете работа или да извършите техническо обслужване на машината.

Honda GX120 & GX160

1. Отворете резервоара за гориво като дръпнете лоста за спиране/подаване на гориво надясно докрай.
2. Ако палите мотора за първи път, дръпнете дроселната клапа/смукача/наляво докрай към позиция 'Включено' /ON/. Ако рестартирате мотора, обикновено не се налага да отваряте клапата, но ако мотора е изстинал може да се наложи да я отворите.
3. Завъртете ключа за включване/изключване на мотора по посока на часовниковата стрелка до позиция 'I'.
4. Натиснете лоста за скоростта надясно докрай за ниски обороти. Не палете мотора на високи обороти.
5. Като държите здраво дръжката за управление на машината с едната ръка, издърпайте с другата ръка ръкохватката на ръчния starter докато почувствате съпротивлението на мотора, и оставете стартера да се върне.
6. Като внимавате да не издърпате докрай въжето на стартера, издърпайте рязко ръкохватката.
7. Повторете докато мотора запали.
8. След като мотора в запалил, постепенно затворете дроселната клапа като я завъртите надясно до позиция 'OFF'.
9. Ако мотора не запали след няколко опита, следвайте инструкциите за отстраняване на неизправности.
10. За да спрете мотора, минете на ниски обороти и освободете аварийния ключ на дръжката. Дръпнете лоста за спиране/подаване на гориво до позиция 'O'.
11. Спрете подаването на гориво.



Hatz 1B20-7 дизелов двигател

(За повече подробности, вижте ръководството на производителя)

1. Отворете резервоара за гориво като дръпнете лоста за спиране/подаване на гориво надясно докрай.
2. Завъртете лоста за контрол на скоростта на позиция STAPT /START/.
3. Хванете с една ръка ръчката за контрол, а с другата – ръкохватката на ръчния starter. Издърпайте бавно ръчния starter, докато почувствате съпротивление и оставете ръкохватката да се върне на първоначална позиция.
4. Като внимавате да не издърпате въжето на стартера докрай, издърпайте рязко стартера с две ръце.
5. Повторете докато мотора запали.
6. Ако мотора не запали след няколко опита, следвайте инструкциите за отстраняване на неизправности.
7. За да спрете мотора, минете на ниски обороти и натиснете и задръжте червения стоп бутон докато мотора спре.

- **Местене**
Ако използвате 'подвижното' транспортно устройство на колела, наклонете машината напред, за да повдигнете транспортните колела от земята. Залюлейте транспортера назад, а после напредно, за да го отделите от задната част на машината. Складрийте транспортера на безопасно място до следващата употреба. За машини с 'фиксиран' транспортер, наклонете машината напред, издържайте транспортера назад и нагоре, наклонете машината към пода и фиксирайте транспортера да гледа нагоре.
- Ако е необходимо да използвате товароподемно оборудване, се убедете, че оборудването е с лимит на работно натоварване, подходящ за теглото на РСХ (Виж спецификациите в таблицата). Поставете подходящи вериги или товароподемни примки CAMO на обозначените места отгоре на машината.
- Ако машината е оборудвана със система за разпръскване на вода и се налага да я използвате, проверете дали изхода за водата е затворен и след това напълнете бутилката за вода.
- **След като сте направили контролните проверки, описани в раздел Предпускови, можете да запалите двигателя.** Машините от серията РСХ на Belle Group са снабдени с центробежен съединител. Това позволява двигателя да работи на празен ход без да се задвижва вибратора. При увеличаване скоростта на мотора, се задейства съединителя, а той - вибратора. За максимална ефективност, двигателят трябва да е на максимални обороти.
- **Нагласете оборотите на максимум и използвайте дръжката за контрол за да направлявате и завъртате РСХ.** Вибрационният елемент не само кара плочата да вибрира, но и предвижва машината напред. По време на нормална експлоатация не натискайте машината, а я оставете да се движи свободно като само направлявате посоката. Скоростта на движение зависи от състоянието на обработваната повърхност. Ако обработваната повърхност е под наклон, направлявайте посоката на машината с особено внимание. Ако е необходимо, вземете въже и го вържете за долната част на шасито, така че втори човек да може да поеме част от теглото на машината. Работете нагоре и надолу по наклона, а не напредно.
- **Движете машината по повърхността с организирани действия, докато постигнете желаната компактност.** Ако има няколко различни слоя един върху друг, уплътнете слоевете последователно един след друг. За да спрете вибрацията, минете на ниски обороти.

Отстраняване на неизправности

Проблем	Причина	Отстраняване
Моторът не иска за запали.	Няма гориво.	Отворете крана за гориво. Напълнете резервоара.
	Моторът е изключен.	Включете мотора.
	Проблем със запалителната свещ.	Почистете и настройте свещта.
	Моторът е студен.	Затворете дроселната клапа.
	Двигател наводнени.	Honda, отворен дросел, напълно отворена дроселова клапа, дръпнете реверсивен стартер докато пожари в двигателяте. Hatz, преместете контрол на скоростта, за да спрете, дръпнете реверсивен стартер 5 пъти след това повторете процедурата старт.
Моторът не пали.	Голяма повреда.	Свържете се с представител на Belle Group
Машината не вибрира.	Оборотите на двигателя прекалено бавен.	Комплект за контрол на скоростта на двигателя до бързо.
	Карам напрежение колан в насипно състояние.	Регулиране на напрежението колан.
	Въздушен филтър блокиран	Почистете или поднови въздушния филтър.
	Карам недостатъчност.	Свържете се с агент или Altrad Belle.
	Вибратор недостатъчност.	Свържете се с агент или Altrad Belle.
асфалт придържа към чинията.	Липсата на смазване.	Използвайте система за воден спрей.
Павета повредени.	Основна плоча в директен контакт с материалите	Използвайте павиране тампон.
	Използвана стандартна подложка на плоча 'Двойна сила'.	Поставете подложка 'Двойна сила'.
Битумни повърхност лющене (ламиниране).	Над уплътняване.	Извадете и реле.
Ниска скорост на движение (плоча потъване).	Дебелина на слоя твърде дълбоко.	Отстранете част на материала.
	Съдържанието на влага твърде високо или твърде ниско.	Извадете материала и се адаптира.

Техническо обслужване

Серията PCX на Belle Group е проектирана да осигури многогодишна безпроблемна експлоатация. Въпреки това е важно редовно да се провежда описаното в настоящия раздел лесно техническо обслужване. Препоръчва се основното обслужване и поправка да се извършват от оторизирани дилъри на Belle Group. Винаги използвайте оригинални резервни части на Belle Group, тъй като употребата на неоригинални части може да анулира гаранцията. Преди да направите техническо обслужване на машината, изгасете мотора. Ако работите с дизелов двигател, се уверете, че изключвателя е на позиция "Стоп". Поставете PCX на равна повърхност, за правилно отчитане нивата на течностите в машината. Използвайте само препоръчаните масла (виж таблицата на следващата страница).

График за техническо обслужване

При първото използване на машината сменете маслото в мотора след първоначалния период на експлоатация (Вижте ръководството на производителя на двигателя). Маслото в корпуса на вала на вибрационния елемент се сменя след 100 часа експлоатация и след това на всеки 500 часа експлоатация. За повече подробности за смяна на маслото в тази част, вижте "Вибрационен елемент". Натягането на водещия ремък се проверява на всеки 4 часа експлоатация.

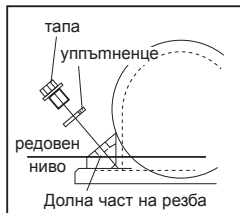
Водещ ремък

Махнете кожуха за защитно ограждане на ремъчната предавка и проверете натягането на ремъка като леко натиснете с пръст центъра между двигателя и предавателната кутия. Ремъкът трябва да се отклони на 5-10 мм. Ако е необходим релгаж, развинтете гайките върху устройството за натягане на ремъка и го преместете на дясно. След релгажа, затегнете гайките и проверете отново натягането. Най-накрая поставете обратно кожуха за защитно ограждане на ремъчната предавка като внимавате да е правилно поставен.

Рутинно		След първите 4 часа	Първия месец / 20 часа	3 месеца / 50 часа	6 месеца / 100 часа
Масло в мотора	Проверка на нивото	✓			
	Смяна		✓		✓
Въздушен филтър	Проверете състоянието / почистете		✓		✓
	Сменете, когато е необходимо/ на всеки 12 месеца				
Запалителна свещ	Смяна				✓
Водещ ремък	Натягане	✓	✓	✓	

Количества масло/гориво, вид на запалителна свещ

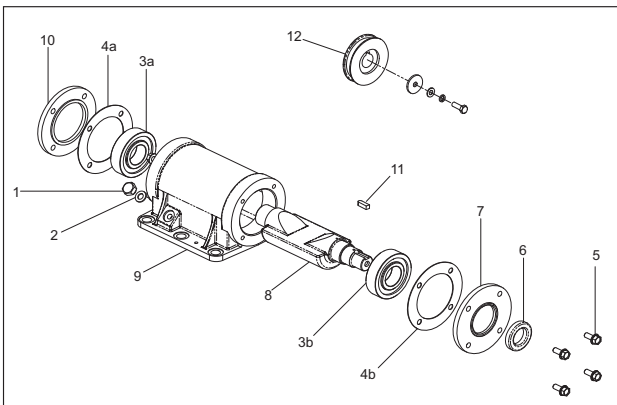
	Вид масло	Количество (литри)	Вид гориво	Капацитет (литри)	Вид запалителна свещ	Електродно разстояние (мм)
Honda GX100 бензинов	S.A.E. 10W 30	0.6	Безоловен	2.5	BM6ES или BPR6ES	0.7 - 0.8
Honda GX160 бензинов				3.6		0.6 - 0.7
Hatz 1B20-6 Дизел	S.A.E. 10W 30	0.9	Дизел (BS2869)	Виж ръководството	Не е приложимо	Не е приложимо
Вибрационен елемент	Турбинно масло 32	0.4	Не е приложимо	Не е приложимо	Не е приложимо	Не е приложимо

**Вибрационен елемент**

Махнете тапата и уплътнителната шайба, проверете дали нивото на маслото достига долния ръб на нареза в тапата. Допълнете с подходящо масло (виж таблицата) като махнете капачката.

Инструкции за монтаж на вибрационния елемент

1. Почистете кожуха (9) с пистолет за измиване и подсушете с компресиран въздух.
2. Поставете задната лагерна втулка (3a) в кожуха и поставете вала (8) в лагерната втулка.
3. Поставете предната лагерна втулка (3b) във вала и в кожуха.
4. Поставете капачката на лагерната втулка B (10) на набивката (4a) на гърба на кожуха.
5. Поставете уплътнителя (6) на капачката на лагерната втулка (7).
6. Поставете капачката на лагерната втулка A на набивката (4b) отпред на кожуха.
7. Поставете сегментната шпионка (11) и макара (12) във вала.
8. Сипете масло докато прелее.
9. Поставете зегеровия пръстен (2) и пробката за източване на масло (1).
10. Поставете вибрационния елемент на плочата и затегнете болтовете до затягане 150 kN

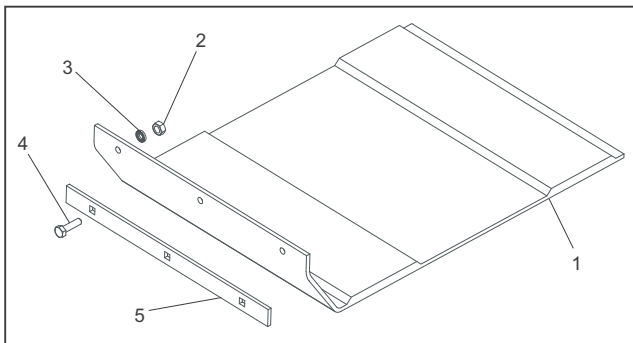


Монтиране на допълнителни устройства

Павиращата подложка е проектирана да служи при трамбоване на паважни блокчета и плочи. Въпреки това, тя не трябва да се използва за нормални уплътнителни работи. Преди да я поставите се уверете, че павиращата подложка, с която разполагате е с правилен размер и вид (HAUC 'Двойна сила' или стандартна).

За да монтирате павиращата подложка (1), поставете подложката под плочата като внимавате осигурителните отвори да съвпадат отворите отпред на плочата.

Осигурителните винтове (4) трябва да минат през клампиралната лента (5) през павиращата плоча (1) и през плочата. Те се подсирият с гайката (2) и зегеров пръстен (3).



Допълнителните устройства за транспортиране позволяват на оператора да мести машината до работното място с минимални усилия.

Подвижно транспортно устройство

За да монтирате транспортера, подравнете носача на шарнира с отворите на гърба на основната плоча. Двата осигурителни болта трябва да минат през носача на шарнира и основната плоча. След това се подсирият с гайка и пръстен. Плъзнете рамката на колелата върху носача на шарнира, наклонете машината напред и придвижете рамката на колелата напред и надолу. Най-накрая, наклонете машината напред и върху колелата.

Фиксирано транспортно устройство

За да поставите това транспортно у-во, подравнете скобата с отворите на гърба на основата на плочата. Двата осигурителни болта трябва да преминат през скобата и в основата на плочата.

Сертификат за 'Двойна сила'/HAUC/NRSAW / dual force certificate



ТАЗИ МАШИНА Е ОБОРУДВАНА С ПЛОЧА 'ДВОЙНА СИЛА'.

ТАЗИ МАШИНА НЕ Е ОБОРУДВАНА С ПЛОЧА 'ДВОЙНА СИЛА'.

Когато машината е снабдена с плоча 'Двойна сила', статичното налягане на единица площ е над 1400kg/m² и отговаря на изискванията на NRSWA/HAUC спецификации/ за трамбовки с уплътнителна плоча в категорията 1400-1800kg/m².

Генерален управител Подпис: не се чете

R. Neilson

Благодарение на 'Двойна сила' трамбовките с уплътнителна плоча на Altrad Belle могат да се използват за строителни работи съгласно спецификациите на NRSWA (Закон за строителството на нови пътища и улици от 1991 г.), Приложение A8.

Стандартните трамбовки с плоча на Altrad Belle могат да бъдат допълнително оборудвани с 'Двойна сила'. Свържете се с Altrad Belle за повече подробности.

Гаранция



Belle Group дава едногодишна (12-месечна) гаранция за РСХ от датата на първоначалната покупка от първия купувач. Гаранцията на Belle Group покрива дефекти в конструкцията, материалите и изработката.

Гаранцията на Belle Group не покрива:

1. Повреди, дължащи се на експлоатация при нарушение правилата на работа, неправилна употреба, изпускане или други подобни повреди, причинени от или дължащи се на неспазване на инструкциите за монтаж, експлоатация или техническа поддръжка.
2. Промени, допълнения или поправки, извършени от лица, които не са от Belle Group или от техни оторизирани представители.
3. Разходите за транспорт или изпращане на машината до и от Belle Group или техни оторизирани представители за поправка или разглеждане на направена рекламация.
4. Материали и/или разходи за труд за подновяване, поправка или замяна на части, дължащи се на нормално износване на машината.

Гаранцията не покрива следните части:

- Ремъчната предавка
- Въздушния филтър на мотора
- Запалителната свещ на мотора

Belle Group и/или техните оторизирани представители, директори, служители или застрахователи не носят отговорност за щети, загуби или разходи, възникнали в резултат или във връзка с или поради или невъзможността за използване на машината за каквато и да е цел.

Рекламации

Рекламации се подават първо до Belle Group по телефона, чрез факс, e-mail или писмо.

За рекламации:

Тел : +44 (0)1538 380000, Факс : +44 (0)1538 380038

Email : warranty@belle-group.co.uk

Пишете на адрес:

UK: Belle Group Warranty Department,
Unit 5, Bode Business Park,
Ball Haye Green, Leek,
Staffordshire,
ST13 6BW
England.



Πώς να χρησιμοποιήσετε τις οδηγίες

Οι οδηγίες έχουν γραφτεί για να σας βοηθήσουν στον ασφαλή χειρισμό και συντήρηση του συμπιεστή. Οι οδηγίες προτίθενται για αντιπροσώπους και χειριστές του συμπιεστή.

Πρόλογος

Η παράγραφος με τίτλο **‘Περιβάλλον’** δίνει οδηγίες για την ανακύκλωση των μηχανημάτων με τρόπο φιλικό προς το περιβάλλον.
 Η παράγραφος με τίτλο **‘Περιγραφή του μηχανήματος’** βοηθά στην εξοικείωση με το σχέδιο και τις ρυθμίσεις του μηχανήματος.
 Οι παράγραφοι **‘Γενική Ασφάλεια’** και **‘Υγεία και ασφάλεια’** εξηγούν πώς να χρησιμοποιείται η μηχανή έτσι ώστε να είναι ασφαλή για σας και για το κοινό.
 Η **‘Διαδικασία έναρξης και σταματήματος’** βοηθά στο ξεκίνημα και στο σταμάτημα του μηχανήματος.
 Ο οδηγός **‘Εντοπισμός βλάβης’** βοηθά όταν έχετε πρόβλημα με το μηχάνημα.
 Η παράγραφος με τίτλο **‘Συντήρηση’** βοηθά στην γενική συντήρηση και διαχείριση του μηχανήματος από.
 Η παράγραφος **‘Εγγύηση’** εξηγεί λεπτομερώς τι καλύπτει η εγγύηση και την διαδικασία διεκδίκησης από την εγγύηση.
 Η παράγραφος **‘Διπλή Ισχύ’** δείχνει τις προδιαγραφές συμπίεσης του μηχανήματος.
 Η παράγραφος **‘CE Πιστοποιητικό’** δείχνει τα στανταρ με τα οποία έχει κατασκευαστεί το μηχάνημα.

Συμβουλές σχολίων.

Το κείμενο σε αυτές τις οδηγίες που χρειάζεται ιδιαίτερη προσοχή προβάλλεται με τον παρακάτω τρόπο:



ΠΡΟΣΟΧΗ

Το προϊόν μπορεί να βρίσκεται σε κίνδυνο. Το μηχάνημα μπορεί να πάθει βλάβη ή να προκληθεί τραυματισμός στον χειριστή δεν ακολουθηθούν οι διαδικασίες με τον σωστό τρόπο.



ΠΡΟΕΙΔΟΠΟΙΗΣΗ

Η ζωή του χειριστή μπορεί να βρίσκεται σε κίνδυνο.



ΠΡΟΕΙΔΟΠΟΙΗΣΗ



ΠΡΟΕΙΔΟΠΟΙΗΣΗ

ΔΙΑΒΑΣΤΕ τις οδηγίες πριν χειριστείτε ή προσπαθήσετε να επισκευάσετε το μηχάνημα.

Να γνωρίζετε πώς να ρυθμίσετε το μηχάνημα και τι πρέπει να κάνετε για ασφαλή συντήρηση.

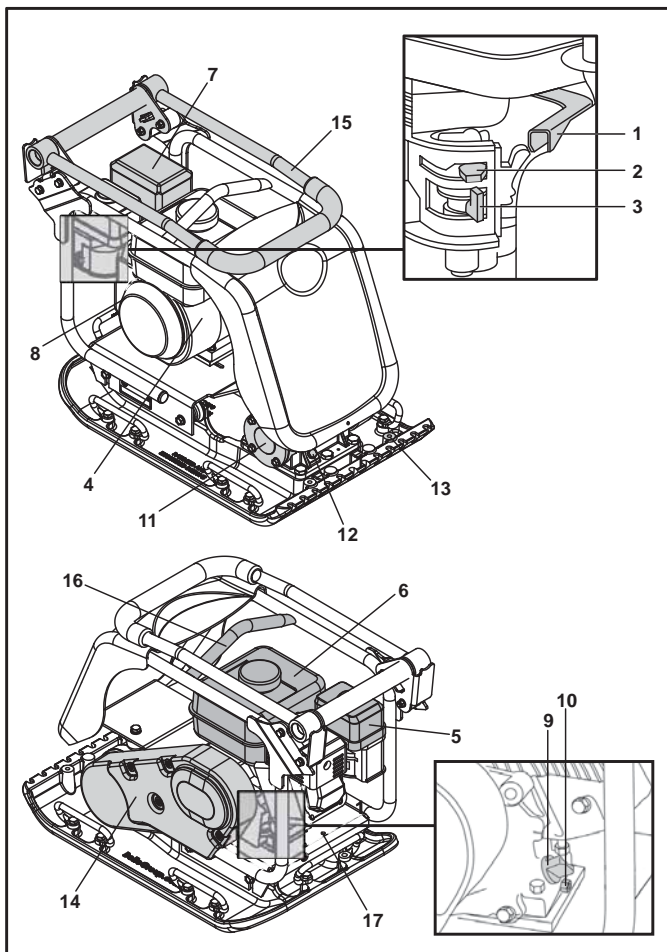
(Σιγουρευτείτε ότι ξέρετε πως να διακόψετε την λειτουργία του μηχανήματος πριν το θέσετε σε λειτουργία, σε περίπτωση που αντιμετωπίσετε δυσκολίες).

Πάντα να φοράτε ή να χρησιμοποιείτε τον κατάλληλο εξοπλισμό για την δική σας προστασία. Εάν έχετε **ΕΡΩΤΗΣΕΙΣ** για την ασφαλή χρήση ή συντήρηση του μηχανήματος **ΡΩΤΗΣΤΕ ΤΟΝ ΠΡΟΪΣΤΑΜΕΝΟ ΣΑΣ** Ή ΕΠΙΚΟΙΝΩΝΗΣΤΕ ΜΕ ΤΗΝ **Altrad Belle** +44(0) 1298 84606.



Περιεχόμενα

Πώς να χρησιμοποιήσετε τις οδηγίες	204
Προειδοποίηση	204
Περιγραφή μηχανήματος	205
Περιβάλλον	205
Τεχνικές πληροφορίες.....	206
Επιγραφές	207
Γενική ασφάλεια	208
Υγεία και ασφάλεια	208
Έλεγχος πριν το ξεκίνημα	208
Λόγοι για συμπίεση	209
Προδιαγραφές συμπίεσης	209
Εφαρμογές	210
Διαδικασία έναρξης και σταματήματος	210
Χειρισμός του συμπιεστή.....	211
Οδηγός Εντοπισμού βλάβης	211
Συντήρηση	212
Οδηγίες συναρμολόγησης	213
Οδηγίες προσαρμογής	213
Πιστοποιητικό Διπλής Ισχύς (Dual Force)	214
Εγγύηση	214
Πιστοποιητικό C. E	4



1. Μοχλός ροής
2. Μοχλός ρύθμισης
3. Μοχλός καυσίμου
4. Διακόπτης μηχανής
5. Φίλτρο αέρα
6. Ντεπόζιτο καυσίμου
7. Εξάτμιση
8. Χερούλι μίζας
9. Ράβδος μέτρησης λαδιού
10. Μπουζί λαδιού της μηχανής
11. Δονητής
12. Μπουζί λαδιού του δονητή
13. Σημείο προσαρτήματος ψεκαστήρα ή λιθοστρωτήρα
14. Προστατευτικό ιμάντα
15. Χερούλι ελέγχου
16. Σημείο ανασήκωσης
17. Σημείο προσαρτήσης εξαρτημάτων μεταφοράς

Σημείωση: Η εικόνα είναι αυτή της μηχανής Honda GX160. Για τις λεπτομέρειες της μηχανής βλέπε οδηγίες του κατασκευαστή.

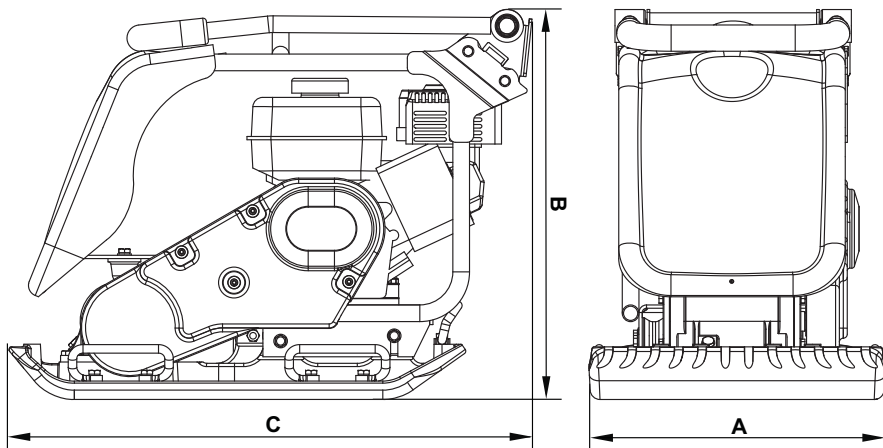
Περιβάλλον

Ασφαλή ρίψη.



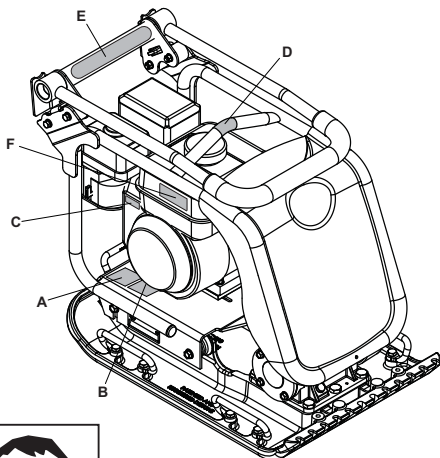
Οδηγίες για την προστασία του περιβάλλοντος. Το μηχάνημα περιέχει πολύτιμα υλικά. Ρίψτε τα μηχανήματα και τα αξεσουάρ στους ανάλογους τόπους ανακύκλωσης.

Εξάρτημα	Υλικό
Χερούλι	ασάλι
Μπροστινό προστατευτικό	HDPE
Βασικό σώμα	ασάλι
Βάση	ασάλι
Λαβές	λάστιχο
Μηχανή	αλουμίνιο
Εύκαμπτο πλαίσιο	ασάλι και λάστιχο
Διάφορα εξαρτήματα	ασάλι και αλουμίνιο
Δοχείο νερού (αν υπάρχει)	πλαστικό

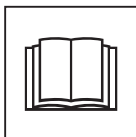


Μοντέλο	PCX 450	PCX 500
A - Πλάτος βάσης (mm)	450	500
B - Ύψος - Honda (mm)	610	610
B - Ύψος - Hatz (mm)	75	675
C - Μήκος - Honda (mm)	798	798
C - Μήκος - Hatz (mm)	870	870
Βάρος - Honda (kg)	86	88
Βάρος - Honda (kg)	86	88
Μηχανή	3850	3850
Ισχύ δονητή (kN)	16.5	16.5
Συχνότητα (Hz)	101	101
Μέγιστη ταχύτητα εν κινήσει - Honda (μετρο/λεπτό)	23	21
Μέγιστη ταχύτητα εν κινήσει - Hatz (μετρο/λεπτό)	22	21
στατική πίεση - Honda (kg/m ²)	382	351
στατική πίεση - Hatz (kg/m ²)	440	404
Επίπεδο ήχου - Honda (dB(A))	105	107
Επίπεδο ήχου - Hatz (dB(A))	107	107
Τριαξονική δόνηση - Honda (m/sec ²)	1.90	2.96
Τριαξονική δόνηση - Hatz (m/sec ²)	2.45	2.64
Χρόνος χρήσης - Honda (λεπτό)	831	342
Χρόνος χρήσης - Hatz (λεπτό)	499	430

- A. Επιγραφή ασφάλειας.
- B. Επιγραφή θορύβου.
- C. Επιγραφή κινητήρα RPM.
- D. Επιγραφή σημείου ανύψωσης.
- E. Επιγραφή χαμηλής δόνησης HAV.
- F. Επιγραφή προειδοποίησης κινητήρα.



A - Επιγραφή ασφάλειας (Αριθ. Εξαρτήματος 19.0.373)



Διαβάστε τις οδηγίες λειτουργίας



Φορέστε προστατευτικά υποδήματα



Φορέστε προστατευτικά αφτιών



Φορέστε προστατευτικά ματιών

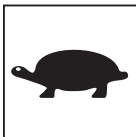
B - Επιγραφή θορύβου (800-99951 & 800-99942)

Το επίπεδο θορύβου του μηχανήματος κατά την διάρκεια λειτουργίας είναι 105 / 107 dB(A).

C - Επιγραφή κινητήρα RPM



Θέση υψηλής ταχύτητας κινητήρα



Θέση χαμηλής ταχύτητας κινητήρα

D - Επιγραφή σημείου ανύψωσης



E - Επιγραφή χαμηλής δόνησης HAV

Το μηχάνημα είναι κατασκευασμένο με έναν σχεδιασμό-πατέντα, ο οποίος ελαττώνει τα επίπεδα δόνησεων προσφέροντας μεγαλύτερη διάρκεια χρήσης.

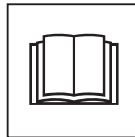
F - Επιγραφή προειδοποίησης κινητήρα



Το καύσιμο είναι εύφλεκτο. Σβήστε τον κινητήρα και περιμένετε μέχρι να κρυώσει προτού ανεφοδιαστεί.



Ο κινητήρας εκπέμπει τοξικό μονοξείδιο του άνθρακα. Δεν πρέπει να λειτουργεί σε κλειστό χώρο.



Διαβάστε τις οδηγίες λειτουργίας του κινητήρα.

Για την δική σας ασφάλεια και για την ασφάλεια των γύρω σας διαβάστε και σιγουρευτείτε ότι καταλαβαίνετε τις παρακάτω οδηγίες ασφαλείας. Η ασφαλή χρήση του εξοπλισμού είναι υποχρέωση του χειριστή. Εάν δεν είσατε σίγουροι πώς να χρησιμοποιήσετε σωστά τον συμπτιστή, συμβουλευτείτε τον προϊστάμενο σας ή την Altrad Belle.

**ΠΡΟΣΟΧΗ**

Η Εσφαλμένη συντήρηση ή χρήση μπορεί να είναι επικίνδυνη. Διαβάστε και καταλάβετε αυτήν την παράγραφο πριν συντηρήσετε, ή επισκευάσετε το μηχάνημα.

- Το μηχάνημα είναι πολύ βαρύ και δεν πρέπει να ανασηκώνεται από ένα μόνο άτομο, ΖΗΤΗΣΤΕ ΒΟΗΘΕΙΑ ή χρησιμοποιήστε κατάλληλο εξοπλισμό ανασήκωσης. Για τον συμπτιστή υπάρχει ειδικό σημείο προσάρτησης μέσω μεταφοράς (βλέπε επιλογές).
- Σχηματίστε ζώνη φρούρησης και κρατήστε μακριά μέλη του κοινού ή μη εξουσιοδοτημένα άτομα.
- Ο χειριστής πρέπει πάντα να φοράει Ατομικό Προστατευτικό Εξοπλισμό (ΑΠΕ) οπότε χειρίζεται το μηχάνημα (βλέπε Υγεία και Ασφάλεια).
- Σιγουρευτείτε ότι γνωρίζετε πώς να σβήσετε την μηχανή πριν την ανάψετε σε περίπτωση που βρείτε δυσκολίες.
- Να σβήνετε πάντα την μηχανή, πριν το μεταφέρετε ή μετακινήσετε ή το συντηρήσετε.
- Όταν η μηχανή είναι μπροστά, ζεσταίνεται. Αφήστε την να κρυώνει πριν την ακουμπήσετε. Μην αφήνετε την μηχανή αναμμένη χωρίς επίβλεψη.
- Μην βγάζετε ή μικρύνετε τα προστατευτικά, βρίσκονται εκεί για την δική σας προστασία. Να ελέγχετε πάντα τα προστατευτικά σε περίπτωση που σπάσουν ή χαθούν. ΜΗΝ ΧΡΗΣΙΜΟΠΟΙΗΣΤΕ ΤΟΝ ΣΥΜΠΙΣΤΗ μέχρι να αντικατασταθούν ή επισκευαστούν τα προστατευτικά.
- Μην χρησιμοποιήσετε τον συμπτιστή αν είσατε άρρωστοι, κουρασμένοι ή υπό την επιρροή αλκοόλ ή ναρκωτικών.

Ασφάλεια καυσίμου**ΠΡΟΣΟΧΗ**

Το καύσιμο είναι εύφλεκτο. Μπορεί να προκαλέσει τραυματισμό ή βλάβη του μηχανήματος. Σβήστε την μηχανή, σβήστε την φωτιά και μην καπνίζετε όταν γεμίσετε το ντεπόζιτο. Πάντα να σκουπίζετε το χυμένο καύσιμο.

- Πριν ανεφοδιάσετε με καύσιμο, σβήστε την μηχανή και αφήστε την να κρυώσει.
- Πριν ανεφοδιάσετε με καύσιμο, ΜΗΝ καπνίζετε και μην αφήσετε να υπάρχει φωτιά στην περιοχή.
- Σε περίπτωση που χυθεί καύσιμο, καλύψτε το με άμμο. Αν χυθεί στα ρούχα σας, αλλάξτε τα.
- Αποθηκεύετε το καύσιμο σε δοχείο κατασκευασμένο για αυτήν την περίπτωση και κρατήστε το μακριά από ζεστή και πηγές ανάφλεξης.

Δόνηση

Μέρος της δόνησης μεταφέρεται από το χερούλι στα χέρια του χειριστή. Η σειρά συμπτιστών της Altrad Belle είναι σχεδιασμένη έτσι ώστε να μετριάξει τα επίπεδα δόνησης. Διαβάστε τις προδιαγραφές και τις τεχνικές πληροφορίες για να μάθετε τα επίπεδα δόνησης και χρόνο χρήσης (μέγιστος χρόνος χρήσης ανά μέρα). Μην υπερβαίνετε τον μέγιστο χρόνο χρήσης.

ΑΠΕ (Ατομικός Προστατευτικός Εξοπλισμός).

Να φοράτε τον σωστό εξοπλισμό όταν χρησιμοποιείτε το μηχάνημα, δηλ. προστατευτικά γυαλιά, γάντια, ωτοασπίδες, μάσκα σκόνης και παπούτσια με ασφάλινα εσωτερικά κολλημάτα. Να φοράτε τα σωστά ρούχα για την εργασία που κάνετε. Μαζέψετε τα μαλλιά και βγάλτε τα κοσμήματα που μπορούν να πιαστούν στα μετακινούμενα μέρη του μηχανήματος.

Σκόνη

Η διαδικασία συμπίεσης μπορεί να δημιουργήσει σκόνη η οποία είναι επικίνδυνη για την υγεία σας. Να φοράτε πάντα μάσκα ειδικά φτιαγμένη για το είδος της σκόνης που δημιουργείται.

Καύσιμο.

Μην απορροφήσετε ή αναπνεύσετε ατμούς καυσίμου και μην έρθει σε επαφή με το δέρμα. Ξεπλύνετε τις πιπιλιές καυσίμου αμέσως. Εάν έρθει σε επαφή με τα μάτια σας, ξεπλύνε τα με άφθονο νερό και επισκεφτείτε ένα γιατρό το συντομότερο.

Αέρια εξάτμισης.**ΠΡΟΣΟΧΗ**

Τα αέρια που παράγονται από το μηχάνημα είναι τοξικά και μπορούν να σκοτώσουν!

Μην χρησιμοποιείτε τον συμπτιστή σε κλειστούς χώρους, ο χώρος πρέπει να αερίζεται επαρκώς.

Επιθεώρηση πριν το ξεκίνημα

Η παρακάτω επιθεώρηση πρέπει να γίνεται πριν το ξεκίνημα κάθε εργασίας ή ανά τέσσερις ώρες λειτουργίας. Διαβάστε την παράγραφο για την συντήρηση για πιο λεπτομερή καθοδήγηση. Αν εντοπιστεί βλάβη, ο συμπτιστής δεν πρέπει να χρησιμοποιηθεί μέχρι να επισκευαστεί ή βλάβη.

1. Ελέγξτε τον συμπτιστή για ίχνη ζημιάς. Όλα τα μέρη του μηχανήματος πρέπει να βρίσκονται στη θέση τους. Ελέγξτε ιδιαίτερα αν το προστατευτικό του ιμάντα είναι ανάμεσα στην μηχανή και την μονάδα δόμησης.
2. Ελέγξτε το επίπεδο του λαδιού και προσθέστε αν χρειάζεται.
3. Ελέγξτε το επίπεδο καυσίμου και προσθέστε αν χρειάζεται.
4. Ελέγξτε για διαρροές καυσίμου και λαδιού.

Το χώμα που έχει σκαφτεί ή έχει καλυφτεί (π.χ. κατώτερο επίπεδο θεμελίου και ασφαλτόστρωμα) έχει μικρά κενά ή αέρα τα οποία αν δεν συμπιεστούν θα οδηγήσουν σε ένα ή περισσότερα προβλήματα.

1. Όταν περνάνε να οχήματα από τη μη συμπιεσμένη περιοχή το υλικό πιέζεται. Αυτό οδηγεί στην υποχώρηση της επιφανείας αφού το υλικό καλύπτει τα κενά.
2. Μια παρόμοια κατάσταση συμβαίνει με τα στατικά φορτία πάνε σε μη συμπιεσμένο έδαφος. Το φορτίο (π.χ. το κτίριο) θα υποχωρήσει.
3. Υλικά με μικρά κενά είναι πιο ευαίσθητα στο νερό και αυτό οδηγεί στη διάβρωση. Η διείσδυση του νερού μπορεί να προκαλέσει διαστολή του χώματος σε χαμηλές θερμοκρασίες και συστολή σε περιόδους ξηρασίας. Η διαστολή και η συστολή είναι σοβαροί λόγοι ζημιάς στα θεμέλια των κτιρίων και συχνά οδηγεί στην υποσύλυση κτιρίων. Η συμπίεση αυξάνει την πυκνότητα του υλικού και κατ' επέκταση αυξάνει δομική του ισχύ. Με την μείωση των κενών αέρος μειώνεται το ρίσκο υποχώρησης, διαστολής και συστολής.

Προδιαγραφές συμπίεσης

Διάφοροι μέθοδοι έχουν ακολουθηθεί στο παρελθόν για να προδιαγράψουν τη συμπίεση που χρειάζεται για διάφορες εργασίες. Τους παράγοντες που παίρνονται υπ' όψη είναι τα υλικά, το πάχος του στρώματος, η πίεση που χρειάζεται, η δόνηση και οι φορές πέρασματος. Η καλύτερη κατανόηση του πως γίνεται η συμπίεση έχει οδηγήσει στην εισαγωγή νέων προδιαγραφών συμπίεσης. Η πιο πρόσφατη προδιαγραφή είναι μέρος του NRSWA του Ηνωμένου Βασιλείου (Νομός για καινούριους δρόμους και εργασίες δρόμων). Οι πολιτικοί μηχανικοί υιοθετούν αυτές τις νέες προδιαγραφές για καλή συμπίεση σε κάθε είδους εργασιών στους δρόμους.

NRSWA (Προδιαγραφή HAUC).

Η προδιαγραφή συντάχθηκε από το HAUC (Επιτροπή Εθνικών Οδών και Κοινής Ωφέλειας).

Ο νόμος «Νέοι δρόμοι και εργασίες δρόμων 1991», έθεσε ένα νέο κριτήριο για τις επισκευές και αποκατάσταση δρόμων στο Ηνωμένο Βασίλειο. Καλύπτει υλικά, μεθόδους, εξοπλισμούς και ασφάλεια όταν γίνονται αποκαταστάσεις σε υψηλότερα επίπεδα και θα κρατήσει περισσότερο. Αυτό κατ' επέκταση θα μειώσει την ανάγκη διορθωτικών εργασιών και καθυστερήσεις στην κίνηση.

Υπάρχουν δυο κατηγορίες συμπίεστών:

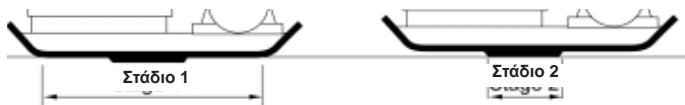
1. Από 1400 μέχρι 1800 kg/m²
2. Πάνω από 1800 kg/m².

Αυτοί οι αριθμοί σχετίζονται με την στατική πίεση του συμπιεστή.

ΣΗΜΕΙΩΣΗ: Κανένας συμπιεστής μονής κατεύθυνσης δεν ακολουθεί αυτήν την προδιαγραφή. Για εργασίες σε ενθικές οδούς πάντα χρησιμοποιείται ο συμπιεστής «Διπλής Ισχύς» (Dual Force).

Διπλή Ισχύ

Αφού μελέτησε η Altrad Belle τον νόμο αυτό, δημιούργησε και κατοχύρωσε εξοπλισμό που δίνει την δυνατότητα στους εργολάβους να ακολουθούν τον νόμο. Η νομοθεσία του NRSWA αναγκάζει τους κατασκευαστές εξοπλισμού συμπίεσης να ικανοποιούν τις προδιαγραφές. Με την αγορά ενός συμπιεστή «Διπλής Ισχύς» της Altrad Belle, ακολουθείται αυτό το μέρος του νόμου. Για να ακολουθούνται οι προδιαγραφές και να διατηρείται η ανθεκτικότητα της επιφανείας οι πλάκες «Διπλής Ισχύς» των βάσεων της Altrad Belle είναι χωρισμένες σε δυο πεδία δημιουργώντας δυο στάδια συμπίεσης.



Στάδιο 1:

Όλο το εμβαδόν της πλάκας συμπίεζει το υλικό όπως ένα συνηθισμένο μηχανήμα.

Στάδιο 2:

Η βάση μπαίνει στην θέση «Διπλής Ισχύς» και δίνει 3 με 4 φορές περισσότερη δύναμη συμπίεσης από τα συνηθισμένα μηχανήματα.

Οι εφαρμογές/ τα υλικά είναι τριών κατηγοριών:

1. Συνεκτικά υλικά (λιγότερο από 20% κοκκώδη) π.χ. πηλός, λάσπη & βαριά χώματα.
2. Κοκκώδη υλικά (περισσότερο από 20% κοκκώδη) π.χ. ανθρακίτης, άμμος & ελαφριά χώματα.
3. Ασφαλτώδη υλικά π.χ. ασφαλτός, κρύος πηλός.

Η παρακάτω λίστα δείχνει με λεπτομέρεια το βάθος του στρώματος και πόσες φορές πρέπει να περάσουν οι πλάκες Διπλής Ισχύς (Dual Force). Αν χρησιμοποιούνε τυπικά μηχανήματα, η καλύτερη συμπίεση δεν εγγυάται. Όμως αν τα επίπεδα βάθους ελαττωθούν και ο αριθμός φορών συμπίεσης αυξηθεί τότε τα αποτελέσματα μπορεί να είναι καλύτερα.

Η υγρασία της σύστασης των συνεκτικών και κοκκωδών υλικών παίζει αποφασιστικό ρόλο στην αποτελεσματικότητα της συμπίεσης. Εάν το κοκκώδη υλικό είναι πολύ στεγνό θα πετάγεται γύρω από την βάση αντί να συμπίεζεται. Εάν η υγρασία σύστασης είναι πολύ υψηλή το υλικό μπορεί να ξεραθεί μετά την συμπίεση και ίσως δημιουργηθεί συρρικνωση.

1400 - 1800 kg/m ²	Περάσματα συμπίεσης που χρειάζονται σε πάχος μέχρι και				
	40mm	60mm	80mm	100mm	150mm
Συνεκτικά υλικά**	2**	4**	5**	6**	Μειώστε τα επίπεδα πάχους
Κοκκώδη υλικά*	2*	3*	4*	5	9
Ασφαλτώδη υλικά	6	10	12		Μειώστε τα επίπεδα πάχους

* Συνήθως όταν ο συμπίεστής βρίσκεται σε στρώμα 100mm

** Η φύση των συνεκτικών υλικών κάνει τη συμπίεση δυσκολότερη. Η καλύτερη συμπίεση δεν είναι εγγυημένη και δεν συνιστάται από τον HAUC (Επιτροπή Εθνικών Οδών και Κοινής Ωφέλειας).

Διαδικασία έναρξης και σταματήματος

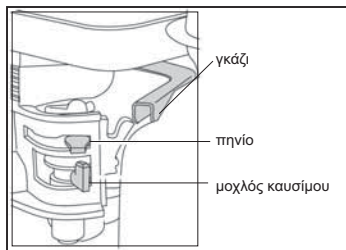


ΠΡΟΣΟΧΗ

Η λανθασμένη συντήρηση μπορεί να είναι επικίνδυνη. Διαβάστε και καταλάβετε αυτήν την παράγραφο πριν προσπαθήσετε να συντηρήσετε ή να επισκευάσετε το μηχάνημα.

Honda GX120 & GX160

1. Ανοίξτε το καπάκι του νεποζόπου πιέζοντας τον ON/OFF μοχλό προς τα δεξιά.
2. Αν ανάψετε την κρύα μηχανή, ανοίξτε το πηνίο πιέζοντας τον μοχλό προς τα αριστερά. Εάν η μηχανή είναι ζεστή, το πηνίο δεν χρειάζεται συνήθως. Όμως εάν η μηχανή έχει κρυώσει ως ένα βαθμό, τότε ίσως χρειαστεί.
3. Ανοίξτε τον διακόπτη της μηχανής στη θέση «I».
4. Βάλτε το γκάζι σε αδρανή θέση μετακινώντας τον μοχλό του γκαζιού τελείως προς τα δεξιά. Μην ξεκινήσετε το μηχάνημα με τέρμα το γκάζι γιατί ο συμπίεστής θα αρχίσει να δονείται μόλις μπει η μηχανή μπροστά.
5. Κρατώντας σταθερά το χερούλι ελέγχου με το ένα χέρι, πιάστε με το άλλο το χερούλι της μίζας. Τραβήξτε την μίζα μέχρι να νιώσετε αντίσταση από την μηχανή και αφήστε την μίζα.
6. Μην τρέξετε το σκονί της μίζας τελείως, τραβήξτε το απότομα.
7. Επαναλάβετε μέχρι να πάρει μπροστά η μηχανή.
8. Όταν ανάψει η μηχανή βάλτε τον μοχλό του πηνίου στη θέση OFF πιέζοντας τον προς τα δεξιά.
9. Ένα η μηχανή δεν πάρει μπροστά μετά από κάποιες προσπάθειες, ακολουθήστε την οδηγία εντοπισμού βλάβης στην σελίδα 8.
10. Για να σβήσετε την μηχανή, βάλτε το γκάζι σε αδρανή θέση και βάλτε τον διακόπτη της μηχανής στην θέση «0».
11. Κλείστε την ροή του καυσίμου.



Hatz 1B20-7 Πετρελαιοκίνητη μηχανή (βλέπε οδηγίες κατασκευάστη για περαιτέρω λεπτομέρειες).

1. Ανοίξτε το καύσιμο πιέζοντας τον μοχλό τελείως δεξιά.
2. Βάλτε τον έλεγχο ταχύτητας της μηχανής στην θέση start.
3. Κρατώντας σταθερά το χερούλι ελέγχου με το ένα χέρι, πιάστε με το άλλο το χερούλι της μίζας. Τραβήξτε την μίζα μέχρι να νιώσετε αντίσταση από την μηχανή και αφήστε την μίζα.
4. Μην τραβήξετε το σκονί της μίζας τελείως, τραβήξτε το σκονί με τα δυο χέρια.
5. Επαναλάβετε μέχρι να πάρει μπροστά η μηχανή.
6. Εάν η μηχανή δεν πάρει μπροστά μετά από κάποιες προσπάθειες, συμβουλευτείτε τις μηχανικές οδηγίες που ήρθαν με τον συμπίεστή.
7. Για να σβήσετε την μηχανή, βάλτε το γκάζι σε αδρανή θέση, μετά πιέστε το κόκκινο κουμπί μέχρι να σβήσει η μηχανή.

- Μεταφέρετε τον συμπιεστή στο σημείο που τον χρειάζεστε.**
 Εάν χρησιμοποιείτε το αποσπώμενο εξάρτημα μεταφοράς για να κινήσετε το μηχάνημα, γείρετε τον συμπιεστή προς τα μπροστά για να σηκωθούν οι τροχοί από το έδαφος. Κινήστε το πλαίσιο του μεταφορέα προς τα πίσω και μετά διαγώνια για να αποσυνδεθεί από το πίσω μέρος του συμπιεστή. Φυλάξτε το πλαίσιο του μεταφορέα σε ασφαλή θέση μέχρι να χρησιμοποιηθεί ξανά. Για όλα μηχανήματα έχουν ακίνητο μεταφορέα, γείρετε το μηχάνημα προς τα μπροστά, τραβήξτε τον μεταφορέα προς τα πίσω και προς τα πάνω, αφήστε το μηχάνημα να ακουμπήσει στο πάτωμα και σύρετε τον μεταφορέα στην θέση «up». Εάν χρειαστεί να χρησιμοποιηθεί εξοπλισμός ανασήκωσης για να μεταφερθεί ο συμπιεστής, σιγουρευτείτε ότι ο εξοπλισμός ανασήκωσης έχει όριο βάρους αρκετό για το βάρος του συμπιεστή (βλέπε προδιαγραφές στην σελίδα 4 ή την πινακίδα του μηχανήματος). Τοποθετήστε κατάλληλες αλυσίδες ή λουριά MONO στο σημείο ανασήκωσης στο πάνω μέρος του συμπιεστή.
- Εάν ο συμπιεστής είναι εξοπλισμένος με σύστημα νερού και πρέπει να χρησιμοποιηθεί, σιγουρευτείτε ότι η εξωτερική βαλβίδα του νερού είναι κλειστή και μετά γεμίστε το δοχείο του νερού με καθαρό νερό.
- Αφού έχετε ολοκληρώσει τους ελέγχους της παραγράφου με τίτλο «πριν την έναρξη», μπορείτε να βάλετε μπροστά την μηχανή.**
 Η σειρά «PCX» συμπιεστών της Altrad Belle είναι εξοπλισμένοι με έναν φυγόκεντρο συμπλέκτη που βοηθά την μηχανή να δουλεύει χωρίς τον δονητή. Όταν η ταχύτητα της μηχανής αυξηθεί ο συμπλέκτης θα λειτουργήσει και θα κινήσει τον δονητή. Για σωστή χρήση η μηχανή πρέπει να δουλεύει στη μέγιστη ταχύτητα.
- Θέστε το γκάζι στο μέγιστο και χρησιμοποιήστε το χερούλι ελέγχου για να καθοδηγήσετε ή να σύρετε τον συμπιεστή.**
 Ο δονητής δεν θα δονήσει μονό τη βάση αλλά θα τον κάνει να κινήσει και προς τα εμπρός. Κατά την διάρκεια φυσιολογικής λειτουργίας δεν θα πρέπει να στρώχνετε τον συμπιεστή αλλά να κινείται ελεύθερα από μόνος του. Η ταχύτητα του θα εξαρτηθεί από την επιφάνεια που συμπιέζεται. Εάν η επιφάνεια που συμπιέζεται είναι σε πλαγιά, πρέπει να προσέξετε τον έλεγχο της κατεύθυνσης του συμπιεστή. Αν χρειαστεί, χρησιμοποιήστε το σκόνι που είναι προσαρτημένο στο χαμηλότερο σημείο του σασί έτσι ώστε ένα δεύτερο άτομο να βοηθήσει στο βάρος του συμπιεστή. Σε πλαγιά δουλέψτε πίσω-εμπρός και όχι διαγώνια.
- Δουλέψτε τον συμπιεστή στην επιφάνεια με οργανωμένο μοτίβο μέχρι να ολοκληρωθεί η συμπίεση που χρειάζεται.**
 Όπου υπάρχουν διαφορετικά στρώματα για συμπίεση το ένα πάνω στο άλλο, συμπιέστε το κάθε ένα ξεχωριστά.
- Για να σταματήσει η δόνηση του συμπιεστή, τοποθετήστε το γκάζι στην αδρανή θέση.

Οδηγός εντοπισμού βλάβης



Πρόβλημα	Αίτια	Λύση
Η μηχανή δεν παίρνει μπροστά	Έλλειψη καυσίμου.	Ανοίξτε το πώμα του καυσίμου Γεμίστε το ντεπόζιτο.
	H μηχανή σβήνει	Ξαναβάλτε την μπροστά
	Σπινθήρες βουλωμένοι	Καθαρίστε της και επαναφέρετε σε αρχική θέση
	H μηχανή είναι κρύα	Κλείστε το πηνίο
Η μηχανή εξακολουθεί να μην παίρνει μπροστά	H μηχανή πλημμύρισε	Honda: ανοίξτε το πηνίο, βάλτε το γκάζι τέρμα, τραβήξτε την μίζα μέχρι να πάρει μπροστά η μηχανή.
		Hatz: βάλτε τον μοχλό της ταχύτητας στην θέση stop, τραβήξτε την μίζα 5 φορές και επαναλάβετε την διαδικασία έναρξης.
Η μηχανή εξακολουθεί να μην παίρνει μπροστά	Ζημιά	Επικοινωνήστε τον αντιπρόσωπο ή την Altrad Belle.
Η μονάδα δεν δονείται	H ταχύτητα είναι χαμηλή	Αυξάνετε την ταχύτητα
	Ο ιμάντας είναι χαλαρός	Ρυθμίστε το τέντωμα
	Το φίλτρο αέρα έχει βουλώσει	Καθαρίστε ή αντικαταστήστε το φίλτρο
	Ανεπάρκεια κίνησης Ανεπάρκεια δόνησης	Επικοινωνήστε τον αντιπρόσωπο ή την Altrad Belle.
Ασφαλτος προσκολλημένη στην πλάκα	Nepakankamai sutepama.	Naudokite vandens ruškimo sistemą.
Το λιθόστρωμα χαλάει	H πλάκα είναι σε απείθειας επαφή με το υλικό	Χρησιμοποιήστε πέλαμα λιθόστρωσης
	Χρησιμοποιήστε συνηθισμένο πέλαμα στην πλάκα Διπλής Ισχύς	Βάλτε το πέλαμα Διπλής Ισχύς
Η ασφαλτοστρωμένη επιφάνεια κόβεται σε κομμάτια	Πολλή συμπίεση.	Απομακρύνετε την και ξαναβάλτε την
Χαμηλή ταχύτητα κίνησης	Στρώμα πολύ παχύ	Βγάλτε μέρος του υλικού
	Σύσταση υγρασίας πολύ υψηλή ή χαμηλή	Βγάλτε το υλικό και προσαρμόστε

Συντήρηση

Η σειρά συμπιεστών PCX μονής κατεύθυνσης της Altrad Belle είναι σχεδιασμένοι να δίνουν χρόνια λειτουργίας χωρίς βλάβες. Είναι όμως απαραίτητη μια συχνή απλή συντήρηση, όπως περιγράφεται παρακάτω.

Συνιστάται ο αντιπρόσωπος της Altrad Belle να εκτελεί όλες τις βασικές συντηρήσεις και επιδιορθώσεις. Να χρησιμοποιείτε πάντα αυθεντικά ανταλλακτικά της Altrad Belle καθώς η χρησιμοποίηση αντιγράφων ανταλλακτικών ίσως ακυρώσουν την εγγύηση σας. Πριν συντηρήσετε τη μηχανή, σβήστε την. Εάν είναι βενζινοκίνητη η μηχανή, αποσυνδέστε το HT καπάκι από τον σπινθήρα. Εάν είναι πετρελαιοκίνητη η μηχανή σιγουρευτείτε ότι ο διακόπτης είναι στην θέση stop. Βάλτε τον συμπιεστή σε ισόγεια επιφάνεια έτσι ώστε τα επίπεδα υγρών της μηχανής μπορούν να διαβαστούν σωστά. Να χρησιμοποιείτε μόνο τα υγρά που συνιστώνται (βλέπε επόμενη σελίδα).

Περίοδος λειτουργίας

Όταν ο συμπιεστής χρησιμοποιείται για πρώτη φορά, το λάδι της μηχανής πρέπει να αλλάξει μετά την αρχική περίοδο (βλέπε οδηγίες της μηχανής για περαιτέρω λεπτομέρειες). Το λάδι του άξονα του δονητή πρέπει να αντικαθίσταται μετά από τις πρώτες 100 ώρες λειτουργίας, βλέπε Δονητής. Το τέντωμα του ιμάντα πρέπει να ελέγχεται μετά από 4 ώρες λειτουργίας.

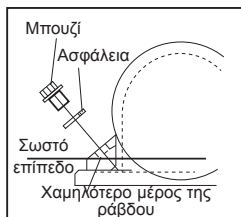
Ιμάντας

Βγάλετε το προστατευτικό του ιμάντα και ελέγξτε το τέντωμα του με το να πέστε ελαφρά με το δάκτυλο το πάνω μέρος του ιμάντα όσο πιο κοντά στο κέντρο ανάμεσα στη μηχανή και την τροχαλία. Ο ιμάντας πρέπει να είναι σε απόσταση 5mm και 10 mm. Αν το τέντωμα του ιμάντα χρειάζεται ρύθμιση, χαλαρώστε τα τέσσερα παξιμάδια της μηχανής αρκετά έτσι ώστε η μηχανή να μπορεί να μετακινηθεί. Ρυθμίστε την θέση της μηχανής με το να γυρίζεται το παξιμάδι σύσφιξης δεξιόστροφα για να σφίξετε το τέντωμα του ιμάντα και αριστερόστροφα για να το ξεσφίξετε. Όταν βρίσκετε στην θέση που θέλετε σφίξε ξανά τα παξιμάδια της μηχανής και ελέγξτε το τέντωμα του ιμάντα για δεύτερη φορά. Τέλος, επανατοποθετήστε το προστατευτικό του ιμάντα και σιγουρευτείτε ότι είναι τοποθετημένο σωστά και ασφαλή.

Συντήρηση ρουτίνας		Πρώτες 4 ώρες	Πρώτος μήνας / 20 ώρες	3 μήνες // 50 ώρες	6 μήνες /100 ώρες
Λάδι μηχανής	Ελέγξτε το επίπεδο	✓			
	Κάντε αλλαγή		✓		✓
Φίλτρο αέρα	Ελέγξτε την κατάσταση του / καθαρισμός		✓		✓
	Αντικαταστήτε όταν χρειάζεται/κάθε 12 μήνες				
σπινθήρας	Κάντε αλλαγή				✓
ιμάντας	τέντωμα	✓	✓	✓	

Τύπος και ποσότητα λαδιού/καυσίμου- είδος σπινθήρα

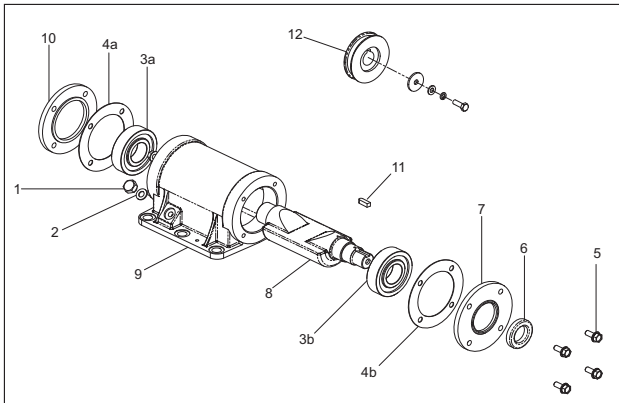
	Τύπος λαδιού	Ποσότητα (λίτρα)	Τύπος καυσίμου	Χωρητικότητα (λίτρα)	Είδος σπινθήρα	μπουζί (mm)
Honda GX120 (Βενζίνη)	S.A.E. 10W 30	0.6	αμόλυβδη	2.5	BM6ES ή BPR6ES	0.7 - 0.8
Honda GX160 (Βενζίνη)				3.6		
Hatz 1B20-6 (Πετρέλαιο)	S.A.E. 10W 30	0.9	πετρέλαιο (BS2869)	Βλέπε οδηγίες	N/A	N/A
Δονητής	Turbine Oil 32	0.4	N/A	N/A	N/A	N/A

**Δονητής**

Βγάλετε το μπουζί μαζί με την ασφάλεια, ελέγξτε ότι το λάδι καλύπτει το χαμηλότερο μέρος της ράβδου. Προσθέστε το σωστό λάδι αν χρειάζεται (βλέπε λίστα).

Οδηγίες συναρμολόγησης του δονητή

1. Καθαρίστε το προστατευτικό κάλυμμα (9) με ψεκαστήρα και στεγνώστε το με συμπιεσμένο αέρα.
2. Τοποθετήστε το πίσω έδρανο (3a) μέσα στο προστατευτικό κάλυμμα και πιέστε την άτρακτο (8) στο έδρανο.
3. Προσαρμόστε το μπροστινό έδρανο (3b) στο προστατευτικό κάλυμμα και στην άτρακτο.
4. Προσαρμόστε το κάλυμμα του εδράνου «B» (10) και τη φλάντζα (4a) στο πίσω μέρος του εδράνου.
5. Προσαρμόστε την ασφάλεια λαδιού (6) στο κάλυμμα του εδράνου «A» (7).
6. Προσαρμόστε το κάλυμμα του εδράνου «A» και την φλάντζα (4b) στο μπροστινό μέρος του προστατευτικού καλύμματος.
7. Προσαρμόστε την δισκοειδή σφηγή (11) και την τροχαλία (12) στην άτρακτο.
8. Βάλτε λάδι στο αυλάκι μέχρι το λάδι να αρχίσει να στάζει.
9. Βάλτε την χάλκινη ροδέλα και βιδώστε την τάπα του λαδιού.
10. Τοποθετήστε τον δονητή στην βάση και σφίξτε τις βίδες με ροπή 150 Nm.
11. Αφήστε τον να δουλέψει για περίπου 2 λεπτά και σιγουρευτείτε ότι το λάδι δεν διαρρέει από τον δονητή.

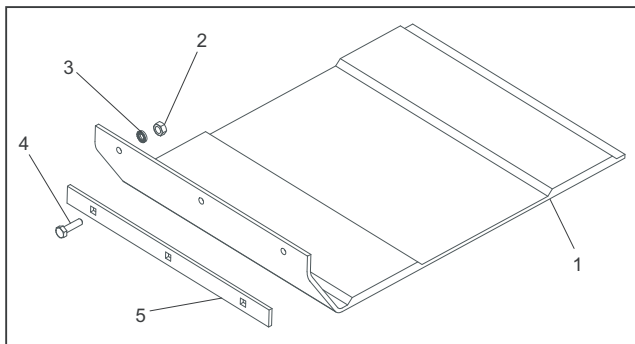


Οδηγίες προσαρμογής

Πέλα λιθόστρωσης

Το πέλα λιθόστρωσης έχει σχεδιαστεί για να χρησιμοποιείται στην συμπίεση λιθόστρωτων πλακών και πλακοστρωμάτων. Δεν θα πρέπει όμως να χρησιμοποιείται για κάθε είδους συμπίεση. Πριν το προσαρμόσετε βεβαιωθείτε ότι το πέλα που έχετε έχει το σωστό μέγεθος και είναι το σωστό είδος (HAUC « Διπλή Ισχυ» ή κανονικό).

Για να προσαρμόσετε το πέλα (1) Βάλτε το κάτω από την λάμα Έτσι ώστε οι τρύπες ασφαλείας είναι στην ίδια ευθεία με τις τρύπες στην μπροστινή μεριά της βάσης. Οι βαλβίδες ασφαλείας (4) πρέπει να περάσουν διαμέσου της λωρίδας (5), διαμέσου του πέλατος (1) και τέλος διαμέσου της βάσης. Οι βαλβίδες ασφαλιζονται στη σωστή θέση με το παξιμάδι (2) και την ροδέλα (3).



Προσάρτημα μεταφοράς

Το προσάρτημα μεταφοράς επιτρέπει στον χειριστή να μετακινήσει τον συμπιεστή στο μέρος της εργασίας χωρίς πολύ προσπάθεια.

Μετακίνηση προσάρτημα μεταφοράς

Για να προσαρμόσετε το προσάρτημα μεταφοράς ευθυγραμμίστε βραχίονα με τις τρύπες στο πίσω μέρος της βάσης. Οι δυο βαλβίδες ασφαλείας πρέπει να περάσουν διαμέσου του βραχίονα και της βάσης. Αυτές ασφαλιζονται στη σωστή θέση με το παξιμάδι και την ροδέλα.

Μετατοπίστε το πλαίσιο των τροχών πάνω στον βραχίονα, γείρετε τον συμπιεστή προς τα μπροστά και κουνήστε το πλαίσιο προς τα μπρος και κάτω. Τέλος γείρετε τον συμπιεστή προς τα πίσω και πάνω στους τροχούς.

Ακίνητο προσάρτημα μεταφοράς

Για να προσαρμόσετε το προσάρτημα μεταφοράς, ευθυγραμμίστε τον βραχίονα με τις τρύπες στο πίσω μέρος του σκελετού. Οι δυο βαλβίδες ασφαλείας πρέπει να περάσουν διαμέσου του βραχίονα και στον σκελετό.

Αυτό το μηχάνημα είναι εξοπλισμένο με βάση «Διπλής Ισχύς».

Αυτό το μηχάνημα δεν είναι εξοπλισμένο με βάση «Διπλής Ισχύς».

Όταν το μηχάνημα είναι εξοπλισμένο με βάση «Διπλής Ισχύς» το στατικό βάρος του είναι πάνω από 1400 kg/m² και ακολουθεί τον νόμο NRSWA (HAUC προδιαγραφή) περί συμπίεστών στην κατηγορία 1400-1800 kg/m².

Διευθύνων σύμβουλος



R. Neilson

Η «Διπλή Ισχύ» επιτρέπει στους συμπίεστες της Altrad Belle να χρησιμοποιούνται στην αποκατάσταση εθνικών οδών σύμφωνα με τις προδιαγραφές που καθορίζονται στον νόμο NRSWA (Νόμος περί Νέους δρόμους και εργασίες δρόμων 1991).

Για περαιτέρω λεπτομέρειες επικοινωνήστε με την Altrad Belle.

Ο καινούριος σας συμπίεστής μονής κατεύθυνσης της Altrad Belle συνοδεύεται από εγγύηση ενός έτους (12 μήνες) από την ημερομηνία αγοράς. Η εγγύηση της Altrad Belle καλύπτει ελαττώματα σχεδιασμού, υλικών και τεχνουργίας.

Τα παρακάτω δεν καλύπτονται από την εγγύηση:

1. βλάβη προξενούμενη από κατάχρηση, λανθασμένη χρήση, πέσιμο και άλλες όμοιες ζημιές που έχουν προκληθεί χωρίς να ακολουθηθούν οι οδηγίες συναρμολόγησης ή συντήρησης.
2. Αλλαγές, προσθήκες ή επισκευάσεις που δεν έχουν γίνει από την Altrad Belle ή αντιπροσώπους της.
3. Μεταφορά ή έξοδα αποστολής προς και από την Altrad Belle ή τους αντιπροσώπους της για επισκευές ή εξέταση οποιασδήποτε μηχανής.
4. Υλικά και/ή εργατικά έξοδα για αντικατάσταση ή αναπλήρωση εξαρτημάτων λόγω λογικής φθοράς.

Το παρακάτω εξαρτήματα δεν καλύπτονται από την εγγύηση:

- Ιμάντας
- Φίλτρο αέρα της μηχανής
- Σπινθήρας μηχανής

Η Altrad Belle και/ή αντιπρόσωποι, διευθυντές, εργαζόμενοι ή ασφαλιστές δεν είναι υπεύθυνοι για συμπερασματικές ή άλλες ζημιές, απώλειες ή έξοδα σε σχέση με ή λόγω ανικανότητας χρησιμοποίησης του μηχανήματος για οποιονδήποτε λόγο.

Διεκδικήσεις από την εγγύηση

Όλες οι διεκδικήσεις από την εγγύηση πρέπει να στέλνονται στην Altrad Belle τηλεφωνικός ή με φαξ ή με e.mail ή γραπτώς.

+44 (0) 1538 380000 φαξ: +44 (0) 1538 380038

Email: warranty@belle-group.co.uk

Γράψτε προς:

Altrad Belle Warranty Department,
Unit 5, Bode Business Park,
Bell Haye Green,
Leek,
Staffordshire ST13 6BW
England.

Tato příručka byla sepsána, aby Vám pomohla s bezpečnou obsluhou a údržbou vibrační desky. Tato příručka je určena pro prodejce a uživatele vibrační desky.

Úvod

Kapitola **“Životní prostředí”** Vám dá pokyny, jak postupovat při likvidaci vyřazeného stroje způsobem ohleduplným k životnímu prostředí.

Kapitola **“Popis stroje”** Vás důvěrně seznámí s uspořádáním stroje a ovládacími prvky.

Kapitola **“Obecné bezpečnostní pokyny”** a **“Zdraví a bezpečnost”** vysvětlí, jak stroj používat bezpečně pro Vás i Vaše okolí.

Kapitola **“Postupy při spouštění a zastavování”** Vám pomůže se spouštěním a zastavováním stroje.

Kapitola **“Průvodce řešením problémů”** Vám pomůže v případě potíží se strojem.

Kapitola **“Servis a údržba”** Vám pomůže se základní údržbou a opravami Vašeho stroje.

Kapitola **“Záruka”** podrobně vysvětlí záruční podmínky a reklamační řízení.

Kapitola **“Dual Force”** vysvětlí hutnicí výkony Vašeho stroje.

Kapitola **“Prohlášení o shodě”** popisuje normy, podle kterých byl stroj vyroben. Výstražné symboly Mimořádně důležité texty v této příručce jsou označeny následujícím způsobem.

Výstražné symboly

Mimořádně důležité texty v této příručce jsou označeny následujícím způsobem.



NEBEZPEČÍ

Nebezpečí poškození stroje. Pokud nejsou pracovní postupy správně dodržovány, může dojít k poškození stroje nebo Vašemu zranění.



VÝSTRAHA

Život obsluhy je v nebezpečí.

VÝSTRAHA



VÝSTRAHA

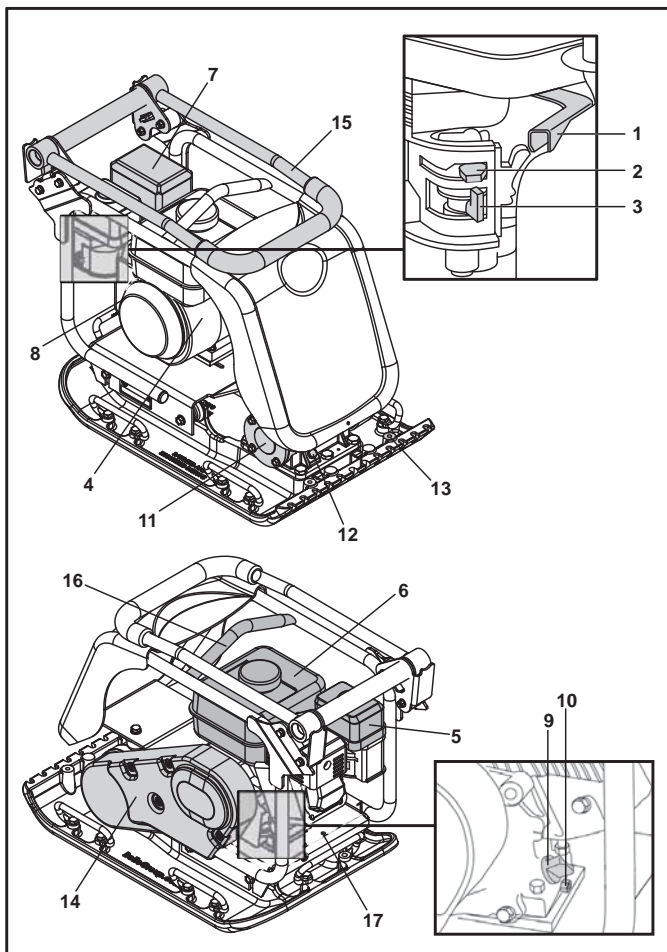
Před uvedením vibrační desky do provozu nebo před prováděním údržby si nejprve musíte podrobně pročíst tuto příručku a porozumět jí.

VĚDĚT jak bezpečně stroj ovládat a jak bezpečně provádět údržbu. (Poznámka: Musíte si být jistý, že víte, ještě před zapnutím desky, jak ji vypnout v případě, že se náhle dostanete do potíží.) VŽDY pro svou bezpečnost používejte osobní ochranné pomůcky. Pokud máte JAKÉKOLIV OTÁZKY o bezpečném používání nebo údržbě tohoto stroje, KONTAKTUJTE SVÉHO DODAVATELE NEBO KONTAKTUJTE Altrad Belle +44 (0) 1298 84606.

Obsah



Jak používat tuto příručku	215
Výstraha	215
Popis stroje.....	216
Životní prostředí	216
Technické parametry	217
Bezpečnostní symboly	218
Bezpečnostní pokyny	219
Zdraví a bezpečnost.....	219
Kontroly před spouštěním	219
Důvody pro zhuťňování	220
Hodnocení zhuťňování	220
Použití.....	221
Postupy při spouštění a zastavování	221
Pokyny pro provoz.....	222
Průvodce řešením problémů	222
Servis a údržba	223
Shromáždění Pokyny	224
Kování Pokyny	224
Certifikát “Dual Force”/HAUC/NRSA	225
Záruka	225
Prohlášení o shodě	5



1. Páka regulace otáček
2. Páčka sytiče
3. Uzavírací kohout paliva
4. Vypínač motoru
5. Kryt vzduchového filtru
6. Palivová nádrž
7. Výfuk
8. Rukojeť reverzního spouštěče
9. Plnicí otvor motorového oleje, měrka oleje
10. Vypouštěcí zátku motorového oleje
11. Vibrátor
12. Půhledítko pro kontrolu hladiny oleje ve vibrátoru
13. Připojovací body pro postřikovací systém nebo tlumičí podložku
14. Řemenový převod
15. Rukojeť pro ovládání stroje
16. Zvedací bod
17. Připojovací body pro přepravní podvozek

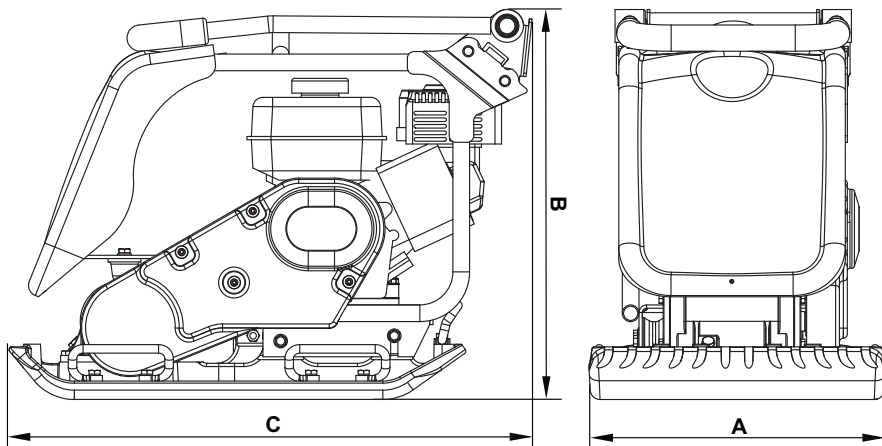
Poznámka: Na obrázku je znázorněno provedení motorem Honda GX160. Pro informace o motoru Hatz viz příručka výrobce motoru.

Bezpečné nakládání s odpady



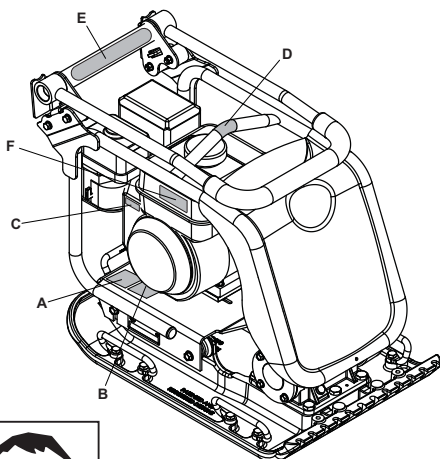
Pokyny vedoucí k ochraně životního prostředí. Stroj obsahuje materiály, které je možné znovu využít. Předejte vyřazený stroj a příslušenství organizaci, která se zabývá recyklací.

Součást stroje	Materiál
Hlavní rukojeť stroje	Ocel
Přední kryt	HDPE
Rám stroje	Ocel
Základní deska	Ocel
Úchyty na rukojetích	Přyz
Motor	Slitina hliníku
Silentbloky	Ocel a pryž
Další části	Ocel a slitiny hliníku
Nádrž na vodu (volitelná)	Plast

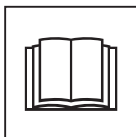


Typ	PCX 450	PCX 500
A - Šířka desky (mm)	450	500
B - Výška - Honda (mm)	610	610
B - Výška - Hatz (mm)	75	675
C - Délka - Honda (mm)	798	798
C - Délka - Hatz (mm)	870	870
Hmotnost - Honda (kg)	86	88
Hmotnost - Honda (kg)	86	88
Motor RPM	3850	3850
Odstředivá síla (kN)	16.5	16.5
Frekvence (Hz)	101	101
Max pojezd. rychlost - Honda (m/min)	23	21
Max pojezd. rychlost - Hatz (m/min)	22	21
Statický Tlak - Honda (kg/m ²)	382	351
Statický Tlak - Hatz (kg/m ²)	440	404
Hladina akustického výkonu - Honda (dB(A))	105	107
Hladina akustického výkonu - Hatz (dB(A))	107	107
Vibrace ve třech osách - Honda (m/sec ²)	1.90	2.96
Vibrace ve třech osách - Hatz (m/sec ²)	2.45	2.64
Doba použití - Honda (minuuttia)	831	342
Doba použití - Hatz (minuuttia)	499	430

- A. symbol – bezpečnostní symboly
- B. symbol – hladina hluku
- C. symbol – otáčky motoru
- D. symbol – místo pro zvedání
- E. symbol – nízká hladina vibrací
- F. symbol – varování k motoru



A - symbol – bezpečnostní symboly (Part No. 19.0.373)



Čti návod k obsluze!



Použij ochrannou prac. obuv!



Použij ochranu sluchu!



Použij ochranu zraku!

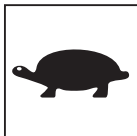
B - symbol – hladina hluku (800-99951 & 800-99942)

Hladina hluku při provozu zařízení dosahuje hodnoty 105 / 107 dB(A).

C - symbol – otáčky motoru



poloha vysoké otáčky motoru



poloha nízké otáčky motoru

D - symbol – místo pro zvedání



E - symbol – nízká hladina vibrací (800-99965)

Toto zařízení má patentovanou konstrukci, která redukuje nepříznivé vibrace a umožňuje dosahovat delší dobu použití.

F - symbol – varování k motoru



Palivo je vysoce hořlavá látka. Před doplňováním palivové nádrže vypněte motor na nechte motor řádně zchladnout.



Motor produkuje toxický oxid uhelnatý. Nespouštějte motor v uzavřených nebo stísněných prostorech.



Čti návod k obsluze!

Pro bezpečnost a ochranu Vaší i Vašeho okolí přečtěte tyto bezpečnostní pokyny a ujistěte se, že jim dokonale rozumíte. Je na osobní zodpovědnosti obsluhy, aby zcela pochopila zásady bezpečné práce se strojem. Pokud si nejste jisti správným použitím obousměrné vibrační desky, spojte se se svým dodavatelem Altrad Belle.



NEBEZPEČÍ

Nesprávná údržba může být nebezpečná. Před prováděním jakékoliv údržby nebo oprav si přečtěte tuto kapitolu a ujistěte se, že ji rozumíte.

- Stroj je těžký, nesmí být zvedán jedním člověkem. Buď si VYŽÁDEJTE POMOC nebo použijte vhodné zvedací zařízení. Pro vibrační desku je jako zvláštní příslušenství dostupný transportní podvozek (viz volitelné příslušenství).
- Ohradte pracovní prostor, držte veřejnost a nepovolané osoby v bezpečné vzdálenosti.
- Obsluha musí použít osobní ochranné pomůcky, kdykoliv se chystá stroj použít (viz. kapitola "Zdraví a bezpečnost").
- Ujistěte se, že víte ještě před zapnutím desky, jak ji vypnout v případě, že se náhle dostanete do potíží.
- Vždy vypněte motor před přepravou, pohybem po staveništi nebo údržbou.
- Za provozu je motor velmi horký, nechte ho vychladnout, než na něj budete sahat. Nikdy nenechávejte stroj s běžícím motorem bez dozoru.
- Bezpečnostní kryty nikdy neodstraňujte, jsou namontovány pro ochranu Vašeho zdraví. Vždy zkontrolujte, zda jsou bezpečnostní kryty namontovány a v dobrém stavu, že žádný není poškozen, ani nechýbí. NEPOUŽÍVEJTE VIBRAČNÍ DESKU dokud nejsou kryty namontovány zpět nebo nejsou opraveny.
- Nikdy nepracujte s vibrační deskou, pokud jste nemocní, cítíte se unavení, nebo když jste pod vlivem léků, alkoholu nebo drog.

Bezpečnostní pokyny pro zacházení s palivem



NEBEZPEČÍ

Palivo je hořlavé. Může způsobit zranění nebo škody na majetku. Při plnění palivové nádrže vypněte motor, nepřibližujte se s otevřeným ohněm a nekuřte. Všechno rozlité palivo utřete.

- Před doplňováním paliva vypněte motor a nechte ho vychladnout.
- Při doplňování paliva NEKUŘTE A NEDOVOLTE, aby se otevřený oheň dostal do prostoru tankování.
- Rozlité palivo zasypte pískem. Pokud si palivem polijete oblečení, vyměňte ho.
- Palivo skladujte ve vhodné, k tomuto účelu vyrobené, nádobě, v prostorách, kde není nadměrně horko a kde nehrozí nebezpečí vznícení.

Zdraví a bezpečnost

Vibrace

Část vibrací je při práci z vibrační desky přenášena přes rukojeti do rukou a paží obsluhy. Vibrační zařízení od Altrad Belle jsou navrhována s důrazem na snižování vibrací přenášených do rukou a paží. Přípustné doby použití (doporučená denní doba) a úrovně vibrací jsou uvedeny v technických specifikacích. Nepřekračujte tyto hodnoty.

Osobní ochranné pomůcky

Obsluha musí používat vhodné osobní ochranné pomůcky, např. bezpečnostní brýle, rukavice, ochrana sluchu, respirátor a obuv s ocelovou špičkou. Také oděv musí být pro vykonávanou práci vhodný. Svažte si dlouhé vlasy a nenoste šperky, které by mohly být zachyceny pohyblivými částmi. Vždy si chraňte pokožku před kontaktem s betonovou směsí.

Prach

Při zhutňovacích pracích občas vzniká prach, který může být nebezpečný Vašemu zdraví. Jestliže takovýto prach vzniká, vždy použijte respirátor.

Palivo

Vyvarujte se polknutí paliva, vdechnutí palivových par nebo potřísnění pokožky. Potřísněnou pokožku ihned omyjte. Pokud se Vám palivo dostane do očí, vypláchněte je velkým množstvím vody a co nejdříve vyhledejte lékařskou pomoc.

Výfukové plyny



NEBEZPEČÍ

Výfukové plyny produkované tímto strojem jsou velmi toxické a mohou zabít!

S vibrační deskou nepracujte v prostorách s omezenou ventilací nebo uzavřených, vždy se ujistěte, že je pracoviště dostatečně větráno.

Kontroly před spuštěním

Prohlídka před spuštěním

Tato prohlídka před spuštěním musí být vykonána před každým pracovním nasazením nebo po každých čtyřech hodinách práce, podle toho co nastane dříve. Více informací viz. kapitola "Servis a údržba". Pokud jsou zjištěny jakékoliv závady, vibrační deska nesmí být používána, dokud nejsou odstraněny.

1. Vibrační desku důkladně zkontrolujte na zjevná poškození. Zkontrolujte, zda jsou součásti na svém místě a zda jsou dobře upevněny. Zvláštní pozornost věnujte krytu řemenového převodu mezi motorem a jednotkou vibrátoru.
2. Zkontrolujte množství motorového oleje, případně ho doplňte.
3. Zkontrolujte množství paliva, případně ho doplňte.
4. Zkontrolujte, zda palivo, motorový nebo hydraulický olej neunikají.

Zemina, která byla překopána nebo nově navezena, podsyp či asfaltový koberec, budou mít velkou pórovitost, budou obsahovat vzduchové kapsy. Pokud nebudou zhutněny, mohou nastat různé problémy.

1. Bude-li na povrchu nebo nezhutněné ploše jezdit doprava, materiál se bude stlačovat. Jak bude materiál vyplňovat prázdná místa, bude se propadat vrchní vrstva.
2. Ke stejné situaci dojde při statickém zatížení nezhutněného povrchu. Zátěž (např. stavba) se bude propadat.
3. Materiály obsahující vzduchové mezery jsou náchylnější k prosakování vody, což vede k erozi. Vsáklá voda může v případě zmrznutí způsobit zvětšení objemu zeminy a zmenšení objemu po vyschnutí. Zvětšování a zmenšování objemu může způsobit například poškozování základů staveb.

Zhutňování zvyšuje hustotu materiálu, tím se zvyšuje i zatížitelnost. Snižuje se prosakování vody a s tím spojená nebezpečí sesedání, zvětšování a zmenšování objemu materiálu.

Pro hodnocení míry zhutnění v různých podmínkách se dříve používalo více metod. Faktory, které ovlivňují zhutnění jsou: vlastnosti materiálu, tloušťka vrstvy, použitý tlak, frekvence vibrace a počet přejezdů. Snaha o lepší pochopení mechanismu zhutňování vedla k představení nového hodnocení zhutňování. Nejmodernější hodnocení je součástí anglického zákona NRSWA (New Roads & Street Works Act). Stavební inženýři nyní adaptují tyto specifikace pro zajištění správného zhutňování na všech stavbách.

NRSWA (HAUC hodnocení).

Tyto metody hodnocení byly vypracovány výběrem HAUC (Highways Authorities & Utilities Comitee).

Zákon "New Roads & Street Works Act" z roku 1991 stanovil nové standardy pro stavby, opravy a rekonstrukce silnic ve Spojeném království. Zahnuje materiály, způsoby, vybavení, pomůcky a bezpečnost při provádění oprav a rekonstrukcí ulic, silnic a chodníků. Důvodem pro zavedení tohoto zákona bylo zajištění oprav a rekonstrukcí na vyšší technické úrovni a s delší životností. Tím by měly být postupně omezeny požadavky na nákladné opravy a omezení dopravy.

Z pohledu zákona existují dvě kategorie vibračních desek.

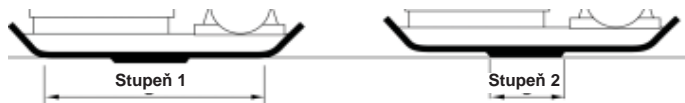
1. 1400 až 1800 kg/m²
2. nad 1800 kg/m²

Následující obrázky znázorňují statický tlak vytvářený strojem.

POZNÁMKA: Standardní jednosměrné vibrační desky nespĺňují tyto minimální požadavky. Pro práce na silnicích vždy používejte vibrační desky "Dual Force".

DUAL FORCE

Altrad Belle po prostudování požadavků zákona vyvinula a nechala si patentovat zařízení, které umožní podnikatelům ve stavebnictví splnit požadavky zákona. Legislativa NRSWA požaduje, aby hutníci stroje splňovaly minimální požadavky. Zakoupení vibrační desky "Dual Force" od Altrad Belle získáte nástroj ke splnění těchto požadavků. Aby bylo možno vyhovět požadavkům a dodržet přípustné odchylky v kvalitě povrchu, mají vibrační desky "Dual Force" od Altrad Belle na základní desce dvě plochy, které zajišťují dva stupně zhutnění.



Stupeň 1: Celá plocha základní desky zhutňuje jako běžný stroj.

Stupeň 2: Z plochy základní desky vystupuje plocha "Dual Force", která zhutňuje 3 až 4 více než standardní základní deska.

Použití/materiály se dělí do třech skupin:

1. Soudržné materiály (méně než 20% zrn), např. jíl, naplaveniny a těžké zeminy
2. Zrnité materiály (více než 20% zrn), např. štět, písek a lehké zeminy
3. Živičné materiály např. asfalt, studené směsi (bitumenové emulze)

Následující tabulka ukazuje specifikace dle HAUC pro různé silné vrstvy a počet přejezdů vibrační deskou "Dual Force". Při použití standardní vibrační desky nemůže být zaručeno optimální zhutnění, avšak při zmenšení tloušťky vrstvy a zvýšení počtu přejezdů se výsledné zhutnění zlepší.

Obsah vlhkosti v soudržných a sypkých materiálech je rozhodující pro efektivní zhutnění. Pokud je zrnitý materiál je příliš suchá, bude proudit kolem desky namísto zhutňování. Pokud je obsah vlhkosti je příliš vysoká, materiál může vyschnout po proběhne zhutnění a smršťování.

1400 - 1800 kg/m ²	POČET PŘEJEZDŮ POTŘEBNÝCH NA VRSTVU TLOUŠŤKY AŽ DO				
	40mm	60mm	80mm	100mm	150mm
Soudržné materiály**	2**	4**	5**	6**	Snížit tloušťku vrstvy
Zrnité materiály*	2*	3*	4*	5	9
Živičné materiály	6	10	12		Snížit tloušťku vrstvy

* Obvykle umístěny ve 100 mm minimální vrstvě, takže není určený HAUC.

** Povaha soudržných materiálů, je deska zhutnění obtížné. Optimální zhutnění není zaručena a nedoporučuje HAUC.

Postupy při spouštění a zastavování

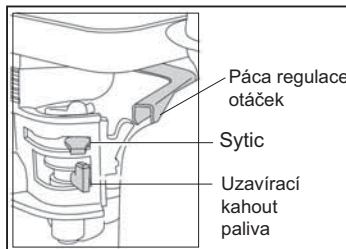


NEBEZPEČÍ

Nesprávná údržba může být nebezpečná. Před prováděním jakékoliv údržby nebo oprav si přečtěte tuto kapitolu a ujistěte se, že jí rozumíte.

Zážehový motor Honda GX120 a GX160

1. Uzavírací kohout paliva otevřete úplně otočením páčky směrem doprava.
2. Pokud spouštíte studený motor, nastavte páčku sytiče do polohy zcela vlevo. Při opětovném spouštění zahřátého motoru není sytič většinou potřeba. Pokud je motor téměř vychladlý, pohněte páčkou sytiče jen o kousek.
3. Vypínač motoru dejte do polohy ZAPNUTO ("I").
4. Přesunutím páky regulace otáček zcela doprava nastavte volnoběžné otáčky. Nespouštějte desku na plné otáčky, stroj by začal vibrovat ihned po spouštění.
5. Do jedné ruky pevně uchopte hlavní rukojeť stroje, do druhé rukojeť reverzního spouštěče. Táhněte pomalu za držadlo reverzního spouštěče, dokud neucítíte odpor motoru, pak nechte držadlo vrátit.
6. Ujistěte se, že celé startovací lanko není vytaženo, zatáhněte prudce za startovací rukojeť.
7. Opakujte, dokud není motor spuštěn.
8. Jakmile motor poprvé chytne, přesuňte páčku sytiče doprava - do polohy ZAVŘENO.
9. Pokud motor nenastartujete ani po několika pokusech, podívejte se na stranu 13 do kapitoly "Průvodce řešením problémů"
10. Pro zastavení motoru přesuňte páku regulace otáček do polohy volnoběžné otáčky a vypínač motoru přepněte otočením proti směru hodinových ručiček do polohy "0".
11. Zavřete uzavírací kohout paliva.



Vznětový motor Hatz 1B20-7 (podrobné informace naleznete v příručce výrobce motoru)

1. Uzavírací kohout paliva otevřete úplně otočením páčky směrem doprava.
2. Nastavte regulátor otáček na hodnotu pro spouštění.
3. Do jedné ruky pevně uchopte hlavní rukojeť stroje, do druhé rukojeť reverzního spouštěče. Táhněte pomalu za držadlo reverzního spouštěče, dokud neucítíte odpor motoru, pak nechte držadlo vrátit.
4. Ujistěte se, že celé startovací lanko není vytaženo, zatáhněte prudce za startovací rukojeť oběma rukama.
5. Opakujte, dokud není motor spuštěn.
6. Pokud motor nenastartujete ani po několika pokusech, podívejte se do příručky výrobce motoru, která je dodávána s vibrační deskou.
7. Pro zastavení motoru přesuňte regulátor otáček do polohy volnoběžné otáčky a stisknete a držte červené tlačítko, dokud se motor nezastaví.

- Přeprava vibrační desky na pracoviště**
 Pokud používáte k přepravě desky odpojitelný přepravní podvozek, nakloňte desku dopředu, až se kola zvednou ze země. Odklopte podvozek dozadu, potom ho odpojte od zadní části desky. Podvozek do dalšího použití umístěte na bezpečné místo. U strojů s pevným přepravní podvozkiem nakloňte desku dopředu, podvozek odklopte dozadu a nahoru, položte stroj na podložku a západkou zajistěte podvozek v "horní" poloze. Pokud je třeba vibrační desku zvedat, ujistěte se, že použitý zvedací prostředek má na zvednutí desky dostatečnou nosnost (viz výrobní štítek stroje nebo technické parametry na str. 6). Vhodné zvedací řetězy nebo popruhy přivazujte jedině ke zvedacímu bodu na horní straně desky.
- Pokud je deska osazena postřikovacím systémem a pracovní nasazení vyžaduje jeho použití, ujistěte se ještě před začátkem plnění nádrže na vodu čistou vodou, že vypouštěcí ventil je uzavřen.
- Po provedení kontrol popsanych v kapitole "Kontroly před spuštěním" můžete spustit motor.**
 Vibrátor nejen způsobuje hutnění, ale také pohání desku vpřed. Během běžné práce není potřeba desku tlačit, nechte ji ať se pohybuje sama. Rychlost pohybu je určena stavem hutněného povrchu. Pokud je hutněný povrch na svahu, věnujte zvýšenou pozornost směru pohybu. Pokud je to nutné přivažte desku vhodným lanem za dolní část podvozku. Lano převezme část hmotnosti desky. Po svahu jezděte nahoru a dolů, ne napříč.
- Nastavte páku regulace otáček a působení na hlavní držadlo desku řidíte nebo otáčejte**
 Vibrátor nejen způsobuje hutnění, ale také pohání desku vpřed. Během běžné práce není potřeba desku tlačit, nechte ji ať se pohybuje sama. Rychlost pohybu je určena stavem hutněného povrchu. Pokud je hutněný povrch na svahu, věnujte zvýšenou pozornost směru pohybu. Pokud je to nutné přivažte desku vhodným lanem za dolní část podvozku. Lano převezme část hmotnosti desky. Po svahu jezděte nahoru a dolů, ne napříč.
- Přejíždějte po hutněném povrchu postupně podle připraveného plánu, dokud není dosaženo požadovaného zhutnění.**
 Pokud se hutněná plocha bude skládat z více vrstev, hutněte každou vrstvu zvlášť.
- Pro zastavení hutnění přestavte páku regulace otáček na volnoběh.

Problém	Příčina	Řešení
Motor nejde nastartovat.	Není palivo.	Otevřete zátku nádrže. Doplňte palivo.
	Motor je vypnutý .	Zapněte motor.
	Zapalovací svíčka je zanesená.	Svíčku vyčistěte a nastavte mezeru.
	Motor je studený.	Použijte sytič.
	Přeplavený motor.	Honda, vypněte sytič, páku regulace otáček naplno, startujte reverzním spouštěčem, dokud motor nechytne Hatz, páku regulace otáček do polohy stop, 5x zastartovat, opakovat spouštěcí postup.
Motor stále nespustí	Zásadní porucha	Kontaktujte dodavatele Altrad Belle
Deska se nevíbruje.	Příliš nízké otáčky motoru.	Zvyšte otáčky motoru na vysoké.
	Řemen řemenového převodu je volný.	Napnout řemen
	Zanesený vzduchový filtr.	Vyčistit/vyměnit vzduchový filtr.
	Porucha pohonu. Porucha vibrátoru.	Kontaktujte dodavatele Altrad Belle.
Asfalt se nalepuje na desku.	Málo zvlhčení.	Použijte postřikovací systém.
Deska poškozuje dlažbu.	Základní deska je v přímém kontaktu s dlažbou.	Použijte tlumící podložku.
	Standardní tlumící podložka na "Dual Force" desce.	Použijte tlumící podložku
Bitumenový povrch se loupe ve vrstvičkách.	Přehutněno.	Odjet s deskou a předělat.
Nízká jezdová rychlost (deska se propadá).	Příliš silná hutněná vrstva.	Odeberte část materiálu.
	Příliš velký obsah vlhkosti.	Odeberte materiál a upravte vlhkost.

ÚDRŽBA

Vibrační zařízení od Altrad Belle jsou navrhována pro mnohaletý bezproblémový provoz. Přesto je důležité vykonávat základní údržbové práce popsané v této kapitole. Doporučujeme, aby jste provádění větší údržby a oprav nechali na svém dodavateli Altrad Belle. Vždy používejte originální náhradní díly Altrad Belle, používání neoriginálních dílů může mít za následek zánik záruky. Před prováděním jakékoliv údržby stroje vypněte motor. Pokud pracujete na zážehovém motoru, odpojte vysokonapěťový kabel ke svíčke. Pokud pracujete na vznětovém motoru, ujistěte se, že je vypínací spínač v poloze vypnuto. Před kontrolou hladin provozních náplní postavte stroj na rovnou plochu, aby údaje odečtené na měrkách byly správné. Používejte doporučené oleje (viz. tabulka na následující straně).

Doba záběhu

Po prvním uvedení vibrační desky do provozu se motorový olej mění v tzv. počátečním intervalu (viz. příručka výrobce motoru). Olej ve skříní vibrátoru musí být vyměněn po prvních 100 provozních hodinách, potom každých 500 provozních hodin. Pro více informací o výměně oleje ve skříní vibrátoru viz kapitola "Skříní vibrátoru". Napětí řemene by mělo být zkontrolováno po čtyřech hodinách provozu.

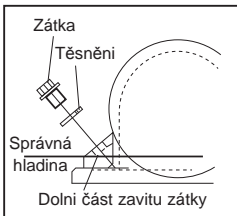
Poháněcí řemen

Odmontujte kryt řemenu. Napnutí řemenu zkontrolujete lehkým tlakem prstem na horní stranu řemenu uprostřed mezi řemenicemi. Řemen by se měl prohnut asi o 5-10 mm. Pokud je potřeba napnutí řemenu nastavit, povolte čtyři upevňovací šrouby motoru tak, aby bylo možné s ním pohybovat. Otáčejte nastavovacím šroubem napnutí řemenu ve směru hodinových ručiček pro zvýšení napnutí, pro povolení opačně. Po nastavení napnutí opět utáhněte upevňovací šrouby motoru a napnutí znovu zkontrolujte. Nakonec namontujte kryt řemenu a ujistěte se, že je namontován správně a pevně.

Úkon údržby		Po prvních 4 hod.	První měsíc / 20 hod.	3 měsíce / 50 hod.	6 měsíců / 100 hod.
Motorový olej	Kontrola množství	✓			
	Výměna		✓		✓
Vzduchový filtr	Kontrola stavu / Vyčištění		✓		✓
	Dát na dřívější místo kdy nutný / Každý 3 měsíce				
Svíčka	Výměna				✓
Řemen	Napnout	✓	✓	✓	

Olej/palivo druhy a množství, druhy zapalovacích svíček

	Druh oleje	Množství	Druh paliva	Množství	Zapalovací svíčka	Mezera mezi elektrod.
Zážehový Motor Honda GX120	S.A.E. 10W 30	0.6 l	Bezolov. benzín	2.5 l	BM6ES nebo BPR6ES	0.7 - 0.8mm
Zážehový Motor Honda GX160				3.6 l		0.6 - 0.7mm
Vznětový Motor 1B20-6	S.A.E. 10W 30	0.9 l	Motorová nafta (BS2869)	Viz příručka výrobce motoru	N/A	N/A
Vibrátor	Turbine Oil 32	0.4 l	N/A	N/A	N/A	N/A

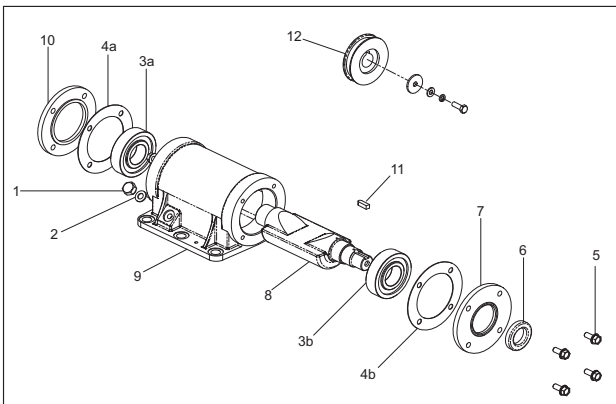


Skříní vibrátoru

Vyšroubujte zátku plnicího otvoru oleje do skříně vibrátoru a vyjměte ji i s těsněním. Zkontrolujte, zda hladina oleje dosahuje ke spodní hraně závitů pro zátku. V případě potřeby doplňte správný druh oleje (viz následující tabulka).

Pokyny k sestavení vibrátoru

- Očistěte skříň vibrátoru (9) tlakovou vodou a pak osušte stlačeným vzduchem.
- Vložte zadní ložisko (3a) do skříňe, hřídel (8) vsuňte do ložiska.
- Nasuňte přední ložisko (3b) na hřídel, vtlačte do skříňe.
- Přišroubujte kryt ložiska "B" (10) s těsněním na zadní stranu skříňe.
- Vložte olejové těsnění (6) do krytu ložiska "A" (7).
- Přišroubujte kryt ložiska "A" (2) s těsněním na přední stranu skříňe.
- Pero (11) vložte do drážky v hřídeli a nasuňte řemenici (12).
- Lijte plnicím otvorem olej, až začne vytékat ven.
- Nasadte měděnou podložku (2) na zátku (1) a zašroubujte do plnicího otvoru.
- Přišroubujte vibrátor na základní desku, šrouby dotáhněte momentem 150 Nm.
- Nechte běžet přibližně 2 minuty, pro ujištění, že olej z vibrátoru nikde neuniká.

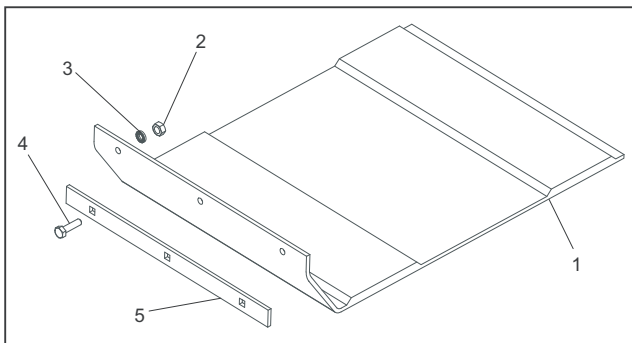


Kování Pokyny

Tlumicí podložka byla navržena pro hutnění dlažebních desek, zámkových dlažeb apod. Nesmí být nikdy používána pro běžné hutnicí práce. Před upevněním se ujistěte, že tlumicí podložka, kterou chcete upevnit na vibrační desku je správného rozměru a typu (HAUC "Dual Force" nebo standardní).

Při upevňování tlumicí podložky (1) ji položte pod vibrační desku tak, aby její přípevňovací otvory lícovaly s otvory v přední části základní desky. Přípevňovací šrouby (4) by měly projít nejprve upínacím páskem (5), pak tlumicí podložkou (1) a nakonec základní deskou. Šrouby zajistěte proti otáčení maticemi (2) s podložkami (3).

Transportní podvozek umožňuje obsluhu manipulovat s vibrační deskou na pracovišti s minimálním úsilím.



Odnímatelný transportní podvozek

Pro připojení odnímatelného transportního podvozku přišroubujte držák čepů do otvorů na zadní části základní desky dvěma šrouby, které zajistěte maticemi Nyloc s podložkami. Nasuňte čepy do otvorů na kolovém podvozku, nakloňte desku vpřed a strčte podvozek pod desku. Desku postavte na kolový podvozek.

Pevný transportní podvozek

Pro připojení pevného transportního podvozku přišroubujte držák do otvorů na zadní straně základní desky dvěma šrouby, které zajistěte maticemi Nyloc s podložkami.

Tento stroj je vybaven základní deskou "Dual Force".

Tento stroj není vybaven základní deskou "Dual Force".

Pokud je stroj vybaven základní deskou "Dual Force", pak je statické zatížení na jednotku plochy více než 1400 kg/m² a splňuje požadavky NRSWA (HAUC) pro vibrační desky v kategorii 1400 – 1800 kg/m².

Generální ředitel



R. Neilson

Vibrační desky Altrad Belle vybavené základní deskou "Dual Force" mohou být využity při provádění staveb, oprav a rekonstrukcí ulic, silnic a chodníků v souladu se zákonem NRSWA (New Roads and Streetworks Act 1991) příloha A8.

Standardní vibrační desky mohou být osazeny základní deskou "Dual Force", pro více informací kontaktujte Vašeho dodavatele Altrad Belle.

Záruka



Vaše nová vibrační deska má záruku v trvání jeden rok (12 měsíců) od data předání koncovému uživateli. Altrad Belle poskytuje záruku na chybnou konstrukci, materiálové vady a chyby při výrobě.

Záruka se nevztahuje na následující případy:

1. Poškození způsobené nešetrným používáním, nesprávným používáním, pádem nebo podobným poškozením vyplývajícím z nedodržení pokynů k montáži, údržbě nebo provozu.
2. Provedení změn, montáž dodatečných zařízení, opravy prováděné jinými osobami než pověřenými Altrad Belle nebo jejich zástupci.
3. Přepravu, za účelem opravy, k a od Altrad Belle či jejich zástupcům.
4. Materiál a práci za renovaci, opravy nebo výměnu součástí podléhajících běžnému opotřebením.

Následující součásti nejsou kryty zárukou:

- Poháněcí řemen(y)
- Vzduchový filtr motoru
- Zapalovací svíčka

Altrad Belle, jejich zástupci, ředitelé, zaměstnanci, pojistitelé nejsou zodpovědní za následky, jiné škody, ztráty, náklady ve spojitosti s nemožností použít stroj k nějakému účelu.

Záruční reklamace

Všechny záruční reklamace musejí být nahlášeny nejprve Altrad Belle Inc. telefonicky, faxem, elektronickou poštou nebo poštou.

Pro zákazníky ve Spojeném království:

Altrad Belle Warranty Department
Unit 5 Bode Business Park,
Ball Haye Green, Leek
Staffordshire ST13 6BW,
England

Záruční oddělení:

Tel: +44 (0) 1538 380000 Fax: +44 (0) 1538 380038
Email: warranty@belle-group.co.uk



Cum să utilizați acest manual

Acest manual a fost conceput pt. a vă ajuta să operați și să realizați operațiuni întreținere asupra plăcilor compactoare în condiții de maximă siguranță. Acest manual este destinat dealerilor și operatorilor plăcilor compactoare.

Cuvând înainte

Secțiunea **'Mediu'** oferă instrucțiuni despre cum trebuie manevrate componentele uzate și cum trebuie reciclate într-un nedăunător pt. mediu.

Secțiunea **'Descrierea mașinii'** vă ajută să vă familiarizați cu felul în care arată acestea și cum sunt dispuse elementele de control.

Secțiunile **'Siguranță generală'** și **'Sănătate și Siguranță'** explică cum să utilizați mașina astfel încât atât utilizatorul cât și personalul auxiliar să fie în siguranță.

Secțiunea **'Procedurile de pornire - oprire'** vă ajută cu detalii privind pornirea și oprirea mașinii.

Secțiunea **'Ghid de rezolvare al problemelor uzuale'** vă ajută dacă întâmpinați probleme în utilizarea mașinii.

Secțiunea **'Operațiuni de service'** vă ajută să înțelegeți operațiunile generale de întreținere și servizare al plăcii compactoare.

Secțiunea **'Garantie'** detaliază elementele acoperite de garanție și procedurile de acordarea ale acesteia.

Secțiunea **'Dual Force'** prezintă specificațiile de compactare la care placa poate ajunge.

Secțiunea **'Certificat CE'** se prezintă standardele la care mașina a fost construită.

Atenționare privind notațiile.

Textul căruiu trebuie acordată atenție maximă este reliefat în modul de mai jos:



ATENȚIE

Produsul poate fi în situație de risc. Mașina și operatorul poate fi defectată și rănit dacă producerile nu sunt realizate în mod corect.



AVERTISMENT

Viața operatorului poate fi în pericol.



AVERTISMENT



AVERTISMENT

Înainte de a realiza orice operațiuni de întreținere asupra acestei plăci compactoare TREBUIE SĂ CITIȚI și să STUDIAȚI acest manual.

TREBUIE SĂ CUNOAȘTEȚI cum să utilizați în siguranță elementele de control ale mașinii pentru a putea realiza operațiuni de întreținere în siguranță.

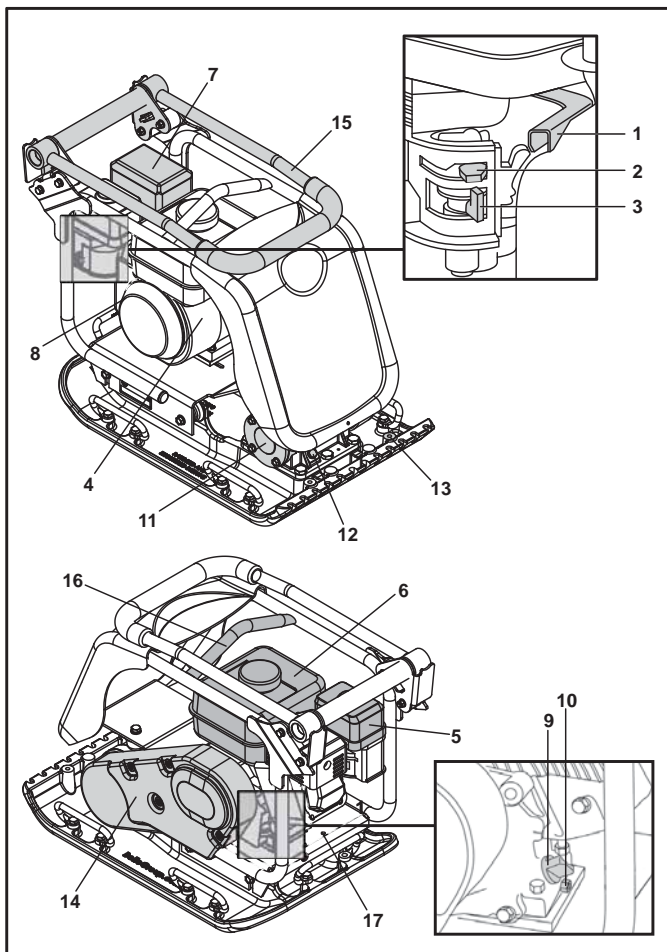
(Trebuie să vă asigurați că știți cum să opriți placa compactoare înainte de a o porni, în caz în care întâmpinați dificultăți în controlarea acesteia.)

PURTAȚI ÎNTOTDEAUNA echipament de protecție adecvat pentru protecția personală. Dacă aveți **ÎNTREBĂRI** în ceea ce privește folosirea și întreținerea acestei plăci compactoare, **ÎNTREBAȚI SUPERVISORUL DVS. SAU CONTACTAȚI** Altrad Belle.



Cuprins

Cum să utilizați acest manual	226
Atenționare	226
Descrierea plăcii compactoare.....	227
Mediu.....	227
Date tehnice	228
Afișaje.....	229
Siguranță generală	230
Sănătate și siguranță.....	230
Verificările de siguranță pre-pornire	230
Motive pentru compactare.....	231
Specificațiile privind compactarea	231
Aplicații	232
Procedurile de pornire & oprire	232
Utilizarea compactorului.....	233
Ghid pt. rezolvarea problemelor uzuale	233
Realizarea operațiunilor de service.....	234
Instrucțiuni de asamblare	235
Instrucțiuni de ajustare	235
Garanție.....	236
Certificatul Dual Force.....	236
Certificatul C.E.	5



1. Mâner accelerație.
2. Mâner șoc.
3. Mâner carburant ON / OFF.
4. Întrerupător motor ON / OFF.
5. Carcasă pentru filtrul de aer.
6. Rezervor carburant.
7. Eșapament.
8. Mâner starter.
9. Material pt. etanșarea uleiului pt. motor / indicator nivel ulei.
10. Dop pentru scurgerea uleiului de motor.
11. Vibrator.
12. Dop de control pentru uleiul din vibrator.
13. Punct de atașare pt. Sistemul de stropire cu apă sau Placă pentru pavele.
14. Carcasă cureaua.
15. Mâner de control.
16. Punct de ridicare.
17. Puncte de atașare pentru opțiuni de transport.

Desenul este bazat de plăci compactoare dotate cu un motor Honda GX160. Citiți manualul producătorului pentru detalii privind motorul Hatz 1B20.

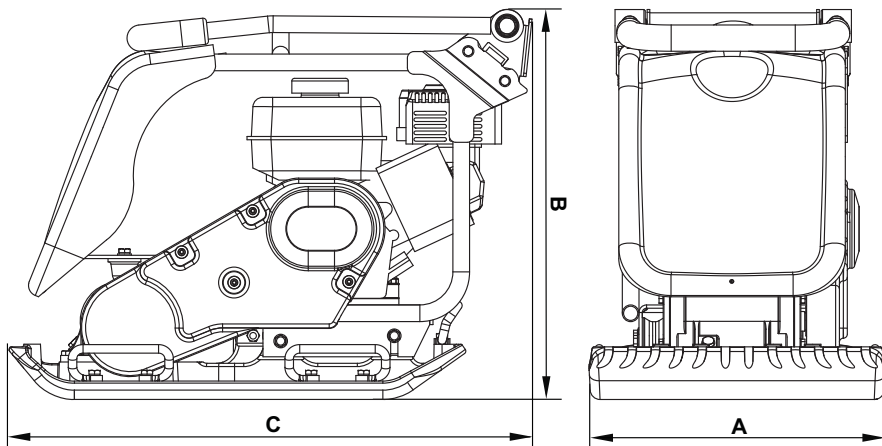
Mediu

Instrucțiuni cu privire la protecția mediului.



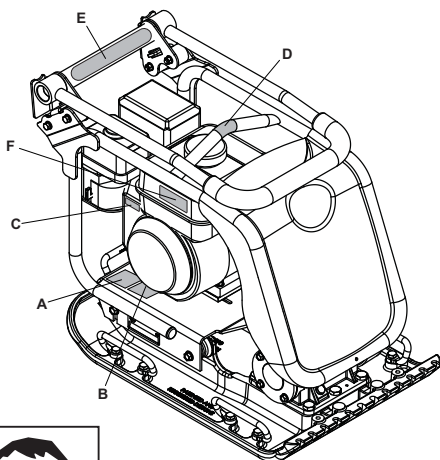
Placa compactoare este realizată din materiale valoroase, reciclabile. Transportați aparatura uzată și accesoriile către punctele de colectare ale deșeurilor specializate.

Componenta	Material
Mâner	Oțel
Mască față	HDPE
Cadru principal	Oțel
Placă de bază	Oțel
Mâner	Cauciuc
Motor	Aluminiu
Tampoane flexibile	Oțel și cauciuc
Diverse părți	Oțel și aluminiu
Sticlă de apă (dacă este în dotare)	Plastic

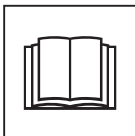


Model	PCX 450	PCX 500
A - Lățime placă (mm)	450	500
B - Înălțime - Honda (mm)	610	610
B - Înălțime - Hatz (mm)	75	675
C - Lungime - Honda (mm)	798	798
C - Lungime - Hatz (mm)	870	870
Greutate - Honda (kg)	86	88
Greutate - Hatz (kg)	86	88
Forță de vibrare	3850	3850
Forță de vibrare (kN)	16.5	16.5
Frecvență (Hz)	101	101
Viteză max. de deplasare - Honda (m/min)	23	21
Viteză max. de deplasare - Hatz (m/min)	22	21
Presiunea Statică - Honda (kg/m ²)	382	351
Presiunea Statică - Hatz (kg/m ²)	440	404
Nivel zgomot - Honda (dB(A))	105	107
Nivel zgomot - Hatz (dB(A))	107	107
Vibrații pe 3 axe - Honda (m/sec ²)	1.90	2.96
Vibrații pe 3 axe - Hatz (m/sec ²)	2.45	2.64
Timp utilizare - Honda (Minut)	831	342
Timp utilizare - Hatz (Minut)	499	430

- A. Afișaj siguranță
- B. afișaj zgomot
- C. afișaj motor RPM
- D. afișaj ridicare
- E. Afișare joasă HAV
- F. Engine Warning Decal



A - Afișaj siguranță (Part No. 19.0.373)



Văr rog să citiți manualul utilizatorilor



Folosiți încălțări de protecție



Folosiți protecție auditivă



Folosiți protecție la ochi

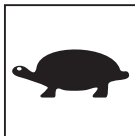
B - afișaj zgomot (800-99951 & 800-99942)

The Noise Level of the machine during operation is 105 / 107 dB(A)

C - afișaj motor RPM



Poziție motor cu viteză mare



Poziție motor cu viteză mică

D - afișaj ridicare



E - Afișare joasă HAV (800-99965)

Aparatul are un design brevetat UK care reduce nivelele HAV permițând un timp mai mare de folosire.

F - Afișaj avertizare motor



Benzina este foarte inflamabilă. Opriti motorul și acordați timp pentru răcire înainte de reumplere.



Motorul emite monoxid de carbon toxic. Nu folosiți motorul în zone închise.



Vă rog să citiți manualul motorului.



Siguranță generală

Pentru protecția personală și pentru siguranța celor din jurul dvs., vă rugăm citiți și asigurați-vă că ați înțeles complet următoarele instrucțiuni privind siguranța. Este responsabilitatea operatorului să se asigure că a înțeles complet și corect cum trebuie să utilizeze acest echipament în condiții de maximă siguranță. Dacă nu sunteți sigur că ați înțeles cum să operați corect această placă compactoare, consultați-vă cu superiorul dvs. direct sau cu Altrad Belle.



ATENȚIE

Întreținerea și folosirea necorespunzătoare poate fi periculoasă. Citiți și înțelegeți această secțiune înainte de a realiza orice operațiune de întreținere, service sau reparații.

- Acest echipament este greu și nu trebuie ridicat cu o singură mână, fie CEREȚI AJUTOR sau folosiți echipament potrivit de ridicare. O asamblare specială pt. transport este disponibilă pentru placa compactoare (consultă opțiunile).
- Marcați zona de lucru și țineți membrii pulicului și personalul neautorizat la distanță sigură față de zona de lucru.
- Întotdeauna trebuie purtat echipament personal de protecție (PPE) de către operator atunci când utilizează acest echipament (vezi Sănătate și Siguranță).
- Asigurați-vă că știți cum să opriți echipamentul în siguranță înainte de a-l porni, în caz că întâmpinați dificultăți în utilizarea acestuia.
- Opriți motorul întotdeauna înainte de a transporta utilajul, de a-l deplasa pe șantier, sau înainte de realiza operațiuni de service asupra acestuia.
- În timpul utilizării motorul devine foarte fierbinte, înainte de a atinge motorul permiteți acestuia să se răcească. Nu lăsați motorul în stare de funcționare nesupravegheat.
- Nu îndepărtați sau lucrați la elementele de siguranță, ele vă asigură protecția. Verificați întotdeauna elementele de siguranță, dacă sunt defecte sau lipsesc, NU FOLOSIȚI COMPACTORUL până când nu sunt schimbate sau reparate.
- Nu folosiți compactorul atunci când sunteți bolnav, vă simțiți oboseți, sau când sunteți sub influența alcoolului sau drogurilor.

Siguranța utilizării combustibilului.



ATENȚIE

Carburantul este inflamabil. Poate cauza răni sau defecte asupra utilajului. În timpul alimentării rezervorului opriți motorul, eliminați toate focurile libere și nu fumați. Stergeți întotdeauna carburantul vărsat.

- Înainte de realimentare -i, opriți motorul și permiteți acestuia să se răcească.
- În timpul realimentării, NU fumați și nu permiteți flăcări libere în zona plăcii compactoare.
- Carburantul vărsat trebuie făcut sigur imediat folosind nisip. Dacă se varsă carburant pe hainele dvs. schimbați-le.
- Depozitați combustibilul în containere special destinate pt. acest scop, la distanță sigură de surse de căldură și aprindere.



Sănătate și siguranță

Vibrațiile

O anumită cantitate de vibrații creată la operațiunea de compactare este transmisă prin mâner în mâinile operatorului. Seria de compactoare Altrad Belle are un design special pentru a reduce nivelul vibrațiilor la nivelul mâinilor/brațelor. Consultați specificațiile și datele tehnice pentru nivelul vibrațiilor și ai timpilor de utilizare (durata maximă de expunere recomandată pe zi). NU depășiți timpii maximi de utilizare.

PPE (Echipament personal de protecție).

În timpul utilizării acestui utilaj trebuie purtat echipament personal de protecție potrivit PPE de exemplu: ochelari de protecție, mănuși, apărătoare pt. urechi, mască pentru praf, încălțăminte cu bombeu întărit.

Purtați îmbrăcăminte potrivită operațiunii pe care o realizați. Purtați părul lung legat și nu purtați bijuterii ce pot fi prinse în elementele aflate în mișcare ale utilajului.

Praful.

Procesul de compactare poate produce ocazional praf ce poate fi periculos pentru sănătatea dumneavoastră. Purtați întotdeauna o mască potrivită cu tipul de praf produs.

Carburantul.

Nu ingerați sau inhalați carburant și evitați contactul acestuia cu pielea dvs. Spălați carburantu stropit imediat. Dacă carburantul intră în contact cu ochii dvs., spălați ochii sub jet de apă și consultați un medic oculist cât mai repede posibil.

Gazele de eșapament



ATENȚIE

Gazele de eșapament produse de către echipament sunt foarte toxice și pot ucide!

Nu utilizați compactorul în casă sau în spații limitate, asigurați-vă că zona de lucru este ventilată adecvat.



Verificări pre-pornire

Verificările pre-pornire

Următoarele verificări pre-pornire trebuie realizate înainte de începerea fiecărei sesiuni de lucru sau odată la 4 ore de utilizare al utilajului, în funcție de situație. Citiți secțiunea service pentru îndrumare detaliată. Dacă orice defect este descoperit, compactorul nu trebuie utilizat până când defectul nu este remediat.

1. Verificați complet compactorul pentru găsirea eventualelor defecte. Verificați dacă componentele sunt prezente și sunt asigurate. Acordați atenție specială carcasei curelei de transmisie siuată între motor și unitatea vibratoare.
2. Verificați nivelul uleiului și completați dacă este necesar.
3. Verificați nivelul carburantului și completați dacă este necesar.
4. Verificați dacă există scurgeri de combustibil sau ulei.

Solul afânat sau în zonele în care a fost folosit pt. plombare, are goluri de aer de dimensiune mică, care, dacă nu sunt compactate, vor conduce la apariția problemelor, cum ar fi:

1. Odată ce traficul trece peste o suprafață necompactată, materialul este comprimat. Aceasta conduce la riscul tasării suprafeței odată ce materialul umple golurile.
2. O situație similară apare atunci când o sarcină statică apasă pe o suprafață necompactată. Greutatea se va scufunda.
3. Materialele cu goluri sunt expuse infiltrațiilor cu apă care conduc în timp la eroziunea acestora. Infiltrațiile apei pot de asemenea face ca solul să se dilate în timpul temperaturilor de îngheț și să se contracte în timpul temperaturilor înalte. Dilatarea și contractările sunt o cauză majoră în distrugerea fundațiilor clădirilor și conduc în mod normal la lucrări de consolidare a clădirilor. Compactarea crește densitatea materialelor și în același timp crește capacitatea portantă a acestora. Reduce golurile de aer și în același timp reduce riscul tasării, dilatării și contractiei, datorită infiltrațiilor apei.

Specificații privind compactarea

În trecut au fost concepute diverse metode pt. specificarea compactării necesare pt. diverse materiale. Factorii care tb. luați în considerare sunt, proprietățile materialelor, grosimea stratului, presiunea aplicată, vibrațiile și numărul de treceri. Înțelegerea exactă a felului în care funcționează operațiunea de compactare a condus la introducerea de noi specificații în ceea ce privește compactarea. Cele mai noi specificații sunt precizate în actul U.K.'s NRSWA (Drumuri noi & Lucrări Stradale). Inginerii civili adoptă aceste specificații pt. a fi siguri de o bună compactare în toate zonele unui șantier.

NRSWA (Specificațiile HAUC).

Actul 'New Roads and Street Works din 1991, a adus un nou standard în reparațiile stradale și reabilitarea acestora în UK. Acest act conține materialele, metodele, echipamentul și instrucțiuni privind siguranța în ceea ce privește lucrările de reabilitarea a drumurilor și aleilor. Motivul apariției acestui act este de a fi siguri că reparațiile și reabilitările sunt realizate la un standard înalt și durata de viață a acestor lucrări va fi mai mare. Acest act, în timp, va conduce la reducerea costurilor de întreținere al străzilor, la scăderea reparațiilor și întârzierilor din trafic.

Există două categorii pentru plăcile compactoare.

1. de la 1400 la 1800kg/m²
2. Peste 1800kg/m²

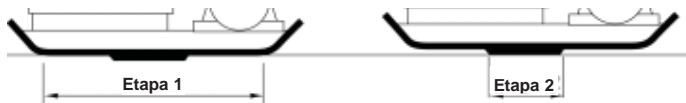
Această împărțire are legătură cu presiunea statică aplicată de mașină.

NOTĂ: Nici o placă compactoare simplă nu îndeplinește aceste specificații minime. Pt. lucrări la autostrăzi folosii întodeauna plăci compactoare 'Dual Force'.

Opțiunea DUAL FORCE

Altrad Belle a studiat actul și apoi a dezvoltat și înregistrat echipamentul pt. a permite contractorilor să fie conform cu cerințele actului. Legislația NRSWA cere ca echipamentele de compactare să îndeplinească specificațiile minime. Achiziționând o placă Altrad Belle 'Dual Force', îndepliniți imediat cerințele acestei părți a actului.

Pt. a se încadra în specificații și pt. menținerea toleranței suprafeței, plăcile 'Dual Force' sunt împărțite în două zone, asigurând două etape de compactare.



Etapa 1. Placa compactează materialul ca o placă standard.

Etapa 2. Placa se ridică în secțiunea 'Dual Force' ce oferă o forță de compactare mai mare de 3 – 4 ori față de plăcile compactoare standard.



Aplicații

Aplicațiile/materialele se împart în trei categorii:

1. Materiale de coeziune (mai puțin de 20% granule), ex: lut, nămol, soluri grele.
2. Materiale granulare (mai mult de 20% granule), ex: miez dur, nisip, soluri ușoare.
3. Materiale bituminosae, ex: asfalt, asfalt pt. piste de avion, emulsii împregnate cu bitum.

Tabelul arată specificațiile HAUC pentru grosimea stratului și numărul de treceri pt. plăcile „Dual Force”. Dacă sunt utilizate plăci simple, compactarea optimă nu poate fi garantată, totuși, dacă adâncimea straturilor este redusă și numărul de treceri crescut, rezultatele pot fi îmbunătățite.

Conținutul umed al materialelor granulate și coezive este extrem de important pentru a obține o tasare eficientă. Dacă materialul granulat este prea uscat, acesta se va dispersa în jurul plăcii în loc să se taseze. În cazul în care conținutul umed este prea mare, materialul se poate usca după tasare și poate apărea contractarea.

1400 - 1800 kg/m ²	NUMĂRUL DE TRECERI PENTRU REALIZAREA COMPACTĂRII GROSIEA STRATULUI DE COMPACTAT PÂNĂ LA.				
	40mm	60mm	80mm	100mm	150mm
Materiale de coeziune**	2**	4**	5**	6**	Reduceți gros. stratului
Materiale granulare*	2*	3*	4*	5	9
Materiale bituminosae	6	10	12		Reduceți gros. stratului

* De obicei poziționat într-un strat minim de 100 MM, astfel că nu este specificat de HAUC.

** Natura materialelor coezive îngreunează tasarea cu placă. Tasarea optimă nu este garantată și nu este recomandată de HAUC.



Procedurile de pornire-oprire

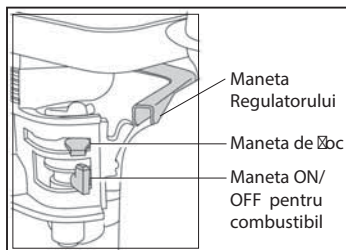


ATENȚIE

Întreținerea și folosirea necorespunzătoare poate fi periculoasă. Citiți și înțelegeți această secțiune înainte de a realiza orice operațiune de întreținere, service sau reparații.

Honda GX120 & GX160 motor alimentat cu benzină

1. Deschideți robinetul pt. carburant, deplasând mânerul ON / OFF complet spre dreapta.
2. Dacă la pornire motorul este rece, setați șocul în poz. ON deplasând mânerul șocului complet spre stânga. Dacă reporniți un motor cald, folosirea șocului nu este necesară, totuși, dacă motorul s-a răcit cu un grad, deschiderea parțială a șocului poate fi necesară.
3. Rotiți întrerupătorul ON /OFF în sens orar în poziția 'I'.
4. Setați accelerația în poziția de relanti deplasând mânerul accelerației complet spre dreapta. Nu porniți utilajul cu accelerația la maxim, deoarece compactorul va vibra odată ce motorul este pornit.
5. În timp ce țineți ferm mânerul principal de control cu o mână, trageți starterul rapid cu cealaltă mână. Trageți mânerul starterului până când simțiți rezistență din partea motorului, lăsați ușor mânerul să se întoarcă.
6. Nu trageți funia starterului complet afară de pe disc, trageți starterul rapid.
7. Repetați procedura până motorul pornește.
8. Odată ce motorul este pornit, setați treptat maneta șocului în poziția OFF, deplasându-l spre dreapta.
9. Dacă motorul nu pornește după mai multe încercări, citiți „Ghidul pt rezolvarea problemelor uzuale” de la pagina 13.
10. Pentru a opri motorul, setați accelerația la relanti și rotiți întrerupătorul ON / OFF în sens antiorar în poziția '0'.
11. Opriți alimentarea cu carburant.



Hatz 1B20-7 Motor Diesel (citiți manualul motorului pentru detalii complete)

1. Porniți alimentarea cu carburant deplasând mânerul carburantului complet spre dreapta.
2. Setați controlul vitezei plăcii în poziția start.
3. Prindeți ferm mânerul de control cu o mână, prindeți starterul cu cealaltă mână. Trageți mânerul până simțiți rezistență din partea motorului, după care lăsați starterul să se întoarcă.
4. Având grijă să nu trageți funia starterului complet, trageți mânerul acestuia rapid cu ambele mâini.
5. Repetați această procedură până când motorul pornește.
6. Dacă motorul nu pornește după mai multe încercări, consultați manualul motorului primit când ați achiziționat compactorul.
7. Pentru a opri motorul, setați accelerația în poziția de relanti, apoi apăsați și țineți apăsat butonul roșu până când motorul se oprește.

- Transportați compactorul acolo unde necesară utilizarea lui.**
 Dacă folosiți sistemul detașabil pt. dotarea cu roți a compactorului, înclinați compactorul în față pt. a ridica roțile transportoare de pe sol. Balansați cadrul transportorului în spate, apoi în lateral pt. a-l decupla de partea din spate a compactorului. Depozitați cadrul transportor într-un loc sigur până la viitoarea utilizare. Pentru compactoarele cu transportor fix aplecați mașina în față, trageți transportorul spre înapoi și în față, coborâți mașina pe podea și fixați transportorul în poziția "în sus"
 Unde este necesar să se utilizeze echipament de ridicare pt. poziționare, asigurați-vă că echipamentul de ridicare are sarcina max. de ridicare potrivită pt. greutatea compactorului (vezi tabelul de la pag. 188 sau placa cu seria compactorului). Folosiți lanțuri potrivite DOAR în punctul de ridicare situat în partea superioară a compactorului.
- Dacă compactorul este dotat cu un sistem de stropire cu apă și aplicația necesită folosirea acestui sistem, verificați dacă valva de ieșire este închisă, după care alimentați sticla de apă cu apă curată
- Dacă ați realizat toate verificările prezentate în secțiunea Pre-pornire, puteți porni motorul.**
 Seria de compactoare Altrad Belle 'PCx' sunt dotate cu un ambreiaj centrifugal ce permite motorului să funcționeze la relanti fără să angreneze unitatea vibratoare.
 Odată cu creșterea vitezei motorului ambreiajul va intra în angrenare cu unitatea vibratoare.
 Pentru operare corectă, motorul trebuie setat la viteză maximă.
- Setați accelerația la maximum și folosiți mânerul de control pt. a vira sau pt. a întoarce compactorul.**
 Vibratorul nu va face să vibreze doar placa de bază ci de asemenea el va face compactorul să înainteze. În timpul operării normale nu trebuie să împingeți compactorul ci să îl lăsați să deplaseze cu viteza sa. Viteza de deplasare va fi determinată de starea suprafeței ce urmează să fie compactată.
 Dacă suprafața ce trebuie compactată este în pantă, trebuie acordată atenție mărită controlării direcției de deplasare al compactorului. Dacă este necesar, folosiți o funie potrivită prinsă de compactor într-un punct situat în partea de jos a carcasei, pt. a permite unui ajutor să susțină o parte din greutatea compactorului. Lucrați pe direcția pantei în sus și în jos nu perpendicular pe aceasta.
- Lucrați cu compactorul deasupra suprafeței după un tipar prestabilit până când este atins nivelul de compactare dorit.**
 Acolo unde este un număr de straturi diferite pt. compactare unul deasupra celuilalt, compactați fiecare strat individual.
- Pt. a opri compactorul să vibreze, setați accelerația la relanti.

Ghid de rezolvare pt. probleme uzuale



Problemă	Cauză	Remediu
Motorul nu pornește.	Nu este carburant.	Deschideți capacul. Umpleți rezervorul de carburant.
	Motorul este oprit.	Porniți motorul.
	Bujia este defectă.	Ștergeți și resetați socul bujiei.
	Motorul este rece.	Opriti șocul
	Motorul este înecat.	Honda, deschideți șocul, deschideți accelerația complet, trageți starterul până când motorul pornește. Hatz, mutați maneta de control al vitezei în poziția oprit, trageți mânerul starterului de 5 ori, și repetați procedura de pornire.
Motorul tot nu pornește.	Defect major	Contactați un agent sau Altrad Belle.
Unitatea nu vibrează.	Viteza motorului prea mică.	Setați viteza motorului la repede.
	Tensiunea din curea mică.	Ajustați tensiunea din curea.
	Filtrul de aer blocat.	Curățați sau înlocuiți filtrul de aer.
	Unitatea de acționare defectă.	Contactați un agent sau Altrad Belle.
	Vibratorul defect.	
Asfaltul aderă la placă.	Lipsa ungerii.	Folosiți un sistem de stropire cu apă.
Pavelele sunt stricate.	Placa este în contact direct cu materialul.	Folosiți o placă pt. pavele.
	Placa utilizată este standard sau placă Dual Force.	Alegeți corect placa Dual Force
Viteză de deplasare redusă (placa se scufundă)	Přehutněno.	Odjet s deskou a předělat.
Nízká pojezdová rychlost (deska se propadá).	Grosimea stratului prea mare.	Îndepărtați o parte din material.
	Umezeală prea ridicată sau prea scăzută.	Îndepărtați material și ajustați.

Întreținere

Seria de plăci compactoare Altrad Belle 'PCX' sunt proiectate pentru a oferi mulți ani de exploatare cu costuri de întreținere reduse. Totuși, este important, să se realizeze operațiuni simple de întreținere regulat așa cum sunt cele prezentate în această secțiune. Este recomandat ca operațiunile de întreținere importante și reparațiile să fie realizate de către un dealer autorizat al Altrad Belle. Folosiți întotdeauna piese de schimb originale Altrad Belle, folosirea de piese falsificate poate conduce la pierderea garanției. Înainte de a întreprinde orice operațiuni de întreținere, opriți motorul. Dacă realizați lucrări la un motor alimentat cu benzină, deconectați bujia. Dacă realizați lucrări asupra unui motor diesel, asigurați-vă că întrerupătorul motorului este în poziția oprit. Plasați întotdeauna compactorul pe teren drept pt. a fi siguri că nivelurile fluidelor pot fi citite corect. Folosiți numai uleiuri recomandate (vezi tabelul din pagina următoare).

Perioada de funcționare

Atunci când compactorul este utilizat pt. prima dată, uleiul de motor trebuie schimbat după perioada de funcționare inițială (vezi manualul motorului pentru detalii complete). Uleiul din carcasa axului vibrator trebuie înlocuit după 100 de ore de funcționare, apoi după 500 de ore de lucru. Pentru detalii despre schimbarea uleiului din carcasa axului vibrator vezi secțiunea „Unitatea vibratoare”. Tensiunea din curea tb. verificată după 4 ore de utilizare.

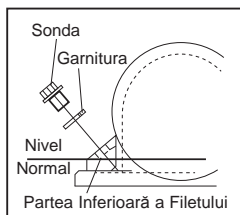
Cureaua

Îndepărtați carcasa curelei apoi verificați tensiunea din curea apăsând ușor cu degetul în partea superioară a curelei, cât mai aproape de centru între mecanismul motor și vibrator. Cureaua trebuie să devieze cu aprox. 5mm sau 10mm. Dacă tensiunea curelei necesită ajustare, slăbiți cele 4 șuruburi ale motorului suficient să permită motorului să fie mutat. Ajustați poziția motorului rotind șurubul de tensionare în sens orar, sau anti-orar pt. a o reduce. Odată poziționat, strângeți șuruburile motorului și verificați tensiunea din curea pt. a doua oară. La final, înlocuiți carcasa curelei asigurându-vă că este montată corect și sigur,time.

Întreținerea de rutină		După 4 ore	Prima lună / 20 ore	3 luni / 50 ore	6 luni / 100 ore
Ulei de motor	Verificați nivelul	✓			
	Schimbați		✓		✓
Filtru aer	Verificați starea		✓		✓
	Înlocuiți atunci când este necesar / la fiecare 12 luni				
Siguranța	Verificați / Curățați				✓
Cureaua	Tensionați	✓	✓	✓	

Ulei/Carburant Tip & Cantitate – Tipul bujiei

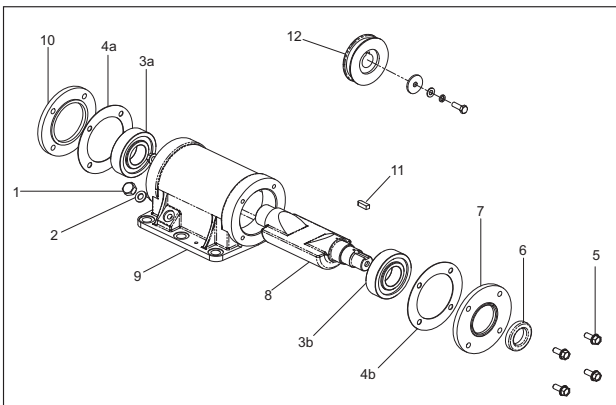
	Tip ulei	Cantitate (litri)	Tip Carburant	Capacitate (litri)	Tip Bujie	Soclu Electrood
Benzină Honda GX120	S.A.E. 10W 30	0.6	Fără Plumb	2.5	BM6ES or BPR6ES	0.7 - 0.8mm
Benzină Honda GX160				3.6		0.6 - 0.7mm
Diesel Motor 1B20-6	S.A.E. 10W 30	0.9	Diesel (BS2869)	Consultați manualul	N/A	N/A
Vibrator	Turbina Ulei 32	0.4	N/A	N/A	N/A	N/A

**Unitatea vibratoare.**

Îndepărtați capacul complet cu tot cu garnitură, verificați dacă nivelul uleiului este la baza găurii capacului de la baia de ulei. Completați dacă este necesar cu uleiul recomandat (vezi tabel).

Instrucțiuni de asamblare pt. vibrator

1. Curățați carcasa (9) cu un pistol de aer comprimat.
2. Montați rulmentul din spate (3a) în carcasă și împingeți arborele (8) în rulment.
3. Montați rulmentul din față (3b) pe ax și în carcasă.
4. Montați capacul B al rulmentului (10) apoi garnitura (4a) în spatele carcasei.
5. Montați garnitura pt. ulei (6) în capacul A al rulmentului (7)
6. Montați capacul A al rulmentului, apoi garnitura (4b) în partea din față a carcasei.
7. Montați pana semirotundă (11) și șaiba (12) pe ax.
8. Turnați ulei în gaura de scurgere din carcasă până când uleiul din carcasă începe să se prelingă.
9. Montați discul de etanșare (2) și capacul pt. ulei (1)
10. Montați vibratorul pe placa de bază și strângeți șuruburile la un cuplu de 150Nm.
11. Porniți placa pt. aprox. 2 min. pt. a vă asigura că nu există pierderi de ulei de la vibrator.

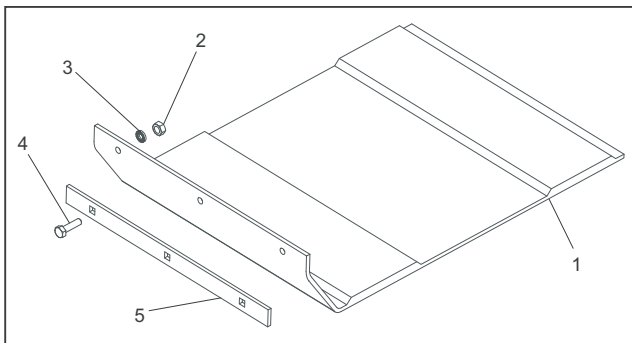


Instrucțiuni de ajustare

Placa pt. pavele

Placa pt. pavele a fost proiectată pt. a fi utilizată pentru a țasa pavajul și pavelele din piatră. Totuși, nu trebuie utilizate pt. lucrări normale de compactare. Înainte de asamblare, asigurați-vă că placa pt. pavele pe care o dețineți are dimensiunea corectă și este de tipul corect (HAUC 'Dual Force' sau standard).

Pentru a monta placa pt. pavele (1), poziționați placa pt. pavele sub placa de bază asigurându-vă că găurile de fixare sunt aliniate cu găurile prezente în partea din față a plăcii de bază. Șuruburile de siguranță (4) trebuie trecute prin clamele de strângere (5) apoi prin placa pt. pavele (1) și la final prin placa de bază. Prin rotire ele sunt fixate la locul lor cu piulița (2) și garnitura (3).



Atașarea transportorului

Transportorul atașabil îi permite operatorului să mute compactorul la locul de muncă cu un minim de efort.

Atașarea transportorului detașabil

Pentru a monta transportorul detașabil, aliniați pivoții cu găurile situate în spatele plăcii de bază. Cele două bolțuri de siguranță trebuie trecute prin pivoți și placa de bază și trebuie asigurate în locul lor. Glesați cadrul cu roți în pivoți, aplecați compactorul în față și apoi balansați cadrul cu roți în față și în spate. La final, înclinați compactorul înapoi și poziționați-l pe roți.

Atașarea transportorului fix

Pentru a monta transportorul fix, aliniați pivoții cu găurile situate în spatele plăcii de bază. Cele două bolțuri de siguranță trebuie trecute prin pivoți și apoi prin placa de bază.



'Dual Force'/HAUC/NRSA Certificat

Această placă este dotată cu o placă de bază 'Dual Force'.

Această placă nu este dotată cu placă de bază 'Dual Force'.

Atunci când este dotată cu o placă 'Dual Force' greutatea statică pe unitatea de arie a acestei plăci este peste 1400 kg/m² fiind conformă cu specificațiile NRSWA (HAUC) pt. plăci compactoare din categoria 1400 - 1800kg/m².

Director

R. Neilson

'Dual Force' permite compactoarele Altrad Belle să fie utilizate la lucrări de reparații pentru autostrăzi în conformitate cu specificațiile amintite în NRSWA (Străzi noi și lucrări stradale, Act 1991) Aliniatul A8.

Compactoarele standard Altrad Belle pot fi dotate după cumpărare cu echipamente pt. 'Dual Force'. Contactați Altrad Belle pt. detalii.



Garanție

Noua dvs. placă compactoare „PCX” simplă produsă de Altrad Belle beneficiază de un termen de garanție pe o perioadă de un an (12 luni) de la data achiziționării. Garanția Altrad Belle acoperă defectele ce pot apărea în design, în materiale și în manoperă.

Următoarele aspecte nu sunt acoperite de garanție din partea Altrad Belle:

1. Defecte cauzate de abuz, folosire greșită, scăpare de la înălțime sau alte defecte similare cauzate fie din cauza asamblării greșite a plăcii compactoare, fie din nerespectarea operațiunilor de în operare și întreținere.
2. Modificările, îmbunătățirile sau reparațiile realizate de către personal neautorizat de Altrad Belle sau agenții săi autorizați.
3. Costurile de transport sau livrare la și de la Altrad Belle sau agenții săi autorizați, pt. reparații ce nu sunt acoperite de garanție, pentru orice fel de utilaj produs de către Altrad Belle.
4. Costul materialelor și/sau orelor de muncă pt. înnoirea, reparația sau schimbul componentelor datorită uzurii normale.

Următoarele componente nu sunt acoperite de garanție:

- Cureaua de transmisie
- Filtrul de aer al motorului
- Buja motorului

Altrad Belle și/sau agenții săi autorizați, directori, angajați nu pot fi trași la răspundere pentru alte defecte, pierderi sau cheltuieli cauzate de imposibilitatea de a utiliza utilajul în alte scopuri decât cel pentru care a fost conceput.

Cererile de acordare ale garanției

Toate cererile de acordare ale garanției tb. adresat în primul rând către Altrad Belle, fie prin telefon, prin Fax, prin Email sau în scris.

Pt. cereri de acordare a garanției contactați:

Tel: +44(0)1298 84606

Fax: +44(0)1298 84722

Email : Warranty@belle-group.co.uk

Scriveți la:

Altrad Belle Warranty Department,
Sheen, Nr. Buxton
Derbyshire
SK17 0EU
England.

Hogyan használja a kezelési és karbantartási utasítást?



Ez a kézikönyv a „PCX” típusú lapvibrátorok biztonságos kezelését és karbantartását hivatott elősegíteni.

Előszó

A „Gép leírása” rész segít a gép felépítésének és kezelésének megismertetésében.

A 'Környezet' rész leírja, hogyan bonyolítja környezetbarát módon a leselejtezett berendezés újra hasznosítását.

Az 'Általános biztonsági előírások' és az 'Egészség és biztonság' rész kifejti, hogyan használja a gépet úgy, hogy az ön és mások biztonsága garantált legyen.

Az 'Indítás és leállítás' rész segít önnek a gép elindításában és leállításában.

A 'Hibaelhárítás' fejezet segít, ha bármilyen problémája akad a géppel.

A 'Karbantartás' részben útmutatást talál a gépe általános karbantartásához és javításához.

A 'Garancia' fejezet részletezi a garancia-feltételeket és a garanciális igény érvényesítésének eljárását.

A 'Kettős hatás' rész megmutatja önnek, milyen tömörítési hatékonyságot képes géppel elérni

Útmutatás a megjegyzésekhez

Azokat a részeket a kézikönyvben, amelyekre különös tekintettel kell lennie a következőképpen jelöltük:



VIGYÁZAT

A termék veszélyes lehet. Ön vagy a gépe megsérülhet, ha a műveletek nem szabályszerűen lettek végrehajtva.



FIGYELEM

A kezelő élete veszélyben lehet!

Figyelmeztetés



FIGYELEM

Mielőtt dolgozni kezd a géppel, vagy karbantartást végez rajta, mindig OLVASSA EL és TANULMÁNYOZZA ezt a kezelési és karbantartási utasítást.

Ismerkedjen meg a berendezés vezérlésének biztonságos használatával, és a gép biztonságos karbantartásával.

(Megjegyzés: Bekapcsolás előtt bizonyosodjon meg róla, hogy tudja, hogyan kell kikapcsolni a gépet az esetleges problémák felmerülésekor.)

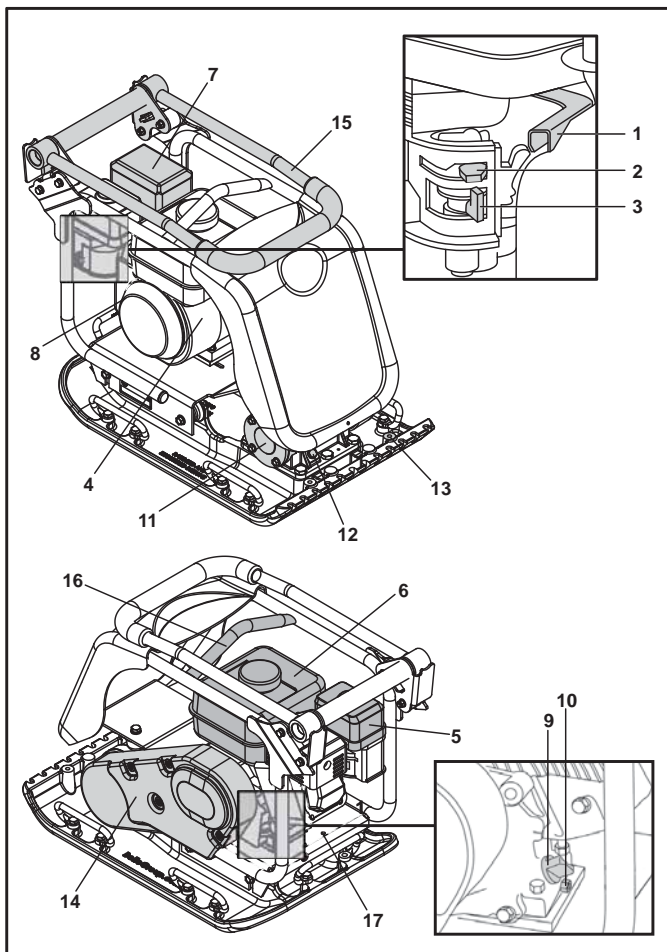
MINDIG viselje a személyes védelmet szolgáló, megfelelő védőfelszerelést.

Ha **BÁRMILYEN KÉRDÉSE** van a gép biztonságos használatával, vagy karbantartásával kapcsolatban, kérdezze meg a felettesét, vagy lépjen kapcsolatba a forgalmazóval

Tartalomjegyzék



Hogyan használja a kezelési és karbantartási utasítást	237
Figyelmeztetés	237
A gép leírása	238
Környezet.....	238
Műszaki adatok.....	239
Feliratok.....	240
Általános biztonsági utasítások.....	241
Egészség és biztonság.....	241
Indítás előtt ellenőrzések.....	241
A tömörítés okai.....	242
A tömörítés előírások.....	242
Alkalmazások	243
Indítási és leállítási eljárások	243
A tömörítés kezelési	244
Hibaelhárítás	244
Karbantartás	245
Összeszerelési utasítások.....	246
Felszerelési utasítások.....	246
Cetifikát 'Dual Force' / HAUC / NRSWA.....	247
Garancia.....	247
C.E. Certificate	5



1. Gázkar
2. Szívatókar
3. Üzemanyag kapcsolókar
4. Motorkapcsoló
5. Légszűrőház
6. Üzemanyag tartály
7. Kipufogó
8. Berántó indítókár
9. Motor olajbetöltő / mérőpálca
10. Motorolaj leeresztődugó
11. Vibrátor
12. Vibrátorolaj ellenőrződugó
13. Víz permetezőrendszer vagy gumilap rögzítőhely
14. Ékszíj burkolat
15. Kezelőkar
16. Emelőpont
17. Szállítókerék rögzítőhelyek

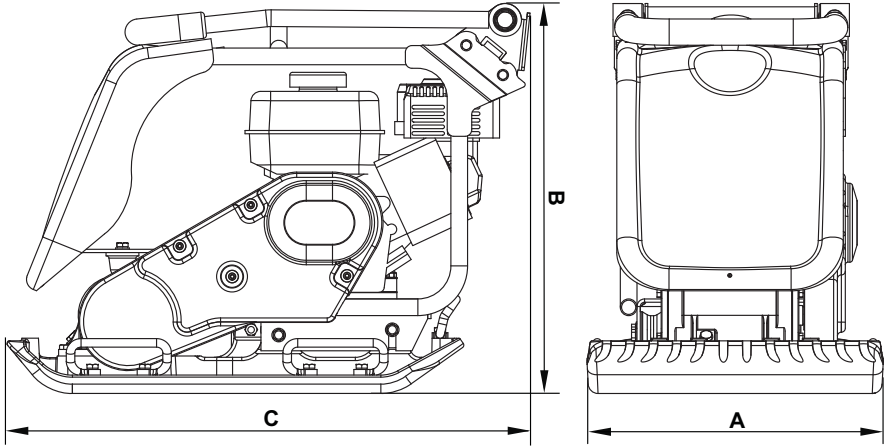
Megjegyzés: Az ábra a Honda GX160 motorral felszerelt gépet mutatja. A Hatz 1B20-7 motor részleteit a gyártó gépkönyvében találja meg.

Biztonságos leselejtezés.



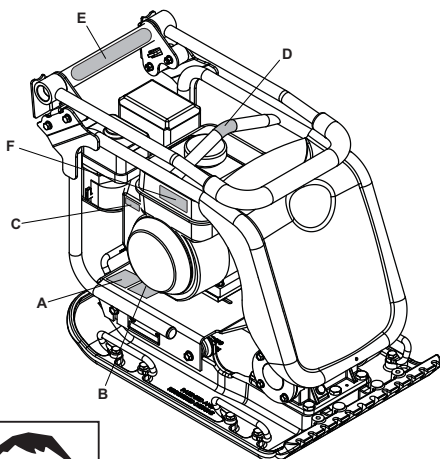
Utasítások a környezet védelme érdekében.
A gép értékes anyagokat tartalmaz. A hulladék egységeket és tartozékokat helyezze el a megfelelő újrahasznosító helyen.

Alkatrész	Anyag
Kezelőkar	Acél
Elülső burkolat	HDPE
Főváz	Acél
Tömörítőlap	Acél
Fogantyúk	Gumi
Motor	Alumínium
Egyéb részek	Acél és alumínium
Víz tartály (ha van)	Műanyag
Water Bottle (if fitted)	Plastic

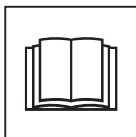


Típus	PCX 450	PCX 500
A - Lapszélesség (mm)	450	500
B - Magasság - Honda (mm)	610	610
B - Magasság - Hatz (mm)	75	675
C - Hosszúság - Honda (mm)	798	798
C - Hosszúság - Hatz (mm)	870	870
Súly - Honda (kg)	86	88
Súly - Honda (kg)	86	88
Súly RPM	3850	3850
Vibrációs erő (kN)	16.5	16.5
Frekvencia (Hz)	101	101
Maximális haladási sebesség - Honda (m/min)	23	21
Maximális haladási sebesség - Hatz (m/min)	22	21
Statikus Nyomásra - Honda (kg/m ²)	382	351
Statikus Nyomásra - Hatz (kg/m ²)	440	404
Zajtjeljesítmény szint - Honda (dB(A))	105	107
Zajtjeljesítmény szint - Hatz (dB(A))	107	107
3 tengelyű vibráció - Honda (m/sec ²)	1.90	2.96
3 tengelyű vibráció - Hatz (m/sec ²)	2.45	2.64
Használati idő - Honda (perc)	831	342
Használati idő - Hatz (perc)	499	430

- A. Biztonsági feliratok
- B. Zajsztint
- C. Motor fordulatszám
- D. Emelési pont
- E. Alacsony HAV
- F. Motor figyelmeztetés



A - Biztonsági feliratok (Cikkszám 19.0.373)



Olvassa el a kezelési utasítást



Viseljen biztonsági lábbelit



Viseljen fülvédőt



Viseljen védőszemüveget

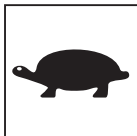
B - Zajsztint (800-99951 & 800-99942)

A gép zajsztintje üzem közben 105 / 107 dB(A)

C - Motor fordulatszám



Gyors motor fordulát helyzet



Lassú motor fordulát helyzet

D - Emelési pont



E - Alacsony karra átadódó rezgés (HAV) (800-89965)

A gép az Egyesült Királyságban szabadalmaztatott kivittel rendelkezik, amely a leghosszabb használati idő mellett csökkenti a karra átadódó vibrációt (HAV)

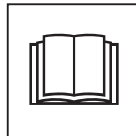
F - Motor figyelmeztetések



A benzín erősen gyúlékony. Tankolás előtt kapcsolja ki a motort és hagyja lehűlni.



A motor szénmonoxidot bocsát ki. Zárt helyiségben ne járassa a motort.



Olvassa el a motor gépkönyvét

Általános biztonsági utasítások



Az Ön és mások biztonsága érdekében kérjük, olvassa el a következő biztonsági információkat, és bizonyosodjon meg róla, hogy megértette ezeket. A kezelő felelőssége meggyőződni arról, hogy tökéletesen megértette-e hogyan kell biztonságosan kezelni a gépet. Ha nem biztos benne hogyan kell megfelelően és biztonságosan kezelni a gépet, akkor kérje feleletese vagy a forgalmazója tanácsát.



VIGYÁZAT

A nem megfelelő karbantartás veszélyes lehet. Bármilyen karbantartási vagy javítási munka előtt olvassa el és értse meg az ebben a fejezetben leírtakat.

- Ez a gép nehéz, és nem szabad egyedül megemelni. Kérjen segítséget, vagy használjon megfelelő emelőeszközt.
- A munkaterületet kerítse el, és az illetékteleneket tartsa a biztonsági távolságon kívül.
- A kezelőnek a gép használata közben viselnie kell a személyes védőeszközöket (lásd Egészség és biztonság c. fejezet)
- Mielőtt a gépet bekapcsolja, győződjön meg róla, hogy tudja, hogyan kell a gépet biztonságosan kikapcsolni, ha problémája akad.
- A gép szállítása, munkahelyi mozgatása, vagy karbantartás előtt a motort mindig kapcsolja ki.
- Üzem közben a motor forróvá válik. Mielőtt megérintené, hagyja kihűlni.
- Soha ne hagyja a motort járás közben felügyelet nélkül.
- Soha ne távolítsa el, vagy változtassa meg a felszerelt védőburkolatokat. Ezek az Ön védelmét szolgálják. Mindig ellenőrizze a védőburkolatok állapotát és biztonságát, hogy nem sérültek vagy hiányosak-e. Ne használja a gépet, amíg a védőburkolat ki nincs cserélve vagy javítva.
- Ne üzemeltesse a gépet, ha beteg, fáradt vagy alkohol illetve gyógyszer befolyása alatt áll.

Üzemanyag biztonság



VIGYÁZAT

Az üzemanyag gyúlékony. Sérülést és anyagi kárt okozhat. Az üzemanyagtartály feltöltése közben kapcsolja ki a motort, oltson el mindenfajta nyílt lángot, és ne dohányozzon. Mindig törölje fel az esetleg kifolyt üzemanyagot.

- Utántöltés előtt kapcsolja ki a motort, és hagyja lehűlni.
- Az üzemanyag betöltésekor NE dohányozzon, illetve ne hagyjon nyílt lángot a területen.
- A kifolyt üzemanyagot homokkal azonnal biztonságossá kell tenni. Ha az üzemanyag a ruhájára folyt, öltözzön át.
- Az üzemanyagot engedélyezett, erre a célra szolgáló tartályban tárolja, távol minden hő- vagy gyújtó forrástól.

Egészség és biztonság



Vibráció

Némi vibráció átadódhat a kezelőkaron keresztül a kezelő kezére. A Belle Csoport lapvibrátorai speciálisan úgy lettek tervezve, hogy a kéz/kar vibrációs szint alacsony legyen. Nézze meg a rezgésszintet és a használati időt a műszaki adatokban (javasolt maximális napi rezgésnek kitett idő). Ne lépje túl a maximális használati időt.

Személyi védő felszerelés

A gép használata során viselje a megfelelő védő felszerelést, azaz a védőszemüveget, kesztyűt, a fülvédőt, a porvédő maszkot, és az acélbetétes lábbelit (csúszásmentes talppal). Viseljen megfelelő ruházatot a munkafolyamat során. Mindig óvja a bőrét a betonnal való érintkezéstől.

Por

A tömörítés folyamán por keletkezhet, amely veszélyes az egészségre. Mindig viseljen porvédő maszkot, amely megfelel a keletkező por fajtájának.

Üzemanyag

Az üzemanyagot ne nyelje le, vagy ne lélegezze be az üzemanyagpárát, és kerülje a bőrrel való érintkezését. A kifróccsent üzemanyagot azonnal mossa le. Ha az üzemanyag a szembe jut, bő vízzel öblítse, és mielőbb forduljon orvoshoz.

Kipufogógáz



FIGYELEM

A kipufogógáz rendkívül mérgező, és halált okozhat!

A tömörítőt ne használja beltéren vagy korlátozott helyen, győződjön meg róla, hogy a terület megfelelően szellőzik.

Indítás előtti ellenőrzések



Indítás előtti vizsgálatok

A következő indítás előtti vizsgálatokat minden műszakkezdés előtt, vagy minden négy üzemóra után el kell végezni, amelyek előbb bekövetkeznek. A részletes útmutató a karbantartási fejezetben található. Ha bármilyen hibát észlel, a lapvibrátort nem szabad használni, amíg a hiba nincs elhárítva.

1. Álposan vizsgálja meg a lapvibrátort, nincs-e rajta sérülés. A gép használata előtt győződjön meg róla, hogy az ékszíjburkolat és a védőburkolat biztonságosan a helyén van-e.
2. Ellenőrizze a motor olajsintjét, szükség esetén töltsse fel.
3. Ellenőrizze a motor üzemanyagszintjét, és szükség esetén töltsse fel.
4. Ellenőrizze, hogy nincs-e üzemanyag- vagy olajszivárgás.

A feltört vagy új töltésű talaj, alaprétteg és aszfaltrétteg kis üregeket, levegőbuborékokat tartalmaz, amely tömörítés nélkül egy vagy több problémához vezet.

1. Ha a forgalom áthalad a tömörítetlen területen, az anyag összenyomódik. Ez a felület lesüllyedéséhez vezet, mivel az anyag kitölti az üregeket.
2. Hasonló helyzet áll elő, amikor statikus terhelés éri a tömörítetlen talajt. A teher (pl. épület) lesüllyed.
3. Az üreges anyagok hajlamosabbak a vízbeszivárgásra, amely erőzúzóhoz vezet. A víz behatolás fagy idején növelheti a talaj térfogatát, és száraz időben összezsugorítja azt. A terjeszkedés és zsugorodás a fő oka az épületalapok károsodásának, és általában ahhoz vezet, hogy a szerkezetet alá kell dűcolni.
A tömörítés növeli az anyag sűrűségét, ezért növeli a teherbíróképességet. Csökkenti az üregeket, ezért csökken a besüppedés, terjeszkedés és zsugorodás veszélye a víz beszivárgása következtében.

Az elmúlt időben különböző módszereket alkalmaztak a sokféle alkalmazáshoz szükséges tömörítés meghatározásához. A figyelembevett tényezők az anyagtulajdonságok, rétegvastagság, alkalmazott nyomás, vibráció és a járatok száma. A tömörítési eljárás jobb megértése új tömörítési előírások bevezetéséhez vezetett. A legújabb előírások az Egyesült Királysági NRSWA (New Roads & Street Works Act) része. Az építőmérnökök most átveszik ezeket az előírásokat, hogy minden építési munkánál jó tömörítés legyen biztosítható.

NRSWA (HAUC előírások)

Az előírásokat a HAUC (Highways Authorities & Utilities Committees) állította össze. A 'New Roads and Street Works Act 1991' új szabványt vezetett be az újjavításokhoz és helyreállításokhoz az Egyesült Királyságban. Ez tartalmazza az anyagokat, módszereket, berendezéseket és biztonságot az utak és járdák helyreállításának elvégzésénél. Ennek oka, hogy biztosítható legyen a javítások és felújítások magasabb színvonalon történő végrehajtása, és végtére is tovább tartson. Ez viszont csökkenti a költséges javítási munkák szükségességét és a közlekedési késedelmeket.

A lapvibrátorokra két kategóriát írtak elő:

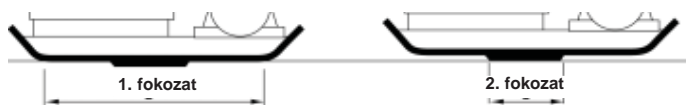
1. 1400 – 1800 kg/m²
2. 1800 kg/m² felett

Ezek a számok a gép által kifejtett statikus nyomásra vonatkoznak.

MEGJEGYZÉS: A minimális előírást az egyirányba haladó vibrolapok nem tudják teljesíteni. Autópálya munkákhoz mindig 'kettős hatású' lapvibrátort használnak.

KETTŐS HATÁS

A Altrad Belle tanulmányozta a határozatot, majd kifejlesztett és szabadalmaztatott egy berendezést, amely lehetővé teszi a vállalkozóknak, hogy teljesítsék a határozat előírásait. Az NRSWA előírások megkövetelik, hogy a tömörítőberendezés teljesítse a minimális követelményeket. A Altrad Belle 'kettős hatású' lapvibrátorának megvásárlásával Ön azonnal teljesíti ezeket a feltételeket. Az előírások teljesítésére és a felületi tőrés tartására a Altrad Belle 'Kettős hatású' tömörítőlapjai két részre vannak osztva, amelyek két tömörítési fokozatot biztosítanak.



1. fokozat: A teljes tömörítőlap tömöríti az anyagot, úgy, mint a hagyományos gépek.

2. fokozat: Az tömörítőlap a 'Kettős hatású' részre emelkedik, és 3-4-szer akkora tömörítési erőt ad le, mint a szokásos tömörítőlapok

Az alkalmazások / anyagok három kategóriába sorolhatók:

1. Kötött anyagok (kevesebb mint 20% szemcse), pl. agyag, iszap & nehéz talajok
2. Szemcsés anyagok (több mint 20% szemcse), pl. útágyazat, homok & könnyű talaj
3. Bitumenes anyagok, pl. aszfalt (kátrányos makadám), hideg burkolatok (bitumenemulziós termékek)

A táblázat mutatja a HUAC előírásokat a rétegvastagságra és a járatok számára a 'Kettős hatású' lapvibrátoroknál. Ha normál gépet használ, az optimális tömörítés nem garantálható, habár a rétegvastagság csökkentésével és a járatszámok növelésével az eredmény javítható.

A hatékony tömörítéshez a kötött és szemcsés talaj nedvességtartalma meghatározó. Ha a szemcsés talaj túl száraz, szétfolyik a lapvibrátor körül, ahelyett, hogy tömörödne. Ha a nedvességtartalom túl magas, a talaj a tömörítés után kiszáradhat, és zsugorodik.

1400 - 1800 kg/m ²	SZÜKSÉGES JÁRATSZÁM A TÖMÖRÍTETT RÉTEGVASTAGSÁG SZERINT, MAX:				
	40mm	60mm	80mm	100mm	150mm
Kötött anyag**	2**	4**	5**	6**	Rétegvastagságot csökkenteni kell
Szemcsés anyag*	2*	3*	4*	5	9
Bitumenes	6	10	12		Rétegvastagságot csökkenteni kell

* Általában 100 mm minimális rétegvastagságban terítve, így a HUAC nem írja elő

** A kötött talajok sajátossága miatt a lapvibrátorral nehéz a tömörítés. Az optimális tömörítés nem garantálható és a HUAC nem javasolja.

Indítási és leállítási eljárás

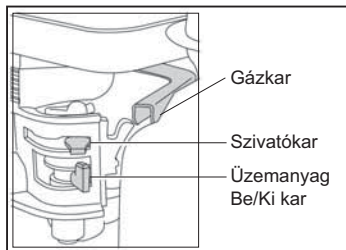


VIGYÁZAT

A nem megfelelő karbantartás veszélyes lehet. Bármilyen karbantartási vagy javítási munka előtt olvassa el és értse meg az ebben a fejezetben leírtakat.

Honda GX120 és GX160

1. Nyissa az üzemanyag csapot, az üzemanyagkar teljes jobbra fordításával.
2. Ha hideg motort indít be, állítsa a szivatót BE állásba úgy, hogy a szivatókart teljesen jobbra fordítja. Meleg motor indításánál a szivató általában nem szükséges, azonban, ha a motor már kissé lehűlt, részleges szivátásra szükség lehet.
3. Állítsa a motorkapcsolót BE állásba, a kapcsolót órajárás irányában 'I' helyzetbe fordítva.
4. Állítsa a gázkart üresjárati helyzetbe, a gázkart teljesen jobbra mozdítva. Teljes gázon ne indítsa a motort, mert akkor a gép rögtön vibrálni kezd.
5. Erősen fogja meg a kezelőkart az egyik kezével, a másik kezével erősen fogja meg az indítókart. Húzza meg az indítókötelet, amíg ellenállást nem érez, majd hagyja visszatérni.
6. Ügyelve arra, hogy az indítókötelet ne húzza ki teljesen, hirtelen húzza meg az indítót.
7. Ismétlje az eljárást, amíg a motor be nem indul.
8. Amint a motor elindult, fokozatosan állítsa a szivatót KI állásba, balra fordítva azt.
9. Ha a motor nem indul többszöri kísérletre sem, nézze meg a hibaelhárítási részt.
10. A motor leállításához állítsa a gázkart üresjárati helyzetbe, és a motorkapcsolót fordítsa órajárással ellenkező irányban '0' helyzetbe.
11. Zárja el az üzemanyagot.



Hatz 1B20-7 Dízel motor

1. Nyissa az üzemanyag csapot, az üzemanyagkar teljes jobbra fordításával.
2. Állítsa a motor fordulatszám állítót indítási helyzetbe.
3. Erősen fogja meg a kezelőkart az egyik kezével, a másik kezével erősen fogja meg az indítókart. Húzza meg az indítókötelet, amíg ellenállást nem érez, majd hagyja visszatérni.
4. Ügyelve arra, hogy az indítókötelet ne húzza ki teljesen, hirtelen húzza meg az indítót.
5. Ismétlje az eljárást, amíg a motor be nem indul.
6. Ha a motor nem indul többszöri kísérletre sem, nézze meg a motor gépkönyvét.
7. A motor leállításához állítsa a gázkart üresjárati helyzetbe, majd nyomja le és tartsa úgy a piros leállítógombot, amíg a motor le nem áll.

- Helyezze a tömörítőt az alkalmazás helyére.**
 Ha a leszerelhető szállítóegységet használja a gép mozgathatóságához, döntse a gépet előre, hogy a szállítókeretek felemelkedjenek a talajról. Fordítsa a szállítókeretet vissza, majd keresztbe a gép hátuljáról történő levételhez. A szállítókeretet a következő használatig helyezze biztonságos helyre. A fix szállítóegységgel rendelkező gépeknél döntse a gépet előre, húzza a szállítókeretet hátrafelé és felfelé, eressze le a gépet a talajra, és rögzítse a szállítókeretet a felső állásban. Ha emelőberendezést kell használni a gép elhelyezéséhez, győződjön meg róla, hogy az emelőberendezés teherbírása megfelel-e a gép súlyának (lásd műszaki adatok részt vagy a gép adattábláját). Megfelelő láncot vagy kötelet CSAK a gép tetején lévő emelőszembe helyezzen.
- Ha a gép vízpermetezővel is fel van szerelve, és az alkalmazás megkívánja a használatát, ellenőrizze, hogy a víz kimenő szelepe zárva van-e, majd töltsen fel a tartályt tiszta vízzel.
- Az indítás előtti ellenőrzések végrehajtása után a motor indítható.**
 A Altrad Belle 'PCX' típusú tömörítő centrifugál kuplunggal vannak felszerelve, amely lehetővé teszi, hogy a motor üresjáratban járjon a vibrátor meghajtása nélkül.
 Amint a motor fordulatszáma növekszik, a kuplung befog, és meghajtja a vibrátort.
 A megfelelő működéshez a motor fordulatszámát a maximumra kell állítani.
- Állítsa a gázkart a maximumra, és használja a kezelőkart a gép irányítására és fordítására.**
 A vibrátor nem csak vibrálja az tömörítőlapot, hanem előre továbbítja is. Normál üzemben a gépet nem szükséges előre felé tolni, hagyni kell magától haladni. A haladási sebességet a tömörítendő felület állapota határozza meg. Ha a tömörítendő felület lejtős, nagyon kell ügyelni a gép irányítására. Szükség esetén használjon a gép vázának alsó pontjára rögzített megfelelő kötelet, hogy egy segítő átvegye a gép súlyának egy részét. Lejtőn mindig fel-le irányba dolgozzon, sohasse keresztirányban.
- A felületet tervezett minta szerint járja be, amíg a szükséges tömörséget el nem éri.**
 Ha több egymáson lévő különböző réteget kell tömöríteni, minden réteget külön tömörítsen.
- A gép vibrálásának leállításához állítsa a gázkart üresjárat helyzetbe.



Hibaelhárítás

Hiba	Ok	Megoldás
A motor nem indul be.	Nincs üzemanyag.	Töltsen fel az üzemanyagtartályt Nyissa az üzemanyagcsapot
	A motor ki van kapcsolva	Kapcsolja be a motort
	A gyújtógyertya elszennyeződött	Tisztítsa meg, és állítsa be a gyertyahézagot
	Motor hideg	bezárása fojtó
	A karburátorban sok az üzemanyag	Honda: Nyissa a szivatót, teljesen nyissa a gázkart, húzza meg a berántóindítót, amíg a motor be nem indul. Hatz: állítsa le a fordulatszám szabályzót, húzza ki az indítókötelet ötször, majd kezdje az indítási eljárást.
A motor még mindig nem indul be	Nagyobb hiba	Forduljon a Altrad Belle képviselőjéhez
A gép nem vibrál	A motor fordulatszáma túl alacsony	Állítsa magasabbra a motor fordulatszámát
	Az ékszín laza	Feszítse meg az ékszíjat
	A légszűrő eltömődött	Tisztítsa, vagy cserélje ki a légszűrőt
	Hajtáshiba. Vibrátorhiba.	Forduljon a Altrad Belle képviselőjéhez.
Aszfalt tapadt a tömörítőlapra	Kevés a kenés	Használjon vizet
A burkolókó sérül.	A tömörítőlap közvetlenül érintkezik az anyaggal.	Használjon gumilapot.
	Normál gumilap a kettős hatású lapvibrátoron	Helyezzen fel megfelelő gumilapot
A bitumenes felület leválik (pikkelyeződik)	Túltömörítés.	Távolítsa el, és újból készítse el a réteget.
Alacsony haladási sebesség (a lap süllyed)	A rétegvastagság túl nagy	Vegyen le az anyagvastagságból
	A nedvességtartalom túl magas vagy túl alacsony	Távolítsa el az anyagot és állítsa be.

Karbantartás

A Altrad Belle 'PCX' lapvibrátorai képesek több éven keresztül probléma nélkül működni. Mégis fontos, hogy időközönként elvégezzük az alább részletezett, egyszerű karbantartást. Ajánlatos, hogy a Altrad Belle által kijelölt forgalmazó végezze a nagyobb javításokat, és karbantartásokat. Mindig eredeti Altrad Belle alkatrészeket használjon fel. Az utángyártott alkatrészek használata a garancia megszűnését vonhatja maga után.

Bármilyen karbantartási munka megkezdése előtt kapcsolja ki a motort, és vegye le a gyertyakábelét a gyertyáról.

A lapvibrátort mindig vízszintes aljzatra helyezze, hogy biztosítható legyen a folyadékszintek helyes leolvasása. Csak javasolt olajat használjon (lásd táblázat)

Időszakos karbantartások

Ha új gépet használ, a motorolajat először az első időszak után ki kell cserélni (részletesen lásd a motor gépkönyvében). A vibrátor tengelyházban lévő olajat az első 100 üzemóra után kell cserélni, majd 500 üzemóránként. A vibrátor tengelyház olajcseréjéhez lásd a 'Vibrátor egység' részt. Az ékszj feszességét 4 üzemóra után kell ellenőrizni.

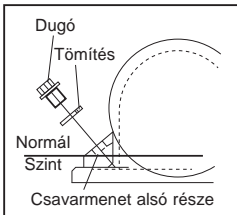
Ékszj

Vegye le az ékszjburkolatot, és ellenőrizze az ékszj feszességét úgy, hogy az ékszj tetejét a motor hajtótárcsa és a vibrátor tárcsa között középen enyhén lenyomja. Az ékszj behajlása 5 – 10 mm lehet. Ha az ékszj feszességét állítani kell, lazítsa ki a négy motortartó csavart úgy, hogy a motort mozgatni lehessen. Állítsa a motor helyzetét a feszítőcsavar órajárással egyező forgatásával a feszítés növeléséhez, ellenkező irányban a feszítés csökkentéséhez. A beállítás után rögzítse a motorcsavarokat, helyezze vissza az ékszjburkolatot, és győződjön meg róla, hogy megfelelően és biztosan rögzítve van.

Rutin karbantartások		Az első 4 üzemóra után	Az első hónap után / 20ó	3 havonta / 50ó	6 havonta / 100ó
Motorolaj	Szintellenőrzés	✓			
	Ellenőrzés		✓		✓
Légszűrő	Állapotellenőrzés / tisztítás		✓		✓
	Helyettesít mikor szükséges / Mind 12 Hónapok				
Gyertya	Ellenőrzés / tisztítás				✓
Ékszj	Feszítés	✓	✓	✓	

Olaj / Üzemanyag típusa és minősége – gyertya típusa

	Olajtípus	Mennyiség	Üzemanyag	Mennyiség	Gyertyatípus	Elektróda hézag
Honda GX120 benzin motor	S.A.E. 10W 30	0.6	Ólmozatlan benzin	2.5	BM6ES vagy BPR6ES	0.7 - 0.8mm
Honda GX160 benzin motor				3.6		0.6 - 0.7mm
Dízel Motor Hatz 1B20-6	S.A.E. 10W 30	0.9	Gázolaj (BS2869)	lásd a gépkönyvet	N/A	N/A
Vibrátor egység	Turbinaolaj Oil 32	0.4	N/A	N/A	N/A	N/A

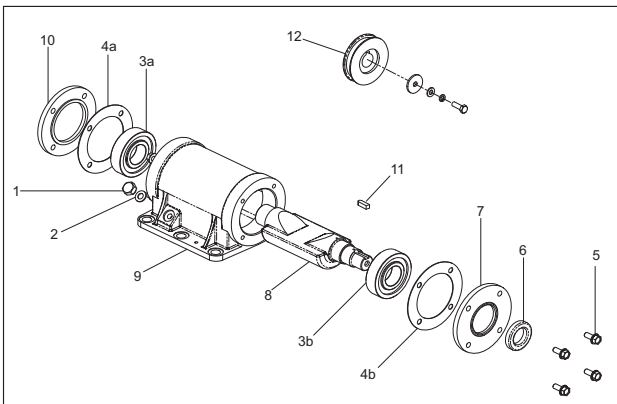


Vibrátor egység

Vegye ki a dugót a tömítéssel együtt, ellenőrizze, hogy az olajszint eléri-e az olajdugó nyílás alsó menetét. Szükség esetén töltsse fel a megfelelő olajjal (lásd táblázat)

A vibrátor összeszerelése

1. Nagynyomású mosóval tisztítsa meg a vibrátorházat (9), majd sűrített levegővel szárítsa ki.
2. Helyezze a hátsó csapágyat (3a) a házba, és nyomja a tengelyt (8) a csapágyba.
3. Helyezze az előlső csapágyat (3b) a tengelyre és a házba.
4. Illesse a 'B' csapágyfedelelet (10) a tömítéssel (4a) együtt a ház előlső részébe.
5. Helyezze az olajtömítést (6) az 'A' csapágyfedélbe (7).
6. Helyezze az 'A' csapágyfedelelet a tömítéssel (4b) a ház előlső részébe.
7. Helyezze a Woodruff éket (11) és a tárcsát (12) a tengelyre.
8. Öntsön olajat az ház olaj leeresztőnyílásán keresztül, amíg az olaj nem kezd kiszivárogni.
9. Helyezze be a réz alátétet (2) és az olajdugót (1).
10. Helyezze a vibrátort az tömörítőlapra, és a csavarokat húzza meg 150 Nm nyomatékkel.
11. Járassa kb. 2 percig, hogy meggyőződjön róla, hogy a vibrátorból nem szivárog olaj.



Felszerelési utasítások

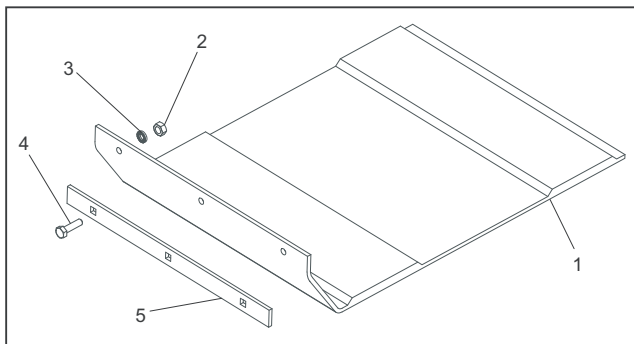
A gumilapot akkor kell használni, ha burkolóköveket kell tömöríteni. Normál tömörítési munkára azonban nem szabad használni.

Felszerelés előtt győződjön meg róla, hogy a gumilap megfelelő méretű és típusú-e (HAUC 'kettős hatású' vagy normál).

A gumilap (1) felszereléséhez helyezze a gumilapot a tömörítőlap alá, biztosítva, hogy a furatok egybeessenek a tömörítőlap elején lévő furatokkal.

A rögzítőcsavaroknak (4) keresztül kell haladniuk a rögzítoszalagon (5), majd a gumilapon (1) és végül a tömörítőlapon. Sorban rögzíteni kell azokat anyával (2) és alátéttel (3).

A szállítóegység lehetővé teszi, hogy a kezelő a lapvibrátort a munkahelyen minimális erőfeszítéssel mozgassa.

**Leszerelhető szállítóegység**

A szállítóegység felszereléséhez a csapos tartót illesse a tömörítőlap hátulján lévő furatokhoz. A két rögzítőcsavart vezesse keresztül a csapos tartón és a tömörítőlapon. Sorban rögzítse őket a záróanyával és alátéttel.

Csúsztassa a kerekcsészét a csapos tartóra, döntse a gépet előre, majd a kerékcsészét fordítsa előre és lefelé. Végül a gépet billentse vissza a kerekcsészére.

Fix szállítóegység

A szállítóegység felszereléséhez a tartót illesse a tömörítőlap hátulján lévő furatokhoz. A két rögzítőcsavart vezesse keresztül a tartón és a tömörítőlapon.

A gép a Dual Force tömörítőlappal szerelve.

A gép a Dual Force tömörítőlap nélkül.

Mikor a Dual Force tömörítőlappal van szerelve a statikus nyomás a felület függvényében nagyobb lesz mint 1400 kg/m² és megfelel a NRSWA (HAUC) tömörítőlapokkal szembeni előírásnak amely 1400 – 1800kg/m².kategorijájában.

ügyvezető igazgató



R. Neilson

A Dual Force tömörítőlap eredményeképpen a Altrad Belle vibrolapok használhatók autópálya rekonstrukciónál a NRSWA (New Roads and Streetworks Act 1991) Appendix A8.-ban előírtaknak megfelelően.

A standard Altrad Belle vibrolapok tömörítőlapjai átszerelhetőek Dual Force tömörítőlapossá a részletekért forduljon a Altrad Belle-hoz.

Garancia



Az ön új Altrad Belle lapvibrátorára a garancia a vásárlás napjától számítot egy évig (12 hónap) érvényes.
A Altrad Belle garancia a kivitelezési, anyag- és gyártási hibákra érvényes.

Az alábbi eseményekre a Altrad Belle nem nyújt garanciát:

1. Rongálás, nem rendeltetésszerű használat, elejtés vagy egyéb, a szerelési, kezelési vagy karbantartási utasítások be nem tartása következtében okozott sérülések.
2. Nem Altrad Belle, vagy elismert forgalmazója által végzett változtatások, hozzáadások vagy javítások esetén.
3. A Altrad Belle-től vagy általa elismert forgalmazótól, és hozzá történő szállítás költsége, javítás vagy garanciális igény esetén.
4. Munka- és/vagy bérköltség felújítás, javítás vagy az elkopott részek cseréje normál elhasználódás esetén.

A következő alkatrészekre nem vonatkozik a garancia:

- ékszíj
- motor levegőszűrő
- motor gyertya

A Altrad Belle és/vagy az általa elismert forgalmazók, vezetők, alkalmazottak vagy a biztosítók nem felelnek a következményes vagy más károkért, a gép helytelen használatából adódó bármilyen sérülésekért, károkért vagy költségekért.

Garancia

Bármilyen garanciális ügyet először a Altrad Belle bírál el, érkezheth akár telefonon, faxon, e-mail-ben vagy írásban.

A garanciális ügyek intézéséhez forduljon: -

Tel: +44(0)1298 84606

Fax: +44(0)1298 84722

Email : Warranty@belle-group.co.uk

vagy írjon:

Altrad Belle Warranty Department,
Sheen, Nr. Buxton
Derbyshire
SK17 0EU
England.



Kako koristiti ova uputstva

Ova uputstva su napisana kao pomoć za sigurno rukovanje i servisiranje PCX vibro ploče. Ova uputstva su namjenjena prodavačima i rukovateljima PCX vibro ploče.

Predgovor

Odjeljak 'Okoliš' daje Vam upute kako se odnositi prema odlaganju i recikliranju potrošnih dijelova stroja na za prirodu neštetan način.

Odjeljak 'Opis stroja' pomaže Vam upoznati se sa osnovnim dijelovima stroja i njegovim upravljanjem.

Odjeljci 'Sigurnost općenito' i 'Zdravlje i sigurnost' obješnjavaju kako koristiti stroj a pritom paziti na vlastitu sigurnost i sigurnost okoline i društva općenito.

Odjeljak 'Start i Stop Procedura' pomaže Vam kod startanja i zaustavljanja stroja.

Odjeljak 'Rješavanje problema' je vodič koji Vam pomaže ako imate probleme sa strojem.

Odjeljak 'Service & Održavanje' pomoći će Vam kod generalnog održavanje i servisiranja Vašeg stroja.

Odjeljak 'Garancija' detaljno objašnjava što je pokriveno garancijom te postupak u slučaju reklamacije.

Odjeljak 'Dual Force' (dvostruka sila) pokazuje specifikaciju sabijanja koje stroj može postići.

Odjeljak 'CE certifikat' pokazuje po kojim standardima je stroj izrađen.

Upute vezane za oznake.

Text u ovim uputstvima na koji treba obratiti posebnu pažnju je prikazan na slijedeći način:



PAŽNJA

Proizvod može biti opasan. Stroj ili Vi možete biti oštećeni ili povređeni ako se postupci ne izvode na pravilan način.



UPOZORENJE

Život rukovatelja može biti ugrožen.



UPOZORENJE



UPOZORENJE

Prije rukovanja ili provođenja održavanja na ovom stroju MORATE PROČITATI i PROUČITI ova uputstva.

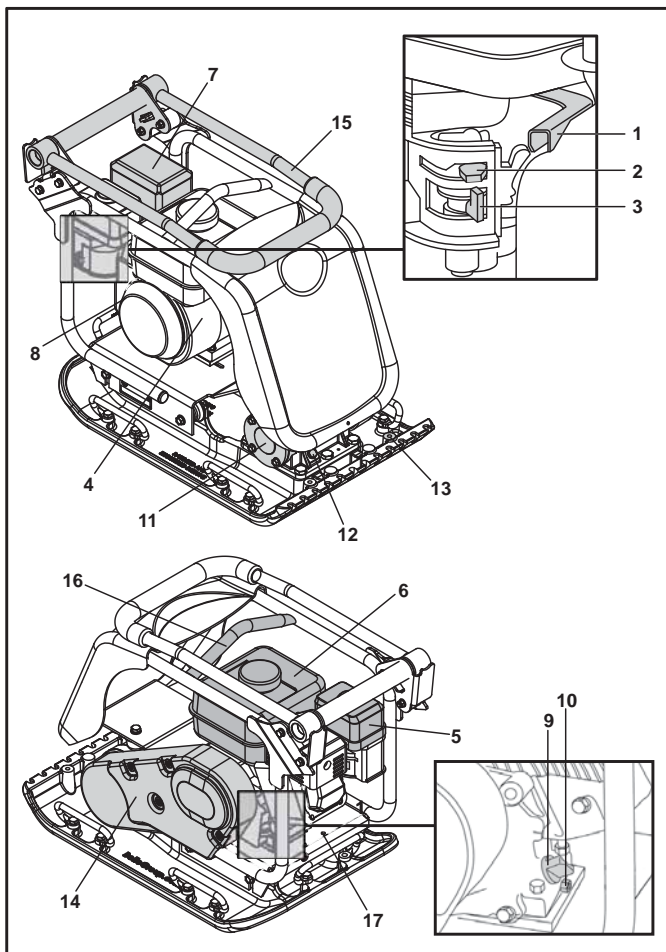
SAZNAJTE kako sigurno koristiti i upravljati ovim strojem te što morate učiniti da bi održavanje bilo sigurno. (Upamtite: budite sigurni da znate isključiti stroj prije nego što ga startate, u slučaju da dođete u poteškoće.)

UVIJEK nosite ili koristite odgovarajuću zaštitnu opremu potrebnu za Vašu profesionalnu zaštitu. Ako imate **BILO KAKVO PITANJE** u vezu sigurne uporabe ili održavanja ovog stroja, PITAJTE SVOG PRODAVAČA ILI ZOVITE: **Altrad Belle (UK): +44 1298 84606**



Sadržaj

Kako koristiti ova uputstva	248
Upozorenje	248
Opis stroja	249
Okoliš	249
Tehnički podaci	250
Natpisi za siguran rad.	251
Sigurnost općenito	252
Zdravlje i sigurnost	252
Provjere prije startanja	252
Razlozi za sabijanje	253
Specifikacija Zbijanja	253
Primjena	254
Start & Stop Procedura	254
Rad sa vibro pločom	255
Vodič za rješavanje problema	255
Servisiranje	256
Upute za sastavljanje	257
Uputstvo za pričvršćivanje	257
Certifikat za Dual Force	258
Garancija	258
C.E. Certifikat	5



1. Ručica gasa.
2. Ručica čoka.
3. Ručica za gorivo ON / OFF.
4. Prekidač motora ON / OFF.
5. Kućište filtera zraka.
6. Spremnik goriva.
7. Ispušna cijev.
8. Hvataljka poteznog startera.
9. Otvor za ulje motora / mjerač.
10. Čep za ispuštanje ulja motora.
11. Vibrator.
12. Čep za mjerenje ulja vibratora
13. Mjkesto za priključenje sustava za prskanje vodom ili za ploču za tlakavce.
14. Zaštitni poklopac remena.
15. Kontrolna drška.
16. Točka za podizanje.
17. Priključne točke za transportne kotače.

Bilješka: na slici je prikaz stroja sa Honda GX160 motorom. Molimo provjerite u literaturi proizvođača za detalje motora Hatz.

Okoliš

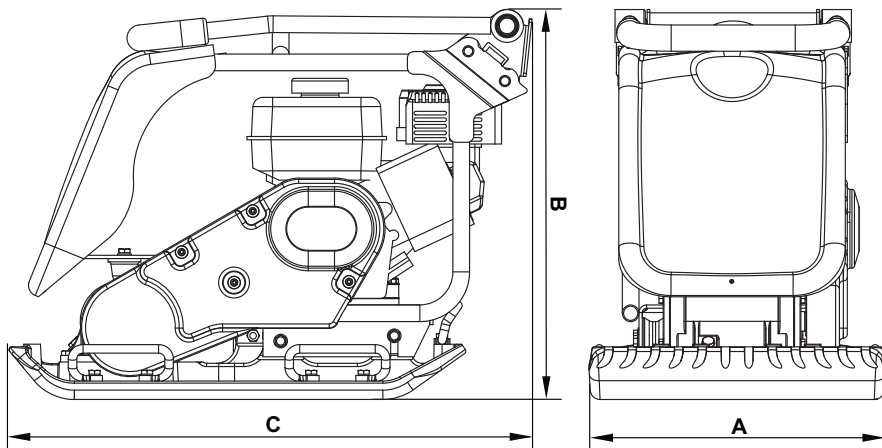
Sigurno odlaganje.



Upute za zaštitu okoliša.

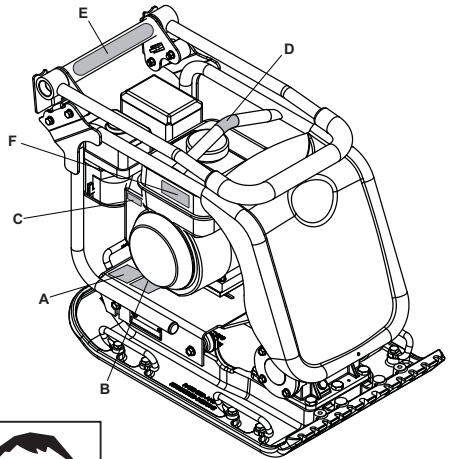
U stroj su ugrađeni vrijedni materijali. Odložite potrošne dijelove stroja i pribor na odgovarajućim mjestima za odlaganje.

Component	Material
Ručka	Čelik
Prednji poklopac	HDPE
Glavni okvir	Čelik
Donja ploča	Čelik
Rukohvati	Guma
Motor	Aluminij
Elastični nosači	Čelik i guma
Različiti dijelovi	Čelik i aluminij
Spremnik za vodu (ako je ugrađen)	Plastika

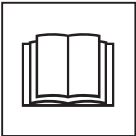


Model	PCX 450	PCX 500
A - Širina ploče (mm)	450	500
B - Visina - Honda (mm)	610	610
B - Visina - Hatz (mm)	75	675
C - Duljina - Honda (mm)	798	798
C - Duljina - Hatz (mm)	870	870
Težina - Honda (kg)	86	88
Težina - Hatz (kg)	86	88
Engine RPM	3850	3850
Frekvencija (kN)	16.5	16.5
Frecvenća (Hz)	101	101
Najveća brzina kretanja - Honda (m/min)	23	21
Najveća brzina kretanja - Hatz (m/min)	22	21
Statički Pritisak - Honda (kg/m ²)	382	351
Statički Pritisak - Hatz (kg/m ²)	440	404
Nivo buke - Honda (dB(A))	105	107
Nivo buke - Hatz (dB(A))	107	107
3 osovinska vibracija - Honda (m/sec ²)	1.90	2.96
3 osovinska vibracija - Hatz (m/sec ²)	2.45	2.64
Vrijeme korištenja - Honda (Minuta)	831	342
Vrijeme korištenja - Hatz (Minuta)	499	430

- A. Natpis za sigurnost.
- B. Natpis o buci.
- C. Natpis o broju okretaja. motora.
- D. Natpis za točku podizanja
- E. Natpis za nisku vibraciju na rukama.
- F. Natpis upozorenja za motor.



A - Natpis za sigurnost (Dio broj 19.0.373)



Molimo pročitajte priručnik za rukovatelja



Nosite zaštitnu obuću



Nosite zaštitu za uši



Nosite zaštitu za oči

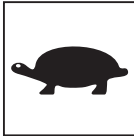
B - Natpis o buci (800-99951 & 800-99942)

Nivo buke stroja za vrijeme rada je 105 / 107 dB(A)

C - Natpis o broju okretaja motora



Položaj velike brzine motora



Položaj male brzine motora

D - Natpis za točku podizanja



E - Natpis za nisku vibraciju na rukama (800-99965)

Stroj ima patentirani dizajn u Velikoj Britaniji koji smanjuje nivo vibracije na rukama i omogućuje dulje vrijeme uporabe.

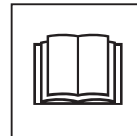
F - Natpis upozorenja za motor



Benzin je vrlo zapaljiv. Ugasite motor i pustite ga neko vrijeme da se ohladi prije dolijevanja goriva.



Motor emitira otrovni ugljični monoksid. Nemojte paliti motor u zatvorenom prostoru.



Molimo pročitajte priručnik za motor



Sigurnost općenito

Radi Vašu osobne sigurnosti i radi sigurnosti ljudi oko Vas, molimo da pročitate i u potpunosti razumijete slijedeće sigurnosne informacije. Odgovornost rukovatelja je da osigura da u potpunosti razumije kako se rukuje ovom opremom na siguran način. Ako niste sigurni u vezi sigurne i pravilne uporabe Vašom PCX-om, konzultirajte se sa Vašim prodavačem ili tvrtkom Altrad Belle.



PAŽNJA

Nepravilno održavanje ili uporaba može biti opasno. Pročitajte i razumijete ovaj odjeljak prije nego pristupite održavanju, servisiranju ili popravku.

- Ova oprema je teška i ne smije se podizati jednom rukom, ili **TRAŽITE POMOĆ** ili koristite odgovarajuću opremu za podizanje.
- Označite radni prostor i osigurajte da su neovlaštene i nestručne osobe na sigurnoj udaljenosti.
- Rukovatelj treba koristiti osobnu zaštitnu opremu kad god koristi ovaj stroj (Vidi odjeljak „Zdravlje i Sigurnost“).
- Budite sigurni da znate pravilno ISKLJUČITI stroj prije nego ga UKLJUČUJETE, za slučaj da dođete u poteškoće.
- Uvijek ISKLJUČITE motor prije transporta, ili premiještanja na gradilištu ili prije servisiranja.
- Za vrijeme uporabe motor se zagrijava na visoku temperaturu, zato ga pustite da se ohladi prije dodirivanja.
- Nikada ne ostavljajte motor upaljen i bez nadzora.
- Nikada ne uklanjajte ili pomičite ugrađene štitnike, oni su tu za Vašu zaštitu. Uvijek provjeravajte stanje štitnika i njihovu ispravnost, ako je neki od njih oštećen ili nedostaje, **NEMOJTE KORISTITI RPC** dok štitnik nije zamjenjen ili popravljen.
- Nemojte rukovati strojem dok ste bolesni, osjećate se umorni, ili ako ste pod utjecajem alkohola ili droge.

Sigurnost vezano za gorivo.



PAŽNJA

Proizvod može biti opasan. Stroj ili Vi možete biti oštećeni ili povređeni ako se postupci ne izvode na pravilan način.

- Prije dolijevanja goriva, ugasite motor i pustite ga da se ohladi.
- Kod dolijevanja, **NEMOJTE** pušiti ili dolijevati gorivo kod otvorenog plamena.
- Proliveno gorivo treba odmah ukloniti koristeći pijesak. Ako se gorivo prolje po Vašoj odjeći odmah ju presvucite.
- Skladištite gorivo u odabranom, za tu namjenu predviđenom spremniku, na udaljenosti od topline i izvora iskenjaja.



Zdravlje i sigurnost

Vibracija

Dio vibracije za vrijeme rada stroja se prenosi preko drške na ruke rukovatelja. Strojevi PCX od Altrad Belle su posebno dizajnirani da smanjuju nivo vibracije na rukama. Ovo se odnosi na podatke iz odjeljka Specifikacije i tehnički podaci za nivo vibracije i vrijeme korištenja (preporučeno maksimalno vrijeme rada dnevno). **NEMOJTE PRELAZITI** maksimalno preporučeno vrijeme korištenja.

OZO (Osobna zaštitna oprema)

Odgovarajuću OZO treba nositi pri korištenju ovog stroja što znači: zaštitne naočale, rukavice, štitnike za uši, masku protiv prašine i obuću sa čeličnim ojačanjima na prstima. Nosite odjeću prikladnu za rad koji obavljate. Dugu kosu vezite otraga i uklonite nakit koji može biti zahvaćen pokretnim dijelovima stroja.

Prašina

U procesu sabijanja može nastati prašina, koja može biti štetna za Vaše zdravlje. Uvijek nosite masku koja je odgovarajuća za tip prašine koja se stvara.

Gorivo

Nemojte progutati gorivo ili udisati pare goriva te izbjegavajte kontakt sa Vašom kožom. Isperite kapljice goriva odmah. Ako gorivo dođe u dodir sa Vašim očima, obilno isperite vodom i hitno zatražite liječničku pomoć.

Ispušni plinovi



UPOZORENJE

Ispušni plinovi koje stvara ova oprema su visoko toksični i mogu biti smrtonosni!

Ne rukujte RPC vibro pločom u zatvorenom ili uskom prostoru, budite sigurni da se radni prostor dobro provjetrava.



Provjere prije startanja

Pregled prije startanja

Prije svakog početka rada stroja treba obaviti slijedeći pregled ili nakon svakih četiri sata upotrebe, što god dođe prije. Molimo provjerite u odjeljku „Servis“ za detaljne upute. Ako ustanovite bilo koju grešku, PCX ne smijete koristiti sve dok ne ispravite grešku.

1. Temeljito pregledajte dali na PCX-u ima znakova oštećenja. Provjerite da su svi dijelovi na mjestu i sigurni. Posebnu pažnju obrate na poklopac remena.
2. Provjerite nivo motornog i hidrauličkog ulja i dopunite ako je potrebno.
3. Provjerite nivo goriva u spremniku i dopunite ako je potrebno.
4. Provjerite da li negdje gorivo, ulje i hidrauličko ulje negdje cure.

Tlo, koje je obrađeno ili svježe nasipano, podloga ili površinski sloj, imati će male praznine ili zračne đepove koji će, ako ih ne sabijemo, kasnije uzrokovati jedan ili više problema.

1. Ako promet prelazi preko površine koja nije sabijena, materijal se zbija. To dovodi do ulekuća na gornjoj površini kako materijal popunjava praznine.
2. Slična situacije javlja se kod statičkog opterećenja na nezbijenom tlu. Teret (npr. Zgrada) će tonuti.
3. Materijal sa prazninama podložniji je prodiranju vode, što dovodi do erozije. Ulazak vode također može uzrokovati podizanje tla uslijed niskih temperatura smrzavanja i propadanja za vrijeme sušnih perioda. Širenje i skupljanje su glavni uzrok oštećenja temelja objekta i obično vodi do potrebe za podupiranjem konstrukcije. Zbijanje povećava gustoću materijala i time povećava sposobnost podnošenja opterećenja, smanjuje zračne praznine i time smanjuje rizik od slijeganja, širenje i skupljanje, uslijed prodora vode.

Specifikacija zbijanja

U prošlosti su razne metode primjenjivane kako bi se specificiralo potrebno zbijanje potrebno za razne primjene. Faktori koji se uzimaju u obzir su sastav materijala, debljina sloja, primjenjeni pritisak, vibracija i broj prelaza. Veće razumijevanje o tome kako djeluje sabijanje dovelo je do novih specifikacija sabijanja.

Najnovije ažurirane specifikacije su dio U.K.'s NRSWA (prev. Akti za nove ceste i radove na ulicama). Građevinski inženjeri sada preuzimaju te specifikacije kako bi osigurali dobro sabijanje kod svih radova na gradilištu.

NRSWA (HAUC specifikacije).

Specifikacije je sastavio HAUC (Highways Authorities & Utilities Committee).

Akti za nove ceste i radove na ulicama 1991, postavljaju novi standard za popravke cesta i obnovu u UK. Oni pokrivaju materijale, metode, opremu, i sigurnost u izvođenju na cestama i nogostupima.

Razlog za ove akte je da se osigura da popravci i obnova budu izvedeni prema najvišim standardima i u konačnici traju dulje. Ovo će kao posljedicu imati smanjenj potrebe za skupim popravcima i smanjiti zastoje u prometu.

Postoje dvije kategorije specificirane za vibro ploče.

1. 1400 do 1800kg/m²
2. Preko 1800kg/m²

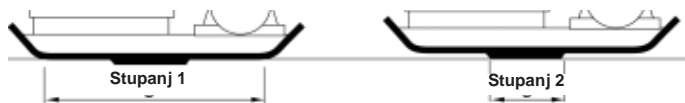
Ovi brojevi odnose se na statički pritisak primjenjen pomoću stroja

BILJEŠKA: Niti jedna standardna jednosmjerna vibro ploča ne zadovoljava ove minimalne specifikacije. Za radove na autoputevima uvijek koristite Dual Force' vibro ploče.

DUAL FORCE

Tvrtka Altrad Belle studirala je akte i zatim razvila i patentirala opremu koja omogućuje izvođačima da zadovolje zahtjeve akata.

NRSWA regulativa zahtjeva da oprema za sabijanje zadovoljava minimalne specifikacije. Kupujući Altrad Belle 'Dual Force' vibro ploču, Vi odmah zadovoljavate ovaj dio akata. Da biste bili u skladu sa specifikacijama i bili u toleranci površine, Altrad Belle 'Dual Force' vibro ploče su podijeljene u dva područja koja osiguravaju dva stupnja sabijanja.



Stupanj 1: Šire područje donje ploče sabija materijal kao standardni stroj.

Stupanj 2: Ploča se diže na 'Dual Force' područje koje daje 3 do 4 puta jaču silu sabijanja od standardne ploče.

Pirmjena/materijali svrstani su u tri kategorije:

1. Kohezivni materijali (manje od 20% znatosti) npr. glina, mulj i teška tla.
2. Zrnati materijali (više od 20% znatosti) npr. Tvrdra jezgra, pijesak i laka tla.
3. Bitumenski materijali npr. asfalt (tarmac), hladni premazi (proizvodi od bitumenske emulzije).

Tabela prikazuje HAUC specifikacije za dubinu sloja i broj prelaza za 'Dual Force' vibro ploče. Ako se koriste standardni strojevi, optimalna zbijenost nije zagarantirana, ali ako se smanje dubine slojeva a broj prelaza se poveća, rezultati će se popraviti.

Sadržaj vlage u kohezivnim i zrnatim materijalima važna za efikasno sabijanje. Ako je zrnati materijal pre suh on će se izmicati oko vibrirajuće ploče umjesto da se sabija. Ako je sadržaj vlage previsok materijal se može isušiti i nakon sabijanja skupiti.

1400 - 1800 kg/m ²	BROJ PRELAZA SABIJANJEM POTREBAN ZA SABIJENI SLOJ DEBLJINE DO:				
	40mm	60mm	80mm	100mm	150mm
Kohezivni materijali**	2**	4**	5**	6**	Smanjite dubinu sloja
Zrnati materijali*	2*	3*	4*	5	9
Bitumenski materijali	6	10	12		Smanjite dubinu sloja

* Obično u sloju od 100mm minimum što nije specificirano po HAUC-u.

** Priroda kohezivnih materijala otežava sabijanje vibro pločom. Optimalna zbijenost nije zagarantirana i nije preporučeno po HAUC-a.

Start and Stop Procedura

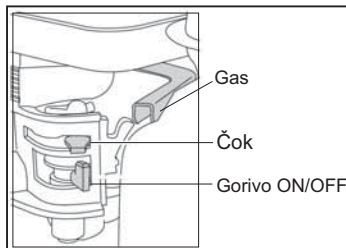


PAŽNJA

Neppravilno održavanje može biti opasno. Pročitajte i shvatite ovaj odjeljak prije nego što pristupite bilo kakvom održavanju, servisu ili popravku.

Honda GX120 & GX160

1. Otvorite dovod goriva okretanjem ručice ventila ON / OFF u desnu stranu do kraja.
2. Ako startate hladan motor, postavite čok na ON pomicanjem ručice čoka do kraja u lijevo. Ako startate topli motor, čok obično nije potreban, ali ako se motor na pola ohladio, djelomično otvoreni čok može biti potreban.
3. Okrenite prekidač motora ON / OFF u smjeru kretanja kazaljki sata u položaj 'I'.
4. Podesite gas u prazan hod pomičući ručicu gasa do kraja u desno. Nemojte startati motor pri punom gasu, jer će vibroploča početi nabijati čim se motor upali.
5. Čvrsto držeći upravljačku dršku jednom rukom, primite hvataljku poteznog startera drugom rukom. Povucite potezni starter sve dok ne osjetite otpor motora, i tada pustite da se starter vrati u početni položaj.
6. Pazeći da uže startera ne izvučete u potpunosti, snažno povucite hvataljku startera.
7. Ponavljajte sve dok se motor ne upali.
8. Kada motor počne ravnomjerno raditi, pomaknite ručicu čoka u položaj OFF pomičući ju u desno.
9. Ako se motor ne upali nakon nekoliko pokušaja, provjerite odjeljak Rješavanje problema.
10. Motor se gasi tako da postavite ručicu gasa u prazan hod i okrenete prekidač motora ON / OFF u položaj '0'.
11. Zatvorite dovod goriva.



Hatz 1B20-7 dizel motor (molimo provjerite u uputstvima za motor za sve detalje)

1. Otvorite dovod goriva pomičući ručicu dovoda ON/OFF do kraja u desno.
2. Podesite kontrolu brzine motora u položaj start.
3. Čvrsto držeći upravljačku dršku jednom rukom, primite hvataljku poteznog startera drugom rukom. Povucite potezni starter sve dok ne osjetite otpor motora, i tada pustite da se starter vrati u početni položaj.
4. Pazeći da uže startera ne izvučete u potpunosti, snažno povucite hvataljku startera sa obje ruke.
5. Ponavljajte ovu proceduru sve dok se motor ne upali.
6. Ako se motor ne upali nakon nekoliko pokušaja, provjerite odjeljak Rješavanje problema.
7. Motor se gasi tako da postavite ručicu gasa u prazan hod, a zatim pritisnite i držite crveno dugme za zaustavljanje sve dok se motor ne ugasi.

• **Postavljanje vibro ploče na mjesto rada.**

Ako koristite 'odvojive' priključke za transport u obliku kotača, nagnite vibro ploču prema naprijed kako bi podigli transportne kotače sa tla. Zarnišite transportni okvir unatrag, zatim poprijeko kako bi ga odvojili od zadnjeg kraja vibro ploče. Odložite transportni okvir na sigurno mjesto do sljedeće uporabe kada će biti potreban. Za strojeve sa učvršćenim transportnim okvirom nagnite stroj prema naprijed, povucite transportni okvir unatrag i prema gore, spustite stroj na tlo i zakvačite transportni okvir u gornjem položaju.

Kada je neophodno koristiti opremu za podizanje vibro ploče, provjerite da li oprema za podizanje ima nosivost odgovarajuću težini vibro ploče (vidi odjeljak Tehnički podaci ili pločicu sa serijskim podacima stroja). Prikvačite odgovarajući lanac ili uže ISKLJUČIVO na točku za podizanje na vrhu vibro ploče.

• Ako je na vibro ploču ugrađen sustav za polijevanje vodom i u primjeni se zahtjeva njegova uporaba, provjerite da je izlazni ventil za vodu zatvoren, a zatim napunite spremnik za vodu sa čistom vodom.

• **Kada ste izvršili pregled opisan u odjeljku „provjere prije startanja“, možete startati motor.**

U asortiman PCX vibro ploča tvrtke Altrad Belle ugrađeno je centrifugalno kvačilo, što omogućuje da radi u praznom hodu bez pokretanja mehanizma radilice. Kako se brzina motora povećava kvačilo će se uključiti i motor će pokrenuti mehanizam radilice. Za ispravan rad, brzina rada motora treba biti podešena na maksimum.

• **Podesite gas na maksimum i koristite dršku za kontrolu smjera kako biste usmjeravali ili okretali vibro ploču.**

Drška za upravljanje je dizajnirana tako da kada se koristi u natrag a rukovatelj ju pusti iz bilo kojeg razloga, drška se automatski prebacuje u položaj zakretanje naprijed. To je važna sigurnosna osobina stroja. Za vrijeme normalnog rada ne morate gurati stroj nego ga pustite da se kreće u svom ritmu. Brzina kretanja biti će određena stanjem površine koja se sabija.

Treba biti oprezan kada se radi sa strojem unatrag. Pobrinite se da nema zapreka ili opasnosti za kretanje kod rada unatrag.

Ako je površina koja se sabija na kosini, veliku pažnju treba posvetiti pri kontroli smjera kretanja vibro ploče. Ako je potrebno koristite odgovarajuće uže pričvršćeno za stroj na najnižoj točki šasije, čime će pomagač preuzeti dio težine vibro ploče. Radite niz i uz kosinu a nikako ne popreko kosine.

• **Radite sa vibro pločom preko površine u organiziranom redosljedu sve dok ne postignete traženu zbijenost.**

Tamo gdje ima nekoliko različitih slojeva jedan preko drugog, koje treba sabiti, sabijajte svaki sloj zasebno.

• Da biste zaustavili vibriranje vibro ploče, postavite ručicu gasa u prazan hod. Za gašenje slijedite proceduru za start / stop.

Vodič za rješavanje problema



Problem	Uzrok	Lijek
Motor neće upaliti.	Nema goriva.	Otvorite čep spremnika goriva. Napunite spremnik gorivom.
	Motor je isključen.	Okrenite prekidač na motoru u položaj ON.
	Svjjećica je prljava.	Očistite svjećicu i podesite zazor.
	Motor je hladan.	Zatvorite čok.
	Motor elárasztott.	Na Hondi, otvorite čok, do kraja otvorite gas, povucite potezni starter dok motor ne upali. Hatz, podesite kontrolu brzine na stop, povucite potezni Starter 5 puta i ponovite proceduru za start Motor još uvijek ne pali.
A motor még mindíg nem indul	Kvar na motoru	Nazovite prodavača ili Altrad Belle.
Stroj ne vibrira.	Premala brzina motora.	Podesite brzinu motora na "brzo".
	Pogonski remen je labav.	Podesite napetost remena.
	Filter zraka je blokiran.	Očistite filter ili ga zamijenite.
	Greška u pogonu. Kvar vibratora.	Kontaktirajte prodavača ili Altrad Belle.
Asfalt se ljepi za ploču	Nedostatak podmazivanja.	Koristite sustav za polijevanje vodom.
Betonske kocke oštećene.	Ploča je u direktnom dodiru sa materijalom.	Koristite poliuretana ploču.
	tandardna ploča na Dual Force stroju.	Pričvrstite odgovarajuću Dual Force poliuretana ploču
Bitumenska površina se lista.	Previše sabijanja.	Uklonite i zamijenite sloj.
Mala brzina kretanja (ploča tone).	Debljina sloja prevelika.	Uklonite dio materijala.
	Sadržaj vlage previsok ili prenizak.	Uklonite materijal i prilagodite.

Karbantartás

Altrad Belle 'PCX' asortiman reverzibilnih vibro ploča je dizajniran za rad kroz mnogo godina bez ikakvih poteškoća. Naravno, važno je da se pridržavate jednostavnih redovitih uputa o održavanju navedenih u ovom poglavlju.

Preporučujemo da ovlaštenu Altrad Belle prodavač provodi glavno održavanje i popravke. Uvijek koristite originalne Altrad Belle zamjenske dijelove, jer upotreba neoriginalnih dijelova može dovesti do ukidanja garancije.

Prije nego izvodite bilo kakve radnje održavanja na stroju, isključite motor. Ako radite na dizel motoru, pobrinite se da je prekidač za isključivanje u položaju Stop.

Uvijek postavite vibro ploču na horizontalno tlo kako biste osigurali pravilna očitavanja nivoa tekućina. Koristite samo preporučena ulja (vidi tabelu).

Period razrade stroja

Kada se vibro ploča prvi puta počne koristiti ulje u motoru treba promijeniti nakon početnog perioda razrađivanja (vidi uputstva proizvođača za motor za više detalja). Ulje u kućištu vibratora mora se izmijeniti nakon prvih 100 sati korištenja, zatim nakon svakih 500 sljedećih radnih sati. Za detalje o zamjeni ulja u kućištu vibratora, vidi odjeljak 'Jedinica vibratora'. Zategnutost remena treba provjeriti nakon 4 sata rada.

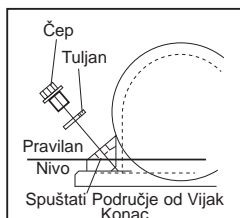
Remen pogona

Uklonite poklopac remena i zatim provjerite zategnutost remena laganim pritiskom prsta na gornji dio remena, od prilike na sredinu između pogona motora i koloture prijenosa (getribe). Remen treba odstupati od prilike 5 do 10 mm. Ako zategnutost remena treba podesiti, otpustite vijke četiri nosača motora dovoljno da se motor može pomaknuti. Podesite položaj motora okrećući zatezni vijak u smjeru kazaljki na satu kako bi se povećala napetost remena, u suprotnom smjeru da bi se smanjila. Kada je podešeno, pritegnite vijke nosača motora i provjerite napetost remena još jednom. Na kraju, vratite zaštitni poklopac remena pazeći da je ispravno i sigurno pričvršćen.

Periodi održavanja		Prva 4 sata	Prvi mjesec / 20 sati	3 mjesca / 50 sati	6 mjesca / 100 sati
Ulje motora	Provjeriti nivo	✓			
	Zamijeniti		✓		✓
Filter zraka	Provjeriti stanje / očistiti		✓		✓
	Izmijeniti kada je potrebno / Svakih 12 mjeseci				
Svjecica	Zamijeniti				✓
Remen pogona	Napetost	✓	✓	✓	

Ulje / Tip goriva i količina – Tip svjećice

	Tip ulja	Količina (Litre)	Tip goriva	Kapacitet (Litre)	Tip svjećice	Zazor elektrode (mm)
Benzinski Honda GX120	S.A.E. 10W 30	0.6	Bezolovni	2.5	BM6ES ili BPR6ES	0.7 - 0.8mm
Benzinski Honda GX160				3.6		0.6 - 0.7mm
Dizel Hatz 1B20-6	S.A.E. 10W 30	0.9	Dizel (BS2869)	Provjeri u uputstvima	N/A	N/A
Vibrator	Turbine Oil 32	0.4	N/A	N/A	N/A	N/A

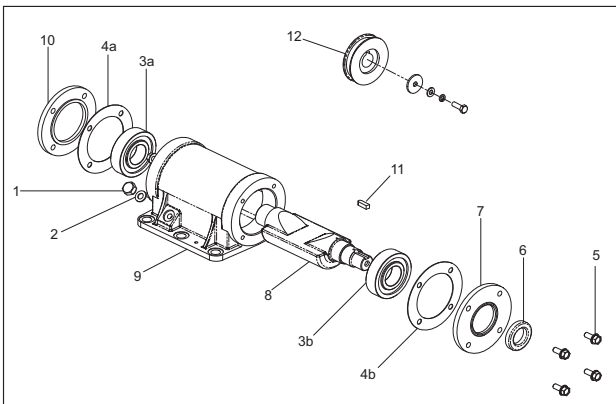


Jedinica vibratora.

Izvadite čep sa brtvom do kraja, porovnerite da li nivo ulja doseže do donjeg ruba otvora ležišta čepa. Ako je potrebno napunite sa odgovarajućim uljem (vidi tabelu).

Uputstvo za sastavljanje

- Očistite kućište (9) sa vodom pod pritiskom a zatim osušite sa komprimiranim zrakom.
- Postavite zadnji ležaj (3a) u kućište i gurnite osovinu (8) u ležaj.
- Nataknite prednji ležaj (3b) na osovinu i u kućište.
- Postavite poklopac ležaja 'B' (10) sa brtvom (4a) na zadnji dio kućišta.
- Stavite uljnu brtvu (6) u poklopac ležaja 'A' (7).
- Postavite poklopac ležaja 'A' sa brtvom (4b) na prednju stranu kućišta.
- Postavite klin (11) i koloturnik (12) na osovinu.
- Ulijevajte ulje u otvor na kućištu sve dok ulje ne počne izlaziti van i razljevati se.
- Postavite bakreni prsten (2) i čep za ulje (1).
- Postavite vibrator na donju ploču i učvrstite ga vijcima sa moment ključem i silom od 150Nm.
- Pustite da radi od prilike 2 minute kako biste bili sigurni da ulje ne curi iz vibratora.



Upute za pričvršćivanje

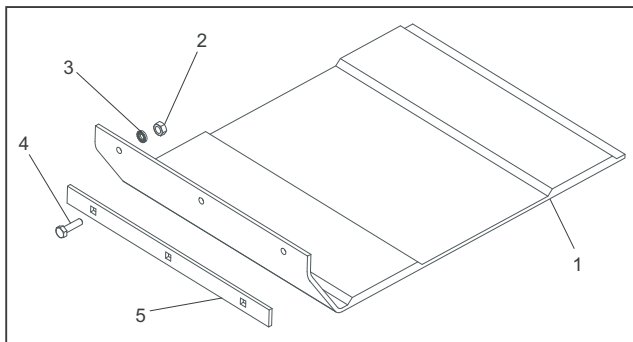
Poliuretana ploča za tlakavce

Poliuretana ploča je dizajnirana za uporabu kada se sabijaju kameni i betonski elementi. Ipak ne bi se trebao koristiti za normalne radove sabijanja.

Prije pričvršćivanja, osigurajte da poliur. Ploča koju imate je prave veličine i prav i tip (HAUC 'Dual Force' ili standard).

Da bi pričvrstili poliur. Ploču (1), postavite ga ispod donje ploče tako da postavite rupe za vijke u liniji sa rupama na prednjem dijelu donje ploče stroja.

Spojni vijci (4) trebaju proći kroz pričvrstnu Čeličnu traku (5) a zatim kroz poliuretana ploču (1) i na kraju kroz donju ploču stroja. Sa druge strane zategnite ih maticom preko (2) brtvenog prstena (3).



Priključak za transport

Transportni priključak omogućuje rukovatelju da premješta vibro ploču na radno mjesto sa minimalnim naporom.

Odvojni priključak za transport

Da biste učvrstili priključak za transport, poravnajte nosač vodilicu sa rupama na zadnjem dijelu donje ploče stroja.

Dva sigurnosna vijka provucite kroz rupe na nosaču vodilici i donjoj ploči. Sa druge strane ih učvrstite na ploču sa sigurnosnom maticom preko brtvenog prstena.

Spustite okvir sa kotačima na nosač vodilicu, nagnite vibro ploču naprijed i zatim gurnite okvir sa kotačima naprijed i ispod. Na kraju, spustite vibro ploču natrag na kotače.

Fiksirani priključak za transport

Da biste učvrstili priključak za transport, poravnajte nosač sa rupama na zadnjem dijelu donje ploče stroja. Dva sigurnosna vijka provucite kroz rupe na nosaču vodilici i donjoj ploči.



'Dual Force' / HAUC / NRSWA Certifikat

Na ovaj stroj je ugrađena 'Dual Force' donja ploča.

Na ovaj stroj nije ugrađena 'Dual Force' donja ploča.

Kada je na stroj ugrađena 'Dual Force' donja ploča statička težina po jedinici površine za takav stroj iznosi preko 1400 kg/m² i zadovoljava NRSWA (HAUC specifikacije) za vibro ploče u rasponu od 1400 – 1800 kg/m².

Managing Director

R. Neilson

'Dual Force' omogućuje da Altrad Belle vibro ploče budu korištene u radovima obnavljanja autoputeva u skladu sa specifikacijama navedenim u NRSWA (New Roads and Streetworks Act 1991) dodatak A8.

Na standardni Altrad Belle vibro ploče može naknadno biti ugrađen 'Dual Force', nazovite Altrad Belle za detalje.



Garancija

Vaša nova Altrad Belle 'PCX' vibro ploča ima garanciju prema krajnjem naručitelju za period od jedne godine (12 mjeseci) od prvog datuma isporuke.

Altrad Belle garancija odnosi se na pogreške u dizajnu, ugrađenom materijalu, i sastavljanju stroja.

Slijedeće nije pokriveno garancijom tvrtke Altrad Belle:

1. Šteta uzrokovana zlouporabom, krivom uporabom, padanjem, ili slična šteta koja je posljedica krivog sastavljanja, rada ili održavanje od strane korisnika.
2. Izmjene, dodaci, ili popravci izvedeni od osoba koje nisu iz Altrad Belle ili njezini ovlašteni predstavnici.
3. Transport i otpremnički troškovi prema ili od Altrad Belle ili njezinih ovlaštenih predstavnika, nastali zbog popravka ili radova zbog reklamacije, na bilo kojem stroju.
4. Materijal i / ili trošak rada da na obnovi, popravku ili izamjeni dijelova uslijed normalnog trošenja..

Slijedeći dijelovi nisu pokriveni garancijom.

- Pogonski remeni
- Zračni filter motora
- Svjećica za paljenje motora

Altrad Belle i /ili njihovi ovlašteni predstavnici, direktori, zaposlenici ili osiguranje neće biti odgovorni za slučajna ili druga oštećenja, gubitke ili troškove nastale iz bilo kojeg razloga zbog kojeg se stroj ne može koristiti za svoju svrhu.

Reklamacije u garantom roku

Sve reklamacije prvo treba uputiti u Altrad Belle ili Altrad Belle Inc., bilo telefonom, Fax-om, E-mailom, ili pismom.

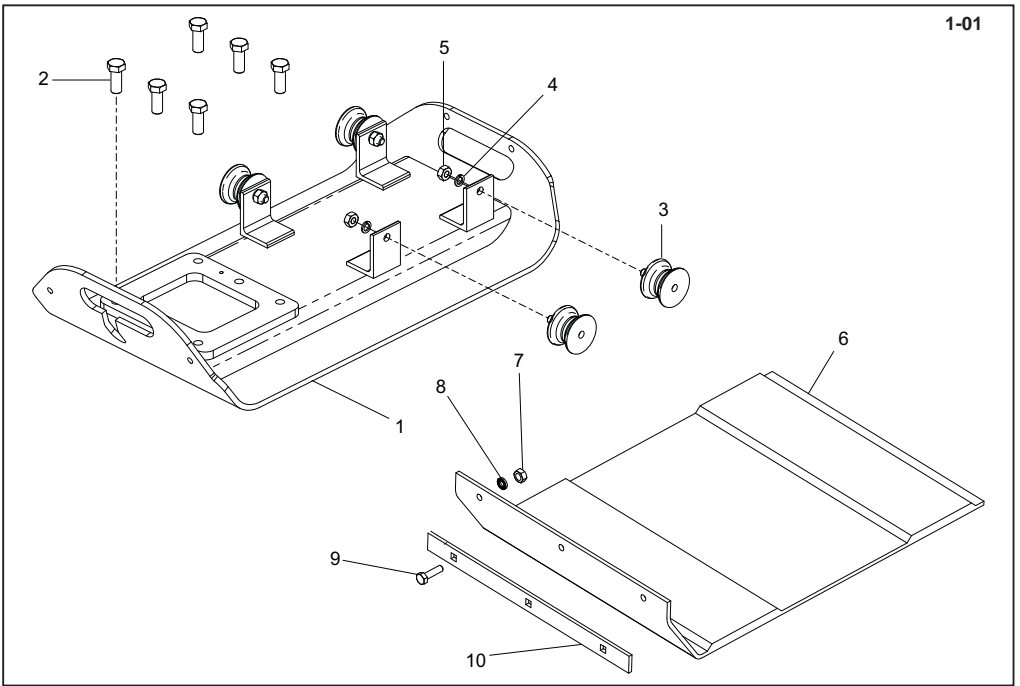
Podaci za kontakt za reklamaciju u garantom roku:

Altrad Belle Warranty Department,
Unit 5 Bode Business Park,
Ball Haye Green,
Leek,
Staffordshire
ST13 6BW,
England

Tel: +44(0)1298 84606 Fax: +44(0)1298 84722

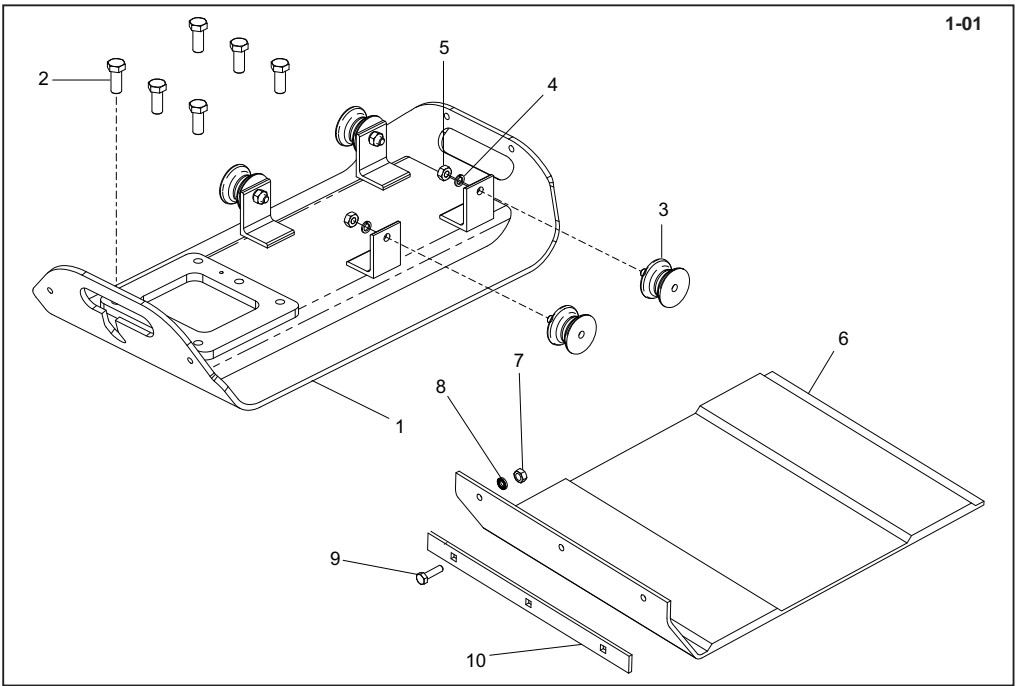
Email : warranty@belle-group.co.uk





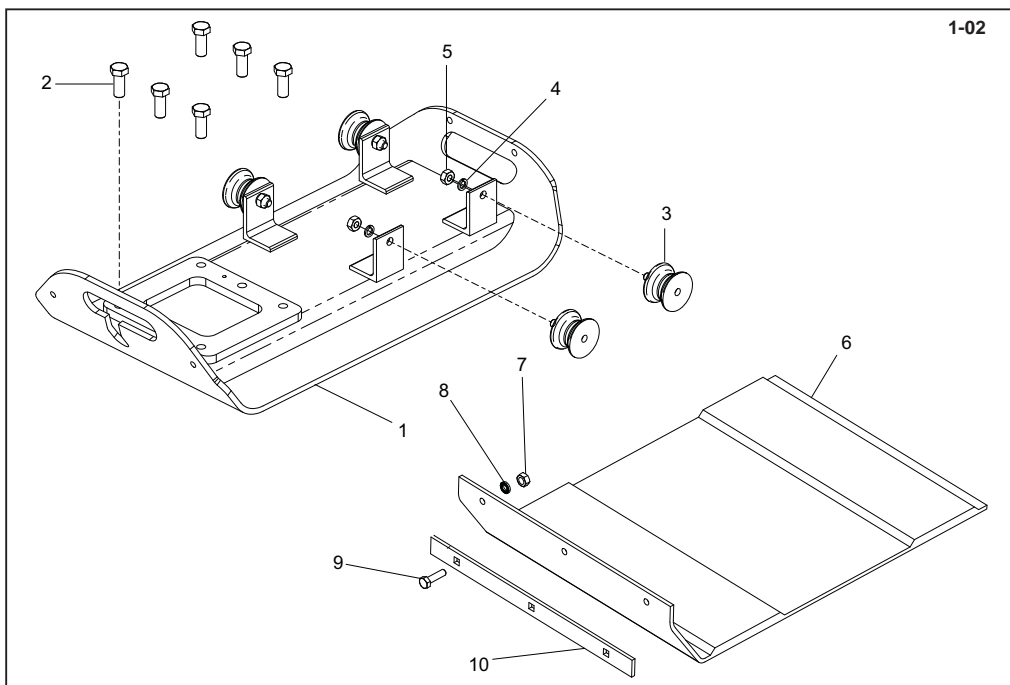
**Baseplate Assembly (Honda / Robin), Plaque d'embase (Honda / Robin),
Cto. Placa base (Honda / Robin), Conj. da Placa de Base (Honda / Robin)**

1	151/02600.....	Baseplate	Plaque d'embase	Placa de base.....	Placa de Base	PCX 350	1
1	151/02600.....	Baseplate	Plaque d'embase	Placa de base.....	Placa de Base	PCX 350 HAUC	1
1	151/02600.....	Baseplate	Plaque d'embase	Placa de base.....	Placa de Base	PCX 350A	1
1	151/02600.....	Baseplate	Plaque d'embase	Placa de base.....	Placa de Base	PCX 350A HAUC	1
1	151/02700.....	Baseplate	Plaque d'embase	Placa de base.....	Placa de Base	PCX 400	1
1	151.0.215.....	Baseplate	Plaque d'embase	Placa de base.....	Placa de Base	PCX 400 HAUC	1
1	151.0.363.....	Baseplate	Plaque d'embase	Placa de base.....	Placa de Base	PCX 400A	1
1	151.0.386.....	Baseplate	Plaque d'embase	Placa de base.....	Placa de Base	PCX 400A HAUC	1
1	151/02800.....	Baseplate	Plaque d'embase	Placa de base.....	Placa de Base	PCX 450	1
1	151/02800.....	Baseplate	Plaque d'embase	Placa de base.....	Placa de Base	PCX 450 HAUC	1
1	151/02800.....	Baseplate	Plaque d'embase	Placa de base.....	Placa de Base	PCX 450A	1
1	151/02800.....	Baseplate	Plaque d'embase	Placa de base.....	Placa de Base	PCX 450A HAUC	1
1	151/02900.....	Baseplate	Plaque d'embase	Placa de base.....	Placa de Base	PCX 500	1
1	151/02900.....	Baseplate	Plaque d'embase	Placa de base.....	Placa de Base	PCX 500 HAUC	1
1	151/02900.....	Baseplate	Plaque d'embase	Placa de base.....	Placa de Base	PCX 500A	1
1	151/02900.....	Baseplate	Plaque d'embase	Placa de base.....	Placa de Base	PCX 500A HAUC	1
2	07.9.062.....	Screw	Vis	Tornillo	Parafuse	M14 x 35	6
3	21.0.292.....	Anti-Vibration Mount	Tampon antivibratoire	Montura antivibratoria	Bloco Anti-vibração	Honda Robin	4
3	21.0.298.....	Anti-Vibration Mount	Tampon antivibratoire	Montura antivibratoria	Bloco Anti-vibração	Hatz	4
4	4/1003.....	Washer	Rondelle	Arandela	Anilha	M10	4
5	8/1003.....	Nut	Erou	Tuerca	Porca	M10	4
6	151.0.271.....	Paving Pad	Tampon de Pavage	Tampón de Pavimentación	Bloco de Pavimentação	PCX 350	1
6	151.0.272.....	Paving Pad	Tampon de Pavage	Tampón de Pavimentación	Bloco de Pavimentação	PCX 350 HAUC	1
6	151.0.273.....	Paving Pad	Tampon de Pavage	Tampón de Pavimentación	Bloco de Pavimentação	PCX 400	1
6	151.0.274.....	Paving Pad	Tampon de Pavage	Tampón de Pavimentación	Bloco de Pavimentação	PCX 400 HAUC	1
6	151.0.275.....	Paving Pad	Tampon de Pavage	Tampón de Pavimentación	Bloco de Pavimentação	PCX 450	1
6	151.0.276.....	Paving Pad	Tampon de Pavage	Tampón de Pavimentación	Bloco de Pavimentação	PCX 450 HAUC	1
6	151.0.277.....	Paving Pad	Tampon de Pavage	Tampón de Pavimentación	Bloco de Pavimentação	PCX 500	1
6	151.0.278.....	Paving Pad	Tampon de Pavage	Tampón de Pavimentación	Bloco de Pavimentação	PCX 500 HAUC	1
7	8/8008.....	Nut	Erou	Tuerca	Porca	M8	2
8	4/8006.....	Washer	Rondelle	Arandela	Anilha	M8	2
9	00.0.860.....	Bolt	Boulon	Perno	Parafuso	M8 x 30	2
10	151.0.284.....	Clamp Strip	Barrette de blocage	Barra de fijación	Tira de Grampeamento	PCX 350	1
10	151.0.285.....	Clamp Strip	Barrette de blocage	Barra de fijación	Tira de Grampeamento	PCX 400	1
10	151.0.286.....	Clamp Strip	Barrette de blocage	Barra de fijación	Tira de Grampeamento	PCX 450	1
10	151.0.287.....	Clamp Strip	Barrette de blocage	Barra de fijación	Tira de Grampeamento	PCX 500	1



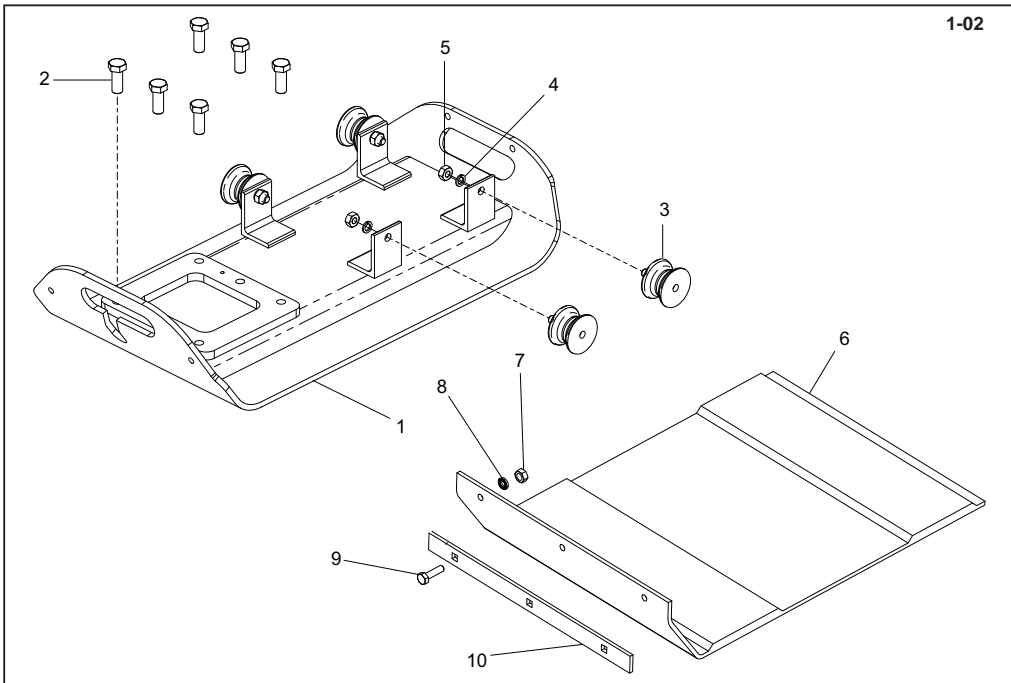
**Vloerplaat (Honda / Robin), Rüttelplatten-Zsb. (Honda / Robin),
Bundplade (Honda / Robin), Gruppo piastra di base (Honda / Robin)**

1	151/02600.....	Vloerplaat.....	Rüttelplatten.....	Bundplade.....	Piastra di Base.....	PCX 350.....	1
1	151/02600.....	Vloerplaat.....	Rüttelplatten.....	Bundplade.....	Piastra di Base.....	PCX 350 HAUC.....	1
1	151/02600.....	Vloerplaat.....	Rüttelplatten.....	Bundplade.....	Piastra di Base.....	PCX 350A.....	1
1	151/02600.....	Vloerplaat.....	Rüttelplatten.....	Bundplade.....	Piastra di Base.....	PCX 350A HAUC.....	1
1	151/02700.....	Vloerplaat.....	Rüttelplatten.....	Bundplade.....	Piastra di Base.....	PCX 400.....	1
1	151.0.215.....	Vloerplaat.....	Rüttelplatten.....	Bundplade.....	Piastra di Base.....	PCX 400 HAUC.....	1
1	151.0.363.....	Vloerplaat.....	Rüttelplatten.....	Bundplade.....	Piastra di Base.....	PCX 400A.....	1
1	151.0.386.....	Vloerplaat.....	Rüttelplatten.....	Bundplade.....	Piastra di Base.....	PCX 400A HAUC.....	1
1	151/02800.....	Vloerplaat.....	Rüttelplatten.....	Bundplade.....	Piastra di Base.....	PCX 450.....	1
1	151/02800.....	Vloerplaat.....	Rüttelplatten.....	Bundplade.....	Piastra di Base.....	PCX 450 HAUC.....	1
1	151/02800.....	Vloerplaat.....	Rüttelplatten.....	Bundplade.....	Piastra di Base.....	PCX 450A.....	1
1	151/02800.....	Vloerplaat.....	Rüttelplatten.....	Bundplade.....	Piastra di Base.....	PCX 450A HAUC.....	1
1	151/02900.....	Vloerplaat.....	Rüttelplatten.....	Bundplade.....	Piastra di Base.....	PCX 500.....	1
1	151/02900.....	Vloerplaat.....	Rüttelplatten.....	Bundplade.....	Piastra di Base.....	PCX 500 HAUC.....	1
1	151/02900.....	Vloerplaat.....	Rüttelplatten.....	Bundplade.....	Piastra di Base.....	PCX 500A.....	1
1	151/02900.....	Vloerplaat.....	Rüttelplatten.....	Bundplade.....	Piastra di Base.....	PCX 500A HAUC.....	1
2	07.9.062.....	Schroef.....	Schraube.....	Skrue.....	Vite.....	M14 x 35.....	6
3	21.0.292.....	Anti-trilbevestiging.....	Schwingungsdämpfer.....	Antivibrationsophæng.....	Supporto antivibrazioni.....	Honda/Robin.....	4
3	21.0.298.....	Anti-trilbevestiging.....	Schwingungsdämpfer.....	Antivibrationsophæng.....	Supporto antivibrazioni.....	Hatz.....	4
4	4/1003.....	Afdichtring.....	Scheibe.....	Spændeskive.....	Rondella.....	M10.....	4
5	8/1003.....	Moer.....	Mutter.....	Møtrik.....	Dado.....	M10.....	4
6	151.0.271.....	Kunststof onderplaat.....	Blockflasterrüttler.....	Belægningssklods.....	Pavimentazione a Blocchi.....	PCX 350.....	1
6	151.0.272.....	Kunststof onderplaat.....	Blockflasterrüttler.....	Belægningssklods.....	Pavimentazione a Blocchi.....	PCX 350 HAUC.....	1
6	151.0.273.....	Kunststof onderplaat.....	Blockflasterrüttler.....	Belægningssklods.....	Pavimentazione a Blocchi.....	PCX 400.....	1
6	151.0.274.....	Kunststof onderplaat.....	Blockflasterrüttler.....	Belægningssklods.....	Pavimentazione a Blocchi.....	PCX 400 HAUC.....	1
6	151.0.275.....	Kunststof onderplaat.....	Blockflasterrüttler.....	Belægningssklods.....	Pavimentazione a Blocchi.....	PCX 450.....	1
6	151.0.276.....	Kunststof onderplaat.....	Blockflasterrüttler.....	Belægningssklods.....	Pavimentazione a Blocchi.....	PCX 450 HAUC.....	1
6	151.0.277.....	Kunststof onderplaat.....	Blockflasterrüttler.....	Belægningssklods.....	Pavimentazione a Blocchi.....	PCX 500.....	1
6	151.0.278.....	Kunststof onderplaat.....	Blockflasterrüttler.....	Belægningssklods.....	Pavimentazione a Blocchi.....	PCX 500 HAUC.....	1
7	8/8008.....	Moer.....	Mutter.....	Møtrik.....	Dado.....	M8.....	2
8	4/8006.....	Afdichtring.....	Scheibe.....	Spændeskive.....	Rondella.....	M8.....	2
9	00.0.860.....	Schroef.....	Schraube.....	Skrue.....	Vite.....	M8 x 30.....	2
10	151.0.284.....	Clamp Strip.....	Barrette de blocage.....	Barra de fijación.....	Tira de Grampeamento.....	PCX 350.....	1
10	151.0.285.....	Clamp Strip.....	Barrette de blocage.....	Barra de fijación.....	Tira de Grampeamento.....	PCX 400.....	1
10	151.0.286.....	Clamp Strip.....	Barrette de blocage.....	Barra de fijación.....	Tira de Grampeamento.....	PCX 450.....	1
10	151.0.287.....	Clamp Strip.....	Barrette de blocage.....	Barra de fijación.....	Tira de Grampeamento.....	PCX 500.....	1



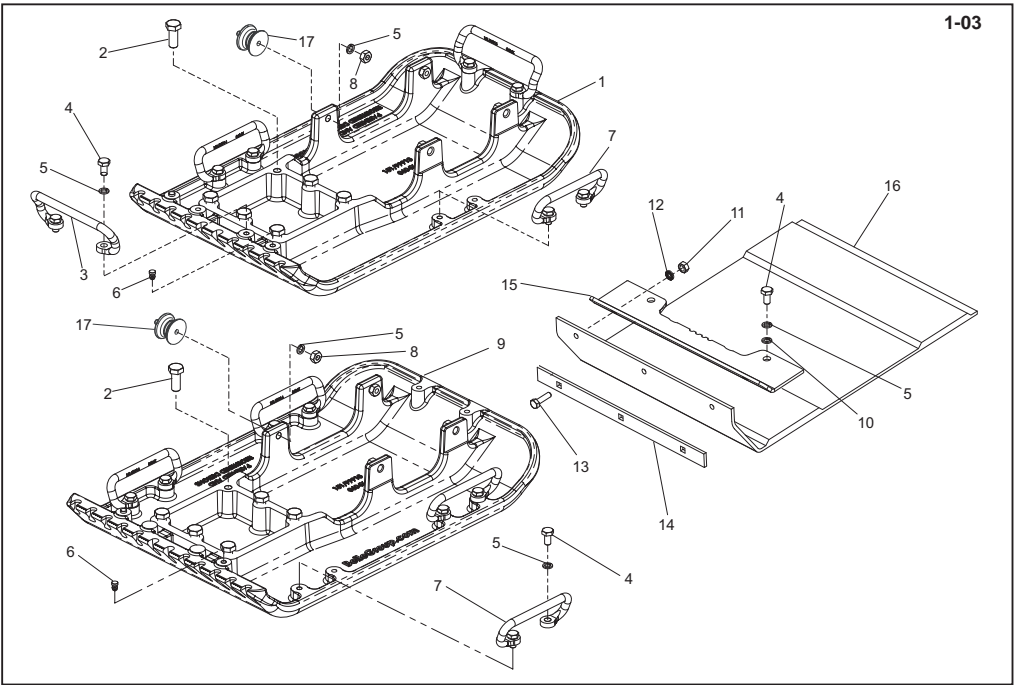
**Baseplate Assembly (Hatz), Plaque d'embase (Hatz),
Cto. Placa base (Hatz), Conj. da Placa de Base (Hatz)**

1	151/02700	Baseplate	Plaque d'embase	Placa de base	Placa de Base	PCX 400	1
1	151/02800	Baseplate	Plaque d'embase	Placa de base	Placa de Base	PCX 450	1
1	151/02900	Baseplate	Plaque d'embase	Placa de base	Placa de Base	PCX 500	1
1	151.0.412	Baseplate	Plaque d'embase	Placa de base	Placa de Base	PCX 400 HAUC	1
1	151/02800	Baseplate	Plaque d'embase	Placa de base	Placa de Base	PCX 450 HAUC	1
1	151/02900	Baseplate	Plaque d'embase	Placa de base	Placa de Base	PCX 500 HAUC	1
1	151.0.415	Baseplate	Plaque d'embase	Placa de base	Placa de Base	PCX 400A	1
1	151/02800	Baseplate	Plaque d'embase	Placa de base	Placa de Base	PCX 450A	1
1	151/02900	Baseplate	Plaque d'embase	Placa de base	Placa de Base	PCX 500A	1
1	151.0.418	Baseplate	Plaque d'embase	Placa de base	Placa de Base	PCX 400 HAUC A	1
1	151/02800	Baseplate	Plaque d'embase	Placa de base	Placa de Base	PCX 450 HAUC A	1
1	151/02900	Baseplate	Plaque d'embase	Placa de base	Placa de Base	PCX 500 HAUC A	1
2	07.9.062	Screw	Vis	Tornillo	Parafuse	M14 x 35	6
3	21.0.292	Anti-Vibration Mount	Tampon antivibratoire	Montura antivibratoria	Bloco Anti-vibração	Honda Robin	4
3	21.0.298	Anti-Vibration Mount	Tampon antivibratoire	Montura antivibratoria	Bloco Anti-vibração	Hatz	4
4	4/1003	Washer	Rondelle	Arandela	Anilha	M10	4
5	8/10003	Nut	Ecrou	Tuerca	Porca	M10	4
6	151.0.271	Paving Pad	Tampon de Pavage	Tampón de Pavimentación	Bloco de Pavimentação	PCX 350	1
6	151.0.272	Paving Pad	Tampon de Pavage	Tampón de Pavimentación	Bloco de Pavimentação	PCX 350 HAUC	1
6	151.0.273	Paving Pad	Tampon de Pavage	Tampón de Pavimentación	Bloco de Pavimentação	PCX 400	1
6	151.0.274	Paving Pad	Tampon de Pavage	Tampón de Pavimentación	Bloco de Pavimentação	PCX 400 HAUC	1
6	151.0.275	Paving Pad	Tampon de Pavage	Tampón de Pavimentación	Bloco de Pavimentação	PCX 450	1
6	151.0.276	Paving Pad	Tampon de Pavage	Tampón de Pavimentación	Bloco de Pavimentação	PCX 450 HAUC	1
6	151.0.277	Paving Pad	Tampon de Pavage	Tampón de Pavimentación	Bloco de Pavimentação	PCX 500	1
6	151.0.278	Paving Pad	Tampon de Pavage	Tampón de Pavimentación	Bloco de Pavimentação	PCX 500 HAUC	1
7	8/8008	Nut	Ecrou	Tuerca	Porca	M8	2
8	4/8006	Washer	Rondelle	Arandela	Anilha	M8	2
9	00.0.860	Bolt	Boulon	Perno	Perno	M8 x 30	2
10	151.0.284	Clamp Strip	Barrette de blocage	Barra de fijación	Tira de Grampeamento	PCX 350	1
10	151.0.285	Clamp Strip	Barrette de blocage	Barra de fijación	Tira de Grampeamento	PCX 400	1
10	151.0.286	Clamp Strip	Barrette de blocage	Barra de fijación	Tira de Grampeamento	PCX 450	1
10	151.0.287	Clamp Strip	Barrette de blocage	Barra de fijación	Tira de Grampeamento	PCX 500	1



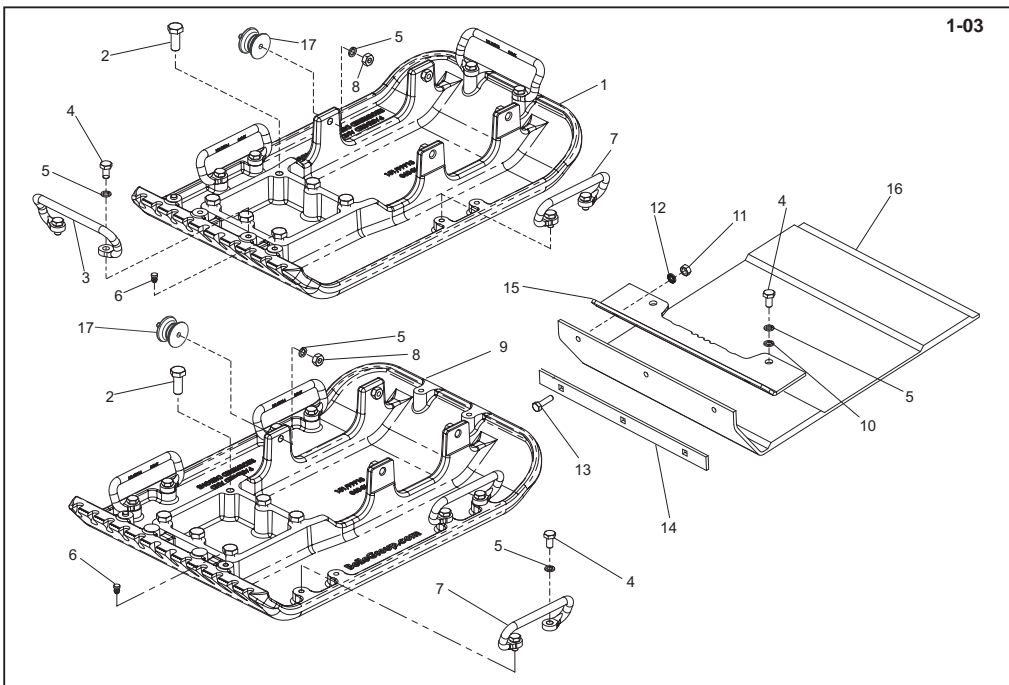
**Vloerplaat (Hatz), Rüttelplatten-Zsb. (Hatz),
Bundplade (Hatz), Gruppo piastra di base (Hatz)**

1	151/02700	Vloerplaat	Rüttelplatten	Bundplade	Piastra di Base	PCX 400	1
1	151/02800	Vloerplaat	Rüttelplatten	Bundplade	Piastra di Base	PCX 450	1
1	151/02900	Vloerplaat	Rüttelplatten	Bundplade	Piastra di Base	PCX 500	1
1	151.0.412	Vloerplaat	Rüttelplatten	Bundplade	Piastra di Base	PCX 400 HAUC	1
1	151/02800	Vloerplaat	Rüttelplatten	Bundplade	Piastra di Base	PCX 450 HAUC	1
1	151/02900	Vloerplaat	Rüttelplatten	Bundplade	Piastra di Base	PCX 500 HAUC	1
1	151.0.415	Vloerplaat	Rüttelplatten	Bundplade	Piastra di Base	PCX 400A	1
1	151/02800	Vloerplaat	Rüttelplatten	Bundplade	Piastra di Base	PCX 450A	1
1	151/02900	Vloerplaat	Rüttelplatten	Bundplade	Piastra di Base	PCX 500A	1
1	151.0.416	Vloerplaat	Rüttelplatten	Bundplade	Piastra di Base	PCX 400 HAUC A	1
1	151/02800	Vloerplaat	Rüttelplatten	Bundplade	Piastra di Base	PCX 450 HAUC A	1
1	151/02900	Vloerplaat	Rüttelplatten	Bundplade	Piastra di Base	PCX 500 HAUC A	1
2	07.9.062	Schroef	Schraube	Skruve	Vite	M14 x 35	6
3	21.0.292	Anti-trilbevestiging	Schwingungsdämpfer	Antivibrationsophæng	Supporto antivibrazioni	Honda/Robin	4
3	21.0.298	Anti-trilbevestiging	Schwingungsdämpfer	Antivibrationsophæng	Supporto antivibrazioni	Hatz	4
4	4/1003	Afdichting	Scheibe	Spændeskive	Rondella	M10	4
5	8/10003	Moer	Mutter	Matrìk	Dado	M10	4
6	151.0.271	Kunststof onderplaat	Blockflasterrüttler	Belægningklods	Pavimentazione a Blocchi	PCX 350	1
6	151.0.272	Kunststof onderplaat	Blockflasterrüttler	Belægningklods	Pavimentazione a Blocchi	PCX 350 HAUC	1
6	151.0.273	Kunststof onderplaat	Blockflasterrüttler	Belægningklods	Pavimentazione a Blocchi	PCX 400	1
6	151.0.274	Kunststof onderplaat	Blockflasterrüttler	Belægningklods	Pavimentazione a Blocchi	PCX 400 HAUC	1
6	151.0.275	Kunststof onderplaat	Blockflasterrüttler	Belægningklods	Pavimentazione a Blocchi	PCX 450	1
6	151.0.276	Kunststof onderplaat	Blockflasterrüttler	Belægningklods	Pavimentazione a Blocchi	PCX 450 HAUC	1
6	151.0.277	Kunststof onderplaat	Blockflasterrüttler	Belægningklods	Pavimentazione a Blocchi	PCX 500	1
6	151.0.278	Kunststof onderplaat	Blockflasterrüttler	Belægningklods	Pavimentazione a Blocchi	PCX 500 HAUC	1
7	8/9008	Moer	Mutter	Matrìk	Dado	M8	2
8	4/8006	Afdichting	Scheibe	Spændeskive	Rondella	M8	2
9	00.0.860	Schroef	Schraube	Skruve	Vite	M8 x 30	2
10	151.0.284	Clamp Strip	Barrette de blocage	Barra de fijación	Tira de Grapemento	PCX 350	1
10	151.0.285	Clamp Strip	Barrette de blocage	Barra de fijación	Tira de Grapemento	PCX 400	1
10	151.0.286	Clamp Strip	Barrette de blocage	Barra de fijación	Tira de Grapemento	PCX 450	1
10	151.0.287	Clamp Strip	Barrette de blocage	Barra de fijación	Tira de Grapemento	PCX 500	1



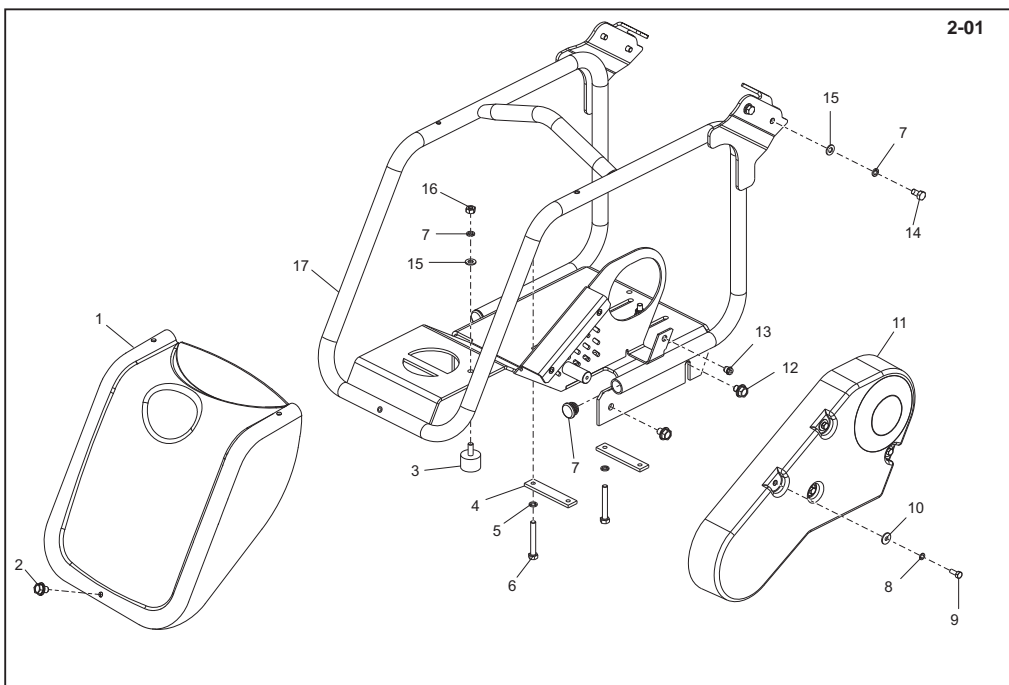
**Cast Baseplate Assembly, Elements du patin moulé,
Montaje de plancha base de fundición, Conjunto da placa base fundida**

1	151/99917	Baseplate	Plaque d'embase	Placa de base	Placa de Base	PCX 350	1
1	151/99924	Baseplate	Plaque d'embase	Placa de base	Placa de Base	PCX 350 HAUC	1
1	151/99913	Baseplate	Plaque d'embase	Placa de base	Placa de Base	PCX 400	1
1	151/99925	Baseplate	Plaque d'embase	Placa de base	Placa de Base	PCX 400 HAUC	1
2	7/14011	Screw	Vis	Tornillo	Parafuse	M14 x 35 x 2	6
3	151/99915	Handle	Guidon	Manillar	Punho		2
4	7/10004	Screw	Vis	Tornillo	Parafuse	M10 x 20	10
5	4/1003	Washer	Rondelle	Arandela	Anilha	M10	10
6	3/4037	Plug	Bougie	Tapón	Bujão		2
7	151/99914	Handle	Guidon	Manillar	Punho		4
8	8/10003	Nut	Ecrou	Tuerca	Porca	M10	4
9	151/99918	Baseplate	Plaque d'embase	Placa de base	Placa de Base	PCX 450	1
9	151/99926	Baseplate	Plaque d'embase	Placa de base	Placa de Base	PCX 450 HAUC	1
9	151/99919	Baseplate	Plaque d'embase	Placa de base	Placa de Base	PCX 500	1
9	151/99927	Baseplate	Plaque d'embase	Placa de base	Placa de Base	PCX 500 HAUC	1
10	4/1005	Washer	Rondelle	Arandela	Anilha	M10	2
11	8/8008	Nut	Ecrou	Tuerca	Porca	M10	2
12	4/8006	Washer	Rondelle	Arandela	Anilha	M8	2
13	00.0.860	Screw	Vis	Tornillo	Parafuse	M8 x 30	2
14	151.0.284	Clamp Strip	Barrette de blocage	Barra de fijación	Tira de Grampeamento	PCX 350	1
14	151.0.285	Clamp Strip	Barrette de blocage	Barra de fijación	Tira de Grampeamento	PCX 400	1
14	151.0.286	Clamp Strip	Barrette de blocage	Barra de fijación	Tira de Grampeamento	PCX 450	1
14	151.0.287	Clamp Strip	Barrette de blocage	Barra de fijación	Tira de Grampeamento	PCX 500	1
15	151/01700	Bracket	Patte de montage	Escuadra	Suporte	PCX 350	1
15	151/01600	Bracket	Patte de montage	Escuadra	Suporte	PCX 400	1
15	151/01800	Bracket	Patte de montage	Escuadra	Suporte	PCX 450	1
15	151/01900	Bracket	Patte de montage	Escuadra	Suporte	PCX 500	1
16	151.0.271	Paving Pad	Tampon de Pavage	Tampón de Pavimentación	Bloco de Pavimentação	PCX 350	1
16	151.0.272	Paving Pad	Tampon de Pavage	Tampón de Pavimentación	Bloco de Pavimentação	PCX 350 HAUC	1
16	151.0.273	Paving Pad	Tampon de Pavage	Tampón de Pavimentación	Bloco de Pavimentação	PCX 400	1
16	151.0.274	Paving Pad	Tampon de Pavage	Tampón de Pavimentación	Bloco de Pavimentação	PCX 400 HAUC	1
16	151.0.275	Paving Pad	Tampon de Pavage	Tampón de Pavimentación	Bloco de Pavimentação	PCX 450	1
16	151.0.276	Paving Pad	Tampon de Pavage	Tampón de Pavimentación	Bloco de Pavimentação	PCX 450 HAUC	1
16	151.0.277	Paving Pad	Tampon de Pavage	Tampón de Pavimentación	Bloco de Pavimentação	PCX 500	1
16	151.0.278	Paving Pad	Tampon de Pavage	Tampón de Pavimentación	Bloco de Pavimentação	PCX 500 HAUC	1
17	21.0.292	Anti-Vibration Mount	Tampon antivibratoire	Montura antivibratoria	Bloco Anti-vibração	Honda / Robin	4
17	21.0.298	Anti-Vibration Mount	Tampon antivibratoire	Montura antivibratoria	Bloco Anti-vibração	Hatz	4



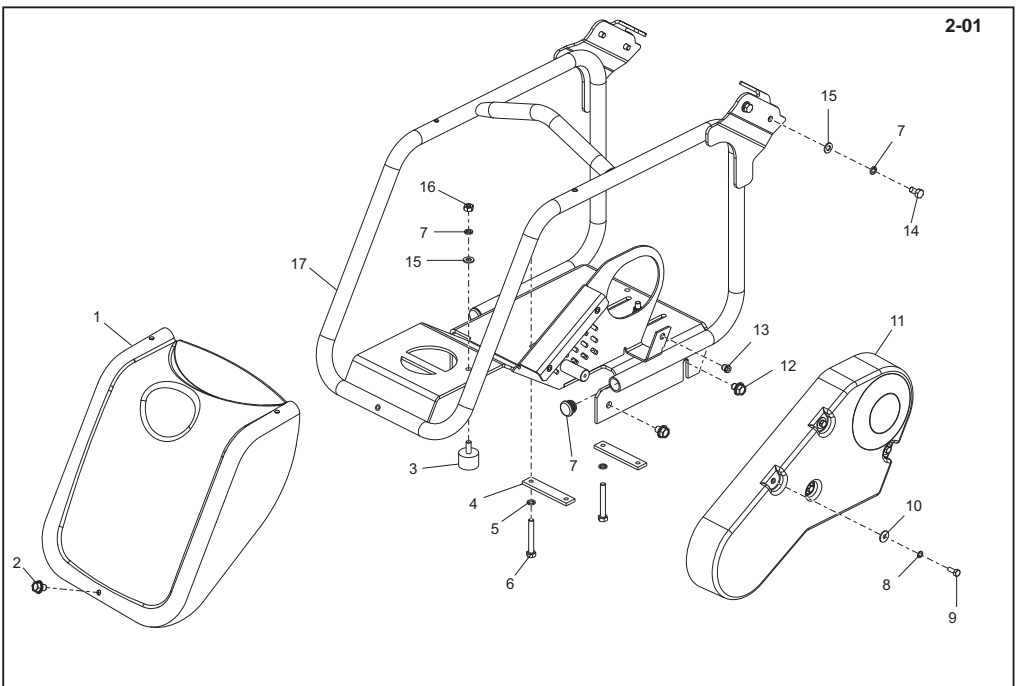
**Gegoten grondplaatassemblage, Gussplatte Zsb.,
Støbt fundament, Assemblaggio della forma della piastra di base**

1	151/99917	Vloerplaat	Rüttelplatten	Bundplade	Piastra di Base	PCX 350	1
1	151/99924	Vloerplaat	Rüttelplatten	Bundplade	Piastra di Base	PCX 350 HAUC	1
1	151/99913	Vloerplaat	Rüttelplatten	Bundplade	Piastra di Base	PCX 400	1
1	151/99925	Vloerplaat	Rüttelplatten	Bundplade	Piastra di Base	PCX 400 HAUC	1
2	7/14011	Schroef	Schraube	Skrue	Vite	M14 x 35 x 2	6
3	151/99915	Hendel	Griff	Håndtag	Impugnatura		2
4	7/10004	Schroef	Schraube	Skrue	Vite	M10 x 20	10
5	4/1003	Afdichtring	Scheibe	Spændeskive	Rondella	M10	10
6	3/4037	Plug	Verschlusschraube	Prop	Candela		2
7	151/99914	Hendel	Griff	Håndtag	Impugnatura		4
8	8/10003	Moer	Mutter	Metrik	Dado	M10	4
9	151/99918	Vloerplaat	Rüttelplatten	Bundplade	Piastra di Base	PCX 450	1
9	151/99926	Vloerplaat	Rüttelplatten	Bundplade	Piastra di Base	PCX 450 HAUC	1
9	151/99919	Vloerplaat	Rüttelplatten	Bundplade	Piastra di Base	PCX 500	1
9	151/99927	Vloerplaat	Rüttelplatten	Bundplade	Piastra di Base	PCX 500 HAUC	1
10	4/1005	Afdichtring	Scheibe	Spændeskive	Rondella	M10	2
11	8/8008	Moer	Mutter	Metrik	Dado	M10	2
12	4/8006	Afdichtring	Scheibe	Spændeskive	Rondella	M8	2
13	00.0.860	Schroef	Schraube	Skrue	Vite	M8 x 30	2
14	151.0.284	Klemstrook	Sicherungsleiste	Klemmestrimmel	Fascetta di bloccaggio	PCX 350	1
14	151.0.285	Klemstrook	Sicherungsleiste	Klemmestrimmel	Fascetta di bloccaggio	PCX 400	1
14	151.0.286	Klemstrook	Sicherungsleiste	Klemmestrimmel	Fascetta di bloccaggio	PCX 450	1
14	151.0.287	Klemstrook	Sicherungsleiste	Klemmestrimmel	Fascetta di bloccaggio	PCX 500	1
15	151/01700	Steun	Haltering	Beslag	Staffa	PCX 350	1
15	151/01600	Steun	Haltering	Beslag	Staffa	PCX 400	1
15	151/01800	Steun	Haltering	Beslag	Staffa	PCX 450	1
15	151/01900	Steun	Haltering	Beslag	Staffa	PCX 500	1
16	151.0.271	Kunststof onderplaat	Blockplasterüttler	Belægningsklods	Pavimentazione a Blocchi	PCX 350	1
16	151.0.272	Kunststof onderplaat	Blockplasterüttler	Belægningsklods	Pavimentazione a Blocchi	PCX 350 HAUC	1
16	151.0.273	Kunststof onderplaat	Blockplasterüttler	Belægningsklods	Pavimentazione a Blocchi	PCX 400	1
16	151.0.274	Kunststof onderplaat	Blockplasterüttler	Belægningsklods	Pavimentazione a Blocchi	PCX 400 HAUC	1
16	151.0.275	Kunststof onderplaat	Blockplasterüttler	Belægningsklods	Pavimentazione a Blocchi	PCX 450	1
16	151.0.276	Kunststof onderplaat	Blockplasterüttler	Belægningsklods	Pavimentazione a Blocchi	PCX 450 HAUC	1
16	151.0.277	Kunststof onderplaat	Blockplasterüttler	Belægningsklods	Pavimentazione a Blocchi	PCX 500	1
16	151.0.278	Kunststof onderplaat	Blockplasterüttler	Belægningsklods	Pavimentazione a Blocchi	PCX 500 HAUC	1
17	21.0.292	Anti-trilbevestiging	Schwingungsdämpfer	Antivibrationsophæng	Supporto antivibrazioni	Honda / Robin	4
17	21.0.298	Anti-trilbevestiging	Schwingungsdämpfer	Antivibrationsophæng	Supporto antivibrazioni	Hatz	4



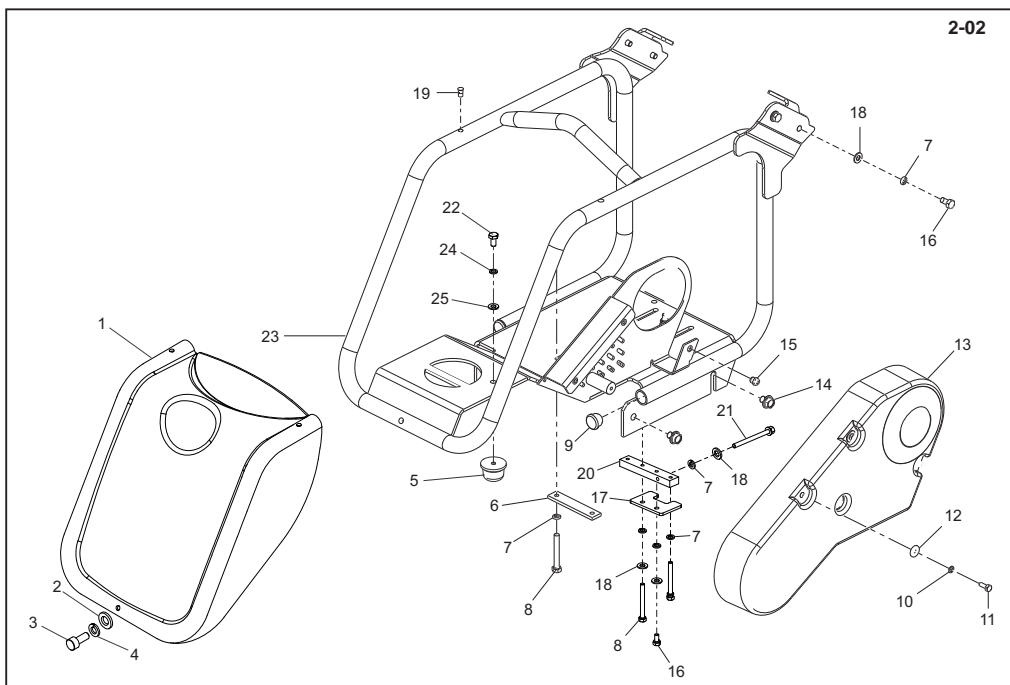
**Bedplate and Front Cover (Honda / Robin), Plaque d'assise et Capot Avant (Honda / Robin),
Bancada y Cubierta delantera (Honda / Robin), Placa de Apoio e Tampa Frontal (Honda / Robin)**

1	151.0.134Front Cover - OrangeCapot Avant - OrangeCubierta Delantera - NaranjaTampa Frontal - LaranjaOswald Record1
1	151/99932Front Cover - OrangeCapot Avant - OrangeCubierta Delantera - NaranjaTampa Frontal - LaranjaOswald Record1
1	151.0.261Front Cover - BlueCapot Avant - BleuCubierta Delantera - AzulTampa Frontal - AzulTravis Perkins1
1	151.0.177Front Cover - GreenCapot Avant - VertCubierta Delantera - VerdeTampa Frontal - VerdeA-Plant1
1	151/99904Front Cover - GreenCapot Avant - VertCubierta Delantera - VerdeTampa Frontal - VerdeTravis Perkins1
1	151.0.180Front Cover - RedCapot Avant - RougeCubierta Delantera - RojaTampa Frontal - VermelhoHire Station1
1	151/99903Front Cover - RedCapot Avant - RougeCubierta Delantera - RojaTampa Frontal - VermelhoHire Station1
1	151.0.179Front Cover - YellowCapot Avant - JauneCubierta Delantera - AmarilloTampa Frontal - AmareloHewden1
1	151.0.406Front Cover - YellowCapot Avant - JauneCubierta Delantera - AmarilloTampa Frontal - AmareloHewden1
1	151/99951Front Cover - WhiteCapot Avant - BlancCubierta Delantera - BlancoTampa Frontal - BrancoHewden1
2	07.0.403ScrewVisTornilloParafuseM5 x 163
3	21.0.234Anti-Vibration MountTampon antivibratoireMontura antivibratoriaBloco Anti-vibração1
4	151.0.161Engine ClampPlaque de Serrage de MotorPlaca - Fijación motorPlaca de Base2
5	4/8003WasherRondelleArandelaAnilhaM89
6	02.0.031ScrewVisTornilloParafuseM8 x 601
7	21.0.259Grommet-Tube EndPasse Fil-Extrémité du tubeAnillo-Extremo TuboAnel Isolante-Extremidade do tubo2
8	4/6005WasherRondelleArandelaAnilhaM64
9	02.0.012ScrewVisTornilloParafuseM6 x 164
10	05.3.066WasherRondelleArandelaAnilha4
11	151.0.020Belt GuardCapot de courroieProtector de la correaGuarda da CintoHonda / Robin1
12	7/10025ScrewVisTornilloParafuseM10 x 124
13	8/6011NutEcroTuercaPorcaM63
14	7/8008ScrewVisTornilloParafuseM8 x 164
15	4/8006WasherRondelleArandelaAnilhaM85
16	8/8001NutEcroTuercaPorcaM81
17	151/00400BedplatePlaque d'assiseBancadaPlaca de ApoioHonda / Robin1



Grondplaat en Voordeksel (Honda / Robin), Sohlplatte und Frontabdeckung (Honda / Robin), Fundamentplade en Forreste kappe (Honda / Robin), Piastra di Base e Copertura anteriore (Honda / Robin) 2-01
► E046878 (Export) & 047357 (UK)

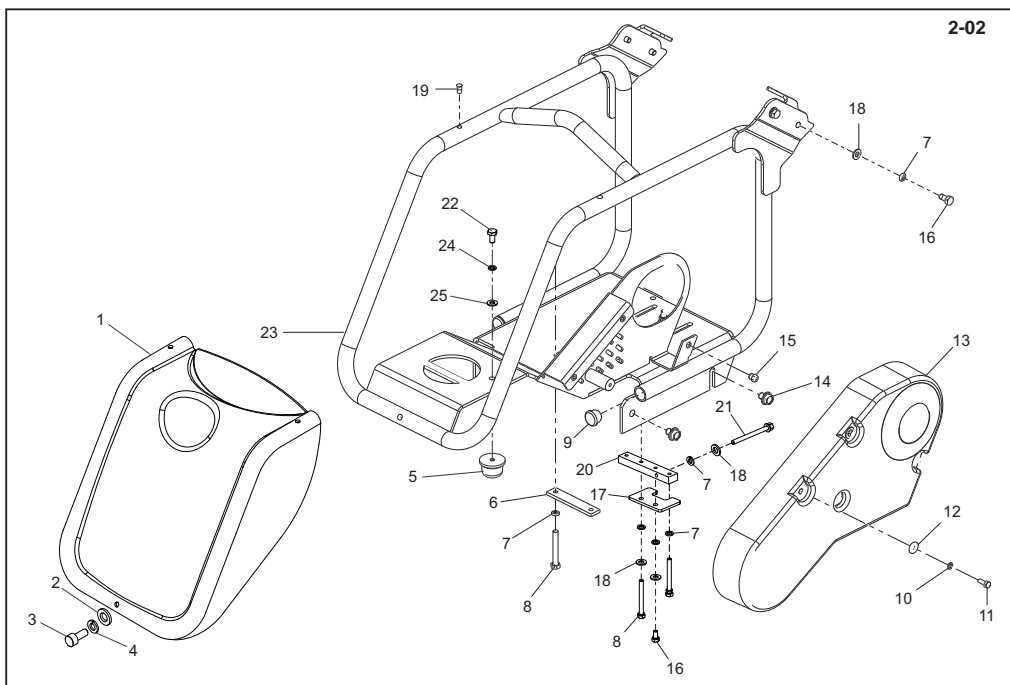
1	151.0.134.....	Voordeksel - Oranje.....	Frontabdeckung - Orange.....	Forreste kappe - Orange	Copertura anteriore - Arancione	1
1	151/99932.....	Voordeksel - Oranje.....	Frontabdeckung - Orange.....	Forreste kappe - Orange	Copertura anteriore - Arancione	Oswald Record
1	151.0.261.....	Voordeksel - Blauw.....	Frontabdeckung - Blau	Forreste kappe - Blå	Copertura anteriore - Blu	1
1	151.0.177.....	Voordeksel - Groen.....	Frontabdeckung - grün	Forreste kappe - Grøn	Copertura anteriore - Verde	A-Plant
1	151/99904.....	Voordeksel - Groen.....	Frontabdeckung - grün	Forreste kappe - Grøn	Copertura anteriore - Verde	Travis Perkins
1	151.0.180.....	Voordeksel - Rood.....	Frontabdeckung - Rot.....	Forreste kappe - Rød	Copertura anteriore - Rosso	1
1	151/99903.....	Voordeksel - Rood.....	Frontabdeckung - Rot.....	Forreste kappe - Rød	Copertura anteriore - Rosso	Hire Station
1	151.0.179.....	Voordeksel - Geel.....	Frontabdeckung - Gelb.....	Forreste kappe - Gul	Copertura anteriore - Giallo	1
1	151.0.406.....	Voordeksel - Geel.....	Frontabdeckung - Gelb.....	Forreste kappe - Gul	Copertura anteriore - Giallo	Hewden
1	151/99951.....	Voordeksel - Wit.....	Frontabdeckung - Weiß.....	Forreste kappe - Hvid	Copertura anteriore - Bianco	1
2	07.0.403.....	Schroef	Schraube	Skrue	Vite	M5 x 16.....
3	21.0.234.....	Anti-trilbevestiging	Schwingungsdämpfer	Antivibrationsophæng	Supporto antivibrazioni	1
4	151.0.161.....	Plaat - Motorklem	Halteplatte - Motor	Plade - Motorklamp	Piastra - Morsetto motore	2
5	4/8003.....	Afdichtring.....	Scheibe	Spændeskive	Rondella	M8.....
6	02.0.031.....	Schroef	Schraube	Skrue	Vite	M8 x 60.....
7	21.0.259.....	Rubberen ring-buiseind	Auge - Rohrende	Kordelstrop - Slangestykke.....	Anello passacavo in gomma.....	2
8	4/6005.....	Afdichtring.....	Scheibe	Spændeskive	Rondella	M6.....
9	02.0.012.....	Schroef	Schraube	Skrue	Vite	M6 x 16.....
10	05.3.066.....	Afdichtring.....	Scheibe	Spændeskive	Rondella	4
11	151.0.020.....	Riemschermkap.....	Riemenabdeckung.....	Remskærm	Protezione Cinghia	Honda / Robin.....
12	7/10025.....	Schroef	Schraube	Skrue	Vite	M10 x 12
13	8/6011.....	Moer	Mutter	Møtrik	Dado	M6.....
14	7/8008.....	Schroef	Schraube	Skrue	Vite	M8 x 16.....
15	4/8006.....	Afdichtring.....	Scheibe	Spændeskive	Rondella	M8.....
16	8/8001.....	Moer	Mutter	Møtrik	Dado	M8.....
17	151/00400.....	Grondplaat.....	Sohlplatte	Fundamentplade.....	Piastra di Base	Honda / Robin.....



**Bedplate and Front Cover (Honda / Robin), Plaque d'assise et Capot Avant (Honda / Robin),
Bancada y Cubierta delantera (Honda / Robin), Placa de Apoio e Tampa Frontal (Honda / Robin)**

→ E046879 (Export) & 047358 (UK) → 071434 (UK)

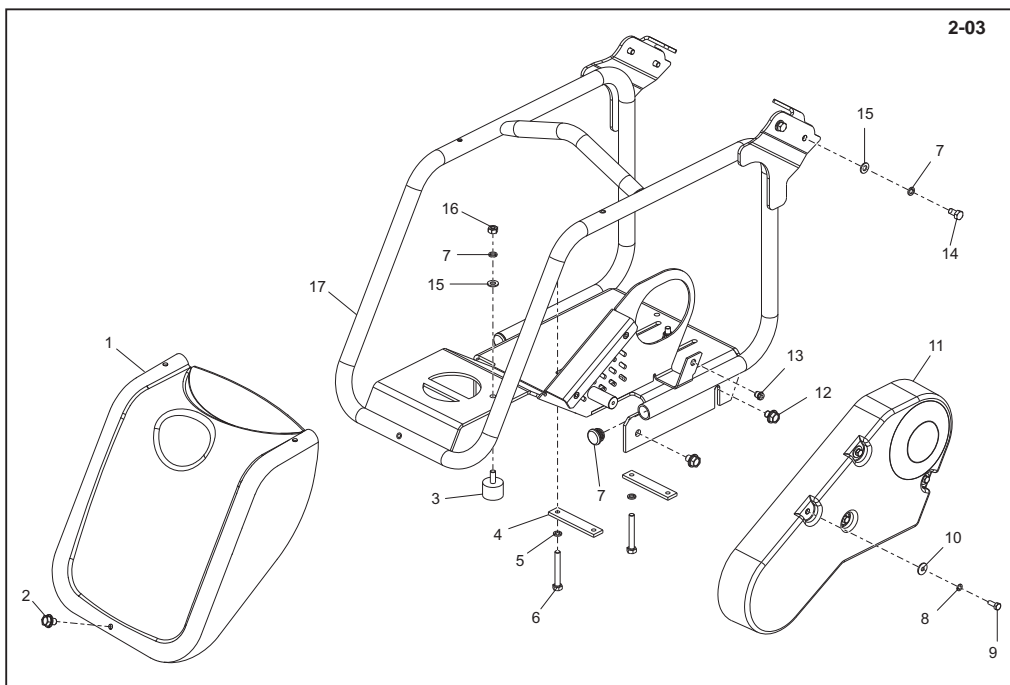
1	151.0.134	Front Cover - Orange	Capot Avant - Orange	Cubierta Delantera - Naranja	Tampa Frontal - Laranja	Oswald Record	1
1	151/99932	Front Cover - Orange	Capot Avant - Orange	Cubierta Delantera - Naranja	Tampa Frontal - Laranja	Oswald Record	1
1	151.0.261	Front Cover - Blue	Capot Avant - Bleu	Cubierta Delantera - Azul	Tampa Frontal - Azul	A-Plant	1
1	151.0.177	Front Cover - Green	Capot Avant - Vert	Cubierta Delantera - Verde	Tampa Frontal - Verde	Travis Perkins	1
1	151/99904	Front Cover - Green	Capot Avant - Vert	Cubierta Delantera - Verde	Tampa Frontal - Verde	Travis Perkins	1
1	151.0.180	Front Cover - Red	Capot Avant - Rouge	Cubierta Delantera - Roja	Tampa Frontal - Vermelho	Hire Station	1
1	151/99903	Front Cover - Red	Capot Avant - Rouge	Cubierta Delantera - Roja	Tampa Frontal - Vermelho	Hire Station	1
1	151.0.179	Front Cover - Yellow	Capot Avant - Jaune	Cubierta Delantera - Amarillo	Tampa Frontal - Amarelo	Hewden	1
1	151.0.406	Front Cover - Yellow	Capot Avant - Jaune	Cubierta Delantera - Amarillo	Tampa Frontal - Amarelo	Hewden	1
1	151/99951	Front Cover - White	Capot Avant - Blanc	Cubierta Delantera - Blanco	Tampa Frontal - Branco	Hewden	1
2	05.0.000	Washer	Rondelle	Arandela	Anilha	M5	3
3	07.0.403	Screw	Vis	Tornillo	Parafuse	M5 x 16	3
4	05.3.017	Washer	Rondelle	Arandela	Anilha	M5	3
5	21.0.333	Anti-Vibration Mount	Tampon antivibratoire	Montura antivibratoria	Bloco Anti-vibração		1
6	151.0.161	Engine Clamp	Plaque de Serrage de Motor	Placa - Fijación motor	Placa de Base		2
7	4/8003	Washer	Rondelle	Arandela	Anilha	M8	10
8	02.0.031	Screw	Vis	Tornillo	Parafuse	M8 x 60	4
9	21.0.259	Grommet-Tube End	Passé Fil-Extrémité du tube	Anillo-Extremo Tubo	Anel Isolante-Extremidade do tubo		2
10	4/6005	Washer	Rondelle	Arandela	Anilha	M6	4
11	02.0.012	Screw	Vis	Tornillo	Parafuse	M6 x 16	4
12	05.3.066	Washer	Rondelle	Arandela	Anilha		4
13	151.0.020	Belt Guard	Capot de courroie	Protector de la correa	Guarda da Cinta	Honda / Robin	1
14	7/10025	Screw	Vis	Tornillo	Parafuse	M10 x 12	4
15	8/6011	Nut	Ecrou	Tuerca	Porca	M6	3
16	7/8008	Screw	Vis	Tornillo	Parafuse	M8 x 16	5
17	151-99957	Plate	Plaque	Placa	Placa		1
18	4/8006	Washer	Rondelle	Arandela	Anilha	M8	7
19	01.5.026	Nut	Ecrou	Tuerca	Porca	M5	2
20	151.0.049	Block - Belt tensioner	Bloc de tendeur de courroie	Bloque - tensionador correa	Apoio - Tensora da Cinta		1
21	02.0.120	Screw	Vis	Tornillo	Parafuse	M8 x 100	1
22	7/10004	Screw	Vis	Tornillo	Parafuse	M10 x 20	1
23	151/00400	Bedplate	Plaque d'assise	Bancada	Placa de Apoio	Honda / Robin	1
24	4/1003	Washer	Rondelle	Arandela	Anilha	M10	1
25	4/1005	Washer	Rondelle	Arandela	Anilha	M10	1



**Grundplaat en Voordeksel (Honda / Robin), Sohlplatte und Frontabdeckung (Honda / Robin),
Fundamentplade en Forreste kappe (Honda / Robin), Piastra di Base e Copertura anteriore (Honda / Robin)** 2-02

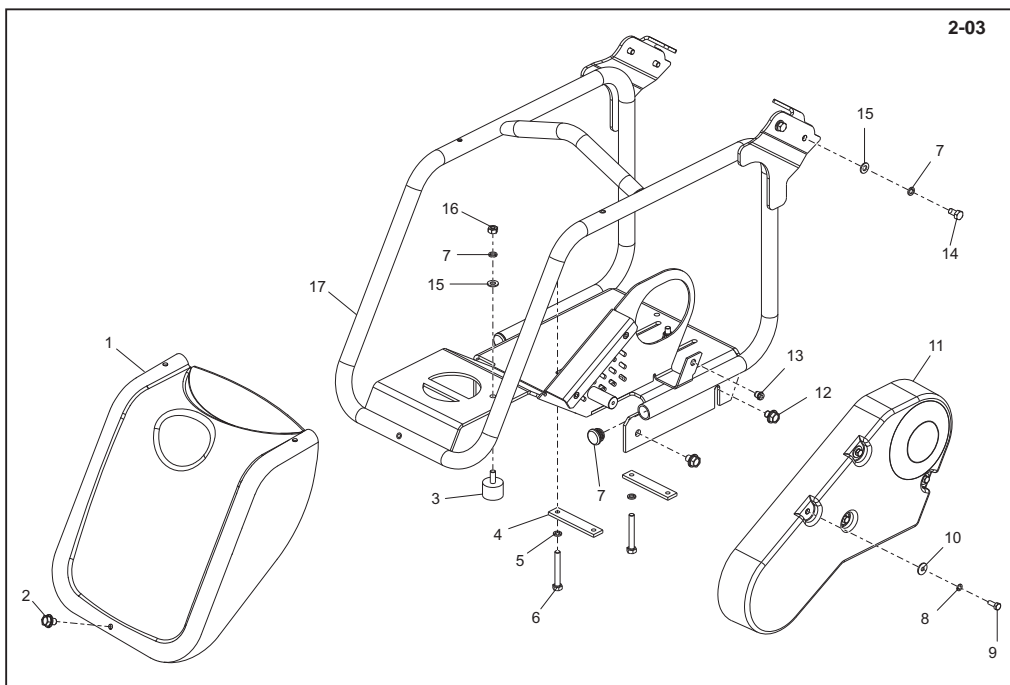
→ E046879 (Export) & 047358 (UK) → 071434 (UK)

1	151.0.134.....	Voordeksel - Oranje.....	Frontabdeckung - Orange.....	Forreste kappe - Orange.....	Copertura anteriore - Arancione.....	1
1	151/99932.....	Voordeksel - Oranje.....	Frontabdeckung - Orange.....	Forreste kappe - Orange.....	Copertura anteriore - Arancione.....	Oswald Record.....
1	151.0.261.....	Voordeksel - Blauw.....	Frontabdeckung - Blau.....	Forreste kappe - Blu.....	Copertura anteriore - Blu.....	1
1	151.0.177.....	Voordeksel - Groen.....	Frontabdeckung - grün.....	Forreste kappe - Grøn.....	Copertura anteriore - Verde.....	A-Plant.....
1	151/99904.....	Voordeksel - Groen.....	Frontabdeckung - grün.....	Forreste kappe - Grøn.....	Copertura anteriore - Verde.....	Travis Perkins.....
1	151.0.180.....	Voordeksel - Rood.....	Frontabdeckung - Rot.....	Forreste kappe - Rød.....	Copertura anteriore - Rosso.....	1
1	151/99903.....	Voordeksel - Rood.....	Frontabdeckung - Rot.....	Forreste kappe - Rød.....	Copertura anteriore - Rosso.....	Hire Station.....
1	151.0.179.....	Voordeksel - Geel.....	Frontabdeckung - Gelb.....	Forreste kappe - Gul.....	Copertura anteriore - Giallo.....	1
1	151.0.406.....	Voordeksel - Geel.....	Frontabdeckung - Gelb.....	Forreste kappe - Gul.....	Copertura anteriore - Giallo.....	Hewden.....
1	151/99951.....	Voordeksel - Wit.....	Frontabdeckung - Weiß.....	Forreste kappe - Hvid.....	Copertura anteriore - Bianco.....	1
2	05.0.000.....	Afdichtring.....	Scheibe.....	Spændeskive.....	Rondella.....	M5.....
3	07.0.403.....	Schroef.....	Schraube.....	Skruer.....	Vite.....	M5 x 16.....
4	05.3.017.....	Afdichtring.....	Scheibe.....	Spændeskive.....	Rondella.....	M5.....
5	21.0.333.....	Anti-trilbevestiging.....	Schwingungsdämpfer.....	Antivibrationsophæng.....	Supporto antivibrazioni.....	1
6	151.0.161.....	Plaat - Motorklem.....	Halteplatte - Motor.....	Plade - Motorklamp.....	Piastra - Morsetto motore.....	2
7	4/8003.....	Afdichtring.....	Scheibe.....	Spændeskive.....	Rondella.....	M8.....
8	02.0.031.....	Schroef.....	Schraube.....	Skruer.....	Vite.....	M8 x 60.....
9	21.0.259.....	Rubberen ring-buiseind.....	Auge - Rohrende.....	Kordelstrop - Slangestykke.....	Anello passacavo in gomma.....	2
10	4/6005.....	Afdichtring.....	Scheibe.....	Spændeskive.....	Rondella.....	M6.....
11	02.0.012.....	Schroef.....	Schraube.....	Skruer.....	Vite.....	M6 x 16.....
12	05.3.066.....	Afdichtring.....	Scheibe.....	Spændeskive.....	Rondella.....	4
13	151.0.020.....	Riemschermkap.....	Riemenabdeckung.....	Remskærm.....	Protezione Cinghia.....	Honda / Robin.....
14	7/10025.....	Schroef.....	Schraube.....	Skruer.....	Vite.....	M10 x 12.....
15	8/6011.....	Moer.....	Mutter.....	Møtrik.....	Dado.....	M6.....
16	7/8008.....	Schroef.....	Schraube.....	Skruer.....	Vite.....	M8 x 16.....
17	151-99957.....	Plaat.....	Platte.....	Piastra.....	Piastra.....	1
18	4/8006.....	Afdichtring.....	Scheibe.....	Spændeskive.....	Rondella.....	M8.....
19	01.5.026.....	Moer.....	Mutter.....	Møtrik.....	Dado.....	M5.....
20	151.0.049.....	Blok - riemspanner.....	Block - Riemenspanner.....	Block Remstrammer.....	Blocco - tendicinghia.....	1
21	02.0.120.....	Schroef.....	Schraube.....	Skruer.....	Vite.....	M8 x 100.....
22	7/10004.....	Schroef.....	Schraube.....	Skruer.....	Vite.....	M10 x 20.....
23	151/00400.....	Grundplaat.....	Sohlplatte.....	Fundamentplade.....	Piastra di Base.....	Honda / Robin.....
24	4/1003.....	Afdichtring.....	Scheibe.....	Spændeskive.....	Rondella.....	M10.....
25	4/1005.....	Afdichtring.....	Scheibe.....	Spændeskive.....	Rondella.....	M10.....



**Bedplate and Front Cover (Honda / Robin), Plaque d'assise et Capot Avant (Honda / Robin),
Bancada y Cubierta delantera (Honda / Robin), Placa de Apoio e Tampa Frontal (Honda / Robin)**

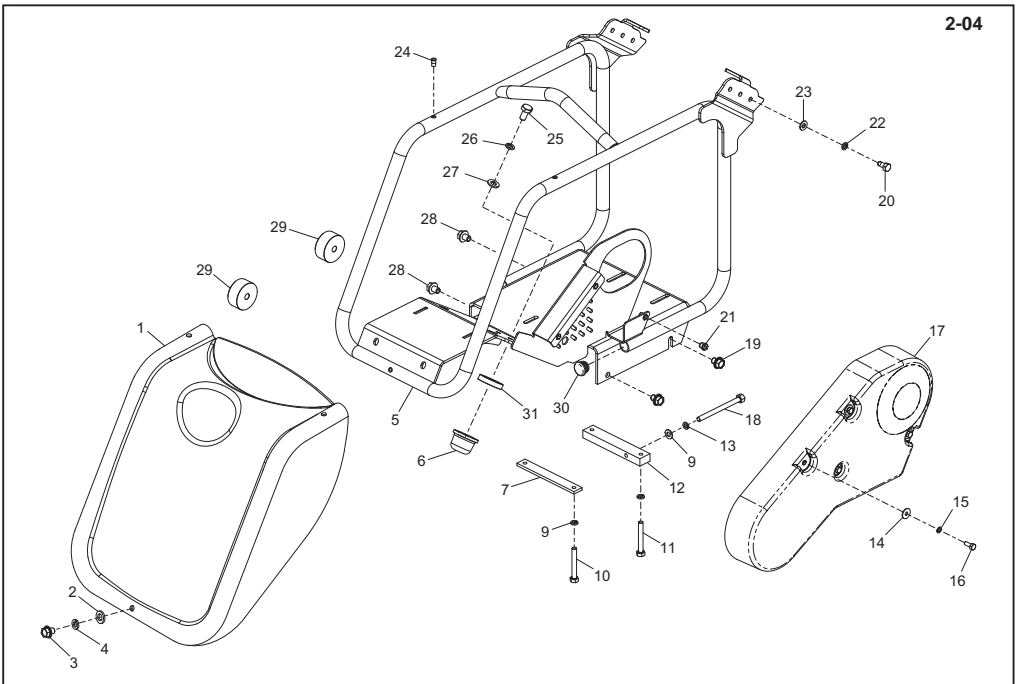
1	151.0.134.....	Front Cover - Orange	Capot Avant - Orange	Cubierta Delantera - Naranja	Tampa Frontal - Laranja	Oswald Record	1
1	151/99932.....	Front Cover - Orange	Capot Avant - Orange	Cubierta Delantera - Naranja	Tampa Frontal - Laranja	Oswald Record	1
1	151.0.261.....	Front Cover - Blue	Capot Avant - Bleu	Cubierta Delantera - Azul	Tampa Frontal - Azul	Travis Perkins	1
1	151.0.177.....	Front Cover - Green	Capot Avant - Vert	Cubierta Delantera - Verde	Tampa Frontal - Verde	A-Plant	1
1	151/99904.....	Front Cover - Green	Capot Avant - Vert	Cubierta Delantera - Verde	Tampa Frontal - Verde	Travis Perkins	1
1	151.0.180.....	Front Cover - Red	Capot Avant - Rouge	Cubierta Delantera - Roja	Tampa Frontal - Vermelho	Hire Station	1
1	151/99903.....	Front Cover - Red	Capot Avant - Rouge	Cubierta Delantera - Roja	Tampa Frontal - Vermelho	Hire Station	1
1	151.0.179.....	Front Cover - Yellow	Capot Avant - Jaune	Cubierta Delantera - Amarillo	Tampa Frontal - Amarelo	Hewden	1
1	151.0.406.....	Front Cover - Yellow	Capot Avant - Jaune	Cubierta Delantera - Amarillo	Tampa Frontal - Amarelo	Hewden	1
1	151/99951.....	Front Cover - White	Capot Avant - Blanc	Cubierta Delantera - Blanco	Tampa Frontal - Branco	Hewden	1
2	7/8059.....	Screw	Vis	Tornillo	Parafuse	M8 x 16	3
3	21.0.234.....	Anti-Vibration Mount	Tampon antivibratoire	Montura antivibratoria	Bloco Anti-vibração		1
4	151.0.161.....	Engine Clamp	Plaque de Serrage de Motor	Placa - Fijación motor	Placa de Base		2
5	4/8003.....	Washer	Rondelle	Arandela	Anilha	M8	9
6	02.0.031.....	Screw	Vis	Tornillo	Parafuse	M8 x 60	1
7	21.0.259.....	Grommet-Tube End	Passe Fil-Extrémité du tube	Anillo-Extremo Tubo	Anel Isolante-Extremidade do tubo		2
8	4/6005.....	Washer	Rondelle	Arandela	Anilha	M6	4
9	02.0.012.....	Screw	Vis	Tornillo	Parafuse	M6 x 16	4
10	05.3.066.....	Washer	Rondelle	Arandela	Anilha		4
11	151.0.020.....	Belt Guard	Capot de courroie	Protector de la correa	Guarda da Cinto	Honda / Robin	1
12	7/10025.....	Screw	Vis	Tornillo	Parafuse	M10 x 12	4
13	8/6011.....	Nut	Ecrou	Tuerca	Porca	M6	3
14	7/8008.....	Screw	Vis	Tornillo	Parafuse	M8 x 16	4
15	4/8006.....	Washer	Rondelle	Arandela	Anilha	M8	5
16	8/8001.....	Nut	Ecrou	Tuerca	Porca	M8	1
17	151/00400.....	Bedplate	Plaque d'assise	Bancada	Placa de Apoio	Honda / Robin	1



**Grondplaat en Voordeksel (Honda / Robin), Sohlplatte und Frontabdeckung (Honda / Robin),
Fundamentplade en Forreste kappe (Honda / Robin), Piastra di Base e Copertura anteriore (Honda / Robin)**

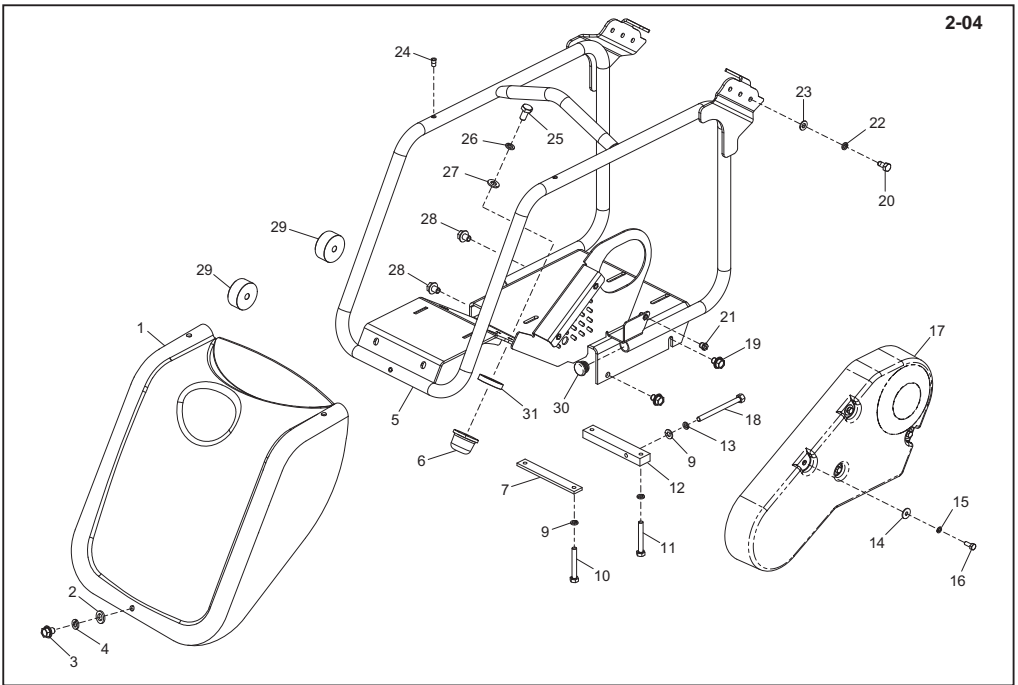
1	151.0.134.....	Voordeksel - Oranje.....	Frontabdeckung - Orange.....	Forreste kappe - Orange	Copertura anteriore - Arancione	1
1	151/99932.....	Voordeksel - Oranje.....	Frontabdeckung - Orange.....	Forreste kappe - Orange	Copertura anteriore - Arancione	Oswald Record
1	151.0.261.....	Voordeksel - Blauw.....	Frontabdeckung - Blau	Forreste kappe - Blå	Copertura anteriore - Blu	1
1	151.0.177.....	Voordeksel - Groen	Frontabdeckung - grün	Forreste kappe - Grøn	Copertura anteriore - Verde	A-Plant
1	151/99904.....	Voordeksel - Groen	Frontabdeckung - grün	Forreste kappe -Grøn	Copertura anteriore - Verde	Travis Perkins.....
1	151.0.180.....	Voordeksel - Rood	Frontabdeckung - Rot.....	Forreste kappe - Rød	Copertura anteriore - Rosso	1
1	151/99903.....	Voordeksel - Rood	Frontabdeckung - Rot.....	Forreste kappe - Rød	Copertura anteriore - Rosso	Hire Station.....
1	151.0.179.....	Voordeksel - Geel	Frontabdeckung - Gelb	Forreste kappe - Gul	Copertura anteriore - Giallo	1
1	151.0.406.....	Voordeksel - Geel	Frontabdeckung - Gelb	Forreste kappe - Gul	Copertura anteriore - Giallo	Hewden
1	151/99951.....	Voordeksel - Wit	Frontabdeckung - Weiß	Forreste kappe - Hvid	Copertura anteriore - Bianco	1
2	7/8059	Schroef	Schraube	Skrue	Vite	M8 x 16.....
3	21.0.234.....	Anti-trilbevestiging	Schwingungsdämpfer	Antivibrationsophæng	Supporto antivibrazioni	1
4	151.0.161.....	Plaat - Motorklem	Halteplatte - Motor	Plade - Motorklamp	Piastra - Morsetto motore	2
5	4/8003.....	Afdichtring	Scheibe	Spændeskive	Rondella	M8.....
6	02.0.031.....	Schroef	Schraube	Skrue	Vite	M8 x 60.....
7	21.0.259.....	Rubberen ring-buiseind	Auge - Rohrende	Kordelstrop - Slangestykke	Anello passacavo in gomma	2
8	4/6005.....	Afdichtring	Scheibe	Spændeskive	Rondella	M6.....
9	02.0.012.....	Schroef	Schraube	Skrue	Vite	M6 x 16.....
10	05.3.066.....	Afdichtring	Scheibe	Spændeskive	Rondella	4
11	151.0.020.....	Riembeschermkap	Riemenabdeckung	Remskærm	Protezione Cinghia	Honda / Robin.....
12	7/10025.....	Schroef	Schraube	Skrue	Vite	M10 x 12
13	8/6011	Moer	Mutter	Møtrik	Dado	M6.....
14	7/8008	Schroef	Schraube	Skrue	Vite	M8 x 16.....
15	4/8006.....	Afdichtring	Scheibe	Spændeskive	Rondella	M8.....
16	8/8001	Moer	Mutter	Møtrik	Dado	M8.....
17	151/00400.....	Grondplaat	Sohlplatte	Fundamentplade	Piastra di Base	Honda / Robin.....

➔ 071435 (UK)



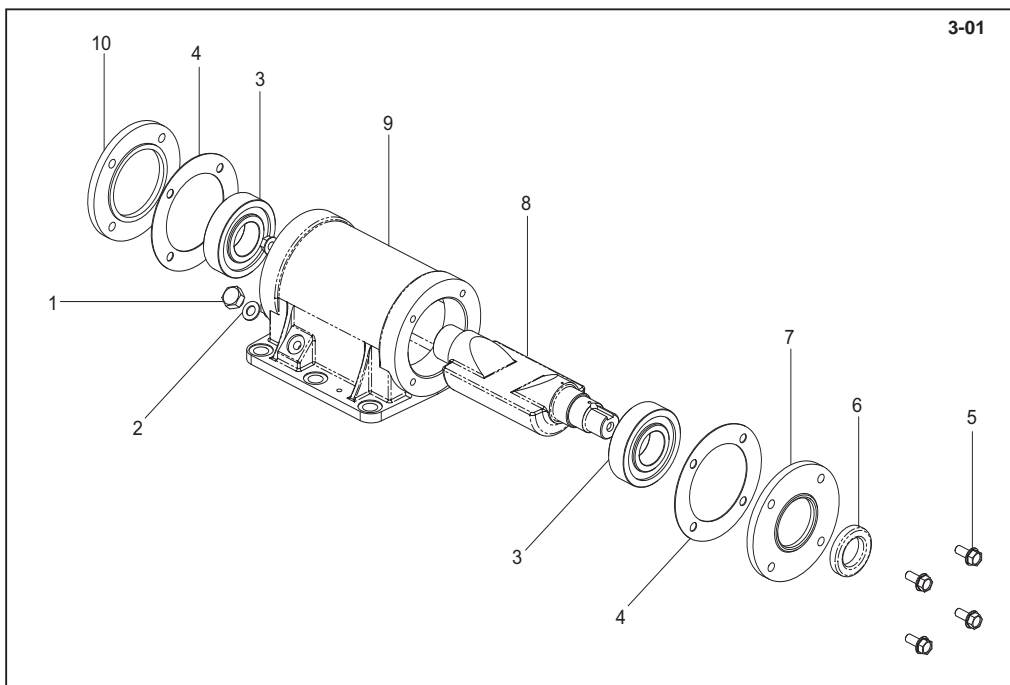
**Bedplate and Front Cover (Hatz), Plaque d'assise et Capot Avant (Hatz),
Bancada y Cubierta delantera (Hatz), Placa de Apoio e Tampa Frontal (Hatz)**

1	151/99907Front Cover - OrangeCapot Avant - OrangeCubierta Delantera - NaranjaTampa Frontal - Laranja1
1	151/99908Front Cover - GreenCapot Avant - VertCubierta Delantera - VerdeTampa Frontal - Verde1
1	151/99909Front Cover - BlueCapot Avant - BleuCubierta Delantera - AzulTampa Frontal - Azul1
1	151/99910Front Cover - RedCapot Avant - RougeCubierta Delantera - RojaTampa Frontal - Vermelho1
1	151/99911Front Cover - YellowCapot Avant - JauneCubierta Delantera - AmarilloTampa Frontal - Amarelo1
1	151/99912Front Cover - YellowCapot Avant - JauneCubierta Delantera - AmarilloTampa Frontal - AmareloHewden
1	151/99952Front Cover - WhiteCapot Avant - BlancCubierta Delantera - BlancoTampa Frontal - Branco1
2	☛ Item 3WasherRondelleArandelaAnilhaM5
3	7/8059ScrewVisTornilloParafuseM8 x 16
4	☛ Item 3WasherRondelleArandelaAnilhaM5
5	151/00500BedplatePlaque d'assiseBancadaPlaca de ApoioHatz
6	21.0.333Anti-Vibration MountTampon antivibratoireMontura antivibratoriaBloco Anti-vibração1
7	151.0.081Engine ClampPlaque de Serrage de MotorPlaca - Fijación motorPlaca de Base1
8	4/8006WasherRondelleArandelaAnilhaM8
9	4/8003WasherRondelleArandelaAnilhaM8
10	7/8052ScrewVisTornilloParafuseM8 x 45
11	02.0.031ScrewVisTornilloParafuseM8 x 60
12	151.0.049Engine ClampPlaque de Serrage de MotorPlaca - Fijación motorPlaca de Base1
13	4/8003WasherRondelleArandelaAnilhaM8
14	05.3.066WasherRondelleArandelaAnilhaM8
15	4/6005WasherRondelleArandelaAnilhaM6
16	02.0.012ScrewVisTornilloParafuseM6 x 16
17	151.0.168Belt GuardCapot de courroieProtector de la correaGuarda da CintaHatz
18	02.0.120ScrewVisTornilloParafuseM8 x 100
19	7/10025ScrewVisTornilloParafuseM10 x 12
20	7/8008ScrewVisTornilloParafuseM8 x 16
21	8/6011NutEcrouTuercaPorcaM6
22	4/8003WasherRondelleArandelaAnilhaM8
23	4/8006WasherRondelleArandelaAnilhaM8
24	01.5.026NutEcrouTuercaPorcaM5
25	7/10010ScrewVisTornilloParafuseM10 x 30
26	4/1003WasherRondelleArandelaAnilhaM10
27	4/1005WasherRondelleArandelaAnilhaM10
28	7/10026ScrewVisTornilloParafuseM10 x 35
29	151.0.022SpacerEntretoiseEspaciadorEspaçador2
30	21.0.259Grommet-Tube EndPasse Fil-Extrémité du tubeAnillo-Extremo TuboAnel Isolante-Extremidade do tubo2
31	151/99996SpacerEntretoiseEspaciadorEspaçador1



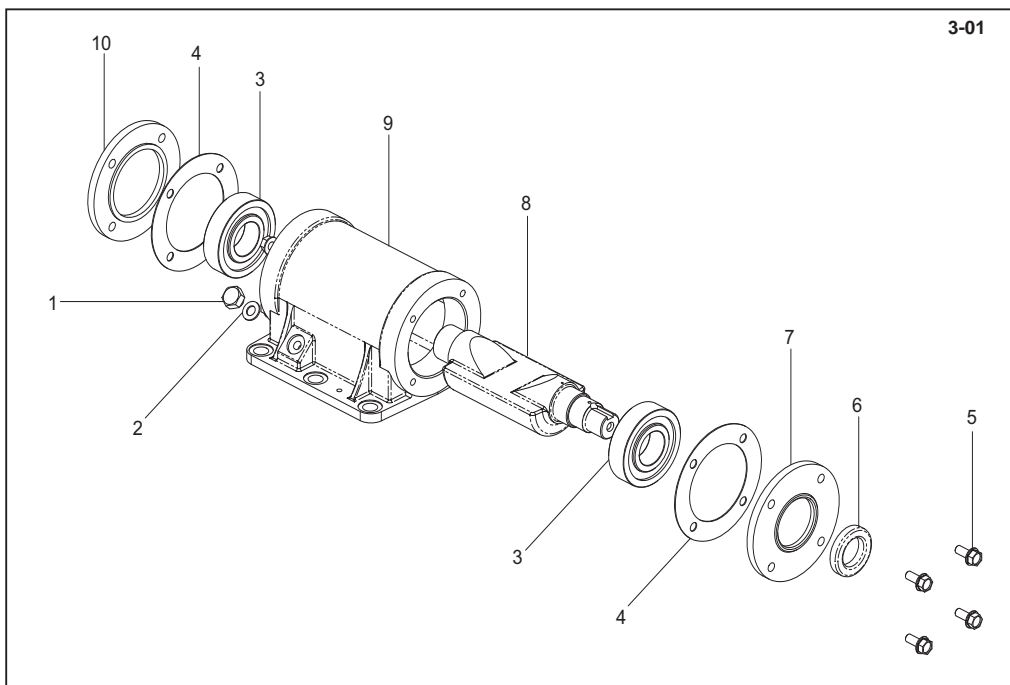
**Grondplaat en Voordeksel (Hatz), Sohlplatte und Frontabdeckung (Hatz),
Fundamentplade en Forreste kappe (Hatz), Piastra di Base e Copertura anteriore (Hatz)**

1	151/99907Voordeksel - Oranje.....	Frontabdeckung - Orange.....	Forreste kappe - Orange.....	Copertura anteriore - Arancione.....	1
1	151/99908Voordeksel - Groen.....	Frontabdeckung - grün.....	Forreste kappe - Grün.....	Copertura anteriore- Verde.....	1
1	151/99909Voordeksel - Blauw.....	Frontabdeckung - Blau.....	Forreste kappe - Blå.....	Copertura anteriore - Blu.....	1
1	151/99910Voordeksel - Rood.....	Frontabdeckung - Rot.....	Forreste kappe - Rød.....	Copertura anteriore - Rosso.....	1
1	151/99911Voordeksel - Geel.....	Frontabdeckung - Gelb.....	Forreste kappe - Gul.....	Copertura anteriore - Giallo.....	1
1	151/99912Voordeksel - Geel.....	Frontabdeckung - Gelb.....	Forreste kappe - Gul.....	Copertura anteriore - Giallo.....	Hewden.....
1	151/99952Voordeksel - Wit.....	Frontabdeckung - Weiß.....	Forreste kappe - Hvid.....	Copertura anteriore - Bianco.....	1
2	☛ Item 3Washer.....	Rondelle.....	Arandela.....	Anilha.....	M5.....
3	7/8059Screw.....	Vis.....	Tornillo.....	Parafuse.....	M8 x 16.....
4	☛ Item 3Washer.....	Rondelle.....	Arandela.....	Anilha.....	M5.....
5	151/00500Grondplaat.....	Sohlplatte.....	Fundamentplade.....	Piastra di Base.....	Hatz.....
6	21.0.333Anti-trilbevestiging.....	Schwingungsdämpfer.....	Antivibrationsophæng.....	Supporto antivibrazioni.....	Hatz.....
7	151.0.081Plaat - Motorklem.....	Halteplatte - Motor.....	Plade - Motorklamp.....	Piastra - Morsetto motore.....	1
8	4/8006Afdichting.....	Scheibe.....	Spændeskive.....	Rondella.....	M8.....
9	4/8003Afdichting.....	Scheibe.....	Spændeskive.....	Rondella.....	M8.....
10	7/8052Schroef.....	Schraube.....	Skruer.....	Vite.....	M8 x 45.....
11	02.0.031Schroef.....	Schraube.....	Skruer.....	Vite.....	M8 x 60.....
12	151.0.049Plaat - Motorklem.....	Halteplatte - Motor.....	Plade - Motorklamp.....	Piastra - Morsetto motore.....	1
13	4/8003Afdichting.....	Scheibe.....	Spændeskive.....	Rondella.....	M8.....
14	05.3.066Afdichting.....	Scheibe.....	Spændeskive.....	Rondella.....	4
15	4/6005Afdichting.....	Scheibe.....	Spændeskive.....	Rondella.....	4
16	02.0.012Schroef.....	Schraube.....	Skruer.....	Vite.....	M6.....
17	151.0.168Riemschermkap.....	Riemenabdeckung.....	Ræmskærm.....	Protezione Cinghia.....	M6 x 16.....
18	02.0.120Schroef.....	Schraube.....	Skruer.....	Vite.....	M8 x 100.....
19	7/10025Schroef.....	Schraube.....	Skruer.....	Vite.....	M10 x 12.....
20	7/8008Schroef.....	Schraube.....	Skruer.....	Vite.....	M8 x 16.....
21	8/6011Moer.....	Mutter.....	Matrik.....	Dado.....	M6.....
22	4/8003Afdichting.....	Scheibe.....	Spændeskive.....	Rondella.....	M8.....
23	4/8006Afdichting.....	Scheibe.....	Spændeskive.....	Rondella.....	M8.....
24	01.5.026Moer.....	Mutter.....	Matrik.....	Dado.....	M5.....
25	7/10010Schroef.....	Schraube.....	Skruer.....	Vite.....	M10 x 30.....
26	4/1003Afdichting.....	Scheibe.....	Spændeskive.....	Rondella.....	M10.....
27	4/1005Afdichting.....	Scheibe.....	Spændeskive.....	Rondella.....	M10.....
28	7/10026Schroef.....	Schraube.....	Skruer.....	Vite.....	M10.....
29	151.0.022Afstandsstuk.....	Distanzstück.....	Afstandsstykke.....	Distanziale.....	M10 x 35.....
30	21.0.259Rubberen ring-buiseind.....	Auge - Rohrende.....	Kordelstrop - Slangestykke.....	Anello passacavo in gomma.....	estremità tubo.....
31	151/99996Afstandsstuk.....	Distanzstück.....	Afstandsstykke.....	Distanziale.....	2

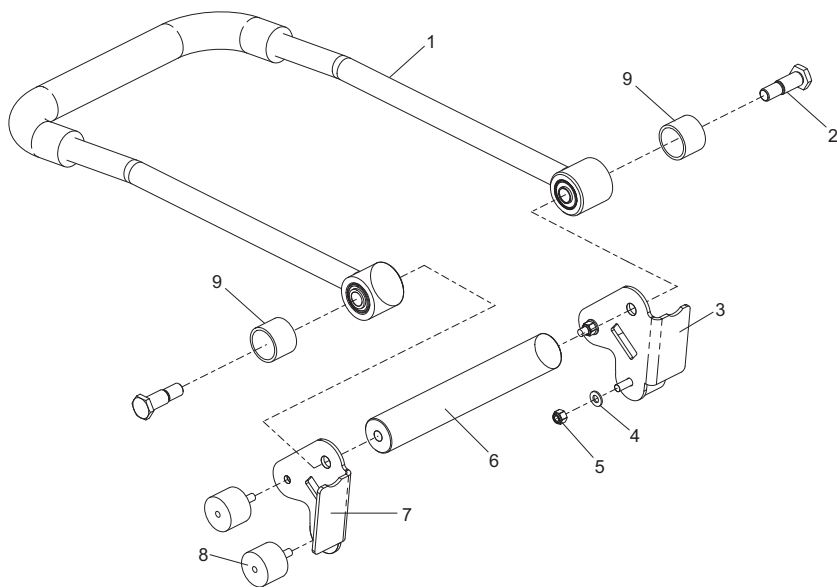

Vibrator Unit , Unité de vibration, Unidade Vibradora, Unidade do Vibrador

3-01

1	MS12.....	Plug.....	Bougie.....	Tapon.....	Bujao.....	1/4".....	1
2	15.0.102.....	Washer.....	Rondelle.....	Arandela.....	Anilha.....	1/4" x 1mm.....	1
3	12.1.057.....	Bearing.....	Roulement.....	Cojinete.....	Rolamanto.....		2
4	943/99904.....	Gasket.....	Joint.....	Junta.....	Gaxeta.....		2
5	7/8037.....	Screw.....	Vis.....	Tornillo.....	Parafuse.....	M8 x 20.....	8
6	15.0.196.....	Oil Seal.....	Joint d'étanchéité à l'huile.....	Obturador acetate.....	Vedação de Óleo.....		1
7	77.0.015.....	End Cover.....	Carter d'extrémité.....	Tapa de fondo.....	Tampa de extremidade.....		1
8	942/99907.....	Vibrator Shaft.....	Axe.....	Eje.....	Veio.....	PCX 350.....	1
8	77.0.014.....	Vibrator Shaft.....	Axe.....	Eje.....	Veio.....	PCX 400/450/500.....	1
9	77.0.013.....	Housing.....	Carter de boîte de vitesses.....	Envoltura de la transmisión.....	Estojo da caixa de engrenagens.....		1
10	77.0.016.....	End Cover.....	Carter d'extrémité.....	Tapa de fondo.....	Tampa de extremidade.....		1
11	PCX/VIB-01.....	Vibrator Assembly.....	Ensemble vibrateur.....	Conjunto de vibrador.....	Conjunto do Vibrador.....	PCX 400/450/500.....	1
11	PCX/VIB-02.....	Vibrator Assembly.....	Ensemble vibrateur.....	Conjunto de vibrador.....	Conjunto do Vibrador.....	PCX 350.....	1

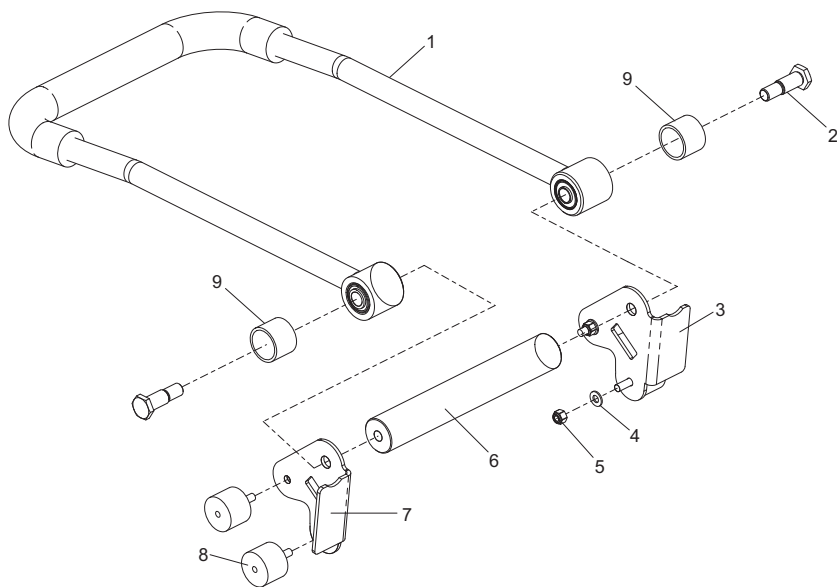

Verwijder de plug en de afdichting, Rüttelteil, Vibratorenhed, Gruppo Vibratore

1	MS12PlugVerschlusschraubePropCandela1/4"1
2	15.0.102AfdichtingScheibeSpændeskiveCuscinetto1/4" x 1mm1
3	12.1.057LagerLagerLejeRolamanto2
4	943/99904TætningsringFlachdichtungPakkingGaurnizione2
5	7/8037SchroefSchraubeSkruerViteM8 x 208
6	15.0.196OlieafdichtingOldichtungOliepakningParaloio1
7	77.0.015EinddekselEndschildEndedækselCoperchio Estremità1
8	942/99907AsWelleAkselAlberoPC X 3501
8	77.0.014AsWelleAkselAlberoPCX 400/450/5001
9	77.0.013VernellingsbakhuisGetriebekastenGearkassehusInvolucro scatola ingranaggi1
10	77.0.016EinddekselEndschildEndedækselCoperchio Estremità1
11	PCX/VIB-01TrilelementRüttelwerkVibratorenhedGruppo vibratorePCX 400/450/5001
11	PCX/VIB-02TrilelementRüttelwerkVibratorenhedGruppo vibratorePCX 3501

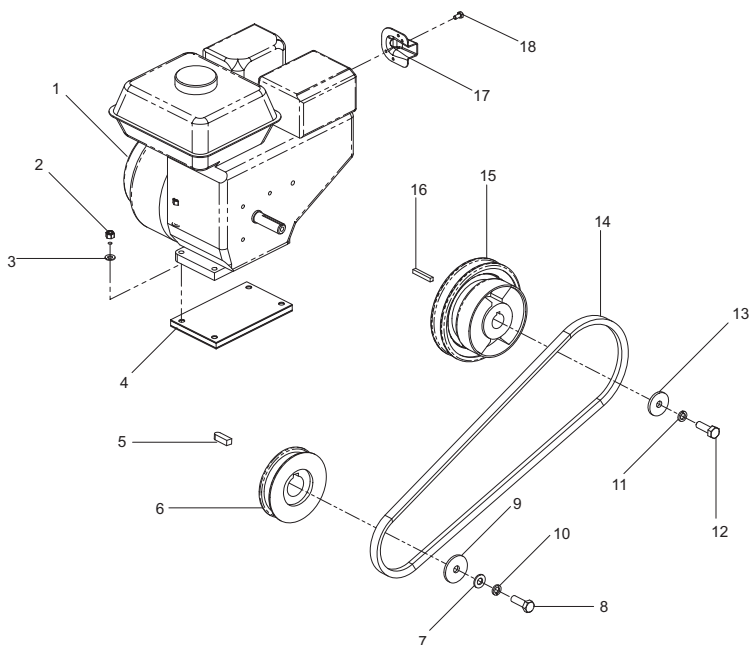

Handle Assembly, Ensemble poignée, Conjunto de manillar, Conjunto do Punho

4-01

1	151/00100SF.....Handle & Bushes - Orange.....	Guidon & Douilles - Orange.....	Manillar y Bujes - Orange...	Punho e Buchas - Arancione	1
1	151/00100BF.....Handle & Bushes - Blue	Guidon & Douilles - Bleu.....	Manillar y Bujes - Azul.....	Punho e Buchas - Azul	1
1	151/00100GF.....Handle & Bushes - Green.....	Guidon & Douilles - Vert	Manillar y Bujes - Verde	Punho e Buchas - Verde.....	1
1	151/00100RF.....Handle & Bushes - Red	Guidon & Douilles - Rouge	Manillar y Bujes - Roja	Punho e Buchas - Vermelho	1
1	151/00100YF.....Handle & Bushes - Yellow.....	Guidon & Douilles - Jaune	Manillar y Bujes - Amarillo...	Punho e Buchas - Amarelo	1
1	151/00100WF.....Handle & Bushes - White	Guidon & Douilles - Blanc.....	Manillar y Bujes - Blanco.....	Punho e Buchas - Branco	1
2	151.0.019	Boulon	Perno.....	Perno	2
3	151/99906.....Bracket	Patte de Montage	Escuadra	Suporte	→ 013118. 1
3	151/99921.....Bracket	Patte de Montage	Escuadra	Suporte	→ 013119. 1
4	4/8006	Washer	Rondelle.....	Arandela.....	Anilha..... M8. 4
5	8/8008	Nut.....	Ecrou	Tuerca	Porca..... M8. 4
6	151/99901.....Bracket	Strut	Béquille.....	Puntal.....	Apoio..... 1
7	151/99905.....Bracket	Patte de Montage	Escuadra	Suporte	→ 013118. 1
7	151/99920.....Bracket	Patte de Montage	Escuadra	Suporte	→ 013119. 1
8	21/0157	Anti-Vibration Mount.....	Tampon Antivibratoire.....	Montura Antivibratoria	Bloco Anti-vibração..... 4
9	21.0.187	Bush	Douille.....	Buje	Bucha

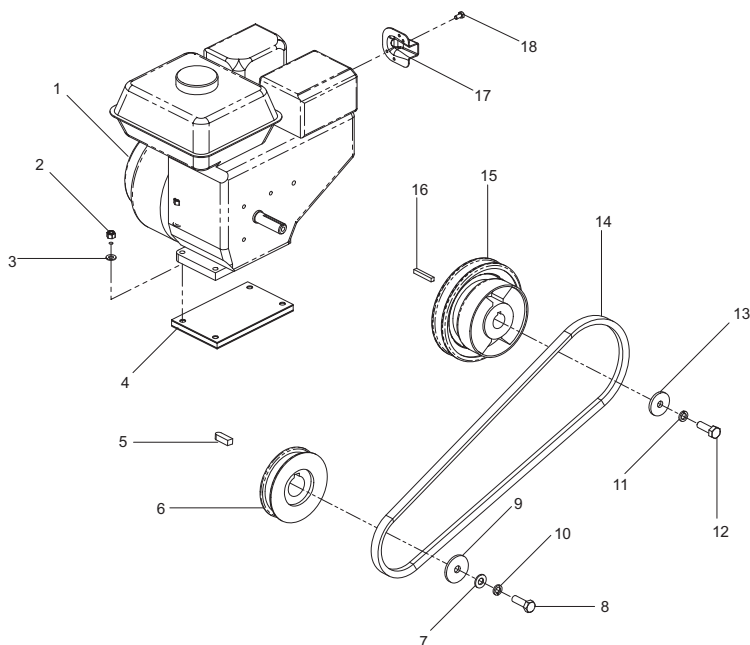

Hendel, Griff-Zsb., Hovedstel Og Dæksel, Gruppo impugnatura

1	151/00100SF.....Hendel & Bus - Orange	Griff & Buchse - Orange	Håndtag & Bøsning - Orange	Impugnatura e Boccola - Arancione	1	
1	151/00100BF.....Hendel & Bus - Blå	Griff & Buchse - Blau	Håndtag & Bøsning - Blauw	Impugnatura e Boccola - Blu	1	
1	151/00100GF.....Hendel & Bus - Groen	Griff & Buchse - Grün	Håndtag & Bøsning - Grøn	Impugnatura e Boccola - Verde	1	
1	151/00100RF.....Hendel & Bus - Rood	Griff & Buchse - Rot	Håndtag & Bøsning - Rød	Impugnatura e Boccola - Rosso	1	
1	151/00100YF.....Hendel & Bus - Geel	Griff & Buchse - Gelb	Håndtag & Bøsning - Gul	Impugnatura e Boccola - Giallo	1	
1	151/00100WF.....Hendel & Bus - Wit	Griff & Buchse - Weiß	Håndtag & Bøsning - Hvid	Impugnatura e Boccola - Bianco	1	
2	151.0.019	Schroef	Skrue	Vite	2	
3	151/99906	Beugel	Halterung	Beslag	Staffa	→ 013118.
3	151/99921	Beugel	Halterung	Beslag	Staffa	→ 013119.
4	4/8006	Afdichtring	Scheibe	Spændeskive	Cuscinetto	M8.
5	8/8008	Moer	Mutter	Møtrik	Dado	M8.
6	151/99901	Steun	Sprosse	Puntal	Montante	1
7	151/99905	Beugel	Halterung	Beslag	Staffa	→ 013118.
7	151/99920	Beugel	Halterung	Beslag	Staffa	→ 013119.
8	21/0157	Anti-trilbevestiging	Schwungungsdämpfer	Antivibrationsophæng	Supporto antivibrazioni	4
9	21.0.187	Bus	Buchse	Bøsning	Boccola	2



**Engine and Drive Kit (Honda / Robin), Moteur et Kit d'entraînement (Honda / Robin),
Motor y Kit Transmision (Honda / Robin), Motor e Kit de Transmissão (Honda / Robin)**

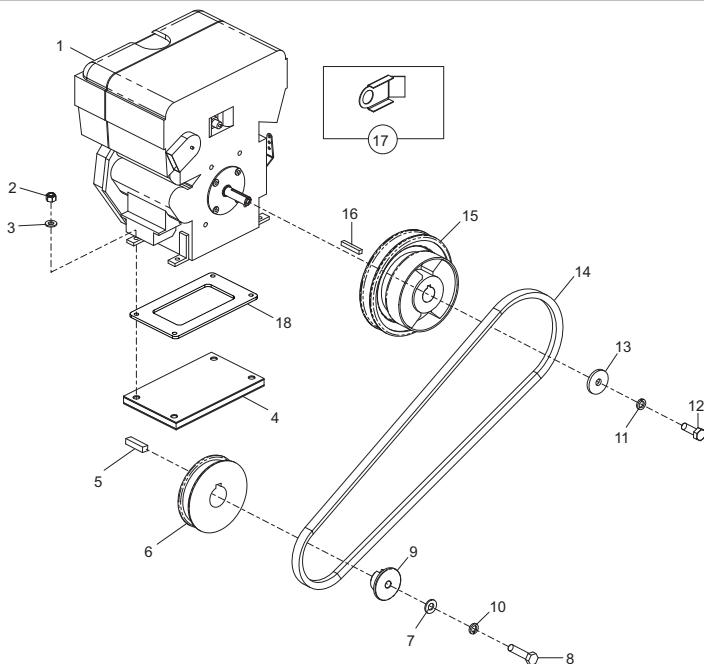
1	29.1.149.....	Engine	Moteur	Motor	Motor	Honda GX 120.....	1
1	29.1.129.....	Engine	Moteur	Motor	Motor	Honda GX 160.....	1
1	20/0038.....	Engine	Moteur	Motor	Motor	Honda GX 120 EPA.....	1
1	20/0039.....	Engine	Moteur	Motor	Motor	Honda GX 160 EPA.....	1
1	20/0056.....	Engine	Moteur	Motor	Motor	Robin EX 13.....	1
1	20/0057.....	Engine	Moteur	Motor	Motor	Robin EX 17.....	1
2	8/8008.....	Nut	Ecrou	Tuerca	Porca	M8.....	4
3	4/8006.....	Washer	Rondelle	Arandela	Anilha	M8.....	4
4	151.0.236.....	Pad - Anti Vibration	Tampon Antivibratoire	Tampón Antivibratorio	Blocco Antivibração	UK.....	1
4	151-99956.....	Plate	Plaque	Placa	Placa	Export.....	1
5	06.3.014.....	Key	Clavette	Chaveta	Chave	1
6	151.0.221.....	Pulley	Poulie	Polia	Polia	1
7	4/8006.....	Washer	Rondelle	Arandela	Anilha	M8.....	1
8	7/8012.....	Screw	Vis	Tornillo	Parafuso	M8 x 25.....	1
9	77.0.142.....	Washer	Rondelle	Arandela	Anilha	1
10	4/8003.....	Washer	Rondelle	Arandela	Anilha	1
11	4/8003.....	Washer	Rondelle	Arandela	Anilha	1
12	02.3.020.....	Screw	Vis	Tornillo	Parafuso	5/16" x 1"	1
13	05.3.062.....	Washer	Rondelle	Arandela	Anilha	1
14	11.4.019.....	Belt	Courroie	Correa	Cinta	1
15	10.7.255.....	Clutch	Embrayage	Embrague	Embragem	3/4"	1
16	06.8.001.....	Key	Clavette	Chaveta	Chave	1
17	21.0.149.....	Guard Plate	Plaque de Protection	Placa de defensa	Placa de Guarda	1
18	21.0.140.....	Screw	Vis	Tornillo	Parafuso	5/16".....	2



**Motor en Aandrijfset (Honda / Robin), Motor und antriebsbausatz (Honda / Robin),
Motor og Gearkit (Honda / Robin), Motore e Kit trasmissione (Honda / Robin)**

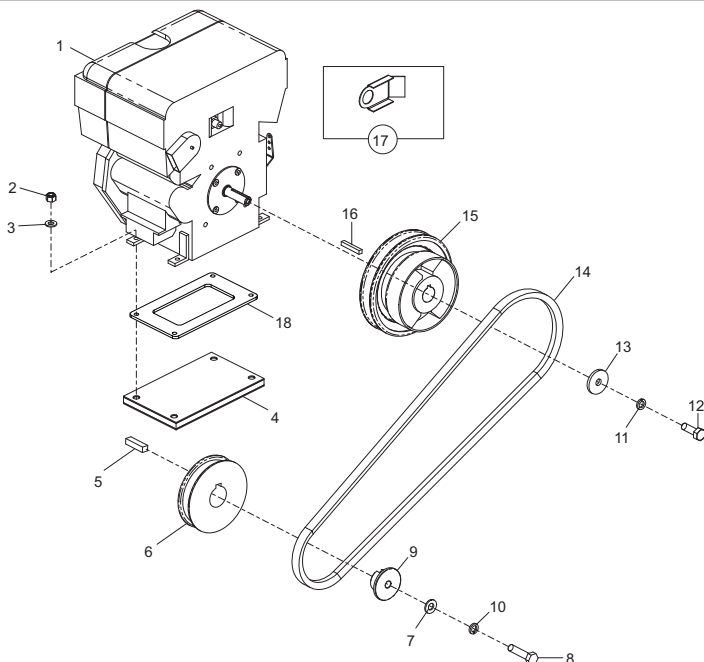
5-01

1	29.1.149.....	Motor	Motor.....	Motor	Motore	Honda GX 120.....	1
1	29.1.129.....	Motor	Motor.....	Motor	Motore	Honda GX 160.....	1
1	20/0038.....	Motor	Motor.....	Motor	Motore	Honda GX 120 EPA.....	1
1	20/0039.....	Motor	Motor.....	Motor	Motore	Honda GX 160 EPA.....	1
1	20/0056.....	Motor	Motor.....	Motor	Motore	Robin EX 13	1
1	20/0057.....	Motor	Motor.....	Motor	Motore	Robin EX 17	1
2	8/8008.....	Moer	Mutter.....	Møtrik	Dado	M8.....	4
3	4/8006.....	Afdichtring.....	Scheibe.....	Spændeskive.....	Cuscinetto.....	M8.....	4
4	151.0.236.....	Onderplaat - Antitrilstuk.....	Dämpfungsbeilage.....	Klods - Antivibration.....	Tampone - Antivibrazione.....		1
5	06.3.014.....	Spie	Keil	Kile	Chiave		1
6	151.0.221.....	Poelie.....	Riemenscheibe	Remskive	Puleggia.....		1
7	4/8006.....	Afdichtring.....	Scheibe.....	Spændeskive.....	Cuscinetto.....	M8.....	1
8	7/8012.....	Schroef	Schraube	Skruer	Vite	M8 x 25.....	1
9	77.0.142.....	Afdichtring.....	Scheibe.....	Spændeskive.....	Cuscinetto.....		1
10	4/8003.....	Afdichtring.....	Scheibe.....	Spændeskive.....	Cuscinetto.....		1
11	4/8003.....	Afdichtring.....	Scheibe.....	Spændeskive.....	Cuscinetto.....		1
12	02.3.020.....	Schroef	Schraube	Skruer	Vite	5/16" x 1"	1
13	05.3.062.....	Afdichtring.....	Scheibe.....	Spændeskive.....	Cuscinetto.....		1
14	11.4.019.....	Riem	Riemen	Remmen	Cinghia		1
15	10.7.255.....	Kuppling.....	Koppeling	Kobling.....	Frizione.....	3/4"	1
16	06.8.001.....	Spie	Keil	Kile	Chiave		1
17	21.0.149.....	Bescheringsplaat	Schutzplatte	Skærplade	Piastra di protezione.....		1
18	21.0.140.....	Schroef	Schraube	Skruer	Vite	5/16"	2



**Engine and Drive Kit (Hatz), Moteur et Kit d'entraînement (Hatz),
Motor y Kit Transmision (Hatz), Motor e Kit de Transmissão (Hatz)**

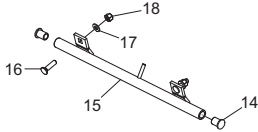
1	29.0.455.....	Engine	Moteur	Motor	Motor	Hatz 1B20	1
1	20/0113.....	Engine	Moteur	Motor	Motor	Hatz 1B20 EPA	1
2	8/8008.....	Nut.....	Ecrou	Tuerca	Porca	M8.....	4
3	4/8006.....	Washer	Rondelle	Arandela	Anilha.....	M8.....	4
4	151.0.309.....	Pad - Anti Vibration.....	Tampon Antivibratoire.....	Tampón Antivibratorio	Blocco Antivibração	Hatz 1B20	1
5	06.3.003.....	Key.....	Clavette.....	Chaveta	Chave	8 x 7 x 30mm	1
6	151.0.393.....	Pulley.....	Poulie.....	Polia	Polia	1
7	4/8006.....	Washer	Rondelle	Arandela	Anilha.....	M8.....	1
8	7/8007.....	Screw.....	Vis	Tornillo	Parafuso	M8 x 35.....	1
9	151.0.394.....	Spacer	Entretoise.....	Espaciador	Espaçador	1
10	4/8003.....	Washer	Rondelle	Arandela	Anilha.....	1
11	4/8003.....	Washer	Rondelle	Arandela	Anilha.....	1
12	02.3.020.....	Screw.....	Vis	Tornillo	Parafuso	5/16" x 1"	1
13	05.3.062.....	Washer	Rondelle	Arandela	Anilha.....	1
14	21/0375.....	Belt.....	Courroie	Correa	Cinta	1
15	10.7.255.....	Clutch	Embrayage	Embrague	Embraiagem	3/4"	1
16	06.8.001.....	Key.....	Clavette.....	Chaveta	Chave	3/16" x 1.25"	1
17	151.0.345.....	Guard Plate	Plaque de Protection	Placa de defensa	Placa de Guarda.....	1
18	151/99995.....	Spacer	Entretoise.....	Espaciador.....	Espaçador	1



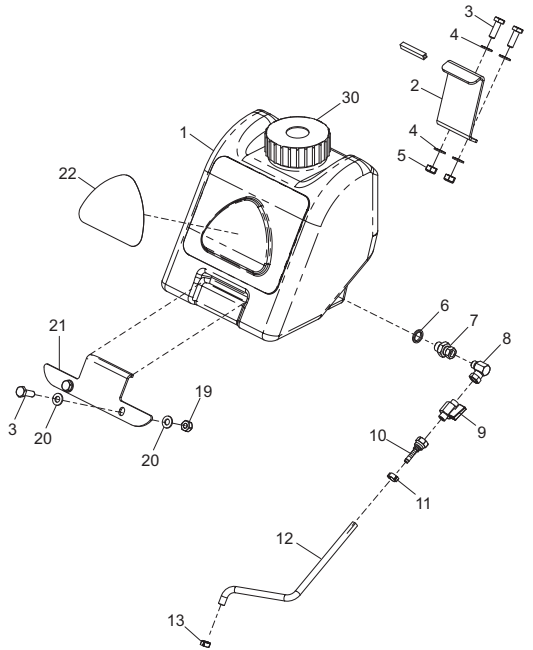
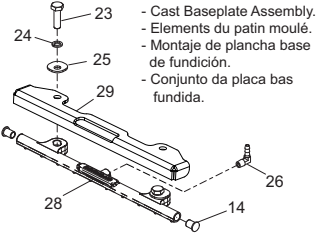
**Motor en Aandrijfset (Hatz), Motor und antriebsbausatz (Hatz),
Motor og Gearkit (Hatz), Motore e Kit trasmissione (Hatz)**

1	29.0.455.....	Motor	Motor.....	Motor	Motore	Hatz 1B20.....	1
1	20/0113.....	Motor	Motor.....	Motor	Motore	Hatz 1B20 EPA.....	1
2	8/8008.....	Moer	Mutter	Møtrik	Dado	M8.....	4
3	4/8006.....	Afdichtring	Scheibe.....	Spændeskive	Cuscinetto.....	M8.....	4
4	151.0.309.....	Onderplaat - Antitrilstuk	Dämpfungsbeilage.....	Klods - Antivibration	Tampone - Antivibrazione.....	Hatz 1B20.....	1
5	06.3.003.....	Spie	Keil	Kile	Chiave	8 x 7 x 30mm	1
6	151.0.393.....	Poelie.....	Riemenscheibe	Remskive	Puleggia.....	1
7	4/8006.....	Afdichtring	Scheibe.....	Spændeskive	Cuscinetto.....	M8.....	1
8	7/8007.....	Schroef	Schraube	Skruer	Vite	M8 x 35.....	1
9	151.0.394.....	Afstandsstuk	Distanzstück	Afstandsstykke	Distanziale	1
10	4/8003.....	Afdichtring	Scheibe.....	Spændeskive	Cuscinetto.....	1
11	4/8003.....	Afdichtring	Scheibe.....	Spændeskive	Cuscinetto.....	1
12	02.3.020.....	Schroef	Schraube	Skruer	Vite	5/16" x 1"	1
13	05.3.062.....	Afdichtring	Scheibe.....	Spændeskive	Cuscinetto.....	1
14	21/0375.....	Riem	Riemen	Remmen	Cinghia	1
15	10.7.255.....	Kuppling.....	Koppeling.....	Kobling.....	Frizione.....	3/4"	1
16	06.8.001.....	Spie	Keil	Kile	Chiave	3/16" x 1.25"	1
17	151.0.345.....	Bescheringsplaat	Schutzplatte	Skærmlade	Piastra di protezione.....	1
18	151/99995.....	Spacer	Entretoise.....	Espaciador.....	Españador	1

- Fabricated Baseplate
- Elements du patin façonné
- Plancha base de soldadura
- Placa base maquinada



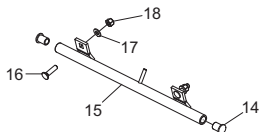
- Cast Baseplate Assembly.
- Elements du patin moulé.
- Montaje de plancha base de fundición.
- Conjunto da placa bas fundida.



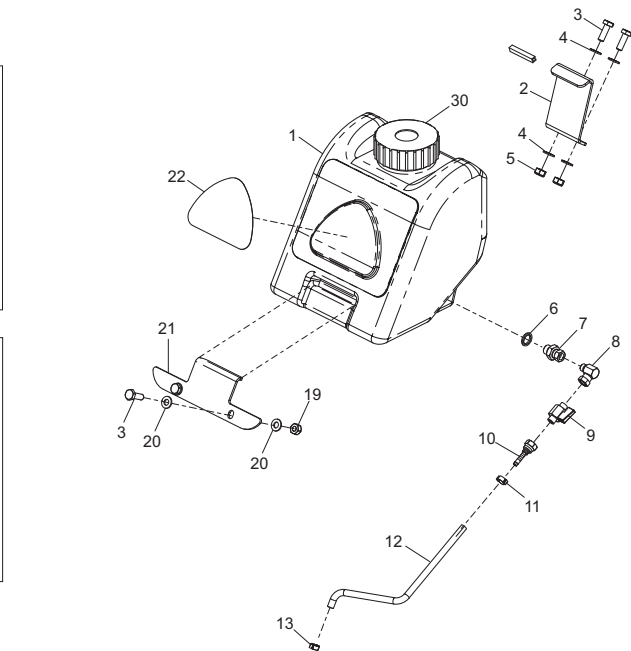
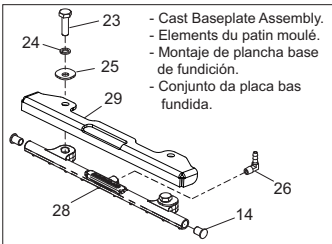
Water Bottle Kit, Bouteille d'eau montée à l'avant, Depósito de agua de montaje frontal, Garrafa de Água Instalada na Parte Dianteira

1	942/99901S	Tank - Orange	Réservoir - Orange	Tanque - Naranja	Depósito - Laranja	1
1	942/99901R	Tank - Red	Réservoir - Rouge	Tanque - Roja	Depósito - Vermelho	1
1	942/99901Y	Tank - Yellow	Réservoir - Jaune	Tanque - Amarilla	Depósito - Amarelo	1
1	942/99901B	Tank - Blue	Réservoir - Bleu	Tanque - Azul	Depósito - Azul	1
1	942/99901G	Tank - Green	Réservoir - Vert	Tanque - Verde	Depósito - Verde	1
1	942/99901W	Tank - White	Réservoir - Blanc	Tanque - Blanco	Depósito - Branco	1
2	942/99903	Plate Pressing Clamp	Plaque de Serrage	Placa de Presión	Batente De Borracha	1
3	7/10010	Screw	Vis	Tornillo	Parafuso	M10 x 30
4	4/1005	Washer	Rondelle	Arandela	Anilha	M10
5	8/10006	Nut	Ecrou	Tuerca	Porca	M10
6	5/0007	Seal	Joint d'étanchéité	Obturador	Vedação	1
7	6/0146	Adaptor	Adaptateur	Adaptador	Adaptador	1/4" x 3/8M
8	6/0193	Elbow Compact	Coude	Codo	Canto	1
9	6/0199	Ball Valve	Clapet à Bille	Válvula Esférica	Válvula De Esfera	1
10	6/0201	Adaptor	Adaptateur	Adaptador	Adaptador	1/4"F x 1/4"
11	15.0.063	Hose Clip	Collier PourTuyau	Abrazadera Manguera	Grampo de Tubagem	1
12	942/99905	Hose	Durif	Flexible	Tubagem	1/4"
13	15.0.063	Hose Clip	Collier PourTuyau	Abrazadera Manguera	Grampo de Tubagem	1
14	3/4040	Insert	Insert	Pieza Intercalada	Inserção	2
15	151.0.379	Water Spray	Soudé d'eau Pulvérisée	Soldado Rociador De Agua	Soldado Dovaporizador De Agua	PCX 350
15	151.0.380	Water Spray	Soudé d'eau Pulvérisée	Soldado Rociador De Agua	Soldado Dovaporizador De Agua	PCX 400
15	151.0.381	Water Spray	Soudé d'eau Pulvérisée	Soldado Rociador De Agua	Soldado Dovaporizador De Agua	PCX 450
15	151.0.382	Water Spray	Soudé d'eau Pulvérisée	Soldado Rociador De Agua	Soldado Dovaporizador De Agua	PCX 500
16	00.0.860	Bolt	Boulon	Perno	Parafuso	M8 x 30
17	4/8006	Washer	Rondelle	Arandela	Anilha	M8
18	8/8008	Nut	Ecrou	Tuerca	Porca	M8
19	8/10006	Nut	Ecrou	Tuerca	Porca	M10
20	4/1005	Washer	Rondelle	Arandela	Anilha	M10
21	942/99902	Plate Pressing Clamp	Plaque de Serrage	Placa de Presión	Batente De Borracha	1
22	800/99960	Decal	Autocollant	Rótulo	Decalque	PCX 350
22	800/99961	Decal	Autocollant	Rótulo	Decalque	PCX 400
22	800/99962	Decal	Autocollant	Rótulo	Decalque	PCX 450
22	800/99963	Decal	Autocollant	Rótulo	Decalque	PCX 500
23	7/10003	Screw	Vis	Tornillo	Parafuso	M10 x 35
24	4/1003	Washer	Rondelle	Arandela	Anilha	M10
25	151/99941	Plate	Plaque	Placa	Placa	→ 046927
26	6/0215	Elbow	Coude	Codo	Canto	1/8"
28	151/99938	Water Spray	Soudé d'eau Pulvérisée	Soldado Rociador De Agua	Soldado Dovaporizador De Agua	PCX 350
28	151/99939	Water Spray	Soudé d'eau Pulvérisée	Soldado Rociador De Agua	Soldado Dovaporizador De Agua	PCX 400
28	151/99940	Water Spray	Soudé d'eau Pulvérisée	Soldado Rociador De Agua	Soldado Dovaporizador De Agua	PCX 450/500
29	151/99960	Guard	Capot	Protector	Guarda	→ 046928 (PCX 350)
29	151/99959	Guard	Capot	Protector	Guarda	→ 046928 (PCX 400)
29	151/99958	Guard	Capot	Protector	Guarda	→ 046928 (PCX 450 & 500)
30	72/0028	Cap	Capuchon	Casquete	Tampa	1

- Fabricated Baseplate
- Elements du patin façonné
- Plancha base de soldadura
- Placa base maquinada

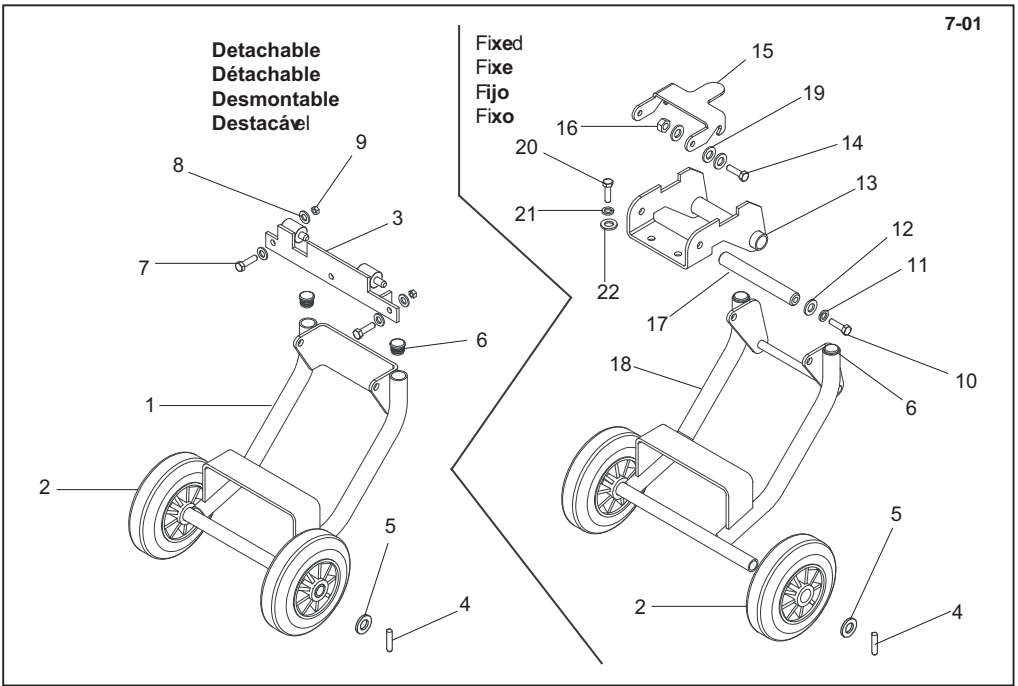


- Cast Baseplate Assembly.
- Elements du patin moulé.
- Montaje de plancha base de fundición.
- Conjunto da placa bas fundida.



Voorop Gemonteerd Waterreservoir, Frontmoniter Wasserbehälter, Frontmonteret vandflaske, Serbatoio di espansione a montaggio in posizione anteriore

1	942/99901S ... Tank - Oranje	Tank - Orange	Tank - Orange	Serbatoio - Arancione	1
1	942/99901R ... Tank - Rood	Tank - Rot	Tank - Rød	Serbatoio - Rosso	1
1	942/99901Y ... Tank - Geel	Tank - Gelb	Tank - Gelb	Serbatoio - Giallo	1
1	942/99901B ... Tank - Blauw	Tank - Blau	Tank - Bla	Serbatoio - Blu	1
1	942/99901G ... Tank - Groen	Tank - Grün	Tank - Gren	Serbatoio - Verde	1
1	942/99901W ... Tank - Wit	Tank - Weiß	Tank - Hvid	Serbatoio - Bianco	1
2	942/99903 ... Kemplaat	Drucklemmplatte	Plade, Presset, Klampe	Morsetto Di Compressione Piastra	1
3	7/10010 ... Schroef	Schraube	Skrue	Vite	M10 x 30
4	4/1005 ... Afdichting	Scheibe	Spændeskive	Cuscinetto	M10
5	8/10005 ... Moer	Mutter	Møtrik	Dado	M10
6	5/0007 ... Afdichting	Dichtung	Tætning	Tenuta	
7	6/0146 ... Adaptor	Adaptor	Adaptor	Adattatore	1/4" x 3/8M
8	6/0193 ... Elleboogstuk	Krümmer	Vinkelstykke	Gomito	
9	6/0199 ... Kogelklep	Kugelventil	Kugleventil	Valvola A Sfera	
10	6/0201 ... Adaptor	Adaptor	Adaptor	Adattatore	1/4" F x 1/4"
11	15.0.063 ... Slangklem	Schlauchschelle	Slangklemme	Fermaglio Per Flessibile	
12	942/99905 ... Slang	Schlauchstück	Slange	Flessibile	1/4"
13	15.0.063 ... Slangklem	Schlauchschelle	Slangklemme	Fermaglio Per Flessibile	
14	3/4040 ... Inzetstuk	Einsatz	Indsats	Insero	
15	151.0.379 ... Watersproeier Gelast	Sprühwasser Schweißvorrichtung	Sprinkler, Svejset Enhed	Diffusore Acqua	PCX 350
15	151.0.380 ... Watersproeier Gelast	Sprühwasser Schweißvorrichtung	Sprinkler, Svejset Enhed	Diffusore Acqua	PCX 400
15	151.0.381 ... Watersproeier Gelast	Sprühwasser Schweißvorrichtung	Sprinkler, Svejset Enhed	Diffusore Acqua	PCX 450
15	151.0.382 ... Watersproeier Gelast	Sprühwasser Schweißvorrichtung	Sprinkler, Svejset Enhed	Diffusore Acqua	PCX 500
16	00.0.860 ... Schroef	Schraube	Skrue	Vite	M8 x 30
17	4/8006 ... Afdichting	Scheibe	Spændeskive	Cuscinetto	M8
18	8/8008 ... Moer	Mutter	Møtrik	Dado	M8
19	8/10006 ... Moer	Mutter	Møtrik	Dado	M10
20	4/1005 ... Afdichting	Scheibe	Spændeskive	Cuscinetto	M10
21	942/99902 ... Kemplaat	Drucklemmplatte	Plade, Presset, Klampe	Morsetto Di Compressione Piastra	1
22	800/99960 ... Label	Abziehbild	Skilt	Decalcomania	PCX 350
22	800/99961 ... Label	Abziehbild	Skilt	Decalcomania	PCX 400
22	800/99962 ... Label	Abziehbild	Skilt	Decalcomania	PCX 450
22	800/99963 ... Label	Abziehbild	Skilt	Decalcomania	PCX 500
23	7/10003 ... Schroef	Schraube	Skrue	Vite	M10 x 35
24	4/1003 ... Afdichting	Scheibe	Spændeskive	Cuscinetto	M10
25	151/99941 ... Plaat	Platte	Blade	Piastra	→ 046927
26	6/0215 ... Elleboogstuk	Krümmer	Vinkelstykke	Gomito	1/8"
28	151/99938 ... Watersproeier Gelast	Sprühwasser Schweißvorrichtung	Sprinkler, Svejset Enhed	Diffusore Acqua	PCX 350
28	151/99939 ... Watersproeier Gelast	Sprühwasser Schweißvorrichtung	Sprinkler, Svejset Enhed	Diffusore Acqua	PCX 400
28	151/99940 ... Watersproeier Gelast	Sprühwasser Schweißvorrichtung	Sprinkler, Svejset Enhed	Diffusore Acqua	PCX 450/500
29	151/99960 ... Guard	Capot	Protector	Guarda	→ 046928 (PCX 350)
29	151/99959 ... Guard	Capot	Protector	Guarda	→ 046928 (PCX 400)
29	151/99958 ... Guard	Capot	Protector	Guarda	→ 046928 (PCX 450 & 500)
30	72/0028 ... Kap	Kappe	Hætte	Cappuccio	1

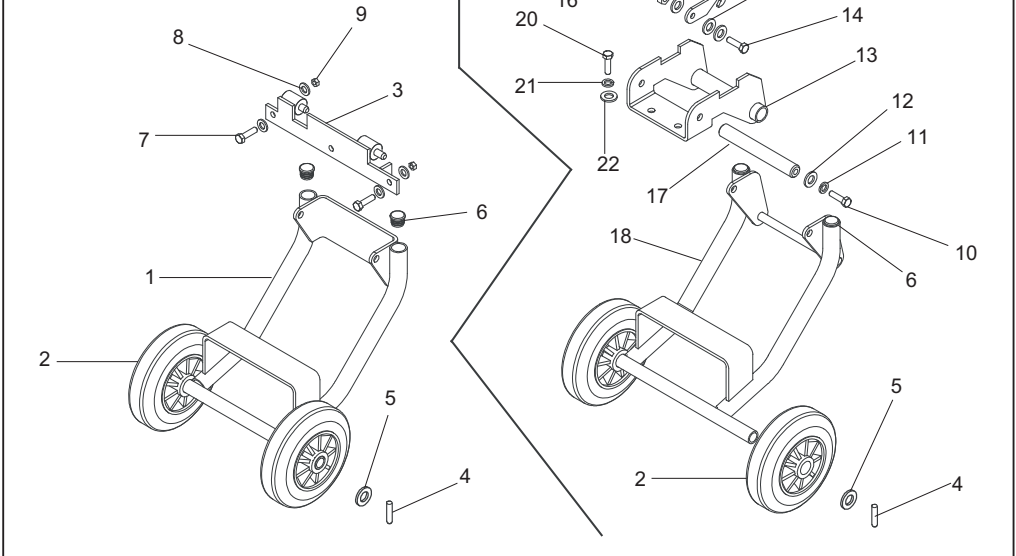


**Transporter Attachments (Fabricated Baseplate) , Fixation de transporteur (Elements du patin façonné), 7-01
 Conexión para transportador (Plancha base de soldadura), Conexión para transportador (Placa base maquinada)**

1	151.0.246	Transporter Weldment	AssemblageSoude DeTransporteur	Cjto. Transportador Soldado	Soldadura Do Transportador	1
2	19.0.603	Wheel	Roue	Rueda	Roda	2
3	151.0.241	Bracket	Patte de Montage	Escuadra	Suporte	1
4	06.1.009	Pin	Goupille	Pasador	Pino	6 x 30mm	2
5	05.0.030	Washer	Rondelle	Arandela	Anilha	M10	2
6	21.0.259	Insert	Insert	Pieza Intercalada	Inserção	2
7	7/8009	Screw	Vis	Tornillo	Parafuso	2
8	4/8006	Washer	Rondelle	Arandela	Anilha	M8 x 30	2
9	8/8001	Nut	Ecrou	Tuerca	Porca	M8	2
10	7/10004	Screw	Vis	Tornillo	Parafuso	M10 x 20	2
11	4/1003	Washer	Rondelle	Arandela	Anilha	M10	2
12	4/1005	Washer	Rondelle	Arandela	Anilha	M10	2
13	151.0.333	Bracket	Patte de Montage	Escuadra	Suporte	1
14	7/10010	Screw	Vis	Tornillo	Parafuso	M10 x 30	2
15	151.0.336	Retaining Hook	Crochet de Retenue	Gancho Reten	Gancho de Retenção	1
16	8/10006	Nut	Ecrou	Tuerca	Porca	M10	2
17	151.0.339	Shaft	Axe	Eje	Veio	1
18	151.0.340	Transporter	Transporteur Fixe	Transportador Tipo Fijo	Transportador Tipo Fijo	M8	1
19	4/1005	Washer	Rondelle	Arandela	Anilha	M10	2
20	7/10004	Screw	Vis	Tornillo	Parafuso	M10 x 20	2
21	4/1003	Washer	Rondelle	Arandela	Anilha	M10	2
22	4/1005	Washer	Rondelle	Arandela	Anilha	M10	2

**Afneembaar
Abnehmbar
Udtagelig
Staccabile**

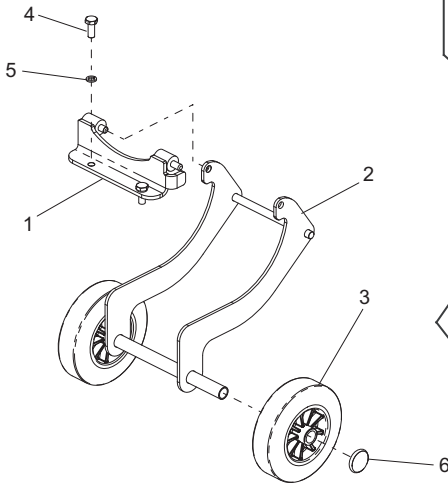
**Vast
örtlich festgelegt
Ufravigelig
Fisso**



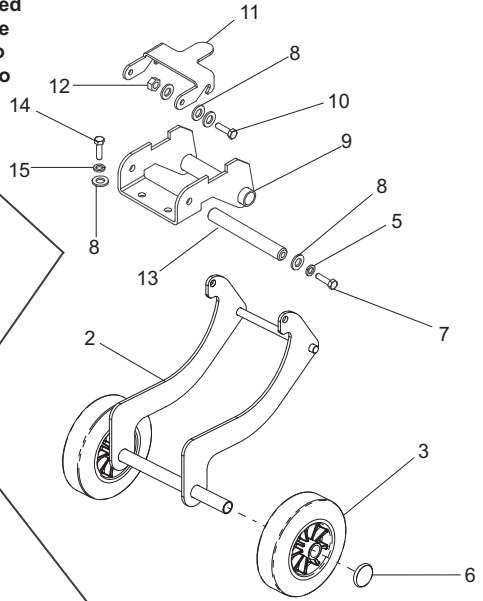
**Transporthulpstuk (Vervaardigde grondplaat), Transportvoorzichtings-Halterungen (Stahlplatte),
Transportørudstyr (Metafundament), Trasportatore (Piastra di base fabricata)**

1	151.0.246	Transportframe	Transportvorrichtung	Transportørsvæjsning	Saldatura Del Trasportatore	1
2	19.0.603	Wiel	Schweißansatz			2
3	151.0.241	Steun	Halterung	Hjul	Ruota	2
4	06.1.009	Pen	Zapfen	Stift	Staffe	1
5	05.0.030	Afdichtring	Scheibe	Spændeskive	Cuscinetto	6 x 30mm 2
6	21.0.259	Inzetstuk	Einsatz	Indsats	Inserto	M10 2
7	7/8009	Schroef	Schraube	Skruer	Vite	M8 x 30 2
8	4/8006	Afdichtring	Scheibe	Spændeskive	Cuscinetto	M8 2
9	8/8001	Moer	Mutter	Møtrik	Dado	M8 2
10	7/10004	Schroef	Schraube	Skruer	Vite	M10 x 20 2
11	4/1003	Afdichtring	Scheibe	Spændeskive	Cuscinetto	M10 2
12	4/1005	Afdichtring	Scheibe	Spændeskive	Cuscinetto	M10 2
13	151.0.333	Steun	Halterung	Beslag	Staffe	1
14	7/10010	Schroef	Schraube	Skruer	Vite	M10 x 30 2
15	151.0.336	Borghaak	Sicherungshaken	Sikringskrampe	Gancio Di Fissaggio	1
16	8/10006	Moer	Mutter	Møtrik	Dado	M10 2
17	151.0.339	As	Welle	Aksel	Albero	1
18	151.0.340	Transportframe - Vast	Transportvorrichtung, Fest Eingebaute Type	Transportør - Fast Type	Trasportatore - Tipo Fisso	1
19	4/1005	Afdichtring	Scheibe	Spændeskive	Cuscinetto	M10 2
20	7/10004	Schroef	Schraube	Skruer	Vite	M10 x 20 2
21	4/1003	Afdichtring	Scheibe	Spændeskive	Cuscinetto	M10 2
22	4/1005	Afdichtring	Scheibe	Spændeskive	Cuscinetto	M10 2

**Detachable
Détachable
Desmontable
Destacável**



**Fixed
Fixe
Fijo
Fixo**

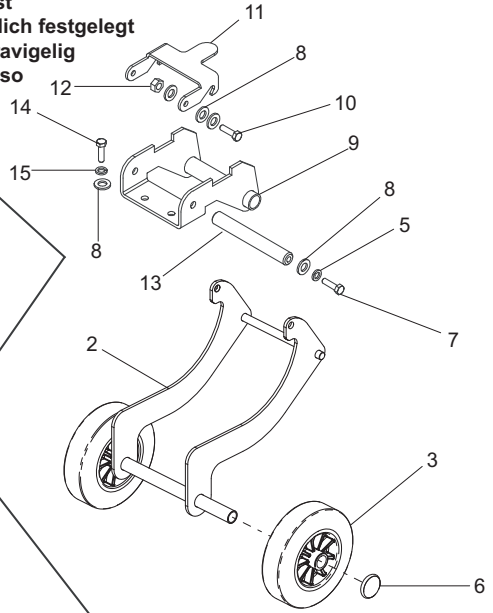
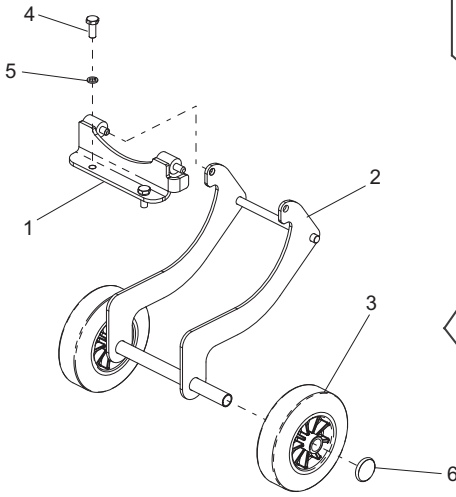


**Transporter Attachments (Cast Baseplate) , Fixation de transporteur (Elements du patin moulé), 7-02
Conexión para transportador (Plancha base de fundición), Conexión para transportador (Placa base fundida)**

1	151/00800	Bracket	Patte de Montage	Escuadra	Suporte	1
2	151/00700	Transporter Weldment	AssemblageSoude DeTransporteur	Cjto. Transportador Soldado	Soldadura Do Transportador	1
3	19.0.603	Wheel	Roue	Rueda	Roda	2
4	7/10005	Screw	Vis	Tornillo	Parafuso	M10 x 25 2
5	4/1003	Washer	Rondelle	Arandela	Anilha	M10 4
6	00011	Clip	Collier	Presilla	Grampo	2
7	7/10004	Screw	Vis	Tornillo	Parafuso	M10 x 20 2
8	4/1005	Washer	Rondelle	Arandela	Anilha	M10 8
9	151.0.333	Bracket	Patte de Montage	Escuadra	Suporte	1
10	7/10010	Screw	Vis	Tornillo	Parafuso	M10 x 30 2
11	151.0.336	Retaining Hook	Crochet de Retenue	Gancho Reten	Gancho de Retenção	1
12	8/10006	Nut	Ecrou	Tuerca	Porca	M10 2
13	151.0.339	Shaft	Axe	Eje	Veio	1
14	7/10004	Screw	Vis	Tornillo	Parafuso	M10 x 20 2
15	4/1003	Washer	Rondelle	Arandela	Anilha	M10 2

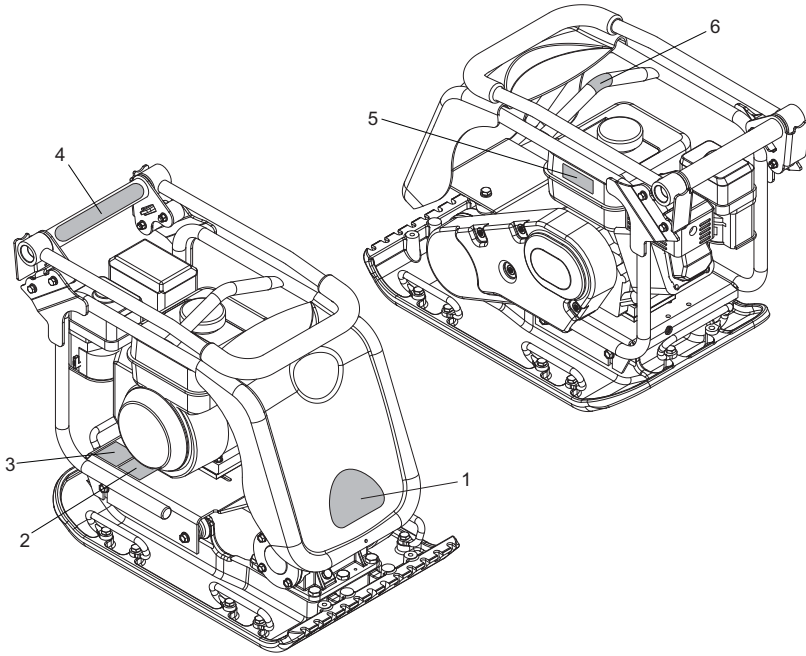
**Afneembaar
Abnehmbar
Udtagelig
Staccabile**

**Vast
örtlich festgelegt
Ufravigelig
Fisso**



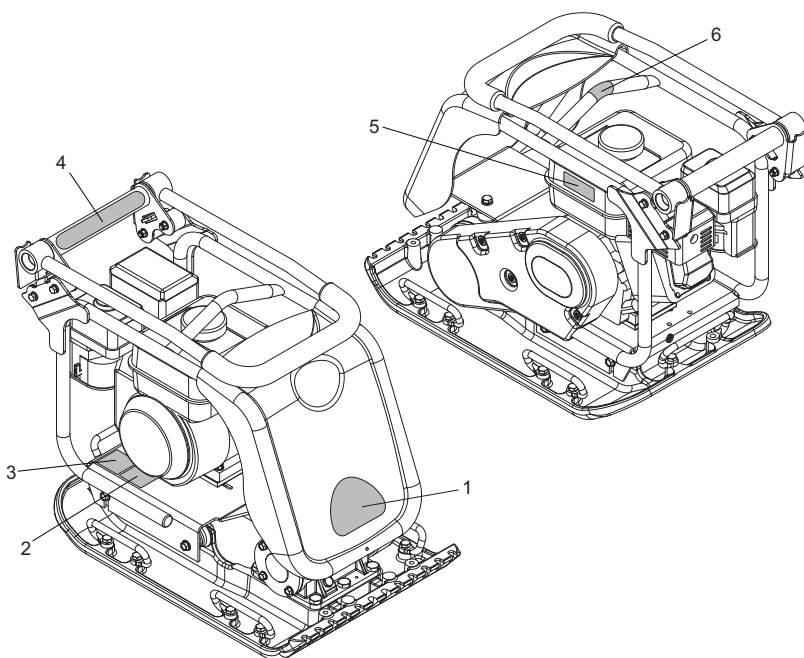
**Transporthulpstuk (Gegoten grondplaat), Transportvorrichtungs-Halterungen (Gussplatte),
Transportørudstyr (Støbt fundament), Trasportatore (forma della piastra di base)**

1	151/00800	Steun	Halterung	Beslag	Staffe	1
2	151/00700	Transportframe	Transportvorrichtung	Transportørsvajnsning	Saldatura Del Trasportatore	1
			Schweißansatz			1
3	19.0.603	Wiel	Rad	Hjul	Ruota	2
4	7/10005	Schroef	Schraube	Skruer	Vite	M10 x 25
5	4/1003	Afdichtring	Scheibe	Spændeskive	Cuscinetto	4
6	00011	Klem	Clip	Klemme	Fermaglio	2
7	7/10004	Schroef	Schraube	Skruer	Vite	M10 x 20
8	4/1005	Afdichtring	Scheibe	Spændeskive	Cuscinetto	M10
9	151.0.333	Steun	Halterung	Beslag	Staffe	1
10	7/10010	Schroef	Schraube	Skruer	Vite	M10 x 30
11	151.0.336	Borghaak	Sicherungshaken	Sikringskrampe	Gancio Di Fissaggio	1
12	8/10006	Moer	Mutter	Møtrik	Dado	M10
13	151.0.339	As	Welle	Aksel	Albero	1
14	7/10004	Schroef	Schraube	Skruer	Vite	M10 x 20
15	4/1003	Afdichtring	Scheibe	Spændeskive	Cuscinetto	M10



Decals, Autocollant, Rótulo, Decalque

1	800/99962 Decal Autocollant Rótulo Decalque PCX 450 1
1	800/99963 Decal Autocollant Rótulo Decalque PCX 500 1
2	800/99951 Decal - Noise Autocollant - Bruits Rótulo - Ruidos Decalque - Ruído Honda GX120 1
2	800/99942 Decal - Noise Autocollant - Bruits Rótulo - Ruidos Decalque - Ruído Honda GX160 & Hatz 1
3	19.0.373 Decal Autocollant Rótulo Decalque 1
4	800/99965 Decal Autocollant Rótulo Decalque 8 Hrs + 1
5	800/99986 Decal Autocollant Rótulo Decalque Lifting Point 1
6	800/99743 Decal - Engine Autocollant - Motor Rótulo - Motor Decalque - Motor 1



Label, Abziehbild, Skilt, Decalcomania

8-01

1	800/99962 Label Abziehbild Skilt Decalcomania PCX 450 1
1	800/99963 Label Abziehbild Skilt Decalcomania PCX 500 1
2	800/99942 Label - Guluid Abziehbild - Geräuschpegelschild Skilt - Skilt Støj Decalcomania - Sulla rumorosità Honda GX120 1
2	800/99942 Label - Guluid Abziehbild - Geräuschpegelschild Skilt - Skilt Støj Decalcomania - Sulla rumorosità Honda GX160 & Hatz 1
3	19.0.373 Label Abziehbild Skilt Decalcomania 1
4	800/99965 Label Abziehbild Skilt Decalcomania 8 Hrs + 1
5	800/99986 Label Abziehbild Skilt Decalcomania Lifting Point 1
6	800/99743 Label - Motor Abziehbild - Motor Skilt - Motor Decalcomania - Motor e 1



BELLE
LIGHT
CONSTRUCTION
EQUIPMENT

ALTRAD BELLE
Sheen, Nr. Buxton, Derbyshire, SK17 0EU, GB
Tel. +44 (0)1298 84606 - Fax +44 (0)1298 84722 - Email: sales@altrad-belle.com
www.Altrad-Belle.com