

Gebruiksaanwijzing

Nederlands



Lees de veiligheidsvoorschriften samen met de gebruiksaanwijzing zorgvuldig door alvorens het product in gebruik te nemen. De beheerder van het instrument moet er zorg voor dragen, dat alle gebruikers deze aanwijzingen begrijpen en opvolgen.

Inhoud

Opstarten	1
Bediening	2
Verzorging en advies voor gebruik	9
Vervoer	9
Technische Specificaties SK104	9
Veiligheidsvoorschriften	10

Opstarten

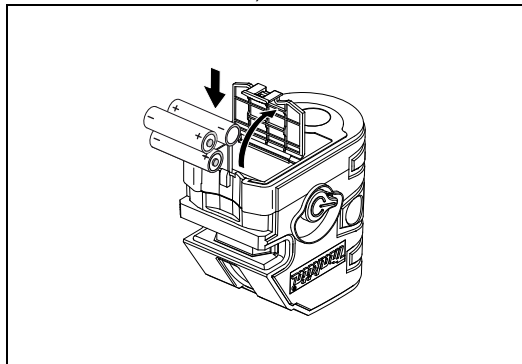
Inzetten / Vervangen van Batterijen

Schuif de vergrendeling naar voren om het batterijcompartiment los te maken. Open de deksel van het batterijcompartiment en zet de batterijen erin; let op de polariteit. Duw hierna het deksel van het batterijcompartiment naar beneden, totdat het vastklikt.

- Zet de batterijen er in en let op de juiste polariteit.
- Gebruik uitsluitend alkalinebatterijen of oplaadbare batterijen.

- Batterijen moeten worden verwijderd als het instrument langere tijd niet zal worden gebruikt (om corrosie te voorkomen).

nl



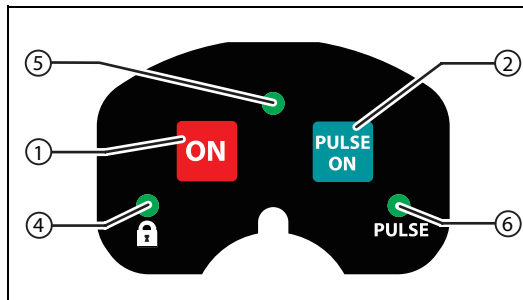
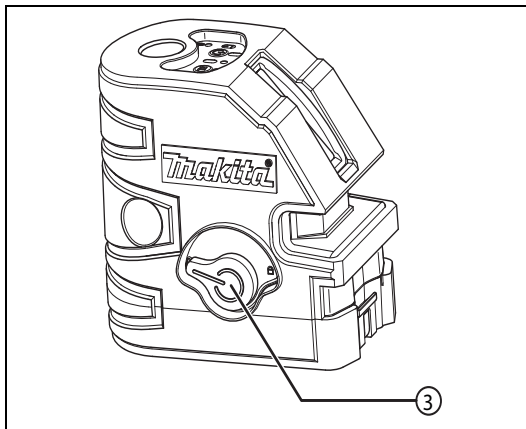
Bediening

Toetsenbord en bedieningselementen

- ① Aan/Set-toets
- ② Puls toets
- ③ Lock schakelaar

Bedieningspaneel

- ④ Lock
- ⑤ Laser geactiveerd
- ⑥ Puls/Powermodus AAN



Aan/Uitschakelen

- AAN: Druk kort op de Aan/Set-toets ①.
- UIT: Houdt de Aan/Set-toets ingedrukt ①.

Laserfuncties

Indrukken van de Aan/Set-toets ① activeert de onderstaande laserfuncties:

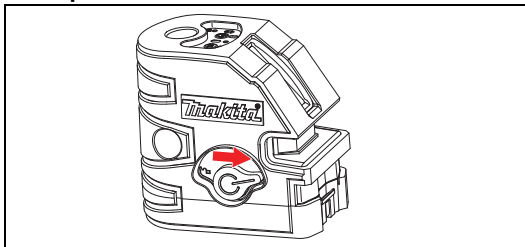
Actie	SK104	
	niet in Lock modus	in Lock modus
1x	alleen horizontale lijn	alleen horizontale lijn
2x	alleen verticale lijn	alleen verticale lijn
3x	horizontale en verticale lijn	hetzelfde als 1x

Zelfstellen en Lockfuncties

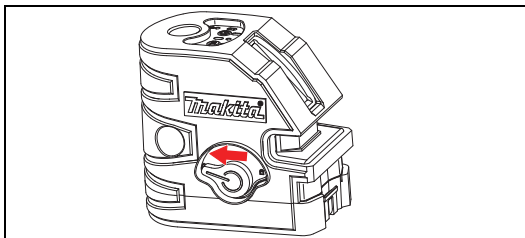
Het instrument stelt zichzelf automatisch waterpas binnen het opgegeven hellingbereik (Zie hoofdstuk "Technische gegevens").

Druk op de Lock schakelaar ③ om het hellingsbereik te vervoeren of schuin te zetten buiten het hellingbereik. In gelockte stand staat de pendule vast en is het zelfstelmechanisme uitgeschakeld.

Transport en lock



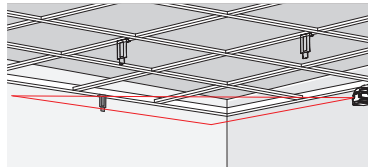
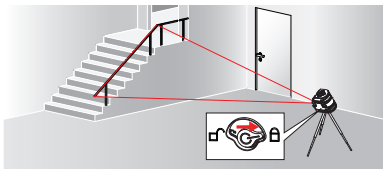
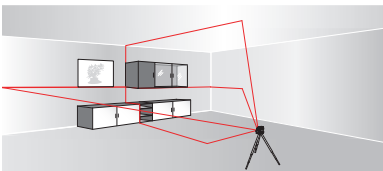
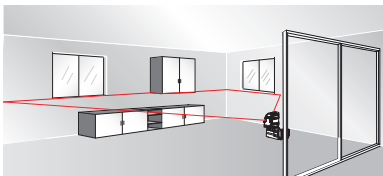
Zelfstellen

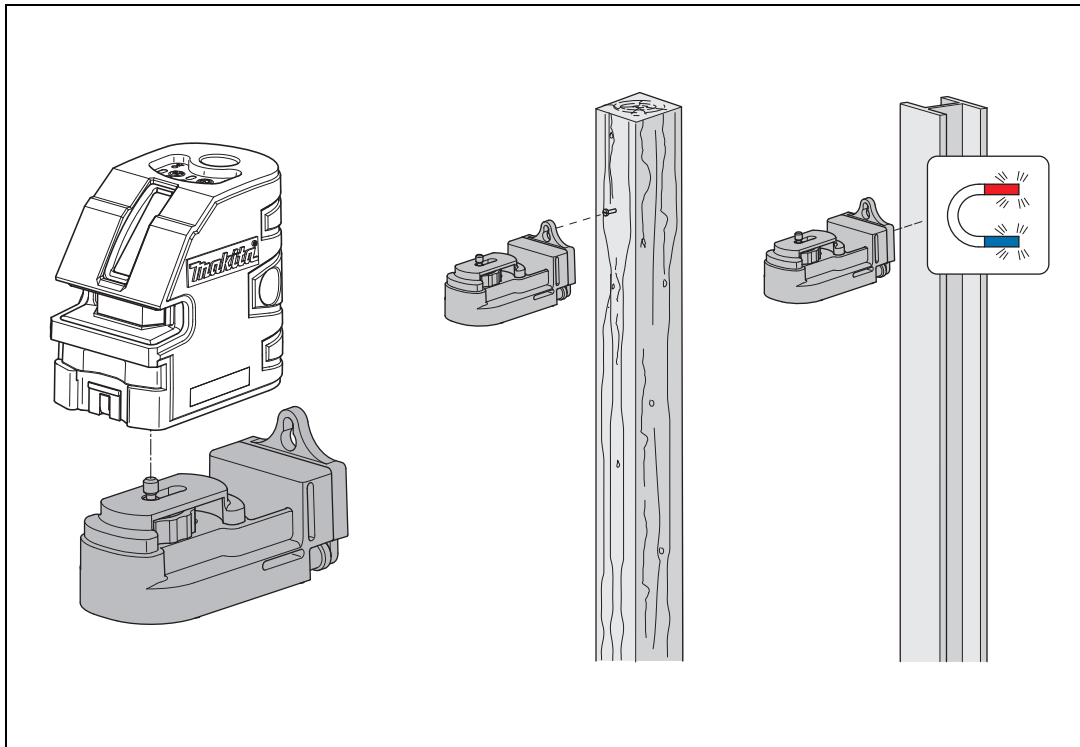


Puls


Om de laserlijnen over grotere afstanden (> 15 m) te kunnen detecteren, of bij ongunstig omgevingslicht, kan een laserdetector worden gebruikt. De detector kan de laserstraal in Pulsmodus lokaliseren, zelfs over langere afstanden.

(Laserdetector, zie hoofdstuk accessoires)

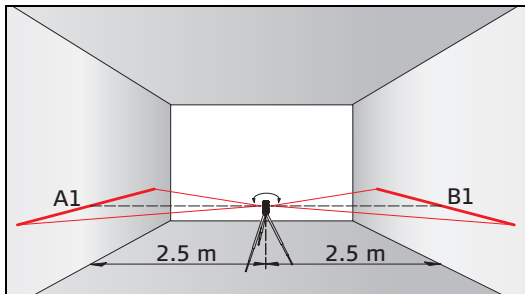





Controle van de nauwkeurigheid

 Controleer de nauwkeurigheid van uw SK104 regelmatig en vooral bij belangrijke metingen.

Controleren van de nauwkeurigheid van het zelfstellen.

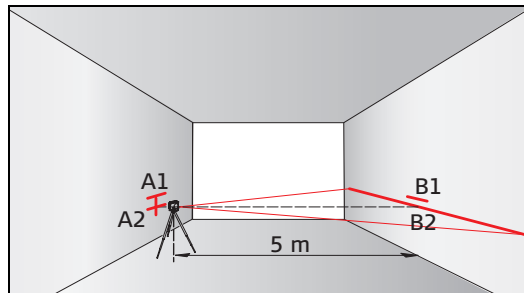


Stel het instrument op een statief op halverwege tussen twee wanden (A+B) met circa 5 m onderlinge afstand.

Zet de Lock schakelaar ③ in de stand "Vrij" ().

Richt het instrument op wand A en schakel het instrument in. Activeer de horizontaal laserlijn of laserspot en markeer de positie van de lijn of de spot op wand A (-> A1).

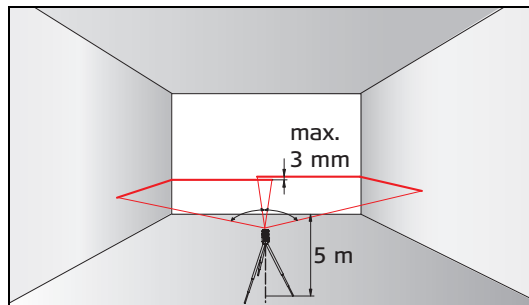
Draai het instrument 180° en markeer de horizontaal laserlijn of de laserspot op exact dezelfde wijze op wand B (-> B1).




Plaats vervolgens het instrument op dezelfde hoogte zo dicht mogelijk bij wand A en markeer opnieuw de laser op wand A (-> A2). Draai het instrument 180° en markeer de laser op wand B (-> B2). Meet de afstanden tussen de gemarkeerde punten A1-A2 en B1-B2. Bepaal het verschil tussen de twee metingen. Als het verschil niet groter is dan 2 mm, dan is de nauwkeurigheid van de SK104 binnen de toleranties.

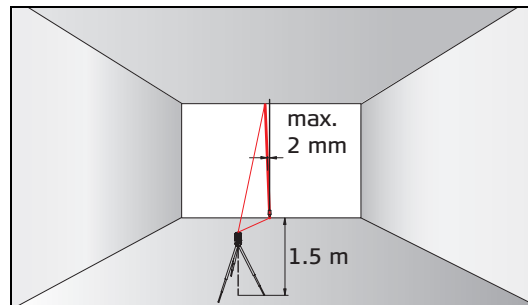
$$|(A1 - A2) - (B1 - B2)| \leq 2 \text{ mm}$$


Controle van de nauwkeurigheid van de horizontale lijn:




Zet de Lock schakelaar ③ in de stand "Vrij" (). Plaats het instrument circa 5 m vanaf de wand. Richt het instrument op de wand en schakel het in met de Aan/Set-toets ①. Activeer de laserlijn met de Aan/Set-toets ① en markeer het snijpunt van de laserkruisdraad op de wand. Draai het instrument naar rechts en daarna naar links. Let op een verticale afwijking van de horizontale lijn ten opzichte van de markering. Als het verschil niet groter is dan 3 mm, dan is de nauwkeurigheid van de SK104 binnen de toleranties.

Controle van de nauwkeurigheid van de verticale lijn:

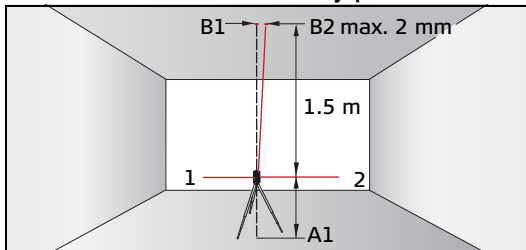


Zet de Lock schakelaar ③ in de stand "Vrij" (). Gebruik een schietlood als referentie en hang deze zo dicht mogelijk tegen een wand van circa 3 m hoog. Plaats het instrument op een afstand van circa 1,5 m van de wand en op een hoogte van circa 1,5 m. Richt het instrument op de wand en schakel het instrument in met de Aan/Set-toets ①. Activeer de verticale laserlijn met de Aan/Set-toets ①. Draai het instrument totdat de verticale laserlijn vlak boven de vloer op het schietlood staat. Bepaal nu de maximale afwijking van de laserlijn ten opzichte van het schietlood over de gehele lengte van de lijn. Als het verschil niet groter is dan 2 mm, dan is de nauwkeurigheid van de SK104 binnen de toleranties.

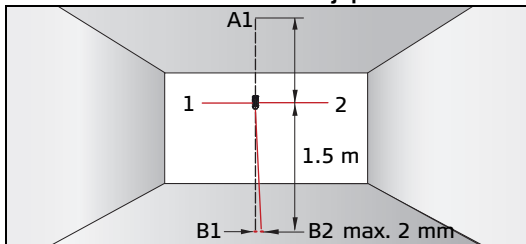
Controle van de nauwkeurigheid van de verticale lijn van de SK104:

Zet de Lock schakelaar ③ in de stand "Vrij" ().

Controle van het bovenste loodlijnpunt:




Controle van het onderste loodlijnpunt:



De laser opstellen op een statief of wandmontagebeugel in de buurt van punt A1 op een minimale afstand van 1,5 m vanaf punt B1. De horizontale laser is uitgelijnd in richting 1. Markeer de laserspots A1 en B1 met een speld. Draai het instrument 180° zodat in de richting 2 kijkt

tegenover 1. Verplaats het instrument zodat de laserstraal exact op punt A1 valt. Als de afstand tussen punt B1 en B2 niet groter is dan 2 mm, dan is de SK104 binnen de toleranties.

 Zou uw SK104 buiten de specificaties komen, neem dan contact op met een geautoriseerde servicewerkplaats voor Würth elektrisch gereedschap.

Foutindicaties

Temperatuur onder of boven het toegestane bereik:

De laser schakelt uit en alle symbolen knipperen.

Buiten bereik van het zelfstellende vermogen:

De laserstraal knippert

Pendule gelockt:

De laserstraal is niet waterpas en het Lock symbool ④ licht op.


Verzorging en advies voor gebruik

Niet onderdompelen in water. Vuil en vocht afvegen met een vochtige zachte doek. Geen agressieve schoonmaakmiddelen of oplossingen gebruiken.

Behandel de optische oppervlakken met dezelfde zorg, als brillenglazen en lenzen van fotocamera's.

Het instrument kan beschadigd raken door vallen of heftige trillingen. Controleer het instrument op mogelijke beschadigingen voordat u het inschakelt. Controleer regelmatig de nauwkeurigheid van het instrument.

Vervoer

Om het instrument veilig te vervoeren moet de Lock schakelaar ③ in de stand "Lock" () worden gezet.

Technische Specificaties SK104

	Metrisch eenhedensysteem
Bereik	tot 15 m*
Zelfinstelnaauwkeurigheid met ontvanger	tot 60 m
Zelfstelnaauwkeurigheid op 10 m	± 3,0 mm
Zelfinstelbereik	4° ± 1°
Nauwkeurigheid van horizontale lijn op 10 m	± 3,0 mm
Nauwkeurigheid van verticale lijn op 3 m	± 0,75 mm
Aantal laserlijnen	2
Richting laserstraal	verticaal & horizontaal
Lasertype	635 nm, laser klasse II
Batterijen	Type AA 3 x 1,5 V
Beschermingsklasse spatwater / stof	IP 54
Werktemperatuur	-10°C tot 40°C
Opslagtemperatuur	-25°C tot 70°C
Afmetingen (H x D x B)	111 x 117 x 72 mm
Gewicht zonder batterijen	470 g
Stativgewinde	1/4"

* afhankelijk van den Lichtverhältnissen

Veiligheidsvoorschriften

De beheerder van het instrument moet er zorg voor dragen dat alle gebruikers deze aanwijzingen begrijpen en opvolgen.

Gebruikte symbolen

De gebruikte symbolen in de veiligheidsvoorschriften hebben de onderstaande betekenis:



WAARSCHUWING:

gebruiksgevaar of gebruik in strijd met de bepalingen dat ernstige schade aan personen of de dood tot gevolg kan hebben.



VOORZICHTIG:

gebruiksgevaar of gebruik in strijd met de bepalingen dat slechts geringe schade voor personen met zich meebrengt, maar aanzienlijke schade aan materiaal, bezittingen of milieu kan veroorzaken.



Belangrijke informatie, die de gebruiker helpt, het product technisch juist en efficiënt te gebruiken.

Toepassingsdoel

- Het projecteren van horizontale en verticale laserlijnen en laserpunten

Gebruik in strijd met de bepalingen

- Gebruik van het product zonder instructie
- Gebruik buiten de toepassingsgrenzen

- Uitschakelen van veiligheidsinrichtingen en verwijderen van aanwijzings- en waarschuwingsetiketten
- Openen van het product met gereedschap (schroevendraaier etc.), voor zover niet nadrukkelijk voor bepaalde gevallen is toegestaan
- Het aanbrengen van modificaties of aanpassingen aan het product
- Opzettelijke verblinding van derden; ook in het donker
- Onvoldoende veiligheidsmaatregelen op de meetlocatie.

Toepassingsgrenzen



Zie hoofdstuk "Technische specificaties".

De SK104 is ontwikkeld voor toepassing in gebieden, die geschikt zijn voor permanente menselijke bewoning. Gebruik het product niet gebieden met explosiegevaar of in agressieve omgevingen.

Verantwoordelijkheidsgebieden

Verantwoordelijkheden van de fabrikant van de oorspronkelijke apparatuur:

Makita Corporation Anjo, 3-11-8, Sumiyoshi-cho, Aichi 446-8502, Japan /

Makita, Jan-Baptist Vinkstraat 2, 3070, Belgium
Internet: www.makita.com (kort Makita):

- Makita is verantwoordelijke voor de veiligheids-technisch onberispelijke levering van het product inclusief gebruiksaanwijzing.
- Makita is niet verantwoordelijk voor accessoires van derden

Verantwoordelijkheden van de beheerder:

Voor de beheerder gelden de volgende verplichtingen:

- hij begrijpt de veiligheidsinformatie voor het product en de instructies in de gebruiksaanwijzing.
- Hij kent de plaatselijke voorschriften ter preventie van ongevallen en leeft deze na.

Gebruiksrisico's



VOORZICHTIG:

pas op voor foutieve metingen als het instrument defect is of nadat het is gevallen, misbruikt of gemoedificeerd.



Verricht periodiek controlemetingen.

Vooral na overbelasting van het product, en voor, tijdens en na belangrijke meettaken.

Zie hoofdstuk "controle van de nauwkeurigheid".



WAARSCHUWING:

lege batterijen mogen niet met het huisvuil worden weggegooid. Denk aan het milieu en lever deze in bij verzamelpunten in overeenstemming met de nationale of plaatselijke regelgeving.



Het product mag niet bij het huisvuil worden weggegooid. Verwijder het product op de juiste wijze in overeenstemming met de nationale regelgeving van uw land. Voorkom steeds toegang tot het product door onbevoegden.



WAARSCHUWING:

het gebruik van niet door Makita aanbevolen acculaders kan de accu's vernielen. Dit kan brand of explosie veroorzaken.

Voorzorgsmaatregelen:

gebruik alleen acculaders, die door Makita worden aanbevolen om de accu's te laden.

Elektromagnetische compatibiliteit (EMC)

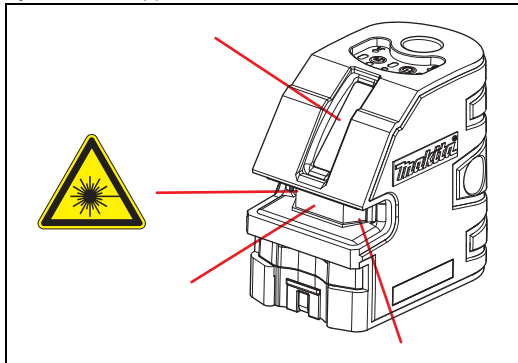


WAARSCHUWING:

de SK104 voldoet aan de strengste eisen van de relevante normen en regelgeving. Desondanks kan de mogelijkheid niet volledig worden uitgesloten dat storing wordt veroorzaakt in andere apparatuur.

Laserclassificatie

Produceert een zichtbare laserstraal, die aan de voorzijde van het apparaat naar buiten komt:



Golflengte	635 nm
Maximale uitgezonden vermogen voor classificatie	0.95 mW
Puls herhaalfrequentie, PHF	10 kHz, cw
Pulsduur	50 µs
Straaldivergentie lijn	180° × 0.1°

Het product komt overeen met de laserklasse 2 volgens:

- IEC60825-1 : 2014 "Veiligheid van laserinrichtingen".

Laser Klasse 2 producten:

Kijk niet in de laserstraal en richt niet onnodig op andere personen. De bescherming van het oog wordt gewoonlijk bewerkstelligd door afwendingsreacties inclusief knipperreflex.



WAARSCHUWING:

direct in de laserstraal kijken met optische hulpmiddelen (zoals bijv. verrekijkers, telescopen) kan gevaarlijk zijn.



VOORZICHTIG:

het kijken in de laserstraal kan gevaarlijk zijn voor het oog.

Labeling

