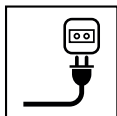


STIGA®



IT Tagliasiepi elettrico - MANUALE DI ISTRUZIONI

ATTENZIONE: prima di usare la macchina, leggere attentamente il presente libretto.

SV Elektrisk häcksax - BRUKSANVISNING

VARNING: läs igenom hela detta häfte innan du använder maskinen.

FI Sähköinen pensasaitaleikkuri - KÄYTTÖOHJEET

VAROITUS: lue käyttöopas huolellisesti ennen koneen käyttöä.

DA Elektrisk Hækkeklipper - BRUGSANVISNING

ADVARSEL: læs instruktionsbogen omhyggeligt igennem, før du tager denne maskine i brug.

NO Elektrisk hekkklipper - INSTRUKSJONSBOK

ADVARSEL: les denne bruksanvisningen nøye før du bruker maskinen.

CS Elektrické nůžky na živé ploty - NÁVOD K POUŽITÍ

UPOZORNĚNÍ: před použitím stroje si pozorně přečtěte tento návod k použití.

HU Elektromos sövénynyíró - HASZNÁLATI UTASÍTÁS

FIGYELEM! a gép használatá elött olvassa el figyelmesen a jelen kézikönyvet.

MK Електричен потнаструвач за жива ограда

УПАТСТВА ЗА УПОТРЕБА

ВНИМАНИЕ: прочитайте го внимателно ова упатство пред да ја користите машината.

LT Elektrinė krūmapjovė - NAUDOJIMO INSTRUKCIJOS

DĖMESIO: prieš naudojant įrenginį, atidžiai perskaityti šį naudotojo vadovą.

LV Elektriskās dzīvžoga šķēres - LIETOŠANAS INSTRUKCIJA

UZMANĪBU: pirms aparāta lietošanai rūpīgi izlasiet doto instrukciju.

RO Mașină electrică de tăiat tufișuri - MANUAL DE INSTRUCȚIUNI

ATENȚIE: înainte de a utiliza mașina, citiți cu atenție manualul de față.

BG Електрическа машина за рязане на жив плет

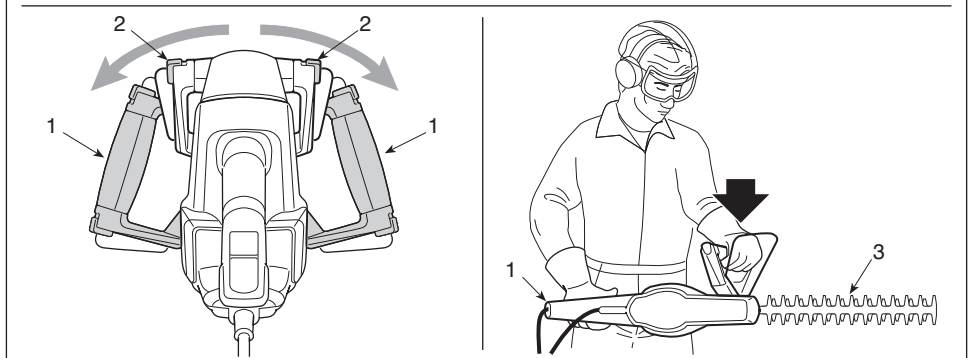
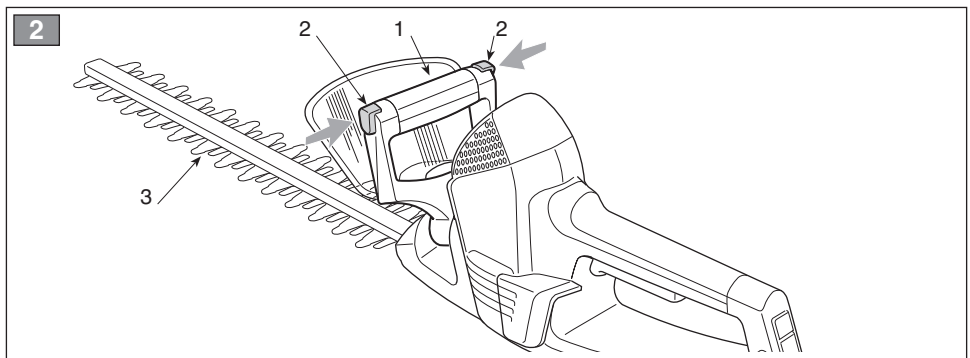
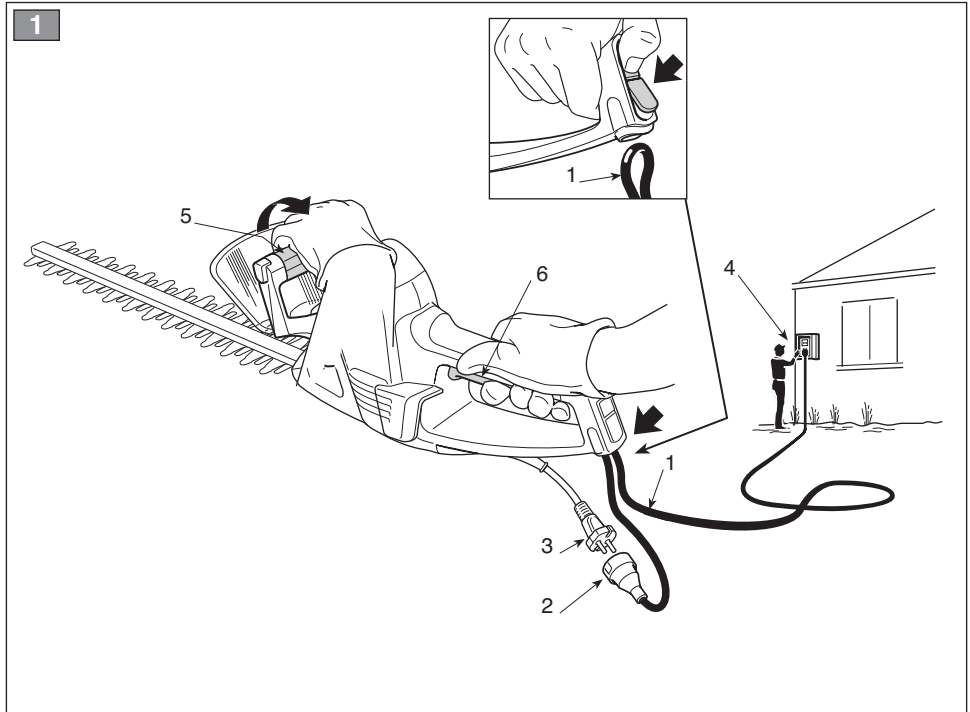
УПЪТВАНЕ ЗА УПОТРЕБА

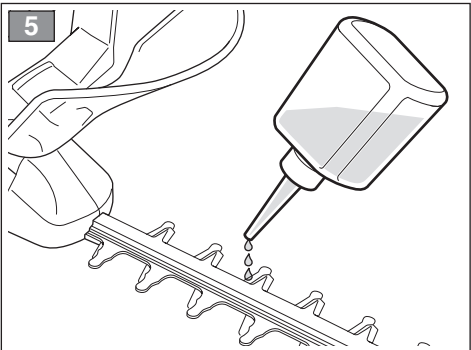
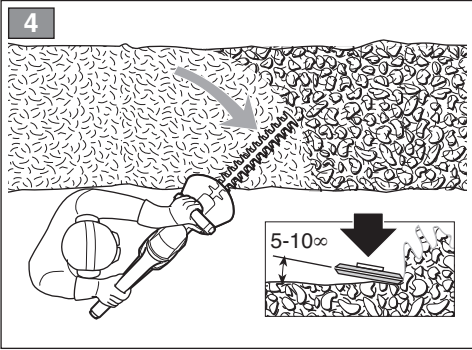
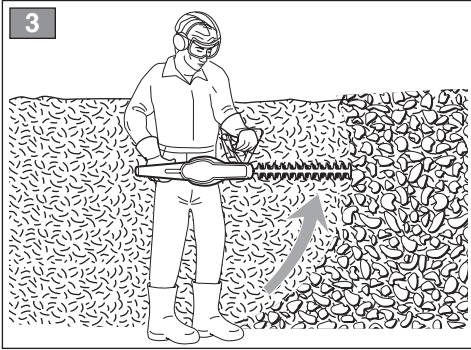
ВНИМАНИЕ: преди да използвате машината прочетете внимателно настоящата книжка.

ET Elektriline hekilõikur - KASUTUSJUHEND

TÄHELEPANU: enne masina kasutamist lugeda tähelepanelikult antud kasutusjuhendit.

ITALIANO - Istruzioni Originali	IT
SVENSKA - Översättning av bruksanvisning i original (Istruzioni Originali)	SV
SUOMI - Alkuperäisten ohjeiden käännös (Istruzioni Originali)	FI
DANSK - Oversættelse af den originale brugsanvisning (Istruzioni Originali) ...	DA
NORSK - Oversettelse av original bruksanvisning (Istruzioni Originali)	NO
ČESKY - Překlad původního návodu k používání (Istruzioni Originali)	CS
MAGYAR - Eredeti használati utasítás fordítása (Istruzioni Originali)	HU
МАКЕДОНСКИ - Превод на оригиналните упатства (Istruzioni Originali) ...	MK
LIETUVIŠKAI - Originalių instrukcijų vertimas (Istruzioni Originali)	LT
LATVIEŠU - Instrukciju tulkojums no oriģinālvalodas (Istruzioni Originali)	LV
ROMÂN - Traducerea manualului fabricantului (Istruzioni Originali)	RO
БЪЛГАРСКИ - Инструкция за експлоатация (Istruzioni Originali)	BG
EESTI - Algupärase kasutusjuhendi tõlge (Istruzioni Originali)	ET





Vážený Zákazníku,

především bychom Vám chtěli poděkovat za to, že dáváte přednost našim výrobkům. Přáli bychom si, aby Vás Váš nový stroj plně uspokojil a aby zcela splnil Vaše očekávání. Tento návod je připraven tak, aby Vám umožnil dobře poznat Váš stroj a používat jej bezpečně a účinně; nezapomeňte, že je neododdělitelnou součástí samotného stroje, mějte ho proto neustále po ruce kvůli konzultaci a předejte jej spolu se strojem novému majiteli nebo osobě, které stroj zapůjčíte.

Tento Váš nový stroj byl navržen a vyroben s ohledem na současně platné předpisy, což zaručuje při respektování pokynů uvedených v tomto návodu jeho bezpečnost a spolehlivost (správné použití); jakékoli jiné použití nebo nerespektování bezpečnostních pokynů, pokynů pro údržbu a opravy je považováno za „nesprávné použití“, a proto v tomto případě přestává platit záruka poskytovaná Výrobcem a za jakékoli škody nebo ublížení na zdraví způsobené sobě nebo třetím osobám nesprávným použitím je odpovědný pouze uživatel.

Pro toto elektrické nářadí poskytujeme nezávisle na povinnostech obchodníka vůči spotřebiteli následující záruku.

Záruční období je 24 měsíců a začíná plynout od okamžiku zakoupení, který je třeba doložit prostřednictvím účtenky. Při použití zařízení pro obchodní účely nebo při jeho pronájmu je tato doba zkrácena na 12 měsíců. Záruka se nevztahuje na: Součásti vystavené opotřebení a poškození způsobenému použitím příslušenství, které není ve shodě s požadavky, opravami s použitím neoriginálních náhradních dílů, použitím nadměrné síly, nárazy a zlomy a také s úmyslným přetížením motoru. Výměna během záruky se vztahuje výhradně na vadné součásti, nikoli na celé zařízení. Opravy v rámci záruky musí být prováděny výhradně v autorizovaných servisních střediscích nebo v rámci zákaznického servisu výrobního závodu. V případě neautorizovaného zásahu přestává platit záruka.

Všechny náklady na odeslání a jakékoli jiné další náklady hradí zákazník.

Setkáte-li se s některými nepatrnými odlišnostmi mezi Vaším strojem a strojem popsáním v tomto návodu, mějte na paměti skutečnost, že neustálé vylepšování výrobků může mít za následek změnu informací uvedených v tomto návodu, a to bez upozornění a bez povinnosti informovat o tom majitele stroje. Výjimku tvoří pouze ty části návodu, které jsou nezbytné pro zajištění bezpečnosti a funkčnosti. V případě pochybností se obraťte na Vašeho prodejce. Hodně zdaru při práci!

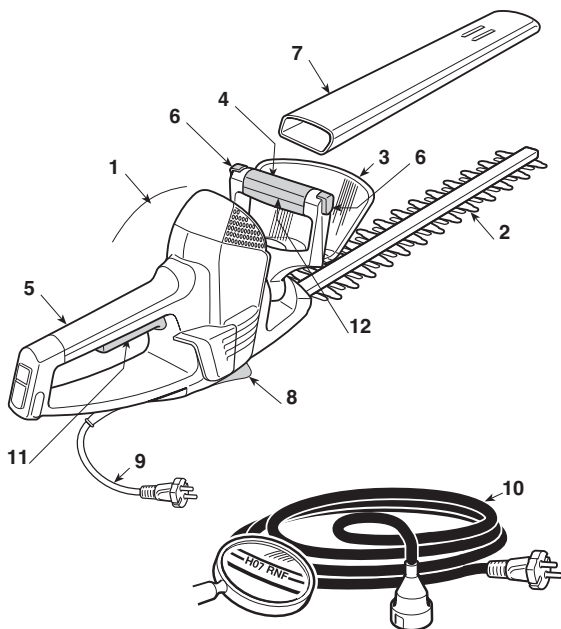
OBSAH

1. Popis stroje a jeho základních součástí	2
2. Symboly	3
3. Bezpečnostní upozornění	4
4. Vyjmutí z obalu	6
5. Příprava na práci	6
6. Uvedení motoru do chodu - Zastavení motoru	7
7. Použití stroje	7
8. Údržba a skladování	9
9. Příslušenství	10

1. POPIS STROJE A JEHO ZÁKLADNÍCH SOUČÁSTÍ

ZÁKLADNÍ SOUČÁSTI

1. Motor
2. Řezné zařízení (nůž)
3. Přední ochranný kryt
4. Přední rukojeť
5. Zadní rukojeť
6. Tlačítka pro odjištění přední rukojeti
7. Ochranný kryt řezného ostří
8. Identifikační štítek
9. Napájecí kabel
10. Prodlužovací kabel (nedodává se)

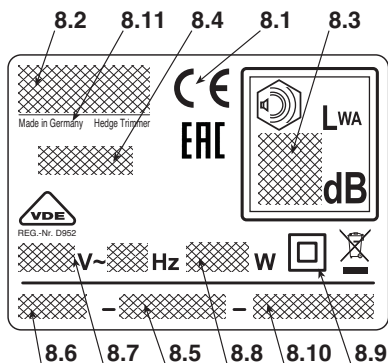



OVLÁDACÍ A FUNKČNÍ PRVKY

11. Páčka přepínače
12. Bezpečnostní spínač

IDENTIFIKAČNÍ ŠTÍTEK

- 8.1) Značka shody ES
- 8.2) Název a adresa výrobce
- 8.3) Zaručená hladina akustického výkonu L_{WA} podle směrnice 2000/14/ES
- 8.4) Vztažný model výrobce
- 8.5) Výrobní číslo
- 8.6) Rok výroby
- 8.7) Napájecí napětí a frekvence
- 8.8) Výkon motoru
- 8.9) Dvojitá izolace
- 8.10) Kód výrobku
- 8.11) Země výroby



 Elektrické nářadí nevyhazujte do komunálního odpadu! Podle evropské směrnice 2012/19/EU o nakládání s použitými elektrickými a elektronickými zařízeními a odpovídajících ustanovení právních předpisů jednotlivých zemí se použítá elektrická nářadí musí sbírat odděleně od ostatního odpadu a podrobit ekologicky šetrnému recyklování. Když se elektrická zařízení likvidují na smetišti nebo volně v přírodě, škodlivé látky mohou proniknout do podzemních vod a dostat se do potravinového řetězce, čímž mohou poškodit naše zdraví a zdravotní pohodu. Pro získání podrobnějších informací o likvidaci tohoto výrobku se obraťte na kompetentní organizaci, zabývající se domovním odpadem, nebo na Vašeho prodejce.

Maximální hodnoty hlučnosti a vibrací [1]		SHT 700
Úroveň ekvivalentního akustického tlaku (EN 60745)	dB(A)	85,2
– Nepřesnost měření	dB(A)	3
Úroveň zaručeného akustického výkonu (2000/14/ES)	dB(A)	97
Úroveň vibrací (EN 60745)	m/s ²	< 2,5
– Nepřesnost měření	m/s ²	1,5

[1]

Výstraha:

Uvedená hodnota vibrací byla určena s použitím standardizovaného zařízení a může být použita jednak pro srovnání s jinými elektrickými zařízeními, jednak pro provizorní odhad zátěže prostřednictvím vibrací.

UPOZORNĚNÍ!

Hodnota vibrací se může měnit v závislosti na použití stroje a jeho výbavy a může být vyšší než uvedená hodnota.

Je třeba určit bezpečnostní a ochranná opatření uživatele, která musí vycházet z odhadu zátěže produkované vibracemi v reálných podmínkách použití. Za tímto účelem je třeba vzít v úvahu všechny fáze cyklu činnosti, jako například vypnutí a činnost naprázdno.

TECHNICKÉ ÚDAJE		SHT 700
Napájecí napětí	V~	230-240
Napájecí frekvence	Hz	50
Výkon motoru	W	700
Délka sečení	cm	67
Pohyb sečení	min ⁻¹	2400
Hmotnost	Kg	4,2

2. SYMBOLY



- 1) Pracovník pověřený obsluhou tohoto stroje může být při každodenním opakovaném používání v běžných podmínkách vystaven hladině hluku rovnající se nebo převyšující 85 dB (A). Používejte ochranné brýle a zařízení na ochranu sluchu.
- 2) Upozornění! Nebezpečí. Tento stroj se v případě nesprávného použití může stát nebezpečným pro uživatele i pro jiné osoby.
- 3) Před použitím tohoto stroje si přečtěte návod k použití.
- 4) Před prováděním údržby nebo v případě poškození kabelu vytáhněte zástrčku ze zásuvky.
- 5) Nikdy nevystavujte dešti (nebo vlhkosti).
- 6) Upozornění! Nebezpečí! Řezná hrana. Riziko poranění.

3. BEZPEČNOSTNÍ UPOZORNĚNÍ

JAK ČÍST NÁVOD K POUŽITÍ

V textu návodu se nacházejí některé odstavce obsahující mimořádně důležité informace. Tyto odstavce jsou značeny odlišným stupněm zvýraznění s následujícími významem:

POZNÁMKA

nebo

DŮLEŽITÁ INF.

Upřesňuje nebo blíže vysvětluje některé již předem uvedené informace se záměrem vyhnout se poškození stroje a způsobení škod.

⚠ UPOZORNĚNÍ!

Upozorňuje na možnost ublížení na zdraví sobě nebo jiným osobám v případě neuposlechnutí.

⚠ NEBEZPEČÍ!

Upozorňuje na možnost těžkého ublížení na zdraví sobě nebo jiným osobám, nebo dokonce smrti v případě neuposlechnutí.

VŠEOBECNÁ BEZPEČNOSTNÍ UPOZORNĚNÍ PRO ELEKTRICKÉ NÁŘADÍ

⚠ UPOZORNĚNÍ!

Přečtěte si všechna bezpečnostní upozornění a všechny pokyny. Neuposlechnutí upozornění a pokynů může způsobit zásah elektrickým proudem, požár a/nebo vážná ublížení na zdraví.

uschovejte všechna upozornění kvůli jejich budoucí konzultaci. Výraz „elektrické nářadí“, citovaný v upozorněních, se vztahuje na vaše zařízení napájené z elektrického rozvodu.

1) Bezpečnost pracovního prostoru

- Udržujte pracovní prostor v čistém stavu.** Špinavý pracovní prostor a nepořádek v pracovním prostoru podporují vznik nehod.
- Nepoužívejte elektrické nářadí v prostředí s rizikem výbuchu, za přítomnosti hořlavých kapalin, plynu nebo prachu.** Elektrické nářadí způsobuje vznik jisker, které mohou zapálit prach nebo výpary.
- Při použití elektrického nářadí udržujte děti a kořele stojící osoby v dostatečné vzdálenosti.** Rozptýlení mohou způsobit ztrátu kontroly.

2) Elektrická bezpečnost

- Zástrčka elektrického nářadí musí být kompatibilní se zásuvkou elektrického rozvodu. Nikdy neměňte zástrčku.** Při použití elektrického nářadí vybaveného uzemněním nepoužívejte adaptéry. Neměněné zástrčky, vhodné pro daný druh zásuvky, snižují riziko zásahu elektrickým proudem.
- Zabraňte styku těla s ukostřenými nebo uzemněnými povrchy, jako jsou potrubí, radiátory, sporáky, chladničky.** Riziko zásahu elektrickým proudem se zvyšuje při ukostřeném nebo uzemněném těle.
- Nikdy nevystavujte elektrické nářadí dešti nebo**

mokrému prostředí. Voda, která pronikne do elektrického nářadí, zvyšuje riziko zásahu elektrickým proudem.

- Nepoužívejte kabel nesprávným způsobem. Nepoužívejte kabel pro přenášení nářadí, netahejte za něj ani jej nepoužívejte pro vytažení ze zásuvky.** Udržujte kabel v dostatečné vzdálenosti od zdrojů tepla, oleje, ostrých hran nebo pohybujících se součástí. Poškozený nebo zamotaný kabel zvyšuje riziko zásahu elektrickým proudem.
- Při použití elektrického nářadí v exteriéru použijte prodlužovací kabel vhodný pro vnější použití.** Použití prodlužovacího kabelu vhodného pro vnější použití snižuje riziko zásahu elektrickým proudem.
- V případě, že se nelze vyhnout použití elektrického zařízení ve vlhkém prostředí, použijte zásuvku elektrického rozvodu chráněnou proudovým chráničem s rozdílovým proudem (RCD-Residual Current Device).** Použití RCD snižuje nebezpečí zásahu elektrickým proudem.

3) Osobní bezpečnost

- Při použití elektrického nářadí buďte opatrní, dávejte pozor na to, co se děje, a chovejte se rozumně. Nepoužívejte elektrické nářadí, pokud jste unaveni nebo pod vlivem drog, alkoholu nebo léků.** Okamžitá nepozornost při použití elektrického nářadí může způsobit vážné osobní ublížení na zdraví.
- Používejte ochranný oděv. Pokaždé používejte ochranné brýle.** Použití ochranného vybavení, jako jsou protiprašný respirátor, protikluzová obuv, ochranná přilba nebo chrániče sluchu snižuje riziko osobního ublížení na zdraví.
- Zabraňte náhodnému uvedení do chodu. Před zapojením zástrčky, uchopením nebo přenášením elektrického nářadí se ujistěte, že se vypínač nachází v poloze "OFF" (VYPNUTO).** Přenášení elektrického nářadí s prstem na vypínači nebo jeho zapojování do zásuvky s vypínačem v poloze "ON" (ZAPNUTO) usnadňuje nehody.
- Před uvedením elektrického nářadí do činnosti odložte všechny klíče a seřizovací nástroje.** Klíč nebo nástroj, který zůstane ve styku s otáčející se součástí, může způsobit osobní ublížení na zdraví.
- Neztraťte rovnováhu. Neustále udržujte vhodné opření a rovnováhu.** To vám umožní lépe ovládat elektrické nářadí v nečekaných situacích.
- Vhodně se oblečte. Nepoužívejte volné oděvy ani šperky. Udržujte vlasy, obličej a rukavice v dostatečné vzdálenosti od pohybujících se součástí.** Rozpuštěný oděv, šperky nebo dlouhé vlasy mohou být zachyceny pohybujícími se součástmi.
- Pokud existují součásti určené pro připojení k zařízení na extrakci a sběr prachu, ujistěte se, že jsou připojeny a používány vhodným způsobem.** Použití těchto součástí může snížit rizika související s prachem.

4) Použití elektrického nářadí a péče o něj

- Nepřetěžujte elektrické nářadí. Používejte elektrické nářadí vhodné pro daný druh pracovní činnosti.** Vhodné elektrické nářadí zrealizuje pracovní činnost lépe a bezpečněji, rychlostí, pro kterou bylo navrženo.
- Nepoužívejte elektrické nářadí, pokud již vypínač**

- není schopen uvést řádně do činnosti nebo zastavit. Elektrické nářadí, které nemůže být uvedeno do činnosti vypínačem, je nebezpečné a musí být opraveno.
- c) **Před realizací jakéhokoli seřizování nebo výměny příslušenství elektrického nářadí nebo před jeho odložením odpojte zástrčku ze zásuvky elektrického rozvodu.** Tato preventivní bezpečnostní opatření snižují riziko náhodného uvedení elektrického nářadí do činnosti.
- d) **Odložte nepoužívané elektrické nářadí mimo dosah dětí a neumožněte používat elektrické nářadí osobám, které s ním nejsou seznámeny nebo nejsou seznámeny s těmito pokyny.** Elektrické nářadí v rukách neznalých uživatelů se stává nebezpečným.
- e) **Péče o údržbu elektrického nářadí. Zkontrolujte, zda jsou pohyblivé součásti sličované a zda se volně pohybují, zda nedošlo k poškození jednotlivých součástí a zda neexistuje nic dalšího, co by mohlo negativně ovlivnit činnost elektrického nářadí. V případě poškození musí být elektrické nářadí před opětovným použitím opraveno.** Mnoho nehod je zapříčiněno nedostatečnou údržbou.
- f) **Udržuje řezné ústrojí nabroušené a vyčištěné.** Vhodná údržba řezného ústrojí s řádně nabroušenými řeznými hranami umožňuje lépe se vyhnout zaseknutí a nářadí se tak snáze ovládá.
- g) **Používejte elektrické nářadí a jeho příslušenství podle dodaných pokynů a mějte přitom na paměti pracovní podmínky a druh práce, kterou je třeba provést.** Použití elektrického nářadí pro jiné účely, než je předepsáno, může způsobit vznik nebezpečných situací.
- 5) Servisní služba**
- a) **Opravu elektrického nářadí svěřte pouze kvalifikovanému personálu a trvejte na výhradním použití originálních náhradních dílů.** To umožní udržení bezpečnosti elektrického nářadí.

ELEKTRICKÉ NŮŽKY NA ŽIVÉ PLOTY BEZPEČNOSTNÍ UPOZORNĚNÍ

⚠ UPOZORNĚNÍ! *Během použití stroje musí být dodrženy bezpečnostní pokyny. Před uvedením stroje do činnosti si přečtete pokyny pro bezpečnost vás samotných i cizích osob. Uchovejte pokyny v dobrém stavu kvůli pozdějšímu použití.*

- Udržujte všechny části těla v dostatečné vzdálenosti od řezacího nože. Neodstraňujte pořezaný materiál a nepřidržujte materiál, který je třeba pořezat, během činnosti nože. Při odstraňování pořezaného materiálu se ujistěte, že se vypínač nachází v poloze odpovídající zastavení. Stačí chvilka nepozornosti během použití nůžek na živé ploty pro zapříčinění vážného osobního ublížení na zdraví.
- Nůžky na živé ploty přenášejte tak, že je budete držet za rukojeť při zastaveném noži. Při každé přepravě nebo při úschově stroje namontujte ochranný kryt řezacího zařízení. Správný pohyb nůžek na živé ploty snižuje možnost způsobení vážného osobního ublížení na zdraví noži.
- Elektrický nástroj uchopte pouze za izolované povrchy rukojetí, protože nůž by mohl přijít do styku se skrytými kabely nebo s vlastním elektrickým kabelem. Styk řezacího nože s kabelem pod napětím může

přivést napětí na kovové části nástroje a způsobit zásah obsluhy elektrickým proudem.

- **Udržujte kabel v dostatečné vzdálenosti od prostoru řezání.** Během pracovní činnosti by kabel mohl být překryt listím a mohlo by dojít k jeho náhodnému přefézáni nožem.

• Zacházení s elektrickými nůžkami na živé ploty

Během použití zaujměte nehybný a stabilní postoj a buďte ostražití.

- V rámci možností se vyhněte práci na mokřem nebo kluzkém povrchu a práci na nerovném nebo příliš strmém terénu, který nezaručuje stabilitu obsluhy během pracovní činnosti.
- Nikdy neběhejte, ale kráčejte a věnujte pozornost nerovnostem terénu a přítomnosti případných překážek.
- Vyhodnoťte potenciální rizika terénu, na kterém máte pracovat, a přijměte veškerá opatření na zajištění vlastní bezpečnosti, zejména na svazích, nerovných a kluzkých nebo pohyblivých terénech.

Stroj nesmí používat osoby, které nejsou schopné udržet jej pevně oběma rukama a/nebo zůstat během jeho použití na nohách ve stabilní rovnovážné poloze.

Nikdy nepřipusťte, aby stroj používaly děti nebo osoby, které nejsou dokonale seznámeny s pokyny pro jeho použití. Zákony v jednotlivých zemích upřesňují minimální předepsaný věk pro uživatele.

Stroj nesmí být používán více než jednou osobou.

Nikdy nepoužívejte stroj za těchto podmínek:

- Jestliže se v jeho blízkosti nacházejí osoby, především děti nebo zvířata;
- když je uživatel unaven nebo pokud je mu nevolno nebo v případě, že užil léky, drogy, alkohol nebo jiné látky snižující jeho reflexní schopnosti a pozornost;
- když jsou poškozené nebo odmontované jeho ochranné kryty.

• Techniky použití elektrických nůžek na živé ploty

Pokaždé dodržujte bezpečnostní upozornění a použijte techniky řezání nejvhodnější pro daný druh práce, v souladu s pokyny a příklady uvedenými v návodu k použití (viz kap. 7).

• Bezpečná manipulace s elektrickými nůžkami na živé ploty

Pokaždé, když je třeba manipulovat se strojem nebo jej přepravovat, je třeba:

- Vypnout motor, vyčkat na zastavení řezacího zařízení a odpojit stroj od elektrického rozvodu;
- uchopit stroj výhradně za rukojeť a nasměrovat řezací zařízení v opačném směru vůči směru jízdy.

Při přepravě stroje na vozidle je třeba stroj umístit a zajistit tak, aby nepředstavoval nebezpečí pro nikoho.

• Doporučení pro začátečníky

Před prvním zahájením pracovní činnosti je vhodné získat potřebnou zručnost se strojem a nejvhodnějšími technikami, naučit se správně navléct popruh, pevně uchopit stroj a provádět pohyby požadované pro realizaci pracovní činnosti.

4. VYJMUTÍ Z OBALU

Vyjměte stroj z obalu a dávejte přitom pozor, abyste z něj vyjmuli veškerý obsah včetně dokumentů stroje.

⚠ UPOZORNĚNÍ! *Rozbalení a dokončení montáže musí být provedeno na rovné a pevné ploše s dostatečným prostorem pro manipulaci se strojem a s obaly a za použití vhodného nářadí.*

Likvidace obalů musí proběhnout v souladu s platnými místními předpisy.

5. PŘÍPRAVA NA PRÁCI

1. KONTROLA STROJE

⚠ UPOZORNĚNÍ! *Ujistěte se, že stroj není zapojen do zásuvky elektrického rozvodu.*

Před zahájením práce je třeba:

- Zkontrolovat, zda se napětí a frekvence elektrického rozvodu shodují údaji uvedenými na "Identifikačním štítku" (viz kap. 1 - 8.8).
- zkontrolujte, zda se páčka spínače a rukojeť bezpečnostního spínače pohybují volně, nenásilně a při uvolnění se automaticky a rychle vrátí do neutrální polohy;
- zkontrolovat, zda průchody chladicího vzduchu nejsou ucpaný;
- zkontrolovat, zda není poškozen napájecí a prodlužovací kabel;
- zkontrolovat, zda jsou rukojeti a ochranné kryty stroje čisté a suché, správně namontované a pevně uchycené na stroji;
- zkontrolovat, zda není poškozené řezací zařízení a ochrany;
- zkontrolovat, zda stroj nevykazuje známky opotřebení nebo poškození, způsobené nárazy nebo jinými příčinami, a provést potřebné opravy.

2. ELEKTRICKÁ ZAPOJENÍ

⚠ NEBEZPEČÍ! *Vlhkost a elektřina nejsou kompatibilní.*

- *Manipulace s elektrickými kabely a jejich zapojení musí být provedeny na suchu.*
- *Nikdy neumožněte styk zásuvky elektrického rozvodu nebo kabelu s mokrou zónou (kaluží nebo vlhkým terénem).*
- *V zájmu bezpečného provozu se doporučuje připojit přístroj k síti přes proudový chránič s vybavovacím proudem ne vyšším než 30 mA.*

Prodlužovací kabely nesmí být nižší kvality než typ **H07RN-F** o **H07VV-F** s minimálním průřezem 1,5 mm² a maximální doporučenou délkou 30 m.

Během práce nenechávejte prodlužovací kabel navinutý, abyste zabránili jeho přehřátí.

⚠ NEBEZPEČÍ! *Trvalé zapojení jakéhokoli elektrického zařízení do elektrického rozvodu budovy musí být zrealizováno kvalifikovaným elektrikářem v souladu s platnými předpisy. Nesprávně provedené zapojení může způsobit vážná ublížení na zdraví včetně smrti.*

6. UVEDENÍ MOTORU DO CHODU - ZASTAVENÍ MOTORU

UVEDENÍ MOTORU DO CHODU MOTORU (Obr. 1)

Před spuštěním motoru:

- Stiskněte horní část dorazu vytvořeného v zadní rukojeti a zasuněte dovnitř napájecí kabel (1), a to tak, aby zůstal uchycen do kabelové příchytky.
- NEJDŘÍVE zapojte zástrčku napájecího kabelu (2) do prodlužovacího kabelu (3) a až POTÉ zapojte prodlužování kabel do zásuvky elektrického rozvodu (4).
- Odmontujte ochranné kryty nože.
- Ujistěte se, že se nůž nedotýká terénu ani jiných předmětů.
- Ujistěte se, že je přední rukojeť zajištěna ve středové poloze.

K uvedení motoru do chodu je třeba:

1. Pevně uchopit stroj oběma rukama.
2. Otočte rukojeť bezpečnostního spínače (5 – vytvořeného v přední rukojeti) a stiskněte spínač (6).

POZNÁMKA

Uvedení motoru do činnosti a jeho chod jsou možné pouze při stisknutí obou spínačů. Při uvolnění kteréhokoli z nich dojde k zastavení motoru.

ZASTAVENÍ MOTORU (Obr. 1)

Za účelem zastavení motoru je třeba:

- Uvolněte rukojeť bezpečnostního spínače (5) a spínač (6).
- NEJDŘÍVE odpojit prodlužovací kabel (3) ze zásuvky elektrického rozvodu (4) a POTÉ napájecí kabel (2) stroje z prodlužovacího kabelu (3).

POZNÁMKA

Tvorba jisker v blízkosti dvou větracích otvorů, ke které dochází při zastavení motoru, je jednoznačně běžná a nezpůsobuje poškození zařízení.

7. POUŽITÍ STROJE

UPOZORNĚNÍ! Pro zachování vaší bezpečnosti i bezpečnosti jiných osob:

- 1) **Nepoužívejte stroj, aniž byste si nejdříve přečetli příslušné pokyny. Seznamte se s ovládacími prvky stroje a se správným způsobem jeho použití. Naučte se rychle zastavit motor.**
- 2) **Používejte stroj k účelu, ke kterému je určen, to znamená pro "řezání a zarovnávaní živých plotů, tvořených křovinami s větvemi malých rozměrů". Jakékoliv jiné použití může být nebezpečné a může způsobit poškození stroje. Do nesprávného použití patří (například, ale nejen):**
 - sekání trávy jako takové, zejména v blízkosti obrubníků;
 - rozdrobování materiálů pro přípravu kompostu;
 - odvětvovací práce;
 - použití stroje k řezání materiálů, které nejsou rostlinného původu;
 - používání stroje více než jednou osobou.
- 3) **Zbytková rizika: Navzdory dodržení všech bezpečnostních předpisů mohou stále přetrvávat některá zbytková rizika, která nelze vyloučit. Z typologie a výroby stroje**

vyplývají některá předpokladatelná potenciální nebezpečí:

- Styk s nechráněnými zuby sečení .
 - Zachycení prstů nebo rukou do pohybující se sekacího nože.
 - Nečekané a náhlé pohyby sekacího nože.
 - Vymršťování úlomků, které by mohly poškodit zrak.
 - Poranění sluchu, když se nepoužívá žádný chránič sluchu.
- 4) **Pamatujte, že obsluha nebo uživatel nese plnou odpovědnost za nehody a nepředvídané události vůči jiným osobám a jejich majetku.**
 - 5) **Během práce noste odpovídající oděv. Váš Prodejce je schopen poskytnout informace o nejvhodnějších protiúrazových materiálech pro zajištění bezpečnosti práce.**
 - 6) **Pracujte pouze při denním světle nebo při dobrém umělém osvětlení.**
 - 7) **Důkladně prohlédněte celou pracovní plochu a sejměte z ní vše, co by mohlo být vymrštno ze stroje nebo by mohlo poškodit řezací zařízení (větve, železné dráty, skryté dráty apod.).**

- 8) Zabraňte tomu, aby se řezací zařízení dotkla elektrického kabelu. Používejte kabelovou příchytku, abyste zabránili náhodnému odpojení prodlužovacího kabelu a abyste zároveň zajistili správné zasunutí do zásuvky bez použití síly. Nikdy se nedotýkejte špatně zaizolovaného elektrického kabelu pod napětím. Když během použití dojde k poškození prodlužovacího kabelu, nedotýkejte se jej a okamžitě odpojte od elektrického rozvodu.
- 9) Dávejte pozor na možná vymrštění materiálu, způsobená řezacím zařízením.
- 10) Zastavte motor a odpojte stroj od elektrického rozvodu:
- Při opuštění stroje a jeho ponechání bez dozoru;
 - před kontrolou, čištěním nebo prací se strojem;
 - po zásahu cizím předmětem. Před opětovným použitím stroje zkontrolujte případné škody a proveďte potřebné opravy;
 - v případě, že stroj začne vibrovat neobvyklým způsobem: V takovém případě okamžitě vyhledejte příčinu vibrací a zajistěte provedení potřebných kontrol ve Specializovaném středisku.
 - když je stroj mimo provoz.
- 11) Pokaždé udržujte ruky a nohy v bezpečné vzdálenosti od řezacího zařízení, zejména během uvádění motoru do chodu.

DŮLEŽITÁ INF.

Neustále pamatujte na to, že nesprávně používané elektrické nůžky na živé ploty mohou rušit ostatní. S ohledem na ostatní osoby a na životní prostředí:

- Nepoužívejte stroj v prostředí a čase, které mohou být příčinou vyrušování.
- Pečlivě sledujte místní předpisy týkající se likvidace materiálu vzniklého řezáním.
- Aby se zabránilo riziku vzniku požáru, nenechávejte stroj s ještě teplým motorem mezi listím nebo suchou trávou.
- Důsledně dodržujte místní předpisy týkající se likvidace opotřebených součástí nebo jakéhokoli prvku, který by mohl mít dopad na životní prostředí.

UPOZORNĚNÍ! Dlouhodobé vystavení vibracím může způsobit zranění nebo neurovaskulární poruchy (známé také jako "Raynaudův fenomén" nebo "bílá ruka"), a to zejména u lidí s potížemi krevního oběhu. Příznaky se mohou týkat rukou, zápěstí a prstů a mohou se projevit ztrátou citlivosti, strnulostí, svěděním,

bolestí, ztrátou barvy nebo strukturálními změnami pokožky. Tyto příznaky mohou být ještě výraznější při nízkých teplotách prostředí a/nebo při nadměrném úchopu na rukojetích. Při výskytu příznaků je třeba snížit dobu používání stroje a obrátit se na lékaře.

NEBEZPEČÍ! Motor tohoto stroje vytváří elektromagnetické pole mírné intenzity, při které však nelze vyloučit možnost rušení aktivních nebo pasivních medicínských zařízení, která byla implantována obsluze, s možnými vážnými následky pro její zdraví. Uživatelům uvedených medicínských zařízení se proto před použitím stroje doporučuje konzultace s lékařem nebo s výrobcem samotných zařízení.

1. ZPŮSOB POUŽITÍ STROJE

UPOZORNĚNÍ! Během řezání se musí stroj vždy držet pevně oběma rukama.

UPOZORNĚNÍ! V případě, že se nože během práce zablokují nebo se zachytí do větvi živého plotu, ihned zastavte motor.

2. SEŘÍZENÍ PŘEDNÍ RUKOJETI (Obr. 2)

Přední rukojeť (1) může mít 3 odlišné polohy vzhledem k řeznému zařízení, což umožňuje pohodlnější provedení operací konečné úpravy živých plotů.

UPOZORNĚNÍ! Seřizování rukojeti se musí provádět při vypnutém motoru.

- Stiskněte jedno ze dvou pojistných tlačítek (2).
- Pootočte přední rukojeť (1) do požadované polohy.
- Před použitím stroje se ujistěte, zda se odjišťovací tlačítka (2) vrátila zpět do původní polohy a zda je přední rukojeť patřičně stabilní.

UPOZORNĚNÍ! Během práce musí být přední rukojeť vždy ve vodorovné poloze, a to nezávisle na poloze, ve které se nachází řezné zařízení (3).

3. PRACOVNÍ TECHNIKY

Vždy je vhodnější ořezat nejprve obě svislé strany živého plotu a poté horní část.

• Vertikální řez (Obr. 3)

Řez se musí provést obloukovým pohybem zdola nahoru, přičemž se nůž musí držet co možná nejdál od těla.

• Horizontální řez (Obr. 4)

Nejlepších výsledků docílíme s nožem mírně nakloněným ve směru řezu (5° - 10°), s obloukovým pohybem, přičemž pomalu a plynule postupujeme vpřed, zejména u velmi hustých živých plotů.

4. MAZÁNÍ NOŽŮ BĚHEM PRÁCE (Obr. 5)

Pokud se řezné zařízení během práce nadměrně zahřívá, je třeba namazat vnitřní plochy nožů.

⚠ UPOZORNĚNÍ! *Tato operace se musí provádět při vypnutém motoru a zastavených nožích.*

5. UKONČENÍ PRÁCE

Po dokončení práce:

- Zastavte motor výše uvedeným způsobem (Kap. 6).

⚠ UPOZORNĚNÍ! *Před umístěním stroje v jakémkoli prostředí nechte vychladnout motor. Za účelem snížení rizika požáru očistěte stroj od zbytků trávy, listí nebo nadměrného mazačeho tuku; nenechávejte nádoby s posekaným materiálem uvnitř místnosti.*

Po každé pracovní činnosti je vhodné vyčistit a namazat nože, aby se zvýšila jejich účinnost a životnost.

- Vyčistěte nože suchým hadrem a v případě odolných nečistot použijte kartáč.
- Namžte nože specifickým olejem, přednostně takovým, který neznečišťuje životní prostředí.

8. ÚDRŽBA A SKLADOVÁNÍ

⚠ UPOZORNĚNÍ! *Pro zachování vaší bezpečnosti i bezpečnosti jiných osob:*

- *Po každém použití odpojte stroj od elektrického rozvodu a zkontrolujte případné škody.*
- *Správná údržba je základem pro zachování původní účinnosti a provozní bezpečnosti stroje.*
- *Pravidelně kontrolujte dotažení matic a šroubů, abyste si mohli být stále jisti bezpečným a funkčním stavem stroje.*
- *Nikdy nepoužívejte stroj, který má opotřebené nebo poškozené součásti. Poškozené díly musí být vyměněny a nikdy nesmí být opravovány.*
- *Používejte jenom originální náhradní díly. Díly, které nemají stejnou kvalitu, mohou způsobit poškození stroje a ohrozit bezpečnost.*

⚠ UPOZORNĚNÍ! *Během operací údržby odpojte stroj od elektrického rozvodu.*

1. CHLAZENÍ MOTORU

Abyste předešli přehřátí a poškození motoru, nasávací mřížky chladicího vzduchu musí být neustále udržovány v čistém stavu a musí být zbaveny pilin a úlomků.

2. ÚDRŽBA A NABROUŠENÍ NOŽE

⚠ UPOZORNĚNÍ! *Pravidelně kontrolujte, zda nože nejsou ohnuté nebo poškozené a zda je povný hřeben nože neporušený.*

Není potřebné žádné seřízení vzdálenosti mezi noži, protože jejich vůle byla nastavena ve výrobním závodě.

Při použití v souladu s pokyny nože nevyžadují žádnou údržbu ani broušení.

Broušení je nezbytné pouze v případě, že se snižuje výkon při řezání a větve mají tendenci k častému zaklínění.

DŮLEŽITÁ INF. *V případě potřeby je třeba všechny zásahy na noži svěřit Specializovanému středisku, které má k dispozici nejvhodnější zařízení a je schopno provést potřebné operace bez ohrožení bezpečnosti stroje.*

3. ELEKTRICKÉ KABELY

⚠ UPOZORNĚNÍ! *Pravidelně kontrolujte stav elektrických kabelů a v případě jejich poškození nebo poškození jejich izolace proveďte jejich výměnu.*

Napájecí kabel stroje se v případě jeho poškození musí vyměnit výhradně za originální náhradní díl, a to kvalifikovaným technikem.

4. MIMOŘÁDNÉ ZÁSAHY

Každá operace údržby, která není zahrnuta v tomto návodu, smí být prováděna výhradně vaším Prodejcem.

Operace prováděné u neadekvátních organizací nebo operace prováděné nequalifikovaným personálem způsobí propadnutí jakékoli formy záruky.

5. SKLADOVÁNÍ

Po ukončení každé pracovní směny důkladně očistěte stroj od prachu a úlomků, opravte a nahradte poškozené součásti.

Stroj musí být skladován na suchém místě, chráněném před nepřízní počasí, a mimo dosah dětí.

9. PŘÍSLUŠENSTVÍ

Na tomto stroji se počítá s použitím řezných nástrojů označených kódem:

118801575/0

Vzhledem k vývoji výrobku by mohly být výše uvedené nástroje časem vyměněny za jiné s obdobnými vlastnostmi, vzájemně zaměnitelné a bezpečně použitelné.

DICHIARAZIONE CE DI CONFORMITÀ (Istruzioni Originali)
(Direttiva Macchine 2006/42/CE, Allegato II, parte A)

1. **La Società:** STIGA SpA – Via del Lavoro, 6 – 31033 Castelfranco Veneto (TV) – Italy
2. Dichiaro sotto la propria responsabilità, che la macchina: Tosasiepi portatile a motore, taglio / regolarizzazione siepe

- a) Tipo / Modello Base
b) Mese/Anno di costruzione
c) Matricola

SHT 700

- d) Motore elettrico

3. È conforme alle specifiche delle direttive:

- MD: 2006/42/EC
- OND: 2000/14/EC, ANNEX V
D. Lgs. 262/2002, ANNEX V (Italy)
- EMCD: 2014/30/EU
- RoHS II: 2011/65/EU

4. Riferimento alle Norme armonizzate:

EN 60745-1:2009+A11:2010
EN 60745-2-15:2009+A1:2010
EN 50581:2012

EN 55014-1:2006/A1:2009/A2:2011
EN 55014-2:1997/A1:2001/A2:2008
EN 61000-3-2:2014
EN 61000-3-3:2013

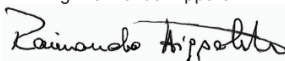
- g) Livello di potenza sonora misurato 96,3 dB(A)
h) Livello di potenza sonora garantito 97 dB(A)
k) Potenza installata 0,7 kW

- m) Persona autorizzata a costituire il Fascicolo Tecnico:

STIGA SpA
Via del Lavoro, 6
31033 Castelfranco Veneto (TV) - Italia



- n) Castelfranco V.to, 02.08.2017

Vice Presidente Quality & Customer Service
Ing. Raimondo Hippoliti



- IT** • Il contenuto e le immagini del presente manuale d'uso sono stati realizzati per conto di STIGA SpA e sono tutelati da diritto d'autore – E' vietata ogni riproduzione o alterazione anche parziale non autorizzata del documento.
- BG** • Съдържанието и изображенията в настоящото ръководство са извършени за STIGA SpA и са защитени с авторски права – Забранява се всяко неотуризирано възпроизвеждане или промяна, дори и отчасти на документа.
- BS** • Sadržaj i slike iz ovog korisničkog priručnika napravljeni su isključivo za STIGA SpA i zaštićeni su autorskim pravima – zabranjena je svaka neovlaštena reprodukcija ili izmjena dokumenta, djelomično ili u potpunosti.
- CS** • Obsah a obrázky v tomto návodu k použití byly zpracovány jménem společnosti STIGA SpA a jsou chráněny autorským právem – Reprodukce či nepovolené pozměňování tohoto dokumentu, a to i částečně, je zakázáno.
- DA** • Indhold og illustrationer i denne vejledning er blevet skabt på vegne af STIGA SpA og er beskyttet af ophavsret – Enhver gengivelse eller ændring, også delvis, af dokumentet uden autorisation hertil er forbudt.
- DE** • Inhalt und Bilder dieser Bedienungsanleitung wurden im Namen von STIGA SpA erstellt und sind urheberrechtlich geschützt – Jede nicht genehmigte Vervielfältigung oder Veränderung, auch auszugsweise, dieses Dokumentes ist verboten.
- EL** • Το περιεχόμενο και οι εικόνες στο παρόν εγχειρίδιο χρήσης δημιουργήθηκαν για λογαριασμό της εταιρείας STIGA SpA και προστατεύονται από πνευματικά δικαιώματα – Απαγορεύεται οποιαδήποτε αναπαραγωγή ή τροποποίηση, έστω και μερική, του εγγυράφου χωρίς έγκριση.
- EN** • The content and images in this User Manual were produced expressly for STIGA SpA and are protected by copyright – any unauthorised reproduction or modification to the document, either partially or in full, is prohibited.
- ES** • El contenido y las imágenes del presente manual de uso han sido creados por STIGA SpA y están protegidos por los derechos de autor – Se prohíbe toda reproducción o modificación, incluso parcial, no autorizada del documento.
- ET** • Käesoleva kasutusjuhendi sisu ja kujutised on toodetud konkreetselt ettevõttele STIGA SpA ja neile rakendud autorikaitseasend – dokumendi igasugune osaline või täielik ilma loata reprodutseerimine või muutmine on keelatud.
- FI** • Tämän käyttöoppaan sisältö ja kuvat on valmistettu STIGA SpA -yhtiön toimesta ja niitä suojaa tekijänoikeuslaki. – Asiakirjan kaikenlainen kopioiminen tai muuttaminen, osittainkin, on kielletty ilman erityistä lupaa.
- FR** • Le contenu et les images du présent manuel d'utilisation ont été réalisés pour le compte de STIGA SpA et sont protégés par un droit d'auteur - Toute reproduction ou modification non autorisée, même partielle, du document, est interdite.
- HR** • Sadržaj i slike u ovom priručniku za uporabu izrađeni su za tvrtku STIGA SpA te su obuhvaćeni autorskim pravima – Zabranjuje se neovlašteno umnožavanje ili prilagodba, djelomična ili u cijelosti, ovog dokumenta.
- HU** • Ennek a használati útmutatónak a tartalma és a benne szereplő képek kizárólag a STIGA SpA számára készültek és szerzői joggal védettek – tilos a dokumentum bármely részének vagy egészének engedély nélkül másolása, módosítása.
- LT** • Šio naudotojo vadovo turinys ir paveikslėliai skirti tik „STIGA SpA“ ir yra saugomi autorių teisėmis – dokumentą atgaminti ar modifikuoti, visiškai arba iš dalies, yra draudžiama.
- LV** • Šis lietotāja rokasgrāmatas saturs un attēli ir veidoti tikai STIGA SpA un ir aizsargāti ar autortiesībām. Jebkāda dokumenta vai tā daļas prettiesiska kopēšana vai pārveide ir stingri aizliegta.
- MK** • Содржината и сликите во Упатството за корисникот се подготвени исклучиво за STIGA SpA и се заштитени со авторски права – забрането е секое делумно или целосно неовластено репродуцирање или измена на документот.
- NL** • De inhoud en de afbeeldingen van deze gebruikshandleiding werden gerealiseerd voor rekening van STIGA SpA en zijn beschermd door het auteursrecht – Elke niet-geautoriseerde reproductie of wijziging, ook gedeeltelijke, van het document is verboden.
- NO** • Innholdet og bildene i denne brukerveiledningen er utført på oppdrag fra STIGA SpA og er beskyttet ved opphavsrett - Enhver gjengivelse eller endring, selv kun delvis, er forbudt.
- PL** • Treść oraz ilustracje zawarte w niniejszej instrukcji obsługi powstały na zlecenie spółki STIGA SpA i są chronione prawami autorskimi – Zabrania się wszelkiego kopiowania bądź modyfikowania, także częściowego, niniejszego dokumentu bez uzyskania stosownej zgody.
- PT** • As imagens e os conteúdos contidos no presente Manual do Utilizador foram expressamente criados para uso exclusivo da STIGA SpA, encontrando-se protegidos por direitos de autor. Qualquer tipo de reprodução ou alteração, parcial ou integral, não autorizadas deste Manual estão expressamente proibidas.
- RO** • Conținutul și imaginile din manualul de utilizare de față au fost realizate în numele STIGA SpA și sunt protejate de drepturi de autor – Este interzisă orice reproducere sau modificare chiar și parțială neautorizată a documentului.
- RU** • Тесты и изображения, содержащиеся в настоящем руководстве, были созданы в интересах STIGA SpA и защищены авторскими правами – Любое несанкционированное воспроизведение или изменение документа запрещено.
- SK** • Obsah a obrázky v tomto návode na používanie boli spracované menom spoločnosti STIGA SpA a sú chránené autorským právom – Reprodukcie či nepovolené pozměňovanie tohto dokumentu, a to aj čiastočne, je zakázané.
- SL** • Vsebine in slike v tem uporabniškem priručniku so izdelane za podjetje STIGA SpA in so zaščitene z avtorskimi pravicami – vsakršno nepooblaščenno razmnoževanje ali spreminjanje dokumenta, v celoti ali delno, je prepovedano.
- SR** • Sadržaj i slike ovog priručnika za upotrebu su napravljeni u ime STIGA SpA i zaštićeni su autorskim pravima – Zabranjena je svaka potpuna ili delimična reprodukcija ili izmena dokumenta bez odobrenja.
- SV** • Innehållet och bilderna i denna användarhandbok har framställts för STIGA SpA och skyddas av upphovsrätt – all form av reproduktion eller ändring, även partiell, som inte auktoriserats är förbjuden.
- TR** • Bu Kullanıcı Kilavuzundaki içerik ve resimler açıkça STIGA SpA için üretilmiştir ve telif hakkı ile korunmaktadır – dokümanın izinsiz olarak tamamen ya da kısmen herhangi bir şekilde çoğaltılması ya da değiştirilmesi yasaktır.



.....	
Type:	 LWA dB
..... -s/n -Art.N	
	

STIGA SpA
Via del Lavoro, 6
31033 Castelfranco Veneto (TV) ITALY