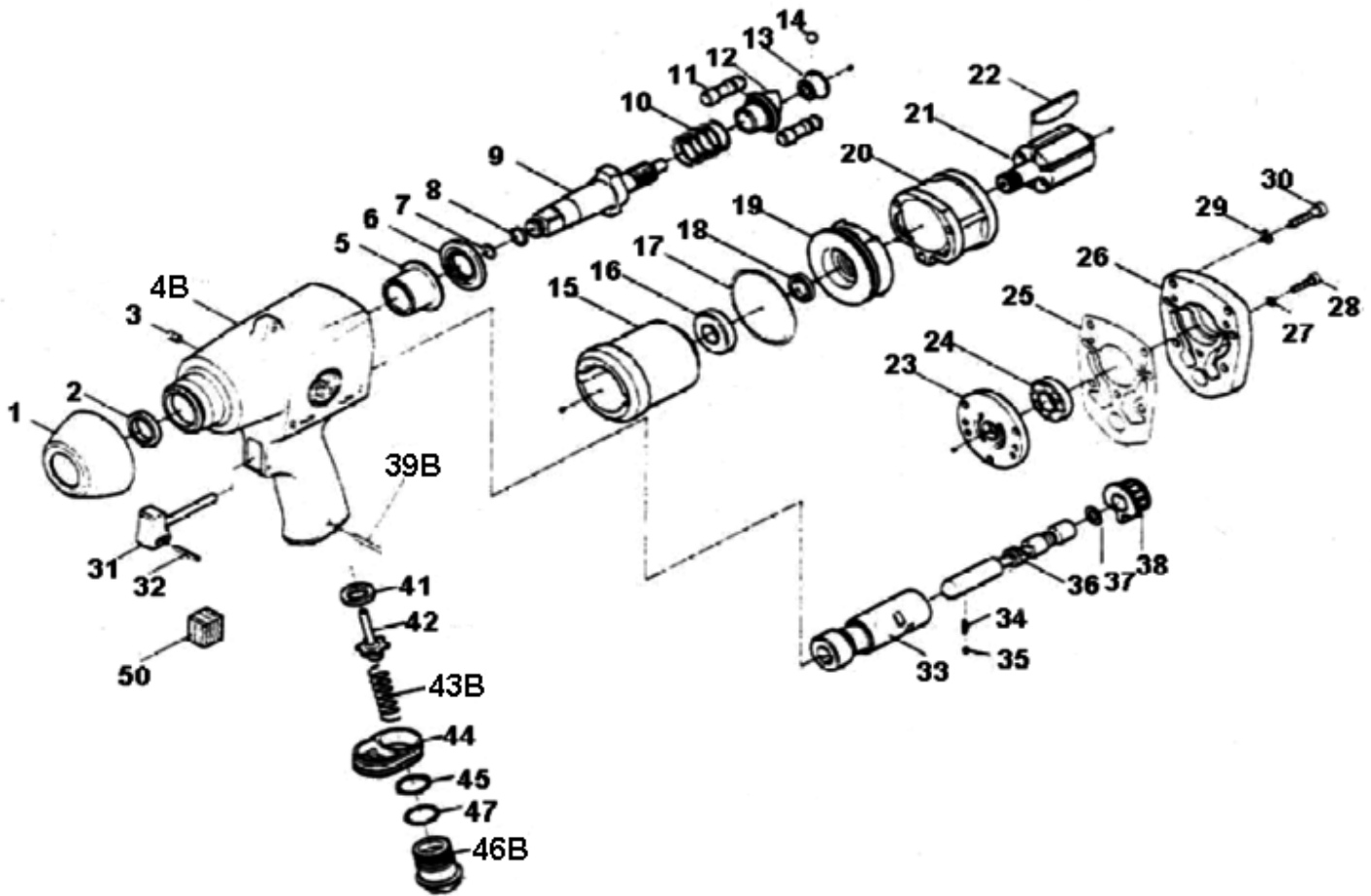


Pos.	Artikelnr.	Bezeichnung	Description	Anz.	Pos.	Artikelnr.	Bezeichnung	Description	Anz.
01	8950200000	SCHUTZKAPPE	PROTECTION RUBBER	1	35	8950000008	KUGEL	STEEL BALL	1
02	8950200022	DICHTRING	SEAL	1	36	8950210050	UMSTEUERVENTIL	REVERSE VALVE	1
03	8950010000	GEWINDESTIFT	SET SCREW	1	37	8950030014	O-RING	O-RING	1
04	8950200046	GEHÄUSE	HOUSING	1	38	8950210051	REGULIERKNOPF	REGULATOR KNOB	1
05	8950240000	SPINDELBUCHSE	ANVIL BUSHING	1	39	8950020004	SPANNSTIFT	SPRING PIN	1
06	8950240001	SPINDELSCHIBE	ANVIL SPACER	1	40+41	8950210004	VENTILSITZ	VALVE SEAT	1
07	8950030000	O-RING	O-RING	1	42	8950210005	VENTILSTÖSSEL	VALVE STEM	1
08	8950240002	NUSSHALTERING 1/2"	ANVIL COLLAR 1/2"	1	43	8950210052	FEDER	SPRING	1
09	8950240003	SPINDEL 1/2"	ANVIL 1/2"	1	44	8950210007	LUFTAUSLASS	EXHAUST DEFLECTOR	1
10	8950240004	FEDER	SPRING	1	45	8950030002	O-RING	O-RING	2
11	8950240005	SCHLAGBOLZEN	HAMMER PIN	2	46	8950210053	LUFTEINLASS	AIR INLET	1
12	8950240006	NOCKENSTUEHERHÜLSE	DRIVE CAM	1					
13	8950240007	KUGELFÜHRUNG	DRIVE CAM FOUNDATION	1					
14	8950000000	KUGEL	STEEL BALL	1					
15	8950240008	SCHLAGWERKKORB	HAMMER CAGE	1					
16	8950000001	KUGELLAGER	BALL BEARING	1					
17	8950030015	O-RING	O-RING	1					
18	8950220000	DICHTRING	SEAL	1					
19	8950220026	MOTORENDPLATTE	END PLATE	1					
20	8950220027	ZYLINDER	CYLINDER	1					
21	8950220028	ROTOR	ROTOR	1					
22	8950220029	LAMELLE	ROTOR BLADE	6					
23	8950220030	MOTORENDPLATTE	END PLATE	1					
24	8950000013	KUGELLAGER	BALL BEARING	1					
25	8950200048	DICHTUNG	GASKET	1					
26	8950200049	GEHÄUSEDECKEL	HOUSING COVER	1					
27	8950010009	FEDERRING	SPRING WASHER	3					
28	8950010010	SCHRAUBE	SCREW	3					
29	8950010007	FEDERRING	SPRING WASHER	4					
30	8950010011	SCHRAUBE	SCREW	4					
31	8950210031	BETÄTIGUNGSKNOPF	TRIGGER	1					
32	8950020001	SPANNSTIFT	SPRING PIN	1					
33	8950210049	UMSTEUERUNGSBUCHSE	VALVE SLEEVE	1					
34	8950210028	FEDER	SPRING	1					

Bei Ersatzteilbestellungen bitte Artikelnummer und Bezeichnung angeben!

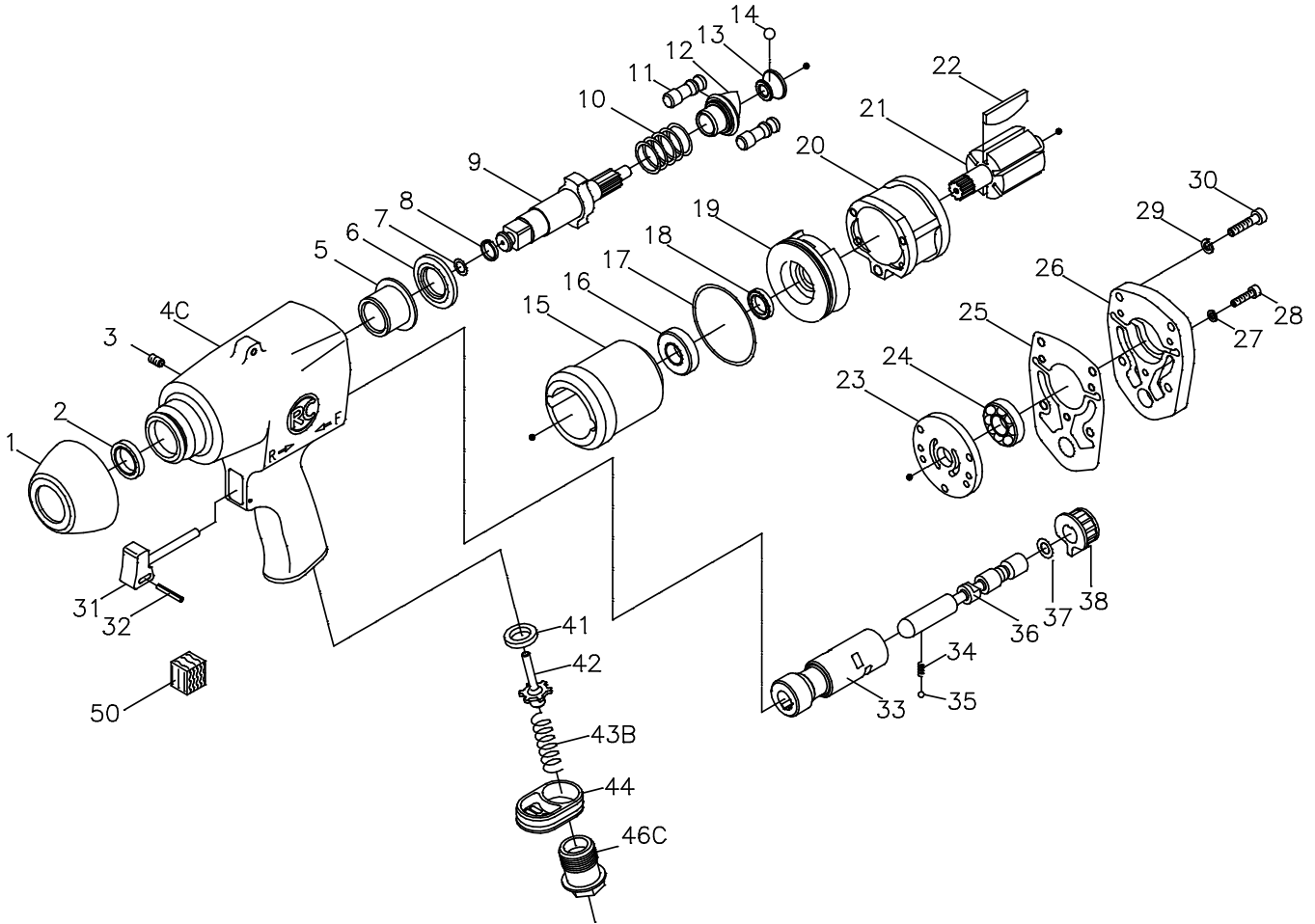
To order spare parts pls. indicate Part-No. and Description



Pos.	Artikelnr.	Bezeichnung	Description	Anz.	Pos.	Artikelnr.	Bezeichnung	Description	Anz.
01	8950200000	SCHUTZKAPPE	PROTECTION RUBBER	1	35	8950000008	KUGEL	STEEL BALL	1
02	8950200022	DICHTRING	SEAL	1	36	8950210050	UMSTEUERVENTIL	REVERSE VALVE	1
03	8950010000	GEWINDESTIFT	SET SCREW	1	37	8950030014	O-RING	O-RING	1
04B	8950200047	GEHÄUSE	HOUSING	1	38	8950210051	REGULIERKNOPF	REGULATOR KNOB	1
05	8950240000	SPINDELBUCHSE	ANVIL BUSHING	1	39B	8950020005	SPANNSTIFT	SPRING PIN	1
06	8950240001	SPINDELSCHIBE	ANVIL SPACER	1	41	8950210004	VENTILSITZ	VALVE SEAT	1
07	8950030000	O-RING	O-RING	1	42	8950210005	VENTILSTÖSSEL	VALVE STEM	1
08	8950240002	NUSSHALTERING 1/2"	ANVIL COLLAR 1/2"	1	43B	8950210032	FEDER	SPRING	1
09	8950240003	SPINDEL 1/2"	ANVIL 1/2"	1	44	8950210007	LUFTAUSLASS	EXHAUST DEFLECTOR	1
10	8950240004	FEDER	SPRING	1	45	8950030002	O-RING	O-RING	1
11	8950240005	SCHLAGBOLZEN	HAMMER PIN	2	46B	8950210054	LUFTEINLASS	AIR INLET	1
12	8950240006	NOCKENSTEUERHÜLSE	DRIVE CAM	1	47	8950030020	O-RING	O-RING	1
13	8950240007	KUGELFÜHRUNG	DRIVE CAM FOUNDATION	1	50	8950210034	SCHALLDÄMPFER	MUFFLER	1
14	8950000000	KUGEL	STEEL BALL	1					
15	8950240008	SCHLAGWERKKORB	HAMMER CAGE	1					
16	8950000001	KUGELLAGER	BALL BEARING	1					
17	8950030015	O-RING	O-RING	1					
18	8950220000	DICHTRING	SEAL	1					
19	8950220026	MOTORENDPLATTE	END PLATE	1					
20	8950220027	ZYLINDER	CYLINDER	1					
21	8950220028	ROTOR	ROTOR	1					
22	8950220029	LAMELLE	ROTOR BLADE	6					
23	8950220030	MOTORENDPLATTE	END PLATE	1					
24	8950000013	KUGELLAGER	BALL BEARING	1					
25	8950200048	DICHTUNG	GASKET	1					
26	8950200049	GEHÄUSEDECKEL	HOUSING COVER	1					
27	8950010009	FEDERRING	SPRING WASHER	3					
28	8950010010	SCHRAUBE	SCREW	3					
29	8950010007	FEDERRING	SPRING WASHER	4					
30	8950010011	SCHRAUBE	SCREW	4					
31	8950210031	BETÄTIGUNGSKNOPF	TRIGGER	1					
32	8950020001	SPANNSTIFT	SPRING PIN	1					
33	8950210049	UMSTEUERUNGSBUCHSE	VALVE SLEEVE	1					
34	8950210028	FEDER	SPRING	1					

Bei Ersatzteilbestellungen bitte Artikelnummer und Bezeichnung angeben!

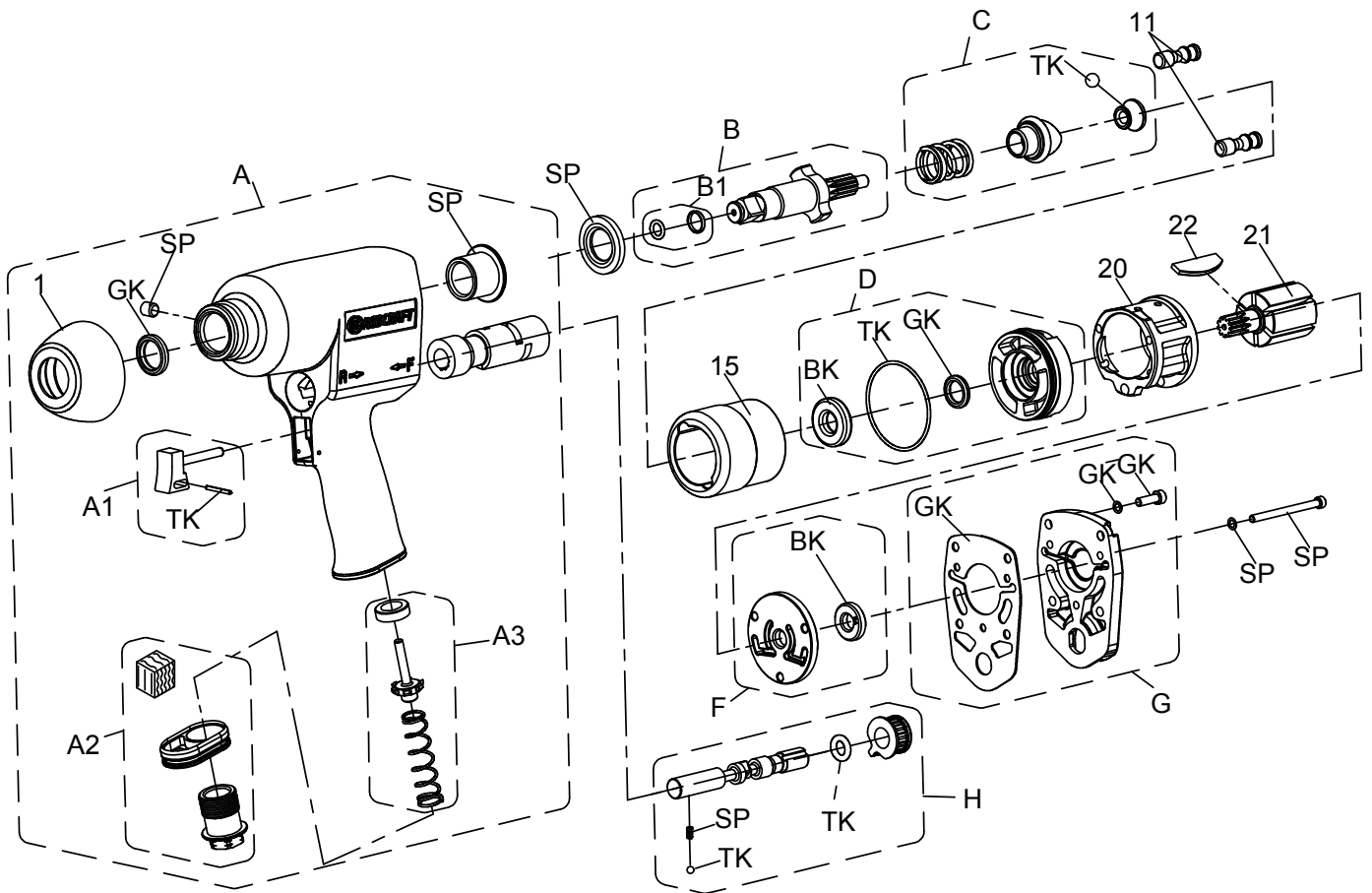
To order spare parts pls. indicate Part-No. and Description



Pos.	Artikelnr.	Bezeichnung	Description	Anz.	Pos.	Artikelnr.	Bezeichnung	Description	Anz.
01	8950200000	SCHUTZKAPPE	PROTECTION RUBBER	1	35	8950000008	KUGEL	STEEL BALL	1
02	8950200022	DICHTRING	SEAL	1	36	8950210050	UMSTEUERVENTIL	REVERSE VALVE	1
03	8950010000	GEWINDESTIFT	SET SCREW	1	37	8950030014	O-RING	O-RING	1
04C	8950200052	GEHÄUSE	HOUSING	1	38	8950210051	REGULIERKNOPF	REGULATOR KNOB	1
05	8950240000	SPINDELBUCHSE	ANVIL BUSHING	1	41	8950210004	VENTILSITZ	VALVE SEAT	1
06	8950240001	SPINDELSCHIBE	ANVIL SPACER	1	42	8950210005	VENTILSTÖSSEL	VALVE STEM	1
07	8950030000	O-RING	O-RING	1	43B	8950210032	FEDER	SPRING	1
08	8950240002	NUSSHALTERING 1/2"	ANVIL COLLAR 1/2"	1	44	8950210007	LUFTAUSLASS	EXHAUST DEFLECTOR	1
09	8950240003	SPINDEL 1/2"	ANVIL 1/2"	1	46C	8950210033	LUFTEINLASS	AIR INLET	1
10	8950240004	FEDER	SPRING	1	50	8950210034	SCHALLDÄMPFER	MUFFLER	1
11	8950240005	SCHLAGBOLZEN	HAMMER PIN	2					
12	8950240006	NOCKENSTEUERHÜLSE	DRIVE CAM	1					
13	8950240007	KUGELFÜHRUNG	DRIVE CAM FOUNDATION	1					
14	8950000000	KUGEL	STEEL BALL	1					
15	8950240008	SCHLAGWERKKORB	HAMMER CAGE	1					
16	8950000001	KUGELLAGER	BALL BEARING	1					
17	8950030015	O-RING	O-RING	1					
18	8950220000	DICHTRING	SEAL	1					
19	8950220026	MOTORENDPLATTE	END PLATE	1					
20	8950220027	ZYLINDER	CYLINDER	1					
21	8950220028	ROTOR	ROTOR	1					
22	8950220029	LAMELLE	ROTOR BLADE	6					
23	8950220030	MOTORENDPLATTE	END PLATE	1					
24	8950000013	KUGELLAGER	BALL BEARING	1					
25	8950200048	DICHTUNG	GASKET	1					
26	8950200049	GEHÄUSEDECKEL	HOUSING COVER	1					
27	8950010009	FEDERRING	SPRING WASHER	3					
28	8950010010	SCHRAUBE	SCREW	3					
29	8950010007	FEDERRING	SPRING WASHER	4					
30	8950010011	SCHRAUBE	SCREW	4					
31	8950210031	BETÄTIGUNGSKNOPF	TRIGGER	1					
32	8950020001	SPANNSTIFT	SPRING PIN	1					
33	8950210049	UMSTEUERUNGSBUCHSE	VALVE SLEEVE	1					
34	8950210028	FEDER	SPRING	1					

Bei Ersatzteilbestellungen bitte Artikelnummer und Bezeichnung angeben!

To order spare parts pls. indicate Part-No. and Description



Pos.	Artikelnr.	Bezeichnung	Description	Anz.	Pos.	Artikelnr.	Bezeichnung	Description	Anz.
01	8950200000	SCHUTZKAPPE	PROTECTION RUBBER	1					
11	8950240508	SCHLAGBOLZEN SATZ (2)	HAMMER PIN KIT (2)	1					
15	8950240008	SCHLAGWERKKORB	HAMMER CAGE	1					
20	8950220027	ZYLINDER	CYLINDER	1					
21	8950220028	ROTOR	ROTOR	1					
22	8950221489	LAMELLENSATZ (6)	ROTOR BLADE SET (6)	1					
A	8950201553	GEHÄUSESATZ	HOUSING KIT	1					
A1	8950212195	BETÄTIGUNGSSATZ	TRIGGER KIT	1					
A2	8950212196	LUFTEINLASS SATZ	INLET KIT	1					
A3	8950212197	VENTILSATZ	VALVE KIT	1					
B	8950240510	SPINDELSATZ 1/2"	ANVIL KIT 1/2"	1					
B1	8950251279	NUSSHALTERINGSATZ (3 SE	ANVIL COLLAR KIT (3 SET)	1					
BK	8950000146	LAGERSATZ	BEARING KIT	1					
C	8950240509	NOCKENSATZ	CAM KIT	1					
D	8950221488	MOTORENDPLATTENSATZ	END PLATE KIT	1					
F	8950221491	MOTORENDPLATTENSATZ	END PLATE KIT	1					
G	8950201554	DECKEL SATZ	COVER KIT GASKET	1					
GK	8950280049	DICHTUNGSSATZ	KIT REVERSE VALVE	1					
H	8950212198	UMSTEUERUNGSSATZ	KIT SMALL PARTS	1					
SP	8950280051	KLEINTEILESATZ	KIT TUNE UP KIT	1					
TK	8950280050	WARTUNGSSATZ	WARNING LABEL	1					
WL	8950900062	WARNHINWEIS		1					