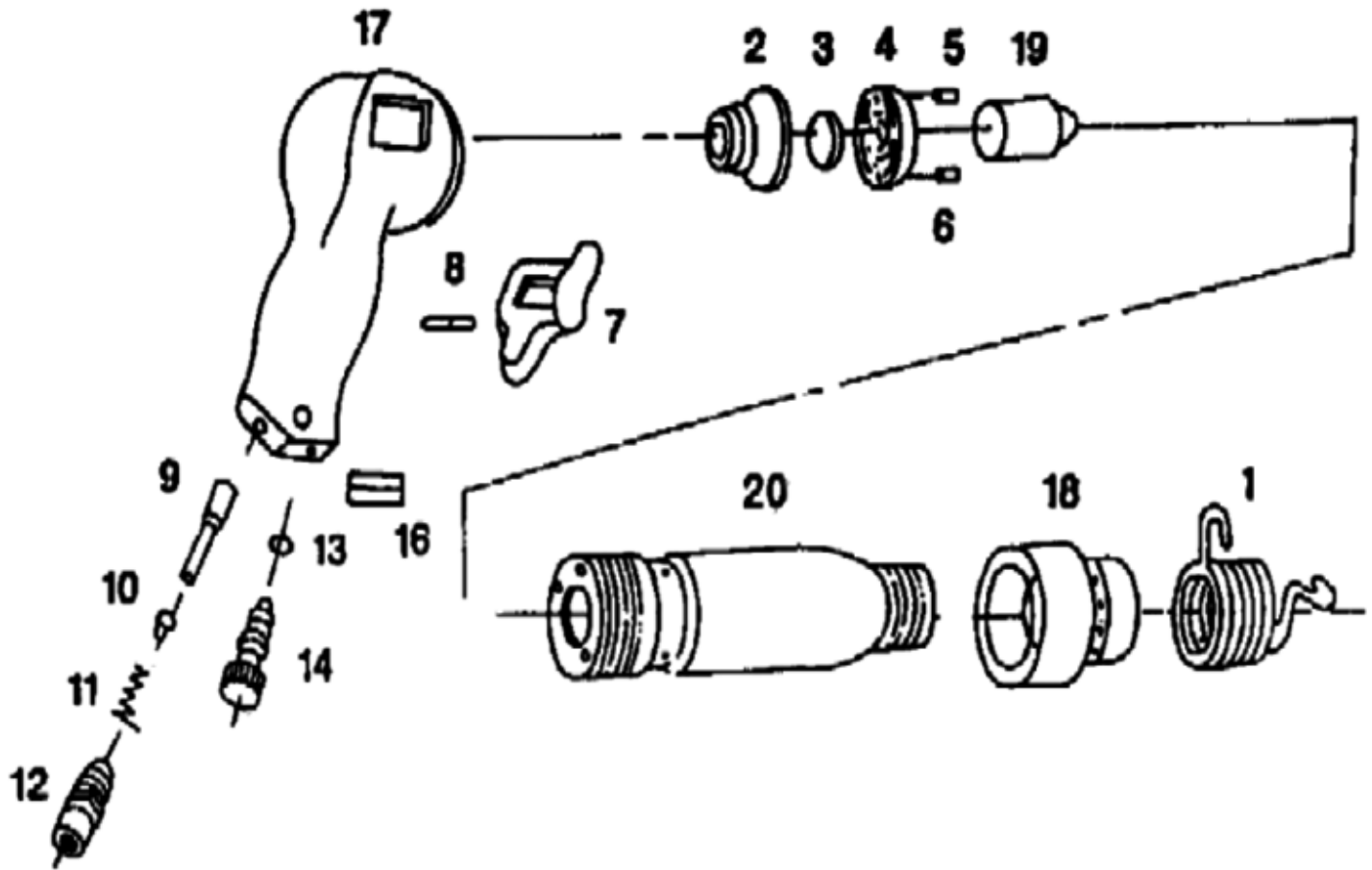
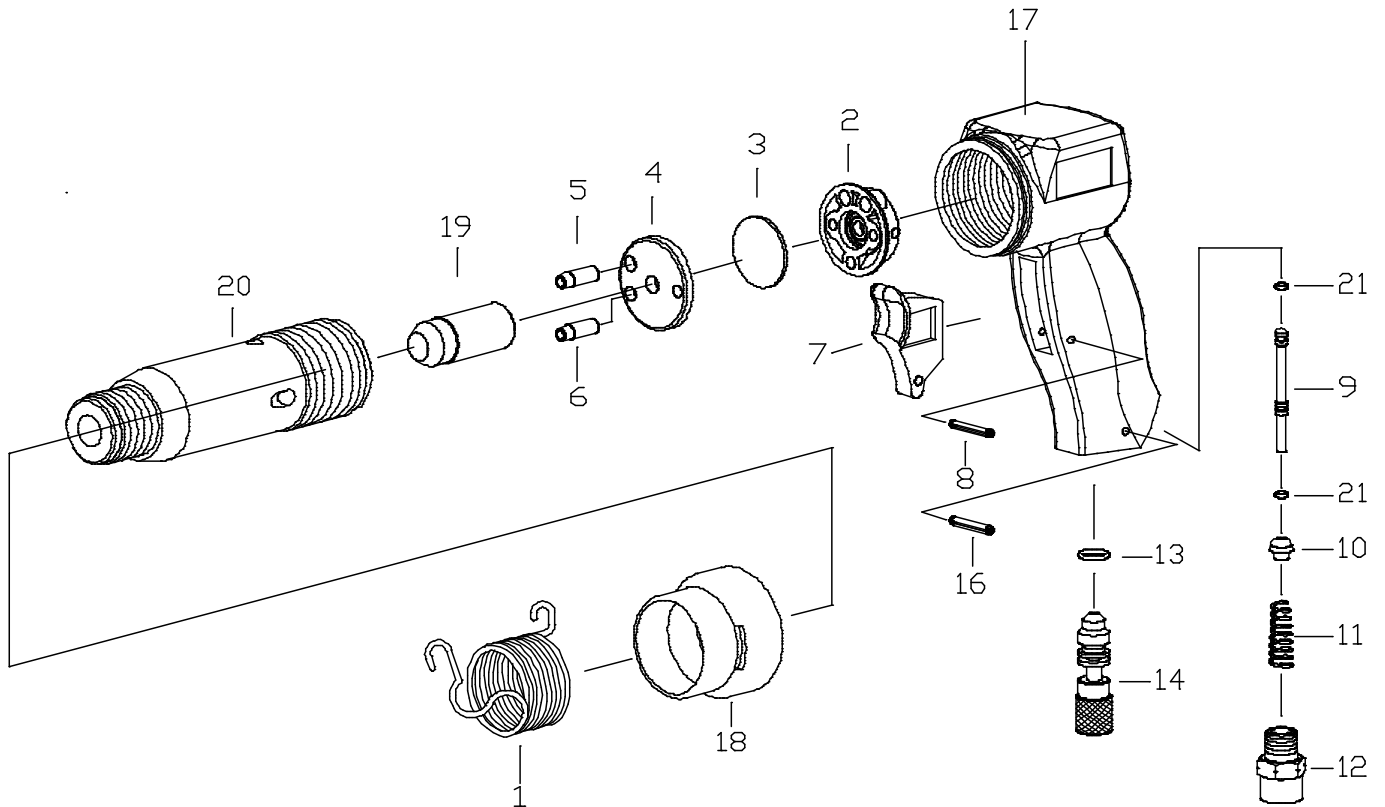


Pos.	Artikelnr.	Bezeichnung	Description	Anz.	Pos.	Artikelnr.	Bezeichnung	Description	Anz.
01	8950201030	GEHÄUSE	HOUSING	1					
02	8950220391	ZYLINDER	CYLINDER	1					
03	8950220389	KOLBEN	PISTON	1					
04	8950211001	BETÄTIGUNGSHABEL	THROTTLE LEVER	1					
05	8950220384	VENTILSITZ	VALVE SEAT	1					
06	8950220385	VENTILPLÄTTCHEN	VALVE PLATE	1					
07	8950220386	VENTILSITZ	VALVE SEAT	1					
08A	8950020002	SPANNSTIFT	SPRING PIN	1					
08B	8950020008	SPANNSTIFT	SPRING PIN	1					
09A	8950220388	STIFT	PIN	1					
09B	8950220387	STIFT	PIN	1					
14	8950030046	O-RING	O-RING	1					
15	8950211464	LUFTMENGENREGULIERUN	AIR REGULATOR	1					
17	8950211681	VENTILSTÖSSEL	VALVE STEM	1					
18	8950210639	VENTIL	VALVE	1					
19	8950210759	FEDER	SPRING	1					
20	8950211281	LUFTEINLASS	AIR INLET	1					
21	8951011958	MEISSELHALTEFEDER	SPRING RETAINER	1					
24	8950210643	LUFTAUSLASS	EXHAUST DEFLECTOR	1					



Pos.	Artikelnr.	Bezeichnung	Description	Anz.	Pos.	Artikelnr.	Bezeichnung	Description	Anz.
01	8951011958	MEISSELHALTEFEDER	SPRING RETAINER	1					
02	8950220384	VENTILSITZ	VALVE SEAT	1					
03	8950220385	VENTILPLÄTTCHEN	VALVE PLATE	1					
04	8950220386	VENTILSITZ	VALVE SEAT	1					
05	8950220387	STIFT	PIN	1					
06	8950220388	STIFT	PIN	1					
07	8950211001	BETÄTIGUNGSHABEL	THROTTLE LEVER	1					
08	8950020008	SPANNSTIFT	SPRING PIN	1					
09	8950210638	VENTILSTÖSSEL	VALVE STEM	1					
10	8950210639	VENTIL	VALVE	1					
11	8950210759	FEDER	SPRING	1					
12	8950211281	LUFTEINLASS	AIR INLET	1					
13	8950030118	O-RING	O-RING	1					
14	8950210642	LUFTMENGENREGULIERUN	AIR REGULATOR	1					
16	8950020005	SPANNSTIFT	SPRING PIN	1					
17	8950201032	GEHÄUSE	HOUSING	1					
18	8950210643	LUFTAUSLASS	EXHAUST DEFLECTOR	1					
19	8950220389	KOLBEN	PISTON	1					
20	8950220391	ZYLINDER	CYLINDER	1					



Pos.	Artikelnr.	Bezeichnung	Description	Anz.	Pos.	Artikelnr.	Bezeichnung	Description	Anz.
01	8951011958	MEISSELHALTEFEDER	SPRING RETAINER	1					
02	8950220384	VENTILSITZ	VALVE SEAT	1					
03	8950220385	VENTILPLÄTTCHEN	VALVE PLATE	1					
04	8950220386	VENTILSITZ	VALVE SEAT	1					
05	8950220387	STIFT	PIN	1					
06	8950220388	STIFT	PIN	1					
07	8950210637	BETÄTIGUNGSHABEL	THROTTLE LEVER	1					
08	8950020008	SPANNSTIFT	SPRING PIN	1					
09	8950210638	VENTILSTÖSSEL	VALVE STEM	1					
10	8950210639	VENTIL	VALVE	1					
11	8950210759	FEDER	SPRING	1					
12	8950210641	LUFTEINLASS	AIR INLET	1					
13	8950030118	O-RING	O-RING	1					
14	8950210642	LUFTMENGENREGULIERUN	AIR REGULATOR	1					
16	8950020005	SPANNSTIFT	SPRING PIN	1					
17	8950200500	GEHÄUSE	HOUSING	1					
18	8950210643	LUFTAUSLASS	EXHAUST DEFLECTOR	1					
19	8950220389	KOLBEN	PISTON	1					
20	8950220391	ZYLINDER	CYLINDER	1					
21	8950030110	O-RING	O-RING	2					