

E110 R

Gebruiksaanwijzing



INHOUDSOPGAVE
OMSCHRIJVING

PAGINA

INLEIDING	3
IDENTIFICATIE VAN DE MACHINE	3
OPGELET	4
VOORZORGSMAATREGELEN	4
VERSCHROTTEN	6
TRANSPORTEREN EN VERPLAATSEN	7
UITPAKKEN	7
INSTALLEREN VAN DE BATTERIJEN	8
BESCHRIJVING VAN DE MACHINE	11
HOOFDFUNCTIES	13
INSTELLEN VAN DE MACHINE	18
• <i>VERVANGEN/DRAAIEN VAN DE BORSTELS</i>	18
• <i>MONTEREN VAN DE ZUIGMOND</i>	19
• <i>REGELEN VAN DE ZUIGMOND</i>	19
• <i>VULLEN VAN DE SCHOONWATERTANK</i>	21
• <i>DOSEERSYSTEEM</i>	22
• <i>REINIGEN VAN HET DOSEERSYSTEEM</i>	22
• <i>BEDIENING VAN HET DOSEERSYSTEEM</i>	23
• <i>REGELEN VAN DE JUISTE HOEVEELHEID DETERGENT</i>	23
• <i>OPTILLEN VAN HET SPATBORD</i>	24
GEBRUIK VAN DE MACHINE	25
• <i>CONTROLE</i>	25
• <i>WERKING</i>	25
PERIODIEK ONDERHOUD	27
• <i>LEDIGEN EN REINIGEN VAN DE VUILOWATERTANK</i>	27
• <i>REINIGINGSINSTRUCTIES VAN HET ECO-SYSTEEM</i>	28
• <i>LEDIGEN EN REINIGEN VAN DE SCHOONWATERTANK</i>	29
• <i>CONTROLLEREN VAN DE BORSTELS</i>	30
• <i>REINIGEN VAN DE ZUIVERWATERFILTER</i>	30
• <i>REINIGEN VAN DE ZUIGMOND</i>	31
• <i>VERVANGEN VAN DE OPZUIGRUBBERS</i>	31
• <i>VERVANGEN/DRAAIEN VAN DE RUBBERS VAN HET SPATBORD</i>	32
• <i>REINIGEN VAN DE VUILOWCONTAINER</i>	33
• <i>REINIGEN VAN DE TOEVOERSLANGEN VOOR WATER EN DETERGENT</i>	33
• <i>CONTROLLEREN/VERVANGEN VAN ZEKERINGEN</i>	34
• <i>SMEERPUNTEN</i>	36
• <i>CONTROLLEREN EN VERVANGEN VAN DE OLIE VOOR DE REDUCTIEMOTOR</i>	36
• <i>REINIGEN VAN DE ZUIGFILTER</i>	37
• <i>CONTROLLEREN VAN DE AFDICHTING VAN DE DEKSEL</i>	37
• <i>OPLADEN VAN DE BATTERIJEN</i>	38
AANBEVOLEN ONDERDELEN	40
DIMENSIONELE TECHNISCHE TEKENINGEN	42
TECHNISCHE FICHE	42
OPTIONEEL- OMSCHRIJVING VAN DE MACHINE MET RECHTER ZIJVEEGBORSTEL	43
OPTIONEEL- VERVANGEN EN REGELEN VAN DE RECHTER ZIJBORSTEL	44
OPTIONEEL- OMSCHRIJVING VAN DE MACHINE MET RECHTER ZIJSCHROBBORSTEL	45
OPTIONEEL- MONTEREN EN DEMONTEREN VAN DE RECHTER ZIJSCHROBBORSTEL	46
OPTIONEEL- REINIGEN VAN HET DOSEERSYSTEEM MET DE ZIJBORSTEL	47
OPTIONEEL- VERVANGEN VAN HET SPATBORD VAN DE RECHTER SCHROBBORSTEL	48
OPTIONEEL- CONTROLLEREN EN VERVANGEN VAN HET ZEKERINGSPANEEL VAN DE RECHTER SCHROB- OF VEEGBORSTEL	49
OPTIONEEL- TECHNISCHE FICHE VAN DE MACHINE MET RECHTER ZIJSCHROBBORSTEL	50
OPTIONEEL- AANBEVOLEN ONDERDELEN VOOR DE RECHTER SCHROB- OF VEEGBORSTEL	51
PROBLEMEN-OORZAKEN-OPLOSSING	52
ALARMEN	56
GARANTIE	58
INSTALLATIEFORMULIER NOODZAKELIJK VOOR EEN GARANTIEAANVRAAG	59
AANSPRAKELIJKHEIDSDECLARATIE	60

DATUM VAN DE LAATSTE UPDATE 19-09-2014

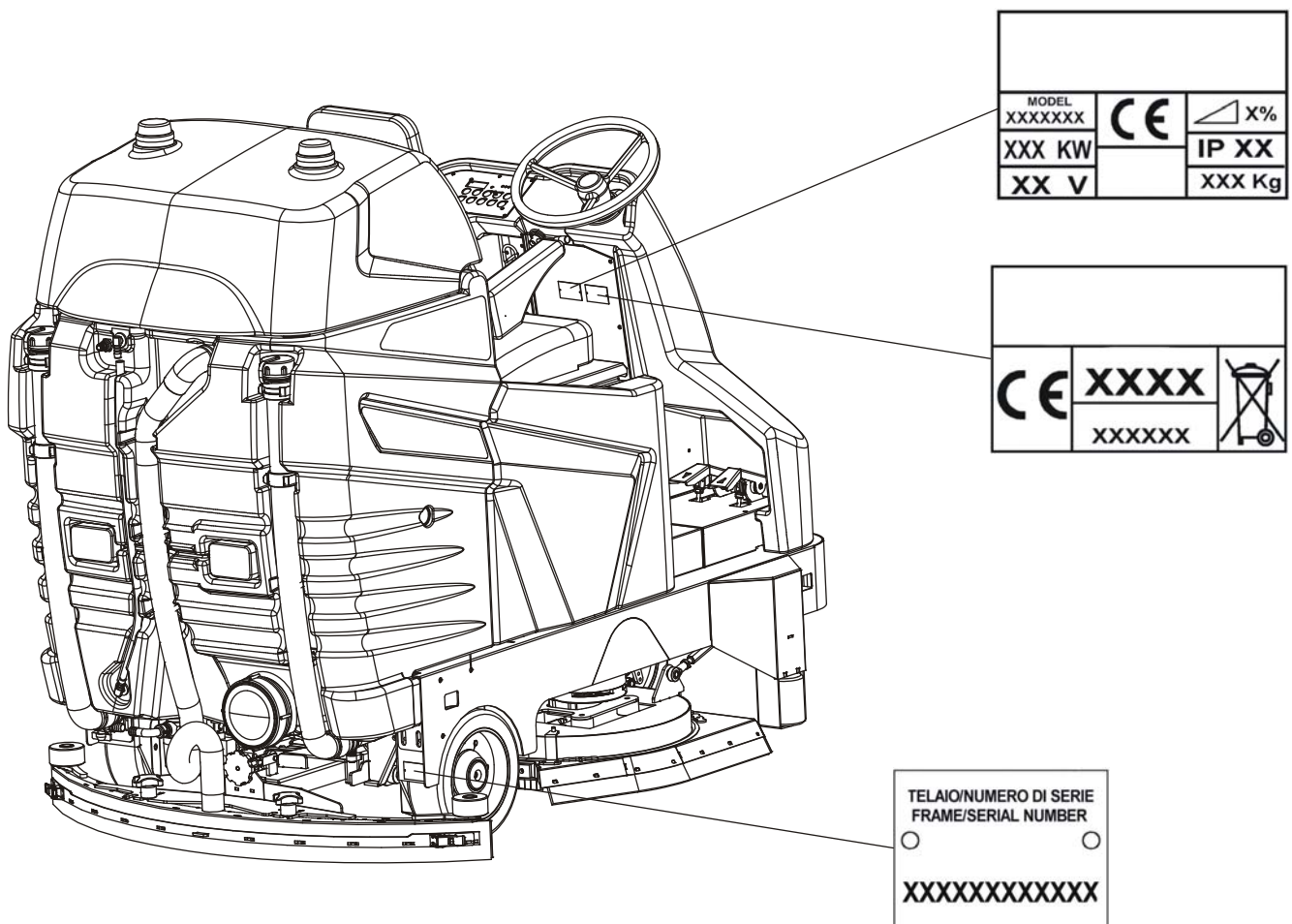
INLEIDING

Ons bedrijf, een toonaangevende fabrikant van industriële reinigingsmachines, heet u van harte welkom tot de groep van eigenaars van onze schrobmachines en we hebben vertrouwen dat u een grote voldoening zal putten uit het werken met onze machines. We zijn er zeker van dat u tijdens het gebruik van de machine de kans zal hebben om de kwaliteit, de degelijkheid en de mogelijkheden van de machine te leren kennen. Onze schrobmachine is geschikt voor privé, industrieel en publiek gebruik. In deze handleiding worden factoren beschreven zoals veelvoudige installatie, controle en onderhoudsmaatregelen die nodig zijn om uw machine in top conditie te houden. Dit zijn normale onderhoudsmaatregelen die elke gebruiker zou moeten kunnen toepassen door de instructies die hem of haar normaal gegeven worden in het bedrijf.

ONS BEDRIJF STREEFT NAAR CONSTANTE PRODUCTVERBETERING EN BEHOUDT HET RECHT OM WIJZIGINGEN EN VERBETERINGEN TOE TE PASSEN ZONDER VERPLICHT TE ZIJN OM EERDER VERKOCHTE MACHINES TE UPGRADEN MET GEMELDE WIJZIGINGEN EN VERBETERINGEN.

IDENTIFICATIE VAN DE MACHINE

De machine en de fabrikant worden geïdentificeerd door drie plaatjes links van de bestuurderskant.



VERWIJS STEEDS NAAR DEZE DETAILS BIJ HET BESTELLEN VAN ONDERDELEN OF BIJ ENIG ANDERE AANVRAAG GERICHT TOT DE FABRIKANT.

Onze schrobmachines voldoen aan de EEC richtlijnen en dragen het CE-label.

OPGELET!

VÓÓR HET GEBRUIK VAN DE MACHINE OF VÓÓR DE TOEPASSING VAN ONDERHOUDSACTIVITEITEN MOETEN ALLE PROCEDURES EN VOORZORGSMAATREGELEN GELEZEN EN BEGREPEN WORDEN. DE RICHTLIJNEN EN INSTRUCTIES DIENEN STRIKT NAGELEEFD TE WORDEN EN DE GEBRUIKER MOET MET VOLLE AANDACHT EN UITERST VOORZICHTIG TE WERK GAAN. DIT IS DE BESTE GARANTIE OPDAT ER GEEN ONGEVALLEN GEBEUREN. ONZE SCHROBMACHINES ZIJN ONTWORPEN OM EEN MAXIMALE VEILIGHEID TE GARANDEREN INDIEN MEN DE INSTRUCTIES NALEEFT.

PERSONEN DIE DE RICHTLIJNEN EN PROCEDURES, BESCHREVEN IN DEZE HANDLEIDING NIET KENNEN, MOGEN GEEN GEBRUIK MAKEN VAN DE MACHINE.

DE HANDLEIDING IS EEN DEEL VAN DE MACHINE EN MOET ERBIJ BLIJVEN TOTDAT DE MACHINE VERSCHROT WORDT.

OVEREENKOMSTIG ARTIKEL 89/392, PRESIDENTIEEL DECREET 459 VAN 24/07/1996 EN LATERE VERBETERINGEN GELDT:

MET DE GEBRUIKER BEDOELT MEN DE PERSOON OF PERSONEN BEVOEGD OM DE MACHINE TE INSTALLEREN, DE MACHINE TE BEDIENEN, AANPASSINGEN DOOR TE VOEREN, GEWONE ONDERHOUDSMAATREGELEN UIT TE VOEREN, DE MACHINE TE REINIGEN, TE HERSTELLEN EN DE MACHINE TE TRANSPORTEREN.

OND BEDRIJF IS NIET AANSPRAKELIJK VOOR EVENTUELE PROBLEMEN, SCHADE, ONGEVALLEN OF ANDERE GEBEURTENISSEN TE WIJTEN AAN DE ONWETENDHEID OF NIET-TOEPASSING VAN DE PROCEDURES BESCHREVEN IN DEZE HANDLEIDING. BOVENDIEN KAN ONS BEDRIJF NIET AANSPRAKELIJK GESTELD WORDEN VOOR DE UITVOERING VAN WIJZIGINGEN EN/OF DE INSTALLATIE VAN ONDERDELEN DIE NIET VOORAF TOEGESTAAN WERDEN.

ALGEMENE VOORZORGSMAATREGELEN EN RICHTLIJNEN GEVAAR TEKENS - OPGELET



DIT SYMBOOL VERWIJST NAAR ALLE HANDELINGEN DIE EEN POTENTIEEL GEVAARLIJKE SITUATIE KUNNEN VORMEN VOOR DE GEBRUIKER. HET IS DUS NOODZAKELIJK OM AAN DE VOORWAARDEN GETOOND DOOR DIT SYMBOOL TE VOLDOEN.



DRAAG HANDSCHOENEN



DRAAG EEN VEILIGHEIDSBRIL



OPGELET STEEK UW HANDEN NIET TUSSEN BEWEGENDE ONDERDELEN



OPGELET: KOM NIET IN AANRAKING MET WATER
DE DELEN DIE DIT LABEL HEBBEN MOGEN NIET NAT WORDEN (MEESTAL
GAAT HET OM ELEKTRISCHE ONDERDELEN)



DRAAG EEN STOFMASKER BIJ HET GEBRUIK VAN BIJTENDE DETERGENTEN



NOOD SITUATIES

BLUS VUUR ENKEL MET BRANDBLUSSERS



REINIGEN EN ONDERHOUD

De machine moet gereinigd worden door personen die de instructies kennen, die weten hoe men de stroomkabels af moet sluiten, personen die de eigenschappen van de machine kennen zodat ze zichzelf niet in gevaar kunnen brengen.

Reinig de machine met een doek ondergedompeld in water of reinigingsmiddel. Oplossingen zoals petrol, alcohol, etc. mogen niet gebruikt worden.

Doe beroep op gespecialiseerd personeel voor het reinigen van de elektrische componenten. Men mag geen bijtende producten gebruiken en enkel producten die geschikt zijn voor elektrische circuits.

Onderhoudsactiviteiten mogen enkel uitgevoerd worden door vakkundig personeel dat over de juiste kennis beschikt omtrent de machine en de onderdelen.

Elke onderhouds-en reinigingsactiviteit moet gebeuren nadat de machine uitgeschakeld is, als alle mechanismen stil liggen en nadat warme onderdelen afgekoeld zijn en de batterij losgekoppeld is.

Indien men gebruik maakt van luchtpistolen, moet men steeds de ogen en het haar beschermen.

OPBERGEN VAN DE MACHINE

Indien de machine gedurende een langere periode niet gebruikt wordt, is het van essentieel belang om:

- de batterijen op te laden alvorens de machine op te bergen
- de tanks te ledigen en te reinigen zoals beschreven in het desbetreffende deel
- de kan voor reinigingsmiddel, indien gemonteerd, te verwijderen
- de filter in de kan te reinigen
- het doseersysteem te reinigen zoals aangegeven wordt op pagina 22 van deze handleiding
- de schoonwaterfilter te reinigen, de filterbescherming te ledigen en het water volledig uit het systeem te laten vloeien
- het watercircuit van het ECO-systeem te reinigen en laat al het water uit de tanks lopen
- de binnen- en buitenkant van de machine te reinigen
- de borstels en zuigmond op te tillen
- de rem te activeren bij het parkeren van de machine
- de sleutel uit het contact te nemen
- de verbindingen voor het opladen van de batterij, te ontkoppelen
- de machine op te bergen in een beschermde ruimte
- de machine op te bergen in een ruimte met een temperatuur tussen 5 °C en 40 °C
- de machine op te bergen in een ruimte met een vochtigheidsgraad tussen 30 % en 80 %



VOORZORGSMAATREGELEN VOOR DE VEILIGHEID VAN DE GEBRUIKERS EN TECHNIEKERS.

- De machine mag niet gebruikt worden door niet-bevoegd personeel dat niet getraind is om de machine te gebruiken of door personen waarbij hun reflexen aangetast kunnen worden door het onder invloed zijn van bijvoorbeeld alcohol, drugs, geestelijke geneesmiddelen of door andere omstandigheden.
- Gebruik de machine niet in ontvlambare ruimtes of waar er ontploffingsgevaar dreigt.
- zuig geen brandende objecten op of dingen die een brand kunnen veroorzaken.
- Verwijder geen spatborden of beschermingsonderdelen als de machine in werking is.
- Gebruik de machine niet voor het reinigen van objecten.
- Begin niet met de uitvoering van onderhoudsactiviteiten indien er onderdelen in beweging zijn.
- Bescherm ogen en haar tijdens het gebruik van persluchtpistolen of waterpistolen om de machine te reinigen.
- Maak, bij het optillen van de machine, gebruik van de juiste apparatuur die het gewicht van de machine kan dragen.
- Veroorzaak geen vlammen of vonkjes in de buurt van de machine.
- Ontkoppel de kabels van de batterij alvorens in te grijpen op het elektrisch circuit.
- Vermijd contact met het accuzuur
- Beweeg langzaam over oneffenheden, plaveien en op hellingen.
- Rem af bij hellingen en gladde oppervlakken
- Let erop dat de machine niet blootgesteld wordt aan regen of andere weersomstandigheden, zowel in beweging als in rust.
- De temperatuur voor het gebruik van de machine moet liggen tussen + 5 °C / + 40 °C.
- De vochtigheidsgraad moet liggen tussen 30% / 80 %.

UPDATEN VAN DE GEBRUIKSAANWIJZING

- Indien er op grote schaal veranderingen aan de machine doorgevoerd worden of indien er nieuwe onderdelen gemonteerd worden, moet de te updaten documentatie naar de dealer gestuurd worden samen met het aangekochte deel of voor een update van de gebruiksaanwijzing.

VERPLICHTINGEN VOOR DE GEBRUIKER OF DE EIGENAAR VAN DE MACHINE

- De gebruiker of de eigenaar van de machine is er verantwoordelijk voor dat deze gebruiksaanwijzing gegeven wordt aan het personeel dat de machine zal gebruiken.
- De gebruiker of de eigenaar verplicht zich er ook toe om de handleiding te updaten met de informatie die de dealer zal sturen in geval van een wijziging aan de machine



VERANTWOORDELIJKHEDEN VAN DE GEBRUIKER

- De gebruiker is verantwoordelijk voor het dagelijks gebruik van de machine.
- De gebruiker moet zorg dragen voor de machine en ze in goede staat behouden.
- De gebruiker moet zijn/haar baas contacteren in geval van vereist onderhoud door schade of slijtage.
- De gebruiker mag geen personen, dieren of objecten vervoeren met de machine.
- Bij het verplaatsen van de machine steeds de veiligheidsvoorschriften naleven.
- De machine mag niet gebruikt worden voor giftige, schadelijke stoffen.
- Laat nooit personen in de buurt komen van een machine in actie.
- Laat de machine nooit achter met de sleutel in het contact of met de noodschakelaar ingedrukt.
- Gebruik de handrem.
- Indien de machine slecht functioneert, bekijk dan de procedures die beschreven worden in de verschillende hoofdstukken.
- Zuig geen stukjes draad, kabel of andere dingen op die schade kunnen berokkenen aan de borstels.
- De machine geen stukjes hout, plastic enz. laten opzuigen aangezien de zuigslang verstopt kan geraken.
- Verwijder en verwissel nooit de platen op de machine.

VERSCHROTTEN



GEBRUIKTE OLIËN

Gebruikte oliën mogen onder geen enkele omstandigheid weggegooid worden in het milieu.

Ze moeten afgegeven worden bij daarvoor geautoriseerde bedrijven die de wettelijke voorschriften naleven.

Tijdelijke opberging moet gebeuren in waterdichte containers met een gesloten deksel om contact met het milieu en met regenwater te vermijden.

De filters moeten ook afgegeven worden bij deze geautoriseerde bedrijven en tijdelijk bewaard worden op dezelfde manier als de oliën.



LEGE BATTERIJEN

Lege batterijen zijn giftig en schadelijk en moeten afgegeven worden bij verzamelaars met een specifieke autorisatie.



VERNIETIGING VAN DE MACHINE

Indien de machine vernietigd dient te worden, moet men zich ontdoen van de materialen waaruit de machine bestaat. Het is aangeraden om de machine in te leveren bij geautoriseerde bedrijven die dan de verschillende materialen zoals batterijen, oliën, filters, plastic, metalen, elektrische motors, elektrische kaarten enz. vernietigen rekening houdend met de wettelijke bepalingen.



VERNIETIGING VAN DE OPVANGTANK

De oplossing in de vuilwatertank dient eerst weggegooid te worden in de daarvoor bestemde plaatsen, alvorens de opvangtank naar een speciaal zuiveringsstation gebracht kan worden.

TRANSPORT – HANDLING

TRANSPORT



TRANSPORT

De machine moet vastgemaakt worden op een pallet om het transport veilig en gemakkelijk te laten verlopen. Controleer de verpakking bij de ontvangst van de machine. In geval van schade meld dit dan aan de transporteur.

Schenk extra aandacht indien de machine getransporteerd wordt bij temperaturen beneden de 0°C. Om te voorkomen dat het water in de tanks en in de leidingen bevroert. Maak de tanks leeg, verwijder het scherm van de zuiverwaterfilter en laat het water volledig uit de leidingen stromen.

Bij verplaatsing van de machine rekening houden met onderstaande maatregelen:

- laad de machine niet op een wagen door middel van een vorkheftruck om schade te voorkomen
- vergrendel de machine op zijn plaats met de handrem
- maak de machine stevig vast aan het voertuig met behulp van riemen, touwen en kettingen



TRANSPORTEREN VAN DE MACHINE DOOR HANDMATIG TE DUWEN

In geval van vervoer door middel van handmatig duwen -enkel voor machines met elektronische tractie- moet de machine stapvoets geduwd worden. Gebruik geen vorkheftrucks.

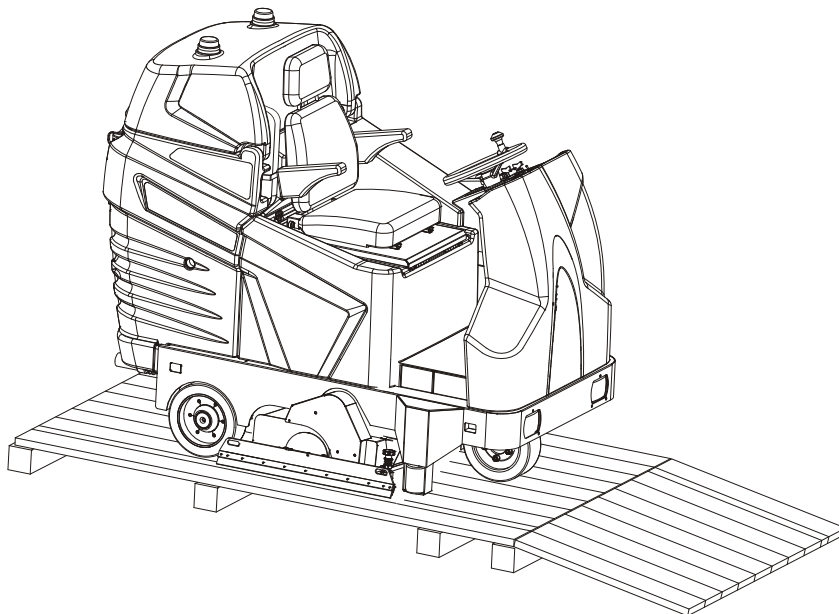


UITPAKKEN

Let er op dat alle onderdelen opgesomd in onderstaande lijst aanwezig zijn alvorens de machine uit te pakken:

- Zuigmond;
- Batterijkabel uitgerust met connectoren, klemmen en klemafdekkingen;
- Ingebouwde batterijlader;

OPMERKING: borstels, schrob pads en padhouders dienen apart aangekocht te worden.



Volg onderstaande instructies om de machine uit te pakken:

- maak de schuine ramp vast aan het voorste deel van de pallet, zie figuur 1;
- verwijder de bevestigingsmiddelen die die voorwielen vasthouden en eventueel ook andere onderdelen;
- maak gebruik van de schuine helling.

OPGELET: GEBRUIK GEEN VORKHEFTRUCK OM DE MACHINE VAN DE PALLET TE VERPLAATSEN AANGEZIEN DIT SCHADE KAN BEROKKENEN AAN DE MACHINE



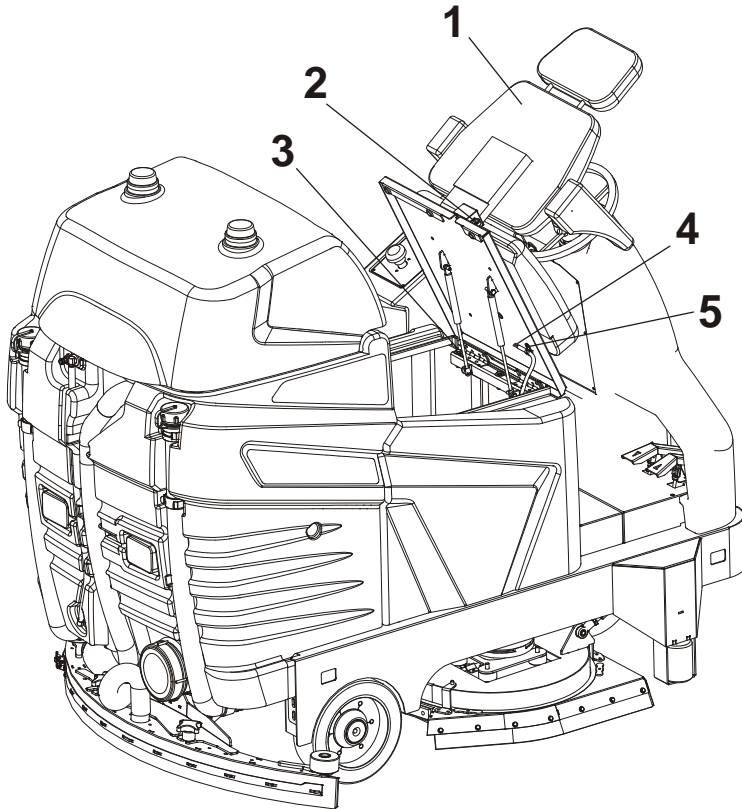
INSTALLEREN VAN DE BATTERIJEN

OPGELET: DRAAG HANDSCHOENEN EN EEN VEILIGHEIDSBRIL BIJ HET MONTEREN VAN DE BATTERIJEN OM ZO ELK CONTACT TE VERMIJDEN MET DE SCHADELIJKE STOFFEN IN DE BATTERIJEN.

OPGELET: HET CONTROLEPANEEL EN DE BATTERIJLADER WERDEN GEPRODUCEERD VOOR HET GEBRUIK VAN LOODZUURBATTERIJEN.

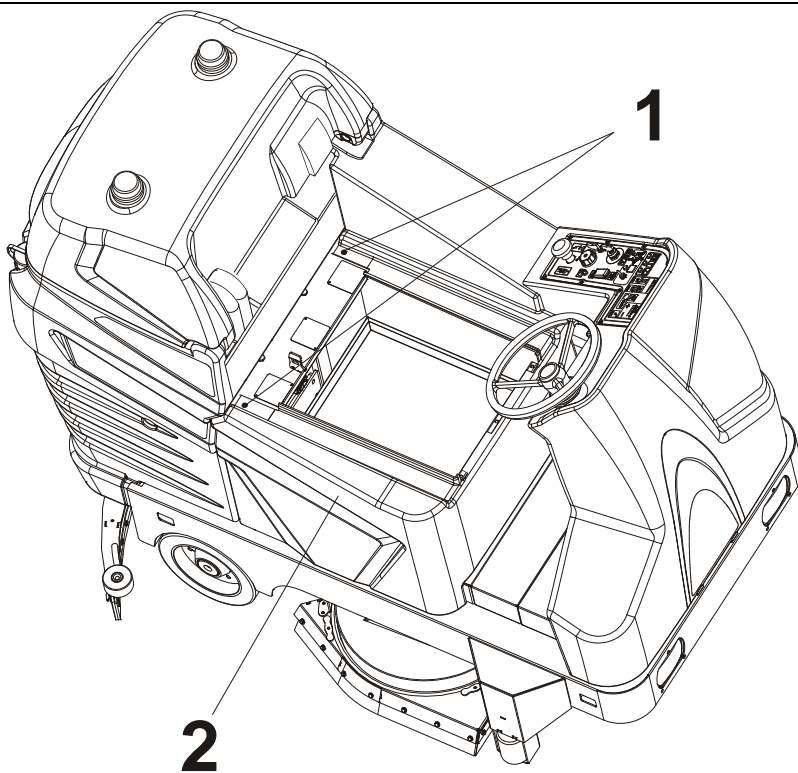
OM GEL OF AGM BATTERIJEN TE KUNNEN GEBRUIKEN MOETEN HET BEDIENINGSPANEEL EN DE BATTERIJLADER OPNIEUW INGESTELD WORDEN. CONTACTEER EEN DEALER OF EEN TECHNIEKER VOORALEER U DEZE TYPES VAN BATTERIJEN WILT GEBRUIKEN.

Raadpleeg het specificatieblad voor de types en maten van batterijen die geschikt zijn voor de machine.

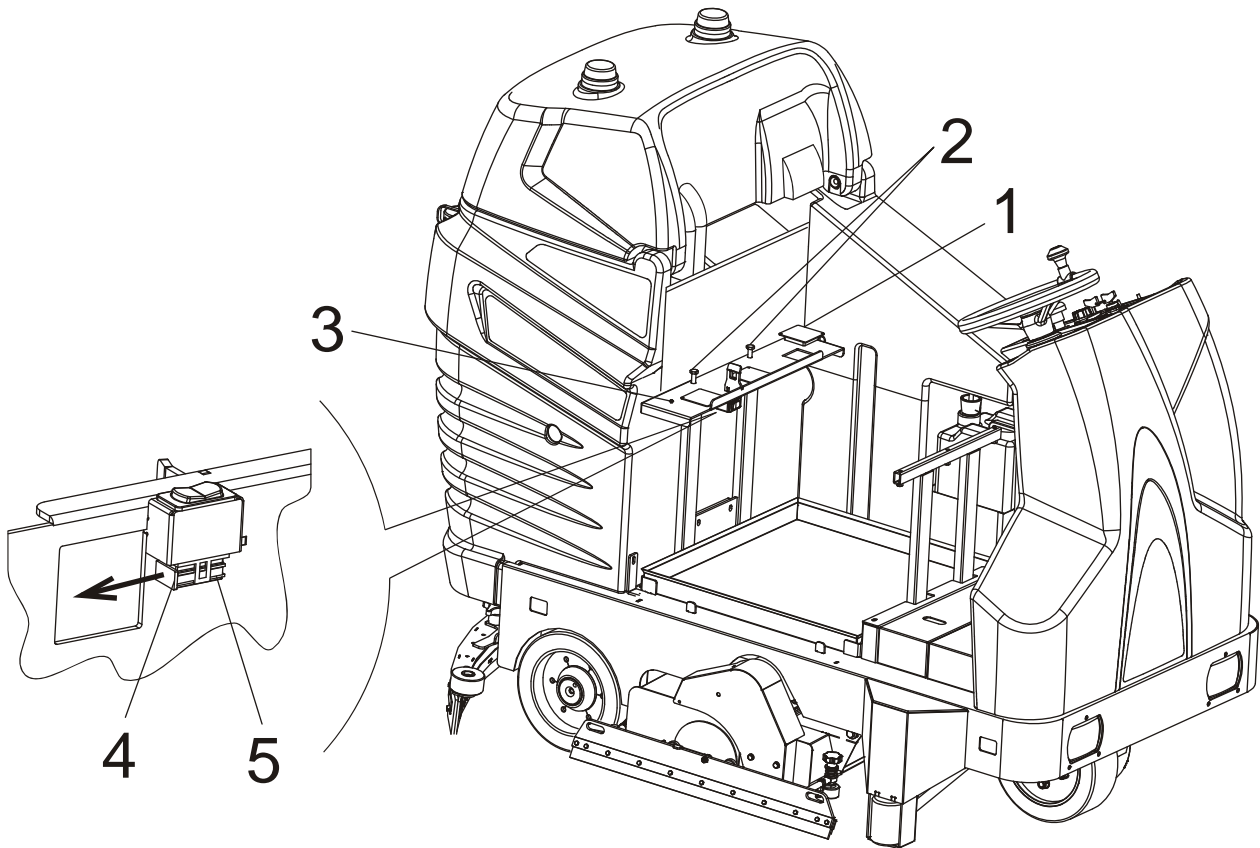


Volg onderstaande instructies om de batterijen te monteren:

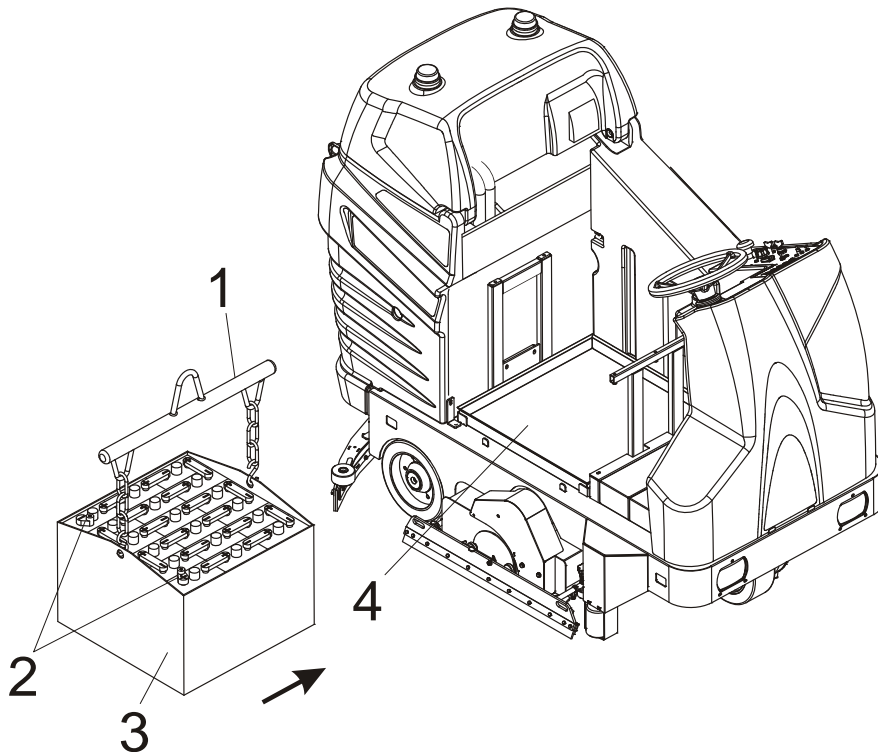
- Parkeer de machine op een vlak vloerooppervlak, activeer de rem en verwijder de sleutel;
- Open de kap van de stoel (pos. 1) door de speciale veiligheidshaak vrij te geven (pos. 2);
- Draai de moer los pos.5;
- Ontkoppel de beveiligingskabels van de stoel (pos 7);
- Draai de 3 schroeven los pos. 3
- Neem de kap af pos.1



- Draai de 2 schroeven los pos.1;
- Verwijder de kap van de batterij pos.2.



- Verwijder de 3 metalen plaatjes (pos. 1);
- Verwijder de 2 bouten (pos.2);
- Duw de veiligheidshendel (pos.4) in de richting aangegeven door de pijl en verwijder de connector (pos. 5) van de schakelaar;
- Verwijder de plaat (pos.3).



- Om de batterij (positie 3) te installeren, til deze op door middel van een rolbrug of kraan en gebruik een hijsbalk (positie 1), kettingen of riemen om de batterij te bevestigen.
- Plaats de batterij, langs de zijkant (in de richting van de pijl), in het compartiment in de machine (pos.4). Plaats de polen (pos.2) aan de juiste zijde van de machine zoals getoond wordt in de tekening.

AANSLUITEN VAN DE BATTERIJ

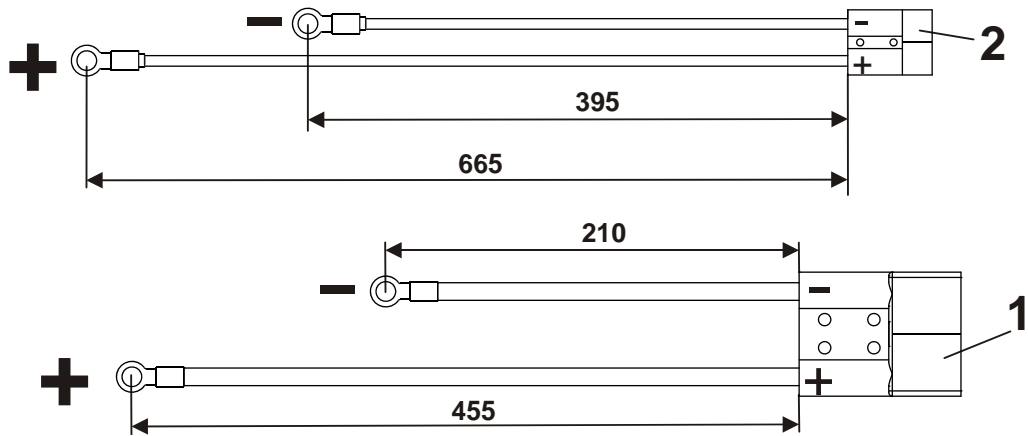
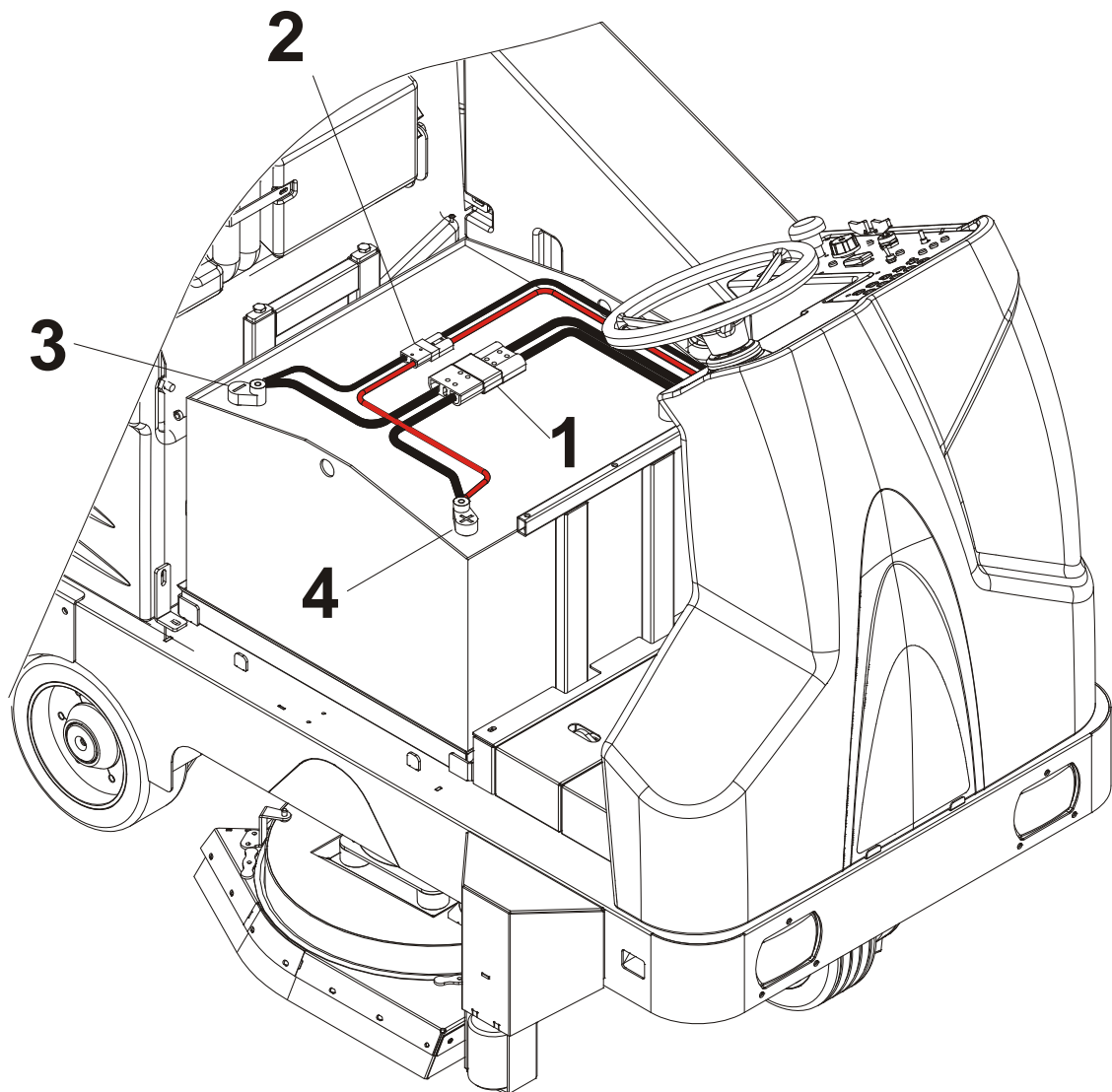


FIG. A



Na het plaatsen van de batterij in de machine, sluit de kabels aan.

De machine beschikt over 3 connectoren zoals aangegeven in figuur A:

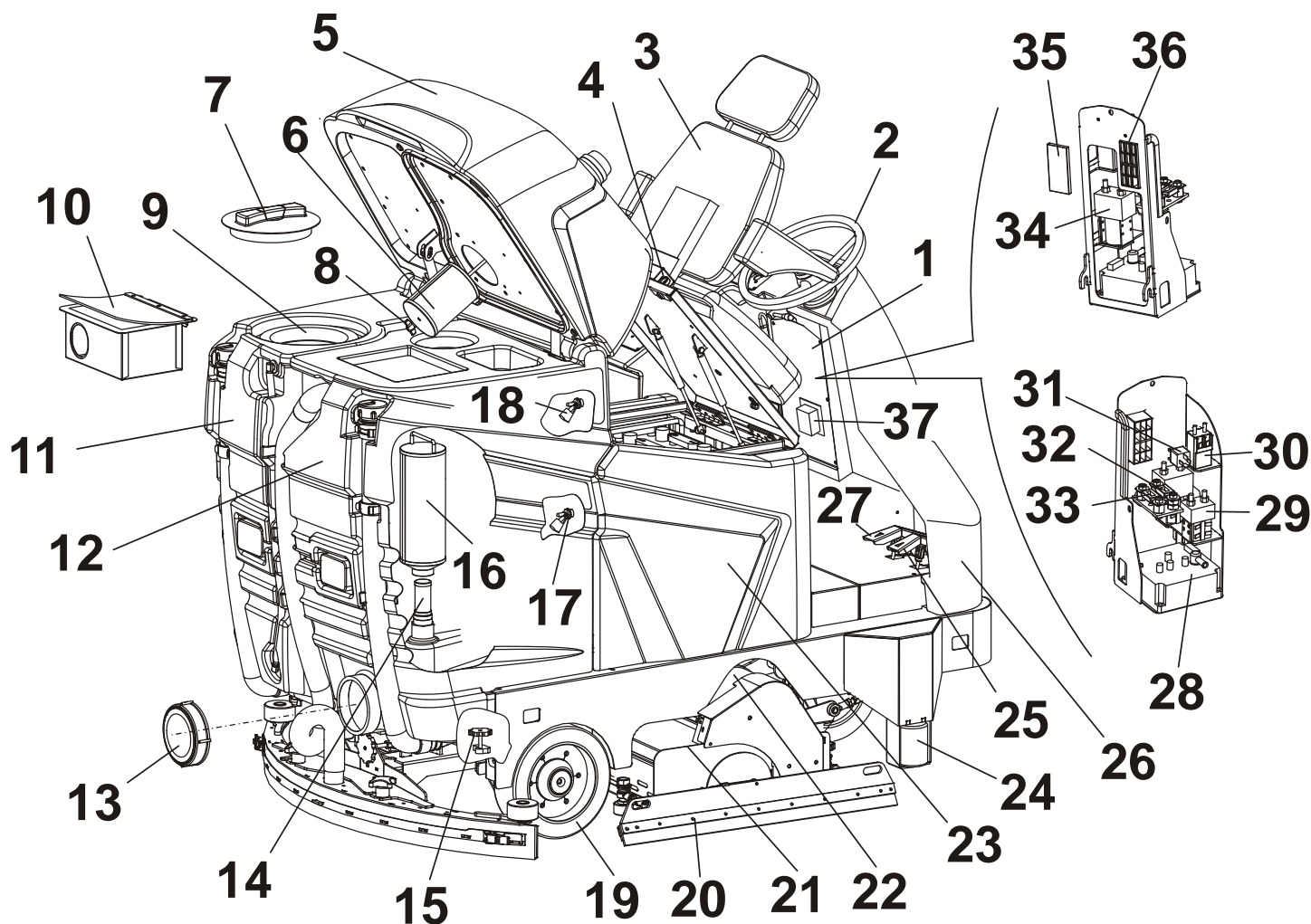
- 1) Batterij connector om de machine van stroom te voorzien ;
- 2) Connector van de batterijlader;

Verbind de kabels van connectoren 1 en 2 aan de negatieve pool 3 en positieve pool 4 in overeenstemming met de poolinstructies.

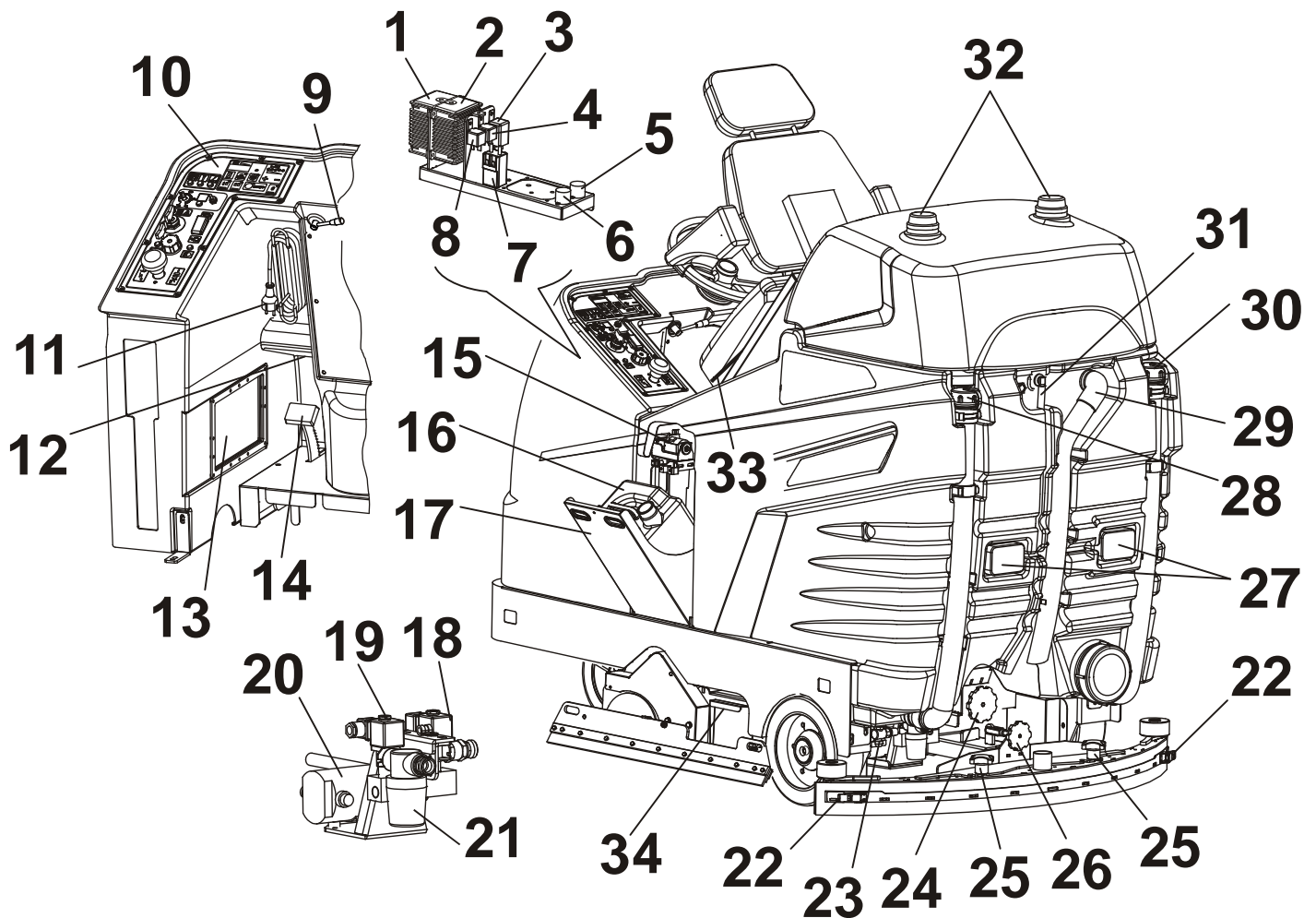
Verbind connectoren 1 en 2 aan de respectievelijke poolaansluitingen in de machine.

Bouw alle onderdelen van de machine terug in.

E110 R



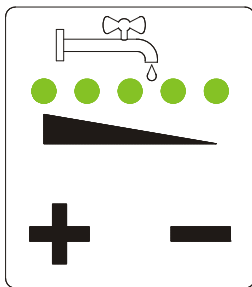
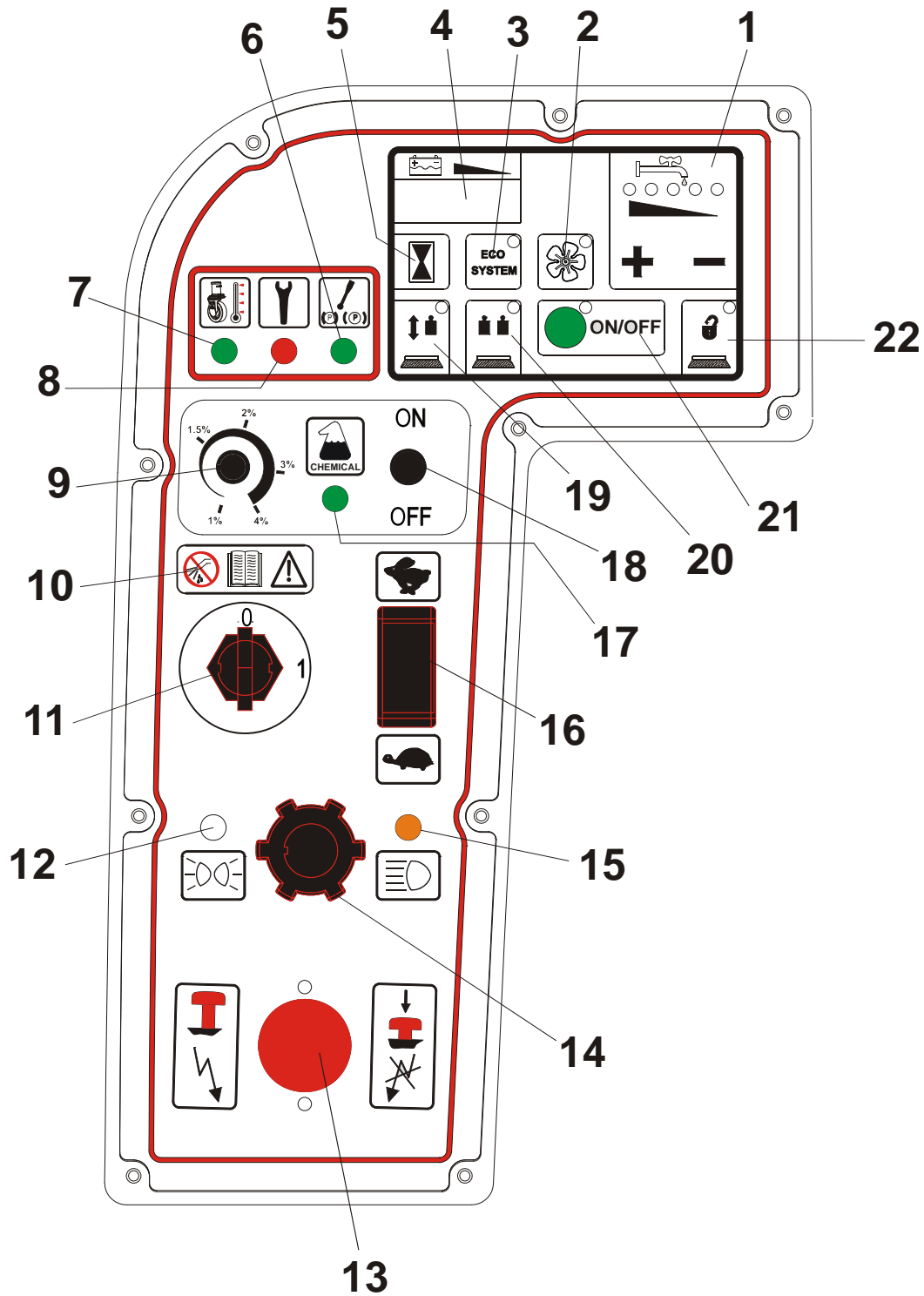
1. Inspectieluik van de zekeringen	20. Spatbord
2. Stuur	21. Borstelbak
3. Stoel	22. Borstelmotor
4. Hendel om stoel en kap te openen	23. Batterij compartement
5. Deksel en compartement van de zuigmotor	24. Bumper roller
6. Vacuum filter	25. Pedaal om voorwaarts te rijden
7. Deksel van de schoonwatertank met diameter 250	26. Neus van de machine
8. Beschermfilter van de zuigmotor	27. Pedaal om achterwaarts te rijden
9. Opening van de tank om detergent bij te vullen	28. Bedieningspaneel
10. Opvangbakje	29. Bedieningsschakelaar van de borstel
11. Schoonwatertank	30. Bedieningsschakelaar van het zuigsysteem
12. Vuilwatertank	31. Relais
13. Inspectieluik van de vuilwatertank	32. Beveiligingszekering van 80A van de borstel
14. Beveiligingsfilter van het ECO-systeem	33. Beveiligingszekering van 125A van het aandrijfsysteem
15. Regeling van de maximale druk van de zuigmond	34. Schakelaar voorwaartse verplaatsing
16. Filter van het ECO-systeem	35. Deksel van zekeringhouder
17. Vlotterventiel van het ECO-systeem	36. Zekeringhouder
18. Max. niveau van vlotter van de vuilwatertank	37. Schakelaar om de machine uit te schakelen
19. Achterwiel	



- | | |
|--|---|
| 1. Transformator nr.2 36V-24V (LICHTEN) | 18. Magneetventiel ECO-systeem |
| 2. Transformator nr.1 36V-24V (FUNCTIES) | 19. Magneetventiel schoon water |
| 3. Knipperlicht | 20. Pomp voor detergent |
| 4. Relais achterlicht | 21. Schoonwaterfilter |
| 5. Alarm activatie handrem | 22. Bevestigingsplaat achterste zuigrubber |
| 6. Alarm temperatuur van de motor | 23. Kraan schoonwatertank |
| 7. Schakelaar | 24. Draaiknop regeling van de zuigmond |
| 8. Alarm relais van temperatuur van de aandrijfmotor | 25. Vergrendelknoppen van de zuigmond |
| 9. Parkeerrem vergendeling en ontgrendeling | 26. Draaiknop regeling van de helling van de zuigmond |
| 10. Bedieningspaneel | 27. Achterlichten |
| 11. Kabel van batterijlader | 28. Afvoerpijp voor de oplossing |
| 12. Koelventilator (batterij oplaad-status) | 29. Vacuum leiding van zuigmond |
| 13. Batterijlader | 30. Afvoerpijp van vuilwatertank |
| 14. Rempedaal | 31. Niveau van schoonwatertank |
| 15. Pomp voor detergent (water en reinigingsmiddel) | 32. Knipperlichten |
| 16. Detergent reservoir | 33. Hendel regeling stoel |
| 17. Compartement detergent reservoir | 34. Vuilcontainer |

HOOFDFUNCTIES

BEDIENINGSPANEEL



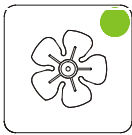
KNOPPEN VOOR DE REGELING VAN HET WATER

Gebruik de knoppen + of - om de maximale hoeveelheid water in te stellen die moet gebruikt worden voor de operatie. Druk op de + knop om de hoeveelheid water te verhogen; de 5 groene LED-lampjes op het paneel lichten één voor één op. **De watertoevoer stopt indien alle lichtjes uit zijn.** Druk op de - knop om de hoeveelheid water te verminderen, de 5 lampjes zullen één voor één uitgaan.

De machine onthoudt de aangepaste hoeveelheid water; zelfs wanneer ze uitgeschakeld is. Indien de 5 lampjes tegelijk gaan knipperen, betekent dit dat er geen oplossing meer in de tank zit.

KNOP ZUIGVENTILATOR

Door middel van deze knop kan de zuigventilator geactiveerd worden. De zuigmond



zakt en een groen lampje gaat branden. Als de zuigventilator aan is, zal het lampje beginnen te knipperen.

De zuigfunctie zal actief blijven voor een vaste periode en indien deze periode vervalt, zal de zuigmond naar omhoog gaan en de zuigfunctie wordt uitgeschakeld. Het waarschuwingslampje gaat knipperen ook al rijdt de machine achterwaarts om aan te geven dat de zuigmond van de vloer wordt opgeheven.

De zuigfunctie kan automatisch uitgeschakeld worden wanneer de vuilwatertank te vol is. De machine is uitgerust met een vlotter die de functie uitschakelt wanneer de tank zijn maximale niveau bereikt. In geval van langdurige inactiviteit, zal de zuigventilator automatisch, na één minuut, worden uitgeschakeld ongeacht het feit dat de zuigmond niet automatisch omhoog gaat omwille van veiligheidsredenen, maar deze moet dan opgeheven worden door op de knop te duwen.

KNOP ACTIVERING ECO-SYSTEEM

Druk op deze knop om het ECO- systeem te activeren. Het groene lampje brandt als het systeem in werking is.

Als de knop wordt ingedrukt en het LED-lampje niet brandt, betekent dit dat het niveau van de oplossing in de vuilwatertank te laag is en dus kan de functie niet worden ingeschakeld. Blijf in de "normale" modus reinigen tot het minimum niveau bereikt is. Het is echter aan te raden om voldoende oplossing in de vuilwatertank te hebben voor betere prestaties in de ECO-modus.

Als het niveau in de vuilwatertank onder het vereiste minimum niveau gaat, zullen alle vijf LED-lampjes op de watermeter beginnen te knipperen en de borstels zullen stoppen met werken.

3



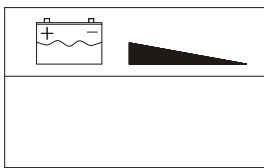
INDICATOR LAADNIVEAU BATTERIJ EN DISPLAY

Het laadniveau van de batterij verschijnt op de display als de machine ingeschakeld wordt (100-90-etc). **Als het laadniveau van de batterij het niveau 20 bereikt, begint het getal op de display te knipperen en de borstel wordt geblokkeerd om de batterij te beschermen voor schade. De zuig –en rijdfuncties blijven echter wel actief.**

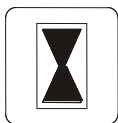
Op dit punt wordt het schrobdek verhoogd en de vloer zal vlug gedroogd worden. Bij het bereiken van level 10, begint het cijfer op de display te knipperen en de zuigfunctie zal ook uitgeschakeld worden, de rijdfunctie is de enige actieve functie op dit moment.

Til de zuigmond op, ga naar het tank drainagegebied en laad de batterijen op. Indien er 4 knipperende lichtjes (----) verschijnen op de display, zal de rijdfunctie ook uitgeschakeld worden aangezien het minimum laadniveau van de batterij bereikt is. Breng de machine naar het tank drainagegebied en laad de batterij op.

4



5



UURMETERKNOP

Houd deze knop ingedrukt om de prestatie-uren van de machine weer te geven.

6



ROOD INDICATORLAMPJE ACTIVATIE HANDREM

Als het lampje brandt en het alarm afgaat, betekent dit dat de handrem geactiveerd is.

Deactiveer de rem door middel van de hendel alvorens de machine in beweging te brengen.

7



ROOD WAARSCHUWINGSLAMPJE: TEMPERATUUR VAN DE REDUCTIEMOTOR

Als de temperatuur van de reductiemotor hoger is dan 75-85 ° C, zal het rode lampje gaan branden en de reductiemotor zal stoppen met functioneren. Een zoemend waarschuwingssignaal is dan te horen.

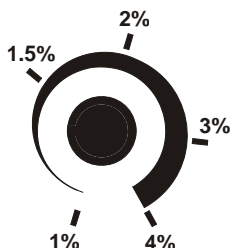
8



GROEN WAARSCHUWINGSLAMPJE: AANDRIJVINGSSALARM

Dit lampje geeft aan dat er afwijkingen zijn op het bedieningspaneel van de motor. Het groene lichtje zal branden bij normale werkomstandigheden. Het lampje zal knipperen als er zich een probleem voordoet in het aandrijfsysteem. Het aantal knipperingen geeft het type probleem aan (zie tabel problemen-oorzaken-oplossingen).

9



POTENTIOMETER REGELING PERCENTAGE DETERGENT

Door aan de potentiometer te draaien, kan het percentage detergent in de oplossing verhoogd of verlaagd worden.

10



WAARSCHUWINGSSYMBOLEN

Het symbool aan de linkerkant adviseert om de handleiding te gebruiken voor elke soort van informatie over de machine. Het rechter symbool verbiedt om het bedieningspaneel te reinigen met zware waterstralen aangezien het elektronische onderdelen bevat.

11



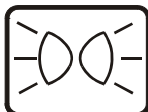
STARTSLEUTEL

De machine wordt gestart door de contactsleutel in wijzerszin te draaien (pos.1): een aantal richtlijnen verschijnen dan in chronologische volgorde op de display. **De knoppen van het bedieningspaneel mogen niet aangeraakt worden tijdens het opstartproces.**

Het laadniveau van de batterij zal op het einde van de opstartprocedure verschijnen op de display, bijv. 100 - 90 – 80 enz.

Vanaf dit moment is de machine gebruiksklaar.

12



TRANSPARANT INDICATIELAMPJE: DIMLICHTEN

Het lampje brandt als de lichten aan zijn.

13



NOODSCHAKELAAR

Deze knop wordt gebruikt om de machine te stoppen in geval van nood en om al de functies te vergendelen. Trek aan de knop om de machine terug te starten.

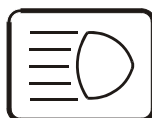
14



LICHT- EN CLAXONSCHAKELAAR

Draai deze knop in wijzerszin om de lichten te ontsteken (dimlichten, standlichten, groot licht). Druk op de knop om te claxoneren.

15



ORANJE INDICATORLAMPJE: GROOT LICHT

Het lampje brandt als het licht aan is.

16



SCHAKELAAR SNELHEIDSAANPASSING

Door de schakelaar te duwen in de richting van het “konijn”, verplaatst de machine zich voor- of achterwaarts tegen normale snelheid.

Door de schakelaar in de richting van de “schildpad” te duwen, verplaatst de machine zich voor- of achterwaarts tegen een lagere snelheid. Deze snelheid kan gebruikt worden op sterk bevulde vloeren en ze laat toe om veel oplossing te gebruiken tegen een lage snelheid.

17



GROEN INDICATIELAMPJE: DETERGENT DOSEERSYSTEEM

Het lampje brandt indien het doseersysteem ingeschakeld is.

ON

18

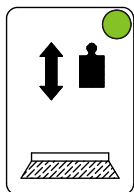


HENDEL

Het doseersysteem kan in- en uitgeschakeld worden door deze hendel in de ON/OFF positie te duwen.

OFF

19

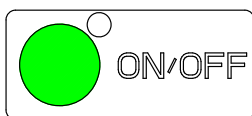


BORSTELKNOP

Druk op deze knop om de borstelfunctie in te schakelen. Een groen lampje gaat branden. De borstel zal beginnen te draaien wanneer de machine in gang is gezet. Wanneer de controle is vrijgegeven, zal de borstel draaien voor verdere 3 seconden voordat u stopt. In het geval van een langdurige stilstand, zal het borsteldek na 1 min. automatisch stijgen. Wanneer de machine in beweging is met verlaagde borstels, zullen de borstels stoppen met draaien door op de borstelknop te drukken en het schrobdek zal automatisch stijgen. Het magneetventiel is ook verbonden met de borstelfunctie en met behulp van dit ventiel kan de gebruiker de stroom van de oplossing automatisch openen en sluiten terwijl de borstel draait.

Deze functie kan niet geactiveerd worden als er geen oplossing zit in de tank. In dit geval zullen, door het indrukken van de knop, de vijf LED- lampjes op de oplossingsdoseereenheid gaan knipperen en de borstelfunctie zal niet worden ingeschakeld. Indien dit optreedt, dient de tank bijgevuld te worden. Deze functie wordt automatisch gedeactiveerd in het geval er geen oplossing zit in de tank. Wanneer dit gebeurt, zullen de vijf LED- lampjes op de oplossingsdoseerpomp gaan knipperen en de borstelfunctie wordt uitgeschakeld.

20



GROENE ON/OFF KNOP

Met behulp van deze knop kan de gebruiker gebruik maken van alle functies van de machine. Druk eenmaal op de knop om het schrobdek en de zuigmond te laten zakken, de LED-lampjes op deze knop, op de borstel en de zuigventilator beginnen te branden. Door het gaspedaal in te duwen, zullen de borstels beginnen te draaien en de doseerpomp van het reinigingsmiddel zal starten. De zuigmotor zal ook worden ingeschakeld. De hoeveelheid water die gebruikt wordt, zal gelijk zijn aan de hoeveelheid opgeslagen na het laatste gebruik.

Druk nogmaals op deze knop om de werking van de borstels te stoppen en het schrobdek zal opgetild worden van de vloer.

De zuigmond zal ook van de vloer opgetild worden met een vooraf ingestelde vertraging, zodat de operator de hele vloer kan drogen.

Als deze knop wordt ingedrukt wanneer de tank leeg is, zullen de vijf LED- lampjes op de oplossingsdoseereenheid gaan knipperen en de borstelfunctie zal niet worden ingeschakeld, maar alleen de zuigmond. Wanneer dit gebeurt dient de tank bijgevuld te worden.

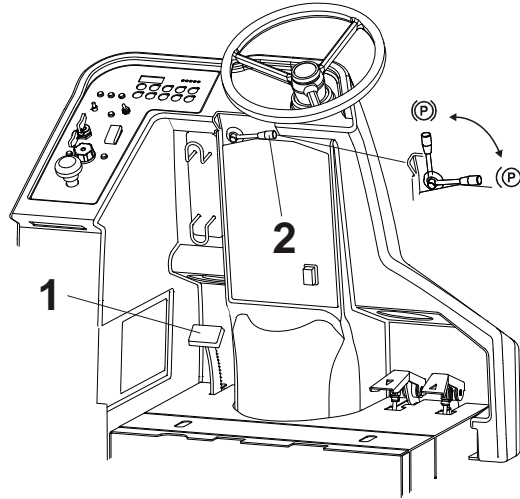


KNOP VOOR HET REGELEN VAN DE BORSTEL

Deze knop activeert het ontgrendelingsproces van de borstel.
Het rode lampje begint te branden tijdens dit proces.

Deze handeling dient uitgevoerd te worden met de machine in rust en met het schrobdek omhoog.

REMPEDAAL



HANDREM

De machine is uitgerust met een handrem die werkt op beide achterwielen. Door het indrukken van het pedaal (pos. 1), wordt de rem geactiveerd.

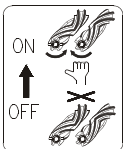
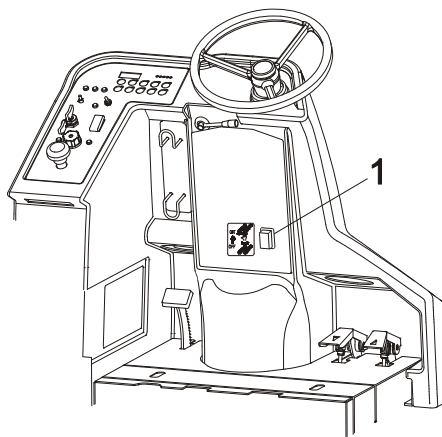
PARKEERREM

De machine is voorzien van een parkeerrem en een noodrem die alle twee werken op beide achterwielen.

De machine wordt vergrendeld door het rempedaal (pos. 1) in te drukken, de hendel (pos. 2) te draaien in de richting tegen de wijzers van de klok tot het maximum en laat deze dan los.

Druk het pedaal (pos. 1) in en draai de hendel (pos.2) in de richting van de wijzers van de klok om de rem te deactiveren.

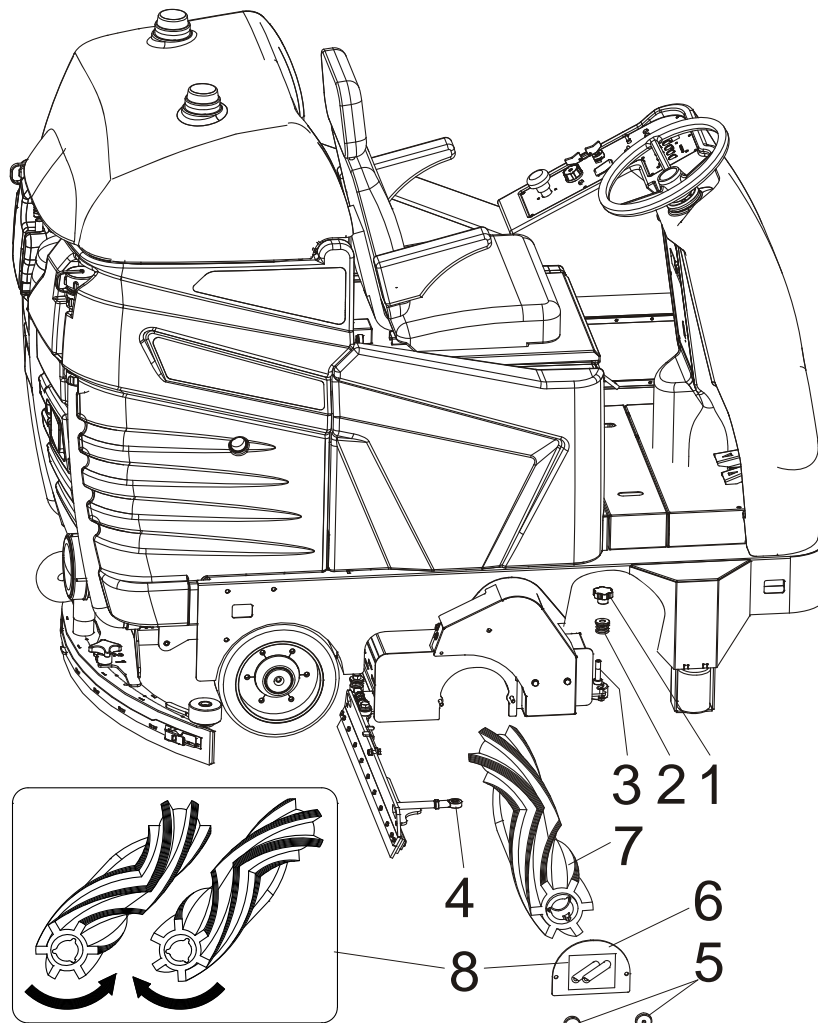
BORSTELBEDIENINGSSCHAKELAAR



Met behulp van deze schakelaar kunnen de borstels uitgeschakeld worden indien er tijdens de wasfase over-absorptie van de borstels ontstaat. Duw de schakelaar naar boven om de borstels terug te activeren.



DRAAIEN/VERVANGEN VAN DE BORSTELS



Volg Onderstaande instructies om de borstels te draaien of te vervangen:

- Schakel de machine uit op een vlakke ondergrond met opgeheven borsteldek en verwijder de sleutel uit het contact;



Duw de rem in

- Draai de knop (pos. 1) los, verwijder de veer (pos. 2) van de pin (pos. 3).
- Verwijder het rubber van het spatbord (pos 4) van de pin (pos 3) en draai het spatbord achterwaarts.
- Verwijder de knoppen (pos 5) en de spil (pos 6)
- Verwijder de borstel (pos 7) van de spil en vervang deze door een nieuwe. Volg voorgaande stappen iomgekeerde volgorde om alles terug te monteren.
- **OPGELET – Volg de instructies aangegeven in pos; 8 om de borstels te monteren.**
- **Volg dezelfde instructies om de linker borstel te monteren.**
- Steek de sleutel in het contact
- Zorg dat er water in de tank zit alvorens de borstels te activeren
- **OPGELET – De borstels moeten altijd samen vervangen worden – de minimum diameter is 115mm**

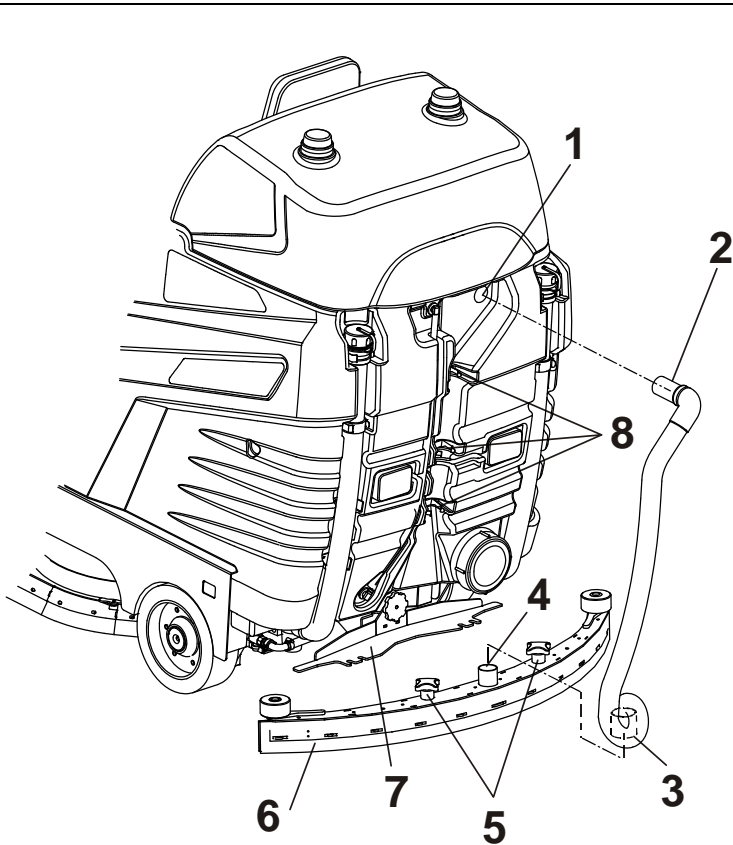
OPGELET – na 40-50 werkuren is het aan te raden om de borstelpositie om te keren om slijtage te voorkomen en de levensduur van de borstels te verlengen

Verwijder kabels, plasticke draden of ander materiaal dat in de borstels vastzit.

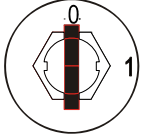
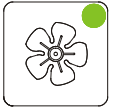


MONTEREN VAN ZUIGMOND

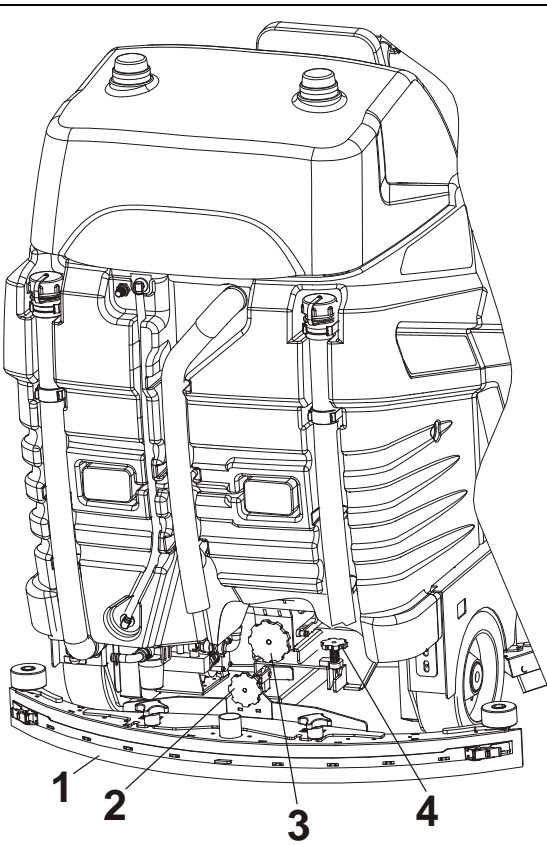
Volg onderstaande instructies om de zuigmond van de machine te monteren:



- Schakel de zuigfunctie in om de opgeheven zuigmond te ondersteunen, dit vergemakkelijkt de montage procedures;
- Parkeer de machine op een vlakke ondergrond, activeer de rem, schakel de machine uit en verwijder de sleutel;
- Plaats de zuigmond (pos.6) in de zuigmondondersteuning (pos.7) centreer de knoppen (positie 5) in de overeenkomstige sleuven op de steun (positie 7).
- Als de zuigmond compleet gemonteerd is, beveilig de knoppen (positie 5).
- Sluit de zuigmondslang van het gebogen deel aan (pos.2) op de speciale opening in de tank (pos. 1) en druk naar beneden totdat deze volledig in haar plaats past
- Monteer het andere uiteinde van de slang, van de roll-up zijde (positie 3) in de zuigmond. Verbind de slang met de speciale vergrendelingsveren pos. 8



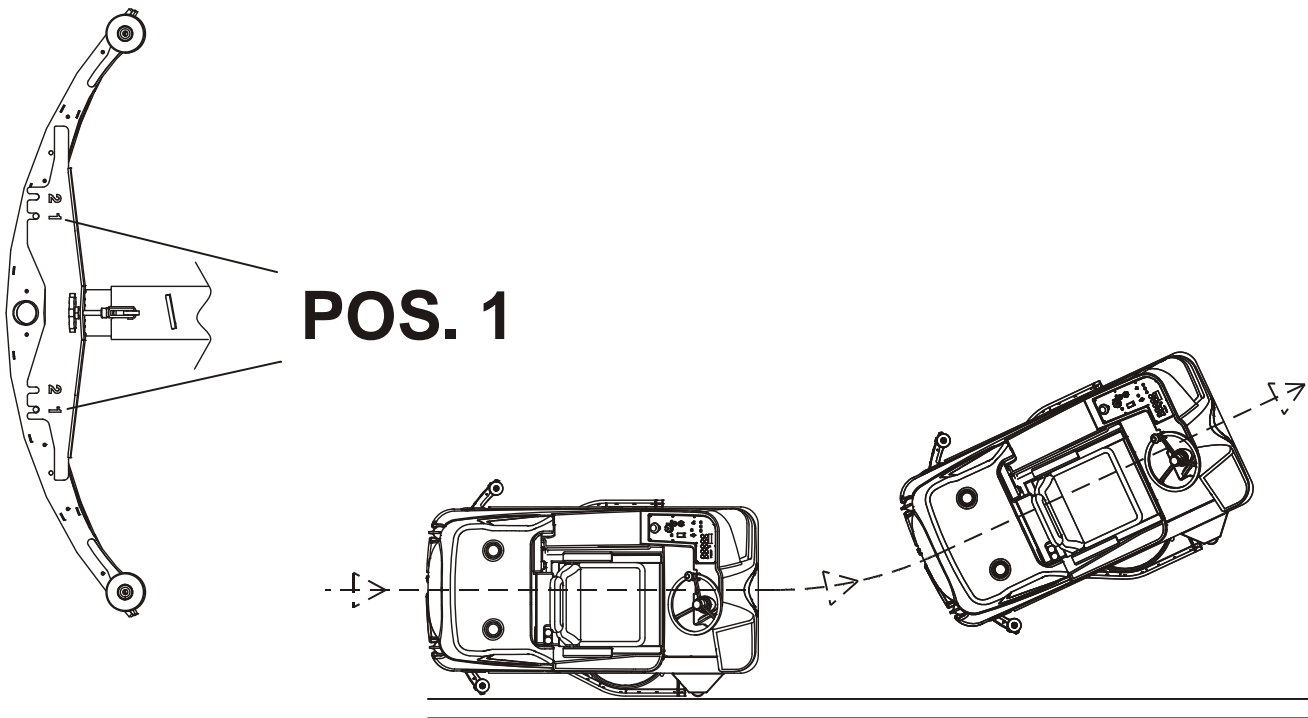
REGELEN VAN DE ZUIGMOND



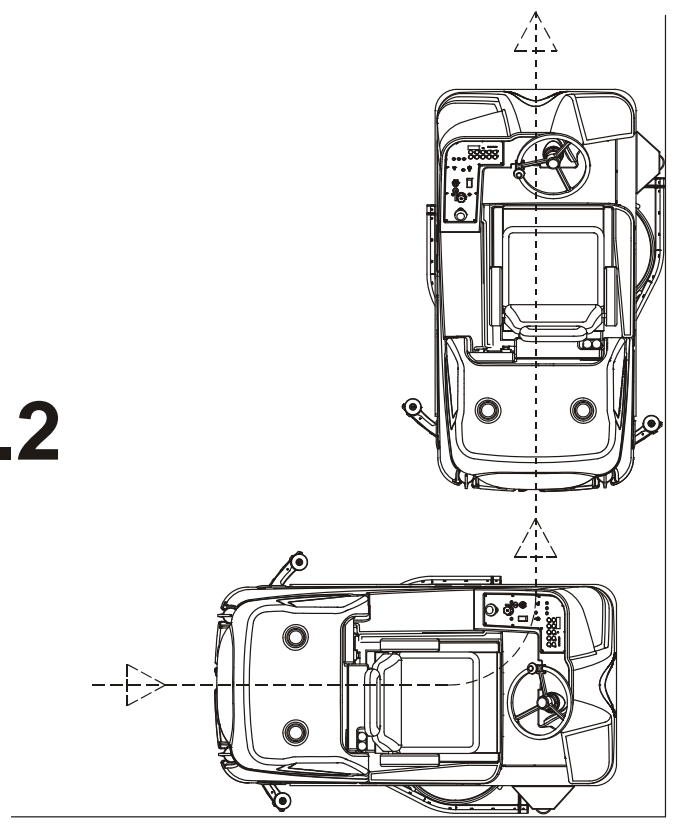
Er zijn 3 soorten van aanpassingen:

- **Helling aanpassing** met knop (positie 2). Het past de helling van de zuigmond aan om een constante druk over de gehele lengte van de mond (positie 1) te hebben. Draai de knop in de richting tegen de klok in als er te veel druk op de buitenste punten is en weinig druk op de centrale ruimte.
Om de zuigmond te verlagen, zet de zuigventilator aan en rijd langzaam naar voren. Onderzoek de drukverdeling op het blad en indien nodig corrigeer de helling, zoals hierboven beschreven.
- **Drukregeling** Gebruik de knop in positie 3. Dit zorgt voor een optimale druk op de opzuigrubbers (positie 1), die kan worden aangepast voor elk type vloer en voor elk type rubber. Voor ruwe vloeren of oneffen vloeren, verhoog de druk door de knop te draaien in de richting van de wijzers van de klok (positie 3). Voor gladde vloeren, verlaag de druk door de knop in tegenwijzerszin te draaien.
- **Max. druk limiet** door middel van de knop positie 4. Hierdoor kan maximale druk toegepast worden op de rubbers. De druk kan aangepast worden, wanneer dünnere rubbers zijn gemonteerd of wanneer de tweede zuigeenheid is voorzien.

POS. 1: NORMALE SITUATIE



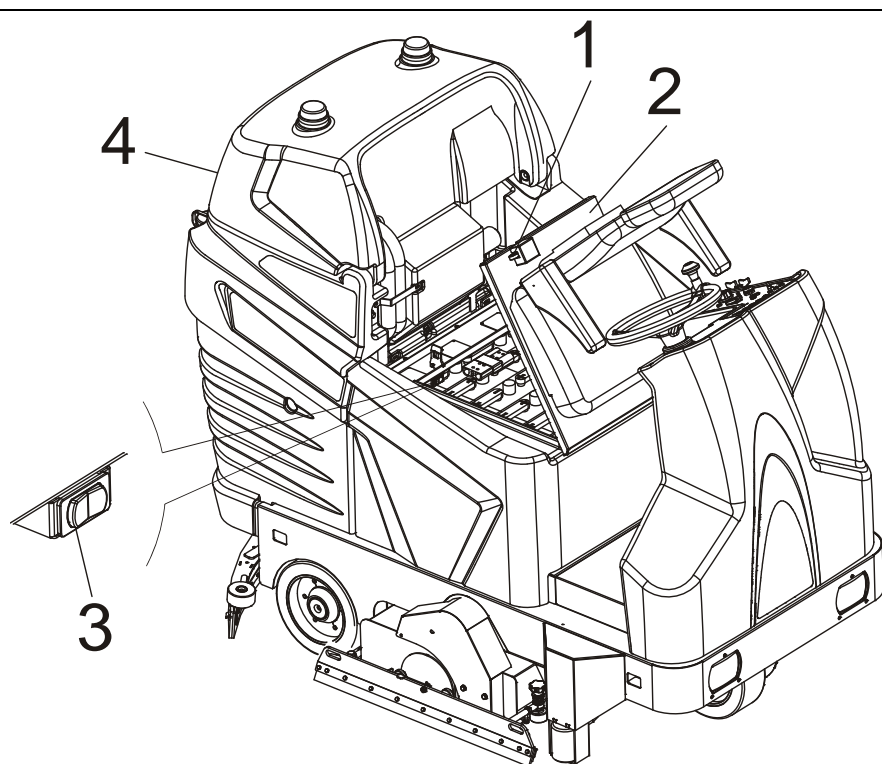
POS. 2: HIERMEE KAN U LANGS MUREN AF WERKEN EN BIJ EEN HOEK VAN 90° NAAR LINKS DRAAIEN



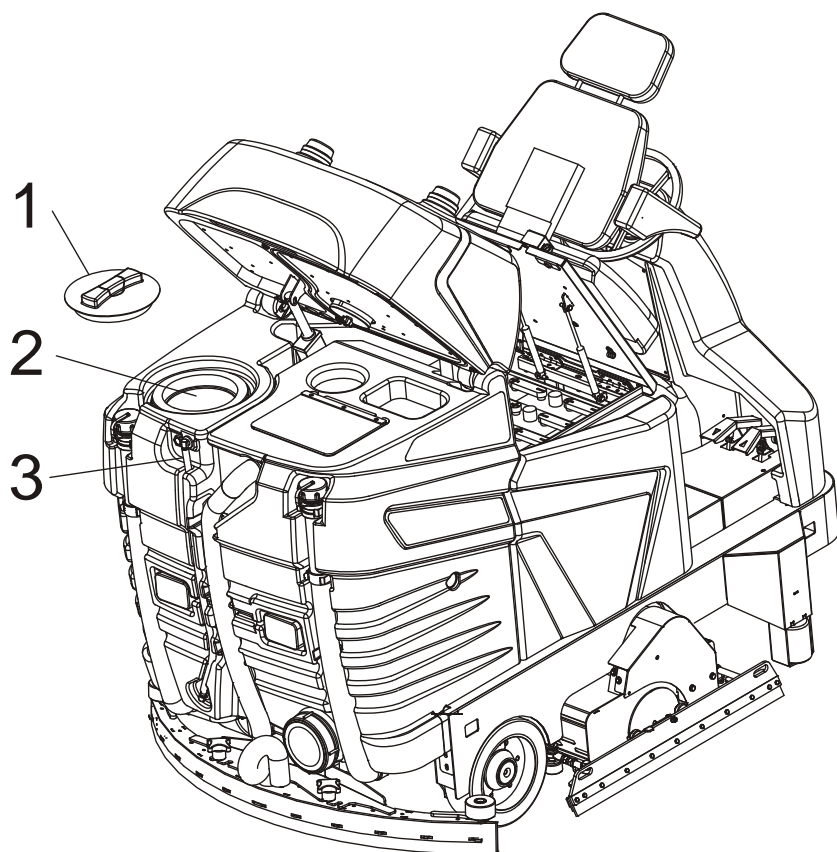


VULLEN VAN DE SCHOONWATERTANK

De schoonwatertank kan alleen gevuld worden met schoon water indien het detergent doseersysteem gebuikt wordt, of met een mix van water en detergent aangepast aan het type vloer en aan de mate van bevuilding van de vloer en een product om schuim te verminderen.



- Breng de machine tot stilstand op een vlak vloeroppervlak, neem de sleutel uit het contact en activeer de rem;
- Open de kap van de stoel (pos. 2) door de veiligheidspal los te maken (pos.6);
- Open het deksel van de tank (pos.4) door middel van de knop (pos.3)



- Maak het deksel los (pos. 1) en verwijder dit;
- Vul de tank enkel met vers water kouder dan 40°C in geval dat het doseersysteem gebruikt wordt;
- Indien het doseersysteem gebruikt wordt:
 - Giet de detergent oplossing direct in de tank. Kijk op de verpakkingsinstructies om de hoeveelheid detergent te bepalen, hoe de oplossing te mixen en welke veiligheidsvoorschriften er nageleefd moeten worden. Gebruik laagschuimende producten.
 - Als de detergent oplossing in de tank zit, vul dan bij met water dat niet warmer is dan 40°C.

OPGELET: GIET GEEN ONTVLAMBARE VLOEISTOFFEN IN DE TANK

- Schroef het deksel er terug op als de tank gevuld is (pos 1). Het niveau van het water of van de oplossing in de tank kan gezien worden door een niveaubuisje(pos. 3).

DOSEERSYSTEEM

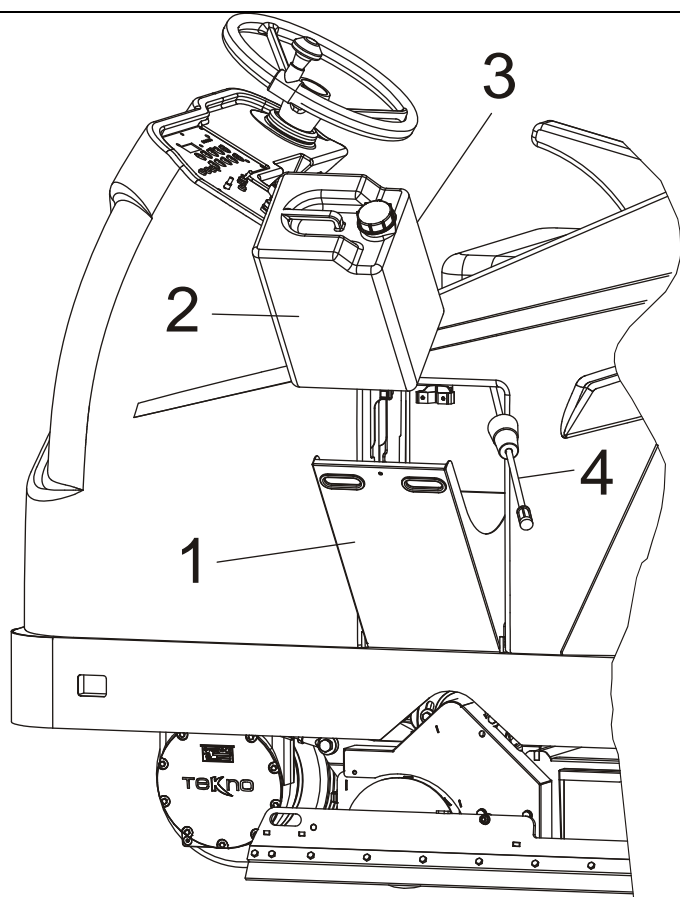


FIG. 1

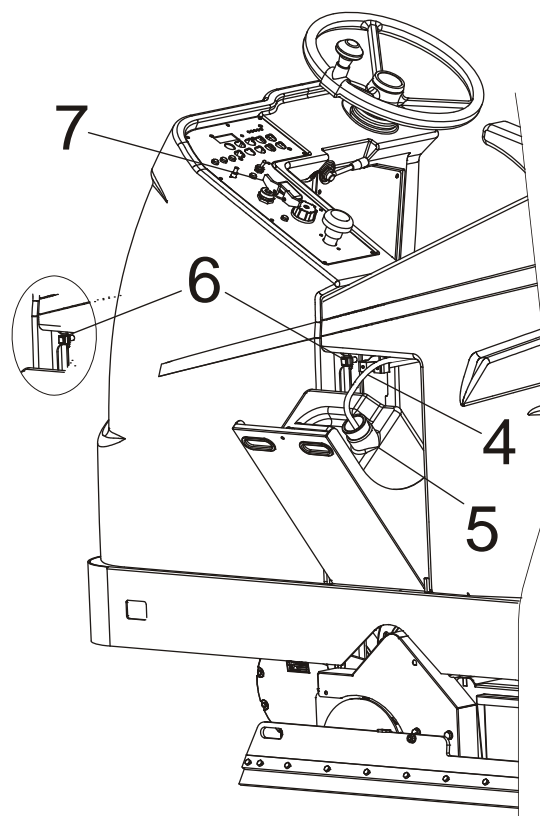


FIG.2

Om het doseersysteem te kunnen gebruiken, moet het detergent reservoir in het compartement in de machine geplaatst worden. Om dit te doen, ga als volgt te werk:

Open het compartement (pos. 1);

Neem het buisje eruit (pos. 4):

Plaats het reservoir (pos. 2) zoals aangegeven in Fig. 1. Draai de dop (pos. 3) niet los tijdens deze handeling zodat er geen detergent uit kan lopen. Gebruik laagschuimende producten. Gebruik geen ontvlambare producten.

Raadpleeg de verpakking omtrent de juiste hoeveelheid detergent en de veiligheidsvoorschriften.

- Indien het reservoir geplaatst is, draai dan de dop los (pos. 3) en steek het buisje erin (pos. 4), zorg hierbij dat de filter de bodem raakt zodat al het detergent in de het reservoir opgezogen kan worden.
- Blokkeer de buis (pos.4) door middel van de klem (pos.5) (FIG.2).

REINIGEN VAN HET DETERGENT DOSEERSYSTEEM

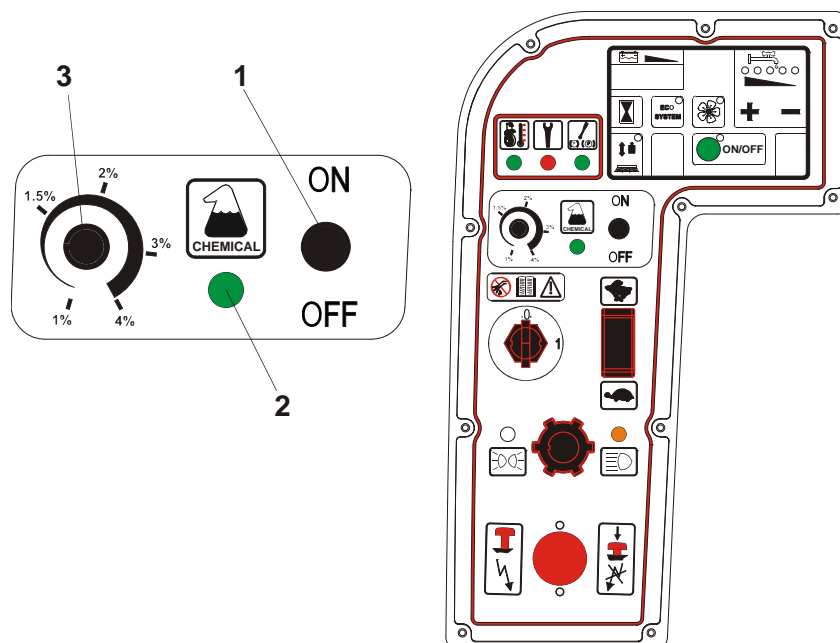
Na ieder gebruik van de machine, dient het doseersysteem gereinigd te worden. Ga als volgt te werk:

- Neem het detergent reservoir eruit en plaats er een ander in dat enkel gevuld is met water.
- Zorg dat er een beetje water in de schoonwatertank zit.
- Bevestig de zuigbuis voor detergent (pos.4) en blokkeer deze door middel van de klem (pos.5).
- Draai de contactsleutel in POS. 1 (pos.7) en druk op de rode knop (pos.6).

De doseerpomp treedt in werking en zuigt het water op van in het reservoir en begint het hele doseersysteem te reinigen.

Tegelijkertijd begint de waterpomp ook te werken en reinigt de leidingen, ventielen en de pomp.

BEDIENING VAN HET DOSEERSYSTEEM



Het detergent doseersysteem wordt geactiveerd door de schakelaar op ON te draaien (pos. 1).

De pomp springt aan en het groene indicatielampje (pos. 2) begint te branden.

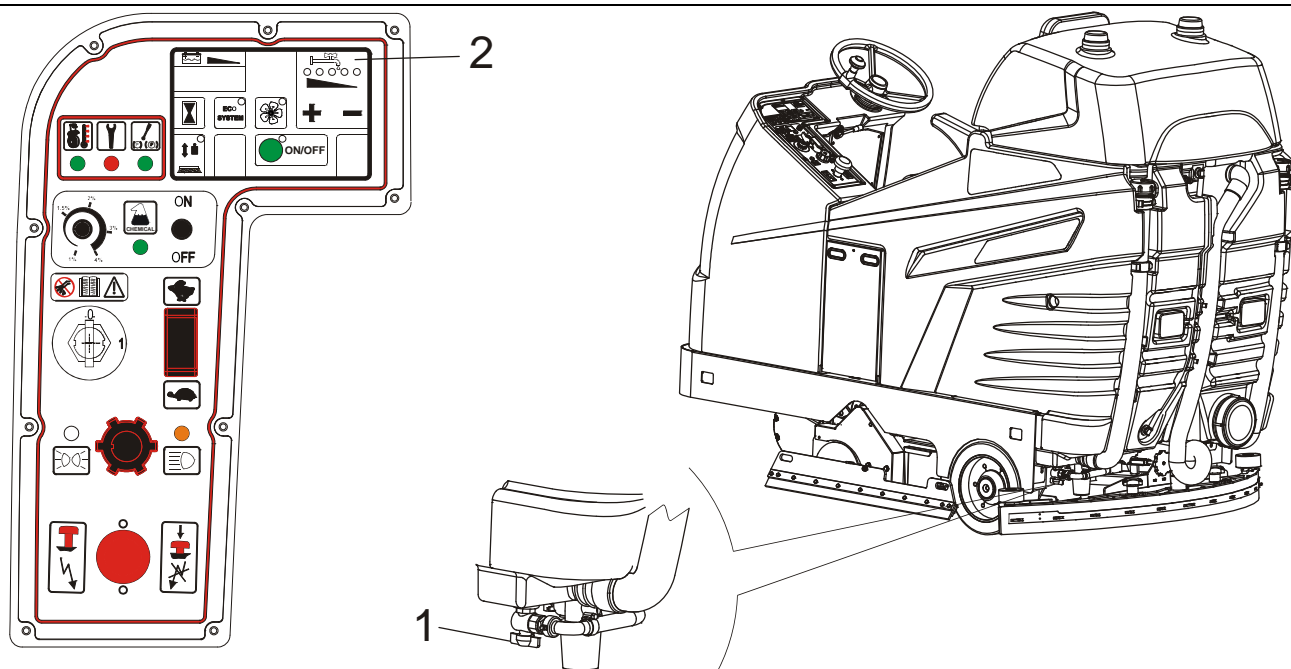
De doseerpomp werkt wanneer de waterpomp actief is.

Het percentage detergent kan ingesteld worden door de potentiometer (pos. 3).

Raadpleeg de verpakkingsinstructies om de juiste hoeveelheid detergent te bepalen.

Onze schrobmachine heeft een elektronisch doseersysteem evenredig met de snelheid van de machine. Hierdoor wordt steeds de exacte hoeveelheid oplossing verkregen op de borstels, en zo wordt verspilling vermeden.

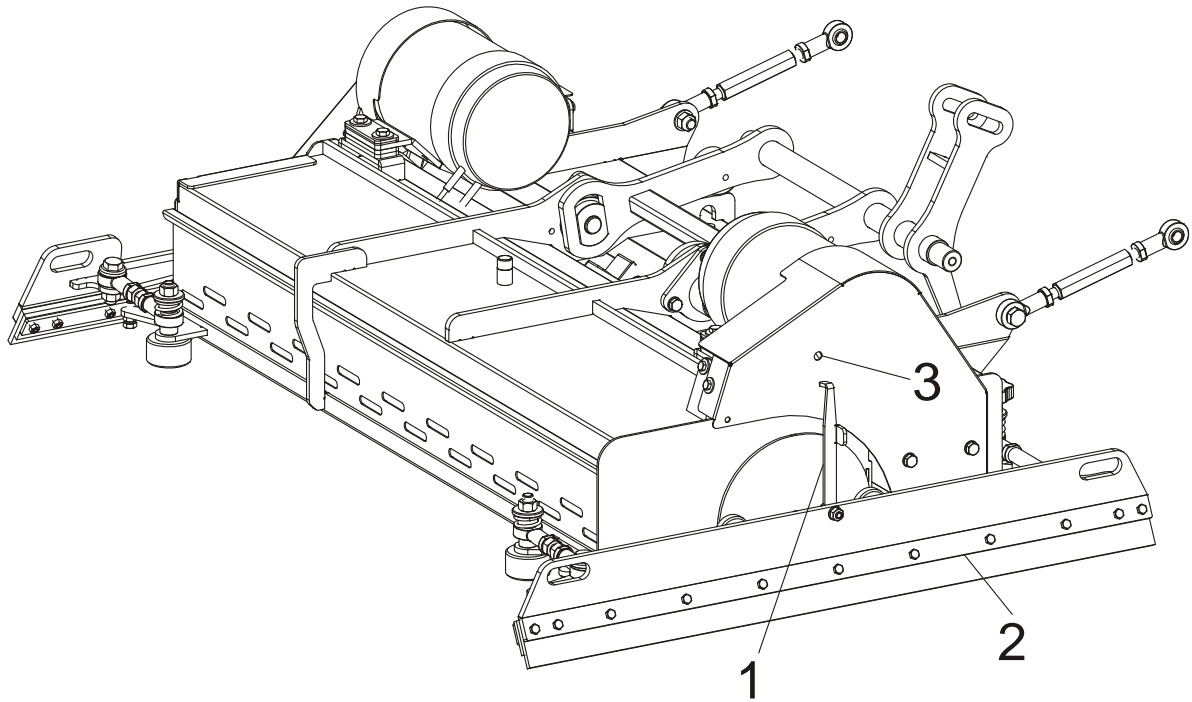
REGELEN VAN DE HOEVEELHIED OPLOSSING OP DE BORSTELS



De maximale hoeveelheid oplossing op de borstels kan worden aangepast met behulp van de + en - toetsen (pos. 2) op het bedieningspaneel. Onze schrobzuigmachine is voorzien van een elektronisch doseersysteem, dat evenredig is met de snelheid van de machine en dus continu zorgt voor de juiste stroming van de oplossing op de borstel en bijgevolg elke vorm van verspilling minimaliseert. Door het verlagen van de snelheid van de machine, neemt de stroom van de oplossing evenredig af. Bij het verhogen van de snelheid daarentegen zal de stroom van de oplossing toenemen, tot ze het ingestelde maximale niveau bereikt bij de maximale snelheid. Dit doseersysteem kan ook geactiveerd worden bij machines met de ECO-modus. Zorg ervoor dat de klep (pos. 1) die zich onder de machine bevindt, open is alvorens de machine te bedienen.



OPTILLEN VAN HET SPATBORD VOOR DE VOORWAS



Het voorwassen is zeer aan te raden bij het reinigen van bijzonder vuile oppervlakken, het chemisch product in de oplossing maakt het mogelijk om efficiënter vuil te verwijderen. Zodra het voorwassen gebeurd is, kan men de ondergrond reinigen door de borstelfunctie in te schakelen. Gebruik de zuigmond niet om de oplossing op te zuigen. Tijdens deze handeling is het aan te raden om het spatbord op te tillen zodat de oplossing over het gehele oppervlak verspreid kan worden.

Reinig het vloeroppervlak na enkele minuten nog eens nadat het spatbord terug gezakt is en activeer de zuigfunctie om de vloer te drogen.

Volg onderstaande instructies om het spatbord op te tillen:

- Duw de hendel (pos 1) omhoog.
- Til het spatbord (pos.2) manueel op;
- Duw de hendel (pos 1) in het gaatje (pos 3) om het spatbord van de grond te houden.

Als het voorwassen gedaan is, maak dan de hendel los (pos; 1) en laat het spatbord (pos. 2) terug zakken.

GEBRUIK VAN DE MACHINE

Onze schrobmachines moeten bediend worden door goed opgeleid bevoegd personeel.
Schrobmachines die niet goed functioneren moeten onmiddellijk uit dienst genomen worden.

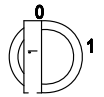
CONTROLE VÒÒR GEBRUIK

Onderstaande maatregelen treffen alvorens de machine te gebruiken:

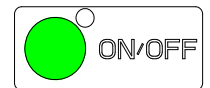
- Sluit de batterijlader aan;
 - De sleutel op de juiste manier in het contact steken;
 - Controleer het laadniveau van de batterij.
- Het laadniveau van de batterij verschijnt op het bedieningspaneel als de machine ingeschakeld is.
- Laad de batterij op als het laadniveau laag is.
 - Zorg ervoor dat de borstels of pads in goede staat zijn en dat ze correct gemonteerd zijn.
 - Zorg ervoor dat de spatborden in goede staat zijn.
 - Zorg ervoor dat de rubberen banden in goede staat zijn en correct gemonteerd zijn.

WERKING

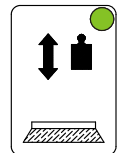
- Zet de parkeerrem af door middel van de hendel;
- Draai de sleutel in stand 1;



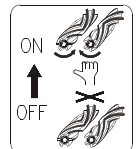
- Druk op de ON / OFF-knop. Een groen LED-lampje gaat branden en alle functies worden geactiveerd. Het schrobdek zal nu zakken. De borstelmotoren en de zuigmotor zullen geactiveerd worden door het pedaal in te duwen. De hoeveelheid oplossing zal hetzelfde zijn als deze die in het geheugen bewaard is gebleven sinds dat de machine de laatste keer gebruikt werd. Indien u de hoeveelheid wilt veranderen, gebruik dan de + en – knoppen op het bedieningspaneel.



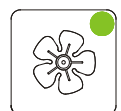
- De borstelfunctie kan worden ingeschakeld met behulp van deze knop op het bedieningspaneel. Het schrobdek zal op de grond zakken door de aandrijving, maar de borstels beginnen pas te draaien als de machine begint te rijden. Druk nogmaals op de knop om de functie uit te schakelen, het lampje begint te knipperen en men heeft voldoende tijd om om het borsteldek op te tillen en de motoren uit te schakelen alvorens de machine zichzelf uitschakelt.



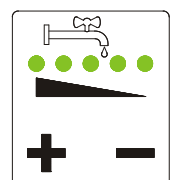
Schakel door middel van de schakelaar ON/OFF de borstels uit indien er over-absorptie op de borstels plaatsvindt.



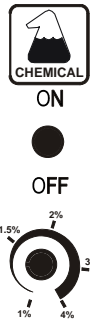
- Het is mogelijk om de zuigventilator in te schakelen met de speciale knop op het bedieningspaneel. De zuigmond zal zakken door middel van de actuator, de zuigventilator zal enkel geactiveerd worden als de gashendel wordt omgedraaid. Druk nogmaals op de knop om de functie uit te schakelen, het indicatorlampje zal beginnen te knipperen; de zuigmond zal op de vloer blijven gedurende een vooraf ingestelde tijd en zal dan opgetild worden. Zowel de zuigventilator als het knipperende lampje op het bedieningspaneel worden uitgeschakeld. Het indicatorlampje zal ook beginnen te knipperen als de machine achterwaarts rijdt om aan te geven dat de zuigmond van de grond getild is. De machine is ook uitgerust met een vlotter die de zuigmotor uitschakelt als het waterniveau in de vuilwatertank te hoog is. Als dit gebeurt, zal het indicatorlampje op de zuigmotor beginnen te knipperen en de zuigventilator wordt gedeactiveerd. Het lampje zal knipperen totdat de tank geleegd is of totdat de machine zichzelf uitschakelt. Ledig de tank in de speciale drainagegebieden.



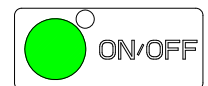
- Regel de gewenste maximale hoeveelheid oplossing door middel van de + en – toetsen. De LED-lampjes kunnen beginnen te knipperen als er een lekkage is tijdens het reinigen of indien de borstelfunctie geactiveerd wordt zonder dat er oplossing beschikbaar is in de tank. Als dit gebeurt, dient de tank gevuld te worden.



Draai de schakelaar van het doseersysteem op ON. Het groene indicatielampje begint te branden. De doseerpomp werkt in samenhang met de waterpomp met dezelfde activatieprocedures. De hoeveelheid detergent blijft onveranderd indien de waterstroom verhoogd of verlaagd wordt door de + en – knoppen. De stroom van het detergent is ook evenredig met de snelheid van de machine, net zoals de waterstroom.



- Stel de hoeveelheid detergent in volgens de verpakkingsinstructie.
- **Bij het starten van de reinigingsbeurt, dienen de raakvlakken van de rubbers van het spatbord gesmeerd te worden. Beweeg de machine langzaam voorwaarts en achterwaarts als het schrobdek zakt zodat het rubber van het spatbord nat wordt. Hierdoor wordt het raakvlak van de rubbers beschermd en wordt de levensduur van de rubbers verlengd.**
- Om schade aan de vloer te voorkomen, is het af te raden om met de machine te blijven stilstaan op eenzelfde plaats terwijl de borstels nog draaien. De borstels stoppen automatisch na 3 seconden te draaien als de gashendel bij het vooruit rijden losgelaten wordt. De pomp stopt, het elektroventiel sluit en de toevoer van oplossing wordt afgesloten. Als de machine terug begint te rijden, beginnen de borstels opnieuw te draaien en de oplossing zal automatisch beginnen te vloeien.
- In geval van langdurige inactiviteit zal het schrobdek opgeheven worden na 1 minuut en de borstelfunctie zal uitgeschakeld worden. De zuigventilator zal ook gedeactiveerd worden maar de zuigfunctie zal actief blijven (indicatorlampje brandt) en de zuigmond zal niet automatisch opgeheven worden om veiligheidsredenen. De zuigventilator begint opnieuw te werken als de gashendel omgedraaid wordt. **BELANGRIJK:** Druk op deze knop om de zuigmond op te tillen.
- Als de zuigmond natte strepen achterlaat op de vloer tijdens het reinigen, betekent dit dat er stukjes vastzitten onder de achterste rubberen wielen van de zuigmond. Til de zuigmond op en verwijder de vastzittende stukjes. Gebruik een doek om de wielen schoon te vegen indien de stukjes niet manueel verwijderd kunnen worden. Het is in elk geval steeds aan te raden om de vloer eerst schoon te vegen alvorens deze te reinigen met water.
- Zodra de oplossing is opgebruikt, kan de machine het reinigen voortzetten met behulp van de ECO-SYSTEEM functie die kan worden ingeschakeld met behulp van de knop in het bedieningspaneel. Dit maakt het mogelijk om het water uit de vuilwatertank te hergebruiken nadat dit grondig gefilterd wordt door de speciale tankfilter. Het ECO-systeem kan ook geactiveerd worden alvorens de gehele oplossing in de tank is opgebruikt; in dit geval zal de werking enkel toegestaan worden indien er voldoende oplossing aanwezig is in de vuilwatertank. De functie zal niet ingeschakeld worden als het niveau in de vuilwatertank te laag is (het indicatorlampje zal niet branden als u op de knop drukt). Als dit gebeurt, ga dan verder met het reinigen van de vloer totdat de functie geactiveerd kan worden. Als het ECO-systeem geactiveerd wordt wanneer er nog oplossing zit in de schoonwatertank, kan deze op elk moment gedeactiveerd worden en is het mogelijk om verder te reinigen met de beschikbare hoeveelheid oplossing in de schoonwatertank. Bij gebruik van de ECO-modus wordt de waterstroom verdeeld op basis van de snelheid van de machine. Bijgevolg zal de stroom maximaal vloeien wanneer de machine haar maximum snelheid bereikt.
- Het is aan te raden om een voorwasbeurt te doen bij extreem vuile vloeren zoals beschreven op pagina 24.
- Schakel de reinigingsfunctie uit bij het beëindigen van de reinigingsbeurt door op de groene knop ON/OFF te drukken. Hierdoor wordt zowel de borstelfunctie als de zuigfunctie uitgeschakeld na een vooraf ingestelde vertraging en de zuigmond wordt opgetild. De twee functies kunnen ook uitgeschakeld worden door middel van de desbetreffende knoppen op het bedieningspaneel. In dit geval zal het indicatorlampje op de groene ON/OFF knop aan blijven en moet uitgeschakeld worden door de knop in te drukken.



PERIODIEK ONDERHOUD

INLEIDING

REGELMATIG EN PERIODIEK ONDERHOUD VAN DE MACHINE GARANDEERT UITSTEKENDE PRESTATIES EN EEN LANGE LEVENSDUUR. DE VOLGENDE PAGINA'S BEVATTEN DE NODIGE INFORMATIE OMTRENT DE ZORG EN ONDERHOUD DIE DE MACHINE NODIG HEEFT;

OPGELET!

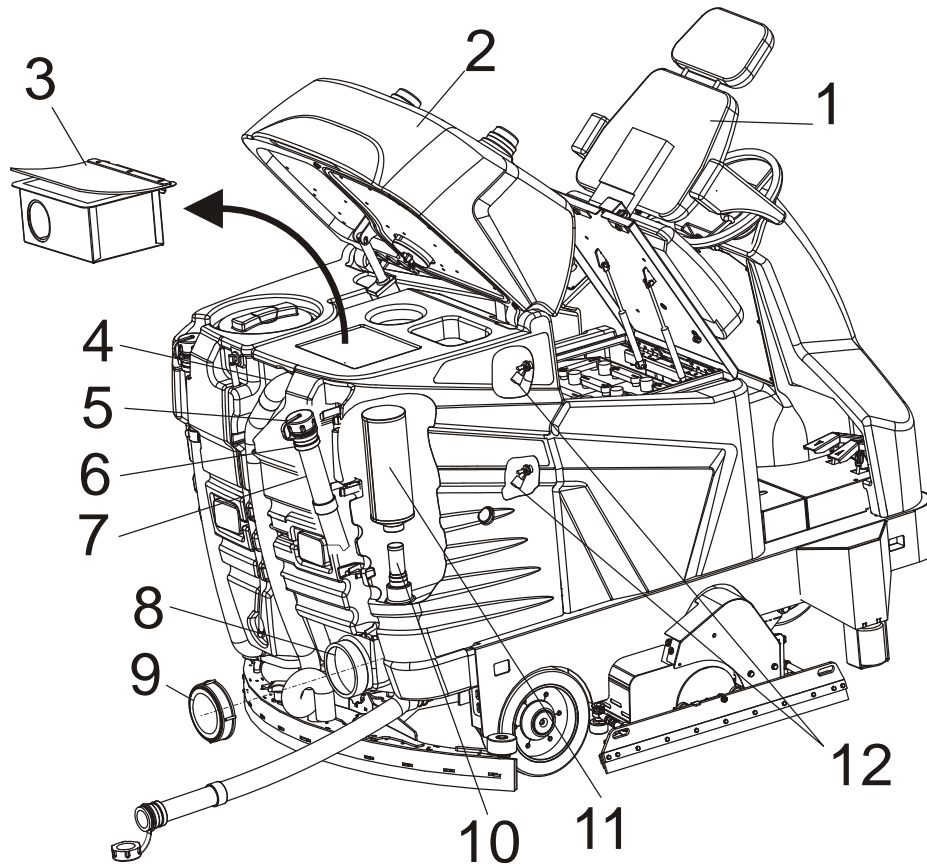
ALVORENS MEN ONDERHOUDSMAATREGELEN AAN DE MACHINE OF AAN ONDERDELEN WILT TREFFEN MOET MEN EERST: DE MACHINE STOPPEN, DE HANDREM OPTREKKEN, DE WIELEN BLOKKEREN, DE VERBINDINGEN MET DE BATTERIJ LOSKOPPELEN.

OPGELET!

KNOEI NIET MET DELEN DIE EXTRA VEILIGHEIDSMATREGELEN NODIG HEBBEN. DEZE DELEN MOETEN VERWIJDERD WORDEN DOOR EEN DAARVOOR VOORZIEN SERVICE CENTRUM.



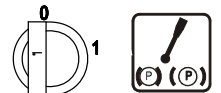
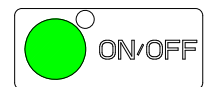
LEDIGEN EN REINIGEN VAN DE VUILWATERTANK



De vuilwatertank dient na elke operatie geleegd en gereinigd te worden.

Ga als volgt te werk:

- Schakel de reinigingsfunctie uit door middel van de groene ON/OFF knop en ga naar het drainagegebied;
- Schakel de machine uit, verwijder de sleutel en activeer de rem.



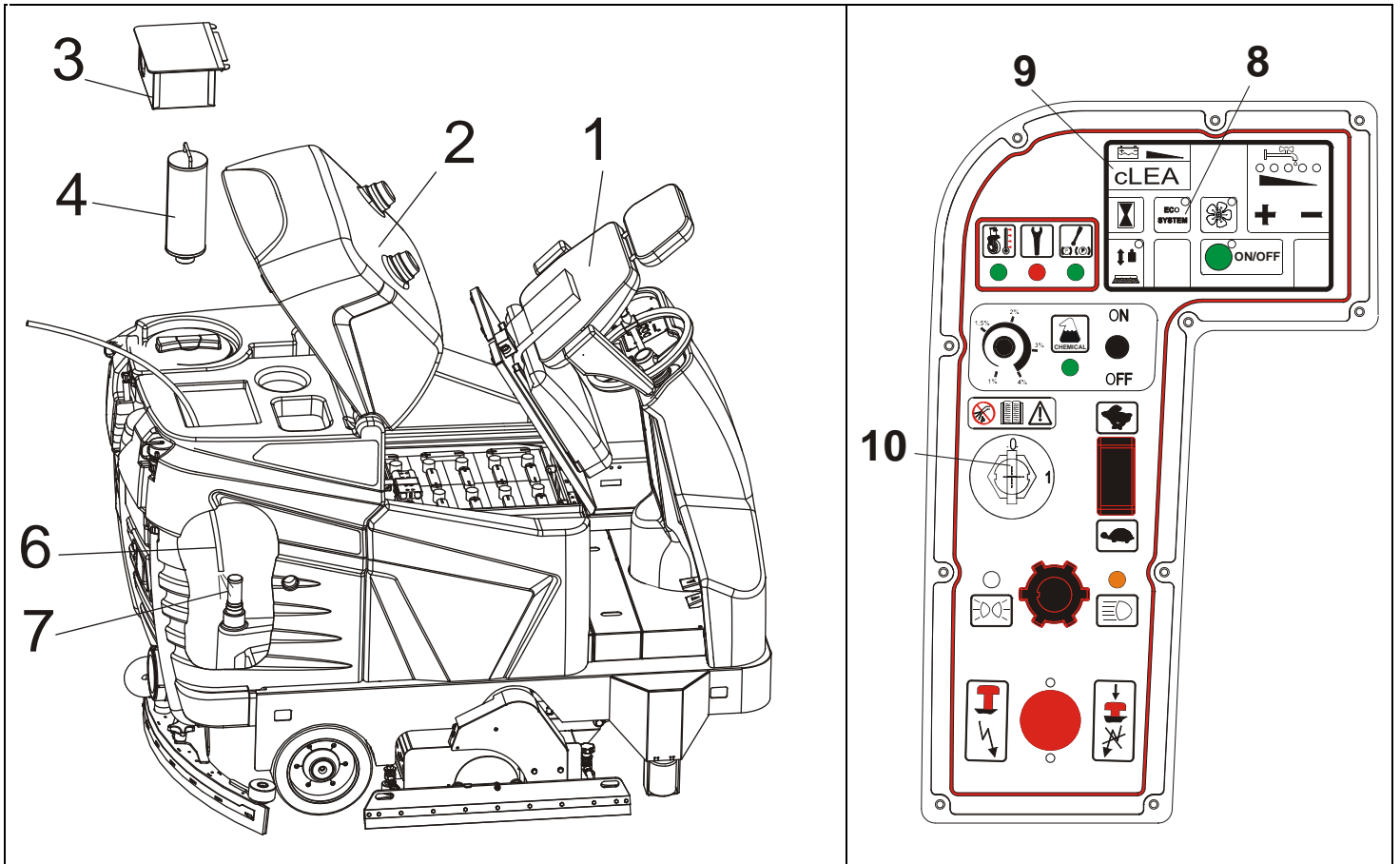
- Open de kap van de stoel (positie 1) door de veiligheidshaak los te maken;
- Open het deksel van de tank pos. 2 door het manueel op te heffen totdat de veiligheidsbeugel gespannen is pos. 8;
- Verwijder de veiligheidsfilter voor groter vuil (pos. 3) door deze vast te houden aan het bovenste gedeelte en hem uit de tank te trekken. Maak de filter leeg in een geschikte vuilcontainer. Voor het uitvoeren van deze operatie, buig het afdichtingrubber pos. 3. Reinig de filter met water en verwijder eventueel de stukjes die vast kwamen te zitten. Verwijder de afvoerpijp van de vuilwatertank (zie plaats 6) en houd deze terwijl verticaal (zie positie 5) Open het deksel door dit te draaien tegen de klok in, zoals aangegeven door de pijl. Een deel van de pijp is flexibel (zie positie 7) en kan daardoor samengeperst worden om de waterstroom te beperken. Leg de buis op de grond als ze geopend is.
- Reinig de tank grondig met water als hij geleegd is;
Reinig de ECO-SYSTEEM filter (pos.11) voorzichtig met water. Na elke werkdag dient de filter verwijderd te worden en aan de binnenkant gereinigd te worden om eventuele aanslag te voorkomen. Reinig eerst het gebied rond de filter.

- Draai de filter in de richting tegen de wijzers van de klok in maar verwijder in geen geval de veiligheidsfilter pos. 10 die zich in de holte bevindt waar de filter ingeschroefd wordt. Gebruik water om de filter en de filterholte te reinigen.
- Reinig de niveausensoren pos.12 met water. Giet het water niet rechtstreeks op de sensoren om schade te voorkomen. Reinig ze indien nodig met een tissue om het materiaal te verwijderen dat er vast in is komen te zitten (metaalachtig vuil) en dit vuil zou het vlotterventiel kunnen hinderen bij het sluiten.
- Na het beëindigen van het reinigingsproces, monteer de ECO-SYSTEEM filter (pos. 11) terug, schroef de dop terug op de afvoerleiding van het vuile water en draai deze in de richting tegen de wijzers van de klok, en plaats dan de pijp terug op zijn plaats.
- De zuigleiding op de zuigmond (pos. 4) dient regelmatig gereinigd te worden om eventuele aanslagvorming in de pijp te voorkomen



REINIGINGSINSTRUCTIES ECO-SYSTEEM

De machine na afloop van elke werkdag naar het drainagegebied brengen;



Open de kap van de stoel (positie 1) door de veiligheidshaak los te maken;

Open het deksel van de tank (pos.2) door middel van de daarvoor voorziene knop;

Neem het bakje eruit (pos.3);

Ledig en reinig de vuilwatertank;

Verwijder en reinig voorzichtig de filter van het ECO-SYSTEEM pos.4;

Start het reinigingsproces van het ECO-SYSTEEM als volgt:

Schakel de machine uit, houd de knop van het ECO-systeem (pos. 8) ingedrukt, draai de sleutel (pos. 10) in stand 1. Houd de knop ingedrukt tot het woord “cLEA” verschijnt op de display (pos. 9).

Verplaats je nu naar de achterzijde van de machine.

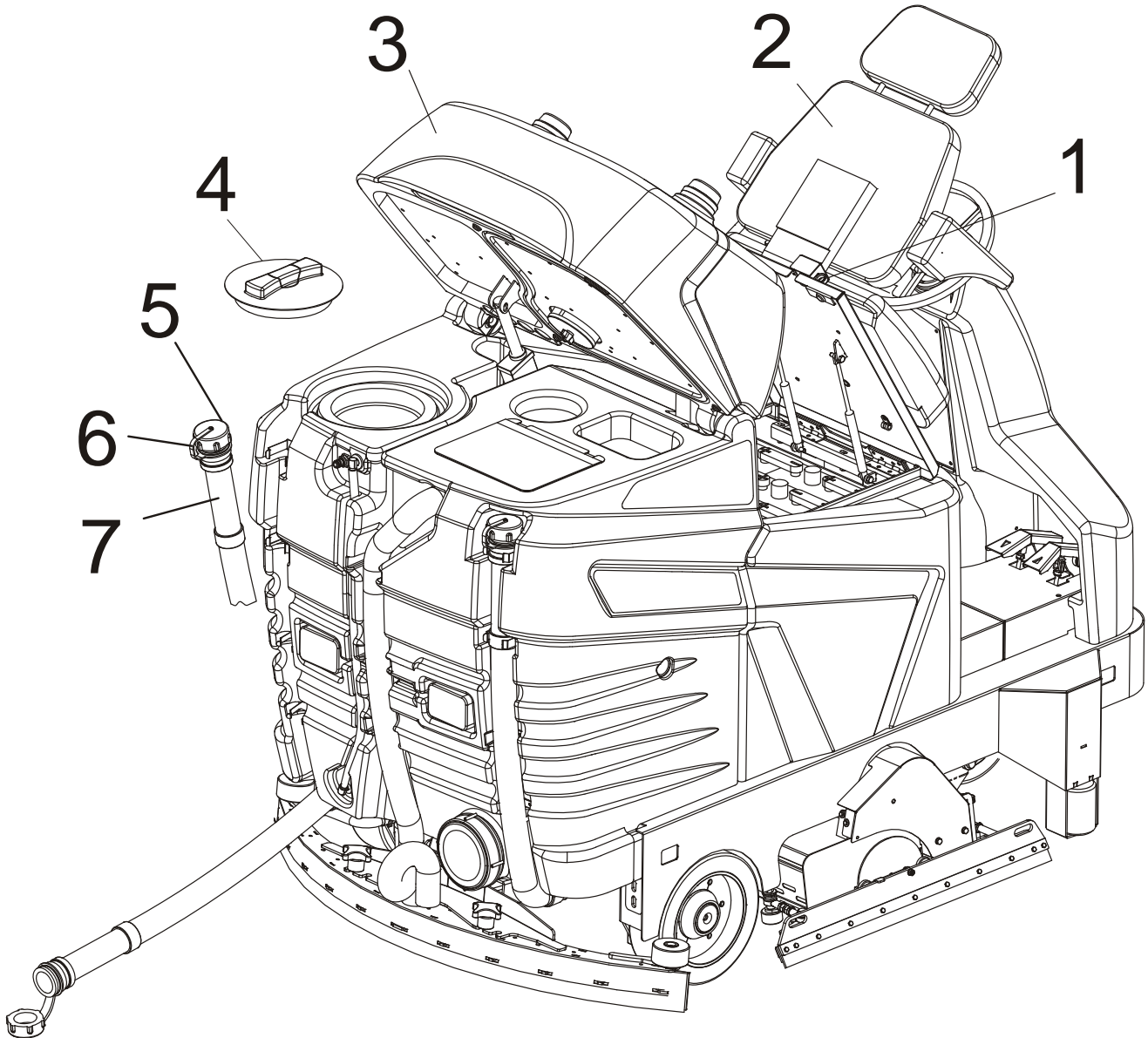
Als de pomp begint te werken, giet dan water door middel van een buis (pos. 6) in de veiligheidsfilter(pos. 7) (deze mag er nooit uitgenomen worden) om zo het hele ECO-SYSTEEM te reinigen (leidingen, ventielen, pomp).

De reinigingsprocedure duurt 40seconden. Indien dit niet voldoende is, herhaal dan het volledige proces. Om de machine terug te doen werken, draai de sleutel aan en uit.

Monteer de filter van het ECO-SYSTEEM terug.

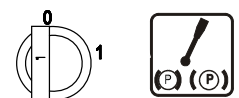
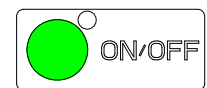


LEDIGEN EN REINIGEN VAN DE SCHOONWATERTANK



De schoonwatertank dient geleegd te worden na elke reinigingsbeurt. Ga als volgt te werk om de tank te ledigen en te reinigen :

- Schakel de reinigingsfunctie uit door middel van de ON/OFF knop en ga naar het drainagegebied;
- Schakel de machine uit, neem de sleutel uit het contact en activeer de rem.



- Verwijder de afvoerpijp van de schoonwatertank (zie positie 6) en houd de pijp terwijl verticaal (zie positie 5) Open het deksel door deze in de richting tegen de wijzers van de klok in te draaien, zoals aangegeven door de pijl. Een deel van de pijp is flexibel (zie positie 7) en kan daarom samengeperst worden om de waterstroom te beperken. Leg de pijp op de grond als deze geopend is.
- Open de kap van de stoel (positie 2) door de veiligheidshaak (positie 1) los te maken;
- Open de zuiverwatertank pos. 3 door eraan te trekken en laat deze pas los als de veiligheidsbeugel gespannen is;
- Draai het deksel (pos. 4) los en verwijder dit;
- Reinig de tank met water met behulp van een rubberen buis, probeer de waterstroom naar de binnenkant van de machine te richten om zo de machine volledig te reinigen;
- Sluit het deksel (pos.5) en de zuiverwatertank (pos.4) en de kap van de stoel (pos. 3) na het voltooien van reinigingsprocedures en plaats de afvoerpijp (pos.2) met de dop pos.5 terug op de juiste plaats;



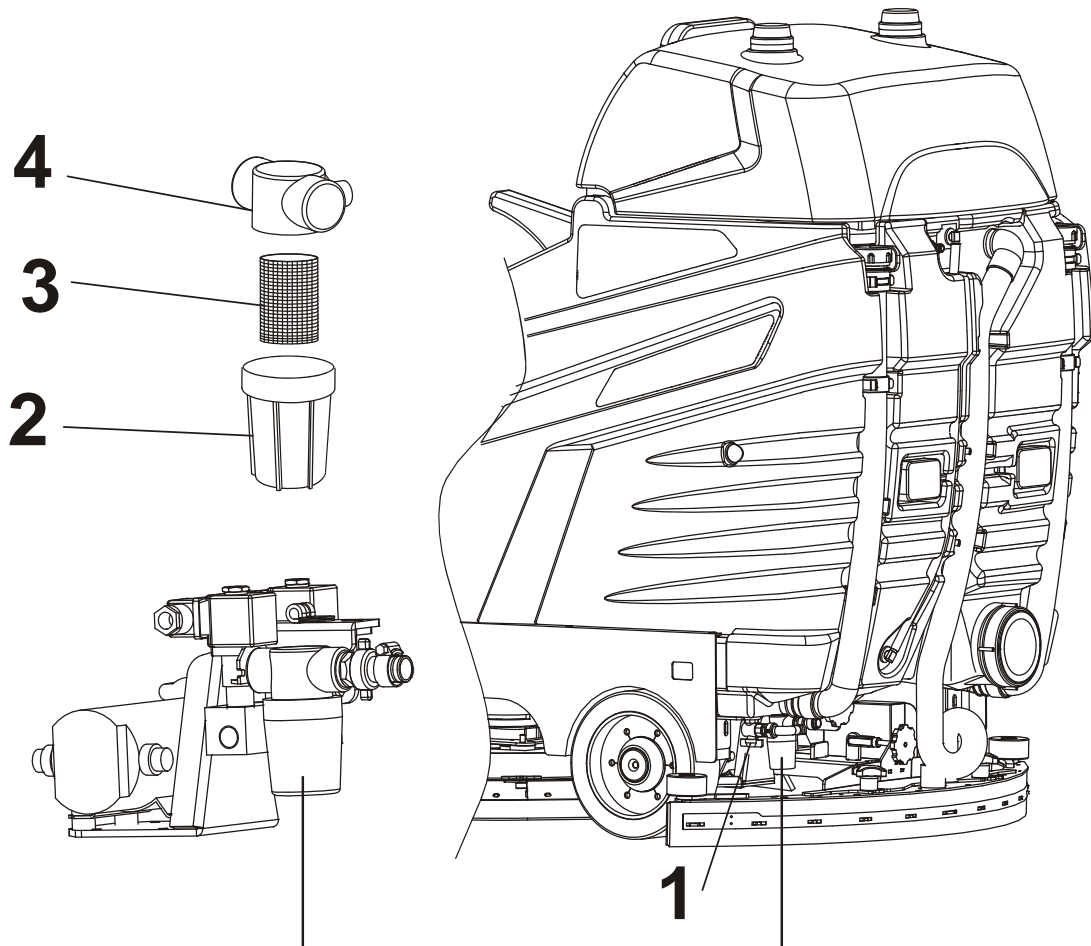
CONTROLE VAN DE BORSTELS

- Controleer de staat van de borstels en vervang ze indien ze versleten zijn, de minimum diameter mag niet meer minder dan 115mm zijn;
- Controleer dat er geen kabels, plastieke draden of ander materiaal vastzit in de borstels.

Verwissel om de 40-50 werkuren de voorste en de achterste borstel om de levensduur van de borstels te verlengen.



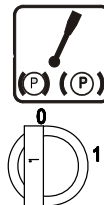
REINIGEN VAN DE ZUIEVRWATERFILTER



De machine is uitgerust met een filter op het kanaal dat afkomstig is van de zuiverwatertank. In theorie mag de oplossing die zich in deze tank bevindt geen onzuiverheden bevatten omdat de emmers of containers, gebruikt om de tank te vullen, worden verondersteld schoon te zijn. Daarnaast is er een filter in de mond van de tank die het water filtert.

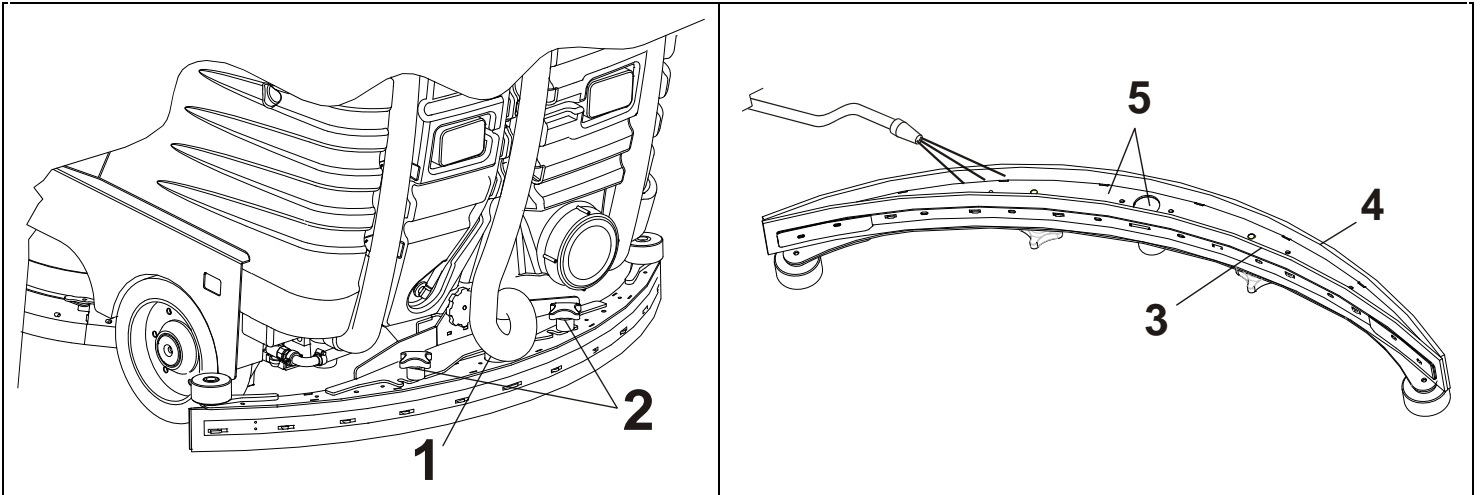
Volg onderstaande instructies om de filter te reinigen

- Laat de machine stoppen in een ruimte met een vlak vloeroppervlak en activeer de rem;
- Schakel de machine uit en neem de sleutel uit het contact;
- Sluit het ventiel pos.1;
- Verwijder de doorzichtige dop pos.2.
- Verwijder de beveiliging (zie positie 3) en reinig het met water samen met de dop;
- Monteer de dop (zie positie 2) en beveiliging (zie positie 3) terug op het vaste gedeelte van de filter (zie positie 4); zorg ervoor dat de beveiliging correct vastzit op zijn plaats;
- Open het ventiel pos.1





REINIGEN VAN DE ZUIGMOND

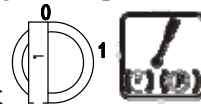


Na het beëindigen van de reinigingsbeurt, reinig de zuigmond en kijk of de opzuigrubbers in goede staat zijn, ga als volgt verder:

- Deactiveer de zuigfunctie indien deze actief is en til de zuigmond op;



- Breng de machine tot stilstand op een vlak vloeroppervlak;
- Draai de sleutel in stand 0 en activeer de rem.

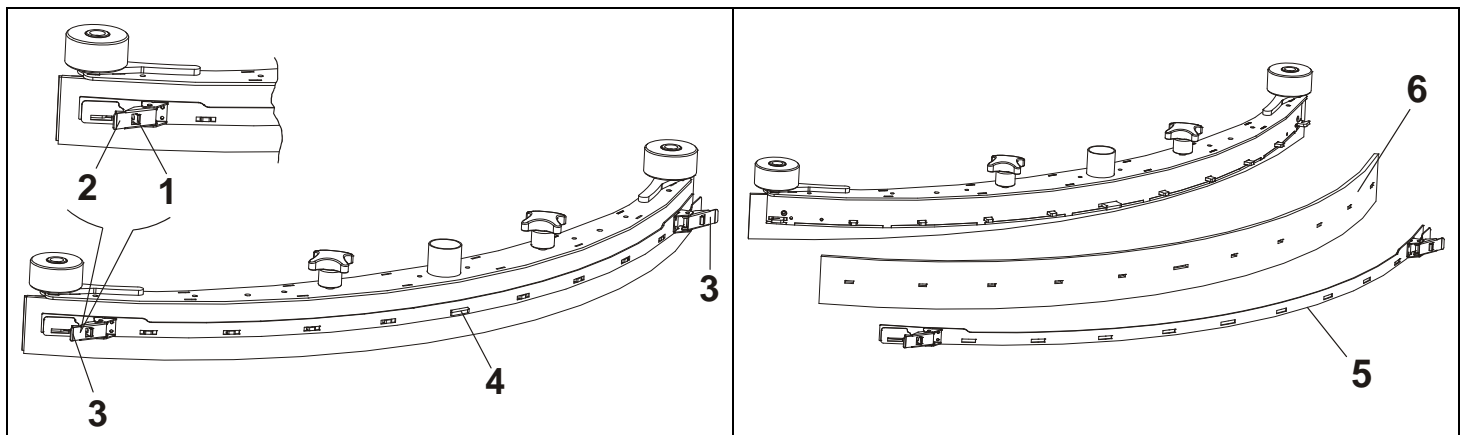


- Draai beide schroeven los (zie positie 2) en draai de zuigslang (zie positie 1) los;
- Verwijder de zuigmond, leg deze op de grond met de bovenzijde naar boven gericht (zoals op de tekening), reinig het met water voor betere zuigprestaties, verwijder eventuele aanslag in het onderste gedeelte en in de mond (zie positie 5);
- Gebruik een doek om de achterste (zie positie 4) en de voorste (zie positie 3) opzuigrubbers schoon te vegen;
- Zorg ervoor dat de rubbers in goede staat zijn en draai ze indien nodig om zodat niet steeds dezelfde rand van de rubbers in contact komt met het vloeroppervlak.

VERVANGEN VAN DE OPZUIGRUBBERS

De zuigmond is uitgerust met twee opzuigrubbers, één voorste en één achterste, zoals beschreven in voorgaande paragraaf. Elk rubber bestaat uit 4 randen, die gebruikt kunnen worden en 4 maal gedraaid kunnen worden alvorens het rubber te moeten vervangen. Voor optimale droogprestaties mag de rand van de rubbers niet versleten zijn. Indien de rand versleten is, moeten de rubbers gedraaid of vervangen worden.

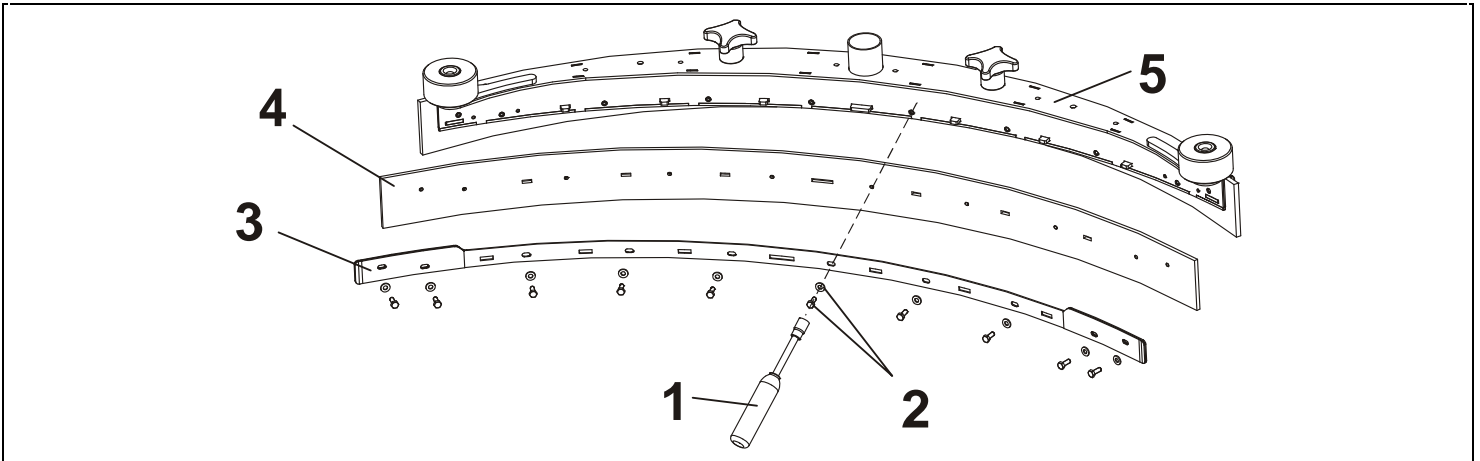
VERVANGEN VAN HET ACHTERSTE OPZUIGRUBBER



Volg onderstaande instructies om de achterste opzuigrubbers te draaien of te vervangen:

- Demonteer de zuigmond van de machine;
- Verwijder de bevestigingsplaat (positie 5) door de klem los te maken (positie 3). Deze klem is uitgerust met een beveiliging zodat ze niet ongewenst kan opengaan. Om de klem los te krijgen, duw de kleine hendel (positie 1) naar het buitenste gedeelte van de zuigmond en trek de grote hendel (positie 2) in de richting van het achterste deel van de zuigmond;
- Verwijder het opzuigrubber (zie positie 6);
- Draai het opzuigrubber en monteer deze terug zodat er een nieuwe rand is aan de zijde die grond raakt ;
- Plaats de bevestigingsplaat in het midden van zuigmond en maak ze terug vast (zie positie 4);

VERVANGEN VAN HET VOORSTE OPZUIGRUBBER



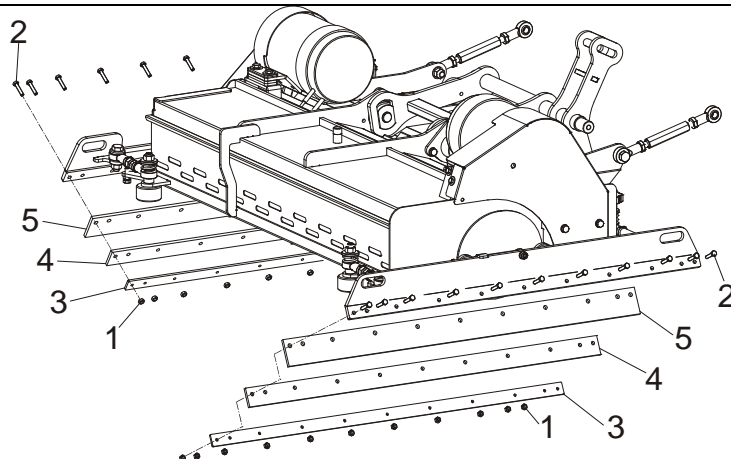
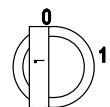
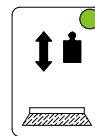
Volg onderstaande instructies om het voorste opzuigrubber te vervangen:

- Verwijder de zuigmond (zie positie 5) van de machine;
- Gebruik een 10mm schroevendraaier (zie positie 1) en draai de 6 schroeven los (zie positie 2) en ook de respectievelijke ringen.
- Verwijder de bevestigingsplaat (zie positie 3);
- Verwijder het opzuigrubber (zie positie 4);
- Draai het opzuigrubber en monteer deze terug zodat er een nieuwe rand aan de droogzijde van de rubber is;
- Monteer de bevestigingsplaat (zie positie 3) terug op zijn plaats;
- Plaats de 6 schroeven terug (zie positie 2), inclusief de respectievelijke ringetjes (zie positie 4) en schroef de schroeven niet te vast anders kan het opzuigrubber vervormen (zwellen).



OMDRAAIEN OF VERVANGEN VAN DE RUBBERS VAN HET SPATBORD

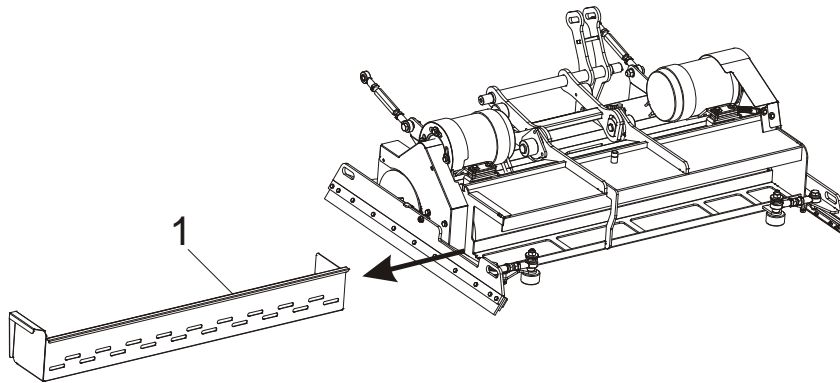
- Volg de onderstaande instructies om de rubbers van het spatbord te draaien of te vervangen:
 - Schakel de borstelfunctie uit en til het schrobdek op;
 - Schakel de machine uit, verwijder de sleutel en de accuaansluiting en activeer de rem.



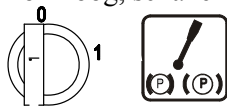
- Gebruik een 10mm inbussleutel en draai de moeren (pos. 1) los
- Draai de schroeven (pos 2) los
- Verwijder de interne rubberen bevestigingsplaat (pos. 3) en het intern rubber (pos 4);
- Verwijder het rubber (pos. 5), draai het 180° en plaats het terug. Controleer of de buitenrand nog in goede staat is anders met het rubber vervangen worden.
- Plaats het rubber en de bevestigingsplaat terug door middel van de schroeven en de moeren en zorg ervoor dat het rubber gelijkmatig verdeeld is over de hele lengte.



REINIGEN VAN DE VUILCONTAINER



- Til Het schrobdek omhoog, schakel de machine uit en neem de sleutel uit het contact.

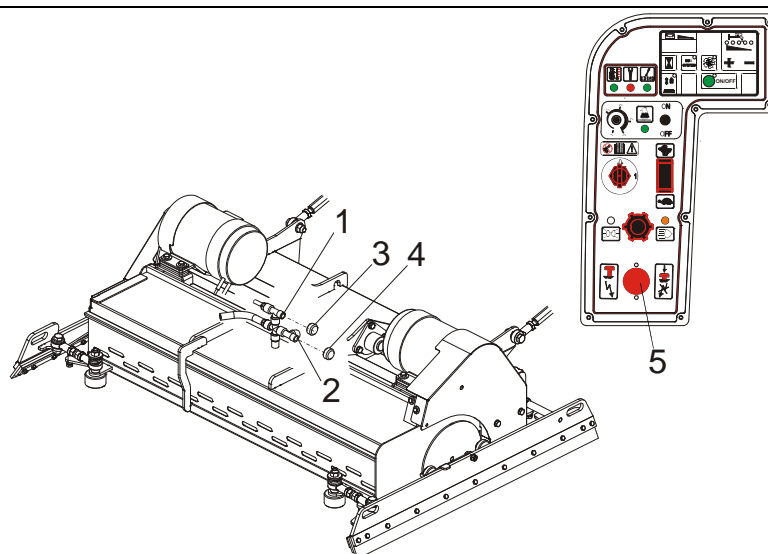


Activeer de rem;

- Til de vuilcontainer langzaam omhoog (pos. 1) en verwijder deze.
- Ledig de vuilcontainer. Reinig deze met water en verwijder alle deeltjes die vastzitten in het net. Monteer dan de vuilcontainer terug en zorg dat deze goed vast op zijn plaats zit.



REINIGEN VAN DE TOEVOERSLANGEN VOOR WATER EN DETERGENT



De machine is uitgerust met een meterpomp voor schoon water en een meterpomp voor detergent

Zorg steeds dat de uitgangen van de slangen niet verstopt zijn (pos. 1+2).

POS 1: uitgang slang voor toevoer van schoon water

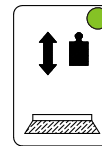
POS 2: uitgang slang voor toevoer van detergent

Ga als volgt te werk om dit te controleren:

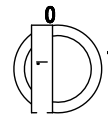
- Stop de machine op een vlakke ondergrond en zet de rem op;



- Laat het borsteldek zakken door op de daarvoor voorziene knop op het bedieningspaneel te duwen;



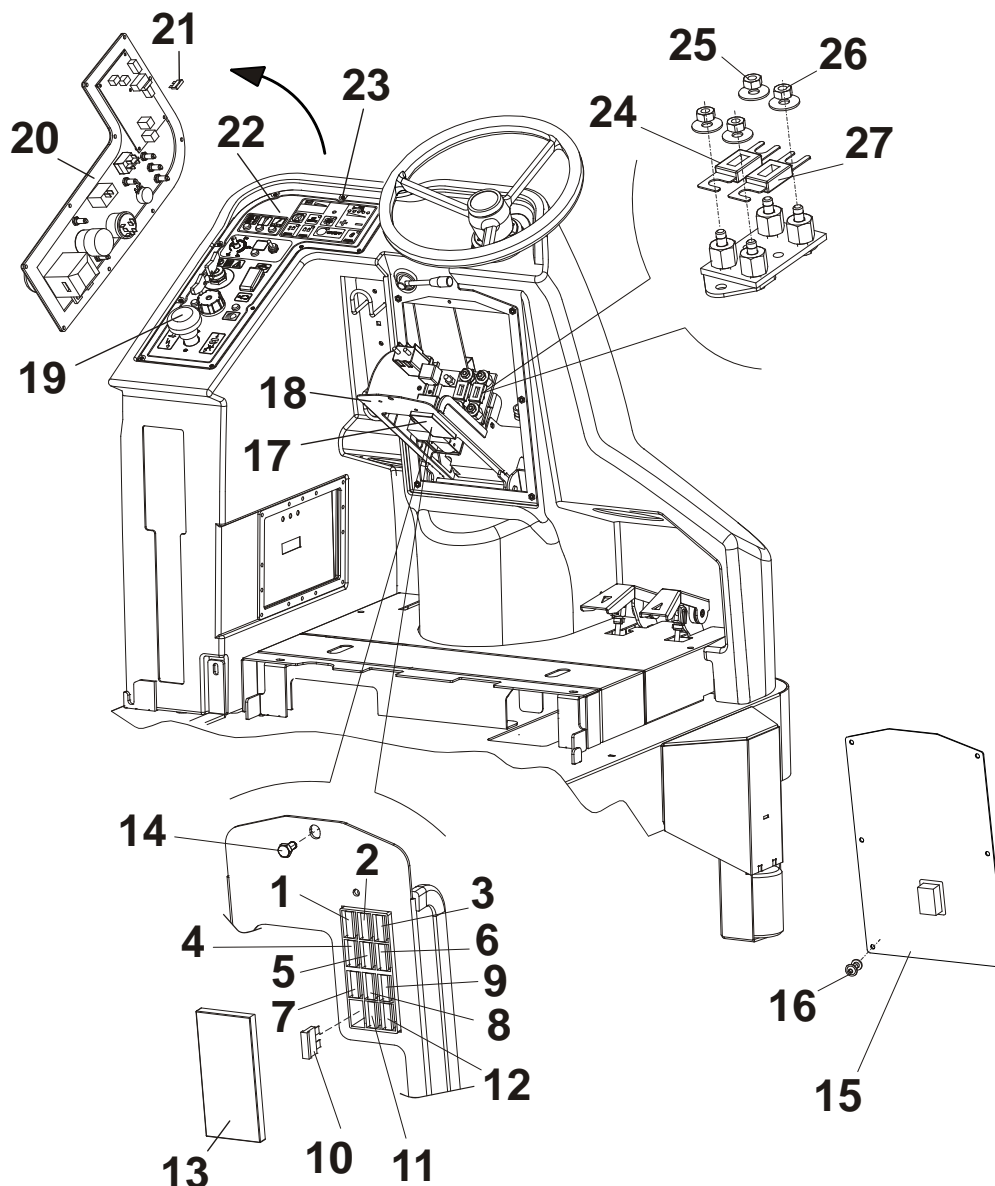
- Schakel de machine uit en neem de sleutel uit het contact;



- Druk op de noodknop (pos. 5) om alle functies te onderbreken.
- Schroef de deksel manueel los (pos. 3);
- Gebruik een dunne draad met diameter 2-3mm om vastzittende vuilresten te verwijderen (pos. 1 of 2)
- Monteer het deksel;
- Trek de noodstop omhoog;
- Steek de sleutel in het contact en zet in stand 1
- Na een paar seconden wordt het schrobdek automatisch opgetild en is de machine klaar om te beginnen werken.

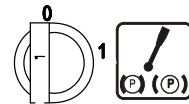


CONTROLLEREN EN VERVANGEN VAN ZEKERINGEN



Ga als volgt te werk om zekeringen in het schakelbord te controleren of te vervangen:

- Breng de machine tot stilstand op een vlak vloeroppervlak, draai de sleutel in stand 0 en activeer de rem;
- Druk op de noodknop (pos.19);
- Verwijder de 6 bevestigingsschroeven pos.16 van de kap van de zekeringhouder pos.15;
- Om het vervangen van de zekeringen te vereenvoudigen, verwijder de schroef (pos. 14) en open de box van het controlepaneel (pos. 18) zoals getoond wordt in de tekening;



- In het elektrisch gedeelte zijn er verschillende zekeringen en zekeringhouders met onderstaande functies:

- Zekeringhouder pos.28: 40 A zekering **BESCHERMING BORSTELREGELING**;

GA ALS VOLGT TE WERK OM DEZE TE VERVANGEN:

- Open het deksel van de zekeringhouder
 - Draai de 2 moeren los (pos. 29);
 - Vervang de **40A zekering** (pos.30) door een zekering met een gelijke stroomsterkte
 - Draai de moeren terug vast en sluit het deksel van de zekeringhouder
- Er zitten 12 zekeringen in de zekeringhouder pos.17 met volgende functies en eigenschappen:
 - POSITIE 1** : 30 A zekering vacuum motor (STANDAARD)
 - POSITIE 2** : 5 A zekering ter bescherming van het controlepaneel en de batterijlader;
 - POSITIE 3** : 30 A hoofdzekering (transformators, functie controlepaneel, etc);
 - POSITIE 4** : 10 A zekering bescherming van de pomp;
 - POSITIE 5** : 3 A zekering bescherming van het knipperlicht;
 - POSITIE 6** : 10 A zekering ter bescherming van de 24V transformator 1 uitgang (waarschuwinglampje van de temperatuur van de aandrijfmotor, zoemer van temperatuur van de aandrijfmotor, achteruitrijdalarm, waarschuwinglampje aandrijfsysteem in werking, knipperlichten)
 - POSITIE 7** : 5A zekering bescherming achteruitrijlicht;
 - POSITIE 8** : 10 A zekering ter bescherming van de 24V transformator 2 uitgangen (alle lichten, claxon, waarschuwinglampje koplampen, waarschuwinglampje handrem, zoemer van handrem)
 - POSITIE 9** : 30 A zekering bescherming zuigmotor (OPTIE);
 - POSITIE 10** : 3 A zekering bescherming actuator;
 - POSITIE 11** : 3 A zekering bescherming koelventilator van aandrijfmotor;
 - POSITIE 12** : 3 A zekering bescherming koelventilator van batterijlader;

OPGELET

- **Zekering pos.15: 80A zekering BESCHERMING TEGEN OVER-ABSORPTIE VAN BORSTELMOTOREN;**

GA ALS VOLGT TE WERK, OM DEZE TE VERVANGEN:

- Draai de 2 moeren los pos.25;**
- Vervang de 100 A zekering pos.24 ENKEL EN ALLEEN DOOR DE RESERVEZEKERING VAN EUREKA**
- Draai de moeren terug vast.**

- Zekering pos.27: 125 A zekering **BESCHERMING AANDRIJVINGSSYSTEEM**

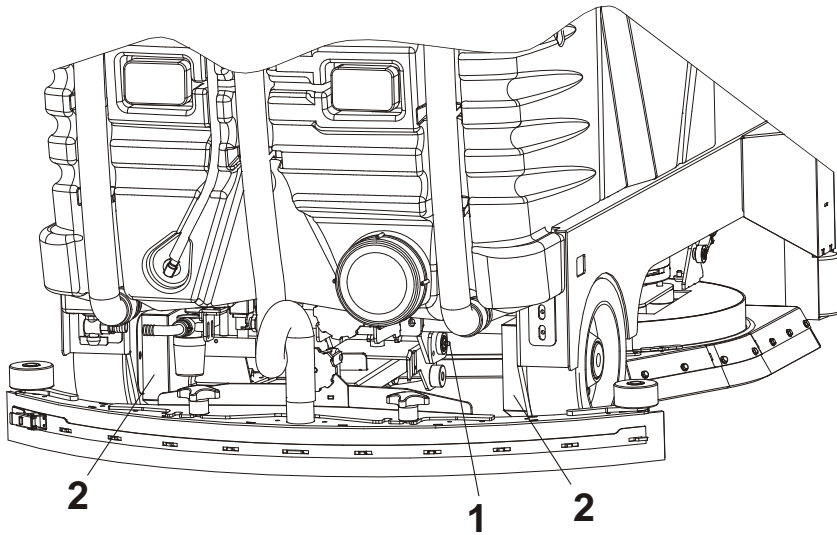
GA ALS VOLGT TE WERK OM DEZE TE VERVANGEN:

- Draai de 2 moeren los pos.26;
 - Vervang **125 A zekering** pos.27 door een zekering met dezelfde stroomsterkte en met dezelfde eigenschappen;
 - Draai de moeren terug vast.
- Zekering pos.21: 20 A zekering **BESCHERMING PRINTPLAAT**;
- GA ALS VOLGT TE WERK OM DEZE TE CONTROLEREN OF TE VERVANGEN:
- Gebruik een 2,5 mm inbussleutel en verwijder de 10 klemschroeven (zie positie 23) uit het dashboard, inclusief de respectievelijke nylonringen;
 - Draai het bedieningspaneel voorzichtig (zie positie 22), in de richting aangegeven door de pijl, ruk er zeker niet aan want dit kan schade berokkenen aan het elektronisch systeem;
 - Verwijder de **20 A zekering** (positie 21), controleer deze en vervang deze indien nodig door een zekering van gelijke stroomsterkte;
 - Plaats het bedieningspaneel terug op zijn plaats (positie 22)
 - Plaats de ringen en de schroeven op zijn plaats (zie positie 23) en sluit het paneel met de speciale sleutel, zorg ervoor dat u voldoende druk uitoefent op de afdichting onder het paneel (zie positie 20).

Eens de zekeringen gecontroleerd en vervangen zijn, monteer dan alle delen terug en maak de machine klaar om te kunnen functioneren.



SMEERPUNTEN



Controleer elke 100u, smeerpunten A en B pos. 1+2.

POS. 1 – Draaias van zuigmond: Smeer de lagers (pos. A) met behulp van een vetpomp.

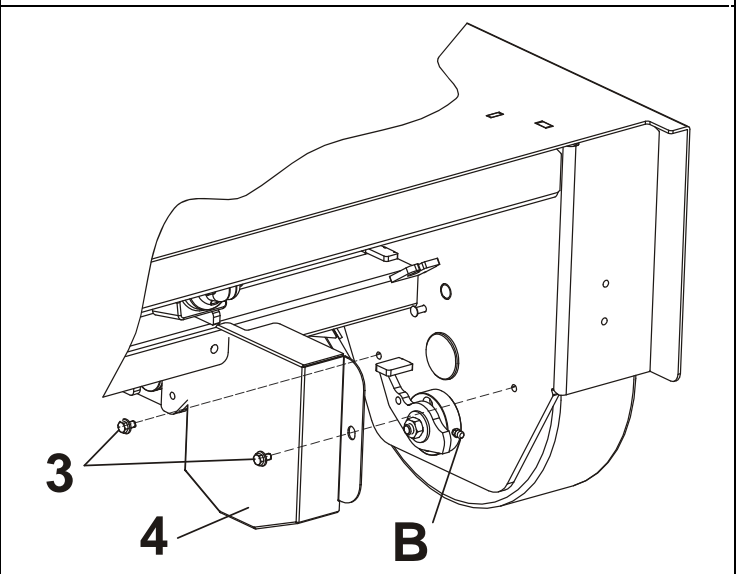
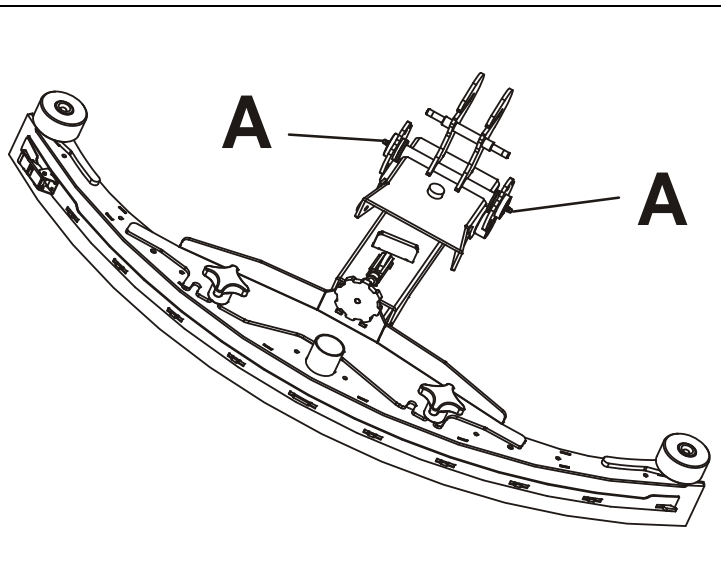
POS. 2 - RECHTS en LINKS remlager wielen:

- Draai de 2 schroeven los (pos. 3);
- Verwijder de beschermkap (pos. 4);
- Smeer de lagers door middel van een vetpomp (pos. B).
- Monteer alles terug.

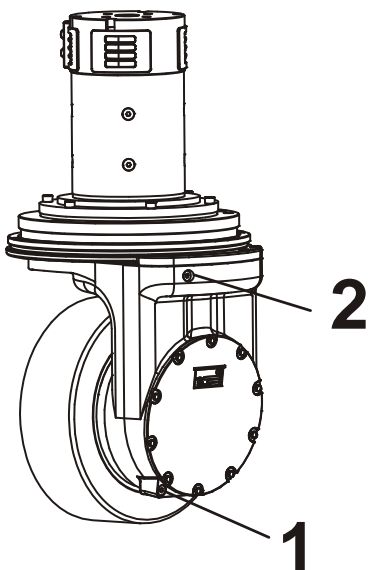
Herhaal dit voor het lager van de rem van het linker wiel.

1

2



CONTROLLEREN EN VERVANGEN VAN DE OLIE VAN DE REDUCTIEMOTOR



HANDELINGEN UIT TE VOEREN ELKE 500 WERKUREN OM HET OLIEPEIL VAN DE REDUCTIEMOTOR TE CONTROLLEREN:

1. Controleer het oliepeil door de oliedop te verwijderen (Pos.1).
2. Vul de reductiekast, indien nodig bij, met SYNTHETISCHE OF MINERALE OLIE SAE 80W90 en sluit de dop (Pos.1).

HANDELINGEN UIT TE VOEREN ELKE 2000 WERKUREN OM DE OLIE VAN DE REDUCTIEKAST TE VERVANGEN

- 1) Draai de dop los (Pos.2) ;
- 2) Plaats een geschikt bassin voor de olietoevoer. Draai dan de aftapplug (pos. 1) los en verwijder deze;
- 3) Verwijder alle metaalafval, dat bleef steken op de aftapplug.
- 4) Monteer de aftapplug pos.1 terug.

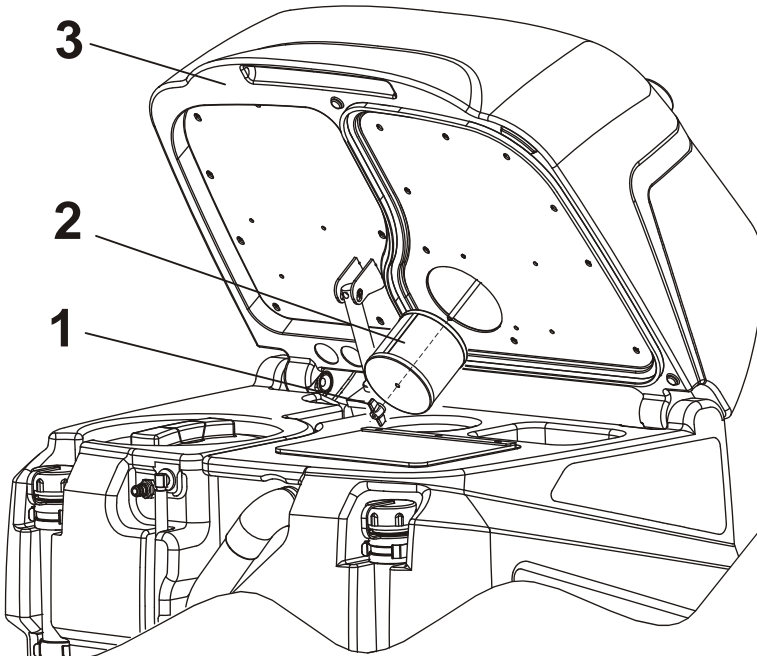
Vul het reduceerventiel met SYNTHETISCHE of minerale olie SAE 80W90 tot op het niveau en monteer dan de olievuldop terug (pos.2).



REINIGEN VAN DE ZUIGFILTER

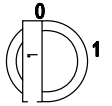
De machine is uitgerust met een wasbare patroonfilter uit roestvrij staal of – optioneel- met een PU filter op het zuigkanaal, met de volgende twee functies:

- 1) De lucht, aangezogen door de zuigmond, filteren en stof opvangen alvorens het weer vrij te laten in het milieu zonder het terug de lucht in te blazen;
- 2) De zuigmotor beschermen tegen stof, dat bewegende mechanische onderdelen kan beschadigen, en de levensduur van de motor verlengen.

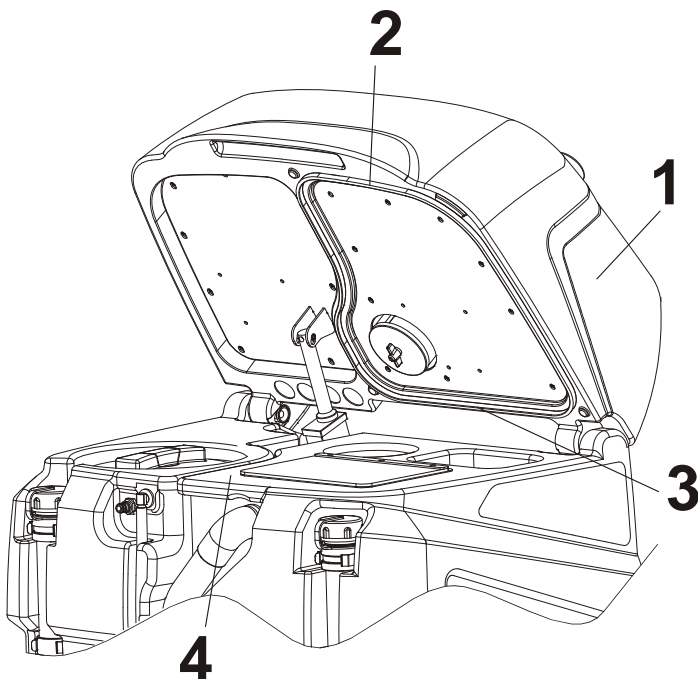


Volg onderstaande instructies om de filter te reinigen:

- Breng de machine tot stilstand op een vlak vloeroppervlak en activeer de rem;
- Open de kap (zie positie 3);
- Schakel de machine uit en neem de sleutel uit het contact;
- Draai het handwiel ter vergrendeling van de filter los pos.1;
- Verwijder de filter pos.2;
- Reinig de filter met water en droog deze door middel van warme lucht, wees voorzichtig voor eventuele schade;
- Monteer de filter terug pos. 2;
- Draai het handwiel terug vast pos.1;
- Schakel de machine aan en sluit de kap van de tank



CONTROLE VAN DE AFDICHTING OP HET DEKSEL

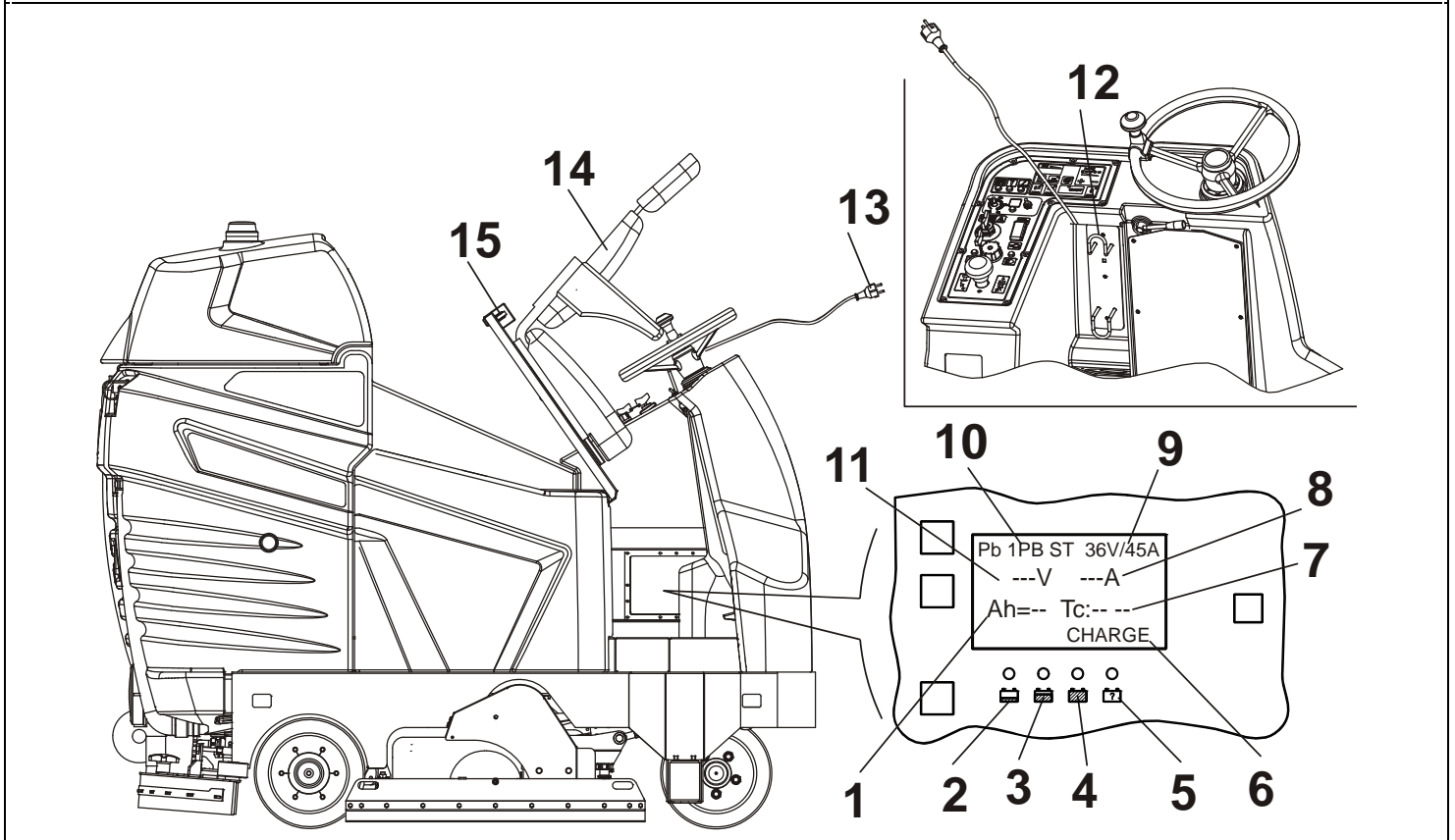


De afdichting van het deksel van de vuilwatertank creëert een goede vacuüm binnenin de tank en dit zorgt voor een betere zuigkracht door de zuigmond. Het is zeer belangrijk om de afdichting intact te houden om de machine goed te laten werken. Om de afdichting te controleren en te reinigen, ga als volgt te werk:

- Open het deksel (zie positie 1);
- Gebruik een doek om de afdichting schoon te vegen, (zie positie 2) en zorg dat deze niet gebroken of beschadigd is;
- Als de afdichting beschadigd is moet men deze verwijderen en een nieuwe monteren, zorg ervoor dat de naad van de afdichting past in de achterste positie (zie positie 3);
- Reinig het gebied van de tank waar de afdichting tegenaan zit (zie positie 4) wanneer het deksel gesloten is.



BATTERIJEN OPLADEN



WAARSCHUWING! DE LADER IS VOORAF INGESTELD VOOR LOODZURBATTERIJEN. OM GEL OF AGM BATTERIJEN TE KUNNEN GEBRUIKEN, MOETEN ZOWEL HET STATUS LED-LAMPJE ALS DE OPLADER INGESTELD WORDEN NAARGELANG HET TYPE BATTERIJ DAT GEBRUIKT WORDT. GELIEVE CONTACT OP TE NEMEN MET EEN TECHNIEKER OF EEN GEMACHTIGDE HANDELAAR OM DEZE AANPASSING TE DOEN.

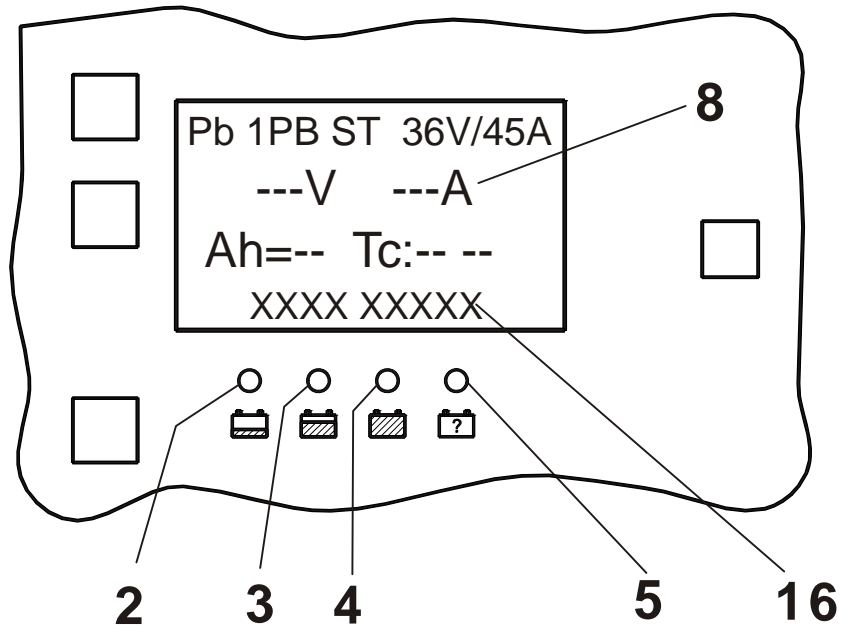
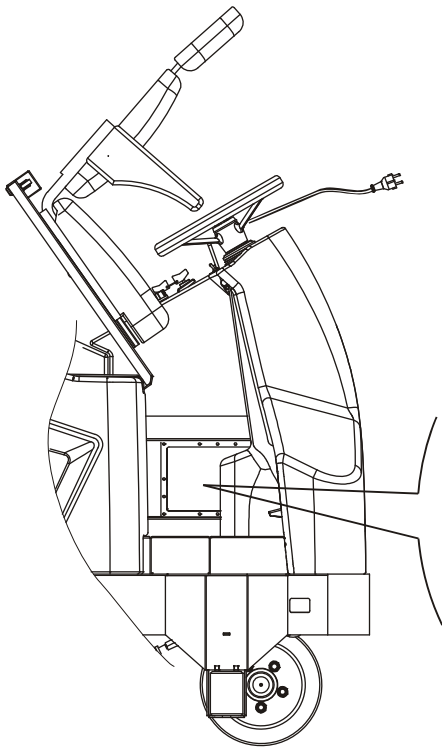
Volg onderstaande instructies om de batterijen op te laden:

- Stop de machine op een vlak vloeroppervlak, schakel ze uit en activeer de rem;
- **Lees de handleiding, die bij de machine meegeleverd werd, nauwkeurig alvorens de batterij op te laden;**
- **Het opladen van batterijen moet gebeuren in goed geventileerde ruimtes.**
- **Open de kap van de stoel (pos. 5) door het beveiligingsmechanisme los te draaien (pos. 6);**
- De batterijlader kan draaien met een spanningsbereik van 230 VAC, voor gebruik met verschillende voltages is het raadzaam een juiste oplader te gebruiken.
- Rol de kabel van de kabelhaspel pos. 12 die zich aan boord van de machine bevindt en sluit de stekker pos.13 aan op een stopcontact. Als de stekker in het stopcontact zit, gaat de display van de batterijlader aan en na een opstartprocedure verschijnen een aantal parameters zoals het type batterij, het vermogen van de batterijlader (pos.9), aantal volt (pos.11), aantal ampere (pos.8), laadtijd (pos.7).
- Het woord “CHARGE” zal verschijnen (pos.6) in combinatie met een groen knipperlichtje (pos.2) om aan te geven dat de laadcyclus correct verloopt. Indien het woord “NO BAT” verschijnt, betekent dit dat de batterijlader niet verbonden is. Sluit deze aan en start de laadcyclus opnieuw.
- De lampjes 2-3-4 geven het laadproces aan. Aan het einde daarvan branden ze alle 3.
- **WAARSCHUWING: ALS DE BATTERIJLADER AANGESLOTEN WORDT OP EEN STOPCONTACT WORDEN ALLE MACHINEFUNCTIES UITGESCHAKELD.**
- Indien het laadproces voltooid is, kan de kabel uit het stopcontact getrokken worden en terug opgerold worden op de haspel. **Als de batterij opgeladen is controleer dan het elektrolytisch niveau en vul het indien nodig bij met enkel en alleen gedestilleerd water.**
- Het gas dat vrijkomt tijdens het laadproces kan explosies veroorzaken als het in aanraking komt met vuur of vonken.
- Accuzuur mag nooit in contact komen met de ogen, huid of kleding, draag steeds een veiligheidsbril, handschoenen en geschikte kleding.
- Als het in contact komt met de ogen of de huid onmiddellijk uitwassen met veel water.
- Plaats geen metalen voorwerpen op de batterijen.



BATTERIJEN OPLADEN

OPGELET



BELANGRIJK!

LET HIEROP ALVORENS DE STEKKER UIT HET STOPCONTACT TE TREKKEN:

- DE LED'S POS. 2 (GROEN), POS. 3 (GEEL) EN POS. 4 (GROEN) MOETEN OPLICHTEN OP DE DISPLAY VAN DE BATTERIJLADER

- BIJ POS. 8 MOET "0" A STAAN

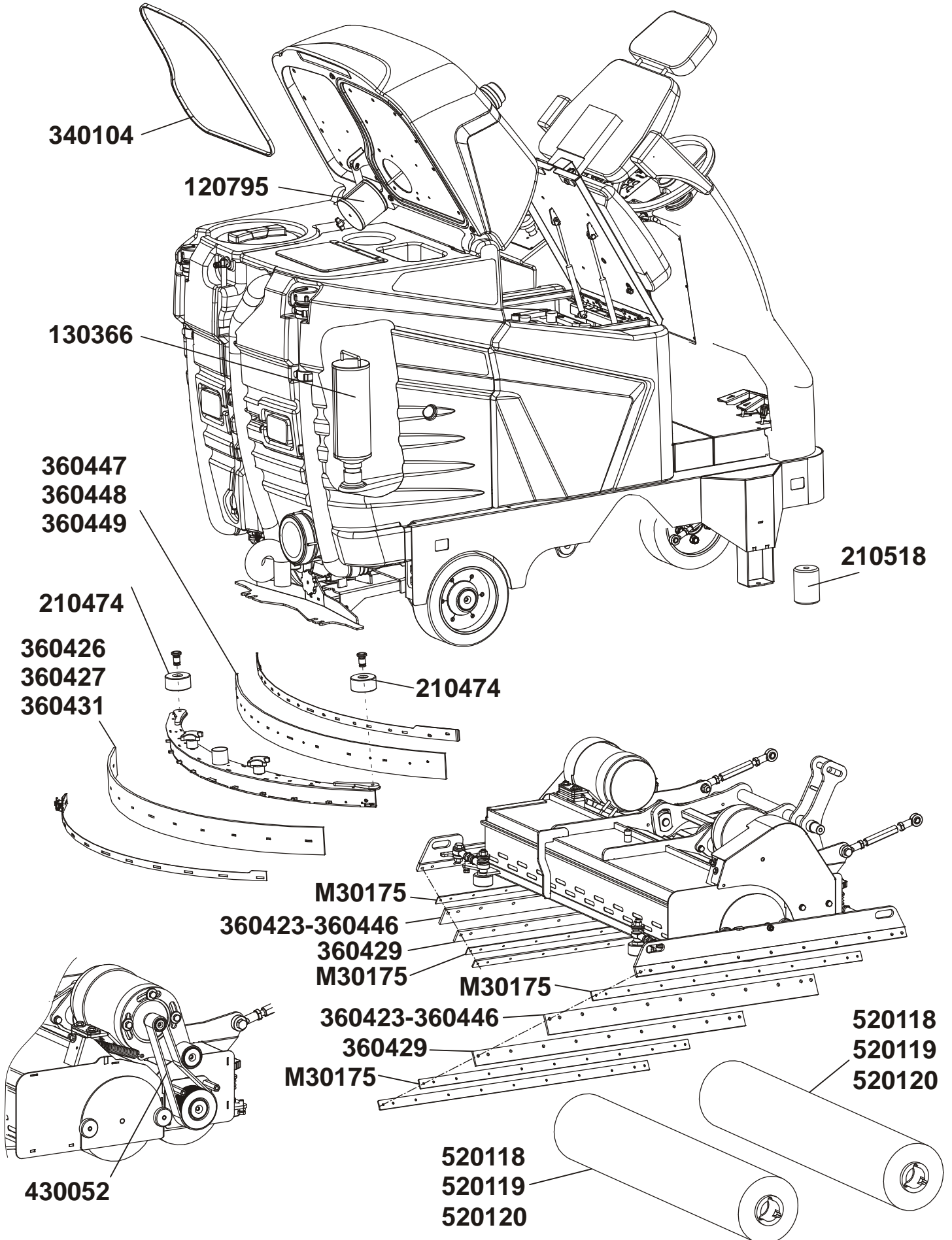
ONDER DEZE VOORWAARDEN HEEFT DE BATTERIJLADER DE BATTERIJEN CORRECT EN VOLLEDIG OPGELADEN.

BELANGRIJK!

INDIEN DE LED'S POS. 2 (GROEN) EN POS. 5 (ROOD) AAN ZIJN, BETEKENT DIT DAT ER EEN FOUT OPGETREDEN IS TIJDENS HET OPLADEN VAN DE BATTERIJEN WAARDOOR DIT NIET CORRECT EN VOLLEDIG GEBEURD IS.

DE FOUTAANDUIDING VERSCHIJNT ONMIDDELLIJK ONDERAAN OP HET SCHERM, POS. 16. IN DEZE SITUATIE IS HET AAN TE RADEN OM CONTACT OP TE NEMEN MET UW DEALER OF SERVICE CENTER.

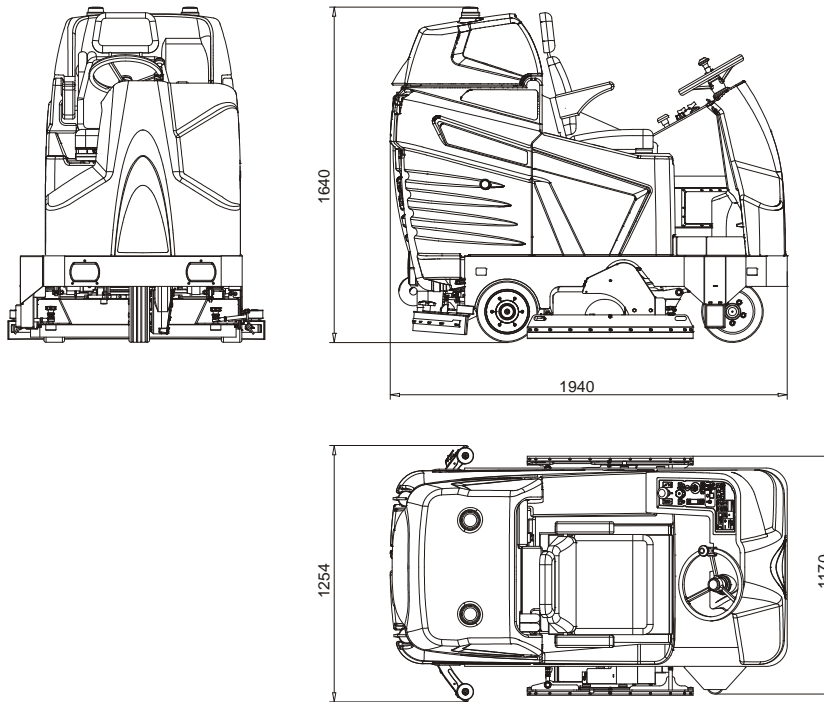
**AANBEVOLEN RESERVEONDERDELEN DIE GEBRUIKT KUNNEN WORDEN VOOR
ONDERHOUD. ONDERHOUDSMAATREGELEN KUNNEN UITGEVOERD WORDEN DOOR DE
GEBRUIKER ZELF OP VOORWAARDE DAT HIJ INSTRUCTIES HEEFT GEKREGEN VAN DE
EIGENAAR VAN DE MACHINE OF VAN ZIJN WERKGEVER**



**AANBEVOLEN RESERVEONDERDELEN DIE GEBRUIKT KUNNEN WORDEN VOOR
ONDERHOUD. ONDERHOUDSMAATREGELEN KUNNEN UITGEVOERD WORDEN DOOR DE
GEBRUIKER ZELF OP VOORWAARDE DAT HIJ INSTRUCTIES HEEFT GEKREGEN VAN DE
EIGENAAR VAN DE MACHINE OF VAN ZIJN WERKGEVER**

- **COD. 120795 : BESCHERMINGSFILTER MOTOR UIT LOODVRIJ STAAL**
- **COD. 130366 : FILTER ECO-SYSTEEM**
- **COD. 210474: WIEL**
- **COD. 210518: WIEL**
- **COD. 340104: AFDICTINGSRUBBER DEKSEL MT. 19**
- **COD. 360423: OPZUIGRUBBER LINKS & RECHTS UIT LINATEX 6.35 mm (STANDAARD)**
- **COD. 360426 : ACHTERSTE OPZUIGRUBBER UIT LINATEX VAN 9.52 mm (OPTIE)**
- **COD. 360427 : ACHTERSTE OPZUIGRUBBER UIT LINATEX 6.35 mm (STANDAARD)**
- **COD. 360429: OPZUIGRUBBER LINKS & RECHTS (STANDAARD)**
- **COD. 360431: ACHTERSTE OPZUIGRUBBER UIT PULYURETHAAN 6.3mm (OPTIE)**
- **COD. 360446 : OPZUIGRUBBER LINKS & RECHTS UIT PRIMOTANO 6.3mm (OPTIE)**
- **COD. 360447 : VOORSTE OPZUIGRUBBER UIT PPRIMOTANO – 4.7mm (OPTIE)**
- **COD. 360448: VOORSTE OPZUIGRUBBER UIT LINATEX 4.76mm (STANDAARD)**
- **COD. 360449: VOORSTE OPZUIGRUBBER UIT LINATEX 6.35mm (OPTIE)**
- **COD. 430052: RIEM (2 stuks per machine).**
- **COD. 520118: 0.9 PPL BORSTEL (2 X PER MACHINE) – (STANDAARD)**
- **COD. 520119: 1.2 PPL BORSTEL (2 X PER MACHINE) – (OPTIE)**
- **COD. 520120: 1.2mm SCHROBBORSTEL (2 X PER MACHINE) – (OPTIE)**
- **COD. M30175: ANTI-SLIP PROFIEL MT. 0.81 (4 STUKS PER MACHINE)**

DIMENSIONELE TEKENINGEN

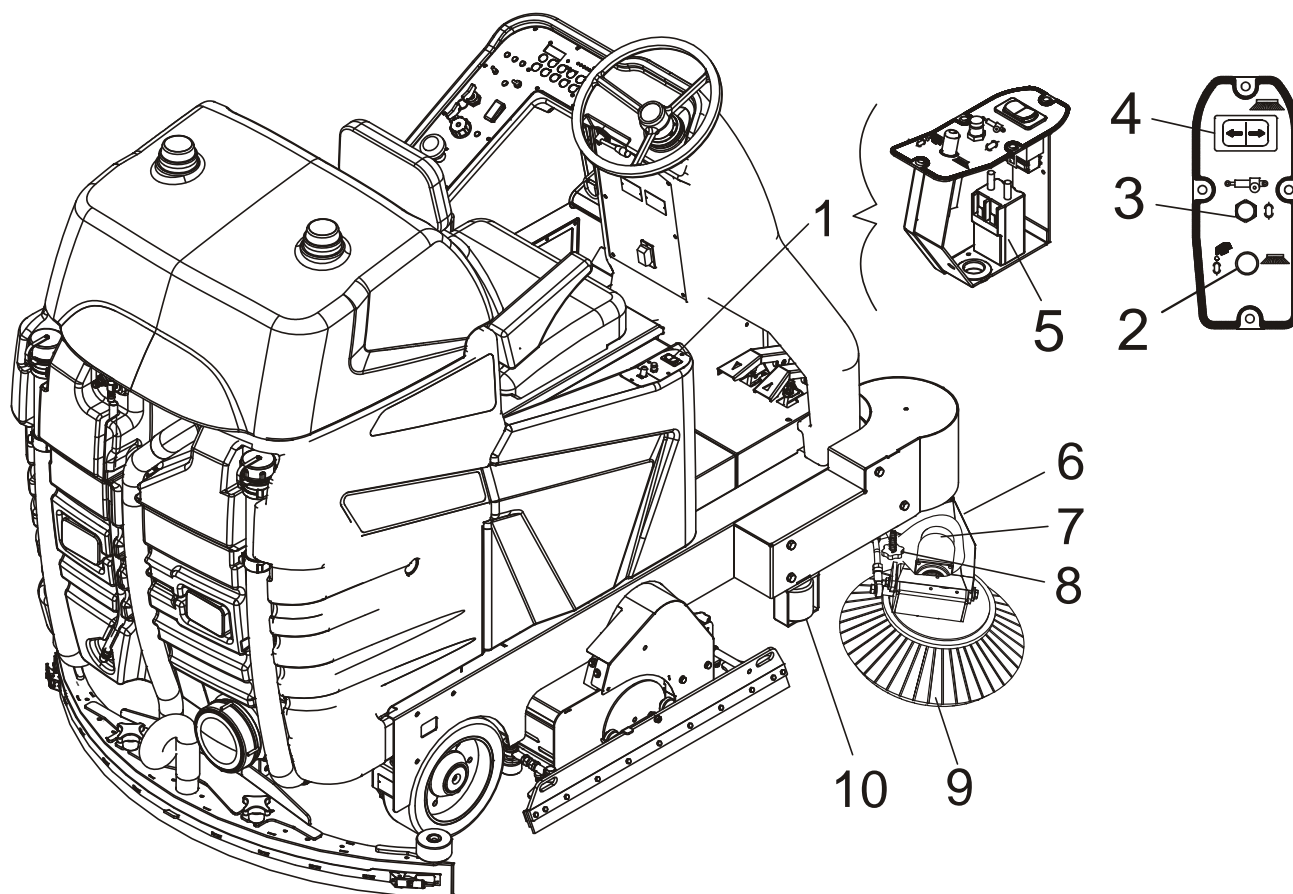


TECHNISCHE SPECIFICATIES VAN DE SCHROBMACHINE


TECHNISCHE FICHE	MODEL
	E 110 – M 110
WERKBREEDTE	mm 1025
BORSTELDRUK	Kg 45
CAPACITEIT SCHOONWATER- EN VUILWATERTANK	Lt 195 - Lt 195 with 175mm Lege tank
PRODUCTIVITEIT	m ² /h 8200
GEWICHT MACHINE (ZONDER BATTERIJEN EN LADER)	Kg 680
AFMETINGEN MACHINE (ZONDER ZUIGMOND)	mm 1940X1170 H=1640
ZUIGMONDBREEDTE	mm 1254
BORSTEL DIAMETER, TPM	mm Ø180X980, rpm 740
DIFFERENTIEELMOTOR VOOR BORSTELS	V/Watt 36/950
WATERPOMP	V/Watt 24/150
VACUUM MOTOR	V/Watt 36/600
WATERLIFT	mm / H ₂ O 1800
TRACTIE	ELEKTRONISCH
AANDRIJVING DOOR DIFFERENTIEEL MOTOR	V/Watt 36/2600
AFMETINGEN VOORWIEL	Ø300 X 100
AFMETINGEN ACHTERWIEL	Ø300 X 100
MAX VOORWAARTSE EN ACHTERWAARTSE SNELHEID	Km/h 8 – Km/h 4
MAX HELLING (MET LEGE TANK)	19 %
AANBEVOLEN 36V-400Ah (INC5) LOODZUUR, HEAVY DUTY BATTERIJ	Mm 614X620X458 h Kg 480
AFMETINGEN BATTERIJKOFFER	Mm 614X620X458h
GELUIDSNIVEAU REKENING HOUDEND MET ISO 3744 – AKOESTISCHE DRUK MEDIUM LEVEL L_{pm}=	67.4 dB
TRILLINGEN: de sterkte van de trillingen waaraan de gebruiker wordt blootgesteld is lager dan de maximale norm toegestaan door de CE DIRECTORY voor industriële machines (CEE2006/42).	


OPTIE


RECHTER ZIJVEEGBORSTEL



1. BEDIENINGSPANEEL ZIJBORSTEL

2.  RESET ZEKERING – Deze zekering treedt in werking en doet de motor stoppen indien de motor teveel power krijgt. Wacht 1-2 minuten, druk op de zekeringenknop en de borstel zal opnieuw beginnen werken.

3.  ZEKERING – Glaszekering van 3A ter bescherming van de actuator van de borstellift

4.  KNOP BORSTELBEDIENING – Door op de rechterkant van de knop te drukken, zakt de borstel en komt deze naar buiten. Door op de linkerkant van de knop te drukken, wordt de borstel opgetild en schuift weer naar binnen.

OPMERKING – De zijborstel draait enkel indien de hoofdborstels werken.

5. BEDIENINGSSCHAKELAAR

6. SCHROBDEK

7. AANDRIJFMOTOR

8. DRAAIKNOP VOOR REGELING VAN DE BORSTELDRUK

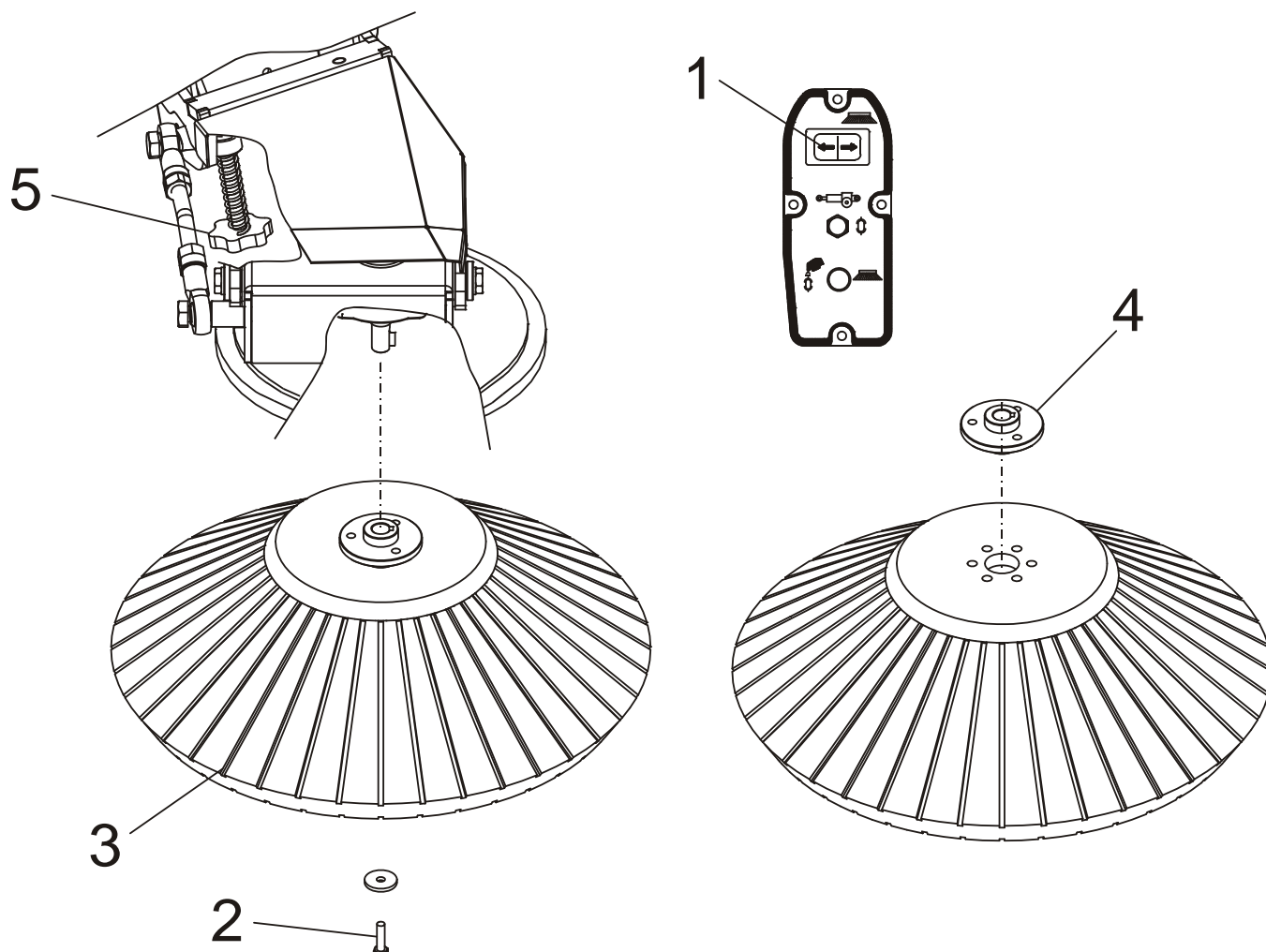
9. BORSTEL

10. BUFFER ROLLER

OPTE RECHTER ZIJVEEGBORSTEL



VERVANGEN EN REGELEN VAN DE RECHTER ZIJVEEGBORSTEL



Ga als volgt te werk om de borstel te **vervangen**:

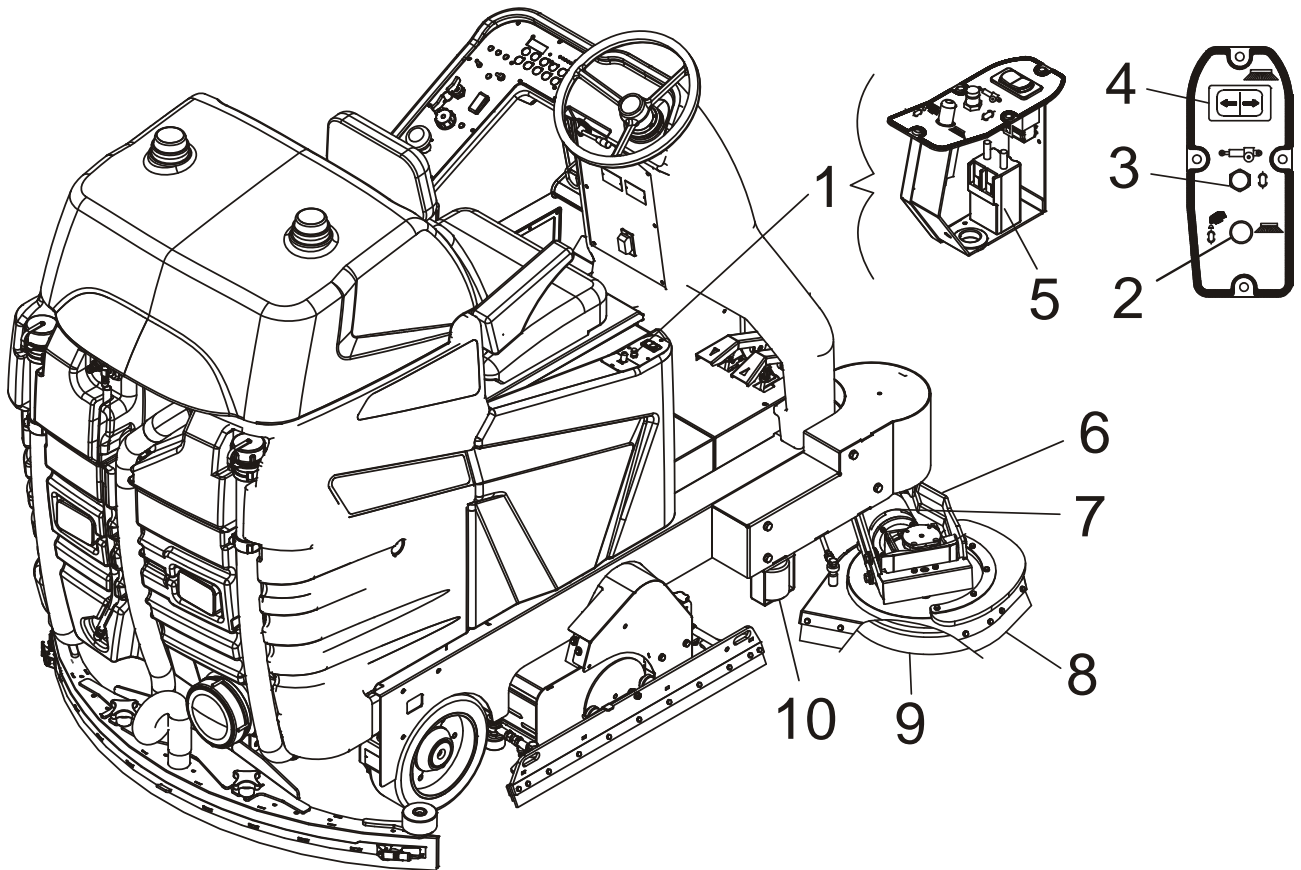
- Gebruik de knop (pos. 1) om de borstel op inactief te zetten;
- Stop de machine op een vlakke ondergrond, activeer de parkeerrem, schakel de machine uit;
- Gebruik een specifieke sleutel om de schroeven (pos. 2) los te draaien, verwijder de borstel (pos. 3)
- Verwijder de flens pos. 4 van de oude borstel en bevestig deze op de nieuwe borstel;
- Monteer alles terug.

De druk van de borstel op de vloer kan geregeld worden door middel van de stelschroef pos. 5:


- De druk neemt af door de schroef vast te draaien.
- De druk stijgt door de schroef los te draaien.


OPTIE


RECHTER ZIJSCHROBBORSTEL



1. BEDIENINGSPANEEL ZIJBORSTEL

2.  **RESET ZEKERING** – Deze zekering treedt in werking en doet de motor stoppen indien de motor teveel power krijgt. Wacht 1-2 minuten, druk op de zekeringenknop en de borstel zal opnieuw beginnen werken.

3.  **ZEKERING** – Glaszekering van 3A ter bescherming van de actuator van de borstellift

4.  **KNOP BORSTELBEDIENING** – Door op de rechterkant van de knop te drukken, zakt de borstel en komt deze naar buiten. Door op de linkerkant van de knop te drukken, wordt de borstel opgetild en schuift weer naar binnen.

OPMERKING – De zijborstel draait enkel indien de hoofdborstels werken.

5. BEDIENINGSSCHAKELAAR

6. SCHROBDEK

7. REDUCTIEMOTOR

8. SPATBORD

9. BORSTEL

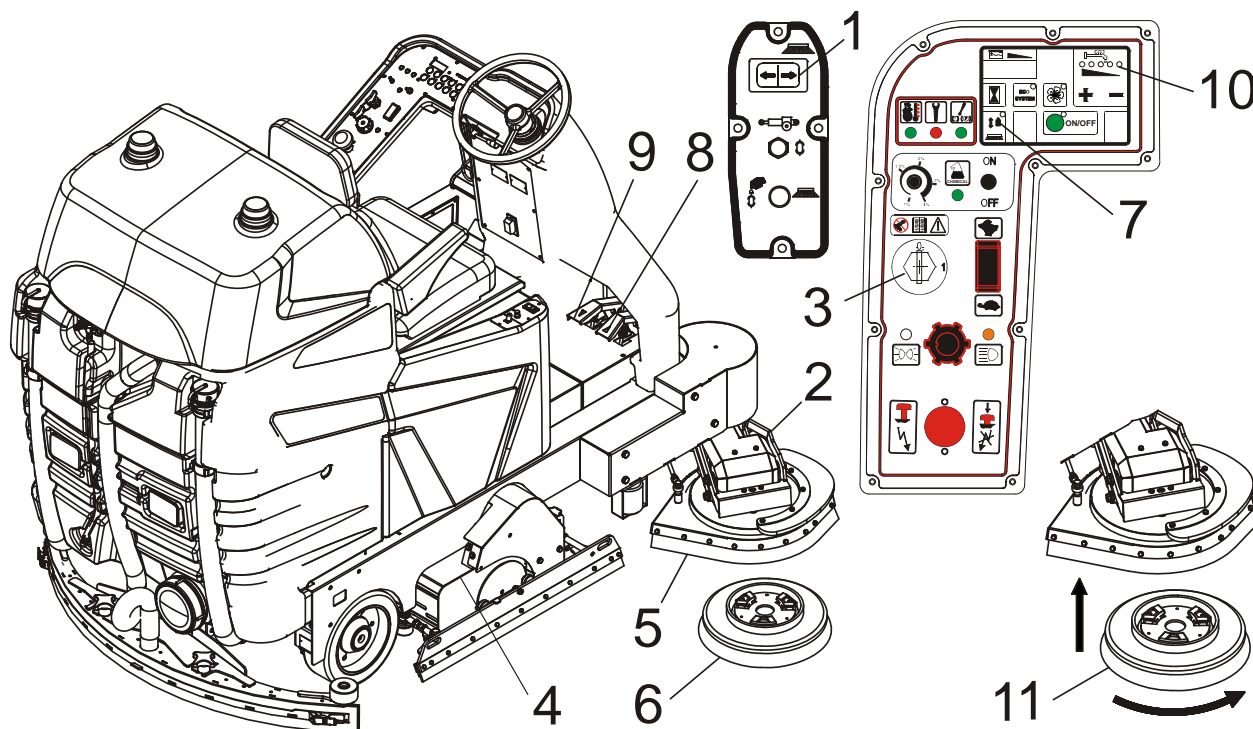
10. BUFFER ROLLER

OPTIE

RECHTER ZIJSCHROBBORSTEL



MONTEREN EN DEMONTEREN VAN BORSTEL OF SCHROBPAD



Ga als volgt te werk om de zijborstel of de padhouder **automatisch** te monteren:

- Zorg dat er water zit in de schoonwatertank;
- Stop de machine op een vlakke ondergrond en activeer de parkeerrem;
- Steek de sleutel in het contact (pos. 3);
- Druk op de rechterkant van de knop (pos.1) om het zijborsteldek te doen zakken en uitklappen (pos. 2);
- Neem de sleutel uit het contact (pos. 3);
- Til manueel het spatbord (pos.5) en het schrobdek op (pos. 2) en plaats de borstel of de padhouder (pos.6) onder het schrobdek;
- Draai de sleutel (pos.3) in stand 1 en wacht tot het opstartproces van de machine gedaan is en het laadniveau van de batterij op het scherm verschijnt;
- Laat het schrobdek zakken (pos. 4) door middel van de knop (pos.7) op het bedieningspaneel.

OPMERKING – de zijborstel draait enkel indien de hoofdborstels werken.

- Druk het voorwaartse pedaal langzaam in (pos.8). De borstelmotor begint te draaien en de machine start langzaam. Ga even vooruit en druk dan het pedaal in om achterwaarts te rijden (pos.9) en ga langzaam achteruit tot de borstel vastzit. Herhaal deze handeling indien nodig. Zet bij deze soort handelingen de detergent toevoer op “0” om verspilling te voorkomen (alle LED’s pos. 10 uit).

Ga als volgt te werk om de zijborstel of de padhouder **manueel** te monteren:

- Stop de machine op een vlakke ondergrond met het schrobdek opgetild (pos. 2) en activeer de parkeerrem en neem de sleutel uit het contact.
- Plaats de borstel manueel (pos. 11) onder het schrobdek en draai in tegenwijzerszin.

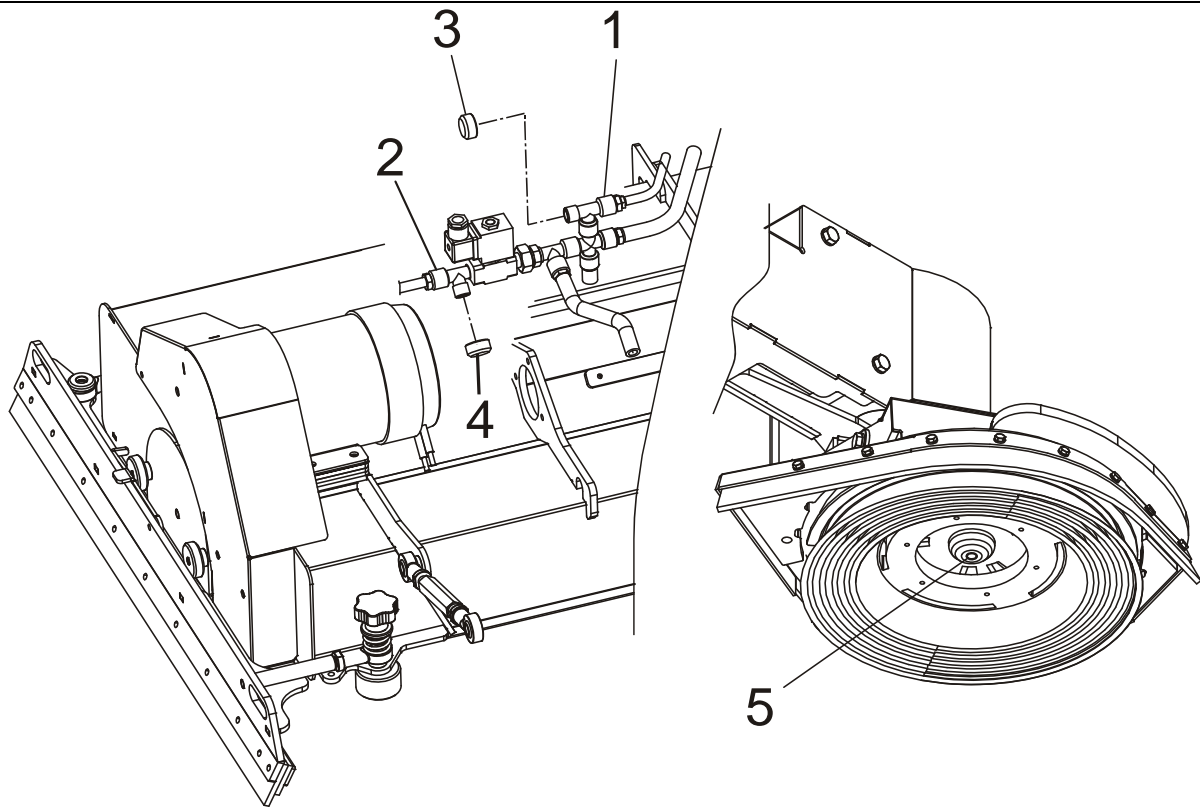
Ga als volgt te werk om de zijborstel of de padhouder **los te krijgen**:

- Stop de machine op een vlakke ondergrond en activeer de parkeerrem;
- Til het schrobdek op door op de linkerkant van de knop (pos. 1) te drukken en neem de sleutel (pos. 3) uit het contact;
- Neem de borstel en draai ze in wijzerszin.

OPTIE RECHTER ZIJSCHROBBORSTEL



REINIGEN VAN HET DOSEERSYSTEEM



De machine is uitgerust met een meterpomp voor schoon water en een meterpomp voor detergent.
Zorg dat de nozzles in pos. 1 en 2 niet geblokkeerd zijn.

POS.1: nozzle voor detergent toevoer;

POS.2: nozzle voor schoon water toevoer.

Controleer of de nozzles niet geblokkeerd zijn:

- Stop de machine op een vlakke ondergrond en activeer de parkeerrem;
- Hou het zijschrobdek omhoog;
- Laat het centraal schrobdek zakken door op de juiste knop te drukken op het bedieningspaneel;
- Schakel de machine uit, neem de sleutel uit het contact en verwijder de batterijlader;

NOZZLE POS. 1

- Draai de dop (pos.3) manueel los;
- Gebruik een metalen draad met diameter 2-3 mm om aanslag en vuilresten uit de nozzle (pos.1) te verwijderen;
- Draai de dop er terug op;

NOZZLE POS. 2

- Draai de dop (pos.4) manueel los;
- Blaas perslucht in de waterleiding door het gaatje in de spil (pos. 5) tot de lucht uit de nozzle (pos. 2) komt. Verwijder eventueel de borstel om deze handeling gemakkelijker te maken;
- Draai de dop er terug op.

Start de machine opnieuw:

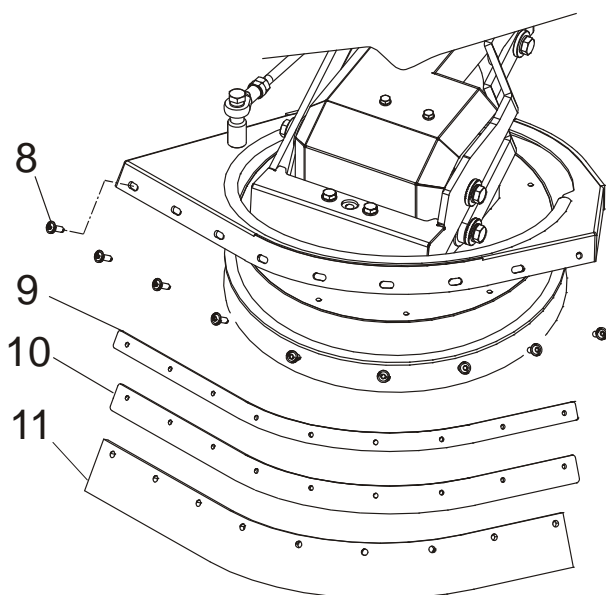
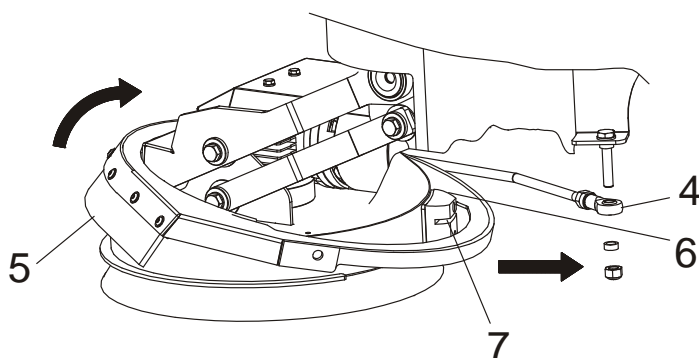
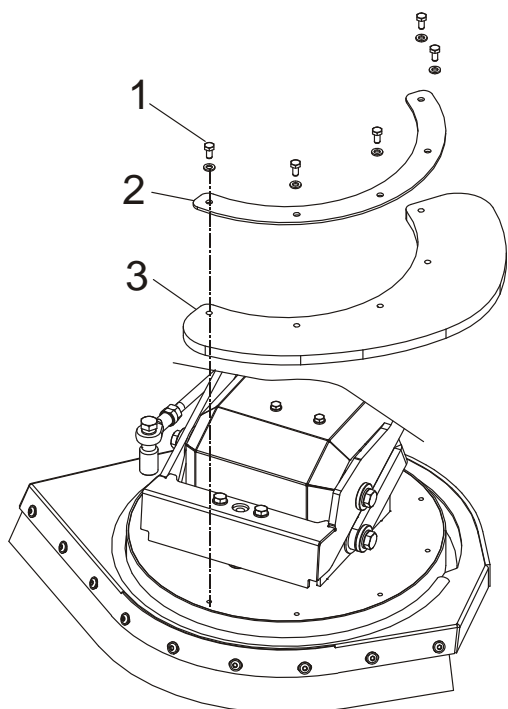
- Sluit de batterijlader aan, steek de sleutel in het contact en draai deze in stand 1;
- Na een paar seconden wordt het centraal schrobdek automatisch opgetild en is de machine klaar om te werken.

OPTIE

RECHTER ZIJSCHROBBORSTEL



VERVANGEN VAN HET RUBBER VAN HET SPATBORD



Plaats de machine op een vlakke ondergrond en laat het zijschrobdek zakken, activeer de parkeerrem en koppel de batterijlader los

- Verwijder de schroeven en sluitringen (pos. 1)
- Verwijder de plaat (pos. 2) en de bumper (pos. 3)

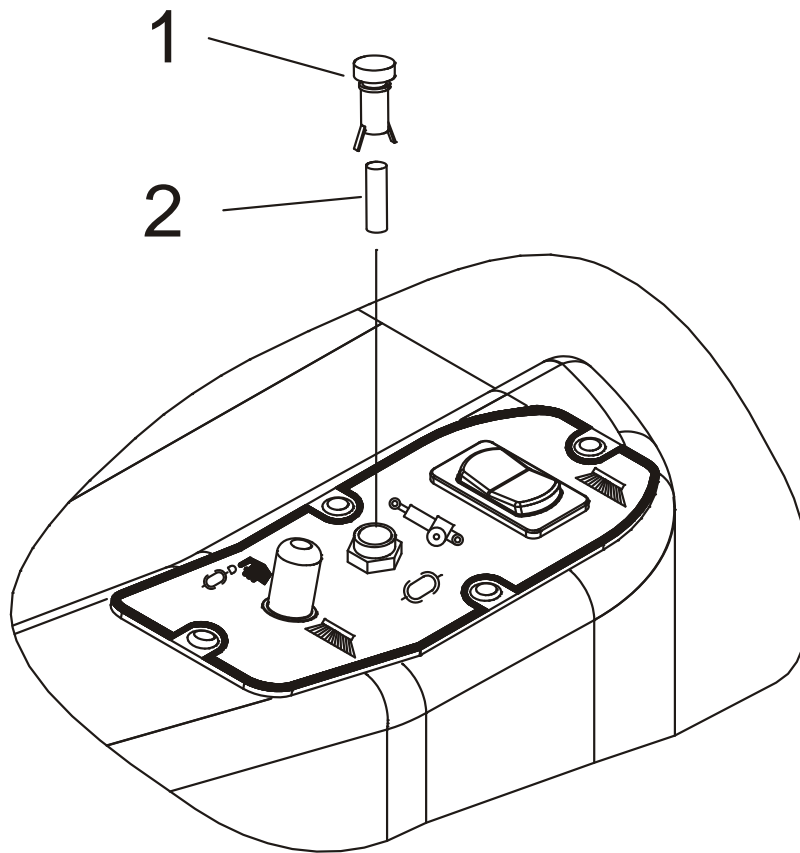
- Maak de trekstang los (pos. 4)
- Verwijder het spatbord (pos. 5): til het op in de richting van de pijl

- Draai de schroeven los (pos. 8), verwijder de plaat (pos. 9), verwijder de nylon bescherming (pos. 10) en dan het rubber (pos. 11).
- Vervang het rubber (pos. 11).
- Monteer alles terug.

OPTIE

RECHTER ZIJSCHROBBORSTEL - VEEGBORSTEL

CONTROLLEREN EN VERVANGEN VAN DE ZEKERING VAN HET BEDIENINGSPANEEL



Het bedieningspaneel van de zijborstel is uitgerust met een glaszekering van 3A.

Ga als volgt te werk om de zekering te controleren en te vervangen:

- Koppel de batterij connector los.
- Draai het deksel van de zekeringhouder (pos. 1) $\frac{1}{4}$ tegenwijzerszin en verwijder deze; de zekering is verbonden met het deksel.
- Controleer en vervang de zekering indien nodig (pos. 2), maak deze los van het deksel en vervang ze door een zekering met dezelfde stroomsterkte en eigenschappen.
- Plaats de nieuwe zekering in het deksel en monteer alles terug.
- Koppel de batterij connector terug aan.

OPTIE

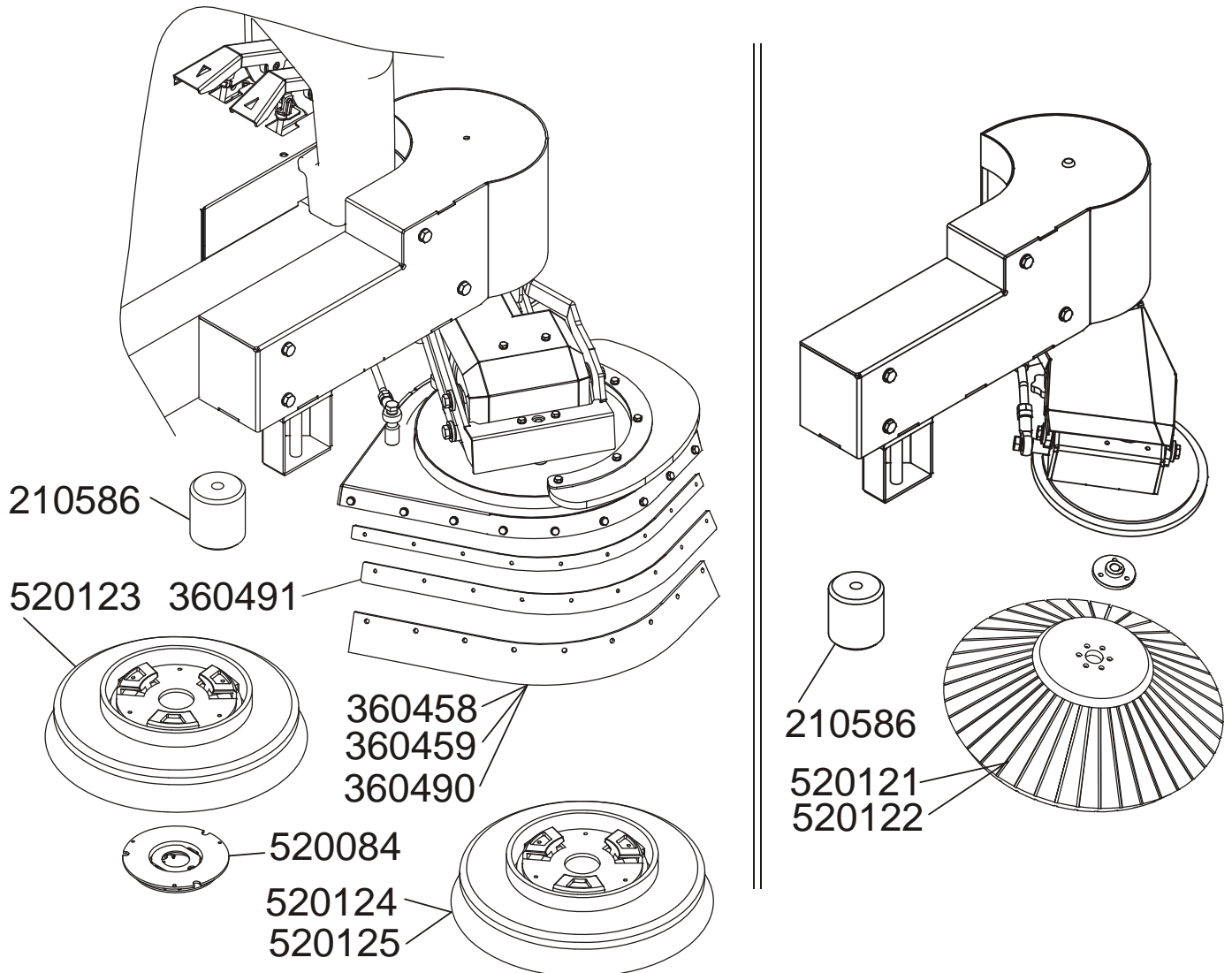
RECHTER ZIJSCHROBBORSTEL - VEEGBORSTEL

TECHNISCHE FICHE MET ZIJVEEGBORSTELBORSTEL	
TECHNISCHE FICHE	MODEL
	E 110 – M 1100
BORSTEL MAAT – TPM N°	mm Ø 420 rpm 100
REDUCTIEMOTOR BORSTEL	V/Watt 36/200
WERKBREEDTE	mm 1400
CAPACITEIT	m ² /h 11200
GEWICHT MACHINE (ZONDER LADER EN BATTERIJEN)	Kg 730
GELUIDSNIVEAU REKENING HOUDEND MET ISO 3744 – AKOESTISCHE DRUK MEDIUM LEVEL Lpm=	67.4 dB
TRILLINGEN: de sterkte van de trillingen waaraan de gebruiker wordt blootgesteld is lager dan de maximale norm toegestaan door de CE DIRECTORY voor industriële machines (CEE2006/42).	
TECHNISCHE FICHE MET ZIJSCHROBBORSTEL	
TECHNISCHE FICHE	MODEL
	E 110 – M 1100
BORSTEL MAAT – TPM N°	mm Ø330X380 rpm 740
REDUCTIEMOTOR BORSTEL	V/Watt 36/400
WERKBREEDTE	mm 1335
CAPACITEIT	m ² /h 10680
GEWICHT MACHINE (ZONDER LADER EN BATTERIJEN)	Kg 740
GELUIDSNIVEAU REKENING HOUDEND MET ISO 3744 – AKOESTISCHE DRUK MEDIUM LEVEL Lpm=	67.4 dB
TRILLINGEN: de sterkte van de trillingen waaraan de gebruiker wordt blootgesteld is lager dan de maximale norm toegestaan door de CE DIRECTORY voor industriële machines (CEE2006/42).	

OPTIE

RECHTER ZIJSCHROBBORSTEL - VEEGBORSTEL

AANBEVOLEN RESERVEONDERDELEN DIE GEBRUIKT KUNNEN WORDEN VOOR ONDERHOUD. ONDERHOUDSMAATREGELEN KUNNEN UITGEVOERD WORDEN DOOR DE GEBRUIKER ZELF OP VOORWAARDE DAT HIJ INSTRUCTIES HEEFT GEKREGEN VAN DE EIGENAAR VAN DE MACHINE OF VAN ZIJN WERKGEVER



- COD. 210586: WIEL
- COD. 360458: SPATBORD RUBBER UIT PRIMOTHAAN 6.3 MM - OPTIE
- COD. 360459: SPATBORD RUBBER UIT LINATEX 6.3 MM –STANDAARD
- COD. 360490: SPATBORD RUBBER UIT PRIMOTHAAN SP. 4.7 MM - OPTIE
- COD. 360491: SPATBORD RUBBER STEUN
- COD. 520084: BLOKKERINGSSCHIJF – SCHROBBORSTEL
- COD. 520121: VEEGBORSTEL UIT PPL Ø1 MM
- COD. 520122: VEEGBORSTEL UIT PPL Ø1.4 MM
- COD. 520123: PADHOUDER – SCHROBBORSTEL
- COD. 520124: SCHROBBORSTEL UIT NYLON
- COD. 520125: SCSCHROBBORSTEL UIT PPL Ø 0.9 MM

PROBLEMEN-OORZAKEN-OPLOSSINGEN

OPGELET! ALLE ONDERHOUDSMAATREGELEN OF TESTEN, BEHALVE DEZE BESPROKEN IN DEZE HANDLEIDING, MOETEN UITGEVOERD WORDEN DOOR GEAUTORISEERDE SERVICE CENTRA.

PROBLEEM	OORZAAK	OPLOSSING
Lege batterij	1. Ofwel is de batterij versleten ofwel defecte deeltjes	Vervang ze
De display van het bedieningspaneel springt niet aan wanneer de sleutel in het contact wordt gestoken	2. Lege of versleten batterij 3. 5A zekering gesprongen (pos. 2 zekeringbox) 4. 30A zekering gesprongen (pos.3 zekeringbox) 5. Verkeerde bedieningsschakelaar 6. Noodschakelaar ingedrukt 7. Mobiele connector van batterij losgekoppeld 8. Sleutel bedieningsschakelaar stuk 9. Bedieningspaneel stuk	Laad ze op Vervang deze Vervang deze Vervang deze Deblokkeer deze Sluit ze aan Vervang deze Vervang dit
Bij het drukken op de borstelknop zakt het schrobdek niet	10. Lege of versleten batterij 11. Verkeerde actuator 12. Foutieve kaart 13. Actuator controle module op het bedieningspaneel is stuk 14. Vastzittend materiaal onder schrobdek 15. Lege tank. De lichtjes van de afvoerpijp van het water knipperen 16. Verkeerd vlottermechanisme	Laad ze op Vervang deze Vervang deze Vervang deze Verwijder het materiaal Vul de tank Vervang dit
De borstelmotor draait niet	17. Lege of versleten batterij 18. Elektrische afstandsbedieningsschakelaar stuk 19. Bedieningspaneel defect 20. Amperimetrische bescherming voor over-absorptie van de motor OP DE DISPLAY ZAL DE INDICATIE "EF" VERSCHIJNEN 21. Koolstofborstels versleten 22. 100A zekering gesprongen 23. Foutieve motor	Herlaad ze Vervang deze Vervang dit Stop de machine en start ze met behulp van de sleutel. Ga na wat de redden van over-absorptie is (vastzittende draden of andere voorwerpen, borstel niet geschikt voor type vloer) Vervang ze Vervang deze Vervang deze
De aandrijving werkt niet	24. Rem is geactiveerd 25. Lege of versleten batterij 26. Beveiliging van de stoel is actief 27. Sleutel niet in contact 28. 125A zekering bescherming tractie is foutief 29. Wiel reductiemotor foutief 30. Wielmotor defect of geblokkeerd 31. Koolstofborstels versleten 32. Elektrische afstandsbedieningsschakelaar foutief 33. Elektronisch bedieningspaneel defect 34. Foutieve pedalenconsole 35. Pedaalfunctie gestoord	Deactiveer deze Laad ze op Ga zitten Sleutel in contact steken Vervang deze Herstel/vervang dit Herstel/vervang deze Vervang deze Vervang deze Vervang dit Herstel/vervang deze Herstel/vervang deze
ROOD LAMPJE op het bedieningspaneel; alarm gaat af en de reductiemotor stopt	36. De temperatuur van de reductiemotor is hoger dan 75-85° C. 37. Foutief relais	Wacht tot de temperatuur daalt alvorens de machine opnieuw te starten, achterhaal de redden van oververwarming (hellingen, overabsorptie). Vervang het
Bij het indrukken het van het rempedaal stopt de machine niet	38. Pedaal geblokkeerd 39. Geblokkeerde klemmen 40. Versleten klemmen 41. Staalkabel stuk	Controleer dit Controleer dit Vervang deze Vervang deze

PROBLEEM	OORZAAK	OPLOSSING
Te kleine waterstroom op de borstel	42. Kraan gesloten 43. Foutief elektroventiel. 44. Filter van de oplossing verstopt 45. De pijp voor de toevoer van oplossing is verstopt 46. Foutieve 10A zekering van de pomp 47. Versleten koolstofborstels van de pompmotor 48. Pomp verstopt of foutief 49. Fitting pijp watertoevoer is verstopt 50. Bedieningspaneel defect	Open de kraan Vervang het Reinig de filter Zorg dat er geen aanslagvorming is Vervang de zekering pos. 4 van de houder Vervang deze Controleer de pomp/vervang ze Reinig deze (zie pag.35 - pos.3) vervang het
Te kleine waterstroom op de borstel met ECO-systeem	51. Foutief elektroventiel van ECO-systeem 52. Filter ECO-systeem verstopt. 53. Bedieningspaneel defect 54. Pijp van de tank naar de borstels verstopt 55. Foutieve 10A zekering van pomp 56. Versleten koolstofborstels van de pompmotor 57. Foutieve of verstopte pomp 58. Fitting pijp van oplossing verstopt	Vervang het Reinig deze Vervang het Zorg dat er geen aanslagvorming is Vervang zekering pos. 4 van de houder Vervang deze Controleer/vervang deze Reinig deze (zie pag.35 - pos.3)
Er is weinig of geen detergenttoevoer indien men het doseersysteem activeert door middel van de schakelaar op het paneel	59. Detergent reservoir leeg 60. Filter zuigpijp verstopt 61. Foutieve of verstopte detergentpomp 62. Foutief bedieningspaneel 63. Connector doseersysteem geblokkeerd	Vervang het reservoir Reinig deze Controleer/vervang deze Vervang het Reinig deze (zie page 35–pos. 4)
Het groene waarschuwingslampje op het bedieningspaneel knippert	64. Diagnose voor knipperende lampjes	
	- ON: GEEN FOUTEN, NORMALE WERKOMSTANDIGHEDEN	
	- OFF: FOUT BINNEN IN DE SCHAKELAAR	Vervang deze
	- 1 MAAL KNIPPEREN: buiten speculatie	Controleer dit
	- 2 MAAL KNIPPEREN: De beveiliging van de stoel is open	Ga zitten
	Pedaal ingedruwd bij het insteken van de sleutel	Laat het pedaal los en duw het nog eens in
	- 3 MAAL KNIPPEREN: korstsluiting MOSFET	Vervang deze
	- 4 MAAL KNIPPEREN: foutieve bedieningsschakelaren	Vervang deze
	- 5 MAAL KNIPPEREN: niet gebruikt	
	- 6 MAAL KNIPPEREN: - witte draad n ° 46 van diagram n ° L8125 onderbroken of niet goed geplaatst	Sluit deze aan
- de pedalen worden geblokkeerd, verstijven en komen niet terug in hun oorspronkelijke positie	Controleer/vervang deze	
- de potentiometer in de schakelkast functioneert niet juist	Controleer het	
- 7 MAAL KNIPPEREN: lage of hoge accuspanning	Laad de batterij op	
- 8 MAAL KNIPPEREN: oververhitting, bij 75°C neemt de stroom af en vanaf 90°C stopt de stroomtoevoer.	Wacht tot de temperatuur daalt.	
Bij het indrukken van de knop voor de zuigfunctie, zakt de zuigmond niet	65. Lege batterij 66. Achterwaartse versnelling ingeschakeld 67. Foutieve actuator 68. Foutieve kaart 69. Verkeerde actuator op de elektrische printplaat 70. Vastzittend materiaal onder de zuigmond 71. De vuilwatertank is vol; het vlotterventiel treedt in werking en het lampje brandt 72. Defecte vlotter	Laad ze op Schakel de voorwaartse versnelling in Vervang deze Vervang deze Vervang deze Verwijder dit Ledig de tank Vervang deze
De zuigmotor werkt niet	73. Lege batterijen 74. 30A zekering zuigmotor gesprongen 75. Zuigmotor niet aangesloten 76. Defecte zuigmotor 77. Koolstofborstels van zuigmotor versleten 78. Bedieningspaneel defect 79. Foutieve bedieningsschakelaar	Laad ze op Vervang ze – Pos. 1 van de houder Controleer de aansluiting Vervang deze Vervang deze Vervang dit Vervang deze

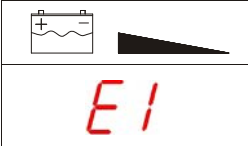
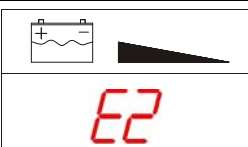
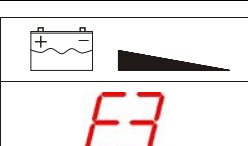
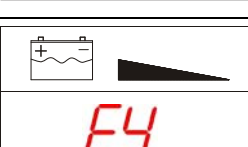
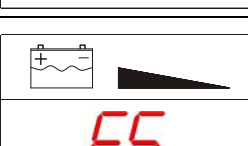
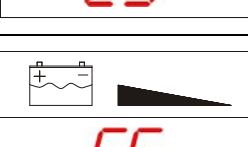
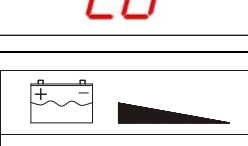
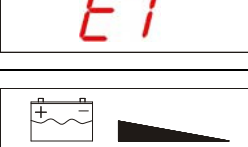

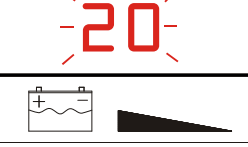
PROBLEEM	OORZAAK	OPLOSSING
Niet voldoende zuigkracht op de zuigmond	80. Vuilwatertank is vol 81. Dop van afvoerpijp is open 82. Zuigslang niet aangesloten 83. Zuigslang is verstopt 84. Verkeerde zuigslang 85. Vuile zuigmond 86. Zuigmond niet correct afgesteld 87. Materiaal vast in opzuigrubbers 88. Opzuigrubbers versleten of stuk 89. De tank is open/niet correct gesloten 90. Dekselrubber beschadigd 91. Foutieve zuigmotor 92. Lege batterijen	Ledig de tank Schroef de dop dicht Controleer de montage Reinig deze Vervang deze Reinig deze Regel de helling en druk Reinig de rubbers Draai/vervang de rubbers Sluit het deksel Vervang het Vervang/controleer deze Laad ze op
Voor-en zijlichten werken niet	93. Fout licht 94. Foutieve schakelaar 95. Verkeerde zekering 10A houder pos.8 96. Transformator no. 2 foutief 97. Verkeerde bedieningsschakelaar	Vervang dit Vervang deze Vervang deze Vervang deze Vervang deze
Stoplichten werken niet	98. Fout licht 99. Verkeerde microschakelaar rempedaal 100. Verkeerde zekering 10A houder pos.8 101. Transformator no. 2 foutief 102. Defecte bedieningsschakelaar	Vervang deze Vervang deze Vervang deze Vervang deze Vervang deze
Achteruitrijlichten werken niet	103. Fout licht 104. Relais achteruitlicht verkeerd 105. Defecte zekering 5A houder pos.7 106. Defecte zekering 10A houder pos.6 107. Transformator no. 1 foutief 108. Verkeerde bedieningsschakelaar	Vervang dit Vervang dit Vervang deze Vervang deze Vervang deze Vervang deze
Achteruitrij-alarm werkt niet	109. Verkeerd alarm 110. Verkeerde zekering 10A houdere pos.6 111. Transformator no 1 foutief 112. Defecte bedieningsschakelaar	Vervang dit Vervang deze Vervang deze Vervang deze
Knipperlichten werken niet	113. Defecte lichten 114. Defecte zekering 3A houder pos.5 115. Defecte zekering 10A houder pos.6 116. Knipperlicht 117. Transformator no.1 verkeerd 118. Defecte bedieningsschakelaar	Vervang deze Vervang deze Vervang deze Vervang dit Vervang deze Vervang deze
Controledeksel van de tank gaat niet open	119. Zuigfunctie actief 120. Defecte tuimelschakelaar 121. Tuimelschakelaar slecht of niet aangesloten 122. Defetct relais 123. Zekering 3A pos.10 gesprongen 124. Verkeerde bedieningsschakelaar 125. Zekering 30A pos.3 gesprongen 126. Defecte actuator	Schakel ze uit Vervang deze Controleer de aansluiting Vervang dit Vervang deze Vervang deze Vervang deze Vervang deze

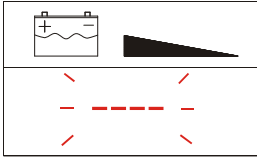
OPTIE
RECHTER ZIJVEEG/SCHROBBORSTEL -
PROBLEMEN/OORZAKEN/OPLOSSINGEN

OPGELET! ALLE ONDERHOUDSMAATREGELEN OF TESTEN, BEHALVE DEZE BESPROKEN IN DEZE HANDLEIDING, MOETEN UITGEVOERD WORDEN DOOR GEAUTORISEERDE SERVICE CENTRA.

PROBLEEM	OORZAKEN	OPLOSSING
Schrobdek komt niet naar buiten	127. Sleutel steekt niet in het contact 128. Zekering is versleten 129. Foute actuator 130. Pin om schrobdek te draaien is geblokkeerd	Steek de sleutel in het contact Vervang de zekering Vervang de actuator Verwijder en controleer de pin. Vervang ze indien nodig
Borstel draait niet	131. Sleutel steekt niet in het contact 132. Hoofdschrobdek is niet naar beneden 133. Reset zekering blijft hangen 134. Verkeerde motor	Steek de sleutel in het contact Laat het schrobdek zakken Reset de zekering Vervang de motor
ZIJSCHROBBORSTEL		
Er komt geen water uit	135. Schrobdek is niet naar beneden 136. LED's op bedieningspaneel voor de watertoevoer branden niet 137. Magneetventiel voor watertoevoer is geblokkeerd/verkeerd 138. Leiding is verstopt	Laat het schrobdek zakken Doe de LED's aan Vervang het Reinig deze

CONTROLE VAN DE ALARMEN OP BEDIENINGSPANEEL

ALARM	OORZAAK	OPLOSSING
	Amperimetrische bescherming voor over-absorptie van de borstelmotor. Het LED-lampje van de borstelbodem knippert gedurende 1 minuut en daarna verschijnt "E1" op de display en de borstels zullen stoppen.	Om terug aan de slag te gaan, schakel de machine uit en aan door middel van de sleutel. achterhaal de oorzaak van de over-absorptie (banden of materiaal rond de borstel, borstel niet geschikt voor dit type vloer).
	Alarm: het contact van beide aandrijvingeindschakelaars is open	Zorg ervoor dat er geen vreemde voorwerpen vermijden dat het schrobdek kan functioneren. Als het probleem zich blijft voordoen; gelieve contact op te nemen met een dealer of een techniker.
	Alarm: het contact van de twee eindschakelaars van de zuigmond is open.	Zorg ervoor dat er geen vreemde voorwerpen vastzitten die vermijden dat de zuigmond kan functioneren; als het probleem zich blijft voordoen, gelieve contact op te nemen met een dealer of een techniker.
	Alarm: de finale positie van het schrobdek wordt niet bereikt binnen het max. interval van 10 sec.	Zorg ervoor dat er geen vreemde voorwerpen vermijden dat het schrobdek kan functioneren. Als het probleem zich blijft voordoen; gelieve contact op te nemen met een dealer of een techniker.
	Alarm: de finale positie van de zuigmond wordt niet bereikt binnen het max. interval van 10 sec.	Zorg ervoor dat er geen vreemde voorwerpen vastzitten die voorkomen dat de zuigmond kan functioneren. Als het probleem zich blijft voordoen, gelieve contact op te nemen met een dealer of een techniker.
	Alarm: bij het opstarten van de machine bereikt de actuator van de borstels pos. 0 niet binnen het max. interval van 10 sec.	Zorg ervoor dat er geen vreemde voorwerpen vastzitten die voorkomen dat het schrobdek kan functioneren. Als het probleem zich blijft voordoen, gelieve contact op te nemen met een dealer of een techniker.
	Alarm: bij het opstarten van de machine bereikt de actuator van het schrobdek pos. 0 niet binnen het max. interval van 10 sec.	Zorg ervoor dat er geen vreemde voorwerpen vastzitten die voorkomen dat de zuigmond kan functioneren. Als het probleem zich blijft voordoen, gelieve contact op te nemen met een dealer of een techniker.
	Dit is geen alarm maar eerder een waarschuwingssignaal dat aangeeft dat het schrobdek niet omhoog is bij het opstarten van de machine. De machine vereist dat het dek naar beneden is alvorens gebruikt te worden voor om het even welke operatie.	Wacht een paar seconden totdat het schrobdek helemaal omhoog is.
	1° De capaciteit van de batterij is veel te laag. Bij het bereiken van level 20 zal het nummer op de display knipperen en de borstelfunctie wordt uitgeschakeld.	Ledig de vuilwatertank en laad de batterijen op.
	2° Het batterijniveau is veel te laag. Bij het bereiken van level 10 zal het nummer op de display knipperen en de zuigfunctie wordt uitgeschakeld.	Til de zuigmond, ledig de vuilwatertank en laad de batterijen op.



3° Het batterijniveau is veel te laag. Als de 4 knipperende streepjes (---) verschijnen op de display, zal de rijdfunctie ook worden uitgeschakeld aangezien de batterij een minimale drempel heeft bereikt en werken met een lege batterij kan onherstelbare schade veroorzaken aan de machine.

Duw de machine handmatig vooruit en laad de batterijen op.