

# KATHAGEN

□□□ SAMEN NAAR MEER EFFICIËNTIE

Cleaning • Elektrisch transport • Perslucht

## E63/E75-2/E83 Gebruiksaanwijzing



**Kathagen** nv

IT Peerderbaan 1423 • B-3960 Bree • BTW BE 0425 014 408 - RPR Tongeren  
T +32 (0)89 46 37 94 • F +32 (0)89 47 15 20 • info@kathagen.be • www.kathagen.be

**INHOUDSOPGAVE**  
**OMSCHRIJVING**

**PAGINA**

<b>INLEIDING</b>	3
<b>IDENTIFICATIE VAN DE MACHINE</b>	3
<b>OPGELET</b>	4
<b>ALGEMENE VOORZORGSMAATREGELEN</b>	4
<b>VERSCHROTTEN</b>	7
<b>TRANSPORT</b>	7
<b>MANUEEL TRANSPORTEREN</b>	8
<b>UITPAKKEN</b>	8
<b>INSTALLATIE VAN DE BATTERIJEN</b>	9
<b>OPLADEN VAN DE BATTERIJEN</b>	10
<b>BESCHRIJVING VAN DE MACHINE</b>	11
<b>HOOFDFUNCTIES</b>	13
<b>NOODSITUATIES</b>	14
<b>INSTELLEN VAN DE MACHINE</b>	15
• <i>MONTEREN VAN DE ZUIGMOND</i>	15
• <i>REGELEN VAN DE ZUIGMOND</i>	15
• <i>VERPLAATSEN VAN HET SCHROBDEK</i>	16
• <i>MONTEREN VAN DE SCHROBPADS IN DE PADHOUDER</i>	16
• <i>MONTEREN VAN DE BORSTELS/SCHROBPADS</i>	17
• <i>DEMONTEREN VAN DE BORSTELS/SCHROBPADS</i>	17
• <i>VULLEN VAN DE SCHOONWATERTANK</i>	18
• <i>REGELEN VAN DE JUISTE HOEVEELHEID DETERGENT</i>	18
• <i>OPTILLEN VAN HET SPATBORD VOOR VOORWASDOELEINDEN</i>	19
<b>GEBRUIK VAN DE MACHINE</b>	19
• <i>CONTROLE</i>	19
• <i>WERKING</i>	20
<b>ONDERHOUD</b>	20
• <i>LEDIGEN EN REINIGEN VAN DE VUILWATERTANK</i>	21
• <i>LEDIGEN EN REINIGEN VAN DE SCHOONWATERTANK</i>	22
• <i>CONTROLLEREN VAN DE BORSTELS/SCHROBPADS</i>	22
• <i>REINIGEN, VERVANGEN EN CONTROLLEREN VAN DE OPZUIGRUBBERS</i>	23
• <i>VERVANGEN VAN DE RUBBERS VAN HET SPATBORD</i>	25
• <i>REINIGEN VAN DE FILTER VAN HET REINIGINGSMIDDEL</i>	25
• <i>REINIGEN VAN DE ZUIGFILTER</i>	26
• <i>CONTROLLEREN VAN HET DEKSELRUBBER</i>	26
• <i>CONTROLLEREN EN VERVANGEN VAN ZEKERINGEN</i>	27
<b>DIMENSIONELE TECHNISCHE TEKENINGEN</b>	29
<b>AANBEVOLEN ONDERDELEN – E65</b>	30
<b>AANBEVOLEN ONDERDELEN – E75/2</b>	31
<b>AANBEVOLEN ONDERDELEN – E83</b>	32
<b>STORINGEN/OORZAKEN/OPLOSSINGEN</b>	33
<b>TECHNISCHE FICHE</b>	35
<b>GARANTIE</b>	36
<b>INSTALLATIEFORMULIER NOODZAKELIJK VOOR GARANTIEAANVRAAG</b>	37
<b>AANSPRAKELIJKHEIDSDECLARATIE</b>	38

**DATUM LAATSTE UPDATE: 08-07-2014**

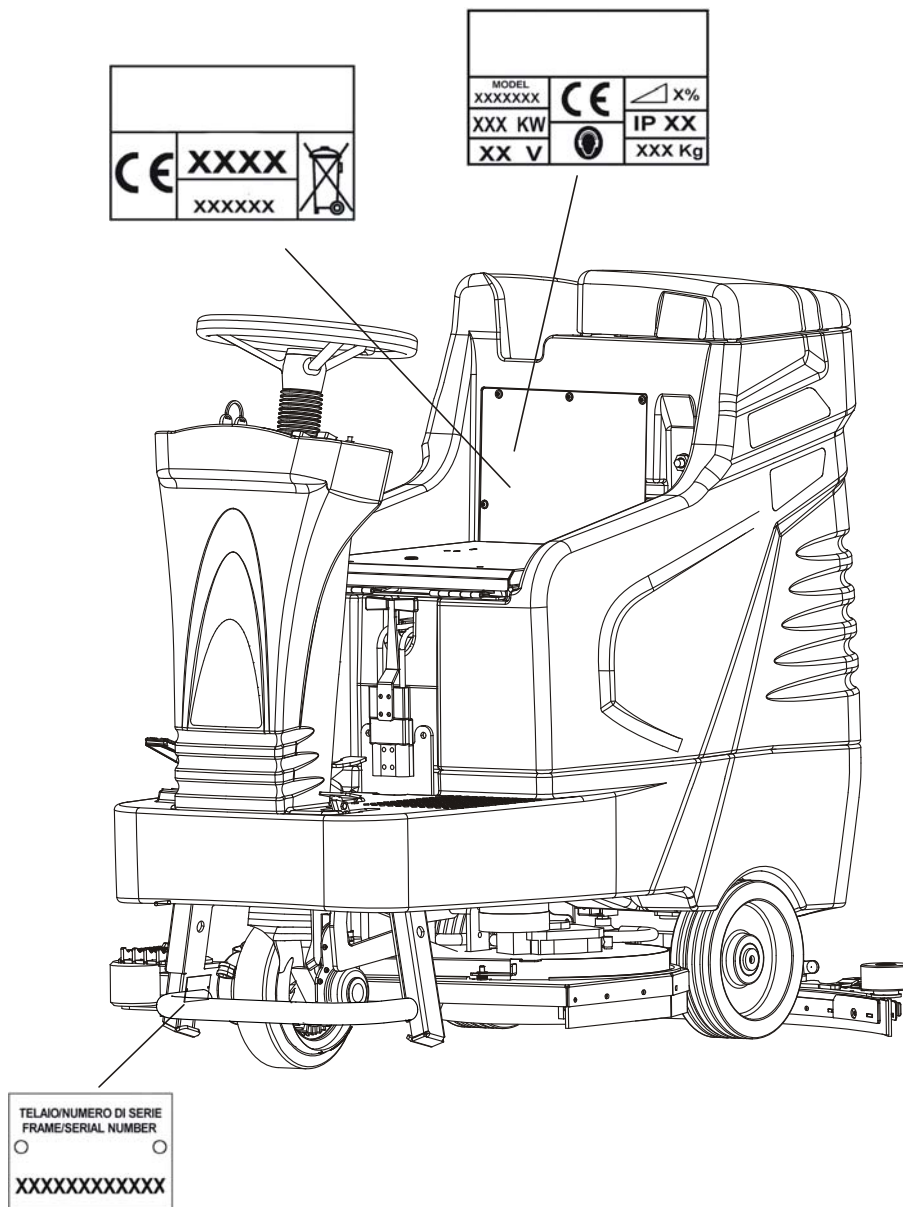
# INLEIDING

Ons bedrijf, een toonaangevende fabrikant van industriële reinigingsmachines, heet u van harte welkom tot de groep eigenaars van onze schrobmachines en hebben het vertrouwen dat u een grote voldoening zal putten uit het werken met onze machines. We zijn er zeker van dat u tijdens het gebruik van de machine de kans zal hebben om de kwaliteit, de degelijkheid en de mogelijkheden van de machine te leren kennen. Onze schrobmachine is geschikt voor privé, industrieel en publiek gebruik. In deze handleiding worden factoren beschreven zoals veelvoudige installatie, controle en onderhoudsmaatregelen die nodig zijn om uw machine in top conditie te houden. Dit zijn normale onderhoudsmaatregelen die elke gebruiker zou moeten kunnen toepassen door de instructies die hem of haar normaal gegeven worden in het bedrijf.

ONS BEDRIJF STREEFT NAAR CONSTANTE PRODUCTVERBETERING EN BEHOUDT HET RECHT OM WIJZIGINGEN EN VERBETERINGEN TOE TE PASSEN ZONDER VERPLICHT TE ZIJN OM EERDER VERKOCHTE MACHINES TE UPGRADEN MET GEMELDE WIJZIGINGEN EN VERBETERINGEN.

## IDENTIFICATIE VAN DE MACHINE

De machine en de fabrikant worden geïdentificeerd door drie plaatjes links van de bestuurderskant.



VERWIJS STEEDS NAAR DEZE DETAILS BIJ HET BESTELLEN VAN ONDERDELEN OF BIJ ENIG ANDERE AANVRAAG GERICHT TOT DE FABRIKANT.

Onze schrobmachines voldoen aan de EEC richtlijnen en dragen het CE-label.

# OPGELET!

VÓÓR HET GEBRUIK VAN DE MACHINE OF VÓÓR DE TOEPASSING VAN ONDERHOUDSACTIVITEITEN MOETEN ALLE PROCEDURES EN VOORZORGSMAATREGELEN GELEZEN EN BEGREPEN WORDEN. DE RICHTLIJNEN EN INSTRUCTIES DIENEN STRIKT NAGELEEFD TE WORDEN EN DE GEBRUIKER MOET MET VOLLE AANDACHT EN UITERST VOORZICHTIG TE WERK GAAN. DIT IS DE BESTE GARANTIE ZODAT ER GEEN ONGEVALLEN GEBEUREN. ONZE SCHROBMACHINES ZIJN ONTWORPEN OM EEN MAXIMALE VEILIGHEID TE GARANDEREN INDIEN MEN DE INSTRUCTIES NALEEFT.

PERSONEN DIE DE RICHTLIJNEN EN PROCEDURES, BESCHREVEN IN DEZE HANDLEIDING NIET KENNEN, MOGEN GEEN GEBRUIK MAKEN VAN DE MACHINE.

DE HANDLEIDING IS EEN DEEL VAN DE MACHINE EN MOET ERBIJ BLIJVEN TOTDAT DE MACHINE VERSCHROT WORDT.

OVEREENKOMSTIG ARTIKEL 89/392, PRESIDENTIEEL DECREET 459 VAN 24/07/1996 EN LATERE VERBETERINGEN GELDT:

MET DE GEBRUIKER BEDOELT MEN DE PERSOON OF PERSONEN BEVOEGD OM TE INSTALLEREN, DE MACHINE TE BEDIENEN, AANPASSINGEN DOOR TE VOEREN, GEWONE ONDERHOUDSMAATREGELEN UIT TE VOEREN, TE REINIGEN, TE HERSTELLEN EN DE MACHINE TE TRANSPORTEREN.

OND BEDRIJF IS NIET AANSPRAKELIJK VOOR EVENTUELE PROBLEMEN, SCHADE, ONGEVALLEN OF ANDERE GEBEURTENISSEN TE WIJTEN AAN DE ONWETENDHEID OF NIET-TOEPASSING VAN DE PROCEDURES BESCHREVEN IN DEZE HANDLEIDING. BOVENDIEN KAN ONS BEDRIJF NIET AANSPRAKELIJK GESTELD WORDEN VOOR DE UITVOERING VAN WIJZIGINGEN EN/OF DE INSTALLATIE VAN ONDERDELEN DIE NIET VOORAF TOEGESTAAN WERDEN.

## ALGEMENE VOORZORGSMAATREGELEN EN RICHTLIJNEN GEVAAR TEKENS - OPGELET



DIT SYMBOOL VERWIJST NAAR ALLE HANDELINGEN DIE EEN POTENTIEEL GEVAARLIJKE SITUATIE KUNNEN VORMEN VOOR DE GEBRUIKER. HET IS DUS NOODZAKELIJK OM AAN DE VOORWAARDEN GETOOND DOOR DIT SYMBOOL TE VOLDOEN.



DRAAG HANDSCHOENEN



DRAAG EEN VEILIGHEIDSBRIL



OPGELET STEEK UW HANDEN NIET TUSSEN BEWEGENDE ONDERDELEN



OPGELET: KOM NIET IN AANRAKING MET WATER  
DE DELEN DIE DIT LABEL HEBBEN MOGEN NIET NAT WORDEN (MEESTAL  
GAAT HET OM ELEKTRISCHE ONDERDELEN)



DRAAG EEN STOFMASKER BIJ HET GEBRUIK VAN BIJTENDE DETERGENTEN

## NOOD SITUATIES

### BLUS VUUR ENKEL MET BRANDBLUSSERS

### REINIGEN EN ONDERHOUD



De machine moet gereinigd worden door personen die de instructies kennen, die weten hoe men de stroomkabels af moet sluiten, personen die de eigenschappen van de machine kennen zodat ze zichzelf niet in gevaar kunnen brengen.

Reinig de machine met een doek ondergedompeld in water of reinigingsmiddel. Oplossingen zoals petrol, alcohol, etc. mogen niet gebruikt worden.

Doe beroep op gespecialiseerd personeel voor het reinigen van de elektrische componenten. Men mag geen bijtende producten gebruiken en enkel producten die geschikt zijn voor elektrische circuits.

Onderhoudsactiviteiten mogen enkel uitgevoerd worden door vakkundig personeel dat over de juiste kennis beschikt omtrent de machine en de onderdelen.

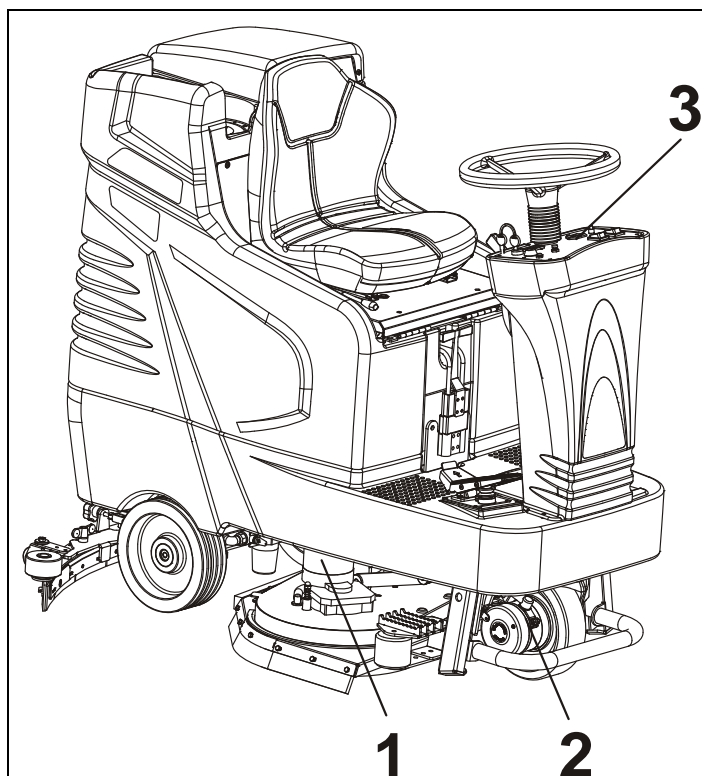
Elke onderhouds –en reinigingsactiviteit moet gebeuren nadat de machine uitgeschakeld is, als alle mechanismen stil liggen en nadat warme onderdelen afgekoeld zijn en de batterij losgekoppeld is.

Indien men gebruik maakt van luchtpistolen, moet men steeds de ogen en het haar beschermen.

### OPBERGEN VAN DE MACHINE

Indien de machine gedurende een langere periode niet gebruikt wordt, is het van essentieel belang om:

- de batterijen te herladen alvorens te machine op te bergen
- de tanks te ledigen en te reinigen zoals beschreven in het desbetreffende deel
- de schoonwaterfilter te reinigen
- de buiten –en binnenkant van de machine te reinigen. Voorkom wassen met waterstralen, stromend water of bijtende stoffen
- de borstels en zuigmond op te tillen
- de sleutel uit het contact te verwijderen
- de verbindingen om de batterij op te laden, te ontkoppelen
- de machine op te bergen in een beschermde ruimte
- de machine op te bergen in een ruimte met een temperatuur tussen 5 °C en 40 °C
- de machine op te bergen in een ruimte met een vochtigheidsgraad tussen 30 % en 80 %



### WAARSCHUWING

Voorkom het gebruik van waterstralen, stromend water en bijtende stoffen op volgende onderdelen tijdens het reinigen van de machine

- Borstelmotor (pos. 1)
- Aandrijvingsmotor (pos. 2)
- Bedieningspaneel (pos. 3)



- De machine mag niet gebruikt worden door niet-bevoegd personeel dat niet getraind is om de machine te gebruiken of door personen waarbij hun reflexen aangetast kunnen worden door het onder invloed zijn van bijvoorbeeld alcohol, drugs, geestelijke geneesmiddelen of door andere omstandigheden.
- Gebruik de machine niet in ontvlambare ruimtes of waar er ontploffingsgevaar dreigt.
- Zuig geen brandende objecten op of dingen die een brand kunnen veroorzaken.
- Verwijder geen spatborden of beschermingsonderdelen als de machine in werking is.
- Gebruik de machine niet voor het reinigen van objecten.
- Begin niet met de uitvoering van onderhoudsactiviteiten indien er onderdelen in beweging zijn.
- Bescherm ogen en haar tijdens het gebruik van persluchtpistolen of waterpistolen om de machine te reinigen.
- Maak, bij het optillen van de machine, gebruik van de juiste apparatuur die het gewicht van de machine kan dragen.
- Veroorzaak geen vlammen of vonkjes in de buurt van de machine.
- Ontkoppel de kabels van de batterij alvorens in te grijpen op het elektrisch circuit.
- Vermijd contact met het accuzuur.
- Beweeg langzaam over oneffenheden, plaveien en op hellingen.
- Rem af bij hellingen en gladde oppervlakken.
- Let erop dat de machine niet blootgesteld wordt aan regen of andere weersomstandigheden, zowel in beweging als in rust.
- De temperatuur voor het gebruik van de machine moet liggen tussen + 5 °C / + 40 °C.
- De vochtigheidsgraad moet liggen tussen 30% / 80 %.

## **UPDATEN VAN DE GEBRUIKSAANWIJZING**

Indien er op grote schaal veranderingen aan de machine doorgevoerd worden of indien er nieuwe onderdelen gemonteerd worden, moet de te updaten documentatie naar de dealer gestuurd worden samen met het aangekochte deel of voor een update van de gebruiksaanwijzing.

## **VERPLICHTINGEN VOOR DE GEBRUIKER OF DE EIGENAAR VAN DE MACHINE**

De gebruiker of de eigenaar van de machine is er verantwoordelijk voor dat deze gebruiksaanwijzing gegeven wordt aan het personeel dat de machine zal gebruiken.

De gebruiker of de eigenaar verplicht zich er ook toe om de handleiding te updaten met de informatie die de dealer zal sturen in geval van een wijziging aan de machine.



## **VERANTWOORDELIJKHEDEN VAN DE GEBRUIKER**

- De gebruiker is verantwoordelijk voor het dagelijks gebruik van de machine.
- De gebruiker moet zorg dragen voor de machine en ze in goede staat behouden.
- De gebruiker moet zijn/haar baas contacteren in geval van vereist onderhoud door schade of slijtage.
- De gebruiker mag geen personen, dieren of objecten vervoeren met de machine.
- Bij het verplaatsen van de machine steeds de veiligheidsvoorschriften naleven.
- De machine mag niet gebruikt worden voor giftige, schadelijke stoffen.
- Laat nooit personen in de buurt komen van een machine in actie.
- Laat de machine nooit achter met de sleutel in het contact of met de noodschakelaar ingedrukt.
- Gebruik de handrem.
- Indien de machine slecht functioneert, bekijk dan de procedures die beschreven worden in de verschillende hoofdstukken.
- Zuig geen stukjes draad, kabel of andere dingen op die schade kunnen berokkenen aan de borstels.
- De machine geen stukjes hout, plastic enz. laten opzuigen aangezien de zuigslang verstopt kan geraken.
- Verwijder en verwissel nooit de panelen op de machine.

## VERSCHROTTEN



### GEBRUIKTE OLIËN

Gebruikte oliën mogen onder geen enkele omstandigheid weggegooid worden in het milieu.

Ze moeten afgegeven worden bij daarvoor geautoriseerde bedrijven die de wettelijke voorschriften naleven.

Tijdelijke opberging moet gebeuren in waterdichte containers met een gesloten deksel om contact met het milieu en met regenwater te vermijden.

De filters moeten ook afgegeven worden bij deze geautoriseerde bedrijven en tijdelijk bewaard worden op dezelfde manier als de oliën.



### LEGE BATTERIJEN

Lege batterijen zijn giftig en schadelijk en moeten afgegeven worden bij verzamelaars met een specifieke autorisatie.



### VERNIETIGING VAN DE MACHINE

Indien de machine vernietigd dient te worden, moet men zich ontdoen van de materialen waaruit de machine bestaat. Het is aangeraden om de machine in te leveren bij geautoriseerde bedrijven die dan de verschillende materialen zoals batterijen, oliën, filters, plastic, metalen, elektrische motors, elektrische kaarten enz. vernietigen rekening houdend met de wettelijke bepalingen.



### VERNIETIGING VAN DE OPVANGTANK

De oplossing in de vuilwatertank dient eerst weggegooid te worden in de daarvoor bestemde plaatsen, alvorens de opvangtank naar een speciaal zuiveringsstation gebracht kan worden.

## TRANSPORT



### TRANSPORT

De machine moet vastgemaakt worden op een palet om het transport veilig en gemakkelijk te laten verlopen. Controleer de verpakking bij de ontvangst van de machine. In geval van schade meld dit dan aan de transporteur.

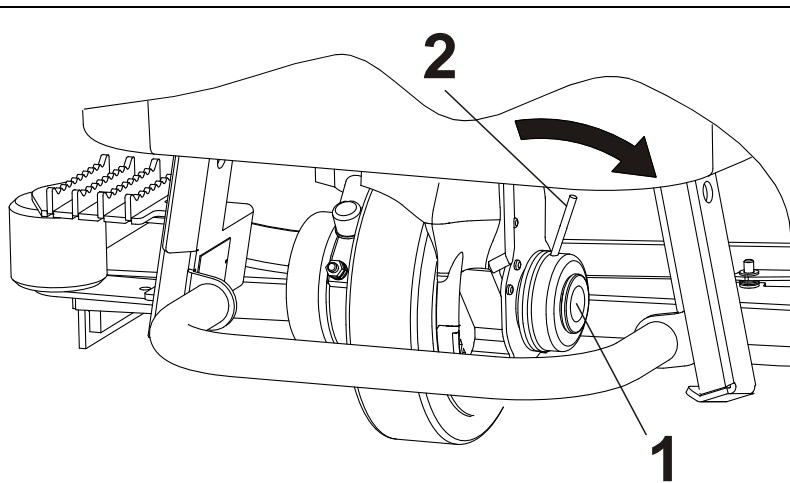
Schenk extra aandacht indien de machine getransporteerd wordt bij temperaturen beneden de 0°C. Om te voorkomen dat het water in de tanks en in de leidingen bevroert. Maak de tanks leeg, verwijder het scherm van de zuiverwaterfilter en laat het water volledig uit de leidingen stromen.

Bij verplaatsing van de machine rekening houden met onderstaande maatregelen:

- laad de machine niet op een wagen door middel van een vorkheftruck om schade te voorkomen
- maak de machine stevig vast aan het voertuig met behulp van riemen, touwen en kettingen



### MANUEEL VERPLAATSEN VAN DE MACHINE



De machine is uitgerust met een elektromagnetische rem (pos. 1) die de machine blokkeert als ze uitgeschakeld is of als het rempedaal niet ingedrukt is.

Bij het manueel verplaatsen van de machine, moet de rem ontkoppeld worden door de hendel (pos. 2) te duwen in de richting aangegeven door de pijl en hem in deze positie te houden terwijl men de machine verplaatst. Verplaats de machine stapvoets, niet slepen met vorkheftrucks.

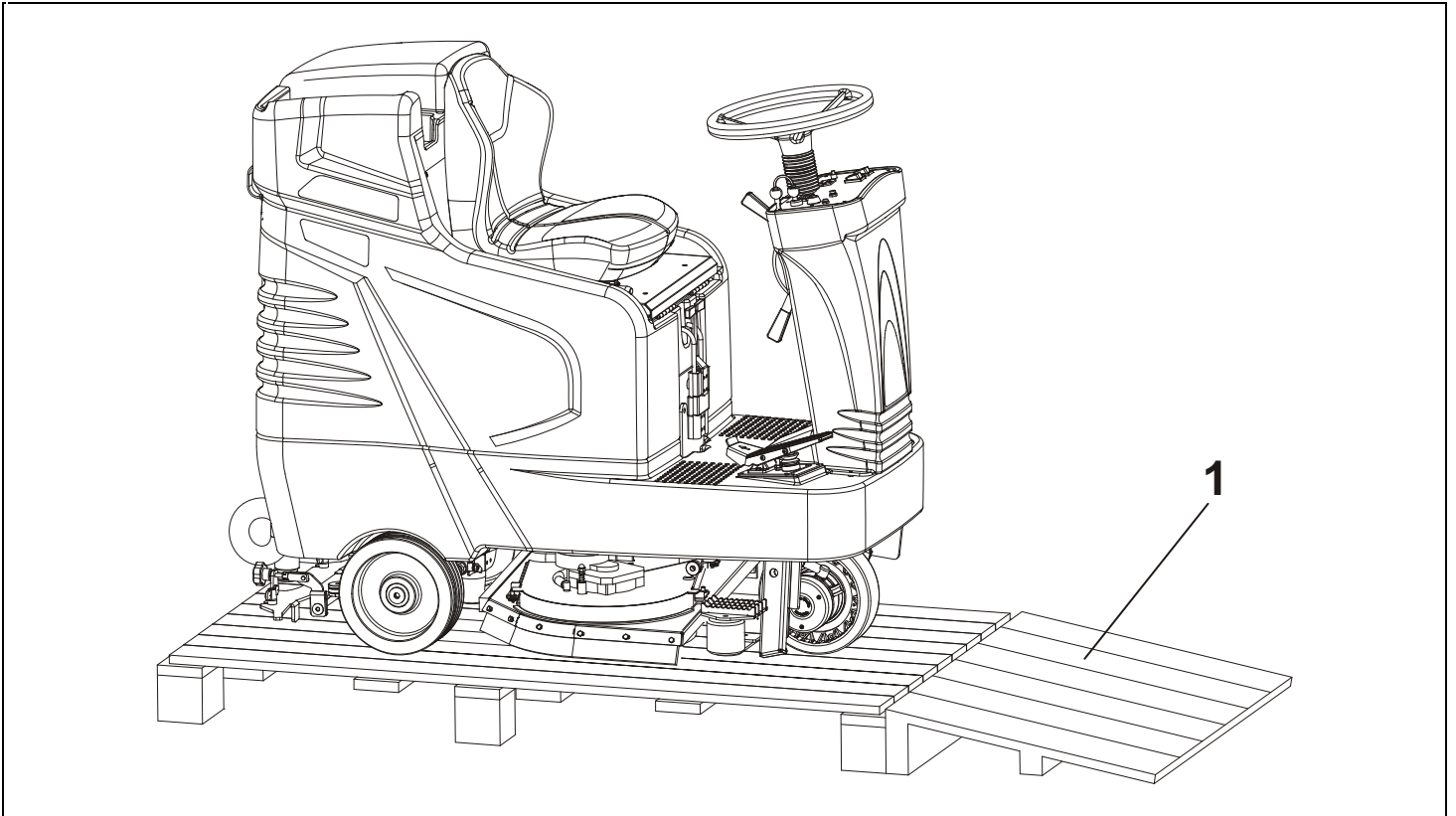


## UITPAKKEN

Let er op dat alle onderdelen opgesomd in onderstaande lijst aanwezig zijn alvorens de machine uit te pakken:

- Zuigmond;
- Batterijen, kabels uitgerust met connectoren, klemmen en klemafdekkingen

*OPMERKING: borstels, schrobpads en padhouders dienen apart aangekocht te worden.*



Volg onderstaande instructies om de machine uit te pakken:

- maak de schuine ramp vast aan het voorste deel van de pallet, zie figuur 1;
- verwijder de bevestigingsmiddelen die die voorwielen vasthouden en eventueel ook andere onderdelen;
- maak gebruik van de schuine helling (zie fig. 1.); niet proberen om de machine te laden zonder de ramp om schade aan de schoonwaterfilter te voorkomen (zie fig. 2).

**OPGELET: GEBRUIK GEEN VORKHEFTUCK OM DE MACHINE VAN DE PALLET TE VERPLAATSEN AANGEZIEN DIT SCHADE KAN BEROKKENEN AAN DE MACHINE**

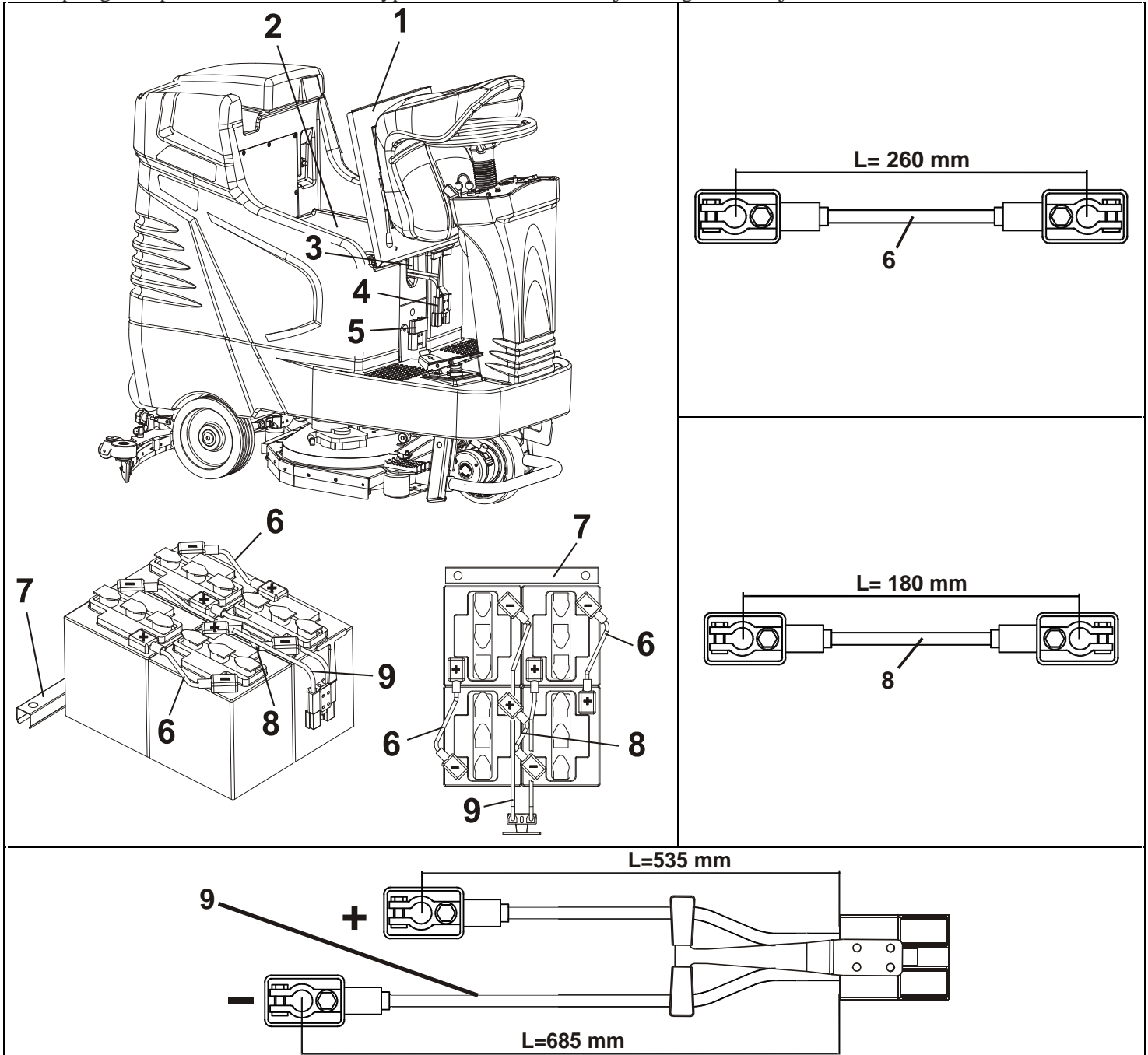




# INSTALLATIE VAN DE BATTERIJEN

**OPGELET: DRAAG HANDSCHOENEN EN EEN VEILIGHEDSBRIL BIJ HET MONTEREN VAN DE BATTERIJEN OM ZO ELK CONTACT MET DE SCHADELIJKE STOFFEN IN DE BATTERIJEN, TE VERMIJDEN**

Raadpleeg het specificatieblad voor de types en maten van batterijen die geschikt zijn voor de machine.

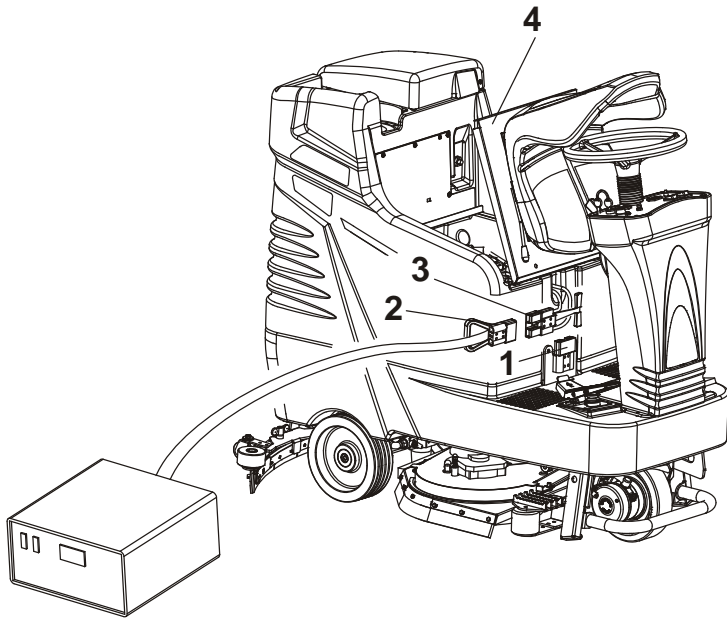


Volg onderstaande instructies om de batterijen op de machine te monteren:

- parkeer de machine op een genivelleerd oppervlak, activeer de rem en verwijder de sleutel;
- ontkoppel de mobiele connector (pos. 4) van de vaste aansluiting (pos. 5);
- open de kap van de stoel (pos. 1);
- plaats de 4 batterijen in de accubak in het batterij compartement (pos. 2), plaats de afstandshouder indien nodig (pos. 7) zoals getoond in de tekening;
- **DE MACHINE NIET KANTELEN AANGEZIEN ER DAN ZUUR GEMORST KAN WORDEN DAT DE MACHINE KAN BESCHADIGEN.**
- zorg ervoor dat de polen van de batterijen zuiver zijn en gebruik een dun laagje vaseline;
- gebruik de kabels (pos. 6-8) van de machine en sluit de batterijen aan, zoals getoond wordt in de tekening;
- plaats de kabels (pos. 9) door de opening van de tank (pos. 3) en sluit ze aan op batterijen zoals getoond in de tekening;
- sluit de mobiele connector (pos. 4) aan op de vaste verbinding (pos. 5).



## OPLADEN VAN DE BATTERIJEN DOOR MIDDEL VAN EEN EXTERNE BATTERIJLADER



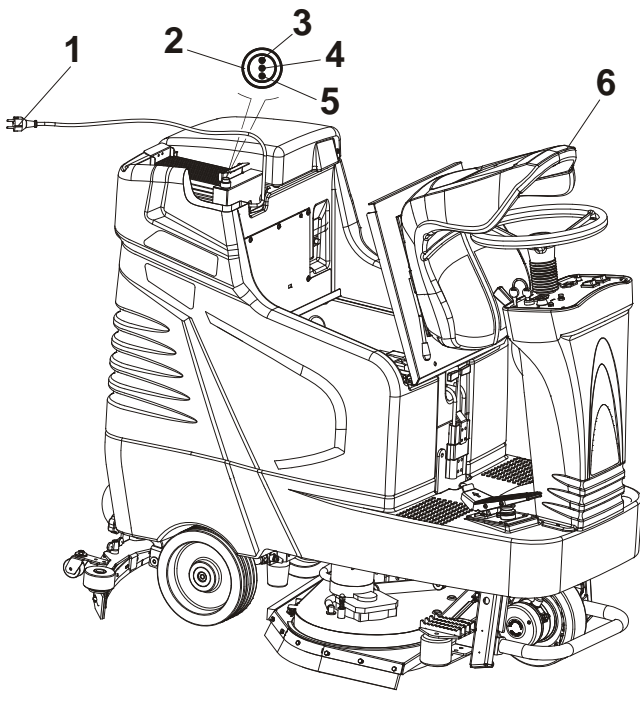
Volg onderstaande instructies om de batterijen op te laden:

- parkeer de machine op een genivelleerd oppervlak en schakel ze uit;
- **Lees de handleiding van de batterijlader alvorens de batterijen op te laden.**
- **Batterijen steeds opladen in een geventileerde ruimte;**
- Open de kap van de stoel (pos. 4), ontkoppel de mobiele connector (pos. 3) en sluit deze aan op de connector van de batterijlader (pos. 2);
- Laad de batterijen op voor niet meer dan een twintigste van de nominale capaciteit;
- **Controleer het elektrolytisch niveau zodra de batterijen opgeladen zijn en vul indien nodig bij met gedestilleerd water.**
- Sluit de mobiele connector (pos. 3) terug aan op de vaste aansluiting (pos. 1);
- Het is aan te raden om de handleiding van de batterij te lezen voor verder advies omtrent het opladen van batterijen;
- Het gas dat vrijkomt tijdens het laadproces kan explosies veroorzaken als het in aanraking komt met vuur of vonken;

- Accuzuur mag nooit in aanraking komen met de ogen, huid of kleding. Draag steeds handschoenen, een veiligheidsbril en geschikte kleding;
- In geval van aanraking spoel onmiddellijk grondig met water;
- Plaats geen metalen voorwerpen op de batterij;
- Vul de batterij niet met zwavelzuur of andere producten.



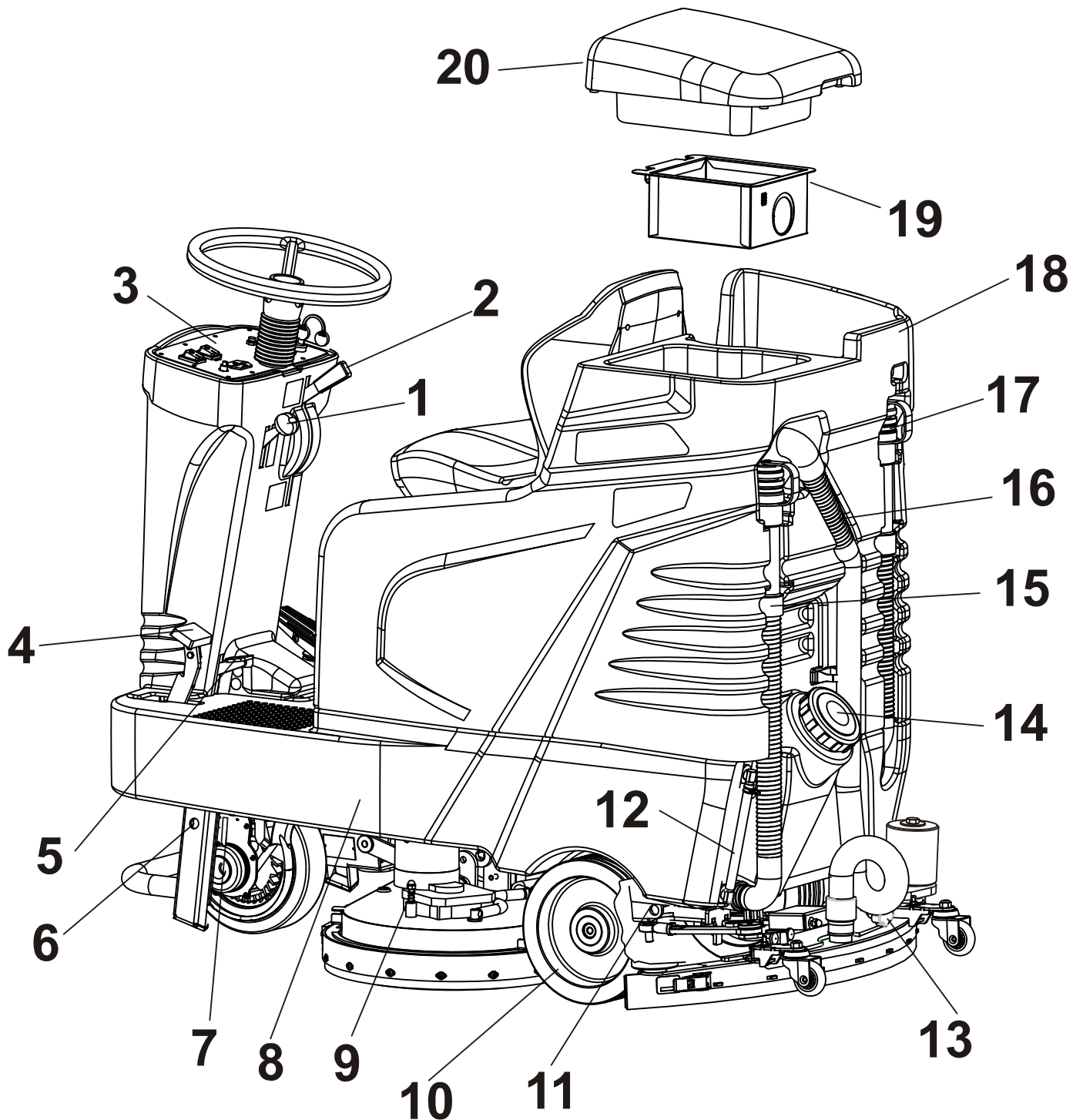
## OPLADEN VAN DE BATTERIJEN DOOR MIDDEL VAN DE INGEBOUWDE BATTERIJLADER (OPTIONEEL)



Volg onderstaande instructies om de batterijen op te laden:

- Parkeer de machine op een genivelleerd oppervlak en schakel ze uit;
- **Lees de handleiding van de batterijlader, meegeleverd bij de machine, alvorens de batterijen op te laden;**
- **De batterijlader is ontworpen om met een ingangsspanning te werken tussen 85Vac to 264Vac; 50/60 Hz;**
- **De batterijen steeds opladen in geventileerde ruimtes.**
- Open de kap van de stoel (pos. 6);
- Rol de kabel van de kabelhaspel gelegen op de batterijlader en steek de stekker (pos. 1) in een standaard stopcontact;
- **WAARSCHUWING: BIJ HET AANSLUITEN VAN DE BATTERIJLADER OP HET STOPCONTACT ZULLEN ALLE MACHINEFUNCTIES AUTOMATISCH GEBLOKKEERD WORDEN;**
- Er is een batterij-indicator op het voorste gedeelte van de accu (pos. 2) met 3 LED-lampjes: pos. 3 ROOD licht - pos. 4 GEEL licht - pos. 5 groen licht.  
De lampjes geven de laadstatus van de batterij aan.  
Het groene lampje geeft aan dat het opladen is voltooid, dus de stekker kan worden losgekoppeld van het stopcontact en terug in de kabelhaspel gerold worden.

- **Controleer het elektrolytisch niveau zodra de batterijen opgeladen zijn en vul indien nodig bij met gedestilleerd water.**
- Het gas dat vrijkomt tijdens het laadproces kan explosies veroorzaken als het in aanraking komt met vuur of vonken.
- Accuzuur mag nooit in aanraking komen met de ogen, huid of kleding. Draag steeds handschoenen, een veiligheidsbril en geschikte kleding;
- In geval van aanraking spoel onmiddellijk grondig met water;
- Plaats geen metalen voorwerpen op de batterij;
- Vul de batterij niet met zwavelzuur of andere producten.

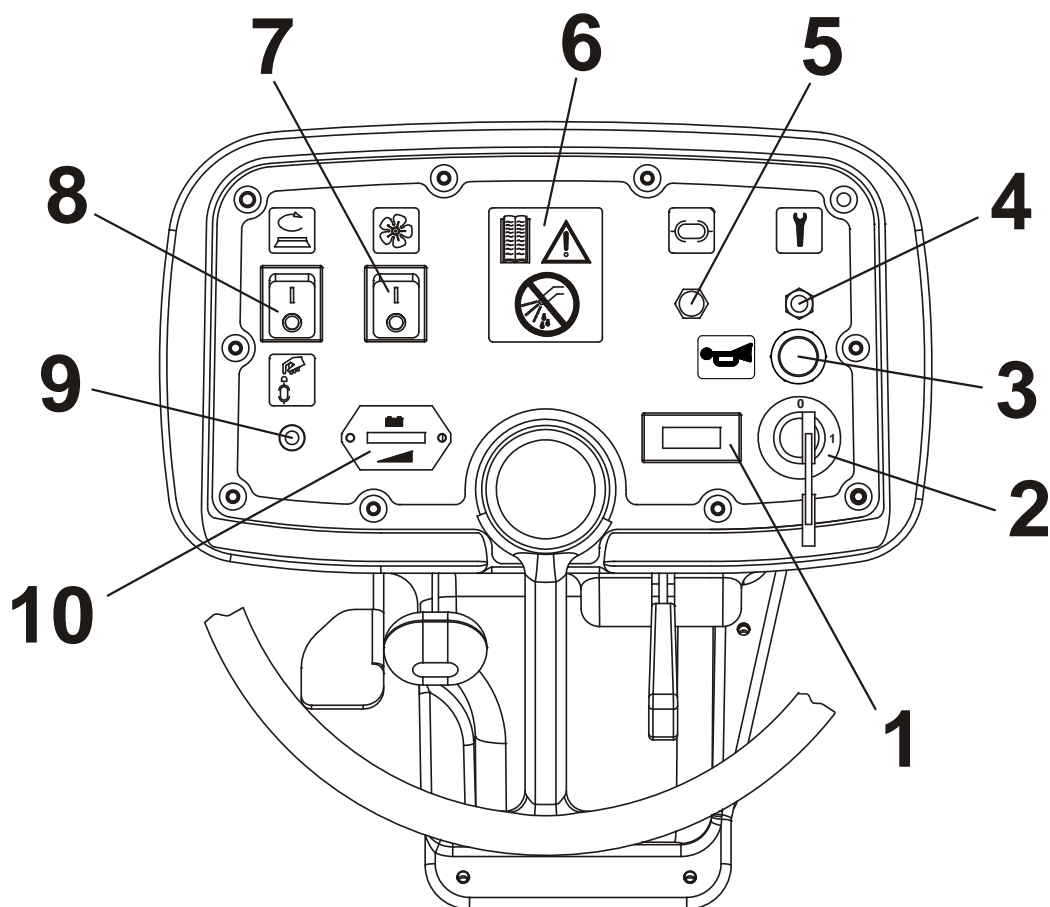


1. Hendel voor regeling hoeveelheid reinigingsmiddel
2. Hendel voor regeling van zuigmond
3. Bedieningspaneel
4. Pedaal om schrobdek op te tillen
5. Pedaal om schrobdek te doen zakken
6. Achterste ankerpunt
7. Handmatige ontgrendeling van elektrische rem
8. Schoonwatertank
9. Borstelontgrendeling
10. Achterwiel

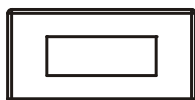
11. Achterste ankerpunt van de machine
12. Level van de zuiverwatertank
13. Knop voor regeling van de helling van de zuigmond
14. Vuldop van schoonwatertank
15. Afvoerslang van schoonwatertank
16. Zuigslang
17. Afvoerslang van vuilwatertank
18. Vuilwatertank
19. Materiaal opvangbak
20. Deksel van vuilwatertank

# HOOFDFUNCTIES

## BEDIENINGSPANEEL



1



UURMETER (OPTIONEEL)

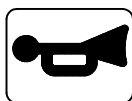
2



STARTSLEUTEL

Draai deze in de richting van de wijzers van de klok (positie 1) om de machine in te schakelen.

3



CLAXON SCHAKELAAR

Druk op deze knop om te claxonneren.

4



ROOD LAMPJE: AANDRIJVINGSALARM

Dit lampje geeft elke fout in de aandrijvingmotor aan.

Het lampje brandt niet in geval van normale operatie. Het lampje begint te knipperen bij een fout in het aandrijvingsstelsel.

Het aantal knipperingen geeft het type fout weer (zie tabel storingen/oorzaken-oplossingen).

5



BESCHERMINGSZEKERING VAN DE INSTRUMENTEN OP BEDIENINGSPANEEL

5 A zekering beschermt de instrumenten van het bedieningspaneel.

6



### WAARSCHUWINGSSYMBOLEN

Het symbool aan de linkerkant adviseert om de handleiding te gebruiken voor elke soort van informatie over de machine. Het rechter symbool verbiedt om het bedieningspaneel te reinigen met zware waterstralen aangezien het elektronische onderdelen bevat.

7



### KNOP ZUIGFUNCTIE

Duw de schakelaar in stand 1 om de zuigfunctie te activeren.

Duw de schakelaar in stand 0 om de functie te deactiveren.

De zuigfunctie kan automatisch gedeactiveerd worden indien de schoonwatertank te vol is. De machine is uitgerust met een vlotterventiel dat de zuigfunctie uitschakelt als de tank haar maximum niveau bereikt.

8



### KNOP BORSTELFUNCTIE

Duw deze schakelaar in stand 1 om de borstelfunctie te activeren.

De borstels beginnen te draaien als het schrobdek gezakt is en eens het gaspedaal ingedruwd is.

Wanneer het pedaal losgelaten wordt, zullen de borstels verder draaien gedurende 2 seconden alvorens te stoppen. Het magneetventiel is verbonden met de borstelfunctie; het opent en sluit de oplossingsstroom automatisch.

9



### BESCHERMINGSZEKERING BORSTELMOTOR (30A)

Indien de borstelmotor boven een opgenomen vermogen van 30A gaat; zal de zekering actief worden en de motors stopzetten. Wacht gedurende 1-2 seconden en duw dan op zekeringsknop en de borstels zullen terug in werking treden. Indien dit zich meermaals voordoet, kijk dan of er geen voorwerpen vastzitten die de werking van de borstels hinderen of controleer of de borstels geschikt zijn voor het type vloer.

10



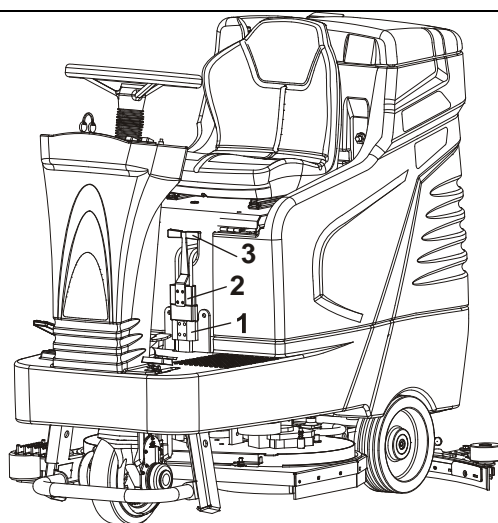
### INDICATOR OPLADINGSNIVEAU VAN BATTERIJ

Het groene LED-lampje geeft aan dat de batterij opgeladen is.

Wanneer het rode lampje gaat branden na ongeveer 1 minuut, zullen de borstelmotoren stoppen. Laad de batterijen op. **Waarschuwing:** De indicator is geconfigureerd voor zuur-loodaccu's. Om beschadiging van de accu's te voorkomen, moet u de instellingen wijzigen bij het installeren van andere soorten batterijen (GEL, AGM, etc.).



## NOODSITUATIES

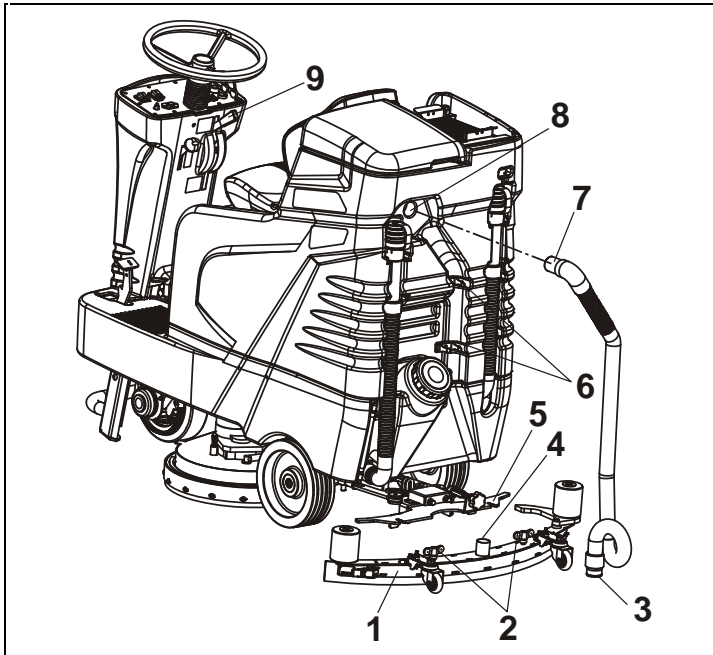


Om de machine te stoppen in geval van een noodsituatie en alle functies te blokkeren, ontkoppel dan de mobiele aansluiting (pos. 2) van de vaste aansluiting (pos. 1) door de hendel omhoog te trekken (pos. 3). Om de normale werking van de machine te hervatten, sluit u de mobiele aansluiting (pos. 2) terug aan op de vaste aansluiting (pos. 1) en duw het handvat (pos. 3) naar beneden tot dit wordt vrijgegeven.

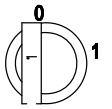


## INSTALLATIE VAN DE ZUIGMOND

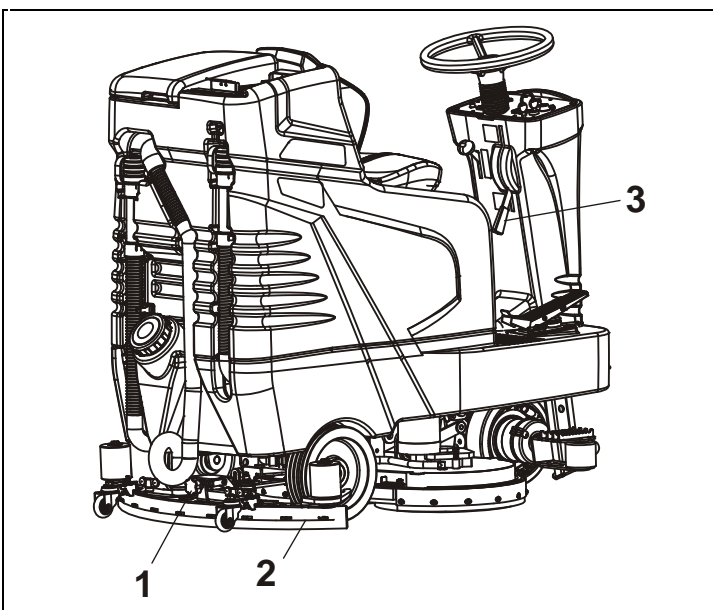
Volg onderstaande instructies om de zuigmond te monteren:



- Parkeer de machine op een genivelleerd oppervlak, schakel ze uit en verwijder de sleutel;
- Til de ondersteuning van de zuigmond op door middel van de hendel (pos. 9);
- Plaats de zuigmond (pos. 1) in de ondersteuning (pos. 5) en centreer de knoppen (pos. 2) in de spleten van steun (pos. 5).
- Eens dat deze correct geplaatst zijn, maak de knoppen vast (pos. 2).
- Plaats de slang van de zuigmond van het gebogen uiteinde (pos. 7) in het daarvoor bestemde gat in de tank (pos. 8) en duw grondig tot het op zijn plaats past.
- Monteer het andere uiteinde van de pijp, het opgerolde stuk (pos. 3), in de huls van de zuigmond (pos. 4).
- Plaats de pijp in de bijgeleverde borgveren (pos. 6).

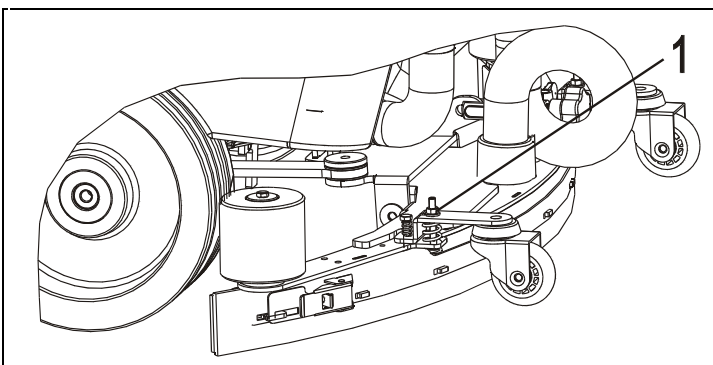


## REGELEN VAN DE ZUIGMOND



- **Instellen van de juiste hellinggraad** door middel van de knop (pos. 1). Deze knop regelt dat de zuigmond een constante druk heeft over de hele lengte van het dek (pos. 2). Indien er te veel druk is op de uiteinden en te weinig in de centrale zone, draai deze knop dan tegen de richting van de wijzers van de klok. Bij te weinig druk op de uiteinden en te veel druk in de centrale zone, duw deze knop dan in de richting van de wijzers van de klok. Om de aanpassingen te doen, laat het schrobdek zakken door middel van de hendel (pos. 3), activeer de zuigfunctie en rijd langzaam. Regel de verdeling van de druk op het dek en corrigeer indien nodig de helling zoals hierboven beschreven wordt.

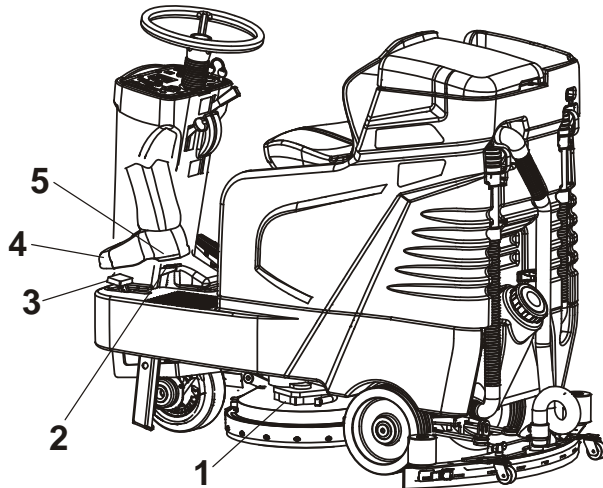
## REGELEN VAN DE WIELEN VAN DE ZUIGMOND



- **Gebruik de moer om de druk van de wielen te regelen.** Dit zorgt voor een optimale druk op de opzuigrubbers (pos. 2 vorige tekening). De druk kan gergeld worden voor elk type vloer of opzuigrubber. Verhoog de druk bij ruwe of ongelijke vloeren door de knop (pos; 1) in tegenwijzerszin te draaien. Verlaag de druk bij gladde vloeren door de knop in wijzerszin te draaien.



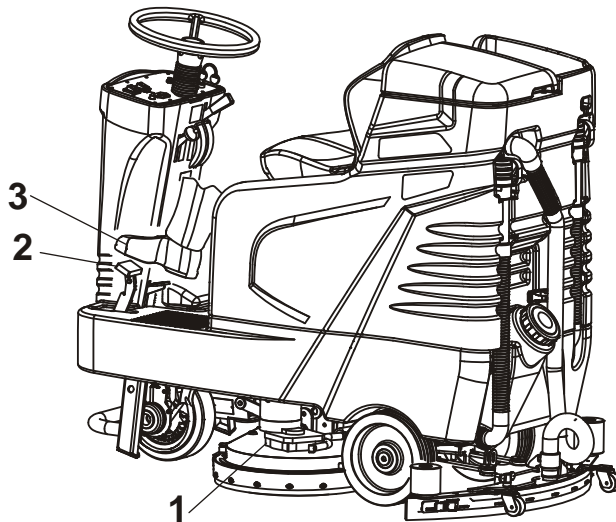
## VERPLAATSEN VAN HET SCHROBDEK



Gebruik het pedaal (pos. 3) om het schrobdek op te tillen of te laten zakken (pos. 1).

Volg onderstaande instructies om het ek te laten zakken:

- Gebruik de hiel van uw voet (pos. 5) om het pedaal te doen zakken (pos. 2). Gebruik uw tenen (pos. 4) om het pedaal te volgen (pos. 3) tot het schrobdek (pos. 1) op de vloer steunt.



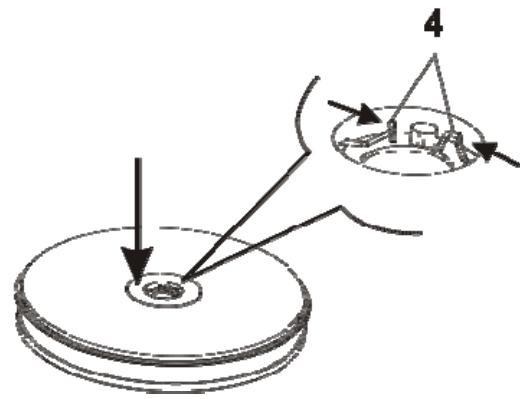
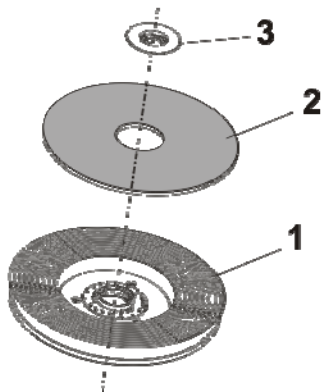
Om het schrobdek op te tillen (pos. 1) gebruik de voet (pos. 3) en duw het pedaal naar beneden (pos. 2) totdat het vastzit op zijn plaats.



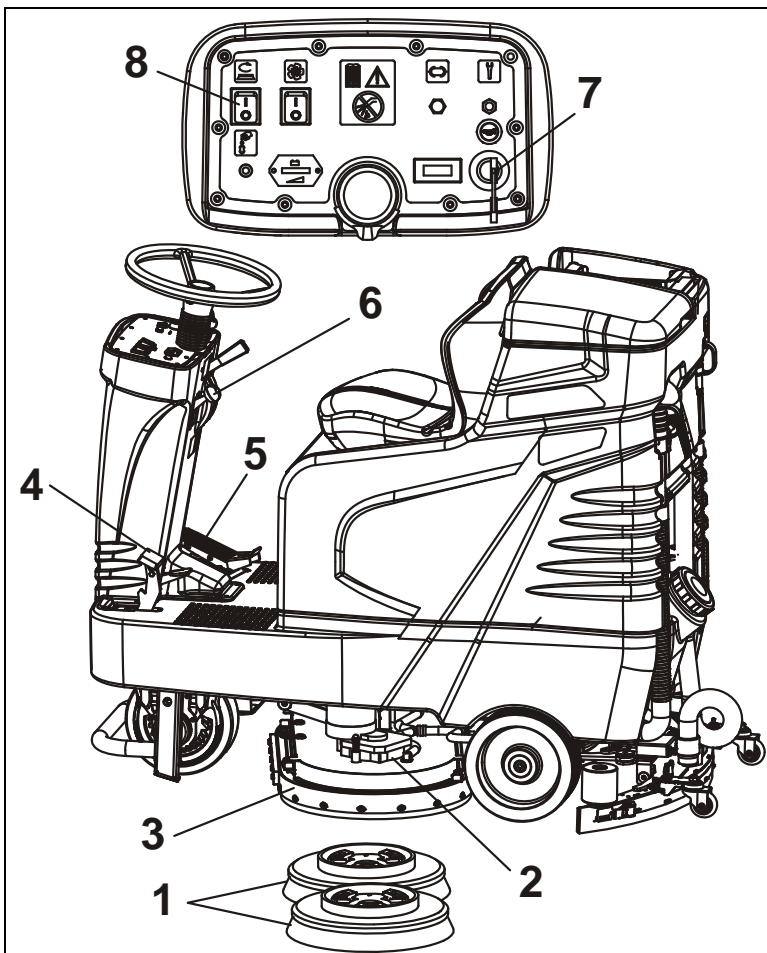
## INSTALLATIE VAN DE SCHROBPAD IN DE PADHOUDER

De machine kan werken met borstels of diverse schrob pads gemonteerd op de voorziene houders.

Volg onderstaande stappen om de schrob pads in de padhouder te monteren:



- Verwijder het rondel (positie 3), ter beveiliging van de pad, van de voorziene houders (positie 1) door de twee uiteinden van de veer tegen elkaar te pitten (positie 4).
- Plaats de schrob pad (positie 2) in het midden van de voorziene houders (positie 1).
- Plaats het rondel in het midden en duw hard totdat de veer terug op haar plaats springt: deze handeling kan uitgevoerd worden door gebruik te maken van je handpalm of je voet indien het aandrijvingsapparaat zich op de grond bevindt.



Om de borstels of padhouders te bevestigen, volg onderstaande instructies:

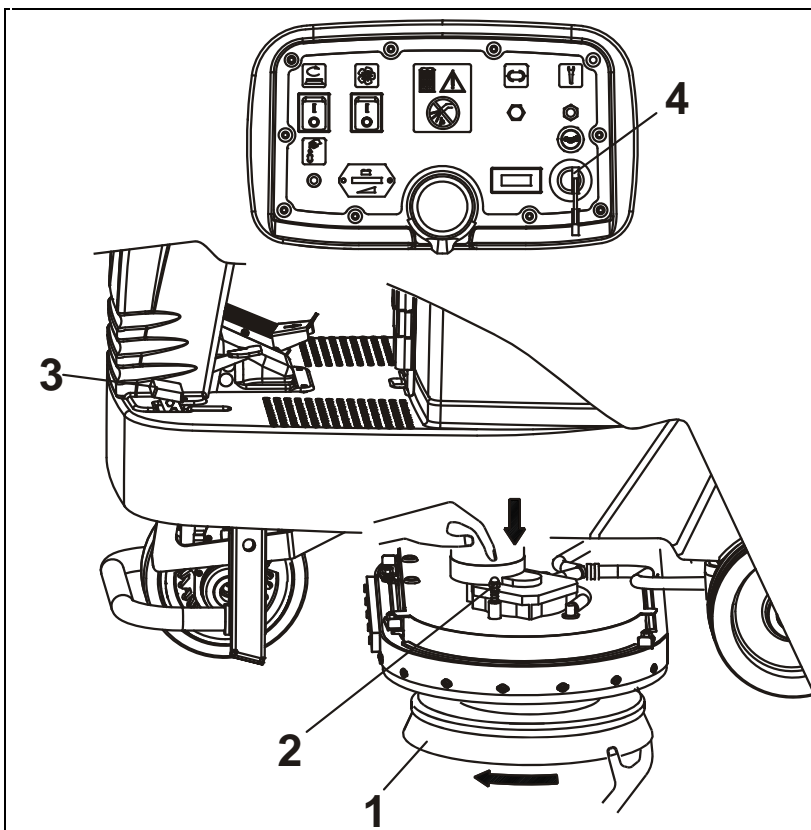
- Draai de sleutel (pos. 7) in stand 0 om de machine uit te schakelen, zorg ervoor dat het schrobdek omlaag is.
- Plaats de borstels of padhouders (pos. 1) onder het schrobdek (pos. 2), gebruik twee handen om het spatbord op te tillen (pos. 3).
- Til het schrobdek op (pos. 2) door middel van het pedaal (pos. 4), volg de instructies voor het verplaatsen van het schrobdek.
- Draai de sleutel (pos. 7) in stand 1 en duw de borstelschakelaar in positie 8.
- Duw rustig op het gaspedaal (pos. 5). De borstelmotoren starten en de machine begint langzaam te rijden.

Ga heen en weer met behulp van de voor-en achteruit versnelling totdat de borstels vergrendeld zijn.

- Tijdens het uitvoeren van deze handeling, is het raadzaam om het water met behulp van de hendel (pos. 6) af te sluiten om morsen te voorkomen.



## DEMONTEN VAN BORSTELS EN SCHROBPADS



Volg onderstaande instructies om de borstels of padhouders te demonteren:

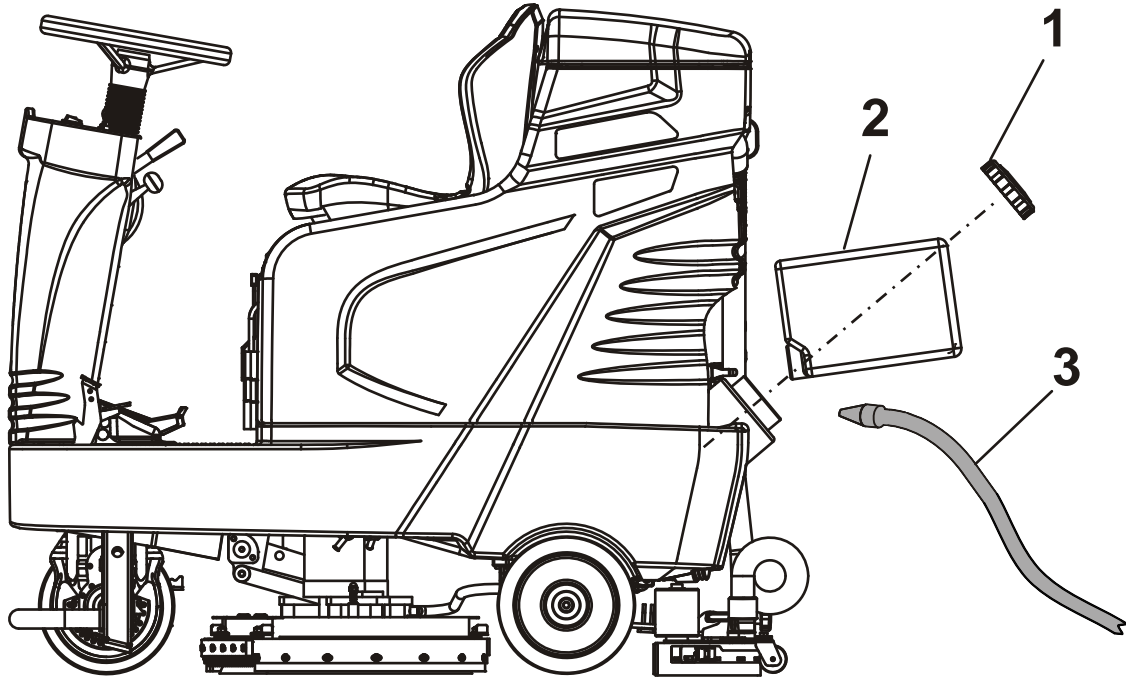
- Draai de sleutel (pos. 4) in stand 0 om de machine uit te schakelen;
- Ontkoppel de mobiele connector van de vaste aansluiting door de hendel omhoog te trekken.
- Gebruik het pedaal (pos. 3) om het schrobdek op te tillen.
- Druk op de knop (pos. 2) en gebruik één hand om de borstel te draaien (pos. 1) in de richting aangegeven door de pijl tot de borstel niet meer vrij draait.  
Trek nu met kracht in de richting aangegeven door de pijl tot de borstel los komt..
- Herhaal deze handeling bij de andere borstel en volg de tegengestelde richting.





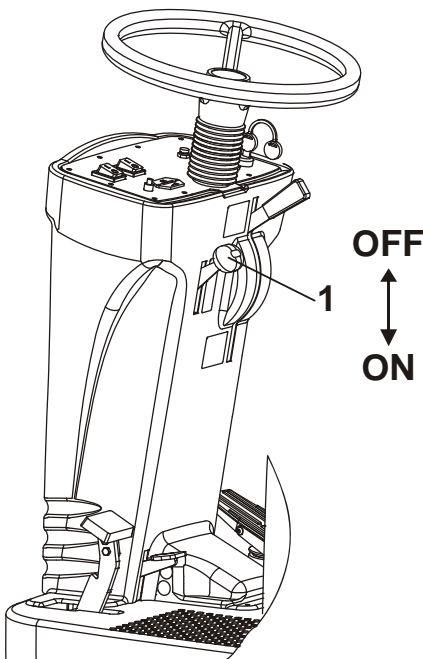
## VULLEN VAN DE SCHOONWATERTANK

De tank moet gevuld worden met schoon water gemengd met reinigingsmiddel afhankelijk van het type vloer en het vuilgehalte van de vloer. Tevens moet het een laagschuimend product zijn.



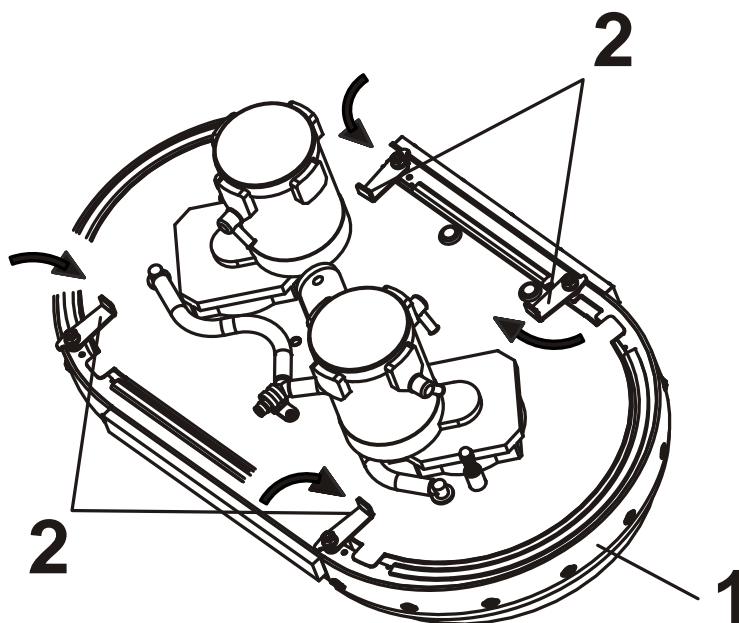
- Ga naar de achterzijde van de machine;
- Draai de dop los (pos. 1);
- Giet het reinigingsmiddel rechtstreeks van de bus (pos. 2) in de tank. Gebruik het informatiepakket omtrent het correcte percentage van reinigingsmiddel, de mengprocedures en de veiligheidsmaatregelen.  
**Gebruik laagschuimende producten.**
- Gebruik dan een rubberen slang (pos.3) die je aansluit aan het waterleidingnet om de tank te vullen. Let erop dat het water niet warmer is dan 40°C.  
**WAARSCHUWING: GIET GEEN ONTVLAMBARE PRODUCTEN IN DE TANK.**
- Schroef de dop er terug op (pos. 1) als de tank vol is.

## REGELEN VAN DE HOEVEELHEID OPLOSSING (WATER + REINIGINGSMIDDEL)



De hoeveelheid oplossing op de borstels kan worden aangepast met behulp van de hendel (pos. 1). Als de hendel omhoog wordt gedrukt, wordt de toevoer van de oplossing volledig afgesloten. Duw de hendel geleidelijk naar beneden, zodat de klep kan openen en de toevoer van de oplossing geleidelijk verhoogd wordt. Stel de stroom in op basis van de werksnelheid en van het vuilgehalte van de vloer. Een magneetventiel voorkomt dat er oplossing kan lekken uit de tank wanneer de machine tot stilstand komt.

## OPTILLEN VAN HET SPATBORD VOOR VOORWASDOELEINDEN



Bij het gebruik van de machine op extreem vuile vloeren, is het aan te raden om eerst een voorwasbeurt te doen waardoor het chemisch product van de oplossing doeltreffender kan werken om het vuil te verwijderen. Reinig de vloer zonder het vuile water op te zuigen met de zuigmond. Het is aan te raden om tijdens deze handeling het spatbord te liften om een gelijke verdeling van detergent te bekomen op de vloer. Ga na een paar minuten terug over de vloer om deze te drogen, laat het spatbord terug zakken en schakel de zuigfunctie in.

Volg onderstaande instructies om het spatbord te liften:

- Stop de machine op een genivelleerd oppervlak, schakel ze uit en verwijder de sleutel;
- Laat het schrobdek zakken volgens de procedure hierboven beschreven;
- Gebruik één hand om het spatbord (pos.1) op te tillen;
- Draai de 4 blokkeringshendels in de richting aangegeven door de pijl. Hierdoor zal het spatbord opgetild blijven;
- Als de voorwasoperatie afgelopen is, laat dan de hendels (pos.2) los en laat het spatbord (pos.1) zakken.



## GEBRUIK VAN DE MACHINE

Onze schrobmachines moeten worden bediend door goed opgeleid bevoegd personeel.  
Schrobmachines die niet goed functioneren moeten onmiddellijk uit dienst genomen worden.

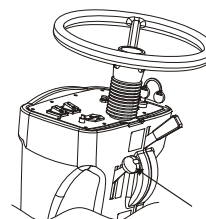
### CONTROLE VÓÓR GEBRUIK

Onderstaande maatregelen treffen alvorens de machine te gebruiken:

- Sluit de batterijlader aan;
- De sleutel op de juiste manier in het contact steken;
- Controleer het laadniveau van de batterij.
- Laad de batterij op als het laadniveau laag is.
- Zorg ervoor dat de borstels of pads in goede staat zijn en dat ze correct gemonteerd zijn.
- Het laadniveau van de batterij verschijnt op het bedieningspaneel als de machine ingeschakeld is.
- Zorg ervoor dat de spatborden in goede staat zijn.
- Zorg ervoor dat de rubberen banden in goede staat zijn en correct gemonteerd zijn.

## WERKING

- Draai de sleutel in stand 1;
- Laat het schrobdek zakken en druk de borstelschakelaar in stand 1.  
De borstels beginnen enkel te draaien als de machine vooruit begint te rijden.
- Laat de zuigmond zakken en druk de zuigschakelaar in stand 1.  
De zuigfunctie start onmiddellijk.  
De machine is ook uitgerust met een vlotterventiel dat de zuigmotor uitschakelt indien de het waterniveau in de vuilwatertank te hoog is.
- Gebruik de hendel om de gewenste hoeveelheid oplossing te regelen.  
Controleer de beschikbare hoeveelheid oplossing door middel van de klep in het achterste deel van de machine alvorens te starten met reinigen.  
Vul de tank als de beschikbare hoeveelheid te laag is.



- **Smeer de rand van het spatbord alvorens te starten met reinigen. Beweeg de machine langzaam heen en weer als het schrobdek gezakt is en de oplossingsstroom open is zodat het rubber van het spatbord nat wordt. Deze handeling beschermt de rand van het spatbord en verlengt de levensduur.**
  - **Sta niet te lang stil met de machine op één plaats als de borstels draaien om schade aan de vloer te voorkomen.**
  - Wanneer de gebruiker de machine stopt, zullen de borstels automatisch stoppen met draaien na 2 seconden nadat het gaspedaal losgelaten werd. De stroom van de oplossing zal uitgeschakeld worden bij het sluiten van de magneetklep. Bij het voortzetten van de reinigingsactiviteit beginnen de borstels opnieuw te draaien en de oplossingsstroom wordt automatisch opgestart.
  - Als de zuigmond natte strepen achterlaat op de vloer tijdens het reinigen, betekent dit dat er stukjes vastzitten onder de achterste rubberen wielen van de zuigmond. Til de zuigmond op en verwijder de vastzittende stukjes. Gebruik een doek om de wielen schoon te vegen indien de stukjes niet manueel verwijderd kunnen worden. Het is in elk geval steeds aan te raden om de vloer eerst schoon te vegen alvorens deze te reinigen met water.
  - Voor het reinigen van extreem vuile vloeren is het aan te raden om die vloer voor te wassen volgens bovenstaande instructies.
- Til het schrobdek op aan het eind van elke reinigingsoperatie, de borstels zullen stoppen met draaien. Elke keer als het schrobdek opgetild wordt, wordt het magneetventiel automatisch afgesloten. Schakel de functie uit door de schakelaar in stand 0 te duwen. Na het optillen van het schrobdek, ga verder voor een paar meter met de zuigmond naar beneden om het drogen te beëindigen. Til de zuigmond op met de hendel en wacht enkele seconden alvorens de zuigfunctie uit te schakelen om te voorkomen dat er druppels op de grond vallen.

## ONDERHOUD

### INLEIDING

REGELMATIG ONDERHOUD VAN UW SCHOBZUIGMACHINE GARANDEERT BETERE PRESTATIES EN EEN LANGERE LEVENSDUUR.

DE VOLGENDE PAGINA'S BEVATTEN INFORMATIE OM UW ONDERHOUD TE PLANNEN.

### WAARSCHUWING

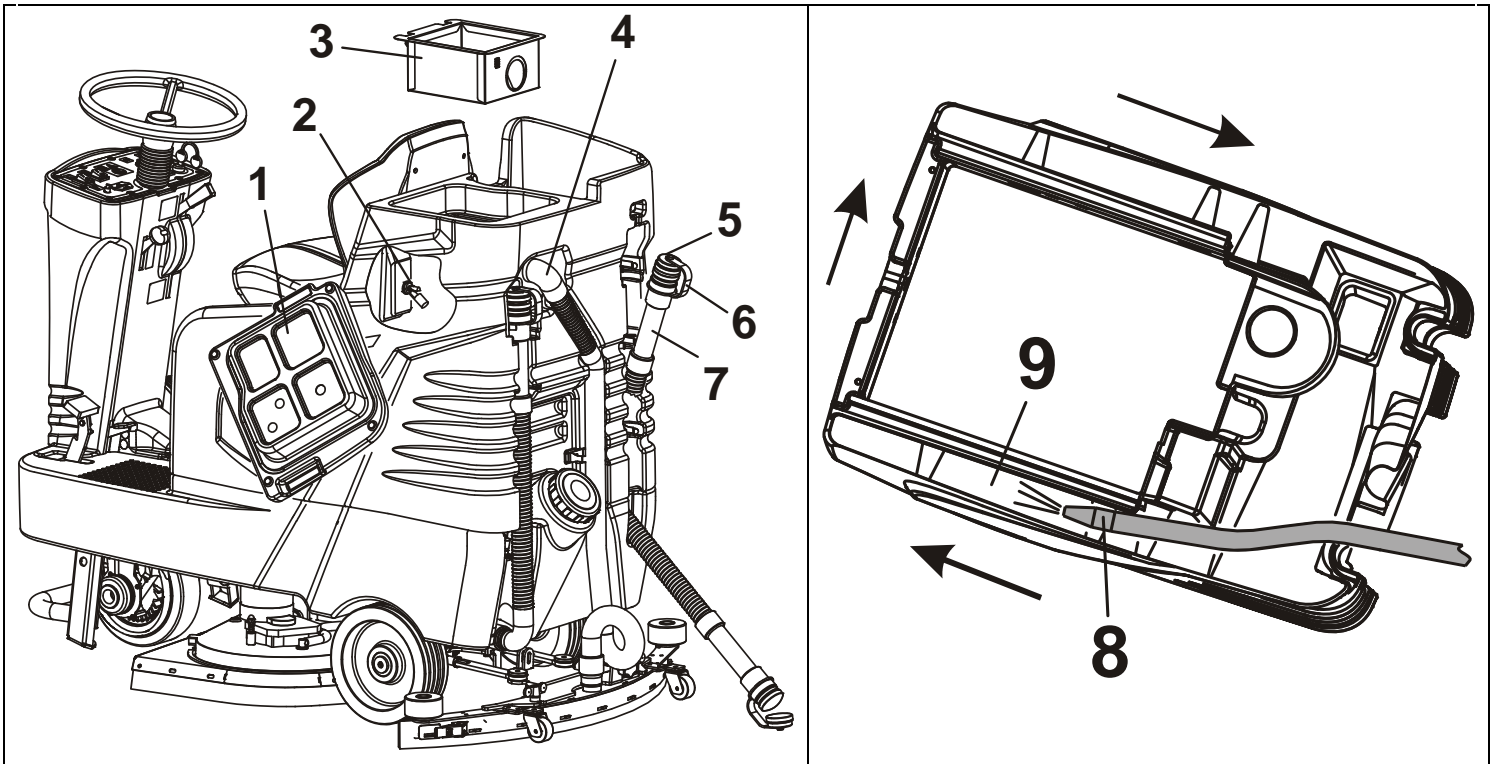
VOER GEEN ONDERHOUDSACTIVITEITEN UIT AAN DE MACHINE OF AAN DE ONDERDELEN ZONDER DE MACHINE UIT TE SCHAKELEN EN DE BATTERIJ LOS TE KOPPELEN.

### WAARSCHUWING

KNOEI NIET MET DELEN DIE EXTRA VEILIGHEIDSMATREGELEN NODIG HEBBEN. DEZE DELEN MOETEN VERWIJDERD WORDEN DOOR EEN GEAUTORISEERD SERVICE CENTRUM.

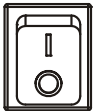


## LEDIGEN EN REINIGEN VAN DE VUILWATERTANK



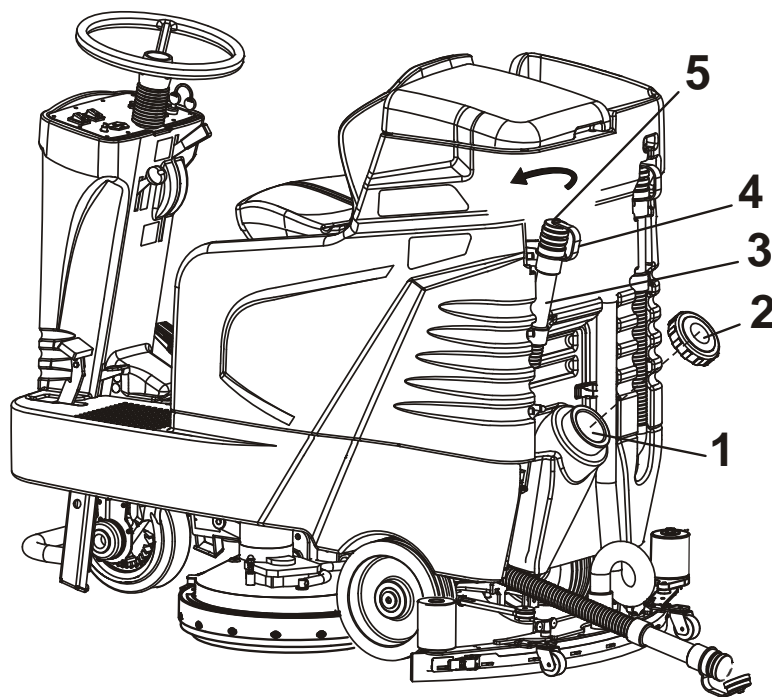
De vuilwatertank dient geleedigd en gereinigd te worden na elke reingingsoperatie. Volg ondestaande instructies om de tank te ledigen en te reinigen;

- Til het schrobdek op en schakel de schakelaar op het bedieningspaneel uit;
- Til de zuigmond op en schakel de zuigfunctie uit na 10 sec. door middel van de schakelaar op het bedieningspaneel.
- Ga naar het tank drainagegebied;
- Schakel de machine uit en neem de sleutel uit het contact;
- Verwijder het deksel (pos. 1) en hang dit naast de tank;
- Verwijder de opvangbak (pos. 3), til deze omhoog om hem uit de tank te kunnen nemen. Ledig de bak in de daarvoor voorziene container. Reinig de bak met water en verwijder alle stukjes die vastzitten in het gaas.
- Verwijder de afvoerpijp van de vuilwatertank (pos. 6) en houd de pijp terwijl verticaal (pos. 5). Draai de dop tegen de klok in om hem los te draaien. Een deel van de pijp is flexibel (pos. 7), waardoor deze samengeperst kan worden om de waterstroom te beperken. Als de pijp eenmaal open is, plaats ze dan op de grond
- Reinig de binnenkant van de tank grondig met water nadat de tank geleedigd is. Plaats de waterpijp (pos. 8) aan de linker zijkant van de tank (pos. 9) en laat voldoende water stromen om het voorste en het rechter deel van de tank te reinigen.
- Reinig de niveausensor (pos. 2) zorgvuldig. Niet rechtstreeks de waterstraal op de sensor laten lopen aangezien dit de sensor zou kunnen beschadigen. Gebruik indien nodig een doekje om metalen deeltjes te verwijderen die de vlotter kunnen hinderen bij het correct sluiten.
- Reinig de zuigslang van de zuigmond regelmatig (pos. 4) om aanslagvorming te voorkomen.



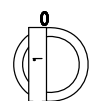


## LEDIGEN EN REINIGEN VAN DE SCHOONWATERTANK



Ga als volgt te werk om het overgebleven water uit de tank te verwijderen en de tank te reinigen:

- Til het schrobdek op, duw de schakelaar op het bedieningspaneel in stand 0;
- Til de zuigmond op en duw de schakelaar op het bedieningspaneel na 10 seconden in stand 0;
- Ga naar het tank drainagegebied;
- Schakel de machine uit en neem de sleutel uit het contact;
- Verwijder de afvoerslang (pos. 4) van de zuiverwatertank en houd de slang terwijl verticaal, draai de dop (pos. 5) los door hem naar links te draaien zoals aangegeven door de pijl. Een deel van de slang is flexibel (pos. 3), waardoor deze samengeperst kan worden om de waterstroom te beperken. Leg de slang op de grond als ze geopend is.
- Verwijder de vuldop (pos. 2) en reinig de tank met behulp van een rubberen slang. Probeer de waterstroom te richten op het voorste deel van de machine om ze zo grondig te reinigen.
- Nadat het reinigen voltooid is, schroef de dop (pos. 2) er weer op en plaats de afvoerslang (pos. 4) met de dop (pos. 5) erop geschroefd terug op zijn plaats.



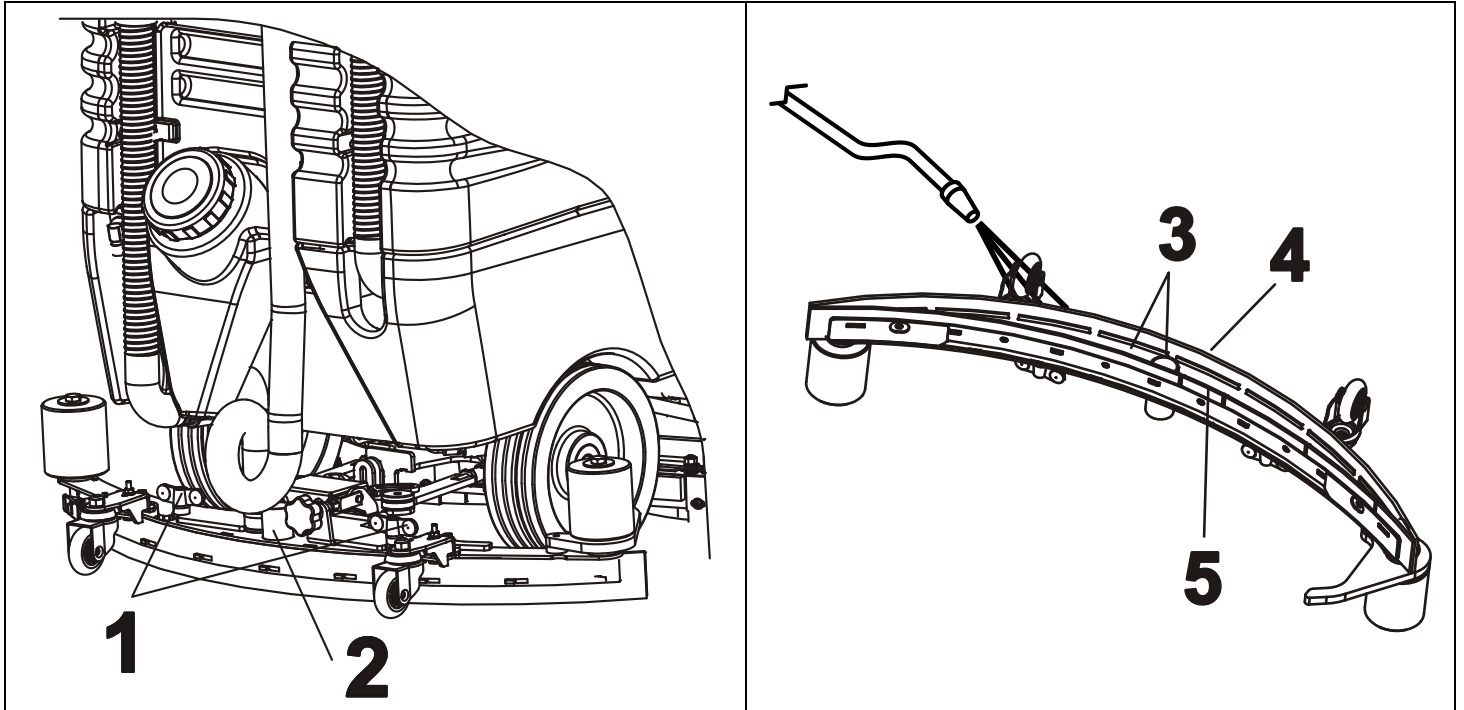
## CONTROLLEREN VAN BORSTELS OF SCHUURPADS

Demonteer, na gebruik van de machine, de borstels of schuurpads volgens bovenstaande instructies.

- Controleer de staat van de borstels en vervang ze indien nodig (de lengte van de onderste borstelhaaren mag niet minder zijn dan 10 millimeter).
- Controleer de staat van de schroepads en vervang ze indien ze versleten zijn

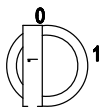


## REINIGEN VAN DE ZUIGMOND



Reinig de zuigmond en controleer de staat van de rubbers na afloop van de reiniging.  
Ga als volgt te werk:

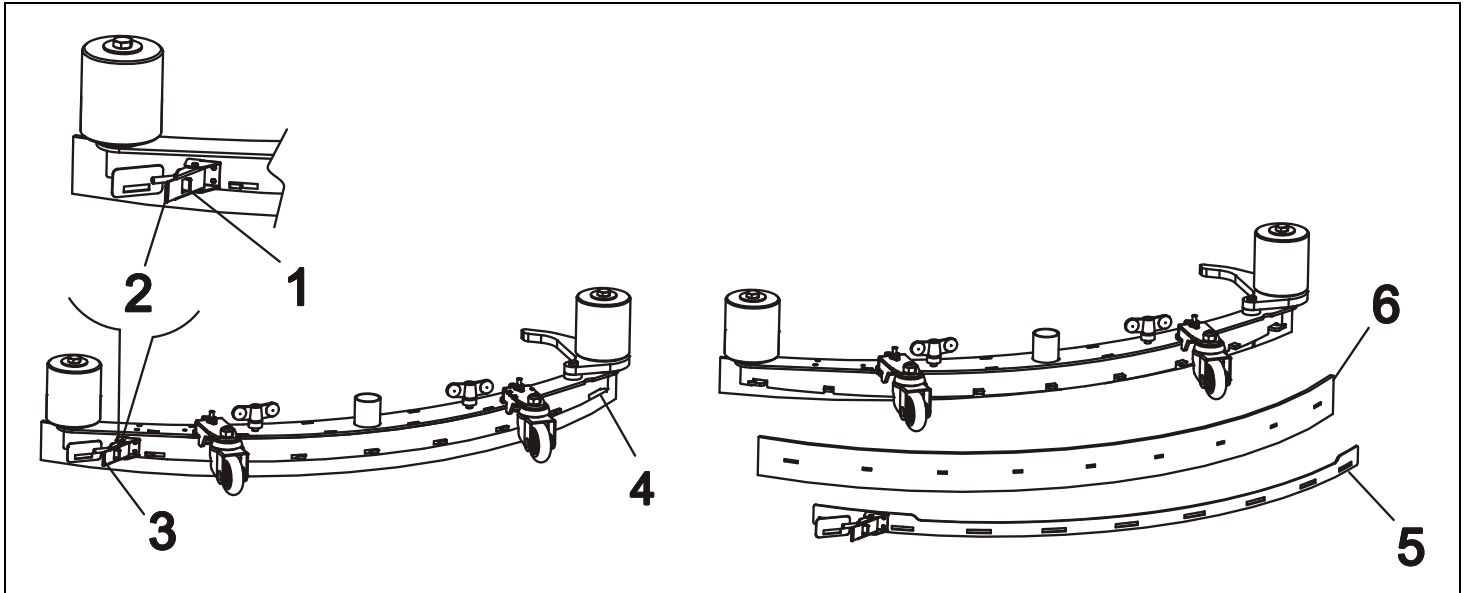
- Til het schrobdek op, duw de schakelaar op het bedieningspaneel in stand 0;
- Til de zuigmond op en duw de schakelaar op het bedieningspaneel na 10 seconden in stand 0;
- Breng de machine tot stilstand op een genivelleerd oppervlak;
- Draai de sleutel in stand 0;
- Draai beide bevestigingsknoppen (pos. 1) los en verwijder de zuigslang van de zuigmond (pos. 2).
- Verwijder de zuigmond, leg hem op de grond met de bovenkant naar boven (zoals aangegeven in de figuur). Gebruik water om het onderste deel en de mond van de zuigmond (pos. 3) te reinigen en verwijder deeltjes of eventuele aanslagvorming om de zuigfunctie te optimaliseren.
- Gebruik een doek om de achterste (pos.4) en voorste (pos.5) droogrubbers te reinigen.
- Zorg ervoor dat de rubbers in goede staat zijn en draai ze indien nodig zodat een nieuwe rand in aanraking komt met de vloer.



## VERVANGEN VAN OPZUIGRUBBERS

De zuigmond is uitgerust met twee opzuigrubbers, één voorste en één achterste, zoals beschreven in voorgaande paragraaf. Elk rubber bestaat uit 4 randen, die gebruikt kunnen worden en 4 maal gedraaid kunnen worden alvorens het rubber te moeten vervangen. Voor optimale droogprestaties mag de rand van de rubbers niet versleten zijn. Indien de rand versleten is, moeten de rubbers gedraaid of vervangen worden.

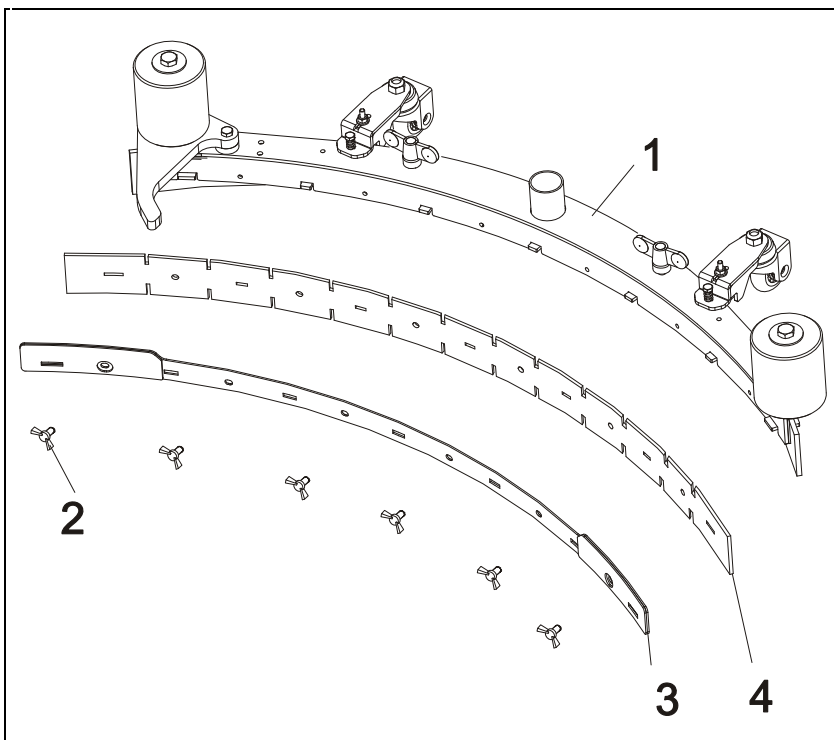
## VERVANGEN VAN HET ACHTERSTE RUBBER



Volg onderstaande instructies om de achterste opzuigrubbers te draaien of te vervangen:

- Demonteer de zuigmond van de machine;
- Verwijder de bevestigingsplaat (positie 5) door de klem los te maken (positie 3). Deze klem is uitgerust met een beveiliging zodat ze niet ongewenst kan opengaan. Om de klem los te krijgen, duw de kleine hendel (positie 1) naar het buitenste gedeelte van de zuigmond en trek de grote hendel (positie 2) in de richting van het achterste deel van de zuigmond;
- Volg dezelfde procedure om de bevestigingsplaat los te maken van het andere deel van de zuigmond (zie positie 4);
- Verwijder het opzuigrubber (zie positie 6);
- Draai het opzuigrubber en monteer deze terug zodat er een nieuwe rand is aan de zijde die de grond raakt;
- Maak de bevestigingsplaat terug vast (zie positie 4);
- Maak de klem terug vast (positie 3).

## VERVANGEN VAN HET VOORSTE RUBBER



Volg onderstaande instructies om het voorste opzuigrubber te vervangen:

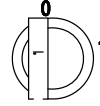
- Verwijder de zuigmond (pos.1) van de machine;
- Draai de 6 schroeven los (pos. 2);
- Verwijder de bevestigingsplaat (pos. 3);
- Verwijder het opzuigrubber (pos. 4);
- Draai het opzuigrubber en monteer deze terug zodat er een nieuwe rand aan de droogzijde van het rubber is;
- Monteer de bevestigingsplaat (zie positie 3) terug op zijn plaats;
- Plaats de 6 schroeven terug (zie positie 2), inclusief de respectievelijke ringetjes (zie positie 4) en schroef de schroeven niet te vast anders kan het opzuigrubber vervormen (zwellen).



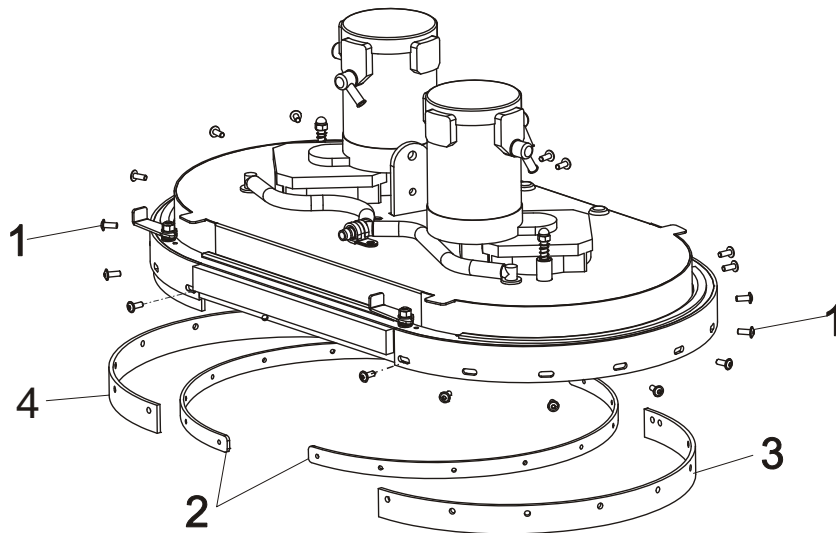
## VERVANGEN VAN DE RUBBERS VAN HET SPATBORD

Volg onderstaande instructies om de zijdelingse rubbers van het spatbord te vervangen:

- Til het schrobdek op en duw de schakelaar op het bedieningspaneel in stand 0;



- Schakel de machine uit en neem de sleutel uit het contact.

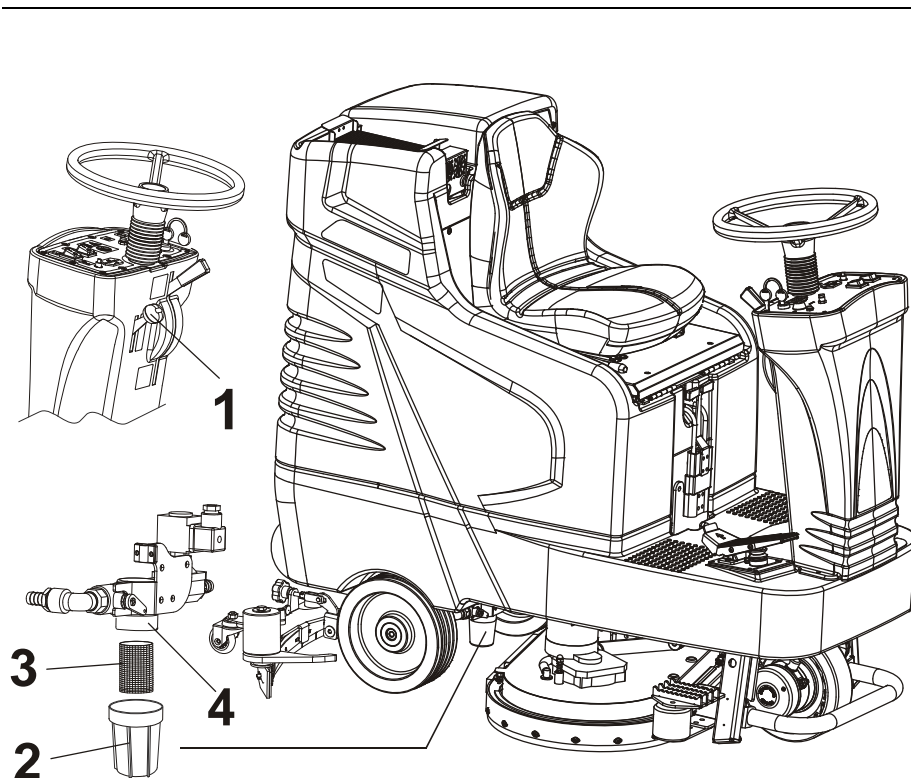


### VERVANGEN VAN DE ZIJDELINGSE RUBBERS

- Gebruik een 4mm inbussleutel (pos. 1) om de schroeven los te draaien;
- Verwijder de bevestigingsplaat (pos. 2);
- Vervang het rubber pos. 3 of pos. 4 door een nieuw.
- Monteer het rubber en de bevestigingsplaat terug door de schroeven vast te draaien.



## REINIGEN VAN DE FILTER VAN DE OPLOSSING (WATER + REINIGINGSMIDDEL)



De machine is uitgerust met een filter op het kanaal dat afkomstig is van de vuilwatertank. In theorie mag de oplossing die zich in deze tank bevindt geen onzuiverheden bevatten omdat de emmers of containers, gebruikt om de tank te vullen, worden verondersteld schoon te zijn.

Volg onderstaande instructies om de filter te reinigen:

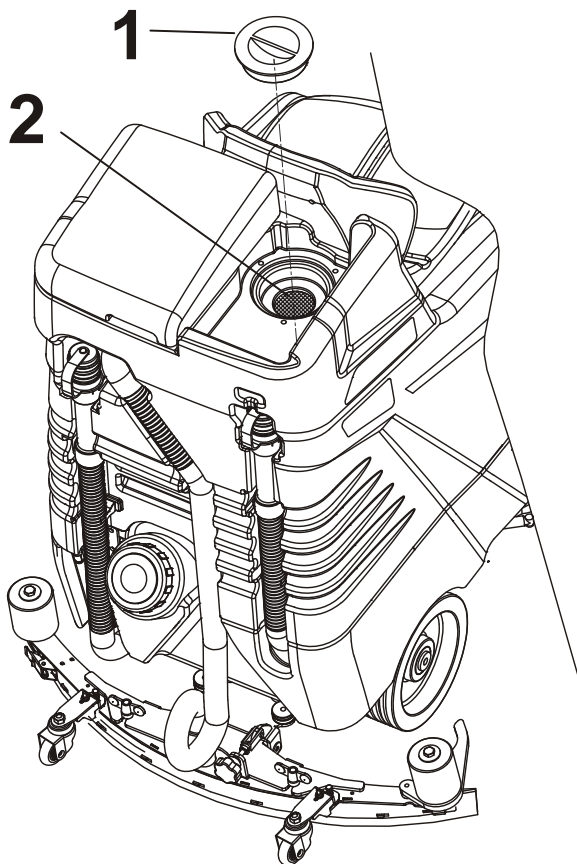
Breng de machine tot stilstand op een genivelleerd oppervlak, schakel ze uit en verwijder de sleutel;

- Sluit het ventiel door middel van de hendel (pos. 1);
- Gebruik 2 handen om de dop te verwijderen (pos. 2).
- Verwijder de beveiliging (pos. 3) en reinig dit samen met de dop met water.
- Plaats de dop (pos. 2) en de beveiliging (pos. 3) in het vaste gedeelte van de filter (pos. 4), en zorg ervoor dat de beveiliging correct teruggeplaatst wordt.
- Open het ventiel door middel van de hendel (pos.1).





## REINIGEN VAN DE ZUIGFILTER

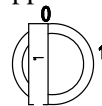


De machine is uitgerust met een roestvrije stalen filter om de zuigmotor te beschermen.

Het is aan te raden om wekelijks te controleren of de filter zuiver is en er geen deeltjes vastzitten die de zuigfunctie hinderen.

Volg onderstaande instructies om de filter te reinigen:

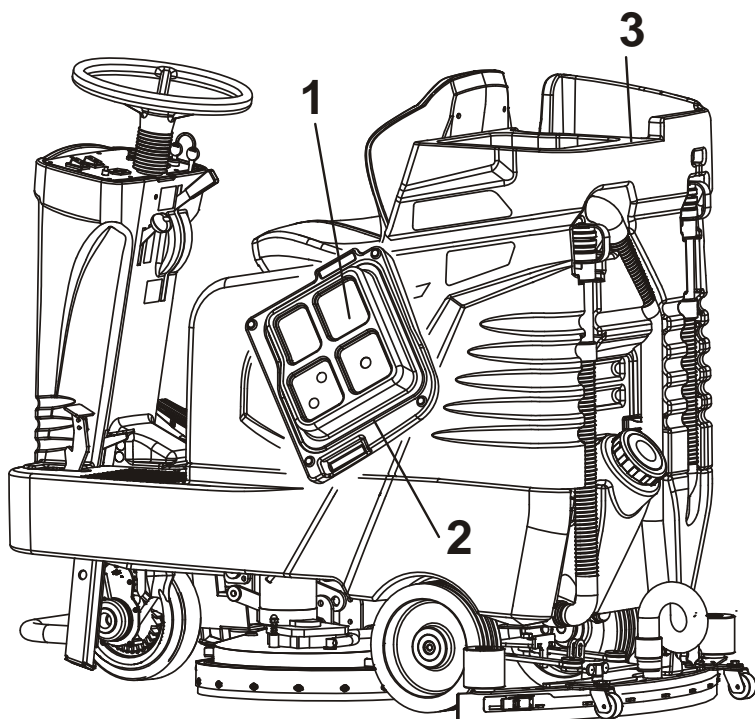
- Breng de machine tot stilstand op een genivelleerd oppervlak;
- Schakel alle functies uit en neem de sleutel uit het contact;



- Verwijder de batterijlader (indien beschikbaar);
  - Draai de dop los en verwijder deze (pos. 1);
  - Reinig het scherm zonder dit te verplaatsen (pos. 2);
  - Plaats de dop (pos. 1) terug en sluit deze goed.
- Als de dop niet correct gesloten is kan dit slechtere zuigprestaties opleveren.



## CONTROLLEREN VAN HET DEKSELRUBBER



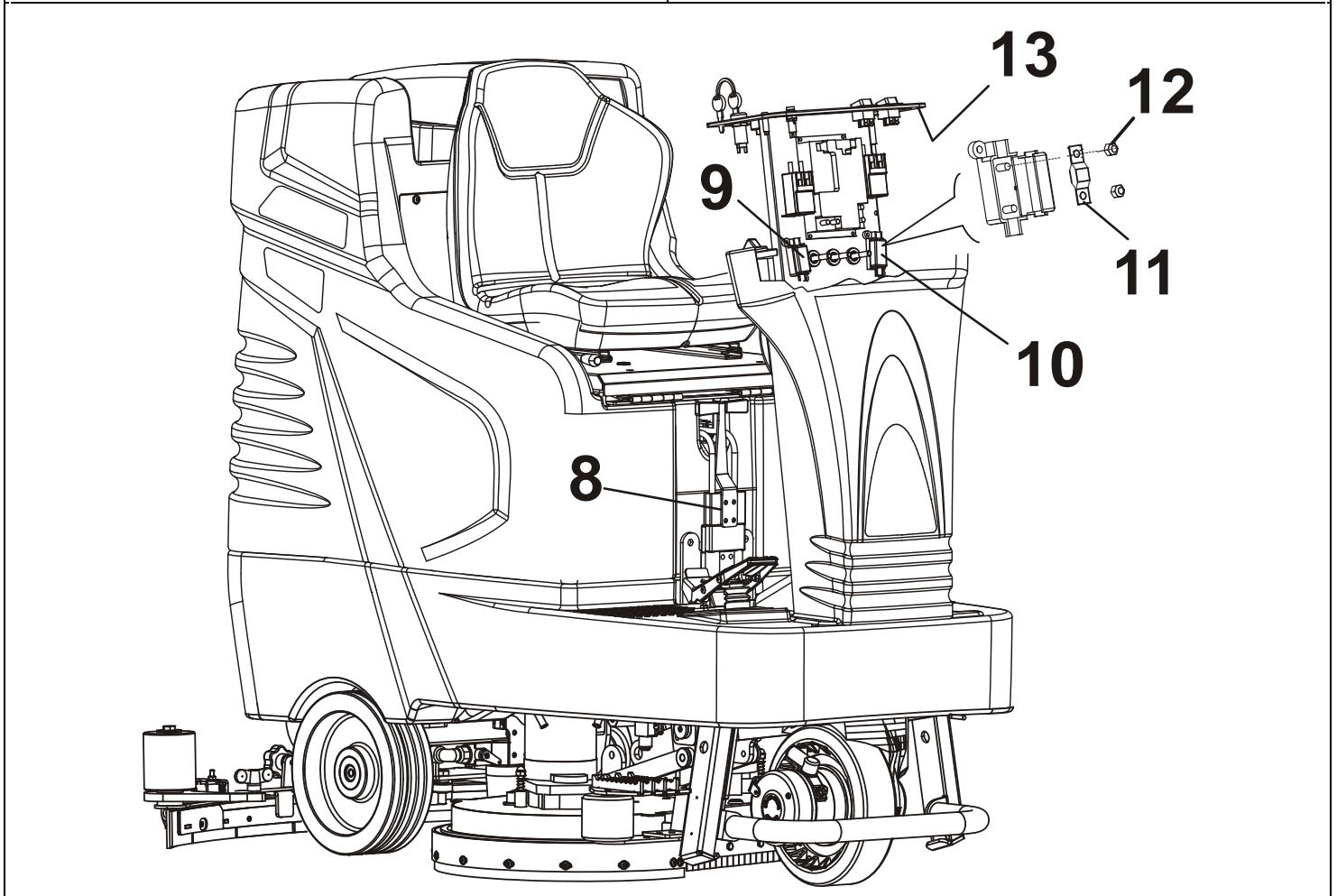
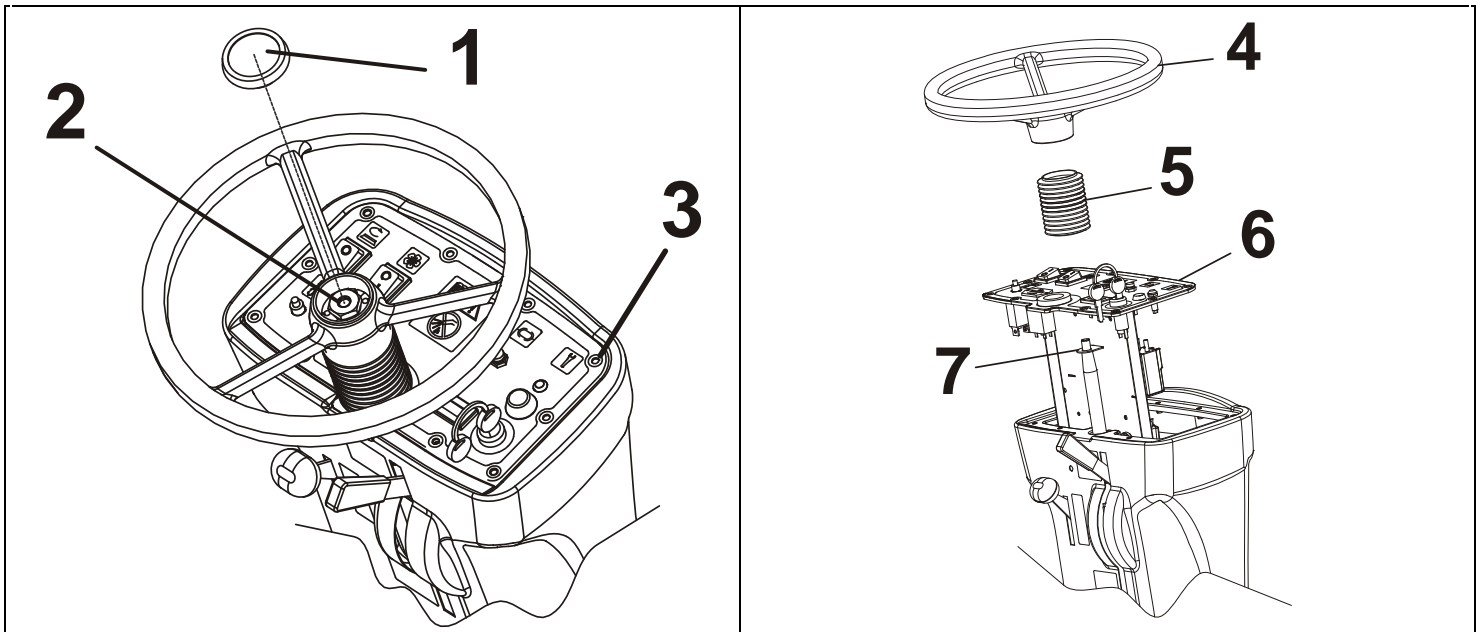
De afdichting van het deksel van de vuilwatertank creëert een goede vacuüm binnenin de tank en dit zorgt voor een betere zuigkracht door de zuigmond. Het is zeer belangrijk om de afdichting intact te houden om de machine goed te laten werken.

Om de afdichting te controleren en te reinigen, ga als volgt te werk:

- Open het deksel (zie positie 1);
- Gebruik een doek om de afdichting schoon te vegen, (zie positie 2) en zorg dat deze niet gebroken of beschadigd is;
- Als de afdichting beschadigd is moet men deze verwijderen en een nieuwe monteren, zorg ervoor dat de naad van de afdichting past in de achterste positie (zie positie 3);

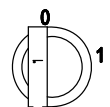


## CHECKING OR REPLACING FUSES



Ga als volgt te werk om zekeringen te controleren en te vervangen:

- Breng de machine tot stilstand op een genivelleerd oppervlak en draai de sleutel in stand 0;
- **Ontkoppel de mobiele connector (pos. 8);**
- Verwijder de dop van het stuur (pos. 1);
- Het stuur (pos. 4) is uitgerust met een speciaal systeem om het snel te kunnen demonteren. Gebruik een 27mm sleutel om de moer (pos. 2) los te draaien totdat het stuur loskomt.
- Verwijder de beschermhulsen (pos. 5);

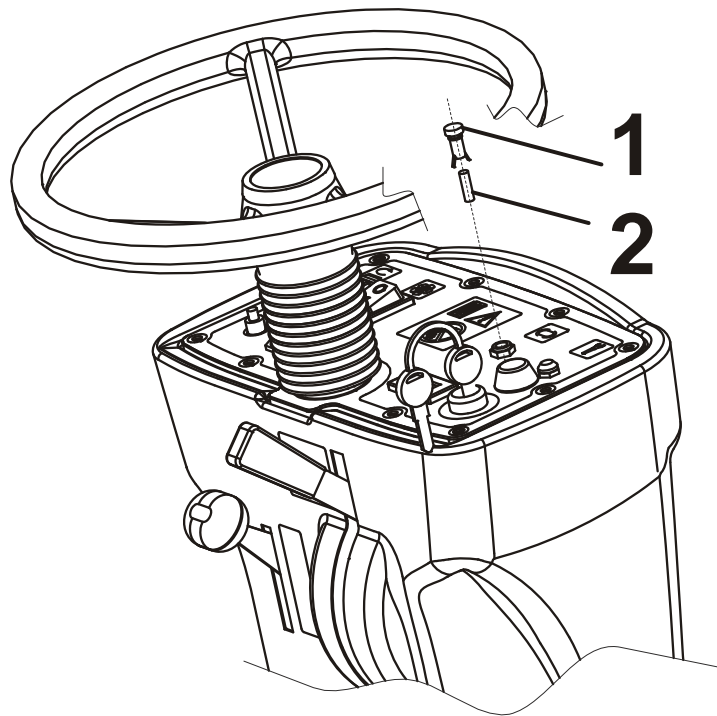


- Gebruik een 3 mm inbussleutel om de 10 bevestigingsschroeven (pos. 3) van het bedieningspaneel los te draaien;
- Verwijder het bedieningspaneel (pos. 6), til het op en bevestig het aan de as van het wiel met de meegeleverde beugel (pos. 7), zonder eraan te rukken, omdat dit het elektrische systeem zou kunnen beschadigen;
- Vanuit deze positie, heeft de gebruiker toegang tot alle componenten van het elektrische systeem (schakelaars, bedieningspaneel, onderdelen, zekeringen, enz.);
- Zekeringhouder (pos. 10): **50A ZEKERING TER BESCHERMING VAN HET AANDRIJVINGSYSTEEM;**  
GA ALS VOLGT TE WERK OM DEZE ZEKERING TE VERVERGEN:
  - Open het deksel van de zekeringhouder (pos. 10);
  - Draai de 2 moeren los (pos. 12);
  - Vervang de **50A zekering** (pos. 11) door een zekering met een gelijke stroomsterkte en dezelfde eigenschappen;
  - Plaats de moeren terug en sluit het deksel.
- Zekeringhouder (pos. 9): **30A ZEKERING TER BESCHERMING VAN DE ZUIGMOTOR;**  
Volg onderstaande instructies om deze zekering te vervangen:
  - Leg het bedieningspaneel in de plastic dop, zonder eraan te rukken het want dit kan het elektrische systeem beschadigen;
  - Plaats de schroeven (pos. 3) terug en draai ze vast met behulp van de meegeleverde sleutel om zoveel mogelijk druk uit te oefenen op de ondersteuning onder het paneel.

Na het controleren of het vervangen van de zekeringen, monteer alle delen terug en hervat de operatie.  
Draai de moer (pos. 2) vast om het stuur te monteren.



## CONTROLLEREN OF VERVERGEN VAN ZEKERINGEN IN HET BEDIENINGSPANEEL

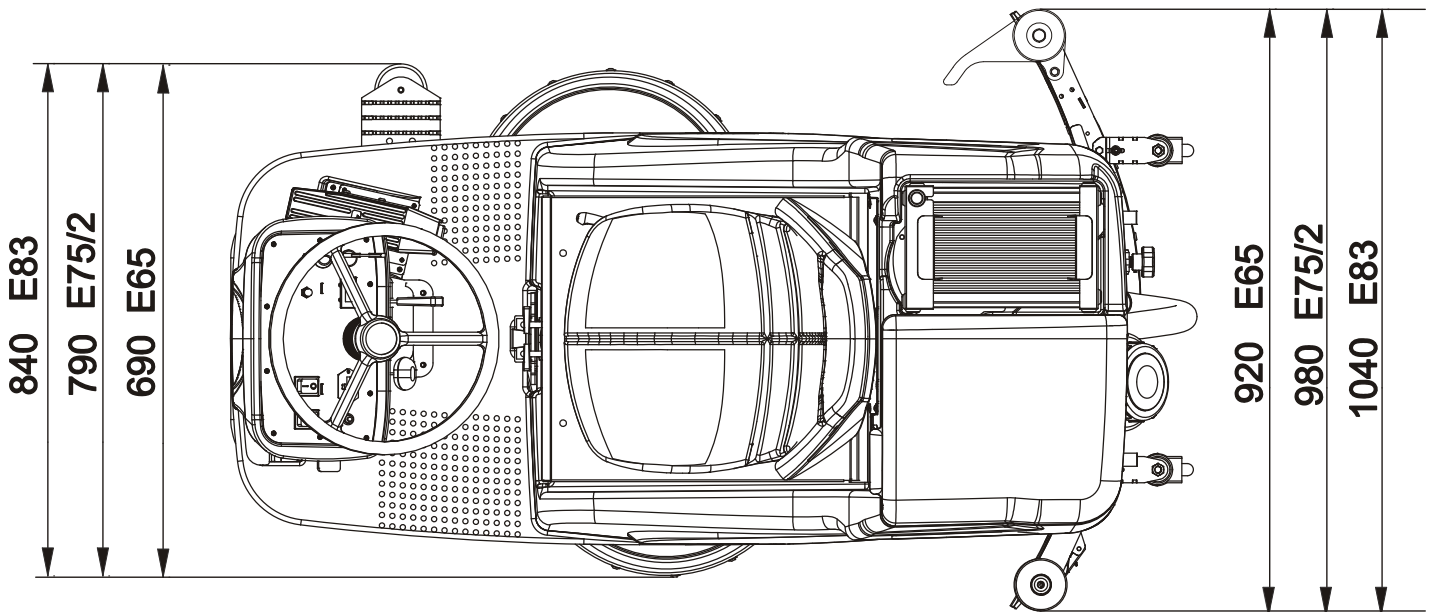
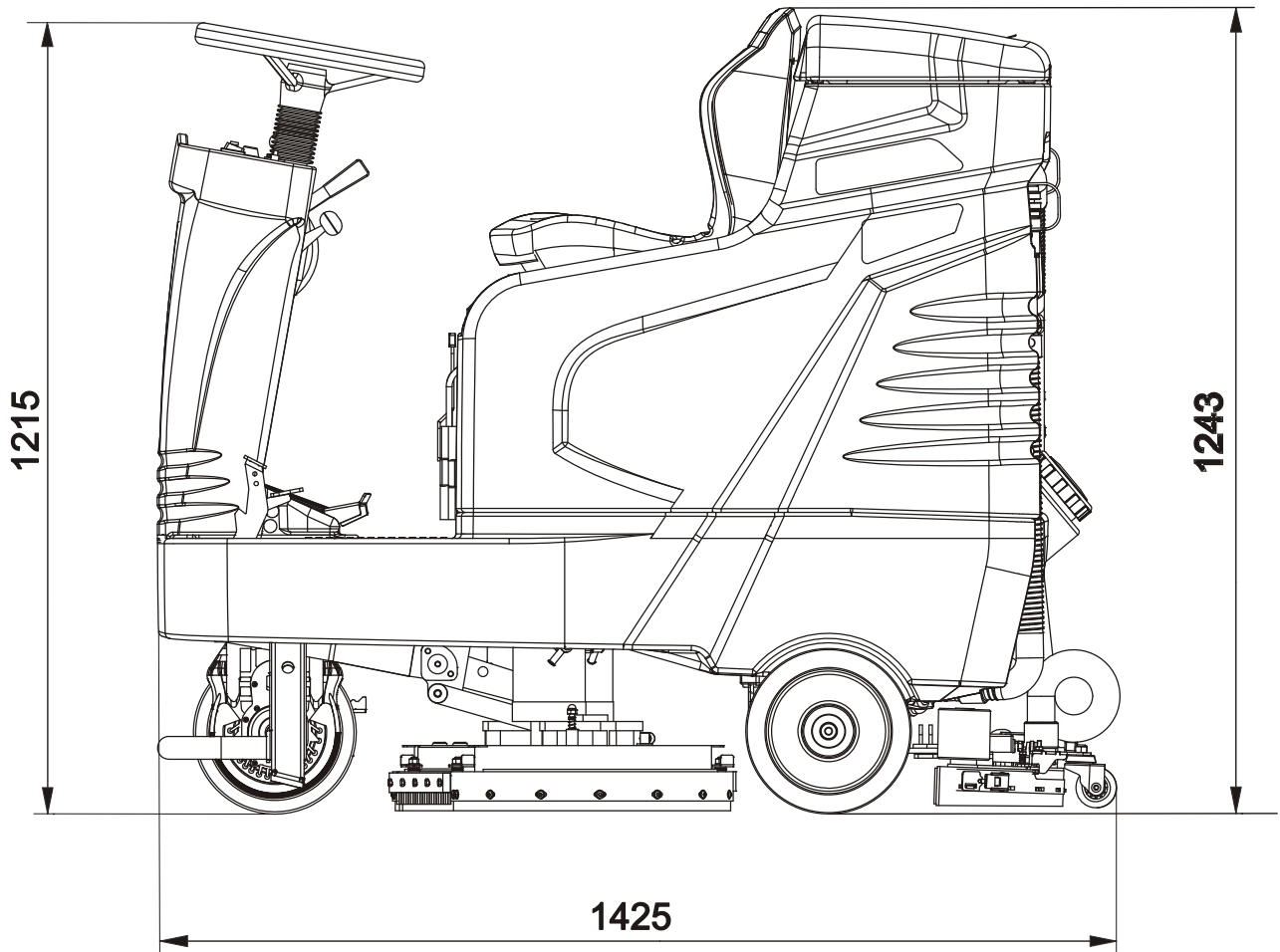


Een 5A glaszekering, gebruikt om de onderdelen van het bedieningspaneel te beschermen, bevindt zich in het bedieningspaneel.

Volg onderstaande instructies om deze zekering te controleren of te vervangen:

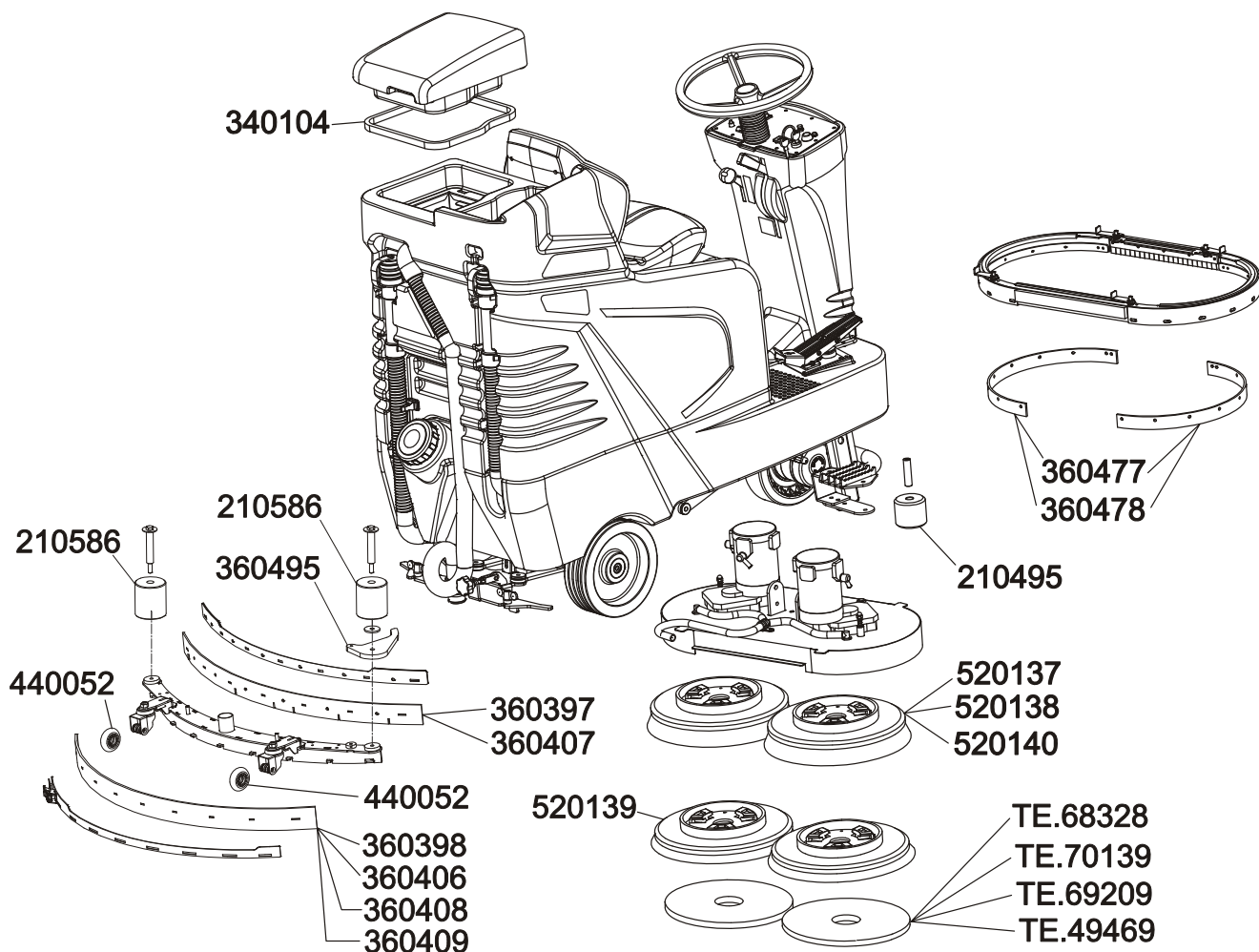
- Ontkoppel de connector van de batterij;
- Maak een ¼ draai naar links met het deksel van de zekeringhouder en verwijder dit;
- De zekering komt samen met het deksel eruit;
- Controleer de zekering en vervang ze indien nodig door eentje met gelijke stroomsterkte en dezelfde eigenschappen;
- Plaats de zekering en de dop in het vaste gedeelte van de zekeringhouder, duw en draai vast;  
Koppel de connector van de batterij terug aan

# DIMENSIONELE TECHNISCHE TEKENINGEN



# E65

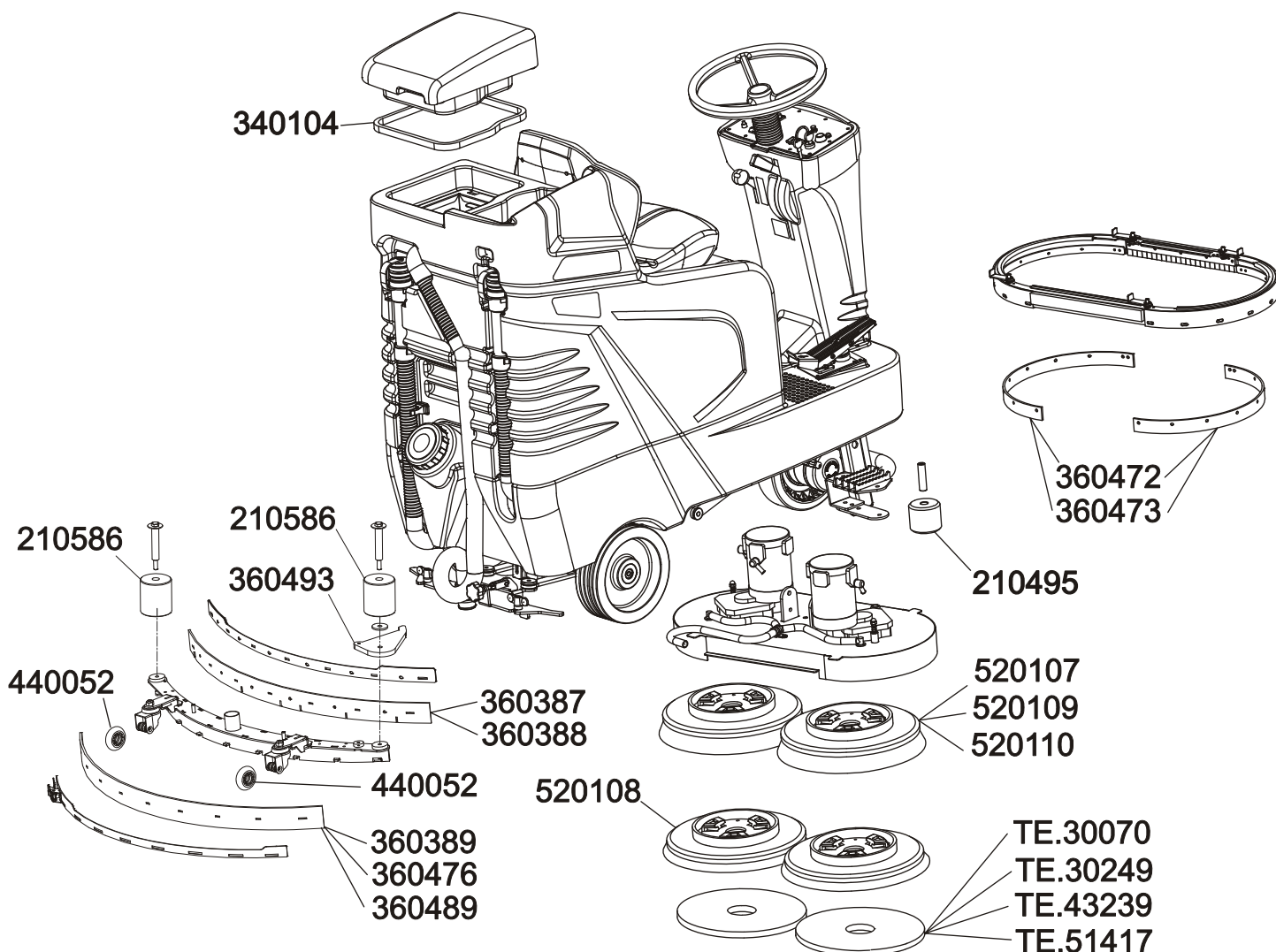
AANBEVOLEN RESERVEONDERDELEN DIE GEBRUIKT KUNNEN WORDEN VOOR ONDERHOUD. ONDERHOUDSMAATREGELEN KUNNEN UITGEVOERD WORDEN DOOR DE GEBRUIKER ZELF OP VOORWAARDE DAT HIJ INSTRUCTIES HEEFT GEKREGEN VAN DE EIGENAAR VAN DE MACHINE OF VAN ZIJN WERKGEVER.



- CODE 210495: FRONT BUMPER ROLLER
- CODE 210586: BUMPER ROLLER
- CODE 340104: COVER GASKET 1.12 METRES
- CODE 360397: SQUEEGEE FRONT RUBBER IN LINATEX – 4mm - (STANDARD)
- CODE 360398: SQUEEGEE REAR RUBBER IN LINATEX – 4.7 mm - (STANDARD)
- CODE 360406: SQUEEGEE REAR RUBBER IN LINATEX - 4 mm - (OPTIONAL)
- CODE 360407: SQUEEGEE FRONT RUBBER IN PRIMOTANO - 4 mm -(OPTIONAL)
- CODE 360408: SQUEEGEE REAR RUBBER IN PRIMOTANO - 4 mm - (OPTIONAL)
- CODE 360409: SQUEEGEE REAR RUBBER IN PRIMOTANO - 4.7 mm - (OPTIONAL)
- CODE 360477: SPLASH GUARD RUBBER IN LINATEX – 4.7 mm - ( 2 PER MACHINE-STANDARD)
- CODE 360478: SPLASH GUARD RUBBER IN PRIMOTANO – 4.7 mm - ( 2 PER MACHINE-OPTIONAL)
- CODE 360495: BUMPER
- CODE 440052: SQUEEGEE REAR WHEEL
- CODE 520137: ABRASIVE NYLON BRUSH (2 PER MACHINE)
- CODE 520138: Ø0.3+0.9 mm PPL BRUSH (2 PER MACHINE)
- CODE 520139: PAD HOLDER (2 PER MACHINE)
- CODE 520140: Ø0.3+0.6 mm PPL BRUSH (2 PER MACHINE)
- CODE TE.68328: 13” 381mm WHITE ABRASIVE PAD
- CODE TE.70139: 13” 330mm RED ABRASIVE PAD
- CODE TE.69206: 13” 330mm BLUE ABRASIVE PAD
- CODE TE.49469: 13” 330mm BLACK ABRASIVE PAD

# E75/2

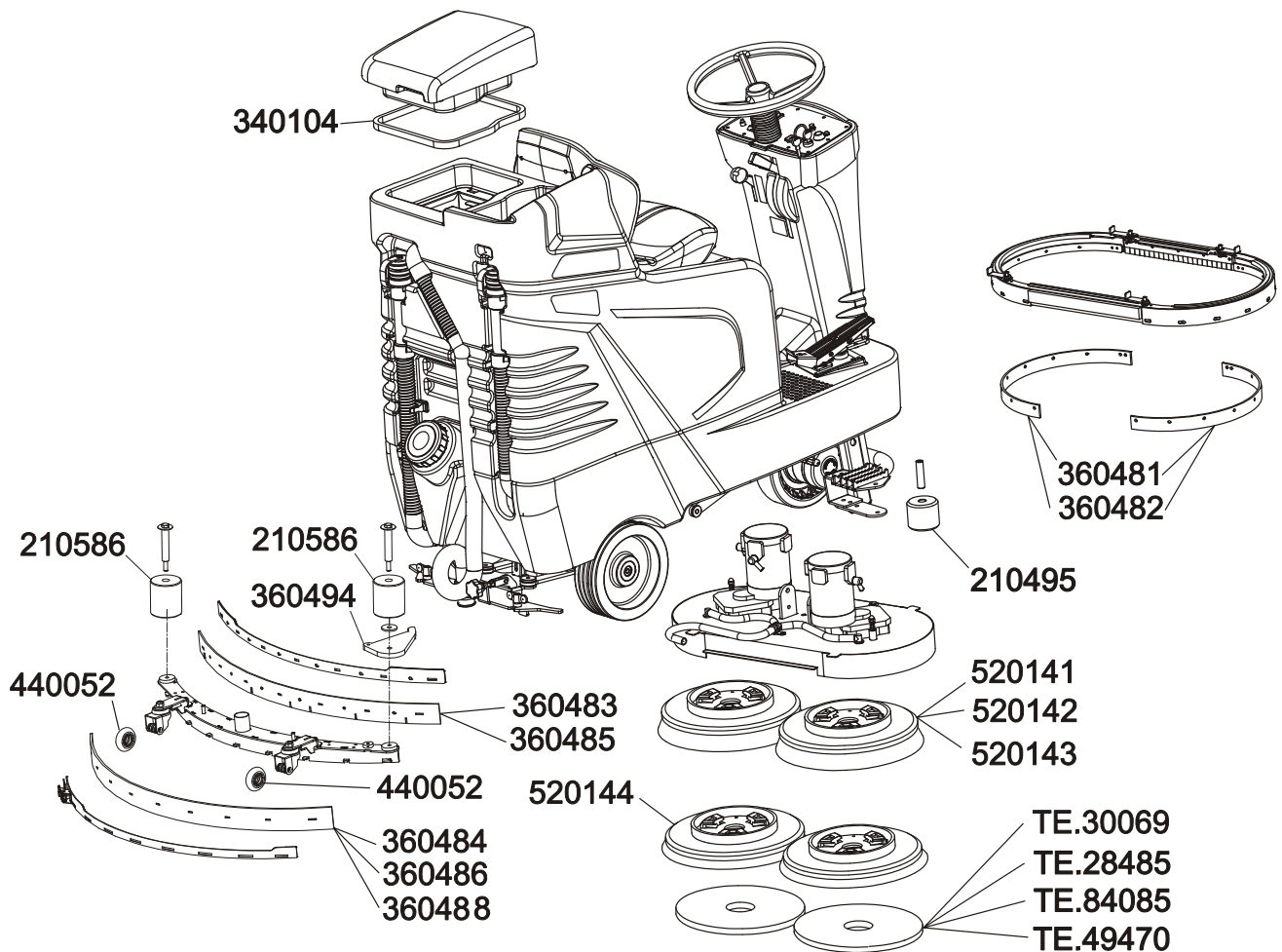
AANBEVOLEN RESERVEONDERDELEN DIE GEBRUIKT KUNNEN WORDEN VOOR ONDERHOUD. ONDERHOUDSMAATREGELEN KUNNEN UITGEVOERD WORDEN DOOR DE GEBRUIKER ZELF OP VOORWAARDE DAT HIJ INSTRUCTIES HEEFT GEKREGEN VAN DE EIGENAAR VAN DE MACHINE OF VAN ZIJN WERKGEVER.



- CODE 210495: FRONT BUMPER ROLLER
- CODE 210586: BUMPER ROLLER
- CODE 340104: COVER GASKET 1.12 METRES
- CODE 360387: SQUEEGEE FRONT RUBBER IN LINATEX - 4 mm - (STANDARD)
- CODE 360388: SQUEEGEE FRONT RUBBER IN PRIMOTANO - 4 mm - (OPTIONAL)
- CODE 360389: SQUEEGEE REAR RUBBER IN PRIMOTANO - 4.7 mm - (OPTIONAL)
- CODE 360472: SPLASH GUARD RUBBER IN LINATEX - 4.7 mm - (2 PER MACHINE - STANDARD)
- CODE 360473: SPLASH GUARD RUBBER IN PRIMOTANO - 4.7 mm - (2 PER MACHINE - OPTIONAL)
- CODE 360476: SQUEEGEE REAR RUBBER IN LINATEX - 4.7 mm - (STANDARD)
- CODE 360489: SQUEEGEE REAR RUBBER IN PRIMOTANO - 4 mm - (OPTIONAL)
- CODE 360493: BUMPER
- CODE 440052: SQUEEGEE REAR WHEEL
- CODE 520107: Ø 0.3+0.6 mm PPL BRUSH (2 PER MACHINE)
- CODE 520108: PAD HOLDER (2 PER MACHINE)
- CODE 520109: ABRASIVE NYLON BRUSH (2 PER MACHINE)
- CODE 520110: Ø 0.3+0.9 mm PPL BRUSH (2 PER MACHINE)
- CODE TE.30070: 15" 381mm WHITE ABRASIVE PAD
- CODE TE.30249: 15" 381mm RED ABRASIVE PAD
- CODE TE.43239: 15" 381mm BLUE ABRASIVE PAD
- CODE TE.51417: 15" 381mm BLACK ABRASIVE PAD

# E83

AANBEVOLEN RESERVEONDERDELEN DIE GEBRUIKT KUNNEN WORDEN VOOR ONDERHOUD. ONDERHOUDSMAATREGELEN KUNNEN UITGEVOERD WORDEN DOOR DE GEBRUIKER ZELF OP VOORWAARDE DAT HIJ INSTRUCTIES HEEFT GEKREGEN VAN DE EIGENAAR VAN DE MACHINE OF VAN ZIJN WERKGEVER.



- CODE 210495: FRONT BUMPER ROLLER
- CODE 210586: BUMPER ROLLER
- CODE 340104: COVER GASKET 1.12 METRES
- CODE 360481: SPLASH GUARD RUBBER IN PRIMOTANO – 4.7 mm - ( 2 PER MACHINE-OPTIONAL)
- CODE 360482: SPLASH GUARD RUBBER IN LINATEX – 4.7 mm - ( 2 PER MACHINE-STANDARD)
- CODE 360483: SQUEEGEE FRONT RUBBER IN PRIMOTANO - 4 mm -(OPTIONAL)
- CODE 360484: SQUEEGEE REAR RUBBER IN PRIMOTANO - 4.7 mm - (OPTIONAL)
- CODE 360485: SQUEEGEE FRONT RUBBER IN LINATEX – 4mm - (STANDARD)
- CODE 360486: SQUEEGEE REAR RUBBER IN LINATEX – 4.7 mm - (STANDARD)
- CODE 360488: SQUEEGEE REAR RUBBER IN PRIMOTANO – 4 mm - (OPTIONAL)
- CODE 360494: BUMPER
- CODE 440052: SQUEEGEE REAR WHEEL
- CODE 520141: Ø0.3+0.6 mm PPL BRUSH (2 PER MACHINE)
- CODE 520142: ABRASIVE NYLON BRUSH (2 PER MACHINE)
- CODE 520143: Ø0.3+0.9 mm PPL BRUSH (2 PER MACHINE)
- CODE 520144: PAD HOLDER (2 PER MACHINE)
- CODE TE.30069: 16” 406mm WHITE ABRASIVE PAD
- CODE TE.28485: 16” 406mm RED ABRASIVE PAD
- CODE TE.84085: 16” 406mm BLUE ABRASIVE PAD
- CODE TE.49470: 16” 406mm BLACK ABRASIVE PAD

## STORINGEN/OORZAKEN/OPLOSSINGEN

**WAARSCHUWING! ELKE ONDERHOUDSACTIVITEIT OF TEST, BEHALVE DEZE BESCHREVEN IN DEZE HANDLEIDING MOET UITGEVOERD WORDEN DOOR EEN GEAUTORISEERD SERVICE CENTRUM.**

PROBLEEM	OORZAAK	OPLOSSING
De batterij laadt niet op	1. Foute of versleten elementen	Vervang de batterij
Het bedieningspaneel werkt niet als de sleutel in het contact wordt gestoken	2. Lege batterij 3. Gesprongen zekering 4. Batterij connector losgekoppeld 5. Foute contactsleutel 6. Voor machines met ingebouwde batterijlader: foutieve interne schakelaar 7. Voor machines met ingebouwde batterijlader: Machine opladen	laad de batterij op verang de zekering Koppel de connector aan Vervang de sleutel Vervang de batterijlader  Ontkoppel de batterijlader
De borstelmotor draait niet	8. Lege batterij 9. Foute bedieningsschakelaar van elektrische motor 10. Foute borstelschakelaar 11. Koolstofborstels versleten 12. 30A beveiliging stroomonderbreker bezig 13. Foute motor 14. Schrobdek opgetild 15. Foute microscharakelaar op schrobdek	Laad de batterij op Vervang deze Vervang deze Vervang deze Reset the magnetothermic circuit breaker Vervang deze Laat het schrobdek zakken Vervang deze
De rijdfunctie van de machine werkt niet	16. Lege batterij 17. Beveiliging van de stoel geactiveerd 18. Sleutel niet in contact 19. Foute 50A zekering ter bescherming van aandrijvingsysteem 20. Fout stuur 21. Koolstofborstels versleten 22. Fout elektronische bediening 23. Fout bedieningspedaal	Laad de batterij op Ga zitten Steek de sleutel in contact Vervang de zekering  Vervang of herstel het stuur Replace the contacts Vervang deze Vervang of herstel dit
Het rode waarschuwinglampje op het bedieningspaneel knippert	24. Oorzaken van knipperingen	
	<b>- UIT GEEN FOUTEN, NORMALE WERKPRESTATIES</b>	
	- 1 MAAL KNIPPEREN: voorwaartse versnelling microscharakelaar ingeschakeld bij ontsteking	-Bring de schakelaar in stand 0 en zorg dat deze de operatie hervat.
	2 MAAL KNIPPEREN: achterwaartse versnelling microscharakelaar ingeschakeld bij ontsteking	- Controleer de microscharakelaar van de rijdfunctie
	- 3 MAAL KNIPPEREN: onderbreking van het signal potentiometer	Controleer de kabels van de potentiometer
	- 4 MAAL KNIPPEREN: potentiometer niet stationair na ontsteking	- bring de schakelaar in stand 0. - zorg dat de schakelaar correct op 0 staat. - controleer de potentiometer.
	- 5 MAAL KNIPPEREN: thermische bescherming	Stop de machine, wacht een paar seconden , start de machine en controleer het stroomverbruik van de motor.
	- 6 MAAL KNIPPEREN: vermogenstrap beschadigd	Vervang het station
	- 7 MAAL KNIPPEREN: overstroom	Kabels van de accu tot de drive en van de drive naar de motor zitten los, kabels zijn geoxideerd of verkeerd aangesloten. Controleer de kabels
	- 8 MAAL KNIPPEREN: zekering of intern relais beschadigd	Zorg ervoor dat de 50A zekering uit de + accu goed werkt bij de ontsteking en dat de batterijkabels en de motorkabels goed zijn aangesloten. Als het probleem zich blijft voordoen, vervangt u de drive.
	- 9 MAAL KNIPPEREN: onderspanning	Spanning batterij minder dan 19V.
	- 10 MAAL KNIPPEREN: overspanning	Spanning batterij hoger dan 45V.
	- 11 MAAL KNIPPEREN: amperometrische bescherming	Werking boven de maximale nominale stroom.
	- 13 MAAL KNIPPEREN: foute voeding	De voeding van de aandrijving van het contactslot is onjuist (24V). Controleer de aansluitingen.
- 14 MAAL KNIPPEREN: lezen van data mislukt	Neem de sleutel uit het contact en zet de aandrijving in neutraal. Als het probleem zich blijft voordoen, vervang dan de aandrijving	



<b>PROBLEEM</b>	<b>OORZAAK</b>	<b>OPLOSSING</b>
Kleine of geen oplossingsstroom op de borstels	25. Ventiel gesloten 26. Verkeerd magneetventiel 27. Filter verstopt 28. Het oplossingskanaal gaande van de tank naar de borstel is verstopt.	Open het ventiel Vervang dit Reinig de filter Zorg dat er geen aanslagvorming is
De zuigmotor werkt niet	29. Verkeerde schakelaar zuigmotor 30. Volle vuilwatertank, vlotter actief 31. Verkeerde vlotter 32. Lege batterij 33. Verkeerde 30A zekering zuigmotor 34. Zuigkanaal losgekoppeld 35. verkeerde zuigmotor 36. Koolstofborstels zijn versleten 37. Verkeerde bedieningsschakelaar	Vervang deze Ledig de tank Vervang deze Laad de batterij op Vervang de zekering Controleer de kabels van de motor Vervang de motor Vervang deze Vervang deze
Slechte afzuiging op de zuigmond	38. De vuilwatertank is vol 39. Dop op de afvoerpijp van de tank is open 40. De zuigslang is niet correct aangesloten 41. Zuigkanaal verstopt 42. Zuigslang beschadigd 43. Vuile zuigmond 44. Zuigmond verkeerd ingesteld 45. Vastzittend materiaal op opzuigrubbers 46. Opzuigrubbers versleten of beschadigd 47. Deksel van tank open of verkeerd gesloten 48. Dekselrubber is beschadigd 49. Zuigmotor verkeerd of beschadigd 50. Lege batterij 51. Dop voor filterinspectie niet aanwezig of fout vastgedraaid 52. Beschadigd rubber op inspectiedop zuigmotor	Ledig de tank Sluit de dop correct Sluit de slang correct aan Reinig de zuigslang Vervang de slang Reinig de zuigmond Regel de helling en druk Reinig de rubbers Draai de rubbers of vervang ze Sluit of controleer het deksel Vervang het rubber Vervang of controleer de motor Laad de batterij op Plaats en sluit de dop correct  Controleer het rubber en vervang het indien nodig

# SCHROBZUIGMACHINE

<b>TECHNISCHE FICHE</b>	<b>MODEL E 65</b>	<b>MODEL E 75/2</b>	<b>MODEL E 83</b>
WERKBREEDTE MET BORSTEL	mm 650	mm 760	mm 810
BORSTELDRUK	Kg 52	Kg 52	Kg 52
CAPACITEIT SCHOON- EN VUILWATERTANK	Lt 110 - Lt 125	Lt 110 - Lt 125	Lt 110 - Lt 125
PRODUCTIVITEIT	m <sup>2</sup> /u 3900	m <sup>2</sup> /u 4560	m <sup>2</sup> /u 4860
GEWICHT VAN DE MACHINE (MET INGEBOUWDE BATTERIJLADER EN ZONDER BATTERIJEN)	Kg 221	Kg 228	Kg 235
AFMETINGEN (ZONDER ZUIGMOND)	mm 1425X690 H=1243	mm 1425X790 H=1243	mm 1425X840 H=1243
BREEDTE ZUIGMOND	mm 920	mm 980	mm 1040
DIAMETER BORSTEL EN PADHOUDER, TPM	mm 305/330 tpm 190	mm 355/380 tpm 190	mm 380/415 tpm 200
DIFFERENTIEEL MOTOR VOOR BORSTELS	V/Watt 24/400	V/Watt 24/400	V/Watt 24/500
ZUIGMOTOR	V/Watt 24/550	V/Watt 24/550	V/Watt 24/550
WATER LIFT	mm / H <sub>2</sub> O 1250	mm / H <sub>2</sub> O 1250	mm / H <sub>2</sub> O 1250
TRACTIE	ELECTRONIC	ELECTRONIC	ELECTRONIC
AANDRIJVING DOOR MIDDEL VAN DIFFERENTIEEL MOTOR	V/Watt 24/700	V/Watt 24/700	V/Watt 24/700
VOORWIEL MET NYLON KERN, VOLRUBBER, OLIEBESTENDIG	Ø250 X 76	Ø250 X 76	Ø250 X 76
ACHTERWIEL MET NYLON KERN, VOLRUBBER, OLIEBESTENDIG	Ø250 X 80	Ø250 X 80	Ø250 X 80
MAXIMALE VOOR-EN ACHTERWAARTSE SNELHEID	Km/h 6 – Km/h 3	Km/h 6 – Km/h 3	Km/h 6 – Km/h 3
MAXIMALE HELLING MET LEGE TANK	20 %	20 %	20 %
AANBEVOLEN 24V-300Ah (IN C5) LOODZUUR, HEAVY DUTY BATTERIJ	mm242X190X285 h Kg 33 cad.	mm242X190X285 h Kg 33 cad.	mm242X190X285 h Kg 33 cad.
AANBEVOLEN 4X6V 180 Ah (IN C5) LOODZUUR, HEAVY DUTY BATTERIJEN	mm244X190X275h Kg 31 cad.	mm244X190X275h Kg 31 cad.	mm244X190X275h Kg 31 cad.
<b>GELUIDSNIVEAU REKENING HOUDEND MET ISO 3744 – AKOESTISCHE DRUK MEDIUM LEVEL L<sub>pm</sub>=</b>	63 dB	63 dB	63 dB

**TRILLINGEN: de sterkte van de trillingen waaraan de gebruiker wordt blootgesteld is lager dan de maximale norm toegestaan door de CE-DIRECTORY voor industriële machines (EEC89\392 ).**