

# STIHL

## STIHL MS 194 T

Gebrauchsanleitung  
Notice d'emploi  
Handleiding  
Istruzioni d'uso



- ⓓ **Gebrauchsanleitung**  
**1 - 41**
- ⓕ **Notice d'emploi**  
**42 - 84**
- Ⓝ **Handleiding**  
**85 - 124**
- Ⓢ **Istruzioni d'uso**  
**125 - 165**

# Inhaltsverzeichnis

<b>1</b>	<b>Vorwort</b>	<b>2</b>	<b>9</b>	<b>Motor starten und abstellen</b>	<b>21</b>
<b>2</b>	<b>Informationen zu dieser Gebrauchsanleitung</b>	<b>2</b>	9.1	Richtigen Startvorgang auswählen	21
2.1	Kennzeichnung der Warnhinweise im Text	2	9.2	Motor auf das Starten vorbereiten	21
2.2	Symbole im Text	3	9.3	Motor starten	22
<b>3</b>	<b>Übersicht</b>	<b>3</b>	9.4	Motor abstellen	23
3.1	Motorsäge	3	<b>10</b>	<b>Motorsäge prüfen</b>	<b>23</b>
3.2	Symbole	5	10.1	Kettenrad prüfen	23
<b>4</b>	<b>Sicherheitshinweise</b>	<b>5</b>	10.2	Führungsschiene prüfen	23
4.1	Warnsymbole	5	10.3	Sägekette prüfen	24
4.2	Bestimmungsgemäße Verwendung	6	10.4	Kettenbremse prüfen	24
4.3	Anforderungen an den Benutzer	6	10.5	Bedienungselemente prüfen	25
4.4	Bekleidung und Ausstattung	7	10.6	Kettenschmierung prüfen	25
4.5	Arbeitsbereich und Umgebung	8	<b>11</b>	<b>Mit der Motorsäge arbeiten</b>	<b>25</b>
4.6	Sicherheitsgerechter Zustand	8	11.1	Vergasereinstellung für Arbeiten in großer Höhe anpassen	25
4.7	Kraftstoff und Tanken	9	11.2	Vergasereinstellung für Arbeiten bei Temperaturen unter -10 °C anpassen	26
4.8	Arbeiten	11	11.3	Motorsäge halten und führen	26
4.9	Reaktionskräfte	13	11.4	Sägen	27
4.10	Transportieren	14	11.5	Entasten	27
4.11	Aufbewahren	15	11.6	Fällen	27
4.12	Reinigen, Warten und Reparieren	15	<b>12</b>	<b>Nach dem Arbeiten</b>	<b>28</b>
<b>5</b>	<b>Motorsäge einsatzbereit machen</b>	<b>16</b>	12.1	Nach dem Arbeiten	28
5.1	Motorsäge einsatzbereit machen	16	<b>13</b>	<b>Transportieren</b>	<b>28</b>
<b>6</b>	<b>Motorsäge zusammenbauen</b>	<b>16</b>	13.1	Motorsäge transportieren	28
6.1	Führungsschiene und Sägekette anbauen und abbauen	16	<b>14</b>	<b>Aufbewahren</b>	<b>29</b>
6.2	Sägekette spannen	17	14.1	Motorsäge aufbewahren	29
6.3	Sägeketten-Haftöl einfüllen	18	<b>15</b>	<b>Reinigen</b>	<b>29</b>
<b>7</b>	<b>Kettenbremse einlegen und lösen</b>	<b>19</b>	15.1	Motorsäge reinigen	29
7.1	Kettenbremse einlegen	19	15.2	Führungsschiene und Sägekette reinigen	29
7.2	Kettenbremse lösen	19	15.3	Zündkerze reinigen	30
<b>8</b>	<b>Kraftstoff mischen und Motorsäge betanken</b>	<b>19</b>	15.4	Luftfilter reinigen	30
8.1	Kraftstoff mischen	19	<b>16</b>	<b>Warten</b>	<b>32</b>
8.2	Motorsäge betanken	20	16.1	Wartungsintervalle	32

# STIHL

Diese Gebrauchsanleitung ist urheberrechtlich geschützt. Alle Rechte bleiben vorbehalten, besonders das Recht der Vervielfältigung, Übersetzung und der Verarbeitung mit elektronischen Systemen.

16.2 Führungsschiene entgraten .....	32
16.3 Sägekette schärfen .....	32
<b>17 Reparieren .....</b>	<b>33</b>
17.1 Motorsäge, Führungsschiene und Sägekette reparieren .....	33
<b>18 Störungen beheben .....</b>	<b>34</b>
18.1 Störungen der Motorsäge beheben .....	34
18.2 Standardeinstellung durchführen .....	36
18.3 Leerlauf einstellen .....	36
18.4 Verbrennungsraum lüften .....	36
<b>19 Technische Daten .....</b>	<b>38</b>
19.1 Motorsäge STIHL MS 194 T .....	38
19.2 Kettenräder und Kettengeschwindigkeiten .....	38
19.3 Mindestnutztiefe der Führungsschienen .....	38
19.4 Schallwerte und Vibrationswerte .....	38
19.5 REACH .....	38
19.6 Abgas-Emissionswert .....	38
<b>20 Kombinationen der Führungsschienen und Sägeketten .....</b>	<b>39</b>
20.1 Motorsäge STIHL MS 194 T .....	39
<b>21 Ersatzteile und Zubehör .....</b>	<b>40</b>
21.1 Ersatzteile und Zubehör .....	40
<b>22 Entsorgen .....</b>	<b>40</b>
22.1 Motorsäge entsorgen .....	40
<b>23 EU-Konformitätserklärung .....</b>	<b>40</b>
23.1 Motorsäge STIHL MS 194 T .....	40
<b>24 Anschriften .....</b>	<b>41</b>
24.1 STIHL Hauptverwaltung .....	41
24.2 STIHL Vertriebsgesellschaften .....	41
24.3 STIHL Importeure .....	41

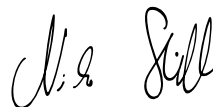
## 1 Vorwort

Liebe Kundin, lieber Kunde,

es freut uns, dass Sie sich für STIHL entschieden haben. Wir entwickeln und fertigen unsere Produkte in Spitzenqualität entsprechend der Bedürfnisse unserer Kunden. So entstehen Produkte mit hoher Zuverlässigkeit auch bei extremer Beanspruchung.

STIHL steht auch für Spitzenqualität beim Service. Unser Fachhandel gewährleistet kompetente Beratung und Einweisung sowie eine umfassende technische Betreuung.

Wir danken Ihnen für Ihr Vertrauen und wünschen Ihnen viel Freude mit Ihrem STIHL Produkt.



Dr. Nikolas Stihl

**WICHTIG! VOR GEBRAUCH LESEN UND  
AUFBEWAHREN.**

## 2 Informationen zu dieser Gebrauchsanleitung

### 2.1 Kennzeichnung der Warnhinweise im Text



#### **WARNUNG**

Der Hinweis weist auf Gefahren hin, die zu schweren Verletzungen oder zum Tod führen können.

- Die genannten Maßnahmen können schwere Verletzungen oder Tod vermeiden.

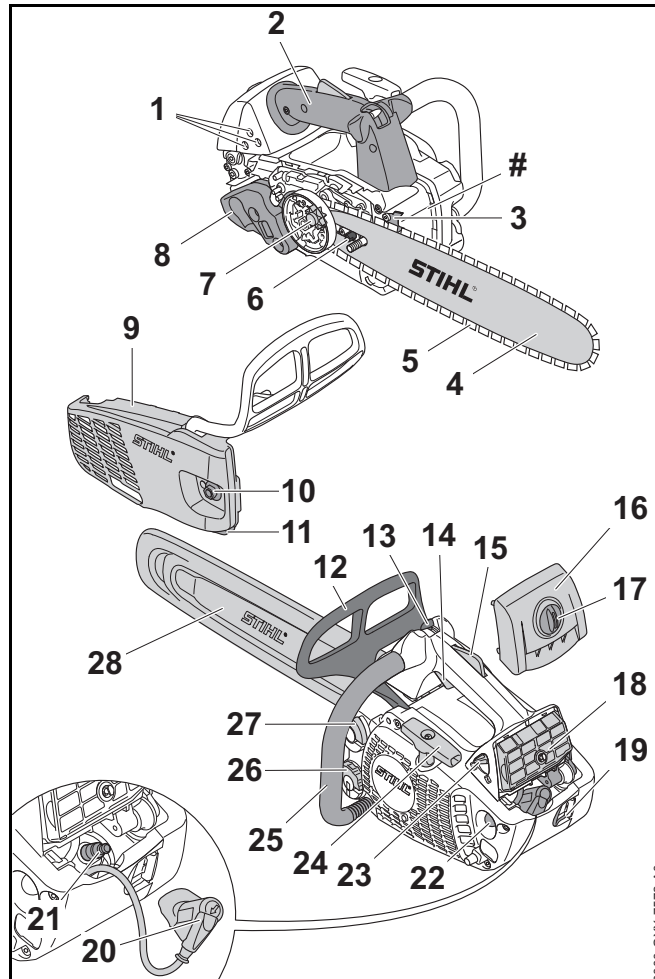
**HINWEIS**

Der Hinweis weist auf Gefahren hin, die zu Sachschaden führen können.

- Die genannten Maßnahmen können Sachschaden vermeiden.

**2.2 Symbole im Text**

Dieses Symbol verweist auf ein Kapitel in dieser Gebrauchsanleitung.

**3 Übersicht****3.1 Motorsäge****1 Vergasereinstellschrauben**

Die Vergasereinstellschrauben dienen zum Einstellen des Vergasers.

- 2 Bedienungsgriff**  
Der Bedienungsgriff dient zum Bedienen, Halten, Führen und Tragen der Motorsäge.
- 3 Krallenanschlag**  
Der Krallenanschlag stützt während der Arbeit die Motorsäge am Holz ab.
- 4 Führungsschiene**  
Die Führungsschiene führt die Sägekette.
- 5 Sägekette**  
Die Sägekette schneidet das Holz.
- 6 Spannschraube**  
Die Spannschraube dient zum Einstellen der Kettenspannung.
- 7 Kettenrad**  
Das Kettenrad treibt die Sägekette an.
- 8 Schalldämpfer**  
Der Schalldämpfer vermindert die Schallemission der Motorsäge.
- 9 Kettenraddeckel**  
Der Kettenraddeckel deckt das Kettenrad ab und befestigt die Führungsschiene an der Motorsäge.
- 10 Mutter**  
Die Mutter befestigt den Kettenraddeckel an der Motorsäge.
- 11 Kettenfänger**  
Der Kettenfänger fängt eine abgeworfene oder gerissene Sägekette auf.
- 12 Vorderer Handschutz**  
Der vordere Handschutz schützt die linke Hand vor Kontakt mit der Sägekette, dient zum Einlegen der Kettenbremse und löst bei einem Rückschlag die Kettenbremse automatisch aus.
- 13 Kombihebel**  
Der Kombihebel dient zum Einstellen für das Starten, zum Betrieb und zum Abstellen des Motors.
- 14 Gashebel**  
Der Gashebel dient zum Beschleunigen des Motors.
- 15 Gashebelsperre**  
Die Gashebelsperre dient zum Entsperren des Gashebels.
- 16 Haube**  
Die Haube deckt den Motor ab.
- 17 Haubverschluss**  
Der Haubverschluss befestigt die Haube an der Motorsäge.
- 18 Luftfilter**  
Der Luftfilter filtert die vom Motor angesaugte Luft.
- 19 Öse**  
Die Öse dient zum Einhängen der Motorsäge während der Arbeit im Baum.
- 20 Zündkerzenstecker**  
Der Zündkerzenstecker verbindet die Zündleitung mit der Zündkerze.
- 21 Zündkerze**  
Die Zündkerze entzündet das Kraftstoff-Luft-Gemisch im Motor.
- 22 Kraftstoffhandpumpe**  
Die Kraftstoffhandpumpe erleichtert das Starten des Motors.
- 23 Startklappenhebel**  
Der Startklappenhebel dient zum Starten des Motors.
- 24 Anwerfgriff**  
Der Anwerfgriff dient zum Starten des Motors.
- 25 Griffrohr**  
Das Griffrohr dient zum Halten und Führen der Motorsäge.
- 26 Öltank-Verschluss**  
Der Öltank-Verschluss verschließt den Öltank.
- 27 Kraftstofftank-Verschluss**  
Der Kraftstofftank-Verschluss verschließt den Kraftstofftank.

**28 Kettenschutz**

Der Kettenschutz schützt vor Kontakt mit der Sägekette.

**# Maschinenummer****3.2 Symbole**

Die Symbole können auf der Motorsäge sein und bedeuten Folgendes:



Dieses Symbol kennzeichnet den Kraftstofftank.



Dieses Symbol kennzeichnet den Öltank für Sägeketten-Haftöl.



In diese Richtung wird die Kettenbremse eingelegt oder gelöst.



Dieses Symbol gibt die Laufrichtung der Sägekette an.



Drehrichtung um die Sägekette zu spannen



Dieses Symbol kennzeichnet die Kraftstoffhandpumpe.



In diese Richtung wird der Kombihebel gestellt, um den Motor abzustellen.



In diese Position wird der Kombihebel gestellt, um den Motor abzustellen.



In dieser Position des Kombihebels wird der Motor betrieben.



In dieser Position des Kombihebels wird der Motor gestartet.



In dieser Position des Startklappenhebels wird der Motor auf das Starten vorbereitet.



In dieser Position des Startklappenhebels wird der Motor gestartet.



Garantierter Schalleistungspegel nach Richtlinie 2000/14/EG in dB(A) um Schallemissionen von Produkten vergleichbar zu machen.

**4 Sicherheitshinweise****4.1 Warnsymbole**

Die Warnsymbole auf der Motorsäge bedeuten Folgendes:



Sicherheitshinweise und deren Maßnahmen beachten.



Gebrauchsanleitung lesen, verstehen und aufbewahren.



Schutzbrille, Gehörschutz und Schutzhelm tragen.



Eine lange Hose mit Schnitenschutz und Schnitenschutz an beiden Armen tragen.



Motorsäge mit beiden Händen festhalten.



Sicherheitshinweise zum Rückschlag und deren Maßnahmen beachten.



Motorsäge nur verwenden, wenn der Benutzer für die Verwendung einer Baumpflege-Motorsäge ausgebildet ist.

## 4.2 Bestimmungsgemäße Verwendung

Die Baumpflege-Motorsäge STIHL MS 194 T dient zur Baumpflege und zum Sägen in der Krone eines stehenden Baumes.

Die Motorsäge darf nicht für Arbeiten am Boden verwendet werden.

### ▲ WARNUNG

- Falls die Motorsäge nicht bestimmungsgemäß verwendet wird, können Personen schwer verletzt oder getötet werden und Sachschaden kann entstehen.
  - ▶ Motorsäge so verwenden, wie es in dieser Gebrauchsanleitung beschrieben ist.

## 4.3 Anforderungen an den Benutzer

### ▲ WARNUNG

- Benutzer, die nicht für Einsätze mit einer Baumpflege-Motorsäge geschult sind, können Gefahren der Motorsäge nicht erkennen oder nicht einschätzen. Der Benutzer oder andere Personen können schwer verletzt oder getötet werden.



- ▶ Gebrauchsanleitung lesen, verstehen und aufbewahren.



- ▶ Motorsäge nur verwenden, wenn der Benutzer für die Verwendung einer Baumpflege-Motorsäge ausgebildet ist.

- ▶ Falls die Motorsäge an eine andere Person weitergegeben wird: Gebrauchsanleitung mitgeben.

- ▶ Sicherstellen, dass der Benutzer folgende Anforderungen erfüllt:
  - Der Benutzer ist ausgeruht.
  - Der Benutzer ist körperlich, sensorisch und geistig fähig, die Motorsäge zu bedienen und damit zu arbeiten.
  - Der Benutzer kann die Gefahren der Motorsäge erkennen und einschätzen.
  - Der Benutzer ist volljährig oder der Benutzer wird entsprechend nationaler Regelungen unter Aufsicht in einem Beruf ausgebildet.
  - Der Benutzer hat eine Unterweisung von einem STIHL Fachhändler oder einer fachkundigen Person erhalten, bevor er das erste Mal mit der Motorsäge arbeitet.
  - Der Benutzer ist nicht durch Alkohol, Medikamente oder Drogen beeinträchtigt.
- ▶ Falls Unklarheiten bestehen: Einen STIHL Fachhändler aufsuchen.
- Die Zündanlage der Motorsäge erzeugt ein elektromagnetisches Feld. Das elektromagnetische Feld kann Herzschrittmacher beeinflussen. Der Benutzer kann schwer verletzt oder getötet werden.
  - ▶ Falls der Benutzer einen Herzschrittmacher trägt: Sicherstellen, dass der Herzschrittmacher nicht beeinflusst wird.



## 4.4 Bekleidung und Ausstattung

### ⚠️ WARNUNG

- Während der Arbeit können lange Haare in die Motorsäge hineingezogen werden. Der Benutzer kann schwer verletzt werden.
  - ▶ Lange Haare zusammenbinden und so sichern, dass sie nicht in die Motorsäge hineingezogen werden können.

- Während der Arbeit können Gegenstände mit hoher Geschwindigkeit hochgeschleudert werden. Der Benutzer kann verletzt werden.



- ▶ Eine eng anliegende Schutzbrille tragen. Geeignete Schutzbrillen sind nach Norm EN 166 oder nach nationalen Vorschriften geprüft und mit der entsprechenden Kennzeichnung im Handel erhältlich.

- ▶ STIHL empfiehlt, einen Gesichtsschutz zu tragen.
- ▶ Ein langärmeliges, eng anliegendes Oberteil tragen.

- Während der Arbeit entsteht Lärm. Lärm kann das Gehör schädigen.



- ▶ Einen Gehörschutz tragen.

- Herabfallende Gegenstände können zu Kopfverletzungen führen.



- ▶ Falls während der Arbeit Gegenstände herabfallen können: Einen Schutzhelm tragen.

- Während der Arbeit kann Staub aufgewirbelt werden und Dunst entstehen. Eingeatmeter Staub und Dunst kann die Gesundheit schädigen und allergische Reaktionen auslösen.

- ▶ Falls Staub aufgewirbelt wird und Dunst entsteht: Eine Staubschutzmaske tragen.

- Ungeeignete Bekleidung kann sich in Holz, Gestrüpp und in der Motorsäge verfangen. Benutzer ohne geeignete Bekleidung können schwer verletzt werden.

- ▶ Eng anliegende Bekleidung tragen.

- ▶ Schals und Schmuck ablegen.

- Während der Arbeit kann der Benutzer in Kontakt mit der umlaufenden Sägekette kommen. Der Benutzer kann schwer verletzt werden.



- ▶ Eine lange Hose mit Schnittschutz und Schnittschutz an beiden Armen tragen.

- Während der Arbeit kann sich der Benutzer an Holz schneiden. Während der Reinigung oder Wartung kann der Benutzer in Kontakt mit der Sägekette kommen. Der Benutzer kann verletzt werden.

- ▶ Arbeitshandschuhe aus widerstandsfähigem Material tragen.

- Falls der Benutzer ungeeignetes Schuhwerk trägt, kann er ausrutschen. Falls der Benutzer in Kontakt mit der umlaufenden Sägekette kommt, kann er sich schneiden. Der Benutzer kann verletzt werden.

- ▶ Motorsägen-Stiefel mit Schnittschutz tragen.

- Wenn im Baum gearbeitet wird, kann der Benutzer abstürzen. Der Benutzer kann schwer verletzt oder getötet werden.

- ▶ Ausrüstung zur Absturzsicherung tragen.

## 4.5 Arbeitsbereich und Umgebung

### **⚠️ WARNUNG**

- Unbeteiligte Personen, Kinder und Tiere können die Gefahren der Motorsäge und hochgeschleuderter Gegenstände nicht erkennen und nicht einschätzen. Unbeteiligte Personen, Kinder und Tiere können schwer verletzt werden und Sachschaden kann entstehen.
  - ▶ Unbeteiligte Personen, Kinder und Tiere aus dem Arbeitsbereich fernhalten.
  - ▶ Motorsäge nicht unbeaufsichtigt lassen.
  - ▶ Sicherstellen, dass Kinder nicht mit der Motorsäge spielen können.
- Wenn der Motor läuft, strömen heiße Abgase aus dem Schalldämpfer. Heiße Abgase können leicht entflammare Materialien entzünden und Brände auslösen.
  - ▶ Abgasstrahl von leicht entflammaren Materialien fernhalten.

## 4.6 Sicherheitsgerechter Zustand

### 4.6.1 Motorsäge

Die Motorsäge ist im sicherheitsgerechten Zustand, falls folgende Bedingungen erfüllt sind:

- Die Motorsäge ist unbeschädigt.
- Es tritt kein Kraftstoff aus der Motorsäge aus.
- Der Kraftstofftank-Verschluss und der Öltank-Verschluss sind verschlossen.
- Die Motorsäge ist sauber.
- Der Kettenfänger ist angebaut und unbeschädigt.
- Die Kettenbremse funktioniert.
- Die Bedienungselemente funktionieren und sind unverändert.
- Die Kettenschmierung funktioniert.
- Die Einlaufspuren am Kettenrad sind nicht tiefer als 0,5 mm.

- Eine in dieser Gebrauchsanleitung angegebene Kombination aus Führungsschiene und Sägekette ist angebaut.
- Die Führungsschiene und Sägekette sind richtig angebaut.
- Die Sägekette ist richtig gespannt.
- Nur original STIHL Zubehör für diese Motorsäge ist angebaut.
- Das Zubehör ist richtig angebaut.


### **⚠️ WARNUNG**

- In einem nicht sicherheitsgerechten Zustand können Bauteile nicht mehr richtig funktionieren, Sicherheitseinrichtungen außer Kraft gesetzt werden und Kraftstoff austreten. Personen können schwer verletzt oder getötet werden.
  - ▶ Mit einer unbeschädigten Motorsäge arbeiten.
  - ▶ Falls Kraftstoff aus der Motorsäge austritt: Nicht mit der Motorsäge arbeiten und einen STIHL Fachhändler aufsuchen.
  - ▶ Kraftstofftank-Verschluss und Öltank-Verschluss schließen.
  - ▶ Falls die Motorsäge verschmutzt ist: Motorsäge reinigen.
  - ▶ Mit einem angebauten und unbeschädigten Kettenfänger arbeiten.
  - ▶ Motorsäge nicht verändern. Ausnahme: Anbau einer in dieser Gebrauchsanleitung angegebenen Kombination aus Führungsschiene und Sägekette.
  - ▶ Falls die Bedienungselemente nicht funktionieren: Nicht mit der Motorsäge arbeiten.
  - ▶ Nur original STIHL Zubehör für diese Motorsäge anbauen.
  - ▶ Führungsschiene und Sägekette so anbauen, wie es in dieser Gebrauchsanleitung beschrieben ist.

- ▶ Zubehör so anbauen, wie es in dieser Gebrauchsanleitung oder in der Gebrauchsanleitung des Zubehörs beschrieben ist.
- ▶ Gegenstände nicht in die Öffnungen der Motorsäge stecken.
- ▶ Falls Unklarheiten bestehen: Einen STIHL Fachhändler aufsuchen.

#### 4.6.2 Führungsschiene

Die Führungsschiene ist im sicherheitsgerechten Zustand, falls folgende Bedingungen erfüllt sind:

- Die Führungsschiene ist unbeschädigt.
- Die Führungsschiene ist nicht verformt.
- Die Nut ist so tief wie oder tiefer als die Mindestnuttiefe,  19.3.
- Die Stege der Nut sind gratfrei.
- Die Nut ist nicht verengt oder gespreizt.

### WARNUNG

- In einem nicht sicherheitsgerechten Zustand kann die Führungsschiene die Sägekette nicht mehr richtig führen. Die umlaufende Sägekette kann von der Führungsschiene springen. Personen können schwer verletzt oder getötet werden.
  - ▶ Mit einer unbeschädigten Führungsschiene arbeiten.
  - ▶ Falls die Tiefe der Nut kleiner als die Mindestnuttiefe ist: Führungsschiene ersetzen.
  - ▶ Führungsschiene wöchentlich entgraten.
  - ▶ Falls Unklarheiten bestehen: Einen STIHL Fachhändler aufsuchen.

#### 4.6.3 Sägekette

Die Sägekette ist im sicherheitsgerechten Zustand, falls folgende Bedingungen erfüllt sind:

- Die Sägekette ist unbeschädigt.
- Die Sägekette ist richtig geschärft.

- Die Verschleißmarkierungen an den Schneidezähnen sind sichtbar.

### WARNUNG

- In einem nicht sicherheitsgerechten Zustand können Bauteile nicht mehr richtig funktionieren und Sicherheitseinrichtungen außer Kraft gesetzt werden. Personen können schwer verletzt oder getötet werden.
  - ▶ Mit einer unbeschädigten Sägekette arbeiten.
  - ▶ Sägekette richtig schärfen.
  - ▶ Falls Unklarheiten bestehen: Einen STIHL Fachhändler aufsuchen.

#### 4.7 Kraftstoff und Tanken

### WARNUNG

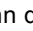

- Der für diese Motorsäge verwendete Kraftstoff besteht aus einem Gemisch aus Benzin und Zweitakt-Motoröl. Kraftstoff und Benzin sind hochentzündlich. Falls Kraftstoff oder Benzin in Kontakt mit offenem Feuer oder heißen Gegenständen kommen, können der Kraftstoff oder das Benzin Brände oder Explosionen auslösen. Personen können schwer verletzt oder getötet werden und Sachschaden kann entstehen.
  - ▶ Kraftstoff und Benzin vor Hitze und Feuer schützen.
  - ▶ Kraftstoff und Benzin nicht verschütten.
  - ▶ Nicht rauchen.
  - ▶ In der Nähe von Feuer nicht tanken.
  - ▶ Vor dem Tanken Motor abstellen und abkühlen lassen.
  - ▶ Motor mindestens 3 m vom Ort des Tankens entfernt starten.
- Eingeatmete Kraftstoffdämpfe und Benzindämpfe können Personen vergiften.
  - ▶ Kraftstoffdämpfe und Benzindämpfe nicht einatmen.
  - ▶ An einem gut belüfteten Ort tanken.

- Während der Arbeit oder in sehr warmer Umgebung erwärmt sich die Motorsäge. Abhängig von der Art des Kraftstoffs, der Höhe, der Umgebungstemperatur und der Temperatur der Motorsäge dehnt sich der Kraftstoff aus und im Kraftstofftank kann Überdruck entstehen. Wenn der Kraftstofftank-Verschluss geöffnet wird, kann Kraftstoff herausspritzen und sich entzünden. Der Benutzer kann schwer verletzt werden und Sachschaden kann entstehen.
  - ▶ Motorsäge abkühlen lassen bevor der Kraftstofftank-Verschluss geöffnet wird.
  - ▶ Kraftstofftank-Verschluss langsam und nicht in einem Zug öffnen.
- Kleidung, die in Kontakt mit Kraftstoff oder Benzin kommt, ist leichter entzündlich. Personen können schwer verletzt oder getötet werden und Sachschaden kann entstehen.
  - ▶ Falls Kleidung in Kontakt mit Kraftstoff oder Benzin kommt: Kleidung wechseln.
- Kraftstoff, Benzin und Zweitakt-Motoröl können die Umwelt gefährden.
  - ▶ Kraftstoff, Benzin und Zweitakt-Motoröl nicht verschütten.
  - ▶ Kraftstoff, Benzin und Zweitakt-Motoröl vorschriftsmäßig und umweltfreundlich entsorgen.
- Falls Kraftstoff, Benzin oder Zweitakt-Motoröl in Kontakt mit der Haut oder den Augen kommen, können die Haut oder die Augen gereizt werden.
  - ▶ Kontakt mit Kraftstoff, Benzin und Zweitakt-Motoröl vermeiden.
  - ▶ Falls Kontakt mit der Haut aufgetreten ist: Betroffene Hautstellen mit reichlich Wasser und Seife abwaschen.
  - ▶ Falls Kontakt mit den Augen aufgetreten ist: Augen mindestens 15 Minuten mit reichlich Wasser spülen und einen Arzt aufsuchen.
- Die Zündanlage der Motorsäge erzeugt Funken. Funken können nach außen treten und in leicht brennbarer oder explosiver Umgebung Brände und Explosionen auslösen. Personen können schwer verletzt oder getötet werden und Sachschaden kann entstehen.
  - ▶ Zündkerzen verwenden, die in dieser Gebrauchsanleitung beschrieben sind.
  - ▶ Zündkerze eindrehen und fest anziehen.
  - ▶ Zündkerzenstecker fest aufdrücken.
- Falls die Motorsäge mit einem Kraftstoff betankt wird, der aus ungeeignetem Benzin oder ungeeignetem Zweitakt-Motoröl gemischt wurde oder der ein falsches Mischungsverhältnis von Benzin und Zweitakt-Motoröl aufweist, kann die Motorsäge beschädigt werden.
  - ▶ Kraftstoff so mischen, wie es in dieser Gebrauchsanleitung beschrieben ist.
- Wird Kraftstoff längere Zeit gelagert, kann sich das Gemisch aus Benzin und Zweitakt-Motoröl entmischen. Falls die Motorsäge mit entmischtetem Kraftstoff betankt wird, kann die Motorsäge beschädigt werden.
  - ▶ Bevor die Motorsäge betankt wird: Kraftstoff durchmischen.
  - ▶ Gemisch aus Benzin und Zweitakt-Motoröl verwenden, das nicht älter als 30 Tage (STIHL MotoMix: 2 Jahre) ist.

## 4.8 Arbeiten

### 4.8.1 Sägen

# ⚠️ WARNUNG

- Falls außerhalb des Arbeitsbereichs keine Personen in Rufweite sind, kann im Notfall keine Hilfe geleistet werden.
  - ▶ Sicherstellen, dass Personen außerhalb des Arbeitsbereichs in Rufweite sind.
- Falls der Benutzer den Motor nicht richtig startet, kann der Benutzer die Kontrolle über die Motorsäge verlieren. Der Benutzer kann schwer verletzt werden.
  - ▶ Motor so starten, wie es in dieser Gebrauchsanleitung beschrieben ist.
  - ▶ Falls die Sägekette den Boden oder Gegenstände berührt: Motor nicht starten.
- Der Benutzer kann in bestimmten Situationen nicht mehr konzentriert arbeiten. Der Benutzer kann die Kontrolle über die Motorsäge verlieren, stolpern, fallen und schwer verletzt werden.
  - ▶ Ruhig und überlegt arbeiten.
  - ▶ Falls die Lichtverhältnisse und Sichtverhältnisse schlecht sind: Nicht mit der Motorsäge arbeiten.
  - ▶ Motorsäge alleine bedienen.
  - ▶ Nicht über Schulterhöhe arbeiten.
  - ▶ Auf Hindernisse achten.
  - ▶ Falls Ermüdungserscheinungen auftreten: Eine Arbeitspause einlegen.
- Wenn im Baum gearbeitet wird, kann die Motorsäge herunterfallen. Personen können schwer verletzt werden und Sachschaden kann entstehen.
  - ▶ Motorsäge über die Öse sichern.
- Wenn der Motor läuft, werden Abgase erzeugt. Eingeatmete Abgase können Personen vergiften.
  - ▶ Abgase nicht einatmen.
  - ▶ An einem gut belüfteten Ort mit der Motorsäge arbeiten.
- ▶ Falls Übelkeit, Kopfschmerzen, Sehstörungen, Hörstörungen oder Schwindel auftreten: Arbeit beenden und einen Arzt aufsuchen.
- Wenn der Benutzer einen Gehörschutz trägt und der Motor läuft, kann der Benutzer Geräusche eingeschränkt wahrnehmen und einschätzen.
  - ▶ Ruhig und überlegt arbeiten.
- Falls mit der Motorsäge gearbeitet wird und der Kombihebel in der Position  steht, kann der Benutzer nicht kontrolliert mit der Motorsäge arbeiten. Der Benutzer kann schwer verletzt werden.
  - ▶ Sicherstellen, dass der Kombihebel beim Arbeiten in der Position  steht.
  - ▶ Motor so starten, wie es in dieser Gebrauchsanleitung beschrieben ist.
- Falls mit eingelegter Kettenbremse Gas gegeben wird, kann die Kettenbremse beschädigt werden.
  - ▶ Vor dem Sägen die Kettenbremse lösen.
- Die umlaufende Sägekette kann den Benutzer schneiden. Der Benutzer kann schwer verletzt werden.
  - ▶ Umlaufende Sägekette nicht berühren.
  - ▶ Falls die Sägekette durch einen Gegenstand blockiert ist: Motor abstellen und Kettenbremse einlegen. Erst dann den Gegenstand beseitigen.
- Die umlaufende Sägekette wird warm und dehnt sich aus. Falls die Sägekette nicht ausreichend geschmiert und nachgespannt wird, kann die Sägekette von der Führungsschiene springen oder reißen. Personen können schwer verletzt werden und Sachschaden kann entstehen.
  - ▶ Sägeketten-Haftöl verwenden.
  - ▶ Während der Arbeit Füllstand des Öltanks regelmäßig prüfen. Bevor das Sägeketten-Haftöl aufgebraucht ist: Sägeketten-Haftöl einfüllen.
  - ▶ Während der Arbeit Spannung der Sägekette regelmäßig prüfen. Falls die Spannung der Sägekette zu gering ist: Sägekette spannen.

- Falls sich die Motorsäge während der Arbeit verändert oder sich ungewohnt verhält, kann die Motorsäge in einem nicht sicherheitsgerechten Zustand sein. Personen können schwer verletzt werden und Sachschaden kann entstehen.
  - ▶ Arbeit beenden und einen STIHL Fachhändler aufsuchen.
- Während der Arbeit können Vibrationen durch die Motorsäge entstehen.
  - ▶ Handschuhe tragen.
  - ▶ Arbeitspausen machen.
  - ▶ Falls Anzeichen einer Durchblutungsstörung auftreten: Einen Arzt aufsuchen.
- Falls die umlaufende Sägekette auf einen harten Gegenstand trifft, können Funken entstehen. Funken können in leicht brennbarer Umgebung Brände auslösen. Personen können schwer verletzt oder getötet werden und Sachschaden kann entstehen.
  - ▶ Nicht in einer leicht brennbaren Umgebung arbeiten.
- Wenn der Gashebel losgelassen wird, läuft die Sägekette noch kurze Zeit weiter. Die sich bewegende Sägekette kann Personen schneiden. Personen können schwer verletzt werden.
  - ▶ Warten, bis die Sägekette nicht mehr läuft.

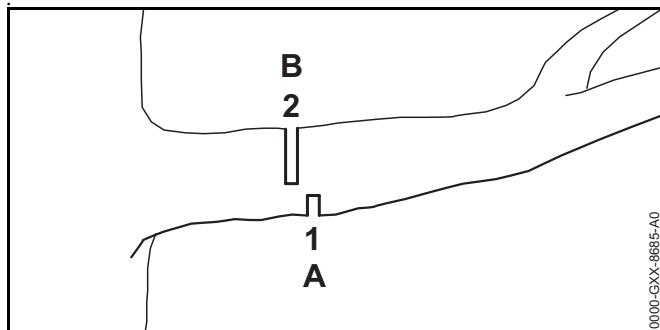
- Falls unter Spannung stehendes Holz gesägt wird, kann die Führungsschiene eingeklemmt werden. Der Benutzer kann die Kontrolle über die Motorsäge verlieren und schwer verletzt werden.
  - ▶ Zuerst einen Entlastungsschnitt (1) in die Druckseite (A) sägen, dann einen Trennschnitt (2), in Richtung Stamm versetzt, in die Zugseite (B) sägen.

#### 4.8.2 Fällen

### ⚠ WARNUNG

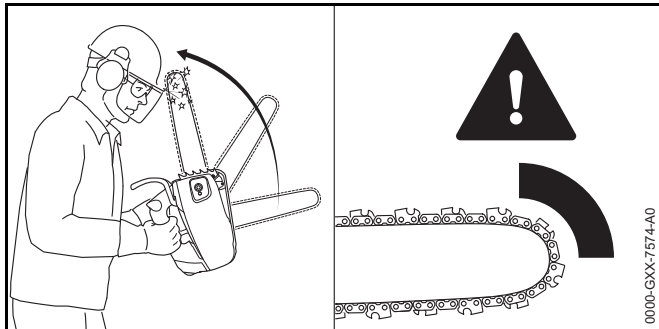
- Ungeübte Personen können die Gefahren beim Fällen nicht einschätzen. Personen können schwer verletzt oder getötet werden und Sachschaden kann entstehen.
  - ▶ Falls Unklarheiten bestehen: Nicht selbst fällen.
- Während des Fällens können abzutragende Teile des Baums und Äste auf Personen oder Gegenstände fallen. Personen können schwer verletzt oder getötet werden und Sachschaden kann entstehen.
  - ▶ Fällrichtung so festlegen, dass der Bereich, in den der abzutragende Teil des Baums fällt, frei ist.
  - ▶ Unbeteiligte Personen, Kinder und Tiere im Umkreis von 2,5 Baumhöhen um den Arbeitsbereich fernhalten.

### ⚠ WARNUNG



## 4.9 Reaktionskräfte

### 4.9.1 Rückschlag

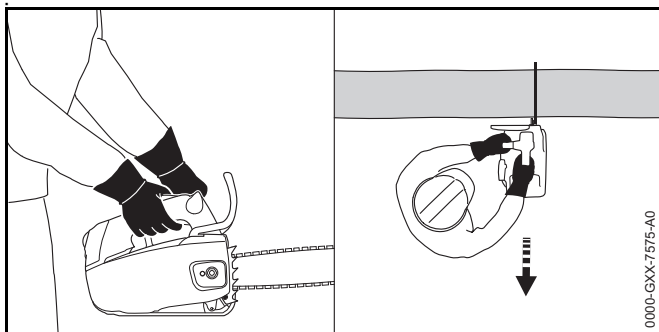


Ein Rückschlag kann durch folgende Ursachen entstehen:

- Die umlaufende Sägekette trifft im Bereich um das obere Viertel der Spitze der Führungsschiene auf einen harten Gegenstand und wird schnell abgebremst.
- Die umlaufende Sägekette ist an der Spitze der Führungsschiene eingeklemmt.

Die Kettenbremse kann einen Rückschlag nicht verhindern.

## ⚠️ WARNUNG



- Falls ein Rückschlag entsteht, kann die Motorsäge in Richtung des Benutzers hochgeschleudert werden. Der Benutzer kann insbesondere durch die Konzeption des

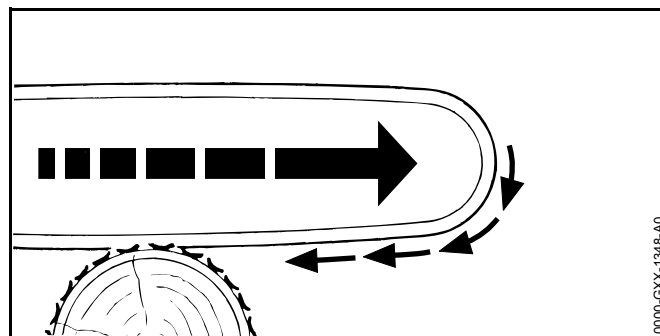
Griffsystems mit einem kurzen Griffabstand, die Kontrolle über die Motorsäge verlieren und schwer verletzt oder getötet werden.



- ▶ Motorsäge mit beiden Händen festhalten.

- ▶ Motorsäge mit beiden Händen festhalten.
- ▶ Körper aus dem verlängerten Schwenkbereich der Motorsäge fernhalten.
- ▶ So arbeiten, wie es in dieser Gebrauchsanleitung beschrieben ist.
- ▶ Nicht mit dem Bereich um das obere Viertel der Spitze der Führungsschiene arbeiten.
- ▶ Mit einer richtig geschärften und richtig gespannten Sägekette arbeiten.
- ▶ Eine rückschlagreduzierte Sägekette verwenden.
- ▶ Eine Führungsschiene mit einem kleinen Schienenkopf verwenden.
- ▶ Mit Vollgas sägen.

### 4.9.2 Hineinziehen

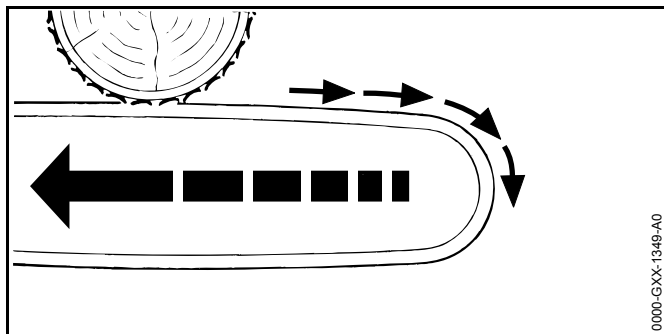


Wenn mit der Unterseite der Führungsschiene gearbeitet wird, wird die Motorsäge weg vom Benutzer gezogen.

## ⚠️ WARNUNG

- Falls die umlaufende Sägekette auf einen harten Gegenstand trifft und schnell abgebremst wird, kann die Motorsäge plötzlich sehr stark vom Benutzer weg gezogen werden. Der Benutzer kann die Kontrolle über die Motorsäge verlieren und schwer verletzt oder getötet werden.
  - ▶ Motorsäge mit beiden Händen festhalten.
  - ▶ So arbeiten, wie es in dieser Gebrauchsanleitung beschrieben ist.
  - ▶ Die Führungsschiene im Schnitt gerade führen.
  - ▶ Krallenanschlag richtig ansetzen.
  - ▶ Mit Vollgas sägen.

### 4.9.3 Rückstoß



Wenn mit der Oberseite der Führungsschiene gearbeitet wird, wird die Motorsäge in Richtung des Benutzers gestoßen.

## ⚠️ WARNUNG

- Falls die umlaufende Sägekette auf einen harten Gegenstand trifft und schnell abgebremst wird, kann die Motorsäge plötzlich sehr stark zum Benutzer hin gestoßen

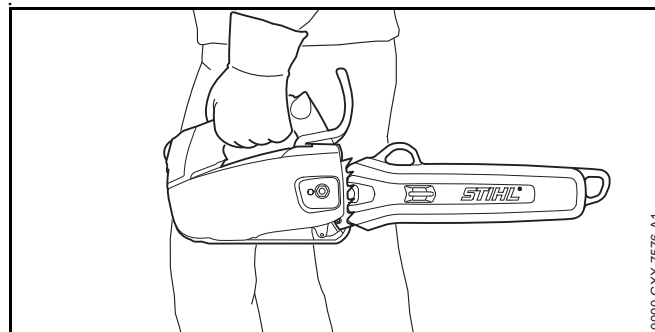
werden. Der Benutzer kann die Kontrolle über die Motorsäge verlieren und schwer verletzt oder getötet werden.

- ▶ Motorsäge mit beiden Händen festhalten.
- ▶ So arbeiten, wie es in dieser Gebrauchsanleitung beschrieben ist.
- ▶ Die Führungsschiene im Schnitt gerade führen.
- ▶ Mit Vollgas sägen.

### 4.10 Transportieren

## ⚠️ WARNUNG

- Während des Transports kann die Motorsäge umkippen oder sich bewegen. Personen können schwer verletzt werden und Sachschaden kann entstehen.
  - ▶ Motor abstellen.
  - ▶ Kettenbremse einlegen.
  - ▶ Kettenschutz so über die Führungsschiene schieben, dass er die gesamte Führungsschiene abdeckt.
  - ▶ Motorsäge mit Spanngurten, Riemen oder einem Netz so sichern, dass sie nicht umkippen und sich nicht bewegen kann.



- Nachdem der Motor gelaufen ist, können der Schalldämpfer und der Motor heiß sein. Der Benutzer kann sich verbrennen.
  - ▶ Motorsäge mit der linken Hand so am Bedienungsgriff tragen, dass die Führungsschiene nach hinten zeigt.



### 4.11 Aufbewahren

## **⚠️ WARNUNG**

- Kinder können die Gefahren der Motorsäge nicht erkennen und nicht einschätzen. Kinder können schwer verletzt werden.
  - ▶ Motor abstellen.
  - ▶ Kettenbremse einlegen.
  - ▶ Kettenschutz so über die Führungsschiene schieben, dass er die gesamte Führungsschiene abdeckt.
  - ▶ Motorsäge außerhalb der Reichweite von Kindern aufbewahren.
- Die elektrischen Kontakte an der Motorsäge und metallische Bauteile können durch Feuchtigkeit korrodieren. Die Motorsäge kann beschädigt werden.
  - ▶ Motorsäge sauber und trocken aufbewahren.

### 4.12 Reinigen, Warten und Reparieren

## **⚠️ WARNUNG**

- Falls während der Reinigung, Wartung oder Reparatur der Motor läuft, kann die Sägekette unbeabsichtigt anlaufen. Personen können schwer verletzt werden und Sachschaden kann entstehen.
  - ▶ Motor abstellen.
  - ▶ Kettenbremse einlegen.
- Nachdem der Motor gelaufen ist, können der Schalldämpfer und der Motor heiß sein. Personen können sich verbrennen.
  - ▶ Warten, bis der Schalldämpfer und der Motor abgekühlt sind.
- Scharfe Reinigungsmittel, das Reinigen mit einem Wasserstrahl oder spitze Gegenstände können die Motorsäge, Führungsschiene und Sägekette beschädigen. Falls die Motorsäge, die Führungsschiene oder die Sägekette nicht richtig gereinigt werden, können











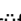
Bauteile nicht mehr richtig funktionieren und Sicherheitseinrichtungen außer Kraft gesetzt werden. Personen können schwer verletzt werden.

- ▶ Motorsäge, Führungsschiene und Sägekette so reinigen, wie es in dieser Gebrauchsanleitung beschrieben ist.
- Falls die Motorsäge nicht so gewartet oder repariert wird, wie es in dieser Gebrauchsanleitung beschrieben ist, können Bauteile nicht mehr richtig funktionieren und Sicherheitseinrichtungen außer Kraft gesetzt werden. Personen können schwer verletzt oder getötet werden.
  - ▶ Motorsäge so warten oder reparieren, wie es in dieser Gebrauchsanleitung beschrieben ist.
- Falls die Führungsschiene und die Sägekette nicht so gewartet oder repariert werden, wie es in dieser Gebrauchsanleitung beschrieben ist, können Bauteile nicht mehr richtig funktionieren und Sicherheitseinrichtungen außer Kraft gesetzt werden. Personen können schwer verletzt werden.
  - ▶ Führungsschiene und Sägekette so warten oder reparieren, wie es in dieser Gebrauchsanleitung beschrieben ist.
- Während der Reinigung oder Wartung der Sägekette kann der Benutzer sich an scharfen Schneidezähnen schneiden. Der Benutzer kann verletzt werden.
  - ▶ Arbeitshandschuhe aus widerstandsfähigem Material tragen.

## 5 Motorsäge einsatzbereit machen

### 5.1 Motorsäge einsatzbereit machen


Vor jedem Arbeitsbeginn müssen folgende Schritte durchgeführt werden:

- ▶ Sicherstellen, dass sich folgende Bauteile im sicherheitsgerechten Zustand befinden:
  - Motorsäge,  4.6.1.
  - Führungsschiene,  4.6.2.
  - Sägekette,  4.6.3.
- ▶ Motorsäge reinigen,  15.1.
- ▶ Führungsschiene und Sägekette anbauen,  6.1.1.
- ▶ Sägekette spannen,  6.2.
- ▶ Sägeketten-Haftöl einfüllen,  6.3.
- ▶ Kettenbremse prüfen,  10.4.
- ▶ Motorsäge betanken,  8.2.
- ▶ Bedienungselemente prüfen,  10.5.
- ▶ Kettenschmierung prüfen,  10.6.
- ▶ Falls die Schritte nicht durchgeführt werden können: Motorsäge nicht verwenden und einen STIHL Fachhändler aufsuchen.

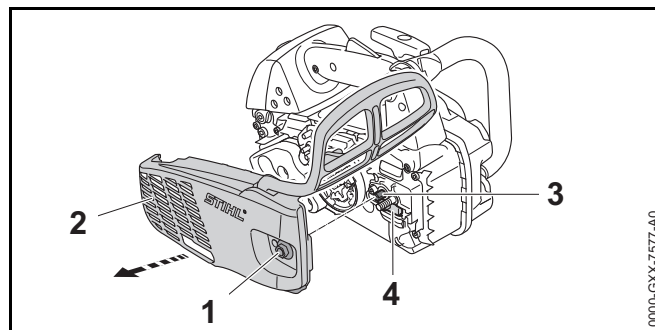
## 6 Motorsäge zusammenbauen

### 6.1 Führungsschiene und Sägekette anbauen und abbauen

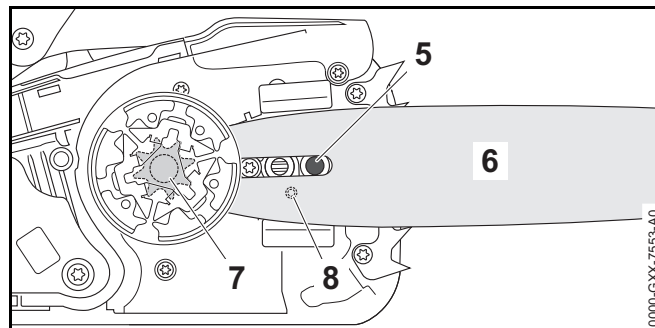
#### 6.1.1 Führungsschiene und Sägekette anbauen

Die Kombinationen aus Führungsschiene und Sägekette, die zum Kettenrad passen und angebaut werden dürfen, sind in den technischen Daten angegeben,  20.1.

- ▶ Motor abstellen und Kettenbremse lösen.

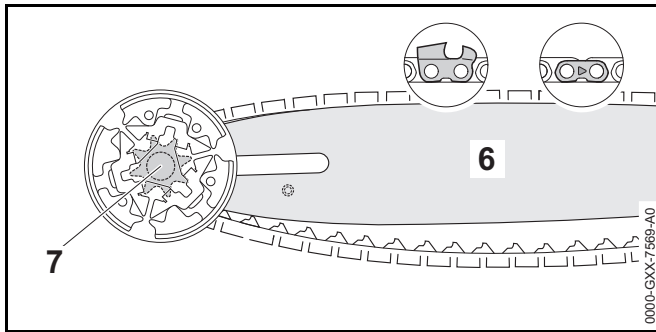


- ▶ Mutter (1) so lange gegen den Uhrzeigersinn drehen, bis sich der Kettenraddeckel (2) abnehmen lässt.
- ▶ Kettenraddeckel (2) abnehmen.
- ▶ Spanschraube (3) solange gegen den Uhrzeigersinn drehen, bis der Spanschieber (4) links am Gehäuse anliegt.

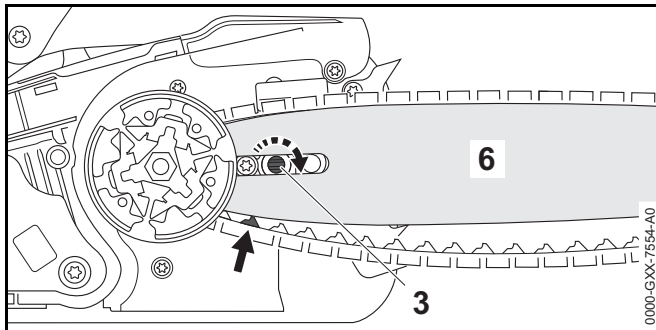


- ▶ Führungsschiene so auf die Motorsäge setzen, dass folgende Bedingungen erfüllt sind:
  - Die Bundschraube (5) sitzt im Langloch der Führungsschiene (6).
  - Der Zapfen des Spanschiebers (4) sitzt in der Bohrung (8) der Führungsschiene (6).

Die Orientierung der Führungsschiene (6) spielt keine Rolle. Der Aufdruck auf der Führungsschiene (6) kann auch auf dem Kopf stehen.



- ▶ Sägekette so um das Kettenrad (7) legen, dass die Treibglieder der Sägekette in den Zähnen des Kettenrades (7) sitzen.
- ▶ Sägekette so in die Nut der Führungsschiene (6) legen, dass die Pfeile auf den Verbindungsgliedern der Sägekette auf der Oberseite in Laufrichtung zeigen.



- ▶ Spannschraube (3) so lange im Uhrzeigersinn drehen, bis die Sägekette an der Führungsschiene anliegt. Dabei die Treibglieder der Sägekette in die Nut der Führungsschiene führen. Die Führungsschiene (6) und die Sägekette liegen an der Motorsäge an.
- ▶ Kettenraddeckel (2) so an die Motorsäge anlegen, dass er bündig mit der Motorsäge ist.
- ▶ Mutter (1) aufschrauben und anziehen.

### 6.1.2 Führungsschiene und Sägekette abbauen

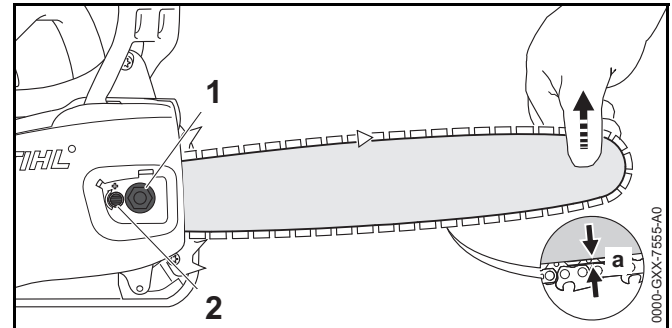
- ▶ Motor abstellen und Kettenbremse lösen.

- ▶ Mutter so lange gegen den Uhrzeigersinn drehen, bis sich der Kettenraddeckel abnehmen lässt.
- ▶ Kettenraddeckel abnehmen.
- ▶ Spannschraube bis zum Anschlag gegen den Uhrzeigersinn drehen. Die Sägekette ist entspannt.
- ▶ Führungsschiene und Sägekette abnehmen.

## 6.2 Sägekette spannen

Während der Arbeit dehnt sich die Sägekette aus oder zieht sich zusammen. Die Spannung der Sägekette ändert sich. Während der Arbeit muss die Spannung der Sägekette regelmäßig geprüft und nachgespannt werden.

- ▶ Motor abstellen und Kettenbremse einlegen.



- ▶ Mutter (1) lösen.
- ▶ Kettenbremse lösen.
- ▶ Führungsschiene an der Spitze anheben und Spannschraube (2) so lange im Uhrzeigersinn oder gegen den Uhrzeigersinn drehen, bis folgende Bedingungen erfüllt sind:
  - Der Abstand a in der Mitte der Führungsschiene beträgt 1 mm bis 2 mm.
  - Die Sägekette kann noch mit zwei Fingern und mit geringem Kraftaufwand über die Führungsschiene gezogen werden.
- ▶ Führungsschiene an der Spitze weiterhin anheben und Mutter (1) fest anziehen.

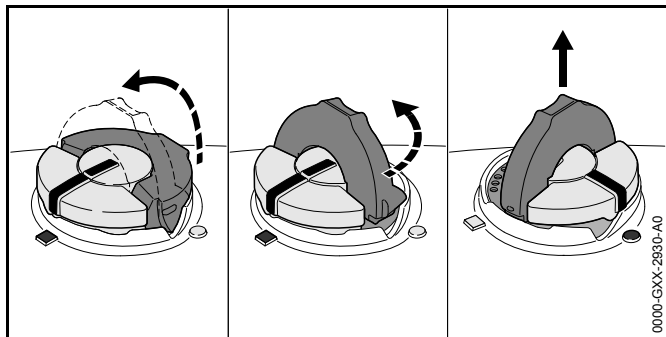
- ▶ Falls der Abstand  $a$  in der Mitte der Führungsschiene nicht 1 mm bis 2 mm beträgt: Sägekette erneut spannen.

### 6.3 Sägeketten-Haftöl einfüllen

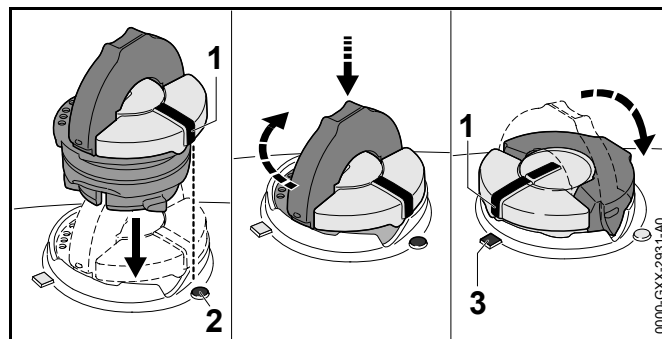
Sägeketten-Haftöl schmiert und kühlt die umlaufende Sägekette.

STIHL empfiehlt, ein STIHL Sägeketten-Haftöl oder ein anderes für Motorsägen freigegebenes Sägeketten-Haftöl zu verwenden.

- ▶ Motor abstellen und Kettenbremse einlegen.
- ▶ Motorsäge so auf eine ebene Fläche legen, dass der Öltank-Verschluss nach oben zeigt.
- ▶ Bereich um den Öltank-Verschluss mit einem feuchten Tuch reinigen.



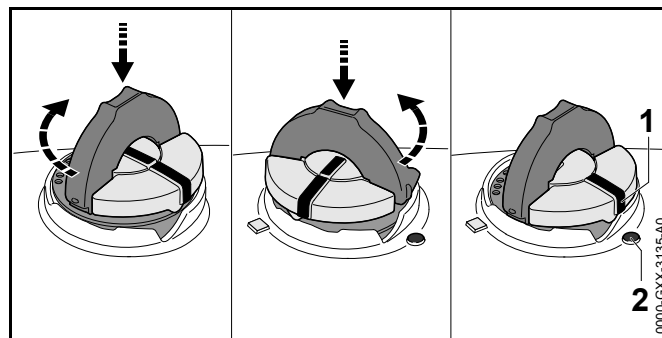
- ▶ Bügel des Öltank-Verschlusses aufklappen.
- ▶ Öltank-Verschluss bis zum Anschlag gegen den Uhrzeigersinn drehen.
- ▶ Öltank-Verschluss abnehmen.
- ▶ Sägeketten-Haftöl so einfüllen, dass kein Sägeketten-Haftöl verschüttet wird und der Öltank nicht bis zum Rand gefüllt wird.
- ▶ Falls der Bügel des Öltank-Verschlusses zugeklappt ist: Bügel aufklappen.



- ▶ Öltank-Verschluss so einsetzen, dass die Markierung (1) auf die Markierung (2) zeigt.
- ▶ Öltank-Verschluss nach unten drücken und bis zum Anschlag im Uhrzeigersinn drehen. Der Öltank-Verschluss rastet hörbar ein. Die Markierung (1) zeigt auf die Markierung (3).
- ▶ Prüfen, ob sich der Öltank-Verschluss nach oben abziehen lässt.
- ▶ Falls sich der Öltank-Verschluss nicht nach oben abziehen lässt: Bügel des Öltank-Verschlusses zuklappen. Der Öltank ist verschlossen.

Falls sich der Öltank-Verschluss nach oben abziehen lässt, müssen folgende Schritte durchgeführt werden:

- ▶ Öltank-Verschluss in beliebiger Position einsetzen.



- ▶ Öltank-Verschluss nach unten drücken und bis zum Anschlag im Uhrzeigersinn drehen.

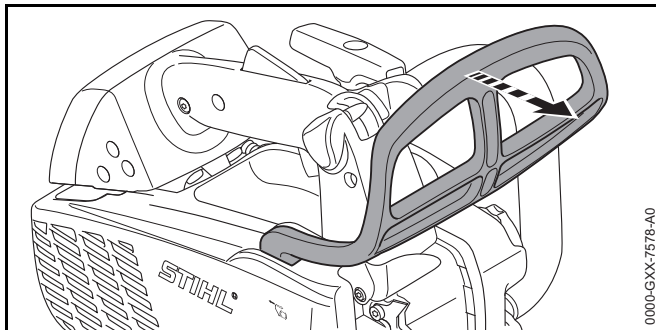
- ▶ Öltank-Verschluss nach unten drücken und so lange gegen den Uhrzeigersinn drehen, bis die Markierung (1) auf die Markierung (2) zeigt.
- ▶ Erneut versuchen, den Öltank zu verschließen.
- ▶ Falls sich der Öltank weiterhin nicht verschließen lässt: Nicht mit der Motorsäge arbeiten und einen STIHL Fachhändler aufsuchen. Die Motorsäge ist nicht im sicherheitsgerechten Zustand.

## 7 Kettenbremse einlegen und lösen

### 7.1 Kettenbremse einlegen

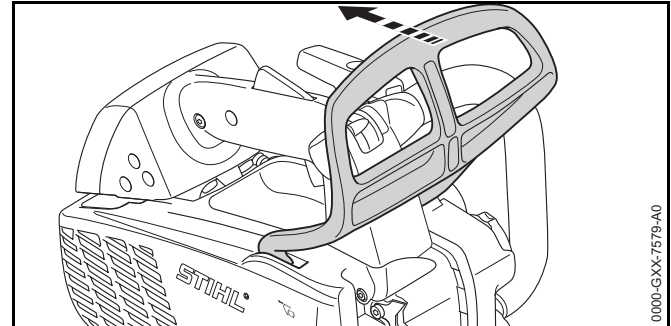
Die Motorsäge ist mit einer Kettenbremse ausgestattet.

Die Kettenbremse wird bei einem ausreichend starken Rückschlag durch die Massenträgheit des Handschutzes automatisch eingelegt oder kann vom Benutzer eingelegt werden.



- ▶ Handschutz mit der linken Hand weg vom Griffrohre drücken. Der Handschutz rastet hörbar ein. Die Kettenbremse ist eingelegt.

### 7.2 Kettenbremse lösen



- ▶ Handschutz mit der linken Hand in Richtung Benutzer ziehen. Der Handschutz rastet hörbar ein. Die Kettenbremse ist gelöst.

## 8 Kraftstoff mischen und Motorsäge betanken

### 8.1 Kraftstoff mischen

Der für diese Motorsäge notwendige Kraftstoff besteht aus einem Gemisch aus Benzin und Zweitakt-Motoröl, im Mischungsverhältnis 1:50.

STIHL empfiehlt den fertig gemischten Kraftstoff STIHL MotoMix.

Falls Kraftstoff selbst gemischt wird, darf nur ein STIHL Zweitakt-Motoröl oder ein anderes Hochleistungs-Motoröl der Klassen JASO FB, JASO FC, JASO FD, ISO-L-EGB, ISO-L-EGC oder ISO-L-EGD verwendet werden.

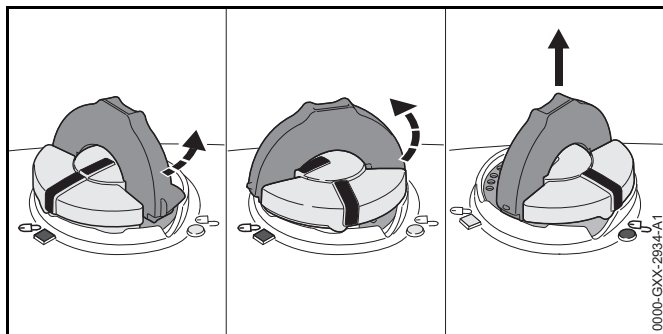
STIHL schreibt das Zweitakt-Motoröl STIHL HP Ultra oder ein gleichwertiges Hochleistungs-Motoröl vor, um die Emissionsgrenzwerte über die Maschinenlebensdauer gewährleisten zu können.

- ▶ Sicherstellen, dass die Oktanzahl des Benzins mindestens 90 ROZ beträgt und der Alkoholanteil des Benzins nicht höher als 10 % ist.
- ▶ Sicherstellen, dass das verwendete Zweitakt-Motoröl die Anforderungen erfüllt.

- ▶ Abhängig von der gewünschten Menge an Kraftstoff, die richtigen Mengen an Zweitakt-Motoröl und Benzin im Mischungsverhältnis 1:50 ermitteln. Beispiele für Kraftstoff-Mischungen:
  - 20 ml Zweitakt-Motoröl, 1 l Benzin
  - 60 ml Zweitakt-Motoröl, 3 l Benzin
  - 100 ml Zweitakt-Motoröl, 5 l Benzin
- ▶ Zuerst Zweitakt-Motoröl, dann Benzin in einen sauberen, für Kraftstoff zugelassenen Kanister einfüllen.
- ▶ Kraftstoff durchmischen.

## 8.2 Motorsäge betanken

- ▶ Motor abstellen und Kettenbremse einlegen.
- ▶ Motorsäge abkühlen lassen.
- ▶ Motorsäge so auf eine ebene Fläche legen, dass der Kraftstofftank-Verschluss nach oben zeigt.
- ▶ Bereich um den Kraftstofftank-Verschluss mit einem feuchten Tuch reinigen.
- ▶ Bügel des Kraftstofftank-Verschlusses aufklappen.



### **WARNUNG**

Während der Arbeit oder in sehr warmer Umgebung erwärmt sich die Motorsäge. Abhängig von der Art des Kraftstoffs, der Höhe, der Umgebungstemperatur und der Temperatur der Motorsäge dehnt sich der Kraftstoff aus und im Kraftstofftank kann Überdruck entstehen. Wenn der

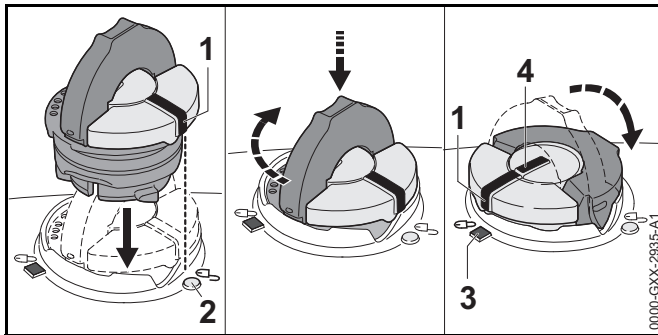
Kraftstofftank-Verschluss geöffnet wird, kann Kraftstoff herauspritzen und sich entzünden. Der Benutzer kann schwer verletzt werden und Sachschaden kann entstehen.

- ▶ Motorsäge abkühlen lassen bevor der Kraftstofftank-Verschluss geöffnet wird.
  - ▶ Kraftstofftank-Verschluss langsam und nicht in einem Zug öffnen.
- 
- ▶ Kraftstofftank-Verschluss ca. 1/8 Umdrehung gegen den Uhrzeigersinn drehen. Falls der Kraftstofftank unter Druck steht, baut sich der Überdruck hörbar ab.
  - ▶ Wenn der Überdruck vollständig abgebaut ist: Kraftstofftank-Verschluss so lange gegen den Uhrzeigersinn drehen, bis die Markierungen am Kraftstofftank-Verschluss und am Kraftstofftank miteinander fluchten.
  - ▶ Kraftstofftank-Verschluss abnehmen.

### **HINWEIS**

Kraftstoff kann sich unter Einwirkung von Licht, Sonneneinstrahlung und extremen Temperaturen schneller entmischen. Falls entmischter Kraftstoff getankt wird, kann die Motorsäge beschädigt werden.

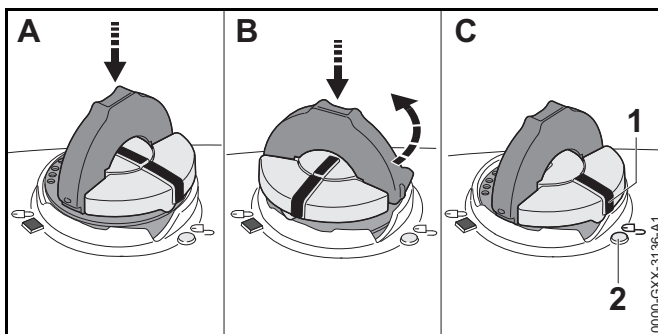
- ▶ Kraftstoff durchmischen.
  - ▶ Kraftstoff, der länger als 30 Tage aufbewahrt wurde, nicht tanken.
- 
- ▶ Kraftstoff so einfüllen, dass kein Kraftstoff verschüttet wird und mindestens 15 mm bis zum Rand des Kraftstofftanks frei bleiben.
  - ▶ Falls der Bügel des Kraftstofftank-Verschlusses zugeklappt ist: Den Bügel aufklappen.



- ▶ Kraftstofftank-Verschluss so einsetzen, dass die Markierung (1) auf die Markierung (2) zeigt.
- ▶ Kraftstofftank-Verschluss nach unten drücken und bis zum Anschlag im Uhrzeigersinn drehen. Der Kraftstofftank-Verschluss rastet hörbar ein. Die Markierung (1) fluchtet mit der Markierung (4) und zeigt auf die Markierung (3).
- ▶ Prüfen, ob sich der Kraftstofftank-Verschluss nach oben abziehen lässt.
- ▶ Falls sich der Kraftstofftank-Verschluss nicht nach oben abziehen lässt: Bügel des Kraftstofftank-Verschlusses zuklappen. Der Kraftstofftank ist verschlossen.

Falls sich der Kraftstofftank-Verschluss nach oben abziehen lässt, müssen folgende Schritte durchgeführt werden:

- ▶ Kraftstofftank-Verschluss in beliebiger Position einsetzen.



- ▶ Kraftstofftank-Verschluss nach unten drücken und bis zum Anschlag im Uhrzeigersinn drehen.
- ▶ Kraftstofftank-Verschluss nach unten drücken und so lange gegen den Uhrzeigersinn drehen, bis die Markierung (1) auf die Markierung (2) zeigt.
- ▶ Erneut versuchen, den Kraftstofftank zu verschließen.
- ▶ Falls sich der Kraftstofftank weiterhin nicht verschließen lässt: Nicht mit der Motorsäge arbeiten und einen STIHL Fachhändler aufsuchen. Die Motorsäge ist nicht im sicherheitsgerechten Zustand.

## 9 Motor starten und abstellen

### 9.1 Richtigen Startvorgang auswählen

#### Wann muss der Motor auf das Starten vorbereitet werden?

Der Motor muss auf das Starten vorbereitet werden, falls eine der folgenden Bedingungen erfüllt ist:

- Der Motor hat Umgebungstemperatur.
- Der Motor ging beim ersten Beschleunigen nach dem Starten aus.
- Der Motor ging aus, weil der Kraftstofftank leer war.

- ▶ Motor auf das Starten vorbereiten und anschließend Motor starten.

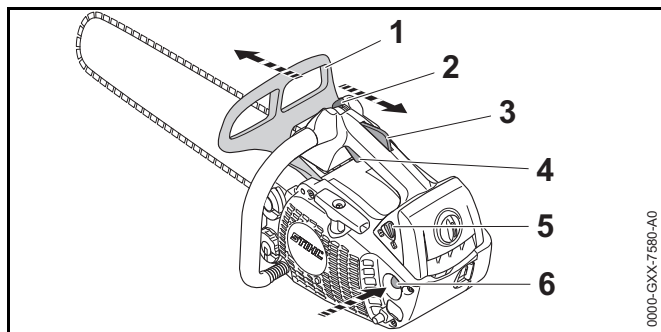
#### Wann kann der Motor direkt gestartet werden?

Der Motor kann direkt gestartet werden, falls der Motor mindestens 1 Minute gelaufen ist und nur für eine kurze Arbeitsunterbrechung abgestellt wurde.

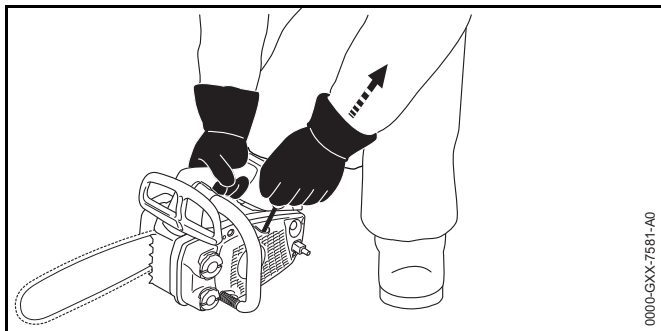
- ▶ Motor starten.

### 9.2 Motor auf das Starten vorbereiten

- ▶ Richtigen Startvorgang auswählen.



- ▶ Kettenbremse (1) einlegen.
- ▶ Kettenschutz abziehen.
- ▶ Kraftstoffhandpumpe (6) mindestens 10 Mal drücken.
- ▶ Gashebelsperre (3) drücken und gedrückt halten.
- ▶ Gashebel (4) drücken und gedrückt halten.
- ▶ Kombihebel (2) in die Position stellen.
- ▶ Gashebel (4) und Gashebelsperre (5) loslassen.
- ▶ Startklappenhebel (5) in die Position stellen.

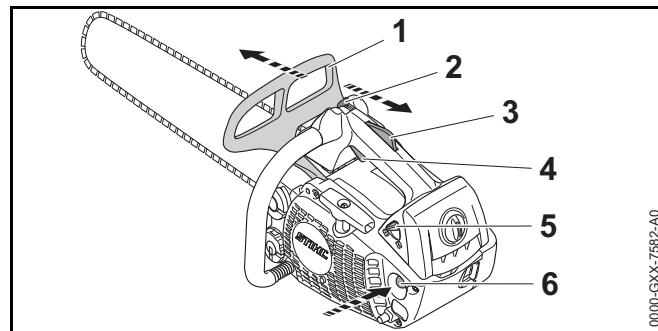


- ▶ Motorsäge auf ebenen Untergrund stellen.
- ▶ Bedienungsgriff mit der rechten Hand so festhalten, dass der Daumen den Bedienungsgriff umschließt.
- ▶ Motorsäge mit der rechten Hand auf den Boden drücken.
- ▶ Motorsäge mit dem rechten Knie an der Haube fixieren.
- ▶ Anwerfgriff mit der linken Hand langsam bis zum spürbaren Widerstand herausziehen.

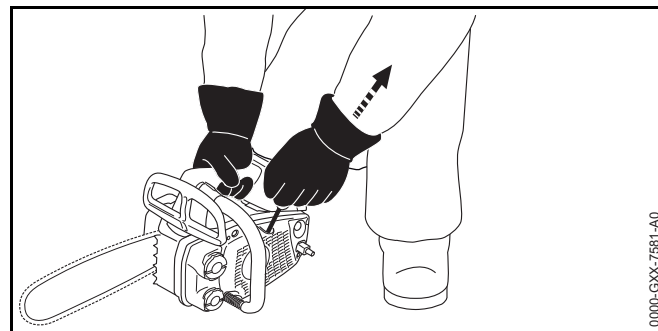
- ▶ So lange den Anwerfgriff schnell herausziehen und zurückführen, bis der Motor einmalig zündet und ausgeht.
- ▶ Startklappenhebel (5) in die Position stellen.

### 9.3 Motor starten

- ▶ Richtigen Startvorgang auswählen.



- ▶ Kettenbremse (1) einlegen.
- ▶ Kettenschutz abziehen.
- ▶ Startklappenhebel (5) in die Position stellen.
- ▶ Gashebelsperre (3) drücken und gedrückt halten.
- ▶ Gashebel (4) drücken und gedrückt halten.
- ▶ Kombihebel (2) in die Position stellen.



- ▶ Motorsäge auf ebenen Untergrund stellen.
- ▶ Mit der rechten Hand am Bedienungsgriff so festhalten, dass der Daumen den Griff umschließt.
- ▶ Motorsäge mit der rechten Hand auf den Boden drücken.



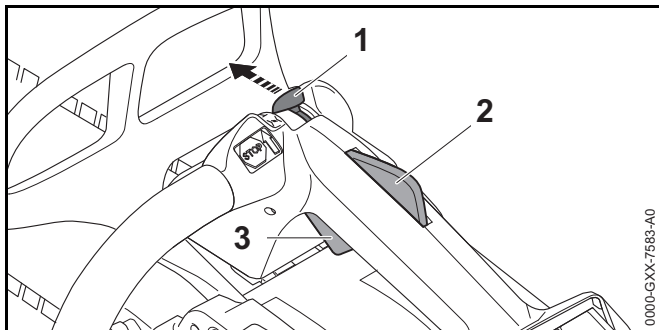
- ▶ Motorsäge mit dem rechten Knie an der Haube fixieren.
- ▶ Anwerfgriff mit der linken Hand langsam bis zum spürbaren Widerstand herausziehen.
- ▶ So lange den Anwerfgriff schnell herausziehen und zurückführen, bis der Motor läuft.
- ▶ Gashebelsperre (3) drücken und gedrückt halten.
- ▶ Gashebel (4) kurz drücken.  
Der Kombihebel (2) springt in die Position **I**. Der Motor läuft im Leerlauf.

**HINWEIS**

Falls mit eingelegter Kettenbremse Gas gegeben wird, kann die Kettenbremse beschädigt werden.

- ▶ Vor dem Sägen die Kettenbremse lösen.

- ▶ Kettenbremse lösen.  
Die Motorsäge ist einsatzbereit.
- ▶ Falls die Sägekette im Leerlauf mitläuft: Störungen beheben.  
Der Leerlauf ist nicht richtig eingestellt.
- ▶ Falls der Motor nicht startet: Motor auf das Starten vorbereiten und anschließend erneut versuchen den Motor zu starten.

**9.4 Motor abstellen**

- ▶ Gashebel (3) und Gashebelsperre (2) loslassen.  
Die Sägekette bewegt sich nicht mehr.

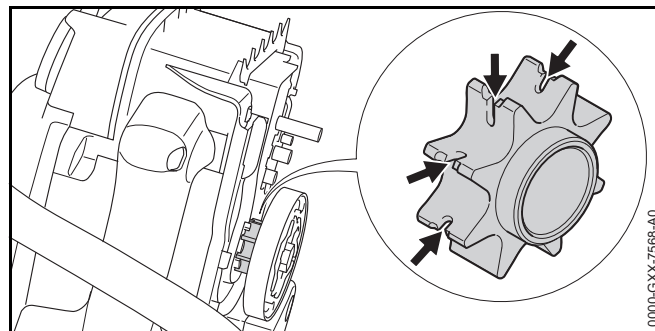
- ▶ Kombihebel (1) in die Position **⌚** stellen.  
Der Motor geht aus und der Kombihebel (1) federt in die Position **I** zurück.

Falls der Motor nicht ausgeht:

- ▶ Startklappenhebel in die Position **I** stellen.  
Der Motor geht aus.
- ▶ Motorsäge nicht verwenden und einen STIHL Fachhändler aufsuchen.  
Der Kombihebel ist defekt.

**10 Motorsäge prüfen****10.1 Kettenrad prüfen**

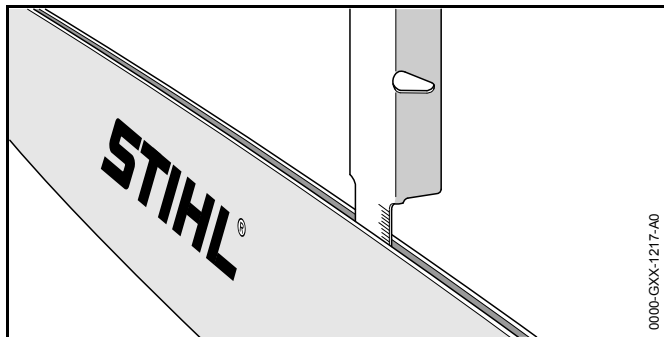
- ▶ Motor abstellen.
- ▶ Kettenbremse lösen.
- ▶ Kettenraddeckel abbauen.
- ▶ Führungsschiene und Sägekette abbauen.



- ▶ Falls Einlaufspuren sichtbar sind: Motorsäge nicht verwenden und einen STIHL Fachhändler aufsuchen.  
Das Kettenrad muss ersetzt werden.

**10.2 Führungsschiene prüfen**

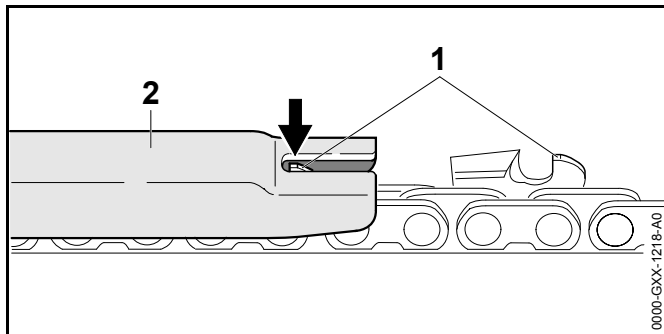
- ▶ Motor abstellen und Kettenbremse einlegen.
- ▶ Sägekette und Führungsschiene abbauen.



- ▶ Nuttiefe der Führungsschiene mit dem Messstab einer STIHL Feillehre messen.
- ▶ Führungsschiene ersetzen, falls eine der folgenden Bedingungen erfüllt ist:
  - Die Führungsschiene ist beschädigt.
  - Die gemessene Nuttiefe ist kleiner als die Mindestnuttiefe der Führungsschiene, 19.3.
  - Die Nut der Führungsschiene ist verengt oder gespreizt.
- ▶ Falls Unklarheiten bestehen: Einen STIHL Fachhändler aufsuchen.

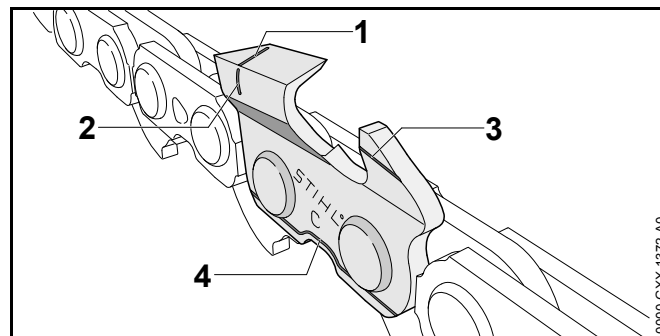
### 10.3 Sägekette prüfen

- ▶ Motor abstellen und Kettenbremse einlegen.



- ▶ Höhe der Tiefenbegrenzer (1) mit einer STIHL Feillehre (2) messen. Die STIHL Feillehre muss zur Teilung der Sägekette passen.

- ▶ Falls ein Tiefenbegrenzer (1) über die Feillehre (2) hinaussteht: Tiefenbegrenzer (1) nachfeilen, 16.3.



- ▶ Prüfen ob die Verschleißmarkierungen (1 bis 4) an den Schneidezähnen sichtbar sind.
- ▶ Falls eine der Verschleißmarkierungen an einem Schneidezahn nicht sichtbar ist: Sägekette nicht verwenden und einen STIHL Fachhändler aufsuchen.
- ▶ Mit einer STIHL Feillehre prüfen, ob der Schrägwinkel der Schneidezähne von 30° eingehalten ist. Die STIHL Feillehre muss zur Teilung der Sägekette passen.
- ▶ Falls der Schrägwinkel von 30° nicht eingehalten ist: Sägekette schärfen.
- ▶ Falls Unklarheiten bestehen: Einen STIHL Fachhändler aufsuchen.

### 10.4 Kettenbremse prüfen

- ▶ Motor abstellen und Kettenbremse einlegen.

#### **! WARNUNG**

Die Schneidezähne der Sägekette sind scharf. Der Benutzer kann sich schneiden.

- ▶ Arbeitshandschuhe aus widerstandsfähigem Material tragen.
- 
- ▶ Versuchen, die Sägekette von Hand über die Führungsschiene zu ziehen. Falls die Sägekette von Hand nicht über die Führungsschiene gezogen werden kann, funktioniert die Kettenbremse.




- ▶ Falls die Sägekette von Hand über die Führungsschiene gezogen werden kann: Motorsäge nicht verwenden und einen STIHL Fachhändler aufsuchen. Die Kettenbremse ist defekt.

## 10.5 Bedienungselemente prüfen

### Gashebelsperre und Gashebel

- ▶ Motor abstellen und Kettenbremse einlegen.
- ▶ Versuchen, den Gashebel zu drücken, ohne die Gashebelsperre zu drücken.
- ▶ Falls sich den Gashebel drücken lässt: Motorsäge nicht verwenden und einen STIHL Fachhändler aufsuchen. Die Gashebelsperre ist defekt.
- ▶ Gashebelsperre drücken und gedrückt halten.
- ▶ Gashebel drücken und wieder loslassen.
- ▶ Falls der Gashebel schwergängig ist oder nicht in die Ausgangsposition zurückfedert: Motorsäge nicht verwenden und einen STIHL Fachhändler aufsuchen. Der Gashebel ist defekt.

### Motor abstellen

- ▶ Motor starten.
- ▶ Kombihebel (1) in die Position  stellen. Der Motor geht aus und der Kombihebel federt in die Position  zurück.
- ▶ Falls der Motor nicht ausgeht:
  - ▶ Startklappenhebel in die Position  stellen. Der Motor geht aus.
  - ▶ Motorsäge nicht verwenden und einen STIHL Fachhändler aufsuchen. Der Kombihebel ist defekt.

## 10.6 Kettenschmierung prüfen

- ▶ Motor starten und Kettenbremse lösen.
- ▶ Führungsschiene auf eine helle Oberfläche richten.

- ▶ Gas geben. Sägeketten-Haftöl wird abgeschleudert und ist auf der hellen Oberfläche erkennbar. Die Kettenschmierung funktioniert.

Falls abgeschleudertes Sägeketten-Haftöl nicht erkennbar ist:

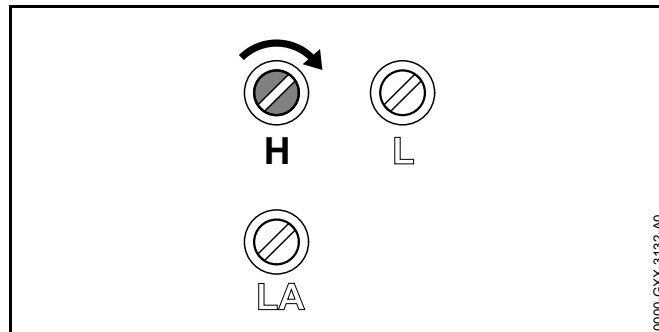
- ▶ Motor abstellen.
- ▶ Sägeketten-Haftöl einfüllen.
- ▶ Kettenschmierung erneut prüfen.
- ▶ Falls Sägeketten-Haftöl weiterhin nicht auf der hellen Oberfläche erkennbar ist: Motorsäge nicht verwenden und einen STIHL Fachhändler aufsuchen. Die Kettenschmierung ist defekt.

## 11 Mit der Motorsäge arbeiten

### 11.1 Vergasereinstellung für Arbeiten in großer Höhe anpassen

Falls mit der Motorsäge in großer Höhe gearbeitet wird, kann die Motorsäge nicht mehr die optimale Leistung haben. Die Vergasereinstellung kann so angepasst werden, dass die Motorsäge wieder die optimale Leistung hat.

- ▶ Motor starten und Kettenbremse lösen.
- ▶ Motor ca. 1 Minute lang mit Gasstößen aufwärmen.



**HINWEIS**

Wenn mit der Motorsäge wieder in geringerer Höhe gearbeitet wird, kann der Motor überhitzen.

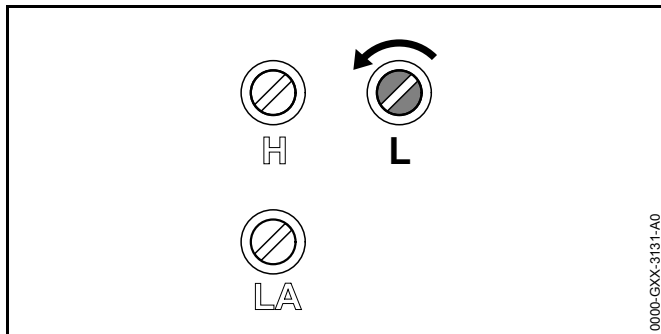
▶ Standardeinstellung durchführen.

▶ Hauptstellschraube H solange im Uhrzeigersinn drehen, bis die Motorsäge beim Arbeiten wieder die optimale Leistung hat.

## 11.2 Vergasereinstellung für Arbeiten bei Temperaturen unter -10 °C anpassen

Falls mit der Motorsäge bei Temperaturen unter -10 °C gearbeitet wird, kann der Motor nicht mehr richtig beschleunigen. Die Vergasereinstellung kann so angepasst werden, dass der Motor wieder richtig beschleunigt.

- ▶ Motor starten und Kettenbremse lösen.
- ▶ Motor ca. 1 Minute lang mit Gasstößen aufwärmen.

**HINWEIS**

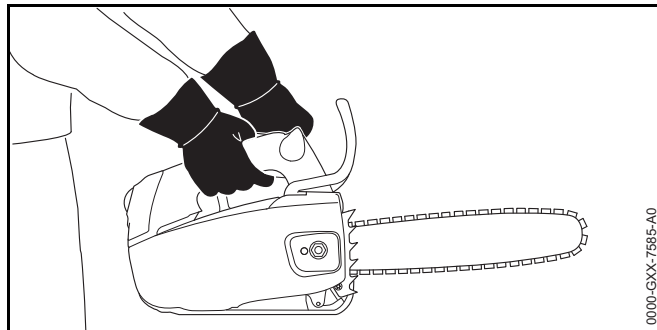
Wenn mit der Motorsäge wieder bei Temperaturen über -10 °C gearbeitet wird, kann die Motorleistung beim Sägen spürbar nachlassen.

▶ Standardeinstellung durchführen.

▶ Leerlaufstellschraube L 1/4 Umdrehung gegen den Uhrzeigersinn drehen.

- ▶ Falls die Sägekette dauerhaft mitläuft oder der Motor ausgeht: Leerlauf einstellen.

## 11.3 Motorsäge halten und führen



- ▶ Motorsäge mit der linken Hand am Griffrohr und der rechten Hand am Bedienungsgriff so festhalten und führen, dass der Daumen der linken Hand das Griffrohr umschließt und der Daumen der rechten Hand den Bedienungsgriff umschließt.

### **! WARNUNG**

Falls die Motorsäge mit einer Hand bedient wird, ist die Gefahr eines Rückschlags erhöht. Falls ein Rückschlag entsteht, kann die Motorsäge in Richtung des Benutzers hochgeschleudert werden. Der Benutzer kann die Kontrolle über die Motorsäge verlieren und schwer verletzt oder getötet werden.

- ▶ Nicht mit dem Bereich um das obere Viertel der Spitze der Führungsschiene arbeiten.
- ▶ Mit der anderen Hand nicht an dem Ast festhalten, der abgesägt werden soll.
- ▶ Fallende Äste nicht festhalten.

Die Motorsäge darf mit einer Hand verwendet werden, wenn folgende Bedingungen erfüllt sind:

- Die Bedienung der Motorsäge mit beiden Händen ist nicht möglich.

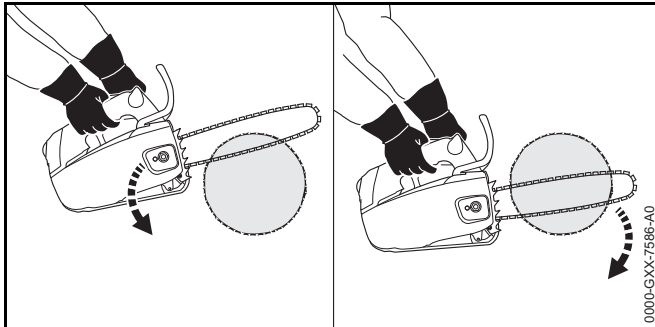
- Die Arbeitsposition muss mit einer Hand abgesichert werden.
- Die Motorsäge kann auch mit einer Hand mit festem Griff gehalten werden.
- Alle Körperteile sind außerhalb des verlängerten Schwenkbereichs der Motorsäge.

## 11.4 Sägen

### ! WARNUNG

Falls Rückschlag entsteht, kann die Motorsäge in Richtung Benutzer hochgeschleudert werden. Der Benutzer kann schwer verletzt oder getötet werden.

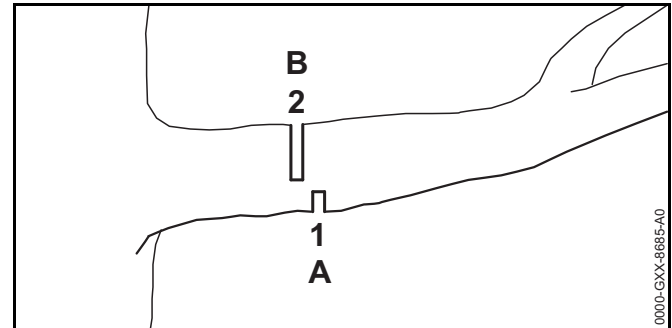
- ▶ Mit Vollgas sägen.
  - ▶ Nicht mit dem Bereich um das obere Viertel der Spitze der Führungsschiene sägen.
- 
- ▶ Führungsschiene mit Vollgas so in den Schnitt führen, dass die Führungsschiene nicht verkantet.



- ▶ Krallenanschlag ansetzen und als Drehpunkt verwenden.
- ▶ Führungsschiene vollständig so durch das Holz führen, dass der Krallenanschlag immer wieder neu angesetzt wird.
- ▶ Am Ende des Schnitts das Gewicht der Motorsäge auffangen.

## 11.5 Entasten

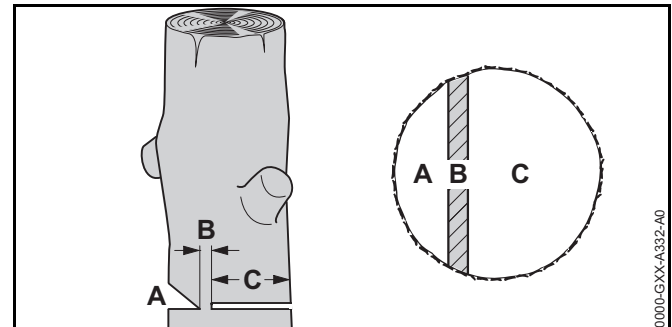
- ▶ Führungsschiene mit Vollgas mit einer Hebelbewegung gegen den Ast drücken.



- ▶ Zuerst einen Entlastungsschnitt (1) in die Druckseite (A) sägen, dann einen Trennschnitt (2), in Richtung Stamm versetzt, in die Zugseite (B) sägen.

## 11.6 Fällen

### 11.6.1 Grundlagen zum Fällschnitt



#### A Fallkerb

Der Fallkerb bestimmt die Fällrichtung.

#### B Bruchleiste

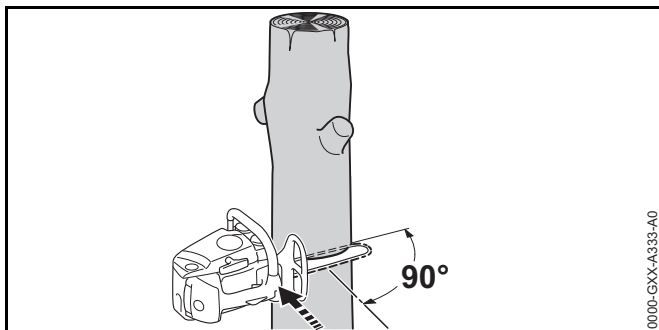
Die Bruchleiste führt den abzutragenden Teil wie ein Scharnier zu Boden. Die Bruchleiste ist 1/10 des Stammdurchmessers breit.

## C Fällschnitt

Mit dem Fällschnitt wird der Stamm durchgesägt.

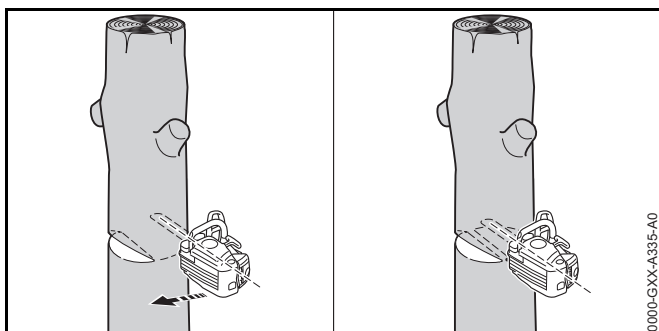
### 11.6.2 Fallkerb einsägen

Der Fallkerb bestimmt die Richtung, in die der abzutragende Teil des Baums fällt. Länderspezifische Vorgaben zur Anlage des Fallkerbs müssen eingehalten werden.



- ▶ Motorsäge so ausrichten, dass der Fallkerb im rechten Winkel zur Fällrichtung ist.
- ▶ Waagrecht den Sohlenschnitt einsägen.
- ▶ Dachschnitt im Winkel von 45° zum waagrecht den Sohlenschnitt einsägen.

### 11.6.3 Fällschnitt ausführen



- ▶ Waagrecht den Fällschnitt so ausführen, dass die Bruchleiste erhalten bleibt.
- ▶ Warnruf abgeben.

- ▶ Abzutragenden Teil des Baums über die Bruchleiste nach unten kippen.  
Der abzutragende Teil des Baums fällt.

## 12 Nach dem Arbeiten

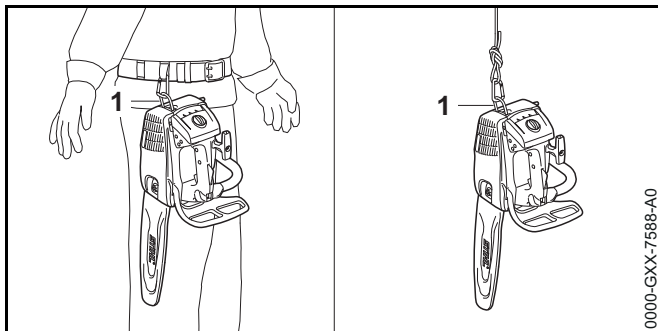
### 12.1 Nach dem Arbeiten

- ▶ Motor abstellen und Kettenbremse einlegen.
- ▶ Motorsäge abkühlen lassen.
- ▶ Falls die Motorsäge nass ist: Motorsäge trocknen lassen.
- ▶ Motorsäge reinigen.
- ▶ Luftfilter reinigen.
- ▶ Führungsschiene und Sägekette reinigen.
- ▶ Mutter am Kettenraddeckel lösen.
- ▶ Spannschraube 2 Umdrehungen gegen den Uhrzeigersinn drehen.  
Die Sägekette ist entspannt.
- ▶ Mutter am Kettenraddeckel anziehen.
- ▶ Kettenschutz so über die Führungsschiene schieben, dass er die gesamte Führungsschiene abdeckt.

## 13 Transportieren

### 13.1 Motorsäge transportieren

- ▶ Motor abstellen und Kettenbremse einlegen.
- ▶ Kettenschutz so über die Führungsschiene schieben, dass er die gesamte Führungsschiene abdeckt.
- ▶ Motorsäge mit der rechten Hand so am Bedienungsgriff tragen, dass die Führungsschiene nach hinten zeigt.
- ▶ Falls die Motorsäge in einem Fahrzeug transportiert wird: Motorsäge so sichern, dass die Motorsäge nicht umkippen und sich nicht bewegen kann.



Die Motorsäge kann über die Öse (1) am Gürtel oder an einem Seil transportiert werden.

## 14 Aufbewahren

### 14.1 Motorsäge aufbewahren

- ▶ Motor abstellen und Kettenbremse einlegen.
- ▶ Kettenschutz so über die Führungsschiene schieben, dass er die gesamte Führungsschiene abdeckt.
- ▶ Motorsäge so aufbewahren, dass folgende Bedingungen erfüllt sind:
  - Die Motorsäge ist außerhalb der Reichweite von Kindern.
  - Die Motorsäge ist sauber und trocken.

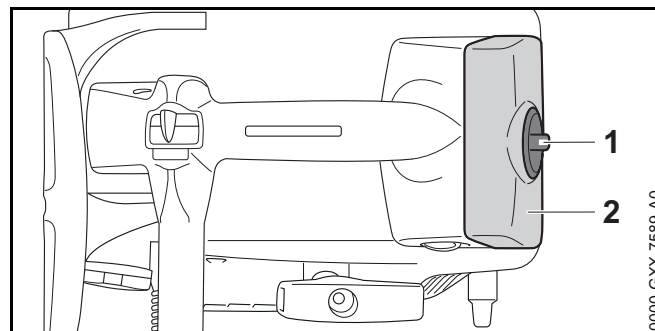
Falls die Motorsäge länger als 3 Monate aufbewahrt wird:

- ▶ Führungsschiene und Sägekette abbauen.
- ▶ Kraftstofftank-Verschluss öffnen.
- ▶ Kraftstofftank entleeren.
- ▶ Kraftstofftank verschließen.
- ▶ Kraftstofftank von einem STIHL Fachhändler reinigen lassen.
- ▶ Motor starten, Kettenbremse einlegen und den Motor so lange im Leerlauf laufen lassen, bis der Motor ausgeht.

## 15 Reinigen

### 15.1 Motorsäge reinigen

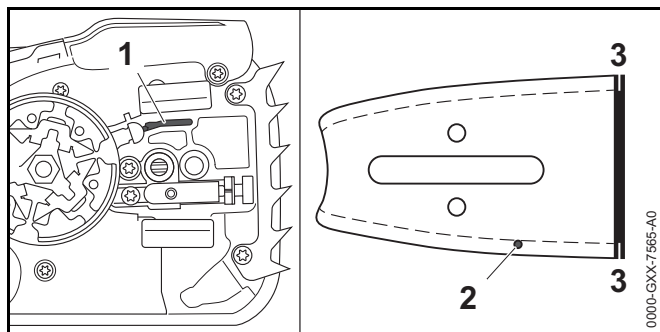
- ▶ Motor abstellen und Kettenbremse einlegen.
- ▶ Motorsäge abkühlen lassen.
- ▶ Motorsäge mit einem feuchten Tuch oder STIHL Harzlöser reinigen.
- ▶ Lüftungsschlitze mit einem Pinsel reinigen.



- ▶ Haubenverschluss (1) 1/2 Umdrehung gegen den Uhrzeigersinn drehen.
- ▶ Haube (2) abnehmen.
- ▶ Kettenraddeckel abbauen.
- ▶ Innenseite der Haube mit einem Pinsel, einem feuchten Tuch oder STIHL Harzlöser reinigen.
- ▶ Bereich um das Kettenrad mit einem feuchten Tuch oder STIHL Harzlöser reinigen.
- ▶ Haube (2) aufsetzen.
- ▶ Haubenverschluss (1) so lange im Uhrzeigersinn drehen, bis ein Klick zu hören ist. Der Haubenverschluss (1) ist verriegelt.
- ▶ Kettenraddeckel anbauen.

### 15.2 Führungsschiene und Sägekette reinigen

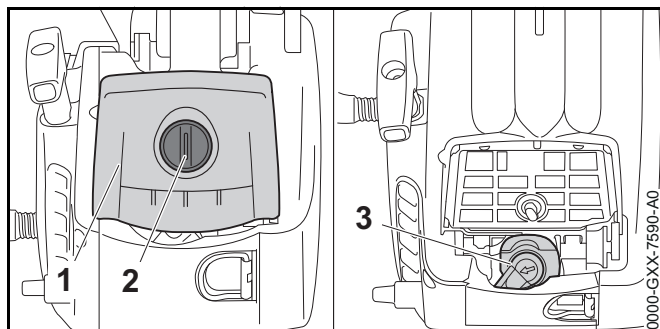
- ▶ Motor abstellen und Kettenbremse einlegen.
- ▶ Führungsschiene und Sägekette abbauen.



- ▶ Öleintrittsbohrung (1), Ölaustrittskanal (2), und Nut (3) mit einem Pinsel, einer weichen Bürste oder STIHL Harzlöser reinigen.
- ▶ Sägekette mit einem Pinsel, einer weichen Bürste oder STIHL Harzlöser reinigen.
- ▶ Führungsschiene und Sägekette anbauen.

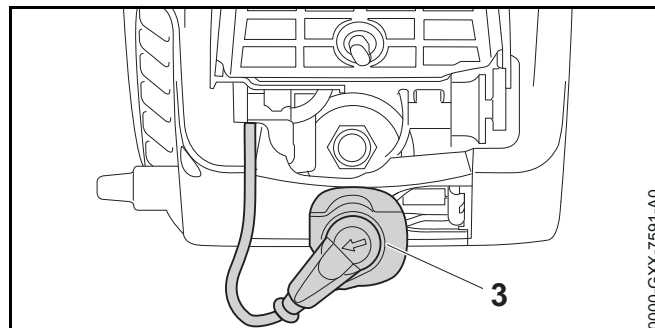
### 15.3 Zündkerze reinigen

- ▶ Motor abstellen und Kettenbremse einlegen.
- ▶ Motorsäge abkühlen lassen.



- ▶ Haubenschluss (2) 1/2 Umdrehung gegen den Uhrzeigersinn drehen.
- ▶ Haube (1) abnehmen.
- ▶ Zündkerzenstecker (3) abziehen.
- ▶ Falls der Bereich um die Zündkerze verschmutzt ist: Den Bereich um die Zündkerze mit einem feuchten Tuch reinigen.

- ▶ Zündkerze herausdrehen.
- ▶ Zündkerze mit einem feuchten Tuch reinigen.
- ▶ Falls die Zündkerze korrodiert ist: Zündkerze ersetzen.

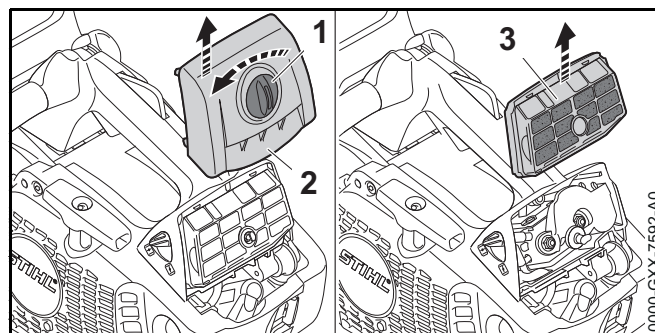


- ▶ Zündkerze eindrehen und festziehen.
- ▶ Zündkerzenstecker (3) fest aufdrücken.
- ▶ Haube (1) aufsetzen.
- ▶ Haubenschluss (2) so lange im Uhrzeigersinn drehen, bis ein Klick zu hören ist. Der Haubenschluss (2) ist verriegelt.

### 15.4 Luftfilter reinigen

#### 15.4.1 Gewebeluftfilter reinigen

- ▶ Motor abstellen und Kettenbremse einlegen.



- ▶ Haubenschluss (1) 1/2 Umdrehung gegen den Uhrzeigersinn drehen.



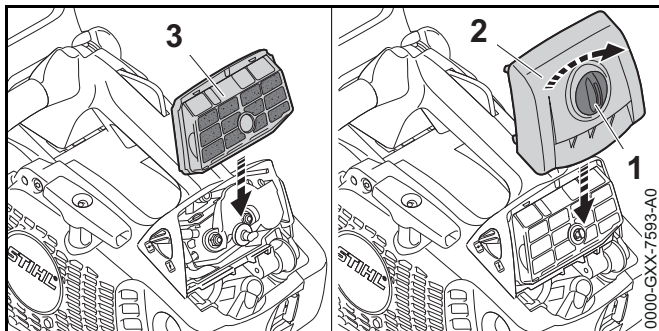
- ▶ Haube (2) abnehmen.
- ▶ Luftfilter (3) abnehmen.
- ▶ Luftfilter (3) abklopfen.
- ▶ Luftfilter (3) mit einem weichen Pinsel reinigen.
- ▶ Falls der Luftfilter (3) beschädigt ist: Luftfilter (3) ersetzen.
- ▶ Luftfilter (3) von der Reinseite mit Druckluft ausblasen.

### ! WARNUNG

Falls Reinigungsmittel mit der Haut oder den Augen in Kontakt kommen, können die Haut oder die Augen gereizt werden.

- ▶ Gebrauchsanleitung des Reinigungsmittels beachten.
- ▶ Kontakt mit Reinigungsmitteln vermeiden.
- ▶ Falls Kontakt mit der Haut aufgetreten ist: Betroffene Hautstellen mit reichlich Wasser und Seife abwaschen.
- ▶ Falls Kontakt mit den Augen aufgetreten ist: Augen mindestens 15 Minuten mit reichlich Wasser spülen und einen Arzt aufsuchen.

- ▶ Falls der Luftfilter stark verschmutzt ist:
  - ▶ Luftfilter (3) mit STIHL Spezialreiniger oder warmer Seifenlauge auswaschen.
  - ▶ Luftfilter (3) von der Reinseite unter fließendem Wasser spülen.
  - ▶ Luftfilter (3) an der Luft trocknen lassen.

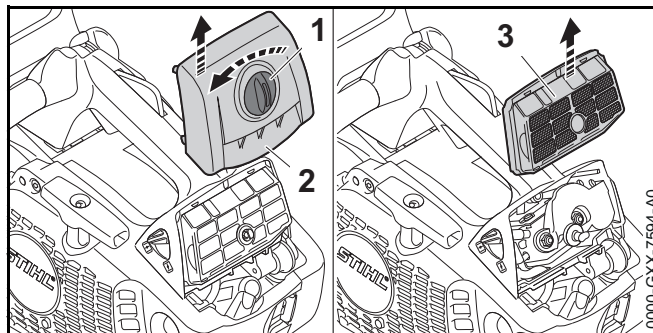


- ▶ Luftfilter (3) einsetzen.
- ▶ Haube (2) aufsetzen.

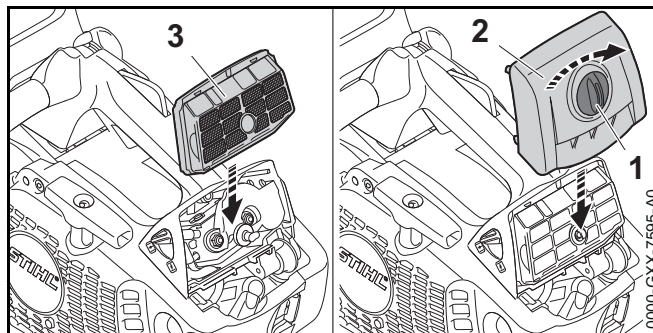
- ▶ Haubenverschluss (1) so lange im Uhrzeigersinn drehen, bis ein Klick zu hören ist. Der Haubenverschluss (1) ist verriegelt.

### 15.4.2 Vliesluftfilter reinigen

- ▶ Motor abstellen und Kettenbremse einlegen.



- ▶ Haubenverschluss (1) 1/2 Umdrehung gegen den Uhrzeigersinn drehen.
- ▶ Haube (2) abnehmen.
- ▶ Luftfilter (3) abnehmen.
- ▶ Luftfilter (3) abklopfen.
- ▶ Falls der Luftfilter (3) beschädigt ist: Luftfilter (3) ersetzen.
- ▶ Luftfilter (3) von der Reinseite mit Druckluft ausblasen.



- ▶ Luftfilter (3) einsetzen.
- ▶ Haube (2) aufsetzen.

- ▶ Haubenschluss (1) so lange im Uhrzeigersinn drehen, bis ein Klick zu hören ist.  
Der Haubenschluss (1) ist verriegelt.

## 16 Warten

### 16.1 Wartungsintervalle

Wartungsintervalle sind abhängig von den Umgebungsbedingungen und den Arbeitsbedingungen. STIHL empfiehlt folgende Wartungsintervalle:

#### Kettenbremse

- ▶ Kettenbremse in folgenden zeitlichen Abständen von einem STIHL Fachhändler warten lassen:
  - Vollzeit-Einsatz: vierteljährlich
  - Teilzeit-Einsatz: halbjährlich
  - gelegentlicher Einsatz: jährlich

#### Alle 100 Betriebsstunden

- ▶ Zündkerze ersetzen.

#### Wöchentlich

- ▶ Kettenrad prüfen.
- ▶ Führungsschiene prüfen und entgraten.
- ▶ Sägekette prüfen und schärfen.

#### Monatlich

- ▶ Öltank von einem STIHL Fachhändler reinigen lassen.
- ▶ Kraftstofftank von einem STIHL Fachhändler reinigen lassen.
- ▶ Saugkopf im Kraftstofftank von einem STIHL Fachhändler reinigen lassen.

#### Jährlich

- ▶ Saugkopf im Kraftstofftank von einem STIHL Fachhändler ersetzen lassen.

### 16.2 Führungsschiene entgraten

An der Außenkante der Führungsschiene kann sich ein Grat bilden.

- ▶ Grat mit einer Flachfeile oder einem STIHL Führungsschiennenrichter entfernen.
- ▶ Falls Unklarheiten bestehen: Einen STIHL Fachhändler aufsuchen.

### 16.3 Sägekette schärfen

Es erfordert viel Übung, Sägeketten richtig zu schärfen.

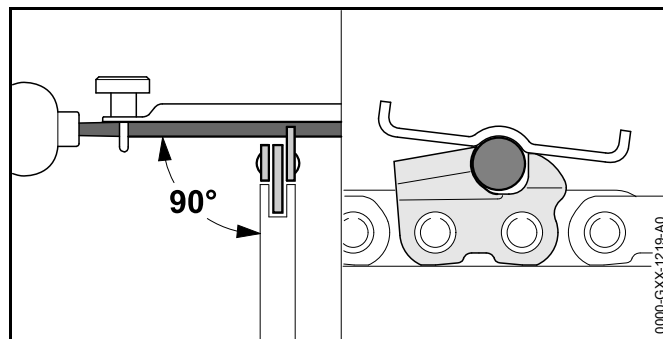
STIHL Feilen, STIHL Feilhilfen, STIHL Schärfgeräte und die Broschüre „STIHL Sägeketten schärfen“ helfen, die Sägekette richtig zu schärfen. Die Broschüre ist unter [www.stihl.com/sharpening-brochure](http://www.stihl.com/sharpening-brochure) verfügbar.

STIHL empfiehlt, Sägeketten von einem STIHL Fachhändler schärfen zu lassen.

#### **WARNUNG**

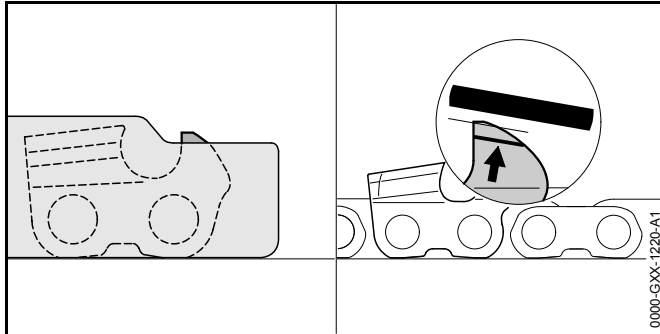
Die Schneidezähne der Sägekette sind scharf. Der Benutzer kann sich schneiden.

- ▶ Arbeitshandschuhe aus widerstandsfähigem Material tragen.



- ▶ Jeden Schneidezahn mit einer Rundfeile so feilen, dass folgende Bedingungen erfüllt sind:
  - Die Rundfeile passt zur Teilung der Sägekette.
  - Die Rundfeile wird von innen nach außen geführt.

- Die Rundfeile wird im rechten Winkel zur Führungsschiene geführt.
- Der Schärfwinkel von 30° wird eingehalten.



- ▶ Tiefenbegrenzer mit einer Flachfeile so feilen, dass sie bündig mit der STIHL Feillehre und parallel zur Verschleißmarkierung sind. Die STIHL Feillehre muss zur Teilung der Sägekette passen.
- ▶ Falls Unklarheiten bestehen: Einen STIHL Fachhändler aufsuchen.

## 17 Reparieren

### 17.1 Motorsäge, Führungsschiene und Sägekette reparieren

Der Benutzer kann die Motorsäge, Führungsschiene und Sägekette nicht selbst reparieren.

- ▶ Falls die Motorsäge, Führungsschiene oder Sägekette beschädigt sind: Motorsäge, Führungsschiene oder Sägekette nicht verwenden und einen STIHL Fachhändler aufsuchen.

## 18 Störungen beheben

### 18.1 Störungen der Motorsäge beheben

Die meisten Störungen haben die gleichen Ursachen.

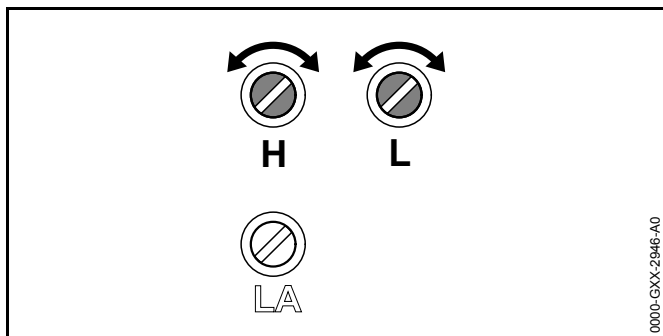
- ▶ Folgende Maßnahmen durchführen:
  - ▶ Luftfilter reinigen.
  - ▶ Zündkerze reinigen oder ersetzen.
  - ▶ Standardeinstellung durchführen.
  - ▶ Leerlauf einstellen.
  - ▶ Vergasereinstellung für Arbeiten in großer Höhe anpassen.
  - ▶ Vergasereinstellung für Arbeiten bei Temperaturen unter -10 °C anpassen.
- ▶ Falls die Störung weiterhin besteht: Maßnahmen aus der folgenden Tabelle durchführen.

Störung	Ursache	Abhilfe
Der Motor lässt sich nicht starten.	Im Kraftstofftank ist nicht genügend Kraftstoff.	▶ Kraftstoff mischen und Motorsäge betanken.
	Der Motor ist abgesoffen.	▶ Verbrennungsraum lüften.
	Der Vergaser ist zu heiß.	▶ Motorsäge abkühlen lassen. ▶ Falls eine Kraftstoffhandpumpe vorhanden ist: Kraftstoffhandpumpe mindestens 10 Mal drücken, bevor der Motor gestartet wird.
	Der Vergaser ist vereist.	▶ Motorsäge auf +10 °C erwärmen lassen.
Der Motor läuft im Leerlauf unregelmäßig.	Der Vergaser ist vereist.	▶ Motorsäge auf +10 °C erwärmen lassen.
Der Motor geht im Leerlauf aus.	Der Vergaser ist vereist.	▶ Motorsäge auf +10 °C erwärmen lassen.
Der Motor beschleunigt schlecht.	Die Sägekette ist zu stark gespannt.	▶ Sägekette richtig spannen.
	Die Kettenschmierung fördert zu wenig Sägekettenhaftöl.	▶ Motorsäge nicht verwenden und einen STIHL Fachhändler aufsuchen.
Die Sägekette läuft nicht an, wenn Gas gegeben wird.	Die Kettenbremse ist eingelegt.	▶ Kettenbremse lösen.
	Die Sägekette ist zu stark gespannt.	▶ Sägekette richtig spannen.
	Der Umlenkstern der Führungsschiene ist blockiert.	▶ Umlenkstern der Führungsschiene mit STIHL Harzlöser reinigen.

<b>Störung</b>	<b>Ursache</b>	<b>Abhilfe</b>
Während der Arbeit raucht es oder riecht verbrannt.	Die Sägekette ist nicht richtig geschärft.	► Sägekette richtig schärfen.
	Im Öltank ist zu wenig Sägeketten-Haftöl.	► Sägeketten-Haftöl einfüllen.
	Die Kettenschmierung fördert zu wenig Sägekettenhaftöl.	► Motorsäge nicht verwenden und einen STIHL Fachhändler aufsuchen.
	Die Sägekette ist zu stark gespannt.	► Sägekette richtig spannen.
	Die Motorsäge wird nicht richtig angewendet.	► Anwendung erklären lassen und üben.

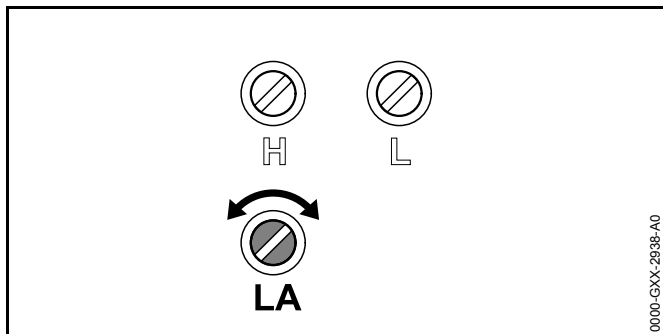
## 18.2 Standardeinstellung durchführen

- ▶ Motor abstellen und Kettenbremse einlegen.



- ▶ Hauptstellschraube H gegen den Uhrzeigersinn bis zum Anschlag drehen.
- ▶ Leerlaufstellschraube L im Uhrzeigersinn bis zum Anschlag drehen.
- ▶ Leerlaufstellschraube L 1/4 Umdrehung gegen den Uhrzeigersinn drehen.

## 18.3 Leerlauf einstellen



### Der Motor geht im Leerlauf aus

- ▶ Standardeinstellung durchführen.
- ▶ Motor starten und Kettenbremse lösen.
- ▶ Motor ca. 1 Minute lang mit Gasstößen aufwärmen.

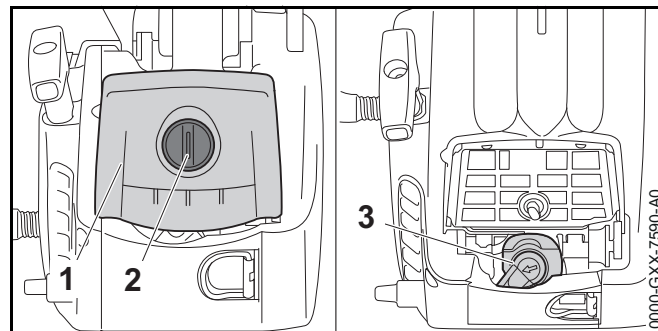
- ▶ Falls der Motor weiterhin im Leerlauf ausgeht: Leerlaufanschlagschraube LA 1/2 Umdrehung im Uhrzeigersinn drehen und Motor erneut starten.
- ▶ Leerlaufanschlagschraube LA im Uhrzeigersinn drehen, bis die Sägekette beginnt mitzulaufen.
- ▶ Leerlaufanschlagschraube LA 1 Umdrehung gegen den Uhrzeigersinn drehen.

### Die Sägekette läuft im Leerlauf dauerhaft mit

- ▶ Standardeinstellung durchführen.
- ▶ Motor starten und Kettenbremse lösen.
- ▶ Motor ca. 1 Minute lang mit Gasstößen aufwärmen.
- ▶ Leerlaufanschlagschraube LA gegen den Uhrzeigersinn drehen, bis die Sägekette stehen bleibt.
- ▶ Leerlaufanschlagschraube LA 1 Umdrehung gegen den Uhrzeigersinn drehen.

## 18.4 Verbrennungsraum lüften


- ▶ Kettenbremse einlegen.




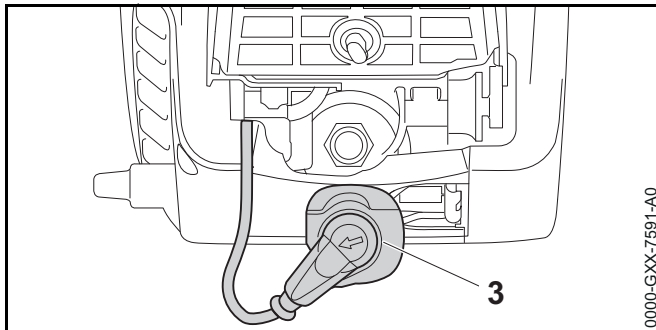
- ▶ Haubenverschluss (2) 1/2 Umdrehung gegen den Uhrzeigersinn drehen.
- ▶ Haube (1) abnehmen.
- ▶ Zündkerzenstecker (3) abziehen.
- ▶ Zündkerze herausdrehen.
- ▶ Zündkerze trocknen.

**⚠ WARNUNG**

Wenn bei abgezogenem Zündkerzenstecker der Anwerfgriff herausgezogen wird, können Funken nach außen treten. Funken können in leicht brennbarer oder explosiver Umgebung Brände und Explosionen auslösen. Personen können schwer verletzt oder getötet werden und Sachschaden kann entstehen.

▶ Kombihebel in die Position  stellen und halten, bevor der Anwerfgriff herausgezogen wird.

- ▶ Kombihebel in die Position  stellen und halten.
- ▶ Anwerfgriff mehrmals herausziehen und zurückführen. Der Verbrennungsraum ist gelüftet.
- ▶ Zündkerze eindrehen und fest anziehen.



- ▶ Zündkerzenstecker (3) fest aufdrücken.
- ▶ Haube (1) aufsetzen.
- ▶ Haubenschluss (2) so lange im Uhrzeigersinn drehen, bis ein Klick zu hören ist. Der Haubenschluss (2) ist verriegelt.

## 19 Technische Daten

### 19.1 Motorsäge STIHL MS 194 T

- Hubraum: 31,8 cm<sup>3</sup>
- Leistung nach ISO 7293: 1,4 kW (1,9 PS)
- Leerlaufdrehzahl nach ISO 11681: 3000 ± 50 min<sup>-1</sup>
- Zulässige Zündkerzen: NGK CMR6H von STIHL
- Elektrodenabstand der Zündkerze: 0,5 mm
- Gewicht bei leerem Kraftstofftank, leerem Öltank, ohne Führungsschiene und ohne Sägekette: 3,3 kg
- Maximaler Inhalt des Kraftstofftanks: 270 cm<sup>3</sup> (0,27 l)
- Maximaler Inhalt des Öltanks: 220 cm<sup>3</sup> (0,22 l)

### 19.2 Kettenräder und Kettengeschwindigkeiten

Folgende Kettenräder können verwendet werden:

- 6-zählig für 3/8" P
  - Maximale Kettengeschwindigkeit nach ISO 11681: 26,0 m/s
  - Kettengeschwindigkeit bei maximaler Leistung: 18,6 m/s
- 8-zählig für 1/4" P
  - Maximale Kettengeschwindigkeit nach ISO 11681: 23,6 m/s
  - Kettengeschwindigkeit bei maximaler Leistung: 16,9 m/s

### 19.3 Mindestnutztiefe der Führungsschienen

Die Mindestnutztiefe hängt von der Teilung der Führungsschiene ab.

- 3/8" P: 5 mm
- 1/4" P: 4 mm

### 19.4 Schallwerte und Vibrationswerte

- Schalldruckpegel  $L_{peq}$  gemessen nach ISO 22868: 100 dB(A). Der K-Wert für den Schalldruckpegel beträgt 2 dB(A).
- Schallleistungspegel  $L_w$  gemessen nach ISO 22868: 112 dB(A). Der K-Wert für den Schallleistungspegel beträgt 2 dB(A).
- Vibrationswert  $a_{hv, eq}$  gemessen nach ISO 22867:
  - Griffrohr: 3,6 m/s<sup>2</sup>. Der K-Wert für den Vibrationswert beträgt 2 m/s<sup>2</sup>.
  - Bedienungsgriff: 3,6 m/s<sup>2</sup>. Der K-Wert für den Vibrationswert beträgt 2 m/s<sup>2</sup>.

Informationen zur Erfüllung der Arbeitgeberrichtlinie Vibration 2002/44/EG sind unter [www.stihl.com/vib](http://www.stihl.com/vib) angegeben.

### 19.5 REACH

REACH bezeichnet eine EG-Verordnung zur Registrierung, Bewertung und Zulassung von Chemikalien.

Informationen zur Erfüllung der REACH Verordnung sind unter [www.stihl.com/reach](http://www.stihl.com/reach) angegeben.

### 19.6 Abgas-Emissionswert

Der im EU-Typgenehmigungsverfahren gemessene CO<sub>2</sub>-Wert ist unter [www.stihl.com/co2](http://www.stihl.com/co2) in den produktspezifischen Technischen Daten angegeben.

Der gemessene CO<sub>2</sub>-Wert wurde an einem repräsentativen Motor nach einem genormten Prüfverfahren unter Laborbedingungen ermittelt und stellt keine ausdrückliche oder implizite Garantie der Leistung eines bestimmten Motors dar.

Durch die in dieser Gebrauchsanleitung beschriebene bestimmungsgemäße Verwendung und Wartung, werden die geltenden Anforderungen an die Abgas-Emissionen erfüllt. Bei Veränderungen am Motor erlischt die Betriebserlaubnis.



## 20 Kombinationen der Führungsschienen und Sägeketten


### 20.1 Motorsäge STIHL MS 194 T

Teilung	Treibglieddicke/ Nutweite	Länge	Führungsschiene	Zähnezahl Umlenkstern	Anzahl Treibglieder	Sägekette
3/8" P	1,1 mm	25 cm	Rollomatic E light	7	39	61 PMM3 (3610)
		30 cm	Rollomatic E, Rollomatic E light		44	
		35 cm	Rollomatic E, Rollomatic E light		44	
		40 cm	Rollomatic E		50	
	1,3 mm	30 cm	Rollomatic E, Rollomatic E light	9	50	63 PD3 (3612) 63 PM3 (3636) 63 PS3 (3616)
		35 cm			55	
		40 cm			44	
1/4" P	1,1 mm	25 cm	Rollomatic E	8	56	71 PM3 (3670)
		30 cm			64	
		35 cm			72	
		30 cm	Carving E	-	64	

Die Schnittlänge einer Führungsschiene hängt von der verwendeten Motorsäge und Sägekette ab. Die tatsächliche Schnittlänge einer Führungsschiene kann geringer als die angegebene Länge sein.

## 21 Ersatzteile und Zubehör

### 21.1 Ersatzteile und Zubehör

**STIHL** Diese Symbole kennzeichnen original STIHL Ersatzteile und original STIHL Zubehör.  


STIHL empfiehlt, original STIHL Ersatzteile und original STIHL Zubehör zu verwenden.

Original STIHL Ersatzteile und original STIHL Zubehör sind bei einem STIHL Fachhändler erhältlich.

## 22 Entsorgen

### 22.1 Motorsäge entsorgen

Informationen zur Entsorgung sind bei einem STIHL Fachhändler erhältlich.

- ▶ Motorsäge, Führungsschiene, Sägekette, Kraftstoff, Benzin, Zweitakt-Motoröl, Zubehör und Verpackung vorschriftsmäßig und umweltfreundlich entsorgen.

## 23 EU-Konformitätserklärung

### 23.1 Motorsäge STIHL MS 194 T

ANDREAS STIHL AG & Co. KG  
 Badstraße 115  
 D-71336 Waiblingen  
 Deutschland

erklärt in alleiniger Verantwortung, dass

- Bauart: Motorsäge
- Fabrikmarke: STIHL
- Typ: MS 194 T
- Serienidentifizierung: 1137

- Hubraum: 31,8 cm<sup>3</sup>

den einschlägigen Bestimmungen der Richtlinien 2011/65/EU, 2006/42/EG, 2014/30/EU und 2000/14/EG entspricht und in Übereinstimmung mit den jeweils zum Produktionsdatum gültigen Versionen der folgenden Normen entwickelt und gefertigt worden ist: EN ISO 11681-1, EN 55012 und EN 61000-6-1.

Die EG-Baumusterprüfung nach Richtlinie 2006/42/EG, Art. 12.3(b) wurde durchgeführt bei: DPLF, Deutsche Prüf- und Zertifizierungsstelle für Land- und Forsttechnik GbR (NB 0363), Spremberger Straße 1, 64823 Groß-Umstadt, Deutschland

- Zertifizierungsnummer: K-EG 2018/8641

Zur Ermittlung des gemessenen und des garantierten Schalleistungspegels wurde nach Richtlinie 2000/14/EG, Anhang V, unter Anwendung der Norm ISO 9207 verfahren.

- Gemessener Schalleistungspegel: 112 dB(A)
- Garantierter Schalleistungspegel: 114 dB(A)

Die Technischen Unterlagen sind bei der Produktzulassung der ANDREAS STIHL AG & Co. KG aufbewahrt.

Das Baujahr und die Maschinenummer sind auf der Motorsäge angegeben.

Waiblingen, 10.02.2019

ANDREAS STIHL AG & Co. KG

i. V.



Thomas Elsner, Leiter Produktmanagement und Services

## 24 Anschriften

### 24.1 STIHL Hauptverwaltung

ANDREAS STIHL AG & Co. KG  
Postfach 1771  
D-71307 Waiblingen

### 24.2 STIHL Vertriebsgesellschaften

#### DEUTSCHLAND

STIHL Vertriebszentrale AG & Co. KG  
Robert-Bosch-Straße 13  
64807 Dieburg  
Telefon: +49 6071 3055358

#### ÖSTERREICH

STIHL Ges.m.b.H.  
Fachmarktstraße 7  
2334 Vösendorf  
Telefon: +43 1 86596370

#### SCHWEIZ

STIHL Vertriebs AG  
Isenrietstraße 4  
8617 Mönchaltorf  
Telefon: +41 44 9493030

#### TSCHECHISCHE REPUBLIK

Andreas STIHL, spol. s r.o.  
Chrlická 753  
664 42 Modřice

### 24.3 STIHL Importeure

#### BOSNIEN-HERZEGOWINA

UNIKOMERC d. o. o.  
Bišće polje bb  
88000 Mostar  
Telefon: +387 36 352560

Fax: +387 36 350536

#### KROATIEN

UNIKOMERC - UVOZ d.o.o.  
Sjedište:  
Amruševa 10, 10000 Zagreb  
Prodaja:  
Ulica Kneza Ljudevita Posavskog 56, 10410 Velika Gorica  
Telefon: +385 1 6370010  
Fax: +385 1 6221569

#### TÜRKEI

SADAL TARIM MAKİNALARI DIŞ TİCARET A.Ş.  
Alsancak Sokak, No:10 I-6 Özel Parsel  
34956 Tuzla, İstanbul  
Telefon: +90 216 394 00 40  
Fax: +90 216 394 00 44

## Table des matières

<b>1</b>	<b>Préface</b>	<b>43</b>	8.1	Composition du mélange	61
<b>2</b>	<b>Informations concernant la présente Notice d'emploi</b>	<b>43</b>	8.2	Ravitaillement en carburant	61
2.1	Marquage des avertissements dans le texte	43	<b>9</b>	<b>Mise en route et arrêt du moteur</b>	<b>63</b>
2.2	Symboles employés dans le texte	44	9.1	Choix de la procédure adéquate pour la mise en route du moteur	63
<b>3</b>	<b>Vue d'ensemble</b>	<b>44</b>	9.2	Préparatifs pour la mise en route du moteur	63
3.1	Tronçonneuse	44	9.3	Mise en route du moteur	64
3.2	Symboles	46	9.4	Arrêt du moteur	65
<b>4</b>	<b>Prescriptions de sécurité</b>	<b>46</b>	<b>10</b>	<b>Contrôle de la tronçonneuse</b>	<b>65</b>
4.1	Symboles d'avertissement	46	10.1	Contrôle du pignon	65
4.2	Utilisation conforme à la destination prévue	47	10.2	Contrôle du guide-chaîne	66
4.3	Exigences posées à l'utilisateur	47	10.3	Contrôle de la chaîne	66
4.4	Vêtements et équipement	48	10.4	Contrôle du frein de chaîne	67
4.5	Aire de travail et voisinage	49	10.5	Contrôle des éléments de commande	67
4.6	Bon état pour une utilisation en toute sécurité	49	10.6	Contrôle du graissage de la chaîne	67
4.7	Carburant et ravitaillement	50	<b>11</b>	<b>Travail avec la tronçonneuse</b>	<b>68</b>
4.8	Utilisation	52	11.1	Adaptation du réglage du carburateur pour le travail à haute altitude	68
4.9	Forces de réaction	54	11.2	Adaptation du réglage du carburateur pour travailler à des températures inférieures à -10 °C	68
4.10	Transport	56	11.3	Prise en mains et utilisation de la tronçonneuse	69
4.11	Rangement	56	11.4	Sciage	69
4.12	Nettoyage, maintenance et réparation	56	11.5	Élagage	69
<b>5</b>	<b>Préparatifs avant l'utilisation de la tronçonneuse</b>	<b>57</b>	11.6	Abattage	70
5.1	Préparatifs avant l'utilisation de la tronçonneuse	57	<b>12</b>	<b>Après le travail</b>	<b>71</b>
<b>6</b>	<b>Assemblage de la tronçonneuse</b>	<b>57</b>	12.1	Après le travail	71
6.1	Montage et démontage du guide-chaîne et de la chaîne	57	<b>13</b>	<b>Transport</b>	<b>71</b>
6.2	Tension de la chaîne	59	13.1	Transport de la tronçonneuse	71
6.3	Ravitaillement en huile de chaîne adhésive	59	<b>14</b>	<b>Rangement</b>	<b>71</b>
<b>7</b>	<b>Serrage et desserrage du frein de chaîne</b>	<b>60</b>	14.1	Rangement de la tronçonneuse	71
7.1	Engagement du frein de chaîne	60	<b>15</b>	<b>Nettoyage</b>	<b>72</b>
7.2	Desserrage du frein de chaîne	61	15.1	Nettoyage de la tronçonneuse	72
<b>8</b>	<b>Composition du mélange et ravitaillement en carburant</b>	<b>61</b>	15.2	Nettoyage du guide-chaîne et de la chaîne	72
			15.3	Nettoyage de la bougie	72

La présente Notice d'emploi est protégée par des droits d'auteur. Tous droits réservés, en particulier tout droit de copie, de traduction et de traitement avec des systèmes électroniques quelconques.

15.4 Nettoyage du filtre à air .....	73
<b>16 Maintenance</b> .....	<b>74</b>
16.1 Intervalles de maintenance .....	74
16.2 Ébavurage du guide-chaîne .....	75
16.3 Affûtage de la chaîne .....	75
<b>17 Réparation</b> .....	<b>76</b>
17.1 Réparation de la tronçonneuse, du guide-chaîne et de la chaîne .....	76
<b>18 Dépannage</b> .....	<b>77</b>
18.1 Élimination des dérangements de la tronçonneuse .....	77
18.2 Réglage standard .....	79
18.3 Réglage du ralenti .....	79
18.4 Ventilation de la chambre de combustion .....	79
<b>19 Caractéristiques techniques</b> .....	<b>81</b>
19.1 Tronçonneuse STIHL MS 194 T .....	81
19.2 Pignons et vitesses de chaîne .....	81
19.3 Profondeur de rainure minimale des guide- chaînes .....	81
19.4 Niveaux sonores et taux de vibrations .....	81
19.5 REACH .....	81
19.6 Émissions de nuisances à l'échappement .....	81
<b>20 Combinaisons de guide-chaînes et de chaînes de tronçonneuse</b> .....	<b>83</b>
20.1 Tronçonneuse STIHL MS 194 T .....	83
<b>21 Pièces de rechange et accessoires</b> .....	<b>84</b>
21.1 Pièces de rechange et accessoires .....	84
<b>22 Mise au rebut</b> .....	<b>84</b>
22.1 Mise au rebut de la tronçonneuse .....	84
<b>23 Déclaration de conformité UE</b> .....	<b>84</b>
23.1 Tronçonneuse STIHL MS 194 T .....	84

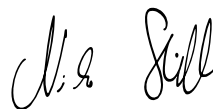
## 1 Préface

Chère cliente, cher client,

Nous sommes très heureux que vous ayez choisi un produit STIHL. Dans le développement et la fabrication de nos produits, nous mettons tout en œuvre pour garantir une excellente qualité répondant aux besoins de nos clients. Nos produits se distinguent par une grande fiabilité, même en cas de sollicitations extrêmes.

STIHL garantit également la plus haute qualité au niveau du service après-vente. Nos revendeurs spécialisés fournissent des conseils compétents, aident nos clients à se familiariser avec nos produits et assurent une assistance technique complète.

Nous vous remercions de votre confiance et vous souhaitons beaucoup de plaisir avec votre produit STIHL.



Dr. Nikolas Stihl

**IMPORTANT ! LIRE CETTE NOTICE AVANT D'UTILISER CE PRODUIT ET LA CONSERVER PRÉCIEUSEMENT.**

## 2 Informations concernant la présente Notice d'emploi

### 2.1 Marquage des avertissements dans le texte



#### AVERTISSEMENT

Attire l'attention sur des dangers qui peuvent causer des blessures graves, voire mortelles.

- Les mesures indiquées peuvent éviter des blessures graves, voire mortelles.

**AVIS**

Attire l'attention sur des dangers pouvant causer des dégâts matériels.

- Les mesures indiquées peuvent éviter des dégâts matériels.

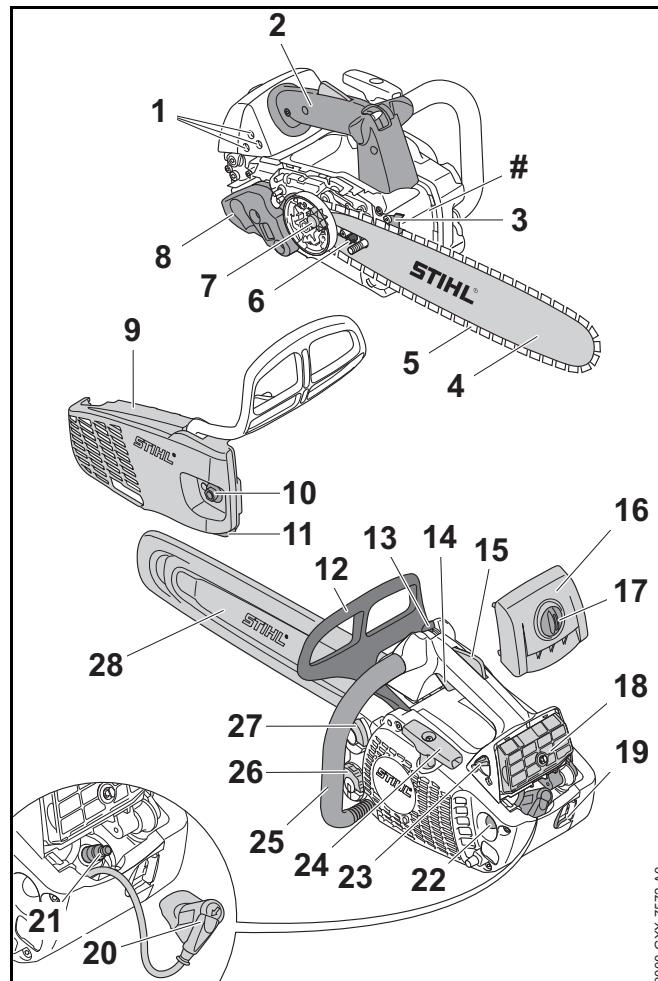
## 2.2 Symboles employés dans le texte



Ce symbole renvoie à un chapitre de la présente Notice d'emploi.

## 3 Vue d'ensemble

### 3.1 Tronçonneuse



#### 1 Vis de réglage du carburateur

Les vis de réglage du carburateur permettent le réglage du carburateur.

**2 Poignée de commande**

La poignée de commande sert à commander, tenir, mener et porter la tronçonneuse.

**3 Griffes**

Pendant le travail, la griffe sert à caler la tronçonneuse contre le bois.

**4 Guide-chaîne**

Le guide-chaîne guide la chaîne.

**5 Chaîne**

La chaîne coupe le bois.

**6 Vis de tension**

La vis de tension permet le réglage de la tension de la chaîne.

**7 Pignon**

Le pignon entraîne la chaîne.

**8 Silencieux**

Le silencieux réduit les émissions sonores de la tronçonneuse.

**9 Couvercle de pignon**

Le couvercle de pignon recouvre le pignon et fixe le guide-chaîne sur la tronçonneuse.

**10 Écrou**

L'écrou fixe le couvercle de pignon sur la tronçonneuse.

**11 Arrêt de chaîne**

L'arrêt de chaîne retient la chaîne si elle saute ou casse.

**12 Protège-main avant**

Le protège-main avant protège la main gauche contre le risque de contact avec la chaîne et sert à enclencher le frein de chaîne, et il déclenche automatiquement le frein de chaîne en cas de rebond.

**13 Levier de commande universel**

Le levier de commande universel permet les réglages nécessaires pour la mise en route du moteur, le fonctionnement normal et l'arrêt du moteur.

**14 Gâchette d'accélérateur**

La gâchette d'accélérateur permet d'accélérer le moteur.

**15 Blocage de gâchette d'accélérateur**

Le blocage de gâchette d'accélérateur permet de débloquer la gâchette d'accélérateur.

**16 Capot**

Le capot recouvre le moteur.

**17 Verrou du capot**

Le verrou du capot fixe le capot sur la tronçonneuse.

**18 Filtre à air**

Le filtre à air filtre l'air aspiré par le moteur.

**19 Anneau de suspension**

L'anneau de suspension permet d'accrocher la tronçonneuse lorsqu'on travaille dans un arbre.

**20 Contact de câble d'allumage sur la bougie**

Le contact de câble d'allumage relie le câble d'allumage avec la bougie.

**21 Bougie**

La bougie allume le mélange carburé dans le moteur.

**22 Pompe d'amorçage manuelle**

La pompe d'amorçage manuelle facilite la mise en route du moteur.

**23 Levier du volet de starter**

Le levier du volet de starter sert à la mise en route du moteur.

**24 Poignée de lancement**

La poignée de lancement sert au lancement du moteur.

**25 Poignée tubulaire**

La poignée tubulaire sert à tenir et mener la tronçonneuse.

**26 Bouchon du réservoir à huile**

Le bouchon du réservoir à huile ferme le réservoir à huile.

**27 Bouchon du réservoir à carburant**

Le bouchon du réservoir à carburant ferme le réservoir à carburant.

## 28 Protège-chaîne

Le protège-chaîne protège contre le risque de contact avec la chaîne.

## # Numéro de machine

### 3.2 Symboles

Les symboles qui peuvent être appliqués sur la tronçonneuse ont les significations suivantes :



Ce symbole repère le réservoir à carburant.



Ce symbole repère le réservoir à huile de chaîne adhésive.



Dans le sens respectif, on engage ou desserre le frein de chaîne.



Ce symbole indique le sens de rotation de la chaîne.



Sens de rotation pour tendre la chaîne



Ce symbole repère la pompe d'amorçage manuelle.



C'est dans ce sens qu'il faut actionner le levier de commande universel pour arrêter le moteur.



C'est dans cette position qu'il faut placer le levier de commande universel pour arrêter le moteur.



Position du levier de commande universel pour le fonctionnement normal du moteur.



Position du levier de commande universel pour la mise en route du moteur.



Position du levier du volet de starter pour préparer la mise en route du moteur.



Position du levier du volet de starter pour la mise en route du moteur.



Niveau de puissance acoustique garanti selon la directive 2000/14/CE, en dB(A), pour permettre la comparaison des émissions sonores de différents produits.

## 4 Prescriptions de sécurité

### 4.1 Symboles d'avertissement

Les symboles d'avertissement appliqués sur la tronçonneuse ont les significations suivantes :



Respecter les consignes de sécurité et les mesures à prendre.



Il est nécessaire de lire, de bien comprendre et de conserver précieusement cette Notice d'emploi.



Porter des lunettes de protection, une protection auditive et un casque de protection.



Porter un pantalon long avec une protection anticoupeure, ainsi que des protections anticoupeure sur les deux bras.



Tenir fermement la tronçonneuse à deux mains.



Respecter les consignes de sécurité concernant le rebond et les mesures à prendre.





Il ne faut pas utiliser cette tronçonneuse sans avoir préalablement acquis la formation nécessaire pour travailler avec une tronçonneuse d'élagage.

## 4.2 Utilisation conforme à la destination prévue

La tronçonneuse d'élagage STIHL MS 194 T convient pour l'entretien des arbres et la coupe de branches dans la cime d'un arbre sur pied.

La tronçonneuse ne doit pas être utilisée pour des travaux à effectuer sur le sol.

## ⚠ AVERTISSEMENT

- Si la tronçonneuse n'est pas utilisée conformément à la destination prévue, cela peut causer des dégâts matériels et des personnes risquent de subir des blessures graves, voire mortelles.
  - ▶ Utiliser la tronçonneuse comme décrit dans la présente Notice d'emploi.

## 4.3 Exigences posées à l'utilisateur

## ⚠ AVERTISSEMENT

- Les personnes qui n'ont pas reçu la formation requise pour le travail avec une tronçonneuse d'élagage ne peuvent pas reconnaître ou évaluer les dangers de la tronçonneuse. L'utilisateur ou d'autres personnes risquent de subir des blessures graves, voire mortelles.



- ▶ Il est nécessaire de lire, de bien comprendre et de conserver précieusement cette Notice d'emploi.



- ▶ Il ne faut pas utiliser cette tronçonneuse sans avoir préalablement acquis la formation nécessaire pour travailler avec une tronçonneuse d'élagage.

- ▶ Si l'on confie la tronçonneuse à une autre personne : il faut y joindre la Notice d'emploi.

- ▶ S'assurer que l'utilisateur remplit les conditions suivantes :
  - L'utilisateur est reposé.
  - L'utilisateur dispose de toute l'intégrité physique, sensorielle et mentale requise pour être capable de manipuler correctement la tronçonneuse et de travailler avec la tronçonneuse.
  - L'utilisateur est capable de reconnaître et d'évaluer les dangers de la tronçonneuse.
  - L'utilisateur est majeur ou bien l'utilisateur faisant un apprentissage professionnel travaille sous la surveillance d'un instructeur conformément aux dispositions nationales applicables.
  - Avant de travailler pour la première fois avec la tronçonneuse, l'utilisateur a reçu les instructions nécessaires, du revendeur spécialisé STIHL ou d'une autre personne compétente.
  - L'utilisateur ne se trouve pas sous l'influence de l'alcool, de drogues ou de médicaments.
- ▶ Au moindre doute : consulter un revendeur spécialisé STIHL.
- Le système d'allumage de la tronçonneuse engendre un champ électromagnétique. Le champ électromagnétique peut avoir une influence sur des stimulateurs cardiaques. L'utilisateur peut alors subir des blessures graves, voire mortelles.
  - ▶ Si l'utilisateur porte un stimulateur cardiaque : s'assurer que ce stimulateur cardiaque est insensible à l'influence du champ magnétique.

#### 4.4 Vêtements et équipement

### **▲ AVERTISSEMENT**

- Au cours du travail, les cheveux longs risquent d'être happés par la tronçonneuse. L'utilisateur risque alors de subir des blessures graves.
  - ▶ Les personnes aux cheveux longs doivent les nouer et les assurer de telle sorte qu'ils ne risquent pas d'être happés par la tronçonneuse.
- Au cours du travail, des objets peuvent être soulevés et projetés à haute vitesse. L'utilisateur risque d'être blessé.



- ▶ Porter des lunettes de protection couvrant étroitement les yeux. Des lunettes de protection appropriées sont testées suivant la norme EN 166 ou suivant les prescriptions nationales spécifiques et vendues dans le commerce avec le marquage respectif.

- ▶ STIHL recommande de porter une visière protégeant le visage.
- ▶ Porter un vêtement de coupe assez étroite et à manches longues.

- Le travail avec cette machine est bruyant. Le bruit peut causer des lésions de l'ouïe.



- ▶ Porter une protection auditive.

- Une chute d'objets peut causer des blessures à la tête.



- ▶ Si, au cours du travail, des objets risquent de tomber : porter un casque de protection.

- Au cours du travail, la machine peut soulever de la poussière et produire un dégagement de vapeurs. La poussière et les vapeurs inhalées peuvent nuire aux voies respiratoires et déclencher des réactions allergiques.
  - ▶ En cas de dégagement de poussière ou de vapeurs : porter un masque antipoussière.
- Des vêtements mal appropriés risquent de se prendre dans le bois, les broussailles ou la tronçonneuse. Les utilisateurs qui ne portent pas de vêtements appropriés risquent d'être grièvement blessés.
  - ▶ Porter des vêtements de coupe assez étroite.
  - ▶ Ne porter ni châle, ni bijoux.
- Au cours du travail, l'utilisateur peut entrer en contact avec la chaîne en rotation. L'utilisateur risque alors de subir des blessures graves.



- ▶ Porter un pantalon long avec une protection anticoupeure, ainsi que des protections anticoupeure sur les deux bras.

- Au cours du travail, l'utilisateur peut se couper en touchant le bois. Au cours du nettoyage ou de la maintenance, l'utilisateur peut entrer en contact avec la chaîne. L'utilisateur risque d'être blessé.
  - ▶ Porter des gants de travail en matière résistante.
- Si l'utilisateur porte des chaussures mal appropriées, il risque de déraper. Si l'utilisateur entre en contact avec la chaîne en rotation, il risque de se couper. L'utilisateur risque d'être blessé.
  - ▶ Porter des chaussures conçues pour le travail à la tronçonneuse, avec protection anticoupeure.
- En travaillant dans un arbre, l'utilisateur risque de tomber. L'utilisateur peut alors subir des blessures graves, voire mortelles.
  - ▶ Il doit donc porter un équipement antichute adéquat.

## 4.5 Aire de travail et voisinage

### **▲ AVERTISSEMENT**

- Des passants, des enfants et des animaux ne peuvent pas reconnaître et évaluer les dangers de la scie à chaîne et des objets soulevés et projetés par la scie à chaîne. Des passants, des enfants ou des animaux risquent d'être grièvement blessés, et des dégâts matériels peuvent survenir.
  - ▶ Veiller à ce que d'autres personnes, des enfants ou des animaux, ne s'approchent pas de la zone de travail.
  - ▶ Ne pas laisser la scie à chaîne sans surveillance.
  - ▶ Veiller à ce que des enfants ne puissent pas jouer avec la scie à chaîne.
- Lorsque le moteur est en marche, des gaz d'échappement très chauds sortent du silencieux. Les gaz très chauds peuvent enflammer des matières facilement inflammables et causer des incendies.
  - ▶ Veiller à ce que le flux de gaz d'échappement soit toujours suffisamment éloigné de toute matière aisément inflammable.

## 4.6 Bon état pour une utilisation en toute sécurité

### 4.6.1 Tronçonneuse

La tronçonneuse se trouve en bon état pour une utilisation en toute sécurité si les conditions suivantes sont remplies :

- La tronçonneuse ne présente aucun endommagement.
- La tronçonneuse ne présente aucune fuite de carburant.
- Le bouchon du réservoir à carburant et le bouchon du réservoir à huile sont fermés.
- La tronçonneuse est propre.
- L'arrêt de chaîne est monté et n'est pas endommagé.
- Le frein de chaîne fonctionne.
- Les éléments de commande fonctionnent et n'ont subi aucune modification.
- Le graissage de la chaîne fonctionne.

- La profondeur des traces d'usure du pignon ne dépasse pas 0,5 mm.
- Une combinaison de guide-chaîne et de chaîne indiquée dans la présente Notice d'emploi est montée.
- Le guide-chaîne et la chaîne sont montés correctement.
- La chaîne est correctement tendue.
- Seuls des accessoires d'origine STIHL destinés à cette tronçonneuse sont montés.
- Les accessoires sont montés correctement.


### **▲ AVERTISSEMENT**

- Si l'état impeccable requis pour la sécurité n'est pas garanti, il est possible que des composants ne fonctionnent plus correctement, que des dispositifs de sécurité soient mis hors service et que du carburant s'échappe. Des personnes risquent de subir des blessures graves, voire mortelles.
  - ▶ Ne travailler qu'avec une tronçonneuse qui ne présente aucun endommagement.
  - ▶ Si la tronçonneuse perd du carburant : ne pas travailler avec la tronçonneuse, mais consulter un revendeur spécialisé STIHL.
  - ▶ Fermer le bouchon du réservoir à carburant et le bouchon du réservoir à huile.
  - ▶ Si la tronçonneuse est encrassée : nettoyer la tronçonneuse.
  - ▶ Ne travailler qu'avec un arrêt de chaîne bien monté et sans aucun endommagement.
  - ▶ N'apporter aucune modification à la tronçonneuse. Exception : montage d'une combinaison de guide-chaîne et de chaîne indiquée dans la présente Notice d'emploi.
  - ▶ Si les éléments de commande ne fonctionnent pas : ne pas travailler avec la tronçonneuse.
  - ▶ Ne monter que des accessoires d'origine STIHL destinés à cette tronçonneuse.

- ▶ Monter le guide-chaîne et la chaîne comme décrit dans la présente Notice d'emploi.
- ▶ Monter les accessoires comme décrit dans la présente Notice d'emploi ou dans la Notice d'emploi de l'accessoire respectif.
- ▶ N'introduire aucun objet dans les orifices de la tronçonneuse.
- ▶ Au moindre doute : consulter un revendeur spécialisé STIHL.

#### 4.6.2 Guide-chaîne

Le guide-chaîne se trouve en bon état pour une utilisation en toute sécurité si les conditions suivantes sont remplies :

- Le guide-chaîne ne présente aucun endommagement.
- Le guide-chaîne n'est pas déformé.
- La profondeur de la rainure atteint ou dépasse la profondeur de rainure minimale,  19.3.
- Les joues de la rainure ne présentent pas de bavures.
- La rainure du guide-chaîne n'est ni resserrée, ni évasée.

### ▲ AVERTISSEMENT

- Si le guide-chaîne n'est pas dans l'état impeccable requis pour la sécurité, il ne peut plus guider correctement la chaîne. La chaîne en rotation risque de sauter du guide-chaîne. Des personnes risquent alors de subir des blessures graves, voire mortelles.
  - ▶ Ne travailler qu'avec un guide-chaîne qui ne présente aucun endommagement.
  - ▶ Si la profondeur de la rainure est inférieure à la profondeur de rainure minimale : remplacer le guide-chaîne.
  - ▶ Ébavurer le guide-chaîne une fois par semaine.
  - ▶ Au moindre doute : consulter un revendeur spécialisé STIHL.

#### 4.6.3 Chaîne

La chaîne se trouve en bon état pour une utilisation en toute sécurité si les conditions suivantes sont remplies :

- La chaîne ne présente aucun endommagement.
- La chaîne est correctement affûtée.
- Les repères d'usure des dents de coupe sont visibles

### ▲ AVERTISSEMENT

- Si l'état impeccable requis pour la sécurité n'est pas garanti, il est possible que des composants ne fonctionnent plus correctement et que des dispositifs de sécurité soient mis hors service. Des personnes risquent de subir des blessures graves, voire mortelles.
  - ▶ Ne travailler qu'avec une chaîne qui ne présente aucun endommagement.
  - ▶ Affûter correctement la chaîne.
  - ▶ Au moindre doute : consulter un revendeur spécialisé STIHL.

#### 4.7 Carburant et ravitaillement

### ▲ AVERTISSEMENT

- Le carburant à utiliser pour cette tronçonneuse est un mélange composé d'essence et d'huile pour moteur deux-temps. L'essence et le mélange sont extrêmement inflammables. Si l'essence ou le mélange entre en contact avec une flamme ou avec des objets très chauds, cela peut causer un incendie ou une explosion. Cela peut causer des dégâts matériels et des personnes risquent de subir des blessures très graves, voire mortelles.
  - ▶ Préserver l'essence et le mélange de la chaleur et du feu.
  - ▶ Ne pas renverser de l'essence ou du mélange.
  - ▶ Ne pas fumer.
  - ▶ Ne pas faire le plein à proximité d'un feu.
  - ▶ Avant de refaire le plein, arrêter le moteur et le laisser refroidir.

- ▶ Pour mettre le moteur en route, aller au moins à 3 mètres du lieu où l'on a fait le plein de carburant.
- Les personnes qui inhalent les vapeurs de l'essence ou du mélange risquent de s'intoxiquer.
  - ▶ Ne pas inhaler les vapeurs de l'essence ou du mélange.
  - ▶ Faire le plein à un endroit bien aéré.
- Au cours du travail ou dans un environnement très chaud, la tronçonneuse chauffe. Suivant le type de carburant, l'altitude, la température ambiante et la température de la tronçonneuse, le carburant se dilate et une surpression peut s'établir dans le réservoir à carburant. Lorsqu'on ouvre le bouchon du réservoir à carburant, du carburant peut gicler et s'enflammer. Cela peut causer des dégâts matériels et l'utilisateur risque d'être grièvement blessé.
  - ▶ Il faut attendre que la tronçonneuse soit refroidie, avant d'ouvrir le bouchon du réservoir à carburant.
  - ▶ Ne pas ouvrir le bouchon du réservoir à carburant d'un seul coup, mais l'ouvrir progressivement.
- Des vêtements qui ont été en contact avec de l'essence ou du mélange s'enflamment plus facilement. Cela peut causer des dégâts matériels et des personnes risquent de subir des blessures très graves, voire mortelles.
  - ▶ Si les vêtements ont été en contact avec de l'essence ou du mélange : changer de vêtements.
- Le mélange, l'essence et l'huile pour moteurs deux-temps peuvent nuire à l'environnement.
  - ▶ Ne pas renverser du mélange, de l'essence ou de l'huile pour moteurs deux-temps.
  - ▶ Éliminer le mélange, l'essence ou l'huile pour moteurs deux-temps conformément aux prescriptions pour la protection de l'environnement.
- Si du mélange, de l'essence ou de l'huile pour moteurs deux-temps entre en contact avec la peau ou avec les yeux, cela peut causer une irritation de la peau ou des yeux.
  - ▶ Éviter tout contact avec du mélange, de l'essence ou de l'huile pour moteurs deux-temps.
  - ▶ En cas de contact accidentel avec la peau : les surfaces de la peau touchées doivent être savonnées et lavées à grande eau.
  - ▶ En cas de contact accidentel avec les yeux : se rincer les yeux à grande eau pendant au moins 15 minutes et consulter un médecin.
- Le système d'allumage de la tronçonneuse produit des étincelles. Des étincelles peuvent jaillir à l'extérieur et, dans un environnement contenant des matières facilement inflammables ou explosives, elles risquent de causer des incendies ou des explosions. Cela peut causer des dégâts matériels et des personnes risquent de subir des blessures très graves, voire mortelles.
  - ▶ Utiliser des bougies spécifiées dans la présente Notice d'emploi.
  - ▶ Visser la bougie et la serrer fermement.
  - ▶ Emboîter fermement le contact de câble d'allumage sur la bougie.
- Si l'on a fait le plein de la tronçonneuse avec un mélange composé d'essence qui ne convient pas ou d'huile pour moteurs deux-temps qui ne convient pas, ou bien avec un

mélange dont le rapport essence / huile pour moteurs deux-temps n'est pas correct, cela risque d'endommager la tronçonneuse.

- ▶ Composer le mélange comme décrit dans la présente Notice d'emploi.
- Si l'on a stocké le carburant pendant une assez longue période, il est possible que le mélange d'essence et d'huile pour moteurs deux-temps se soit décomposé. Si l'on fait le plein avec du mélange décomposé, cela risque d'endommager la tronçonneuse.
  - ▶ Avant de faire le plein de la tronçonneuse : bien mélanger le carburant.
  - ▶ Utiliser un mélange d'essence et d'huile pour moteurs deux-temps dont la durée de stockage ne dépasse pas 30 jours (durée de stockage maximale pour le carburant STIHL MotoMix : 2 ans).



## 4.8 Utilisation

### 4.8.1 Sciage

# ▲ AVERTISSEMENT

- Si personne ne se trouve à portée de voix, en dehors de l'aire de travail, aucun secours n'est possible en cas d'urgence.
  - ▶ S'assurer que des personnes se trouvent à portée de voix, en dehors de l'aire de travail.
- Si l'utilisateur ne met pas le moteur en route comme il faut, l'utilisateur risque de perdre le contrôle de la tronçonneuse. L'utilisateur risque alors de subir des blessures graves.
  - ▶ Pour mettre le moteur en route, procéder comme décrit dans la présente Notice d'emploi.
  - ▶ Si la chaîne est en contact avec le sol ou un objet quelconque : ne pas lancer le moteur.

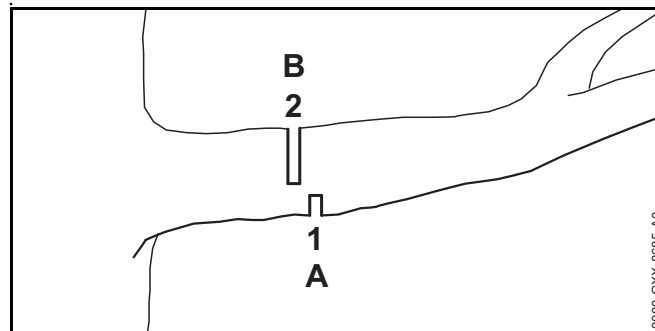
- Dans certaines situations, l'utilisateur ne peut plus travailler avec la concentration nécessaire. L'utilisateur risque de perdre le contrôle de la tronçonneuse, de trébucher, de tomber et de subir des blessures graves.
  - ▶ Travailler calmement et de façon réfléchie.
  - ▶ Si les conditions d'éclairage et de visibilité sont mauvaises : ne pas travailler avec la tronçonneuse.
  - ▶ La tronçonneuse ne doit être maniée que par une seule personne.
  - ▶ Ne pas travailler à bras levés – c'est-à-dire à une hauteur supérieure aux épaules.
  - ▶ Faire attention aux obstacles.
  - ▶ Si l'on constate des signes de fatigue : faire une pause.
- Lorsqu'on travaille dans un arbre, la tronçonneuse risque de tomber. Cela peut causer des dégâts matériels et des personnes risquent d'être grièvement blessées.
  - ▶ Assurer la tronçonneuse à l'aide de l'anneau de suspension.
- Lorsque le moteur est en marche, il dégage des gaz d'échappement. Les personnes qui inhalent les gaz d'échappement risquent de s'intoxiquer.
  - ▶ Ne pas inhaler les gaz d'échappement.
  - ▶ Travailler avec la tronçonneuse à un endroit bien aéré.
  - ▶ En cas de nausée, de maux de tête, de vertige ou de troubles de la vue ou de l'ouïe : arrêter le travail et consulter un médecin.

- Lorsque l'utilisateur porte une protection auditive et que le moteur est en marche, l'utilisateur peut moins bien percevoir et évaluer les bruits ambiants.
  - ▶ Travailler calmement et de façon réfléchie.
- S'il travaille avec la tronçonneuse en laissant le levier de commande universel dans la position , l'utilisateur ne peut pas contrôler le fonctionnement de la tronçonneuse. L'utilisateur risque alors de subir des blessures graves.
  - ▶ S'assurer que, durant le travail, le levier combiné se trouve dans la position .
  - ▶ Pour mettre le moteur en route, procéder comme décrit dans la présente Notice d'emploi.
- Si l'on accélère alors que le frein de chaîne est engagé, cela risque d'endommager le frein de chaîne.
  - ▶ Il faut donc desserrer le frein de chaîne avant d'accélérer pour commencer le travail.
- La chaîne en rotation risque de couper l'utilisateur. L'utilisateur risque alors de subir des blessures graves.
  - ▶ Ne pas toucher à la chaîne en rotation.
  - ▶ Si la chaîne est bloquée par un objet quelconque : arrêter le moteur et engager le frein de chaîne. Enlever seulement ensuite l'objet coincé.
- La chaîne en rotation chauffe et se dilate. Si la chaîne n'est pas suffisamment graissée et retendue, la chaîne risque de sauter du guide-chaîne ou de casser. Cela peut causer des dégâts matériels et des personnes risquent d'être grièvement blessées.
  - ▶ Utiliser de l'huile de chaîne adhésive.
  - ▶ Au cours du travail, contrôler régulièrement le niveau d'huile dans le réservoir à huile. Avant que la réserve d'huile de chaîne adhésive soit épuisée : refaire le plein d'huile de chaîne adhésive.
  - ▶ Au cours du travail, contrôler régulièrement la tension de la chaîne. Si la tension de la chaîne est trop faible : retendre la chaîne.
- Si, au cours du travail, l'on constate un changement d'état ou un comportement inhabituel de la tronçonneuse, il est possible que la tronçonneuse ne soit plus dans l'état

requis pour une utilisation en toute sécurité. Cela peut causer des dégâts matériels et des personnes risquent d'être grièvement blessées.

- ▶ Arrêter le travail et consulter un revendeur spécialisé STIHL.
- Au cours du travail, la tronçonneuse peut produire des vibrations.
  - ▶ Porter des gants.
  - ▶ Faire des pauses.
  - ▶ Si l'on constate des symptômes qui pourraient signaler une perturbation de l'irrigation sanguine des mains : consulter un médecin.
- Si la chaîne en rotation heurte un objet dur, cela peut produire des étincelles. À proximité de matières facilement inflammables, les étincelles peuvent causer des incendies. Cela peut causer des dégâts matériels et des personnes risquent de subir des blessures très graves, voire mortelles.
  - ▶ Ne pas travailler à proximité de matières facilement inflammables.
- Lorsqu'on relâche la gâchette d'accélérateur, la chaîne continue de tourner pendant quelques instants. Si la chaîne en rotation entre en contact avec une personne, elle peut causer de graves coupures. Des personnes risquent d'être grièvement blessées.
  - ▶ Attendre que la chaîne ne tourne plus.

## AVERTISSEMENT



- Si l'on coupe du bois sous contrainte, le guide-chaîne risque de se coincer. L'utilisateur risque de perdre le contrôle de la tronçonneuse et de subir des blessures graves.
  - ▶ Scier tout d'abord une entaille initiale (1) du côté de pression (A), puis exécuter la coupe de séparation (2) du côté de traction (B).

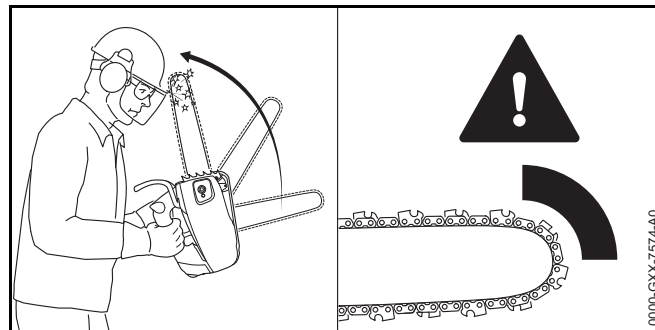
#### 4.8.2 Abattage

### ⚠ AVERTISSEMENT

- Des personnes qui manquent d'expérience ne peuvent pas évaluer les dangers de l'abattage. Cela peut causer des dégâts matériels et des personnes risquent de subir des blessures très graves, voire mortelles.
  - ▶ Au moindre doute : ne pas abattre l'arbre soi-même.
- À l'abattage, des branches ou des parties de l'arbre à couper peuvent tomber sur des personnes ou des objets. Cela peut causer des dégâts matériels et des personnes risquent de subir des blessures très graves, voire mortelles.
  - ▶ Définir la direction de chute de telle sorte que la partie de l'arbre à couper tombe dans une zone dégagée.
  - ▶ Veiller à ce que, tout autour de l'aire de travail, des passants, des enfants et des animaux restent à une distance de sécurité égale à 2,5 fois la longueur d'un arbre.

## 4.9 Forces de réaction

### 4.9.1 Rebond

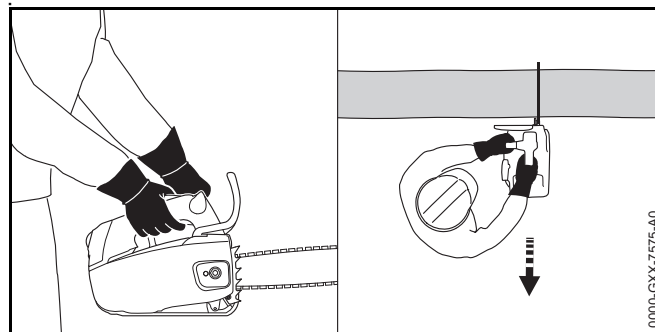


Un rebond peut se produire dans les cas suivants :

- Si, dans la zone du quart supérieur de la tête du guide-chaîne, la chaîne en rotation heurte un objet dur et est rapidement freinée.
- Si, dans la zone de la tête du guide-chaîne, la chaîne en rotation se trouve coincée.

Le frein de chaîne ne peut pas empêcher un rebond.

### ⚠ AVERTISSEMENT



- Si un rebond se produit, la tronçonneuse peut être projetée vers le haut et en direction de l'utilisateur. Dans une telle situation, et surtout en raison de la conception du système de poignées, avec le faible espacement des



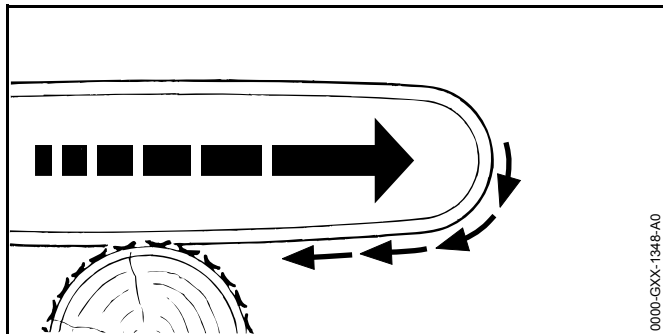
poignées, l'utilisateur risque de perdre le contrôle de la tronçonneuse et de subir des blessures graves, voire mortelles.



- ▶ Tenir fermement la tronçonneuse à deux mains.

- ▶ Tenir fermement la tronçonneuse à deux mains.
- ▶ Veiller à ce qu'aucune partie du corps de l'utilisateur ne se trouve dans le prolongement du plan de basculement de la tronçonneuse.
- ▶ Travailler comme décrit dans la présente Notice d'emploi.
- ▶ Ne pas travailler avec la zone du quart supérieur de la tête du guide-chaîne.
- ▶ Travailler avec une chaîne correctement affûtée et correctement tendue.
- ▶ Utiliser une chaîne à tendance au rebond réduite.
- ▶ Utiliser un guide-chaîne à tête de renvoi de faible diamètre.
- ▶ Scier en accélérant à fond.

#### 4.9.2 Traction

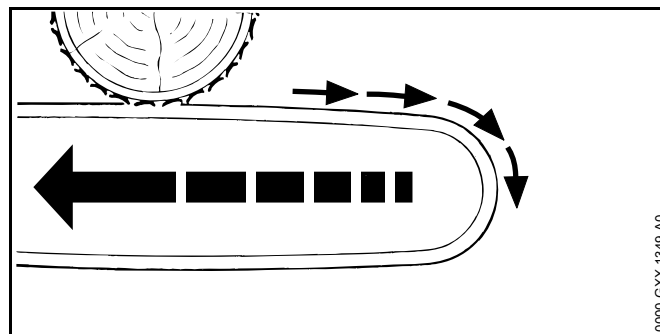


Lorsqu'on travaille avec le côté inférieur du guide-chaîne, la tronçonneuse est tirée dans le sens opposé à l'utilisateur.

## ⚠ AVERTISSEMENT

- Si la chaîne en rotation heurte un objet dur et est rapidement freinée, la tronçonneuse peut être brusquement et très fortement tirée dans le sens opposé à l'utilisateur. L'utilisateur risque de perdre le contrôle de la tronçonneuse et de subir des blessures graves, voire mortelles.
  - ▶ Tenir fermement la tronçonneuse à deux mains.
  - ▶ Travailler comme décrit dans la présente Notice d'emploi.
  - ▶ Mener le guide-chaîne dans la fente de coupe en le maintenant bien droit.
  - ▶ Appliquer correctement la griffe contre le bois.
  - ▶ Scier en accélérant à fond.

#### 4.9.3 Contrecoup



Lorsqu'on travaille avec le côté supérieur du guide-chaîne, la tronçonneuse est repoussée en direction de l'utilisateur.

## ⚠ AVERTISSEMENT

- Si la chaîne en rotation heurte un objet dur et est rapidement freinée, la tronçonneuse peut être brusquement et très fortement repoussée en direction de

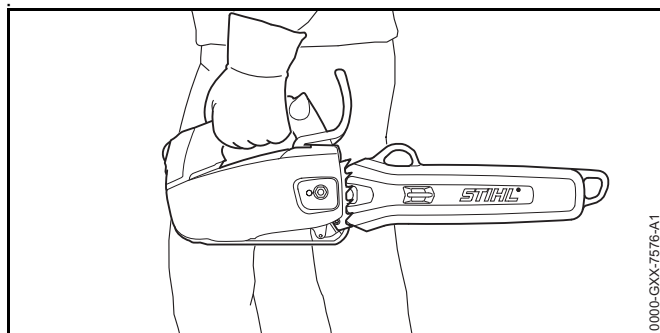
l'utilisateur. L'utilisateur risque de perdre le contrôle de la tronçonneuse et de subir des blessures graves, voire mortelles.

- ▶ Tenir fermement la tronçonneuse à deux mains.
- ▶ Travailler comme décrit dans la présente Notice d'emploi.
- ▶ Mener le guide-chaîne dans la fente de coupe en le maintenant bien droit.
- ▶ Scier en accélérant à fond.

#### 4.10 Transport

### ▲ AVERTISSEMENT

- Au cours du transport, la tronçonneuse risque de se renverser ou de se déplacer. Cela peut causer des dégâts matériels et des personnes risquent d'être grièvement blessées.
  - ▶ Arrêter le moteur.
  - ▶ Engager le frein de chaîne.
  - ▶ Glisser le protège-chaîne par-dessus le guide-chaîne de telle sorte qu'il recouvre intégralement le guide-chaîne.
  - ▶ Assurer la tronçonneuse avec des sangles ou un filet, de telle sorte qu'elle ne risque pas de se renverser ou de se déplacer.



0000-GXX-7576-A1

- Après le fonctionnement du moteur, le silencieux et le moteur peuvent être très chauds. L'utilisateur risque de se brûler.
  - ▶ Porter la tronçonneuse de la main gauche, par la poignée de commande, de telle sorte que le guide-chaîne soit orienté vers l'arrière.

#### 4.11 Rangement

### ▲ AVERTISSEMENT

- Les enfants ne peuvent pas reconnaître et évaluer les dangers de la tronçonneuse. Les enfants risquent d'être grièvement blessés.
  - ▶ Arrêter le moteur.
  - ▶ Engager le frein de chaîne.
  - ▶ Glisser le protège-chaîne par-dessus le guide-chaîne de telle sorte qu'il recouvre intégralement le guide-chaîne.
  - ▶ Conserver la tronçonneuse hors de portée des enfants.
- L'humidité risque d'entraîner une corrosion des contacts électriques de la tronçonneuse et des composants métalliques. La tronçonneuse pourrait être endommagée.
  - ▶ Conserver la tronçonneuse au propre et au sec.

#### 4.12 Nettoyage, maintenance et réparation

### ▲ AVERTISSEMENT












- Si l'on procède au nettoyage, à la maintenance ou à une réparation en laissant le moteur en marche, la chaîne peut être accidentellement mise en mouvement. Cela peut causer des dégâts matériels et des personnes risquent d'être grièvement blessées.
  - ▶ Arrêter le moteur.
  - ▶ Engager le frein de chaîne.

- Après le fonctionnement du moteur, le silencieux et le moteur peuvent être très chauds. Des personnes peuvent se brûler.
  - ▶ Attendre que le silencieux et le moteur soient refroidis.
- Un nettoyage avec des détergents agressifs, un jet d'eau ou des objets pointus peut endommager la tronçonneuse, le guide-chaîne et la chaîne. Si la tronçonneuse, le guide-chaîne ou la chaîne ne sont pas nettoyés comme il faut, il est possible que des composants ne fonctionnent plus correctement et que des dispositifs de sécurité soient mis hors service. Des personnes risquent d'être grièvement blessées.
  - ▶ Nettoyer la tronçonneuse, le guide-chaîne et la chaîne comme décrit dans la présente Notice d'emploi.
- Si l'on ne procède pas à la maintenance ou à la réparation de la tronçonneuse comme décrit dans la présente Notice d'emploi, il est possible que des composants ne fonctionnent plus correctement et que des dispositifs de sécurité soient mis hors service. Des personnes risquent de subir des blessures graves, voire mortelles.
  - ▶ Effectuer la maintenance ou la réparation de la tronçonneuse comme décrit dans la présente Notice d'emploi.
- Si l'on ne procède pas à la maintenance ou à la réparation du guide-chaîne et de la chaîne comme décrit dans la présente Notice d'emploi, il est possible que des composants ne fonctionnent plus correctement et que des dispositifs de sécurité soient mis hors service. Des personnes risquent d'être grièvement blessées.
  - ▶ Effectuer la maintenance ou la réparation du guide-chaîne et de la chaîne comme décrit dans la présente Notice d'emploi.
- Au cours du nettoyage ou de la maintenance de la chaîne, l'utilisateur peut se couper sur les dents de coupe acérées. L'utilisateur risque d'être blessé.
  - ▶ Porter des gants de travail en matière résistante.

## 5 Préparatifs avant l'utilisation de la tronçonneuse

### 5.1 Préparatifs avant l'utilisation de la tronçonneuse


Chaque fois, avant de commencer le travail, il faut effectuer les opérations suivantes :

- ▶ S'assurer que les composants suivants se trouvent dans l'état impeccable requis pour la sécurité :
  - Tronçonneuse,  4.6.1.
  - Guide-chaîne,  4.6.2.
  - Chaîne,  4.6.3.
- ▶ Nettoyer la tronçonneuse,  15.1.
- ▶ Monter le guide-chaîne et la chaîne,  6.1.1.
- ▶ Tendre la chaîne,  6.2.
- ▶ Refaire le plein d'huile de chaîne adhésive,  6.3.
- ▶ Contrôler le frein de chaîne,  10.4.
- ▶ Faire le plein de carburant,  8.2.
- ▶ Contrôler les éléments de commande,  10.5.
- ▶ Contrôler le graissage de la chaîne,  10.6.
- ▶ Si ces opérations ne peuvent pas être exécutées : ne pas utiliser la tronçonneuse, mais consulter un revendeur spécialisé STIHL.

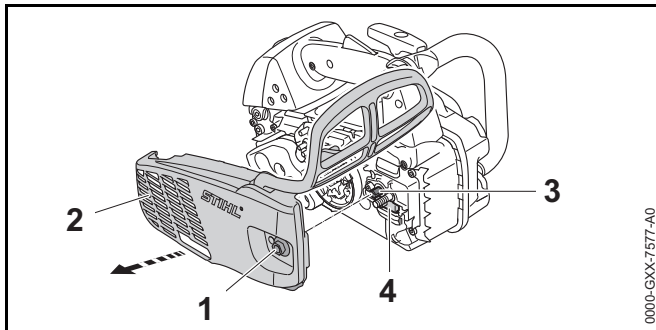
## 6 Assemblage de la tronçonneuse

### 6.1 Montage et démontage du guide-chaîne et de la chaîne

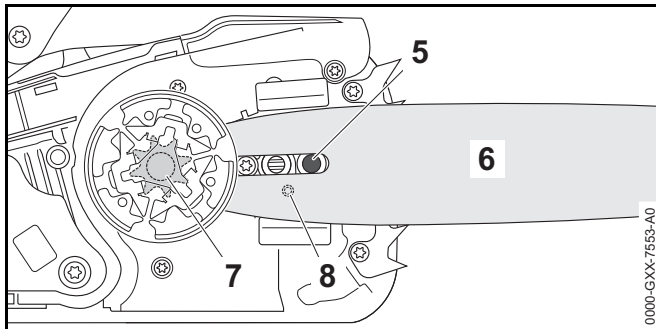
#### 6.1.1 Montage du guide-chaîne et de la chaîne

Les combinaisons de guide-chaîne et de chaîne qui conviennent pour le pignon respectif et dont le montage est autorisé sont indiquées dans les caractéristiques techniques,  20.1.

- ▶ Arrêter le moteur et desserrer le frein de chaîne.

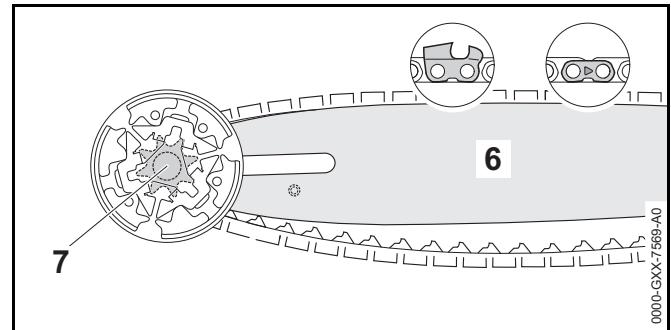


- ▶ Tourner l'écrou (1) dans le sens inverse des aiguilles d'une montre, jusqu'à ce que l'on puisse enlever le couvercle de pignon (2).
- ▶ Enlever le couvercle de pignon (2).
- ▶ Tourner la vis de tension (3) dans le sens inverse des aiguilles d'une montre jusqu'à ce que le coulisseau de tension (4) bute contre le bord de la découpe du carter, à gauche.

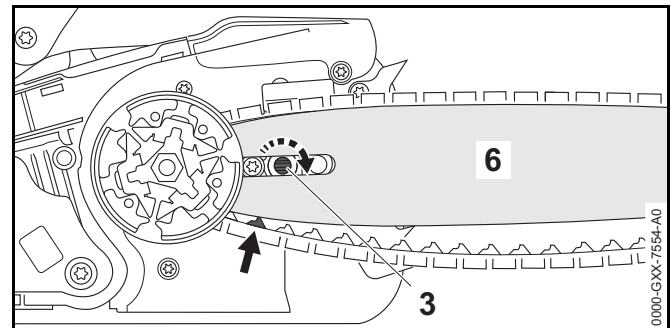


- ▶ Poser le guide-chaîne sur la tronçonneuse de telle sorte que les conditions suivantes soient remplies :
  - La vis à embase (5) se trouve dans le trou oblong du guide-chaîne (6).
  - Le tourillon du coulisseau de tension (4) se trouve dans le trou (8) du guide-chaîne (6).

L'orientation du guide-chaîne (6) ne joue aucun rôle. Le texte imprimé sur le guide-chaîne (6) peut aussi se trouver à l'envers.



- ▶ Enrouler la chaîne autour du pignon (7), de telle sorte que les maillons d'entraînement de la chaîne s'engrènent sur les dents du pignon (7).
- ▶ Poser la chaîne dans la rainure du guide-chaîne (6) de telle sorte que, sur la face supérieure du guide-chaîne, les flèches estampées sur les maillons intermédiaires de la chaîne soient orientées dans le sens de rotation.



- ▶ Tourner la vis de tension (3) dans le sens des aiguilles d'une montre jusqu'à ce que la chaîne s'applique contre le guide-chaîne. Amener en même temps les maillons d'entraînement de la chaîne dans la rainure du guide-chaîne. Le guide-chaîne (6) et la chaîne s'appliquent contre la tronçonneuse.
- ▶ Appliquer le couvercle de pignon (2) contre la tronçonneuse de telle sorte qu'il affleure avec la tronçonneuse.
- ▶ Engager l'écrou (1) et le serrer.

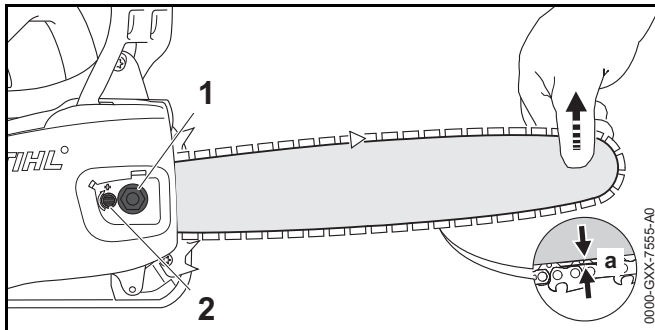
### 6.1.2 Démontage du guide-chaîne et de la chaîne

- ▶ Arrêter le moteur et desserrer le frein de chaîne.
- ▶ Tourner l'écrou dans le sens inverse des aiguilles d'une montre, jusqu'à ce que l'on puisse enlever le couvercle de pignon.
- ▶ Enlever le couvercle de pignon.
- ▶ Tourner la vis de tension à fond dans le sens inverse des aiguilles d'une montre. La chaîne est détendue.
- ▶ Enlever le guide-chaîne et la chaîne.

### 6.2 Tension de la chaîne

Au cours du travail, la chaîne se dilate ou se rétrécit. La tension de la chaîne varie. Au cours du travail, il faut régulièrement contrôler la tension de la chaîne et retendre la chaîne si nécessaire.

- ▶ Arrêter le moteur et enclencher le frein de chaîne.



- ▶ Desserrer l'écrou (1).
- ▶ Desserrer le frein de chaîne.
- ▶ Soulever le nez du guide-chaîne et tourner la vis de tension (2) dans le sens des aiguilles d'une montre ou dans le sens inverse des aiguilles d'une montre, jusqu'à ce que les conditions suivantes soient remplies :
  - La distance a au centre du guide-chaîne est de 1 mm à 2 mm.
  - En saisissant la chaîne entre deux doigts et en exerçant un faible effort, on peut encore la faire glisser sur le guide-chaîne.

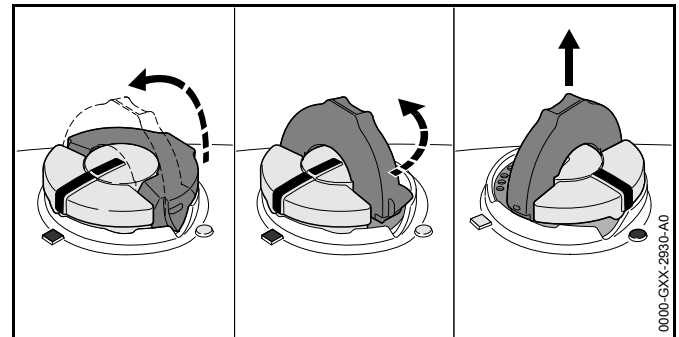
- ▶ En maintenant le nez du guide-chaîne en position relevée, serrer fermement l'écrou (1).
- ▶ Si au centre du guide-chaîne la distance a ne se situe pas entre 1 mm et 2 mm : répéter le réglage de la tension de la chaîne.

### 6.3 Ravitaillement en huile de chaîne adhésive

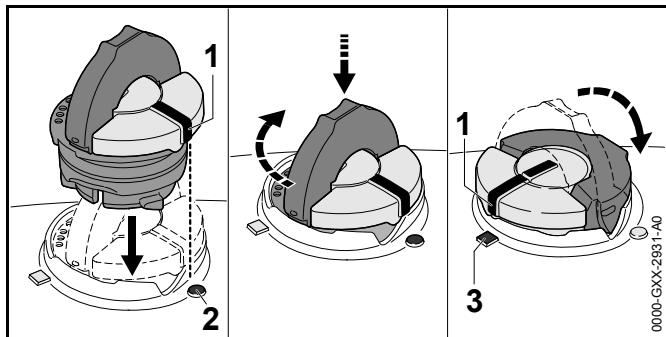
L'huile de chaîne adhésive lubrifie et refroidit la chaîne en rotation.

STIHL recommande d'utiliser une huile de chaîne adhésive STIHL ou une autre huile adhésive autorisée pour les chaînes de tronçonneuses.

- ▶ Arrêter le moteur et enclencher le frein de chaîne.
- ▶ Poser la tronçonneuse sur une surface plane, de telle sorte que le bouchon du réservoir à huile soit orienté vers le haut.
- ▶ Nettoyer la zone située autour du bouchon du réservoir à huile avec un chiffon humide.



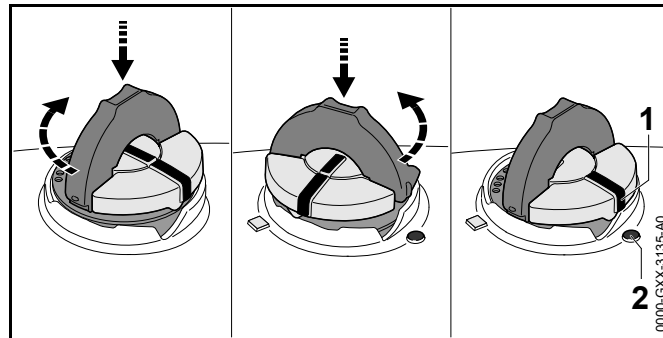
- ▶ Relever l'étrier du bouchon du réservoir à huile.
- ▶ Tourner le bouchon du réservoir à huile jusqu'en butée, dans le sens inverse des aiguilles d'une montre.
- ▶ Enlever le bouchon du réservoir à huile.
- ▶ Introduire de l'huile de chaîne adhésive en veillant à ne pas renverser d'huile de chaîne adhésive et à ne pas remplir le réservoir à huile jusqu'au bord.
- ▶ Si l'étrier du bouchon du réservoir à huile est rabattu : relever l'étrier.



- ▶ Présenter le bouchon du réservoir à huile de telle sorte que la marque (1) soit orientée vers la marque (2).
- ▶ Pousser le bouchon du réservoir à huile vers le bas et le tourner jusqu'en butée dans le sens des aiguilles d'une montre.  
Le bouchon du réservoir à huile s'encliquette avec un déclic audible. La marque (1) est orientée vers la marque (3).
- ▶ Contrôler s'il est possible d'enlever le bouchon du réservoir à huile en tirant vers le haut.
- ▶ S'il n'est pas possible d'enlever le bouchon du réservoir à huile en tirant vers le haut : rabattre l'étrier du bouchon du réservoir à huile.  
Le réservoir à huile est fermé.

S'il est possible d'enlever le bouchon du réservoir à huile en tirant vers le haut, il faut effectuer les opérations suivantes :

- ▶ Présenter le bouchon du réservoir à huile dans n'importe quelle position.



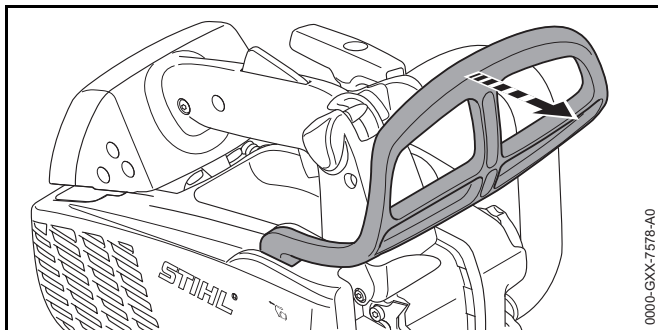
- ▶ Pousser le bouchon du réservoir à huile vers le bas et le tourner jusqu'en butée dans le sens des aiguilles d'une montre.
- ▶ Pousser le bouchon du réservoir à huile vers le bas et le tourner dans le sens inverse des aiguilles d'une montre jusqu'à ce que la marque (1) soit orientée vers la marque (2).
- ▶ Essayer une nouvelle fois de fermer le réservoir à huile.
- ▶ S'il n'est toujours pas possible de fermer le réservoir à huile : ne pas travailler avec la tronçonneuse, mais consulter un revendeur spécialisé STIHL.  
La tronçonneuse n'est pas dans l'état requis pour la sécurité.

## 7 Serrage et desserrage du frein de chaîne

### 7.1 Engagement du frein de chaîne

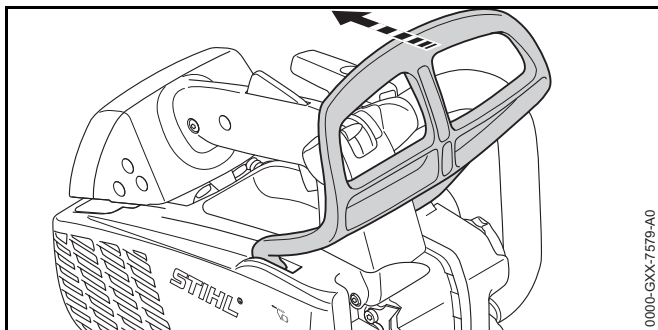
La tronçonneuse est équipée d'un frein de chaîne.

Le frein de chaîne est enclenché automatiquement en cas de rebond assez important, sous l'effet de l'inertie de la masse du protège-main, ou peut être enclenché par l'utilisateur.



- ▶ Avec la main gauche, écarter le protège-main de la poignée tubulaire.  
Le protège-main s'encliquette avec un déclic audible. Le frein de chaîne est engagé.

## 7.2 Desserrage du frein de chaîne



- ▶ Avec la main gauche, tirer le protège-main en direction de l'utilisateur.  
Le protège-main s'encliquette avec un déclic audible. Le frein de chaîne est desserré.

## 8 Composition du mélange et ravitaillement en carburant

### 8.1 Composition du mélange

Le carburant nécessaire pour cette tronçonneuse est un mélange composé d'essence et d'huile pour moteurs deux-temps, selon le rapport 1:50.

STIHL recommande d'utiliser le carburant STIHL MotoMix, un mélange prêt à l'usage.

Si l'on compose soi-même le mélange de carburant, il est seulement permis d'utiliser de l'huile STIHL pour moteur deux-temps ou une autre huile moteur hautes performances des classes JASO FB, JASO FC, JASO FD, ISO-L-EGB, ISO-L-EGC ou ISO-L-EGD.

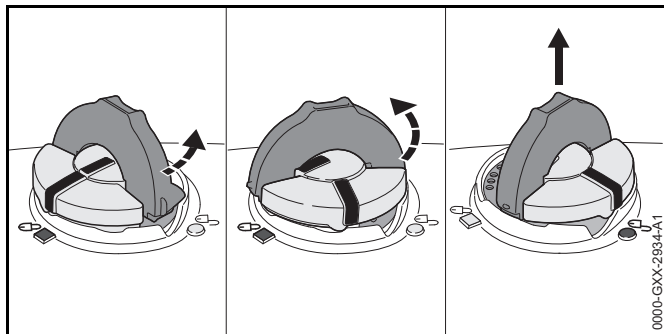
STIHL prescrit l'utilisation de l'huile HP ultra ou d'une huile moteur hautes performances de même qualité afin de garantir le respect des normes antipollution sur toute la durée de vie de la machine.

- ▶ S'assurer que l'essence employée ait un indice d'octane d'au moins 90 RON et que la teneur en alcool de l'essence ne dépasse pas 10 %.
- ▶ S'assurer que l'huile pour moteurs deux-temps employée répond aux exigences.
- ▶ Calculer les quantités d'huile pour moteurs deux-temps et d'essence nécessaires pour composer la quantité de carburant souhaitée avec un taux de mélange de 1:50.  
Exemples de composition du mélange :
  - 20 ml d'huile pour moteurs deux-temps, 1 l d'essence
  - 60 ml d'huile pour moteurs deux-temps, 3 l d'essence
  - 100 ml d'huile pour moteurs deux-temps, 5 l d'essence
- ▶ Prendre un bidon propre homologué pour du carburant et y introduire d'abord l'huile pour moteurs deux-temps, puis l'essence.
- ▶ Bien mélanger le carburant.

### 8.2 Ravitaillement en carburant

- ▶ Arrêter le moteur et enclencher le frein de chaîne.
- ▶ Laisser la tronçonneuse refroidir.

- ▶ Poser la tronçonneuse sur une surface plane, de telle sorte que le bouchon du réservoir à carburant soit orienté vers le haut.
- ▶ Nettoyer la zone située autour du bouchon du réservoir à carburant avec un chiffon humide.
- ▶ Relever l'étrier du bouchon du réservoir à carburant.

**AVERTISSEMENT**

Au cours du travail ou dans un environnement très chaud, la tronçonneuse chauffe. Suivant le type de carburant, l'altitude, la température ambiante et la température de la tronçonneuse, le carburant se dilate et une surpression peut s'établir dans le réservoir à carburant. Lorsqu'on ouvre le bouchon du réservoir à carburant, du carburant peut gicler et s'enflammer. Cela peut causer des dégâts matériels et l'utilisateur risque d'être grièvement blessé.

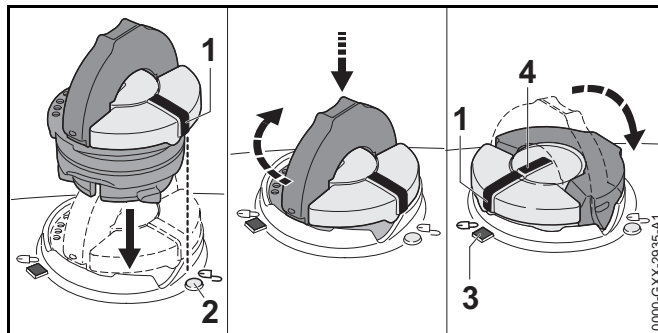
- ▶ Il faut attendre que la tronçonneuse soit refroidie, avant d'ouvrir le bouchon du réservoir à carburant.
  - ▶ Ne pas ouvrir le bouchon du réservoir à carburant d'un seul coup, mais l'ouvrir progressivement.
- 
- ▶ Tourner le bouchon du réservoir d'env. 1/8 de tour dans le sens inverse des aiguilles d'une montre. Si le réservoir à carburant est sous pression, la pression s'échappe avec un bruit audible.
  - ▶ Une fois que la pression est complètement tombée : tourner le bouchon du réservoir à carburant dans le sens inverse des aiguilles d'une montre jusqu'à ce que la marque du bouchon du réservoir à carburant coïncide avec la marque du réservoir à carburant.

- ▶ Enlever le bouchon du réservoir à carburant.

**AVIS**

Sous l'effet de la lumière, des rayons de soleil et de températures extrêmes, le mélange peut se décomposer assez rapidement. Si l'on fait le plein avec du mélange décomposé, cela risque d'endommager la tronçonneuse.

- ▶ Bien mélanger le carburant.
  - ▶ Ne pas faire le plein avec du carburant qui a été stocké pendant plus de 30 jours.
- 
- ▶ Faire le plein en veillant à ne pas renverser du carburant et en laissant un espace d'au moins 15 mm entre le niveau du carburant et le bord du réservoir à carburant.
  - ▶ Si l'étrier du bouchon du réservoir à carburant est rabattu : relever l'étrier.



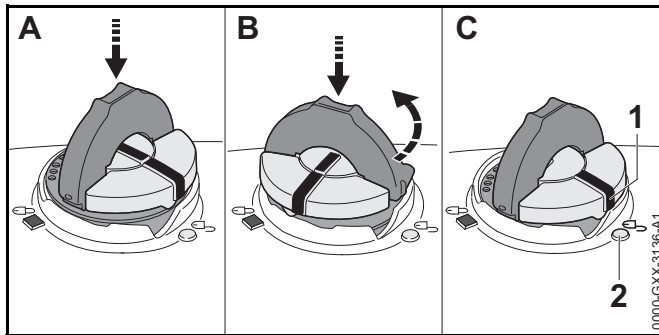
- ▶ Présenter le bouchon du réservoir à carburant de telle sorte que la marque (1) soit orientée vers la marque (2).
- ▶ Pousser le bouchon du réservoir à carburant vers le bas et le tourner jusqu'en butée dans le sens des aiguilles d'une montre. Le bouchon du réservoir à carburant s'encliquette avec un déclic audible. La marque (1) coïncide avec la marque (4) et est orientée vers la marque (3).
- ▶ Contrôler s'il est possible d'enlever le bouchon du réservoir à carburant en tirant vers le haut.



- ▶ S'il n'est pas possible d'enlever le bouchon du réservoir à carburant en tirant vers le haut : rabattre l'étrier du bouchon du réservoir à carburant. Le bouchon du réservoir à carburant est correctement fermé.

S'il est possible d'enlever le bouchon du réservoir à carburant en tirant vers le haut, il faut effectuer les opérations suivantes :

- ▶ Présenter le bouchon du réservoir à carburant dans n'importe quelle position.



- ▶ Pousser le bouchon du réservoir à carburant vers le bas et le tourner jusqu'en butée dans le sens des aiguilles d'une montre.
- ▶ Pousser le bouchon du réservoir à carburant vers le bas et le tourner dans le sens inverse des aiguilles d'une montre jusqu'à ce que la marque (1) soit orientée vers la marque (2).
- ▶ Essayer une nouvelle fois de fermer le réservoir à carburant.
- ▶ S'il n'est toujours pas possible de fermer le réservoir à carburant : ne pas travailler avec la tronçonneuse, mais consulter un revendeur spécialisé STIHL. La tronçonneuse n'est pas dans l'état requis pour la sécurité.

## 9 Mise en route et arrêt du moteur

### 9.1 Choix de la procédure adéquate pour la mise en route du moteur

#### Quand faut-il effectuer les préparatifs pour la mise en route du moteur ?

Si l'une des conditions suivantes est remplie, des préparatifs sont nécessaires avant la mise en route du moteur :

- Le moteur se trouve à la température ambiante.
  - Le moteur a calé à la première accélération après la mise en route.
  - Le moteur s'est arrêté parce que le réservoir à carburant était vide.
- ▶ Effectuer les préparatifs pour la mise en route du moteur puis lancer le moteur.

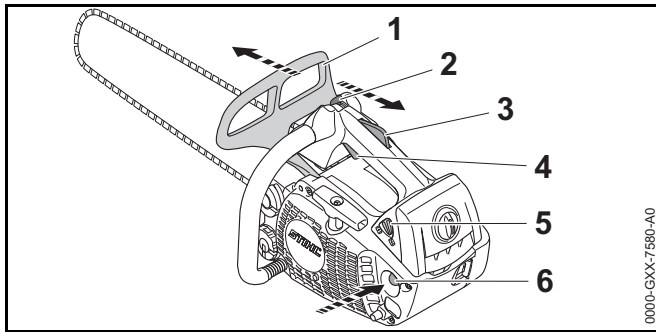
#### Quand peut-on lancer directement le moteur ?



On peut lancer directement le moteur si ce dernier a déjà tourné pendant au moins 1 minute et n'a été arrêté que durant une courte pause de travail.

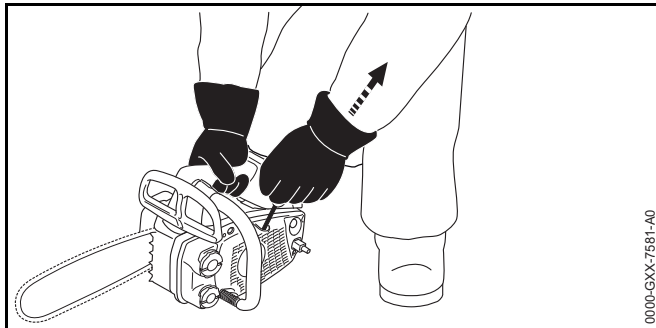
- ▶ Mettre le moteur en marche.

### 9.2 Préparatifs pour la mise en route du moteur


- ▶ Sélectionner la procédure adéquate pour la mise en route du moteur.



- ▶ Engager le frein de chaîne (1).
- ▶ Enlever le protège-chaîne.
- ▶ Actionner au moins 10 fois le soufflet de la pompe d'amorçage manuelle (6).
- ▶ Enfoncer le blocage de gâchette d'accélérateur (3) et le maintenir enfoncé.
- ▶ Enfoncer la gâchette d'accélérateur (4) et la maintenir enfoncée.
- ▶ Placer le levier de commande universel (2) dans la position .
- ▶ Relâcher la gâchette d'accélérateur (4) et le blocage de gâchette d'accélérateur (5).
- ▶ Placer le levier du volet de starter (5) dans la position .

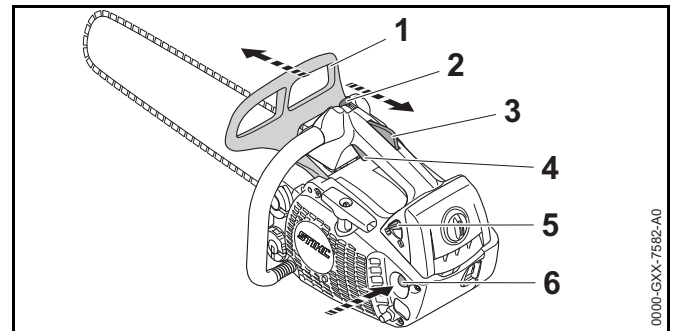




- ▶ Placer la tronçonneuse sur une surface plane.
- ▶ Tenir la poignée de commande de la main droite, en entourant la poignée de commande avec le pouce.
- ▶ Avec la main droite, presser la tronçonneuse sur le sol.

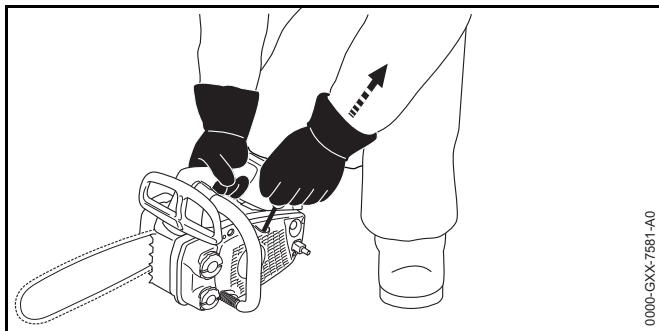
- ▶ Immobiliser la tronçonneuse en appliquant le genou droit sur le capot.
- ▶ De la main gauche, tirer lentement la poignée du lanceur jusqu'au premier point dur perceptible.
- ▶ Tirer rapidement sur la poignée de lancement et la guider à la main au retour. Répéter cette procédure autant de fois que nécessaire, jusqu'à ce que le moteur donne un premier coup d'allumage et s'arrête.
- ▶ Placer le levier du volet de starter (5) dans la position .

### 9.3 Mise en route du moteur

- ▶ Sélectionner la procédure adéquate pour la mise en route du moteur.



- ▶ Engager le frein de chaîne (1).
- ▶ Enlever le protège-chaîne.
- ▶ Placer le levier du volet de starter (5) dans la position .
- ▶ Enfoncer le blocage de gâchette d'accélérateur (3) et le maintenir enfoncé.
- ▶ Enfoncer la gâchette d'accélérateur (4) et la maintenir enfoncée.
- ▶ Placer le levier de commande universel (2) dans la position .



- ▶ Placer la tronçonneuse sur une surface plane.
- ▶ Tenir fermement la machine avec la main droite, par la poignée de commande, en entourant la poignée de commande avec le pouce.
- ▶ Avec la main droite, presser la tronçonneuse sur le sol.
- ▶ Immobiliser la tronçonneuse en appliquant le genou droit sur le capot.
- ▶ De la main gauche, tirer lentement la poignée du lanceur jusqu'au premier point dur perceptible.
- ▶ Tirer rapidement sur la poignée de lancement et la guider à la main au retour. Répéter cette procédure autant de fois que nécessaire, jusqu'à ce que le moteur tourne.
- ▶ Enfoncez le blocage de gâchette d'accélérateur (3) et le maintenir enfoncé.
- ▶ Enfoncez brièvement la gâchette d'accélérateur (4). Le levier de commande universel (2) saute dans la position **I**. Le moteur tourne au ralenti.

### AVIS

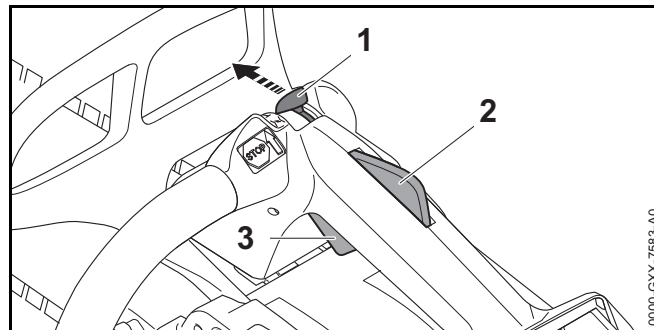
Si l'on accélère alors que le frein de chaîne est engagé, cela risque d'endommager le frein de chaîne.

- ▶ Il faut donc desserrer le frein de chaîne avant d'accélérer pour commencer le travail.

- ▶ Desserrer le frein de chaîne.  
La tronçonneuse est prête à l'utilisation.
- ▶ Si la chaîne est entraînée au ralenti : éliminer les dérangements.  
Le ralenti n'est pas correctement réglé.

- ▶ Si le moteur ne démarre pas : effectuer les préparatifs nécessaires avant la mise en route du moteur et essayer à nouveau de mettre le moteur en marche.

## 9.4 Arrêt du moteur



- ▶ Relâcher la gâchette d'accélérateur (3) et le blocage de gâchette d'accélérateur (2).  
La chaîne ne tourne plus.
- ▶ Placer le levier de commande universel (1) dans la position **I**.  
Le moteur s'arrête et le levier de commande universel (1) revient dans la position **I**.

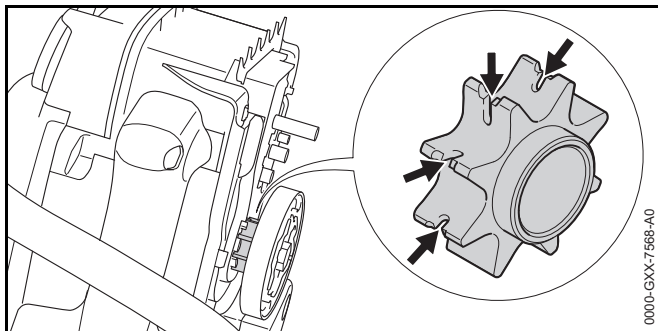
Si le moteur ne s'arrête pas :

- ▶ Placer le levier du volet de starter dans la position **I**.  
Le moteur s'arrête.
- ▶ Ne pas utiliser la tronçonneuse, mais consulter un revendeur spécialisé STIHL.  
Le levier de commande universel est défectueux.

## 10 Contrôle de la tronçonneuse

### 10.1 Contrôle du pignon

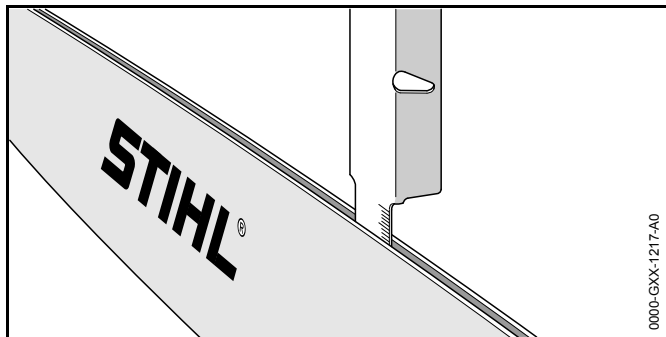
- ▶ Arrêter le moteur.
- ▶ Desserrer le frein de chaîne.
- ▶ Démonter le couvercle de pignon.
- ▶ Démonter le guide-chaîne et la chaîne.



- ▶ Si des traces d'usure sont visibles : ne pas utiliser la tronçonneuse, mais consulter un revendeur spécialisé STIHL.  
Le pignon doit être remplacé.

## 10.2 Contrôle du guide-chaîne

- ▶ Arrêter le moteur et enclencher le frein de chaîne.
- ▶ Démonter la chaîne et le guide-chaîne.

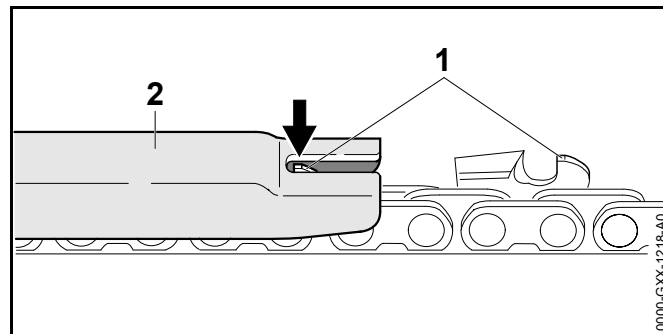


- ▶ Mesurer la profondeur de la rainure du guide-chaîne à l'aide de la jauge d'un gabarit d'affûtage STIHL.
- ▶ Remplacer le guide-chaîne si l'une des conditions suivantes est remplie :
  - Le guide-chaîne est endommagé.
  - La profondeur de rainure mesurée est inférieure à la profondeur de rainure minimale du guide-chaîne, 19.3.
  - La rainure du guide-chaîne est resserrée ou évasée.

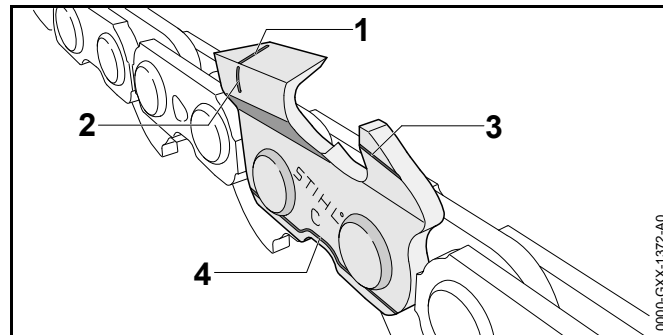
- ▶ Au moindre doute : consulter un revendeur spécialisé STIHL.

## 10.3 Contrôle de la chaîne

- ▶ Arrêter le moteur et enclencher le frein de chaîne.



- ▶ Mesurer la hauteur des limiteurs de profondeur (1) à l'aide d'un gabarit d'affûtage STIHL (2). Le gabarit d'affûtage STIHL doit convenir pour le pas de la chaîne.
- ▶ Si un limiteur de profondeur (1) dépasse du gabarit d'affûtage (2) : rectifier le limiteur de profondeur (1) à la lime, 16.3.



- ▶ Contrôler si les repères d'usure (1 à 4) sont visibles sur les dents de coupe.
- ▶ Si l'un des repères d'usure n'est pas visible sur une dent de coupe : ne pas utiliser la chaîne, mais consulter un revendeur spécialisé STIHL.

- ▶ À l'aide d'un gabarit d'affûtage STIHL, vérifier l'angle d'affûtage de 30° des dents de coupe. Le gabarit d'affûtage STIHL doit convenir pour le pas de la chaîne.
- ▶ Si l'angle d'affûtage de 30° n'a pas été respecté : affûter la chaîne.
- ▶ Au moindre doute : consulter un revendeur spécialisé STIHL.

#### 10.4 Contrôle du frein de chaîne

- ▶ Arrêter le moteur et enclencher le frein de chaîne.



#### AVERTISSEMENT

Les dents de coupe de la chaîne sont acérées. L'utilisateur risque de se couper.

- ▶ Porter des gants de travail en matière résistante.
- 
- ▶ Essayer de faire glisser la chaîne sur le guide-chaîne en la tirant à la main.  
S'il n'est pas possible de faire glisser la chaîne sur le guide-chaîne en la tirant à la main, cela prouve que le frein de chaîne fonctionne.
  - ▶ S'il est possible de faire glisser la chaîne sur le guide-chaîne en la tirant à la main : ne pas utiliser la tronçonneuse, mais consulter un revendeur spécialisé STIHL.  
Le frein de chaîne est défectueux.




#### 10.5 Contrôle des éléments de commande

##### Blocage de gâchette d'accélérateur et gâchette d'accélérateur

- ▶ Arrêter le moteur et enclencher le frein de chaîne.
- ▶ Essayer d'enfoncer la gâchette d'accélérateur sans enfoncer le blocage de gâchette d'accélérateur.
- ▶ S'il est possible d'enfoncer la gâchette d'accélérateur : ne pas utiliser la tronçonneuse, mais consulter un revendeur spécialisé STIHL.  
Le blocage de gâchette d'accélérateur est défectueux.
- ▶ Enfoncer le blocage de gâchette d'accélérateur et le maintenir enfoncé.

- ▶ Enfoncer la gâchette d'accélérateur et la relâcher.
- ▶ Si la gâchette d'accélérateur fonctionne difficilement ou ne revient pas dans sa position initiale, sous l'effet de son ressort : ne pas utiliser la tronçonneuse, mais consulter un revendeur spécialisé STIHL.  
La gâchette d'accélérateur est défectueuse.

##### Arrêt du moteur

- ▶ Mettre le moteur en marche.
- ▶ Placer le levier de commande universel (1) dans la position .  
Le moteur s'arrête et le levier de commande universel revient dans la position .
- ▶ Si le moteur ne s'arrête pas :
  - ▶ Placer le levier du volet de starter dans la position .
  - ▶ Ne pas utiliser la tronçonneuse, mais consulter un revendeur spécialisé STIHL.  
Le levier de commande universel est défectueux.

#### 10.6 Contrôle du graissage de la chaîne

- ▶ Mettre le moteur en marche et desserrer le frein de chaîne.
- ▶ Diriger le guide-chaîne vers une surface claire.
- ▶ Accélérer.  
De l'huile de chaîne adhésive est projetée et ses traces sont bien visibles sur la surface claire. Le graissage de la chaîne fonctionne.

Si des traces de projection d'huile ne sont pas visibles :

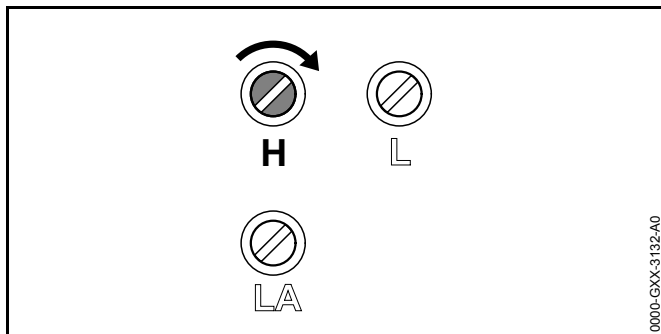
- ▶ Arrêter le moteur.
- ▶ Refaire le plein d'huile de chaîne adhésive.
- ▶ Répéter le contrôle du graissage de la chaîne.
- ▶ Si des traces de projection d'huile ne sont toujours pas visibles sur la surface claire : ne pas utiliser la tronçonneuse, mais consulter un revendeur spécialisé STIHL. Le graissage de la chaîne est défectueux.

## 11 Travail avec la tronçonneuse

### 11.1 Adaptation du réglage du carburateur pour le travail à haute altitude

Si l'on travaille à haute altitude, avec le réglage standard, la scie à chaîne ne peut plus fournir la puissance optimale. Il est toutefois possible d'adapter le réglage du carburateur de telle sorte que la scie à chaîne fournisse à nouveau la puissance optimale.

- ▶ Mettre le moteur en marche et desserrer le frein de chaîne.
- ▶ Faire chauffer le moteur pendant env. 1 minute en donnant quelques coups d'accélérateur.



#### AVIS

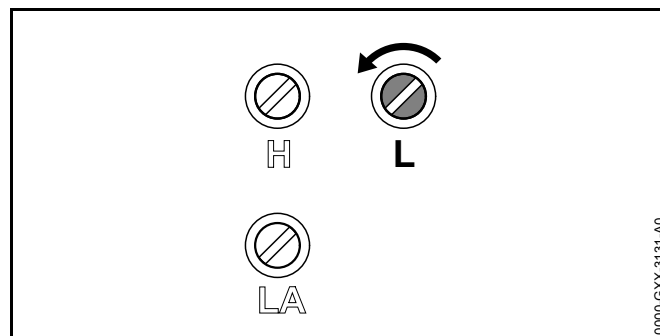
Lorsqu'on travaille à nouveau à basse altitude, le moteur risque de trop chauffer.

- ▶ Procéder au réglage standard.
- ▶ Tourner la vis de réglage de richesse à plein régime H dans le sens des aiguilles d'une montre, jusqu'à ce que la scie à chaîne fournisse à nouveau la puissance optimale, pour le travail.

### 11.2 Adaptation du réglage du carburateur pour travailler à des températures inférieures à -10 °C

Lorsqu'on travaille avec la tronçonneuse à des températures inférieures à -10 °C, le moteur ne peut plus accélérer correctement. Il est toutefois possible d'adapter le réglage du carburateur de telle sorte que le moteur accélère à nouveau correctement.

- ▶ Mettre le moteur en marche et desserrer le frein de chaîne.
- ▶ Faire chauffer le moteur pendant env. 1 minute en donnant quelques coups d'accélérateur.

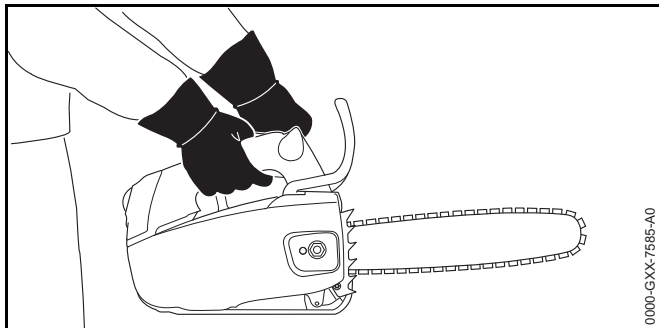


#### AVIS

Lorsqu'on travaille à nouveau avec la tronçonneuse à des températures supérieures à -10 °C, on peut constater au tronçonnage une baisse considérable de la puissance du moteur.

- ▶ Procéder au réglage standard.
- ▶ Tourner la vis de réglage de richesse au ralenti L de 1/4 de tour dans le sens inverse des aiguilles d'une montre.
- ▶ Si la chaîne est continuellement entraînée ou si le moteur cale : régler le ralenti.

### 11.3 Prise en mains et utilisation de la tronçonneuse



- ▶ Tenir et mener la tronçonneuse de la main gauche, par la poignée tubulaire, et de la main droite, par la poignée de commande, en entourant la poignée tubulaire avec le pouce de la main gauche et en entourant la poignée de commande avec le pouce de la main droite.

#### **! AVERTISSEMENT**

En maniant la tronçonneuse d'une seule main, l'utilisateur s'expose à un plus grand risque de rebond. Si un rebond se produit, la tronçonneuse peut être projetée vers le haut et en direction de l'utilisateur. L'utilisateur risque de perdre le contrôle de la tronçonneuse et de subir des blessures graves, voire mortelles.

- ▶ Ne pas travailler avec la zone du quart supérieur de la tête du guide-chaîne.
- ▶ Avec l'autre main, il ne faut pas se tenir à la branche à couper.
- ▶ Ne pas essayer de retenir les branches qui tombent.

Il est permis de manier la tronçonneuse d'une seule main si les conditions suivantes sont remplies :

- Il est vraiment impossible de manier la tronçonneuse à deux mains.
- L'utilisateur assure sa position stable en se tenant avec l'autre main.
- Même d'une seule main, la tronçonneuse peut être tenue fermement.

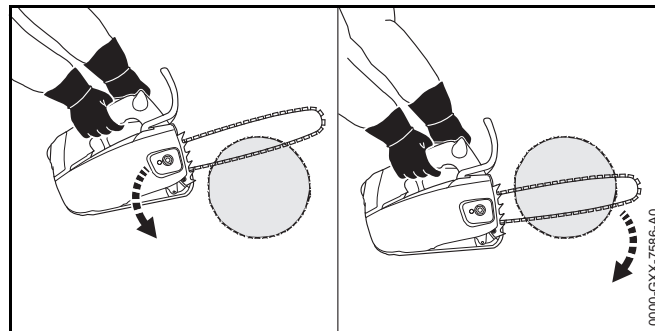
- Aucune partie du corps de l'utilisateur ne se trouve dans le prolongement du plan de basculement de la tronçonneuse.

### 11.4 Sciage

#### **! AVERTISSEMENT**

Si un rebond se produit, la tronçonneuse peut être projetée vers le haut et en direction de l'utilisateur. L'utilisateur peut alors subir des blessures graves, voire mortelles.

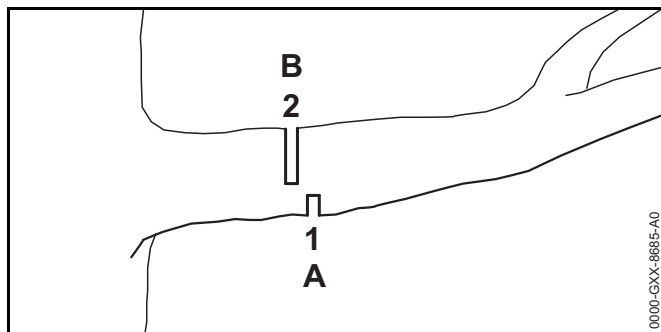
- ▶ Scier en accélérant à fond.
  - ▶ Ne pas scier avec la zone du quart supérieur de la tête du guide-chaîne.
- 
- ▶ En accélérant à fond, mener le guide-chaîne dans la coupe de telle sorte que le guide-chaîne ne se gauchisse pas.



- ▶ Appliquer la griffe et l'utiliser comme pivot.
- ▶ Introduire intégralement le guide-chaîne dans la coupe et le mener de telle sorte que l'on puisse successivement modifier la position de la griffe et la plaquer à nouveau contre le tronc.
- ▶ À la fin de la coupe, l'utilisateur doit reprendre tout le poids de la tronçonneuse.

### 11.5 Élagage

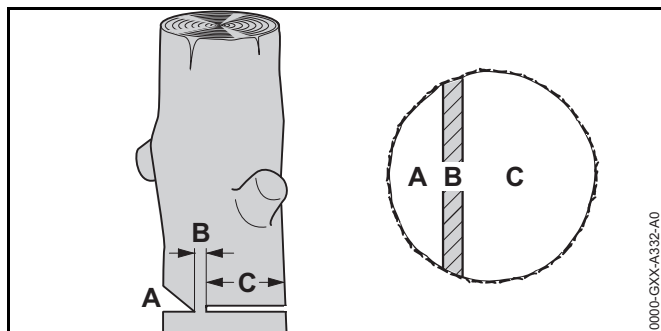
- ▶ Accélérer à fond et, en décrivant un mouvement de levier, pousser le guide-chaîne contre la branche.



- ▶ Scier tout d'abord une entaille initiale (1) du côté de pression (A), puis exécuter la coupe de séparation (2) du côté de traction (B).

## 11.6 Abattage

### 11.6.1 Principes de la technique d'abattage



#### A Entaille d'abattage

L'entaille d'abattage détermine la direction de chute.

#### B Charnière

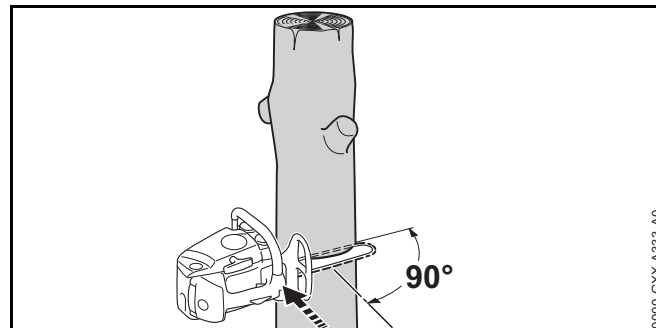
La partie non coupée fait office de charnière et guide la partie de l'arbre à couper au cours de sa chute. La largeur de la charnière est égale à 1/10 du diamètre du tronc.

#### C Coupe d'abattage

La coupe d'abattage coupe le tronc.

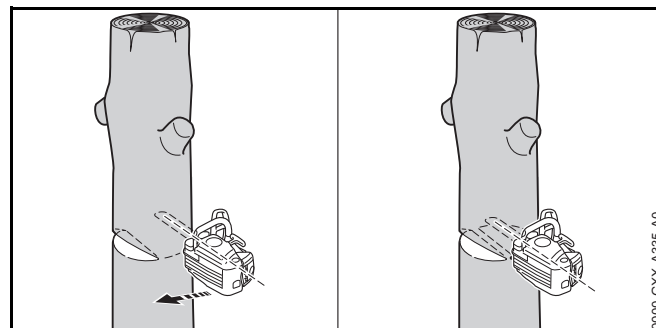
### 11.6.2 Exécution de l'entaille d'abattage

L'entaille d'abattage détermine la direction de chute de la partie de l'arbre à couper. Il faut impérativement respecter les prescriptions nationales spécifiques concernant l'exécution de l'entaille d'abattage.



- ▶ Positionner la tronçonneuse de telle sorte que l'entaille d'abattage se trouve à angle droit par rapport à la direction de chute.
- ▶ Exécuter la coupe à l'horizontale (plancher ou sole).
- ▶ Exécuter la coupe inclinée (plafond ou pan oblique) sous un angle d'env. 45° par rapport à la coupe horizontale (plancher ou sole).

### 11.6.3 Exécution de la coupe d'abattage



- ▶ Exécuter la coupe d'abattage horizontale de telle sorte qu'il reste une charnière.
- ▶ Lancer un avertissement.



- ▶ Faire basculer la partie de l'arbre à couper sur cette charnière, vers le bas.  
La partie de l'arbre à couper tombe.

## 12 Après le travail

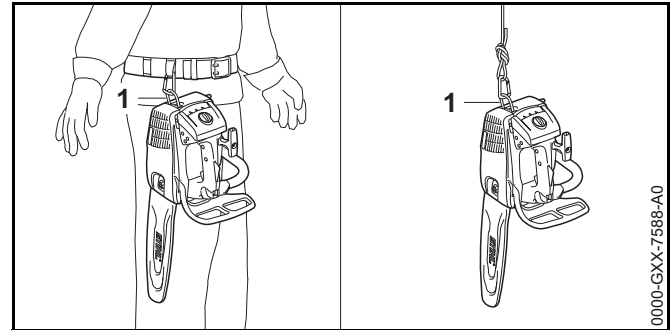
### 12.1 Après le travail

- ▶ Arrêter le moteur et enclencher le frein de chaîne.
- ▶ Laisser la tronçonneuse refroidir.
- ▶ Si la tronçonneuse est mouillée : laisser sécher la tronçonneuse.
- ▶ Nettoyer la tronçonneuse.
- ▶ Nettoyer le filtre à air.
- ▶ Nettoyer le guide-chaîne et la chaîne.
- ▶ Dévisser l'écrou du couvercle de pignon.
- ▶ Tourner la vis de tension de 2 tours dans le sens inverse des aiguilles d'une montre.  
La chaîne est détendue.
- ▶ Serrer l'écrou du couvercle de pignon.
- ▶ Glisser le protège-chaîne par-dessus le guide-chaîne de telle sorte qu'il recouvre intégralement le guide-chaîne.

## 13 Transport

### 13.1 Transport de la tronçonneuse

- ▶ Arrêter le moteur et enclencher le frein de chaîne.
- ▶ Glisser le protège-chaîne par-dessus le guide-chaîne de telle sorte qu'il recouvre intégralement le guide-chaîne.
- ▶ Porter la tronçonneuse de la main droite, par la poignée de commande, de telle sorte que le guide-chaîne soit orienté vers l'arrière.
- ▶ Si l'on doit transporter la tronçonneuse dans un véhicule : sécuriser la tronçonneuse de telle sorte qu'elle ne risque pas de se renverser ou de se déplacer.



Avec l'anneau de suspension (1), la tronçonneuse peut être accrochée à la ceinture ou suspendue à un câble.

## 14 Rangement

### 14.1 Rangement de la tronçonneuse

- ▶ Arrêter le moteur et enclencher le frein de chaîne.
- ▶ Glisser le protège-chaîne par-dessus le guide-chaîne de telle sorte qu'il recouvre intégralement le guide-chaîne.
- ▶ Ranger la tronçonneuse de telle sorte que les conditions suivantes soient remplies :
  - La tronçonneuse se trouve hors de portée des enfants.
  - La tronçonneuse est propre et sèche.

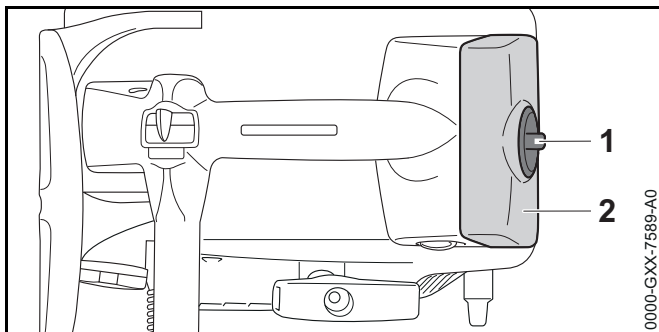
Si l'on range la tronçonneuse pour une période de plus de 3 mois :

- ▶ Démonter le guide-chaîne et la chaîne.
- ▶ Ouvrir le bouchon du réservoir à carburant.
- ▶ Vider le réservoir à carburant.
- ▶ Fermer le bouchon du réservoir à carburant.
- ▶ Faire nettoyer le réservoir à carburant par un revendeur spécialisé STIHL.
- ▶ Mettre le moteur en route, engager le frein de chaîne et laisser le moteur tourner au ralenti jusqu'à ce qu'il s'arrête.

## 15 Nettoyage

### 15.1 Nettoyage de la tronçonneuse

- ▶ Arrêter le moteur et enclencher le frein de chaîne.
- ▶ Laisser la tronçonneuse refroidir.
- ▶ Nettoyer la tronçonneuse avec un chiffon humide ou un produit STIHL dissolvant la résine.
- ▶ Nettoyer les fentes de ventilation à l'aide d'un pinceau.

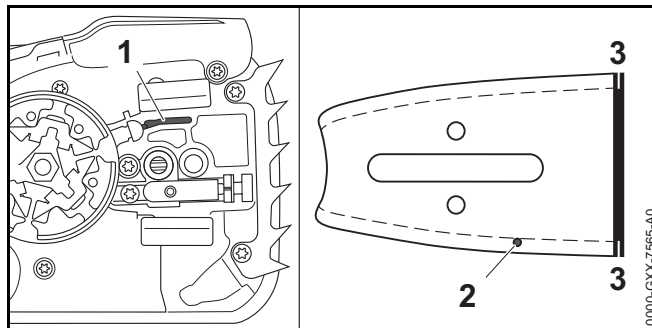


- ▶ Tourner le verrou du capot (1) de 1/2 de tour dans le sens inverse des aiguilles d'une montre.
- ▶ Enlever le capot (2).
- ▶ Démontez le couvercle de pignon.
- ▶ Nettoyer la face intérieure du capot à l'aide d'un pinceau, d'un chiffon humide ou du produit STIHL dissolvant la résine.
- ▶ Nettoyer la zone située autour du pignon avec un chiffon humide ou avec un produit STIHL dissolvant la résine.
- ▶ Monter le capot (2).
- ▶ Tourner le verrou du capot (1) dans le sens des aiguilles d'une montre, jusqu'à ce qu'un déclic soit audible. Le verrou du capot (1) est verrouillé.
- ▶ Monter le couvercle de pignon.

### 15.2 Nettoyage du guide-chaîne et de la chaîne

- ▶ Arrêter le moteur et enclencher le frein de chaîne.

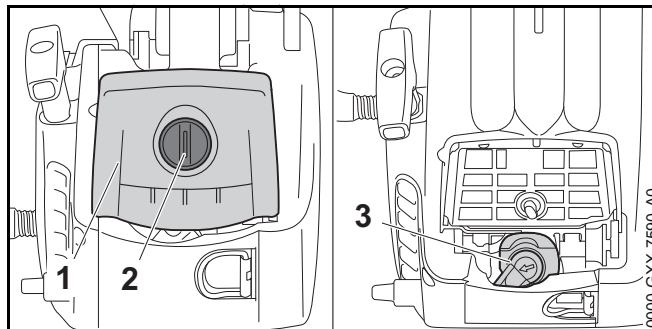
- ▶ Démontez le guide-chaîne et la chaîne.



- ▶ Nettoyer l'orifice d'entrée d'huile (1), le canal de sortie d'huile (2) et la rainure (3) en utilisant un pinceau, une brosse douce ou un produit STIHL dissolvant la résine.
- ▶ Nettoyer la chaîne à l'aide d'un pinceau, d'une brosse douce ou d'un produit STIHL dissolvant la résine.
- ▶ Monter le guide-chaîne et la chaîne.

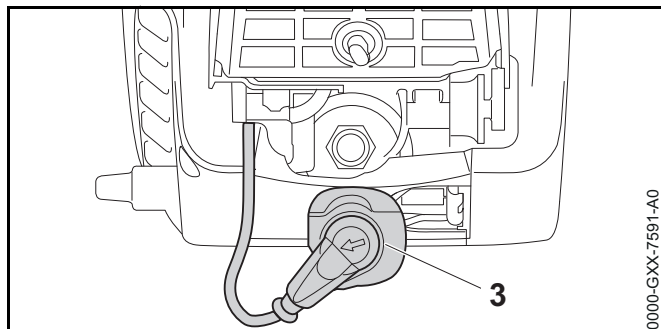
### 15.3 Nettoyage de la bougie

- ▶ Arrêter le moteur et enclencher le frein de chaîne.
- ▶ Laisser la tronçonneuse refroidir.



- ▶ Tourner le verrou du capot (2) de 1/2 de tour dans le sens inverse des aiguilles d'une montre.
- ▶ Enlever le capot (1).
- ▶ Enlever le contact de câble d'allumage (3) de la bougie.

- ▶ Si le voisinage de la bougie est encrassé : nettoyer la zone située autour de la bougie avec un chiffon humide.
- ▶ Dévisser la bougie.
- ▶ Nettoyer la bougie avec un chiffon humide.
- ▶ Si la bougie est corrodée : remplacer la bougie.

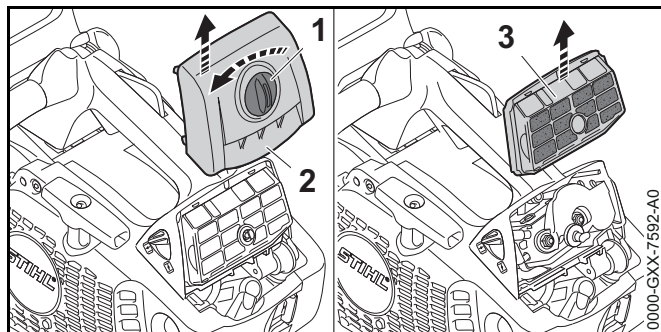


- ▶ Visser et serrer la bougie.
- ▶ Emboîter fermement le contact de câble d'allumage (3) sur la bougie.
- ▶ Monter le capot (1).
- ▶ Tourner le verrou du capot (2) dans le sens des aiguilles d'une montre, jusqu'à ce qu'un déclic soit audible. Le verrou du capot (2) est verrouillé.

## 15.4 Nettoyage du filtre à air

### 15.4.1 Nettoyage du filtre à air en tissu

- ▶ Arrêter le moteur et enclencher le frein de chaîne.



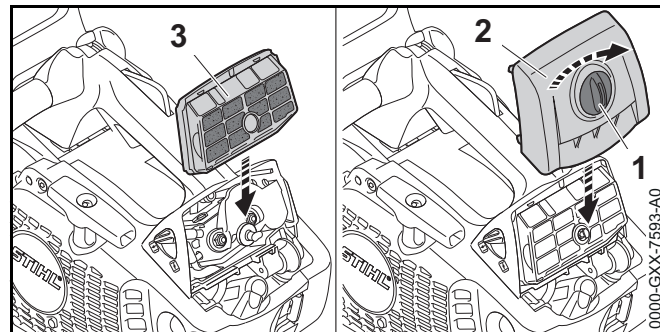
- ▶ Tourner le verrou du capot (1) de 1/2 de tour dans le sens inverse des aiguilles d'une montre.
- ▶ Enlever le capot (2).
- ▶ Enlever le filtre à air (3).
- ▶ Battre le filtre à air (3).
- ▶ Nettoyer le filtre à air (3) à l'aide d'un pinceau doux.
- ▶ Si le filtre à air (3) est endommagé : remplacer le filtre à air (3).
- ▶ Nettoyer le filtre à air (3) à la soufflette, en soufflant depuis le côté propre.

### **⚠ AVERTISSEMENT**

Si le détergent entre en contact avec la peau ou les yeux, il peut causer une irritation de la peau ou des yeux.

- ▶ Suivre les instructions de la Notice d'emploi du détergent.
- ▶ Éviter tout contact avec des détergents.
- ▶ En cas de contact accidentel avec la peau : les surfaces de la peau touchées doivent être savonnées et lavées à grande eau.
- ▶ En cas de contact accidentel avec les yeux : se rincer les yeux à grande eau pendant au moins 15 minutes et consulter un médecin.

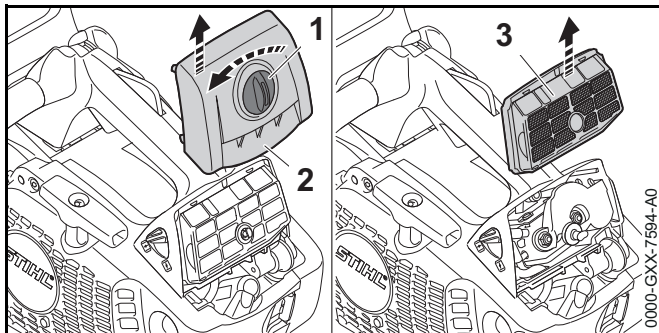
- ▶ Si le filtre à air est fortement encrassé :
  - ▶ Laver le filtre à air (3) avec du détergent spécial STIHL ou de l'eau savonneuse chaude.
  - ▶ Rincer le filtre à air (3) à l'eau courante, depuis le côté propre.
  - ▶ Laisser sécher le filtre à air (3) à l'air.



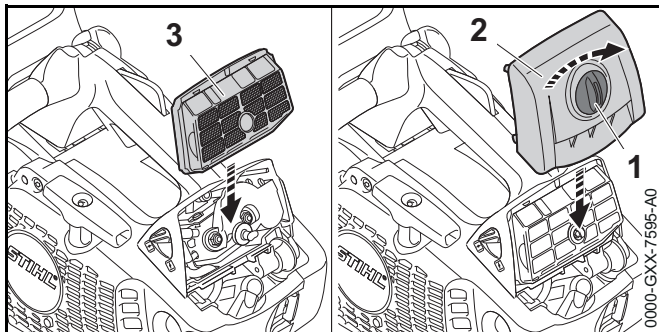
- ▶ Monter le filtre à air (3).
- ▶ Monter le capot (2).
- ▶ Tourner le verrou du capot (1) dans le sens des aiguilles d'une montre, jusqu'à ce qu'un déclic soit audible. Le verrou du capot (1) est verrouillé.

#### 15.4.2 Nettoyage du filtre à air en tissu non tissé

- ▶ Arrêter le moteur et enclencher le frein de chaîne.



- ▶ Tourner le verrou du capot (1) de 1/2 de tour dans le sens inverse des aiguilles d'une montre.
- ▶ Enlever le capot (2).
- ▶ Enlever le filtre à air (3).
- ▶ Battre le filtre à air (3).
- ▶ Si le filtre à air (3) est endommagé : remplacer le filtre à air (3).
- ▶ Nettoyer le filtre à air (3) à la soufflette, en soufflant depuis le côté propre.



- ▶ Monter le filtre à air (3).
- ▶ Monter le capot (2).
- ▶ Tourner le verrou du capot (1) dans le sens des aiguilles d'une montre, jusqu'à ce qu'un déclic soit audible. Le verrou du capot (1) est verrouillé.

## 16 Maintenance

### 16.1 Intervalles de maintenance

Les intervalles de maintenance dépendent des conditions ambiantes et des conditions de travail. STIHL recommande les intervalles de maintenance suivants :

#### Frein de chaîne

- ▶ Faire entretenir le frein de chaîne par un revendeur spécialisé STIHL, aux intervalles suivants :
  - Utilisation professionnelle à plein temps : tous les trois mois
  - Utilisation à temps partiel : tous les six mois
  - Utilisation occasionnelle : une fois par an

#### Toutes les 100 heures de fonctionnement

- ▶ Remplacer la bougie.

#### Une fois par semaine

- ▶ Contrôler le pignon.
- ▶ Contrôler et ébavurer le guide-chaîne.
- ▶ Contrôler et affûter la chaîne.

#### Une fois par mois

- ▶ Faire nettoyer le réservoir à huile par un revendeur spécialisé STIHL.
- ▶ Faire nettoyer le réservoir à carburant par un revendeur spécialisé STIHL.
- ▶ Faire nettoyer la crépine d'aspiration du réservoir à carburant par un revendeur spécialisé STIHL.

### Une fois par an

- Faire remplacer la crépine d'aspiration du réservoir à carburant par un revendeur spécialisé STIHL.

### 16.2 Ébavurage du guide-chaîne

Une bavure peut se former sur le bord extérieur du guide-chaîne.

- Éliminer la bavure à l'aide d'une lime plate ou de l'outil STIHL pour rectification des guide-chaînes.
- Au moindre doute : consulter un revendeur spécialisé STIHL.

### 16.3 Affûtage de la chaîne

Pour affûter correctement la chaîne, il faut être bien entraîné.

Des limes STIHL, des outils d'affûtage STIHL, des affûteuses STIHL et la brochure « Affûtage des chaînes STIHL » facilitent l'affûtage correct de la chaîne. La brochure est mise à disposition à l'adresse suivante [www.stihl.com/sharpening-brochure](http://www.stihl.com/sharpening-brochure).

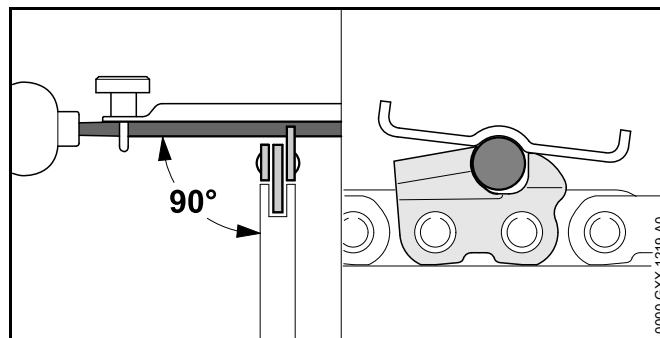
STIHL recommande de faire affûter les chaînes par un revendeur spécialisé STIHL.



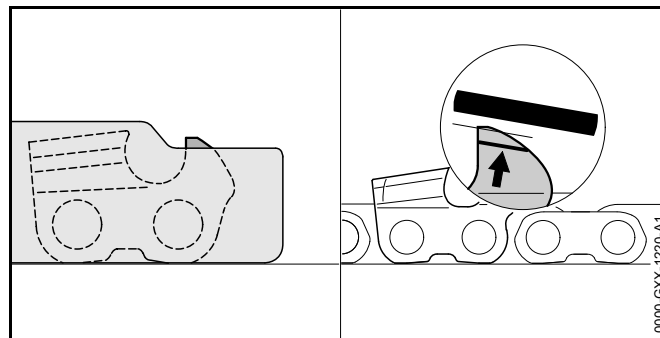
#### AVERTISSEMENT

Les dents de coupe de la chaîne sont acérées. L'utilisateur risque de se couper.

- Porter des gants de travail en matière résistante.



- Limer chaque dent de coupe avec une lime ronde, de telle sorte que les conditions suivantes soient remplies :
  - La lime ronde convient pour le pas de la chaîne.
  - La lime ronde est menée de l'intérieur vers l'extérieur.
  - La lime ronde est menée à angle droit par rapport au guide-chaîne.
  - L'angle d'affûtage de 30° est respecté.



- Limer les limiteurs de profondeur avec une lime plate, de telle sorte qu'ils affleurent avec le gabarit d'affûtage STIHL et soient parallèles au repère d'usure. Le gabarit d'affûtage STIHL doit convenir pour le pas de la chaîne.
- Au moindre doute : consulter un revendeur spécialisé STIHL.

## 17 Réparation

### 17.1 Réparation de la tronçonneuse, du guide-chaîne et de la chaîne

L'utilisateur ne peut pas réparer lui-même la tronçonneuse, le guide-chaîne, ni la chaîne.

- ▶ Si la tronçonneuse, le guide-chaîne ou la chaîne est endommagé : ne pas utiliser la tronçonneuse, le guide-chaîne ou la chaîne, mais consulter un revendeur spécialisé STIHL.

## 18 Dépannage

### 18.1 Élimination des dérangements de la tronçonneuse

La plupart des dérangements ont les mêmes causes.

- ▶ Effectuer les opérations suivantes :
  - ▶ Nettoyer le filtre à air.
  - ▶ Nettoyer ou remplacer la bougie.
  - ▶ Procéder au réglage standard.
  - ▶ Régler le ralenti.
  - ▶ Adapter le réglage du carburateur pour le travail à haute altitude.
  - ▶ Adapter le réglage du carburateur pour travailler à des températures inférieures à -10 °C.
- ▶ Si le dérangement persiste : effectuer les opérations indiquées sur le tableau suivant.

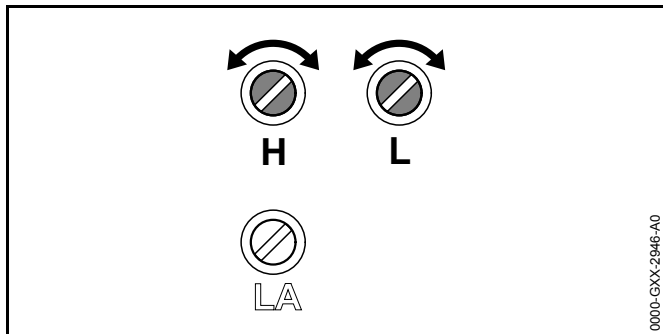
Dérangement	Cause	Remède
Il n'est pas possible de mettre le moteur en marche.	Le réservoir à carburant ne contient pas suffisamment de carburant.	▶ Composer le mélange et faire le plein de la tronçonneuse.
	Le moteur est noyé.	▶ Ventiler la chambre de combustion.
	Le carburateur est trop chaud.	▶ Laisser la tronçonneuse refroidir. ▶ Si la machine possède une pompe d'amorçage manuelle : appuyer au moins 10 fois sur le soufflet de la pompe d'amorçage manuelle avant de lancer le moteur.
	Le carburateur est givré.	▶ Faire réchauffer la tronçonneuse jusqu'à +10 °C.
Le moteur ne tourne pas rond au ralenti.	Le carburateur est givré.	▶ Faire réchauffer la tronçonneuse jusqu'à +10 °C.
Le moteur cale au ralenti.	Le carburateur est givré.	▶ Faire réchauffer la tronçonneuse jusqu'à +10 °C.
Le moteur accélère mal.	La chaîne est trop fortement tendue.	▶ Tendre correctement la chaîne.
	Le système de graissage de la chaîne ne débite pas suffisamment d'huile de chaîne adhésive.	▶ Ne pas utiliser la tronçonneuse, mais consulter un revendeur spécialisé STIHL.

Dérangement	Cause	Remède
La chaîne ne se met pas en mouvement lorsqu'on accélère.	Le frein de chaîne est engagé.	► Desserrer le frein de chaîne.
	La chaîne est trop fortement tendue.	► Tendre correctement la chaîne.
	Le pignon de renvoi du guide-chaîne est bloqué.	► Nettoyer le pignon de renvoi du guide-chaîne avec le produit STIHL dissolvant la résine.
Au cours du travail, on constate un dégagement de fumée ou une odeur de brûlé.	La chaîne n'est pas correctement affûtée.	► Affûter correctement la chaîne.
	Il n'y a pas suffisamment d'huile de chaîne adhésive dans le réservoir à huile.	► Refaire le plein d'huile de chaîne adhésive.
	Le système de graissage de la chaîne ne débite pas suffisamment d'huile de chaîne adhésive.	► Ne pas utiliser la tronçonneuse, mais consulter un revendeur spécialisé STIHL.
	La chaîne est trop fortement tendue.	► Tendre correctement la chaîne.
	L'utilisateur n'utilise pas correctement la tronçonneuse.	► Se faire expliquer comment utiliser correctement la machine et s'entraîner.



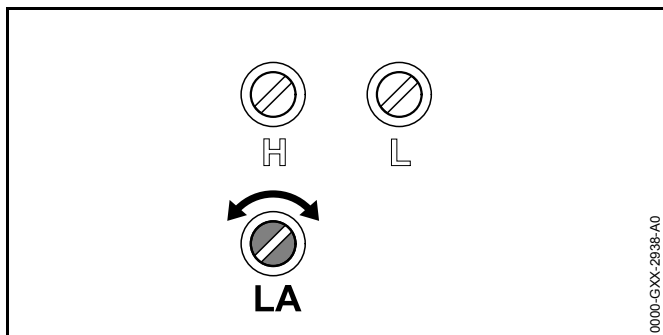
## 18.2 Réglage standard

- ▶ Arrêter le moteur et enclencher le frein de chaîne.



- ▶ En agissant avec doigté dans le sens inverse des aiguilles d'une montre, tourner la vis de réglage de richesse à haut régime H jusqu'en butée.
- ▶ En tournant avec doigté dans le sens des aiguilles d'une montre, tourner la vis de réglage de richesse au ralenti L jusqu'en butée.
- ▶ Tourner la vis de réglage de richesse au ralenti L de 1/4 de tour dans le sens inverse des aiguilles d'une montre.

## 18.3 Réglage du ralenti



### Si le moteur cale au ralenti

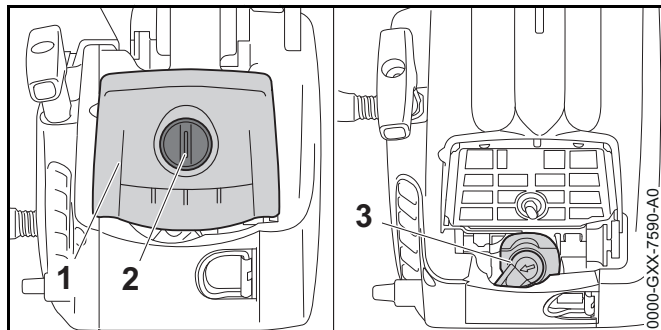
- ▶ Procéder au réglage standard.
- ▶ Mettre le moteur en marche et desserrer le frein de chaîne.
- ▶ Faire chauffer le moteur pendant env. 1 minute en donnant quelques coups d'accélérateur.
- ▶ Si le moteur cale encore au ralenti : tourner la vis de butée de réglage de régime de ralenti LA de 1/2 tour dans le sens des aiguilles d'une montre et relancer le moteur.
- ▶ Tourner la vis de butée de réglage de régime de ralenti LA dans le sens des aiguilles d'une montre, jusqu'à ce que la chaîne commence à être entraînée.
- ▶ Tourner la vis de butée de réglage de régime de ralenti LA de 1 tour dans le sens inverse des aiguilles d'une montre.

### Si la chaîne est continuellement entraînée au ralenti

- ▶ Procéder au réglage standard.
- ▶ Mettre le moteur en marche et desserrer le frein de chaîne.
- ▶ Faire chauffer le moteur pendant env. 1 minute en donnant quelques coups d'accélérateur.
- ▶ Tourner la vis de butée de réglage de régime de ralenti LA dans le sens inverse des aiguilles d'une montre, jusqu'à ce que la chaîne s'arrête.
- ▶ Tourner la vis de butée de réglage de régime de ralenti LA de 1 tour dans le sens inverse des aiguilles d'une montre.

## 18.4 Ventilation de la chambre de combustion

- ▶ Engager le frein de chaîne.





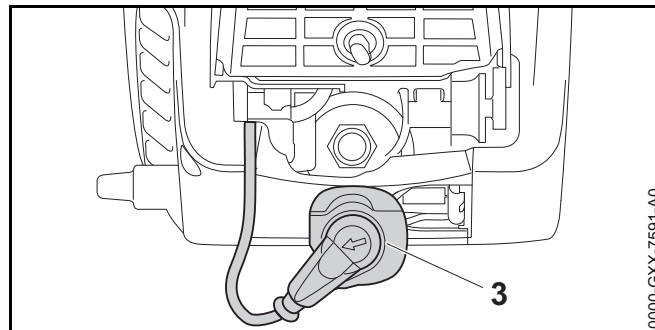
- ▶ Tourner le verrou du capot (2) de 1/2 de tour dans le sens inverse des aiguilles d'une montre.
- ▶ Enlever le capot (1).
- ▶ Enlever le contact de câble d'allumage (3) de la bougie.
- ▶ Dévisser la bougie.
- ▶ Sécher la bougie.



#### AVERTISSEMENT

Lorsqu'on tire sur la poignée de lancement alors que le contact de câble d'allumage est débranché de la bougie, des étincelles peuvent jaillir à l'extérieur du moteur. Dans un environnement présentant des risques d'explosion ou à proximité de matières facilement inflammables, les étincelles peuvent causer des incendies ou des explosions. Cela peut causer des dégâts matériels et des personnes risquent de subir des blessures très graves, voire mortelles.

- ▶ Placer le levier de commande universel dans la position  et le maintenir dans cette position avant de tirer sur la poignée de lancement.
- 
- ▶ Placer le levier de commande universel dans la position  et le maintenir dans cette position.
  - ▶ Tirer à plusieurs reprises sur la poignée de lancement et la guider à la main au retour.  
La chambre de combustion est ainsi ventilée.
  - ▶ Visser la bougie et la serrer fermement.



- ▶ Emboîter fermement le contact de câble d'allumage (3) sur la bougie.
- ▶ Monter le capot (1).
- ▶ Tourner le verrou du capot (2) dans le sens des aiguilles d'une montre, jusqu'à ce qu'un déclic soit audible. Le verrou du capot (2) est verrouillé.

## 19 Caractéristiques techniques

### 19.1 Tronçonneuse STIHL MS 194 T

- Cylindrée : 31,8 cm<sup>3</sup>
- Puissance suivant ISO 7293 : 1,4 kW
- Régime de ralenti suivant ISO 11681 : 3000 ± 50 tr/min
- Bougies autorisées : NGK CMR6H de STIHL
- Écartement des électrodes de la bougie : 0,5 mm
- Poids avec réservoir à carburant vide, réservoir à huile vide, sans guide-chaîne et sans chaîne : 3,3 kg
- Capacité maximale du réservoir à carburant : 270 cm<sup>3</sup> (0,27 l)
- Capacité maximale du réservoir à huile : 220 cm<sup>3</sup> (0,22 l)

### 19.2 Pignons et vitesses de chaîne

Les pignons suivants peuvent être utilisés :

- Pignons à 6 dents pour 3/8" P
  - Vitesse maximale de la chaîne suivant ISO 11681 : 26,0 m/s
  - Vitesse de la chaîne à la puissance maximale : 18,6 m/s
- Pignons à 8 dents pour 1/4" P
  - Vitesse maximale de la chaîne suivant ISO 11681 : 23,6 m/s
  - Vitesse de la chaîne à la puissance maximale : 16,9 m/s

### 19.3 Profondeur de rainure minimale des guide-chaînes

La profondeur de rainure minimale dépend du pas du guide-chaîne.

- 3/8" P : 5 mm
- 1/4" P : 4 mm

### 19.4 Niveaux sonores et taux de vibrations

- Niveau de pression sonore  $L_{peq}$  suivant ISO 22868 : 100 dB(A). La valeur K pour le niveau de pression sonore est de 2 dB(A).
- Niveau de puissance acoustique  $L_w$  suivant ISO 22868 : 112 dB(A). La valeur K pour le niveau de puissance acoustique est de 2 dB(A).
- Taux de vibrations  $a_{hv}$ , eq mesuré suivant la norme ISO 22867 :
  - À la poignée tubulaire : 3,6 m/s<sup>2</sup>. La valeur K pour le taux de vibrations est de 2 m/s<sup>2</sup>.
  - À la poignée de commande : 3,6 m/s<sup>2</sup>. La valeur K pour le taux de vibrations est de 2 m/s<sup>2</sup>.

Pour obtenir des informations sur le respect de la directive « Vibrations 2002/44/CE » concernant les employeurs, voir [www.stihl.com/vib](http://www.stihl.com/vib).

### 19.5 REACH

REACH (enRegistrement, Evaluation et Autorisation des substances CHimiques) est le nom d'un règlement CE qui couvre le contrôle de la fabrication, de l'importation, de la mise sur le marché et de l'utilisation des substances chimiques.

Pour obtenir de plus amples informations sur le respect du règlement REACH, voir [www.stihl.com/reach](http://www.stihl.com/reach).

### 19.6 Émissions de nuisances à l'échappement

La teneur en CO<sub>2</sub> mesurée au cours de la procédure d'homologation de type UE est indiquée à l'adresse Internet [www.stihl.com/co2](http://www.stihl.com/co2), dans les Caractéristiques techniques spécifiques au produit.

La teneur en CO<sub>2</sub> mesurée a été enregistrée sur un moteur représentatif, au cours d'une procédure de contrôle normalisée réalisée dans des conditions de laboratoire. Elle ne fournit pas de garantie explicite ou implicite sur les performances d'un moteur déterminé.

Cette machine satisfait aux exigences posées en ce qui concerne les émissions de nuisances à l'échappement, à condition qu'elle soit entretenue et utilisée conformément à la destination prévue. Toute modification apportée sur le moteur entraîne l'expiration de l'autorisation d'exploitation de la machine.

## 20 Combinaisons de guide-chaînes et de chaînes de tronçonneuse

### 20.1 Tronçonneuse STIHL MS 194 T

Pas	Jauge (épaisseur de maillon d'entraînement/largeur de rainure)	Longueur	Guide-chaîne	Nombre de dents du pignon de renvoi	Nombre de maillons d'entraînement	Chaîne
3/8" P	1,1 mm	25 cm	Rollomatic E light	7	39	61 PMM3 (3610)
		30 cm	Rollomatic E, Rollomatic E light		44	
		35 cm	Rollomatic E, Rollomatic E light		44	
		40 cm	Rollomatic E		50	
	1,3 mm	30 cm	Rollomatic E, Rollomatic E light	9	50	63 PD3 (3612) 63 PM3 (3636) 63 PS3 (3616)
		35 cm			55	
		40 cm			44	
					50	
1/4" P	1,1 mm	25 cm	Rollomatic E	8	56	71 PM3 (3670)
		30 cm			64	
		35 cm			72	
		30 cm	Carving E		-	

La longueur de coupe d'un guide-chaîne dépend de la tronçonneuse et de la chaîne utilisées. La longueur de coupe réelle d'un guide-chaîne peut être inférieure à la longueur indiquée.

## 21 Pièces de rechange et accessoires

### 21.1 Pièces de rechange et accessoires

**STIHL** Ces symboles identifient les pièces de rechange d'origine STIHL et les accessoires d'origine STIHL.

STIHL recommande d'utiliser des pièces de rechange d'origine STIHL et des accessoires d'origine STIHL.

Pour obtenir des pièces de rechange d'origine STIHL et des accessoires d'origine STIHL, s'adresser à un revendeur spécialisé STIHL.

## 22 Mise au rebut

### 22.1 Mise au rebut de la tronçonneuse

Pour obtenir de plus amples informations concernant la mise au rebut, consulter le revendeur spécialisé STIHL.

- ▶ La tronçonneuse, le guide-chaîne, la chaîne, le mélange, l'essence, l'huile pour moteurs deux-temps, les accessoires et leur emballage doivent être éliminés conformément à la réglementation pour la protection de l'environnement.

## 23 Déclaration de conformité UE

### 23.1 Tronçonneuse STIHL MS 194 T

ANDREAS STIHL AG & Co. KG  
Badstraße 115  
D-71336 Waiblingen  
Allemagne

déclare, sous sa seule responsabilité, que le produit suivant

- Genre de produit : tronçonneuse
- Marque de fabrique : STIHL

- Type : MS 194 T
- Numéro d'identification de série : 1137
- Cylindrée : 31,8 cm<sup>3</sup>

est conforme à toutes les prescriptions applicables des directives 2011/65/UE, 2006/42/CE, 2014/30/UE et 2000/14/CE et a été développé et fabriqué conformément à la version des normes suivantes respectivement valable à la date de fabrication : EN ISO 11681-1, EN 55012 et EN 61000-6-1.

L'examen CE de type conformément à la directive 2006/42/CE Art. 12.3 (b) a été effectué par l'office de contrôle : DPLF, Deutsche Prüf- und Zertifizierungsstelle für Land- und Forsttechnik GbR (NB 0363), Spremberger Straße 1, 64823 Groß-Umstadt, Deutschland.

- Numéro de certification : K-EG 2018/8641

Le calcul du niveau de puissance acoustique mesuré et du niveau de puissance acoustique garanti a été effectué suivant une procédure conforme à la directive 2000/14/CE, annexe V, et appliquant la norme ISO 9207.

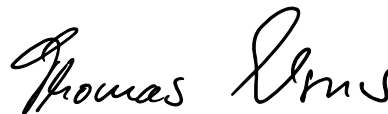
- Niveau de puissance acoustique mesuré : 112 dB(A)
- Niveau de puissance acoustique garanti : 114 dB(A)

Conservation des documents techniques :  
ANDREAS STIHL AG & Co. KG  
Produktzulassung (Service Homologation Produits).

L'année de fabrication et le numéro de machine sont indiqués sur la tronçonneuse.

Waiblingen, le 10/02/2019

ANDREAS STIHL AG & Co. KG



Thomas Elsner, Chef de la Division Produits et Services

# Inhoudsopgave

<b>1</b>	<b>Voorwoord</b>	<b>86</b>	9.1	Juiste startprocedure kiezen	105
<b>2</b>	<b>Informatie met betrekking tot deze handleiding</b>	<b>86</b>	9.2	Motor op het starten voorbereiden	105
2.1	Aanduiding van de waarschuwingen in de tekst	86	9.3	Motor starten	106
2.2	Symbolen in de tekst	87	9.4	Motor afzetten	107
<b>3</b>	<b>Overzicht</b>	<b>87</b>	<b>10</b>	<b>Motorzaag controleren</b>	<b>107</b>
3.1	Kettingzaag	87	10.1	Kettingtandwiel controleren	107
3.2	Pictogrammen	89	10.2	Zaagblad controleren	107
<b>4</b>	<b>Veiligheidsinstructies</b>	<b>89</b>	10.3	Zaagketting controleren	108
4.1	Waarschuwingssymbolen	89	10.4	Kettingrem controleren	108
4.2	Gebruik conform de voorschriften	90	10.5	Bedieningselementen controleren	108
4.3	Eisen aan de gebruiker	90	10.6	Kettingsmering controleren	109
4.4	Kleding en uitrusting	90	<b>11</b>	<b>Met de motorzaag werken</b>	<b>109</b>
4.5	Werkgebied en -omgeving	91	11.1	Carburateurafstelling aanpassen voor werkzaamheden op grote hoogtes	109
4.6	Veilige staat	92	11.2	Carburateurafstelling aanpassen voor werkzaamheden bij temperaturen beneden de -10 °C	109
4.7	Brandstof en tanken	93	11.3	Kettingzaag vasthouden en bedienen	110
4.8	Werken	94	11.4	Zagen	110
4.9	Reactiekrachten	96	11.5	Van takken ontdoen	111
4.10	Vervoeren	98	11.6	Vellen	111
4.11	Opslaan	98	<b>12</b>	<b>Na de werkzaamheden</b>	<b>112</b>
4.12	Reinigen, onderhouden en repareren	99	12.1	Na de werkzaamheden	112
<b>5</b>	<b>Motorzaag klaarmaken voor gebruik</b>	<b>99</b>	<b>13</b>	<b>Vervoeren</b>	<b>112</b>
5.1	Kettingzaag klaarmaken voor gebruik	99	13.1	Kettingzaag vervoeren	112
<b>6</b>	<b>Motorzaag completeren</b>	<b>100</b>	<b>14</b>	<b>Opslaan</b>	<b>112</b>
6.1	Zaagblad en zaagketting monteren en uitbouwen	100	14.1	Kettingzaag opslaan	112
6.2	Zaagketting spannen	101	<b>15</b>	<b>Reinigen</b>	<b>113</b>
6.3	Zaagkettingolie bijvullen	101	15.1	Kettingzaag reinigen	113
<b>7</b>	<b>Kettingrem inschakelen en lossen</b>	<b>102</b>	15.2	Zaagblad en zaagketting reinigen	113
7.1	Kettingrem inschakelen	102	15.3	Bougie reinigen	113
7.2	Kettingrem lossen	103	15.4	Luchtfilter reinigen	114
<b>8</b>	<b>Brandstof mengen en kettingzaag vullen</b>	<b>103</b>	<b>16</b>	<b>Onderhoud</b>	<b>115</b>
8.1	Brandstof mengen	103	16.1	Onderhoudsintervallen	115
8.2	Kettingzaag tanken	103			
<b>9</b>	<b>Motor starten en afzetten</b>	<b>105</b>			

# STIHL

Op deze handleiding rust auteursrecht. Alle rechten blijven voorbehouden, vooral het recht op verspreiding, vertaling en verwerking met elektronische systemen.

16.2 Bramen verwijderen van zaagblad .....	116
16.3 Zaagketting slijpen .....	116
<b>17 Repareren .....</b>	<b>117</b>
17.1 Kettingzaag, zaagblad en zaagketting repareren .....	117
<b>18 Storingen opheffen .....</b>	<b>118</b>
18.1 Storingen aan de kettingzaag opheffen .....	118
18.2 Standaardafstelling uitvoeren .....	120
18.3 Stationair toerental instellen .....	120
18.4 Verbrandingskamer ventileren .....	120
<b>19 Technische gegevens .....</b>	<b>122</b>
19.1 Kettingzaag STIHL MS 194 T .....	122
19.2 Kettingandwielen en kettingsnelheden .....	122
19.3 Minimale groefdiepte van de zaagbladen .....	122
19.4 Geluids- en trillingswaarden .....	122
19.5 REACH .....	122
19.6 Uitlaatgasemissiewaarde .....	122
<b>20 Combinaties van zaagbladen en zaagkettingen .....</b>	<b>123</b>
20.1 Kettingzaag STIHL MS 194 T .....	123
<b>21 Onderdelen en toebehoren .....</b>	<b>124</b>
21.1 Onderdelen en toebehoren .....	124
<b>22 Milieuverantwoord afvoeren .....</b>	<b>124</b>
22.1 Kettingzaag afvoeren .....	124
<b>23 EU-conformiteitsverklaring .....</b>	<b>124</b>
23.1 Kettingzaag STIHL MS 194 T .....	124

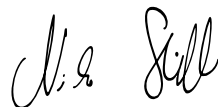
## 1 Voorwoord

Geachte cliënt(e),

Wij zijn blij dat u hebt gekozen voor STIHL. Wij ontwikkelen en produceren onze producten in topkwaliteit in overeenstemming met de behoeften van onze klanten. Zo ontstaan producten met een hoge betrouwbaarheid, ook bij extreme belasting.

STIHL staat ook voor service met topkwaliteit. Onze dealers staan garant voor deskundig advies en instructie alsmede een uitgebreide technische begeleiding.

Wij danken u voor uw vertrouwen in ons en wensen u veel plezier met uw STIHL product.



Dr. Nikolas Stihl

**BELANGRIJK! VOOR GEBRUIK GOED DOORLEZEN EN BEWAREN.**

## 2 Informatie met betrekking tot deze handleiding

### 2.1 Aanduiding van de waarschuwingen in de tekst



#### **WAARSCHUWING**

De aanwijzing duidt op gevaren die kunnen leiden tot ernstig letsel of zelfs tot de dood.

- De genoemde maatregelen kunnen ernstig letsel of de dood voorkomen.



**LET OP**

De aanwijzing duidt op gevaren die kunnen leiden tot materiële schade.

- De genoemde maatregelen kunnen materiële schade voorkomen.

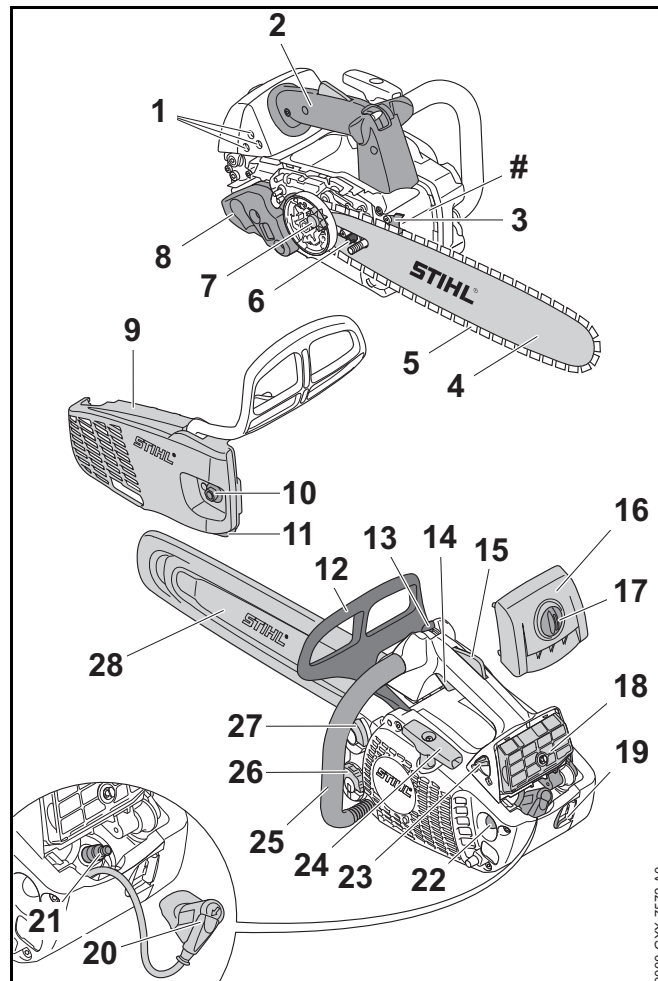
## 2.2 Symbolen in de tekst



Dit symbool verwijst naar een hoofdstuk in deze handleiding.

## 3 Overzicht

### 3.1 Kettingzaag



#### 1 Carburateurstelschroeven

De carburateurstelschroeven dienen voor het afstellen van de carburateur.

**2 Bedieningshandgreep**

De bedieningshandgreep dient voor het bedienen, vasthouden, hanteren en dragen van de kettingzaag.

**3 Kam**

De kam ligt tijdens de werkzaamheden met de kettingzaag tegen het hout.

**4 Zaagblad**

Het zaagblad geleidt de zaagketting.

**5 Zaagketting**

De zaagketting zaagt het hout.

**6 Spanbout**

De spanbout dient voor het instellen van de kettingspanning.

**7 Kettingandwiel**

Het kettingandwiel drijft de zaagketting aan.

**8 Uitlaatdemper**

De uitlaatdemper reduceert de geluidsemisatie van de kettingzaag.

**9 Kettingandwieldeksel**

Het kettingandwieldeksel dekt het kettingandwiel af en bevestigt het zaagblad op de kettingzaag.

**10 Moer**

De moer bevestigt het kettingandwieldeksel op de kettingzaag.

**11 Kettingvanger**

De kettingvanger vangt een weggeworpen of gebroken zaagketting op.

**12 Voorste handbeschermer**

De voorste handbeschermer beschermt de linkerhand tegen het contact met de zaagketting, dient voor het inschakelen van de kettingrem en schakelt bij een terugslag de kettingrem automatisch in.

**13 Combischakelaar**

De combischakelaar dient voor het instellen voor het starten, werken en voor het afzetten van de motor.

**14 Gashendel**

De gashendel dient voor het accelereren van de motor.

**15 Gashendelblokkering**

De gashendelblokkering dient voor het deblokkeren van de gashendel.

**16 Kap**

De kap dekt de motor af.

**17 Kapsluitdop**

De kapsluitdop bevestigt de kap op de kettingzaag.

**18 Luchtfiler**

Het luchtfiler filtert de door de motor aangezogen lucht.

**19 Oog**

Het oog dient om de kettingzaag aan te hangen tijdens de werkzaamheden in de boom.

**20 Bougiesteker**

De bougiesteker verbindt de bougiekabel met de bougie.

**21 Bougie**

De bougie ontsteekt het brandstof-luchtmengsel in de motor.

**22 Hand-benzinepomp**

De hand-benzinepomp vergemakkelijkt het starten van de motor.

**23 Chokeknop**

De chokeknop dient voor het starten van de motor.

**24 Starthandgreep**

De starthandgreep dient voor het starten van de motor.

**25 Draagbeugel**

De draagbeugel dient voor het vasthouden en hanteren van de kettingzaag.

**26 Olietankdop**

De olietankdop sluit de olietank af.

**27 Brandstoftankdop**

De brandstoftankdop sluit de brandstoftank af.

**28 Kettingbeschermer**

De kettingbeschermer biedt bescherming tegen het contact maken met de zaagketting.

**# Machinenummer****3.2 Pictogrammen**

De pictogrammen kunnen op de kettingzaag staan en hebben de volgende betekenis:



Dit pictogram duidt de brandstoftank aan.



Dit pictogram duidt de olietank voor zaagkettingolie aan.



In deze richting wordt de kettingrem ingeschakeld of gelost.



Dit pictogram geeft de draairichting van de zaagketting aan.



Draairichting om de zaagketting te spannen



Dit pictogram duidt de hand-benzinepomp aan.



In deze richting wordt de combischakelaar geplaatst om de motor af te zetten.



In deze stand wordt de combischakelaar geplaatst om de motor af te zetten.



In deze stand van de combischakelaar is de motor in werking.



In deze stand van de combischakelaar wordt de motor gestart.



In deze stand van de chokeknop wordt de motor op het starten voorbereid.



In deze stand van de chokeknop wordt de motor gestart.



Gegarandeerd geluidvermogensniveau volgens de richtlijn 2000/14/EG in dB(A) om de geluidsemissies van producten vergelijkbaar te maken.

**4 Veiligheidsinstructies****4.1 Waarschuwingssymbolen**

De waarschuwingssymbolen op de kettingzaag hebben de volgende betekenis:



Op de veiligheidsinstructies en de maatregelen hiervoor letten.



De handleiding lezen, begrijpen en bewaren.



Veiligheidsbril, gehoorbescherming en veiligheidshelm dragen.



Een lange broek met snijbescherming en snijbescherming op beide mouwen dragen.



De kettingzaag met beide handen vasthouden.



Op de veiligheidsinstructies met betrekking tot terugslag en de maatregelen hiertegen letten.



De kettingzaag alleen gebruiken als de gebruiker voor het gebruik van een kettingzaag voor de boomverzorging is opgeleid.

## 4.2 Gebruik conform de voorschriften

De kettingzaag voor de boomverzorging STIHL MS 194 T dient voor de boomverzorging en voor het zagen in de kroon van een staande boom.

De kettingzaag mag niet worden gebruikt voor werkzaamheden op de grond.

## ⚠ WAARSCHUWING

- Als de kettingzaag niet volgens voorschrift wordt gebruikt kunnen personen ernstig of zelfs dodelijk letsel oplopen en kan er materiële schade ontstaan.
  - ▶ De kettingzaag zo gebruiken als in deze handleiding staat beschreven.

## 4.3 Eisen aan de gebruiker

## ⚠ WAARSCHUWING

- Gebruikers die niet zijn opgeleid voor werkzaamheden met een kettingzaag voor de boomverzorging kunnen de gevaren van de kettingzaag niet herkennen of niet inschatten. De gebruiker of andere personen kunnen ernstig of zelfs dodelijk letsel oplopen.



- ▶ De handleiding lezen, begrijpen en bewaren.



- ▶ De kettingzaag alleen gebruiken als de gebruiker voor het gebruik van een kettingzaag voor de boomverzorging is opgeleid.

- ▶ Als de kettingzaag aan een andere persoon wordt overhandigd: de handleiding meegeven.

- ▶ Controleren of de gebruiker aan de volgende eisen voldoet:
  - De gebruiker is uitgerust.
  - De gebruiker is lichamelijk, sensorisch en geestelijk in staat, de kettingzaag te gebruiken en hiermee te werken.
  - De gebruiker kan de gevaren van de kettingzaag herkennen en inschatten.
  - De gebruiker is meerderjarig of de gebruiker wordt overeenkomstig de nationale regelgeving onder toezicht onderwezen in een beroep.
  - De gebruiker is geïnstrueerd door een STIHL dealer of een hiertoe vakkundig persoon, voordat deze voor de eerste keer de kettingzaag in gebruik neemt.
  - De gebruiker verkeert niet onder invloed van alcohol, medicamenten of drugs.
- ▶ Indien er onduidelijkheden bestaan: contact opnemen met een STIHL dealer.

- Het ontstekingsstelsel van de kettingzaag genereert een elektromagnetisch veld. Het elektromagnetische veld kan pacemakers beïnvloeden. De gebruiker kan ernstig of dodelijk letsel oplopen.
  - ▶ Als de gebruiker een pacemaker draagt: Garanderen dat de pacemaker niet wordt beïnvloed.

## 4.4 Kleding en uitrusting

## ⚠ WAARSCHUWING

- Tijdens de werkzaamheden kunnen lange haren in de kettingzaag worden getrokken. De gebruiker kan hierdoor ernstig letsel oplopen.
  - ▶ Lang haar in een knot dragen en zo beveiligen dat dit niet in de kettingzaag kan worden getrokken.
- Tijdens de werkzaamheden kunnen voorwerpen met een hoge snelheid naar boven worden geslingerd. De gebruiker kan letsel oplopen.



- ▶ Een nauwsluitende veiligheidsbril dragen. Geschikte veiligheidsbrillen zijn aan de hand van de norm EN 166 of de nationale voorschriften getest en met de betreffende codering te koop.

- ▶ STIHL adviseert een gelaatsbeschermer te dragen.

- ▶ Een strak bovenstuk met lange mouwen dragen.

- Tijdens de werkzaamheden wordt geluid geproduceerd. Geluid kan het gehoor beschadigen.



- ▶ Gehoorbeschermers dragen.

- Vallende takken kunnen leiden tot hoofdletsel.



- ▶ Als tijdens de werkzaamheden voorwerpen kunnen vallen: een veiligheidshelm dragen.

- Tijdens de werkzaamheden kan stof opwarrelen en kunnen er dampen ontstaan. Ingeademd(e) stof en dampen kunnen schadelijk zijn voor de gezondheid en allergische reacties veroorzaken.
  - ▶ Als er stof opwarrelt en damp ontstaat: Een stofmasker dragen.
- Hiertoe ongeschikte kleding kan blijven haken in hout, struikgewas en in de kettingzaag. Gebruikers zonder geschikte kleding kunnen ernstig letsel oplopen.
  - ▶ Nauwsluitende kleding dragen.
  - ▶ Sjaals en sieraden afdoen.
- Tijdens de werkzaamheden kan de gebruiker in contact komen met de ronddraaiende zaagketting. De gebruiker kan hierdoor ernstig letsel oplopen.



- ▶ Een lange broek met snijprotectie en snijprotectie op beide mouwen dragen.

- Tijdens de werkzaamheden kan de gebruiker zich snijden aan het hout. Tijdens de reinigings- of onderhoudswerkzaamheden kan de gebruiker in contact komen met de zaagketting. De gebruiker kan letsel oplopen.
  - ▶ Werkhandschoenen van een slijtvast materiaal dragen.
- Als de gebruiker ongeschikt schoeisel draagt, kan hij uitglijden. Als de gebruiker in contact komt met de ronddraaiende zaagketting, kan deze snijwonden oplopen. De gebruiker kan letsel oplopen.
  - ▶ Kettingzaaglaarzen met snijprotectie dragen.
- Als in de boom wordt gewerkt, kan de gebruiker vallen. De gebruiker kan ernstig of dodelijk letsel oplopen.
  - ▶ Valbeveiligingsuitrusting dragen.

#### 4.5 Werkgebied en -omgeving

### ⚠ WAARSCHUWING

- Buitenstaanders, kinderen en dieren kunnen de gevaren van de kettingzaag en de opgeworpen voorwerpen niet herkennen en de gevaren hiervan niet inschatten. Onbevoegde personen, kinderen en dieren kunnen ernstig letsel oplopen en er kan materiële schade ontstaan.
  - ▶ Buitenstaanders, kinderen en huisdieren op afstand houden van het werkgebied.
  - ▶ Kettingzaag niet zonder toezicht laten.
  - ▶ Zorg ervoor dat kinderen niet met de kettingzaag kunnen spelen.
- Als de motor draait, stromen hete uitlaatgassen uit de uitlaatdemper. Hete uitlaatgassen kunnen licht ontvlambare materialen ontsteken en branden veroorzaken.
  - ▶ De hete uitlaatgassen uit de buurt van licht ontvlambare materialen houden.

## 4.6 Veilige staat

### 4.6.1 Kettingzaag

De kettingzaag verkeert in de veilige staat als aan de volgende voorwaarden is voldaan:

- De kettingzaag is niet beschadigd.
- Er lekt geen brandstof uit de kettingzaag.
- De brandstoftankdop en de olietankdop zitten vast.
- De kettingzaag is schoon.
- De kettingvanger is gemonteerd en niet beschadigd.
- De kettingrem functioneert.
- De bedieningselementen functioneren en er zijn geen wijzigingen aan aangebracht.
- De kettingsmering functioneert.
- De inloopsporen op het kettingtandwiel zijn niet dieper dan 0,5 mm.
- Een in deze handleiding aangegeven combinatie van zaagblad en zaagketting is gemonteerd.
- Het zaagblad en de zaagketting zijn correct gemonteerd.
- De zaagketting is correct gespannen.
- Alleen origineel STIHL toebehoren voor deze kettingzaag is gemonteerd.
- Het toebehoren is correct gemonteerd.


## WAARSCHUWING

- In een niet-veilige staat kunnen de componenten niet meer correct functioneren en kunnen de veiligheidsinrichtingen worden uitgeschakeld en kan er brandstof weglekken. Personen kunnen ernstig of zelfs dodelijk letsel oplopen.
  - ▶ Met een onbeschadigde kettingzaag werken.
  - ▶ Als er brandstof uit de kettingzaag weglekt: niet met de kettingzaag werken en contact opnemen met een STIHL dealer.
  - ▶ De brandstoftankdop en olietankdop sluiten.

- ▶ Als de kettingzaag vuil is: de kettingzaag reinigen.
- ▶ Met een gemonteerde en onbeschadigde kettingvanger werken.
- ▶ Aan de kettingzaag geen wijzigingen aanbrengen. Uitzondering: montage van een in deze handleiding aangegeven combinatie van zaagblad en zaagketting.
- ▶ Als de bedieningselementen niet functioneren: niet met de kettingzaag werken.
- ▶ Alleen origineel STIHL toebehoren voor deze kettingzaag monteren.
- ▶ Zaagblad en zaagketting zo monteren als in deze handleiding staat beschreven.
- ▶ Toebehoren zo monteren als in deze handleiding of in de handleiding van het toebehoren staat beschreven.
- ▶ Geen voorwerpen in de openingen van de kettingzaag steken.
- ▶ Als één en ander niet duidelijk is: verzoeken wij u contact op te nemen met een STIHL dealer.

### 4.6.2 Zaagblad

Het zaagblad verkeert in de veilige staat als aan de volgende voorwaarden is voldaan:

- Het zaagblad is niet beschadigd.
- Het zaagblad is niet vervormd.
- De groef is zo diep als of dieper dan de minimale groefdiepte,  19.3.
- Er bevinden zich geen bramen op de randen van de groef.
- De groef is niet versmald of verbreed.

## **▲ WAARSCHUWING**

- In een onveilige staat kan het zaagblad de zaagketting niet meer correct geleiden. De ronddraaiende zaagketting kan van het zaagblad springen. Personen kunnen ernstig of zelfs dodelijk letsel oplopen.
  - ▶ Met een onbeschadigd zaagblad werken.
  - ▶ Als de diepte van de groef kleiner is dan de minimale groefdiepte: zaagblad vervangen.
  - ▶ Zaagblad wekelijks ontdoen van bramen.
  - ▶ Als één en ander niet duidelijk is: verzoeken wij u contact op te nemen met een STIHL dealer.

### **4.6.3 Zaagketting**

De zaagketting verkeert in de veilige staat als aan de volgende voorwaarden is voldaan:

- De zaagketting is niet beschadigd.
- De zaagketting is correct aangescherpt/geslepen.
- De slijtagemarkeringen op de zaagtanden zijn zichtbaar.

## **▲ WAARSCHUWING**

- In een niet-veilige staat kunnen componenten niet meer correct functioneren en kunnen de veiligheidsinrichtingen zijn uitgeschakeld. Personen kunnen ernstig of zelfs dodelijk letsel oplopen.
  - ▶ Met een onbeschadigde zaagketting werken.
  - ▶ Zaagketting correct aanscherpen/slijpen.
  - ▶ Indien er onduidelijkheden bestaan: contact opnemen met een STIHL dealer.

### **4.7 Brandstof en tanken**

## **▲ WAARSCHUWING**

- De voor deze kettingzaag gebruikte brandstof bestaat uit een mengsel van benzine en tweetaktmotorolie. De brandstof en benzine vatten zeer gemakkelijk vlam. Als brandstof of benzine in contact komen met open vuur of

hete voorwerpen, kunnen de brandstof of de benzine branden of explosies veroorzaken. Personen kunnen zwaar letsel oplopen of worden gedood en er kan materiële schade ontstaan.

- ▶ De brandstof en benzine beschermen tegen hitte en vuur.
- ▶ Brandstof en benzine niet morsen.
- ▶ Niet roken.
- ▶ In de nabijheid van vuur niet tanken.
- ▶ Voor het tanken de motor afzetten en laten afkoelen.
- ▶ De motor op minstens 3 m van de plek waar werd getankt starten.

- Ingeademde brandstof- en benzinedampen kunnen personen vergiftigen.
  - ▶ De brandstof- en benzinedampen niet inademen.
  - ▶ Op een goed geventileerde plaats tanken.
- Tijdens de werkzaamheden of in een zeer warme omgeving loopt de temperatuur van de kettingzaag op. Afhankelijk van de soort brandstof, de hoogte, de omgevingstemperatuur en de temperatuur van de kettingzaag zet de brandstof uit en kan overdruk in de brandstoftank ontstaan. Als de brandstoftankdop wordt geopend kan er brandstof naar buiten spuiten en ontbranden. De gebruiker kan ernstig letsel oplopen en er kan materiële schade ontstaan.
  - ▶ De kettingzaag laten afkoelen voordat de brandstoftankdop wordt geopend.
  - ▶ De brandstoftankdop langzaam en niet ineens opendraaien.

- Kleding, die in contact komt met brandstof of benzine, is gemakkelijker ontvlambaar. Personen kunnen zwaar letsel oplopen of worden gedood en er kan materiële schade ontstaan.
  - ▶ Als kleding in contact komt met brandstof of benzine: kleding verwisselen.
- Brandstof, benzine en tweetaktmotorolie kunnen schadelijk zijn voor het milieu.
  - ▶ De brandstof, benzine en tweetaktmotorolie niet morsen.
  - ▶ De brandstof, benzine en tweetaktmotorolie volgens voorschrift en milieuvriendelijk afvoeren.
- Als de brandstof, benzine of tweetaktmotorolie in contact komen met de huid of ogen, kunnen de huid of ogen geïrriteerd raken.
  - ▶ Contact met brandstof, benzine en tweetaktmotorolie voorkomen.
  - ▶ Als contact met de huid heeft plaatsgevonden: de betreffende plekken op de huid met veel water en zeep wassen.
  - ▶ Als contact met de ogen heeft plaatsgevonden: ogen minimaal 15 minuten spoelen met veel water en een arts raadplegen.
- Het ontstekingsstelsel van de kettingzaag genereert vonken. Vonken kunnen naar buiten ontsnappen en in licht ontvlambare of een explosieve omgeving brand en explosies veroorzaken. Personen kunnen zwaar letsel oplopen of worden gedood en er kan materiële schade ontstaan.
  - ▶ Bougies gebruiken die in deze handleiding staan beschreven.
  - ▶ Bougie aanbrengen en vastdraaien.
  - ▶ Bougiesteker stevig aandrukken.
- Als in de kettingzaag een brandstof wordt getankt die werd gemengd uit ongeschikte benzine of ongeschikte tweetaktmotorolie of die een verkeerde mengverhouding van benzine en tweetaktmotorolie heeft, kan de kettingzaag worden beschadigd.
  - ▶ De brandstof zo mengen als in deze handleiding staat beschreven.
- Als brandstof gedurende langere tijd wordt opgeslagen, kan het mengsel uit benzine en tweetaktmotorolie zich ontmengen. Als de kettingzaag wordt getankt met ontmengde brandstof kan de kettingzaag worden beschadigd.
  - ▶ Voordat de kettingzaag wordt getankt: Brandstof doormengen.
  - ▶ Mengsel van benzine en tweetaktmotorolie gebruiken dat niet ouder is dan 30 dagen (STIHL MotoMix: 2 jaar).

## 4.8 Werken

### 4.8.1 Zagen

## WAARSCHUWING

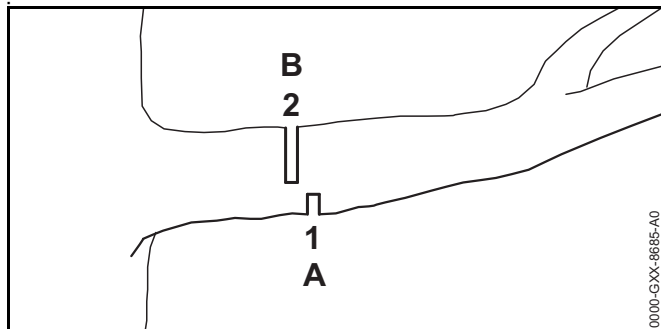
- Als er zich buiten het werkgebied geen personen binnen gehooraafstand bevinden, kan er in geval van nood geen hulp worden geboden.
  - ▶ Waarborgen dat er zich buiten het werkgebied personen binnen gehooraafstand bevinden.
- Als de gebruiker de motor niet correct start, kan de gebruiker de controle over de kettingzaag verliezen. De gebruiker kan hierdoor ernstig letsel oplopen.
  - ▶ De motor zo starten als in deze handleiding staat beschreven.
  - ▶ Als de zaagketting de grond of voorwerpen raakt: de motor niet starten.



- De gebruiker kan in bepaalde situaties niet meer geconcentreerd werken. De gebruiker kan de controle over de kettingzaag verliezen, struikelen, vallen en ernstig letsel oplopen.
  - ▶ Rustig en met overleg werken.
  - ▶ Als de lichtomstandigheden en het zicht slecht zijn: niet met de kettingzaag werken.
  - ▶ Kettingzaag alleen bedienen.
  - ▶ Niet boven schouderhoogte werken.
  - ▶ Op obstakels letten.
  - ▶ Wanneer vermoeidheidsverschijnselen optreden: een pauze inlassen.
- Als in de boom wordt gewerkt, kan de kettingzaag naar beneden vallen. Personen kunnen ernstig letsel oplopen en er kan materiële schade ontstaan.
  - ▶ Kettingzaag zekeren via het oog.
- Als de motor draait, worden uitlaatgassen geproduceerd. Ingeademde uitlaatgassen kunnen personen vergifigen.
  - ▶ Uitlaatgassen niet inademen.
  - ▶ Op een goed geventileerde plaats met de kettingzaag werken.
  - ▶ Als er misselijkheid, hoofdpijn, gezichtsstoornissen, gehoorverlies of duizeligheid optreedt: de werkzaamheden beëindigen en contact opnemen met een arts.
- Als de gebruiker gehoorbeschermers draagt en de motor draait, kan de gebruiker geluiden beperkt waarnemen en inschatten.
  - ▶ Rustig en met overleg werken.
- Als met de kettingzaag wordt gewerkt en de combischakelaar in stand  staat, kan de gebruiker niet met de kettingzaag goed onder controle werken. De gebruiker kan hierdoor ernstig letsel oplopen.
  - ▶ Controleren dat de combischakelaar bij het werken in stand  staat.
  - ▶ De motor zo starten als in deze handleiding staat beschreven.
- Als met ingeschakelde kettingrem gas wordt gegeven, kan de kettingrem worden beschadigd.
  - ▶ Voor het zagen de kettingrem lossen.
- Door de ronddraaiende zaagketting kan de gebruiker snijwonden oplopen. De gebruiker kan hierdoor ernstig letsel oplopen.
  - ▶ De ronddraaiende zaagketting niet aanraken.
  - ▶ Als de zaagketting door een voorwerp wordt geblokkeerd: Motor afzetten en kettingrem inschakelen. Pas dan het voorwerp wegnemen.
- De ronddraaiende zaagketting wordt warm en zet uit. Als de zaagketting niet voldoende wordt gesmeerd en nagespannen, kan de zaagketting van het zaagblad springen of breken. Personen kunnen ernstig letsel oplopen en er kan materiële schade ontstaan.
  - ▶ Zaagkettingolie gebruiken.
  - ▶ Tijdens de werkzaamheden regelmatig het oliepeil in de olietank controleren. Voordat de zaagkettingolie is opgebruikt: Zaagkettingolie bijvullen.
  - ▶ Tijdens de werkzaamheden regelmatig de spanning van de zaagketting controleren. Als de spanning van de zaagketting te laag is: de zaagketting spannen.
- Als de werking van de kettingzaag zich tijdens de werkzaamheden wijzigt of deze zich ongewoon gedraagt, kan de kettingzaag in een onveilige staat verkeren. Personen kunnen ernstig letsel oplopen en er kan materiële schade ontstaan.
  - ▶ De werkzaamheden beëindigen en contact opnemen met een STIHL dealer.
- Tijdens de werkzaamheden kunnen trillingen door de kettingzaag worden gevormd.
  - ▶ Handschoenen dragen.
  - ▶ Werkpauzes inlassen.
  - ▶ Als er tekenen van een slechte doorbloeding optreden: een arts raadplegen.

- Als de ronddraaiende zaagketting contact maakt met een hard voorwerp kunnen vonken ontstaan. Vonken kunnen in een brandbare omgeving leiden tot brand. Personen kunnen zwaar letsel oplopen of worden gedood en er kan materiële schade ontstaan.
  - ▶ Niet in een brandbare omgeving werken.
- Als de gashendel wordt losgelaten draait de zaagketting nog even door. De bewegende zaagketting kan snijwonden toebrengen aan personen. Personen kunnen ernstig letsel oplopen.
  - ▶ Wacht tot de zaagketting niet meer draait.

## ⚠ WAARSCHUWING



- Als hout dat onder spanning staat wordt gezaagd, kan het zaagblad worden ingeklemd. De gebruiker kan de controle over de kettingzaag verliezen en zwaar letsel oplopen.
  - ▶ Eerst een ontlastingszaagsnede (1) in de drukzijde (A) aanbrengen, vervolgens dicht bij de stam een kapzaagsnede (2) in de trekzijde (B) aanbrengen.

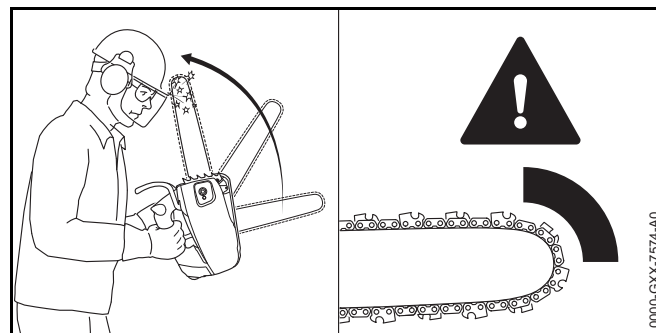
### 4.8.2 Vellen

## ⚠ WAARSCHUWING

- Ongeoefende personen kunnen de gevaren bij het vellen niet inschatten. Personen kunnen zwaar letsel oplopen of worden gedood en er kan materiële schade ontstaan.
  - ▶ Indien er onduidelijkheden bestaan: niet zelf vellen.
- Tijdens het vellen kunnen te verwijderen delen van de boom en takken op personen of voorwerpen vallen. Personen kunnen zwaar letsel oplopen of worden gedood en er kan materiële schade ontstaan.
  - ▶ Velrichting zo bepalen dat het gebied waarin het te verwijderen deel van de boom valt open/vrij is.
  - ▶ Buitenstaanders, kinderen en dieren buiten een afstand van een cirkel van 2,5 boom lengtes om het werkgebied houden.

### 4.9 Reactiekrachten

#### 4.9.1 Terugslag

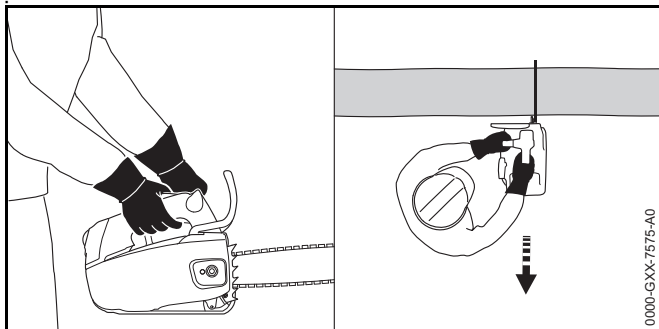


Een terugslag kan door de volgende oorzaken ontstaan:

- De ronddraaiende zaagketting maakt met het bovenste kwart gedeelte van de zaagbladneus contact met een hard voorwerp en wordt snel afgeremd.
- De ronddraaiende zaagketting is bij de zaagbladneus ingeklemd.

De kettingrem kan een terugslag niet voorkomen.

## ⚠ WAARSCHUWING



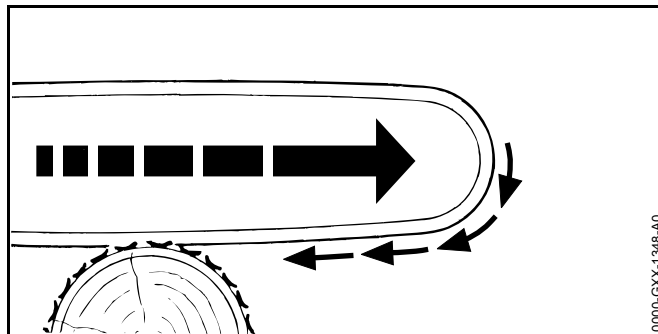
- Als er terugslag ontstaat kan de kettingzaag in de richting van de gebruiker omhoog worden geslingerd. De gebruiker kan, vooral door het ontwerp van het handgreepsysteem met een korte greepafstand, de controle over de kettingzaag verliezen en ernstig letsel oplopen of zelfs worden gedood.



- ▶ De kettingzaag met beide handen vasthouden.

- ▶ De kettingzaag met beide handen vasthouden.
- ▶ Het lichaam buiten het verlengde zwenkbereik van de kettingzaag houden.
- ▶ Zo werken als in deze handleiding staat beschreven.
- ▶ Niet met het bovenste kwart gedeelte van de zaagbladneus werken.
- ▶ Met een correct aangescherpte/geslepen en correct gespannen zaagketting werken.
- ▶ Een terugslaggereduceerde zaagketting gebruiken.
- ▶ Een zaagblad met een kleine zaagbladneus gebruiken.
- ▶ Met vol gas zagen.

### 4.9.2 In het hout trekken

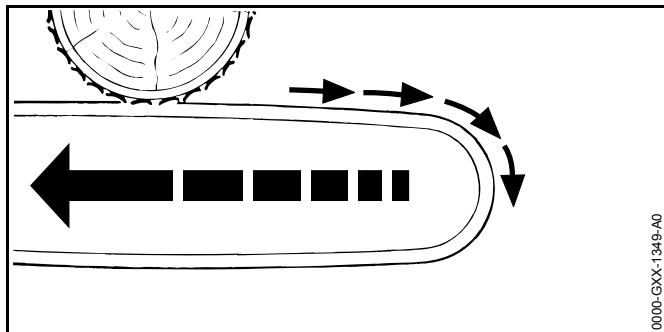


Als met de onderzijde van het zaagblad wordt gewerkt, wordt de kettingzaag weggetrokken van de gebruiker.

## ⚠ WAARSCHUWING

- Als de ronddraaiende zaagketting contact maakt met een hard voorwerp en snel wordt afgeremd, kan de kettingzaag plotseling met grote kracht van de gebruiker weg worden getrokken. De gebruiker kan de controle over de kettingzaag verliezen en zwaar letsel oplopen of zelfs worden gedood.
- ▶ De kettingzaag met beide handen vasthouden.
- ▶ Zo werken als in deze handleiding staat beschreven.
- ▶ Het zaagblad recht in de zaagsnede geleiden.
- ▶ De kam correct plaatsen.
- ▶ Met vol gas zagen.

### 4.9.3 Terugstoot



Als met de bovenzijde van het zaagblad wordt gewerkt, wordt de kettingzaag naar de gebruiker toe gestoten.

## ⚠ WAARSCHUWING

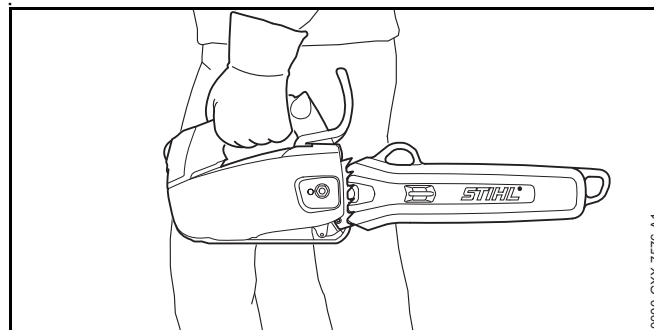
- Als de ronddraaiende zaagketting contact maakt met een hard voorwerp en snel wordt afgeremd, kan de kettingzaag plotseling met grote kracht naar de gebruiker toe worden gestoten. De gebruiker kan de controle over de kettingzaag verliezen en zwaar letsel oplopen of zelfs worden gedood.
  - ▶ De kettingzaag met beide handen vasthouden.
  - ▶ Zo werken als in deze handleiding staat beschreven.
  - ▶ Het zaagblad recht in de zaagsnede geleiden.
  - ▶ Met vol gas zagen.

### 4.10 Vervoeren

## ⚠ WAARSCHUWING

- Tijdens het vervoer kan de kettingzaag kantelen of verschuiven. Personen kunnen ernstig letsel oplopen en er kan materiële schade ontstaan.
  - ▶ Motor afzetten.
  - ▶ Kettingrem inschakelen.
  - ▶ Kettingbeschermer zo over het zaagblad schuiven dat deze het gehele zaagblad afdekt.

- ▶ Kettingzaag met spanbanden, riemen of een net dusdanig beveiligen, dat hij niet kan kantelen en niet kan bewegen.



- Nadat de motor heeft gedraaid kunnen de uitlaatdemper en de motor heet zijn. De gebruiker kan bij contact hiermee brandwonden oplopen.
  - ▶ Kettingzaag met de linkerhand zo op de bedieningshandgreep dragen dat het zaagblad naar achteren is gericht.

### 4.11 Opslaan

## ⚠ WAARSCHUWING

- Kinderen kunnen de gevaren van de kettingzaag niet herkennen en ook niet inschatten. Kinderen kunnen ernstig letsel oplopen.
  - ▶ Motor afzetten.
  - ▶ Kettingrem inschakelen.
  - ▶ Kettingbeschermer zo over het zaagblad schuiven dat deze het gehele zaagblad afdekt.
  - ▶ De kettingzaag buiten het bereik van kinderen opslaan.
- De elektrische contacten op de kettingzaag en metalen onderdelen kunnen door vocht corroderen. De kettingzaag kan worden beschadigd.
  - ▶ De kettingzaag schoon en droog opslaan.

## 4.12 Reinigen, onderhouden en repareren

### **⚠ WAARSCHUWING**

- Als tijdens de reinigings-, onderhouds- of reparatiewerkzaamheden de motor draait, kan de zaagketting onbedoeld gaan draaien. Personen kunnen ernstig letsel oplopen en er kan materiële schade ontstaan.
  - ▶ Motor afzetten.
  - ▶ Kettingrem inschakelen.
- Nadat de motor heeft gedraaid kunnen de uitlaatdemper en de motor heet zijn. Personen kunnen zich verbranden.
  - ▶ Wachten tot de uitlaatdemper en de motor zijn afgekoeld.
- Agressieve reinigingsmiddelen, het reinigen met een waterstraal of puntige voorwerpen kunnen de kettingzaag, het zaagblad en de zaagketting beschadigen. Als de kettingzaag, het zaagblad of de zaagketting niet op de juiste wijze werden gereinigd, kunnen componenten niet meer correct functioneren en kunnen de veiligheidsinrichtingen zijn uitgeschakeld. Personen kunnen ernstig letsel oplopen.
  - ▶ Kettingzaag, zaagblad en zaagketting reinigen zoals staat beschreven in deze handleiding.
- Als de kettingzaag niet zo wordt onderhouden of gerepareerd als staat beschreven in deze handleiding kunnen componenten niet meer correct functioneren en kunnen de veiligheidsinrichtingen zijn uitgeschakeld. Personen kunnen ernstig of zelfs dodelijk letsel oplopen.
  - ▶ Kettingzaag zo onderhouden of repareren als in deze handleiding staat beschreven.
- Als het zaagblad en de zaagketting niet zo worden onderhouden of gerepareerd als staat beschreven in deze handleiding kunnen componenten mogelijk niet meer












correct functioneren en kunnen de veiligheidsinrichtingen worden uitgeschakeld. Personen kunnen ernstig letsel oplopen.

- ▶ Zaagblad en zaagketting zo onderhouden of repareren als in deze handleiding staat beschreven.
- Tijdens de reinigings- of onderhoudswerkzaamheden aan de zaagketting kan de gebruiker letsel oplopen door de scherpe zaagtanden. De gebruiker kan letsel oplopen.
  - ▶ Werkhandschoenen van een slijtvast materiaal dragen.

## 5 Motorzaag klaarmaken voor gebruik

### 5.1 Kettingzaag klaarmaken voor gebruik


Telkens voor het begin van de werkzaamheden moeten de volgende handelingen worden uitgevoerd:

- ▶ Controleren of de volgende delen zich in de veilige staat bevinden:
  - Kettingzaag,  4.6.1.
  - Zaagblad,  4.6.2.
  - Zaagketting,  4.6.3.
- ▶ Kettingzaag reinigen,  15.1.
- ▶ Zaagblad en zaagketting monteren,  6.1.1.
- ▶ Zaagketting spannen,  6.2.
- ▶ Zaagkettingolie bijvullen,  6.3.
- ▶ Kettingrem controleren,  10.4.
- ▶ Kettingzaag tanken,  8.2.
- ▶ Bedieningselementen controleren,  10.5.
- ▶ Kettingmering controleren,  10.6.
- ▶ Als de stappen niet kunnen worden uitgevoerd: de kettingzaag niet gebruiken en contact opnemen met een STIHL dealer.

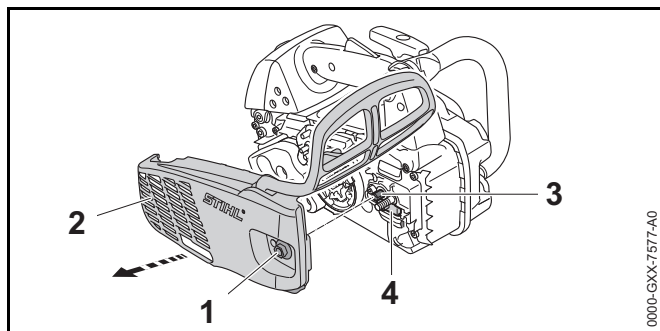
## 6 Motorzaag completeren

### 6.1 Zaagblad en zaagketting monteren en uitbouwen

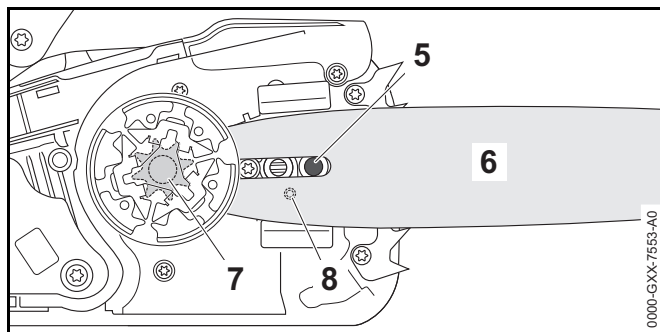
#### 6.1.1 Zaagblad en zaagketting monteren

De combinaties van zaagblad en zaagketting, die passen bij het kettingtandwiel en mogen worden gemonteerd, staan aangegeven in de technische gegevens,  20.1.

- ▶ Motor afzetten en kettingrem lossen.

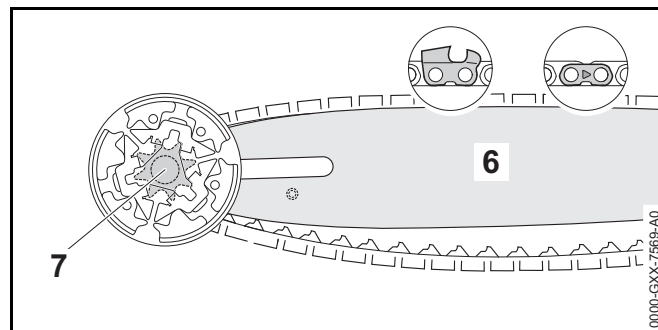


- ▶ Moer (1) zolang linksom draaien tot het kettingtandwieldeksel (2) kan worden weggenomen.
- ▶ Kettingtandwieldeksel (2) wegnemen.
- ▶ Spanbout (3) zo ver linksom draaien, tot de spanschuif (4) links tegen het huis ligt.

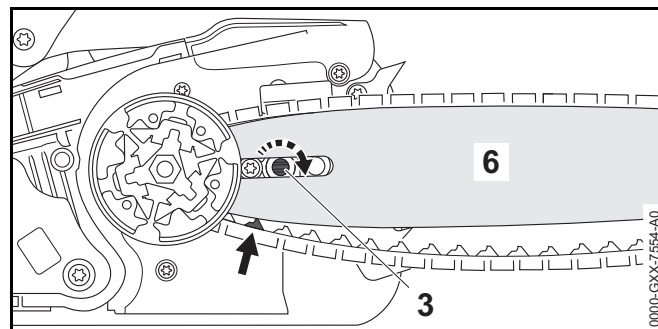


- ▶ Zaagblad zo op de kettingzaag plaatsen dat aan de volgende voorwaarden wordt voldaan:
  - Het tapeind (5) valt in het sleufgat van het zaagblad (6).
  - De pen van de spanschuif (4) valt in de boring (8) van het zaagblad (6).

De oriëntering van het zaagblad (6) speelt geen rol. De opdruk op het zaagblad (6) kan ook ondersteboven staan.



- ▶ Zaagketting zo om het kettingtandwiel (7) leggen, dat de aandrijfschakels van de zaagketting in de tanden van het kettingtandwiel (7) zitten.
- ▶ Zaagketting zo in de groef van het zaagblad (6) leggen, dat de pijlen op de verbindingsschakels van de zaagketting aan de bovenzijde in de draairichting zijn gericht.



- ▶ Spanbout (3) zo ver rechtsom draaien, tot de zaagketting tegen het zaagblad ligt. Hierbij de aandrijfschakels van de zaagketting in de groef van het zaagblad geleiden. Het zaagblad (6) en de zaagketting liggen tegen de kettingzaag.
- ▶ Kettingtandwieldeksel (2) zo op de kettingzaag plaatsen, dat deze gelijkigt met de kettingzaag.
- ▶ Moer (1) aanbrengen en vastdraaien.

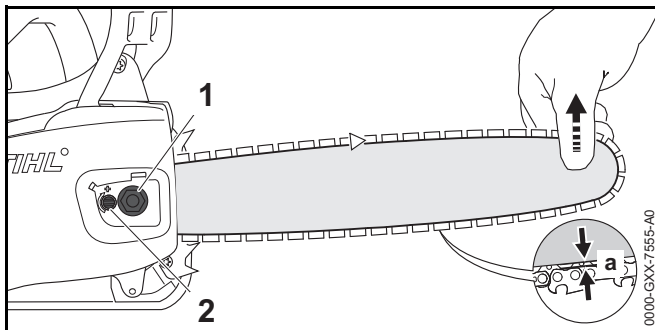
### 6.1.2 Zaagblad en zaagketting uitbouwen

- ▶ Motor afzetten en kettingrem lossen.
- ▶ Moer zolang linksom draaien tot het kettingtandwieldeksel kan worden weggenomen.
- ▶ Kettingtandwieldeksel wegnemen.
- ▶ Spanbout tot aan de aanslag linksom draaien. De zaagketting is ontspannen.
- ▶ Zaagblad en zaagketting wegnemen.

## 6.2 Zaagketting spannen

Tijdens de werkzaamheden kan de zaagketting losser of strakker gaan staan. De zaagkettingspanning wijzigt. Tijdens de werkzaamheden moet de zaagkettingspanning regelmatig worden gecontroleerd en moet deze zo nodig worden nagespannen.

- ▶ Motor afzetten en kettingrem inschakelen.



- ▶ Moer (1) losdraaien.
- ▶ Kettingrem lossen.

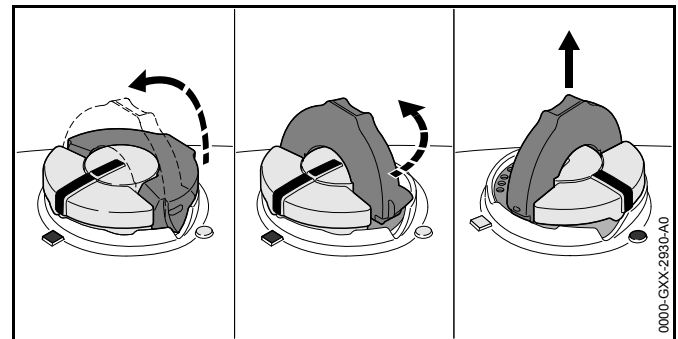
- ▶ Zaagblad bij de neus optillen en de spanschroef (2) zo lang rechtsom of linksom draaien, tot aan de volgende voorwaarden is voldaan:
  - De afstand a in het midden van het zaagblad bedraagt 1 mm tot 2 mm.
  - De zaagketting kan nog met twee vingers en geringe krachtsinspanning over het zaagblad worden getrokken.
- ▶ Zaagblad bij de neus verder optillen en de moer (1) vastdraaien.
- ▶ Als de afstand a in het midden van het zaagblad niet 1 mm tot 2 mm bedraagt: zaagketting opnieuw spannen.

## 6.3 Zaagkettingolie bijvullen

De zaagkettingolie zorgt voor de smering en de koeling van de ronddraaiende zaagketting.

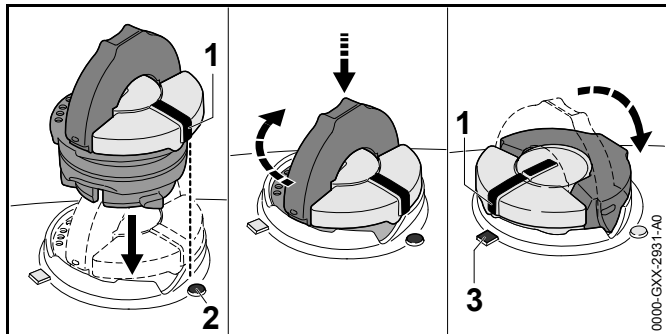
STIHL adviseert STIHL zaagkettingolie of een andere voor kettingzagen vrijgegeven zaagkettingolie te gebruiken.

- ▶ Motor afzetten en kettingrem inschakelen.
- ▶ Motorzaag zo op een vlakke ondergrond plaatsen dat de olietankdop naar boven is gericht.
- ▶ Het gebied rondom de olietankdop schoonmaken met een vochtige doek.



- ▶ De beugel van de olietankdop opklappen.
- ▶ Olietankdop tot aan de aanslag linksom draaien.
- ▶ Olietankdop wegnemen.

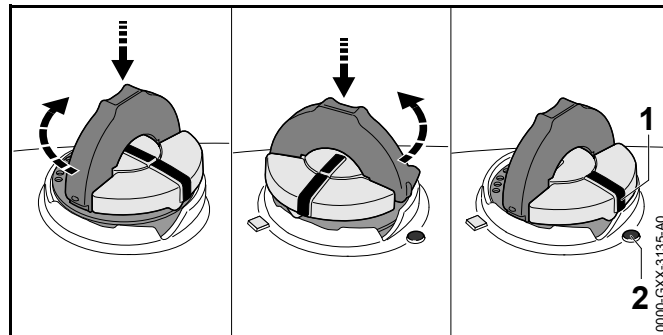
- ▶ De zaagkettingolie zo bijvullen dat er geen zaagkettingolie wordt gemorst en de olietank niet tot aan de rand wordt gevuld.
- ▶ Als de beugel van de olietank is ingeklapt: de beugel opklappen.



- ▶ De olietankdop zo aanbrengen dat de markering (1) naar de markering (2) is gericht.
- ▶ De olietankdop naar beneden drukken en tot aan de aanslag rechtsom draaien. De olietankdop klikt hoorbaar vast. De markering (1) is naar de markering (3) gericht.
- ▶ Controleren of de olietankdop naar boven kan worden losgetrokken.
- ▶ Als de olietankdop niet naar boven kan worden losgetrokken: de beugel van de olietankdop inklappen. De olietank is gesloten.

Als de olietankdop naar boven kan worden losgetrokken, moeten de volgende stappen worden uitgevoerd:

- ▶ De olietankdop in een willekeurige positie aanbrengen.



- ▶ De olietankdop naar beneden drukken en tot aan de aanslag rechtsom draaien.
- ▶ De olietankdop naar beneden drukken en zolang linksom draaien tot de markering (1) naar de markering (2) is gericht.
- ▶ Opnieuw proberen de olietank te sluiten.
- ▶ Als de olietank nog steeds niet kan worden gesloten: niet met de kettingzaag werken en contact opnemen met een STIHL dealer. De kettingzaag bevindt zich niet in de veilige staat.

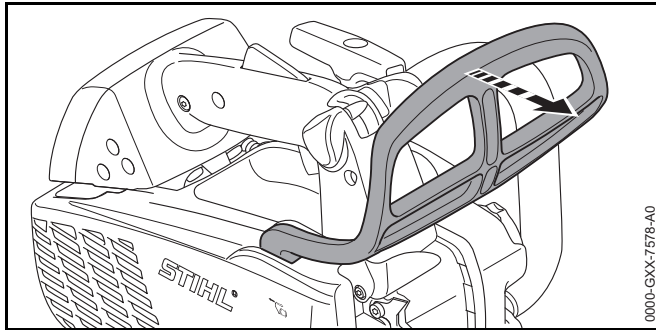
## 7 Kettingrem inschakelen en lossen

### 7.1 Kettingrem inschakelen

De kettingzaag is uitgerust met een kettingrem.

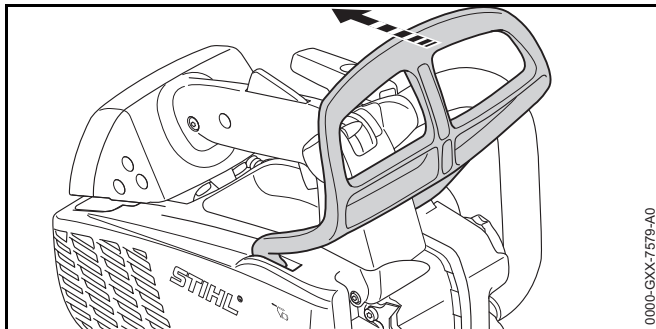
De kettingrem wordt bij een voldoende sterke terugslag automatisch ingeschakeld door de massa-tragheid van de handbeschermer of kan worden ingeschakeld door de gebruiker.





- ▶ Handbeschermer met de linkerhand weg van de draagbeugel duwen. De handbeschermer klikt hoorbaar vast. De kettingrem is ingeschakeld.

## 7.2 Kettingrem lossen



- ▶ Handbeschermer met de linkerhand richting de gebruiker trekken. De handbeschermer klikt hoorbaar vast. De kettingrem is gelost.

## 8 Brandstof mengen en kettingzaag vullen

### 8.1 Brandstof mengen

De voor deze kettingzaag benodigde brandstof bestaat uit een mengsel van benzine en tweetaktmotorolie, in de mengverhouding 1:50.

STIHL adviseert de kant-en-klaar gemengde brandstof STIHL MotoMix.

Als brandstof zelf wordt gemengd mag alleen een STIHL tweetaktmotorolie of een andere hoogwaardige motorolie van de klasse JASO FB, JASO FC, JASO FD, ISO-L-EGB, ISO-L-EGC of ISO-L-EGD worden gebruikt.

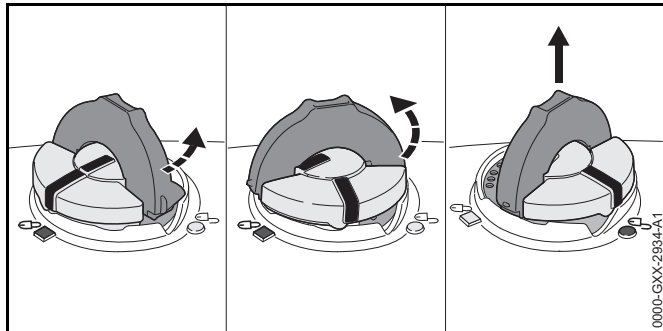
STIHL schrijft de tweetaktmotorolie STIHL HP Ultra of een gelijkwaardige hoogwaardige motorolie voor om de emissiegrenswaarden gedurende de machinelevensduur te kunnen waarborgen.

- ▶ Controleren dat het octaangetal van de benzine minimaal 90 RON bedraagt en het alcoholpercentage van de benzine niet hoger is dan 10%.
- ▶ Controleren dat de gebruikte tweetaktmotorolie voldoet aan de eisen.
- ▶ Afhankelijk van de gewenste hoeveelheid brandstof, de juiste hoeveelheden tweetaktmotorolie en benzine in de mengverhouding 1:50 afmeten. Voorbeelden van brandstofmengsels:
  - 20 ml tweetaktmotorolie, 1 l benzine
  - 60 ml tweetaktmotorolie, 3 l benzine
  - 100 ml tweetaktmotorolie, 5 l benzine
- ▶ Eerst tweetaktmotorolie, vervolgens benzine in een schone, voor brandstof vrijgegeven jerrycan bijvullen.
- ▶ Brandstof doormengen.

### 8.2 Kettingzaag tanken

- ▶ Motor afzetten en kettingrem inschakelen.
- ▶ De kettingzaag laten afkoelen.

- ▶ De kettingzaag zo op een vlakke ondergrond plaatsen dat de brandstoftankdop naar boven is gericht.
- ▶ Het gebied rondom de brandstoftankdop schoonmaken met een vochtige doek.
- ▶ De beugel van de brandstoftankdop opklappen.



0000-GXX-2934-A1

**WAARSCHUWING**

Tijdens de werkzaamheden of in een zeer warme omgeving loopt de temperatuur van de kettingzaag op. Afhankelijk van de soort brandstof, de hoogte, de omgevingstemperatuur en de temperatuur van de kettingzaag zet de brandstof uit en kan overdruk in de brandstoftank ontstaan. Als de brandstoftankdop wordt geopend kan er brandstof naar buiten spuiten en ontbranden. De gebruiker kan ernstig letsel oplopen en er kan materiële schade ontstaan.

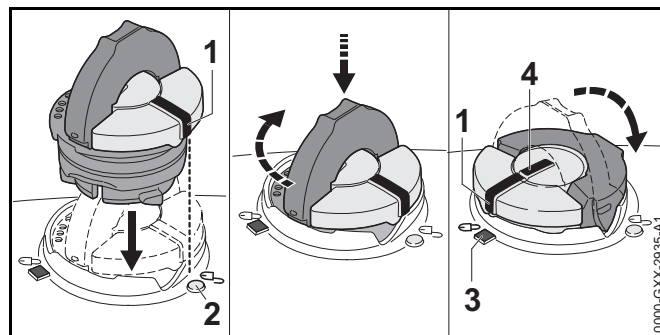
- ▶ De kettingzaag laten afkoelen voordat de brandstoftankdop wordt geopend.
  - ▶ De brandstoftankdop langzaam en niet ineens opendraaien.
- 
- ▶ De brandstoftankdop ca. 1/8 slag linksom draaien. Als de brandstoftank onder druk staat, bouwt de overdruk zich hoorbaar af.
  - ▶ Als de overdruk volledig is afgebouwd: Brandstoftankdop zolang linksom draaien tot de markeringen op de brandstoftankdop en op de brandstoftank met elkaar in lijn liggen.
  - ▶ Brandstoftankdop wegnemen.

**LET OP**

Brandstof kan onder inwerking van licht, zonnestraling en extreme temperaturen sneller ontmengten. Als ontmengde brandstof wordt getankt kan de kettingzaag worden beschadigd.

- ▶ Brandstof doormengen.
- ▶ Brandstof die langer dan 30 dagen werd bewaard, niet tanken.

- ▶ De brandstof zo tanken dat er geen brandstof wordt gemorst en minimaal 15 mm tot aan de rand van de brandstoftank vrij laten.
- ▶ Als de beugel van de brandstoftank is ingeklapt: De beugel opklappen.

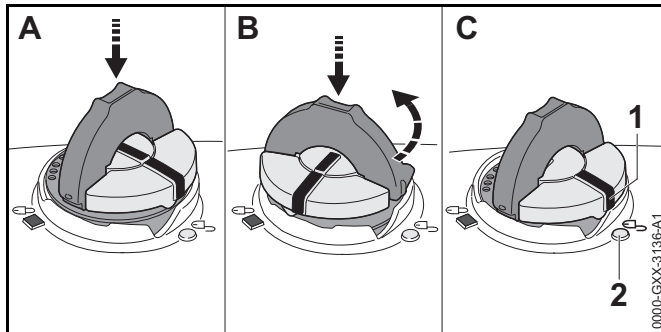


0000-GXX-2935-A1

- ▶ De brandstoftankdop zo aanbrengen dat de markering (1) naar de markering (2) is gericht.
- ▶ De brandstoftankdop naar beneden drukken en tot aan de aanslag rechtsom draaien. De brandstoftankdop klikt hoorbaar vast. De markering (1) ligt in lijn met de markering (4) en is gericht naar de markering (3).
- ▶ Controleren of de brandstoftankdop naar boven kan worden losgetrokken.
- ▶ Als de brandstoftankdop niet naar boven kan worden losgetrokken: De beugel van de brandstoftankdop inklappen. De brandstoftank is gesloten.

Als de brandstoftankdop naar boven kan worden losgetrokken, moeten de volgende stappen worden uitgevoerd:

- ▶ De brandstoftankdop in een willekeurige positie aanbrengen.



- ▶ De brandstoftankdop naar beneden drukken en tot aan de aanslag rechtsom draaien.
- ▶ De brandstoftankdop naar beneden rukken en tot aan de aanslag linksom draaien tot de markering (1) naar de markering (2) is gericht.
- ▶ Opnieuw proberen de brandstoftank te sluiten.
- ▶ Als de brandstoftank nog steeds niet kan worden gesloten: niet met de kettingzaag werken en contact opnemen met een STIHL dealer.  
De kettingzaag bevindt zich niet in de veilige staat.

## 9 Motor starten en afzetten

### 9.1 Juiste startprocedure kiezen

**Wanneer moet de motor op het starten worden voorbereid?**

De motor moet op het starten worden voorbereid, als aan één van de volgende voorwaarden wordt voldaan:

- De motor is op omgevingstemperatuur.
- De motor sloeg af bij de eerste malen gas geven na het starten.

- De motor sloeg af omdat de brandstoftank leeg was.

- ▶ Motor voorbereiden op het starten en vervolgens de motor starten.

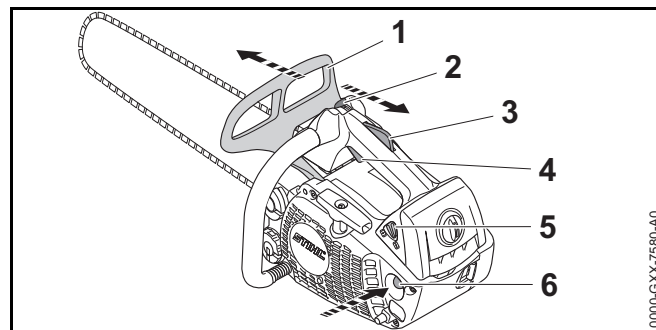
### Wanneer kan de motor direct worden gestart?

De motor kan direct worden gestart als de motor minimaal 1 minuut heeft gedraaid en slechts voor een korte werkonderbreking werd afgezet.

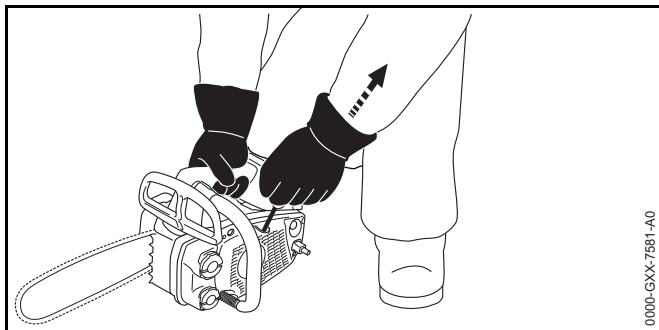
- ▶ Motor starten.


### 9.2 Motor op het starten voorbereiden

- ▶ Juiste startprocedure kiezen.



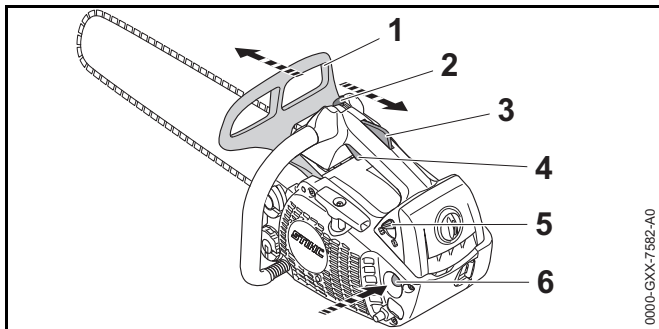
- ▶ Kettingrem (1) inschakelen.
- ▶ Kettingbeschermer lostrekken.
- ▶ Hand-benzinepomp (6) ten minste 10-maal indrukken.
- ▶ Gashendelblokkering (3) indrukken en ingedrukt houden.
- ▶ Gashendel (4) indrukken en ingedrukt houden.
- ▶ Combischakelaar (2) in stand plaatsen.
- ▶ Gashendel (4) en gashendelblokkering (5) loslaten.
- ▶ Choeknop (5) in stand plaatsen.




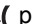
- ▶ Kettingzaag op een vlakke ondergrond plaatsen.
- ▶ Bedieningshandgreep met de rechterhand zo vasthouden dat de duim om de bedieningshandgreep valt.
- ▶ Kettingzaag met de rechterhand op de grond drukken.
- ▶ Kettingzaag met de rechterknie op de kap fixeren.
- ▶ Starthandgreep met de linkerhand langzaam uittrekken tot er weerstand waarneembaar is.
- ▶ Net zo lang de starthandgreep snel uittrekken en teruggeleiden tot de motor eenmalig ontsteekt en afslaat.
- ▶ Chokeknop (5) in stand  plaatsen.

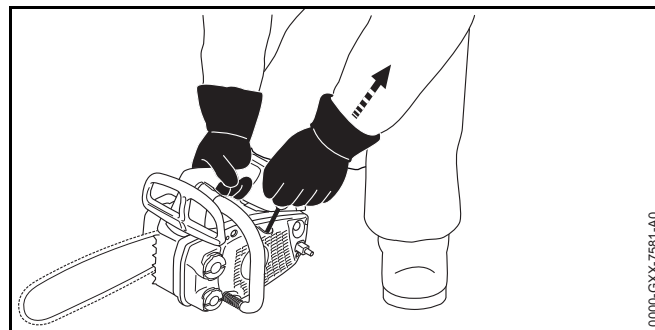
### 9.3 Motor starten


- ▶ Juiste startprocedure kiezen.



- ▶ Kettingrem (1) inschakelen.
- ▶ Kettingbeschermer lostrekken.
- ▶ Chokeknop (5) in stand  plaatsen.

- ▶ Gashendelblokkering (3) indrukken en ingedrukt houden.
- ▶ Gashendel (4) indrukken en ingedrukt houden.
- ▶ Combischakelaar (2) in stand  plaatsen.



- ▶ Kettingzaag op een vlakke ondergrond plaatsen.
- ▶ Met de rechterhand op de bedieningshandgreep zo vasthouden dat de duim om de handgreep valt.
- ▶ Kettingzaag met de rechterhand op de grond drukken.
- ▶ Kettingzaag met de rechterknie op de kap fixeren.
- ▶ Starthandgreep met de linkerhand langzaam uittrekken tot er weerstand waarneembaar is.
- ▶ Net zo lang de starthandgreep snel uittrekken en teruggeleiden tot de motor draait.
- ▶ Gashendelblokkering (3) indrukken en ingedrukt houden.
- ▶ Gashendel (4) kort indrukken.  
De combischakelaar (2) springt in stand . De motor draait stationair.

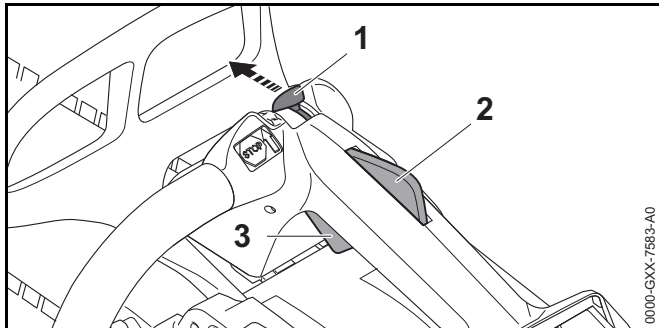
#### LET OP

Als met ingeschakelde kettingrem gas wordt gegeven, kan de kettingrem worden beschadigd.

- ▶ Voor het zagen de kettingrem lossen.
- ▶ Kettingrem lossen.  
De motorzaag is klaar voor gebruik.
- ▶ Als de zaagketting bij stationair toerental meedraait: storingen verhelpen.  
Het stationair toerental is niet correct ingesteld.

- ▶ Als de motor niet start: de motor voorbereiden op het starten en vervolgens opnieuw proberen de motor te starten.

## 9.4 Motor afzetten



- ▶ Gashendel (3) en gashendelblokkering (2) loslaten. De zaagketting beweegt niet meer.
- ▶ Combischakelaar (1) in stand **⊖** plaatsen. De motor slaat af en de combischakelaar (1) veert terug in stand **I**.

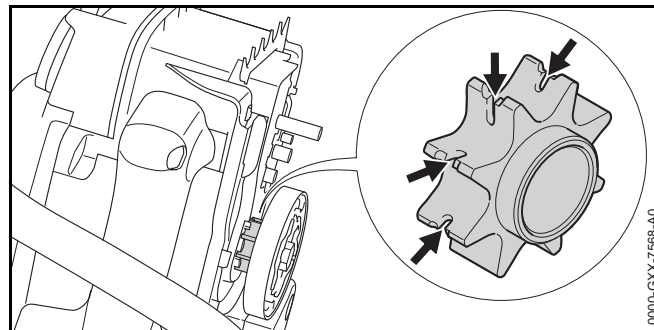
Als de motor niet afslaat:

- ▶ chokeknop in stand **I** plaatsen. De motor slaat af.
- ▶ de kettingzaag niet gebruiken en contact opnemen met een STIHL dealer. De combischakelaar is defect.

# 10 Motorzaag controleren

## 10.1 Kettingtandwiel controleren

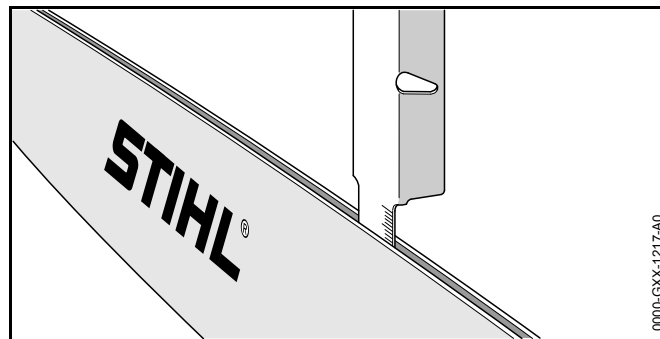
- ▶ Motor afzetten.
- ▶ Kettingrem lossen.
- ▶ Kettingtandwieldeksel uitbouwen.
- ▶ Zaagblad en zaagketting uitbouwen.



- ▶ Als er inloossporen zichtbaar zijn: de kettingzaag niet gebruiken en contact opnemen met een STIHL dealer. Het kettingtandwiel moet worden vervangen.

## 10.2 Zaagblad controleren

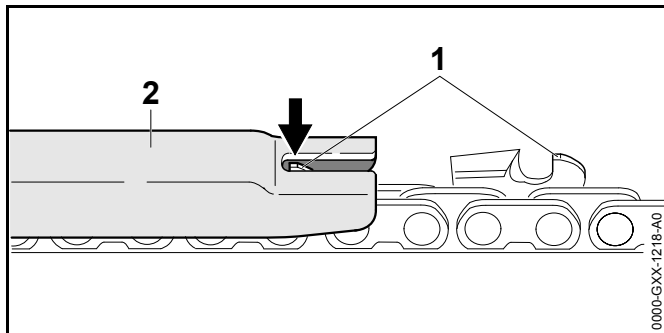
- ▶ Motor afzetten en kettingrem inschakelen.
- ▶ Zaagketting en zaagblad uitbouwen.



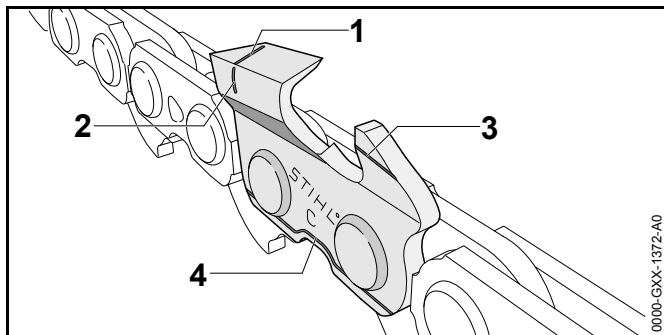
- ▶ De groefdiepte van het zaagblad meten met behulp van het meetkaliber van het STIHL vijlkaliber.
- ▶ Zaagblad vervangen, als aan een van de volgende voorwaarden wordt voldaan:
  - Het zaagblad is beschadigd.
  - De gemeten groefdiepte is kleiner dan de minimale groefdiepte van het zaagblad, **19.3**.
  - De groef van het zaagblad is versmald of verbreed.
- ▶ Als één en ander niet duidelijk is: verzoeken wij u contact op te nemen met een STIHL dealer.

### 10.3 Zaagketting controleren

- ▶ Motor afzetten en kettingrem inschakelen.



- ▶ De hoogte van de dieptebe grenzer (1) meten met behulp van het STIHL vijlkaliber (2). Het STIHL vijlkaliber moet passen bij de steek van de zaagketting.
- ▶ Als een dieptebe grenzer (1) boven het vijlkaliber (2) uitsteekt: dieptebe grenzer (1) afvlijen, 16.3.



- ▶ Controleren of de slijtagemarkeringen (1 tot 4) op de zaagtanden zichtbaar zijn.
- ▶ Als één van de slijtagemarkeringen op een zaagtand niet zichtbaar is: de zaagketting niet gebruiken en contact opnemen met een STIHL dealer.
- ▶ Met behulp van een STIHL vijlkaliber controleren of de aanscherphoek van de zaagtanden van 30° is aangehouden. Het STIHL vijlkaliber moet passen bij de steek van de zaagketting.

- ▶ Als de aanscherphoek van 30° niet werd aangehouden: de zaagketting aanscherpen/slijpen.
- ▶ Als één en ander niet duidelijk is: verzoeken wij u contact op te nemen met een STIHL dealer.

### 10.4 Kettingrem controleren

- ▶ Motor afzetten en kettingrem inschakelen.

#### **⚠ WAARSCHUWING**

De zaagtanden van de zaagketting zijn scherp. De gebruiker kan zich verwonden.



- ▶ Werkhandschoenen van een slijtvast materiaal dragen.
- ▶ Proberen, de zaagketting met de hand over het zaagblad te trekken.  
Als de zaagketting niet met de hand over het zaagblad kan worden getrokken werkt de kettingrem.
- ▶ Als de zaagketting met de hand over het zaagblad kan worden getrokken: de kettingzaag niet gebruiken en contact opnemen met een STIHL dealer.  
De kettingrem is defect.

### 10.5 Bedieningselementen controleren

#### Gashendelblokkering en gashendel

- ▶ Motor afzetten en kettingrem inschakelen.
- ▶ Proberen de gashendel in te drukken, zonder de gashendelblokkering in te drukken.
- ▶ Als de gashendel kan worden ingedrukt: de kettingzaag niet gebruiken en contact opnemen met een STIHL dealer.  
De gashendelblokkering is defect.
- ▶ Gashendelblokkering indrukken en ingedrukt houden.
- ▶ Gashendel indrukken en weer loslaten.
- ▶ Als de gashendel moeizaam wordt ingedrukt of niet terugveert in de uitgangsstand: de kettingzaag niet gebruiken en contact opnemen met een STIHL dealer.  
De gashendel is defect.

**Motor afzetten**

- ▶ Motor starten.
- ▶ Combischakelaar (1) in stand  plaatsen.  
De motor slaat af en de combischakelaar veert terug in stand **I**.
- ▶ Als de motor niet afslaat:
  - ▶ chokeknop in stand  plaatsen.  
De motor slaat af.
  - ▶ de kettingzaag niet gebruiken en contact opnemen met een STIHL dealer.  
De combischakelaar is defect.

**10.6 Kettingsmering controleren**

- ▶ Motor starten en kettingrem lossen.
- ▶ Zaagblad op een lichtgekleurd oppervlak richten.
- ▶ Gas geven.  
Zaagkettingolie wordt weggeslingerd en is herkenbaar op het lichtgekleurde oppervlak. De kettingsmering functioneert.

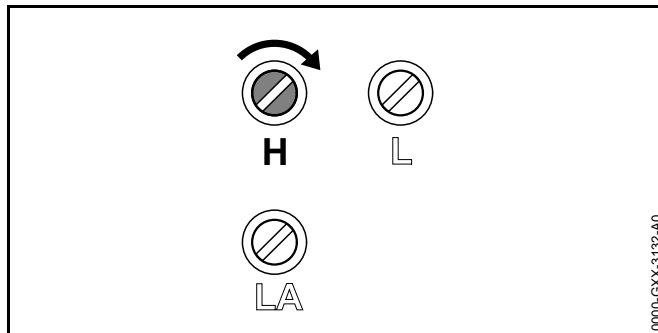
Als er geen weggeslingerde zaagkettingolie zichtbaar is:

- ▶ Motor afzetten.
- ▶ Zaagkettingolie bijvullen.
- ▶ Kettingsmering opnieuw controleren.
- ▶ Als er nog steeds geen zaagkettingolie op het lichtgekleurde oppervlak zichtbaar is: de kettingzaag niet gebruiken en contact opnemen met een STIHL dealer. De kettingsmering is defect.

**11 Met de motorzaag werken****11.1 Carburateurafstelling aanpassen voor werkzaamheden op grote hoogtes**

Als met de kettingzaag wordt gewerkt op grote hoogtes, kan de kettingzaag niet meer het optimale vermogen hebben. De carburateurafstelling kan zo worden aangepast dat de kettingzaag weer het optimale vermogen heeft.

- ▶ Motor starten en kettingrem lossen.
- ▶ motor ca. 1 minuut lang met gasgeven laten opwarmen.

**LET OP**

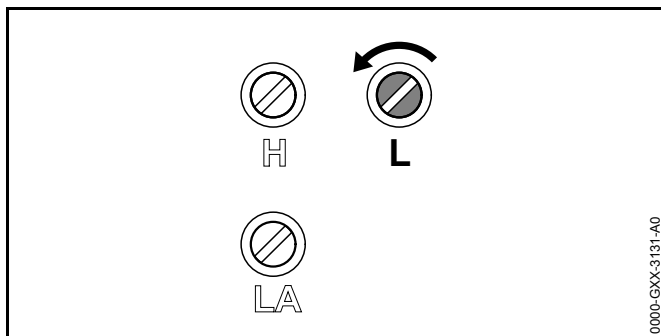
Als weer op lagere hoogte met de kettingzaag wordt gewerkt kan de motor oververhit raken.

- ▶ Standaardafstelling uitvoeren.
- ▶ Hoofdstelschroef H zolang rechtsom draaien tot de kettingzaag bij de werkzaamheden weer het optimale vermogen heeft.

**11.2 Carburateurafstelling aanpassen voor werkzaamheden bij temperaturen beneden de -10 °C**

Als met de kettingzaag wordt gewerkt bij temperaturen beneden de -10 °C, kan de motor niet meer correct accelereren. De carburateurafstelling kan dusdanig worden aangepast dat de motor weer correct accelereert.

- ▶ Motor starten en kettingrem lossen.
- ▶ motor ca. 1 minuut lang met gasgeven laten opwarmen.

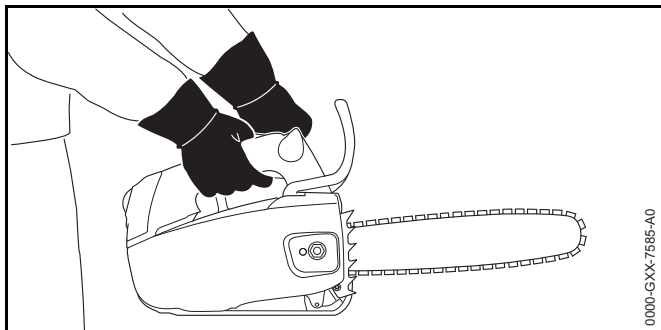


0000-GXX-3131-A0

**LET OP**

Als er weer met de kettingzaag wordt gewerkt bij temperaturen boven de -10 °C, kan het motorvermogen bij het zagen duidelijk afnemen.

- ▶ Standaardafstelling uitvoeren.
- ▶ Stelschroef stationair toerental L 1/4 slag linksom draaien.
- ▶ Als de zaagketting continu meedraait of de motor afslaat: stationair toerental instellen.

**11.3 Kettingzaag vasthouden en bedienen**

0000-GXX-7585-A0

- ▶ De kettingzaag zo met de linkerhand op de draagbeugel en de rechterhand op de bedieningshandgreep vasthouden en bedienen, dat de duim van de linkerhand om de draagbeugel en de duim van de rechterhand om de bedieningshandgreep valt.

**⚠ WAARSCHUWING**

Als de kettingzaag met één hand wordt bediend, is het risico op een terugslag verhoogd. Als er terugslag ontstaat kan de kettingzaag in de richting van de gebruiker omhoog worden geslingerd. De gebruiker kan de controle over de kettingzaag verliezen en zwaar letsel oplopen of zelfs worden gedood.

- ▶ Niet met het bovenste kwart gedeelte van de zaagbladneus werken.
- ▶ Met de andere hand niet de tak vasthouden die moet worden afgezaagd.
- ▶ Vallende takken niet vasthouden.

De kettingzaag mag met één hand worden gebruikt als aan de volgende voorwaarden wordt voldaan:

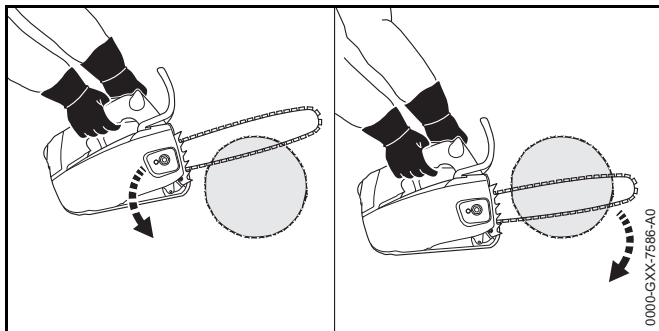
- Bediening van de kettingzaag met beide handen is niet mogelijk.
- De veilige werkpositie moet met één hand worden gewaarborgd.
- De kettingzaag kan ook met één hand stevig worden vastgehouden.
- Alle lichaamsdelen bevinden zich buiten het verlengde zwenkbereik van de kettingzaag.

**11.4 Zagen****⚠ WAARSCHUWING**

Als er een terugslag optreedt kan de kettingzaag naar boven in de richting van de gebruiker worden geslingerd. De gebruiker kan ernstig of dodelijk letsel oplopen.

- ▶ Met vol gas zagen.
- ▶ Niet met het bovenste kwart gedeelte van de zaagbladneus zagen.
- ▶ Zaagblad met vol gas zo in de zaagsnede geleiden dat het zaagblad niet scheef wordt gedrukt.

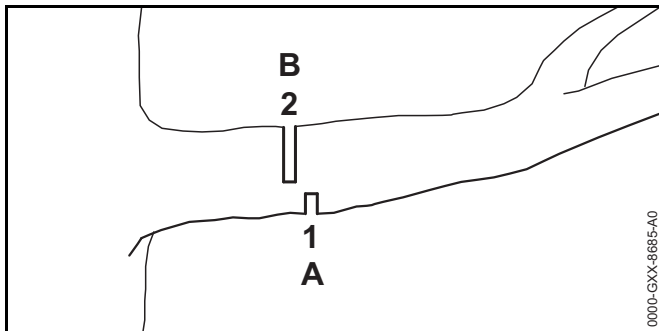




- ▶ Kam tegen het hout plaatsen en als draaipunt gebruiken.
- ▶ Zaagblad volledig zo door het hout geleiden, dat de kam altijd weer opnieuw tegen het hout wordt geplaatst.
- ▶ Aan het einde van de zaagsnede het gewicht van de kettingzaag opvangen.

## 11.5 Van takken ontdoen

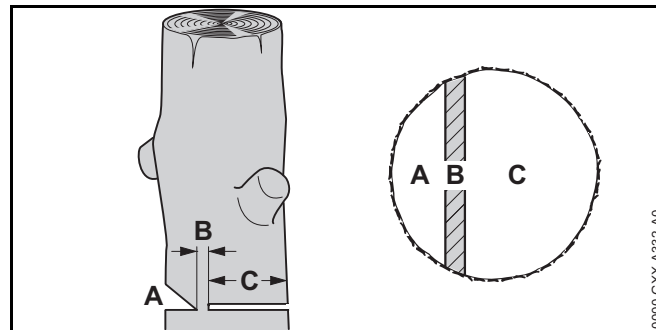
- ▶ Zaagblad met vol gas met een hefboombeweging tegen de tak drukken.



- ▶ Eerst een ontlastingszaagsnede (1) in de drukzijde (A) aanbrengen, vervolgens dichterbij de stam een kapzaagsnede (2) in de trekzijde (B) aanbrengen.

## 11.6 Vellen

### 11.6.1 Basisbeginselen voor de velsnede



#### A Valkerf

De valkerf bepaalt de velrichting.

#### B Breuklijst

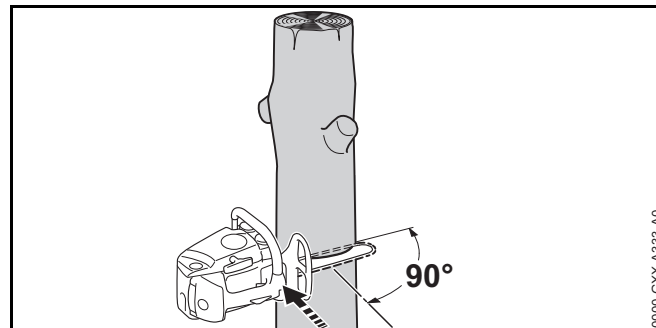
De breuklijst geleidt het te verwijderen deel als een scharnier naar de grond. De breuklijst is 1/10 van de stamdiameter breed.

#### C Velsnede

Door middel van de velsnede wordt de stam doorgezaagd.

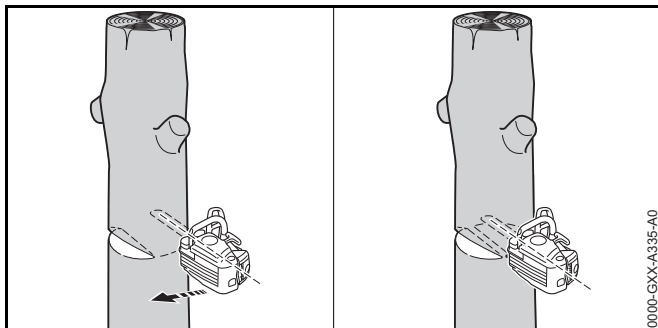
### 11.6.2 Valkerf inzagen

De valkerf bepaalt de richting waarin het te verwijderen deel van de boom valt. De nationale richtlijnen voor het aanbrengen van de valkerf moeten worden aangehouden.



- ▶ Kettingzaag zo uitlijnen dat de valkerf haaks ten opzichte van de velrichting is.
- ▶ Horizontale zoolzaagsnede inzagen.
- ▶ De schuine daksnede in een hoek van 45° ten opzichte van de horizontale zoolzaagsnede inzagen.

### 11.6.3 Velsnede uitvoeren



- ▶ Horizontale velsnede zo uitvoeren dat de breuklijst in stand blijft.
- ▶ Waarschuwing roepen.
- ▶ Het te verwijderen deel van de boom via de breuklijst naar beneden kantelen. Het te verwijderen deel van de boom valt.

## 12 Na de werkzaamheden

### 12.1 Na de werkzaamheden

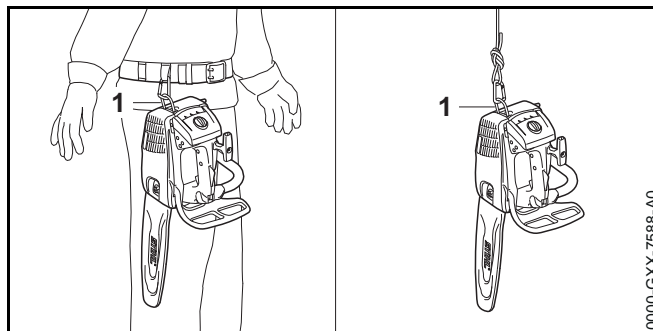
- ▶ Motor afzetten en kettingrem inschakelen.
- ▶ De kettingzaag laten afkoelen.
- ▶ Als de kettingzaag nat is: De kettingzaag laten drogen.
- ▶ Kettingzaag reinigen.
- ▶ Luchtfilter reinigen.
- ▶ Zaagblad en zaagketting reinigen.
- ▶ Moer op het kettingtandwieldeksel losdraaien.
- ▶ Spanbout 2 slagen linksom draaien. De zaagketting is ontspannen.

- ▶ Moer op het kettingtandwieldeksel vastdraaien.
- ▶ Kettingbeschermer zo over het zaagblad schuiven dat deze het gehele zaagblad afdekt.

## 13 Vervoeren

### 13.1 Kettingzaag vervoeren

- ▶ Motor afzetten en kettingrem inschakelen.
- ▶ Kettingbeschermer zo over het zaagblad schuiven dat deze het gehele zaagblad afdekt.
- ▶ Kettingzaag met de rechterhand zo op de bedieningshandgreep dragen dat het zaagblad naar achteren is gericht.
- ▶ Als de kettingzaag in een auto wordt vervoerd: De kettingzaag zo borgen dat deze niet kan kantelen en verschuiven.



De kettingzaag kan aan het oog (1) aan de riem of aan een touw worden vervoerd.

## 14 Opslaan

### 14.1 Kettingzaag opslaan

- ▶ Motor afzetten en kettingrem inschakelen.
- ▶ Kettingbeschermer zo over het zaagblad schuiven dat deze het gehele zaagblad afdekt.

- ▶ De kettingzaag zo opslaan dat aan de volgende voorwaarden wordt voldaan:
  - De kettingzaag bevindt zich buiten het bereik van kinderen.
  - De kettingzaag is schoon en droog.

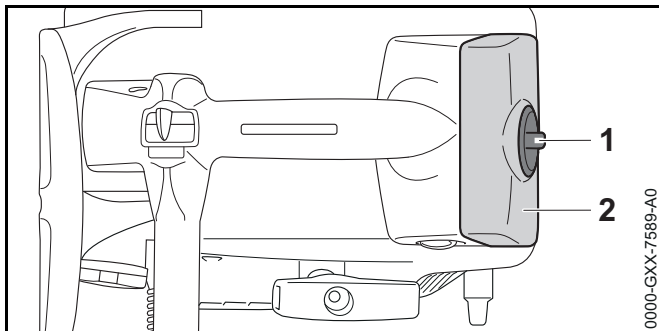
Als de kettingzaag langer dan 3 maanden wordt opgeslagen:

- ▶ Zaagblad en zaagketting uitbouwen.
- ▶ Brandstoftankdop openen.
- ▶ Brandstoftank aftappen.
- ▶ Brandstoftank afsluiten.
- ▶ Brandstoftank door een STIHL dealer laten reinigen.
- ▶ Motor starten, kettingrem inschakelen en de motor zo lang stationair laten draaien tot de motor afslaat.

## 15 Reinigen

### 15.1 Kettingzaag reinigen

- ▶ Motor afzetten en kettingrem inschakelen.
- ▶ De kettingzaag laten afkoelen.
- ▶ Kettingzaag met een vochtige doek of STIHL harsoplosmiddel reinigen.
- ▶ Ventilatiesleuven reinigen met behulp van een kwast.

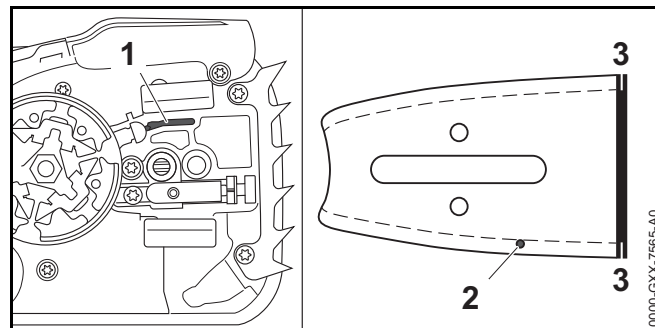


- ▶ Kapsluitdop (1) 1/2 slag linksom draaien.
- ▶ Kap (2) wegnemen.

- ▶ Kettingtandwieldeksel uitbouwen.
- ▶ Binnenzijde van de kap reinigen met behulp van een kwast, een vochtige doek of STIHL harsoplosmiddel.
- ▶ Gebied rondom het kettingtandwiel met een vochtige doek of STIHL harsoplosmiddel reinigen.
- ▶ Kap (2) aanbrengen.
- ▶ Kapsluitdop (1) zolang rechtsom draaien tot er een klik hoorbaar is.  
De kapsluitdop (1) is vergrendeld.
- ▶ Kettingtandwieldeksel monteren.

### 15.2 Zaagblad en zaagketting reinigen

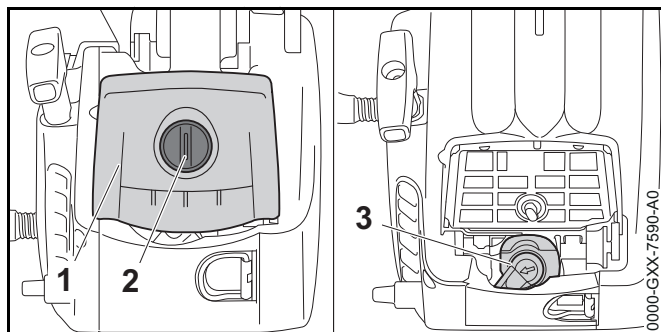
- ▶ Motor afzetten en kettingrem inschakelen.
- ▶ Zaagblad en zaagketting uitbouwen.



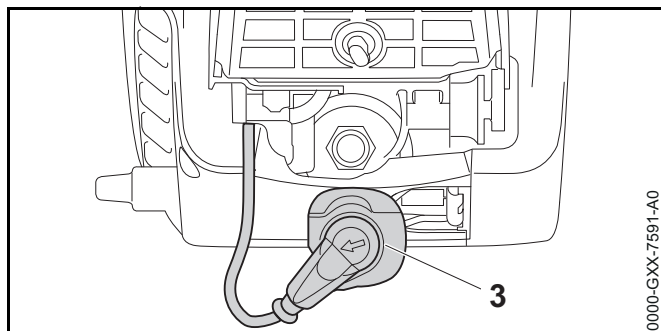
- ▶ Olietoevoer boring (1), oliekanaal (2) en groef (3) met een kwast, een zachte borstel of STIHL harsoplosmiddel reinigen.
- ▶ Zaagketting met een kwast, een zachte borstel of STIHL harsoplosmiddel reinigen.
- ▶ Zaagblad en zaagketting monteren.

### 15.3 Bougie reinigen

- ▶ Motor afzetten en kettingrem inschakelen.
- ▶ De kettingzaag laten afkoelen.



- ▶ Kapsluitdop (2) 1/2 slag linksom draaien.
- ▶ Kap (1) wegnemen.
- ▶ Bougiesteker (3) lostrekken.
- ▶ Als het gebied rondom de bougie is vervuild: het gebied rondom de bougie schoonmaken met een vochtige doek.
- ▶ De bougie losdraaien.
- ▶ De bougie schoonmaken met een vochtige doek.
- ▶ Als de bougie is gecorrodeerd: bougie vervangen.

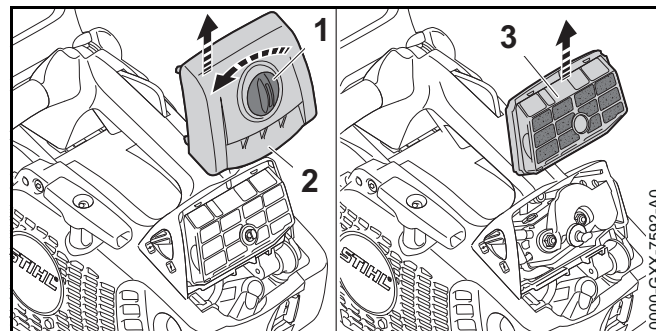


- ▶ De bougie aanbrengen en vastdraaien.
- ▶ Bougiesteker (3) stevig aandrukken.
- ▶ Kap (1) aanbrengen.
- ▶ Kapsluitdop (2) zolang rechtsom draaien tot er een klik hoorbaar is.  
De kapsluitdop (2) is vergrendeld.

## 15.4 Luchtfilter reinigen

### 15.4.1 Geweven luchtfilter reinigen

- ▶ Motor afzetten en kettingrem inschakelen.



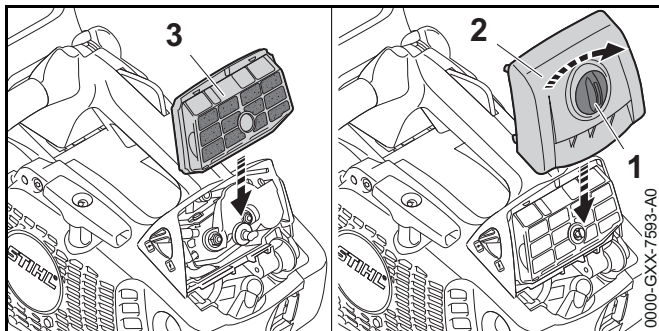
- ▶ Kapsluitdop (1) 1/2 slag linksom draaien.
- ▶ Kap (2) wegnemen.
- ▶ Luchtfilter (3) wegnemen.
- ▶ Luchtfilter (3) uitkloppen.
- ▶ Luchtfilter (3) reinigen met behulp van een zachte kwast.
- ▶ Als het luchtfilter (3) is beschadigd: Luchtfilter (3) vervangen.
- ▶ Luchtfilter (3) vanaf de schone zijde met perslucht schoon blazen.

### **WAARSCHUWING**

Als het reinigingsmiddel in contact komt met de huid of de ogen, kunnen de huid of de ogen geïrriteerd raken.

- ▶ Op de gebruiksaanwijzing van het reinigingsmiddel letten.
  - ▶ Contact met reinigingsmiddelen vermijden.
  - ▶ Als contact met de huid heeft plaatsgevonden: de betreffende plekken op de huid met veel water en zeep wassen.
  - ▶ Als contact met de ogen heeft plaatsgevonden: ogen minimaal 15 minuten spoelen met veel water en een arts raadplegen.
- 
- ▶ Als het luchtfilter sterk is vervuild:
    - ▶ Luchtfilter (3) met STIHL speciale reiniger of warm zeepsop uitwassen.

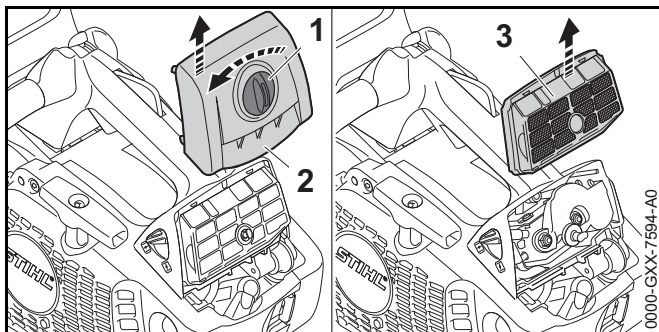
- ▶ Luchtfilter (3) vanaf de schone zijde onder stromend water spoelen.
- ▶ Luchtfilter (3) aan de lucht laten drogen.



- ▶ Luchtfilter (3) aanbrengen.
- ▶ Kap (2) aanbrengen.
- ▶ Kapsluitdop (1) zolang rechtersom draaien tot er een klik hoorbaar is.  
De kapsluitdop (1) is vergrendeld.

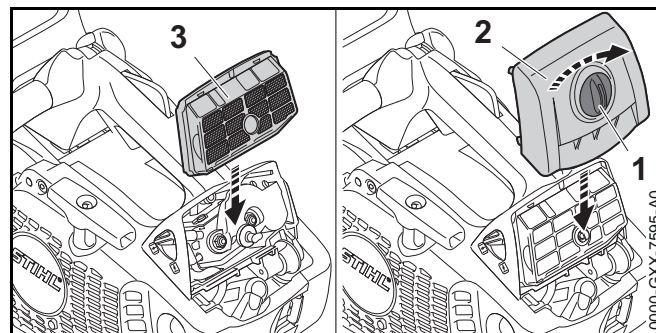
#### 15.4.2 Vliesluchtfilter reinigen

- ▶ Motor afzetten en kettingrem inschakelen.



- ▶ Kapsluitdop (1) 1/2 slag linksom draaien.
- ▶ Kap (2) wegnemen.
- ▶ Luchtfilter (3) wegnemen.
- ▶ Luchtfilter (3) uitkloppen.
- ▶ Als het luchtfilter (3) is beschadigd: Luchtfilter (3) vervangen.

- ▶ Luchtfilter (3) vanaf de schone zijde met perslucht schoon blazen.



- ▶ Luchtfilter (3) aanbrengen.
- ▶ Kap (2) aanbrengen.
- ▶ Kapsluitdop (1) zolang rechtersom draaien tot er een klik hoorbaar is.  
De kapsluitdop (1) is vergrendeld.

## 16 Onderhoud

### 16.1 Onderhoudsintervallen

Onderhoudsintervallen zijn afhankelijk van de omgevings- en werkomstandigheden. STIHL adviseert de volgende onderhoudsintervallen:

#### Kettingrem

- ▶ De kettingrem met de volgende intervallen door een STIHL dealer laten onderhouden:
  - Continu gebruik: elk kwartaal
  - Periodiek gebruik: halfjaarlijks
  - Incidenteel gebruik: jaarlijks

#### Elke 100 bedrijfsuren

- ▶ bougie vervangen.

### Wekelijks

- ▶ Kettingtandwiel controleren.
- ▶ Zaagblad controleren en ontbramen.
- ▶ Zaagketting controleren en aanscherpen/slijpen.

### Maandelijks

- ▶ Olie-tank door een STIHL dealer laten reinigen.
- ▶ Brandstoftank door een STIHL dealer laten reinigen.
- ▶ Aanzuigmond in de brandstoftank door een STIHL dealer laten reinigen.

### Jaarlijks

- ▶ Aanzuigmond in de brandstoftank door een STIHL dealer laten vervangen.

## 16.2 Bramen verwijderen van zaagblad

Aan de buitenzijde van het zaagblad kan een braam worden gevormd.

- ▶ Braam met behulp van een platte vijl of een STIHL zaagbladrichter verwijderen.
- ▶ Als één en ander niet duidelijk is: verzoeken wij u contact op te nemen met een STIHL dealer.

## 16.3 Zaagketting slijpen

Het vraagt veel oefening zaagkettingen correct aan te scherpen/slijpen.

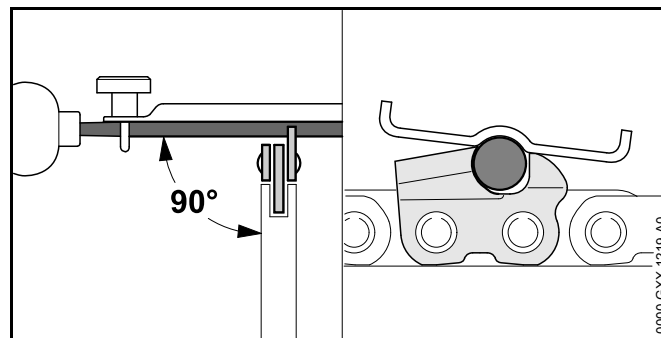
STIHL vijlen, STIHL vijlhouders, STIHL slijpparaten en de brochure "STIHL zaagkettingen aanscherpen/slijpen" helpen om de zaagketting correct aan te scherpen/slijpen. De brochure is via [www.stihl.com/sharpening-brochure](http://www.stihl.com/sharpening-brochure) beschikbaar.

STIHL adviseert de zaagkettingen door een STIHL dealer te laten aanscherpen/slijpen.

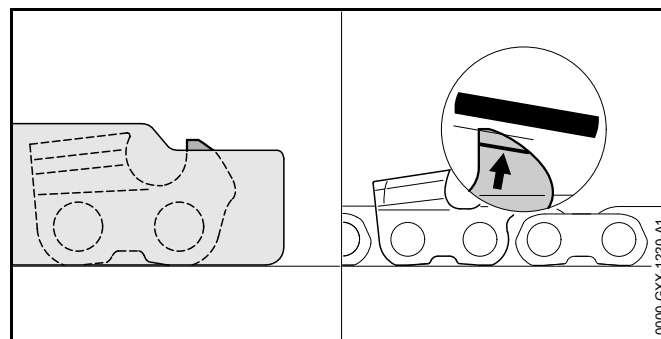
### WAARSCHUWING

De zaagtanden van de zaagketting zijn scherp. De gebruiker kan zich verwonden.

- ▶ Werkhandschoenen van een slijtvast materiaal dragen.



- ▶ Elke zaagtand met behulp van een ronde vijl zo vijlen dat aan de volgende voorwaarden wordt voldaan:
  - De ronde vijl past bij de steek van de zaagketting.
  - De ronde vijl wordt van binnen naar buiten geleid.
  - De ronde vijl wordt haaks ten opzichte van het zaagblad gehouden.
  - De aanscherphoek van 30° wordt aangehouden.



- ▶ Dieptebe grenzer met behulp van een vlakke vijl zo vijlen dat deze gelijkligt met het STIHL vijlkaliber en evenwijdig aan de slijtagemarkering. Het STIHL vijlkaliber moet passen bij de steek van de zaagketting.

- ▶ Als er onduidelijkheden zijn: contact opnemen met een STIHL dealer.

## 17 Repareren

### 17.1 Kettingzaag, zaagblad en zaagketting repareren

De gebruiker kan de kettingzaag, het zaagblad en zaagketting niet zelf repareren.

- ▶ Als de kettingzaag, het zaagblad of de zaagketting zijn beschadigd: de kettingzaag, het zaagblad of de zaagketting niet gebruiken en contact opnemen met een STIHL dealer.

## 18 Storingen opheffen

### 18.1 Storingen aan de kettingzaag opheffen

De meeste storingen hebben dezelfde oorzaken.

- ▶ De volgende maatregelen treffen:
  - ▶ Luchtfilter reinigen.
  - ▶ Bougie reinigen of vervangen.
  - ▶ Standaardafstelling uitvoeren.
  - ▶ Stationair toerental instellen.
  - ▶ Carburateurafstelling aanpassen voor werkzaamheden op grote hoogtes.
  - ▶ Carburateurafstelling aanpassen voor werkzaamheden bij temperaturen beneden de -10 °C.
- ▶ Als de storing aanhoudt: Maatregelen uit de volgende tabel treffen.

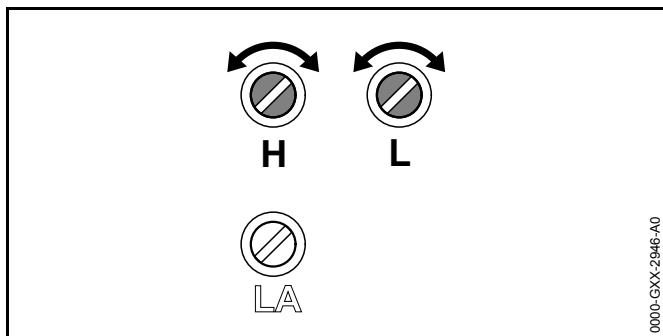
Storing	Oorzaak	Remedie
Motor kan niet worden gestart.	In de brandstoftank zit niet voldoende brandstof.	▶ Brandstof mengen en in de kettingzaag tanken.
	De motor is "verzopen".	▶ Verbrandingskamer ventileren.
	De carburateur is te heet.	▶ De kettingzaag laten afkoelen. ▶ Als er een hand-benzinepomp beschikbaar is: hand-benzinepomp ten minste 10-maal indrukken, voordat de motor wordt gestart.
	IJsvorming in de carburateur.	▶ Kettingzaag laten opwarmen tot +10 °C.
De motor draait bij stationair toerental onregelmatig.	IJsvorming in de carburateur.	▶ Kettingzaag laten opwarmen tot +10 °C.
De motor slaat bij stationair toerental af.	IJsvorming in de carburateur.	▶ Kettingzaag laten opwarmen tot +10 °C.
Motor versnelt slecht.	De zaagketting staat te strak.	▶ Zaagketting correct spannen.
	De kettingsmering levert te weinig zaagkettingolie.	▶ de kettingzaag niet gebruiken en contact opnemen met een STIHL dealer.
De zaagketting komt niet op gang als gas wordt gegeven.	De kettingrem is ingeschakeld.	▶ Kettingrem lossen.
	De zaagketting staat te strak.	▶ Zaagketting correct spannen.
	Het neustandwiel van het zaagblad is geblokkeerd.	▶ Het neustandwiel van het zaagblad met STIHL harsoplosmiddel reinigen.



Storing	Oorzaak	Remedie
Tijdens de werkzaamheden wordt rook gevormd of er is een brandlucht aanwezig.	De zaagketting is niet correct aangescherpt/geslepen.	▶ Zaagketting correct aanscherpen/slijpen.
	In de olietank zit te weinig zaagkettingolie.	▶ Zaagkettingolie bijvullen.
	De kettingsmering levert te weinig zaagkettingolie.	▶ de kettingzaag niet gebruiken en contact opnemen met een STIHL dealer.
	De zaagketting staat te strak.	▶ Zaagketting correct spannen.
	De kettingzaag wordt niet correct gebruikt.	▶ De werking laten toelichten en oefenen.

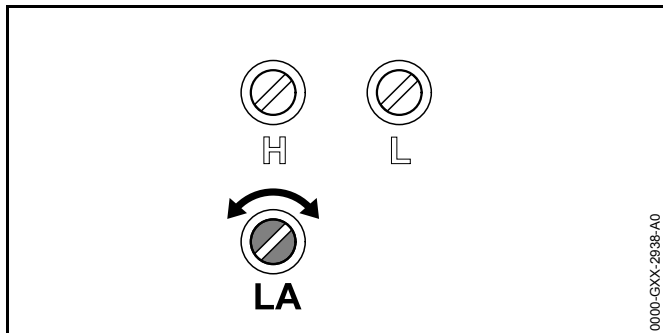
## 18.2 Standaardafstelling uitvoeren

- ▶ Motor afzetten en kettingrem inschakelen.



- ▶ Hoofdstelschroef H tot aan de aanslag linksom draaien.
- ▶ Stelschroef stationair toerental L tot aan de aanslag rechtsom draaien.
- ▶ Stelschroef stationair toerental L 1/4 slag linksom draaien.

## 18.3 Stationair toerental instellen



### De motor slaat bij stationair toerental af

- ▶ Standaardafstelling uitvoeren.
- ▶ Motor starten en kettingrem lossen.
- ▶ motor ca. 1 minuut lang met gasgeven laten opwarmen.

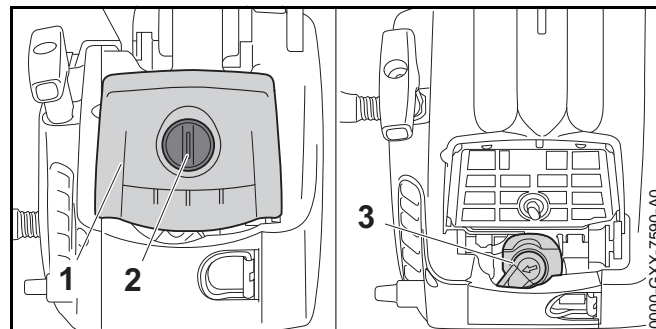
- ▶ Als de motor nog steeds bij stationair toerental afslaat: Aanslagschroef stationair toerental LA 1/2 slag rechtsom draaien en de motor opnieuw starten.
- ▶ Aanslagschroef stationair toerental LA rechtsom draaien tot de zaagketting mee begint te draaien.
- ▶ Aanslagschroef stationair toerental LA 1 slag linksom draaien.

### De zaagketting draait bij stationair toerental continu mee

- ▶ Standaardafstelling uitvoeren.
- ▶ Motor starten en kettingrem lossen.
- ▶ motor ca. 1 minuut lang met gasgeven laten opwarmen.
- ▶ Aanslagschroef stationair toerental LA linksom draaien tot de zaagketting stil blijft staan.
- ▶ Aanslagschroef stationair toerental LA 1 slag linksom draaien.

## 18.4 Verbrandingskamer ventileren



- ▶ Kettingrem inschakelen.

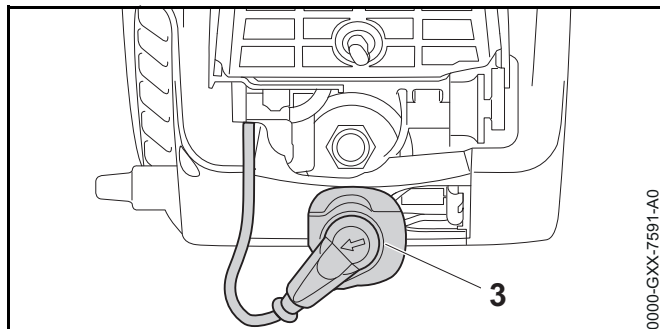


- ▶ Kapsluitdop (2) 1/2 slag linksom draaien.
- ▶ Kap (1) wegnemen.
- ▶ Bougiesteker (3) lostrekken.
- ▶ De bougie losdraaien.
- ▶ Bougie droogwrijven.

## WAARSCHUWING

Als bij een losgetrokken bougiesteker de starthandgreep wordt uitgetrokken, kunnen vonken ontsnappen. Vonken kunnen in licht ontvlambare of een explosieve omgeving brand en explosies veroorzaken. Personen kunnen zwaar letsel oplopen of worden gedood en er kan materiële schade ontstaan.

- ▶ Combischakelaar in stand  plaatsen en vasthouden, voordat de starthandgreep wordt uitgetrokken.
- 
- ▶ Combischakelaar in stand  plaatsen en vasthouden.
  - ▶ Starthandgreep meerdere malen uittrekken en laten vieren.  
De verbrandingskamer is geventileerd.
  - ▶ Bougie aanbrengen en vastdraaien.



- ▶ Bougiesteker (3) stevig aandrukken.
- ▶ Kap (1) aanbrengen.
- ▶ Kapsluitdop (2) zolang rechtsom draaien tot er een klik hoorbaar is.  
De kapsluitdop (2) is vergrendeld.

## 19 Technische gegevens

### 19.1 Kettingzaag STIHL MS 194 T

- Cilinderinhoud: 31,8 cm<sup>3</sup>
- Vermogen volgens ISO 7293: 1,4 kW (1,9 pk)
- Stationair toerental volgens ISO 11681: 3000 ± 50 min<sup>-1</sup>
- Vrijgegeven bougies: NGK CMR6H van STIHL
- Elektrodeafstand van de bougie: 0,5 mm
- Gewicht bij lege brandstoftank, lege olietank, zonder zaagblad en zonder zaagketting: 3,3 kg
- Maximale inhoud brandstoftank: 270 cm<sup>3</sup> (0,27 l)
- Maximale inhoud olietank: 220 cm<sup>3</sup> (0,22 l)

### 19.2 Kettingtandwielen en kettingsnelheden

De volgende kettingtandwielen kunnen worden gemonteerd:

- 6-tands voor 3/8" P
  - Maximale kettingsnelheid volgens ISO 11681: 26,0 m/s
  - Kettingsnelheid bij maximaal vermogen: 18,6 m/s
- 8-tands voor 1/4" P
  - Maximale kettingsnelheid volgens ISO 11681: 23,6 m/s
  - Kettingsnelheid bij maximaal vermogen: 16,9 m/s

### 19.3 Minimale groefdiepte van de zaagbladen

De minimale groefdiepte is afhankelijk van de steek van het zaagblad.

- 3/8" P: 5 mm
- 1/4" P: 4 mm

### 19.4 Geluids- en trillingswaarden

- Geluidrukniveau  $L_{peq}$  gemeten volgens ISO 22868: 100 dB(A). De K-waarde voor het geluidrukniveau bedraagt 2 dB(A).
- Geluidvermogensniveau  $L_w$  gemeten volgens ISO 22868: 112 dB(A). De K-waarde voor het geluidvermogensniveau bedraagt 2 dB(A).
- Trillingswaarde  $a_{hv}$ , eq gemeten volgens ISO 22867:
  - Draagbeugel: 3,6 m/s<sup>2</sup>. De K-waarde voor de trillingswaarde bedraagt 2 m/s<sup>2</sup>.
  - Bedieningshandgreep: 3,6 m/s<sup>2</sup>. De K-waarde voor de trillingswaarde bedraagt 2 m/s<sup>2</sup>.

Informatie m.b.t. de arbo-wetgeving voor wat betreft trillingen 2002/44/EG staat onder [www.stihl.com/vib](http://www.stihl.com/vib) weergegeven.

### 19.5 REACH

REACH staat voor een EG voorschrift voor de registratie, classificatie en vrijgave van chemicaliën.

Informatie met betrekking tot het voldoen aan het REACH-voorschrift is onder [www.stihl.com/reach](http://www.stihl.com/reach) weergegeven.

### 19.6 Uitlaatgasemissiewaarde

De in de EU-typegoedkeuringsprocedure gemeten CO<sub>2</sub>-waarde staat weergegeven bij de voor het product specifieke technische gegevens bij [www.stihl.com/co2](http://www.stihl.com/co2).

De gemeten CO<sub>2</sub>-waarde werd op een representatieve motor volgens een genormeerde testprocedure onder laboratoriumomstandigheden bepaald en vormt geen uitdrukkelijke of impliciete garantie van het vermogen van een bepaalde motor.

Door het in deze handleiding beschreven gebruik conform de voorschriften en onderhoud, wordt aan de geldende uitlaatgasemissie-eisen voldaan. Bij modificaties aan de motor vervalt de typegoedkeuring.

## 20 Combinaties van zaagbladen en zaagkettingen

### 20.1 Kettingzaag STIHL MS 194 T

Steek	Dikte aandrijfschakel/ groefbreedte	Lengte	Zaagblad	Aantal tanden neustandwiel	Aantal aandrijfschakels	Zaagketting
3/8" P	1,1 mm	25 cm	Rollomatic E light	7	39	61 PMM3 (3610)
		30 cm	Rollomatic E, Rollomatic E light		44	
		35 cm	Rollomatic E, Rollomatic E light		44	
		40 cm	Rollomatic E		50	
	1,3 mm	30 cm	Rollomatic E, Rollomatic E light	9	55	63 PD3 (3612) 63 PM3 (3636) 63 PS3 (3616)
		35 cm			44	
		40 cm			50	
1/4" P	1,1 mm	25 cm	Rollomatic E	8	56	71 PM3 (3670)
		30 cm			64	
		35 cm			72	
		30 cm	Carving E	-	64	

De zaaglengte van een zaagblad is afhankelijk van de gebruikte kettingzaag en de zaagketting. De werkelijke zaaglengte van een zaagblad kan kleiner zijn dan de aangegeven lengte.

## 21 Onderdelen en toebehoren

### 21.1 Onderdelen en toebehoren

**STIHL** Deze symbolen kenmerken de originele STIHL onderdelen en het originele STIHL toebehoren.

STIHL adviseert alleen originele STIHL onderdelen en origineel STIHL toebehoren te gebruiken.

Originele STIHL onderdelen en origineel STIHL toebehoren zijn leverbaar via de STIHL dealer.

## 22 Milieuverantwoord afvoeren

### 22.1 Kettingzaag afvoeren

Informatie betreffende het milieuvriendelijk verwerken/afvoeren is verkrijgbaar bij de STIHL dealer.

- ▶ De kettingzaag, het zaagblad, zaagketting, brandstof, benzine, tweetaktmotorolie, toebehoren en verpakking volgens voorschrift en milieuvriendelijk afvoeren.

## 23 EU-conformiteitsverklaring

### 23.1 Kettingzaag STIHL MS 194 T

ANDREAS STIHL AG & Co. KG  
Badstraße 115  
D-71336 Waiblingen  
Duitsland

verklaart als enige verantwoordelijke, dat

- Constructie: Kettingzaag
- Fabrieksmerk: STIHL
- Type: MS 194 T
- Serie-identificatie: 1137

- Cilinderinhoud: 31,8 cm<sup>3</sup>

voldoet aan de betreffende bepalingen van de richtlijnen 2011/65/EU, 2006/42/EG, 2014/30/EU en 2000/14/EG en in overeenstemming met de ten tijde van de productiedatum geldende versies van de volgende normen is ontwikkeld en geproduceerd: EN ISO 11681-1, EN 55012 en EN 61000-6-1.

De EG-typegoedkeuring werd uitgevoerd aan de hand van de richtlijn 2006/42/EG, art. 12.3(b) door: DPLF, Deutsche Prüf- und Zertifizierungsstelle für Land- und Forsttechnik GbR (Duits keurings- en certificeringsinstituut voor land- en bosbouw) (NB 0363), Spremberger Straße 1, 64823 Groß-Umstadt, Duitsland

- Certificeringsnummer: K-EG 2018/8641

Voor het bepalen van het gemeten en het gegarandeerde geluidvermogensniveau werd volgens richtlijn 2000/14/EG, bijlage V, onder toepassing van de norm ISO 9207 gehandeld.

- Gemeten geluidvermogensniveau: 112 dB(A)
- Gegarandeerd geluidvermogensniveau: 114 dB(A)

De technische documentatie wordt bij de productgoedkeuring van ANDREAS STIHL AG & Co. KG bewaard.

Het productiejaar en het machinenummer staan vermeld op de kettingzaag.

Waiblingen, 10-02-2019

ANDREAS STIHL AG & Co. KG

Bij volmacht



Thomas Elsner, Hoofd productmanagement en services

## Indice

<b>1</b>	<b>Premessa</b> .....	<b>126</b>	<b>9</b>	<b>Avviare e arrestare il motore</b> .....	<b>145</b>
<b>2</b>	<b>Informazioni sulle presenti Istruzioni d'uso</b> .....	<b>126</b>	9.1	Selezionare la procedura di avviamento corretta .....	145
2.1	Contrassegno delle avvertenze nel testo .....	126	9.2	Preparare il motore all'avviamento .....	145
2.2	Simboli nel testo .....	127	9.3	Avviare il motore .....	146
<b>3</b>	<b>Sommario</b> .....	<b>127</b>	9.4	Spegnere il motore .....	146
3.1	Motosega .....	127	<b>10</b>	<b>Controllo della motosega</b> .....	<b>147</b>
3.2	Simboli .....	129	10.1	Controllare il rocchetto .....	147
<b>4</b>	<b>Avvertenze di sicurezza</b> .....	<b>129</b>	10.2	Controllo della spranga di guida .....	147
4.1	Simboli di avvertimento .....	129	10.3	Controllo della catena della sega .....	147
4.2	Impiego secondo la destinazione .....	130	10.4	Controllare il freno catena .....	148
4.3	Requisiti dell'utente .....	130	10.5	Controllare gli elementi di comando .....	148
4.4	Abbigliamento ed equipaggiamento .....	130	10.6	Controllo della lubrificazione della catena .....	149
4.5	Zona di lavoro e area circostante .....	131	<b>11</b>	<b>Lavorare con la motosega</b> .....	<b>149</b>
4.6	Condizioni di sicurezza .....	131	11.1	Adeguaire la regolazione del carburatore per i lavori ad un'altezza superiore .....	149
4.7	Carburante e rifornimento .....	133	11.2	Adeguaire l'impostazione del carburatore per i lavori a temperature inferiori a - 10 °C .....	149
4.8	Impiego .....	134	11.3	Tenuta e guida della motosega .....	150
4.9	Forze di reazione .....	136	11.4	Taglio .....	150
4.10	Trasporto .....	138	11.5	Sramatura .....	151
4.11	Conservazione .....	138	11.6	Abbattimento .....	151
4.12	Pulizia, manutenzione e riparazione .....	138	<b>12</b>	<b>Dopo il lavoro</b> .....	<b>152</b>
<b>5</b>	<b>Preparare la motosega per l'esercizio</b> .....	<b>139</b>	12.1	Dopo il lavoro .....	152
5.1	Preparare la motosega per l'esercizio .....	139	<b>13</b>	<b>Trasporto</b> .....	<b>152</b>
<b>6</b>	<b>Assemblaggio della motosega</b> .....	<b>139</b>	13.1	Trasporto della motosega .....	152
6.1	Montare e smontare la spranga di guida e la catena della sega .....	139	<b>14</b>	<b>Conservazione</b> .....	<b>152</b>
6.2	Messa in tensione della catena della sega .....	141	14.1	Conservazione della motosega .....	152
6.3	Rabboccare olio per catena .....	141	<b>15</b>	<b>Pulizia</b> .....	<b>153</b>
<b>7</b>	<b>Inserire e sbloccare il freno catena</b> .....	<b>142</b>	15.1	Pulire la motosega .....	153
7.1	Applicare freno catena .....	142	15.2	Pulizia della spranga di guida e della catena della sega .....	153
7.2	Sbloccare il freno catena .....	143	15.3	Pulire la candela di accensione .....	154
<b>8</b>	<b>Mescolare il carburante e rifornire la motosega</b> .....	<b>143</b>	15.4	Pulizia del filtro .....	154
8.1	Miscelazione del carburante .....	143	<b>16</b>	<b>Manutenzione</b> .....	<b>155</b>
8.2	Rifornire la motosega .....	143			



Le presenti Istruzioni d'uso sono tutelate dai diritti d'autore. Tutti i diritti sono riservati, specialmente quelli di riproduzione, traduzione ed elaborazione con sistemi elettronici.

16.1 Intervalli di manutenzione .....	155
16.2 Sbavatura della spranga di guida .....	156
16.3 Affilatura della catena .....	156
<b>17 Riparazione .....</b>	<b>157</b>
17.1 Riparare motosega, spranga di guida e catena della sega .....	157
<b>18 Eliminazione dei guasti .....</b>	<b>158</b>
18.1 Eliminazione dei guasti della motosega .....	158
18.2 Eseguire l'impostazione standard .....	160
18.3 Impostare il minimo .....	160
18.4 Areare la camera di combustione .....	160
<b>19 Dati tecnici .....</b>	<b>162</b>
19.1 Motosega STIHL MS 194 T .....	162
19.2 Rocchetti e velocità della catena .....	162
19.3 Profondità minima della scanalatura delle spranghe di guida .....	162
19.4 Valori acustici e vibratorii .....	162
19.5 REACH .....	162
19.6 Valore delle emissioni dei gas di scarico .....	162
<b>20 Combinazioni di spranghe di guida e catene della sega .....</b>	<b>164</b>
20.1 Motosega STIHL MS 194 T .....	164
<b>21 Ricambi e accessori .....</b>	<b>165</b>
21.1 Ricambi e accessori .....	165
<b>22 Smaltimento .....</b>	<b>165</b>
22.1 Smaltimento della motosega .....	165
<b>23 Dichiarazione di conformità UE .....</b>	<b>165</b>
23.1 Motosega STIHL MS 194 T .....	165

## 1 Premessa

Gentile cliente,

congratulations per aver scelto STIHL. Progettiamo e fabbrichiamo prodotti della massima qualità secondo le esigenze della nostra clientela. I nostri prodotti risultano altamente affidabili anche in caso di sollecitazioni estreme.

STIHL offre la massima qualità anche nell'assistenza. I nostri rivenditori garantiscono consulenza e istruzioni competenti e un'assistenza tecnica completa.

La ringraziamo per la fiducia e le auguriamo buon lavoro con il Suo prodotto STIHL.



Dr. Nikolas Stihl

**IMPORTANTE! LEGGERE PRIMA DELL'USO E CONSERVARE.**

## 2 Informazioni sulle presenti Istruzioni d'uso

### 2.1 Contrassegno delle avvertenze nel testo



#### AVVERTENZA

L'avvertenza si riferisce a pericoli che possono provocare gravi lesioni o la morte.

- Le misure indicate possono consentire di evitare gravi lesioni o la morte.



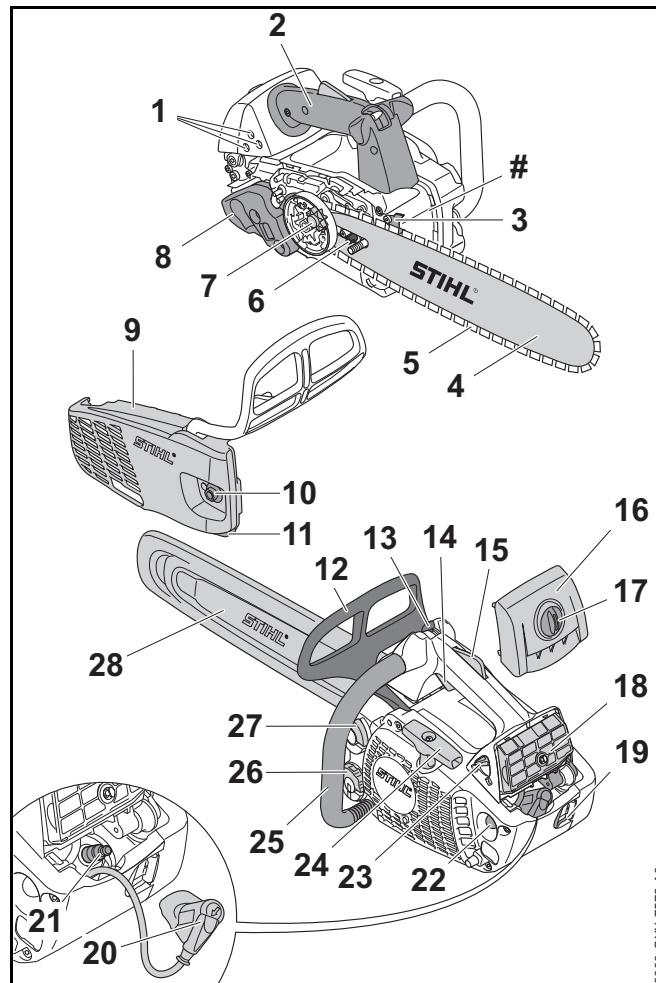
**AVVISO**

L'avvertenza si riferisce a pericoli che possono provocare danni materiali.

► Le misure menzionate possono evitare danni materiali.

**2.2 Simboli nel testo**

Questo simbolo rimanda ad un capitolo nelle Istruzioni per l'uso.

**3 Sommario****3.1 Motosega****1 Viti di registro carburatore**

Le viti di registro carburatore servono per regolare il carburatore.

- 2 Impugnatura di comando**  
L'impugnatura di comando serve per controllare, tenere, guidare e trasportare la motosega.
- 3 Artiglio**  
L'artiglio sostiene la motosega sul tronco durante il lavoro.
- 4 Spranga di guida**  
La spranga di guida conduce la catena della sega.
- 5 Catena della sega**  
La catena della sega taglia il legno.
- 6 Vite di bloccaggio**  
Il tirante a vite serve per regolare la tensione della catena.
- 7 Rocchetto catena**  
Il rocchetto catena aziona la catena della sega.
- 8 Silenziatore**  
Il silenziatore riduce le emissioni acustiche della motosega.
- 9 Coperchio rocchetto catena**  
Il coperchio rocchetto catena copre il rocchetto catena e fissa la spranga di guida alla motosega.
- 10 Dado**  
Il dado fissa il coperchio del rocchetto catena alla motosega.
- 11 Perno recupero catena**  
Il perno per recupero catena consente di recuperare una catena scaricata o incrinata.
- 12 Scudo anteriore di protezione mano**  
Lo scudo anteriore di protezione mano protegge la mano sinistra dal contatto con la catena della sega, serve per inserire il freno della catena e fa scattare il freno automaticamente in caso di contraccolpo.
- 13 Leva marcia-arresto**  
La leva marcia-arresto serve per effettuare la regolazione per avviare, azionare o spegnere il motore.
- 14 Grilletto**  
Il grilletto serve per accelerare il motore.
- 15 Bloccaggio grilletto**  
Il bloccaggio grilletto serve per bloccare il grilletto.
- 16 Cappottatura**  
La cappottatura copre il motore.
- 17 Chiusura della cappottatura**  
La chiusura della cappottatura fissa la cappottatura sulla motosega.
- 18 Filtro aria**  
Il filtro aria filtra l'aria aspirata dal motore.
- 19 Occhiello**  
L'occhiello serve per agganciare la motosega durante i lavori sull'albero.
- 20 Raccordo candela di accensione**  
Il raccordo candela di accensione collega il cavo di accensione alla candela di accensione.
- 21 Candela di accensione**  
La candela di accensione innesca la miscela carburante-aria nel motore.
- 22 Pompa carburante manuale**  
La pompa carburante manuale semplifica l'avviamento del motore.
- 23 Leva farfalla di avviamento**  
La leva farfalla di avviamento serve per avviare il motore.
- 24 Impugnatura di avviamento**  
L'impugnatura di avviamento serve per avviare il motore.
- 25 Manico tubolare**  
Il manico tubolare serve per tenere e guidare la motosega.
- 26 Tappo del serbatoio**  
Il tappo del serbatoio chiude il serbatoio dell'olio.
- 27 Tappo del serbatoio del carburante**  
Il tappo del serbatoio del carburante chiude il serbatoio del carburante.

**28 Riparo catena**

Il riparo catena protegge dal contatto con la catena della sega.

**# Numero di matricola****3.2 Simboli**

I simboli possono essere sulla motosega e hanno i seguenti significati:



Questo simbolo indica il serbatoio di carburante.



Questo simbolo contrassegna il serbatoio dell'olio per catena.



In questa direzione viene inserito o sbloccato il freno catena.



Questo simbolo indica la direzione di movimento della catena della sega.



Direzione di rotazione per il tensionamento della catena della sega



Questo simbolo indica la pompa carburante manuale.



In questa direzione si imposta la leva di marcia-arresto per arrestare il motore.



In questa posizione si imposta la leva di marcia-arresto per arrestare il motore.



In questa posizione della leva di marcia-arresto viene azionato il motore.



In questa posizione della leva di marcia-arresto viene avviato il motore.



In questa posizione della farfalla di avviamento, il motore viene preparato all'avviamento.



In questa posizione della farfalla di avviamento viene avviato il motore.



**LWA** Livello di potenza acustica garantito secondo la Direttiva 2000/14/CE in dB(A) per rendere equiparabili le emissioni acustiche tra prodotti.

**4 Avvertenze di sicurezza****4.1 Simboli di avvertimento**

I simboli di avvertimento sulla motosega hanno i seguenti significati:



Rispettare le avvertenze di sicurezza e le rispettive misure.



Leggere, comprendere e conservare le istruzioni per l'uso.



Portare occhiali, cuffie ed elmetto di protezione.



Indossare pantaloni lunghi con protezione antitaglio e una protezione antitaglio su entrambe le braccia.



Tenere ferma la motosega con ambedue le mani.



Rispettare le avvertenze di sicurezza sul contraccolpo e le rispettive misure.



La motosega deve essere usata esclusivamente da utenti che abbiano seguito un corso di formazione specifico sull'uso delle motoseghe per la cura degli alberi.

## 4.2 Impiego secondo la destinazione

La motosega per la cura degli alberi STIHL MS 194 T è destinata alla cura degli alberi e ai lavori nella chioma di alberi in posizione eretta.

La motosega non deve essere usata per i lavori sul terreno.

### ▲ AVVERTENZA

- Se la motosega non viene usata in modo conforme, sussiste il rischio di gravi lesioni o morte per le persone e di danni materiali.
  - ▶ Utilizzare la motosega come descritto sulle presenti istruzioni per l'uso.

## 4.3 Requisiti dell'utente

### ▲ AVVERTENZA

- Gli utenti che non siano preparati con un adeguato corso sull'uso della motosega per la cura degli alberi, potrebbero non riconoscere o non valutare correttamente i rischi della motosega. L'utente o altre persone rischiano gravi lesioni o la morte.



- ▶ Leggere, comprendere e conservare le istruzioni per l'uso.



- ▶ La motosega deve essere usata esclusivamente da utenti che abbiano seguito un corso di formazione specifico sull'uso delle motoseghe per la cura degli alberi.

- ▶ Se la motosega viene ceduta ad un'altra persona: Consegnare a corredo anche le istruzioni per l'uso.

- ▶ Accertarsi che l'utente abbia i seguenti requisiti:

- L'utente è riposato.
- L'utente dovrà avere le capacità fisiche, sensoriali e intellettuali tali da poter controllare la motosega e quindi da poter lavorare.
- L'utente è in grado di riconoscere e valutare i rischi della motosega.
- L'utente è adulto oppure l'utente sta seguendo un corso di formazione sotto sorveglianza secondo le norme nazionali.
- L'utente ha ricevuto istruzioni da un rivenditore STIHL o da una persona esperta prima di iniziare a lavorare con la motosega.
- L'utente non è sotto l'effetto di alcol, farmaci o droghe.

- ▶ In caso di dubbi: Rivolgersi ad un rivenditore STIHL.

- L'impianto di accensione della motosega genera un campo elettromagnetico. Il campo elettromagnetico può disturbare i pacemaker. L'utente rischia gravi ferite o morte.

- ▶ Se l'utente indossa un pacemaker: Accertarsi che non venga disturbato.

## 4.4 Abbigliamento ed equipaggiamento

### ▲ AVVERTENZA

- Durante il lavoro, i capelli lunghi possono rimanere intrappolati nella motosega. L'utente potrebbe ferirsi gravemente.
  - ▶ Legare i capelli lunghi per evitare con sicurezza che non rimangano impigliati nella motosega.
- Durante il lavoro potrebbero essere scagliati oggetti ad alta velocità. L'utente può ferirsi.



- ▶ Indossare occhiali protettivi aderenti. Gli occhiali di protezione adatti sono reperibili in commercio con il marchio di conformità con la norma EN 166 o con le disposizioni nazionali.

- ▶ STIHL raccomanda di indossare una visiera.
- ▶ Indossare una maglia a maniche lunghe aderente.

- Durante il lavoro si produce rumore. Il rumore può danneggiare l'udito.



- ▶ Indossare cuffie protettive.

- La caduta di oggetti può provocare lesioni alla testa.



- ▶ Se durante il lavoro è presente il rischio di caduta di oggetti: indossare un elmetto protettivo.

- Durante il lavoro potrebbe essere sollevata polvere a mulinello, con corpuscoli volatili. La polvere e i corpuscoli volatili inalati possono danneggiare la salute e provocare reazioni allergiche.

- ▶ Se viene sollevata polvere e si forma fumo: Indossare una mascherina antipolvere.

- Se inadeguato, l'abbigliamento può impigliarsi nel legno, nella sterpaglia e nella motosega. Gli utenti senza abbigliamento adeguato possono ferirsi gravemente.

- ▶ Indossare capi d'abbigliamento aderenti.

- ▶ Togliere foulard e gioielli.

- Durante il lavoro, l'operatore può entrare in contatto con la catena della sega rotante. L'utente potrebbe ferirsi gravemente.



- ▶ Indossare pantaloni lunghi con protezione antitaglio e una protezione antitaglio su entrambe le braccia.

- Durante il lavoro l'utente potrebbe tagliarsi con il legno. Durante la pulizia o la manutenzione l'operatore può entrare in contatto con la catena della sega. L'utente può ferirsi.

- ▶ Indossare guanti di lavoro in materiale resistente.

- Se l'utente indossa scarpe inadeguate, rischia di scivolare. Se l'utente entra in contatto con la catena della sega rotante, rischia di tagliarsi. L'utente può ferirsi.

- ▶ Indossare stivali da motosega con protezione antitaglio.

- Se si lavora sull'albero, l'utente rischia di cadere, L'utente rischia gravi ferite o morte.

- ▶ Indossare dispositivi di protezione anticaduta.

## 4.5 Zona di lavoro e area circostante

### ▲ AVVERTENZA

- Le persone estranee, i bambini e gli animali potrebbero non riconoscere e non valutare i pericoli della motosega e degli oggetti scagliati ad alta velocità. Sussiste il rischio di ferire le persone estranee, i bambini e gli animali oppure di provocare danni materiali.

- ▶ Tenere lontane dall'area di lavoro le persone non autorizzate, i bambini e gli animali.

- ▶ Non lasciare la motosega incustodita.

- ▶ Sincerarsi che i bambini non possano giocare con la motosega.

- Quando il motore è in funzione, tutti i gas di scarico caldi fluiscono dal silenziatore. I gas di scarico caldi possono far prendere fuoco ai materiali facilmente infiammabili e provocare incendi.

- ▶ Tenere il getto dei gas di scarico lontano dai materiali infiammabili.

## 4.6 Condizioni di sicurezza

### 4.6.1 Motosega

La motosega si può considerare in condizioni di sicurezza quando sono soddisfatte le seguenti condizioni:

- La motosega non è danneggiata.

- Non fuoriesce carburante dalla motosega.
- Il tappo del serbatoio di carburante e il tappo del serbatoio dell'olio sono chiusi.
- La motosega è pulita.
- Il perno per recupero catena è montato e integro.
- Il freno della catena funziona.
- Gli elementi di comando funzionano e non sono alterati.
- La lubrificazione della catena funziona.
- Le tracce di usura sul rocchetto catena non sono più profonde di 0,5 mm.
- Una combinazione data sulle presenti istruzioni per l'uso composta da spranga di guida e catena della sega è montata.
- La spranga di guida e la catena della sega sono montate correttamente.
- La catena della sega è correttamente tensionata.
- Sono montati soltanto accessori originali STIHL apposti per questa motosega.
- Gli accessori sono montati correttamente.


## **▲ AVVERTENZA**

- In mancanza delle condizioni di sicurezza, i componenti possono non più funzionare più correttamente, i dispositivi di sicurezza risultare compromessi e fuoriuscire carburante. Sussiste il rischio di gravi lesioni o morte.
  - ▶ Lavorare con la motosega solo se non è danneggiata.
  - ▶ Se fuoriesce carburante dalla motosega: Non lavorare con la motosega e rivolgersi ad un rivenditore STIHL.
  - ▶ Chiudere il tappo del carburante e il tappo del serbatoio dell'olio.
  - ▶ Se la motosega è sporca: Pulire la motosega.
  - ▶ Lavorare con il perno per recupero catena montato e integro.

- ▶ Non alterare la motosega. Eccezione: montaggio di una combinazione indicata sulle presenti istruzioni per l'uso composta da spranga di guida e catena della sega.
- ▶ Se gli elementi di comando non funzionano: Non lavorare con la motosega.
- ▶ Montare soltanto accessori originali STIHL apposti per questa motosega.
- ▶ Applicare spranga di guida e catena della sega come descritto sulle presenti istruzioni per l'uso.
- ▶ Applicare gli accessori come descritto sulle presenti istruzioni per l'uso o sulle istruzioni per l'uso degli accessori.
- ▶ Non inserire oggetti nelle feritoie della motosega.
- ▶ In caso di dubbi: Rivolgersi ad un rivenditore STIHL.

### **4.6.2 Spranga di guida**

La spranga di guida si può considerare in condizioni di sicurezza quando sono soddisfatte le seguenti condizioni:

- La spranga di guida non è danneggiata.
- La spranga di guida non è deformata.
- La scanalatura è profonda tanto quanto o più della profondità minima prevista per la scanalatura,  19.3.
- Le nervature della scanalatura siano senza bava.
- La scanalatura non è ristretta né dilatata.

## **▲ AVVERTENZA**

- In condizioni non sicure, la spranga di guida non può più guidare correttamente la catena della sega. In questo caso, la catena della sega rischia di sporgere dalla spranga di guida. Sussiste il rischio di gravi lesioni o morte.
  - ▶ Lavorare con la spranga di guida solo se non è danneggiata.
  - ▶ Se la profondità della scanalatura è inferiore alla profondità minima della scanalatura: Sostituire la spranga di guida.

- ▶ Sbavare settimanalmente la spranga di guida.
- ▶ In caso di dubbi: Rivolgersi ad un rivenditore STIHL.

#### 4.6.3 Catena della sega

La catena della sega si può considerare in condizioni di sicurezza quando sono soddisfatte le seguenti condizioni:

- La catena della sega non è danneggiata.
- La catena della sega è correttamente affilata.
- Le tacche di usura sui denti di taglio sono visibili.

### **▲ AVVERTENZA**

- In mancanza delle condizioni di sicurezza, i componenti possono non più funzionare correttamente e i dispositivi di sicurezza risultare compromessi. Sussiste il rischio di gravi lesioni o morte.
  - ▶ Lavorare con la catena della sega solo se non è danneggiata.
  - ▶ Affilare correttamente la catena della sega.
  - ▶ In caso di dubbi: Rivolgersi ad un rivenditore STIHL.

## 4.7 Carburante e rifornimento

### **▲ AVVERTENZA**

- Il carburante usato per questa motosega è composto da una miscela di benzina e olio per motore a due tempi. Il carburante e la benzina sono altamente infiammabili. Se il carburante o la benzina entrano in contatto con fiamme libere od oggetti roventi, il carburante o la benzina possono provocare incendi od esplosioni. Sussiste il rischio di gravi lesioni o di morte oppure di provocare danni materiali.
  - ▶ Proteggere carburante e benzina dal calore e fiamme.
  - ▶ Non scuotere il carburante e la benzina.
  - ▶ Non fumare.
  - ▶ Non rifornire il carburante o la benzina in prossimità di fiamme.

- ▶ Prima del rifornimento, arrestare il motore e farlo raffreddare.
- ▶ Avviare il motore ad almeno 3 m dal luogo di rifornimento.
- Se inalati, i vapori del carburante e della benzina possono avvelenare le persone.
  - ▶ Non inalare i vapori del carburante o della benzina.
  - ▶ Effettuare il rifornimento in un luogo bene aerato.
- Durante il lavoro o in un ambiente molto caldo, la motosega si scalda. A seconda del tipo di carburante, dell'altezza, della temperatura ambiente e della temperatura della motosega, il carburante si dilata e nel serbatoio del carburante è possibile che si formi la sovrappressione. Quando si apre il tappo del serbatoio di carburante, il carburante può schizzare via e può accendersi. Sussiste il rischio di gravi lesioni per l'utente oppure di provocare danni materiali.
  - ▶ Lasciare raffreddare la motosega prima di aprire il tappo del serbatoio del carburante.
  - ▶ Aprire il tappo del serbatoio del carburante lentamente e non tutto subito.
- Gli indumenti che siano entrati in contatto con il carburante o la benzina sono facilmente infiammabili. Sussiste il rischio di gravi lesioni o di morte oppure di provocare danni materiali.
  - ▶ Se gli indumenti entrano in contatto con il carburante o la benzina: Cambiare gli indumenti.
- Carburante, benzina e olio per motore a due tempi possono inquinare l'ambiente.
  - ▶ Non scuotere il carburante, la benzina e l'olio per motore a due tempi.
  - ▶ Smaltire carburante, benzina e olio per motore a due tempi secondo le norme e in modo ecologico.

- Se carburante, benzina o olio per motore a due tempi entrano in contatto con la pelle o gli occhi, possono irritare la pelle o gli occhi.
  - ▶ Evitare il contatto con carburante, benzina e olio per motore a due tempi.
  - ▶ In caso di contatto con la pelle: Lavare la parte interessata con abbondante acqua e sapone.
  - ▶ In caso di contatto con gli occhi: Sciacquare gli occhi per almeno 15 minuti con abbondante acqua e rivolgersi ad un medico.
- L'impianto di accensione della motosega genera scintille. Le scintille possono finire fuori e provocare incendi ed esplosioni in ambienti facilmente infiammabili o esplosivi. Sussiste il rischio di gravi lesioni o di morte oppure di provocare danni materiali.
  - ▶ Usare le candele descritte nelle presenti istruzioni per l'uso.
  - ▶ Avvitare e stringere saldamente la candela di accensione.
  - ▶ Premere forte il raccordo candela di accensione.
- Se la motosega viene alimentata con un carburante composto da una miscela di benzina inadatta od olio per motore a due tempi inadatto, oppure se il rapporto di miscelazione tra benzina e olio per motore a due tempi non è corretto, la motosega può essere danneggiata.
  - ▶ Miscelare il carburante come descritto sulle presenti istruzioni per l'uso.
- Se il carburante viene stoccato per più tempo, la miscela di benzina e olio motore a due tempi si separa. Se la motosega viene rifornita con un carburante separato, la motosega potrebbe essere danneggiata.
  - ▶ Prima di rifornire la motosega: Miscelare il carburante.
  - ▶ Usare una miscela di benzina e olio per motore a due tempi non più vecchia di 30 giorni (STIHL MotoMix: 2 anni).

## 4.8 Impiego

### 4.8.1 Taglio

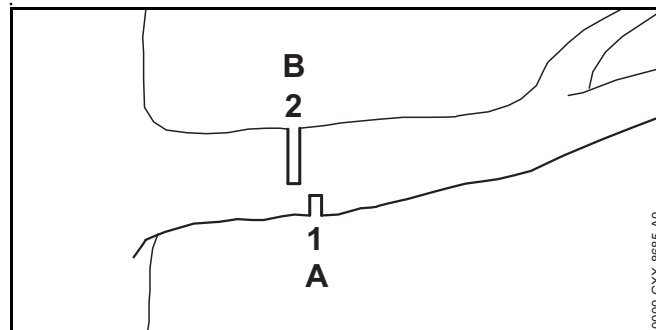
# ⚠ AVVERTENZA

- Se non ci sono persone a portata di voce al di fuori dell'area di lavoro, in caso di emergenza nessuno potrebbe prestare aiuto.
  - ▶ Sincerarsi che le persone al di fuori dell'area di lavoro siano a portata di voce.
- Se l'utente non avvia correttamente il motore, l'utente potrebbe perdere il controllo della motosega. L'utente potrebbe ferirsi gravemente.
  - ▶ Avviare il motore come descritto sulle presenti istruzioni per l'uso.
  - ▶ Se la catena della sega tocca il pavimento o altri oggetti: Non avviare il motore.
- L'utente potrebbe non lavorare più con la dovuta concentrazione in determinate situazioni. L'utente può perdere il controllo della motosega, inciampando, cadendo e con conseguenti gravi ferite.
  - ▶ Lavorare con calma e concentrati.
  - ▶ Se le condizioni di luminosità e di visibilità sono scarse: Non lavorare con la motosega.
  - ▶ Comandare solo la motosega.
  - ▶ Non lavorare oltre l'altezza delle spalle.
  - ▶ Prestare attenzione agli ostacoli.
  - ▶ Se compaiono sintomi di affaticamento: fare una pausa di lavoro.
- Se si lavora sull'albero, la motosega potrebbe cadere. Sussiste il rischio di ferire gravemente persone oppure di provocare danni materiali.
  - ▶ Fissare la motosega attraverso gli occhielli.
- Quando il motore è in funzione, vengono prodotti gas di scarico. I gas inalati possono avvelenare le persone.
  - ▶ Non inalare i gas di scarico.
  - ▶ Lavorare con la motosega in un luogo ben areato.



- ▶ In caso di nausea, emicrania, disturbi della vista, dell'udito o capogiro: interrompere il lavoro e rivolgersi ad un medico.
- Se l'utente non indossa protezioni per l'udito e il motore è in funzione, l'utente potrebbe avere limitazioni nel cogliere e giudicare i rumori attorno.
  - ▶ Lavorare con calma e concentrati.
- Se si lavora con la motosega e la leva di marcia-arresto è in posizione **B**, l'utente potrebbe trovarsi a lavorare con la motosega incontrollata. L'utente potrebbe ferirsi gravemente.
  - ▶ Sincerarsi che la leva marcia-arresto durante il lavoro sia in posizione **I**.
  - ▶ Avviare il motore come descritto sulle presenti istruzioni per l'uso.
- Se si accelera con il freno catena inserito, sussiste il rischio di danneggiare il freno catena.
  - ▶ Prima del taglio, rilasciare il freno catena.
- La catena della sega in rotazione può tagliare l'utente. L'utente potrebbe ferirsi gravemente.
  - ▶ Non toccare la catena della sega in rotazione.
  - ▶ Se la catena della sega è bloccata da un oggetto: Spegnerne il motore e innestare il freno catena. Solo a questo punto rimuovere l'oggetto.
- La catena della sega in rotazione si riscalda e si dilata. Se la catena della sega non è sufficientemente lubrificata e tensionata, la catena della sega potrebbe saltare fuori dalla spranga di guida oppure strapparsi. Sussiste il rischio di ferire gravemente persone oppure di provocare danni materiali.
  - ▶ Usare olio per catena.
  - ▶ Durante il lavoro, controllare regolarmente il livello del serbatoio dell'olio. Prima di consumare completamente l'olio per catena: Rabboccare l'olio per catena.
  - ▶ Durante il lavoro, controllare regolarmente la tensione della catena della sega. Se la tensione della catena della sega è insufficiente: tendere la catena della sega.
- Se la motosega durante l'uso si modifica oppure si comporta in modo anomalo, è possibile che la motosega non sia in condizioni di sicurezza. Sussiste il rischio di ferire gravemente persone oppure di provocare danni materiali.
  - ▶ Interrompere il lavoro e rivolgersi ad un rivenditore STIHL.
- Durante il lavoro si possono produrre vibrazioni attraverso la motosega.
  - ▶ Indossare i guanti.
  - ▶ Fare delle pause di lavoro.
  - ▶ In caso di segni di disturbi alla circolazione sanguigna: rivolgersi ad un medico.
- Se la catena della sega in rotazione incontra un oggetto duro, può provocare scintille. Le scintille possono provocare incendi ed esplosioni in ambienti facilmente infiammabili. Sussiste il rischio di gravi lesioni o di morte oppure di provocare danni materiali.
  - ▶ Non lavorare in ambienti facilmente infiammabili.
- Se viene rilasciato il grilletto, la catena della sega continua a funzionare per breve tempo. La catena della sega in movimento può tagliare le persone. Pericolo di gravi lesioni a persone.
  - ▶ Attendere che la catena della sega non funzioni più

## ▲ AVVERTENZA



- Se si taglia legno sotto tensione, la spranga di guida potrebbe rimanere incastrata. L'utente può perdere il controllo della motosega, con conseguenti gravi ferite.
  - ▶ Prima eseguire un taglio di alleggerimento (1) sul lato in pressione (A), poi un taglio di troncutura (2), spostato in direzione del tronco, sul lato in trazione (B).

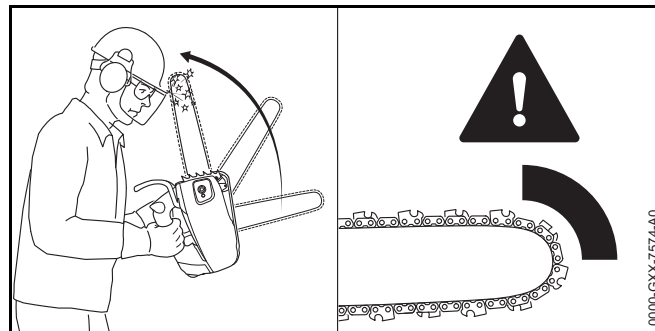
#### 4.8.2 Abbattimento

### ⚠ AVVERTENZA

- Le persone inesperte potrebbero non riuscire a valutare i rischi durante l'abbattimento. Sussiste il rischio di gravi lesioni o di morte oppure di provocare danni materiali.
  - ▶ In caso di dubbi: non abbattere alberi autonomamente.
- Durante l'abbattimento, le parti da abbattere dell'albero e i rami potrebbero cadere su persone od oggetti. Sussiste il rischio di gravi lesioni o di morte oppure di provocare danni materiali.
  - ▶ Stabilire la direzione di abbattimento in modo tale da fare cadere la parte da abbattere dell'albero in una zona libera.
  - ▶ Tenere le persone estranee, i bambini e gli animali ad una distanza di 2,5 volte la lunghezza del tronco attorno all'area di lavoro.

## 4.9 Forze di reazione

### 4.9.1 Contraccolpo

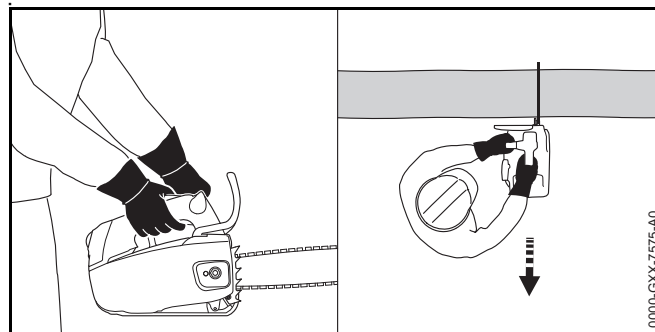


Il contraccolpo può verificarsi per le seguenti cause:

- La catena della sega in rotazione tocca un oggetto duro sulla zona attorno al quarto superiore della punta della spranga di guida e viene arrestata istantaneamente.
- La catena della sega durante il funzionamento si blocca sulla punta della spranga di guida.

Il freno catena non può impedire il contraccolpo.

### ⚠ AVVERTENZA



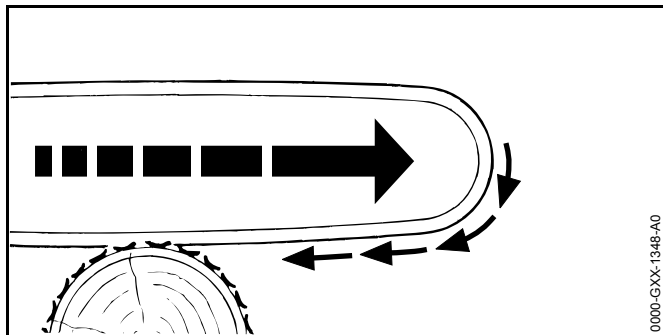
- In caso di contraccolpo, la motosega può essere scagliata violentemente contro l'utente. L'utente potrebbe perdere il controllo sulla motosega e rimanere gravemente ferito o addirittura morire, in particolare in caso di sistema impugnatura con ridotta distanza dell'impugnatura.



- ▶ Tenere ferma la motosega con ambedue le mani.

- ▶ Tenere ferma la motosega con ambedue le mani.
- ▶ Tenere il corpo lontano dal raggio d'azione esteso della motosega.
- ▶ Lavorare esattamente come descritto sulle presenti istruzioni per l'uso.
- ▶ Non lavorare nella zona del quarto superiore della punta della spranga di guida.
- ▶ Lavorare con una catena della sega correttamente affilata e tesa.
- ▶ Utilizzare una catena della sega con ridotto contraccolpo!
- ▶ Utilizzare una spranga di guida con testata piccola.
- ▶ Tagliare a tutto gas.

#### 4.9.2 Trascinamento in avanti

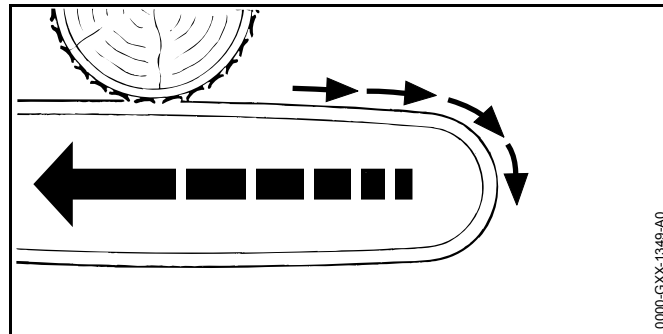


Se si lavora con la parte inferiore della spranga di guida, la motosega viene allontanata dall'utente.

## ⚠ AVVERTENZA

- Se la catena incontra un oggetto duro e viene rapidamente frenata, la motosega potrebbe essere allontanata violentemente dall'utente. L'utente può perdere il controllo della motosega, con conseguenti gravi ferite oppure morte.
  - ▶ Tenere ferma la motosega con ambedue le mani.
  - ▶ Lavorare esattamente come descritto sulle presenti istruzioni per l'uso.
- ▶ Guidare nel taglio la spranga di guida con una traiettoria dritta.
- ▶ Piazzare correttamente l'artiglio.
- ▶ Tagliare a tutto gas.

#### 4.9.3 Contraccolpo



Se si lavora con la parte superiore della spranga di guida, la motosega viene scagliata in direzione dell'utente.

## ⚠ AVVERTENZA

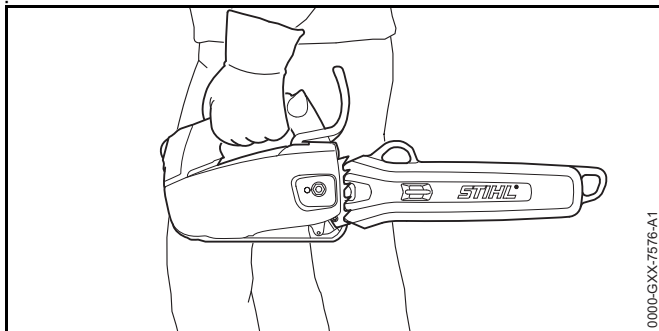
- Se la catena incontra un oggetto duro e viene rapidamente frenata, la motosega potrebbe essere scagliata violentemente contro l'utente. L'utente può perdere il controllo della motosega, con conseguenti gravi ferite oppure morte.
  - ▶ Tenere ferma la motosega con ambedue le mani.
  - ▶ Lavorare esattamente come descritto sulle presenti istruzioni per l'uso.

- ▶ Guidare nel taglio la spranga di guida con una traiettoria dritta.
- ▶ Tagliare a tutto gas.

#### 4.10 Trasporto

### ▲ AVVERTENZA

- Durante il trasporto la motosega può ribaltarsi o muoversi. Sussiste il rischio di ferire gravemente persone oppure di provocare danni materiali.
  - ▶ Spegnerne il motore.
  - ▶ Applicare il freno catena.
  - ▶ Spingere il riparo catena sulla spranga di guida fino a coprire l'intera spranga di guida.
  - ▶ Fissare la motosega con le cinghie o una rete in modo tale da evitare che si ribalti o che si muova.



- Una volta avviato il motore, i silenziatori e il motore potrebbero essere roventi. L'utente può scottarsi.
  - ▶ Portare la motosega con la mano sinistra sull'impugnatura di comando di modo che la spranga di guida sia rivolta indietro.

#### 4.11 Conservazione

### ▲ AVVERTENZA

- I bambini potrebbero non essere in grado di riconoscere e valutare i pericoli derivanti dalla motosega. Sussiste il pericolo per i bambini di ferirsi gravemente.
  - ▶ Spegnerne il motore.
  - ▶ Applicare il freno catena.
  - ▶ Spingere il riparo catena sulla spranga di guida fino a coprire l'intera spranga.
  - ▶ Conservare la motosega fuori dalla portata di bambini.
- I contatti elettrici sulla motosega e i componenti metallici possono corrodersi in caso di umidità. La motosega può essere danneggiata.
  - ▶ Conservare la motosega in luogo pulito e asciutto.

#### 4.12 Pulizia, manutenzione e riparazione

### ▲ AVVERTENZA

- Se, durante la pulizia, la manutenzione o la riparazione il motore è in funzione, la catena della sega potrebbe avviarsi accidentalmente. Sussiste il rischio di ferire gravemente persone oppure di provocare danni materiali.
  - ▶ Spegnerne il motore.
  - ▶ Inserire il freno catena.
- Una volta avviato il motore, i silenziatori e il motore potrebbero essere roventi. Le persone rischiano di ustionarsi.
  - ▶ Attendere che silenziatori e motore siano freddi.
- L'uso di detergenti corrosivi, la pulizia con getto d'acqua od oggetti appuntiti può danneggiare la motosega, la spranga di guida e la catena della sega. Se la motosega, la spranga di guida o la catena della sega non vengono sottoposti a manutenzione o a pulizia corrette, i












componenti potrebbero non funzionare più correttamente e i dispositivi di sicurezza potrebbero risultare compromessi. Pericolo di gravi lesioni a persone.

- ▶ Pulire motosega, spranga di guida e catena della sega seguendo scrupolosamente le indicazioni di queste istruzioni per l'uso.
- Se la motosega non si riesce a sottoporre a manutenzione o riparazione come descritto nelle presenti istruzioni per l'uso, i componenti potrebbero non funzionare più correttamente e i dispositivi di sicurezza potrebbero risultare compromessi. Sussiste il rischio di gravi lesioni o morte.
  - ▶ Sottoporre a manutenzione o riparazione la motosega come descritto sulle presenti istruzioni per l'uso.
- Se la spranga di guida e la catena della sega non si riescono a pulire bene come descritto nelle presenti istruzioni per l'uso, i componenti potrebbero non funzionare più correttamente e i dispositivi di sicurezza potrebbero risultare compromessi. Pericolo di gravi lesioni a persone.
  - ▶ Sottoporre a manutenzione o riparazione la spranga di guida e la catena della sega come descritto sulle presenti istruzioni per l'uso.
- Durante la pulizia o la manutenzione della catena della sega, l'utente potrebbe tagliarsi con i denti da taglio affilati. L'utente può ferirsi.
  - ▶ Indossare guanti di lavoro in materiale resistente.

## 5 Preparare la motosega per l'esercizio

### 5.1 Preparare la motosega per l'esercizio


Prima di iniziare il lavoro, occorre eseguire le seguenti operazioni:

- ▶ accertarsi che i seguenti componenti siano in condizioni di sicurezza:
  - Motosega,  4.6.1.
  - Spranga di guida,  4.6.2.
  - Catena della sega,  4.6.3.
- ▶ Pulire la motosega,  15.1.
- ▶ Montare la spranga di guida e la catena della sega,  6.1.1.
- ▶ Tendere la catena della sega,  6.2.
- ▶ Rabboccare l'olio per catena,  6.3.
- ▶ Controllare il freno catena,  10.4.
- ▶ Rifornire la motosega,  8.2.
- ▶ Controllare gli elementi di comando,  10.5.
- ▶ Controllare la lubrificazione della catena,  10.6.
- ▶ Se non è possibile eseguire queste operazioni: Non usare la motosega e rivolgersi ad un rivenditore STIHL.

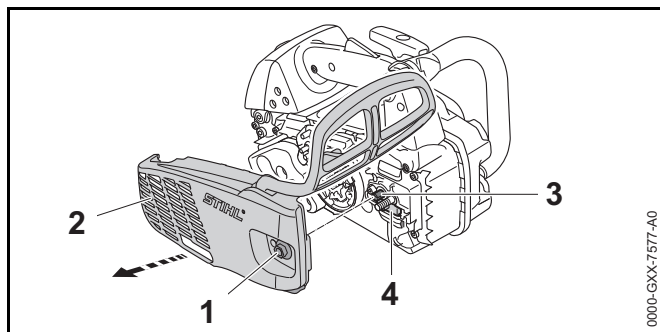
## 6 Assemblaggio della motosega

### 6.1 Montare e smontare la spranga di guida e la catena della sega

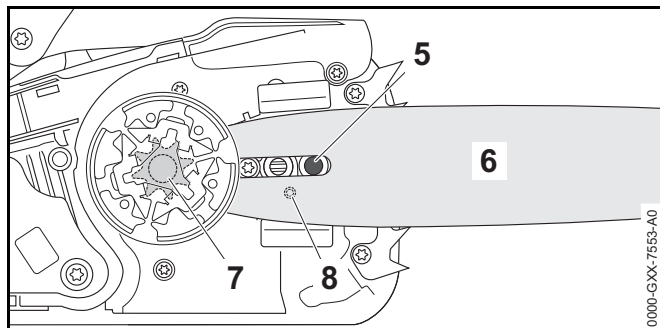
#### 6.1.1 Montaggio della spranga di guida e della catena della sega

Le combinazioni di spranga di guida e catena della sega adatte al rocchetto catena e che possono essere montate sono elencate nei dati tecnici,  20.1.

- ▶ Arrestare il motore e rilasciare il freno catena.

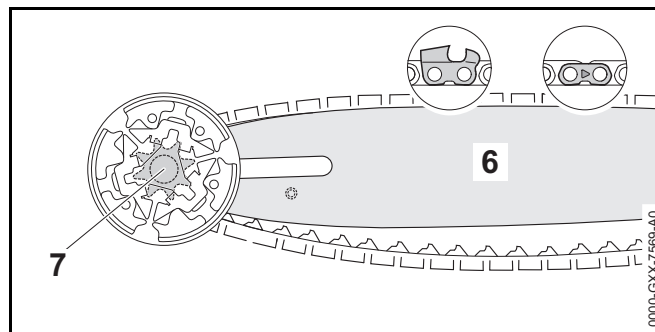


- ▶ Ruotare il dado (1) in senso antiorario finché non si riesce a togliere il coperchio del rocchetto catena (2).
- ▶ Togliere il coperchio del rocchetto catena (2).
- ▶ Girare il tirante a vite (3) in senso antiorario finché il cursore tendicatena (4) a sinistra si trova sull'alloggiamento.

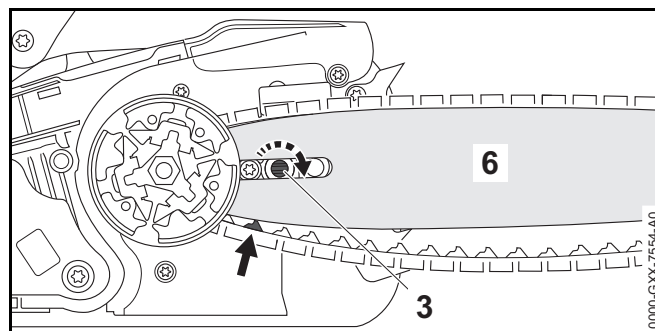


- ▶ Posizionare la spranga di guida sulla motosega di modo che siano soddisfatte le seguenti condizioni:
  - La vite a collare (5) è in sede nell'asola dello sramatore lungo (6).
  - Il perno del cursore tendicatena (4) è posizionato nel foro (8) della spranga di guida (6).

L'orientamento della spranga di guida (6) non ha importanza. La pressione della spranga di guida (6) può anche essere esercitata sulla testa.



- ▶ Posizionare la catena della sega attorno al rocchetto catena (7) in modo tale che le maglie di guida della catena della sega si innestino nei denti del rocchetto catena (7).
- ▶ Inserire la catena della sega nella scanalatura della spranga di guida (6) in modo che le frecce sulle maglie di giunzione della catena della sega siano rivolte verso la parte superiore in direzione del movimento.



- ▶ Girare il tirante a vite (3) in senso orario fintanto che la catena della sega è posizionata sulla spranga di guida. Introdurre le maglie di guida della catena della sega nella scanalatura della spranga di guida. La spranga di guida (6) e la catena della sega sono posizionate sulla motosega.
- ▶ Applicare il coperchio del rocchetto catena (2) sulla motosega di modo che sia a filo con la motosega stessa.
- ▶ Avvitare e stringere il dado (1).

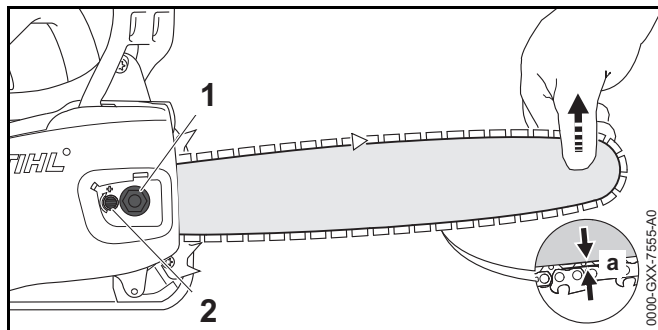
### 6.1.2 Smontare la spranga di guida e la catena della sega

- ▶ Arrestare il motore e rilasciare il freno catena.
- ▶ Ruotare il dado in senso antiorario finché non si riesce a togliere il coperchio del rochetto catena.
- ▶ Togliere il coperchio rochetto catena.
- ▶ Girare il tirante a vite in senso antiorario fino all'arresto. La catena della sega è allentata.
- ▶ Togliere la spranga di guida e la catena della sega.

### 6.2 Messa in tensione della catena della sega

Durante il lavoro, la catena della sega tende a dilatarsi o a restringersi. La tensione della catena della sega cambia. Durante il lavoro occorre verificare regolarmente la tensione della catena della sega e regolarla.

- ▶ Spegnerne il motore e innestare il freno catena.



- ▶ Allentare il dado (1).
- ▶ Sbloccare il freno catena.
- ▶ Sollevare la spranga di guida sulla punta e ruotare il tirante a vite (2) in senso orario o antiorario fino a soddisfare le seguenti condizioni:
  - La distanza a al centro della spranga di guida è compresa tra 1 mm e 2 mm.
  - La catena della sega può ancora essere tirata sulla spranga di guida con due dita senza fatica.
- ▶ Continuare a sollevare la spranga di guida sulla punta e stringere saldamente i dadi (1).

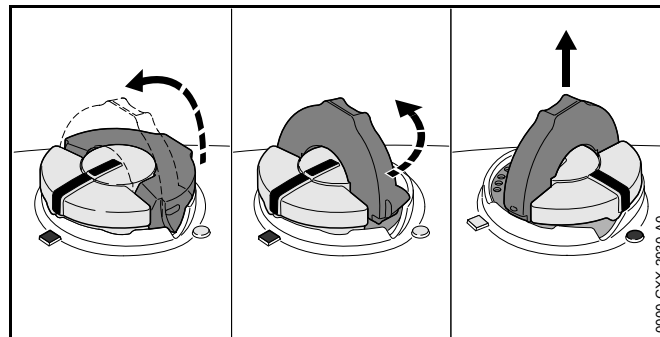
- ▶ Se la distanza a al centro della spranga di guida non è compresa tra 1 mm e 2 mm: tendere nuovamente la catena della sega.

### 6.3 Rabboccare olio per catena

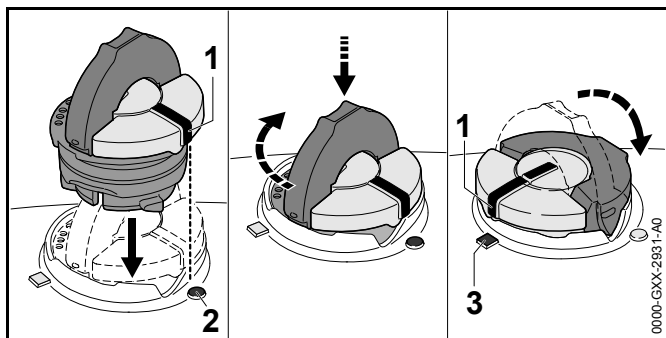
L'olio per catena lubrifica e raffredda la catena in circolazione.

STIHL raccomanda di utilizzare un olio per catene STIHL o un altro olio per catene per motoseghe approvato.

- ▶ Spegnerne il motore e innestare il freno catena.
- ▶ Posizionare la motosega su una superficie piana di modo che il tappo del serbatoio dell'olio sia rivolto verso l'alto.
- ▶ Pulire la zona attorno al tappo del serbatoio dell'olio con un panno umido.



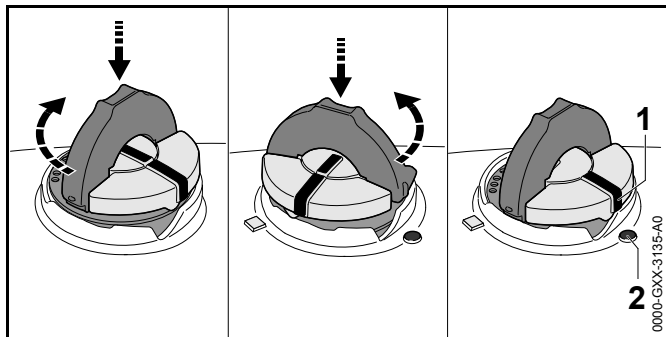
- ▶ Aprire la staffa del tappo del serbatoio dell'olio.
- ▶ Girare in senso antiorario il tappo del serbatoio dell'olio fino all'arresto.
- ▶ Togliere il tappo del serbatoio.
- ▶ Rabboccare l'olio per catena in modo tale da evitare di spargerlo e non riempire il serbatoio fino all'orlo.
- ▶ Se la staffa del tappo del serbatoio dell'olio è chiusa: Aprire la staffa.



- ▶ Inserire il tappo del serbatoio dell'olio in modo tale che la tacca (1) sia rivolta verso la tacca (2).
- ▶ Premere verso il basso il tappo del serbatoio dell'olio e ruotarlo fino all'arresto in senso orario. Il tappo del serbatoio dell'olio scatta in modo udibile. La tacca (1) è rivolta verso la tacca (3).
- ▶ Verificare che il tappo del serbatoio dell'olio si possa staccare verso l'alto.
- ▶ Se il tappo del serbatoio dell'olio non si riesce a staccare verso l'alto: Chiudere la staffa del tappo del serbatoio dell'olio. Il serbatoio dell'olio è chiuso.

Se si riesce a togliere verso l'alto il tappo del serbatoio dell'olio, occorre eseguire i seguenti passaggi:

- ▶ Inserire il tappo del serbatoio dell'olio nella posizione desiderata.



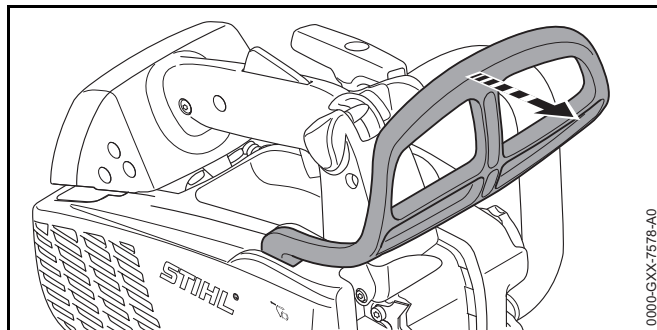
- ▶ Premere verso il basso il tappo del serbatoio dell'olio e ruotarlo fino all'arresto in senso orario.
- ▶ Premere verso il basso il tappo del serbatoio dell'olio e ruotarlo in senso antiorario fintanto che la tacca (1) è rivolta alla tacca (2).
- ▶ Riprovare a chiudere il serbatoio dell'olio.
- ▶ Se non si riesce ancora a chiudere il serbatoio dell'olio: Non lavorare con la motosega e rivolgersi ad un rivenditore STIHL. La motosega non è in condizioni di sicurezza.

## 7 Inserire e sbloccare il freno catena

### 7.1 Applicare freno catena

La motosega è dotata di freno catena.

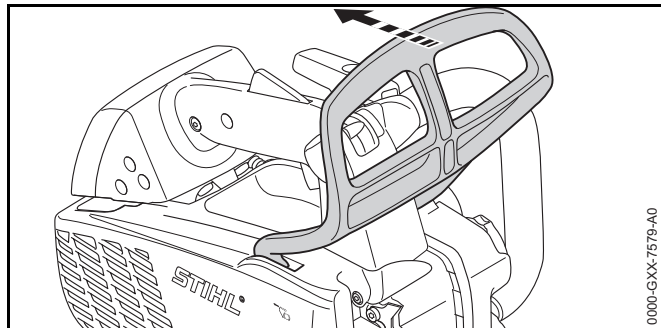
Il freno catena viene attivato automaticamente in caso di rimbalzo sufficientemente forte della motosega, oppure può essere inserito dall'utente.



- ▶ Premere lo scudo con la mano sinistra per allontanarlo dal manico tubolare. Lo scudo s'innesta con scatto udibile. I freno catena è inserito.



## 7.2 Sbloccare il freno catena



- ▶ Tirare lo scudo con la mano sinistra in direzione dell'utente.  
Lo scudo s'innesta con scatto udibile. Il freno catena è disinserito.

# 8 Mescolare il carburante e rifornire la motosega

## 8.1 Miscelazione del carburante

Il carburante necessario per questa motosega è composto da una miscela di benzina e olio per motore a due tempi con rapporto di miscelazione 1:50.

STIHL raccomanda il carburante pronto STIHL MotoMix.

Se il carburante viene miscelato dall'utente, è consentito usare soltanto un olio per motore a due tempi STIHL ad alte prestazioni delle classi JASO FB, JASO FC, JASO FD, ISO-L-EGB, ISO-L-EGC o ISO-L-EGD.

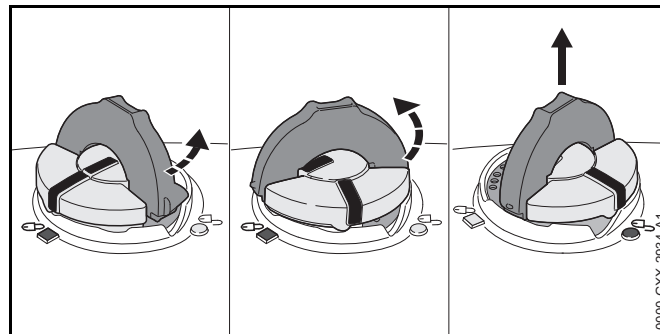
STIHL prescrive l'olio per motori a due tempi STIHL HP Ultra o un olio motore ad alte prestazioni di pari qualità per poter garantire il rispetto dei valori delle emissioni per tutto il ciclo di vita della macchina.

- ▶ Sincerarsi che il numero di ottani della benzina sia almeno 90 RON e che la percentuale di alcol della benzina non sia superiore al 10 %.
- ▶ Sincerarsi che l'olio per motore a due tempi usato sia conforme ai requisiti.

- ▶ A seconda della quantità di carburante desiderata, calcolare le quantità corrette di olio per motore a due tempi e benzina con rapporto di miscelazione 1:50.  
Esempi di miscelazione del carburante:
  - 20 ml di olio motore a due tempi, 1 l benzina
  - 60 ml di olio motore a due tempi, 3 l benzina
  - 100 ml di olio motore a due tempi, 5 l benzina
- ▶ Versare prima l'olio per motore a due tempi, poi la benzina, in un recipiente adatto per il carburante.
- ▶ Miscelare il carburante.

## 8.2 Rifornire la motosega

- ▶ Spegner il motore e innestare il freno catena.
- ▶ Lasciare raffreddare la motosega.
- ▶ Posizionare la motosega su una superficie piana di modo che il tappo del serbatoio del carburante sia rivolto verso l'alto.
- ▶ Pulire la zona attorno al tappo del serbatoio del carburante con un panno umido.
- ▶ Aprire la staffa del tappo del serbatoio carburante.



### AVVERTENZA

Durante il lavoro o in un ambiente molto caldo, la motosega si scalda. A seconda del tipo di carburante, dell'altezza, della temperatura ambiente e della temperatura della motosega, il carburante si dilata e nel serbatoio del carburante è possibile che si formi la sovrappressione. Quando si apre il tappo del serbatoio di carburante, il

carburante può schizzare via e può accendersi. Sussiste il rischio di gravi lesioni per l'utente oppure di provocare danni materiali.

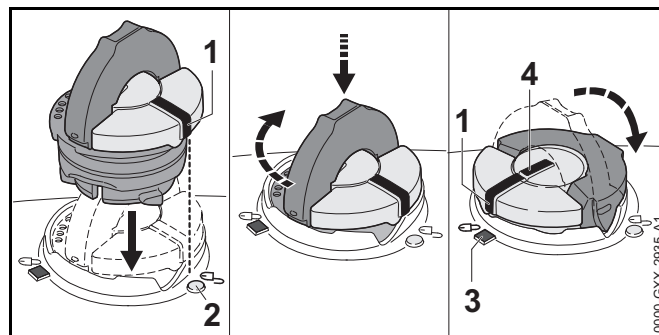
- ▶ Lasciare raffreddare la motosega prima di aprire il tappo del serbatoio del carburante.
- ▶ Aprire il tappo del serbatoio del carburante lentamente e non tutto subito.

- ▶ Girare il tappo del serbatoio del carburante per ca. 1/8 di giro in senso antiorario. Se il serbatoio del carburante è sotto pressione, la sovrappressione si riduce in modo udibile.
- ▶ Una volta ridotta completamente la sovrappressione: girare il tappo del serbatoio del carburante in senso antiorario finché la tacca sul tappo e quella sul serbatoio del carburante non saranno allineate.
- ▶ Togliere il tappo del serbatoio del carburante.

### AVVISO

L'esposizione alla luce, al sole e alle temperature estreme può provocare una separazione più rapida del carburante. Se viene rifornito carburante separato, sussiste il rischio di danneggiare la motosega.

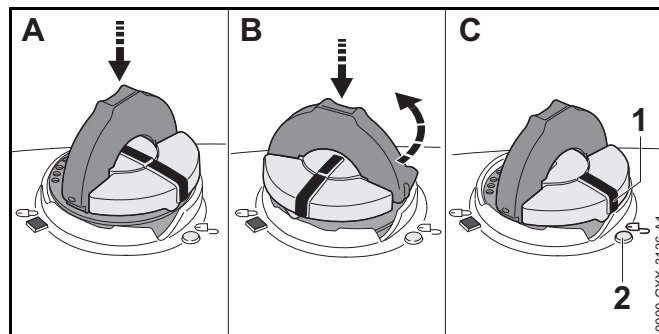
- ▶ Miscelare il carburante.
- ▶ Non utilizzare carburante che è stato conservato per più di 30 giorni.
- ▶ Rabboccare il carburante in modo tale che non venga scosso e lasciando almeno 15 mm di distanza del bordo del serbatoio.
- ▶ Se la staffa del tappo del serbatoio carburante è chiusa: aprire la staffa.



- ▶ Inserire il tappo del serbatoio carburante in modo tale che la tacca (1) sia rivolta verso la tacca (2).
- ▶ Premere verso il basso il tappo del serbatoio carburante e ruotarlo fino all'arresto in senso orario. Il tappo del serbatoio del carburante scatta in modo udibile. La tacca (1) è in linea con la tacca (4) e indica la tacca (3).
- ▶ Verificare che il tappo del serbatoio carburante si possa staccare verso l'alto.
- ▶ Se il tappo del serbatoio carburante non si riesce a staccare verso l'alto: chiudere la staffa del tappo del serbatoio carburante. Il serbatoio del carburante è chiuso.

Se si riesce a togliere verso l'alto il tappo del serbatoio carburante, occorre eseguire i seguenti passaggi:

- ▶ Inserire il tappo del serbatoio carburante nella posizione desiderata.



- ▶ Premere verso il basso il tappo del serbatoio carburante e ruotarlo fino all'arresto in senso orario.
- ▶ Premere verso il basso il tappo del serbatoio carburante e ruotarlo in senso antiorario fintanto che la tacca (1) è rivolta alla tacca (2).
- ▶ Riprovare a chiudere il serbatoio del carburante.
- ▶ Se non si riesce ancora a chiudere il serbatoio del carburante: Non lavorare con la motosega e rivolgersi ad un rivenditore STIHL.  
La motosega non è in condizioni di sicurezza.

## 9 Avviare e arrestare il motore

### 9.1 Selezionare la procedura di avviamento corretta

#### Quando occorre preparare il motore all'avviamento?

Il motore deve essere preparato all'avviamento se è soddisfatta una delle seguenti condizioni:

- Il motore è alla temperatura ambiente.
- Il motore si è spento alla prima accelerazione dopo l'avviamento.
- Il motore si è spento perché il serbatoio del carburante era vuoto.
- ▶ Preparare il motore alla partenza, quindi avviare il motore.

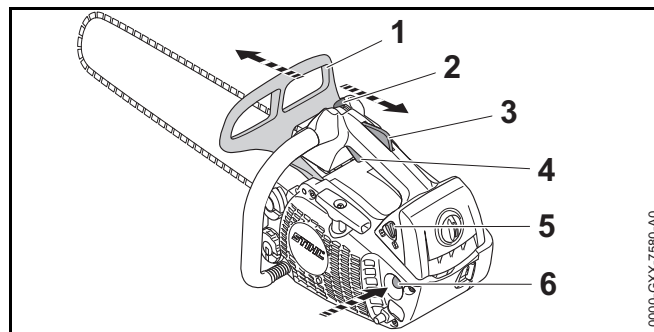
#### Quando è possibile avviare il motore direttamente?



Il motore può essere avviato direttamente se ha funzionato per almeno 1 minuto ed è stato arrestato soltanto per una breve interruzione del lavoro.

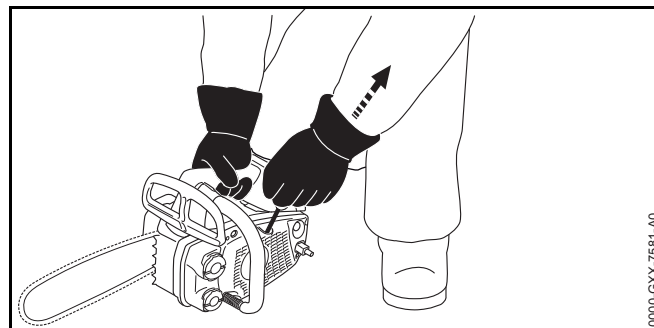
- ▶ Avviare il motore.

### 9.2 Preparare il motore all'avviamento


- ▶ Selezionare la giusta procedura di avviamento.



- ▶ Inserire il freno catena (1).
- ▶ Staccare il riparo catena.
- ▶ Premere almeno 10 volte la pompa carburante manuale (6).
- ▶ Premere e tenere premuto il bloccaggio grilletto (3).
- ▶ Premere e tenere premuto il grilletto (4).
- ▶ Mettere la leva di marcia-arresto (2) in posizione .
- ▶ Rilasciare il grilletto (4) e il bloccaggio grilletto (5).
- ▶ Posizionare la farfalla di avviamento (5) in posizione .

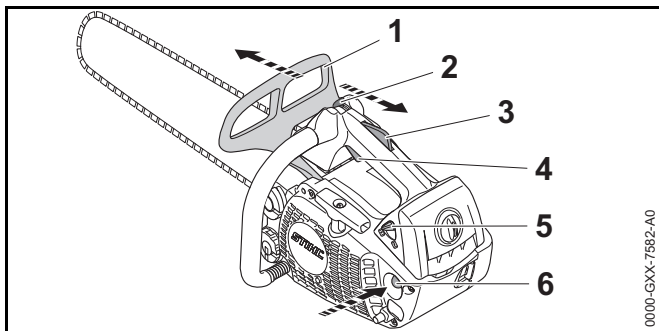




- ▶ Posizionare la motosega su un terreno in piano.
- ▶ Tenere l'impugnatura di comando con la mano destra di modo che il pollice stringa l'impugnatura di comando.
- ▶ Premere la motosega con la mano destra sul terreno.
- ▶ Con il ginocchio destro, fissare la motosega alla cappottatura.

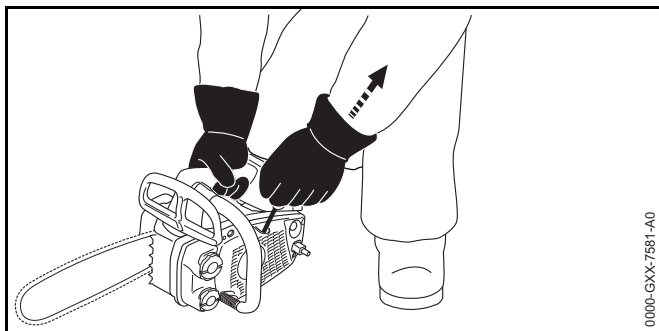
- ▶ Estrarre l'impugnatura di avviamento lentamente con la mano sinistra fino a sentire resistenza.
- ▶ Estrarre e ricondurre indietro rapidamente l'impugnatura di avviamento fintanto che il motore o si accende e si spegne un'unica volta.
- ▶ Posizionare la farfalla di avviamento (5) in posizione .

### 9.3 Avviare il motore


- ▶ Selezionare la giusta procedura di avviamento.



- ▶ Inserire il freno catena (1).
- ▶ Staccare il riparo catena.
- ▶ Posizionare la farfalla di avviamento (5) in posizione .
- ▶ Premere e tenere premuto il bloccaggio grilletto (3).
- ▶ Premere e tenere premuto il grilletto (4).
- ▶ Mettere la leva di marcia-arresto (2) in posizione .



- ▶ Posizionare la motosega su un terreno in piano.

- ▶ Tenere l'impugnatura di comando con la mano destra di modo che il pollice stringa l'impugnatura.
- ▶ Premere la motosega con la mano destra sul terreno.
- ▶ Con il ginocchio destro, fissare la motosega alla cappottatura.
- ▶ Estrarre l'impugnatura di avviamento lentamente con la mano sinistra fino a sentire resistenza.
- ▶ Estrarre e ricondurre indietro rapidamente l'impugnatura di avviamento fintanto che il motore si avvia.
- ▶ Premere e tenere premuto il bloccaggio grilletto (3).
- ▶ Premere brevemente il grilletto (4).  
La leva di marcia-arresto (2) scatta in posizione . Il motore funziona al minimo.

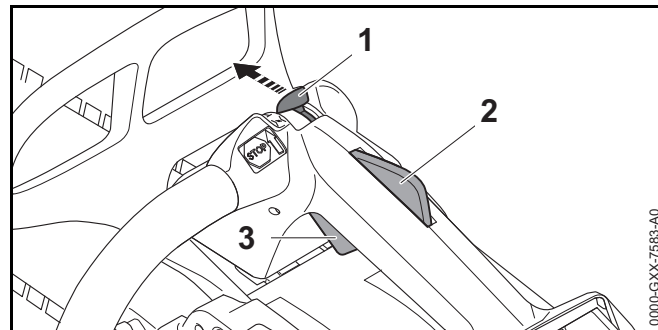
#### AVVISO



Se si accelera con il freno catena inserito, sussiste il rischio di danneggiare il freno catena.

- ▶ Prima del taglio, rilasciare il freno catena.


- ▶ Sbloccare il freno catena.  
La motosega è pronta all'uso.
- ▶ Se la catena della sega viene trascinata al minimo:  
Eliminare i guasti.  
Il minimo non è impostato correttamente.
- ▶ Se il motore non parte: Preparare il motore per l'avviamento e ritentare ad avviare il motore.

### 9.4 Spegner il motore



- ▶ Rilasciare il grilletto (3) e il bloccaggio grilletto (2). La catena della sega non si muove più.
- ▶ Mettere la leva di marcia-arresto (1) in posizione . Il motore si spegne e la leva marcia-arresto (1) scatta indietro in posizione .

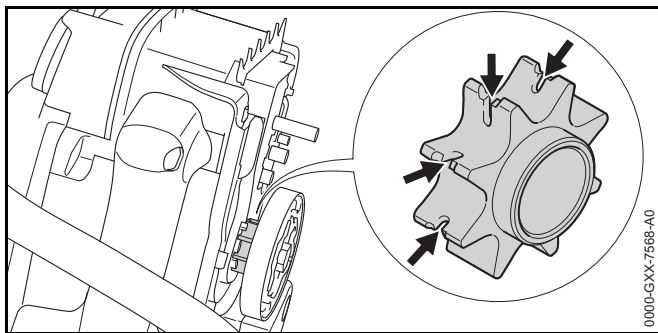
Se il motore non si spegne:

- ▶ Posizionare la farfalla di avviamento in posizione . Il motore si spegne.
- ▶ Non usare la motosega e rivolgersi ad un rivenditore STIHL. La di leva marcia-arresto è guasta.

## 10 Controllo della motosega

### 10.1 Controllare il rocchetto

- ▶ Spegner il motore.
- ▶ Sbloccare il freno catena.
- ▶ Smontare il coperchio rocchetto catena.
- ▶ Smontare la spranga di guida e la catena della sega.

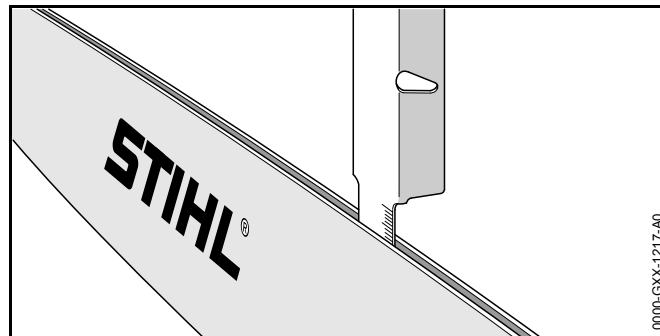



- ▶ Se sono visibili tracce di usura: Non usare la motosega e rivolgersi ad un rivenditore STIHL. Il rocchetto catena deve essere sostituito.

### 10.2 Controllo della spranga di guida

- ▶ Spegner il motore e innestare il freno catena.

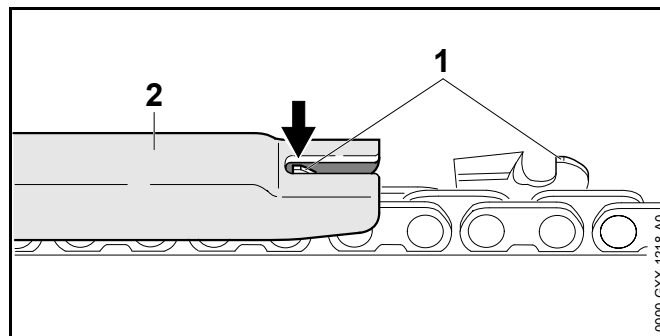
- ▶ Smontare la catena della sega e la spranga di guida.




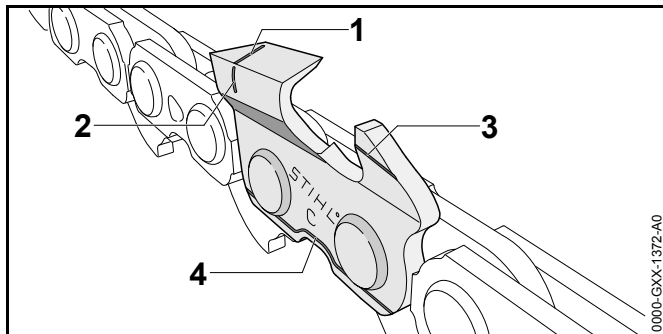
- ▶ Misurare la profondità della scanalatura della spranga di guida con l'asta sul calibro per lima STIHL.
- ▶ Sostituire la spranga di guida in presenza di una delle seguenti condizioni:
  - La spranga di guida è danneggiata.
  - La profondità della scanalatura misurata è inferiore alla profondità minima per la spranga di guida,  19.3.
  - La scanalatura della spranga di guida è ristretta o dilatata.
- ▶ In caso di dubbi: Rivolgersi ad un rivenditore STIHL.

### 10.3 Controllo della catena della sega

- ▶ Spegner il motore e innestare il freno catena.



- ▶ Misurare l'altezza del limitatore di profondità (1) con un calibro per lima STIHL (2). Il calibro per lima STIHL deve essere adatto al passo della catena della sega.
- ▶ Se un limitatore di profondità (1) sporge dal calibro per lima (2): riaffilare il limitatore di profondità (1),  16.3.



- ▶ controllare se sono visibili segni di usura (da 1 a 4) sui denti.
- ▶ Se uno dei segni di usura non è visibile su un dente: non usare la catena della sega e rivolgersi ad un rivenditore STIHL.
- ▶ Con un calibro STIHL controllare che sia mantenuto l'angolo di affilatura dei denti di taglio di 30°. Il calibro per lima STIHL deve essere adatto al passo della catena della sega.
- ▶ Se non viene mantenuto l'angolo di affilatura di 30°: affilare la catena della sega
- ▶ In caso di dubbi: Rivolgersi ad un rivenditore STIHL.

## 10.4 Controllare il freno catena

- ▶ Spegnerne il motore e innestare il freno catena.



### AVVERTENZA

i denti della catena della sega sono affilati. L'utente può tagliarsi.

- ▶ Indossare guanti di lavoro in materiale resistente.




- ▶ Tentare di tirare la catena della sega a mano sopra la spranga di guida.  
Se non si riesce a tirare la catena della sega sulla spranga di guida a mano, significa che il freno della catena funziona.
- ▶ Se è possibile tirare la catena della sega sulla spranga di guida a mano: Non usare la motosega e rivolgersi ad un rivenditore STIHL.  
Il freno catena è difettoso.

## 10.5 Controllare gli elementi di comando

### Bloccaggio grilletto e grilletto

- ▶ Spegnerne il motore e innestare il freno catena.
- ▶ Tentare di premere il grilletto senza premere il bloccaggio del grilletto.
- ▶ Se non si riesce a premere il grilletto: Non usare la motosega e rivolgersi ad un rivenditore STIHL.  
Il bloccaggio grilletto è difettoso.
- ▶ Premere e tenere premuto il bloccaggio grilletto.
- ▶ Premere a fondo il grilletto e rilasciarlo.
- ▶ Se il grilletto è difficile da muovere o non ritorna nella posizione di partenza: Non usare la motosega e rivolgersi ad un rivenditore STIHL.  
Il grilletto è guasto.

### Spegnerne il motore

- ▶ Avviare il motore.
- ▶ Mettere la leva di marcia-arresto (1) in posizione .  
Il motore si spegne e la leva marcia-arresto scatta indietro in posizione .
- ▶ Se il motore non si spegne:
  - ▶ Posizionare la farfalla di avviamento in posizione .  
Il motore si spegne.
  - ▶ Non usare la motosega e rivolgersi ad un rivenditore STIHL.  
La leva di marcia-arresto è guasta.

## 10.6 Controllo della lubrificazione della catena

- ▶ avviare il motore e rilasciare il freno della catena.
- ▶ Posizionare la spranga di guida su una superficie chiara.
- ▶ Accelerare.  
L'olio per catena viene centrifugato e fuoriesce come si nota sulla superficie chiara. La lubrificazione della catena funziona.

Se non si notano tracce dell'olio per catena centrifugato:

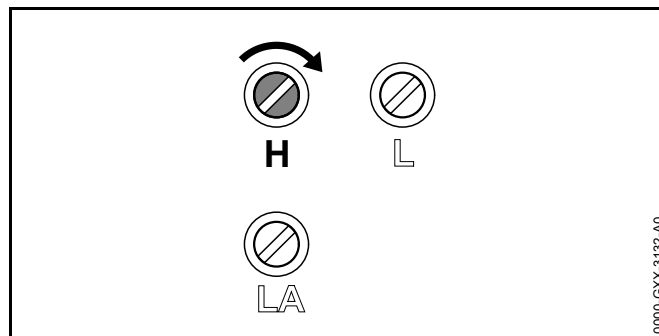
- ▶ Spegnerne il motore.
- ▶ Rabboccare olio per catena.
- ▶ Controllare nuovamente la lubrificazione della catena.
- ▶ Se continua a non essere visibile olio per catene sulla superficie chiara: Non usare la motosega e rivolgersi ad un rivenditore STIHL. La lubrificazione della catena è difettosa.

## 11 Lavorare con la motosega

### 11.1 Adeguare la regolazione del carburatore per i lavori ad un'altezza superiore

Se si lavora con la motosega ad un'altezza superiore, la motosega potrebbe non più avere la potenza ottimale. La regolazione del carburatore può essere adeguata in modo tale che la motosega abbia di nuovo la potenza ottimale.

- ▶ avviare il motore e rilasciare il freno della catena.
- ▶ Riscaldare il motore per ca. 1 minuto con colpi di acceleratore.



### AVVISO

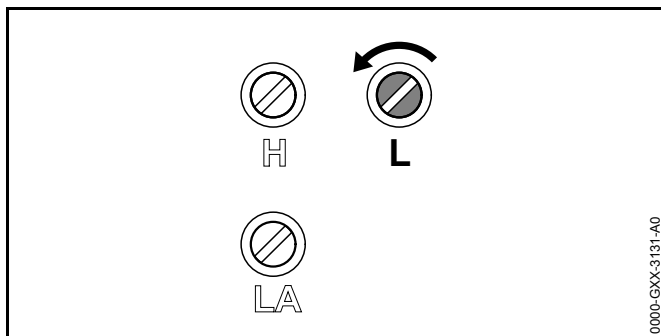
Se si lavora con la motosega di nuovo ad un'altezza inferiore, il motore potrebbe surriscaldarsi.

- ▶ Eseguire l'impostazione standard.
- 
- ▶ Ruotare la vite di registro principale H in senso orario fintanto che la motosega durante il lavoro abbia di nuovo la potenza ottimale.

### 11.2 Adeguare l'impostazione del carburatore per i lavori a temperature inferiori a - 10 °C

Se si lavora con la motosega a temperature inferiori a - 10 °C, il motore non potrebbe più accelerare correttamente. L'impostazione del carburatore può essere adeguata in modo tale che il motore acceleri di nuovo correttamente.

- ▶ avviare il motore e rilasciare il freno della catena.
- ▶ Riscaldare il motore per ca. 1 minuto con colpi di acceleratore.

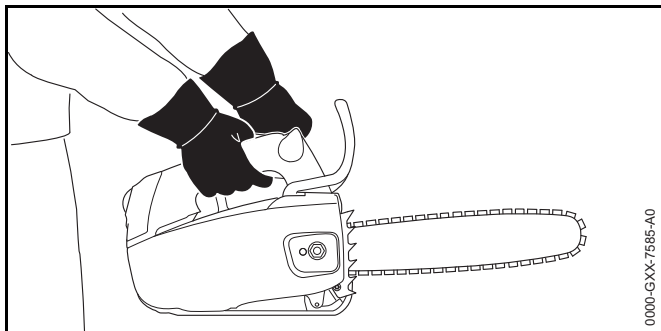


0000-GXX-3131-A0

**AVVISO**

Quando con la motosega si lavora nuovamente a temperature superiori a -10 °C, la potenza del motore durante il taglio potrebbe diminuire sensibilmente.

- ▶ Eseguire l'impostazione standard.
- ▶ Girare di 1/4 di giro in senso antiorario la vite di registro del minimo L.
- ▶ Se la catena della sega viene trascinata in modo continuo o il motore si spegne: Impostare il minimo.

**11.3 Tenuta e guida della motosega**

0000-GXX-7585-A0

- ▶ Tenere e guidare la motosega con la mano sinistra sul manico tubolare e con la mano destra sull'impugnatura di comando di modo che il pollice della mano sinistra stringa il manico tubolare e il pollice della mano destra stringa l'impugnatura di comando.

**AVVERTENZA**

Se la motosega viene usata con una sola mano, il rischio di contraccolpo è maggiore. In caso di contraccolpo, la motosega può essere scagliata violentemente contro l'utente. L'utente può perdere il controllo della motosega, con conseguenti gravi ferite oppure morte.

- ▶ Non lavorare nella zona del quarto superiore della punta della spranga di guida.
- ▶ Non tenere il ramo da tagliare con l'altra mano.
- ▶ Non tenere il ramo che sta per cadere.

La motosega può essere usata con una sola mano soltanto in presenza delle seguenti condizioni:

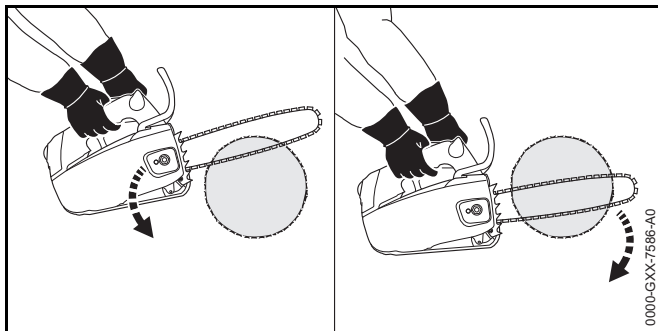
- Non è possibile usare la motosega con due mani.
- È necessario puntellarsi con l'altra mano durante il lavoro.
- La motosega può anche essere afferrata con sicurezza anche con una mano sola.
- Tutte le parti del corpo si trovano fuori del raggio d'azione prolungato della motosega.

**11.4 Taglio****AVVERTENZA**

In caso di contraccolpo, la motosega può essere scagliata violentemente contro l'utente. L'utente rischia gravi ferite o morte.

- ▶ Tagliare a tutto gas.
- ▶ Non tagliare nella zona del quarto superiore della punta della spranga di guida.
- ▶ Introdurre la spranga di guida a tutto gas nel taglio di modo che la spranga di guida non si inclini.

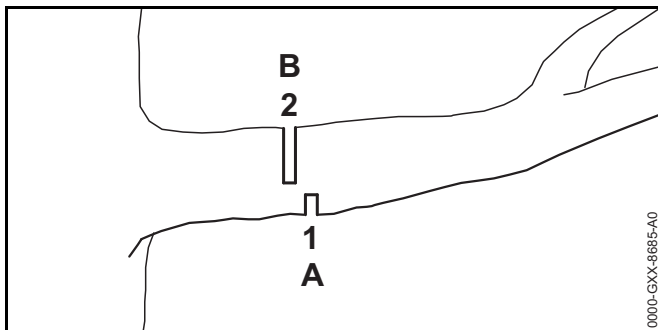




- ▶ Applicare l'artiglio e usarlo come punto di rotazione.
- ▶ Introdurre la spranga di guida completamente attraverso il legno di modo che l'artiglio venga sempre riapplicato.
- ▶ Alla fine del taglio, sostenere il peso della motosega.

## 11.5 Sramatura

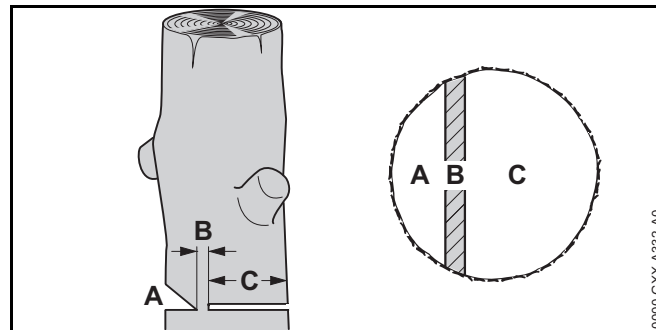
- ▶ Premere la spranga di guida contro il tronco a tutto gas eseguendo un movimento a leva.



- ▶ Prima eseguire un taglio di alleggerimento (1) sul lato in pressione (A), poi un taglio di troncutura (2), spostato in direzione del tronco, sul lato in trazione (B).

## 11.6 Abbattimento

### 11.6.1 Principi per il taglio di abbattimento



#### A Tacca di direzione

La tacca determina la direzione di caduta.

#### B Cerniera

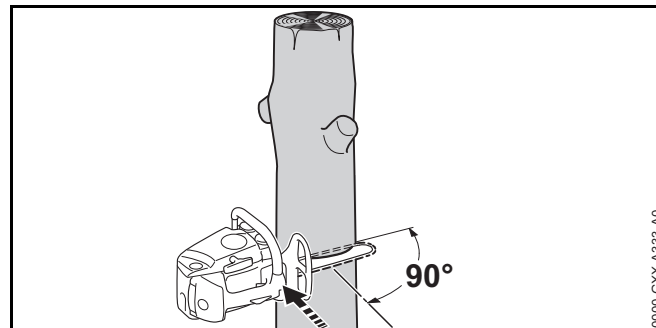
La cerniera guida la parte da staccare verso il terreno come una cerniera. La cerniera è larga 1/10 del diametro del tronco.

#### C Taglio di abbattimento

Con il taglio di abbattimento viene segato il tronco.

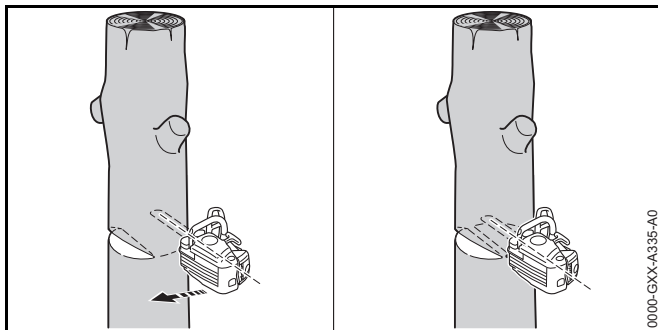
### 11.6.2 Eseguire il taglio nella tacca di abbattimento

La tacca di abbattimento determina la direzione in cui cade la parte dell'albero da abbattere. Rispettare rigorosamente le disposizioni specifiche per il Paese sull'esecuzione della tacca di abbattimento.



- ▶ Orientare la motosega in modo tale che la tacca di abbattimento sia ad angolo retto rispetto alla direzione di abbattimento.
- ▶ Incidere un taglio di base orizzontale.
- ▶ Incidere un taglio obliquo a 45° rispetto al taglio di base orizzontale.

### 11.6.3 Esecuzione del taglio di abbattimento



- ▶ Eseguire un taglio di abbattimento orizzontale in modo tale da mantenere la cerniera.
- ▶ Lanciare un avvertimento.
- ▶ Piegare verso il basso la parte da abbattere dell'albero attraverso la cerniera. La parte da abbattere dell'albero cade.

## 12 Dopo il lavoro

### 12.1 Dopo il lavoro

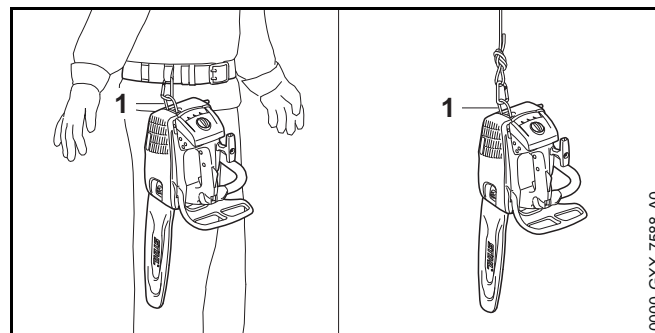
- ▶ Spegnerne il motore e innestare il freno catena.
- ▶ Lasciare raffreddare la motosega.
- ▶ Se la motosega è bagnata: Lasciare asciugare la motosega.
- ▶ Pulire la motosega.
- ▶ Pulire il filtro dell'aria.
- ▶ Pulizia della spranga di guida e della catena della sega.
- ▶ Allentare il dado del coperchio rocchetto catena.

- ▶ Girare 2 volte il tirante a vite in senso antiorario. La catena della sega è allentata.
- ▶ Stringere il dado del coperchio rocchetto catena.
- ▶ Spingere il riparo catena sulla spranga di guida fino a coprire l'intera spranga di guida.

## 13 Trasporto

### 13.1 Trasporto della motosega

- ▶ Spegnerne il motore e innestare il freno catena.
- ▶ Spingere il riparo catena sulla spranga di guida fino a coprire l'intera spranga di guida.
- ▶ Portare la motosega con la mano destra sull'impugnatura di comando di modo che la spranga di guida sia rivolta indietro.
- ▶ Se la motosega viene trasportato in un veicolo: Fissare la motosega in modo tale da evitare che la motosega si ribalti o che possa muoversi.



La motosega può essere trasportata agganciandola con l'occhiello (1) alla cintura, oppure ad una fune.

## 14 Conservazione

### 14.1 Conservazione della motosega

- ▶ Spegnerne il motore e innestare il freno catena.

- ▶ Spingere il riparo catena sulla spranga di guida fino a coprire l'intera spranga.
- ▶ Conservare la motosega in modo tale da soddisfare le seguenti condizioni:
  - la motosega è fuori dalla portata dei bambini.
  - La motosega è pulita e asciutta.

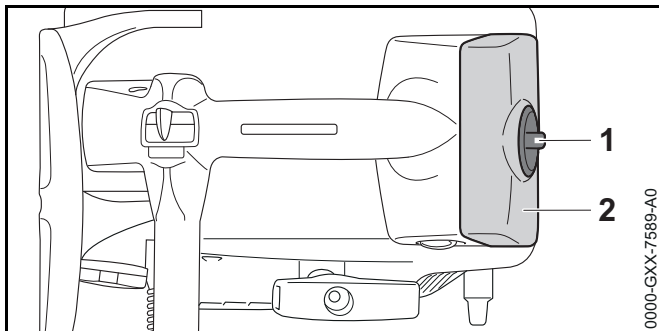
Se la motosega viene conservata per più di 3 mesi:

- ▶ Smontare la spranga di guida e la catena della sega.
- ▶ Aprire il tappo del serbatoio del carburante.
- ▶ Svuotare il serbatoio carburante.
- ▶ Chiudere il serbatoio del carburante.
- ▶ Fare pulire il serbatoio del carburante da un rivenditore STIHL.
- ▶ Avviare il motore, inserire il freno catena e fare funzionare il motore al minimo fino a spegnerlo.

## 15 Pulizia

### 15.1 Pulire la motosega

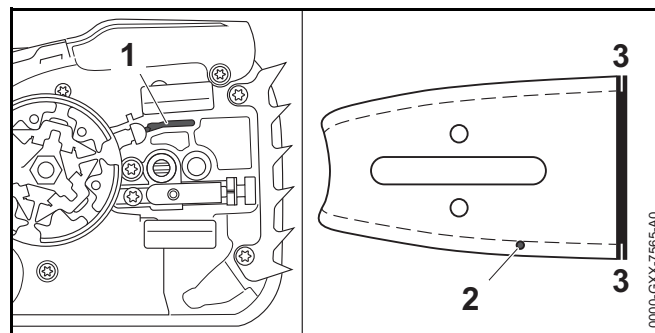
- ▶ Spegner il motore e innestare il freno catena.
- ▶ Lasciare raffreddare la motosega.
- ▶ Pulire la motosega con un panno umido o un antiresina STIHL.
- ▶ Pulire le feritoie di ventilazione con un pennello.



- ▶ Girare le chiusure della cappottatura (1) di 1/2 di giro in senso antiorario.
- ▶ Togliere la cappottatura (2).
- ▶ Smontare il coperchio rocchetto catena.
- ▶ Pulire la parte interna della cappottatura con un pennello, un panno umido o l'antiresina STIHL.
- ▶ Pulire la zona attorno al rocchetto catena con panno umido o antiresina STIHL.
- ▶ Applicare la cappottatura (2).
- ▶ Ruotare la chiusura della cappottatura (1) in senso orario fino a sentire un clic.  
La chiusura della cappottatura (1) è bloccata.
- ▶ Montare il coperchio rocchetto catena.

### 15.2 Pulizia della spranga di guida e della catena della sega

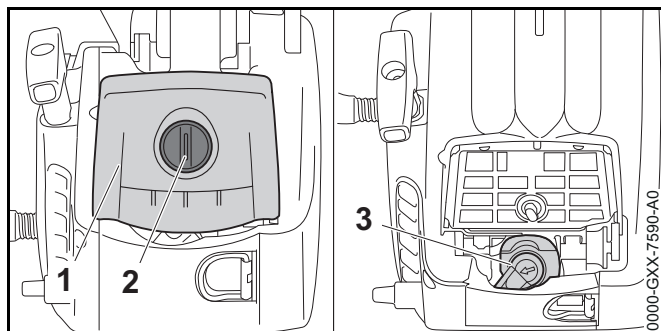
- ▶ Spegner il motore e innestare il freno catena.
- ▶ Smontare la spranga di guida e la catena della sega.



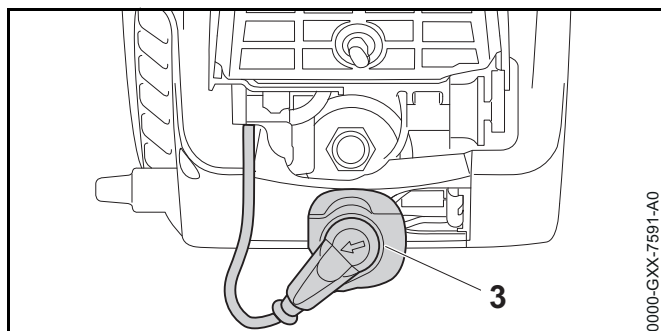
- ▶ Pulire il foro di entrata dell'olio (1), il canalino di ammissione olio (2) e la scanalatura (3) con un pennello, una spazzola morbida o l'antiresina STIHL.
- ▶ Pulire la catena della sega con un pennello, una spazzola morbida o un antiresina STIHL.
- ▶ Montaggio della spranga di guida e della catena della sega.

### 15.3 Pulire la candela di accensione

- ▶ Spegnerne il motore e innestare il freno catena.
- ▶ Lasciare raffreddare la motosega.



- ▶ Girare le chiusure della cappottatura (2) di 1/2 di giro in senso antiorario.
- ▶ Togliere la cappottatura (1).
- ▶ Estrarre il raccordo candela di accensione (3).
- ▶ Se l'area della candela di accensione è sporca: Pulire la zona attorno alla candela di accensione con un panno umido.
- ▶ Svitare la candela di accensione.
- ▶ Pulire la candela di accensione con un panno umido.
- ▶ Se la candela di accensione è corrosa: Sostituire la candela di accensione.



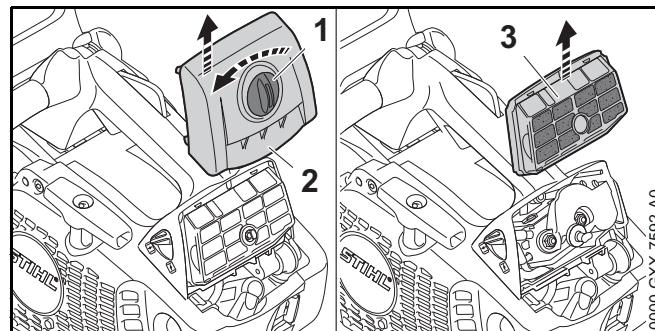
- ▶ Avvitare e stringere la candela di accensione.
- ▶ Applicare con forza il raccordo candela di accensione (3).

- ▶ Applicare la cappottatura (1).
- ▶ Ruotare la chiusura della cappottatura (2) in senso orario fino a sentire un clic.  
La chiusura della cappottatura (2) è bloccata.

### 15.4 Pulizia del filtro

#### 15.4.1 Pulire il filtro dell'aria in tessuto

- ▶ Spegnerne il motore e innestare il freno catena.



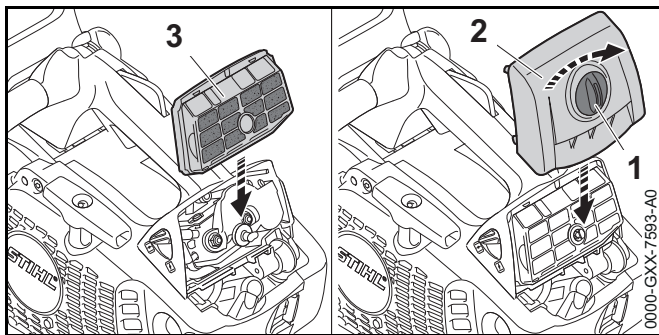
- ▶ Girare le chiusure della cappottatura (1) di 1/2 di giro in senso antiorario.
- ▶ Togliere la cappottatura (2).
- ▶ Togliere il filtro dell'aria (3).
- ▶ Togliere il filtro dell'aria colpendolo (3).
- ▶ Pulire il filtro dell'aria (3) con un pennello morbido.
- ▶ Se il filtro dell'aria (3) è danneggiato: Inserire il filtro (3).
- ▶ Soffiare con aria compressa il filtro dell'aria (3) dal lato pulito.

#### **AVVERTENZA**

Se i detersivi entrano in contatto con la pelle o gli occhi, possono irritarli.

- ▶ Attenersi alle Istruzioni d'uso del detersivo
- ▶ Evitare di entrare in contatto con detersivi.
- ▶ In caso di contatto con la pelle: Lavare la parte interessata con abbondante acqua e sapone.

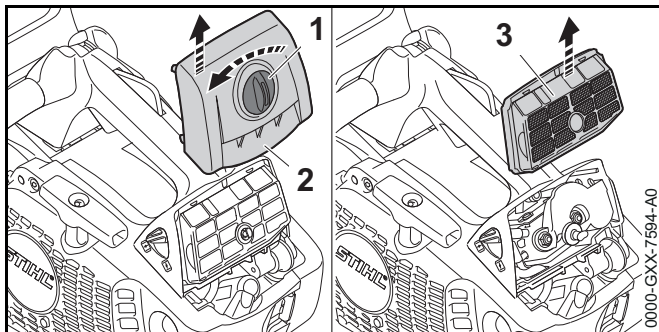
- ▶ In caso di contatto con gli occhi: Sciacquare gli occhi per almeno 15 minuti con abbondante acqua e rivolgersi ad un medico.
- 
- ▶ Se il filtro dell'aria è molto sporco:
    - ▶ Lavare il filtro dell'aria (3) con detergente speciale STIHL o acqua calda e sapone.
    - ▶ Sciacquare il filtro dell'aria (3) dal lato pulito sotto acqua corrente.
    - ▶ Lasciare asciugare all'aria il filtro dell'aria (3).



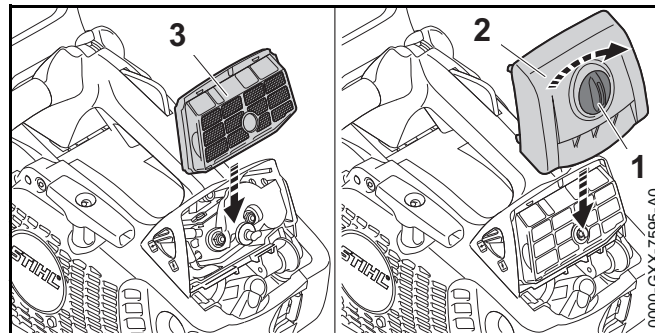
- ▶ Inserire il filtro dell'aria (3).
- ▶ Applicare la cappottatura (2).
- ▶ Ruotare la chiusura della cappottatura (1) in senso orario fino a sentire un clic.  
La chiusura della cappottatura (1) è bloccata.

#### 15.4.2 Pulire il filtro dell'aria in tessuto non tessuto

- ▶ Spegnerne il motore e innestare il freno catena.



- ▶ Girare le chiusure della cappottatura (1) di 1/2 di giro in senso antiorario.
- ▶ Togliere la cappottatura (2).
- ▶ Togliere il filtro dell'aria (3).
- ▶ Togliere il filtro dell'aria colpendolo (3).
- ▶ Se il filtro dell'aria (3) è danneggiato: Inserire il filtro (3).
- ▶ Soffiare con aria compressa il filtro dell'aria (3) dal lato pulito.



- ▶ Inserire il filtro dell'aria (3).
- ▶ Applicare la cappottatura (2).
- ▶ Ruotare la chiusura della cappottatura (1) in senso orario fino a sentire un clic.  
La chiusura della cappottatura (1) è bloccata.

## 16 Manutenzione

### 16.1 Intervalli di manutenzione

Gli intervalli di manutenzione dipendono dalle condizioni ambientali e di lavoro. STIHL consiglia i seguenti intervalli di manutenzione:

#### Freno catena

- ▶ Il freno catena va sottoposto a manutenzione da parte di un rivenditore STIHL regolarmente nei seguenti intervalli di tempo:

- Impiego a tempo pieno: ogni tre mesi
- Impiego a tempo parziale: ogni sei mesi
- Impiego occasionale: ogni anno

### Ogni 100 ore di esercizio

- ▶ Sostituire la candela di accensione.

### Ogni settimana

- ▶ Controllare il rocchetto.
- ▶ Controllare e sbavare la spranga di guida.
- ▶ Controllare e affilare la catena.

### Ogni mese

- ▶ Fare pulire il serbatoio dell'olio da un rivenditore STIHL.
- ▶ Fare pulire il serbatoio del carburante da un rivenditore STIHL.
- ▶ Fare pulire la succhieruola nel serbatoio del carburante da un rivenditore STIHL.

### Ogni anno

- ▶ Fare sostituire la succhieruola nel serbatoio del carburante da un rivenditore STIHL.

## 16.2 Sbavatura della spranga di guida

Sul bordo esterno della spranga di guida si può formare un'incrostazione.

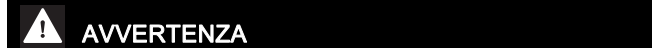
- ▶ Rimuovere l'incrostazione con una lima patta o un allineatore per spranghe di guida STIHL.
- ▶ In caso di dubbi: Rivolgersi ad un rivenditore STIHL.

## 16.3 Affilatura della catena

Affilare la catena della sega è un'operazione che richiede molto esercizio.

Le lime STIHL, gli attrezzi per l'affilatura STIHL, gli affilatori STIHL e l'opuscolo "Affilatura delle catene STIHL", aiutano ad affilare correttamente la catena della sega. L'opuscolo è disponibile agli indirizzi [www.stihl.com/sharpening-brochure](http://www.stihl.com/sharpening-brochure).

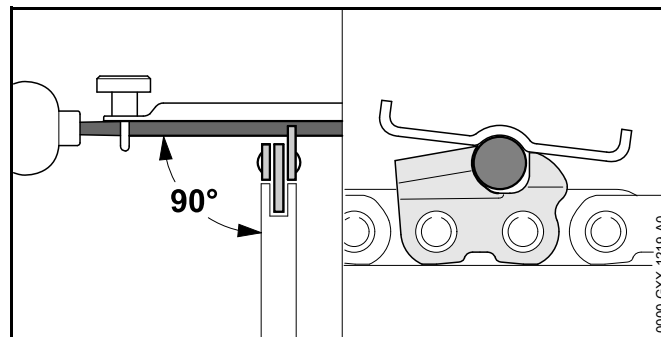
STIHL raccomanda di fare affilare le catene delle seghe da un rivenditore STIHL.



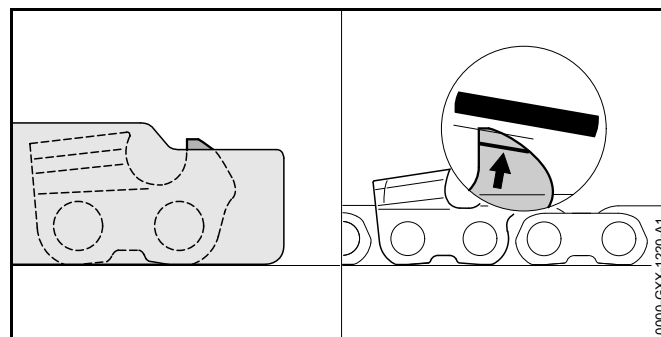
### AVVERTENZA

I denti della catena della sega sono affilati. L'utente può tagliarsi.

- ▶ Indossare guanti di lavoro in materiale resistente.



- ▶ Affilare ogni dente di taglio con una lima tonda in modo tale da soddisfare le seguenti condizioni:
  - La lima tonda è adatta per il passo della catena della sega.
  - La lima tonda si conduce dall'interno all'esterno.
  - La lima tonda si conduce ad angolo retto rispetto alla spranga di guida.
  - Viene mantenuto l'angolo di affilatura di 30°.



- ▶ Limare i limitatori di profondità con una lima piatta di modo che siano a filo con il calibro per lima STIHL e paralleli alla tacca di usura. Il calibro per lima STIHL deve essere adatto al passo della catena della sega.
- ▶ In caso di dubbi: Rivolgersi ad un rivenditore STIHL.

## 17 Riparazione

### 17.1 Riparare motosega, spranga di guida e catena della sega

L'utente non può effettuare autonomamente la riparazione della motosega, della spranga di guida e della catena della sega.

- ▶ Se la motosega, la spranga di guida o la catena della sega sono danneggiate: non usare la motosega, la spranga di guida o la catena della sega e rivolgersi ad un rivenditore STIHL.

## 18 Eliminazione dei guasti

### 18.1 Eliminazione dei guasti della motosega

La maggior parte dei guasti hanno le stesse cause.

- ▶ Eseguire le seguenti operazioni:
  - ▶ Pulire il filtro dell'aria.
  - ▶ Pulire o sostituire la candela di accensione.
  - ▶ Eseguire l'impostazione standard.
  - ▶ Impostare il minimo.
  - ▶ Adeguare la regolazione del carburatore per i lavori ad un'altezza superiore.
  - ▶ Adeguare l'impostazione del carburatore per i lavori a temperature inferiori a -10 °C.
- ▶ Se persiste il malfunzionamento: Eseguire le operazioni illustrate sulla seguente tabella.

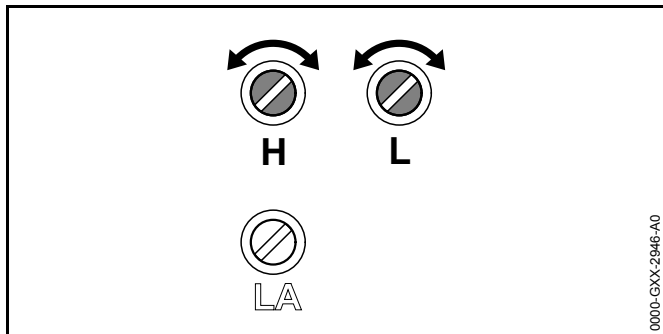
Anomalia	Causa	Rimedio
Il motore non parte.	Nel serbatoio non c'è un livello di carburante sufficiente.	▶ Mescolare il carburante e rifornire la motosega.
	Il motore è ingolfato.	▶ Areare la camera di combustione.
	Il carburatore è troppo rovente.	▶ Lasciare raffreddare la motosega. ▶ Se è presente una pompa manuale per carburante: Premere la pompa carburante manuale almeno 10 volte prima di avviare il motore.
	Il carburatore è ghiacciato.	▶ Lasciare riscaldare la motosega a +10 °C.
Il motore funziona in modo irregolare al minimo.	Il carburatore è ghiacciato.	▶ Lasciare riscaldare la motosega a +10 °C.
Il motore si spegne al minimo.	Il carburatore è ghiacciato.	▶ Lasciare riscaldare la motosega a +10 °C.
Il motore non accelera bene.	La catena della sega è eccessivamente tesa.	▶ Tendere la catena della sega correttamente.
	La lubrificazione della catena alimenta una quantità di olio per catene non sufficiente.	▶ Non usare la motosega e rivolgersi ad un rivenditore STIHL.



<b>Anomalia</b>	<b>Causa</b>	<b>Rimedio</b>
La catena della sega non scorre quando si accelera.	Il freno catena è inserito.	► Sbloccare il freno catena.
	La catena della sega è eccessivamente tesa.	► Tendere la catena della sega correttamente.
	La stella di rinvio della spranga di guida è bloccata.	► Pulire la stella di rinvio della spranga di guida con antiresina STIHL.
Durante il lavoro si forma fumo oppure odore di bruciato.	La catena della sega non è correttamente affilata.	► Affilare correttamente la catena della sega.
	Nel serbatoio il livello dell'olio per catena è insufficiente.	► Rabboccare l'olio per catena.
	La lubrificazione della catena alimenta una quantità di olio per catene non sufficiente.	► Non usare la motosega e rivolgersi ad un rivenditore STIHL.
	La catena della sega è eccessivamente tesa.	► Tendere la catena della sega correttamente.
	La motosega non viene utilizzata correttamente.	► Chiarirne l'uso ed esercitarsi.

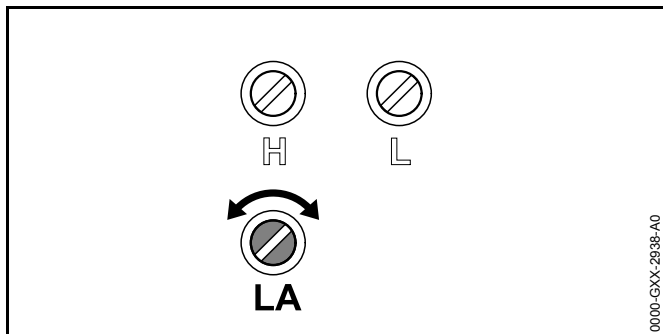
## 18.2 Eseguire l'impostazione standard

- ▶ Spegner il motore e innestare il freno catena.



- ▶ Girare in senso antiorario la vite di registro principale H fino all'arresto.
- ▶ Girare la vite di registro del minimo L in senso orario fino all'arresto.
- ▶ Girare di 1/4 di giro in senso antiorario la vite di registro del minimo L.

## 18.3 Impostare il minimo



### Il motore si spegne al minimo

- ▶ Eseguire l'impostazione standard.
- ▶ avviare il motore e rilasciare il freno della catena.

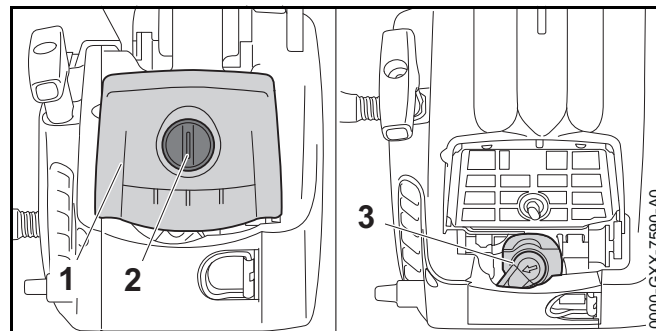
- ▶ Riscaldare il motore per ca. 1 minuto con colpi di acceleratore.
- ▶ Se il motore continua a spegnersi al minimo: Girare la vite di arresto del minimo LA di 1/2 giro in senso orario e riavviare il motore.
- ▶ Girare in senso orario la vite di arresto del minimo LA finché la catena comincia a essere trascinata.
- ▶ Girare la vite di arresto del minimo LA di 1 giro in senso antiorario.

### La catena della sega è continuamente trascinata al minimo.

- ▶ Eseguire l'impostazione standard.
- ▶ avviare il motore e rilasciare il freno della catena.
- ▶ Riscaldare il motore per ca. 1 minuto con colpi di acceleratore.
- ▶ Girare in senso antiorario la vite di arresto del minimo LA finché la catena si ferma.
- ▶ Girare la vite di arresto del minimo LA di 1 giro in senso antiorario.

## 18.4 Areare la camera di combustione

- ▶ Applicare il freno catena.





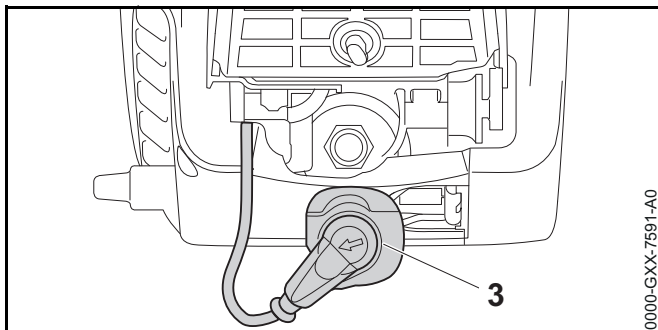
- ▶ Girare le chiusure della cappottatura (2) di 1/2 di giro in senso antiorario.
- ▶ Togliere la cappottatura (1).
- ▶ Estrarre il raccordo candela di accensione (3).
- ▶ Svitare la candela di accensione.

- ▶ Asciugare la candela di accensione.

**AVVERTENZA**

Se con il raccordo candela di accensione tirato viene estratta l'impugnatura di avviamento, potrebbero finire scintille verso l'esterno. Le scintille possono provocare incendi ed esplosioni in ambienti facilmente infiammabili o esplosivi. Sussiste il rischio di gravi lesioni o di morte oppure di provocare danni materiali.

- ▶ Posizionare la leva di marcia-arresto in posizione  e tenerla in posizione prima di tirare l'impugnatura di avviamento.
- 
- ▶ Mettere la leva di marcia-arresto in posizione  e tenerla in posizione.
  - ▶ Estrarre più volte l'impugnatura di avviamento e ricondurla indietro.  
La camera di combustione è aerata.
  - ▶ Avvitare e stringere saldamente la candela di accensione.



- ▶ Applicare con forza il raccordo candela di accensione (3).
- ▶ Applicare la cappottatura (1).
- ▶ Ruotare la chiusura della cappottatura (2) in senso orario fino a sentire un clic.  
La chiusura della cappottatura (2) è bloccata.

## 19 Dati tecnici

### 19.1 Motosega STIHL MS 194 T

- Cilindrata: 31,8 cm<sup>3</sup>
- Potenza secondo ISO 7293: 1,4 kW (1,9 PS)
- Regime del minimo secondo ISO 11681: 3000 ± 50 min<sup>-1</sup>
- Candele ammesse: NGK CMR6H di STIHL
- Distanza tra gli elettrodi della candela di accensione: 0,5 mm
- Peso con serbatoio del carburante vuoto, serbatoio dell'olio vuoto, senza spranga di guida e senza catena della sega: 3,3 kg
- Capacità massima del serbatoio del carburante: 270 cm<sup>3</sup> (0,27 l)
- Capacità massima del serbatoio dell'olio: 220 cm<sup>3</sup> (0,22 l)

### 19.2 Rocchetti e velocità della catena

Possono essere usate i seguenti rocchetti catena:

- a 6 denti per 3/8" P
  - velocità massima della catena secondo ISO 11681: 26,0 m/s
  - velocità della catena alla massima potenza: 18,6 m/s
- a 8 denti per 1/4" P
  - velocità massima della catena secondo ISO 11681: 23,6 m/s
  - velocità della catena alla massima potenza: 16,9 m/s

### 19.3 Profondità minima della scanalatura delle spranghe di guida

La profondità minima della scanalatura dipende dal passo della spranga di guida.

- 3/8" P: 5 mm
- 1/4" P: 4 mm

### 19.4 Valori acustici e vibratori

- Livello di pressione acustica  $L_{peq}$  misurato secondo ISO 22868: 100 dB(A). Il valore K per il livello di pressione acustica è di 2 dB(A).
- Livello di potenza acustica  $L_w$  misurato secondo ISO 22868: 112 dB(A). Il valore K per il livello di potenza acustica è di 2 dB(A).
- Valore vibratorio  $a_{hv}$ , eq misurato secondo ISO 22867:
  - Manico tubolare: 3,6 m/s<sup>2</sup>. Il valore vibratorio K è di 2 m/s<sup>2</sup>.
  - Impugnatura di comando: 3,6 m/s<sup>2</sup>. Il valore K per il valore vibratorio è di 2 m/s<sup>2</sup>.

Per informazioni sull'osservanza della direttiva 2002/44/CE Vibrazione per il datore di lavoro, consultare [www.stihl.com/vib](http://www.stihl.com/vib).

### 19.5 REACH

REACH indica una direttiva CE per la registrazione, la classificazione e l'omologazione dei prodotti chimici.

Per informazioni sull'adempimento della direttiva REACH ved. [www.stihl.com/reach](http://www.stihl.com/reach).

### 19.6 Valore delle emissioni dei gas di scarico

Il valore CO<sub>2</sub> misurato nella procedura di omologazione del tipo UE è riportato all'indirizzo [www.stihl.com/co2](http://www.stihl.com/co2) nei dati tecnici specifici per il prodotto.

Il valore di CO<sub>2</sub> misurato è stato calcolato su un motore rappresentativo secondo una procedura di collaudo standardizzata a condizioni di laboratorio e non rappresenta alcuna garanzia esplicita o implicita in merito alle prestazioni di un determinato motore.

Con l'uso conforme descritto nelle presenti istruzioni per l'uso e la manutenzione, vengono soddisfatti i requisiti in vigore per le emissioni dei gas di scarico. In caso di alterazioni al motore decade l'autorizzazione all'esercizio.

## 20 Combinazioni di spranghe di guida e catene della sega


### 20.1 Motosega STIHL MS 194 T

Passo	Spessore maglia di guida/passaggio della scanalatura	Lunghezza	Spranga di guida	Numero denti stella di rinvio	Numero maglie di guida	Catena della sega
3/8" P	1,1 mm	25 cm	Rollomatic E light	7	39	61 PMM3 (3610)
		30 cm	Rollomatic E, Rollomatic E light		44	
		35 cm	Rollomatic E, Rollomatic E light		44	
		40 cm	Rollomatic E		50	
	1,3 mm	30 cm	Rollomatic E, Rollomatic E light	9	50	63 PD3 (3612) 63 PM3 (3636) 63 PS3 (3616)
		35 cm			55	
		40 cm			44	
	1/4" P	1,1 mm	25 cm	Rollomatic E	8	56
30 cm			64			
35 cm			72			
30 cm			Carving E	-		64

La lunghezza di taglio di una spranga di guida dipende dalla motosega usata e dalla catena della sega. La lunghezza di taglio effettiva di una spranga di guida può essere inferiore alla lunghezza indicata.

## 21 Ricambi e accessori

### 21.1 Ricambi e accessori

**STIHL**  Questi simboli contrassegnano i ricambi originali STIHL e gli accessori originali STIHL.

STIHL raccomanda l'uso di ricambi originali STIHL e accessori originali STIHL.

I ricambi originali STIHL e gli accessori originali STIHL sono disponibili presso i rivenditori STIHL.

## 22 Smaltimento

### 22.1 Smaltimento della motosega

Le informazioni sullo smaltimento sono disponibili presso i rivenditori STIHL.

- ▶ Smaltire motosega, spranga di guida, catena della sega, carburante, benzina, olio per motore a due tempi, accessori e imballaggio a norma e in modo ecologico.

## 23 Dichiarazione di conformità UE

### 23.1 Motosega STIHL MS 194 T

ANDREAS STIHL AG & Co. KG  
Badstraße 115  
D-71336 Waiblingen  
Germania

dichiara sotto la propria responsabilità che

- Tipo di costruzione: Motosega
- Marchio di fabbrica: STIHL
- Modello: MS 194 T
- Identificazione di serie: 1137

- Cilindrata: 31,8 cm<sup>3</sup>

corrisponde alle disposizioni pertinenti di cui alle direttive 2011/65/UE, 2006/42/CE, 2014/30/UE e 2000/14/CE ed è stato sviluppato e fabbricato conformemente alle versioni delle seguenti norme valevoli alla rispettiva data di produzione: EN ISO 11681-1, EN 55012 ed EN 61000-6-1.

Il controllo CE del campione di costruzione secondo la norma 2006/42/CE articolo 12.3 (b) è stato eseguito presso DPLF, Deutsche Prüf- und Zertifizierungsstelle für Land- und Forsttechnik GbR (NB 0363), Spremberger Straße 1, 64823 Groß-Umstadt, Germania

- Numero di certificazione: K-EG 2018/8641

Il calcolo del livello di potenza acustica misurato e garantito è stato effettuato secondo la procedura prevista dalla Direttiva 2000/14/CE, Allegato V, con l'applicazione della norma ISO 9207.

- Livello di potenza acustica misurato: 112 dB(A)
- Livello di potenza acustica garantito: 114 dB(A)

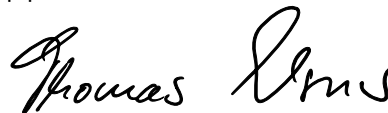
La documentazione tecnica è conservata presso ANDREAS STIHL AG & Co. KG Produktzulassung.

L'anno di costruzione e il numero di matricola sono indicati sulla motosega.

Waiblingen, 10.02.2019

ANDREAS STIHL AG & Co. KG

p.p.



Thomas Elsner, Responsabile Gestione Prodotti e Assistenza

0458-568-9421-A

BIC



[www.stihl.com](http://www.stihl.com)



0458-568-9421-A