

STIHL

STIHL HLA 66, 86

Gebrauchsanleitung
Instruction Manual
Notice d'emploi
Istruzioni d'uso

Handleiding



Ⓚ Gebrauchsanleitung
1 - 32

Ⓜ Instruction Manual
33 - 62

Ⓕ Notice d'emploi
63 - 94

Ⓜ Istruzioni d'uso
95 - 124

Ⓝ Handleiding
125 - 154

Inhaltsverzeichnis

1	Vorwort	2	9.2 Heckenschneider ausschalten	15
2	Informationen zu dieser Gebrauchsanleitung	2	10 Heckenschneider und Akku prüfen	16
2.1	Geltende Dokumente	2	10.1 Bedienungselemente prüfen	16
2.2	Kennzeichnung der Warnhinweise im Text	3	10.2 Akku prüfen	16
2.3	Symbole im Text	3	11 Mit dem Heckenschneider arbeiten	16
3	Übersicht	3	11.1 Winkel der Schneidmesser einstellen	16
3.1	Heckenschneider STIHL HLA 66 und Akku	3	11.2 Schaftlänge einstellen (HLA 86)	17
3.2	Heckenschneider STIHL HLA 86 und Akku	4	11.3 Einschultergurt anlegen und einstellen	17
3.3	Symbole	5	11.4 Heckenschneider halten und führen	17
4	Sicherheitshinweise	5	11.5 Schneiden	18
4.1	Warnsymbole	5	12 Nach dem Arbeiten	19
4.2	Bestimmungsgemäße Verwendung	6	12.1 Nach dem Arbeiten	19
4.3	Anforderungen an den Benutzer	7	13 Transportieren	19
4.4	Bekleidung und Ausstattung	7	13.1 Heckenschneider transportieren	19
4.5	Arbeitsbereich und Umgebung	8	13.2 Akku transportieren	20
4.6	Sicherheitsgerechter Zustand	9	14 Aufbewahren	20
4.7	Arbeiten	10	14.1 Heckenschneider aufbewahren	20
4.8	Transportieren	11	14.2 Akku aufbewahren	20
4.9	Aufbewahren	12	15 Reinigen	20
4.10	Reinigen, Warten und Reparieren	12	15.1 Heckenschneider reinigen	20
5	Heckenschneider einsatzbereit machen	13	15.2 Schneidmesser reinigen	21
5.1	Heckenschneider einsatzbereit machen	13	15.3 Akku reinigen	21
6	Akku laden und LEDs	13	16 Warten	21
6.1	Akku laden	13	16.1 Schneidmesser schärfen	21
6.2	Ladezustand anzeigen	14	17 Reparieren	21
6.3	LEDs am Akku	14	17.1 Heckenschneider und Akku reparieren	21
7	Heckenschneider zusammenbauen	14	18 Störungen beheben	23
7.1	Rundumgriff anbauen (HLA 66)	14	18.1 Störungen des Heckenschneiders oder des Akkus beheben	23
8	Akku einsetzen und herausnehmen	14	19 Technische Daten	25
8.1	Akku einsetzen	14	19.1 Heckenschneider STIHL HLA 66, HLA 86	25
8.2	Akku herausnehmen	15	19.2 Schneidmesser	25
9	Heckenschneider einschalten und ausschalten	15	19.3 Akku STIHL AP	25
9.1	Heckenschneider einschalten	15		

STIHL

Diese Gebrauchsanleitung ist urheberrechtlich geschützt. Alle Rechte bleiben vorbehalten, besonders das Recht der Vervielfältigung, Übersetzung und der Verarbeitung mit elektronischen Systemen.

19.4 Schallwerte und Vibrationswerte	25
19.5 REACH	26
20 Kombinationen aus Tragsystemen	27
20.1 Kombinationen aus Tragsystemen	27
21 Ersatzteile und Zubehör	27
21.1 Ersatzteile und Zubehör	27
22 Entsorgen	27
22.1 Heckenschneider und Akku entsorgen	27
23 EU-Konformitätserklärung	27
23.1 Heckenschneider STIHL HLA 66, HLA 86	27
24 Anschriften	28
24.1 STIHL Hauptverwaltung	28
24.2 STIHL Vertriebsgesellschaften	28
24.3 STIHL Importeure	28
25 Allgemeine Sicherheitshinweise für Elektrowerkzeuge	29
25.1 Einleitung	29
25.2 Arbeitsplatzsicherheit	29
25.3 Elektrische Sicherheit	29
25.4 Sicherheit von Personen	30
25.5 Verwendung und Behandlung des Elektrowerkzeugs	30
25.6 Verwendung und Behandlung des Akkuwerkzeugs	31
25.7 Service	31
25.8 Sicherheitshinweise für Heckenscheren	31
25.9 Zusätzliche Sicherheitshinweise für Heckenscheren mit verlängerter Reichweite	32

1 Vorwort

Liebe Kundin, lieber Kunde,

es freut uns, dass Sie sich für STIHL entschieden haben. Wir entwickeln und fertigen unsere Produkte in Spitzenqualität entsprechend der Bedürfnisse unserer Kunden. So entstehen Produkte mit hoher Zuverlässigkeit auch bei extremer Beanspruchung.

STIHL steht auch für Spitzenqualität beim Service. Unser Fachhandel gewährleistet kompetente Beratung und Einweisung sowie eine umfassende technische Betreuung.

STIHL bekennt sich ausdrücklich zu einem nachhaltigen und verantwortungsvollen Umgang mit der Natur. Diese Gebrauchsanleitung soll Sie unterstützen, Ihr STIHL Produkt über eine lange Lebensdauer sicher und umweltfreundlich einzusetzen.

Wir danken Ihnen für Ihr Vertrauen und wünschen Ihnen viel Freude mit Ihrem STIHL Produkt.



Dr. Nikolas Stihl

WICHTIG! VOR GEBRAUCH LESEN UND AUFBEWAHREN.

2 Informationen zu dieser Gebrauchsanleitung

2.1 Geltende Dokumente

Es gelten die lokalen Sicherheitsvorschriften.

- ▶ Zusätzlich zu dieser Gebrauchsanleitung folgende Dokumente lesen, verstehen und aufbewahren:

- Gebrauchsanleitung des verwendeten Tragsystems
- Gebrauchsanleitung Akku STIHL AR
- Gebrauchsanleitung „Gürteltasche AP mit Anschlussleitung“
- Sicherheitshinweise Akku STIHL AP
- Gebrauchsanleitung Ladegeräte STIHL AL 101, 300, 500
- Sicherheitsinformation für STIHL Akkus und Produkte mit eingebautem Akku: www.stihl.com/safety-data-sheets

2.2 Kennzeichnung der Warnhinweise im Text

! GEFAHR

Der Hinweis weist auf Gefahren hin, die zu schweren Verletzungen oder zum Tod führen.

- ▶ Die genannten Maßnahmen können schwere Verletzungen oder Tod vermeiden.

! WARNUNG

Der Hinweis weist auf Gefahren hin, die zu schweren Verletzungen oder zum Tod führen **können**.

- ▶ Die genannten Maßnahmen können schwere Verletzungen oder Tod vermeiden.

HINWEIS

Der Hinweis weist auf Gefahren hin, die zu Sachschaden führen können.

- ▶ Die genannten Maßnahmen können Sachschaden vermeiden.

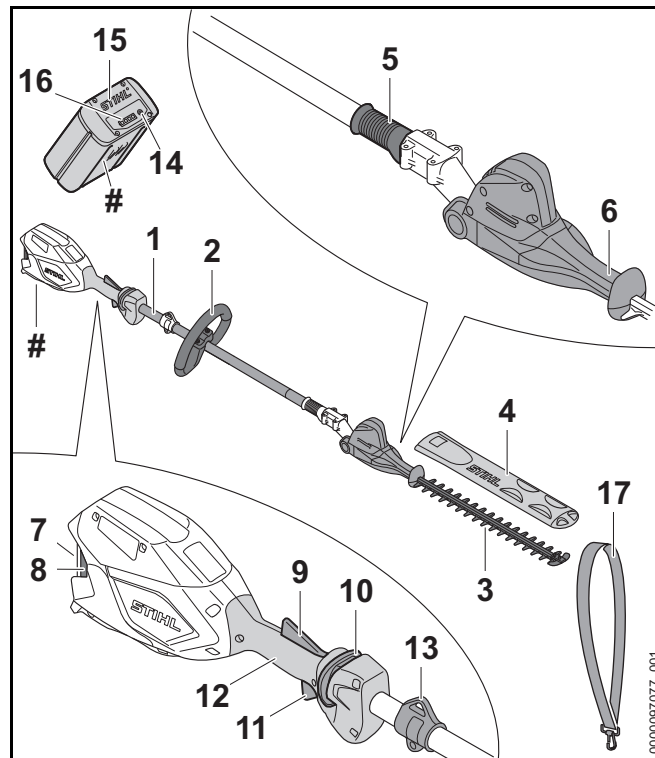
2.3 Symbole im Text



Dieses Symbol verweist auf ein Kapitel in dieser Gebrauchsanleitung.

3 Übersicht

3.1 Heckenschneider STIHL HLA 66 und Akku



1 Schaft

Der Schaft verbindet alle Bauteile.

2 Rundumgriff

Der Rundumgriff dient zum Halten und Führen des Heckenschneiders.

3 Schneidmesser

Die Schneidmesser schneiden das Schnittgut.

4 Messerschutz

Der Messerschutz schützt vor Kontakt mit den Schneidmessern.

5 Schiebehülse

Die Schiebehülse entsperrt die Winkelverstellung der Schneidmesser.

6 Schwenkgriff

Der Schwenkgriff dient zum Einstellen des Winkels der Schneidmesser.

7 Akku-Schacht

Der Akku-Schacht nimmt den Akku auf.

8 Sperrhebel

Der Sperrhebel hält den Akku im Akku-Schacht.

9 Ergo-Hebel

Der Ergo-Hebel hält den Entsperrschieber in Position, wenn der Schalthebel losgelassen wird.

10 Entsperrschieber

Der Entsperrschieber entsperrt den Schalthebel.

11 Schalthebel

Der Schalthebel schaltet den Heckenschneider ein und aus.

12 Bedienungsriff

Der Bedienungsriff dient zum Bedienen, Halten und Führen des Heckenschneiders.

13 Tragöse

Die Tragöse dient zum Einhängen des Tragsystems.

14 Drucktaste

Die Drucktaste aktiviert die LEDs am Akku.

15 Akku

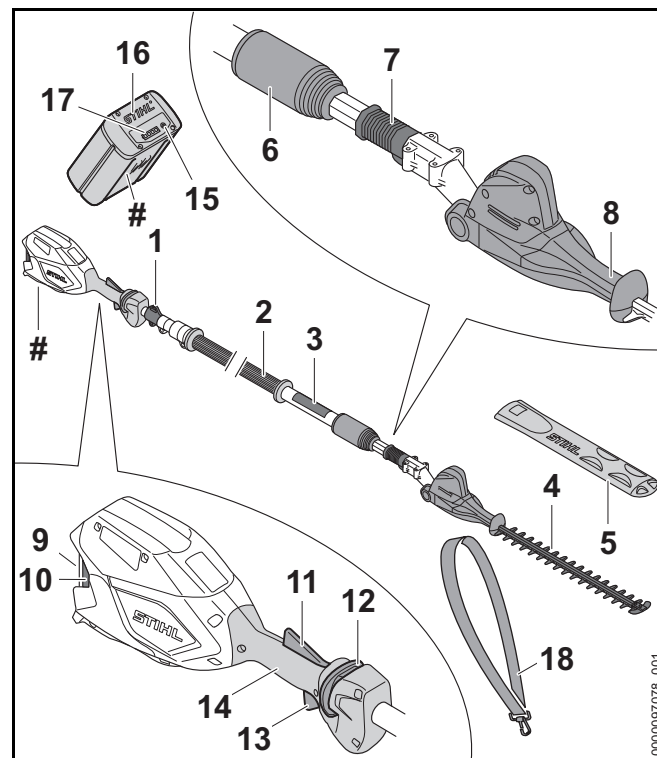
Der Akku versorgt den Heckenschneider mit Energie.

16 LEDs

Die LEDs zeigen den Ladezustand des Akkus und Störungen an.

17 Einschultergurt

Der Einschultergurt dient zum Tragen des Heckenschneiders.

Leistungsschild mit Maschinenummer**3.2 Heckenschneider STIHL HLA 86 und Akku****1 Tragöse**

Die Tragöse dient zum Einhängen des Tragsystems.

2 Schaft

Der Schaft verbindet alle Bauteile.

3 Griffschlauch

Der Griffschlauch dient zum Halten und Führen des Heckenschneiders.

4 Schneidmesser

Die Schneidmesser schneiden das Schnittgut.

5 Messerschutz

Der Messerschutz schützt vor Kontakt mit den Schneidmessern.

6 Klemmmutter

Die Klemmmutter dient zum Einstellen der Schaftlänge.

7 Schiebehülse

Die Schiebehülse entspermt die Winkelverstellung der Schneidmesser.

8 Schwenkgriff

Der Schwenkgriff dient zum Einstellen des Winkels der Schneidmesser.

9 Akku-Schacht

Der Akku-Schacht nimmt den Akku auf.

10 Sperrhebel

Der Sperrhebel hält den Akku im Akku-Schacht.

11 Ergo-Hebel

Der Ergo-Hebel hält den Entsperrschieber in Position, wenn der Schalthebel losgelassen wird.

12 Entsperrschieber

Der Entsperrschieber entspermt den Schalthebel.

13 Schalthebel

Der Schalthebel schaltet den Heckenschneider ein und aus.

14 Bedienungsgriff

Der Bedienungsgriff dient zum Bedienen, Halten und Führen des Heckenschneiders.

15 Drucktaste

Die Drucktaste aktiviert die LEDs am Akku.

16 Akku

Der Akku versorgt den Heckenschneider mit Energie.

17 LEDs

Die LEDs zeigen den Ladezustand des Akkus und Störungen an.

18 Einschultergurt

Der Einschultergurt dient zum Tragen des Heckenschneiders.

Leistungsschild mit Maschinenummer**3.3 Symbole**

Die Symbole können auf dem Heckenschneider und dem Akku sein und bedeuten Folgendes:



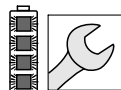
In dieser Position ist die Klemmmutter geöffnet. Der Schaft kann ausgezogen werden.



In dieser Position ist die Klemmmutter geschlossen. Der Schaft lässt sich nicht ausziehen.



1 LED leuchtet rot. Der Akku ist zu warm oder zu kalt.



4 LEDs blinken rot. Im Akku besteht eine Störung.



LWA Garantierter Schalleistungspegel nach Richtlinie 2000/14/EG in dB(A) um Schallemissionen von Produkten vergleichbar zu machen.



Die Angabe neben dem Symbol weist auf den Energieinhalt des Akkus nach Spezifikation des Zellenherstellers hin. Der in der Anwendung zur Verfügung stehende Energieinhalt ist geringer.



Produkt nicht mit dem Hausmüll entsorgen.

4 Sicherheitshinweise**4.1 Warnsymbole**

Die Warnsymbole auf dem Heckenschneider oder dem Akku bedeuten Folgendes:



Sicherheitshinweise und deren Maßnahmen beachten.



Gebrauchsanleitung lesen, verstehen und aufbewahren.



Schutzbrille und Schutzhelm tragen.



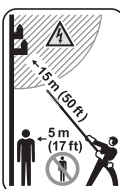
Schutzstiefel tragen.



Arbeitshandschuhe tragen.



Sich bewegende Schneidmesser nicht berühren.



Sicherheitsabstand einhalten.



Akku während Arbeitsunterbrechungen, des Transports, der Aufbewahrung, Wartung oder Reparatur herausnehmen.



Akku vor Hitze und Feuer schützen.



Akku nicht in Flüssigkeiten tauchen.



Zulässigen Temperaturbereich des Akkus einhalten.

4.2 Bestimmungsgemäße Verwendung

Der Heckenschneider STIHL HLA 66 oder HLA 86 dient zum Schneiden von Bodendeckern, hohen Hecken, hohen Sträuchern, hohen Büschen und hohem Gestrüpp.

Der Heckenschneider kann bei Regen verwendet werden.

Der Heckenschneider wird von einem Akku STIHL AP oder einem Akku STIHL AR mit Energie versorgt.

⚠️ WARNUNG

- Akkus, die nicht von STIHL für den Heckenschneider freigegeben sind, können Brände und Explosionen auslösen. Personen können schwer verletzt oder getötet werden und Sachschaden kann entstehen.
 - ▶ Heckenschneider mit einem Akku STIHL AP oder einem Akku STIHL AR verwenden.
- Falls der Heckenschneider oder der Akku nicht bestimmungsgemäß verwendet werden, können Personen schwer verletzt oder getötet werden und Sachschaden kann entstehen.
 - ▶ Heckenschneider so verwenden, wie es in dieser Gebrauchsanleitung beschrieben ist.
 - ▶ Akku so verwenden, wie es in dieser Gebrauchsanleitung oder der Gebrauchsanleitung Akku STIHL AR beschrieben ist.

4.3 Anforderungen an den Benutzer

⚠️ WARNUNG

- Benutzer ohne eine Unterweisung können die Gefahren des Heckenschneiders und des Akkus nicht erkennen oder nicht einschätzen. Der Benutzer oder andere Personen können schwer verletzt oder getötet werden.



- ▶ Gebrauchsanleitung lesen, verstehen und aufbewahren.

- ▶ Falls der Heckenschneider oder der Akku an eine andere Person weitergegeben wird: Gebrauchsanleitung mitgeben.
- ▶ Sicherstellen, dass der Benutzer folgende Anforderungen erfüllt:
 - Der Benutzer ist ausgeruht.
 - Der Benutzer ist körperlich, sensorisch und geistig fähig, der Heckenschneider und den Akku zu bedienen und damit zu arbeiten. Falls der Benutzer körperlich, sensorisch oder geistig eingeschränkt dazu fähig ist, darf der Benutzer nur unter Aufsicht oder nach Anweisung durch eine verantwortliche Person damit arbeiten.
 - Der Benutzer kann die Gefahren des Heckenschneiders und des Akkus erkennen und einschätzen.
 - Der Benutzer ist volljährig oder der Benutzer wird entsprechend nationaler Regelungen unter Aufsicht in einem Beruf ausgebildet.
 - Der Benutzer hat eine Unterweisung von einem STIHL Fachhändler oder einer fachkundigen Person erhalten, bevor er das erste Mal mit dem Heckenschneider arbeitet.
 - Der Benutzer ist nicht durch Alkohol, Medikamente oder Drogen beeinträchtigt.
- ▶ Falls Unklarheiten bestehen: Einen STIHL Fachhändler aufsuchen.

4.4 Bekleidung und Ausstattung

⚠️ WARNUNG

- Während der Arbeit können lange Haare in den Heckenschneider hineingezogen werden. Der Benutzer kann schwer verletzt werden.
 - ▶ Lange Haare so zusammenbinden und so sichern, dass sie sich oberhalb der Schultern befinden.

- Während der Arbeit können Gegenstände mit hoher Geschwindigkeit hochgeschleudert werden. Der Benutzer kann verletzt werden.



- ▶ Eine eng anliegende Schutzbrille tragen. Geeignete Schutzbrillen sind nach Norm EN 166 oder nach nationalen Vorschriften geprüft und mit der entsprechenden Kennzeichnung im Handel erhältlich.

- Herabfallende Gegenstände können zu Verletzungen des Kopfs führen.



- ▶ Einen Schutzhelm tragen.

- Während der Arbeit kann Staub aufgewirbelt werden. Eingatmeter Staub kann die Gesundheit schädigen und allergische Reaktionen auslösen.

- ▶ Falls Staub aufgewirbelt wird: Eine Staubschutzmaske tragen.

- Ungeeignete Bekleidung kann sich in Holz, Gestrüpp und im Heckenschneider verfangen. Benutzer ohne geeignete Bekleidung können schwer verletzt werden.

- ▶ Eng anliegende Bekleidung tragen.

- ▶ Schals und Schmuck ablegen.

- Während der Reinigung oder Wartung kann der Benutzer in Kontakt mit den Schneidmessern kommen. Der Benutzer kann verletzt werden.



- ▶ Arbeitshandschuhe aus widerstandsfähigem Material tragen.

- Falls der Benutzer ungeeignetes Schuhwerk trägt, kann er ausrutschen. Der Benutzer kann verletzt werden.



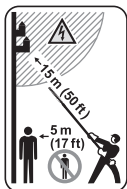
- ▶ Festes, geschlossenes Schuhwerk mit griffiger Sohle tragen.

4.5 Arbeitsbereich und Umgebung

4.5.1 Heckenschneider

▲ WARNUNG

- Unbeteiligte Personen, Kinder und Tiere können die Gefahren des Heckenschneiders und hochgeschleuderter Gegenstände nicht erkennen und nicht einschätzen. Unbeteiligte Personen, Kinder und Tiere können schwer verletzt werden und Sachschaden kann entstehen.



- ▶ Unbeteiligte Personen, Kinder und Tiere im Umkreis von 5 m um den Arbeitsbereich fernhalten.

- ▶ Einen Abstand von 5 m zu Gegenständen einhalten.
- ▶ Heckenschneider nicht unbeaufsichtigt lassen.
- ▶ Sicherstellen, dass Kinder nicht mit dem Heckenschneider spielen können.
- Elektrische Bauteile des Heckenschneiders können Funken erzeugen. Funken können in leicht brennbarer oder explosiver Umgebung Brände und Explosionen auslösen. Personen können schwer verletzt oder getötet werden und Sachschaden kann entstehen.
 - ▶ Nicht in einer leicht brennbaren und nicht in einer explosiven Umgebung arbeiten.

4.5.2 Akku

▲ WARNUNG

- Unbeteiligte Personen, Kinder und Tiere können die Gefahren des Akkus nicht erkennen und nicht einschätzen. Unbeteiligte Personen, Kinder und Tiere können schwer verletzt werden.
 - ▶ Unbeteiligte Personen, Kinder und Tiere fernhalten.
 - ▶ Akku nicht unbeaufsichtigt lassen.
 - ▶ Sicherstellen, dass Kinder nicht mit dem Akku spielen können.
- Der Akku ist nicht gegen alle Umgebungseinflüsse geschützt. Falls der Akku bestimmten Umgebungseinflüssen ausgesetzt ist, kann der Akku in Brand geraten oder explodieren. Personen können schwer verletzt werden und Sachschaden kann entstehen.



- ▶ Akku vor Hitze und Feuer schützen.
- ▶ Akku nicht ins Feuer werfen.



- ▶ Akku im Temperaturbereich zwischen - 10 °C und + 50 °C einsetzen und aufbewahren.



- ▶ Akku nicht in Flüssigkeiten tauchen.

- ▶ Akku von metallischen Gegenständen fernhalten.
- ▶ Akku nicht hohem Druck aussetzen.
- ▶ Akku nicht Mikrowellen aussetzen.
- ▶ Akku vor Chemikalien und vor Salzen schützen.

4.6 Sicherheitsgerechter Zustand

4.6.1 Heckenschneider

Der Heckenschneider ist im sicherheitsgerechten Zustand, falls folgende Bedingungen erfüllt sind:

- Der Heckenschneider ist unbeschädigt.
- Der Heckenschneider ist sauber.
- Die Bedienungselemente funktionieren und sind unverändert.
- Die Schneidmesser sind richtig angebaut.
- Nur original STIHL Zubehör für diesen Heckenschneider ist angebaut.
- Das Zubehör ist richtig angebaut.

WARNUNG

- In einem nicht sicherheitsgerechten Zustand können Bauteile nicht mehr richtig funktionieren und Sicherheitseinrichtungen außer Kraft gesetzt werden. Personen können schwer verletzt oder getötet werden.
 - ▶ Mit einem unbeschädigten Heckenschneider arbeiten.
 - ▶ Falls der Heckenschneider verschmutzt ist: Heckenschneider reinigen.
 - ▶ Heckenschneider nicht verändern.
 - ▶ Falls die Bedienungselemente nicht funktionieren: Nicht mit dem Heckenschneider arbeiten.
 - ▶ Nur original STIHL Zubehör für diesen Heckenschneider anbauen.
 - ▶ Zubehör so anbauen, wie es in dieser Gebrauchsanleitung oder in der Gebrauchsanleitung des Zubehörs beschrieben ist.
 - ▶ Gegenstände nicht in die Öffnungen des Heckenschneiders stecken.
 - ▶ Abgenutzte oder beschädigte Hinweisschilder ersetzen.
 - ▶ Falls Unklarheiten bestehen: Einen STIHL Fachhändler aufsuchen.

4.6.2 Schneidmesser

Die Schneidmesser sind im sicherheitsgerechten Zustand, falls folgende Bedingungen erfüllt sind:

- Die Schneidmesser sind unbeschädigt.
- Die Schneidmesser sind nicht verformt.
- Die Schneidmesser sind leichtgängig.
- Die Schneidmesser sind richtig geschärft.
- Die Schneidmesser sind gratfrei.

WARNUNG

- In einem nicht sicherheitsgerechten Zustand können sich Teile der Schneidmesser lösen und weggeschleudert werden. Personen können schwer verletzt werden.
 - ▶ Mit einem unbeschädigten Schneidmesser arbeiten.
 - ▶ Schneidmesser richtig schärfen und entgraten.
 - ▶ Falls Unklarheiten bestehen: Einen STIHL Fachhändler aufsuchen.

4.6.3 Akku

Der Akku ist im sicherheitsgerechten Zustand, falls folgende Bedingungen erfüllt sind:

- Der Akku ist unbeschädigt.
- Der Akku ist sauber und trocken.
- Der Akku funktioniert und ist unverändert.

WARNUNG

- In einem nicht sicherheitsgerechten Zustand kann der Akku nicht mehr sicher funktionieren. Personen können schwer verletzt werden.
 - ▶ Mit einem unbeschädigten und funktionierenden Akku arbeiten.
 - ▶ Einen beschädigten oder defekten Akku nicht laden.
 - ▶ Falls der Akku verschmutzt oder nass ist: Akku reinigen und trocknen lassen.

- ▶ Akku nicht verändern.
- ▶ Gegenstände nicht in die Öffnungen des Akkus stecken.
- ▶ Elektrische Kontakte des Akkus nicht mit metallischen Gegenständen verbinden und kurzschließen.
- ▶ Akku nicht öffnen.
- ▶ Abgenutzte oder beschädigte Hinweisschilder ersetzen.
- Aus einem beschädigten Akku kann Flüssigkeit austreten. Falls die Flüssigkeit mit der Haut oder den Augen in Kontakt kommt, können die Haut oder die Augen gereizt werden.
 - ▶ Kontakt mit der Flüssigkeit vermeiden.
 - ▶ Falls Kontakt mit der Haut aufgetreten ist: Betroffene Hautstellen mit reichlich Wasser und Seife abwaschen.
 - ▶ Falls Kontakt mit den Augen aufgetreten ist: Augen mindestens 15 Minuten mit reichlich Wasser spülen und einen Arzt aufsuchen.
- Ein beschädigter oder defekter Akku kann ungewöhnlich riechen, rauchen oder brennen. Personen können schwer verletzt oder getötet werden und Sachschaden kann entstehen.
 - ▶ Falls der Akku ungewöhnlich riecht oder raucht: Akku nicht verwenden und von brennbaren Stoffen fernhalten.
 - ▶ Falls der Akku brennt: Versuchen, den Akku mit einem Feuerlöscher oder Wasser zu löschen.
- ▶ Auf Hindernisse achten.
- ▶ Auf dem Boden stehend arbeiten und das Gleichgewicht halten. Falls in der Höhe gearbeitet werden muss: Eine Hubarbeitsbühne oder ein sicheres Gerüst verwenden.
- ▶ Falls Ermüdungserscheinungen auftreten: Eine Arbeitspause einlegen.
- Falls der Benutzer über Schulterhöhe arbeitet, kann er früher ermüden. Der Benutzer kann schwer verletzt werden.
 - ▶ Nur kurze Zeit über Schulterhöhe arbeiten.
 - ▶ Arbeitspausen machen.
- Falls das sich bewegende Schneidmesser auf einen harten Gegenstand trifft, kann es schnell abgebremst werden. Durch die auftretenden Reaktionskräfte kann der Benutzer die Kontrolle über den Heckenschneider verlieren und schwer verletzt werden.
 - ▶ Heckenschneider mit beiden Händen festhalten.
 - ▶ Vor dem Arbeiten Hecke nach harten Gegenständen durchsuchen und die Gegenstände entfernen.
- Die sich bewegenden Schneidmesser können den Benutzer schneiden. Der Benutzer kann schwer verletzt werden.
 - ▶ Sich bewegende Schneidmesser nicht berühren.
 - ▶ Falls die Schneidmesser durch einen Gegenstand blockiert sind: Heckenschneider ausschalten und Akku herausnehmen. Erst dann den Gegenstand beseitigen.



- ▶ Sich bewegende Schneidmesser nicht berühren.
- ▶ Falls die Schneidmesser durch einen Gegenstand blockiert sind: Heckenschneider ausschalten und Akku herausnehmen. Erst dann den Gegenstand beseitigen.

4.7 Arbeiten

▲ WARNUNG

- Der Benutzer kann in bestimmten Situationen nicht mehr konzentriert arbeiten. Der Benutzer kann stolpern, fallen und schwer verletzt werden.
 - ▶ Ruhig und überlegt arbeiten.
 - ▶ Falls die Lichtverhältnisse und Sichtverhältnisse schlecht sind: Nicht mit dem Heckenschneider arbeiten.
 - ▶ Heckenschneider alleine bedienen.

- Falls sich der Heckenschneider während der Arbeit verändert oder sich ungewohnt verhält, kann der Heckenschneider in einem nicht sicherheitsgerechten Zustand sein. Personen können schwer verletzt werden und Sachschaden kann entstehen.
 - ▶ Arbeit beenden, Akku herausnehmen und einen STIHL Fachhändler aufsuchen.
- Während der Arbeit können Vibrationen durch den Heckenschneider entstehen.

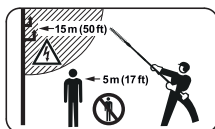


- ▶ Handschuhe tragen.

- ▶ Arbeitspausen machen.
- ▶ Falls Anzeichen einer Durchblutungsstörung auftreten: Einen Arzt aufsuchen.
- Wenn der Schalthebel losgelassen wird, bewegen sich die Schneidmesser noch ca. 1 Sekunde weiter. Die sich bewegenden Schneidmesser können Personen schneiden. Personen können schwer verletzt werden.
 - ▶ Warten, bis sich die Schneidmesser nicht mehr bewegen.
- In einer Gefahrensituation kann der Benutzer in Panik geraten und das Tragsystem nicht ablegen. Der Benutzer kann schwer verletzt werden.
 - ▶ Ablegen des Tragsystems üben.

⚠ GEFAHR

- Falls in der Umgebung von spannungsführenden Leitungen gearbeitet wird, können die Schneidmesser mit den spannungsführenden Leitungen in Kontakt kommen und diese beschädigen. Der Benutzer kann schwer verletzt oder getötet werden.



- ▶ Einen Abstand von 15 m zu spannungsführenden Leitungen einhalten.

4.8 Transportieren

4.8.1 Heckenschneider

⚠ WARNUNG

- Während des Transports kann der Heckenschneider umkippen oder sich bewegen. Personen können verletzt werden und Sachschaden kann entstehen.



- ▶ Akku herausnehmen.

- ▶ Messerschutz so über die Schneidmesser schieben, dass er die Schneidmesser vollständig abdeckt.
- ▶ Heckenschneider mit Spanngurten, Riemen oder einem Netz so sichern, dass er nicht umkippen und sich nicht bewegen kann.

4.8.2 Akku

⚠ WARNUNG

- Der Akku ist nicht gegen alle Umgebungseinflüsse geschützt. Falls der Akku bestimmten Umgebungseinflüssen ausgesetzt ist, kann der Akku beschädigt werden und Sachschaden kann entstehen.
 - ▶ Einen beschädigten Akku nicht transportieren.
 - ▶ Akku in einer elektrisch nicht leitfähigen Verpackung transportieren.
- Während des Transports kann der Akku umkippen oder sich bewegen. Personen können verletzt werden und Sachschaden kann entstehen.
 - ▶ Akku in der Verpackung so verpacken, dass er sich nicht bewegen kann.
 - ▶ Verpackung so sichern, dass sie sich nicht bewegen kann.

4.9 Aufbewahren

4.9.1 Heckenschneider

⚠️ WARNUNG

- Kinder können die Gefahren des Heckenschneides nicht erkennen und nicht einschätzen. Kinder können schwer verletzt werden.



- ▶ Akku herausnehmen.

- ▶ Messerschutz so über die Schneidmesser schieben, dass er die Schneidmesser vollständig abdeckt.
- ▶ Heckenschneider außerhalb der Reichweite von Kindern aufbewahren.
- Die elektrischen Kontakte am Heckenschneider und metallische Bauteile können durch Feuchtigkeit korrodieren. Der Heckenschneider kann beschädigt werden.



- ▶ Akku herausnehmen.

- ▶ Heckenschneider sauber und trocken aufbewahren.

4.9.2 Akku

⚠️ WARNUNG

- Kinder können die Gefahren des Akkus nicht erkennen und nicht einschätzen. Kinder können schwer verletzt werden.
 - ▶ Akku außerhalb der Reichweite von Kindern aufbewahren.
- Der Akku ist nicht gegen alle Umgebungseinflüsse geschützt. Falls der Akku bestimmten Umgebungseinflüssen ausgesetzt ist, kann der Akku beschädigt werden.
 - ▶ Akku sauber und trocken aufbewahren.
 - ▶ Akku in einem geschlossenen Raum aufbewahren.
 - ▶ Akku getrennt vom Heckenschneider und dem Ladegerät aufbewahren.
 - ▶ Akku in einer elektrisch nicht leitfähigen Verpackung aufbewahren.
 - ▶ Akku im Temperaturbereich zwischen - 10 °C und + 50 °C aufbewahren.

4.10 Reinigen, Warten und Reparieren

⚠️ WARNUNG

- Falls während der Reinigung, Wartung oder Reparatur der Akku eingesetzt ist, kann der Heckenschneider unbeabsichtigt eingeschaltet werden. Personen können schwer verletzt werden und Sachschaden kann entstehen.



- ▶ Akku herausnehmen.

- Scharfe Reinigungsmittel, das Reinigen mit einem Wasserstrahl oder spitze Gegenstände können den Heckenschneider, die Schneidmesser oder den Akku beschädigen. Falls der Heckenschneider, die Schneidmesser oder der Akku nicht richtig gereinigt

werden, können Bauteile nicht mehr richtig funktionieren und Sicherheitseinrichtungen außer Kraft gesetzt werden. Personen können schwer verletzt werden.

- ▶ Heckenschneider, Schneidmesser und Akku so reinigen, wie es in dieser Gebrauchsanleitung beschrieben ist.
- Falls der Heckenschneider, die Schneidmesser oder der Akku nicht richtig gewartet oder repariert werden, können Bauteile nicht mehr richtig funktionieren und Sicherheitseinrichtungen außer Kraft gesetzt werden. Personen können schwer verletzt oder getötet werden.
 - ▶ Heckenschneider und Akku nicht selbst warten oder reparieren.
 - ▶ Falls der Heckenschneider oder der Akku gewartet oder repariert werden müssen: Einen STIHL Fachhändler aufsuchen.
 - ▶ Schneidmesser so warten, wie es in dieser Gebrauchsanleitung beschrieben ist.
- Während der Reinigung, Wartung oder Reparatur der Schneidmesser kann der Benutzer sich an scharfen Schneidezähnen schneiden. Der Benutzer kann verletzt werden.



- ▶ Arbeitshandschuhe aus widerstandsfähigem Material tragen.

5 Heckenschneider einsatzbereit machen

5.1 Heckenschneider einsatzbereit machen

Vor jedem Arbeitsbeginn müssen folgende Schritte durchgeführt werden:

- ▶ Sicherstellen, dass sich folgende Bauteile im sicherheitsgerechten Zustand befinden:
 - Heckenschneider, 4.6.1.
 - Schneidmesser, 4.6.2.
 - Akku, 4.6.3.
- ▶ Akku prüfen, 10.2.
- ▶ Akku vollständig laden, wie es in der Gebrauchsanleitung Ladegeräte STIHL AL 101, 300, 500 beschrieben ist.
- ▶ Heckenschneider reinigen, 15.1.
- ▶ Rundumgriff anbauen (HLA 66), 7.1.
- ▶ Winkel der Schneidmesser einstellen, 11.1.
- ▶ Schaftlänge einstellen (HLA 86), 11.2.
- ▶ Einschultergurt anlegen und einstellen, 11.3.
- ▶ Bedienungselemente prüfen, 10.1.
 - ▶ Falls während der Prüfung der Bedienungselemente 3 LEDs am Akku rot blinken: Akku herausnehmen und einen STIHL Fachhändler aufsuchen. Im Heckenschneider besteht eine Störung.
- ▶ Falls die Schritte nicht durchgeführt werden können: Heckenschneider nicht verwenden und einen STIHL Fachhändler aufsuchen.

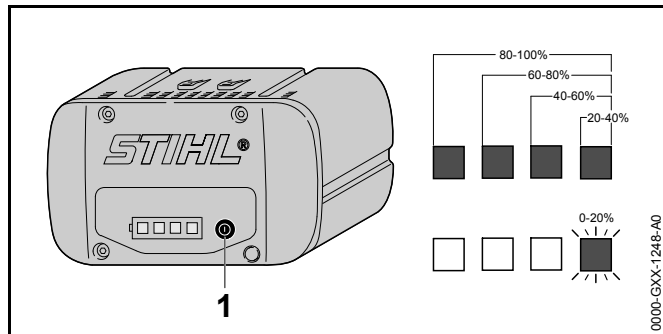
6 Akku laden und LEDs

6.1 Akku laden

Die Ladezeit hängt von verschiedenen Einflüssen ab, z. B. von der Temperatur des Akkus oder von der Umgebungstemperatur. Die tatsächliche Ladezeit kann von der angegebenen Ladezeit abweichen. Die Ladezeit ist unter www.stihl.com/charging-times angegeben.

- ▶ Akku so laden, wie es in der Gebrauchsanleitung Ladegerät STIHL AL 101, 300, 500 beschrieben ist.

6.2 Ladezustand anzeigen



- ▶ Drucktaste (1) drücken. Die LEDs leuchten ca. 5 Sekunden lang grün und zeigen den Ladezustand an.
- ▶ Falls die rechte LED grün blinkt: Akku laden.

6.3 LEDs am Akku

Die LEDs können den Ladezustand des Akkus oder Störungen anzeigen. Die LEDs können grün oder rot leuchten oder blinken.

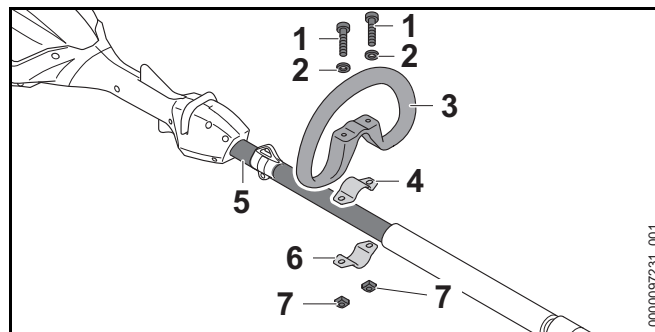
Falls die LEDs grün leuchten oder blinken, wird der Ladezustand angezeigt.

- ▶ Falls die LEDs rot leuchten oder blinken: Störungen beheben, 18. Im Heckenschneider oder im Akku besteht eine Störung.

7 Heckenschneider zusammenbauen

7.1 Rundumgriff anbauen (HLA 66)

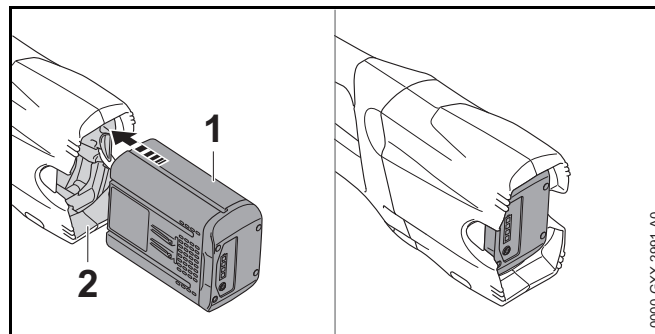
- ▶ Heckenschneider ausschalten und Akku herausnehmen.



- ▶ Schelle (4) in den Rundumgriff (3) legen.
- ▶ Rundumgriff (3) zusammen mit der Schelle (4) auf den Schaft (5) setzen.
- ▶ Scheiben (2) auf die Schrauben (1) setzen.
- ▶ Schelle (6) gegen den Schaft (5) drücken.
- ▶ Schrauben (1) durch die Bohrungen im Rundumgriff (3) und in den Schellen (4 und 6) führen.
- ▶ Muttern (7) aufdrehen und fest anziehen.

8 Akku einsetzen und herausnehmen

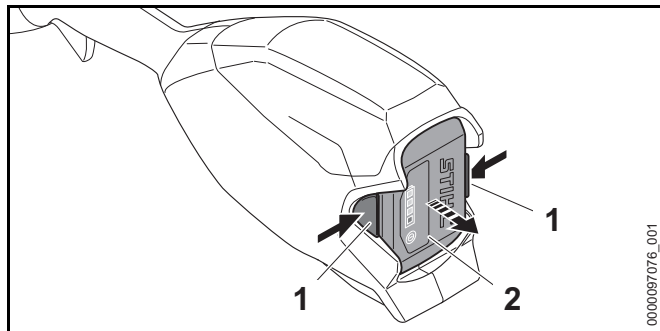
8.1 Akku einsetzen



- ▶ Akku (1) bis zum Anschlag in den Akku-Schacht (2) drücken.
Der Akku (1) rastet mit einem Klick ein und ist verriegelt.

8.2 Akku herausnehmen

- ▶ Heckenschneider auf eine ebene Fläche legen.
- ▶ Eine Hand so vor den Akku-Schacht halten, dass der Akku (2) nicht herunterfallen kann.

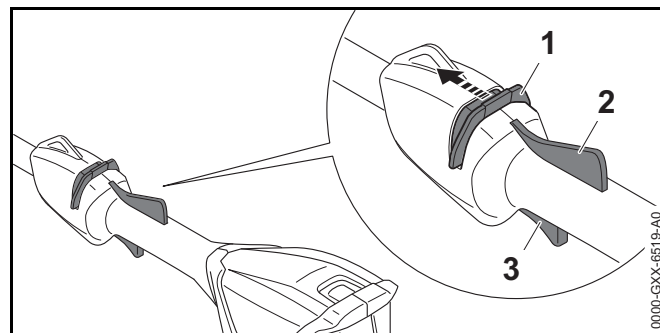


- ▶ Beide Sperrhebel (1) drücken.
Der Akku (2) ist entriegelt und kann herausgenommen werden.

9 Heckenschneider einschalten und ausschalten

9.1 Heckenschneider einschalten

- ▶ Heckenschneider mit einer Hand am Bedienungsgriff so festhalten, dass der Daumen den Bedienungsgriff umschließt.
- ▶ Heckenschneider mit der anderen Hand am Rundumgriff oder am Griffschlauch so festhalten, dass der Daumen den Rundumgriff oder den Griffschlauch umschließt.



- ▶ Entsperrschieber (1) mit dem Daumen in Richtung Schneidmesser schieben und halten.
- ▶ Schalthebel (3) mit dem Zeigefinger drücken und gedrückt halten.

Der Heckenschneider beschleunigt und die Schneidmesser bewegen sich.

Der Entsperrschieber (1) kann losgelassen werden.

Wenn der Ergo-Hebel (2) gedrückt ist, bleibt der Schalthebel (3) entsperrt. Dadurch kann der Schalthebel losgelassen und wieder gedrückt werden, ohne dass der Entsperrschieber erneut in Richtung Schneidmesser geschoben werden muss.

Wenn der Schalthebel (3) und der Ergo-Hebel (2) losgelassen werden, ist der Schalthebel (3) gesperrt. Der Entsperrschieber (1) muss erneut in Richtung Schneidmesser geschoben und gehalten werden, um den Schalthebel (3) zu entsperren.

9.2 Heckenschneider ausschalten

- ▶ Schalthebel und Ergo-Hebel loslassen.
- ▶ Warten, bis sich die Schneidmesser nach ca. 1 Sekunde nicht mehr bewegen.
- ▶ Falls die Schneidmesser sich nach ca. 1 Sekunde weiterhin bewegen: Akku herausnehmen und einen STIHL Fachhändler aufsuchen.
Der Heckenschneider ist defekt.

10 Heckenschneider und Akku prüfen

10.1 Bedienungselemente prüfen

Entsperrschieber, Ergo-Hebel und Schalthebel

- ▶ Akku herausnehmen.
- ▶ Versuchen, den Schalthebel zu drücken, ohne den Entsperrschieber zu betätigen.
- ▶ Falls sich der Schalthebel drücken lässt: Heckenschneider nicht verwenden und einen STIHL Fachhändler aufsuchen. Der Entsperrschieber ist defekt.
- ▶ Entsperrschieber mit dem Daumen in Richtung Schneidmesser schieben und halten.
- ▶ Ergo-Hebel drücken und gedrückt halten.
- ▶ Schalthebel drücken. Der Entsperrschieber kann losgelassen werden.
- ▶ Schalthebel und Ergo-Hebel loslassen.
- ▶ Falls der Entsperrschieber, der Schalthebel oder der Ergo-Hebel schwergängig sind oder nicht in die Ausgangsposition zurückfedern: Heckenschneider nicht verwenden und einen STIHL Fachhändler aufsuchen. Der Entsperrschieber, der Schalthebel oder der Ergo-Hebel ist defekt.

Heckenschneider einschalten

- ▶ Akku einsetzen.
- ▶ Entsperrschieber in Richtung Schneidmesser schieben und halten.
- ▶ Schalthebel drücken und gedrückt halten. Die Schneidmesser bewegen sich.
- ▶ Falls 3 LEDs rot blinken: Akku herausnehmen und einen STIHL Fachhändler aufsuchen. Im Heckenschneider besteht eine Störung.
- ▶ Schalthebel loslassen. Die Schneidmesser bewegen sich nach ca. 1 Sekunde nicht mehr.

- ▶ Falls sich die Schneidmesser nach ca. 1 Sekunde weiterhin bewegen: Akku herausnehmen und einen STIHL Fachhändler aufsuchen. Der Heckenschneider ist defekt.

10.2 Akku prüfen

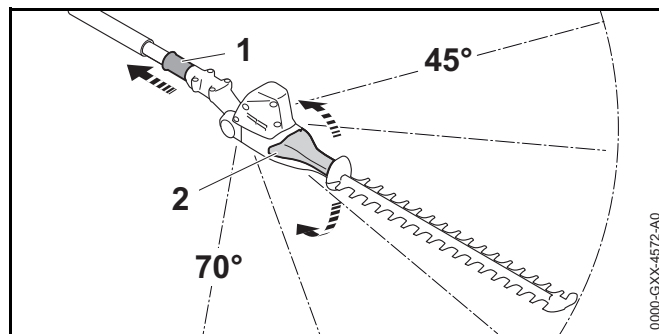
- ▶ Drucktaste am Akku drücken. Die LEDs leuchten oder blinken.
- ▶ Falls die LEDs nicht leuchten oder blinken: Akku nicht verwenden und einen STIHL Fachhändler aufsuchen. Im Akku besteht eine Störung.

11 Mit dem Heckenschneider arbeiten

11.1 Winkel der Schneidmesser einstellen

Der Winkel der Schneidmesser kann abhängig von der Anwendung und der Körpergröße des Benutzers in 2 verschiedene Positionen nach oben und 3 verschiedene Positionen nach unten eingestellt werden.

- ▶ Heckenschneider ausschalten und Akku herausnehmen.



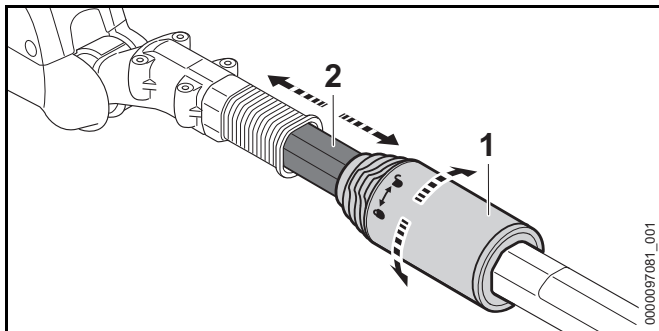
- ▶ Schieberhülse (1) zurückziehen und halten.
- ▶ Schwenkgriff (2) von Hand greifen und den gewünschten Winkel einstellen.
- ▶ Schieberhülse (1) loslassen.

- ▶ Schwenkgriff (2) bewegen, bis die Schiebehülse (1) einrastet.
Die Schiebehülse (1) liegt am Gehäuse an. Der Winkel der Schneidmesser ist eingestellt.
- ▶ Prüfen, ob sich der Schwenkgriff (2) nicht mehr bewegen lässt.

11.2 Schaftlänge einstellen (HLA 86)

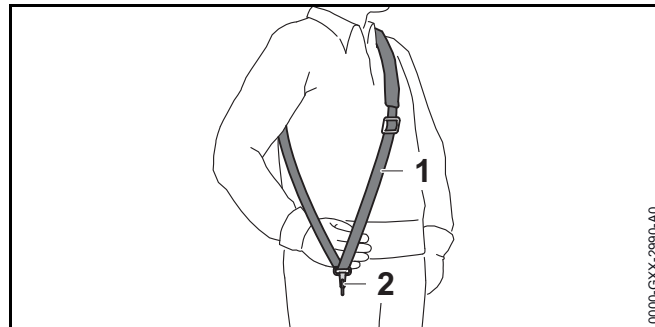
Der Schaft kann abhängig von der Anwendung und der Körpergröße des Benutzers in verschiedene Längen eingestellt werden.

- ▶ Heckenschneider ausschalten und Akku herausnehmen.



- ▶ Klemmmutter (1) eine halbe Umdrehung in Richtung ⚙️ drehen.
- ▶ Schaft (2) auf die gewünschte Länge einstellen.
- ▶ Klemmmutter (1) bis zum Anschlag in Richtung ⚙️ drehen.
- ▶ Prüfen, ob sich der Schaft (2) nicht mehr verschieben lässt.
Falls sich der Schaft (2) nicht mehr verschieben lässt, ist die Schaftlänge fest eingestellt.
- ▶ Falls der Schaft verschoben werden kann: Klemmmutter so lange in Richtung ⚙️ drehen, bis der Schaft sich nicht mehr verschieben lässt.

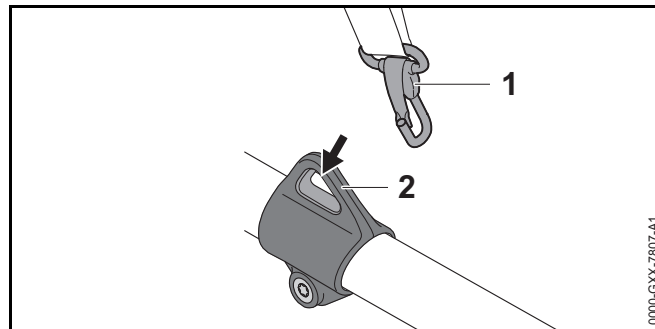
11.3 Einschultergurt anlegen und einstellen



- ▶ Einschultergurt (1) aufsetzen.
- ▶ Einschultergurt (1) so einstellen, dass sich der Karabinerhaken (2) etwa eine Handbreit unterhalb der rechten Hüfte befindet.

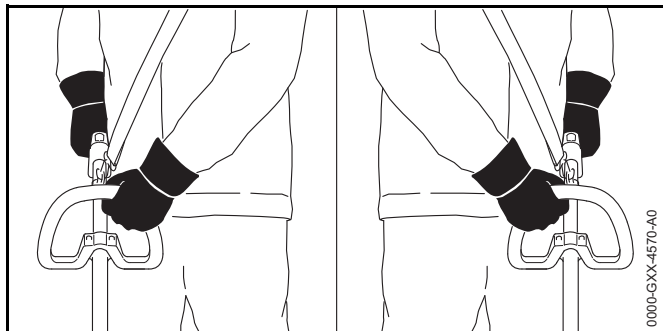
Weitere Tragsysteme, die verwendet werden dürfen, sind in dieser Gebrauchsanleitung angegeben, 20.

11.4 Heckenschneider halten und führen



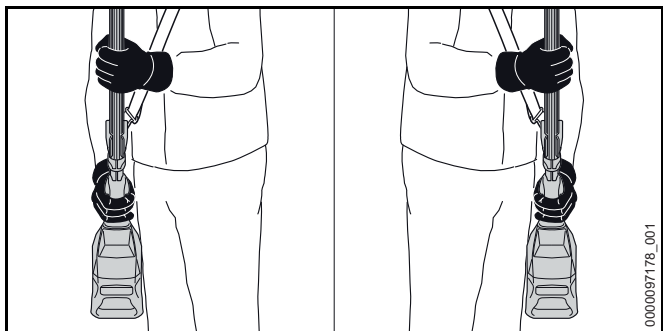
- ▶ Tragöse (2) in den Karabinerhaken (1) einhängen.

HLA 66



- ▶ Heckenschneider mit einer Hand am Bedienungsgriff so festhalten, dass der Daumen den Bedienungsgriff umschließt.
- ▶ Heckenschneider mit der anderen Hand am Rundumgriff so festhalten, dass der Daumen den Rundumgriff umschließt.

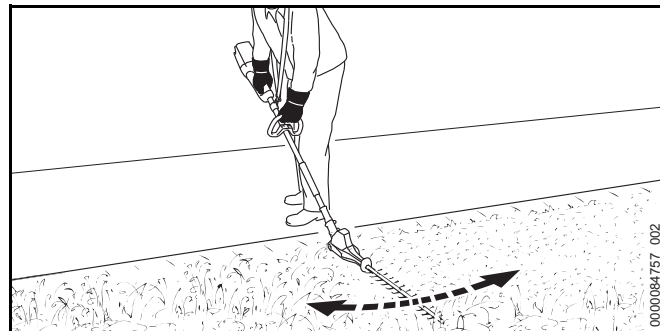
HLA 86



- ▶ Heckenschneider mit einer Hand am Bedienungsgriff so festhalten, dass der Daumen den Bedienungsgriff umschließt.
- ▶ Heckenschneider mit der anderen Hand am Griffschlauch so festhalten, dass der Daumen den Griffschlauch umschließt.

11.5 Schneiden

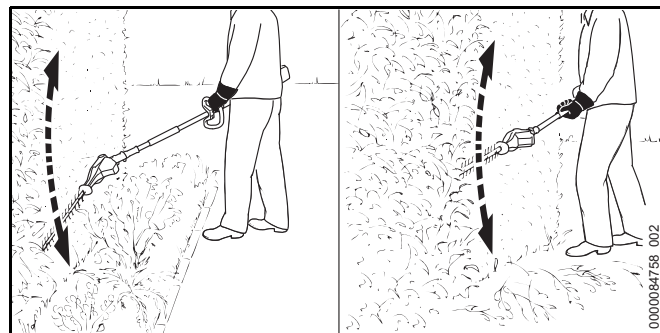
Bodennah schneiden



- ▶ Schneidmesser abwinkeln.
- ▶ Heckenschneider gleichmäßig hin und her bewegen.
- ▶ Langsam und kontrolliert vorwärts gehen.
- ▶ Falls die Schnittleistung nachlässt: Schneidmesser schärfen.

Senkrecht schneiden

- ▶ Dicke Äste und Zweige mit einer Astschere oder einer Motorsäge entfernen.

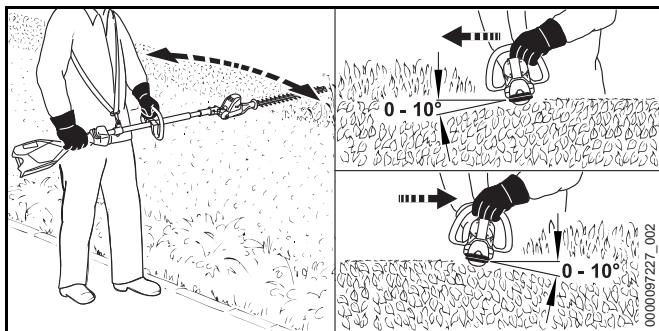


- ▶ Falls mit Abstand zur Hecke geschnitten werden muss: Schneidmesser abwinkeln.
- ▶ Heckenschneider an einer Seite der Hecke bogenförmig hin und her bewegen und die Hecke schneiden.
- ▶ Langsam und kontrolliert vorwärts gehen.

- ▶ Die andere Seite der Hecke auf die gleiche Art und Weise schneiden.
- ▶ Falls die Schnittleistung nachlässt: Schneidmesser schärfen.

Waagrecht schneiden

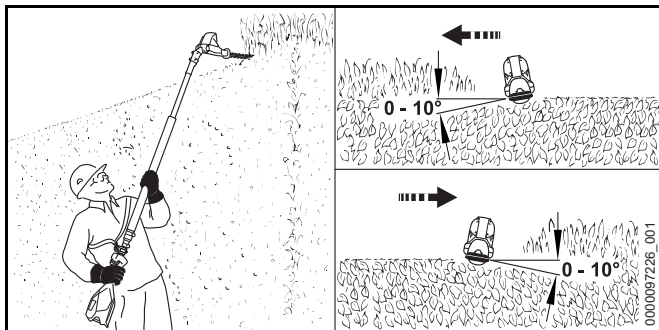
- ▶ Dicke Äste und Zweige mit einer Astschere oder einer Motorsäge entfernen.



- ▶ Schneidmesser auf der Oberseite der Hecke in einem Winkel zwischen 0° und 10° ansetzen.
- ▶ Heckenschneider waagrecht und bogenförmig hin und her führen und die Hecke schneiden.
- ▶ Falls die Schnittleistung nachlässt: Schneidmesser schärfen.

Von oben schneiden

- ▶ Dicke Äste und Zweige mit einer Astschere oder einer Motorsäge entfernen.



- ▶ Schneidmesser vollständig abwinkeln.
- ▶ Schneidmesser auf der Oberseite der Hecke in einem Winkel zwischen 0° und 10° ansetzen.
- ▶ Heckenschneider waagrecht und bogenförmig hin und her führen und die Hecke schneiden.
- ▶ Falls die Schnittleistung nachlässt: Schneidmesser schärfen.

12 Nach dem Arbeiten

12.1 Nach dem Arbeiten

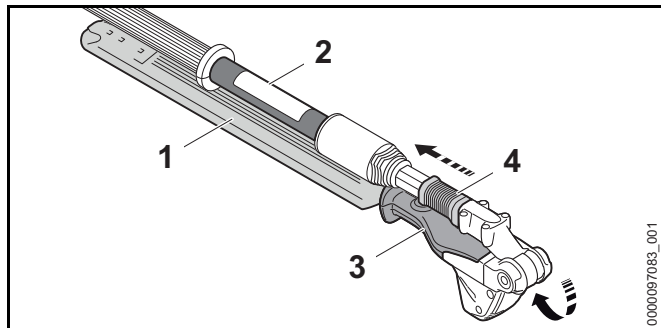
- ▶ Heckenschneider ausschalten und Akku herausnehmen.
- ▶ Falls der Heckenschneider nass ist: Heckenschneider trocknen lassen.
- ▶ Falls der Akku nass ist: Akku trocknen lassen.
- ▶ Heckenschneider reinigen.
- ▶ Schneidmesser reinigen.
- ▶ Messerschutz so über die Schneidmesser schieben, dass er die Schneidmesser vollständig abdeckt.
- ▶ Akku reinigen.

13 Transportieren

13.1 Heckenschneider transportieren

- ▶ Heckenschneider ausschalten und Akku herausnehmen.
- ▶ Messerschutz so über die Schneidmesser schieben, dass er die Schneidmesser vollständig abdeckt.
- ▶ Schaft vollständig einschieben (HLA 86).

Heckenschneider tragen



- ▶ Schiebehülse (4) zurückziehen und halten.
- ▶ Schwenkgriff (3) von Hand greifen und die Schneidmesser (1) vollständig umklappen. Die Schneidmesser (1) sind parallel zum Schaft (2).
- ▶ Schiebehülse (4) loslassen. Die Schiebehülse (4) rastet ein und liegt am Gehäuse an. Die Schneidmesser (1) sind in der Transportposition.
- ▶ Heckenschneider mit einer Hand so am Schaft tragen, dass die Schneidmesser (1) nach hinten zeigen.

Heckenschneider in einem Fahrzeug transportieren

- ▶ Heckenschneider so sichern, dass der Heckenschneider nicht umkippen und sich nicht bewegen kann.

13.2 Akku transportieren

- ▶ Heckenschneider ausschalten und Akku herausnehmen.
- ▶ Sicherstellen, dass der Akku im sicherheitsgerechten Zustand ist.
- ▶ Akku so verpacken, dass folgende Bedingungen erfüllt sind:
 - Die Verpackung ist elektrisch nicht leitfähig.
 - Der Akku kann sich in der Verpackung nicht bewegen.
- ▶ Verpackung so sichern, dass sie sich nicht bewegen kann.

Der Akku unterliegt den Anforderungen zum Transport gefährlicher Güter. Der Akku ist als UN 3480 (Lithium-Ionen-Batterien) eingestuft und wurde gemäß UN Handbuch Prüfungen und Kriterien Teil III, Unterabschnitt 38.3 geprüft.

Die Transportvorschriften sind unter www.stihl.com/safety-data-sheets angegeben.

14 Aufbewahren

14.1 Heckenschneider aufbewahren

- ▶ Heckenschneider ausschalten und Akku herausnehmen.
- ▶ Messerschutz so über die Schneidmesser schieben, dass er die Schneidmesser vollständig abdeckt.
- ▶ Heckenschneider so aufbewahren, dass folgende Bedingungen erfüllt sind:
 - Der Heckenschneider ist außerhalb der Reichweite von Kindern.
 - Der Heckenschneider ist sauber und trocken.

14.2 Akku aufbewahren

STIHL empfiehlt, den Akku in einem Ladezustand zwischen 40 % und 60 % (2 grün leuchtende LEDs) aufzubewahren.

- ▶ Akku so aufbewahren, dass folgende Bedingungen erfüllt sind:
 - Der Akku ist außerhalb der Reichweite von Kindern.
 - Der Akku ist sauber und trocken.
 - Der Akku ist in einem geschlossenen Raum.
 - Der Akku ist getrennt vom Heckenschneider und dem Ladegerät.
 - Der Akku ist in einer elektrisch nicht leitfähigen Verpackung.
 - Der Akku ist im Temperaturbereich zwischen - 10 °C und + 50 °C.

15 Reinigen

15.1 Heckenschneider reinigen

- ▶ Heckenschneider ausschalten und Akku herausnehmen.
- ▶ Lüftungsschlitze mit einem Pinsel reinigen.

- ▶ Heckenschneider mit einem feuchten Tuch oder STIHL Harzlöser reinigen.
- ▶ Fremdkörper aus dem Akku-Schacht entfernen und den Akku-Schacht mit einem feuchten Tuch reinigen.
- ▶ Elektrische Kontakte im Akku-Schacht mit einem Pinsel oder einer weichen Bürste reinigen.

15.2 Schneidmesser reinigen

- ▶ Heckenschneider ausschalten und Akku herausnehmen.
- ▶ Schneidmesser beidseitig mit STIHL Harzlöser einsprühen.
- ▶ Akku einsetzen.
- ▶ Heckenschneider 5 Sekunden einschalten. Die Schneidmesser bewegen sich. Der STIHL Harzlöser verteilt sich gleichmäßig.

15.3 Akku reinigen

- ▶ Akku mit einem feuchten Tuch reinigen.

16 Warten

16.1 Schneidmesser schärfen

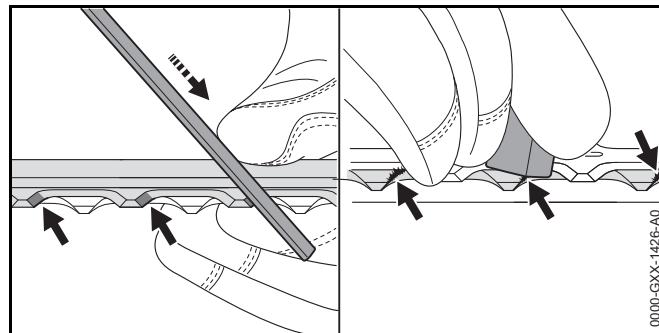
STIHL empfiehlt, die Schneidmesser von einem STIHL Fachhändler schärfen zu lassen.



WARNUNG

Die Schneidezähne der Schneidmesser sind scharf. Der Benutzer kann sich schneiden.

- ▶ Arbeitshandschuhe aus widerstandsfähigem Material tragen.
-
- ▶ Heckenschneider ausschalten und Akku herausnehmen.



- ▶ Jede Schneide des oberen Schneidmessers mit einer STIHL Flachfeile mit einer Vorwärtsbewegung schärfen. Dabei den Schärfwinkel einhalten, 19.2.
- ▶ Heckenschneider umdrehen.
- ▶ Restliche Schneiden schärfen.
- ▶ Jede Schneide von unten entgraten.
- ▶ Heckenschneider umdrehen.
- ▶ Restliche Schneiden entgraten.
- ▶ Während des Feilens entstandenen Staub mit einem feuchten Tuch entfernen.
- ▶ Schneidmesser beidseitig mit STIHL Harzlöser einsprühen.
- ▶ Heckenschneider 5 Sekunden einschalten. Die Schneidmesser bewegen sich. Der STIHL Harzlöser verteilt sich gleichmäßig.
- ▶ Falls Unklarheiten bestehen: Einen STIHL Fachhändler aufsuchen.

17 Reparieren

17.1 Heckenschneider und Akku reparieren

Der Benutzer kann den Heckenschneider, Schneidmesser und den Akku nicht selbst reparieren.

- ▶ Falls der Heckenschneider oder die Schneidmesser beschädigt sind: Heckenschneider nicht verwenden und einen STIHL Fachhändler aufsuchen.

- ▶ Falls der Akku defekt oder beschädigt ist: Akku ersetzen.

18 Störungen beheben

18.1 Störungen des Heckenschneiders oder des Akkus beheben

Störung	LEDs am Akku	Ursache	Abhilfe
Der Heckenschneider läuft beim Einschalten nicht an.	1 LED blinkt grün.	Der Ladezustand des Akkus ist zu gering.	▶ Akku so laden, wie es in der Gebrauchsanleitung Ladegeräte STIHL AL 101, 300, 500 beschrieben ist.
	1 LED leuchtet rot.	Der Akku ist zu warm oder zu kalt.	▶ Akku herausnehmen. ▶ Akku abkühlen oder erwärmen lassen.
	3 LEDs blinken rot.	Im Heckenschneider besteht eine Störung.	▶ Akku herausnehmen. ▶ Elektrische Kontakte im Akku-Schacht reinigen. ▶ Akku einsetzen. ▶ Heckenschneider einschalten. ▶ Falls weiterhin 3 LEDs rot blinken: Heckenschneider nicht verwenden und einen STIHL Fachhändler aufsuchen.
		Die Schneidmesser sind schwergängig.	▶ Schneidmesser beidseitig mit STIHL Harzlöser einsprühen. ▶ Falls weiterhin 3 LEDs rot blinken: Heckenschneider nicht verwenden und einen STIHL Fachhändler aufsuchen.
	3 LEDs leuchten rot.	Der Heckenschneider ist zu warm.	▶ Akku herausnehmen. ▶ Heckenschneider abkühlen lassen.
	4 LEDs blinken rot.	Im Akku besteht eine Störung.	▶ Akku herausnehmen und erneut einsetzen. ▶ Heckenschneider einschalten. ▶ Falls weiterhin 4 LEDs rot blinken: Akku nicht verwenden und einen STIHL Fachhändler aufsuchen.
		Die elektrische Verbindung zwischen dem Heckenschneider und dem Akku ist unterbrochen.	▶ Akku herausnehmen. ▶ Elektrische Kontakte im Akku-Schacht reinigen. ▶ Akku einsetzen.
		Der Heckenschneider oder der Akku sind feucht.	▶ Heckenschneider oder Akku trocknen lassen.

Störung	LEDs am Akku	Ursache	Abhilfe
Der Heckenschneider schaltet im Betrieb ab.	3 LEDs leuchten rot.	Der Heckenschneider ist zu warm.	<ul style="list-style-type: none"> ▶ Akku herausnehmen. ▶ Heckenschneider abkühlen lassen.
		Es besteht eine elektrische Störung.	<ul style="list-style-type: none"> ▶ Akku herausnehmen und erneut einsetzen. ▶ Heckenschneider einschalten.
Die Betriebszeit des Heckenschneiders ist zu kurz.		Der Akku ist nicht vollständig geladen.	▶ Akku vollständig laden, wie es in der Gebrauchsanleitung Ladegeräte STIHL AL 101, 300, 500 beschrieben ist.
		Die Lebensdauer des Akkus ist überschritten.	▶ Akku ersetzen.

19 Technische Daten

19.1 Heckenschneider STIHL HLA 66, HLA 86

HLA 66

- Zulässige Akkus:
 - STIHL AP
 - STIHL AR
- Gewicht ohne Akku: 3,8 kg
- Elektrische Schutzart: IPX4 (Schutz gegen allseitiges Spritzwasser)

HLA 86

- Zulässige Akkus:
 - STIHL AP
 - STIHL AR
- Gewicht ohne Akku: 4,8 kg
- Elektrische Schutzart: IPX4 (Schutz gegen allseitiges Spritzwasser)

Die Laufzeit ist unter www.stihl.com/battery-life angegeben.

19.2 Schneidmesser

HLA 66

- Zahnabstand: 33 mm
- Schnittlänge: 500 mm
- Schärfwinkel: 45°

HLA 86

- Zahnabstand: 33 mm
- Schnittlänge: 500 mm
- Schärfwinkel: 45°

19.3 Akku STIHL AP

- Akku-Technologie: Lithium-Ionen
- Spannung: 36 V
- Kapazität in Ah: siehe Leistungsschild
- Energieinhalt in Wh: siehe Leistungsschild
- Gewicht in kg: siehe Leistungsschild
- Zulässiger Temperaturbereich für Verwendung und Aufbewahrung: - 10 °C bis + 50 °C

19.4 Schallwerte und Vibrationswerte

Der K-Wert für die Schalldruckpegel beträgt 2 dB(A). Der K-Wert für die Schalleistungspegel beträgt 2 dB(A). Der K-Wert für die Vibrationswerte beträgt 2 m/s².

HLA 66

STIHL empfiehlt, einen Gehörschutz zu tragen.

- Schalldruckpegel L_{pA} gemessen nach ISO 22868: 85 dB(A)
- Schalleistungspegel L_{wA} gemessen nach ISO 22868: 94 dB(A)
- Vibrationswert a_{hv} gemessen nach ISO 22867
 - Bedienungsgriff: 3,5 m/s²
 - Bügelgriff: 3,5 m/s²

HLA 86

STIHL empfiehlt, einen Gehörschutz zu tragen.

- Schalldruckpegel L_{pA} gemessen nach ISO 22868: 85 dB(A)
- Schalleistungspegel L_{wA} gemessen nach ISO 22868: 94 dB(A)
- Vibrationswert a_{hv} gemessen nach ISO 22867
 - Bedienungsgriff: 2,0 m/s²
 - Griffschlauch: 2,0 m/s²

Die angegebenen Vibrationswerte wurden nach einem genormten Prüfverfahren gemessen und können zum Vergleich von Elektrogeräten herangezogen werden. Die tatsächlich auftretenden Vibrationswerte können von den angegebenen Werten abweichen, abhängig von der Art der Anwendung. Die angegebenen Vibrationswerte können zu einer ersten Einschätzung der Vibrationsbelastung verwendet werden. Die tatsächliche Vibrationsbelastung muss eingeschätzt werden. Dabei können auch die Zeiten berücksichtigt werden, in denen das Elektrogerät abgeschaltet ist, und solche, in denen es zwar eingeschaltet ist, aber ohne Belastung läuft.

Informationen zur Erfüllung der Arbeitgeberrichtlinie Vibration 2002/44/EG sind unter www.stihl.com/vib angegeben.

19.5 REACH

REACH bezeichnet eine EG-Verordnung zur Registrierung, Bewertung und Zulassung von Chemikalien.

Informationen zur Erfüllung der REACH Verordnung sind unter www.stihl.com/reach angegeben.

20 Kombinationen aus Tragsystemen

20.1 Kombinationen aus Tragsystemen

Der Heckenschneider muss in Kombination mit einem Tragsystem verwendet werden. Tragsysteme, die verwendet werden dürfen, sind hier angegeben:



Einschultergurt



Doppelschultergurt



Akku STIHL AR, zusammen mit dem Anlagepolster



Akku-Gürtel mit Traggurt und angebauter "Gürteltasche AP mit Anschlussleitung" zusammen mit dem Anlagenpolster



Akku-Gürtel mit angebauter "Gürteltasche AP mit Anschlussleitung" zusammen mit dem Einschultergurt




Tragsystem mit eingebauter „Gürteltasche AP mit Anschlussleitung“ zusammen mit dem Anlagepolster



Rückentragsystem RTS

21 Ersatzteile und Zubehör

21.1 Ersatzteile und Zubehör

STIHL  Diese Symbole kennzeichnen original STIHL Ersatzteile und original STIHL Zubehör.

STIHL empfiehlt, original STIHL Ersatzteile und original STIHL Zubehör zu verwenden.

Ersatzteile und Zubehör anderer Hersteller können durch STIHL hinsichtlich Zuverlässigkeit, Sicherheit und Eignung trotz laufender Marktbeobachtung nicht beurteilt werden und STIHL kann für deren Einsatz auch nicht einstehen.

Original STIHL Ersatzteile und original STIHL Zubehör sind bei einem STIHL Fachhändler erhältlich.

22 Entsorgen

22.1 Heckenschneider und Akku entsorgen

Informationen zur Entsorgung sind bei einem STIHL Fachhändler erhältlich.

- ▶ Heckenschneider, Akku, Zubehör und Verpackung vorschriftsmäßig und umweltfreundlich entsorgen.

23 EU-Konformitätserklärung

23.1 Heckenschneider STIHL HLA 66, HLA 86

ANDREAS STIHL AG & Co. KG
Badstraße 115
D-71336 Waiblingen

Deutschland

erklärt in alleiniger Verantwortung, dass

- Bauart: Akku-Heckenschneider
- Fabrikmarke: STIHL
- Typ: HLA 66, HLA 86
- Serienidentifizierung: 4859

den einschlägigen Bestimmungen der Richtlinien 2011/65/EU, 2006/42/EG, 2014/30/EU und 2000/14/EG entspricht und in Übereinstimmung mit den jeweils zum Produktionsdatum gültigen Versionen der folgenden Normen entwickelt und gefertigt worden ist: EN 55014-1, EN 55014-2, EN 62841-1, EN 62841-4-2 und EN ISO 10517.

Angewandtes Konformitätsbewertungsverfahren gemäß Richtlinie 2000/14/EG Anhang V.

- Gemessener Schalleistungspegel: 91 dB(A)
- Garantierter Schalleistungspegel: 93 dB(A)

Die Technischen Unterlagen sind bei der Produktzulassung der ANDREAS STIHL AG & Co. KG aufbewahrt.

Das Baujahr, das Herstellungsland und die Maschinenummer sind auf dem Heckenschneider angegeben.

Waiblingen, 15.06.2020

ANDREAS STIHL AG & Co. KG

i. V.



Dr. Jürgen Hoffmann, Leiter Erzeugnisdaten, -vorschriften und Zulassung

24 Anschriften

24.1 STIHL Hauptverwaltung

ANDREAS STIHL AG & Co. KG
Postfach 1771
D-71307 Waiblingen

24.2 STIHL Vertriebsgesellschaften

DEUTSCHLAND

STIHL Vertriebszentrale AG & Co. KG
Robert-Bosch-Straße 13
64807 Dieburg
Telefon: +49 6071 3055358

ÖSTERREICH

STIHL Ges.m.b.H.
Fachmarktstraße 7
2334 Vösendorf
Telefon: +43 1 86596370

SCHWEIZ

STIHL Vertriebs AG
Isenrietstraße 4
8617 Mönchaltorf
Telefon: +41 44 9493030

TSCHECHISCHE REPUBLIK

Andreas STIHL, spol. s r.o.
Chrlická 753
664 42 Modřice

24.3 STIHL Importeure

BOSNIEN-HERZEGOWINA

UNIKOMERC d. o. o.
Bišće polje bb
88000 Mostar
Telefon: +387 36 352560

Fax: +387 36 350536

KROATIEN

UNIKOMERC - UVOZ d.o.o.

Sjedište:

Amruševa 10, 10000 Zagreb

Prodaja:

Ulica Kneza Ljudevita Posavskog 56, 10410 Velika Gorica

Telefon: +385 1 6370010

Fax: +385 1 6221569

TÜRKEI

SADAL TARIM MAKİNALARI DIŞ TİCARET A.Ş.

Alsancak Sokak, No:10 I-6 Özel Parsel

34956 Tuzla, İstanbul

Telefon: +90 216 394 00 40

Fax: +90 216 394 00 44

25 Allgemeine Sicherheitshinweise für Elektrowerkzeuge

25.1 Einleitung

Dieses Kapitel gibt die in der Norm EN/IEC 62841 für handgeführte motorbetriebene Elektrowerkzeuge vorformulierten, allgemeinen Sicherheitshinweise wieder.

STIHL muss diese Texte abdrucken.

Die unter "Elektrische Sicherheit" angegebenen Sicherheitshinweise zur Vermeidung eines elektrischen Schlags sind für STIHL Akku-Produkte nicht anwendbar.



WARNUNG

Lesen Sie alle Sicherheitshinweise, Anweisungen, Bilderungen und technischen Daten, mit denen dieses Elektrowerkzeug versehen ist. Versäumnisse bei der Einhaltung der nachfolgenden Anweisungen können elektrischen Schlag, Brand und/oder schwere Verletzungen verursachen. **Bewahren Sie alle Sicherheitshinweise und Anweisungen für die Zukunft auf.**

Der in den Sicherheitshinweisen verwendete Begriff „Elektrowerkzeug“ bezieht sich auf netzbetriebene Elektrowerkzeuge (mit Netzleitung) oder auf akkubetriebene Elektrowerkzeuge (ohne Netzleitung).

25.2 Arbeitsplatzsicherheit

- Halten Sie Ihren Arbeitsbereich sauber und gut beleuchtet.** Unordnung oder unbeleuchtete Arbeitsbereiche können zu Unfällen führen.
- Arbeiten Sie mit dem Elektrowerkzeug nicht in explosionsgefährdeter Umgebung, in der sich brennbare Flüssigkeiten, Gase oder Stäube befinden.** Elektrowerkzeuge erzeugen Funken, die den Staub oder die Dämpfe entzünden können.
- Halten Sie Kinder und andere Personen während der Benutzung des Elektrowerkzeugs fern.** Bei Ablenkung können Sie die Kontrolle über das Elektrowerkzeug verlieren.

25.3 Elektrische Sicherheit

- Der Anschlussstecker des Elektrowerkzeugs muss in die Steckdose passen. Der Stecker darf in keiner Weise verändert werden. Verwenden Sie keine Adapterstecker gemeinsam mit schutzgeerdeten Elektrowerkzeugen.** Unveränderte Stecker und passende Steckdosen verringern das Risiko eines elektrischen Schlages.
- Vermeiden Sie Körperkontakt mit geerdeten Oberflächen wie von Rohren, Heizungen, Herden und Kühlschränken.** Es besteht ein erhöhtes Risiko durch elektrischen Schlag, wenn Ihr Körper geerdet ist.
- Halten Sie Elektrowerkzeuge von Regen oder Nässe fern.** Das Eindringen von Wasser in ein Elektrowerkzeug erhöht das Risiko eines elektrischen Schlages.
- Zweckentfremden Sie die Anschlussleitung nicht. Verwenden Sie die Anschlussleitung niemals zum Tragen, Ziehen oder um den Stecker des Elektrowerkzeugs herauszuziehen. Halten Sie die Anschlussleitung fern von Hitze, Öl, scharfen Kanten oder**

sich bewegenden Teilen. Beschädigte oder verwickelte Anschlussleitungen erhöhen das Risiko eines elektrischen Schlages.

- e) **Wenn Sie mit einem Elektrowerkzeug im Freien arbeiten, verwenden Sie nur Verlängerungsleitungen, die auch für den Außenbereich geeignet sind.** Die Anwendung einer für den Außenbereich geeigneten Verlängerungsleitung verringert das Risiko eines elektrischen Schlages.
- f) **Wenn der Betrieb des Elektrowerkzeugs in feuchter Umgebung nicht vermeidbar ist, verwenden Sie einen Fehlerstromschutzschalter.** Der Einsatz eines Fehlerstromschutzschalters vermindert das Risiko eines elektrischen Schlages.

25.4 Sicherheit von Personen

- a) **Seien Sie aufmerksam, achten Sie darauf, was Sie tun, und gehen Sie mit Vernunft an die Arbeit mit einem Elektrowerkzeug. Benutzen Sie kein Elektrowerkzeug, wenn Sie müde sind oder unter dem Einfluss von Drogen, Alkohol oder Medikamenten stehen.** Ein Moment der Unachtsamkeit beim Gebrauch des Elektrowerkzeugs kann zu ernsthaften Verletzungen führen.
- b) **Tragen Sie persönliche Schutzausrüstung und immer eine Schutzbrille.** Das Tragen persönlicher Schutzausrüstung, wie Staubmaske, rutschfeste Sicherheitsschuhe, Schutzhelm oder Gehörschutz, je nach Art und Einsatz des Elektrowerkzeugs, verringert das Risiko von Verletzungen.
- c) **Vermeiden Sie eine unbeabsichtigte Inbetriebnahme. Vergewissern Sie sich, dass das Elektrowerkzeug ausgeschaltet ist, bevor Sie es an die Stromversorgung und/oder den Akku anschließen, es aufnehmen oder tragen.** Wenn Sie beim Tragen des Elektrowerkzeugs den Finger am Schalter haben oder das Elektrowerkzeug eingeschaltet an die Stromversorgung anschließen, kann dies zu Unfällen führen.
- d) **Entfernen Sie Einstellwerkzeuge oder Schraubenschlüssel, bevor Sie das Elektrowerkzeug einschalten.** Ein Werkzeug oder Schlüssel, der sich in einem drehenden Teil des Elektrowerkzeugs befindet, kann zu Verletzungen führen.

- e) **Vermeiden Sie eine abnormale Körperhaltung. Sorgen Sie für einen sicheren Stand und halten Sie jederzeit das Gleichgewicht.** Dadurch können Sie das Elektrowerkzeug in unerwarteten Situationen besser kontrollieren.
- f) **Tragen Sie geeignete Kleidung. Tragen Sie keine weite Kleidung oder Schmuck. Halten Sie Haare und Kleidung fern von sich bewegenden Teilen.** Lockere Kleidung, Schmuck oder lange Haare können von sich bewegenden Teilen erfasst werden.
- g) **Wenn Staubabsaug- und -auffangeinrichtungen montiert werden können, sind diese anzuschließen und richtig zu verwenden.** Verwendung einer Staubabsaugung kann Gefährdungen durch Staub verringern.
- h) **Wiegen Sie sich nicht in falscher Sicherheit und setzen Sie sich nicht über die Sicherheitsregeln für Elektrowerkzeuge hinweg, auch wenn Sie nach vielfachem Gebrauch mit dem Elektrowerkzeug vertraut sind.** Achtloses Handeln kann binnen Sekundenbruchteilen zu schweren Verletzungen führen.

25.5 Verwendung und Behandlung des Elektrowerkzeugs

- a) **Überlasten Sie das Elektrowerkzeug nicht. Verwenden Sie für Ihre Arbeit das dafür bestimmte Elektrowerkzeug.** Mit dem passenden Elektrowerkzeug arbeiten Sie besser und sicherer im angegebenen Leistungsbereich.
- b) **Benutzen Sie kein Elektrowerkzeug, dessen Schalter defekt ist.** Ein Elektrowerkzeug, das sich nicht mehr ein- oder ausschalten lässt, ist gefährlich und muss repariert werden.
- c) **Ziehen Sie den Stecker aus der Steckdose und/oder entfernen Sie einen abnehmbaren Akku, bevor Sie Geräteeinstellungen vornehmen, Einsatzwerkzeugteile wechseln oder das Elektrowerkzeug weglegen.** Diese Vorsichtsmaßnahme verhindert den unbeabsichtigten Start des Elektrowerkzeugs.
- d) **Bewahren Sie unbenutzte Elektrowerkzeuge außerhalb der Reichweite von Kindern auf. Lassen Sie keine Personen das Elektrowerkzeug benutzen, die mit diesem**

nicht vertraut sind oder diese Anweisungen nicht gelesen haben. Elektrowerkzeuge sind gefährlich, wenn sie von unerfahrenen Personen benutzt werden.

- e) **Pflegen Sie Elektrowerkzeuge und Einsatzwerkzeug mit Sorgfalt. Kontrollieren Sie, ob bewegliche Teile einwandfrei funktionieren und nicht klemmen, ob Teile gebrochen oder so beschädigt sind, dass die Funktion des Elektrowerkzeugs beeinträchtigt ist. Lassen Sie beschädigte Teile vor dem Einsatz des Elektrowerkzeugs reparieren.** Viele Unfälle haben ihre Ursache in schlecht gewarteten Elektrowerkzeugen.
- f) **Halten Sie Schneidwerkzeuge scharf und sauber.** Sorgfältig gepflegte Schneidwerkzeuge mit scharfen Schneidkanten verklemmen sich weniger und sind leichter zu führen.
- g) **Verwenden Sie Elektrowerkzeug, Einsatzwerkzeug, Einsatzwerkzeuge usw. entsprechend diesen Anweisungen. Berücksichtigen Sie dabei die Arbeitsbedingungen und die auszuführende Tätigkeit.** Der Gebrauch von Elektrowerkzeugen für andere als die vorgesehenen Anwendungen kann zu gefährlichen Situationen führen.
- h) **Halten Sie Griffe und Griffflächen trocken, sauber und frei von Öl und Fett.** Rutschige Griffe und Griffflächen erlauben keine sichere Bedienung und Kontrolle des Elektrowerkzeugs in unvorhergesehenen Situationen.

25.6 Verwendung und Behandlung des Akkuwerkzeugs

- a) **Laden Sie die Akkus nur mit Ladegeräten auf, die vom Hersteller empfohlen werden.** Durch ein Ladegerät, das für eine bestimmte Art von Akkus geeignet ist, besteht Brandgefahr, wenn es mit anderen Akkus verwendet wird.
- b) **Verwenden Sie nur die dafür vorgesehenen Akkus in den Elektrowerkzeugen.** Der Gebrauch von anderen Akkus kann zu Verletzungen und Brandgefahr führen.
- c) **Halten Sie den nicht benutzten Akku fern von Büroklammern, Münzen, Schlüsseln, Nägeln, Schrauben oder anderen kleinen Metallgegenständen, die eine**

Überbrückung der Kontakte verursachen könnten. Ein Kurzschluss zwischen den Akkukontakten kann Verbrennungen oder Feuer zur Folge haben.

- d) **Bei falscher Anwendung kann Flüssigkeit aus dem Akku austreten. Vermeiden Sie den Kontakt damit. Bei zufälligem Kontakt mit Wasser abspülen. Wenn die Flüssigkeit in die Augen kommt, nehmen Sie zusätzlich ärztliche Hilfe in Anspruch.** Austretende Akkuflüssigkeit kann zu Hautreizungen oder Verbrennungen führen.
- e) **Benutzen Sie keinen beschädigten oder veränderten Akku.** Beschädigte oder veränderte Akkus können sich unvorhersehbar verhalten und zu Feuer, Explosion oder Verletzungsgefahr führen.
- f) **Setzen Sie einen Akku keinem Feuer oder zu hohen Temperaturen aus.** Feuer oder Temperaturen über 130 °C (265 °F) können eine Explosion hervorrufen.
- g) **Befolgen Sie alle Anweisungen zum Laden und laden Sie den Akku oder das Akkuwerkzeug niemals außerhalb des in der Betriebsanleitung angegebenen Temperaturbereichs.** Falsches Laden oder Laden außerhalb des zugelassenen Temperaturbereichs kann den Akku zerstören und die Brandgefahr erhöhen.

25.7 Service

- a) **Lassen Sie Ihr Elektrowerkzeug nur von qualifiziertem Fachpersonal und nur mit Original-Ersatzteilen reparieren.** Damit wird sichergestellt, dass die Sicherheit des Elektrowerkzeugs erhalten bleibt.
- b) **Warten Sie niemals beschädigte Akkus.** Sämtliche Wartung von Akkus sollte nur durch den Hersteller oder bevollmächtigte Kundendienststellen erfolgen.

25.8 Sicherheitshinweise für Heckenscheren

Allgemeine Sicherheitshinweise für Heckenscheren

- a) **Halten Sie alle Körperteile vom Messer fern. Versuchen Sie nicht, bei laufendem Messer Schnittgut zu entfernen oder zu schneidendes Material festzuhalten.** Die Messer

bewegen sich nach dem Ausschalten des Schalters weiter. Ein Moment der Unachtsamkeit bei Benutzung der Heckenschere kann zu schweren Verletzungen führen.

- b) **Tragen Sie die Heckenschere am Griff bei stillstehendem Messer und ohne die Finger am Leistungsschalter zu haben.** Das richtige Tragen der Heckenschere verringert die Gefahr des unbeabsichtigten Betriebs und die dadurch verursachte Verletzung durch das Messer.
- c) **Bei Transport oder Aufbewahrung der Heckenschere stets die Abdeckung über die Messer ziehen.** Sachgemäßer Umgang mit der Heckenschere verringert die Verletzungsgefahr durch das Messer.
- d) **Vergewissern Sie sich, dass alle Leistungsschalter ausgeschaltet sind und der Akkublock entnommen oder getrennt ist, wenn Sie eingeklemmtes Schnittgut entfernen oder Wartungsarbeiten vornehmen.** Unbeabsichtigtes Einschalten der Heckenschere während der Entfernung von eingeklemmtem Schnittgut oder der Wartung kann zu schweren Verletzungen führen.
- e) **Sie die Heckenschere ausschließlich an den isolierten Griffflächen, da das Messer in Berührung mit verborgenen Leitungen kommen kann.** Die Berührung der Messer mit einer spannungsführenden Leitung kann Metallteile unter Spannung setzen und zu einem elektrischen Schlag führen.
- f) **Halten Sie jegliche Leitungen aus dem Schnittbereich fern.** Leitungen können in Hecken und Büschen verborgen sein und versehentlich durch das Messer angeschnitten werden.
- g) **Benutzen Sie die Heckenschere nicht bei schlechtem Wetter, besonders bei Blitzgefahr.** Dies verringert die Gefahr eines Blitzschlages.

25.9 Zusätzliche Sicherheitshinweise für Heckenscheren mit verlängerter Reichweite

- a) **Verringern Sie die Gefahr eines Stromtodes, indem Sie die Heckenschere mit verlängerter Reichweite niemals in der Nähe von elektrischen Leitungen benutzen.** Die

Berührung von oder die Benutzung in der Nähe von Stromleitungen kann zu schweren Verletzungen oder tödlichem Stromschlag führen.

- b) **Bedienen Sie die Heckenschere mit verlängerter Reichweite immer mit beiden Händen.** Halten Sie die Heckenschere mit verlängerter Reichweite mit beiden Händen um den Verlust der Kontrolle zu vermeiden.
- c) **Tragen Sie bei Überkopfarbeiten mit der Heckenschere mit verlängerter Reichweite Kopfschutz.** Herabfallende Bruchstücke können zu schweren Verletzungen führen.

Contents

1	Introduction	34	9	Switching the Hedge Trimmer On/Off	47
2	Guide to Using this Manual	34	9.1	Switching on the long-reach hedge trimmer	47
2.1	Applicable Documents	34	9.2	Switching Off	47
2.2	Warning Notices in Text	35	10	Testing the Hedge Trimmer and Battery	47
2.3	Symbols in Text	35	10.1	Checking the controls	47
3	Overview	35	10.2	Testing the Battery	48
3.1	STIHL HLA 66 Long-Reach Hedge Trimmer and Battery	35	11	Operating the Hedge Trimmer	48
3.2	STIHL HLA 86 Long-Reach Hedge Trimmer and Battery	36	11.1	Adjusting the Angle of the Cutting Blades	48
3.3	Icons	37	11.2	Adjusting the Shaft Length (HLA 86)	48
4	Safety Precautions	37	11.3	Fitting and Adjusting the Shoulder Strap	49
4.1	Warning Symbols	37	11.4	Holding and Controlling the Long-Reach Hedge Trimmer	49
4.2	Intended Use	38	11.5	Cutting	50
4.3	The Operator	39	12	After Finishing Work	51
4.4	Clothing and equipment	39	12.1	When Work is Finished	51
4.5	Work Area and Surroundings	40	13	Transporting	51
4.6	Safe Condition	41	13.1	Transporting the Long-Reach Hedge Trimmer	51
4.7	Working	42	13.2	Transporting the Battery	51
4.8	Transporting	43	14	Storing	52
4.9	Storing	43	14.1	Storing the Hedge Trimmer	52
4.10	Cleaning, Maintenance and Repair	44	14.2	Storing the Battery	52
5	Preparing Hedge Trimmer for Operation	45	15	Cleaning	52
5.1	Preparing the Long-Reach Hedge Trimmer for Operation	45	15.1	Cleaning the long-reach hedge trimmer	52
6	Charging the Battery, LEDs	45	15.2	Cleaning the Cutting Blades	52
6.1	Charging the Battery	45	15.3	Cleaning the Battery	52
6.2	Displaying State of Charge	45	16	Maintenance	52
6.3	LEDs on Battery	45	16.1	Sharpening the cutting blade	52
7	Assembling the Hedge Trimmer	46	17	Repairing	53
7.1	Mounting the Loop Handle (HLA 66)	46	17.1	Repairing the Hedge Trimmer and Battery	53
8	Removing and Fitting the Battery	46	18	Troubleshooting	54
8.1	Inserting the battery	46	18.1	Troubleshooting Hedge Trimmer and Battery	54
8.2	Removing the Battery	46	19	Specifications	56

STIHL

This instruction manual is protected by copyright. All rights reserved, especially the rights to reproduce, translate and process with electronic systems.

19.1 STIHL HLA 66, HLA 86 Long-Reach Hedge Trimmers	56
19.2 Cutting blades	56
19.3 STIHL AP battery	56
19.4 Sound Values and Vibration Values	56
19.5 REACH	57
20 Combinations of Carrying Systems	58
20.1 Combinations of Carrying Systems	58
21 Spare Parts and Accessories	58
21.1 Spare parts and accessories	58
22 Disposal	58
22.1 Disposing of the Hedge Trimmer and Battery	58
23 EC Declaration of Conformity	58
23.1 STIHL HLA 66, HLA 86 Long-Reach Hedge Trimmers	58
24 General Power Tool Safety Warnings	59
24.1 Introduction	59
24.2 Work area safety	59
24.3 Electrical safety	60
24.4 Personal safety	60
24.5 Electric power tool use and care	60
24.6 Battery tool use and care	61
24.7 Service	61
24.8 Hedge Trimmer Safety Warnings	61
24.9 Additional safety warning for hedge trimmer with extended range	62

1 Introduction

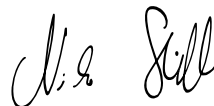
Dear Customer,

Thank you for choosing STIHL. We develop and manufacture our quality products to meet our customers' requirements. The products are designed for reliability even under extreme conditions.

STIHL also stands for premium service quality. Our dealers guarantee competent advice and instruction as well as comprehensive service support.

STIHL expressly commit themselves to a sustainable and responsible handling of natural resources. This user manual is intended to help you use your STIHL product safely and in an environmentally friendly manner over a long service life.

We thank you for your confidence in us and hope you will enjoy working with your STIHL product.



Dr. Nikolas Stihl

IMPORTANT! READ BEFORE USING AND KEEP IN A SAFE PLACE FOR REFERENCE.

2 Guide to Using this Manual

2.1 Applicable Documents

The local safety regulations apply.

- ▶ In addition to this User Manual, read, understand and keep the following documents:
 - User manual of the carrying system you are using
 - User Manual for STIHL AR battery
 - User Manual for "AP belt bag with connecting cable"

- Safety notices and precautions for STIHL AP battery
- User manual for STIHL AL 101, 300, 500 chargers
- Safety information for STIHL batteries and products with built-in battery: www.stihl.com/safety-data-sheets

2.2 Warning Notices in Text

DANGER

This notice refers to risks which result in serious or fatal injury.

- ▶ Serious or fatal injuries can be avoided by taking the precautions mentioned.

WARNING

This notice refers to risks which **can** result in serious or fatal injury.

- ▶ Serious or fatal injuries can be avoided by taking the precautions mentioned.

NOTICE

This notice refers to risks which can result in damage to property.

- ▶ Damage to property can be avoided by taking the precautions mentioned.

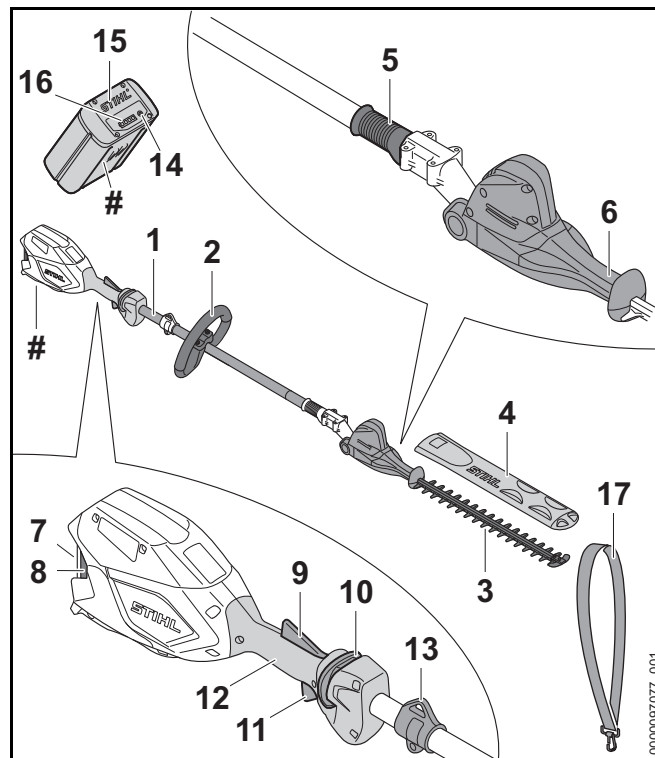
2.3 Symbols in Text



This symbol refers to a chapter in this instruction manual.

3 Overview

3.1 STIHL HLA 66 Long-Reach Hedge Trimmer and Battery



1 Shaft

The shaft connects all components.

2 Loop handle

For holding and controlling the long-reach hedge trimmer.

3 Cutting blades

The cutting blades cut the hedge.

4 Blade scabbard

The blade scabbard protects against contact with the cutting blades.

5 Sliding sleeve

Unlocks the blade angle adjuster.

6 Swivel handle

Serves to adjust angle of cutting blades.

7 Battery compartment

The battery compartment holds the battery.

8 Locking lever

The locking lever holds the battery in the battery compartment.

9 Ergo lever

The Ergo lever holds the release slide in position when the trigger is released.

10 Release slide

The release slide releases the trigger.

11 Trigger

Switches the long-reach hedge trimmer on and off.

12 Control handle

For operating, holding and controlling the long-reach hedge trimmer.

13 Carrying ring

For attaching the carrying system to the brushcutter.

14 Button

The button activates the LEDs on the battery.

15 Battery

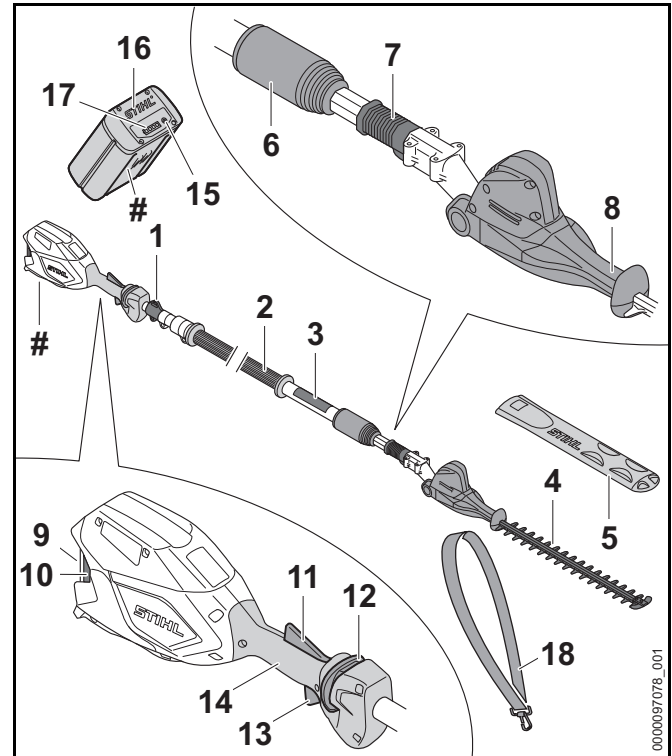
Supplies power to the long-reach hedge trimmer.

16 LEDs

The LEDs indicate the state of charge of the battery and any faults.

17 Shoulder strap

Serves to carry the long-reach hedge trimmer

Rating plate with machine number**3.2 STIHL HLA 86 Long-Reach Hedge Trimmer and Battery****1 Carrying ring**

For attaching the carrying system to the brushcutter.

2 Shaft

The shaft connects all components.

3 Handle hose

For holding and controlling the long-reach hedge trimmer.

4 Cutting blades

The cutting blades cut the hedge.

5 Blade scabbard

The blade scabbard protects against contact with the cutting blades.

6 Clamp nut

Serves to adjust the length of shaft.

7 Sliding sleeve

Unlocks the blade angle adjuster.

8 Swivel handle

Serves to adjust angle of cutting blades.

9 Battery compartment

The battery compartment holds the battery.

10 Locking lever

The locking lever holds the battery in the battery compartment.

11 Ergo lever

The Ergo lever holds the release slide in position when the trigger is released.

12 Release slide

The release slide releases the trigger.

13 Trigger

Switches the long-reach hedge trimmer on and off.

14 Control handle

For operating, holding and controlling the long-reach hedge trimmer.

15 Button

The button activates the LEDs on the battery.

16 Battery

Supplies power to the long-reach hedge trimmer.

17 LEDs

The LEDs indicate the state of charge of the battery and any faults.

18 Shoulder strap

Serves to carry the long-reach hedge trimmer

Rating plate with machine number**3.3 Icons**

The symbols, which may be on the long-reach hedge trimmer and battery, have the following meaning:



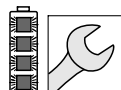
The clamp nut is unscrewed in this position. The shaft can be extended.



The clamp nut is locked in this position. The shaft cannot be extended.



1 LED emits red light. The battery is too warm or too cold.



4 LEDs flashing red. There is a fault in the battery.



LWA

Guaranteed sound power level in accordance with Directive 2000/14/EC in dB(A) for the purpose of comparing the sound emissions of products.



The information next to the symbol indicates the energy content of the battery according to the cell manufacturer's specification. The energy content available in operation is lower.



Do not dispose of the product with domestic waste.

4 Safety Precautions**4.1 Warning Symbols**

Meanings of warning signs and labels on the long-reach hedge trimmer or battery:



Observe safety notices and take the necessary precautions.



Read, understand and keep the User Manual.



Wear safety glasses and a hard hat.



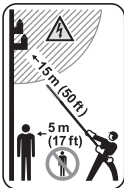
Wear safety boots.



Wear work gloves.



Do not touch moving cutting blades.



Maintain a safety distance.



Remove the battery during work stoppages, transport, storage, maintenance or repair.



Protect battery from heat and fire.



Do not immerse battery in fluids.



Observe the permitted battery temperature range.

4.2 Intended Use

The STIHL HLA 66 and HLA 86 long-reach hedge trimmers are designed for cutting low growing shrubs, high hedges, high shrubs, high bushes and high scrub.

the long-reach hedge trimmer may be used in the rain.

the long-reach hedge trimmer is powered by a STIHL AP battery or a STIHL AR battery.

⚠ WARNING

- Batteries not explicitly approved for the long-reach hedge trimmer by STIHL may cause fire or explosion. Persons may be seriously or fatally injured and property may be damaged.
 - ▶ Use the long-reach hedge trimmer with a STIHL AP battery or a STIHL AR battery.
- Using the long-reach hedge trimmer or the battery for purposes for which they were not designed may result in serious or fatal injuries and damage to property.
 - ▶ Use the long-reach hedge trimmer as described in this User Manual.
 - ▶ Always use the battery as described in this User Manual or in the User Manual for the STIHL AR battery.

4.3 The Operator

⚠ WARNING

- Users without adequate training or instruction cannot recognize or assess the risks involved in using the hedge trimmer and battery. The user or other persons may sustain serious or fatal injuries.



- ▶ Read, understand and save the instruction manual.

- ▶ If the hedge trimmer or battery is passed on to another person: Always give them the instruction manual.
- ▶ Make sure the user meets the following requirements:
 - The user must be rested.
 - The user must be in good physical condition and mental health to operate and work with the hedge trimmer and battery. If the user's physical, sensory or mental ability is restricted, he or she may work only under the supervision of or as instructed by a responsible person.
 - The user is able to recognize and assess the risks involved in using the hedge trimmer and battery.
 - The user must be of legal age or is being trained in a trade under supervision in accordance with national rules and regulations.
 - The user has received instruction from a STIHL servicing dealer or other experienced user before working with the hedge trimmer for the first time.
 - The user must not be under the influence of alcohol, medication or drugs.
- ▶ If you have any queries: Contact a STIHL servicing dealer for assistance.

4.4 Clothing and equipment

⚠ WARNING

- Long hair may be pulled into the long-reach hedge trimmer during operation. This may result in serious injury to the user.
 - ▶ Tie up and confine long hair above your shoulders.
- Objects can be thrown at high speed during operation. This may result in injury to the user.



- ▶ Wear close-fitting safety glasses. Suitable safety glasses are tested in accordance with EN 166 or national regulations and available commercially with the corresponding marking.

- Falling objects can cause head injuries.



- ▶ wear a hard hat.

- Dust can be whipped up during operation. Whipped up dust can damage the respiratory passages and cause allergic reactions.
 - ▶ If dust is generated: Wear a dust respirator mask.
- Unsuitable clothing may snag on wood, thickets or the long-reach hedge trimmer. Users not wearing suitable clothing are at risk of serious injury.
 - ▶ Wear close-fitting clothing.
 - ▶ Remove scarves and jewelry.
- The user may come into contact with the cutting blades during cleaning or servicing. This may result in injury to the user.



- ▶ Wear work gloves made from resistant material.

- Wearing unsuitable footwear may cause the user to slip. This may result in injury to the user.



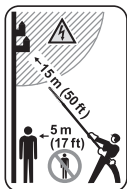
- ▶ Wear sturdy, closed-toed footwear with high-grip soles.

4.5 Work Area and Surroundings

4.5.1 Long-reach hedge trimmer

⚠ WARNING

- Bystanders, children and animals cannot recognize or assess the dangers of the long-reach hedge trimmer or flying debris. This may result in serious injury to bystanders, children and animals and damage to property.



- ▶ Do not allow bystanders, children or animals within 5 meters of the work area.

- ▶ Maintain a clearance of 5 meters from objects.
- ▶ Do not leave the long-reach hedge trimmer unattended.
- ▶ Make sure that children cannot play with the long-reach hedge trimmer.
- Electrical components of the long-reach hedge trimmer can produce sparks. Sparks may cause fires and explosions in highly flammable or explosive environments. Persons may be seriously or fatally injured and property may be damaged.
 - ▶ Do not work in a highly flammable or explosive environment.

4.5.2 Battery

⚠ WARNING

- Bystanding people, children and animals cannot recognise or evaluate the dangers posed by the battery. This may result in serious injury to bystanding people, children and animals.
 - ▶ Keep bystanding people, children and animals out of the way.
 - ▶ Do not leave the battery unattended.
 - ▶ Make sure that children cannot play with the battery.
- The battery is not protected against all ambient conditions. If exposed to certain ambient conditions, the battery may catch fire or explode. This may result in serious injury to people and damage to property.



- ▶ Protect the battery from heat and fire.
- ▶ Do not throw the battery into a fire.



- ▶ Use and store the battery at temperatures between - 10 °C and + 50 °C.



- ▶ Do not immerse the battery in liquids.

- ▶ Keep the battery away from metallic objects.
- ▶ Do not expose the battery to high pressure.
- ▶ Do not expose the battery to microwaves.
- ▶ Protect the battery from chemicals and salts.

4.6 Safe Condition

4.6.1 Long-reach hedge trimmer

The long-reach hedge trimmer is in a safe condition if the following points are observed:

- The long-reach hedge trimmer is not damaged.
- The long-reach hedge trimmer is clean.
- The controls function properly and have not been modified.
- The cutting blades are correctly fitted.
- Only original STIHL accessories designed for this long-reach hedge trimmer are fitted.
- The accessories are correctly attached.

⚠ WARNING

- If not in safe condition, components may no longer operate correctly and safety devices may be disabled. This may result in serious or fatal injury to people.
 - ▶ Work only with an undamaged long-reach hedge trimmer.
 - ▶ If the long-reach hedge trimmer is dirty: Clean the long-reach hedge trimmer.
 - ▶ Do not modify the long-reach hedge trimmer.
 - ▶ If the controls do not function properly: Do not work with the long-reach hedge trimmer.
 - ▶ Only fit original STIHL accessories designed for this long-reach hedge trimmer.
 - ▶ Attach accessories as described in this User Manual or in the User Manual for the accessories.
 - ▶ Never insert objects into the openings of the long-reach hedge trimmer.
 - ▶ Replace worn or damaged labels.
 - ▶ If you have any doubts, be sure to consult a STIHL dealer.

4.6.2 Cutting Blades

The cutting blades are in a safe condition if the following points are observed:

- Cutting blades are undamaged.
- Cutting blades are not deformed.
- Cutting blades move freely.
- Cutting blades are properly sharpened.
- Cutting blades have no burrs.

⚠ WARNING

- If they are in an unsafe condition, parts of the cutting blades may come off and be thrown at high speed. This can result in serious injuries.
 - ▶ Work only with undamaged cutting blades.
 - ▶ Make sure the cutting blades are properly sharpened and deburred.
 - ▶ If you have any queries: Contact your STIHL servicing dealer.

4.6.3 Battery

The battery is in safe condition when the following conditions are met:

- The battery is not damaged.
- The battery is clean and dry.
- The battery is working and has not been modified.

⚠ WARNING

- The battery cannot function safely if it is not in safe condition. There is a risk of serious injury to persons.
 - ▶ Use an undamaged and functioning battery.
 - ▶ Do not charge a damaged or defective battery.
 - ▶ If the battery is dirty or wet: clean the battery and allow it to dry.
 - ▶ Do not modify the battery.

- ▶ Do not insert objects into the apertures in the battery.
- ▶ Never connect the battery terminals to metallic objects and cause a short circuit.
- ▶ Do not open the battery.
- ▶ Replace worn or damaged warning signs.
- Fluid may leak from a damaged battery. If the fluid contacts the skin or eyes, this may cause irritation.
 - ▶ Avoid contact with the fluid.
 - ▶ In the event of contact with the skin: wash the affected areas with plenty of soap and water.
 - ▶ In the event of contact with the eyes: rinse the eyes with plenty of water for at least 15 minutes and seek medical attention.
- A damaged or defective battery may emit an unusual odour, smoke or catch fire. This may result in serious or fatal injury to people and damage to property.
 - ▶ If the battery emits an unusual odour or smoke: do not use the battery and keep it away from flammable materials.
 - ▶ If the battery catches fire: try to extinguish the battery using a fire extinguisher or water.

4.7 Working

WARNING

- In certain situations, the user may no longer be able to concentrate on their work. This may result in the user stumbling, falling and suffering serious injury.
 - ▶ Keep calm and plan your work.
 - ▶ If light and visibility are poor: Do not work with the long-reach hedge trimmer.
 - ▶ Operate the long-reach hedge trimmer alone.
 - ▶ Watch out for obstacles.
 - ▶ Work standing on the ground and keep your balance. If you have to work at a height: Use a mobile elevating work platform or secure scaffolding.
 - ▶ If you start feeling fatigue: Take a break.

- Working above shoulder height can cause fatigue sooner. This may result in serious injury to the user.
 - ▶ Work above shoulder height for short periods only.
 - ▶ Take breaks.
- If the moving cutting blade makes contact with a hard object it can be brought to a sudden stop. The reactive forces that occur can cause the user to lose control of the long-reach hedge trimmer and be seriously injured.
 - ▶ Hold the long-reach hedge trimmer firmly with both hands.
 - ▶ Before starting work, check hedge for hard objects and remove any such objects.
- The moving cutting blades can cut the user. This may result in serious injury to the user.



- ▶ Do not touch moving cutting blades.
- ▶ If the cutting blades are blocked by an object: Switch off the long-reach hedge trimmer and remove the battery. before clearing the jam.
- If the behavior of the long-reach hedge trimmer changes during operation or feels unusual, it may no longer be in a safe condition. This may result in serious injury to people and damage to property.
 - ▶ Stop working, remove the battery and consult a STIHL dealer.
- Vibrations may occur while using the long-reach hedge trimmer.

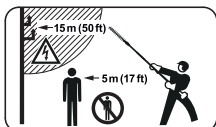


- ▶ Wear gloves.
- ▶ Take breaks.
- ▶ If signs of a circulatory disturbance occur: Consult a doctor.

- Note that the cutting blades continue to run for about 1 second after you release the trigger. The moving cutting blades may cut the user. They may cause serious injury to persons.
 - ▶ Wait until the cutting blades come to a complete standstill.
- In an emergency, the user may start to panic and forget to take off the carrying system. This may result in serious injury to the user.
 - ▶ Practice taking off the carrying system.

⚠ DANGER

- Working near live electric cables may result in accidental contact with and damage to the cutting blades. This may result in serious or fatal injury to the user.



- ▶ Maintain a clearance of 15 meters from live cables.

4.8 Transporting

4.8.1 Hedge Trimmer

⚠ WARNING

- The hedge trimmer may turn over or shift during transport. This may result in personal injuries and damage to property.



- ▶ Remove the battery.

- ▶ Fit the blade scabbard so that it completely covers the cutting blades.
- ▶ Secure the hedge trimmer with lashing straps or a net to prevent it turning over and moving.

4.8.2 Battery

⚠ WARNING

- The battery is not protected against all ambient conditions. The battery may be damaged if it is exposed to certain ambient conditions and damage to property may occur.
 - ▶ Never transport a damaged battery.
 - ▶ Store the battery in non-conductive packaging.
- The battery may turn over or shift during transport. This may result in personal injuries and damage to property.
 - ▶ Pack the battery in packaging in such a way that it cannot move.
 - ▶ Secure the packaging so that it cannot move.

4.9 Storing

4.9.1 Long-reach hedge trimmer

⚠ WARNING

- Children are not aware of and cannot assess the dangers of the long-reach hedge trimmer. Children may be seriously injured.



- ▶ Remove the battery.

- ▶ Push the blade scabbard over the cutting blades, ensuring that it completely covers the cutting blades.
- ▶ Store the long-reach hedge trimmer out of the reach of children.
- Dampness can corrode the electrical contacts on the long-reach hedge trimmer and metal components. The long-reach hedge trimmer may be damaged.



- ▶ Remove the battery.

- ▶ Store the long-reach hedge trimmer in a clean and dry condition.

4.9.2 Battery

⚠ WARNING

- Children are not aware of and cannot assess the dangers of the battery and can be seriously injured.
 - ▶ Store the battery out of the reach of children.
- The battery is not protected against all ambient conditions. The battery may be damaged if it is exposed to certain ambient conditions.
 - ▶ Store the battery in a clean and dry condition.
 - ▶ Store the battery in an enclosed location.
 - ▶ Store the battery separately from the hedge trimmer and charger.
 - ▶ Store the battery in non-conductive packaging.
 - ▶ Store the battery at temperatures between -10°C and +50°C.

4.10 Cleaning, Maintenance and Repair

⚠ WARNING

- The long-reach hedge trimmer may start unintentionally if the battery is left in place during cleaning, maintenance or repair operations. This may result in serious injury to people and damage to property.



- ▶ Remove the battery.

- Aggressive cleaning agents, a water jet or pointed objects can damage the long-reach hedge trimmer, cutting blades and the battery. If the long-reach hedge trimmer, cutting

blades or battery are not cleaned correctly, components may no longer function properly or safety devices may be rendered inoperative. They may cause serious injury to persons.

- ▶ Clean the long-reach hedge trimmer, cutting blades and battery as described in this User Manual.
- If the long-reach hedge trimmer, cutting blades or battery are not serviced or repaired correctly, components may no longer function properly or safety devices may be rendered inoperative. This may result in serious or fatal injury to people.
 - ▶ Do not attempt to service or repair the long-reach hedge trimmer or battery.
 - ▶ If the long-reach hedge trimmer or the battery require servicing or repairs: Contact your STIHL dealer for assistance.
 - ▶ Maintain the cutting blades as described in this User Manual.
- The user may be cut while cleaning or servicing the sharp cutting blades. This may result in injury to the user.



- ▶ Wear work gloves made from resistant material.

5 Preparing Hedge Trimmer for Operation

5.1 Preparing the Long-Reach Hedge Trimmer for Operation

The following steps must be performed before commencing work:

- ▶ Ensure that the following components are in safe condition:
 - Long-reach hedge trimmer, 4.6.1.
 - Cutting blades, 4.6.2.
 - Battery, 4.6.3.
- ▶ Check the battery, 10.2.
- ▶ Charge the battery fully as described in the User Manual for the STIHL AL 101, 300, 500 chargers.
- ▶ Clean the long-reach hedge trimmer, 15.1.
- ▶ Mount the loop handle (HLA 66), 7.1.
- ▶ Adjust the angle of the cutting blades, 11.1.
- ▶ Adjust the shaft length (HLA 86), 11.2.
- ▶ Fit and adjust the shoulder strap, 11.3.
- ▶ Check the controls, 10.1.
 - ▶ If 3 LEDs on the battery flash red while you are checking the controls: Remove the battery and contact your STIHL dealer for assistance.
There is a malfunction in the long-reach hedge trimmer.
- ▶ If you cannot carry out these steps: Do not use the long-reach hedge trimmer and contact your STIHL dealer for assistance.

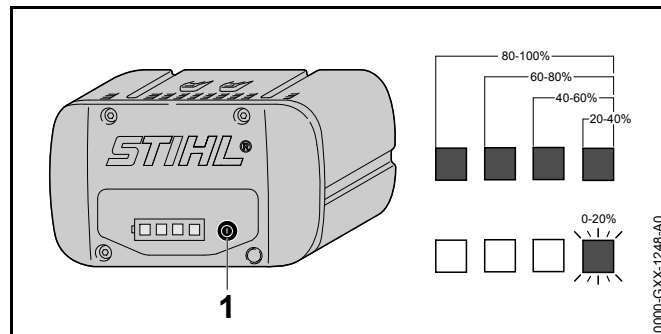
6 Charging the Battery, LEDs

6.1 Charging the Battery

The charging time depends on several factors, e.g. temperature of the battery or the ambient temperature. The actual charging time may differ from the specified charging time. For specified charging times see www.stihl.com/charging-times.

- ▶ Recharge the battery fully as described in the instruction manual for the STIHL AL 101, 300, 500 chargers.

6.2 Displaying State of Charge



- ▶ Press the button (1).
The LEDs (5) glow green for about 5 seconds and indicate the state of charge.
- ▶ If the LED on the right flashes green: Charge the battery.

6.3 LEDs on Battery

The LEDs can show the state of charge or malfunctions. The LEDs can glow or flash green or red.

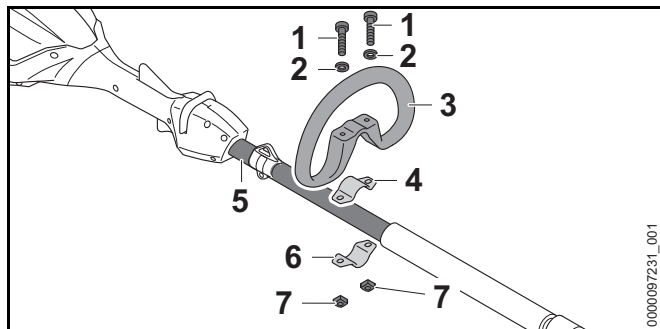
The state of charge is indicated when the LEDs glow or flash green.

- ▶ If the LEDs glow or flash red: Troubleshooting, 18.
There is a malfunction in hedge trimmer or battery.

7 Assembling the Hedge Trimmer

7.1 Mounting the Loop Handle (HLA 66)

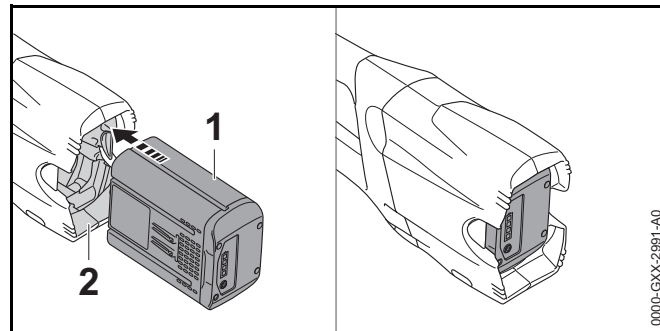
- ▶ Switch off the long-reach hedge trimmer and remove the battery.



- ▶ Fit the clamp (4) in the loop handle (3).
- ▶ Place the loop handle (3) with clamp (4) on the shaft (5).
- ▶ Fit the washers (2) on the screws (1).
- ▶ Press the clamp (6) against the shaft (5).
- ▶ Insert the screws (1) through holes in the loop handle (3) and clamps (4 and 6).
- ▶ Fit and tighten down the nuts (7) firmly.

8 Removing and Fitting the Battery

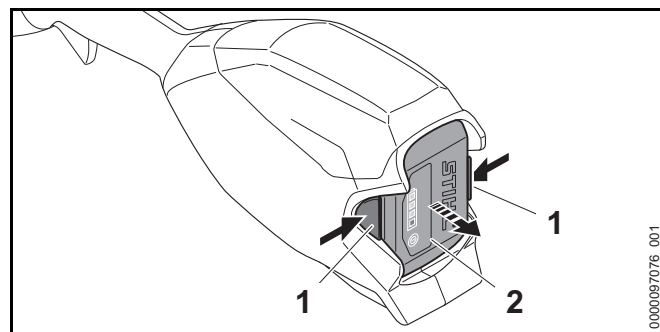
8.1 Inserting the battery



- ▶ Insert the battery (1) up to the limit stop into the battery compartment (2). The battery (1) engages with a click and is now locked.

8.2 Removing the Battery

- ▶ Lay the long-reach hedge trimmer on a level surface.
- ▶ Keep one hand in front of the battery compartment so that the battery (2) cannot fall out.

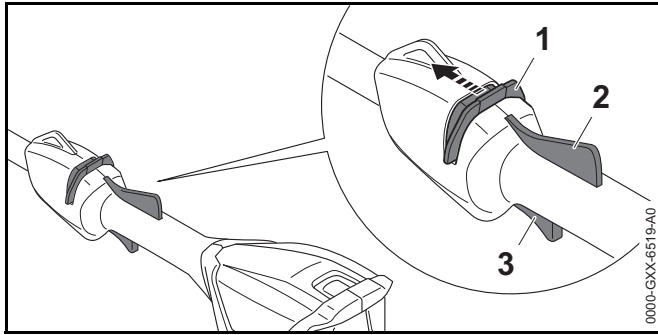


- ▶ Press both locking levers (1). The battery (2) is released and can be removed.

9 Switching the Hedge Trimmer On/Off

9.1 Switching on the long-reach hedge trimmer

- ▶ Hold the long-reach hedge trimmer with one hand on the control handle - wrap your thumb around the handle.
- ▶ Hold the long-reach hedge trimmer firmly with your other hand on the loop handle or handle hose - wrap your thumb around the loop handle or handle hose.



- ▶ Push the release slide (1) in the direction of the cutting blades with your thumb and hold it there.
 - ▶ Press the trigger (3) with your index finger and keep depressed. The motor accelerates and the cutting blades run. The release slide can be released (1).
- If the Ergo lever (2) is pressed, the trigger (3) remains unlocked. This means the trigger can be released and depressed again without having to push the release slide in the direction of the cutting blades.
- If the trigger (3) and the Ergo lever (2) are released, the trigger (3) is locked. The release slide (1) must be pushed towards the cutting blades again and held to unlock the trigger (3).

9.2 Switching Off

- ▶ Release the trigger and Ergo lever

- ▶ Wait until the cutting blades come to a complete standstill after about 1 second.
- ▶ If the cutting blades continue to run after about 1 second: Remove the battery and contact your STIHL dealer for assistance. There is a malfunction in the hedge trimmer.

10 Testing the Hedge Trimmer and Battery

10.1 Checking the controls

Release slide, Ergo lever and trigger

- ▶ Remove the battery.
- ▶ Try squeezing the trigger switch without activating the release slide.
- ▶ If the trigger can be pulled: Do not use the long-reach hedge trimmer and contact your STIHL dealer for assistance. The release slide is faulty.
- ▶ Push the release slide in the direction of the cutting blades with your thumb and hold it there.
- ▶ Press and hold Ergo lever.
- ▶ Press the trigger. The release slide can be released.
- ▶ Release the trigger and the Ergo lever.
- ▶ If the release slide, trigger or the Ergo lever is stiff or does not spring back to the idle position: Do not use the long-reach hedge trimmer and contact your STIHL dealer for assistance. The release slide, trigger or the Ergo lever is defective.

Switching on the long-reach hedge trimmer

- ▶ Insert battery.
- ▶ Push the release slide in the direction of the cutting blades and hold it there.
- ▶ Press and hold the trigger. The cutting blades run.

- ▶ If 3 LEDs flash red: Remove the battery and consult a STIHL dealer.
There is a malfunction in the long-reach hedge trimmer.
- ▶ Release the trigger.
The cutting blades stop running after about 1 second.
- ▶ If the cutting blades continue to run after about 1 second: Remove the battery and contact your STIHL dealer for assistance.
There is a malfunction in the long-reach hedge trimmer.

10.2 Testing the Battery

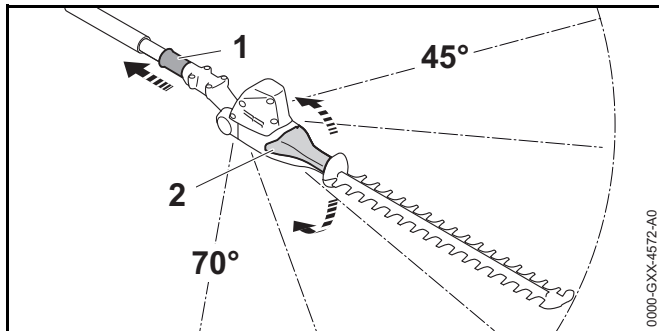
- ▶ Press button on battery.
The LEDs glow or flash.
- ▶ If the LEDs do not glow or flash: Do not use the battery and contact your STIHL servicing dealer.
There is a malfunction in the battery.

11 Operating the Hedge Trimmer

11.1 Adjusting the Angle of the Cutting Blades

The angle of the cutting blades can be adjusted to 2 different positions upwards and 3 different positions downwards to suit the application and the height and reach of the user.

- ▶ Switch off the long-reach hedge trimmer and remove the battery.



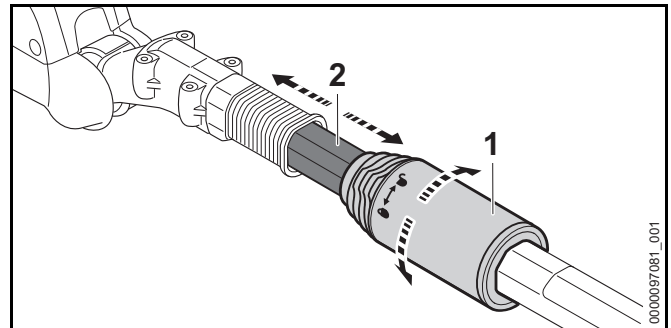
- ▶ Pull back the sliding sleeve (1) and hold it there.


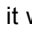
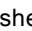
- ▶ Grip the swivel handle (2) and swing cutting blade to required angle.
- ▶ Release the sliding sleeve (1).
- ▶ Move swivel handle (2) back and forth until the sliding sleeve (1) engages.
The sliding sleeve (1) butts against the housing. You have adjusted the angle of the cutting blades.
- ▶ Check that the swivel handle (2) cannot be pushed in or pulled out any more.

11.2 Adjusting the Shaft Length (HLA 86)

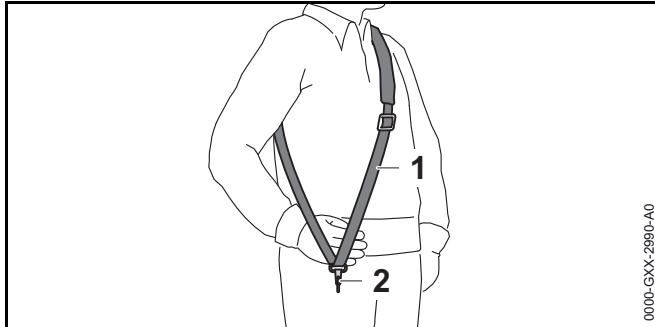
The shaft can be adjusted to different lengths to suit the application as well as the user's height and reach.

- ▶ Switch off the long-reach hedge trimmer and remove the battery.



- ▶ Turn the clamp nut (1) a half-rotation towards .
- ▶ Adjust the shaft (2) to the required length.
- ▶ Turn the clamp nut (1) in direction  as far as it will go.
- ▶ Make sure the shaft (2) cannot be pushed in or pulled out any more.
The shaft length is properly adjusted if the shaft (2) cannot be pushed in or pulled out any more.
- ▶ If the shaft can be pushed in or pulled out: Twist the clamp nut in direction  until the shaft cannot be pushed in or pulled out any more.

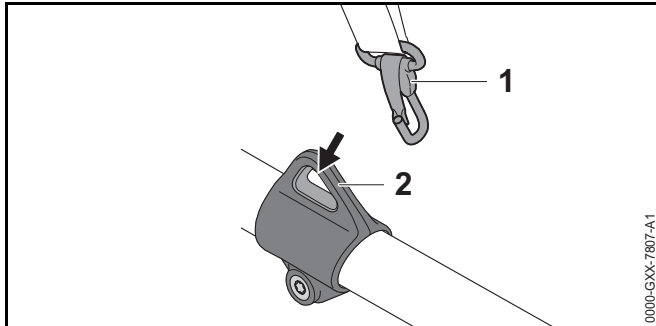
11.3 Fitting and Adjusting the Shoulder Strap



- ▶ Put on the shoulder strap (1).
- ▶ Adjust the shoulder strap (1) so that the carabiner (2) is about a hand's width below your right hip.

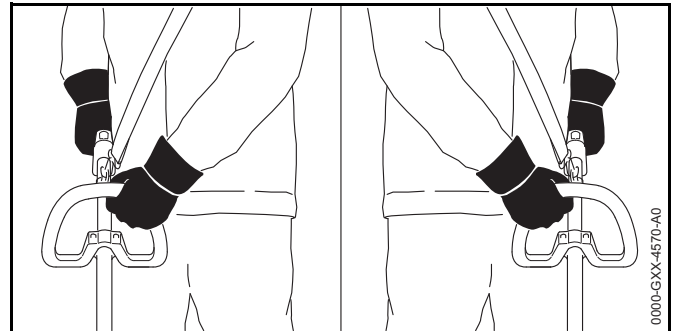
Other approved carrying systems are listed in this User Manual, 20.

11.4 Holding and Controlling the Long-Reach Hedge Trimmer



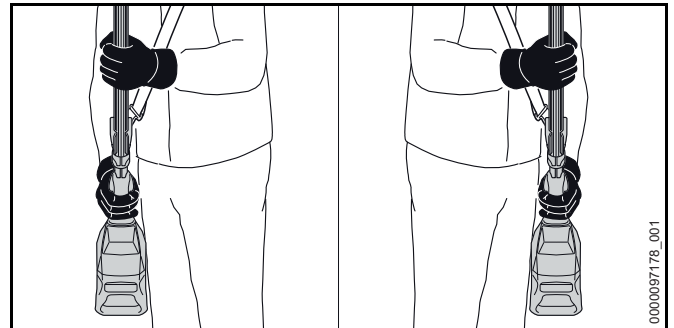
- ▶ Connect the carrying ring (2) to the carabiner (1).

HLA 66



- ▶ Hold the long-reach hedge trimmer with one hand on the control handle - wrap your thumb around the handle.
- ▶ Hold the long-reach hedge trimmer with the other hand on the loop handle - wrap your thumb around the loop handle.

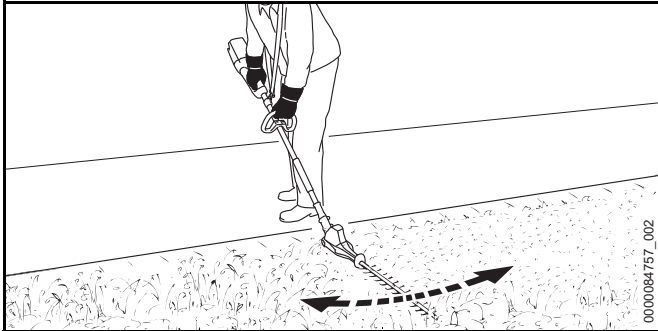
HLA 86



- ▶ Hold the long-reach hedge trimmer with one hand on the control handle - wrap your thumb around the handle.
- ▶ Hold the long-reach hedge trimmer firmly with your other hand on the handle hose - wrap your thumb around the handle hose.

11.5 Cutting

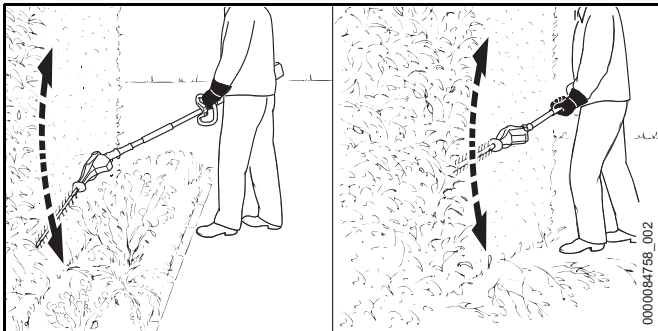
Cutting close to the ground



- ▶ Set the cutting blades to a suitable angle.
- ▶ Swing the long-reach hedge trimmer evenly back and forth in an arc.
- ▶ Move forward slowly in a controlled manner.
- ▶ If cutting performance deteriorates: Sharpen the cutting blades.

Cutting the side of the hedge

- ▶ Use pruning shears or a chainsaw to cut out thick branches first.

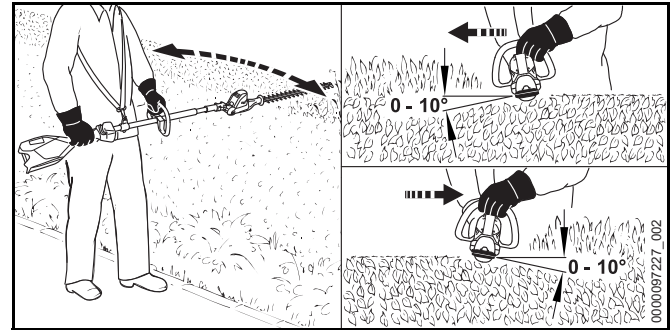


- ▶ If you have to cut at a certain distance from the hedge: Set the cutting blades to a suitable angle.
- ▶ Swing the long-reach hedge trimmer in an arc at one side of the hedge while making the cut.

- ▶ Move forward slowly in a controlled manner.
- ▶ Cut the other side of the hedge in the same way.
- ▶ If cutting performance deteriorates: Sharpen the cutting blades.

Cutting the top of the hedge

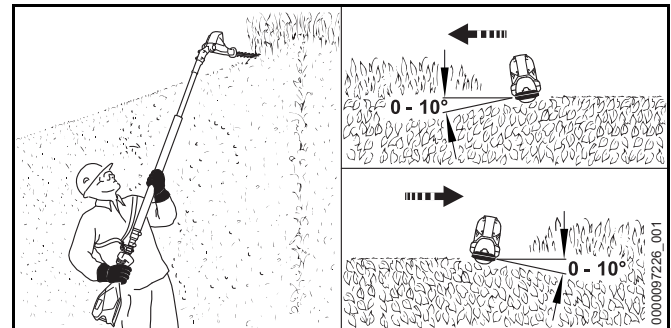
- ▶ Use pruning shears or a chainsaw to cut out thick branches first.



- ▶ Hold the cutting blades at an angle of 0° to 10° to the top of the hedge.
- ▶ Swing the long-reach hedge trimmer horizontally and in an arc while making the cut.
- ▶ If cutting performance deteriorates: Sharpen the cutting blades.

Cutting overhead

- ▶ Use pruning shears or a chainsaw to cut out thick branches first.



- ▶ Set the cutting blades completely to a suitable angle.
- ▶ Hold the cutting blades at an angle of 0° to 10° to the top of the hedge.
- ▶ Swing the long-reach hedge trimmer horizontally and in an arc while making the cut.
- ▶ If cutting performance deteriorates: Sharpen the cutting blades.

12 After Finishing Work

12.1 When Work is Finished

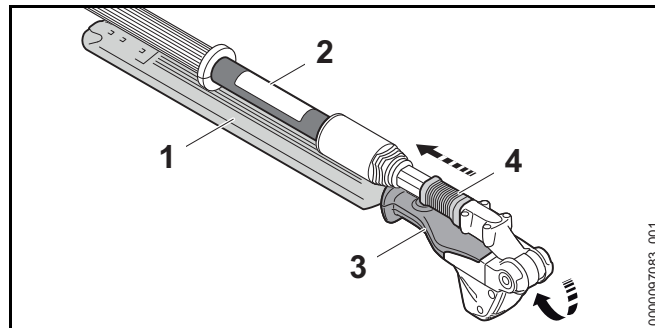
- ▶ Switch off the long-reach hedge trimmer and remove the battery.
- ▶ If the long-reach hedge trimmer is wet: Allow the hedge trimmer to dry.
- ▶ If the battery is wet: Leave the battery to dry.
- ▶ Clean the long-reach hedge trimmer.
- ▶ Clean cutting blades.
- ▶ Push the blade scabbard over the cutting blades, ensuring that it completely covers the cutting blades.
- ▶ Clean the battery.

13 Transporting

13.1 Transporting the Long-Reach Hedge Trimmer

- ▶ Switch off the long-reach hedge trimmer and remove the battery.
- ▶ Fit the blade scabbard so that it completely covers the cutting blades.
- ▶ Push the shaft in completely (HLA 86).

Carrying the long-reach hedge trimmer



- ▶ Pull back the sliding sleeve (4) and hold it there.
- ▶ Grip the swivel handle (3) and swing the cutting blades (1) against the shaft. The cutting blades (1) are flat against the shaft (2).
- ▶ Release the sliding sleeve (4). The sliding sleeve (4) engages in position and butts against the housing. The cutting blades (1) are in the transport position.
- ▶ Carry the long-reach hedge trimmer by the shaft with the cutting blades (1) behind you.

Transporting the long-reach hedge trimmer in a vehicle

- ▶ Secure the long-reach hedge trimmer so that it cannot turn over or move.

13.2 Transporting the Battery

- ▶ Switch off the hedge trimmer and remove the battery.
- ▶ Make sure the battery is in a safe condition.
- ▶ Observe the following points when packing the battery:
 - The packaging must be non-conductive.
 - Make sure the battery cannot shift inside the packaging.
- ▶ Secure the packaging so that it cannot move.

The battery is subject to the requirements for the transport of dangerous goods. The battery is classified as UN 3480 (lithium-ion batteries) and has been tested in accordance with UN Manual of Tests and Criteria, Part III, sub-section 38.3.

For transport regulations see www.stihl.com/safety-data-sheets

14 Storing

14.1 Storing the Hedge Trimmer

- ▶ Switch off the hedge trimmer and remove the battery.
- ▶ Fit the blade scabbard so that it completely covers the cutting blades.
- ▶ Observe the following points when storing the hedge trimmer:
 - Hedge trimmer is out of the reach of children.
 - Hedge trimmer is clean and dry.

14.2 Storing the Battery

STIHL recommends that you store the battery with a charge between 40% and 60% (2 LEDs glow green).

- ▶ Observe the following points when storing the battery:
 - Battery is out of the reach of children.
 - Battery is clean and dry.
 - Battery is in an enclosed location.
 - Battery is stored separately from the hedge trimmer and charger.
 - Battery is in non-conductive packaging.
 - Battery is in a temperature range between -10°C and +50°C.

15 Cleaning

15.1 Cleaning the long-reach hedge trimmer

- ▶ Switch off the long-reach hedge trimmer and remove the battery.
- ▶ Clean vents with a paintbrush.

- ▶ Clean the long-reach hedge trimmer with a damp cloth or STIHL resin solvent.
- ▶ Remove foreign objects from the battery compartment and clean the battery compartment with a damp cloth.
- ▶ Clean the electrical contacts in the battery compartment with a paintbrush or soft brush.

15.2 Cleaning the Cutting Blades

- ▶ Switch off the hedge trimmer and remove the battery.
- ▶ Spray both sides of blades with STIHL resin solvent.
- ▶ Fit the battery.
- ▶ Switch on the hedge trimmer for 5 seconds. The cutting blades run. STIHL resin solvent is distributed evenly.

15.3 Cleaning the Battery

- ▶ Clean the battery with a damp cloth.

16 Maintenance

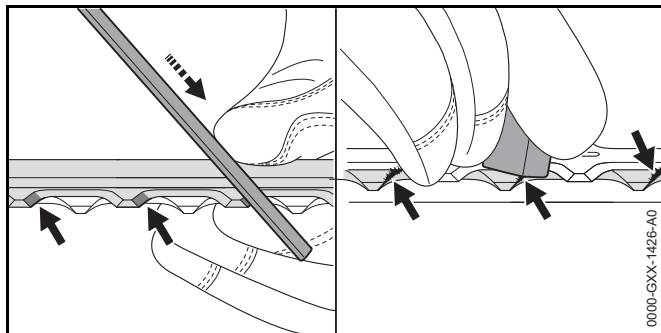
16.1 Sharpening the cutting blade


STIHL recommends you have the cutting blades resharpened by a STIHL dealer.

WARNING

The teeth of the cutting blades are very sharp. This may result in the user cutting themselves.

- ▶ Wear work gloves made from resistant material.
-
- ▶ Switch off the long-reach hedge trimmer and remove the battery.



- ▶ Use a STIHL flat file to sharpen each cutting edge on the upper blade. The file only sharpens on the forward stroke. Maintain the prescribed sharpening angle,  19.2.
- ▶ Turn the long-reach hedge trimmer over.
- ▶ Sharpen the remaining cutting edges.
- ▶ Deburr each cutting edge from below.
- ▶ Turn the long-reach hedge trimmer over.
- ▶ Deburr the remaining cutting edges.
- ▶ Use a damp cloth to remove the filing dust.
- ▶ Spray both sides of cutting blades with STIHL resin solvent.
- ▶ Switch on the long-reach hedge trimmer for 5 seconds. The cutting blades run. STIHL resin solvent is distributed evenly.
- ▶ If you have any doubts, be sure to consult a STIHL dealer.

17 Repairing

17.1 Repairing the Hedge Trimmer and Battery

The hedge trimmer, cutting blades and battery cannot be repaired by the user.

- ▶ If the hedge trimmer or cutting blades are damaged: Do not use your hedge trimmer and contact your STIHL servicing dealer.
- ▶ If the battery has a malfunction or is damaged: Replace the battery.

18 Troubleshooting

18.1 Troubleshooting Hedge Trimmer and Battery

Condition	LEDs on Battery	Cause	Remedy
Hedge trimmer does not start when switched on.	1 LED flashes green.	Battery has low charge.	<ul style="list-style-type: none"> ▶ Recharge the battery fully as described in the instruction manual for the STIHL AL 101, 300, 500 chargers.
	1 LED glows red.	Battery too hot or too cold.	<ul style="list-style-type: none"> ▶ Remove the battery. ▶ Allow battery to cool down / warm up.
	3 LEDs flash red.	There is a malfunction in the hedge trimmer.	<ul style="list-style-type: none"> ▶ Remove the battery. ▶ Clean contacts in battery compartment. ▶ Fit the battery. ▶ Switch on the hedge trimmer. ▶ If 3 LEDs continue to flash red: Do not use the hedge trimmer and contact your STIHL dealer for assistance.
		Cutting blades do not run freely.	<ul style="list-style-type: none"> ▶ Spray both sides of blades with STIHL resin solvent. ▶ If 3 LEDs continue to flash red: Do not use the hedge trimmer and contact your STIHL dealer for assistance.
	3 LEDs glow red.	Hedge trimmer is too hot.	<ul style="list-style-type: none"> ▶ Remove the battery. ▶ Allow the hedge trimmer to cool down.
	4 LEDs flash red.	There is a malfunction in the battery.	<ul style="list-style-type: none"> ▶ Remove battery and insert it again. ▶ Switch on the hedge trimmer. ▶ If 4 LEDs continue to flash red: Do not use the battery and contact your STIHL dealer for assistance.
		No electrical contact between hedge trimmer and battery.	<ul style="list-style-type: none"> ▶ Remove the battery. ▶ Clean contacts in battery compartment. ▶ Fit the battery.
		Hedge trimmer or battery damp.	<ul style="list-style-type: none"> ▶ Allow hedge trimmer or battery to dry.
	Hedge trimmer cuts out during operation.	3 LEDs glow red.	Hedge trimmer is too hot.

Condition	LEDs on Battery	Cause	Remedy
		There is a electrical malfunction.	<ul style="list-style-type: none"> ▶ Remove battery and insert it again. ▶ Switch on the hedge trimmer.
Hedge trimmer runtime is too short		Battery not fully charged.	▶ Recharge the battery fully as described in the instruction manual for the STIHL AL 101, 300, 500 chargers.
		Normal battery life has been exceeded.	▶ Replace the battery.

19 Specifications

19.1 STIHL HLA 66, HLA 86 Long-Reach Hedge Trimmers

HLA 66

- Permitted batteries:
 - STIHL AP
 - STIHL AR
- Weight without battery: 3.8 kg
- Degree of electrical protection: IPX4 (protection against splash water from any direction)

HLA 86

- Permitted batteries:
 - STIHL AP
 - STIHL AR
- Weight without battery: 4.8 kg
- Degree of electrical protection: IPX4 (protection against splash water from any direction)

The running time is shown at www.stihl.com/battery-life.

19.2 Cutting blades

HLA 66

- Tooth spacing: 33 mm
- Cutting length: 500 mm
- Sharpening angle: 45°

HLA 86

- Tooth spacing: 33 mm
- Cutting length: 500 mm
- Sharpening angle: 45°

19.3 STIHL AP battery

- Battery Technology: Lithium-ion
- Voltage: 36 V
- Capacity in Ah: see rating label
- Energy content in Wh: see rating label
- Weight in kg: see rating label
- Permissible temperature range for operation and storage: -10°C to +50°C

19.4 Sound Values and Vibration Values

K-value (uncertainty) for sound pressure levels is 2 dB(A).
K-value (uncertainty) for sound power levels is 2 dB(A). The K-value for vibration levels is 2 m/s².

HLA 66

STIHL recommends wearing ear defenders.

- Sound pressure level L_{pA} measured according to ISO 22868: 85 dB(A)
- Sound power level L_{wA} measured according to ISO 22868: 94 dB(A)
- Vibration level a_{hv} measured according to ISO 22867
 - Control handle: 3.5 m/s²
 - Loop handle: 3.5 m/s²

HLA 86

STIHL recommends wearing ear defenders.

- Sound pressure level L_{pA} measured according to ISO 22868: 85 dB(A)
- Sound power level L_{wA} measured according to ISO 22868: 94 dB(A)
- Vibration level a_{hv} measured according to ISO 22867
 - Control handle: 2.0 m/s²
 - Handle hose: 2.0 m/s²

The vibration levels indicated were measured according to a standardized test method and can be used as a basis for comparing electric power tools. The vibration levels actually occurring may vary from the values indicated, depending on the type of application. The vibration levels indicated can be used for an initial estimate of the vibration stress. The actual vibration stress has to be estimated. The times when the power tool is switched off and the times when it is switched on but running under no load can be taken into account in the estimate.

For information on compliance with Employers' Vibration Directive 2002/44/EC see www.stihl.com/vib.

19.5 REACH

REACH is an EC regulation and stands for the Registration, Evaluation, Authorisation and Restriction of Chemical substances.

For information on compliance with the REACH regulation see www.stihl.com/reach.

20 Combinations of Carrying Systems

20.1 Combinations of Carrying Systems

The long-reach hedge trimmer must be used only in combination with a carrying system. Approved carrying systems are listed in this User Manual:



Shoulder strap



Full harness



STIHL AR battery together with the support cushion



Battery belt with strap and attached "AP belt bag with connecting cable" together with the support cushion



Battery belt with attached "AP belt bag with connecting cable" together with the shoulder strap




Carrying system with built-in "AP belt bag with connecting cable" together with the support cushion



RTS backpack carrying system

21 Spare Parts and Accessories

21.1 Spare parts and accessories

STIHL  These symbols indicate original STIHL spare parts and original STIHL accessories.

STIHL recommends the use of original STIHL spare parts and accessories.

Despite ongoing market observation, STIHL is unable to judge the reliability, safety and suitability of other manufacturers' spare parts and accessories; accordingly, STIHL cannot warrant for the use of those parts.

Original STIHL spare parts and original STIHL accessories are available from STIHL dealers.

22 Disposal

22.1 Disposing of the Hedge Trimmer and Battery

Contact your STIHL servicing dealer for information on disposal.

- ▶ Dispose of the hedge trimmer, accessories and packaging in accordance with local regulations and environmental requirements.

23 EC Declaration of Conformity

23.1 STIHL HLA 66, HLA 86 Long-Reach Hedge Trimmers

ANDREAS STIHL AG & Co. KG

Badstraße 115
D-71336 Waiblingen
Germany

declares under our sole responsibility that

- Category: Cordless long-reach hedge trimmer
- manufacturer's brand: STIHL
- model: HLA 66, HLA 86
- serial number: 4859

conforms to the relevant provisions of Directives 2011/65/EU, 2006/42/EC, 2014/30/EU and 2000/14/EC and has been developed and manufactured in compliance with the following standards in the versions valid on the date of production: EN 55014-1, EN 55014-2, EN 62841-1, EN 62841-4-2 and EN ISO 10517.

Applied conformity assessment procedure in accordance with Directive 2000/14/EC, Annex V.

- Measured sound power level: 91 dB(A)
- Guaranteed sound power level: 93 dB(A)


The technical documents are stored at
ANDREAS STIHL AG & Co. KG Produktzulassung.

The year of manufacture, country of manufacture and serial number are shown on the long-reach hedge trimmer.

Done at Waiblingen, 15.06.2020

ANDREAS STIHL AG & Co. KG

pp



Dr. Jürgen Hoffmann, Head of Product Data, Regulations and Licensing

24 General Power Tool Safety Warnings

24.1 Introduction

This chapter reproduces the pre-formulated, general safety precautions specified in the IEC 62841 standard for hand-held motor-operated electric tools.

STIHL is obliged to publish these texts.

The safety precautions and warnings on avoiding an electric shock given under "Electrical Safety" do not apply to STIHL cordless products.



WARNING

Read all the safety precautions, instructions, illustrations and specifications accompanying this electric power tool.

Failure to follow the safety warnings and instructions may result in electric shock, fire and/or serious injury. **Save all safety warnings and instructions for future reference.**

The term "electric power tool" in the safety warnings refers to mains-operated (corded) power tools or battery-operated (cordless) power tools.

24.2 Work area safety

- a) **Keep your work area clean and well lit.** Cluttered or dark areas invite accidents.
- b) **Do not work with the electric power tool in potentially explosive environments in which there are inflammable liquids, gases or dusts.** Electric power tools create sparks, which can ignite dusts or fumes.
- c) **Keep children and other people away while you are operating the electric power tool.** Distractions can cause you to lose control of the electric power tool.

24.3 Electrical safety

- a) **Electric power tool plugs must match the outlet. The plug must not be modified in any way. Do not use any adapter plugs with earthed (grounded) electric power tools.** Unmodified plugs and matching outlets will reduce risk of electric shock.
- b) **Avoid touching earthed surfaces such as pipes, radiators, ovens and refrigerators with any part of your body.** There is an increased risk of electric shock if your body is earthed or grounded.
- c) **Keep electric power tools away from rain or moisture.** Water entering an electric power tool will increase the risk of electric shock.
- d) **Do not use the connecting cable for any other purpose. Never carry or pull the electric power tool by the connecting cable or remove the plug by pulling on the cable. Keep the connecting cable away from heat, oil, sharp edges or moving parts.** Damaged or entangled connecting cables increase the risk of electric shock.
- e) **When operating an electric power tool outdoors, use an extension cord suitable for outdoor use.** Use of a cord extension suitable for outdoor use reduces the risk of electric shock.
- f) **If operating an electric power tool in a damp location is unavoidable, use a residual current device (RCD) protected supply.** The use of an RCD reduces the risk of electric shock.

24.4 Personal safety

- a) **Stay alert, watch what you are doing and use common sense when operating an electric power tool. Do not use the electric power tool if you are tired or under the influence of drugs, alcohol or medication.** A moment of inattention while operating the electric power tool may result in serious personal injury.
- b) **Use personal protective equipment. Always wear eye protection.** Protective equipment such as dust mask, non-skid safety shoes, hard hat, or hearing protection fit for the respective type of electric power tool and the respective job will reduce personal injuries.

- c) **Prevent unintentional starting. Check that the electric power tool is switched off before you connect it to the mains, pick it up or carry it.** Accidents can happen if you carry the electric power tool with your finger on the ON / OFF switch or with the electric power tool switched on.
- d) **Remove any setting tools or wrenches before turning the electric power tool on.** A tool or spanner left attached to a rotating part of an electric power tools can lead to injury.
- e) **Avoid placing your body in an unnatural position. Keep proper footing and balance at all times.** This enables better control of the electric power tool in unexpected situations.
- f) **Wear suitable clothing. Do not wear loose clothing or jewelry. Keep your hair and clothes away from moving parts.** Loose clothes, jewelry or long hair may be caught in moving parts.
- g) **If dust extraction and collection devices can be mounted, they should be connected and used correctly.** Use of dust collection can reduce dust-related hazards.
- h) **Do not be lulled into a false sense of security and do not disregard the safety rules even if you are thoroughly familiar with the electric power tool.** Carelessness can result in serious injuries within fractions of a second.

24.5 Electric power tool use and care

- a) **Do not force the electric power tool. Use the correct electric power tool for your application.** The correct electric power tool will do the job better and safer at the rate for which it was designed.
- b) **Do not use an electrical power tool if its switch is defective.** Any electric power tool that cannot be switched on or off via the switch is dangerous and must be repaired.
- c) **Disconnect the plug from the power source and/or take a removable battery pack out of the electric power tool before making any adjustments, changing accessories, or storing power tools.** Such preventive safety measures reduce the risk of starting the electric power tool accidentally.

- d) **Unused electric power tools must be stored out of the reach of children. Do not let anyone use the electric power tool who is not familiar with it or has not read the instructions and advice.** Electric power tools are dangerous in the hands of untrained users.
- e) **Maintain electric power tools and accessories with care. Check for misalignment or jamming of moving parts, breakage of parts and any other condition that may affect the functionality of the electric power tool. If damaged, have the electric power tool repaired before use.** Many accidents are caused by poorly maintained electrical power tools.
- f) **Keep cutting tools clean and sharp.** Carefully maintained cutting tools with sharp cutting edges are less likely to jam and are easier to control.
- g) **Use the electric power tool, accessories, tool bits etc. in accordance with these instructions, taking into account the working conditions and the work to be performed.** Use of the electric power tool for operations different from those intended may result in a hazardous situation.
- h) **Keep handles and grip surfaces dry, clean and free from oil and grease.** Slippery handles and grip surfaces do not allow proper operation and control of the electric power tool in unforeseen situations.
- d) **Under abusive conditions, liquid may be ejected from the battery; avoid contact. If contact accidentally occurs, flush with water. If liquid contacts eyes, additionally seek medical help.** Liquid ejected from the battery may cause irritation or burns.
- e) **Do not use a battery pack or tool that is damaged or modified.** Damaged or modified batteries may exhibit unpredictable behaviour resulting in fire, explosion or risk of injury.
- f) **Do not expose a battery pack or tool to fire or excessive temperature.** Exposure to fire or temperature above 130 °C (265 °F) may cause explosion.
- g) **Follow all charging instructions and do not charge the battery pack or tool outside the temperature range specified in the instructions.** Charging improperly or at temperatures outside the specified range may damage the battery and increase the risk of fire.

24.6 Battery tool use and care

- a) **Recharge only with the charger specified by the manufacturer.** A charger that is suitable for one type of battery pack may create a risk of fire when used with another battery pack.
- b) **Use power tools only with specifically designated battery packs.** Use of any other battery packs may create a risk of injury and fire.
- c) **When battery pack is not in use, keep it away from other metal objects, like paper clips, coins, keys, nails, screws or other small objects that can make a connection from one terminal to another.** Shorting the battery terminals together may cause burns or a fire.

24.7 Service

- a) **Have your power tool serviced by a qualified repair person using only identical replacement parts.** This will ensure that the safety of the power tool is maintained.
- b) **Never service damaged batteries.** Service of battery packs should only be performed by the manufacturer or authorized service providers.

24.8 Hedge Trimmer Safety Warnings

General safety warnings for hedge trimmers

- a) **Keep all parts of your body away from the blade. Do not attempt to remove cut material or hold material to be cut while the blade is running.** The blades continue to run after the trimmer is switched off. A moment of inattention while operating the hedge trimmer may result in serious personal injury.
- b) **Carry the hedge trimmer by the handle without touching the power switch with the cutting blade stopped.** Carrying the hedge trimmer correctly reduces the risk of accidental startup and the resulting injury from the blade.

- c) **When transporting or storing the hedge trimmer, always fit the blade scabbard.** Proper handling of the hedge trimmer will reduce the risk of injury from the cutter blades.
- d) **Ensure that all power switches are off and the battery block is removed or disconnected before servicing the hedge trimmer or removing accumulated cuttings.** Accidental switch-on of the hedge trimmer while servicing it or removing accumulated cuttings may result in severe injuries.
- e) **Hold the hedge trimmer by the insulated handles only because the blade may touch hidden electric cables.** Contact of the blades with a live line may render metal parts live and cause an electric shock.
- f) **Keep any kind of electric cables away from the cutting area.** Cables may be hidden in hedges or bushes and get nicked accidentally by the blade.
- g) **Do not use the hedge trimmer in bad weather, in particular not when there is a risk of lightning.** This reduces the risk of being struck by lightning.

24.9 Additional safety warning for hedge trimmer with extended range

- a) **Never use the hedge trimmer with extended range in the vicinity of electric lines to reduce the risk of fatal electric shock.** Touching or using extended-range hedge trimmers in the vicinity of electric lines may result in severe injuries or fatal electric shock.
- b) **Always use both your hands to hold the extended-range hedge trimmer.** Use both your hands to hold the extended-range hedge trimmer to avoid losing control over it.
- c) **Wear head protection when doing overhead work with the extended-range hedge trimmer.** Falling fragments can cause severe injuries.

Table des matières

1	Préface	64	9.1	Mise en marche du coupe-haies	77
2	Informations concernant la présente Notice d'emploi	64	9.2	Arrêt du coupe-haies	78
2.1	Documents applicables	64	10	Contrôle du coupe-haies et de la batterie	78
2.2	Marquage des avertissements dans le texte	65	10.1	Contrôle des éléments de commande	78
2.3	Symboles employés dans le texte	65	10.2	Contrôle de la batterie	78
3	Vue d'ensemble	65	11	Travail avec le coupe-haies	78
3.1	Coupe-haies STIHL HLA 66 et batterie	65	11.1	Réglage de l'angle de la barre de coupe	78
3.2	Coupe-haies STIHL HLA 86 et batterie	66	11.2	Réglage de la longueur du tube (HLA 86)	79
3.3	Symboles	67	11.3	Bouclage et ajustage du harnais simple	79
4	Prescriptions de sécurité	68	11.4	Prise en mains et utilisation du coupe-haies	80
4.1	Symboles d'avertissement	68	11.5	Taille d'une haie	80
4.2	Utilisation conforme à la destination	68	12	Après le travail	81
4.3	Exigences posées à l'utilisateur	69	12.1	Après le travail	81
4.4	Vêtements et équipement	69	13	Transport	82
4.5	Aire de travail et voisinage	70	13.1	Transport du coupe-haies	82
4.6	Bon état pour une utilisation en toute sécurité	71	13.2	Transport de la batterie	82
4.7	Au travail	72	14	Rangement	82
4.8	Transport	73	14.1	Rangement du coupe-haies	82
4.9	Rangement	74	14.2	Rangement de la batterie	83
4.10	Nettoyage, entretien et réparation	75	15	Nettoyage	83
5	Préparatifs avant l'utilisation du coupe-haies	75	15.1	Nettoyage du coupe-haies	83
5.1	Préparatifs avant l'utilisation du coupe-haies	75	15.2	Nettoyage des couteaux	83
6	Recharge de la batterie et DEL	76	15.3	Nettoyage de la batterie	83
6.1	Recharge de la batterie	76	16	Maintenance	83
6.2	Affichage du niveau de charge	76	16.1	Affûtage des couteaux	83
6.3	DEL sur la batterie	76	17	Réparation	84
7	Assemblage du coupe-haies	76	17.1	Réparation du coupe-haies et de la batterie	84
7.1	Montage de la poignée circulaire (HLA 66)	76	18	Dépannage	85
8	Introduction et extraction de la batterie	77	18.1	Élimination des dérangements du coupe-haies ou de la batterie	85
8.1	Mise en place de la batterie	77	19	Caractéristiques techniques	87
8.2	Extraction de la batterie	77	19.1	Coupe-haies STIHL HLA 66, HLA 86	87
9	Mise en marche et arrêt du coupe-haies	77	19.2	Couteaux	87



La présente Notice d'emploi est protégée par des droits d'auteur. Tous droits réservés, en particulier tout droit de copie, de traduction et de traitement avec des systèmes électroniques quelconques.

19.3 Batterie STIHL AP	87
19.4 Niveaux sonores et taux de vibrations	87
19.5 REACH	88
20 Combinaisons de systèmes de portage	89
20.1 Combinaisons de systèmes de portage	89
21 Pièces de rechange et accessoires	89
21.1 Pièces de rechange et accessoires	89
22 Mise au rebut	89
22.1 Mise au rebut du coupe-haies et de la batterie	89
23 Déclaration de conformité UE	90
23.1 Coupe-haies STIHL HLA 66, HLA 86	90
24 Indications générales de sécurité pour outils électroportatifs	90
24.1 Introduction	90
24.2 Sécurité à l'endroit de travail	91
24.3 Sécurité sur le plan électrique	91
24.4 Sécurité des personnes	91
24.5 Utilisation et emploi soigneux d'outils électroportatifs	92
24.6 Utilisation et emploi soigneux d'outils électroportatifs sans fil	93
24.7 Service après-vente	93
24.8 Consignes de sécurité applicables aux taille-haies	93
24.9 Consignes de sécurité supplémentaires applicables aux taille-haies télescopiques	94

1 Préface


Chère cliente, cher client,

Nous vous remercions d'avoir choisi un produit STIHL. Dans le développement et la fabrication de nos produits, nous mettons tout en œuvre pour garantir une excellente qualité répondant aux besoins de nos clients. Nos produits se distinguent par une grande fiabilité, même en cas de sollicitations extrêmes.

STIHL garantit également la plus haute qualité au niveau du service après-vente. Nos revendeurs spécialisés fournissent des conseils compétents, aident nos clients à se familiariser avec nos produits et assurent une assistance technique complète.

STIHL se déclare résolument en faveur d'un développement durable et d'une gestion responsable de la nature. La présente Notice d'emploi vous aidera à utiliser votre produit STIHL en toute sécurité et dans le respect de l'environnement, pendant toute sa longue durée de vie.

Nous vous remercions de votre confiance et vous souhaitons beaucoup de plaisir avec votre produit STIHL.



Dr. Nikolas Stihl

IMPORTANT ! LIRE CETTE NOTICE AVANT D'UTILISER CE PRODUIT ET LA CONSERVER PRÉCIEUSEMENT.

2 Informations concernant la présente Notice d'emploi

2.1 Documents applicables

Les consignes de sécurité locales sont à respecter.

- ▶ Outre la présente Notice d'emploi, lire, comprendre et conserver les documents suivants :
 - Notice d'emploi du système de portage employé
 - Notice d'emploi Batterie STIHL AR
 - Notice d'emploi « Pochette AP à porter à la ceinture, avec cordon d'alimentation électrique »
 - Consignes de sécurité de la batterie STIHL AP
 - Notice d'emploi des chargeurs STIHL AL 101, 300, 500
 - Information de sécurité concernant les batteries STIHL et les produits STIHL à batterie intégrée : www.stihl.com/safety-data-sheets

2.2 Marquage des avertissements dans le texte

DANGER

Attire l'attention sur des dangers causant des blessures graves, voire mortelles.

- ▶ Les mesures indiquées peuvent éviter des blessures graves, voire mortelles.

AVERTISSEMENT

Attire l'attention sur des dangers qui **peuvent** causer des blessures graves, voire mortelles.

- ▶ Les mesures indiquées peuvent éviter des blessures graves, voire mortelles.

AVIS

Attire l'attention sur des dangers pouvant causer des dégâts matériels.

- ▶ Les mesures indiquées peuvent éviter des dégâts matériels.

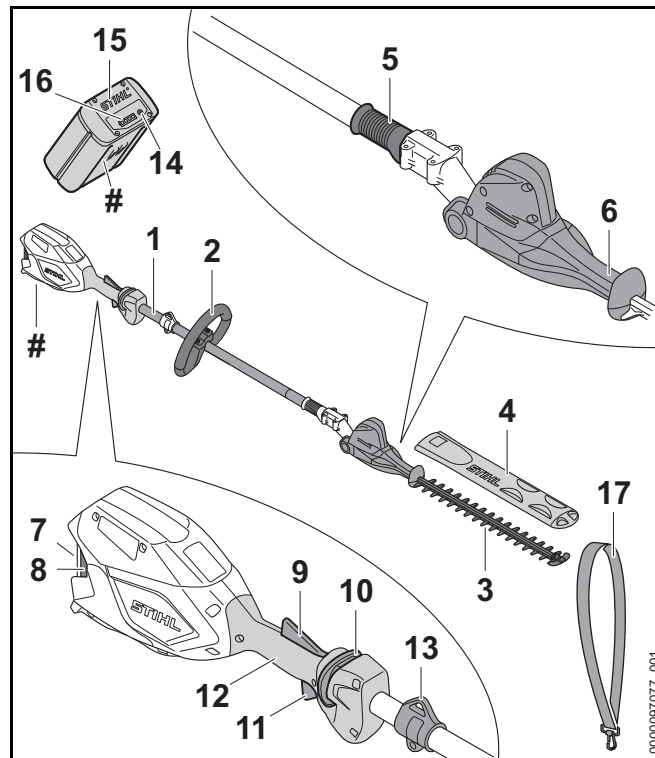
2.3 Symboles employés dans le texte



Ce symbole renvoie à un chapitre de la présente Notice d'emploi.

3 Vue d'ensemble

3.1 Coupe-haies STIHL HLA 66 et batterie



1 Tube

Le tube relie les différents composants.

2 Poignée circulaire

La poignée circulaire sert à tenir et mener le coupe-haies.

3 Couteaux

Les couteaux coupent les branches.

4 Protège-couteaux

Le protège-couteaux protège contre le risque de contact avec les couteaux.

5 Douille coulissante

La douille coulissante déverrouille le mécanisme de réglage de l'angle de la barre de coupe.

6 Poignée de basculement

La poignée de basculement permet le réglage de l'angle de la barre de coupe.

7 Logement pour batterie

Logement dans lequel on introduit la batterie.

8 Levier de verrouillage

Le levier de verrouillage immobilise la batterie dans le logement pour batterie.

9 Levier Ergo

Le levier Ergo maintient le bouton poussoir de déverrouillage en place lorsqu'on lâche la gâchette de commande.

10 Bouton poussoir de déverrouillage

Le bouton poussoir de déverrouillage déverrouille la gâchette de commande.

11 Gâchette de commande

La gâchette de commande met le coupe-haies en marche et l'arrête.

12 Poignée de commande

La poignée de commande sert à commander, tenir et mener le coupe-haies.

13 Anneau de suspension

L'anneau de suspension est prévu pour l'accrochage du système de portage.

14 Touche

La touche active les DEL qui se trouvent sur la batterie.

15 Batterie

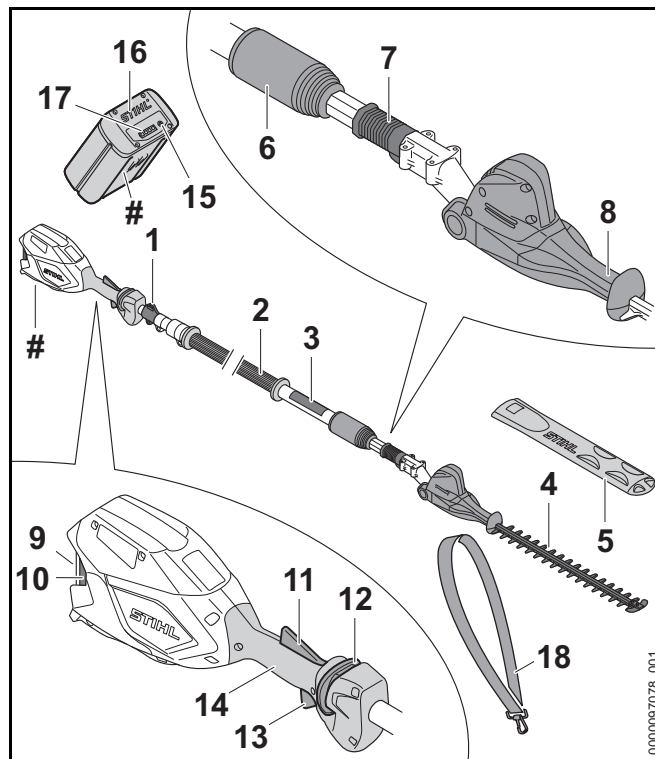
La batterie fournit au coupe-haies l'énergie nécessaire au fonctionnement.

16 DEL

Des diodes électroluminescentes (DEL) indiquent le niveau de charge de la batterie et signalent des dérangements.

17 Harnais simple

Le harnais simple est conçu pour porter le coupe-haies.

Plaque signalétique avec numéro de machine**3.2 Coupe-haies STIHL HLA 86 et batterie****1 Anneau de suspension**

L'anneau de suspension est prévu pour l'accrochage du système de portage.

2 Tube

Le tube relie les différents composants.

3 Gaine faisant office de poignée

La gaine faisant office de poignée sert à tenir et mener le coupe-haies.

4 Couteaux

Les couteaux coupent les branches.

5 Protège-couteaux

Le protège-couteaux protège contre le risque de contact avec les couteaux.

6 Écrou de serrage

L'écrou de serrage sert au réglage de la longueur du tube.

7 Douille coulissante

La douille coulissante déverrouille le mécanisme de réglage de l'angle de la barre de coupe.

8 Poignée de basculement

La poignée de basculement permet le réglage de l'angle de la barre de coupe.

9 Logement pour batterie

Logement dans lequel on introduit la batterie.

10 Levier de verrouillage

Le levier de verrouillage immobilise la batterie dans le logement pour batterie.

11 Levier Ergo

Le levier Ergo maintient le bouton poussoir de déverrouillage en place lorsqu'on lâche la gâchette de commande.

12 Bouton poussoir de déverrouillage

Le bouton poussoir de déverrouillage déverrouille la gâchette de commande.

13 Gâchette de commande

La gâchette de commande met le coupe-haies en marche et l'arrête.

14 Poignée de commande

La poignée de commande sert à commander, tenir et mener le coupe-haies.

15 Touche

La touche active les DEL qui se trouvent sur la batterie.

16 Batterie

La batterie fournit au coupe-haies l'énergie nécessaire au fonctionnement.

17 DEL

Des diodes électroluminescentes (DEL) indiquent le niveau de charge de la batterie et signalent des dérangements.

18 Harnais simple

Le harnais simple est conçu pour porter le coupe-haies.

Plaque signalétique avec numéro de machine**3.3 Symboles**

Les symboles d'avertissement qui peuvent être appliqués sur le coupe-haies et la batterie ont les significations suivantes :



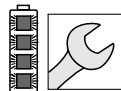
Dans cette position, l'écrou de serrage est ouvert. Le tube peut être sorti.



Dans cette position, l'écrou de serrage est fermé. Il n'est pas possible de sortir le tube.



1 DEL est allumée de couleur rouge. La batterie est trop chaude ou trop froide.



4 DEL clignotent de couleur rouge. Il y a un dérangement dans la batterie.



LWA

Niveau de puissance acoustique garanti conformément à la directive 2000/14/CE en dB(A) pour pouvoir comparer les émissions sonores des produits.



Le chiffre situé à côté du symbole indique la capacité énergétique de la batterie suivant la spécification du fabricant des cellules. À l'utilisation pratique, la capacité énergétique réellement disponible est inférieure.



Ne pas jeter le produit avec les ordures ménagères.

4 Prescriptions de sécurité

4.1 Symboles d'avertissement

Les symboles d'avertissement appliqués sur le coupe-haies et la batterie ont les significations suivantes :



Respecter les consignes de sécurité et les mesures à prendre.



Il est nécessaire de lire, de bien comprendre et de conserver précieusement la Notice d'emploi.



Porter des lunettes de protection et un casque de protection.



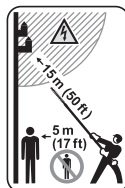
Porter des chaussures de protection.



Porter des gants de protection.



Ne pas toucher aux couteaux en mouvement.



Respecter la distance de sécurité.



Retirer la batterie pour les pauses de travail, le transport, le rangement, la maintenance ou la réparation de la machine.



Préserver la batterie de la chaleur et du feu.



Ne pas plonger la batterie dans un liquide quelconque.



Respecter la plage de températures admissibles pour la batterie.

4.2 Utilisation conforme à la destination

Le coupe-haies STIHL HLA 66 ou HLA 86 convient pour couper des plantes de couverture ou des haies, buissons ou broussailles de grande hauteur.

Le coupe-haies peut être utilisé en cas de pluie.

Le coupe-haies est alimenté par une batterie STIHL AP ou par une batterie STIHL AR.

⚠ AVERTISSEMENT

- L'utilisation de batteries qui ne sont pas autorisées par STIHL pour ce coupe-haies risque de causer des incendies et des explosions. Cela peut causer des dégâts matériels et des personnes risquent de subir des blessures graves, voire mortelles.
 - ▶ Utiliser le coupe-haies avec une batterie STIHL AP ou une batterie STIHL AR.
- Si le coupe-haies ou la batterie n'est pas utilisé conformément à la destination prévue, cela peut causer des dégâts matériels et des personnes risquent de subir des blessures très graves, voire mortelles.
 - ▶ Utiliser le coupe-haies comme décrit dans la présente Notice d'emploi.
 - ▶ Utiliser la batterie comme décrit dans la présente Notice d'emploi ou dans la Notice d'emploi Batterie STIHL AR.

4.3 Exigences posées à l'utilisateur

⚠ AVERTISSEMENT

- Les personnes qui n'ont pas reçu de formation adéquate ne peuvent pas reconnaître ou évaluer les dangers du coupe-haies et de la batterie. L'utilisateur ou d'autres personnes risquent de subir des blessures graves, voire mortelles.



- ▶ Il est nécessaire de lire, de bien comprendre et de conserver précieusement cette Notice d'emploi.

- ▶ Si l'on confie le coupe-haies ou la batterie à une autre personne : il faut y joindre la Notice d'emploi.
- ▶ S'assurer que l'utilisateur remplit les conditions suivantes :
 - L'utilisateur est reposé.
 - L'utilisateur doit disposer de toute son intégrité physique, sensorielle et mentale pour être capable d'utiliser correctement le coupe-haies et la batterie et de travailler avec cet équipement. Si l'utilisateur ne dispose pas de toute l'intégrité physique, sensorielle

et mentale requise, il ne doit travailler avec cet équipement que sous la surveillance d'une personne responsable ou après avoir reçu, de cette personne responsable, toutes les instructions nécessaires.

- L'utilisateur est capable de reconnaître et d'évaluer les dangers du coupe-haies et de la batterie.
 - L'utilisateur est majeur ou bien l'utilisateur faisant un apprentissage professionnel travaille sous la surveillance d'un instructeur conformément aux dispositions nationales applicables.
 - Avant de travailler pour la première fois avec le coupe-haies, l'utilisateur a reçu les instructions nécessaires, du revendeur spécialisé STIHL ou d'une autre personne compétente.
 - L'utilisateur ne se trouve pas sous l'influence de l'alcool, de drogues ou de médicaments.
- ▶ Au moindre doute : consulter un revendeur spécialisé STIHL.

4.4 Vêtements et équipement

⚠ AVERTISSEMENT

- Au cours du travail, les cheveux longs risquent d'être happés par le coupe-haies. L'utilisateur risque de subir des blessures graves.
 - ▶ Les personnes aux cheveux longs doivent les nouer et les assurer de telle sorte qu'ils soient maintenus au-dessus des épaules.
- Au cours du travail, des objets peuvent être soulevés du sol et projetés à haute vitesse. L'utilisateur risque d'être blessé.
 - ▶ Porter des lunettes de protection couvrant étroitement les yeux. Les lunettes de protection appropriées disponibles dans le commerce sont certifiées conformément à la norme EN 166 ou aux dispositions nationales en vigueur et portent le marquage correspondant.
- Une chute d'objets peut causer des blessures à la tête.





- ▶ Porter un casque.

- Au cours du travail, la machine peut soulever de la poussière. L'aspiration de poussière est dangereuse pour la santé et peut donner lieu à des réactions allergiques.
 - ▶ En cas de dégagement de poussière : porter un masque antipoussière.
- Des vêtements mal appropriés risquent de se prendre dans le bois, les broussailles ou le coupe-haies. S'il ne porte pas les vêtements appropriés, l'utilisateur risque de subir des blessures graves.
 - ▶ Porter des vêtements ajustés.
 - ▶ Ne pas porter d'écharpe, ni de bijoux.
- Au cours du nettoyage ou de la maintenance, l'utilisateur peut entrer en contact avec les couteaux. L'utilisateur risque d'être blessé.



- ▶ Porter des gants de travail en matière résistante.

- S'il ne porte pas les chaussures appropriées, l'utilisateur risque de glisser. L'utilisateur risque d'être blessé.



- ▶ Porter des chaussures fermées et robustes, à semelle crantée antidérapante.

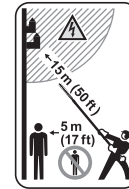
4.5 Aire de travail et voisinage

4.5.1 Coupes-haies

⚠ AVERTISSEMENT

- Des passants, des enfants et des animaux ne peuvent pas reconnaître et évaluer les dangers du coupe-haies et des objets soulevés et projetés par le coupe-haies. Des

passants, des enfants ou des animaux risquent d'être grièvement blessés et des dégâts matériels peuvent survenir.



- ▶ Veiller à ce que les passants, les enfants et les animaux restent une distance de sécurité de 5 m tout autour de l'aire de travail.

- ▶ Toujours respecter une distance de 5 m par rapport à tout objet.
- ▶ Ne pas laisser le coupe-haies sans surveillance.
- ▶ Veiller à ce que des enfants ne puissent pas jouer avec le coupe-haies.
- Les composants électriques du coupe-haies peuvent produire des étincelles. Dans un environnement contenant des matières facilement inflammables ou explosives, les étincelles risquent de causer des incendies et des explosions. Cela peut causer des dégâts matériels et des personnes risquent de subir des blessures graves, voire mortelles.
 - ▶ Ne pas travailler à proximité de matières facilement inflammables ou dans un environnement présentant des risques d'explosion.

4.5.2 Batterie

⚠ AVERTISSEMENT

- Les personnes n'intervenant pas dans l'utilisation, les enfants et les animaux ne peuvent pas déceler, ni évaluer les risques liés à la batterie. Les personnes n'intervenant pas dans l'utilisation, les enfants et les animaux peuvent être gravement blessés.
 - ▶ Tenir les personnes non impliquées, les enfants et les animaux éloignés.
 - ▶ Ne pas laisser la batterie sans surveillance.
 - ▶ Veiller à ce que les enfants ne puissent pas jouer avec la batterie.

- La batterie n'est pas protégée contre tous les facteurs ambiants. Si la batterie est exposée à certains facteurs ambiants, elle peut s'enflammer ou exploser. Les personnes peuvent être gravement blessées et des dommages matériels peuvent survenir.



- ▶ Protéger la batterie de la chaleur et du feu.
- ▶ Ne pas jeter la batterie au feu.



- ▶ Utiliser et stocker la batterie dans une plage de température comprise entre - 10 °C et + 50 °C.



- ▶ Ne pas immerger la batterie dans des liquides.

- ▶ Tenir la batterie à l'écart des objets métalliques.
- ▶ Ne pas soumettre la batterie à une pression élevée.
- ▶ Ne pas exposer la batterie à des micro-ondes.
- ▶ Protéger la batterie des produits chimiques et des sels.

4.6 Bon état pour une utilisation en toute sécurité

4.6.1 Coupes-haies

Le coupe-haies se trouve en bon état pour une utilisation en toute sécurité si les conditions suivantes sont remplies :

- Le coupe-haies ne présente aucun endommagement.
- Le coupe-haies est propre.
- Les éléments de commande fonctionnent et n'ont pas été modifiés.
- Les couteaux sont montés correctement.
- Seuls des accessoires d'origine STIHL destinés à ce coupe-haies sont montés.
- Les accessoires sont montés correctement.

▲ AVERTISSEMENT

- Si l'état impeccable requis pour la sécurité n'est pas garanti, il est possible que des composants ne fonctionnent plus correctement et que des dispositifs de sécurité soient mis hors service. Des personnes risquent de subir des blessures graves, voire mortelles.
 - ▶ Travailler uniquement avec un coupe-haies qui ne présente aucun endommagement.
 - ▶ Si le coupe-haies est encrassé : nettoyer le coupe-haies.
 - ▶ N'apporter aucune modification au coupe-haies.
 - ▶ Si les éléments de commande ne fonctionnent pas : ne pas travailler avec le coupe-haies.
 - ▶ Ne monter que des accessoires d'origine STIHL destinés à ce coupe-haies.
 - ▶ Monter les accessoires comme indiqué dans la présente Notice d'emploi ou dans la Notice d'emploi de ces accessoires.
 - ▶ N'introduire aucun objet dans les orifices du coupe-haies.
 - ▶ Remplacer les étiquettes d'avertissement usées ou endommagées.
 - ▶ En cas de doute : demander conseil à un revendeur spécialisé STIHL.

4.6.2 Couteaux

Les couteaux se trouvent en bon état pour une utilisation en toute sécurité si les conditions suivantes sont remplies :

- Les couteaux ne présentent aucun endommagement.
- Les couteaux ne sont pas déformés.
- Les couteaux fonctionnent facilement.
- Les couteaux sont correctement affûtés.
- Les couteaux ne présentent pas de morfil.

▲ AVERTISSEMENT

- Si l'état impeccable requis pour la sécurité n'est pas garanti, il est possible que des composants des couteaux se détachent et soient projetés au loin. Des personnes risquent d'être grièvement blessées.
 - ▶ Travailler uniquement avec un couteau qui ne présente aucun endommagement.
 - ▶ Affûter et ébavurer correctement les couteaux.
 - ▶ Au moindre doute : consulter un revendeur spécialisé STIHL.

4.6.3 Batterie

La batterie est dans un état conforme aux règles de sécurité si les conditions suivantes sont réunies :

- La batterie est intacte.
- La batterie est propre et sèche.
- La batterie fonctionne et est intacte.

▲ AVERTISSEMENT

- La batterie ne peut plus fonctionner en toute sécurité si elle n'est pas dans un état conforme aux règles de sécurité. Les personnes risquent des blessures graves.
 - ▶ Utiliser une batterie intacte et en parfait état de fonctionnement.
 - ▶ Ne pas recharger une batterie endommagée ou défectueuse.
 - ▶ Si la batterie est sale ou humide : nettoyer la batterie et la laisser sécher.
 - ▶ Ne pas modifier la batterie.
 - ▶ Ne pas introduire d'objets dans les ouvertures de la batterie.
 - ▶ Ne pas relier et ne pas court-circuiter les contacts électriques de la batterie avec des objets métalliques.
 - ▶ Ne pas ouvrir la batterie.
 - ▶ Remplacer les pictogrammes usés ou endommagés.

- Du liquide peut s'écouler d'une batterie endommagée. Si le liquide entre en contact avec la peau ou les yeux, ceux-ci peuvent être irrités.
 - ▶ Éviter tout contact avec le liquide.
 - ▶ En cas de contact avec la peau : rincer abondamment les parties de la peau concernées à l'eau savonneuse.
 - ▶ En cas de contact avec les yeux : rincer les yeux abondamment à l'eau claire pendant 15 minutes au moins, puis consulter un médecin.
- Une batterie endommagée ou défectueuse peut dégager une odeur inhabituelle, de la fumée ou peut brûler. Les personnes risquent des blessures graves, voire la mort et des dommages matériels peuvent survenir.
 - ▶ Si la batterie dégage une odeur inhabituelle ou de la fumée : ne pas utiliser la batterie et la tenir éloignée de substances inflammables.
 - ▶ Si la batterie brûle : essayer d'éteindre la batterie en feu à l'aide d'un extincteur ou avec de l'eau.

4.7 Au travail

▲ AVERTISSEMENT

- Dans certaines situations, il est possible que l'utilisateur ne puisse plus travailler de manière concentrée. L'utilisateur risque de trébucher, de tomber et de gravement se blesser.
 - ▶ Travailler calmement et de façon réfléchie.
 - ▶ Si les conditions d'éclairage et de visibilité sont mauvaises : ne pas travailler avec le coupe-haies.
 - ▶ Le coupe-haies ne doit être manié que par une seule personne.
 - ▶ Faire attention aux obstacles.
 - ▶ Travailler debout sur le sol et dans une position stable pour ne pas risquer de perdre l'équilibre. S'il est nécessaire de travailler en hauteur : utiliser une nacelle élévatrice ou un échafaudage stable.
 - ▶ En cas de signes de fatigue : faire une pause.

- Si l'utilisateur travaille en tenant la machine à bras levés, à une hauteur supérieure à celle de ses épaules, il risque de se fatiguer plus rapidement. L'utilisateur risque de subir des blessures graves.
 - ▶ Le cas échéant, ne pas travailler longtemps à bras levés à une hauteur supérieure aux épaules.
 - ▶ Faire des pauses.
- Si le couteau en mouvement heurte un objet dur, cela peut freiner brusquement son mouvement. Sous l'effet des forces de réaction engendrées alors, l'utilisateur risque de perdre le contrôle du coupe-haies et d'être grièvement blessé.
 - ▶ Tenir fermement le coupe-haies à deux mains.
 - ▶ Avant d'entreprendre le travail, examiner la haie pour constater si elle renferme des objets durs. Le cas échéant, enlever ces objets.
- Les couteaux en mouvement risquent de couper l'utilisateur. L'utilisateur risque de subir des blessures graves.



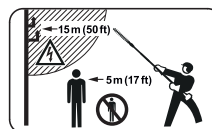
- ▶ Ne pas toucher aux couteaux en mouvement.
- ▶ Si les couteaux sont bloqués par un objet quelconque : arrêter le coupe-haies et retirer la batterie. Alors seulement retirer l'objet.
- Si, au cours du travail, l'on constate un changement d'état ou un comportement inhabituel du coupe-haies, il est possible que le coupe-haies ne soit plus dans l'état requis pour une utilisation en toute sécurité. Des personnes peuvent être grièvement blessées et des dégâts matériels peuvent survenir.
 - ▶ Arrêter le travail, retirer la batterie et consulter un revendeur spécialisé STIHL.
- Au cours du travail, le coupe-haies peut produire des vibrations.



- ▶ Porter des gants.
- ▶ Faire des pauses.
- ▶ En cas de signes de troubles de la circulation sanguine : consulter un médecin.
- Lorsqu'on relâche la gâchette de commande, les couteaux fonctionnent encore pendant env. 1 seconde. En entrant en contact avec les couteaux, des personnes risquent de se couper. Des personnes risquent d'être grièvement blessées.
 - ▶ Attendre que les couteaux soient arrêtés.
- Dans une situation dangereuse, l'utilisateur peut paniquer et être incapable de déboucler le système de portage et de s'en séparer. L'utilisateur risque de subir des blessures graves.
 - ▶ Il faut donc s'exercer à enlever le système de portage.

⚠ DANGER

- Si l'on travaille dans le voisinage de câbles électriques sous tension, les couteaux risquent d'entrer en contact avec les câbles sous tension et de les endommager. L'utilisateur risque de subir des blessures graves, voire mortelles.



- ▶ Respecter une distance d'au moins 15 m par rapport à toute ligne électrique sous tension.

4.8 Transport

4.8.1 Coupe-haies

⚠ AVERTISSEMENT

- Au cours du transport, le coupe-haies risque de se renverser ou de se déplacer. Cela peut causer des dégâts matériels et des personnes risquent d'être blessées.



- ▶ Retirer la batterie.

- ▶ Glisser le protège-couteaux par-dessus les couteaux de telle sorte que les couteaux soient intégralement recouverts.
- ▶ Assurer le coupe-haies avec des sangles ou un filet, de telle sorte qu'il ne risque pas de se renverser ou de se déplacer.

4.8.2 Batterie

⚠ AVERTISSEMENT

- La batterie n'est pas protégée contre toutes les influences de l'environnement. Si la batterie est exposée à certaines influences de l'environnement, elle risque d'être endommagée et cela peut causer des dégâts matériels.
 - ▶ Ne pas transporter une batterie endommagée.
 - ▶ Transporter la batterie dans un emballage non-conducteur d'électricité.
- Au cours du transport, la batterie risque de se renverser ou de se déplacer. Cela peut causer des dégâts matériels et des personnes risquent d'être blessées.
 - ▶ Immobiliser la batterie dans l'emballage de telle sorte qu'elle ne puisse pas se déplacer.
 - ▶ Assurer l'emballage de telle sorte qu'il ne puisse pas se déplacer.

4.9 Rangement

4.9.1 Coupes-haies

⚠ AVERTISSEMENT

- Les enfants ne peuvent pas reconnaître et évaluer les dangers du coupe-haies. Les enfants risquent de subir des blessures graves.



- ▶ Retirer la batterie.

- ▶ Glisser le protège-couteaux par-dessus les couteaux de telle sorte que les couteaux soient intégralement recouverts.
- ▶ Conserver le coupe-haies hors de portée des enfants.
- L'humidité risque d'entraîner une corrosion des contacts électriques du coupe-haies et des composants métalliques. Cela risquerait d'endommager le coupe-haies.



- ▶ Retirer la batterie.

- ▶ Conserver le coupe-haies au propre et au sec.

4.9.2 Batterie

⚠ AVERTISSEMENT

- Les enfants ne peuvent pas reconnaître et évaluer les dangers de la batterie. Les enfants risquent d'être grièvement blessés.
 - ▶ Conserver la batterie hors de portée des enfants.
- La batterie n'est pas protégée contre toutes les influences de l'environnement. Si la batterie est exposée à certaines influences de l'environnement, elle risque d'être endommagée.
 - ▶ Conserver la batterie au propre et au sec.
 - ▶ Conserver la batterie dans un local fermé.
 - ▶ Conserver la batterie séparément du coupe-haies et du chargeur.
 - ▶ Conserver la batterie dans un emballage non-conducteur d'électricité.
 - ▶ Conserver la batterie dans la plage de températures de - 10 °C à + 50 °C.

4.10 Nettoyage, entretien et réparation

A AVERTISSEMENT

- Si l'on ne retire pas la batterie avant le nettoyage, l'entretien ou la réparation, le coupe-haies risque d'être mis en marche par mégarde. Des personnes peuvent être grièvement blessées et des dégâts matériels peuvent survenir.



- ▶ Retirer la batterie.

- Un nettoyage avec des détergents agressifs, un jet d'eau ou des objets pointus peut endommager le coupe-haies, les couteaux ou la batterie. Si le coupe-haies, les couteaux ou la batterie ne sont pas nettoyés comme il faut, il est possible que des composants ne fonctionnent plus correctement et que des dispositifs de sécurité soient mis hors service. Des personnes risquent d'être grièvement blessées.
 - ▶ Nettoyer le coupe-haies, les couteaux et la batterie comme décrit dans la présente Notice d'emploi.
- Si le coupe-haies, les couteaux ou la batterie ne sont pas entretenus ou réparés comme il faut, il est possible que des composants ne fonctionnent plus correctement et que des dispositifs de sécurité soient mis hors service. Des personnes risquent de subir des blessures graves, voire mortelles.
 - ▶ Ne pas effectuer soi-même la maintenance ou la réparation du coupe-haies et de la batterie.
 - ▶ Si une maintenance ou une réparation du coupe-haies ou de la batterie s'avère nécessaire : consulter un revendeur spécialisé STIHL.
 - ▶ Procéder à la maintenance des couteaux comme décrit dans la présente Notice d'emploi.
- Lors du nettoyage, de la maintenance ou de la réparation des couteaux, l'utilisateur risque de se couper en entrant en contact avec les dents de coupe acérées. L'utilisateur risque d'être blessé.



- ▶ Porter des gants de travail en matière résistante.

5 Préparatifs avant l'utilisation du coupe-haies

5.1 Préparatifs avant l'utilisation du coupe-haies

Avant chaque utilisation, effectuer impérativement les opérations suivantes :

- ▶ S'assurer que les composants suivants sont en bon état de fonctionnement :
 - Coupe-haies, 4.6.1.
 - Couteaux, 4.6.2.
 - Batterie, 4.6.3.
- ▶ Contrôler la batterie, 10.2.
- ▶ Recharger complètement la batterie comme décrit dans la Notice d'emploi des chargeurs STIHL AL 101, 300, 500.
- ▶ Nettoyer le coupe-haies, 15.1.
- ▶ Monter la poignée circulaire (HLA 66), 7.1.
- ▶ Régler l'angle de la barre de coupe, 11.1.
- ▶ Régler la longueur du tube (HLA 86), 11.2.
- ▶ Mettre et ajuster le harnais simple, 11.3.
- ▶ Contrôler les éléments de commande, 10.1.
 - ▶ Si au cours du contrôle des éléments de commande 3 DEL de la batterie clignotent de couleur rouge : retirer la batterie et consulter un revendeur spécialisé STIHL. Il y a un dérangement à l'intérieur du coupe-haies.
- ▶ Si ces opérations ne peuvent pas être exécutées : ne pas utiliser le coupe-haies, mais consulter un revendeur spécialisé STIHL.

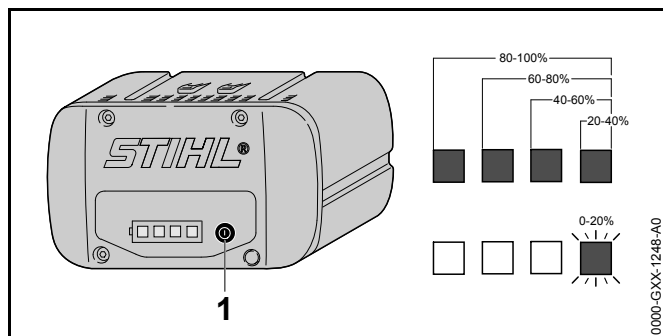
6 Recharge de la batterie et DEL

6.1 Recharge de la batterie

Le temps de recharge dépend de différents facteurs, par ex. de la température de la batterie ou de la température ambiante. Le temps de recharge réel peut donc différer du temps de recharge indiqué dans la documentation. Pour le temps de recharge, voir www.stihl.com/charging-times.

- ▶ Recharger la batterie comme décrit dans la Notice d'emploi des chargeurs STIHL AL 101, 300, 500.

6.2 Affichage du niveau de charge



- ▶ Enfoncer la touche (1).
Les diodes électroluminescentes (DEL) s'allument de couleur verte pendant env. 5 secondes et indiquent le niveau de charge actuel.
- ▶ Si la DEL droite clignote de couleur verte : recharger la batterie.

6.3 DEL sur la batterie

Les diodes électroluminescentes (DEL) peuvent indiquer le niveau de charge de la batterie ou signaler des dérangements. Les DEL peuvent être allumées continuellement ou clignoter de couleur verte ou rouge.

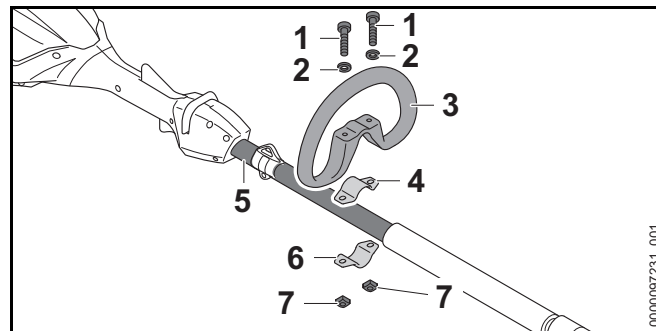
Si les DEL sont allumées ou clignotent de couleur verte, elles indiquent le niveau de charge actuel.

- ▶ Si les LED sont allumées ou clignotent de couleur rouge : éliminer les dérangements, 18.
Il y a un dérangement dans le coupe-haies ou dans la batterie.

7 Assemblage du coupe-haies

7.1 Montage de la poignée circulaire (HLA 66)

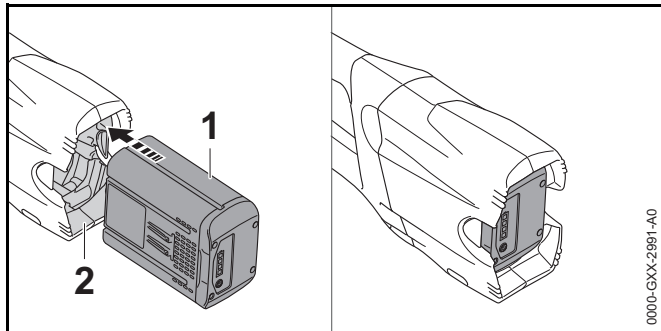
- ▶ Arrêter le coupe-haies et retirer la batterie.



- ▶ Poser le collier (4) dans la poignée circulaire (3).
- ▶ Poser la poignée circulaire (3) avec le collier (4) sur le tube (5).
- ▶ Poser les rondelles (2) sur les vis (1).
- ▶ Presser le collier (6) contre le tube (5).
- ▶ Passer les vis (1) à travers les trous de la poignée circulaire (3) et des colliers (4 et 6).
- ▶ Visser et serrer fermement les écrous (7).

8 Introduction et extraction de la batterie

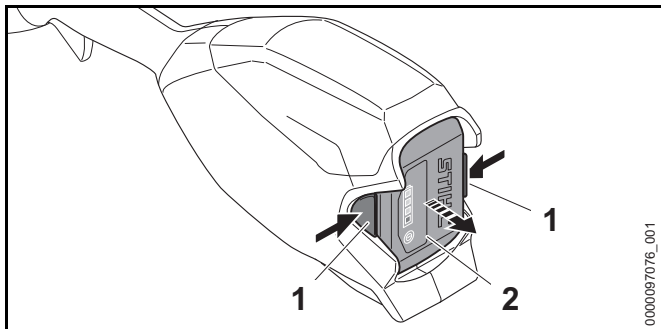
8.1 Mise en place de la batterie



- ▶ Enfoncer la batterie (1) à fond dans le logement pour batterie (2). La batterie (1) s'encliquette avec un déclic et elle est ainsi verrouillée.

8.2 Extraction de la batterie

- ▶ Placer le coupe-haies sur une surface plane.
- ▶ Tenir une main devant le logement pour batterie, de telle sorte que la batterie (2) ne risque pas de tomber.

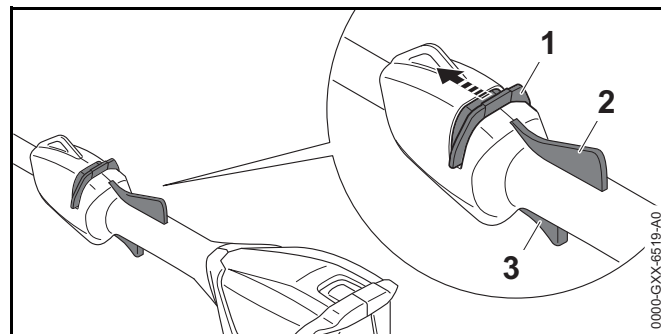


- ▶ Enfoncer les deux leviers de verrouillage (1). La batterie (2) est déverrouillée et peut être retirée.

9 Mise en marche et arrêt du coupe-haies

9.1 Mise en marche du coupe-haies

- ▶ Avec une main, tenir le coupe-haies par la poignée de commande, en entourant la poignée de commande avec le pouce.
- ▶ Avec l'autre main, tenir le coupe-haies par la poignée circulaire ou par la gaine faisant office de poignée, en entourant la poignée circulaire ou la gaine faisant office de poignée avec le pouce.



- ▶ Avec le pouce, pousser le bouton poussoir de déverrouillage (1) en direction de la barre de coupe et le maintenir dans cette position.
- ▶ Enfoncer la gâchette de commande (3) avec l'index et la maintenir enfoncée. Le coupe-haies accélère et les couteaux sont actionnés. Le bouton poussoir de déverrouillage (1) peut être relâché.

Lorsque le levier Ergo (2) est enfoncé, la gâchette de commande (3) reste déverrouillée. On peut donc relâcher la gâchette de commande et l'enfoncer à nouveau sans devoir repousser chaque fois le bouton poussoir de déverrouillage en direction de la barre de coupe.

Lorsqu'on relâche la gâchette de commande (3) et le levier Ergo (2), la gâchette de commande (3) est verrouillée. Il faut alors pousser à nouveau le bouton poussoir de

déverrouillage (1) en direction de la barre de coupe et le maintenir dans cette position pour déverrouiller la gâchette de commande (3).

9.2 Arrêt du coupe-haies

- ▶ Relâcher la gâchette de commande et le levier Ergo.
- ▶ Attendre, env. 1 seconde, jusqu'à ce que les lames soient arrêtées.
- ▶ Si au bout d'env. 1 seconde les lames sont toujours en mouvement : retirer la batterie et consulter un revendeur spécialisé STIHL.
Le coupe-haies est défectueux.

10 Contrôle du coupe-haies et de la batterie

10.1 Contrôle des éléments de commande

Bouton poussoir de déverrouillage, levier Ergo et gâchette de commande

- ▶ Retirer la batterie.
- ▶ Essayer d'enfoncer la gâchette de commande sans actionner le bouton poussoir de déverrouillage.
- ▶ S'il est possible d'enfoncer la gâchette de commande : ne pas utiliser le coupe-haies, mais consulter un revendeur spécialisé STIHL.
Le bouton poussoir de déverrouillage est défectueux.
- ▶ Avec le pouce, pousser le bouton poussoir de déverrouillage en direction de la barre de coupe et le maintenir dans cette position.
- ▶ Enfoncer le levier Ergo et le maintenir enfoncé.
- ▶ Enfoncer la gâchette de commande.
Le bouton poussoir de déverrouillage peut être relâché.
- ▶ Relâcher la gâchette de commande et le levier Ergo.

- ▶ Si le bouton poussoir de déverrouillage, la gâchette de commande ou le levier Ergo fonctionne difficilement ou ne revient pas dans sa position initiale, sous l'effet de son ressort : ne pas utiliser le coupe-haies, mais consulter un revendeur spécialisé STIHL.

Le bouton poussoir de déverrouillage, la gâchette de commande ou le levier Ergo est défectueux.

Mise en marche du coupe-haies

- ▶ Introduire la batterie.
- ▶ Pousser le bouton poussoir de déverrouillage en direction de la barre de coupe et le maintenir.
- ▶ Enfoncer la gâchette de commande et la maintenir enfoncée.
Les couteaux se mettent en mouvement.
- ▶ Si 3 DEL clignotent de couleur rouge : retirer la batterie et consulter un revendeur spécialisé STIHL.
Il y a un dérangement à l'intérieur du coupe-haies.
- ▶ Relâcher la gâchette de commande.
Les couteaux s'arrêtent dans un délai d'env. 1 seconde.
- ▶ Si au bout d'env. 1 seconde les couteaux sont toujours en mouvement : retirer la batterie et consulter un revendeur spécialisé STIHL.
Le coupe-haies est défectueux.

10.2 Contrôle de la batterie

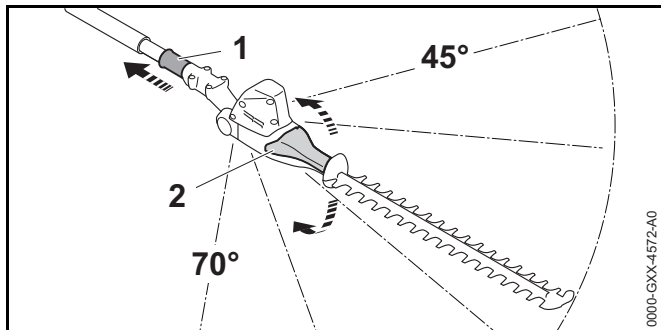
- ▶ Appuyer sur la touche de la batterie.
Les DEL sont allumées continuellement ou clignotent.
- ▶ Si les DEL ne sont pas allumées continuellement et ne clignotent pas non plus : ne pas utiliser la batterie, mais consulter un revendeur spécialisé STIHL.
Il y a un dérangement dans la batterie.

11 Travail avec le coupe-haies

11.1 Réglage de l'angle de la barre de coupe

L'angle de la barre de coupe peut être réglé en fonction de l'utilisation prévue et de la taille de l'utilisateur et ce, dans 2 positions vers le haut et dans 3 positions vers le bas.

- ▶ Arrêter le coupe-haies et retirer la batterie.

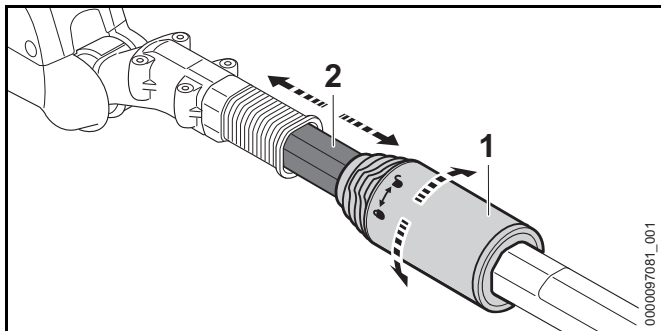


- ▶ Tirer la douille coulissante (1) en arrière et la retenir.
- ▶ Prendre la poignée de basculement (2) dans la main et régler l'angle souhaité.
- ▶ Relâcher la douille coulissante (1).
- ▶ Déplacer la poignée de basculement (2) jusqu'à ce que la douille coulissante (1) s'encliquette. La douille coulissante (1) se trouve en appui contre le carter. L'angle de la barre de coupe est réglé.
- ▶ S'assurer que la poignée de basculement (2) ne peut plus bouger.

11.2 Réglage de la longueur du tube (HLA 86)

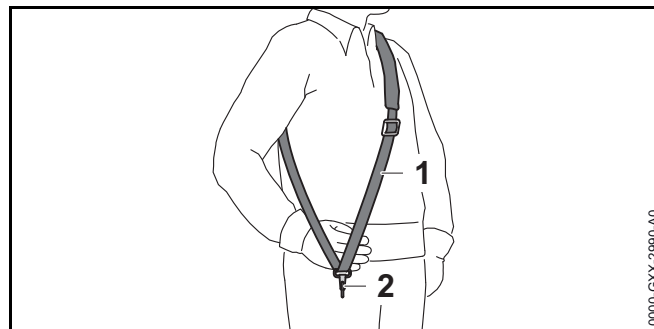
Le tube peut être réglé à différentes longueurs, suivant l'utilisation prévue et la taille de l'utilisateur.

- ▶ Arrêter le coupe-haies et retirer la batterie.



- ▶ Tourner l'écrou de serrage (1) d'un demi-tour en direction de ↻.
- ▶ Ajuster le tube (2) à la longueur souhaitée.
- ▶ Tourner l'écrou de serrage (1) en direction de ⌚, jusqu'en butée.
- ▶ S'assurer que le tube (2) ne peut plus coulisser. Si le tube (2) ne peut plus coulisser, la longueur du tube est réglée et fixe.
- ▶ Si le tube peut encore coulisser : tourner l'écrou de serrage dans le sens ⌚ jusqu'à ce qu'il ne soit plus possible de faire coulisser le tube.

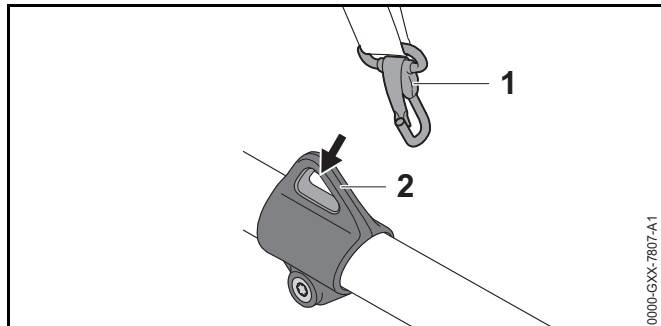
11.3 Bouclage et ajustage du harnais simple



- ▶ Prendre le harnais simple (1) sur l'épaule.
- ▶ Ajuster le harnais simple (1) de telle sorte que le mousqueton (2) se trouve environ à une largeur de main en dessous de la hanche droite.

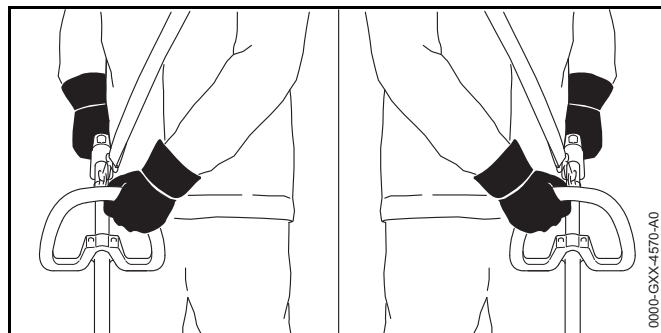
D'autres systèmes de portage autorisés sont indiqués dans la présente Notice d'emploi, 20.

11.4 Prise en mains et utilisation du coupe-haies



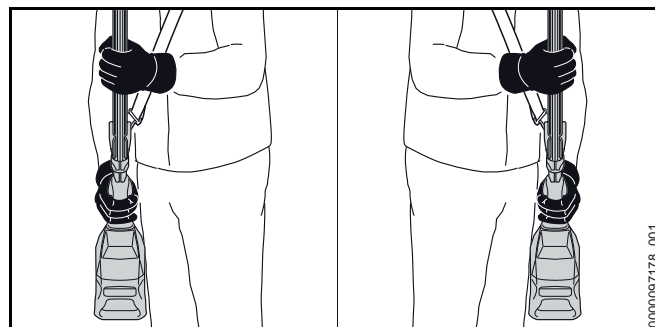
- ▶ Accrocher l'anneau de suspension (2) dans le mousqueton (1).

HLA 66



- ▶ Avec une main, tenir le coupe-haies par la poignée de commande, en entourant la poignée de commande avec le pouce.
- ▶ Avec l'autre main, tenir le coupe-haies par la poignée circulaire, en entourant la poignée circulaire avec le pouce.

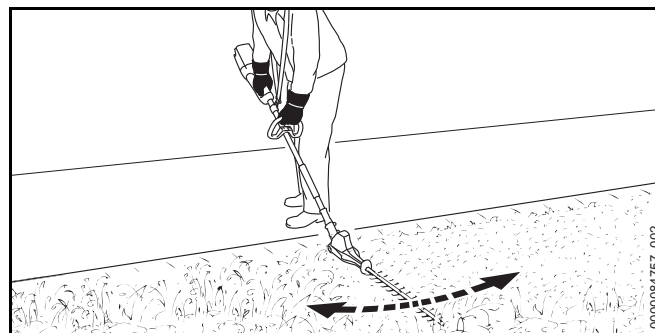
HLA 86



- ▶ Avec une main, tenir le coupe-haies par la poignée de commande, en entourant la poignée de commande avec le pouce.
- ▶ Avec l'autre main, tenir le coupe-haies par la gaine faisant office de poignée, en entourant la gaine avec le pouce.

11.5 Taille d'une haie

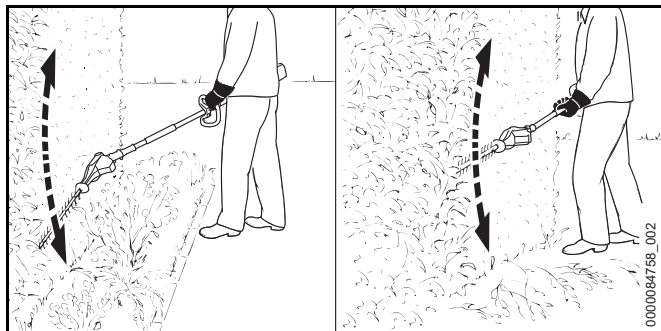
Coupe à proximité du sol



- ▶ Rabattre la barre de coupe.
- ▶ Mener le coupe-haies en décrivant un mouvement de va-et-vient régulier.
- ▶ Avancer lentement et en restant concentré sur le travail.
- ▶ Si le rendement de coupe baisse : affûter les couteaux.

Coupe à la verticale

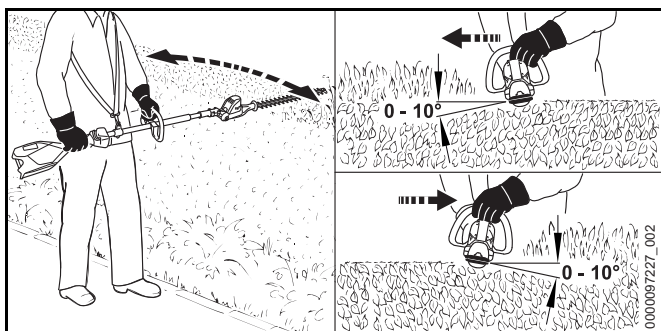
- ▶ Couper préalablement les branches épaisses avec un sécateur ou une tronçonneuse.



- ▶ S'il est nécessaire d'effectuer la coupe en se tenant à une certaine distance de la haie : régler la barre de coupe sous l'angle adéquat.
- ▶ Couper la haie en décrivant avec le coupe-haies un mouvement de va-et-vient en arc de cercle.
- ▶ Avancer lentement et en restant concentré sur le travail.
- ▶ Couper l'autre côté de la haie en procédant de la même manière.
- ▶ Si le rendement de coupe baisse : affûter les couteaux.

Coupe à l'horizontale

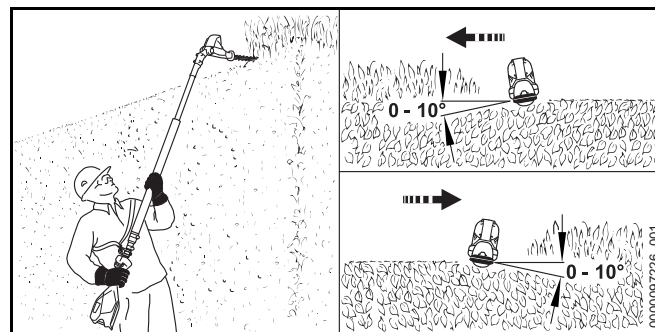
- ▶ Couper préalablement les branches épaisses avec un sécateur ou une tronçonneuse.



- ▶ Sur le faite de la haie, présenter la barre de coupe sous un angle de 0° à 10°.
- ▶ Couper la haie en menant le coupe-haies à l'horizontale et en décrivant un mouvement de va-et-vient en arc de cercle.
- ▶ Si le rendement de coupe baisse : affûter les couteaux.

Coupe par le haut

- ▶ Couper préalablement les branches épaisses avec un sécateur ou une tronçonneuse.



- ▶ Rabattre complètement la barre de coupe.
- ▶ Sur le faite de la haie, présenter la barre de coupe sous un angle de 0° à 10°.
- ▶ Couper la haie en menant le coupe-haies à l'horizontale et en décrivant un mouvement de va-et-vient en arc de cercle.
- ▶ Si le rendement de coupe baisse : affûter les couteaux.

12 Après le travail

12.1 Après le travail

- ▶ Arrêter le coupe-haies et retirer la batterie.
- ▶ Si le coupe-haies est mouillé : laisser sécher le coupe-haies.
- ▶ Si la batterie est mouillée : laisser la batterie.
- ▶ Nettoyer le coupe-haies.

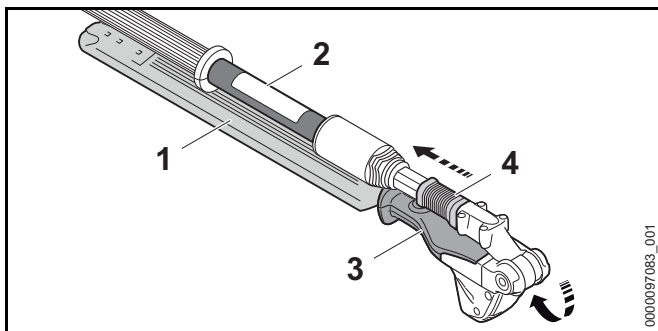
- ▶ Nettoyer les couteaux.
- ▶ Glisser le protège-couteaux par-dessus les couteaux de telle sorte que les couteaux soient intégralement recouverts.
- ▶ Nettoyer la batterie.

13 Transport

13.1 Transport du coupe-haies

- ▶ Arrêter le coupe-haies et retirer la batterie.
- ▶ Glisser le protège-couteaux par-dessus les couteaux de telle sorte que les couteaux soient intégralement recouverts.
- ▶ Rentrer complètement le tube (HLA 86).

Portage du coupe-haies



- ▶ Tirer la douille coulissante (4) en arrière et la retenir.
- ▶ Prendre la poignée de basculement (3) dans la main et rabattre complètement les couteaux (1) à la main. Les couteaux (1) sont parallèles au tube (2).
- ▶ Relâcher la douille coulissante (4). La douille coulissante (4) s'encliquette et se trouve en appui contre le carter. Les couteaux (1) se trouvent en position de transport.
- ▶ Porter le coupe-haies d'une main, par le tube, de telle sorte que les couteaux (1) soient orientés vers l'arrière.

Transport du coupe-haies dans un véhicule

- ▶ Assurer le coupe-haies de telle sorte qu'il ne puisse pas se renverser ou se déplacer.

13.2 Transport de la batterie

- ▶ Arrêter le coupe-haies et retirer la batterie.
- ▶ S'assurer que la batterie se trouve dans l'état impeccable requis pour la sécurité.
- ▶ Emballer la batterie de telle sorte que les conditions suivantes soient remplies :
 - L'emballage n'est pas conducteur d'électricité.
 - La batterie ne peut pas se déplacer dans l'emballage.
- ▶ Assurer l'emballage de telle sorte qu'il ne puisse pas se déplacer.

La batterie est soumise aux exigences applicables au transport de marchandises dangereuses. La batterie est classée dans la catégorie UN 3480 (batteries lithium-ion) et elle a été testée conformément aux prescriptions du « Manuel d'épreuves et de critères », partie III, sous-section 38.3 de l'ONU.

Pour les prescriptions relatives au transport, voir : www.stihl.com/safety-data-sheets.

14 Rangement

14.1 Rangement du coupe-haies

- ▶ Arrêter le coupe-haies et retirer la batterie.
- ▶ Glisser le protège-couteaux par-dessus les couteaux de telle sorte que les couteaux soient intégralement recouverts.
- ▶ Ranger le coupe-haies de telle sorte que les conditions suivantes soient remplies :
 - Le coupe-haies se trouve hors de portée des enfants.
 - Le coupe-haies est propre et sec.

14.2 Rangement de la batterie

STIHL conseille de conserver la batterie avec un niveau de charge compris entre 40 % et 60 % (2 DEL allumées de couleur verte).

- ▶ Ranger la batterie de telle sorte que les conditions suivantes soient remplies :
 - La batterie se trouve hors de portée des enfants.
 - La batterie est propre et sèche.
 - La batterie est conservée dans un local fermé.
 - La batterie est séparée du coupe-haies et du chargeur.
 - La batterie se trouve dans un emballage non-conducteur d'électricité.
 - La batterie se trouve dans une plage de températures de - 10 °C à + 50 °C.

15 Nettoyage

15.1 Nettoyage du coupe-haies

- ▶ Arrêter le coupe-haies et retirer la batterie.
- ▶ Nettoyer les fentes d'aération avec un pinceau.
- ▶ Nettoyer le coupe-haies avec un chiffon humide ou un produit STIHL dissolvant la résine.
- ▶ Extraire les corps étrangers qui pourraient se trouver dans le logement pour batterie et nettoyer le logement pour batterie avec un chiffon humide.
- ▶ Nettoyer les contacts électriques du logement pour batterie à l'aide d'un pinceau ou d'une brosse douce.

15.2 Nettoyage des couteaux

- ▶ Arrêter le coupe-haies et retirer la batterie.
- ▶ Pulvériser du produit STIHL dissolvant la résine sur les deux faces des couteaux.
- ▶ Introduire la batterie.
- ▶ Faire fonctionner le coupe-haies pendant 5 secondes. Les couteaux se mettent en mouvement. Le produit STIHL dissolvant la résine se répartit uniformément.

15.3 Nettoyage de la batterie

- ▶ Nettoyer la batterie avec un chiffon humide.

16 Maintenance

16.1 Affûtage des couteaux

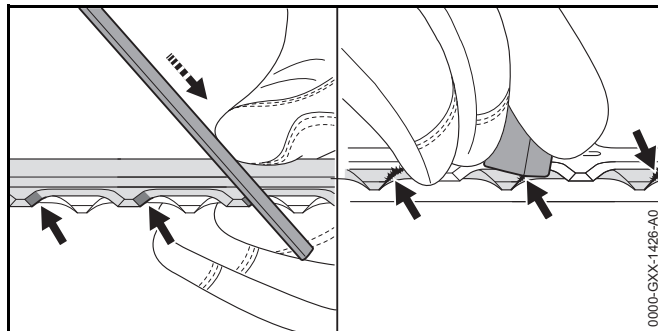
STIHL recommande de faire affûter les couteaux par un revendeur spécialisé STIHL.


AVERTISSEMENT

Les dents de coupe des couteaux sont acérées. L'utilisateur risque de se couper.

- ▶ Porter des gants de travail en matière résistante.

- ▶ Arrêter le coupe-haies et retirer la batterie.



- ▶ Affûter chaque tranchant du couteau supérieur avec une lime plate STIHL, en avançant. Respecter alors l'angle d'affûtage indiqué,  19.2.
- ▶ Retourner le coupe-haies.
- ▶ Affûter les autres tranchants.
- ▶ Ébavurer chaque tranchant par le dessous du couteau.
- ▶ Retourner le coupe-haies.
- ▶ Ébavurer les autres tranchants.
- ▶ Éliminer la poussière produite au cours de l'affûtage, à l'aide d'un chiffon humide.

- ▶ Pulvériser du produit STIHL dissolvant la résine sur les deux faces des couteaux.
- ▶ Faire fonctionner le coupe-haies pendant 5 secondes. Les couteaux se mettent en mouvement. Le produit STIHL dissolvant la résine se répartit uniformément.
- ▶ En cas de doute : demander conseil à un revendeur spécialisé STIHL.

17 Réparation

17.1 Réparation du coupe-haies et de la batterie

L'utilisateur ne peut pas réparer lui-même le coupe-haies, les couteaux, ni la batterie.

- ▶ Si le coupe-haies ou les couteaux sont endommagés : ne pas utiliser le coupe-haies, mais consulter un revendeur spécialisé STIHL.
- ▶ Si la batterie est défectueuse ou endommagée : remplacer la batterie.

18 Dépannage

18.1 Élimination des dérangements du coupe-haies ou de la batterie

Dérangement	DEL sur la batterie	Cause	Remède
Le coupe-haies ne démarre pas à la mise en circuit.	1 DEL clignote de couleur verte.	Le niveau de charge de la batterie est trop faible.	<ul style="list-style-type: none"> ▶ Recharger complètement la batterie comme décrit dans la Notice d'emploi des chargeurs STIHL AL 101, 300, 500.
	1 DEL est allumée de couleur rouge.	La batterie est trop chaude ou trop froide.	<ul style="list-style-type: none"> ▶ Retirer la batterie. ▶ Laisser la batterie se refroidir ou se réchauffer.
	3 DEL clignent de couleur rouge.	Il y a un dérangement à l'intérieur du coupe-haies.	<ul style="list-style-type: none"> ▶ Retirer la batterie. ▶ Nettoyer les contacts électriques du logement pour batterie. ▶ Introduire la batterie. ▶ Mettre le coupe-haies en marche. ▶ Si 3 DEL clignent encore de couleur rouge : ne pas utiliser le coupe-haies, mais consulter un revendeur spécialisé STIHL.
		Les couteaux fonctionnent difficilement.	<ul style="list-style-type: none"> ▶ Pulvériser du produit STIHL dissolvant la résine sur les deux faces des couteaux. ▶ Si 3 DEL clignent encore de couleur rouge : ne pas utiliser le coupe-haies, mais consulter un revendeur spécialisé STIHL.
	3 DEL sont allumées de couleur rouge.	Le coupe-haies est trop chaud.	<ul style="list-style-type: none"> ▶ Retirer la batterie. ▶ Laisser le coupe-haies refroidir.
	4 DEL clignent de couleur rouge.	Il y a un dérangement à l'intérieur de la batterie.	<ul style="list-style-type: none"> ▶ Retirer la batterie et la remettre en place. ▶ Mettre le coupe-haies en marche. ▶ Si 4 DEL clignent encore de couleur rouge : ne pas utiliser la batterie, mais consulter un revendeur spécialisé STIHL.
		La connexion électrique entre le coupe-haies et la batterie est coupée.	<ul style="list-style-type: none"> ▶ Retirer la batterie. ▶ Nettoyer les contacts électriques du logement pour batterie. ▶ Introduire la batterie.
		Le coupe-haies ou la batterie est humide.	<ul style="list-style-type: none"> ▶ Faire sécher le coupe-haies ou la batterie.

Dérangement	DEL sur la batterie	Cause	Remède
Le coupe-haies s'arrête au cours de l'utilisation.	3 DEL sont allumées de couleur rouge.	Le coupe-haies est trop chaud.	<ul style="list-style-type: none"> ▶ Retirer la batterie. ▶ Laisser le coupe-haies refroidir.
		Il y a un dérangement électrique.	<ul style="list-style-type: none"> ▶ Retirer la batterie et la remettre en place. ▶ Mettre le coupe-haies en marche.
Le temps de fonctionnement du coupe-haies est trop court.		La batterie n'est pas complètement chargée.	▶ Recharger complètement la batterie comme décrit dans la Notice d'emploi des chargeurs STIHL AL 101, 300, 500.
		La durée de vie de la batterie est dépassée.	▶ Remplacer la batterie.

19 Caractéristiques techniques

19.1 Coupe-haies STIHL HLA 66, HLA 86

HLA 66

- Batteries autorisées :
 - STIHL AP
 - STIHL AR
- Poids sans batterie : 3,8 kg
- Protection électrique : IPX4 (protection contre les projections d'eau, de tous les côtés)

HLA 86

- Batteries autorisées :
 - STIHL AP
 - STIHL AR
- Poids sans batterie : 4,8 kg
- Protection électrique : IPX4 (protection contre les projections d'eau, de tous les côtés)

Pour le temps de fonctionnement, voir www.stihl.com/battery-life.

19.2 Couteaux

HLA 66

- Écartement des dents : 33 mm
- Longueur de coupe : 500 mm
- Angle d'affûtage : 45°

HLA 86

- Écartement des dents : 33 mm
- Longueur de coupe : 500 mm
- Angle d'affûtage : 45°

19.3 Batterie STIHL AP

- Technologie de batterie : lithium-ion
- Tension : 36 V
- Capacité en Ah : voir plaque signalétique
- Capacité énergétique en Wh : voir plaque signalétique
- Poids en kg : voir plaque signalétique
- Plage de températures admissibles pour l'utilisation et le rangement : de - 10 °C à + 50 °C

19.4 Niveaux sonores et taux de vibrations

La valeur K pour le niveau de pression sonore est de 2 dB(A). La valeur K pour le niveau de puissance acoustique est de 2 dB(A). La valeur K pour le taux de vibrations est de 2 m/s².

HLA 66

STIHL recommande de porter une protection auditive.

- Niveau de pression sonore L_{pA} suivant ISO 22868 : 85 dB(A)
- Niveau de puissance acoustique L_{wA} suivant ISO 22868 : 94 dB(A)
- Taux de vibrations a_{hv} mesuré suivant la norme ISO 22867
 - Poignée de commande : 3,5 m/s²
 - Poignée en forme d'étrier : 3,5 m/s²

HLA 86

STIHL recommande de porter une protection auditive.

- Niveau de pression sonore L_{pA} suivant ISO 22868 : 85 dB(A)
- Niveau de puissance acoustique L_{wA} suivant ISO 22868 : 94 dB(A)
- Taux de vibrations a_{hv} mesuré suivant la norme ISO 22867
 - Poignée de commande : 2,0 m/s²

- Gaine faisant office de poignée : 2,0 m/s²

Les taux de vibrations indiqués ont été mesurés suivant une procédure de contrôle normalisée et ils peuvent être utilisés pour la comparaison d'appareils électriques. Les vibrations engendrées dans la pratique peuvent différer des valeurs indiquées, suivant le genre d'utilisation. Les taux de vibrations indiqués peuvent servir de référence pour une première évaluation de l'exposition de l'utilisateur aux vibrations. L'exposition aux vibrations réelle ne peut être quantifiée que par une estimation. On peut alors également prendre en compte les temps durant lesquels la machine électrique est arrêtée et les temps durant lesquels la machine est en marche, mais fonctionne sans charge.

Pour obtenir des informations sur le respect de la directive « Vibrations 2002/44/CE » concernant les employeurs, voir www.stihl.com/vib.

19.5 REACH

REACH (enRegistrement, Evaluation et Autorisation des substances CHimiques) est le nom d'un règlement CE qui couvre le contrôle de la fabrication, de l'importation, de la mise sur le marché et de l'utilisation des substances chimiques.

Pour obtenir de plus amples informations sur le respect du règlement REACH, voir www.stihl.com/reach.

20 Combinaisons de systèmes de portage

20.1 Combinaisons de systèmes de portage

Le coupe-haies doit être utilisé en combinaison avec un système de portage. Les systèmes de portage autorisés sont indiqués ici :



Harnais simple



Harnais double



Batterie STIHL AR avec le coussin d'appui



Ceinture pour batteries avec harnais et « pochette AP à porter à la ceinture, avec cordon d'alimentation électrique » intégrée, avec le coussin d'appui



Ceinture pour batteries avec « pochette AP à porter à la ceinture, avec cordon d'alimentation électrique », avec le harnais simple



Système de portage avec « pochette AP à porter à la ceinture, avec cordon d'alimentation électrique » intégrée, avec le coussin d'appui



Système de portage à dos RTS

21 Pièces de rechange et accessoires

21.1 Pièces de rechange et accessoires

STIHL Ces symboles identifient les pièces de rechange d'origine STIHL et les accessoires d'origine STIHL.

STIHL recommande d'utiliser des pièces de rechange d'origine STIHL et des accessoires d'origine STIHL.

Bien que STIHL observe continuellement les marchés, ses services ne peuvent pas évaluer la fiabilité, la sécurité, ni les aptitudes de pièces de rechange et d'accessoires d'autres fabricants et c'est pourquoi STIHL se dégage de toute responsabilité quant à leur utilisation.

Pour obtenir des pièces de rechange d'origine STIHL et des accessoires d'origine STIHL, s'adresser à un revendeur spécialisé STIHL.

22 Mise au rebut

22.1 Mise au rebut du coupe-haies et de la batterie

Pour obtenir de plus amples informations concernant la mise au rebut, consulter le revendeur spécialisé STIHL.

- Le coupe-haies, la batterie, les accessoires et leur emballage doivent être éliminés conformément à la réglementation pour la protection de l'environnement.

23 Déclaration de conformité UE

23.1 Coupe-haies STIHL HLA 66, HLA 86

ANDREAS STIHL AG & Co. KG
Badstraße 115
D-71336 Waiblingen
Allemagne

déclare, sous sa seule responsabilité, que le produit suivant :

- Genre de produit : coupe-haies à batterie
- Marque de fabrique : STIHL
- Type : HLA 66, HLA 86
- Numéro d'identification de série : 4859

est conforme à toutes les prescriptions applicables des directives 2011/65/UE, 2006/42/CE, 2014/30/UE et 2000/14/CE et a été développé et fabriqué conformément à la version des normes suivantes respectivement valable à la date de fabrication : EN 55014-1, EN 55014-2, EN 62841-1, EN 62841-4-2 et EN ISO 10517.

Procédure d'évaluation de conformité appliquée conformément à la Directive 2000/14/CE, Annexe V.

- Niveau de puissance acoustique mesuré : 91 dB(A)
- Niveau de puissance acoustique garanti : 93 dB(A)


Conservation des documents techniques :
ANDREAS STIHL AG & Co. KG Produktzulassung
(Service Homologation Produits).

L'année de fabrication, le pays de fabrication et le numéro de machine sont indiqués sur le coupe-haies.

Waiblingen, le 15/06/2020

ANDREAS STIHL AG & Co. KG

P.O.



Dr. Jürgen Hoffmann, Chef du service Données,
Prescriptions et Homologation Produits

24 Indications générales de sécurité pour outils électroportatifs

24.1 Introduction

Ce chapitre publie les prescriptions de sécurité générales formulées dans la norme EN/IEC 62841 pour outils électroportatifs à moteur.

STIHL est tenu de reprendre ces textes mot à mot.

Les consignes de sécurité indiquées au paragraphe « Sécurité relative au système électrique » pour éviter un choc électrique ne sont pas applicables à des machines à batterie STIHL.

AVERTISSEMENT

Lire toutes les prescriptions de sécurité, les instructions, les illustrations et les caractéristiques techniques jointes à cet outil électroportatif. Le non-respect des instructions données ci-après peut entraîner un choc électrique, un incendie et/ou de graves blessures de personnes. **Bien garder tous les avertissements et les instructions.**

La notion d'« outil électroportatif » mentionnée dans les avertissements se rapporte à des outils électriques raccordés au secteur (avec cordon d'alimentation électrique) ou à des outils électriques à accumulateur/batterie (sans cordon d'alimentation électrique).

24.2 Sécurité à l'endroit de travail

- a) **Maintenir l'endroit de travail propre et bien éclairé.** Un lieu de travail en désordre ou mal éclairé augmente le risque d'accidents.
- b) **Ne pas utiliser l'outil électroportatif dans un environnement présentant des risques d'explosion et où se trouvent des liquides, des gaz ou poussières inflammables.** Les outils électroportatifs produisent des étincelles risquant d'enflammer les poussières ou les vapeurs.
- c) **Durant l'utilisation de l'outil électroportatif, veiller à ce que des enfants ou d'autres personnes restent à une distance suffisante.** En cas d'inattention, l'utilisateur risque de perdre le contrôle de l'outil électroportatif.

24.3 Sécurité sur le plan électrique

- a) **La fiche de secteur de l'outil électroportatif doit être appropriée à la prise de courant. Ne modifier en aucun cas la fiche. Ne pas utiliser un adaptateur pour prise de courant avec des outils électroportatifs munis d'une mise à la terre.** Les fiches non modifiées et les prises de courant appropriées réduisent le risque de choc électrique.
- b) **Éviter le contact physique avec des surfaces mises à la terre tels que tuyaux, radiateurs, cuisinières et réfrigérateurs.** Si le corps de l'utilisateur est relié à la terre, cela présente un plus grand risque de choc électrique.
- c) **Ne pas exposer l'outil électroportatif à la pluie ou à l'humidité.** La pénétration d'eau dans un outil électroportatif augmente le risque d'un choc électrique.
- d) **Utiliser le cordon d'alimentation électrique exclusivement pour la fonction prévue. Ne jamais utiliser le cordon d'alimentation électrique pour porter ou tirer l'outil électroportatif ou pour extraire sa fiche de la prise de courant. Maintenir le cordon d'alimentation électrique éloigné des sources de chaleur, des matières grasses, des arêtes vives ou des pièces en mouvement de**

l'appareil. Un cordon d'alimentation électrique endommagé ou vrillé augmente le risque d'un choc électrique.

- e) **Au cas où l'outil électroportatif serait utilisé à l'extérieur, utiliser aussi uniquement une rallonge appropriée pour les applications extérieures.** L'utilisation d'une rallonge électrique appropriée pour les applications extérieures réduit le risque d'un choc électrique.
- f) **Si une utilisation de l'outil électroportatif dans un environnement humide ne peut pas être évitée, utiliser un disjoncteur différentiel.** Un disjoncteur différentiel réduit le risque d'un choc électrique.

24.4 Sécurité des personnes

- a) **Rester vigilant et concentré sur le travail. Faire preuve de bon sens en utilisant l'outil électroportatif. Ne pas utiliser un outil électroportatif en étant fatigué ou après avoir consommé de l'alcool ou des drogues, ou après avoir pris des médicaments.** Un moment d'inattention lors de l'utilisation de l'outil électroportatif peut entraîner de graves blessures de personnes.
- b) **Porter un équipement de protection individuelle et toujours porter des lunettes de protection.** Le fait de porter des équipements de protection individuelle tels que masque anti-poussière, chaussures de sécurité antidérapantes, casque de protection ou protection acoustique, suivant le travail à effectuer avec l'outil électroportatif, réduit le risque de blessures.
- c) **Éviter toute mise en marche accidentelle. S'assurer que l'interrupteur est effectivement en position d'arrêt, avant de raccorder l'outil électroportatif à l'alimentation électrique ou avant de raccorder l'accumulateur, de soulever ou de porter l'outil électroportatif.** Le fait de porter l'outil électroportatif avec le doigt sur l'interrupteur, ou de le brancher sur l'alimentation électrique lorsque son interrupteur est en position de fonctionnement, peut entraîner des accidents.
- d) **Enlever tout outil de réglage ou toute clé avant de mettre l'outil électroportatif en fonctionnement.** Une clé ou un outil se trouvant sur une pièce de l'outil électroportatif en rotation peut causer des blessures.

- e) **Éviter une position anormale du corps. Veiller à garder toujours une position stable et équilibrée.** Ceci permet de mieux contrôler l'outil électroportatif dans des situations inattendues.
- f) **Porter des vêtements appropriés. Ne pas porter de vêtements amples ni de bijoux. Maintenir les cheveux et les vêtements éloignés des pièces en mouvement de l'appareil.** Des vêtements amples, des bijoux ou des cheveux longs peuvent être happés par des pièces en mouvement.
- g) **Si des dispositifs servant à aspirer ou à recueillir les poussières peuvent être montés, vérifier que ceux-ci sont effectivement raccordés et qu'ils sont correctement utilisés.** L'utilisation d'un dispositif d'aspiration des poussières peut réduire les dangers dus aux poussières.
- h) **Ne pas se laisser aller dans un faux sentiment de sécurité et ne pas se jouer des règles de sécurité concernant les outils électroportatifs, même si l'on se sent familiarisé avec cet outil électroportatif, après l'avoir fréquemment utilisé.** En quelques fractions de seconde, une négligence ou un manque d'attention peut entraîner un accident causant de graves blessures.

24.5 Utilisation et emploi soigneux d'outils électroportatifs

- a) **Ne pas surcharger l'outil électroportatif. Utiliser l'outil électroportatif approprié au travail à effectuer.** Avec l'outil électroportatif approprié, on travaille mieux et avec plus de sécurité en l'utilisant à la vitesse pour laquelle il est prévu.
- b) **Ne pas utiliser un outil électroportatif dont l'interrupteur est défectueux.** Un outil électroportatif qui ne peut plus être correctement mis en marche ou arrêté est dangereux et doit être réparé.
- c) **Retirer la fiche de la prise de courant et/ou enlever l'accumulateur amovible avant d'effectuer des réglages sur l'appareil, de changer les outils de travail, ou de ranger l'outil électroportatif.** Cette précaution empêche une mise en fonctionnement de l'outil électroportatif par mégarde.

- d) **Garder les outils électroportatifs non utilisés hors de la portée des enfants. Ne pas permettre l'utilisation de l'outil électroportatif à des personnes qui ne se sont pas familiarisées avec celui-ci ou qui n'ont pas lu ces instructions.** Les outils électroportatifs sont dangereux lorsqu'ils sont utilisés par des personnes non initiées.
- e) **Prendre soin de l'outil électroportatif et de son outil de travail. Vérifier que les pièces en mouvement fonctionnent correctement et qu'elles ne sont pas coincées, et contrôler si des pièces sont cassées ou endommagées de telle sorte que le bon fonctionnement de l'outil électroportatif s'en trouve entravé. Faire réparer ces pièces endommagées avant d'utiliser l'outil électroportatif.** De nombreux accidents sont dus à des outils électroportatifs mal entretenus.
- f) **Maintenir les outils de coupe aiguisés et propres.** Des outils soigneusement entretenus avec des tranchants bien aiguisés se coincent moins souvent et peuvent être guidés plus facilement.
- g) **Utiliser les outils électroportatifs, les outils de travail etc. conformément à ces instructions. Tenir compte également des conditions de travail et du travail à effectuer.** L'utilisation des outils électroportatifs à d'autres fins que celles prévues peut entraîner des situations dangereuses.
- h) **Veiller à ce que les poignées et les surfaces faisant office de poignées soient toujours sèches, propres et sans huile ni graisse.** Si les poignées et les surfaces faisant office de poignées sont glissantes, l'utilisateur ne peut pas commander correctement et maîtriser l'outil électroportatif dans des situations imprévues.

24.6 Utilisation et emploi soigneux d'outils électroportatifs sans fil

- a) **Ne charger les accumulateurs qu'avec des chargeurs recommandés par le fabricant.** Un chargeur approprié à un type spécifique d'accumulateur peut engendrer un risque d'incendie lorsqu'il est utilisé avec d'autres accumulateurs.
- b) **Dans les outils électroportatifs, n'utiliser que les accumulateurs spécialement prévus pour ceux-ci.** L'utilisation de tout autre accumulateur peut entraîner des blessures et des risques d'incendie.
- c) **Tenez l'accumulateur non-utilisé à l'écart de toutes sortes d'objets métalliques tels qu'agrafes, pièces de monnaie, clés, clous, vis ou autres, étant donné qu'un pontage peut provoquer un court-circuit.** Un court-circuit entre les contacts de l'accumulateur peut provoquer des brûlures ou un incendie.
- d) **En cas d'utilisation abusive, du liquide peut sortir de l'accumulateur. Éviter tout contact avec ce liquide. En cas de contact accidentel, rincer soigneusement avec de l'eau. Au cas où le liquide rentrerait dans les yeux, consulter en plus un médecin.** Le liquide qui sort de l'accumulateur peut entraîner des irritations de la peau ou causer des brûlures.
- e) **Ne pas utiliser un accumulateur endommagé ou ayant subi une modification quelconque.** Des accumulateurs endommagés ou ayant subi des modifications peuvent présenter des comportements imprévisibles et causer un incendie, une explosion ou un autre risque de blessure.
- f) **Ne pas exposer un accumulateur au feu ou à des températures trop élevées.** Un feu ou des températures supérieures à 130 °C (265 °F) peuvent causer une explosion.
- g) **Suivez toutes les instructions concernant la recharge et ne rechargez jamais l'accumulateur ou l'outil électroportatif sans fil en dehors de la plage de températures indiquée dans la Notice d'emploi.** Une recharge incorrecte ou une recharge en dehors de la plage de températures autorisée peut détruire l'accumulateur et accroître le risque d'incendie.

24.7 Service après-vente

- a) **Ne faire réparer l'outil électroportatif que par un personnel qualifié et seulement avec des pièces de rechange d'origine.** Ceci permet d'assurer la sécurité de l'outil électroportatif.
- b) **Ne jamais essayer de remettre en état des batteries endommagées.** Toute opération de maintenance touchant des batteries doit être effectuée exclusivement par le fabricant ou par des ateliers de service après-vente agréés par le fabricant.

24.8 Consignes de sécurité applicables aux taille-haies

Consignes de sécurité générales applicables aux taille-haies

- a) **Garder une distance de sécurité entre toute partie du corps et le couteau.** Lorsque le couteau est en marche, il ne faut pas essayer d'enlever des branches à la main ou de tenir des branches à couper. Après la commutation de l'interrupteur en position d'arrêt, les couteaux restent encore en mouvement pendant quelques instants. Une seconde d'inattention, à l'utilisation du taille-haies, peut occasionner des blessures graves.
- b) **Porter le taille-haies par la poignée, avec le couteau arrêté, sans mettre les doigts sur l'interrupteur.** Le fait de porter correctement le taille-haies réduit le risque d'une mise en marche accidentelle et de blessures causées par le couteau.
- c) **Pour le transport ou le rangement du taille-haies, toujours monter le protège-couteaux.** Utiliser le taille-haies avec précaution afin de réduire le risque de blessure par le couteau.
- d) **Avant d'enlever des morceaux de branches coincés ou d'entreprendre des travaux de maintenance, s'assurer que tous les interrupteurs de puissance sont en position d'arrêt et que l'accumulateur a été retiré ou déconnecté.** Une mise en marche accidentelle du taille-haies alors que l'on est en train d'enlever les morceaux de branches

coincés dans la machine ou d'effectuer des travaux de maintenance sur cette machine peut causer des blessures graves.

- e) **Tenir le taille-haies par les surfaces isolantes des poignées, car on ne peut pas exclure le risque que le couteau entre en contact avec des câbles électriques dissimulés.** Un contact des couteaux avec un câble sous tension risque de mettre des éléments métalliques de la machine sous tension et de causer un choc électrique.
- f) **Écarter tout câble électrique de la zone de coupe.** Des câbles électriques peuvent être dissimulés dans les haies et les buissons et l'on risque de les entailler avec le couteau, par mégarde.
- g) **Ne pas utiliser le taille-haies par mauvais temps, et surtout pas en cas de risque d'orage.** Cette précaution réduit le risque d'être touché par la foudre.

24.9 Consignes de sécurité supplémentaires applicables aux taille-haies télescopiques

- a) **Afin de réduire le risque d'électrocution, ne jamais utiliser le taille-haies télescopique à proximité de lignes électriques.** Un contact avec des lignes électriques ou l'utilisation de la machine à proximité de lignes électriques peut causer des blessures graves ou une électrocution mortelle.
- b) **Pour travailler avec le taille-haies télescopique, il faut toujours le tenir à deux mains.** Tenir le taille-haies télescopique à deux mains pour ne pas risquer d'en perdre le contrôle.
- c) **Pour les travaux à effectuer au-dessus du niveau de la tête, avec le taille-haies télescopique, porter un casque de protection.** Les morceaux de branches qui tombent peuvent causer des blessures graves.

Indice

1	Premessa	96	9.2	Spegnere il tosasiepi	109
2	Informazioni sulle presenti Istruzioni d'uso	96	10	Controllare tosasiepi e batteria	109
2.1	Documenti applicabili	96	10.1	Controllare gli elementi di comando	109
2.2	Contrassegno delle avvertenze nel testo	97	10.2	Controllare la batteria	110
2.3	Simboli nel testo	97	11	Lavorare con il tosasiepi	110
3	Sommario	97	11.1	Regolare l'angolo della lama	110
3.1	Tosasiepi STIHL HLA 66 e batteria	97	11.2	Impostare la lunghezza dello stelo (HLA 86)	110
3.2	Tosasiepi STIHL HLA 86 e batteria	98	11.3	Applicare e regolare la tracolla	110
3.3	Simboli	99	11.4	Tenere e guidare il tosasiepi	111
4	Avvertenze di sicurezza	99	11.5	Taglio	111
4.1	Simboli di avvertimento	99	12	Dopo il lavoro	112
4.2	Utilizzo appropriato	100	12.1	Dopo il lavoro	112
4.3	Requisiti dell'utente	101	13	Trasporto	113
4.4	Abbigliamento ed equipaggiamento	101	13.1	Trasporto del tosasiepi	113
4.5	Zona di lavoro e area circostante	102	13.2	Trasportare la batteria	113
4.6	Condizioni di sicurezza	103	14	Conservazione	113
4.7	Lavoro	104	14.1	Conservare il tosasiepi	113
4.8	Trasporto	105	14.2	Conservazione della batteria	113
4.9	Conservazione	105	15	Pulizia	114
4.10	Pulizia, manutenzione e riparazione	106	15.1	Pulire il tosasiepi	114
5	Preparare il tosasiepi	107	15.2	Pulire le lame di taglio	114
5.1	Preparare il tosasiepi	107	15.3	Pulizia della batteria	114
6	Carica della batteria e LED	107	16	Manutenzione	114
6.1	Caricare la batteria	107	16.1	Affilatura delle lame	114
6.2	Visualizzazione dello stato di carica	107	17	Riparazione	115
6.3	LED sulla batteria	107	17.1	Riparare tosasiepi e batteria	115
7	Assemblare il tosasiepi	107	18	Eliminazione dei guasti	116
7.1	Montare l'impugnatura circolare (HLA 66)	107	18.1	Eliminare i guasti del tosasiepi o della batteria	116
8	Inserire e togliere la batteria	108	19	Dati tecnici	118
8.1	Inserire la batteria	108	19.1	Heckenschneider STIHL HLA 66, HLA 86	118
8.2	Estrarre la batteria	108	19.2	Lama	118
9	Accendere e spegnere il tosasiepi	108	19.3	Batteria STIHL AP	118
9.1	Accendere il tosasiepi	108	19.4	Valori acustici e vibratori	118



Le presenti Istruzioni d'uso sono tutelate dai diritti d'autore. Tutti i diritti sono riservati, specialmente quelli di riproduzione, traduzione ed elaborazione con sistemi elettronici.

19.5 REACH	119
20 Combinazioni di sistemi di trasporto	120
20.1 Combinazioni di sistemi di trasporto	120
21 Ricambi e accessori	120
21.1 Ricambi e accessori	120
22 Smaltimento	120
22.1 Smaltire tosasiepi e batteria	120
23 Dichiarazione di conformità UE	120
23.1 Tosasiepi STIHL HLA 66, HLA 86	120
24 Avvertenze di sicurezza generali per attrezzi elettrici	121
24.1 Introduzione	121
24.2 Sicurezza sul posto di lavoro	121
24.3 Sicurezza elettrica	122
24.4 Sicurezza delle persone	122
24.5 Impiego e maneggio dell'attrezzo elettrico	123
24.6 Impiego e trattamento dell'attrezzo a batteria	123
24.7 Assistenza	124
24.8 Avvertenze di sicurezza per tagliasiepi	124
24.9 Avvertenze di sicurezza per tagliasiepi aggiuntive per tagliasiepi con portata maggiorata ..	124

1 Premessa

Gentile cliente,

congratulazioni per aver scelto STIHL. Progettiamo e fabbrichiamo prodotti della massima qualità secondo le esigenze della nostra clientela. I nostri prodotti risultano altamente affidabili anche in caso di sollecitazioni estreme.

STIHL offre la massima qualità anche nell'assistenza. I nostri rivenditori garantiscono consulenza e istruzioni competenti e un'assistenza tecnica completa.

STIHL dichiara espressamente di adottare un atteggiamento sostenibile e responsabile nei confronti della natura. Le istruzioni per l'uso La aiuteranno a utilizzare il Suo prodotto STIHL in modo sicuro ed ecologico a lungo.

La ringraziamo per la fiducia e Le auguriamo buon lavoro con il Suo prodotto STIHL.



Dr. Nikolas Stihl

IMPORTANTE! LEGGERE PRIMA DELL'USO E CONSERVARE.

2 Informazioni sulle presenti Istruzioni d'uso

2.1 Documenti applicabili

Si applicano le norme per la sicurezza locali.

- Oltre alle presenti istruzioni per l'uso, leggere, comprendere e conservare i seguenti documenti:
 - Istruzioni per l'uso del sistema di trasporto usato
 - Istruzioni per l'uso della batteria STIHL AR

- Istruzioni per l'uso della "borsa per cintura AP con cavo di collegamento"
- Avvertenze di sicurezza della batteria STIHL AP
- Istruzioni per l'uso caricabatteria STIHL AL 101, 300, 500
- Informazioni sulla sicurezza per le batterie e i prodotti con batterie STIHL: www.stihl.com/safety-data-sheets

2.2 Contrassegno delle avvertenze nel testo

⚠ PERICOLO

L'avvertenza si riferisce a pericoli che comportano gravi lesioni o la morte.

- ▶ Le misure indicate possono consentire di evitare gravi lesioni o la morte.

⚠ AVVERTENZA

L'avvertenza rimanda a rischi che **possono** provocare gravi lesioni o la morte.

- ▶ Le misure indicate possono consentire di evitare gravi lesioni o la morte.

AVVISO

L'avvertenza si riferisce a pericoli che possono provocare danni materiali.

- ▶ Le misure menzionate possono evitare danni materiali.

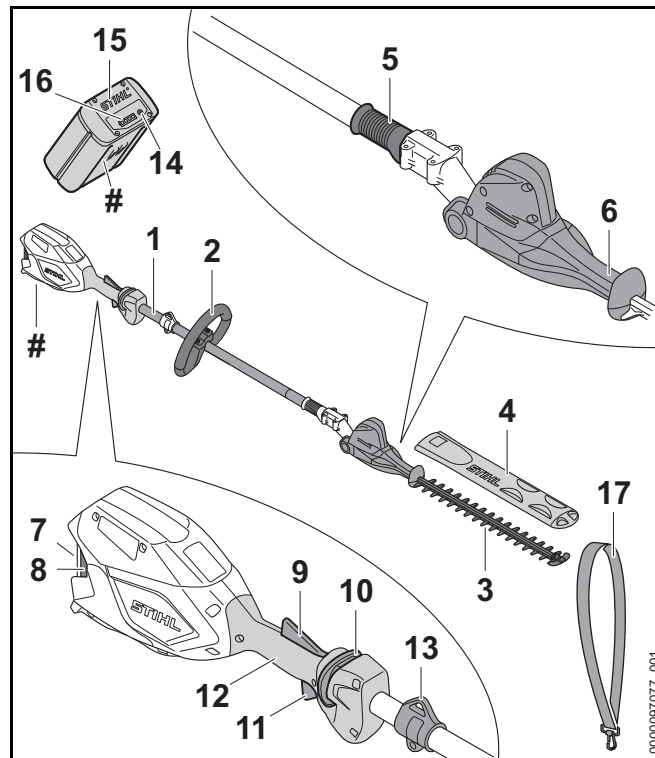
2.3 Simboli nel testo



Questo simbolo rimanda ad un capitolo nelle Istruzioni per l'uso.

3 Sommario

3.1 Tosasiepi STIHL HLA 66 e batteria



1 Stelo

Lo stelo unisce tutti i componenti.

2 Impugnatura circolare

L'impugnatura circolare serve per tenere e guidare il tosasiepi.

3 Lama

Le lame tagliano il materiale.

4 Riparo per lama

Il riparo per lama protegge dal contatto con le lame.

5 Bussola di scorrimento

La bussola di scorrimento sblocca la posizione angolare delle lame.

6 Leva girevole

La leva girevole serve per regolare l'angolazione delle lame.

7 Vano batteria

Il vano batteria accoglie la batteria.

8 Leva di bloccaggio

La leva di bloccaggio mantiene la batteria nel vano.

9 Leva Ergo

La leva Ergo mantiene in posizione il cursore di sblocco quando viene rilasciata la leva di comando.

10 Cursore di sblocco

Il cursore di sblocco sblocca la leva di comando.

11 Leva di comando

La leva di comando accende e spegne il tosasiepi.

12 Impugnatura di comando

L'impugnatura di comando serve per controllare, sostenere e guidare il tosasiepi.

13 Occhiello di trasporto

L'occhiello di trasporto serve per agganciare il sistema di trasporto.

14 Pulsante

Il pulsante attiva i LED sulla batteria.

15 Batteria

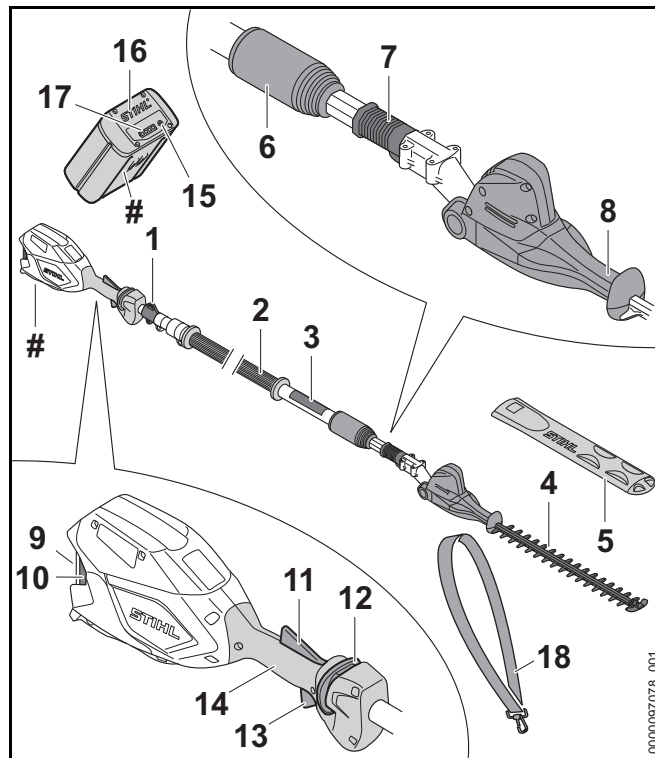
La batteria alimenta di energia il tosasiepi.

16 LED

I LED indicano lo stato di carica della batteria e le anomalie.

17 Tracolla semplice

La tracolla semplice serve per trasportare il tosasiepi.

Targhetta dati prestazioni con numero di macchina**3.2 Tosasiepi STIHL HLA 86 e batteria****1 Occhiello di trasporto**

L'occhiello di trasporto serve per agganciare il sistema di trasporto.

2 Stelo

Lo stelo unisce tutti i componenti.

3 Guaina di presa

La guaina di presa serve per tenere e guidare il tosasiepi.

4 Lama

Le lame tagliano il materiale.

5 Riparo per lama

Il riparo per lama protegge dal contatto con le lame.

6 Dado di bloccaggio

Il dado di bloccaggio serve a impostare la lunghezza dello stelo.

7 Bussola di scorrimento

La bussola di scorrimento sblocca la posizione angolare delle lame.

8 Leva girevole

La leva girevole serve per regolare l'angolazione delle lame.

9 Vano batteria

Il vano batteria accoglie la batteria.

10 Leva di bloccaggio

La leva di bloccaggio mantiene la batteria nel vano.

11 Leva Ergo

La leva Ergo mantiene in posizione il cursore di sblocco quando viene rilasciata la leva di comando.

12 Cursore di sblocco

Il cursore di sblocco sblocca la leva di comando.

13 Leva di comando

La leva di comando accende e spegne il tosasiepi.

14 Impugnatura di comando

L'impugnatura di comando serve per controllare, sostenere e guidare il tosasiepi.

15 Pulsante

Il pulsante attiva i LED sulla batteria.

16 Batteria

La batteria alimenta di energia il tosasiepi.

17 LED

I LED indicano lo stato di carica della batteria e le anomalie.

18 Tracolla semplice

La tracolla semplice serve per trasportare il tosasiepe.

Targhetta dati prestazioni con numero di macchina**3.3 Simboli**

I simboli possono essere applicati sul tosasiepi e sulla batteria e hanno i seguenti significati:



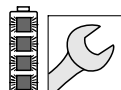
In questa posizione il dado di bloccaggio è aperto. È possibile estrarre lo stelo.



In questa posizione il dado di bloccaggio è chiuso. Lo stelo non si riesce ad estrarre.



1 LED si illumina in rosso. La batteria è troppo calda o troppo fredda.



4 LED con luce rossa lampeggiante. Nella batteria è presente un guasto.



LWA Livello di potenza sonora garantito ai sensi della direttiva 2000/14/CE in dB(A) per consentire l'equiparazione delle emissioni sonore dei prodotti.



L'indicazione accanto al simbolo si riferisce al contenuto energetico della batteria secondo le specifiche del fabbricante delle celle. La capacità di energia disponibile nell'applicazione è inferiore.



Non smaltire il prodotto con i rifiuti domestici.

4 Avvertenze di sicurezza**4.1 Simboli di avvertimento**

I simboli di avvertimento su tosasiepi o batteria hanno i seguenti significati:



Rispettare le avvertenze di sicurezza e le rispettive misure.



Leggere le istruzioni per l'uso, comprenderle e conservarle.



Portare occhiali ed elmetto di protezione.



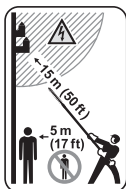
Indossare gli stivali di protezione.



Indossare guanti da lavoro.



Non toccare le lame in movimento.



Osservare la distanza di sicurezza.



Estrarre la batteria durante le interruzioni del lavoro, durante il trasporto, la conservazione, la manutenzione o la riparazione.



Proteggere la batteria da calore e fiamme.



Non immergere la batteria in liquidi.



Rispettare l'intervallo di temperatura consentito per la batteria.

4.2 Utilizzo appropriato

Il tosasiepi STIHL HLA 66 o HLA 86 è destinato al taglio di copertura vegetale, siepi alte, arbusti alti, cespugli alti e sterpaglia alta.

Il tosasiepi può essere usato sotto la pioggia.

Il tosasiepi è alimentato da una batteria STIHL AP o una batteria STIHL AR.

⚠ AVVERTENZA

- Le batterie non approvate da STIHL per il tosasiepi possono provocare incendi ed esplosioni. Ciò potrebbe causare lesioni personali gravi o mortali e danni materiali.
 - ▶ Il tosasiepi è alimentato da una batteria STIHL AP o una batteria STIHL AR.
- Se il tosasiepi o la batteria non sono utilizzati in modo non conforme, sussiste il rischio di ferimento o morte delle persone e di danni materiali.
 - ▶ Utilizzare il tosasiepi come descritto sulle presenti istruzioni per l'uso.
 - ▶ Usare la batteria nelle modalità descritte sulle istruzioni per l'uso o nelle istruzioni per l'uso della batteria STIHL AR.

4.3 Requisiti dell'utente

⚠ AVVERTENZA

- Gli utenti che non abbiano ricevuto istruzioni potrebbero non riconoscere o non valutare correttamente i rischi del tosasiepi e della batteria. L'utente o altre persone rischiano gravi lesioni o la morte.



- ▶ Leggere, comprendere e conservare le istruzioni per l'uso.

- ▶ Se il tosasiepi viene ceduto ad un'altra persona: Consegnare a corredo anche le istruzioni per l'uso.
- ▶ Accertarsi che l'utente abbia i seguenti requisiti:
 - L'utente è riposato.
 - L'utente dovrà avere le capacità fisiche, sensoriali e intellettuali tali da poter controllare il tosasiepi e la batteria e quindi da poter lavorare. Se l'utente ha limitazioni fisiche, sensoriali e intellettuali, potrà lavorare soltanto sotto la sorveglianza o dietro la guida di una persona responsabile.
 - L'utente può riconoscere e valutare i rischi del tosasiepi e della batteria.
 - L'utente è adulto oppure l'utente sta seguendo un corso di formazione sotto sorveglianza secondo le norme nazionali.
 - L'utente ha ricevuto istruzioni da un rivenditore STIHL o da una persona esperta prima di iniziare a lavorare con il tosasiepi.
 - L'utente non è sotto l'effetto di alcol, farmaci o droghe.
- ▶ In caso di dubbi: Rivolgersi ad un rivenditore STIHL.

4.4 Abbigliamento ed equipaggiamento

⚠ AVVERTENZA

- Durante il lavoro, i capelli lunghi possono rimanere intrappolati nel tosasiepi. Ciò potrebbe causare gravi lesioni all'utente.
 - ▶ Legare i capelli lunghi in modo che rimangano al di sopra delle spalle.
- Durante il lavoro potrebbero essere scagliati oggetti ad alta velocità. Ciò potrebbe causare lesioni personali all'utente.



- ▶ Indossare occhiali di protezione aderenti. Gli occhiali di protezione adeguati sono sottoposti a verifiche ai sensi della norma EN 166 o delle disposizioni nazionali e sono reperibili in commercio con l'apposito contrassegno.

- La caduta di oggetti può provocare lesioni alla testa.



- ▶ Indossare un elmetto protettivo.

- Durante il lavoro potrebbe essere sollevata polvere a mulinello. La polvere inalata può danneggiare la salute e provocare reazioni allergiche.
 - ▶ Se si solleva polvere, indossare una maschera di protezione dalla polvere.
- Se inadeguato, l'abbigliamento può impigliarsi nel legno, nella sterpaglia e nel tosasiepi. Se l'utente non indossa indumenti adatti potrebbe subire gravi lesioni personali.
 - ▶ Indossare indumenti aderenti.
 - ▶ Togliersi sciarpe o gioielli.
- Durante la pulizia o la manutenzione l'operatore può entrare in contatto con le lame. Ciò potrebbe causare lesioni personali all'utente.



- ▶ Indossare guanti da lavoro in materiale resistente.

- Se l'utente indossa calzature non adatte potrebbe scivolare. Ciò potrebbe causare lesioni personali all'utente.



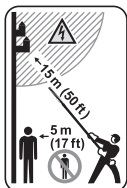
- ▶ Indossare calzature chiuse e resistenti con suola antiscivolo.

4.5 Zona di lavoro e area circostante

4.5.1 Tosasiepi

⚠ AVVERTENZA

- Le persone estranee, i bambini e gli animali potrebbero non riconoscere e non valutare i pericoli del tosasiepi e degli oggetti scagliati ad alta velocità. Ciò potrebbe causare loro lesioni personali gravi o mortali e danni materiali.



- ▶ Tenere le persone estranee, i bambini e gli animali ad una distanza di 5 m attorno all'area di lavoro.

- ▶ Mantenere una distanza di 5 m dagli oggetti.
- ▶ Non lasciare il tosasiepi incustodito.
- ▶ Sincerarsi che i bambini non possano giocare con il tosasiepi.
- I componenti elettrici del tosasiepi possono generare scintille. Le scintille possono provocare incendi o esplosioni in un ambiente altamente infiammabile o esplosivo. Ciò potrebbe causare lesioni personali gravi o mortali e danni materiali.
 - ▶ Non lavorare in un ambiente altamente infiammabile o esplosivo.

4.5.2 Batteria

⚠ AVVERTENZA

- Persone estranee al lavoro, bambini o animali potrebbero non essere in grado di riconoscere e valutare i pericoli derivanti dalla batteria. Ciò potrebbe causare gravi lesioni personali.
 - ▶ Tenere lontane persone estranee al lavoro, bambini o animali.
 - ▶ Non lasciare la batteria incustodita.
 - ▶ Assicurarsi che i bambini non giochino con la batteria.
- La batteria non è protetta da tutte le condizioni ambientali. Se esposta a particolari condizioni ambientali, la batteria può incendiarsi o esplodere. Ciò potrebbe causare gravi lesioni personali e danni materiali.



- ▶ Proteggere la batteria dal calore e dal fuoco.

- ▶ Non gettare la batteria nel fuoco.



- ▶ Utilizzare e conservare la batteria in un ambiente con temperatura compresa fra - 10 °C e + 50 °C.



- ▶ Non immergere la batteria in liquidi.

- ▶ Tenere lontano la batteria da oggetti metallici.
- ▶ Non esporre la batteria ad alta pressione.
- ▶ Non esporre la batteria a microonde.
- ▶ Proteggere la batteria da sostanze chimiche e sali.

4.6 Condizioni di sicurezza

4.6.1 Tosasiepi

Il tosasiepi si può considerare in condizioni di sicurezza quando sono soddisfatte le seguenti condizioni:

- Il tosasiepi non è danneggiato.
- Il tosasiepi è pulito.
- Gli elementi di comando funzionano e sono invariati.
- Le lame sono montate correttamente.
- Sono montati soltanto accessori originali STIHL apposti per questa tosasiepi.
- Gli accessori sono montati correttamente.

⚠ AVVERTENZA

- In mancanza delle condizioni di sicurezza, i componenti possono non più funzionare correttamente e i dispositivi di sicurezza risultare compromessi. Sussiste il rischio di gravi lesioni o morte per le persone.
 - ▶ Lavorare con il tosasiepi solo se non è danneggiato.
 - ▶ Se il tosasiepi è sporco: Pulire il tosasiepi.
 - ▶ Non modificare il tosasiepi.
 - ▶ Se gli elementi di comando non funzionano: Non lavorare con il tosasiepi.
 - ▶ Montare soltanto accessori originali STIHL apposti per questo tosasiepi.
 - ▶ Applicare gli accessori come descritto sulle presenti istruzioni per l'uso o sulle istruzioni per l'uso degli accessori.
 - ▶ Non inserire oggetti nelle feritoie del tosasiepi.
 - ▶ Sostituire le targhette di indicazione usurate o danneggiate.
 - ▶ In caso di dubbi, rivolgersi ad un rivenditore STIHL.

4.6.2 Lama

Le lame si possono considerare in condizioni di sicurezza quando sono soddisfatte le seguenti condizioni:

- Le lame non sono danneggiate.
- Le lame non sono deformati.
- Le lame si muovono agevolmente.
- Le lame sono affilate correttamente.
- Le lame sono prive di bava.

⚠ AVVERTENZA

- In mancanza di condizioni di sicurezza, potrebbero staccarsi parti della lama ed essere scagliati via. Pericolo di gravi lesioni a persone.
 - ▶ Lavorare con la lama solo se non è danneggiata.
 - ▶ Affilare e sbavare correttamente le lame.
 - ▶ In caso di dubbi: Rivolgersi ad un rivenditore STIHL.

4.6.3 Batteria

La batteria è in condizioni di sicurezza se sono soddisfatte le seguenti condizioni:

- La batteria non presenta danni.
- La batteria è pulita e asciutta.
- La batteria funziona e non è modificata.

⚠ AVVERTENZA

- In assenza di condizioni di sicurezza, il funzionamento sicuro della batteria non è garantito. Ciò potrebbe causare gravi lesioni personali.
 - ▶ Lavorare con batterie perfettamente integre.
 - ▶ Non caricare batterie danneggiate o difettose.
 - ▶ Se la batteria è sporca o bagnata, occorre pulirla e lasciarla asciugare.
 - ▶ Non apportare modifiche alla batteria.
 - ▶ Non infilare oggetti nelle aperture della batteria.

- ▶ Non collegare e cortocircuitare i contatti elettrici della batteria con oggetti metallici.
- ▶ Non aprire la batteria.
- ▶ Sostituire le targhette di avvertimento usurate o danneggiate.
- Da una batteria danneggiata può fuoriuscire del liquido. Se tale liquido viene a contatto con la pelle o gli occhi, può causare irritazioni.
 - ▶ Evitare il contatto con il liquido.
 - ▶ In caso di contatto con la pelle, lavare con abbondante acqua e sapone le zone interessate.
 - ▶ In caso di contatto con gli occhi, risciacquarli per almeno 15 minuti con abbondante acqua e rivolgersi a un medico.
- Una batteria danneggiata o difettosa può emettere un odore insolito, fumo o fiamme. Ciò potrebbe causare lesioni personali gravi o mortali e danni materiali.
 - ▶ Se la batteria emette un odore insolito o fumo, non utilizzarla e tenerla lontano da sostanze infiammabili.
 - ▶ Se la batteria emette fiamme, spegnerle con un estintore o con dell'acqua.

4.7 Lavoro

⚠ AVVERTENZA

- In determinate situazioni l'utente potrebbe lavorare senza la concentrazione necessaria. L'utente potrebbe inciampare, cadere e subire gravi lesioni personali.
 - ▶ Lavorare con calma e concentrazione.
 - ▶ Se le condizioni di luce e di visuale sono scarse: Non lavorare con il tosasiepi.
 - ▶ Comandare solo il tosasiepi.
 - ▶ Prestare attenzione agli ostacoli.
 - ▶ Lavorare stando saldi sul terreno e mantenere l'equilibrio. Se è necessario lavorare in quota: utilizzare una piattaforma di sollevamento o un'impalcatura sicura.

- ▶ Se compaiono segni di stanchezza, concedersi una pausa.
- Se l'utente lavora al di sopra dell'altezza delle spalle, può stancarsi prima. Ciò potrebbe causare gravi lesioni all'utente.
 - ▶ Lavorare al di sopra dell'altezza delle spalle solo per brevi intervalli di tempo.
 - ▶ Concedersi delle pause dal lavoro.
- Se la lama in movimento incontra un oggetto duro, può arrestarsi rapidamente. Con le conseguenti forze di reazione, l'operatore può perdere il controllo sul tosasiepi e rimanere gravemente ferito.
 - ▶ Tenere il tosasiepi con ambedue le mani.
 - ▶ Prima di lavorare, verificare la presenza di oggetti duri e toglierli nella siepe e rimuoverli.
- Le lame in movimento possono tagliare l'operatore. Ciò potrebbe causare gravi lesioni all'utente.



- ▶ Non toccare le lame in movimento.
- ▶ Se le lame son bloccate da un oggetto: Spegnerle ed estrarre la batteria. Solo a questo punto è possibile eliminare l'oggetto.
- Se il tosasiepi durante l'uso si modifica oppure si comporta in modo anomalo, è possibile che il tosasiepi non sia in condizioni di sicurezza. Ciò potrebbe causare gravi lesioni personali e danni materiali.
 - ▶ Terminare il lavoro, togliere la batteria e rivolgersi ad un rivenditore STIHL.
- Durante il lavoro si possono produrre vibrazioni attraverso il tosasiepi.

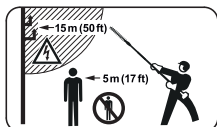


- ▶ Indossare dei guanti da lavoro.
- ▶ Concedersi delle pause dal lavoro.
- ▶ Se insorgono sintomi di problemi circolatori, rivolgersi ad un medico.

- Quando viene rilasciata la leva di comando, le lame continuano a girare ancora per circa 1 secondo. Le lame in movimento possono tagliare le persone. Ciò potrebbe causare gravi lesioni personali.
 - ▶ Attendere che le lame non si muovano più.
- In situazioni di pericolo, l'utente potrebbe farsi prendere dal panico e non posare il sistema di trasporto. Ciò potrebbe causare gravi lesioni all'utente.
 - ▶ Esercitarsi nel posare il sistema di trasporto.

⚠ PERICOLO

- Se si lavora in un ambiente con cavi conduttori, le lame di taglio rischiano di entrare in contatto con tali cavi conduttori, danneggiandoli. Ciò potrebbe determinare lesioni personali gravi o mortali all'utente.



- ▶ Mantenere una distanza di 15 m dai cavi sotto tensione.

4.8 Trasporto

4.8.1 Tosasiepi

⚠ AVVERTENZA

- Durante il trasporto il tosasiepi può ribaltarsi o muoversi. Sussiste il rischio di ferire persone oppure di provocare danni materiali.



- ▶ Estrarre la batteria.

- ▶ Spingere la protezione di guida sul riparo lame fino a coprire l'intera lama.
- ▶ Fissare il tosasiepi con le cinghie o una rete in modo tale da evitare che si ribalti o che si muova.

4.8.2 Batteria

⚠ AVVERTENZA

- La batteria non è protetta da tutte le condizioni ambientali. Se la batteria viene esposta a determinate condizioni ambientali, può danneggiarsi e provocare danni materiali.
 - ▶ Non trasportare batterie danneggiate.
 - ▶ Trasportare la batteria in un imballaggio non conduttivo.
- Durante il trasporto la batteria può ribaltarsi o muoversi. Sussiste il rischio di ferire persone oppure di provocare danni materiali.
 - ▶ Confezionare la batteria nell'imballaggio o nel contenitore di trasporto in modo tale che non si muova.
 - ▶ Fissare l'imballaggio in modo tale da evitare che si ribalti o che si muova.

4.9 Conservazione

4.9.1 Tosasiepi

⚠ AVVERTENZA

- I bambini potrebbero non essere in grado di riconoscere e valutare i pericoli derivanti dal tosasiepi. Sussiste il pericolo per i bambini di ferirsi gravemente.



- ▶ Estrarre la batteria.

- ▶ Spingere la protezione di guida sul riparo lame fino a coprire l'intera lama.
- ▶ Conservare il tosasiepi fuori dalla portata di bambini.
- I contatti elettrici sul tosasiepi e i componenti metallici possono corrodersi in caso di umidità. Il tosasiepi può essere danneggiato.



- ▶ Estrarre la batteria.

- ▶ Conservare il tosasiepi in luogo pulito e asciutto.

4.9.2 Batteria

⚠ AVVERTENZA

- I bambini potrebbero non essere in grado di riconoscere e valutare i pericoli derivanti dalla batteria. Sussiste il pericolo per i bambini di ferirsi gravemente.
 - ▶ Conservare la batteria fuori dalla portata dei bambini.
- La batteria non è protetta da tutte le condizioni ambientali. Se la batteria viene esposta a determinate condizioni ambientali, può danneggiarsi.
 - ▶ Conservare la batteria in luogo pulito e asciutto.
 - ▶ Conservare la batteria in un ambiente chiuso.
 - ▶ Conservare la batteria separata dal tosasiepi e dal caricabatteria.
 - ▶ Conservare la batteria in un imballaggio non conduttivo.
 - ▶ Conservare la batteria ad una temperatura compresa tra -10 °C e $+50\text{ °C}$.

4.10 Pulizia, manutenzione e riparazione

⚠ AVVERTENZA

- Se durante la pulizia, la manutenzione o la riparazione è inserita la batteria, il tosasiepi potrebbe accendersi accidentalmente. Ciò potrebbe causare gravi lesioni personali e danni materiali.



- ▶ Estrarre la batteria.

- L'uso di detergenti corrosivi, la pulizia con getto d'acqua od oggetti appuntiti può danneggiare il tosasiepi, le lame o la batteria. Se il tosasiepi, la lama o la batteria non

vengono sottoposti a manutenzione o a pulizia corrette, i componenti potrebbero non funzionare più correttamente e i dispositivi di sicurezza potrebbero risultare compromessi. Ciò potrebbe causare gravi lesioni personali.

- ▶ Pulire tosasiepi, lama e batteria seguendo scrupolosamente le indicazioni di queste istruzioni per l'uso.
- Se il tosasiepi, la lama o la batteria non vengono sottoposti a manutenzione o a riparazione corrette, i componenti potrebbero non funzionare più correttamente e i dispositivi di sicurezza potrebbero risultare compromessi. Sussiste il rischio di gravi lesioni o morte per le persone.
 - ▶ Non sottoporre il tosasiepi e la batteria a manutenzione o riparazione autonome.
 - ▶ Se il tosasiepi o la batteria devono essere sottoposti a manutenzione o riparazione: Rivolgersi ad un rivenditore STIHL.
 - ▶ Sottoporre le lame a manutenzione esattamente come descritto sulle istruzioni per l'uso.
- Durante la pulizia, la manutenzione o la riparazione delle lame, l'utente potrebbe tagliarsi con i denti da taglio affilati. Ciò potrebbe causare lesioni personali all'utente.













- ▶ Indossare guanti da lavoro in materiale resistente.

5 Preparare il tosasiepi

5.1 Preparare il tosasiepi

Prima di iniziare il lavoro è necessario eseguire i seguenti passaggi:

- ▶ Assicurarsi che i seguenti componenti siano in condizioni di sicurezza:
 - Tosasiepi,  4.6.1.
 - Lama,  4.6.2.
 - Batteria,  4.6.3.
- ▶ Controllare la batteria,  10.2.
- ▶ Caricare completamente la batteria come descritto nelle istruzioni per l'uso dei caricabatteria STIHL AL 101, 300, 500.
- ▶ Pulire il tosasiepi,  15.1.
- ▶ Montare l'impugnatura circolare (HLA 66),  7.1.
- ▶ Regolare l'angolo della lama,  11.1.
- ▶ Impostare la lunghezza dello stelo (HLA 86),  11.2.
- ▶ Applicare e regolare la tracolla,  11.3.
- ▶ Controllare gli elementi di comando,  10.1.
 - ▶ Se durante la verifica degli elementi di comando lampeggiano 3 LED rossi sulla batteria: Togliere la batteria e rivolgersi ad un rivenditore STIHL. Nel tosasiepi è presente un malfunzionamento.
- ▶ Se non è possibile eseguire queste operazioni: Non usare il tosasiepi e rivolgersi ad un rivenditore STIHL.

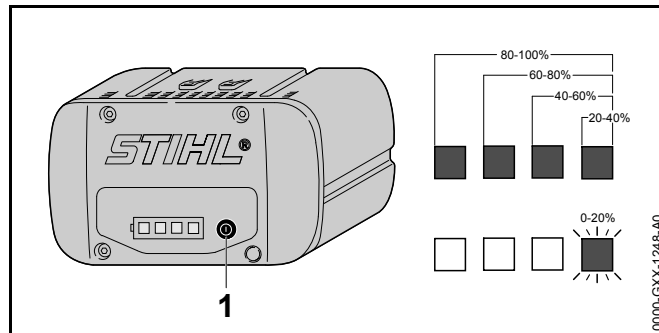
6 Carica della batteria e LED

6.1 Caricare la batteria

Il tempo di carica dipende da diverse condizioni, ad esempio dalla temperatura della batteria o dalla temperatura ambiente. Il tempo di carica effettivo può differire dal tempo di carica indicato. Il tempo di carica è indicato in www.stihl.com/charging-times.

- ▶ Caricare la batteria come descritto sulle istruzioni per l'uso dei caricabatteria STIHL AL 101, 300, 500.

6.2 Visualizzazione dello stato di carica




- ▶ Premere il pulsante (1). I LED si accendono con luce verde fissa per ca. 5 secondi e indicano lo stato di carica.
- ▶ Se il LED destro verde lampeggia: Caricare la batteria.

6.3 LED sulla batteria

I LED indicano lo stato di carica della batteria o le anomalie. I LED possono accendersi o lampeggiare con luce verde o rossa.

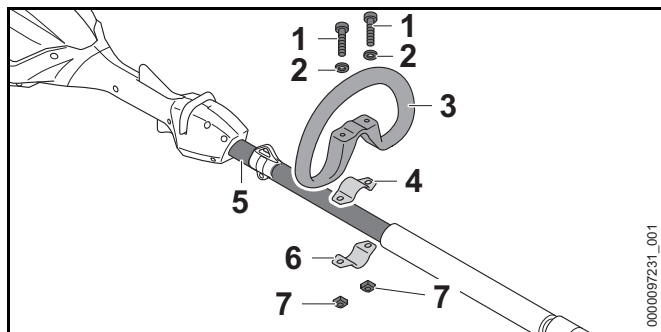
Se i LED lampeggiano o rimangono accesi con luce verde, viene indicato il livello di carica.

- ▶ Se i LED lampeggiano o rimangono accesi con colore rosso: Eliminare i guasti,  18. Nel tosasiepi o nella batteria è presente un guasto.

7 Assemblare il tosasiepi

7.1 Montare l'impugnatura circolare (HLA 66)

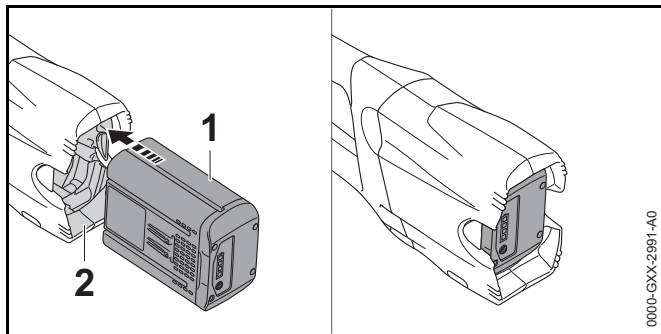
- ▶ Spegner il tosasiepi ed estrarre la batteria.



- ▶ Sistemare la fascetta (4) nell'impugnatura circolare (3).
- ▶ Applicare l'impugnatura circolare (3) con la fascetta (4) sullo stelo (5).
- ▶ Applicare le rondelle (2) sulle viti (1).
- ▶ Premere la fascetta (6) contro lo stelo (5).
- ▶ Introdurre le viti (1) attraverso i fori nell'impugnatura circolare (3) e nelle fascette (4 e 6).
- ▶ Avvitare i dadi (7) e stringerli.

8 Inserire e togliere la batteria

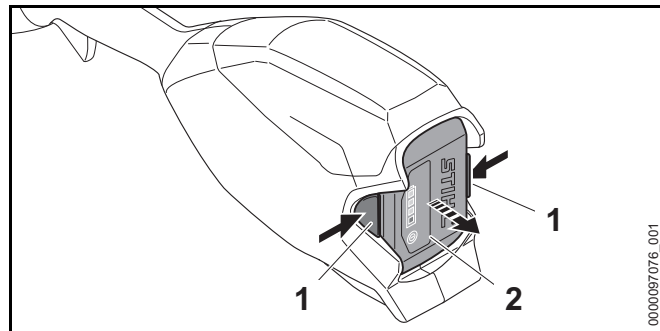
8.1 Inserire la batteria



- ▶ Premere la batteria (1) fino al riscontro nel vano batteria (2).
- La batteria (1) scatta con un clic ed è bloccata.

8.2 Estrarre la batteria

- ▶ Sistemare il tosasiepi su una superficie piana.
- ▶ Tenere una mano davanti al vano batteria di modo che la batteria (2) non cada.

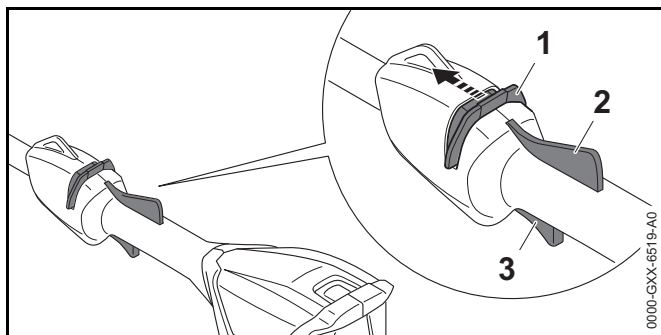


- ▶ Premere entrambe le leve di bloccaggio (1).
- La batteria (2) è sbloccata e può essere estratta.

9 Accendere e spegnere il tosasiepi

9.1 Accendere il tosasiepi

- ▶ Tenere il tosasiepi con una mano sull'impugnatura di comando di modo che il pollice stringa l'impugnatura di comando.
- ▶ Tenere il tosasiepi con l'altra mano sull'impugnatura circolare o sulla guaina di presa in modo tale che il pollice avvolga l'impugnatura circolare o la guaina di presa.



- ▶ Spingere il cursore di sblocco (1) con il pollice in direzione della lama e tenerlo in posizione.
- ▶ Premere e tenere premuta la leva di comando (3) con l'indice.
Il tosasiepi accelera e le lame si muovono.

Il cursore di sblocco (1) può essere rilasciato.

Quando si preme la leva Ergo (2), la leva di comando (3) rimane sbloccata. In questo modo è possibile rilasciare la leva di comando e tenerla nuovamente premuta senza dover spostare nuovamente il cursore di sblocco in direzione della lama di taglio.

Se vengono rilasciate la leva di comando (3) e la leva Ergo (2), la leva di comando (3) viene bloccata. Il cursore di sblocco (1) deve essere nuovamente spostato in direzione della lama di taglio e tenuto in posizione per sbloccare la leva di comando (3).

9.2 Spegnerne il tosasiepi

- ▶ Rilasciare la leva di comando e la leva ergonomica.
- ▶ Attendere che dopo ca. 1 secondo le lame non si muovano più.
- ▶ Se dopo ca. 1 secondo le lame continuano a girare:
Togliere la batteria e rivolgersi ad un rivenditore STIHL.
Il tosasiepi è guasto.

10 Controllare tosasiepi e batteria

10.1 Controllare gli elementi di comando

Cursore di sblocco, leva Ergo e leva di comando

- ▶ Estrarre la batteria.
- ▶ Tentare di premere la leva di comando senza azionare il cursore di sblocco.
- ▶ Se non si riesce a premere la leva di comando: Non usare il tosasiepi e rivolgersi ad un rivenditore STIHL.
Il tagliacespugli è difettoso.
- ▶ Spingere il cursore di sblocco con il pollice in direzione della lama e tenerlo in posizione.
- ▶ Premere la leva Ergo e tenerla premuta.
- ▶ Premere la leva di comando.
Il cursore di sblocco può essere rilasciato.
- ▶ Rilasciare la leva di comando e la leva Ergo.
- ▶ Se il cursore di sblocco, la leva di comando o la leva ergonomica sono difficili da muovere oppure non scattano nella posizione iniziale: Non usare il tosasiepi e rivolgersi ad un rivenditore STIHL.
Il cursore di sblocco, la leva di comando o la leva ergonomica sono guasti.

Accendere il tosasiepi

- ▶ Inserire la batteria.
- ▶ Spostare il cursore di sblocco in direzione della lama e tenerlo in posizione.
- ▶ Premere a fondo e tenere premuta la leva di comando.
Le lame si muovono.
- ▶ Se lampeggiano 3 LED rossi: Togliere la batteria e rivolgersi ad un rivenditore STIHL.
Nel tosasiepi è presente un malfunzionamento.
- ▶ Rilasciare la leva di comando.
Le lame dopo ca. 1 secondo non si muovono più.
- ▶ Se dopo ca. 1 secondo le lame continuano a girare:
Togliere la batteria e rivolgersi ad un rivenditore STIHL.
Il tosasiepi è guasto.

10.2 Controllare la batteria

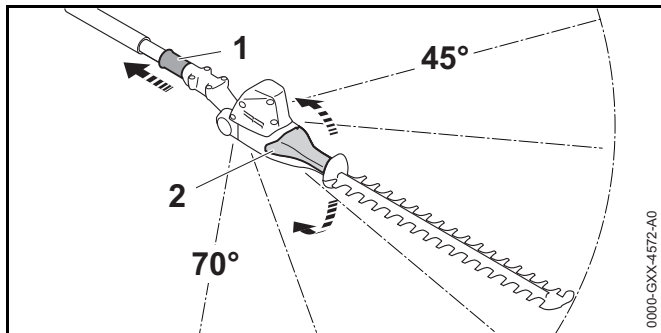
- ▶ Premere il tasto sulla batteria. I LED si accendono o lampeggiano.
- ▶ Se i LED non si accendono o lampeggiano: Non usare la batteria e rivolgersi ad un rivenditore STIHL. Nella batteria vi è un malfunzionamento.

11 Lavorare con il tosasiepi

11.1 Regolare l'angolo della lama

L'angolo della lama può essere regolato, a seconda dell'uso e della statura dell'utente, in 2 diverse posizioni verso l'alto e 3 diverse posizioni verso il basso.

- ▶ Spegnerne il tosasiepi ed estrarre la batteria.

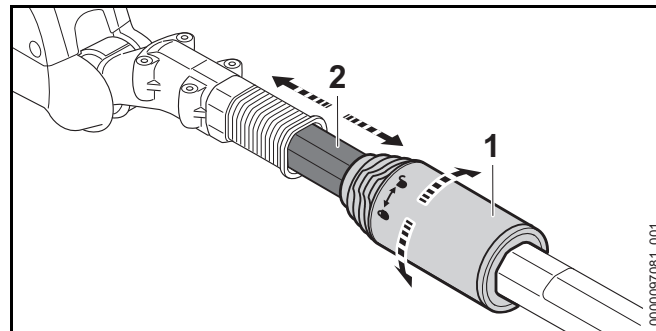


- ▶ Tirare indietro la bussola scorrevole (1) e tenerla in posizione.
- ▶ Prendere la leva girevole (2) con la mano e impostare l'angolo desiderato.
- ▶ Rilasciare la bussola scorrevole (1).
- ▶ Muovere la leva girevole (2) fino all'innesto a scatto della bussola scorrevole (1). La bussola scorrevole (1) è sull'alloggiamento. L'angolo della lama è impostato.
- ▶ Verificare che la leva girevole (2) non si muova più.

11.2 Impostare la lunghezza dello stelo (HLA 86)

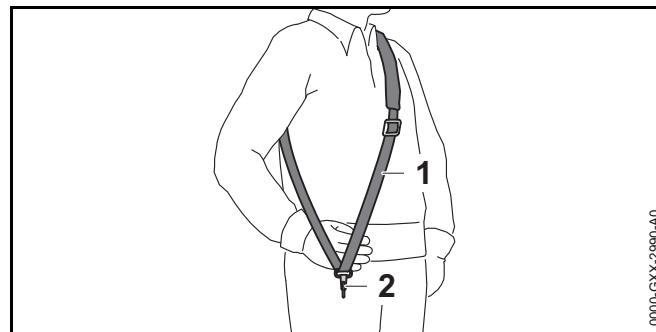
Lo stelo può essere regolato in diverse lunghezze in base all'applicazione e alla statura dell'utente.

- ▶ Spegnerne il tosasiepi ed estrarre la batteria.




- ▶ Girare il dado di bloccaggio (1) di mezzo giro in direzione ⚙.
- ▶ Regolare lo stelo (2) sulla lunghezza desiderata.
- ▶ Girare il dado di bloccaggio (1) fino all'arresto in direzione ⚙.
- ▶ Verificare che lo stelo (2) non si sposti più. Se lo stelo (2) non si sposta più, la lunghezza dello stelo è fissata.
- ▶ Se lo stelo si può spostare: girare il dado di bloccaggio in direzione ⚙ fintanto che lo stelo non si può più spostare.

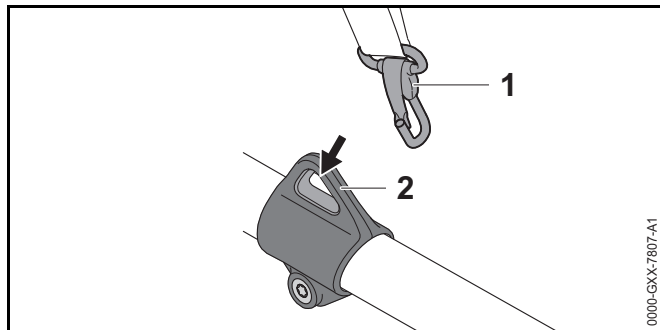
11.3 Applicare e regolare la tracolla



- ▶ Applicare la tracolla semplice (1).
- ▶ Regolare la tracolla semplice (1) in modo tale che il moschettone (2) si trovi a circa un palmo sotto l'anca destra.

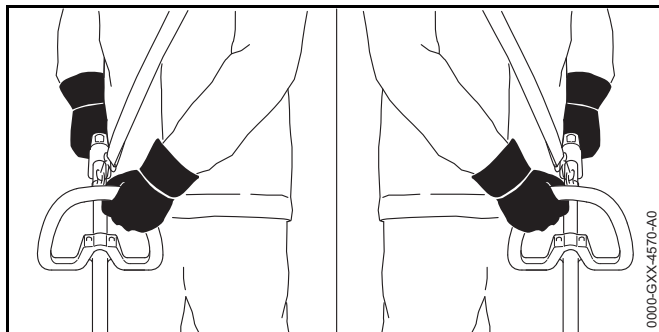
Altri sistemi di trasporto consentiti per l'uso sono indicati sulle presenti istruzioni per l'uso,  20.

11.4 Tenere e guidare il tosasiepi



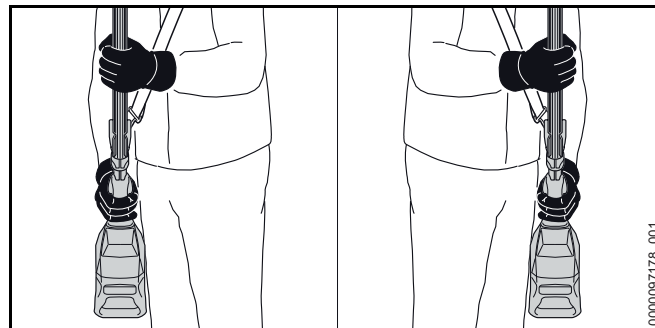
- ▶ Agganciare l'occhiello di trasporto (2) nel moschettone (1).

HLA 66



- ▶ Tenere il tosasiepi con una mano sull'impugnatura di comando di modo che il pollice stringa l'impugnatura di comando.
- ▶ Tenere il tosasiepi con l'altra mano sull'impugnatura circolare di modo che il pollice la stringa.

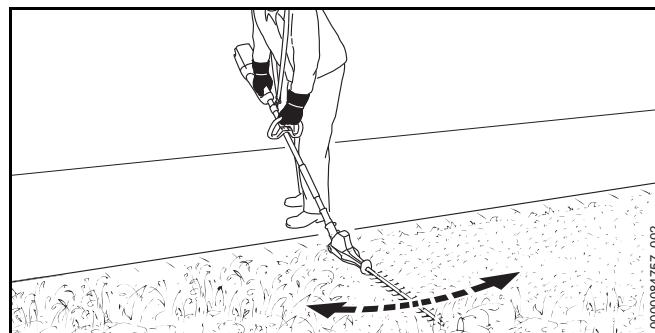
HLA 86



- ▶ Tenere il tosasiepi con una mano sull'impugnatura di comando di modo che il pollice stringa l'impugnatura di comando.
- ▶ Tenere il tosasiepi con l'altra mano sulla guaina di presa di modo che il pollice la stringa.

11.5 Taglio

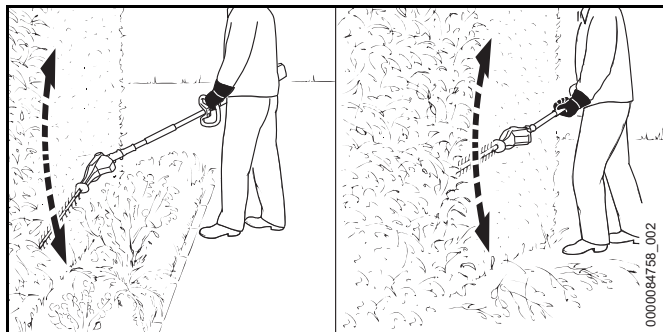
Tagliare vicino ai bordi



- ▶ Tenere le lame angolate.
- ▶ Spostare il tosasiepi uniformemente a destra ed a sinistra.
- ▶ Procedere in avanti lentamente e in modo controllato.
- ▶ Se la potenza di taglio viene meno: Affilare la lama.

Tagliare in senso verticale

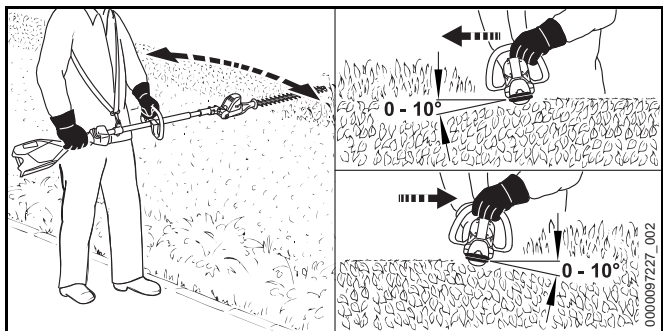
- ▶ Rimuovere prima di tutto i tronchi e i rami spessi con uno svettatoio o con una motosega.



- ▶ Se occorre tagliare ad una certa distanza dalla siepe: Tenere le lame angolate.
- ▶ Guidare il tosasiepi, su un lato della siepe, con movimento ad arco dal basso verso l'altro.
- ▶ Procedere in avanti lentamente e in modo controllato.
- ▶ Tagliare allo stesso modo l'altro lato della siepe.
- ▶ Se la potenza di taglio viene meno: Affilare la lama.

Tagliare in senso orizzontale

- ▶ Rimuovere prima di tutto i tronchi e i rami spessi con uno svettatoio o con una motosega.

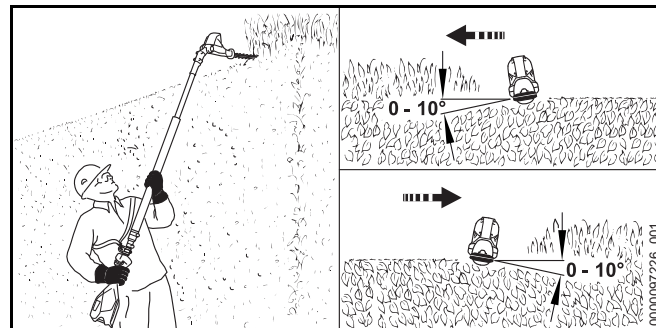


- ▶ Applicare la lama sulla parte superiore della siepe con un'angolazione compresa tra 0° e 10°.

- ▶ Guidare il tosasiepi in senso orizzontale e ad arco e tagliare la siepe.
- ▶ Se la potenza di taglio viene meno: Affilare la lama.

Tagliare dall'alto

- ▶ Rimuovere prima di tutto i tronchi e i rami spessi con uno svettatoio o con una motosega.



- ▶ Tenere le lame completamente angolate.
- ▶ Applicare la lama sulla parte superiore della siepe con un'angolazione compresa tra 0° e 10°.
- ▶ Guidare il tosasiepi in senso orizzontale e ad arco e tagliare la siepe.
- ▶ Se la potenza di taglio viene meno: Affilare la lama.

12 Dopo il lavoro

12.1 Dopo il lavoro

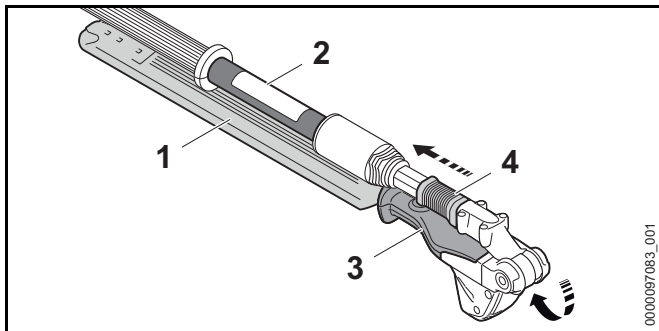
- ▶ Spegner il tosasiepi ed estrarre la batteria.
- ▶ Se il tosasiepi è bagnato: Lasciare asciugare il tosasiepi.
- ▶ Se la batteria è bagnata: Lasciare asciugare la batteria.
- ▶ Pulire il tosasiepi.
- ▶ Pulire le lame.
- ▶ Spingere la protezione di guida sul riparo lame fino a coprire l'intera lama.
- ▶ Pulire la batteria.

13 Trasporto

13.1 Trasporto del tosasiepi

- ▶ Spegnerne il tosasiepi ed estrarre la batteria.
- ▶ Spingere la protezione di guida sul riparo lame fino a coprire l'intera lama.
- ▶ Spostare lo stelo completamente (HLA 86).

Trasporto a mano del tosasiepi



- ▶ Tirare indietro la bussola scorrevole (4) e tenerla in posizione.
- ▶ Prendere la leva girevole (3) con la mano e ribaltare completamente la lama (1).
Le lame (1) sono parallele allo stelo (2).
- ▶ Rilasciare la bussola scorrevole (4).
La bussola scorrevole (4) scatta e si trova sull'alloggiamento. Le lame (1) sono in posizione di trasporto.
- ▶ Trasportare il tosasiepi tenendolo dallo stelo in modo tale che le lame (1) siano rivolte verso il retro.

Trasporto del tosasiepi su un veicolo

- ▶ Fissare il tosasiepi di modo che non si ribalti e che non si possa muovere.

13.2 Trasportare la batteria

- ▶ Spegnerne il tosasiepi ed estrarre la batteria.

- ▶ Accertarsi che la batteria sia in condizioni di sicurezza.
- ▶ Imballare la batteria in modo tale da soddisfare le seguenti condizioni:
 - L'imballaggio non è conduttore elettrico.
 - La batteria non può muoversi nell'imballaggio.
- ▶ Fissare l'imballaggio in modo tale da evitare che si ribalti o che si muova.

La batteria è soggetta ai requisiti per il trasporto di sostanze pericolose. La batteria è classificata come UN 3480 (batterie agli ioni di litio) ed è stata testata secondo il Manuale ONU Prove e criteri, Parte III Sottosezione 38.3.

Le regole di trasporto sono riportate in www.stihl.com/safety-data-sheets.

14 Conservazione

14.1 Conservare il tosasiepi

- ▶ Spegnerne il tosasiepi ed estrarre la batteria.
- ▶ Spingere la protezione di guida sul riparo lame fino a coprire l'intera lama.
- ▶ Conservare il tosasiepi in modo tale da soddisfare le seguenti condizioni:
 - Il tosasiepi è fuori dalla portata dei bambini.
 - Il tosasiepi è pulito e asciutto.

14.2 Conservazione della batteria

STIHL raccomanda di conservare la batteria con un livello di carica compreso tra il 40 % e il 60 % (2 LED con luce verde fissa).

- ▶ Conservare la batteria in modo tale da soddisfare le seguenti condizioni:
 - La batteria è fuori dalla portata dei bambini.
 - La batteria è pulita e asciutta.
 - La batteria è in un luogo chiuso.
 - La batteria è scollegata dal tosasiepi e dal caricabatteria.

- La batteria è in una confezione non conduttiva.
- La batteria è in un intervallo di temperatura compreso tra - 10 °C e + 50 °C.

15 Pulizia

15.1 Pulire il tosasiepi

- ▶ Spegnerne il tosasiepi ed estrarre la batteria.
- ▶ Pulire le aperture di aerazione con un pennello.
- ▶ Pulire il tosasiepi con un panno umido o un antiresina STIHL.
- ▶ Rimuovere i corpi estranei dal vano della batteria e pulire il vano della batteria con un panno umido.
- ▶ Pulire i contatti elettrici nel vano della batteria con un pennello o una spazzola morbida.

15.2 Pulire le lame di taglio

- ▶ Spegnerne il tosasiepi ed estrarre la batteria.
- ▶ Spruzzare su entrambi i lati della lama l'antiresina STIHL.
- ▶ Introdurre la batteria.
- ▶ Accendere il tosasiepi per 5 secondi.
Le lame si muovono. L'antiresina STIHL si distribuisce uniformemente.

15.3 Pulizia della batteria

- ▶ Pulire la batteria con un panno umido.

16 Manutenzione

16.1 Affilatura delle lame

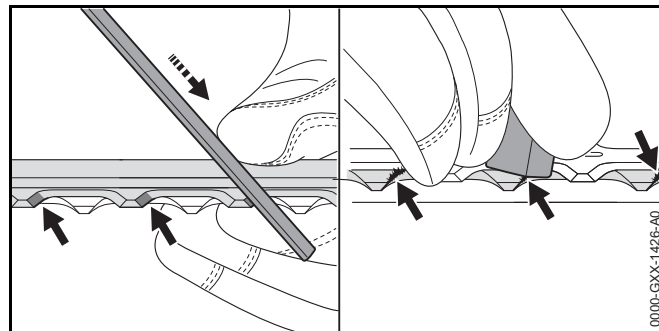
STIHL raccomanda di fare affilare le lame da un rivenditore STIHL.


AVVERTENZA

I denti della catena delle lame di taglio sono affilati. L'utente potrebbe tagliarsi.

- ▶ Indossare guanti da lavoro in materiale resistente.

- ▶ Spegnerne il tosasiepi ed estrarre la batteria.



- ▶ Affilare ogni tagliente della lama superiore con una lima piatta STIHL eseguendo un movimento in avanti. Mantenere l'angolo di affilatura,  19.2.
- ▶ Voltare il tosasiepi.
- ▶ Affilare gli altri taglienti.
- ▶ Sbavare ogni tagliente dal basso.
- ▶ Voltare il tosasiepi.
- ▶ Sbavare gli altri taglienti.
- ▶ Con un panno umido pulire la polvere che si forma durante l'affilatura.
- ▶ Spruzzare su entrambi i lati della lama l'antiresina STIHL.
- ▶ Accendere il tosasiepi per 5 secondi.
Le lame si muovono. L'antiresina STIHL si distribuisce uniformemente.
- ▶ In caso di dubbi, rivolgersi ad un rivenditore STIHL.

17 Riparazione

17.1 Riparare tosasiepi e batteria

L'utente non può effettuare autonomamente la riparazione del tosasiepi, della lama e della batteria.

- ▶ Se il tosasiepi o le lame sono danneggiati: Non usare il tosasiepi e rivolgersi ad un rivenditore STIHL.
- ▶ Se la batteria è difettosa o danneggiata: Sostituire la batteria.

18 Eliminazione dei guasti

18.1 Eliminare i guasti del tosasiepi o della batteria

Anomalia	LED sulla batteria	Causa	Rimedio
Il tosasiepi non parte quando si accende.	1 LED con luce verde lampeggiante.	Lo stato di carica della batteria è troppo basso.	► Caricare la batteria come descritto sulle istruzioni per l'uso dei caricabatteria STIHL AL 101, 300, 500.
	1 LED si accende con luce rossa fissa.	La batteria è troppo calda o troppo fredda.	► Estrarre la batteria. ► Lasciare raffreddare o scaldare la batteria.
	3 LED lampeggiano con luce rossa.	Nel tosasiepi è presente un malfunzionamento.	► Estrarre la batteria. ► Pulire i contatti elettrici nel vano batteria. ► Introdurre la batteria. ► Accendere il tosasiepi. ► Se continuano a lampeggiare 3 LED rossi: Non usare il tosasiepi e rivolgersi ad un rivenditore STIHL.
		Le lame non si muovono agevolmente.	► Spruzzare su entrambi i lati della lama l'antiresina STIHL. ► Se continuano a lampeggiare 3 LED rossi: Non usare il tosasiepi e rivolgersi ad un rivenditore STIHL.
	3 LED con luce rossa fissa.	Il tosasiepi è troppo caldo.	► Estrarre la batteria. ► Lasciare raffreddare il tosasiepi.
	4 LED lampeggiano con luce rossa.	Nella batteria vi è un malfunzionamento.	► Estrarre e reinserire la batteria. ► Accendere il tosasiepi. ► Se continuano a lampeggiare 4 LED rossi: Non usare la batteria e rivolgersi ad un rivenditore STIHL.
		Il collegamento elettrico tra tosasiepi e batteria è interrotto.	► Estrarre la batteria. ► Pulire i contatti elettrici nel vano batteria. ► Introdurre la batteria.
		Il tosasiepi o la batteria sono umidi.	► Lasciare asciugare il tosasiepi o la batteria.
Il tosasiepi si spegne durante il funzionamento.	3 LED con luce rossa fissa.	Il tosasiepi è troppo caldo.	► Estrarre la batteria. ► Lasciare raffreddare il tosasiepi.

Anomalia	LED sulla batteria	Causa	Rimedio
		Guasto elettrico.	<ul style="list-style-type: none"> ▶ Estrarre e reinserire la batteria. ▶ Accendere il tosasiepi.
Il tempo di esercizio del tosasiepi è troppo breve.		La batteria non è completamente carica.	▶ Caricare la batteria completamente, come descritto sulle istruzioni per l'uso dei caricabatteria STIHL AL 101, 300, 500.
		La durata della batteria è superata.	▶ Sostituire la batteria.

19 Dati tecnici

19.1 Heckenschneider STIHL HLA 66, HLA 86

HLA 66

- Batterie consentite:
 - STIHL AP
 - STIHL AR
- Peso senza batteria: 3,8 kg
- Grado di protezione elettrica: IPX4 (protezione da spruzzi d'acqua da ogni lato)

HLA 86

- Batterie consentite:
 - STIHL AP
 - STIHL AR
- Peso senza batteria: 4,8 kg
- Grado di protezione elettrica: IPX4 (protezione da spruzzi d'acqua da ogni lato)

Il tempo di funzionamento è riportato all'indirizzo www.stihl.com/battery-life.

19.2 Lama

HLA 66

- Distanza fra i denti: 33 mm
- Lunghezza di taglio: 500 mm
- Angolo di affilatura: 45°

HLA 86

- Distanza fra i denti: 33 mm
- Lunghezza di taglio: 500 mm
- Angolo di affilatura: 45°

19.3 Batteria STIHL AP

- Tecnologia della batteria: Ioni di litio
- Tensione: 36 V
- Capacità in Ah: v. targhetta dati tecnici
- Capacità di energia in Wh: v. targhetta dati tecnici
- Peso in kg: v. targhetta dati tecnici
- Intervallo di temperatura ammesso per l'uso e la conservazione: da - 10 °C a + 50 °C

19.4 Valori acustici e vibratori

Il valore K per il livello di pressione acustica è di 2 dB(A). Il valore K per il livello di potenza acustica è di 2 dB(A). Il valore K per i valori vibratori è di 2 m/s².

HLA 66

STIHL raccomanda di indossare una protezione dell'udito.

- Livello di pressione acustica L_{pA} misurato secondo ISO 22868: 85 dB(A)
- Livello di potenza acustica L_{wA} misurato secondo ISO 22868: 94 dB(A)
- Valore vibratorio a_{hv} misurato secondo ISO 22867
 - Impugnatura di comando: 3,5 m/s²
 - impugnatura a staffa: 3,5 m/s²

HLA 86

STIHL raccomanda di indossare una protezione dell'udito.

- Livello di pressione acustica L_{pA} misurato secondo ISO 22868: 85 dB(A)
- Livello di potenza acustica L_{wA} misurato secondo ISO 22868: 94 dB(A)
- Valore vibratorio a_{hv} misurato secondo ISO 22867
 - Impugnatura di comando: 2,0 m/s²
 - Guaina di presa: 2,0 m/s²

I valori vibratorii indicati sono stati misurati seguendo un procedimento di prova normalizzato, e possono essere impiegati per il confronto di apparecchiature elettriche. I valori vibratorii reali possono discostarsi da quelli indicati, secondo il tipo d'impiego. I valori vibratorii indicati possono essere usati per una prima valutazione del carico vibratorio. La sollecitazione vibratoria effettiva deve essere valutata. Contestualmente si possono considerare anche i tempi nei quali l'apparecchiatura è spenta e quelli in cui, pur essendo inserita, non funziona sotto carico.

Per informazioni sull'osservanza della direttiva 2002/44/CE Vibrazione per il datore di lavoro, consultare www.stihl.com/vib.

19.5 REACH

REACH indica una direttiva CE per la registrazione, la classificazione e l'omologazione dei prodotti chimici.

Per informazioni sull'adempimento della direttiva REACH ved. www.stihl.com/reach.

20 Combinazioni di sistemi di trasporto

20.1 Combinazioni di sistemi di trasporto

Il tosasiepi deve essere usati in combinazione con un sistema di trasporto. I sistemi di trasporto consentiti per l'uso sono indicati qui:



Tracolla semplice



Tracolla doppia



Batteria STIHL AR insieme a imbottitura di appoggio



Cintura per batteria con tracolla e "Borsa per cintura AP con cavo di collegamento" integrata con imbottitura di appoggio



Cintura per batteria con "Borsa per cintura AP con cavo di collegamento" insieme alla tracolla semplice




Sistema di trasporto con "Borsa per cintura AP con cavo di collegamento" insieme all'imbottitura di appoggio



Sistema di trasporto dorsale RTS

21 Ricambi e accessori

21.1 Ricambi e accessori

STIHL  Questi simboli contrassegnano i ricambi originali STIHL e gli accessori originali STIHL.

STIHL raccomanda l'uso di ricambi originali STIHL e accessori originali STIHL.

I ricambi e gli accessori di altri fabbricanti non possono essere controllati da STIHL in merito ad affidabilità, sicurezza e idoneità nonostante le attuali osservazioni del mercato, pertanto STIHL non può garantire nulla in merito all'uso di tali prodotti.

I ricambi originali STIHL e gli accessori originali STIHL sono disponibili presso i rivenditori STIHL.

22 Smaltimento

22.1 Smaltire tosasiepi e batteria

Le informazioni sullo smaltimento sono disponibili presso i rivenditori STIHL.

- ▶ Smaltire tosasiepi, batteria, accessori e imballaggio a norma e in modo ecologico.

23 Dichiarazione di conformità UE

23.1 Tosasiepi STIHL HLA 66, HLA 86

ANDREAS STIHL AG & Co. KG
Badstraße 115

D-71336 Waiblingen
Germania

dichiara sotto la propria esclusiva responsabilità che

- Tipo di costruzione: Tosasiepi a batteria
- Marchio di fabbrica: STIHL
- Modello: HLA 66, HLA 86
- N. di identificazione serie: 4859

corrisponde alle disposizioni pertinenti di cui alle direttive 2011/65/UE, 2006/42/CE, 2014/30/UE e 2000/14/CE ed è stato sviluppato e fabbricato conformemente alle versioni delle seguenti norme valevoli alla rispettiva data di produzione: EN 55014-1, EN 55014-2, EN 62841-1, EN 62841-4-2 ed EN ISO 10517.

Procedura di valutazione della conformità secondo la direttiva 2000/14/CE Allegato V.

- Livello di potenza acustica misurato: 91 dB(A)
- Livello di potenza acustica garantito: 93 dB(A)

La documentazione tecnica è conservata presso ANDREAS STIHL AG & Co. KG Produktzulassung.

L'anno di costruzione, il paese di produzione e il numero di matricola sono indicati sul tosasiepi.

Waiblingen, 15.06.2020

ANDREAS STIHL AG & Co. KG

p.p.



Dr. Jürgen Hoffmann, responsabile dati e disposizioni sul prodotto e omologazione

24 Avvertenze di sicurezza generali per attrezzi elettrici

24.1 Introduzione

Questo capitolo contiene le avvertenze di sicurezza generali preformulate nella norma europea EN/IEC 62841 per gli attrezzi elettrici guidati a mano e azionati a motore.

STIHL deve stampare questi testi.

Le avvertenze di sicurezza per evitare una scossa elettrica, riportate in "Sicurezza elettrica", non sono applicabili agli attrezzi a batteria STIHL.



AVVERTENZA

Leggere tutte le avvertenze di sicurezza, istruzioni, illustrazioni e dati tecnici di cui è corredato il presente attrezzo elettrico. In caso di mancata osservanza delle seguenti istruzioni sussiste il rischio di scossa elettrica, incendio e/o gravi lesioni. **Conservare tutte le avvertenze di sicurezza e le istruzioni operative per la successiva consultazione.**

Il termine "Attrezzo elettrico" usato nelle avvertenze di sicurezza si riferisce agli attrezzi elettrici collegati alla rete (con cavo di rete) e agli attrezzi elettrici alimentati a batteria (senza cavo di rete).

24.2 Sicurezza sul posto di lavoro

- a) **Mantenere la zona di lavoro pulita e sufficientemente illuminata.** Il disordine, oppure zone del posto di lavoro non illuminate, possono causare infortuni.
- b) **Non lavorare con l'attrezzo elettrico in ambienti esposti al pericolo di esplosione dove si trovano liquidi infiammabili, gas o polveri.** Gli attrezzi elettrici generano scintille, che possono incendiare la polvere o i vapori.
- c) **Durante l'uso dell'attrezzo elettrico tenere lontani bambini e altre persone.** In caso di distrazione, si può perdere il controllo dell'attrezzo elettrico.

24.3 Sicurezza elettrica

- a) **La spina di collegamento dell'attrezzo elettrico deve essere adatta alla presa. La spina non deve essere modificata in nessun modo. Non usare spine di adattamento insieme con attrezzi elettrici collegati a terra.** Spine non modificate e prese adatte riducono il rischio di scossa elettrica.
- b) **Evitare il contatto fisico con superfici a massa, come tubi, impianti di riscaldamento, cucine e frigoriferi.** Il rischio di scossa elettrica aumenta se il corpo è collegato a massa.
- c) **Tenere gli attrezzi elettrici al riparo da pioggia o umidità.** L'infiltrazione d'acqua nell'attrezzo elettrico aumenta il pericolo di scossa elettrica.
- d) **Non usare il cavo di collegamento per altri scopi. Non usare mai il cavo di collegamento per trasportare, tirare l'attrezzo elettrico o scollegarne la spina. Tenere il cavo di collegamento lontano da fonti di calore, olio, spigoli vivi o parti in movimento dell'apparecchiatura.** I cavi di collegamento danneggiati o aggrovigliati aumentano il pericolo di scossa elettrica.
- e) **Se si usa un attrezzo elettrico all'aperto, impiegare solo cavi di prolunga adatti anche al lavoro all'esterno.** L'uso di una prolunga adatta all'ambiente esterno riduce il pericolo di scossa elettrica.
- f) **Se non si può evitare di impiegare l'attrezzo elettrico in un ambiente umido, usare un interruttore di sicurezza per correnti di guasto.** L'uso di un interruttore di sicurezza per correnti di guasto riduce il pericolo di scossa elettrica.

24.4 Sicurezza delle persone

- a) **È richiesta la massima prudenza, prestare attenzione a ciò che si sta facendo e usare l'attrezzo elettrico con criterio. Non usare l'attrezzo elettrico se si è stanchi o sotto l'effetto di droghe, alcol o farmaci.** Un attimo di distrazione durante l'uso dell'attrezzo elettrico può causare lesioni gravi.
- b) **Indossare i dispositivi di protezione individuale e sempre gli occhiali di protezione.** Indossare i dispositivi di protezione individuale, come la mascherina antipolvere, le

scarpe antinfortunistiche antiscivolo, il casco di protezione o i tappi auricolari, secondo il tipo e l'impiego dell'attrezzo elettrico, riduce il rischio di lesioni.

- c) **Evitare la messa in funzione accidentale. Sincerarsi che l'attrezzo elettrico sia spento prima di collegarlo all'alimentazione elettrica e/o di collegare la batteria, prenderla o indossarla.** Tenere un dito sull'interruttore mentre si trasporta l'attrezzo elettrico, oppure collegarlo alla corrente con l'interruttore inserito, può causare infortuni.
- d) **Prima di inserire l'attrezzo elettrico, allontanare gli utensili di regolazione o le chiavi per viti.** Un utensile o una chiave che si trovi in una parte rotante dell'attrezzo elettrico può causare lesioni.
- e) **Evitare una posizione anomala del corpo. Avere cura di tenere una posizione sicura e mantenere sempre l'equilibrio.** In questo modo si può controllare meglio l'attrezzo elettrico in situazioni impreviste.
- f) **Indossare un abbigliamento adatto. Non indossare abiti larghi o gioielli. Tenere capelli e abbigliamento lontano dalle parti in movimento.** Abiti sciolti, gioielli o capelli lunghi possono essere afferrati da parti in movimento.
- g) **Se è previsto il montaggio di dispositivi di aspirazione e raccolta polvere, occorre allacciarli e usarli correttamente.** L'impiego dell'aspirazione può ridurre il pericolo causato dalla polvere.
- h) **Evitare di sentirsi troppo sicuri e non bypassare le norme di sicurezza previste per gli attrezzi elettrici, anche se si ha molta dimestichezza con l'uso di un attrezzo elettrico.** Agire con una ridotta soglia di attenzione anche solo per una frazione di secondo può comportare gravi conseguenze.

24.5 Impiego e maneggio dell'attrezzo elettrico

- a) **Non sovraccaricare l'attrezzo elettrico. Usare l'attrezzo elettrico adatto al lavoro da svolgere.** Si lavora meglio e con maggiore sicurezza se si usa l'attrezzo elettrico adatto entro l'intervallo di potenza previsto.
- b) **Non usare un attrezzo elettrico il cui interruttore è difettoso.** L'attrezzo elettrico che non è più possibile inserire o disinserire è pericoloso e deve essere riparato.
- c) **Scolligare la spina dalla presa e/o rimuovere una batteria amovibile prima di eseguire le impostazioni dell'attrezzo, cambiare parti degli accessori o posare l'attrezzo elettrico.** Questa misura precauzionale evita l'avviamento accidentale dell'attrezzo elettrico.
- d) **Conservare fuori della portata dei bambini gli attrezzi elettrici che non si usano. Non lasciare usare l'attrezzo elettrico da persone che non lo conoscono o che non hanno letto queste istruzioni.** Gli attrezzi elettrici sono pericolosi se usati da persone inesperte.
- e) **Prendersi cura degli attrezzi elettrici e degli accessori con attenzione: controllare se le parti in movimento funzionano liberamente e non s'inceppano, se vi sono parti rotte o talmente danneggiate da compromettere il funzionamento dell'attrezzo elettrico stesso. Fare riparare le parti danneggiate prima di usare l'attrezzo elettrico.** Molti infortuni hanno origine dalla cattiva manutenzione degli attrezzi elettrici.
- f) **Mantenere affilati e puliti gli attrezzi di taglio.** Gli attrezzi di taglio curati a regola d'arte, con taglienti affilati, si bloccano meno e sono più facili da manovrare.
- g) **Usare l'attrezzo elettrico, gli accessori, gli attrezzi di lavoro ecc. seguendo le presenti istruzioni. Tenere conto delle condizioni operative e dell'attività da eseguire.** L'impiego di attrezzi elettrici per usi diversi da quelli previsti può creare situazioni di pericolo.
- h) **Mantenere le impugnature e le zone di presa asciutte, pulite e prive di olio e grasso.** Se scivolose, le impugnature e le zone di presa impediscono un utilizzo e un controllo sicuro dell'attrezzo elettrico.

24.6 Impiego e trattamento dell'attrezzo a batteria

- a) **Caricare le batterie solo con caricabatteria consigliati dal costruttore.** Un caricabatteria adatto a un determinato tipo di batteria, se usato con batterie diverse rischia di incendiarsi.
- b) **Impiegare negli attrezzi elettrici solo le batterie per essi previste.** L'impiego di batterie diverse può causare lesioni e il pericolo d'incendio.
- c) **Tenere la batteria che non viene usata lontana da fermagli metallici, monete, chiavi, chiodi, viti o altri piccoli oggetti metallici che possono creare un ponte fra i contatti.** Un corto circuito fra i contatti della batteria può dare origine a ustioni o a incendi.
- d) **Se usata impropriamente, la batteria può perdere liquido. Evitare il contatto con esso. In caso di contatto accidentale, sciacquare con acqua. Se il liquido entra negli occhi, ricorrere inoltre all'aiuto medico.** Il liquido della batteria in perdita può causare arrossamento della pelle o ustioni.
- e) **Non usare batterie danneggiate o alterate.** Le batterie danneggiate o alterate possono avere reazioni imprevedibili, provocando incendio, esplosione o rischio di lesioni.
- f) **Non esporre batterie a fuoco o alte temperature.** Il fuoco o le alte temperature oltre 130 °C (265 °F) possono provocare un'esplosione.
- g) **Seguire tutte le istruzioni per la carica e non caricare mai la batteria o l'attrezzo a batteria al di fuori dell'intervallo di temperatura nelle istruzioni per l'uso.** Una carica errata o al di fuori dell'intervallo di temperatura ammessa può distruggere la batteria e aumentare il rischio d'incendio.

24.7 Assistenza

- a) **Fare riparare l'attrezzo elettrico solo da tecnici specializzati e solo con ricambi originali.** Con questo si garantisce che la sicurezza dell'attrezzo elettrico si mantenga inalterata.
- b) **Non effettuare mai la manutenzione su una batteria danneggiata.** Tutta la manutenzione della batteria dovrà essere effettuata soltanto dal costruttore o da centri di assistenza alla clientela autorizzati.

24.8 Avvertenze di sicurezza per tagliasiepi

Avvertenze generali di sicurezza per tagliasiepi

- a) **Tenere tutte le parti del corpo lontane dalla lama. Non cercare di rimuovere la vegetazione tagliata con la lama in movimento, o di tenere fermo il materiale da tagliare.** Dopo lo spegnimento dell'interruttore, le lame continuano a muoversi. Un attimo di disattenzione nell'uso della tagliasiepi può causare gravi lesioni.
- b) **Trasportare la tagliasiepi per l'impugnatura e con la lama ferma, senza tenere il dito sull'interruttore di alimentazione.** Il trasporto corretto della tagliasiepi riduce il rischio di un azionamento accidentale e conseguenti lesioni dovute alla lama.
- c) **Nel trasporto e durante la conservazione della tagliasiepi, mettere sempre la copertura di protezione.** Un utilizzo competente della tagliasiepi riduce il rischio di lesioni dovute alla lama.
- d) **Sincerarsi che tutti gli interruttori di alimentazione siano spenti e che il blocco della batteria sia rimosso o scollegato quando si toglie il materiale tagliato incastrato o quando si eseguono i lavori di manutenzione.** Un'accensione accidentale della tagliasiepi durante la rimozione del materiale tagliato incastrato o durante la manutenzione può provocare gravi lesioni.
- e) **Tenere la tagliasiepi esclusivamente dalle impugnature isolate, in quanto la lama può entrare in contatto con cavi nascosti.** Il contatto della lama con un cavo sotto tensione può mettere in tensione parti metalliche e causare la scossa elettrica.

- f) **Tenere tutti i cavi lontani dall'area di taglio.** I cavi possono essere nascosti in siepi o cespugli ed essere tagliati accidentalmente con la lama.
- g) **Non usare la tagliasiepi in caso di maltempo, soprattutto in caso di rischio di fulmini.** In questo modo si riduce il rischio di fulmine.

24.9 Avvertenze di sicurezza per tagliasiepi aggiuntive per tagliasiepi con portata maggiorata

- a) **Ridurre il rischio di morte per scossa elettrica non utilizzando mai la tagliasiepi con portata maggiorata in prossimità di cavi elettrici.** Il contatto con cavi elettrici o l'uso nelle vicinanze di cavi elettrici può provocare gravi lesioni o scosse mortali.
- b) **Utilizzare la tagliasiepi con portata maggiorata sempre con entrambe le mani.** Tenere la tagliasiepi con portata maggiorata con entrambe le mani, in modo da evitare la perdita di controllo.
- c) **Per i lavori sopra testa con la tagliasiepi con portata maggiorata, indossare sempre il casco di protezione.** La caduta di pezzi rotti può provocare gravi lesioni.

Inhoudsopgave

1	Voorwoord	126	9.2	Heggensnoeier uitschakelen	139
2	Informatie met betrekking tot deze handleiding	126	10	Heggensnoeier en accu controleren	139
2.1	Geldende documenten	126	10.1	Bedieningselementen controleren	139
2.2	Aanduiding van de waarschuwingen in de tekst	127	10.2	Accu controleren/testen	140
2.3	Symbolen in de tekst	127	11	Met de heggensnoeier werken	140
3	Overzicht	127	11.1	Hoek van de messen instellen	140
3.1	Heggensnoeier STIHL HLA 66 en accu	127	11.2	Steellengte instellen (HLA 86)	140
3.2	Heggensnoeier STIHL HLA 86 en accu	128	11.3	Enkele schouderriem aanbrengen en afstellen	141
3.3	Pictogrammen	129	11.4	Heggensnoeier vasthouden en hanteren	141
4	Veiligheidsinstructies	129	11.5	Knippen	142
4.1	Waarschuwingspictogrammen	129	12	Na de werkzaamheden	143
4.2	Gebruik conform de voorschriften	130	12.1	Na het werk	143
4.3	Eisen aan de gebruiker	131	13	Vervoeren	143
4.4	Kleding en uitrusting	131	13.1	Heggensnoeier vervoeren	143
4.5	Werkgebied en -omgeving	132	13.2	Accu vervoeren	143
4.6	Veilige staat	133	14	Opslaan	144
4.7	Werken	134	14.1	Heggensnoeier opslaan	144
4.8	Vervoeren	135	14.2	Accu opslaan	144
4.9	Opslaan	135	15	Reinigen	144
4.10	Reiniging, onderhoud en reparatie	136	15.1	Heggensnoeier schoonmaken	144
5	Heggensnoeier klaar maken voor gebruik	137	15.2	Messen schoonmaken	144
5.1	Heggensnoeier klaarmaken voor gebruik	137	15.3	Accu reinigen	144
6	Accu laden en leds	137	16	Onderhoud	144
6.1	Accu laden	137	16.1	Messen slijpen	144
6.2	Laadtoestand weergeven	137	17	Repareren	145
6.3	Leds op de accu	137	17.1	Heggensnoeier en accu repareren	145
7	Heggensnoeier monteren	138	18	Storingen opheffen	146
7.1	Beugelhandgreep monteren (HLA 66)	138	18.1	Storingen aan de heggensnoeier of de accu opheffen	146
8	Accu aanbrengen en wegnemen	138	19	Technische gegevens	148
8.1	Accu plaatsen	138	19.1	Heggensnoeier STIHL HLA 66, HLA 86	148
8.2	Accu verwijderen	138	19.2	Messen	148
9	Heggensnoeier inschakelen en uitschakelen	139	19.3	Accu STIHL AP	148
9.1	Heggensnoeier inschakelen	139			

STIHL

Op deze handleiding rust auteursrecht. Alle rechten blijven voorbehouden, vooral het recht op verspreiding, vertaling en verwerking met elektronische systemen.

19.4 Geluids- en trillingswaarden.....	148
19.5 REACH	149
20 Combinaties van draagsystemen	150
20.1 Combinaties van draagsystemen.....	150
21 Onderdelen en toebehoren	150
21.1 Onderdelen en toebehoren.....	150
22 Milieuverantwoord afvoeren	150
22.1 Heggensnoeier en accu milieuvriendelijk afvoeren	150
23 EU-conformiteitsverklaring	150
23.1 Heggensnoeier STIHL HLA 66, HLA 86	150
24 Algemene veiligheidswaarschuwingen voor elektrische gereedschappen.....	151
24.1 Inleiding	151
24.2 Veiligheid op de werkplek.....	151
24.3 Elektrische veiligheid.....	152
24.4 Veiligheid van personen.....	152
24.5 Gebruik en behandeling van het elektrische gereedschap	153
24.6 Gebruik en behandeling van het accugereedschap	153
24.7 Service	154
24.8 Veiligheidsinstructies voor heggenscharen	154
24.9 Aanvullende veiligheidsinstructies voor heggenscharen op steel.....	154

1 Voorwoord

Geachte cliënt(e),

Wij zijn blij dat u hebt gekozen voor STIHL. Wij ontwikkelen en produceren onze producten in topkwaliteit in overeenstemming met de behoeften van onze klanten. Zo ontstaan producten met een hoge betrouwbaarheid, ook bij extreme belasting.

STIHL staat ook voor service met topkwaliteit. Onze dealers staan garant voor deskundig advies en instructie alsmede een uitgebreide technische begeleiding.

STIHL kiest uitdrukkelijk voor een duurzame en verantwoordelijke omgang met de natuur. Deze gebruiksaanwijzing is voor u bedoeld als ondersteuning om uw STIHL-product gedurende een lange levensduur veilig en milieuvriendelijk te gebruiken.

Wij danken u voor uw vertrouwen in ons en wensen u veel plezier met uw STIHL product.



Dr. Nikolas Stihl

**BELANGRIJK! VOOR GEBRUIK GOED DOORLEZEN EN
BEWAREN.**

2 Informatie met betrekking tot deze handleiding

2.1 Geldende documenten

De lokale veiligheidsvoorschriften zijn van kracht.

- Lees naast deze gebruiksaanwijzing de volgende documenten, zorg dat u alles begrijpt en bewaar ze:

- gebruiksaanwijzing van het gebruikte draagsysteem
- gebruiksaanwijzing accu STIHL AR
- gebruiksaanwijzing "Heuptasje AP met aansluitkabel"
- Veiligheidsaanwijzingen accu STIHL AP
- gebruiksaanwijzing acculaders STIHL AL 101, 300, 500
- veiligheidsinformatie voor STIHL accu's en producten met ingebouwde accu: www.stihl.com/safety-data-sheets

2.2 Aanduiding van de waarschuwingen in de tekst

⚠ GEVAAR

De aanwijzing duidt op gevaren die leiden tot ernstig letsel of zelfs tot de dood.

- ▶ De genoemde maatregelen kunnen ernstig letsel of de dood voorkomen.

⚠ WAARSCHUWING

De aanwijzing duidt op gevaren die **kunnen** leiden tot ernstig letsel of zelfs tot de dood.

- ▶ De genoemde maatregelen kunnen ernstig letsel of de dood voorkomen.

LET OP

De aanwijzing duidt op gevaren die kunnen leiden tot materiële schade.

- ▶ De genoemde maatregelen kunnen materiële schade voorkomen.

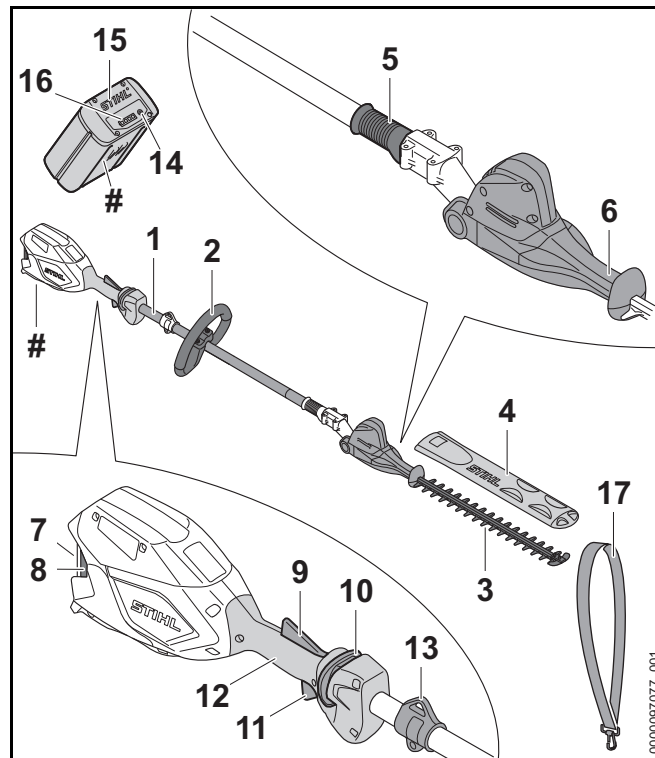
2.3 Symbolen in de tekst



Dit symbool verwijst naar een hoofdstuk in deze handleiding.

3 Overzicht

3.1 Heggensnoeier STIHL HLA 66 en accu



1 Steel

De steel verbindt alle componenten.

2 Beugelhandgreep

De beugelhandgreep dient voor het vasthouden en hanteren van de heggensnoeier.

3 Messen

De messen knippen het snoeimateriaal.

4 Mesbescherming

De mesbescherming beschermt tegen het contact met de messen.

5 Schuifhuls

De schuifhuls ontgrendelt de hoekverstelling van de messen.

6 Zwenkgreep

De zwenkgreep dient voor het instellen van de hoek van de messen.

7 Accuschaft

De accu wordt ondergebracht in de accuschaft.

8 Arrêteerpal

De arrêteerpal borgt de accu in de accuschaft.

9 Ergo-hendel

De Ergo-hendel houdt de deblokkeringsschuif op zijn plek wanneer de schakelhendel wordt losgelaten.

10 Deblokkeringsschuif

De deblokkeringsschuif ontgrendelt de schakelhendel.

11 Schakelhendel

De schakelhendel schakelt de heggensnoeier in en uit.

12 Bedieningshandgreep

De bedieningshandgreep dient voor het bedienen, vasthouden en hanteren van de heggensnoeier.

13 Draagoog

Het draagoog dient voor het vasthaken van het draagsysteem.

14 Druktoets

De druktoets activeert de leds op de accu.

15 Accu

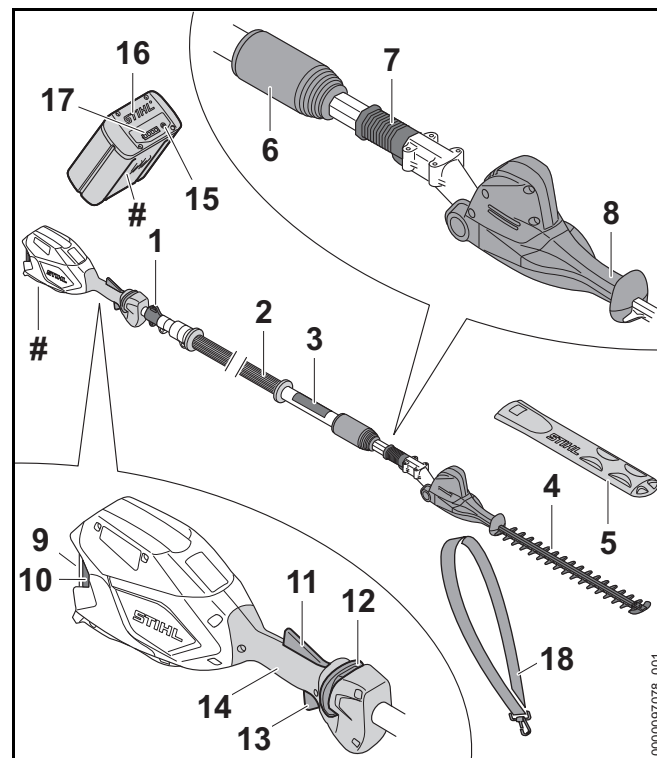
De accu voorziet de heggensnoeier van energie.

16 Leds

De leds geven de laadtoestand van de accu en stringen aan.

17 Enkele schouderriem

De enkele schouderriem dient voor het dragen van de heggensnoeier.

Typeplaatje met machinenummer**3.2 Heggensnoeier STIHL HLA 86 en accu****1 Draagoog**

Het draagoog dient voor het vasthaken van het draagsysteem.

2 Steel

De steel verbindt alle componenten.

3 Handvatrubber

Het handvatrubber dient voor het vasthouden en hanteren van de heggensnoeier.

4 Messen

De messen knippen het snoeimateriaal.

5 Mesbescherming

De mesbescherming beschermt tegen het contact met de messen.

6 Klemmoer

De klemmoer dient voor het instellen van de steellengte.

7 Schuifhuls

De schuifhuls ontgrendelt de hoekverstelling van de messen.

8 Zwenkgreep

De zwenkgreep dient voor het instellen van de hoek van de messen.

9 Accuschacht

De accu wordt ondergebracht in de accuschacht.

10 Arrêteerpal

De arrêteerpal borgt de accu in de accuschacht.

11 Ergo-hendel

De Ergo-hendel houdt de deblokkeringsschuif op zijn plek wanneer de schakelhendel wordt losgelaten.

12 Deblokkeringsschuif

De deblokkeringsschuif ontgrendelt de schakelhendel.

13 Schakelhendel

De schakelhendel schakelt de heggensnoeier in en uit.

14 Bedieningshandgreep

De bedieningshandgreep dient voor het bedienen, vasthouden en hanteren van de heggensnoeier.

15 Druktoets

De druktoets activeert de leds op de accu.

16 Accu

De accu voorziet de heggensnoeier van energie.

17 Leds

De leds geven de laadtoestand van de accu en storingen aan.

18 Enkele schouderriem

De enkele schouderriem dient voor het dragen van de heggensnoeier.

Typeplaatje met machinenummer**3.3 Pictogrammen**

De symbolen kunnen op de heggensnoeier en de accu zijn aangebracht en betekenen het volgende:



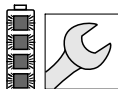
In deze positie is de klemmoer geopend. De steel kan worden uitgetrokken.



In deze positie is de klemmoer gesloten. De steel kan niet meer worden uitgetrokken.



1 led brandt rood. De accu is te warm of te koud.



4 leds knipperen rood. In de accu zit een storing.



Gegarandeerd geluidvermogensniveau volgens de richtlijn 2000/14/EG in dB(A) om de geluidsemisatie van producten vergelijkbaar te maken.



De gegevens naast het pictogram duiden op de energie-inhoud van de accu volgens specificatie van de fabrikant van de accucellen. De energie-inhoud die tijdens het gebruik beschikbaar is, is geringer.



Het product niet met het huisvuil afvoeren.

4 Veiligheidsinstructies**4.1 Waarschuwingspictogrammen**

De waarschuwingssymbolen op de heggensnoeier of de accu hebben de volgende betekenissen:



Op de veiligheidsinstructies en de maatregelen hiervoor letten.



De gebruiksaanwijzing lezen, begrijpen en bewaren.



Veiligheidsbril en veiligheidshelm dragen.



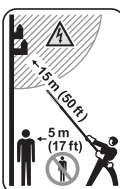
Veiligheidslaarzen dragen.



Werkhandschoenen dragen.



Bewegende messen niet aanraken.



Veiligheidsafstand aanhouden.



De accu tijdens werkonderbrekingen, het vervoer, de opslag, onderhouds- of reparatiewerkzaamheden uit het apparaat nemen.



De accu beschermen tegen hitte en vuur.



De accu niet onderdompelen in vloeistoffen.



Het toelaatbare temperatuurbereik van de accu aanhouden.

4.2 Gebruik conform de voorschriften

De heggensnoeier STIHL HLA 66 of HLA 86 alleen gebruiken voor het knippen van bodembedekkers, hoge heggen, hoge struiken, hoge bosschages en hoog struikgewas.

De heggensnoeier kan tijdens de regen worden gebruikt.

De heggensnoeier wordt van energie voorzien door een accu STIHL AP of een accu STIHL AR.

⚠ WAARSCHUWING

- Accu's die niet door STIHL zijn goedgekeurd voor de heggensnoeier, kunnen brand of explosies veroorzaken. Personen kunnen ernstig of dodelijk letsel oplopen en er kan materiële schade ontstaan.
 - ▶ Heggensnoeier met een accu STIHL AP of een accu STIHL AR gebruiken.
- Als de heggensnoeier niet volgens voorschrift wordt gebruikt, kan dit leiden tot ernstig persoonlijk letsel of zelfs de dood en er kan materiële schade ontstaan.
 - ▶ De heggensnoeier zo gebruiken als in deze gebruiksaanwijzing staat beschreven.
 - ▶ De accu zo gebruiken als staat beschreven in deze gebruiksaanwijzing of in de gebruiksaanwijzing van de accu STIHL AR.

4.3 Eisen aan de gebruiker

⚠ WAARSCHUWING

- Gebruikers die niet zijn geïnstrueerd kunnen de gevaren van de heggensnoeier en de accu niet herkennen of niet inschatten. De gebruiker of andere personen kunnen ernstig of zelfs dodelijk letsel oplopen.



- ▶ De handleiding lezen, begrijpen en bewaren.

- ▶ Als de heggensnoeier of de accu aan een andere persoon wordt overhandigd: de handleiding meegeven.
- ▶ Controleren of de gebruiker aan de volgende eisen voldoet:
 - De gebruiker is uitgerust.
 - De gebruiker is lichamelijk, sensorisch en geestelijk in staat de heggensnoeier en de accu in gebruik te nemen en hiermee te werken. Als de gebruiker lichamelijk, sensorisch of geestelijk beperkt is, mag de gebruiker slechts onder toezicht van of na instructie door een hiertoe verantwoordelijke of bevoegde persoon hiermee werken.
 - De gebruiker kan de gevaren van de heggensnoeier en de accu herkennen en inschatten.
 - De gebruiker is meerderjarig of de gebruiker wordt overeenkomstig de nationale regelgeving onder toezicht onderwezen in een beroep.
 - De gebruiker is geïnstrueerd door een STIHL dealer of een hiertoe vakkundig persoon, voordat deze voor de eerste keer met de heggensnoeier werkt.
 - De gebruiker verkeert niet onder invloed van alcohol, medicamenten of drugs.
- ▶ Indien er onduidelijkheden bestaan: contact opnemen met een STIHL dealer.

4.4 Kleding en uitrusting

⚠ WAARSCHUWING

- Tijdens de werkzaamheden kunnen lange haren in de heggensnoeier worden getrokken. De gebruiker kan hierdoor ernstig letsel oplopen.
 - ▶ Lang haar in een paardenstaart binden en dusdanig vastmaken, dat het zich boven de schouders bevindt.
- Tijdens de werkzaamheden kunnen voorwerpen met een hoge snelheid naar boven worden geslingerd. De gebruiker kan letsel oplopen.



- ▶ Draag een nauwsluitende veiligheidsbril. Geschikte veiligheidsbrillen zijn aan de hand van de norm EN 166 of de nationale voorschriften getest en met de betreffende codering te koop.

- Vallende voorwerpen kunnen leiden tot letsel aan het hoofd.



- ▶ Draag een veiligheidshelm.

- Tijdens het werken kan er stof opstuiven. Ingeademd stof kan de gezondheid schaden en allergische reacties veroorzaken.
 - ▶ Als er stof opstuift: draag een stofmasker.
- Ongeschikte kleding kan blijven haken in hout, struikgewas en in de heggensnoeier. Gebruikers zonder geschikte kleding kunnen ernstig letsel oplopen.
 - ▶ Draag nauwsluitende kleding.
 - ▶ Doe sjaals en sieraden af.
- Tijdens de reinigings- of onderhoudswerkzaamheden kan de gebruiker in contact komen met de messen. De gebruiker kan letsel oplopen.



- ▶ Werkhandschoenen van een slijtvast materiaal dragen.

- Als de gebruiker ongeschikte schoenen draagt, kan hij uitglijden. De gebruiker kan letsel oplopen.



- ▶ Draag stevige, dichte schoenen met stroeve zool.

4.5 Werkgebied en -omgeving

4.5.1 Heggensnoeier

▲ WAARSCHUWING

- Onbevoegde personen, kinderen en dieren kunnen de gevaren van de heggensnoeier en de opgeworpen voorwerpen niet herkennen en de gevaren hiervan niet inschatten. Buitenstaanders, kinderen en dieren kunnen ernstig letsel oplopen en er kan materiële schade ontstaan.



- ▶ Buitenstaanders, kinderen en dieren buiten een afstand van een cirkel van 5 m om het werkgebied houden.

- ▶ Een afstand van 5 m ten opzichte van voorwerpen/obstakels aanhouden.
- ▶ Heggensnoeier niet zonder toezicht laten.
- ▶ Zorg ervoor dat kinderen niet met de heggensnoeier kunnen spelen.
- Elektrische componenten van de heggensnoeier kunnen vonken veroorzaken. Vonken kunnen in een makkelijk brandbare of explosieve omgeving brand of een explosie veroorzaken. Personen kunnen ernstig of dodelijk letsel oplopen en er kan materiële schade ontstaan.
 - ▶ Werk niet in een makkelijk brandbare of explosieve omgeving.

4.5.2 Accu

▲ WAARSCHUWING

- Niet-betrokken personen, kinderen en dieren kunnen de gevaren van de accu niet herkennen en niet inschatten. Niet-betrokken personen, kinderen en dieren kunnen ernstig letsel oplopen.
 - ▶ Houd niet-betrokken personen, kinderen en dieren ver uit de buurt.
 - ▶ Laat de accu niet zonder toezicht staan.
 - ▶ Zorg ervoor dat kinderen niet met de accu kunnen spelen.
- De accu is niet tegen alle omgevingsinvloeden beschermd. Als de accu aan bepaalde omgevingsinvloeden is blootgesteld, kan de accu in brand raken of exploderen. Personen kunnen ernstig letsel oplopen en er kan materiële schade ontstaan.
 - ▶ Bescherm de accu tegen hitte en vuur.
 - ▶ Werp de accu niet in het vuur.
 - ▶ De accu mag alleen bij temperaturen tussen - 10 °C en + 50 °C worden gebruikt en opgeslagen.
 - ▶ Dompel de accu niet in vloeistoffen.
 - ▶ Houd de accu uit de buurt van metalen voorwerpen.
 - ▶ Zet de accu niet onder hoge druk.
 - ▶ Zet de accu niet in de magnetron.
 - ▶ Bescherm de accu tegen chemicaliën en zout.



4.6 Veilige staat

4.6.1 Heggensnoeier

De heggensnoeier verkeert in een veilige staat als aan de volgende voorwaarden is voldaan:

- De heggensnoeier is onbeschadigd.
- De heggensnoeier is schoon.
- De bedieningselementen werken en zijn niet gewijzigd.
- De messen zijn correct gemonteerd.
- Alleen origineel STIHL toebehoren voor deze heggensnoeier is gemonteerd.
- Het toebehoren is correct gemonteerd.

WAARSCHUWING

- In een niet-veilige toestand kunnen onderdelen niet meer naar behoren functioneren en kunnen veiligheidsvoorzieningen buiten werking worden gezet. Personen kunnen ernstig of dodelijk letsel oplopen.
 - ▶ Met een onbeschadigde heggensnoeier werken.
 - ▶ Als de heggensnoeier vervuild is: heggensnoeier reinigen.
 - ▶ Aan de heggensnoeier geen wijzigingen aanbrengen.
 - ▶ Als de bedieningselementen niet functioneren: niet met de heggensnoeier werken.
 - ▶ Alleen origineel STIHL toebehoren voor deze heggensnoeier monteren.
 - ▶ Monteer toebehoren zoals in deze gebruiksaanwijzing of in de gebruiksaanwijzing van het toebehoren beschreven staat.
 - ▶ Geen voorwerpen in de openingen van de heggensnoeier steken.
 - ▶ Versleten of beschadigde stickers vervangen.
 - ▶ Als er onduidelijkheid bestaat: contact opnemen met een STIHL dealer.

4.6.2 Messen

De messen verkeren in de veilige staat als aan de volgende voorwaarden is voldaan:

- De messen zijn niet beschadigd.
- De messen zijn niet vervormd.
- De messen lopen licht.
- De messen zijn correct aangescherpt.
- Er bevinden zich geen bramen op de messen.

WAARSCHUWING

- In een onveilige staat kunnen onderdelen van de messen losraken en worden weggeslingerd. Personen kunnen ernstig letsel oplopen.
 - ▶ Met onbeschadigde messen werken.
 - ▶ Messen correct aanscherpen en ontbramen.
 - ▶ Als één en ander niet duidelijk is: verzoeken wij u contact op te nemen met een STIHL dealer.

4.6.3 Accu

De accu verkeert in een veilige toestand, als aan de volgende voorwaarden is voldaan:

- De accu is onbeschadigd.
- De accu is schoon en droog.
- De accu werkt en is ongewijzigd

WAARSCHUWING

- In een niet-veilige toestand kan de accu niet meer veilig werken. Personen kunnen ernstig letsel oplopen.
 - ▶ Werk met een onbeschadigde en functionerende accu.
 - ▶ Laad een beschadigde of defecte accu niet op.
 - ▶ Als de accu vuil of nat is: reinig de accu en laat deze drogen.
 - ▶ Wijzig de accu niet.
 - ▶ Steek geen voorwerpen in de openingen van de accu.

- ▶ Sluit de elektrische contacten van de accu nooit op metalen voorwerpen aan en maak geen kortsluiting.
- ▶ Open de accu niet.
- ▶ Vervang versleten of beschadigde waarschuwingstickers.
- Uit een beschadigde accu kan vloeistof lekken. Als de vloeistof met de huid of de ogen in contact komt, kunnen de huid of de ogen geïrriteerd raken.
 - ▶ Vermijd contact met de vloeistof.
 - ▶ Als er contact met de huid heeft plaatsgevonden: was de betreffende plekken van de huid met veel water en zeep.
 - ▶ Als er contact met de ogen heeft plaatsgevonden: spoel de ogen minstens 15 minuten met veel water en raadpleeg een arts.
- Een beschadigde of defecte accu kan vreemd ruiken, roken of branden. Personen kunnen ernstig of dodelijk letsel oplopen en er kan materiële schade ontstaan.
 - ▶ Als de accu vreemd ruikt of rookt: gebruik de accu niet en houd deze uit de buurt van brandbare stoffen.
 - ▶ Als de accu brandt: probeer de accu met een brandblusser of water te blussen.

4.7 Werken

WAARSCHUWING

- De gebruiker kan in bepaalde omstandigheden niet meer geconcentreerd werken. De gebruiker kan struikelen, vallen en ernstig letsel oplopen.
 - ▶ Werk rustig en doordacht.
 - ▶ Als de lichtomstandigheden en het zicht slecht zijn: niet met de heggensnoeier werken.
 - ▶ Heggensnoeier mag slechts door één persoon worden bediend.
 - ▶ Pas op voor obstakels.
 - ▶ Werk rechtop staand op de grond en zorg voor goed evenwicht. Als in de hoogte moet worden gewerkt: een hoogwerker of een veilige steiger gebruiken.

- ▶ Als er vermoeidheidsverschijnselen optreden: las een pauze in.
- Als de gebruiker boven schouderhoogte werkt, kan hij sneller vermoeid raken. De gebruiker kan hierdoor ernstig letsel oplopen.
 - ▶ Slechts korte tijd boven schouderhoogte werken.
 - ▶ Neem pauzes.
- Als het bewegende mes een hard voorwerp raakt, kan het snel worden afgeremd. Door de hierbij optredende reactiekracht kan de gebruiker de controle over de heggensnoeier verliezen en ernstig letsel oplopen.
 - ▶ Heggensnoeier met beide handen vasthouden.
 - ▶ Voorafgaand aan het werk de heg controleren op harde voorwerpen en de voorwerpen verwijderen.
- De bewegende messen kunnen de gebruiker snijden. De gebruiker kan hierdoor ernstig letsel oplopen.



- ▶ Bewegende messen niet aanraken.
- ▶ Als de messen door een voorwerp zijn geblokkeerd: de heggensnoeier uitschakelen en de accu eruit nemen. Pas dan het voorwerp dat de blokkade veroorzaakt wegnemen.
- Als de heggensnoeier anders gaat werken of zich ongewoon gedraagt, verkeert de heggensnoeier mogelijk in een niet-veilige toestand. Personen kunnen ernstig letsel oplopen en er kan materiële schade ontstaan.
 - ▶ De werkzaamheden beëindigen, accu wegnemen en contact opnemen met een STIHL dealer.
- Tijdens het werken kan de heggensnoeier vibraties veroorzaken.

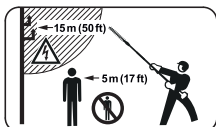


- ▶ Handschoenen dragen.
- ▶ Neem pauzes.
- ▶ Als er tekenen van een verstoring van de doorbloeding optreden: raadpleeg een arts.

- Als de schakelhendel wordt losgelaten zullen de messen nog ca. 1 seconde verder bewegen. De bewegende messen kunnen persoonlijk letsel veroorzaken. Personen kunnen ernstig letsel oplopen.
 - ▶ Wacht, tot de heggensnoeier niet meer beweegt.
- In een gevaarlijke situatie kan de gebruiker in paniek raken en het draagsysteem niet afdoen. De gebruiker kan hierdoor ernstig letsel oplopen.
 - ▶ Oefen het afdoen van het draagsysteem.

⚠ GEVAAR

- Als in de omgeving van spanningvoerende leidingen wordt gewerkt, kunnen de messen in contact komen met de spanningvoerende leidingen en deze beschadigen. De gebruiker kan ernstig of dodelijk letsel oplopen.



- ▶ Een afstand van 15 m ten opzichte van onder spanning staande kabels aanhouden.

4.8 Vervoeren

4.8.1 heggensnoeier

⚠ WAARSCHUWING

- Tijdens het vervoer kan de heggensnoeier kantelen of verschuiven. Personen kunnen letsel oplopen en er kan materiële schade ontstaan.



- ▶ Accu wegnemen.

- ▶ Mesbeschermer zo over de mesbalk schuiven dat deze de messen volledig bedekt.
- ▶ Heggensnoeier met spanbanden, riemen of een net dusdanig beveiligen, dat deze niet kan kantelen en niet kan verschuiven.

4.8.2 Accu

⚠ WAARSCHUWING

- De accu is niet beschermd tegen alle invloeden van buitenaf. Als de accu aan bepaalde invloeden van buitenaf wordt blootgesteld, kan de accu worden beschadigd en kan er materiële schade ontstaan.
 - ▶ Een beschadigde accu niet vervoeren.
 - ▶ De accu in een elektrisch niet geleidende verpakking vervoeren.
- Tijdens het vervoer kan de accu omvallen of verschuiven. Personen kunnen letsel oplopen en er kan materiële schade ontstaan.
 - ▶ De accu in de verpakking zo verpakken dat deze niet kan bewegen.
 - ▶ De verpakking zo zekeren, dat deze niet kan verschuiven.

4.9 Opslaan

4.9.1 Heggensnoeier

⚠ WAARSCHUWING

- Kinderen kunnen de gevaren van de heggensnoeier niet herkennen en niet inschatten. Kinderen kunnen ernstig letsel oplopen.



- ▶ Accu verwijderen.

- ▶ Mesbeschermer zo over de messen schuiven dat deze de messen volledig bedekt.
- ▶ Heggensnoeier buiten het bereik van kinderen opbergen.
- De elektrische contacten bij de heggensnoeier en metalen componenten kunnen door vocht corroderen. De heggensnoeier kan beschadigd raken.



- ▶ Accu verwijderen.

- ▶ Heggensnoeier schoon en droog opbergen.

4.9.2 Accu

⚠ WAARSCHUWING

- Kinderen kunnen de gevaren van de accu niet herkennen en ook niet inschatten. Kinderen kunnen ernstig letsel oplopen.
 - ▶ De accu buiten het bereik van kinderen opslaan.
- De accu is niet beschermd tegen alle invloeden van buitenaf. Als de accu aan bepaalde invloeden van buitenaf wordt blootgesteld, kan de accu worden beschadigd.
 - ▶ De accu schoon en droog opslaan.
 - ▶ De accu in een gesloten ruimte opslaan.
 - ▶ De accu losgekoppeld van de heggensnoeier en de acculader opslaan.
 - ▶ De accu in een elektrisch niet geleidende verpakking opslaan.
 - ▶ De accu bij temperaturen tussen de - 10°C en + 50°C opslaan.

4.10 Reiniging, onderhoud en reparatie

⚠ WAARSCHUWING

- Als tijdens de reinigings-, onderhouds- of reparatiewerkzaamheden de accu in de heggensnoeier wordt geplaatst, kan de heggensnoeier onbedoeld worden ingeschakeld. Personen kunnen ernstig letsel oplopen en er kan materiële schade ontstaan.



- ▶ Accu verwijderen.

- Agressieve reinigingsmiddelen, het reinigen met een waterstraal of puntige voorwerpen kunnen de heggensnoeier, de messen of de accu beschadigen. Als de heggensnoeier, de messen of de accu niet op de juiste wijze worden gereinigd, kunnen componenten niet meer correct functioneren en kunnen de veiligheidsinrichtingen zijn uitgeschakeld. Personen kunnen ernstig letsel oplopen.
 - ▶ De heggensnoeier, messen en accu zo reinigen als in deze handleiding staat beschreven.
- Als de heggensnoeier, de messen of de accu niet op de juiste wijze werd gereinigd, kunnen componenten niet meer correct functioneren en kunnen de veiligheidsinrichtingen zijn uitgeschakeld. Personen kunnen ernstig of dodelijk letsel oplopen.
 - ▶ Heggensnoeier en accu niet zelf onderhouden of repareren.
 - ▶ Als de heggensnoeier of de accu onderhouden of gerepareerd moeten worden: contact opnemen met een STIHL dealer.
 - ▶ Voer onderhoud aan de messen uit zoals in deze gebruiksaanwijzing beschreven staat.
- Tijdens de reinigings- onderhouds- of reparatiewerkzaamheden aan de messen kan de gebruiker letsel oplopen door de scherpe zaagtanden. De gebruiker kan letsel oplopen.













- ▶ Werkhandschoenen van een slijtvast materiaal dragen.

5 Heggensnoeier klaar maken voor gebruik

5.1 Heggensnoeier klaarmaken voor gebruik

Voorafgaand aan de werkzaamheden moeten altijd de volgende stappen worden gezet:

- ▶ Zorg ervoor dat de volgende componenten zich in een veilige toestand bevinden:
 - heggensnoeier,  4.6.1.
 - messen,  4.6.2.
 - accu,  4.6.3.
- ▶ Accu controleren/testen,  10.2.
- ▶ Laad de accu volledig op zoals in de gebruiksaanwijzing van het oplaadapparaat STIHL AL 101, 300, 500 beschreven staat.
- ▶ Heggensnoeier schoonmaken,  15.1.
- ▶ Beugelhandgreep monteren (HLA 66),  7.1.
- ▶ Hoek van de messen instellen,  11.1.
- ▶ Steellengte instellen (HLA 86),  11.2.
- ▶ Enkele schouderriem aanbrengen en afstellen,  11.3.
- ▶ Bedieningselementen controleren,  10.1.
 - ▶ Als er tijdens de controle van de bedieningselementen 3 leds bij de accu rood knipperen: accu verwijderen en contact opnemen met een STIHL dealer. Er is een storing in de heggensnoeier.
- ▶ Als deze handelingen niet kunnen worden uitgevoerd: de heggensnoeier niet gebruiken en contact opnemen met een STIHL dealer.

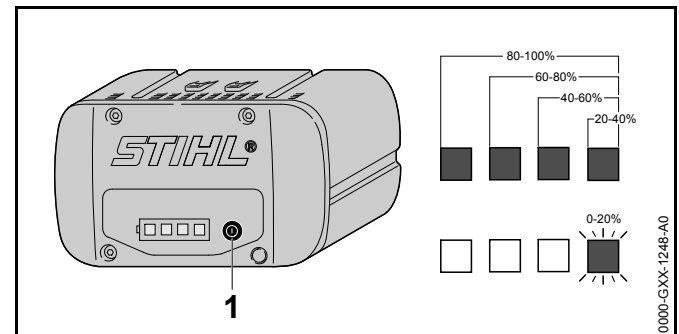
6 Accu laden en leds

6.1 Accu laden

De laadtijd is afhankelijk van diverse invloeden, zoals bijv. de temperatuur van de accu of de omgevingstemperatuur. De werkelijke laadtijd kan afwijken van de aangegeven laadtijd. De laadtijd staat onder www.stihl.com/charging-times weergegeven.

- ▶ De accu zo laden als staat beschreven in de handleiding van de acculader STIHL AL 101, 300, 500.

6.2 Laadtoestand weergeven




- ▶ Druktoets (1) indrukken. De leds branden ca. 5 seconden lang groen en geven de laadtoestand weer.
- ▶ Als de rechterled groen knippert: accu laden.

6.3 Leds op de accu

De leds kunnen de laadtoestand van de accu of storingen aangeven. De leds kunnen groen of rood branden of knipperen.

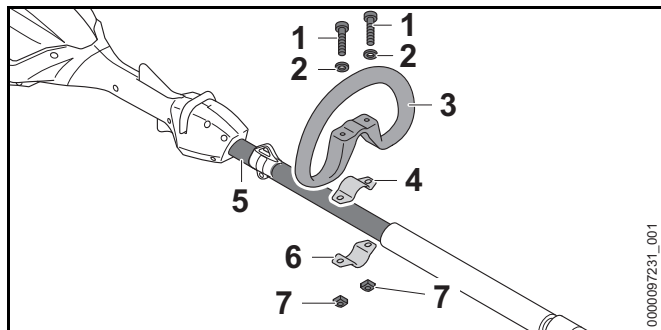
Als de leds groen branden of knipperen wordt de laadtoestand weergegeven.

- ▶ Als de leds rood branden of knipperen: storingen opheffen,  18. In de heggensnoeier of de accu zit een storing.

7 Heggensnoeier monteren

7.1 Beugelhandgreep monteren (HLA 66)

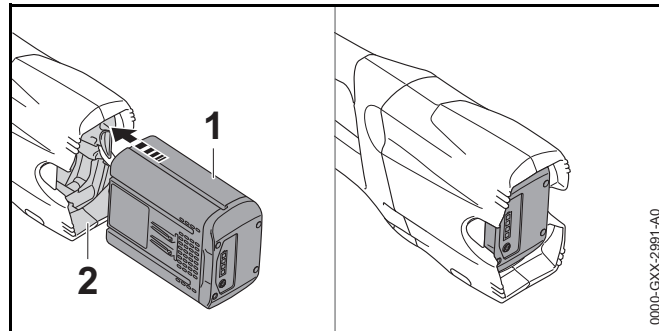
- ▶ Heggensnoeier uitschakelen en de accu eruit nemen.



- ▶ Klembeugel (4) in de beugelhandgreep (3) plaatsen.
- ▶ Beugelhandgreep (3) samen met de klembeugel (4) op de steel (5) plaatsen.
- ▶ Ringen (2) op de bouten (1) plaatsen.
- ▶ Klembeugel (6) tegen de steel (5) drukken.
- ▶ Bouten (1) door de boringen in de beugelhandgreep (3) en in de klembeugels (4 en 6) steken.
- ▶ Moeren (7) aanbrengen en vastdraaien.

8 Accu aanbrengen en wegnemen

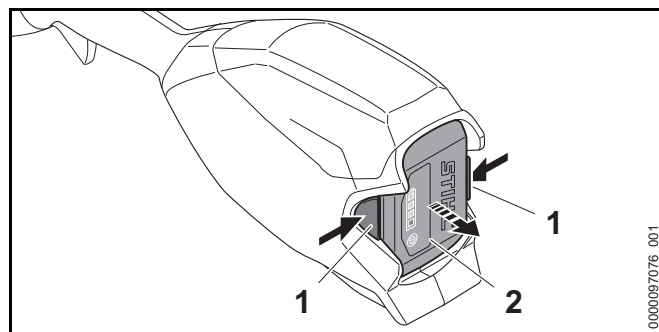
8.1 Accu plaatsen



- ▶ Accu (1) tot aan de aanslag in de accuschacht (2) drukken.
De accu (1) klikt vast en is dan vergrendeld.

8.2 Accu verwijderen

- ▶ Heggensnoeier op een vlakke ondergrond leggen.
- ▶ Een hand dusdanig voor de accuschacht houden, dat de accu (2) niet eruit kan vallen.

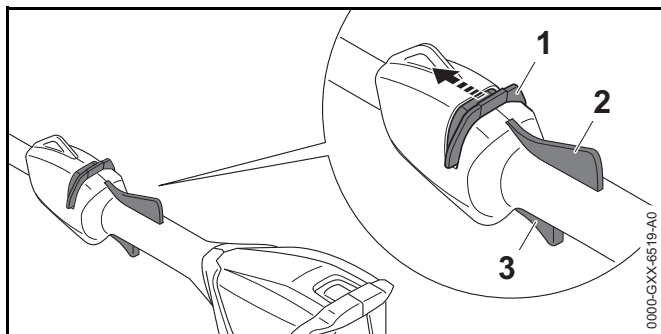


- ▶ Beide blokkeerhendels (1) indrukken.
De accu (2) is ontgrendeld en kan worden verwijderd.

9 Heggensnoeier inschakelen en uitschakelen

9.1 Heggensnoeier inschakelen

- ▶ Heggensnoeier met een hand op de bedieningshandgreep zo vasthouden dat de duim om de bedieningshandgreep valt.
- ▶ Heggensnoeier met de andere hand op de beugelhandgreep of het handvatrubber zo vasthouden dat de duim om de beugelhandgreep of het handvatrubber valt.



- ▶ Deblokkeringsschuif (1) met de duim in de richting van de messen schuiven en vasthouden.
- ▶ Schakelhendel (3) met de wijsvinger indrukken en ingedrukt houden.
Het toerental van de heggensnoeier loopt op en de messen bewegen.

De deblokkeringsschuif (1) kan worden losgelaten.

Als de Ergo-hendel (2) is ingedrukt, blijft de schakelhendel (3) ontgrendeld. Hierdoor kan de schakelhendel worden losgelaten en weer worden ingedrukt, zonder dat de deblokkeringsschuif opnieuw in de richting van de messen moet worden geschoven.

Als de schakelhendel (3) en de Ergo-hendel (2) worden losgelaten, is de schakelhendel (3) geblokkeerd. De deblokkeringsschuif (1) moet opnieuw in de richting van de messen worden geschoven en daar worden vastgehouden, om de schakelhendel (3) te deblokken.

9.2 Heggensnoeier uitschakelen

- ▶ Schakelhendel en Ergo-hendel loslaten.
- ▶ Wachten tot de messen na ca. 1 seconde niet meer bewegen.
- ▶ Als de messen na ca. 1 seconde nog bewegen: de accu er uittrekken en contact opnemen met een STIHL dealer. De heggensnoeier is defect.

10 Heggensnoeier en accu controleren

10.1 Bedieningselementen controleren

Deblokkeringsschuif, Ergo-hendel en schakelhendel

- ▶ Accu verwijderen.
- ▶ Probeer de schakelhendel in te drukken, zonder de deblokkeringsschuif te bedienen.
- ▶ Als de schakelhendel kan worden ingedrukt: heggensnoeier niet gebruiken en contact opnemen met een STIHL dealer.
De deblokkeringsschuif is defect.
- ▶ Deblokkeringsschuif met de duim in de richting van de messen schuiven en vasthouden.
- ▶ Ergo-hendel indrukken en ingedrukt houden.
- ▶ Schakelhendel indrukken.
De deblokkeringsschuif kan worden losgelaten.
- ▶ Schakelhendel en Ergo-hendel loslaten.
- ▶ Als de deblokkeringsschuif, de schakelhendel of de Ergo-hendel moeilijk beweegt of niet terugveert in de uitgangsstand: de heggensnoeier niet gebruiken en contact opnemen met een STIHL dealer.
De deblokkeringsschuif, de schakelhendel of de Ergo-hendel is defect.

Heggensnoeier inschakelen

- ▶ Accu plaatsen.
- ▶ Deblokkeringsschuif in de richting van de messen schuiven en vasthouden.

- ▶ Schakelhendel indrukken en ingedrukt houden.
De messen bewegen.
- ▶ Als er 3 leds rood knipperen: accu verwijderen en contact opnemen met een STIHL dealer.
Er is een storing in de heggensnoeier.
- ▶ Schakelhendel loslaten.
De messen bewegen na ca. 1 seconde niet meer.
- ▶ Als de snijmessen na ca. 1 seconde nog steeds bewegen: accu verwijderen en contact opnemen met een STIHL dealer.
De heggensnoeier is defect.

10.2 Accu controleren/testen

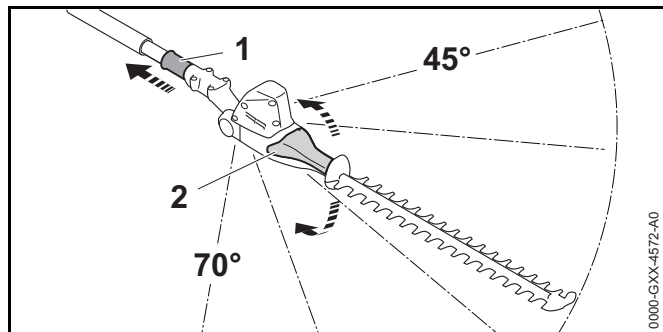
- ▶ Druktoets op de accu indrukken.
De leds branden of knipperen.
- ▶ Als de leds niet branden of knipperen: accu niet gebruiken en contact opnemen met een STIHL dealer.
In de accu zit een storing.

11 Met de heggensnoeier werken

11.1 Hoek van de messen instellen

De hoek van de messen kan afhankelijk van de toepassing en de lichaamsgrootte van de gebruiker in 2 verschillende posities naar boven en 3 verschillende posities naar beneden worden ingesteld.

- ▶ Heggensnoeier uitschakelen en de accu eruit nemen.

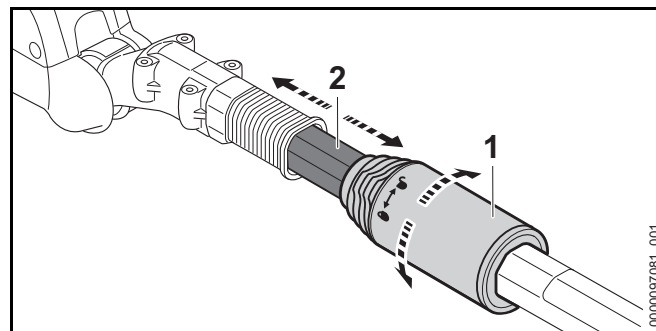


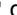


- ▶ Schuifhuls (1) terugtrekken en vasthouden.
- ▶ Zwenkgreep (2) met de hand beetpakken en de gewenste hoek instellen.
- ▶ Schuifhuls (1) loslaten.
- ▶ Zwenkgreep (2) bewegen, tot de schuifhuls (1) vergrendelt.
De schuifhuls (1) ligt tegen de behuizing aan. De hoek van de messen is ingesteld.
- ▶ Controleer of de zwenkgreep (2) niet meer kan worden bewogen.

11.2 Steellengte instellen (HLA 86)

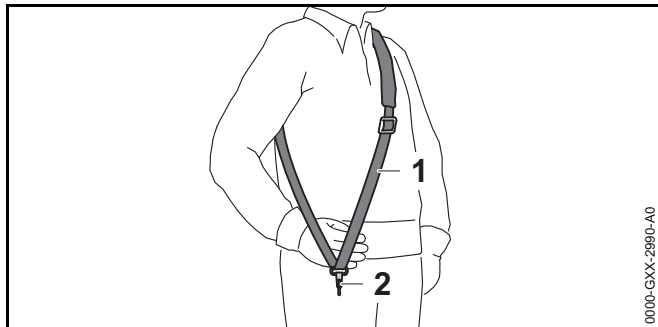
De steel kan afhankelijk van het gebruik en de lichaamsgrootte van de gebruiker in verschillende lengtes worden ingesteld.

- ▶ Heggensnoeier uitschakelen en de accu eruit nemen.



- ▶ Klemmoer (1) een halve slag in de richting  draaien.
- ▶ Steel (2) op de gewenste lengte instellen.
- ▶ Klemmoer (1) tot aan de aanslag in de richting  draaien.
- ▶ Controleren of de steel (2) niet meer kan worden verschoven.
Als de steel (2) niet meer kan worden verschoven, is de steellengte vast ingesteld.
- ▶ Als de steel verschoven kan worden: klemmoer in de richting  blijven draaien tot de steel niet meer kan worden verschoven.

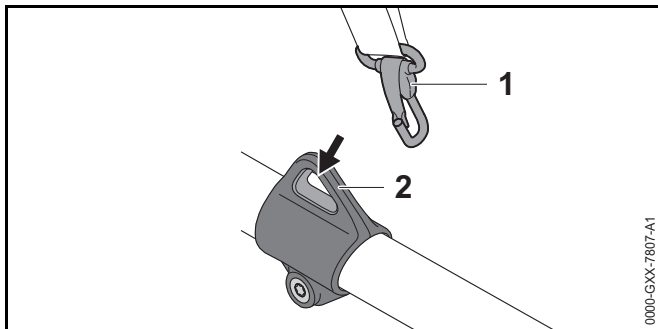
11.3 Enkele schouderriem aanbrengen en afstellen



- ▶ Enkele schouderriem (1) omdoen.
- ▶ De enkele schouderriem (1) zo afstellen dat de karabijnhaak (2) ongeveer een handbreedte onder de rechterheup ligt.

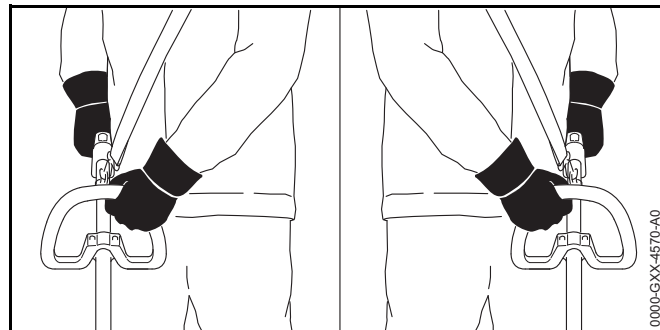
Andere draagsystemen die gebruikt mogen worden, staan vermeld in deze gebruiksaanwijzing, 20.

11.4 Heggensnoeier vasthouden en hanteren



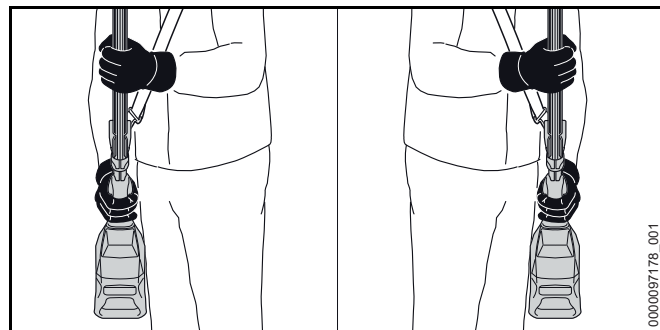
- ▶ Draagoog (2) vasthaken in de karabijnhaak (1).

HLA 66



- ▶ Heggensnoeier met een hand op de bedieningshandgreep zo vasthouden dat de duim om de bedieningshandgreep valt.
- ▶ Heggensnoeier met de andere hand op de beugelhandgreep zo vasthouden dat de duim om de beugelhandgreep valt.

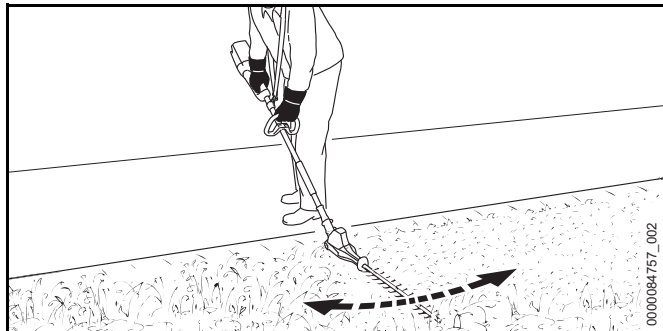
HLA 86



- ▶ Heggensnoeier met een hand op de bedieningshandgreep zo vasthouden dat de duim om de bedieningshandgreep valt.
- ▶ Heggensnoeier met de andere hand op het handvatrubber zo vasthouden dat de duim om het handvatrubber valt.

11.5 Knippen

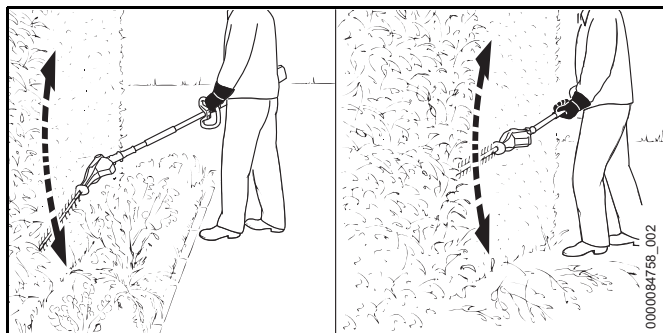
Vlak boven de grond knippen



- ▶ De messen onder de juiste hoek plaatsen.
- ▶ De heggensnoeier gelijkmatig heen en weer bewegen.
- ▶ Langzaam en gecontroleerd in voorwaartse richting lopen.
- ▶ Als de snoeiresultaten afnemen: messen aanscherpen/slijpen.

Loodrecht knippen

- ▶ Dikke takken en twijgen met een snoeischaar of kettingzaag verwijderen.

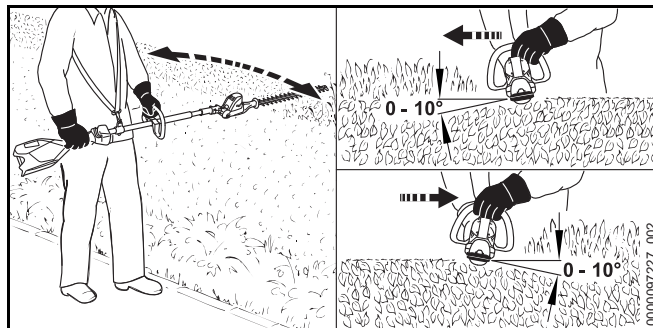


- ▶ Als op afstand van de heg moet worden geknipt: de messen in de juiste hoek plaatsen.
- ▶ De heggensnoeier aan één zijde van de heg boogvormig heen en weer bewegen en de heg knippen.
- ▶ Langzaam en gecontroleerd in voorwaartse richting lopen.

- ▶ De andere zijde van de heg op dezelfde wijze knippen.
- ▶ Als de snoeiresultaten afnemen: messen aanscherpen/slijpen.

Horizontaal knippen

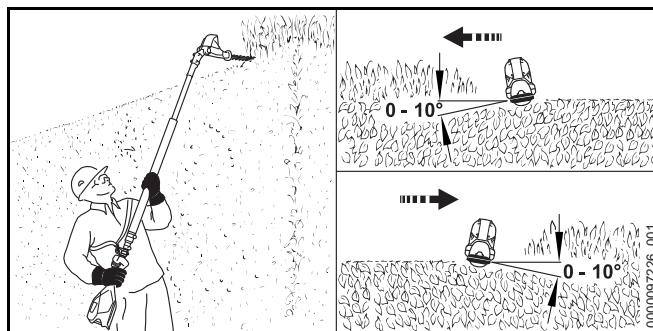
- ▶ Dikke takken en twijgen met een snoeischaar of kettingzaag verwijderen.



- ▶ De messen aan de bovenzijde van de heg onder een hoek tussen de 0° en 10° houden.
- ▶ De heggensnoeier horizontaal houden en boogvormig heen en weer geleiden en de heg knippen.
- ▶ Als de snoeiresultaten afnemen: messen aanscherpen/slijpen.

Bovenzijde knippen

- ▶ Dikke takken en twijgen met een snoeischaar of kettingzaag verwijderen.



- ▶ De messen haaks plaatsen.

- ▶ De messen aan de bovenzijde van de heg onder een hoek tussen de 0° en 10° houden.
- ▶ De heggensnoeier horizontaal houden en boogvormig heen en weer geleiden en de heg knippen.
- ▶ Als de snoeiresultaten afnemen: messen aanscherpen/slijpen.

12 Na de werkzaamheden

12.1 Na het werk

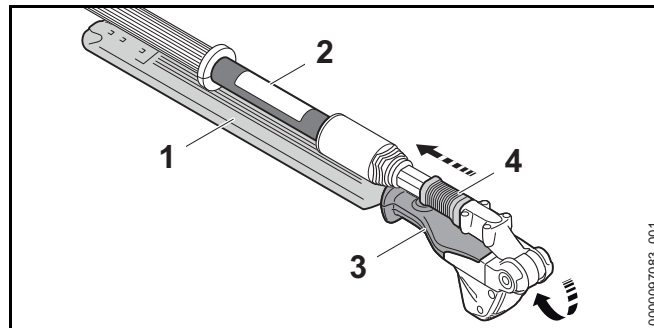
- ▶ Heggensnoeier uitschakelen en de accu eruit nemen.
- ▶ Als de heggensnoeier nat is: de heggensnoeier laten drogen.
- ▶ Als de accu nat is: de accu laten drogen.
- ▶ Heggensnoeier schoonmaken.
- ▶ Messen reinigen.
- ▶ Mesbeschermer zo over de messen schuiven dat deze de messen volledig bedekt.
- ▶ Accu reinigen.

13 Vervoeren

13.1 Heggensnoeier vervoeren

- ▶ Heggensnoeier uitschakelen en de accu eruit nemen.
- ▶ Mesbeschermer zo over de messen schuiven dat deze de messen volledig bedekt.
- ▶ Steel volledig inschuiven (HLA 86).

Heggensnoeier dragen



- ▶ Schuifhuls (4) terugtrekken en vasthouden.
- ▶ Zwenkgreep (3) met de hand grijpen en de messen (1) volledig omklappen. De messen (1) staan evenwijdig aan de steel (2).
- ▶ Schuifhuls (4) loslaten. De schuifhuls (4) vergrendelt en ligt tegen de behuizing aan. De messen (1) bevinden zich in de transportpositie.
- ▶ Heggensnoeier met een hand zo op steel dragen, dat de messen (1) naar achteren gericht zijn.

Heggensnoeier in een voertuig vervoeren

- ▶ De heggensnoeier zo borgen dat de heggensnoeier niet kan vallen en verschuiven.

13.2 Accu vervoeren

- ▶ Heggensnoeier uitschakelen en de accu eruit nemen.
- ▶ Controleren of de accu in een veilige, goede staat verkeert.
- ▶ Accu zo verpakken dat aan de volgende voorwaarden wordt voldaan:
 - De verpakking is niet elektrisch geleidend.
 - De accu kan in de verpakking niet schuiven.
- ▶ De verpakking zo zekeren, dat deze niet kan verschuiven.

De accu valt onder de eisen die worden gesteld aan het transport van gevaarlijke goederen. De accu is als UN 3480 (lithium-ion-accu's) geclassificeerd en werd conform het UN handboek Prüfungen und Kriterien Teil III (Tests en criteria deel III), sub 38.3, gecontroleerd/getest.

De transportvoorschriften zijn onder www.stihl.com/safety-data-sheets weergegeven.

14 Opslaan

14.1 Heggensnoeier opslaan

- ▶ Heggensnoeier uitschakelen en de accu eruit nemen.
- ▶ Mesbeschermer zo over de mesbalk schuiven dat deze de messen volledig bedekt.
- ▶ De heggensnoeier zo opslaan, dat aan de volgende voorwaarden wordt voldaan:
 - De heggensnoeier bevindt zich buiten het bereik van kinderen.
 - De heggensnoeier is schoon en droog.

14.2 Accu opslaan

STIHL adviseert, de accu bij een laadtoestand tussen 40% en 60% (2 groen brandende leds) op te slaan.

- ▶ De accu zo opslaan dat aan de volgende voorwaarden wordt voldaan:
 - De accu bevindt zich buiten het bereik van kinderen.
 - De accu is schoon en droog.
 - De accu bevindt zich in een gesloten ruimte.
 - De accu is losgekoppeld van de heggensnoeier en de acculader.
 - De accu zit in een elektrisch niet geleidende verpakking.
 - De accutemperatuur ligt tussen de - 10°C en + 50°C.

15 Reinigen

15.1 Heggensnoeier schoonmaken

- ▶ Heggensnoeier uitschakelen en de accu eruit nemen.
- ▶ Reinig de ventilatiesleuven met een kwast.
- ▶ De heggensnoeier met een vochtige doek of een STIHL harsoplosmiddel reinigen.
- ▶ Vreemde voorwerpen uit de accuschacht verwijderen en de accuschacht met een vochtige doek reinigen.
- ▶ Elektrische contacten in de accuschacht met een kwast of een zachte borstel reinigen.

15.2 Messen schoonmaken

- ▶ Heggensnoeier uitschakelen en de accu eruit nemen.
- ▶ De messen aan beide zijden inspuiten met STIHL harsoplosmiddel.
- ▶ Accu aanbrengen.
- ▶ Heggensnoeier 5 seconden inschakelen. De messen bewegen. Het STIHL harsoplosmiddel verdeelt zich gelijkmatig.

15.3 Accu reinigen

- ▶ De accu met een vochtige doek reinigen.

16 Onderhoud

16.1 Messen slijpen

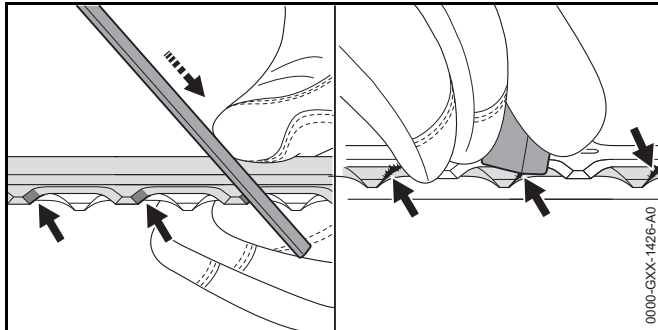
STIHL adviseert de messen door een STIHL dealer te laten slijpen.

WAARSCHUWING

De snijtanden van de messen zijn scherp. De gebruiker kan zich snijden.

- ▶ Werkhandschoenen van een slijtvast materiaal dragen.

- ▶ Heggensnoeier uitschakelen en de accu eruit nemen.



- ▶ Elke tand van het bovenste mes met een STIHL platte vijl slijpen met een naar voren gerichte beweging. Daarbij de slijphoek in acht nemen, 19.2.
- ▶ Heggensnoeier omdraaien.
- ▶ Resterende tanden slijpen.
- ▶ Elke tand van onderaf ontbramen.
- ▶ Heggensnoeier omdraaien.
- ▶ Resterende tanden ontbramen.
- ▶ Stof dat tijdens het vijlen ontstaat met een vochtige doek verwijderen.
- ▶ De messen aan beide zijden inspuiten met STIHL harsoplosmiddel.
- ▶ Heggensnoeier 5 seconden inschakelen. De messen bewegen. Het STIHL harsoplosmiddel wordt gelijkmatig verdeeld.
- ▶ Als er onduidelijkheid bestaat: contact opnemen met een STIHL dealer.

- ▶ Als de heggensnoeier of de messen zijn beschadigd: de heggensnoeier niet gebruiken en contact opnemen met een STIHL dealer.
- ▶ Als de accu defect of beschadigd is: de accu vervangen.

17 Repareren

17.1 Heggensnoeier en accu repareren

De gebruiker kan de heggensnoeier, de messen en de accu niet zelf repareren.

18 Storingen opheffen

18.1 Storingen aan de heggensnoeier of de accu opheffen

Storing	Leds op de accu	Oorzaak	Remedie
De heggensnoeier loopt bij het inschakelen niet aan.	1 led knippert groen.	De laadtoestand van de accu is te laag.	<ul style="list-style-type: none"> ▶ De accu zo laden als staat beschreven in de handleiding van de acculader STIHL AL 101, 300, 500.
	1 led brandt rood.	De accu is te warm of te koud.	<ul style="list-style-type: none"> ▶ Accu wegnemen. ▶ Accu laten afkoelen of verwarmen.
	3 leds knipperen rood.	In de heggensnoeier zit een storing.	<ul style="list-style-type: none"> ▶ Accu wegnemen. ▶ Elektrische contacten in de accuschacht reinigen. ▶ Accu aanbrengen. ▶ Heggensnoeier inschakelen. ▶ Als er nog steeds 3 leds rood knipperen: de heggensnoeier niet gebruiken en contact opnemen met een STIHL dealer.
		De mesbalk/messen loopt/lopen zwaar.	<ul style="list-style-type: none"> ▶ De messen aan beide zijden inspuiten met STIHL harsoplosmiddel. ▶ Als er nog steeds 3 leds rood knipperen: de heggensnoeier niet gebruiken en contact opnemen met een STIHL dealer.
	3 leds branden rood.	De heggensnoeier is te warm.	<ul style="list-style-type: none"> ▶ Accu wegnemen. ▶ De heggensnoeier laten afkoelen.
	4 leds knipperen rood.	In de accu zit een storing.	<ul style="list-style-type: none"> ▶ De accu wegnemen en opnieuw aanbrengen. ▶ Heggensnoeier inschakelen. ▶ Als er nog steeds 4 leds rood knipperen: de accu niet gebruiken en contact opnemen met een STIHL dealer.
		De elektrische aansluiting tussen de heggensnoeier en de accu is onderbroken.	<ul style="list-style-type: none"> ▶ Accu wegnemen. ▶ Elektrische contacten in de accuschacht reinigen. ▶ Accu aanbrengen.
		De heggensnoeier of de accu zijn vochtig.	<ul style="list-style-type: none"> ▶ De heggensnoeier of accu laten drogen.
De heggensnoeier schakelt tijdens het gebruik uit.	3 leds branden rood.	De heggensnoeier is te warm.	<ul style="list-style-type: none"> ▶ Accu wegnemen. ▶ De heggensnoeier laten afkoelen.

Storing	Leds op de accu	Oorzaak	Remedie
		Er is een elektrische storing.	<ul style="list-style-type: none"> ▶ De accu wegnemen en opnieuw aanbrengen. ▶ Heggensnoeier inschakelen.
De werktijd van de heggensnoeier is te kort.		De accu is niet voldoende geladen.	▶ De accu volledig laden, zoals in de handleiding van de acculader STIHL AL 101, 300, 500 staat beschreven.
		De levensduur van de accu is overschreden.	▶ Accu vervangen.

19 Technische gegevens

19.1 Heggensnoeier STIHL HLA 66, HLA 86

HLA 66

- Vrijgegeven accu's:
 - STIHL AP
 - STIHL AR
- Gewicht zonder accu: 3,8 kg
- Elektrische beschermklasse: IPX4 (bescherming tegen spatwater van alle zijden)

HLA 86

- Vrijgegeven accu's:
 - STIHL AP
 - STIHL AR
- Gewicht zonder accu: 4,8 kg
- Elektrische beschermklasse: IPX4 (bescherming tegen spatwater van alle zijden)

De looptijd staat bij www.stihl.com/battery-life aangegeven.

19.2 Messen

HLA 66

- Tandafstand: 33 mm
- Snijlengte: 500 mm
- Slijphoek: 45°

HLA 86

- Tandafstand: 33 mm
- Snijlengte: 500 mm
- Slijphoek: 45°

19.3 Accu STIHL AP

- Accutechnologie: lithium-ionen
- Spanning: 36 V
- Capaciteit in Ah: zie typeplaatje
- Aantal ampère-uren in Wh: zie typeplaatje
- Gewicht in kg: zie typeplaatje
- Toelaatbaar temperatuurbereik voor gebruik en opslag: -10 °C tot + 50 °C

19.4 Geluids- en trillingswaarden

De K-waarde voor het geluidsdrukniveau bedraagt 2 dB(A). De K-waarde voor het geluidsvermogeniveau bedraagt 2 dB(A). De K-waarde voor de trillingswaarden bedraagt 2 m/s².

HLA 66

STIHL adviseert een gehoorbeschermer te dragen.

- Geluiddrukkniveau L_{pA} gemeten volgens ISO 22868: 85 dB(A)
- Geluidvermogensniveau L_{wA} gemeten volgens ISO 22868: 94 dB(A)
- Trillingswaarde a_{hv} gemeten volgens ISO 22867
 - Bedieningshandgreep: 3,5 m/s²
 - Beugelhandgreep: 3,5 m/s²

HLA 86

STIHL adviseert een gehoorbeschermer te dragen.

- Geluiddrukkniveau L_{pA} gemeten volgens ISO 22868: 85 dB(A)
- Geluidvermogensniveau L_{wA} gemeten volgens ISO 22868: 94 dB(A)
- Trillingswaarde a_{hv} gemeten volgens ISO 22867
 - Bedieningshandgreep: 2,0 m/s²
 - Handvatrubber: 2,0 m/s²

De aangegeven trillingswaarden zijn volgens een gestandaardiseerde testprocedure gemeten en kunnen ter vergelijking van elektrische apparaten worden geraadpleegd. De daadwerkelijk optredende trillingswaarden kunnen afhankelijk van de manier van gebruik afwijken van de aangegeven waarden. De aangegeven trillingswaarden kunnen worden gebruikt voor een eerste inschatting van de trillingsbelasting. De daadwerkelijke trillingsbelasting moet worden ingeschat. Daarbij kan ook rekening worden gehouden met de tijden waarop het elektrische apparaat is uitgeschakeld en die waarin het weliswaar is ingeschakeld, maar zonder belasting draait.

Informatie over het voldoen aan de EG-richtlijn 2002/44/EG inzake trillingen is op www.stihl.com/vib aangegeven.

19.5 REACH

REACH staat voor een EG voorschrift voor de registratie, classificatie en vrijgave van chemicaliën.

Informatie met betrekking tot het voldoen aan het REACH-voorschrift is onder www.stihl.com/reach weergegeven.

20 Combinaties van draagsystemen

20.1 Combinaties van draagsystemen

De heggensnoeier moet in combinatie met een draagsysteem worden gebruikt. Draagsystemen die gebruikt mogen worden, staan hier vermeld:



Enkele schouderriem



Dubbele schouderriem



Accu STIHL AR samen met het stootkussen



Accuriem met draagriem en aangebouwd "heuptasje AP met aansluitkabel" samen met het stootkussen



Accuriem met aangebouwd "heuptasje AP met aansluitkabel" samen met enkele schouderriem




Draagsysteem met ingebouwd "heuptasje AP met aansluitkabel" samen met het stootkussen



Rug-draagsysteem RTS

21 Onderdelen en toebehoren

21.1 Onderdelen en toebehoren

STIHL  Deze symbolen kenmerken de originele STIHL onderdelen en het originele STIHL toebehoren.

STIHL adviseert alleen originele STIHL onderdelen en origineel STIHL toebehoren te gebruiken.

Reserveonderdelen en toebehoren van andere fabrikanten kunnen door STIHL wat betreft betrouwbaarheid, veiligheid en geschiktheid ondanks continue marktobservatie niet worden beoordeeld en STIHL kan ook niet borg staan voor het gebruik ervan.

Originele STIHL onderdelen en origineel STIHL toebehoren zijn leverbaar via de STIHL dealer.

22 Milieuverantwoord afvoeren

22.1 Heggensnoeier en accu milieuvriendelijk afvoeren

Informatie betreffende het milieuvriendelijk verwerken/afvoeren is verkrijgbaar bij de STIHL dealer.

- Heggensnoeier, accu, toebehoren en verpakking volgens voorschrift en milieuvriendelijk afvoeren.

23 EU-conformiteitsverklaring

23.1 Heggensnoeier STIHL HLA 66, HLA 86

ANDREAS STIHL AG & Co. KG

Badstraße 115
D-71336 Waiblingen
Duitsland

verklaart op eigen verantwoordelijkheid dat

- Constructie: accu-heggensnoeier
- Merk: STIHL
- Type: HLA 66, HLA 86
- Serie-identificatie: 4859

voldoet aan de betreffende bepalingen van de richtlijnen 2011/65/EU, 2006/42/EG, 2014/30/EU en 2000/14/EG en in overeenstemming met de ten tijde van de productiedatum geldende versies van de volgende normen is ontwikkeld en geproduceerd: EN 55014-1, EN 55014-2, EN 62841-1, EN 62841-4-2 en EN ISO 10517.

Toegepast conformiteitsbeoordelingsproces volgens richtlijn 2000/14/EG bijlage V.

- Gemeten geluidsvermogeniveau: 91 dB(A)
- Gewaarborgd geluidsniveau: 93 dB(A)

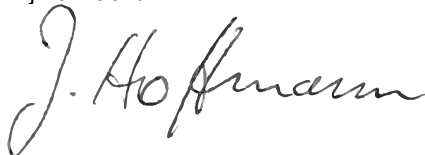
De technische documentatie wordt bij de productgoedkeuring van ANDREAS STIHL AG & Co. KG bewaard.

Het productiejaar, het productieland en het machinenummer staan vermeld op de heggensnoeier.

Waiblingen, 15-6-2020

ANDREAS STIHL AG & Co. KG

Bij volmacht



Dr. Jürgen Hoffmann, Hoofd productgegevens, -voorschriften en goedkeuring

24 Algemene veiligheidswaarschuwingen voor elektrische gereedschappen

24.1 Inleiding

In dit hoofdstuk staan de algemene veiligheidsinstructies volgens de norm EN/IEC 62841 voor handgeleide, door een elektromotor aangedreven gereedschappen.

STIHL moet deze teksten afdrucken.

De onder "Elektrische veiligheid" beschreven veiligheidsinstructies ter voorkoming van elektrische schokken gelden niet voor de STIHL accuproducten.

WAARSCHUWING

Lees alle veiligheidsinstructies, voorschriften, illustraties en technische gegevens, waarvan dit elektrische gereedschap is voorzien. Als de hierna volgende instructies niet worden opgevolgd, kan dit leiden tot elektrische schokken, brand en/of ernstig letsel. **Bewaar alle veiligheidsaanwijzingen en voorschriften voor toekomstig gebruik.**

Het in de veiligheidsaanwijzingen gebruikte begrip 'elektrisch gereedschap' heeft betrekking op elektrisch gereedschap voor aansluiting op het lichtnet (met netkabel) of op elektrisch gereedschap dat als energiebron een accu heeft (zonder netkabel).

24.2 Veiligheid op de werkplek

- a) **Houd uw werkomgeving schoon en goed verlicht.** Een rommelig of onverlicht werkgebied kan leiden tot ongevallen.
- b) **Niet met elektrisch gereedschap werken in een omgeving waar explosiegevaar bestaat en waarin zich brandbare vloeistoffen, gassen of stoffen bevinden.** Elektrisch gereedschap genereert vonken die stof of dampen tot ontsteking kunnen brengen.
- c) **Houd kinderen en andere personen tijdens het werken met elektrisch gereedschap op afstand.** Als de aandacht wordt afgeleid, kunt u de controle over het elektrische gereedschap verliezen.

24.3 Elektrische veiligheid

- a) **De aansluitsteker van het elektrische gereedschap moet in de contactdoos passen. Aan de steker mogen op geen enkele wijze wijzigingen worden aangebracht. Gebruik geen verloopstekers in combinatie met geaard elektrisch gereedschap.** Ongewijzigde stekers en passende contactdozen beperken het risico op een elektrische schok.
- b) **Voorkom lichaamscontact met geaarde oppervlakken, zoals bijvoorbeeld buizen, verwarmingen, fornuizen en koelkasten.** Er is een hoger risico op een elektrische schok wanneer uw lichaam geaard is.
- c) **Bescherm elektrisch gereedschap tegen regen of vocht.** Het binnendringen van water/vocht in elektrisch gereedschap verhoogt de kans op een elektrische schok.
- d) **Gebruik de netkabel niet voor andere doeleinden. Gebruik de netkabel nooit om het elektrische gereedschap te dragen of te trekken of om de stekker uit het stopcontact te trekken. De netkabel uit de buurt houden van hittebronnen, olie, scherpe randen of bewegende onderdelen.** Beschadigde of in de war geraakte aansluitkabels verhogen de kans op een elektrische schok.
- e) **Bij het in de open lucht werken met elektrisch gereedschap, alleen verlengkabels gebruiken die geschikt zijn voor gebruik buitenshuis.** Het gebruik van voor buiten geschikte verlengkabels beperkt het risico op een elektrische schok.
- f) **Als werken met elektrisch gereedschap in een vochtige omgeving onvermijdelijk is, maak dan gebruik van een aardlekschakelaar.** Het gebruik van een aardlekschakelaar verkleint de kans op een elektrische schok.
- invloed van drugs, alcohol of medicijnen bent. Eén moment van onoplettendheid bij het gebruik van het elektrische gereedschap kan leiden tot ernstig letsel.
- b) **Draag persoonlijke beschermende uitrusting en altijd een veiligheidsbril.** Draag altijd een veiligheidsbril. Het dragen van persoonlijke beschermende uitrusting zoals een stofmasker, werkschoenen met stroeve zool, een veiligheidshelm of gehoorbescherming, afhankelijk van de aard en het gebruik van het elektrische gereedschap, vermindert de kans op letsel.
- c) **Voorkom het per ongeluk inschakelen. Controleer of het elektrische gereedschap is uitgeschakeld voordat de stekker in de contactdoos wordt gestoken en/of de accu wordt aangesloten, het gereedschap wordt opgepakt of gedragen.** Als bij het dragen van het elektrische gereedschap uw vinger op de schakelaar ligt of als het elektrische gereedschap ingeschakeld op het lichtnet wordt aangesloten, kan dit leiden tot ongevallen.
- d) **Afstelgereedschap of schroefsleutels verwijderen voordat het elektrische gereedschap wordt ingeschakeld.** Afstelgereedschap of een sleutel dat/die in een draaiend deel van het elektrische gereedschap zit, kan leiden tot letsel.
- e) **Voorkom een onnatuurlijke lichaamshouding. Zorg voor een stabiele houding en bewaar altijd het evenwicht.** Hierdoor kan het elektrische gereedschap in onverwachte situaties beter onder controle worden gehouden.
- f) **Geschikte kleding dragen. Draag geen loshangende kleding of sieraden. Houd haren en kleding uit de buurt van bewegende delen.** Loshangende kleding, sieraden of lange haren kunnen blijven haken aan bewegende delen.
- g) **Als er een stofafzuig- en -opvanginrichting moet worden gemonteerd, moeten deze worden aangesloten en correct worden gebruikt.** Het gebruik van een stofafzuiginrichting beperkt het gevaar door stof.
- h) **Wees alert, voorkom een vals gevoel van veiligheid en lap de veiligheidsregels voor elektrisch gereedschap niet aan uw laars, ook als u na veelvuldig gebruik volledig vertrouwd bent met elektrisch gereedschap.** Achteloos handelen kan binnen een fractie van een seconde tot zwaar letsel leiden.

24.4 Veiligheid van personen

- a) **Wees alert, let goed op wat u doet en ga met overleg te werk bij het werken met elektrisch gereedschap. Gebruik geen elektrisch gereedschap als u moe of onder de**

24.5 Gebruik en behandeling van het elektrische gereedschap

- a) **Het elektrische gereedschap niet overbelasten. Gebruik voor uw werkzaamheden het daarvoor bestemde elektrische gereedschap.** Met het passende elektrische gereedschap werkt u beter en veiliger binnen het aangegeven capaciteitsbereik.
- b) **Geen elektrisch gereedschap gebruiken waarvan de schakelaar defect is.** Elektrisch gereedschap dat niet meer kan worden in- of uitgeschakeld, is gevaarlijk en moet worden gerepareerd.
- c) **Trek de steker uit de contactdoos en/of verwijder de uitneembare accu alvorens afstelwerkzaamheden uit te voeren, toebehoren te vervangen of het apparaat op te bergen.** Deze voorzorgsmaatregel voorkomt het onbedoeld aanlopen van het elektrische gereedschap.
- d) **Niet-gebruikt elektrisch gereedschap buiten het bereik van kinderen opbergen. Elektrisch gereedschap niet laten gebruiken door personen die er niet mee vertrouwd zijn of die de instructies niet hebben gelezen.** Elektrisch gereedschap is gevaarlijk als dit door onervaren personen wordt gebruikt.
- e) **Elektrisch gereedschap en toebehoren zorgvuldig onderhouden. Controleer of de bewegende delen correct functioneren en dat deze niet klemmen, gebroken of beschadigd zijn omdat hierdoor de werking van het elektrische gereedschap nadelig wordt beïnvloed. Beschadigde onderdelen voor het gebruik van het elektrische gereedschap laten repareren.** Vele ongevallen zijn te wijten aan slecht onderhouden elektrisch gereedschap.
- f) **De messen scherp en schoon houden.** Zorgvuldig geslepen messen met scherpe snijkanten klemmen minder snel en zijn gemakkelijker te hanteren.
- g) **Elektrisch gereedschap, toebehoren, wisselgereedschap enz. volgens deze instructies gebruiken. Hierbij op de arbeidsomstandigheden en de uit te voeren werkzaamheden letten.** Het gebruik van elektrisch gereedschap voor andere dan de bedoelde toepassingen kan tot gevaarlijke situaties leiden.

- h) **Houd de handgrepen en handgreepvlakken, schoon en olie- en vetvrij.** Gladde handgrepen en handgreepvlakken staan een veilige bediening en controle over het elektrische gereedschap in onvoorziene situaties in de weg.

24.6 Gebruik en behandeling van het accugereedschap

- a) **Laad de accu's alleen met acculaders die door de fabrikant worden geadviseerd.** Met een acculader die geschikt is voor een bepaald type accu is er kans op brandgevaar als deze wordt gebruikt voor een ander type accu.
- b) **Gebruik alleen de daarvoor bedoelde accu's in de elektrische gereedschappen.** Het gebruik van andere accu's kan leiden tot letsel en brandgevaar.
- c) **De niet-gebruikte accu uit de buurt houden van paperclips, munten, sleutels, spijkers, schroeven of andere kleine metalen voorwerpen waarmee de contacten kunnen worden overbrugd.** Kortsluiting tussen de accucontacten kan leiden tot brandwonden of brand.
- d) **Bij verkeerd gebruik kan accuvloeistof uit de accu weglekken. Contact hiermee voorkomen. Bij toevallig contact, met water afspoelen. Als de accuvloeistof in de ogen komt bovendien een arts raadplegen.** Weglekkende accuvloeistof kan leiden tot huidirritaties of brandwonden.
- e) **Gebruik geen beschadigde accu's of accu's waaraan wijzigingen zijn aangebracht.** Beschadigde of gewijzigde accu's kunnen zich onvoorspelbaar gedragen en leiden tot kans op explosie of letsel.
- f) **Stel een accu niet bloot aan vuur of hoge temperaturen.** Vuur of temperaturen boven de 130 °C (265 °F) kunnen leiden tot explosies.
- g) **Volg alle instructies met betrekking tot het laden op en laad de accu of het accugereedschap nooit op buiten het in de handleiding genoemde temperatuurbereik.** Verkeerd laden of laden buiten het vrijgegeven temperatuurbereik kan de accu beschadigen en kans op brand verhogen.

24.7 Service

- a) **Laat elektrisch gereedschap alleen repareren door gekwalificeerd en vakkundig personeel en alleen met originele vervangingsonderdelen.** Daarmee wordt gewaarborgd dat de veiligheid van het elektrische apparaat behouden blijft.
- b) **Voer geen onderhoudswerkzaamheden uit aan beschadigde accu's.** Al het onderhoud aan accu's mag alleen door de fabrikant of een hiertoe gemachtigd bedrijf worden uitgevoerd.

24.8 Veiligheidsinstructies voor heggenscharen

Algemene veiligheidsinstructies voor heggenscharen

- a) **Alle lichaamsdelen uit de buurt van de messen houden.** Bij bewegende messen niet proberen gesnoeide takjes te verwijderen of nog te snoeien takjes vast te houden. De messen blijven bewegen nadat de schakelaar is uitgeschakeld. Eén moment van onachtzaamheid bij gebruik van de heggenschaar kan leiden tot ernstig letsel.
- b) **De heggenschaar aan de handgreep dragen bij stilstaande messen, zonder de vingers op de aanuitschakelaar te houden.** Door het correct dragen van de heggenschaar verlaagt u het gevaar van opzettelijk inschakelen en het daardoor veroorzaakte letsel door het mes.
- c) **Bij vervoer of opslag van de heggenschaar altijd de afdekkap over de messen aanbrengen.** Vakkundig omgaan met de heggenschaar vermindert de kans op letsel door de messen.
- d) **Controleer of alle aan-uitschakelaars uitgeschakeld zijn en het accupack verwijderd is of losgekoppeld, wanneer u ingeklemde snoeiresten verwijdert of onderhoudswerkzaamheden uitvoert.** Onopzettelijk inschakelen van de heggenschaar tijdens het verwijderen van ingeklemde snoeiresten of het onderhoud kan zwaar letsel veroorzaken.

- e) **Houd de heggenschaar uitsluitend vast bij de geïsoleerde handgrepen, omdat het mes contact kan maken met niet zichtbare elektrische kabels.** Het contact van het mes met een onder spanning staande kabel kan ook metalen delen onder spanning zetten en leiden tot een elektrische schok.
- f) **Houd alle kabels uit het snoeigebied.** Leidingen kunnen verborgen zijn in heggen en struiken en per ongeluk door het mes worden doorgesneden.
- g) **Gebruik de heggenschaar niet bij slecht weer, met name wanneer er gevaar voor bliksem is.** Dat verkleint de kans op een blikseminslag.

24.9 Aanvullende veiligheidsinstructies voor heggenscharen op steel

- a) **Verklein het gevaar van een fataal stroomongeval door de heggenschaar op steel nooit in de buurt van elektrische leidingen te gebruiken.** Het contact met of het contact in de buurt van elektriciteitsleidingen kan zwaar letsel tot een fatale stroomschok veroorzaken.
- b) **Bedien de heggenschaar op steel altijd met twee handen.** Houd de heggenschaar op steel altijd met beide handen vast om verlies van controle te vermijden.
- c) **Bij werkzaamheden boven het hoofd met de heggenschaar op steel altijd hoofdbescherming dragen.** Vallende brokstukken kunnen ernstig letsel veroorzaken.

0458-185-9621-A

INT1



www.stihl.com



0458-185-9621-A