

STIHL

STIHL FS 55

Handleiding



Inhoudsopgave

Met betrekking tot deze handleiding	2	Belangrijke componenten	36
Veiligheidsaanwijzingen en werktechniek	2	Technische gegevens	37
Vrijgegeven combinaties van zaaggarnituur, beschermkap/aanslag, handgreep en draagstel	11	Reparatierichtlijnen	38
Dubbele handgreep monteren	12	Milieuverantwoord afvoeren	39
Beugelhandgreep monteren	13	EU-conformiteitsverklaring	39
Draagoog monteren	15		
Beschermkappen monteren	15		
Snijgarnituur monteren	16		
Brandstof	19		
Tanken	20		
Draagstel omdoen	20		
Apparaat uitbalanceren	21		
Motor starten/afzetten	22		
Apparaat vervoeren	25		
Gebruiksvoorschriften	26		
Luchtfilter reinigen	26		
Carburateur afstellen	27		
Bougie	29		
Motorkarakteristiek	30		
Apparaat opslaan	30		
Metalen snijgarnituren slijpen	30		
Onderhoud maaikop	31		
Controle en onderhoud door de geautoriseerde dealer	32		
Onderhouds- en reinigingsvoorschriften	33		
Slijtage minimaliseren en schade voorkomen	35		

Geachte cliënt(e),

**Het doet ons veel genoegen dat u hebt
gekozen voor een kwaliteitsproduct van
de firma STIHL.**

**Dit product werd met moderne
productiemethoden en onder
uitgebreide kwaliteitscontroles
gefabricéerd. Er is ons alles aan
gelegen dat u tevreden bent met dit
apparaat en er probleemloos mee kunt
werken.**

**Wendt u zich met vragen over uw
apparaat tot uw dealer of de importeur.**

Met vriendelijke groet,



Dr. Nikolas Stihl

STIHL

Op deze handleiding rust auteursrecht. Alle rechten blijven voorbehouden, vooral het recht op verspreiding, vertaling en verwerking met elektronische systemen.

Met betrekking tot deze handleiding

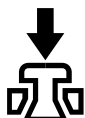
Symbolen

Symbolen die op het apparaat zijn aangebracht worden in deze handleiding toegelicht.

Afhankelijk van het apparaat en de uitrusting kunnen de volgende symbolen op het apparaat zijn aangebracht.



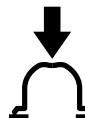
Benzinetank; brandstofmengsel van benzine en motorolie



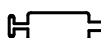
Decompressieklep bedienen



Hand-benzinepomp



Hand-benzinepomp bedienen



Vettube



Geleiding aanzuiglucht: zomerstand



Geleiding aanzuiglucht: winterstand



Handgriepverwarming

Codering van tekstblokken



WAARSCHUWING

Waarschuwing voor kans op ongevallen en letsel voor personen alsmede voor zwaarwegende materiële schade.



LET OP

Waarschuwing voor beschadiging van het apparaat of afzonderlijke componenten.

Technische doorontwikkeling

STIHL werkt continu aan de verdere ontwikkeling van alle machines en apparaten; wijzigingen in de leveringsomvang qua vorm, techniek en uitrusting behouden wij ons daarom ook voor.

Aan gegevens en afbeeldingen in deze handleiding kunnen dan ook geen aanspraken worden ontleend.

Veiligheidsaanwijzingen en werktechniek



Speciale veiligheidsmaatregelen zijn nodig bij het werken met dit motorapparaat, omdat er met een zeer hoog toerental van het snijgarnituur wordt gewerkt.



De gehele gebruiksaanwijzing voor de eerste ingebruikneming aandachtig doorlezen en voor later gebruik goed opbergen. Het veronachtzamen van de gebruiksaanwijzing kan tot levensgevaarlijke situaties leiden.

De nationale veiligheidsvoorschriften, bijv. van beroepsgroepen, sociale instanties, arbeidsinspectie en andere in acht nemen.

Wie voor het eerst met het motorapparaat werkt: door de verkoper of door een andere deskundige laten uitleggen hoe men hiermee veilig kan werken – of deelnemen aan een cursus.

Minderjarigen mogen niet met het motorapparaat werken – behalve jongeren boven de 16 jaar, die onder toezicht leren met het apparaat te werken.

Kinderen, dieren en toeschouwers op afstand houden.

Als het motorapparaat niet wordt gebruikt, het apparaat zo neerleggen dat niemand in gevaar kan worden

gebracht. Het motorapparaat zo opbergen dat onbevoegden er geen toegang toe hebben.

De gebruiker is verantwoordelijk voor ongevallen die andere personen of hun eigendommen overkomen, resp. voor de gevaren waaraan deze worden blootgesteld.

Het motorapparaat alleen meegeven of uitlenen aan personen die met dit model en het gebruik ervan vertrouwd zijn – altijd de gebruiksaanwijzing meegeven.

Het gebruik van geluid producerende motorapparaten kan door nationale en ook plaatselijke, lokale voorschriften tijdelijk worden beperkt.

Wie met het apparaat werkt moet goed uitgerust en gezond zijn en een goede lichamelijke conditie hebben.

Wie zich om gezondheidsredenen niet mag inspannen, moet zijn arts raadplegen of het werken met een motorapparaat mogelijk is.

Alleen voor dragers van een pacemaker: het ontstekingsmechanisme van dit apparaat genereert een zeer gering elektromagnetisch veld. Beïnvloeding van enkele typen pacemakers kan niet geheel worden uitgesloten. Ter voorkoming van gezondheidsrisico's adviseert STIHL de behandelend arts en de fabrikant van de pacemaker te raadplegen.

Na gebruik van alcohol, medicijnen die het reactievermogen beïnvloeden of drugs mag niet met het motorapparaat worden gewerkt.

Het motorapparaat – afhankelijk van het gemonteerde snijgarnituur – alleen gebruiken voor het maaien van gras of

het knippen van wildgroei, struiken, struikgewas, bosschages, kleine bomen of dergelijke.

Voor andere doeleinden mag het motorapparaat niet worden gebruikt – **kans op ongelukken!**

Alleen die snijgarnituren of toebehoren monteren die door STIHL voor dit motorapparaat zijn vrijgegeven of technisch gelijkwaardige onderdelen. Bij vragen hierover contact opnemen met een geautoriseerde dealer. Alleen hoogwaardig gereedschap of toebehoren monteren. Als dit wordt nagelaten is er kans op ongelukken of schade aan het motorapparaat.

STIHL adviseert origineel STIHL gereedschap en toebehoren te monteren. Deze zijn qua eigenschappen optimaal op het product en de eisen van de gebruiker afgestemd.

Geen wijzigingen aan het apparaat aanbrengen – uw veiligheid kan hierdoor in gevaar worden gebracht. Voor persoonlijke en materiële schade die door het gebruik van niet-vrijgegeven aanbouwapparaten wordt veroorzaakt, is STIHL niet aansprakelijk.

Voor het reinigen van het apparaat geen hogedrukreiniger gebruiken. Door de harde waterstraal kunnen onderdelen van het apparaat worden beschadigd.

De beschermkap van het motorapparaat kan de gebruiker niet tegen alle voorwerpen (stenen, glas, draad enz.) beschermen die door het snijgarnituur worden weggeslingerd. Deze voorwerpen kunnen ergens afketsen en vervolgens de gebruiker treffen.

Kleding en uitrusting

De voorgeschreven kleding en uitrusting dragen.



De kleding moet doelmatig zijn en mag tijdens het werk niet hinderen. Nauwsluitende kleding – combipak, geen stofjas



Geen kleding dragen waarmee men aan takken, struiken of de bewegende delen van het apparaat kan blijven haken. Ook geen sjaal, das en sieraden dragen. Lang haar in een paardenstaart binden en dusdanig vastmaken, dat het zich boven de schouders bevindt.



Veiligheidslaarzen met een stroeve, slipvrije zool en stalen neus dragen.

Alleen bij gebruik van maaikoppen zijn als alternatief stevige schoenen met stroeve, slipvrije zool toegestaan.



WAARSCHUWING



Om de kans op oogletsel te reduceren een nauw aansluitende veiligheidsbril volgens de norm EN 166 dragen. Erop letten dat de veiligheidsbril goed zit.

Een gelaatsbeschermer dragen en erop letten dat deze goed zit. Een gelaatsbeschermer alleen biedt onvoldoende bescherming voor de ogen.

"Persoonlijke" gehoorbescherming dragen – zoals bijv. oorkappen.

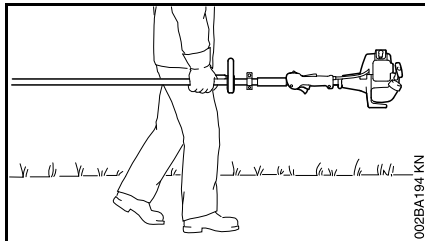
Veiligheidshelm dragen bij het opschonen, in hoog struikgewas en bij gevaar door vallende takken.



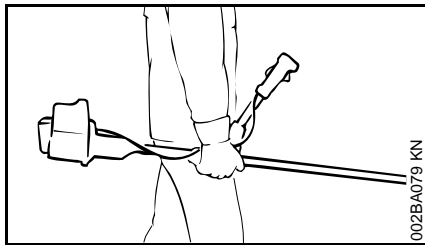
Robuuste werkschoenen van slijtvast materiaal dragen (bijv. leer).

STIHL biedt een omvangrijk programma aan persoonlijke beschermuitrusting.

Motorapparaat vervoeren



002BA194-KN



002BA079-KN

Altijd de motor afzetten.

Het motorapparaat hangend aan het draagstel of uitbalanceerd aan de steel/maaiboom dragen.

Metalen snijgarnituren met behulp van een transportbeschermkap tegen onbedoeld contact beveiligen, ook bij het vervoer over korte afstanden – zie ook "Apparaat vervoeren".



Hete machineonderdelen en de aandrijfkop/het aandrijfmechanisme niet aanraken – **kans op brandwonden!**

In auto's: het motorapparaat tegen omvallen, beschadiging en tegen het weglekken van benzine beveiligen.

Tanken



Benzine is bijzonder licht ontvlambaar – uit de buurt blijven van open vuur – geen benzine morsen – niet roken.

Voor het tanken de motor afzetten.

Niet tanken zolang de motor nog heet is – de benzine kan overstromen – **brandgevaar!**

De tankdop voorzichtig losdraaien, zodat de heersende overdruk zich langzaam kan afbouwen en er geen benzine uit de tank kan spuiten.

Uitsluitend op een goed geventileerde plek tanken. Als er benzine werd gemorst, het motorapparaat direct schoonmaken – de kleding niet in aanraking laten komen met de benzine, anders direct andere kleding aantrekken.



Na het tanken de tankdop zo vast mogelijk aandraaien.

Hierdoor wordt het risico verkleind dat de tankdop door de motortrillingen losloopt en er benzine wegstroomt.

Op lekkages letten – als er benzine naar buiten stroomt, de motor niet starten – **levensgevaar door verbranding!**

Voor het starten

Het motorapparaat op technisch goede staat controleren – het desbetreffende hoofdstuk in de gebruiksaanwijzing in acht nemen:

- Het brandstofsysteem op lekkage controleren, vooral de zichtbare onderdelen zoals bijv. de tankdop, slangaansluitingen, handbenzinepomp (alleen bij motorapparaten met handbenzinepomp). Bij lekkages of beschadiging de motor niet starten – **brandgevaar!** Het apparaat voor de ingebruikneming door een geautoriseerde dealer laten repareren
- De combinatie van snijgarnituur, beschermkap, handgreep en draagstel/draagriem moet zijn goedgekeurd, alle onderdelen correct gemonteerd
- Combischuif/stopschakelaar gemakkelijk in stand **STOP**, resp. 0 te plaatsen

- De gashendelblokkering (indien gemonteerd) en de gashendel moeten goed gangbaar zijn – de gashendel moet automatisch in de stationaire stand terugveren
- Bougiesteker op vastzitten controleren – bij een loszittende steker kunnen vonken ontstaan, hierdoor kan het vrijkomende benzine-luchtmengsel ontbranden – **brandgevaar!**
- Snijgarnituur of aanbouwgereedschap: correcte montage: staat en vastzitten
- Veiligheidsinrichtingen (bijv. beschermkap voor snijgarnituur, draaischotel) op beschadigingen, resp. slijtage controleren. Beschadigde onderdelen vervangen. Het apparaat niet met een beschadigde beschermkap of een versleten draaischotel (als het opschrift en de pijlen niet meer duidelijk zichtbaar zijn) gebruiken
- Geen wijzigingen aan de bedieningselementen en de veiligheidsinrichtingen aanbrengen
- De handgrepen moeten schoon en droog, vrij van olie en vuil zijn – belangrijk voor een veilige bediening van het motorapparaat
- De draagriem en de handgreep(-grepen) overeenkomstig de lichaamslengte instellen. Zie hoofdstuk "Draagriem omdoen" – "Apparaat uitbalanceren"

Het motorapparaat mag alleen in technisch goede staat worden gebruikt – **kans op ongelukken!**

Voor noodgevallen bij gebruik van draagriemen: het snel loskoppelen en neerzetten van het apparaat oefenen. Tijdens het oefenen het apparaat niet op de grond gooien, om beschadigingen te voorkomen.

Motor starten

Minstens op 3 m van de plek waar werd getankt – niet in een afgesloten ruimte.

Alleen op een vlakke ondergrond, een stabiele en veilige houding aannemen, het motorapparaat goed vasthouden – het snijgarnituur mag geen voorwerpen en ook de grond niet raken, omdat dit tijdens het starten kan meedraaien.

Het motorapparaat wordt slechts door één persoon bediend – geen andere personen binnen een straal van 15 m dulden – ook niet tijdens het starten – **kans op letsel** – door weggeslingerde voorwerpen!



Contact met het snijgarnituur voorkomen – **kans op letsel!**



De motor niet 'los uit de hand' starten – starten zoals in de handleiding staat beschreven. Het snijgarnituur draait nog even door nadat de gashendel wordt losgelaten – **naloopeffect!**

Stationair toerental controleren: het snijgarnituur moet bij stationair toerental – bij losgelaten gashendel – stilstaan.

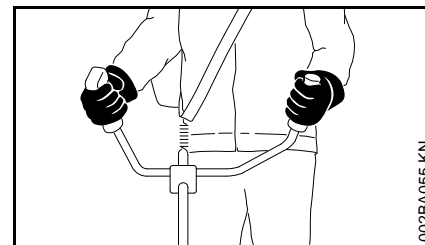
Licht ontvlambare materialen (bijv. houtspanen, boomschors, droog gras, benzine) uit de buurt van de hete uitlaatgassen en de hete uitlaatdemper houden – **brandgevaar!**

Apparaat vasthouden en bedienen

Het motorapparaat altijd met beide handen op de handgrepen vasthouden.

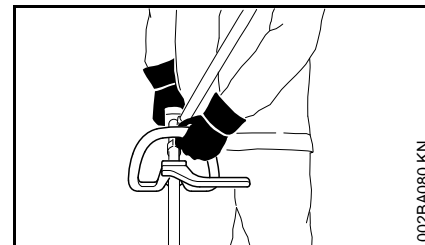
Altijd voor een stabiele en veilige houding zorgen.

Bij uitvoeringen met dubbele handgreep



Rechterhand op de bedieningshandgreep, linkerhand op de handgreep op de steel.

Bij uitvoeringen met beugelhandgreep



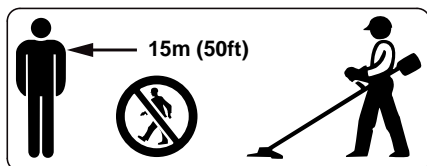
Bij uitvoeringen met beugelhandgreep en beugelhandgreep met beugel (loopbegrenzer) de linkerhand op de

beugelhandgreep, de rechterhand op de bedieningshandgreep – geldt ook voor linkshandigen.

Tijdens de werkzaamheden

Altijd voor een stabiele en veilige houding zorgen.

Bij dreigend gevaar, resp. in geval van nood direct de motor afzetten – combischuif/stopschakelaar in stand **STOP**, resp. **0** plaatsen.



Binnen een brede straal van de plek waar wordt gewerkt, bestaat door de weggeslingerde voorwerpen kans op ongevallen, daarom mogen er zich binnen een straal van 15 m geen andere personen ophouden. Deze afstand ook ten opzichte van andere objecten (auto's, ruiten) aanhouden – **kans op materiële schade!** Ook op een afstand van meer dan 15 m kan gevaar niet geheel worden uitgesloten.

Op een correct stationair toerental letten, zodat het snijgarnituur na het loslaten van de gashendel niet meer draait.

Regelmatig de instelling van het stationair toerental controleren, resp. corrigeren. Als het snijgarnituur bij stationair toerental toch meedraait, het stationair toerental door een geautoriseerde dealer laten repareren. STIHL adviseert de STIHL dealer.

Let op bij gladheid, regen, sneeuw, op hellingen, in oneffen terrein enz. – **kans op uitglijden!**

Op obstakels letten: boomstronken, wortels – **struikelgevaar!**

Alleen staand op de grond werken, nooit op onstabiele plaatsen, nooit op een ladder of vanaf een hoogwerker.

Bij gebruik van gehoorbeschermers moet extra omzichtig en bedachtzaam worden gewerkt – omdat geluiden die op gevaar wijzen (schreeuwen, alarmsignalen e.d.) minder goed hoorbaar zijn.

Op tijd rustpauzes nemen om vermoeidheid en uitputting te voorkomen – **kans op ongelukken!**

Rustig en met overleg werken – alleen bij voldoende licht en goed zicht. Voorzichtig werken, anderen niet in gevaar brengen.



Het motorapparaat produceert giftige uitlaatgassen, zodra de motor draait. Deze gasen kunnen geurloos en onzichtbaar zijn en onverbrande koolwaterstoffen en benzol bevatten. Nooit in afgesloten of slecht geventileerde ruimtes met het motorapparaat werken – ook niet met apparaten voorzien van katalysator.

Bij het werken in greppels, slenken of op plaatsen met weinig ruimte, steeds voor voldoende luchtventilatie zorgen – **levensgevaar door vergiftiging!**

Bij misselijkheid, hoofdpijn, gezichtsstoornissen (bijv. kleiner wordend blikveld), gehoorverlies, duizeligheid, afnemende concentratie, de werkzaamheden direct onderbreken – deze symptomen kunnen onder andere worden veroorzaakt door een te hoge uitlaatgasconcentratie – **kans op ongelukken!**

Geluidsoverlast en uitlaatgasemissie zo veel mogelijk beperken – de motor niet onnodig laten draaien, alleen gas geven tijdens het werk.

Niet roken tijdens het gebruik en in de directe omgeving van het motorapparaat – **brandgevaar!** Uit het brandstofsysteem kunnen ontvlambare benzinedampen ontsnappen.

Tijdens het werk vrijkomend(e) stof, dampen en rook kunnen schadelijk zijn voor de gezondheid. Bij sterke stof- of rookontwikkeling ademhalingsbescherming dragen.

Als het motorapparaat niet volgens voorschrift (bijv. door geweld van buitenaf, door stoten of vallen) werd uitgeschakeld, voor het opnieuw in gebruik nemen beslist controleren of dit in goede staat verkeert – zie ook "Voor het starten".

Vooral op lekkage van het brandstofsysteem en de goede werking van de veiligheidsinrichtingen letten. Motorapparaten die niet meer bedrijfszeker zijn, in geen geval verder gebruiken. In geval van twijfel contact opnemen met een geautoriseerde dealer.

Niet in de startgasstand werken – het motortoerental is bij deze stand van de gashendel niet regelbaar.



Nooit zonder de op het apparaat en het snijgereedschap afgestemde beschermkap werken – **kans op letsel** door weggeslingerde voorwerpen!



Terrein controleren: vaste voorwerpen – stenen, metalen delen of iets dergelijks kunnen worden weggeslingerd – ook meer dan 15 m – **kans op letsel!** – En deze kunnen het snijgereedschap als mede objecten (zoals bijv. geparkeerde auto's, ruiten) beschadigen (materiële schade).



Bijzonder voorzichtig werken in onoverzichtelijk, dichtbegroeid terrein.

Tijdens het maaien in hoog struikgewas, onder bosjes en heggen: werkhogte met het snijgereedschap minimaal 15 cm – dieren niet in gevaar brengen.

Voor het achterlaten van het apparaat – motor afzetten.

Het snijgereedschap regelmatig, met korte tussenpozen en bij merkbare wijzigingen direct controleren:

- Motor uitschakelen, apparaat stevig vasthouden, snijgereedschap tot stilstand laten komen
- Op goede staat en vastzitten controleren, op scheurvorming letten

- Scherpste controleren
- Beschadigde of botte snijgereedschappen direct vervangen, ook bij zeer kleine haarscheurtjes

Snijgereedschap regelmatig ontdoen van gras en struikgewas – verstoppingen in het gedeelte van het snijgereedschap of de beschermkap verwijderen.

Voor het vervangen van het snijgereedschap de motor afzetten – **kans op letsel!**



De aandrijfkop/het aandrijfmechanisme wordt tijdens het gebruik heet. De aandrijfkop niet aanraken – **kans op verbranding!**

Gebruik van maaikoppen

Beschermkap voor snijgereedschap uitbreiden met de aanbouwdelen die in de gebruiksaanwijzing staan vermeld.

Alleen beschermkap met correct gemonteerd mes gebruiken, zodat de maaidraad beperkt blijft tot de toegestane lengte.

Voor het nastellen van de maaidraad bij met de hand nastelbare maaikoppen beslist de motor afzetten – **kans op letsel!**

Verkeerd gebruik met te lange maaidraden verlaagt het werktoerental van de motor. Dit leidt, door het constant slippen van de koppeling, tot oververhitting en tot beschadiging van belangrijke delen (bijv. koppeling, en delen van de kunststof behuizing) – bijv.

door het bij stationair toerental meedraaiende snijgereedschap – **kans op letsel!**

Gebruik van metalen snijgereedschappen

STIHL adviseert originele STIHL metalen snijgereedschappen te gebruiken. Deze zijn qua eigenschappen optimaal op het apparaat en de eisen van de gebruiker afgestemd.

Metalen snijgereedschappen draaien zeer snel. Hierbij ontstaan krachten die op het apparaat, het snijgereedschap zelf en op het maaigoed werken.

Metalen snijgereedschappen moeten regelmatig volgens voorschrift geslepen worden.

Ongelijkmatig geslepen metalen snijgereedschappen veroorzaken een onbalans die voor extreme belasting van het apparaat kunnen zorgen – **kans op breuk!**

Botte of verkeerd geslepen snijkanten kunnen leiden tot een hogere belasting van het metalen snijgereedschap – **kans op letsel** door gescheurde of gebroken delen!

Metalen snijgereedschap na elk contact met harde voorwerpen (bijv. stenen, rotsblokken, metalen delen) controleren (bijv. op scheurtjes en vervormingen). Bramen en andere zichtbare materiaalopeenhoppingen moeten worden verwijderd, omdat zij bij verder gebruik op elk moment los zouden kunnen laten en worden weggeslingerd – **kans op letsel!**

Wanneer een roterend metalen snijgarnituur een steen of ander hard voorwerp raakt, kan er vonkvorming ontstaan die onder bepaalde omstandigheden licht ontvlambare stoffen tot ontbranding kan brengen. Ook droge planten en struikgewas zijn licht ontvlambaar, met name tijdens hete, droge weersomstandigheden. Wanneer er brandgevaar bestaat, metalen snijgarnituur niet gebruiken in de buurt van licht ontvlambare stoffen, droge planten of struiken. Absoluut bij de verantwoordelijke bosbeheerinstantie informeren of er brandgevaar bestaat.

Beschadigd of ingescheurd snijgarnituur niet meer gebruiken en niet repareren - hetzij door lassen of richten - vormverandering (onbalans).

Deeltjes of brokstukken kunnen loskomen en met hoge snelheid de gebruiker of derden treffen – **ernstig letsel!**

Om de genoemde gevaren die optreden tijdens het gebruik van een metalen snijgarnituur, te verkleinen, mag het gebruikte metalen snijgarnituur in geen geval een te grote diameter hebben. Het mag niet te zwaar zijn. Het moet gemaakt zijn van materialen van toereikende kwaliteit en een geschikte geometrie (vorm, dikte) hebben.

Een niet door STIHL geproduceerd metalen snijgarnituur mag niet zwaarder, niet dikker zijn, geen andere vorm hebben en qua diameter niet groter zijn dan het grootste, voor dit motorapparaat vrijgegeven metalen STIHL snijgarnituur – **kans op letsel!**

Trillingen

Langdurig gebruik van het motorapparaat kan leiden tot door trillingen veroorzaakte doorbloedingsstoornissen aan de handen ("witte vingers").

Een algemeen geldende gebruiksduur kan niet worden vastgesteld, omdat deze van meerdere factoren afhankelijk is.

De gebruiksduur wordt verlengd door:

- Bescherming van de handen (warme handschoenen)
- Rustpauzes

De gebruiksduur wordt verkort door:

- Bijzondere persoonlijke aanleg voor slechte doorbloeding (kenmerk: vaak koude vingers, kriebelen)
- Lage buitentemperaturen
- De mate van kracht uitgeoefend door de handen (stevig beetpakken beïnvloedt de doorbloeding nadelig)

Bij regelmatig, langdurig gebruik van het apparaat en bij het herhaald optreden van de betreffende symptomen (bijv. vingers kriebelen) wordt een medisch onderzoek geadviseerd.

Onderhoud en reparaties

Het motorapparaat regelmatig onderhouden. Alleen die onderhouds- en reparatiewerkzaamheden uitvoeren die in de handleiding staan beschreven. Alle andere werkzaamheden laten uitvoeren door een geautoriseerde dealer.

STIHL adviseert onderhouds- en reparatiewerkzaamheden alleen door de STIHL dealer te laten uitvoeren. De STIHL dealers worden regelmatig geschoold en hebben de beschikking over Technische informatie.

Alleen hoogwaardige onderdelen monteren. Als dit wordt nagelaten is er kans op ongelukken of schade aan het apparaat. Bij vragen contact opnemen met een geautoriseerde dealer.

STIHL adviseert originele STIHL onderdelen te monteren. Deze zijn qua eigenschappen optimaal op het apparaat en de eisen van de gebruiker afgestemd.

Voor reparatie-, onderhouds- en schoonmaakwerkzaamheden altijd **de motor afzetten – kans op letsel!** – Uitzondering: afstelling carburateur en stationair toerental.

De motor mag, als de bougiesteker is losgetrokken of als de bougie is losgedraaid, alleen met het startmechanisme worden getornd als de combischakelaar/stopschakelaar in stand **STOP**, resp. **0** staat – **brandgevaar** door ontstekingsvonken buiten de cilinder.

Het motorapparaat niet in de nabijheid van open vuur onderhouden en opslaan – **brandgevaar** door de brandstof!

De tankdop regelmatig op lekkage controleren.

Alleen in goede staat verkerende, door STIHL vrijgegeven bougies – zie "Technische gegevens" – monteren.

Bougiekabel controleren (goede isolatie, vaste aansluiting).

Controleer of de uitlaatdemper in een goede staat verkeert.

Niet met een defecte of zonder uitlaatdemper werken – **brandgevaar!** – **Gehoorschade!**

De hete uitlaatdemper niet aanraken – **gevaar voor brandwonden!**

Symbolen op de beschermkappen

Een **pijl** op de beschermkap voor het snijgarnituur geeft de draairichting van het snijgarnituur aan.

Enkele van de volgende symbolen zijn aangebracht op de buitenzijde van de beschermkap en verwijzen naar de vrijgegeven combinatie snijgarnituur/beschermkap.



De beschermkap alleen in combinatie met maaikoppen gebruiken – geen metalen snijgarnituren gebruiken.



De beschermkap niet in combinatie met slagmesen en cirkelzaagbladen gebruiken.

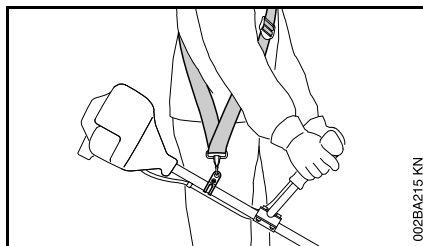


De beschermkap niet in combinatie met maaikoppen gebruiken.



De beschermkap alleen in combinatie met grassnijbladen gebruiken.

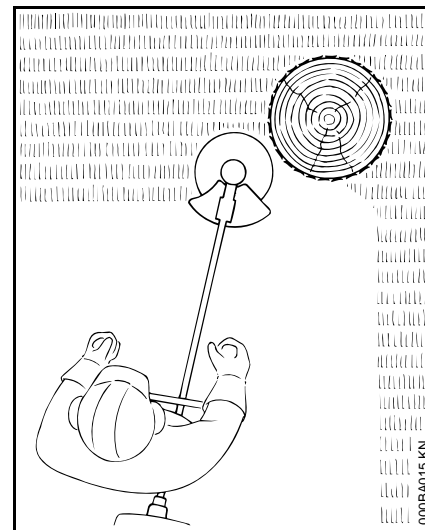
Draagstel



- Draagstel gebruiken
- Het motorapparaat met draaiende motor aan de draagriem vasthaken

Grassnijbladen moeten in combinatie met een draagstel (enkele schouderriem) worden gebruikt!

Maaikop met maaidraad



Voor soepel 'maaigedrag' – voor nauwkeurig maaien, zelfs van onregelmatige grasranden rondom bomen, heiningpalen etc. – geringe beschadiging van de boomschors.

Tot de leveringsomvang van de maaikop behoort een bijlage. De maaikop alleen volgens de gegevens in de bijlage uitrusten met maaidraden.



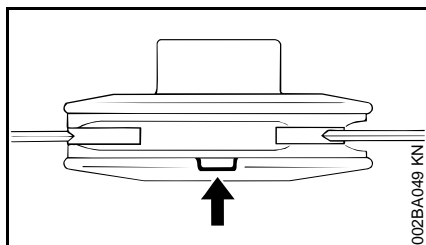
WAARSCHUWING

De maaidraden niet vervangen door metaaldraad of andere soorten draden – **kans op letsel!**

Maaikop met kunststof messen – STIHL PolyCut

Voor het maaien van niet-afgezette grasvelden (zonder palen, omheiningen, bomen en vergelijkbare obstakels).

Op de slijtage-indicatoren letten!



Als van de maaikop PolyCut een van de markeringen aan de onderzijde is doorgebroken (pijl): de maaikop niet meer gebruiken en vervangen door een nieuwe! **Kans op letsel** door contact met de weggeslingerde gereedschapsdelen!

Beslist de onderhoudsvorschriften voor de maaikop PolyCut in acht nemen!

In plaats van met kunststof messen kan de maaikop PolyCut ook worden uitgerust met maaidraden.

Tot de leveringsomvang van de maaikop behoren de bijlagen. De maaikop alleen volgens de gegevens in de bijlagen uitrusten met kunststof messen of maaidraden.

WAARSCHUWING

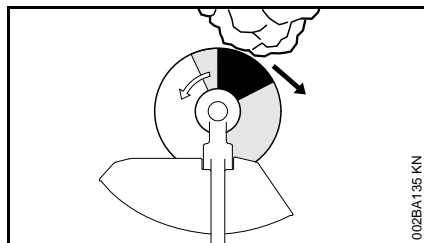
In plaats van de maaidraad geen metaaldraad of ander draad gebruiken – **kans op letsel!**

Kans op terugslag bij metalen snijgarnituren

WAARSCHUWING

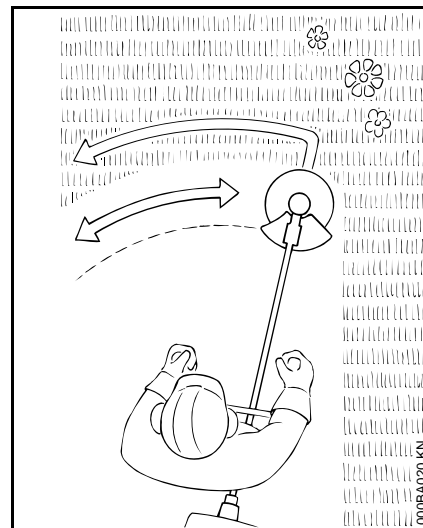


Bij gebruik van metalen snijgarnituren bestaat de kans op terugslag als het snijgarnituur een vast obstakel (boomstam, tak, boomstronk, steen of iets dergelijks) raakt. Het apparaat wordt hierbij teruggeslingerd – tegen de draairichting van het snijgarnituur in.



Er is een hogere kans op terugslag als het snijgarnituur in de **zwarte sector** een obstakel raakt.

Grassnijblad



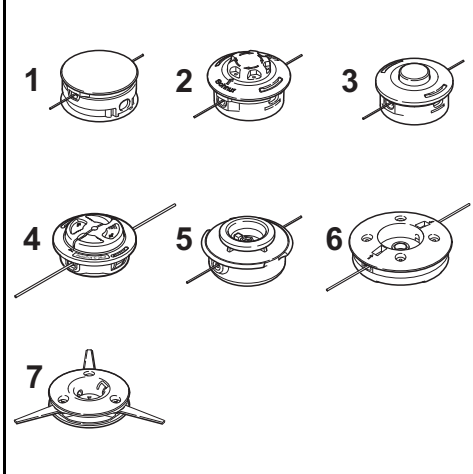
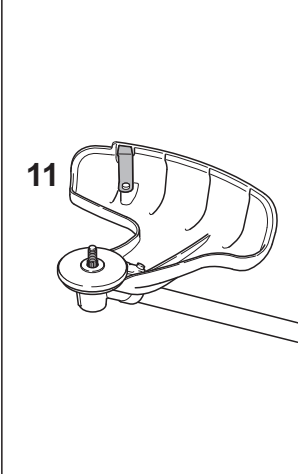
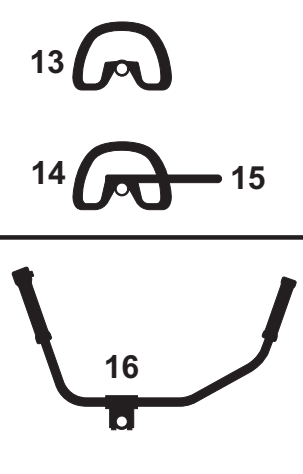
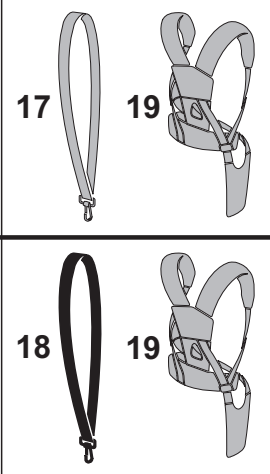
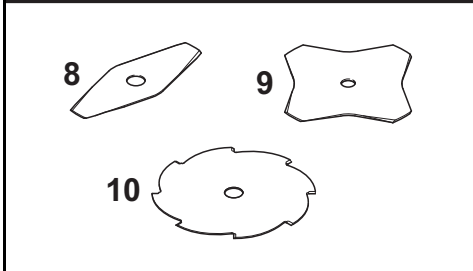
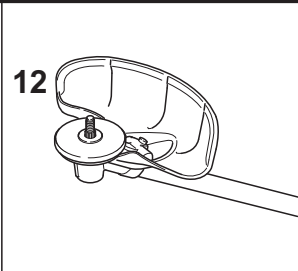
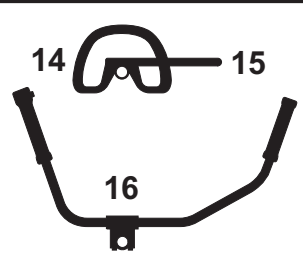
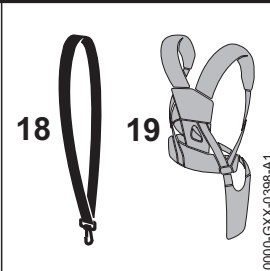
Alleen voor gras en onkruid – met het apparaat net als met een zeis werken.

WAARSCHUWING

Bij onjuist gebruik kan het grassnijblad worden beschadigd – **kans op letsel** door weggeslingerde onderdelen!

Het grassnijblad, als het merkbaar bot is geworden volgens voorschrift slijpen.

Vrijgegeven combinaties van zaagarnituur, beschermkap/aanslag, handgreep en draagstel

Snijgarnituur	Beschermkap	Handgreep	Draagstel
			
			

Vrijgegeven combinaties

Afhankelijk van het snijgarnituur de juiste combinatie uit de tabel kiezen!

! WAARSCHUWING

Om veiligheidsredenen mogen alleen snijgarnituren, beschermkappen, grepen en draagstellen uit dezelfde

tabelregel worden gecombineerd.
Andere combinaties zijn niet toegestaan
– kans op ongelukken!

Snijgarnituren

Maaikoppen

- 1 STIHL SuperCut 20-2
- 2 STIHL AutoCut C 25-2

- 3 STIHL AutoCut 25-2
- 4 STIHL AutoCut C 26-2
- 5 STIHL TrimCut 31-2
- 6 STIHL DuroCut 20-2
- 7 STIHL PolyCut 20-3

Metalen snijgarnituren

- 8 Grassnijblad 230-2
(Ø 230 mm)

9 Grassnijblad 230-4
(Ø 230 mm)

10 Grassnijblad 230-8
(Ø 230 mm)

! WAARSCHUWING

Cirkelzaagbladen van een ander materiaal dan metaal zijn niet toegestaan.

Beschermkappen

11 Beschermkap voor maaikoppen

12 Beschermkap voor metalen snijgarmenten

Handgrepen

13 Beugelhandgreep

14 Beugelhandgreep met

15 Beugel (loopbegrenzer)

16 Dubbele handgreep

Draagstel

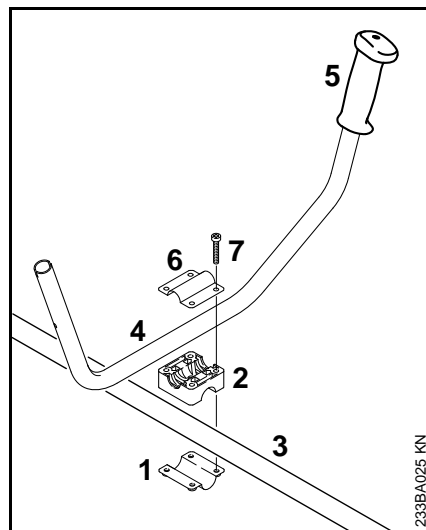
17 Enkele schouderriem kan worden gebruikt

18 Enkele schouderriem moet worden gebruikt

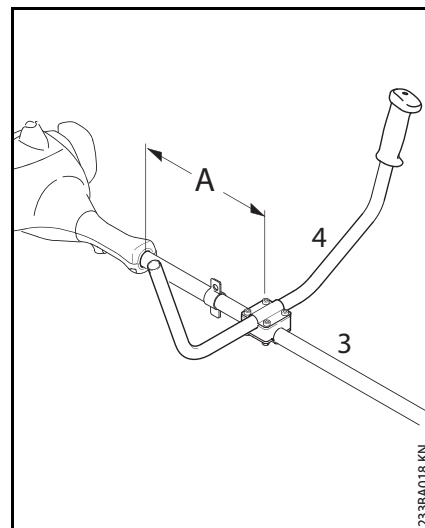
19 Dubbele schouderriem kan worden gebruikt

Dubbele handgreep monteren

Draagbeugel monteren

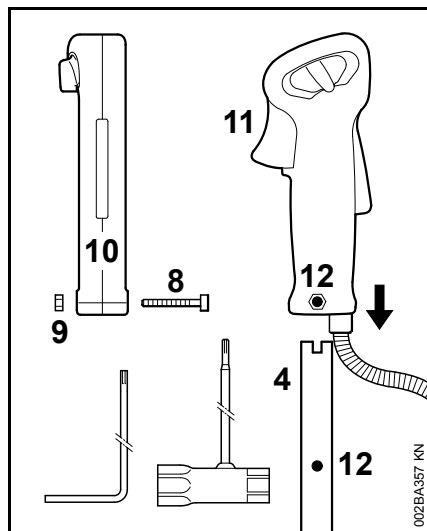


- Klembeugel (1) en draagbeugelsteun (2) op de steel/maaiboom (3) plaatsen
- Draagbeugel (4) in de draagbeugelsteun leggen - daarbij moet de rubberen handgreep (5) zich links bevinden (blikrichting van motor naar draagbeugel)
- Klembeugel (6) op de draagbeugelsteun plaatsen
- Bouten (7) door de boringen van de onderdelen steken en tot aan de aanslag in de klembeugel (6) draaien



- Draagbeugel (4) op de afstand (A) van ca. 15 cm (6") voor de motorbehuizing op de steel/maaiboom (3) bevestigen
- Draagbeugel uitlijnen en bouten vastdraaien

Bedieningshandgreep monteren



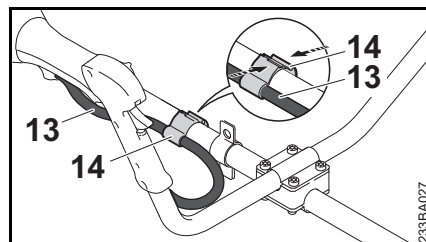
- Bout (8) met de combisleutel of de haakse schroevendraaier losdraaien - de moer (9) blijft in de bedieningshandgreep (10)
- De bedieningshandgreep met de gashendel (11) naar de aandrijfkop gericht zover op de draagbeugel (4) schuiven tot de boringen (12) in lijn liggen
- Bout (8) indraaien en vastdraaien

Gaskabel bevestigen



LET OP

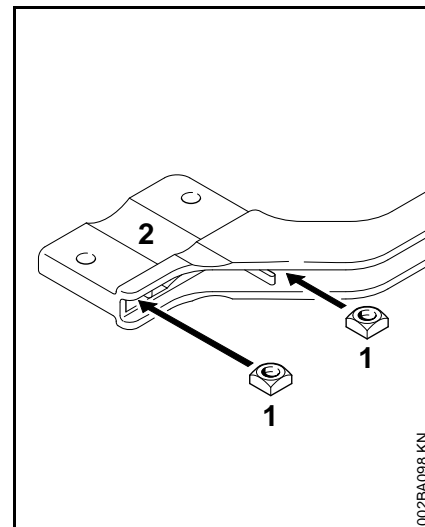
De gaskabel niet knikken of in een scherpe bocht leggen – de gashendel moet goed gangbaar zijn!



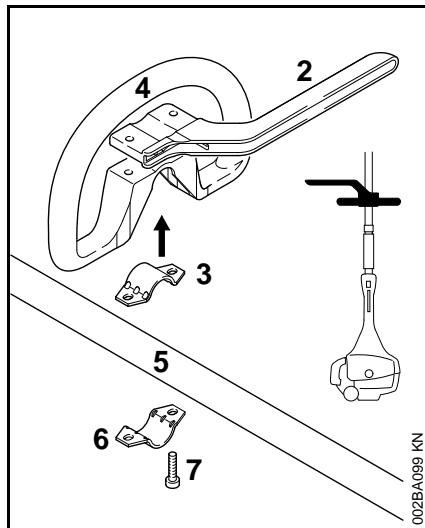
- Gaskabelhouder (14) en gaskabel (13) op steel/maaiboom positioneren
- Gaskabelhouder (14) samendrukken. De gaskabelhouder (14) klikt hoorbaar vast

Beugelhandgreep monteren

Beugelhandgreep met beugel monteren

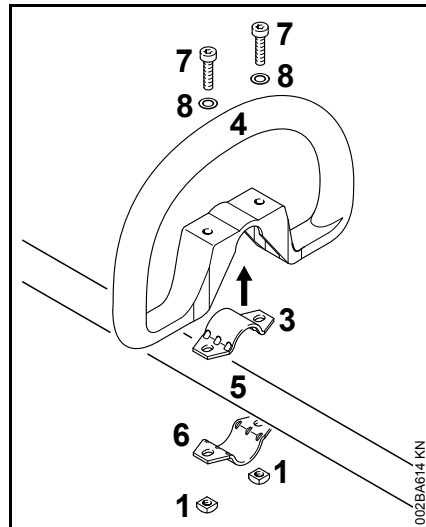


- Vierkante moeren (1) in de beugel (2) steken – en de boringen met elkaar in lijn brengen



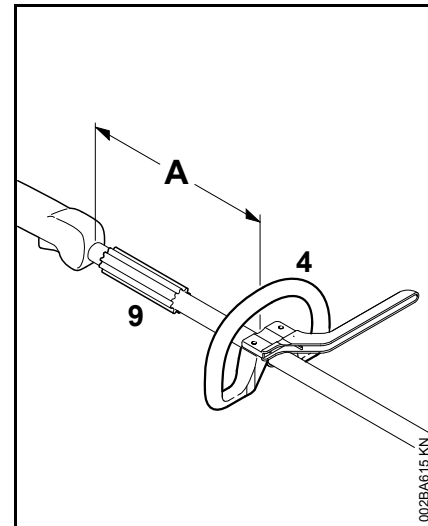
- Klem (3) in de beugelhandgreep (4) plaatsen en samen op de steel/maaiboom (5) aanbrengen
- Klem (6) aanbrengen
- Beugel (2) aanbrengen – op de montagestand letten!
- Boringen met elkaar in lijn brengen
- Bouten (7) in de boringen steken – en in de beugel draaien tot ze aanliggen
- Verder bij "Beugelhandgreep bevestigen"

Beugelhandgreep zonder beugel monteren



- Klem (3) in de beugelhandgreep (4) plaatsen en samen op de steel/maaiboom (5) aanbrengen
- Klem (6) aanbrengen
- Boringen met elkaar in lijn brengen
- Ring (8) op de bout (7) plaatsen en deze weer in de boring steken, hierop de vierkante moer (1) draaien – tot deze aanligt
- Verder bij "Beugelhandgreep bevestigen"

Beugelhandgreep bevestigen



Door het wijzigen van de afstand (A) kan de beugelhandgreep in de voor de gebruiker en de toepassing meest gunstige stand worden geplaatst.

Advies: afstand (A) ca. 20 cm (8 inch)

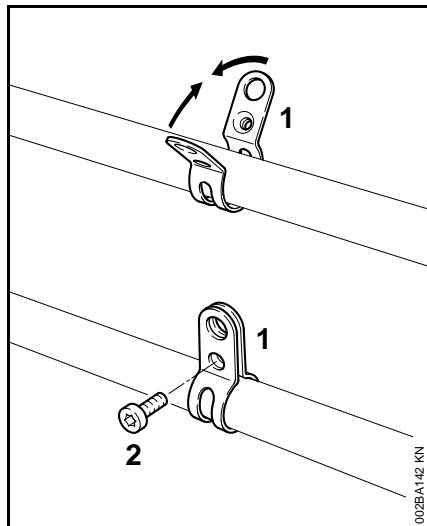
- De beugelhandgreep in de gewenste stand schuiven
- Beugelhandgreep (4) uitlijnen
- De bouten zo vast aandraaien, dat de beugelhandgreep niet meer om de steel/maaiboom kan worden verdraaid – als er geen beugel is gemonteerd: indien nodig de moeren borgen

De huls (9) is, afhankelijk van de exportuitvoering gemonteerd en moet tussen de beugelhandgreep en de bedieningshandgreep liggen.

Draagoog monteren

Metalen uitvoering

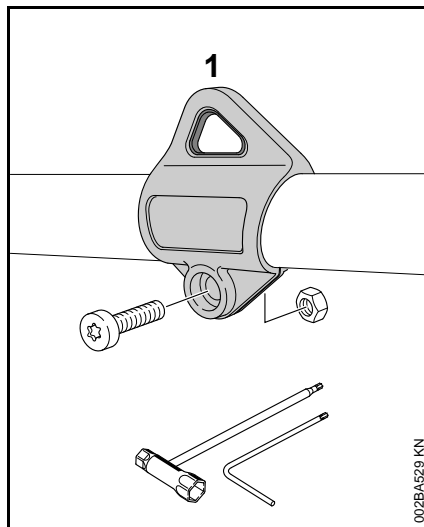
Het draagoog wordt met het apparaat meegeleverd of is als speciaal toebehoren leverbaar.



Stand van het draagoog: zie "Belangrijke componenten".

- Klem (1) met de schroefdraad, naar links gericht op de steel/maaiboom plaatsen (gebruikerszijde)
- Lippen van de klem samendrukken en samengedrukt houden
- Bout (2) M6x14 in de boring draaien
- Draagoog uitlijnen
- Bout vastdraaien

Kunststof uitvoering

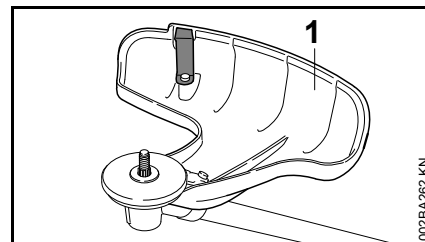


Stand van het draagoog: zie "Belangrijke componenten".

- Draagoog (1) op de steel/maaiboom plaatsen en over de steel/maaiboom drukken
- M5-moer in de zeskantopname van het draagoog aanbrengen
- Bout M5x14 aanbrengen
- Draagoog uitlijnen
- Bout vastdraaien

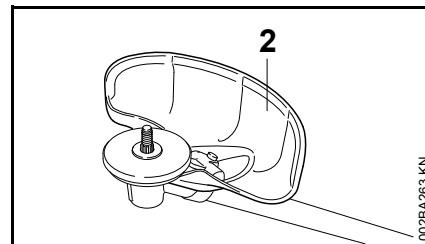
Beschermkappen monteren

De juiste beschermkap monteren



! WAARSCHUWING

De beschermkap (1) is alleen vrijgegeven voor maaikoppen, daarom moet voor de montage van een maaikop ook de beschermkap (1) worden gemonteerd.

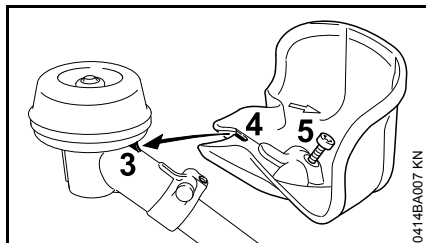


! WAARSCHUWING

De beschermkap (2) is alleen vrijgegeven voor grassnijbladen, daarom moet voor de montage van een grassnijblad ook de beschermkap (2) worden gemonteerd.

Beschermkap monteren

De beschermkappen (1) en (2) worden op dezelfde wijze op de aandrijfkop bevestigd.

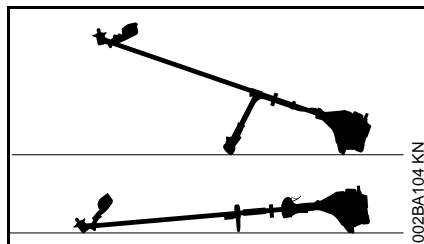


- De beschermkap op de aandrijfkop plaatsen, hierbij de nok (3) op de aandrijfkop in de uitsparing (4) van de beschermkap schuiven
- Bout (5) aanbrengen en vastdraaien

Bij enkele uitvoeringen wordt de bout M5x14 los meegeleverd met de beschermkap.

Snijgarnituur monteren

Motorapparaat neerleggen



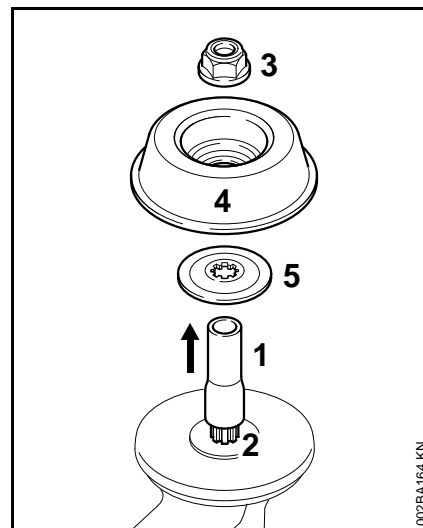
- Motor afzetten
- Het motorapparaat zo neerleggen dat de koppeling voor het snijgarnituur naar boven is gericht

Bevestigingsonderdelen voor snijgarnituren

Afhankelijk van het snijgarnituur waarmee uw apparaat werd uitgeleverd, kan ook de leveringsomvang van bevestigingsonderdelen voor het snijgarnituur verschillend zijn.

Leveringsomvang met bevestigingsonderdelen

Er kunnen maaikoppen en metalen snijgarnituren worden gemonteerd.



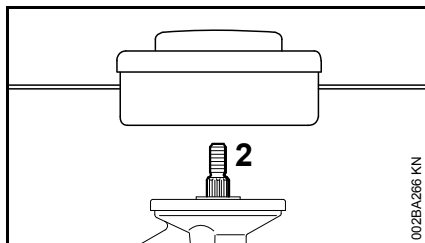
Hiervoor zijn, afhankelijk van de uitvoering van het snijgarnituur, een extra moer (3), draaischotel (4) en drukring (5) nodig.

De onderdelen maken deel uit van de onderdelenset die samen met het apparaat wordt geleverd en zijn als speciaal toebehoren leverbaar.

Transportbeveiliging verwijderen

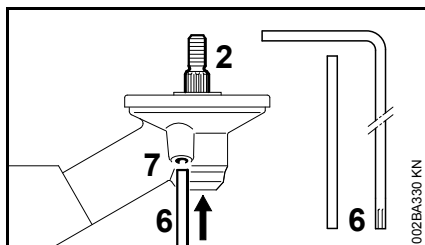
- Slang (1) van de as (2) trekken

Leveringsomvang zonder bevestigingsonderdelen



Er kunnen alleen maaikoppen worden gemonteerd die direct op de as (2) worden bevestigd.

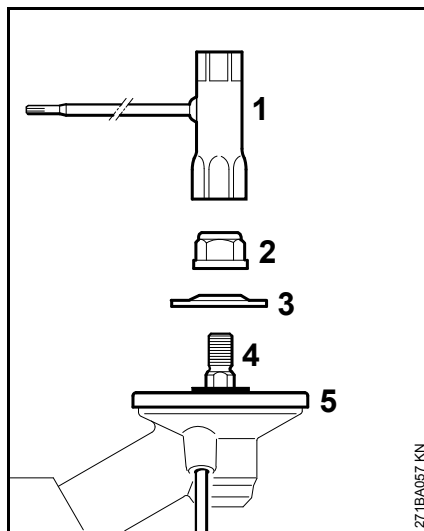
As blokkeren



Voor het monteren en demonteren van snijgereedschappen moet de as (2) met behulp van de blokkeerpen (6) of de haakse schroevendraaier (6) worden geblokkeerd. De onderdelen maken deel uit van de leveringsomvang en zijn als speciaal toebehoren leverbaar.

- Blokkeerpen (6) of de haakse schroevendraaier (6) tot aan de aanslag in de boring (7) van de aandrijfkop/het aandrijfmechanisme schuiven – iets aandrukken
- As, moer of snijgereedschap verdraaien tot de blokkeerpen in de boring valt en de as wordt geblokkeerd

Bevestigingsonderdelen verwijderen



- As blokkeren
- Met behulp van de combisleutel (1) de moer (2) rechtsom (linkse schroefdraad) losdraaien en wegnemen
- Drukking (3) van de as (4) trekken, de drukschotel (5) niet wegnemen

Snijgereedschap monteren

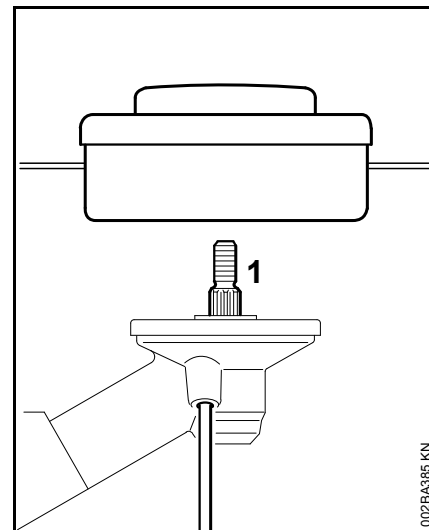


WAARSCHUWING

De bij het snijgereedschap passende beschermkap monteren – zie "Beschermkap monteren".

Maaikop met schroefdraadaansluiting monteren

De bijlage voor de maaikop goed bewaren.



- De maaikop linksom tot aan de aanslag op de as (1) schroeven
- As blokkeren
- Maaikop vastdraaien



Het gereedschap voor het blokkeren van de as weer los trekken.

Maaikop verwijderen

- As blokkeren
- De maaikop rechtsom draaien

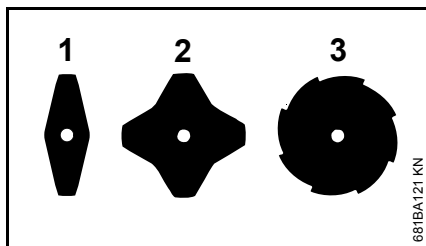
Metalen snijgarnituur monteren

! WAARSCHUWING

Veiligheidshandschoenen aantrekken – kans op letsel door de scherpe snijkanten.

Altijd slechts één metalen snijgarnituur monteren!

Snijgarnituur op de juiste wijze aanbrengen

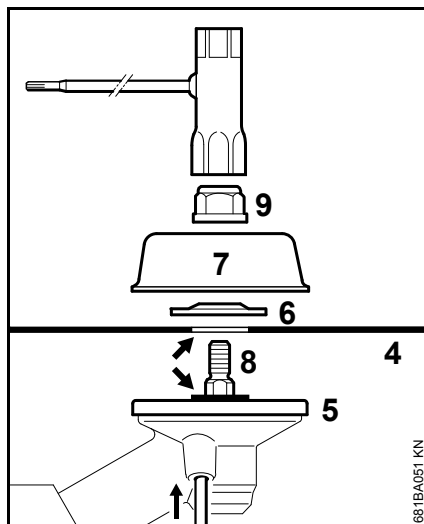


Bij de grassnijbladen (1) en (2) kunnen de snijkanten in een willekeurige richting wijzen – deze snijgarnituren regelmatig omkeren om eenzijdige slijtage te voorkomen.

Bij het grassnijblad (3) moeten de snijkanten naar rechts zijn gericht.

! WAARSCHUWING

Op de pijl voor de draairichting aan de binnenzijde van de beschermkap letten.



- Snijgarnituur (4) op de drukschotel (5) leggen

! WAARSCHUWING

De kraag (pijl) moet in de boring van het snijgarnituur vallen.

Snijgarnituur bevestigen

- Drukkring (6) aanbrengen – bolle zijde naar boven gericht
- Draaischotel (7) aanbrengen
- As (8) blokkeren
- Moer (9) met behulp van de combisleutel linksom op de as draaien en vastdraaien

! WAARSCHUWING

Een te gemakkelijk draaiende moer vervangen.

! LET OP

Het gereedschap voor het blokkeren van de as weer lostrekken.

Metalen snijgarnituur demonteren

! WAARSCHUWING

Veiligheidshandschoenen aantrekken – kans op letsel door de scherpe snijkanten.

- As blokkeren
- De moer rechtsom losdraaien
- Het snijgarnituur en de bevestigingsonderdelen hiervan van de aandrijfkop trekken – hierbij de drukschotel (5) **niet** wegnemen

Brandstof

De motor draait op een brandstofmengsel van benzine en motorolie.

WAARSCHUWING

Direct huidcontact met benzine en het inademen van benzinedampen voorkomen.

STIHL MotoMix

STIHL adviseert het gebruik van STIHL MotoMix. Dit kant-en-klare brandstofmengsel bevat geen benzol, is loodvrij, kenmerkt zich door een hoog octaangetal en biedt altijd de juiste mengverhouding.

STIHL MotoMix is voor de langst mogelijke levensduur van de motor gemengd met STIHL tweetaktmotorolie HP Ultra.

MotoMix is niet in alle exportlanden leverbaar.

Brandstof mengen



LET OP

Brandstoffen die niet geschikt zijn of met een afwijkende mengverhouding kunnen leiden tot ernstige schade aan de motor. Benzine of motorolie van een mindere kwaliteit kunnen de motor, keerringen, leidingen en benzinetank beschadigen.

Benzine

Alleen **benzine van een gerenommeerd merk** met een octaangetal van minimaal 90 RON tanken – loodvrij of loodhoudend.

Benzine met een alcoholpercentage van meer dan 10% kan bij motoren met handmatig instelbare carburateurs storingen veroorzaken, daarom mag deze benzine voor deze motoren niet worden gebruikt.

Motoren met M-Tronic leveren met benzine met een alcoholpercentage tot 25% (E25) het volle motorvermogen.

Motorolie

Als brandstof zelf wordt gemengd mag alleen een STIHL tweetaktmotorolie of een andere hoogwaardige motorolie van de klasse JASO FB, JASO FC, JASO FD, ISO-L-EGB, ISO-L-EGC of ISO-L-EGD worden gebruikt.

STIHL schrijft de tweetaktmotorolie STIHL HP Ultra of een gelijkwaardige hoogwaardige motorolie voor om de emissiegrenswaarden gedurende de machinelevensduur te kunnen waarborgen.

Mengverhouding

Bij STIHL tweetaktmotorolie 1:50; 1:50 = 1 deel olie + 50 delen benzine

Voorbeelden

Hoeveelheid benzine		STIHL tweetaktolie 1:50	
Liter	Liter	(ml)	
1	0,02	(20)	
5	0,10	(100)	
10	0,20	(200)	

Hoeveelheid benzine

Liter	Liter	(ml)
15	0,30	(300)
20	0,40	(400)
25	0,50	(500)

- In een voor benzine vrijgegeven jerrycan eerst motorolie bijvullen en vervolgens benzine en goed mengen

Brandstofmengsel opslaan

Benzine alleen bewaren in voor benzine vrijgegeven jerrycans op een veilige, droge en koele plaats, beschermd tegen licht en zonnestralen.

Het brandstofmengsel verouderd – alleen de hoeveelheid die nodig is voor enkele weken mengen. Het brandstofmengsel niet langer dan 30 dagen bewaren. Door de inwerking van licht, zon, lage of hoge temperaturen kan het brandstofmengsel sneller onbruikbaar worden.

STIHL MotoMix kan echter tot zo'n 2 jaar probleemloos worden bewaard.

- De jerrycan met brandstofmengsel voor het tanken goed schudden



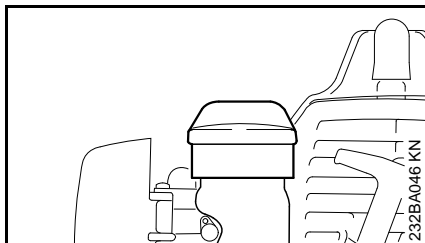
WAARSCHUWING

In de jerrycan kan zich druk opbouwen – de dop voorzichtig losdraaien.

- De benzinetank en de jerrycan regelmatig grondig reinigen

De restbrandstof en de voor de reiniging gebruikte vloeistof volgens voorschrift en milieubewust opslaan en afvoeren!

Tanken



- De tankdop en de omgeving ervan voor het tanken reinigen zodat er geen vuil in de tank valt
- Het apparaat zo plaatsen, dat de tankdop naar boven is gericht
- Tankdop opendraaien

Bij het tanken geen benzine morsen en de tank niet tot aan de rand vullen. STIHL adviseert het STIHL vulsysteem (speciaal toebehoren).

WAARSCHUWING

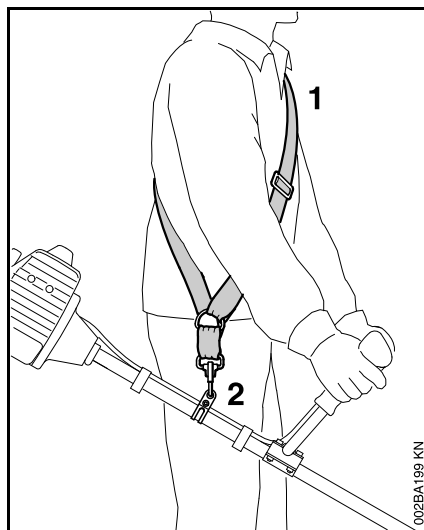
Na het tanken de tankdop met de hand zo stevig mogelijk vastdraaien.

Draagstel omdoen

Type en uitvoering van het draagstel zijn afhankelijk van het exportland.

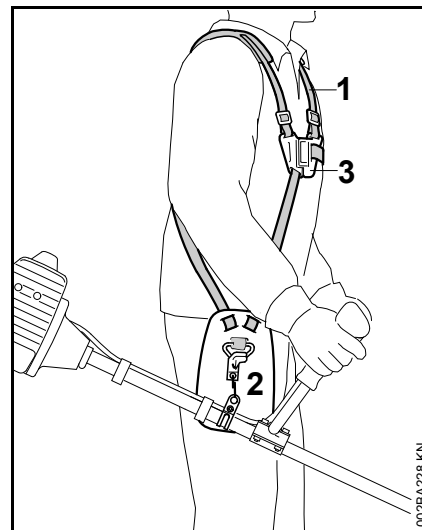
Gebruik van het draagstel – zie "Vrijgegeven combinaties van snijgereedschap, beschermkap, handgreep, draagstel".

Enkele schouderriem



- Enkele schouderriem (1) omdoen
- De riemlengte zo afstellen dat de karabinerhaak (2) ongeveer een handbreedte onder de rechterheup ligt
- Apparaat uitbalanceren

Dubbele schouderriem



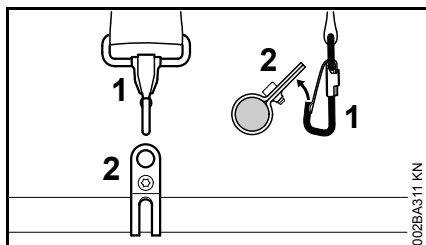
- Dubbele schouderriem (1) omdoen en de slotplaat (3) sluiten
- Riemlengte afstellen – de karabinerhaak (2) moet bij een vastgehaakt motorapparaat circa een handbreedte onder de rechterheup liggen
- Apparaat uitbalanceren – zie "Apparaat uitbalanceren"

Apparaat uitbalanceren

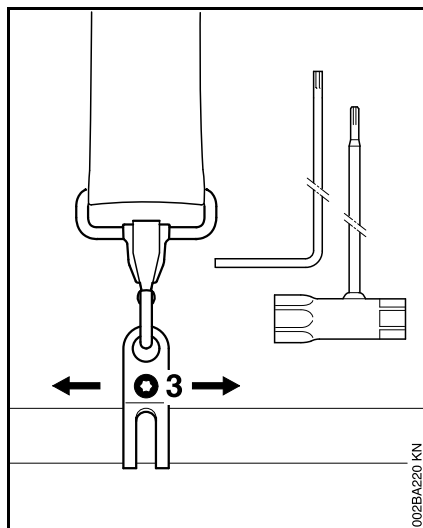
Type en uitvoering van het draagstel en de karabijnhaak zijn afhankelijk van het exportland.

Bij apparaten met beugelhandgreep is het draaggoog in de bedieningshandgreep geïntegreerd, zie "Belangrijke componenten". Apparaten met beugelhandgreep hoeven niet te worden uitgebalanceerd.

Het apparaat vasthaken aan het draagstel

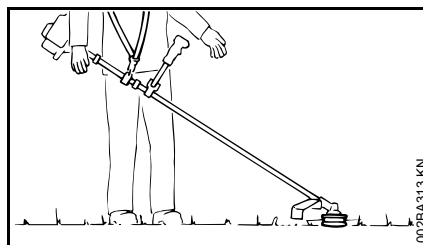


- Karabijnhaak (1) in het draaggoog (2) op de steel vasthaken



- Bout (3) losdraaien

Pendelstand



- Maaikoppen en grassnijbladen moeten net de grond raken

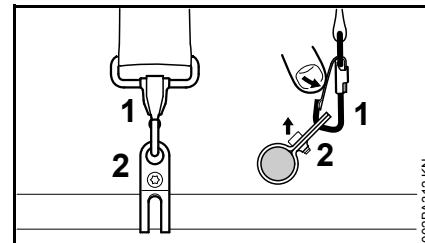
Voor het bereiken van de pendelstand de volgende handelingen uitvoeren:

- Het draaggoog verschuiven – de bout handvast draaien – het apparaat laten uitpendelen – de pendelstanden controleren

Als de juiste pendelstand is bereikt:

- De bout van het draaggoog vastdraaien

Het apparaat bij het draagstel loshaken

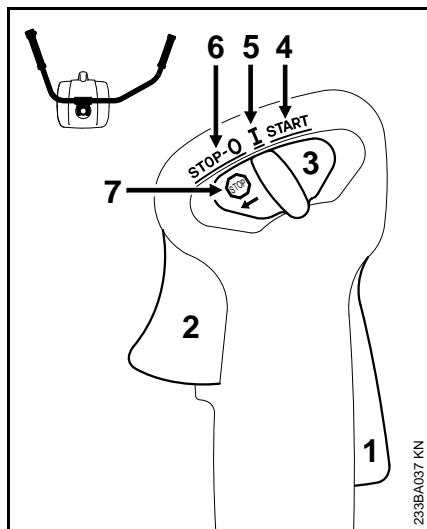


- De lip op de karabijnhaak (1) indrukken en het draaggoog (2) uit de haak trekken

Motor starten/afzetten

Uitvoering met dubbele handgreep

Bedieningselementen





- 1 Gashendelblokkering
- 2 Gashendel
- 3 Combischiuf

Standen van de combischiuf

- 4 **START** – starten – de ontsteking is ingeschakeld – de motor kan aanslaan
- 5 **I** – werkstand – de motor draait of kan aanslaan
- 6 **STOP-0** – motor uit – de ontsteking is uitgeschakeld

Symbool op combischiuf

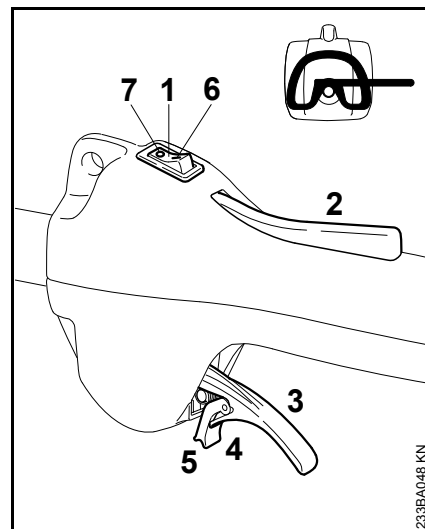
- 7  – stopteken en pijl – voor het afzetten van de motor de combischiuf in de richting van de pijl () in stand **STOP-0** schuiven

Starten

- Na elkaar de gashendelblokkering en de gashendel indrukken
- De beide hendels ingedrukt houden
- Combischiuf in stand **START** schuiven en eveneens in deze stand houden
- Na elkaar de gashendel, combischiuf en gashendelblokkering loslaten = **startgasstand**
- Verder bij "Alle uitvoeringen"

Uitvoering met beugelhandgreep

Bedieningselementen

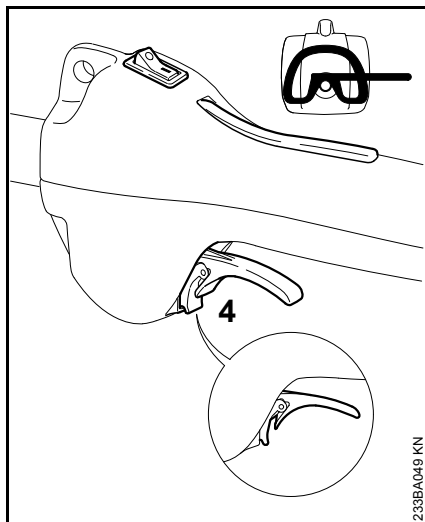


- 1 Stopschakelaar
- 2 Gashendelblokkering
- 3 Gashendel
- 4 Verende tong van de gashendel
- 5 Arrêtering

Standen van de stopschakelaar

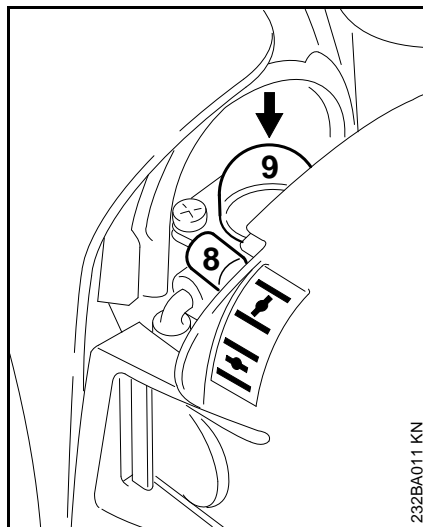
- 6 **I** – werkstand – de motor draait of kan aanslaan
- 7 **0** – stop – motor uit – de ontsteking is uitgeschakeld

Starten



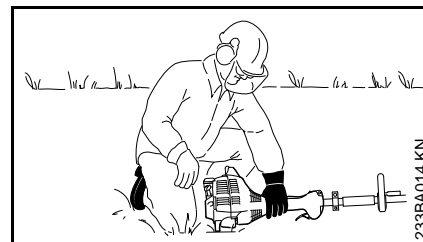
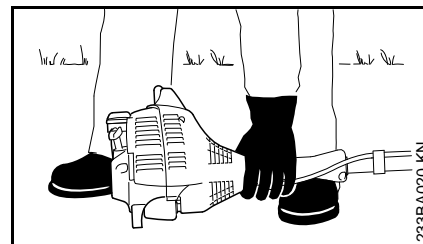
- Stopschakelaar in stand I plaatsen
- Gashendelblokkering indrukken en ingedrukt houden
- De gashendel doordrukken tot de arrêtering van de tong (4) op het huis vastklikt
- Vervolgens de gashendel, tong en gashendelblokkering loslaten = **startgasstand**
- Verder bij "Alle uitvoeringen"

Alle uitvoeringen



- Chokehendel (8) instellen
 - ⚡ bij koude motor
 - ⚡ bij warme motor – ook als de motor reeds heeft gedraaid, maar nog koud is
- Balg (9) van de hand-benzinepomp ten minste 5-maal indrukken – ook als de balg met benzine is gevuld

Starten



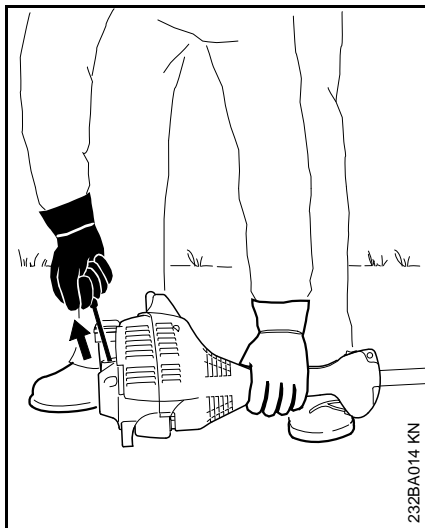
- Het apparaat zo op de grond plaatsen dat het niet kan omvallen: de steun op de motor en de beschermkap voor het snijgarnituur vormen de ondersteuning
- Indien gemonteerd: de transportbeschermkap op het snijgarnituur verwijderen

Het snijgarnituur mag noch de grond noch enig ander voorwerp raken – **kans op ongevallen!**

- Een veilige houding aannemen – mogelijkheden: staand, gebukt of knielend
- Het apparaat met de linkerhand **stevig** op de grond drukken – hierbij noch de gashendel, de gashendelblokkering, noch de stopschakelaar aanraken



De voet of de knie niet op de steel/maaiboom plaatsen!



- Met de rechterhand de starthandgreep vastpakken

Uitvoering zonder ErgoStart

- De starthandgreep langzaam tot aan de eerst voelbare aanslag uittrekken en vervolgens snel en krachtig doortrekken



Het koord niet tot aan het koorduiteinde uit de boring trekken – **kans op breuk!**

Uitvoering met ErgoStart

- De starthandgreep langzaam tot aan de eerst voelbare aanslag uittrekken en vervolgens langzaam en gelijkmatig doortrekken

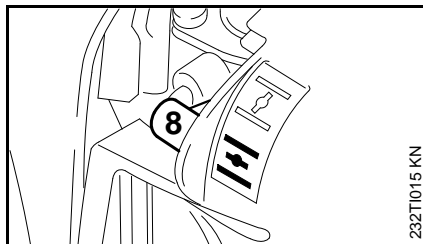


Het koord niet tot aan het koorduiteinde uit de boring trekken – **kans op breuk!**

Beide uitvoeringen

- De starthandgreep niet terug laten schieten – maar laten vieren zodat het startkoord correct kan worden opgerold
- Verder starten

Na de eerste ontsteking



- Uiterlijk na de **vijfde** startpoging de chokeknop (8) in stand \ominus plaatsen
- Verder starten

Zodra de motor draait

Uitvoering met **dubbele handgreep**

- De gashendel even aantippen – de motor gaat stationair draaien

Uitvoering met **beugelhandgreep**

- De gashendel zover indrukken tot de tong uit de vergrendeling springt – de motor gaat stationair draaien

Het apparaat is klaar voor gebruik.



Bij een correct afgestelde carburateur mag het snijgereedschap bij stationair toerental niet meedraaien!

Motor afzetten

- De combischuif in de richting van de pijl (→) in stand **STOP-0**, resp. de stopschakelaar in stand **STOP/0** plaatsen

Als de motor niet aanslaat


Chokeknop

Als na de eerste ontsteking de chokeknop niet op tijd in stand \ominus werd geplaatst, is de motor verzopen.

- Chokeknop in stand \ominus plaatsen
- De combischuif, de gashendelblokkering en de gashendel in de **startgasstand** plaatsen
- De motor starten – hiertoe het startkoord krachtig uittrekken – 10 tot 20 keer uittrekken kan nodig zijn

Als de motor desondanks niet aanslaat

- Combischuif, resp. stopschakelaar in stand **STOP/0** plaatsen
- Bougie uitbouwen – zie "Bougie"
- Bougie droogwrijven
- Het startkoord meerdere malen uittrekken – om de verbrandingskamer te ventileren

- Bougie weer monteren – zie "Bougie"
- Combischuif, resp. stopschakelaar in stand I / I plaatsen
- Chokeknop in stand  plaatsen – ook bij koude motor
- De motor opnieuw starten

Alle benzine werd verbruikt

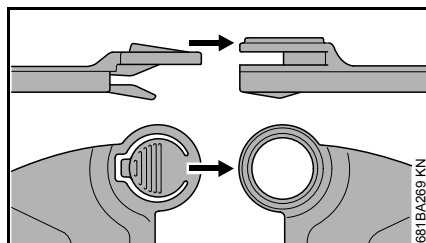
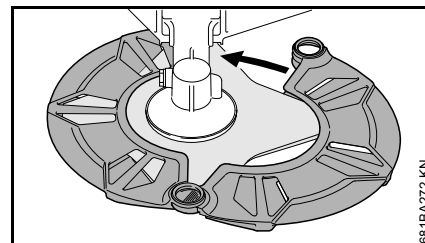
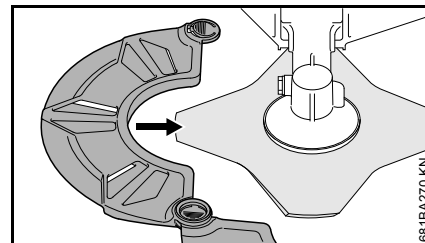
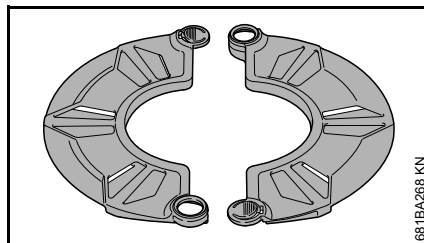
- Na het tanken de balg van de handbenzinepomp ten minste 5-maal indrukken – ook als de balg met benzine is gevuld
- De chokeknop afhankelijk van de motortemperatuur instellen
- Motor opnieuw starten

Apparaat vervoeren

Transportbeschermkap gebruiken

Het type transportbeschermkap is afhankelijk van het type metalen snijgereedschap dat behoort tot de leveringsomvang van het motorapparaat. Transportbeschermkappen zijn ook als speciaal toebehoren leverbaar.

Grassnijbladen 230 mm



Gebruiksaanwijzingen

Gedurende de eerste bedrijfsuren

Het nieuwe apparaat tot aan de derde tankvulling niet onbelast met hoge toerentallen laten draaien, om te voorkomen dat er tijdens de inloofase extra belasting optreedt. Gedurende de inloofase moeten de bewegende delen op elkaar inlopen – in de motor heerst een verhoogde wrijvingsweerstand. De motor levert zijn maximale vermogen pas na 5 tot 15 tankvullingen.

Tijdens de werkzaamheden

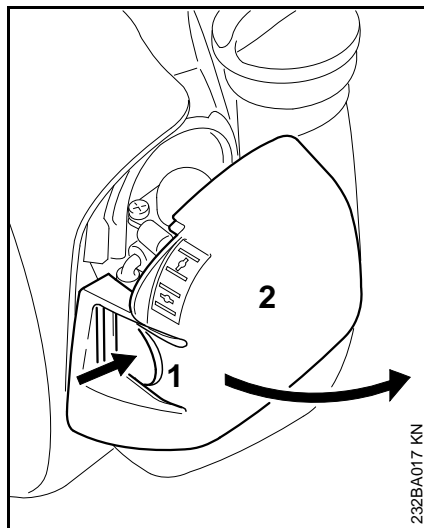
De motor nog even stationair laten draaien als hij voordien lange tijd onder vollast heeft gedraaid, tot de meeste warmte door de koelluchtstroom is afgevoerd. Dit om te voorkomen dat de componenten op de motor (ontstekingsstelsel, carburateur) door warmteopbouw te zwaar worden belast.

Na het werk

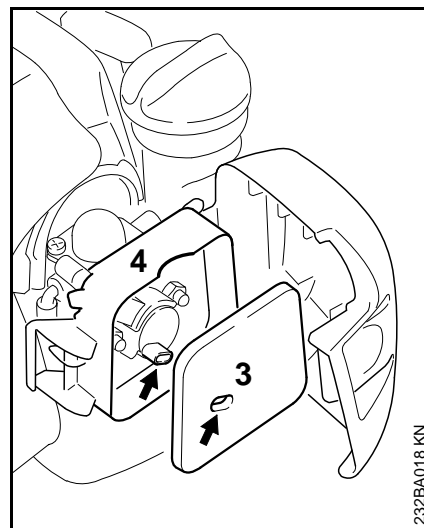
Als het werk even wordt onderbroken: de motor laten afkoelen. Het apparaat met lege benzinetank op een droge plaats, niet in de buurt van ontstekingsbronnen, opbergen tot het moment dat het apparaat weer wordt gebruikt. Bij langdurige stilstand – zie "Apparaat opslaan".

Luchtfilter reinigen

Als het motorvermogen merkbaar afneemt



- Choeknop in stand \perp plaatsen
- Lip (1) indrukken en het filterdeksel (2) weggantelen
- Het grove vuil rondom het filter verwijderen



- Viltfilter (3) uit het filterhuis (4) nemen en vervangen – als noodoplossing uitkloppen of uitblazen – niet wassen
- Beschadigde onderdelen vervangen
- Viltfilter (3) in het filterhuis (4) plaatsen
- Het filterdeksel sluiten en vastklikken

Carburateur afstellen

Basisinformatie

De carburateur is af fabriek op de standaardafstelling afgesteld.

De carburateur is zo afgesteld dat de motor onder alle bedrijfsomstandigheden wordt voorzien van een optimaal benzine-luchtmengsel.

Apparaat voorbereiden

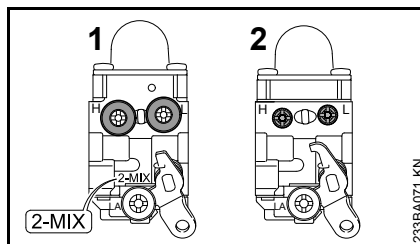
- Motor afzetten
- Snijgarnituur monteren
- Luchtfilter controleren – indien nodig reinigen of vervangen
- Vonkenrooster (afhankelijk van de exportuitvoering) in de uitlaatdemper controleren – indien nodig reinigen of vervangen

Diverse standaardafstellingen

Af fabriek kunnen verschillende carburateurs zijn ingebouwd. Voor elk van deze carburateurs is een andere standaardafstelling nodig:

De ingebouwde carburateur selecteren

- Aan de hand van de volgende afbeelding de ingebouwde carburateur selecteren en de hiervoor beschreven carburateurafstelling uitvoeren:



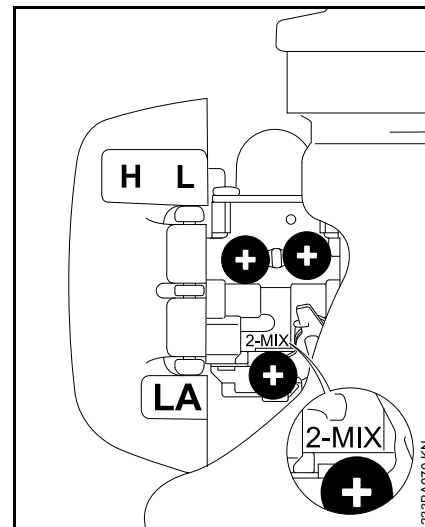
Carburateur 1

2-MIX-carburateur met begrenzerdoppen op de hoofdstelschroef (H) en stelschroef stationair toerental (L) alsmede codering 2-MIX

Carburateur 2

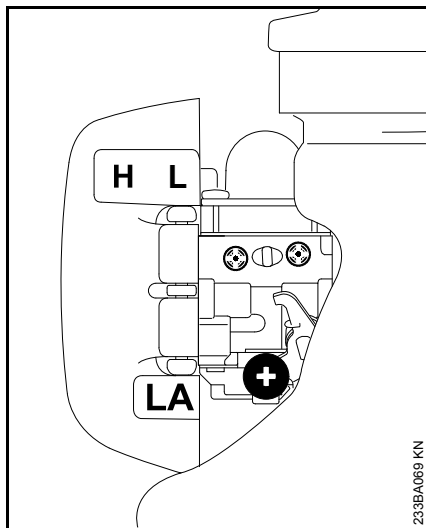
Carburateur zonder begrenzerdoppen op de hoofdstelschroef (H) en de stelschroef stationair toerental (L)

Standaardafstelling carburateur 1



- Hoofdstelschroef (H) tot aan de aanslag linksom draaien – max. 3/4 slag
- Stelschroef stationair toerental (L) voorzichtig rechtsom vastdraaien – vervolgens 3/4 slag linksom draaien

Standaardafstelling carburateur 2



- Hoofdstelschroef (H) voorzichtig rechtsom vastdraaien – vervolgens 2 slagen linksom draaien
- Stelschroef stationair toerental (L) voorzichtig rechtsom vastdraaien – vervolgens 1 1/2 slag linksom draaien

Stationair toerental instellen

- Standaardafstelling uitvoeren
- Motor starten en warm laten draaien

Motor slaat bij stationair toerental af

- Aanslagschroef stationair toerental (LA) langzaam rechtsom draaien, tot de motor gelijkmatig draait – het snijgereedschap mag niet meedraaien

Het snijgereedschap draait bij stationair toerental mee

- Aanslagschroef stationair toerental (LA) linksom draaien, tot het snijgereedschap stil blijft staan, vervolgens ca. 1/2 tot 1 slag in dezelfde richting verder draaien

! WAARSCHUWING

Als het snijgereedschap na de uitgevoerde afstelling bij stationair toerental niet stil blijft staan, het apparaat door een geautoriseerde dealer laten repareren.

Onregelmatig stationair toerental; motor neemt slecht op (ondanks wijziging van de LA-afstelling)

Stationaire instelling is te arm.

Carburateur 1

- Stelschroef stationair toerental (L) voorzichtig linksom draaien tot de motor regelmatig draait en goed opneemt – max. tot aan de aanslag

Carburateur 2

- Stelschroef stationair toerental (L) voorzichtig linksom draaien (ca. 1/4 slag), tot de motor gelijkmatig draait en goed opneemt

Onregelmatig stationair toerental

Stationaire instelling is te rijk.

Carburateur 1

- Stelschroef stationair toerental (L) voorzichtig rechtsom draaien tot de motor gelijkmatig draait en goed opneemt – max. tot aan de aanslag

Carburateur 2

- Stelschroef stationair toerental (L) voorzichtig rechtsom draaien (ca. 1/4 slag), tot de motor gelijkmatig draait en nog goed opneemt

Na elke correctie van de stand van de stelschroef stationair toerental (L) moet meestal ook de stand van de aanslagschroef stationair toerental (LA) worden gewijzigd.

Correctie van de carburateurafstelling bij gebruik op grotere hoogtes

Als de motor niet optimaal draait, kan een geringe correctie noodzakelijk zijn:

Carburateur 1

- Standaardafstelling uitvoeren
- Motor warm laten draaien
- Hoofdstelschroef (H) iets rechtsom (armer) draaien – max. tot aan de aanslag

Carburateur 2

- Standaardafstelling uitvoeren
- Motor warm laten draaien
- Hoofdstelschroef (H) iets rechtsom (armer) draaien – max. 3/4 slag

! LET OP

Nadat is teruggekeerd vanuit grote hoogte, de carburateurafstelling weer terugzetten op de standaardafstelling.

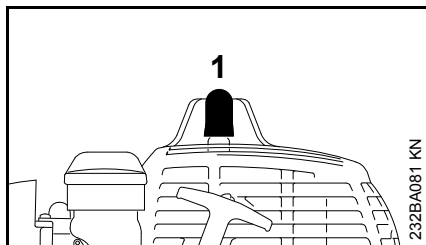
Bij een te arme afstelling bestaat de kans op motorschade door een gebrek aan smering en oververhitting.

Bougie

- Bij onvoldoende motorvermogen, slecht starten of onregelmatig stationair toerental eerst de bougie controleren.
- Na ca. 100 bedrijfsuren de bougie vervangen – bij sterk ingebrande elektroden reeds eerder – alleen door STIHL vrijgegeven, ontstoorde bougies gebruiken – zie "Technische gegevens"

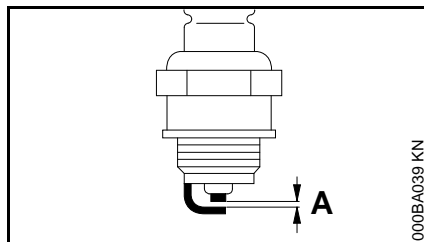
Bougie uitbouwen

- Stopschakelaar in stand 0 plaatsen



- Bougiesteker (1) lostrekken
- De bougie losdraaien

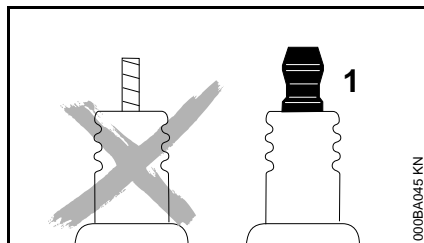
Bougie controleren



- Vervuilde bougie reinigen
- Elektrodeafstand (A) controleren en zo nodig afstellen, waarde voor elektrodeafstand – zie "Technische gegevens"
- Oorzaken van de vervuiling van de bougie opheffen

Mogelijke oorzaken zijn:

- Te veel motorolie in de benzine
- Vervuild luchtfilter
- Ongunstige bedrijfsomstandigheden



! WAARSCHUWING

Bij een niet vastgedraaide of ontbrekende aansluitmoer (1) kunnen vonken worden gevormd. Als in een licht brandbare of explosieve omgeving wordt gewerkt, kunnen brand of

explosies ontstaan. Personen kunnen ernstig letsel oplopen of er kan materiële schade ontstaan.

- Ontstoorde bougies met een vaste aansluitmoer monteren

Bougie monteren

- Bougie in de boring schroeven en de bougiesteker hierop vastdrukken

Motorkarakteristiek

Als ondanks het gereinigde luchtfilter en de correcte carburateurafstelling de motorkarakteristiek niet optimaal is, kan dit ook te wijten zijn aan de uitlaatdemper.

De uitlaatdemper bij de geautoriseerde dealer op vervuiling (koolaanslag) laten controleren!

STIHL adviseert onderhouds- en reparatiewerkzaamheden alleen door de STIHL dealer te laten uitvoeren.

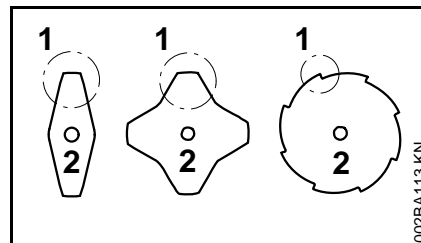
Apparaat opslaan

Bij buitengebruikstelling vanaf ca. 3 maanden

- De benzinetank op een goed geventileerde plaats aftappen en reinigen
- De brandstof volgens de voorschriften en milieuwetgeving opslaan
- De motor laten draaien tot hij uit zichzelf afslaat, als dit wordt nagelaten kunnen de carburateurmembranen vastplakken!
- Snijgarnituur demonteren, schoonmaken en controleren. Metalen snijgarnituren insmeren met conserveringsolie.
- Het apparaat goed schoonmaken, vooral de cilinderribben en het luchtfilter!
- Het apparaat op een droge en veilige plaats opbergen – tegen gebruik door onbevoegden (bijv. kinderen) beschermen

Metalen snijgarnituren slijpen

- Snijgarnituren bij een geringe slijtage met een aanscherpvijl "speciaal toebehoren" – bij sterke slijtage en groeven, met behulp van een slijpparaat slijpen of dit door een geautoriseerde dealer laten uitvoeren – STIHL adviseert de STIHL dealer
- Regelmatig slijpen, weinig materiaal wegnemen: voor het gebruikelijke aanscherpen zijn meestal twee tot drie vijlstreken voldoende



- Mesvleugel (1) gelijkmatig slijpen – de omtrek van het hart (2) niet wijzigen

Meer aanwijzingen met betrekking tot het slijpen staan op de verpakking van het snijgarnituur. Daarom de verpakking bewaren.

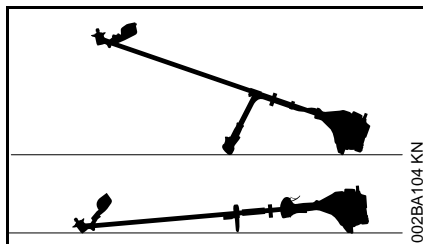
Uitbalanceren

- Ca. 5-maal aanscherpen, hierna het snijgarnituur met behulp van het STIHL balanceerapparaat "speciaal toebehoren" op onbalans controleren en uitbalanceren of dit

door een geautoriseerde dealer laten uitvoeren – STIHL adviseert de STIHL dealer

Onderhoud maaikop

Motorapparaat neerleggen



- Motor afzetten
- Het motorapparaat zo neerleggen dat de koppeling voor het snijgarnituur naar boven is gericht

Maaidraad vervangen

Voor het vervangen van de maaidraad de maaikop beslist op slijtage controleren.

WAARSCHUWING

Als er sterke slijtagesporen zichtbaar zijn, moet de maaikop compleet worden vervangen.

De maaidraden worden in het vervolg kortweg "draden" genoemd.

Tot de leveringsomvang van de maaikop behoort een handleiding met afbeeldingen die laat zien hoe de draden worden vervangen. Daarom de handleiding voor de maaikop goed bewaren.

- Indien nodig de maaikop uitbouwen

Maaidraad bijstellen

STIHL SuperCut

De draad wordt automatisch op de juiste lengte afgesteld als de draad minimaal **6 cm (2 1/2 inch)** lang is – door het mes op de beschermkap worden te lange draden op de optimale lengte afgesneden.

STIHL AutoCut

- Het apparaat met draaiende motor boven een grasveld houden – de maaikop moet hierbij draaien
- De maaikop op de grond tippen – de draden worden bijgesteld en door het mes op de beschermkap op de optimale lengte afgesneden

Steeds nadat met de maaikop op de grond wordt getipt wordt de draad bijgesteld. Daarom tijdens de werkzaamheden de maaiprestaties van de maaikop observeren. Als met de maaikop te vaak op de grond wordt getipt, worden ongebruikte stukken van de maaidraad door het mes afgesneden.

De draadlengte wordt alleen bijgesteld als de beide draaduiteinden ten minste nog **2,5 cm (1 inch)** lang zijn.

STIHL TrimCut

WAARSCHUWING

Voor het met de hand bijstellen van de draad de motor beslist afzetten – anders is er **kans op letsel!**

- Het spoelhuis omhoog trekken – linksom draaien – ca. 1/6 slag – tot aan de arrêteerstand – en weer terug laten veren
- De draaduiteinden naar buiten trekken

De procedure indien nodig herhalen tot de beide draaduiteinden het mes in de beschermkap bereiken.

Een draaibeweging van aanslag tot aanslag vergroot de draadlengte met ca. **4 cm (1 1/2 inch)**.

Maaidraden vervangen

STIHL PolyCut

In de maaikop PolyCut kunnen in plaats van messen ook afgekorte draden worden gehaakt.

STIHL DuroCut, STIHL PolyCut

WAARSCHUWING

Voordat de maaikop met de hand wordt voorzien van maaidraad de motor beslist afzetten – anders is er **kans op letsel!**

- De maaikop aan de hand van de meegeleverde handleiding voorzien van de op maat afgekorte draad

Mes vervangen

STIHL PolyCut

Voor het vervangen van de messen de maaikop beslist op slijtage controleren.

WAARSCHUWING

Als er sterke slijtagesporen zichtbaar zijn, moet de maaikop compleet worden vervangen.

De snijmessen worden in het vervolg kortweg "messen" genoemd.

Tot de leveringsomvang van de maaikop behoort een handleiding met afbeeldingen die laat zien hoe de messen worden vervangen. Daarom de handleiding voor de maaikop goed bewaren.

WAARSCHUWING

Voordat de maaikop met de hand wordt voorzien van maaidraad de motor beslist afzetten – anders is er **kans op letsel!**

- Maaikop verwijderen
- De messen op die wijze vervangen als afgebeeld in de handleiding
- De maaikop weer monteren

Controle en onderhoud door de geautoriseerde dealer

Onderhoudswerkzaamheden

STIHL adviseert onderhouds- en reparatiewerkzaamheden alleen door de STIHL dealer te laten uitvoeren.

Benzineaanzuigmond in de tank

- De benzineaanzuigmond in de tank jaarlijks laten vervangen

Onderhouds- en reinigingsvoorschriften

Onderstaande gegevens zijn gebaseerd op normale bedrijfsomstandigheden. Onder zware omstandigheden (veel stofoverlast enz.) en bij langere dagelijkse werktijden dienen de gegeven intervallen navenant te worden verkort.		Voor begin van de werkzaamheden	Na beëindigen van de werkzaamheden, resp. dagelijks	Na elke tankvulling	Wekelijks	Maandelijks	Jaarlijks	Bij storingen	Bij beschadiging	Indien nodig
Complete machine	visuele controle (staat, lekkage)	X		X						
	reinen		X							
Bedieningshandgreep	werking controleren	X		X						
Luchtfilter	reinen							X		X
	vervangen								X	
Hand-benzinepomp (indien gemonteerd)	controleren	X								
	laten repareren door geautoriseerde dealer ¹⁾								X	
Aanzuigmond in de benzinetank	controleren							X		
	laten vervangen door geautoriseerde dealer ¹⁾					X			X	X
Benzinetank	reinen							X		X
Carburateur	stationair toerental controleren, het snij-garnituur mag niet meedraaien	X		X						
	stationair toerental corrigeren									X
Bougie	elektrodeafstand afstellen							X		
	elke 100 bedrijfsuren vervangen									
Aanzuigopening voor koellucht	visuele controle		X							
	reinen									X
Vonkenrooster ²⁾ in uitlaatdemper	laten controleren door geautoriseerde dealer ¹⁾		X					X		
	reinen, resp. laten vervangen door geautoriseerde dealer ¹⁾								X	X
Bereikbare bouten, schroeven en moeren (behalve stelschroeven)	natrekken									X

Onderstaande gegevens zijn gebaseerd op normale bedrijfsomstandigheden. Onder zware omstandigheden (veel stofoverlast enz.) en bij langere dagelijkse werktijden dienen de gegeven intervallen navenant te worden verkort.		Voor begin van de werkzaamheden	Na beëindigen van de werkzaamheden, resp. dagelijks	Na elke tankvulling	Wekelijks	Maandelijks	Jaarlijks	Bij storingen	Bij beschadiging	Indien nodig
Snijgarnituur	visuele controle	X		X						
	vervangen								X	
	op vastzitten controleren	X		X						
Metalen snijgarnituur	slijpen/aanscherpen	X								X
Veiligheidssticker	vervangen								X	

1) STIHL adviseert de STIHL dealer

2) Alleen afhankelijk van de exportuitvoering gemonteerd

Slijtage minimaliseren en schade voorkomen

Het aanhouden van de voorschriften in deze handleiding voorkomt overmatige slijtage en schade aan het apparaat.

Gebruik, onderhoud en opslag van het apparaat moeten net zo zorgvuldig plaatsvinden als staat beschreven in de handleiding.

De gebruiker is zelf verantwoordelijk voor alle schade die door het niet in acht nemen van de veiligheids-, bedienings- en onderhoudsaanwijzingen wordt veroorzaakt. Dit geldt in het bijzonder voor:

- Niet door STIHL vrijgegeven wijzigingen aan het product
- Het gebruik van gereedschappen of toebehoren die niet voor het apparaat zijn vrijgegeven, niet geschikt of kwalitatief minderwaardig zijn
- Het niet volgens voorschrift gebruikmaken van het apparaat
- Gebruik van het apparaat bij sportmanifestaties of wedstrijden
- Vervolgschade door het blijven gebruiken van het apparaat met defecte onderdelen

Onderhoudswerkzaamheden

Alle in het hoofdstuk "Onderhouds- en reinigingsvoorschriften" vermelde werkzaamheden moeten regelmatig worden uitgevoerd. Voorzover deze onderhoudswerkzaamheden niet door de gebruiker zelf kunnen worden

uitgevoerd, moeten deze worden overgelaten aan een geautoriseerde dealer.

STIHL adviseert onderhouds- en reparatiewerkzaamheden alleen door de STIHL dealer te laten uitvoeren. De STIHL dealers worden regelmatig geschoold en hebben de beschikking over Technische informatie.

Als deze werkzaamheden niet of onvakkundig worden uitgevoerd kan er schade ontstaan waarvoor de gebruiker zelf verantwoordelijk is. Hiertoe behoren o.a.:

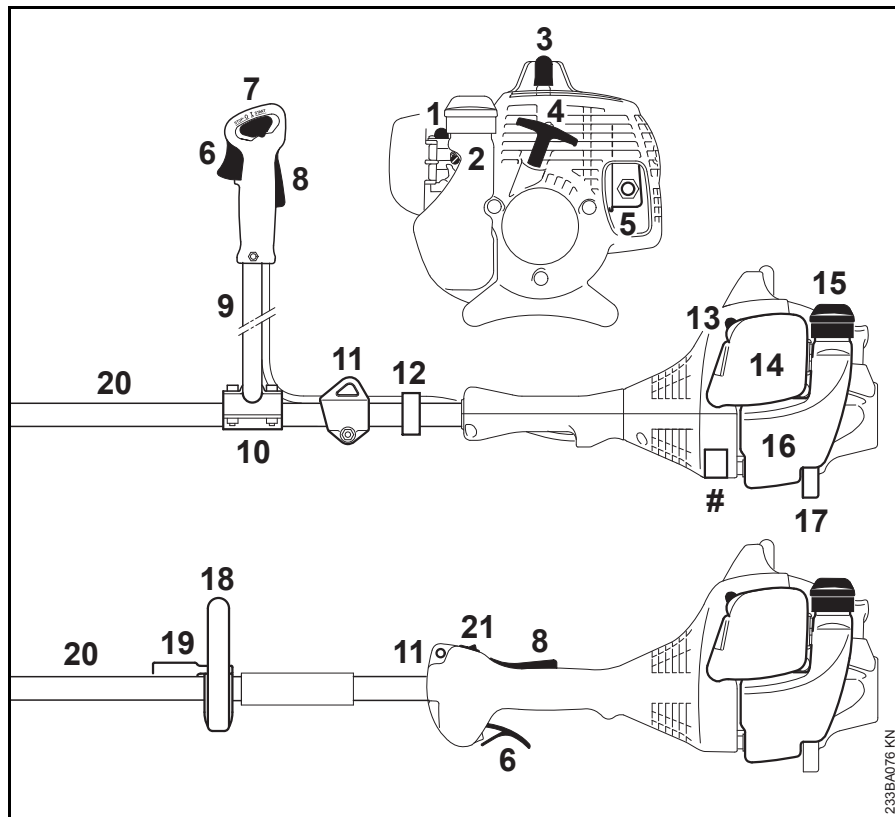
- Schade aan de motor ten gevolge van niet tijdig of niet correct uitgevoerde onderhoudswerkzaamheden (bijv. lucht- en benzinefilter), verkeerde carburateurafstelling of onvoldoende reiniging van de koelluchtgeleiding (inlaatsleuven, cilinderribben)
- Corrosie- en andere vervolgschade ten gevolge van onjuiste opslag
- Schade aan het apparaat ten gevolge van gebruik van kwalitatief minderwaardige onderdelen

Aan slijtage onderhevige delen

Sommige onderdelen van het motorapparaat staan ook bij gebruik volgens de voorschriften aan normale slijtage bloot en moeten, afhankelijk van de toepassing en de gebruiksduur, tijdig worden vervangen. Hiertoe behoren o.a.:

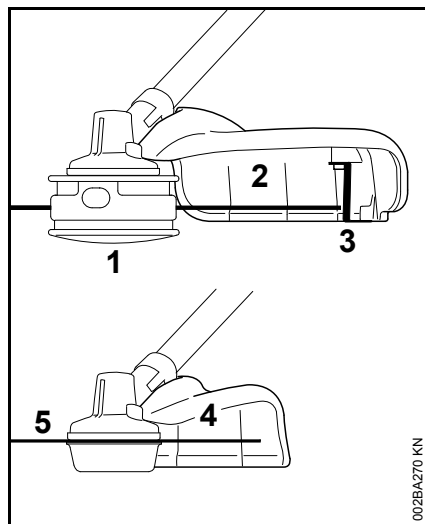
- Snijgarnituren (alle typen)
- Bevestigingsdelen voor snijgarnituren (draaischotels, moeren, enz.)
- Beschermkap snijgarnituur
- Koppeling
- Filter (voor lucht, benzine)
- Startmechanisme
- bougie

Belangrijke componenten



- 1 Hand-benzinepomp
- 2 Carburateurstelschroeven
- 3 Bougiesteker
- 4 Starthandgreep
- 5 Uitlaatdemper (afhankelijk van de exportuitvoering met vonkenrooster)
- 6 Gashendel
- 7 Combischuif
- 8 Gashendelblokkering
- 9 Dubbele handgreep
- 10 Handgreepsteun
- 11 Draaggoeg
- 12 Gaskabelhouder
- 13 Chokeknop
- 14 Luchtfilterdeksel
- 15 Tankdop
- 16 Tank
- 17 Apparatensteun
- 18 Beugelhandgreep
- 19 Beugel (loopbegrenzer, afhankelijk van de exportuitvoering gemonteerd)
- 20 Steel
- 21 Stopschakelaar
- # Machinenummer

233BA076 KN



- 1 maaikop
- 2 beschermkap uitsluitend voor maaikoppen
- 3 mes
- 4 beschermkap uitsluitend voor grassnijbladen
- 5 grassnijblad

Technische gegevens

Motor

Eencilinder-tweetaktmotor

FS 55

Cilinderinhoud:	27,2 cm ³
Boring:	34 mm
Slag:	30 mm
Vermogen volgens ISO 8893:	0,75 kW (1 pk) bij 7000 1/min
Stationair toerental:	2800 1/min
Afregeltoerental (nominale waarde):	9500 1/min
Max.toerental van de uitgaande as (koppeling snijgarnituur):	7700 1/min

FS 55 2-MIX

Cilinderinhoud:	27,2 cm ³
Boring:	34 mm
Slag:	30 mm
Vermogen volgens ISO 8893:	0,75 kW (1,0 pk) bij 8500 1/min
Stationair toerental:	2800 1/min
Afregeltoerental (nominale waarde):	10.000 1/min
Max.toerental van de uitgaande as (koppeling snijgarnituur):	8100 1/min

Ontstekingsstelsel

Elektronisch geregelde magneetontsteking

Bougie (ontstoord): Bosch WSR 6 F, NGK BPMR 7 A
 Elektrodeafstand: 0,5 mm

Brandstofsysteem

Onafhankelijk van de stand werkende membraancarburateur met geïntegreerde benzinepomp

Inhoud benzinetank: 330 cm³ (0,33 l)

Gewicht

Zonder benzine, zonder snijgarnituur en beschermkap

FS 55:	5,0 kg
FS 55 2-MIX:	5,1 kg
FS 55 C: met ErgoStart:	5,2 kg
FS 55 R:	4,8 kg
FS 55 R 2-MIX:	4,9 kg
FS 55 RC: met ErgoStart:	5,0 kg

Geluids- en trillingswaarden

Voor het bepalen van de geluids- en trillingswaarden wegen stationair toerental en nominaal maximumtoerental even zwaar.

Gedetailleerde gegevens m.b.t. de arbo-wetgeving voor wat betreft trillingen 2002/44/EG, zie www.stihl.com/vib

Geluidrukniveau L_{peq} volgens ISO 22868

Met maaikop

FS 55 met dubbele handgreep: 95 dB(A)

FS 55 R: 95 dB(A)

Met metalen maaigarnituur

FS 55 met dubbele handgreep: 94 dB(A)

FS 55 R met beugel: 94 dB(A)

Geluidvermogensniveau L_w volgens ISO 22868

Met maaikop

FS 55 met dubbele handgreep: 108 dB(A)

FS 55 R: 108 dB(A)

Met metalen maaigarnituur

FS 55 met dubbele handgreep: 107 dB(A)

FS 55 R met beugel: 107 dB(A)

Trillingswaarde $a_{hv,eq}$ volgens ISO 22867

	Hand-greep links	Hand-greep rechts
Met maaikop		
FS 55 met dubbele handgreep:	5,5 m/s ²	5,5 m/s ²
FS 55 R:	8,5 m/s ²	8,5 m/s ²

	Hand-greep links	Hand-greep rechts
Met metalen maaigarnituur		
FS 55 met dubbele handgreep:	6,8 m/s ²	5,6 m/s ²
FS 55 R met beugel:	8,0 m/s ²	9,0 m/s ²

Voor het geluidrukniveau en het geluidvermogensniveau bedraagt de K--waarde volgens RL 2006/42/EG = 2,0 dB(A); voor de trillingswaarde bedraagt de K--waarde volgens RL 2006/42/EG = 2,0 m/s².

REACH

REACH staat voor een EG voorschrift voor de registratie, classificatie en vrijgave van chemicaliën.

Informatie met betrekking tot het voldoen aan het REACH voorschrift (EG) nr. 1907/2006 zie www.stihl.com/reach

Uitlaatgasemissiewaarde

De in de EU-typegoedkeuringsprocedure gemeten CO₂-waarde staat weergegeven bij de voor het product specifieke technische gegevens bij www.stihl.com/co2.

De gemeten CO₂-waarde werd op een representatieve motor volgens een genormeerde testprocedure onder laboratoriumomstandigheden bepaald en vormt geen uitdrukkelijke of impliciete garantie van het vermogen van een bepaalde motor.

Door het in deze handleiding beschreven gebruik conform de voorschriften en onderhoud, wordt aan de geldende uitlaatgasemissie-eisen voldaan. Bij modificaties aan de motor vervalt de typegoedkeuring.

Reparatierichtlijnen

Door de gebruiker van dit apparaat mogen alleen die onderhouds- en reinigingswerkzaamheden worden uitgevoerd die in deze handleiding staan beschreven. Verdergaande reparaties mogen alleen door geautoriseerde dealers worden uitgevoerd.

STIHL adviseert onderhouds- en reparatiewerkzaamheden alleen door de STIHL dealer te laten uitvoeren. De STIHL dealers worden regelmatig geschoold en hebben de beschikking over Technische informatie.

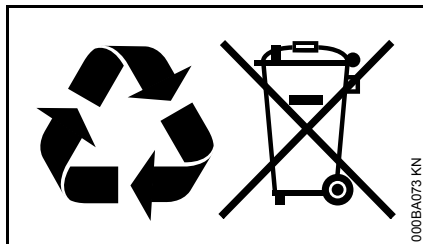
Bij reparatiewerkzaamheden alleen onderdelen inbouwen die door STIHL voor dit apparaat zijn vrijgegeven of technisch gelijkwaardige onderdelen. Alleen hoogwaardige onderdelen monteren. Als dit wordt nagelaten is er kans op ongelukken of schade aan de apparaat.

STIHL adviseert originele STIHL onderdelen te monteren.

Originele STIHL onderdelen zijn te herkennen aan het STIHL onderdeelnummer, aan het logo **STIHL** en, indien aanwezig, aan het STIHL onderdeellogo  (op kleine onderdelen kan dit logo ook als enig teken voorkomen.).

Milieuverantwoord afvoeren

Bij het milieuvriendelijk verwerken moeten de nationale voorschriften met betrekking tot afvalstoffen in acht worden genomen.



STIHL producten behoren niet bij het huisvuil. STIHL producten, accu's, toebehoren en verpakking moeten worden ingeleverd voor een milieuvriendelijke recycling.

Actuele informatie betreffende het milieuvriendelijk verwerken van accu's is verkrijgbaar bij de STIHL dealer.

EU-conformiteitsverklaring

ANDREAS STIHL AG & Co. KG
Badstr. 115
D-71336 Waiblingen

Duitsland

verklaart op eigen verantwoordelijkheid dat

Constructie:	Motorzeis
Merk:	STIHL
Type:	FS 55 FS 55 C FS 55 C-E FS 55 R FS 55 RC FS 55 RC-E

Serie-identificatie:	4140
Cilinderinhoud:	27,2 cm ³

voldoet aan de betreffende bepalingen van de richtlijnen 2011/65/EU, 2006/42/EG, 2014/30/EU en 2000/14/EG en in overeenstemming met de ten tijde van de productiedatum geldende versies van de volgende normen is ontwikkeld en geproduceerd:

EN ISO 11806-1, EN 55012,
EN 61000-6-1

Voor het bepalen van het gemeten en het gegarandeerde geluidsvermogeniveau werd volgens richtlijn 2000/14/EG, bijlage V, onder toepassing van de norm ISO 10884 gehandeld.

Gemeten geluidsvermogeniveau

108 dB(A)

Gegarandeerd geluidsvermogeniveau

110 dB(A)

Bewaren van technische documentatie:

ANDREAS STIHL AG & Co. KG
Produktzulassung

Het productiejaar en het machinenummer staan vermeld op het apparaat.

Waiblingen, 3-2-2020

ANDREAS STIHL AG & Co. KG

Bij volmacht

Dr. Jürgen Hoffmann

Hoofd productgegevens, -voorschriften en goedkeuring

CE

0458-826-1721-A

nederlândisch



www.stihl.com



0458-826-1721-A