

# ***STIHL***

## **STIHL HTA 66, 86**

**Gebrauchsanleitung  
Instruction Manual  
Notice d'emploi  
Istruzioni d'uso**

**Handleiding**



**Ⓚ** Gebrauchsanleitung  
**1 - 40**

**Ⓜ** Instruction Manual  
**41 - 78**

**Ⓕ** Notice d'emploi  
**79 - 118**

**Ⓜ** Istruzioni d'uso  
**119 - 156**

**Ⓝ** Handleiding  
**157 - 194**

# Inhaltsverzeichnis

<b>1</b>	<b>Vorwort</b>	<b>2</b>	<b>8</b>	<b>Akku einsetzen und herausnehmen</b>	<b>21</b>
<b>2</b>	<b>Informationen zu dieser Gebrauchsanleitung</b>	<b>2</b>	8.1	Akku einsetzen	21
2.1	Geltende Dokumente	2	8.2	Akku herausnehmen	21
2.2	Kennzeichnung der Warnhinweise im Text	3	<b>9</b>	<b>Hoch-Entaster einschalten und ausschalten</b>	<b>21</b>
2.3	Symbole im Text	3	9.1	Hoch-Entaster einschalten	21
<b>3</b>	<b>Übersicht</b>	<b>3</b>	9.2	Hoch-Entaster ausschalten	22
3.1	Hoch-Entaster STIHL HTA 66 und Akku	3	<b>10</b>	<b>Hoch-Entaster und Akku prüfen</b>	<b>22</b>
3.2	Hoch-Entaster STIHL HTA 86 und Akku	5	10.1	Kettenrad prüfen	22
3.3	Symbole	6	10.2	Führungsschiene prüfen	22
<b>4</b>	<b>Sicherheitshinweise</b>	<b>6</b>	10.3	Sägekette prüfen	23
4.1	Warnsymbole	6	10.4	Bedienungselemente prüfen	23
4.2	Bestimmungsgemäße Verwendung	7	10.5	Kettenschmierung prüfen	24
4.3	Anforderungen an den Benutzer	7	10.6	Akku prüfen	24
4.4	Bekleidung und Ausstattung	8	<b>11</b>	<b>Mit dem Hoch-Entaster arbeiten</b>	<b>24</b>
4.5	Arbeitsbereich und Umgebung	9	11.1	Schaftlänge einstellen (HTA 86)	24
4.6	Sicherheitsgerechter Zustand	9	11.2	Einschultergurt anlegen und einstellen	25
4.7	Arbeiten	11	11.3	Hoch-Entaster halten und führen	25
4.8	Reaktionskräfte	13	11.4	Entasten	25
4.9	Transportieren	15	<b>12</b>	<b>Nach dem Arbeiten</b>	<b>26</b>
4.10	Aufbewahren	15	12.1	Nach dem Arbeiten	26
4.11	Reinigen, Warten und Reparieren	16	<b>13</b>	<b>Transportieren</b>	<b>26</b>
<b>5</b>	<b>Hoch-Entaster einsatzbereit machen</b>	<b>16</b>	13.1	Hoch-Entaster transportieren	26
5.1	Hoch-Entaster einsatzbereit machen	16	13.2	Akku transportieren	26
<b>6</b>	<b>Akku laden und LEDs</b>	<b>17</b>	<b>14</b>	<b>Aufbewahren</b>	<b>27</b>
6.1	Akku laden	17	14.1	Hoch-Entaster aufbewahren	27
6.2	Ladezustand anzeigen	17	14.2	Akku aufbewahren	27
6.3	LEDs am Akku	17	<b>15</b>	<b>Reinigen</b>	<b>27</b>
<b>7</b>	<b>Hoch-Entaster zusammenbauen</b>	<b>17</b>	15.1	Hoch-Entaster reinigen	27
7.1	Hoch-Entaster zusammenbauen (HTA 86)	17	15.2	Führungsschiene und Sägekette reinigen	27
7.2	Führungsschiene und Sägekette anbauen und abbauen	18	15.3	Akku reinigen	28
7.3	Sägekette spannen	19	<b>16</b>	<b>Warten</b>	<b>28</b>
7.4	Sägeketten-Haftöl einfüllen	20	16.1	Führungsschiene entgraten	28
			16.2	Sägekette schärfen	28

# STIHL

Diese Gebrauchsanleitung ist urheberrechtlich geschützt. Alle Rechte bleiben vorbehalten, besonders das Recht der Vervielfältigung, Übersetzung und der Verarbeitung mit elektronischen Systemen.

<b>17 Reparieren</b> .....	<b>29</b>
17.1 Hoch-Entaster und Akku reparieren .....	29
<b>18 Störungen beheben</b> .....	<b>30</b>
18.1 Störungen des Hoch-Entasters oder des Akkus beheben .....	30
<b>19 Technische Daten</b> .....	<b>32</b>
19.1 Hoch-Entaster STIHL HTA 66, HTA 86 .....	32
19.2 Kettenräder .....	32
19.3 Mindestnutztiefe der Führungsschienen .....	32
19.4 Akku STIHL AP .....	32
19.5 Schallwerte und Vibrationswerte .....	32
19.6 REACH .....	33
<b>20 Kombinationen der Führungsschienen und Sägeketten</b> .....	<b>34</b>
20.1 Hoch-Entaster STIHL HTA 66, HTA 86 .....	34
<b>21 Kombinationen aus Tragsystemen</b> .....	<b>35</b>
21.1 Kombinationen aus Tragsystemen .....	35
<b>22 Ersatzteile und Zubehör</b> .....	<b>36</b>
22.1 Ersatzteile und Zubehör .....	36
<b>23 Entsorgen</b> .....	<b>36</b>
23.1 Hoch-Entaster und Akku entsorgen .....	36
<b>24 EU-Konformitätserklärung</b> .....	<b>36</b>
24.1 Hoch-Entaster STIHL HTA 66, HTA 86 .....	36
<b>25 Anschriften</b> .....	<b>37</b>
25.1 STIHL Hauptverwaltung .....	37
25.2 STIHL Vertriebsgesellschaften .....	37
25.3 STIHL Importeure .....	37
<b>26 Allgemeine Sicherheitshinweise für Elektrowerkzeuge</b> .....	<b>37</b>
26.1 Einleitung .....	37
26.2 Arbeitsplatzsicherheit .....	38
26.3 Elektrische Sicherheit .....	38
26.4 Sicherheit von Personen .....	38
26.5 Verwendung und Behandlung des Elektrowerkzeugs .....	39
26.6 Verwendung und Behandlung des Akkuwerkzeugs .....	39
26.7 Service .....	40

## 1 Vorwort

Liebe Kundin, lieber Kunde,

es freut uns, dass Sie sich für STIHL entschieden haben. Wir entwickeln und fertigen unsere Produkte in Spitzenqualität entsprechend der Bedürfnisse unserer Kunden. So entstehen Produkte mit hoher Zuverlässigkeit auch bei extremer Beanspruchung.

STIHL steht auch für Spitzenqualität beim Service. Unser Fachhandel gewährleistet kompetente Beratung und Einweisung sowie eine umfassende technische Betreuung.

STIHL bekennt sich ausdrücklich zu einem nachhaltigen und verantwortungsvollen Umgang mit der Natur. Diese Gebrauchsanleitung soll Sie unterstützen, Ihr STIHL Produkt über eine lange Lebensdauer sicher und umweltfreundlich einzusetzen.

Wir danken Ihnen für Ihr Vertrauen und wünschen Ihnen viel Freude mit Ihrem STIHL Produkt.



Dr. Nikolas Stihl

**WICHTIG! VOR GEBRAUCH LESEN UND  
AUFBEWAHREN.**

## 2 Informationen zu dieser Gebrauchsanleitung

### 2.1 Geltende Dokumente

Es gelten die lokalen Sicherheitsvorschriften.

- ▶ Zusätzlich zu dieser Gebrauchsanleitung folgende Dokumente lesen, verstehen und aufbewahren:

- Gebrauchsanleitung des verwendeten Tragsystems
- Gebrauchsanleitung Akku STIHL AR
- Gebrauchsanleitung „Gürteltasche AP mit Anschlussleitung“
- Sicherheitshinweise Akku STIHL AP
- Gebrauchsanleitung Ladegeräte STIHL AL 101, 300, 500
- Sicherheitsinformation für STIHL Akkus und Produkte mit eingebautem Akku: [www.stihl.com/safety-data-sheets](http://www.stihl.com/safety-data-sheets)

## 2.2 Kennzeichnung der Warnhinweise im Text

### **WARNUNG**

Der Hinweis weist auf Gefahren hin, die zu schweren Verletzungen oder zum Tod führen können.

- ▶ Die genannten Maßnahmen können schwere Verletzungen oder Tod vermeiden.

### **HINWEIS**

Der Hinweis weist auf Gefahren hin, die zu Sachschaden führen können.

- ▶ Die genannten Maßnahmen können Sachschaden vermeiden.

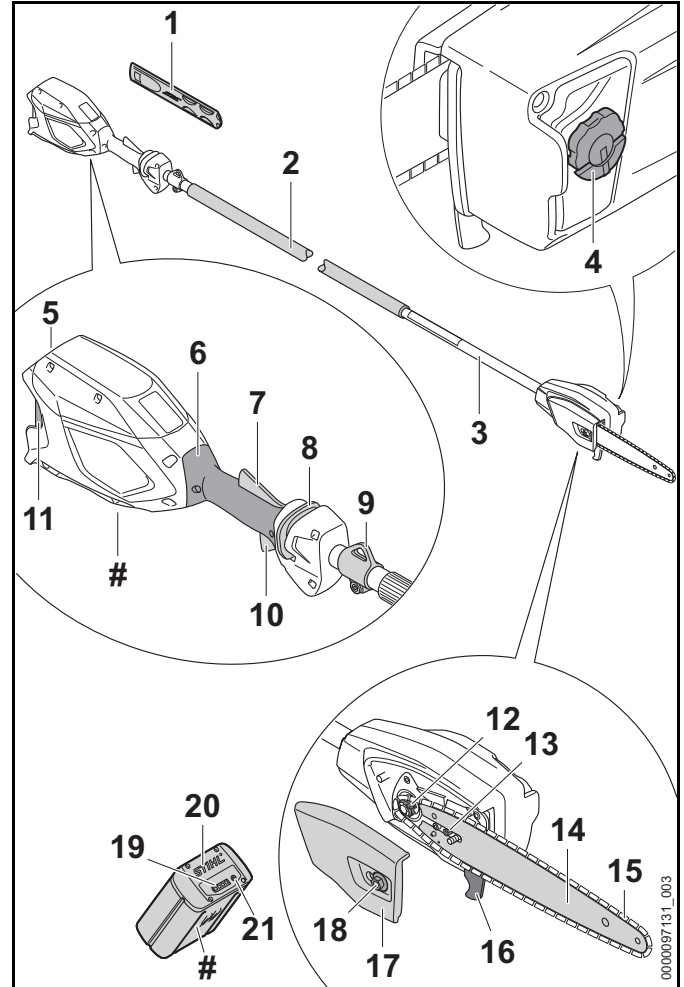
## 2.3 Symbole im Text



Dieses Symbol verweist auf ein Kapitel in dieser Gebrauchsanleitung.

## 3 Übersicht

### 3.1 Hoch-Entaster STIHL HTA 66 und Akku



#### 1 Kettenschutz

Der Kettenschutz schützt vor Kontakt mit der Sägekette.

**2 Griffschlauch**

Der Griffschlauch dient zum Halten und Führen des Hoch-Entasters.

**3 Schaft**

Der Schaft verbindet alle Bauteile.

**4 Öltank-Verschluss**

Der Öltank-Verschluss verschließt den Öltank.

**5 Akku-Schacht**

Der Akku-Schacht nimmt den Akku auf.

**6 Bedienungsgriff**

Der Bedienungsgriff dient zum Bedienen, Halten und Führen des Hoch-Entasters.

**7 Ergo-Hebel**

Der Ergo-Hebel hält den Entsperrschieber in Position, wenn der Schalthebel losgelassen wird.

**8 Entsperrschieber**

Der Entsperrschieber entsperrt den Schalthebel.

**9 Tragöse**

Die Tragöse dient zum Einhängen des Tragsystems.

**10 Schalthebel**

Der Schalthebel schaltet den Hoch-Entaster ein und aus.

**11 Sperrhebel**

Der Sperrhebel hält den Akku im Akku-Schacht.

**12 Kettenrad**

Das Kettenrad treibt die Sägekette an.

**13 Spannschraube**

Die Spannschraube dient zum Einstellen der Kettenspannung.

**14 Führungsschiene**

Die Führungsschiene führt die Sägekette.

**15 Sägekette**

Die Sägekette schneidet das Holz.

**16 Anschlag**

Der Anschlag stützt während der Arbeit den Hoch-Entaster am Holz ab.

**17 Kettenraddeckel**

Der Kettenraddeckel deckt das Kettenrad ab und befestigt die Führungsschiene am Hoch-Entaster.

**18 Mutter**

Die Mutter befestigt den Kettenraddeckel am Hoch-Entaster.

**19 LEDs**

Die LEDs zeigen den Ladezustand des Akkus und Störungen an.

**20 Akku**

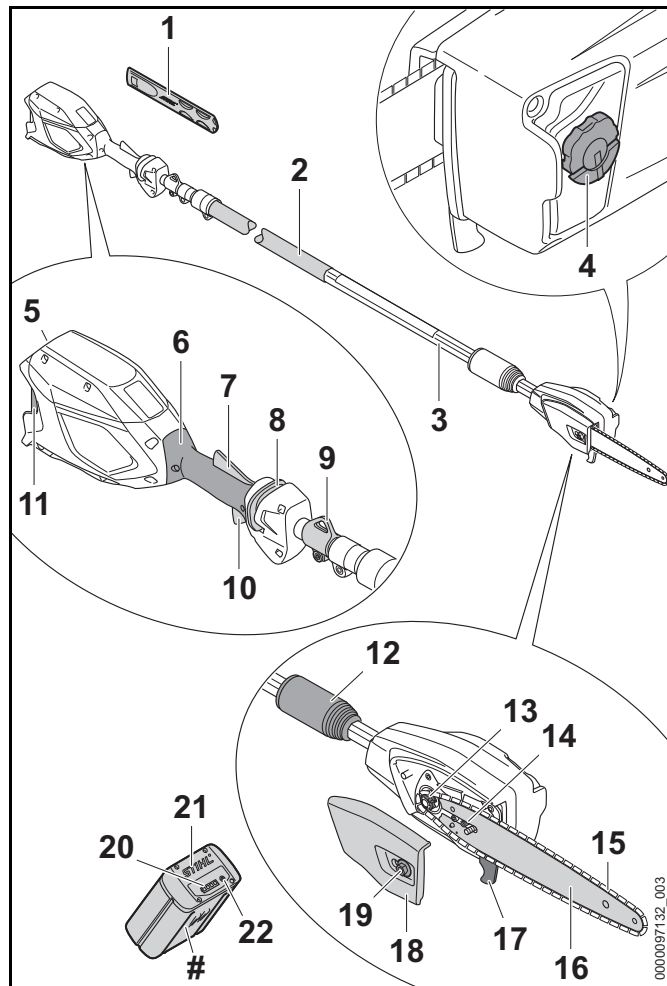
Der Akku versorgt den Hoch-Entaster mit Energie.

**21 Drucktaste**

Die Drucktaste aktiviert die LEDs am Akku.

**# Leistungsschild mit Maschinenummer**

## 3.2 Hoch-Entaster STIHL HTA 86 und Akku

**1 Kettenschutz**

Der Kettenschutz schützt vor Kontakt mit der Sägekette.

**2 Griffschlauch**

Der Griffschlauch dient zum Halten und Führen des Hoch-Entasters.

**3 Schaft**

Der Schaft verbindet alle Bauteile.

**4 Öltank-Verschluss**

Der Öltank-Verschluss verschließt den Öltank.

**5 Akku-Schacht**

Der Akku-Schacht nimmt den Akku auf.

**6 Bedienungsgriff**

Der Bedienungsgriff dient zum Bedienen, Halten und Führen des Hoch-Entasters.

**7 Ergo-Hebel**

Der Ergo-Hebel hält den Entsperrschieber in Position, wenn der Schalthebel losgelassen wird.

**8 Entsperrschieber**

Der Entsperrschieber entsperrt den Schalthebel.

**9 Tragöse**

Die Tragöse dient zum Einhängen des Tragsystems.

**10 Schalthebel**

Der Schalthebel schaltet den Hoch-Entaster ein und aus.

**11 Sperrhebel**

Der Sperrhebel hält den Akku im Akku-Schacht.

**12 Klemmmutter**

Die Klemmmutter dient zum Einstellen der Schaftlänge.

**13 Kettenrad**

Das Kettenrad treibt die Sägekette an.

**14 Spannschraube**

Die Spannschraube dient zum Einstellen der Kettenspannung.

**15 Sägekette**

Die Sägekette schneidet das Holz.

**16 Führungsschiene**

Die Führungsschiene führt die Sägekette.

**17 Anschlag**

Der Anschlag stützt während der Arbeit den Hoch-Entaster am Holz ab.

**18 Kettenraddeckel**

Der Kettenraddeckel deckt das Kettenrad ab und befestigt die Führungsschiene am Hoch-Entaster.

**19 Mutter**

Die Mutter befestigt den Kettenraddeckel am Hoch-Entaster.

**20 LEDs**

Die LEDs zeigen den Ladezustand des Akkus und Störungen an.

**21 Akku**

Der Akku versorgt den Hoch-Entaster mit Energie.

**22 Drucktaste**

Die Drucktaste aktiviert die LEDs am Akku.

**# Leistungsschild mit Maschinenummer****3.3 Symbole**

Die Symbole können auf dem Hoch-Entaster und dem Akku sein und bedeuten Folgendes:



In dieser Position ist die Klemmmutter geöffnet. Der Schaft kann ausgezogen werden.



In dieser Position ist die Klemmmutter geschlossen. Der Schaft lässt sich nicht ausziehen.



Dieses Symbol kennzeichnet den Öltank für Sägeketten-Haftöl.



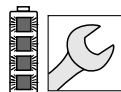
Dieses Symbol gibt die Laufrichtung der Sägekette an.



Drehrichtung um die Sägekette zu spannen



1 LED leuchtet rot. Der Akku ist zu warm oder zu kalt.



4 LEDs blinken rot. Im Akku besteht eine Störung.



Garantierter Schalleistungspegel nach Richtlinie 2000/14/EG in dB(A) um Schallemissionen von Produkten vergleichbar zu machen.



Die Angabe neben dem Symbol weist auf den Energieinhalt des Akkus nach Spezifikation des Zellenherstellers hin. Der in der Anwendung zur Verfügung stehende Energieinhalt ist geringer.



Produkt nicht mit dem Hausmüll entsorgen.

**4 Sicherheitshinweise****4.1 Warnsymbole**

Die Warnsymbole auf dem Hoch-Entaster oder dem Akku bedeuten Folgendes:



Sicherheitshinweise und deren Maßnahmen beachten.



Gebrauchsanleitung lesen, verstehen und aufbewahren.



Schutzbrille und Schutzhelm tragen.

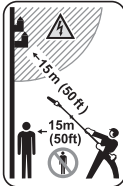


Schutzstiefel tragen.





Arbeitshandschuhe tragen.



Sicherheitsabstand einhalten.



Akku während Arbeitsunterbrechungen, des Transports, der Aufbewahrung, Wartung oder Reparatur herausnehmen.



Akku vor Hitze und Feuer schützen.



Akku nicht in Flüssigkeiten tauchen.



Zulässigen Temperaturbereich des Akkus einhalten.

## 4.2 Bestimmungsgemäße Verwendung

Der Hoch-Entaster STIHL HTA 66 oder HTA 86 dient zum Entasten hoher Bäume oder Zurückschneiden von Ästen hoher Bäume.

Der Hoch-Entaster darf nicht zum Fällen verwendet werden.

Der Hoch-Entaster kann bei Regen verwendet werden.

Der Hoch-Entaster wird von einem Akku STIHL AP oder einem Akku STIHL AR mit Energie versorgt.

## ⚠️ WARNUNG

- Akkus, die nicht von STIHL für den Hoch-Entaster freigegeben sind, können Brände und Explosionen auslösen. Personen können schwer verletzt oder getötet werden und Sachschaden kann entstehen.
  - ▶ Hoch-Entaster mit einem Akku STIHL AP oder einem Akku STIHL AR verwenden.
- Falls der Hoch-Entaster oder der Akku nicht bestimmungsgemäß verwendet werden, können Personen schwer verletzt oder getötet werden und Sachschaden kann entstehen.
  - ▶ Hoch-Entaster so verwenden, wie es in dieser Gebrauchsanleitung beschrieben ist.
  - ▶ Akku so verwenden, wie es in dieser Gebrauchsanleitung oder der Gebrauchsanleitung Akku STIHL AR beschrieben ist.

## 4.3 Anforderungen an den Benutzer

### ⚠️ WARNUNG

- Benutzer ohne eine Unterweisung können die Gefahren des Hoch-Entasters und des Akkus nicht erkennen oder nicht einschätzen. Der Benutzer oder andere Personen können schwer verletzt oder getötet werden.



- ▶ Gebrauchsanleitung lesen, verstehen und aufbewahren.

- ▶ Falls der Hoch-Entaster oder der Akku an eine andere Person weitergegeben wird: Gebrauchsanleitung mitgeben.
- ▶ Sicherstellen, dass der Benutzer folgende Anforderungen erfüllt:
  - Der Benutzer ist ausgeruht.
  - Der Benutzer ist körperlich, sensorisch und geistig fähig, der Hoch-Entaster und den Akku zu bedienen und damit zu arbeiten. Falls der Benutzer körperlich, sensorisch oder geistig eingeschränkt dazu fähig ist,

darf der Benutzer nur unter Aufsicht oder nach Anweisung durch eine verantwortliche Person damit arbeiten.

- Der Benutzer kann die Gefahren des Hoch-Entasters und des Akkus erkennen und einschätzen.
  - Der Benutzer ist volljährig oder der Benutzer wird entsprechend nationaler Regelungen unter Aufsicht in einem Beruf ausgebildet.
  - Der Benutzer hat eine Unterweisung von einem STIHL Fachhändler oder einer fachkundigen Person erhalten, bevor er das erste Mal mit dem Hoch-Entaster arbeitet.
  - Der Benutzer ist nicht durch Alkohol, Medikamente oder Drogen beeinträchtigt.
- ▶ Falls Unklarheiten bestehen: Einen STIHL Fachhändler aufsuchen.

#### 4.4 Bekleidung und Ausstattung

### **⚠️ WARNUNG**

- Während der Arbeit können lange Haare in den Hoch-Entaster hineingezogen werden. Der Benutzer kann schwer verletzt werden.
  - ▶ Lange Haare so zusammenbinden und so sichern, dass sie sich oberhalb der Schultern befinden.
- Während der Arbeit können Gegenstände mit hoher Geschwindigkeit hochgeschleudert werden. Der Benutzer kann verletzt werden.



- ▶ Eine eng anliegende Schutzbrille tragen. Geeignete Schutzbrillen sind nach Norm EN 166 oder nach nationalen Vorschriften geprüft und mit der entsprechenden Kennzeichnung im Handel erhältlich.

- Herabfallende Gegenstände können zu Verletzungen des Kopfs führen.



- ▶ Einen Schutzhelm tragen.

- Während der Arbeit kann Staub aufgewirbelt werden. Eingeatmeter Staub kann die Gesundheit schädigen und allergische Reaktionen auslösen.
  - ▶ Falls Staub aufgewirbelt wird: Eine Staubschutzmaske tragen.
- Ungeeignete Bekleidung kann sich in Holz, Gestrüpp und im Hoch-Entaster verfangen. Benutzer ohne geeignete Bekleidung können schwer verletzt werden.
  - ▶ Eng anliegende Bekleidung tragen.
  - ▶ Schals und Schmuck ablegen.
- Während der Arbeit kann sich der Benutzer an Holz schneiden. Während der Reinigung oder Wartung kann der Benutzer in Kontakt mit der Sägekette kommen. Der Benutzer kann verletzt werden.



- ▶ Arbeitshandschuhe aus widerstandsfähigem Material tragen.

- Falls der Benutzer ungeeignetes Schuhwerk trägt, kann er ausrutschen. Der Benutzer kann verletzt werden.



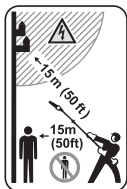
- ▶ Festes, geschlossenes Schuhwerk mit griffiger Sohle tragen.

## 4.5 Arbeitsbereich und Umgebung

### 4.5.1 Hoch-Entaster

#### **⚠️ WARNUNG**

- Unbeteiligte Personen, Kinder und Tiere können die Gefahren des Hoch-Entasters und hochgeschleuderter Gegenstände nicht erkennen und nicht einschätzen. Unbeteiligte Personen, Kinder und Tiere können schwer verletzt werden und Sachschaden kann entstehen.



- ▶ Unbeteiligte Personen, Kinder und Tiere im Umkreis von 15 m um den Arbeitsbereich fernhalten.

- ▶ Einen Abstand von 15 m zu Gegenständen einhalten.
- ▶ Hoch-Entaster nicht unbeaufsichtigt lassen.
- ▶ Sicherstellen, dass Kinder nicht mit dem Hoch-Entaster spielen können.
- Elektrische Bauteile des Hoch-Entasters können Funken erzeugen. Funken können in leicht brennbarer oder explosiver Umgebung Brände und Explosionen auslösen. Personen können schwer verletzt oder getötet werden und Sachschaden kann entstehen.
  - ▶ Nicht in einer leicht brennbaren und nicht in einer explosiven Umgebung arbeiten.

### 4.5.2 Akku

#### **⚠️ WARNUNG**

- Unbeteiligte Personen, Kinder und Tiere können die Gefahren des Akkus nicht erkennen und nicht einschätzen. Unbeteiligte Personen, Kinder und Tiere können schwer verletzt werden.
  - ▶ Unbeteiligte Personen, Kinder und Tiere fernhalten.
  - ▶ Akku nicht unbeaufsichtigt lassen.
  - ▶ Sicherstellen, dass Kinder nicht mit dem Akku spielen können.

- Der Akku ist nicht gegen alle Umgebungseinflüsse geschützt. Falls der Akku bestimmten Umgebungseinflüssen ausgesetzt ist, kann der Akku in Brand geraten oder explodieren. Personen können schwer verletzt werden und Sachschaden kann entstehen.



- ▶ Akku vor Hitze und Feuer schützen.
- ▶ Akku nicht ins Feuer werfen.



- ▶ Akku im Temperaturbereich zwischen - 10 °C und + 50 °C einsetzen und aufbewahren.



- ▶ Akku nicht in Flüssigkeiten tauchen.

- ▶ Akku von metallischen Gegenständen fernhalten.
- ▶ Akku nicht hohem Druck aussetzen.
- ▶ Akku nicht Mikrowellen aussetzen.
- ▶ Akku vor Chemikalien und vor Salzen schützen.

## 4.6 Sicherheitsgerechter Zustand

### 4.6.1 Hoch-Entaster

Der Hoch-Entaster ist im sicherheitsgerechten Zustand, falls folgende Bedingungen erfüllt sind:

- Der Hoch-Entaster ist unbeschädigt.
- Der Öltank-Verschluss ist verschlossen.
- Der Hoch-Entaster ist sauber.
- Die Bedienungselemente funktionieren und sind unverändert.
- Die Kettenschmierung funktioniert.
- Die Einlaufspuren am Kettenrad sind nicht tiefer als 0,5 mm.

- Eine in dieser Gebrauchsanleitung angegebene Kombination aus Führungsschiene und Sägekette ist angebaut.
- Die Führungsschiene und Sägekette sind richtig angebaut.
- Die Sägekette ist richtig gespannt.
- Original STIHL Zubehör für diesen Hoch-Entaster ist angebaut.
- Das Zubehör ist richtig angebaut.


## **⚠️ WARNUNG**

- In einem nicht sicherheitsgerechten Zustand können Bauteile nicht mehr richtig funktionieren, Sicherheitseinrichtungen außer Kraft gesetzt werden und Kraftstoff austreten. Personen können schwer verletzt oder getötet werden.
  - ▶ Mit einem unbeschädigten Hoch-Entaster arbeiten.
  - ▶ Öltank-Verschluss schließen.
  - ▶ Falls der Hoch-Entaster verschmutzt ist: Hoch-Entaster reinigen.
  - ▶ Hoch-Entaster nicht verändern. Ausnahme: Anbau einer in dieser Gebrauchsanleitung angegebenen Kombination aus Führungsschiene und Sägekette.
  - ▶ Falls die Bedienelemente nicht funktionieren: Nicht mit dem Hoch-Entaster arbeiten.
  - ▶ Original STIHL Zubehör für diesen Hoch-Entaster anbauen.
  - ▶ Führungsschiene und Sägekette so anbauen, wie es in dieser Gebrauchsanleitung beschrieben ist.
  - ▶ Zubehör so anbauen, wie es in dieser Gebrauchsanleitung oder in der Gebrauchsanleitung des Zubehörs beschrieben ist.
  - ▶ Gegenstände nicht in die Öffnungen des Hoch-Entasters stecken.
  - ▶ Abgenutzte oder beschädigte Hinweisschilder ersetzen.

- ▶ Falls Unklarheiten bestehen: Einen STIHL Fachhändler aufsuchen.

### **4.6.2 Führungsschiene**

Die Führungsschiene ist im sicherheitsgerechten Zustand, falls folgende Bedingungen erfüllt sind:

- Die Führungsschiene ist unbeschädigt.
- Die Führungsschiene ist nicht verformt.
- Die Nut ist so tief wie oder tiefer als die Mindestnuttiefe,  19.3.
- Die Stege der Nut sind gratfrei.
- Die Nut ist nicht verengt oder gespreizt.

## **⚠️ WARNUNG**

- In einem nicht sicherheitsgerechten Zustand kann die Führungsschiene die Sägekette nicht mehr richtig führen. Die umlaufende Sägekette kann von der Führungsschiene springen. Personen können schwer verletzt oder getötet werden.
  - ▶ Mit einer unbeschädigten Führungsschiene arbeiten.
  - ▶ Falls die Tiefe der Nut kleiner als die Mindestnuttiefe ist: Führungsschiene ersetzen.
  - ▶ Führungsschiene wöchentlich entgraten.
  - ▶ Falls Unklarheiten bestehen: Einen STIHL Fachhändler aufsuchen.

### **4.6.3 Sägekette**

Die Sägekette ist im sicherheitsgerechten Zustand, falls folgende Bedingungen erfüllt sind:

- Die Sägekette ist unbeschädigt.
- Die Sägekette ist richtig geschärft.
- Die Verschleißmarkierungen an den Schneidezähnen sind sichtbar.

## **⚠️ WARNUNG**

- In einem nicht sicherheitsgerechten Zustand können Bauteile nicht mehr richtig funktionieren und Sicherheitseinrichtungen außer Kraft gesetzt werden. Personen können schwer verletzt oder getötet werden.
  - ▶ Mit einer unbeschädigten Sägekette arbeiten.
  - ▶ Sägekette richtig schärfen.
  - ▶ Falls Unklarheiten bestehen: Einen STIHL Fachhändler aufsuchen.

### 4.6.4 Akku

Der Akku ist im sicherheitsgerechten Zustand, falls folgende Bedingungen erfüllt sind:

- Der Akku ist unbeschädigt.
- Der Akku ist sauber und trocken.
- Der Akku funktioniert und ist unverändert.

## **⚠️ WARNUNG**

- In einem nicht sicherheitsgerechten Zustand kann der Akku nicht mehr sicher funktionieren. Personen können schwer verletzt werden.
  - ▶ Mit einem unbeschädigten und funktionierenden Akku arbeiten.
  - ▶ Einen beschädigten oder defekten Akku nicht laden.
  - ▶ Falls der Akku verschmutzt oder nass ist: Akku reinigen und trocknen lassen.
  - ▶ Akku nicht verändern.
  - ▶ Gegenstände nicht in die Öffnungen des Akkus stecken.
  - ▶ Elektrische Kontakte des Akkus nicht mit metallischen Gegenständen verbinden und kurzschließen.
  - ▶ Akku nicht öffnen.
  - ▶ Abgenutzte oder beschädigte Hinweisschilder ersetzen.

- Aus einem beschädigten Akku kann Flüssigkeit austreten. Falls die Flüssigkeit mit der Haut oder den Augen in Kontakt kommt, können die Haut oder die Augen gereizt werden.
  - ▶ Kontakt mit der Flüssigkeit vermeiden.
  - ▶ Falls Kontakt mit der Haut aufgetreten ist: Betroffene Hautstellen mit reichlich Wasser und Seife abwaschen.
  - ▶ Falls Kontakt mit den Augen aufgetreten ist: Augen mindestens 15 Minuten mit reichlich Wasser spülen und einen Arzt aufsuchen.
- Ein beschädigter oder defekter Akku kann ungewöhnlich riechen, rauchen oder brennen. Personen können schwer verletzt oder getötet werden und Sachschaden kann entstehen.
  - ▶ Falls der Akku ungewöhnlich riecht oder raucht: Akku nicht verwenden und von brennbaren Stoffen fernhalten.
  - ▶ Falls der Akku brennt: Versuchen, den Akku mit einem Feuerlöscher oder Wasser zu löschen.

## 4.7 Arbeiten

### 4.7.1 Sägen

## **⚠️ WARNUNG**

- Falls außerhalb des Arbeitsbereichs keine Personen in Rufweite sind, kann im Notfall keine Hilfe geleistet werden.
  - ▶ Sicherstellen, dass Personen außerhalb des Arbeitsbereichs in Rufweite sind.
- Der Benutzer kann in bestimmten Situationen nicht mehr konzentriert arbeiten. Der Benutzer kann die Kontrolle über den Hoch-Entaster verlieren, stolpern, fallen und schwer verletzt werden.
  - ▶ Ruhig und überlegt arbeiten.
  - ▶ Falls die Lichtverhältnisse und Sichtverhältnisse schlecht sind: Nicht mit dem Hoch-Entaster arbeiten.
  - ▶ Hoch-Entaster alleine bedienen.
  - ▶ Auf Hindernisse achten.

- ▶ Auf dem Boden stehend arbeiten und das Gleichgewicht halten. Falls in der Höhe gearbeitet werden muss: Eine Hubarbeitsbühne oder ein sicheres Gerüst verwenden.
- ▶ Falls Ermüdungserscheinungen auftreten: Eine Arbeitspause einlegen.
- Die umlaufende Sägekette kann den Benutzer schneiden. Der Benutzer kann schwer verletzt werden.
  - ▶ Umlaufende Sägekette nicht berühren.
  - ▶ Falls die Sägekette durch einen Gegenstand blockiert ist: Hoch-Entaster ausschalten und Akku herausnehmen. Erst dann den Gegenstand beseitigen.
- Die umlaufende Sägekette wird warm und dehnt sich aus. Falls die Sägekette nicht ausreichend geschmiert und nachgespannt wird, kann die Sägekette von der Führungsschiene springen oder reißen. Personen können schwer verletzt werden und Sachschaden kann entstehen.
  - ▶ Sägeketten-Haftöl verwenden.
  - ▶ Während der Arbeit Spannung der Sägekette regelmäßig prüfen. Falls die Spannung der Sägekette zu gering ist: Sägekette spannen.
- Falls sich der Hoch-Entaster während der Arbeit verändert oder sich ungewohnt verhält, kann der Hoch-Entaster in einem nicht sicherheitsgerechten Zustand sein. Personen können schwer verletzt werden und Sachschaden kann entstehen.
  - ▶ Arbeit beenden, Akku herausnehmen und einen STIHL Fachhändler aufsuchen.
- Während der Arbeit können Vibrationen durch den Hoch-Entaster entstehen.



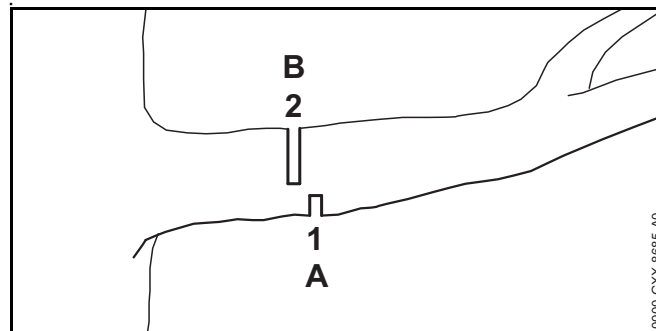
- ▶ Handschuhe tragen.

- ▶ Arbeitspausen machen.

- ▶ Falls Anzeichen einer Durchblutungsstörung auftreten: Einen Arzt aufsuchen.

- Falls die umlaufende Sägekette auf einen harten Gegenstand trifft, können Funken entstehen. Funken können in leicht brennbarer Umgebung Brände auslösen. Personen können schwer verletzt oder getötet werden und Sachschaden kann entstehen.
  - ▶ Nicht in einer leicht brennbaren Umgebung arbeiten.
- Wenn der Schalthebel losgelassen wird, läuft die Sägekette noch kurze Zeit weiter. Die sich bewegende Sägekette kann Personen schneiden. Personen können schwer verletzt werden.
  - ▶ Hoch-Entaster mit beiden Händen festhalten und warten, bis die Sägekette nicht mehr läuft.
- In einer Gefahrensituation kann der Benutzer in Panik geraten und das Tragsystem nicht ablegen. Der Benutzer kann schwer verletzt werden.
  - ▶ Ablegen des Tragsystems üben.

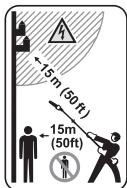
## ▲ WARNUNG



- Falls unter Spannung stehendes Holz gesägt wird, kann die Führungsschiene eingeklemmt werden. Der Benutzer kann die Kontrolle über den Hoch-Entaster verlieren und schwer verletzt werden.
  - ▶ Zuerst einen Entlastungsschnitt (1) in die Druckseite (A) sägen, dann einen Trennschnitt (2), in Richtung Stamm versetzt, in die Zugseite (B) sägen.

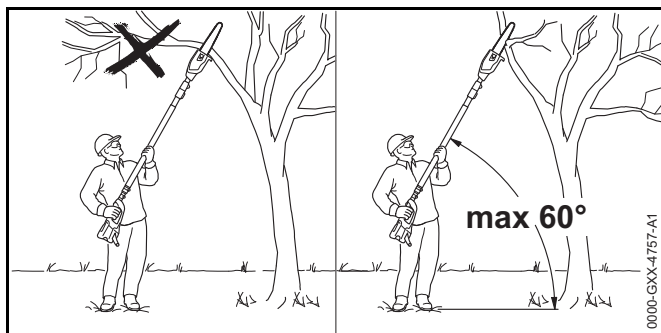
## ⚠ GEFAHR

- Falls in der Umgebung von spannungsführenden Leitungen gearbeitet wird, kann die Sägekette mit den spannungsführenden Leitungen in Kontakt kommen und diese beschädigen. Der Benutzer kann schwer verletzt oder getötet werden.



- Einen Abstand von 15 m zu spannungsführenden Leitungen einhalten.

### 4.7.2 Entasten

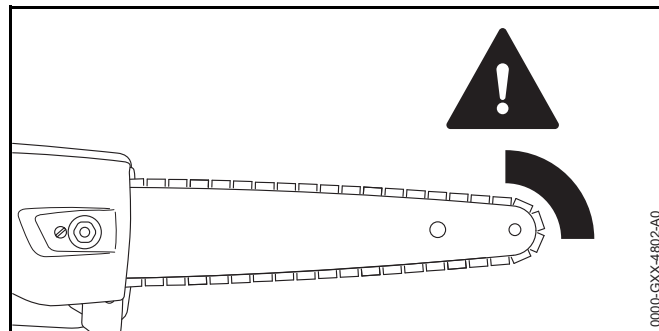


## ⚠ WARNUNG

- Während des Entastens kann der abgesägte Ast herunterfallen. Der Benutzer kann schwer verletzt werden.
  - Nicht unter dem Ast stehen, der abgesägt wird.
  - Winkel von maximal 60° zur Horizontalen einhalten.

## 4.8 Reaktionskräfte

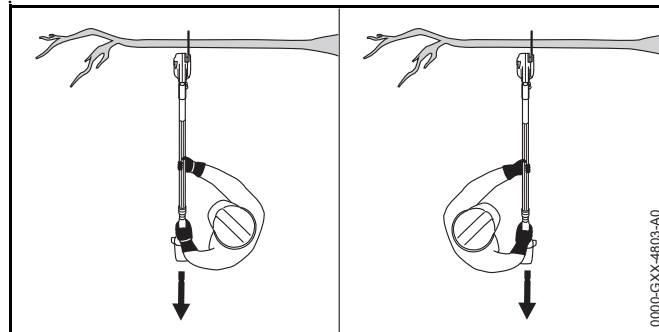
### 4.8.1 Rückschlag



Ein Rückschlag kann durch folgende Ursachen entstehen:

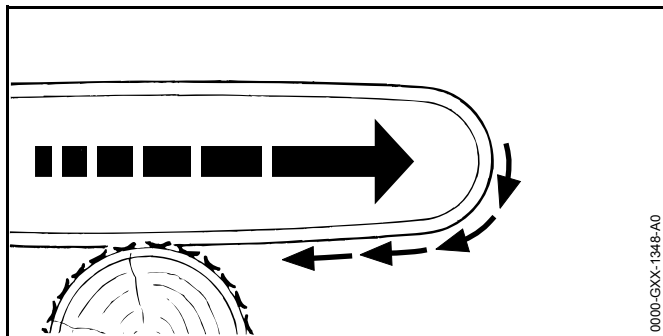
- Die umlaufende Sägekette trifft im Bereich um das obere Viertel der Spitze der Führungsschiene auf einen harten Gegenstand und wird schnell abgebremst.
- Die umlaufende Sägekette ist an der Spitze der Führungsschiene eingeklemmt.

## ⚠ WARNUNG



- Falls ein Rückschlag entsteht, kann der Hoch-Entaster hochgeschleudert werden. Der Benutzer kann die Kontrolle über den Hoch-Entaster verlieren und schwer verletzt oder getötet werden.
  - ▶ Hoch-Entaster mit beiden Händen festhalten.
  - ▶ Körper aus dem verlängerten Schwenkbereich des Hoch-Entasters fernhalten.
  - ▶ So arbeiten, wie es in dieser Gebrauchsanleitung beschrieben ist.
  - ▶ Nicht mit dem Bereich um das obere Viertel der Spitze der Führungsschiene arbeiten.
  - ▶ Mit einer richtig geschärften und richtig gespannten Sägekette arbeiten.
  - ▶ Eine rückschlagreduzierte Sägekette verwenden.
  - ▶ Eine Führungsschiene mit einem kleinen Schienenkopf verwenden.
  - ▶ Mit Vollgas sägen.

#### 4.8.2 Hineinziehen



Wenn mit der Unterseite der Führungsschiene gearbeitet wird, wird der Hoch-Entaster weg vom Benutzer gezogen.

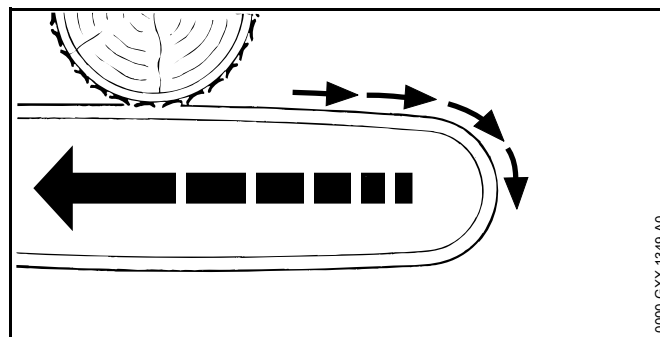
### ⚠ WARNUNG

- Falls die umlaufende Sägekette auf einen harten Gegenstand trifft und schnell abgebremst wird, kann der Hoch-Entaster plötzlich sehr stark vom Benutzer weg

gezogen werden. Der Benutzer kann die Kontrolle über den Hoch-Entaster verlieren und schwer verletzt oder getötet werden.

- ▶ Hoch-Entaster mit beiden Händen festhalten.
- ▶ So arbeiten, wie es in dieser Gebrauchsanleitung beschrieben ist.
- ▶ Führungsschiene im Schnitt gerade führen.
- ▶ Anschlag richtig ansetzen.
- ▶ Mit Vollgas sägen.

#### 4.8.3 Rückschlag



Wenn mit der Oberseite der Führungsschiene gearbeitet wird, wird der Hoch-Entaster in Richtung des Benutzers gestoßen.

### ⚠ WARNUNG

- Falls die umlaufende Sägekette auf einen harten Gegenstand trifft und schnell abgebremst wird, kann der Hoch-Entaster plötzlich sehr stark zum Benutzer hin gestoßen werden. Der Benutzer kann die Kontrolle über den Hoch-Entaster verlieren und schwer verletzt oder getötet werden.
  - ▶ Hoch-Entaster mit beiden Händen festhalten.
  - ▶ So arbeiten, wie es in dieser Gebrauchsanleitung beschrieben ist.
  - ▶ Führungsschiene im Schnitt gerade führen.
  - ▶ Mit Vollgas sägen.



## 4.9 Transportieren

### 4.9.1 Hoch-Entaster

#### **⚠️ WARNUNG**

- Während des Transports kann der Hoch-Entaster umkippen oder sich bewegen. Personen können verletzt werden und Sachschaden kann entstehen.



- ▶ Akku herausnehmen.

- ▶ Kettenschutz so über die Führungsschiene schieben, dass er die gesamte Führungsschiene abdeckt.
- ▶ Hoch-Entaster mit Spanngurten, Riemen oder einem Netz so sichern, dass er nicht umkippen und sich nicht bewegen kann.

### 4.9.2 Akku

#### **⚠️ WARNUNG**

- Der Akku ist nicht gegen alle Umgebungseinflüsse geschützt. Falls der Akku bestimmten Umgebungseinflüssen ausgesetzt ist, kann der Akku beschädigt werden und Sachschaden kann entstehen.
  - ▶ Einen beschädigten Akku nicht transportieren.
  - ▶ Akku in einer elektrisch nicht leitfähigen Verpackung transportieren.
- Während des Transports kann der Akku umkippen oder sich bewegen. Personen können verletzt werden und Sachschaden kann entstehen.
  - ▶ Akku in der Verpackung so verpacken, dass er sich nicht bewegen kann.
  - ▶ Verpackung so sichern, dass sie sich nicht bewegen kann.

## 4.10 Aufbewahren

### 4.10.1 Hoch-Entaster

#### **⚠️ WARNUNG**

- Kinder können die Gefahren des Hoch-Entasters nicht erkennen und nicht einschätzen. Kinder können schwer verletzt werden.



- ▶ Akku herausnehmen.

- ▶ Kettenschutz so über die Führungsschiene schieben, dass er die gesamte Führungsschiene abdeckt.
- ▶ Hoch-Entaster außerhalb der Reichweite von Kindern aufbewahren.

- Die elektrischen Kontakte am Hoch-Entaster und metallische Bauteile können durch Feuchtigkeit korrodieren. Der Hoch-Entaster kann beschädigt werden.



- ▶ Akku herausnehmen.

- ▶ Hoch-Entaster sauber und trocken aufbewahren.

### 4.10.2 Akku

#### **⚠️ WARNUNG**

- Kinder können die Gefahren des Akkus nicht erkennen und nicht einschätzen. Kinder können schwer verletzt werden.
  - ▶ Akku außerhalb der Reichweite von Kindern aufbewahren.
- Der Akku ist nicht gegen alle Umgebungseinflüsse geschützt. Falls der Akku bestimmten Umgebungseinflüssen ausgesetzt ist, kann der Akku beschädigt werden.
  - ▶ Akku sauber und trocken aufbewahren.
  - ▶ Akku in einem geschlossenen Raum aufbewahren.

- ▶ Akku getrennt vom Hoch-Entaster und dem Ladegerät aufbewahren.
- ▶ Akku in einer elektrisch nicht leitfähigen Verpackung aufbewahren.
- ▶ Akku im Temperaturbereich zwischen - 10 °C und + 50 °C aufbewahren.

## 4.11 Reinigen, Warten und Reparieren

### ⚠ WARNUNG

- Falls während der Reinigung, Wartung oder Reparatur der Akku eingesetzt ist, kann der Hoch-Entaster unbeabsichtigt eingeschaltet werden. Personen können schwer verletzt werden und Sachschaden kann entstehen.



- ▶ Akku herausnehmen.

- Scharfe Reinigungsmittel, das Reinigen mit einem Wasserstrahl oder spitzen Gegenständen können der Hoch-Entaster, die Führungsschiene, die Sägekette oder den Akku beschädigen. Falls der Hoch-Entaster, die Führungsschiene, die Sägekette oder der Akku nicht richtig gereinigt werden, können Bauteile nicht mehr richtig funktionieren und Sicherheitseinrichtungen außer Kraft gesetzt werden. Personen können schwer verletzt werden.
  - ▶ Hoch-Entaster, Führungsschiene, Sägekette und Akku so reinigen, wie es in dieser Gebrauchsanleitung beschrieben ist.
- Falls der Hoch-Entaster, die Führungsschiene, die Sägekette oder der Akku nicht richtig gewartet oder repariert werden, können Bauteile nicht mehr richtig

funktionieren und Sicherheitseinrichtungen außer Kraft gesetzt werden. Personen können schwer verletzt oder getötet werden.

- ▶ Hoch-Entaster und Akku nicht selbst warten oder reparieren.
- ▶ Falls der Hoch-Entaster oder der Akku gewartet oder repariert werden müssen: Einen STIHL Fachhändler aufsuchen.
- ▶ Führungsschiene und Sägekette so warten oder reparieren, wie es in dieser Gebrauchsanleitung beschrieben ist.

- Während der Reinigung oder Wartung der Sägekette kann der Benutzer sich an scharfen Schneidezähnen schneiden. Der Benutzer kann verletzt werden.










- ▶ Arbeitshandschuhe aus widerstandsfähigem Material tragen.

## 5 Hoch-Entaster einsatzbereit machen

### 5.1 Hoch-Entaster einsatzbereit machen

Vor jedem Arbeitsbeginn müssen folgende Schritte durchgeführt werden:

- ▶ Sicherstellen, dass sich folgende Bauteile im sicherheitsgerechten Zustand befinden:
  - Hoch-Entaster, 4.6.1.
  - Führungsschiene, 4.6.2.
  - Sägekette, 4.6.3.
  - Akku, 4.6.4.
- ▶ Akku prüfen, 10.6.
- ▶ Akku vollständig laden, wie es in der Gebrauchsanleitung Ladegeräte STIHL AL 101, 300, 500 beschrieben ist.
- ▶ Hoch-Entaster reinigen, 15.1.
- ▶ Hoch-Entaster zusammenbauen (HTA 86), 7.1.

- ▶ Führungsschiene und Sägekette anbauen,  7.2.1.
- ▶ Sägekette spannen,  7.3.
- ▶ Sägeketten-Haftöl einfüllen,  7.4.
- ▶ Schaftlänge einstellen (HTA 86),  11.1.
- ▶ Tragsystem anlegen und einstellen,  11.2.
- ▶ Bedienungselemente prüfen,  10.4.
  - ▶ Falls während der Prüfung der Bedienungselemente 3 LEDs am Akku rot blinken: Akku herausnehmen und einen STIHL Fachhändler aufsuchen. Im Hoch-Entaster besteht eine Störung.
- ▶ Kettenschmierung prüfen,  10.5.
- ▶ Falls die Schritte nicht durchgeführt werden können: Hoch-Entaster nicht verwenden und einen STIHL Fachhändler aufsuchen.

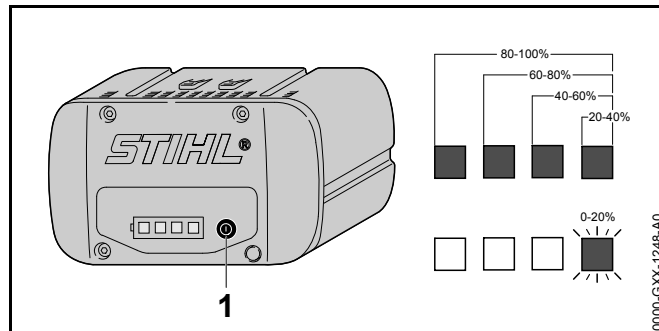
## 6 Akku laden und LEDs

### 6.1 Akku laden

Die Ladezeit hängt von verschiedenen Einflüssen ab, z. B. von der Temperatur des Akkus oder von der Umgebungstemperatur. Die tatsächliche Ladezeit kann von der angegebenen Ladezeit abweichen. Die Ladezeit ist unter [www.stihl.com/charging-times](http://www.stihl.com/charging-times) angegeben.

- ▶ Akku so laden, wie es in der Gebrauchsanleitung Ladegerät STIHL AL 101, 300, 500 beschrieben ist.

### 6.2 Ladezustand anzeigen




- ▶ Drucktaste (1) drücken. Die LEDs leuchten ca. 5 Sekunden lang grün und zeigen den Ladezustand an.
- ▶ Falls die rechte LED grün blinkt: Akku laden.

### 6.3 LEDs am Akku

Die LEDs können den Ladezustand des Akkus oder Störungen anzeigen. Die LEDs können grün oder rot leuchten oder blinken.

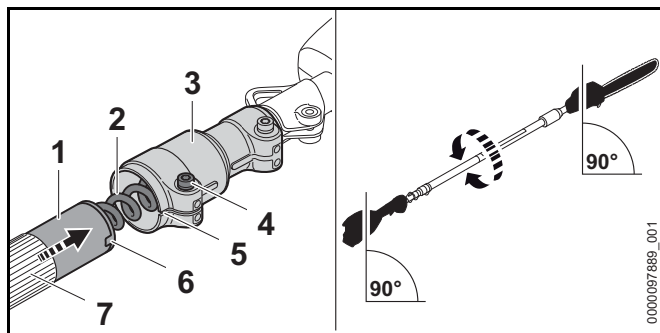
Falls die LEDs grün leuchten oder blinken, wird der Ladezustand angezeigt.

- ▶ Falls die LEDs rot leuchten oder blinken: Störungen beheben,  18. Im Hoch-Entaster oder im Akku besteht eine Störung.

## 7 Hoch-Entaster zusammenbauen

### 7.1 Hoch-Entaster zusammenbauen (HTA 86)

- ▶ Hoch-Entaster ausschalten und Akku herausnehmen.



- ▶ Schaft (1) wie abgebildet ausrichten.
- ▶ Schaft (1) so in das Klemmstück (3) schieben, dass die Aussparungen (5 und 6) fluchten.
- ▶ Schaft (1) so bis zum Anschlag in das Klemmstück (3) schieben, dass das Klemmstück (3) über dem Griffschlauch (7) liegt und darauf achten, dass das Kabel (2) nicht beschädigt wird.
- ▶ Schraube (4) fest anziehen.

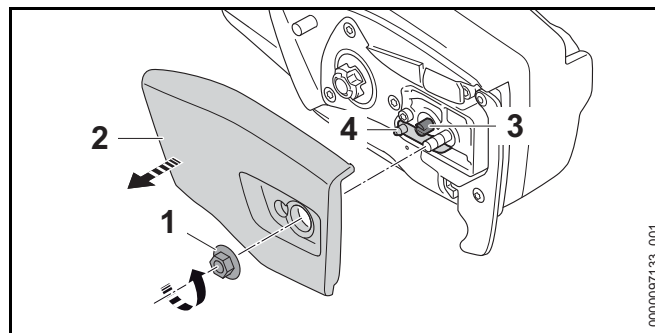
Der Schaft muss nicht wieder abgebaut werden.

## 7.2 Führungsschiene und Sägekette anbauen und abbauen

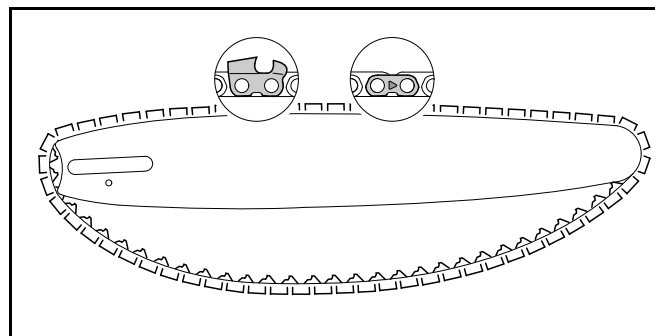
### 7.2.1 Führungsschiene und Sägekette anbauen

Die Kombinationen aus Führungsschiene und Sägekette, die zum Kettenrad passen und angebaut werden dürfen, sind in den technischen Daten angegeben, 20.1.

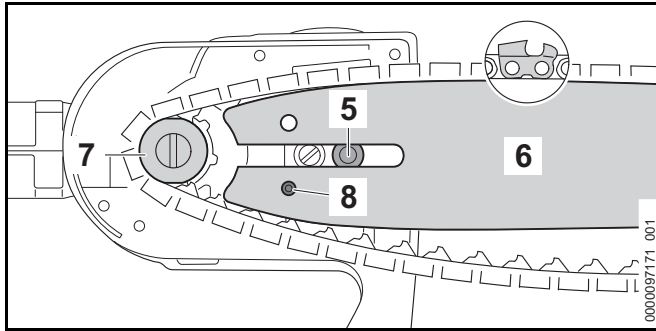
- ▶ Hoch-Entaster ausschalten und Akku herausnehmen.



- ▶ Mutter (1) so lange gegen den Uhrzeigersinn drehen, bis sich der Kettenraddeckel (2) abnehmen lässt.
- ▶ Kettenraddeckel (2) abnehmen.
- ▶ Spannschraube (3) solange gegen den Uhrzeigersinn drehen, bis der Spannschieber (4) links am Gehäuse anliegt.

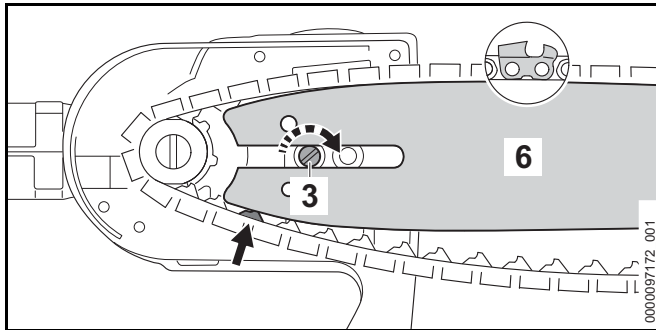


- ▶ Sägekette so in die Nut der Führungsschiene legen, dass die Pfeile auf den Verbindungsgliedern der Sägekette auf der Oberseite in Laufrichtung zeigen.



- ▶ Führungsschiene mit Sägekette so auf den Hoch-Entaster setzen, dass folgende Bedingungen erfüllt sind:
  - Die Treibglieder der Sägekette sitzen in den Zähnen des Kettenrades (7).
  - Die Bundschraube (5) sitzt im Langloch der Führungsschiene (6).
  - Der Zapfen des Spannschiebers (4) sitzt in der Bohrung (8) der Führungsschiene (6).

Die Orientierung der Führungsschiene (6) spielt keine Rolle. Der Aufdruck auf der Führungsschiene (6) kann auch auf dem Kopf stehen.



- ▶ Spannschraube (3) so lange im Uhrzeigersinn drehen, bis die Sägekette an der Führungsschiene anliegt. Dabei die Treibglieder der Sägekette in die Nut der Führungsschiene führen.  
Die Führungsschiene (6) und die Sägekette liegen am Hoch-Entaster an.

- ▶ Kettenraddeckel (2) so an den Hoch-Entaster anlegen, dass er bündig mit dem Hoch-Entaster ist.
- ▶ Mutter (1) aufdrehen und fest anziehen.

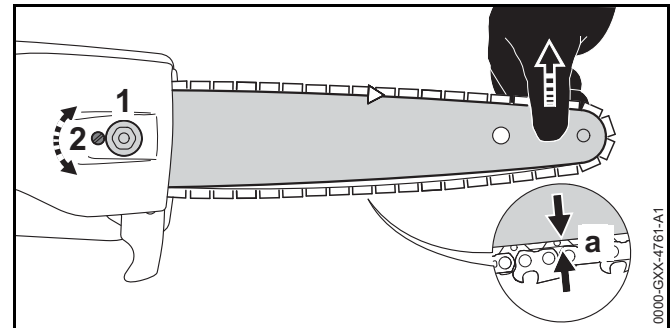
### 7.2.2 Führungsschiene und Sägekette abbauen

- ▶ Hoch-Entaster ausschalten und Akku herausnehmen.
- ▶ Mutter so lange gegen den Uhrzeigersinn drehen, bis sich der Kettenraddeckel abnehmen lässt.
- ▶ Kettenraddeckel abnehmen.
- ▶ Spannschraube bis zum Anschlag gegen den Uhrzeigersinn drehen.  
Die Sägekette ist entspannt.
- ▶ Führungsschiene und Sägekette abnehmen.

### 7.3 Sägekette spannen

Während der Arbeit dehnt sich die Sägekette aus oder zieht sich zusammen. Die Spannung der Sägekette ändert sich. Während der Arbeit muss die Spannung der Sägekette regelmäßig geprüft und nachgespannt werden.

- ▶ Hoch-Entaster ausschalten und Akku herausnehmen.



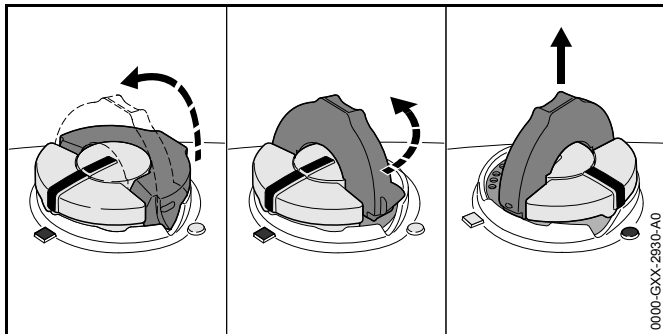
- ▶ Mutter (1) lösen.
- ▶ Führungsschiene an der Spitze anheben und Spannschraube (2) so lange im Uhrzeigersinn drehen, bis folgende Bedingungen erfüllt sind:

- Der Abstand  $a$  in der Mitte der Führungsschiene beträgt 1 mm bis 2 mm.
- Die Sägekette kann noch mit zwei Fingern und mit geringem Kraftaufwand über die Führungsschiene gezogen werden.
- ▶ Führungsschiene an der Spitze weiterhin anheben und Mutter (1) anziehen.
- ▶ Falls der Abstand  $a$  in der Mitte der Führungsschiene nicht 1 mm bis 2 mm beträgt: Sägekette erneut spannen.

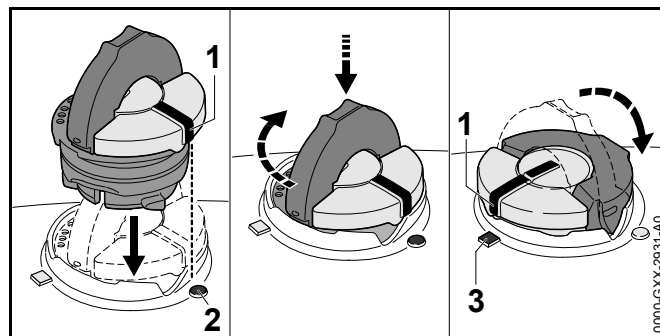
#### 7.4 Sägeketten-Haftöl einfüllen

Sägeketten-Haftöl schmiert und kühlt die umlaufende Sägekette.

- ▶ Hoch-Entaster ausschalten und Akku herausnehmen.
- ▶ Hoch-Entaster so auf eine ebene Fläche legen, dass der Öltank-Verschluss nach oben zeigt.
- ▶ Bereich um den Öltank-Verschluss mit einem feuchten Tuch reinigen.



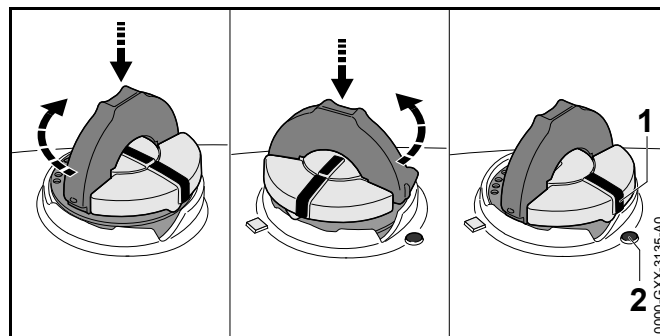
- ▶ Bügel des Öltank-Verschlusses aufklappen.
- ▶ Öltank-Verschluss bis zum Anschlag gegen den Uhrzeigersinn drehen.
- ▶ Öltank-Verschluss abnehmen.
- ▶ Sägeketten-Haftöl so einfüllen, dass kein Sägeketten-Haftöl verschüttet wird und der Öltank nicht bis zum Rand gefüllt wird.
- ▶ Falls der Bügel des Öltank-Verschlusses zugeklappt ist: Bügel aufklappen.



- ▶ Öltank-Verschluss so einsetzen, dass die Markierung (1) auf die Markierung (2) zeigt.
- ▶ Öltank-Verschluss nach unten drücken und bis zum Anschlag im Uhrzeigersinn drehen. Der Öltank-Verschluss rastet hörbar ein. Die Markierung (1) zeigt auf die Markierung (3).
- ▶ Prüfen, ob sich der Öltank-Verschluss nach oben abziehen lässt.
- ▶ Falls sich der Öltank-Verschluss nicht nach oben abziehen lässt: Bügel des Öltank-Verschlusses zuklappen. Der Öltank ist verschlossen.

Falls sich der Öltank-Verschluss nach oben abziehen lässt, müssen folgende Schritte durchgeführt werden:

- ▶ Öltank-Verschluss in beliebiger Position einsetzen.

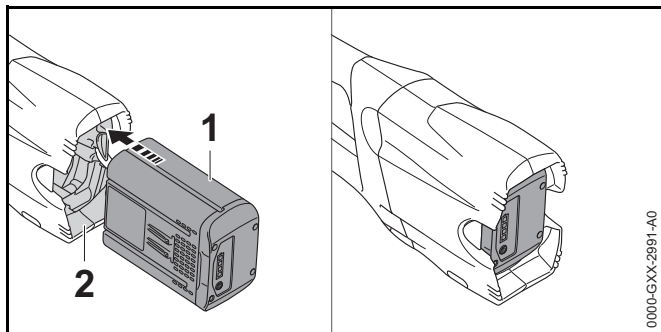


- ▶ Öltank-Verschluss nach unten drücken und bis zum Anschlag im Uhrzeigersinn drehen.

- ▶ Öltank-Verschluss nach unten drücken und so lange gegen den Uhrzeigersinn drehen, bis die Markierung (1) auf die Markierung (2) zeigt.
- ▶ Erneut versuchen, den Öltank zu verschließen.
- ▶ Falls sich der Öltank weiterhin nicht verschließen lässt: Nicht mit dem Hoch-Entaster arbeiten und einen STIHL Fachhändler aufsuchen. Der Hoch-Entaster ist nicht im sicherheitsgerechten Zustand.

## 8 Akku einsetzen und herausnehmen

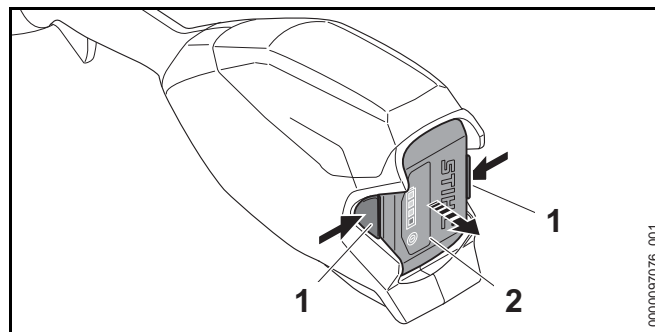
### 8.1 Akku einsetzen



- ▶ Akku (1) bis zum Anschlag in den Akku-Schacht (2) drücken. Der Akku (1) rastet mit einem Klick ein und ist verriegelt.

### 8.2 Akku herausnehmen

- ▶ Hoch-Entaster auf eine ebene Fläche stellen.
- ▶ Eine Hand so vor den Akku-Schacht halten, dass der Akku (2) nicht herunterfallen kann.

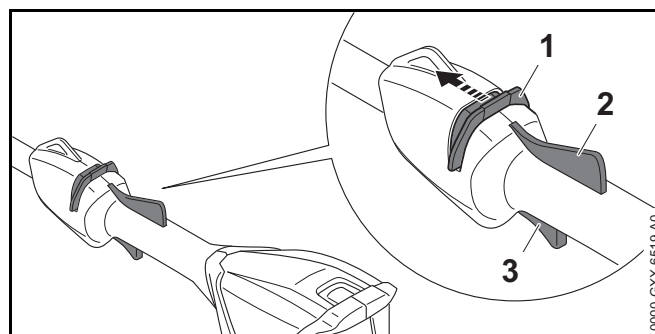


- ▶ Beide Sperrhebel (1) drücken. Der Akku (2) ist entriegelt und kann herausgenommen werden.

## 9 Hoch-Entaster einschalten und ausschalten

### 9.1 Hoch-Entaster einschalten

- ▶ Hoch-Entaster mit einer Hand am Bedienungsgriff so festhalten, dass der Daumen den Bedienungsgriff umschließt.
- ▶ Hoch-Entaster mit der anderen Hand am Griffschlauch so festhalten, dass der Daumen den Griffschlauch umschließt.



- ▶ Entperschieber (1) mit dem Daumen in Richtung Sägekette schieben und halten.

- ▶ Schalthebel (3) mit dem Zeigefinger drücken und gedrückt halten.  
Der Hoch-Entaster beschleunigt und die Sägekette bewegt sich. Der Entsperrschieber (1) kann losgelassen werden.

Wenn der Ergo-Hebel (2) gedrückt ist, bleibt der Schalthebel (3) entsperrt. Dadurch kann der Schalthebel losgelassen und wieder gedrückt werden, ohne dass der Entsperrschieber erneut in Richtung Sägekette geschoben werden muss.

Wenn der Schalthebel (3) und der Ergo-Hebel (2) losgelassen werden, ist der Schalthebel (3) gesperrt. Der Entsperrschieber (1) muss erneut in Richtung Sägekette geschoben und gehalten werden, um den Schalthebel (3) zu entsperren.

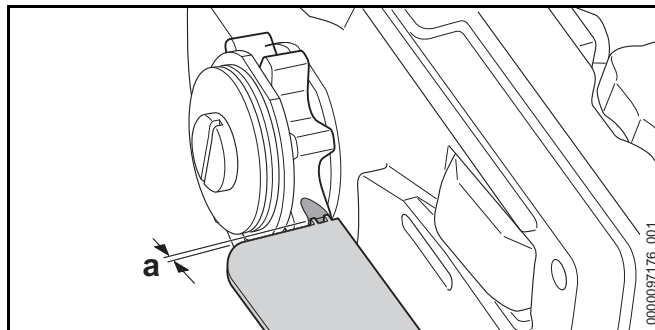
## 9.2 Hoch-Entaster ausschalten

- ▶ Schalthebel und Ergo-Hebel loslassen.
- ▶ Warten, bis sich die Sägekette nach ca. 1 Sekunde nicht mehr bewegt.
- ▶ Falls die Sägekette sich nach ca. 1 Sekunde weiterhin bewegt: Akku herausnehmen und einen STIHL Fachhändler aufsuchen.  
Der Hoch-Entaster ist defekt.

# 10 Hoch-Entaster und Akku prüfen

## 10.1 Kettenrad prüfen

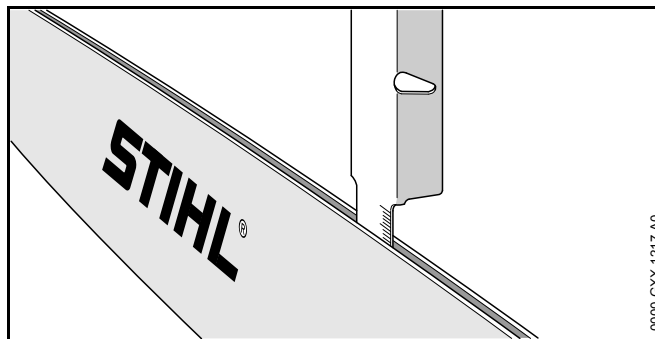
- ▶ Hoch-Entaster ausschalten und Akku herausnehmen.
- ▶ Kettenraddeckel abbauen.
- ▶ Führungsschiene und Sägekette abbauen.



- ▶ Einlaufspuren am Kettenrad mit einer STIHL Prüflehre prüfen.
- ▶ Falls die Einlaufspuren tiefer als  $a = 0,5 \text{ mm}$  sind: Hoch-Entaster nicht verwenden und einen STIHL Fachhändler aufsuchen.  
Das Kettenrad muss ersetzt werden.

## 10.2 Führungsschiene prüfen

- ▶ Hoch-Entaster ausschalten und Akku herausnehmen.
- ▶ Sägekette und Führungsschiene abbauen.



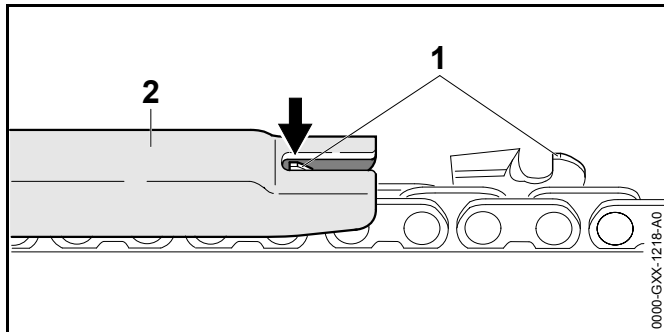
- ▶ Nuttiefe der Führungsschiene mit dem Messstab einer STIHL Feillehre messen.
- ▶ Führungsschiene ersetzen, falls eine der folgenden Bedingungen erfüllt ist:
  - Die Führungsschiene ist beschädigt.
  - Die gemessene Nuttiefe ist kleiner als die Mindestnuttiefe der Führungsschiene, 19.3.




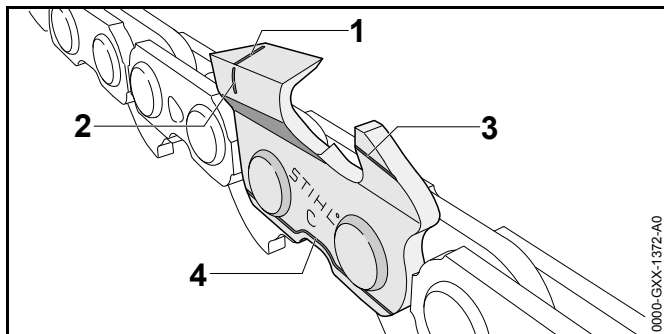
- Die Nut der Führungsschiene ist verengt oder gespreizt.
- ▶ Falls Unklarheiten bestehen: Einen STIHL Fachhändler aufsuchen.

### 10.3 Sägekette prüfen

- ▶ Hoch-Entaster ausschalten und Akku herausnehmen.



- ▶ Höhe der Tiefenbegrenzer (1) mit einer STIHL Feillehre (2) messen. Die STIHL Feillehre muss zur Teilung der Sägekette passen.
- ▶ Falls ein Tiefenbegrenzer (1) über die Feillehre (2) hinaussteht: Tiefenbegrenzer (1) nachfeilen,  16.2.



- ▶ Prüfen ob die Verschleißmarkierungen (1 bis 4) an den Schneidezähnen sichtbar sind.
- ▶ Falls eine der Verschleißmarkierungen an einem Schneidezahn nicht sichtbar ist: Sägekette nicht verwenden und einen STIHL Fachhändler aufsuchen.

- ▶ Mit einer STIHL Feillehre prüfen, ob der Schräfwinkel der Schneidezähne von 30° eingehalten ist. Die STIHL Feillehre muss zur Teilung der Sägekette passen.
- ▶ Falls der Schräfwinkel von 30° nicht eingehalten ist: Sägekette schärfen.
- ▶ Falls Unklarheiten bestehen: Einen STIHL Fachhändler aufsuchen.

### 10.4 Bedienungselemente prüfen

#### Entsperrschieber, Ergo-Hebel und Schalthebel

- ▶ Akku herausnehmen.
- ▶ Versuchen, den Schalthebel zu drücken, ohne den Entsperrschieber zu betätigen.
- ▶ Falls sich der Schalthebel drücken lässt: Hoch-Entaster nicht verwenden und einen STIHL Fachhändler aufsuchen. Der Entsperrschieber ist defekt.
- ▶ Entsperrschieber mit dem Daumen in Richtung Sägekette schieben und halten.
- ▶ Ergo-Hebel drücken und gedrückt halten.
- ▶ Schalthebel drücken. Der Entsperrschieber kann losgelassen werden.
- ▶ Schalthebel und Ergo-Hebel loslassen.
- ▶ Falls der Entsperrschieber, der Schalthebel oder der Ergo-Hebel schwergängig sind oder nicht in die Ausgangsposition zurückfedern: Hoch-Entaster nicht verwenden und einen STIHL Fachhändler aufsuchen. Der Entsperrschieber, der Schalthebel oder der Ergo-Hebel ist defekt.

#### Hoch-Entaster einschalten

- ▶ Akku einsetzen.
- ▶ Entsperrschieber in Richtung Sägekette schieben und halten.
- ▶ Schalthebel drücken und gedrückt halten. Die Sägekette bewegt sich.

- ▶ Falls 3 LEDs rot blinken: Akku herausnehmen und einen STIHL Fachhändler aufsuchen.  
Im Hoch-Entaster besteht eine Störung.
- ▶ Schalthebel loslassen.  
Die Sägekette bewegt sich nach ca. 1 Sekunde nicht mehr.
- ▶ Falls sich die Sägekette nach ca. 1 Sekunde weiterhin bewegt: Akku herausnehmen und einen STIHL Fachhändler aufsuchen.  
Der Hoch-Entaster ist defekt.

## 10.5 Kettenschmierung prüfen

- ▶ Akku einsetzen.
- ▶ Führungsschiene auf eine helle Oberfläche richten.
- ▶ Hoch-Entaster einschalten.  
Sägeketten-Haftöl wird abgeschleudert und ist auf der hellen Oberfläche erkennbar. Die Kettenschmierung funktioniert.

Falls abgeschleudertes Sägeketten-Haftöl nicht erkennbar ist:

- ▶ Sägeketten-Haftöl einfüllen.
- ▶ Kettenschmierung erneut prüfen.
- ▶ Falls Sägeketten-Haftöl weiterhin nicht auf der hellen Oberfläche erkennbar ist: Hoch-Entaster nicht verwenden und einen STIHL Fachhändler aufsuchen.  
Die Kettenschmierung ist defekt.

## 10.6 Akku prüfen

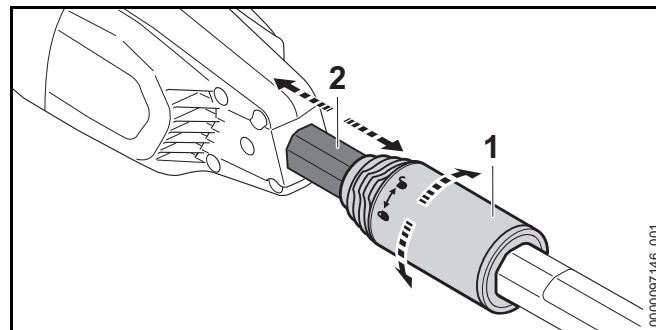
- ▶ Drucktaste am Akku drücken.  
Die LEDs leuchten oder blinken.
- ▶ Falls die LEDs nicht leuchten oder blinken: Akku nicht verwenden und einen STIHL Fachhändler aufsuchen.  
Im Akku besteht eine Störung.

# 11 Mit dem Hoch-Entaster arbeiten

## 11.1 Schaftlänge einstellen (HTA 86)

Der Schaft kann abhängig von der Anwendung und der Körpergröße des Benutzers in verschiedene Längen eingestellt werden.

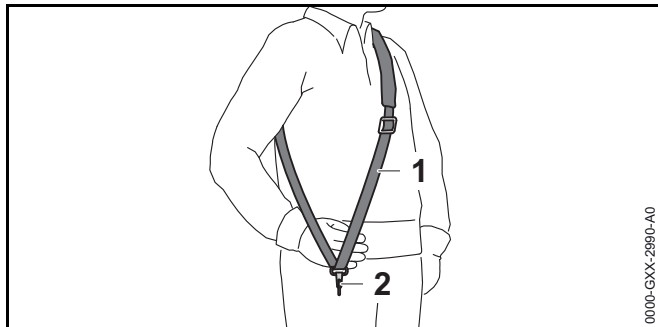
- ▶ Hoch-Entaster ausschalten und Akku herausnehmen.



- ▶ Klemmmutter (1) eine halbe Umdrehung in Richtung ⚙️ drehen.
- ▶ Schaft (2) auf die gewünschte Länge einstellen.
- ▶ Klemmmutter (1) bis zum Anschlag in Richtung ⚙️ drehen.
- ▶ Prüfen, ob sich der Schaft (2) nicht mehr verschieben lässt und die Klemmmutter (1) bis zum Anschlag in Richtung ⚙️ zuge dreht ist.

Falls sich der Schaft (2) nicht mehr verschieben lässt und die Klemmmutter bis zum Anschlag in Richtung ⚙️ zuge dreht ist, ist die Schaftlänge fest eingestellt.

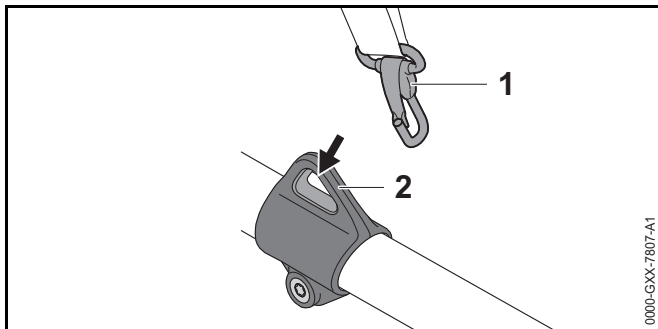
## 11.2 Einschultergurt anlegen und einstellen



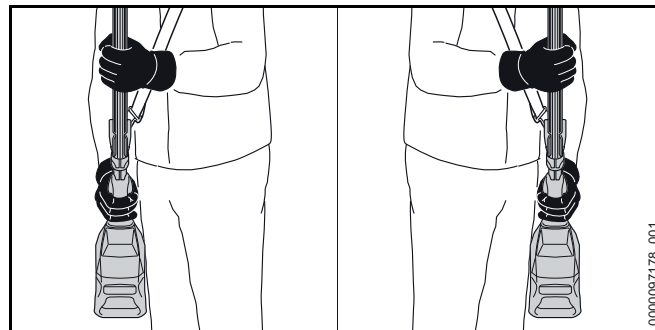
- ▶ Einschultergurt (1) aufsetzen.
- ▶ Einschultergurt (1) so einstellen, dass sich der Karabinerhaken (2) etwa eine Handbreit unterhalb der rechten Hüfte befindet.

Weitere Tragsysteme, die verwendet werden dürfen, sind in dieser Gebrauchsanleitung angegeben, 21.1.

## 11.3 Hoch-Entaster halten und führen



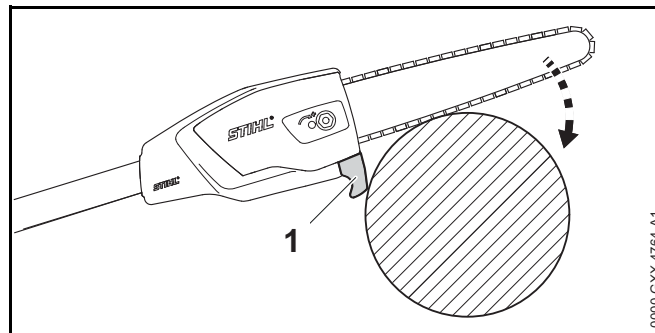
- ▶ Tragöse (2) in den Karabinerhaken (1) einhängen.



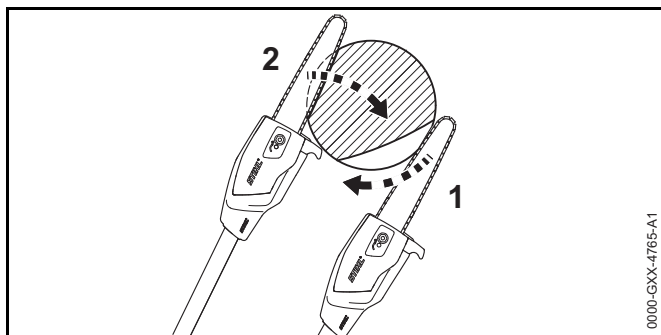
- ▶ Hoch-Entaster mit einer Hand am Bedienungsgriff so festhalten, dass der Daumen den Bedienungsgriff umschließt.
- ▶ Hoch-Entaster mit der anderen Hand am Griffschlauch so festhalten, dass der Daumen den Griffschlauch umschließt.

## 11.4 Entasten

### Trennschnitt

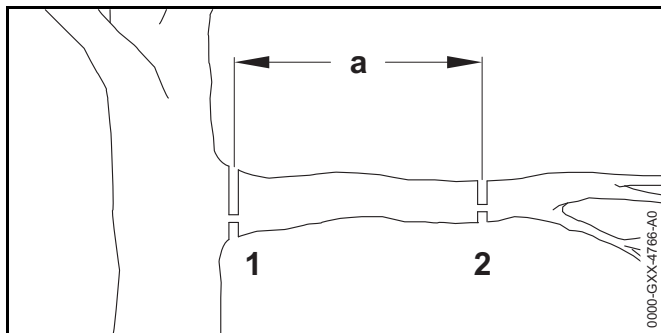


- ▶ Anschlag (1) an den Ast anlegen.
- ▶ Führungsschiene mit Vollgas mit einer Hebelbewegung gegen den Ast drücken.
- ▶ Ast mit der Unterseite der Führungsschiene durchsägen.



- ▶ Falls der Ast unter Spannung steht: Entlastungsschnitt (1) in die Druckseite sägen und danach von der Zugseite mit einem Trennschnitt (2) durchsägen.

### Dicke Äste schneiden



- ▶ Ast mit einem Trennschnitt mit Entlastungsschnitt (2) an der Schnittstelle (2) im Abstand  $a = 20$  cm vor der gewünschten Schnittstelle (1) kürzen.
- ▶ Trennschnitt mit Entlastungsschnitt an der gewünschten Schnittstelle (1) durchführen.

## 12 Nach dem Arbeiten

### 12.1 Nach dem Arbeiten

- ▶ Hoch-Entaster ausschalten und Akku herausnehmen.

- ▶ Falls der Hoch-Entaster nass ist: Hoch-Entaster trocknen lassen.
- ▶ Falls der Akku nass ist: Akku trocknen lassen.
- ▶ Hoch-Entaster reinigen.
- ▶ Führungsschiene und Sägekette reinigen.
- ▶ Mutter am Kettenraddeckel lösen.
- ▶ Spanschraube 2 Umdrehungen gegen den Uhrzeigersinn drehen. Die Sägekette ist entspannt.
- ▶ Mutter am Kettenraddeckel anziehen.
- ▶ Kettenschutz so über die Führungsschiene schieben, dass er die gesamte Führungsschiene abdeckt.
- ▶ Akku reinigen.

## 13 Transportieren

### 13.1 Hoch-Entaster transportieren

- ▶ Hoch-Entaster ausschalten und Akku herausnehmen.
- ▶ Kettenschutz so über die Führungsschiene schieben, dass er die gesamte Führungsschiene abdeckt.
- ▶ Schaft vollständig einschieben (HTA 86).

### Hoch-Entaster tragen

- ▶ Hoch-Entaster mit einer Hand so am Schaft tragen, dass die Führungsschiene nach hinten zeigt.

### Hoch-Entaster in einem Fahrzeug transportieren

- ▶ Hoch-Entaster so sichern, dass der Hoch-Entaster nicht umkippen und sich nicht bewegen kann.

### 13.2 Akku transportieren

- ▶ Hoch-Entaster ausschalten und Akku herausnehmen.
- ▶ Sicherstellen, dass der Akku im sicherheitsgerechten Zustand ist.
- ▶ Akku so verpacken, dass folgende Bedingungen erfüllt sind:

- Die Verpackung ist elektrisch nicht leitfähig.
- Der Akku kann sich in der Verpackung nicht bewegen.
- ▶ Verpackung so sichern, dass sie sich nicht bewegen kann.

Der Akku unterliegt den Anforderungen zum Transport gefährlicher Güter. Der Akku ist als UN 3480 (Lithium-Ionen-Batterien) eingestuft und wurde gemäß UN Handbuch Prüfungen und Kriterien Teil III, Unterabschnitt 38.3 geprüft.

Die Transportvorschriften sind unter [www.stihl.com/safety-data-sheets](http://www.stihl.com/safety-data-sheets) angegeben.

## 14 Aufbewahren

### 14.1 Hoch-Entaster aufbewahren

- ▶ Hoch-Entaster ausschalten und Akku herausnehmen.
- ▶ Kettenschutz so über die Führungsschiene schieben, dass er die gesamte Führungsschiene abdeckt.
- ▶ Hoch-Entaster so aufbewahren, dass folgende Bedingungen erfüllt sind:
  - Der Hoch-Entaster ist außerhalb der Reichweite von Kindern.
  - Der Hoch-Entaster ist sauber und trocken.
- ▶ Falls der Hoch-Entaster länger als 3 Monate aufbewahrt wird: Führungsschiene und Sägekette abbauen.

### 14.2 Akku aufbewahren

STIHL empfiehlt, den Akku in einem Ladezustand zwischen 40 % und 60 % (2 grün leuchtende LEDs) aufzubewahren.

- ▶ Akku so aufbewahren, dass folgende Bedingungen erfüllt sind:
  - Der Akku ist außerhalb der Reichweite von Kindern.
  - Der Akku ist sauber und trocken.
  - Der Akku ist in einem geschlossenen Raum.
  - Der Akku ist getrennt vom Hoch-Entaster und dem Ladegerät.
  - Der Akku ist in einer elektrisch nicht leitfähigen Verpackung.

- Der Akku ist im Temperaturbereich zwischen - 10 °C und + 50 °C.

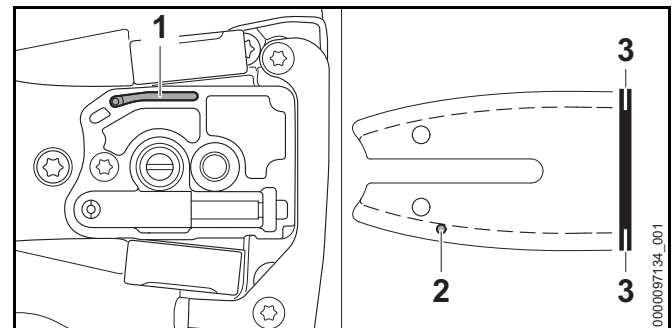
## 15 Reinigen

### 15.1 Hoch-Entaster reinigen

- ▶ Hoch-Entaster ausschalten und Akku herausnehmen.
- ▶ Hoch-Entaster mit einem feuchten Tuch oder STIHL Harzlöser reinigen.
- ▶ Lüftungsschlitze mit einem Pinsel reinigen.
- ▶ Fremdkörper aus dem Akku-Schacht entfernen und den Akku-Schacht mit einem feuchten Tuch reinigen.
- ▶ Elektrische Kontakte im Akku-Schacht mit einem Pinsel oder einer weichen Bürste reinigen.
- ▶ Kettenraddeckel abbauen.
- ▶ Bereich um das Kettenrad mit einem feuchten Tuch oder STIHL Harzlöser reinigen.
- ▶ Kettenraddeckel anbauen.

### 15.2 Führungsschiene und Sägekette reinigen

- ▶ Hoch-Entaster ausschalten und Akku herausnehmen.
- ▶ Führungsschiene und Sägekette abbauen.



- ▶ Ölaustrittskanal (1), Öleintrittsbohrung (2) und Nut (3) mit einem Pinsel, einer weichen Bürste oder STIHL Harzlöser reinigen.

- ▶ Sägekette mit einem Pinsel, einer weichen Bürste oder STIHL Harzlöser reinigen.
- ▶ Führungsschiene und Sägekette anbauen.

### 15.3 Akku reinigen

- ▶ Akku mit einem feuchten Tuch reinigen.

## 16 Warten

### 16.1 Führungsschiene entgraten

An der Außenkante der Führungsschiene kann sich ein Grat bilden.

- ▶ Grat mit einer Flachfeile oder einem STIHL Führungsschienerichter entfernen.
- ▶ Falls Unklarheiten bestehen: Einen STIHL Fachhändler aufsuchen.

### 16.2 Sägekette schärfen

Es erfordert viel Übung, Sägeketten richtig zu schärfen.

STIHL Feilen, STIHL Feilhilfen, STIHL Schärfergeräte und die Broschüre „STIHL Sägeketten schärfen“ helfen, die Sägekette richtig zu schärfen. Die Broschüre ist unter [www.stihl.com/sharpening-brochure](http://www.stihl.com/sharpening-brochure) verfügbar.

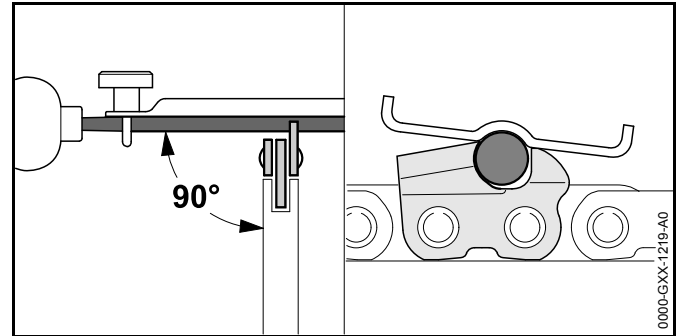
STIHL empfiehlt, Sägeketten von einem STIHL Fachhändler schärfen zu lassen.



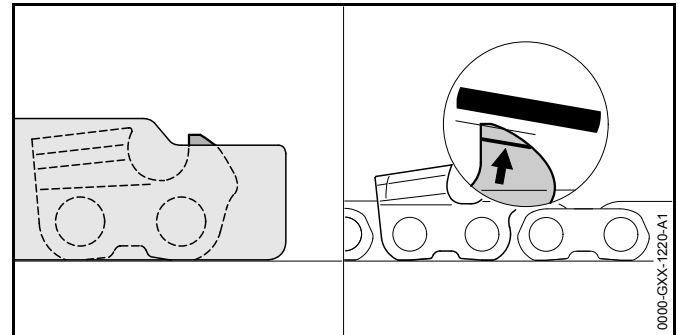
#### WARNUNG

Die Schneidezähne der Sägekette sind scharf. Der Benutzer kann sich schneiden.

- ▶ Arbeitshandschuhe aus widerstandsfähigem Material tragen.



- ▶ Jeden Schneidezahn mit einer Rundfeile so feilen, dass folgende Bedingungen erfüllt sind:
  - Die Rundfeile passt zur Teilung der Sägekette.
  - Die Rundfeile wird von innen nach außen geführt.
  - Die Rundfeile wird im rechten Winkel zur Führungsschiene geführt.
  - Der Schärfwinkel von 30° wird eingehalten.



- ▶ Tiefenbegrenzer mit einer Flachfeile so feilen, dass sie bündig mit der STIHL Feillehre und parallel zur Verschleißmarkierung sind. Die STIHL Feillehre muss zur Teilung der Sägekette passen.
- ▶ Falls Unklarheiten bestehen: Einen STIHL Fachhändler aufsuchen.

## 17 Reparieren

### 17.1 Hoch-Entaster und Akku reparieren

Der Benutzer kann den Hoch-Entaster, die Führungsschiene, Sägekette und den Akku nicht selbst reparieren.

- ▶ Falls der Hoch-Entaster, die Führungsschiene oder Sägekette beschädigt sind: Hoch-Entaster nicht verwenden und einen STIHL Fachhändler aufsuchen.
- ▶ Falls der Akku defekt oder beschädigt ist: Akku ersetzen.

## 18 Störungen beheben

### 18.1 Störungen des Hoch-Entasters oder des Akkus beheben

Störung	LEDs am Akku	Ursache	Abhilfe
Der Hoch-Entaster läuft beim Einschalten nicht an.	1 LED blinkt grün.	Der Ladezustand des Akkus ist zu gering.	▶ Akku so laden, wie es in der Gebrauchsanleitung Ladegeräte STIHL AL 101, 300, 500 beschrieben ist.
	1 LED leuchtet rot.	Der Akku ist zu warm oder zu kalt.	▶ Akku herausnehmen. ▶ Akku abkühlen oder erwärmen lassen.
	3 LEDs blinken rot.	Im Hoch-Entaster besteht eine Störung.	▶ Akku herausnehmen. ▶ Elektrische Kontakte im Akku-Schacht reinigen. ▶ Akku einsetzen. ▶ Hoch-Entaster einschalten. ▶ Falls weiterhin 3 LEDs rot blinken: Hoch-Entaster nicht verwenden und einen STIHL Fachhändler aufsuchen.
	3 LEDs leuchten rot.	Der Hoch-Entaster ist zu warm.	▶ Akku herausnehmen. ▶ Hoch-Entaster abkühlen lassen.
	4 LEDs blinken rot.	Im Akku besteht eine Störung.	▶ Akku herausnehmen und erneut einsetzen. ▶ Hoch-Entaster einschalten. ▶ Falls weiterhin 4 LEDs rot blinken: Akku nicht verwenden und einen STIHL Fachhändler aufsuchen.
		Die elektrische Verbindung zwischen dem Hoch-Entaster und dem Akku ist unterbrochen.	▶ Akku herausnehmen. ▶ Elektrische Kontakte im Akku-Schacht reinigen. ▶ Akku einsetzen.
		Der Hoch-Entaster oder der Akku sind feucht.	▶ Hoch-Entaster oder Akku trocknen lassen.
Der Hoch-Entaster schaltet im Betrieb ab.	3 LEDs leuchten rot.	Der Hoch-Entaster ist zu warm.	▶ Akku herausnehmen. ▶ Hoch-Entaster abkühlen lassen.
		Es besteht eine elektrische Störung.	▶ Akku herausnehmen und erneut einsetzen. ▶ Hoch-Entaster einschalten.
Die Betriebszeit des Hoch-Entasters ist zu kurz.		Der Akku ist nicht vollständig geladen.	▶ Akku vollständig laden, wie es in der Gebrauchsanleitung Ladegeräte STIHL AL 101, 300, 500 beschrieben ist.



Störung	LEDs am Akku	Ursache	Abhilfe
		Die Lebensdauer des Akkus ist überschritten.	► Akku ersetzen.
Im Schnittbereich raucht es oder es riecht verbrannt.		Die Sägekette ist nicht richtig geschärft.	Sägekette richtig schärfen.
		Im Öltank ist zu wenig Sägeketten-Haftöl.	Sägeketten-Haftöl einfüllen.
		Die Kettenschmierung fördert zu wenig Sägeketten-Haftöl.	Hoch-Entaster nicht verwenden und einen STIHL Fachhändler aufsuchen.
		Die Sägekette ist zu stark gespannt.	Sägekette richtig spannen.
		Der Hoch-Entaster wird nicht richtig angewendet.	Anwendung erklären lassen und üben.

## 19 Technische Daten

### 19.1 Hoch-Entaster STIHL HTA 66, HTA 86

#### HTA 66

- Zulässige Akkus:
  - STIHL AP
  - STIHL AR
- Gewicht ohne Akku: 3,3 kg
- Maximaler Inhalt des Öltanks: 105 cm<sup>3</sup> (0,105 l)

#### HTA 86

- Zulässige Akkus:
  - STIHL AP
  - STIHL AR
- Gewicht ohne Akku: 4,6 kg
- Maximaler Inhalt des Öltanks: 105 cm<sup>3</sup> (0,105 l)

Die Laufzeit ist unter [www.stihl.com/battery-life](http://www.stihl.com/battery-life) angegeben.

### 19.2 Kettenräder

Folgende Kettenräder können verwendet werden:

- 6-zählig für 1/4" P

### 19.3 Mindestnuttiefe der Führungsschienen

Die Mindestnuttiefe hängt von der Teilung der Führungsschiene ab.

- 1/4" P: 4 mm

### 19.4 Akku STIHL AP

- Akku-Technologie: Lithium-Ionen
- Spannung: 36 V
- Kapazität in Ah: siehe Leistungsschild

- Energieinhalt in Wh: siehe Leistungsschild
- Gewicht in kg: siehe Leistungsschild
- Zulässiger Temperaturbereich für Verwendung und Aufbewahrung: - 10 °C bis + 50 °C

### 19.5 Schallwerte und Vibrationswerte

Der K-Wert für die Schalldruckpegel beträgt 2 dB(A). Der K-Wert für die Schalleistungspegel beträgt 2 dB(A). Der K-Wert für die Vibrationswerte beträgt 2 m/s<sup>2</sup>.

#### HTA 66

STIHL empfiehlt, einen Gehörschutz zu tragen.

- Schalldruckpegel L<sub>pA</sub> gemessen nach ISO 22868: 78 dB(A)
- Schalleistungspegel L<sub>wA</sub> gemessen nach ISO 22868: 93 dB(A)
- Vibrationswert a<sub>hv</sub> gemessen nach ISO 22867
  - Bedienungsgriff: 1,0 m/s<sup>2</sup>
  - Griffschlauch: 1,0 m/s<sup>2</sup>

#### HTA 86

STIHL empfiehlt, einen Gehörschutz zu tragen.

- Schalldruckpegel L<sub>pA</sub> gemessen nach ISO 22868: 77 dB(A)
- Schalleistungspegel L<sub>wA</sub> gemessen nach ISO 22868: 93 dB(A)

Schaft ganz eingeschoben:

- Vibrationswert a<sub>hv</sub> gemessen nach ISO 22867
  - Bedienungsgriff: 1,0 m/s<sup>2</sup>
  - Griffschlauch: 1,0 m/s<sup>2</sup>

Schaft voll ausgezogen:

- Vibrationswert a<sub>hv</sub> gemessen nach ISO 22867
  - Bedienungsgriff: 1,0 m/s<sup>2</sup>
  - Griffschlauch: 1,0 m/s<sup>2</sup>

Die angegebenen Vibrationswerte wurden nach einem genormten Prüfverfahren gemessen und können zum Vergleich von Elektrogeräten herangezogen werden. Die tatsächlich auftretenden Vibrationswerte können von den angegebenen Werten abweichen, abhängig von der Art der Anwendung. Die angegebenen Vibrationswerte können zu einer ersten Einschätzung der Vibrationsbelastung verwendet werden. Die tatsächliche Vibrationsbelastung muss eingeschätzt werden. Dabei können auch die Zeiten berücksichtigt werden, in denen das Elektrogerät abgeschaltet ist, und solche, in denen es zwar eingeschaltet ist, aber ohne Belastung läuft.

Informationen zur Erfüllung der Arbeitgeberrichtlinie Vibration 2002/44/EG sind unter [www.stihl.com/vib](http://www.stihl.com/vib) angegeben.

## 19.6 REACH

REACH bezeichnet eine EG-Verordnung zur Registrierung, Bewertung und Zulassung von Chemikalien.

Informationen zur Erfüllung der REACH Verordnung sind unter [www.stihl.com/reach](http://www.stihl.com/reach) angegeben.

## 20 Kombinationen der Führungsschienen und Sägeketten

### 20.1 Hoch-Entaster STIHL HTA 66, HTA 86

#### HTA 66

Teilung	Treibglieddicke/ Nutweite	Länge	Führungsschiene	Zähnezahl Umlenkstern	Anzahl Treibglieder	Sägekette
1/4" P	1,1 mm	25 cm	Rollomatic E Mini	8	56	71 PM3 (Typ 3670)

#### HTA 86

Teilung	Treibglieddicke/ Nutweite	Länge	Führungsschiene	Zähnezahl Umlenkstern	Anzahl Treibglieder	Sägekette
1/4" P	1,1 mm	25 cm	Rollomatic E Mini	8	56	71 PM3 (Typ 3670)
		30 cm	Rollomatic E Mini		64	

Die Schnittlänge einer Führungsschiene hängt vom verwendeten Hoch-Entaster und von der verwendeten Sägekette ab. Die tatsächliche Schnittlänge einer Führungsschiene kann geringer als die angegebene Länge sein.

## 21 Kombinationen aus Tragsystemen

### 21.1 Kombinationen aus Tragsystemen

Der Hoch-Entaster muss in Kombination mit einem Tragsystem verwendet werden. Kombinationen, die verwendet werden dürfen, sind hier angegeben:



Einschultergurt



Doppelschultergurt



Akku STIHL AR, zusammen mit dem Anlagepolster



Akku-Gürtel mit Traggurt und angebauter "Gürteltasche AP mit Anschlussleitung" zusammen mit dem Anlagenpolster



Akku-Gürtel mit angebauter "Gürteltasche AP mit Anschlussleitung" zusammen mit dem Einschultergurt




Tragsystem mit eingebauter „Gürteltasche AP mit Anschlussleitung“ zusammen mit dem Anlagepolster



Rückentragssystem RTS

## 22 Ersatzteile und Zubehör

### 22.1 Ersatzteile und Zubehör

**STIHL** Diese Symbole kennzeichnen original STIHL Ersatzteile und original STIHL Zubehör.  


STIHL empfiehlt, original STIHL Ersatzteile und original STIHL Zubehör zu verwenden.

Ersatzteile und Zubehör anderer Hersteller können durch STIHL hinsichtlich Zuverlässigkeit, Sicherheit und Eignung trotz laufender Marktbeobachtung nicht beurteilt werden und STIHL kann für deren Einsatz auch nicht einstehen.

Original STIHL Ersatzteile und original STIHL Zubehör sind bei einem STIHL Fachhändler erhältlich.

- Bauart: Akku-Hoch-Entaster
- Fabrikmarke: STIHL
- Typ: HTA 66, HTA 86
- Serienidentifizierung: LA03

den einschlägigen Bestimmungen der Richtlinien 2011/65/EU, 2006/42/EG und 2014/30/EU entspricht und in Übereinstimmung mit den jeweils zum Produktionsdatum gültigen Versionen der folgenden Normen entwickelt und gefertigt worden ist: EN 55014-1, EN 55014-2, EN 62841-1, unter Berücksichtigung von EN ISO 11680-1 und EN 62841-4-1.

Die EG-Baumusterprüfung nach Richtlinie 2006/42/EG, Art. 12.3(b) wurde durchgeführt bei: VDE Prüf- u. Zertifizierungsinstitut (NB 0366), Merianstraße 28, 63069 Offenbach, Deutschland

- Zertifizierungsnummer HTA 66, HTA 86: 40051683

Die Technischen Unterlagen sind bei der Produktzulassung der ANDREAS STIHL AG & Co. KG aufbewahrt.

Das Baujahr, das Herstellungsland und die Maschinenummer sind auf dem Hoch-Entaster angegeben.

Waiblingen, 03.08.2020

ANDREAS STIHL AG & Co. KG

i. V.



Dr. Jürgen Hoffmann, Leiter Erzeugnisdaten, -vorschriften und Zulassung

## 23 Entsorgen

### 23.1 Hoch-Entaster und Akku entsorgen

Informationen zur Entsorgung sind bei einem STIHL Fachhändler erhältlich.

- ▶ Hoch-Entaster, Führungsschiene, Sägekette, Akku, Zubehör und Verpackung vorschriftsmäßig und umweltfreundlich entsorgen.

## 24 EU-Konformitätserklärung

### 24.1 Hoch-Entaster STIHL HTA 66, HTA 86

ANDREAS STIHL AG & Co. KG  
 Badstraße 115  
 D-71336 Waiblingen  
 Deutschland

erklärt in alleiniger Verantwortung, dass

## 25 Anschriften

### 25.1 STIHL Hauptverwaltung

ANDREAS STIHL AG & Co. KG  
Postfach 1771  
D-71307 Waiblingen

### 25.2 STIHL Vertriebsgesellschaften

#### DEUTSCHLAND

STIHL Vertriebszentrale AG & Co. KG  
Robert-Bosch-Straße 13  
64807 Dieburg  
Telefon: +49 6071 3055358

#### ÖSTERREICH

STIHL Ges.m.b.H.  
Fachmarktstraße 7  
2334 Vösendorf  
Telefon: +43 1 86596370

#### SCHWEIZ

STIHL Vertriebs AG  
Isenrietstraße 4  
8617 Mönchaltorf  
Telefon: +41 44 9493030

#### TSCHECHISCHE REPUBLIK

Andreas STIHL, spol. s r.o.  
Chrlická 753  
664 42 Modřice

### 25.3 STIHL Importeure

#### BOSNIEN-HERZEGOWINA

UNIKOMERC d. o. o.  
Bišće polje bb  
88000 Mostar  
Telefon: +387 36 352560

Fax: +387 36 350536

#### KROATIEN

UNIKOMERC - UVOZ d.o.o.  
Sjedište:  
Amruševa 10, 10000 Zagreb  
Prodaja:  
Ulica Kneza Ljudevita Posavskog 56, 10410 Velika Gorica  
Telefon: +385 1 6370010  
Fax: +385 1 6221569

#### TÜRKEI

SADAL TARIM MAKİNALARI DIŞ TİCARET A.Ş.  
Alsancak Sokak, No:10 I-6 Özel Parsel  
34956 Tuzla, İstanbul  
Telefon: +90 216 394 00 40  
Fax: +90 216 394 00 44

## 26 Allgemeine Sicherheitshinweise für Elektrowerkzeuge

### 26.1 Einleitung

Dieses Kapitel gibt die in der Norm EN/IEC 62841 für handgeführte motorbetriebene Elektrowerkzeuge vorformulierten, allgemeinen Sicherheitshinweise wieder.

STIHL muss diese Texte abdrucken.

Die unter "Elektrische Sicherheit" angegebenen Sicherheitshinweise zur Vermeidung eines elektrischen Schlags sind für STIHL Akku-Produkte nicht anwendbar.



#### WARNUNG

**Lesen Sie alle Sicherheitshinweise, Anweisungen, Bilderungen und technischen Daten, mit denen dieses Elektrowerkzeug versehen ist.** Versäumnisse bei der Einhaltung der nachfolgenden Anweisungen können elektrischen Schlag, Brand und/oder schwere Verletzungen verursachen. **Bewahren Sie alle Sicherheitshinweise und Anweisungen für die Zukunft auf.**

Der in den Sicherheitshinweisen verwendete Begriff „Elektrowerkzeug“ bezieht sich auf netzbetriebene Elektrowerkzeuge (mit Netzleitung) oder auf akkubetriebene Elektrowerkzeuge (ohne Netzleitung).

## 26.2 Arbeitsplatzsicherheit

- a) **Halten Sie Ihren Arbeitsbereich sauber und gut beleuchtet.** Unordnung oder unbeleuchtete Arbeitsbereiche können zu Unfällen führen.
- b) **Arbeiten Sie mit dem Elektrowerkzeug nicht in explosionsgefährdeter Umgebung, in der sich brennbare Flüssigkeiten, Gase oder Stäube befinden.** Elektrowerkzeuge erzeugen Funken, die den Staub oder die Dämpfe entzünden können.
- c) **Halten Sie Kinder und andere Personen während der Benutzung des Elektrowerkzeugs fern.** Bei Ablenkung können Sie die Kontrolle über das Elektrowerkzeug verlieren.

## 26.3 Elektrische Sicherheit

- a) **Der Anschlussstecker des Elektrowerkzeugs muss in die Steckdose passen. Der Stecker darf in keiner Weise verändert werden. Verwenden Sie keine Adapterstecker gemeinsam mit schutzgeerdeten Elektrowerkzeugen.** Unveränderte Stecker und passende Steckdosen verringern das Risiko eines elektrischen Schlages.
- b) **Vermeiden Sie Körperkontakt mit geerdeten Oberflächen wie von Rohren, Heizungen, Herden und Kühlschränken.** Es besteht ein erhöhtes Risiko durch elektrischen Schlag, wenn Ihr Körper geerdet ist.
- c) **Halten Sie Elektrowerkzeuge von Regen oder Nässe fern.** Das Eindringen von Wasser in ein Elektrowerkzeug erhöht das Risiko eines elektrischen Schlages.
- d) **Zweckentfremden Sie die Anschlussleitung nicht. Verwenden Sie die Anschlussleitung niemals zum Tragen, Ziehen oder um den Stecker des Elektrowerkzeugs herauszuziehen. Halten Sie die Anschlussleitung fern von Hitze, Öl, scharfen Kanten oder**

**sich bewegenden Teilen.** Beschädigte oder verwickelte Anschlussleitungen erhöhen das Risiko eines elektrischen Schlages.

- e) **Wenn Sie mit einem Elektrowerkzeug im Freien arbeiten, verwenden Sie nur Verlängerungsleitungen, die auch für den Außenbereich geeignet sind.** Die Anwendung einer für den Außenbereich geeigneten Verlängerungsleitung verringert das Risiko eines elektrischen Schlages.
- f) **Wenn der Betrieb des Elektrowerkzeugs in feuchter Umgebung nicht vermeidbar ist, verwenden Sie einen Fehlerstromschutzschalter.** Der Einsatz eines Fehlerstromschutzschalters vermindert das Risiko eines elektrischen Schlages.

## 26.4 Sicherheit von Personen

- a) **Seien Sie aufmerksam, achten Sie darauf, was Sie tun, und gehen Sie mit Vernunft an die Arbeit mit einem Elektrowerkzeug. Benutzen Sie kein Elektrowerkzeug, wenn Sie müde sind oder unter dem Einfluss von Drogen, Alkohol oder Medikamenten stehen.** Ein Moment der Unachtsamkeit beim Gebrauch des Elektrowerkzeugs kann zu ernsthaften Verletzungen führen.
- b) **Tragen Sie persönliche Schutzausrüstung und immer eine Schutzbrille.** Das Tragen persönlicher Schutzausrüstung, wie Staubmaske, rutschfeste Sicherheitsschuhe, Schutzhelm oder Gehörschutz, je nach Art und Einsatz des Elektrowerkzeugs, verringert das Risiko von Verletzungen.
- c) **Vermeiden Sie eine unbeabsichtigte Inbetriebnahme. Vergewissern Sie sich, dass das Elektrowerkzeug ausgeschaltet ist, bevor Sie es an die Stromversorgung und/oder den Akku anschließen, es aufnehmen oder tragen.** Wenn Sie beim Tragen des Elektrowerkzeugs den Finger am Schalter haben oder das Elektrowerkzeug eingeschaltet an die Stromversorgung anschließen, kann dies zu Unfällen führen.
- d) **Entfernen Sie Einstellwerkzeuge oder Schraubenschlüssel, bevor Sie das Elektrowerkzeug einschalten.** Ein Werkzeug oder Schlüssel, der sich in einem drehenden Teil des Elektrowerkzeugs befindet, kann zu Verletzungen führen.



- e) **Vermeiden Sie eine abnormale Körperhaltung. Sorgen Sie für einen sicheren Stand und halten Sie jederzeit das Gleichgewicht.** Dadurch können Sie das Elektrowerkzeug in unerwarteten Situationen besser kontrollieren.
- f) **Tragen Sie geeignete Kleidung. Tragen Sie keine weite Kleidung oder Schmuck. Halten Sie Haare und Kleidung fern von sich bewegenden Teilen.** Lockere Kleidung, Schmuck oder lange Haare können von sich bewegenden Teilen erfasst werden.
- g) **Wenn Staubabsaug- und -auffangeinrichtungen montiert werden können, sind diese anzuschließen und richtig zu verwenden.** Verwendung einer Staubabsaugung kann Gefährdungen durch Staub verringern.
- h) **Wiegen Sie sich nicht in falscher Sicherheit und setzen Sie sich nicht über die Sicherheitsregeln für Elektrowerkzeuge hinweg, auch wenn Sie nach vielfachem Gebrauch mit dem Elektrowerkzeug vertraut sind.** Achtloses Handeln kann binnen Sekundenbruchteilen zu schweren Verletzungen führen.

## 26.5 Verwendung und Behandlung des Elektrowerkzeugs

- a) **Überlasten Sie das Elektrowerkzeug nicht. Verwenden Sie für Ihre Arbeit das dafür bestimmte Elektrowerkzeug.** Mit dem passenden Elektrowerkzeug arbeiten Sie besser und sicherer im angegebenen Leistungsbereich.
- b) **Benutzen Sie kein Elektrowerkzeug, dessen Schalter defekt ist.** Ein Elektrowerkzeug, das sich nicht mehr ein- oder ausschalten lässt, ist gefährlich und muss repariert werden.
- c) **Ziehen Sie den Stecker aus der Steckdose und/oder entfernen Sie einen abnehmbaren Akku, bevor Sie Geräteeinstellungen vornehmen, Einsatzwerkzeugteile wechseln oder das Elektrowerkzeug weglegen.** Diese Vorsichtsmaßnahme verhindert den unbeabsichtigten Start des Elektrowerkzeugs.
- d) **Bewahren Sie unbenutzte Elektrowerkzeuge außerhalb der Reichweite von Kindern auf. Lassen Sie keine Personen das Elektrowerkzeug benutzen, die mit diesem**

nicht vertraut sind oder diese Anweisungen nicht gelesen haben. Elektrowerkzeuge sind gefährlich, wenn sie von unerfahrenen Personen benutzt werden.

- e) **Pflegen Sie Elektrowerkzeuge und Einsatzwerkzeug mit Sorgfalt. Kontrollieren Sie, ob bewegliche Teile einwandfrei funktionieren und nicht klemmen, ob Teile gebrochen oder so beschädigt sind, dass die Funktion des Elektrowerkzeugs beeinträchtigt ist. Lassen Sie beschädigte Teile vor dem Einsatz des Elektrowerkzeugs reparieren.** Viele Unfälle haben ihre Ursache in schlecht gewarteten Elektrowerkzeugen.
- f) **Halten Sie Schneidwerkzeuge scharf und sauber.** Sorgfältig gepflegte Schneidwerkzeuge mit scharfen Schneidkanten verklemmen sich weniger und sind leichter zu führen.
- g) **Verwenden Sie Elektrowerkzeug, Einsatzwerkzeug, Einsatzwerkzeuge usw. entsprechend diesen Anweisungen. Berücksichtigen Sie dabei die Arbeitsbedingungen und die auszuführende Tätigkeit.** Der Gebrauch von Elektrowerkzeugen für andere als die vorgesehenen Anwendungen kann zu gefährlichen Situationen führen.
- h) **Halten Sie Griffe und Griffflächen trocken, sauber und frei von Öl und Fett.** Rutschige Griffe und Griffflächen erlauben keine sichere Bedienung und Kontrolle des Elektrowerkzeugs in unvorhergesehenen Situationen.

## 26.6 Verwendung und Behandlung des Akkuwerkzeugs

- a) **Laden Sie die Akkus nur mit Ladegeräten auf, die vom Hersteller empfohlen werden.** Durch ein Ladegerät, das für eine bestimmte Art von Akkus geeignet ist, besteht Brandgefahr, wenn es mit anderen Akkus verwendet wird.
- b) **Verwenden Sie nur die dafür vorgesehenen Akkus in den Elektrowerkzeugen.** Der Gebrauch von anderen Akkus kann zu Verletzungen und Brandgefahr führen.
- c) **Halten Sie den nicht benutzten Akku fern von Büroklammern, Münzen, Schlüsseln, Nägeln, Schrauben oder anderen kleinen Metallgegenständen, die eine**

**Überbrückung der Kontakte verursachen könnten.** Ein Kurzschluss zwischen den Akkukontakten kann Verbrennungen oder Feuer zur Folge haben.

- d) **Bei falscher Anwendung kann Flüssigkeit aus dem Akku austreten. Vermeiden Sie den Kontakt damit. Bei zufälligem Kontakt mit Wasser abspülen. Wenn die Flüssigkeit in die Augen kommt, nehmen Sie zusätzlich ärztliche Hilfe in Anspruch.** Austretende Akkufflüssigkeit kann zu Hautreizungen oder Verbrennungen führen.
- e) **Benutzen Sie keinen beschädigten oder veränderten Akku.** Beschädigte oder veränderte Akkus können sich unvorhersehbar verhalten und zu Feuer, Explosion oder Verletzungsgefahr führen.
- f) **Setzen Sie einen Akku keinem Feuer oder zu hohen Temperaturen aus.** Feuer oder Temperaturen über 130 °C (265 °F) können eine Explosion hervorrufen.
- g) **Befolgen Sie alle Anweisungen zum Laden und laden Sie den Akku oder das Akkuwerkzeug niemals außerhalb des in der Betriebsanleitung angegebenen Temperaturbereichs.** Falsches Laden oder Laden außerhalb des zugelassenen Temperaturbereichs kann den Akku zerstören und die Brandgefahr erhöhen.

## 26.7 Service

- a) **Lassen Sie Ihr Elektrowerkzeug nur von qualifiziertem Fachpersonal und nur mit Original-Ersatzteilen reparieren.** Damit wird sichergestellt, dass die Sicherheit des Elektrowerkzeugs erhalten bleibt.
- b) **Warten Sie niemals beschädigte Akkus.** Sämtliche Wartung von Akkus sollte nur durch den Hersteller oder bevollmächtigte Kundendienststellen erfolgen.

# Contents

<b>1</b>	<b>Introduction</b>	<b>42</b>	8.1	Inserting the battery	60
<b>2</b>	<b>Guide to Using this Manual</b>	<b>42</b>	8.2	Removing the Battery	60
2.1	Applicable Documents	42	<b>9</b>	<b>Switching Pole Pruning On and Off</b>	<b>61</b>
2.2	Symbols used with warnings in the text	43	9.1	Switching on the Pole Pruner	61
2.3	Symbols in Text	43	9.2	Switching the Pole Pruner Off	61
<b>3</b>	<b>Overview</b>	<b>43</b>	<b>10</b>	<b>Checking Pole Pruner and Battery</b>	<b>61</b>
3.1	STIHL HTA 66 Pole Pruner and Battery	43	10.1	Checking the Chain Sprocket	61
3.2	STIHL HTA 86 Pole Pruner and Battery	45	10.2	Checking the Guide Bar	61
3.3	Icons	46	10.3	Checking the Saw Chain	62
<b>4</b>	<b>Safety Precautions</b>	<b>46</b>	10.4	Checking the controls	62
4.1	Warning Symbols	46	10.5	Checking Chain Lubrication	63
4.2	Intended Use	47	10.6	Testing the Battery	63
4.3	The Operator	47	<b>11</b>	<b>Using the Pole Pruner</b>	<b>63</b>
4.4	Clothing and equipment	48	11.1	Adjusting the shaft length (HTA 86)	63
4.5	Work Area and Surroundings	48	11.2	Fitting and Adjusting the Shoulder Strap	64
4.6	Safe Condition	49	11.3	Holding and Controlling the Pole Pruner	64
4.7	Working	51	11.4	Limbing	64
4.8	Reactive Forces	53	<b>12</b>	<b>After Finishing Work</b>	<b>65</b>
4.9	Transporting	54	12.1	When Work is Finished	65
4.10	Storing	55	<b>13</b>	<b>Transporting</b>	<b>65</b>
4.11	Cleaning, Maintenance and Repair	55	13.1	Transporting the Pole Pruner	65
<b>5</b>	<b>Preparing Pole Pruner for Operation</b>	<b>56</b>	13.2	Transporting the battery	65
5.1	Preparing the Pole Pruner for Operation	56	<b>14</b>	<b>Storing</b>	<b>66</b>
<b>6</b>	<b>Charging the Battery, LEDs</b>	<b>57</b>	14.1	Storing the Pole Pruner	66
6.1	Charging the Battery	57	14.2	Storing the Battery	66
6.2	Displaying State of Charge	57	<b>15</b>	<b>Cleaning</b>	<b>66</b>
6.3	LEDs on Battery	57	15.1	Cleaning the Pole Pruner	66
<b>7</b>	<b>Assembling the Pole Pruner</b>	<b>57</b>	15.2	Cleaning the Guide Bar and Saw Chain	66
7.1	Assembling the Pole Pruner (HTA 86)	57	15.3	Cleaning the Battery	67
7.2	Mounting and Removing the Bar and Chain	57	<b>16</b>	<b>Maintenance</b>	<b>67</b>
7.3	Tensioning the Saw Chain	59	16.1	Deburring the Guide Bar	67
7.4	Filling Up with Saw Chain Oil	59	16.2	Sharpening the Saw Chain	67
<b>8</b>	<b>Removing and Fitting the Battery</b>	<b>60</b>	<b>17</b>	<b>Repairing</b>	<b>68</b>

# STIHL

This instruction manual is protected by copyright. All rights reserved, especially the rights to reproduce, translate and process with electronic systems.

17.1 Repairing the Pole Pruner and Battery .....	68
<b>18 Troubleshooting</b> .....	<b>69</b>
18.1 Troubleshooting Pole Pruner and Battery .....	69
<b>19 Specifications</b> .....	<b>71</b>
19.1 STIHL HTA 66, HTA 86 Pole Pruners .....	71
19.2 Chain Sprockets .....	71
19.3 Minimum groove depth of guide bars .....	71
19.4 STIHL AP battery .....	71
19.5 Sound Values and Vibration Values .....	71
19.6 REACH .....	72
<b>20 Bar and Chain Combinations</b> .....	<b>73</b>
20.1 STIHL HTA 66, HTA 86 Pole Pruners .....	73
<b>21 Combinations of Carrying Systems</b> .....	<b>74</b>
21.1 Combinations of Carrying Systems .....	74
<b>22 Spare Parts and Accessories</b> .....	<b>75</b>
22.1 Spare parts and accessories .....	75
<b>23 Disposal</b> .....	<b>75</b>
23.1 Disposing of Pole Pruner and Battery .....	75
<b>24 EC Declaration of Conformity</b> .....	<b>75</b>
24.1 STIHL HTA 66, HTA 86 Pole Pruners .....	75
<b>25 General Power Tool Safety Warnings</b> .....	<b>76</b>
25.1 Introduction .....	76
25.2 Work area safety .....	76
25.3 Electrical safety .....	76
25.4 Personal safety .....	76
25.5 Electric power tool use and care .....	77
25.6 Battery tool use and care .....	77
25.7 Service .....	78

## 1 Introduction

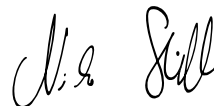
Dear Customer,

Thank you for choosing STIHL. We develop and manufacture our quality products to meet our customers' requirements. The products are designed for reliability even under extreme conditions.

STIHL also stands for premium service quality. Our dealers guarantee competent advice and instruction as well as comprehensive service support.

STIHL expressly commit themselves to a sustainable and responsible handling of natural resources. This user manual is intended to help you use your STIHL product safely and in an environmentally friendly manner over a long service life.

We thank you for your confidence in us and hope you will enjoy working with your STIHL product.



Dr. Nikolas Stihl

**IMPORTANT! READ BEFORE USING AND KEEP IN A SAFE PLACE FOR REFERENCE.**

## 2 Guide to Using this Manual

### 2.1 Applicable Documents

The local safety regulations apply.

- ▶ In addition to this User Manual, read, understand and keep the following documents:
  - User manual of the carrying system you are using
  - User Manual for STIHL AR battery
  - User Manual for "AP belt bag with connecting cable"

- Safety notices and precautions for STIHL AP battery
- User manual for STIHL AL 101, 300, 500 chargers
- Safety information for STIHL batteries and products with built-in battery: [www.stihl.com/safety-data-sheets](http://www.stihl.com/safety-data-sheets)

## 2.2 Symbols used with warnings in the text

### WARNING

This symbol indicates dangers that can cause serious injuries or death.

- ▶ The measures indicated can avoid serious injuries or death.

### NOTICE

This symbol indicates dangers that can cause damage to property.

- ▶ The measures indicated can avoid damage to property.

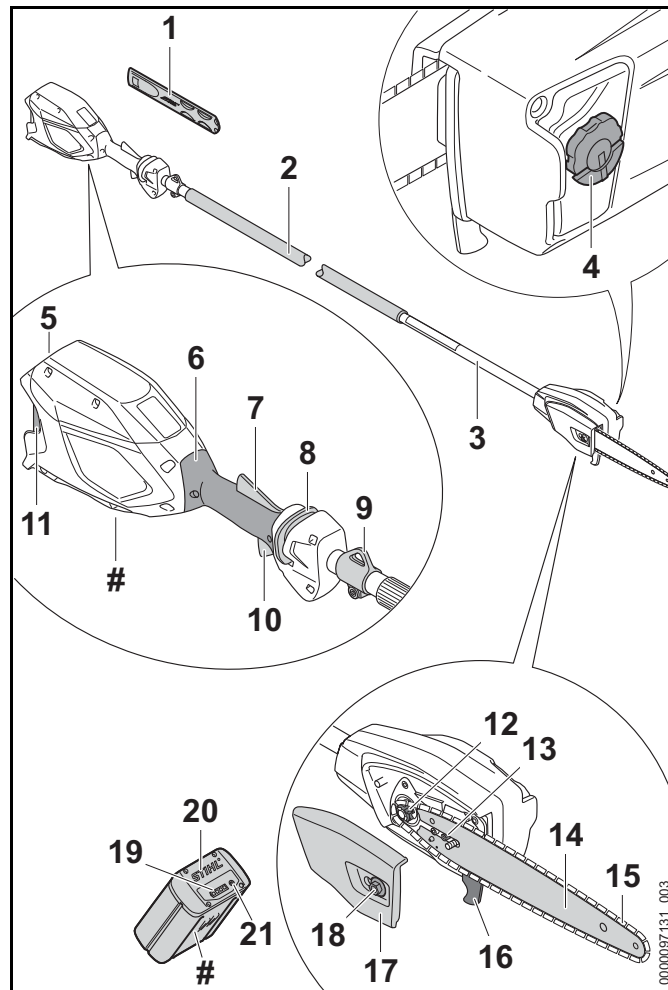
## 2.3 Symbols in Text



This symbol refers to a chapter in this instruction manual.

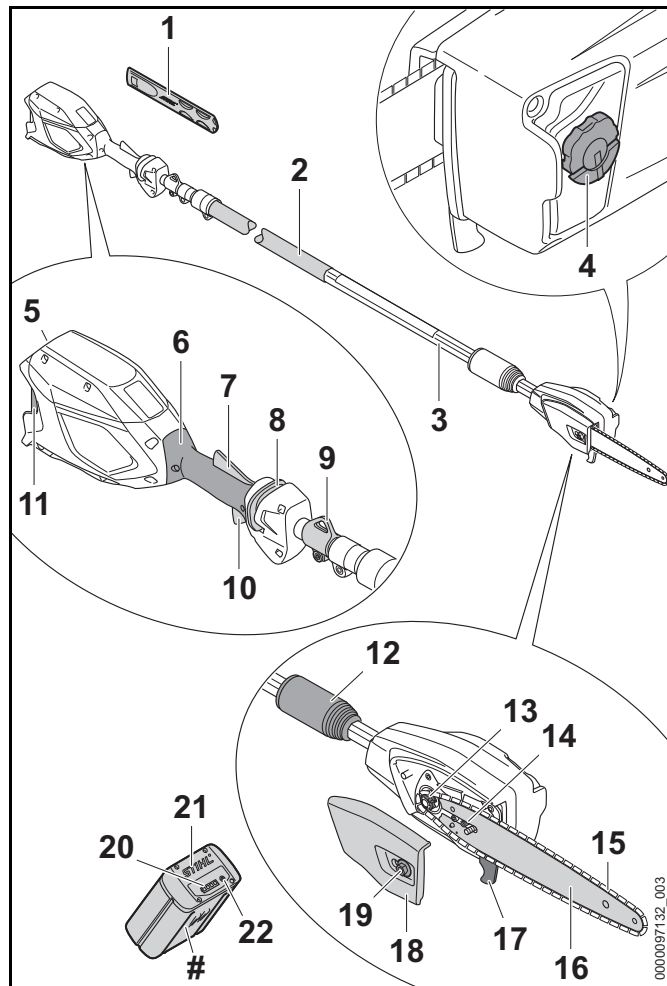
## 3 Overview

### 3.1 STIHL HTA 66 Pole Pruner and Battery



- 1 Chain scabbard**  
The chain scabbard protects from contact with the saw chain.
  - 2 Handle hose**  
For holding and controlling the pole pruner.
  - 3 Shaft**  
The shaft connects all components.
  - 4 Oil tank cap**  
The oil filler cap closes the oil tank.
  - 5 Battery compartment**  
The battery compartment holds the battery.
  - 6 Control handle**  
For holding and controlling the pole pruner.
  - 7 Ergo lever**  
The Ergo lever holds the release slide in position when the trigger is released.
  - 8 Release slide**  
The release slide releases the trigger.
  - 9 Carrying ring**  
For attaching the carrying system to the brushcutter.
  - 10 Trigger**  
Switches the pole pruner on and off.
  - 11 Locking lever**  
The locking lever holds the battery in the battery compartment.
  - 12 Chain sprocket**  
The chain sprocket drives the saw chain.
  - 13 Tensioning screw**  
Adjusts the chain tension.
  - 14 Guide bar**  
The guide bar supports and guides the saw chain.
  - 15 Saw chain**  
The saw chain cuts the wood.
  - 16 Limit stop**  
Holds the pole pruner against the wood while cutting.
  - 17 Chain sprocket cover**  
Covers the chain sprocket and secures the guide bar to the pole pruner.
  - 18 Nut**  
Secures the chain sprocket cover to the pole pruner.
  - 19 LEDs**  
The LEDs indicate the state of charge of the battery and any faults.
  - 20 Battery**  
Supplies power to the pole pruner.
  - 21 Button**  
The button activates the LEDs on the battery.
- # Rating plate with machine number**

## 3.2 STIHL HTA 86 Pole Pruner and Battery

**1 Chain scabbard**

The chain scabbard protects from contact with the saw chain.

**2 Handle hose**

For holding and controlling the pole pruner.

**3 Shaft**

The shaft connects all components.

**4 Oil tank cap**

The oil filler cap closes the oil tank.

**5 Battery compartment**

The battery compartment holds the battery.

**6 Control handle**

For holding and controlling the pole pruner.

**7 Ergo lever**

The Ergo lever holds the release slide in position when the trigger is released.

**8 Release slide**

The release slide releases the trigger.

**9 Carrying ring**

For attaching the carrying system to the brushcutter.

**10 Trigger**

Switches the pole pruner on and off.

**11 Locking lever**

The locking lever holds the battery in the battery compartment.

**12 Clamp nut**

Serves to adjust the length of shaft.

**13 Chain sprocket**

The chain sprocket drives the saw chain.

**14 Tensioning screw**

Adjusts the chain tension.

**15 Saw chain**

The saw chain cuts the wood.

**16 Guide bar**

The guide bar supports and guides the saw chain.

**17 Limit stop**

Holds the pole pruner against the wood while cutting.

**18 Chain sprocket cover**

Covers the chain sprocket and secures the guide bar to the pole pruner.

**19 Nut**

Secures the chain sprocket cover to the pole pruner.

**20 LEDs**

The LEDs indicate the state of charge of the battery and any faults.

**21 Battery**

Supplies power to the pole pruner.

**22 Button**

The button activates the LEDs on the battery.

**# Rating plate with machine number****3.3 Icons**

Meanings of the icons that may be on the pole pruner and battery:



The clamp nut is unscrewed in this position. The shaft can be extended.



The clamp nut is locked in this position. The shaft cannot be extended.



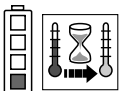
This icon marks the saw chain oil tank.



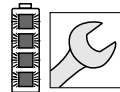
This icon shows the direction of rotation of the chain.



Rotate in this direction to increase the saw chain tension



1 LED lights up red. The battery is too warm or too cold.



4 LEDs flashing red. There is a fault in the battery.



**LWA** Guaranteed sound power level in accordance with Directive 2000/14/EC in dB(A) for the purpose of comparing the sound emissions of products.



The information next to the symbol indicates the energy content of the battery according to the cell manufacturer's specification. The energy content available in operation is lower.



Do not dispose of the product with domestic waste.

**4 Safety Precautions****4.1 Warning Symbols**

Meanings of warning symbols on the pole pruner or battery:



Observe safety notices and take the necessary precautions.



Read, understand and keep the User Manual.



Wear safety glasses and a hard hat.

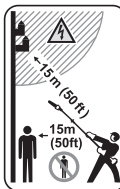


Wear safety boots.





Wear work gloves.



Maintain a safety distance.



Remove the battery during work stoppages, transport, storage, maintenance or repair.



Protect battery from heat and fire.



Do not immerse battery in fluids.



Observe the permitted battery temperature range.

## 4.2 Intended Use

The STIHL HTA 66 and HTA 86 pole pruners are designed for limbing and pruning the branches of tall trees.

The pole pruner must not be used for felling operations.

The pole pruner may be used in the rain.

The pole pruner is powered by a STIHL AP battery or a STIHL AR battery.

## ⚠ WARNING

- Batteries not explicitly approved for the pole pruner by STIHL may cause a fire or explosion. Persons may be seriously or fatally injured and property may be damaged.
  - ▶ Use the pole pruner with a STIHL AP battery or a STIHL AR battery.
- Using the pole pruner or the battery for purposes for which they were not designed may result in serious or fatal injuries and damage to property.
  - ▶ Use the pole pruner as described in this User Manual.
  - ▶ Always use the battery as described in this User Manual or in the User Manual for the STIHL AR battery.

## 4.3 The Operator

### ⚠ WARNING

- Users without adequate training or instruction cannot recognize or assess the risks involved in using the pole pruner and battery. The user or other persons may sustain serious or fatal injuries.



- ▶ Read, understand and save the instruction manual.

- ▶ If you pass the pole pruner or battery on to another person: Always give them the instruction manual.
- ▶ Make sure the user meets the following requirements:
  - The user must be rested.
  - The user must be in good physical condition and mental health to operate and work with the pole pruner and battery. If the user's physical, sensory or

mental ability is restricted, he or she may work only under the supervision of or as instructed by a responsible person.

- The user is able to recognize and assess the risks involved in using the pole pruner and battery.
  - The user must be of legal age or is being trained in a trade under supervision in accordance with national rules and regulations.
  - The user has received instruction from a STIHL servicing dealer or other experienced user before working with the pole pruner for the first time.
  - The user must not be under the influence of alcohol, medication or drugs.
- ▶ If you have any queries: Contact a STIHL servicing dealer for assistance.

#### 4.4 Clothing and equipment

### **⚠ WARNING**

- Long hair may be pulled into the pole pruner during operation. This may result in serious injury to the user.
  - ▶ Tie up and confine long hair above your shoulders.
- Objects can be thrown at high speed during operation. This may result in injury to the user.
  - ▶ Wear close-fitting safety glasses. Suitable safety glasses are tested in accordance with EN 166 or national regulations and available commercially with the corresponding marking.



- Falling objects can cause head injuries.



- ▶ wear a hard hat.

- Dust can be whipped up during operation. Whipped up dust can damage the respiratory passages and cause allergic reactions.
  - ▶ If dust is generated: Wear a dust respirator mask.
- Unsuitable clothing can snag on wood, brush or the pole pruner. Not wearing suitable clothing may result in serious injury.
  - ▶ Wear close-fitting clothing.
  - ▶ Remove scarves and jewelry.
- The user may cut himself or herself on wood while working. The user may come into contact with the saw chain during cleaning or servicing. This may result in injury to the user.



- ▶ Wear work gloves made from resistant material.

- Wearing unsuitable footwear may cause the user to slip. This may result in injury to the user.



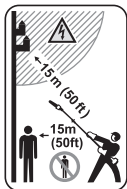
- ▶ Wear sturdy, closed-toed footwear with high-grip soles.

#### 4.5 Work Area and Surroundings

##### 4.5.1 Pole Pruner

### **⚠ WARNING**

- Bystanders, children and animals cannot recognize or assess the dangers of the pole pruner or flying debris. This may result in serious injury to bystanders, children and animals and damage to property.



- ▶ Do not allow bystanders, children or animals within 15 meters of the work area.

- ▶ Maintain a clearance of 15 meters from objects.
- ▶ Never leave the pole pruner unattended.
- ▶ Make sure that children cannot play with the pole pruner.
- Electrical components of the pole pruner may produce sparks. Sparks may cause fires and explosions in highly flammable or explosive environments. Persons may be seriously or fatally injured and property may be damaged.
  - ▶ Do not work in a highly flammable or explosive environment.

#### 4.5.2 Battery

### **⚠ WARNING**

- Bystanding people, children and animals cannot recognise or evaluate the dangers posed by the battery. This may result in serious injury to bystanding people, children and animals.
  - ▶ Keep bystanding people, children and animals out of the way.
  - ▶ Do not leave the battery unattended.
  - ▶ Make sure that children cannot play with the battery.
- The battery is not protected against all ambient conditions. If exposed to certain ambient conditions, the battery may catch fire or explode. This may result in serious injury to people and damage to property.



- ▶ Protect the battery from heat and fire.
- ▶ Do not throw the battery into a fire.



- ▶ Use and store the battery at temperatures between - 10 °C and + 50 °C.



- ▶ Do not immerse the battery in liquids.

- ▶ Keep the battery away from metallic objects.
- ▶ Do not expose the battery to high pressure.
- ▶ Do not expose the battery to microwaves.
- ▶ Protect the battery from chemicals and salts.

## 4.6 Safe Condition

### 4.6.1 Pole Pruner

The pole pruner is in a safe condition if the following points are observed:


- The pole pruner is not damaged.
- The oil tank cap is closed.
- The pole pruner is in a clean condition.
- The controls function properly and have not been modified.
- The chain lubrication is operating properly.
- Wear marks on the chain sprocket are not deeper than 0.5 mm.
- A combination of guide bar and saw chain recommended in this User Manual is mounted.
- The guide bar and saw chain are properly mounted.
- The saw chain is properly tensioned.
- Only original STIHL accessories designed for this pole pruner model are fitted.
- The accessories are correctly attached.

## **⚠ WARNING**

- If not in safe condition, components may no longer operate correctly, safety devices may be disabled and fuel leakage may occur. This may result in serious or fatal injury to people.
  - ▶ Work only with an undamaged pole pruner.
  - ▶ Close the oil tank cap.
  - ▶ If the pole pruner is dirty: Clean the pole pruner.
  - ▶ Do not modify the pole pruner. Exception: Mounting a combination of guide bar and saw chain recommended in this User Manual.
  - ▶ If the controls do not function properly: Do not use the pole pruner.
  - ▶ Only fit original STIHL accessories designed for this pole pruner model.
  - ▶ Mount the guide bar and saw chain as described in this User Manual.
  - ▶ Attach accessories as described in this User Manual or in the User Manual for the accessories.
  - ▶ Never insert objects in the openings of the pole pruner.
  - ▶ Replace worn or damaged labels.
  - ▶ If you have any doubts, be sure to consult a STIHL dealer.

### **4.6.2 Guide Bar**

The guide bar is in a safe condition if the following points are observed:

- Guide bar is not damaged.
- Guide bar is not deformed.
- The minimum groove depth is maintained,  19.3.
- Bar rails are free from burrs.
- Bar groove is not pinched or splayed.

## **⚠ WARNING**

- If the guide bar is not in a safe condition, it can no longer support and guide the saw chain properly. The rotating saw chain can jump off the guide bar. This can result in serious or fatal injuries.
  - ▶ Work only with an undamaged guide bar.
  - ▶ If the groove depth is less than the minimum depth: Mount a new guide bar.
  - ▶ Deburr the guide bar every week.
  - ▶ If you have any queries: Contact your STIHL servicing dealer.

### **4.6.3 Saw Chain**

The saw chain is in a safe condition if the following points are observed:

- Chain is not damaged.
- Chain is properly sharpened.
- The service marks on the cutters are still visible.

## **⚠ WARNING**

- If components do not comply with safety requirements, they will no longer function properly and safety devices may be rendered inoperative. This can result in serious or fatal injuries.
  - ▶ Work only with an undamaged saw chain.
  - ▶ Sharpen the chain properly.
  - ▶ If you have any queries: Contact your STIHL servicing dealer for assistance.

### **4.6.4 Battery**

The battery is in safe condition when the following conditions are met:

- The battery is not damaged.
- The battery is clean and dry.
- The battery is working and has not been modified.

## **⚠ WARNING**

- The battery cannot function safely if it is not in safe condition. There is a risk of serious injury to persons.
  - ▶ Use an undamaged and functioning battery.
  - ▶ Do not charge a damaged or defective battery.
  - ▶ If the battery is dirty or wet: clean the battery and allow it to dry.
  - ▶ Do not modify the battery.
  - ▶ Do not insert objects into the apertures in the battery.
  - ▶ Never connect the battery terminals to metallic objects and cause a short circuit.
  - ▶ Do not open the battery.
  - ▶ Replace worn or damaged warning signs.
- Fluid may leak from a damaged battery. If the fluid contacts the skin or eyes, this may cause irritation.
  - ▶ Avoid contact with the fluid.
  - ▶ In the event of contact with the skin: wash the affected areas with plenty of soap and water.
  - ▶ In the event of contact with the eyes: rinse the eyes with plenty of water for at least 15 minutes and seek medical attention.
- A damaged or defective battery may emit an unusual odour, smoke or catch fire. This may result in serious or fatal injury to people and damage to property.
  - ▶ If the battery emits an unusual odour or smoke: do not use the battery and keep it away from flammable materials.
  - ▶ If the battery catches fire: try to extinguish the battery using a fire extinguisher or water.

## 4.7 Working

### 4.7.1 Sawing

## **⚠ WARNING**

- Always work within calling distance of others so that you can summon help in an emergency.
  - ▶ Make sure that people are within earshot outside the working area.
- In certain situations, the user may no longer be able to concentrate on their work. The user may lose control of the pole pruner, stumble or fall and be seriously injured.
  - ▶ Keep calm and plan your work.
  - ▶ If light and visibility are poor: Do not use the pole pruner.
  - ▶ Use the pole pruner without assistance.
  - ▶ Watch out for obstacles.
  - ▶ Work standing on the ground and keep your balance. If you have to work at a height: Use a mobile elevating work platform or secure scaffolding.
  - ▶ If you start feeling fatigue: Take a break.
- The moving saw chain can cut the user. This may result in serious injury to the user.
  - ▶ Do not touch the rotating saw chain.
  - ▶ If the saw chain is blocked by an object: Switch off the pole pruner and remove the battery. before clearing the jam.
- The moving saw chain warms up and expands. If the saw chain is not sufficiently lubricated and retensioned, the saw chain may jump off the guide bar or it may break. This may result in serious injury to people and damage to property.
  - ▶ Use saw chain lubricant.
  - ▶ Check the saw chain tension regularly while working. If saw chain tension is insufficient: Tension the saw chain.

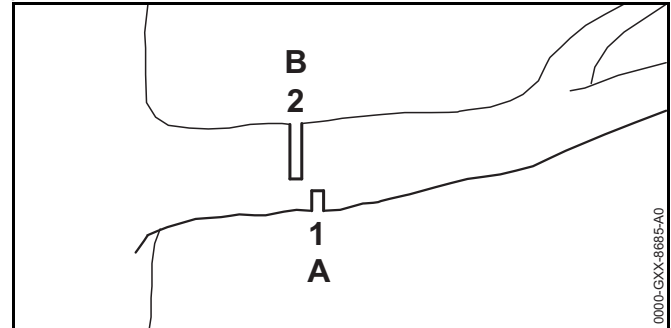
- If the behavior of the pole pruner changes during operation or feels unusual, it may no longer be in a safe condition. This may result in serious injury to people and damage to property.
  - ▶ Stop working, remove the battery and consult a STIHL servicing dealer.
- Vibrations may occur while using the pole pruner.



- ▶ Wear gloves.

- ▶ Take breaks.
- ▶ If signs of a circulatory disturbance occur: Consult a doctor.
- If the moving saw chain hits a hard object, sparks may occur. Sparks can cause fires in a flammable environment. Persons may be seriously or fatally injured and property may be damaged.
  - ▶ Do not use the chain saw in a flammable environment.
- The saw chain runs on for a short period after you release the trigger. People may be cut by the moving saw chain. They may cause serious injury to persons.
  - ▶ Hold the pole pruner firmly with both hands and wait until the saw chain comes to a standstill.
- In an emergency, the user may start to panic and forget to take off the carrying system. This may result in serious injury to the user.
  - ▶ Practice taking off the carrying system.

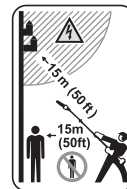
## ⚠ WARNING



- If you saw wood which is under tension, the guide bar may become jammed. The user may lose control of the pole pruner and be seriously injured.
  - ▶ First make a relief cut (1) on the compression side (A), then a separating cut (2), offset in the direction of the trunk, on the tension side (B).

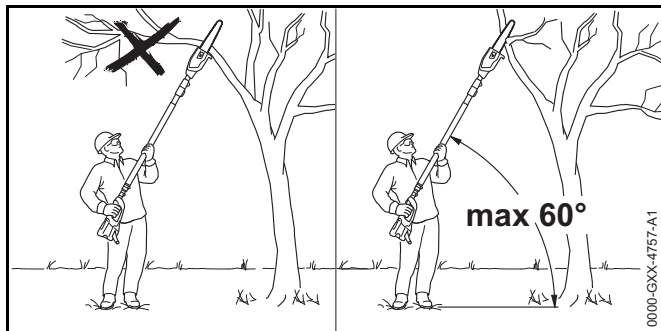
## ⚠ DANGER

- Working near live electric cables may result in accidental contact with the saw chain and damage the cables. This may result in serious or fatal injury to the user.



- ▶ Maintain a clearance of 15 meters from live cables.

## 4.7.2 Limbing

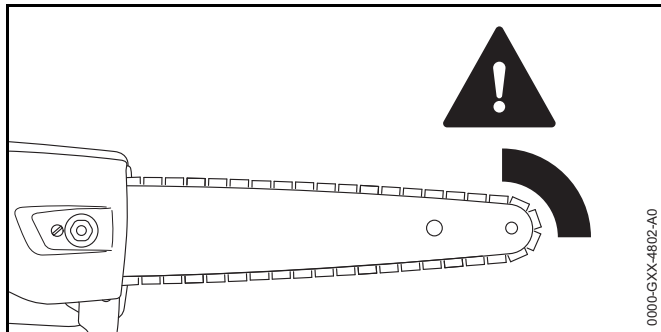


## ⚠ WARNING

- During delimiting the sawn-off branch may fall to the ground. This may result in serious injury to the user.
  - ▶ Do not stand under the branch which you are sawing.
  - ▶ Maintain an angle of no more than 60° to the horizontal.

## 4.8 Reactive Forces

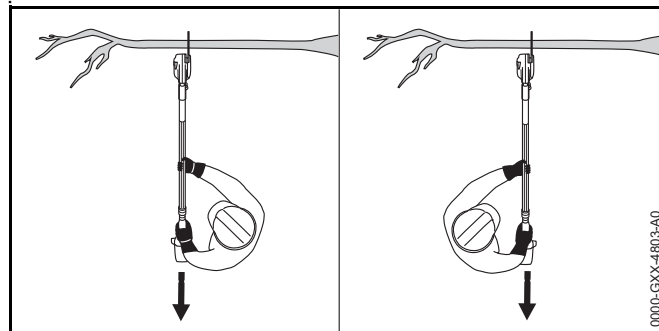
## 4.8.1 Kickback



Kickback can be caused for the following reasons:

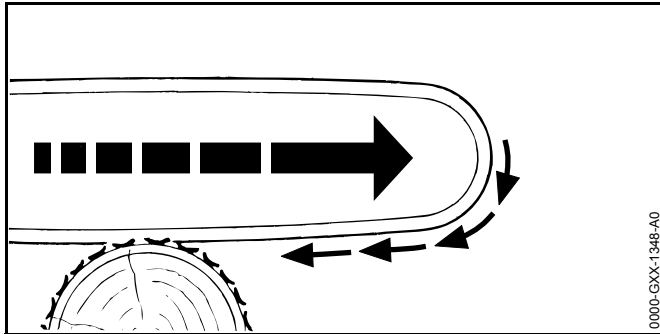
- The rotating saw chain in the upper quadrant of the bar nose makes contact with a hard object and is suddenly braked.
- The rotating saw chain is pinched at the bar nose.

## ⚠ WARNING



- If kickback occurs, the pole pruner can be thrown upwards and backwards. The user can lose control of the pole pruner and be seriously injured.
  - ▶ Always hold your pole pruner firmly with both hands.
  - ▶ Always keep your body out of the plane of the cutting attachment.
  - ▶ Use the working techniques described in this instruction manual.
  - ▶ Do not cut with the upper quadrant of the bar nose.
  - ▶ Always cut with a properly sharpened and tensioned saw chain.
  - ▶ Use a reduced kickback saw chain.
  - ▶ Use a guide bar with a narrow radius nose.
    - ▶ Always cut with the chain running at full speed.

### 4.8.2 Pull-In

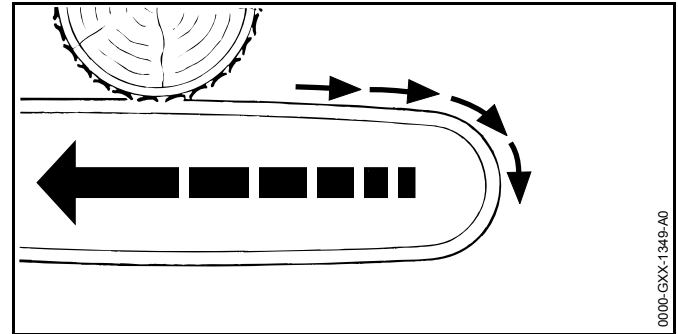


The pole pruner is pulled away from the operator when the bottom of the bar is used for cutting.

#### **⚠ WARNING**

- If the rotating chain makes contact with a hard object and is suddenly pinched, the pole pruner is abruptly jerked away from the operator. The user can lose control of the pole pruner and be seriously injured.
  - ▶ Always hold your pole pruner firmly with both hands.
  - ▶ Use the working techniques described in this instruction manual.
  - ▶ Keep the guide bar straight in the cut.
  - ▶ Apply the stop properly.
  - ▶ Always cut with the chain running at full speed.

### 4.8.3 Pushback



The pole pruner is pushed back toward the operator when the top of the bar is used for cutting.

#### **⚠ WARNING**

- If the rotating chain makes contact with a hard object and is suddenly pinched, the pole pruner is abruptly pushed back toward the operator. The user can lose control of the pole pruner and be seriously injured.
  - ▶ Always hold your pole pruner firmly with both hands.
  - ▶ Use the working techniques described in this instruction manual.
  - ▶ Keep the guide bar straight in the cut.
  - ▶ Always cut with the chain running at full speed.

## 4.9 Transporting

### 4.9.1 Pole Pruner

#### **⚠ WARNING**

- The pole pruner may turn over or shift during transport. Persons may be injured or property damaged.





- ▶ Remove the battery.

- ▶ Fit the chain scabbard so that it completely covers the guide bar.
- ▶ Secure the pole pruner with lashing straps or a net to prevent it from turning over and moving.

#### 4.9.2 Battery

### ⚠ WARNING

- The battery is not protected against all ambient conditions. The battery may be damaged if it is exposed to certain ambient conditions and damage to property may occur.
  - ▶ Never transport a damaged battery.
  - ▶ Store the battery in non-conductive packaging.
- The battery may turn over or shift during transport. This may result in personal injuries and damage to property.
  - ▶ Pack the battery in packaging in such a way that it cannot move.
  - ▶ Secure the packaging so that it cannot move.

## 4.10 Storing

### 4.10.1 Pole Pruner

### ⚠ WARNING

- Children are not aware of and cannot assess the dangers of the pole pruner and can be seriously injured.



- ▶ Remove the battery.

- ▶ Fit the chain scabbard so that it completely covers the guide bar.
- ▶ Store the pole pruner out of the reach of children.

- Dampness may corrode the electrical contacts on the pole pruner and metal components. This can damage the pole pruner.



- ▶ Remove the battery.

- ▶ Store the pole pruner in a clean and dry condition.

### 4.10.2 Battery

### ⚠ WARNING

- Children are not aware of and cannot assess the dangers of the battery and can be seriously injured.
  - ▶ Store the battery out of the reach of children.
- The battery is not protected against all ambient conditions. The battery may be damaged if it is exposed to certain ambient conditions.
  - ▶ Store the battery in a clean and dry condition.
  - ▶ Store the battery in an enclosed location.
  - ▶ Store the battery separately from the pole pruner and charger.
  - ▶ Store the battery in non-conductive packaging.
  - ▶ Store the battery at temperatures between -10°C and +50°C.

## 4.11 Cleaning, Maintenance and Repair

### ⚠ WARNING

- The pole pruner may start unintentionally if the battery is left in place during cleaning, maintenance or repair operations. This may result in serious injury to people and damage to property.



- ▶ Remove the battery.

- Aggressive cleaning agents, cleaning with a jet of water or pointed objects may damage the pole pruner, guide bar, saw chain and battery. If the pole pruner, guide bar, saw chain or battery are not cleaned correctly, components may no longer function properly or safety devices may be rendered inoperative. They may cause serious injury to persons.
  - ▶ Clean the pole pruner, guide bar, saw chain and battery as described in this User Manual.
- If the pole pruner, guide bar, saw chain or battery are not serviced or repaired correctly, components may no longer function properly or safety devices may be rendered inoperative. This may result in serious or fatal injury to people.
  - ▶ Do not attempt to service or repair the pole pruner or battery.
  - ▶ If the pole pruner or the battery require servicing or repairs: Contact your STIHL dealer for assistance.
  - ▶ Service or repair the guide bar and saw chain as described in this User Manual.
- The user may be cut by the sharp cutters while cleaning or servicing the saw chain. This may result in injury to the user.



- ▶ Wear work gloves made from resistant material.

## 5 Preparing Pole Pruner for Operation

### 5.1 Preparing the Pole Pruner for Operation

The following steps must be performed before commencing work:

- ▶ Ensure that the following components are in safe condition:
  - Pole Pruner, 4.6.1.
  - Guide bar, 4.6.2.
  - Saw chain, 4.6.3.
  - Battery, 4.6.4.
- ▶ Check the battery, 10.6.
- ▶ Charge the battery fully as described in the User Manual for the STIHL AL 101, 300, 500 chargers.
- ▶ Clean the pole pruner, 15.1.
- ▶ Assembling the Pole Pruner (HTA 86), 7.1.
- ▶ Mount the guide bar and saw chain, 7.2.1.
- ▶ Tension the saw chain, 7.3.
- ▶ Fill up with saw chain oil, 7.4.
- ▶ Adjust the shaft length (HTA 86), 11.1.
- ▶ Fit and adjust the carrying system, 11.2.
- ▶ Check the controls, 10.4.
  - ▶ If 3 LEDs on the battery flash red while you are checking the controls: Remove the battery and contact your STIHL dealer for assistance. There is a malfunction in the pole pruner.
- ▶ Check the chain lubrication, 10.5.
- ▶ If you cannot carry out this work: Do not use your pole pruner and contact your STIHL dealer for assistance.

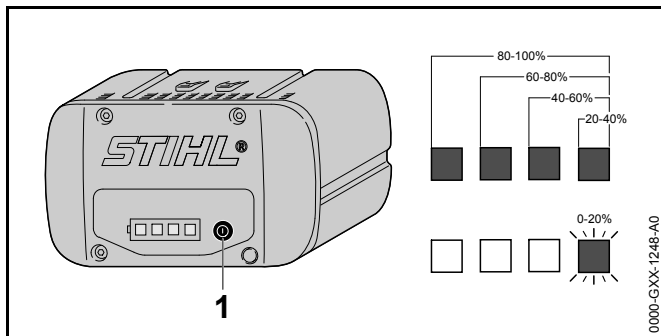
## 6 Charging the Battery, LEDs

### 6.1 Charging the Battery

The charging time depends on several factors, e.g. temperature of the battery or the ambient temperature. The actual charging time may differ from the specified charging time. For specified charging times see [www.stihl.com/charging-times](http://www.stihl.com/charging-times).

- ▶ Recharge the battery fully as described in the instruction manual for the STIHL AL 101, 300, 500 chargers.

### 6.2 Displaying State of Charge



- ▶ Press the button (1).  
The LEDs (5) glow green for about 5 seconds and indicate the state of charge.
- ▶ If the LED on the right flashes green: Charge the battery.

### 6.3 LEDs on Battery

The LEDs can show the state of charge or malfunctions. The LEDs can glow or flash green or red.

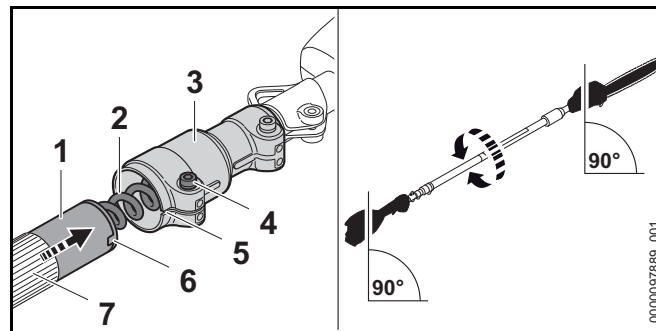
The state of charge is indicated when the LEDs glow or flash green.

- ▶ If the LEDs glow or flash red: Troubleshooting, 18.  
There is a malfunction in the pole pruner or battery.

## 7 Assembling the Pole Pruner

### 7.1 Assembling the Pole Pruner (HTA 86)

- ▶ Switch off the pole pruner and remove the battery.



- ▶ Align the shaft (1) as shown in the figure.
- ▶ Push the shaft (1) into the clamping piece (3) in such a way that the recesses (5 and 6) are in line.
- ▶ Push the shaft (1) into the clamping piece (3) as far as it will go in such a way that the clamping piece (3) is over the handle hose (7). Take care not to damage the cable (2).
- ▶ Fully tighten the screw (4).

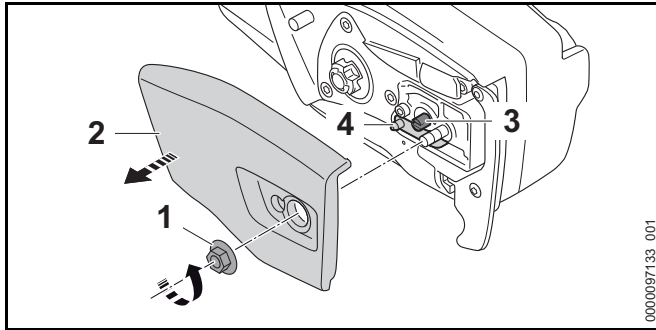
The shaft need not be removed again.

### 7.2 Mounting and Removing the Bar and Chain

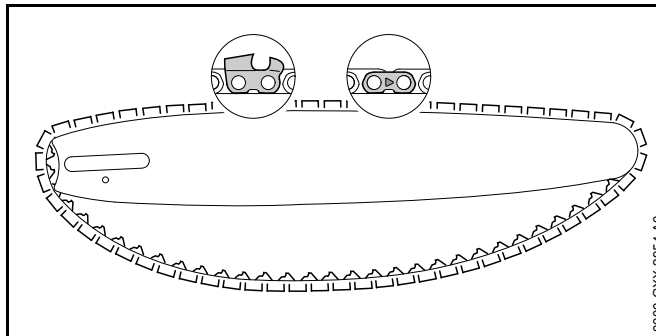
#### 7.2.1 Mounting the Guide Bar and Saw Chain

The guide bar and saw chain combinations that can be used with the chain sprocket are listed in the specifications, 20.1.

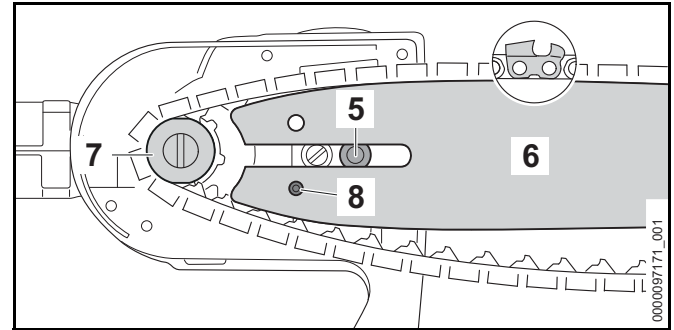
- ▶ Switch off the pole pruner and remove the battery.



- ▶ Rotate the nut (1) counterclockwise until the chain sprocket cover (2) can be removed.
- ▶ Remove the chain sprocket cover (2).
- ▶ Turn the tensioning screw (3) counterclockwise until the tensioner slide (4) butts against the left end of the housing.

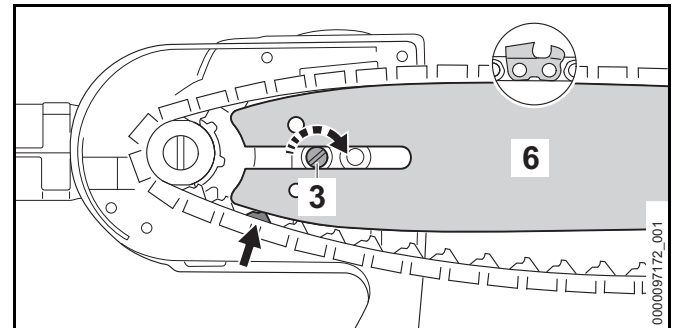


- ▶ Fit the saw chain in the guide bar groove so that the arrows on the tie straps on the top of the bar point in the direction of rotation.



- ▶ Fit the guide bar and saw chain on the pole pruner and check the following points:
  - The drive links of the saw chain are seated in teeth of the chain sprocket (7).
  - The collar stud (5) is located in the slot in the tail of the guide bar (6).
  - The peg of tensioner slide (4) engages the hole (8) in guide bar (6).

The guide bar (6) may be fitted either way round. The logo on the guide bar (6) may also be upside down.



- ▶ Turn the tensioning screw (3) clockwise until the saw chain fits snugly against the guide bar. Make sure the drive links engage the guide bar groove. The guide bar (6) and saw chain fit snugly against the pole pruner.
- ▶ Fit the chain sprocket cover (2) so that it is flush with the pole pruner.
- ▶ Fit the nut (1) and tighten it down firmly.

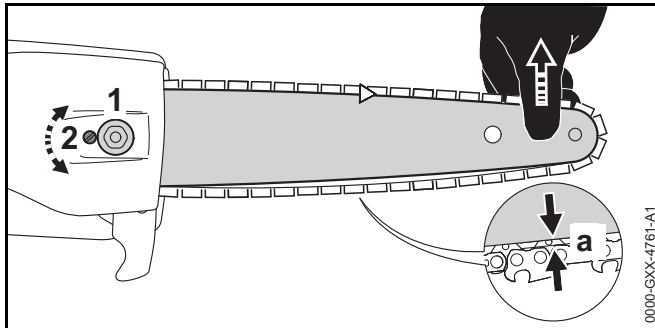
### 7.2.2 Removing the Guide Bar and Saw Chain

- ▶ Switch off the pole pruner and remove the battery.
- ▶ Rotate the nut counterclockwise until the chain sprocket cover can be removed.
- ▶ Remove the chain sprocket cover.
- ▶ Turn the tensioning screw counterclockwise as far as it will go.  
The saw chain is now slack.
- ▶ Remove the guide bar and saw chain.

### 7.3 Tensioning the Saw Chain

The saw chain expands or contracts during cutting work. The saw chain tension changes as a result. Check the saw chain tension regularly during operation and readjust if necessary.

- ▶ Switch off the pole pruner and remove the battery.

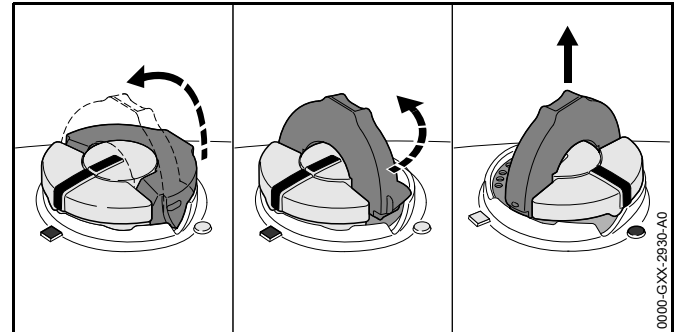


- ▶ Loosen the nut (1).
- ▶ Hold the guide bar nose up and turn the tensioning screw (2) clockwise until the following points apply:
  - The chain sag 'a' in the center of the guide bar is 1 - 2 mm.
  - The saw chain can still be pulled easily along the guide bar with two fingers.
- ▶ Hold the guide bar nose up and tighten down the nut (1) firmly.
- ▶ If the chain sag 'a' in the center of the guide bar is not 1 - 2 mm: Readjust the saw chain tension.

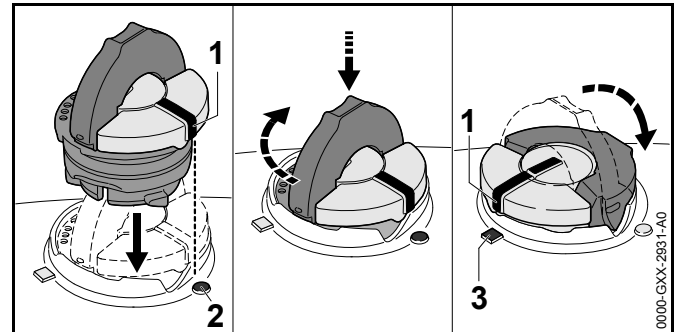
### 7.4 Filling Up with Saw Chain Oil

The saw chain oil lubricates and cools the rotating chain.

- ▶ Switch off the pole pruner and remove the battery.
- ▶ Place the pole pruner on a level surface so that the oil tank cap faces up.
- ▶ Use a damp cloth to clean the oil tank cap and the area around it.



- ▶ Swing the grip on the oil tank cap to the vertical position.
- ▶ Turn the oil tank cap counterclockwise as far as it will go.
- ▶ Remove the oil tank cap.
- ▶ Fill up with saw chain oil, taking care not to spill any oil and not to overfill the tank.
- ▶ If the grip on the oil tank cap has dropped into the closed position: Raise the grip until it is vertical.

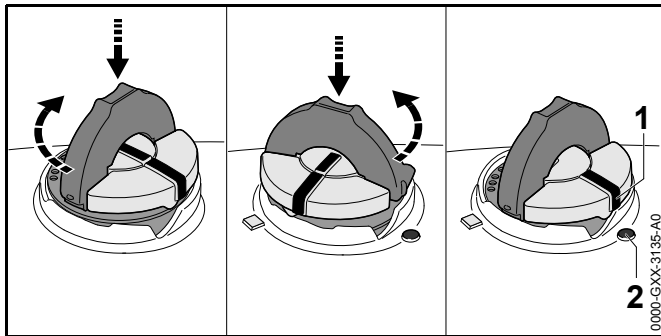


- ▶ Place the oil tank cap in the filler opening so that mark (1) lines up with mark (2).

- ▶ Press the oil tank cap down and rotate it clockwise as far as it will go.  
The oil tank cap snaps into place. The mark (1) points to mark (3).
- ▶ Check to see if the oil tank cap can be pulled upwards and off.
- ▶ If the oil tank cap cannot be pulled upwards and off: Fold down the grip on the oil tank cap.  
The oil tank is closed.

If the oil tank cap can be pulled upwards and off, perform the following steps:

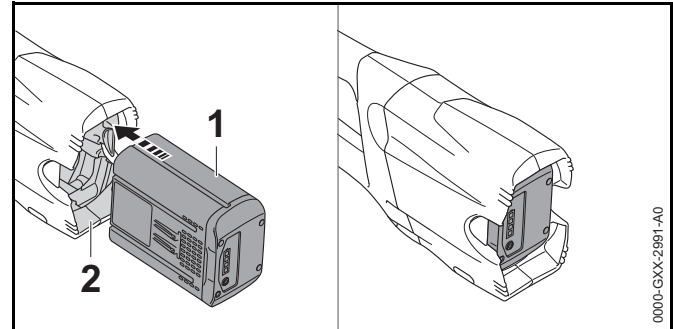
- ▶ Place the oil tank cap in the filler opening – in any position.



- ▶ Press the oil tank cap down and rotate it clockwise as far as it will go.
- ▶ Press the oil tank cap down and rotate it counterclockwise until mark (1) points to mark (2).
- ▶ Now try again to close the oil tank.
- ▶ If the oil tank still cannot be closed properly: Do not use your pole pruner and contact a STIHL dealer for assistance.  
The pole pruner is not in a safe condition.

## 8 Removing and Fitting the Battery

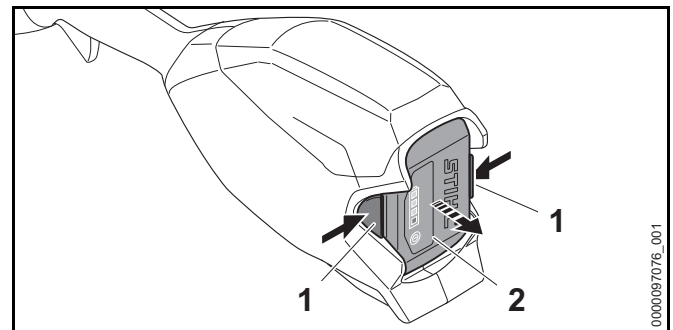
### 8.1 Inserting the battery



- ▶ Insert the battery (1) up to the limit stop into the battery compartment (2).  
The battery (1) engages with a click and is now locked.

### 8.2 Removing the Battery

- ▶ Place the pole pruner on a level surface.
- ▶ Keep one hand in front of the battery compartment so that the battery (2) cannot fall out.

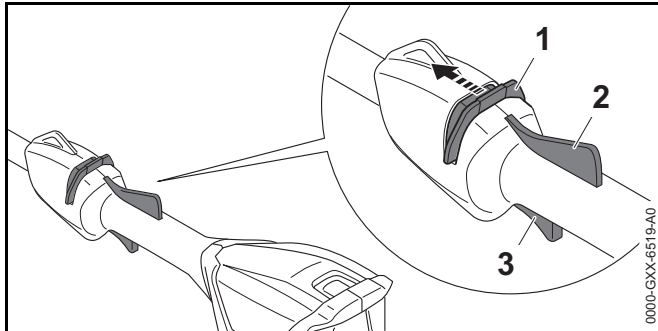


- ▶ Press both locking levers (1).  
The battery (2) is released and can be removed.

## 9 Switching Pole Pruning On and Off

### 9.1 Switching on the Pole Pruner

- ▶ Hold the pole pruner with one hand by the control handle – wrap your thumb around the control handle.
- ▶ Hold the pole pruner firmly with your other hand by the handle hose - wrap your thumb around the handle hose.



- ▶ Push the release slide (1) in the direction of the saw chain with your thumb and hold it there.
- ▶ Press the trigger (3) with your index finger and keep depressed. The motor is accelerated and the saw chain rotates. You can let go of the release slide (1).

If the Ergo lever (2) is pressed, the trigger (3) remains unlocked. This means the trigger can be released and depressed again without having to push the release slide in the direction of the saw chain once more.

If the trigger (3) and the Ergo lever (2) are released, the trigger (3) is locked. The release slide (1) must be pushed towards the saw chain again and held to unlock the trigger (3).

### 9.2 Switching the Pole Pruner Off

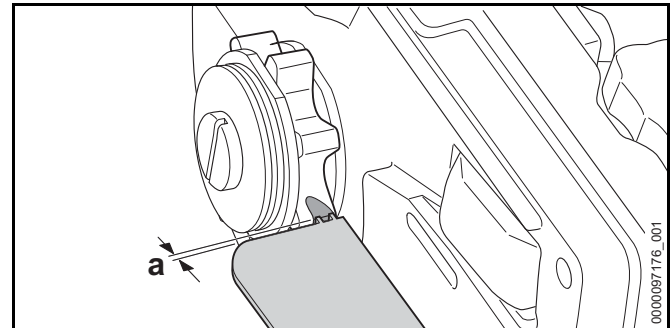
- ▶ Release the trigger and the Ergo lever.
- ▶ Wait until the saw chain comes to a complete standstill after about 1 second.

- ▶ If the saw chain continues to run after about 1 second: Remove the battery and contact your STIHL dealer for assistance. The pole pruner has a malfunction.

## 10 Checking Pole Pruner and Battery

### 10.1 Checking the Chain Sprocket

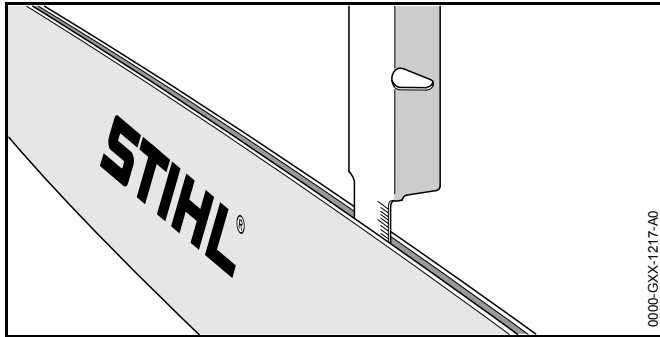
- ▶ Switch off the pole pruner and remove the battery.
- ▶ Remove the chain sprocket cover.
- ▶ Remove the guide bar and saw chain.



- ▶ Use a STIHL gauge to check the wear marks on the chain sprocket.
- ▶ If the wear marks are deeper than  $a = 0.5 \text{ mm}$ : Do not use your pole pruner and contact your STIHL dealer for assistance. The chain sprocket must be replaced.

### 10.2 Checking the Guide Bar

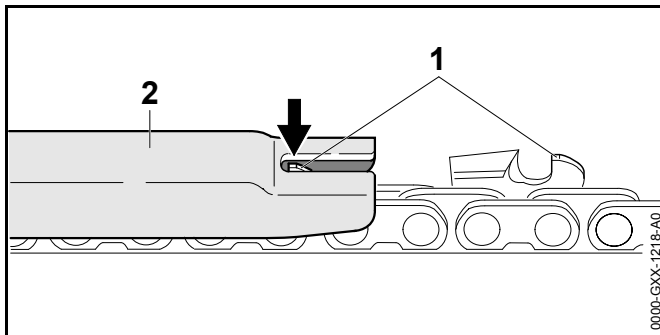
- ▶ Switch off the pole pruner and remove the battery.
- ▶ Remove the saw chain and guide bar.



- ▶ Measure the depth of the guide bar with the scale on a STIHL filing gauge.
- ▶ Install a new guide bar if one of the following points applies:
  - The guide bar is damaged.
  - The measured guide bar groove depth is less than specified minimum depth, 19.3.
  - The guide bar groove is pinched or splayed.
- ▶ If you have any doubts, be sure to consult a STIHL dealer.

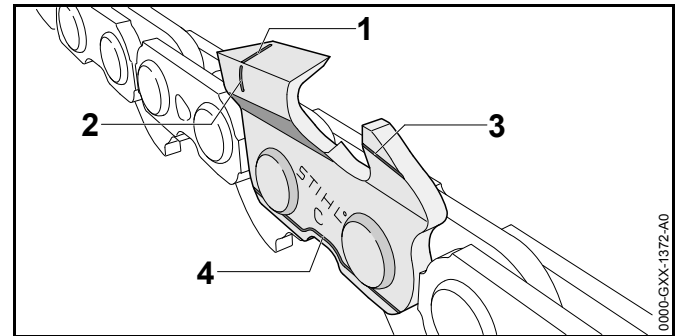
### 10.3 Checking the Saw Chain

- ▶ Switch off the pole pruner and remove the battery.



- ▶ Measure the height of the depth limiters (1) with a STIHL filing gauge (2). The STIHL filing gauge must match the pitch of the saw chain.

- ▶ If a depth gauge (1) projects from the filing gauge (2): Lower the depth gauge (1) with a file, 16.2.



- ▶ Make sure the service marks (1 to 4) on the cutters are visible.
- ▶ If one of the service marks is not visible on a cutter: Do not use your saw chain and contact your STIHL dealer for assistance.
- ▶ Use a STIHL filing gauge to check that the filing angle is 30° on all cutters. The STIHL filing gauge must match the pitch of the saw chain.
- ▶ If the filing angle of 30° has not been maintained: Resharpener the saw chain.
- ▶ If you have any doubts, be sure to consult a STIHL dealer.

### 10.4 Checking the controls

#### Release slide, Ergo lever and trigger

- ▶ Remove the battery.
- ▶ Try squeezing the trigger switch without activating the release slide.
- ▶ If the trigger can be pulled: Do not use your pole pruner and contact your STIHL dealer for assistance. The release slide is faulty.
- ▶ Push the release slide with your thumb in the direction of the saw chain and hold it there.
- ▶ Press and hold Ergo lever.
- ▶ Press the trigger. The release slide can be released.



- ▶ Release the trigger and Ergo lever.
- ▶ If the release slide, trigger or the Ergo lever is stiff or does not spring back to the idle position: Do not use the pole pruner and contact your STIHL dealer for assistance. The release slide, trigger or the Ergo lever is defective.

### Switching on the Pole Pruner

- ▶ Insert battery.
- ▶ Push the release slide towards the saw chain and hold in place.
- ▶ Press and hold the trigger. The saw chain runs.
- ▶ If 3 LEDs flash red: Remove the battery and consult a STIHL dealer. There is a malfunction in the pole pruner.
- ▶ Release the trigger. The saw chain stops running after about 1 second.
- ▶ If the saw chain continues to run after about 1 second: Remove the battery and contact your STIHL dealer for assistance. The pole pruner has a malfunction.

### 10.5 Checking Chain Lubrication

- ▶ Fit the battery.
- ▶ Hold the guide bar over a light surface.
- ▶ Switch on the pole pruner. Chain oil is thrown off the chain and is visible on the light surface. Chain lubrication is operating properly.

If no chain oil can be seen:

- ▶ Fill up with chain oil.
- ▶ Check chain lubrication again.
- ▶ If chain oil is still not visible on the light surface: Do not use your pole pruner and contact your STIHL servicing dealer for assistance. Chain lubrication is defective.

### 10.6 Testing the Battery

- ▶ Press button on battery. The LEDs glow or flash.

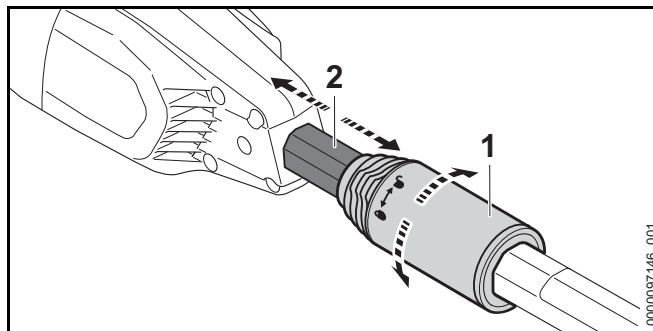
- ▶ If the LEDs do not glow or flash: Do not use the battery and contact your STIHL servicing dealer. There is a malfunction in the battery.

## 11 Using the Pole Pruner

### 11.1 Adjusting the shaft length (HTA 86)

The shaft can be adjusted to different lengths to suit the application as well as the user's height and reach.

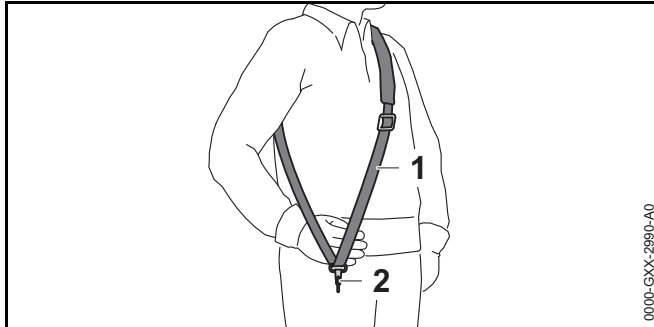
- ▶ Switch off the pole pruner and remove the battery.



- ▶ Turn the clamp nut (1) a half-rotation towards  $\curvearrowright$ .
- ▶ Adjust the shaft (2) to the required length.
- ▶ Turn the clamp nut (1) in direction  $\curvearrowleft$  as far as it will go.
- ▶ Check that the shaft (2) cannot be shifted any more and that the clamp nut (1) is twisted tight in direction  $\curvearrowleft$  as far as it will go.

The shaft length is properly adjusted if the shaft (2) cannot be pushed in or pulled out and the clamping unit is twisted tight in direction of  $\curvearrowleft$  as far as it will go.

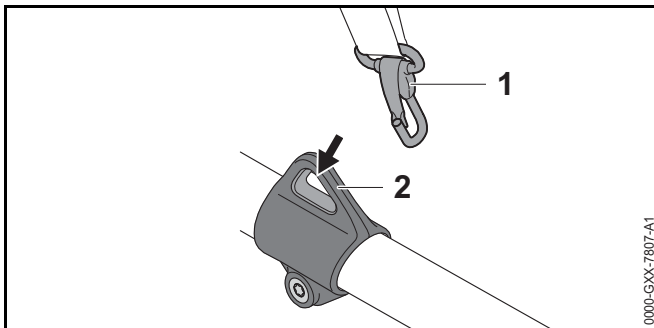
## 11.2 Fitting and Adjusting the Shoulder Strap



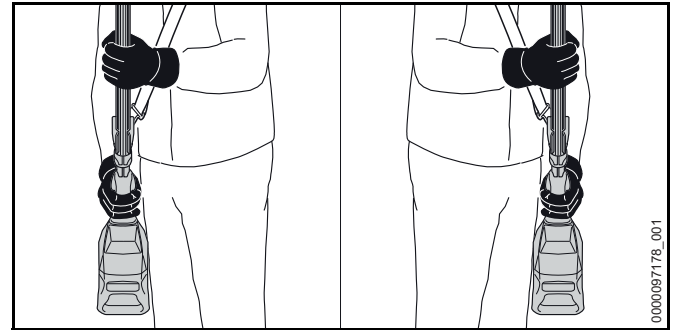
- ▶ Put on the shoulder strap (1).
- ▶ Adjust the shoulder strap (1) so that the carabiner (2) is about a hand's width below your right hip.

Other approved carrying systems are listed in this User Manual, 21.1.

## 11.3 Holding and Controlling the Pole Pruner



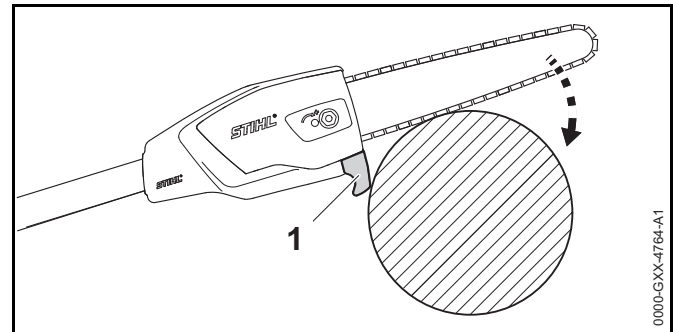
- ▶ Connect the carrying ring (2) to the carabiner (1).



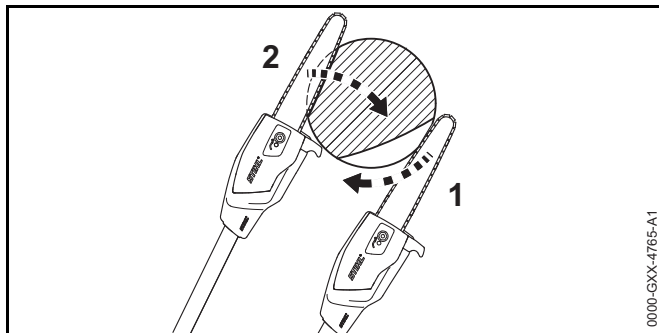
- ▶ Hold the pole pruner with one hand by the control handle – wrap your thumb around the control handle.
- ▶ Hold the pole pruner firmly with your other hand by the handle hose - wrap your thumb around the handle hose.

## 11.4 Limbing

### Cross-cut

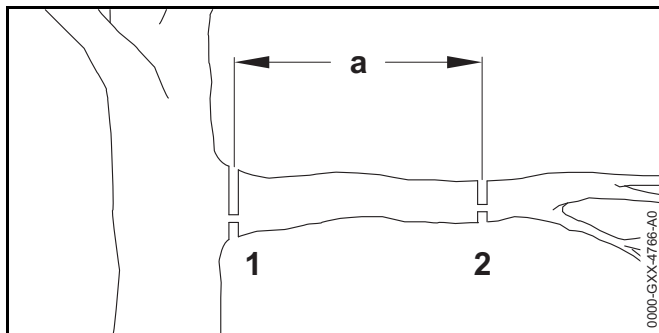


- ▶ Position the stop (1) against the branch.
- ▶ With the chain running at a full speed, pivot the guide bar downward against the limb.
- ▶ Cut through the limb with the bottom of the guide bar.



- ▶ If the limb is under tension: Make the relieving cut (1) at the compression side and then perform the bucking cut (2) from the tension side.

### Cutting thick branches



- ▶ Perform a relieving cut (2) at cutting point (2) at a distance  $a = 20$  cm from the final cross cut (1).
- ▶ Perform a relieving cut and then finish with a cross-cut (1).

## 12 After Finishing Work

### 12.1 When Work is Finished

- ▶ Switch off the pole pruner and remove the battery.
- ▶ If the pole pruner is wet: Allow the pole pruner to dry.
- ▶ If the battery is wet: Allow the battery to dry.

- ▶ Clean the pole pruner.
- ▶ Clean the guide bar and saw chain.
- ▶ Loosen the nut on the chain sprocket cover.
- ▶ Back off the tensioning screw 2 turns counterclockwise. The saw chain is now slack.
- ▶ Tighten down the nut on the chain sprocket cover.
- ▶ Fit the chain scabbard so that it completely covers the guide bar.
- ▶ Clean the battery.

## 13 Transporting

### 13.1 Transporting the Pole Pruner

- ▶ Switch off the pole pruner and remove the battery.
- ▶ Fit the chain scabbard so that it completely covers the guide bar.
- ▶ Push in shaft completely (HTA 86).

### Carrying the pole pruner

- ▶ Carry the pole pruner in one hand by the shaft with the guide bar behind you.

### Transporting the pole pruner in the car

- ▶ Secure the pole pruner to prevent turnover and movement.

### 13.2 Transporting the battery

- ▶ Switch off the pole pruner and remove the battery.
- ▶ Check that the battery is in a safe condition.
- ▶ Pack the battery so that the following points apply:
  - The packaging is electrically non-conductive.
  - The battery cannot move inside the packaging.
- ▶ Secure the packaging so that it cannot move.

The battery is subject to the Carriage of Dangerous Goods regulations. The battery is classified as UN 3480 (lithium ion batteries) and has been tested pursuant to UN Manual Tests and Criteria Part III, Subsection 38.3.

The transport regulations can be found in [www.stihl.com/safety-data-sheets](http://www.stihl.com/safety-data-sheets).

## 14 Storing

### 14.1 Storing the Pole Pruner

- ▶ Switch off the pole pruner and remove the battery.
- ▶ Fit the chain scabbard so that it completely covers the guide bar.
- ▶ Check the following points when storing the pole pruner:
  - The pole pruner is out of the reach of children.
  - The pole pruner is clean and dry.
- ▶ If you store the pole pruner for more than 3 months: Remove the guide bar and saw chain.

### 14.2 Storing the Battery

STIHL recommends that you store the battery with a charge between 40% and 60% (2 LEDs glow green).

- ▶ Check the following points when storing the battery:
  - Battery is out of the reach of children.
  - Battery is clean and dry.
  - Battery is in an enclosed location.
  - Battery is stored separately from the pole pruner and charger.
  - Battery is in non-conductive packaging.
  - Battery is in a temperature range between  $-10^{\circ}\text{C}$  and  $+50^{\circ}\text{C}$ .

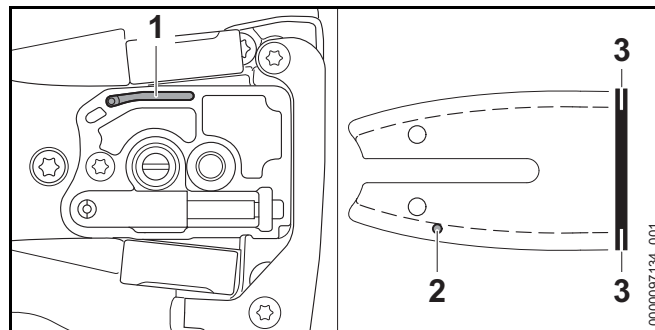
## 15 Cleaning

### 15.1 Cleaning the Pole Pruner

- ▶ Switch off the pole pruner and remove the battery.
- ▶ Clean the pole pruner with a damp cloth or STIHL resin solvent.
- ▶ Clean vents with a paintbrush.
- ▶ Remove foreign objects from the battery compartment and clean the battery compartment with a damp cloth.
- ▶ Clean the electrical contacts in the battery compartment with a paintbrush or soft brush.
- ▶ Remove the chain sprocket cover.
- ▶ Clean the area around the chain sprocket with a damp cloth or STIHL resin solvent.
- ▶ Fit the chain sprocket cover.

### 15.2 Cleaning the Guide Bar and Saw Chain

- ▶ Switch off the pole pruner and remove the battery.
- ▶ Remove the guide bar and saw chain.



- ▶ Clean the oil port (1), oil inlet hole (2) and bar groove (3) with a soft brush or STIHL resin solvent.
- ▶ Clean the saw chain with a soft brush or STIHL resin solvent.
- ▶ Mount the guide bar and saw chain.

### 15.3 Cleaning the Battery

- ▶ Clean the battery with a damp cloth.

## 16 Maintenance

### 16.1 Deburring the Guide Bar

A burr can build up on the outer edge of the guide bar.

- ▶ Remove burr with a flat file or a STIHL guide bar dressing tool.
- ▶ If you have any queries: Contact your STIHL servicing dealer.

### 16.2 Sharpening the Saw Chain

Correctly sharpening saw chains requires a lot of practice.

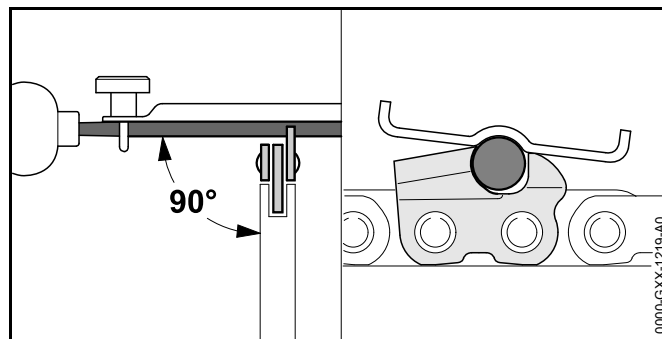
STIHL files, STIHL filing aids, STIHL sharpeners and the brochure "Sharpening STIHL Saw Chains" help you achieve the right results. To obtain the brochure visit <http://www.stihl.com/sharpening-brochure>.

STIHL recommends you have saw chains resharpened by a STIHL servicing dealer.

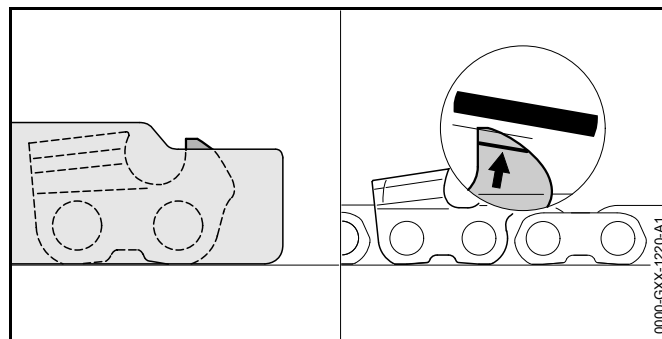
#### WARNING

The chain's cutters are very sharp. There is a risk of cut injuries.

- ▶ Wear work gloves made of durable material.



- ▶ File each cutter with a round file so that the following points are observed:
  - Round file matches the chain pitch.
  - File from the inside to the outside of the cutter.
  - Hold the file at right angle to the guide bar.
  - Maintain a filing angle of 30°.



- ▶ File down the depth gauges with a flat file so that they are level with the STIHL filing gauge and parallel to the service mark. The STIHL filing gauge must match the chain pitch.
- ▶ If you have any queries: Contact your STIHL servicing dealer for assistance.

## 17 Repairing

### 17.1 Repairing the Pole Pruner and Battery

The pole pruner, guide bar, saw chain and battery cannot be repaired by the user.

- ▶ If the pole pruner, guide bar or saw chain are damaged:  
Do not use your pole pruner and contact your STIHL servicing dealer for assistance.
- ▶ If the battery has a malfunction or is damaged: Replace the battery.

## 18 Troubleshooting

### 18.1 Troubleshooting Pole Pruner and Battery

Fault	LEDs on the battery	Cause	Remedy
Pole pruner does not run when switched on.	1 LED flashing green.	State of charge of the battery is too low.	▶ Charge battery as described in the User Manual for chargers STIHL AL 101, 300, 500.
	1 LED emits red light.	The battery is too warm or too cold.	▶ Remove the battery. ▶ Allow the battery to cool down or warm up.
	3 LEDs flash red.	There is a malfunction in the pole pruner.	▶ Remove the battery. ▶ Clean electrical contacts in the battery compartment. ▶ Insert battery. ▶ Switch on the pole pruner. ▶ If 3 LEDs continue flashing red: Do not use the pole pruner and contact a STIHL specialist dealer.
	3 LEDs light up red.	The pole pruner is too hot.	▶ Remove the battery. ▶ Allow the pole pruner to cool down.
	4 LEDs flash red.	There is a fault in the battery.	▶ Remove battery and reinsert it. ▶ Switch on the pole pruner. ▶ If 4 LEDs continue to flash red: Do not use the battery and contact your STIHL dealer for assistance.
		No electrical contact between pole pruner and battery.	▶ Remove the battery. ▶ Clean electrical contacts in the battery compartment. ▶ Insert battery.
		Pole pruner or battery damp.	▶ Allow pole pruner or battery to dry.
Pole pruner cuts out during operation.	3 LEDs light up red.	The pole pruner is too hot.	▶ Remove the battery. ▶ Allow the pole pruner to cool down.
		There is an electrical fault.	▶ Remove battery and reinsert it. ▶ Switch on the pole pruner.
Runtime of pole pruner is too short.		The battery is not fully charged.	▶ Fully charge battery as described in the User Manual for chargers STIHL AL 101, 300, 500.

Fault	LEDs on the battery	Cause	Remedy
		The battery service life has been exceeded.	► Replace battery.
Smell of smoke or burning in the cutting area.		The saw chain has not been correctly sharpened.	Sharpen chain as specified.
		Insufficient saw chain oil in the oil tank.	Fill up with saw chain oil.
		The chain lubrication system is supplying insufficient saw chain oil.	Do not use your pole pruner and contact your STIHL servicing dealer for assistance.
		The saw chain is over-tensioned.	Tension the saw chain as specified.
		The pole pruner is not being used correctly.	Have correct use explained, then practice.



## 19 Specifications

### 19.1 STIHL HTA 66, HTA 86 Pole Pruners

#### HTA 66

- Permitted batteries:
  - STIHL AP
  - STIHL AR
- Weight without battery: 3.3 kg
- Max. oil tank capacity: 105 cc (0.105 l)

#### HTA 86

- Permitted batteries:
  - STIHL AP
  - STIHL AR
- Weight without battery: 4.6 kg
- Max. oil tank capacity: 105 cc (0.105 l)

The running time is shown at [www.stihl.com/battery-life](http://www.stihl.com/battery-life).

### 19.2 Chain Sprockets

The following chain sprockets may be used:

- 6-tooth for 1/4" P

### 19.3 Minimum groove depth of guide bars

The minimum groove depth depends on the pitch of the guide bar.

- 1/4" P 4 mm

### 19.4 STIHL AP battery

- Battery Technology: Lithium-ion
- Voltage: 36 V
- Capacity in Ah: see rating label

- Energy content in Wh: see rating label
- Weight in kg: see rating label
- Permissible temperature range for operation and storage: -10°C to +50°C

### 19.5 Sound Values and Vibration Values

K-value (uncertainty) for sound pressure levels is 2 dB(A).  
K-value for sound power levels is 2 dB(A). The K-value for vibration levels is 2 m/s<sup>2</sup>.

#### HTA 66

STIHL recommends wearing ear defenders.

- Sound pressure level  $L_{pA}$  measured according to ISO 22868: 78 dB(A)
- Sound power level  $L_{WA}$  measured according to ISO 22868: 93 dB(A)
- Vibration level  $a_{hv}$  measured according to ISO 22867
  - Control handle: 1.0 m/s<sup>2</sup>
  - Handle hose: 1.0 m/s<sup>2</sup>

#### HTA 86

STIHL recommends wearing ear defenders.

- Sound pressure level  $L_{pA}$  measured according to ISO 22868: 77 dB(A)
- Sound power level  $L_{WA}$  measured according to ISO 22868: 93 dB(A)

Shaft fully compressed:

- Vibration level  $a_{hv}$  measured according to ISO 22867
  - Control handle: 1.0 m/s<sup>2</sup>
  - Handle hose: 1.0 m/s<sup>2</sup>

Shaft fully extended:

- Vibration level  $a_{hv}$  measured according to ISO 22867
  - Control handle: 1.0 m/s<sup>2</sup>
  - Handle hose: 1.0 m/s<sup>2</sup>

The vibration levels indicated were measured according to a standardized test method and can be used as a basis for comparing electric power tools. The vibration levels actually occurring may vary from the values indicated, depending on the type of application. The vibration levels indicated can be used for an initial estimate of the vibration stress. The actual vibration stress has to be estimated. The times when the power tool is switched off and the times when it is switched on but running under no load can be taken into account in the estimate.

For information on compliance with Employers' Vibration Directive 2002/44/EC see [www.stihl.com/vib](http://www.stihl.com/vib).

## **19.6 REACH**

REACH is an EC regulation and stands for the Registration, Evaluation, Authorisation and Restriction of Chemical substances.

For information on compliance with the REACH regulation see [www.stihl.com/reach](http://www.stihl.com/reach).

## 20 Bar and Chain Combinations

### 20.1 STIHL HTA 66, HTA 86 Pole Pruners

#### HTA 66

Pitch	Drive link gauge/groove width	Length	Guide bar	Number of teeth, sprocket nose	Number of drive links	Saw chain
1/4" P	1.1 mm	25 cm	Rollomatic E Mini	8	56	71 PM3 (type 3670)

#### HTA 86

Pitch	Drive link gauge/groove width	Length	Guide bar	Number of teeth, sprocket nose	Number of drive links	Saw chain
1/4" P	1.1 mm	25 cm	Rollomatic E Mini	8	56	71 PM3 (type 3670)
		30 cm	Rollomatic E Mini		64	

The cutting length of a guide bar depends on the pole pruner being used and the saw chain that is mounted. The actual cutting length of a guide bar may be less than the specified length.

## 21 Combinations of Carrying Systems

### 21.1 Combinations of Carrying Systems

The pole pruner may only be used in combination with a carrying system. Approved combinations are listed in this User Manual:



Shoulder strap



Full harness



STIHL AR battery together with the support cushion



Battery belt with strap and attached "AP belt bag with connecting cable" together with the support cushion



Battery belt with attached "AP belt bag with connecting cable" together with the shoulder strap




Carrying system with built-in "AP belt bag with connecting cable" together with the support cushion



RTS backpack carrying system

## 22 Spare Parts and Accessories

### 22.1 Spare parts and accessories

**STIHL**  These symbols indicate original STIHL spare parts and original STIHL accessories.

STIHL recommends the use of original STIHL spare parts and accessories.

Despite ongoing market observation, STIHL is unable to judge the reliability, safety and suitability of other manufacturers' spare parts and accessories; accordingly, STIHL cannot warrant for the use of those parts.

Original STIHL spare parts and original STIHL accessories are available from STIHL dealers.

- Category: Cordless pole pruner
- manufacturer's brand: STIHL
- model: HTA 66, HTA 86
- serial number: LA03

conforms to the relevant provisions of Directives 2011/65/EU, 2006/42/EC, and 2014/30/EU and has been developed and manufactured in compliance with the following standards in the versions valid on the date of production: EN 55014-1, EN 55014-2, EN 62841-1, taking account of EN ISO 11680-1 and EN 62841-4-1.

The EC type examination test was carried out pursuant to Directive 2006/42/EC, Art. 12.3(b) at: VDE Prüf- u. Zertifizierungsinstitut (NB 0366), Merianstraße 28, 63069 Offenbach, Germany

- HTA 66, HTA 86 certification number: 40051683

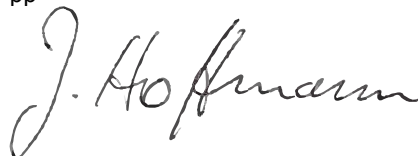
The technical documents are stored at ANDREAS STIHL AG & Co. KG Produktzulassung.

The year of manufacture, country of manufacture and serial number are shown on the pole pruner.

Done at Waiblingen, 03.08.2020

ANDREAS STIHL AG & Co. KG

pp



Dr. Jürgen Hoffmann, Head of Product Data, Regulations and Licensing

## 23 Disposal

### 23.1 Disposing of Pole Pruner and Battery

Information on disposal is available from STIHL servicing dealers.

- ▶ Dispose of the pole pruner, guide bar, saw chain, battery, accessories and packaging in accordance with local regulations and environmental requirements.

## 24 EC Declaration of Conformity

### 24.1 STIHL HTA 66, HTA 86 Pole Pruners

ANDREAS STIHL AG & Co. KG  
Badstraße 115  
D-71336 Waiblingen  
Germany

declare under our sole responsibility that

## 25 General Power Tool Safety Warnings

### 25.1 Introduction

This chapter reproduces the pre-formulated, general safety precautions specified in the IEC 62841 standard for hand-held motor-operated electric tools.

STIHL is obliged to publish these texts.

The safety precautions and warnings on avoiding an electric shock given under "Electrical Safety" do not apply to STIHL cordless products.

#### WARNING

**Read all the safety precautions, instructions, illustrations and specifications accompanying this electric power tool.** Failure to follow the safety warnings and instructions may result in electric shock, fire and/or serious injury. **Save all safety warnings and instructions for future reference.**

The term "electric power tool" in the safety warnings refers to mains-operated (corded) power tools or battery-operated (cordless) power tools.

### 25.2 Work area safety

- a) **Keep your work area clean and well lit.** Cluttered or dark areas invite accidents.
- b) **Do not work with the electric power tool in potentially explosive environments in which there are inflammable liquids, gases or dusts.** Electric power tools create sparks, which can ignite dusts or fumes.
- c) **Keep children and other people away while you are operating the electric power tool.** Distractions can cause you to lose control of the electric power tool.

### 25.3 Electrical safety

- a) **Electric power tool plugs must match the outlet. The plug must not be modified in any way. Do not use any adapter plugs with earthed (grounded) electric power tools.** Unmodified plugs and matching outlets will reduce risk of electric shock.
- b) **Avoid touching earthed surfaces such as pipes, radiators, ovens and refrigerators with any part of your body.** There is an increased risk of electric shock if your body is earthed or grounded.
- c) **Keep electric power tools away from rain or moisture.** Water entering an electric power tool will increase the risk of electric shock.
- d) **Do not use the connecting cable for any other purpose. Never carry or pull the electric power tool by the connecting cable or remove the plug by pulling on the cable. Keep the connecting cable away from heat, oil, sharp edges or moving parts.** Damaged or entangled connecting cables increase the risk of electric shock.
- e) **When operating an electric power tool outdoors, use an extension cord suitable for outdoor use.** Use of a cord extension suitable for outdoor use reduces the risk of electric shock.
- f) **If operating an electric power tool in a damp location is unavoidable, use a residual current device (RCD) protected supply.** The use of an RCD reduces the risk of electric shock.

### 25.4 Personal safety

- a) **Stay alert, watch what you are doing and use common sense when operating an electric power tool. Do not use the electric power tool if you are tired or under the influence of drugs, alcohol or medication.** A moment of inattention while operating the electric power tool may result in serious personal injury.
- b) **Use personal protective equipment. Always wear eye protection.** Protective equipment such as dust mask, non-skid safety shoes, hard hat, or hearing protection fit for the respective type of electric power tool and the respective job will reduce personal injuries.

- c) **Prevent unintentional starting. Check that the electric power tool is switched off before you connect it to the mains, pick it up or carry it.** Accidents can happen if you carry the electric power tool with your finger on the ON / OFF switch or with the electric power tool switched on.
- d) **Remove any setting tools or wrenches before turning the electric power tool on.** A tool or spanner left attached to a rotating part of an electric power tools can lead to injury.
- e) **Avoid placing your body in an unnatural position. Keep proper footing and balance at all times.** This enables better control of the electric power tool in unexpected situations.
- f) **Wear suitable clothing. Do not wear loose clothing or jewelry. Keep your hair and clothes away from moving parts.** Loose clothes, jewelry or long hair may be caught in moving parts.
- g) **If dust extraction and collection devices can be mounted, they should be connected and used correctly.** Use of dust collection can reduce dust-related hazards.
- h) **Do not be lulled into a false sense of security and do not disregard the safety rules even if you are thoroughly familiar with the electric power tool.** Carelessness can result in serious injuries within fractions of a second.
- d) **Unused electric power tools must be stored out of the reach of children. Do not let anyone use the electric power tool who is not familiar with it or has not read the instructions and advice.** Electric power tools are dangerous in the hands of untrained users.
- e) **Maintain electric power tools and accessories with care. Check for misalignment or jamming of moving parts, breakage of parts and any other condition that may affect the functionality of the electric power tool. If damaged, have the electric power tool repaired before use.** Many accidents are caused by poorly maintained electrical power tools.
- f) **Keep cutting tools clean and sharp.** Carefully maintained cutting tools with sharp cutting edges are less likely to jam and are easier to control.
- g) **Use the electric power tool, accessories, tool bits etc. in accordance with these instructions, taking into account the working conditions and the work to be performed.** Use of the electric power tool for operations different from those intended may result in a hazardous situation.
- h) **Keep handles and grip surfaces dry, clean and free from oil and grease.** Slippery handles and grip surfaces do not allow proper operation and control of the electric power tool in unforeseen situations.

## 25.5 Electric power tool use and care

- a) **Do not force the electric power tool. Use the correct electric power tool for your application.** The correct electric power tool will do the job better and safer at the rate for which it was designed.
- b) **Do not use an electrical power tool if its switch is defective.** Any electric power tool that cannot be switched on or off via the switch is dangerous and must be repaired.
- c) **Disconnect the plug from the power source and/or take a removable battery pack out of the electric power tool before making any adjustments, changing accessories, or storing power tools.** Such preventive safety measures reduce the risk of starting the electric power tool accidentally.

## 25.6 Battery tool use and care

- a) **Recharge only with the charger specified by the manufacturer.** A charger that is suitable for one type of battery pack may create a risk of fire when used with another battery pack.
- b) **Use power tools only with specifically designated battery packs.** Use of any other battery packs may create a risk of injury and fire.
- c) **When battery pack is not in use, keep it away from other metal objects, like paper clips, coins, keys, nails, screws or other small objects that can make a connection from one terminal to another.** Shorting the battery terminals together may cause burns or a fire.

- d) **Under abusive conditions, liquid may be ejected from the battery; avoid contact. If contact accidentally occurs, flush with water. If liquid contacts eyes, additionally seek medical help.** Liquid ejected from the battery may cause irritation or burns.
- e) **Do not use a battery pack or tool that is damaged or modified.** Damaged or modified batteries may exhibit unpredictable behaviour resulting in fire, explosion or risk of injury.
- f) **Do not expose a battery pack or tool to fire or excessive temperature.** Exposure to fire or temperature above 130 °C (265 °F) may cause explosion.
- g) **Follow all charging instructions and do not charge the battery pack or tool outside the temperature range specified in the instructions.** Charging improperly or at temperatures outside the specified range may damage the battery and increase the risk of fire.

## 25.7 Service

- a) **Have your power tool serviced by a qualified repair person using only identical replacement parts.** This will ensure that the safety of the power tool is maintained.
- b) **Never service damaged batteries.** Service of battery packs should only be performed by the manufacturer or authorized service providers.



## Table des matières

<b>1</b>	<b>Préface</b>	<b>81</b>	7.3	Tension de la chaîne	98
<b>2</b>	<b>Informations concernant la présente Notice d'emploi</b>	<b>81</b>	7.4	Ravitaillement en huile de chaîne adhésive	99
2.1	Documents applicables	81	<b>8</b>	<b>Introduction et extraction de la batterie</b>	<b>100</b>
2.2	Marquage des avertissements dans le texte	81	8.1	Mise en place de la batterie	100
2.3	Symboles employés dans le texte	81	8.2	Extraction de la batterie	100
<b>3</b>	<b>Vue d'ensemble</b>	<b>82</b>	<b>9</b>	<b>Mise en marche et arrêt de la perche élagueuse</b>	<b>101</b>
3.1	Perche élagueuse STIHL HTA 66 et batterie	82	9.1	Mise en marche de la perche élagueuse	101
3.2	Perche élagueuse STIHL HTA 86 et batterie	83	9.2	Arrêt de la perche élagueuse	101
3.3	Symboles	84	<b>10</b>	<b>Contrôle de la perche élagueuse et de la batterie</b>	<b>101</b>
<b>4</b>	<b>Prescriptions de sécurité</b>	<b>85</b>	10.1	Contrôle du pignon	101
4.1	Symboles d'avertissement	85	10.2	Contrôle du guide-chaîne	101
4.2	Utilisation conforme à la destination	86	10.3	Contrôle de la chaîne	102
4.3	Exigences posées à l'utilisateur	86	10.4	Contrôle des éléments de commande	102
4.4	Vêtements et équipement	87	10.5	Contrôle du graissage de la chaîne	103
4.5	Aire de travail et voisinage	87	10.6	Contrôle de la batterie	103
4.6	Bon état pour une utilisation en toute sécurité	88	<b>11</b>	<b>Travail avec la perche élagueuse</b>	<b>103</b>
4.7	Utilisation	90	11.1	Réglage de la longueur du tube (HTA 86)	103
4.8	Forces de réaction	92	11.2	Bouclage et ajustage du harnais simple	104
4.9	Transport	94	11.3	Prise en mains et utilisation de la perche élagueuse	104
4.10	Rangement	94	11.4	Élagage	105
4.11	Nettoyage, entretien et réparation	95	<b>12</b>	<b>Après le travail</b>	<b>105</b>
<b>5</b>	<b>Préparatifs avant l'utilisation de la perche élagueuse</b>	<b>96</b>	12.1	Après le travail	105
5.1	Préparatifs avant l'utilisation de la perche élagueuse	96	<b>13</b>	<b>Transport</b>	<b>106</b>
<b>6</b>	<b>Recharge de la batterie et DEL</b>	<b>96</b>	13.1	Transport de la perche élagueuse	106
6.1	Recharge de la batterie	96	13.2	Transport de la batterie	106
6.2	Affichage du niveau de charge	96	<b>14</b>	<b>Rangement</b>	<b>106</b>
6.3	DEL sur la batterie	96	14.1	Rangement de la perche élagueuse	106
<b>7</b>	<b>Assemblage de la perche élagueuse</b>	<b>97</b>	14.2	Rangement de la batterie	106
7.1	Assemblage de la perche élagueuse (HTA 86)	97	<b>15</b>	<b>Nettoyage</b>	<b>106</b>
7.2	Montage et démontage du guide-chaîne et de la chaîne	97	15.1	Nettoyage de la perche élagueuse	106
			15.2	Nettoyage du guide-chaîne et de la chaîne	107
			15.3	Nettoyage de la batterie	107



La présente Notice d'emploi est protégée par des droits d'auteur. Tous droits réservés, en particulier tout droit de copie, de traduction et de traitement avec des systèmes électroniques quelconques.

<b>16 Maintenance</b> .....	<b>107</b>	25.6 Utilisation et emploi soigneux d'outils électroportatifs sans fil .....	118
16.1 Ébavurage du guide-chaîne .....	107	25.7 Service après-vente .....	118
16.2 Affûtage de la chaîne .....	107		
<b>17 Réparation</b> .....	<b>108</b>		
17.1 Réparation de la perche élagueuse et de la batterie .....	108		
<b>18 Dépannage</b> .....	<b>109</b>		
18.1 Élimination des dérangements de la perche élagueuse ou de la batterie .....	109		
<b>19 Caractéristiques techniques</b> .....	<b>111</b>		
19.1 Perches élagueuses STIHL HTA 66, HTA 86 .....	111		
19.2 Pignons .....	111		
19.3 Profondeur de rainure minimale des guide- chaînes .....	111		
19.4 Batterie STIHL AP .....	111		
19.5 Niveaux sonores et taux de vibrations .....	111		
19.6 REACH .....	112		
<b>20 Combinaisons de guide-chaînes et de chaînes de tronçonneuse</b> .....	<b>113</b>		
20.1 Perches élagueuses STIHL HTA 66, HTA 86 .....	113		
<b>21 Combinaisons de systèmes de portage</b> .....	<b>114</b>		
21.1 Combinaisons de systèmes de portage .....	114		
<b>22 Pièces de rechange et accessoires</b> .....	<b>115</b>		
22.1 Pièces de rechange et accessoires .....	115		
<b>23 Mise au rebut</b> .....	<b>115</b>		
23.1 Mise au rebut de la perche élagueuse et de la batterie .....	115		
<b>24 Déclaration de conformité UE</b> .....	<b>115</b>		
24.1 Perches élagueuses STIHL HTA 66, HTA 86 .....	115		
<b>25 Indications générales de sécurité pour outils électroportatifs</b> .....	<b>116</b>		
25.1 Introduction .....	116		
25.2 Sécurité à l'endroit de travail .....	116		
25.3 Sécurité sur le plan électrique .....	116		
25.4 Sécurité des personnes .....	117		
25.5 Utilisation et emploi soigneux d'outils électroportatifs .....	117		

## 1 Préface

Chère cliente, cher client,

Nous vous remercions d'avoir choisi un produit STIHL. Dans le développement et la fabrication de nos produits, nous mettons tout en œuvre pour garantir une excellente qualité répondant aux besoins de nos clients. Nos produits se distinguent par une grande fiabilité, même en cas de sollicitations extrêmes.

STIHL garantit également la plus haute qualité au niveau du service après-vente. Nos revendeurs spécialisés fournissent des conseils compétents, aident nos clients à se familiariser avec nos produits et assurent une assistance technique complète.

STIHL se déclare résolument en faveur d'un développement durable et d'une gestion responsable de la nature. La présente Notice d'emploi vous aidera à utiliser votre produit STIHL en toute sécurité et dans le respect de l'environnement, pendant toute sa longue durée de vie.

Nous vous remercions de votre confiance et vous souhaitons beaucoup de plaisir avec votre produit STIHL.



Dr. Nikolas Stihl

**IMPORTANT ! LIRE CETTE NOTICE AVANT D'UTILISER CE PRODUIT ET LA CONSERVER PRÉCIEUSEMENT.**

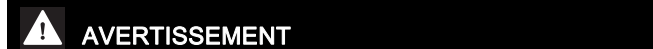
## 2 Informations concernant la présente Notice d'emploi

### 2.1 Documents applicables

Les consignes de sécurité locales sont à respecter.

- ▶ Outre la présente Notice d'emploi, lire, comprendre et conserver les documents suivants :
  - Notice d'emploi du système de portage employé
  - Notice d'emploi Batterie STIHL AR
  - Notice d'emploi « Pochette AP à porter à la ceinture, avec cordon d'alimentation électrique »
  - Consignes de sécurité de la batterie STIHL AP
  - Notice d'emploi des chargeurs STIHL AL 101, 300, 500
  - Information de sécurité concernant les batteries STIHL et les produits STIHL à batterie intégrée : [www.stihl.com/safety-data-sheets](http://www.stihl.com/safety-data-sheets)

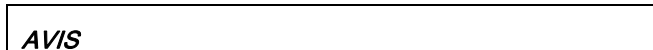
### 2.2 Marquage des avertissements dans le texte



#### AVERTISSEMENT

Attire l'attention sur des dangers qui peuvent causer des blessures graves, voire mortelles.

- ▶ Les mesures indiquées peuvent éviter des blessures graves, voire mortelles.



#### AVIS

Attire l'attention sur des dangers pouvant causer des dégâts matériels.

- ▶ Les mesures indiquées peuvent éviter des dégâts matériels.

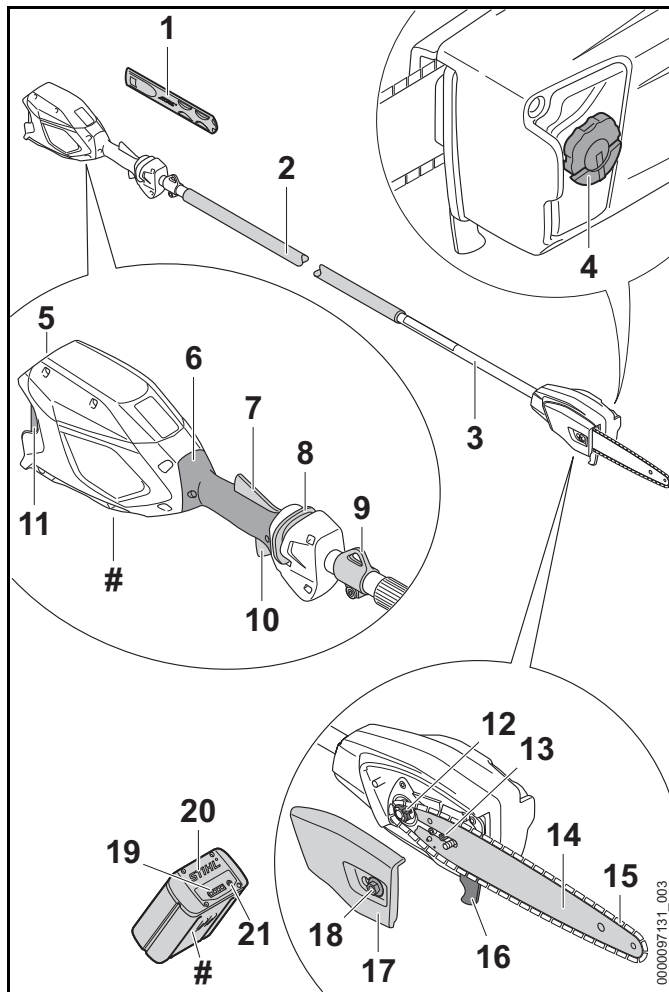
### 2.3 Symboles employés dans le texte



Ce symbole renvoie à un chapitre de la présente Notice d'emploi.

### 3 Vue d'ensemble

#### 3.1 Perche élagueuse STIHL HTA 66 et batterie



#### 1 Protège-chaîne

Le protège-chaîne protège contre le risque de contact avec la chaîne.

#### 2 Gaine faisant office de poignée

La gaine faisant office de poignée sert à tenir et mener la perche élagueuse.

#### 3 Tube

Le tube relie les différents composants.

#### 4 Bouchon du réservoir à huile

Le bouchon du réservoir à huile ferme le réservoir à huile.

#### 5 Logement pour batterie

Logement dans lequel on introduit la batterie.

#### 6 Poignée de commande

La poignée de commande sert à commander, tenir et mener la perche élagueuse.

#### 7 Levier Ergo

Le levier Ergo maintient le bouton poussoir de déverrouillage en place lorsqu'on lâche la gâchette de commande.

#### 8 Bouton poussoir de déverrouillage

Le bouton poussoir de déverrouillage déverrouille la gâchette de commande.

#### 9 Anneau de suspension

L'anneau de suspension est prévu pour l'accrochage du système de portage.

#### 10 Gâchette de commande

La gâchette de commande met la perche élagueuse en marche et l'arrête.

#### 11 Levier de verrouillage

Le levier de verrouillage immobilise la batterie dans le logement pour batterie.

#### 12 Pignon

Le pignon entraîne la chaîne de tronçonneuse.

**13 Vis de tension**

La vis de tension permet le réglage de la tension de la chaîne.

**14 Guide-chaîne**

Le guide-chaîne guide la chaîne.

**15 Chaîne**

La chaîne coupe le bois.

**16 Butée**

Pendant le travail, la butée sert à caler la perche élagueuse contre le bois.

**17 Couvercle de pignon**

Le couvercle de pignon recouvre le pignon et fixe le guide-chaîne sur la perche élagueuse.

**18 Écrou**

L'écrou fixe le couvercle de pignon sur la perche élagueuse.

**19 DEL**

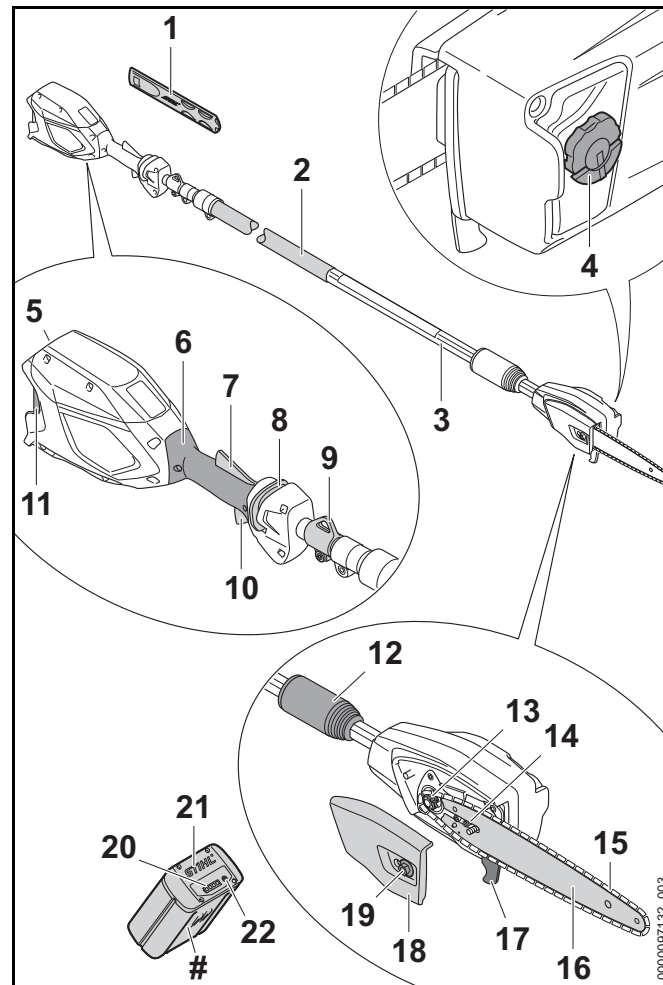
Des diodes électroluminescentes (DEL) indiquent le niveau de charge de la batterie et signalent des dérangements.

**20 Batterie**

La batterie fournit à la perche élagueuse l'énergie nécessaire au fonctionnement.

**21 Touche**

La touche active les DEL qui se trouvent sur la batterie.

**# Plaque signalétique avec numéro de machine****3.2 Perche élagueuse STIHL HTA 86 et batterie****1 Protège-chaîne**

Le protège-chaîne protège contre le risque de contact avec la chaîne.

**2 Gaine faisant office de poignée**

La gaine faisant office de poignée sert à tenir et mener la perche élagueuse.

**3 Tube**

Le tube relie les différents composants.

**4 Bouchon du réservoir à huile**

Le bouchon du réservoir à huile ferme le réservoir à huile.

**5 Logement pour batterie**

Logement dans lequel on introduit la batterie.

**6 Poignée de commande**

La poignée de commande sert à commander, tenir et mener la perche élagueuse.

**7 Levier Ergo**

Le levier Ergo maintient le bouton poussoir de déverrouillage en place lorsqu'on lâche la gâchette de commande.

**8 Bouton poussoir de déverrouillage**

Le bouton poussoir de déverrouillage déverrouille la gâchette de commande.

**9 Anneau de suspension**

L'anneau de suspension est prévu pour l'accrochage du système de portage.

**10 Gâchette de commande**

La gâchette de commande met la perche élagueuse en marche et l'arrête.

**11 Levier de verrouillage**

Le levier de verrouillage immobilise la batterie dans le logement pour batterie.

**12 Écrou de serrage**

L'écrou de serrage sert au réglage de la longueur du tube.

**13 Pignon**

Le pignon entraîne la chaîne de tronçonneuse.

**14 Vis de tension**

La vis de tension permet le réglage de la tension de la chaîne.

**15 Chaîne**

La chaîne coupe le bois.

**16 Guide-chaîne**

Le guide-chaîne guide la chaîne.

**17 Butée**

Pendant le travail, la butée sert à caler la perche élagueuse contre le bois.

**18 Couvercle de pignon**

Le couvercle de pignon recouvre le pignon et fixe le guide-chaîne sur la perche élagueuse.

**19 Écrou**

L'écrou fixe le couvercle de pignon sur la perche élagueuse.

**20 DEL**

Des diodes électroluminescentes (DEL) indiquent le niveau de charge de la batterie et signalent des dérangements.

**21 Batterie**

La batterie fournit à la perche élagueuse l'énergie nécessaire au fonctionnement.

**22 Touche**

La touche active les DEL qui se trouvent sur la batterie.

**# Plaque signalétique avec numéro de machine****3.3 Symboles**

Les symboles d'avertissement qui peuvent être appliqués sur la perche élagueuse et la batterie ont les significations suivantes :




Dans cette position, l'écrou de serrage est ouvert. Le tube peut être sorti.





Dans cette position, l'écrou de serrage est fermé. Il n'est pas possible de sortir le tube.





Ce symbole repère le réservoir à huile de chaîne adhésive.


 Ce symbole indique le sens de rotation de la chaîne.


 Sens de rotation pour tendre la chaîne

 1 DEL est allumée de couleur rouge. La batterie est trop chaude ou trop froide.

 4 DEL clignotent de couleur rouge. Il y a un dérangement dans la batterie.

 **LWA** Niveau de puissance acoustique garanti conformément à la directive 2000/14/CE en dB(A) pour pouvoir comparer les émissions sonores des produits.


 Le chiffre situé à côté du symbole indique la capacité énergétique de la batterie suivant la spécification du fabricant des cellules. À l'utilisation pratique, la capacité énergétique réellement disponible est inférieure.


 Ne pas jeter le produit avec les ordures ménagères.


## 4 Prescriptions de sécurité


### 4.1 Symboles d'avertissement


Les symboles d'avertissement appliqués sur la perche élagieuse ou la batterie ont les significations suivantes :


 Respecter les consignes de sécurité et les mesures à prendre.


 Il est nécessaire de lire, de bien comprendre et de conserver précieusement la Notice d'emploi.


 Porter des lunettes de protection et un casque de protection.


 Porter des chaussures de protection.


 Porter des gants de travail.

 Respecter la distance de sécurité.

 Retirer la batterie pour les pauses de travail, le transport, le rangement, la maintenance ou la réparation de la machine.

 Préserver la batterie de la chaleur et du feu.

 Ne pas plonger la batterie dans un liquide quelconque.

 Respecter la plage de températures admissibles pour la batterie.

## 4.2 Utilisation conforme à la destination

La perche élagueuse STIHL HTA 66 ou HTA 86 est conçue pour l'élagage ou la taille de grands arbres.

Il est interdit d'utiliser la perche élagueuse pour abattre des arbres.

La perche élagueuse peut être utilisée en cas de pluie.

La perche élagueuse est alimentée par une batterie STIHL AP ou par une batterie STIHL AR.

### ▲ AVERTISSEMENT

- L'utilisation de batteries qui ne sont pas autorisées par STIHL pour cette perche élagueuse risque de causer des incendies et des explosions. Cela peut causer des dégâts matériels et des personnes risquent de subir des blessures graves, voire mortelles.
  - ▶ Utiliser la perche élagueuse avec une batterie STIHL AP ou une batterie STIHL AR.
- Si la perche élagueuse ou la batterie n'est pas utilisée conformément à la destination prévue, cela peut causer des dégâts matériels et des personnes risquent de subir des blessures très graves, voire mortelles.
  - ▶ Utiliser la perche élagueuse comme décrit dans la présente Notice d'emploi.
  - ▶ Utiliser la batterie comme décrit dans la présente Notice d'emploi ou dans la Notice d'emploi Batterie STIHL AR.

## 4.3 Exigences posées à l'utilisateur

### ▲ AVERTISSEMENT

- Les personnes qui n'ont pas reçu de formation adéquate ne peuvent pas reconnaître ou évaluer les dangers de la perche élagueuse et de la batterie. L'utilisateur ou d'autres personnes risquent de subir des blessures graves, voire mortelles.



- ▶ Il est nécessaire de lire, de bien comprendre et de conserver précieusement la Notice d'emploi.
- ▶ Si l'on confie la perche élagueuse ou la batterie à une autre personne : il faut y joindre la Notice d'emploi.
- ▶ S'assurer que l'utilisateur remplit les conditions suivantes :
  - L'utilisateur est reposé.
  - L'utilisateur dispose de toute l'intégrité physique, sensorielle et mentale nécessaire pour être capable d'utiliser correctement la perche élagueuse et la batterie et de travailler avec cet équipement. Si l'utilisateur ne dispose pas de toute l'intégrité physique, sensorielle et mentale requise, il ne doit travailler avec cet équipement que sous la surveillance d'une personne responsable ou après avoir reçu, de cette personne responsable, toutes les instructions nécessaires.
  - L'utilisateur est capable de reconnaître et d'évaluer les dangers de la perche élagueuse et de la batterie.
  - L'utilisateur est majeur ou bien l'utilisateur faisant un apprentissage professionnel travaille sous la surveillance d'un instructeur conformément aux dispositions nationales applicables.
  - Avant de travailler pour la première fois avec la perche élagueuse, l'utilisateur a reçu les instructions nécessaires, du revendeur spécialisé STIHL ou d'une autre personne compétente.
  - L'utilisateur ne se trouve pas sous l'influence de l'alcool, de drogues ou de médicaments.
- ▶ Au moindre doute : consulter un revendeur spécialisé STIHL.



## 4.4 Vêtements et équipement

### **A** AVERTISSEMENT

- Au cours du travail, les cheveux longs risquent d'être happés par la perche élagueuse. L'utilisateur risque de subir des blessures graves.
  - ▶ Les personnes aux cheveux longs doivent les nouer et les assurer de telle sorte qu'ils soient maintenus au-dessus des épaules.
- Au cours du travail, des objets peuvent être soulevés du sol et projetés à haute vitesse. L'utilisateur risque d'être blessé.



- ▶ Porter des lunettes de protection couvrant étroitement les yeux. Les lunettes de protection appropriées disponibles dans le commerce sont certifiées conformément à la norme EN 166 ou aux dispositions nationales en vigueur et portent le marquage correspondant.

- Une chute d'objets peut causer des blessures à la tête.



- ▶ Porter un casque.

- Au cours du travail, la machine peut soulever de la poussière. L'aspiration de poussière est dangereuse pour la santé et peut donner lieu à des réactions allergiques.
  - ▶ En cas de dégagement de poussière : porter un masque antipoussière.
- Des vêtements mal appropriés risquent de se prendre dans le bois, les broussailles ou la perche élagueuse. S'il ne porte pas les vêtements appropriés, l'utilisateur risque de subir des blessures graves.
  - ▶ Porter des vêtements ajustés.
  - ▶ Ne pas porter d'écharpe, ni de bijoux.
- Au cours du travail, l'utilisateur peut se couper en touchant le bois. Au cours du nettoyage ou de la maintenance, l'utilisateur peut entrer en contact avec la chaîne. L'utilisateur risque d'être blessé.



- ▶ Porter des gants de travail en matière résistante.

- S'il ne porte pas les chaussures appropriées, l'utilisateur risque de glisser. L'utilisateur risque d'être blessé.



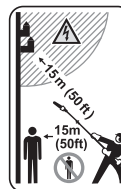
- ▶ Porter des chaussures fermées et robustes, à semelle crantée antidérapante.

## 4.5 Aire de travail et voisinage

### 4.5.1 Perche élagueuse

### **A** AVERTISSEMENT

- Des passants, des enfants et des animaux ne peuvent pas reconnaître et évaluer les dangers de la perche élagueuse et des objets soulevés et projetés par la perche élagueuse. Des passants, des enfants ou des animaux risquent d'être grièvement blessés et des dégâts matériels peuvent survenir.



- ▶ Veiller à ce que les passants, les enfants et les animaux restent une distance de sécurité de 15 m tout autour de l'aire de travail.

- ▶ Toujours respecter une distance de 15 m par rapport à tout objet.
- ▶ Ne pas laisser la perche élagueuse sans surveillance.
- ▶ Veiller à ce que des enfants ne puissent pas jouer avec la perche élagueuse.
- Les composants électriques de la perche élagueuse peuvent produire des étincelles. Dans un environnement contenant des matières facilement inflammables ou explosives, les étincelles risquent de causer des

incendies et des explosions. Cela peut causer des dégâts matériels et des personnes risquent de subir des blessures graves, voire mortelles.

- ▶ Ne pas travailler à proximité de matières facilement inflammables ou dans un environnement présentant des risques d'explosion.

#### 4.5.2 Batterie

### **⚠ AVERTISSEMENT**

- Les personnes n'intervenant pas dans l'utilisation, les enfants et les animaux ne peuvent pas déceler, ni évaluer les risques liés à la batterie. Les personnes n'intervenant pas dans l'utilisation, les enfants et les animaux peuvent être gravement blessés.
  - ▶ Tenir les personnes non impliquées, les enfants et les animaux éloignés.
  - ▶ Ne pas laisser la batterie sans surveillance.
  - ▶ Veiller à ce que les enfants ne puissent pas jouer avec la batterie.
- La batterie n'est pas protégée contre tous les facteurs ambiants. Si la batterie est exposée à certains facteurs ambiants, elle peut s'enflammer ou exploser. Les personnes peuvent être gravement blessées et des dommages matériels peuvent survenir.



- ▶ Protéger la batterie de la chaleur et du feu.
- ▶ Ne pas jeter la batterie au feu.



- ▶ Utiliser et stocker la batterie dans une plage de température comprise entre - 10 °C et + 50 °C.



- ▶ Ne pas immerger la batterie dans des liquides.

- ▶ Tenir la batterie à l'écart des objets métalliques.

- ▶ Ne pas soumettre la batterie à une pression élevée.
- ▶ Ne pas exposer la batterie à des micro-ondes.
- ▶ Protéger la batterie des produits chimiques et des sels.

## 4.6 Bon état pour une utilisation en toute sécurité

### 4.6.1 Perche élagueuse

La perche élagueuse se trouve en bon état pour une utilisation en toute sécurité si les conditions suivantes sont remplies :

- La perche élagueuse ne présente aucun endommagement.
- Le bouchon du réservoir à huile est fermé.
- La perche élagueuse est propre.
- Les éléments de commande fonctionnent et n'ont pas été modifiés.
- Le graissage de la chaîne fonctionne.
- La profondeur des traces d'usure du pignon ne dépasse pas 0,5 mm.
- Une combinaison de guide-chaîne et de chaîne indiquée dans la présente Notice d'emploi est montée.
- Le guide-chaîne et la chaîne sont montés correctement.
- La chaîne est correctement tendue.
- Des accessoires d'origine STIHL destinés à cette perche élagueuse sont montés.
- Les accessoires sont montés correctement.

### **⚠ AVERTISSEMENT**


- Si l'état impeccable requis pour la sécurité n'est pas garanti, il est possible que des composants ne fonctionnent plus correctement, que des dispositifs de

sécurité soient mis hors service et que du carburant s'échappe. Des personnes risquent de subir des blessures graves, voire mortelles.

- ▶ Ne travailler avec la perche élagueuse que si elle ne présente aucun endommagement.
- ▶ Fermer le bouchon du réservoir à huile.
- ▶ Si la perche élagueuse est encrassée : nettoyer la perche élagueuse.
- ▶ N'apporter aucune modification à la perche élagueuse. Exception : montage d'une combinaison de guide-chaîne et de chaîne indiquée dans la présente Notice d'emploi.
- ▶ Si les éléments de commande ne fonctionnent pas : ne pas travailler avec la perche élagueuse.
- ▶ Monter des accessoires d'origine STIHL destinés à cette perche élagueuse.
- ▶ Monter le guide-chaîne et la chaîne comme décrit dans la présente Notice d'emploi.
- ▶ Monter les accessoires comme indiqué dans la présente Notice d'emploi ou dans la Notice d'emploi de ces accessoires.
- ▶ N'introduire aucun objet dans les orifices de la perche élagueuse.
- ▶ Remplacer les étiquettes d'avertissement usées ou endommagées.
- ▶ En cas de doute : demander conseil à un revendeur spécialisé STIHL.

#### 4.6.2 Guide-chaîne

Le guide-chaîne se trouve en bon état pour une utilisation en toute sécurité si les conditions suivantes sont remplies :

- Le guide-chaîne ne présente aucun endommagement.
- Le guide-chaîne n'est pas déformé.
- La profondeur de la rainure atteint ou dépasse la profondeur de rainure minimale,  19.3.
- Les joues de la rainure ne présentent pas de bavures.

- La rainure du guide-chaîne n'est ni resserrée, ni évasée.

### ⚠ AVERTISSEMENT

- Si le guide-chaîne n'est pas dans l'état impeccable requis pour la sécurité, il ne peut plus guider correctement la chaîne. La chaîne en rotation risque de sauter du guide-chaîne. Des personnes risquent alors de subir des blessures graves, voire mortelles.
  - ▶ Ne travailler qu'avec un guide-chaîne qui ne présente aucun endommagement.
  - ▶ Si la profondeur de la rainure est inférieure à la profondeur de rainure minimale : remplacer le guide-chaîne.
  - ▶ Ébavurer le guide-chaîne une fois par semaine.
  - ▶ Au moindre doute : consulter un revendeur spécialisé STIHL.

#### 4.6.3 Chaîne

La chaîne se trouve en bon état pour une utilisation en toute sécurité si les conditions suivantes sont remplies :

- La chaîne ne présente aucun endommagement.
- La chaîne est correctement affûtée.
- Les repères d'usure des dents de coupe sont visibles

### ⚠ AVERTISSEMENT

- Si l'état impeccable requis pour la sécurité n'est pas garanti, il est possible que des composants ne fonctionnent plus correctement et que des dispositifs de sécurité soient mis hors service. Des personnes risquent de subir des blessures graves, voire mortelles.
  - ▶ Ne travailler qu'avec une chaîne qui ne présente aucun endommagement.
  - ▶ Affûter correctement la chaîne.
  - ▶ Au moindre doute : consulter un revendeur spécialisé STIHL.

#### 4.6.4 Batterie

La batterie est dans un état conforme aux règles de sécurité si les conditions suivantes sont réunies :

- La batterie est intacte.
- La batterie est propre et sèche.
- La batterie fonctionne et est intacte.

### **▲ AVERTISSEMENT**

- La batterie ne peut plus fonctionner en toute sécurité si elle n'est pas dans un état conforme aux règles de sécurité. Les personnes risquent des blessures graves.
  - ▶ Utiliser une batterie intacte et en parfait état de fonctionnement.
  - ▶ Ne pas recharger une batterie endommagée ou défectueuse.
  - ▶ Si la batterie est sale ou humide : nettoyer la batterie et la laisser sécher.
  - ▶ Ne pas modifier la batterie.
  - ▶ Ne pas introduire d'objets dans les ouvertures de la batterie.
  - ▶ Ne pas relier et ne pas court-circuiter les contacts électriques de la batterie avec des objets métalliques.
  - ▶ Ne pas ouvrir la batterie.
  - ▶ Remplacer les pictogrammes usés ou endommagés.
- Du liquide peut s'écouler d'une batterie endommagée. Si le liquide entre en contact avec la peau ou les yeux, ceux-ci peuvent être irrités.
  - ▶ Éviter tout contact avec le liquide.
  - ▶ En cas de contact avec la peau : rincer abondamment les parties de la peau concernées à l'eau savonneuse.
  - ▶ En cas de contact avec les yeux : rincer les yeux abondamment à l'eau claire pendant 15 minutes au moins, puis consulter un médecin.

- Une batterie endommagée ou défectueuse peut dégager une odeur inhabituelle, de la fumée ou peut brûler. Les personnes risquent des blessures graves, voire la mort et des dommages matériels peuvent survenir.
  - ▶ Si la batterie dégage une odeur inhabituelle ou de la fumée : ne pas utiliser la batterie et la tenir éloignée de substances inflammables.
  - ▶ Si la batterie brûle : essayer d'éteindre la batterie en feu à l'aide d'un extincteur ou avec de l'eau.

#### 4.7 Utilisation

##### 4.7.1 Sciage

### **▲ AVERTISSEMENT**

- Si personne ne se trouve à portée de voix, en dehors de l'aire de travail, aucun secours n'est possible en cas d'urgence.
  - ▶ S'assurer que des personnes se trouvent à portée de voix, en dehors de l'aire de travail.
- Dans certaines situations, il est possible que l'utilisateur ne puisse plus travailler de manière concentrée. L'utilisateur risque de perdre le contrôle de la perche élagueuse, de trébucher, de tomber et de subir des blessures graves.
  - ▶ Travailler calmement et de façon réfléchie.
  - ▶ Si les conditions d'éclairage et de visibilité sont mauvaises : ne pas travailler avec la perche élagueuse.
  - ▶ Le perche élagueuse ne doit être maniée que par une seule personne.
  - ▶ Faire attention aux obstacles.
  - ▶ Travailler debout sur le sol et dans une position stable pour ne pas risquer de perdre l'équilibre. S'il est nécessaire de travailler en hauteur : utiliser une nacelle élévatrice ou un échafaudage stable.
  - ▶ En cas de signes de fatigue : faire une pause.

- La chaîne en rotation risque de couper l'utilisateur. L'utilisateur risque de subir des blessures graves.
  - ▶ Ne pas toucher à la chaîne en rotation.
  - ▶ Si la chaîne est bloquée par un objet quelconque : arrêter la perche élagueuse et retirer la batterie. Alors seulement retirer l'objet.
- La chaîne en rotation chauffe et se dilate. Si la chaîne n'est pas suffisamment graissée et retendue, la chaîne risque de sauter du guide-chaîne ou de casser. Des personnes peuvent être grièvement blessées et des dégâts matériels peuvent survenir.
  - ▶ Utiliser de l'huile de chaîne adhésive.
  - ▶ Au cours du travail, contrôler régulièrement la tension de la chaîne. Si la tension de la chaîne est trop faible : retendre la chaîne.
- Si, au cours du travail, l'on constate un changement d'état ou un comportement inhabituel de la perche élagueuse, il est possible que la perche élagueuse ne soit plus dans l'état requis pour une utilisation en toute sécurité. Des personnes peuvent être grièvement blessées et des dégâts matériels peuvent survenir.
  - ▶ Arrêter le travail, retirer la batterie et consulter un revendeur spécialisé STIHL.
- Au cours du travail, la perche élagueuse peut produire des vibrations.



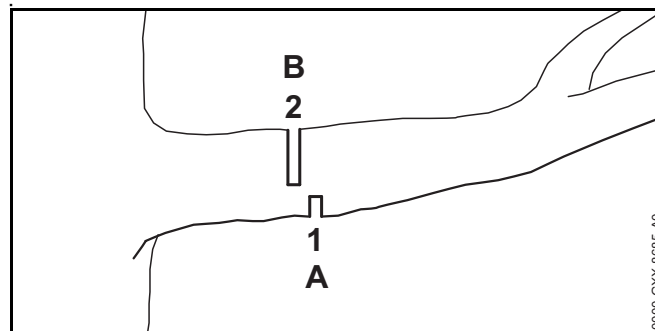
- ▶ Porter des gants.

- ▶ Faire des pauses.
- ▶ En cas de signes de troubles de la circulation sanguine : consulter un médecin.
- Si la chaîne en rotation heurte un objet dur, cela peut produire des étincelles. Dans un environnement facilement inflammable, les étincelles risquent de

déclencher des incendies. Cela peut causer des dégâts matériels et des personnes risquent de subir des blessures graves, voire mortelles.

- ▶ Ne pas travailler dans un environnement facilement inflammable.
- Lorsqu'on relâche la gâchette de commande, la chaîne continue de tourner pendant quelques instants. Si la chaîne en rotation entre en contact avec une personne, elle peut causer de graves coupures. Des personnes risquent d'être grièvement blessées.
  - ▶ Tenir fermement la perche élagueuse à deux mains et attendre que la chaîne ne tourne plus.
- Dans une situation dangereuse, l'utilisateur peut paniquer et être incapable de déboucler le système de portage et de s'en séparer. L'utilisateur risque de subir des blessures graves.
  - ▶ Il faut donc s'exercer à enlever le système de portage.

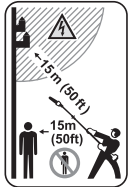
## ⚠ AVERTISSEMENT



- Si l'on coupe du bois sous contrainte, le guide-chaîne risque de se coincer. L'utilisateur risque de perdre le contrôle de la perche élagueuse et de subir des blessures graves.
  - ▶ Scier tout d'abord une entaille initiale (1) du côté de pression (A), puis exécuter la coupe de séparation (2), décalée en direction du tronc, du côté de traction (B).

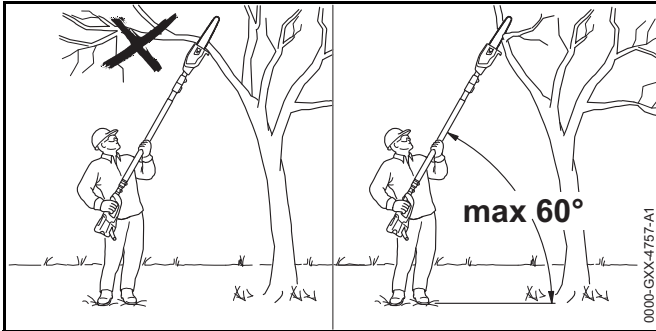
## ⚠ DANGER

- Si l'on travaille dans le voisinage de câbles électriques sous tension, la chaîne risque d'entrer en contact avec les câbles sous tension et de les endommager. L'utilisateur risque de subir des blessures graves, voire mortelles.



- Respecter une distance d'au moins 15 m par rapport à toute ligne électrique sous tension.

### 4.7.2 Élagage

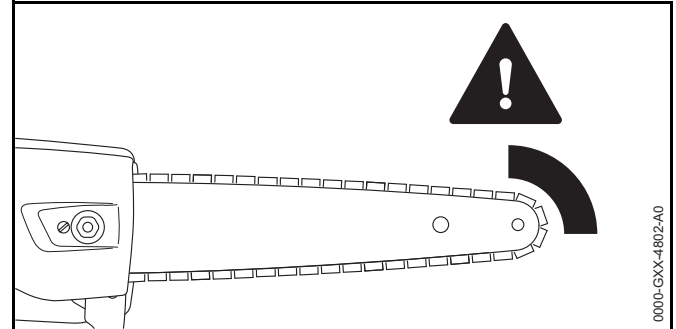


## ⚠ AVERTISSEMENT

- Au cours de l'élagage, la branche coupée peut tomber. L'utilisateur risque de subir des blessures graves.
  - Ne jamais se tenir sous la branche à couper.
  - Ne pas dépasser un angle maximal de 60° par rapport à l'horizontale.

## 4.8 Forces de réaction

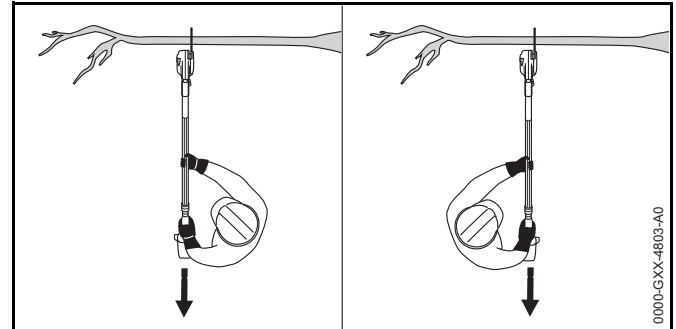
### 4.8.1 Rebond



Un rebond peut se produire dans les cas suivants :

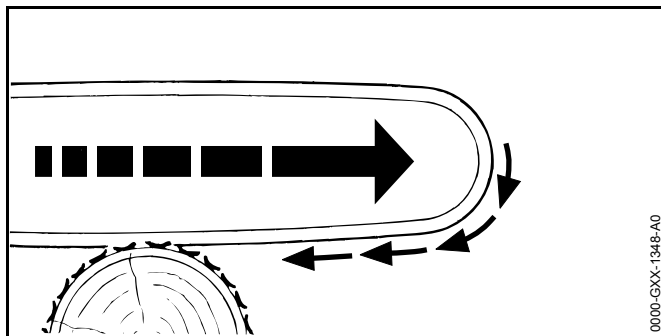
- Si, dans la zone du quart supérieur de la tête du guide-chaîne, la chaîne en rotation heurte un objet dur et est rapidement freinée.
- Si, dans la zone de la tête du guide-chaîne, la chaîne en rotation se trouve coincée.

## ⚠ AVERTISSEMENT



- Si un rebond se produit, la perche élagueuse peut être projetée vers le haut. L'utilisateur risque de perdre le contrôle de la perche élagueuse et de subir des blessures graves, voire mortelles.
  - ▶ Toujours tenir fermement la perche élagueuse à deux mains.
  - ▶ Veiller à ce qu'aucune partie du corps de l'utilisateur ne se trouve dans le prolongement du plan de basculement de la perche élagueuse.
  - ▶ Travailler comme décrit dans la présente Notice d'emploi.
  - ▶ Ne pas travailler avec la zone du quart supérieur de la tête du guide-chaîne.
  - ▶ Travailler avec une chaîne correctement affûtée et correctement tendue.
  - ▶ Utiliser une chaîne à tendance au rebond réduite.
  - ▶ Utiliser un guide-chaîne à tête de renvoi de faible diamètre.
  - ▶ Scier en accélérant à fond.

#### 4.8.2 Traction

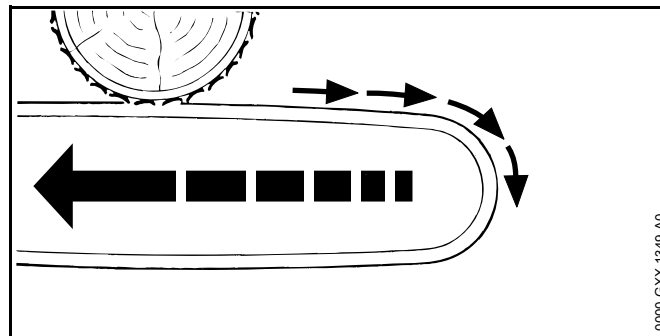


Lorsqu'on travaille avec le côté inférieur du guide-chaîne, la perche élagueuse est tirée dans le sens opposé à l'utilisateur.

## ⚠ AVERTISSEMENT

- Si la chaîne en rotation heurte un objet dur et est rapidement freinée, la perche élagueuse peut être brusquement et très fortement tirée dans le sens opposé à l'utilisateur. L'utilisateur risque de perdre le contrôle de la perche élagueuse et de subir des blessures graves, voire mortelles.
  - ▶ Toujours tenir fermement la perche élagueuse à deux mains.
  - ▶ Travailler comme décrit dans la présente Notice d'emploi.
  - ▶ Mener le guide-chaîne dans la fente de coupe en le maintenant bien droit.
  - ▶ Appliquer correctement la butée contre le bois.
  - ▶ Scier en accélérant à fond.

#### 4.8.3 Contrecoup



Lorsqu'on travaille avec le côté supérieur du guide-chaîne, la perche élagueuse est repoussée en direction de l'utilisateur.

## ⚠ AVERTISSEMENT

- Si la chaîne en rotation heurte un objet dur et est rapidement freinée, la perche élagueuse peut être brusquement et très fortement repoussée en direction de

l'utilisateur. L'utilisateur risque de perdre le contrôle de la perche élagueuse et de subir des blessures graves, voire mortelles.

- ▶ Toujours tenir fermement la perche élagueuse à deux mains.
- ▶ Travailler comme décrit dans la présente Notice d'emploi.
- ▶ Mener le guide-chaîne dans la fente de coupe en le maintenant bien droit.
- ▶ Scier en accélérant à fond.

## 4.9 Transport

### 4.9.1 Perche élagueuse

#### ⚠ AVERTISSEMENT

- Au cours du transport, la perche élagueuse risque de se renverser ou de se déplacer. Cela risque de blesser des personnes et de causer des dégâts matériels.



- ▶ Retirer la batterie.

- ▶ Glisser le protecteur de chaîne par-dessus le guide-chaîne de telle sorte qu'il recouvre intégralement le guide-chaîne.
- ▶ Assurer la perche élagueuse avec des sangles ou un filet, de telle sorte qu'elle ne risque pas de se renverser ou de se déplacer.

### 4.9.2 Batterie

#### ⚠ AVERTISSEMENT

- La batterie n'est pas protégée contre toutes les influences de l'environnement. Si la batterie est exposée à certaines influences de l'environnement, elle risque d'être endommagée et cela peut causer des dégâts matériels.
  - ▶ Ne pas transporter une batterie endommagée.
  - ▶ Transporter la batterie dans un emballage non-conducteur d'électricité.
- Au cours du transport, la batterie risque de se renverser ou de se déplacer. Cela peut causer des dégâts matériels et des personnes risquent d'être blessées.
  - ▶ Immobiliser la batterie dans l'emballage de telle sorte qu'elle ne puisse pas se déplacer.
  - ▶ Assurer l'emballage de telle sorte qu'il ne puisse pas se déplacer.

## 4.10 Rangement

### 4.10.1 Perche élagueuse

#### ⚠ AVERTISSEMENT

- Les enfants ne peuvent pas reconnaître et évaluer les dangers de la perche élagueuse. Les enfants risquent de subir des blessures graves.



- ▶ Retirer la batterie.

- ▶ Glisser le protecteur de chaîne par-dessus le guide-chaîne de telle sorte qu'il recouvre intégralement le guide-chaîne.
- ▶ Conserver la perche élagueuse hors de portée des enfants.
- L'humidité risque d'entraîner une corrosion des contacts électriques de la perche élagueuse et des composants métalliques. Cela risquerait d'endommager la perche élagueuse.





- ▶ Retirer la batterie.

- ▶ Conserver la perche élagueuse au propre et au sec.

#### 4.10.2 Batterie

### ⚠ AVERTISSEMENT

- Les enfants ne peuvent pas reconnaître et évaluer les dangers de la batterie. Les enfants risquent d'être grièvement blessés.
  - ▶ Conserver la batterie hors de portée des enfants.
- La batterie n'est pas protégée contre toutes les influences de l'environnement. Si la batterie est exposée à certaines influences de l'environnement, elle risque d'être endommagée.
  - ▶ Conserver la batterie au propre et au sec.
  - ▶ Conserver la batterie dans un local fermé.
  - ▶ Conserver la batterie séparément de la perche élagueuse et du chargeur.
  - ▶ Conserver la batterie dans un emballage non-conducteur d'électricité.
  - ▶ Conserver la batterie dans la plage de températures de - 10 °C à + 50 °C.

#### 4.11 Nettoyage, entretien et réparation

### ⚠ AVERTISSEMENT

- Si l'on ne retire pas la batterie avant le nettoyage, la maintenance ou la réparation, la perche élagueuse risque d'être mise en marche par mégarde. Des personnes peuvent être grièvement blessées et des dégâts matériels peuvent survenir.



- ▶ Retirer la batterie.

- Un nettoyage avec des détergents agressifs, un jet d'eau ou des objets pointus peut endommager la perche élagueuse, le guide-chaîne, la chaîne ou la batterie. Si la perche élagueuse, le guide-chaîne, la chaîne ou la batterie ne sont pas nettoyés comme il faut, il est possible que des composants ne fonctionnent plus correctement et que des dispositifs de sécurité soient mis hors service. Des personnes risquent d'être grièvement blessées.
  - ▶ Nettoyer la perche élagueuse, le guide-chaîne, la chaîne et la batterie comme décrit dans la présente Notice d'emploi.
- Si la perche élagueuse, le guide-chaîne, la chaîne et la batterie ne sont pas entretenus ou réparés comme il faut, il est possible que des composants ne fonctionnent plus correctement et que des dispositifs de sécurité soient mis hors service. Des personnes risquent de subir des blessures graves, voire mortelles.
  - ▶ Ne pas effectuer soi-même la maintenance ou la réparation de la perche élagueuse et de la batterie.
  - ▶ Si une maintenance ou une réparation de la perche élagueuse ou de la batterie s'avère nécessaire : consulter un revendeur spécialisé STIHL.
  - ▶ Effectuer la maintenance ou la réparation du guide-chaîne et de la chaîne comme décrit dans la présente Notice d'emploi.
- Au cours du nettoyage ou de la maintenance de la chaîne, l'utilisateur peut se couper sur les dents de coupe acérées. L'utilisateur risque d'être blessé.

















- ▶ Porter des gants de travail en matière résistante.

## 5 Préparatifs avant l'utilisation de la perche élagueuse

### 5.1 Préparatifs avant l'utilisation de la perche élagueuse

Avant chaque utilisation, effectuer impérativement les opérations suivantes :

- ▶ S'assurer que les composants suivants sont en bon état de fonctionnement :
  - Perche élagueuse,  4.6.1.
  - Guide-chaîne,  4.6.2.
  - Chaîne,  4.6.3.
  - Batterie,  4.6.4.
- ▶ Contrôler la batterie,  10.6.
- ▶ Recharger complètement la batterie comme décrit dans la Notice d'emploi des chargeurs STIHL AL 101, 300, 500.
- ▶ Nettoyer la perche élagueuse,  15.1.
- ▶ Assembler la perche élagueuse (HTA 86),  7.1.
- ▶ Monter le guide-chaîne et la chaîne,  7.2.1.
- ▶ Tendrer la chaîne,  7.3.
- ▶ Refaire le plein d'huile de chaîne adhésive,  7.4.
- ▶ Régler la longueur du tube (HTA 86),  11.1.
- ▶ Mettre le système de portage et l'ajuster,  11.2.
- ▶ Contrôler les éléments de commande,  10.4.
  - ▶ Si au cours du contrôle des éléments de commande 3 DEL de la batterie clignotent de couleur rouge : retirer la batterie et consulter un revendeur spécialisé STIHL. Il y a un dérangement dans la perche élagueuse.
- ▶ Contrôler le graissage de la chaîne,  10.5.
- ▶ Si ces opérations ne peuvent pas être exécutées : ne pas utiliser la perche élagueuse, mais consulter un revendeur spécialisé STIHL.

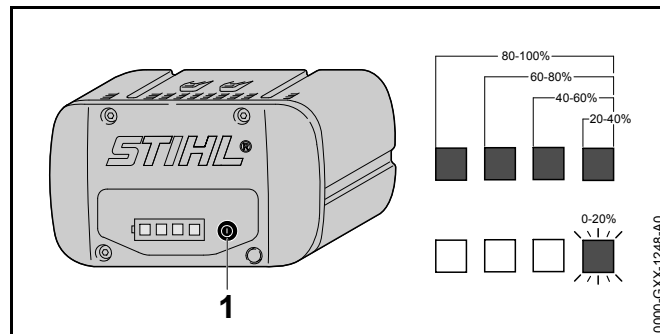
## 6 Recharge de la batterie et DEL

### 6.1 Recharge de la batterie

Le temps de recharge dépend de différents facteurs, par ex. de la température de la batterie ou de la température ambiante. Le temps de recharge réel peut donc différer du temps de recharge indiqué dans la documentation. Pour le temps de recharge, voir [www.stihl.com/charging-times](http://www.stihl.com/charging-times).

- ▶ Recharger la batterie comme décrit dans la Notice d'emploi des chargeurs STIHL AL 101, 300, 500.

### 6.2 Affichage du niveau de charge




- ▶ Enfoncer la touche (1).  
Les diodes électroluminescentes (DEL) s'allument de couleur verte pendant env. 5 secondes et indiquent le niveau de charge actuel.
- ▶ Si la DEL droite clignote de couleur verte : recharger la batterie.

### 6.3 DEL sur la batterie

Les diodes électroluminescentes (DEL) peuvent indiquer le niveau de charge de la batterie ou signaler des dérangements. Les DEL peuvent être allumées continuellement ou clignoter de couleur verte ou rouge.

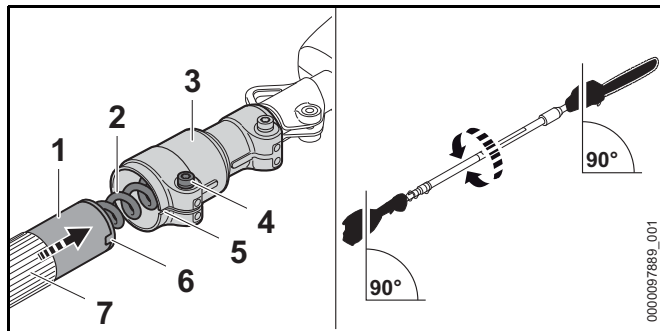
Si les DEL sont allumées ou clignotent de couleur verte, elles indiquent le niveau de charge actuel.

- ▶ Si les LED sont allumées ou clignotent de couleur rouge : éliminer les dérangements,  18.  
Il y a un dérangement dans la perche élagueuse ou dans la batterie.

## 7 Assemblage de la perche élagueuse

### 7.1 Assemblage de la perche élagueuse (HTA 86)

- ▶ Arrêter la perche élagueuse et retirer la batterie.




- ▶ Ajuster le tube (1) comme montré sur l'illustration.
- ▶ Glisser le tube (1) dans la pièce de serrage (3) de telle sorte que les échancrures (5 et 6) coïncident.
- ▶ Pousser le tube (1) dans la pièce de serrage (3), jusqu'en butée, de telle sorte que la pièce de serrage (3) se trouve par-dessus la gaine faisant office de poignée (7), en veillant à ne pas endommager le câble (2).
- ▶ Serrer fermement la vis (4).

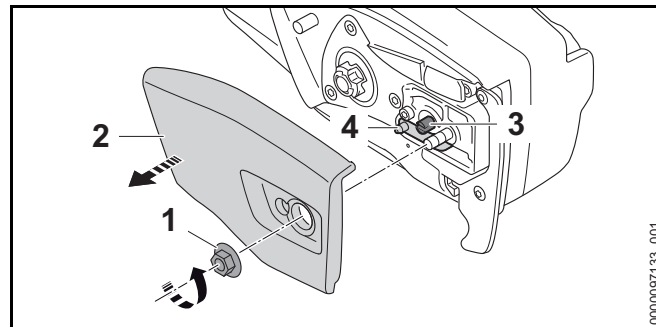
Le tube ne doit plus être démonté.

### 7.2 Montage et démontage du guide-chaîne et de la chaîne

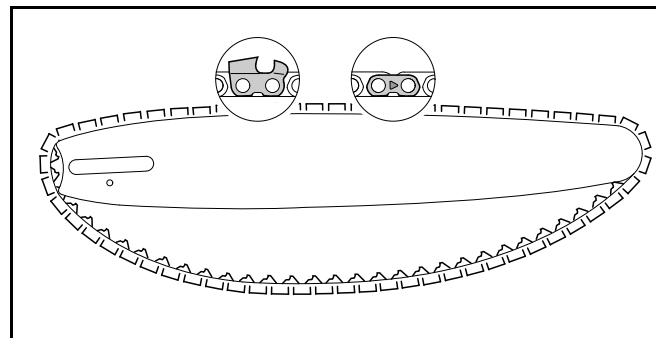
#### 7.2.1 Montage du guide-chaîne et de la chaîne

Les combinaisons de guide-chaîne et de chaîne qui conviennent pour le pignon respectif et dont le montage est autorisé sont indiquées dans les caractéristiques techniques,  20.1.

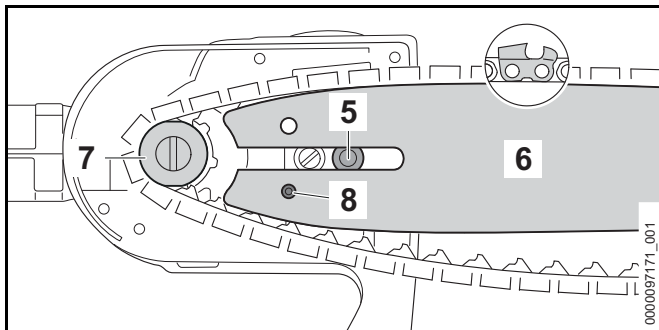
- ▶ Arrêter la perche élagueuse et retirer la batterie.



- ▶ Tourner l'écrou (1) dans le sens inverse des aiguilles d'une montre, jusqu'à ce que l'on puisse enlever le couvercle de pignon (2).
- ▶ Enlever le couvercle de pignon (2).
- ▶ Tourner la vis de tension (3) dans le sens inverse des aiguilles d'une montre jusqu'à ce que le coulisseau de tension (4) bute contre le bord de la découpe du carter, à gauche.

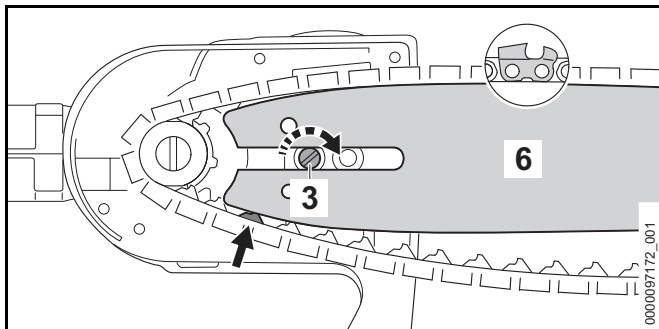


- ▶ Poser la chaîne dans la rainure du guide-chaîne de telle sorte que, sur la face supérieure du guide-chaîne, les flèches estampées sur les maillons intermédiaires de la chaîne soient orientées dans le sens de rotation.



- ▶ Poser le guide-chaîne avec la chaîne sur la perche élagueuse de telle sorte que les conditions suivantes soient remplies :
  - Les maillons d'entraînement de la chaîne sont en prise sur les dents du pignon (7).
  - La vis à embase (5) se trouve dans le trou oblong du guide-chaîne (6).
  - Le tourillon du coulisseau de tension (4) se trouve dans le trou (8) du guide-chaîne (6).

L'orientation du guide-chaîne (6) ne joue aucun rôle. Le texte imprimé sur le guide-chaîne (6) peut aussi se trouver à l'envers.



- ▶ Tourner la vis de tension (3) dans le sens des aiguilles d'une montre jusqu'à ce que la chaîne s'applique contre le guide-chaîne. Amener en même temps les maillons d'entraînement de la chaîne dans la rainure du guide-chaîne. Le guide-chaîne (6) et la chaîne s'appliquent contre la perche élagueuse.
- ▶ Appliquer le couvercle de pignon (2) contre la perche élagueuse de telle sorte qu'il affleure avec la perche élagueuse.
- ▶ Visser et serrer fermement l'écrou (1).

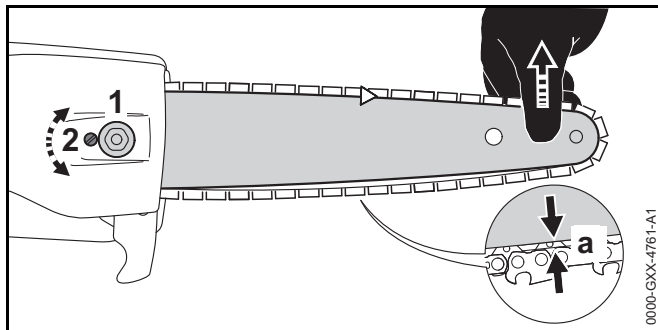
### 7.2.2 Démontage du guide-chaîne et de la chaîne

- ▶ Arrêter la perche élagueuse et retirer la batterie.
- ▶ Tourner l'écrou dans le sens inverse des aiguilles d'une montre, jusqu'à ce que l'on puisse enlever le couvercle de pignon.
- ▶ Enlever le couvercle de pignon.
- ▶ Tourner la vis de tension à fond dans le sens inverse des aiguilles d'une montre. La chaîne est détendue.
- ▶ Enlever le guide-chaîne et la chaîne.

### 7.3 Tension de la chaîne

Au cours du travail, la chaîne se dilate ou se rétrécit. La tension de la chaîne varie. Au cours du travail, il faut régulièrement contrôler la tension de la chaîne et retendre la chaîne si nécessaire.

- ▶ Arrêter la perche élagueuse et retirer la batterie.

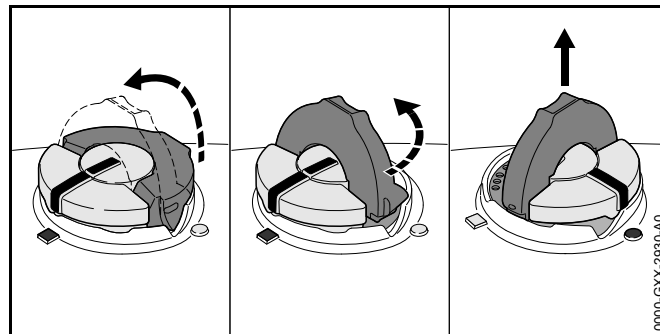


- ▶ Desserrer l'écrou (1).
- ▶ Soulever le nez du guide-chaîne et tourner la vis de tension (2) dans le sens des aiguilles d'une montre jusqu'à ce que les conditions suivantes soient remplies :
  - La distance a au centre du guide-chaîne est de 1 mm à 2 mm.
  - En saisissant la chaîne entre deux doigts et en exerçant un faible effort, on peut encore la faire glisser sur le guide-chaîne.
- ▶ En maintenant le nez du guide-chaîne en position relevée, resserrer fermement les écrous (1).
- ▶ Si au centre du guide-chaîne la distance a ne se situe pas entre 1 mm et 2 mm : répéter le réglage de la tension de la chaîne.

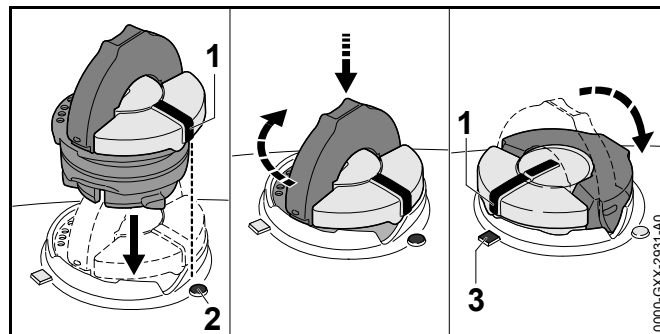
#### 7.4 Ravitaillement en huile de chaîne adhésive

L'huile de chaîne adhésive lubrifie et refroidit la chaîne en rotation.

- ▶ Arrêter la perche élagueuse et retirer la batterie.
- ▶ Poser la perche élagueuse sur une surface plane, de telle sorte que le bouchon du réservoir à huile soit orienté vers le haut.
- ▶ Nettoyer la zone située autour du bouchon du réservoir à huile avec un chiffon humide.



- ▶ Relever l'étrier du bouchon du réservoir à huile.
- ▶ Tourner le bouchon du réservoir à huile jusqu'en butée, dans le sens inverse des aiguilles d'une montre.
- ▶ Enlever le bouchon du réservoir à huile.
- ▶ Introduire de l'huile de chaîne adhésive en veillant à ne pas renverser d'huile de chaîne adhésive et à ne pas remplir le réservoir d'huile jusqu'au bord.
- ▶ Si l'étrier du bouchon du réservoir à huile est rabattu : relever l'étrier.

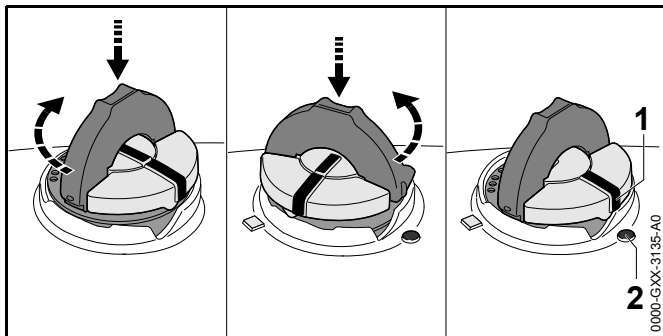


- ▶ Présenter le bouchon du réservoir à huile de telle sorte que la marque (1) soit orientée vers la marque (2).
- ▶ Pousser le bouchon du réservoir à huile vers le bas et le tourner jusqu'en butée dans le sens des aiguilles d'une montre. Le bouchon du réservoir à huile s'encliquette avec un déclic audible. La marque (1) est orientée vers la marque (3).

- ▶ Contrôler s'il est possible d'enlever le bouchon du réservoir à huile en tirant vers le haut.
- ▶ S'il n'est pas possible d'enlever le bouchon du réservoir à huile en tirant vers le haut : rabattre l'étrier du bouchon du réservoir à huile.  
Le réservoir à huile est fermé.

S'il est possible d'enlever le bouchon du réservoir à huile en tirant vers le haut, il faut effectuer les opérations suivantes :

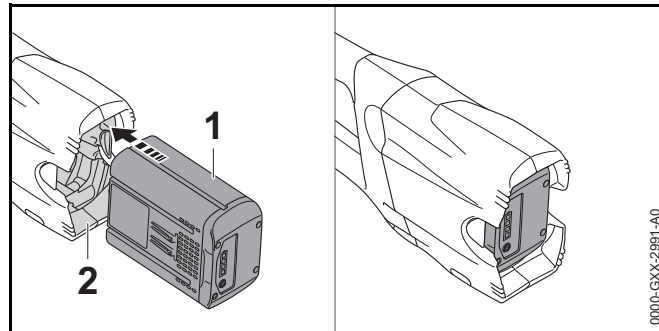
- ▶ Présenter le bouchon du réservoir à huile dans n'importe quelle position.



- ▶ Pousser le bouchon du réservoir à huile vers le bas et le tourner jusqu'en butée dans le sens des aiguilles d'une montre.
- ▶ Pousser le bouchon du réservoir à huile vers le bas et le tourner dans le sens inverse des aiguilles d'une montre jusqu'à ce que la marque (1) soit orientée vers la marque (2).
- ▶ Essayer une nouvelle fois de fermer le réservoir à huile.
- ▶ S'il n'est toujours pas possible de fermer le réservoir à huile : ne pas travailler avec la perche élagueuse, mais consulter un revendeur spécialisé STIHL.  
La perche élagueuse n'est pas dans l'état requis pour la sécurité.

## 8 Introduction et extraction de la batterie

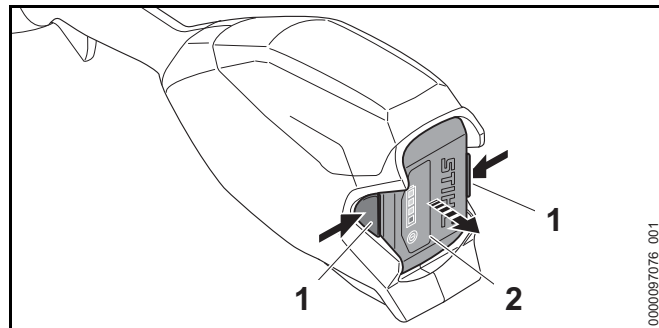
### 8.1 Mise en place de la batterie



- ▶ Enfoncer la batterie (1) à fond dans le logement pour batterie (2).  
La batterie (1) s'encliquette avec un déclic et elle est ainsi verrouillée.

### 8.2 Extraction de la batterie

- ▶ Placer la perche élagueuse sur une surface plane.
- ▶ Tenir une main devant le logement pour batterie, de telle sorte que la batterie (2) ne risque pas de tomber.

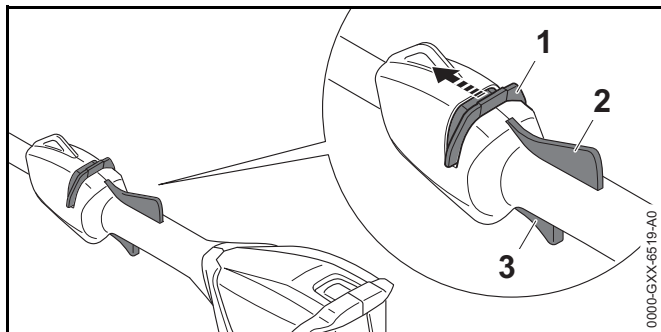


- ▶ Enfoncer les deux leviers de verrouillage (1).  
La batterie (2) est déverrouillée et peut être retirée.

## 9 Mise en marche et arrêt de la perche élagueuse

### 9.1 Mise en marche de la perche élagueuse

- ▶ Avec une main, tenir la perche élagueuse par la poignée de commande, en entourant la poignée de commande avec le pouce.
- ▶ Avec l'autre main, tenir la perche élagueuse par la gaine faisant office de poignée, en entourant la gaine avec le pouce.



- ▶ Avec le pouce, pousser le bouton poussoir de déverrouillage (1) en direction de la chaîne et le maintenir dans cette position.
- ▶ Enfoncer la gâchette de commande (3) avec l'index et la maintenir enfoncée. La perche élagueuse accélère et la chaîne est entraînée. Le bouton poussoir de déverrouillage (1) peut être relâché.

Lorsque le levier Ergo (2) est enfoncé, la gâchette de commande (3) reste déverrouillée. On peut donc relâcher la gâchette de commande et l'enfoncer à nouveau sans devoir repousser chaque fois le bouton poussoir de déverrouillage en direction de la chaîne.

Lorsqu'on relâche la gâchette de commande (3) et le levier Ergo (2), la gâchette de commande (3) est verrouillée. Il faut alors pousser à nouveau le bouton poussoir de déverrouillage (1) en direction de la chaîne et le maintenir dans cette position pour déverrouiller la gâchette de commande (3).

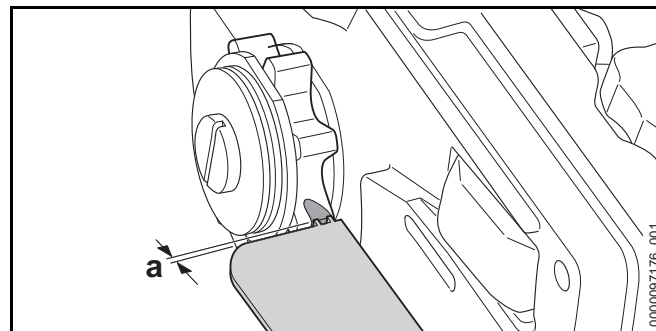
### 9.2 Arrêt de la perche élagueuse

- ▶ Relâcher la gâchette de commande et le levier Ergo.
- ▶ Attendre, env. 1 seconde, jusqu'à ce que la chaîne soit arrêtée.
- ▶ Si au bout d'env. 1 seconde la chaîne est toujours en mouvement : retirer la batterie et consulter un revendeur spécialisé STIHL. La perche élagueuse est défectueuse.

## 10 Contrôle de la perche élagueuse et de la batterie

### 10.1 Contrôle du pignon

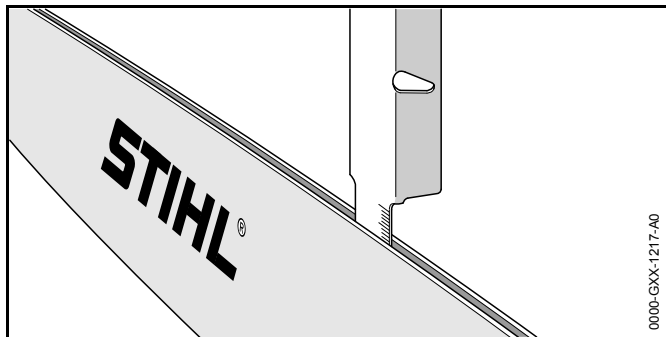
- ▶ Arrêter la perche élagueuse et retirer la batterie.
- ▶ Démontez le couvercle de pignon.
- ▶ Démontez le guide-chaîne et la chaîne.




- ▶ Contrôler les traces d'usure sur le pignon avec un gabarit de contrôle STIHL.
- ▶ Si la profondeur des traces d'usure dépasse la cote  $a = 0,5 \text{ mm}$  : ne pas utiliser la perche élagueuse, mais consulter un revendeur spécialisé STIHL. Le pignon doit être remplacé.

### 10.2 Contrôle du guide-chaîne

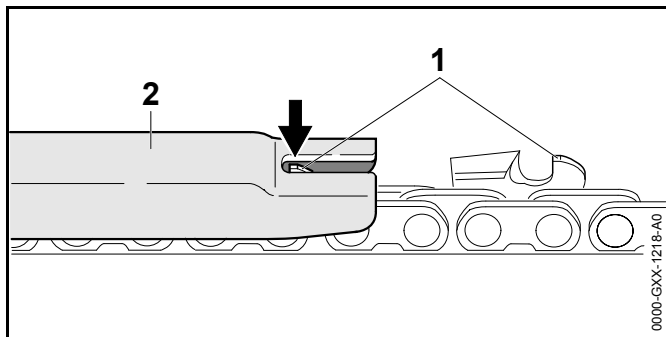
- ▶ Arrêter la perche élagueuse et retirer la batterie.
- ▶ Démontez la chaîne et le guide-chaîne.




- ▶ Mesurer la profondeur de la rainure du guide-chaîne à l'aide de la jauge d'un gabarit d'affûtage STIHL.
- ▶ Remplacer le guide-chaîne si l'une des conditions suivantes est remplie :
  - Le guide-chaîne est endommagé.
  - La profondeur de rainure mesurée est inférieure à la profondeur de rainure minimale du guide-chaîne,  19.3.
  - La rainure du guide-chaîne est resserrée ou évasée.
- ▶ En cas de doute : demander conseil à un revendeur spécialisé STIHL.

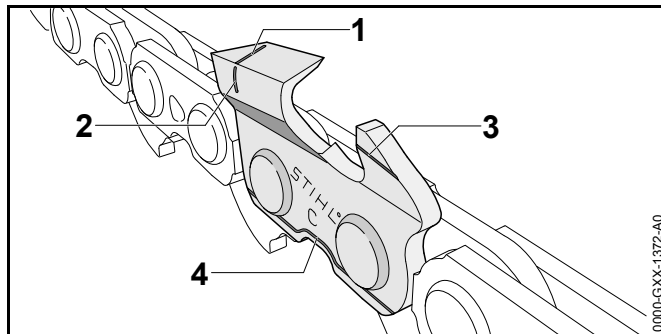
### 10.3 Contrôle de la chaîne

- ▶ Arrêter la perche élagueuse et retirer la batterie.



- ▶ Mesurer la hauteur des limiteurs de profondeur (1) à l'aide d'un gabarit d'affûtage STIHL (2). Le gabarit d'affûtage STIHL doit convenir pour le pas de la chaîne.

- ▶ Si un limiteur de profondeur (1) dépasse du gabarit d'affûtage (2) : rectifier le limiteur de profondeur (1) à la lime,  16.2.



- ▶ Contrôler si les repères d'usure (1 à 4) sont visibles sur les dents de coupe.
- ▶ Si l'un des repères d'usure n'est pas visible sur une dent de coupe : ne pas utiliser la chaîne, mais consulter un revendeur spécialisé STIHL.
- ▶ À l'aide d'un gabarit d'affûtage STIHL, vérifier l'angle d'affûtage de 30° des dents de coupe. Le gabarit d'affûtage STIHL doit convenir pour le pas de la chaîne.
- ▶ Si l'angle d'affûtage de 30° n'est pas respecté : affûter la chaîne.
- ▶ En cas de doute : demander conseil à un revendeur spécialisé STIHL.

### 10.4 Contrôle des éléments de commande

#### Bouton poussoir de déverrouillage, levier Ergo et gâchette de commande

- ▶ Retirer la batterie.
- ▶ Essayer d'enfoncer la gâchette de commande sans actionner le bouton poussoir de déverrouillage.
- ▶ S'il est possible d'enfoncer la gâchette de commande : ne pas utiliser la perche élagueuse, mais consulter un revendeur spécialisé STIHL. Le bouton poussoir de déverrouillage est défectueux.



- ▶ Avec le pouce, pousser le bouton poussoir de déverrouillage en direction de la chaîne et le maintenir dans cette position.
- ▶ Enfoncer le levier Ergo et le maintenir enfoncé.
- ▶ Enfoncer la gâchette de commande.  
Le bouton poussoir de déverrouillage peut être relâché.
- ▶ Relâcher la gâchette de commande et le levier Ergo.
- ▶ Si le bouton poussoir de déverrouillage, la gâchette de commande ou le levier Ergo fonctionne difficilement ou ne revient pas dans sa position initiale, sous l'effet de son ressort : ne pas utiliser la perche élagueuse, mais consulter un revendeur spécialisé STIHL.  
Le bouton poussoir de déverrouillage, la gâchette de commande ou le levier Ergo est défectueux.

### Mise en marche de la perche élagueuse

- ▶ Introduire la batterie.
- ▶ Avec le pouce, pousser le bouton poussoir de déverrouillage en direction de la chaîne et le maintenir dans cette position.
- ▶ Enfoncer la gâchette de commande et la maintenir enfoncée.  
La chaîne tourne.
- ▶ Si 3 DEL clignotent de couleur rouge : retirer la batterie et consulter un revendeur spécialisé STIHL.  
Il y a un dérangement dans la perche élagueuse.
- ▶ Relâcher la gâchette de commande.  
La chaîne s'arrête dans un délai d'env. 1 seconde.
- ▶ Si au bout d'env. 1 seconde la chaîne est toujours en mouvement : retirer la batterie et consulter un revendeur spécialisé STIHL.  
La perche élagueuse est défectueuse.

### 10.5 Contrôle du graissage de la chaîne

- ▶ Introduire la batterie.
- ▶ Diriger le guide-chaîne vers une surface claire.
- ▶ Mettre la perche élagueuse en marche.  
De l'huile de chaîne adhésive est projetée et ses traces sont bien visibles sur la surface claire. Le graissage de la chaîne fonctionne.

Si des traces de projection d'huile ne sont pas visibles :

- ▶ Refaire le plein d'huile de chaîne adhésive.
- ▶ Répéter le contrôle du graissage de la chaîne.
- ▶ Si des traces de projection d'huile ne sont toujours pas visibles sur la surface claire : ne pas utiliser la perche élagueuse, mais consulter un revendeur spécialisé STIHL. Le graissage de la chaîne est défectueux.

### 10.6 Contrôle de la batterie

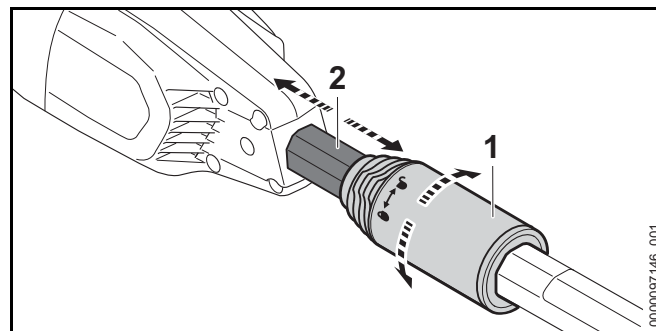
- ▶ Appuyer sur la touche de la batterie.  
Les DEL sont allumées continuellement ou clignotent.
- ▶ Si les DEL ne sont pas allumées continuellement et ne clignotent pas non plus : ne pas utiliser la batterie, mais consulter un revendeur spécialisé STIHL.  
Il y a un dérangement dans la batterie.

## 11 Travail avec la perche élagueuse


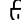
### 11.1 Réglage de la longueur du tube (HTA 86)


Le tube peut être réglé à différentes longueurs, suivant l'utilisation prévue et la taille de l'utilisateur.

- ▶ Arrêter la perche élagueuse et retirer la batterie.

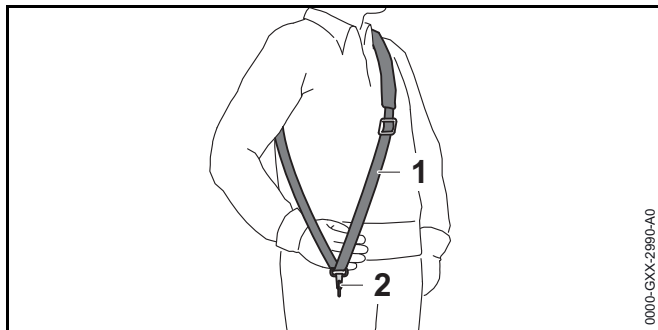


- ▶ Tourner l'écrou de serrage (1) d'un demi-tour en direction de ↻.
- ▶ Ajuster le tube (2) à la longueur souhaitée.


- ▶ Tourner l'écrou de serrage (1) en direction de , jusqu'en butée.
- ▶ S'assurer que le tube (2) ne peut plus coulisser et que l'écrou de serrage (1) est serré jusqu'en butée en direction de .

Si le tube (2) ne peut plus coulisser et que l'écrou de serrage est serré jusqu'en butée en direction de , la longueur du tube est réglée et fixe.

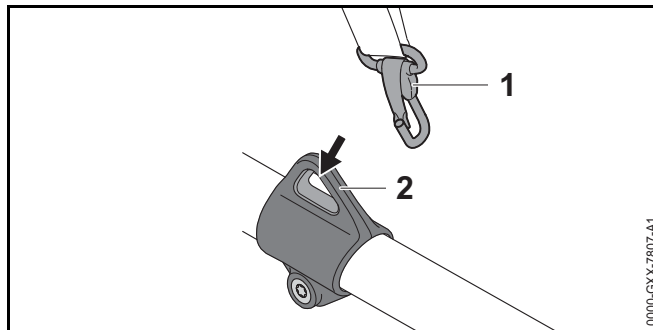
## 11.2 Bouclage et ajustage du harnais simple



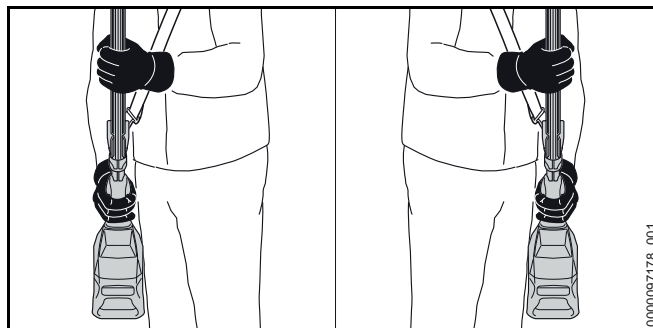
- ▶ Prendre le harnais simple (1) sur l'épaule.
- ▶ Ajuster le harnais simple (1) de telle sorte que le mousqueton (2) se trouve environ à une largeur de main en dessous de la hanche droite.

D'autres systèmes de portage autorisés sont indiqués dans la présente Notice d'emploi,  21.1.

## 11.3 Prise en mains et utilisation de la perche élagueuse



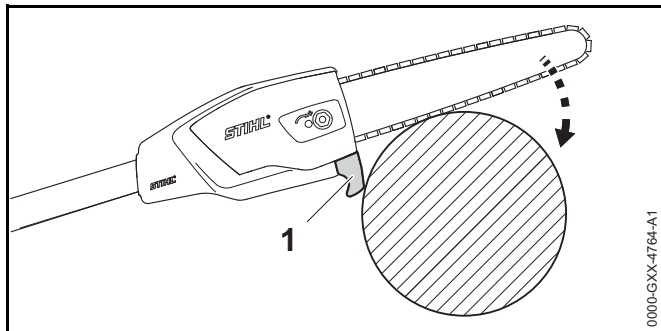
- ▶ Accrocher l'anneau de suspension (2) dans le mousqueton (1).



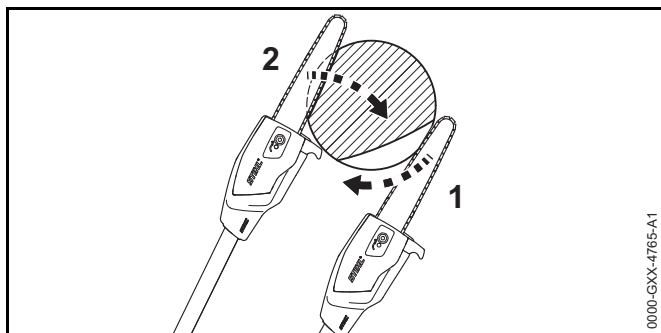
- ▶ Avec une main, tenir la perche élagueuse par la poignée de commande, en entourant la poignée de commande avec le pouce.
- ▶ Avec l'autre main, tenir la perche élagueuse par la gaine faisant office de poignée, en entourant la gaine avec le pouce.

## 11.4 Élagage

### Coupe de séparation

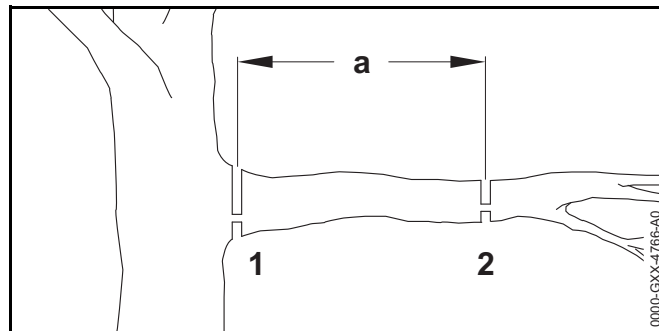


- ▶ Appliquer la butée (1) contre la branche.
- ▶ Accélérer à fond et, en décrivant un mouvement de levier, pousser le guide-chaîne contre la branche.
- ▶ Scier toute la branche avec le côté inférieur du guide-chaîne.



- ▶ Si la branche se trouve sous contrainte : exécuter une entaille initiale (1) du côté de pression puis scier complètement la branche en exécutant une coupe (2) du côté de traction.

### Coupe de grosses branches



- ▶ Exécuter tout d'abord une coupe provisoire (2), avec entaille initiale par le bas et coupe par le haut, au point (2) situé à une distance  $A = 20$  cm de l'emplacement de la coupe finale (1).
- ▶ Exécuter la coupe finale, avec une entaille initiale par le bas, à l'emplacement voulu (1).

## 12 Après le travail

### 12.1 Après le travail

- ▶ Arrêter la perche élagueuse et retirer la batterie.
- ▶ Si la perche élagueuse est mouillée : laisser sécher la perche élagueuse.
- ▶ Si la batterie est mouillée : laisser sécher la batterie.
- ▶ Nettoyer la perche élagueuse.
- ▶ Nettoyer le guide-chaîne et la chaîne.
- ▶ Dévisser l'écrou du couvercle de pignon.
- ▶ Tourner la vis de tension de 2 tours dans le sens inverse des aiguilles d'une montre.  
La chaîne est détendue.
- ▶ Serrer l'écrou du couvercle de pignon.
- ▶ Glisser le protecteur de chaîne par-dessus le guide-chaîne de telle sorte qu'il recouvre intégralement le guide-chaîne.
- ▶ Nettoyer la batterie.

## 13 Transport

### 13.1 Transport de la perche élagueuse

- ▶ Arrêter la perche élagueuse et retirer la batterie.
- ▶ Glisser le protecteur de chaîne par-dessus le guide-chaîne de telle sorte qu'il recouvre intégralement le guide-chaîne.
- ▶ Rentrer complètement le tube (HLA 86).

#### Portage de la perche élagueuse

- ▶ Porter la perche élagueuse d'une main, par le tube, de telle sorte que le guide-chaîne soit orienté vers l'arrière.

#### Transport de la perche élagueuse dans un véhicule

- ▶ Assurer la perche élagueuse de telle sorte qu'elle ne puisse pas se renverser ou se déplacer.

### 13.2 Transport de la batterie

- ▶ Arrêter la perche élagueuse et retirer la batterie.
- ▶ S'assurer que la batterie se trouve dans l'état impeccable requis pour la sécurité.
- ▶ Emballer la batterie de telle sorte que les conditions suivantes soient remplies :
  - L'emballage n'est pas conducteur d'électricité.
  - La batterie ne peut pas se déplacer dans l'emballage.
- ▶ Assurer l'emballage de telle sorte qu'il ne puisse pas se déplacer.

La batterie est soumise aux exigences applicables au transport de marchandises dangereuses. La batterie est classée dans la catégorie UN 3480 (batteries lithium-ion) et elle a été testée conformément aux prescriptions du « Manuel d'épreuves et de critères », partie III, sous-section 38.3 de l'ONU.

Pour les prescriptions relatives au transport, voir : [www.stihl.com/safety-data-sheets](http://www.stihl.com/safety-data-sheets).

## 14 Rangement

### 14.1 Rangement de la perche élagueuse

- ▶ Arrêter la perche élagueuse et retirer la batterie.
- ▶ Glisser le protecteur de chaîne par-dessus le guide-chaîne de telle sorte qu'il recouvre intégralement le guide-chaîne.
- ▶ Ranger la perche élagueuse de telle sorte que les conditions suivantes soient remplies :
  - La perche élagueuse se trouve hors de portée des enfants.
  - La perche élagueuse est propre et sèche.
- ▶ Si l'on range la perche élagueuse pour une période de plus de 3 mois : démonter le guide-chaîne et la chaîne.

### 14.2 Rangement de la batterie

STIHL conseille de conserver la batterie avec un niveau de charge compris entre 40 % et 60 % (2 DEL allumées de couleur verte).

- ▶ Ranger la batterie de telle sorte que les conditions suivantes soient remplies :
  - La batterie se trouve hors de portée des enfants.
  - La batterie est propre et sèche.
  - La batterie est conservée dans un local fermé.
  - La batterie est séparée de la perche élagueuse et du chargeur.
  - La batterie se trouve dans un emballage non-conducteur d'électricité.
  - La batterie se trouve dans une plage de températures de - 10 °C à + 50 °C.

## 15 Nettoyage

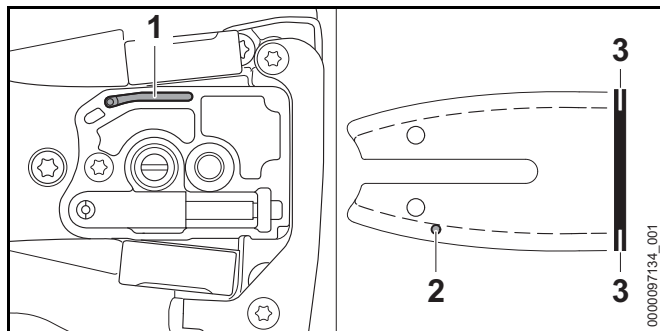
### 15.1 Nettoyage de la perche élagueuse

- ▶ Arrêter la perche élagueuse et retirer la batterie.

- ▶ Nettoyer la perche élagueuse avec un chiffon humide ou un produit STIHL dissolvant la résine.
- ▶ Nettoyer les fentes d'aération avec un pinceau.
- ▶ Extraire les corps étrangers qui pourraient se trouver dans le logement pour batterie et nettoyer le logement pour batterie avec un chiffon humide.
- ▶ Nettoyer les contacts électriques du logement pour batterie à l'aide d'un pinceau ou d'une brosse douce.
- ▶ Démontez le couvercle de pignon.
- ▶ Nettoyer la zone située autour du pignon avec un chiffon humide ou avec un produit STIHL dissolvant la résine.
- ▶ Monter le couvercle de pignon.

## 15.2 Nettoyage du guide-chaîne et de la chaîne

- ▶ Arrêter la perche élagueuse et retirer la batterie.
- ▶ Démontez le guide-chaîne et la chaîne.



- ▶ Nettoyer le canal de sortie d'huile (1), l'orifice d'entrée d'huile (2) et la rainure (3) en utilisant un pinceau, une brosse douce ou un produit STIHL dissolvant la résine.
- ▶ Nettoyer la chaîne à l'aide d'un pinceau, d'une brosse douce ou d'un produit STIHL dissolvant la résine.
- ▶ Monter le guide-chaîne et la chaîne.

## 15.3 Nettoyage de la batterie

- ▶ Nettoyer la batterie avec un chiffon humide.

# 16 Maintenance

## 16.1 Ébavurage du guide-chaîne

Une bavure peut se former sur le bord extérieur du guide-chaîne.

- ▶ Éliminer la bavure à l'aide d'une lime plate ou de l'outil STIHL pour rectification des guide-chaînes.
- ▶ Au moindre doute : consulter un revendeur spécialisé STIHL.

## 16.2 Affûtage de la chaîne

Pour affûter correctement la chaîne, il faut être bien entraîné.

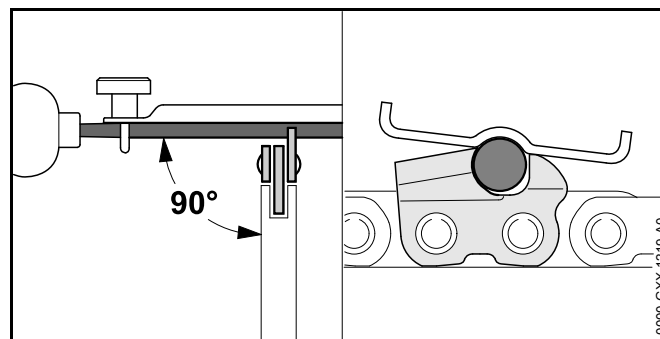
Des limes STIHL, des outils d'affûtage STIHL, des affûteuses STIHL et la brochure « Affûtage des chaînes STIHL » facilitent l'affûtage correct de la chaîne. La brochure est mise à disposition à l'adresse suivante [www.stihl.com/sharpening-brochure](http://www.stihl.com/sharpening-brochure).

STIHL recommande de faire affûter les chaînes par un revendeur spécialisé STIHL.

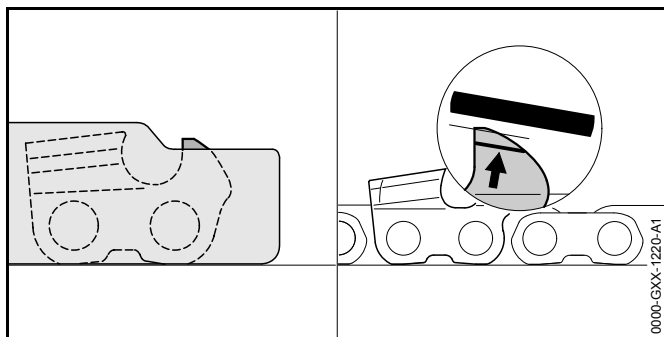
**⚠ AVERTISSEMENT**

Les dents de coupe de la chaîne sont acérées. L'utilisateur risque de se couper.

▶ Porter des gants de travail en matière résistante.



- ▶ Limer chaque dent de coupe avec une lime ronde, de telle sorte que les conditions suivantes soient remplies :
  - La lime ronde convient pour le pas de la chaîne.
  - La lime ronde est menée de l'intérieur vers l'extérieur.
  - La lime ronde est menée à angle droit par rapport au guide-chaîne.
  - L'angle d'affûtage de 30° est respecté.



- ▶ Limer les limiteurs de profondeur avec une lime plate, de telle sorte qu'ils affleurent avec le gabarit d'affûtage STIHL et soient parallèles au repère d'usure. Le gabarit d'affûtage STIHL doit convenir pour le pas de la chaîne.
- ▶ Au moindre doute : consulter un revendeur spécialisé STIHL.

## 17 Réparation

### 17.1 Réparation de la perche élagueuse et de la batterie

L'utilisateur ne peut pas réparer lui-même la perche élagueuse, le guide-chaîne, la chaîne ou la batterie.

- ▶ Si la perche élagueuse, le guide-chaîne ou la chaîne est endommagé : ne pas utiliser la perche élagueuse, mais consulter un revendeur spécialisé STIHL.
- ▶ Si la batterie est défectueuse ou endommagée : remplacer la batterie.

## 18 Dépannage

### 18.1 Élimination des dérangements de la perche élagueuse ou de la batterie

Défaut	DEL sur la batterie	Cause	Remède
La perche élagueuse ne démarre pas à la mise en circuit.	1 DEL clignote de couleur verte.	Le niveau de charge de la batterie est insuffisant.	► Recharger complètement la batterie comme décrit dans la Notice d'emploi des chargeurs STIHL AL 101, 300, 500.
	1 DEL est allumée de couleur rouge.	La batterie est trop chaude ou trop froide.	► Retirer la batterie. ► Laisser la batterie refroidir / se réchauffer.
	3 DEL clignent de couleur rouge.	Il y a un dérangement dans la perche élagueuse.	► Retirer la batterie. ► Nettoyer les contacts électriques du logement pour batterie. ► Introduire la batterie. ► Mettre la perche élagueuse en marche. ► Si 3 DEL clignent encore de couleur rouge : ne pas utiliser la perche élagueuse, mais consulter un revendeur spécialisé STIHL.
	3 DEL sont allumées de couleur rouge.	La perche élagueuse est trop chaude.	► Retirer la batterie. ► Laisser la perche élagueuse refroidir.
	4 DEL clignent de couleur rouge.	Il y a un dérangement dans la batterie.	► Retirer la batterie et la remettre en place. ► Mettre la perche élagueuse en marche. ► Si 4 DEL clignent encore de couleur rouge : ne pas utiliser la batterie, mais consulter un revendeur spécialisé STIHL.
		La liaison électrique entre la perche élagueuse et la batterie est coupée.	► Retirer la batterie. ► Nettoyer les contacts électriques du logement pour batterie. ► Introduire la batterie.
		La perche élagueuse ou la batterie est humide.	► Laisser sécher la perche élagueuse ou la batterie.
La perche élagueuse s'arrête au cours de l'utilisation.	3 DEL sont allumées de couleur rouge.	La perche élagueuse est trop chaude.	► Retirer la batterie. ► Laisser la perche élagueuse refroidir.
		Il y a un dérangement électrique.	► Retirer la batterie et la remettre en place. ► Mettre la perche élagueuse en marche.

Défaut	DEL sur la batterie	Cause	Remède
Le temps de fonctionnement de la perche élagueuse est trop faible.		La batterie n'est pas complètement rechargée.	► Recharger complètement la batterie comme décrit dans la Notice d'emploi des chargeurs STIHL AL 101, 300, 500.
		La durée de vie de la batterie a été dépassée.	► Remplacer la batterie.
On constate un dégagement de fumée ou une odeur de brûlé dans la zone de la coupe.		La chaîne n'est pas correctement affûtée.	Affûter correctement la chaîne.
		Il n'y a pas suffisamment d'huile de chaîne adhésive dans le réservoir à huile.	Refaire le plein d'huile de chaîne adhésive.
		Le système de graissage de la chaîne ne débite pas suffisamment d'huile de chaîne adhésive.	Ne pas utiliser la perche élagueuse, mais consulter un revendeur spécialisé STIHL.
		La chaîne est trop fortement tendue.	Tendre correctement la chaîne.
		L'utilisateur n'utilise pas correctement la perche élagueuse.	Se faire expliquer comment utiliser correctement la machine et s'entraîner.



## 19 Caractéristiques techniques

### 19.1 Perches élagueuses STIHL HTA 66, HTA 86

#### HTA 66

- Batteries autorisées :
  - STIHL AP
  - STIHL AR
- Poids sans batterie : 3,3 kg
- Capacité maximale du réservoir à huile : 105 cm<sup>3</sup> (0,105 l)

#### HTA 86

- Batteries autorisées :
  - STIHL AP
  - STIHL AR
- Poids sans batterie : 4,6 kg
- Capacité maximale du réservoir à huile : 105 cm<sup>3</sup> (0,105 l)

Pour le temps de fonctionnement, voir [www.stihl.com/battery-life](http://www.stihl.com/battery-life).

### 19.2 Pignons

Les pignons suivants peuvent être utilisés :

- à 6 dents pour 1/4" P

### 19.3 Profondeur de rainure minimale des guide-chaînes

La profondeur de rainure minimale dépend du pas du guide-chaîne.

- 1/4" P : 4 mm

### 19.4 Batterie STIHL AP

- Technologie de batterie : lithium-ion
- Tension : 36 V

- Capacité en Ah : voir plaque signalétique
- Capacité énergétique en Wh : voir plaque signalétique
- Poids en kg : voir plaque signalétique
- Plage de températures admissibles pour l'utilisation et le rangement : de - 10 °C à + 50 °C

### 19.5 Niveaux sonores et taux de vibrations

La valeur K pour le niveau de pression sonore est de 2 dB(A). La valeur K pour le niveau de puissance acoustique est de 2 dB(A). La valeur K pour le taux de vibrations est de 2 m/s<sup>2</sup>.

#### HTA 66

STIHL recommande de porter une protection auditive.

- Niveau de pression sonore L<sub>pA</sub> suivant ISO 22868 : 78 dB(A)
- Niveau de puissance acoustique L<sub>wA</sub> suivant ISO 22868 : 93 dB(A)
- Taux de vibrations a<sub>hv</sub> mesuré suivant la norme ISO 22867
  - Poignée de commande : 1,0 m/s<sup>2</sup>
  - Gaine faisant office de poignée : 1,0 m/s<sup>2</sup>

#### HTA 86

STIHL recommande de porter une protection auditive.

- Niveau de pression sonore L<sub>pA</sub> suivant ISO 22868 : 77 dB(A)
- Niveau de puissance acoustique L<sub>wA</sub> suivant ISO 22868 : 93 dB(A)

Tube rentré à fond :

- Taux de vibrations a<sub>hv</sub> mesuré suivant la norme ISO 22867
  - Poignée de commande : 1,0 m/s<sup>2</sup>
  - Gaine faisant office de poignée : 1,0 m/s<sup>2</sup>

Tube sorti à fond :

- Taux de vibrations  $a_{hv}$  mesuré suivant la norme ISO 22867
- Poignée de commande : 1,0 m/s<sup>2</sup>
- Gaine faisant office de poignée : 1,0 m/s<sup>2</sup>

Les taux de vibrations indiqués ont été mesurés suivant une procédure de contrôle normalisée et ils peuvent être utilisés pour la comparaison d'appareils électriques. Les vibrations engendrées dans la pratique peuvent différer des valeurs indiquées, suivant le genre d'utilisation. Les taux de vibrations indiqués peuvent servir de référence pour une première évaluation de l'exposition de l'utilisateur aux vibrations. L'exposition aux vibrations réelle ne peut être quantifiée que par une estimation. On peut alors également prendre en compte les temps durant lesquels la machine électrique est arrêtée et les temps durant lesquels la machine est en marche, mais fonctionne sans charge.

Pour obtenir des informations sur le respect de la directive « Vibrations 2002/44/CE » concernant les employeurs, voir [www.stihl.com/vib](http://www.stihl.com/vib).

## 19.6 REACH

REACH (enRegistrement, Evaluation et Autorisation des substances CHimiques) est le nom d'un règlement CE qui couvre le contrôle de la fabrication, de l'importation, de la mise sur le marché et de l'utilisation des substances chimiques.

Pour obtenir de plus amples informations sur le respect du règlement REACH, voir [www.stihl.com/reach](http://www.stihl.com/reach).

## 20 Combinaisons de guide-chaînes et de chaînes de tronçonneuse

### 20.1 Perches élagueuses STIHL HTA 66, HTA 86

#### HTA 66

Pas	Jauge (épaisseur de maillon d'entraînement/largeur de rainure)	Longueur	Guide-chaîne	Nombre de dents du pignon de renvoi	Nombre de maillons d'entraînement	Chaîne
1/4" P	1,1 mm	25 cm	Rollomatic E Mini	8	56	71 PM3 (Type 3670)

#### HTA 86

Pas	Jauge (épaisseur de maillon d'entraînement/largeur de rainure)	Longueur	Guide-chaîne	Nombre de dents du pignon de renvoi	Nombre de maillons d'entraînement	Chaîne
1/4" P	1,1 mm	25 cm	Rollomatic E Mini	8	56	71 PM3 (Type 3670)
		30 cm	Rollomatic E Mini		64	

La longueur de coupe d'un guide-chaîne dépend de la perche élagueuse et de la chaîne utilisées. La longueur de coupe réelle d'un guide-chaîne peut être inférieure à la longueur indiquée.

## 21 Combinaisons de systèmes de portage

### 21.1 Combinaisons de systèmes de portage

La perche élagueuse doit être utilisée en combinaison avec un système de portage. Les combinaisons autorisées sont indiquées ici :



Harnais simple



Harnais double



Batterie STIHL AR avec le coussin d'appui



Ceinture pour batteries avec harnais et « pochette AP à porter à la ceinture, avec cordon d'alimentation électrique » intégrée, avec le coussin d'appui



Ceinture pour batteries avec « pochette AP à porter à la ceinture, avec cordon d'alimentation électrique », avec le harnais simple



Système de portage avec « pochette AP à porter à la ceinture, avec cordon d'alimentation électrique » intégrée, avec le coussin d'appui



Système de portage à dos RTS

## 22 Pièces de rechange et accessoires

### 22.1 Pièces de rechange et accessoires

**STIHL** Ces symboles identifient les pièces de rechange d'origine STIHL et les accessoires d'origine STIHL.

STIHL recommande d'utiliser des pièces de rechange d'origine STIHL et des accessoires d'origine STIHL.

Bien que STIHL observe continuellement les marchés, ses services ne peuvent pas évaluer la fiabilité, la sécurité, ni les aptitudes de pièces de rechange et d'accessoires d'autres fabricants et c'est pourquoi STIHL se dégage de toute responsabilité quant à leur utilisation.

Pour obtenir des pièces de rechange d'origine STIHL et des accessoires d'origine STIHL, s'adresser à un revendeur spécialisé STIHL.

## 23 Mise au rebut

### 23.1 Mise au rebut de la perche élagueuse et de la batterie

Pour obtenir de plus amples informations concernant la mise au rebut, consulter le revendeur spécialisé STIHL.

- La perche élagueuse, le guide-chaîne, la chaîne, la batterie, les accessoires et leur emballage doivent être éliminés conformément à la réglementation pour la protection de l'environnement.

## 24 Déclaration de conformité UE

### 24.1 Perches élagueuses STIHL HTA 66, HTA 86

ANDREAS STIHL AG & Co. KG  
Badstraße 115  
D-71336 Waiblingen

Allemagne

déclare, sous sa seule responsabilité, que le produit suivant :

- Genre de machine : perche élagueuse à batterie
- Marque de fabrique : STIHL
- Type : HTA 66, HTA 86
- Identification de la série : LA03

est conforme à toutes les prescriptions applicables des directives 2011/65/UE, 2006/42/CE et 2014/30/UE et a été développé et fabriqué conformément à la version des normes suivantes respectivement valable à la date de fabrication : EN 55014-1, EN 55014-2, EN 62841-1, compte tenu des normes EN ISO 11680-1 et EN 62841-4-1.

L'examen CE de type conformément à la directive 2006/42/CE Art. 12.3 (b) a été effectué par l'office de contrôle : VDE Prüf- u. Zertifizierungsinstitut (NB 0366), Merianstraße 28, 63069 Offenbach, Allemagne.

- Numéro de certification HTA 66, HTA 86 : 40051683

Conservation des documents techniques :  
ANDREAS STIHL AG & Co. KG Produktzulassung.

L'année de fabrication, le pays de fabrication et le numéro de machine sont indiqués sur la perche élagueuse.

Waiblingen, le 03/08/2020

ANDREAS STIHL AG & Co. KG

P.O.



Dr. Jürgen Hoffmann, Chef du service Données,  
Prescriptions et Homologation Produits

## 25 Indications générales de sécurité pour outils électroportatifs

### 25.1 Introduction

Ce chapitre publie les prescriptions de sécurité générales formulées dans la norme EN/IEC 62841 pour outils électroportatifs à moteur.

STIHL est tenu de reprendre ces textes mot à mot.

Les consignes de sécurité indiquées au paragraphe « Sécurité relative au système électrique » pour éviter un choc électrique ne sont pas applicables à des machines à batterie STIHL.

#### AVERTISSEMENT

**Lire toutes les prescriptions de sécurité, les instructions, les illustrations et les caractéristiques techniques jointes à cet outil électroportatif.** Le non-respect des instructions données ci-après peut entraîner un choc électrique, un incendie et/ou de graves blessures de personnes. **Bien garder tous les avertissements et les instructions.**

La notion d'« outil électroportatif » mentionnée dans les avertissements se rapporte à des outils électriques raccordés au secteur (avec cordon d'alimentation électrique) ou à des outils électriques à accumulateur/batterie (sans cordon d'alimentation électrique).

### 25.2 Sécurité à l'endroit de travail

- a) **Maintenir l'endroit de travail propre et bien éclairé.** Un lieu de travail en désordre ou mal éclairé augmente le risque d'accidents.
- b) **Ne pas utiliser l'outil électroportatif dans un environnement présentant des risques d'explosion et où se trouvent des liquides, des gaz ou poussières inflammables.** Les outils électroportatifs produisent des étincelles risquant d'enflammer les poussières ou les vapeurs.

### 25 Indications générales de sécurité pour outils électroportatifs

- c) **Durant l'utilisation de l'outil électroportatif, veiller à ce que des enfants ou d'autres personnes restent à une distance suffisante.** En cas d'inattention, l'utilisateur risque de perdre le contrôle de l'outil électroportatif.

### 25.3 Sécurité sur le plan électrique

- a) **La fiche de secteur de l'outil électroportatif doit être appropriée à la prise de courant. Ne modifier en aucun cas la fiche. Ne pas utiliser un adaptateur pour prise de courant avec des outils électroportatifs munis d'une mise à la terre.** Les fiches non modifiées et les prises de courant appropriées réduisent le risque de choc électrique.
- b) **Éviter le contact physique avec des surfaces mises à la terre tels que tuyaux, radiateurs, cuisinières et réfrigérateurs.** Si le corps de l'utilisateur est relié à la terre, cela présente un plus grand risque de choc électrique.
- c) **Ne pas exposer l'outil électroportatif à la pluie ou à l'humidité.** La pénétration d'eau dans un outil électroportatif augmente le risque d'un choc électrique.
- d) **Utiliser le cordon d'alimentation électrique exclusivement pour la fonction prévue. Ne jamais utiliser le cordon d'alimentation électrique pour porter ou tirer l'outil électroportatif ou pour extraire sa fiche de la prise de courant. Maintenir le cordon d'alimentation électrique éloigné des sources de chaleur, des matières grasses, des arêtes vives ou des pièces en mouvement de l'appareil.** Un cordon d'alimentation électrique endommagé ou vrillé augmente le risque d'un choc électrique.
- e) **Au cas où l'outil électroportatif serait utilisé à l'extérieur, utiliser aussi uniquement une rallonge appropriée pour les applications extérieures.** L'utilisation d'une rallonge électrique appropriée pour les applications extérieures réduit le risque d'un choc électrique.
- f) **Si une utilisation de l'outil électroportatif dans un environnement humide ne peut pas être évitée, utiliser un disjoncteur différentiel.** Un disjoncteur différentiel réduit le risque d'un choc électrique.

## 25.4 Sécurité des personnes

- a) **Rester vigilant et concentré sur le travail. Faire preuve de bon sens en utilisant l'outil électroportatif. Ne pas utiliser un outil électroportatif en étant fatigué ou après avoir consommé de l'alcool ou des drogues, ou après avoir pris des médicaments.** Un moment d'inattention lors de l'utilisation de l'outil électroportatif peut entraîner de graves blessures de personnes.
- b) **Porter un équipement de protection individuelle et toujours porter des lunettes de protection.** Le fait de porter des équipements de protection individuelle tels que masque anti-poussière, chaussures de sécurité antidérapantes, casque de protection ou protection acoustique, suivant le travail à effectuer avec l'outil électroportatif, réduit le risque de blessures.
- c) **Éviter toute mise en marche accidentelle. S'assurer que l'interrupteur est effectivement en position d'arrêt, avant de raccorder l'outil électroportatif à l'alimentation électrique ou avant de raccorder l'accumulateur, de soulever ou de porter l'outil électroportatif.** Le fait de porter l'outil électroportatif avec le doigt sur l'interrupteur, ou de le brancher sur l'alimentation électrique lorsque son interrupteur est en position de fonctionnement, peut entraîner des accidents.
- d) **Enlever tout outil de réglage ou toute clé avant de mettre l'outil électroportatif en fonctionnement.** Une clé ou un outil se trouvant sur une pièce de l'outil électroportatif en rotation peut causer des blessures.
- e) **Éviter une position anormale du corps. Veiller à garder toujours une position stable et équilibrée.** Ceci permet de mieux contrôler l'outil électroportatif dans des situations inattendues.
- f) **Porter des vêtements appropriés. Ne pas porter de vêtements amples ni de bijoux. Maintenir les cheveux et les vêtements éloignés des pièces en mouvement de l'appareil.** Des vêtements amples, des bijoux ou des cheveux longs peuvent être happés par des pièces en mouvement.

- g) **Si des dispositifs servant à aspirer ou à recueillir les poussières peuvent être montés, vérifier que ceux-ci sont effectivement raccordés et qu'ils sont correctement utilisés.** L'utilisation d'un dispositif d'aspiration des poussières peut réduire les dangers dus aux poussières.
- h) **Ne pas se laisser aller dans un faux sentiment de sécurité et ne pas se jouer des règles de sécurité concernant les outils électroportatifs, même si l'on se sent familiarisé avec cet outil électroportatif, après l'avoir fréquemment utilisé.** En quelques fractions de seconde, une négligence ou un manque d'attention peut entraîner un accident causant de graves blessures.

## 25.5 Utilisation et emploi soigneux d'outils électroportatifs

- a) **Ne pas surcharger l'outil électroportatif. Utiliser l'outil électroportatif approprié au travail à effectuer.** Avec l'outil électroportatif approprié, on travaille mieux et avec plus de sécurité en l'utilisant à la vitesse pour laquelle il est prévu.
- b) **Ne pas utiliser un outil électroportatif dont l'interrupteur est défectueux.** Un outil électroportatif qui ne peut plus être correctement mis en marche ou arrêté est dangereux et doit être réparé.
- c) **Retirer la fiche de la prise de courant et/ou enlever l'accumulateur amovible avant d'effectuer des réglages sur l'appareil, de changer les outils de travail, ou de ranger l'outil électroportatif.** Cette précaution empêche une mise en fonctionnement de l'outil électroportatif par mégarde.
- d) **Garder les outils électroportatifs non utilisés hors de la portée des enfants. Ne pas permettre l'utilisation de l'outil électroportatif à des personnes qui ne se sont pas familiarisées avec celui-ci ou qui n'ont pas lu ces instructions.** Les outils électroportatifs sont dangereux lorsqu'ils sont utilisés par des personnes non initiées.
- e) **Prendre soin de l'outil électroportatif et de son outil de travail. Vérifier que les pièces en mouvement fonctionnent correctement et qu'elles ne sont pas coincées, et contrôler si des pièces sont cassées ou endommagées de telle sorte que le bon fonctionnement de l'outil**

**électroportatif s'en trouve entravé. Faire réparer ces pièces endommagées avant d'utiliser l'outil électroportatif.** De nombreux accidents sont dus à des outils électroportatifs mal entretenus.

- f) **Maintenir les outils de coupe aiguisés et propres.** Des outils soigneusement entretenus avec des tranchants bien aiguisés se coincent moins souvent et peuvent être guidés plus facilement.
- g) **Utiliser les outils électroportatifs, les outils de travail etc. conformément à ces instructions. Tenir compte également des conditions de travail et du travail à effectuer.** L'utilisation des outils électroportatifs à d'autres fins que celles prévues peut entraîner des situations dangereuses.
- h) **Veiller à ce que les poignées et les surfaces faisant office de poignées soient toujours sèches, propres et sans huile ni graisse.** Si les poignées et les surfaces faisant office de poignées sont glissantes, l'utilisateur ne peut pas commander correctement et maîtriser l'outil électroportatif dans des situations imprévues.

## 25.6 Utilisation et emploi soigneux d'outils électroportatifs sans fil

- a) **Ne charger les accumulateurs qu'avec des chargeurs recommandés par le fabricant.** Un chargeur approprié à un type spécifique d'accumulateur peut engendrer un risque d'incendie lorsqu'il est utilisé avec d'autres accumulateurs.
- b) **Dans les outils électroportatifs, n'utiliser que les accumulateurs spécialement prévus pour ceux-ci.** L'utilisation de tout autre accumulateur peut entraîner des blessures et des risques d'incendie.
- c) **Tenez l'accumulateur non-utilisé à l'écart de toutes sortes d'objets métalliques tels qu'agrafes, pièces de monnaie, clés, clous, vis ou autres, étant donné qu'un pontage peut provoquer un court-circuit.** Un court-circuit entre les contacts de l'accumulateur peut provoquer des brûlures ou un incendie.

- d) **En cas d'utilisation abusive, du liquide peut sortir de l'accumulateur. Éviter tout contact avec ce liquide. En cas de contact accidentel, rincer soigneusement avec de l'eau. Au cas où le liquide rentrerait dans les yeux, consulter en plus un médecin.** Le liquide qui sort de l'accumulateur peut entraîner des irritations de la peau ou causer des brûlures.
- e) **Ne pas utiliser un accumulateur endommagé ou ayant subi une modification quelconque.** Des accumulateurs endommagés ou ayant subi des modifications peuvent présenter des comportements imprévisibles et causer un incendie, une explosion ou un autre risque de blessure.
- f) **Ne pas exposer un accumulateur au feu ou à des températures trop élevées.** Un feu ou des températures supérieures à 130 °C (265 °F) peuvent causer une explosion.
- g) **Suivez toutes les instructions concernant la recharge et ne rechargez jamais l'accumulateur ou l'outil électroportatif sans fil en dehors de la plage de températures indiquée dans la Notice d'emploi.** Une recharge incorrecte ou une recharge en dehors de la plage de températures autorisée peut détruire l'accumulateur et accroît le risque d'incendie.

## 25.7 Service après-vente

- a) **Ne faire réparer l'outil électroportatif que par un personnel qualifié et seulement avec des pièces de rechange d'origine.** Ceci permet d'assurer la sécurité de l'outil électroportatif.
- b) **Ne jamais essayer de remettre en état des batteries endommagées.** Toute opération de maintenance touchant des batteries doit être effectuée exclusivement par le fabricant ou par des ateliers de service après-vente agréés par le fabricant.



## Indice

<b>1</b>	<b>Premessa</b> .....	<b>120</b>	<b>8</b>	<b>Inserire e togliere la batteria</b> .....	<b>139</b>
<b>2</b>	<b>Informazioni sulle presenti Istruzioni d'uso</b> .....	<b>120</b>	8.1	Inserire la batteria .....	139
2.1	Documenti applicabili .....	120	8.2	Estrarre la batteria .....	139
2.2	Contrassegno delle avvertenze nel testo .....	121	<b>9</b>	<b>Accendere e spegnere lo sramatore lungo</b> .....	<b>139</b>
2.3	Simboli nel testo .....	121	9.1	Accendere lo sramatore lungo .....	139
<b>3</b>	<b>Sommario</b> .....	<b>121</b>	9.2	Spegnere lo sramatore lungo .....	140
3.1	Sramatore lungo STIHL HTA 66 e batteria .....	121	<b>10</b>	<b>Controllare lo sramatore lungo e la batteria</b> .....	<b>140</b>
3.2	Sramatore lungo STIHL HTA 86 e batteria .....	123	10.1	Controllare il rocchetto .....	140
3.3	Simboli .....	124	10.2	Controllo della spranga di guida .....	140
<b>4</b>	<b>Avvertenze di sicurezza</b> .....	<b>124</b>	10.3	Controllo della catena della sega .....	141
4.1	Simboli di avvertimento .....	124	10.4	Controllare gli elementi di comando .....	141
4.2	Utilizzo appropriato .....	125	10.5	Controllo della lubrificazione della catena .....	142
4.3	Requisiti dell'utente .....	125	10.6	Controllare la batteria .....	142
4.4	Abbigliamento ed equipaggiamento .....	126	<b>11</b>	<b>Lavorare con lo sramatore lungo</b> .....	<b>142</b>
4.5	Zona di lavoro e area circostante .....	126	11.1	Impostare la lunghezza dello stelo (HTA 86) .....	142
4.6	Condizioni di sicurezza .....	127	11.2	Applicare e regolare la tracolla .....	142
4.7	Impiego .....	129	11.3	Tenere e guidare lo sramatore lungo .....	143
4.8	Forze di reazione .....	131	11.4	Sramatura .....	143
4.9	Trasporto .....	133	<b>12</b>	<b>Dopo il lavoro</b> .....	<b>144</b>
4.10	Conservazione .....	133	12.1	Dopo il lavoro .....	144
4.11	Pulizia, manutenzione e riparazione .....	134	<b>13</b>	<b>Trasporto</b> .....	<b>144</b>
<b>5</b>	<b>Preparare lo sramatore lungo</b> .....	<b>135</b>	13.1	Trasportare lo sramatore lungo .....	144
5.1	Preparare lo sramatore lungo .....	135	13.2	Trasportare la batteria .....	144
<b>6</b>	<b>Carica della batteria e LED</b> .....	<b>135</b>	<b>14</b>	<b>Conservazione</b> .....	<b>145</b>
6.1	Caricare la batteria .....	135	14.1	Conservare lo sramatore lungo .....	145
6.2	Visualizzazione dello stato di carica .....	135	14.2	Conservare la batteria .....	145
6.3	LED sulla batteria .....	135	<b>15</b>	<b>Pulizia</b> .....	<b>145</b>
<b>7</b>	<b>Assemblare lo sramatore lungo</b> .....	<b>136</b>	15.1	Pulire lo sramatore lungo .....	145
7.1	Assemblare lo sramatore lungo (HTA 86) .....	136	15.2	Pulizia della spranga di guida e della catena della sega .....	145
7.2	Montare e smontare la spranga di guida e la catena della sega .....	136	15.3	Pulizia della batteria .....	145
7.3	Messa in tensione della catena della sega .....	137	<b>16</b>	<b>Manutenzione</b> .....	<b>146</b>
7.4	Rabboccare olio per catena .....	138	16.1	Sbavatura della spranga di guida .....	146



Le presenti Istruzioni d'uso sono tutelate dai diritti d'autore. Tutti i diritti sono riservati, specialmente quelli di riproduzione, traduzione ed elaborazione con sistemi elettronici.

16.2	Affilatura della catena	146
<b>17</b>	<b>Riparazione</b>	<b>146</b>
17.1	Riparare lo sramatore lungo e la batteria	146
<b>18</b>	<b>Eliminazione dei guasti</b>	<b>147</b>
18.1	Eliminare i guasti dello sramatore lungo o della batteria	147
<b>19</b>	<b>Dati tecnici</b>	<b>149</b>
19.1	Sramatore lungo STIHL HTA 66, HTA 86	149
19.2	Rocchetti catena	149
19.3	Profondità minima della scanalatura delle spranghe di guida	149
19.4	Batteria STIHL AP	149
19.5	Valori acustici e vibratorii	149
19.6	REACH	150
<b>20</b>	<b>Combinazioni di spranghe di guida e catene della sega</b>	<b>151</b>
20.1	Sramatore lungo STIHL HTA 66, HTA 86	151
<b>21</b>	<b>Combinazioni di sistemi di trasporto</b>	<b>152</b>
21.1	Combinazioni di sistemi di trasporto	152
<b>22</b>	<b>Ricambi e accessori</b>	<b>153</b>
22.1	Ricambi e accessori	153
<b>23</b>	<b>Smaltimento</b>	<b>153</b>
23.1	Smaltire lo sramatore lungo e la batteria	153
<b>24</b>	<b>Dichiarazione di conformità UE</b>	<b>153</b>
24.1	Sramatore lungo STIHL HTA 66, HTA 86	153
<b>25</b>	<b>Avvertenze di sicurezza generali per attrezzi elettrici</b>	<b>154</b>
25.1	Introduzione	154
25.2	Sicurezza sul posto di lavoro	154
25.3	Sicurezza elettrica	154
25.4	Sicurezza delle persone	154
25.5	Impiego e maneggio dell'attrezzo elettrico	155
25.6	Impiego e trattamento dell'attrezzo a batteria	156
25.7	Assistenza	156

## 1 Premessa


Gentile cliente,

congratulazioni per aver scelto STIHL. Progettiamo e fabbrichiamo prodotti della massima qualità secondo le esigenze della nostra clientela. I nostri prodotti risultano altamente affidabili anche in caso di sollecitazioni estreme.

STIHL offre la massima qualità anche nell'assistenza. I nostri rivenditori garantiscono consulenza e istruzioni competenti e un'assistenza tecnica completa.

STIHL dichiara espressamente di adottare un atteggiamento sostenibile e responsabile nei confronti della natura. Le istruzioni per l'uso La aiuteranno a utilizzare il Suo prodotto STIHL in modo sicuro ed ecologico a lungo.

La ringraziamo per la fiducia e Le auguriamo buon lavoro con il Suo prodotto STIHL.



Dr. Nikolas Stihl

**IMPORTANTE! LEGGERE PRIMA DELL'USO E CONSERVARE.**

## 2 Informazioni sulle presenti Istruzioni d'uso

### 2.1 Documenti applicabili

Si applicano le norme per la sicurezza locali.

- ▶ Oltre alle presenti istruzioni per l'uso, leggere, comprendere e conservare i seguenti documenti:
  - Istruzioni per l'uso del sistema di trasporto usato
  - Istruzioni per l'uso della batteria STIHL AR

- Istruzioni per l'uso della "borsa per cintura AP con cavo di collegamento"
- Avvertenze di sicurezza della batteria STIHL AP
- Istruzioni per l'uso caricabatteria STIHL AL 101, 300, 500
- Informazioni sulla sicurezza per le batterie e i prodotti con batterie STIHL: [www.stihl.com/safety-data-sheets](http://www.stihl.com/safety-data-sheets)

## 2.2 Contrassegno delle avvertenze nel testo



### AVVERTENZA

L'avvertenza si riferisce a pericoli che possono provocare gravi lesioni o la morte.

- Le misure indicate possono consentire di evitare gravi lesioni o la morte.

### AVVISO

L'avvertenza si riferisce a pericoli che possono provocare danni materiali.

- Le misure menzionate possono evitare danni materiali.

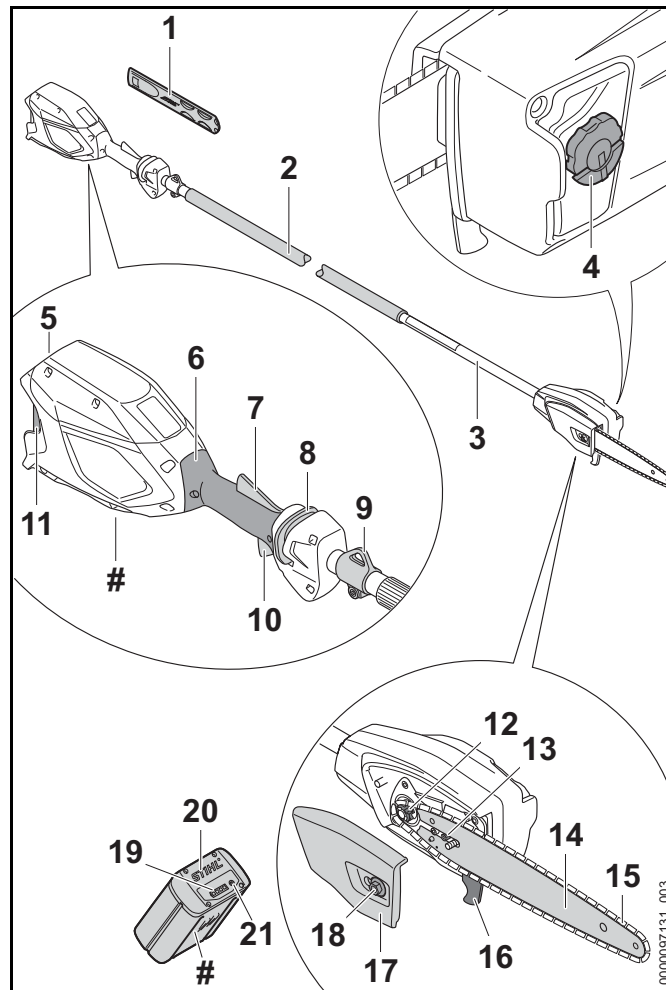
## 2.3 Simboli nel testo



Questo simbolo rimanda ad un capitolo nelle Istruzioni per l'uso.

## 3 Sommario

### 3.1 Sramatore lungo STIHL HTA 66 e batteria



**1 Riparo catena**

Il riparo catena protegge dal contatto con la catena della sega.

**2 Guaina di presa**

La guaina di presa serve per tenere e guidare lo sramatore lungo.

**3 Stelo**

Lo stelo unisce tutti i componenti.

**4 Tappo del serbatoio**

Il tappo del serbatoio chiude il serbatoio dell'olio.

**5 Vano batteria**

Il vano batteria accoglie la batteria.

**6 Impugnatura di comando**

L'impugnatura di comando serve per usare, tenere e guidare lo sramatore lungo.

**7 Leva Ergo**

La leva Ergo mantiene in posizione il cursore di sblocco quando viene rilasciata la leva di comando.

**8 Cursore di sblocco**

Il cursore di sblocco sblocca la leva di comando.

**9 Occhiello di trasporto**

L'occhiello di trasporto serve per agganciare il sistema di trasporto.

**10 Leva di comando**

La leva di comando accende e spegne lo sramatore lungo.

**11 Leva di bloccaggio**

La leva di bloccaggio mantiene la batteria nel vano.

**12 Rocchetto catena**

Il rocchetto catena aziona la catena della sega.

**13 Tirante a vite**

Il tirante a vite serve per regolare la tensione della catena.

**14 Spranga di guida**

La spranga di guida guida la catena della sega.

**15 Catena della sega**

La catena della sega taglia il legno.

**16 Arresto**

Il riscontro sostiene lo sramatore lungo sul tronco durante il lavoro.

**17 Coperchio rocchetto catena**

Il coperchio rocchetto catena copre il rocchetto catena e fissa la spranga di guida allo sramatore lungo.

**18 Dado**

Il dado fissa il coperchio del rocchetto catena allo sramatore lungo.

**19 LED**

I LED indicano lo stato di carica della batteria e le anomalie.

**20 Batteria**

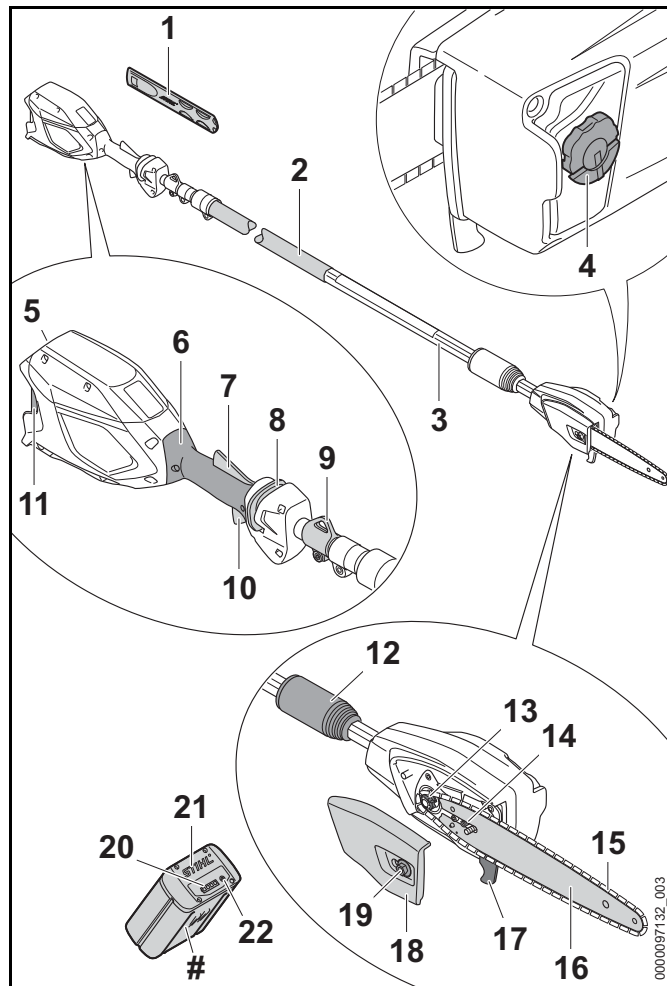
La batteria alimenta di energia lo sramatore lungo.

**21 Pulsante**

Il pulsante attiva i LED sulla batteria.

**# Targhetta dati prestazioni con numero di macchina**

### 3.2 Sramatore lungo STIHL HTA 86 e batteria



#### 1 Riparo catena

Il riparo catena protegge dal contatto con la catena della sega.

#### 2 Guaina di presa

La guaina di presa serve per tenere e guidare lo sramatore lungo.

#### 3 Stelo

Lo stelo unisce tutti i componenti.

#### 4 Tappo del serbatoio

Il tappo del serbatoio chiude il serbatoio dell'olio.

#### 5 Vano batteria

Il vano batteria accoglie la batteria.

#### 6 Impugnatura di comando

L'impugnatura di comando serve per usare, tenere e guidare lo sramatore lungo.

#### 7 Leva Ergo

La leva Ergo mantiene in posizione il cursore di sblocco quando viene rilasciata la leva di comando.

#### 8 Cursore di sblocco

Il cursore di sblocco sblocca la leva di comando.

#### 9 Occhiello di trasporto

L'occhiello di trasporto serve per agganciare il sistema di trasporto.

#### 10 Leva di comando

La leva di comando accende e spegne lo sramatore lungo.

#### 11 Leva di bloccaggio

La leva di bloccaggio mantiene la batteria nel vano.

#### 12 Dado di bloccaggio

Il dado di bloccaggio serve a impostare la lunghezza dello stelo.

#### 13 Rocchetto catena

Il rocchetto catena aziona la catena della sega.

#### 14 Tirante a vite

Il tirante a vite serve per regolare la tensione della catena.

#### 15 Catena della sega

La catena della sega taglia il legno.

#### 16 Spranga di guida

La spranga di guida guida la catena della sega.

**17 Arresto**

Il riscontro sostiene lo sramatore lungo sul tronco durante il lavoro.

**18 Coperchio rocchetto catena**

Il coperchio rocchetto catena copre il rocchetto catena e fissa la spranga di guida allo sramatore lungo.

**19 Dado**

Il dado fissa il coperchio del rocchetto catena allo sramatore lungo.

**20 LED**

I LED indicano lo stato di carica della batteria e le anomalie.

**21 Batteria**

La batteria alimenta di energia lo sramatore lungo.

**22 Pulsante**

Il pulsante attiva i LED sulla batteria.

**# Targhetta dati prestazioni con numero di macchina****3.3 Simboli**

I simboli possono essere applicati sullo sramatore lungo e sulla batteria e hanno i seguenti significati:



In questa posizione il dado di bloccaggio è aperto. È possibile estrarre lo stelo.



In questa posizione il dado di bloccaggio è chiuso. Lo stelo non si riesce ad estrarre.



Questo simbolo contrassegna il serbatoio dell'olio per catena della sega.



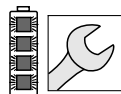
Questo simbolo indica la direzione di movimento della catena della sega.



Direzione di rotazione per il tensionamento della catena della sega



1 LED si illumina in rosso. La batteria è troppo calda o troppo fredda.



4 LED con luce rossa lampeggiante. Nella batteria è presente un guasto.



Livello di potenza sonora garantito ai sensi della direttiva 2000/14/CE in dB(A) per consentire l'equiparazione delle emissioni sonore dei prodotti.



L'indicazione accanto al simbolo si riferisce al contenuto energetico della batteria secondo le specifiche del fabbricante delle celle. La capacità di energia disponibile nell'applicazione è inferiore.



Non smaltire il prodotto con i rifiuti domestici.

**4 Avvertenze di sicurezza****4.1 Simboli di avvertimento**

I simboli di avvertimento sullo sramatore lungo o sulla batteria hanno i seguenti significati:



Rispettare le avvertenze di sicurezza e le rispettive misure.



Leggere le istruzioni per l'uso, comprenderle e conservarle.



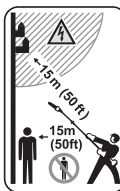
Portare occhiali ed elmetto di protezione.



Indossare gli stivali di protezione.



Indossare guanti da lavoro.



Osservare la distanza di sicurezza.



Estrarre la batteria durante le interruzioni del lavoro, durante il trasporto, la conservazione, la manutenzione o la riparazione.



Proteggere la batteria da calore e fiamme.



Non immergere la batteria in liquidi.



Rispettare l'intervallo di temperatura consentito per la batteria.

## 4.2 Utilizzo appropriato

Lo sramatore lungo STIHL HTA 66 o HTA 86 serve per sramare alberi alti o potare i rami di alberi alti.

Lo sramatore lungo non deve essere usato per l'abbattimento.

Lo sramatore lungo può essere usato sotto la pioggia.

Lo sramatore lungo è alimentato da una batteria STIHL AP o una batteria STIHL AR.

## ⚠ AVVERTENZA

- Le batterie non approvate da STIHL per lo sramatore lungo possono provocare incendi ed esplosioni. Ciò potrebbe causare lesioni personali gravi o mortali e danni materiali.
  - ▶ Lo sramatore lungo è alimentato da una batteria STIHL AP o una batteria STIHL AR.
- Se lo sramatore lungo o la batteria non sono utilizzati in modo non conforme, sussiste il rischio di ferimento o morte delle persone e di danni materiali.
  - ▶ Utilizzare lo sramatore lungo come descritto sulle presenti istruzioni per l'uso.
  - ▶ Usare la batteria nelle modalità descritte sulle istruzioni per l'uso o nelle istruzioni per l'uso della batteria STIHL AR.

## 4.3 Requisiti dell'utente

### ⚠ AVVERTENZA

- Gli utenti che non abbiano ricevuto istruzioni potrebbero non riconoscere o non valutare correttamente i rischi dello sramatore lungo e della batteria. L'utente o altre persone rischiano gravi lesioni o la morte.



- ▶ Leggere, comprendere e conservare le istruzioni per l'uso.

- ▶ Se lo sramatore lungo viene ceduto ad un'altra persona: Consegnare a corredo anche le istruzioni per l'uso.
- ▶ Accertarsi che l'utente abbia i seguenti requisiti:
  - L'utente è riposato.
  - L'utente dovrà avere le capacità fisiche, sensoriali e intellettuali tali da poter controllare lo sramatore lungo e la batteria e quindi da poter lavorare. Se l'utente ha

limitazioni fisiche, sensoriali e intellettuali, potrà lavorare soltanto sotto la sorveglianza o dietro la guida di una persona responsabile.

- L'utente può riconoscere e valutare i rischi dello sramatore lungo e della batteria.
  - L'utente è adulto oppure l'utente sta effettuando un tirocinio professionale sotto sorveglianza secondo le norme nazionali.
  - L'utente ha ricevuto istruzioni da un rivenditore STIHL o da una persona esperta prima di iniziare a lavorare con lo sramatore lungo.
  - L'utente non è sotto l'effetto di alcol, farmaci o droghe.
- ▶ In caso di dubbi: rivolgersi ad un rivenditore STIHL.

#### 4.4 Abbigliamento ed equipaggiamento

### ⚠ AVVERTENZA

- Durante il lavoro, i capelli lunghi possono rimanere intrappolati nello sramatore lungo. Ciò potrebbe causare gravi lesioni all'utente.
  - ▶ Legare i capelli lunghi in modo che rimangano al di sopra delle spalle.
- Durante il lavoro potrebbero essere scagliati oggetti ad alta velocità. Ciò potrebbe causare lesioni personali all'utente.



- ▶ Indossare occhiali di protezione aderenti. Gli occhiali di protezione adeguati sono sottoposti a verifiche ai sensi della norma EN 166 o delle disposizioni nazionali e sono reperibili in commercio con l'apposito contrassegno.

- La caduta di oggetti può provocare lesioni alla testa.



- ▶ Indossare un elmetto protettivo.

- Durante il lavoro potrebbe essere sollevata polvere a mulinello. La polvere inalata può danneggiare la salute e provocare reazioni allergiche.
  - ▶ Se si solleva polvere, indossare una maschera di protezione dalla polvere.
- Se inadeguato, l'abbigliamento può impigliarsi nel legno, nella sterpaglia e nello sramatore lungo. Se l'utente non indossa indumenti adatti potrebbe subire gravi lesioni personali.
  - ▶ Indossare indumenti aderenti.
  - ▶ Togliersi scarpe o gioielli.
- Durante il lavoro l'utente potrebbe tagliarsi con il legno. Durante la pulizia o la manutenzione l'operatore può entrare in contatto con la catena della sega. Ciò potrebbe causare lesioni personali all'utente.



- ▶ Indossare guanti da lavoro in materiale resistente.

- Se l'utente indossa calzature non adatte potrebbe scivolare. Ciò potrebbe causare lesioni personali all'utente.



- ▶ Indossare calzature chiuse e resistenti con suola antiscivolo.

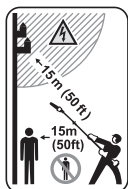
#### 4.5 Zona di lavoro e area circostante

##### 4.5.1 Sramatore lungo

### ⚠ AVVERTENZA

- Le persone estranee, i bambini e gli animali potrebbero non riconoscere e non valutare i pericoli dello sramatore lungo e degli oggetti scagliati ad alta velocità. Ciò potrebbe causare loro lesioni personali gravi o mortali e danni materiali.





- ▶ Tenere le persone estranee, i bambini e gli animali ad una distanza di 15 m attorno all'area di lavoro.

- ▶ Mantenere una distanza di 15 m dagli oggetti.
- ▶ Non lasciare incustodito lo sramatore lungo.
- ▶ Sincerarsi che i bambini non possano giocare con lo sramatore lungo.
- I componenti elettrici dello sramatore lungo possono generare scintille. Le scintille possono provocare incendi o esplosioni in un ambiente altamente infiammabile o esplosivo. Ciò potrebbe causare lesioni personali gravi o mortali e danni materiali.
  - ▶ Non lavorare in un ambiente altamente infiammabile o esplosivo.

#### 4.5.2 Batteria

### ⚠ AVVERTENZA

- Persone estranee al lavoro, bambini o animali potrebbero non essere in grado di riconoscere e valutare i pericoli derivanti dalla batteria. Ciò potrebbe causare gravi lesioni personali.
  - ▶ Tenere lontane persone estranee al lavoro, bambini o animali.
  - ▶ Non lasciare la batteria incustodita.
  - ▶ Assicurarci che i bambini non giochino con la batteria.
- La batteria non è protetta da tutte le condizioni ambientali. Se esposta a particolari condizioni ambientali, la batteria può incendiarsi o esplodere. Ciò potrebbe causare gravi lesioni personali e danni materiali.



- ▶ Proteggere la batteria dal calore e dal fuoco.
- ▶ Non gettare la batteria nel fuoco.



- ▶ Utilizzare e conservare la batteria in un ambiente con temperatura compresa fra - 10 °C e + 50 °C.



- ▶ Non immergere la batteria in liquidi.

- ▶ Tenere lontano la batteria da oggetti metallici.
- ▶ Non esporre la batteria ad alta pressione.
- ▶ Non esporre la batteria a microonde.
- ▶ Proteggere la batteria da sostanze chimiche e sali.

## 4.6 Condizioni di sicurezza

### 4.6.1 Sramatore lungo

Lo sramatore lungo si può considerare in condizioni di sicurezza quando sono soddisfatte le seguenti condizioni:


- Lo sramatore lungo non è danneggiato.
- Il tappo del serbatoio dell'olio è chiuso.
- Lo sramatore lungo è pulito.
- Gli elementi di comando funzionano e sono invariati.
- La lubrificazione della catena funziona.
- Le tracce di usura sul rocchetto catena non sono più profonde di 0,5 mm.
- Una combinazione data sulle presenti istruzioni per l'uso composta da spranga di guida e catena della sega è montata.
- La spranga di guida e la catena della sega sono montate correttamente.
- La catena della sega è correttamente tensionata.
- Sono montati accessori originali STIHL appositi per questo sramatore lungo.
- Gli accessori sono montati correttamente.

## **▲ AVVERTENZA**

- In mancanza delle condizioni di sicurezza, i componenti possono non più funzionare più correttamente, i dispositivi di sicurezza risultare compromessi e fuoriuscire carburante. Sussiste il rischio di gravi lesioni o morte per le persone.
  - ▶ Lavorare con uno sramatore lungo integro.
  - ▶ Chiudere il tappo del serbatoio.
  - ▶ Se lo sramatore lungo è sporco: Pulire lo sramatore lungo.
  - ▶ Non alterare lo sramatore lungo. Eccezione: montaggio di una combinazione indicata sulle presenti istruzioni per l'uso, composta da spranga di guida e catena della sega.
  - ▶ Se gli elementi di comando non funzionano: Non lavorare con lo sramatore lungo.
  - ▶ Montare accessori originali STIHL apposti per questo sramatore lungo.
  - ▶ Applicare spranga di guida e catena della sega come descritto sulle presenti istruzioni per l'uso.
  - ▶ Applicare gli accessori come descritto sulle presenti istruzioni per l'uso o sulle istruzioni per l'uso degli accessori.
  - ▶ Non inserire oggetti nelle feritoie dello sramatore lungo.
  - ▶ Sostituire le targhette di indicazione usurate o danneggiate.
  - ▶ In caso di dubbi, rivolgersi ad un rivenditore STIHL.

### **4.6.2 Spranga di guida**

La spranga di guida si può considerare in condizioni di sicurezza quando sono soddisfatte le seguenti condizioni:

- La spranga di guida non è danneggiata.
- La spranga di guida non è deformata.
- La scanalatura è profonda tanto quanto o più della profondità minima prevista per la scanalatura,  19.3.
- Le nervature della scanalatura siano senza bava.

- La scanalatura non è ristretta né dilatata.

## **▲ AVVERTENZA**

- In condizioni non sicure, la spranga di guida non può più guidare correttamente la catena della sega. In questo caso, la catena della sega rischia di sporgere dalla spranga di guida. Sussiste il rischio di gravi lesioni o morte.
  - ▶ Lavorare con la spranga di guida solo se non è danneggiata.
  - ▶ Se la profondità della scanalatura è inferiore alla profondità minima della scanalatura: Sostituire la spranga di guida.
  - ▶ Sbavare settimanalmente la spranga di guida.
  - ▶ In caso di dubbi: Rivolgersi ad un rivenditore STIHL.

### **4.6.3 Catena della sega**

La catena della sega si può considerare in condizioni di sicurezza quando sono soddisfatte le seguenti condizioni:

- La catena della sega non è danneggiata.
- La catena della sega è correttamente affilata.
- Le tacche di usura sui denti di taglio sono visibili.

## **▲ AVVERTENZA**

- In mancanza delle condizioni di sicurezza, i componenti possono non più funzionare correttamente e i dispositivi di sicurezza risultare compromessi. Sussiste il rischio di gravi lesioni o morte.
  - ▶ Lavorare con la catena della sega solo se non è danneggiata.
  - ▶ Affilare correttamente la catena della sega.
  - ▶ In caso di dubbi: Rivolgersi ad un rivenditore STIHL.

#### 4.6.4 Batteria

La batteria è in condizioni di sicurezza se sono soddisfatte le seguenti condizioni:

- La batteria non presenta danni.
- La batteria è pulita e asciutta.
- La batteria funziona e non è modificata.

## AVVERTENZA

- In assenza di condizioni di sicurezza, il funzionamento sicuro della batteria non è garantito. Ciò potrebbe causare gravi lesioni personali.
  - ▶ Lavorare con batterie perfettamente integre.
  - ▶ Non caricare batterie danneggiate o difettose.
  - ▶ Se la batteria è sporca o bagnata, occorre pulirla e lasciarla asciugare.
  - ▶ Non apportare modifiche alla batteria.
  - ▶ Non infilare oggetti nelle aperture della batteria.
  - ▶ Non collegare e cortocircuitare i contatti elettrici della batteria con oggetti metallici.
  - ▶ Non aprire la batteria.
  - ▶ Sostituire le targhette di avvertimento usurate o danneggiate.
- Da una batteria danneggiata può fuoriuscire del liquido. Se tale liquido viene a contatto con la pelle o gli occhi, può causare irritazioni.
  - ▶ Evitare il contatto con il liquido.
  - ▶ In caso di contatto con la pelle, lavare con abbondante acqua e sapone le zone interessate.
  - ▶ In caso di contatto con gli occhi, risciacquarli per almeno 15 minuti con abbondante acqua e rivolgersi a un medico.

- Una batteria danneggiata o difettosa può emettere un odore insolito, fumo o fiamme. Ciò potrebbe causare lesioni personali gravi o mortali e danni materiali.
  - ▶ Se la batteria emette un odore insolito o fumo, non utilizzarla e tenerla lontano da sostanze infiammabili.
  - ▶ Se la batteria emette fiamme, spegnerle con un estintore o con dell'acqua.

## 4.7 Impiego

### 4.7.1 Taglio

## AVVERTENZA

- Se non ci sono persone a portata di voce al di fuori dell'area di lavoro, in caso di emergenza nessuno potrebbe prestare aiuto.
  - ▶ Sincerarsi che le persone al di fuori dell'area di lavoro siano a portata di voce.
- In determinate situazioni l'utente potrebbe lavorare senza la concentrazione necessaria. L'utente può perdere il controllo dello sramatore lungo, inciampando, cadendo e con conseguenti gravi ferite.
  - ▶ Lavorare con calma e concentrazione.
  - ▶ Se le condizioni di luminosità e di visibilità sono scarse: Non lavorare con lo sramatore lungo.
  - ▶ Comandare solo lo sramatore lungo.
  - ▶ Prestare attenzione agli ostacoli.
  - ▶ Lavorare stando saldi sul terreno e mantenere l'equilibrio. Se è necessario lavorare in quota: utilizzare una piattaforma di sollevamento o un'impalcatura sicura.
  - ▶ Se compaiono segni di stanchezza, concedersi una pausa.

- La catena della sega in rotazione può tagliare l'utente. Ciò potrebbe causare gravi lesioni all'utente.
  - ▶ Non toccare la catena della sega in rotazione.
  - ▶ Se la catena della sega è bloccata da un oggetto: Spegnerne lo sramatore lungo ed estrarre la batteria. Solo a questo punto è possibile eliminare l'oggetto.
- La catena della sega in rotazione si riscalda e si dilata. Se la catena della sega non è sufficientemente lubrificata e tensionata, la catena della sega potrebbe saltare fuori dalla spranga di guida oppure strapparsi. Ciò potrebbe causare gravi lesioni personali e danni materiali.
  - ▶ Usare olio per catena della sega.
  - ▶ Durante il lavoro, controllare regolarmente la tensione della catena della sega. Se la tensione della catena della sega è insufficiente: tendere la catena della sega.
- Se lo sramatore lungo durante l'uso si modifica oppure si comporta in modo anomalo, è possibile che lo sramatore lungo non sia in condizioni di sicurezza. Ciò potrebbe causare gravi lesioni personali e danni materiali.
  - ▶ Terminare il lavoro, togliere la batteria e rivolgersi ad un rivenditore STIHL.
- Durante il lavoro si possono produrre vibrazioni attraverso lo sramatore lungo.

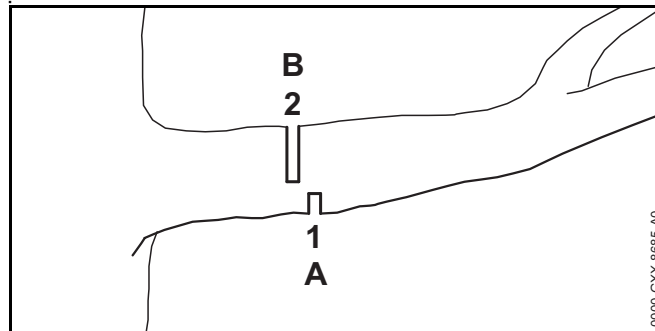


- ▶ Indossare dei guanti da lavoro.

- ▶ Concedersi delle pause dal lavoro.
- ▶ Se insorgono sintomi di problemi circolatori, rivolgersi ad un medico.

- Se la catena della sega in rotazione incontra un oggetto duro, può provocare scintille. Le scintille possono provocare incendi in un ambiente altamente infiammabile. Ciò potrebbe causare lesioni personali gravi o mortali e danni materiali.
  - ▶ Non lavorare in un ambiente altamente infiammabile.
- Se viene rilasciata la leva di comando, la catena della sega continua a funzionare per breve tempo. La catena della sega in movimento può tagliare le persone. Ciò potrebbe causare gravi lesioni personali.
  - ▶ Tenere fermo lo sramatore lungo con entrambe le mani e attendere che la catena della sega non si muova più.
- In situazioni di pericolo, l'utente potrebbe farsi prendere dal panico e non posare il sistema di trasporto. Ciò potrebbe causare gravi lesioni all'utente.
  - ▶ Esercitarsi nel posare il sistema di trasporto.

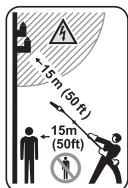
## ⚠ AVVERTENZA



- Se si taglia legno sotto tensione, la spranga di guida potrebbe rimanere incastrata. L'utente può perdere il controllo dello sramatore lungo, con conseguenti gravi ferite.
  - ▶ Prima eseguire un taglio di alleggerimento (1) sul lato in pressione (A), poi un taglio di troncatura (2), spostato in direzione del tronco, sul lato in trazione (B).

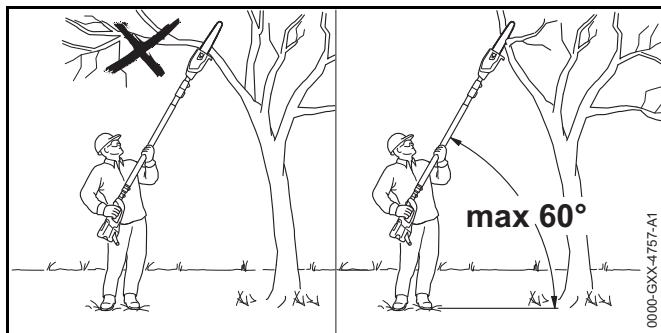
## ⚠ PERICOLO

- Se si lavora in un ambiente con cavi conduttori, la catena della sega rischia di entrare in contatto con tali cavi conduttori, danneggiandoli. Ciò potrebbe determinare lesioni personali gravi o mortali all'utente.



- Mantenere una distanza di 15 m dai cavi sotto tensione.

### 4.7.2 Sramatura

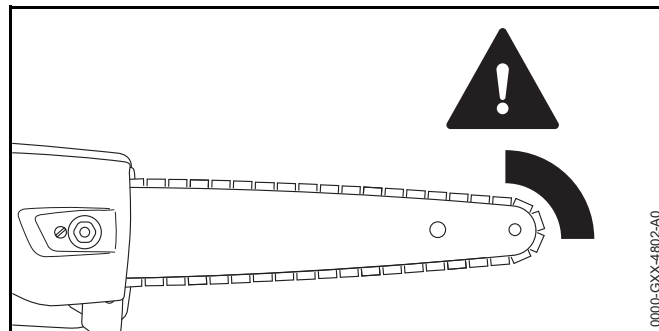


## ⚠ AVVERTENZA

- Durante la sramatura sussiste il rischio che i rami tagliati cadano. Ciò potrebbe causare gravi lesioni all'utente.
  - Non stare sotto il ramo che viene tagliato.
  - Mantenere un angolo massimo di 60° rispetto alla linea orizzontale.

## 4.8 Forze di reazione

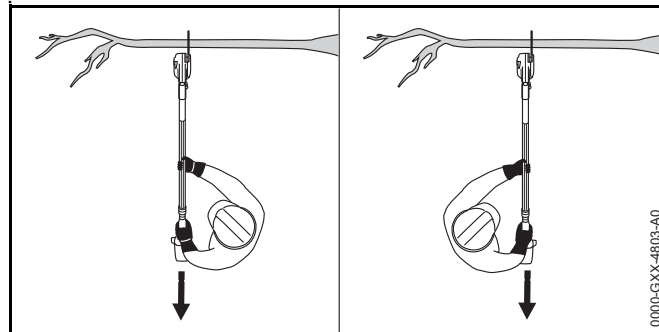
### 4.8.1 Contraccolpo



Il contraccolpo può verificarsi per le seguenti cause:

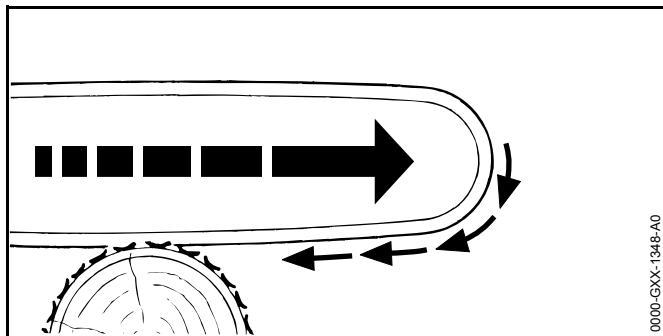
- La catena della sega in rotazione tocca un oggetto duro sulla zona attorno al quarto superiore della punta della spranga di guida e viene arrestata istantaneamente.
- La catena della sega durante il funzionamento si blocca sulla punta della spranga di guida.

## ⚠ AVVERTENZA



- Se si verifica un contraccolpo, lo sramatore lungo può essere scagliato via. L'utente può perdere il controllo dello sramatore lungo, con conseguenti gravi ferite o morte.
  - ▶ Afferrare lo sramatore lungo sempre con entrambe le mani.
  - ▶ Tenere il corpo lontano dal raggio d'azione esteso lo sramatore lungo.
  - ▶ Lavorare esattamente come descritto sulle presenti istruzioni per l'uso.
  - ▶ Non lavorare nella zona del quarto superiore della punta della spranga di guida.
  - ▶ Lavorare con una catena della sega correttamente affilata e tesa.
  - ▶ Utilizzare una catena della sega con ridotto contraccolpo!
  - ▶ Utilizzare una spranga di guida con testata piccola.
  - ▶ Tagliare a tutto gas.

#### 4.8.2 Trascinamento in avanti

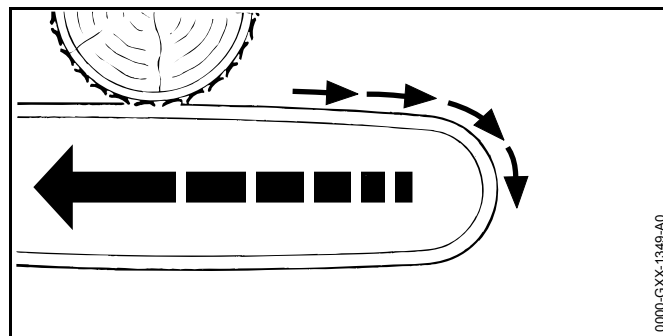


Se si lavora con la parte inferiore della spranga di guida, lo sramatore lungo viene allontanato dall'utente.

## ⚠ AVVERTENZA

- Se la catena incontra un oggetto duro e viene rapidamente frenata, lo sramatore lungo potrebbe essere allontanato violentemente dall'utente. L'utente può perdere il controllo dello sramatore lungo, con conseguenti gravi ferite o morte.
  - ▶ Afferrare lo sramatore lungo sempre con entrambe le mani.
  - ▶ Lavorare esattamente come descritto sulle presenti istruzioni per l'uso.
  - ▶ Guidare nel taglio la spranga di guida con una traiettoria dritta.
  - ▶ Piazzare correttamente il riscontro.
  - ▶ Tagliare a tutto gas.

#### 4.8.3 Contraccolpo



Se si lavora con la parte superiore della spranga di guida, lo sramatore lungo viene scagliato in direzione dell'utente.

## ⚠ AVVERTENZA

- Se la catena incontra un oggetto duro e viene rapidamente frenata, lo sramatore lungo potrebbe essere scagliato violentemente contro l'utente. L'utente può perdere il controllo dello sramatore lungo, con conseguenti gravi ferite o morte.
  - ▶ Afferrare lo sramatore lungo sempre con entrambe le mani.
  - ▶ Lavorare esattamente come descritto sulle presenti istruzioni per l'uso.
  - ▶ Guidare nel taglio la spranga di guida con una traiettoria dritta.
  - ▶ Tagliare a tutto gas.

### 4.9 Trasporto

#### 4.9.1 Sramatore lungo

## ⚠ AVVERTENZA

- Durante il trasporto, lo sramatore lungo può ribaltarsi o muoversi. Ciò potrebbe causare lesioni personali e danni materiali.



- ▶ Estrarre la batteria.

- ▶ Spingere il riparo catena sulla spranga di guida fino a coprire l'intera spranga.
- ▶ Fissare lo sramatore lungo con le cinghie o una rete in modo tale da evitare che si ribalti o che si muova.

#### 4.9.2 Batteria

## ⚠ AVVERTENZA

- La batteria non è protetta da tutte le condizioni ambientali. Se la batteria viene esposta a determinate condizioni ambientali, può danneggiarsi e provocare danni materiali.
  - ▶ Non trasportare batterie danneggiate.
  - ▶ Trasportare la batteria in un imballaggio non conduttivo.
- Durante il trasporto la batteria può ribaltarsi o muoversi. Sussiste il rischio di ferire persone oppure di provocare danni materiali.
  - ▶ Confezionare la batteria nell'imballaggio o nel contenitore di trasporto in modo tale che non si muova.
  - ▶ Fissare l'imballaggio in modo tale da evitare che si ribalti o che si muova.

### 4.10 Conservazione

#### 4.10.1 Sramatore lungo

## ⚠ AVVERTENZA

- I bambini potrebbero non essere in grado di riconoscere e valutare i pericoli derivanti dallo sramatore lungo. Sussiste il pericolo per i bambini di ferirsi gravemente.



- ▶ Estrarre la batteria.

- ▶ Spingere il riparo catena sulla spranga di guida fino a coprire l'intera spranga.
- ▶ Conservare lo sramatore lungo fuori dalla portata di bambini.
- I contatti elettrici sullo sramatore lungo e i componenti metallici possono corrodersi in caso di umidità. Lo sramatore lungo può essere danneggiato.



- ▶ Estrarre la batteria.

- ▶ Conservare lo sramatore lungo in luogo pulito e asciutto.

#### 4.10.2 Batteria

### ⚠ AVVERTENZA

- I bambini potrebbero non essere in grado di riconoscere e valutare i pericoli derivanti dalla batteria. Sussiste il pericolo per i bambini di ferirsi gravemente.
  - ▶ Conservare la batteria fuori dalla portata dei bambini.
- La batteria non è protetta da tutte le condizioni ambientali. Se la batteria viene esposta a determinate condizioni ambientali, può danneggiarsi.
  - ▶ Conservare la batteria in luogo pulito e asciutto.
  - ▶ Conservare la batteria in un ambiente chiuso.
  - ▶ Conservare la batteria separata dallo sramatore lungo e dal caricabatteria.
  - ▶ Conservare la batteria in un imballaggio non conduttivo.
  - ▶ Conservare la batteria ad una temperatura compresa tra  $-10\text{ °C}$  e  $+50\text{ °C}$ .

#### 4.11 Pulizia, manutenzione e riparazione

### ⚠ AVVERTENZA

- Se durante la pulizia, la manutenzione o la riparazione è inserita la batteria, lo sramatore lungo potrebbe accendersi accidentalmente. Ciò potrebbe causare gravi lesioni personali e danni materiali.



- ▶ Estrarre la batteria.

- L'uso di detergenti corrosivi, la pulizia con getto d'acqua od oggetti appuntiti può danneggiare lo sramatore lungo, la spranga di guida, la catena della sega e la batteria. Se lo sramatore lungo, la spranga di guida, la catena della sega o la batteria non vengono sottoposti a pulizia corretta, i componenti potrebbero non funzionare più correttamente e i dispositivi di sicurezza potrebbero risultare compromessi. Ciò potrebbe causare gravi lesioni personali.
  - ▶ Pulire sramatore lungo, spranga di guida, catena della sega e batteria seguendo scrupolosamente le indicazioni di queste istruzioni per l'uso.
- Se lo sramatore lungo, la spranga di guida, la catena della sega o la batteria non vengono sottoposti a pulizia, manutenzione o riparazione corrette, i componenti potrebbero non funzionare più correttamente e i dispositivi di sicurezza potrebbero risultare compromessi. Sussiste il rischio di gravi lesioni o morte per le persone.
  - ▶ Non sottoporre lo sramatore lungo e la batteria a manutenzione o riparazione autonome.
  - ▶ Se lo sramatore lungo o la batteria devono essere sottoposti a manutenzione o riparazione: Rivolgersi ad un rivenditore STIHL.
  - ▶ Sottoporre a manutenzione o riparazione la spranga di guida e la catena della sega come descritto sulle presenti istruzioni per l'uso.
- Durante la pulizia o la manutenzione della catena della sega, l'utente potrebbe tagliarsi con i denti da taglio affilati. Ciò potrebbe causare lesioni personali all'utente.

















- ▶ Indossare guanti da lavoro in materiale resistente.



## 5 Preparare lo sramatore lungo

### 5.1 Preparare lo sramatore lungo

Prima di iniziare il lavoro è necessario eseguire i seguenti passaggi:

- ▶ Assicurarsi che i seguenti componenti siano in condizioni di sicurezza:
  - Sramatore lungo,  4.6.1.
  - Spranga di guida,  4.6.2.
  - Catena della sega,  4.6.3.
  - Batteria,  4.6.4.
- ▶ Controllare la batteria,  10.6.
- ▶ Caricare completamente la batteria come descritto nelle istruzioni per l'uso dei caricabatteria STIHL AL 101, 300, 500.
- ▶ Pulire lo sramatore lungo,  15.1.
- ▶ Assemblare lo sramatore lungo (HTA 86),  7.1.
- ▶ Montare la spranga di guida e la catena della sega,  7.2.1.
- ▶ Tendere la catena della sega,  7.3.
- ▶ Rabboccare l'olio per catena,  7.4.
- ▶ Impostare la lunghezza dello stelo (HTA 86),  11.1.
- ▶ Applicare il sistema di trasporto e regolarlo,  11.2.
- ▶ Controllare gli elementi di comando,  10.4.
  - ▶ Se durante la verifica degli elementi di comando lampeggiano 3 LED rossi sulla batteria: Togliere la batteria e rivolgersi ad un rivenditore STIHL. Nello sramatore lungo è presente un malfunzionamento.
- ▶ Controllare la lubrificazione della catena,  10.5.
- ▶ Se non è possibile eseguire queste operazioni: Non usare lo sramatore lungo e rivolgersi ad un rivenditore STIHL.

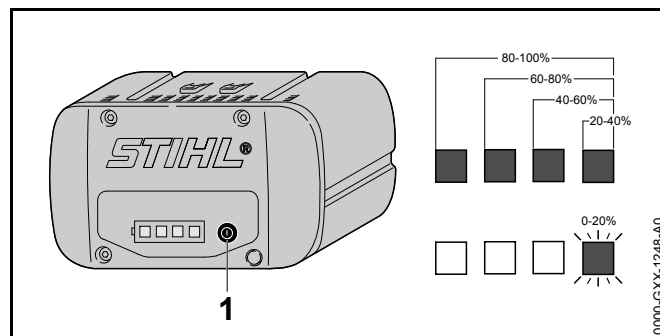
## 6 Carica della batteria e LED

### 6.1 Caricare la batteria

Il tempo di carica dipende da diverse condizioni, ad esempio dalla temperatura della batteria o dalla temperatura ambiente. Il tempo di carica effettivo può differire dal tempo di carica indicato. Il tempo di carica è indicato in [www.stihl.com/charging-times](http://www.stihl.com/charging-times).

- ▶ Caricare la batteria come descritto sulle istruzioni per l'uso dei caricabatteria STIHL AL 101, 300, 500.

### 6.2 Visualizzazione dello stato di carica




- ▶ Premere il pulsante (1).  
I LED si accendono con luce verde fissa per ca. 5 secondi e indicano lo stato di carica.
- ▶ Se il LED destro verde lampeggia: Caricare la batteria.

### 6.3 LED sulla batteria

I LED indicano lo stato di carica della batteria o le anomalie. I LED possono accendersi o lampeggiare con luce verde o rossa.

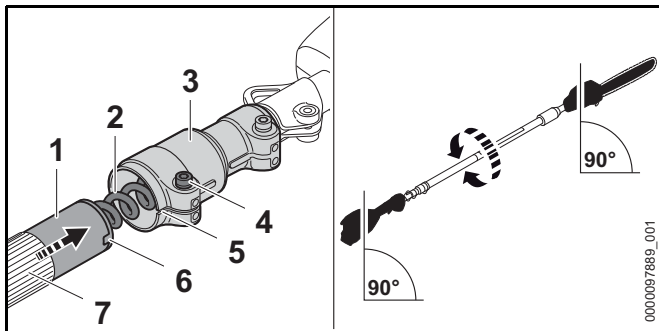
Se i LED lampeggiano o rimangono accesi con luce verde, viene indicato il livello di carica.

- ▶ Se i LED lampeggiano o rimangono accesi con colore rosso: Eliminare i guasti,  18.  
Nello sramatore lungo o nella batteria è presente un guasto.

## 7 Assemblare lo sramatore lungo

### 7.1 Assemblare lo sramatore lungo (HTA 86)

- ▶ Spegnere lo sramatore lungo ed estrarre la batteria.




- ▶ Allineare lo stelo (1) come mostrato in figura.
- ▶ Inserire lo stelo (1) nel bloccaggio (3) in modo tale che le feritoie (5 e 6) siano allineate.
- ▶ Inserire lo stelo (1) nel bloccaggio (3) fino all'arresto in modo che il bloccaggio (3) si trovi sopra la guaina di presa (7) e fare attenzione a non danneggiare il cavo (2).
- ▶ Avvitare saldamente la vite (4).

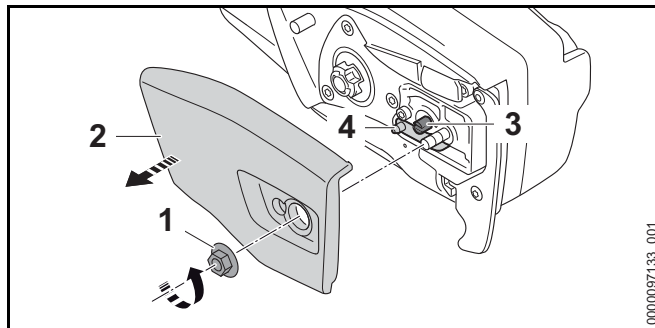
Lo stelo non deve essere nuovamente smontato.

### 7.2 Montare e smontare la spranga di guida e la catena della sega

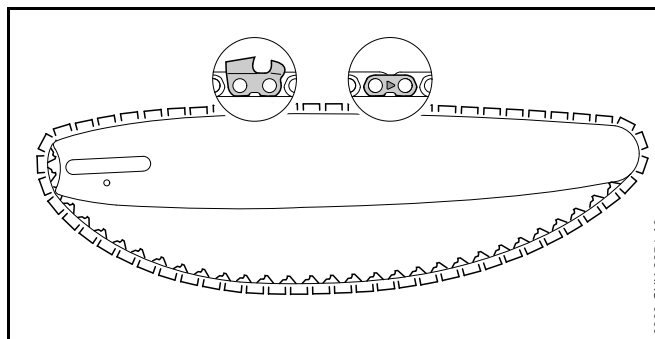
#### 7.2.1 Montare la q n spranga di guida e della catena della sega

Le combinazioni di spranga di guida e catena della sega adatte al rocchetto catena e che possono essere montate sono elencate nei dati tecnici,  20.1.

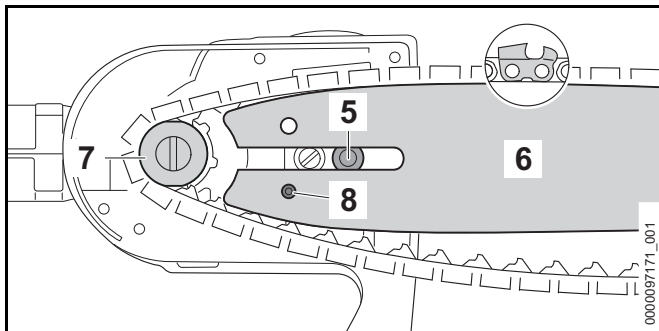
- ▶ Spegnere lo sramatore lungo ed estrarre la batteria.



- ▶ Ruotare il dado (1) in senso antiorario finché non si riesce a togliere il coperchio del rocchetto catena (2).
- ▶ Togliere il coperchio del rocchetto catena (2).
- ▶ Girare il tirante a vite (3) in senso antiorario finché il cursore tendicatena (4) a sinistra si trova sull'alloggiamento.

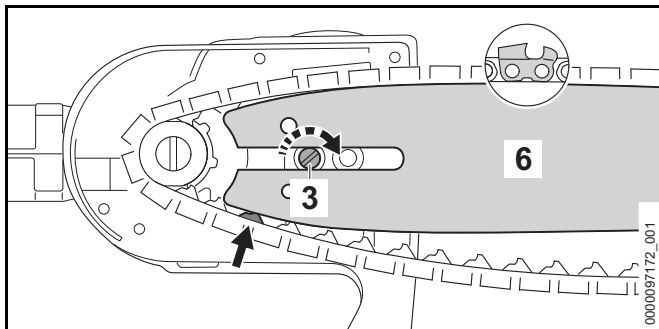


- ▶ Inserire la catena della sega nella scanalatura della spranga di guida in modo che le frecce sulle maglie di giunzione della catena della sega siano rivolte verso la parte superiore in direzione del movimento.



- ▶ Posizionare la spranga di guida con la catena della sega sullo sramatore lungo di modo che siano soddisfatte le seguenti condizioni:
  - Le maglie di guida della catena della sega siano nei denti del rocchetto catena (7).
  - La vite a collare (5) è in sede nell'asola dello sramatore lungo (6).
  - Il perno del cursore tendicatena (4) è posizionato nel foro (8) della spranga di guida (6).

L'orientamento della spranga di guida (6) non ha importanza. La pressione della spranga di guida (6) può anche essere esercitata sulla testa.



- ▶ Girare il tirante a vite (3) in senso orario fintanto che la catena della sega è posizionata sulla spranga di guida. Introdurre le maglie di guida della catena della sega nella scanalatura della spranga di guida. La spranga di guida (6) e la catena della sega sono posizionate sullo sramatore lungo.

- ▶ Applicare il coperchio del rocchetto catena (2) sullo sramatore lungo di modo che sia a filo con lo sramatore lungo stesso.
- ▶ Avvitare il dado (1) e stringerlo.

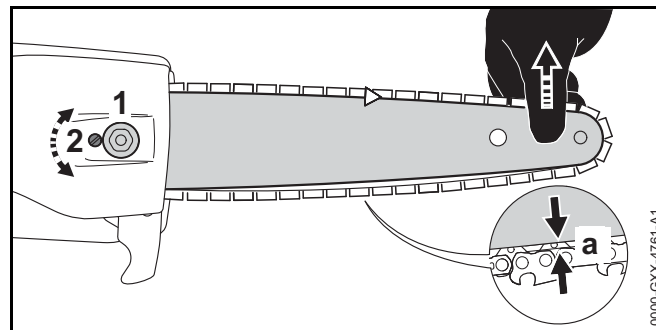
### 7.2.2 Smontare la spranga di guida e la catena della sega

- ▶ Spegnerlo sramatore lungo ed estrarre la batteria.
- ▶ Ruotare il dado in senso antiorario finché non si riesce a togliere il coperchio del rocchetto catena.
- ▶ Togliere il coperchio rocchetto catena.
- ▶ Girare il tirante a vite in senso antiorario fino all'arresto. La catena della sega è allentata.
- ▶ Togliere la spranga di guida e la catena della sega.

### 7.3 Messa in tensione della catena della sega

Durante il lavoro, la catena della sega tende a dilatarsi o a restringersi. La tensione della catena della sega cambia. Durante il lavoro occorre verificare regolarmente la tensione della catena della sega e regolarla.

- ▶ Spegnerlo sramatore lungo ed estrarre la batteria.



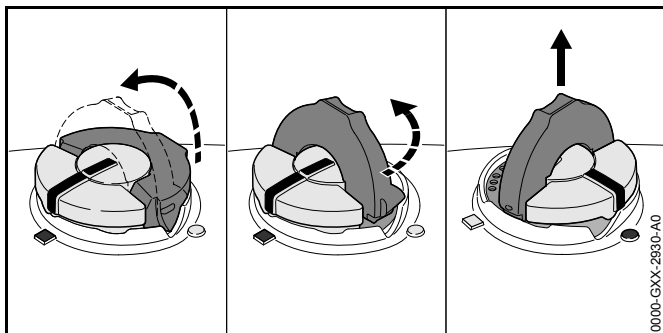
- ▶ Allentare il dado (1).
- ▶ Sollevare la spranga di guida sulla punta e ruotare il tirante a vite (2) in senso orario fino a soddisfare le seguenti condizioni:
  - La distanza a al centro della spranga di guida è compresa tra 1 mm e 2 mm.
  - La catena della sega può ancora essere tirata sulla spranga di guida con due dita senza fatica.

- ▶ Sollevare la spranga di guida sulla punta e stringere saldamente i dadi (1).
- ▶ Se la distanza a al centro della spranga di guida non è compresa tra 1 mm e 2 mm: tendere nuovamente la catena della sega.

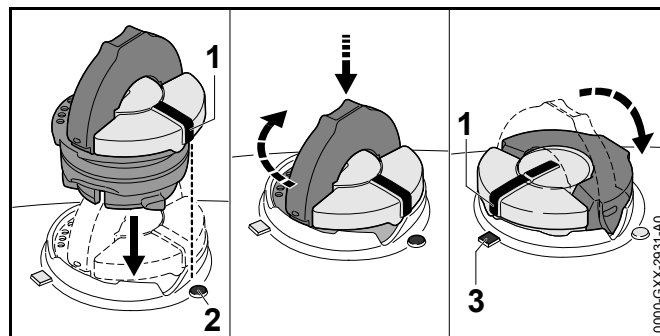
#### 7.4 Rabboccare olio per catena

L'olio per catena lubrifica e raffredda la catena in circolazione.

- ▶ Spegnerlo lo sramatore lungo ed estrarre la batteria.
- ▶ Posizionare lo sramatore lungo su una superficie piana di modo che il tappo del serbatoio dell'olio sia rivolto verso l'alto.
- ▶ Pulire la zona attorno al tappo del serbatoio dell'olio con un panno umido.



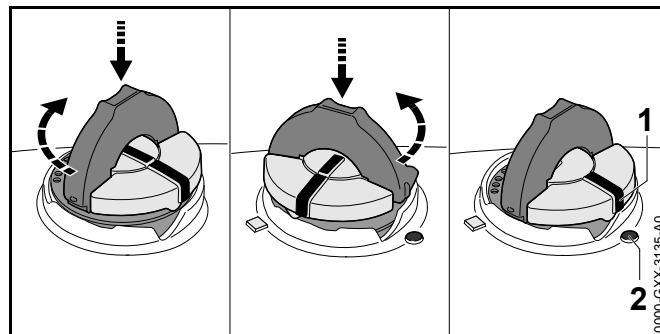
- ▶ Aprire la staffa del tappo del serbatoio dell'olio.
- ▶ Girare in senso antiorario il tappo del serbatoio dell'olio fino all'arresto.
- ▶ Togliere il tappo del serbatoio.
- ▶ Rabboccare l'olio per catena in modo tale da evitare di spargerlo e non riempire il serbatoio fino all'orlo.
- ▶ Se la staffa del tappo del serbatoio dell'olio è chiusa: Aprire la staffa.



- ▶ Inserire il tappo del serbatoio dell'olio in modo tale che la tacca (1) sia rivolta verso la tacca (2).
- ▶ Premere verso il basso il tappo del serbatoio dell'olio e ruotarlo fino all'arresto in senso orario. Il tappo del serbatoio dell'olio scatta in modo udibile. La tacca (1) è rivolta verso la tacca (3).
- ▶ Verificare che il tappo del serbatoio dell'olio si possa staccare verso l'alto.
- ▶ Se il tappo del serbatoio dell'olio non si riesce a staccare verso l'alto: Chiudere la staffa del tappo del serbatoio dell'olio. Il serbatoio dell'olio è chiuso.

Se si riesce a togliere verso l'alto il tappo del serbatoio dell'olio, occorre eseguire i seguenti passaggi:

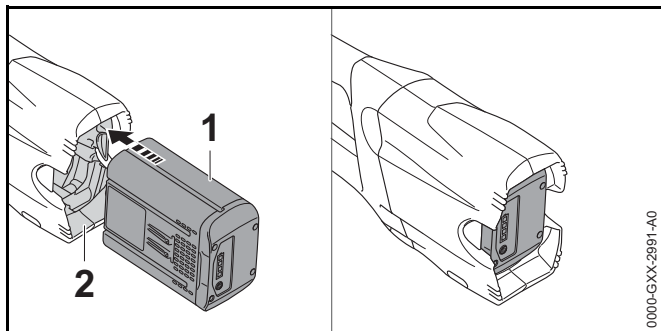
- ▶ Inserire il tappo del serbatoio dell'olio nella posizione desiderata.



- ▶ Premere verso il basso il tappo del serbatoio dell'olio e ruotarlo fino all'arresto in senso orario.
- ▶ Premere verso il basso il tappo del serbatoio dell'olio e ruotarlo in senso antiorario fintanto che la tacca (1) è rivolta alla tacca (2).
- ▶ Riprovare a chiudere il serbatoio dell'olio.
- ▶ Se non si riesce ancora a chiudere il serbatoio dell'olio: Non lavorare con lo sramatore lungo e rivolgersi ad un rivenditore STIHL. Lo sramatore lungo non è in condizioni di sicurezza.

## 8 Inserire e togliere la batteria

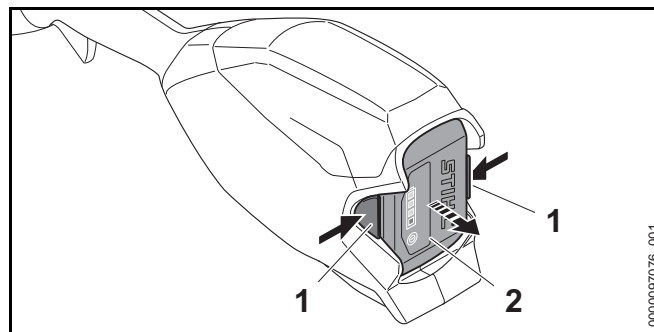
### 8.1 Inserire la batteria



- ▶ Premere la batteria (1) fino al riscontro nel vano batteria (2). La batteria (1) scatta con un clic ed è bloccata.

### 8.2 Estrarre la batteria

- ▶ Sistemare lo sramatore lungo su una superficie piana.
- ▶ Tenere una mano davanti al vano batteria di modo che la batteria (2) non cada.

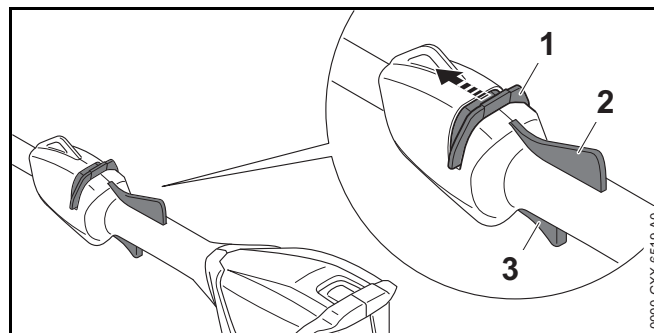


- ▶ Premere entrambe le leve di bloccaggio (1). La batteria (2) è sbloccata e può essere estratta.

## 9 Accendere e spegnere lo sramatore lungo

### 9.1 Accendere lo sramatore lungo

- ▶ Tenere lo sramatore lungo con una mano sull'impugnatura di comando di modo che il pollice stringa l'impugnatura di comando.
- ▶ Tenere lo sramatore lungo con l'altra mano sulla guaina di presa di modo che il pollice la stringa.



- ▶ Spingere il cursore di sblocco (1) con il pollice in direzione della catena della sega e tenerlo in posizione.

- ▶ Premere e tenere premuta la leva di comando (3) con l'indice.

Lo sramatore lungo accelera e la catena della sega si muove. Il cursore di sblocco (1) può essere rilasciato.

Quando si preme la leva Ergo (2), la leva di comando (3) rimane sbloccata. In questo modo è possibile rilasciare la leva di comando e tenerla nuovamente premuta senza dover spostare nuovamente il cursore di sblocco in direzione della catena della sega.

Se vengono rilasciate la leva di comando (3) e la leva Ergo (2), la leva di comando (3) viene bloccata. Il cursore di sblocco (1) deve essere nuovamente spostato in direzione della catena della sega e tenuto in posizione per sbloccare la leva di comando (3).

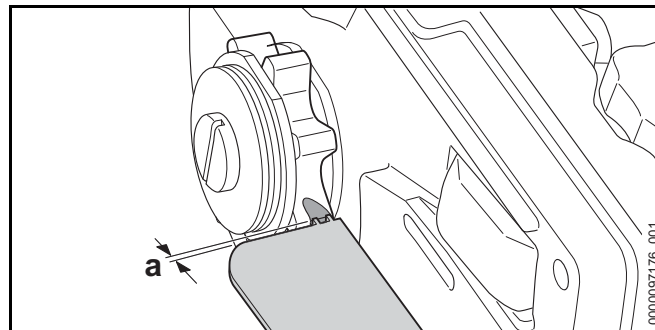
## 9.2 Spegnere lo sramatore lungo

- ▶ Rilasciare la leva di comando e la leva Ergo.
- ▶ Attendere che dopo ca. 1 secondo la catena della sega non si muova più.
- ▶ Se dopo ca. 1 secondo la catena della sega continua a girare: Togliere la batteria e rivolgersi ad un rivenditore STIHL.  
Lo sramatore lungo è difettoso.

# 10 Controllare lo sramatore lungo e la batteria

## 10.1 Controllare il rocchetto

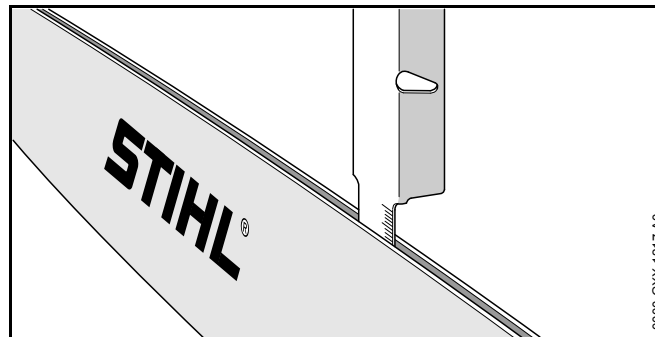
- ▶ Spegnere lo sramatore lungo ed estrarre la batteria.
- ▶ Smontare il coperchio rocchetto catena.
- ▶ Smontare la spranga di guida e la catena della sega.



- ▶ Controllare le tracce di usura sul rocchetto catena con un calibro di affilatura riscontro STIHL.
- ▶ Se le tracce di usura sono più basse di 0,5 mm: Non usare lo sramatore lungo e rivolgersi ad un rivenditore STIHL. Il rocchetto catena deve essere sostituito.

## 10.2 Controllo della spranga di guida

- ▶ Spegnere lo sramatore lungo ed estrarre la batteria.
- ▶ Smontare la catena della sega e la spranga di guida.

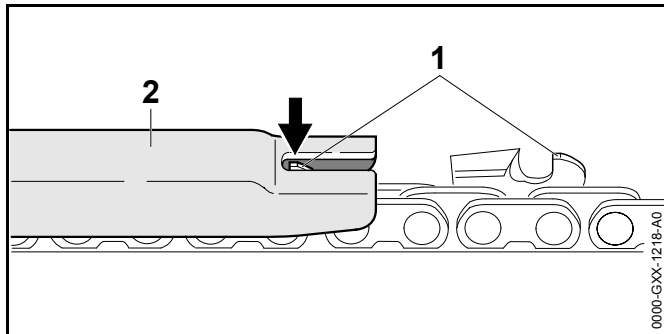



- ▶ Misurare la profondità della scanalatura della spranga di guida con l'asta sul calibro per lima STIHL.
- ▶ Sostituire la spranga di guida in presenza di una delle seguenti condizioni:
  - La spranga di guida è danneggiata.
  - La profondità della scanalatura misurata è inferiore alla profondità minima per la spranga di guida, 19.3.

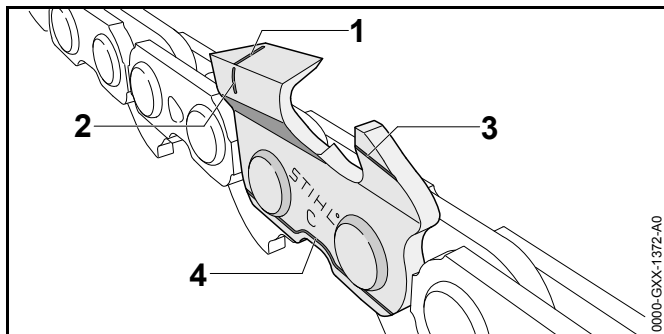
- La scanalatura della spranga di guida è ristretta o dilatata.
- ▶ In caso di dubbi, rivolgersi ad un rivenditore STIHL.

### 10.3 Controllo della catena della sega

- ▶ Spegnerlo lo sramatore lungo ed estrarre la batteria.



- ▶ Misurare l'altezza del limitatore di profondità (1) con un calibro per lima STIHL (2). Il calibro per lima STIHL deve essere adatto al passo della catena della sega.
- ▶ Se un limitatore di profondità (1) sporge dal calibro per lima (2): Riaffilare il limitatore di profondità (1),  16.2.



- ▶ Controllare se sono visibili segni di usura (da 1 a 4) sui denti.
- ▶ Se uno dei segni di usura non è visibile su un dente: non usare la catena della sega e rivolgersi ad un rivenditore STIHL.

- ▶ Con un calibro STIHL controllare che sia mantenuto l'angolo di affilatura dei denti di taglio di 30°. Il calibro per lima STIHL deve essere adatto al passo della catena della sega.
- ▶ Se non viene mantenuto l'angolo di affilatura di 30°: affilare la catena della sega.
- ▶ In caso di dubbi, rivolgersi ad un rivenditore STIHL.

### 10.4 Controllare gli elementi di comando

#### Cursore di sblocco, leva Ergo e leva di comando

- ▶ Estrarre la batteria.
- ▶ Tentare di premere la leva di comando senza azionare il cursore di sblocco.
- ▶ Se non si riesce a premere la leva: Non usare lo sramatore lungo e rivolgersi ad un rivenditore STIHL. Il tagliacespugli è difettoso.
- ▶ Spingere il cursore di sblocco con il pollice in direzione della catena della sega e tenerlo in posizione.
- ▶ Premere la leva Ergo e tenerla premuta.
- ▶ Premere la leva di comando. Il cursore di sblocco può essere rilasciato.
- ▶ Rilasciare la leva di comando e la leva Ergo.
- ▶ Se il cursore di sblocco, la leva di comando o la leva ergonomica sono difficili da muovere oppure non scattano nella posizione iniziale: Non usare lo sramatore lungo e rivolgersi ad un rivenditore STIHL. Il cursore di sblocco, la leva di comando o la leva ergonomica sono guasti.

#### Accendere lo sramatore lungo

- ▶ Inserire la batteria.
- ▶ Spingere il cursore di sblocco in direzione della catena della sega e tenerlo in posizione.
- ▶ Premere a fondo e tenere premuta la leva di comando. La catena della sega si muove.
- ▶ Se lampeggiano 3 LED rossi: Togliere la batteria e rivolgersi ad un rivenditore STIHL. Nello sramatore lungo è presente un malfunzionamento.

- ▶ Rilasciare la leva di comando.  
La catena della sega dopo ca. 1 secondo non si muove più.
- ▶ Se dopo ca. 1 secondo la catena della sega continua a girare: Togliere la batteria e rivolgersi ad un rivenditore STIHL.  
Lo sramatore lungo è difettoso.

## 10.5 Controllo della lubrificazione della catena

- ▶ Introdurre la batteria.
- ▶ Posizionare la spranga di guida su una superficie chiara.
- ▶ Accendere lo sramatore lungo.  
L'olio per catena viene centrifugato e fuoriesce come si nota sulla superficie chiara. La lubrificazione della catena funziona.

Se non si notano tracce dell'olio per catena centrifugato:

- ▶ Rabboccare olio per catena.
- ▶ Controllare nuovamente la lubrificazione della catena.
- ▶ Se continua a non essere visibile olio per catene sulla superficie chiara: Non usare lo sramatore lungo e rivolgersi ad un rivenditore STIHL. La lubrificazione della catena è difettosa.

## 10.6 Controllare la batteria

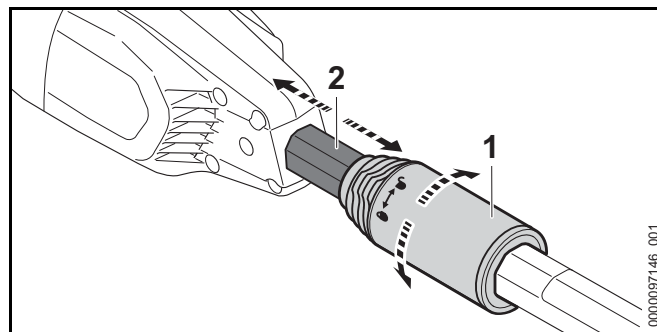
- ▶ Premere il tasto sulla batteria.  
I LED si accendono o lampeggiano.
- ▶ Se i LED non si accendono o lampeggiano: Non usare la batteria e rivolgersi ad un rivenditore STIHL.  
Nella batteria vi è un malfunzionamento.

# 11 Lavorare con lo sramatore lungo

## 11.1 Impostare la lunghezza dello stelo (HTA 86)

Lo stelo può essere regolato in diverse lunghezze in base all'applicazione e alla statura dell'utente.

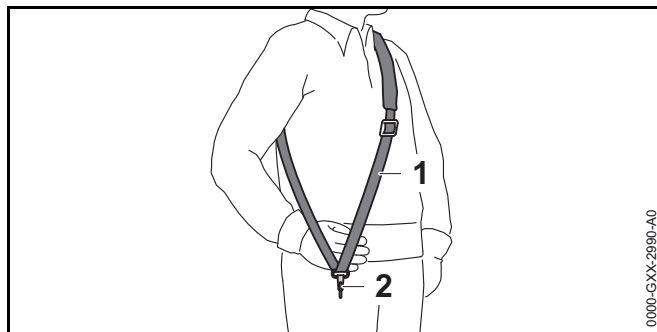
- ▶ Spegner lo sramatore lungo ed estrarre la batteria.



- ▶ Girare il dado di bloccaggio (1) di mezzo giro in direzione ↺.
- ▶ Regolare lo stelo (2) sulla lunghezza desiderata.
- ▶ Girare il dado di bloccaggio (1) fino all'arresto in direzione ↺.
- ▶ Verificare che lo stelo (2) non si sposti più e che il dado di bloccaggio (1) sia chiuso fino al riscontro in direzione ↺.


Se lo stelo (2) non si sposta più e il dado di bloccaggio è girato fino al riscontro in direzione ↺, la lunghezza dello stelo è impostata in modo stabile.

## 11.2 Applicare e regolare la tracolla

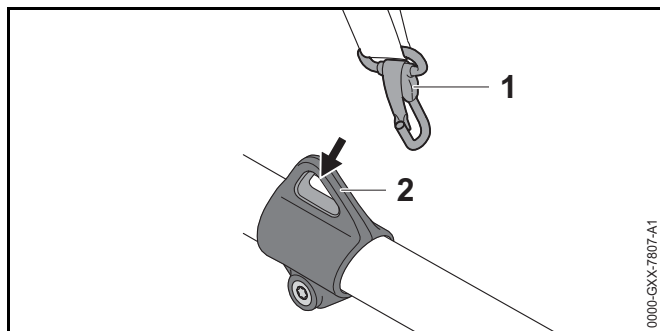


- ▶ Applicare la tracolla semplice (1).
- ▶ Regolare la tracolla semplice (1) in modo tale che il moschettone (2) si trovi a circa un palmo sotto l'anca destra.

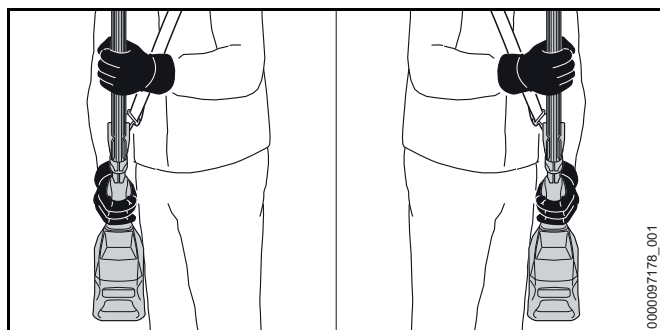


Altri sistemi di trasporto consentiti per l'uso sono indicati sulle presenti istruzioni per l'uso,  21.1.

### 11.3 Tenere e guidare lo sramatore lungo



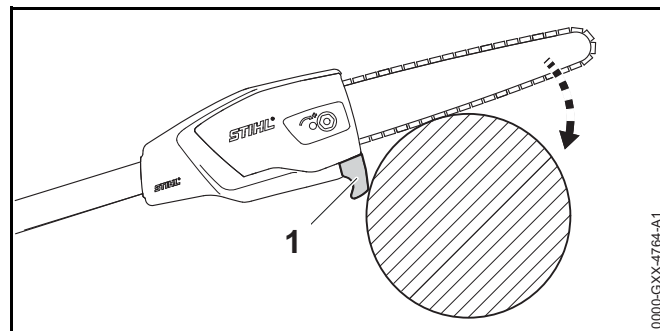
- ▶ Agganciare l'occhiello di trasporto (2) nel moschettone (1).



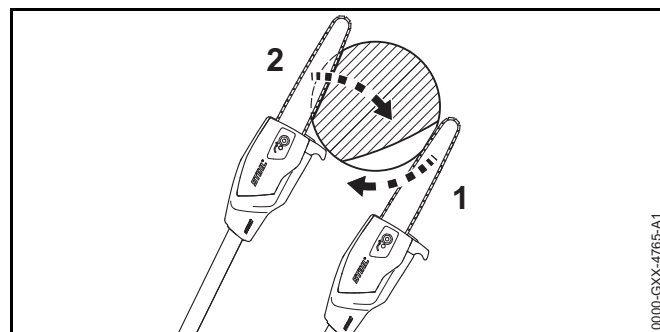
- ▶ Tenere lo sramatore lungo con una mano sull'impugnatura di comando di modo che il pollice stringa l'impugnatura di comando.
- ▶ Tenere lo sramatore lungo con l'altra mano sulla guaina di presa di modo che il pollice la stringa.

### 11.4 Sramatura

#### Taglio di sezionamento

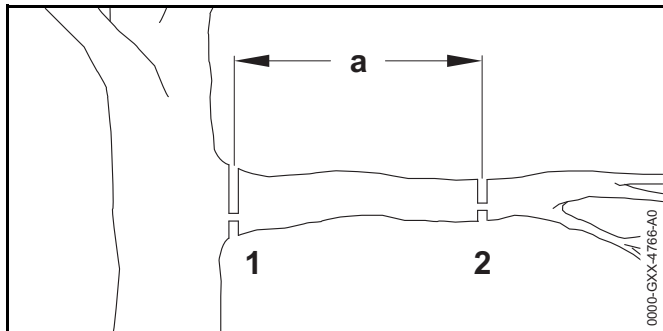


- ▶ Appoggiare il riscontro (1) sul ramo.
- ▶ Premere la spranga di guida contro il tronco a tutto gas eseguendo un movimento a leva.
- ▶ Tagliare il tronco con la parte inferiore della spranga di guida.



- ▶ Se il ramo è sotto tensione: Eseguire un taglio di scarico (1) sul lato in pressione, successivamente sul lato in trazione con un taglio di sezionamento (2).

## Tagliare rami spessi



- ▶ Accorciare il ramo con un taglio di sezionamento con taglio di scarico (2) sul punto di taglio (2) ad una distanza  $a = 20$  cm davanti del punto di taglio individuato (1).
- ▶ Eseguire il taglio di sezionamento con taglio di scarico nel punto di taglio individuato (1).

## 12 Dopo il lavoro

### 12.1 Dopo il lavoro

- ▶ Spegnerlo lo sramatore lungo ed estrarre la batteria.
- ▶ Se lo sramatore lungo è bagnato: Lasciare asciugare lo sramatore lungo.
- ▶ Se la batteria è bagnata: Lasciare asciugare la batteria.
- ▶ Pulire lo sramatore lungo.
- ▶ Pulizia della spranga di guida e della catena della sega.
- ▶ Allentare il dado del coperchio rocchetto catena.
- ▶ Girare 2 volte il tirante a vite in senso antiorario. La catena della sega è allentata.
- ▶ Stringere il dado del coperchio rocchetto catena.
- ▶ Spingere il riparo catena sulla spranga di guida fino a coprire l'intera spranga.
- ▶ Pulire la batteria.

## 13 Trasporto

### 13.1 Trasportare lo sramatore lungo

- ▶ Spegnerlo lo sramatore lungo ed estrarre la batteria.
- ▶ Spingere il riparo catena sulla spranga di guida fino a coprire l'intera spranga.
- ▶ Spostare lo stelo completamente (HTA 86).

### Trasportare lo sramatore lungo a mano

- ▶ Trasportare lo sramatore lungo tenendolo dallo stelo in modo tale che la spranga di guida sia rivolta verso il retro.

### Trasportare lo sramatore lungo in un veicolo

- ▶ Fissare lo sramatore lungo in modo tale da evitare che si ribalti o che si muova.

### 13.2 Trasportare la batteria

- ▶ Spegnerlo lo sramatore lungo ed estrarre la batteria.
- ▶ Accertarsi che la batteria sia in condizioni di sicurezza.
- ▶ Imballare la batteria in modo tale da soddisfare le seguenti condizioni:
  - L'imballaggio non è conduttore elettrico.
  - La batteria non può muoversi nell'imballaggio.
- ▶ Fissare l'imballaggio in modo tale da evitare che si ribalti o che si muova.

La batteria è soggetta ai requisiti per il trasporto di sostanze pericolose. La batteria è classificata come UN 3480 (batterie agli ioni di litio) ed è stata testata secondo il Manuale ONU Prove e criteri, Parte III Sottosezione 38.3.

Le regole di trasporto sono riportate in [www.stihl.com/safety-data-sheets](http://www.stihl.com/safety-data-sheets).

## 14 Conservazione

### 14.1 Conservare lo sramatore lungo

- ▶ Spegnerlo lo sramatore lungo ed estrarre la batteria.
- ▶ Spingere il riparo catena sulla spranga di guida fino a coprire l'intera spranga.
- ▶ Conservare lo sramatore lungo in modo tale da soddisfare le seguenti condizioni:
  - Lo sramatore lungo è fuori dalla portata dei bambini.
  - Lo sramatore lungo è asciutto e pulito.
- ▶ Se lo sramatore lungo viene conservato per più di 3 mesi: Smontare la spranga di guida e la catena della sega.

### 14.2 Conservare la batteria

STIHL raccomanda di conservare la batteria con un livello di carica compreso tra il 40 % e il 60 % (2 LED con luce verde fissa).

- ▶ Conservare la batteria in modo tale da soddisfare le seguenti condizioni:
  - La batteria è fuori dalla portata dei bambini.
  - La batteria è pulita e asciutta.
  - La batteria è in un luogo chiuso.
  - La batteria è scollegata dallo sramatore lungo e dal caricabatteria.
  - La batteria è in una confezione non conduttiva.
  - La batteria è in un intervallo di temperatura compreso tra - 10 °C e + 50 °C.

## 15 Pulizia

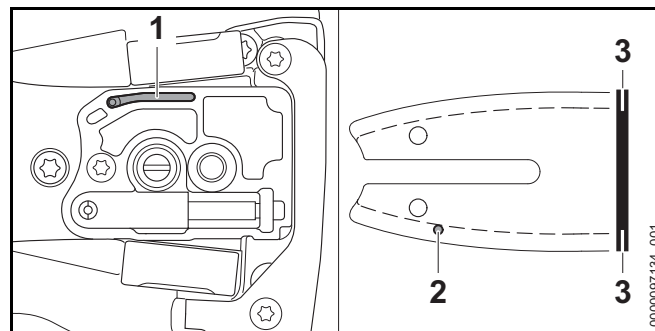
### 15.1 Pulire lo sramatore lungo

- ▶ Spegnerlo lo sramatore lungo ed estrarre la batteria.
- ▶ Pulire lo sramatore lungo con un panno umido o un antiresina STIHL.
- ▶ Pulire le aperture di aerazione con un pennello.

- ▶ Rimuovere i corpi estranei dal vano della batteria e pulire il vano della batteria con un panno umido.
- ▶ Pulire i contatti elettrici nel vano della batteria con un pennello o una spazzola morbida.
- ▶ Smontare il coperchio rocchetto catena.
- ▶ Pulire la zona attorno al rocchetto catena con panno umido o antiresina STIHL.
- ▶ Montare il coperchio rocchetto catena.

### 15.2 Pulizia della spranga di guida e della catena della sega

- ▶ Spegnerlo lo sramatore lungo ed estrarre la batteria.
- ▶ Smontare la spranga di guida e la catena della sega.



- ▶ Pulire il canalino di ammissione olio (1), il foro di entrata dell'olio (2) e la scanalatura (3) con un pennello, una spazzola morbida o un antiresina STIHL.
- ▶ Pulire la catena della sega con un pennello, una spazzola morbida o un antiresina STIHL.
- ▶ Montare la q n spranga di guida e della catena della sega.

### 15.3 Pulizia della batteria

- ▶ Pulire la batteria con un panno umido.

## 16 Manutenzione

### 16.1 Sbavatura della spranga di guida

Sul bordo esterno della spranga di guida si può formare un'incrostazione.

- ▶ Rimuovere l'incrostazione con una lima patta o un allineatore per spranghe di guida STIHL.
- ▶ In caso di dubbi: Rivolgersi ad un rivenditore STIHL.

### 16.2 Affilatura della catena

Affilare la catena della sega è un'operazione che richiede molto esercizio.

Le lime STIHL, gli attrezzi per l'affilatura STIHL, gli affilatori STIHL e l'opuscolo "Affilatura delle catene STIHL", aiutano ad affilare correttamente la catena della sega. L'opuscolo è disponibile agli indirizzi [www.stihl.com/sharpening-brochure](http://www.stihl.com/sharpening-brochure).

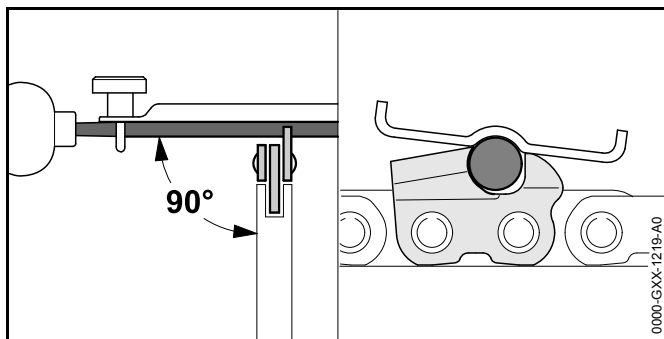
STIHL raccomanda di fare affilare le catene delle seghe da un rivenditore STIHL.



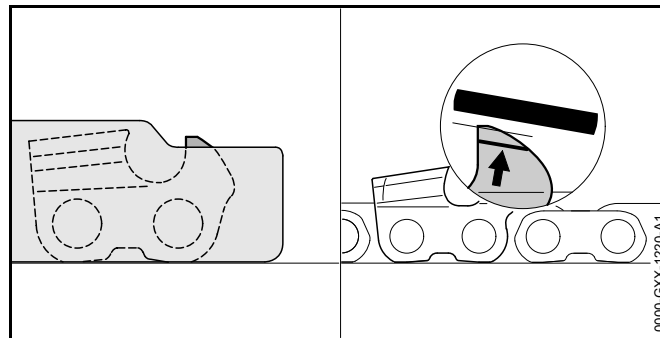
#### AVVERTENZA

I denti della catena della sega sono affilati. L'utente può tagliarsi.

- ▶ Indossare guanti di lavoro in materiale resistente.



- ▶ Affilare ogni dente di taglio con una lima tonda in modo tale da soddisfare le seguenti condizioni:
  - La lima tonda è adatta per il passo della catena della sega.
  - La lima tonda si conduce dall'interno all'esterno.
  - La lima tonda si conduce ad angolo retto rispetto alla spranga di guida.
  - Viene mantenuto l'angolo di affilatura di 30°.



- ▶ Limare i limitatori di profondità con una lima piatta di modo che siano a filo con il calibro per lima STIHL e paralleli alla tacca di usura. Il calibro per lima STIHL deve essere adatto al passo della catena della sega.
- ▶ In caso di dubbi: Rivolgersi ad un rivenditore STIHL.

## 17 Riparazione

### 17.1 Riparare lo sramatore lungo e la batteria

L'utente non può effettuare autonomamente la riparazione di sramatore lungo, spranga di guida, catena della sega e batteria.

- ▶ Se lo sramatore lungo, la spranga di guida o la catena della sega sono danneggiate: Non usare lo sramatore lungo e rivolgersi ad un rivenditore STIHL.
- ▶ Se la batteria è difettosa o danneggiata: Sostituire la batteria.

## 18 Eliminazione dei guasti

### 18.1 Eliminare i guasti dello sramatore lungo o della batteria

Anomalia	LED sulla batteria	Causa	Intervento
Lo sramatore lungo parte quando si accende.	1 LED lampeggia in verde.	Lo stato di carica della batteria è troppo basso.	► Caricare la batteria come descritto sulle istruzioni per l'uso dei caricabatteria STIHL AL 101, 300, 500.
	1 LED si illumina in rosso.	La batteria è troppo calda o troppo fredda.	► Estrarre la batteria. ► Lasciare raffreddare o riscaldare la batteria.
	3 LED lampeggiano in rosso.	Nello sramatore lungo è presente un malfunzionamento.	► Estrarre la batteria. ► Pulire i contatti elettrici nel vano batteria. ► Inserire la batteria. ► Accendere lo sramatore lungo. ► Se continuano a lampeggiare 3 LED rossi: Non usare lo sramatore lungo e rivolgersi a un rivenditore STIHL.
	3 LED si illuminano in rosso.	Lo sramatore lungo è troppo caldo.	► Estrarre la batteria. ► Raffreddare lo sramatore lungo.
	4 LED lampeggiano in rosso.	Nella batteria è presente un guasto.	► Estrarre e inserire di nuovo la batteria. ► Accendere lo sramatore lungo. ► Se continuano a lampeggiare 4 LED rossi: Non usare la batteria e rivolgersi ad un rivenditore STIHL.
		Il collegamento elettrico tra lo sramatore lungo e la batteria è interrotto.	► Estrarre la batteria. ► Pulire i contatti elettrici nel vano batteria. ► Inserire la batteria.
		Lo sramatore lungo o la batteria sono umidi.	► Lasciare asciugare lo sramatore lungo o la batteria.
Lo sramatore lungo si spegne durante l'esercizio.	3 LED si illuminano in rosso.	Lo sramatore lungo è troppo caldo.	► Estrarre la batteria. ► Raffreddare lo sramatore lungo.
		È presente un guasto elettrico.	► Estrarre e inserire di nuovo la batteria. ► Accendere lo sramatore lungo.

Anomalia	LED sulla batteria	Causa	Intervento
Il tempo di esercizio dello sramatore lungo è troppo breve.		La batteria non è completamente carica.	► Caricare la batteria completamente, come descritto nelle istruzioni per l'uso dei caricabatteria STIHL AL 101, 300, 500.
		La durata operativa della batteria è stata superata.	► Sostituire la batteria.
Nell'area di taglio si forma del fumo oppure odore di bruciato.		La catena della sega non è correttamente affilata.	Affilare correttamente la catena della sega.
		Nel serbatoio il livello dell'olio per catena della sega è insufficiente.	Rabboccare olio per catena.
		La lubrificazione della catena alimenta una quantità di olio per catene non sufficiente.	Non usare lo sramatore lungo e rivolgersi ad un rivenditore STIHL.
		La catena della sega è eccessivamente tesa.	Tendere la catena della sega correttamente.
		Lo sramatore lungo non viene usato correttamente.	Chiarirne l'uso ed esercitarsi.

## 19 Dati tecnici

### 19.1 Sramatore lungo STIHL HTA 66, HTA 86

#### HTA 66

- Batterie consentite:
  - STIHL AP
  - STIHL AR
- Peso senza batteria: 3,3 kg
- Capacità massima del serbatoio dell'olio: 105 cm<sup>3</sup> (0,105 l)

#### HTA 86

- Batterie consentite:
  - STIHL AP
  - STIHL AR
- Peso senza batteria: 4,6 kg
- Capacità massima del serbatoio dell'olio: 105 cm<sup>3</sup> (0,105 l)

Il tempo di funzionamento è riportato all'indirizzo [www.stihl.com/battery-life](http://www.stihl.com/battery-life).

### 19.2 Rocchetti catena

Possano essere usate i seguenti rocchetti catena:

- a 6 denti per 1/4" P

### 19.3 Profondità minima della scanalatura delle spranghe di guida

La profondità minima della scanalatura dipende dal passo della spranga di guida.

- 1/4" P: 4 mm

### 19.4 Batteria STIHL AP

- Tecnologia della batteria: Ioni di litio
- Tensione: 36 V
- Capacità in Ah: v. targhetta dati tecnici
- Capacità di energia in Wh: v. targhetta dati tecnici
- Peso in kg: v. targhetta dati tecnici
- Intervallo di temperatura ammesso per l'uso e la conservazione: da - 10 °C a + 50 °C

### 19.5 Valori acustici e vibratori

Il valore K per il livello di pressione acustica è di 2 dB(A). Il valore K per il livello di potenza acustica è di 2 dB(A). Il valore K per i valori vibratori è di 2 m/s<sup>2</sup>.

#### HTA 66

STIHL raccomanda di indossare una protezione dell'udito.

- Livello di pressione acustica  $L_{pA}$  misurato secondo ISO 22868: 78 dB(A)
- Livello di potenza acustica  $L_{wA}$  misurato secondo ISO 22868: 93 dB(A)
- Valore vibratorio  $a_{hV}$  misurato secondo ISO 22867
  - Impugnatura di comando: 1,0 m/s<sup>2</sup>
  - Guaina di presa: 1,0 m/s<sup>2</sup>

#### HTA 86

STIHL raccomanda di indossare una protezione dell'udito.

- Livello di pressione acustica  $L_{pA}$  misurato secondo ISO 22868: 77 dB(A)
- Livello di potenza acustica  $L_{wA}$  misurato secondo ISO 22868: 93 dB(A)

Stelo completamente inserito:

- Valore vibratorio  $a_{hV}$  misurato secondo ISO 22867
  - Impugnatura di comando: 1,0 m/s<sup>2</sup>
  - Guaina di presa: 1,0 m/s<sup>2</sup>

Stelo completamente estratto:

- Valore vibratorio  $a_{HV}$  misurato secondo ISO 22867
  - Impugnatura di comando: 1,0 m/s<sup>2</sup>
  - Guaina di presa: 1,0 m/s<sup>2</sup>

I valori vibratorii indicati sono stati misurati seguendo un procedimento di prova normalizzato, e possono essere impiegati per il confronto di apparecchiature elettriche. I valori vibratorii reali possono discostarsi da quelli indicati, secondo il tipo d'impiego. I valori vibratorii indicati possono essere usati per una prima valutazione del carico vibratorio. La sollecitazione vibratoria effettiva deve essere valutata. Contestualmente si possono considerare anche i tempi nei quali l'apparecchiatura è spenta e quelli in cui, pur essendo inserita, non funziona sotto carico.

Per informazioni sull'osservanza della direttiva 2002/44/CE Vibrazione per il datore di lavoro, consultare [www.stihl.com/vib](http://www.stihl.com/vib).

## 19.6 REACH

REACH indica una direttiva CE per la registrazione, la classificazione e l'omologazione dei prodotti chimici.

Per informazioni sull'adempimento della direttiva REACH ved. [www.stihl.com/reach](http://www.stihl.com/reach).



## 20 Combinazioni di spranghe di guida e catene della sega

### 20.1 Sramatore lungo STIHL HTA 66, HTA 86

#### HTA 66

Passo	Spessore maglia di guida/passaggio della scanalatura	Lunghezza	Spranga di guida	Numero denti stella di rinvio	Numero maglie di guida	Catena della sega
1/4" P	1,1 mm	25 cm	Rollomatic E Mini	8	56	71 PM3 (modello 3670)

#### HTA 86

Passo	Spessore maglia di guida/passaggio della scanalatura	Lunghezza	Spranga di guida	Numero denti stella di rinvio	Numero maglie di guida	Catena della sega
1/4" P	1,1 mm	25 cm	Rollomatic E Mini	8	56	71 PM3 (modello 3670)
		30 cm	Rollomatic E Mini		64	

La lunghezza di taglio di una spranga di guida dipende dallo sramatore lungo e dalla catena della sega usati. La lunghezza di taglio effettiva di una spranga di guida può essere inferiore alla lunghezza indicata.

## 21 Combinazioni di sistemi di trasporto

### 21.1 Combinazioni di sistemi di trasporto

Lo sramatore lungo deve essere usato in combinazione con un sistema di trasporto. Le combinazioni consentite per l'uso sono indicate qui:



Tracolla semplice



Tracolla doppia



Batteria STIHL AR insieme a imbottitura di appoggio



Cintura per batteria con tracolla e "Borsa per cintura AP con cavo di collegamento" integrata con imbottitura di appoggio



Cintura per batteria con "Borsa per cintura AP con cavo di collegamento" insieme alla tracolla semplice




Sistema di trasporto con "Borsa per cintura AP con cavo di collegamento" insieme all'imbottitura di appoggio



Sistema di trasporto dorsale RTS

## 22 Ricambi e accessori

### 22.1 Ricambi e accessori

**STIHL**  Questi simboli contrassegnano i ricambi originali STIHL e gli accessori originali STIHL.

STIHL raccomanda l'uso di ricambi originali STIHL e accessori originali STIHL.

I ricambi e gli accessori di altri fabbricanti non possono essere controllati da STIHL in merito ad affidabilità, sicurezza e idoneità nonostante le attuali osservazioni del mercato, pertanto STIHL non può garantire nulla in merito all'uso di tali prodotti.

I ricambi originali STIHL e gli accessori originali STIHL sono disponibili presso i rivenditori STIHL.

- Tipo di costruzione: Sramatore lungo a batteria
- Marchio di fabbrica: STIHL
- Modello: HTA 66, HTA 86
- N. di identificazione di serie: LA03

corrisponde alle disposizioni pertinenti di cui alle direttive 2011/65/UE, 2006/42/CE e 2014/30/UE ed è stato sviluppato e fabbricato conformemente alle versioni delle seguenti norme valevoli alla rispettiva data di produzione: EN 55014-1, EN 55014-2, EN 62841-1, tenendo conto di quanto previsto dalle norme EN ISO 11680-1 ed EN 62841-4-1.

Il controllo CE del campione di costruzione secondo la norma 2006/42/CE articolo 12.3 (b) è stato eseguito presso VDE Prüf- u. Zertifizierungsinstitut (NB 0366), Merianstraße 28, 63069 Offenbach, Germania

- Sramatore lungo HTA 66, HTA 86: 40051683


La documentazione tecnica è conservata presso ANDREAS STIHL AG & Co. KG Produktzulassung.

L'anno di costruzione, il paese di produzione e il numero di matricola sono indicati sullo sramatore lungo.

Waiblingen, 03.08.2020

ANDREAS STIHL AG & Co. KG

p.p.



Dr. Jürgen Hoffmann, responsabile dati e disposizioni sul prodotto e omologazione

## 23 Smaltimento

### 23.1 Smaltire lo sramatore lungo e la batteria

Le informazioni sullo smaltimento sono disponibili presso i rivenditori STIHL.

- ▶ Smaltire sramatore lungo, spranga di guida, catena della sega, batteria, accessori e imballaggio a norma e in modo ecologico.

## 24 Dichiarazione di conformità UE

### 24.1 Sramatore lungo STIHL HTA 66, HTA 86

ANDREAS STIHL AG & Co. KG  
Badstraße 115  
D-71336 Waiblingen  
Germania

dichiara sotto la propria esclusiva responsabilità che

## 25 Avvertenze di sicurezza generali per attrezzi elettrici

### 25.1 Introduzione

Questo capitolo contiene le avvertenze di sicurezza generali preformulate nella norma europea EN/IEC 62841 per gli attrezzi elettrici guidati a mano e azionati a motore.

STIHL deve stampare questi testi.

Le avvertenze di sicurezza per evitare una scossa elettrica, riportate in "Sicurezza elettrica", non sono applicabili agli attrezzi a batteria STIHL.



#### AVVERTENZA

**Leggere tutte le avvertenze di sicurezza, istruzioni, illustrazioni e dati tecnici di cui è corredato il presente attrezzo elettrico.** In caso di mancata osservanza delle seguenti istruzioni sussiste il rischio di scossa elettrica, incendio e/o gravi lesioni. **Conservare tutte le avvertenze di sicurezza e le istruzioni operative per la successiva consultazione.**

Il termine "Attrezzo elettrico" usato nelle avvertenze di sicurezza si riferisce agli attrezzi elettrici collegati alla rete (con cavo di rete) e agli attrezzi elettrici alimentati a batteria (senza cavo di rete).

### 25.2 Sicurezza sul posto di lavoro

- Mantenere la zona di lavoro pulita e sufficientemente illuminata.** Il disordine, oppure zone del posto di lavoro non illuminate, possono causare infortuni.
- Non lavorare con l'attrezzo elettrico in ambienti esposti al pericolo di esplosione dove si trovano liquidi infiammabili, gas o polveri.** Gli attrezzi elettrici generano scintille, che possono incendiare la polvere o i vapori.
- Durante l'uso dell'attrezzo elettrico tenere lontani bambini e altre persone.** In caso di distrazione, si può perdere il controllo dell'attrezzo elettrico.

### 25.3 Sicurezza elettrica

- La spina di collegamento dell'attrezzo elettrico deve essere adatta alla presa. La spina non deve essere modificata in nessun modo. Non usare spine di adattamento insieme con attrezzi elettrici collegati a terra.** Spine non modificate e prese adatte riducono il rischio di scossa elettrica.
- Evitare il contatto fisico con superfici a massa, come tubi, impianti di riscaldamento, cucine e frigoriferi.** Il rischio di scossa elettrica aumenta se il corpo è collegato a massa.
- Tenere gli attrezzi elettrici al riparo da pioggia o umidità.** L'infiltrazione d'acqua nell'attrezzo elettrico aumenta il pericolo di scossa elettrica.
- Non usare il cavo di collegamento per altri scopi. Non usare mai il cavo di collegamento per trasportare, tirare l'attrezzo elettrico o scollegarne la spina. Tenere il cavo di collegamento lontano da fonti di calore, olio, spigoli vivi o parti in movimento dell'apparecchiatura.** I cavi di collegamento danneggiati o aggrovigliati aumentano il pericolo di scossa elettrica.
- Se si usa un attrezzo elettrico all'aperto, impiegare solo cavi di prolunga adatti anche al lavoro all'esterno.** L'uso di una prolunga adatta all'ambiente esterno riduce il pericolo di scossa elettrica.
- Se non si può evitare di impiegare l'attrezzo elettrico in un ambiente umido, usare un interruttore di sicurezza per correnti di guasto.** L'uso di un interruttore di sicurezza per correnti di guasto riduce il pericolo di scossa elettrica.

### 25.4 Sicurezza delle persone

- È richiesta la massima prudenza, prestare attenzione a ciò che si sta facendo e usare l'attrezzo elettrico con criterio. Non usare l'attrezzo elettrico se si è stanchi o sotto l'effetto di droghe, alcol o farmaci.** Un attimo di distrazione durante l'uso dell'attrezzo elettrico può causare lesioni gravi.
- Indossare i dispositivi di protezione individuale e sempre gli occhiali di protezione.** Indossare i dispositivi di protezione individuale, come la mascherina antipolvere, le

scarpe antinfortunistiche antiscivolo, il casco di protezione o i tappi auricolari, secondo il tipo e l'impiego dell'attrezzo elettrico, riduce il rischio di lesioni.

- c) **Evitare la messa in funzione accidentale. Sincerarsi che l'attrezzo elettrico sia spento prima di collegarlo all'alimentazione elettrica e/o di collegare la batteria, prenderla o indossarla.** Tenere un dito sull'interruttore mentre si trasporta l'attrezzo elettrico, oppure collegarlo alla corrente con l'interruttore inserito, può causare infortuni.
- d) **Prima di inserire l'attrezzo elettrico, allontanare gli utensili di regolazione o le chiavi per viti.** Un utensile o una chiave che si trovi in una parte rotante dell'attrezzo elettrico può causare lesioni.
- e) **Evitare una posizione anomala del corpo. Avere cura di tenere una posizione sicura e mantenere sempre l'equilibrio.** In questo modo si può controllare meglio l'attrezzo elettrico in situazioni impreviste.
- f) **Indossare un abbigliamento adatto. Non indossare abiti larghi o gioielli. Tenere capelli e abbigliamento lontano dalle parti in movimento.** Abiti sciolti, gioielli o capelli lunghi possono essere afferrati da parti in movimento.
- g) **Se è previsto il montaggio di dispositivi di aspirazione e raccolta polvere, occorre allacciarli e usarli correttamente.** L'impiego dell'aspirazione può ridurre il pericolo causato dalla polvere.
- h) **Evitare di sentirsi troppo sicuri e non bypassare le norme di sicurezza previste per gli attrezzi elettrici, anche se si ha molta dimestichezza con l'uso di un attrezzo elettrico.** Agire con una ridotta soglia di attenzione anche solo per una frazione di secondo può comportare gravi conseguenze.

## 25.5 Impiego e maneggio dell'attrezzo elettrico

- a) **Non sovraccaricare l'attrezzo elettrico. Usare l'attrezzo elettrico adatto al lavoro da svolgere.** Si lavora meglio e con maggiore sicurezza se si usa l'attrezzo elettrico adatto entro l'intervallo di potenza previsto.
- b) **Non usare un attrezzo elettrico il cui interruttore è difettoso.** L'attrezzo elettrico che non è più possibile inserire o disinserire è pericoloso e deve essere riparato.
- c) **Scollegare la spina dalla presa e/o rimuovere una batteria amovibile prima di eseguire le impostazioni dell'attrezzo, cambiare parti degli accessori o posare l'attrezzo elettrico.** Questa misura precauzionale evita l'avviamento accidentale dell'attrezzo elettrico.
- d) **Conservare fuori della portata dei bambini gli attrezzi elettrici che non si usano. Non lasciare usare l'attrezzo elettrico da persone che non lo conoscono o che non hanno letto queste istruzioni.** Gli attrezzi elettrici sono pericolosi se usati da persone inesperte.
- e) **Prendersi cura degli attrezzi elettrici e degli accessori con attenzione: controllare se le parti in movimento funzionano liberamente e non s'incastrano, se vi sono parti rotte o talmente danneggiate da compromettere il funzionamento dell'attrezzo elettrico stesso. Fare riparare le parti danneggiate prima di usare l'attrezzo elettrico.** Molti infortuni hanno origine dalla cattiva manutenzione degli attrezzi elettrici.
- f) **Mantenere affilati e puliti gli attrezzi di taglio.** Gli attrezzi di taglio curati a regola d'arte, con taglianti affilati, si bloccano meno e sono più facili da manovrare.
- g) **Usare l'attrezzo elettrico, gli accessori, gli attrezzi di lavoro ecc. seguendo le presenti istruzioni. Tenere conto delle condizioni operative e dell'attività da eseguire.** L'impiego di attrezzi elettrici per usi diversi da quelli previsti può creare situazioni di pericolo.
- h) **Mantenere le impugnature e le zone di presa asciutte, pulite e prive di olio e grasso.** Se scivolose, le impugnature e le zone di presa impediscono un utilizzo e un controllo sicuro dell'attrezzo elettrico.

## 25.6 Impiego e trattamento dell'attrezzo a batteria

- a) **Caricare le batterie solo con caricabatteria consigliati dal costruttore.** Un caricabatteria adatto a un determinato tipo di batteria, se usato con batterie diverse rischia di incendiarsi.
- b) **Impiegare negli attrezzi elettrici solo le batterie per essi previste.** L'impiego di batterie diverse può causare lesioni e il pericolo d'incendio.
- c) **Tenere la batteria che non viene usata lontana da fermagli metallici, monete, chiavi, chiodi, viti o altri piccoli oggetti metallici che possono creare un ponte fra i contatti.** Un corto circuito fra i contatti della batteria può dare origine a ustioni o a incendi.
- d) **Se usata impropriamente, la batteria può perdere liquido. Evitare il contatto con esso. In caso di contatto accidentale, sciacquare con acqua. Se il liquido entra negli occhi, ricorrere inoltre all'aiuto medico.** Il liquido della batteria in perdita può causare arrossamento della pelle o ustioni.
- e) **Non usare batterie danneggiate o alterate.** Le batterie danneggiate o alterate possono avere reazioni imprevedibili, provocando incendio, esplosione o rischio di lesioni.
- f) **Non esporre batterie a fuoco o alte temperature.** Il fuoco o le alte temperature oltre 130 °C (265 °F) possono provocare un'esplosione.
- g) **Seguire tutte le istruzioni per la carica e non caricare mai la batteria o l'attrezzo a batteria al di fuori dell'intervallo di temperatura nelle istruzioni per l'uso.** Una carica errata o al di fuori dell'intervallo di temperatura ammessa può distruggere la batteria e aumentare il rischio d'incendio.

## 25.7 Assistenza

- a) **Fare riparare l'attrezzo elettrico solo da tecnici specializzati e solo con ricambi originali.** Con questo si garantisce che la sicurezza dell'attrezzo elettrico si mantenga inalterata.
- b) **Non effettuare mai la manutenzione su una batteria danneggiata.** Tutta la manutenzione della batteria dovrà essere effettuata soltanto dal costruttore o da centri di assistenza alla clientela autorizzati.

# Inhoudsopgave

<b>1</b>	<b>Voorwoord</b>	<b>158</b>	8.1	Accu plaatsen	176
<b>2</b>	<b>Informatie met betrekking tot deze handleiding</b>	<b>158</b>	8.2	Accu verwijderen	176
2.1	Geldende documenten	158	<b>9</b>	<b>Hoogsnoeier in- en uitschakelen</b>	<b>177</b>
2.2	Aanduiding van de waarschuwingen in de tekst	159	9.1	Hoogsnoeier inschakelen	177
2.3	Symbolen in de tekst	159	9.2	Hoogsnoeier uitschakelen	177
<b>3</b>	<b>Overzicht</b>	<b>159</b>	<b>10</b>	<b>Hoogsnoeier en accu controleren</b>	<b>177</b>
3.1	Hoogsnoeier STIHL HTA 66 en accu	159	10.1	Kettingandwiel controleren	177
3.2	Hoogsnoeier STIHL HTA 86 en accu	161	10.2	Zaagblad controleren	178
3.3	Pictogrammen	162	10.3	Zaagketting controleren	178
<b>4</b>	<b>Veiligheidsinstructies</b>	<b>162</b>	10.4	Bedieningselementen controleren	179
4.1	Waarschuwingspictogrammen	162	10.5	Kettingsmering controleren	179
4.2	Gebruik conform de voorschriften	163	10.6	Accu controleren/testen	179
4.3	Eisen aan de gebruiker	163	<b>11</b>	<b>Met de hoogsnoeier werken</b>	<b>180</b>
4.4	Kleding en uitrusting	164	11.1	Steellengte instellen (HTA 86)	180
4.5	Werkgebied en -omgeving	164	11.2	Enkele schouderriem aanbrengen en afstellen	180
4.6	Veilige staat	165	11.3	Hoogsnoeier vasthouden en bedienen	180
4.7	Werken	167	11.4	Snoeien	181
4.8	Reactiekrachten	169	<b>12</b>	<b>Na de werkzaamheden</b>	<b>181</b>
4.9	Vervoeren	171	12.1	Na het werk	181
4.10	Opslaan	171	<b>13</b>	<b>Vervoeren</b>	<b>182</b>
4.11	Reiniging, onderhoud en reparatie	172	13.1	Hoogsnoeier transporteren	182
<b>5</b>	<b>Hoogsnoeier klaar maken voor gebruik</b>	<b>172</b>	13.2	Accu vervoeren	182
5.1	Hoogsnoeier klaar maken voor gebruik	172	<b>14</b>	<b>Opslaan</b>	<b>182</b>
<b>6</b>	<b>Accu laden en leds</b>	<b>173</b>	14.1	Hoogsnoeier opslaan	182
6.1	Accu laden	173	14.2	Accu opslaan	182
6.2	Laadtoestand weergeven	173	<b>15</b>	<b>Reinigen</b>	<b>183</b>
6.3	Leds op de accu	173	15.1	Hoogsnoeier reinigen	183
<b>7</b>	<b>Hoogsnoeier samenstellen</b>	<b>173</b>	15.2	Zaagblad en zaagketting reinigen	183
7.1	Hoogsnoeier samenbouwen (HTA 86)	173	15.3	Accu reinigen	183
7.2	Zaagblad en zaagketting monteren en uitbouwen	174	<b>16</b>	<b>Onderhoud</b>	<b>183</b>
7.3	Zaagketting spannen	175	16.1	Bramen verwijderen van zaagblad	183
7.4	Zaagkettingolie bijvullen	175	16.2	Zaagketting slijpen	183
<b>8</b>	<b>Accu aanbrengen en wegnemen</b>	<b>176</b>	<b>17</b>	<b>Repareren</b>	<b>184</b>

# STIHL

Op deze handleiding rust auteursrecht. Alle rechten blijven voorbehouden, vooral het recht op verspreiding, vertaling en verwerking met elektronische systemen.

17.1 Hoogsnoeier en accu repareren .....	184
<b>18 Storingen opheffen .....</b>	<b>185</b>
18.1 Storingen aan de hoogsnoeier of de accu opheffen .....	185
<b>19 Technische gegevens .....</b>	<b>187</b>
19.1 Hoogsnoeiers STIHL HTA 66, HTA 86 .....	187
19.2 Kettingtandwielen .....	187
19.3 Minimale groefdiepte van de zaagbladen .....	187
19.4 Accu STIHL AP .....	187
19.5 Geluids- en trillingswaarden .....	187
19.6 REACH .....	188
<b>20 Combinaties van zaagbladen en zaagkettingen .....</b>	<b>189</b>
20.1 Hoogsnoeiers STIHL HTA 66, HTA 86 .....	189
<b>21 Combinaties van draagsystemen .....</b>	<b>190</b>
21.1 Combinaties van draagsystemen .....	190
<b>22 Onderdelen en toebehoren .....</b>	<b>191</b>
22.1 Onderdelen en toebehoren .....	191
<b>23 Milieuverantwoord afvoeren .....</b>	<b>191</b>
23.1 Hoogsnoeier en accu milieuvriendelijk afvoeren .....	191
<b>24 EU-conformiteitsverklaring .....</b>	<b>191</b>
24.1 Hoogsnoeiers STIHL HTA 66, HTA 86 .....	191
<b>25 Algemene veiligheidsaanschuivingen voor elektrische gereedschappen .....</b>	<b>192</b>
25.1 Inleiding .....	192
25.2 Veiligheid op de werkplek .....	192
25.3 Elektrische veiligheid .....	192
25.4 Veiligheid van personen .....	192
25.5 Gebruik en behandeling van het elektrische gereedschap .....	193
25.6 Gebruik en behandeling van het accugereedschap .....	194
25.7 Service .....	194

## 1 Voorwoord

Geachte cliënt(e),

Wij zijn blij dat u hebt gekozen voor STIHL. Wij ontwikkelen en produceren onze producten in topkwaliteit in overeenstemming met de behoeften van onze klanten. Zo ontstaan producten met een hoge betrouwbaarheid, ook bij extreme belasting.

STIHL staat ook voor service met topkwaliteit. Onze dealers staan garant voor deskundig advies en instructie alsmede een uitgebreide technische begeleiding.

STIHL kiest uitdrukkelijk voor een duurzame en verantwoordelijke omgang met de natuur. Deze gebruiksaanwijzing is voor u bedoeld als ondersteuning om uw STIHL-product gedurende een lange levensduur veilig en milieuvriendelijk te gebruiken.

Wij danken u voor uw vertrouwen in ons en wensen u veel plezier met uw STIHL product.



Dr. Nikolas Stihl

**BELANGRIJK! VOOR GEBRUIK GOED DOORLEZEN EN BEWAREN.**

## 2 Informatie met betrekking tot deze handleiding

### 2.1 Geldende documenten

De lokale veiligheidsvoorschriften zijn van kracht.

- Lees naast deze gebruiksaanwijzing de volgende documenten, zorg dat u alles begrijpt en bewaar ze:



- gebruiksaanwijzing van het gebruikte draagsysteem
- gebruiksaanwijzing accu STIHL AR
- gebruiksaanwijzing "Heuptasje AP met aansluitkabel"
- Veiligheidsaanwijzingen accu STIHL AP
- gebruiksaanwijzing acculaders STIHL AL 101, 300, 500
- veiligheidsinformatie voor STIHL accu's en producten met ingebouwde accu: [www.stihl.com/safety-data-sheets](http://www.stihl.com/safety-data-sheets)

## 2.2 Aanduiding van de waarschuwingen in de tekst

### WAARSCHUWING

De aanwijzing duidt op gevaren die kunnen leiden tot ernstig letsel of zelfs tot de dood.

- ▶ De genoemde maatregelen kunnen ernstig letsel of de dood voorkomen.

### LET OP

De aanwijzing duidt op gevaren die kunnen leiden tot materiële schade.

- ▶ De genoemde maatregelen kunnen materiële schade voorkomen.

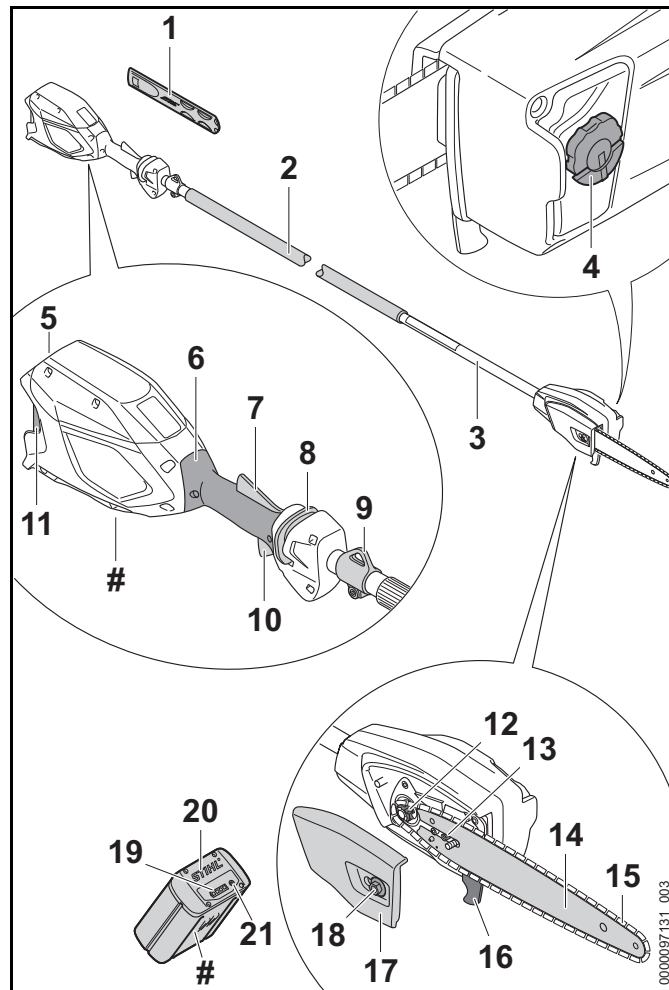
## 2.3 Symbolen in de tekst



Dit symbool verwijst naar een hoofdstuk in deze handleiding.

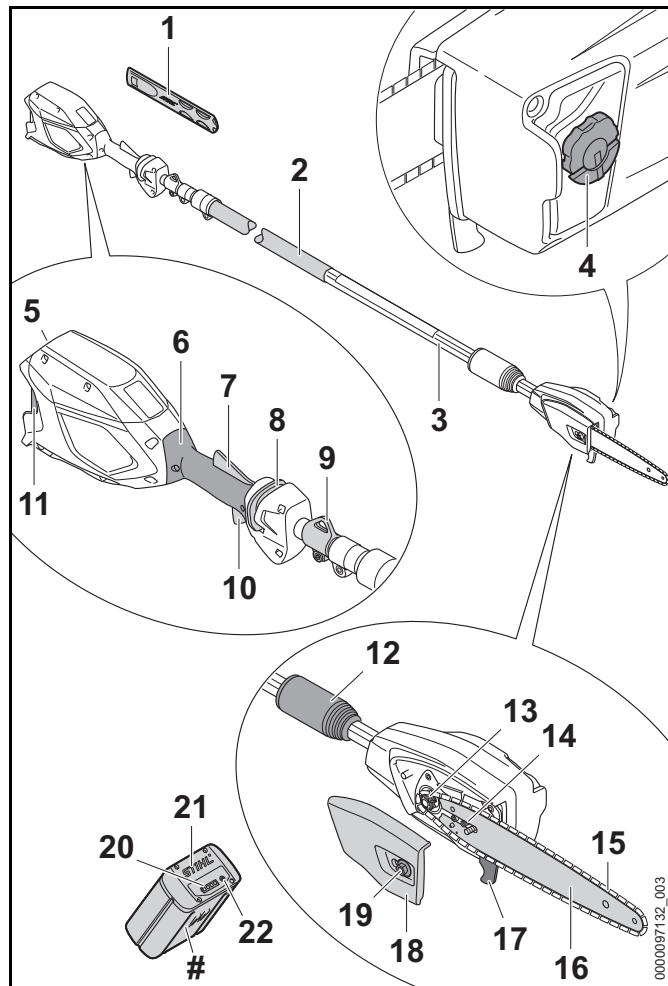
## 3 Overzicht

### 3.1 Hoogsnoeier STIHL HTA 66 en accu



- 1 Kettingbeschermer**  
De kettingbeschermer biedt bescherming tegen het contact maken met de zaagketting.
  - 2 Handvatrubber**  
Het handvatrubber dient voor het vasthouden en hanteren van de hoogsnoeier.
  - 3 Steel**  
De steel verbindt alle componenten.
  - 4 Olietankdop**  
De olietankdop sluit de olietank af.
  - 5 Accuschacht**  
De accu wordt ondergebracht in de accuschacht.
  - 6 Bedieningshandgreep**  
De bedieningshandgreep dient voor het bedienen, vasthouden en hanteren van de hoogsnoeier.
  - 7 Ergo-hendel**  
De Ergo-hendel houdt de deblokkeringsschuif op zijn plek wanneer de schakelhendel wordt losgelaten.
  - 8 Deblokkeringsschuif**  
De deblokkeringsschuif ontgrendelt de schakelhendel.
  - 9 Draagoog**  
Het draagoog dient voor het vasthaken van het draagsysteem.
  - 10 Schakelhendel**  
De schakelhendel schakelt de hoogsnoeier in en uit.
  - 11 Arrêteerpal**  
De arrêteerpal borgt de accu in de accuschacht.
  - 12 Kettingtandwiel**  
Het kettingtandwiel drijft de zaagketting aan.
  - 13 Spanbout**  
De spanbout dient voor het instellen van de kettingspanning.
  - 14 Zaagblad**  
Het zaagblad geleidt de zaagketting.
  - 15 Zaagketting**  
De zaagketting zaagt het hout.
  - 16 Aanslag**  
De aanslag ligt tijdens de werkzaamheden met de hoogsnoeier tegen het hout.
  - 17 Kettingtandwieldeksel**  
Het kettingtandwieldeksel dekt het kettingtandwiel af en bevestigt het zaagblad op de hoogsnoeier.
  - 18 Moer**  
De moer bevestigt het kettingtandwieldeksel op de hoogsnoeier.
  - 19 Leds**  
De leds geven de laadtoestand van de accu en storingen aan.
  - 20 Accu**  
De accu voorziet de hoogsnoeier van energie.
  - 21 Druktoets**  
De druktoets activeert de leds op de accu.
- # Typeplaatje met machinenummer**

## 3.2 Hoogsnoeier STIHL HTA 86 en accu

**1 Kettingbeschermer**

De kettingbeschermer biedt bescherming tegen het contact maken met de zaagketting.

**2 Handvatrubber**

Het handvatrubber dient voor het vasthouden en hanteren van de hoogsnoeier.

**3 Steel**

De steel verbindt alle componenten.

**4 Olietankdop**

De olietankdop sluit de olietank af.

**5 Accuschacht**

De accu wordt ondergebracht in de accuschacht.

**6 Bedieningshandgreep**

De bedieningshandgreep dient voor het bedienen, vasthouden en hanteren van de hoogsnoeier.

**7 Ergo-hendel**

De Ergo-hendel houdt de deblokkeringsschuif op zijn plek wanneer de schakelhendel wordt losgelaten.

**8 Deblokkeringsschuif**

De deblokkeringsschuif ontgrendelt de schakelhendel.

**9 Draagoog**

Het draagoog dient voor het vasthaken van het draagsysteem.

**10 Schakelhendel**

De schakelhendel schakelt de hoogsnoeier in en uit.

**11 Arrêteerpal**

De arrêteerpal borgt de accu in de accuschacht.

**12 Klemmoer**

De klemmoer dient voor het instellen van de steellengte.

**13 Kettingtandwiel**

Het kettingtandwiel drijft de zaagketting aan.

**14 Spanbout**

De spanbout dient voor het instellen van de kettingspanning.

**15 Zaagketting**

De zaagketting zaagt het hout.

**16 Zaagblad**

Het zaagblad geleidt de zaagketting.

**17 Aanslag**

De aanslag ligt tijdens de werkzaamheden met de hoogsnoeier tegen het hout.

**18 Kettingandwieldeksel**

Het kettingandwieldeksel dekt het kettingandwiel af en bevestigt het zaagblad op de hoogsnoeier.

**19 Moer**

De moer bevestigt het kettingandwieldeksel op de hoogsnoeier.

**20 Leds**

De leds geven de laadtoestand van de accu en storingen aan.

**21 Accu**

De accu voorziet de hoogsnoeier van energie.

**22 Druktoets**

De druktoets activeert de leds op de accu.

**# Typeplaatje met machinenummer****3.3 Pictogrammen**

De pictogrammen kunnen aanwezig zijn op de hoogsnoeier en de accu en hebben de volgende betekenis:



In deze positie is de klemmoer geopend. De steel kan worden uitgetrokken.



In deze positie is de klemmoer gesloten. De steel kan niet meer worden uitgetrokken.



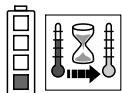
Dit pictogram duidt de olietank voor zaagkettingolie aan.



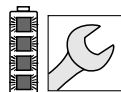
Dit pictogram geeft de draairichting van de zaagketting aan.



Draairichting om de zaagketting te spannen



1 led brandt rood. De accu is te warm of te koud.



4 leds knipperen rood. In de accu zit een storing.



Gegarandeerd geluidvermogensniveau volgens de richtlijn 2000/14/EG in dB(A) om de geluidsemisatie van producten vergelijkbaar te maken.



De gegevens naast het pictogram duiden op de energie-inhoud van de accu volgens specificatie van de fabrikant van de accucellen. De energie-inhoud die tijdens het gebruik beschikbaar is, is geringer.



Het product niet met het huisvuil afvoeren.

**4 Veiligheidsinstructies****4.1 Waarschuwingspictogrammen**

De waarschuwingssymbolen op de hoogsnoeier of op de accu hebben de volgende betekenis:



Op de veiligheidsinstructies en de maatregelen hiervoor letten.



De gebruiksaanwijzing lezen, begrijpen en bewaren.



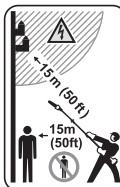
Veiligheidsbril en veiligheidshelm dragen.



Veiligheidslaarzen dragen.



Werkhandschoenen dragen.



Veiligheidsafstand aanhouden.



De accu tijdens werkonderbrekingen, het vervoer, de opslag, onderhouds- of reparatiewerkzaamheden uit het apparaat nemen.



De accu beschermen tegen hitte en vuur.



De accu niet onderdompelen in vloeistoffen.



Het toelaatbare temperatuurbereik van de accu aanhouden.

## 4.2 Gebruik conform de voorschriften

De hoogsnoeier STIHL HTA 66 of HTA 86 dient voor het snoeien van hoge bomen of het inkorten van takken bij hoge bomen.

De hoogsnoeier mag niet worden gebruikt om bomen te vellen.

De hoogsnoeier kan bij regen worden gebruikt.

De hoogsnoeier wordt door een accu STIHL AP of een accu STIHL AR van energie voorzien.

## ⚠ WAARSCHUWING

- Accu's die niet door STIHL voor de hoogsnoeier zijn vrijgegeven, kunnen leiden tot brand en explosiegevaar. Personen kunnen ernstig of dodelijk letsel oplopen en er kan materiële schade ontstaan.
  - ▶ De hoogsnoeier met een accu STIHL AP of een accu STIHL AR gebruiken.
- Als de hoogsnoeier of de accu niet volgens voorschrift wordt gebruikt, kan dit leiden tot ernstig persoonlijk letsel of zelfs de dood en er kan materiële schade ontstaan.
  - ▶ De hoogsnoeier zo gebruiken als in deze gebruiksaanwijzing staat beschreven.
  - ▶ De accu zo gebruiken als staat beschreven in deze gebruiksaanwijzing of in de gebruiksaanwijzing van de accu STIHL AR.

## 4.3 Eisen aan de gebruiker

### ⚠ WAARSCHUWING

- Gebruikers die niet zijn geïnstrueerd kunnen de gevaren van de hoogsnoeier en de accu niet herkennen of niet inschatten. De gebruiker of andere personen kunnen ernstig of zelfs dodelijk letsel oplopen.



- ▶ De handleiding lezen, begrijpen en bewaren.

- ▶ Als de hoogsnoeier of de accu aan een andere persoon wordt overhandigd: de handleiding meegeven.
- ▶ Controleren of de gebruiker aan de volgende eisen voldoet:
  - De gebruiker is uitgerust.
  - De gebruiker is lichamelijk, sensorisch en geestelijk in staat de hoogsnoeier en de accu in gebruik te nemen en hiermee te werken. Als de gebruiker lichamelijk, sensorisch of geestelijk beperkt is, mag

de gebruiker slechts onder toezicht van of na instructie door een hiertoe verantwoordelijke of bevoegde persoon hiermee werken.

- De gebruiker kan de gevaren van de hoogsnoeier en de accu herkennen en inschatten.
  - De gebruiker is meerderjarig of de gebruiker wordt overeenkomstig de nationale regelgeving onder toezicht onderwezen in een beroep.
  - De gebruiker is geïnstrueerd door een STIHL dealer of een hiertoe vakkundig persoon, voordat deze voor de eerste keer met de hoogsnoeier werkt.
  - De gebruiker verkeert niet onder invloed van alcohol, medicamenten of drugs.
- ▶ Indien er onduidelijkheden bestaan: contact opnemen met een STIHL dealer.

#### 4.4 Kleding en uitrusting

### ⚠ WAARSCHUWING

- Tijdens de werkzaamheden kunnen lange haren in de hoogsnoeier worden getrokken. De gebruiker kan hierdoor ernstig letsel oplopen.
  - ▶ Lang haar in een paardenstaart binden en dusdanig vastmaken, dat het zich boven de schouders bevindt.
- Tijdens de werkzaamheden kunnen voorwerpen met een hoge snelheid naar boven worden geslingerd. De gebruiker kan letsel oplopen.



- ▶ Draag een nauwsluitende veiligheidsbril. Geschikte veiligheidsbrillen zijn aan de hand van de norm EN 166 of de nationale voorschriften getest en met de betreffende codering te koop.

- Vallende voorwerpen kunnen leiden tot letsel aan het hoofd.



- ▶ Draag een veiligheidshelm.

- Tijdens het werken kan er stof opstuiven. Ingeademd stof kan de gezondheid schaden en allergische reacties veroorzaken.
  - ▶ Als er stof opstuift: draag een stofmasker.
- Kleding die ongeschikt is, kan blijven haken in hout, struikgewas en in de hoogsnoeier. Gebruikers zonder geschikte kleding kunnen ernstig letsel oplopen.
  - ▶ Draag nauwsluitende kleding.
  - ▶ Doe sjaals en sieraden af.
- Tijdens de werkzaamheden kan de gebruiker zich snijden aan het hout. Tijdens de reinigings- of onderhoudswerkzaamheden kan de gebruiker in contact komen met de zaagketting. De gebruiker kan letsel oplopen.



- ▶ Werkhandschoenen van een slijtvast materiaal dragen.

- Als de gebruiker ongeschikte schoenen draagt, kan hij uitglijden. De gebruiker kan letsel oplopen.



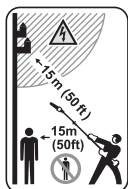
- ▶ Draag stevige, dichte schoenen met stroeve zool.

#### 4.5 Werkgebied en -omgeving

##### 4.5.1 Hoogsnoeier

### ⚠ WAARSCHUWING

- Onbevoegde personen, kinderen en dieren kunnen de gevaren van de hoogsnoeier en de opgeworpen voorwerpen niet herkennen en de gevaren hiervan niet inschatten. Buitenstaanders, kinderen en dieren kunnen ernstig letsel oplopen en er kan materiële schade ontstaan.



- ▶ Buitenstaanders, kinderen en dieren buiten een afstand van een cirkel van 15 m om het werkgebied houden.

- ▶ Een afstand van 15 m ten opzichte van voorwerpen/obstakels aanhouden.
- ▶ Hoogsnoeier niet zonder toezicht laten.
- ▶ Zorg ervoor dat kinderen niet met de hoogsnoeier kunnen spelen.
- Elektrische componenten van de hoogsnoeier kunnen vonken veroorzaken. Vonken kunnen in een makkelijk brandbare of explosieve omgeving brand of een explosie veroorzaken. Personen kunnen ernstig of dodelijk letsel oplopen en er kan materiële schade ontstaan.
  - ▶ Werk niet in een makkelijk brandbare of explosieve omgeving.

#### 4.5.2 Accu

### ⚠ WAARSCHUWING

- Niet-betrokken personen, kinderen en dieren kunnen de gevaren van de accu niet herkennen en niet inschatten. Niet-betrokken personen, kinderen en dieren kunnen ernstig letsel oplopen.
  - ▶ Houd niet-betrokken personen, kinderen en dieren ver uit de buurt.
  - ▶ Laat de accu niet zonder toezicht staan.
  - ▶ Zorg ervoor dat kinderen niet met de accu kunnen spelen.
- De accu is niet tegen alle omgevingsinvloeden beschermd. Als de accu aan bepaalde omgevingsinvloeden is blootgesteld, kan de accu in brand raken of exploderen. Personen kunnen ernstig letsel oplopen en er kan materiële schade ontstaan.



- ▶ Bescherm de accu tegen hitte en vuur.
- ▶ Werp de accu niet in het vuur.



- ▶ De accu mag alleen bij temperaturen tussen - 10 °C en + 50 °C worden gebruikt en opgeslagen.



- ▶ Dompel de accu niet in vloeistoffen.

- ▶ Houd de accu uit de buurt van metalen voorwerpen.
- ▶ Zet de accu niet onder hoge druk.
- ▶ Zet de accu niet in de magnetron.
- ▶ Bescherm de accu tegen chemicaliën en zout.

## 4.6 Veilige staat

### 4.6.1 Hoogsnoeier

De hoogsnoeier verkeert in de veilige staat als aan de volgende voorwaarden is voldaan:

- De hoogsnoeier is onbeschadigd.
- De olietankdop is gesloten.
- De hoogsnoeier is schoon.
- De bedieningselementen werken en zijn niet gewijzigd.
- De kettingsmering functioneert.
- De inloopsporen op het kettingtandwiel zijn niet dieper dan 0,5 mm.
- Een in deze gebruiksaanwijzing aangegeven combinatie van zaagblad en zaagketting is gemonteerd.
- Het zaagblad en de zaagketting zijn correct gemonteerd.
- De zaagketting is correct gespannen.
- Voor deze hoogsnoeier is origineel STIHL toebehoren gemonteerd.

- Het toebehoren is correct gemonteerd.


## **▲ WAARSCHUWING**

- In een niet-veilige staat kunnen de componenten niet meer correct functioneren en kunnen de veiligheidsinrichtingen worden uitgeschakeld en kan er olie weglekken. Personen kunnen ernstig of dodelijk letsel oplopen.
  - ▶ Met een onbeschadigde hoogsnoeier werken.
  - ▶ Olietankdop sluiten.
  - ▶ Als de hoogsnoeier is vervuild: de hoogsnoeier reinigen.
  - ▶ Aan de hoogsnoeier geen wijzigingen aanbrengen. Uitzondering: montage van een in deze gebruiksaanwijzing aangegeven combinatie van zaagblad en zaagketting.
  - ▶ Als de bedieningselementen niet functioneren: niet met de hoogsnoeier werken.
  - ▶ Origineel STIHL toebehoren voor deze hoogsnoeier monteren.
  - ▶ Zaagblad en zaagketting zo monteren als in deze gebruiksaanwijzing staat beschreven.
  - ▶ Monteer toebehoren zoals in deze gebruiksaanwijzing of in de gebruiksaanwijzing van het toebehoren beschreven staat.
  - ▶ Geen voorwerpen in de openingen van de hoogsnoeier steken.
  - ▶ Versleten of beschadigde stickers vervangen.
  - ▶ Als er onduidelijkheid bestaat: contact opnemen met een STIHL dealer.

### **4.6.2 Zaagblad**

Het zaagblad verkeert in de veilige staat als aan de volgende voorwaarden is voldaan:

- Het zaagblad is niet beschadigd.
- Het zaagblad is niet vervormd.

- De groef is zo diep als of dieper dan de minimale groefdiepte,  19.3.
- Er bevinden zich geen bramen op de randen van de groef.
- De groef is niet versmald of verbreed.

## **▲ WAARSCHUWING**

- In een onveilige staat kan het zaagblad de zaagketting niet meer correct geleiden. De ronddraaiende zaagketting kan van het zaagblad springen. Personen kunnen ernstig of zelfs dodelijk letsel oplopen.
  - ▶ Met een onbeschadigd zaagblad werken.
  - ▶ Als de diepte van de groef kleiner is dan de minimale groefdiepte: zaagblad vervangen.
  - ▶ Zaagblad wekelijks ontdoen van bramen.
  - ▶ Als één en ander niet duidelijk is: verzoeken wij u contact op te nemen met een STIHL dealer.

### **4.6.3 Zaagketting**

De zaagketting verkeert in de veilige staat als aan de volgende voorwaarden is voldaan:

- De zaagketting is niet beschadigd.
- De zaagketting is correct aangescherpt/geslepen.
- De slijtagemarkeringen op de zaagtanden zijn zichtbaar.

## **▲ WAARSCHUWING**

- In een niet-veilige staat kunnen componenten niet meer correct functioneren en kunnen de veiligheidsinrichtingen zijn uitgeschakeld. Personen kunnen ernstig of zelfs dodelijk letsel oplopen.
  - ▶ Met een onbeschadigde zaagketting werken.
  - ▶ Zaagketting correct aanscherpen/slijpen.
  - ▶ Indien er onduidelijkheden bestaan: contact opnemen met een STIHL dealer.



**4.6.4 Accu**

De accu verkeert in een veilige toestand, als aan de volgende voorwaarden is voldaan:

- De accu is onbeschadigd.
- De accu is schoon en droog.
- De accu werkt en is ongewijzigd

**▲ WAARSCHUWING**

- In een niet-veilige toestand kan de accu niet meer veilig werken. Personen kunnen ernstig letsel oplopen.
  - ▶ Werk met een onbeschadigde en functionerende accu.
  - ▶ Laad een beschadigde of defecte accu niet op.
  - ▶ Als de accu vuil of nat is: reinig de accu en laat deze drogen.
  - ▶ Wijzig de accu niet.
  - ▶ Steek geen voorwerpen in de openingen van de accu.
  - ▶ Sluit de elektrische contacten van de accu nooit op metalen voorwerpen aan en maak geen kortsluiting.
  - ▶ Open de accu niet.
  - ▶ Vervang versleten of beschadigde waarschuwingsstickers.
- Uit een beschadigde accu kan vloeistof lekken. Als de vloeistof met de huid of de ogen in contact komt, kunnen de huid of de ogen geïrriteerd raken.
  - ▶ Vermijd contact met de vloeistof.
  - ▶ Als er contact met de huid heeft plaatsgevonden: was de betreffende plekken van de huid met veel water en zeep.
  - ▶ Als er contact met de ogen heeft plaatsgevonden: spoel de ogen minstens 15 minuten met veel water en raadpleeg een arts.

- Een beschadigde of defecte accu kan vreemd ruiken, roken of branden. Personen kunnen ernstig of dodelijk letsel oplopen en er kan materiële schade ontstaan.
  - ▶ Als de accu vreemd ruikt of rookt: gebruik de accu niet en houd deze uit de buurt van brandbare stoffen.
  - ▶ Als de accu brandt: probeer de accu met een brandblusser of water te blussen.

**4.7 Werken****4.7.1 Zagen****▲ WAARSCHUWING**

- Als er buiten het werkgebied geen personen binnen gehoorafstand aanwezig zijn, kan in geval van nood geen hulp worden gevraagd.
  - ▶ Zorg ervoor dat er personen op gehoorafstand buiten het werkgebied aanwezig zijn.
- De gebruiker kan in bepaalde omstandigheden niet meer geconcentreerd werken. De gebruiker kan de controle over de hoogsnoeier verliezen, struikelen, vallen en ernstig letsel oplopen.
  - ▶ Werk rustig en doordacht.
  - ▶ Als de lichtomstandigheden en het zicht slecht zijn: niet met de hoogsnoeier werken.
  - ▶ Hoogsnoeier alleen bedienen.
  - ▶ Pas op voor obstakels.
  - ▶ Werk rechtop staand op de grond en zorg voor goed evenwicht. Als in de hoogte moet worden gewerkt: een hoogwerker of een veilige steiger gebruiken.
  - ▶ Als er vermoeidheidsverschijnselen optreden: las een pauze in.

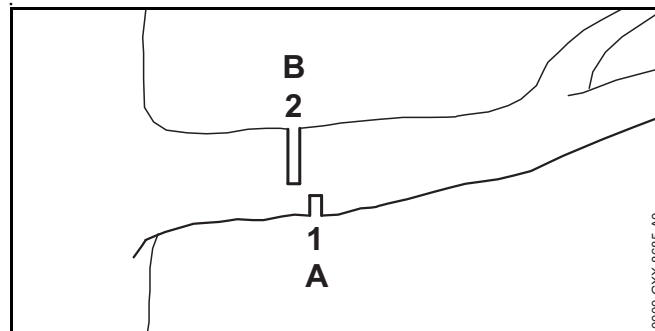
- Door de ronddraaiende zaagketting kan de gebruiker snijwonden oplopen. De gebruiker kan hierdoor ernstig letsel oplopen.
  - ▶ De ronddraaiende zaagketting niet aanraken.
  - ▶ Als de zaagketting door een voorwerp is geblokkeerd: de hoogsnoeier uitschakelen en de accu eruit nemen. Pas dan het voorwerp dat de blokkade veroorzaakt wegnemen.
- De ronddraaiende zaagketting wordt warm en zet uit. Als de zaagketting niet voldoende wordt gesmeerd en nagespannen, kan de zaagketting van het zaagblad springen of breken. Personen kunnen ernstig letsel oplopen en er kan materiële schade ontstaan.
  - ▶ Zaagkettingolie gebruiken.
  - ▶ Tijdens de werkzaamheden regelmatig de spanning van de zaagketting controleren. Als de spanning van de zaagketting te laag is: de zaagketting spannen.
- Als de werking van de hoogsnoeier zich tijdens de werkzaamheden wijzigt of deze zich ongewoon gedraagt, kan de hoogsnoeier in een onveilige staat verkeren. Personen kunnen ernstig letsel oplopen en er kan materiële schade ontstaan.
  - ▶ De werkzaamheden beëindigen, accu wegnemen en contact opnemen met een STIHL dealer.
- Tijdens de werkzaamheden kan de hoogsnoeier trillingen veroorzaken.
  - ▶ Handschoenen dragen.



- ▶ Neem pauzes.
- ▶ Als er tekenen van een verstoring van de doorbloeding optreden: raadpleeg een arts.

- Als de ronddraaiende zaagketting contact maakt met een hard voorwerp kunnen vonken ontstaan. Vonken kunnen in een makkelijk brandbare omgeving brand veroorzaken. Personen kunnen ernstig of dodelijk letsel oplopen en er kan materiële schade ontstaan.
  - ▶ Werk niet in een makkelijk brandbare omgeving.
- Als de schakelhendel wordt losgelaten, draait de zaagketting nog even door. De bewegende zaagketting kan snijwonden toebrengen aan personen. Personen kunnen ernstig letsel oplopen.
  - ▶ De hoogsnoeier met beide handen vasthouden en wachten tot de zaagketting niet meer draait.
- In een gevaarlijke situatie kan de gebruiker in paniek raken en het draagsysteem niet afdoen. De gebruiker kan hierdoor ernstig letsel oplopen.
  - ▶ Oefen het afdoen van het draagsysteem.

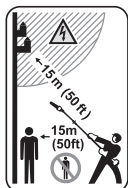
## ▲ WAARSCHUWING



- Als hout dat onder spanning staat wordt gezaagd, kan het zaagblad worden ingeklemd. De gebruiker kan de controle over de hoogsnoeier verliezen en ernstig letsel oplopen.
  - ▶ Eerst een ontlastingszaagsnede (1) in de drukzijde (A) aanbrengen, vervolgens dicht bij de stam een kapzaagsnede (2) in de trekzijde (B) aanbrengen.

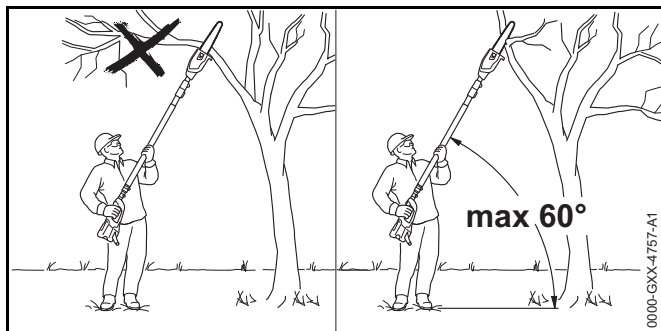
## ⚠ GEVAAR

- Als in de buurt van spanningvoerende kabels wordt gewerkt kan de zaagketting in contact komen met de spanningvoerende kabels en deze beschadigen. De gebruiker kan ernstig of dodelijk letsel oplopen.



- ▶ Een afstand van 15 m ten opzichte van onder spanning staande kabels aanhouden.

### 4.7.2 Snoeien

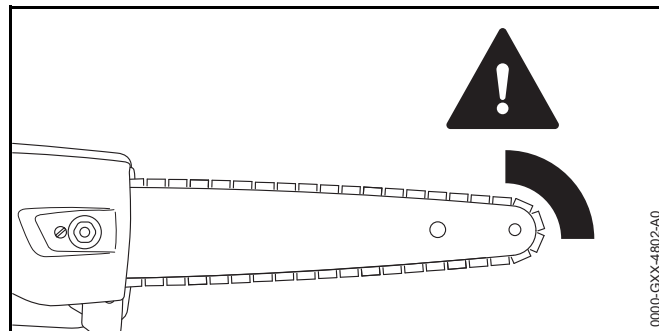


## ⚠ WAARSCHUWING

- Tijdens het snoeien kunnen de afgezaagde takken naar beneden vallen. De gebruiker kan hierdoor ernstig letsel oplopen.
  - ▶ Niet onder de tak gaan staan die wordt afgezaagd.
  - ▶ Een hoek van maximaal 60° ten opzichte van het horizontale vlak aanhouden.

## 4.8 Reactiekrachten

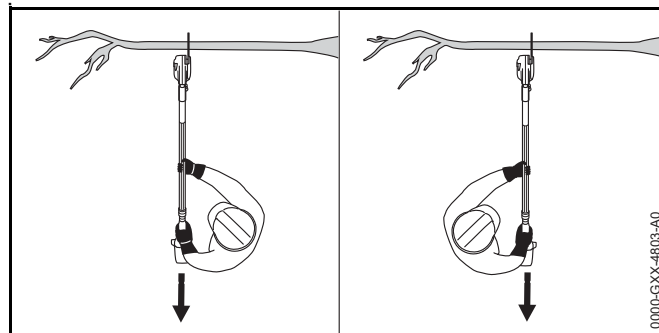
### 4.8.1 Terugslag



Een terugslag kan door de volgende oorzaken ontstaan:

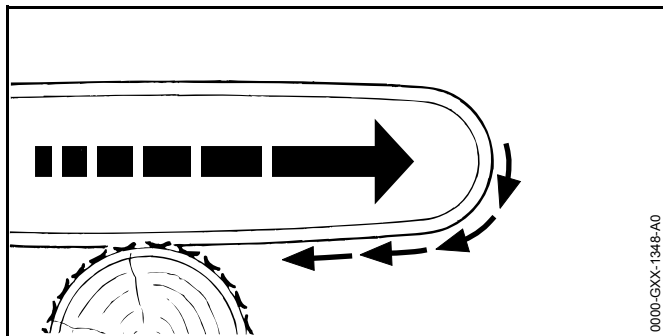
- De ronddraaiende zaagketting maakt met het bovenste kwart gedeelte van de zaagbladneus contact met een hard voorwerp en wordt snel afgeremd.
- De ronddraaiende zaagketting is bij de zaagbladneus ingeklemd.

## ⚠ WAARSCHUWING



- Als er een terugslag ontstaat kan de hoogsnoeier omhoog worden geslingerd. De gebruiker kan de controle over de hoogsnoeier verliezen en ernstig letsel oplopen of zelfs worden gedood.
  - ▶ Hoogsnoeier met beide handen vasthouden.
  - ▶ Het lichaam buiten het verlengde zwenkbereik van de hoogsnoeier houden.
  - ▶ Zo werken als in deze handleiding staat beschreven.
  - ▶ Niet met het bovenste kwart gedeelte van de zaagbladneus werken.
  - ▶ Met een correct aangescherpte/geslepen en correct gespannen zaagketting werken.
  - ▶ Een terugslaggereduceerde zaagketting gebruiken.
  - ▶ Een zaagblad met een kleine zaagbladneus gebruiken.
  - ▶ Met vol gas zagen.

#### 4.8.2 In het hout trekken



Als met de onderzijde van het zaagblad wordt gewerkt, wordt de hoogsnoeier weggetrokken van de gebruiker.

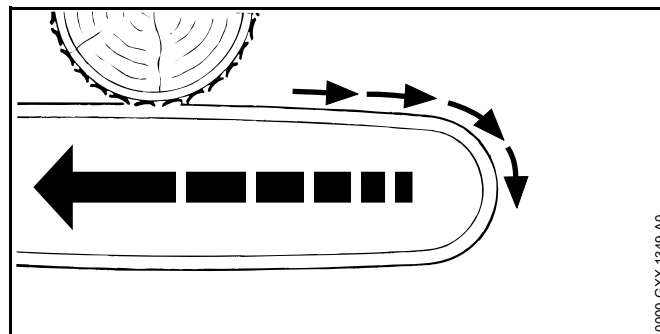
### ⚠ WAARSCHUWING

- Als de ronddraaiende zaagketting contact maakt met een hard voorwerp en snel wordt afgeremd, kan de hoogsnoeier plotseling met grote kracht van de gebruiker

weg worden getrokken. De gebruiker kan de controle over de hoogsnoeier verliezen en ernstig letsel oplopen of zelfs worden gedood.

- ▶ Hoogsnoeier met beide handen vasthouden.
- ▶ Zo werken als in deze handleiding staat beschreven.
- ▶ Het zaagblad recht in de zaagsnede geleiden.
- ▶ De aanslag correct tegen het hout plaatsen.
- ▶ Met vol gas zagen.

#### 4.8.3 Terugstoot



Als met de bovenzijde van het zaagblad wordt gewerkt, wordt de hoogsnoeier naar de gebruiker toe gestoten.

### ⚠ WAARSCHUWING

- Als de ronddraaiende zaagketting contact maakt met een hard voorwerp en snel wordt afgeremd, kan de hoogsnoeier plotseling met grote kracht naar de gebruiker toe worden gestoten. De gebruiker kan de controle over de hoogsnoeier verliezen en ernstig letsel oplopen of zelfs worden gedood.
  - ▶ Hoogsnoeier met beide handen vasthouden.
  - ▶ Zo werken als in deze handleiding staat beschreven.
  - ▶ Het zaagblad recht in de zaagsnede geleiden.
  - ▶ Met vol gas zagen.

## 4.9 Vervoeren

### 4.9.1 Hoogsnoeier

#### ⚠ WAARSCHUWING

- Tijdens het vervoer kan de hoogsnoeier omvallen of verschuiven. Personen kunnen letsel oplopen en er kan beschadiging optreden.



- ▶ Accu verwijderen.

- ▶ De kettingbeschermer zo over het zaagblad schuiven dat deze het gehele zaagblad afdekt.
- ▶ De hoogsnoeier met spanriemen, riemen of een net zo borgen, dat deze niet kan vallen en verschuiven.

### 4.9.2 Accu

#### ⚠ WAARSCHUWING

- De accu is niet beschermd tegen alle invloeden van buitenaf. Als de accu aan bepaalde invloeden van buitenaf wordt blootgesteld, kan de accu worden beschadigd en kan er materiële schade ontstaan.
  - ▶ Een beschadigde accu niet vervoeren.
  - ▶ De accu in een elektrisch niet geleidende verpakking vervoeren.
- Tijdens het vervoer kan de accu omvallen of verschuiven. Personen kunnen letsel oplopen en er kan materiële schade ontstaan.
  - ▶ De accu in de verpakking zo verpakken dat deze niet kan bewegen.
  - ▶ De verpakking zo zekeren, dat deze niet kan verschuiven.

## 4.10 Opslaan

### 4.10.1 Hoogsnoeier

#### ⚠ WAARSCHUWING

- Kinderen kunnen de gevaren van de hoogsnoeier niet herkennen en ook niet inschatten. Kinderen kunnen ernstig letsel oplopen.



- ▶ Accu verwijderen.

- ▶ De kettingbeschermer zo over het zaagblad schuiven dat deze het gehele zaagblad afdekt.
- ▶ Hoogsnoeier opslaan buiten het bereik van kinderen.
- De elektrische contacten op de hoogsnoeier en metalen onderdelen kunnen door vocht corroderen. De hoogsnoeier kan worden beschadigd.



- ▶ Accu verwijderen.

- ▶ Hoogsnoeier schoon en droog opslaan.

### 4.10.2 Accu

#### ⚠ WAARSCHUWING

- Kinderen kunnen de gevaren van de accu niet herkennen en ook niet inschatten. Kinderen kunnen ernstig letsel oplopen.
  - ▶ De accu buiten het bereik van kinderen opslaan.
- De accu is niet beschermd tegen alle invloeden van buitenaf. Als de accu aan bepaalde invloeden van buitenaf wordt blootgesteld, kan de accu worden beschadigd.
  - ▶ De accu schoon en droog opslaan.
  - ▶ De accu in een gesloten ruimte opslaan.

- ▶ De accu losgekoppeld van de hoogsnoeier en de acculader opslaan.
- ▶ De accu in een elektrisch niet geleidende verpakking opslaan.
- ▶ De accu bij temperaturen tussen de - 10 °C en + 50 °C opslaan.

#### 4.11 Reiniging, onderhoud en reparatie

### ⚠ WAARSCHUWING

- Als tijdens de reinigings-, onderhouds- of reparatiewerkzaamheden de accu in het apparaat is geplaatst, kan de hoogsnoeier onbedoeld worden ingeschakeld. Personen kunnen ernstig letsel oplopen en er kan materiële schade ontstaan.



- ▶ Accu verwijderen.

- Agressieve reinigingsmiddelen, het reinigen met een waterstraal of puntige voorwerpen kunnen de hoogsnoeier, het zaagblad, de zaagketting of de accu beschadigen. Als de hoogsnoeier, het zaagblad, de zaagketting of de accu niet op de juiste wijze werden gereinigd, kunnen componenten niet meer correct functioneren en kunnen de veiligheidsinrichtingen zijn uitgeschakeld. Personen kunnen ernstig letsel oplopen.
  - ▶ De hoogsnoeier, het zaagblad, zaagketting en accu zo reinigen als staat beschreven in deze handleiding.
- Als de hoogsnoeier, het zaagblad, de zaagketting of de accu niet op de juiste wijze werden onderhouden of gerepareerd, kunnen componenten niet meer correct functioneren en kunnen de veiligheidsinrichtingen zijn uitgeschakeld. Personen kunnen ernstig of dodelijk letsel oplopen.
  - ▶ De hoogsnoeier en accu niet zelf onderhouden of repareren.
  - ▶ Als de hoogsnoeier of de accu moet worden onderhouden of gerepareerd: contact opnemen met een STIHL dealer.

- ▶ Zaagblad en zaagketting zo onderhouden of repareren als in deze gebruiksaanwijzing staat beschreven.
- Tijdens de reinigings- of onderhoudswerkzaamheden aan de zaagketting kan de gebruiker letsel oplopen door de scherpe zaagtanden. De gebruiker kan letsel oplopen.




- ▶ Werkhandschoenen van een slijtvast materiaal dragen.

## 5 Hoogsnoeier klaar maken voor gebruik

### 5.1 Hoogsnoeier klaar maken voor gebruik

Voorafgaand aan de werkzaamheden moeten altijd de volgende stappen worden gezet:

- ▶ Zorg ervoor dat de volgende componenten zich in een veilige toestand bevinden:
  - Hoogsnoeier, 4.6.1.
  - Zaagblad, 4.6.2.
  - Zaagketting, 4.6.3.
  - accu, 4.6.4.
- ▶ Accu controleren/testen, 10.6.
- ▶ De accu volledig laden, zoals in de handleiding van de acculader STIHL AL 101, 300, 500 staat beschreven.
- ▶ Hoogsnoeier reinigen, 15.1.
- ▶ Hoogsnoeier samenbouwen (HTA 86), 7.1.
- ▶ Zaagblad en zaagketting monteren, 7.2.1.
- ▶ Zaagketting spannen, 7.3.
- ▶ Zaagkettingolie bijvullen, 7.4.
- ▶ Steellengte instellen (HLA 86), 11.1.
- ▶ Draagsysteem omdoen en afstellen, 11.2.
- ▶ Bedieningselementen controleren, 10.4.

- ▶ Als er tijdens de controle van de bedieningselementen 3 leds bij de accu rood knipperen: accu verwijderen en contact opnemen met een STIHL dealer. In de hoogsnoeier zit een storing.
- ▶ Kettingsmering controleren,  10.5.
- ▶ Als deze handelingen niet kunnen worden uitgevoerd: de hoogsnoeier niet gebruiken en contact opnemen met een STIHL dealer.

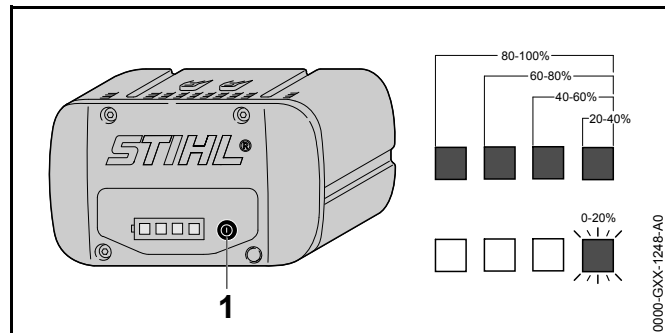
## 6 Accu laden en leds

### 6.1 Accu laden

De laadtijd is afhankelijk van diverse invloeden, zoals bijv. de temperatuur van de accu of de omgevingstemperatuur. De werkelijke laadtijd kan afwijken van de aangegeven laadtijd. De laadtijd staat onder [www.stihl.com/charging-times](http://www.stihl.com/charging-times) weergegeven.

- ▶ De accu zo laden als staat beschreven in de handleiding van de acculader STIHL AL 101, 300, 500.

### 6.2 Laadtoestand weergeven




- ▶ Druktoets (1) indrukken. De leds branden ca. 5 seconden lang groen en geven de laadtoestand weer.
- ▶ Als de rechterled groen knippert: accu laden.

### 6.3 Leds op de accu

De leds kunnen de laadtoestand van de accu of storingen aangeven. De leds kunnen groen of rood branden of knipperen.

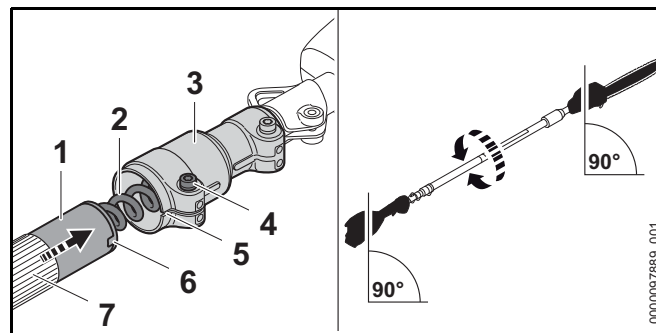
Als de leds groen branden of knipperen wordt de laadtoestand weergegeven.

- ▶ Als de leds rood branden of knipperen: storingen opheffen,  18. In de hoogsnoeier of de accu zit een storing.

## 7 Hoogsnoeier samenstellen

### 7.1 Hoogsnoeier samenbouwen (HTA 86)

- ▶ Hoogsnoeier uitschakelen en de accu eruit nemen.




- ▶ Steel (1) uitlijnen zoals afgebeeld.
- ▶ Steel (1) dusdanig in het klemstuk (3) schuiven dat de uitsparingen (5 en 6) uitgelijnd zijn.
- ▶ Steel (1) dusdanig tot aan de aanslag in het klemstuk (3) schuiven, dat het klemstuk (3) over het handvatrubber (7) ligt en erop letten dat de kabel (2) niet beschadigd wordt.
- ▶ Bout (4) vastdraaien.

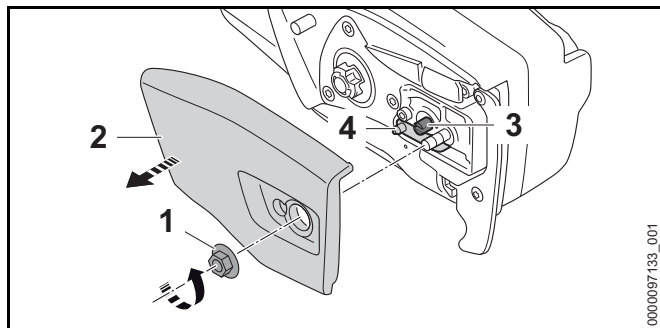
De steel hoeft niet opnieuw te worden gedemonteerd.

## 7.2 Zaagblad en zaagketting monteren en uitbouwen

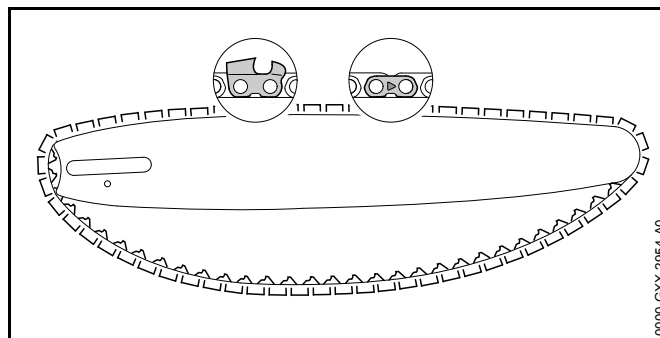
### 7.2.1 Zaagblad en zaagketting monteren

De combinaties van zaagblad en zaagketting die bij het kettingtandwiel passen en daarmee gemonteerd mogen worden, staan aangegeven in de technische gegevens,  20.1.

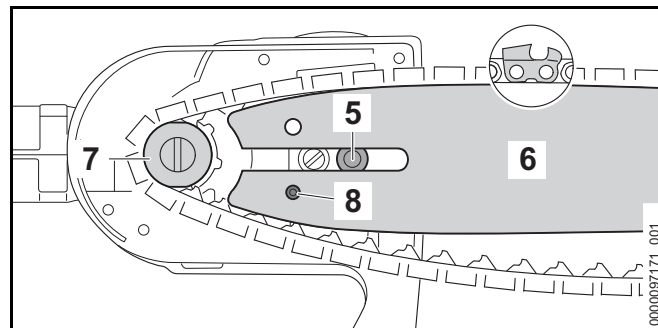
- ▶ Hoogsnoeier uitschakelen en de accu eruit nemen.



- ▶ Moer (1) zo ver linksom draaien tot het kettingtandwieldeksel (2) kan worden weggenomen.
- ▶ Kettingtandwieldeksel (2) verwijderen.
- ▶ Spanbout (3) zolang linksom draaien, tot de spanschuif (4) links tegen de behuizing ligt.

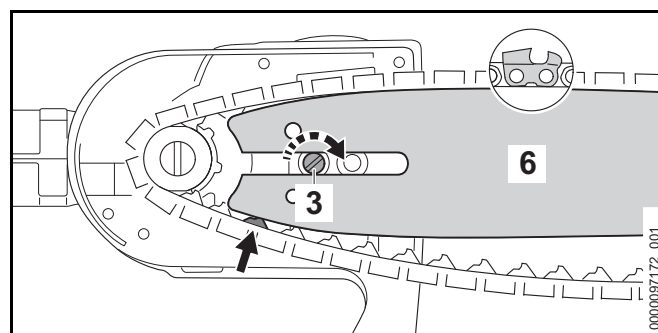


- ▶ Zaagketting vervolgens in de groef van het zaagblad leggen, zodat de pijlen op de verbindingsschakels van de zaagketting aan de bovenzijde in de draairichting gericht zijn.



- ▶ Zaagblad met zaagketting dusdanig op de hoogsnoeier aanbrengen dat aan de volgende voorwaarden wordt voldaan:
  - De aandrijschakels van de zaagketting vallen in de tanden van het kettingtandwiel (7).
  - De kraagbout (5) valt in het sleufgat van het zaagblad (6).
  - De pen van de spanschuif (4) valt in het boorgat (8) van het zaagblad (6).

De stand van het zaagblad (6) speelt geen rol. De opdruk op het zaagblad (6) kan ook ondersteboven staan.





- ▶ Spanbout (3) zolang rechtsom draaien, tot de zaagketting aansluit op het zaagblad. Hierbij de aandrijfschakels van de zaagketting in de groef van het zaagblad leiden. Het zaagblad (6) en de zaagketting liggen tegen de hoogsnoeier aan.
- ▶ Kettingtandwieldeksel (2) dusdanig op de hoogsnoeier plaatsen, dat hij vlak aansluit op de hoogsnoeier.
- ▶ Moer (1) aanbrengen en vastdraaien.

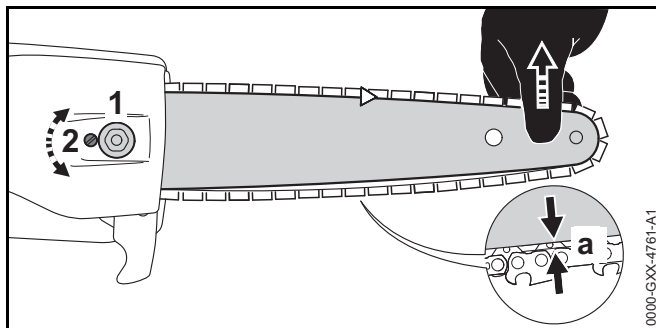
### 7.2.2 Zaagblad en zaagketting uitbouwen

- ▶ Hoogsnoeier uitschakelen en de accu eruit nemen.
- ▶ Moer zo ver linksom draaien tot het kettingtandwieldeksel kan worden weggenomen.
- ▶ Kettingtandwieldeksel verwijderen.
- ▶ Spanbout tot aan de aanslag linksom draaien. De zaagketting is ontspannen.
- ▶ Zaagblad en zaagketting verwijderen.

### 7.3 Zaagketting spannen

Tijdens het gebruik rekt de zaagketting uit of trekt samen. De spanning van de zaagketting verandert. Tijdens de werkzaamheden moet de zaagkettingspanning regelmatig worden gecontroleerd en moet deze zo nodig worden nagespannen.

- ▶ Hoogsnoeier uitschakelen en de accu eruit nemen.



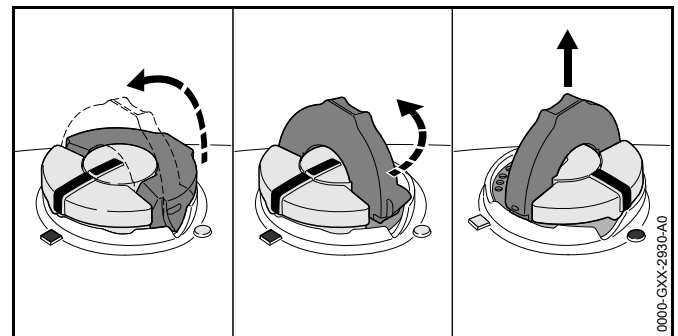
- ▶ Moer (1) losdraaien.

- ▶ Zaagblad bij de punt optillen en spanschroef (2) zolang rechtsom draaien, tot aan de volgende voorwaarden wordt voldaan:
  - De afstand a in het midden van het zaagblad bedraagt 1 mm tot 2 mm.
  - De zaagketting kan nog met twee vingers en met geringe krachtsinspanning over het zaagblad worden getrokken.
- ▶ Zaagblad bij de punt blijven optillen en moer (1) vastdraaien.
- ▶ Als de afstand a in het midden van het zaagblad niet 1 mm tot 2 mm bedraagt: zaagketting opnieuw spannen.

### 7.4 Zaagkettingolie bijvullen

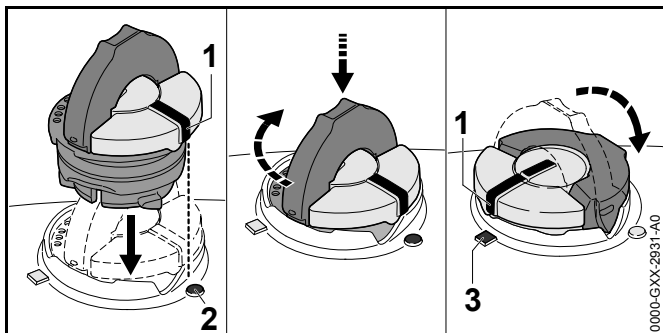
De zaagkettingolie zorgt voor de smering en de koeling van de ronddraaiende zaagketting.

- ▶ Hoogsnoeier uitschakelen en de accu eruit nemen.
- ▶ De hoogsnoeier zo op een vlakke ondergrond plaatsen dat de olietankdop naar boven is gericht.
- ▶ Het gebied rondom de olietankdop schoonmaken met een vochtige doek.



- ▶ De beugel van de olietankdop opklappen.
- ▶ Olietankdop tot aan de aanslag linksom draaien.
- ▶ Olietankdop wegnemen.
- ▶ De zaagkettingolie zo bijvullen dat er geen zaagkettingolie wordt gemorst en de olietank niet tot aan de rand wordt gevuld.

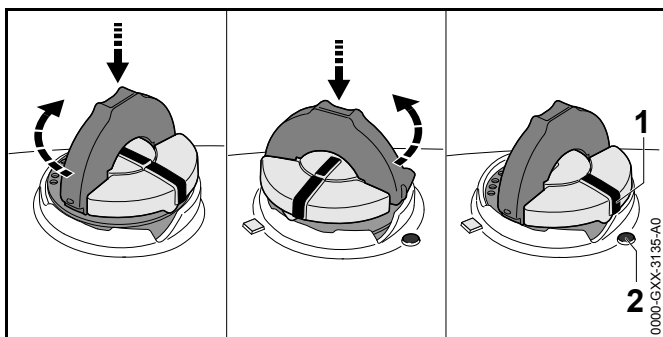
- ▶ Als de beugel van de olietank is ingeklapt: de beugel opklappen.



- ▶ De olietankdop zo aanbrengen dat de markering (1) naar de markering (2) is gericht.
- ▶ De olietankdop naar beneden drukken en tot aan de aanslag rechtsom draaien. De olietankdop klikt hoorbaar vast. De markering (1) is naar de markering (3) gericht.
- ▶ Controleren of de olietankdop naar boven kan worden losgetrokken.
- ▶ Als de olietankdop niet naar boven kan worden losgetrokken: de beugel van de olietankdop inklappen. De olietank is gesloten.

Als de olietankdop naar boven kan worden losgetrokken, moeten de volgende stappen worden uitgevoerd:

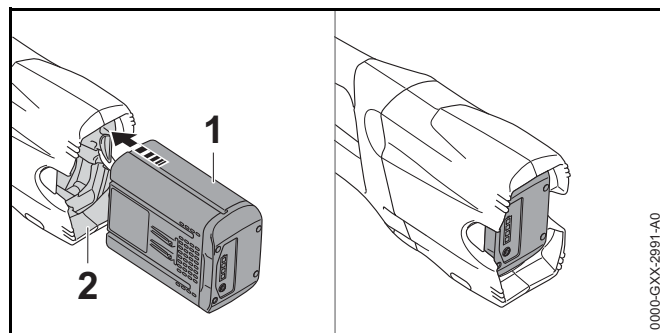
- ▶ De olietankdop in een willekeurige positie aanbrengen.



- ▶ De olietankdop naar beneden drukken en tot aan de aanslag rechtsom draaien.
- ▶ De olietankdop naar beneden drukken en zolang linksom draaien tot de markering (1) naar de markering (2) is gericht.
- ▶ Opnieuw proberen de olietank te sluiten.
- ▶ Als de olietank nog steeds niet kan worden afgesloten: niet met de hoogsnoeier werken en contact opnemen met een STIHL dealer. De hoogsnoeier verkeert niet in de veilige staat.

## 8 Accu aanbrengen en wegnemen

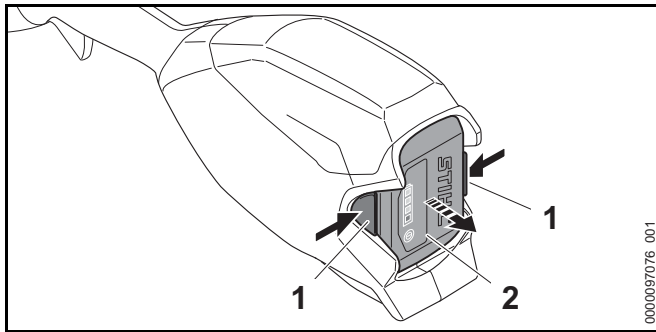
### 8.1 Accu plaatsen



- ▶ Accu (1) tot aan de aanslag in de accuschacht (2) drukken. De accu (1) klikt vast en is dan vergrendeld.

### 8.2 Accu verwijderen

- ▶ De hoogsnoeier op een vlakke ondergrond plaatsen.
- ▶ Een hand dusdanig voor de accuschacht houden, dat de accu (2) niet eruit kan vallen.

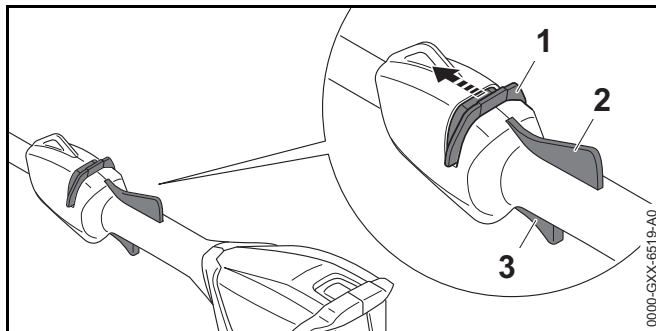


- ▶ Beide blokkeerhendels (1) indrukken. De accu (2) is ontgrendeld en kan worden verwijderd.

## 9 Hoogsnoeier in- en uitschakelen

### 9.1 Hoogsnoeier inschakelen

- ▶ De hoogsnoeier met een hand op de bedieningshandgreep zo vasthouden dat de duim om de bedieningshandgreep valt.
- ▶ De hoogsnoeier met de andere hand op het handvatrubber zo vasthouden dat de duim om het handvatrubber valt.



- ▶ Deblokkeringsschuif (1) met de duim in de richting van de zaagketting schuiven en vasthouden.

- ▶ Schakelhendel (3) met de wijsvinger indrukken en ingedrukt houden. De hoogsnoeier versnelt en de zaagketting beweegt. De deblokkeringsschuif (1) kan worden losgelaten.

Als de Ergo-hendel (2) is ingedrukt, blijft de schakelhendel (3) ontgrendeld. Hierdoor kan de schakelhendel worden losgelaten en weer worden ingedrukt, zonder dat de deblokkeringsschuif opnieuw in de richting van de zaagketting moet worden geschoven.

Als de schakelhendel (3) en de Ergo-hendel (2) worden losgelaten, is de schakelhendel (3) geblokkeerd. De deblokkeringsschuif (1) moet opnieuw in de richting van de zaagketting worden geschoven en daar worden vastgehouden, om de schakelhendel (3) te deblokken.

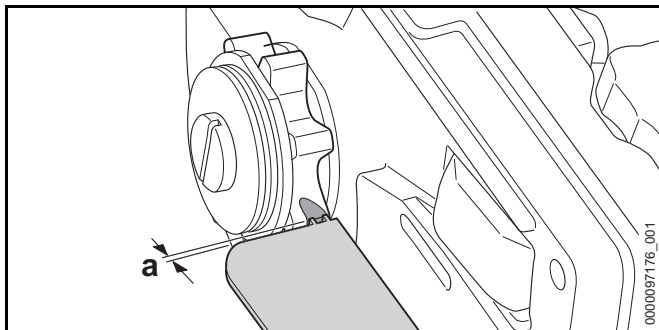
### 9.2 Hoogsnoeier uitschakelen

- ▶ Schakelhendel en Ergo-hendel loslaten.
- ▶ Wachten tot de zaagketting na ca. 1 seconde niet meer draait.
- ▶ Als de zaagketting na ca. 1 seconde nog draait: de accu eruit nemen en contact opnemen met een STIHL dealer. De hoogsnoeier is defect.

## 10 Hoogsnoeier en accu controleren

### 10.1 Kettingandwiel controleren

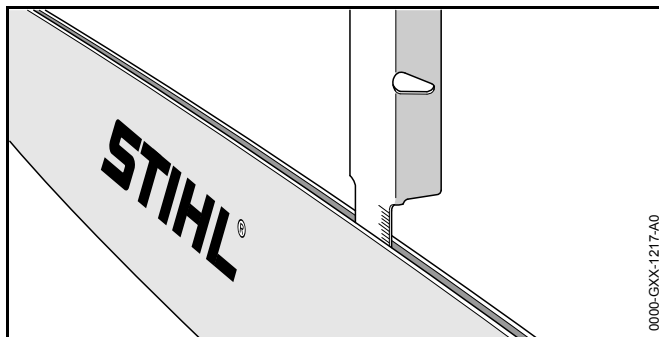
- ▶ Hoogsnoeier uitschakelen en de accu eruit nemen.
- ▶ Kettingandwieldeksel uitbouwen.
- ▶ Zaagblad en zaagketting uitbouwen.



- ▶ Inloopsporen bij het kettingtandwiel met een STIHL vijlkaliber controleren.
- ▶ Als de inloopsporen dieper zijn dan  $a = 0,5$  mm: hoogsnoeier niet gebruiken en contact opnemen met een STIHL dealer. Het kettingtandwiel moet vervangen worden.

## 10.2 Zaagblad controleren

- ▶ Hoogsnoeier uitschakelen en de accu eruit nemen.
- ▶ Zaagketting en zaagblad uitbouwen.

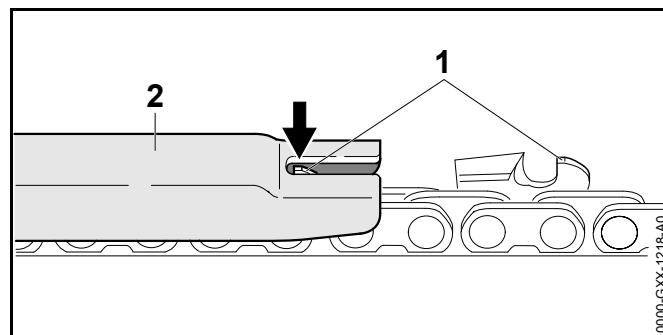


- ▶ Groefdiepte van het zaagblad met de meetlat van een STIHL vijlkaliber meten.
- ▶ Zaagblad vervangen, wanneer aan een van de volgende voorwaarden wordt voldaan:
  - Het zaagblad is beschadigd.
  - De gemeten groefdiepte is kleiner dan de minimale groefdiepte van het zaagblad, 19.3.

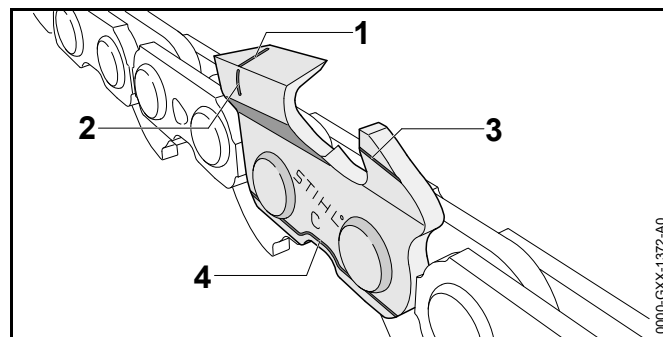
- De groef van het zaagblad is samengedrukt of uiteengedrukt.
- ▶ Als er onduidelijkheid bestaat: contact opnemen met een STIHL dealer.

## 10.3 Zaagketting controleren

- ▶ Hoogsnoeier uitschakelen en de accu eruit nemen.



- ▶ Hoogte van de dieptebe grenzer (1) met een STIHL vijlkaliber (2) meten. Het STIHL vijlkaliber moet bij de deling van de zaagketting passen.
- ▶ Als een dieptebe grenzer (1) boven het vijlkaliber (2) uitsteekt: dieptebe grenzer (1) afvlijen, 16.2.



- ▶ Controleren of de slijtagemarkeringen (1 tot 4) bij de zaagtanden zichtbaar zijn.
- ▶ Als een van de slijtagemarkeringen bij een zaagtand niet zichtbaar is: zaagketting niet gebruiken en contact opnemen met een STIHL dealer.

- ▶ Met een STIHL vijlkaliber controleren of de slijphoek van 30° bij de zaagtanden wordt aangehouden. Het STIHL vijlkaliber moet bij de deling van de zaagketting passen.
- ▶ Als de slijphoek van 30° niet wordt aangehouden: zaagketting slijpen.
- ▶ Als er onduidelijkheid bestaat: contact opnemen met een STIHL dealer.

#### 10.4 Bedieningselementen controleren

##### Deblokkeringsschuif, Ergo-hendel en schakelhendel

- ▶ Accu verwijderen.
- ▶ Probeer de schakelhendel in te drukken, zonder de deblokkeringsschuif te bedienen.
- ▶ Als de schakelhendel kan worden ingedrukt: hoogsnoeier niet gebruiken en contact opnemen met een STIHL dealer.  
De deblokkeringsschuif is defect.
- ▶ Deblokkeringsschuif met de duim in de richting van de zaagketting schuiven en vasthouden.
- ▶ Ergo-hendel indrukken en ingedrukt houden.
- ▶ Schakelhendel indrukken.  
De deblokkeringsschuif kan worden losgelaten.
- ▶ Schakelhendel en Ergo-hendel loslaten.
- ▶ Als de deblokkeringsschuif, de schakelhendel of de Ergo-hendel moeilijk beweegt of niet terugveert in de uitgangsstand: de hoogsnoeier niet gebruiken en contact opnemen met een STIHL dealer.  
De deblokkeringsschuif, de schakelhendel of de Ergo-hendel is defect.

##### Hoogsnoeier inschakelen

- ▶ Accu plaatsen.
- ▶ Deblokkeringsschuif in de richting van de zaagketting schuiven en vasthouden.
- ▶ Schakelhendel indrukken en ingedrukt houden.  
De zaagketting beweegt.

- ▶ Als er 3 leds rood knipperen: accu verwijderen en contact opnemen met een STIHL dealer.  
In de hoogsnoeier zit een storing.
- ▶ Schakelhendel loslaten.  
De zaagketting beweegt na ca. 1 seconde niet meer.
- ▶ Als de zaagketting na ca. 1 seconde nog beweegt: de accu eruit nemen en contact opnemen met een STIHL dealer.  
De hoogsnoeier is defect.

#### 10.5 Kettingsmering controleren

- ▶ Accu aanbrengen.
- ▶ Zaagblad op een lichtgekleurd oppervlak richten.
- ▶ Hoogsnoeier inschakelen.  
Zaagkettlingolie wordt weggeslingerd en is herkenbaar op het lichtgekleurde oppervlak. De kettingsmering functioneert.

Als er geen weggeslingerde zaagkettlingolie zichtbaar is:

- ▶ Zaagkettlingolie bijvullen.
- ▶ Kettingsmering opnieuw controleren.
- ▶ Als er nog steeds geen zaagkettlingolie op het lichtgekleurde oppervlak zichtbaar is: de hoogsnoeier niet gebruiken en contact opnemen met een STIHL dealer. De kettingsmering is defect.

#### 10.6 Accu controleren/testen

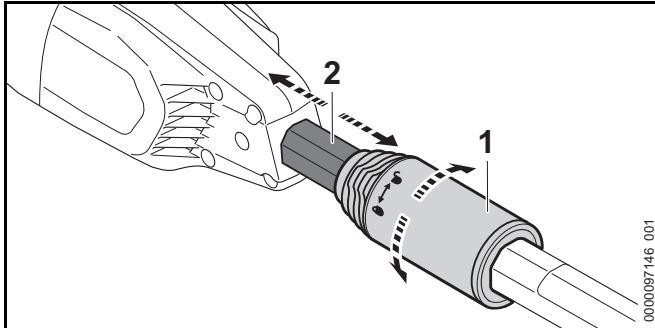
- ▶ Druktoets op de accu indrukken.  
De leds branden of knipperen.
- ▶ Als de leds niet branden of knipperen: accu niet gebruiken en contact opnemen met een STIHL dealer.  
In de accu zit een storing.


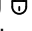

## 11 Met de hoogsnoeier werken

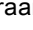
### 11.1 Steellengte instellen (HTA 86)

De steel kan afhankelijk van het gebruik en de lichaamsgrootte van de gebruiker in verschillende lengtes worden ingesteld.

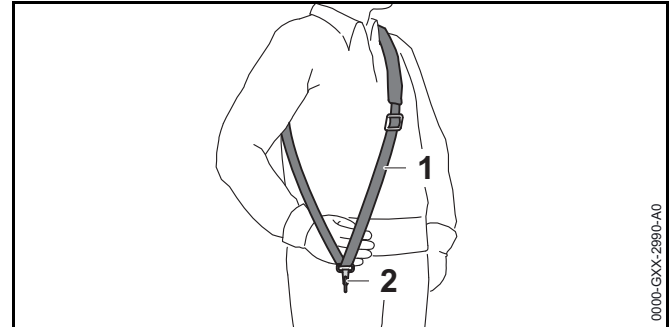
- ▶ Hoogsnoeier uitschakelen en de accu eruit nemen.




- ▶ Klemmoer (1) een halve slag in de richting  draaien.
- ▶ Steel (2) op de gewenste lengte instellen.
- ▶ Klemmoer (1) tot aan de aanslag in de richting  draaien.
- ▶ Controleren of de steel (2) niet meer kan worden verschoven en de klemmoer (1) tot aan de aanslag in richting  dichtgedraaid is.

Als de steel (2) niet meer kan worden verschoven en de klemmoer tot aan de aanslag in richting  is dichtgedraaid, is de steellengte vast ingesteld.

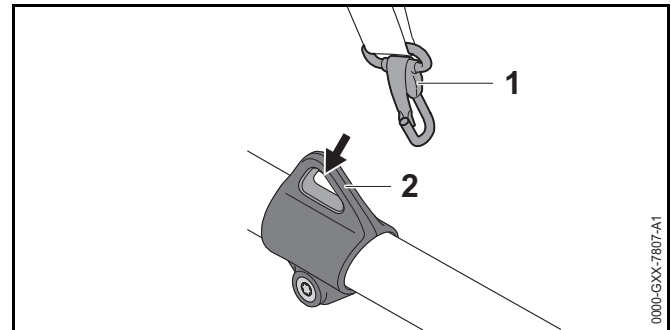
### 11.2 Enkele schouderriem aanbrengen en afstellen



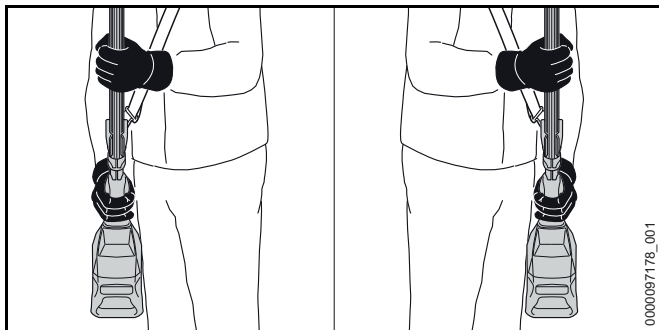
- ▶ Enkele schouderriem (1) omdoen.
- ▶ De enkele schouderriem (1) zo afstellen dat de karabijnhaak (2) ongeveer een handbreedte onder de rechterheup ligt.

Andere draagsystemen die gebruikt mogen worden, staan vermeld in deze gebruiksaanwijzing,  21.1.

### 11.3 Hoogsnoeier vasthouden en bedienen



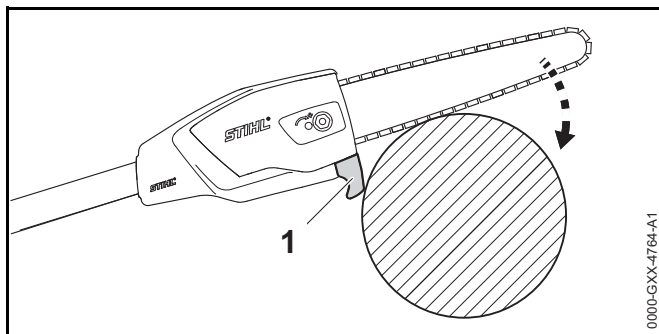
- ▶ Draagoog (2) vasthaken in de karabijnhaak (1).



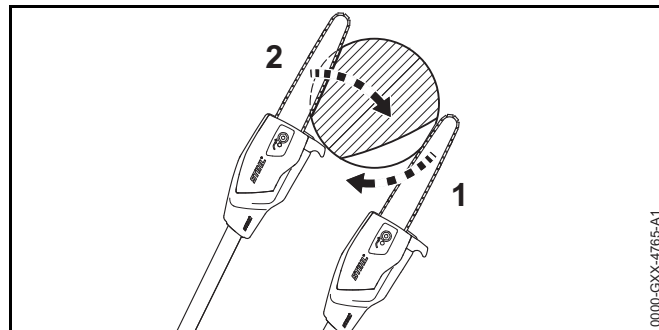
- ▶ De hoogsnoeier met een hand op de bedieningshandgreep zo vasthouden dat de duim om de bedieningshandgreep valt.
- ▶ De hoogsnoeier met de andere hand op het handvatrubber zo vasthouden dat de duim om het handvatrubber valt.

## 11.4 Snoeien

### Zaagsnede

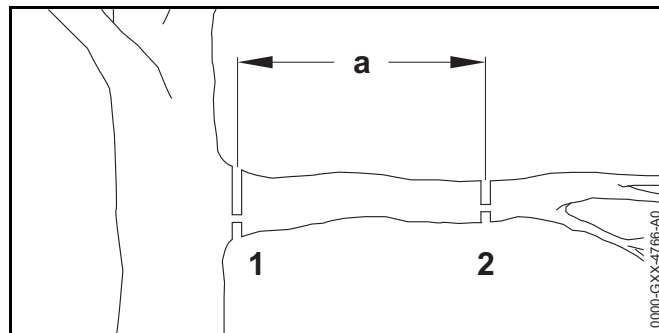


- ▶ Aanslag (1) op de tak plaatsen.
- ▶ Zaagblad met vol gas met een hefboombeweging tegen de tak drukken.
- ▶ De tak met de onderzijde van het zaagblad doorzagen.



- ▶ Als de tak onder spanning staat: ontlastingsnede (1) in de drukzijde zagen en vervolgens vanaf de trekzijde met een zaagsnede (2) doorzagen.

### Dikke takken doorzagen



- ▶ De tak met een zaagsnede met ontlastingsnede (2) met de plaats van het doorzagen (2) op een afstand  $a = 20$  cm vanaf de gewenste plaats van het doorzagen (1) inkorten.
- ▶ De zaagsnede met de ontlastingsnede op de gewenste plaats van het doorzagen (1) uitvoeren.

## 12 Na de werkzaamheden

### 12.1 Na het werk

- ▶ Hoogsnoeier uitschakelen en de accu eruit nemen.
- ▶ Als de hoogsnoeier nat is: hoogsnoeier laten drogen.

- ▶ Als de accu nat is: de accu laten drogen.
- ▶ Hoogsnoeier reinigen.
- ▶ Zaagblad en zaagketting reinigen.
- ▶ Moer op het kettingtandwieldeksel losdraaien.
- ▶ Spanbout 2 slagen linksom draaien.  
De zaagketting is ontspannen.
- ▶ Moer op het kettingtandwieldeksel vastdraaien.
- ▶ De kettingbeschermer zo over het zaagblad schuiven dat deze het gehele zaagblad afdekt.
- ▶ Accu reinigen.

## 13 Vervoeren

### 13.1 Hoogsnoeier transporteren

- ▶ Hoogsnoeier uitschakelen en de accu eruit nemen.
- ▶ De kettingbeschermer zo over het zaagblad schuiven dat deze het gehele zaagblad afdekt.
- ▶ Steel volledig inschuiven (HTA 86).

#### Hoogsnoeier dragen

- ▶ De hoogsnoeier met één hand zo op de steel dragen dat het zaagblad naar achteren is gericht.

#### Hoogsnoeier in een voertuig vervoeren

- ▶ De hoogsnoeier zo borgen dat de hoogsnoeier niet kan omvallen en verschuiven.

### 13.2 Accu vervoeren

- ▶ Hoogsnoeier uitschakelen en de accu eruit nemen.
- ▶ Controleren of de accu in de veilige, goede staat verkeert.
- ▶ Accu zo verpakken dat aan de volgende voorwaarden wordt voldaan:
  - De verpakking mag niet elektrisch geleidend zijn.
  - De accu mag zich niet in de verpakking kunnen bewegen.

- ▶ Verpakking zo borgen dat deze niet kan vallen en verschuiven.

De accu is onderworpen aan de eisen voor het transport van gevaarlijke goederen. De accu is geclassificeerd als UN 3480 (lithium-ionaccu's) en is gecontroleerd volgens het UN-handboek Beproevingen en Criteria, deel III, subparagraaf 38.3.

De transportvoorschriften staan vermeld op [www.stihl.com/safety-data-sheets](http://www.stihl.com/safety-data-sheets).

## 14 Opslaan

### 14.1 Hoogsnoeier opslaan

- ▶ Hoogsnoeier uitschakelen en de accu eruit nemen.
- ▶ De kettingbeschermer zo over het zaagblad schuiven dat deze het gehele zaagblad afdekt.
- ▶ De hoogsnoeier zo opslaan dat aan de volgende voorwaarden wordt voldaan:
  - De hoogsnoeier bevindt zich buiten het bereik van kinderen.
  - De hoogsnoeier is schoon en droog.
- ▶ Indien de hoogsnoeier langer dan 3 maanden wordt opgeborgen: Zaagblad en zaagketting demonteren.

### 14.2 Accu opslaan

STIHL adviseert, de accu bij een laadtoestand tussen 40% en 60% (2 groen brandende leds) op te slaan.

- ▶ De accu zo opslaan dat aan de volgende voorwaarden wordt voldaan:
  - De accu bevindt zich buiten het bereik van kinderen.
  - De accu is schoon en droog.
  - De accu bevindt zich in een gesloten ruimte.
  - De accu is losgekoppeld van de hoogsnoeier en de acculader.
  - De accu zit in een elektrisch niet geleidende verpakking.
  - De accutemperatuur ligt tussen de - 10 °C en + 50 °C.



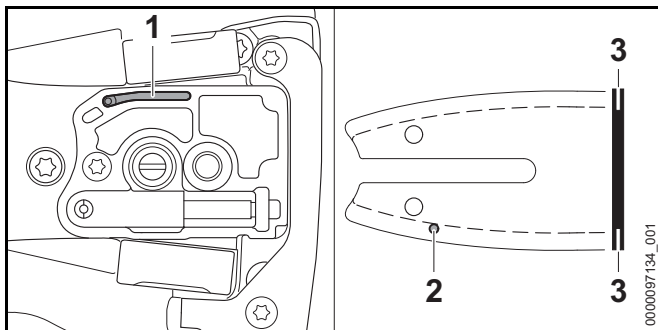
## 15 Reinigen

### 15.1 Hoogsnoeier reinigen

- ▶ Hoogsnoeier uitschakelen en de accu eruit nemen.
- ▶ De hoogsnoeier met een vochtige doek of STIHL harsoplosmiddel reinigen.
- ▶ Reinig de ventilatiesleuven met een kwast.
- ▶ Vreemde voorwerpen uit de accuschacht verwijderen en de accuschacht met een vochtige doek reinigen.
- ▶ Elektrische contacten in de accuschacht met een kwast of een zachte borstel reinigen.
- ▶ Kettingandwieldeksel uitbouwen.
- ▶ Gebied rondom het kettingandwiel met een vochtige doek of STIHL harsoplosmiddel reinigen.
- ▶ Kettingandwieldeksel monteren.

### 15.2 Zaagblad en zaagketting reinigen

- ▶ Hoogsnoeier uitschakelen en de accu eruit nemen.
- ▶ Zaagblad en zaagketting uitbouwen.



- ▶ Olie-uitstroomkanaal (1), olietoevoerboring (2) en moer (3) met een kwast, een zachte borstel of STIHL harsoplosmiddel reinigen.
- ▶ Zaagketting met een kwast, een zachte borstel of STIHL harsoplosmiddel reinigen.
- ▶ Zaagblad en zaagketting monteren.

### 15.3 Accu reinigen

- ▶ De accu met een vochtige doek reinigen.

## 16 Onderhoud

### 16.1 Bramen verwijderen van zaagblad

Aan de buitenzijde van het zaagblad kan een braam worden gevormd.

- ▶ Braam met behulp van een platte vijl of een STIHL zaagbladrichter verwijderen.
- ▶ Als één en ander niet duidelijk is: verzoeken wij u contact op te nemen met een STIHL dealer.

### 16.2 Zaagketting slijpen

Het vraagt veel oefening zaagkettingen correct aan te scherpen/slijpen.

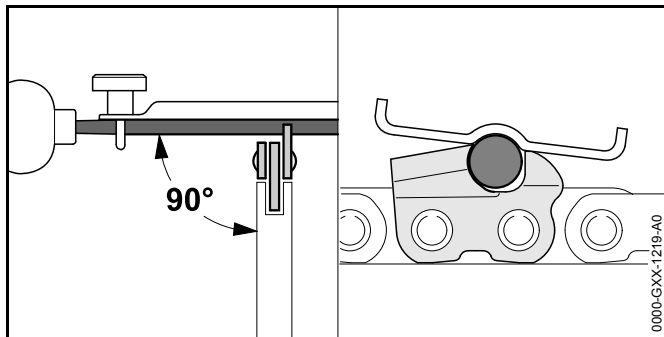
STIHL vijlen, STIHL vijlhouders, STIHL slijpparaten en de brochure "STIHL zaagkettingen aanscherpen/slijpen" helpen om de zaagketting correct aan te scherpen/slijpen. De brochure is via [www.stihl.com/sharpening-brochure](http://www.stihl.com/sharpening-brochure) beschikbaar.

STIHL adviseert de zaagkettingen door een STIHL dealer te laten aanscherpen/slijpen.

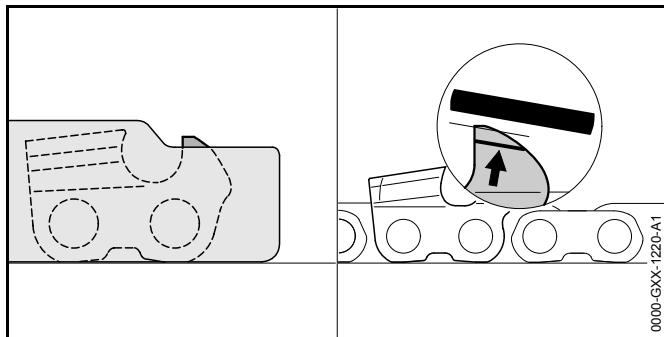
#### **WAARSCHUWING**

De zaagtanden van de zaagketting zijn scherp. De gebruiker kan zich verwonden.

- ▶ Werkhandschoenen van een slijtvast materiaal dragen.



- ▶ Elke zaagtand met behulp van een ronde vijl zo vijlen dat aan de volgende voorwaarden wordt voldaan:
  - De ronde vijl past bij de steek van de zaagketting.
  - De ronde vijl wordt van binnen naar buiten geleid.
  - De ronde vijl wordt haaks ten opzichte van het zaagblad gehouden.
  - De aanscherphoek van 30° wordt aangehouden.



- ▶ Dieptebegrenzer met behulp van een vlakke vijl zo vijlen dat deze gelijkligt met het STIHL vijlkaliber en evenwijdig aan de slijtagemarkering. Het STIHL vijlkaliber moet passen bij de steek van de zaagketting.
- ▶ Als er onduidelijkheden zijn: contact opnemen met een STIHL dealer.

## 17 Repareren

### 17.1 Hoogsnoeier en accu repareren

De gebruiker kan de hoogsnoeier, het zaagblad, de zaagketting en de accu niet zelf repareren.

- ▶ Als de hoogsnoeier, het zaagblad of de zaagketting zijn beschadigd: de hoogsnoeier niet gebruiken en contact opnemen met een STIHL dealer.
- ▶ Als de accu defect of beschadigd is: de accu vervangen.

## 18 Storingen opheffen

### 18.1 Storingen aan de hoogsnoeier of de accu opheffen

Storing	Leds op de accu	Oorzaak	Oplossing
De hoogsnoeier loopt bij het inschakelen niet aan.	1 led knippert groen.	De laadtoestand van de accu is te laag.	► De accu zo laden, zoals in de handleiding van de acculader STIHL AL 101, 300, 500 staat beschreven.
	1 led brandt rood.	De accu is te warm of te koud.	► Accu verwijderen. ► Laat de accu afkoelen of opwarmen.
	3 leds knipperen rood.	In de hoogsnoeier zit een storing.	► Accu verwijderen. ► Elektrische contacten in de accuschacht reinigen. ► Accu plaatsen. ► Hoogsnoeier inschakelen. ► Als er nog steeds 3 leds rood knipperen: de hoogsnoeier niet gebruiken en contact opnemen met een STIHL dealer.
	3 leds branden rood.	De hoogsnoeier is te heet.	► Accu verwijderen. ► De hoogsnoeier laten afkoelen.
	4 leds knipperen rood.	In de accu zit een storing.	► Neem de accu eruit en plaats deze weer terug. ► Hoogsnoeier inschakelen. ► Als er nog steeds 4 leds rood knipperen: de accu niet gebruiken en contact opnemen met een STIHL dealer.
		De elektrische verbinding tussen de hoogsnoeier en de accu is onderbroken.	► Accu verwijderen. ► Elektrische contacten in de accuschacht reinigen. ► Accu plaatsen.
		De hoogsnoeier of de accu zijn vochtig.	► De hoogsnoeier of de accu laten drogen.
De hoogsnoeier schakelt tijdens het gebruik uit.	3 leds branden rood.	De hoogsnoeier is te heet.	► Accu verwijderen. ► De hoogsnoeier laten afkoelen.
		Er is sprake van een elektrische storing.	► Neem de accu eruit en plaats deze weer terug. ► Hoogsnoeier inschakelen.
De werktijd van de hoogsnoeier is te kort.		De accu is niet volledig geladen.	► De accu volledig laden, zoals in de handleiding van de acculader STIHL AL 101, 300, 500 staat beschreven.

Storing	Leds op de accu	Oorzaak	Oplossing
		De levensduur van de accu is overschreden.	► Vervang de accu.
Bij het zaaggebied wordt rook gevormd of is een brandlucht aanwezig.		De zaagketting is niet correct aangescherpt/geslepen.	Zaagketting correct aanscherpen/slijpen.
		In de olietank zit te weinig zaagkettingolie.	Zaagkettingolie bijvullen.
		De kettingsmering geeft te weinig zaagkettingolie af.	De hoogsnoeier niet gebruiken en contact opnemen met een STIHL dealer.
		De zaagketting staat te strak.	Zaagketting correct spannen.
		De hoogsnoeier wordt niet correct gebruikt.	De werking laten toelichten en oefenen.

## 19 Technische gegevens

### 19.1 Hoogsnoeiers STIHL HTA 66, HTA 86

#### HTA 66

- Vrijgegeven accu's:
  - STIHL AP
  - STIHL AR
- Gewicht zonder accu: 3,3 kg
- Maximale olietankinhoud: 105 cm<sup>3</sup> (0,105 l)

#### HTA 86

- Vrijgegeven accu's:
  - STIHL AP
  - STIHL AR
- Gewicht zonder accu: 4,6 kg
- Maximale olietankinhoud: 105 cm<sup>3</sup> (0,105 l)

De looptijd staat bij [www.stihl.com/battery-life](http://www.stihl.com/battery-life) aangegeven.

### 19.2 Kettingandwielen

De volgende kettingandwielen kunnen worden gemonteerd:

- 6-tands voor 1/4" P

### 19.3 Minimale groefdiepte van de zaagbladen

De minimale groefdiepte hangt af van de steek van het zaagblad.

- 1/4" P: 4 mm

### 19.4 Accu STIHL AP

- Accutechnologie: lithium-ionen
- Spanning: 36 V
- Capaciteit in Ah: zie typeplaatje

- Aantal ampère-uren in Wh: zie typeplaatje
- Gewicht in kg: zie typeplaatje
- Toelaatbaar temperatuurbereik voor gebruik en opslag: -10 °C tot +50 °C

### 19.5 Geluids- en trillingswaarden

De K-waarde voor het geluidsdrukniveau bedraagt 2 dB(A). De K-waarde voor het geluidsvermogeniveau bedraagt 2 dB(A). De K-waarde voor de trillingswaarden bedraagt 2 m/s<sup>2</sup>.

#### HTA 66

STIHL adviseert een gehoorbeschermer te dragen.

- Geluidsdrukniveau L<sub>pA</sub> gemeten volgens ISO 22868: 78 dB(A)
- Geluidvermogensniveau L<sub>WA</sub> gemeten volgens ISO 22868: 93 dB(A)
- Trillingswaarde a<sub>hV</sub> gemeten volgens ISO 22867
  - Bedieningshandgreep: 1,0 m/s<sup>2</sup>
  - Handvatrubber: 1,0 m/s<sup>2</sup>

#### HTA 86

STIHL adviseert een gehoorbeschermer te dragen.

- Geluidsdrukniveau L<sub>pA</sub> gemeten volgens ISO 22868: 77 dB(A)
- Geluidvermogensniveau L<sub>WA</sub> gemeten volgens ISO 22868: 93 dB(A)

Steel geheel ingeschoven:

- Trillingswaarde a<sub>hV</sub> gemeten volgens ISO 22867
  - Bedieningshandgreep: 1,0 m/s<sup>2</sup>
  - Handvatrubber: 1,0 m/s<sup>2</sup>

Steel geheel uitgetrokken:

- Trillingswaarde  $a_{HV}$  gemeten volgens ISO 22867
  - Bedieningshandgreep: 1,0 m/s<sup>2</sup>
  - Handvatrubber: 1,0 m/s<sup>2</sup>

De aangegeven trillingswaarden zijn volgens een gestandaardiseerde testprocedure gemeten en kunnen ter vergelijking van elektrische apparaten worden geraadpleegd. De daadwerkelijk optredende trillingswaarden kunnen afhankelijk van de manier van gebruik afwijken van de aangegeven waarden. De aangegeven trillingswaarden kunnen worden gebruikt voor een eerste inschatting van de trillingsbelasting. De daadwerkelijke trillingsbelasting moet worden ingeschat. Daarbij kan ook rekening worden gehouden met de tijden waarop het elektrische apparaat is uitgeschakeld en die waarin het weliswaar is ingeschakeld, maar zonder belasting draait.

Informatie over het voldoen aan de EG-richtlijn 2002/44/EG inzake trillingen is op [www.stihl.com/vib](http://www.stihl.com/vib) aangegeven.

## 19.6 REACH

REACH staat voor een EG voorschrift voor de registratie, classificatie en vrijgave van chemicaliën.

Informatie met betrekking tot het voldoen aan het REACH-voorschrift is onder [www.stihl.com/reach](http://www.stihl.com/reach) weergegeven.

## 20 Combinaties van zaagbladen en zaagkettingen

### 20.1 Hoogsnoeiers STIHL HTA 66, HTA 86

#### HTA 66

Steek	Dikte aandrijfschakel/ groefbreedte	Lengte	Zaagblad	Aantal tanden neustandwiel	Aantal aandrijfschakels	Zaagketting
1/4" P	1,1 mm	25 cm	Rollomatic E Mini	8	56	71 PM3 (type 3670)

#### HTA 86

Steek	Dikte aandrijfschakel/ groefbreedte	Lengte	Zaagblad	Aantal tanden neustandwiel	Aantal aandrijfschakels	Zaagketting
1/4" P	1,1 mm	25 cm	Rollomatic E Mini	8	56	71 PM3 (type 3670)
		30 cm	Rollomatic E Mini		64	

De zaaglengte van een zaagblad is afhankelijk van de gebruikte hoogsnoeier en van de gebruikte zaagketting. De werkelijke zaaglengte van een zaagblad kan kleiner zijn dan de vermelde lengte.

## 21 Combinaties van draagsystemen

### 21.1 Combinaties van draagsystemen

De hoogsnoeier moet in combinatie met een draagsysteem worden gebruikt. Combinaties die gebruikt mogen worden, staan hier vermeld:



Enkele schouderriem



Dubbele schouderriem



Accu STIHL AR samen met het stootkussen



Accuriem met draagriem en aangebouwd "heuptasje AP met aansluitkabel" samen met het stootkussen



Accuriem met aangebouwd "heuptasje AP met aansluitkabel" samen met enkele schouderriem



Draagsysteem met ingebouwd "heuptasje AP met aansluitkabel" samen met het stootkussen



Rug-draagsysteem RTS



## 22 Onderdelen en toebehoren

### 22.1 Onderdelen en toebehoren

**STIHL** Deze symbolen kenmerken de originele STIHL onderdelen en het originele STIHL toebehoren.

STIHL adviseert alleen originele STIHL onderdelen en origineel STIHL toebehoren te gebruiken.

Reserveonderdelen en toebehoren van andere fabrikanten kunnen door STIHL wat betreft betrouwbaarheid, veiligheid en geschiktheid ondanks continue marktobservatie niet worden beoordeeld en STIHL kan ook niet borg staan voor het gebruik ervan.

Originele STIHL onderdelen en origineel STIHL toebehoren zijn leverbaar via de STIHL dealer.

## 23 Milieuverantwoord afvoeren

### 23.1 Hoogsnoeier en accu milieuvriendelijk afvoeren

Informatie betreffende het milieuvriendelijk verwerken/afvoeren is verkrijgbaar bij de STIHL dealer.

- ▶ Hoogsnoeier, zaagblad, zaagketting, accu, toebehoren en verpakking volgens voorschrift en milieuvriendelijk afvoeren.

## 24 EU-conformiteitsverklaring

### 24.1 Hoogsnoeiers STIHL HTA 66, HTA 86

ANDREAS STIHL AG & Co. KG  
Badstraße 115  
D-71336 Waiblingen  
Duitsland

verklaart op eigen verantwoordelijkheid dat

- Constructie: accu-hoogsnoeier
- Merk: STIHL
- Type: HTA 66, HTA 86
- Serie-identificatie: LA03

voldoet aan de betreffende bepalingen van de richtlijnen 2011/65/EU, 2006/42/EG en 2014/30/EU en in overeenstemming met de ten tijde van de productiedatum geldende versies van de volgende normen is ontwikkeld en geproduceerd: EN 55014-1, EN 55014-2, EN 62841-1, met inachtneming van EN ISO 11680-1 en EN 62841-4-1.

De EG-typegoedkeuring volgens de richtlijn 2006/42/EG, art. 12.3(b) werd uitgevoerd bij: VDE Prüf- u. Zertifizierungsinstitut (keurings- en certificeringsinstituut) (NB 0366), Merianstraße 28, 63069 Offenbach, Duitsland

- Certificeringsnummer HTA 66, HTA 86: 40051683

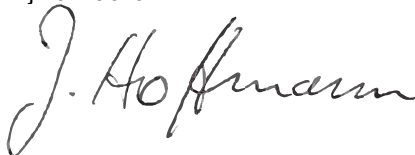
De technische documentatie wordt bij de productgoedkeuring van ANDREAS STIHL AG & Co. KG bewaard.

Het productiejaar, het productieland en het machinenummer staan vermeld op de hoogsnoeier.

Waiblingen, 3-8-2020

ANDREAS STIHL AG & Co. KG

Bij volmacht



Dr. Jürgen Hoffmann, Hoofd productgegevens, -voorschriften en goedkeuring

## 25 Algemene veiligheidswaarschuwingen voor elektrische gereedschappen

### 25.1 Inleiding

In dit hoofdstuk staan de algemene veiligheidsinstructies volgens de norm EN/IEC 62841 voor handgeleide, door een elektromotor aangedreven gereedschappen.

STIHL moet deze teksten afdrucken.

De onder "Elektrische veiligheid" beschreven veiligheidsinstructies ter voorkoming van elektrische schokken gelden niet voor de STIHL accuproducten.



#### WAARSCHUWING

**Lees alle veiligheidsinstructies, voorschriften, illustraties en technische gegevens, waarvan dit elektrische gereedschap is voorzien.** Als de hierna volgende instructies niet worden opgevolgd, kan dit leiden tot elektrische schokken, brand en/of ernstig letsel. **Bewaar alle veiligheidsaanwijzingen en voorschriften voor toekomstig gebruik.**

Het in de veiligheidsaanwijzingen gebruikte begrip 'elektrisch gereedschap' heeft betrekking op elektrisch gereedschap voor aansluiting op het lichtnet (met netkabel) of op elektrisch gereedschap dat als energiebron een accu heeft (zonder netkabel).

### 25.2 Veiligheid op de werkplek

- Houd uw werkomgeving schoon en goed verlicht.** Een rommelig of onverlicht werkgebied kan leiden tot ongevallen.
- Niet met elektrisch gereedschap werken in een omgeving waar explosiegevaar bestaat en waarin zich brandbare vloeistoffen, gassen of stoffen bevinden.** Elektrisch gereedschap genereert vonken die stof of dampen tot ontsteking kunnen brengen.
- Houd kinderen en andere personen tijdens het werken met elektrisch gereedschap op afstand.** Als de aandacht wordt afgeleid, kunt u de controle over het elektrische gereedschap verliezen.

### 25.3 Elektrische veiligheid

- De aansluitstekker van het elektrische gereedschap moet in de contactdoos passen.** Aan de stekker mogen op geen enkele wijze wijzigingen worden aangebracht. **Gebruik geen verloopstekers in combinatie met geaard elektrisch gereedschap.** Ongewijzigde stekkers en passende contactdozen beperken het risico op een elektrische schok.
- Voorkom lichaamscontact met geaarde oppervlakken, zoals bijvoorbeeld buizen, verwarmingen, fornuizen en koelkasten.** Er is een hoger risico op een elektrische schok wanneer uw lichaam geaard is.
- Bescherm elektrisch gereedschap tegen regen of vocht.** Het binnendringen van water/vocht in elektrisch gereedschap verhoogt de kans op een elektrische schok.
- Gebruik de netkabel niet voor andere doeleinden. Gebruik de netkabel nooit om het elektrische gereedschap te dragen of te trekken of om de stekker uit het stopcontact te trekken.** De netkabel uit de buurt houden van hittebronnen, olie, scherpe randen of bewegende onderdelen. Beschadigde of in de war geraakte aansluitkabels verhogen de kans op een elektrische schok.
- Bij het in de open lucht werken met elektrisch gereedschap, alleen verlengkabels gebruiken die geschikt zijn voor gebruik buitenshuis.** Het gebruik van voor buiten geschikte verlengkabels beperkt het risico op een elektrische schok.
- Als werken met elektrisch gereedschap in een vochtige omgeving onvermijdelijk is, maak dan gebruik van een aardlekschakelaar.** Het gebruik van een aardlekschakelaar verkleint de kans op een elektrische schok.

### 25.4 Veiligheid van personen

- Wees alert, let goed op wat u doet en ga met overleg te werk bij het werken met elektrisch gereedschap. Gebruik geen elektrisch gereedschap als u moe of onder de**

invloed van drugs, alcohol of medicijnen bent. Eén moment van onoplettendheid bij het gebruik van het elektrische gereedschap kan leiden tot ernstig letsel.

- b) **Draag persoonlijke beschermende uitrusting en altijd een veiligheidsbril.** Draag altijd een veiligheidsbril. Het dragen van persoonlijke beschermende uitrusting zoals een stofmasker, werkschoenen met stroeve zool, een veiligheidshelm of gehoorbescherming, afhankelijk van de aard en het gebruik van het elektrische gereedschap, vermindert de kans op letsel.
- c) **Voorkom het per ongeluk inschakelen. Controleer of het elektrische gereedschap is uitgeschakeld voordat de steker in de contactdoos wordt gestoken en/of de accu wordt aangesloten, het gereedschap wordt opgepakt of gedragen.** Als bij het dragen van het elektrische gereedschap uw vinger op de schakelaar ligt of als het elektrisch gereedschap ingeschakeld op het lichtnet wordt aangesloten, kan dit leiden tot ongevallen.
- d) **Afstelgereedschap of schroefsleutels verwijderen voordat het elektrische gereedschap wordt ingeschakeld.** Afstelgereedschap of een sleutel dat/die in een draaiend deel van het elektrische gereedschap zit, kan leiden tot letsel.
- e) **Voorkom een onnatuurlijke lichaamshouding. Zorg voor een stabiele houding en bewaar altijd het evenwicht.** Hierdoor kan het elektrische gereedschap in onverwachte situaties beter onder controle worden gehouden.
- f) **Geschikte kleding dragen. Draag geen loshangende kleding of sieraden. Houd haren en kleding uit de buurt van bewegende delen.** Loshangende kleding, sieraden of lange haren kunnen blijven haken aan bewegende delen.
- g) **Als er een stofafzuig- en -opvanginrichting moet worden gemonteerd, moeten deze worden aangesloten en correct worden gebruikt.** Het gebruik van een stofafzuiginrichting beperkt het gevaar door stof.
- h) **Wees alert, voorkom een vals gevoel van veiligheid en lap de veiligheidsregels voor elektrisch gereedschap niet aan uw laars, ook als u na veelvuldig gebruik volledig vertrouwd bent met elektrisch gereedschap.** Achtereendoeseling kan binnen een fractie van een seconde tot zwaar letsel leiden.

## 25.5 Gebruik en behandeling van het elektrische gereedschap

- a) **Het elektrische gereedschap niet overbelasten. Gebruik voor uw werkzaamheden het daarvoor bestemde elektrische gereedschap.** Met het passende elektrische gereedschap werkt u beter en veiliger binnen het aangegeven capaciteitsbereik.
- b) **Geen elektrisch gereedschap gebruiken waarvan de schakelaar defect is.** Elektrisch gereedschap dat niet meer kan worden in- of uitgeschakeld, is gevaarlijk en moet worden gerepareerd.
- c) **Trek de steker uit de contactdoos en/of verwijder de uitneembare accu alvorens afstelwerkzaamheden uit te voeren, toebehoren te vervangen of het apparaat op te bergen.** Deze voorzorgsmaatregel voorkomt het onbedoeld aanlopen van het elektrische gereedschap.
- d) **Niet-gebruikt elektrisch gereedschap buiten het bereik van kinderen opbergen. Elektrisch gereedschap niet laten gebruiken door personen die er niet mee vertrouwd zijn of die de instructies niet hebben gelezen.** Elektrisch gereedschap is gevaarlijk als dit door onervaren personen wordt gebruikt.
- e) **Elektrisch gereedschap en toebehoren zorgvuldig onderhouden. Controleer of de bewegende delen correct functioneren en dat deze niet klemmen, gebroken of beschadigd zijn omdat hierdoor de werking van het elektrische gereedschap nadelig wordt beïnvloed. Beschadigde onderdelen voor het gebruik van het elektrische gereedschap laten repareren.** Vele ongevallen zijn te wijten aan slecht onderhouden elektrisch gereedschap.
- f) **De messen scherp en schoon houden.** Zorgvuldig geslepen messen met scherpe snijkanten klemmen minder snel en zijn gemakkelijker te hanteren.
- g) **Elektrisch gereedschap, toebehoren, wisselgereedschap enz. volgens deze instructies gebruiken. Hierbij op de arbeidsomstandigheden en de uit te voeren werkzaamheden letten.** Het gebruik van elektrisch gereedschap voor andere dan de bedoelde toepassingen kan tot gevaarlijke situaties leiden.

- h) **Houd de handgrepen en handgreepvlakken, schoon en olie- en vetvrij.** Gladde handgrepen en handgreepvlakken staan een veilige bediening en controle over het elektrische gereedschap in onvoorziene situaties in de weg.

## 25.6 Gebruik en behandeling van het accugereedschap

- a) **Laad de accu's alleen met acculaders die door de fabrikant worden geadviseerd.** Met een acculader die geschikt is voor een bepaald type accu is er kans op brandgevaar als deze wordt gebruikt voor een ander type accu.
- b) **Gebruik alleen de daarvoor bedoelde accu's in de elektrische gereedschappen.** Het gebruik van andere accu's kan leiden tot letsel en brandgevaar.
- c) **De niet-gebruikte accu uit de buurt houden van paperclips, munten, sleutels, spijkers, schroeven of andere kleine metalen voorwerpen waarmee de contacten kunnen worden overbrugd.** Kortsluiting tussen de accucontacten kan leiden tot brandwonden of brand.
- d) **Bij verkeerd gebruik kan accuvloeistof uit de accu weglekken. Contact hiermee voorkomen. Bij toevallig contact, met water afspoelen. Als de accuvloeistof in de ogen komt bovendien een arts raadplegen.** Weglekkende accuvloeistof kan leiden tot huidirritaties of brandwonden.
- e) **Gebruik geen beschadigde accu's of accu's waaraan wijzigingen zijn aangebracht.** Beschadigde of gewijzigde accu's kunnen zich onvoorspelbaar gedragen en leiden tot kans op explosie of letsel.
- f) **Stel een accu niet bloot aan vuur of hoge temperaturen.** Vuur of temperaturen boven de 130 °C (265 °F) kunnen leiden tot explosies.
- g) **Volg alle instructies met betrekking tot het laden op en laad de accu of het accugereedschap nooit op buiten het in de handleiding genoemde temperatuurbereik.** Verkeerd laden of laden buiten het vrijgegeven temperatuurbereik kan de accu beschadigen en kans op brand verhogen.

## 25.7 Service

- a) **Laat elektrisch gereedschap alleen repareren door gekwalificeerd en vakkundig personeel en alleen met originele vervangingsonderdelen.** Daarmee wordt gewaarborgd dat de veiligheid van het elektrische apparaat behouden blijft.
- b) **Voer geen onderhoudswerkzaamheden uit aan beschadigde accu's.** Al het onderhoud aan accu's mag alleen door de fabrikant of een hiertoe gemachtigd bedrijf worden uitgevoerd.







0458-191-9621-A

INT1



[www.stihl.com](http://www.stihl.com)



0458-191-9621-A