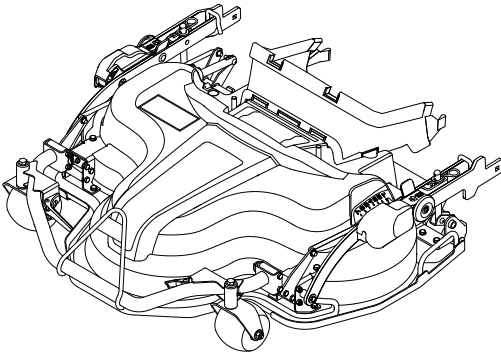


# STIGA®

## 100 Combi 3 EL QF

Type 100C E QF



ASSIEME DEL DISPOSITIVO DI TAGLIO

РЕЖЕЦ ДИСК

REZNI TANJIR

SKŘÍŇ SEKAČKY

KLIPPERSKJOLD

SCHNEIDERPLATTE

ΧΛΟΟΚΟΠΤΗΣ

CUTTING MEANS ASSEMBLY

PLATO DE CORTE

LÖIKESEADE

LEIKKUUTASO

PLATEAU DE COUPE

REZNA PLOČA

VÁGÓTÁNYÉR

PJOVIMO DISKAS

PLAUŠANAS KUPOLS

ПЛОЧА ЗА КОСЕЊЕ

MAAIDEK

KLIPPERPANNE

AGREGAT TNAÇY

PRATO DE CORTE

PLACĂ DE TĂIERE

РЕЖУЩИЙ КУПОЛ

SKŘIŇA KOSAČKY

ZAŠČITNO OHIŠJE REZILA

REZNI TANJIR

KLIPPDÄCK

KESIM PLATFORMU

MANUALE DI ISTRUZIONI.....	IT
УПЪТВАНЕ ЗА УПОТРЕБА.....	BG
PRIRUČNIK S UPUTAMA.....	BS
NÁVOD K POUŽITÍ A ÚDRŽBĚ.....	CS
INSTRUKTIONSMANUAL.....	DA
GEBRAUCHSANWEISUNG.....	DE
ΧΡΗΣΗ ΚΑΙ ΣΥΝΤΗΡΗΣΗ.....	EL
OWNER'S MANUAL.....	EN
USO Y MANTENIMIENTO.....	ES
KASUTUSJUHEND.....	ET
KÄYTTÖOPAS.....	FI
MANUEL D'UTILISATION.....	FR
PRIRUČNIK ZA UPORABU.....	HR
HASZNÁLATI UTASÍTÁS.....	HU
VARTOJIMO INSTRUKCIJA.....	LT
OPERATORA ROKASGRĀMATA.....	LV
УПАТСТВО ЗА УПОТРЕБА.....	MK
GEBRUIKERSHANDLEIDING.....	NL
BRUKSANVISNING - VEDLIKEHOLD.....	NO
II INSTRUKCJE OBSŁUGI.....	PL
MANUAL DE USO.....	PT
MANUAL DE INSTRUCȚIUNI.....	RO
РУКОВОДСТВО ПО ЭКСПЛУАТАЦИИ.....	RU
NÁVOD NA POUŽITIE.....	SK
PRIROČNIK Z NAVODILI.....	SL
PRIRUČNIK SA UPUTSTVIM.....	SR
BRUKSANVISNING OCH UNDERHÅLL.....	SV
KULLANIM KILAVUZU.....	TR

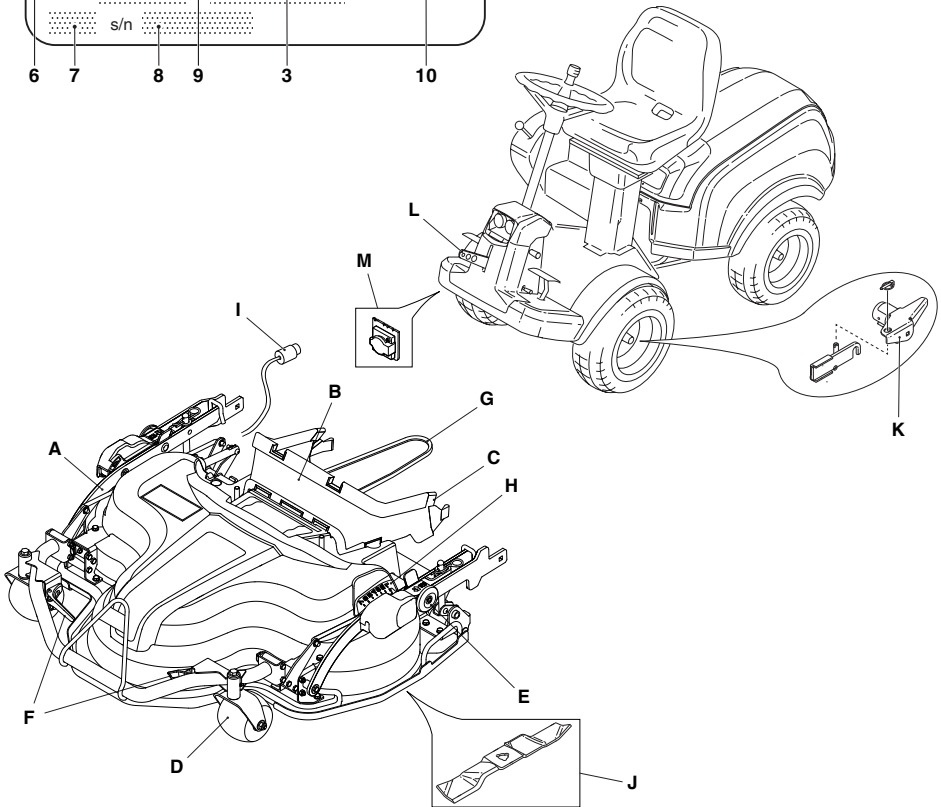


ITALIANO - Istruzioni Originali .....	<b>IT</b>
БЪЛГАРСКИ - Инструкция за експлоатация .....	<b>BG</b>
BOSANSKI - Prijevod originalnih uputa .....	<b>BS</b>
ČESKY - Překlad původního návodu k používání .....	<b>CS</b>
DANSK - Oversættelse af den originale brugsanvisning .....	<b>DA</b>
DEUTSCH - Übersetzung der Originalbetriebsanleitung .....	<b>DE</b>
ΕΛΛΗΝΙΚΑ - Μετάφραση των πρωτοτύπων οδηγιών .....	<b>EL</b>
ENGLISH - Translation of the original instruction .....	<b>EN</b>
ESPAÑOL - Traducción del Manual Original .....	<b>ES</b>
EESTI - Algupärase kasutusjuhendi tõlge .....	<b>ET</b>
SUOMI - Alkuperäisten ohjeiden käännös .....	<b>FI</b>
FRANÇAIS - Traduction de la notice originale .....	<b>FR</b>
HRVATSKI - Prijevod originalnih uputa .....	<b>HR</b>
MAGYAR - Eredeti használati utasítás fordítása .....	<b>HU</b>
LIETUVIŠKAI - Originalių instrukcijų vertimas .....	<b>LT</b>
LATVIEŠU - Instrukciju tulkojums no oriģināl valodas .....	<b>LV</b>
МАКЕДОНСКИ - Превод на оригиналните упатства .....	<b>MK</b>
NEDERLANDS - Vertaling van de oorspronkelijke gebruiksaanwijzing .....	<b>NL</b>
NORSK - Oversettelse av den originale bruksanvisningen .....	<b>NO</b>
POLSKI - Tłumaczenie instrukcji oryginalnej .....	<b>PL</b>
PORTUGUÊS - Tradução do manual original .....	<b>PT</b>
ROMÂN - Traducerea manualului fabricantului .....	<b>RO</b>
РУССКИЙ - Перевод оригинальных инструкций .....	<b>RU</b>
SLOVENSKY - Preklad pôvodného návodu na použitie .....	<b>SK</b>
SLOVENŠČINA - Prevod izvornih navodil .....	<b>SL</b>
SRPSKI - Prevod originalnih uputstva .....	<b>SR</b>
SVENSKA - Översättning av bruksanvisning i original .....	<b>SV</b>
TÜRKÇE - Orijinal Talimatların Tercümesi .....	<b>TR</b>

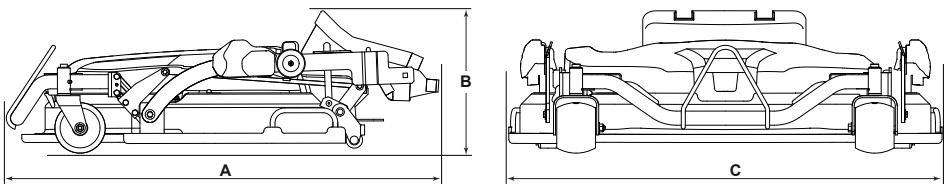
1

1	4	5	2		
Type : .....					
kg					
Cutting means assembly					
Art.N. ....					
6	7	8	9	3	10
s/n .....					

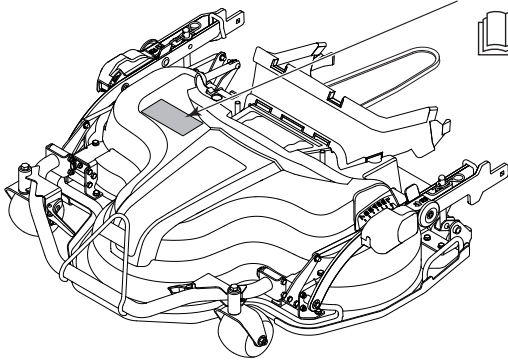
CE



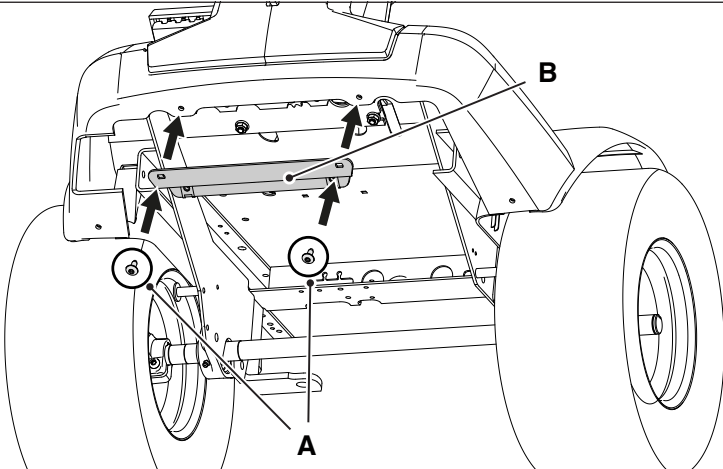
2



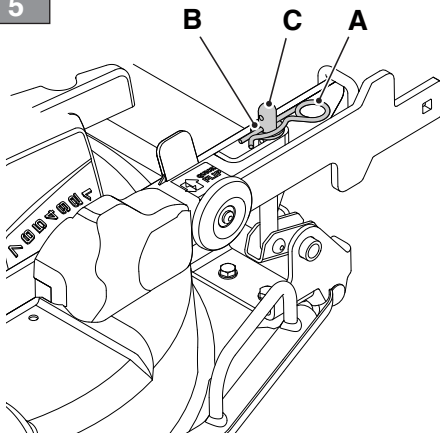
3



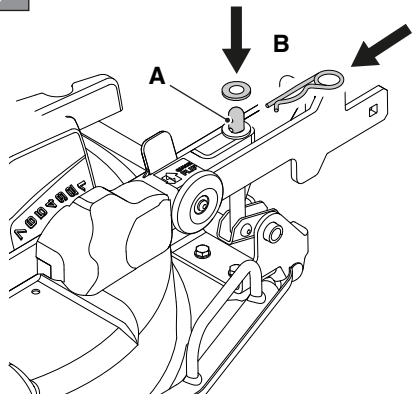
4

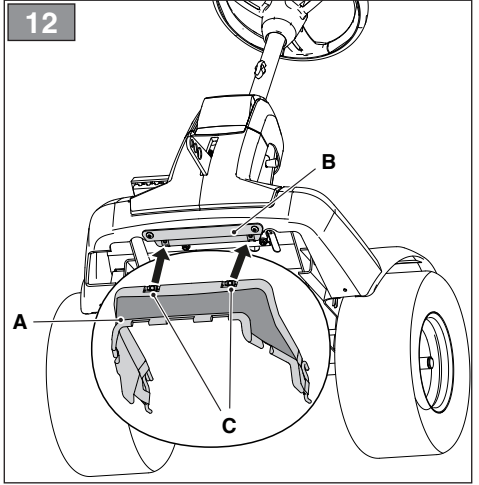
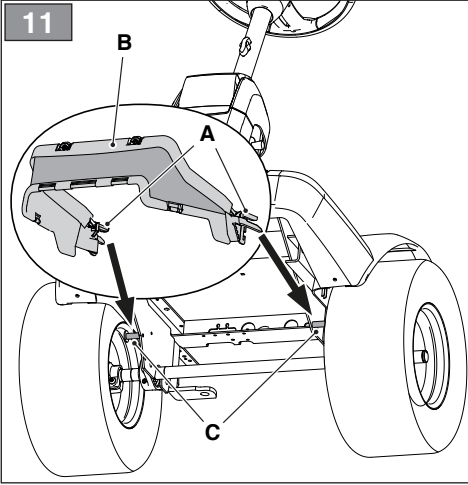
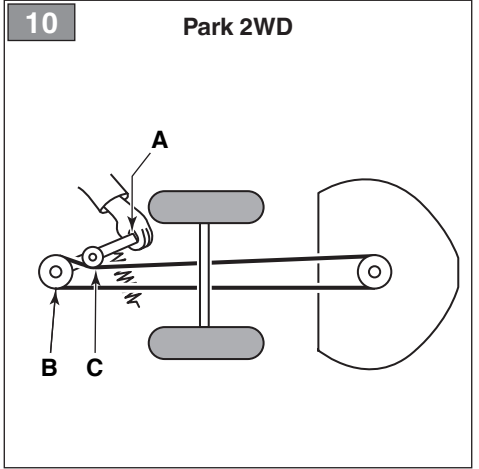
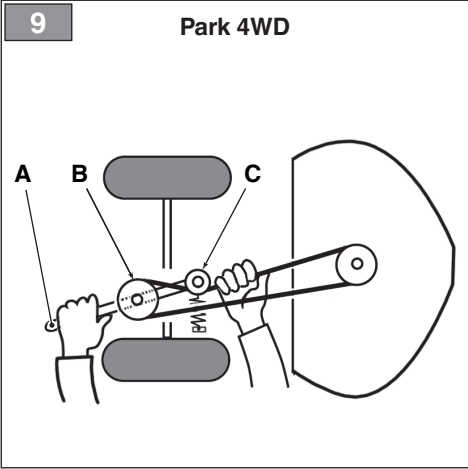
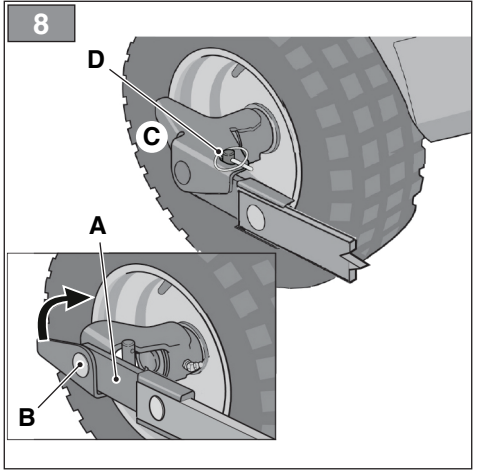
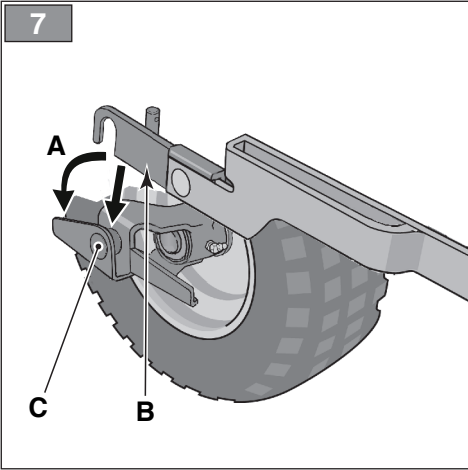


5

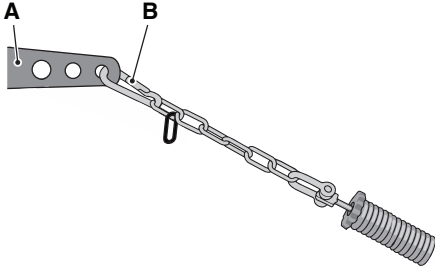


6

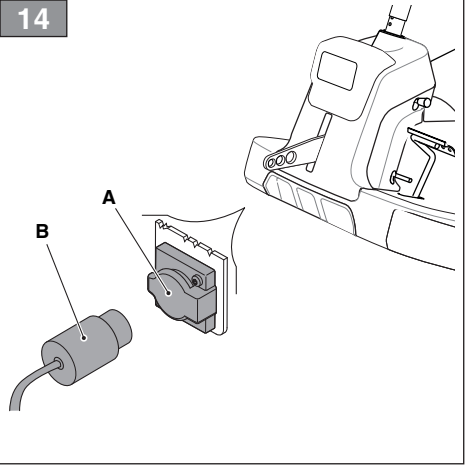




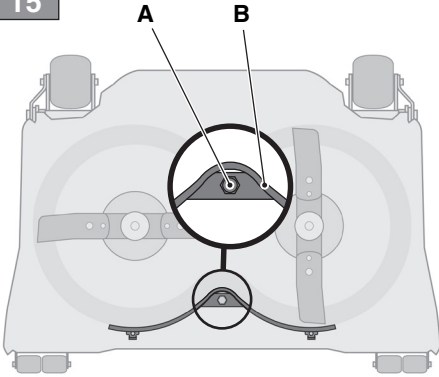
13



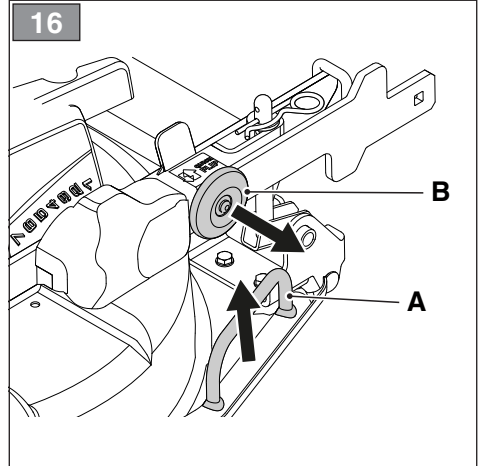
14



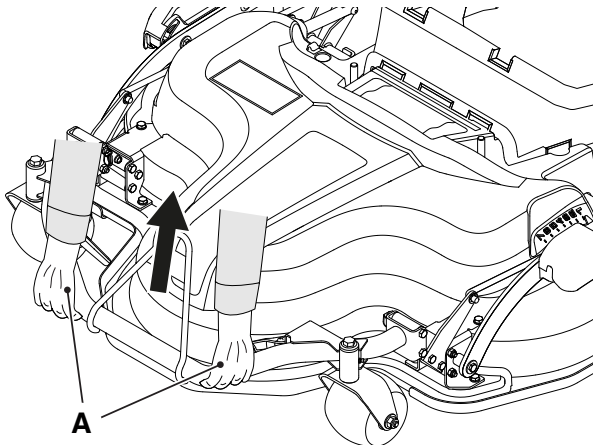
15



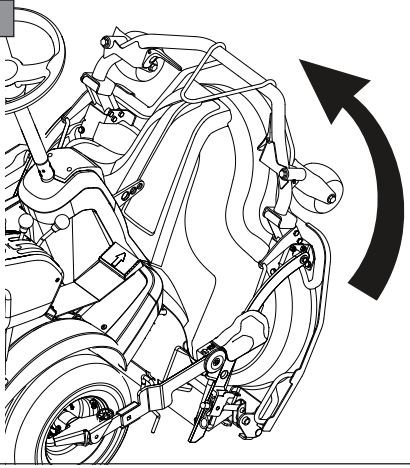
16



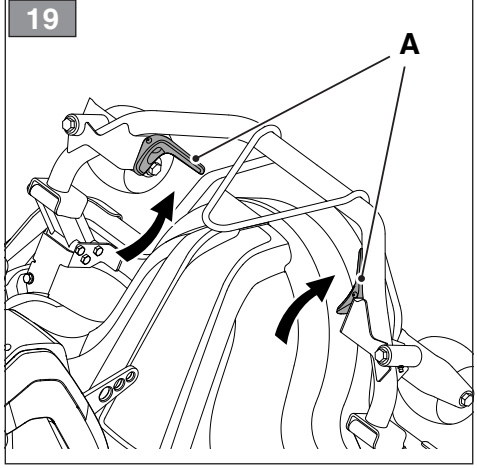
17



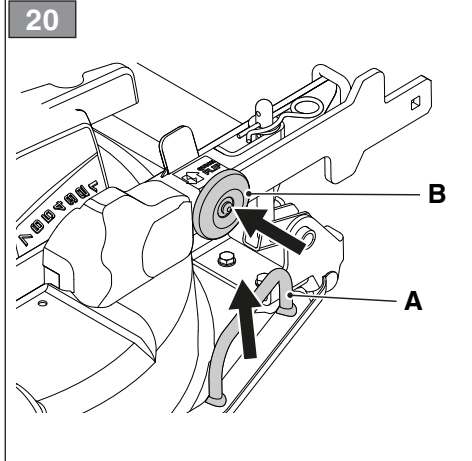
18



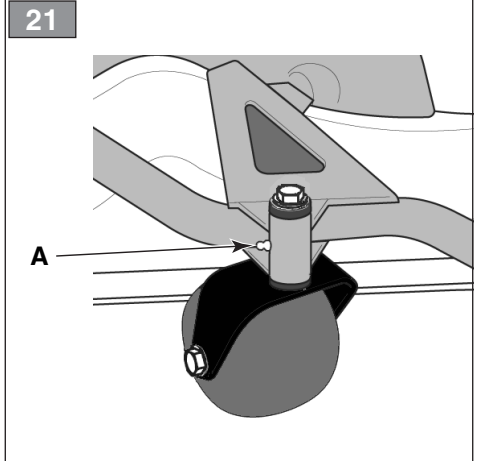
19



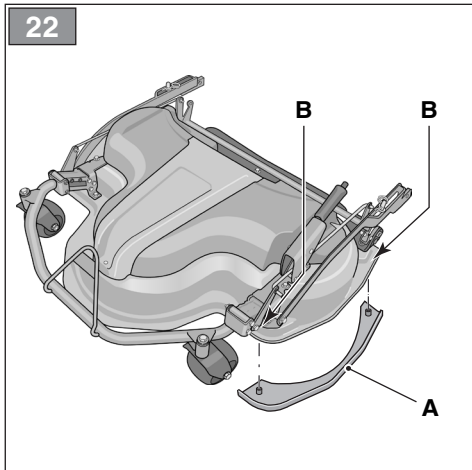
20



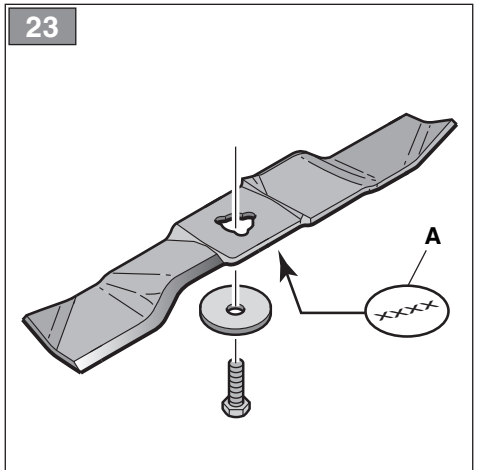
21



22



23





[1]	<b>DATI TECNICI</b>	<b>Type</b>	<b>100C E QF</b>
[2]	Dimensioni di ingombro	fig. 2	
[3]	A = Lunghezza	mm	1043
[4]	B = Altezza	mm	270
[5]	C = Larghezza	mm	1074
[6]	Massa	kg	65
[7]	Altezza di taglio minima	mm	25
[8]	Altezza di taglio massima	mm	90
[9]	Larghezza di taglio	cm	100
[10]	Regolazione manuale altezza di taglio		-
[11]	Regolazione elettrica altezza di taglio		✓
[12]	Macchine compatibili (Type)		
	P 901 C W		✓
	P 901 C 4W		✓
	P 901 CH		✓
[13]	Codici dispositivi di taglio di ricambio	Fig:Pos	
		23:A	1137-0181-01

<p>[1] <b>BG - ΤΕΧΝΙΚΕΣΚΙ ΔΑΝΝΗ</b></p> <p>[2] ΓαβαρΙτνι ραζμερι</p> <p>[3] A = Δϑλζινα</p> <p>[4] B = ΒισοχΙνα</p> <p>[5] C = ΣΙρινα</p> <p>[6] Μασα</p> <p>[7] ΜΙνΙμάλνα βισοχΙνα να κοσене</p> <p>[8] ΜάξΙμάλνα βισοχΙνα να κοσене</p> <p>[9] ΣΙρινα να κοσене</p> <p>[10] Ρϑχνο ρεγυλιране να βισοχΙνατα να κοσене</p> <p>[11] Ελεκτριческо ρεγυλιране να βισοχΙνατα να κοσене</p> <p>[12] Σϑβμեսτιμι μασινη (ΒΙδ)</p> <p>[13] Κοδове να ρεζερвни Ινструменти за ρязане</p>	<p>[1] <b>BS - TEHNİČKI PODACI</b></p> <p>[2] Dimenzije</p> <p>[3] A = Dužina</p> <p>[4] B = Visina</p> <p>[5] C = Širina</p> <p>[6] Masa</p> <p>[7] Minimalna visina košenja</p> <p>[8] Maksimalna visina košenja</p> <p>[9] Širina košenja</p> <p>[10] Ručno podešavanje visine košenja</p> <p>[11] Električno podešavanje visine košenja</p> <p>[12] Kompatibilne mašine (Tip)</p> <p>[13] Šifre rezervnih reznih glava</p>
<p>[1] <b>CS - TECHNICKÉ PARAMETRY</b></p> <p>[2] Rozměry stroje;</p> <p>[3] A = Délka</p> <p>[4] B = Výška</p> <p>[5] C = Šířka</p> <p>[6] Hmotnost</p> <p>[7] Minimální výška sekání</p> <p>[8] Maximální výška sekání</p> <p>[9] Šířka sekání</p> <p>[10] Ruční nastavení výšky sekání</p> <p>[11] Elektrické nastavení výšky sekání</p> <p>[12] Kompatibilní stroje (Typ)</p> <p>[13] Kódy náhradních sekacích zařízení</p>	<p>[1] <b>DA - TEKNISKE DATA</b></p> <p>[2] Pladskrav</p> <p>[3] A = Længde</p> <p>[4] B = Højde</p> <p>[5] C = Brede</p> <p>[6] Vægt</p> <p>[7] Minimal klippehøjde</p> <p>[8] Maksimal klippehøjde</p> <p>[9] Klippebredde</p> <p>[10] Manuel indstilling af klippehøjde</p> <p>[11] Elektrisk indstilling af klippehøjde</p> <p>[12] Kompatible maskiner (Type)</p> <p>[13] Koder for klippeanordninger til udskiftning</p>
<p>[1] <b>DE - TECHNISCHE DATEN</b></p> <p>[2] Abmessungen</p> <p>[3] A= Länge</p> <p>[4] B = Höhe</p> <p>[5] C = Breite</p> <p>[6] Gewicht</p> <p>[7] Minimale-Ersatzteilnummern</p> <p>[8] Mähwerk-Ersatzteilnummern</p> <p>[9] Schnittbreite</p> <p>[10] Manuelle Schnitthöheneinstellung</p> <p>[11] Elektrische Schnitthöheneinstellung</p> <p>[12] Kompatible Geräte (Typen)</p> <p>[13] Mähwerk-Ersatzteilnummern</p>	<p>[1] <b>EL - ΤΕΧΝΙΚΑ ΧΑΡΑΚΤΗΡΙΣΤΙΚΑ</b></p> <p>[2] Διαστάσεις</p> <p>[3] A = Μήκος</p> <p>[4] B = Ύψος</p> <p>[5] C = Πλάτος</p> <p>[6] Βάρος</p> <p>[7] Ελάχιστο ύψος κοπής</p> <p>[8] Μέγιστο ύψος κοπής</p> <p>[9] Πλάτος κοπής</p> <p>[10] Χειροκίνητη ρύθμιση του ύψους κοπής</p> <p>[11] Ηλεκτρική ρύθμιση του ύψους κοπής</p> <p>[12] Συμβατά μηχανήματα (Type)</p> <p>[13] Κωδικοί ανταλλακτικών συστημάτων κοπής</p>

<p>[1] <b>EN - TECHNICAL DATA</b></p> <p>[2] Overall dimensions</p> <p>[3] A= Length</p> <p>[4] B= Height</p> <p>[5] C= Width</p> <p>[6] Weight</p> <p>[7] Min. cutting height</p> <p>[8] Max. cutting height</p> <p>[9] Cutting width</p> <p>[10] Cutting height manual adjustment</p> <p>[11] Cutting height electric adjustment</p> <p>[12] Compatible machines (Type)</p> <p>[13] Spare cutting-means assy codes</p>	<p>[1] <b>ES - DATOS TÉCNICOS</b></p> <p>[2] Dimensiones</p> <p>[3] A = Longitud</p> <p>[4] B = Altura</p> <p>[5] C = Anchura</p> <p>[6] Peso</p> <p>[7] Altura de corte mínima</p> <p>[8] Altura de corte máxima</p> <p>[9] Anchura de corte</p> <p>[10] Ajuste manual de la altura de corte</p> <p>[11] Ajuste eléctrico de la altura de corte</p> <p>[12] Máquinas compatibles (tipo)</p> <p>[13] Códigos de los dispositivos de corte de recambio</p>
<p>[1] <b>ET - TEHNILISED ANDMED</b></p> <p>[2] Üldmõõtmed</p> <p>[3] A = Pikkus</p> <p>[4] B = Kõrgus</p> <p>[5] C = Laius</p> <p>[6] Mass</p> <p>[7] Minimaalne lõikekõrgus</p> <p>[8] Maksimaalne lõikekõrgus</p> <p>[9] Lõikelaius</p> <p>[10] Lõikekõrguse manuaalne reguleerimine</p> <p>[11] Lõikekõrguse elektriline reguleerimine</p> <p>[12] Ühilduvad masinad (Tüüp)</p> <p>[13] Vahetatavate lõikeseadmete koodid</p>	<p>[1] <b>FI - TEKNISET TIEDOT</b></p> <p>[2] Mitat</p> <p>[3] A = pituus</p> <p>[4] B = korkeus</p> <p>[5] C = Leveys</p> <p>[6] Massa</p> <p>[7] Pienin leikkuukorkeus</p> <p>[8] Suurin leikkuukorkeus</p> <p>[9] Leikkuuleveys</p> <p>[10] Käsiikäyttöinen leikkuukorkeuden säätö</p> <p>[11] Leikkuukorkeuden sähköinen säätö</p> <p>[12] Yhteensopiviin laitteisiin (tyyppi)</p> <p>[13] Koodit leikkaus laitteet osat</p>
<p>[1] <b>FR - CARACTÉRISTIQUES TECHNIQUES</b></p> <p>[2] Dimensions d'encombrement</p> <p>[3] A= Longueur</p> <p>[4] B = Hauteur</p> <p>[5] C = Largeur</p> <p>[6] Masse</p> <p>[7] Hauteur de coupe minimale</p> <p>[8] Hauteur de coupe maximale</p> <p>[9] Largeur de coupe</p> <p>[10] Réglage manuel de la hauteur de coupe</p> <p>[11] Réglage électrique de la hauteur de coupe</p> <p>[12] Machines compatibles (Type)</p> <p>[13] Codes dispositifs de coupe détachés</p>	<p>[1] <b>HR - TEHNIČKI PODACI</b></p> <p>[2] Ukupne dimenzije</p> <p>[3] A = Duljina</p> <p>[4] B = Visina</p> <p>[5] C = Širina</p> <p>[6] Težina</p> <p>[7] Minimalna visina rezanja</p> <p>[8] Maksimalna visina rezanja</p> <p>[9] Širina reza</p> <p>[10] Ručno podešavanje visine rezanja</p> <p>[11] Električno podešavanje visine rezanja</p> <p>[12] Kompatibilni strojevi (Vrsta)</p> <p>[13] Šifre rezervnih reznih kućišta</p>

<p>[1] <b>HU - MŰSZAKI ADATOK</b></p> <p>[2] Helyfoglalás</p> <p>[3] A = Hosszúság</p> <p>[4] B = Magasság</p> <p>[5] C = Szélesség</p> <p>[6] Súly</p> <p>[7] Minimális vágásmagasság</p> <p>[8] Maximális vágásmagasság</p> <p>[9] Vágásszélesség</p> <p>[10] Manuálisan állítható vágási magasság</p> <p>[11] Elektromosan állítható vágási magasság</p> <p>[12] Kompatibilis gépek (típus)</p> <p>[13] Vágóberendezések cserealkatrész cikkszámok</p>	<p>[1] <b>LT - TECHINIAI DUOMENYS</b></p> <p>[2] Kėbulol iřmatavimai</p> <p>[3] A = Ilgis</p> <p>[4] B = Aukřtis</p> <p>[5] C = Plotis</p> <p>[6] Svoris</p> <p>[7] Minimalus pjovimo aukřtis</p> <p>[8] Maksimalus pjovimo aukřtis</p> <p>[9] Pjovimo plotis</p> <p>[10] Rankinis pjovimo aukřřio reguliavimas</p> <p>[11] Elektrinis pjovimo aukřřio reguliavimas</p> <p>[12] Suderinamos mařinos (Tipas)</p> <p>[13] Pjovimo prietaisų atsarginių dalių kodai</p>
<p>[1] <b>LV - TEHNISKIE DATI</b></p> <p>[2] Razseřnost obremenitve</p> <p>[3] A = Dolřina</p> <p>[4] B = Viřina</p> <p>[5] C = Širina</p> <p>[6] Masa</p> <p>[7] Najniřija mořna viřina odreza</p> <p>[8] Najviřija mořna viřina odreza</p> <p>[9] Širina odreza</p> <p>[10] Ročno uravnavanje viřine odreza</p> <p>[11] Električno uravnavanje viřine odreza</p> <p>[12] Skladni stroji (Tip)</p> <p>[13] Kode nadomestljivih rezalnih naprav</p>	<p>[1] <b>МК - ТЕХНИЧКИ ПОДАТОЦИ</b></p> <p>[2] Димензии на зафатнина</p> <p>[3] А = Должина</p> <p>[4] В = Висина</p> <p>[5] С = Ширина</p> <p>[6] Тежина</p> <p>[7] Минимална висина на косење</p> <p>[8] Максимална висина на косење</p> <p>[9] Ширина на косење</p> <p>[10] Рачна регулација на висината на косењето</p> <p>[11] Електрична регулација на висината на косењето</p> <p>[12] Компатибилни машини (тип)</p>
<p>[1] <b>NL - TECHNISCHE GEGEVENS</b></p> <p>[2] Buitenafmetingen</p> <p>[3] A = Lengte</p> <p>[4] B = Hoogte</p> <p>[5] C = Breedte</p> <p>[6] Gewicht</p> <p>[7] Minimum maaihoogte</p> <p>[8] Maximum maaihoogte</p> <p>[9] Maaibreedte</p> <p>[10] Handmatige instelling maaihoogte</p> <p>[11] Elektrische instelling maaihoogte</p> <p>[12] Compatibele machines (type)</p> <p>[13] Codes vervangende maai-inrichtingen</p>	<p>[1] <b>NO - TEKNISKE DATA</b></p> <p>[2] Utvendige mål</p> <p>[3] A = Lengde</p> <p>[4] B = Høyde</p> <p>[5] C = Bredd</p> <p>[6] Maskinens totalvekt</p> <p>[7] Min. klippehøyde</p> <p>[8] Maks. klippehøyde</p> <p>[9] Klippebredde</p> <p>[10] Manuell innstilling av klippehøyde</p> <p>[11] Elektrisk innstilling av klippehøyde</p> <p>[12] Kompatible maskiner (type)</p> <p>[13] Koder for utskiftbare klipperedskaper</p>

<p>[1] <b>PL - DANE TECHNICZNE</b></p> <p>[2] Wymiary</p> <p>[3] A = Długość</p> <p>[4] B = Wysokość</p> <p>[5] C = Szerokość</p> <p>[6] Ciężar</p> <p>[7] Minimalna wysokość cięcia</p> <p>[8] Maksymalna wysokość cięcia</p> <p>[9] Szerokość cięcia</p> <p>[10] Regulacja manualna wysokości cięcia</p> <p>[11] Elektryczna regulacja wysokości cięcia</p> <p>[12] Kompatybilne maszyny (Typ)</p> <p>[13] Kody wymiennych agregatów tnących</p>	<p>[1] <b>PT - DADOS TÉCNICOS</b></p> <p>[2] Dimensões de delimitação</p> <p>[3] A = Comprimento</p> <p>[4] B = Altura</p> <p>[5] C = Largura</p> <p>[6] Massa</p> <p>[7] Altura de corte mínima</p> <p>[8] Altura de corte máxima</p> <p>[9] Largura de corte</p> <p>[10] Regulação manual da altura de corte</p> <p>[11] Regulação elétrica da altura de corte</p> <p>[12] Máquinas compatíveis (Tipo)</p> <p>[13] Códigos dispositivos de corte de substituição</p>
<p>[1] <b>RO - DATE TEHNICE</b></p> <p>[2] Dimensiuni de gabarit</p> <p>[3] A = Lungimea</p> <p>[4] B = Înălțimea</p> <p>[5] C = Lățimea</p> <p>[6] Masa</p> <p>[7] Înălțime de tăiere minimă</p> <p>[8] Înălțime de tăiere maximă</p> <p>[9] Lățime de tăiere</p> <p>[10] Reglare manuală a înălțimii de tăiere</p> <p>[11] Reglare electrică a înălțimii de tăiere</p> <p>[12] Mașini compatibile (Type)</p> <p>[13] Coduri dispozitive de tăiere de schimb</p>	<p>[1] <b>RU - ТЕХНИЧЕСКИЕ ХАРАКТЕРИСТИКИ</b></p> <p>[2] Габаритные размеры</p> <p>[3] A = Длина</p> <p>[4] B = Высота</p> <p>[5] C = Ширина</p> <p>[6] Масса</p> <p>[7] Минимальная высота стрижки</p> <p>[8] Максимальная высота стрижки</p> <p>[9] Ширина стрижки</p> <p>[10] Ручная регулировка высоты стрижки</p> <p>[11] Электрическая регулировка высоты стрижки</p> <p>[12] Совместимые машины (Тип)</p> <p>[13] Коды запасных режущих устройств</p>
<p>[1] <b>SK - TECHNICKÉ PARAMETRE</b></p> <p>[2] Vonkajšie rozmery</p> <p>[3] A = Dĺžka</p> <p>[4] B = Výška</p> <p>[5] C = Šírka</p> <p>[6] Hmotnosť</p> <p>[7] Minimálna výška kosenia</p> <p>[8] Maximálna výška kosenia</p> <p>[9] Šírka kosenia</p> <p>[10] Manuálne nastavenie výšky kosenia</p> <p>[11] Elektrické nastavenie výšky kosenia</p> <p>[12] Kompatibilné stroje (Typ)</p> <p>[13] Kódy náhradných kosiacich zariadení</p>	<p>[1] <b>SL - TEHNIČNI PODATKI</b></p> <p>[2] Razsežnost obremenitve</p> <p>[3] A = Dolžina</p> <p>[4] B = Višina</p> <p>[5] C = Širina</p> <p>[6] Masa</p> <p>[7] Najnižja možna višina odreza</p> <p>[8] Najvišja možna višina odreza</p> <p>[9] Širina odreza</p> <p>[10] Ročno uravnavanje višine odreza</p> <p>[11] Električno uravnavanje višine odreza</p> <p>[12] Skladni stroji (Tip)</p> <p>[13] Kode nadomestljivih rezalnih naprav</p>

<p>[1] <b>SR - TEHNIČKI PODACI</b></p> <p>[2] Dimenzije</p> <p>[3] A = Dužina</p> <p>[4] B = Visina</p> <p>[5] C = Širina</p> <p>[6] Masa</p> <p>[7] Minimalna visina košenja</p> <p>[8] Maksimalna visina košenja</p> <p>[9] Širina košenja</p> <p>[10] Ručno podešavanje visine košenja</p> <p>[11] Električno podešavanje visine košenja</p> <p>[12] Kompatibilne mašine (Tip)</p> <p>[13] Šifre rezervnih reznih glava</p>	<p>[1] <b>SV - TEKNISKA DATA</b></p> <p>[2] Dimensioner</p> <p>[3] A = Längd</p> <p>[4] B = Höjd</p> <p>[5] C = Bredd</p> <p>[6] Vikt</p> <p>[7] Minsta klipphöjd</p> <p>[8] Altezza di taglio massima</p> <p>[9] Klippbredd</p> <p>[10] Manuell klipphöjdsinställning</p> <p>[11] Elektrisk klipphöjdsinställning</p> <p>[12] Kompatibla maskiner (Typ)</p> <p>[13] Koder för knivreservdelar</p>
<p>[1] <b>TR - TEKNİK VERİLER</b></p> <p>[2] Genel ebatlar</p> <p>[3] A = Uzunluk</p> <p>[4] B = Yükseklik</p> <p>[5] C = Genişlik</p> <p>[6] Kütle</p> <p>[7] Asgari kesim yüksekliği</p> <p>[8] Azami kesim yüksekliği</p> <p>[9] Kesim genişliği</p> <p>[10] Kesim yüksekliğinin manuel ayarı</p> <p>[11] Kesim yüksekliğinin elektrikli ayarı</p> <p>[12] Uyumlu makineler (Tip)</p> <p>[13] Yedek kesim düzeni kodları</p>	



## INHOUDSOPGAVE

1. ALGEMEEN.....	1
2. VEILIGHEIDSVORSCHRIFTEN.....	2
2.4 Onderhoud, stalling en vervoer .....	3
3. LEER DE MACHINE KENNEN .....	4
3.1 Beschrijving machine en beoogd gebruik .....	4
3.2 Veiligheidssignalen .....	4
3.3 Identificatielabel .....	4
3.4 Belangrijkste onderdelen .....	5
4. MONTAGE.....	5
4.1 Uitpakken .....	5
4.2 Vasthaken van de snijgroep aan de grasmaaier met zittende bediener.....	5
4.3 Loshaken van de snijgroep van de grasmaaier met zittende bediener.....	6
5. BEDIENINGSELEMENTEN.....	7
5.1 Afstelling van de maaihoogte .....	7
5.2 Knoppen “Quick Flip” .....	7
5.3 Ontkoppelhendeltjes “Quick Flip” .....	7
6. GEBRUIK VAN DE MACHINE .....	7
6.1 Voorafgaande werkzaamheden.....	7
6.2 Veiligheidscontroles .....	7
6.3 Opstarten / bedrijf .....	8
6.4 Na het gebruik.....	8
7. GEWOON ONDERHOUD .....	8
7.1 Algemeen.....	8
7.2 Positie voor reiniging en onderhoud .....	8
7.3 Moeren en schroeven voor bevestiging .....	9
7.4 Reiniging .....	9
7.5 Smering .....	9
8. BUITENGEWOON ONDERHOUD .....	9
8.1 Controle en vervanging snij-inrichtingen .....	9
8.2 Controle en vervanging transmissieriem snij-inrichtingen.....	9
8.3 Anti-slijtage bescherming.....	9
9. STALLING.....	9
10. ASSISTENTIE EN HERSTELLINGEN .....	10
11. HANTERING EN TRANSPORT .....	10
12. GARANTIEDEKKING .....	10
13. TABEL ONDERHOUD .....	10
14. IDENTIFICATIE PROBLEMEN.....	11

## 1. ALGEMEEN

### 1.1 HOE DE HANDLEIDING LEZEN

In de tekst van de handleiding worden enkele paragrafen, die gegevens van bijzonder belang bevatten met betrekking tot de veiligheid of de werking, gekenmerkt door diverse symbolen die de volgende betekenis hebben:

**OPMERKING** of **BELANGRIJK** *verstrek* *nadere gegevens of andere elementen ter aanvulling op hetgeen daarvoor vermeld is, om te voorkomen dat de machine beschadigd wordt of dat er schade veroorzaakt wordt.*

Het symbool  wijst op een gevaar. Veronachtzaming van de waarschuwing leidt tot mogelijke persoonlijke letsels of letsels aan anderen en/of schade.

De paragrafen die aangegeven zijn met een grijze stippen-boord wijzen op optionele kenmerken die niet aanwezig zijn op alle modellen die in deze handleiding beschreven zijn. Controleer of het kenmerk aanwezig is op het model in kwestie.

De aanwijzingen “voor”, “achter”, “rechts” en “links” hebben betrekking op de zithouding van de bestuurder.

### 1.2 REFERENTIES

#### 1.2.1 Afbeeldingen

De afbeeldingen in deze gebruiksaanwijzingen zijn genummerd 1, 2, 3 enz. De onderdelen die op de afbeeldingen zijn aangegeven, zijn gekentekend met de letters A, B, C enz. Een verwijzing naar het onderdeel C in afbeelding 2 wordt aangegeven met de tekst: “Zie afbeelding 2.C” of eenvoudigweg “(afb. 2.C)”. De afbeeldingen zijn indicatief. De effectieve delen kunnen wijzigen ten opzichte van wat aangegeven is.

#### 1.2.2 Titels

De handleiding is onderverdeeld in hoofdstukken en paragrafen. De titel van de

paragraaf "2.1 Training" is een ondertitel van "2. Veiligheidsvoorschriften". De verwijzingen naar titels of paragrafen zijn aangegeven met de afkorting hfdst. of par. en het desbetreffende nummer. Voorbeeld: "hfdst. 2" of "par. 2.1".

## 2. VEILIGHEIDSVOORSCHRIFTEN

### 2.1 TRAINING

**⚠ Vooraleer deze machine te gebruiken, moet men de handleiding van de machine waarop ze gemonteerd zal worden, aandachtig lezen.**

***Dit hoofdstuk Veiligheidsvoorschriften heeft uitsluitend betrekking op de verwisselbare uitrusting. Voor de Veiligheidsvoorschriften van de grasmaaier met zittende bediener met voorwaartse snit, verwijst men naar de specifieke handleiding.***

**⚠ Zorg dat u vertrouwd raakt met de bedieningsknoppen en in staat bent de machine op de juiste wijze te gebruiken. Leer de machine snel af te zetten. Het niet in acht nemen van de voorschriften en instructies kan brand en/of ernstige letsels veroorzaken.**

- Laat nooit toe dat de machine gebruikt wordt door kinderen of door personen die niet vertrouwd zijn met deze aanwijzingen. De minimale leeftijd van de gebruiker kan landelijk gereguleerd zijn.
- Gebruik de machine nooit indien de gebruiker vermoeid of onwel is, of indien hij geneesmiddelen, drugs, alcohol of andere stoffen ingenomen heeft die een negatieve invloed kunnen hebben op zijn reactievermogen en aandacht.
- Vervoer geen kinderen of andere passagiers.
- Denk eraan dat de persoon die de machine bedient of de gebruiker aansprakelijk is voor ongevallen en onvoorziene gebeurtenissen die personen of hun eigendommen kunnen overkomen. Het valt onder de verantwoordelijkheid van de gebruiker om de risico's, die het terrein waarop hij moet werken met zich mee kan brengen, te beoordelen en om alle nodige voorzorgsmaatregelen te treffen met het oog op zijn eigen veiligheid en die van anderen, met name op hellingen, hobbelige, gladde of instabiele terreinen.
- Indien men de machine aan derden wil geven of lenen, moet men zich ervan verzekeren dat de gebruiker de gebruiksaanwijzingen in dit handboek doorneemt.

## 2.2 VOORAFGAANDE WERKZAAMHEDEN

### Persoonlijke beschermingsmiddelen (PBM)

- Draag geschikte kledij, stevige werkschoenen met antislipzolen en een lange broek. Bedien de machine niet met blote voeten of met open sandalen. Draag gehoorsbeschermingen.
- Draag werkhandschoenen voor alle handelingen die gevaarlijk kunnen zijn voor de handen.
- Draag geen sjaal, hemd, halsketting, armbanden, kledij met losse delen, of met bandjes of dassen of andere hangende of wijde accessoires die vastgegrepen kunnen worden door de machine of voorwerpen en materiaal aanwezig op de werkplaats.
- Lang haar wordt zorgvuldig bijeengebonden.

### Werkzone / Machine

- Controleer grondig de hele werkzone en verwijder alles wat van door de machine weg zou kunnen uitgestoten worden of de snij-inrichting/draaiende organen zou kunnen beschadigen worden (keien, takken, ijzerdraad, beenderen, enz.).

## 2.3 TIJDENS HET GEBRUIK


### Werkzone

- Gebruik de machine niet in omgevingen met gevaar op ontploffing, in aanwezigheid van ontvlambare vloeistoffen, gas of stof. Elektrische contacten of mechanische wrijvingen kunnen vonken veroorzaken die het stof of de dampen kunnen doen ontbranden.
- Werk enkel bij daglicht of met goed kunstmatig licht en bij goede zichtbaarheid.
- Verwijder personen, kinderen en dieren uit de werkzone. De kinderen moeten onder toezicht van een andere volwassene staan.
- Werk niet op nat gras, bij regen of bij risico op onweer, in het bijzonder wanneer er kans op bliksem bestaat.
- Let bijzonder goed op de onregelmatigheden van het terrein (drempels, geulen), op de hellingen, op verborgen gevaren en op de aanwezigheid van eventuele hindernissen die de zichtbaarheid zouden kunnen beperken.
- Wees zeer voorzichtig nabij ravijnen, grachten of dijken. De machine kan omkantelen indien een wiel over de rand gaat of indien de rand inzakt.
- Let op in geval van hellende terreinen, waar bijzondere aandacht vereist is om omkantelen of verlies van controle over de machine te vermijden. De voornaamste oorzaken waardoor de macht over het stuur kwijt geraakt kan worden zijn:
  - Onvoldoende grip van de wielen



- Overdreven snelheid
- Niet passende remming
- De machine is niet geschikt voor het doel waarvoor zij gebruikt wordt
- Gebrek aan kennis van de gevolgen die de toestand waarin het terrein zich bevindt kan hebben;
- Onjuist gebruik als trekvoertuig

### Gedrag


- Houd altijd de handen en voeten ver van de snij-inrichting, zowel wanneer de motor gestart wordt als tijdens het gebruik van de machine.
- Let op: het snij-element blijft gedurende enkele seconden na zijn afkoppeling of na uitschakeling van de motor draaien.
- Let goed op de snijgroep met meerdere snij-inrichtingen, aangezien een draaiende snij-inrichting ook de andere zou kunnen doen draaien.
- Koppel de snij-inrichting of het stopcontact los en breng de snij-inrichting naar de hoogste positie:
  - Tijdens verplaatsingen tussen werkzones
  - Bij het oversteken van oppervlaktes zonder gras.
-  In geval van breuken of ongevallen tijdens het werk, dient men de motor onmiddellijk stil te zetten en de machine te verwijderen om geen verdere schade te berokkenen; in geval van ongevallen met persoonlijke letsels of letsels aan derden, dient men onmiddellijk de meest geschikte eerste-hulp-procedures te volgen voor de situatie en zich tot een gezondheidsstructuur te richten voor de nodige zorgen. Verwijder zorgvuldig eventuele resten die schade of letsels aan personen of dieren kunnen veroorzaken indien ze onopgemerkt blijven.

### Beperkingen voor het gebruik

- Gebruik de machine nooit wanneer de beschermingen beschadigd zijn, ontbreken of niet correct gepositioneerd zijn.
- De aanwezige veiligheidsinrichtingen/microschakelaars niet uitschakelen, afschakelen, verwijderen of schenden.

## 2.4 ONDERHOUD, STALLING EN VERVOER

Regelmatig onderhoud en een correcte stalling garanderen de veiligheid van de machine en het niveau van de performance.

 **Gebruik de machine nooit als er onderdelen versleten of beschadigd zijn. De defecte of beschadigde onderdelen moeten vervangen en niet gerepareerd worden. Gebruik uitsluitend originele**

**reserveonderdelen: het gebruik van niet originele en/of niet goed gemonteerde onderdelen beïnvloedt de veiligheid van de machine, kan ongelukken of persoonlijk letsel aanrichten en de fabrikant kan hiervoor niet aansprakelijk gesteld worden.**

### Onderhoud

- Tijdens de afstellingen van de machine, moet men erop letten dat de vingers niet tussen de bewegende snij-inrichting en de vaste delen van de machine geklemd geraken.

### Stalling

- Laat geen houders met restmateriaal in een gesloten ruimte, om het risico op brand te voorkomen.

### Hantering en transport

- Als de machine op een vrachtwagen of op een oplegger vervoerd moet worden, dient men toegangshellingen met geschikte draagkracht, breedte en lengte te gebruiken.
- Wanneer men de machine met een wagen vervoert, moet men:
  - de machine laden door ze met van een geschikt aantal personen op de oprit te duwen.
  - de machine zo plaatsen dat ze geen gevaar veroorzaakt
  - ze stevig aan het vervoersmiddel bevestigen met koorden of kettingen om te vermijden dat ze kantelt en zo eventueel beschadigd kan worden

## 2.5 BESCHERMING VAN DE OMGEVING

De milieubescherming moet een belangrijk en prioritair aspect vormen voor het gebruik van de machine, ten gunste van de civiele samenleving en de omgeving waarin we leven.

- Wees geen storend element voor uw burens. Gebruik de machine enkel op redelijke uren (niet 's ochtends vroeg of 's avonds laat wanneer dit andere personen zou kunnen storen).
- Volg nauwgezet de plaatselijke normen voor het verwerken van de verpakking, olie, brandstof, filters, versleten delen of eender welk element met een sterke invloed op de omgeving; dit afval mag niet met de huisafval weggeworpen worden, maar moet gescheiden worden en aan speciale verzamelcentra toevertrouwd worden, die de recyclage van de materialen zullen verzorgen.
- Bij het buiten bedrijf stellen van de machine, mag deze nooit in het milieu achtergelaten worden maar moet ze naar een opvangcentrum gebracht worden, volgens de geldende plaatselijke normen.

## 3. LEER DE MACHINE KENNEN

### 3.1 BESCHRIJVING MACHINE EN BEOOGD GEBRUIK

#### Deze machine is een uitwisselbare uitrusting en met name een snijgroep.

Dit is een uitwisselbare tuininrichting die aangesloten wordt op een andere machine, een grasmaaier met zittende bediener met voorwaartse snit, die de aandrijving en ondersteuning geeft.

#### 3.1.1 Voorzien gebruik

De machine "snijgroep" is ontworpen en gebouwd voor het maaien van gras.

Deze machine kan, in het algemeen:

- Het gras maaien, fijnmalen en op het gazon achterlaten (effect "mulching")
- Het gras maaien en achteraan op de grond afladen

#### 3.1.2 Onjuist gebruik

Eender welk ander gebruik, dat afwijkt van wat hierboven beschreven is, kan gevaarlijk zijn en schade berokkenen aan personen en/of zaken. De volgende situaties behoren tot het onjuist gebruik (bijvoorbeeld, maar niet uitsluitend):

- Vervoer van andere personen, kinderen of dieren op de machine;
- Ladingen duwen;
- De snij-inrichtingen aanschakelen op zones zonder gras.

**BELANGRIJK** *Het onjuist gebruik brengt verval van zowel de garantie als de aansprakelijkheid van de fabrikant teweeg waardoor de gebruiker zelf verantwoordelijk is voor schade of letsel die hijzelf of anderen oplopen.*

#### 3.1.3 Type gebruiker

Deze machine is bestemd voor gebruik door consumenten, d.w.z. door niet professionele bedieners. Ze is bestemd voor een "amateurieel gebruik".

**BELANGRIJK** *De machine mag steeds slechts door een enkele bediener gebruikt worden.*

## 3.2 VEILIGHEIDSSIGNALLEN

Er zijn verschillende symbolen op de machine aanwezig (afb. 3). Hun taak is de bediener te herinneren aan het gedrag dat hij moet aanhouden om de machine met de nodige aandacht en voorzichtigheid te gebruiken. Betekenis van de symbolen:



**LET OP!** Lees voordat u dit machine in gebruik gaat nemen eerst de gebruiksaanwijzingen.



**LET OP!** Let op eventuele verspreide voorwerpen. Let op eventuele personen die ter plaatse aanwezig zijn.



**LET OP!** Haal de sleutel uit het contact en lees de instructies alvorens elke willekeurige onderhouds- of reparatie-ingreep uit te voeren.



**LET OP!** Steek uw handen of voeten niet onder de beveiliging terwijl de machine in functie is.



**BELANGRIJK** *De beschadigde of onleesbaar geworden labels moeten vervangen worden. Vraag nieuwe labels aan uw eigen geautoriseerd Dienstcentrum.*

### 3.3 IDENTIFICATIELABEL

Het identificatielabel geeft de volgende gegevens aan (afb. 1):

1. Merk
2. Adres van de fabrikant
3. Model
4. Machinetype
5. Definitie van het toebehoren
6. Gewicht in kg
7. Bouwjaar
8. Serienummer
9. Artikelcode
10. CE-overeenstemmingskenteken

Schrijf de identificatiegegevens van de machine in de vakjes op het label aan de achterkant van de omslag.

**BELANGRIJK** *Gebruik de identificatiegegevens die aangegeven zijn op het identificatielabel van het product bij ieder contact met de geautoriseerde werkplaats.*

**BELANGRIJK** *Het voorbeeld van de verklaring van overeenstemming bevindt zich op de laatste pagina's van de handleiding.*

### 3.4 BELANGRIJKSTE ONDERDELEN

De machine is samengesteld uit de volgende hoofdonderdelen (afb. 1):

- A. Steunarmen
- B. Stoffen bescherming
- C. Steunframe van de stoffen bescherming
- D. Wielen
- E. Ontkoppelknoppen "Quick Flip"
- F. Ontkoppelhendeltjes "Quick Flip"
- G. Transmissieriem snij-inrichtingen
- H. Indicator snijhoogte
- I. Connector van de elektrische kabel
- J. Snij-inrichtingen


#### Onderdelen op de grasmaaier met zittende bediener met voorwaartse snit

- K. Steunen met snelkoppeling
- L. Haak voor het optillen van het toebehoren
- M. Stopcontact

## 4. MONTAGE

**BELANGRIJK** *De in acht te nemen veiligheidsnormen zijn beschreven in hfdst. 2. Neem deze aanwijzingen strikt in acht om geen ernstige risico's of gevaren te lopen.*

Om vervoers- en opslagredenen worden sommige onderdelen van machine niet direct in de fabriek gemonteerd. Zij dienen na het uitpakken gemonteerd te worden aan de hand van de volgende instructies.

 **Het uitpakken en de vervollediging van de montage moeten uitgevoerd worden op een vlakke en stevige ondergrond, met voldoende ruimte voor de verplaatsing van de machine en de verpakkingen, en steeds met behulp van de geschikte instrumenten. Gebruik de machine niet vooraleer de aanwijzingen van de sectie "MONTAGE" teneinde gebracht te hebben.**

 **Draag werkhandschoenen.**

### 4.1 UITPAKKEN

1. Open de verpakking voorzichtig, let erop geen onderdelen te verliezen.
2. Raadpleeg de documentatie in de doos, inclusief deze gebruiksaanwijzingen.
3. Haal alle onderdelen die niet gemonteerd zijn uit de doos.
4. Haal de machine uit de doos.
5. Voer de doos en de verpakkingen af volgens de plaatselijke normen.

### 4.2 VASTHAKEN VAN DE SNIJGROEP AAN DE GRASMAAIER MET ZITZENDE BEDIENER

De snijgroep wordt bevestigd aan de grasmaaier met zittende bediener met:

- de steunen die aan de voorste wielen bevestigd zijn,
- de veer met ketting die bevestigd wordt aan de hendel voor het optillen van het toebehoren
- de transmissieriem van de snij-inrichtingen (vooraf op de snijgroep gemonteerd),
- het steunframe van de stoffen bescherming.

#### 4.2.1 Vasthaken van het verbindingsovergang van de riem

1. Draai de twee schroeven (afb. 4.A) los die vooraan de grasmaaier gemonteerd zijn.
2. Plaats het interface van het frame (afb. 4.B) en bevestig het met de twee schroeven (afb. 4.A).

#### 4.2.2 Basislevering

De basisafstelling van de snijgroep voorziet dat de achterkant 5 mm opgetild wordt ten opzichte van de voorkant. Dit betekent dat de snijgroep naar voren gekanteld is.

Voor de uitlijning van de snijgroep:

1. Til de snij-inrichting een beetje op om de last op de splitpen te verminderen (afb. 5 A)
2. Verwijder de splitpen (afb. 5.A), en het rondsel (af. 5 B) die vooraf in de pin gemonteerd werd (afb. 5.C), met behulp van een schroevendraaier.
3. Stel de hoogte van de pin af en steek het rondsel en de splitpen een van de voorziene gaten (afb. 6.A), en plaats het zoals aangegeven op de afbeelding (afb. 6.B):

- Voor machines met wielen van 17 inches: plaats de splitpennen in de hoogste opening van de pen.
  - Voor machines met wielen van 16 inches: plaats de splitpennen in de centrale opening van de pen.
4. Voer de afstelling uit op beide steunarmen van de snijgroep.

#### 4.2.3 Vasthaken aan de steunen met snelkoppeling die aan de wielen bevestigd zijn

**BELANGRIJK** *Voor de volgende handelingen, verwijst men ook naar de specifieke aanwijzingen in de handleiding van de machine, en in de handleiding van de steun.*

1. Controleer of de steunen met snelkoppeling geïnstalleerd zijn op de machine en op de armen van de snijgroep.
2. Plaats de snijgroep voor de grasmaaier.
3. Draai de steunen met snelkoppeling naar de open stand (afb. 7.A).
4. Til het onderste deel (afb. 7.B) van de bevestigingsbeugel op en plaats het op beide kanten van de pin (afb. 7.C).
5. Verbind de bevestigingsbeugel (afb. 8.A) aan beide kanten van de pin (afb. 8.B).

#### 4.2.4 Vasthaken transmissieriem van de snij-inrichtingen

##### • 4WD modellen

1. Neem de hendel van de spanrol vast met de linkerhand (afb. 9.A) en trek hem naar de buitenkant.
2. Laat de riem met de rechterhand over de riemschijf lopen (afb. 9.B).
3. Laat de riem over de riemschijf (afb. 9.C) van de spanrol lopen terwijl u de spanning langzaam loslaat.

##### • 2WD modellen

1. Neem de hendel van de spanrol vast met de linkerhand (afb. 9.A) en trek hem naar de buitenkant.
2. Laat de riem met de rechterhand over de riemschijf lopen (afb. 9.B).
3. Laat de riem over de riemschijf (afb. 9.C) van de spanrol lopen terwijl u de spanning langzaam loslaat.

6. Vervolledig het vasthaken door de steunen met snelkoppeling met een voet naar de gesloten stand te verdraaien (afb. 8.C) en installeer de pin of splitpen (afb. 8.D).

#### 4.2.5 Montage van de stoffen bescherming

1. Steek de twee haken (afb. 11.A) aan de uiteinden van het steunframe (afb. 11.B), in de pinnen (afb. 11.C).
2. Plaats het steunframe (afb. 12.A) onder het interface (afb. 12.B), en bevestig het met de twee voorgemonteerde schroeven (afb. 12.C).

#### 4.2.6 Vasthaken aan de optil-inrichting van het toebehoren

De snijgroep wordt aan de heffendel bevestigd van het toebehoren (afb. 13.A) van de hoofdmachine met een veer met ketting en een koppelhaak. De koppelhaak (afb. 13.B) dient voor de bedrijfsstand en kan tussen de haken van de ketting verplaatst worden om de hefkracht af te stellen.

#### 4.2.7 Verbinding connector van de elektrische kabel

Verbind de connector (afb. 14.B) aan de contactdoos (afb. 14.A).

#### 4.3 LOSHAKEN VAN DE SNIJGROEP VAN DE GRASMAAIER MET ZITTENDE BEDIENER

Voer de volgende stappen in de aangegeven volgorde uit voor een correcte demontage.

1. Maak de kabel los van de machine (afb. 14.B).
2. Maak de ketting los van de "hendel voor het optillen van het toebehoren" (afb. 13.A) door de koppelhaak los te zetten (afb. 13.B).
3. Demonteer de stoffen bescherming door de schroeven los te draaien (afb. 12.C)
4. Verwijder de pin of de splitpen (afb. 8.D) en draai de steunen met snelkoppeling naar de open stand (afb. 7.A).
5. Maak de transmissieriem los en verwijder hem zoals volgt:

#### • 4WD modellen

- Neem de hendel van de spanrol vast met de linkerhand (afb. 9.A) en trek hem naar de buitenkant.
- Verwijder de riem met de rechterhand van de riemschijf (afb. 9.C).
- Verwijder de riem van de riemschijf (afb. 9.B) van de machine.

#### • 2WD modellen

- Neem de hendel van de spanrol vast met de linkerhand (afb. 10.A) en trek hem naar de buitenkant.
- Verwijder de riem met de rechterhand van de riemschijf (afb. 10.C).
- Verwijder de riem van de riemschijf (afb. 10.B) van de machine.

6. Til de bevestigingsbeugels van de steunen met snelkoppeling (afb. 7.B) op en scheid de snijgroep van de grasmaaier met zittende bediener met voorwaartse snit.

## 5. BEDIENINGSELEMENTEN

### 5.1 AFSTELLING VAN DE MAIHOOGTE

 **Voer de afstelling uit wanneer de snij-inrichtingen stilstaan.**

#### 5.1.1 Elektrische afstelling van de maaihoogte

De maaihoogte wordt uiterst nauwkeurig afgesteld, door de schakelaar voor elektrische afstelling van de maaihoogte in te schakelen op de grasmaaier met zittende bediener met voorwaartse snit. De indicator van de maaihoogte (afb. 1.H) toont de ingestelde hoogte.

**BELANGRIJK** *Om de elektrische afstelling in te schakelen, moet men de connector van de elektrische kabel van de snijgroep verbinden aan de contactdoos (afb. 14.A) van de grasmaaier met zittende bediener met voorwaartse snit.*

#### 5.2 KNOPPEN “QUICK FLIP”

De knoppen “Quick Flip” (afb. 1.E) staan toe het achterste deel van de snijgroep los te maken van de steunarmen, en omlaag te verplaatsen.

Vanuit deze positie kan men de snijgroep naar de stand voor onderhoud en reiniging optillen (hfdst. 7.2).

### 5.3 ONTROPPELHENDELTJES “QUICK FLIP”

De ontroppeelhendeltjes “Quick Flip” (afb. 1.F) staan toe de snijgroep snel vanuit de stand voor onderhoud en reiniging omlaag te brengen (hfdst. 7.2).

## 6. GEBRUIK VAN DE MACHINE

**BELANGRIJK** *De in acht te nemen veiligheidsnormen zijn beschreven in hfdst. 2. Neem deze aanwijzingen strikt in acht om geen ernstige risico's of gevaren te lopen.*

### 6.1 VOORAFGAANDE WERKZAAMHEDEN

Het gras kan op twee wijzen gemaaid worden:

- Het gras maaien, fijnmalen en op het gazon achterlaten (effect “mulching”)
- Het gras maaien en achteraan op de grond afladen


Bij levering, is de snijgroep klaar voor “mulching”.

Om het gras langs de achterkant van de snijgroep af te laten

- Maak de knop (afb. 15.A) die de deflector (afb. 15.B) bevestigt, los en verwijder hem.
- Verwijder de deflector (afb. 15.B).
- Bewaar de knop en de deflector om ze later weer te gebruiken

### 6.2 VEILIGHEIDSCONTROLES

Voer de volgende veiligheidscontroles uit en controleer of de resultaten overeenstemmen met wat aangegeven is in de tabellen.

 **Voer steeds de veiligheidscontroles uit vooraleer de machine te gebruiken.**

#### 6.2.1 Algemene controle

Object	Resultaat
Elektrische kabels	Isolatie volledig intact Geen mechanische schade.
Schroeven op het toebehoren en op de snij-inrichtingen	Goed vastgedraaid (niet losgekomen)
Stoffen bescherming	Correct geplaatst

Object	Resultaat
Testrit met snij-inrichtingen ingeschakeld (Zie de speciale instructies in de handleiding van de machine)	Geen abnormale trillingen. Geen abnormaal geluid

### 6.2.2 Test werking van de machine

Voor de volgende handelingen, verwijst men naar de speciale instructies in de handleiding van de grasmaaier met zittende bediener met voorwaartse snit.

### 6.3 OPSTARTEN / BEDRIJF

Voor de volgende handelingen, verwijst men naar de speciale instructies in de handleiding van de grasmaaier met zittende bediener met voorwaartse snit.

### 6.4 NA HET GEBRUIK

- Reinig de machine (par. 7.4).
- Controleer of de machine geen schade vertoont. Contacteer, indien nodig, het geautoriseerde dienstcentrum.

## 7. GEWOON ONDERHOUD

### 7.1 ALGEMEEN

**BELANGRIJK** *De in acht te nemen veiligheidsnormen zijn beschreven in hfdst. 2. Neem deze aanwijzingen strikt in acht om geen ernstige risico's of gevaren te lopen.*

**!** *Alle controles en onderhoudsingenrepen moeten bij stilstaande machine en met uitgeschakelde motor uitgevoerd worden. Haal de sleutel uit het contact en lees de bijgeleverde instructies alvorens enige reinigings-, of onderhoudswerkzaamheden te verrichten.*

**!** *Draag geschikte kledij, handschoenen en bril alvorens het onderhoud uit te voeren.*

- De frequenties en de soorten ingrepen zijn samengevat in de "Tabel Onderhoud". Het doel van de tabel is om uw machine een optimale conditie te laten behouden. Hierin staan de voornaamste ingrepen en de tijden waarop ze uitgevoerd moeten worden. Voer de desbetreffende handeling uit in functie van de eerstkomende vervaldatum.

**BELANGRIJK** *Alle werkzaamheden voor onderhoud en afstelling die niet in deze handleiding beschreven zijn, moeten uitgevoerd worden door uw Wederverkoper of door een gespecialiseerd Centrum.*

### 7.2 POSITIE VOOR REINIGING EN ONDERHOUD

1. Schakel steeds de handrem in om te vermijden dat de machine zich verplaatst (Zie ook de aanwijzingen van de handleiding van de grasmaaier met zittende bediener met voorwaartse snit).
2. Stel de maaïhoogte af op de middelmatige of hoge maaïpositie (par. 5.1).
3. Maak de connector van de elektrische kabel los van de machine (afb. 14.A).
4. Haak het achterste deel van de snijgroep los.
  - Neem het vast op het punt (afb. 16.A) en til het zachtjes op.
  - Trek de knop "Quick Flip" (afb. 16.B) omlaag en breng de snijgroepen zachtjes omlaag.
  - Voer deze handeling aan beide kanten uit.
5. Neem de voorste rand van de snijgroep (afb. 17.A) vast en til deze langzaam omhoog tot aan de maximale hoogte, wanneer men een "klik" hoort. De snijgroep blijft geblokkeerd in de positie voor reiniging en onderhoud (afb. 18).
6. Verzeker u ervan dat de snijgroep stabiel op zijn positie staat.
7. Voer het onderhoud uit op de snij-inrichtingen.

**!** *De machine is voorzien van een beveiligingssysteem dat de inschakeling van de snij-inrichtingen verhindert wanneer ze in de stand voor reiniging en onderhoud staan. Het is absoluut verboden te trachten de snij-inrichtingen in te schakelen wanneer de snijgroep in de stand voor reiniging en onderhoud staat.*

Om de snijgroep weer in de werkstand te zetten:

8. Neem het voorste deel van de snijgroep vast en tel deze lichtjes op.
9. Druk op de twee ontkoppelhendeltjes "Quick Flip" (afb. 19.A) en breng de snijgroep langzaam met de twee handen omlaag.
10. Bevestig het achterste deel van de snijgroep door het lichtjes op te tillen aan de hand van het handvat (afb. 20.A), zodat de knoppen "Quick Flip" aan de steunarmen vastgehaakt kunnen worden (afb. 20.B). Voer deze handeling aan beide kanten uit.
11. Na de reiniging met water, start men de machine en de snij-inrichtingen om het water te verwijderen dat anders in

de lagers zou kunnen binnendringen en schade zou kunnen veroorzaken.

12. Verbind de connector (afb. 14.B) aan de contactdoos (afb. 14.A).

### 7.3 MOEREN EN SCHROEVEN VOOR BEVESTIGING

- Houd de schroeven en moeren goed vastgedraaid, om er zeker van te zijn dat de machine altijd veilig werkt
- Controleer regelmatig of de bevestigingsbouten van de afvoer correct vastgedraaid zijn.

### 7.4 REINIGING

- Zet de snijgroep in de positie voor reiniging.
- Reinig het onderste deel van de snijgroep voorzichtig met water en een borstel.

**BELANGRIJK** *Gebruik nooit hogedruk water. Dit zou de elektrische onderdelen kunnen beschadigen.*

- Als de verf door het gebruik op sommige plekken gekrast of weggegaan is, moet men dit retoucheren wanneer de oppervlakken helemaal droog en schoon zijn.

### 7.5 SMERING

Alle punten die in de volgende tabel aangegeven zijn, moeten om de 50 bedrijfsuren en na iedere reiniging gesmeerd worden.

Object	Actie
As wielen (afb. 21.A)	2 smeernippels Gebruik een smeermal gevuld met universeel vet

## 8. BUITENGEWOON ONDERHOUD

### 8.1 CONTROLE EN VERVANGING SNIJ-INRICHTINGEN

**OPMERKING** *Een botte snij-inrichting rukt het gras uit een veroorzaakt de vergeling van het gazon.*

**⚠** *Alle handelingen die betrekking hebben op de snij-inrichtingen (demontage, slijpen, in balans brengen, herstelling, hermontage en/of vervanging) vergen een specifieke vaardigheid en het gebruik van geschikt gereedschap; uit veiligheidsoverwegingen moeten deze handelingen daarom steeds uitgevoerd worden in een Gespecialiseerd centrum.*

**⚠** *Laat de beschadigde, geplooid of versleten snij-inrichtingen steeds als geheel vervangen, samen met de schroeven, om de balans te behouden.*

**BELANGRIJK** *Het is raadzaam dat de messen per koppel vervangen worden, vooral in geval van duidelijke verschillen in de slijtage.*

**BELANGRIJK** *Gebruik steeds originele snij-inrichtingen, met de code aangegeven in de tabel "Technische Gegevens".*

Gezien de ontwikkeling van het product, kunnen de snij-inrichtingen aangegeven in de "Technische Gegevens" in de loop van de tijd vervangen worden door andere, met soortgelijke eigenschappen voor wat betreft soortgelijke eigenschappen en functionele veiligheid.

### 8.2 CONTROLE EN VERVANGING TRANSMISSIERIEM SNIJ-INRICHTINGEN

Controleer of de riem intact is en geen tekens van slijtage vertoont. Indien de riem beschadigd of versleten is, moet ze vervangen worden. Contacteer, voor de vervanging, het geautoriseerde dienstcentrum.

### 8.3 ANTI-SLIJTAGE BESCHERMING

Het onderste deel van de snij-inrichting is voorzien van twee anti-slijtage beschermingen (afb. 22.A).

Om de beschermingen te vervangen wanneer ze versleten zijn:

1. De schroeven losdraaien en verwijderen (afb. 22.B).
2. De bescherming verwijderen (afb. 22.A) en met een nieuwe vervangen.
3. De schroeven weer plaatsen en vastdraaien (afb. 22.B).

## 9. STALLING

Wanneer de machine gedurende meer dan 30 dagen opgeborgen moet worden:

1. Reinig het toebehoren zorgvuldig.
2. Controleer of het toebehoren geen schade vertoont. Voer, indien nodig, de herstellingen uit.
3. Als de verf beschadigd is, moet men ze retoucheren om roest te voorkomen.
4. Bescherm de metalen oppervlakken die blootgesteld zijn aan roest.

5. Berg het toebehoren in een gesloten omgeving op, indien mogelijk.
6. Men raadt aan de machine te stallen met de snijgroep in werkpositie of in de stand voor vervoer, om beschadiging aan de transmissieriem te vermijden (Zie ook de instructies in de handleiding van de grasmaaier met zittende bediener met voorwaartse snit).

## 10. ASSISTENTIE EN HERSTELLINGEN

Deze handleiding verstrekt alle gegevens die u nodig hebt om de machine te kunnen gebruiken en om er op de juiste manier eenvoudige onderhoudswerkzaamheden aan te kunnen verrichten, die de gebruiker zelf kan uitvoeren. Alle afstellingen en onderhoudshandelingen die niet beschreven zijn in deze handleiding moeten uitgevoerd worden door uw Verkoper of in een gespecialiseerd Centrum dat beschikt over de nodige kennis en uitrustingen om de werken correct uit te voeren, met respect voor het oorspronkelijk niveau van veiligheid van de machine. Handelingen die in niet geschikte structuren of door onbekwame personen uitgevoerd werden, doen elke vorm van garantie en alle verplichtingen of aansprakelijkheden van de Fabrikant vervallen.

- Enkel de geautoriseerde dienstcentra mogen de herstellingen en onderhoudsingrepen in garantie uitvoeren.
- Niet originele wisselstukken en toebehoren zijn niet goedgekeurd; het gebruik van niet originele wisselstukken en toebehoren brengt de veiligheid van de machine in gevaar en ontheft de Fabrikant van alle verplichtingen en aansprakelijkheden.
- De originele wisselstukken worden geleverd door de geautoriseerde dienstcentra en wederverkopers.
- Men raadt aan de machine eens per jaar aan een geautoriseerd dienstcentrum toe te

vertrouwen voor het onderhoud, assistentie en controle van de veiligheidsinrichtingen.

## 11. HANTERING EN TRANSPORT

Wanneer men het toebehoren beweegt of vervoert moet men als volgt te werk gaan:

- De machine stilzetten.
- Wachten tot de snij-inrichtingen volledig stil staan.
- De minimale snijhoogte afstellen (par. 5.1).
- De snijgroep van de grasmaaier met zittende bediener met voorwaartse snit losmaken (hfdst. 4.3)
- De groep op de wielen laten lopen (afb. 1.D).

## 12. GARANTIEDEKKING

De garantie dekt alle defecten van het materiaal en van de fabricatie. De gebruiker moet aandachtig de aanwijzingen volgen die in de bijgevoegde documentatie verschafte is.

De garantie geldt niet voor schade te wijten aan:

- Onvoldoende kennis van de vergezellende documentatie.
- Onoplettendheid.
- Onjuist of niet toegestaan gebruik en montage
- Gebruik van niet originele wisselstukken.
- Gebruik van toebehoren dat niet door de fabrikant verschaft of goedgekeurd werd.

Deze garantie geldt bovendien niet voor:

- De normale slijtage van verbruiksmateriaal zoals transmissieriem, koplampen, wielen, veiligheidsbouten en draden.
- Normale slijtage
- Motoren. Deze zijn gedekt door de garantie van de fabrikant van de motor volgens de aangegeven termijnen en condities.

De aankoper is beschermd door de nationale wetten van zijn eigen land. De rechten van de koper die voorzien zijn in de nationale wetten van zijn eigen land zijn op geen enkele wijze beperkt door deze garantie.

## 13. TABEL ONDERHOUD

Ingrep	Frequentie		Paragraaf
	Eerste keer	Vervolgens om de	
<b>MACHINE</b>			
Controle van alle bevestigingen	-	Voor eender welk gebruik	7.3
Veiligheidscontroles / Controle van de commando's	-	Voor eender welk gebruik	6.2



Ingrep	Frequentie		Paragraaf
	Eerste keer	Vervolgens om de	
Algemene reiniging en controle	-	Aan het einde van ieder gebruik	7.4
Controle slijtage snij-inrichtingen	-	Voor eender welk gebruik	8.1
Controle slijtage transmissieriem	5 uren	25 uren	8.2
Smearing as wielen	-	50 uren	7.5

## 14. IDENTIFICATIE PROBLEMEN

PROBLEEM	MOGELIJKE OORZAAK	OPLOSSING
1. Vreemde trillingen tijdens het werk	Losgekomen delen of beschadigde snij-inrichtingen.	Klem alle bevestigingsinrichtingen vast. Laat de beschadigde delen door een geautoriseerd Dienstcentrum vervangen.
	De snijgroep zit vol met gras	Reinig de snijgroep
2. De hoogte van het gras is onregelmatig	Onwerkzaamheid van de snij-inrichtingen	Contacteer uw Verkoper
	De rijsnelheid is te hoog ten opzichte van de hoogte van het gras	Neem in snelheid af en/of zet het maaidek in een hogere stand (par. 5.1)
		Wacht tot het gras droog is
3. De snij-inrichtingen schakelen zich niet in of stoppen niet onmiddellijk wanneer ze uitgeschakeld worden.	Problemen aan het systeem van de koppeling of aan de transmissieriem van de snij-inrichtingen	Contacteer het geautoriseerde dienstencentrum.

Mochten de problemen aanhouden na het toepassing van de bovengenoemde remedies, dan dient er contact te worden opgenomen met uw Verkoper.



**DICHIARAZIONE CE DI CONFORMITÀ** (Istruzioni Originali)  
(Direttiva Macchine 2006/42/CE, Allegato II, parte A)

1. **La Società:** STIGA S.p.A. – Via del Lavoro, 6 – 31033 Castelfranco Veneto (TV) – Italy
2. Dichiaro sotto la propria responsabilità, che la macchina: **Assieme Dispositivo di taglio (accessorio intercambiabile) / taglio erba**

- a) Tipo / Modello Base  
b) Mese/Anno di costruzione  
c) Matricola

85C, 85C E, 85C QF, 95CV, 95CV E, 95CP, 95CP E, 95C E QF, 95CP E QF, 100C E, 100C E QF, 105C E, 105C E QF, 110C E, 110C E QF, 125C E, 125C E QF, 125C H, 135C H, 155C H

d) Motore /

3. È conforme alle specifiche delle direttive:

- MD: 2006/42/EC
- e) Ente Certificatore: /
- f) Esame CE del tipo: /
- RoHS II: 2011/65/EU - 2015/863/EU

4. Riferimento alle Norme armonizzate:

EN ISO 5395-1:2013+A1:2018  
EN ISO 5395-3:2013+A1:2017+A2:2018  
EN 50581:2012

EXAMPLE

n) Persona autorizzata a costituire il Fascicolo Tecnico:

STIGA S.p.A.  
Via del Lavoro, 6  
31033 Castelfranco Veneto (TV) - Italia

o) Castelfranco V.to, 01.09.2019

CEO Stiga Group  
Sean Robinson




<p><b>FR</b> (Traduction de la notice originale)</p> <p><b>EC Declaration of Conformity</b> (Directive Machines 2006/42/CE, Annex II, partie A)</p> <p>1. Le Soudeuse 2. Déclare sous sa propre responsabilité que la machine : Assure la sécurité des opérateurs de coupe coupe de garni a) Type / Modelo da base b) Marca / Marca de construção c) Motor 3. En conformité aux prescriptions des directives : a) Directive de la certification b) Examen de la Type 4. Révisé aux Normes harmonisées 5. Personne habilitée à établir le Dossier Technique : a) Lieu et Date</p>	<p><b>EN</b> (Translation of the original instruction)</p> <p><b>EC Declaration of Conformity</b> (Machine Directive 2006/42/EC, Annex II, part A)</p> <p>1. The Company 2. Declares under its own responsibility that the machine: Cutting-machine assembly (interchangeable cutting) grass cutting a) Type / Model of machine b) Brand / Brand of construction c) Motor 3. In full compliance with the specifications of the directives: a) Certification body b) EC assessment of type 4. Reference to harmonised standards 5. Person authorised to create the Technical File: a) Place and date</p>	<p><b>DE</b> (Übersetzung der Originalhinweisblattung)</p> <p><b>EG-Konformitätserklärung</b> (Maschinenrichtlinie 2006/42/EG, Anhang II, Teil A)</p> <p>1. Das Unternehmen 2. Erklärt auf eigene Verantwortung, dass die Maschine: Grasschneidemaschine/Grasschnittgerät (austauschbare Aufsätze)gras a) Typ / Bauelement b) Marken / Hersteller c) Motor 3. Die Anforderungen der folgenden Richtlinien sind eingehalten: a) Zertifizierungsstelle b) EG-Baumusterprüfung c) Bezugnahme auf die harmonisierten Normen 5. Zur Verfassung der technischen Unterlagen befähigte Person: a) Ort und Datum</p>	<p><b>NO</b> (Översattelse av original bruksanvisning)</p> <p><b>EG-deklaration av överensstemmelse</b> (Maskinerivretts 2006/42/EF, Vedlegg II, del A)</p> <p>1. Foretak 2. Erklærer på eget ansvar at maskinen: Grassklyttemaskin (utvekselbare utrustning) grasskløring a) Type / Modell b) Merke / Byggekvalitet c) Motor 3. Overensstemmelse med foreskriftene i direktivene: a) Godkjenning av maskin b) EG-typeprøving c) Referanse til harmoniserte standarder 5. Person som har fullmakt til å utføre teknisk dokumentasjon: a) Sted og dato</p>	<p><b>DA</b> (Översattelse af den originale brugsanvisning)</p> <p><b>EG-deklaration om overensstemmelse</b> (Maskinerivretts 2006/42/EF, bilag II, del A)</p> <p>1. Foretak 2. Erklærer på eget ansvar at maskinen: Grassklyttemaskin (utvekselbare utrustning) grasskløring a) Type / Modell b) Merke / Byggekvalitet c) Motor 3. Overensstemmelse med spesifiseringene i direktivene: a) Godkjenning av maskin b) EG-typeprøving c) Referanse til harmoniserte standarder 5. Person, der har fullmakt til å utføre teknisk dokumentasjon: a) Sted og dato</p>
<p><b>NL</b> (Vertaling van de oorspronkelijke gebruiksaanwijzing)</p> <p><b>EG-Verklaring van overeenstemming</b> (Richtlijn Machines 2006/42/EG, Bijlage II, deel A)</p> <p>1. Het bedrijf 2. Verklaart onder zijn eigen verantwoordelijkheid dat de machine: Grasschneidemaschine/Grasschnittgerät (austauschbare Aufsätze)gras a) Type / Bauelement b) Merk / Constructie c) Motor 3. Volledig aan de specificaties van de richtlijnen: a) Certificatieinstantie b) EG-oorsprong van het type 4. Verwijzing naar de geharmoniseerde normen 5. Bevoegd persoon voor het opstellen van het Technische Dossier: a) Plaats en Datum</p>	<p><b>DE</b> (Traducción del Manual Original)</p> <p><b>Declaración de Conformidad CE</b> (Directiva Máquinas 2006/42/CE, Anexo II, parte A)</p> <p>1. La Empresa 2. Declara bajo su propia responsabilidad que la máquina: Cortacésped (cuchillas intercambiables) corte hierba a) Tipo / Modelo Base b) Marca / Marca de fabricación c) Motor 3. Cumple con las especificaciones de las directivas: a) Organismo de certificación b) Examen de del Tipo 4. Referencia a las Normas armonizadas 5. Persona autorizada a realizar el Manual Técnico: a) Lugar y Fecha</p>	<p><b>FR</b> (Traduction de la notice originale)</p> <p><b>EG-Konformitätserklärung</b> (Maschinenrichtlinie 2006/42/EG, Anhang II, Teil A)</p> <p>1. Das Unternehmen 2. Erklärt auf eigene Verantwortung, dass die Maschine: Grasschneidemaschine/Grasschnittgerät (austauschbare Aufsätze)gras a) Typ / Bauelement b) Marken / Hersteller c) Motor 3. Die Anforderungen der folgenden Richtlinien sind eingehalten: a) Zertifizierungsstelle b) EG-Baumusterprüfung c) Bezugnahme auf die harmonisierten Normen 5. Zur Verfassung der technischen Unterlagen befähigte Person: a) Ort und Datum</p>	<p><b>FI</b> (Alkuperäisen ohjeiden kääntäminen)</p> <p><b>EG-yhteistyöselvitys</b> (Koneiden direktiivi 2006/42/EY, liite II, osa A)</p> <p>1. Yritys 2. Vakuuttaa omalla vastuullaan, että kone: Grasschneidemaschine/Grasschnittgerät (austauschbare Aufsätze)gras a) Tyypit / Mallit b) Kaikki valmistajat c) Moottori 3. Ohjeiden mukaisesti suoraan direktiivien vaatimusten mukaisesti: a) Yrityksen hyväksyntä b) EY-tyyppitarkastus c) Viittaus harmonisoihin standardeihin 5. Henkilö, jolla on valtuutus laatia teknisiä dokumentteja: a) Paikka ja päivämäärä</p>	<p><b>CS</b> (Překlad původního návodu na použití)</p> <p><b>EG-deklarace o shodě</b> (Směrnice o strojích 2006/42/ES, příloha II, část A)</p> <p>1. Společnost 2. Prohláší na vlastní odpovědnost, že stroj: Motorová sekač sekač (výměnné nástroje) trávník a) Typ / Základní model b) Město / Původ výrobce c) Výkonové číslo 3. Je v shodě s požadavky směrnice: a) Certifikace orgán b) EY ověření typu c) Odkaz na harmonizované normy 5. Osoba oprávněná k vytvoření technického souboru: a) Město a datum</p>
<p><b>EL</b> (Μετάφραση του πρωτότυπου του οδηγού χρήσης)</p> <p><b>EG-Δήλωση συμμόρφωσης</b> (Οδηγία Μηχανών 2006/42/ΕΚ, Παράρτημα II, μέρος Α)</p> <p>1. Η Εταιρεία 2. Δηλώνει ευθύνη ότι ο μηχανός: Σειριακό κοπτικό γρασίδι (αποσπασίματες λεπίδες) κοπή χόρτου a) Τύπος / Μοντέλο Βάσης b) Μάρκα / Ετικετοποίηση c) Μอเตอร์ 3. Συμμόρφωση με τις προδιαγραφές της οδηγίας: a) Αδειοδοτούσα αρχή b) Έλεγχος τύπου 4. Αναφορά στις αρμονισμένες προδιαγραφές 5. Εξουσιοδοτημένος υπεύθυνος για την κατάρτιση του Τεχνικού Δossiarίου: a) Τόπος και Ημερομηνία</p>	<p><b>TR</b> (Digital Talimatın Çevirisi)</p> <p><b>AT Digiital Talimat</b> 2006/42/CE Makine Direktivi, EN II, bölüm A)</p> <p>1. Şirket 2. Kendi sorumluluğunda aşağıdaki makineyi: Seriyel kesim makinesi (değiştirilebilir bıçak) çim biçme a) Tür / Ürün Modeli b) Marka / Üretim Yeri c) Motor 3. Aşağıdaki direktiflerin gerektirdiği bütün şartları karşılamak üzere tasarlanmıştır: a) Sertifikasyon kuruluşu b) Harmonize standartlar 5. Teknik Dosyayı hazırlamak yetkili kişi: a) Yer ve Tarih</p>	<p><b>SK</b> (Překlad ze slovenského jazyka)</p> <p><b>EG-deklarácia o zhode</b> (Mášinová direktíva 2006/42/ES, Príloha II, časť A)</p> <p>1. Podnik 2.hlasí na vlastnú zodpovednosť, že stroj: Sériový kosiaci stroj (vymenné nože) trávnatý porok a) Typ / Základný model b) Mesto / Pôvod výroby c) Výkonové číslo 3. Je v zhode s požiadavkami smernice: a) Certifikácia orgán b) EY overenie typu c) Odkaz na harmonizované normy 5. Osoba oprávnená na vytvorenie technického súboru: a) Miesto a dátum</p>	<p><b>PL</b> (Tłumaczenie oryginalnej instrukcji)</p> <p><b>EG-deklaracja o zgodności</b> (Dyrektywa 2006/42/WE, Załącznik II, część A)</p> <p>1. Spółeczność 2. Deklaruję na własną odpowiedzialność, że urządzenie: Ciętno koszące (wymienne noże) trawnik a) Typ / Model podstawowy b) Miasto / Pochodzenie c) Numer seryjny 3. Jest zgodne z wymaganiami dyrektywy: a) Certyfikacja organu b) EY sprawdzenie typu c) Odniesienie do normy harmonizowanej 5. Osoba upoważniona do przygotowania dokumentacji technicznej: a) Miejsce i data</p>	<p><b>PT</b> (Tradução da instrução original)</p> <p><b>Declaração de conformidade</b> (Diretiva 2006/42/CE, Anexo II, parte A)</p> <p>1. A Empresa 2. Declara sob a sua própria responsabilidade que a máquina: Corta-césped (cuchillas intercambiables) corte hierba a) Tipo / Modelo Base b) Marca / Marca de fabricación c) Motor 3. Cumple con las especificaciones de las directivas: a) Organismo de certificación b) Examen de la Tipo 4. Referencia a las Normas armonizadas 5. Persona autorizada a realizar el Manual Técnico: a) Lugar y Fecha</p>

PL\_000013\_000000\_000000

<p><b>PL</b> (Przełaczenie oryginalnej instrukcji)</p> <p><b>EG-deklaracja o zgodności</b> (Dyrektywa 2006/42/CE, załącznik II, część A)</p> <p>1. Spółeczność 2. Deklaruję na własną odpowiedzialność, że urządzenie: Ciętno koszące (wymienne noże) trawnik a) Typ / Model podstawowy b) Miasto / Pochodzenie c) Numer seryjny 3. Jest zgodne z wymaganiami dyrektywy: a) Certyfikacja organu b) EY sprawdzenie typu c) Odniesienie do normy harmonizowanej 5. Osoba upoważniona do przygotowania dokumentacji technicznej: a) Miejsce i data</p>	<p><b>ES</b> (Traducción de la instrucción original)</p> <p><b>EG-declaración de conformidad</b> (Directiva 2006/42/CE, Anexo II, parte A)</p> <p>1. Empresa 2. Declaro bajo mi propia responsabilidad que el equipo: Cortacésped (cuchillas intercambiables) corte hierba a) Tipo / Modelo Base b) Marca / Marca de fabricación c) Motor 3. Cumple con las especificaciones de la directiva: a) Organismo de certificación b) Examen de la Tipo 4. Referencia a las Normas armonizadas 5. Persona autorizada a realizar el Manual Técnico: a) Lugar y Fecha</p>	<p><b>DA</b> (Překlad původního návodu na použití)</p> <p><b>EG-deklaration om overensstemmelse</b> (Směrnice o strojích 2006/42/ES, příloha II, část A)</p> <p>1. Společnost 2. Prohláší na vlastní odpovědnost, že stroj: Motorová sekač sekač (výměnné nástroje) trávník a) Typ / Základní model b) Město / Původ výrobce c) Výkonové číslo 3. Je v shodě s požadavky směrnice: a) Certifikace orgán b) EY ověření typu c) Odkaz na harmonizované normy 5. Osoba oprávněná k vytvoření technického souboru: a) Město a datum</p>
<p><b>NO</b> (Översattelse av originalbruksanvisning)</p> <p><b>EG-deklaration av överensstemmelse</b> (Maskinerivretts 2006/42/EF, Vedlegg II, del A)</p> <p>1. Foretak 2. Erklærer på eget ansvar at maskinen: Grassklyttemaskin (utvekselbare utrustning) grasskløring a) Type / Modell b) Merke / Byggekvalitet c) Motor 3. Overensstemmelse med foreskriftene i direktivene: a) Godkjenning av maskin b) EG-typeprøving c) Referanse til harmoniserte standarder 5. Person som har fullmakt til å utføre teknisk dokumentasjon: a) Sted og dato</p>	<p><b>LT</b> (Překlad původního návodu na použití)</p> <p><b>EG-deklarácia o zhode</b> (Mášinová direktíva 2006/42/ES, Príloha II, časť A)</p> <p>1. Podnik 2.hlasí na vlastnú zodpovednosť, že stroj: Sériový kosiaci stroj (vymenné nože) trávnatý porok a) Typ / Základný model b) Mesto / Pôvod výroby c) Výkonové číslo 3. Je v zhode s požiadavkami smernice: a) Certifikácia orgán b) EY overenie typu c) Odniesenie do normy harmonizovanej 5. Osoba oprávnená na vytvorenie technického súboru: a) Miesto a dátum</p>	<p><b>LV</b> (Překlad původního návodu na použití)</p> <p><b>EG-deklarācija par atbilstību</b> (Direktīva 2006/42/EK par mašīnām, pielikums II, daļa A)</p> <p>1. Uzņēmums 2. Proklamē uz savu atbildību, ka ierīce: Motorizētais griešanas aparāts (maināmas lāpītes) tīrkos a) Tipi / Modeļi b) Pilsēta / Izstrādātāja vieta c) Sērijas numurs 3. Ierīce atbilst prasībām, kas noteiktas direktīvā: a) Sertifikācijas orgāns b) EY tipa pārbaude c) Atsauces uz harmonizētajiem standartiem 5. Persona, kas ir pilnvarota veidot tehniskos dokumentus: a) Vieta un datums</p>
<p><b>SK</b> (Překlad originálního návodu)</p> <p><b>EG-deklarácia o zhode</b> (Dyrektyva 2006/42/CE, Príloha II, časť A)</p> <p>1. Podnik 2.hlasí na vlastnú zodpovednosť, že stroj: Sériový kosiaci stroj (vymenné nože) trávnatý porok a) Typ / Základný model b) Mesto / Pôvod výroby c) Výkonové číslo 3. Je v zhode s požiadavkami smernice: a) Certifikácia orgán b) EY overenie typu c) Odniesenie do normy harmonizovanej 5. Osoba oprávnená na vytvorenie technického súboru: a) Miesto a dátum</p>	<p><b>RO</b> (Traducere din originala instructiune)</p> <p><b>EG-declaratie de conformitate</b> (Directiva 2006/42/CE, Anexa II, partea A)</p> <p>1. Compania 2. Declară pe propria răspundere că mașina: Cortășoară (cu lame interschimbabile) tăiere iarbă a) Tip / Modelul de bază b) Locul / Marca de fabricație c) Motor 3. Este în conformitate cu specificațiile din directive: a) Organism de certificare b) Examinare de tip 4. Referință la Standartele armonizate 5. Persoană autorizată să realizeze Documentația Tehnică: a) Locul și Data</p>	<p><b>ET</b> (Alkuperäisen käyttöohjeen kääntäminen)</p> <p><b>EG-deklaratsioon vastavuse kohta</b> (Masinadirektiiv 2006/42/EÜ, lisa II, osa A)</p> <p>1. Ettevõte 2. Kinnitan enda vastutuse all, et masin: Lohesõlmise seadme (vahetatavad terad) muru lõikamine a) Tüüp / Põhivorm b) Kõik valmistajad c) Mootor 3. Vastavus direktiivi nõuetele: a) Tüüp / Põhivorm b) EY tüüpikontroll c) Viitamine harmoneeritud standarditele 5. Isik, kes on volitatud koostada tehnilisi dokumente: a) Koht ja Kuupäev</p>

- IT** • Il contenuto e le immagini del presente manuale d'uso sono stati realizzati per conto di STIGA SpA e sono tutelati da diritto d'autore – E' vietata ogni riproduzione o alterazione anche parziale non autorizzata del documento.
- BG** • Съдържанието и изображенията в настоящото ръководство са извършени за STIGA SpA и са защитени с авторски права – Забранява се всяко неоторизирано възпроизвеждане или промяна, дори и отчасти на документа.
- BS** • Sadržaj i slike iz ovog korisničkog priručnika napravljeni su isključivo za STIGA SpA i zaštićeni su autorskim pravima – zabranjena je svaka neovlašćena reprodukcija ili izmjena dokumenta, djelomično ili u potpunosti.
- CS** • Obsah a obrázky v tomto návodu k použití byly zpracovány jménem společnosti STIGA SpA a jsou chráněny autorským právem – Reprodukce či nepovolené pozměňování tohoto dokumentu, a to i částečně, je zakázáno.
- DA** • Indhold og illustrationer i denne vejledning er blevet skabt på vegne af STIGA SpA og er beskyttet af ophavsret – Enhver gengivelse eller ændring, også delvis, af dokumentet uden autorisation hertil er forbudt.
- DE** • Inhalt und Bilder dieser Bedienungsanleitung wurden im Namen von STIGA SpA erstellt und sind urheberrechtlich geschützt – Jede nicht genehmigte Vervielfältigung oder Veränderung, auch auszugsweise, dieses Dokumentes ist verboten.
- EL** • Το περιεχόμενο και οι εικόνες στο παρόν εγχειρίδιο χρήσης δημιουργήθηκαν για λογαριασμό της εταιρείας STIGA SpA και προστατεύονται από πνευματικά δικαιώματα – Απαγορεύεται οποιαδήποτε αναπαραγωγή ή τροποποίηση, έστω και μερική, του εγγύρφου χωρίς έγκριση.
- EN** • The content and images in this User Manual were produced expressly for STIGA SpA and are protected by copyright – any unauthorised reproduction or modification to the document, either partially or in full, is prohibited.
- ES** • El contenido y las imágenes del presente manual de uso han sido creados por STIGA SpA y están protegidos por los derechos de autor – Se prohíbe toda reproducción o modificación, incluso parcial, no autorizada del documento.
- ET** • Käesoleva kasutusjuhendi sisu ja kujutised on toodetud konkreetselt ettevõttele STIGA SpA ja neile rakendud autorikaitseasend – dokumendi igasugune osaline või täielik ilma loata reprodutseerimine või muutmine on keelatud.
- FI** • Tämän käyttöoppaan sisältö ja kuvat on valmistettu STIGA SpA -yhtiön toimesta ja niitä suojaa tekijänoikeuslaki. – Asiakirjan kaikenlainen kopioiminen tai muuttaminen, osittainkin, on kielletty ilman erityistä lupaa.
- FR** • Le contenu et les images du présent manuel d'utilisation ont été réalisés pour le compte de STIGA SpA et sont protégés par un droit d'auteur - Toute reproduction ou modification non autorisée, même partielle, du document, est interdite.
- HR** • Sadržaj i slike u ovom priručniku za uporabu izrađeni su za tvrtku STIGA SpA te su obuhvaćeni autorskim pravima – Zabranjuje se neovlašćeno umnožavanje ili prilagodba, djelomična ili u cijelosti, ovog dokumenta.
- HU** • Ennek a használati útmutatónak a tartalma és a benne szereplő képek kizárólag a STIGA SpA számára készültek és szerzői joggal védettek – tilos a dokumentum bármely részének vagy egészének engedély nélküli sokszorosítása és módosítása.
- LT** • Šio naudotojo vadovo turinys ir paveikslėliai skirti tik „STIGA SpA“ ir yra saugomi autorių teisėmis – dokumentą atgaminti ar modifikuoti, visiškai arba iš dalies, yra draudžiama.
- LV** • Šis lietotāja rokasgrāmatas saturs un attēli ir veidoti tikai STIGA SpA un ir aizsargāti ar autoritētiesībām. Jebkāda dokumenta vai tā daļas prettiesiska kopēšana vai pārveide ir stingri aizliegta.
- MK** • Содржината и сликите во Упатството за корисникот се подготвени исклучиво за STIGA SpA и се заштитени со авторски права – забрането е секое делумно или целосно неовластено репродуцирање или измена на документот.
- NL** • De inhoud en de afbeeldingen van deze gebruikshandleiding werden gerealiseerd voor rekening van STIGA SpA en zijn beschermd door het auteursrecht – Elke niet-geautoriseerde reproductie of wijziging, ook gedeeltelijke, van het document is verboden.
- NO** • Innholdet og bildene i denne brukerveiledningen er utført på oppdrag fra STIGA SpA og er beskyttet ved opphavsrett – Enhver gjengivelse eller endring, selv kun delvis, er forbudt.
- PL** • Treść oraz ilustracje zawarte w niniejszej instrukcji obsługi powstały na zlecenie spółki STIGA SpA i są chronione prawami autorskimi – Zabrania się wszelkiego kopiowania bądź modyfikowania, także częściowego, niniejszego dokumentu bez uzyskania stosownej zgody.
- PT** • As imagens e os conteúdos contidos no presente Manual do Utilizador foram expressamente criados para uso exclusivo da STIGA SpA, encontrando-se protegidos por direitos de autor. Qualquer tipo de reprodução ou alteração, parcial ou integral, não autorizadas deste Manual estão expressamente proibidas.
- RO** • Conținutul și imaginile din manualul de utilizare de față au fost realizate în numele STIGA SpA și sunt protejate de drepturi de autor – Este interzisă orice reproducere sau modificare chiar și parțială neautorizată a documentului.
- RU** • Тесты и изображения, содержащиеся в настоящем руководстве, были созданы в интересах STIGA SpA и защищены авторскими правами – Любое несанкционированное воспроизведение или изменение документа запрещено.
- SK** • Obsah a obrázky v tomto návode na používanie boli spracované menom spoločnosti STIGA SpA a sú chránené autorským právom – Reprodukcie či nepovolené pozměňovanie tohto dokumentu, a to aj čiastočne, je zakázané.
- SL** • Vsebine in slike v tem uporabniškem priručniku so izdelane za podjetje STIGA SpA in so zaščitene z avtorskimi pravicami – vsakršno nepooblaščenno razmnoževanje ali spreminjanje dokumenta, v celoti ali delno, je prepovedano.
- SR** • Sadržaj i slike ovog priručnika za upotrebu su napravljeni u ime STIGA SpA i zaštićeni su autorskim pravima – Zabranjena je svaka potpuna ili delimična reprodukcija ili izmena dokumenta bez odobrenja.
- SV** • Innehållet och bilderna i denna användarhandbok har framställts för STIGA SpA och skyddas av upphovsrätt – all form av reproduktion eller ändring, även partiell, som inte auktoriserats är förbjuden.
- TR** • Bu Kullanıcı Kilavuzundaki içerik ve resimler açığıca STIGA SpA için üretilmiştir ve telif hakkı ile korunmaktadır – dokümanın izinsiz olarak tamamen ya da kısmen herhangi bir şekilde çoğaltılması ya da değiştirilmesi yasaktır.



.....	
Type: .....	 LWA ..... dB
..... -s/n ..... -Art.N .....	
