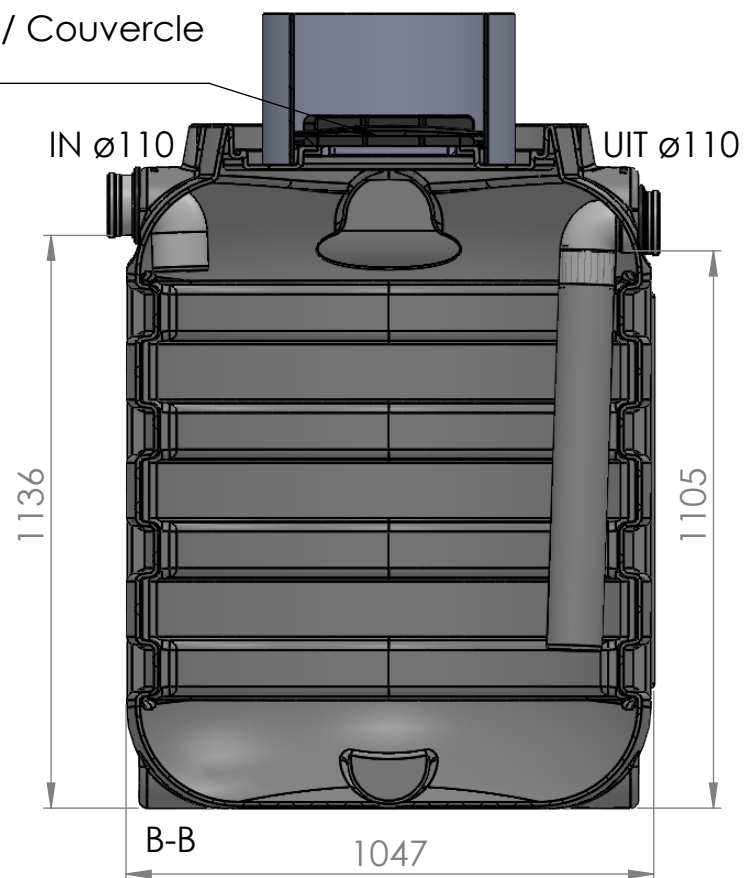


KENMERKEN / CARACTERISTIQUES			
Totale inhoud	Volume total	L	1000
Aantal personen	Nombres de personnes	E.I	3
Gewicht	Poids	KG	35
Huislussen	Boucles de levage	ST	2
Afmeting	Dimensions	M	1,20 X1,05 X 1,36
In-uitgangen	Entre - Sortie	ø	110
Materiaal	Materiel		Polyetheleen
Plaatsing	Placement		Ondergronds

Deksel/ Couvercle
ø455



B
Optioneel/ Optionnel:
Opzetstuk/ Rehausse ø500

Op aanvraag/ sur demande:
-Telescopische schacht ø600
-Regause Télesc. ø600

