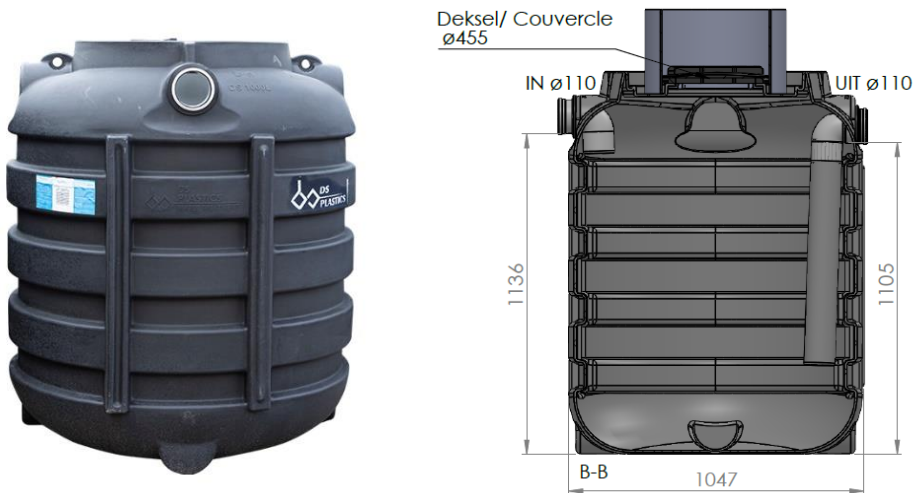




DSB1000 REGENWATERPUT 1000L BUDGET DSB 1000 CITERNE À EAU DE PLUIE 1000L BUDGET

Code 1630

EAN code 5413732000036



AFMETINGEN (LxBxH)	120X104X135	DIMENSIONS (LOxLAxH)
GEWICHT (KG)	40	POIDS (KG)
VOLUME (L)	1000	VOLUME (L)
Ø IN & UIT (MM)	110	Ø ENTREE & SORTIE (MM)
Ø TOEGANG (MM)	500	Ø ACCES (MM)
MATERIAAL	PE (POLYETHYLEEN)	MATERIEL
PLAATSING	ONDERGRONDS	PLACEMENT

STANDAARDUITRUSTING		EQUIPEMENT STANDARD
Hijsgen om de tank makkelijk te plaatsen		Crochets de levage pour placer la citerne plus facilement
Heftrucksleuven		Avec entailles pour un chariot élévateur

VOORDELEN

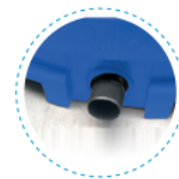
- Cilindrische kunststof tank voor de ondergrondse opslag van regenwater.
- duurzaam en ongevoelig voor corrosie
- vuil krijgt geen vaste houvast door de gladde binnenwanden
- kan zowel als regenwaterput als septische put gebruikt worden

LES AVANTAGES

- Réservoir cylindrique en plastique pour le stockage souterrain des eaux de pluie.
- durable et insensible à la corrosion
- la saleté n'a pas une prise ferme en raison des parois intérieures lisses
- peut être utilisé comme réservoir d'eau de pluie et fosse septique

OPTIES - OPTIONS

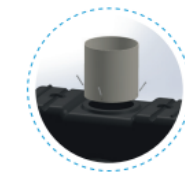
AANSLUITING – KOPPELING RACCORDS - CONNEXIONS	CODE
Ø 110	5262
Ø 125	5696
Ø 160	5697
Ø 200	5698



AANSLUITING – FLENSKOPPELING RACCORDS AVEC BRIDE	CODE
Ø 110	5699
Ø 125	5700
Ø 160	5701
Ø 200	5702



OPZETSTUKKEN PVC REHAUSSES PVC	CODE
Ø 500 30CM	1347
Ø 500 50CM	1348
Ø 500 100CM	1349



WATERDICHTTE TELESCOPISCHE SCHACHT 70CM REHAUSSE TELESCOPIQUE 70CM

CODE 7229

Telescopische schacht tot 70 cm inclusief deksel (tot 200kg) DIN 1989 met rubberen ds dichting voor een waterdichte overgang van tank naar schacht.

[Deze telescopische schacht wordt in onze productie geplaatst en dient dus samen met de tank besteld te worden](#)

Rehausse télescopique jusqu'à 70 cm avec couvercle (jusqu'à 200 kg) DIN 1989 et joint ds en caoutchouc pour une transition étanche du réservoir à l'arbre.

[Cet arbre télescopique est placé dans notre production et doit donc être commandé avec le réservoir](#)

