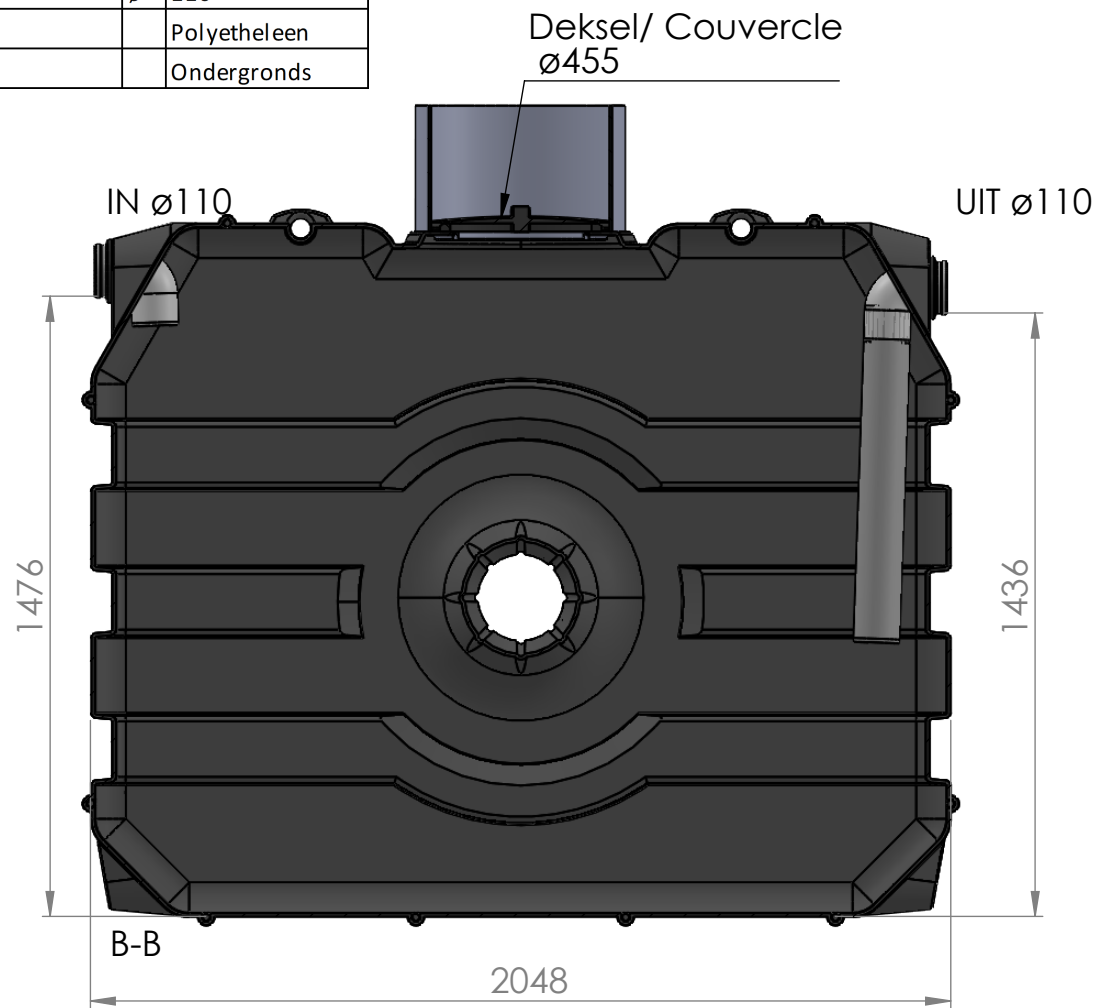


KENMERKEN/CARACTERISTIQUES			
Totale inhoud	Volume total	L	2000
Aantal personen	Nombres de personnes	E.I	5
Gewicht	Poids	KG	67
Huislussen	Boucles de levage	ST	2
Afmeting	Dimensions	M	2,05X 0,75 x 1,69
In-uitgangen	Entre - Sortie	Ø	110
Materiaal	Materiel		Polyetheleen
Plaatsing	Placement		Ondergronds



Optioneel/ Optionnel:  
Opzetstuk/ Rehausse Ø500

Op aanvraag/ sur demande:  
-Telescopische schacht Ø600  
-Regause Télesc. Ø600

