



NL NEDERLANDS
(Oorspronkelijke instructies)

BEDIENINGSHANDLEIDING

GRASTRIMMER/BOSMAAIER

SRM-2620ES

SRM-2620TES

⚠ WAARSCHUWING



**LEES DE INSTRUCTIES AANDACHTIG DOOR EN VOLG DE REGELS VOOR VEILIG GEBRUIK.
HET NIET OPVOLGEN VAN DEZE INSTRUCTIES EN REGELS
KAN ERNSTIG LETSEL TOT GEVOLG HEBBEN.**



Inhoud

Veilig gebruik van uw product.....	3
Beschrijving	8
Voordat u begint	9
Paklijst	9
Montage.....	10
Versie met rondhandgreep	10
Versie met U-vormige handgreep.....	10
Beschermkap monteren.....	11
Nylondraadkop monteren	11
Bij een metalen snijblad.....	12
Uitbalanceren	13
Brandstof voorbereiden	14
Motorbediening	15
De motor starten	15
De motor stoppen	16
Maaien	17
Gebruik van het schouderharnas.....	18
Basismaaiwerk bij gebruik van de nylondraadkop.....	18
Regels voor veilige bediening bij metalen snijblad	20
Onderhoud en verzorging	21
Onderhoudsrichtlijnen.....	21
Onderhoud en verzorging	21
Opslag	29
Specificaties.....	30
Conformiteitsverklaring	32

Veilig gebruik van uw product

Belangrijke informatie

⚠ WAARSCHUWING

Lees de bedieningshandleiding voordat u het product gaat gebruiken.

Over uw bedieningshandleiding

- In deze handleiding vindt u de benodigde informatie voor de montage, de bediening en het onderhoud van uw product. Lees deze aandachtig en zorg ervoor dat u de inhoud begrijpt.
- Bewaar de handleiding altijd op een gemakkelijk bereikbare plaats.
- Indien u de bedieningshandleiding hebt verloren of deze onleesbaar is geworden, schaf dan een nieuw exemplaar aan bij uw dealer.
- De eenheden die worden gebruikt in deze handleiding zijn SI-eenheden (International System of Units). De cijfers tussen haakjes zijn referentiewaarden en er kan, in enkele gevallen, sprake zijn van kleine omrekenfouten. Anders kan een ongeval of ernstig letsel het gevolg zijn.

Juist gebruik van dit product

- Dit product is een krachtige lichtgewichtmachine met een benzinemotor, ontworpen om op moeilijk bereikbare plaatsen onkruid te verwijderen, gras te maaien en kreupelhout te zagen.
- Gebruik deze machine niet voor andere dan de hiervoor genoemde doeleinden.
- Wijzigingen van de inhoud van deze handleiding bij upgrades van het product zonder voorafgaande kennisgeving zijn voorbehouden. Sommige gebruikte illustraties kunnen verschillen van het product om de uitleg te verduidelijken.
- Raadpleeg uw dealer in het geval van onduidelijkheden of problemen. Anders kan een ongeval of ernstig letsel het gevolg zijn.

Wijzigingen van het product zijn niet toegestaan

- U mag het product niet wijzigen. Anders zou dit tot een ongeval of ernstig letsel kunnen leiden. Alle defecten die voortvloeien uit een wijziging van het product worden niet gedekt door de garantie van de fabrikant.

Gebruik het product niet zonder dat het is gecontroleerd en onderhouden

- U dient het product niet te onderhouden wanneer het niet is gecontroleerd en onderhouden. Zorg u er altijd voor dat het product regelmatig wordt gecontroleerd en onderhouden. Anders kan een ongeval of ernstig letsel het gevolg zijn.

Uitlenen en overdragen van uw product

- Indien u het product dat beschreven staat in deze handleiding uitleent aan een derde, zorg u dan voor dat de persoon die het product leent ook de handleiding ontvangt.
- Indien u dit product overhandigt aan een derde, voeg er dan de bedieningshandleiding bij. Anders kan een ongeval of ernstig letsel het gevolg zijn.

Gebruikers van het product

- Het product mag niet gebruikt worden door:
 - ◆ vermoeide mensen
 - ◆ mensen die alcohol hebben gedronken
 - ◆ mensen die medicijnen gebruiken
 - ◆ zwangere vrouwen
 - ◆ mensen met een slechte fysieke conditie
 - ◆ mensen die de bedieningshandleiding niet hebben gelezen
 - ◆ kinderen
- Houd er rekening mee dat de gebruiker verantwoordelijk is voor ongevallen van of gevaren voor andere personen of hun eigendommen. Niet opvolgen van deze instructies kan een ongeval tot gevolg hebben.
- Het ontstekingssysteem van dit product genereert elektromagnetische velden tijdens het bedienen ervan. Magnetische velden kunnen invloed hebben op pacemakers of pacemakers ontregelen. Om gezondheidsrisico's te verminderen, bevelen we aan dat dragers van pacemakers hun arts en pacemakerfabrikant raadplegen alvorens dit product te bedienen.



Veilig gebruik van uw product

WAARSCHUWING

Trillingen en kou

- Het vermoeden bestaat dat een aandoening genaamd Fenomeen van Raynaud, dat van invloed is op de vingers van bepaalde personen, wordt veroorzaakt door blootstelling aan trillingen en kou. Blootstelling aan trillingen en kou kan een tintelend en branderig gevoel veroorzaken, waardoor de vingers bleek en gevoelloos worden. De volgende voorzorgsmaatregelen worden ten zeerste aangeraden omdat niet bekend is bij welke mate van blootstelling de verschijnselen optreden.
 - ◆ Houd uw lichaam warm; met name hoofd en nek, voeten en enkels, en handen en polsen.
 - ◆ Zorg voor een goede doorbloeding door tijdens regelmatige werkonderbrekingen krachtige armbewegingen te maken en door niet te roken.
 - ◆ Beperk het aantal uren dat u met de machine werkt. Probeer elke dag een aantal werkzaamheden te verrichten waarbij u niet hoeft te werken met de trimmer of andere handbediende apparatuur.
 - ◆ Hebt u last van pijnlijke, rode en opgezwollen vingers, gevolgd door verbleken en gevoelloosheid van de vingers, raadpleeg dan een arts alvorens u zich opnieuw blootstelt aan kou en trillingen.

Niet opvolgen van deze instructies kan schade voor de gezondheid tot gevolg hebben.

RSI-aandoeningen (herhalingsoverbelasting)

- Het vermoeden bestaat dat overbelasting van de spieren en pezen in de vingers, handen, armen en schouders kan leiden tot irritatie, zwellingen, gevoelloosheid, slapheid en extreme pijn in de zojuist genoemde lichaamsdelen. Bepaalde herhalende handbewegingen zorgen voor een hoger risico van het ontwikkelen van herhalingsoverbelasting (RSI). Doe het volgende om de kans op RSI te verminderen:
 - ◆ Vermijd het gebruik van uw pols in gebogen, uitgestrekte of verdraaide positie.
 - ◆ Neem regelmatig een pauze om herhaling tot een minimum te beperken en om de handen te laten rusten. Verminder de snelheid en de kracht waarmee u herhalingsbewegingen maakt.
 - ◆ Doe oefeningen om de hand- en armspieren te verstevigen.
 - ◆ Raadpleeg een arts indien u last hebt van een tintelend gevoel, gevoelloosheid of pijn in vingers, handen, polsen en armen. Hoe eerder RSI wordt vastgesteld, des te beter kunnen permanente zenuw- en spierbeschadigingen worden voorkomen.

Niet opvolgen van deze instructies kan schade voor de gezondheid tot gevolg hebben.

Juiste instructie

- Zorg dat niemand de machine gebruikt zonder de juiste instructies en een veiligheidsuitrusting.
- Zorg dat u precies weet hoe de machine wordt bediend en gebruikt.
- Weet hoe u de machine moet stoppen en de motor moet afzetten.
- Zorg dat u weet hoe een machine snel van het harnas kan worden losgemaakt.
- Zorg dat niemand de machine gebruikt zonder de juiste instructies.

Niet opvolgen van deze instructies kan schade voor de gezondheid tot gevolg hebben.

Beschermende kleding dragen

- Draag uw haar zo dat het tot op uw schouders komt.
- Draag geen stropdassen, sierraden of losse kleding die door de machine kunnen worden gegrepen.
- Draag geen schoeisel zonder neus (slippers, sandalen etc.), loop niet blootsvoets of met blote benen.

Niet naleven van de voorzorgsmaatregelen kan oog- of gehoorbeschadiging of ander ernstig letsel tot gevolg hebben.



Draag beschermende uitrusting

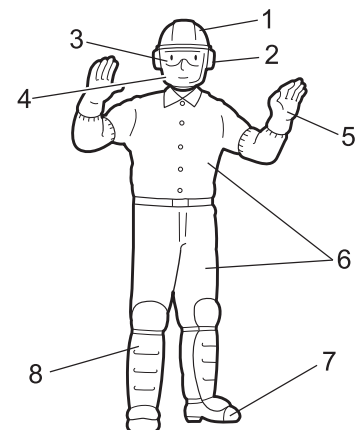
- Draag altijd de volgende beschermende uitrusting wanneer u met de grastrimmer werkt.

1. Hoofdbescherming (helm): Beschermt het hoofd
2. Oorbeschermers of oordoppen: Beschermen het gehoor
3. Veiligheidsbril: Beschermt de ogen
4. Gelaatsscherm: Beschermt het gelaat
5. Veiligheidshandschoenen: Beschermen de handen tegen kou en trillingen
6. Passende werkkleding (lange mouwen, lange broek): Beschermt het lichaam
7. Stevige antisliplaarzen (met veiligheidsneus) of antislipschoenen (met veiligheidsneus): Beschermen de voeten
8. Scheenbescherming: Beschermt de benen

Niet naleven van de voorzorgsmaatregelen kan oog- of gehoorbeschadiging of ander ernstig letsel tot gevolg hebben.

- Gebruik indien nodig de onderstaand vermelde veiligheidsuitrusting.

- ◆ Mondkap: Beschermt de ademhalingsorganen
- ◆ Bijennet: Beschermt tegen aanvallen van bijen



Veilig gebruik van uw product

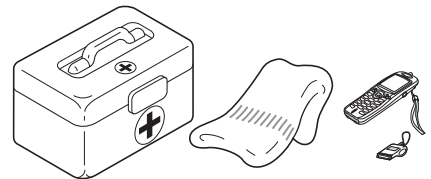
WAARSCHUWING

Omgeving voor gebruik en bediening

- Gebruik het product niet:
 - ◆ onder slechte weersomstandigheden.
 - ◆ op steile hellingen of onstabiele of glibberige oppervlakken.
 - ◆ 's avonds of op donkere plaatsen met een slecht zicht.
- Wanneer u het product op een licht hellend terrein gebruikt, werk dan met vlakke bewegingen en volg de contour van het terrein.
Als u valt of uitglijdt, of het product niet correct bedient, kan dit ernstig letsel tot gevolg hebben.
- Voor uw eigen gezondheid en voor een veilige en comfortabele werkprocedure, dient u de machine te gebruiken binnen een temperatuurbereik van de buitenlucht van -5°C tot 40°C .
Niet opvolgen van deze instructies kan schade voor de gezondheid tot gevolg hebben.

Voorbereid zijn in geval van een verwonding

- Zorg ervoor dat u bent voorbereid in het onwaarschijnlijke geval van een ongeval of verwonding.
 - ◆ EHBO-doos
 - ◆ Windsels en zwachtels (om eventuele bloedingen te stoppen)
 - ◆ Fluit of mobiele telefoon (om hulp in te roepen)
- Indien u geen eerste hulp kunt uitvoeren of hulp van anderen kunt vragen kan de verwonding verslechteren.






Veiligheid heeft de hoogste prioriteit in geval van vuur of rookontwikkeling

- Indien er vuur uit de motor komt of uit een andere plaats dan de uitlaatopening, breng dan altijd eerst uzelf in veiligheid.
 - Werp met een schop zand of gelijksoortig materiaal op het vuur om te voorkomen dat het zich verspreidt, of blus het met een brandblusser.
- Een paniecreactie kan ertoe leiden dat de brand zich uitbreidt en er grotere schade ontstaat.





Waarschuwingssymboolmededelingen

 GEVAAR	 WAARSCHUWING	 LET OP!
Dit symbool in combinatie met het woord " GEVAAR " vestigt de aandacht op handelingen of omstandigheden die ernstig lichamelijk letsel of de dood tot gevolg kunnen hebben.	Dit symbool in combinatie met het woord " WAARSCHUWING " vestigt de aandacht op handelingen of omstandigheden die ernstig lichamelijk letsel of de dood tot gevolg kunnen hebben.	" LET OP " geeft aan dat er een potentieel gevaarlijke situatie is, die wanneer die niet wordt vermeden, licht tot matig lichamelijk letsel tot gevolg kan hebben.


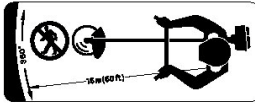



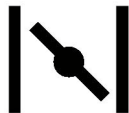




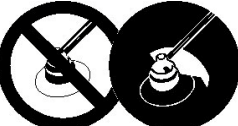










Overige aanduidingen

	Het pictogram met een cirkel en een schuine streep geeft aan dat hetgeen wordt getoond, verboden is.	OPMERKING	BELANGRIJK
		Deze ingesloten boodschap bevat tips voor gebruik, verzorging en onderhoud van het product.	Omkaderde tekst met het woord " BELANGRIJK " bevat belangrijke informatie over het gebruik, de controle, het onderhoud en de opslag van het product dat beschreven staat in deze handleiding.

Symbolen

Symboolvorm	Symboolbeschrijving / toepassing	Symboolvorm	Symboolbeschrijving / toepassing
	Lees de bedieningshandleiding aandachtig door		De maximum snelheid van de as van de maaiaccessoire in t/min

Veilig gebruik van uw product

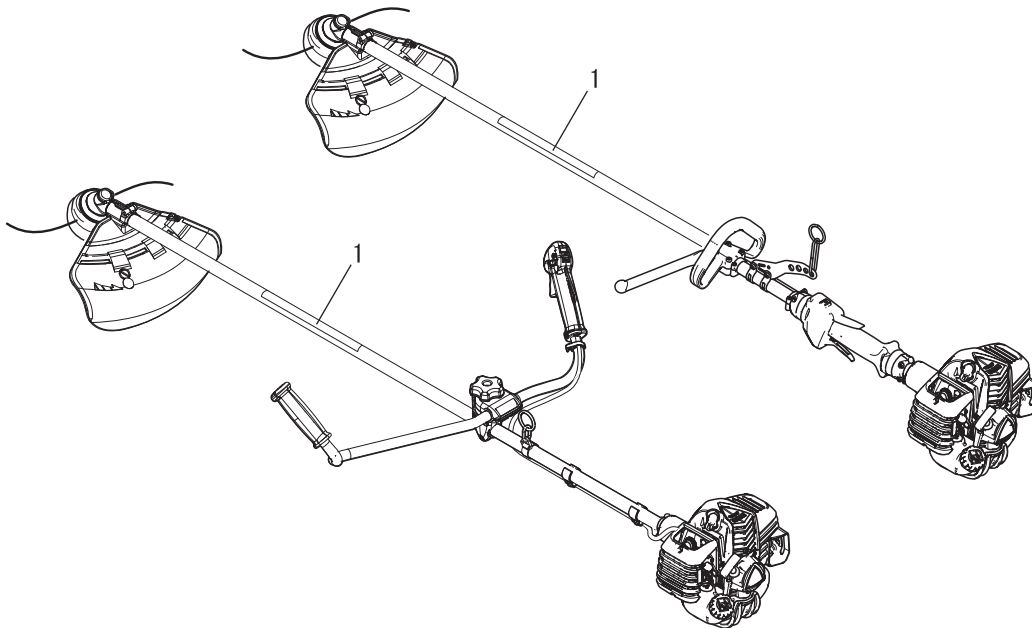
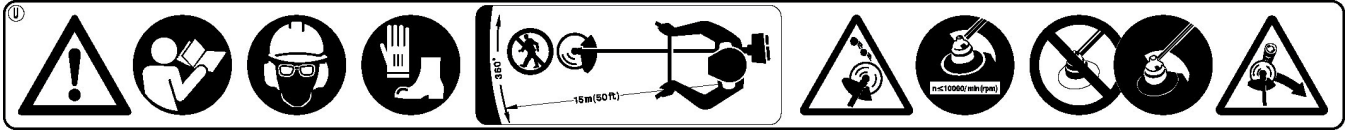
Symboolvorm	Symboolbeschrijving / toepassing	Symboolvorm	Symboolbeschrijving / toepassing
	Draag oog-, gehoor- en hoofdbescherming		Bewaar een afstand van 15 meter ten opzichte van omstanders
	Draag voetbescherming en handschoenen		Benzine- en oliemengsel
	Noodstop		Positie "Koude start" van chokehendel (choke dicht)
	Waarschuwing! Gelanceerde voorwerpen!		Positie "In bedrijf" van chokehendel (choke open)
	Waarschuwing, zwenkt zijwaarts uit		Afstelling van de carburateur - stationair toerental
	Gebruik zonder beschermkap niet toegestaan		U-handgreep
	Gebruik van metalen snijbladen is niet toegestaan		Rondhandgreep
	Gebruik van een nylondraadkop is niet toegestaan		Pas op voor plaatsen met hoge temperatuur
	Gebruik het product niet op plaatsen met een slechte ventilatie		Gegarandeerd geluidsvermogeniveau
	Pas op voor vuur		Motor starten
	Pas op voor elektrische schokken		

Veilig gebruik van uw product

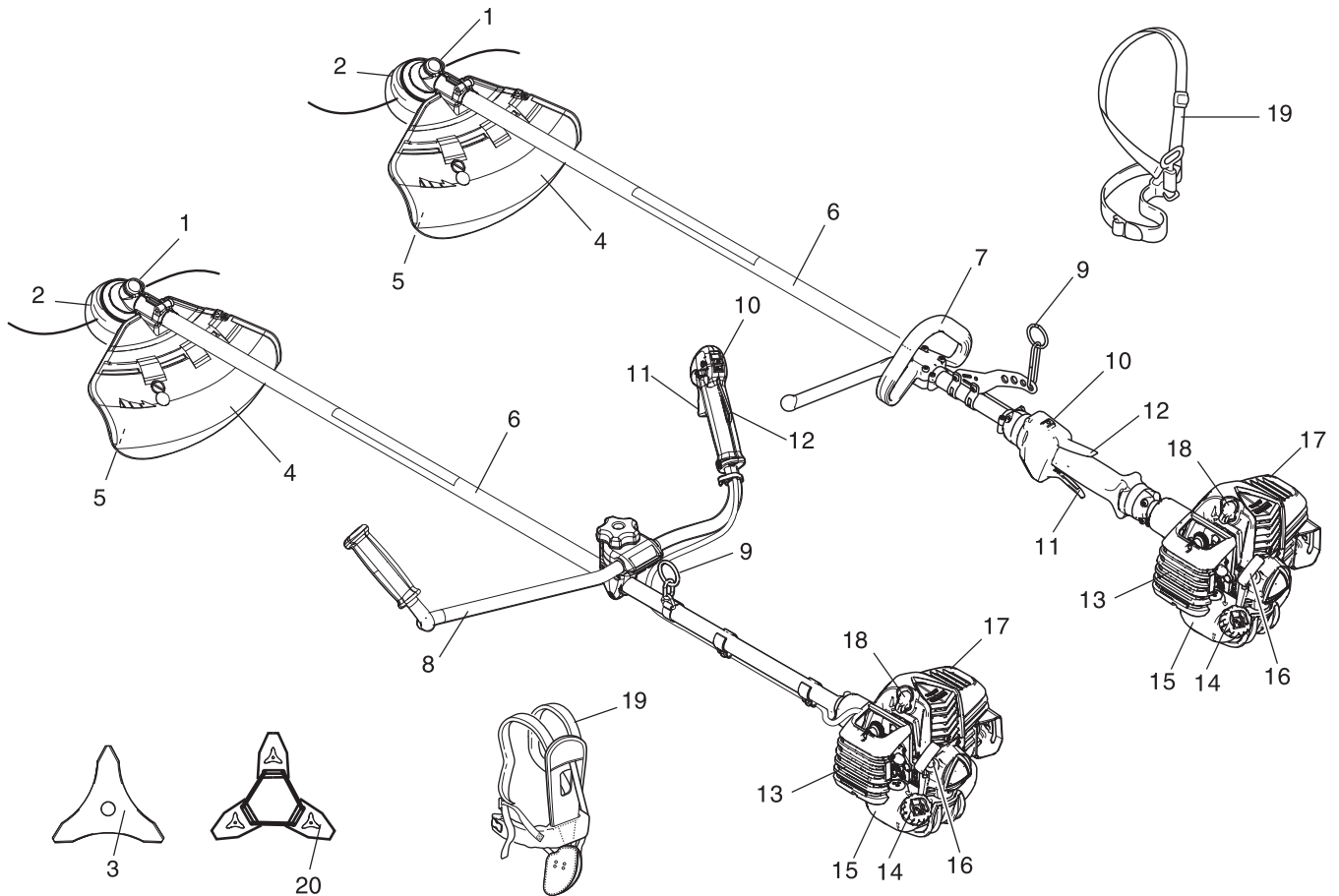
Veiligheidssticker(s)

- De veiligheidssticker, zoals hieronder getoond, is bevestigd aan de producten die in deze handleiding beschreven staan. Zorg ervoor dat u begrijpt wat de sticker betekent voordat u het product gaat gebruiken.
- Indien de sticker onleesbaar wordt door slijtage of beschadiging, of de sticker heeft losgelaten en is verloren, schaf dan een vervangende sticker bij uw dealer aan en bevestig de sticker op de plaats die in de onderstaande illustratie wordt getoond. Zorg ervoor dat de sticker altijd leesbaar is.

1. Veiligheidssticker (onderdeelnummer 890617-43130)



Beschrijving

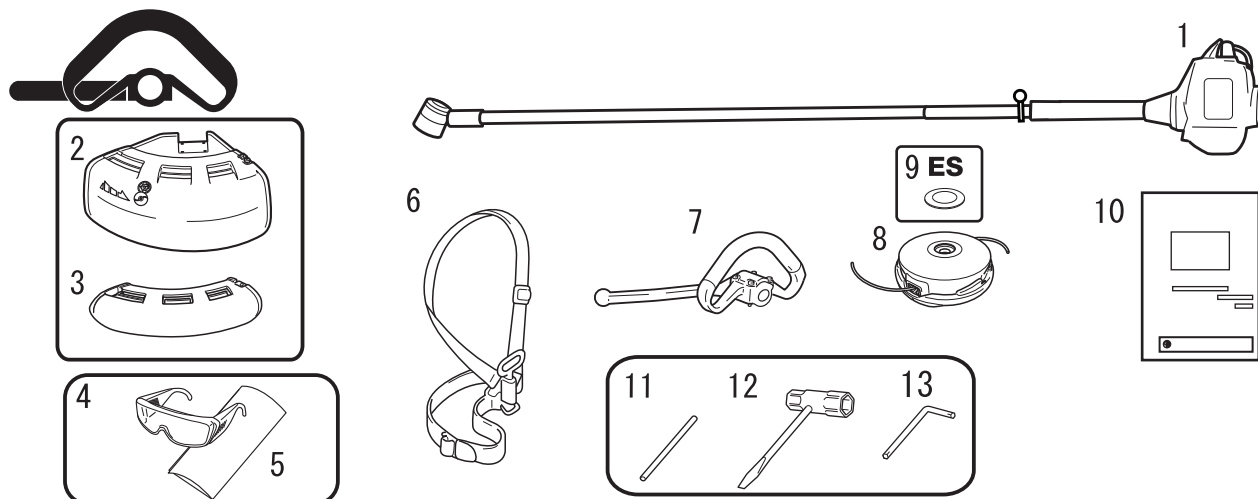


1. **Haakse overbrenging** Beschikking over twee tandwielen om de hoek van de roterende as te veranderen.
2. **Maiiaccessoire** Nylondraadkop voor het maaien van gras en onkruid.
3. **Maiiaccessoire** Snijblad met 3 snijvlakken voor het maaien van gras, tuinafval en onkruid.
4. **Beschermkap** Voorziening waarmee de gebruiker wordt beschermd tegen onvoorzien contact met de snijkop en gelanceerde voorwerpen.
5. **Afsnijmes** Snij hiermee de nylondraad door om de draadlengte aan te passen aan het desbetreffende zwad.
6. **Asbuis** Deel van de machine dat de behuizing voor de krachtoverbrengingsas vormt.
7. **Rondhandgreep** Lichtgewicht, geschikt voor de trimmer met nylondraad.
8. **U-vormige handgreep** Heeft dezelfde configuratie als een fietsstuur om de kracht die nodig is voor het werken met de machine te verminderen in vergelijking met een rondhandgreep.
9. **Ophangpunt** Voorziening waaraan het harnas kan worden vastgemaakt.
10. **Ontstekingschakelaar** "Schuifschakelaar" aan de bovenzijde van de behuizing van de handgastrekker; schuif de schakelaar naar voren in de RUN-stand en naar achteren in de STOP-stand.
11. **Handgastrekker** Wordt door de vinger van de gebruiker geactiveerd om het motortoerental te regelen.
12. **Handgastrekkerblokkering** Blokkeert de handgastrekker in de stationaire stand totdat u met uw rechterhand een stevige grip hebt om de handgreep.
13. **Luchtfilterdeksel** Dekt het luchtfilter af.
14. **Brandstoftankdop** Voor het afsluiten van de brandstoftank.
15. **Brandstoftank** Bevat brandstof en een brandstoffilter.
16. **Starthendel** Trek aan de hendel om de motor te starten.
17. **Geluiddemperkap** Dekt de geluiddemper af, zodat de gebruiker het hete oppervlak van de geluiddemper niet kan aanraken.
18. **Bougie**
19. **Schouderharnas** Verstelbare riemen om de machine aan op te hangen.
20. **Snijbladbescherming** Gebruik tijdens het vervoeren van de machine de juiste beschermkap voor het metalen snijblad.

Voordat u begint

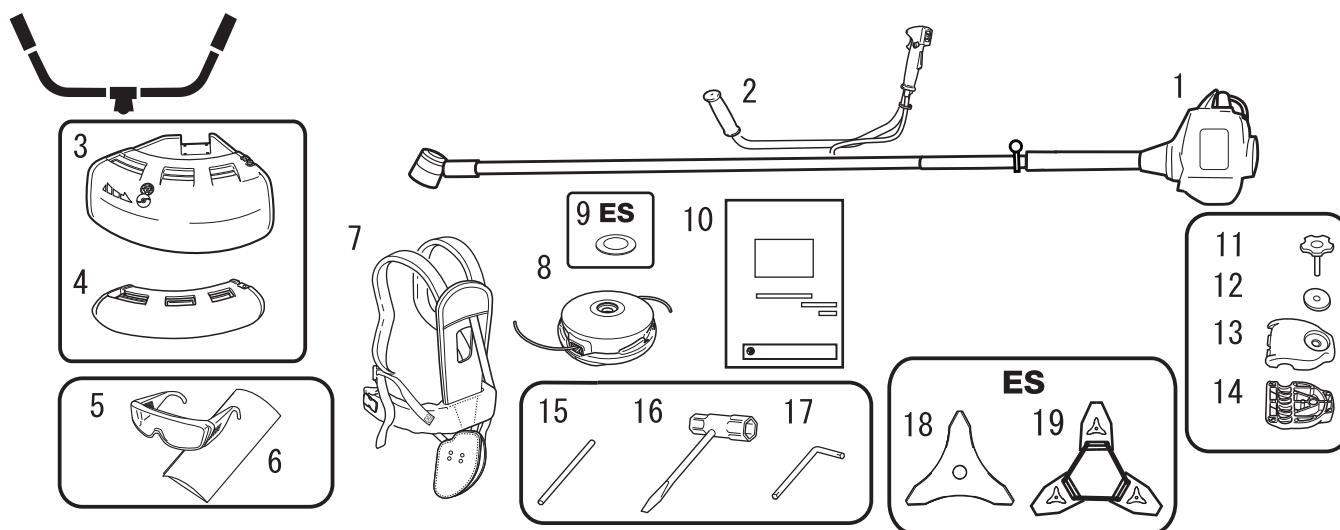
Paklijst

- De volgende onderdelen zijn apart verpakt in de doos.
- Als u de doos hebt uitgepakt, dient u de onderdelen te controleren.
- Neem contact op met uw dealer indien er iets ontbreekt of defect is.



1. Motor en asbuis
2. Beschermkap (voor nylondraadkop)
3. Beschermkap (voor metalen snijblad)
4. Veiligheidsbril (conform ANSI Z 87.1)
5. Waarschuwingslabel
6. Schouderharnas
7. Rondhandgreep

8. Nylondraadkop
9. Sluitring
10. Bedieningshandleiding
11. Borgpen
12. Dopsleutel
13. L-sleutel



1. Motor en asbuis
2. U-handgreep
3. Beschermkap (voor nylondraadkop)
4. Beschermkap (voor metalen snijblad)
5. Veiligheidsbril (conform ANSI Z 87.1)
6. Waarschuwingslabel
7. Schouderharnas
8. Nylondraadkop
9. Sluitring
10. Bedieningshandleiding

11. Handgreepmontagebout
12. Sluitring
13. Hangreepmontagebeugel (bovenste)
14. Hangreepmontagebeugel (onderste)
15. Borgpen
16. Dopsleutel
17. L-sleutel
18. Snijblad met 3 snijvlakken
19. Snijbladbescherming

Voordat u begint

Montage

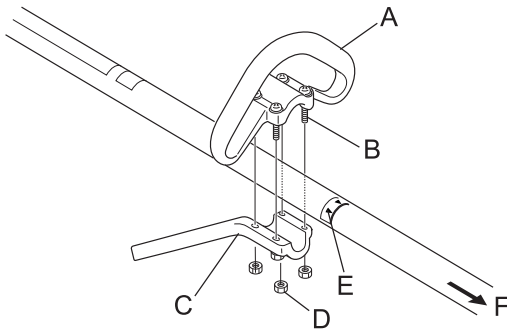
⚠ WAARSCHUWING

○ Lees de bedieningshandleiding aandachtig door om ervoor te zorgen dat u het product correct monteert.

Gebruik van een product dat niet correct is gemonteerd, kan tot een ongeval of ernstig letsel leiden.



Versie met rondhandgreep Rondhandgreep



Monteer de rondhandgreep (A) en de beugel (C) op de aandrijf-as-eenheid.

Plaats de handgreep in een comfortabele werkhouding en draai de bouten (B) vast.

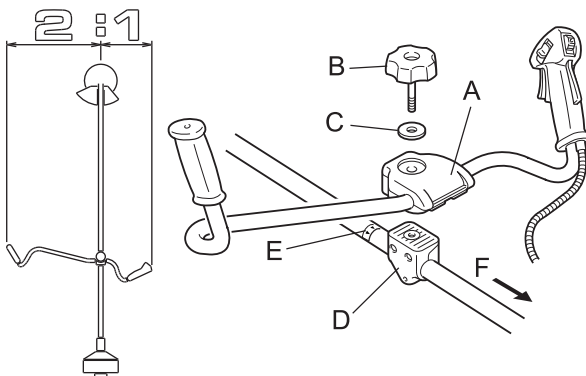
E: Pijl

F: Naar motor

⚠ LET OP!

○ Monteer de handgreep zodanig dat er geen veiligheidsstickers worden afgedekt.

Versie met U-vormige handgreep U-handgreep



1. Plaats de bovenste montagebeugel (A) voor de handgreep in de onderste montagebeugel (D) en zet de handgreep vast door de montagebout (8 mm) (B) licht aan te draaien.

2. Stel de schuine stand van de handgreep bij tot u een stand bereikt waar u goed mee kunt werken en draai de montagebout stevig vast.

C: Sluistring

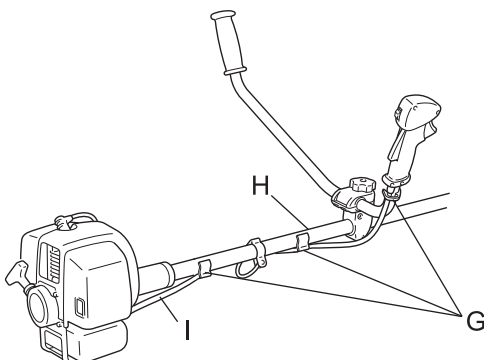
E: Pijl

F: Naar motor

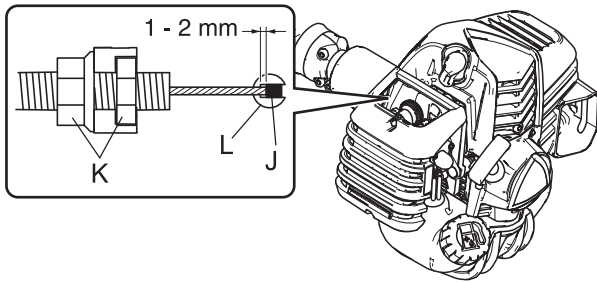
⚠ LET OP!

○ Monteer de handgreep zodanig dat er geen veiligheidsstickers worden afgedekt.

3. Om te voorkomen dat de handgaskabel (I) losraakt, dient u deze met kabelklemmen (G) aan de asbuis (H) (op 2 plaatsen) en aan de rechter U-handgreep (op 1 plaats) vast te zetten.



Voordat u begint

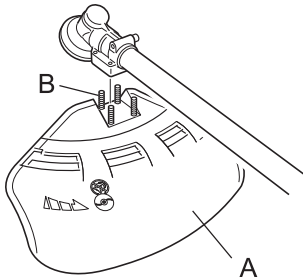


⚠ LET OP!

- Stel de speling van het draadeinde (J) aan de carburateurzijde (L) na montage af op 1 mm - 2 mm.

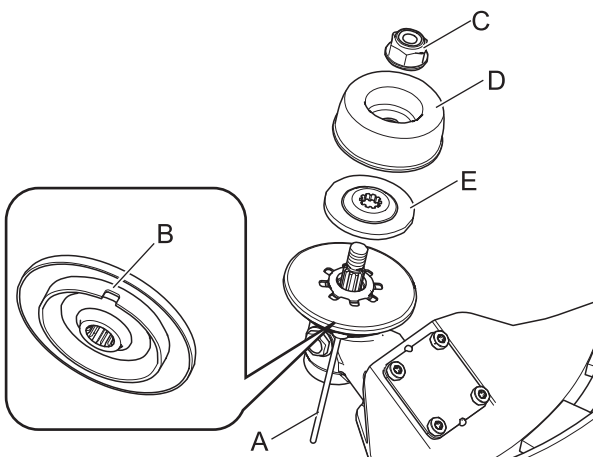
K: Moeren

Beschermkap monteren



1. Plaats beschermkap (A) op het bevestigingsdeel van de haakse overbrenging en draai 4 bouten (B) vast.

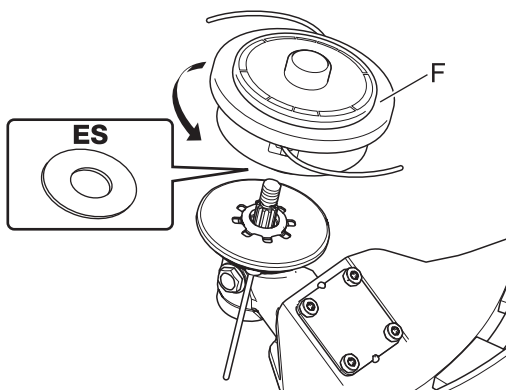
Nylondraadkop monteren



1. Plaats de borgpen (A) in een gat aan de rechterzijde van de haakse overbrenging en druk tegelijkertijd de klemveer krachtig naar links.
 2. Plaats de borgpen verder in de bevestigingsgleuf (B) van de snijbladklem om de uitgaande as vast te zetten.
 3. Verwijder met behulp van de dopsleutel de moer (C), afdichtmanchet (D) en onderste snijbladklem (E).
- * De moer, afdichtmanchet en onderste snijbladklem worden niet gebruikt met een nylondraadkop.

⚠ LET OP

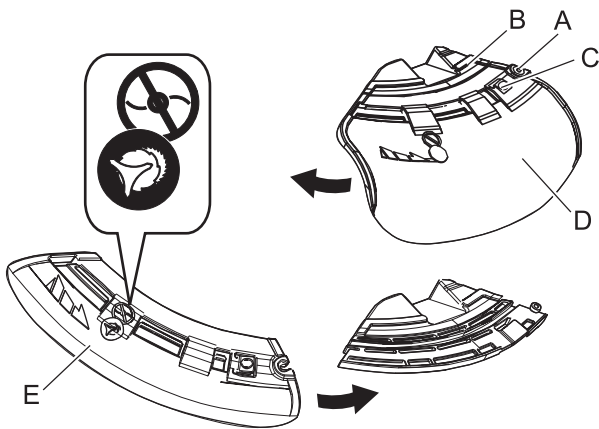
- Zet de uitgaande as stevig vast met de borgpen om te voorkomen dat de as gaat roteren wanneer de nylondraadkop wordt bevestigd.



4. Schroef de nylondraadkop (F) (linksom) op de as tot de kop stevig vastzit.
5. Verwijder de borgpen.

Voordat u begint

Bij een metalen snijblad Methode voor wisselen beschermkap

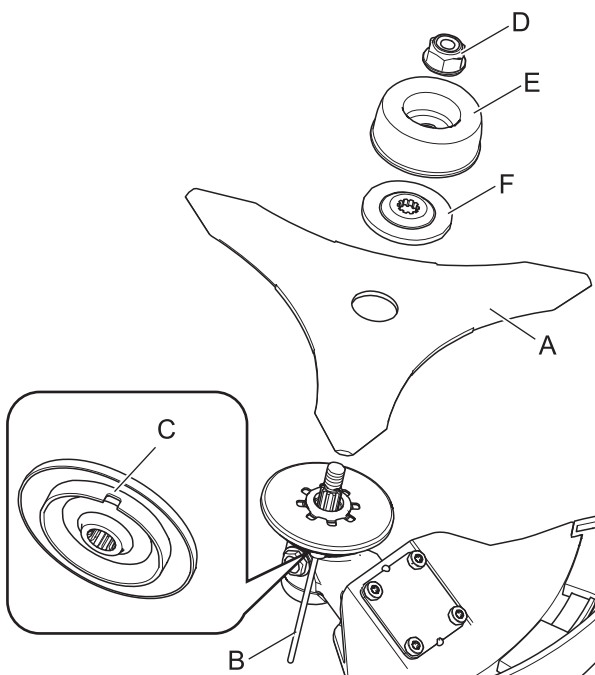


- ♦ Er zijn twee soorten beschermkappen: één wordt alleen voor een nyloodraadkop gebruikt en de andere alleen voor een metalen snijblad. Wanneer u een metalen snijblad gebruikt, dient u de beschermkap voor metalen snijbladen te gebruiken.
1. Draai de bout (A) aan de rechterkant van de beugel (B) helemaal los om de beschermkap te verschuiven. De bout zelf kan niet uit de beugel verwijderd worden.
 2. Schuif, terwijl u op de knop (C) drukt, de beschermkap (D) naar links en verwijder deze.
 3. Plaats de beschermkap van het andere type (E) in de sleuf en schuif de kap naar rechts totdat hij niet meer verder kan. Zorg dat u de bout weer vastdraait.

Snijblad monteren

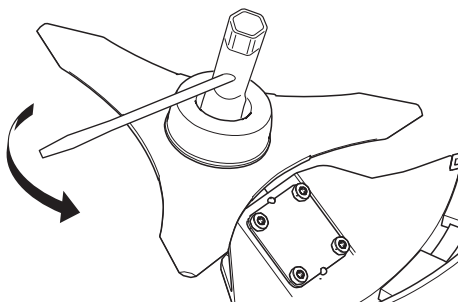
⚠ WAARSCHUWING

- Draag altijd stevige handschoenen wanneer u aan het snijblad werkt.
- Wanneer u het snijblad tijdens het maaien vervangt, zorg er dan eerst voor dat de motor uitgeschakeld is en dat het blad niet meer beweegt.
- Als u het product omdraait om het snijblad te vervangen, controleer dan eerst of de brandstoftankdop stevig gesloten is.
- Probeer het snijblad nooit met één hand of zonder de dopsleutel te monteren. Monteer het snijblad zorgvuldig met behulp van de meegeleverde dopsleutel en zet het blad stevig vast.
- Gebruik geen ander gereedschap om het snijblad vast te draaien dan de meegeleverde dopsleutel; pneumatisch of elektrisch gereedschap kan het snijblad vaster draaien dan noodzakelijk waardoor de moer of de uitgaande as defect raakt.
- Wanneer u een versleten moer en afdichtmanchet voor het snijblad gebruikt, kan het snijblad losraken. Vervang ze door nieuwe.
Anders kan een ernstig ongeval, letsel of brand het gevolg zijn.



1. Inspecteer snijbladen (A) voordat ze worden gemonteerd. Controleer de scherppte. Botte snijbladen vergroten het risico op terugslagreacties van het snijblad. Kleine barsten kunnen leiden tot breuken, waardoor snijbladdelen tijdens werkzaamheden kunnen wegschieten. Verwijder gebarsten snijbladen, ongeacht de grootte van de barst.
2. Plaats de borgpen (B) in een gat aan de rechterzijde van de haakse overbrenging en druk tegelijkertijd de klemveer krachtig naar links.
3. Plaats de borgpen verder in de bevestigingsgleuf (C) van de snijbladklem om de uitgaande as vast te zetten.
4. Verwijder met behulp van de dopsleutel de moer (D), afdichtmanchet (E) en onderste snijbladklem (F).
5. Draai het snijblad, de onderste snijbladklem, de afdichtmanchet en de moer met de hand vast.

Voordat u begint



⚠ LET OP

○ Zet de uitgaande as stevig vast met de borgpen om te voorkomen dat de as gaat roteren wanneer het snijblad wordt bevestigd. Anders kan de moer waarmee het snijblad wordt vastzet, niet goed worden vastgedraaid.

6. Draai de moer (linksom) vast met een dopsleutel. Draai de moer nooit vast wanneer u er met uw gewicht op steunt. Hierdoor kan de moerdraad afbreken.
7. Verwijder de borgpen.

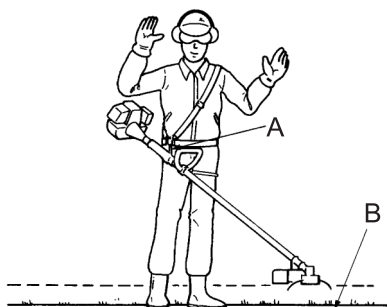
Uitbalanceren Schouderharnas verstellen

⚠ WAARSCHUWING

○ Dit product is ontworpen voor verschillende lichaamsgrootten, maar voor zeer lange personen kan de machine mogelijk niet worden afgesteld. Gebruik de machine niet indien uw voeten het maaiaccessoire kunnen raken wanneer de machine aan het harnas is bevestigd.

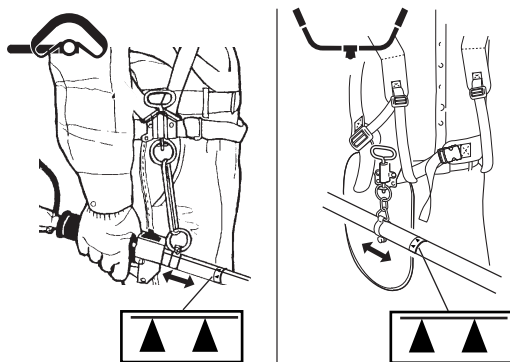
BELANGRIJK

○ Het uitbalanceren kan worden beïnvloed door de lichaamsgrootte van een persoon. Tevens is het mogelijk dat bij sommige machines de uitbalanceringsprocedure bij sommige personen niet werkt. Indien het schouderharnas niet past of niet goed kan worden veresteld, neem dan contact op met uw dealer.



- ♦ Het meegeleverde schouderharnas is geschikt voor volwassen personen met een normale lichaamsbouw en een lengte van 150 cm - 195 cm en een taille van 60 cm - 140 cm.
- ♦ Gebruik een schouderharnas indien dat is bijgeleverd of wanneer dat in deze handleiding wordt aanbevolen. Stel het harnas en het ophangpunt (A) van de machine zo af dat het maaiaccessoire enkele centimeters boven de grond hangt (B).
- ♦ Het maaiaccessoire en de beschermkap dienen in alle richtingen horizontaal te blijven. Bevestig de machine aan de rechterkant van het harnas, zoals afgebeeld.

De machine uitbalanceren voor horizontale snijkoprotatie



- ♦ Schuif het ophangpunt op en neer om het juiste evenwicht te vinden. Verdraai de klem voor het nivelleren van het maaiaccessoire en de beschermkap. Zet het geheel in de goede positie vast. Indien het ophangpunt van een vrij roterend type is, heeft de machine de neiging zijwaarts te kantelen. U dient echter toch het maaiaccessoire en de beschermkap in de richting van de voor-achteras te nivelleren.
- ♦ Voor het uitbalanceren en nivelleren, zoals hiervoor werd omschreven, dient de klem mogelijk te worden verplaatst en dienen de harnasbanden mogelijk opnieuw te worden veresteld. Bovendien kan het nodig zijn om elk soort maaiaccessoire en elk soort beschermkap op de machine uit te balanceren.

⚠ LET OP!

○ Monteer het ophangpunt niet verder van u af dan de pijlmarkering (▲).

Voordat u begint

Brandstof voorbereiden

GEVAAR

- Niet bijvullen als de motor nog warm is of nog draait.
- Roken en open vuur is verboden bij het bijvullen van brandstof.
Als u dat doet, kan de brandstof ontbranden en brand veroorzaken, wat brandwonden tot gevolg kan hebben.



WAARSCHUWING

- Vul geen brandstof bij in een afgesloten ruimte. Vul de brandstoftank altijd in de buitenlucht en op onbegroeide grond. Vul het product niet bij op een laadplatform van een vrachtauto of op andere, soortgelijke plaatsen.
- De brandstoftanks/blikken kunnen onder druk staan. Draai brandstoftankdoppen altijd langzaam los zodat het drukverschil geleidelijk wordt opgeheven.
Anders kan wordt de brandstof mogelijk naar buiten gespoten.
- Dep eventuele overgelopen of gemorste brandstof op.
Gemorste brandstof kan brand en brandwonden veroorzaken als deze ontbrandt.
- Controleer of er geen lekkages zijn rondom de brandstofvulbuis, het rubber of de dop nadat brandstof is bijgevuld. Indien u lekkende of uitlopende brandstof waarneemt, dient u onmiddellijk met het gebruik van het product te stoppen en contact op te nemen met uw dealer om de machine te laten repareren.
Brandstoflekken kunnen brand veroorzaken.
- Bewaar de bijvultank op een beschutte plaats en op een veilige afstand van vuur.
- Gebruik een goedgekeurd brandstofreservoir.

BELANGRIJK

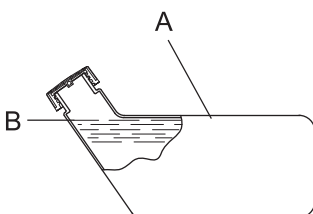
- Als brandstof wordt een mengsel gebruikt van normale benzine met motorolie voor luchtgekoelde tweetakt motoren van een gerenommeerd merk. Loodvrije benzine met een octaangetal van minimaal 89 wordt aanbevolen. Gebruik geen brandstof die methylalcohol of meer dan 10% ethylalcohol bevat.
- Brandstof verouderd naarmate deze langer wordt bewaard. Meng niet meer brandstof dan u binnen dertig (30) dagen nodig denkt te hebben.

Brandstof



- ♦ Aanbevolen mengverhouding: 50 : 1 (2%) voor ISO-L-EGD (ISO/CD 13738), JASO FC, FD en ECHO Premium 50 : 1 olie.
- ♦ Meng de benzine en de olie niet direct in de brandstoftank.

Brandstofvoorraad



- ♦ Vul de tank niet tot aan de vulopening (A). Houd de brandstof op het voorgeschreven niveau (tot aan de onderzijde van de vulhals (B) van de brandstoftank).
- ♦ Draai de brandstofdop na het vullen goed dicht.

De motor starten

⚠ WAARSCHUWING

Neem bij het starten van de motor extra aandachtig de volgende voorzorgsmaatregelen in acht:

- Ga ten minste 3 meter van de plaats staan waar u de brandstof hebt bijgevuld.
- Plaats het product op een vlakke, goed geventileerde plaats.
- Controleer of er geen brandstoflekkages zijn.
- Inspecteer de metalen snijbladen op barsten.
- Controleer de machine op loszittende moeren en bouten.
- Zorg voor genoeg ruimte rondom het product en laat geen personen of dieren toe in de buurt van het product.
- Start de motor met de handgastrekker in de stationairstand.
- Houd het product stevig tegen de grond als u de motor start.

Niet naleven van de voorzorgsmaatregelen kan een ongeval of letsel veroorzaken, of zelfs tot dodelijk letsel leiden.

- Controleer of er abnormale trillingen of geluiden zijn als de motor is gestart. Gebruik het product niet als u abnormale trillingen of geluiden waarneemt. Neem contact op met uw dealer om de machine te laten repareren.

Ongevallen waarbij onderdelen losraken en vallen, kunnen verwondingen of ernstig letsel veroorzaken.

- De uitlaatdampen van de motor bevatten giftige gassen. Gebruik dit product niet in afgesloten of andere slecht geventileerde ruimtes.

De uitlaatdampen kunnen vergiftiging veroorzaken.



- Raak geluiddemper, bougie, haakse overbrenging en andere hete onderdelen niet aan terwijl de motor draait of voor enige tijd nadat deze uit staat.

U kunt zich branden als u een heet onderdeel aanraakt.



- Raak bougie, bougiekabel en andere onderdelen onder hoge spanning niet aan terwijl de motor draait.

U kunt een elektrische schok krijgen als u onderdelen die onder hoge spanning staan, aanraakt terwijl het product in bedrijf is.



- Als het maaiaccessoire ook roteert wanneer de handgastrekker bij het starten van de motor in de stationairstand staat, stel dan de carburateur goed af voordat u het product gebruikt.

Niet naleven van de voorzorgsmaatregelen kan een ongeval of letsel veroorzaken, of zelfs tot dodelijk letsel leiden.

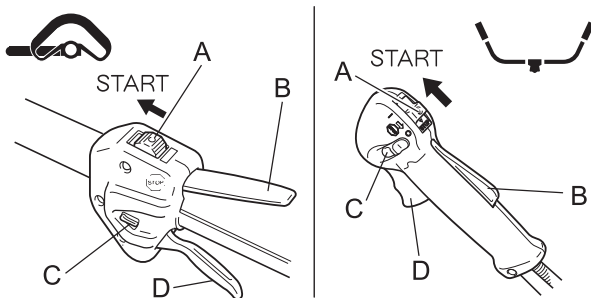
- Wanneer de motor met de handgasvergrendeling wordt gestart, roteert het maaiaccessoire. Start de motor, trek dan onmiddellijk iets aan de handgastrekker zodat de handgasvergrendeling wordt ontgrendeld. Gebruik de handgasvergrendeling nooit tijdens het werk.

Het roterende snijblad kan letsel veroorzaken.

OPMERKING

- Trek de startergreep eerst zachtjes, en dan sneller uit. Trek het starterkoord niet verder dan 2/3 van de lengte uit.
- Laat de startergreep niet los als deze terugveert.

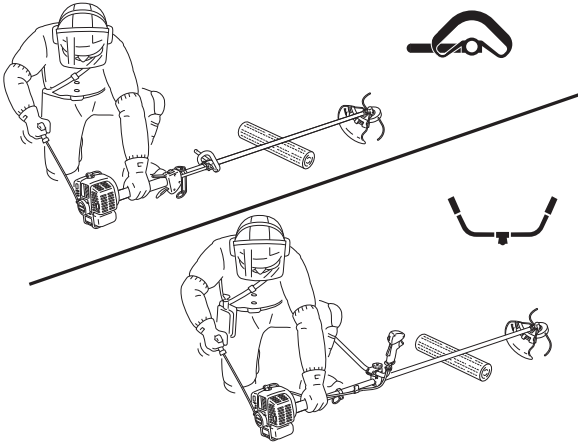
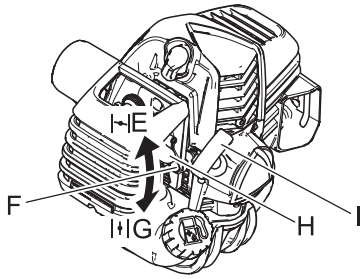
Starten van een koude motor



(Sluit de bougiekap aan als het product langere tijd in opslag is geweest.)

1. Verwijder de afdekking van het snijblad.
2. Plaats het product op een horizontaal oppervlak, ondersteun het met een balk of ander geschikt hulpmiddel en controleer of het maaiaccessoire niet in aanraking komt met het grondoppervlak of een andere hindernis.
3. Zet de ontstekingschakelaar (A) in de stand Start.
4. Controleer of de handgastrekker (D) in de stationairstand staat.

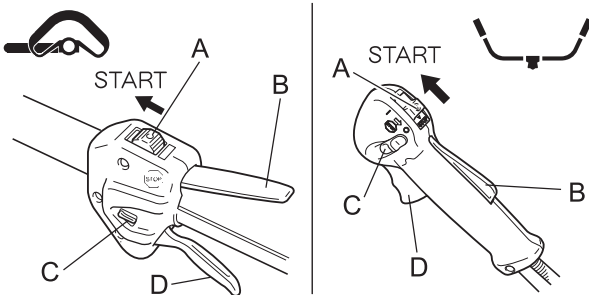
Motorbediening



5. Zet de chokehendel (F) in de stand "Koude start" (E).
6. Druk beurtelings op de opvoerpomp (H) en laat hem weer los totdat er brandstof in de pomp wordt aangezogen.
7. Controleer of het gebied rondom u veilig is, houd de trimmer zo dicht mogelijk bij de motor stevig vast zoals in de afbeelding wordt getoond, en trek enkele malen aan de startergreep (I).
8. Zet, wanneer u een plofgeluid hoort en de motor direct stopt, de chokehendel in de werkstand "Run" (G) en blijf aan de startergreep trekken om de motor te starten.
9. Als de motor niet stopt, beweegt u de chokehendel langzaam weer naar de stand "Run".
10. Laat de motor een tijdje stationair warmdraaien.

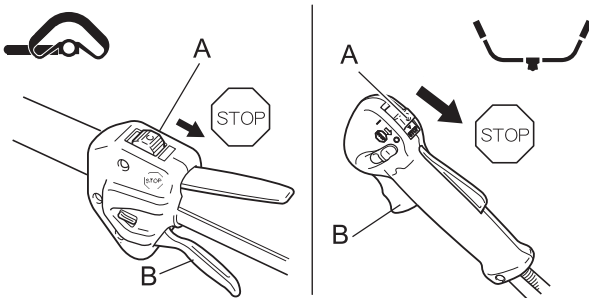
* Gebruik de handgasvergrendeling (C) als de motor moeilijk kan worden gestart. (Trek de handgastrekker volledig uit en breng de handgasvergrendeling omlaag. Druk tegelijkertijd op de handgastrekkerblokkering (B) en laat de handgastrekker los om de handgasvergrendeling te activeren. Start de motor, trek dan onmiddellijk de handgastrekker enigszins uit zodat de handgasvergrendeling wordt ontgrendeld.)

Starten van een warme motor



1. Zet de ontstekingsschakelaar (A) in de stand Start.
2. Controleer of de handgastrekker (D) in de stationairstand staat.
3. Controleer of de chokehendel in de werkstand "Run" staat.
4. Is er geen brandstof te zien in de opvoerpomp, druk dan beurtelings op de opvoerpomp en laat hem weer los totdat er brandstof in de pomp wordt aangezogen.
5. Controleer of het gebied rondom u veilig is, houd de trimmer zo dicht mogelijk bij de motor stevig vast en trek aan de startergreep om de motor te starten.

De motor stoppen



1. Zet de handgastrekker (B) in de stand voor stationair toerental en stel de motor in op stationair (laag toerental).
 2. Zet de ontstekingsschakelaar (A) in de stand Stop.
 3. Stop de motor in een noodsituatie onmiddellijk met behulp van de ontstekingsschakelaar.
 4. Als de motor niet stopt, zet de chokehendel dan in de stand "Koude start". De motor zal dan afslaan en tot stilstand komen (noodstop).
- * Wanneer de motor niet stopt nadat de ontstekingsschakelaar is bediend, moet de ontstekingsschakelaar door uw dealer gecontroleerd en gerepareerd worden voordat u het product weer mag gebruiken.
5. Koppel altijd de bougiekabel los van de bougie om er zeker van te zijn dat de motor niet kan starten voordat u met de machine werkt of deze onbewaakt achterlaat.

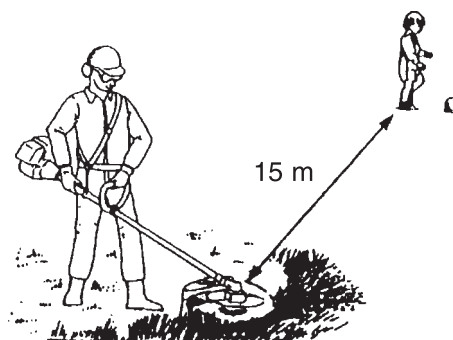
⚠ GEVAAR

○ **Stop de motor altijd indien er zich een verstopping in de maaiaccesoire voordoet.**
Wanneer een opstopping wordt verholpen en de maaiaccesoire plotseling start, kan dit ernstig letsel tot gevolg hebben.

○ **Gebruik het product niet wanneer de beschermkap niet is aangebracht.**
Objecten die kunnen afketsen van het maaiaccesoire, kunnen tot een ongeval of ernstig letsel leiden.

○ **Het gebied binnen een straal van 15 m geldt als gevarezone. Neem bij gebruik van het product de volgende voorzorgsmaatregelen in acht.**

- ◆ Laat geen kinderen en andere personen of dieren in de gevarezone toe.
- ◆ Wanneer een andere persoon binnen de gevarezone komt, schakel dan de motor uit om de rotatie van het maaiaccesoire te stoppen.
- ◆ Wanneer u de gebruiker benadert, waarschuw hem dan door van buiten de gevarezone twijgjes in zijn richting te werpen en overtuig u ervan dat de motor is uitgeschakeld en dat het maaiaccesoire niet langer draait.
- ◆ Als er meerdere personen met het product werken, moet bepaald worden hoe zij met elkaar moeten communiceren en moeten zij op een afstand van ten minste 15 m van elkaar werken.

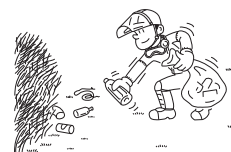


Objecten die van het maaiaccesoire afketsen, en aanraking van het maaiaccesoire kunnen blindheid of een dodelijk ongeval veroorzaken.

⚠ WAARSCHUWING

○ **Controleer, voordat u met de werkzaamheden begint, het terrein waar u gaat werken en verwijder eventuele steentjes en lege blikjes die van het maaiaccesoire kunnen afketsen, alsmede stukjes touw of draad die zich om het maaiaccesoire kunnen wikkelen.**

Er kan een ongeval of ernstig letsel veroorzaakt worden als vreemde voorwerpen van het maaiaccesoire afketsen of als draad of ander materiaal dat zich om het product gewonden heeft, weggeslingerd wordt.



○ **Schakel in de volgende situaties de motor onmiddellijk uit en overtuig u ervan dat het maaiaccesoire gestopt is, voordat u onderdelen van het product gaat controleren. Vervang alle beschadigde onderdelen.**

- ◆ Wanneer het maaiaccesoire tijdens het werk een steen, boom, paal of ander soortgelijk obstakel raakt.
- ◆ Wanneer het product plotseling abnormaal begint te trillen.

Het blijven gebruiken van defecte onderdelen kan een ongeval of ernstig letsel tot gevolg hebben.

○ **Houd het maaiaccesoire niet omhoog wanneer u met het product werkt. U moet niet werken met het maaiaccesoire hoger dan kniehoogte geheven.**

Wanneer het maaiaccesoire hoger dan kniehoogte wordt geheven, bevindt het rotatievlak zich dicht bij het gelaat en ieder voorwerp dat van het maaiaccesoire wordt weggeslingerd, kan een ongeval of ernstig letsel veroorzaken.

Vervoeren van het product

○ **Wanneer u zich in de onderstaande situaties bevindt, schakel dan de motor uit en overtuig u ervan dat het snijblad niet langer draait, breng vervolgens de snijbladbescherming aan en draai de geluiddemper in een richting van u af.**

- ◆ Verplaatsen naar de plaats waar u de werkzaamheden wilt verrichten.
- ◆ Verplaatsen naar een andere locatie tijdens het verrichten van de werkzaamheden.
- ◆ De plaats verlaten waar u de werkzaamheden hebt verricht.

Het niet opvolgen van deze instructies kan brandwonden of ernstig letsel tot gevolg hebben.

○ **Indien u het product met de auto transporteert, maak dan de brandstoftank leeg, breng de snijbladbescherming aan en zet het product stevig vast om verschuiven te voorkomen.**

Rijden met de auto terwijl de brandstoftank is gevuld, kan brand tot gevolg hebben.

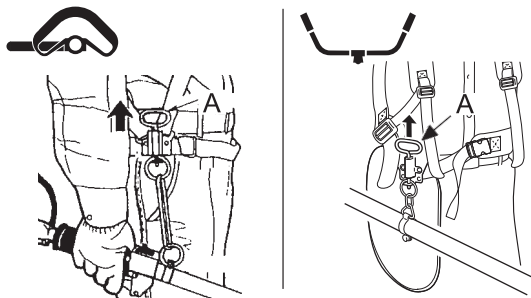
○ **Gebruik het product nooit met één hand.**

○ **Klem de handgrepen stevig vast tussen uw duim en overige vingers.**



Maaien

Gebruik van het schouderharnas



Bevestig de trimmer altijd op de juiste manier met het schouderharnas.

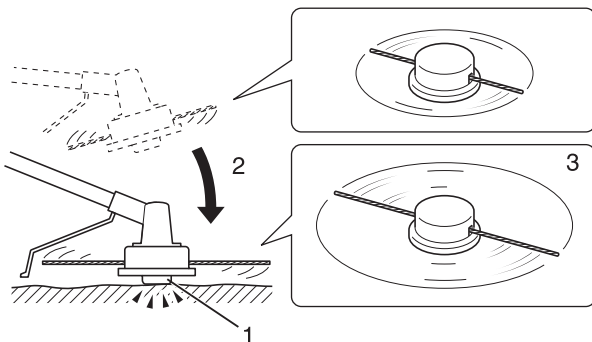
- ♦ Gesp de gordel vast. De gordel dient strak te zitten.
- ♦ Bevestig het product aan het harnas.
- ♦ Versie met rondhandgreep
Doe het schouderharnas over de linkerschouder en stel de banden zodanig af dat de snelkoppelingsspin zich net onder uw middel bevindt.
- ♦ Versie met U-vormige handgreep
Plaats het schouderharnas over beide schouders en stel de banden bij zodat de aansluitpunten zoals afgebeeld worden vergrendeld.
- ♦ Controleer of de machine goed is bevestigd door het maai-accessoire over de grond te bewegen.
- ♦ Verander, indien nodig, de positie van het ophangpunt.
- ♦ Het schouderharnas kan in noodgevallen snel worden losgekoppeld. Trek bij brand of andere noodgevallen aan de snelkoppelingsspin (A) om het product los te maken van uw lichaam.

Basismaaiwerk bij gebruik van de nylondraadkop

⚠ WAARSCHUWING

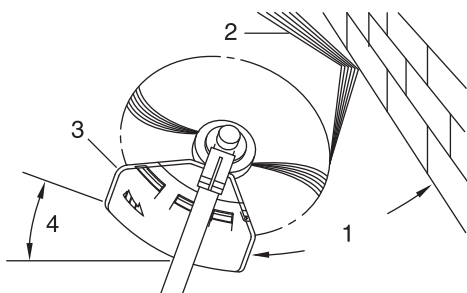
- Onjuist gebruik van het maaiaccessoire kan leiden tot ernstig letsel. Lees alle veiligheidsinstructies die in deze handleiding worden beschreven en volg ze op.
- Gebruik alleen maaiaccessoires die zijn aanbevolen door YAMABIKO CORPORATION.
- Wanneer er zich na het afstellen van de lengte van de nylondraad te veel nylondraad achter het afsnijmes bevindt, kan het draad eraf schieten zodra de nylondraadkop begint te roteren. Anders kan een ongeval of ernstig letsel het gevolg zijn.

Nylondraad afstellen



- ♦ Laat de nylondraadkop niet sneller roteren dan 10000 t/min.
 - ♦ Druk de drukknop van de spoel licht tegen het grondoppervlak bij een rotatiesnelheid van minder dan 4500 t/min wanneer u het nylondraad vrij laat komen.
 - ♦ Het afsnijmes op de beschermkap stelt het snijzwad automatisch in door de nylondraden in gelijke stukken te snijden zodra het accessoire begint te roteren.
 - ♦ Wanneer u met een kleiner snijzwad werkt dan de maximumlengte, snijdt u twee nylondraden in gelijke lengtes door.
1. Drukknop
 2. Tik zacht met de knop op het grondoppervlak
 3. De nylondraad komt naar buiten

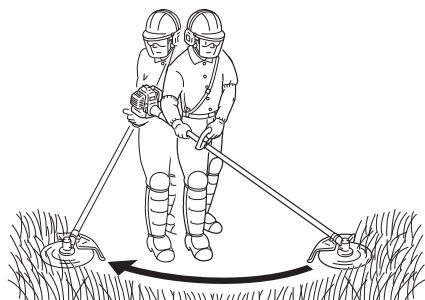
Maaien



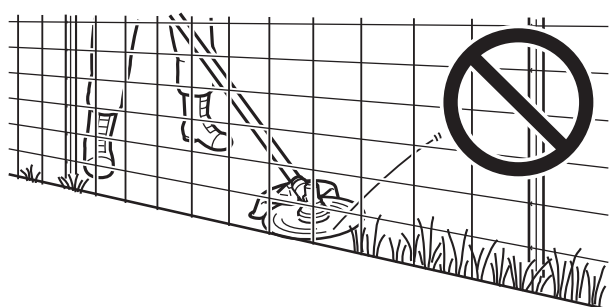
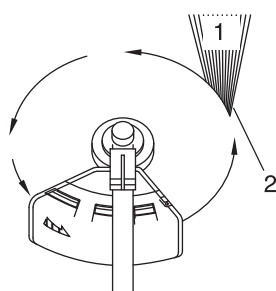
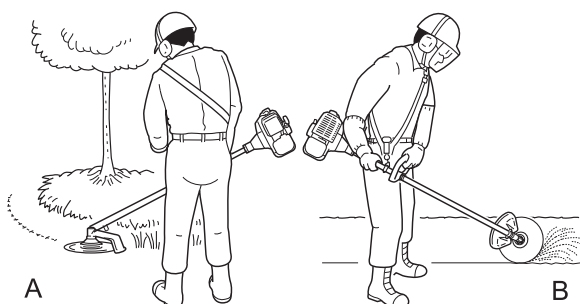
- ♦ Dit houdt in dat u de trimmer voorzichtig bij het materiaal brengt dat u wilt maaien. Kantel de kop licht zodat de afvaldeeltjes van u vandaan worden geleid. Indien u materiaal maait dat zich tegen een barrière bevindt, zoals een hek, muur of boom, gebruik dan een hoek waarbij afvaldeeltjes die tegen de barrière aankomen, van u vandaan worden geleid.
- ♦ Verplaats de nylondraadkop langzaam totdat het gras tot aan de barrière wordt gemaaid, maar vermijd contact tussen de draad en de barrière. Wanneer u gras maait in de buurt van draadgaas of harmonicagaas, maai dan slechts tot aan het gaas. Indien u te ver gaat, knapt de draad af op het gaas.
- ♦ Trimmen is bedoeld om de stengels van onkruid een voor een te maaien. Houd de nylondraadkop onderaan tegen het onkruid, nooit hoger, anders kan het onkruid heen en weer bewegen en in de draad blijven haken. In plaats van het onkruid in één keer door te snijden, gebruikt u het uiterste uiteinde van de draad om langzaam door de stengel te snijden.

1. Hoek met muur

Afmaaien



Aftoppen en kanten maaien



2. Afvaldeeltjes
3. Meszijde omhoog gericht
4. Hoek met grond

♦ Dit houdt het maaien van grote grasvlakten in door de trimmer in een horizontale boog te zwaaien. Maak een vloeiende, gemakkelijke beweging. Probeer het gras niet te af te hakken. Kantel de nylondraadkop zodat de afvaldeeltjes tijdens de maaibeweging van u vandaan worden weggevoerd. Ga vervolgens zonder gras te maaien terug voor een volgende maaibeweging. Indien u goed bent beschermd en het niet erg vindt als afvaldeeltjes in uw richting worden geslingerd, kunt u in beide richtingen maaien.

♦ Deze beide handelingen worden verricht met een onder een steile hoek gekantelde nylondraadkop. Aftoppen (A) betekent dat de bovenste begroeide laag wordt verwijderd, waardoor de kale grond overblijft. Kanten maaien (B) houdt in dat het gras wordt gemaaid op plekken waar het over een stoep of oprit hangt. Tijdens zowel kanten maaien als aftoppen, dient de machine onder een steile hoek te worden gehouden, zodat afvaldeeltjes en losgeraakt zand en stenen, niet in uw richting komen, zelfs als ze van de harde ondergrond worden afgeketst.

♦ Hoewel de afbeelding laat zien hoe u kanten moet maaien en moet aftoppen, dient elke gebruiker zelf te bepalen wat voor zijn lichaamsgrootte en maaisituatie de ideale hoeken zijn.

♦ Voor bijna alle maaihandelingen geldt dat u de nylondraadkop het beste zo kunt kantelen dat er contact wordt gemaakt aan de zijde van de draadcircel waar de draad van u en de beschermkap vandaan beweegt (zie de bijbehorende afbeelding). Hierdoor worden de afvaldeeltjes van u vandaan weggevoerd.

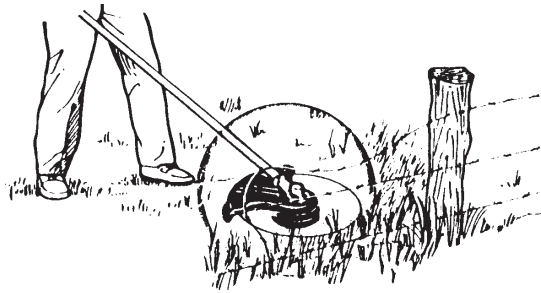
♦ Indien de kop naar de verkeerde zijde wordt gekanteld, zullen de afvaldeeltjes uw kant uitschieten. Indien de nylondraadkop plat tegen de grond wordt gehouden zodat het gras over de gehele lengte van de draad wordt gemaaid, schieten de afvaldeeltjes uw kant op, wordt de motor door de weerstand afgeremd en wordt er veel draad verbruikt.

♦ Nylondraadkop draait linksom. Het mes bevindt zich aan de linkerzijde van de beschermkap.

1. Afvaldeeltjes
2. Maai aan deze zijde

♦ Duw de draad niet in stug onkruid, bomen of gaashekken.
 ♦ Door de draad in kippengaas, harmonicagaas of dichte beplanting te duwen, kunnen afgeknapte draaduiteinden naar de gebruiker worden geslingerd. De beste methode is om tot aan een barrière, zoals hierboven beschreven, te maaien, maar zorg dat de draad nooit in of door het obstakel komt. Maai niet dicht bij een obstakel of barrière.

Maaien



- ♦ Zorg dat de nylondraad geen contact kan maken met kapotte draadomheiningen. Draaddelen die door de trimmer zijn afgebroken, kunnen met hoge snelheden worden weggeslingerd.

Regels voor veilige bediening bij metalen snijblad

⚠ WAARSCHUWING

- Neem bij het maaien de volgende instructies in acht.

- ♦ Controleer of het snijblad stevig op zijn plaats is bevestigd.
- ♦ Vervang de beschermkap als deze beschadigd is of barsten vertoont.
- ♦ Vervang de moer van het snijblad als deze versleten raakt.
- ♦ Snijd met het snijblad niet in de grond.
- ♦ Gebruik de machine niet als het snijblad bot, verbogen, gebroken of verkleurd is en als de moer versleten of beschadigd is.
- ♦ Laat de motor niet onbelast op volle snelheid draaien.

Anders kan een ongeval of ernstig letsel het gevolg zijn.

- Gebruik alleen maaioaccessoires die zijn aanbevolen door YAMABIKO CORPORATION.

- Het type snijblad dat gebruikt wordt moet overeenkomen met het type en de grootte van het materiaal dat u wilt maaien. Een ongeschikt of bot snijblad kan zeer ernstig letsel veroorzaken. Snijbladen moeten scherp zijn. Botte snijbladen verhogen de kans op terugslag en letsel aan uzelf en omstanders.

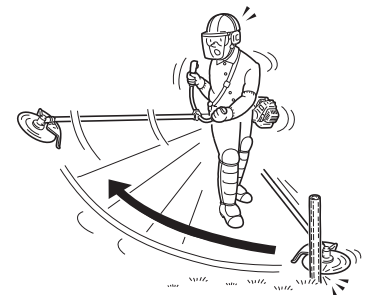
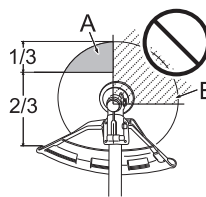
- ♦ Plastic/nylon gras/onkruidsnijbladen mogen gebruikt worden daar waar de nylondraadkop wordt gebruikt. Gebruik dit snijblad niet voor zwaar onkruid of kreupelhout.
- ♦ Het snijblad met 3 snijvlakken is speciaal ontworpen voor het maaien van onkruid en gras. Vermijd letsel als gevolg van een terugslag of bladbreuk en gebruik het snijblad met 3 snijvlakken niet voor struiken of bomen.
- ♦ 8-tands onkruid/grassnijblad is ontworpen voor gras, tuinafval en dichtbegroeid onkruid. Gebruik dit snijblad niet voor keupelhout of zware, houtachtige begroeiing, 19 mm diameter of groter.
- ♦ 22-tands rooiblad is ontworpen voor dicht struikgewas en jonge boompjes tot een diameter van 64 mm.
- ♦ 80-tands bosmaaiblad is ontworpen voor het snijden van kreupelhout en houtachtige begroeiing tot aan 13 mm diameter.

Beschadigde of gebarsten snijbladen kunnen ongevallen en ernstig letsel veroorzaken.

Terugslag

- Het fenomeen dat optreedt wanneer het snijblad in contact komt met een boom, paal, steen of ander hard object terwijl het met hoge snelheid draait en reageert door krachtig en bliksemsnel terug te springen, wordt terugslag genoemd.
- Terugslag kan ertoe leiden dat u de controle over het product verliest en is bijzonder gevaarlijk.
- Met name wanneer het snijbladkwart rechtsvoor (B) een struik of soortgelijk object raakt, zal het snijblad de machine plotseling achterwaarts naar rechts laten schieten.
- Maai niet van links naar rechts, om terugslag te voorkomen. Let er goed op dat het snijblad geen harde objecten raakt.
- Zorg er tijdens het maaien voor dat het object dat u maait niet verder reikt dan 1/3 van de linker voorzijde het snijblad (A).

Anders kan letsel of een dodelijk ongeval het gevolg zijn.



Onkruid afmaaien



- ♦ Dit houdt het maaien in door het maaioaccessoire in een horizontale boog te zwaaien. Op deze manier kunnen grote oppervlakken gras en onkruid worden gemaaid. Afmaaien is geen geschikte manier om dik, stug onkruid of houtachtige begroeiing te zagen.
- ♦ Wanneer het maaioaccessoire in een jonge boom of een struik vast komt te zitten, gebruik het maaioaccessoire dan niet als een hefboom om dit op te lossen. Hierdoor raakt het maaioaccessoire beschadigd.
- ♦ Zet in plaats daarvan de motor af en duw de jonge boom of de struik weg om de snijbladen vrij te maken.

Onderhoud en verzorging

WAARSCHUWING

Neem de volgende voorzorgsmaatregelen in acht als u het product controleert of onderhoudt na gebruik:

- Schakel de motor uit en probeer niet het product te controleren of te onderhouden voordat de motor is afgekoeld.
U kunt zich branden.
- Verwijder de bougiekap voordat u controle- of onderhoudswerkzaamheden uitvoert.
Als het product onverwacht start, kan dit een ongeval veroorzaken.

BELANGRIJK

- Vakkennis is vereist bij de controle en het onderhoud. Indien u de controle en het onderhoud van het product niet zelf kunt uitvoeren of een fout niet zelf kunt oplossen, raadpleeg dan uw dealer. Probeer niet het product te demonteren.

Onderhoudsrichtlijnen

Onderdeel	Onderhoud	Pagina	Vóór het gebruik	Maandelijks
Luchtfilter	Reinigen / vervangen	22	•	
Brandstoffilter	Inspecteren / reinigen / vervangen	22	•	
Bougie	Inspecteren / reinigen / afstellen / vervangen	23		•
Carburateur	Afstellen / vervangen en afstellen	22		•
Koelsysteem	Inspecteren / reinigen	23	•	
Geluiddemper	Inspecteren/vastdraaien	23	•	
Geluiddemper	Reinigen	23		•**
Aandrijfjas	Smeren	24		•**
Haakse overbrenging	Smeren	24		•*
Starter	Inspecteren	-	•	
Afsnijmes	Inspecteren / reinigen	-	•	
Brandstofsysteem	Inspecteren	22	•	
Schroeven, bouten en moeren	Inspecteren, vastdraaien / vervangen	-	•	

* Of 50 uur, afhankelijk van welke het eerst optreedt. ** Or 100 hours, whichever occurs first.

BELANGRIJK

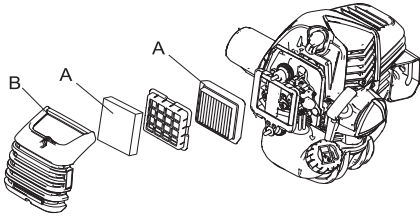
- De tijdsintervallen zijn maximumwaarden. Het feitelijk gebruik en uw ervaring bepalen de frequentie van noodzakelijk onderhoud.

Onderhoud en verzorging

Neem bij vragen of problemen contact op met uw dealer.

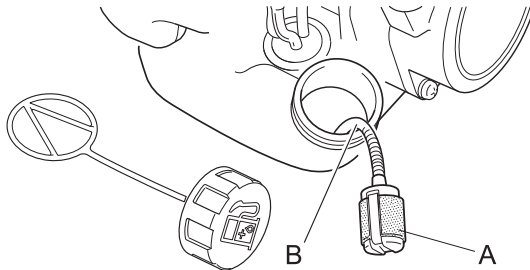
Onderhoud en verzorging

Luchtfilter reinigen



1. Sluit de choke. Draai de knop van het luchtfilterdeksel los en verwijder het luchtfilterdeksel (B).
2. Verwijder het luchtfilter (A) (het luchtfilter bevindt zich in het luchtfilterdeksel).
3. Borstel het vuil van het filter of reinig het filter met perslucht.
4. Breng het luchtfilter weer met het deksel aan nadat u het luchtfilter aan het deksel hebt gemonteerd.
5. Draai de knop van het luchtfilterdeksel vast.

Brandstoffilter vervangen



1. Verwijder het brandstoffilter (A) via de vulopening van de brandstoftank met behulp van een stuk staaldraad of iets dergelijks.
2. Trek het oude filter uit de brandstofleiding (B).
3. Installeer een nieuw brandstoffilter.

OPMERKING

- Vervang het filter als dit overmatig vuil is of niet meer goed past.

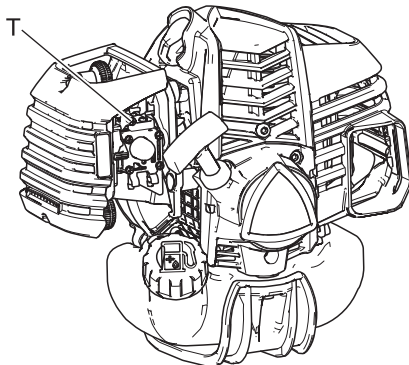
Afstelling van de carburateur

⚠ WAARSCHUWING

- U MAG HET STATIONAIR TOERENTAL ALLEEN AANPASSEN door te draaien aan de stelschroef van het stationair toerental (T).
- Tijdens het afstellen van de carburateur kan het maaiaccessoire bewegen. Wees zeer voorzichtig en let op het maaiaccessoire, zodat u zich niet verwondt aan het bewegende snijblad.
- Wanneer de carburateur is afgesteld, dient het maaiaccessoire niet te bewegen bij een stationair toerental, anders kan dit leiden tot ernstig lichamenteel letsel.
- Behalve het stationair toerental, mag u GEEN andere carburateur-gerelateerde afstellingen uitvoeren. Alle andere afstellingen MOETEN worden uitgevoerd door een bevoegde service dealer, anders kan dit leiden tot ernstig lichamenteel letsel vanwege een defecte motor.

⚠ LET OP

- Neem bij problemen met de carburateur contact op met een bevoegde service dealer.



Elke machine wordt in de fabriek getest en de carburateur wordt goed afgesteld voor een maximale prestatie. Reinig of vervang het luchtfilter, start de motor en laat deze gedurende enkele minuten op bedrijfstemperatuur komen voordat u de carburateur afstelt.

Ga als volgt te werk om de carburateur af te stellen:

Draai de schroef (T) voor het afstellen van het stationaire toerental rechtsonder totdat het maaiaccessoire begint te draaien, draai de schroef (T) vervolgens linksom totdat het maaiaccessoire stopt met draaien. Draai de schroef (T) uit, linksom, en nog 1 extra slag.

OPMERKING

Indien de carburateur niet naar behoren kan worden afgesteld met de stelschroef van het stationaire toerental (T), dient u contact op te nemen met een bevoegde service dealer.

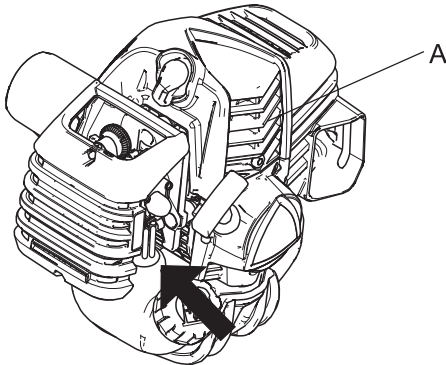
Onderhoud van koelsysteem

BELANGRIJK

○ Om de juiste bedrijfstemperatuur van de motor te handhaven, dient koellucht onbelemmerd door de cilindervinnen te kunnen bewegen. Deze luchtstroom voert de verbrandingswarmte weg van de motor. Oververhitting en een vastgelopen motor kunnen optreden als:

- ♦ De luchtinlaten zijn geblokkeerd, waardoor er geen koellucht bij de cilinder komt,
- ♦ Stof en gras aan de buitenkant van de cilinder. Dit vormt een isolerende laag op de motor en verhindert afvoer van de warmte.

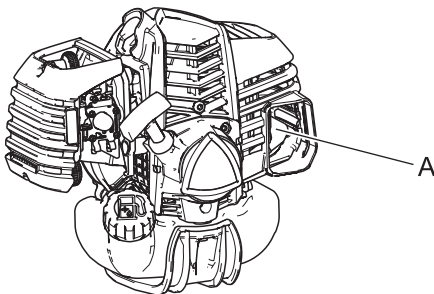
Het verwijderen van blokkades in de koeling of het reinigen van de cilindervinnen wordt "normaal onderhoud" genoemd. Storingen als gevolg van het niet onderhouden vallen niet onder de garantie.



Luchtinlaat

- ♦ Verwijder stof en vuil dat tussen de koelribben (A) zit.
- ♦ Verwijder voor elk gebruik het vuil dat zich in het inlaatrooster aan de onderkant van de motor, tussen de brandstoftank en de starter, heeft opgehoopt.

Geluiddemper reinigen

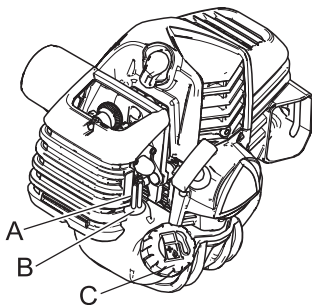


- ♦ Koolafzetting in de demper (A) zal leiden tot een lager motorvermogen en oververhitting. Vonkvangerscherm moet regelmatig worden gecontroleerd. Verwijder verontreinigingen van de geluiddemper.

BELANGRIJK

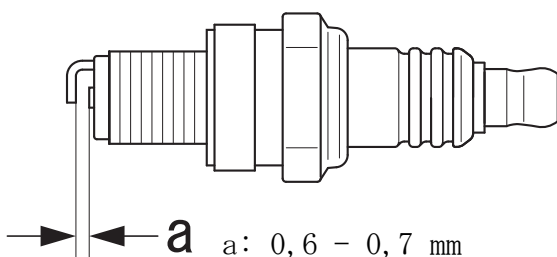
De beschermkap van de geluiddemper niet verwijderen. Raadpleeg indien nodig uw dealer.

Controleer het brandstofsysteem



- ♦ Controleren vóór elk gebruik.
- ♦ Controleer nadat brandstof is bijgevuld dat er geen lekkages zijn rondom de brandstofvulbuis (A), het rubber (B) of de dop (C).
- ♦ Ingeval van lekkage of andere uitscheiding van brandstof is er brandgevaar. Stop de machine onmiddellijk en verzoek uw dealer de machine te inspecteren en te repareren.

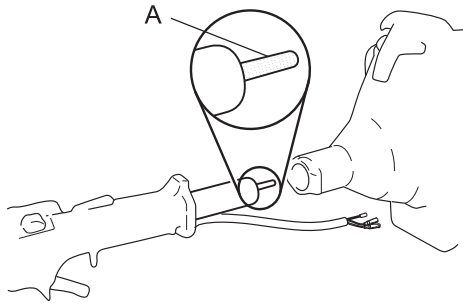
Bougie controleren



1. Controleer de elektrodenafstand van de bougie. De juiste afstand bedraagt 0,6 tot 0,7 mm.
 2. Controleer de elektrode op slijtage.
 3. Inspecteer de isolator op olie of andere resten.
 4. Indien de elektroden of klemmen zijn versleten, of als de keramiek barsten vertoont, vervang deze dan door nieuwe onderdelen.
 5. Draai vast tot 10 N·m - 15 N·m (100kgf·cm tot 150 kgf·cm).
- * De vonktest (om te controleren of de bougie voor ontsteking zorgt) moet door uw dealer worden uitgevoerd.

Onderhoud en verzorging

De aandrijfjas smeren

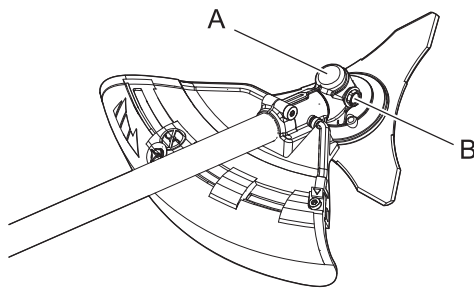


Inspecteer de aandrijfjas (A) elke 100 uur en voeg smeer toe als er niet voldoende smeer aanwezig is.

OPMERKING

- Gebruik universeel lithiumvet van een goede kwaliteit.

Haakse overbrenging



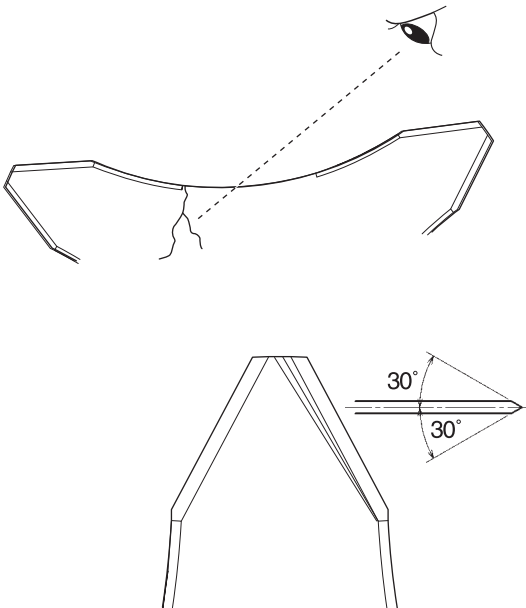
1. Verwijder de plug (B) uit de haakse overbrenging (A).
2. Voeg zonodig smeer toe met de lagedruk pomp.

OPMERKING

- Gebruik universeel lithiumvet van een goede kwaliteit.
- Zorg dat de behuizing niet te veel wordt bijgevuld.

3. Plaats de plug weer.

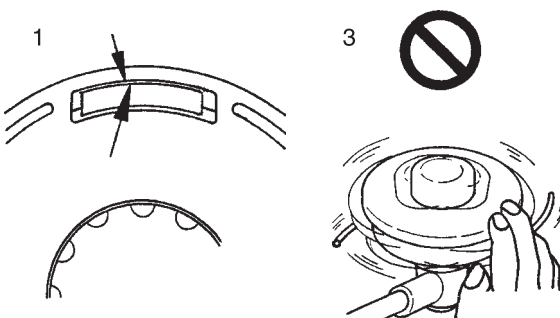
Het snijblad controleren



- ♦ Gebruik alleen het snijblad dat door de fabrikant voor dit model wordt aanbevolen.
- ♦ Wanneer er een barst in het snijblad zit, gebruik dit dan niet en vervang het door een nieuw snijblad.
- ♦ Zorg dat het snijblad op de juiste manier is aangebracht in overeenstemming met de instructies.

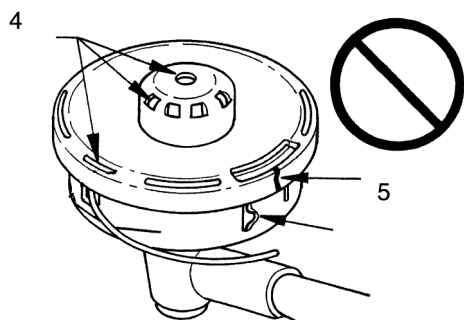
- ♦ Het snijblad kan worden omgedraaid als het na enige tijd bot is geworden door slijtage.
- ♦ Trillingen zullen toenemen wanneer het blad beschadigd of verbogen is. Vervang het blad door een nieuw blad.
- ♦ Indien u het snijblad wilt bijvijlen, vijl dan de 3 snijvlakken gelijkmatig met behulp van een platte vijl zoals in de afbeelding wordt getoond. Als u dit niet doet, wordt de balans verstoord en zullen de trillingen toenemen.

Nylondraadkop controleren



1. Zorg dat elke rand van de 2 klempallen van de behuizing zo ver mogelijk naar de buitenste rand van het betreffende dekselvenster wordt gespreid.
2. Controleer de bevestiging van de maaikop op de trimmer en draai de maaikop vast als deze loszit.
3. Controleer of de maaikop is vervormd en of er abnormale geluiden klinken wanneer u de maaikop handmatig roteert. Doorbuigingen of abnormale geluiden kunnen leiden tot abnormale trillingen of ervoor zorgen dat de bevestiging aan de trimmer losraakt tijdens het roteren. Dit is erg gevaarlijk.

Onderhoud en verzorging



4. Inspecteer het deksel en de drukknop op slijtage. Als er op de onderkant van de drukknop een sleuf verschijnt, of als er een sleuf verschijnt op de bodem van het deksel bij de uitvoeropening voor de nylondraad, vervang ze dan door gave nieuwe onderdelen.
5. Controleer de maaikop op barsten of beschadigingen. Vervang de delen met barsten of beschadigingen door nieuwe onderdelen.

Nylondraad vervangen

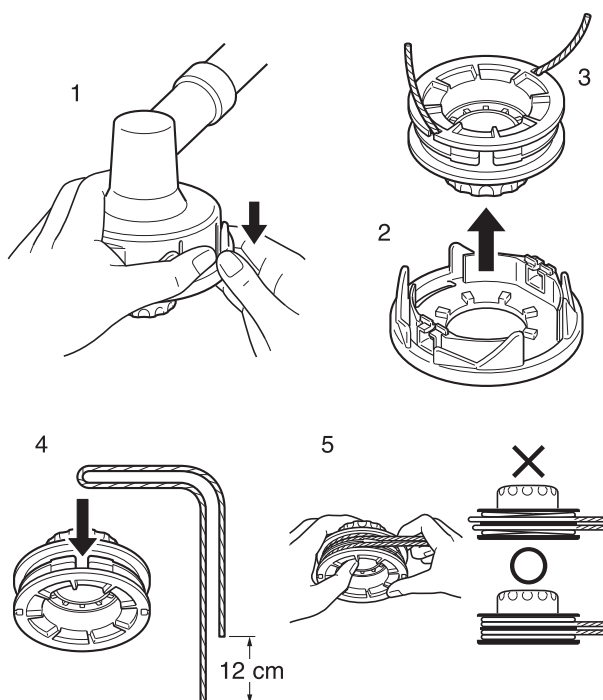
⚠ GEVAAR

- **Schakel de motor van de trimmer helemaal uit en overtuig u ervan dat de nylondraadkop niet meer roteert, voordat u de vervangingsprocedure begint.**
Anders zou dit tot een ongeval of ernstig letsel kunnen leiden.

⚠ WAARSCHUWING

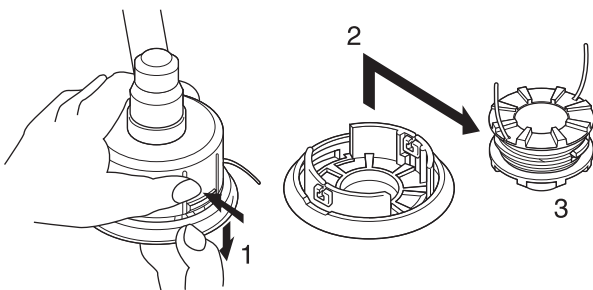
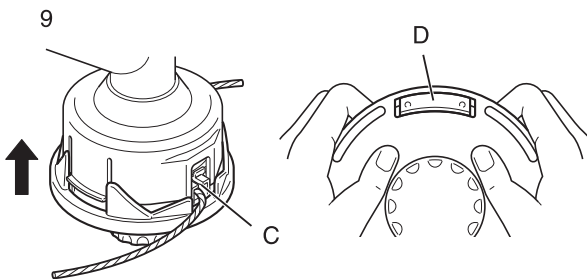
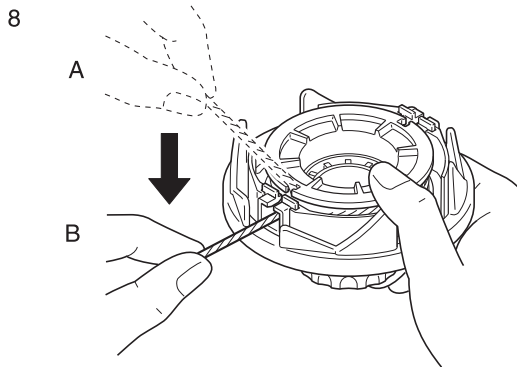
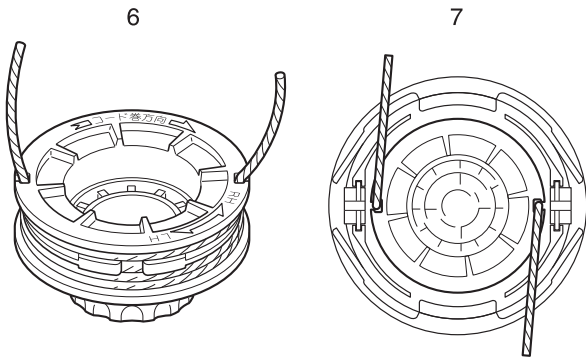
- **Gebruik alleen flexibel, niet-metalen draad dat door de YAMABIKO CORPORATION wordt aanbevolen.**
Anders kan een ongeval of ernstig letsel het gevolg zijn.

ES



1. Druk de klempallen (op twee plaatsen) naar binnen en verwijder het deksel. Het is eenvoudiger om ze één voor één te verwijderen.
2. Verwijder de spoel.
3. Als de hoeveelheid nylondraad op de spoel bijna op is, verwijder dan de resterende draad van de spoel en wikkel aan de hand van de stappen (4) en volgende de nieuwe draad op de spoel. Wanneer de draad op de spoel gesmolten is en vastzit, verwijder dan de gehele draad terwijl u het gesmolten en vastzittende deel eraf haalt. Wikkel de verwijderde draad opnieuw op de spoel volgens de stappen (4) en volgende.
4. Buig de draad op 12 cm vanaf het midden van de gehele lengte en haak het gebogen gedeelte in de inkeping van de tussenafschieding.
5. Wikkel de draad stevig in de groef van de spoel en volg daarbij de wikkelrichting van de draad LH (linksom).

Onderhoud en verzorging



6. Wanneer de draad tot aan het einde is opgewikkeld, haakt u beide uiteinden in de betreffende inkeping in de spoel om de draad voorzichtig vast te zetten. Zorg dat er ongeveer 10cm draad per inkeping blijft uitsteken.
7. Breng de inkepingen voor de draad in de spoel op één lijn met de groeven van de openingen en plaats de spoel in het deksel.

8. Trek de draad uit het deksel. (A) Verwijder de draad uit de betreffende inkeping in de spoel, en (B) haal de draad door de groef van de betreffende opening.

9. Bevestig het deksel op de behuizing. (C) Lijn de openingen van het deksel uit met de uitsparingen van de behuizing, en (D) druk de pallen van de behuizing in de betreffende vensters van het deksel totdat de pallen stevig in de vensters passen.

⚠ GEVAAR

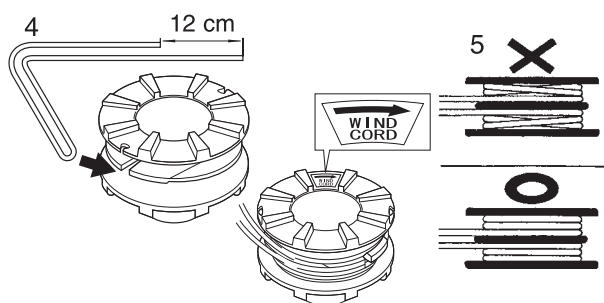
- **Zorg dat alle buitenste randen van de behuizingspallen bijna volledig naar de buitenste randen van het betreffende venster van het deksel uitspreiden.**

Worden de pallen te los bevestigd, dan kunnen onderdelen van het deksel of de machine wegschieten als de snijkop wordt gedraaid. Dit is erg gevaarlijk.

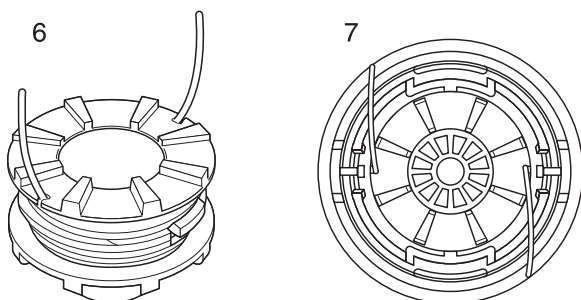
TES

1. Druk de "klempallen" (op twee plaatsen) naar binnen en verwijder het deksel. Het is eenvoudiger om ze één voor één te verwijderen.
2. Verwijder de spoel.
3. Als de hoeveelheid nyloodraad op de spoel bijna op is, verwijder dan de resterende draad van de spoel en volg de stappen (4) en volgende om "nieuwe draad" op de spoel te wikkelen. Wanneer de draad op de spoel "gesmolten is en vastzit", verwijder dan de gehele draad terwijl u het "gesmolten en vastzittende" deel eraf haalt. Wikkel de "verwijderde draad" opnieuw op de spoel volgens de stappen (4) en volgende.

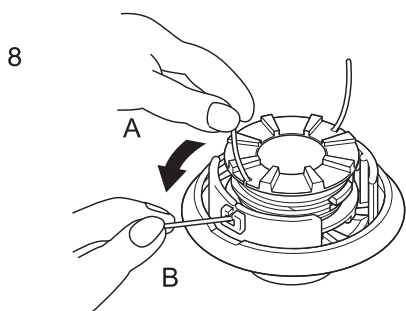
Onderhoud en verzorging



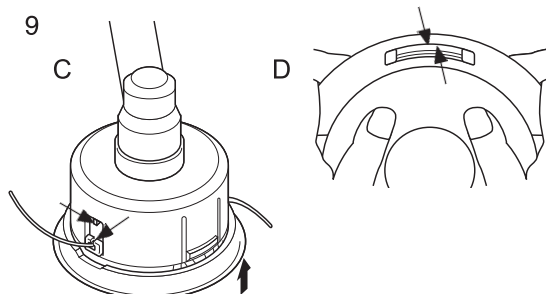
4. Buig de draad op 12 cm vanaf het midden van de gehele lengte en haak het gebogen gedeelte in de "inkeping" van de tussenafscheiding.
5. Wikkel de draad stevig in de groef van de spoel en volg daarbij de "wikkelrichting die de pijl aangeeft".



6. Wanneer de draad tot aan het einde is opgewikkeld, haakt u beide uiteinden in de betreffende inkeping in de spoel om de draad voorzichtig vast te zetten. Zorg dat er ongeveer 10 cm draad per inkeping blijft uitsteken.
7. Breng de inkepingen voor de draad in de spoel op één lijn met de groeven van de openingen en plaats de spoel in het deksel.



8. Trek de draad uit het deksel. (A) Verwijder de draad uit de "betreffende inkeping in de spoel", en (B) haal de draad door de "groef van de betreffende opening".



9. Bevestig het deksel op de behuizing. (C) Lijn de "openingen" van het deksel uit met de "uitsparingen" van de behuizing, en (D) druk de pallen van de behuizing in de betreffende vensters van het deksel totdat de pallen stevig in de vensters passen.

GEVAAR

Zorg dat alle buitenste randen van de behuizingspallen zich bijna volledig naar de buitenste randen van het respectieve venster van het deksel uitspreiden. Worden de pallen te los bevestigd, dan kunnen onderdelen van het deksel of de machine wegschieten als de snijkop wordt gedraaid. Dit is gevaarlijk.

Tabel voor het oplossen van problemen

BELANGRIJK

- Gebruik uitsluitend originele vervangende onderdelen en verbruiksmaterialen of aanbevolen producten en componenten. Het gebruik van onderdelen van andere fabrikanten of niet-aanbevolen componenten kan een defect tot gevolg hebben.

Onderhoud en verzorging

Probleem	Diagnose	Oorzaak	Oplossing
De motor start niet		<ol style="list-style-type: none"> 1. Er is geen brandstof in de brandstoftank 2. De stopschakelaar staat in de stand Stop 3. Te veel aangezogen brandstof 4. Elektrisch probleem 5. Carburateur defect of inwendige onderdelen klemmen 6. Interne motorstoring 	<ol style="list-style-type: none"> 1. Brandstofvoorraad 2. In de Start-stand zetten 3. Start de motor na onderhoud 4. Raadpleeg uw dealer 5. Raadpleeg uw dealer 6. Raadpleeg uw dealer
Motor start moeilijk, rotatie schommelt	Er komt brandstof in de overloopbuis	<ol style="list-style-type: none"> 1. Verslechtering van brandstof 2. Carburateurprobleem 	<ol style="list-style-type: none"> 1. Vervangen door nieuwe brandstof 2. Raadpleeg uw dealer
	Er komt geen brandstof in de overloopbuis	<ol style="list-style-type: none"> 1. Brandstoffilter is verstopt 2. Brandstofsysteem is verstopt 3. Inwendige onderdelen van de carburateur klemmen 	<ol style="list-style-type: none"> 1. Reinigen of vervangen 2. Raadpleeg uw dealer 3. Raadpleeg uw dealer
	De bougie is vuil of vochtig	<ol style="list-style-type: none"> 1. Verslechtering van brandstof 2. Onjuiste elektrodenafstand 3. Koolafzetting 4. Elektrisch probleem 	<ol style="list-style-type: none"> 1. Vervangen 2. Vervangen 3. Vervangen 4. Raadpleeg uw dealer
Motor start, maar geen acceleratie mogelijk		<ol style="list-style-type: none"> 1. Luchtfilter verontreinigd 2. Brandstoffilter verontreinigd 3. Brandstofdoorgang geblokkeerd 4. Probleem met de carburateurafstelling 5. Geblokkeerde uitlaat- of demperopening 	<ol style="list-style-type: none"> 1. Reinigen of vervangen 2. Reinigen of vervangen 3. Raadpleeg uw dealer 4. Afstellen 5. Reinigen
De motor stopt		<ol style="list-style-type: none"> 1. Probleem met de carburateurafstelling 2. Elektrisch probleem 	<ol style="list-style-type: none"> 1. Afstellen 2. Raadpleeg uw dealer
De motor kan niet worden afgezet		<ol style="list-style-type: none"> 1. Stopschakelaar defect 	<ol style="list-style-type: none"> 1. Voer een noodstop uit en raadpleeg uw dealer
Het maaiaccessoire draait als de motor stationair loopt		<ol style="list-style-type: none"> 1. Probleem met de carburateurafstelling 2. Beschadigde koppelingsveer 	<ol style="list-style-type: none"> 1. Afstellen 2. Raadpleeg uw dealer

- ♦ Raadpleeg uw dealer in het geval van een probleem dat niet wordt behandeld in bovenstaande tabel.
- ♦ Neem contact op met uw dealer voor inname en verwerking van het product of delen daarvan in overeenstemming met de nationale regelgeving.

Onderhoud en verzorging

Fabrikant:

YAMABIKO CORPORATION

7-2 SUEHIROCHO 1-CHOME, OHME, TOKIO 198-8760, JAPAN

Geautoriseerde vertegenwoordiger in Europa:

Atlantic Bridge Limited

Atlantic House, PO Box 4800, Earley, Reading RG5 4GB, Verenigd Koninkrijk

Opslag

Opbergen gedurende langere perioden (langer dan 30 dagen)

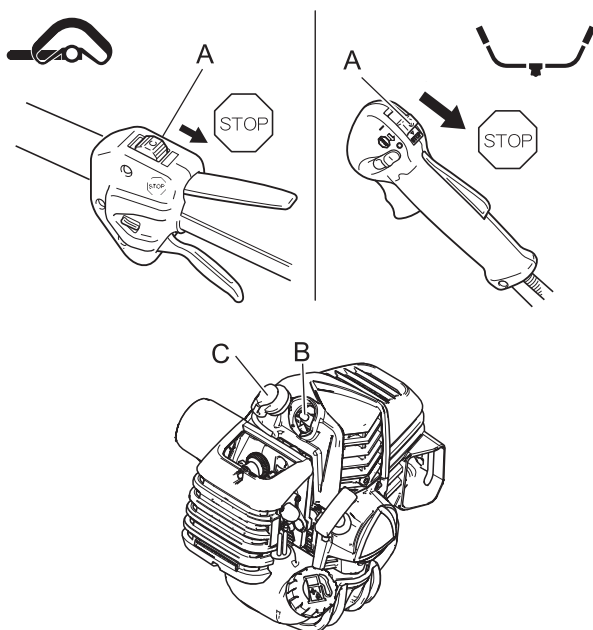
WAARSCHUWING

○ Sla de machine niet op in gesloten ruimtes waar ook brandstof aanwezig is, of in de nabijheid van open vuur of op plaatsen waar vonkvorming optreedt.

Dit zou brand kunnen veroorzaken.



Bij opslag van het product gedurende langere periodes (30 dagen of langer) dienen de volgende voorbereidingen voor de opslag te worden getroffen.



1. Verwijder alle brandstof uit de brandstoftank.
2. Druk meermaals beurtelings op de opvoerpomp en laat hem weer los om de brandstof uit de opvoerpomp te verwijderen.
3. Start de motor en laat deze stationair lopen totdat hij vanzelf tot stilstand komt.
4. Zet de ontstekingschakelaar (A) in de stand Stop.
5. Laat het apparaat voldoende afkoelen en verwijder vervolgens alle vet, olie, vuil, stof en ander materiaal van de buitenzijde van de trimmer.
6. Voer de in deze handleiding voorgeschreven periodieke controles uit.
7. Controleer of de schroeven en moeren goed zijn aangehaald. Draai eventueel loszittende schroeven en moeren vast.
8. Verwijder de bougie (B) en giet de vereiste hoeveelheid (circa 10 ml) schone, verse tweetakt-motorolie via het montagegat voor de bougie in de cilinder.
9. Plaats een schone doek over het montagegat voor de bougie.
10. Trek 2 tot 3 maal aan de startergreep om de motorolie in de cilinder te verdelen.
11. Controleer de plaats van de zuiger via de bougieopening. Trek langzaam aan de starthendel totdat de zuiger het hoogste punt van zijn slag bereikt en laat hem op dat punt staan.
12. Monteer de bougie. (Sluit de bougiekap niet aan (C).)
13. Breng de snijbladbescherming aan over het snijblad en wikkel het motorgedeelte in een plastic zak of ander afdekmiddel; sla het product op in een droge, stofvrije ruimte, buiten bereik van kinderen.

Specificaties

	SRM-2620ES	
	L	U
Buitenafmetingen: Lengte × breedte × hoogte	1778 × 340 × 311 mm	1789 × 695 × 497 mm * 1778 × 695 × 445 mm **
Massa: Machine zonder brandstof, maaiaccessoire en beschermkap (ISO11806) Machine met brandstof, gespecificeerd maaiaccessoire, beschermkap en harnas	5,6 kg 6,77 kg	5,8 kg 7,50 kg *, 7,58 kg **
Inhoud: brandstoftank	0,6 L	
Maaiaccessoire: Nylondraadkop (Snijbreedte) Draaddiameter Draadlengte Schroefdraad Gespecificeerde snijbladdiameter Gespecificeerde snijbladdikte Aantal snijtanden Diameter middelste gat snijblad Rotatiesnelheid snijblad bij maximaal toegestaan motortoerental	F4 (380) 3,0 mm 2 m × 1 line Linksdraaiend M10×1,25	230 mm 3,0 m 3 25,4 mm 10000 omw/min
Overbrengingsverhouding: Overbrengingsverhouding en smering	Reductie 1,36 en lithiumvet van goede kwaliteit	
Rotatierichting van de uitgaande as gezien van boven:	Linksom	
Motor: type Cylinderinhoud Maximale asremkracht, gemeten overeenkomstig ISO 8893 Motortoerental bij maximaal motorvermogen Aanbevolen maximaal motortoerental (met STD-accessoire) Aanbevolen stationair motortoerental Carburateur Ontsteking Bougie Starter Koppeling	Luchtgekoelde tweetakt-éencilinder 25,4 cm ³ 1,04 kW 8500 omw/min 9500 r/min *, 11500 r/min ** 3000 omw/min Membraantype Vliegwielmagneet, CDI-systeem NGK CMR7H Trekstarter Automatische centrifugekoppeling	
Brandstof: Olie Verhouding Brandstofverbruik bij maximaal motorvermogen Specifiek brandstofverbruik bij maximaal motorvermogen	Normale benzine. Loodvrije benzine met minimaal octaangehalte van 89 wordt aanbevolen. Gebruik geen brandstof die methylalcohol of meer dan 10% ethylalcohol bevat. Motorolie voor luchtgekoelde tweetaktmotoren. ISO-L-EGD-norm (ISO/CD 13738), JASO FC,FD en ECHO Premium 50 : 1 olie. 50:1 (2%) 0,61 L/h 433 g/(kW•h)	
Trillingsniveaus: (ISO 22867) _{a_{hv,eq}}	Voorste handgreep 4,1 m/s ² Achterste handgreep 4,7 m/s ² Onzekerheid 1,2 m/s ²	Rechterhandgreep 3,8 m/s ² *, 4,1 m/s ² ** Linker handgreep 3,2 m/s ² *, 3,6 m/s ² ** Onzekerheid 1,2 m/s ² *, 0,8 m/s ² **
Geluidsdrukniveau: (ISO 22868) L _{pAeq} Onzekerheid : (K _{pA})	92,7 dB(A) 1,5 dB(A)	93,0 dB(A) *, 93,1 dB(A) ** 1,5 dB(A) *, 0,8 dB(A) **
Geluidsvermogeniveau: (ISO 22868) L _{WAAd} (= L _{WARa} + K _{WA})	110,0 dB(A)	108,4 dB(A) *, 110,1 dB(A) **

* Met nylondraadkop, ** Bij een metalen snijblad

Wijzigingen van specificaties zonder voorafgaande kennisgeving voorbehouden.

Specificaties

	SRM-2620TES	
	L	U
Buitenafmetingen: Lengte × breedte × hoogte	1789 × 340 × 311 mm	1789 × 695 × 497 mm
Massa: Machine zonder brandstof, maaiaccessoire en beschermkap (ISO11806)	5,8 kg	6,0 kg
Machine met brandstof, gespecificeerd maaiaccessoire, beschermkap en harnas	7,12 kg	7,83 kg
Inhoud: brandstoftank	0,6 L	
Maaiaaccessoire: Nylondraadkop (Snijbreedte) Draaddiameter Draadlengte Schroefdraad	Z5 (508) 3,0 mm 5 m × 1 line Linksdraaiend M10×1,25	
Overbrengingsverhouding: Overbrengingsverhouding en smering	Reductie 2,07 en lithiumvet van goede kwaliteit	
Rotatierichting van de uitgaande as gezien van boven:	Linksom	
Motor: type Cylinderinhoud Maximale asremkracht, gemeten overeenkomstig ISO 8893 Motortoerental bij maximaal motorvermogen Aanbevolen maximaal motortoerental (met STD-accessoire) Aanbevolen stationair motortoerental Carburateur Ontsteking Bougie Starter Koppeling	Luchtgekoelde tweetakt-éencilinder 25,4 cm ³ 1,04 kW 8500 omw/min 11100 omw/min 3000 omw/min Membraantype Vliegwielmagneet, CDI-systeem NGK CMR7H Trekstarter Automatische centrifugekoppeling	
Brandstof: Olie Verhouding Brandstofverbruik bij maximaal motorvermogen Specifiek brandstofverbruik bij maximaal motorvermogen	Normale benzine. Loodvrije benzine met minimaal octaangehalte van 89 wordt aanbevolen. Gebruik geen brandstof die methylalcohol of meer dan 10% ethylalcohol bevat. Motorolie voor luchtgekoelde tweetaktmotoren. ISO-L-EGD-norm (ISO/CD 13738), JASO FC,FD en ECHO Premium 50 : 1 olie. 50:1 (2%) 0,61 L/h 433 g/(kW•h)	
Trillingsniveaus: (ISO 22867) $a_{hv,eq}$	Voorste handgreep 4,5 m/s ² Achterste handgreep 4,6 m/s ² Onzekerheid 1,2 m/s ²	Rechterhandgreep 4,6 m/s ² Linkerhandgreep 3,6 m/s ² Onzekerheid 1,2 m/s ²
Geluidsdruk niveau: (ISO 22868) L _{pAeq} Onzekerheid : (K _{pA})	93,1 dB(A) 1,5 dB(A)	94,2 dB(A) 1,5 dB(A)
Geluidsvermogen niveau: (ISO 22868) L _{WAd} (= L _{WARa} + K _{WA})	109,8 dB(A)	109,7 dB(A)

Wijzigingen van specificaties zonder voorafgaande kennisgeving voorbehouden.

Conformiteitsverklaring

De hierna genoemde fabrikant:

YAMABIKO CORPORATION
7-2 SUEHIROCHO 1-CHOME
OHME; TOKIO 198-8760
JAPAN

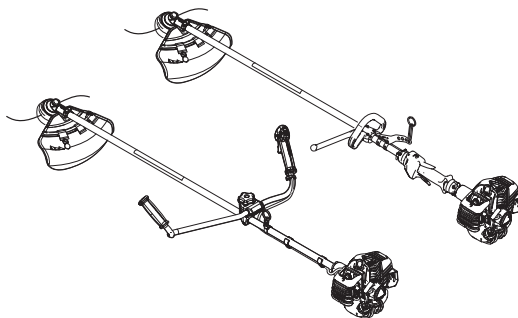
Deze conformiteitsverklaring wordt uitgegeven onder volledige verantwoordelijkheid van de fabrikant.

verklaart dat de hierna gespecificeerde nieuwe machine:

GRASTRIMMER/BOSMAAIER

Merk: ECHO

Type: SRM-2620ES/ SRM-2620TES



voldoet aan:

- * de vereisten van Richtlijn **2006/42/EG** (gebruik van geharmoniseerde norm **ISO 11806-1: 2011**)
- * the requirements of Directive **2004/108/EC** until 19th April 2016 (use of harmonized standard **EN ISO 14982: 2009**) en **2014/30/EU** vanaf 20 april 2016 (gebruik van geharmoniseerde norm **EN ISO 14982: 2009**)
- * de vereisten van Richtlijn **2000/14/EG**

Conformiteitbeoordelingsprocedure volgens **ANNEX V**

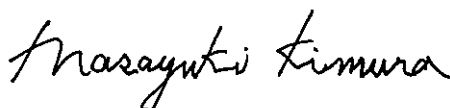
		SRM-2620ES		SRM-2620TES	
		L	U	L	U
Gemeten geluidsvermogeniveau	dB(A)	108	108	108	108
Gegarandeerd geluidvermogeniveau	dB(A)	111	111	111	111

SRM-2620ES: Vanaf serienummer 37001301

SRM-2620TES: Vanaf serienummer 37001609

Tokio, 1 april 2016

YAMABIKO CORPORATION



Masayuki Kimura

**Algemeen directeur
Afdeling kwaliteitscontrole**

De geautoriseerde vertegenwoordiger in Europa die bevoegd is het technisch dossier samen te stellen.

Bedrijf: Atlantic Bridge Limited

Adres: Atlantic House, PO Box 4800, Earley, Reading RG5 4GB, Verenigd Koninkrijk

Dhr. Philip Wicks

MEMORANDUM

MEMORANDUM

MEMORANDUM

YAMABIKO CORPORATION

7-2 SUEHIROCHO 1-CHOME, OHME, TOKIO 198-8760, JAPAN

TEL.: 81-428-32-6118. FAX: 81-428-32-6145.



X750-026621

X750234-0701