

E51/E61

Gebruiksaanwijzing



INHOUDSOPGAVE

INLEIDING	3
IDENTIFICATIE VAN DE MACHINE	3
OPGELET	4
VOORZORGSMAATREGELEN	4
VERSCHROTTEN VAN DE MACHINE	7
TRANSPORTEREN EN VERPLAATSEN VAN DE MACHINE	7
UITPAKKEN	8
OPTILLEN VAN DE TANK	9
INSTALLEREN VAN DE BATTERIJEN	10
BESCHRIJVING VAN DE MACHINE	11
HOOFDFUNCTIES	13
INSTELLEN VAN DE MACHINE	19
• <i>MONTEREN VAN DE ZUIGMOND</i>	19
• <i>REGELEN VAN DE ZUIGMOND</i>	20
• <i>MONTEREN VAN DE SCHROBPADS IN DE PADHOUDER</i>	20
• <i>MONTEREN VAN DE BORSTEL/SCHROBPADS</i>	20
• <i>VULLEN VAN DE SCHOONWATERTANK</i>	23
• <i>REGELEN VAN DE JUISTE HOEVEELHEID DETERGENT</i>	24
GEBRUIK VAN DE MACHINE	24
• <i>CONTROLE</i>	24
• <i>WERKING</i>	25
PERIODIEK ONDERHOUD	26
• <i>LEDIGEN EN REINIGEN VAN DE VUILWATERTANK</i>	27
• <i>REINIGINGSINSTRUCTIES ECO-SYSTEEM</i>	27
• <i>LEDIGEN EN REINIGEN VAN DE SCHOONWATERTANK</i>	28
• <i>CONTROLE VAN DE BORSTELS/SCHROBPADS</i>	28
• <i>REINIGEN VAN DE FILTER VAN HET REINIGINGSMIDDEL</i>	29
• <i>REINIGEN VAN DE UITGAANDE BUIS VAN DE POMP</i>	29
• <i>REINIGEN, VERVANGEN EN CONTROLEREN VAN DE OPZUIGRUBBERS</i>	30
• <i>REINIGEN VAN DE ZUIGFILTER</i>	32
• <i>CONTROLEREN VAN HET SPATBORD VAN HET SCHROBDEK</i>	32
• <i>CONTROLEREN EN VERVANGEN VAN ZEKERINGEN</i>	33
• <i>CONTROLEREN EN VERVANGEN VAN ZEKERINGEN IN HET BEDIENINGSPANEEL</i>	35
• <i>CONTROLE VAN DE DICHTING OP HET DEKSEL</i>	36
• <i>OPLADEN VAN DE BATTERIJEN</i>	36
DIMENSIONELE TECHNISCHE TEKENINGEN	38
AANBEVOLEN ONDERDELEN	40
TECHNISCHE FICHE	41
ALARMEN	42
STORINGEN/OORZAKEN/OPLOSSINGEN	43
GARANTIE	45
GARANTIEAANVRAAGFORMULIER	46
AANSPRAKELIJKHEIDSDECLARATIE	47

DATUM VAN DE LAATSTE UPDATE: 15-07-11

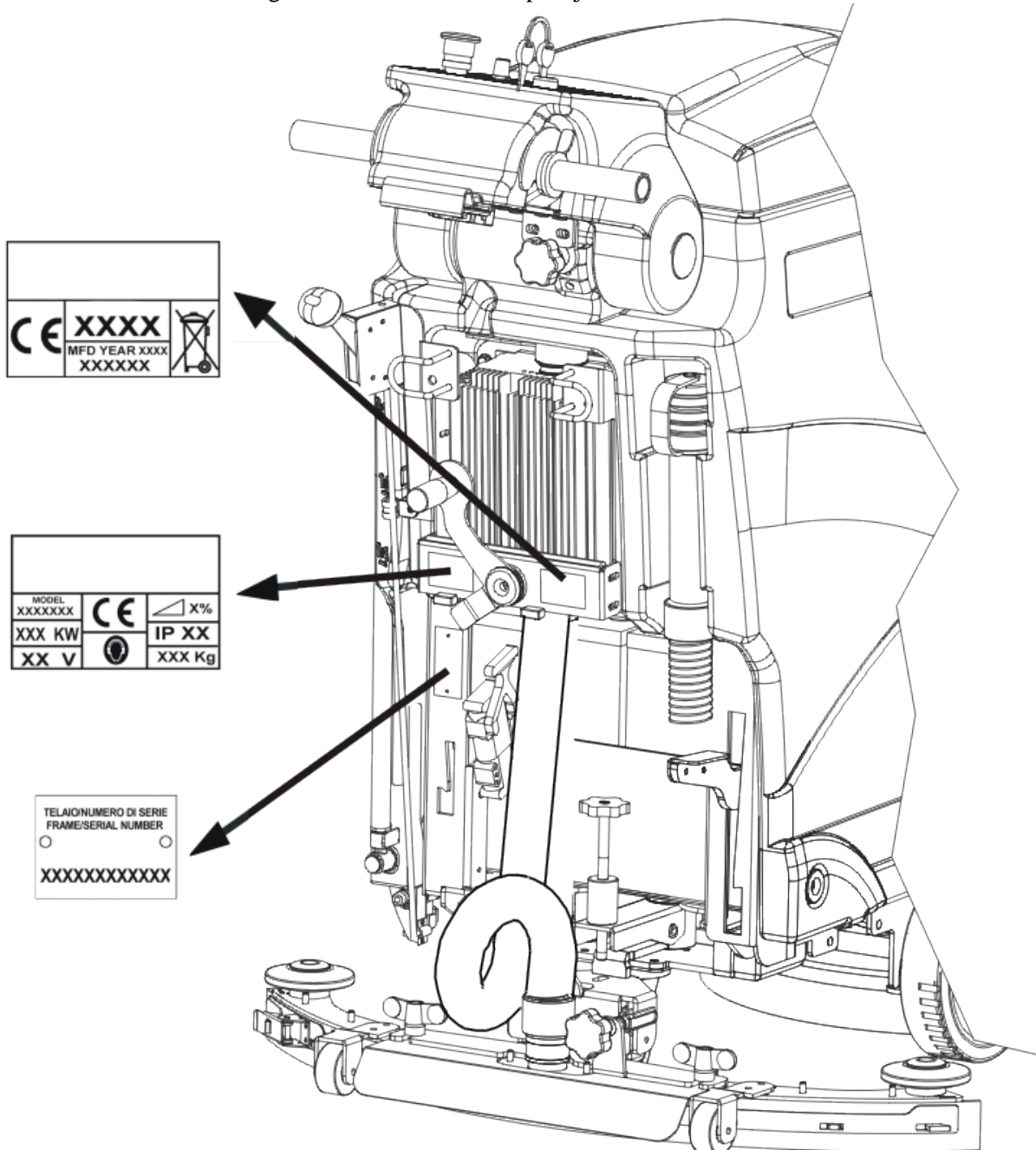
INLEIDING

Ons bedrijf, een toonaangevende fabrikant van industriële reinigingsmachines, heet u van harte welkom tot de groep van eigenaars van onze schrobmachines en we hebben vertrouwen dat u een grote voldoening zal putten uit het werken met onze machines. We zijn er zeker van dat u tijdens het gebruik van de machine de kans zal hebben om de kwaliteit, de degelijkheid en de mogelijkheden van de machine te leren kennen. Onze schrobmachine is geschikt voor privé, industrieel en publiek gebruik. In deze handleiding worden factoren beschreven zoals veelvoudige installatie, controle en onderhoudsmaatregelen die nodig zijn om uw machine in top conditie te houden. Dit zijn normale onderhoudsmaatregelen die elke gebruiker zou moeten kunnen toepassen door de instructies die hem of haar normaal gegeven worden in het bedrijf.

ONS BEDRIJF STREEFT NAAR CONSTANTE PRODUCTVERBETERING EN BEHOUDT HET RECHT OM WIJZIGINGEN EN VERBETERINGEN TOE TE PASSEN ZONDER VERPLICHT TE ZIJN OM EERDER VERKOCHTE MACHINES TE UPGRADEN MET GEMELDE WIJZIGINGEN EN VERBETERINGEN.

IDENTIFICATIE VAN DE MACHINE

De machine en de fabrikant worden geïdentificeerd door drie plaatjes links van de bestuurderskant.



VERWIJS STEEDS NAAR DEZE DETAILS BIJ HET BESTELLEN VAN ONDERDELEN OF BIJ ENIG ANDERE AANVRAAG GERICHT TOT DE FABRIKANT.

Onze schrobmachines voldoen aan de EEC richtlijnen en dragen het CE-label.

OPGELET!

VÓÓR HET GEBRUIK VAN DE MACHINE OF VÓÓR DE TOEPASSING VAN ONDERHOUDSACTIVITEITEN MOETEN ALLE PROCEDURES EN VOORZORGSMAATREGELEN GELEZEN EN BEGREPEN WORDEN. DE RICHTLIJNEN EN INSTRUCTIES DIENEN STRIKT NAGELEEFD TE WORDEN EN DE GEBRUIKER MOET MET VOLLE AANDACHT EN UITERST VOORZICHTIG TE WERK GAAN. DIT IS DE BESTE GARANTIE OPDAT ER GEEN ONGEVALLLEN GEBEUREN. ONZE SCHROBMACHINES ZIJN ONTWORPEN OM EEN MAXIMALE VEILIGHEID TE GARANDEREN INDIEN MEN DE INSTRUCTIES NALEEFT.

PERSONEN DIE DE RICHTLIJNEN EN PROCEDURES, BESCHREVEN IN DEZE HANDLEIDING NIET KENNEN, MOGEN GEEN GEBRUIK MAKEN VAN DE MACHINE.

DE HANDLEIDING IS EEN DEEL VAN DE MACHINE EN MOET ERBIJ BLIJVEN TOTDAT DE MACHINE VERSCHROT WORDT.

OVEREENKOMSTIG ARTIKEL 89/392, PRESIDENTIEEL DECREET 459 VAN 24/07/1996 EN LATERE VERBETERINGEN GELDT:

MET DE GEBRUIKER BEDOELT MEN DE PERSOON OF PERSONEN BEVOEGD OM DE MACHINE TE INSTALLEREN, DE MACHINE TE BEDIENEN, AANPASSINGEN DOOR TE VOEREN, GEWONE ONDERHOUDSMAATREGELEN UIT TE VOEREN, DE MACHINE TE REINIGEN, TE HERSTELLEN EN DE MACHINE TE TRANSPORTEREN.

ONS BEDRIJF IS NIET AANSPRAKELIJK VOOR EVENTUELE PROBLEMEN, SCHADE, ONGEVALLLEN OF ANDERE GEBEURTENISSEN TE WIJTEN AAN DE ONWETENDHEID OF NIET-TOEPASSING VAN DE PROCEDURES BESCHREVEN IN DEZE HANDLEIDING. BOVENDIEN KAN ONS BEDRIJF NIET AANSPRAKELIJK GESTELD WORDEN VOOR DE UITVOERING VAN WIJZIGINGEN EN/OF DE INSTALLATIE VAN ONDERDELEN DIE NIET VOORAF TOEGESTAAN WERDEN.

ALGEMENE VOORZORGSMAATREGELEN EN RICHTLIJNEN GEVAAR TEKENS - OPGELET



DIT SYMBOOL VERWIJST NAAR ALLE HANDELINGEN DIE EEN POTENTIEEL GEVAARLIJKE SITUATIE KUNNEN VORMEN VOOR DE GEBRUIKER. HET IS DUS NOODZAKELIJK OM AAN DE VOORWAARDEN GETOOND DOOR DIT SYMBOOL TE VOLDOEN.



DRAAG HANDSCHOENEN



DRAAG EEN VEILIGHEIDSBRIL



OPGELET STEEK UW HANDEN NIET TUSSEN BEWEGENDE ONDERDELEN



OPGELET: KOM NIET IN AANRAKING MET WATER
DE DELEN DIE DIT LABEL HEBBEN MOGEN NIET NAT WORDEN (MEESTAL
GAAT HET OM ELEKTRISCHE ONDERDELEN)



DRAAG EEN STOFMASKER BIJ HET GEBRUIK VAN BIJTENDE DETERGENTEN



NOOD SITUATIES

BLUS VUUR ENKEL MET BRANDBLUSSERS



REINIGEN EN ONDERHOUD

De machine moet gereinigd worden door personen die de instructies kennen, die weten hoe men de stroomkabels af moet sluiten, personen die de eigenschappen van de machine kennen zodat ze zichzelf niet in gevaar kunnen brengen.

Reinig de machine met een doek ondergedompeld in water of reinigingsmiddel. Oplossingen zoals petrol, alcohol, etc. mogen niet gebruikt worden.

Doe beroep op gespecialiseerd personeel voor het reinigen van de elektrische componenten. Men mag geen bijtende producten gebruiken en enkel producten die geschikt zijn voor elektrische circuits.

Onderhoudsactiviteiten mogen enkel uitgevoerd worden door vakkundig personeel dat over de juiste kennis beschikt omtrent de machine en de onderdelen.

Elke onderhoud –en reinigingsactiviteit moet gebeuren nadat de machine uitgeschakeld is, als alle mechanismen stil liggen en nadat warme onderdelen afgekoeld zijn en de batterij losgekoppeld is.

Indien men gebruik maakt van luchtpistolen, moet men steeds de ogen en het haar beschermen.

OPBERGEN VAN DE MACHINE

Indien de machine gedurende een langere periode niet gebruikt wordt, is het van essentieel belang om:

- de batterijen te herladen alvorens te machine op te bergen
- de tanks te ledigen en te reinigen zoals beschreven in het desbetreffende deel
- de schoonwaterfilter te reinigen
- indien de machine uitgerust is met het ECO-systeem, reinig dan het watercircuit en laat al het water uit de tanks lopen alvorens de machine op te bergen
- de buiten –en binnenkant van de machine te reinigen
- de borstels en zuigmond optillen
- de rem te activeren bij het parkeren van de machine
- de sleutel uit het contact te verwijderen
- de verbindingen om de batterij op te laden, te ontkoppelen
- de machine op te bergen in een beschermde ruimte
- de machine op te bergen in een ruimte met een temperatuur tussen 5 °C en 40 °C
- de machine op te bergen in een ruimte met een vochtigheidsgraad tussen 30 % en 80 %



VOORZORGSMAATREGELEN VOOR DE VEILIGHEID VAN DE GEBRUIKERS EN TECHNIEKERS.

- De machine mag niet gebruikt worden door niet-bevoegd personeel dat niet getraind is om de machine te gebruiken of door personen waarbij hun reflexen aangetast kunnen worden door het onder invloed zijn van bijvoorbeeld alcohol, drugs, geestelijke geneesmiddelen of door andere omstandigheden.
- Gebruik de machine niet in ontvlambare ruimtes of waar er ontploffingsgevaar dreigt.
- Zuig geen brandende objecten op of dingen die een brand kunnen veroorzaken.
- Verwijder geen spatborden of beschermingsonderdelen als de machine in werking is.
- Gebruik de machine niet voor het reinigen van objecten.
- Begin niet met de uitvoering van onderhoudsactiviteiten indien er onderdelen in beweging zijn.
- Bescherm ogen en haar tijdens het gebruik van samengeperste luchtpistolen of waterpistolen om de machine te reinigen.
- Maak, bij het optillen van de machine, gebruik van de juiste apparatuur die het gewicht van de machine kan dragen.
- Veroorzaak geen vlammen of vonkjes in de buurt van de machine.
- Ontkoppel de kabels van de batterij alvorens in te grijpen op het elektrisch circuit.
- Vermijd contact met het accuzuur.
- Beweeg langzaam over oneffenheden, plaveien en op hellingen.
- Rem af bij hellingen en gladde oppervlakken.
- Let erop dat de machine niet blootgesteld wordt aan regen of andere weersomstandigheden, zowel in beweging als in rust.
- De temperatuur voor het gebruik van de machine moet liggen tussen + 5 °C / + 40 °C.
- De vochtigheidsgraad moet liggen tussen 30% / 80 %.

UPDATEN VAN DE GEBRUIKSAANWIJZING

Indien er op grote schaal veranderingen aan de machine doorgevoerd worden of indien er nieuwe onderdelen gemonteerd worden, moet de te updaten documentatie naar de dealer gestuurd worden samen met het aangekochte deel of voor een update van de gebruiksaanwijzing.

VERPLICHTINGEN VOOR DE GEBRUIKER OF DE EIGENAAR VAN DE MACHINE

De gebruiker of de eigenaar van de machine is er verantwoordelijk voor dat deze gebruiksaanwijzing gegeven wordt aan het personeel dat de machine zal gebruiken.

De gebruiker of de eigenaar verplicht zich er ook toe om de handleiding te updaten met de informatie die de dealer zal sturen in geval van een wijziging aan de machine.



VERANTWOORDELIJKHEDEN VAN DE GEBRUIKER

- De gebruiker is verantwoordelijk voor het dagelijks gebruik van de machine.
- De gebruiker moet zorg dragen voor de machine en ze in goede staat behouden.
- De gebruiker moet zijn/haar baas contacteren in geval van vereist onderhoud door schade of slijtage.
- De gebruiker mag geen personen, dieren of objecten vervoeren met de machine.
- Bij het verplaatsen van de machine steeds de veiligheidsvoorschriften naleven.
- De machine mag niet gebruikt worden voor giftige, schadelijke stoffen.
- Laat nooit personen in de buurt komen van een machine in actie.
- Laat de machine nooit achter met de sleutel in het contact of met de noodschakelaar ingedrukt.
- Gebruik de handrem.
- Indien de machine slecht functioneert, bekijk dan de procedures die beschreven worden in de verschillende hoofdstukken.
- Zuig geen stukjes draad, kabel of andere dingen op die schade kunnen berokkenen aan de borstels.
- De machine geen stukjes hout, plastic enz. laten opzuigen aangezien de zuigslang verstopt kan geraken.
- Verwijder en verwissel nooit de platen op de machine.

VERSCHROTTEN



GEBRUIKTE OLIËN

Gebruikte oliën mogen onder geen enkele omstandigheid weggegooid worden in het milieu.

Ze moeten afgegeven worden bij daarvoor geautoriseerde bedrijven die de wettelijke voorschriften naleven.

Tijdelijke opberging moet gebeuren in waterdichte containers met een gesloten deksel om contact met het milieu en met regenwater te vermijden.

De filters moeten ook afgegeven worden bij deze geautoriseerde bedrijven en tijdelijk bewaard worden op dezelfde manier als de oliën.



LEGE BATTERIJEN

Lege batterijen zijn giftig en schadelijk en moeten afgegeven worden bij verzamelaars met een specifieke autorisatie.



VERNIETIGING VAN DE MACHINE

Indien de machine vernietigd dient te worden, moet men zich ontdoen van de materialen waaruit de machine bestaat. Het is aangeraden om de machine in te leveren bij geautoriseerde bedrijven die dan de verschillende materialen zoals batterijen, oliën, filters, plastic, metalen, elektrische motors, elektrische kaarten enz. vernietigen rekening houdend met de wettelijke bepalingen.



VERNIETIGING VAN DE OPVANGTANK

De oplossing in de vuilwatertank dient eerst weggegooid te worden in de daarvoor bestemde plaatsen, alvorens de opvangtank naar een speciaal zuiveringsstation gebracht kan worden.

TRANSPORT



TRANSPORT

De machine moet vastgemaakt worden op een palet om het transport veilig en gemakkelijk te laten verlopen. Controleer de verpakking bij de ontvangst van de machine. In geval van schade meld dit dan aan de transporteur.

Schenk extra aandacht indien de machine getransporteerd wordt bij temperaturen beneden de 0°C. Om te voorkomen dat het water in de tanks en in de leidingen bevroert. Maak de tanks leeg, verwijder het scherm van de zuiverwaterfilter en laat het water volledig uit de leidingen stromen.

Bij verplaatsing van de machine rekening houden met onderstaande maatregelen:

- laad de machine niet op een wagen door middel van een vorkheftruck om schade te voorkomen
- vergrendel de machine op zijn plaats met de handrem
- maak de machine stevig vast aan het voertuig met behulp van riemen, touwen en kettingen



TRANSPORTEREN VAN DE MACHINE DOOR HANDMATIG TE DUWEN

In geval van vervoer door middel van handmatig duwen -enkel voor machines met elektronische tractie- moet de machine stapvoets geduwd worden.

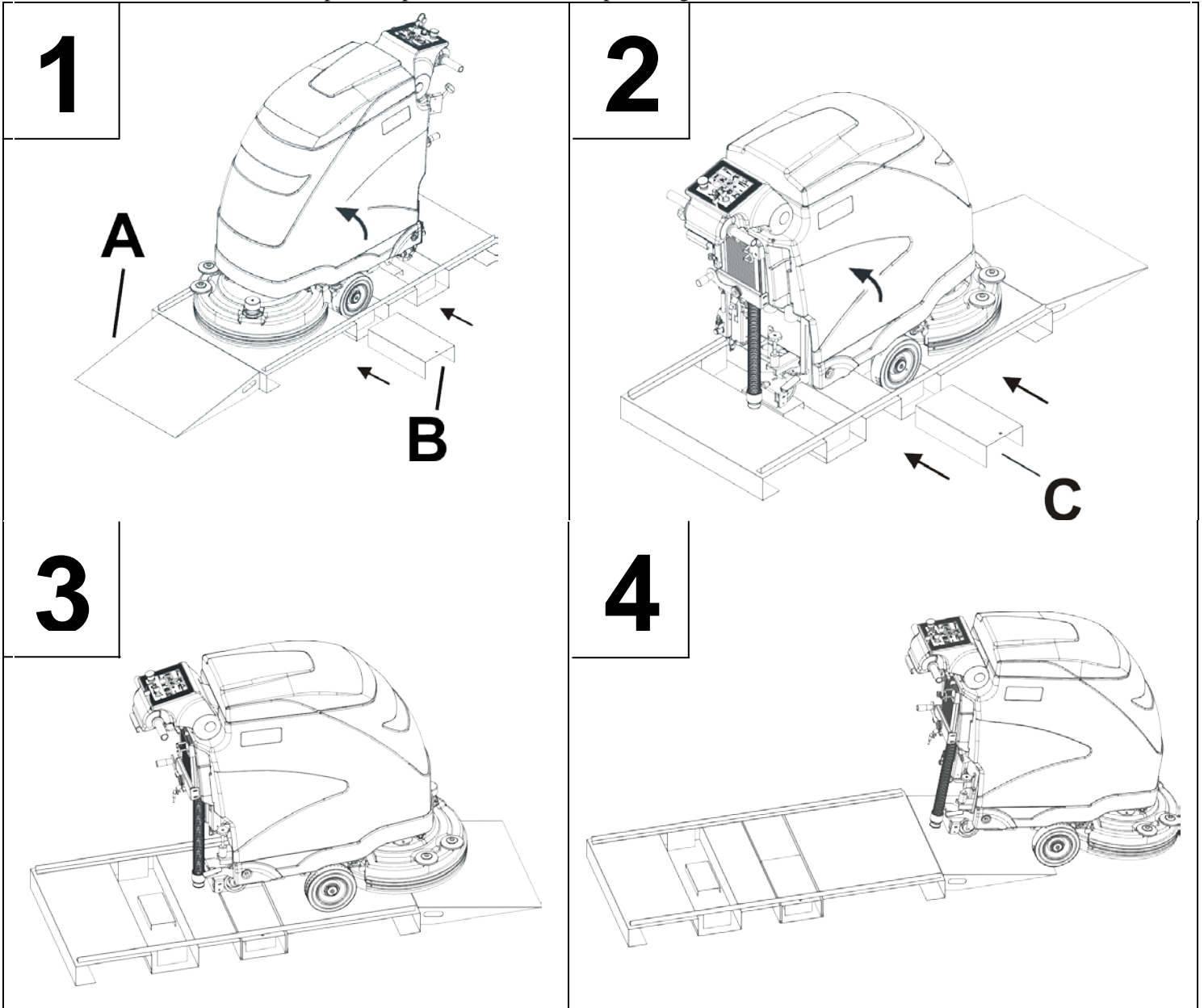


UITPAKKEN

Let er op dat alle onderdelen aangegeven in onderstaande lijst aanwezig zijn alvorens de machine uit te pakken:

- zuigmond
- accubak
- batterij jumper L = 25 cm, uitgerust met klemmen en klemafdekkingen
- batterij kabel L=51.5 cm, uitgerust met connector, klemmen en klemafdekkingen
- batterijlader aan boord van de machine
- 2 12 Volt gelbatterijen (optie)

OPMERKING: borstels, schrob pads en padhouders moeten apart aangekocht worden.

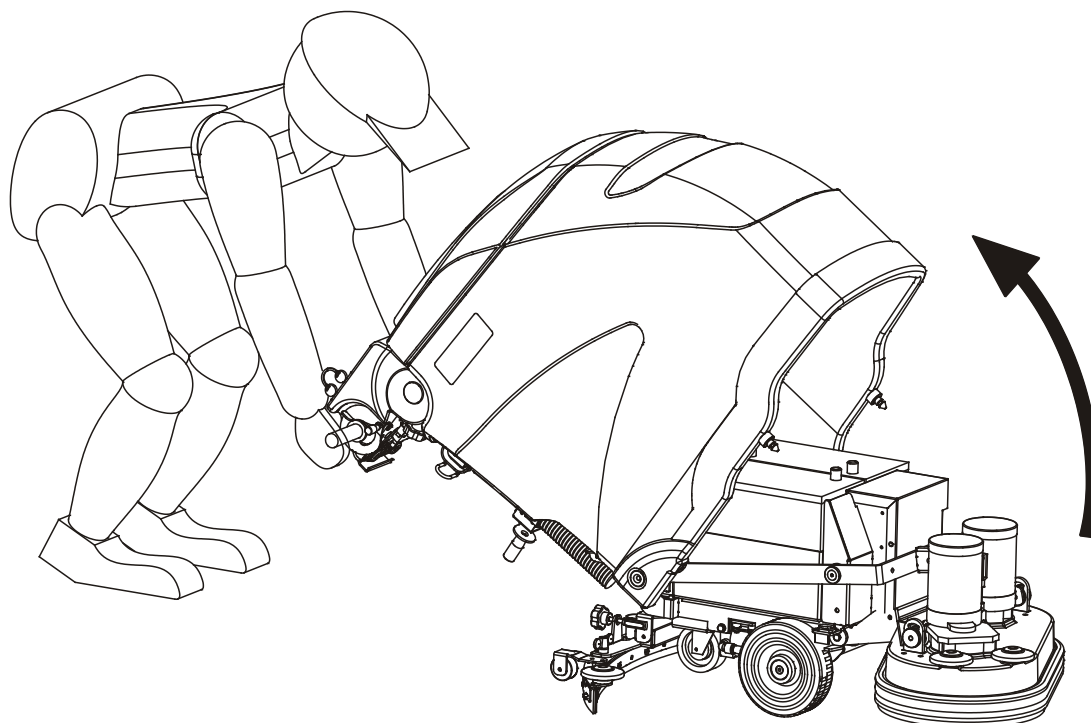
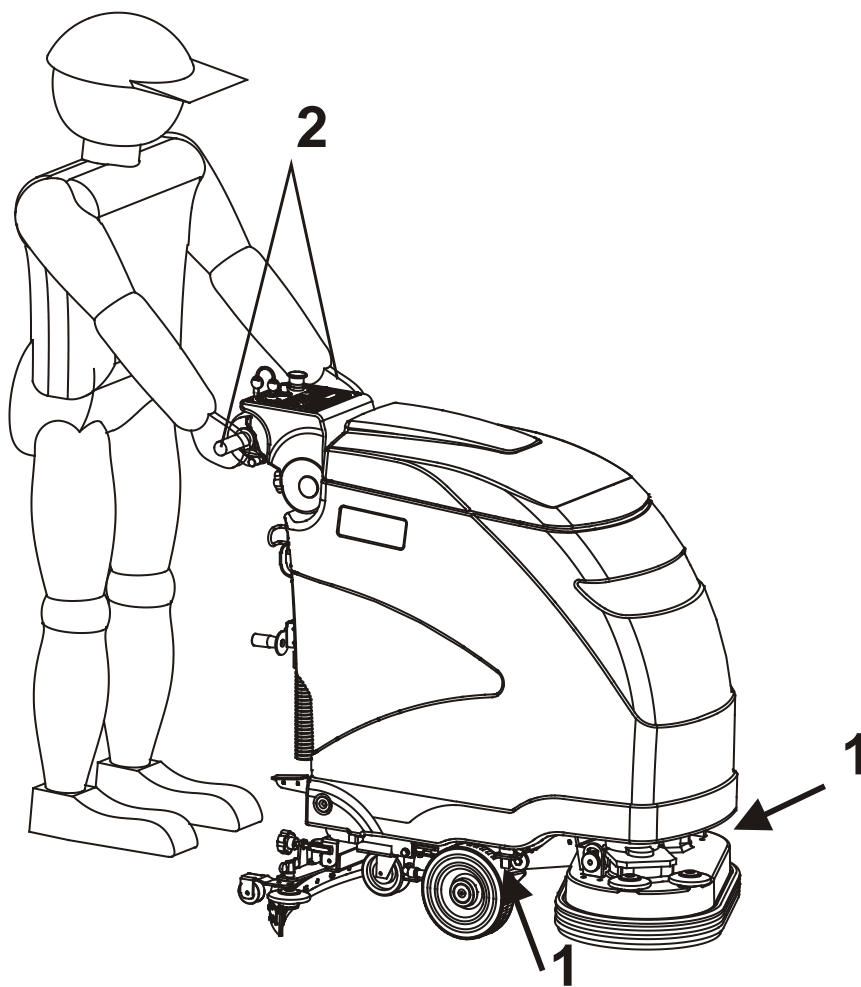


Volg onderstaande instructies om de machine uit te pakken:

- maak de schuine ramp (Fig.1 A) vast aan het voorste deel van de pallet;
- kantel de machine lichtjes en plaats de plaat om het wiel op te tillen, eronder (Fig.1 B);
- kantel de machine opnieuw en plaats een andere plaat aan de andere kant van de machine (Fig.1 C).
- verplaats de machine van de pallet via de schuine ramp (Fig.3-4).

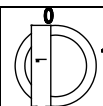
OPGELET: GEBRUIK GEEN VORKHEFTRUCK OM DE MACHINE VAN DE PALLET TE VERPLAATSEN AANGEZIEN DIT SCHADE KAN BEROKKENEN AAN DE MACHINE; MONTEER DE BATTERIJEN PAS ALS DE MACHINE VAN DE PALET AFGENOMEN IS.

OPTILLEN VAN DE TANK



Volg onderstaande stappen om de tank op te heffen:

- Plaats de machine uitgeschakeld op een vlak oppervlak, activeer de rem en draai de sleutel in positie 0;
- Deblokkeer de tank door middel van de twee hendels aan weerszijden van de machine (positie 1)



NEEM HET STUUR VAST EN TIL DE TANK OP MET BEHULP VAN DE HANDGREPEN (POSITIE 2). ZET DE KAP VOORZICHTIG OP DE GROND.



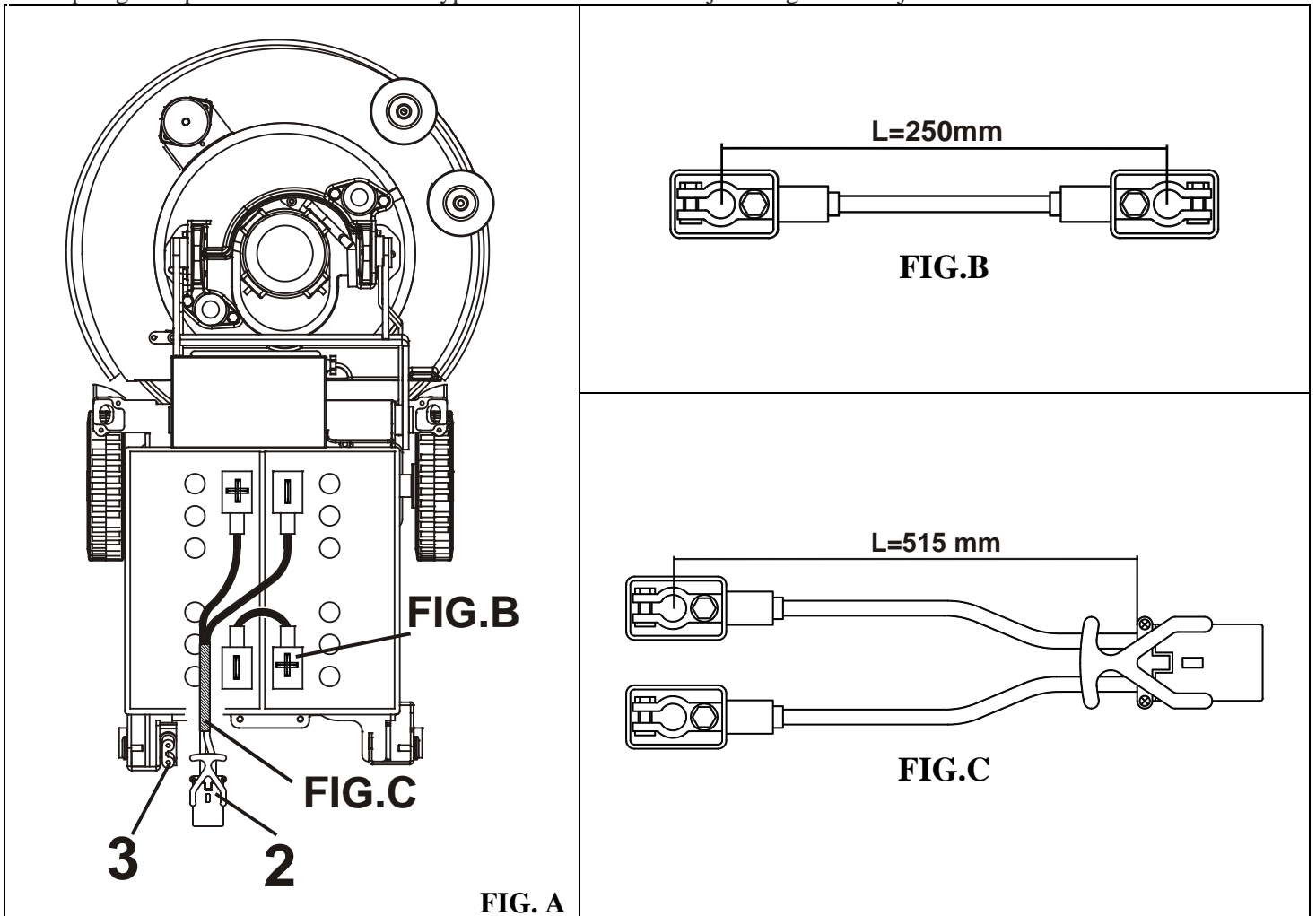
INSTALLEREN VAN DE BATTERIJEN

OPGELET: DRAAG HANDSCHOENEN EN EEN VEILIGHEIDSBRIL BIJ HET MONTEREN VAN DE BATTERIJEN OM ZO ELK CONTACT TE VERMIJDEN MET DE SCHADELIJKE STOFFEN IN DE BATTERIJEN.

OPGELET: DE BATTERIJLADER EN DE BESTURINGSKAART WORDEN AANGEPAST AAN HET TYPE BATTERIJEN GETOOND IN DE BIJLAGE VAN DE GEBRUIKERSHANDLEIDING.

INDIEN U BATTERIJEN WILT MONTEREN MET EEN ANDER VOLTAGE OF VAN EEN ANDER TYPE (LOODZUUR, AGM, GEL), MOET U ZOWEL DE INSTELLINGEN OP DE BATTERIJLADER ALS OP HET BEDIENINGSPANEEL WIJZIGEN. NEEM CONTACT OP MET EEN TECHIEKER ALVORENS ACTIES TE ONDERNEMEN.

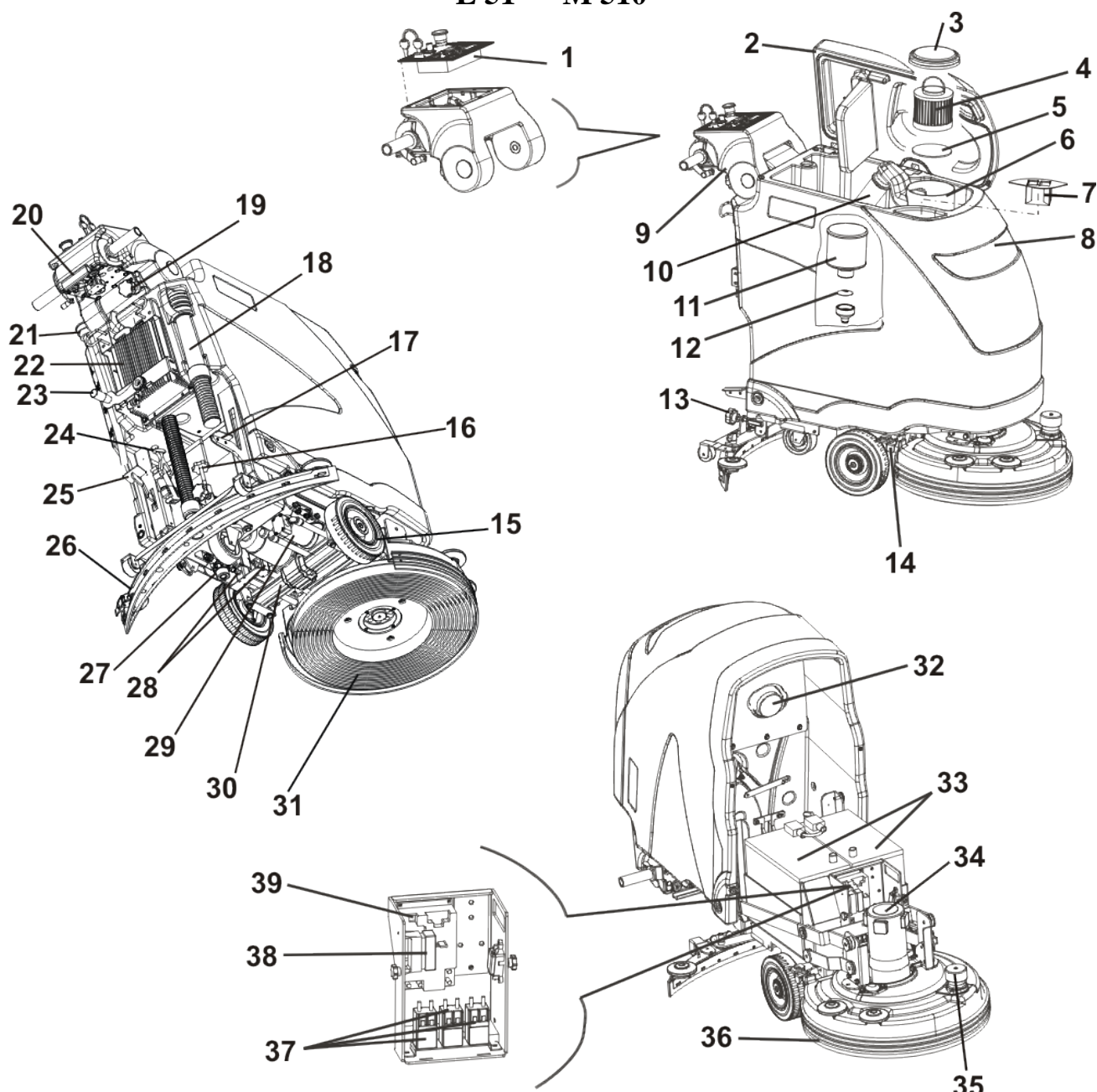
Raadpleeg het specificatieblad voor de types en maten van batterijen die geschikt zijn voor de machine.



Volg onderstaande instructies bij de montage van de batterijen:

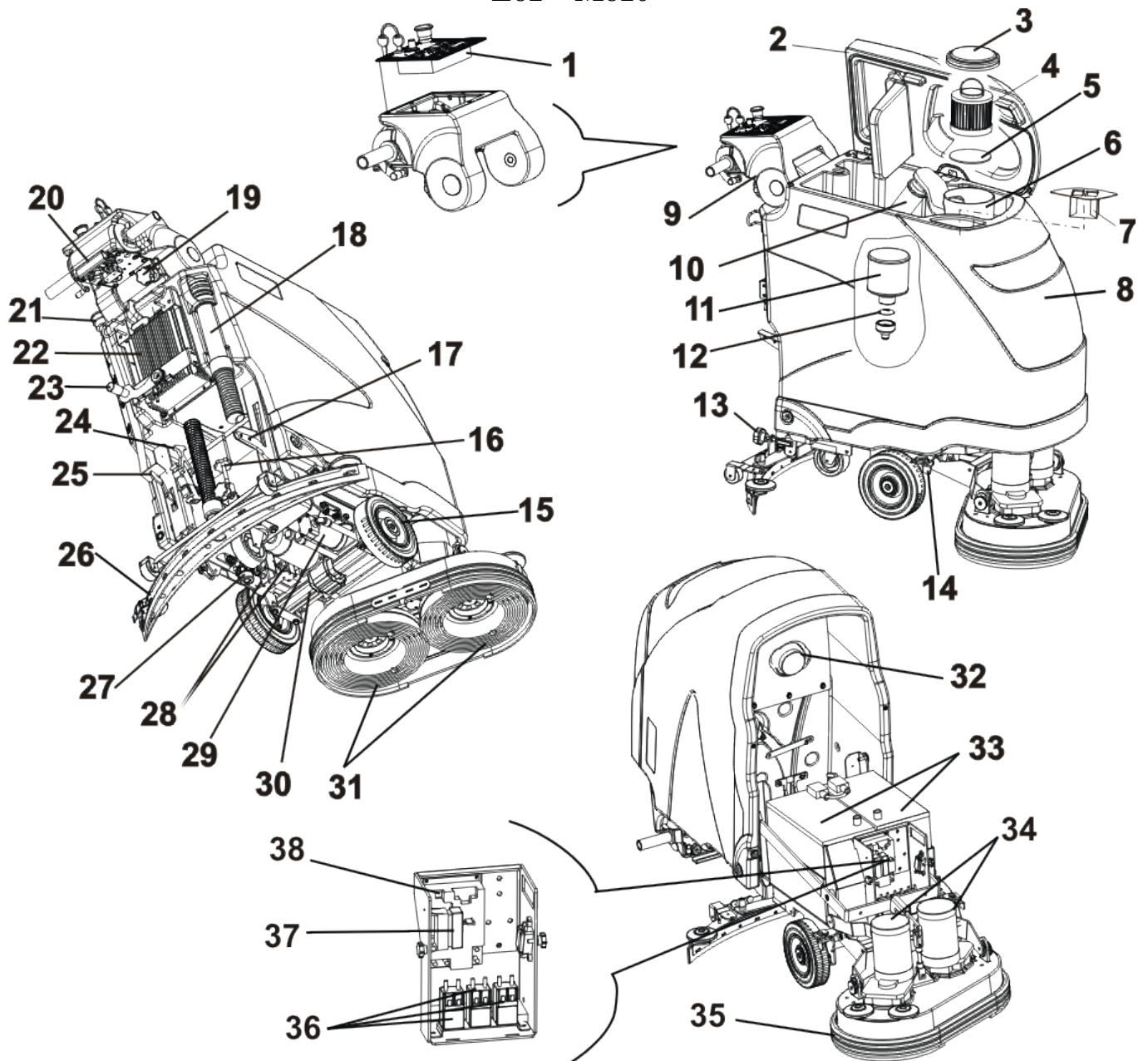
- Plaats de machine op een harde ondergrond, zet de rem op (indien beschikbaar) en verwijder de sleutel (indien beschikbaar);
- Til de tank op volgens de instructies aangegeven in het vorige deel van deze handleiding;
- Plaats de batterijen in de accubak. Zorg ervoor dat de polen schoon zijn en breng een dun laagje vaseline aan.
OPGELET: DRAAI DE BATTERIJEN NIET OM, ANDERS BESTAAT HET GEVAAR DAT DE ZUREN GAAN LEKKEN EN DE MACHINE BESCHADIGEN.
- Sluit de jumper (Fig. C) en de batterijkabel (Fig. D) aan zoals aangegeven in figuur B. Zorg ervoor dat de schroeven goed vastzitten en sluit het paneel terug.
- Sluit de mobiele connector (positie 2-Fig.B) aan op de vaste aansluiting (positie 3-Fig.B) op de machine.

E 51 – M 510



1. Bedieningsplaat (TRAC en ECO versie)	20. Anti-vergruizer (TRAC and ECO versions)
2. Tankdeksel	21. Leiding niveau-indicatie en afvoerpijp vuilwatertank
3. Deksel zuigfilter	22. Batterijlader
4. Zuigfilter (TRAC en ECO versie)	23. Hendel zuigmond
5. Beveiliging zuigfilter	24. Mobile connector batterij
6. Filterhouder	25. Rempedaal (TRAC en ECO versies)
7. Trommel van de verswaterfilter	26. Zuigmond
8. Tank	27. Filter reinigingsmiddel (TRAC en ECO versies)
9. Bedieningspaneel	28. Magneetventielen (TRAC en ECO versies)
10. Vlottersysteem met filter	29. Waterpomp (ECO versie)
11. ECO-SYSTEEM filter (ECO versie)	30. Aandrijving reductiemotor (TRAC en ECO versies)
12. ECO-SYSTEEM beveiligingfilter (ECO versie)	31. Borstel
13. Hendel regeling helling van de zuigmond	32. Zuigmotor
14. Hendel voor het openen van tank	33. Batterijen
15. Wielen	34. Borstel reductiemotor
16. Hendel om de druk van de zuigmond te regelen (TRAC en ECO versie)	35. Knop regeling hoek borstel (TRAC en ECO versies)
17. Pedaal om borsteldek op te tillen	36. Spatbord
18. Afvoerpijp vuilwatertank	37. Relais
19. Draaiknop regeling bedieningspaneel (TRAC en ECO	38. Zekeringhouder
	39. Aandrijvingbord (TRAC en ECO versions)

E61 – M610

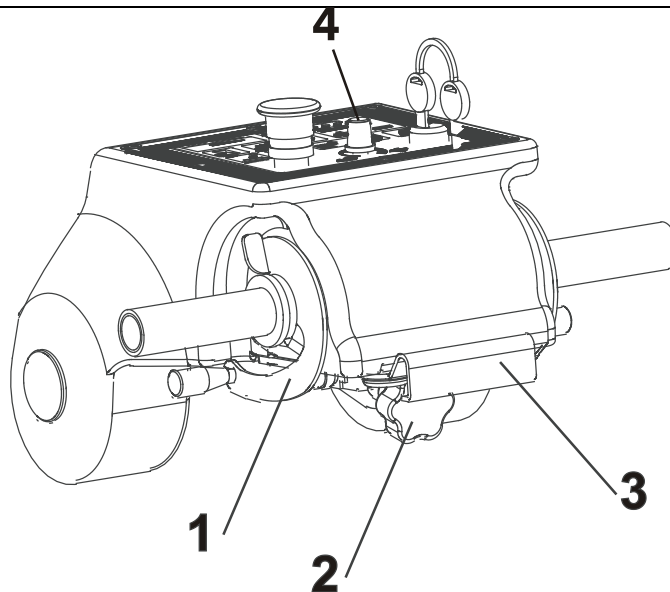


- | | |
|---|--|
| 1. Bedieningspaneel (TRAC en ECO versie) | 20. Anti-vergruizer (TRAC and ECO versions) |
| 2. Tankdeksel | 21. Leiding niveau-indicatie en afvoerpijp vuilwatertank |
| 3. Deksel zuigfilter | 22. Batterijlader |
| 4. Zuigfilter (TRAC en ECO versie) | 23. Hendel zuigmond |
| 5. Beveiliging zuigfilter | 24. Mobile connector batterij |
| 6. Filterhouder | 25. Rempedaal (TRAC en ECO versies) |
| 7. Trommel van de verswaterfilter | 26. Zuigmond |
| 8. Tank | 27. Filter reinigingsmiddel (TRAC en ECO versies) |
| 9. Bedieningspaneel | 28. Magneetventielen (TRAC en ECO versies) |
| 10. Vlottersysteem met filter | 29. Waterpomp (ECO versie) |
| 11. ECO-SYSTEEM filter (ECO versie) | 30. Aandrijving reductiemotor (TRAC en ECO versies) |
| 12. ECO-SYSTEEM beveiligingfilter (ECO versie) | 31. Borstel |
| 13. Hendel regeling helling van de zuigmond | 32. Zuigmotor |
| 14. Hendel openen tank | 33. Batterijen |
| 15. Wielen | 34. Borstel reductiemotor |
| 16. Hendel om de druk van de zuigmond te regelen (TRAC en ECO versie) | 35. Spatbord |
| 17. Pedaal om borsteldek op te tillen | 36. Relais |
| 18. Afvoerpijp vuilwatertank | 37. Zekeringhouder |
| 19. Draaiknop regeling bedieningspaneel (TRAC en ECO versies) | 38. Aandrijvingbord (TRAC and ECO versions) |

HOOFDFUNCTIES

BEDIENINGSPANEEL

VERSIES: E51 V2 TRAC - E61 V2 TRAC – M510 V2 TRAC– M610 V2 TRAC
E51 V3 ECO - E61 V3 ECO – M510 V3 ECO– M610 V3 ECO



VOORWAARTSE EN ACHTERWAARTSE AANDRIJFBESTURING

Draai het mechanisme naar voren om voorwaarts te rijden.

Draai het mechanisme naar achter om achterwaarts te rijden.

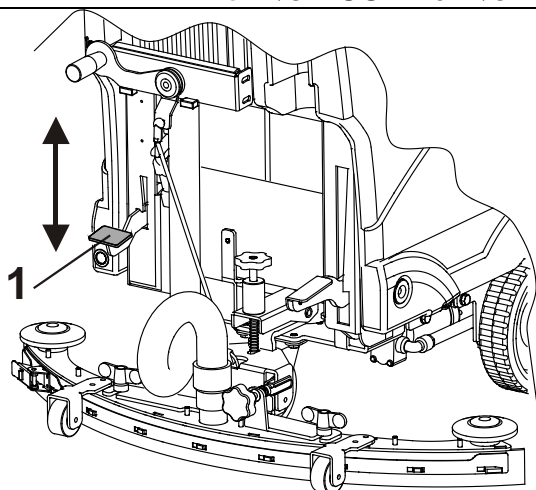
- 1 ----- De snelheid van de machine zal ofwel geleidelijk stijgen of dalen bij het draaien van de gashendel geleidelijk naar voren of naar achteren. De snelheid zal van niveau 0 (machine in rust) naar de maximumsnelheid worden ingesteld met de potentiometer (positie 4) op het bedieningspaneel.

- 2 ----- DRAAIKNOP VOOR DE REGELING VAN HET BEDIENINGSPANEEL
Hierdoor kan het bedieningspaneel in drie posities ingesteld worden.

- 3 ----- ANTI-VERGRUIZER
Dit is een beveiliging die het achterwaarts rijden blokkeert in geval dat de gebruiker vastzit tussen de machine en een obstakel achter hem.

REMPEDAAL

VERSIES: E51 V2 TRAC - E61 V2 TRAC – M510 V2 TRAC– M610 V2 TRAC
E51 V3 ECO - E61 V3 ECO – M510 V3 ECO– M610 V3 ECO

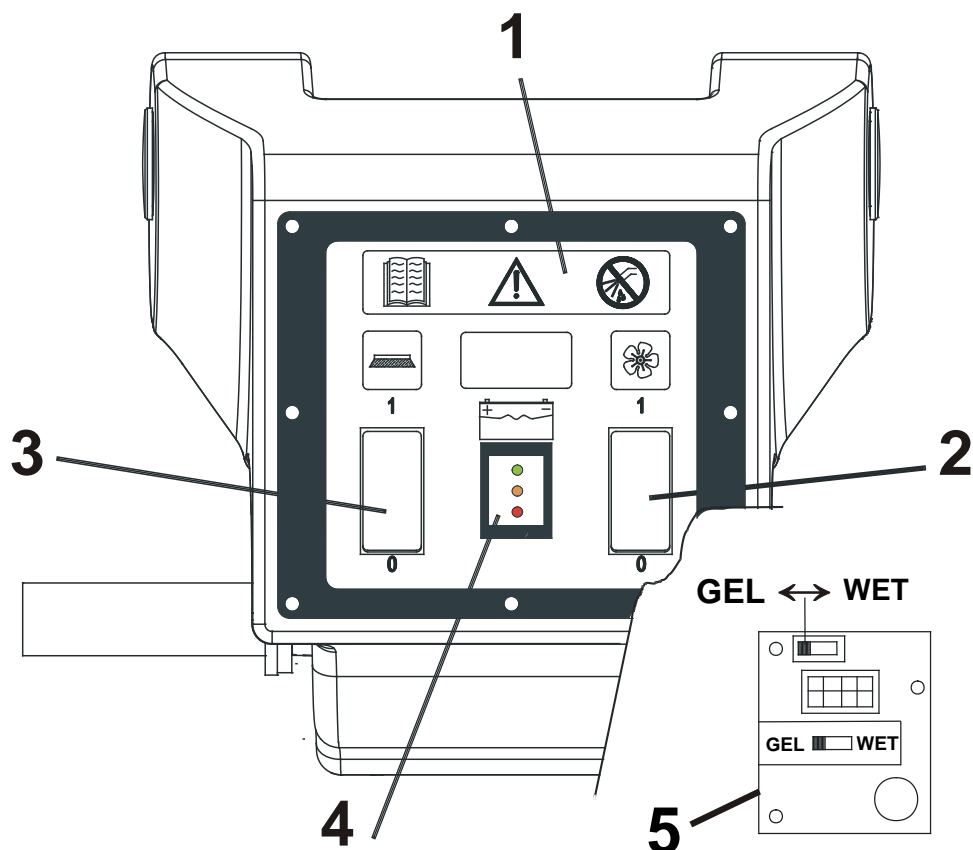


Bij de versies met elektronische aandrijving zijn de machines uitgerust met een parkeerrem en een noodrem die functioneren op beide voorwielen.

U vergrendelt de machine door het rempedaal (positie 1) in te duwen en haak deze in de vooraf ingestelde behuizing. De machine zal dan worden geblokkeerd.

Gebruik het rempedaal (positie 1) om de machine te ontgrendelen, maak hem los van de behuizing en laat het pedaal langzaam los. De machine zal dan ontgrendeld worden.

BEDIENINGSPANEEL
VERSIES: E51 V1 BASIC – M510 V1 BASIC



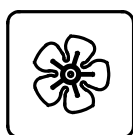
WAARSCHUWINGSSYMBOLLEN

1



Het linker symbool adviseert om de handleiding te gebruiken voor alle informatie omtrent de machine. Het rechter symbool geeft aan dat het bedieningspaneel niet in aanraking mag komen met water aangezien het elektronische onderdelen bevat.

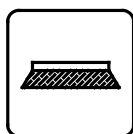
2



SCHAKELAAR VOOR DE ZUIGVENTILATOR

De ventilator wordt geactiveerd door de tuimelschakelaar op positie 1 te draaien. Door de tuimelschakelaar op positie 0 te draaien, wordt de ventilator uitgeschakeld.

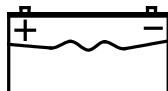
3



SCHAKELAAR VOOR DE BORSTELS

De borstel begint te draaien door de schakelaar in positie 1 te draaien. De borstel stopt met draaien door de schakelaar in positie 0 te draaien.

4



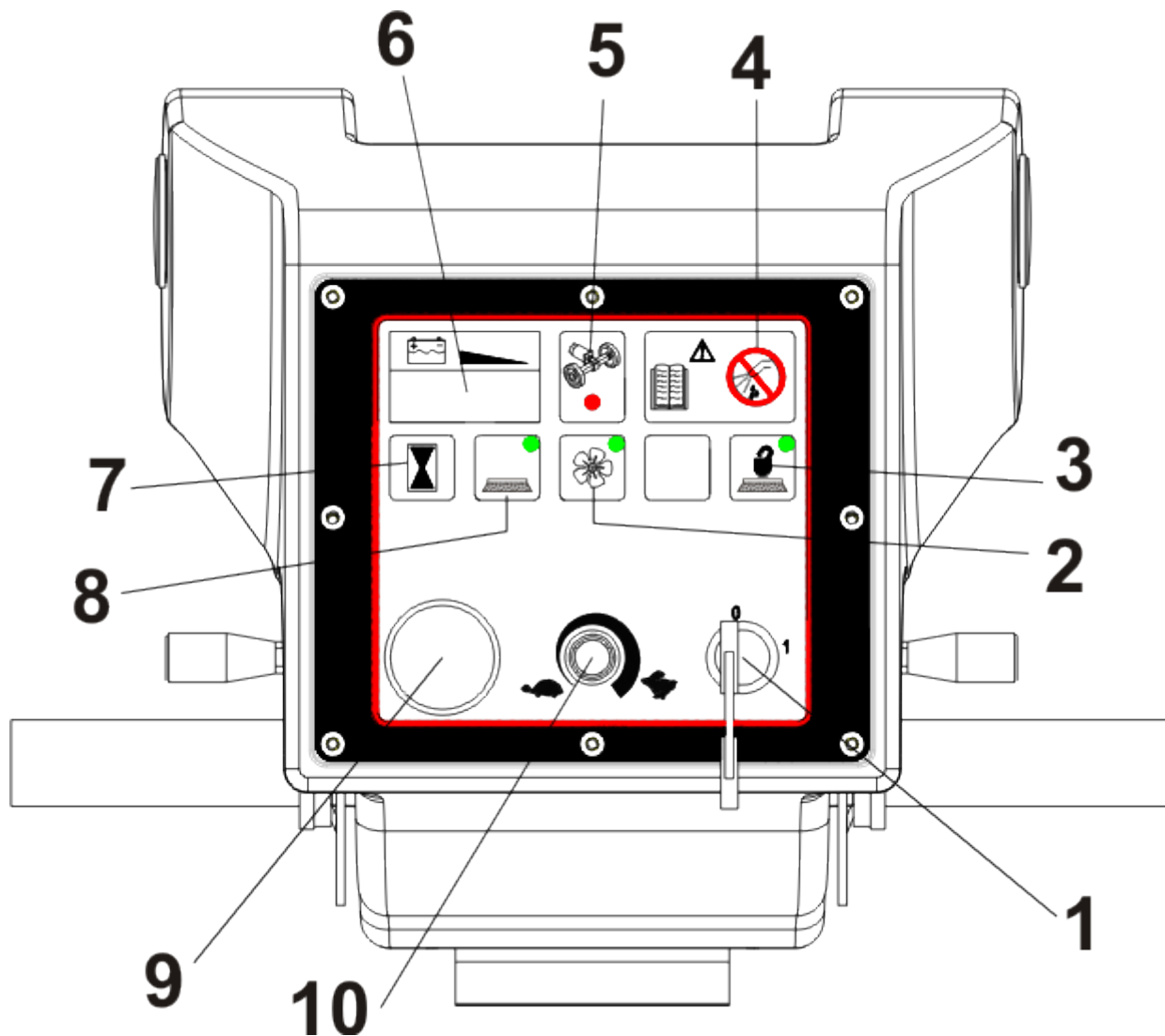
INDICATOR

Het laadniveau van de batterij wordt aangegeven als de borstel geactiveerd is. De machine kan gebruikt worden zolang het groene lampje brandt. De batterij moet opgeladen worden als het oranje lampje begint te branden. De machine dient onmiddellijk uitgeschakeld te worden als het rode lampje begint te branden. Verder reinigen met een machine met een lege batterij heeft ernstige schade aan de machine tot gevolg.

OPMERKING – Indien het rode lampje brandt (pos.4), stopt de borstel met draaien. Laad de batterijen op om de borstel te activeren.

NB – om van ACID naar GEL over te schakelen, moet je het bedieningspaneel openen en de hendel activeren zoals getoond wordt in pos. 5.

BEDIENINGSPANEEL
VERSIES: E51 V2 TRAC - E61 V2 TRAC – M510 V2 TRAC – M610 V2 TRAC



STARTSLEUTEL

De machine wordt gestart door de contactsleutel in wijzerszin om te draaien (pos.1): een aantal richtlijnen verschijnen dan in chronologische volgorde op de display. **De knoppen van het bedieningspaneel mogen niet aangeraakt worden tijdens het opstartproces.**

Het laadniveau van de batterij zal op het einde van de opstartprocedure verschijnen op de display, bijv. 100 - 90 – 80 enz.

Vanaf dit moment is de machine gebruiksklaar.

1 -----

SCHAKELAAR ZUIGVENTILATOR

Als de zuigventilator uitgeschakeld is, kan je hem via deze schakelaar activeren en het groene lampje gaat dan branden.

Met deze schakelaar kan je de ventilator ook weer uitschakelen na een vooraf ingestelde vertraging.



BORSTEL ONTGRENDELINGSKNOP

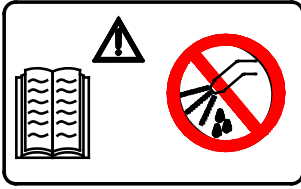
Deze knop activeert het ontgrendelingsproces van de borstel.

Het rode lampje begint te branden tijdens dit proces.

Deze handeling dient uitgevoerd te worden met de machine in rust en met het schrobdek omhoog.



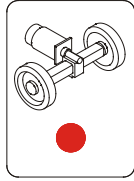
4



WAARSCHUWINGSSYMBOLLEN

Het symbool aan de linkerkant adviseert om de handleiding te gebruiken voor elke soort van informatie over de machine. Het rechter symbool verbiedt om het bedieningspaneel te reinigen met zware waterstralen aangezien het elektronische onderdelen bevat.

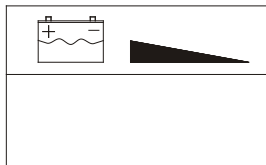
5



ROOD WAARSCHUWINGSLAMPJE: AANDRIJVINGALARM

Het geeft aan dat er afwijkingen zijn op het aandrijvingpaneel van de motor. Het aantal knipperingen verwijst naar het type van fout (zie tabel problemen-oorzaken-oplossingen)

6



INDICATOR LAADNIVEAU BATTERIJ EN DISPLAY

Het laadniveau van de batterij verschijnt op de display als de machine ingeschakeld wordt (100-90-etc). Als het laadniveau van de batterij het niveau 20 bereikt, begint het getal op de display te knipperen en de borstel wordt geblokkeerd om de batterij te beschermen voor schade. De zuig –en rijdfuncties blijven echter wel actief.

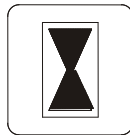
Op dit punt wordt het schrobdek verhoogd en de vloer zal vlug gedroogd worden.

Bij het bereiken van level 10, begint het cijfer op de display te knipperen en de zuigfunctie zal ook uitgeschakeld worden, de rijdfunctie is de enige actieve functie op dit moment.

Til de zuigmond op, ga naar het tank drainagegebied en laad de batterijen op.

Indien er 4 knipperende lichtjes (----) verschijnen op de display, zal de rijdfunctie ook uitgeschakeld worden aangezien het minimum laadniveau van de batterij bereikt is. Breng de machine naar het tank drainagegebied en laad de batterij op.

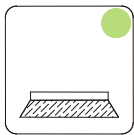
7



UUR METER KNOP

Houd deze knop ingedrukt om de prestatie-uren van de machine weer te geven.

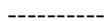
8



BORSTELKNOP

Druk op deze knop om de borstelfunctie in te schakelen, een groen lampje gaat branden. De borstel zal beginnen draaien wanneer de machine in gang gezet is. Wanneer de controle is vrijgegeven, zal de borstel draaien voor verdere drie seconden voordat u stopt. Het magneetventiel is ook verbonden met de borstelfunctie en met behulp van dit ventiel kan de gebruiker de stroom van de oplossing automatisch openen en sluiten terwijl de borstel draait.

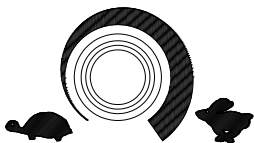
9



NOODKNOP

Deze knop wordt gebruikt om de machine te stoppen in geval van nood en om al de functies te vergrendelen. Draai de knop naar rechts om de machine terug te starten.

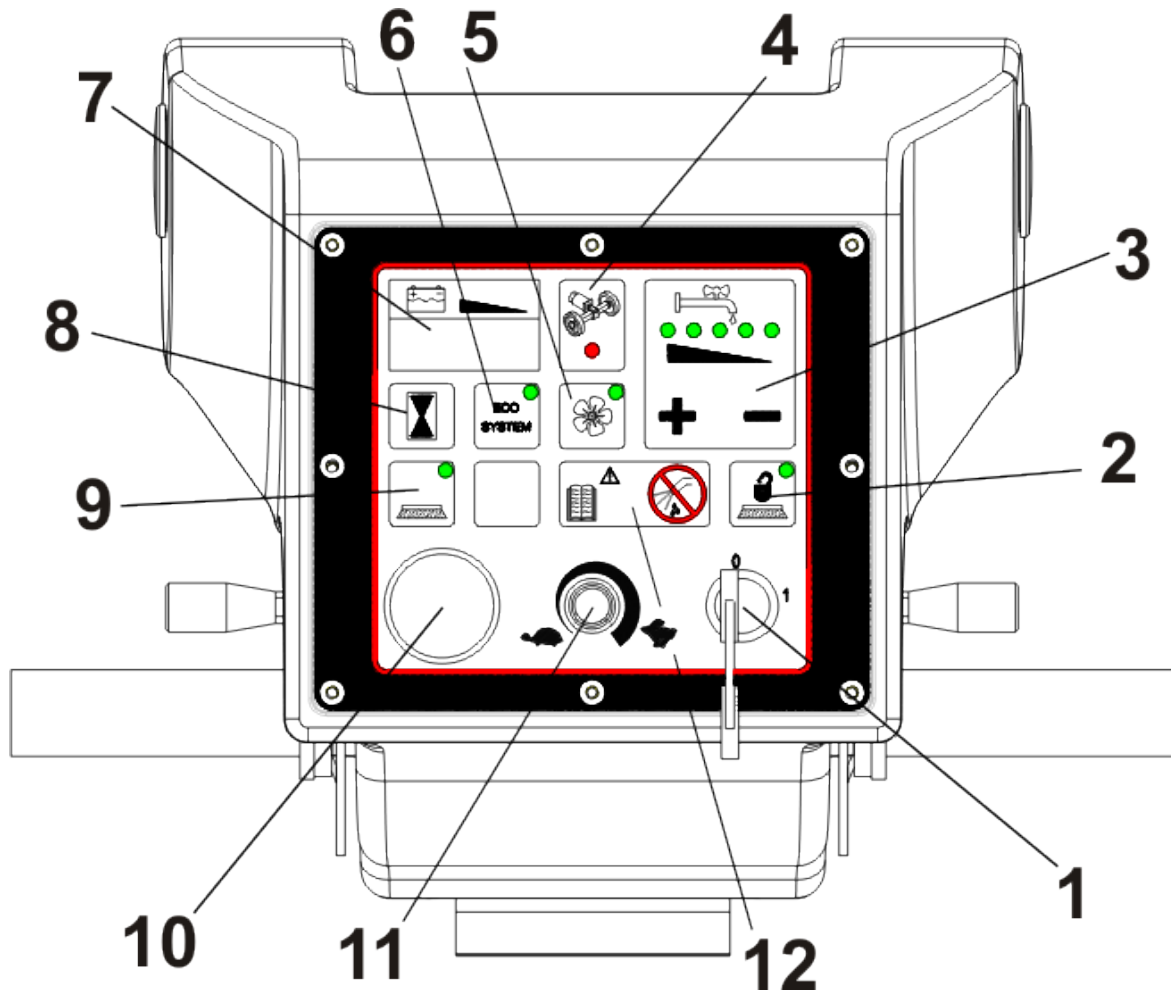
10



POTENTIOMETER VOOR SNELHEIDSAANPASSING

Voor het instellen van de maximale snelheid van de machine draait u de knop in de richting van de wijzers van de klok mee of tegen de wijzers van de klok in.

BEDIENINGSPANEEL
VERSIES: E51 V3 ECO - E61 V3 ECO – M510 V3 ECO – M610 V3 ECO



STARTSLEUTEL

De machine wordt gestart door de contactsleutel in wijzerszin om te draaien (pos.1): een aantal richtlijnen verschijnen dan in chronologische volgorde op de display. **De knoppen van het bedieningspaneel mogen niet aangeraakt worden tijdens het opstartproces.**

Het laadniveau van de batterij zal op het einde van de opstartprocedure verschijnen op de display, bijv. 100 - 90 – 80 enz.

Vanaf dit moment is de machine gebruiksklaar.

BORSTEL ONTGRENDELINGSKNOP

Deze knop activeert het ontgrendelingsproces van de borstel. Het rode lampje begint te branden tijdens dit proces.

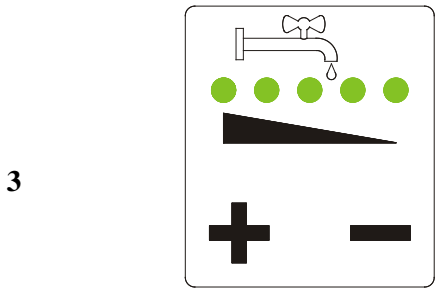
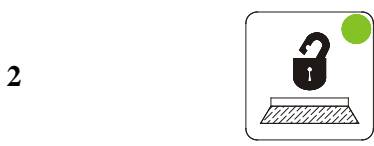
Deze handeling dient uitgevoerd te worden met de machine in rust en met het schrobdek omhoog.

KNOPPEN VOOR DE REGELING VAN HET WATER

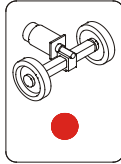
Gebruik de knoppen + of - om de maximale hoeveelheid water in te stellen die moet worden gebruikt voor de operatie. Druk op de + knop om de hoeveelheid water te verhogen; de vijf groene led lampjes op het paneel lichten één voor één op.

Elk LED-lampje wordt geassocieerd met een maximale vooraf ingestelde hoeveelheid water. Druk op de - knop om de hoeveelheid water te verminderen, de 5 LED-lampjes zullen één voor één uitgaan. Het water wordt afgesloten wanneer alle LED-lampen uit zijn. De machine onthoudt de aangepaste hoeveelheid water, zelfs wanneer ze uitgeschakeld is.

1 -----



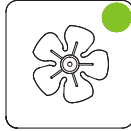
4



ROOD WAARSCHUWINGSLAMPJE: AANDRIJVINGSALARM

Het geeft aan dat er afwijkingen zijn op het aandrijvingpaneel van de motor. Het aantal knipperingen verwijst naar het type van fout (zie tabel problemen-oorzaken-oplossingen)

5



SCHAKELAAR ZUIGVENTILATOR

Als de zuigventilator uitgeschakeld is, kan je hem via deze schakelaar activeren en het groene lampje gaat dan branden. Met deze schakelaar kan je de ventilator ook weer uitschakelen na een vooraf ingestelde vertraging.

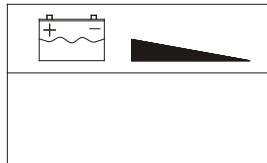
6



KNOP ACTIVERING ECO-SYSTEEM

Druk op deze knop om dit systeem te activeren. Het groene lampje brandt wanneer het systeem in werking is.

7



INDICATOR LAADNIVEAU BATTERIJ EN DISPLAY

Het laadniveau van de batterij verschijnt op de display als de machine ingeschakeld wordt (100-90-etc). Als het laadniveau van de batterij het niveau 20 bereikt, begint het getal op de display te knipperen en de borstel wordt geblokkeerd om de batterij te beschermen voor schade. De zuig –en rijdfuncties blijven echter wel actief.

Op dit punt wordt het schrobdek opgetild en de vloer zal vlug gedroogd worden.

Bij het bereiken van level 10, begint het cijfer op de display te knipperen en de zuigfunctie zal ook uitgeschakeld worden, de rijdfunctie is de enige actieve functie op dit moment.

Til de zuigmond op, ga naar het tank drainagegebied en laad de batterijen op.

Indien er 4 knipperende lichtjes (----) verschijnen op de display, zal de rijdfunctie ook uitgeschakeld worden aangezien het minimum laadniveau van de batterij bereikt is. Breng de machine naar het tank drainagegebied en laad de batterij op.

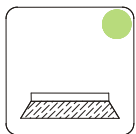
8



UUR METER KNOP

Houd deze knop ingedrukt om de prestatie-uren van de machine weer te geven.

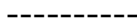
9



BORSTEL KNOP

Druk op deze knop om de borstelfunctie in te schakelen, een groen lampje gaat branden. De borstel zal beginnen draaien wanneer de machine in gang gezet is. Wanneer de controle is vrijgegeven, zal de borstel draaien voor verdere drie seconden voordat u stopt. De magneetklep is ook verbonden met de borstelfunctie en met behulp van deze klep kan de gebruiker de stroom van de oplossing automatisch openen en sluiten terwijl de borstel draait.

10



NOODKNOP

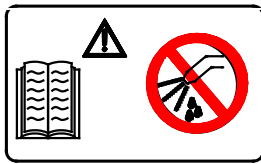
Deze knop wordt gebruikt om de machine te stoppen in geval van nood en om al de functies te vergrendelen. Draai de knop naar rechts om de machine terug te starten.

11



POTENTIOMETER VOOR SNELHEIDSAANPASSING

Voor het instellen van de maximale snelheid van de machine draait u de knop in de richting van de wijzers van de klok mee of tegen deze richting in.



WAARSCHUWINGSSYMBOLLEN

Het symbool aan de linkerkant adviseert om de handleiding te gebruiken voor elke soort van informatie over de machine. Het rechter symbool verbiedt om het bedieningspaneel te reinigen met zware waterstralen aangezien het elektronische onderdelen bevat.

INSTELLEN VAN DE MACHINE



MONTAGE VAN DE ZUIGMOND

VERSIES: E51 V1 BASE-E51 V2 TRAC-E51 V3 ECO-E61 V2 TRAC-E61 V3 ECO-M510 V1 BASE-M510 V2 TRAC-M510 V3 ECO-M610 V2 TRAC-M610 V3 ECO

Volg onderstaande richtlijnen om de zuigmond op de machine te monteren:

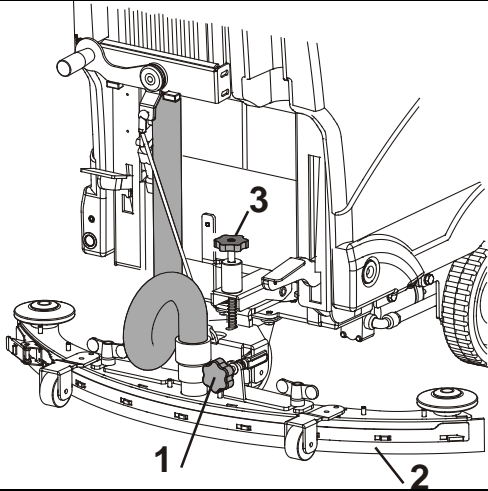
- Parkeer de machine op een harde ondergrond, activeer de rem (indien beschikbaar) en neem de sleutel uit het contact (indien beschikbaar);



	<ul style="list-style-type: none"> • Plaats de hendel van de zuigmond in positie 1 (opgeheven positie)
	<ul style="list-style-type: none"> • Plaats de zuigmond (positie A) in de houder (positie C). • Als de zuigmond volledig gemonteerd is, beveilig dan de knoppen (positie B).
	<ul style="list-style-type: none"> • Sluit de slang van de zuigmond aan de rechterzijde (positie 1) aan op de aansluiting die zich op de bodem van de tank bevindt en duw hard naar beneden totdat ze goed op haar plaats zit. • Monteer het andere uiteinde van de slang aan de oprolkant (positie 2) van de zuigmond.

REGELING VAN DE ZUIGMOND

VERSIES: E51 V1 BASE-E51 V2 TRAC-E51 V3 ECO-E61 V2 TRAC-E61 V3 ECO-M510 V1 BASE-M510 V2 TRAC-M510 V3 ECO-M610 V2 TRAC-M610 V3 ECO



Er zijn twee soorten van aanpassingen die toegepast kunnen worden op de zuigmond:

- **Aanpassing van de helling** (alle versies) met knop (positie 1). Het past de helling van de zuigmond aan om een constante druk over de gehele lengte van het blad (positie 2) te hebben. Draai de knop in de richting tegen de klok in als er te veel druk op de buitenste punten is en weinig druk op de centrale ruimte. Om de zuigmond te verlagen, zet de zuigventilator aan en rijd langzaam naar voren. Onderzoek de drukverdeling op het dek en indien nodig corrigeer de helling, zoals hierboven beschreven.

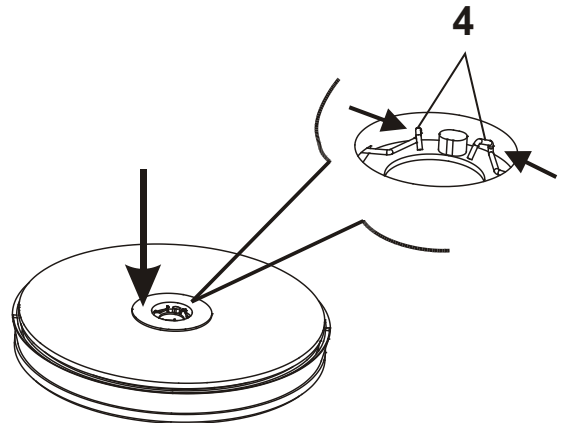
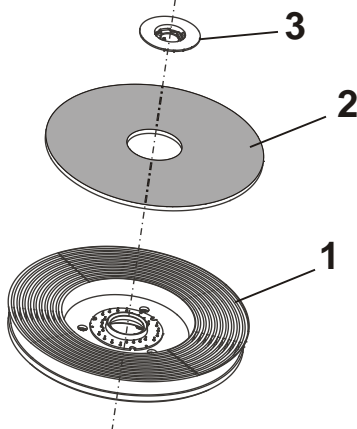
- **Drukregeling (UITZONDERING: BASE VERSIE)** Gebruik de knop in positie 3 (**niet inbegrepen in de BASE versie**).

Dit zorgt voor een optimale druk op de opzuigrubbers (positie 2), die kan worden aangepast voor elk type vloer en voor elk type rubber. Voor ruwe vloeren of oneffen vloeren, verhoogt de druk door de knop te draaien in de richting van de wijzers van de klok (positie 3). Voor gladde vloeren, verlaag de druk door de knop in tegenwijzerszin te draaien.



MONTAGE VAN DE SHROBPADS IN DE PADHOUDER

De machine kan werken met borstels of met diverse soorten schrobpads gemonteerd op speciale padhouders. Volg onderstaande instructies om deze pads te monteren in de padhouder:





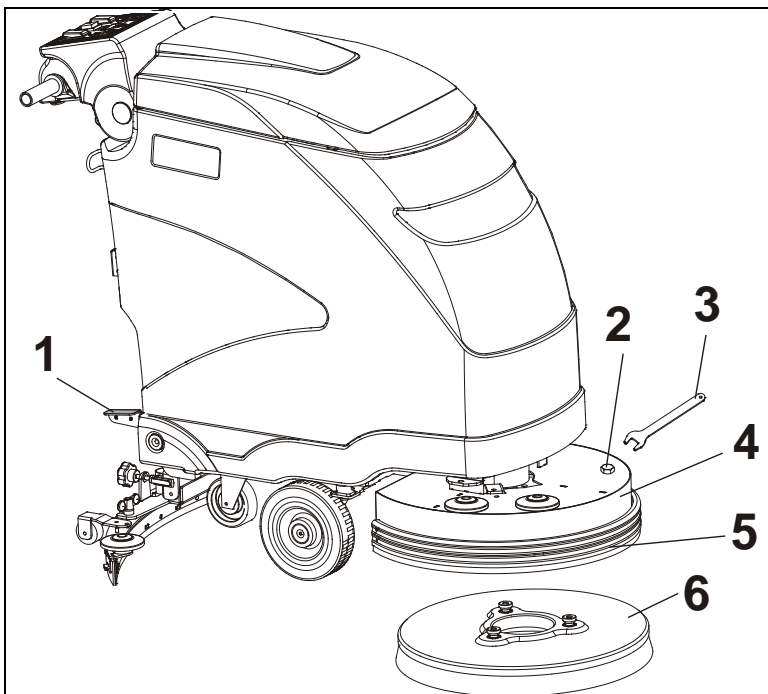
- Verwijder het rondel (positie 3), ter beveiliging van de pad, van de padhouder (positie 1) door de twee uiteinden van de veer tegen elkaar te drukken (positie 4).
- Plaats de schrobspad (positie 2) in het midden van de padhouder (positie 1).
- Plaats het rondel in het midden en duw hard totdat de veer terug op haar plaats springt: deze handeling kan uitgevoerd worden door gebruik te maken van je handpalm of je voet indien de padhouder zich op de grond bevindt.



MONTAGE VAN BORSTEL OF SCHROBPAD VERSIES: E 51 BASIC – M 510 BASIC

Volg onderstaande instructies om de borstel of schrobpads te monteren:

- Zet de schakelaars van de borstel en van de zuigventilator op positie 0.  
- Til het schrobdek op (positie 4) door middel van het pedaal (positie 1).
- Plaats de borstel of padhouder (positie 6) onder het schrobdek door het spatbord op te heffen (positie 5)



- met één hand en plaats het in het midden van het dek.
- Laat het schrobdek langzaam zakken door middel van het pedaal (positie 1).
 - Rijd met de machine van rechts naar links en omgekeerd zodat de borstel zich goed positioneert in het midden van het dek.
 - Druk de schakelaar van de borstel in positie 1, de motor zal zich beginnen vast te haken op de borstel. Om vloerbeschadigingen te voorkomen, is het raadzaam om, indien de borstel bevestigd is, de motor stil te leggen als de machine niet meteen gebruikt wordt.



LET OP: er bevindt zich een schroef (positie 2) op het dek waarmee de gebruiker de drive kan corrigeren. Hij kan ook gebruik maken van een standaard 17mm inbussleutel (positie 3).

Het is raadzaam om deze aanpassing te doen terwijl de machine in werking is, met een volle tank water, met de zuigmond naar beneden en met de zuigventilator ingeschakeld.

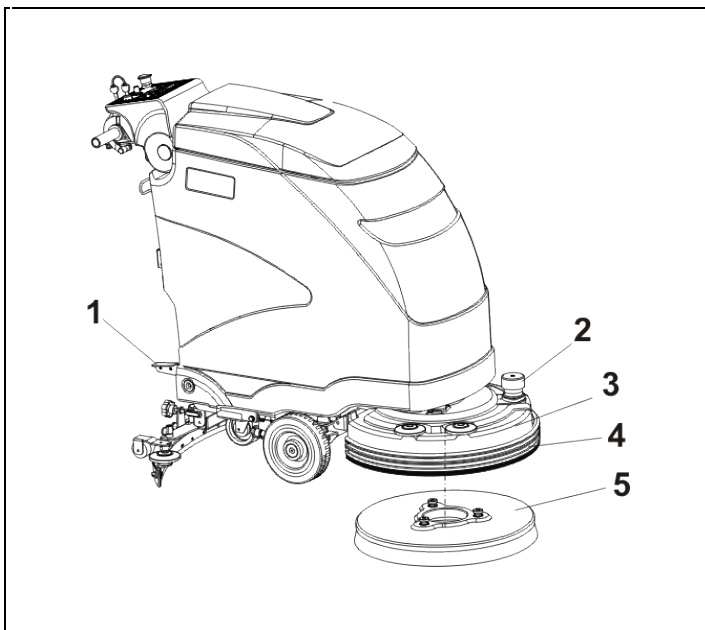
N.B.: als de schroef (positie 2) vastgedraaid is in de richting van de wijzers van de klok, zal de machine de neiging hebben om naar rechts te bewegen. Indien de schroef in de andere richting is vastgedraaid, zal de machine naar links neigen.

Volg onderstaande instructies om de borstel of padhouder te demonteren:

- Zet de borstelmotor uit door de schakelaar in positie 0 te zetten.
- Til het schrobdek op door middel van het pedaal (positie 1).
- Neem de borstel of padhouder en draai deze rechtsonder totdat de borstel vrijkomt van de plaat.

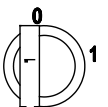


MONTAGE VAN DE BORSTEL OF SCHROBPAD OP DE MACHINE VERSIES: E51 V2 TRAC – E51 V3 ECO – M 510 V2 TRAC – M510 V3 ECO

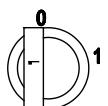


Volg onderstaande instructies om de borstel of schrob pads te monteren:

- Schakel de machine uit en draai de sleutel op positie 0.
- Til het schrobdek op (positie 3) door middel van het pedaal (positie 1).
- Zet de helling van het schrobdek in stand 0 door de snelkoppeling van de borstel naar rechts te draaien (positie 2).
- Plaats de borstel of padhouder (positie 5) onder het schrobdek door het spatbord op te heffen (positie 4) en plaats het in het midden van de plaat.
- Laat het schrobdek langzaam zakken door middel van het pedaal (positie 1).
- Rijd met de machine van rechts naar links en omgekeerd zodat de borstel zich goed positioneert in het midden van de plaat.



- Draai de sleutel (pos.1) en wacht tot het laadniveau van de batterij niet meer zichtbaar is op de display. Nu is de opstartprocedure voltooid.



- Zet de potentiometer voor de snelheidsregeling in min. positie door te draaien in de richting van de tekening van de schildpad op het etiket.



- Druk op de borstelschakelaar om de borstel te activeren. De borstel draait niet wanneer het groene lampje brandt.



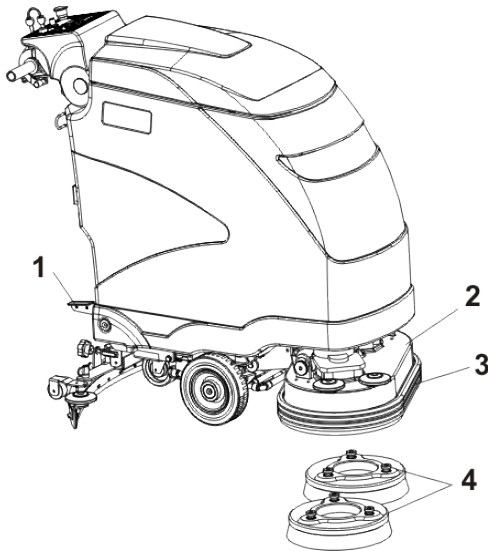
- Duw de gashendel langzaam naar voor en laat deze los als de borstel begint te draaien. De borstelmotor zal gedurende 2 seconden draaien alvorens men de borstel los kan laten. Herhaal deze handeling indien nodig.
- Nu de borstel gedemonteerd is van het dek, plaats je het schrobdek terug in zijn originele positie met behulp van de knop (pos.2). Draai de knop in de richting van de wijzers van de klok (naar het “+”-teken toe) voor 4 rondes (inclinatie aanbevolen).

Volg onderstaande instructies om de borstel of padhouder te demonteren:

- Druk op de borstelschakelaar om de borstelfunctie uit te schakelen.
- Til het schrobdek omhoog met het pedaal (pos.1).
- Druk op de knop op het bedieningspaneel om de borstel los te koppelen. De ontkoppelingsprocedure wordt geactiveerd en de borstel komt los van het dek.



MONTAGE VAN DE BORSTEL OF SCHROBPAD OP DE MACHINE VERSIES: E61 V2 TRAC – E61 V3 ECO – M610 V2 TRAC – M610 V3 ECO



Volg onderstaande instructies om de borstel of padhouders te monteren:

- Zet de machine uit en draai de sleutel op positie 0.
- Til het schrobdek op (positie 2) door middel van het pedaal (positie 1).
- Plaats de borstel of padhouder (positie 4) onder het schrobdek door het spatbord op te heffen (positie 3) en plaats het in het midden van de plaat.
- Laat het schrobdek langzaam zakken door middel van het pedaal (positie 1).
- Rijd met de machine van rechts naar links en omgekeerd zodat de borstel zich goed positioneert in het midden van de plaat.
- Draai de sleutel (pos.1) en wacht tot het laadniveau van de batterij niet meer zichtbaar is op de display. Nu is de opstartprocedure voltooid.



- Zet de potentiometer voor de snelheidsregeling in min. positie door te draaien in de richting van de tekening van de schildpad op het etiket.



- Druk op de borstelschakelaar om de borstel te activeren. De borstel draait niet wanneer het groene lampje brandt.



- Duw de gashendel langzaam naar voor en laat deze los als de borstel begint te draaien. De borstelmotor zal gedurende 2 seconden draaien alvorens men de borstel los kan laten. Herhaal deze handeling indien nodig.

Volg onderstaande instructies om de borstel of padhouder te demonteren:

- Druk op de borstelschakelaar om de borstelfunctie uit te schakelen.
- Til het schrobdek op met het pedaal (pos.1).
- Druk op de knop op het bedieningspaneel om de borstel los te koppelen. De ontkoppelingsprocedure wordt geactiveerd en de borstel komt los van het dek.

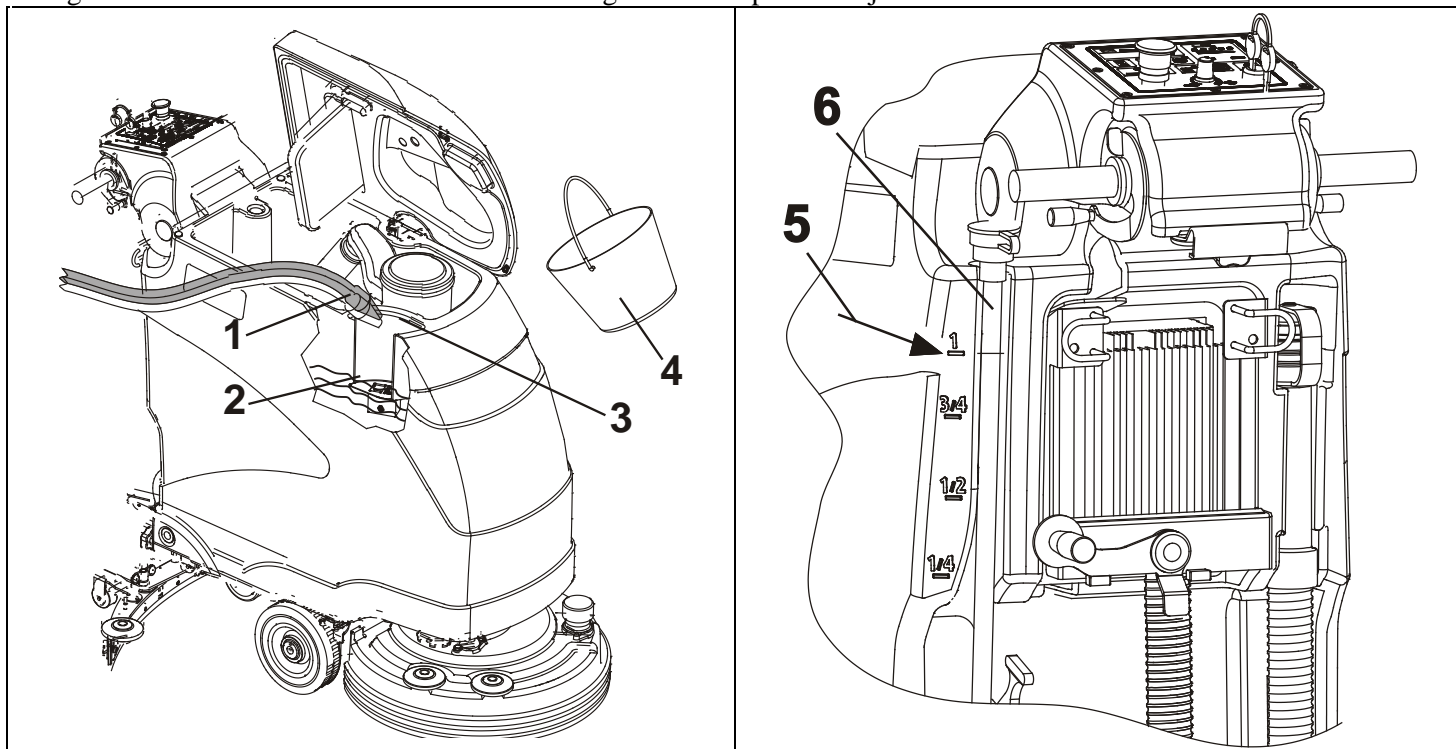




VULLEN VAN DE SCHOONWATERTANK

VOOR DE VERSIES: E51 V1 BASIC-E51 V2 TRAC-E51 V3 ECO-
E61 V2 TRAC- E61 V3 ECO-
M510 V1 BASIC-M510 V2 TRAC-M510 V3 ECO-M610 V2 TRAC-M610 V3 ECO

De tank moet gevuld worden met schoon water gemengd met reinigingsmiddel afhankelijk van het type vloer en het vuilgehalte van de vloer. Tevens moet het een laagschuimend product zijn.



Gebruik de mond van de tank (zie positie 3) om de schoonwatertank te vullen. Voor de TRAC-en ECO-versies, is er een filter (zie positie 2) in de monding van de tank (zie positie 3), die alleen verwijderd mag worden als de opening verstopt of belemmerd is.

Gebruik ofwel een rubberen slang (zie positie 1) aangesloten op het waterleidingsysteem of een schone emmer (zie positie 3) en giet water in de tank. Zorg ervoor dat de temperatuur van het water dat gebruikt wordt om de tank te vullen niet hoger is dan 40 ° C. Kijk naar de instructies op de verpakking om te bepalen hoeveel reinigingsmiddel u dient te gebruiken, hoe u de oplossing dient te mengen en welke veiligheidsmaatregelen u moet nemen voordat u het product gebruikt. **Zorg ervoor dat u gebruik maakt van laagschuimende wasmiddelen.**

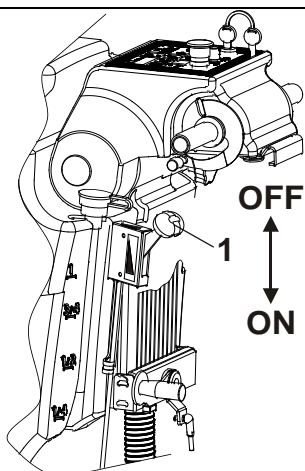
Vul de tank slechts tot op het niveau aangegeven door de filter (pos.2) ,zonder indicator 1 te overschrijden, die zich aan de achterzijde van de machine bevindt. Het niveau van de tank kan je zien door de doorzichtige leiding (pos. 6).

Om de machine goed te doen werken, is het aangeraden om het niveau van indicator 1 niet te overschrijden.

OPGELET:GEEN ONTVLAMBARE VLOEISTOFFEN IN DE TANK GIETEN;

HOEVEELHEID OPLOSSING REGELEN OP DE BORSTELS (WATER + REINIGINGSMIDDEL)

VOOR VERSIES: E51 BASIC – E51 V2 TRAC- E61 V2 TRAC – M510 BASIC - M510 V2 TRAC – M610 V2 TRAC



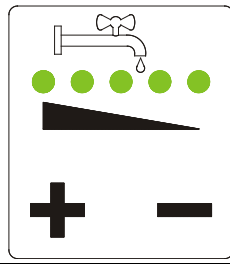
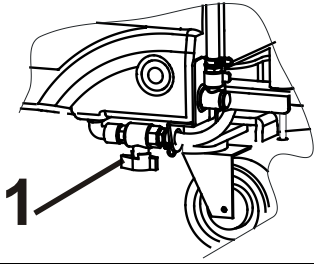
Voor de BASIC en V2 TRAC versies kan de hoeveelheid van de oplossing op de borstels worden aangepast door de hendel in stand 1 te brengen.

De hendel in de opwaartse positie zal de stroom van de oplossing volledig uitschakelen.

Duw de hendel geleidelijk aan naar beneden zodat de klep geopend kan worden en zodat de stroom van de oplossing geleidelijk aan verhoogd wordt. Stel de stroom in op BASIC van de operationele snelheid en het vuilgehalte van de vloer.

Bij de BASIC-versie moet de stroom afgesloten zijn wanneer de machine stopt met werken om te voorkomen dat er oplossing verspild wordt. De V2 TRAC-versie is voorzien van een magneetventiel dat verspilling van reinigingsmiddel voorkomt wanneer de machine stopt met werken.

VOOR VERSIES: E51 V3 ECO - E61 V3 ECO - M510 V3 ECO – M610 V3 ECO



Bij de **ECO**-versies kan de hoeveelheid oplossing geregeld worden door middel van de + en – knoppen die zich op het bedieningspaneel bevinden.
Zorg ervoor dat het ventiel dat zich onder de machine bevindt, open is vooraleer met de machine aan de slag te gaan.

GEBRUIK VAN DE MACHINE

Onze schrobmachines moeten worden bediend door goed opgeleid bevoegd personeel.
Schrobmachines die niet goed functioneren moeten onmiddellijk uit dienst genomen worden.

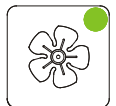
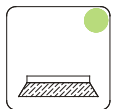
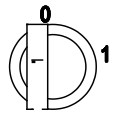
CONTROLE VÓÓR GEBRUIK

Onderstaande maatregelen treffen alvorens de machine te gebruiken:

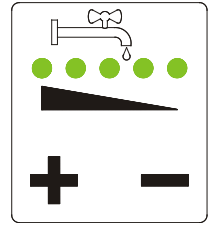
- Sluit de batterijlader aan;
 - De sleutel op de juiste manier in het contact steken;
 - Controleer het laadniveau van de batterij.
- Bij de BASIC-versies zal een groen lampje branden op het bedieningspaneel om het laadniveau van de batterij aan te geven. Laad de batterij zeker op als er een geel of rood lampje brandt.
- Bij de TRAC en ECO versies verschijnt het laadniveau op het bedieningspaneel als de machine ingeschakeld is.
- Laad de batterij op als het laadniveau laag is.
 - Zorg ervoor dat de borstels of pads in goede staat zijn en dat ze correct gemonteerd zijn.
 - Zorg ervoor dat de spatborden in goede staat zijn.
 - Zorg ervoor dat de rubberen banden in goede staat zijn en correct gemonteerd zijn.

WERKING

- Zet de parkeerrem af (indien beschikbaar);
- Draai de sleutel in positie 1 bij de TRAC en ECO versies;
- Laat de zuigmond naar beneden door middel van de daarvoor voorziene hendel;
- Laat het schrobdek zakken met behulp van het pedaal;
- Voor de BASIC versie: zet de borstel en de zuigventilator aan met behulp van de knoppen op het bedieningspaneel;
- Voor de TRAC en ECO versies: gebruik het bedieningspaneel om de borstel in te schakelen; de borstels zullen pas beginnen te draaien als men met de machine begint te rijden;
- Zet de zuigventilator aan met behulp van de knop op het bedieningspaneel;
- Voor de TRAC en ECO versies: stel de gewenste werksnelheid in door middel van de potentiometer;
- Voor de BASIC en TRAC versies: gebruik het ventiel voor de regeling van de hoeveelheid reinigingsmiddel in de borstels;



- Voor de ECO versie: regel de hoeveelheid reinigingsmiddel door de knoppen + en – te gebruiken. Deze versie is uitgerust met een automatisch systeem dat de hoeveelheid reinigingsmiddel afstemt op de werksnelheid en zorgt ervoor dat er constant dezelfde hoeveelheid in de borstels zit, dit om elke vorm van verspilling te voorkomen. Indien de machine vertraagt, neemt de stroom van het reinigingsmiddel automatisch af, indien de machine versnelt, vloeit er meer reinigingsmiddel. De maximale stroom van de hoeveelheid reinigingsmiddel wordt bereikt bij de maximale werksnelheid.



- **Om schade aan de vloer te voorkomen, is het af te raden om met de machine te blijven stilstaan op eenzelfde plaats terwijl de borstels nog draaien.**

- Voor de BASIC versie: schakel steeds de borstel uit door middel van de knop op het bedieningspaneel als je in een stoppositie komt en sluit het water af met behulp van het ventiel.



Voor de TRAC en ECO versies: de borstel stopt automatisch na 3 seconden nadat de machine stilstaat en het ventiel zal zelf de stroom van de oplossing stoppen. Indien men terug begint te rijden met de machine, zullen de borstels automatisch starten en de oplossing zal automatisch beginnen te vloeien. Als de zuigmond natte strepen achterlaat op de vloer tijdens het reinigingsproces, betekent dit dat er stukken vast zitten onder de achterste wielen van de zuigmond. Til de zuigmond op en verwijder de vastzittende stukken. Gebruik een doek om de rubberen wielen schoon te vegen indien de stukjes niet manueel verwijderd kunnen worden. Het is in elk geval aangeraden om de vloer eerst schoon te vegen alvorens deze te reinigen met water en detergent.

- Controleer het niveau van de oplossingshoeveelheid in de schoonwatertank door middel van de doorzichtige leiding. Voor de BASIC en TRAC versies: indien de hoeveelheid reinigingsmiddel opgebruikt is, moet de tank geleidigd worden in de daarvoor voorziene plaatsen, en dan dient de tank gereinigd te worden. Als de tank opnieuw gevuld is met water en reinigingsmiddel, kan de machine terug gebruikt worden. Voor de ECO versie: indien de hoeveelheid water en reinigingsmiddel opgebruikt is, kan men de machine verder gebruiken door het ECO-systeem in te schakelen door op de daarvoor voorziene knop op het bedieningspaneel te drukken. Deze functie maakt het mogelijk om het vuile water uit de vuilwatertank te hergebruiken nadat het grondig gefilterd wordt door een speciale tankfilter. De functie kan door de gebruiker ingeschakeld worden wanneer de tank het niveau van $\frac{1}{4}$ bereikt. Indien het ECO systeem echter gestart wordt wanneer er nog oplossing zit in de tank, kan het op elk moment gedeactiveerd worden en is het mogelijk om te herbeginnen met reinigen met de beschikbare hoeveelheid water en reinigingsmiddel in de tank. Bij het gebruik van de ECO-modus zal het water ook verdeeld worden op basis van de werksnelheid. De maximale hoeveelheid water en reinigingsmiddel zal stromen als de machine haar maximum snelheid bereikt.
- Bij het reinigen van erg vuile vloeren, is het aan te raden om de vloer eerst voor te reinigen.
- De machine is ook uitgerust met een vlotterventiel dat de zuigfunctie afsluit als het waterniveau te hoog is. Onder normale werkomstandigheden en indien de schoonwatertank correct gevuld is, zal het vlotterventiel nooit geactiveerd worden, tenzij de machine slecht behandeld wordt of het vloeroppervlak oneffen is. Indien de zuigventilator stopt (dit is makkelijk op te merken aangezien de zuigmotor een herkenbaar geluid maakt en de machine zal dan ook stoppen met zuigen), open dan het deksel en zorg ervoor dat de ballen in de vlotterklep gedaald zijn. Nu kan de zuigfunctie opnieuw ingeschakeld worden en de reinigungsoperatie kan hervat worden.
- Wanneer de reinigungsbeurt afgelopen is, schakel dan de borstels uit met behulp van de knoppen. Bij de BASIC versie dient men het ventiel voor de watertoevoer dicht te draaien, het schrobdek en de zuigmond terug omhoog te doen, de zuigventilator aan te zetten en de machine naar de plaats te brengen om de tank te ledigen. De zuigventilator voorkomt dat er water kan lekken uit het deksel in geval van oneffenheden op de vloer tijdens het verplaatsen.

PERIODIEK ONDERHOUD

INLEIDING

REGELMATIG EN PERIODIEK ONDERHOUD VAN DE MACHINE GARANDEERT UITSTEKENDE PRESTATIES EN EEN LANGE LEVENSDUUR. DE VOLGENDE PAGINA'S BEVATTEN DE NODIGE INFORMATIE OMTRENT DE ZORG EN ONDERHOUD DIE DE MACHINE NODIG HEEFT;

OPGELET!

ALVORENS MEN ONDERHOUDSMAATREGELEN AAN DE MACHINE OF AAN ONDERDELEN WILT TREFFEN MOET MEN EERST:

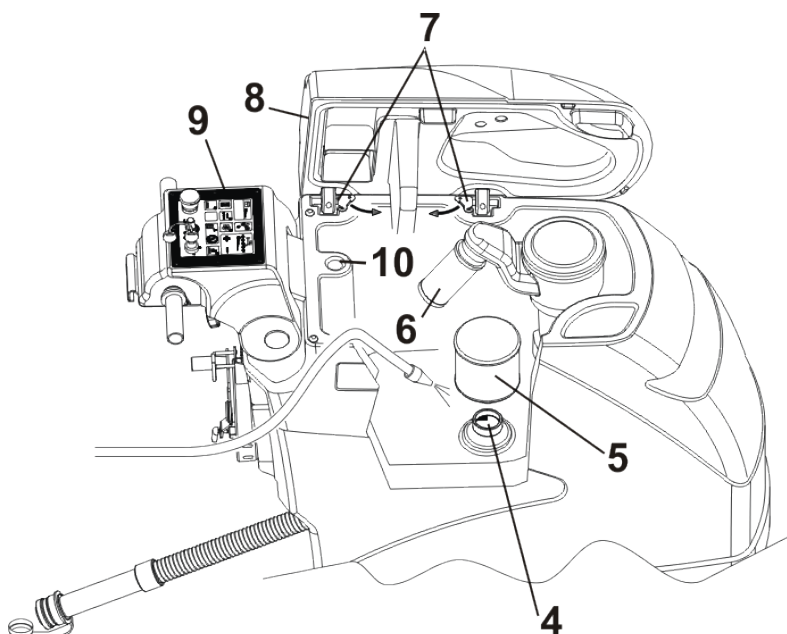
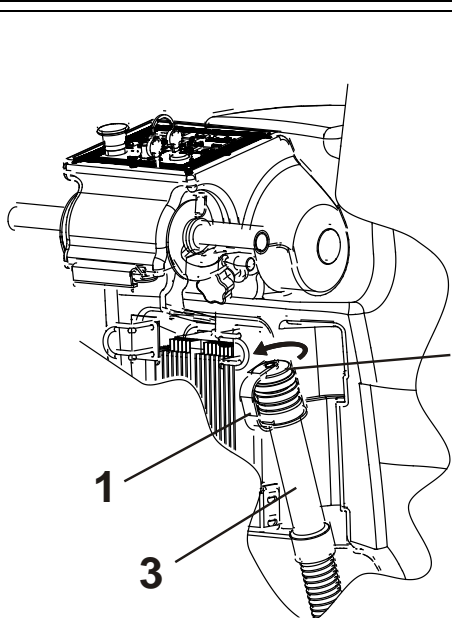
- DE MACHINE STOPPEN
- DE HANDREM OPTREKKEN
- DE WIELEN AFSLUITEN
- DE VERBINDINGEN MET DE BATTERIJ LOSKOPPELEN.

OPGELET!

KNOEI NIET MET DELEN DIE EXTRA VEILIGHEIDSMATREGELEN NODIG HEBBEN. DEZE DELEN MOETEN VERWIJDERD WORDEN DOOR EEN DAARVOOR VOORZIEN SERVICE CENTRUM.

LEDIGEN EN REINIGEN VAN DE VUILWATERTANK

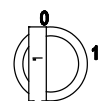
VOOR VERSIES: E51 V1 BASIC-E51 V2 TRAC-E51 V3 ECO-E61 V1 BASIC-E51 V2 TRAC-E51 V3 ECO-M510 V1 BASIC-M510 V2 TRAC-M510 V3 ECO-M610 V2 TRAC-M610 V3 ECO



De vuilwatertank dient na elke operatie geleegd en gereinigd te worden.

Volg onderstaande instructies om de tank te ledigen en te reinigen:

- Schakel de borstelfunctie uit en hef het schrobdek op;
- Til de zuigmond op door middel van de daarvoor voorziene hendel en ga naar de plaats om de tank te ledigen met de zuigventilator ingeschakeld;
- Schakel de zuigventilator uit, draai de sleutel in stand 0 voor de versies die starten met een sleutel en zet de rem op (indien beschikbaar); voor de BASIC versie: probeer de machine te stoppen op een vlakke ondergrond;
- Verwijder de afvoerpijp van de vuilwatertank (zie positie 1) en houd de pijp verticaal (zie positie 2). Open het deksel door deze te draaien in de richting tegen de wijzers van de klok in, zoals aangegeven door de pijl. Een deel van de pijp is flexibel (zie positie 3) en kan daardoor samengeperst worden om de waterstroom te beperken;
- Na het aftappen van de tank, moet deze grondig gereinigd worden met water. Om deze operatie te vergemakkelijken, gebruik twee vingers om de twee platen in de richting van de pijlen te draaien (zie positie 7) en het deksel (zie positie 8) te verwijderen;



- Reinig het vlotterventiel (zie positie 6) zonder het van de machine te demonteren.
 - Voor de machines uitgerust met het ECO-systeem, gebruik water om de filter uit te wassen (zie positie 5). Verwijder de filter, na elke werkdag, uit de tank en reinig deze grondig vanbinnen en vanbuiten zodat eventuele aanslag verdwijnt. Alvorens deze handeling uit te voeren, dienen de tank en de omgeving van de filter grondig gereinigd te worden. Schroef de filter in de richting tegen de wijzers van de klok in. Verwijder het scherm, gelegen in het gebied bij de filter, zeker niet (zie positie 4). Gebruik water om het te reinigen.
 - Na het voltooien van de reinigingsprocedures de dop terug op de afvoerpijp van het vuile water plaatsen en rechtsom draaien, dan de pijp terug in de tank plaatsen.
 - Het zuigkanaal op de zuigmond en de zuigslang moeten periodiek gereinigd worden. Alvorens verder te gaan met bovenstaande handeling, eerst de waterleiding aansluiten op het zuigkanaal (zie positie 10), dan het water laten vloeien zonder de waterleiding te verplaatsen. Dit voorkomt aanslagvorming in het zuigkanaal en optimaliseert de zuigfunctie.
- Let er tijdens het reinigen van de tank op dat er geen waterspatten terecht komen op het bedieningspaneel (zie positie 9).**



REINIGINGSINSTRUCTIES ECO-SYSTEEM

VOOR VERSIES: E51 V3 ECO- E51 V3 ECO - M510 V3 ECO - M610 V3 ECO

De machine na afloop van elke werkdag naar het drainagegebied brengen, de sleutel op stand 0 draaien en de rem activeren.

De vuilwatertank ledigen en reinigen.

Demonteer en reinig voorzichtig de filter van het ECO-systeem.

Volg onderstaande richtlijnen om de onderdelen van het ECO-systeem te reinigen:



Schakel de machine uit, houd de knop van het ECO-systeem ingedrukt, draai de sleutel in stand 1. Houd de knop ingedrukt tot het woord "cLEA" verschijnt op de display.



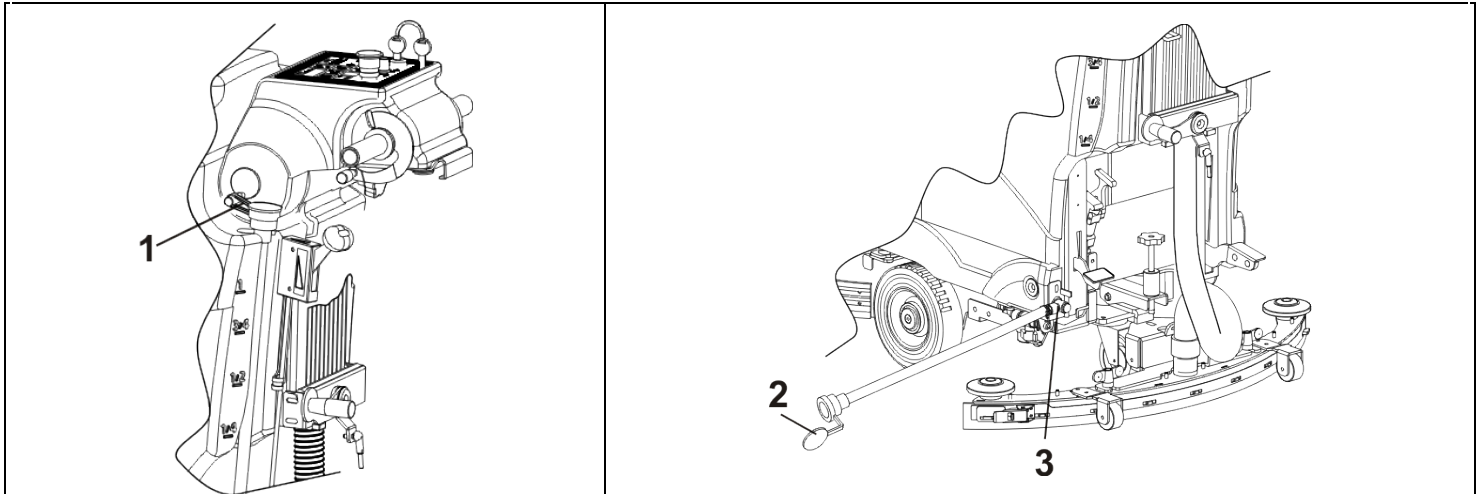
Giet water in de basis van het ECO-systeem om alles te kunnen reinigen (leidingen, ventiel, pomp). Het reinigingsproces duurt ongeveer 40 sec. Als deze tijd niet voldoende is, kan u het hele proces nog eens herhalen.

Om de normale functies van de machine te activeren dient u de sleutel van stand 0 naar stand 1 te draaien. Monteer de filter van het ECO-systeem.

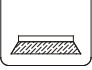

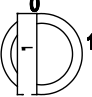


LEDIGEN EN REINIGEN VAN DE SCHOONWATERTANK

VOOR VERSIES: E51 V1 BASIC-E51 V2 TRAC-E51 V3 ECO-E61 V1 BASIC-E51 V2 TRAC-E51 V3 ECO-M510 V1 BASIC-M510 V2 TRAC-M510 V3 ECO-M610 V2 TRAC-M610 V3 ECO



Volg onderstaande richtlijnen om na het reinigingsproces eventueel overgebleven water uit de vuilwatertank te verwijderen:

- Schakel de borstelfunctie uit en til het schrobdek op; 
- Til de zuigmond op met behulp van de hendel, schakel de zuigventilator uit en ga naar het drainagegebied; 
- Draai de sleutel naar stand 0 voor de versies die starten met een sleutel en zet de rem op (indien beschikbaar); voor de BASIC versie: probeer de machine te stoppen op een vlakke ondergrond; 
- Ontkoppel de leiding voor het schoonwaterniveau (zie positie 1);
- Open de dop (zie positie 2) en leg de buis op de grond. Voor de TRAC-en ECO-versies, zijn de machines uitgerust met een kogelgewricht (zie positie 3), dat het mogelijk maakt om de leiding te demonteren zodat het aftappen mogelijk is. Dit kogelgewricht is echter niet beschikbaar in de BASIC versie, dus hier moet de buis afgevoerd worden naar het achterste deel van de machine;
- Zodra de tank leeg is, plaats het dopje terug op de leiding en monteer deze terug op de juiste plaats (zie positie 1);
- De filter die geplaatst is in de mond van de tank en die gebruikt wordt voor het bijvullen van het schoonwater, dient regelmatig gereinigd te worden;
- Het is ook aanbevolen om de tank regelmatig met water te spoelen zodra deze helemaal leeg is. Dit voorkomt aanslagvorming die kan veroorzaakt worden door het reinigingsmiddel;



CONTROLE BORSTELS OF SCHROBPADS

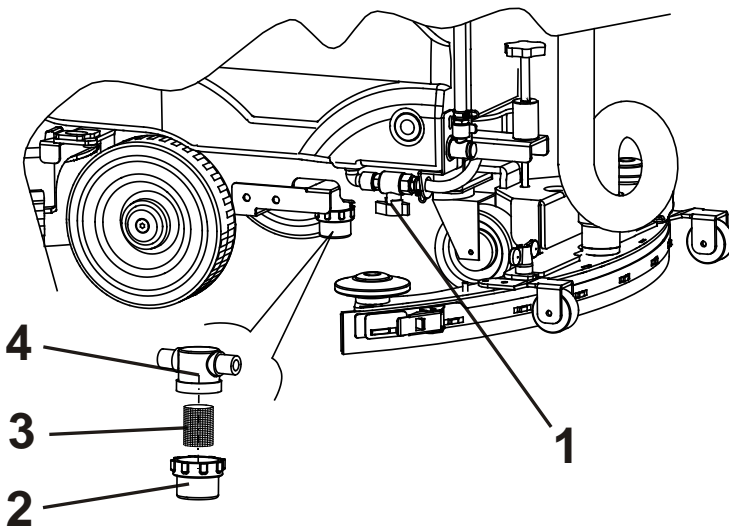
VOOR VERSIES: E51 V1 BASIC-E51 V2 TRAC-E51 V3 ECO-E61 V1 BASIC-E51 V2 TRAC-E51 V3 ECO-M510 V1 BASIC-M510 V2 TRAC-M510 V3 ECO-M610 V2 TRAC-M610 V3 ECO

- Verwijder de borstels of pads na het gebruik van de machine (voor de BASIC versie: verwijder de borstels of pads handmatig, voor de TRAC en ECO versies: maak gebruik van de toetsen op het bedieningspaneel om borstels en pads los te koppelen).
 - Controleer de staat van de borstels en vervang ze indien nodig (de lengte van de onderste borstelharen mag niet minder zijn dan 10 millimeter).
 - Controleer de staat van de schrob pads en vervang ze indien ze versleten zijn.
- Voor de E61 en E61is het aanbevolen om de linker -en de rechterborstel regelmatig om te wisselen om de levensduur van de borstels te verlengen.



REINIGEN VAN DE FILTER VOOR DE OPLOSSING WATER EN REINIGINGSMIDDEL

VOOR VERSIES: E51 V2 TRAC – E51 V3 ECO – E61 V2 TRAC – E61 V3 ECO – M510 V2 TRAC – M510 V3 ECO – M610 V2 TRAC- M610 V3 ECO

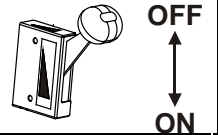
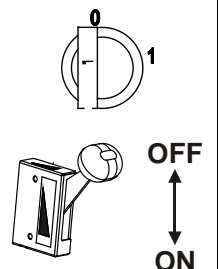


- Sluit het ventiel. Voor de TRAC-versie, maak gebruik van de hendel in de buurt van het bedieningspaneel. Voor de ECO-versie, sluit het ventiel met de hendel (zie positie 1), zoals aangegeven op de tekening
- Draai de dop handmatig los (zie positie 2);
- Verwijder het scherm (zie positie 3) en reinig het met water;
- Monteer de dop (zie positie 2) en het scherm (zie positie 3) terug in het vaste gedeelte van de filter (zie positie 4); zorg ervoor dat alles goed vastzit;
- Voor de V2 TRAC versie: open het ventiel (zie positie 1) of de hendel op het bedieningspaneel.

De machine is uitgerust met een filter op het kanaal dat afkomstig is van de zuiverwatertank. In theorie mag de oplossing die zich in deze tank bevindt geen onzuiverheden bevatten omdat de emmers of containers, gebruikt om de tank te vullen, worden verondersteld schoon te zijn. Daarnaast is er een filter in de mond van de tank die het water filtert.

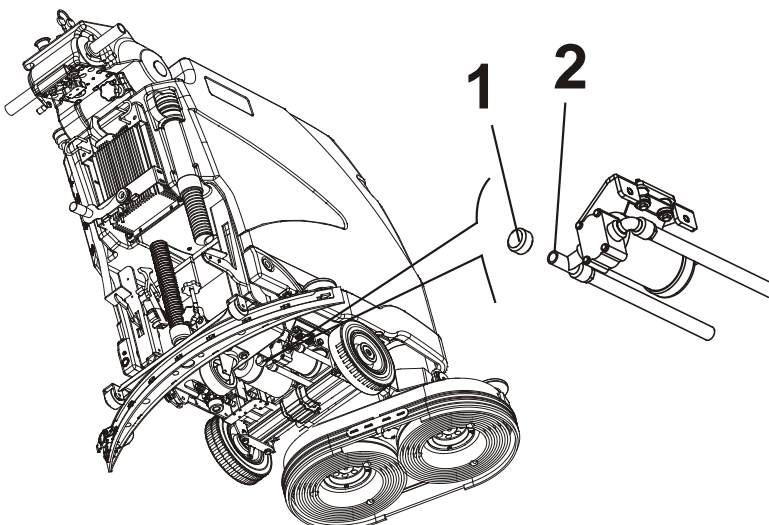
Volg onderstaande instructies om de filter te reinigen:

- Breng de machine tot stilstand in een ruimte met een vlak vloeroppervlak en activeer de rem;
- Schakel de machine uit en neem de sleutel uit het contact;



REINIGEN VAN DE UITGAANDE BUIS VAN DE POMP

VOOR VERSIES: E51 V3 ECO – E61 V3 ECO - M510 V3 ECO – M610 V3 ECO

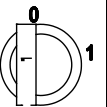


Bij de ECO-versies, zijn de machines uitgerust met een doseerpomp voor het reinigingsmiddel.

Als de toevoer van water en reinigingsmiddel niet naar behoren verloopt, kijk dan of de uitgang van de buis niet geblokkeerd of verstopt is.

Volg onderstaande richtlijnen om dit te controleren:

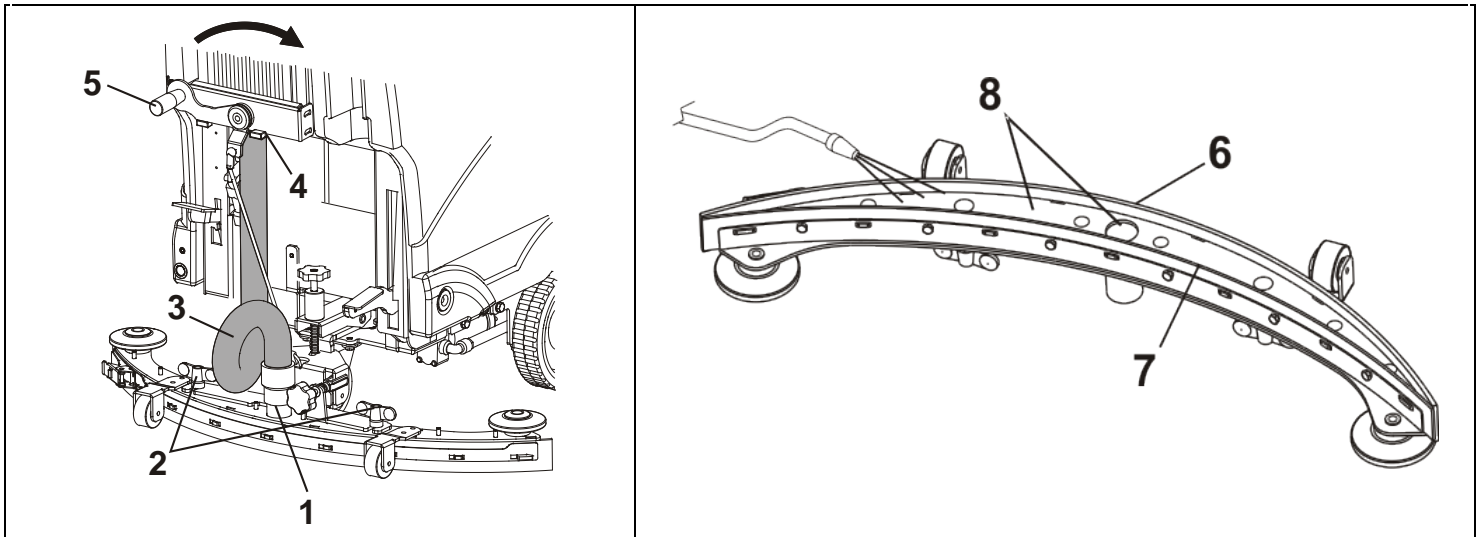
- Stop de machine en activeer de rem;
- Schakel de machine uit en neem de sleutel uit het contact;
- Schroef de kap manueel los (zie positie 1);
- Gebruik een dun stukje draad van ongeveer 3mm diameter en verwijder eventuele aanslag in de uitgang van de buis (zie positie 2);
- Schroef de kap er terug op (zie positie 1).



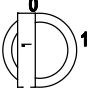


REINIGEN VAN DE ZUIGMOND

VOOR VERSIES: E51 V1 BASIC-E51 V2 TRAC-E51 V3 ECO-E61 V1 BASIC-E51 V2 TRAC-E51 V3 ECO-M510 V1 BASIC-M510 V2 TRAC-M510 V3 ECO-M610 V2 TRAC-M610 V3 ECO



Na het beëindigen van de reinigingsbeurt, reinig de zuigmond en kijk of de opzuigrubbers in goede staat zijn, ga als volgt verder:

- Stop de machine in een ruimte met een vlak vloeroppervlak;
- Activeer de rem (indien beschikbaar);
- Draai de sleutel in stand 0; 
- Til de zuigmond op met behulp van de hendel (zie positie 5);
- Draai beide schroeven los (zie positie 2) en draai de zuigslang (zie positie 3) los van de aansluiting (zie positie 1);
- Verwijder de zuigmond, leg deze op de grond met de bovenzijde naar boven gericht (zoals op de tekening), reinig het met water voor betere zuigprestaties, verwijder eventuele aanslag in het onderste gedeelte en in de mond (zie positie 7);
- Gebruik een doek om de achterste (zie positie 6) en de voorste (zie positie 7) opzuigrubbers schoon te vegen;
- Zorg ervoor dat de rubbers in goede staat zijn en draai ze indien nodig om, zodat niet steeds dezelfde rand van de rubbers in contact komt met het vloeroppervlak.

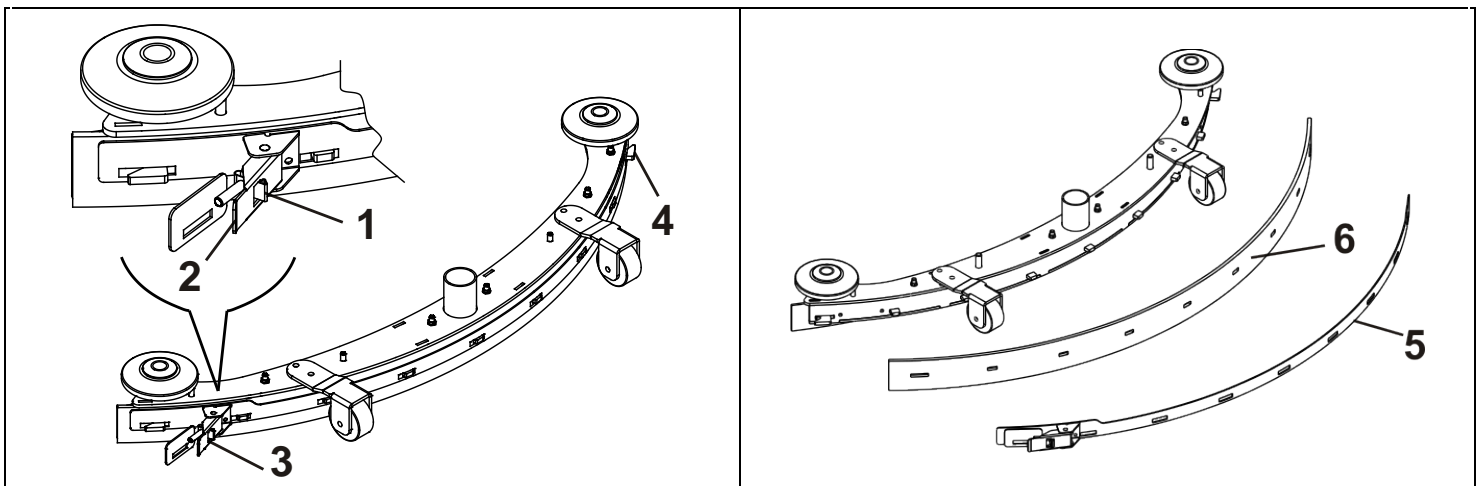


VERVANGEN VAN DE OPZUIGRUBBERS

VOOR VERSIES: E51 V1 BASIC-E51 V2 TRAC-E51 V3 ECO-E61 V1 BASIC-E51 V2 TRAC-E51 V3 ECO-M510 V1 BASIC-M510 V2 TRAC-M510 V3 ECO-M610 V2 TRAC-M610 V3 ECO

De zuigmond is uitgerust met twee opzuigrubbers, één voorste en één achterste, zoals beschreven in voorgaande paragraaf. Elk rubber bestaat uit 4 randen, die gebruikt kunnen worden en 4 maal gedraaid kunnen worden alvorens het rubber te moeten vervangen. Voor optimale droogprestaties mag de rand van de rubbers niet versleten zijn. Indien de rand versleten is, moeten de rubbers gedraaid of vervangen worden.

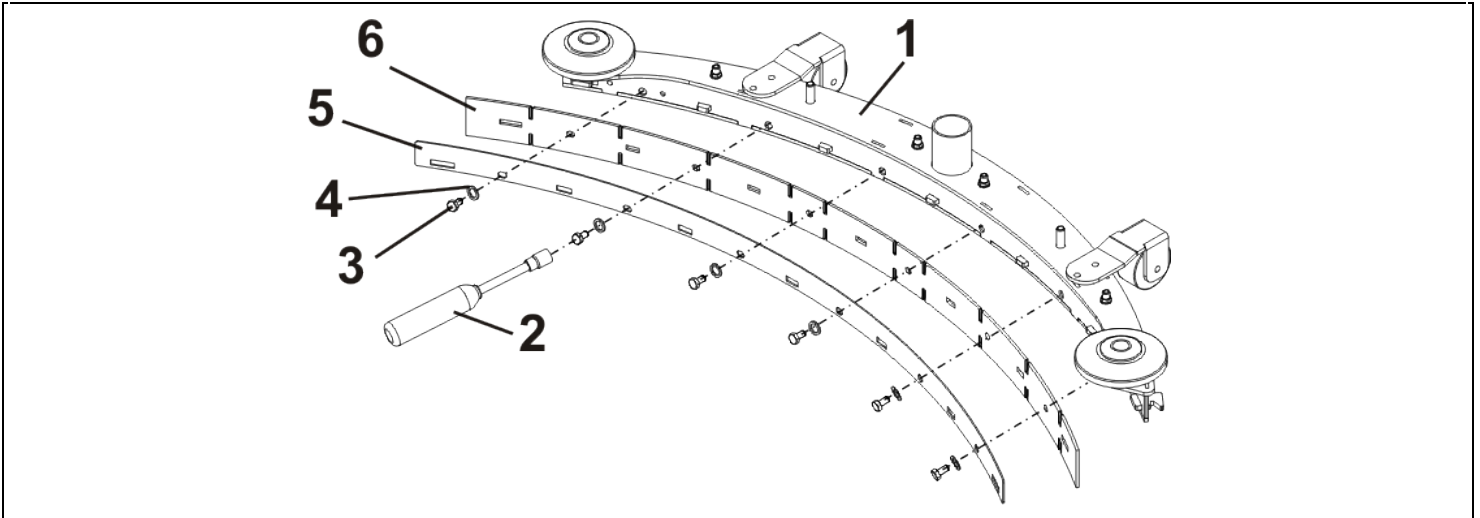
VERVANGING VAN HET ACHTERSTE OPZUIGRUBBER



Volg onderstaande instructies om de achterste opzuigrubbers te draaien of te vervangen:

- Demonteer de zuigmond van de machine;
- Verwijder de bevestigingsplaat (positie 5) door de klem los te maken (positie 3). Deze klem is uitgerust met een beveiliging zodat ze niet ongewenst kan opengaan. Om de klem los te krijgen, duw de kleine hendel (positie 1) naar het buitenste gedeelte van de zuigmond en trek de grote hendel (positie 2) in de richting van het achterste deel van de zuigmond;
- Volg dezelfde procedure om de bevestigingsplaat los te maken van het andere deel van de zuigmond (zie positie 4);
- Verwijder het opzuigrubber (zie positie 6);
- Draai het opzuigrubber en monteer deze terug zodat er een nieuwe rand is aan de zijde die de grond raakt;
- Maak de bevestigingsplaat terug vast (zie positie 4);
- Maak de klem terug vast (positie 3).

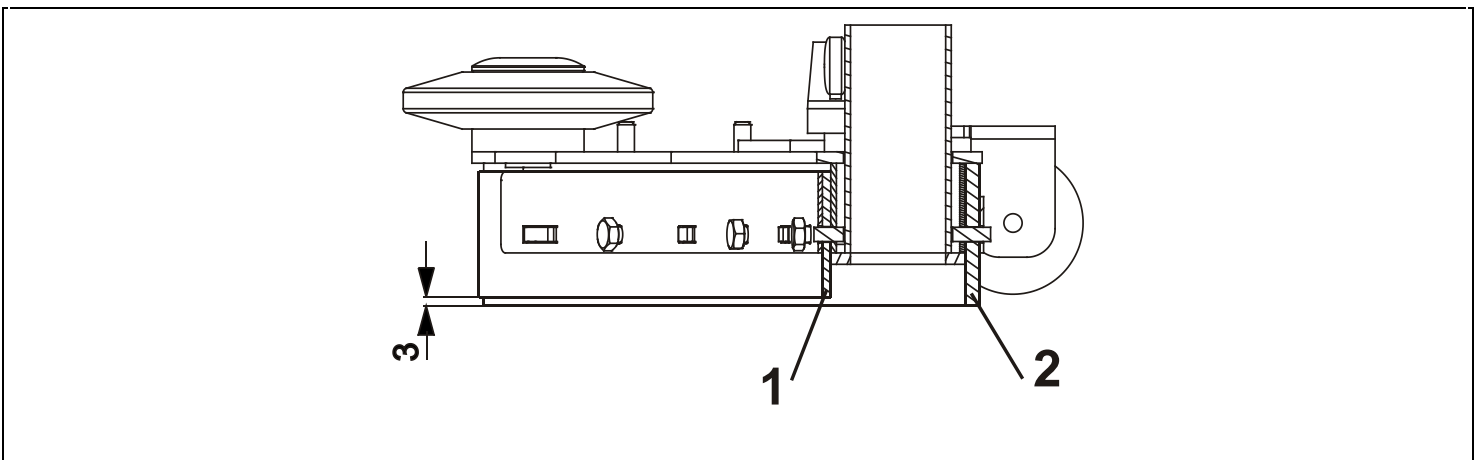
VERVANGEN VAN HET VOORSTE OPZUIGRUBBER



Volg onderstaande instructies om het voorste opzuigrubber te vervangen:

- Verwijder de zuigmond (zie positie 1) van de machine;
- Gebruik een 10mm schroevendraaier (zie positie 2) en draai de 6 schroeven los (zie positie 3) en ook de respectievelijke ringen (zie positie 4);
- Verwijder de bevestigingsplaat (zie positie 5);
- Verwijder het opzuigrubber (zie positie 6);
- Draai het opzuigrubber en monteer deze terug zodat er een nieuwe rand aan de droogzijde van het rubber is;
- Monteer de bevestigingsplaat (zie positie 5) terug op zijn plaats;
- Monteer de 6 schroeven terug op zijn plaats (zie positie 3), inclusief de respectievelijke ringetjes (zie positie 4) en schroef de schroeven niet te vast anders kan het opzuigrubber vervormen (zwellen).

CONTROLE VAN DE INSTALLATIE VAN DE OPZUIGRUBBERS



Zodra de opzuigrubbers gedraaid of vervangen zijn, leg dan de zuigmond op een vlak vloeroppervlak en controleer het volgende:

- Zorg ervoor dat het achterste opzuigrubber (zie positie 2) correct gemonteerd en waterpas is over de gehele lengte. Indien het opzuigrubber niet correct gemonteerd werd, moet u de bevestigingsplaat terug losmaken en het rubber correct monteren.

- Zorg ervoor dat het voorste opzuigrubber (zie positie 1) gelijkmatig wordt aangebracht en controleer of er eventuele vervormingen zijn die te wijten zijn aan het te vast aandraaien van de schroeven. Zorg er ook voor dat het rubber 3mm boven de grond komt over zijn gehele lengte.

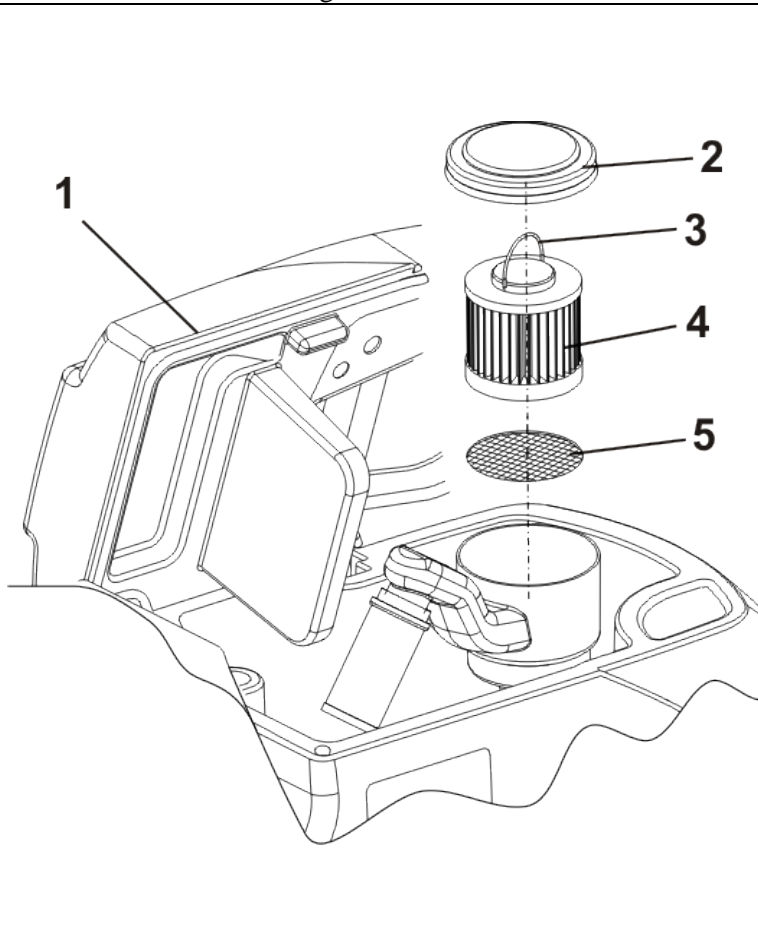


REINIGEN VAN DE ZUIGFILTER

**VOOR VERSIES: E51 V2 TRAC - E61 V2 TRAC – M510 V2 TRAC–
M610 V2 TRAC -E51 V3 ECO - E61 V3 ECO – M510 V3 ECO– M610 V3 ECO**

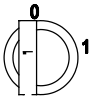
Bij de TRAC en ECO versies, zijn de machines uitgerust met een wasbare patroonfilter in het zuigkanaal, met volgende functies:

- 1) De lucht, aangezogen door de zuigmond, filteren en stof opvangen alvorens het weer vrij te laten in het milieu zonder het terug de lucht in te blazen;
- 2) De zuigmotor beschermen tegen stof, dat bewegende mechanische onderdelen kan beschadigen, en de levensduur van de motor verlengen.



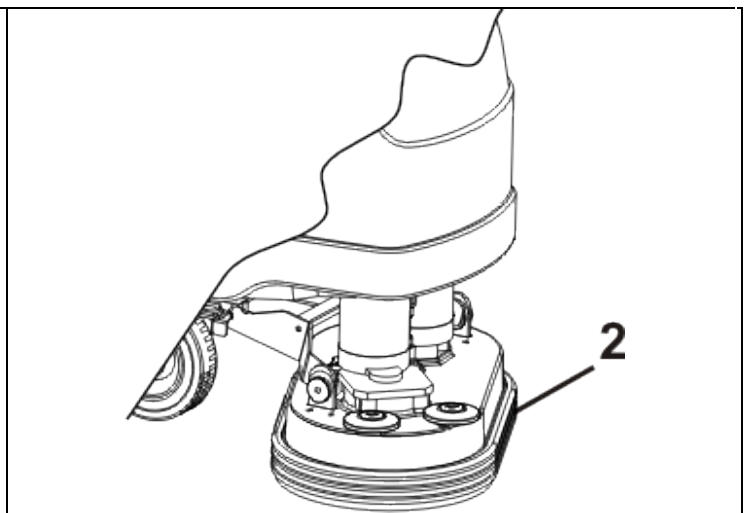
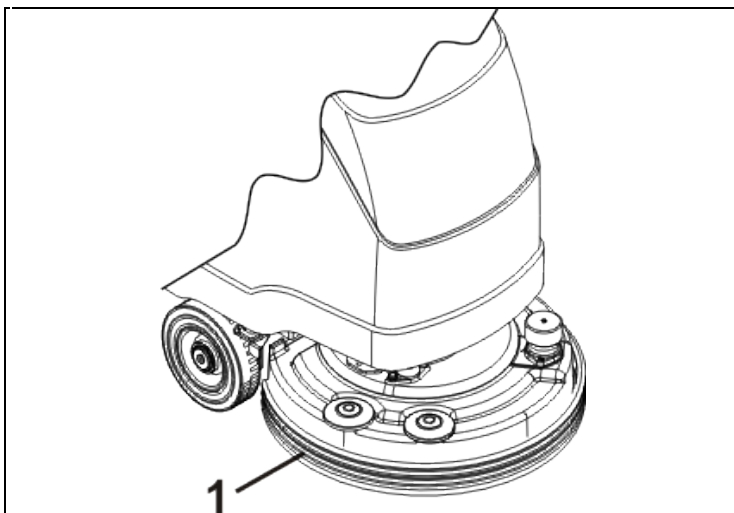
Volg onderstaande stappen om de zuigfilter te reinigen:

- Stop de machine op een vlak vloeroppervlak en activeer de rem (indien beschikbaar);
- Ledig de vuilwatertank en reinig deze;
- Schakel de machine uit en neem de sleutel uit het contact (indien beschikbaar);
- Open het deksel (zie positie 1);
- Verwijder de dop van de filterhouder (zie positie 2);
- Plaats de ring (zie positie 3) die zich boven de filter bevindt, in een verticale positie en trek krachtig tot de filter vrijkomt uit zijn houder (zie positie 4);
- Reinig de filter met water en gebruik warme lucht om de filter te drogen, wees voorzichtig zodat de filter niet beschadigd wordt;
- Er is een veiligheidsfilter (zie positie 5) die zich onder de zuigfilter bevindt en die normaal gezien geen onderhoud nodig heeft. Als het toch nodig blijkt te zijn, reinig de filter zonder deze uit de houder te nemen.
- Plaats de luchtfilter (zie positie 4) terug en duw naar beneden totdat hij in de houder gemonteerd is, zorg ervoor dat de filter volledig droog is of gebruik een reservefilter.
- Plaats de ring (zie positie 3) terug horizontaal;
- **Doe de dop er terug op (zie positie 2);**
- Sluit het deksel van de tank (zie positie 1).



CONTROLE VAN HET SPATBORD VAN HET SCHROBDEK

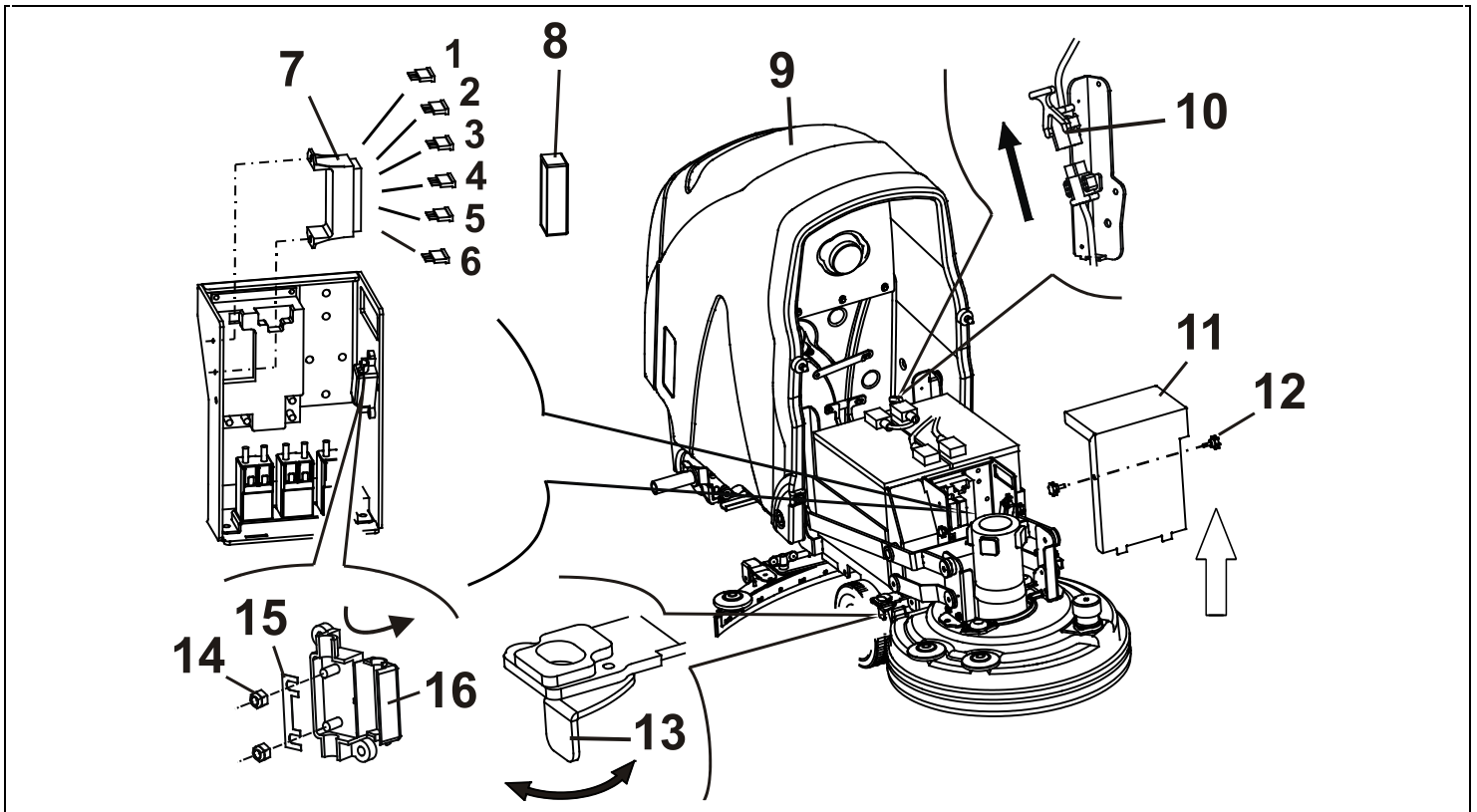
**VOOR VERSIES: E51 V1 BASIC-E51 V2 TRAC-E51 V3 ECO-E61 V1 BASIC-E51 V2 TRAC-E51
V3 ECO-M510 V1 BASIC-M510 V2 TRAC-M510 V3 ECO-M610 V2 TRAC-M610 V3 ECO**





CONTROLLEREN OF VERVANGEN VAN ZEKERINGEN VOOR VERSIES: E51 V2 TRAC - E61 V2 TRAC – M510 V2 TRAC– M610 V2 TRAC E51 V3 ECO - E61 V3 ECO – M510 V3 ECO– M610 V3 ECO

CONTROLLEREN OF VERVANGEN VAN DE ZEKERINGEN IN HET VOORSTE SCHAKELBORD



Ga als volgt te werk om zekeringen in het voorste schakelbord te controleren of te vervangen:

- Ledig beide tanks in de daarvoor voorziene plaatsen;
- Stop de machine op een vlak vloerooppervlak en activeer de rem;
- Ontkoppel de batterij (zie positie 10);
- Maak de tank los (zie positie 9) door de kleine hendels, aan de twee uiteinden van de machine, naar binnen te duwen (zie positie 13);
- **TIL DE TANK OP MET BEHULP VAN DE GREPEN (POSITIE 15). WEES VOORZICHTIG BIJ HET NEERZETTEN VAN DE TANK.**
- Draai de 2 schroeven los (zie positie 12), duw ze omhoog en verwijder het deksel van het schakelbord (zie positie 11);
- Verwijder het deksel (zie positie 8) van de zekeringhouder (zie positie 7);
- Er bevinden zich 5 zekeringen in de zekeringhouder met de volgende functies en kenmerken:
POSITIE 1: 5A zekering voor de bescherming van elektronische onderdelen;
POSITIE 2: 7.5A zekering voor de bescherming van de pomp **ENKEL VOOR VERSIE V3-ECO;**
POSITIE 3: 30A zekering voor bescherming van de zuigmotor;
POSITIE 4: 30A zekering voor de bescherming van het aandrijfsysteem;
POSITIE 5: 5A zekering voor de bescherming van het elektronisch aandrijvingbord;
POSITIE 6: 30A zekering voor de bescherming van de borstelkoppeling;

OPGELET

- **Zekering pos.15: 50A zekering OVER-ABSORPTIE BESCHERMING VAN DE BORSTELMOTOR OM DEZE TE VERVANGEN, GA ALS VOLGT TE WERK:**

⚠ **Open het deksel (zie positie 16) van de zekeringhouder in de richting aangegeven door de pijl;**

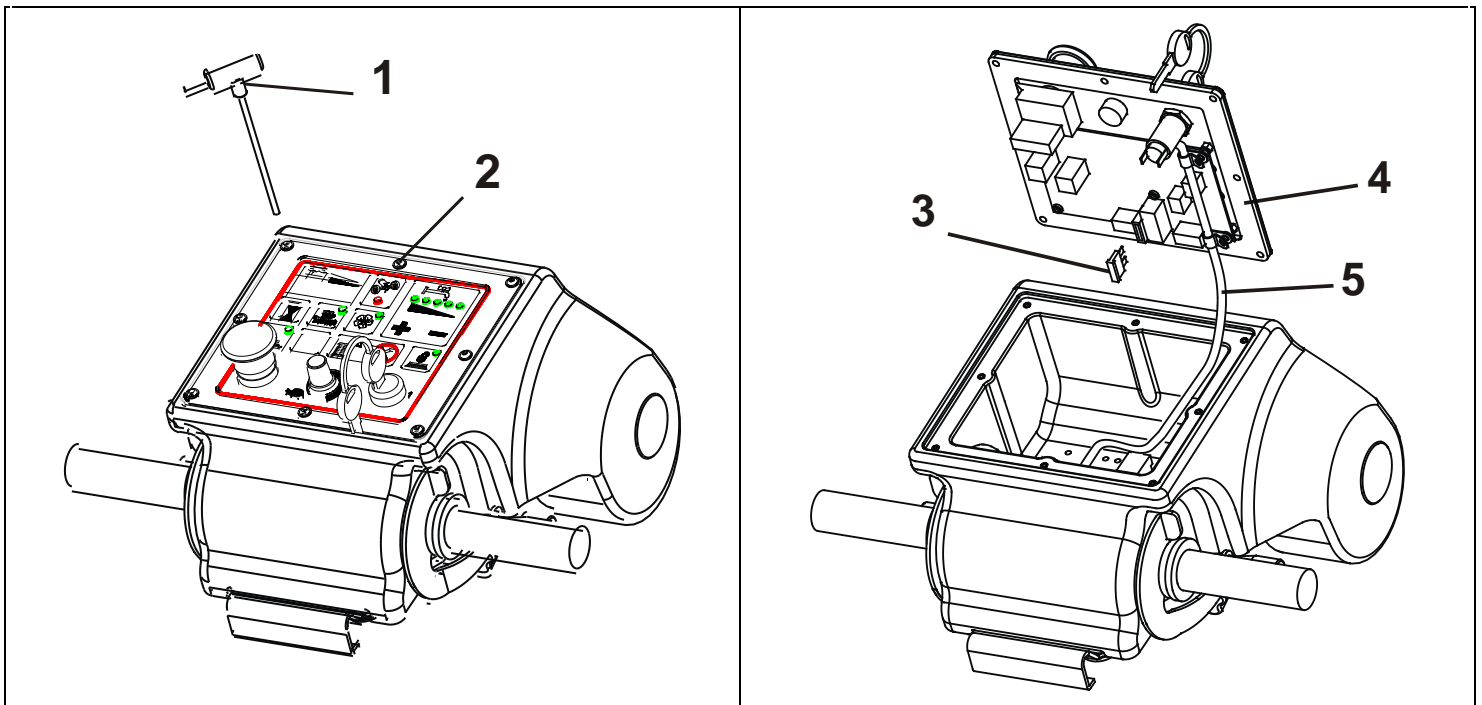
⚠ **Draai de 2 moeren los (positie 14);**

⚠ **Vervang de 50A zekering, GEBRUIK ENKEL DE RESERVEZEKERING VAN EUREKA**

⚠ **Draai de 2 moeren terug vast.**

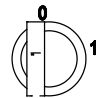
- Eens de zekeringen gecontroleerd en vervangen zijn, monteer dan alle onderdelen terug en maak de machine klaar om te kunnen functioneren.

**CONTROLLEREN OF VERVANGEN VAN ZEKERINGEN IN HET
BEDIENINGSPANEEL
VOOR VERSIES: E51 V2 TRAC - E61 V2 TRAC – M510 V2 TRAC– M610 V2 TRAC
E51 V3 ECO - E61 V3 ECO – M510 V3 ECO– M610 V3 ECO**



Om zekeringen in het bedieningspaneel te controleren en te vervangen, ga als volgt te werk:

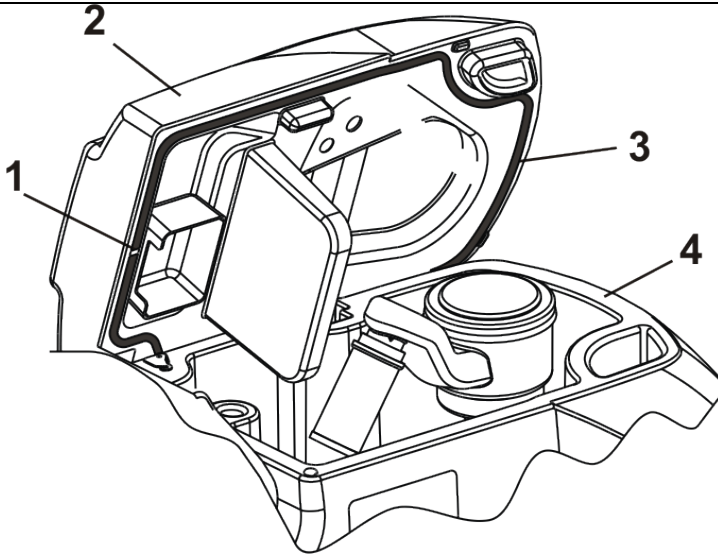
- Draai de sleutel in stand 0 en ontkoppel de batterij zoals beschreven in voorgaande paragraaf;
- Gebruik een 2,5 mm inbussleutel (zie positie 1) en verwijder de 8 klem Schroeven (zie positie 2) uit het dashboard, inclusief de respectievelijke nylonringen;
- Trek het bedieningspaneel voorzichtig eruit (zie positie 4), volgens de pijlen en trek er niet te hard want dit kan het elektrische systeem beschadigen;
- Verwijder de 20 A zekering (zie positie 3), controleer de zekering en vervang deze indien nodig met een zekering met dezelfde stroomsterkte;
- Plaats het bedieningspaneel terug (zie positie 4) en houd kabels weg van de elektronische uitrusting in het bedieningspaneel (zie positie 5);
- Plaats de ringen en de schroeven terug op de juiste plaats (zie positie 2) en sluit het paneel met de speciale sleutel (zie positie 1), zorg ervoor dat u voldoende druk uitoefent op de afdichting onder het paneel (zie positie 4).





CONTROLE VAN DE AFDICHTING OP HET DEKSEL

VOOR VERSIES: E51 V1 BASIC-E51 V2 TRAC-E51 V3 ECO-E61 V1 BASIC-E51 V2 TRAC-E51 V3 ECO-M510 V1 BASIC-M510 V2 TRAC-M510 V3 ECO-M610 V2 TRAC-M610 V3 ECO



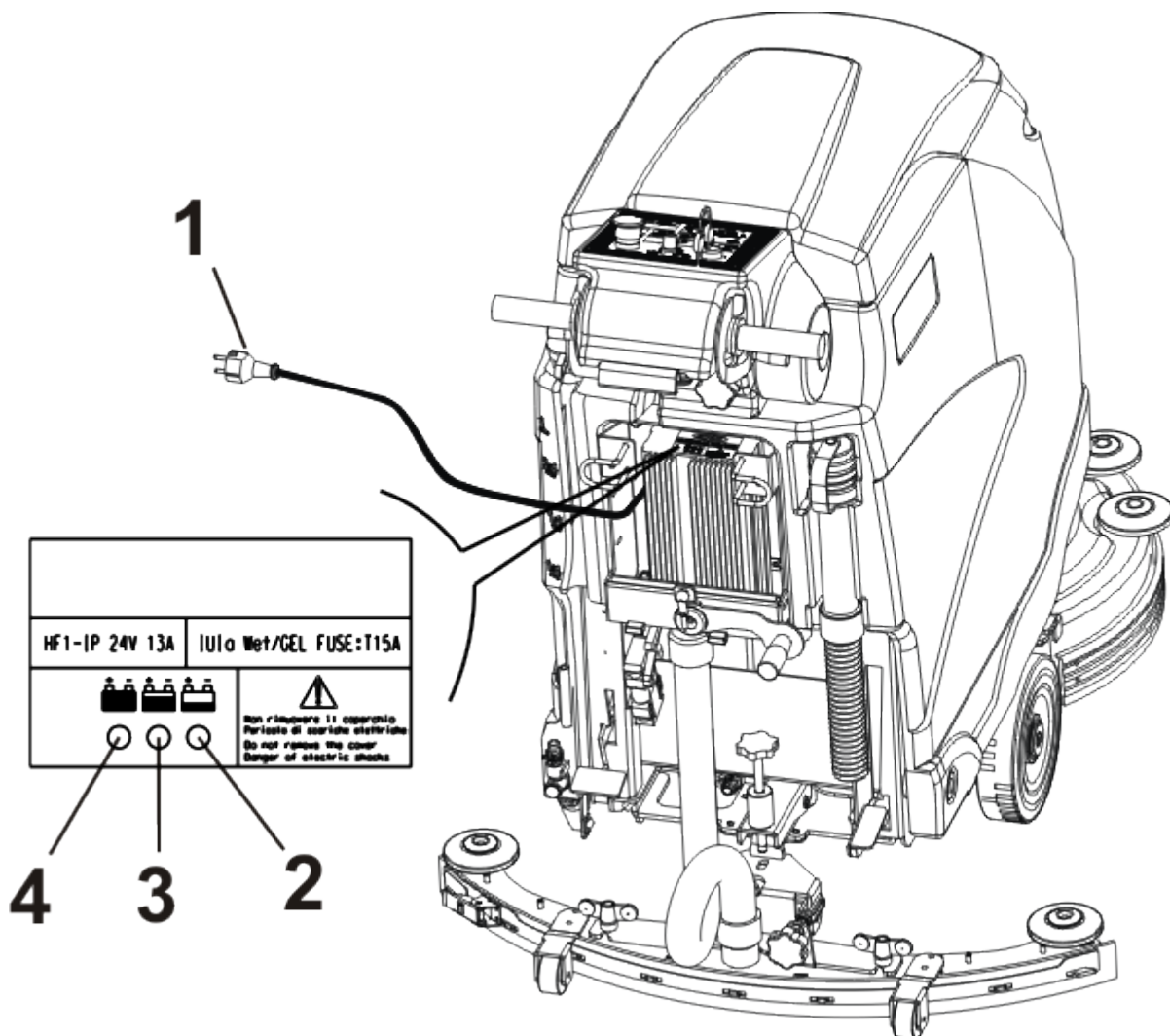
De afdichting van het deksel van de vuilwatertank creëert een goede vacuüm binnenin de tank en dit zorgt voor een betere zuigkracht door de zuigmond. Het is zeer belangrijk om de afdichting intact te houden om de machine goed te laten werken.

Om de afdichting te controleren en te reinigen, ga als volgt te werk:

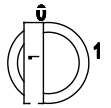
- Open het deksel (zie positie 2);
- Gebruik een doek om de afdichting schoon te vegen, (zie positie 3) en zorg dat deze niet gebroken of beschadigd is;
- Als de afdichting beschadigd is moet men deze verwijderen en een nieuwe monteren, zorg ervoor dat de naad van de afdichting past in de achterste positie (zie positie 1);
- Reinig het gebied van de tank waar de afdichting tegenaan zit (zie positie 4) wanneer het deksel gesloten is.



OPLADEN VAN DE BATTERIJEN

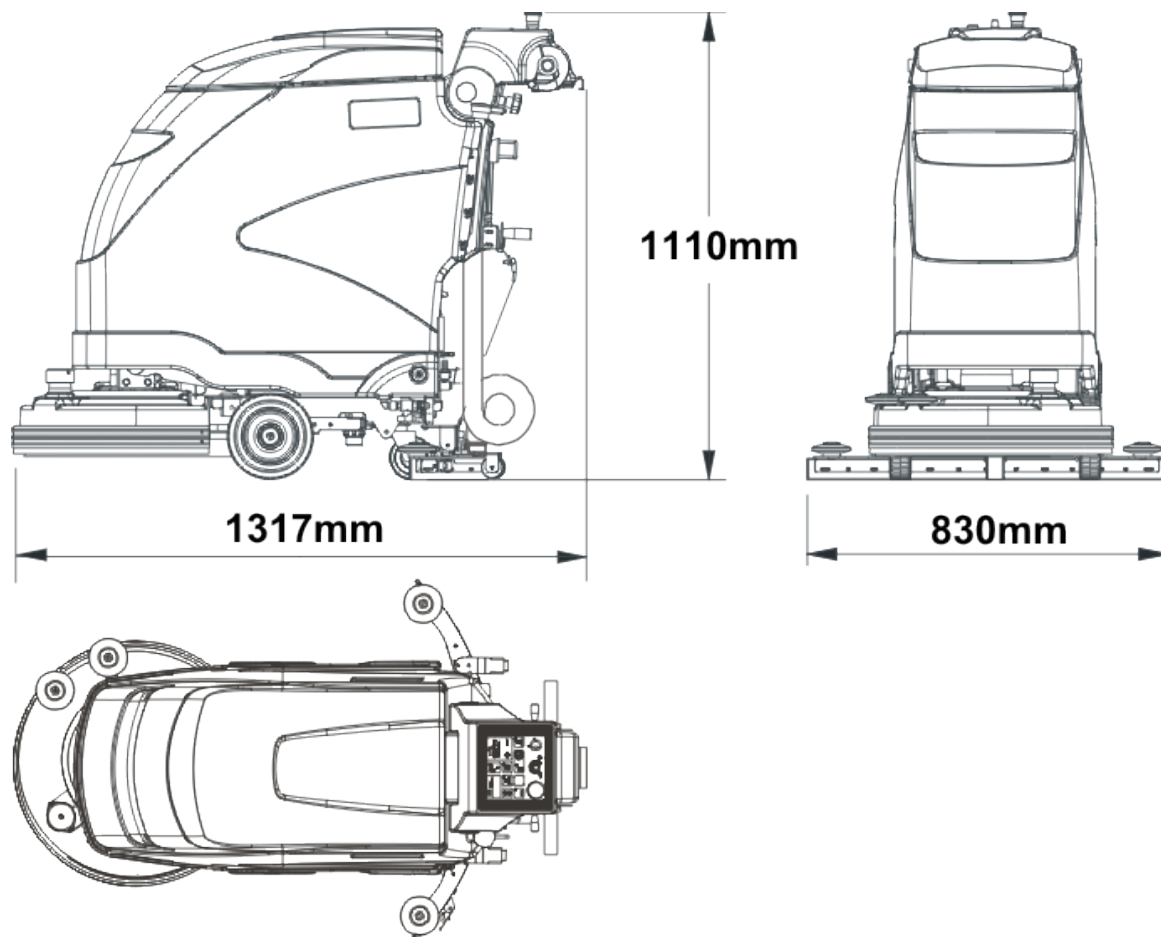


Volg onderstaande instructies voor het opladen van de batterijen:

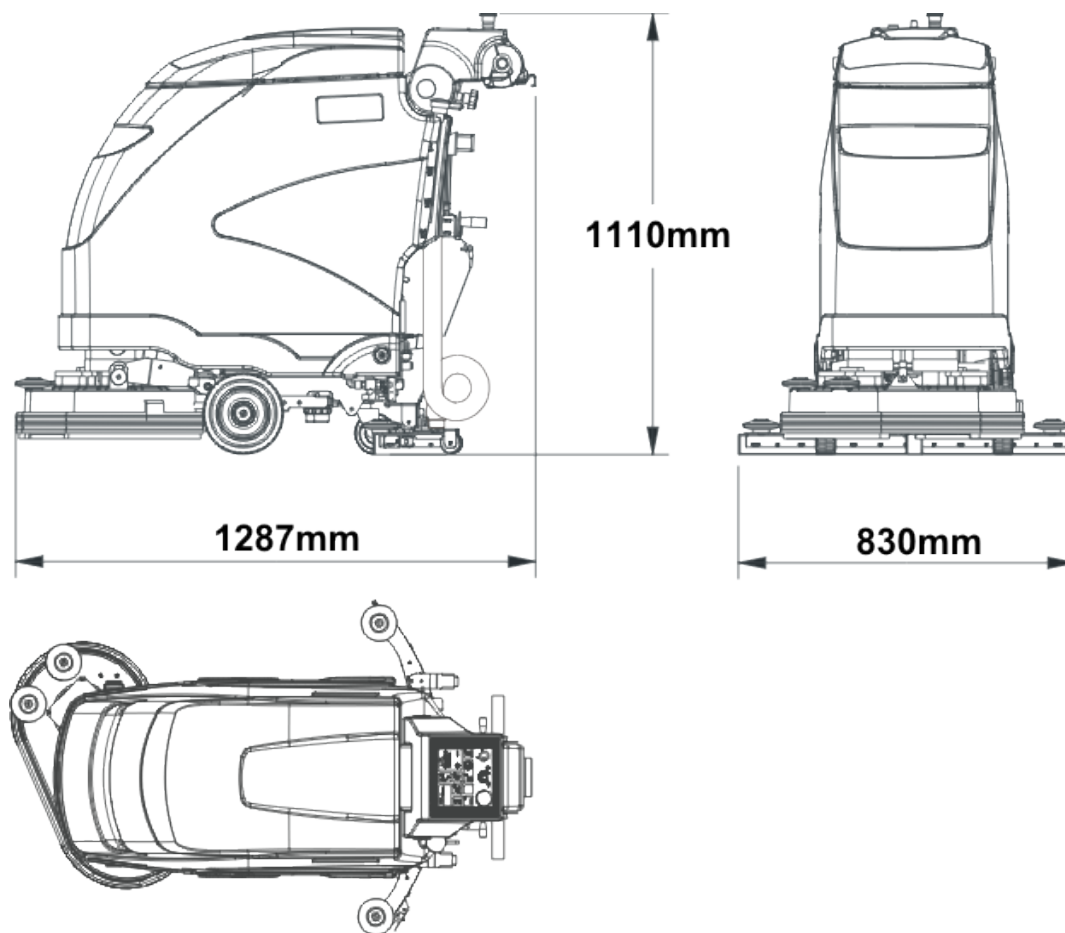


- Stop de machine op een vlak vloeroppervlak, schakel ze uit en activeer de rem (indien beschikbaar):
- **Lees de handleiding, die bij de machine meegeleverd werd, nauwkeurig alvorens de batterij op te laden ;**
- Rol de kabel van de kabelhaspel die zich aan boord van de machine bevindt en sluit de stekker aan op een stopcontact. De acculader kan draaien met een spanningsbereik van 100-240 VAC.
WAARSCHUWING: ALS U DE BATTERIJLADER AANSLUIT OP EEN STOPCONTACT, WORDEN DE MACHINEFUNCTIES AUTOMATISCH UITGESCHAKELD
- Er zijn 3 LED-lampjes boven de batterijlader: Positie 2 "ROOD" lampje - positie 3 "GEEL" lampje - positie 4 "GROEN" lampje. Deze lampjes geven de laadstatus aan van de batterij. Het groene lampje geeft aan dat de laadcyclus is voltooid en de plug kan worden losgekoppeld van het stopcontact en terug in de kabelhaspel gerold kan worden.
- Als de batterij opgeladen is controleer dan het elektrolytisch niveau en vul het indien nodig bij met enkel en alleen gedestilleerd water.
- De batterij moet altijd opgeladen worden in geventileerde ruimtes.
- Het gas dat vrijkomt tijdens het laadproces kan explosies veroorzaken als het in aanraking komt met vuur of vonken.
- Accuzuur mag nooit in contact komen met de ogen, huid of kleding, draag steeds een veiligheidsbril, handschoenen en geschikte kleding.
- Als het in contact komt met de ogen of de huid onmiddellijk uitwassen met veel water.
- Plaats geen metalen voorwerpen op de batterijen.
- Vul de batterijen niet met zwavelzuur of andere producten.

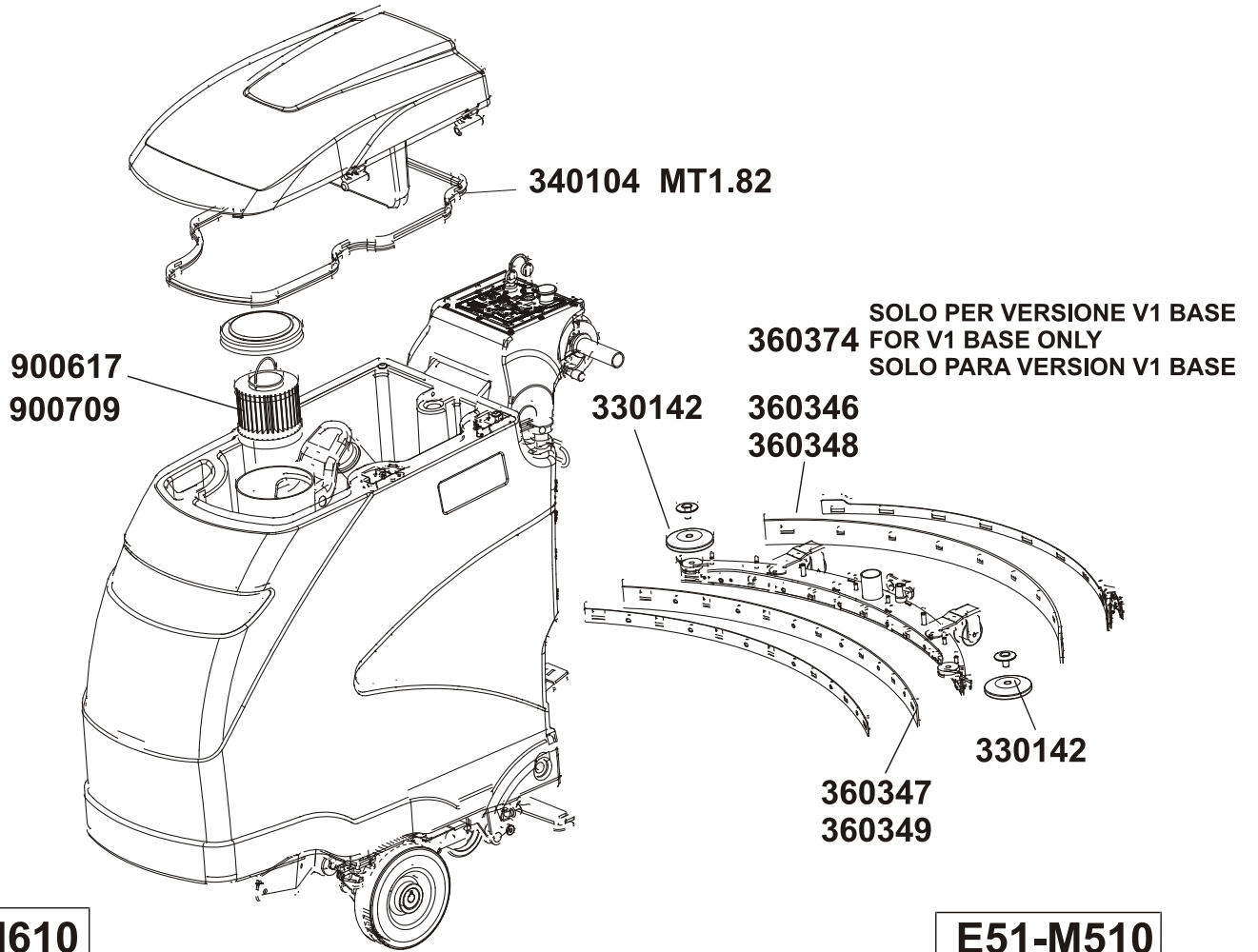
DIMENSIONELE TEKENINGEN VERSIES: E51 – M510



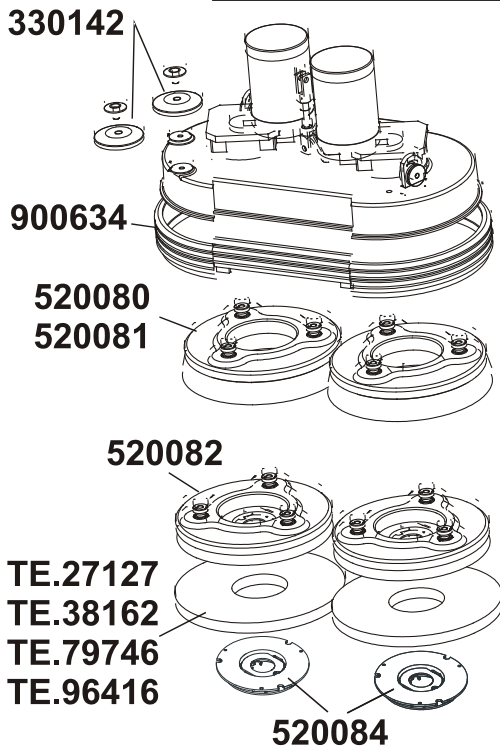
DIMENSIONELE TEKENINGEN VERSIES: E61 – M610



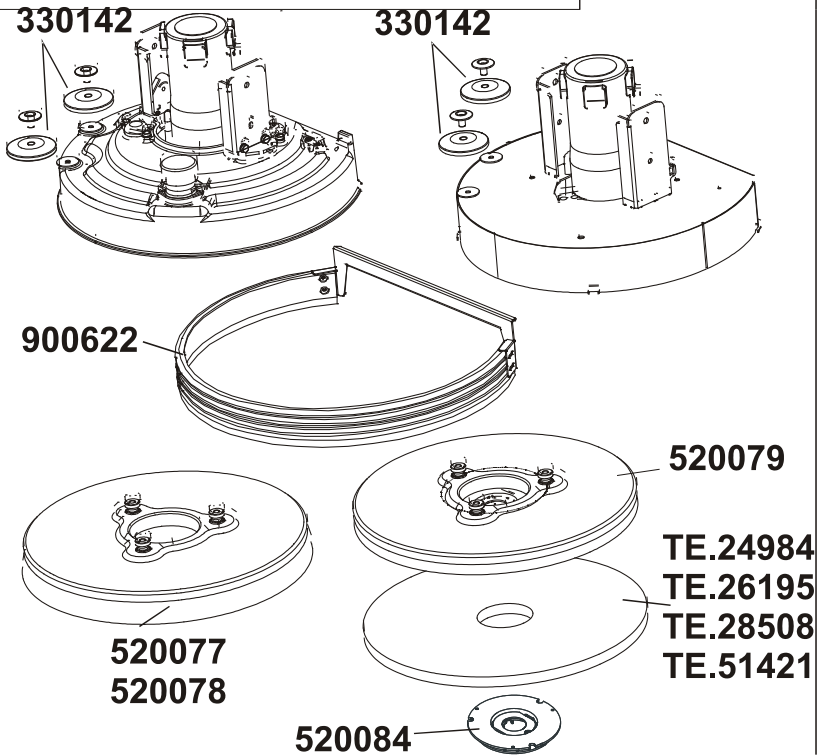
E51-E61 M510-M610



E61-M610



E51-M510



AANBEVOLEN RESERVEONDERDELEN DIE GEBRUIKT KUNNEN WORDEN VOOR ONDERHOUD. ONDERHOUDSMAATRGELIEN KUNNEN UITGEVOERD WORDEN DOOR DE GEBRUIKER ZELF OP VOORWAARDE DAT HIJ INSTRUCTIES HEEFT GEKREGEN VAN DE EIGENAAR VAN DE MACHINE OF VAN ZIJN WERKGEVER.

- **COD. 330142: BUMPER DISC**
- **COD. 340104: LID GASKET MT. 1,82**
- **COD. 360346: SQUEEGEE REAR RUBBER IN LYNATEX (5mm)
(STANDARD FOR VERSIONS V2 - TRAC; V3 – ECO)**
- **COD. 360349: SQUEEGEE FRONT RUBBER IN LYNATEX (STANDARD)**
- **COD. 360348: SQUEEGEE REAR RUBBER POLYURETHANE (OIL- RESISTANT)**
- **COD. 360347: SQUEEGEE FRONT RUBBER IN POLYURETHANE (OIL-RESISTANT)**
- **COD. 360374: SQUEEGEE REAR RUBBER IN LYNATEX (3mm)
(STANDARD FOR VERSIONS V1 – BASE)**
- **COD. 520077: PPL BRUSH - 0,9 mm (1 FOR EACH MACHINE)**
- **COD. 520078: TYNEX BRUSH - 1,2 mm (1 FOR EACH MACHINE)**
- **COD. 520079: PAD WITH DISC LOCK (1 FOR EACH MACHINE)**
- **COD. 520080: PPL BRUSH - 0,6 mm (2 FOR EACH MACHINE)**
- **COD. 520081: TYNEX BRUSH - 1,2 mm (2 FOR EACH MACHINE)**
- **COD. 520082: PAD WITH DISC LOCK (2 FOR EACH MACHINE)**
- **COD. 520084: DISC LOCK**
- **COD. 900617: CARTRIDGE SUCTION FILTER - CLASS M (exUSGC)**
- **COD. 900622: SELF-LEVELLING SPLASHGUARD**
- **COD. 900634: SELF-LEVELLING SPLASHGUARD**
- **COD. TE.24984: RED ABRASIVE DISC - 20" 510mm**
- **COD. TE.26195: WHITE ABRASIVE DISC - 20" 510mm**
- **COD. TE.27127: RED ABRASIVE DISC - 12" 305mm**
- **COD. TE.28508: BLUE ABRASIVE DISC - 20" 510mm**
- **COD. TE.38162: BLACK ABRASIVE DISC - 12" 305mm**
- **COD. TE.51421: BLACK ABRASIVE DISC - 20" 510mm**
- **COD. TE.79746: WHITE ABRASIVE DISC - 12" 305mm**
- **COD. TE.96416: BLUE ABRASIVE DISC - 12" 305mm**

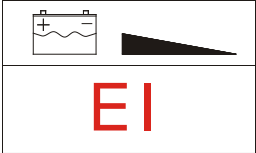
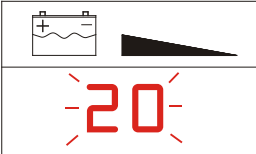
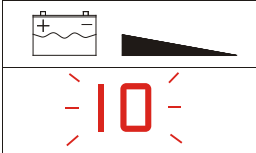
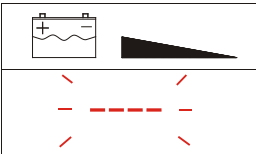
TECHNISCHE SPECIFICATIES VAN DE SCHROBZUIGMACHINES

TECHNISCHE GEGEVENS	MODEL				
	E51-V1-BASE M510-V1-BASE	E51-V2-TRAC M510-V2-TRAC	E51-V3-ECO M510-V3-ECO	E61-V2-TRAC M610-V2-TRAC	E61-V3-ECO M610-V3-ECO
WERKBREEDTE MET BORSTEL	530 mm	530 mm	530 mm	610 mm	610 mm
BORSTELDRUK	25 Kg	25 Kg	25 Kg	25 Kg	25 Kg
CAPACITEIT SCHOON - VUILWATERTANK	40L - 56L	40L - 56L	40L - 56L	40L - 56L	40L - 56L
PRODUCTIVITEIT	1855 m ² /u 1855	2120 m ² /u	2120 m ² /u	2440 m ² /u	2440 m ² /u
GEWICHT(met ingebouwde batterlader zonder batterijen)	120 Kg	126 Kg	126 Kg	134 Kg	134 Kg
AFMETINGEN (zonder zuigmond)	1317x555 mm H=1110	1317x555 mm H=1110	1317x555 mm H=1110	1301x630 mm H=1110	1301x630 mm H=1110
BREEDTE VAN DE ZUIGMOND	830 mm	830 mm	830 mm	830 mm	830 mm
BORSTEL/PAD DIAMETER , TPM	530/510mm - tpm 160	530/510mm - tpm 160	530/510mm - tpm 160	2 X 310/ 305 mm - tpm 240	2 X 310/ 305 mm - tpm 240
REDUCTIEMOTOR VOOR BORSTEL(S)	V/Watt 24/520 X 1	V/Watt 24/520 X 1	V/Watt 24/520 X 1	V/Watt 24/400 X 2	V/Watt 24/400 X 2
POMP REGELING WATERSTROOM			V/Watt 24/120		V/Watt 24/120
ZUIGMOTOR	V/Watt 24/480	V/Watt 24/480	V/Watt 24/480	V/Watt 24/480	V/Watt 24/480
NEGATIEVE DRUK, ZUIGMOTOR	mm / H ₂ O 1250	mm / H ₂ O 1250	mm / H ₂ O 1250	mm / H ₂ O 1250	mm / H ₂ O 1250
AANDRIJVING	MECHANISCH	ELEKTRONISCH	ELEKTRONISCH	ELEKTRONISCH	ELEKTRONISCH
AANDRIJFMOTOR MET DIFFERENTIEEL		V/Watt 24/180	V/Watt 24/180	V/Watt 24/180	V/Watt 24/180
POLYURETHAAN VOORWIEL MET REM	Ø 200 X 50	Ø 200 X 50	Ø 200 X 50	Ø 200 X 50	Ø 200 X 50
MAX VOORWAARTSE/ACHTERWAARTSE SNELHEID	3,5 km/u VOORWAARTS	4 km/u - 1,5 km/u	4 km/u - 1,5 km/u	4 km/u - 1,5 km/u	4 km/u - 1,5 km/u
MAXIMALE HELLING (lege tank)	20%	20%	20%	20%	20%
AANBEVOLEN BATTERIJEN: 2 stuks 12V (158A IN C20) / (110A IN C5)	345X170X285h mm 36 Kg elk	345X170X285h mm 36 Kg elk	345X170X285hmm Kg 36 elk	345X170X285h mm 36 Kg elk	345X170X285h mm 36 Kg elk
AANBEVOLEN BATTERIJEN: 2 GEL TYPE 12V (105A IN C5)	345X170X285h mm 40 Kg elk	345X170X285h mm 40 Kg elk	345X170X285h mm 40 Kg elk	345X170X285h mm 40 Kg elk	345X170X285h mm 40 Kg elk
GELUIDSNIVEAU REKENING HOUDEND MET ISO 3744 – AKOESTISCHE DRUK MEDIUM LEVEL L_{pm}=	68 dB	68 dB	68 dB	68 dB	68 dB

TRILLINGEN: de sterkte van de trillingen waaraan de gebruiker wordt blootgesteld is lager dan de maximale norm toegestaan door de CE-DIRECTORY voor industriële machines (CEE89 \ 392)

NAGAAN VAN DE ALARMEN OP DE DISPLAY VAN HET BEDIENINGSPANEEL

**VERSIES: E51 V2 TRAC – E51 V3 ECO – E61 V2 TRAC – E61 V3 ECO
M510 V2 TRAC – M510 V3 ECO – M610 V2 TRAC – M610 V3 ECO**

ALARM	OORZAAK	OPLOSSING
	<p>Amperometrische bescherming voor over-absorptie van de borstelmotor. Het LED-lampje van de borstel bodem knippert gedurende 1 minuut en daarna verschijnt “E1” op de display en de borstels zullen stoppen.</p>	<p>Stop de machine en start deze opnieuw door middel van de sleutel. Onderzoek de oorzaak van de over-absorptie (draden of ander materiaal dat vastzit in de borstel; de borstel is niet geschikt voor het type vloer).</p>
	<p>1° De capaciteit van de batterij is veel te laag. Bij het bereiken van level 20 zal het nummer op de display knipperen en de borstelfunctie wordt uitgeschakeld.</p>	<p>Til het schrobdek op en laat dit volledig drogen. Ledig de vuilwatertank en laad de batterijen op.</p>
	<p>2° Het batterijniveau is veel te laag. Bij het bereiken van level 10 zal het nummer op de display knipperen en de zuigfunctie wordt uitgeschakeld.</p>	<p>Til de zuigmond, ledig de vuilwatertank en laad de batterijen op.</p>
	<p>3° Het batterijniveau is veel te laag. Als de 4 knipperende streepjes (----) verschijnen op de display, zal de rijdfunctie ook worden uitgeschakeld aangezien de batterij een minimale drempel heeft bereikt en werken met een lege batterij kan onherstelbare schade veroorzaken aan de machine.</p>	<p>Duw de machine handmatig vooruit en laad de batterijen op.</p>

STORINGEN/OORZAKEN/OPLOSSINGEN

OPGELET! ALLE ONDERHOUDSMAATREGELEN OF TESTEN, BEHALVE DEZE BESPROKEN IN DEZE HANDLEIDING, MOETEN UITGEVOERD WORDEN DOOR GEAUTORISEERDE SERVICE CENTRA

PROBLEEM	OORZAAK	OPLOSSING
Lege batterij	1. Ofwel is batterij versleten ofwel deeltjes stuk	Vervang ze
The display van de controlekaart springt niet aan wanneer de sleutel in het contact wordt gestoken VERSIES: TRAC / ECO	2. Lege of versleten batterij 3. Zekering is gesprongen 4. Noodschakelaar is ingedrukt 5. Mobiele connector van batterij is losgekoppeld 6. Sleutel bedieningsschakelaar is stuk 7. Controlepaneel is stuk	Laad ze op Vervang ze Deblokkeer deze Verbind deze Vervang ze Vervang het
De borstelmotor draait niet	8. Lege of versleten batterij 9. Zekering is stuk (BASE VERSIE) 10. Schakelaar is stuk (BASE VERSIE) 11. Elektrische afstandsbediening schakelaar is stuk 12. Controlepaneel is stuk Versies TRAC en ECO 13. Amperometrische bescherming voor over-absorptie van de motor. OP DE DISPLAY WORDT DIT WEERGEGEVEN DOOR DE INDICATIE "EP" 14. Zekering is gesprongen (TRAC en ECO versie) 15. Koolstofborstels zijn versleten 16. Foutieve motor	Laad ze op Vervang ze Vervang ze Vervang ze Vervang het Stop de machine en start deze opnieuw door middel van de sleutel. Onderzoek de oorzaak van de over-absorptie (draden of ander materiaal dat vastzit in de borstel; de borstel is niet geschikt voor het type vloer). Vervang ze Vervang ze Vervang deze
De borstelregeling werkt niet VERSIES: TRAC en ECO	17. 30A zekering (POS. 6 van de zekeringhouder) voor bescherming van de borstelregeling is stuk 18. Schakelaar is stuk 19. Controlepaneel is stuk	Vervang ze Vervang deze Vervang het
De aandrijving werkt niet VERSIES: TRAC en ECO	20. Rem is geactiveerd 21. Lege of versleten batterij 22. Sleutel steekt niet in het contact 23. 30A zekering (POS. 4 van de zekeringhouder). Tractiezekering is defect 24. 5A bescherming tractiezekering (POS. 5 van de zekeringhouder) is defect 25. Reductiemotor is stuk 26. Koolstofborstels zijn versleten 27. Elektronisch controlepaneel is defect 28. Microschakelaar in het controlepaneel is stuk 29. Hoofd potentiometer is defect 30. Potentiometer op controlepaneel (V-MAX) is defect	Deactiveer de rem Vervang ze Steek de sleutel in contact Vervang ze Vervang ze Vervang deze Vervang ze Vervang het Vervang ze Vervang hem Vervang hem
Het rode waarschuwingslampje op het bedieningspaneel knippert VERSIES: TRAC en ECO	31. Diagnose voor flikkerende LED-lampjes	
	- UITGESCHAKELD: GEEN FOUTEN, NORMALE WERKOMSTANDIGHEDEN	
	- 1 maal knipperen: schakelaar voorwaartse snelheid ingeschakeld bij opstarten van de machine	- Zet de gashendel in stand 0 - Zorg dat deze correct in deze stand staat - Controleer de microschakelaar
	- 2 maal knipperen: schakelaar voor achterwaartse snelheid ingeschakeld bij opstarten van de machine	
	- 3 maal knipperen: signaal potentiometer uitgeschakeld	Controleer de kabels van de potentiometer
	- 4 maal knipperen: de potentiometer werkt niet.	- Zet de gashendel in stand 0 - Zorg dat deze correct in deze stand staat - Controleer de microschakelaar
	- 5 maal knipperen: thermische beveiliging	Wacht enkele minuten alvorens te starten met het controleren van de absorptie van de motor
	- 6 maal knipperen: verkeerde schakelaar op printplaat	Vervangen van de schakelaar
	- 7 maal knipperen: overspanning	Kabels van de batterij naar de service switch zijn los, geoxideerd of niet correct aangesloten. Controleer de kabels.

	- 8 maal knippen: relais aandrijfsysteem of zekering aandrijfsysteem zijn fout	Controleer de 30A zekering van aandrijfsysteem en de batterij, controleer of de batterij en de motor correct aangesloten zijn. Vervang de serviceschakelaar indien nodig.
	- 9 maal knippen: laagspanning	Spanning batterij lager dan 19V..
	- 10 maal knippen: hoogspanning	Spanning batterij hoger dan 45V.
	- 11 maal knippen: amperometrische bescherming	Werk boven max. nominale stroom van 15 A gedurende 10 seconden.
	- 13 maal knippen: elektrische voeding is niet correct	Elektrische voeding is niet correct (24V). Controleer de kabels.
	- 14 maal knippen: data lezen mislukt	Verwijder de sleutel en zet de serviceschakelaar in stand 0. Vervang de serviceschakelaar indien nodig.
De zuigmotor werkt niet	32. Lege batterijen 33. 30A zekering is gesprongen 34. Zuigmotor niet aangesloten 35. Foutieve zuigmotor 36. Koolstofborstels zijn versleten 37. Schakelaar van zuigmotor is stuk VERSIE BASIC 38. Bedieningspaneel is defect VERSIES TRAC en ECO	Laad ze op Vervang de zekering TRAC en ECO versies: pos. 3 op de zekeringhouder BASE versie: vervang de zekering op de zekeringhouder pos.1 s Controleer de kabels van de motor Vervang hem Vervang ze Vervang hem Vervang het
De zuigmond bevat niet voldoende zuigkracht	39. Vuilwatertank is vol 40. Vlotterbal sluit af 41. Deksel op de uitlaat is open 42. Zuigslang is niet aangesloten 43. Zuigslang is verstopt 44. Foutieve zuigslang 45. Vuile zuigmond 46. De zuigmond is niet correct ingesteld 47. Vastzittend materiaal in de opzuigrubbers 48. Opzuigrubbers beschadigd of versleten 49. De tank is open of niet correct gesloten 50. Beschadigd dekselrubber 51. Foutieve zuigmotor 52. Lege batterijen	Ledig de vuilwatertank Schakel de zuigmotor uit en deblokkeer de vlotterbal. Sluit het deksel Controleer of deze correct werd gemonteerd Reinig de slang en de leiding in de tank Vervang de slang Reinig de zuigmond Regel de inclinatie en de druk Reinig de opzuigrubbers Draai ze om of vervang ze Sluit deze Vervang het rubber Vervang/controleer de motor Laad ze op
Te kleine waterstroom op de borstel	53. Schoonwatertank is leeg 54. Kraan is dicht 55. Foutief elektroventiel of verkeerd reinigingsmiddel. TRAC en ECO versies 56. Foutief elektroventiel op het ECO-systeem. ECO versie 57. De kabel van het handwiel naar de kraan is stuk. Versies BASE en TRAC 58. Filter verstopt door reinigingsmiddel Versies: TRAC en ECO 59. De slang voor toevoer van schoon water is verstopt. 60. Foutieve 7.5 A zekering van de pomp Versie: ECO 61. Versleten koolstofborstels Versie: ECO 62. Foutieve of verstopte pomp Versie: ECO 63. Niet genoeg water in vuilwatertank . Versie: ECO 64. Filter ECO-SYSTEEM verstopt Versie: ECO 65. Aansluiting watertoevoer verstopt Versie: ECO	Vul de tank Open de kraan Vervang het Vervang het Vervang deze Reinig de filter Let erop dat er geen aanslagvorming is Vervang de zekering pos.2 van de zekeringhouder Vervang deze Controleer de pomp/vervang ze Kijk de hoeveelheid na Reinig de filter Reinig de aansluiting