

E36 AGM E36 LI-ION

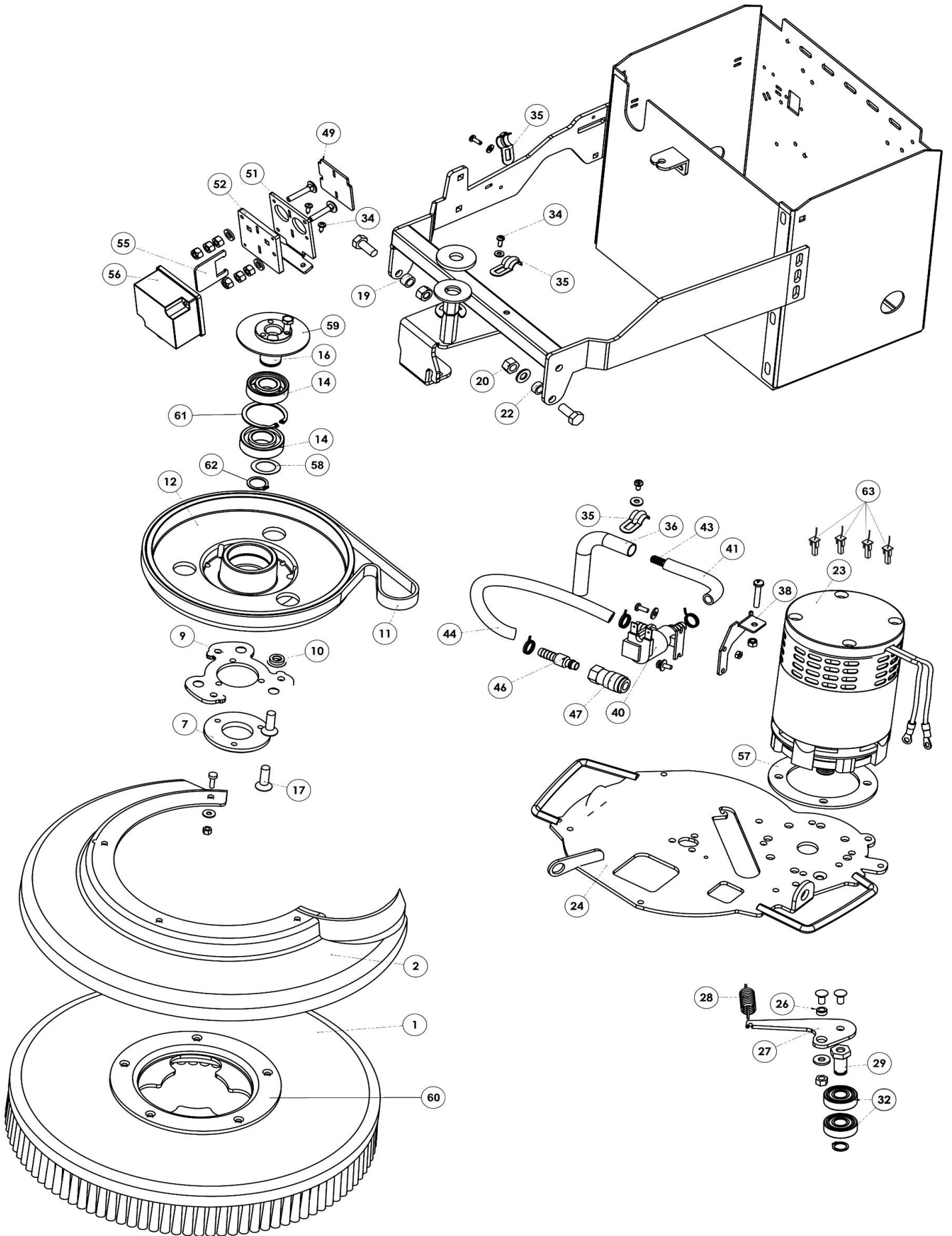
PARTI DI RICAMBIO - SPARE PARTS



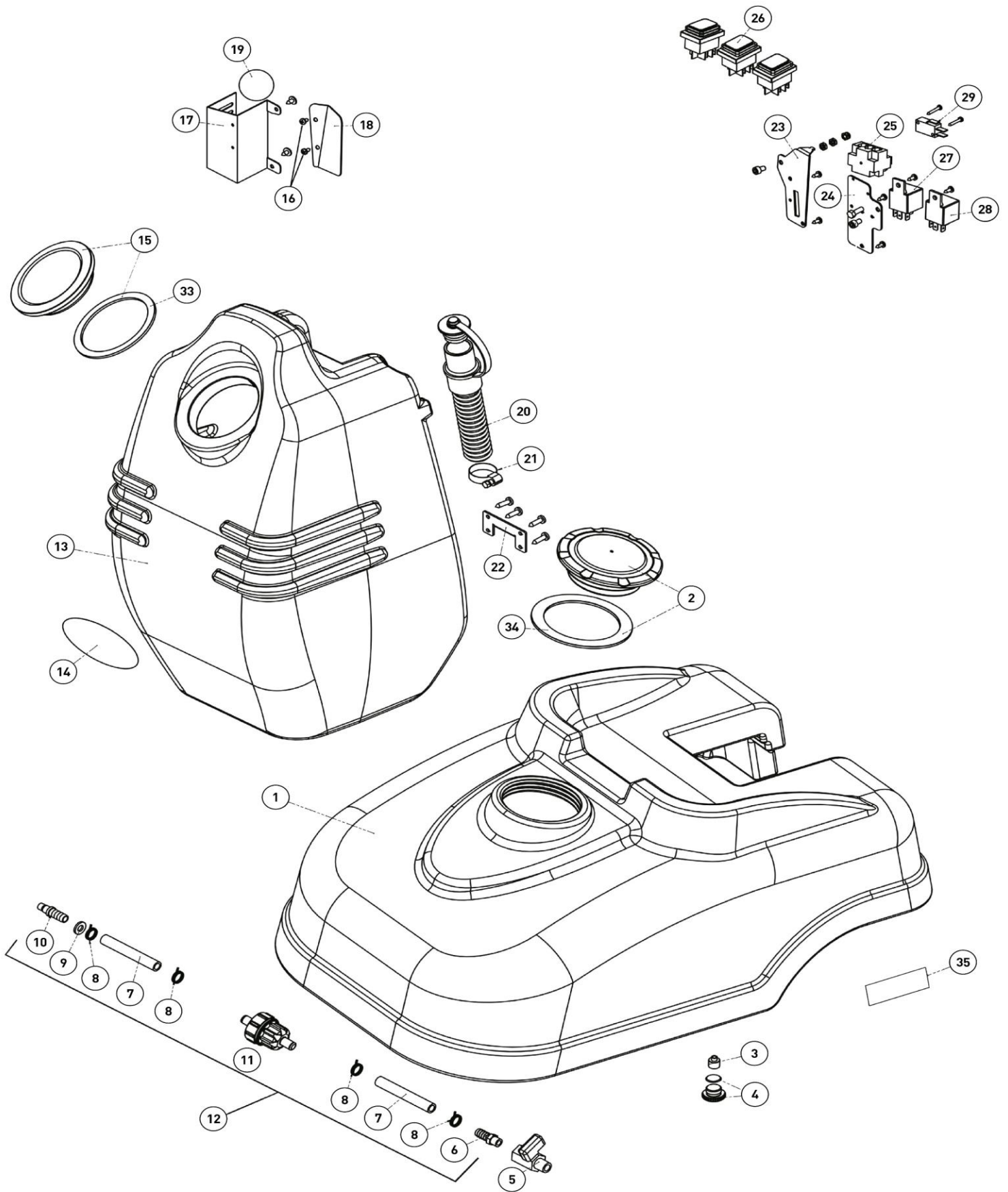
Il presente catalogo vuole essere da guida per l'ordinazione delle parti di ricambio ed è stato realizzato in modo da consentire una rapida identificazione della macchina in tutte le sue versioni e quindi una rapida visualizzazione dei pezzi che la compongono.

This catalogue is intended to serve as a guide for the ordering of spare part and is designed to facilitate rapid identification of the machine in all its versions and to rapid location of its component parts.





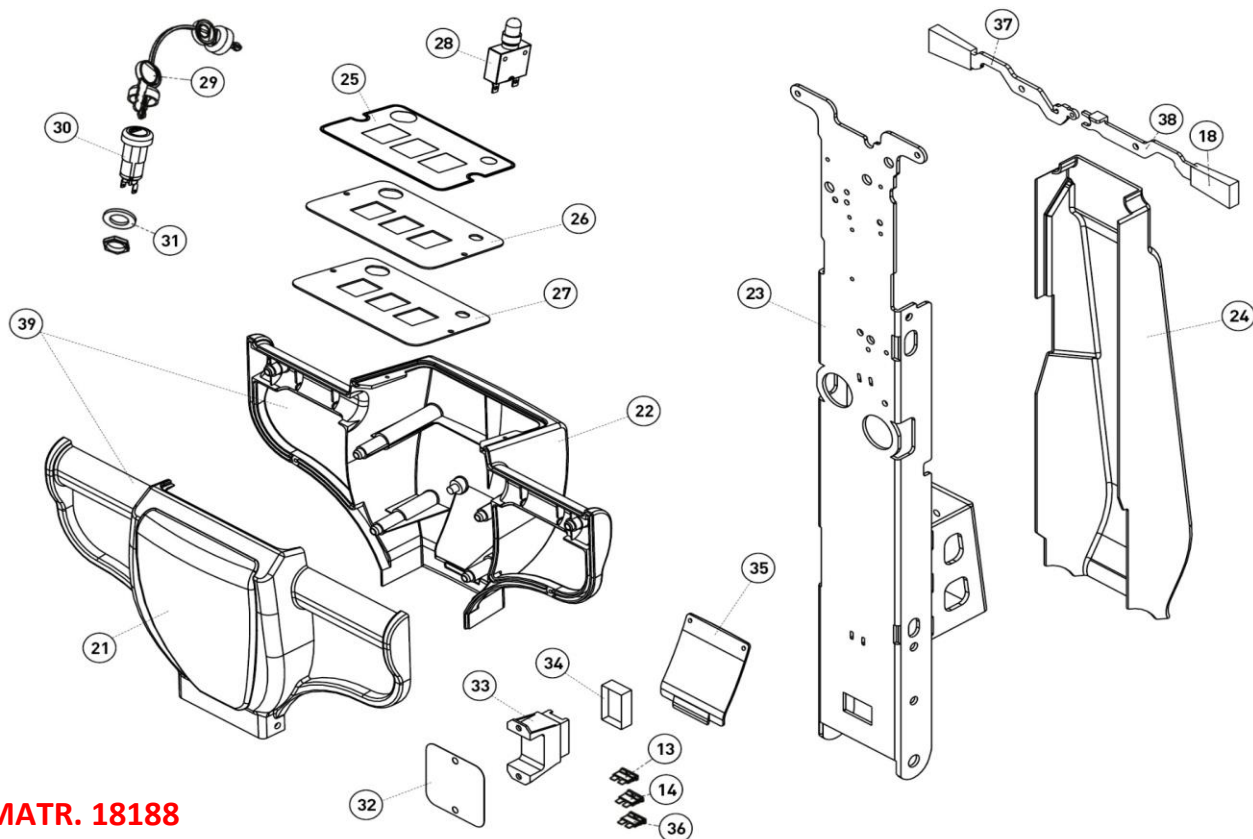
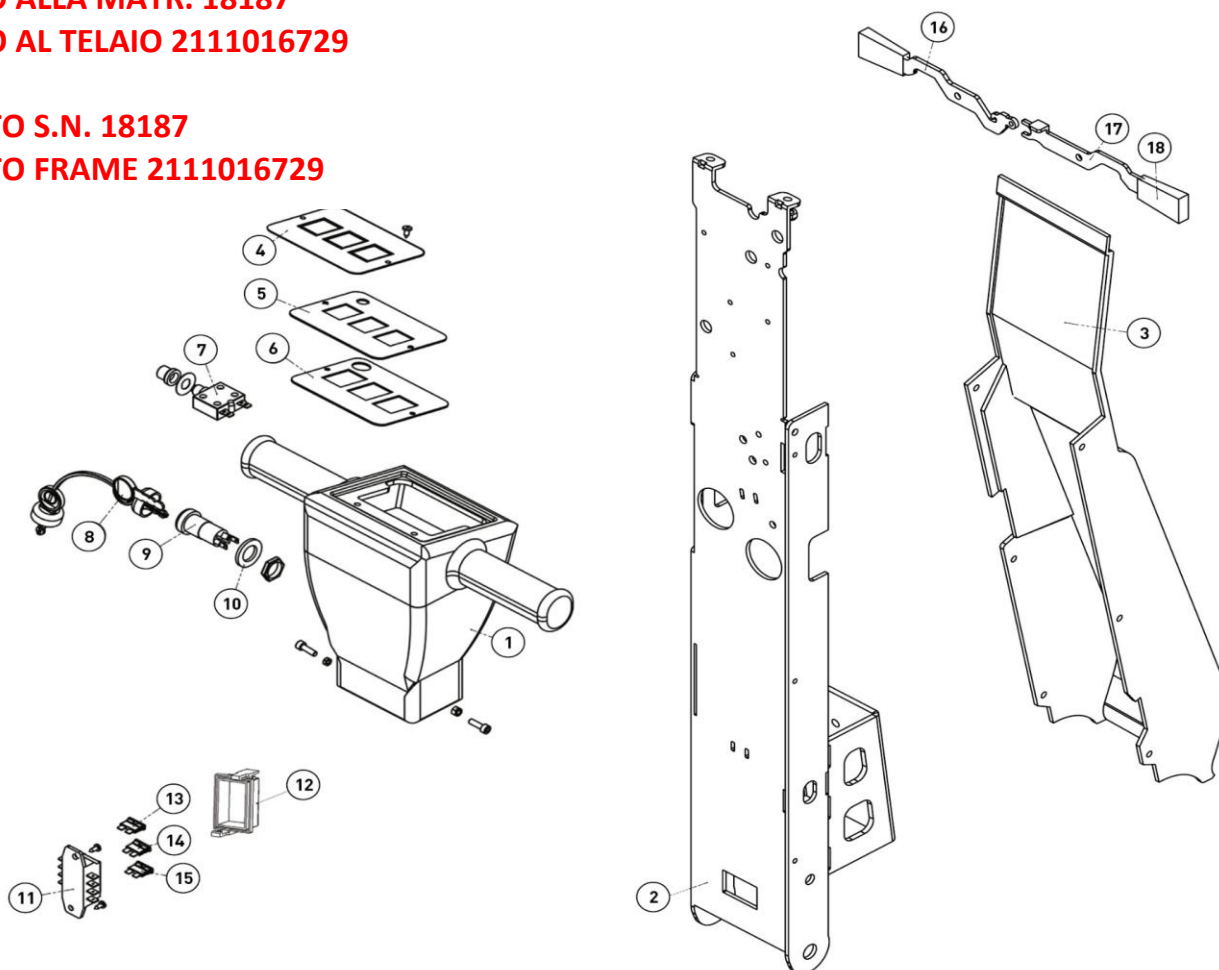
N°	COD.	36 B DESCRIZIONE TAV.1	36 B DESCRIPTION TABLE 1	Q.TY
1	LR3653	SPAZZOLA NYLON 0.65 F5Z	NYLON BRUSH 0.65 F5Z	1
2	LR3686	CARTER SPAZZOLA	BRUSH CASE	1
7	LR3661	CENTRAGGIO SPAZZOLA	BRUSH CENTERING	1
9	LR3714	FARFALLA TRASCINAMENTO SPAZZOLA	BRUSH DRAGGER	1
10	LR3662	DISTANZIALE FARFALLA	SPACER	3
11	LR3658	CINGHIA	BELT	1
12	LR3659PRE	VOLANO TRASMISS. SPAZZOLA COMPLETO	COMPLETE FLY-WHEEL	1
	LR3659	VOLANO TRASMISSIONE SPAZZOLA	FLY-WHEEL	1
14	410006	CUSCINETTO 6004 2RS	6004 2RS BEARING	2
16	LR3660	PERNO SUPPORTO VOLANO	FLYWHEEL SUPPORT PIN	1
17	710079	TSPEI M8x25 ZINCATA	HEX SOCKET COUNTERSINK HEAD CAP SCREW M8x25	3
19	LR8075	BOCCOLA DX BASE MOTORE	BUSHING	1
22	LR3672	BOCCOLA PER COPERCHIO	LID BUSHING	1
23	LR3656	MOTORE 12V 250W MOVIMOTOR (FINO ALLA MATR. 9738 E DALLA MATR. 9744 FINO ALLA 9777)	MOTOR 12V 250W MOVIMOTOR (UP TO S.N. 9738 AND FROM S.N. 9744 TO S.N. 9777)	1
	LR3643	MOTORE 12V 250W HGZ ABBINATO ALLA FLANGIA COD.3930 (DALLA MATR. 9739 ALLA MATR. 9743 E DALLA MATR. 9779 ALLA MATR. 11651)	MOTOR 12V 250W HGZ COUPLED TO THE FLANGE COD. 3930 (FROM S.N. 9739 TO S.N. 9743 AND FROM S.N. 9779 TO S.N. 11651)	1
	LR3643/1	MOTORE 12V 250W HGZ SENZA LA FLANGIA (DALLA MATR. 11652)	MOTOR 12V 250W HGZ WITHOUT FLANGE (FROM S.N. 11652)	1
24	LR3698/1	BASE ANTERIORE SPAZZOLA	BRUSH FRONT BASE	1
26	LR3668	BOCCOLA PER TENDICINGHIA	BUSHING FOR BELT TIGHTENER	1
27	LR3712	SUPPORTO TENDICINGHIA	BELT TIGHTENER SUPPORT	1
28	LR3667	MOLLA PER TENDICINGHIA	BELT TIGHTENER SPRING	1
29	LR3665	PERNO X TENDICINGHIA	BELT TIGHTENER PIN	1
32	410001	CUSCINETTO 6201 2RS	6201 2RS BEARING	2
35	LR1262	GRAFFETTA Ø14-15	CLIP Ø14-15	3
36	LR3805	CURVA RAME Ø10 SP.1 L.93	Ø10 t =1 L = 93 COPPER CURVE	1
38	LR3889	SUPPORTO ELETTROVALVOLA	SOLENOID VALVE SUPPORT	1
40	LR3692	ELETTROVALVOLA 12V	12V SOLENOID VALVE	1
41	LR3758	TUBO ATTACCO - ELETTROVALVOLA	PIPE COUPLING SOLENOID	1
43	LR3898	MOLLA INOX FILO 0,5 D.EST.7,4	WATER CABLE SPRING	1
44	LR3759	TUBO ELETTROVALVOLA - VOLANO	SOLENOID-FLYWHEEL PIPE	1
46	LR3842	PORTAGOMMA 1/4" Ø9	HOSE 1/4" Ø9	1
47	LR3766	PRESA ATTACCO FEMMINA 1/4"	FEMALE THREAD SOCKET 1/4"	1
49	LR3911	CHIUSURA POST.NODI DERIV.PPL 20/10	CLOSING BACK KNOTS DERIVATION	1
51	LR3908	SUPP.NODO DI DERIV.TRY-36	KNOTS DERIVATION SUPPORT	1
52	LR3909	BASSETTA NODO DERIV.PPL 50/10 BIANCO	KNOTS DERIVATION BASE	1
55	LR3910	SEPARAT.NODO DERIV.PPL 20/10 NERO	KNOTS DERIVATION SEPARATOR	1
56	LR3912	COPRIMORSETTIERA 50/56	TERMINAL BLOCK COVER	1
57	LR3930	FLANGIA MOTORE ABBINATA AL MOTORE COD. 3643(DALLA MATR. 9739 ALLA MATR. 9743 E DALLA MATR. 9779 ALLA MATR. 11651)	FLANGE MOTOR COUPLED TO MOTOR COD. 3643 (FROM S.N. 9739 TO S.N. 9743 AND FROM S.N. 9779 TO S.N. 11651)	1
58	LR1084	RONDELLA DI SPESS. Ø20X28	WASHER SHIM Ø20X 28	1
59	LR3950	ANELLO IN GOMMA solo dalla Mat.11497 in poi	RUBBER only from s/n 11497 onwards	1
60	LR0401/1	FLANGIA SPAZZOLA IN METALLO	BRUSHED METAL FLANGE	1
61	740026	ANELLO SEEGER I42 UNI 7437 Ø42	SEEGER RING I42 UNI 7437 Ø42	1
62	740004	ANELLO SEEGER E20 UNI 7436 Ø20	SEEGER RING UNI 7436 Ø20	1
63	LR3656/1	CARBONCINI PER MOTORE MOVIMOTOR COD. LR3656	CARBON BRUSHES FOR MOTOR MOVIMOTOR COD. LR3656	4
	LR3643/2	CARBONCINI PER MOTORE HGZ COD. LR3643/1	CARBON BRUSHES FOR MOTOR HGZ COD. LR3643/1	4



RIF.	COD.	36 B DESCRIZIONE TAV.2	36 B DESCRIPTION TABLE 2	Q.TY
1	LR3790CPLVE	SERBATOIO SOLUZIONE VERDE COMPLETO DI TUTTO	COMPLETE GREEN SOLUTION TANK	1
	LR0420VE	SERBATOIO SOLUZIONE VERDE (SOLO SERBATOIO)	GREEN SOLUTION TANK (ONLY TANK)	1
	LR3790CPLGR	SERBATOIO SOLUZIONE GRIGIO COMPLETO DI TUTTO	COMPLETE GREY SOLUTION TANK	1
	LR0420GR	SERBATOIO SOLUZIONE GRIGIO (SOLO SERBATOIO)	SOLUTION TANK GREY (ONLY TANK)	1
2	LR3948PRE	TAPPO SERBATOIO SOLUZIONE (CON GUARNIZIONE)	TANK CAP (WITH SEAL)	1
3	LR3806	RIDUZIONE M 1/2" - F 3/8" (FINO ALLA MATR. 15903)	ADAPTATION M 1/2" - F 3/8" (UP TO S.N. 15903)	1
	LR3960/1	RIDUZIONE M 3/4" - F 1/2" (DALLA MATR. 15904)	ADAPTATION M 3/4" - F 1/2" (FROM S.N. 15904)	1
4	LR3904	TAPPO MASCH. CIL. ZIGR. 3/8" (FINO ALLA MATR. 15903)	KNURLED CAP 3/8" (UP TO S.N. 15903)	1
	LR3964	TAPPO MASCHIO CIL. ZIGRIN. 1/2" G CON OR (DALLA MATR. 15904)	MALE CIL STOPPER PLANTER 1/2" WITH OR (FROM S.N. 15904)	1
5	LR3755	RUBINETTO M 1/4" - F 1/8" (FINO ALLA MATR. 8897)	TAP M 1/4" - F 1/8" (UP TO S.N. 8897)	1
	LR3840	RUBINETTO M 1/4" - F 1/4" (DALLA MATR. 8898)	TAP M 1/4" - F 1/4" (FROM S.N. 8898)	1
6	LR3763	PORTAGOMMA 1/8" (FINO ALLA MATR. 8897)	HOSE 1/8" (UP TO S.N. 8897)	1
	LR6084	PORTAGOMMA 1/4" Ø9 (DALLA MATR. 8898)	HOSE 1/4" Ø9 (FROM S.N. 8898)	1
7	LR3799	TUBO VALVOLA-FILTRO Ø8-12 Lungh. 0,08mm	VALVE-FILTER PIPE Ø8-12 Leigh. 0,08mm	2
8	LR1743	FASCETTE BIFILARI Ø11.3 ZNT (FINO ALLA MATR. 8897)	TIE WIRES Ø13.3 (UP TO S.N. 8897)	4
	LR1274	FASCETTE BIFILARI Ø13.3 ZNT (DALLA MATR. 8898)	TIE WIRES Ø13.3 (FROM S.N. 8898)	4
9	LR8072	RONDELLA PLASTICA Ø8	PLASTIC WASHER Ø8	1
10	LR3765	INNESTO PORTAGOMMA Ø6 (FINO ALLA MATR. 8897)	HOSE BARBED FITTING Ø6 (UP TO S.N. 8897)	1
	LR3905	INNESTO PORTAGOMMA Ø8 (DALLA MATR. 8898)	HOSE BARBED FITTING Ø8 (FROM S.N. 8898)	1
11	LR3921	FILTRO COMPLETO APRIBILE (FINO ALLA MATR. 8897)	COMPLETE FILTER OPENING (UP TO S.N. 8897)	1
	LR3920	FILTRO COMPLETO APRIBILE (DALLA MATR. 8898)	COMPLETE FILTER OPENING (FROM S.N. 8898)	1
12	LR3921PRE	FILTRO COMPLETO DI TUBI	FILTER WITH PIPES	1
13	LR3791CPLVE	SERBATOIO RECUPERO VERDE COMPLETO	COMPLETE GREEN RECOVERY TANK	1
	LR3791CPLGR	SERBATOIO RECUPERO GRIGIO COMPLETO	COMPLETE GREY RECOVERY TANK	1
14	511017	ADESIVO OVALE SERBATOIO EUREKA	OVAL TANK EUREKA LABEL	1
	510611	ADESIVO FRONTALE MACH	FRONT MACH LABEL	1
15	LR3947PRE	TAPPO SERBATOIO RECUPERO (CON GUARNIZIONE)	RECOVERY TANK CAP (WITH SEAL)	1
16	LR1744	VITE AUTOFILETTANTE TC 3,9X9,5 INOX	SCREW 3,9X9,5 INOX	2
17	LR3719/1PRE	SCATOLA GALLEGGIANTE INOX	STAINLESS STEEL FLOATER BOX	1
18	LR3780	DEFLETTORE ASPIRAZIONE INOX	STAINLESS STEEL SUCTION DEFLECTOR	1
19	LR3734	GALLEGGIANTE PALLA Ø40	BALL FLOATER Ø40	1
20	LR3680	TUBO FLESSIBILE SCARICO	DRAIN HOSE	1
21	LR1770	FASCETTA A VITE 19/28 NORD M19	HOSE CLAMP	1
22	LR3746	APPOGGIO SERBATOIO INOX	STAINLESS STEEL TANK SUPPORT	1
23	LR3701	SUPPORTO POLO-MOLLA (FINO AL TELAIO 2001015127)	POLE-SPRING HOLDER (UP TO FRAME 2001015127)	1
	LR3788	SUPPORTO POLO-MOLLA (DAL TELAIO 2001015128)	POLE-SPRING HOLDER (FROM FRAME 2001015128)	1
24	LR3716	SUPPORTO RELE-MICRO	RELAIS HOLDER	1
25	LR6227	MORSETTIERA UNIPOLARE 3 VIE	TERMINAL BOARD	1
26	LR8196	INTERRUTTORE LUMINOSO (FINO AL TELAIO 1707012614)	LIGHT SWITCH (UP TO FRAME 1707012614)	3
	LR8196/2	INTERRUTTORE 12V (DAL TELAIO 1707012615)	LIGHT SWITCH 12V (FROM FRAME 1707012615)	3
27	LR3730	RELE' 12V 40A CON SUPPORTO (DALLA MATR. 11319)	RELAY 12V 40A WITH HOLDER (FROM S.N. 11319)	1
28	LR3730	RELE' 12V 40A CON SUPPORTO (FINO AL TELAIO 1602011798)	RELAY 12V 40A WITH SUPPORT (UP TO FRAME 1602011798)	1
	LR3730/1PRE	KIT RELE' 12V 50A CON FASTON 9,5 (SOST. LR3730) (FINO AL TELAIO 1602011798)	KIT RELAY 12V 50A WITH FASTON 9.5 (REPL. LR3730) (UP TO FRAME 1602011798)	1
	LR3730/1	RELE' 12V 50A CON SUPPORTO (DAL TELAIO 1602011799)	RELAY 12V 50A WITH SUPPORT (FROM FRAME 602011799)	1
29	LR1036	MICRO INTERRUTTORE 16 A 230V	MICRO SWITCH 16A 230V	1
33	LR3684	GUARNIZIONE IN GOMMA SPUGNA Ø100X83X3	SEAL RUBBER SPONGE Ø100X83X3	1
34	LR3839	GUARNIZIONE IN GOMMA Ø110X90X3	RUBBER GASKET Ø110X90X3	1
35	E51028	ADESIVO LATERALE E46 EUREKA (DALLA MATR. 19741)	SIDE EUREKA LABEL (UP TO S.N. 19741)	2

FINO ALLA MATR. 18187
FINO AL TELAIO 2111016729

UP TO S.N. 18187
UP TO FRAME 2111016729

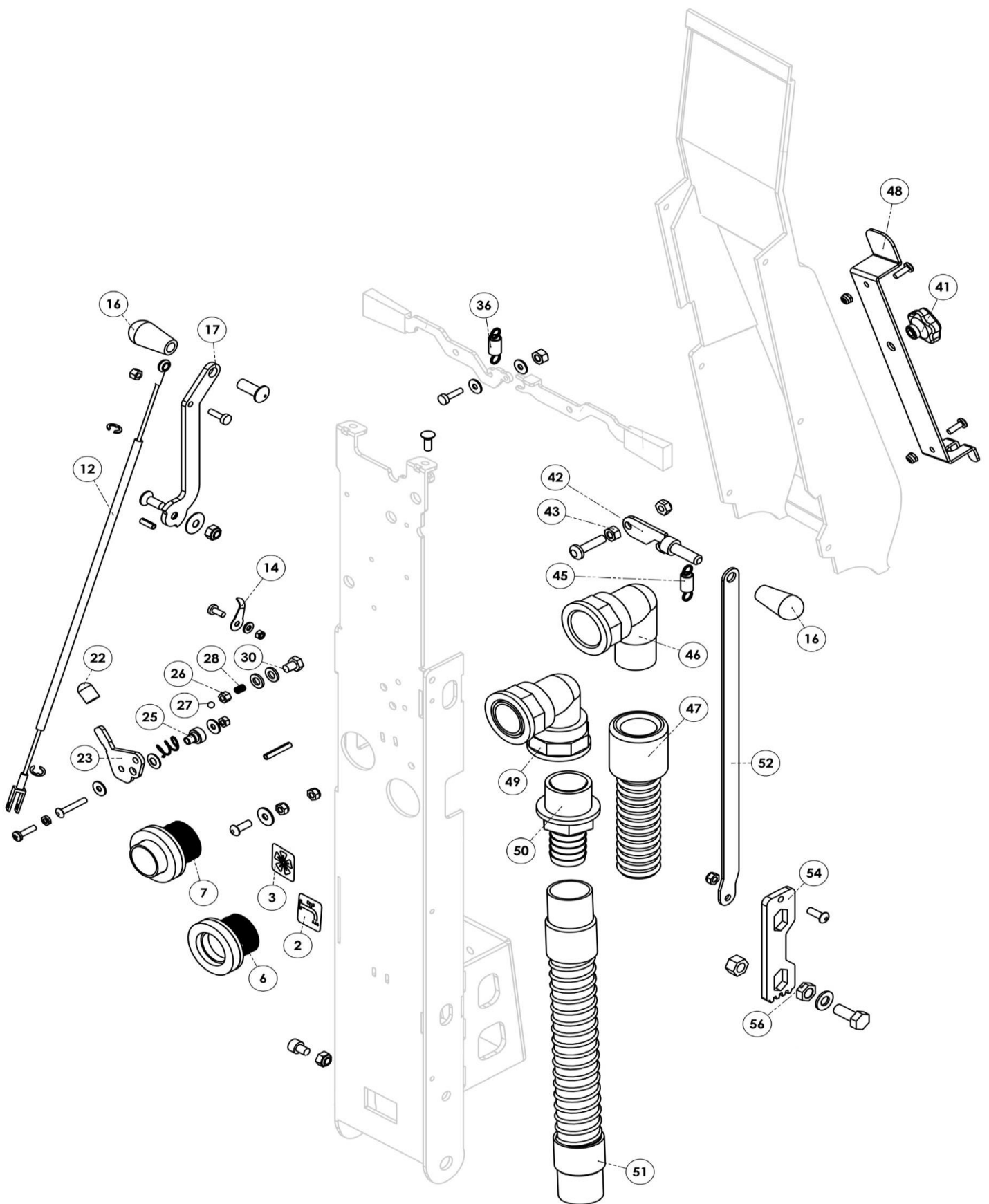


DALLA MATR. 18188
DAL TELAIO 2111016730

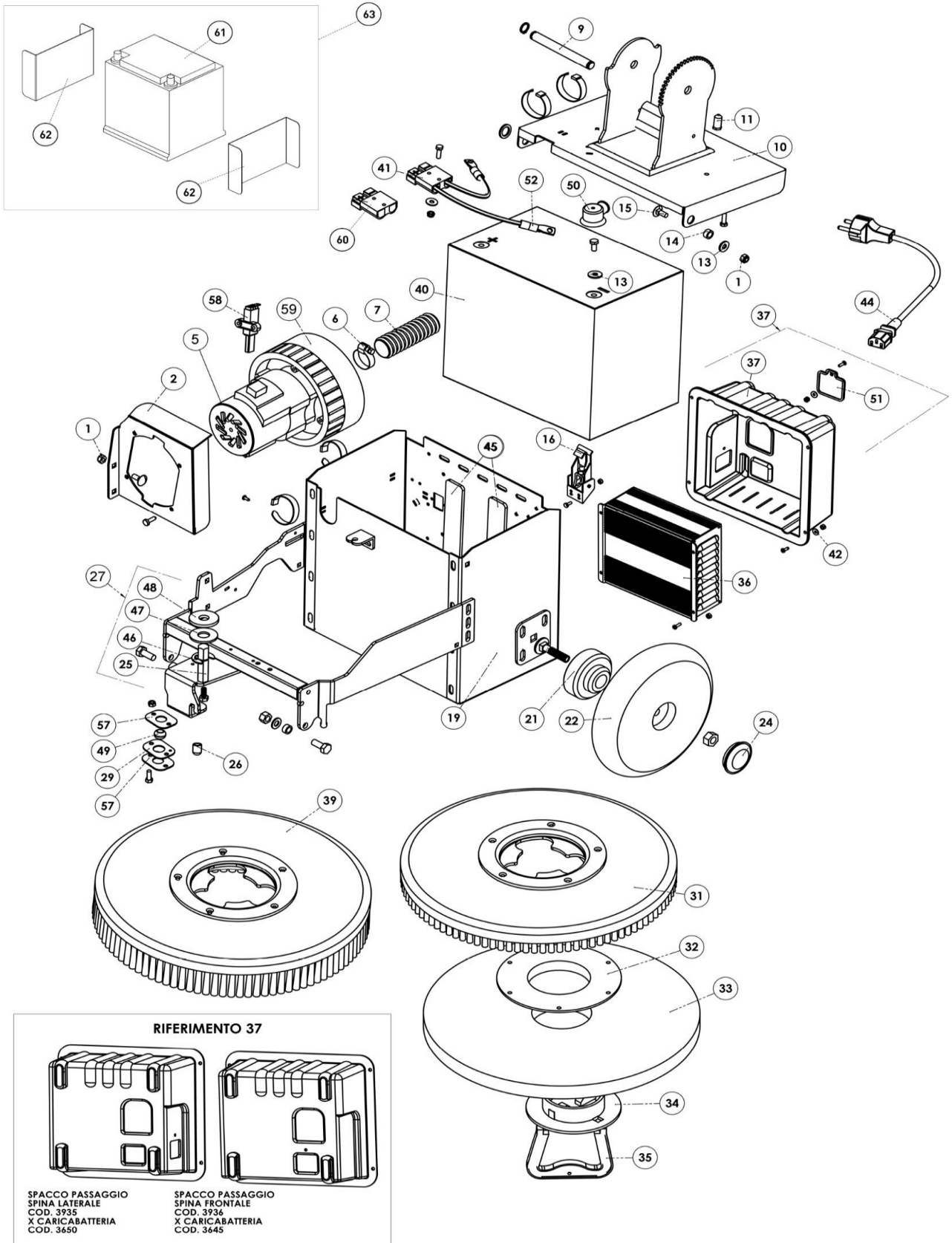
FROM S.N. 18188
FROM FRAME 2111016730

RIF.	COD.	36 B DESCRIZIONE TAV.2A	36 B DESCRIPTION TABLE 2A	Q.TY
FINO ALLA MATR. 18187 - FINO AL TELAIO 2111016729				
UP TO S.N. 18187 - UP TO FRAME 2111016729				
1	LR3688	IMPUGNATURA COMANDI	HANDLEBAR	1
2	LR3699/1	SOSTEGNO MANICO	HANDLE SUPPORT	1
3	LR3687	CARTER POSTERIORE MANICO	HANDLE BACK CASE	1
	LR3687PRE	KIT CARTER CON STAFFA PORTACAVO	CARTER WITH BRACKET CABLE HOLDER KIT	1
4	LR0390EU	ADESIVO QUADRO EUREKA	BATTERY PANEL EUREKA LABEL	1
	LR0390N	ADESIVO QUADRO NEUTRO	BATTERY PANEL NEUTRAL LABEL	1
5	LR3717	QUADRO COMANDI BATTERIA	BATTERY CONTROL PANEL	1
6	LR3792	ADESIVO GOMMA SPUGNA	FOAM RUBBER ADHESIVE	1
7	LR6139	INTERRUTTORE TERMICO K 700 35A (FINO ALLA MATR. 11319)	THERMAL SWITCH (UP TO S.N. 11319)	1
	LR6139/1	INTERRUTTORE TERMICO K 700 30A (DALLA MATR. 11320)	THERMAL SWITCH (FROM S.N. 11320)	1
8	660072	COPPIA DI CHIAVI CON CAPPuccio	PAIR OF KEYS WITH HOOD	1
9	660070	INTERRUTTORE 0-1 A CON CHIAVI	KEY SWITCH (WITH KEYS INCLUDED)	1
10	LR1766	RONDELLA DENTATA M18 (FINO AL TELAIO 19100014915)	Ø18 GALVANIZED TOOTH WASHER (UP TO FRAME 1910014915)	1
	LR3963	LAMIERINA BLOCCO CHIAVE (DAL TELAIO 1910014916)	LAMIERINA KEY LOCK (FROM FRAME 1910014916)	1
11	LR8199/1	PORTAFUSIBILE 4 VIE	4 WAYS FUSE HOLDER	1
12	LR8199/2	COPERCHIO CHIUSURA PORTAFUSIBILI	FUSE HOLDER CLOSING COVER	1
13	LR3751	FUSIBILE UNIVAL 1 AMP	1A UNIVAL FUSE	1
14	LR3752	FUSIBILE UNIVAL 5 AMP	5A UNIVAL FUSE	1
15	LR3753	FUSIBILE UNIVAL 20 AMP	20A UNIVAL FUSE	1
16	LR3707	LEVA COMANDO ARRESTO DX	RIGHT LEVER STOP	1
17	LR3708	LEVA COMANDO ARRESTO SX	LEFT LEVER STOP	1
18	LR3720	MANOPOLA IN PVC A PRESSIONE	PVC HANDLE GRIP	2

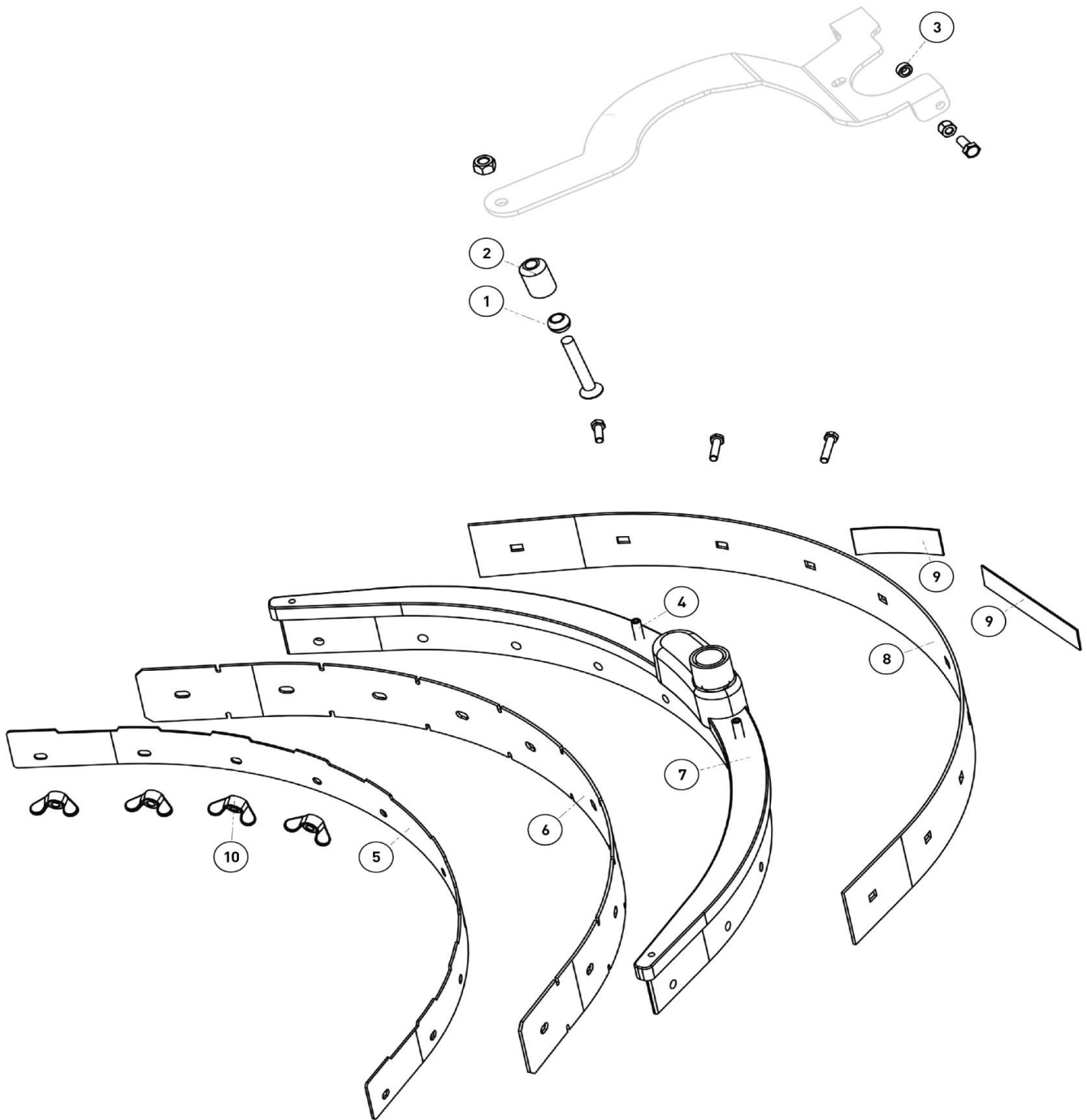
RIF.	COD.	36 B DESCRIZIONE TAV.2A	36 B DESCRIPTION TABLE 2A	Q.TY
DALLA MATR. 18188 - DAL TELAIO 2111016730				
FROM S.N. 18188 - FROM FRAME 2111016730				
21	LR3985	GUSCIO ANTERIORE	FRONT SHELL	1
22	LR3986	GUSCIO POSTERIORE	REAR SHELL	1
23	LR3981	SOSTEGNO MANICO	HANDLE SUPPORT	1
24	LR3989	CARTER POSTERIORE MANICO	HANDLE BACK CASE	1
25	LR0483EU	ADESIVO QUADRO NEUTRO	BATTERY PANEL NEUTRAL LABEL	1
26	LR3973	QUADRO COMANDI BATTERIA	BATTERY CONTROL PANEL	1
27	LR0485	ADESIVO GOMMA SPUGNA	FOAM RUBBER ADHESIVE	1
28	LR6139/1	INTERRUTTORE TERMICO K 700 30A	THERMAL SWITCH	1
29	660072	COPPIA DI CHIAVI CON CAPPuccio	PAIR OF KEYS WITH HOOD	1
30	660070	INTERRUTTORE 0-1 A CON CHIAVI	KEY SWITCH (WITH KEYS INCLUDED)	1
31	LR3963	LAMIERINA BLOCCO CHIAVE	KEY LOCK PLATE	1
32	LR3975	ISOLANTE PORTAFUSIBILI	FUSE HOLDER INSULATOR	1
33	LR3969	PORTAFUSIBILE 4 VIE	4 WAYS FUSE HOLDER	1
34	LR3969/1	COPERCHIO PORTAFUSIBILE	FUSE HOLDER CAP	1
35	LR3987	SPORTELLO POSTERIORE	REAR DOOR	1
36	LR3753/1	FUSIBILE UNIVAL 25 AMP	25A UNIVAL FUSE	1
37	LR3877	LEVA COMANDO ARRESTO DX	RIGHT LEVER STOP	1
38	LR3878	LEVA COMANDO ARRESTO SX	LEFT LEVER STOP	1
39	LR3986KIT	KIT GUSCI	SHELLS KIT	1



RIF.	COD.	36 B DESCRIZIONE TAV.3	36 B DESCRIPTION TABLE 3	Q.TY
2	LR0432	ADESIVO VISIONE TERGIPAVIMENTO	SQUEEGEE LABEL	1
3	LR0433	ADESIVO VISIONE ASPIRATORE	SUCTION LABEL	1
6	LR3677PRE	PORTAGOMMA PER TERGI CON GUARNIZIONE (DALLA MATR. 11623)	SQUEEGEE HOSE WITH GASKET (FROM S.N. 11623)	1
7	LR3678PRE	PORTAGOMMA ASPIRATORE CON GUARNIZIONE (DALLA MATR. 11623)	VACUUM HOSE WITH GASKET (FROM S.N. 11623)	1
12	LR3721PRE	CAVO TERGIPAVIMENTO COMPLETO	SQUEEGEE COMPLETE CABLE	1
14	LR3857	MOLLA A NASTRO PER LEVA	LEVER SPRING	1
16	LR3695	POMELLO PM3/36/FFC-M8	KNOB PM3/36/FFC-MB	2
17	LR3706	LEVA TERGIPAVIMENTO	SQUEEGEE LEVER	1
22	LR6102	GOMMINO DI PROTEZIONE EPS	EPS PROFILE	1
23	LR3702	ECCENTRICO SERBATOIO RECUPERO	RECOVERY TANK ECCENTRIC CAM	1
25	LR3767/2	PERNO LEVA SERBATOIO	TANK LEVER PIN	1
26	LR3768	ESAGONO CH.10 PER SFERA ZNT	HEX CH. 10 FOR BALL GALVANIZED	1
27	LR1022	SFERA 3/16" Ø4,7	BALL 3/16" Ø4,7	1
28	LR2005/2	MOLLA FILO Ø0.8 Ø4.3 L.6 C.72	SPRING WIRE Ø0.8 Ø4.3 L.6 C.72	1
29	LR1581	RONDELLA Ø6 INOX	WASHER Ø6 STAINLESS STEEL	2
30	LR1727	VITE TE M6x8	HEX HEAD SCREW M6X8 GALVANIZED	1
36	LR3689	MOLLA LEVE COMANDO	CONTROL LEVER SPRING	1
41	LR3794	VOLANTINO V1/20 BFP M6	KNOB V1/30 BFP M6	1
42	LR3703/1	LEVA COMANDO CRICCHETTO	RATCHET LEVER	1
43	LR3733	DISTANZIALE SERBATOIO RECUPERO	RECOVERY TANK SPACER	1
45	LR3727	MOLLA CRICCHETTO	RATCHET LEVER	1
46	LR3676	RACCORDO TUBO ASP. Ø28 (FINO ALLA MATR. 9738)	ELBOW FITTING Ø28 (UP TO S.N. 9738)	1
	LR0342	RACCORDO CURVO ASP.Ø30 (DALLA MATR. 9739)	ELBOW FITTING Ø30 (FROM S.N. 9739)	1
47	LR3682	TUBO FLESS Ø28 X ASPIRATORE L.710 (FINO ALLA MATR. 9738, PER RICAMBIO ORDINARE COD. LR3774PRE)	FLEXIBLE VACUUM HOSE WITH SLEEVE Ø28 L.710 (UP TO S.N. 9738, FOR REPLACE ORDER COD. LR3774PRE)	1
	LR3774	TUBO FLESS CON MANICOTTO Ø30 X ASPIRATORE L.710 (DALLA MATR. 9739)	FLEXIBLE VACUUM HOSE WITH SLEEVE Ø30 L.710 (FROM S.N. 9739)	1
48	LR3954	STAFFA PORTA CAVO ELETTRICO (DAL TELAIO 150801122)	CABLE CRAMP BRACKET (FROM FRAME 150801122)	1
49	LR3666	RACCORDO CURVO F-F 1"	ELBOW FITTING F-F 1"	1
50	LR3679/1	PORTAGOMMA DRITTO 1" Ø30 (DALLA MATR. 11137)	STRAIGHT HOSE HOLDER 1" Ø30 (FROM S.N. 11137)	1
51	LR3773	TUBO SUPERFLEX KLL PU/ET D.25 TERGI	SQUEEGEE FLEXIBLE HOSE	1
52	LR3704	COLLEGAMENTO LEVA-CRICCHETTO	LEVER-RATCHET CONNECTION	1
54	LR3705PRE	CRICCHETTO DENTATO + 2 RULLINI ESAGONALI	TOOTHED RATCHET + 2 HEX ROLLERS	1
56	LR3663	RULLINO	ROLLER	2



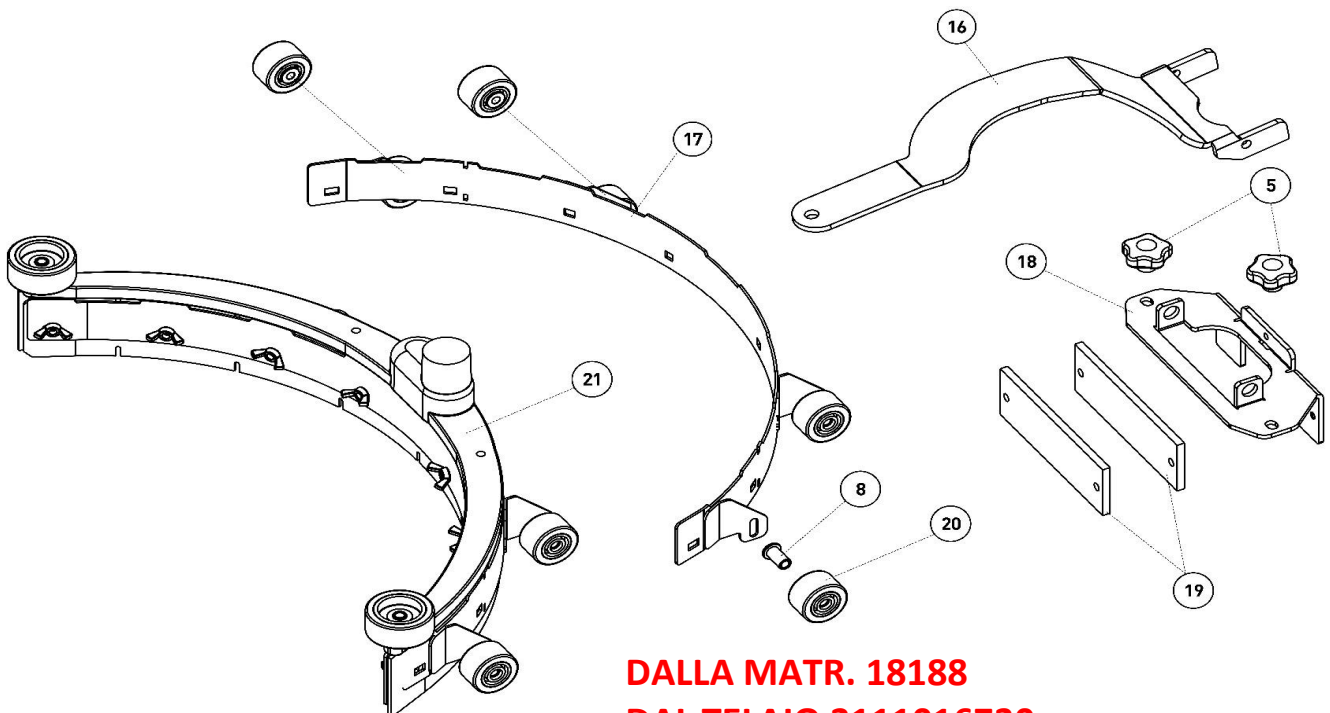
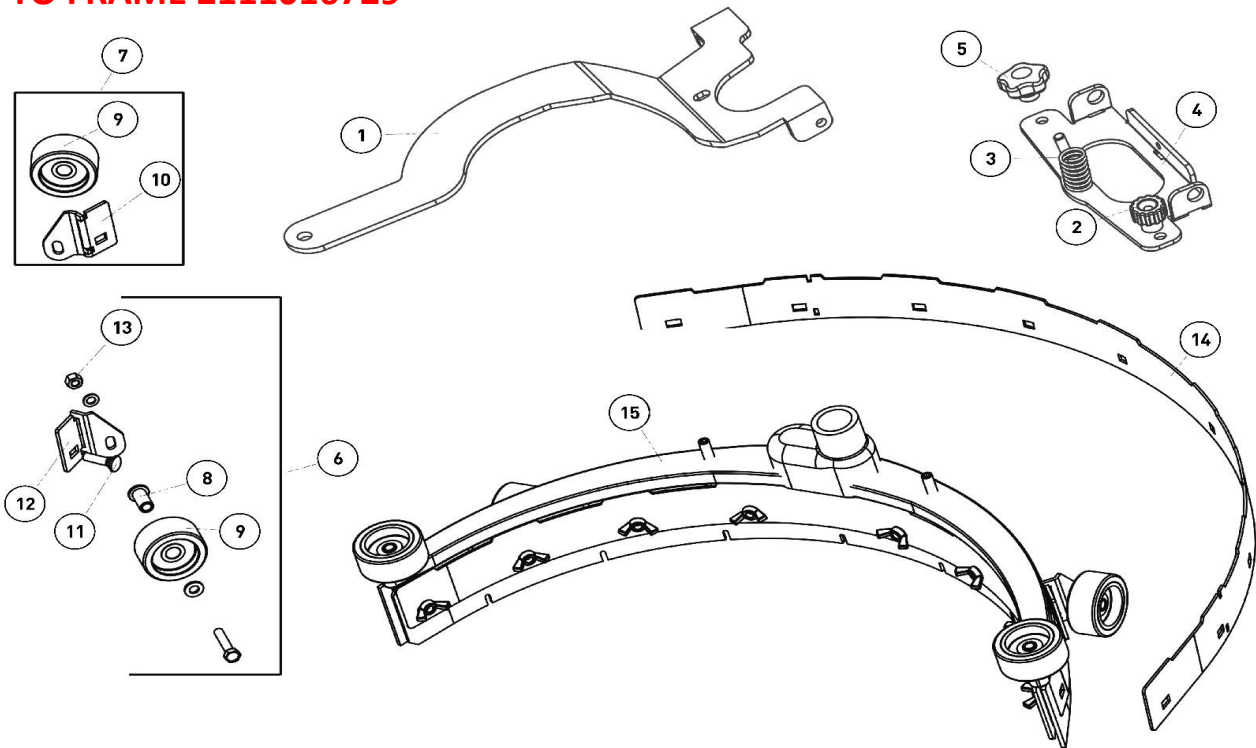
RIF.	COD.	36 B DESCRIZIONE TAV.4	36 B DESCRIPTION TABLE 4	Q.TY
1	720028	DADO BLOCK M6 ZNT	LOCK NUT M6 GALVANIZED	4
2	LR3711	SUPPORTO ASPIRATORE	VACUUM MOTOR SUPPORT	1
5	LR3651	MOTORE ASPIRAZIONE 12V	12V VACUUM MOTOR	1
6	LR1708	FASCETTA A VITE 20/32 NORD M20 Z	HOSE CLAMP 20/32 NORD M20 Z	1
7	LR3774	TUBO FLESSIBILE ASPIRATORE	VACUUM FLEXIBLE HOSE	1
9	LR3715	PERNO ROTAZIONE MANICO Ø12	HANDLE ROTATION PIN Ø12	1
10	LR3697/1	COPERCHIO BATTERIA	BATTERY CASE	1
11	LR3670	PERNO CENTRAGGIO SERBATOIO A/S	CENTERING PIN FOR RECOVERY TANK	1
13	730094	RONDELLA Ø6X18 INOX	WASHER Ø6X18 STAINLESS STEEL	4
14	LR8074	BOCCOLA PER COPERCHIO Ø12x5.8	BUSH FOR COVER Ø12X5.8	2
15	LR1701	VITE TTQST M6x16 ZNT	R.H.S.U. SCREW M.6X16 GALVANIZED	2
16	LR3671PRE	CHIUSURA A LEVA	TOGGLE LATCH	2
19	LR3696/1	TELAIO E VANO BATTERIE	BATTERY CHASSIS AND BAY	1
21	LR3673	SUPPORTO RUOTA Ø35x17 ZNT	WHEEL HOLDER Ø35X17 GALVANIZED	2
22	LR3674	RUOTA Ø200 2X2RS	WHEEL D.200 2X2RS	2
24	LR3674/2	COPRIMOZZO G-48 GRIGIO 7016	COVER G-48 GREY 7016	2
25	LR3675	PERNO SERBATOIO SOLUZIONE	SOLUTION TANK PIN	1
26	LR6102	PROTEZIONE EPS VERDE	GREEN EPS PROTECTION	1
27	LR3675PRE	KIT PERNO SERBATOIO SOLUZIONE	SOLUTION TANK PIN KIT	1
29	LR3713	PIASTRINA SNODO TERGI (FINO ALLA MATR. 11358)	SQUEEGE ROTATIONAL JUNCTION (UP TO S.N. 11358)	1
	LR3906	DISTANZIALE SNODO TERGI (DALLA MATR. 11359)	ROTATIONAL JUNCTION SPACER (FROM S.N. 11359)	1
31	LR3654	DISCO TRASCINATORE CO-355L	PAD DRIVER CO-335L	1
32	LR3784	CENTER LOCK FEMMINA TRASCINATORE NERO	BLACK FEMALE PAD DRIVER CENTER LOCK	1
	520103	CENTER LOCK FEMMINA TRASCINATORE VERDE	GREEN FEMALE PAD DRIVER CENTER LOCK	1
33		PAD DISCHI 14" Ø356	14" PADS	1
34	LR3785	CENTER LOCK MASCHIO TRASCINATORE NERO	BLACK MALE PAD DRIVER CENTER LOCK	1
	520104	CENTER LOCK MASCHIO TRASCINATORE VERDE	GREEN MALE PAD DRIVER CENTER LOCK	1
35	LR3786	MANIGLIA CENTER LOCK MASCHIO	MALE HANDLE CENTER LOCK	1
36	LR3650	CARICA BATTERIE CBHD1-LBF 12V 8A SPE (FINO ALLA MATR.	CBHD1-LBF 12V 8A SPE CHARGER (UP TO S.N. 9738 AND	1
	LR3645	CARICA BATTERIE NE 244 12V 8A (DALLA MATR. 9739 ALLA MATR. 9743 E DALLA MATR. 9778 ALLA MATR. 15481)	244 NE 12V 8A CHARGER (FROM S.N. 9739 TO S.N. 9743 AND FROM S.N. 9778 TO S.N. 15481)	1
	LR3645/Z	CARICA BATTERIE NE 283 12V 8A (DALLA MATR. 15482)	NE 283 12V 8A CHARGER (FROM S.N. 15482)	1
	LR3645/LITIO	CARICA BATTERIE NE 283 12V 8A	ZENITH NE 283 12V 8A CHARGER	1
37	LR3772	CARTER CARICA BATTERIA (FINO ALLA MATR. 9424)	BATTERY CHARGER CASE (UP TO S.N. 9424)	1
	LR3915/KIT	CARTER CARICA BATTERIE (SOST. LR3772)	BATTERY CHARGER CASE (REPLACE LR.3772)	1
	LR3935PRE	CARTER CARICA BATTERIE (SPINA LATERALE) (DALLA MATR.	BATTERY CHARGER CASE (LATERAL SOCKET) (FROM S.N.	1
	LR3936PRE	CARTER CARICA BATTERIE COMP. (SPINA FRONTALE) (DALLA MATR. 9739 ALLA MATR. 9743 E DALLA MATR. 9779)	BATTERY CHARGER CASE (FRONT SOCKET) (FROM S.N. 9739 TO S.N. 9743 AND FROM S.N. 9779)	1
39	LR3657	SPAZZOLA PPL PPL FILO 0,45	PPL BRUSH 0,45mm BRISTLES	1
	520105	SPAZZOLA TYNEX CO-355L FILO 1,2	TYNEX BRUSH CO-335L WIRE 1,2mm	1
40	LR3648	BATTERIA ZL 12/85 AGM C20	BATTERY ZL 12V 85A AGM C20	1
41	LR6251/1	CABLAGGIO BATTERIA COMPLETO	COMPLETE BATTERY WIRING	1
44	LR3645/1	CAVO CARICA BATTERIE 230V CEE	BATTERY CHARGER CABLE 230V CEE	1
	LR3645/2	CAVO CARICA BATTERIE 110V PSE	BATTERY CHARGER CABLE 110V PSE	1
45	LR3907	GOMMA ADES.EPDM SP.4X215X30 SH.70	ADHESIVE RUBBER 4X215X30 SH.70	2
46	LR1773	SEEGER E D.12-RS RADIALE	RADIAL SEEGER D.12	1
47	LR1774	ROND.F.LARGA M.12 -14 X 36 ZNT	WASHER M.12 -14 X 36 GALVANIZED	1
48	LR3922	GOMMA ADES.EPDM Ø13 X 38 SP.4	GASKET EPDM Ø13 X 38 SP.4	1
50	LR1764/2	COPRI TERMINALI BATTERIE POSITIVO ROSSO	POSITIVE BATTERY TERMINAL COVER RED	1
	LR1764/3	COPRI TERMINALI BATTERIA NEGATIVO NERO	NEGATIVE BATTERY TERMINAL COVER BLACK	1
51	LR3916	SPORTELLINO CARTER CARICABATTERIA	BATTERY CHARGER COVER	1
52	LR6251/1	CABLAGGIO BATTERIA COMPLETO	COMPLETE BATTERY WIRING	1
57	LR3713	PIASTRINA SNODO TERGI (FINO ALLA MATR. 11358)	JOINT PLATE BLADE (UP TO S.N. 11358)	1
	LR3897	SUPPORTO SNODO TERGI (DALLA MATR. 11359)	SUPPORT JOINT BLADE (FROM S.N. 11359)	2
58	640338	CARBONCINO 12V-24V CON SUPPORTO	12-24V CARBON BRUSH WITH SUPPORT	2
59	640384	COPERCHIO MOTORE ASPIRAZIONE CON TUBO	VACUUM MOTOR'S COVER WITH HOSE	1
60	640140	CONNETT.ROSSO SR50R X CAV.16 X BATT.	SR50R RED CONNECTOR FOR BATTERY	1
61	620140	BATTERIA AL LITIO 12V 40A	LI-ION BATTERY 12V 40A	1
62	110942	DISTANZIALE BATTERIA LITIO	LI-ION BATTERY SPACER	2
63	LR3614PRE	KIT BATTERIA LITIO 12V 40A	LI-ION BATTERY 12V 40A KIT	1



RIF.	COD.	36 B DESCRIZIONE TAV.5	36 B DESCRIPTION TABLE 5	Q.TY
1	LR2572	SNODO TERGIPAVIMENTO Ø14.8X10	SQUEEGEE JOINT Ø14.8X10	1
2	LR8078	DISTANZIALE SNODO	GALVANIZED JOINT SPACER	1
3	LR3668	BOCCOLA TERGIPAVIMENTO	SQUEEGEE BUSH	2
4	LR1750	VITE SENZA TESTA M6x25	W.H.S.H. SCREW M.6X25 GALVANIZED	2
5	LR3740	FASCIA ANTERIORE TERGIPAVIMENTO INOX	SQUEEGEE FRONT BAND S/STEEL	1
6	380015	GOMMA ANTERIORE TERGIPAVIMENTO LINATEX	SQUEEGEE FRONT LINATEX RUBBER	1
	380018	GOMMA ANTERIORE TERGIPAVIMENTO OLIRES	SQUEEGEE OLIRES FRONT RUBBER	1
7	LR3745	CORPO TERGIPAVIMENTO ALLUMINIO (DALLA MATR. 10213)	ALUMINIUM SQUEEGEE BODY (FROM S.N. 10213)	1
8	380014	GOMMA POSTERIORE TERGIPAVIMENTO LINATEX	SQUEEGEE REAR LINATEX RUBBER	1
	380017	GOMMA POSTERIORE TERGIPAVIMENTO OLIRES	SQUEEGEE REAR OLIRES RUBBER	1
9	LR3795	ABRASIVO TERGI 90MM	SQUEEGEE ABRASIVE 90 MM	1
10	LR1754	DADI AD ALETTE M5 INOX A2	WING NUTS M5 S/STEEL	8

FINO ALLA MATR. 18187
FINO AL TELAIO 2111016729

UP TO S.N. 18187
UP TO FRAME 2111016729



DALLA MATR. 18188
DAL TELAIO 2111016730

FROM S.N. 18188
FROM FRAME 2111016730

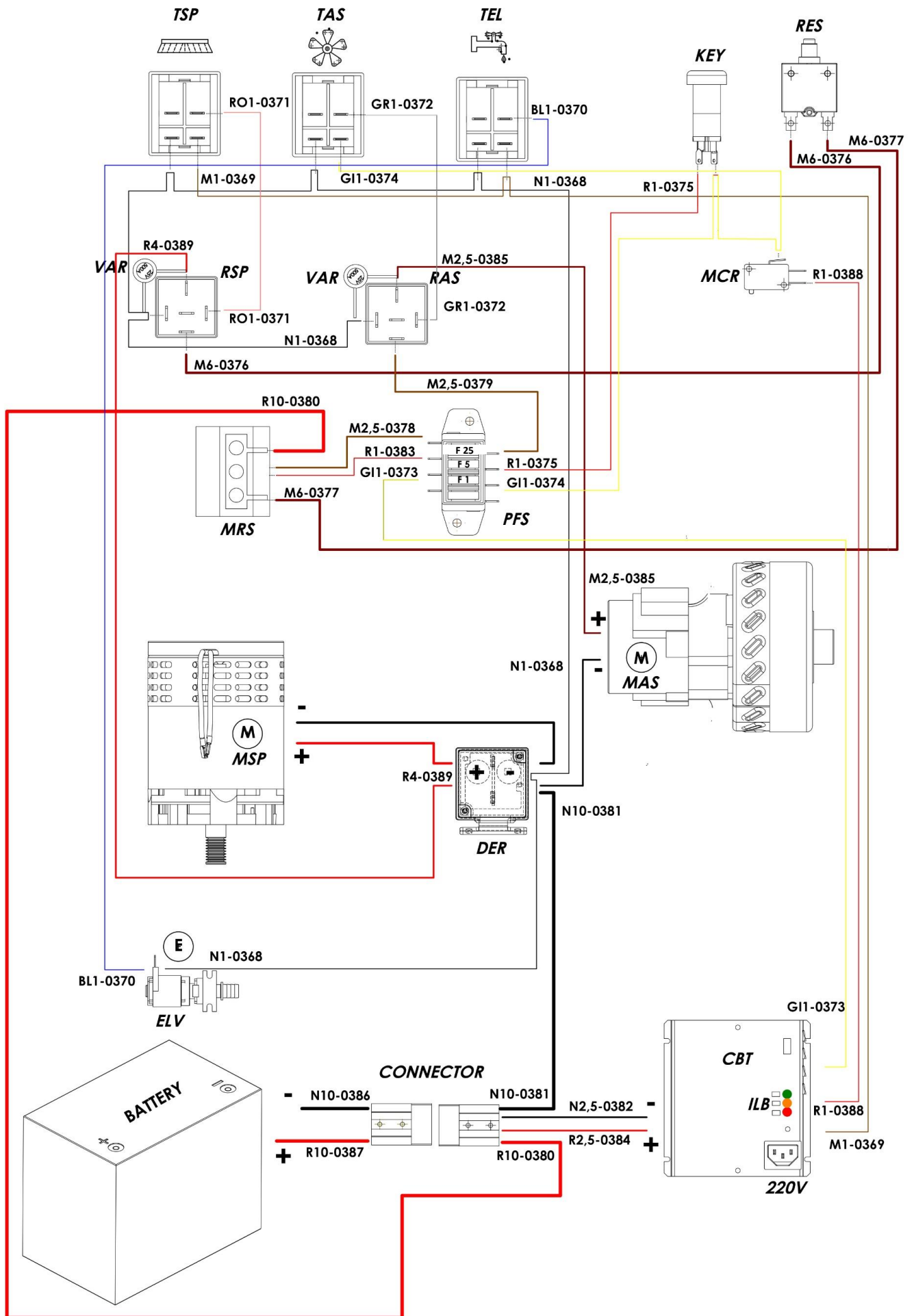
RIF.	COD.	36 B DESCRIZIONE TAV.5A	36 B DESCRIPTION TABLE 5A	Q.TY
FINO ALLA MATR. 18187 - FINO AL TELAIO 2111016729				
UP TO S.N. 18187 - UP TO FRAME 2111016729				
1	LR3710	TIMONE TERGIPAVIMENTO	SQUEEGEE SUPPORT	1
2	LR3794	VOLANTINO V1/20 BFP M 6	HANDWHEEL V1/20 BFP M6	1
3	LR3725	MOLLA TERGIPAVIMENTO	SQUEEGEE SPRING	1
4	LR3709/1	STAFFA TERGIPAVIMENTO	SQUEEGEE CLAMP	1
5	LR3775	VOLANTINO V1/30 BFP M6	HANDWHEEL V1/30 BFP M6	2
6	LR3738PRE	KIT SUPPORTO CON RUOTINO TERGI SINISTRO	LEFT SUPPORT KIT WITH SQUEEGEE WHEEL	1
7	LR3737PRE	KIT SUPPORTO CON RUOTINO TERGI DESTRO	RIGHT SUPPORT KIT WITH SQUEEGEE WHEEL	1
8	LR3735	BOCCOLA PER RUOTA	BUSH FOR WHEEL	4
9	LR3736/1	RUOTA NYLON GRIGIA (DALLA MATR. 9621)	GREY NYLON WHEEL (FROM S.N. 9621)	4
10	LR3737	SUPPORTO DX RUOTA INOX	RIGHT WHEEL SUPPORT S/STEEL	1
11	720011	DADO BLOCK M5	LOCK NUT M5 GALVANIZED	2
12	LR3738	SUPPORTO SX RUOTA INOX	LEFT WHEEL SUPPORT S/STEEL	1
13	720011	DADO BLOCK M5	LOCK NUT M5 GALVANIZED	2
14	LR3739	FASCIA POSTERIORE TERGIPAV. INOX	SQUEEGEE BACK BAND S/STEEL	1
15	LR3745PRE	TERGIPAVIMENTO COMPLETO	COMPLETE SQUEEGEE	1

RIF.	COD.	36 B DESCRIZIONE TAV.5A	36 B DESCRIPTION TABLE 5A	Q.TY
DALLA MATR. 18188 - DAL TELAIO 2111016730				
FROM S.N. 18188 - FROM FRAME 2111016730				
5	LR3775	VOLANTINO V1/30 BFP M6	HANDWHEEL V1/30 BFP M6	2
8	LR3735	BOCCOLA PER RUOTA	BUSH FOR WHEEL	4
16	LR3966	TIMONE TERGIPAVIMENTO	SQUEEGEE SUPPORT	1
17	LR3611	FASCIA POSTERIORE TERGIPAV. INOX	SQUEEGEE BACK BAND S/STEEL	1
18	LR3965	STAFFA TERGIPAVIMENTO	SQUEEGEE CLAMP	1
19	LR3976	PIATTO PESO	WEIGHT PLATE	2
20	LR3613	RUOTA NERA Ø30	BLACK WHEEL Ø30	4
21	LR3611PRE	TERGIPAVIMENTO COMPLETO	COMPLETE SQUEEGEE	1

IMPIANTO ELETTRICO

E36B - E46B BATTERIA 12V - 24V

ELECTRICAL SYSTEM



LISTE RICAMBI CONSIGLIATI E36B
 RECOMMENDED SPARE PARTS LIST - EMPFOHLENE ERSATZTEILE LISTE
 LISTE DE PIECES RECOMMANDÉES - LISTA DE PIEZAS ACONSEJADAS

LISTA A (MATERIALI DI CONSUMO)
 LIST A (CONSUMER MATERIAL)
 LISTE A (ABNUTZUNGSMATERIAL)
 LISTE A (MATERIELLES DE CONSOMMATION)
 LISTA A (MATERIALES DE CONSUMO)

Codice N° Part. No. Code Nr.	Quantità Quantity Anzahl	Descrizione	Description
LR3651	1	MOTORE ASPIRAZIONE 12V	12V VACUUM MOTOR
LR3653	1	SPAZZOLA LAVARE CO 355L 0.65 standard	CO 355L 0.65 STANDARD BRUSH DISC
LR3654	1	DISCO TRASCINATORE CO-355L 1,0 F5Z	CO-355L 1 F5Z PAD HOLDER DISC
LR3658	1	CINGHIA POLI PV 790-J-6	POLY PV 790-J-6 BELT
LR3680	1	TUBO FLESS.SCARICO D.25mm L.500	D.25 L.500 DRAINING FLEXIBLE PIPE
LR3773	1	TUBO FLESS.TERGI D.25 L.750	D.25 L.750 SQUEEGEE FLEXIBLE PIPE
LR3692	1	ELETTRIVALVOLA 12V	12V SOLENOID VALVE
LR3721PRE	1	CAVO SOLL.TERGI COMPLETO	SQUEEGEE LIFTING CABLE
LR3730	2	RELE CON SUPP.12V 40A	12V40A RELAIS WITH SUPPORT
LR6114	3	INTERR. BIP. LUM.	LIGHT SWITCH
380014	1	GOMMA TERGI POST. IN LINATEX	SQUEEGEE LINATEX REAR RUBBER
380015	1	GOMMA TERGI ANT. in LINATEX	SQUEEGEE LINATEX FRONT RUBBER
380017	1	GOMMA TERGI POST. OLIRE	SQUEEGEE OLIRE REAR RUBBER
380018	1	GOMMA TERGI ANT. OLIRE	SQUEEGEE OLIRE FRONT RUBBER
LR3751	1	FUSIBILE UNIVAL 2 AMP	2A UNIVAL FUSE
LR3752	1	FUSIBILE UNIVAL 5 AMP	5A UNIVAL FUSE
LR3753/1	1	FUSIBILE UNIVAL 25 AMP	25A UNIVAL FUSE
LR3920	1	FILTRO APRIBILE	FILTER
LR3905	1	INNESTO RAPIDO MASCHIO	MALE QUICK-CONNECTOR
LR3766	1	INNESTO RAPIDO FEMMINA	FEMALE QUICK-CONNECTOR
660070	1	INTERUTTORE CON CHIAVI 0-1 ESTRAZI	KEY SWITCH 0-1
640140	1	CONNETT.ROSSO SR50R X CAV.16 mm2	SR50R C16mm2 RED CONNECTOR

LISTA B (MATERIALI PER INTERVENTI ORDINARI)
 LIST B (MATERIAL FOR ORDINARY MAINTENANCE)
 LISTE B (MATERIAL FÜR ORDENTLICHE WARTUNG)
 LISTE B (MATERIELLES POUR OPERATIONS ORDINAIRES)
 LISTA B (MATERIALES PARA OPERACIONES ORDINARIAS)

Codice N° Part. No. Code Nr.	Quantità Quantity Anzahl	Descrizione	Description
LR1708	3	FASCETTA A VITE 20/32 NORD M20 Z	20/32 NORD M20 Z JUBILEE CLIP
LR3671	2	CHIUSURA A LEVA REGOLAB NICH SEN	ADJUSTABLE CLOSING LEVER
LR3674	2	RUOTA D.200 BOX 2 FORO 10 2X2RS	D.200 BOX F10 2X2RS WHEEL
LR3687	1	CARTER POST.COPERT.MANICO NERO G	POSTERIOR HANDLE BLACK CARTER
LR3948PRE	1	COPERCHIO SERB.SOLUZIONE A/P	SOLUTION TANK COVER
LR3947PRE	1	COPERCHIO SERB. RECUPERO A/S	RECOVERY TANK COVER
LR3736	4	RUOTA D.38/40 PLASTICA	D.38/40 PLASTIC WHEEL
LR3840	1	VALV.SFERA 1/4 M 1/8 F 40101800G	1/4 M 1/8 F 40101800G SPHERE VALVE
LR3769	1	INTERRUT.TERM.K 700 35A	K700 35A THERMAL INTERRUPTER
LR1036	1	MICRO INTERRUTTORE 16A 230V	16A 230V MICRO INTERRUPTER
LR3784	1	CORPO FILETT. FEMMINA PER TRAS.NERO	PAD HOLDER DISC FEMALE BODY HANDLE BLACK
LR3785	1	CORPO FILETT. MASCHIO PER TRAS.NERO	PAD HOLDER DISC MALE BODY BLACK
520103	1	CORPO FILETT. FEMMINA PER TRAS.VERDE	PAD HOLDER DISC FEMALE BODY HANDLE GREEN
520104	1	CORPO FILETT. MASCHIO PER TRAS.VERDE	PAD HOLDER DISC MALE BODY GREEN