

## Vlakzuig-dompelpomp met sensorschakelaar als bescherming tegen overstroming

### Chromatic C240 WF Sensoflat, C270 WF

#### Toepassing

Pomp voor het verpompen van schoon- of licht vervuild water. Automatisch afzuigen bij een geringe waterstand vanaf 5 mm om grote overstromingen te voorkomen in ruimten zonder pompschacht of afvoerput bijv. door hoogwater, stortregen, leidingbreuk of defecte wasmachine. Als noodpomp bij overstromingen.

Door de koelmantel met bovenliggende persaansluiting is een uitstekende motorkoeling bij een lage waterstand (slurpbedrijf) gegarandeerd. De sensorschakelaar schakelt de pomp al bij een waterstand van slechts 5 mm automatisch in. Restwater wordt tot 2 mm weggepompt.

**Opstelling:** stationair of transportabel.

**Medium:** Schoon- of vuilwater met vaste bestanddelen tot 3 mm korrelgrootte. Max. temperatuur van het medium: 35 °C, kortstondig tot 60 °C.

**Bedrijfswijze:** C240: Continu bedrijf (S1), bij mediumtemperatuur 36 - 60°C: intermitterend bedrijf (S3 30%). C270: intermitterend bedrijf.

#### Constructie

Volledig onderdompelbare pomp bestaande uit:

**Pomp:** Eentraps centrifugaalpompe met verticale persaansluiting.

**Waaier:** Open meerkanaalwaaier, vrije doorlaat C240: 3 mm, C270: 2 mm.

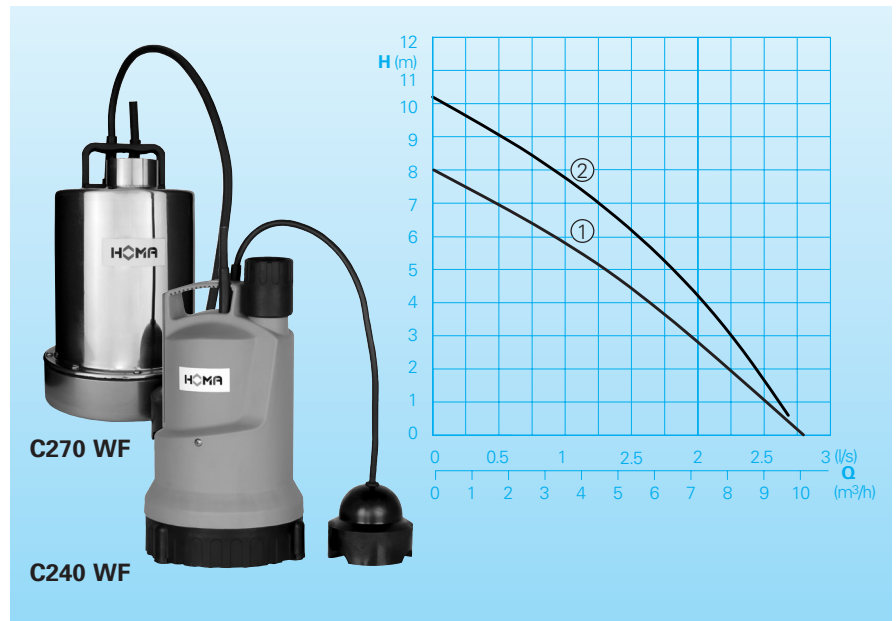
**Motor:** Drukwaterdichte, mediumgekoelde motor. Roestvrijstalen motorhuis. Isolatieklasse B, beschermklasse IPX8. Thermovoeler voor het bewaken van de temperatuur in de wikkeling.

**As/Lagers:** Overgedimensioneerde chroomstalen motoras, blijvend gesmeerde wentellagers.

**Afdichting:** C240: 3-voudige asafdichtingen en afdichtingsvlak met keramische coating.

C270: Combinatie van glijringafdichting en radiale afdichting.

#### Capaciteit



#### Technische gegevens

Curve nr.	Pomptype	Motorvermogen		Spanning 50 Hz (V)	Nom stroom (A)	Aansluitkabel	Gewicht (kg)
		P <sub>1</sub> (kW)	P <sub>2</sub> (kW)				
①	C240 WF	0,50	0,25	230/1Ph	2,2	H07RN8-F3G1	5,4
②	C270 WF	0,70	0,45	230/1Ph	3,2	H07RN-F3G1	7,0

Toerental: 2850 omw/min

Persaansluiting: G1 1/4

#### Materialen

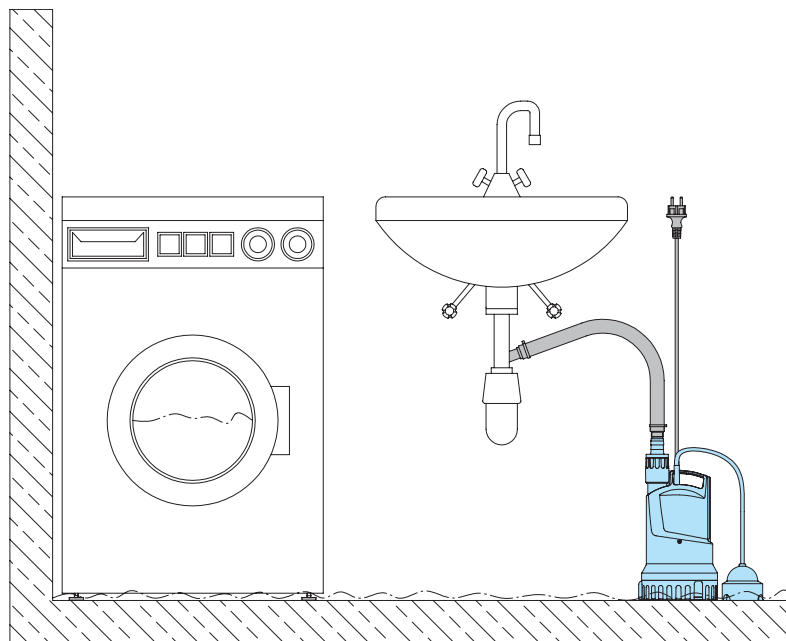
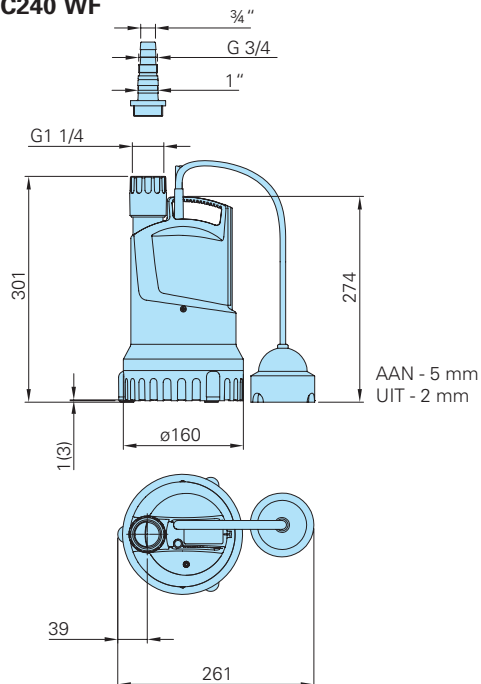
Motorhuis, motoras, bouten	Roestvrij staal
Zuigkorf, buitenbehuizing, C240	Slagvaste kunststof
C270	Roestvrij staal
Waaier, drukdeksel	Slagvaste kunststof
Elastomeren	NBR

#### Leveringsomvang

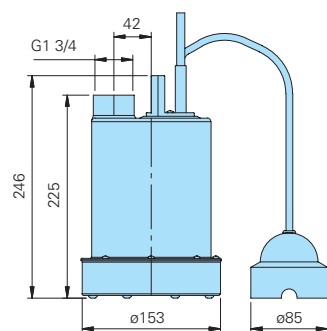
C270: Pomp met sensorschakelaar, 10 m aansluitkabel en netstekker.

C240: Pomp met sensorschakelaar, dubbele mof G 1¼ incl. dichtring en slangaansluiting, 10 m aansluitkabel en netstekker.

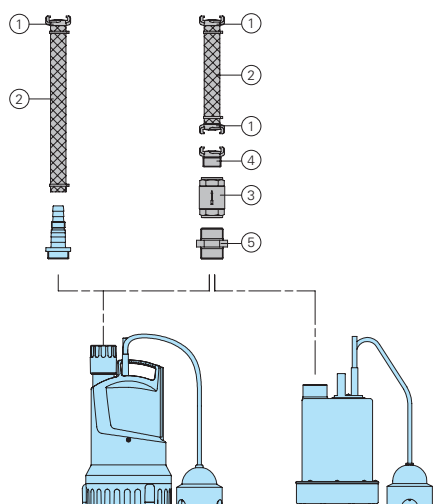
### C240 WF



### C270 WF



### Toebehoren



Omschrijving	Maat	Art.-nr.
① Slangkoppeling, messing	1" / 3/4"	2003313 / 2003213
② PVC-slang, per m	1" Ø 25 mm / 3/4" Ø 19 mm	2621000 / 2620700
Kunststof-spiraalslang, per m	1" Ø 25 mm / 3/4" Ø 19 mm	2632025 / 2632019
Slangklem	3/4" - 1"	2302330
③ Terugslagklep, Messing	R1 1/4"	2009027
④ Vaste koppeling, messing	R1 1/4"	2005413
⑤ Dubbelnippel, messing	R1 1/4"	2009019
○ Aardlekschakelaar, 2-polig, Fi 16/0,03 A		1561160

**HOMA**  
POMPENTECHNIEK

HOMA Pompen B.V.  
Postbus 214, 4200 AE Gorinchem,  
Techniekweg 16, 4207 HD Gorinchem  
Tel. +31(0)183/62 22 12, Fax +31(0)183/62 01 93  
e-mail: info@homapompen.nl, www.homapompen.nl