

Technische gegevens

Modellen



Motor	ISEKI SXG216+	ISEKI SXG323+	ISEKI SXG326+
Motormerk	Iseki	Iseki	Iseki
Vermogen maximaal	16 pk	24 pk	26 pk
Vermogen nominaal	15 pk	22 pk	24 pk
Aantal cilinders	2	3	3
Cilinderinhoud	688 cc	1123 cc	1123 cc
Motortoerental	2800 rpm	2600 rpm	2600 rpm
Brandstof	Diesel	Diesel	Diesel
Tank inhoud	18 liter	21 liter	21 liter

Maaidek			
Maaibreedte	102 cm	122 cm	122 cm / 137 cm
Aandrijving	Cardan	Cardan	Cardan
Maaihoogte	30 mm tot 90 mm	25 mm tot 90 mm	25 mm tot 90 mm
Uitworp	Achter	Achter	Achter
Bediening	Mechanisch	Hydraulisch	Hydraulisch
Gewicht	55 kg	100 kg	105 kg

Grasvanger			
Inhoud	380 liter	550 of 600 liter	550 of 600 liter
Bediening	Manueel / elektrisch	Hydraulisch	Hydraulisch
Type lediging	Laag kippend	Laag of hoog kippend	Laag of hoog kippend
Max. kiphogte	600 mm	Hoog lossend 1940 mm	Hoog lossend 1940 mm
Gewicht	48 kg	70/140 kg	70/140 kg

Bediening			
Besturing	Mechanisch	Hydraulisch	Hydraulisch
Transmissie	Hydrostatisch	Hydrostatisch	Hydrostatisch
Rijpedalen	2	2	2

Afmetingen			
Lengte	2500 mm	3215 mm	3215 mm
Breedte	1066 mm	1285 mm	1285 mm
Hoogte (beugel ingeklapt)	2035 mm (1762 mm)	2140 mm (1830 mm)	2160 mm (1850 mm)
Wielbasis	1220 mm	1365 mm	1450 mm
Gewicht basismachine	337 kg	510 kg	525 kg
Rijsnelheid vooruit	0 - 11 km/u	0 - 15 km/u	0 - 16,5 km/u
Rijsnelheid achteruit	0 - 6 km/u	0 - 9 km/u	0 - 10 km/u

Banden			
Voor	16 x 6.50 - 8	16 x 6.5 - 8	18 x 8.50 - 8
Achter	20 x 8.00 - 10	23 x 10.50 - 12	26 x 10.50 - 12

Iseki: een vertrouwd begrip



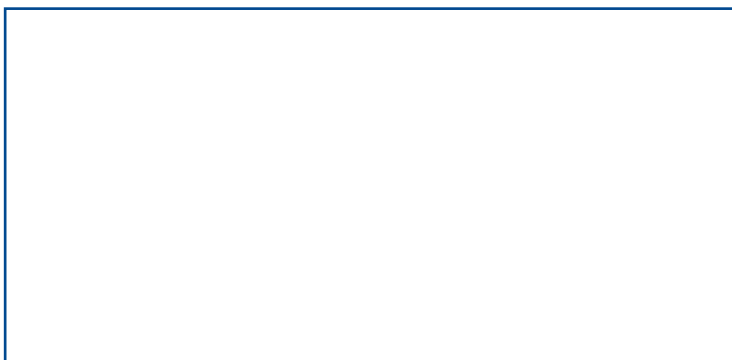
Compact
& eigentijds
design

Iseki is al 40 jaar een begrip op de Europese markt. In geheel Europa heeft Iseki gerenommeerde importeurs.

Iseki bouwt in eigen beheer tractoren met vermogens van 14 pk tot 117 pk. Daarnaast is Iseki producent van dieselmotoren, professionele frontmaaibreeders en tweewielige tractoren. Alle belangrijke componenten, zoals motoren, transmissies en maaidekken worden in eigen fabrieken ontwikkeld en geproduceerd.

De Iseki producten worden via geautoriseerde dealers verkocht. Hierdoor krijgt u voor de aankoop de juiste informatie en bent u verzekerd van een goede after sales en service. De technici worden jaarlijks geschoold door de importeur en alle dealers zijn aangesloten op ons nachtexpress systeem voor onderdelen.

Uw erkende Iseki dealer



HH garden
HILAIRE VAN DER HAEGHE

Hilaire van der Haeghe NV Tel. 03 - 821 08 35
Boomssteenweg 174 Fax 03 - 821 08 83
2610 Wilrijk garden@vanderhaeghe.be
België www.hh-garden.be

HH
VAN DER HAEGHE bv

De Elzenhof 7 G Tel. 0345 - 788 104
4191 PA Geldermalsen Fax 0345 - 788 102
Nederland info@vanderhaeghe.nl
www.vanderhaeghe.nl



SXG 216⁺ / 323⁺ / 326⁺



Krachtige en betrouwbare
dieselzitmaaiers



Krachtig
& betrouwbaar



Bij de zitmaaiers van Iseki zit al het vakmanschap in één enkele machine: uitmuntende wereldvermaarde technologie van Iseki gecombineerd met ongeëvenaarde maaikwaliteit.

Het resultaat: krachtige, stille en betrouwbare zitmaaiers die voldoen aan de eisen van vandaag.

UNIEKE KENMERKEN SXG SERIES

- ✓ Keuze uit Iseki 2 cilinder of 3 cilinder dieselmotor
- ✓ Keuze uit maaibreedte van 102/122 of 137 cm
- ✓ Keuze bij Iseki SXG216+ uit mechanisch of elektrische kippende vangbak



Wees gerust enthousiast

Dankzij de vlakke vloer kan men links en rechts gemakkelijk op- en afstappen. De bestuurder heeft een comfortabele stoel tot zijn beschikking. Die is voorzien van een hoge rugleuning en is in lengte verstelbaar. Alle hendels zijn binnen handbereik en laten zich gemakkelijk bedienen. Ook na langdurig maaien blijft de bediening comfortabel en moeiteloos verlopen.

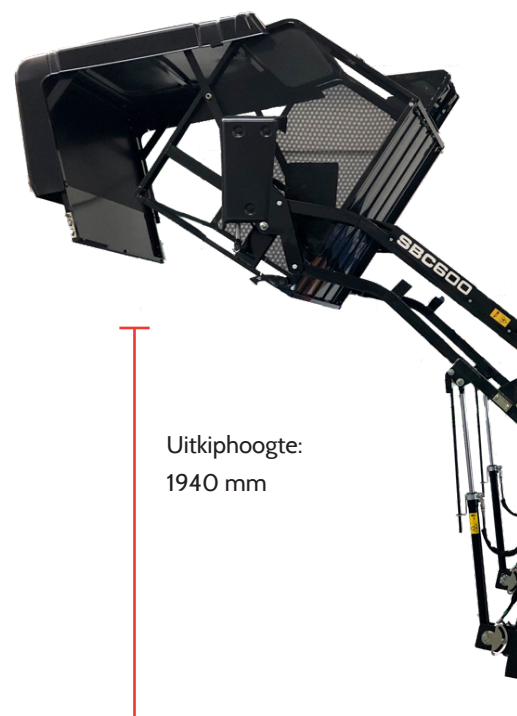
Bediening

Via twee pedalen wordt de hydrostatische aandrijving bediend, waardoor een traploze instelling van de rijnsnelheid wordt verkregen.

De uitvoering met twee pedalen is zo geconstrueerd dat uw hiel op het bestuurdersplatform rust. Met de hydrostatische transmissie past u uw snelheid aan de maaioomstandigheden aan. Tevens is het zeer eenvoudig van rijrichting te veranderen.

Motor

De motor is zo geplaatst in de machine dat zuivere koellucht van de kant van de bestuurder wordt gehaald, waardoor de bestuurder beschermd wordt tegen warmteuitstraling van de motor en deze laatste tegen stof.



Uitkiphogte:
1940 mm

De nieuwe Iseki SXG+ series: comfortabeler en completer



UNIEKE KENMERKEN SXG SERIES

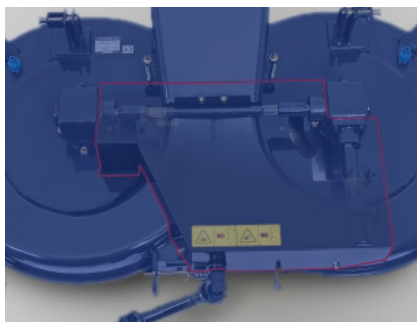
De Iseki SXG216+ is uitgevoerd met een 102 cm maaidek met achterlozing. De SXG323+ beschikt over een maaidek van 122 cm met achterlozing. Bij de SXG326+ is er keuze uit een maaibreedte van 122 cm en 137 cm met achterlozing, evenals een 137 cm brede mulchingmaaier.

Het geperste stalen maaidek garandeert een uitstekende maaikwaliteit. De maai-messen worden aangedreven via een cardan. Het grote voordeel van deze aandrijving is de maximale vermogens-overbrenging met een minimaal geluids-niveau! Onderhoudskosten worden mede hierdoor tot een minimum beperkt.

De maaiers zijn voorzien van anti-scalpeerrollen, zodat alle contouren van de grasmat onberispelijk worden gevolgd. Het maaidek kan, zonder gebruik te maken van gereedschap, snel worden gedemonteerd voor onderhoud.

Het gras wordt gemaaid door twee maai-messen die in lijn met elkaar staan, zodat er voldoende overlap is. Deze speciaal gevormde messen zorgen voor uitstekende prestaties bij zowel droog als nat gras. Tevens zorgen deze messen voor een laag geluids-niveau. De draaicirkel is heel klein, wat het eenvoudig maakt om rond bomen en andere hindernissen te maaien. Vanaf de zitplaats is de fijnafstelling van de maaihogte regelbaar. Doordat het gras door een brede en hoge tunnel rechtstreeks van het maaidek naar de grasvanger wordt afgevoerd, zijn de opvangkwaliteiten van een hoog niveau.

- ✓ Hydrostatische transmissie voor traploze snelheidsregeling
- ✓ Vlakke vloer
- ✓ Geschikt voor het maaien onder vrijwel alle omstandigheden
- ✓ Mulchset leverbaar voor SXG216+, mulchmaaier leverbaar voor SXG326+
- ✓ Deflectorplaat leverbaar
- ✓ Centrale maaihogte-instelling
- ✓ Eenvoudig te reinigen uitwerptunnel
- ✓ Grasvanger hoogkipper snel demonteerbaar



Grasopvang

Bij het model Iseki SXG216+ kan het grasvangsysteem, naar keuze, mechanisch of elektrisch worden geledigd. Bij de mechanische lediging wordt de bediening ondersteund door een gasveer, zodat deze zich licht laat bedienen. Bij de elektrische lediging bevindt de bediening zich rechts van de bestuurder. De grasvanger van de SXG216+ heeft een inhoud van 380 liter.

Bij de modellen Iseki SXG323+ & 326+ is keuze uit een laag kippend model of een hoog kippende versie. Bij beiden wordt het ledigen hydraulisch vanaf de zitplaats bediend. De inhoud van de laag kippende opvanger bedraagt 550 liter en bij het hoog kippend model 600 liter.

De opvangbak met hooglossing is snel demonteerbaar.



Indrukwekkende kracht

De Iseki SXG216+ heeft een 2 cilinder dieselmotor met een vermogen van 16 pk. De SXG323+ & 326+ hebben een 3 cilinder dieselmotor met grote cilinderinhoud. Hier bedraagt het vermogen respectievelijk 23 en 26 pk. De Iseki dieselmotoren zijn ontworpen voor zeer goede prestaties. Het zijn de ideale motoren om gedurende meerdere uren ononderbroken zware arbeid te leveren. Deze motoren kunnen de meest moeilijke omstandigheden en het zwaarste gras aan. De brandstoftank heeft een grote inhoud, zodat u lang kunt maaien zonder te tanken. Een indicator in het dashboard geeft u informatie over de hoeveelheid brandstof in de tank. De volledig naar voren openende en modern gestylde metalen motorkap bestaat uit één stuk. Hierdoor zijn alle servicecomponenten zeer gemakkelijk te bereiken.

UNIEKE KENMERKEN SXG SERIES

- ✓ Eenvoudig te reinigen maaidek
- ✓ Cardanaandrijving van het maaidek
- ✓ Luxe zitting met hoge rugleuning
- ✓ Hoge rijsnelheid
- ✓ Hoge bodemvrijheid
- ✓ Grasverzameling zonder turbine: minder geluid en minder onderhoud
- ✓ Compacte machine
- ✓ Keuze uit laag kippende of hoog kippende grasopvang bij SXG323+/326+

Praktisch & comfortabel

