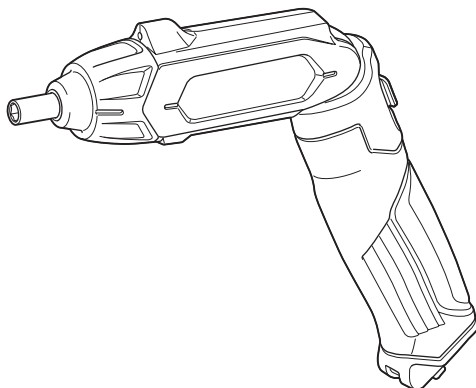
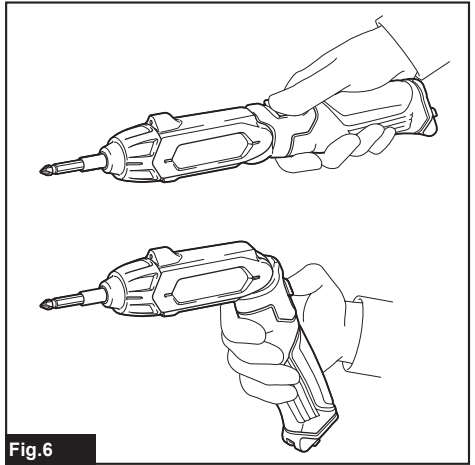
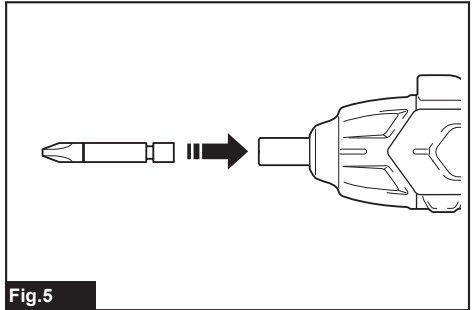
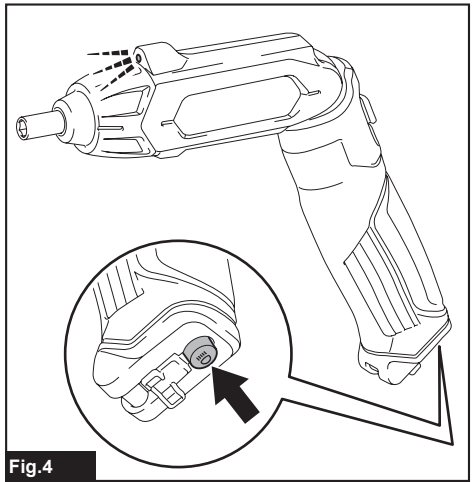
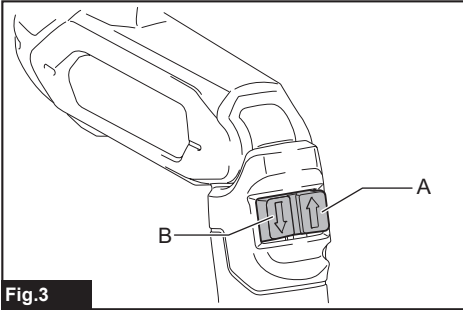
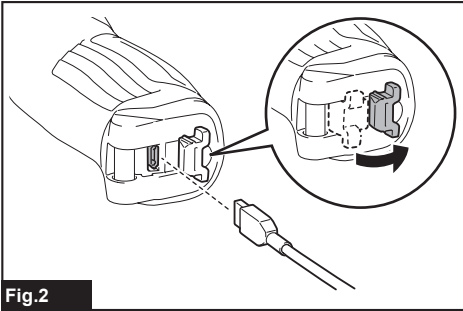
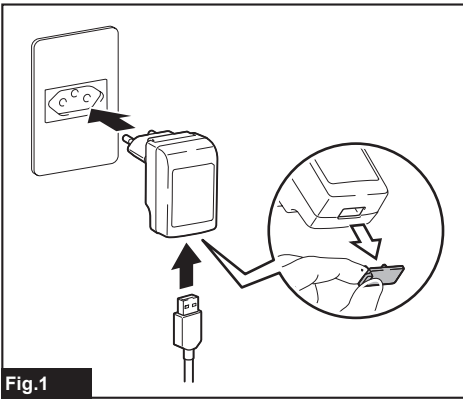


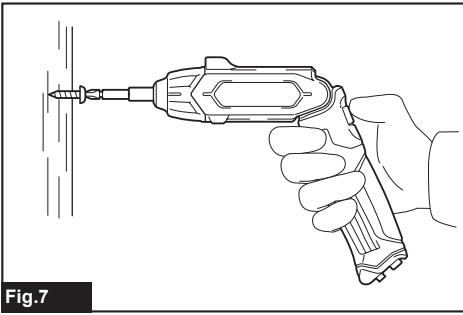


<b>EN</b>	In-Line Cordless Screwdriver	<b>INSTRUCTION MANUAL</b>	<b>4</b>
<b>FR</b>	Tournevis électrique à manche inclinable	<b>MANUEL D'INSTRUCTIONS</b>	<b>7</b>
<b>DE</b>	Akku-Stabschrauber	<b>BETRIEBSANLEITUNG</b>	<b>11</b>
<b>IT</b>	Avvitatore diritto a batteria	<b>ISTRUZIONI PER L'USO</b>	<b>15</b>
<b>NL</b>	Rechte accuschroefmachine	<b>GEBRUIKSAANWIJZING</b>	<b>19</b>
<b>ES</b>	Atornillador Inalámbrico Tipo Lápiz	<b>MANUAL DE INSTRUCCIONES</b>	<b>23</b>
<b>PT</b>	Parafusadeira Reta a Bateria	<b>MANUAL DE INSTRUÇÕES</b>	<b>27</b>
<b>DA</b>	Lige akku skruetrækker	<b>BRUGSANVISNING</b>	<b>31</b>
<b>EL</b>	Επιγραμμικό φορητό κατσαβίδι	<b>ΕΓΧΕΙΡΙΔΙΟ ΟΔΗΓΙΩΝ</b>	<b>35</b>
<b>TR</b>	Akülü Katlanır Tip Tornavida	<b>KULLANMA KILAVUZU</b>	<b>39</b>

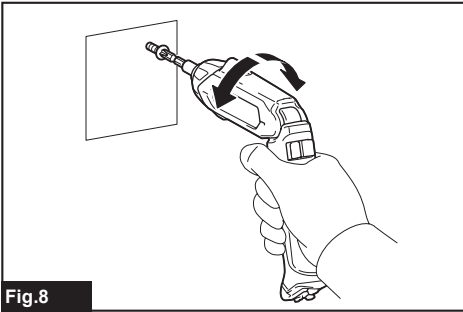
# DF001D







**Fig.7**



**Fig.8**

## SPECIFICATIONS

<b>Model:</b>		<b>DF001D</b>
Fastening capacities	Wood screw	ø3.8 mm x 32 mm
No load speed (RPM)		220 min <sup>-1</sup>
Overall length	With straight shape	287 mm
	With pistol shape	205 mm
Rated voltage		D.C. 3.6 V
AC adapter (Charger)		ADP07
Net weight		0.36 kg

- Due to our continuing program of research and development, the specifications herein are subject to change without notice.
- Specifications may differ from country to country.
- Weight, with battery cartridge, according to EPTA-Procedure 01/2014

### Intended use

The tool is intended for screw driving in wood.

### Noise

The typical A-weighted noise level determined according to EN62841:

Sound pressure level ( $L_{pA}$ ) : 70 dB(A) or less  
 Uncertainty (K) : 3 dB(A)

The noise level under working may exceed 80 dB (A).

**NOTE:** The declared noise emission value(s) has been measured in accordance with a standard test method and may be used for comparing one tool with another.

**NOTE:** The declared noise emission value(s) may also be used in a preliminary assessment of exposure.

**⚠ WARNING:** Wear ear protection.

**⚠ WARNING:** The noise emission during actual use of the power tool can differ from the declared value(s) depending on the ways in which the tool is used especially what kind of workpiece is processed.

**⚠ WARNING:** Be sure to identify safety measures to protect the operator that are based on an estimation of exposure in the actual conditions of use (taking account of all parts of the operating cycle such as the times when the tool is switched off and when it is running idle in addition to the trigger time).

### Vibration

The vibration total value (tri-axial vector sum) determined according to EN62841:

Work mode: screwdriving without impact  
 Vibration emission ( $a_h$ ) : 2.5 m/s<sup>2</sup> or less  
 Uncertainty (K) : 1.5 m/s<sup>2</sup>

**NOTE:** The declared vibration total value(s) has been measured in accordance with a standard test method and may be used for comparing one tool with another.

**NOTE:** The declared vibration total value(s) may also be used in a preliminary assessment of exposure.

**⚠ WARNING:** The vibration emission during actual use of the power tool can differ from the declared value(s) depending on the ways in which the tool is used especially what kind of workpiece is processed.

**⚠ WARNING:** Be sure to identify safety measures to protect the operator that are based on an estimation of exposure in the actual conditions of use (taking account of all parts of the operating cycle such as the times when the tool is switched off and when it is running idle in addition to the trigger time).

### EC Declaration of Conformity

*For European countries only*

The EC declaration of conformity is included as Annex A to this instruction manual.

## SAFETY WARNINGS

### General power tool safety warnings

**⚠ WARNING:** Read all safety warnings, instructions, illustrations and specifications provided with this power tool. Failure to follow all instructions listed below may result in electric shock, fire and/or serious injury.

### Save all warnings and instructions for future reference.

The term "power tool" in the warnings refers to your mains-operated (corded) power tool or battery-operated (cordless) power tool.

## Cordless screwdriver safety warnings

1. Hold the power tool by insulated gripping surfaces, when performing an operation where the fastener may contact hidden wiring. Fasteners contacting a "live" wire may make exposed metal parts of the power tool "live" and could give the operator an electric shock.
2. Always be sure you have a firm footing. Be sure no one is below when using the tool in high locations.
3. Hold the tool firmly.
4. Keep hands away from rotating parts.
5. Do not touch the bit or the workpiece immediately after operation; they may be extremely hot and could burn your skin.
6. Always secure workpiece in a vise or similar hold-down device.

## SAVE THESE INSTRUCTIONS.

**⚠ WARNING:** DO NOT let comfort or familiarity with product (gained from repeated use) replace strict adherence to safety rules for the subject product.

MISUSE or failure to follow the safety rules stated in this instruction manual may cause serious personal injury.

## Important safety instructions for built-in battery

1. Before using built-in battery, read all instructions and cautionary markings on (1) battery charger, (2) battery, and (3) product using battery.
2. Do not disassemble built-in battery.
3. If operating time has become excessively shorter, stop operating immediately. It may result in a risk of overheating, possible burns and even an explosion.
4. If electrolyte gets into your eyes, rinse them out with clear water and seek medical attention right away. It may result in loss of your eyesight.
5. Do not short the built-in battery:
  - (1) Do not touch the terminals with any conductive material.
  - (2) Avoid storing built-in battery in a container with other metal objects such as nails, coins, etc.
  - (3) Do not expose built-in battery to water or rain.

A battery short can cause a large current flow, overheating, possible burns and even a breakdown.

6. Do not store the tool and built-in battery in locations where the temperature may reach or exceed 50 °C (122 °F).
7. Do not incinerate the built-in battery even if it is severely damaged or is completely worn out. The built-in battery can explode in a fire.
8. Be careful not to drop or strike battery.
9. Do not use a damaged battery.

10. The contained lithium-ion batteries are subject to the Dangerous Goods Legislation requirements. For commercial transports e.g. by third parties, forwarding agents, special requirement on packaging and labeling must be observed. For preparation of the item being shipped, consulting an expert for hazardous material is required. Please also observe possibly more detailed national regulations. Tape or mask off open contacts and pack up the battery in such a manner that it cannot move around in the packaging.
11. Follow your local regulations relating to disposal of battery.

## SAVE THESE INSTRUCTIONS.

### Tips for maintaining maximum battery life

1. Charge the built-in battery before completely discharged. Always stop tool operation and charge the built-in battery when you notice less tool power.
2. Never recharge a fully charged built-in battery. Overcharging shortens the battery service life.
3. Charge the built-in battery with room temperature at 10 °C - 40 °C (50 °F - 104 °F). Let a hot built-in battery cool down before charging it.
4. Charge the built-in battery if you do not use it for a long period (more than six months).

## FUNCTIONAL DESCRIPTION

**⚠ CAUTION:** Always be sure that the tool is switched off before adjusting or checking function on the tool.

### Charging the built-in battery

**⚠ CAUTION:** Use only the Makita AC adapter and USB cable to charge the tool. Use of the other type AC adapter and USB cable may cause the battery to burst, result in personal injury and damage.

**⚠ CAUTION:** Always disconnect the charging plug from the tool after charging.

► Fig.1

► Fig.2

Connect the USB cable to the AC adapter, and then plug the AC adapter into the mains supply. Open the connector cover on the tool, and then connect the USB cable to the connector. Before the first use, be sure to charge the built-in battery. It takes approximately 3 to 5 hours to fully charge the battery. The charging time varies depending on the usage conditions and remaining battery capacity. Unplug the USB cable from the tool, and then close the connector cover.

**NOTE:** While charging, the built-in battery and AC adapter may become warm. This is normal and will continue until the built-in battery is fully charged and the AC adapter has been disconnected from the mains supply.

## Tool / battery protection system

The tool is equipped with a tool/battery protection system. This system automatically cuts off power to the motor to extend tool and battery life. The tool will automatically stop during operation if the tool is placed under one of the following conditions:

### Overheat protection

When the tool is overheated, the tool stops automatically. In this situation, let the tool cool before turning the tool on again.

### Overdischarge protection

When the battery capacity is not enough, the tool stops automatically. In this case, charge the battery.

## Switch action

### ► Fig.3

To start the tool, simply push the switch on the A side for the clockwise rotation and the B side for the counter-clockwise rotation. Release the switch to stop.

**⚠ CAUTION:** Always check the direction of rotation before operation.

**NOTICE:** Change the direction only after the tool comes to a complete stop. Changing the direction of rotation before the tool stops may damage the tool.

## Lighting up the front lamp

**⚠ CAUTION:** Do not look in the light or see the source of light directly.

### ► Fig.4

To turn on the light, press the lamp switch. To turn off the light, press the lamp switch again.

## ASSEMBLY

### Installing or removing driver bit

#### ► Fig.5

To install a driver bit, push it firmly into the driver bit holder. To remove the driver bit, pull it out of the driver bit holder.

## OPERATION

**⚠ CAUTION:** When bending the tool to use in the pistol shape or straightening to use in the straight shape, do not hold the bendable part of the tool. Failure to do so may cause your hand and fingers to be pinched and injured by this part.

#### ► Fig.6

The tool can be used in two ways; a straight shape and a pistol shape which are selectable according to the conditions of workplace and screwdriving.

## Screwdriving operation

### ► Fig.7

Place the point of the driver bit in the screw head and apply pressure to the tool. Then switch the tool on. When the screw head and surface of the workpiece becomes flat, release the switch.

**NOTICE:** Make sure that the driver bit is inserted straight in the screw head, or the screw and/or bit may be damaged.

**NOTE:** When driving wood screw, predrill a pilot hole 2/3 the diameter of the screw. It makes driving easier and prevents splitting of the workpiece.

## Using the tool as a hand screwdriver

### ► Fig.8

Switch off the tool, and then turn the tool.

## MAINTENANCE

**⚠ CAUTION:** Always be sure that the tool is switched off before attempting to perform inspection or maintenance.

**NOTICE:** Never use gasoline, benzine, thinner, alcohol or the like. Discoloration, deformation or cracks may result.

To maintain product SAFETY and RELIABILITY, repairs, any other maintenance or adjustment should be performed by Makita Authorized or Factory Service Centers, always using Makita replacement parts.

## Disposing of tool

A Li-ion battery is built into this tool. When disposing of the tool, be sure to bring it to Makita Authorized or Factory Service Centers to recycle the built-in battery.

## OPTIONAL ACCESSORIES

**⚠ CAUTION:** These accessories or attachments are recommended for use with your Makita tool specified in this manual. The use of any other accessories or attachments might present a risk of injury to persons. Only use accessory or attachment for its stated purpose.

If you need any assistance for more details regarding these accessories, ask your local Makita Service Center.

- Driver bits
- Socket bits
- AC adapter and USB cable
- Plastic carrying case

**NOTE:** Some items in the list may be included in the tool package as standard accessories. They may differ from country to country.

## SPÉCIFICATIONS

<b>Modèle :</b>		<b>DF001D</b>
Capacités de serrage	Vis à bois	ø3,8 mm x 32 mm
Vitesse à vide (tr/min)		220 min <sup>-1</sup>
Longueur totale	Avec la forme droite	287 mm
	Avec la forme de pistolet	205 mm
Tension nominale		3,6 V CC
Adaptateur secteur (chargeur)		ADP07
Poids net		0,36 kg

- Été donné l'évolution constante de notre programme de recherche et de développement, les spécifications contenues dans ce manuel sont sujettes à modification sans préavis.
- Les spécifications peuvent varier suivant les pays.
- Poids, batterie incluse, selon la procédure EPTA 01/2014

## Utilisations

L'outil est conçu pour serrer des vis dans le bois.

## Bruit

Niveau de bruit pondéré A typique, déterminé selon EN62841 :  
Niveau de pression sonore ( $L_{pA}$ ) : 70 dB (A) ou moins  
Incertitude (K) : 3 dB (A)

Le niveau de bruit en fonctionnement peut dépasser 80 dB (A).

**NOTE** : La ou les valeurs d'émission de bruit déclarées ont été mesurées conformément à la méthode de test standard et peuvent être utilisées pour comparer les outils entre eux.

**NOTE** : La ou les valeurs d'émission de bruit déclarées peuvent aussi être utilisées pour l'évaluation préliminaire de l'exposition.

**⚠ AVERTISSEMENT** : Portez un serre-tête antibruit.

**⚠ AVERTISSEMENT** : L'émission de bruit lors de l'usage réel de l'outil électrique peut être différente de la ou des valeurs déclarées, suivant la façon dont l'outil est utilisé, particulièrement selon le type de pièce usinée.

**⚠ AVERTISSEMENT** : Les mesures de sécurité à prendre pour protéger l'utilisateur doivent être basées sur une estimation de l'exposition dans des conditions réelles d'utilisation (en tenant compte de toutes les composantes du cycle d'utilisation, comme par exemple le moment de sa mise hors tension, lorsqu'il tourne à vide et le moment de son déclenchement).

## Vibrations

Valeur totale de vibrations (somme de vecteur triaxial) déterminée selon EN62841 :  
Mode de travail : vissage sans impact  
Émission de vibrations ( $a_n$ ) : 2,5 m/s<sup>2</sup> ou moins  
Incertitude (K) : 1,5 m/s<sup>2</sup>

**NOTE** : La ou les valeurs de vibration totales déclarées ont été mesurées conformément à la méthode de test standard et peuvent être utilisées pour comparer les outils entre eux.

**NOTE** : La ou les valeurs de vibration totales déclarées peuvent aussi être utilisées pour l'évaluation préliminaire de l'exposition.

**⚠ AVERTISSEMENT** : L'émission de vibrations lors de l'usage réel de l'outil électrique peut être différente de la ou des valeurs déclarées, suivant la façon dont l'outil est utilisé, particulièrement selon le type de pièce usinée.

**⚠ AVERTISSEMENT** : Les mesures de sécurité à prendre pour protéger l'utilisateur doivent être basées sur une estimation de l'exposition dans des conditions réelles d'utilisation (en tenant compte de toutes les composantes du cycle d'utilisation, comme par exemple le moment de sa mise hors tension, lorsqu'il tourne à vide et le moment de son déclenchement).

## Déclaration de conformité CE

*Pour les pays européens uniquement*

La déclaration de conformité CE est fournie en Annexe A à ce mode d'emploi.

## CONSIGNES DE SÉCURITÉ

### Consignes de sécurité générales pour outils électriques

**⚠ AVERTISSEMENT** : Veuillez lire les consignes de sécurité, instructions, illustrations et spécifications qui accompagnent cet outil électrique. Le non-respect de toutes les instructions indiquées ci-dessous peut entraîner une électrocution, un incendie et/ou de graves blessures.

## Conservez toutes les mises en garde et instructions pour référence ultérieure.

Le terme « outil électrique » dans les avertissements fait référence à l'outil électrique alimenté par le secteur (avec cordon d'alimentation) ou à l'outil électrique fonctionnant sur batterie (sans cordon d'alimentation).

### Consignes de sécurité pour visseuse sans fil

1. **Tenez l'outil électrique par des surfaces de prise isolées lorsque vous effectuez une tâche au cours de laquelle l'élément de fixation peut entrer en contact avec des fils cachés.**  
Le contact des éléments de fixation avec un fil sous tension peut transmettre du courant dans les pièces métalliques exposées de l'outil électrique et électrocuter l'opérateur.
2. **Assurez-vous toujours d'avoir une bonne assise. Veillez à ce que personne ne se trouve en dessous de vous quand vous utilisez l'outil en hauteur.**
3. **Tenez l'outil fermement.**
4. **Gardez vos mains à l'écart des pièces en rotation.**
5. **Ne touchez pas l'embout ou la pièce immédiatement après l'exécution du travail ; ils peuvent être extrêmement chauds et vous brûler la peau.**
6. **Immobilisez toujours la pièce dans un étau ou un dispositif de retenue similaire.**

## CONSERVEZ CES INSTRUCTIONS.

**⚠ AVERTISSEMENT : NE vous laissez PAS tromper (au fil d'une utilisation répétée) par un sentiment d'aisance et de familiarité avec le produit, en négligeant le respect rigoureux des consignes de sécurité qui accompagnent le produit en question.**

La MAUVAISE UTILISATION de l'outil ou l'ignorance des consignes de sécurité indiquées dans ce mode d'emploi peut entraîner de graves blessures.

### Consignes de sécurité importantes pour la batterie intégrée

1. **Avant d'utiliser la batterie intégrée, lisez toutes les instructions et précautions relatives (1) au chargeur de batterie, (2) à la batterie, et (3) au produit utilisant la batterie.**
2. **Ne démontez pas la batterie intégrée.**
3. **Cessez immédiatement l'utilisation si le temps de fonctionnement devient excessivement court. Il y a un risque de surchauffe, de brûlures, voire d'explosion.**
4. **Si l'électrolyte pénètre dans vos yeux, rincez-les à l'eau claire et consultez immédiatement un médecin. Il y a un risque de perte de la vue.**
5. **Ne court-circuitez pas la batterie intégrée :**
  - (1) **Ne touchez les bornes avec aucun matériau conducteur.**
  - (2) **Évitez de ranger la batterie intégrée dans un conteneur avec d'autres objets métalliques, par exemple des clous, des pièces de monnaie, etc.**
  - (3) **N'exposez pas la batterie intégrée à l'eau ou à la pluie.**

Un court-circuit de la batterie peut provoquer une intensité de courant élevée, une surchauffe, parfois des brûlures et même une panne.
6. **Ne rangez pas l'outil et la batterie intégrée dans un endroit où la température risque d'atteindre ou de dépasser 50 °C.**
7. **Ne jetez pas la batterie intégrée dans le feu même si elle est gravement endommagée ou complètement usée. La batterie intégrée peut exploser au contact du feu.**
8. **Évitez de laisser tomber ou de cogner la batterie.**
9. **N'utilisez pas la batterie si elle est endommagée.**
10. **Les batteries au lithium-ion contenues sont soumises aux exigences de la législation sur les marchandises dangereuses.**

Lors du transport commercial par des tierces parties ou des transitaires par exemple, des exigences spécifiques en matière d'étiquetage et d'emballage doivent être respectées.

Pour la préparation de l'article expédié, il est nécessaire de consulter un expert en matériau dangereux. Veuillez également respecter les réglementations nationales susceptibles d'être plus détaillées.

Recouvrez les contacts exposés avec du ruban adhésif ou du ruban de masquage et emballez la batterie de telle sorte qu'elle ne puisse pas bouger dans l'emballage.
11. **Suivez les réglementations locales en matière de mise au rebut des batteries.**

## CONSERVEZ CES INSTRUCTIONS.

### Conseils pour assurer la durée de vie optimale de la batterie

1. **Chargez la batterie intégrée avant qu'elle ne soit complètement déchargée. Arrêtez toujours l'outil et rechargez la batterie intégrée quand vous remarquez que la puissance de l'outil diminue.**
2. **Ne rechargez jamais une batterie intégrée complètement chargée. La surcharge réduit la durée de service de la batterie.**
3. **Chargez la batterie intégrée à une température ambiante comprise entre 10 °C et 40 °C. Avant de charger une batterie intégrée chaude, laissez-la refroidir.**
4. **Chargez la batterie intégrée si elle est restée inutilisée pendant une période prolongée (plus de six mois).**



# DESCRIPTION DU FONCTIONNEMENT

**⚠ ATTENTION** : Assurez-vous toujours que l'outil est éteint avant d'ajuster ou de vérifier une fonction sur l'outil.

## Charge de la batterie intégrée

**⚠ ATTENTION** : Utilisez exclusivement l'adaptateur secteur et le câble USB Makita pour charger l'outil. L'utilisation d'un autre type d'adaptateur secteur et de câble USB peut provoquer l'explosion de la batterie, ce qui présente un risque de dommages matériels et corporels.

**⚠ ATTENTION** : Débranchez toujours la prise de charge de l'outil après la charge.

► Fig.1

► Fig.2

Raccordez le câble USB à l'adaptateur secteur, puis branchez l'adaptateur secteur dans la prise secteur. Ouvrez le cache du connecteur sur l'outil, puis raccordez le câble USB au connecteur.

Avant la première utilisation, veillez à charger la batterie intégrée. Il faut environ 3 à 5 heures pour charger complètement la batterie. Le temps de charge de la batterie dépend des conditions d'utilisation et de la charge restante de la batterie.

Débranchez le câble USB de l'outil, puis refermez le cache du connecteur.

**NOTE** : Pendant la charge, la batterie intégrée et l'adaptateur secteur peuvent chauffer. Ce phénomène est tout à fait normal et continuera jusqu'à la charge complète de la batterie intégrée et le débranchement de l'adaptateur secteur de la prise secteur.

## Système de protection de l'outil/la batterie

L'outil est équipé d'un système de protection de l'outil/la batterie. Ce système coupe automatiquement l'alimentation vers le moteur pour prolonger la durée de vie de l'outil et de la batterie. Si l'outil se trouve dans l'une des situations suivantes, l'outil cessera automatiquement de fonctionner :

### Protection contre la surchauffe

En cas de surchauffe de l'outil, celui-ci s'arrête automatiquement. Dans ce cas, laissez l'outil refroidir avant de le rallumer.

### Protection contre la décharge totale de la batterie

Lorsque la charge de la batterie est insuffisante, l'outil s'arrête automatiquement. Le cas échéant, rechargez la batterie.

## Fonctionnement de la gâchette

► Fig.3

Pour démarrer l'outil, appuyez simplement sur l'interrupteur du côté A pour une rotation dans le sens des aiguilles d'une montre et du côté B pour une rotation dans le sens inverse des aiguilles d'une montre. Pour arrêter l'outil, relâchez l'interrupteur.

**⚠ ATTENTION** : Vérifiez toujours le sens de rotation avant d'utiliser l'outil.

**REMARQUE** : Ne changez de sens qu'une fois que l'outil est complètement arrêté. Si vous changez le sens de rotation avant l'arrêt de l'outil, vous risquez de l'endommager.

## Allumage de la lampe avant

**⚠ ATTENTION** : Évitez de regarder directement le faisceau lumineux ou sa source.

► Fig.4

Pour allumer la lampe, appuyez sur le bouton de lampe. Pour l'éteindre, appuyez à nouveau sur le bouton de lampe.

## ASSEMBLAGE

### Pose ou retrait de l'embout de vissage

► Fig.5

Pour installer un embout de vissage, poussez-le fermement dans le porte-embout de vissage. Pour déposer l'embout de vissage, retirez-le du porte-embout de vissage.

## UTILISATION

**⚠ ATTENTION** : Lorsque vous pliez l'outil pour l'utiliser avec la forme de pistolet ou le redressez pour l'utiliser avec la forme droite, ne tenez pas la partie pliable de l'outil. Vous risqueriez autrement de vous pincer la main ou les doigts et de vous blesser.

► Fig.6

L'outil peut être utilisé de deux façons : une forme droite ou une forme de pistolet est sélectionnable selon les conditions du lieu de travail et le vissage requis.

### Vissage

► Fig.7

Placez la pointe de l'embout de vissage dans la tête de vis et exercez une pression sur l'outil. Mettez ensuite l'outil sous tension. Lorsque la tête de vis et la surface de la pièce s'aplatissent, relâchez l'interrupteur.

**REMARQUE** : Assurez-vous que l'embout de vissage est inséré bien droit dans la tête de vis sous peine d'endommager la vis et/ou l'embout.

**NOTE** : Lorsque vous insérez une vis à bois, percez d'abord un avant-trou d'un diamètre du 2/3 de celui de la vis. Cela facilite le vissage et empêche de fendre la pièce.

## Utilisation de l'outil comme un tournevis à main

► Fig.8

Mettez l'outil hors tension, puis tournez-le.

## ENTRETIEN

**⚠ ATTENTION** : Assurez-vous toujours que l'outil est hors tension avant d'y effectuer tout travail d'inspection ou d'entretien.

**REMARQUE** : N'utilisez jamais d'essence, benzine, diluant, alcool ou autre produit similaire. Cela risquerait de provoquer la décoloration, la déformation ou la fissuration de l'outil.

Pour assurer la SÉCURITÉ et la FIABILITÉ du produit, toute réparation, tout travail d'entretien ou de réglage doivent être effectués par un centre d'entretien Makita agréé, avec des pièces de rechange Makita.

## Mise au rebut de l'outil

Une batterie Li-ion est intégrée à cet outil. Lors de la mise au rebut de l'outil, confiez-le à un centre de service après-vente Makita agréé ou centre de service usine en vue de recycler la batterie intégrée.

## ACCESSOIRES EN OPTION

**⚠ ATTENTION** : Ces accessoires ou pièces complémentaires sont recommandés pour l'utilisation avec l'outil Makita spécifié dans ce mode d'emploi. L'utilisation de tout autre accessoire ou pièce complémentaire peut comporter un risque de blessure. N'utilisez les accessoires ou pièces complémentaires qu'aux fins auxquelles ils ont été conçus.

Pour obtenir plus de détails sur ces accessoires, contactez votre centre d'entretien local Makita.

- Embouts de vissage
- Embouts à douille
- Adaptateur secteur et câble USB
- Étui de transport en plastique

**NOTE** : Il se peut que certains éléments de la liste soient compris dans l'emballage de l'outil en tant qu'accessoires standard. Ils peuvent varier d'un pays à l'autre.

## TECHNISCHE DATEN

<b>Modell:</b>		<b>DF001D</b>
Anzugskapazitäten	Holzschraube	ø3,8 mm x 32 mm
Leerlaufdrehzahl (U/min)		220 min <sup>-1</sup>
Gesamtlänge	Mit Stabform	287 mm
	Mit Pistolenform	205 mm
Nennspannung		3,6 V Gleichstrom
Netzadapter (Ladegerät)		ADP07
Nettogewicht		0,36 kg

- Wir behalten uns vor, Änderungen der technischen Daten im Zuge der Entwicklung und des technischen Fortschritts ohne vorherige Ankündigung vorzunehmen.
- Die technischen Daten können von Land zu Land unterschiedlich sein.
- Gewicht mit Akku nach EPTA-Verfahren 01/2014

### Vorgesehene Verwendung

Das Werkzeug ist für das Eindrehen von Schrauben in Holz vorgesehen.

### Geräusch

Typischer A-bewerteter Geräuschpegel ermittelt gemäß EN62841:

Schalldruckpegel ( $L_{pA}$ ): 70 dB (A) oder weniger  
Messunsicherheit (K): 3 dB (A)

Der Geräuschpegel kann während des Betriebs 80 dB (A) überschreiten.

**HINWEIS:** Der (Die) angegebene(n) Schallemissionswert(e) wurde(n) im Einklang mit der Standardprüfmethode gemessen und kann (können) für den Vergleich zwischen Werkzeugen herangezogen werden.

**HINWEIS:** Der (Die) angegebene(n) Schallemissionswert(e) kann (können) auch für eine Vorbewertung des Gefährdungsgrads verwendet werden.

**⚠️ WARNUNG:** Einen Gehörschutz tragen.

**⚠️ WARNUNG:** Die Schallemission während der tatsächlichen Benutzung des Elektrowerkzeugs kann je nach der Benutzungsweise des Werkzeugs, und speziell je nach der Art des bearbeiteten Werkstücks, von dem (den) angegebenen Wert(en) abweichen.

**⚠️ WARNUNG:** Identifizieren Sie Sicherheitsmaßnahmen zum Schutz des Benutzers anhand einer Schätzung des Gefährdungsgrads unter den tatsächlichen Benutzungsbedingungen (unter Berücksichtigung aller Phasen des Arbeitszyklus, wie z. B. Ausschalt- und Leerlaufzeiten des Werkzeugs zusätzlich zur Betriebszeit).

### Schwingungen

Schwingungsgesamtwert (Drei-Achsen-Vektorsumme) ermittelt gemäß EN62841:

Arbeitsmodus: Schraubbetrieb ohne Schlag  
Schwingungsemission ( $a_h$ ): 2,5 m/s<sup>2</sup> oder weniger  
Messunsicherheit (K): 1,5 m/s<sup>2</sup>

**HINWEIS:** Der (Die) angegebene(n) Vibrationsgesamtwert(e) wurde(n) im Einklang mit der Standardprüfmethode gemessen und kann (können) für den Vergleich zwischen Werkzeugen herangezogen werden.

**HINWEIS:** Der (Die) angegebene(n) Vibrationsgesamtwert(e) kann (können) auch für eine Vorbewertung des Gefährdungsgrads verwendet werden.

**⚠️ WARNUNG:** Die Vibrationsemission während der tatsächlichen Benutzung des Elektrowerkzeugs kann je nach der Benutzungsweise des Werkzeugs, und speziell je nach der Art des bearbeiteten Werkstücks, von dem (den) angegebenen Emissionswert(en) abweichen.

**⚠️ WARNUNG:** Identifizieren Sie Sicherheitsmaßnahmen zum Schutz des Benutzers anhand einer Schätzung des Gefährdungsgrads unter den tatsächlichen Benutzungsbedingungen (unter Berücksichtigung aller Phasen des Arbeitszyklus, wie z. B. Ausschalt- und Leerlaufzeiten des Werkzeugs zusätzlich zur Betriebszeit).

### EG-Konformitätserklärung

*Nur für europäische Länder*

Die EG-Konformitätserklärung ist als Anhang A in dieser Bedienungsanleitung enthalten.

# SICHERHEITSWARNUNGEN

## Allgemeine Sicherheitswarnungen für Elektrowerkzeuge

**⚠️ WARNUNG:** Lesen Sie alle mit diesem Elektrowerkzeug gelieferten Sicherheitswarnungen, Anweisungen, Abbildungen und technischen Daten durch. Eine Missachtung der unten aufgeführten Anweisungen kann zu einem elektrischen Schlag, Brand und/oder schweren Verletzungen führen.

## Bewahren Sie alle Warnungen und Anweisungen für spätere Bezugnahme auf.

Der Ausdruck „Elektrowerkzeug“ in den Warnhinweisen bezieht sich auf Ihr mit Netzstrom (mit Kabel) oder Akku (ohne Kabel) betriebenes Elektrowerkzeug.

## Sicherheitswarnungen für Akku-Schrauber

1. Halten Sie das Elektrowerkzeug nur an den isolierten Griffflächen, wenn Sie Arbeiten ausführen, bei denen die Gefahr besteht, dass das Befestigungselement verborgene Kabel kontaktiert. Bei Kontakt mit einem Strom führenden Kabel können die freiliegenden Metallteile des Elektrowerkzeugs ebenfalls Strom führend werden, so dass der Benutzer einen elektrischen Schlag erleiden kann.
2. Achten Sie stets auf sicheren Stand. Vergewissern Sie sich bei Einsatz des Werkzeugs an hochgelegenen Arbeitsplätzen, dass sich keine Personen darunter aufhalten.
3. Halten Sie das Werkzeug mit festem Griff.
4. Halten Sie Ihre Hände von rotierenden Teilen fern.
5. Vermeiden Sie eine Berührung des Einsatzes oder des Werkstücks unmittelbar nach der Bearbeitung, weil die Teile noch sehr heiß sind und Hautverbrennungen verursachen können.
6. Spannen Sie Werkstücke stets in einen Schraubstock oder eine ähnliche Aufspannvorrichtung ein.

## DIESE ANWEISUNGEN AUFBEWAHREN.

**⚠️ WARNUNG:** Lassen Sie sich NICHT durch Bequemlichkeit oder Vertrautheit mit dem Produkt (durch wiederholten Gebrauch erworben) von der strikten Einhaltung der Sicherheitsregeln für das vorliegende Produkt abhalten.

MISSBRAUCH oder Missachtung der Sicherheitsvorschriften in dieser Anleitung können schwere Verletzungen verursachen.

## Wichtige Sicherheitsanweisungen für eingebauten Akku

1. Lesen Sie vor der Benutzung des eingebauten Akkus alle Anweisungen und Warnhinweise, die an (1) Ladegerät, (2) Akku und (3) Produkt angebracht sind.
2. Der eingebaute Akku darf nicht zerlegt werden.
3. Falls die Betriebszeit beträchtlich kürzer geworden ist, stellen Sie den Betrieb sofort ein. Anderenfalls besteht die Gefahr von Überhitzung, möglichen Verbrennungen und sogar einer Explosion.
4. Falls Elektrolyt in Ihre Augen gelangt, waschen Sie sie mit sauberem Wasser aus, und begeben Sie sich unverzüglich in ärztliche Behandlung. Anderenfalls können Sie Ihre Sehkraft verlieren.
5. Der eingebaute Akku darf nicht kurzgeschlossen werden.
  - (1) Die Kontakte dürfen nicht mit leitfähigem Material berührt werden.
  - (2) Lagern Sie den eingebauten Akku nicht in einem Behälter zusammen mit anderen Metallgegenständen, wie z. B. Nägeln, Münzen usw.
  - (3) Setzen Sie den eingebauten Akku weder Wasser noch Regen aus.Ein Kurzschluss des Akkus verursacht starken Stromfluss, der Überhitzung, mögliche Verbrennungen und einen Defekt zur Folge haben kann.
6. Lagern Sie das Werkzeug und den eingebauten Akku nicht an Orten, an denen die Temperatur 50 °C erreichen oder überschreiten kann.
7. Versuchen Sie niemals, den eingebauten Akku zu verbrennen, selbst wenn er stark beschädigt oder vollkommen verbraucht ist. Der eingebaute Akku kann im Feuer explodieren.
8. Achten Sie darauf, dass der Akku nicht fallen gelassen oder Stößen ausgesetzt wird.
9. Benutzen Sie keine beschädigten Akkus.
10. Die enthaltenen Lithium-Ionen-Akkus unterliegen den Anforderungen der Gefahrgutgesetzgebung.

Für kommerzielle Transporte, z. B. durch Dritte oder Spediteure, müssen besondere Anforderungen zu Verpackung und Etikettierung beachtet werden.

Zur Vorbereitung des zu transportierenden Artikels ist eine Beratung durch einen Experten für Gefahrgut erforderlich. Bitte beachten Sie möglicherweise ausführlichere nationale Vorschriften. Überkleben oder verdecken Sie offene Kontakte, und verpacken Sie den Akku so, dass er sich in der Verpackung nicht umher bewegen kann.
11. Befolgen Sie die örtlichen Bestimmungen bezüglich der Entsorgung von Akkus.

## DIESE ANWEISUNGEN AUFBEWAHREN.

# Hinweise zur Aufrechterhaltung der maximalen Akku-Nutzungsdauer

1. Laden Sie den eingebauten Akku, bevor er vollkommen erschöpft ist. Schalten Sie das Werkzeug stets aus, und laden Sie den eingebauten Akku, wenn Sie ein Nachlassen der Werkzeugleistung feststellen.
2. Unterlassen Sie das erneute Laden des voll aufgeladenen eingebauten Akkus. Überladen führt zu einer Verkürzung der Nutzungsdauer des Akkus.
3. Laden Sie den eingebauten Akku bei einer Raumtemperatur von 10 °C - 40 °C. Lassen Sie den eingebauten Akku vor dem Laden abkühlen, falls er heiß ist.
4. Laden Sie den eingebauten Akku, wenn Sie ihn lange Zeit (länger als sechs Monate) nicht benutzen.

## FUNKTIONSBESCHREIBUNG

**⚠ VORSICHT:** Vergewissern Sie sich vor jeder Einstellung oder Funktionsprüfung des Werkzeugs stets, dass es ausgeschaltet ist.

### Laden des eingebauten Akkus

**⚠ VORSICHT:** Verwenden Sie nur den Makita-Netzadapter und das USB-Kabel zum Laden des Werkzeugs. Bei Verwendung anderer Netzadapter und USB-Kabel kann der Akku platzen, was zu Personenschäden und Beschädigung führen kann.

**⚠ VORSICHT:** Ziehen Sie nach dem Laden stets den Ladestecker vom Werkzeug ab.

► Abb.1

► Abb.2

Schließen Sie das USB-Kabel an den Netzadapter an, und stecken Sie dann den Netzadapter in die Netzsteckdose. Öffnen Sie die Anschlussabdeckung am Werkzeug, und schließen Sie dann das USB-Kabel an den Anschluss an.

Laden Sie den eingebauten Akku unbedingt vor der ersten Benutzung auf. Es dauert ca. 3 bis 5 Stunden, um den Akku vollständig aufzuladen. Die Ladezeit hängt von den Benutzungsbedingungen und der Akku-Restkapazität ab.

Ziehen Sie das USB-Kabel vom Werkzeug ab, und schließen Sie dann die Anschlussabdeckung.

**HINWEIS:** Während des Ladevorgangs können der eingebaute Akku und der Netzadapter warm werden. Dies ist normal und dauert an, bis der Akku voll aufgeladen und der Netzadapter von der Netzsteckdose abgetrennt worden ist.

## Werkzeug/Akku-Schutzsystem

Das Werkzeug ist mit einem Werkzeug/Akku-Schutzsystem ausgestattet. Dieses System schaltet die Stromversorgung des Motors automatisch ab, um die Lebensdauer von Werkzeug und Akku zu verlängern. Das Werkzeug bleibt während des Betriebs automatisch stehen, wenn das Werkzeug einer der folgenden Bedingungen unterliegt:

### Überhitzungsschutz

Wenn das Werkzeug überhitzt wird, bleibt es automatisch stehen. Lassen Sie das Werkzeug in dieser Situation abkühlen, bevor Sie es wieder einschalten.

### Überentladungsschutz

Wenn die Akkukapazität unzureichend wird, bleibt das Werkzeug automatisch stehen. Laden Sie in diesem Fall den Akku auf.

## Schalterfunktion

► Abb.3

Zum Starten des Werkzeugs drücken Sie einfach die Seite A des Schalters für Rechtsdrehung und die Seite B für Linksdrehung. Zum Anhalten des Werkzeugs lassen Sie den Schalter los.

**⚠ VORSICHT:** Prüfen Sie stets die Drehrichtung, bevor Sie mit der Arbeit beginnen.

**ANMERKUNG:** Schalten Sie die Drehrichtung erst um, nachdem das Werkzeug zu einem vollständigen Stillstand gekommen ist. Durch Umschalten der Drehrichtung bei noch laufendem Werkzeug kann das Werkzeug beschädigt werden.

## Einschalten der Frontlampe

**⚠ VORSICHT:** Blicken Sie nicht direkt in die Lampe oder die Lichtquelle.

► Abb.4

Zum Einschalten der Leuchte drücken Sie den Lampenschalter. Zum Ausschalten der Leuchte drücken Sie den Lampenschalter erneut.

## MONTAGE

### Anbringen oder Abnehmen des Schraubendrehereinsatzes

► Abb.5

Um einen Schraubendrehereinsatz anzubringen, schieben Sie ihn fest in den Einsatzhalter ein. Um den Schraubendrehereinsatz abzunehmen, ziehen Sie ihn aus dem Einsatzhalter heraus.

## BETRIEB

**⚠ VORSICHT:** Wenn Sie das Werkzeug zur Benutzung in Pistolenform oder Stabform krümmen oder strecken, halten Sie nicht den Gelenkteil des Werkzeugs. Anderenfalls können Sie sich die Hände oder Finger klemmen und an diesem Teil verletzen.

### ► Abb.6

Das Werkzeug kann auf zwei Weisen benutzt werden: in Stabform und in Pistolenform. Die Form kann je nach den Bedingungen des Arbeitsplatzes und der Schraubarbeiten gewählt werden.

## Schraubetrieb

### ► Abb.7

Setzen Sie die Spitze des Schraubendrehereinsatzes in den Schraubenkopf ein, und üben Sie Druck auf das Werkzeug aus. Schalten Sie dann das Werkzeug ein. Wenn der Schraubenkopf und die Oberfläche des Werkstücks flach werden, lassen Sie den Schalter los.

**ANMERKUNG:** Achten Sie darauf, dass die Spitze des Schraubendrehereinsatzes senkrecht in den Schraubenkopf eingeführt wird, um eine Beschädigung von Schraube und/oder Einsatz zu vermeiden.

**HINWEIS:** Wenn Sie Holzschrauben eindrehen, bohren Sie eine Führungsbohrung von 2/3 des Schraubendurchmessers vor. Dies erleichtert das Eindrehen und verhindert Spaltung des Werkstücks.

## Verwendung des Werkzeugs als Handschrauber

### ► Abb.8

Schalten Sie das Werkzeug aus, und drehen Sie dann das Werkzeug.

## WARTUNG

**⚠ VORSICHT:** Denken Sie vor der Durchführung von Überprüfungen oder Wartungsarbeiten stets daran, das Werkzeug auszuschalten.

**ANMERKUNG:** Verwenden Sie auf keinen Fall Benzin, Waschbenzin, Verdünnern, Alkohol oder dergleichen. Solche Mittel können Verfärbung, Verformung oder Rissbildung verursachen.

Um die SICHERHEIT und ZUVERLÄSSIGKEIT dieses Produkts zu gewährleisten, sollten Reparaturen und andere Wartungs- oder Einstellarbeiten nur von Makita-Vertragswerkstätten oder Makita-Kundendienstzentren unter ausschließlicher Verwendung von Makita-Originalersatzteilen ausgeführt werden.

## Entsorgung des Werkzeugs

Ein Li-Ionen-Akku ist in dieses Werkzeug eingebaut. Bringen Sie das Werkzeug zum Entsorgen unbedingt zu einer Makita-Vertragswerkstatt oder einem Makita-Kundendienstzentrum, um den eingebauten Akku zu recyceln.

## SONDERZUBEHÖR

**⚠ VORSICHT:** Die folgenden Zubehörteile oder Vorrichtungen werden für den Einsatz mit dem in dieser Anleitung beschriebenen Makita-Werkzeug empfohlen. Die Verwendung anderer Zubehörteile oder Vorrichtungen kann eine Verletzungsgefahr darstellen. Verwenden Sie Zubehörteile oder Vorrichtungen nur für ihren vorgesehenen Zweck.

Wenn Sie weitere Einzelheiten bezüglich dieser Zubehörteile benötigen, wenden Sie sich bitte an Ihre Makita-Kundendienststelle.

- Schraubendrehereinsätze
- Steckschlüsseleinsätze
- Netzadapter und USB-Kabel
- Plastikkoffer

**HINWEIS:** Manche Teile in der Liste können als Standardzubehör im Werkzeugsatz enthalten sein. Sie können von Land zu Land unterschiedlich sein.

## DATI TECNICI

Modello:		DF001D
Capacità di avvitamento	Vite per legno	ø3,8 mm x 32 mm
Velocità a vuoto (giri/min)		220 min <sup>-1</sup>
Lunghezza complessiva	Nella forma diritta	287 mm
	Nella forma a pistola	205 mm
Tensione nominale		3,6 V CC
Alimentatore CA (caricabatterie)		ADP07
Peso netto		0,36 kg

- A causa del nostro programma continuativo di ricerca e sviluppo, i dati tecnici sono soggetti a modifiche senza preavviso.
- I dati tecnici possono variare da nazione a nazione.
- Peso, cartuccia della batteria inclusa, in base alla procedura EPTA 01/2014

### Utilizzo previsto

Questo utensile è destinato all'avvitamento di viti nel legno.

### Rumore

Livello tipico di rumore pesato A determinato in base allo standard EN62841:

Livello di pressione sonora ( $L_{pA}$ ): 70 dB (A) o inferiore  
Incertezza (K): 3 dB (A)

Il livello del rumore nelle condizioni di lavoro può superare gli 80 dB (A).

**NOTA:** Il valore o i valori dichiarati delle emissioni di rumori sono stati misurati in conformità a un metodo standard di verifica, e possono essere utilizzati per confrontare un utensile con un altro.

**NOTA:** Il valore o i valori dichiarati delle emissioni di rumori possono venire utilizzati anche per una valutazione preliminare dell'esposizione.

**AVVERTIMENTO:** Indossare protezioni per le orecchie.

**AVVERTIMENTO:** L'emissione di rumori durante l'utilizzo effettivo dell'utensile elettrico può variare rispetto al valore o ai valori dichiarati, a seconda dei modi in cui viene utilizzato l'utensile e specialmente a seconda di che tipo di pezzo venga lavorato.

**AVVERTIMENTO:** Accertarsi di identificare misure di sicurezza per la protezione dell'operatore che siano basate su una stima dell'esposizione nelle condizioni effettive di utilizzo (tenendo conto di tutte le parti del ciclo operativo, ad esempio del numero di spegnimenti dell'utensile e di quando giri a vuoto, oltre al tempo di attivazione).

### Vibrazioni

Valore totale delle vibrazioni (somma vettoriale triassiale) determinato in base allo standard EN62841:  
Modalità di lavoro: avvitamento senza impatto  
Emissione di vibrazioni ( $a_{h1}$ ): 2,5 m/s<sup>2</sup> o inferiore  
Incertezza (K): 1,5 m/s<sup>2</sup>

**NOTA:** Il valore o i valori complessivi delle vibrazioni dichiarati sono stati misurati in conformità a un metodo standard di verifica, e possono essere utilizzati per confrontare un utensile con un altro.

**NOTA:** Il valore o i valori complessivi delle vibrazioni dichiarati possono venire utilizzati anche per una valutazione preliminare dell'esposizione.

**AVVERTIMENTO:** L'emissione delle vibrazioni durante l'utilizzo effettivo dell'utensile elettrico può variare rispetto al valore o ai valori dichiarati, a seconda dei modi in cui viene utilizzato l'utensile, specialmente a seconda di che tipo di pezzo venga lavorato.

**AVVERTIMENTO:** Accertarsi di identificare misure di sicurezza per la protezione dell'operatore che siano basate su una stima dell'esposizione nelle condizioni effettive di utilizzo (tenendo conto di tutte le parti del ciclo operativo, ad esempio del numero di spegnimenti dell'utensile e di quando giri a vuoto, oltre al tempo di attivazione).

### Dichiarazione di conformità CE

#### Solo per i paesi europei

La dichiarazione di conformità CE è inclusa nell'Allegato A al presente manuale di istruzioni.



# AVVERTENZE DI SICUREZZA

## Avvertenze generali relative alla sicurezza dell'utensile elettrico

**⚠AVVERTIMENTO:** Leggere tutte le avvertenze di sicurezza, le istruzioni, le illustrazioni e i dati tecnici forniti con il presente utensile elettrico. La mancata osservanza di tutte le istruzioni elencate di seguito potrebbe risultare in scosse elettriche, incendi e/o gravi lesioni personali.

## Conservare tutte le avvertenze e le istruzioni come riferimento futuro.

Il termine "utensile elettrico" nelle avvertenze si riferisce sia all'utensile elettrico (cablato) nel funzionamento alimentato da rete elettrica che all'utensile elettrico (a batteria) nel funzionamento alimentato a batteria.

## Avvertenze di sicurezza relative all'avvitatore a batteria

1. **Mantenere l'utensile per le superfici di impugnatura isolate, quando si intende eseguire un'operazione in cui l'elemento di fissaggio potrebbe entrare in contatto con cablaggi nascosti.** Gli elementi di fissaggio che entrino in contatto con un filo elettrico sotto tensione potrebbero mettere sotto tensione le parti metalliche esposte dell'utensile elettrico, e potrebbero dare una scossa elettrica all'operatore.
2. **Accertarsi sempre di appoggiare i piedi saldamente.** Quando si intende utilizzare l'utensile in posizioni elevate, accertarsi sempre che non sia presente alcuna persona sotto di sé.
3. **Tenere saldamente l'utensile.**
4. **Tenere le mani lontane dalle parti rotanti.**
5. **Non toccare la punta o il pezzo in lavorazione subito dopo l'uso; la loro temperatura potrebbe essere estremamente elevata e potrebbero causare ustioni.**
6. **Fissare sempre il pezzo in lavorazione in una morsa o in un dispositivo di fissaggio simile.**

## CONSERVARE LE PRESENTI ISTRUZIONI.

**⚠AVVERTIMENTO:** NON lasciare che la comodità o la familiarità d'uso con il prodotto (acquisita con l'uso ripetuto) sostituiscano la stretta osservanza delle norme di sicurezza.

L'USO IMPROPRIO o la mancata osservanza delle norme di sicurezza riportate nel presente manuale di istruzioni potrebbero causare lesioni personali gravi.

## Istruzioni importanti per la sicurezza relative alla batteria incorporata

1. **Prima di utilizzare la batteria incorporata, leggere tutte le istruzioni e le indicazioni delle precauzioni riportate su (1) caricabatterie, (2) batteria e (3) prodotto che utilizza la batteria.**
2. **Non smontare la batteria incorporata.**
3. **Qualora il tempo di utilizzo si riduca eccessivamente, interrompere immediatamente l'utilizzo dell'utensile. In caso contrario, si può incorrere nel rischio di surriscaldamento, possibili ustioni e persino un'esplosione.**
4. **Qualora l'elettrolita entri in contatto con gli occhi, sciacquarli con acqua pulita e richiedere immediatamente assistenza medica. Questa eventualità può risultare nella perdita della vista.**
5. **Non cortocircuitare la batteria incorporata:**
  - (1) **Non toccare i terminali con alcun materiale conduttivo.**
  - (2) **Evitare di conservare la batteria incorporata in un contenitore insieme ad altri oggetti metallici, quali chiodi, monete e così via.**
  - (3) **Non esporre la batteria incorporata all'acqua o alla pioggia.**

Un cortocircuito della batteria può causare un grande flusso di corrente, un surriscaldamento, possibili ustioni e persino un guasto.
6. **Non conservare l'utensile e la batteria incorporata in ubicazioni in cui la temperatura possa raggiungere o superare i 50 °C.**
7. **Non incendiare la batteria incorporata anche qualora sia gravemente danneggiata o completamente esausta. La batteria incorporata può esplodere se esposto al fuoco.**
8. **Fare attenzione a non far cadere e a non colpire la batteria.**
9. **Non utilizzare una batteria danneggiata.**
10. **Le batterie a ioni di litio contenute sono soggette ai requisiti del regolamento sul trasporto di merci pericolose (Dangerous Goods Legislation).**

Per trasporti commerciali, ad esempio da parte di terzi o spedizionieri, è necessario osservare dei requisiti speciali sull'imballaggio e sull'etichetta. Per la preparazione dell'articolo da spedire, è richiesta la consulenza di un esperto in materiali pericolosi. Attenersi anche alle normative nazionali, che potrebbero essere più dettagliate. Nastrare o coprire i contatti aperti e imballare la batteria in modo tale che non si possa muovere liberamente all'interno dell'imballaggio.
11. **Attenersi alle normative locali relative allo smaltimento della batteria.**

## CONSERVARE LE PRESENTI ISTRUZIONI.



## Suggerimenti per preservare la durata massima della batteria

1. Caricare la batteria incorporata prima che si scarichi completamente. Interrompere sempre il funzionamento dell'utensile e caricare la batteria incorporata quando si nota una riduzione della potenza dell'utensile.
2. Non ricaricare mai una batteria incorporata completamente carica. La sovraccarica riduce la vita utile della batteria.
3. Caricare la batteria incorporata a una temperatura ambiente compresa tra 10 °C e 40 °C. Lasciar raffreddare una batteria incorporata molto calda, prima di ricaricarla.
4. Caricare la batteria incorporata qualora non sia stata utilizzata per un periodo di tempo prolungato (superiore a sei mesi).

## DESCRIZIONE DELLE FUNZIONI

**⚠ATTENZIONE:** Accertarsi sempre che l'utensile sia spento, prima di regolare o controllare le funzioni dell'utensile.

### Ricarica della batteria incorporata

**⚠ATTENZIONE:** Per caricare l'utensile, utilizzare esclusivamente l'alimentatore CA e il cavo USB Makita. L'utilizzo di altri tipi di alimentatori CA e cavi USB potrebbe causare lo scoppio della batteria, causando lesioni personali e danni alle cose.

**⚠ATTENZIONE:** Scollegare sempre lo spinotto di carica dall'utensile dopo la ricarica.

► Fig.1

► Fig.2

Collegare il cavo USB all'alimentatore CA, quindi collegare l'alimentatore CA all'alimentazione della rete elettrica. Aprire lo sportellino del connettore sull'utensile, quindi collegare il cavo USB al connettore.

Prima del primo utilizzo, accertarsi di caricare la batteria incorporata. La ricarica completa della batteria richiede da 3 a 5 ore circa. Il tempo di ricarica varia a seconda delle condizioni d'uso e della carica residua della batteria.

Scollegare il cavo USB dall'utensile, quindi chiudere lo sportellino del connettore.

**NOTA:** Durante la ricarica, la batteria incorporata e l'alimentatore CA potrebbero riscaldarsi. Questo è un fenomeno normale, e prosegue fino a quando la batteria incorporata è completamente carica e l'alimentatore CA è stato scollegato dall'alimentazione della rete elettrica.

## Sistema di protezione strumento/batteria

L'utensile è dotato di un sistema di protezione dell'utensile stesso e della batteria. Questo sistema interrompe automaticamente l'alimentazione al motore per prolungare la vita utile dell'utensile e della batteria. L'utensile si arresta automaticamente durante il funzionamento, qualora venga a trovarsi in una delle condizioni seguenti:

### Protezione dal surriscaldamento

Quando l'utensile è surriscaldato, si arresta automaticamente. In questa situazione, lasciar raffreddare l'utensile prima di riaccenderlo.

### Protezione dalla sovraccarica

Quando la carica della batteria non è sufficiente, l'utensile si arresta automaticamente. In tal caso, caricare la batteria.

## Funzionamento dell'interruttore

► Fig.3

Per avviare l'utensile, è sufficiente premere l'interruttore dal lato A per la rotazione in senso orario e dal lato B per la rotazione in senso antiorario. Per arrestare l'utensile, rilasciare l'interruttore.

**⚠ATTENZIONE:** Prima dell'uso, controllare sempre la direzione di rotazione.

**AVVISO:** Cambiare la direzione solo dopo l'arresto completo dell'utensile. Qualora si cambi la direzione prima che l'utensile si sia arrestato completamente, si potrebbe danneggiare l'utensile.

## Accensione della lampadina anteriore

**⚠ATTENZIONE:** Non osservare né guardare direttamente la fonte di luce.

► Fig.4

Per accendere la luce, premere l'interruttore della lampada. Per spegnere la luce, premere di nuovo l'interruttore della lampada.

## ASSEMBLAGGIO

### Installazione o rimozione della punta per avvitatore

► Fig.5

Per installare una punta per avvitatore, spingerla saldamente nel portapunta dell'avvitatore. Per rimuovere la punta per avvitatore, tirarla fuori dal portapunta dell'avvitatore.

## FUNZIONAMENTO

**⚠ATTENZIONE:** Quando si intende piegare l'utensile per utilizzarlo nella forma a pistola o raddrizzarlo per utilizzarlo nella forma diritta, non afferrare la parte pieghevole dell'utensile. In caso contrario, la mano e le dita potrebbero restare incastrate e subire lesioni causate da questa parte.

► Fig.6

È possibile utilizzare l'utensile in due modi, in una forma diritta e in una forma a pistola, selezionabili in base alle condizioni della sede di lavoro e dell'avvitamento.

### Operazione di avvitamento

► Fig.7

Posizionare la punta per avvitatore nella testa della vite e applicare pressione all'utensile. Quindi, accendere l'utensile. Quando la testa della vite e la superficie del pezzo in lavorazione sono sullo stesso piano, rilasciare l'interruttore.

**AVVISO:** Accertarsi che la punta per avvitatore sia inserita diritta nella testa della vite; in caso contrario, la vite e/o la punta potrebbero venire danneggiate.

**NOTA:** Quando si intende avvitare una vite per legno, effettuare un foro guida preliminare di diametro pari a 2/3 di quello della vite. Questa procedura agevola l'avvitamento ed evita spaccature del pezzo in lavorazione.

### Uso dell'utensile come cacciavite manuale

► Fig.8

Spegnere l'utensile, quindi ruotarlo.

## MANUTENZIONE

**⚠ATTENZIONE:** Accertarsi sempre che l'utensile sia spento prima di tentare di effettuare ispezioni o manutenzione.

**AVVISO:** Non utilizzare mai benzina, benzene, solventi, alcol o altre sostanze simili. In caso contrario, si potrebbero causare scolorimenti, deformazioni o crepe.

Per preservare la SICUREZZA e l'AFFIDABILITÀ del prodotto, le riparazioni e qualsiasi altro intervento di manutenzione e di regolazione devono essere eseguiti da un centro di assistenza autorizzato Makita, utilizzando sempre ricambi Makita.

### Smaltimento dell'utensile

Nell'utensile è incorporata una batteria a ioni di litio (Li-ion). Quando si intende smaltire l'utensile, accertarsi di portarlo a un centro di assistenza autorizzato Makita per riciclare la batteria incorporata.

## ACCESSORI OPZIONALI

**⚠ATTENZIONE:** Questi accessori o componenti aggiuntivi sono consigliati per l'uso con l'utensile Makita specificato nel presente manuale. L'impiego di altri accessori o componenti aggiuntivi può costituire un rischio di lesioni alle persone. Utilizzare gli accessori o i componenti aggiuntivi solo per il loro scopo prefissato.

Per ottenere ulteriori dettagli relativamente a questi accessori, rivolgersi a un centro di assistenza Makita.

- Punta per avvitatore
- Punta a bussola
- Alimentatore CA e cavo USB
- Custodia da trasporto in plastica

**NOTA:** Alcuni articoli nell'elenco potrebbero essere inclusi nell'imballaggio dell'utensile come accessori standard. Tali articoli potrebbero variare da nazione a nazione.

## TECHNISCHE GEGEVENS

<b>Model:</b>		<b>DF001D</b>
Aandraaicapaciteit	Houtschroef	ø3,8 mm x 32 mm
Nullasttoerental (t/m)		220 min <sup>-1</sup>
Totale lengte	In rechte vorm	287 mm
	In pistoolvorm	205 mm
Nominale spanning		3,6 V gelijkspanning
Netspanningsadapter (Oplader)		ADP07
Nettogewicht		0,36 kg

- In verband met ononderbroken research en ontwikkeling, behouden wij ons het recht voor de bovenstaande technische gegevens zonder voorafgaande kennisgeving te wijzigen.
- De technische gegevens kunnen van land tot land verschillen.
- Gewicht, inclusief accu, volgens EPTA-Procedure 01/2014

### Gebruiksdoeleinden

Het gereedschap is bedoeld voor het draaien van schroeven in hout.

### Geluidsniveau

De typische, A-gewogen geluidsniveaus zijn gemeten volgens EN62841:

Geluidsdrukniveau ( $L_{pA}$ ): 70 dB (A) of lager  
Onzekerheid (K): 3 dB (A)

Het geluidsniveau kan tijdens gebruik hoger worden dan 80 dB (A).

**OPMERKING:** De opgegeven geluidsemissiewaarde(n) is/zijn gemeten volgens een standaardtestmethode en kan/kunnen worden gebruikt om dit gereedschap te vergelijken met andere gereedschappen.

**OPMERKING:** De opgegeven geluidsemissiewaarde(n) kan/kunnen ook worden gebruikt voor een beoordeling vooraf van de blootstelling.

**⚠WAARSCHUWING:** Draag gehoorbescherming.

**⚠WAARSCHUWING:** De geluidsemissie tijdens het gebruik van het elektrisch gereedschap in de praktijk kan verschillen van de opgegeven waarde(n) afhankelijk van de manier waarop het gereedschap wordt gebruikt, met name van het soort werkstuk waarmee wordt gewerkt.

**⚠WAARSCHUWING:** Zorg ervoor dat veiligheidsmaatregelen worden getroffen ter bescherming van de gebruiker die zijn gebaseerd op een schatting van de blootstelling onder praktijkomstandigheden (rekening houdend met alle fasen van de bedrijfscyclus, zoals de tijdsduur gedurende welke het gereedschap is uitgeschakeld en stationair draait, naast de ingeschakelde tijdsduur).

### Trilling

De totale trillingswaarde (triaxiale vectorsom) zoals vastgesteld volgens EN62841:

Gebruikstoepassing: schroeven aandraaien zonder slagwerking

Trillingsemissie ( $a_n$ ): 2,5 m/s<sup>2</sup> of lager

Onzekerheid (K): 1,5 m/s<sup>2</sup>

**OPMERKING:** De totale trillingswaarde(n) is/zijn gemeten volgens een standaardtestmethode en kan/kunnen worden gebruikt om dit gereedschap te vergelijken met andere gereedschappen.

**OPMERKING:** De opgegeven totale trillingswaarde(n) kan/kunnen ook worden gebruikt voor een beoordeling vooraf van de blootstelling.

**⚠WAARSCHUWING:** De trillingsemissie tijdens het gebruik van het elektrisch gereedschap in de praktijk kan verschillen van de opgegeven waarde(n) afhankelijk van de manier waarop het gereedschap wordt gebruikt, met name van het soort werkstuk waarmee wordt gewerkt.

**⚠WAARSCHUWING:** Zorg ervoor dat veiligheidsmaatregelen worden getroffen ter bescherming van de gebruiker die zijn gebaseerd op een schatting van de blootstelling onder praktijkomstandigheden (rekening houdend met alle fasen van de bedrijfscyclus, zoals de tijdsduur gedurende welke het gereedschap is uitgeschakeld en stationair draait, naast de ingeschakelde tijdsduur).

### EG-verklaring van conformiteit

*Alleen voor Europese landen*

De EG-verklaring van conformiteit is bijgevoegd als Bijlage A bij deze gebruiksaanwijzing.

# VEILIGHEIDSWAARSCHUWINGEN

## Algemene veiligheidswaarschuwingen voor elektrisch gereedschap

**⚠ WAARSCHUWING:** Lees alle veiligheids-  
waarschuwingen, aanwijzingen, afbeeldingen en  
technische gegevens behorend bij dit elektrische  
gereedschap aandachtig door. Als u niet alle onder-  
staande aanwijzingen naleeft, kan dat resulteren in  
brand, elektrische schokken en/of ernstig letsel.

## Bewaar alle waarschuwingen en instructies om in de toekomst te kunnen raadplegen.

De term "elektrisch gereedschap" in de veiligheidsvoor-  
schriften duidt op gereedschappen die op stroom van  
het lichtnet werken (met snoer) of gereedschappen met  
een accu (snoerloos).

## Veiligheidswaarschuwingen voor een accuschroefmachine

1. Houd elektrisch gereedschap alleen vast aan de geïsoleerde handgrepen, wanneer u werkt op plaatsen waar het bevestigingsmateriaal met verborgen bedrading in aanraking kan komen. Als een draad die onder stroom staat wordt beschadigd, kunnen de metalen delen van het gereedschap ook onder stroom komen te staan en kunt u een gevaarlijke elektrische schok krijgen.
2. Zorg ook altijd dat u stevig op een solide bodem staat. Controleer dat er niemand onder u staat wanneer u het gereedschap op een hoge plaats gebruikt.
3. Houd het gereedschap stevig vast.
4. Houd uw handen uit de buurt van draaiende delen.
5. Raak direct na uw werk het bit of het werkstuk niet aan; ze kunnen erg heet zijn en u zou zich kunnen branden.
6. Zet het werkstuk altijd vast in een bankschroef of soortgelijke klemvoorziening.

## BEWAAR DEZE VOORSCHRIFTEN.

**⚠ WAARSCHUWING:** Laat u NIET misleiden door een vals gevoel van comfort en bekendheid met het gereedschap (na veelvuldig gebruik) en neem alle veiligheidsvoorschriften van het betreffende gereedschap altijd strikt in acht.

**VERKEERD GEBRUIK** of het niet naleven van de veiligheidsvoorschriften in deze gebruiksaanwijzing kan leiden tot ernstige verwondingen.

## Belangrijke veiligheidsinstructies voor een ingebouwde accu

1. Alvorens de ingebouwde accu in gebruik te nemen, leest u eerst alle instructies en waarschuwingsofschriften op (1) de acculader, (2) de accu en (3) het apparaat waarin de accu wordt aangebracht.
2. Haal de ingebouwde accu niet uit elkaar.
3. Als de gebruikstijd van een opgeladen accu aanzienlijk korter is geworden, moet u het gebruik ervan onmiddellijk stopzetten. Voortgezet gebruik kan oververhitting, brandwonden en zelfs een ontploffing veroorzaken.
4. Als elektrolyt in uw ogen is terechtgekomen, spoelt u uw ogen met schoon water en roept u onmiddellijk de hulp van een dokter in. Elektrolyt in de ogen kan blindheid veroorzaken.
5. Sluit de ingebouwde accu niet kort:
  - (1) Raak de accuklemmen nooit aan met een geleidend materiaal.
  - (2) Bewaar de ingebouwde accu niet op een plaats waar deze in aanraking kan komen met andere metalen voorwerpen, zoals spijkers, munten, enz.
  - (3) Stel de ingebouwde accu niet bloot aan water of regen.Kortsluiting van de accu kan oorzaak zijn van een grote stroomafgifte, oververhitting, brandwonden, en zelfs defecten.
6. Bewaar het gereedschap en de ingebouwde accu niet op plaatsen waar de temperatuur kan oplopen tot 50 °C of hoger.
7. Werp de ingebouwde accu niet in een vuur, zelfs niet als deze al ernstig beschadigd of helemaal versleten is. De ingebouwde accu kan in een vuur exploderen.
8. Wees voorzichtig dat u de accu niet laat vallen en hem niet blootstelt aan schokken of stoten.
9. Gebruik nooit een beschadigde accu.
10. De bijgeleverde lithium-ionbatterijen zijn onderhevig aan de vereisten in de wetgeving omtrent gevaarlijke stoffen. Voor commercieel transport en dergelijke door derden en transporteurs moeten speciale vereisten ten aanzien van verpakking en etikettering worden nageleefd. Als voorbereiding van het artikel dat wordt getransporteerd is het noodzakelijk een expert op het gebied van gevaarlijke stoffen te raadplegen. Houd u tevens aan mogelijk strengere nationale regelgeving. Blootliggende contactpunten moeten worden afgedekt met tape en de accu moet zodanig worden verpakt dat deze niet kan bewegen in de verpakking.
11. Volg bij het weggoien van de accu de plaatse-lijke voorschriften.

## BEWAAR DEZE INSTRUCTIES.

## Tips voor een maximale levensduur van de accu

1. Laad de ingebouwde accu op voordat deze volledig leeg is. Wanneer u merkt dat het gereedschap minder vermogen heeft, stopt u met het gebruik ervan en laadt u eerst de ingebouwde accu op.
2. Laad nooit een volledig opgeladen ingebouwde accu opnieuw op. Te lang opladen verkort de levensduur van de accu.
3. Laad de ingebouwde accu op bij een omgevingstemperatuur van 10 °C tot 40 °C. Laat een warme ingebouwde accu eerst afkoelen voordat u deze oplaadt.
4. Laad de ingebouwde accu op wanneer u de accu gedurende een langere tijd (langer dan zes maanden) niet denkt te gaan gebruiken.

## BESCHRIJVING VAN DE FUNCTIES

**⚠ LET OP:** Controleer altijd of het gereedschap is uitgeschakeld alvorens de functies van het gereedschap te controleren of af te stellen.

### De ingebouwde accu opladen

**⚠ LET OP:** Gebruik uitsluitend de Makita-netspanningsadapter en USB-kabel om het gereedschap op te laden. Als u een andere netspanningsadapter en/of USB-kabel gebruikt, kan de accu barsten waardoor persoonlijk letsel en schade wordt veroorzaakt.

**⚠ LET OP:** Trek na het opladen altijd de oplaadstekker uit de oplaadaansluiting van het gereedschap.

► Fig.1

► Fig.2

Sluit de USB-kabel aan op de netspanningsadapter, en steek daarna de netspanningsadapter in een stopcontact. Open de afdekking van de aansluiting op het gereedschap en sluit de USB-kabel aan op de aansluiting.

Vergeet niet de ingebouwde accu op te laden voordat u het gereedschap voor de eerste keer gebruikt. Het duurt ongeveer 3 tot 5 uur om de accu volledig op te laden. De oplaadtijd verschilt afhankelijk van de gebruiksomstandigheden en de resterende acculading.

Trek de USB-kabel uit het gereedschap en sluit daarna de afdekking van de aansluiting.

**OPMERKING:** Tijdens het opladen kunnen de ingebouwde accu en de netspanningsadapter warm worden. Dit is normaal en blijft zo totdat de ingebouwde accu helemaal is opgeladen en de netspanningsadapter uit het stopcontact is getrokken.

## Gereedschap-/accubeveiligingssysteem

Het gereedschap is voorzien van een gereedschap-/accubeveiligingssysteem. Dit systeem schakelt automatisch de voeding naar de motor uit om de levensduur van het gereedschap en de accu te verlengen. Het gereedschap kan tijdens het gebruik automatisch stoppen als het gereedschap aan één van de volgende omstandigheden wordt blootgesteld:

### Oververhittingsbeveiliging

Wanneer het gereedschap oververhit is, stopt het gereedschap automatisch. In die situatie laat u het gereedschap eerst afkoelen voordat u het gereedschap opnieuw inschakelt.

### Beveiliging tegen te ver ontladen

Als de acculading onvoldoende is, stopt het gereedschap automatisch. In dat geval laadt u de accu op.

### De trekkerschakelaar gebruiken

► Fig.3

Om het gereedschap in te schakelen, drukt u gewoon op de A-kant van de schakelaar voor rechtsom draaien en op de B-kant voor linksom draaien. Laat de schakelaar los om te stoppen.

**⚠ LET OP:** Controleer altijd de draairichting alvorens het gereedschap te gebruiken.

**KENNISGEVING:** Verander de draairichting alleen nadat het gereedschap volledig tot stilstand is gekomen. Als u de draairichting verandert terwijl het gereedschap nog draait, kan het gereedschap beschadigd raken.

### De lamp op de voorkant gebruiken

**⚠ LET OP:** Kijk niet direct in het lamplicht of in de lichtbron.

► Fig.4

Om de lamp in te schakelen, drukt u op de lampknop. Om de lamp uit te schakelen, drukt u nogmaals op de lampknop.

## MONTAGE

### Het schroefbit aanbrengen en verwijderen

► Fig.5

Om een schroefbit aan te brengen, drukt u het stevig in de schroefbithouder. Om het schroefbit te verwijderen, trekt u het uit de schroefbithouder.

## BEDIENING

**⚠ LET OP:** Wanneer u het gereedschap ombuigt om het in haakse stand te gebruiken of het gereedschap recht maakt om het in rechte stand te gebruiken, mag u het buigbare deel van het gereedschap niet vasthouden. Als u dit toch doet, kan uw hand of vingers bekneld en gewond raken door dit deel.

### ► Fig.6

Het gereedschap kan op twee manieren worden gebruikt: in de rechte vorm en in de pistoolvorm, welke u kunt kiezen al naar gelang de omstandigheden van de werklocatie en het schroeven.

## Gebruik als schroevendraaier

### ► Fig.7

Plaats de punt van het schroefbit in de schroefkop en oefen wat druk uit op het gereedschap. Schakel vervolgens het gereedschap in. Wanneer de kop van de schroef vlak ligt in het oppervlak van het werkstuk, laat u de schakelaar los.

**KENNISGEVING:** Zorg ervoor dat het schroefbit recht op de schroefkop staat omdat anders de schroef en/of het bit kunnen worden beschadigd.

**OPMERKING:** Voor het indraaien van houtschroeven, boort u eerst een gat van 2/3 van de diameter van de schroef. Dit vergemakkelijkt het indraaien en voorkomt dat het werkstuk splijt.

## Het gereedschap gebruiken als een handschroevendraaier

### ► Fig.8

Schakel het gereedschap uit en draai vervolgens het gereedschap.

## ONDERHOUD

**⚠ LET OP:** Zorg er altijd voor dat het gereedschap is uitgeschakeld voordat u een inspectie of onderhoud uitvoert.

**KENNISGEVING:** Gebruik nooit benzine, wasbenzine, thinner, alcohol en dergelijke. Hierdoor kunnen verkleuring, vervormingen en barsten worden veroorzaakt.

Om de VEILIGHEID en BETROUWBAARHEID van het gereedschap te handhaven, dienen alle reparaties, onderhoud of afstellingen te worden uitgevoerd bij een erkend Makita-servicecentrum of de Makita-fabriek, en altijd met gebruik van Makita-vervangingsonderdelen.

## Het gereedschap weggooien

In dit gereedschap is een lithiumionaccu ingebouwd. Wanneer u het gereedschap weggooit, moet u het inleveren bij een erkend Makita-servicecentrum of het fabrieksservicecentrum om de ingebouwde accu te laten recyclen.

## OPTIONELE ACCESSOIRES

**⚠ LET OP:** Deze accessoires of hulpstukken worden aanbevolen voor gebruik met het Makita gereedschap dat in deze gebruiksaanwijzing is beschreven. Bij gebruik van andere accessoires of hulpstukken bestaat het gevaar van persoonlijke letsel. Gebruik de accessoires of hulpstukken uitsluitend voor hun bestemde doel.

Wenst u meer bijzonderheden over deze accessoires, neem dan contact op met het plaatselijke Makita-servicecentrum.

- Schroefbits
- Dopbits
- Netspanningsadapter en USB-kabel
- Kunststof koffer

**OPMERKING:** Sommige items op de lijst kunnen zijn inbegrepen in de doos van het gereedschap als standaard toebehoren. Deze kunnen van land tot land verschillen.

## ESPECIFICACIONES

<b>Modelo:</b>		<b>DF001D</b>
Capacidades de apriete	Tornillo para madera	ø3,8 mm x 32 mm
Velocidad sin carga (RPM)		220 min <sup>-1</sup>
Longitud total	Con forma recta	287 mm
	Con forma de pistola	205 mm
Tensión nominal		CC 3,6 V
Adaptador de CA (Cargador)		ADP07
Peso neto		0,36 kg

- Debido a nuestro continuado programa de investigación y desarrollo, las especificaciones aquí dadas están sujetas a cambios sin previo aviso.
- Las especificaciones pueden ser diferentes de país a país.
- Peso, con el cartucho de batería, de acuerdo con el procedimiento EPTA 01/2014

### Uso previsto

La herramienta ha sido prevista para atornillar en madera.

### Ruido

El nivel de ruido A-ponderado típico determinado de acuerdo con la norma EN62841:

Nivel de presión sonora ( $L_{pA}$ ): 70 dB (A) o menos  
Error (K): 3 dB (A)

El nivel de ruido en situación de trabajo puede exceder 80 dB (A).

**NOTA:** El valor (o los valores) de emisión de ruido declarado ha sido medido de acuerdo con un método de prueba estándar y se puede utilizar para comparar una herramienta con otra.

**NOTA:** El valor (o valores) de emisión de ruido declarado también se puede utilizar en una valoración preliminar de exposición.

**⚠ADVERTENCIA:** Póngase protectores para oídos.

**⚠ADVERTENCIA:** La emisión de ruido durante la utilización real de la herramienta eléctrica puede variar del valor (o los valores) de emisión declarado dependiendo de las formas en las que la herramienta sea utilizada, especialmente qué tipo de pieza de trabajo se procesa.

**⚠ADVERTENCIA:** Asegúrese de identificar medidas de seguridad para proteger al operario que estén basadas en una estimación de la exposición en las condiciones reales de utilización (teniendo en cuenta todas las partes del ciclo operativo como las veces cuando la herramienta está apagada y cuando está funcionando en vacío además del tiempo de gatillo).

### Vibración

El valor total de la vibración (suma de vectores triaxiales) determinado de acuerdo con la norma EN62841: Modo de trabajo: atornillado sin impacto  
Emisión de vibración ( $a_{hv}$ ): 2,5 m/s<sup>2</sup> o menos  
Error (K): 1,5 m/s<sup>2</sup>

**NOTA:** El valor (o los valores) total de emisión de vibración declarado ha sido medido de acuerdo con un método de prueba estándar y se puede utilizar para comparar una herramienta con otra.

**NOTA:** El valor (o los valores) total de emisión de vibración declarado también se puede utilizar en una valoración preliminar de exposición.

**⚠ADVERTENCIA:** La emisión de vibración durante la utilización real de la herramienta eléctrica puede variar del valor (o los valores) de emisión declarado dependiendo de las formas en las que la herramienta sea utilizada, especialmente qué tipo de pieza de trabajo se procesa.

**⚠ADVERTENCIA:** Asegúrese de identificar medidas de seguridad para proteger al operario que estén basadas en una estimación de la exposición en las condiciones reales de utilización (teniendo en cuenta todas las partes del ciclo operativo como las veces cuando la herramienta está apagada y cuando está funcionando en vacío además del tiempo de gatillo).

### Declaración CE de conformidad

#### Para países europeos solamente

La declaración CE de conformidad está incluida como Anexo A de esta manual de instrucciones.



# ADVERTENCIAS DE SEGURIDAD

## Advertencias de seguridad para herramientas eléctricas en general

**⚠️ ADVERTENCIA:** Lea todas las advertencias de seguridad, instrucciones, ilustraciones y especificaciones provistas con esta herramienta eléctrica. Si no sigue todas las instrucciones indicadas abajo podrá resultar en una descarga eléctrica, un incendio y/o heridas graves.

## Guarde todas las advertencias e instrucciones para futuras referencias.

El término "herramienta eléctrica" en las advertencias se refiere a su herramienta eléctrica de funcionamiento con conexión a la red eléctrica (con cable) o herramienta eléctrica de funcionamiento a batería (sin cable).

## Advertencias de seguridad para el atornillador inalámbrico

1. Cuando realice una operación en la que el fijador pueda entrar en contacto con cableado oculto, sujete la herramienta eléctrica por las superficies de aislamiento aisladas. El contacto del fijador con un cable con corriente hará que la corriente circule por las partes metálicas expuestas de la herramienta eléctrica y podrá soltar una descarga eléctrica al operario.
2. Asegúrese siempre de que tiene suelo firme. Asegúrese de que no haya nadie debajo cuando utilice la herramienta en lugares altos.
3. Sujete la herramienta firmemente.
4. Mantenga las manos alejadas de las partes giratorias.
5. No toque la punta de atornillar o la pieza de trabajo inmediatamente después de la operación; podrán estar muy calientes y quemarle la piel.
6. Sujete siempre la pieza de trabajo en un tornillo de banco o dispositivo de sujeción similar.

## GUARDE ESTAS INSTRUCCIONES.

**⚠️ ADVERTENCIA:** NO deje que la comodidad o familiaridad con el producto (a base de utilizarlo repetidamente) sustituya la estricta observancia de las normas de seguridad para el producto en cuestión.

El MAL USO o el no seguir las normas de seguridad establecidas en este manual de instrucciones podrá ocasionar graves heridas personales.

## Instrucciones de seguridad importantes para la batería incorporada

1. Antes de utilizar la batería incorporada, lea todas las instrucciones y marcas de precaución sobre (1) el cargador de batería, (2) la batería, y (3) el producto con el que se utiliza la batería.
2. No desarme la batería incorporada.
3. Si el tiempo de uso se acorta demasiado, cese la operación inmediatamente. Podría resultar en un riesgo de recalentamiento, posibles quemaduras e incluso una explosión.
4. Si entra electrólito en sus ojos, aclárelos con agua limpia y acuda a un médico inmediatamente. Existe el riesgo de poder perder la vista.
5. No cortocircuite la batería incorporada:
  - (1) No toque los terminales con ningún material conductor.
  - (2) Evite almacenar la batería incorporada en un contenedor con otros objetos metálicos, como clavos, monedas, etc.
  - (3) No exponga la batería incorporada al agua o la lluvia.Un cortocircuito en la batería puede producir una gran circulación de corriente, un recalentamiento, posibles quemaduras e incluso una rotura de la misma.
6. No almacene la herramienta y la batería incorporada en lugares donde la temperatura pueda alcanzar o exceder los 50°C.
7. No incinere la batería incorporada aunque esté severamente dañada o ya no sirva. La batería incorporada puede explotar en un fuego.
8. Tenga cuidado de no dejar caer ni golpear el cartucho de batería.
9. No utilice una batería dañada.
10. Las baterías de litio-ion contenidas están sujetas a los requisitos de la Legislación para Materiales Peligrosos.  
Para transportes comerciales, p.ej., por terceras personas y agentes de transportes, se deberán observar requisitos especiales para el empaquetado y etiquetado.  
Para la preparación del artículo que se va a enviar, se requiere consultar con un experto en materiales peligrosos. Por favor, observe también la posibilidad de reglamentos nacionales más detallados.  
Cubra con cinta aislante o enmascare los contactos expuestos y empaquete la batería de tal manera que no se pueda mover alrededor dentro del embalaje.
11. Siga los reglamentos locales referentes al desecho de la batería.

## GUARDE ESTAS INSTRUCCIONES.



## Consejos para alargar al máximo la vida de servicio de la batería

1. **Cargue la batería incorporada antes de que se descargue completamente. Detenga siempre la operación de la herramienta y cargue la batería incorporada cuando note menos potencia en la herramienta.**
2. **No recargue nunca una batería incorporada que esté completamente cargada. La sobrecarga acorta la vida de servicio de la batería.**
3. **Cargue la batería incorporada a una temperatura ambiente de 10 °C - 40 °C. Deje que una batería incorporada caliente se enfríe antes de cargarla.**
4. **Cargue la batería incorporada si no la utiliza durante un periodo de tiempo largo (más de seis meses).**

## DESCRIPCIÓN DEL FUNCIONAMIENTO

**⚠ PRECAUCIÓN:** Asegúrese siempre de que la herramienta está apagada antes de ajustar o comprobar la función de la herramienta.

### Carga de la batería incorporada

**⚠ PRECAUCIÓN:** Utilice solamente el adaptador de CA y el cable USB de Makita para cargar la herramienta. La utilización de un adaptador de CA y cable USB de otro tipo puede ocasionar que la batería explote, resultando en heridas y daños.

**⚠ PRECAUCIÓN:** Desconecte siempre la clavija de carga de la herramienta después de cargar.

► Fig.1

► Fig.2

Conecte el cable USB al adaptador de CA, y después enchufe el adaptador de CA a la toma de corriente.

Abra la tapa del conector en la herramienta, y después conecte el cable USB al conector.

Antes de la primera utilización, asegúrese de cargar la batería incorporada. Cargar completamente la batería lleva aproximadamente 3 a 5 horas. El tiempo de carga varía dependiendo de las condiciones de utilización y la capacidad de batería restante.

Desenchufe el cable USB de la herramienta, y después cierre la tapa del conector.

**NOTA:** Mientras se carga, la batería incorporada y el adaptador de CA se pueden calentar. Esto es normal y continuará hasta que la batería incorporada esté completamente cargada y el adaptador de CA haya sido desconectado de la toma de corriente.

## Sistema de protección de la herramienta / batería

La herramienta está equipada con un sistema de protección de la herramienta/batería. Este sistema corta automáticamente la alimentación al motor para alargar la vida útil de la herramienta y la batería. La herramienta se detendrá automáticamente durante la operación si la herramienta es puesta en una de las condiciones siguientes:

### Protección contra el recalentamiento

Cuando la herramienta se recalienta, la herramienta se detiene automáticamente. En esta situación, deje que la herramienta se enfríe antes de encenderla otra vez.

### Protección contra descarga excesiva

Cuando la capacidad de batería no es suficiente, la herramienta se detiene automáticamente. En este caso, cargue la batería.

## Accionamiento del interruptor

► Fig.3

Para poner en marcha la herramienta, simplemente presione el interruptor del lado A para giro hacia la derecha y del lado B para giro hacia la izquierda. Suelte el interruptor para parar.

**⚠ PRECAUCIÓN:** Compruebe siempre la dirección de giro antes de la operación.

**AVISO:** Cambie la dirección solamente después de que la herramienta se haya parado completamente. El cambiar la dirección de giro antes de que la herramienta se haya parado podrá dañar la herramienta.

## Encendido de la lámpara delantera

**⚠ PRECAUCIÓN:** No mire a la luz ni vea la fuente de luz directamente.

► Fig.4

Para encender la luz, presione el interruptor de la lámpara. Para apagar la luz, presione el interruptor de la lámpara otra vez.

## MONTAJE

### Instalación o desmontaje de la punta de atornillar

► Fig.5

Para instalar una punta de atornillar, empújela firmemente al interior del portapuntas de atornillar. Para retirar la punta de atornillar, extráigala del portapuntas de atornillar.

## OPERACIÓN

**⚠PRECAUCIÓN:** Cuando doble la herramienta para usarla en la forma de pistola o la enderece para usarla en la forma recta, no agarre la parte doblable de la herramienta. En caso contrario podrá ocasionar que esta parte pille su mano y dedos y le cause heridas.

### ► Fig.6

La herramienta se puede utilizar de dos maneras; en forma recta y en forma de pistola que se pueden seleccionar de acuerdo con las condiciones del lugar de trabajo y de atornillado.

## Operación de atornillado

### ► Fig.7

Coloque la punta de la punta de atornillar en la cabeza del tornillo y aplique presión a la herramienta. Después encienda la herramienta. Cuando la cabeza del tornillo y la superficie de la pieza de trabajo se vuelvan planas, suelte el interruptor.

**AVISO:** Asegúrese de que la punta de atornillar está insertada en línea recta en la cabeza del tornillo, o el tornillo y/o la punta de atornillar se podrán dañar.

**NOTA:** Cuando atornille tornillos para madera, perforo de antemano un agujero piloto de 2/3 del diámetro del tornillo. Esto facilita el atornillado y evita que la pieza de trabajo se raje.

## Utilización de la herramienta como destornillador manual

### ► Fig.8

Apague la herramienta, y después gire la herramienta.

## MANTENIMIENTO

**⚠PRECAUCIÓN:** Asegúrese siempre de que la herramienta está apagada antes de intentar realizar una inspección o mantenimiento.

**AVISO:** No utilice nunca gasolina, bencina, disolvente, alcohol o similares. Podría producir descoloración, deformación o grietas.

Para mantener la SEGURIDAD y FIABILIDAD del producto, las reparaciones, y cualquier otra tarea de mantenimiento o ajuste deberán ser realizadas en centros de servicio o de fábrica autorizados por Makita, empleando siempre repuestos Makita.

## Desecho de la herramienta

En esta herramienta hay incorporada una batería de Li-ion. Cuando quiera desechar la herramienta, asegúrese de llevarla a un centro de servicio autorizado o de fábrica de Makita para reciclar la batería incorporada.

## ACCESORIOS OPCIONALES

**⚠PRECAUCIÓN:** Estos accesorios o aditamentos están recomendados para su uso con la herramienta Makita especificada en este manual. El uso de cualquier otro accesorio o aditamento puede suponer un riesgo de heridas personales. Utilice el accesorio o aditamento solamente con la finalidad indicada para el mismo.

Si necesita cualquier ayuda para más detalles en relación con estos accesorios, pregunte al centro de servicio Makita local.

- Puntas de atornillar
- Llaves de tubo
- Adaptador de CA y cable USB
- Maletín de transporte de plástico

**NOTA:** Algunos elementos de la lista podrán estar incluidos en el paquete de la herramienta como accesorios estándar. Pueden variar de un país a otro.

## ESPECIFICAÇÕES

<b>Modelo:</b>		<b>DF001D</b>
Capacidades de aperto	Parafuso para madeira	ø3,8 mm x 32 mm
Velocidade sem carga (RPM)		220 min <sup>-1</sup>
Comprimento geral	Com forma reta	287 mm
	Com forma de pistola	205 mm
Tensão nominal		CC 3,6 V
Adaptador CA (carregador)		ADP07
Peso líquido		0,36 kg

- Devido a um programa contínuo de pesquisa e desenvolvimento, estas especificações estão sujeitas a alteração sem aviso prévio.
- As especificações podem variar de país para país.
- Peso, com bateria, de acordo com o Procedimento EPTA 01/2014

### Utilização a que se destina

A ferramenta destina-se ao aparafusamento em madeira.

### Ruído

A característica do nível de ruído A determinado de acordo com a EN62841:

Nível de pressão acústica ( $L_{pA}$ ): 70 dB (A) ou menos  
Variabilidade (K): 3 dB (A)

O nível de ruído durante o funcionamento pode exceder 80 dB (A).

**NOTA:** O(s) valor(es) da emissão de ruído indicado(s) foi medido de acordo com um método de teste padrão e pode ser utilizado para comparar duas ferramentas.

**NOTA:** O(s) valor(es) da emissão de ruído indicado(s) pode também ser utilizado na avaliação preliminar da exposição.

**AVISO:** Utilize protetores auriculares.

**AVISO:** A emissão de ruído durante a utilização real da ferramenta elétrica pode diferir do(s) valor(es) indicado(s), dependendo das formas como a ferramenta é utilizada, especialmente o tipo de peça de trabalho que é processada.

**AVISO:** Certifique-se de identificar as medidas de segurança para proteção do operador que sejam baseadas em uma estimativa de exposição em condições reais de utilização (considerando todas as partes do ciclo de operação, tal como quando a ferramenta está desligada e quando está a funcionar em marcha lenta além do tempo de acionamento).

### Vibração

Valor total da vibração (soma vetorial tri-axial) determinado de acordo com a EN62841:

Modo de trabalho: aparafusamento sem impacto  
Emissão de vibração ( $a_h$ ): 2,5 m/s<sup>2</sup> ou menos  
Variabilidade (K): 1,5 m/s<sup>2</sup>

**NOTA:** O(s) valor(es) total(ais) de vibração indicado(s) foi medido de acordo com um método de teste padrão e pode ser utilizado para comparar duas ferramentas.

**NOTA:** O(s) valor(es) total(ais) de vibração indicado(s) pode também ser utilizado na avaliação preliminar da exposição.

**AVISO:** A emissão de vibração durante a utilização real da ferramenta elétrica pode diferir do(s) valor(es) indicado(s), dependendo das formas como a ferramenta é utilizada, especialmente o tipo de peça de trabalho que é processada.

**AVISO:** Certifique-se de identificar as medidas de segurança para proteção do operador que sejam baseadas em uma estimativa de exposição em condições reais de utilização (considerando todas as partes do ciclo de operação, tal como quando a ferramenta está desligada e quando está a funcionar em marcha lenta além do tempo de acionamento).

### Declaração de conformidade da CE

*Apenas para os países europeus*

A declaração de conformidade da CE está incluída como Anexo A neste manual de instruções.

## AVISOS DE SEGURANÇA

### Avisos gerais de segurança para ferramentas elétricas

**AVISO:** Leia todos os avisos de segurança, instruções, ilustrações e especificações fornecidos com esta ferramenta elétrica. O não cumprimento de todas as instruções indicadas em baixo pode resultar em choque elétrico, incêndio e/ou ferimentos graves.

## Guarde todos os avisos e instruções para futuras referências.

O termo "ferramenta elétrica" nos avisos refere-se às ferramentas elétricas ligadas à corrente elétrica (com cabo) ou às ferramentas elétricas operadas por meio de bateria (sem cabo).

### Avisos de segurança da parafusadeira a bateria

1. **Segure na ferramenta elétrica através das superfícies de aderência isoladas quando realizar uma operação na qual o fixador possa estabelecer contacto com os fios escondidos.** Os fixadores que estabelecem contacto com um fio sob tensão poderão colocar peças metálicas expostas da ferramenta elétrica sob tensão e podem causar um choque elétrico no operador.
2. **Assegure sempre uma posição firme.** Certifique-se de que ninguém se encontram sob locais elevados quando utiliza a ferramenta nestes locais.
3. **Segure a ferramenta com firmeza.**
4. **Mantenha as mãos afastadas de peças rotativas.**
5. **Não toque na broca ou na peça de trabalho imediatamente após a operação; estas podem estar extremamente quentes e podem queimar a sua pele.**
6. **Fixe sempre a peça de trabalho num torno ou num dispositivo de retenção similar.**

## GUARDE ESTAS INSTRUÇÕES.

**AVISO:** NÃO permita que o conforto ou a familiaridade com o produto (adquirido com o uso repetido) substitua a adesão estrita às regras de segurança da ferramenta.

A MÁ INTERPRETAÇÃO ou o não seguimento das regras de segurança estabelecidas neste manual de instruções pode causar danos pessoais graves.

### Instruções de segurança importantes para bateria incorporada

1. **Antes de utilizar a bateria incorporada, leia todas as instruções e marcações de advertência no (1) carregador da bateria, (2) bateria e (3) produto que utiliza a bateria.**
2. **Não desmonte a bateria incorporada.**
3. **Se o tempo de funcionamento se tornar excessivamente curto, pare o funcionamento imediatamente. Pode resultar em sobreaquecimento, possíveis queimaduras e mesmo explosão.**
4. **Se entrar eletrólito nos seus olhos, lave-os com água e consulte imediatamente um médico. Pode resultar em perda de visão.**
5. **Não curto-circuite a bateria incorporada:**
  - (1) **Não toque nos terminais com qualquer material condutor.**

- (2) **Evite guardar a bateria incorporada num recipiente com outros objetos de metal, tais como pregos, moedas, etc.**
- (3) **Não exponha a bateria incorporada à água ou chuva.**

**Um curto-circuito pode ocasionar um enorme fluxo de corrente, sobreaquecimento, possíveis queimaduras e mesmo estragar-se.**

6. **Não guarde a ferramenta e a bateria incorporada em locais onde a temperatura possa atingir ou exceder 50 °C.**
7. **Não incinere a bateria incorporada mesmo que esteja seriamente danificada ou completamente gasta. A bateria incorporada pode explodir num incêndio.**
8. **Tenha cuidado para não deixar cair ou dar pancadas na bateria.**
9. **Não utilize uma bateria danificada.**
10. **As baterias de íões de lítio contidas na ferramenta são sujeitas aos requisitos da DGL (Dangerous Goods Legislation - Legislação de bens perigosos).**

Para o transporte comercial, por exemplo, por terceiros ou agentes de expedição, têm de ser observados os requisitos referentes à embalagem e etiquetagem.

Para preparação do artigo a ser expedido, é necessário consultar um perito em materiais perigosos. Tenha ainda em conta a possibilidade de existirem regulamentos nacionais mais detalhados.

Coloque fita-cola ou tape os contactos abertos e embale a bateria de tal forma que não possa mover-se dentro da embalagem.
11. **Siga os regulamentos locais relacionados com a eliminação de baterias.**

## GUARDE ESTAS INSTRUÇÕES.

### Conselhos para manter a máxima vida útil da bateria

1. **Carregue a bateria incorporada antes de estar completamente descarregada. Pare sempre o funcionamento da ferramenta e carregue a bateria incorporada quando notar menos potência da ferramenta.**
2. **Nunca recarregue uma bateria incorporada completamente carregada. A sobrecarga encurta a vida útil da bateria.**
3. **Carregue a bateria incorporada com temperatura ambiente a 10 °C - 40 °C. Deixe a bateria incorporada quente arrefecer antes de carregá-la.**
4. **Carregue a bateria incorporada caso não a tenha utilizado por um longo período (mais de seis meses).**

## DESCRIÇÃO FUNCIONAL

**⚠️PRECAUÇÃO:** Certifique-se sempre de que a ferramenta está desligada antes de ajustar ou verificar o funcionamento na ferramenta.

### Carregar a bateria incorporada

**⚠️PRECAUÇÃO:** Utilize apenas o adaptador CA e o cabo USB Makita para carregar a ferramenta. A utilização de outro tipo de adaptador CA e de cabo USB poderá fazer explodir a bateria, resultando em ferimentos físicos e danos.

**⚠️PRECAUÇÃO:** Desligue sempre a ficha de carregamento da ferramenta após a carga.

► Fig.1

► Fig.2

Ligue o cabo USB ao adaptador CA e, de seguida, ligue o adaptador CA à rede elétrica. Abra a tampa do conector na ferramenta e, de seguida, ligue o cabo USB ao conector.

Antes da primeira utilização, certifique-se de que carrega a bateria incorporada. Demora aproximadamente 3 a 5 horas para carregar completamente a bateria. O período de carregamento varia em função das condições de utilização e da capacidade restante da bateria. Retire o cabo USB da ferramenta e, de seguida, feche a tampa do conector.

**NOTA:** Durante o carregamento, a bateria incorporada e o adaptador CA poderão ficar quentes. Isso é normal e continua até a bateria incorporada estar completamente carregada e o adaptador CA ter sido desligado da rede elétrica.

### Sistema de proteção da ferramenta/bateria

A ferramenta está equipada com um sistema de proteção da ferramenta/bateria. Este sistema desliga automaticamente a alimentação do motor para prolongar a vida útil da ferramenta e da bateria. A ferramenta para automaticamente durante o funcionamento se estiver sujeita a uma das seguintes condições:

### Proteção contra sobreaquecimento

Quando a ferramenta estiver sobreaquecida, esta para automaticamente. Nesta situação, deixe a ferramenta arrefecer antes de ligar novamente a ferramenta.

### Proteção contra descarga excessiva

Quando a capacidade da bateria não for suficiente, a ferramenta para automaticamente. Neste caso, carregue a bateria.

### Ação do interruptor

► Fig.3

Para acionar a bateria, basta premir o interruptor no lado A para a rotação para a direita e no lado B para a rotação para a esquerda. Solte o interruptor para parar.

**⚠️PRECAUÇÃO:** Verifique sempre o sentido de rotação antes da operação.

**OBSERVAÇÃO:** Mude o sentido apenas após a ferramenta parar completamente. Mudar o sentido de rotação antes de a ferramenta parar poderá danificar a ferramenta.

### Acender a lâmpada da frente

**⚠️PRECAUÇÃO:** Não olhe para a luz ou para a fonte de iluminação diretamente.

► Fig.4

Para ligar a luz, prima o botão da lâmpada. Para desligar a luz, prima novamente o botão da lâmpada.

## MONTAGEM

### Instalar ou remover a broca de aparafusar

► Fig.5

Para instalar uma broca de aparafusar, empurre-a firmemente para dentro do porta-brocas. Para remover a broca de aparafusar, puxe-a para fora do porta-brocas.

## OPERAÇÃO

**⚠️PRECAUÇÃO:** Quando dobrar a ferramenta para utilizá-la na forma de pistola ou quando colocá-la na vertical para utilizá-la na forma reta, não segure na parte dobrável da ferramenta. Caso não o faça, as suas mãos e dedos poderão ficar agarrados e feridos por esta peça.

► Fig.6

A ferramenta pode ser utilizada de duas formas; uma forma reta e uma forma de pistola, as quais são selecionáveis de acordo com as condições da local de trabalho e de aparafusamento.

### Operação de aparafusamento

► Fig.7

Coloque a ponta da broca de aparafusar na cabeça do parafuso e aplique pressão na ferramenta. De seguida, ligue a ferramenta. Quando a cabeça do parafuso e a superfície da peça de trabalho se tornarem planas, solte o interruptor.

**OBSERVAÇÃO:** Certifique-se de que a broca de aparafusar é inserida diretamente na cabeça do parafuso, caso contrário, o parafuso e/ou a broca poderão ser danificados.

**NOTA:** Quando aparafusar o parafuso para madeira, perfure previamente um furo piloto em 2/3 do diâmetro do parafuso. Torna o aparafusamento mais fácil e evita a divisão da peça de trabalho.

## Utilizar a ferramenta como uma chave de parafusos manual

► Fig.8

Desligue a ferramenta e rode-a.

## MANUTENÇÃO

**⚠PRECAUÇÃO:** Certifique-se sempre de que a ferramenta está desligada antes de tentar proceder a uma inspeção ou manutenção.

**OBSERVAÇÃO:** Nunca utilize gasolina, benzina, diluente, álcool ou produtos semelhantes. Pode ocorrer a descoloração, deformação ou rachaduras.

Para manter a SEGURANÇA e a FIABILIDADE do produto, as reparações e qualquer outra manutenção ou ajuste devem ser levados a cabo pelos centros de assistência Makita autorizados ou pelos centros de assistência de fábrica, utilizando sempre peças de substituição Makita.

## Eliminar a ferramenta

Uma bateria de íões de lítio está incorporada nesta ferramenta. Quando eliminar a ferramenta, assegure-se de trazê-la para os centros autorizados ou de assistência de fábrica Makita para reciclar a bateria incorporada.

## ACESSÓRIOS OPCIONAIS

**⚠PRECAUÇÃO:** Estes acessórios ou peças são recomendados para utilização com a ferramenta Makita especificada neste manual. A utilização de outros acessórios ou peças pode ser perigosa para as pessoas. Utilize apenas acessórios ou peças para os fins indicados.

Se necessitar de informações adicionais relativas a estes acessórios, solicite-as ao seu centro de assistência Makita.

- Brocas de aparafusar
- Ponteiras de soquete
- Adaptador CA e cabo USB
- Mala de transporte em plástico

**NOTA:** Alguns itens da lista podem estar incluídos na embalagem da ferramenta como acessórios padrão. Eles podem variar de país para país.

## SPECIFIKATIONER

<b>Model:</b>		<b>DF001D</b>
Strammingskapaciteter	Træskruer	ø3,8 mm x 32 mm
Hastighed uden belastning (omdrejninger pr. minut)		220 min <sup>-1</sup>
Samlet længde	Med lige form	287 mm
	Med pistolform	205 mm
Mærkespænding		D.C. 3,6 V
AC-adapter (oplader)		ADP07
Nettovægt		0,36 kg

- På grund af vores kontinuerlige forsknings- og udviklingsprogrammer kan hosstående specifikationer blive ændret uden varsel.
- Specifikationer kan variere fra land til land.
- Vægt, med akku, i henhold til EPTA-procedure 01/2014

### Tilsigtet anvendelse

Denne maskine er beregnet til at skruer skruer i træ.

### Lyd

Det typiske A-vægtede støjniveau bestemt i overensstemmelse med EN62841:

Lydtryksniveau ( $L_{pA}$ ): 70 dB (A) eller derunder  
Usikkerhed (K): 3 dB (A)

Støjniveauet under arbejdet kan overskride 80 dB (A).

**BEMÆRK:** De(n) angivne støjemissionsværdi(er) er målt i overensstemmelse med en standardtestmetode og kan anvendes til at sammenligne en maskine med en anden.

**BEMÆRK:** De(n) angivne støjemissionsværdi(er) kan også anvendes i en præliminær eksponeringsvurdering.

**⚠ ADVARSEL:** Bær høreværn.

**⚠ ADVARSEL:** Støjemissionen under den faktiske anvendelse af maskinen kan være forskellig fra de(n) angivne værdi(er), afhængigt af den måde hvorpå maskinen anvendes, især den type arbejdsemne der behandles.

**⚠ ADVARSEL:** Sørg for at identificere de sikkerhedsforskrifter til beskyttelse af operatøren, som er baseret på en vurdering af eksponering under de faktiske brugsforhold (med hensyntagen til alle dele i brugscyklussen, f.eks. de gange, hvor maskinen er slukket, og når den kører i tomgang i tilgift til afbrydertiden).

### Vibration

Vibrationens totalværdi (tre-aksial vektorsum) bestemt i overensstemmelse med EN62841:

Arbejdstilstand: skruning uden slag

Vibrationsemission ( $a_{h1}$ ): 2,5 m/s<sup>2</sup> eller mindre

Usikkerhed (K): 1,5 m/s<sup>2</sup>

**BEMÆRK:** De(n) angivne totalværdi(er) for vibration er målt i overensstemmelse med en standardtestmetode og kan anvendes til at sammenligne en maskine med en anden.

**BEMÆRK:** De(n) angivne totalværdi(er) for vibration kan også anvendes i en præliminær eksponeringsvurdering.

**⚠ ADVARSEL:** Vibrationsemissionen under den faktiske anvendelse af maskinen kan være forskellig fra de(n) angivne værdi(er), afhængigt af den måde hvorpå maskinen anvendes, især den type arbejdsemne der behandles.

**⚠ ADVARSEL:** Sørg for at identificere de sikkerhedsforskrifter til beskyttelse af operatøren, som er baseret på en vurdering af eksponering under de faktiske brugsforhold (med hensyntagen til alle dele i brugscyklussen, f.eks. de gange, hvor maskinen er slukket, og når den kører i tomgang i tilgift til afbrydertiden).

### EU-overensstemmelseserklæring

#### Kun for lande i Europa

EU-overensstemmelseserklæringen er inkluderet som Bilag A i denne brugsanvisning.

## SIKKERHEDSADVARSLER

### Almindelige sikkerhedsregler for el-værktøj

**⚠ ADVARSEL:** Læs alle de sikkerhedsadvarsler, instruktioner, illustrationer og specifikationer, der følger med denne maskine. Forsømmelse af at overholde alle nedenstående instruktioner kan medføre elektrisk stød, brand og/eller alvorlig personskade.



## Gem alle advarsler og instruktioner til fremtidig reference.

Ordet "el-værktøj" i advarslerne henviser til det netforsynede (netledning) el-værktøj eller batteriforsynede (akku) el-værktøj.

### Sikkerhedsadvarsler for akku skruetrækker

1. Hold maskinen i de isolerede gribeblader, når der udføres et arbejde, hvor fastgørelsesmidlet kan komme i kontakt med skjulte ledninger. Fastgørelsesmidler, der kommer i kontakt med en strømførende ledning, kan bevirke, at udsatte metaldele på maskinen bliver strømførende, hvorved operatøren kan få elektrisk stød.
2. Sørg altid for, at du har et godt fodfæste. Sørg for, at der ikke befinder sig nogen under dig, når maskinen anvendes på højtliggende steder.
3. Hold godt fast i maskinen.
4. Hold hænderne på afstand af roterende dele.
5. Rør ikke ved bitten eller arbejdsemnet umiddelbart efter anvendelse. De kan begge være meget varme og forårsage forbrænding af huden.
6. Fastgør altid arbejdsemnet i en skruestik eller lignende udstyr til fastgørelse.

### GEM DENNE BRUGSANVISNING.

**⚠ ADVARSEL:** LAD IKKE bekvemmelighed eller kendskab til produktet (opnået gennem gentagen brug) forhindre, at sikkerhedsforskrifterne for produktet nøje overholdes.

MISBRUG eller forsømmelse af at følge de i denne brugsvejledning givne sikkerhedsforskrifter kan føre til, at De kommer alvorligt til skade.

### Vigtige sikkerhedsinstruktioner til det indbyggede batteri

1. Før brugen af det indbyggede batteri skal du læse alle instruktioner og forsigtighedsmærker på (1) batteriopladeren, (2) batteriet og (3) det produkt, som batteriet anvendes i.
2. Undlad at skille det indbyggede batteri ad.
3. Hold straks op med anvendelsen, hvis brugstiden er blevet stærkt afkortet. Forsat anvendelse kan resultere i risiko for overophedning, forbrændinger og endog eksplosion.
4. Hvis De har fået elektrolytvæske i øjnene, skal De straks skylle den ud med rent vand og derefter øjeblikkeligt søge lægehjælp. I modsat fald kan De miste synet.
5. Undlad at kortslutte det indbyggede batteri:
  - (1) Rør ikke ved terminalerne med noget ledende materiale.
  - (2) Undgå at opbevare det indbyggede batteri i en beholder med andre metalgenstande som f.eks. søm, mønter osv.
  - (3) Udsæt ikke det indbyggede batteri for vand eller regn.

Kortslutning af akkuen kan forårsage en kraftig øgning af strømmen, overophedning, mulige forbrændinger og endog værktøjstøp.

6. Undgå at opbevare maskinen og det indbyggede batteri på steder, hvor temperaturen kan komme op på eller overstige 50 °C.
7. Undlad at sætte ild til det indbyggede batteri, selvom det er alvorligt beskadiget eller helt udtjent. Det indbyggede batteri kan eksplodere ved brand.
8. Lad være med at brænde akkuen eller udsætte den for stød.
9. Anvend ikke en beskadiget akku.
10. De indbyggede litium-ion-batterier er underlagt lovkrav vedrørende farligt gods. Ved kommerciel transport, f.eks. af tredjeparts transportselskaber, skal særlige krav til forpakning og mærkning overholdes. Ved forberedelse af udstyret til forsendelse skal du kontakte en ekspert i farligt gods. Overhold også eventuel mere detaljeret national lovgivning. Tape eller tildæk åbne kontakter, og pak batteriet på en måde, så det ikke kan flytte sig rundt i pakningen.
11. Følg de lokale love vedrørende bortskaffelsen af batterier.

### GEM DENNE BRUGSANVISNING.

#### Tips til opnåelse af maksimal akku-levetid

1. Oplad det indbyggede batteri, før det bliver helt afladet. Ophør med at bruge maskinen, og oplad det indbyggede batteri, hvis strømmen til maskinen aftager.
2. Genoplad aldrig et fuldt opladet indbygget batteri. Overopladning forkorter batteriets levetid.
3. Oplad det indbyggede batteri ved stuetemperatur på 10 °C - 40 °C. Lad et varmt indbygget batteri køle ned, før det oplades.
4. Oplad det indbyggede batteri, hvis det ikke har været brugt i længere tid (mere end seks måneder).



## FUNKTIONSBESKRIVELSE

**⚠FORSIGTIG:** Sørg altid for, at maskinen er slukket, før du justerer maskinen eller kontrollerer dens funktion.

### Opladning af det indbyggede batteri

**⚠FORSIGTIG:** Anvend Makita AC-adapteren og USB-kablet til at oplade maskinen. Brug af en anden type AC-adapter og USB-kabel kan medføre, at batteriet går i stykker, hvilket kan medføre personskade og tingskade.

**⚠FORSIGTIG:** Tag altid opladerstikket ud af maskinen efter opladning.

► Fig.1

► Fig.2

Slut USB-kablet til AC-adapteren, og sæt derefter AC-adapteren i stikkontakten. Åbn stikdækslet på maskinen, og sæt derefter USB-kablet i stikket. Sørg for at oplade det indbyggede batteri, før maskinen bruges for første gang. Det tager cirka 3 til 5 timer at oplade batteriet helt. Opladningstiden varierer afhængigt af brugsforholdene og den resterende batterikapacitet. Tag USB-kablet ud af maskinen, og luk derefter stikdækslet.

**BEMÆRK:** Under opladningen kan det indbyggede batteri og AC-adapteren blive varme. Dette er normalt og fortsætter, indtil det indbyggede batteri er fuldt opladet, og AC-adapteren er taget ud af stikkontakten.

### Beskyttelsessystem til værktøj/batteri

Maskinen er udstyret med et beskyttelsessystem til maskinen/batteriet. Systemet afbryder automatisk strømmen til motoren for at forlænge maskinens og batteriets levetid. Maskinen stopper automatisk under brugen, hvis maskinen udsættes for et af følgende forhold:

### Beskyttelse mod overophedning

Hvis maskinen bliver overophedet, stopper maskinen automatisk. Lad i så fald maskinen køle ned, før der tændes for maskinen igen.

### Beskyttelse mod overafloadning

Hvis batteriladningen ikke er tilstrækkelig, stopper maskinen automatisk. Oplad i så fald batteriet.

### Afbryderbetjening

► Fig.3

For at starte maskinen skal du blot trykke kontakten mod A-siden for rotation med uret eller mod B-siden for rotation mod uret. Slip kontakten for at stoppe.

**⚠FORSIGTIG:** Kontroller altid rotationsretningen før anvendelsen.

**BEMÆRKNING:** Skift først retningen, efter at maskinen er stoppet helt. Hvis rotationsretningen ændres, før maskinen er stoppet, kan det beskadige maskinen.

### Tænding af lampen foran

**⚠FORSIGTIG:** Kig aldrig direkte på lyskilden. Lad ikke lyset falde i Deres øjne.

► Fig.4

Tryk på lampekontakten for at tænde lampen. Tryk på lampekontakten igen for at slukke lampen.

## MONTERING

### Montering eller afmontering af skruebitten

► Fig.5

For at montere en skruebit skal du trykke den fast ind i skrueholderen. For at fjerne skruebitten skal du trække den ud af skrueholderen.

## ANVENDELSE

**⚠FORSIGTIG:** Når du bøjer maskinen for at anvende den i pistoludformningen, eller retter den ud for at anvende den i den lige udformning, skal du ikke holde på den bøjelige del af maskinen. Hvis du ikke overholder dette, kan det muligvis medføre, at din hånd og fingre kommer i klemme og til skade på denne del.

► Fig.6

Maskinen kan bruges på to måder: med en lige form og en pistolform, der kan vælges afhængigt af forholdene på arbejdspladsen og skruningen.

### Brug som skruestrækker

► Fig.7

Sæt spidsen af skruebitten i skruehovedet, og tryk mod maskinen. Tænd derefter for maskinen. Slip kontakten, når skruehovedet og overfladen af arbejdsemnet flugter.

**BEMÆRKNING:** Sørg for, at skruebitten sættes lige ned i skruehovedet. I modsat fald kan skrue og/eller bidden blive beskadiget.

**BEMÆRK:** Ved skruning af træskrue skal der forbores et styrehul på 2/3 af skrueens diameter. Det gør det lettere at skrue og forhindrer, at arbejdsemnet flækker.

## Brug af maskinen som en håndskruetrækker

### ► Fig.8

Sluk for maskinen, og drej derefter maskinen.

## VEDLIGEHOLDELSE

**⚠FORSIGTIG:** Sørg altid for, at maskinen er slukket, før du forsøger at udføre inspektion eller vedligeholdelse.

**BEMÆRKNING:** Anvend aldrig benzin, rensebenzin, fortynder, alkohol og lignende. Det kan medføre misfarvning, deformation eller revner.

For at opretholde produktets SIKKERHED og PÅLIDELIGHED må reparation, vedligeholdelse eller justering kun udføres af et autoriseret Makita servicecenter eller fabrikksservicecenter med anvendelse af Makita reservedele.

## Bortskaffelse af maskinen

Der er indbygget et Li-ion-batteri i maskinen. Ved bortskaffelse af maskinen skal du sørge for at indlevere det til et autoriseret Makita-servicecenter eller fabrikksservicecenter for at genbruge det indbyggede batteri.

## EKSTRAUDSTYR

**⚠FORSIGTIG:** Det følgende tilbehør og ekstraudstyr er anbefalet til brug med Deres Makita maskine, der er beskrevet i denne brugsanvisning. Anvendelse af andet tilbehør eller ekstraudstyr kan udgøre en risiko for personskade. Anvend kun tilbehør og ekstraudstyr til det beskrevne formål.

Hvis De behøver hjælp ved valg af tilbehør eller ønsker yderligere informationer, bedes De kontakte Deres lokale Makita servicecenter.

- Skruebits
- Muffebits
- AC-adapter og USB-kabel
- Plastikbæretaske

**BEMÆRK:** Nogle ting på denne liste kan være inkluderet i værktøjspakken som standardtilbehør. Det kan være forskellige fra land til land.

## ΠΡΟΔΙΑΓΡΑΦΕΣ

Μοντέλο:		DF001D
Ικανότητες στερέωσης	Ξυλόβιδα	ø3,8 mm x 32 mm
Ταχύτητα χωρίς φορτίο (ΣΑΛ)		220 min <sup>-1</sup>
Συνολικό μήκος	Με ίσιο σχήμα	287 mm
	Με σχήμα πιστολιού	205 mm
Ονομαστική τάση		D.C. 3,6 V
Μετασχηματιστής εναλλασσόμενου ρεύματος (Φορτιστής)		ADP07
Καθαρό βάρος		0,36 kg

- Λόγω του συνεχιζόμενου προγράμματος έρευνας και ανάπτυξης, οι προδιαγραφές αυτές υπόκεινται σε αλλαγές χωρίς προειδοποίηση.
- Τα τεχνικά χαρακτηριστικά μπορεί να διαφέρουν από χώρα σε χώρα.
- Βάρος, με κασέτα μπαταριών, σύμφωνα με τη διαδικασία ΕΡΤΑ 01/2014

### Προοριζόμενη χρήση

Το εργαλείο προορίζεται για βίδωμα βιδών σε ξύλο.

### Θόρυβος

Το τυπικό Α επίπεδο καταμετρημένου θορύβου καθορίζεται σύμφωνα με το EN62841:

Στάθμη ηχητικής πίεσης ( $L_{pA}$ ): 70 dB (A) ή λιγότερο  
Αβεβαιότητα (K): 3 dB (A)

Η ένταση θορύβου υπό συνθήκες εργασίας μπορεί να υπερβεί τα 80 dB (A).

**ΠΑΡΑΤΗΡΗΣΗ:** Η δηλωμένη τιμή(ές) εκπομπής θορύβου έχει μετρηθεί σύμφωνα με την πρότυπη μέθοδο δοκιμής και μπορεί να χρησιμοποιηθεί για τη σύγκριση ενός εργαλείου με κάποιο άλλο.

**ΠΑΡΑΤΗΡΗΣΗ:** Η δηλωμένη τιμή(ές) εκπομπής θορύβου μπορεί να χρησιμοποιηθεί και στην προκαταρκτική αξιολόγηση της έκθεσης.

**▲ΠΡΟΕΙΔΟΠΟΙΗΣΗ:** Να φοράτε ωτοασπίδες.

**▲ΠΡΟΕΙΔΟΠΟΙΗΣΗ:** Η εκπομπή θορύβου κατά τη χρήση του ηλεκτρικού εργαλείου σε πραγματικές συνθήκες μπορεί να διαφέρει από τη δηλωμένη τιμή(ές) ανάλογα με τους τρόπους χρήσης του εργαλείου, ιδιαίτερα το είδος του τεμαχίου εργασίας που υπόκειται επεξεργασία.

**▲ΠΡΟΕΙΔΟΠΟΙΗΣΗ:** Φροντίστε να λάβετε τα κατάλληλα μέτρα προστασίας του χειριστή βάσει ενός υπολογισμού της έκθεσης σε πραγματικές συνθήκες χρήσης (λαμβάνοντας υπόψη όλες τις συνιστώσες του κύκλου λειτουργίας όπως τους χρόνους που το εργαλείο είναι εκτός λειτουργίας και όταν βρίσκεται σε αδρανή λειτουργία πέραν του χρόνου ενεργοποίησης).

### Κραδασμός

Η ολική τιμή δόνησης (άθροισμα τρι-αξονικού διανύσματος) καθορίζεται σύμφωνα με το EN62841:  
Είδος εργασίας: βίδωμα χωρίς κρούση  
Εκπομπή δόνησης ( $a_{h1}$ ): 2,5 m/s<sup>2</sup> ή λιγότερο  
Αβεβαιότητα (K): 1,5 m/s<sup>2</sup>

**ΠΑΡΑΤΗΡΗΣΗ:** Η δηλωμένη τιμή(ές) συνολικών κραδασμών έχει μετρηθεί σύμφωνα με την πρότυπη μέθοδο δοκιμής και μπορεί να χρησιμοποιηθεί για τη σύγκριση ενός εργαλείου με κάποιο άλλο.

**ΠΑΡΑΤΗΡΗΣΗ:** Η δηλωμένη τιμή(ές) συνολικών κραδασμών μπορεί να χρησιμοποιηθεί και στην προκαταρκτική αξιολόγηση της έκθεσης.

**▲ΠΡΟΕΙΔΟΠΟΙΗΣΗ:** Η εκπομπή κραδασμών κατά τη χρήση του ηλεκτρικού εργαλείου σε πραγματικές συνθήκες μπορεί να διαφέρει από τη δηλωμένη τιμή(ές) εκπομπής ανάλογα με τους τρόπους χρήσης του εργαλείου, ιδιαίτερα το είδος του τεμαχίου εργασίας που υπόκειται επεξεργασία.

**▲ΠΡΟΕΙΔΟΠΟΙΗΣΗ:** Φροντίστε να λάβετε τα κατάλληλα μέτρα προστασίας του χειριστή βάσει ενός υπολογισμού της έκθεσης σε πραγματικές συνθήκες χρήσης (λαμβάνοντας υπόψη όλες τις συνιστώσες του κύκλου λειτουργίας όπως τους χρόνους που το εργαλείο είναι εκτός λειτουργίας και όταν βρίσκεται σε αδρανή λειτουργία πέραν του χρόνου ενεργοποίησης).

### Δήλωση συμμόρφωσης ΕΚ

*Μόνο για χώρες της Ευρώπης*

Η δήλωση συμμόρφωσης ΕΚ περιλαμβάνεται ως Παράρτημα Α στο παρόν εγχειρίδιο οδηγιών.

# ΠΡΟΕΙΔΟΠΟΙΗΣΕΙΣ ΑΣΦΑΛΕΙΑΣ

## Γενικές προειδοποιήσεις ασφαλείας για το ηλεκτρικό εργαλείο

**⚠️ ΠΡΟΕΙΔΟΠΟΙΗΣΗ:** Διαβάστε όλες τις προειδοποιήσεις ασφαλείας, οδηγίες, εικονογραφίες και προδιαγραφές που παρέχονται με αυτό το ηλεκτρικό εργαλείο. Η μη τήρηση όλων των οδηγιών που αναγράφονται κατωτέρω μπορεί να καταλήξει σε ηλεκτροπληξία, πυρκαγιά ή/και σοβαρό τραυματισμό.

## Φυλάξτε όλες τις προειδοποιήσεις και τις οδηγίες για μελλοντική παραπομπή.

Στις προειδοποιήσεις, ο όρος «ηλεκτρικό εργαλείο» αναφέρεται σε ηλεκτρικό εργαλείο που τροφοδοτείται από την κύρια παροχή ηλεκτρικού ρεύματος (με ηλεκτρικό καλώδιο) ή σε ηλεκτρικό εργαλείο που τροφοδοτείται από μπαταρία (χωρίς ηλεκτρικό καλώδιο).

## Προειδοποιήσεις ασφαλείας για το ασύρματο κατασβίδι

1. Να κρατάτε το ηλεκτρικό εργαλείο από τις λαβές με μόνωση όταν εκτελείτε εργασίες κατά τις οποίες ο συνδετήρας μπορεί να έρθει σε επαφή με κρυμμένα καλώδια. Αν ο συνδετήρας έρθει σε επαφή με κάποιο ηλεκτροφόρο καλώδιο, μπορεί να εκτεθειμένα μεταλλικά μέρη του ηλεκτρικού εργαλείου να γίνουν κι αυτά ηλεκτροφόρα και να προκληθεί ηλεκτροπληξία στο χειριστή.
2. Να φροντίζετε πάντα να στέκεστε σταθερά. Βεβαιωθείτε ότι δεν υπάρχει άτομο ακριβώς από κάτω, όταν χρησιμοποιείτε το ηλεκτρικό εργαλείο σε υψηλά σημεία.
3. Να κρατάτε το εργαλείο σταθερά.
4. Να διατηρείτε τα χέρια σας μακριά από τα περιστρεφόμενα μέρη.
5. Μην αγγίζετε τη μύτη ή το τεμάχιο εργασίας αμέσως μετά τη λειτουργία του εργαλείου. Μπορεί να είναι εξαιρετικά θερμά και να προκληθεί έγκαυμα στο δέρμα σας.
6. Να ασφαρίζετε πάντα τα τεμάχια εργασίας σε μέγγηση ή παρόμοια διάταξη συγκράτησης.

## ΦΥΛΑΞΤΕ ΤΙΣ ΟΔΗΓΙΕΣ ΑΥΤΕΣ.

**⚠️ ΠΡΟΕΙΔΟΠΟΙΗΣΗ:** ΜΗΝ επιτρέψετε στην άνεση ή στην εξοικείωσή σας με το προϊόν (που αποκτήθηκε από επανειλημμένη χρήση) να αντικαταστήσει την αυστηρή τήρηση των κανόνων ασφαλείας του παρόντος εργαλείου.

Η ΛΑΝΘΑΣΜΕΝΗ ΧΡΗΣΗ ή η αμέλεια να ακολουθήσετε τους κανόνες ασφαλείας που διατυπώνονται στο παρόν εγχειρίδιο οδηγιών μπορεί να προκαλέσει σοβαρό προσωπικό τραυματισμό.

## Σημαντικές οδηγίες ασφαλείας για την ενσωματωμένη μπαταρία

1. Πριν χρησιμοποιήσετε την ενσωματωμένη μπαταρία, διαβάστε όλες τις οδηγίες και τις ενδείξεις προφύλαξης στο (1) φορηστή μπαταριών, (2) την μπαταρία και (3) το προϊόν στο οποίο χρησιμοποιείται η μπαταρία.
2. Μην αποσυναρμολογείτε την ενσωματωμένη μπαταρία.
3. Εάν ο χρόνος λειτουργίας έχει γίνει υπερβολικά βραχύς, σταματήστε τη λειτουργία αμέσως. Αλλιώς, μπορεί να έχει ως αποτέλεσμα κίνδυνο υπερθέρμανσης, πιθανά εγκαύματα ή ακόμη και έκρηξη.
4. Εάν ηλεκτρολύτης μπει στα μάτια σας, ξεπλύνετε τα με καθαρό νερό και ζητήστε ιατρική φροντίδα αμέσως. Αλλιώς, μπορεί να έχει ως αποτέλεσμα απώλεια της όρασης σας.
5. Μην βραχυκυκλώνετε την ενσωματωμένη μπαταρία:
  - (1) Μην αγγίζετε τους πόλους με οτιδήποτε αγώγιμο υλικό.
  - (2) Αποφεύγετε να αποθηκεύετε την ενσωματωμένη μπαταρία μέσα σε ένα δοχείο μαζί με άλλα μεταλλικά αντικείμενα όπως καρφιά, νομίσματα, κλπ.
  - (3) Μην εκθέτετε την ενσωματωμένη μπαταρία σε νερό ή βροχή.Ένα βραχυκύκλωμα μπαταρίας μπορεί να προκαλέσει μεγάλη ροή ρεύματος, υπερθέρμανση, πιθανά εγκαύματα ακόμη και σοβαρή βλάβη.
6. Μην αποθηκεύετε το εργαλείο και την ενσωματωμένη μπαταρία σε μέρη όπου η θερμοκρασία μπορεί να φτάσει ή να ξεπεράσει τους 50 °C.
7. Μην αποτεφρώνετε την ενσωματωμένη μπαταρία ακόμη και εάν παρουσιάζει σοβαρή ζημιά ή είναι εντελώς φθαρμένη. Η ενσωματωμένη μπαταρία μπορεί να εκραγεί στη φωτιά.
8. Προσέχετε να μη ρίξετε κάτω ούτε να χτυπήσετε την μπαταρία.
9. Μην χρησιμοποιείτε μπαταρία που έχει υποστεί ζημιά.
10. Οι μπαταρίες ιόντων λιθίου που περιέχονται υπόκεινται στις απαιτήσεις της νομοθεσίας για επικίνδυνα αγαθά. Για εμπορικές μεταφορές, για παράδειγμα από τρίτα μέρη, πρέπει να τηρούνται οι διαμεταφορείς, οι ειδικές απαιτήσεις στη συσκευασία και η επισήμανση. Για προετοιμασία του στοιχείου που αποστέλλεται, είναι απαραίτητο να συμβουλευτείτε έναν ειδικό για επικίνδυνα υλικά. Επίσης, τηρήστε τους πιθανούς, πιο αναλυτικούς εθνικούς κανονισμούς. Καλύψτε με αυτοκόλλητη ταινία ή κρύψτε τις ανοικτές επαφές και συσκευάστε την μπαταρία με τρόπο που να μην μπορεί να μετακινείται μέσα στη συσκευασία.
11. Τηρήστε τους τοπικούς κανονισμούς που σχετίζονται με τη διάθεση της μπαταρίας.

## ΦΥΛΑΞΤΕ ΤΙΣ ΟΔΗΓΙΕΣ ΑΥΤΕΣ.

## Συμβουλές για τη διατήρηση της μέγιστης ζωής μπαταρίας

1. Φορτίζετε την ενσωματωμένη μπαταρία πριν από την πλήρη αποφόρτιση της. Να σταματάτε πάντα τη λειτουργία του εργαλείου και να φορτίζετε την ενσωματωμένη μπαταρία όταν παρατηρείτε μειωμένη ισχύ εργαλείου.
2. Μην επαναφορτίζετε ποτέ μια πλήρως φορτισμένη ενσωματωμένη μπαταρία. Η υπερφόρτιση μειώνει την ωφέλιμη ζωή της μπαταρίας.
3. Να φορτίζετε την ενσωματωμένη μπαταρία σε θερμοκρασία δωματίου, δηλαδή στους 10 °C - 40 °C. Αφήστε μια θερμή ενσωματωμένη μπαταρία να κρυώσει πριν την φορτίσετε.
4. Φορτίστε την ενσωματωμένη μπαταρία εάν δεν την έχετε χρησιμοποιήσει για μεγάλη χρονική διάρκεια (περισσότερο από έξι μήνες).

## ΠΕΡΙΓΡΑΦΗ ΛΕΙΤΟΥΡΓΙΑΣ

**ΠΡΟΣΟΧΗ:** Να βεβαιώνετε πάντα ότι το εργαλείο είναι σβηστό πριν ρυθμίσετε ή ελέγξετε κάποια λειτουργία του.

## Φόρτιση της ενσωματωμένης μπαταρίας

**ΠΡΟΣΟΧΗ:** Να χρησιμοποιείτε μόνο το μετασχηματιστή εναλλασσόμενου ρεύματος και το καλώδιο USB της Makita για να φορτίσετε το εργαλείο. Η χρήση άλλων τύπων μετασχηματιστών εναλλασσόμενου ρεύματος και καλωδίων USB μπορεί να προκαλέσει τη ρήξη της μπαταρίας, έχοντας ως αποτέλεσμα προσωπικό τραυματισμό και βλάβη.

**ΠΡΟΣΟΧΗ:** Να αποσυνδέετε πάντα το βύσμα φόρτισης από το εργαλείο μετά τη φόρτιση.

► Εικ.1

► Εικ.2

Συνδέστε το καλώδιο USB στο μετασχηματιστή εναλλασσόμενου ρεύματος και μετά συνδέστε τον μετασχηματιστή εναλλασσόμενου ρεύματος στην κεντρική ηλεκτρική παροχή. Ανοίξτε το κάλυμμα συνδετήρα στο εργαλείο και μετά συνδέστε το καλώδιο USB στον συνδετήρα.

Πριν από την πρώτη χρήση, φροντίστε να φορτίσετε την ενσωματωμένη μπαταρία. Απαιτούνται περίπου 3 έως 5 ώρες για την πλήρη φόρτιση της μπαταρίας. Ο χρόνος φόρτισης διαφέρει ανάλογα με τις συνθήκες χρήσης και την εναπομείνουσα χωρητικότητα μπαταρίας. Αποσυνδέστε το καλώδιο USB από το εργαλείο και μετά κλείστε το κάλυμμα συνδετήρα.

**ΠΑΡΑΤΗΡΗΣΗ:** Κατά τη φόρτιση, η ενσωματωμένη μπαταρία και ο μετασχηματιστής εναλλασσόμενου ρεύματος μπορεί να θερμανθούν. Αυτό είναι φυσιολογικό και θα συνεχιστεί μέχρι την πλήρη φόρτιση της ενσωματωμένης μπαταρίας και την αποσύνδεση του μετασχηματιστή εναλλασσόμενου ρεύματος από την κεντρική ηλεκτρική παροχή.

## Σύστημα προστασίας εργαλείου/ μπαταρίας

Το εργαλείο είναι εξοπλισμένο με σύστημα προστασίας εργαλείου/μπαταρίας. Αυτό το σύστημα αποκόπτει αυτόματα την ισχύ προς το μοτέρ για να παραταθεί η διάρκεια λειτουργίας του εργαλείου και της μπαταρίας. Το εργαλείο σταματάει αυτόματα κατά τη διάρκεια της λειτουργίας εάν το εργαλείο βρεθεί κάτω από τις παρακάτω συνθήκες:

## Προστασία υπερθέρμανσης

Όταν το εργαλείο υπερθερμαίνεται, το εργαλείο σταματάει αυτόματα. Σε αυτή την κατάσταση, αφήστε το εργαλείο να ψυχθεί πριν ενεργοποιήσετε ξανά το εργαλείο.

## Προστασία υπερβολικής αποφόρτισης

Όταν η χωρητικότητα μπαταρίας δεν είναι αρκετή, το εργαλείο σταματάει αυτόματα. Σε αυτή την περίπτωση, φορτίστε την μπαταρία.

## Δράση διακοπή

► Εικ.3

Για να ξεκινήσετε το εργαλείο, απλώς πατήστε το διακόπτη στην πλευρά Α για δεξιόστροφη περιστροφή και την πλευρά Β για αριστερόστροφη περιστροφή. Για διακοπή, απελευθερώστε το διακόπτη.

**ΠΡΟΣΟΧΗ:** Να ελέγχετε πάντα τη διεύθυνση περιστροφής πριν από τη λειτουργία.

**ΕΙΔΟΠΟΙΗΣΗ:** Αλλάξτε τη διεύθυνση μόνο αφού το εργαλείο έχει σταματήσει εντελώς. Η αλλαγή της διεύθυνσης περιστροφής πριν το εργαλείο σταματήσει μπορεί να προκαλέσει ζημιά στο εργαλείο.

## Αναμμά της μπροστινής λάμπας

**ΠΡΟΣΟΧΗ:** Μην κοιτάζετε κατευθείαν μέσα στο φως ή στην πηγή φωτός.

► Εικ.4

Για να ανάψετε το φως, πατήστε το διακόπτη λάμπας. Για να σβήσετε το φως, πατήστε ξανά το διακόπτη λάμπας.

## ΣΥΝΑΡΜΟΛΟΓΗΣΗ

### Τοποθέτηση ή αφαίρεση της μύτης βιδώματος

► Εικ.5

Για να τοποθετήσετε μια μύτη βιδώματος, ωθήστε τη σταθερά στο στήριγμα μύτης βιδώματος. Για να αφαιρέσετε τη μύτη βιδώματος, τραβήξτε την από το στήριγμα μύτης βιδώματος.

## ΛΕΙΤΟΥΡΓΙΑ

**▲ ΠΡΟΣΟΧΗ:** Όταν λυγίζετε το εργαλείο για να χρησιμοποιηθεί σε σχήμα πιστολιού ή όταν το ισώνετε για να χρησιμοποιηθεί σε ίσιο σχήμα, μην κρατάτε το λυγισμό τμήμα του εργαλείου. Αν δεν το κάνετε αυτό, μπορεί να προκληθεί σύνθλιψη και τραυματισμός του χεριού ή των δακτύλων από αυτό το εξάρτημα.

### ► Εικ.6

Το εργαλείο μπορεί να χρησιμοποιηθεί με δύο τρόπους: ίσιο σχήμα και σχήμα πιστολιού, οι οποίοι είναι επιλέξιμοι ανάλογα με τις συνθήκες στο χώρο εργασίας και το βιδώμα.

## Λειτουργία βιδώματος

### ► Εικ.7

Τοποθετήστε το άκρο της μύτες βιδώματος στην κεφαλή της βίδας και ασκήστε πίεση στο εργαλείο. Μετά ενεργοποιήστε το εργαλείο. Όταν η κεφαλή βίδας και η επιφάνεια του τεμαχίου εργασίας γίνουν επίπεδα, αφήστε το διακόπτη.

**ΕΙΔΟΠΟΙΗΣΗ:** Βεβαιωθείτε ότι τοποθετήσατε τη μύτη βιδώματος απευθείας στην κεφαλή της βίδας. Διαφορετικά, μπορεί να προκληθεί βλάβη στη βίδα ή/και στη μύτη.

**ΠΑΡΑΤΗΡΗΣΗ:** Κατά το βιδώμα ξυλόβιδας, τρυπανίστε από πριν μια καθοδηγητική οπή ίση με το 2/3 της διαμέτρου της βίδας. Με αυτόν τον τρόπο διευκολύνεται το βιδώμα και αποφεύγεται η διάσπαση του τεμαχίου εργασίας.

## Χρήση του εργαλείου ως κατασαβιδιού χειρός

### ► Εικ.8

Σβήστε το εργαλείο και μετά γυρίστε το εργαλείο.

## ΣΥΝΤΗΡΗΣΗ

**▲ ΠΡΟΣΟΧΗ:** Να βεβαιώνεστε πάντα ότι το εργαλείο είναι σβηστό πριν εκτελέσετε οποιαδήποτε εργασία επιθεώρησης ή συντήρησης σε αυτό.

**ΕΙΔΟΠΟΙΗΣΗ:** Μην χρησιμοποιείτε ποτέ βενζίνη, πετρελαϊκό αιθέρα, διαλυτικό, αλκοόλη ή παρόμοιες ουσίες. Μπορεί να προκληθεί αποχρωματισμός, παραμόρφωση ή ρωγμές.

Για τη διατήρηση της ΑΣΦΑΛΕΙΑΣ και ΑΞΙΟΠΙΣΤΙΑΣ του προϊόντος, οι επισκευές και οποιαδήποτε άλλη εργασία συντήρησης ή ρύθμισης πρέπει να εκτελούνται από εξουσιοδοτημένα ή εργοστασιακά κέντρα εξυπηρέτησης της Makita, χρησιμοποιώντας πάντοτε ανταλλακτικά της Makita.

## Απόρριψη του εργαλείου

Μια μπαταρία ιόντων λιθίου βρίσκεται ενσωματωμένη σε αυτό το εργαλείο. Όταν απορρίπτετε το εργαλείο, βεβαιωθείτε να το στείλετε σε εξουσιοδοτημένα ή εργοστασιακά κέντρα εξυπηρέτησης της Makita για την ανακύκλωση της ενσωματωμένης μπαταρίας.

## ΠΡΟΑΙΡΕΤΙΚΑ ΕΞΑΡΤΗΜΑΤΑ

**▲ ΠΡΟΣΟΧΗ:** Αυτά τα εξαρτήματα ή προσαρτήματα συνιστώνται για χρήση με το εργαλείο Makita που περιγράφηκε στις οδηγίες αυτές. Η χρήση οποιωνδήποτε άλλων εξαρτημάτων ή προσαρτημάτων μπορεί να προκαλέσει κίνδυνο τραυματισμού σε άτομα. Να χρησιμοποιείτε τα εξαρτήματα ή προσαρτήματα μόνο για την χρήση που προορίζονται.

Εάν χρειάζεστε οποιαδήποτε βοήθεια για περισσότερες πληροφορίες σε σχέση με αυτά τα εξαρτήματα, απευθυνθείτε στο τοπικό σας κέντρο εξυπηρέτησης Makita.

- Μύτες βιδώματος
- Μύτες με υποδοχή
- Μετασχηματιστής εναλλασσόμενου ρεύματος και καλώδιο USB
- Πλαστική θήκη μεταφοράς

**ΠΑΡΑΤΗΡΗΣΗ:** Μερικά στοιχεία στη λίστα μπορεί να συμπεριλαμβάνονται στη συσκευασία εργαλείου ως στάνταρ εξαρτήματα. Μπορεί να διαφέρουν ανάλογα με τη χώρα.

## TEKNİK ÖZELLİKLER

Model:		DF001D
Sıkma kapasiteleri	Ahşap vidası	ø3,8 mm x 32 mm
Yüksüz hız (dev/dak)		220 min <sup>-1</sup>
Tam uzunluk	Düz şekilde	287 mm
	Tabanca şeklinde	205 mm
Nominal voltaj		D.C. 3,6 V
AC adaptörü (Şarj aleti)		ADP07
Net ağırlık		0,36 kg

- Sürekli yapılan araştırma ve geliştirmelerden dolayı, burada belirtilen özellikler önceden bildirilmeksizin değiştirilebilir.
- Özellikler ülkeden ülkeye değişebilir.
- EPTA-Prosedürü 01/2014 uyarınca batarya kartuşu ile birlikte ağırlık

### Kullanım amacı

Bu alet ahşap malzemede vidalama işlemleri için amaçlanmıştır.

### Gürültü

Tipik A-ağırlıklı gürültü düzeyi (EN62841 standardına göre belirlenen):

Ses basınç seviyesi ( $L_{pA}$ ): 70 dB (A) veya daha az  
Belirsizlik (K): 3 dB (A)

İşlem sırasında gürültü seviyesi 80 dB (A)'yi geçebilir.

**NOT:** Beyan edilen gürültü emisyonu değer(ler)i bir standart test yöntemine uygun şekilde ölçülmüştür ve bir aleti bir başkasıyla karşılaştırmak için kullanılabilir.

**NOT:** Beyan edilen gürültü emisyonu değer(ler)i bir ön maruz kalma değerlendirmesi olarak da kullanılabilir.

**UYARI:** Kulak koruyucuları takın.

**UYARI:** Elektrikli aletin gerçek kullanımı sırasındaki gürültü emisyonu, aletin kullanım biçimlerine, özellikle işlenen iş parçasının türüne bağlı olarak beyan edilen değer(ler)den farklı olabilir.

**UYARI:** Gerçek kullanım koşullarındaki tahmini maruziyeti baz alan, operatörü koruyacak güvenlik önlemlerini mutlaka belirleyin (çalışma döngüsü içerisinde aletin kapalı olduğu ve aktif durumda olmasının yanı sıra boşta çalıştığı zamanlar gibi, bütün zaman dilimleri göz önünde bulundurarak).

### Titreşim

Titreşim toplam değeri (üç eksenli vektör toplamı) (EN62841 standardına göre hesaplanan):

Çalışma modu: darbesiz vidalama  
Titreşim emisyonu ( $a_{h}$ ): 2,5 m/s<sup>2</sup> den az  
Belirsizlik (K) : 1,5 m/s<sup>2</sup>

**NOT:** Beyan edilen titreşim toplam değer(ler)i bir standart test yöntemine uygun şekilde ölçülmüştür ve bir aleti bir başkasıyla karşılaştırmak için kullanılabilir.

**NOT:** Beyan edilen titreşim toplam değer(ler)i bir ön maruz kalma değerlendirmesi olarak da kullanılabilir.

**UYARI:** Elektrikli aletin gerçek kullanımı sırasındaki titreşim emisyonu, aletin kullanım biçimlerine, özellikle işlenen iş parçasının türüne bağlı olarak beyan edilen değer(ler)den farklı olabilir.

**UYARI:** Gerçek kullanım koşullarındaki tahmini maruziyeti baz alan, operatörü koruyacak güvenlik önlemlerini mutlaka belirleyin (çalışma döngüsü içerisinde aletin kapalı olduğu ve aktif durumda olmasının yanı sıra boşta çalıştığı zamanlar gibi, bütün zaman dilimleri göz önünde bulundurarak).

### EC Uygunluk Beyanı

*Sadece Avrupa ülkeleri için*

EC uygunluk beyanı bu kullanım kılavuzuna Ek A olarak eklenmiştir.

## GÜVENLİK UYARILARI

### Genel elektrikli alet güvenliği uyarıları

**UYARI:** Bu elektrikli aletle birlikte sunulan tüm güvenlik uyarılarını, talimatları, çizimleri ve teknik özellikleri okuyun. Aşağıda verilen talimatlara uyulmaması elektrik şoku, yangın ve/veya ciddi yaralanmalar ile sonuçlanabilir.

### Tüm uyarıları ve talimatları iletiride başvurmak için saklayın.

Uyarılardaki "elektrikli alet" terimi ile ya prizden çalışan (kordonlu) elektrikli aletiniz ya da kendi aküsü ile çalışan (kordonsuz) elektrikli aletiniz kastedilmektedir.



## Akülü tornavida güvenlik uyarıları

1. **Tespit elemanının görünmeyen kabloları temas etme olasılığı bulunan yerlerde çalışırken elektrikli aleti yalıtımlı kavrama yüzeylerinden tutun.** Tespit elemanlarının "akımlı" bir tele temas etmesi, elektrikli aletin yalıtımsız metal kısımlarını "akımlı" hale getirebilir ve kullanıcıyı elektrik şokuna maruz bırakabilir.
2. **Her zaman yere sağlam basın.** Aleti yüksekte kullandığınızda, altında kimse olmadığını emin olun.
3. **Aleti sıkıca tutun.**
4. **Ellerinizi dönen parçalardan uzak tutun.**
5. **Kullanılan ucu veya iş parçasını işlemden hemen sonra ellemeyin;** bunlar çok sıcak olup derinizi yakabilir.
6. **İş parçalarını daima bir mengine ya da benzer sıkıştırma aygıtlarıyla sabitleyin.**

## BU TALİMATLARI SAKLAYIN.

**⚠UYARI:** Ürünü kullanırken (defalarca kullanınca kazanılan) rahatlık ve tanıdıklık duygusunun ilgili ürünün güvenlik kurallarına sıkı sıkıya bağlı kalmanın yerine geçmesine İZİN VERMEYİN.

**YANLIŞ KULLANIM** veya bu kullanma kılavuzunda belirtilen emniyet kurallarına uymama ciddi yaralanmaya neden olabilir.

## Yerleşik batarya hakkında önemli güvenlik talimatları

1. Yerleşik bataryayı kullanmadan önce, tüm talimatları ve (1) batarya şarj aleti, (2) batarya ve (3) bataryayı kullanan alet üstündeki tüm işaretleri okuyun.
2. Yerleşik bataryayı parçalarına ayırmayın.
3. Çalışma süresi aşırı derecede kısalmışsa kullanmayı derhal bırakın. Aşırı ısınma, yanma riski hatta patlamaya neden olabilir.
4. Gözünüze elektrolit kaçarsa, gözlerinizi temiz suyla durulayın ve hemen tıbbi yardım alın. Görme kaybına yol açabilir.
5. Yerleşik bataryaya kısa devre yaptırmayın.
  - (1) Terminallere herhangi bir iletken madde deşdirmeyin.
  - (2) Yerleşik bataryayı; çivi, bozuk para gibi başka metal nesnelerin olduğı bir kutuda saklamayın.
  - (3) Yerleşik bataryayı suya ya da yağmura maruz bırakmayın.**Kısa devre, büyük bir akım akışına, aşırı ısınmaya, olası yanıklara hatta bataryanın bozulmasına yol açabilir.**
6. **Aleti ve yerleşik bataryayı, 50 °C'ye ulaşabilecek ya da bu sıcaklığı aşabilecek ortamlarda saklamayın.**
7. **Aşırı derecede hasar görmüş ya da tamamen kullanılamaz durumda olsa bile yerleşik bataryayı yakmayın.** Yerleşik batarya ateşin içinde patlayabilir.
8. **Bataryayı düşürmemeye ve çarpmamaya dikkat edin.**
9. **Hasarlı bataryayı kullanmayın.**

10. **Aletin içerdığı lityum-iyon bataryalar Tehlikeli Eşyalar Yönetmeliğinin gereksinimlerine tabidir.** Ticari nakliye işlemleri için, örneğin üçüncü taraf, nakliye acenteleri tarafından yapılan nakliyelerde, paketleme ve etiketleme gereksinimlerine uyulmalıdır. Nakliyesi yapılacak ürünün hazırlanması için, tehlikeli maddeler konusunda uzman bir kişiye danışın. Lütfen muhtemelen daha ayrıntılı olan ulusal yönetmeliklere de uyun. Açık kontakları bantlayın ya da maskeleyin ve bataryayı paketin içinde hareket etmeyecek şekilde pakitleyin.
11. **Bataryanın elden çıkarılması ile ilgili yerel düzenlemelere uyunuz.**

## BU TALİMATLARI MUHAFAZA EDİNİZ.

### Maksimum batarya ömrü için ipuçları

1. **Yerleşik bataryayı tamamen boşalmadan şarj edin.** Aletin gücünün zayıfladığını fark ettiğiniz zaman daima kullanmayı durdurarak yerleşik bataryayı şarj edin.
2. **Tam dolu bir yerleşik bataryayı asla yeniden şarj etmeyin.** Fazla şarj etme bataryanın kullanım ömrünü kısaltır.
3. **Yerleşik bataryayı 10 °C - 40 °C oda sıcaklığında şarj edin.** Sıcak bir yerleşik bataryayı şarj etmeden önce soğumasını bekleyin.
4. **Uzun bir süre (altı aydan daha fazla) kullanmadığınız durumlarda yerleşik bataryayı şarj edin.**

## İŞLEVSEL NİTELİKLER

**⚠DİKKAT:** Alet üzerinde ayarlama ya da işleyiş kontrolü yapmadan önce aletin kapalı olduğundan daima emin olun.

## Yerleşik bataryanın şarj edilmesi

**⚠DİKKAT:** Aleti şarj etmek için sadece Makita AC adaptörü ve USB kablosu kullanın. Başka bir tür AC adaptörü ve USB kablosu kullanılması, bataryanın patlamasına yol açarak; kişisel yaralanma ve hasara sebep olabilir.

**⚠DİKKAT:** Şarj ettikten sonra şarj fişini daima aletten çıkarın.

► Şek.1

► Şek.2

USB kablosunu AC adaptörüne bağlayın ve ardından AC adaptörü prize takın. Alet üzerindeki konektör kapağını açın ve ardından USB kablosunu konektöre bağlayın.

İlk kullanımdan önce, yerleşik bataryayı şarj ettiğinizden emin olun. Bataryanın tam olarak şarj olması 3 ila 5 saat sürer. Şarj süresi, kullanım koşullarına ve kalan batarya kapasitesine bağlı olarak değişebilir. USB kablosunu aletten çıkarın ve ardından konektör kapağını kapatın.

**NOT:** Şarj sırasında, yerleşik batarya ve AC adaptörü ısınabilir. Bu normaldir ve yerleşik batarya tamamen şarj olup AC adaptörü prizden çıkarılıncaya kadar devam eder.



## Alet/batarya koruma sistemi

Bu alet bir alet/batarya koruma sistemi ile donatılmıştır. Bu sistem motora giden gücü otomatik olarak keserek uzun alet ve batarya ömrü sağlar. Alet için aşağıdaki durumlardan biri söz konusu olduğunda aletin işleyişi otomatik olarak durur:

### Aşırı ısınma koruması

Alet aşırı ısındığında, alet otomatik olarak durur. Bu durumda, yeniden çalıştırmadan önce aletin soğumasını bekleyin.

### Aşırı deşarj koruması

Batarya kapasitesi yeterli olmadığında, alet otomatik olarak durur. Bu durumda bataryayı şarj edin.

## Anahtar işlemi

### ► Şek.3

Aleti başlatmak amacıyla; anahtarı saat yönünde döndürüş için A tarafına, saatin tersi yönde döndürüş içinse B tarafına döndürün. Durdurmak için anahtarı serbest bırakın.

**▲DİKKAT:** Kullanmadan önce dönüş yönünü daima kontrol edin.

**ÖNEMLİ NOT:** Dönüş yönünü, ancak alet tamamen durduktan sonra değiştirin. Alet durmadan yön değiştirmek alete zarar verebilir.

## Ön lambanın yakılması

**▲DİKKAT:** Işığa bakmayın ya da ışık kaynağını doğrudan görmeyin.

### ► Şek.4

Lambayı yakmak için, lamba anahtarına basın. Lambayı kapatmak için, lamba anahtarına bir kez daha basın.

## MONTAJ

### Tornavida ucunun takılması veya çıkarılması

### ► Şek.5

Tornavida ucunu takmak için, tornavida ucu tutucunun içine doğru iyice itin. Tornavida ucunu çıkarmak için, tornavida ucu tutucunun içinden dışarı doğru çekin.

## KULLANIM

**▲DİKKAT:** Aleti tabanca şeklinde kullanmak için bükürken ya da düz şekilde kullanmak için düzleştirirken, aletin bükülebilir kısmından tutmayın. Aksi takdirde, eliniz ya da parmaklarınız bu kısmın arasına sıkışıp yaralanabilir.

### ► Şek.6

Bu alet iki şekilde kullanılabilir; iş yeri ve vidalama koşullarına göre seçilebilen bir düz şekil ve bir tabanca şekli.

## Vidalama işlemi

### ► Şek.7

Tornavida ucunu vida başına yerleştirin ve alete basınç uygulayın. Arıncın aleti açık konuma getirin. Vida başı ve iş parçasının yüzeyi aynı seviyeye geldiğinde anahtarı bırakın.

**ÖNEMLİ NOT:** Tornavida ucunun vida başına düzgün olarak girdiğinden emin olun, aksi takdirde vida ve/veya uç hasar görebilir.

**NOT:** Ahşap vidaları vidalarken, önce vida çapının 2/3'ü büyüklüğünde bir pilot delik delin. Bu işlem, vidalamayı kolaylaştırır ve iş parçasının parçalanmasını önler.

## Aletin manüel bir tornavida olarak kullanılması

### ► Şek.8

Aleti kapatın ve döndürün.

## BAKIM

**▲DİKKAT:** Muayene ya da bakım yapmadan önce aletin kapalı olduğundan daima emin olun.

**ÖNEMLİ NOT:** Benzin, tiner, alkol ve benzeri maddeleri kesinlikle kullanmayın. Renk değişimi, deformasyon veya çatlaklar oluşabilir.

Aleti EMNİYETLİ ve ÇALIŞMAYA HAZIR durumda tutmak için onarımlar, başka her türlü bakım ve ayarlamalar daima Makita yedek parçaları kullanılarak Makita yetkili servis merkezleri veya Fabrikanın Servis Merkezleri tarafından yapılmalıdır.

## Aletin elden çıkarılması

Bu alette yerleşik bir Li-ion batarya kullanılmıştır. Aleti elden çıkarırken, yetkili Makita veya fabrika servis merkezlerine götürerek yerleşik bataryanın geri dönüştürülmesini sağlayın.

# İSTEĞE BAĞLI AKSESUARLAR

**⚠ DİKKAT:** Bu aksesuarlar ve ek parçalar bu el kitabında belirtilen Makita aletiniz ile kullanılmak için tavsiye edilmektedir. Herhangi başka bir aksesuar ya da ek parça kullanılması insanlar için bir yaralanma riski getirebilir. Aksesuarları ya da ek parçaları yalnızca belirtilmiş olan kullanım amaçlarına uygun olarak kullanın.

Bu aksesuarlarla ilgili daha fazla bilgiye ihtiyaç duyar-sanız bulunduğunuz yerdeki yetkili Makita servisine başvurun.

- Tornavida uçları
- Lokma uçları
- AC adaptörü ve USB kablosu
- Plastik taşıma çantası

**NOT:** Listedeki parçaların bazıları alet paketi içerisinde standart aksesuar olarak dahil edilmiş olabilir. Bunlar ülkeden ülkeye farklılık gösterebilir.



**Makita Europe N.V.** Jan-Baptist Vinkstraat 2,  
3070 Kortenberg, Belgium

**Makita Corporation** 3-11-8, Sumiyoshi-cho,  
Anjo, Aichi 446-8502 Japan

[www.makita.com](http://www.makita.com)

885544B996  
EN, FR, DE, IT, NL,  
ES, PT, DA, EL, TR  
20190307

## ENGLISH

### Annex A: EC Declaration of Conformity

We as the manufacturers: **Makita Europe N.V.**, Business address: **Jan-Baptist Vinkstraat 2, 3070 Kortenberg, BELGIUM**. Authorize **Hiroshi Tsujimura** for the compilation of the technical file and declare under our sole responsibility that the product(s); Designation: **In-Line Cordless Screwdriver**. Designation of Type(s): **DF001D**. Fulfills all the relevant provisions of **2006/42/EC** and also fulfills all the relevant provisions of the following EC/EU Directives: **2014/30/EU, 2011/65/EU** and are manufactured in accordance with the following Harmonised Standards: **EN 62841-1:2015, EN 62841-2-2:2014, EN 55014-1:2017, EN 55014-2:2015, EN 50581:2012**.

Place of declaration: **Kortenberg, Belgium**. Responsible person: **Hiroshi Tsujimura, Director - Makita Europe N.V.** (date and signature on the last page)

## FRANÇAIS

### Annexe A : Déclaration de conformité CE

Nous, **Makita Europe N.V.**, en tant que fabricant, ayant pour adresse commerciale : **Jan-Baptist Vinkstraat 2, 3070 Kortenberg, Belgique**, autorisons **Hiroshi Tsujimura** à compiler le fichier technique et déclarons sous notre entière responsabilité que le produit ; désignation : **Tournevis électrique à manche inclinable**, désignation du (des) type(s) : **DF001D**. Respecte(nt) toutes les dispositions pertinentes de la directive **2006/42/EC** ainsi que celles des directives CE/UE suivantes : **2014/30/EU, 2011/65/EU**, et est (sont) fabriqué(s) conformément aux normes harmonisées suivantes : **EN 62841-1:2015, EN 62841-2-2:2014, EN 55014-1:2017, EN 55014-2:2015, EN 50581:2012**.

Lieu de la déclaration : **Kortenberg, Belgique**. Responsable : **Hiroshi Tsujimura, Directeur – Makita Europe N.V.** (date et signature sur la dernière page)

## DEUTSCH

### Anhang A: EG-Konformitätserklärung

Wir als die Hersteller: **Makita Europe N.V.**, Geschäftsadresse: **Jan-Baptist Vinkstraat 2, 3070 Kortenberg, Belgien**. beauftragen **Hiroshi Tsujimura** mit der Zusammenstellung der technischen Dokumentation und erklären unter unserer alleinigen Verantwortung, dass das (die) Produkt(e); Bezeichnung: **Akku-Stabschrauber**. Bezeichnung des (der) Typs (Typen): **DF001D**. Erfüllt alle relevanten Vorschriften von **2006/42/EC** sowie alle relevanten Vorschriften der folgenden EG/EU-Richtlinien: **2014/30/EU, 2011/65/EU** und werden gemäß den folgenden harmonisierten Normen gefertigt: **EN 62841-1:2015, EN 62841-2-2:2014, EN 55014-1:2017, EN 55014-2:2015, EN 50581:2012**.

Ort der Erklärung: **Kortenberg, Belgien**. Verantwortliche Person: **Hiroshi Tsujimura, Direktor – Makita Europe N.V.** (Datum und Unterschrift auf der letzten Seite)

## ITALIANO

### Allegato A: Dichiarazione di conformità CE

In qualità di fabbricante, **Makita Europe N.V.**, con indirizzo aziendale **Jan-Baptist Vinkstraat 2, 3070 Kortenberg, Belgio**, autorizza **Hiroshi Tsujimura** alla compilazione della documentazione tecnica e dichiara, sotto la propria ed esclusiva responsabilità, che il prodotto o i prodotti con designazione **Avvitatore diritto a batteria**, e con designazione del tipo o dei tipi: **DF001D**, è conforme a tutte le disposizioni rilevanti della normativa **2006/42/EC**, e che è, inoltre, conforme a tutte le disposizioni rilevanti delle Direttive CE/UE seguenti, **2014/30/EU, 2011/65/EU**, ed è fabbricato in conformità agli Standard Armonizzati seguenti, **EN 62841-1:2015, EN 62841-2-2:2014, EN 55014-1:2017, EN 55014-2:2015, EN 50581:2012**.

Sede della dichiarazione: **Kortenberg, Belgio**. Persona responsabile: **Hiroshi Tsujimura, Direttore – Makita Europe N.V.** (data e firma sull'ultima pagina)

## NEDERLANDS

### Aanhangsel A: EG-verklaring van conformiteit

Wij als de fabrikant: **Makita Europe N.V.**, vestigingsadres: **Jan-Baptist Vinkstraat 2, 3070 Kortenberg, België**, volmachtigen **Hiroshi Tsujimura** tot samenstelling van het technisch dossier en verklaren als enige verantwoordelijke dat het product(en), omschrijving: **Rechte accuschroefmachine**; typenummer(s): **DF001D**; voldoet aan alle relevante voorschriften van richtlijn **2006/42/EC** en voldoet tevens aan de relevante voorschriften van de volgende EG/EU-richtlijnen: **2014/30/EU, 2011/65/EU** en is vervaardigd in overeenstemming met de volgende geharmoniseerde normen: **EN 62841-1:2015, EN 62841-2-2:2014, EN 55014-1:2017, EN 55014-2:2015, EN 50581:2012**.

Plaats van verklaring: **Kortenberg, België**. Verantwoordelijke persoon: **Hiroshi Tsujimura, Directeur – Makita Europe N.V.** (datum en handtekening op de laatste pagina)

## ESPAÑOL

### Anexo A: Declaración CE de conformidad

Nosotros como los fabricantes: **Makita Europe N.V.**, Dirección comercial: **Jan-Baptist Vinkstraat 2, 3070 Kortenberg, Bélgica**. Autorizamos a **Hiroshi Tsujimura** para la compilación del archivo técnico y declaramos ante nuestra sola responsabilidad que el(los) producto(s); Designación: **Atornillador Inalámbrico Tipo Lápiz**. Designación de tipo(s): **DF001D**. Cumple todas las provisiones pertinentes de **2006/42/EC** y también cumple con todas las provisiones pertinentes de las Directivas CE/UE siguientes: **2014/30/EU, 2011/65/EU** y está fabricado de acuerdo con los estándares unificados siguientes: **EN 62841-1:2015, EN 62841-2-2:2014, EN 55014-1:2017, EN 55014-2:2015, EN 50581:2012**.

Lugar de la declaración: **Kortenberg, Bélgica**. Persona responsable: **Hiroshi Tsujimura, Director – Makita Europe N.V.** (fecha y firma en la última página)

A handwritten signature in black ink, appearing to read 'A. Kuyama', written in a cursive style.

26. 6. 2019

**Makita Europe N.V.**

Jan-Baptist Vinkstraat 2,  
3070 Kortenberg, Belgium

IDE

885544D504