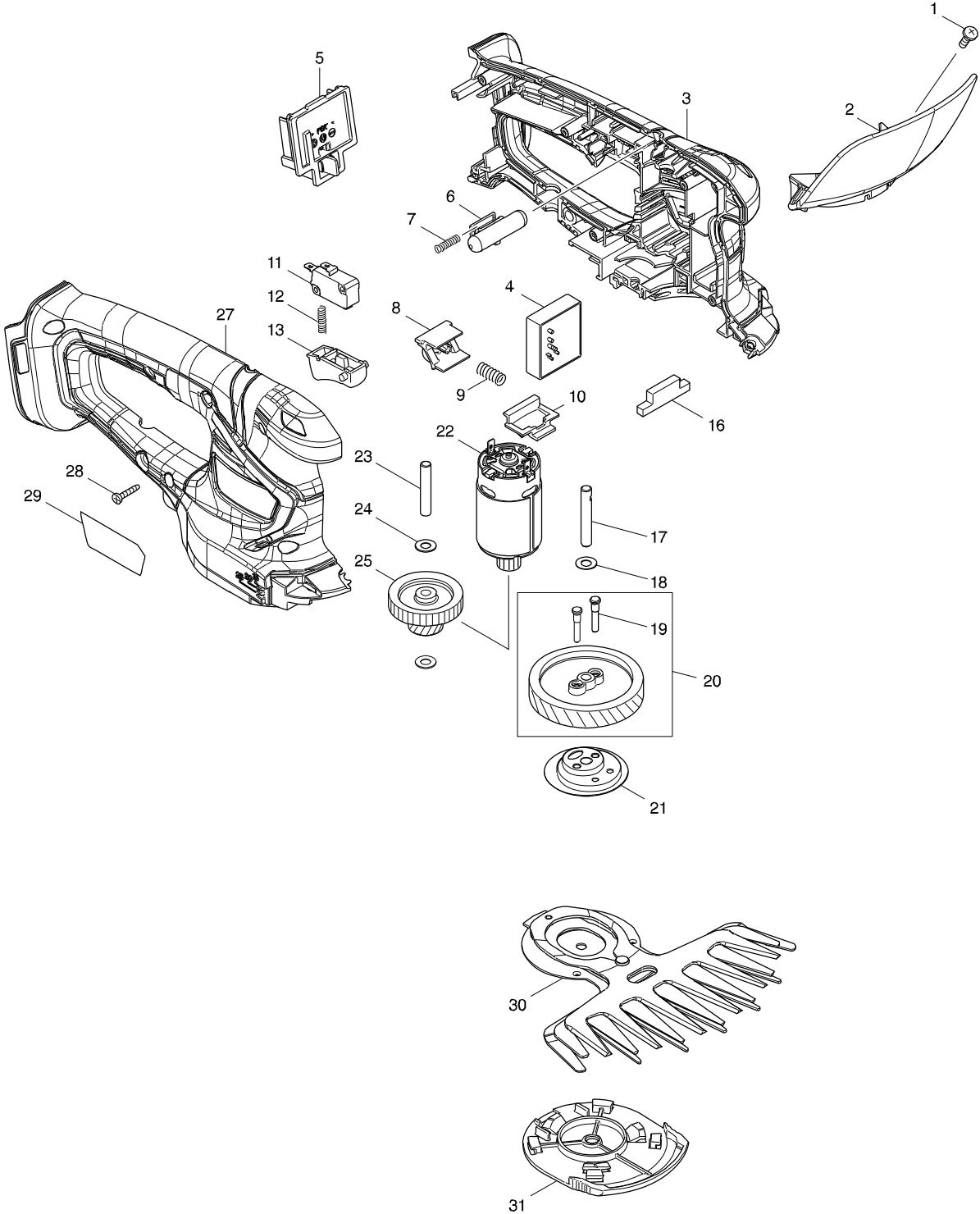


Modelnummer DUM604 160MM CORDLESS GRASS SHEAR



Artikel	Onderdelennummer	Omschrijving	I/C	Aantal	N/O	Optie 1	Optie 2	Notitie
001	915116-7	STELSCHROEF M4X12		1				
002	144342-3	PROTECTOR COMPLETE		1				
C10	819948-3	LABEL "VEILIGHEID" UM164D		1				
003	183G03-2	HOUSING SET		1				
C10	931102-0	ZESKANTMOER M4 A		1				
C20	263005-3	RUBBER PEN 6		2				
C30	346275-0	PLAAT AX1820		2				
D10		INC. 27						
004	620647-0	CONTROLLER		1				
005	643852-2	AANSLUITUNIT 18V (3 CONT.)		1				
006	452438-9	BLOKKEERKNOP UH200D A		1				
007	231473-8	DRUKVEER 4 P		1				
008	457534-8	SLIDE PLATE		1				
009	234339-1	COMPRESSION SPRING 6		1				
010	454879-5	LOCK LEVER		1				
011	650744-8	SWITCH D3V-16-3C26		1				
012	231473-8	DRUKVEER 4 P		1				
013	417564-1	SCHAKELAARHANDEL UM164D		1				
016	451814-4	STOFGELEIDER UM164D		1				
017	268254-7	PEN 6 UM164D		1				
018	253715-0	SLUITRING 6		1				
019	268256-3	PEN 4 UM164D		2				
020	135883-0	HELICAL GEAR 47 ASS'Y		1				
D10		INC. 19						
021	161598-3	CRANK COMPLETE		1				
022	629945-9	MOTOR 18,0V BUM168		1				
023	268076-5	PIN 6 LF1000		1				
024	253715-0	SLUITRING 6		2				
025	226831-1	TANDWIEL 12-31 UM164D		1				
027	183G03-2	HOUSING SET		1				
C10	931102-0	ZESKANTMOER M4 A		1				
C20	263005-3	RUBBER PEN 6		2				
C30	346275-0	PLAAT AX1820		2				
D10		INC. 3						
028	266429-2	TAPSCHROEF 3X16 A		6				
029	853A12-6	DUM604 NAME PLATE		1				
030	195267-4	SCHAARMES UM164D		1				
C10	188369-3	OLIEFLESJE #		1				
031	140451-6	ONDERPLAAT UM164D		1				
A01	452055-5	TRANSP.BESCH. UM164D "GRAS"		1				
A02	457426-1	GRASS RECEIVER 160		1				
A06B	450128-8	BESCHERMKAP LI-ION ACCU		1				
A07B	***DC18SD	DC18SD BATTERY CHARGER		1				
D10		COMPO-PARTS						
A08B	196235-0	BLOKACCU BL1815N 18V 1,5Ah		1				
E01	812G42-2	SOUND 83DB LABEL		1				