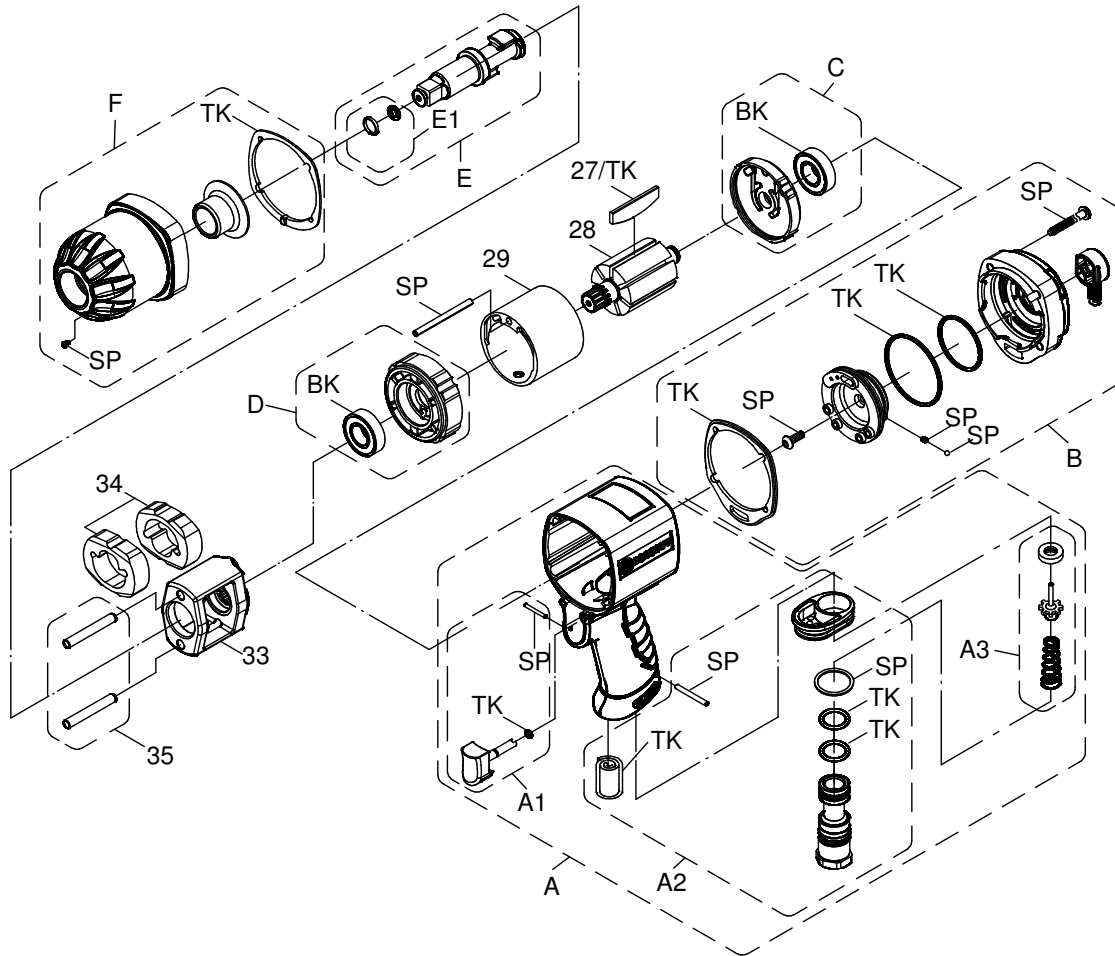


Pos.	Artikelnr.	Bezeichnung	Description	Anz.	Pos.	Artikelnr.	Bezeichnung	Description	Anz.
24	8950221430	ROTOR	ROTOR	1					
25	8950221431	LAMELLENSATZ (7)	ROTOR BLADE SET (7)	1					
26	8950221433	ZYLINDER	CYLINDER	1					
31	8950240461	SCHLAGWERKKORB	HAMMER CAGE	1					
32	8950240462	HAMMERSATZ (2)	HAMMER SET (2)	1					
33	8950240463	STIFTESATZ (2)	PIN SET (2)	1					
A	8950201497	GEHÄUSESATZ	HOUSING KIT	1					
A1	8950212132	BETÄTIGUNGSSATZ	TRIGGER KIT	1					
A2	8950212133	LUFTEINLASS SATZ	INLET KIT	1					
A3	8950212134	VENTILSATZ	VALVE KIT	1					
B	8950212144	UMSTEUERUNGSSATZ	REVERSE VALVE KIT	1					
C	8950201498	DECKEL SATZ	COVER KIT	1					
D	8950221438	MOTORSATZ	MOTOR KIT	1					
D1	8950221435	MOTORENDPLATTENSATZ	END PLATE KIT	1					
D2	8950221436	MOTORENDPLATTENSATZ	END PLATE KIT	1					
E	8950240465	SPINDELSATZ	ANVIL KIT	1					
E1	8950251279	NUSSHALTERINGSATZ (5 S	ANVIL COLLAR KIT (5 SET)	1					
F	8950201499	SCHLAGWERKGEHÄUSE SA	HAMMER CASE KIT	1					
G	8950280024	WARTUNGSSATZ	TUNE UP KIT	1					
H	8950280025	KLEINTEILESATZ	SMALL PARTS KIT	1					
I	8950280026	DICHTUNGSSATZ	GASKET KIT	1					
J	8950000140	LAGERSATZ	BEARING KIT	1					



Pos.	Artikelnr.	Bezeichnung	Description	Anz.
27	8950221431	LAMELENSATZ (7)	ROTOR BLADE SET (7)	1
28	8950221430	ROTOR	ROTOR	1
29	8950221432	ZYLINDER	CYLINDER	1 2177
29	8950221433	ZYLINDER	CYLINDER	1 2267
33	8950240461	SCHLAGWERKKORB	HAMMER CAGE	1
34	8950240462	HAMMERSATZ (2)	HAMMER SET (2)	1
35	8950240463	STIFTESATZ (2)	PIN SET (2)	1
A	8950201591	GEHÄUSESATZ	HOUSING KIT	1
A1	8940169802	BETÄTIGUNGSSATZ	TRIGGER KIT	1
A2	8950212220	LUFTEINLASS SATZ	INLET KIT	1
A3	8940171696	VENTILSATZ	VALVE KIT	1
B	8950201592	DECKEL / UMSTEUERUNGSSATZ	COVER / REVERSE KIT	1
BK	8950000140	LAGERSATZ	BEARING KIT	1
C	8950221435	MOTORENDPLATTENSATZ	END PLATE KIT	1
D	8950221436	MOTORENDPLATTENSATZ	END PLATE KIT	1
E	8950240464	SPINDELSATZ 3/8"	ANVIL KIT 3/8"	1 2177
E	8950240465	SPINDELSATZ 1/2"	ANVIL KIT 1/2"	1 2267
E1	8950251279	NUSSHALTERINGSATZ (5 SATZ)	ANVIL COLLAR KIT (SET OF 5)	1 2267
E1	8950251281	NUSSHALTERINGSATZ (3 SATZ)	ANVIL COLLAR KIT (SET OF 3)	1 2177
F	8950201499	SCHLAGWERKGEHÄUSE SATZ	HAMMER CASE KIT	1
SP	8950280062	KLEINTEILESATZ	SMALL PARTS KIT	1
TK	8950280063	WARTUNGSSATZ	TUNE UP KIT	1
WL	8950900061	WARNHINWEIS	WARNING LABEL	1
XX	8955000015	SCHLAUCHSATZ	DUPLEX HOSE SYSTEM	OPTIONAL