

STIHL

STIHL KM 111 R, 131, 131 R

Gebrauchsanleitung
Notice d'emploi
Handleiding
Istruzioni d'uso



ⓓ **Gebrauchsanleitung**
1 - 25

ⓕ **Notice d'emploi**
26 - 52

Ⓝ **Handleiding**
53 - 77

Ⓢ **Istruzioni d'uso**
78 - 101

Inhaltsverzeichnis

KombiSystem	2
Zu dieser Gebrauchsanleitung	2
Sicherheitshinweise und Arbeitstechnik	3
Zulässige KombiWerkzeuge	7
Rundumgriff anbauen	8
Zweihandgriff anbauen	9
Gaszug einstellen	11
Kraftstoff	11
Kraftstoff einfüllen	12
Motor starten / abstellen	13
Betriebshinweise	15
Luftfilter ersetzen	16
Vergaser einstellen	16
Zündkerze	16
Gerät aufbewahren	17
Wartungs- und Pflegehinweise	18
Verschleiß minimieren und Schäden vermeiden	20
Wichtige Bauteile	21
Technische Daten	22
Reparaturhinweise	23
Entsorgung	23
EU-Konformitätserklärung	24
Anschriften	24

Original Gebrauchsanleitung

Gedruckt auf chlorfrei gebleichtem Papier.
Druckfarben enthalten pflanzliche Öle. Papier ist recycelbar.© ANDREAS STIHL AG & Co. KG, 2020
0458-436-9421-A - VAG.K20.
0000007528_007.D

STIHL

KM 111 R, KM 131, KM 131 R

Verehrte Kundin, lieber Kunde,
vielen Dank, dass Sie sich für ein
Qualitätserzeugnis der Firma STIHL
entschieden haben.

Dieses Produkt wurde mit modernen
Fertigungsverfahren und
umfangreichen
Qualitätssicherungsmaßnahmen
hergestellt. Wir sind bemüht alles zu tun,
damit Sie mit diesem Gerät zufrieden
sind und problemlos damit arbeiten
können.

Wenn Sie Fragen zu Ihrem Gerät
haben, wenden Sie sich bitte an Ihren
Händler oder direkt an unsere
Vertriebsgesellschaft.

Ihr



Dr. Nikolas Stihl

Diese Gebrauchsanleitung ist urheberrechtlich geschützt. Alle Rechte bleiben vorbehalten, besonders das Recht der Vervielfältigung, Übersetzung und der Verarbeitung mit elektronischen Systemen.

KombiSystem

Beim STIHL KombiSystem werden unterschiedliche KombiMotoren und KombiWerkzeuge zu einem Motorgerät zusammengeführt. Die funktionsfähige Einheit von KombiMotor **und** KombiWerkzeug wird in dieser Gebrauchsanleitung Motorgerät genannt.

Dementsprechend bilden die Gebrauchsanleitungen für KombiMotor und KombiWerkzeug die gesamte Gebrauchsanleitung für das Motorgerät.

Immer **beide** Gebrauchsanleitungen vor der ersten Inbetriebnahme aufmerksam lesen und für späteren Gebrauch sicher aufbewahren.

Zu dieser Gebrauchsanleitung

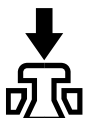
Bildsymbole

Bildsymbole, die auf dem Gerät angebracht sind, sind in dieser Gebrauchsanleitung erklärt.

Abhängig von Gerät und Ausstattung können folgende Bildsymbole am Gerät angebracht sein.



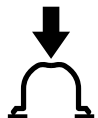
Kraftstofftank; Kraftstoffgemisch aus Benzin und Motoröl



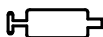
Dekompressionsventil betätigen



Kraftstoffhandpumpe



Kraftstoffhandpumpe betätigen



Fetttube



Ansaugluftführung: Sommerbetrieb



Ansaugluftführung: Winterbetrieb



Griffheizung

Kennzeichnung von Textabschnitten

WARNUNG

Warnung vor Unfall- und Verletzungsgefahr für Personen sowie vor schwerwiegenden Sachschäden.

HINWEIS

Warnung vor Beschädigung des Gerätes oder einzelner Bauteile.

Technische Weiterentwicklung

STIHL arbeitet ständig an der Weiterentwicklung sämtlicher Maschinen und Geräte; Änderungen des Lieferumfanges in Form, Technik und Ausstattung müssen wir uns deshalb vorbehalten.

Aus Angaben und Abbildungen dieser Gebrauchsanleitung können deshalb keine Ansprüche abgeleitet werden.

Sicherheitshinweise und Arbeitstechnik



Besondere Sicherheitsmaßnahmen sind beim Arbeiten mit einem Motorgerät nötig.



Immer beide Gebrauchsanleitungen (KombiMotor und KombiWerkzeug) vor der ersten Inbetriebnahme aufmerksam lesen und für späteren Gebrauch sicher aufbewahren. Nichtbeachten der Gebrauchsanleitungen kann lebensgefährlich sein.

Länderbezogene Sicherheitsvorschriften, z. B. von Berufsgenossenschaften, Sozialkassen, Behörden für Arbeitsschutz und andere beachten.

Wer zum ersten Mal mit dem Motorgerät arbeitet: Vom Verkäufer oder von einem anderen Fachkundigen erklären lassen, wie man damit sicher umgeht – oder an einem Fachlehrgang teilnehmen.

Minderjährige dürfen nicht mit dem Motorgerät arbeiten – ausgenommen Jugendliche über 16 Jahre, die unter Aufsicht ausgebildet werden.

Kinder, Tiere und Zuschauer fern halten.

Wird das Motorgerät nicht benutzt, ist es so abzustellen, dass niemand gefährdet wird. Motorgerät vor unbefugtem Zugriff sichern.

Der Benutzer ist verantwortlich für Unfälle oder Gefahren, die gegenüber anderen Personen oder deren Eigentum auftreten.

Motorgerät nur an Personen weitergeben oder ausleihen, die mit diesem Modell und seiner Handhabung vertraut sind – stets die Gebrauchsanleitungen von KombiMotor und KombiWerkzeug mitgeben.

Der Einsatz Schall emittierender Motorgeräte kann durch nationale, wie auch örtlich, lokale Vorschriften zeitlich begrenzt sein.

Wer mit dem Motorgerät arbeitet, muss ausgeruht, gesund und in guter Verfassung sein.

Wer sich aus gesundheitlichen Gründen nicht anstrengen darf, sollte seinen Arzt fragen, ob die Arbeit mit einem Motorgerät möglich ist.

Nur Träger von Herzschrittmachern: Die Zündanlage dieses Gerätes erzeugt ein sehr geringes elektromagnetisches Feld. Ein Einfluss auf einzelne Herzschrittmacher-Typen kann nicht völlig ausgeschlossen werden. Zur Vermeidung von gesundheitlichen Risiken empfiehlt STIHL den behandelnden Arzt und den Hersteller des Herzschrittmachers zu befragen.

Nach der Einnahme von Alkohol, Medikamenten, die das Reaktionsvermögen beeinträchtigen oder Drogen darf nicht mit dem Motorgerät gearbeitet werden.

Das Motorgerät – abhängig von dem verwendeten KombiWerkzeug – nur zu den in der Gebrauchsanleitung des KombiWerkzeugs beschriebenen Arbeiten verwenden.

Für andere Zwecke darf das Motorgerät nicht benutzt werden – **Unfallgefahr!**

Den KombiMotor nur mit angebautem KombiWerkzeug betreiben – ansonsten kann Schaden am Gerät die Folge sein.

Nur solche KombiWerkzeuge oder Zubehöre anbauen, die von STIHL für dieses Motorgerät zugelassen sind oder technisch gleichartige Teile. Unbedingt Kapitel "Zulässige KombiWerkzeuge" beachten. Bei Fragen dazu an einen Fachhändler wenden. Nur hochwertige Werkzeuge oder Zubehöre verwenden. Ansonsten kann die Gefahr von Unfällen oder Schäden am Motorgerät bestehen.

STIHL empfiehlt STIHL Original-Werkzeuge und Zubehör zu verwenden. Diese sind in ihren Eigenschaften optimal auf das Produkt und die Anforderungen des Benutzers abgestimmt.

Keine Änderungen am Gerät vornehmen – die Sicherheit kann dadurch gefährdet werden. Für Personen- und Sachschäden, die bei der Verwendung nicht zugelassener Anbaugeräte auftreten, schließt STIHL jede Haftung aus.

Zur Reinigung des Gerätes keine Hochdruckreiniger verwenden. Der harte Wasserstrahl kann Teile des Gerätes beschädigen.

Bekleidung und Ausrüstung

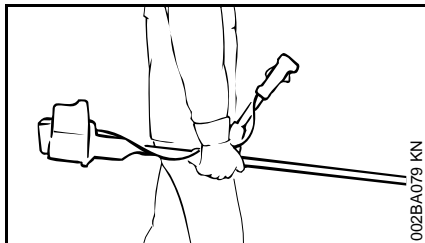
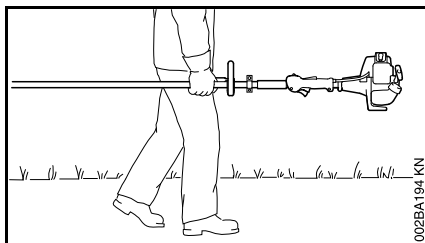
Vorschriftsmäßige Bekleidung und Ausrüstung tragen.



Keine Kleidung tragen, die sich in Holz, Gestrüpp oder sich bewegenden Teilen des Gerätes verfangen kann. Auch keinen Schal, keine Kravatte und keinen Schmuck tragen. Lange Haare so zusammenbinden und so sichern, dass sie sich oberhalb der Schultern befinden.

Siehe auch Hinweise zu "Bekleidung und Ausrüstung" in der Gebrauchsanleitung des verwendeten KombiWerkzeuges.

Motorgerät transportieren



Immer Motor abstellen.

In Fahrzeugen: Motorgerät gegen Umkippen, Beschädigung und Auslaufen von Kraftstoff sichern.

Siehe auch Hinweise zu "Gerät transportieren" in der Gebrauchsanleitung des verwendeten KombiWerkzeuges.

Tanken



Benzin ist extrem leicht entzündlich – von offenem Feuer Abstand halten – keinen Kraftstoff verschütten – nicht rauchen.

Vor dem Tanken Motor abstellen.

Nicht tanken, solange der Motor noch heiß ist – Kraftstoff kann überlaufen – **Brandgefahr!**

Tankverschluss vorsichtig öffnen, damit bestehender Überdruck sich langsam abbauen kann und kein Kraftstoff herauspritzt.

Tanken nur an gut belüfteten Orten. Wurde Kraftstoff verschüttet, Motorgerät sofort säubern – keinen Kraftstoff an die Kleidung kommen lassen, sonst sofort wechseln.



Nach dem Tanken den Tankverschluss so fest wie möglich anziehen.

Dadurch wird das Risiko verringert, dass sich der Tankverschluss durch die Vibration des Motors löst und Kraftstoff austritt.

Auf Undichtigkeiten achten – wenn Kraftstoff ausläuft, Motor nicht starten – **Lebensgefahr durch Verbrennungen!**

Vor dem Starten

Motorgerät auf betriebssicheren Zustand prüfen – entsprechende Kapitel in den Gebrauchsanleitungen beachten:

- Kraftstoffsystem auf Dichtheit prüfen, besonders die sichtbaren Teile wie z. B. Tankverschluss, Schlauchverbindungen, Kraftstoffhandpumpe (nur bei Motorgeräten mit Kraftstoffhandpumpe). Bei Undichtigkeiten oder Beschädigung Motor nicht starten – **Brandgefahr!** Gerät vor Inbetriebnahme durch Fachhändler instand setzen lassen
- die Kombination von Schneidwerkzeug, Schutz, Griff und Traggurt muss zulässig und alle Teile müssen einwandfrei montiert sein
- der Stoptaster muss sich leicht drücken lassen
- Startklappenhebel, Gashebelsperre und Gashebel müssen leichtgängig sein – der Gashebel muss von selbst in die Leerlaufstellung zurückfedern. Aus den Positionen **I** und **II** des Startklappenhebels muss dieser beim gleichzeitigen Drücken von Gashebelsperre und Gashebel in die Betriebsstellung **I** zurückfedern
- Festsitz des Zündleitungssteckers prüfen – bei lose sitzendem Stecker können Funken entstehen, die austretendes Kraftstoff-Luftgemisch entzünden können – **Brandgefahr!**

- keine Änderung an den Bedienungs- und Sicherheitseinrichtungen vornehmen
- Handgriffe müssen sauber und trocken, frei von Öl und Schmutz sein – wichtig zur sicheren Führung des Motorgerätes
- Traggurt und Handgriff(e) entsprechend der Körpergröße einstellen

Das Motorgerät darf nur in betriebs sicherem Zustand betrieben werden – **Unfallgefahr!**

Für den Notfall bei Verwendung von Traggurten: Schnelles Absetzen des Gerätes üben. Beim Üben Gerät nicht auf den Boden werfen, um Beschädigungen zu vermeiden.

Siehe auch Hinweise zu "Vor dem Starten" in der Gebrauchsanleitung des verwendeten KombiWerkzeugs.

Motor starten

Mindestens 3 m vom Ort des Tankens entfernt – nicht in geschlossenem Raum.

Nur auf ebenem Untergrund, auf festen und sicheren Stand achten, Motorgerät sicher festhalten – das Arbeitswerkzeug darf keine Gegenstände und nicht den Boden berühren, weil es sich beim Starten mitdrehen kann.

Kontakt mit dem Arbeitswerkzeug vermeiden – **Verletzungsgefahr!**

Motor nicht "aus der Hand" anwerfen – starten wie in der Gebrauchsanleitung beschrieben. Das Arbeitswerkzeug läuft

noch kurze Zeit weiter, wenn der Gashebel losgelassen wird – Nachlaufeffekt.

Motorleerlauf prüfen: Das Arbeitswerkzeug muss im Leerlauf – bei losgelassenem Gashebel – stillstehen.

Leicht entflammbare Materialien (z. B. Holzspäne, Baumrinde, trockenes Gras, Kraftstoff) vom heißen Abgasstrom und von der heißen Schalldämpfer-Oberfläche fernhalten – **Brandgefahr!**

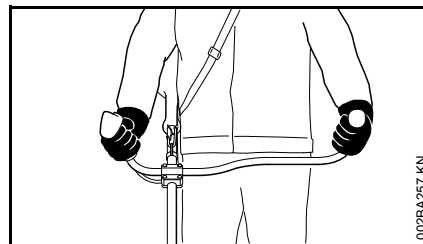
Siehe auch Hinweise zu "Motor starten / abstellen" in der Gebrauchsanleitung des verwendeten KombiWerkzeugs.

Gerät halten und führen

Motorgerät immer mit beiden Händen an den Griffen festhalten.

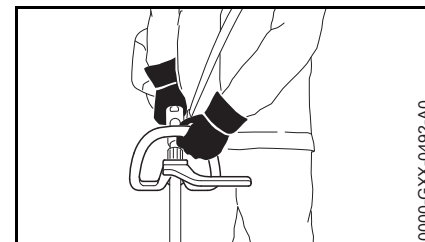
Immer für festen und sicheren Stand sorgen.

Bei Ausführungen mit Zweihandgriff



Rechte Hand am Bedienungsgriff, linke Hand am Handgriff des Griffrohres.

Bei Ausführungen mit Rundumgriff



Linke Hand am Rundumgriff, rechte Hand am Bedienungsgriff – auch bei Linkshändern.

Während der Arbeit

Bei drohender Gefahr bzw. im Notfall sofort Motor abstellen – Stoptaster drücken.

Auf einwandfreien Motorleerlauf achten, damit sich das Arbeitswerkzeug nach dem Loslassen des Gashebels nicht mehr dreht. Wenn sich das Arbeitswerkzeug im Leerlauf trotzdem dreht, vom Fachhändler instandsetzen lassen. Regelmäßig LeerlaufEinstellung kontrollieren bzw. korrigieren. STIHL empfiehlt den STIHL Fachhändler.

Bei angelegtem Gehörschutz ist erhöhte Achtsamkeit und Umsicht erforderlich – das Wahrnehmen von Gefahr ankündigenden Geräuschen (Schreie, Signaltöne u. a.) ist eingeschränkt.

Rechtzeitig Arbeitspausen einlegen, um Müdigkeit und Erschöpfung vorzubeugen – **Unfallgefahr!**

Ruhig und überlegt arbeiten – nur bei guten Licht- und Sichtverhältnissen. Umsichtig arbeiten, andere nicht gefährden.

Das Motorgerät nur in den Bereichen einsetzen, die in der Gebrauchsanleitung des KombiWerkzeugs angegeben sind.



Das Motorgerät erzeugt giftige Abgase, sobald der Motor läuft. Diese Gase können geruchlos und unsichtbar sein und unverbrannte Kohlenwasserstoffe und Benzol enthalten. Niemals in geschlossenen oder schlecht belüfteten Räumen mit dem Motorgerät arbeiten – auch nicht mit Katalysator-Maschinen.

Bei der Arbeit in Gräben, Senken oder unter beengten Verhältnissen stets für ausreichenden Luftaustausch sorgen – **Lebensgefahr durch Vergiftung!**

Bei Übelkeit, Kopfschmerzen, Sehstörungen (z. B. kleiner werdendes Blickfeld), Hörstörungen, Schwindel, nachlassender Konzentrationsfähigkeit, Arbeit sofort einstellen – diese Symptome können u. a. durch zu hohe Abgaskonzentrationen verursacht werden – **Unfallgefahr!**

Motorgerät lärm- und abgasarm betreiben – Motor nicht unnötig laufen lassen, Gasgeben nur beim Arbeiten.

Nicht rauchen bei der Benutzung und in der näheren Umgebung des Motorgerätes – **Brandgefahr!** Aus dem Kraftstoffsystem können entzündliche Benzindämpfe entweichen.

Während der Arbeit entstehende Stäube, Dunst und Rauch können gesundheitsgefährdend sein. Bei Staub- oder Rauchentwicklung Atemschutz tragen.

Falls das Motorgerät nicht bestimmungsgemäßer Beanspruchung (z. B. Gewalteinwirkung durch Schlag oder Sturz) ausgesetzt wurde, unbedingt vor weiterem Betrieb auf betriebssicheren Zustand prüfen – siehe auch "Vor dem Starten". Insbesondere die Dichtheit des Kraftstoffsystems und die Funktionstüchtigkeit der Sicherheitseinrichtungen prüfen. Motorgeräte, die nicht mehr betriebssicher sind, auf keinen Fall weiter benutzen. Im Zweifelsfall Fachhändler aufsuchen.

Nicht mit Startgaseinstellung arbeiten – die Motordrehzahl ist bei dieser Gashebelstellung nicht regulierbar.

Vor dem Verlassen des Motorgerätes: Motor abstellen.

Zum Wechseln von KombiWerkzeug oder Arbeitswerkzeug den Motor abstellen – **Verletzungsgefahr!**

Vibrationen

Längere Benutzungsdauer des Gerätes kann zu vibrationsbedingten Durchblutungsstörungen der Hände führen ("Weißfingerkrankheit").

Eine allgemein gültige Dauer für die Benutzung kann nicht festgelegt werden, weil diese von mehreren Einflussfaktoren abhängt.

Die Benutzungsdauer wird verlängert durch:

- Schutz der Hände (warme Handschuhe)
- Pausen

Die Benutzungsdauer wird verkürzt durch:

- besondere persönliche Veranlagung zu schlechter Durchblutung (Merkmal: häufig kalte Finger, Kribbeln)
- niedrige Außentemperaturen
- Größe der Greifkräfte (festes Zugreifen behindert die Durchblutung)

Bei regelmäßiger, langandauernder Benutzung des Gerätes und bei wiederholtem Auftreten entsprechender Anzeichen (z. B. Fingerkribbeln) wird eine medizinische Untersuchung empfohlen.

Wartung und Reparaturen

Motorgerät regelmäßig warten. Nur Wartungsarbeiten und Reparaturen ausführen, die in der Gebrauchsanleitung beschrieben sind. Alle anderen Arbeiten von einem Fachhändler ausführen lassen.

STIHL empfiehlt Wartungsarbeiten und Reparaturen nur beim STIHL Fachhändler durchführen zu lassen. STIHL Fachhändlern werden regelmäßig Schulungen angeboten und technische Informationen zur Verfügung gestellt.

Nur hochwertige Ersatzteile verwenden. Ansonsten kann die Gefahr von Unfällen oder Schäden am Gerät bestehen. Bei Fragen dazu an einen Fachhändler wenden.

STIHL empfiehlt STIHL Original-Ersatzteile zu verwenden. Diese sind in ihren Eigenschaften optimal auf das Gerät und die Anforderungen des Benutzers abgestimmt.

Zur Reparatur, Wartung und Reinigung immer **Motor abstellen und Zündkerzenstecker abziehen – Verletzungsgefahr** durch unbeabsichtigtes Anlaufen des Motors!
– Ausnahme: Vergaser- und Leerlaufeinstellung.

Motor bei abgezogenem Zündkerzenstecker oder bei ausgeschraubter Zündkerze nicht mit der Anwerfvorrichtung in Bewegung setzen – **Brandgefahr** durch Zündfunken außerhalb des Zylinders!

Motorgerät nicht in der Nähe von offenem Feuer warten und aufbewahren – durch Kraftstoff **Brandgefahr!**

Tankverschluss regelmäßig auf Dichtheit prüfen.

Nur einwandfreie, von STIHL freigegebene Zündkerze – siehe "Technische Daten" – verwenden.

Zündkabel prüfen (einwandfreie Isolation, fester Anschluss).

Schalldämpfer auf einwandfreien Zustand prüfen.

Nicht mit defektem oder ohne Schalldämpfer arbeiten – **Brandgefahr!** – **Gehörschäden!**

Heißen Schalldämpfer nicht berühren – **Verbrennungsgefahr!**

Der Zustand der Antivibrationselemente beeinflusst das Vibrationsverhalten – Antivibrationselemente regelmäßig prüfen.

Zulässige KombiWerkzeuge

Folgende STIHL KombiWerkzeuge dürfen an den KombiMotor angebaut werden:

KombiWerkzeug	Verwendungszweck
FS-KM	Sense mit Mähkopf
FS-KM ¹⁾	Sense mit Grasschneideblatt
FSB-KM ^{3) 4) 5)}	Sense mit Mähkopf
RG-KM ¹⁾	Unkrautentferner
HL-KM 145° ³⁾	Heckenschneider, einstellbar
HL-KM 0° ²⁾	Heckenschneider
FH-KM 145°	Gestrüppschneider
BG-KM ³⁾	Blasgerät
HT-KM ²⁾	Hoch-Entaster
BF-KM	Bodenfräse
FCB-KM ³⁾	Kantenschneider
FCS-KM ³⁾	Kantenschneider
SP-KM ^{2) 4)}	Spezialernter
KB-KM ²⁾	Kehrbürste
KW-KM ²⁾	Kehrwalze

1) für KombiMotoren mit Rundumgriff: Der im Lieferumfang enthaltenen Bügel (Schrittbegrenzer) am Rundumgriff muss verwendet werden – siehe auch "Rundumgriff anbauen"

2) für KombiMotoren mit Zweihandgriff nicht zulässig

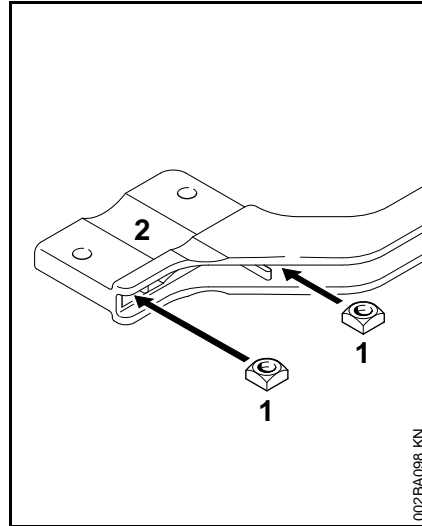
3) für KombiMotoren mit Zweihandgriff ergonomisch nur bedingt geeignet

4) für KM 131 und KM 131 R nicht zulässig

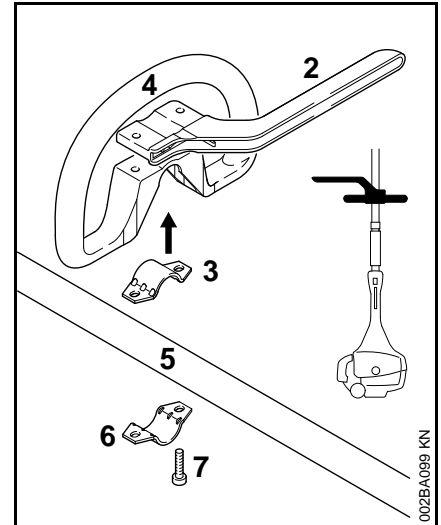
5) für KM 111 R nicht zulässig

Rundumgriff anbauen

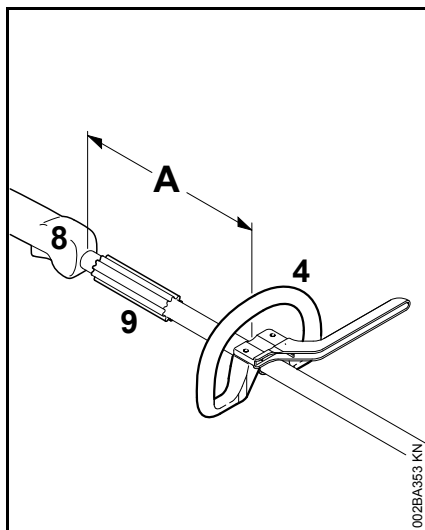
Im Lieferumfang des Gerätes befindet sich ein Bügel (Schrittbegrenzer). Den Bügel am Rundumgriff anbauen.



- Vierkantmuttern (1) in den Bügel (2) stecken – Bohrungen zur Deckung bringen



- Schelle (3) in den Rundumgriff (4) legen und zusammen auf den Schaft (5) setzen
- Schelle (6) anlegen
- Bügel (2) anlegen – Lage beachten!
- Bohrungen zur Deckung bringen
- Schrauben (7) in die Bohrungen stecken – und bis zur Anlage in den Bügel drehen



- Rundumgriff (4) im Abstand von (A) ca. 20 cm (8 in) vor dem Bedienungsgriff (8) befestigen
- Rundumgriff ausrichten
- Schrauben festziehen – dazu bei Bedarf die Muttern kontern

Die Hülse (9) ist länderabhängig vorhanden und muss sich zwischen Rundumgriff und Bedienungsgriff befinden.

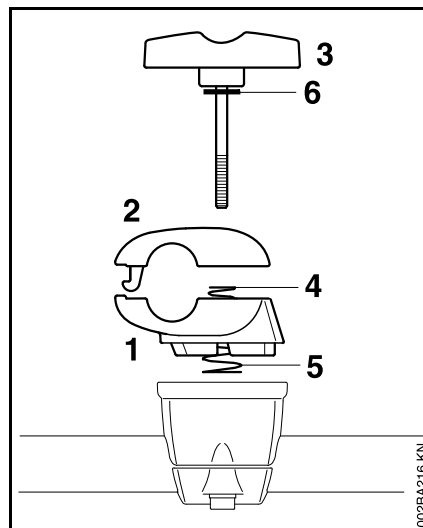
Den Bügel (Schrittbegrenzer) ständig angebaut lassen.

Zweihandgriff anbauen

Zweihandgriff mit drehbarer Griffstütze anbauen

Die drehbare Griffstütze ist im Auslieferungszustand bereits am Schaft angebaut. Zum Anbau des Griffrohres müssen die Klemmschalen abgebaut werden.

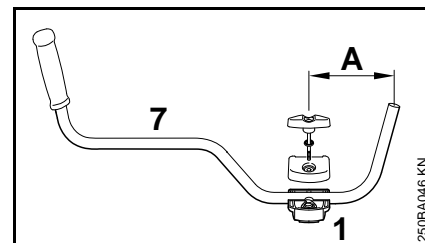
Klemmschalen abbauen



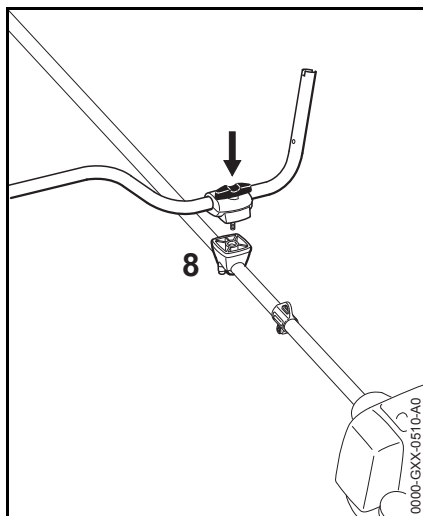
- untere Klemmschale (1) und obere Klemmschale (2) festhalten
- Knebelschraube (3) herausdrehen – nach dem Herausdrehen der Knebelschraube sind die Teile lose und werden durch die beiden Federn (4, 5) auseinander gedrückt!

- Knebelschraube herausziehen – die Scheibe (6) bleibt auf der Knebelschraube
- Klemmschalen trennen – Federn (4, 5) bleiben in der unteren Klemmschale!

Griffrohr befestigen

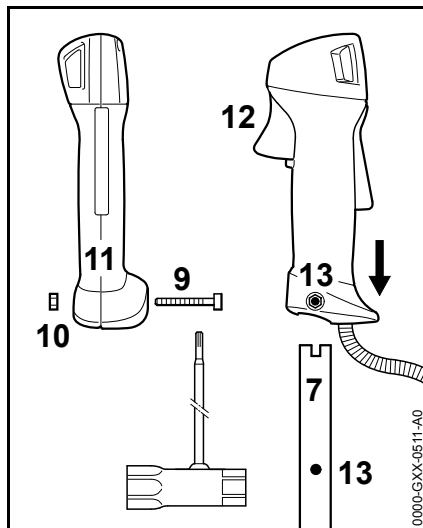


- Griffrohr (7) so in die untere Klemmschale (1) legen, dass der Abstand (A) nicht mehr als 15 cm (6 in.) beträgt
- obere Klemmschale auflegen und beide Schalen zusammenhalten
- die Knebelschraube bis zum Anschlag durch beide Schalen stecken – alle Teile zusammenhalten und sichern



- den ganzen, gesicherten Teileverband mit der Knebelschraube in Richtung Motor weisend auf die Griffstütze (8) setzen
- Knebelschraube bis zum Anschlag in die Griffstütze drücken und dann eindrehen – noch nicht festdrehen
- Griffrohr quer zum Schaft ausrichten – das Maß (A) prüfen
- Knebelschraube festziehen

Bedienungsgriff anbauen

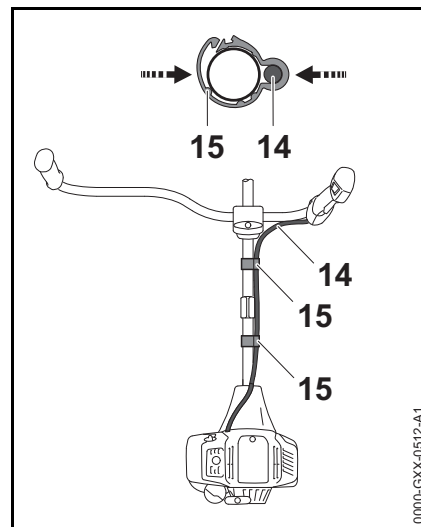


- Schraube (9) herausdrehen – die Mutter (10) bleibt im Bedienungsgriff (11)
- Bedienungsgriff mit dem Gashebel (12) in Richtung Getriebe weisend auf das Griffrohrende (7) schieben, bis die Bohrungen (13) fluchten
- Schraube (9) eindrehen und festziehen

Gaszug befestigen



Den Gaszug nicht knicken oder in engen Radien verlegen – der Gashebel muss leicht beweglich sein!

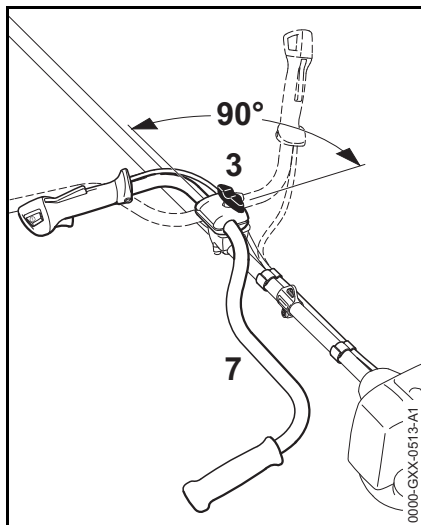


- Gaszughalter (15) und Gaszug (14) am Schaft positionieren
- Gaszughalter (15) zusammendrücken. Der Gaszughalter (15) rastet hörbar ein

Gaszug einstellen

- Einstellung des Gaszuges prüfen – siehe "Gaszug einstellen"

Griffrohr schwenken ... in die Transportstellung



- Knebelschraube (3) lösen und soweit herausdrehen bis das Griffrohr (7) gedreht werden kann
- Griffrohr um 90° entgegen dem Uhrzeigersinn drehen und anschließend nach unten schwenken
- Knebelschraube (3) festziehen

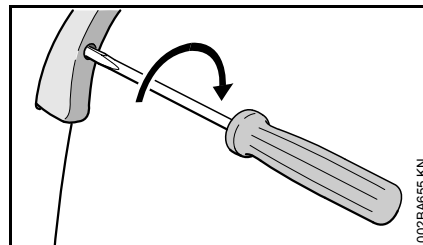
in die Arbeitsstellung

- Griffrohr in umgekehrter Reihenfolge wie oben beschrieben und im Uhrzeigersinn drehen bzw. schwenken

Gaszug einstellen

Nach der Montage des Gerätes oder nach längerer Betriebszeit kann eine Korrektur der Gaszugeinstellung notwendig sein.

Gaszug nur bei komplett montiertem Gerät einstellen.



- Gashebel in Vollgasstellung bringen
- Schraube im Gashebel bis zum ersten Widerstand in Pfeilrichtung drehen. Dann nochmals eine halbe Umdrehung weiter eindrehen

Kraftstoff

Der Motor muss mit einem Kraftstoffgemisch aus Benzin und Motoröl betrieben werden.

! WARNUNG

Direkten Hautkontakt mit Kraftstoff und Einatmen von Kraftstoffdämpfen vermeiden.

STIHL MotoMix

STIHL empfiehlt die Verwendung von STIHL MotoMix. Dieser fertig gemischte Kraftstoff ist benzolfrei, bleifrei, zeichnet sich durch eine hohe Oktanzahl aus und bietet immer das richtige Mischungsverhältnis.

STIHL MotoMix ist für höchste Motorlebensdauer mit STIHL Zweitaktmotoröl HP Ultra gemischt.

MotoMix ist nicht in allen Märkten verfügbar.

Kraftstoff mischen

! HINWEIS

Ungeeignete Betriebsstoffe oder von der Vorschrift abweichendes Mischungsverhältnis können zu ernststen Schäden am Triebwerk führen. Benzin oder Motoröl minderer Qualität können Motor, Dichtringe, Leitungen und Kraftstofftank beschädigen.

Benzin

Nur **Markenbenzin** mit einer Oktanzahl von mindestens 90 ROZ verwenden – bleifrei oder verbleit.

Benzin mit einem Alkoholanteil über 10% kann bei Motoren mit manuell verstellbaren Vergasern Laufstörungen verursachen und soll daher zum Betrieb dieser Motoren nicht verwendet werden.

Motoren mit M-Tronic liefern mit einem Benzin mit bis zu 25% Alkoholanteil (E25) volle Leistung.

Motoröl

Falls Kraftstoff selbst gemischt wird, darf nur ein STIHL Zweitakt-Motoröl oder ein anderes Hochleistungs-Motoröl der Klassen JASO FB, JASO FC, JASO FD, ISO-L-EGB, ISO-L-EGC oder ISO-L-EGD verwendet werden.

STIHL schreibt das Zweitakt-Motoröl STIHL HP Ultra oder ein gleichwertiges Hochleistungs-Motoröl vor, um die Emissionsgrenzwerte über die Maschinenlebensdauer gewährleisten zu können.

Mischungsverhältnis

bei STIHL Zweitakt-Motoröl 1:50; 1:50 = 1 Teil Öl + 50 Teile Benzin

Beispiele

Benzinmenge STIHL Zweitaktöl 1:50

Liter	Liter	(ml)
1	0,02	(20)
5	0,10	(100)
10	0,20	(200)

Benzinmenge STIHL Zweitaktöl 1:50

Liter	Liter	(ml)
15	0,30	(300)
20	0,40	(400)
25	0,50	(500)

- in einen für Kraftstoff zugelassenen Kanister zuerst Motoröl, dann Benzin einfüllen und gründlich mischen

Kraftstoffgemisch aufbewahren

Nur in für Kraftstoff zugelassenen Behältern an einem sicheren, trockenen und kühlen Ort lagern, vor Licht und Sonne schützen.

Kraftstoffgemisch altert – nur den Bedarf für einige Wochen mischen. Kraftstoffgemisch nicht länger als 30 Tage lagern. Unter Einwirkung von Licht, Sonne, niedrigen oder hohen Temperaturen kann das Kraftstoffgemisch schneller unbrauchbar werden.

STIHL MotoMix kann jedoch bis zu 2 Jahren problemlos gelagert werden.

- Kanister mit dem Kraftstoffgemisch vor dem Auftanken kräftig schütteln

! WARNUNG

Im Kanister kann sich Druck aufbauen – vorsichtig öffnen.

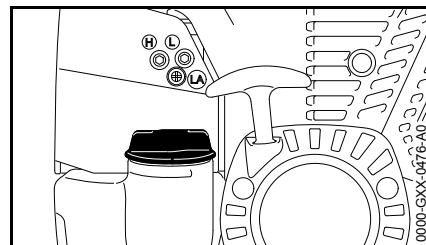
- Kraftstofftank und Kanister von Zeit zu Zeit gründlich reinigen

Restkraftstoff und die zur Reinigung benutzte Flüssigkeit vorschriften- und umweltgerecht entsorgen!

Kraftstoff einfüllen

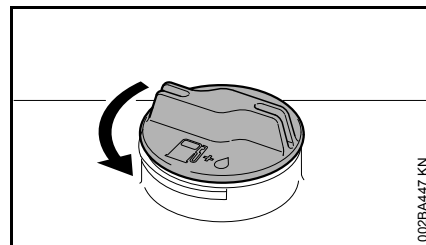


Gerät vorbereiten



- Tankverschluss und Umgebung vor dem Auftanken reinigen, damit kein Schmutz in den Tank fällt
- Gerät so positionieren, dass der Tankverschluss nach oben weist

Tankverschluss öffnen



- Verschluss gegen den Uhrzeigersinn drehen bis er von der Tanköffnung abgenommen werden kann
- Tankverschluss abnehmen

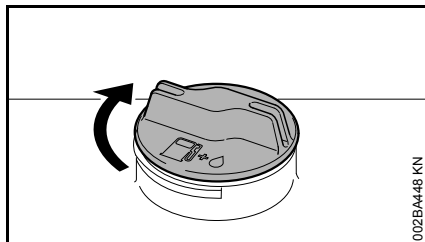
Kraftstoff einfüllen

Beim Auftanken keinen Kraftstoff verschütten und den Tank nicht randvoll füllen.

STIHL empfiehlt das STIHL Einfüllsystem für Kraftstoff (Sonderzubehör).

- Kraftstoff einfüllen

Tankverschluss schließen

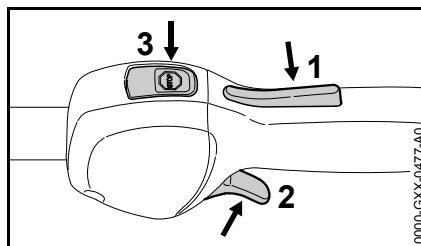


- Verschluss ansetzen
- Verschluss bis zum Anschlag im Uhrzeigersinn drehen und so fest wie möglich von Hand anziehen

Motor starten / abstellen

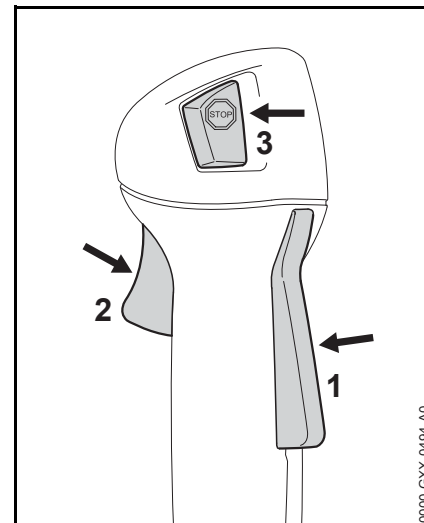
Bedienungselemente

Ausführung mit Rundumgriff



- 1 Gashebelsperre
- 2 Gashebel
- 3 Stopptaster – mit den Stellungen für **Betrieb** und **Stopp**. Zum Ausschalten der Zündung muss der Stopptaster (☹) gedrückt werden – siehe "Funktion des Stopptasters und der Zündung"

Ausführung mit Zweihandgriff

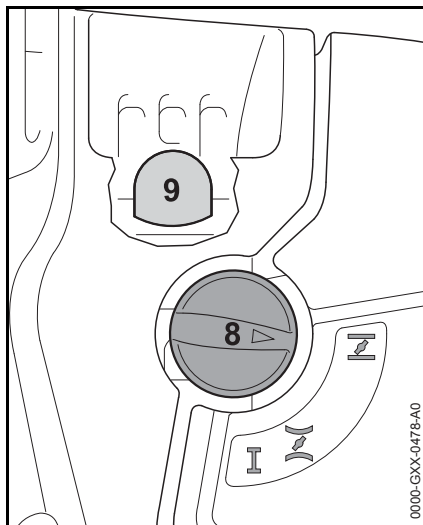


- 1 Gashebelsperre
- 2 Gashebel
- 3 Stopptaster – mit den Stellungen für **Betrieb** und **Stopp**. Zum Ausschalten der Zündung muss der Stopptaster (☹) gedrückt werden – siehe "Funktion des Stopptasters und der Zündung"

Funktion des Stopptasters und der Zündung

Wird der Stopptaster gedrückt, wird die Zündung ausgeschaltet und der Motor wird abgestellt. Nach dem Loslassen federt der Stopptaster automatisch wieder in die Stellung **Betrieb** zurück: Nachdem der Motor stillsteht, wird in der Stellung Betrieb die Zündung automatisch wieder eingeschaltet – der Motor ist startbereit und kann angeworfen werden.

Motor starten



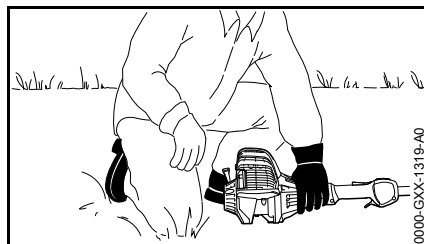
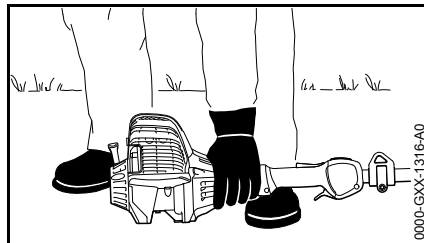
- Balg (9) der Kraftstoffhandpumpe mindestens 5 mal drücken – auch wenn der Balg mit Kraftstoff gefüllt ist
- Startklappenhebel (8) drücken und abhängig von der Motortemperatur auf die entsprechende Position drehen:

bei kaltem Motor

bei warmem Motor – auch wenn der Motor schon gelaufen, aber noch kalt ist

Der Startklappenhebel muss einrasten.

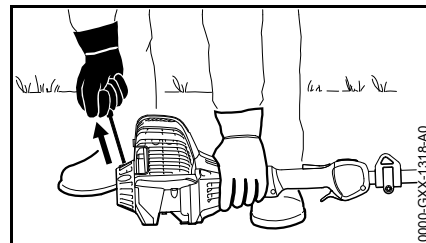
Anwerfen



- Gerät sicher mit der Stütze am Motor auf den Boden legen: Das Arbeitswerkzeug darf weder den Boden noch irgendwelche Gegenstände berühren – siehe auch "Motor starten / abstellen" in der Gebrauchsanleitung für das KombiWerkzeug
- sicheren Stand einnehmen
- das Gerät mit der linken Hand **fest** an den Boden drücken – Daumen befindet sich unter dem Lüftergehäuse

HINWEIS

Nicht den Fuß auf den Schaft stellen oder darauf knien!

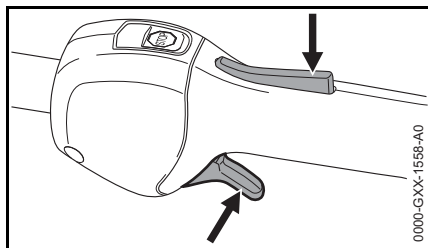


- mit der rechten Hand den Anwerfgriff fassen
- Anwerfgriff langsam bis zum ersten spürbaren Anschlag herausziehen und dann schnell und kräftig durchziehen

HINWEIS

Seil nicht bis zum Seilende herausziehen – **Bruchgefahr!**

- Anwerfgriff nicht zurückschnellen lassen – entgegen der Ausziehrichtung zurückführen, damit sich das Anwerfseil richtig aufwickeln kann
- anwerfen bis der Motor läuft

Sobald der Motor läuft

- Gashebelsperre drücken und Gas geben – der Startklappenhebel springt in die Stellung für Betrieb I – nach einem Kaltstart den Motor mit einigen Lastwechseln warmfahren

! WARNUNG

Verletzungsgefahr durch sich bewegendes KombiWerkzeug im Leerlauf. Vergaser so einstellen, dass sich das KombiWerkzeug im Leerlauf nicht bewegt – siehe "Vergaser einstellen".

Das Gerät ist einsatzbereit.

Motor abstellen

- Stoptaster drücken – der Motor stoppt – den Stoptaster loslassen – der Stoptaster federt zurück

Weitere Hinweise zum Starten

Der Motor geht in der Stellung für Kaltstart $\overline{\text{I}}$ oder beim Beschleunigen aus.

- Startklappenhebel auf $\overline{\text{I}}$ stellen – weiter anwerfen bis der Motor läuft

Der Motor startet nicht in der Stellung für Warmstart $\overline{\text{II}}$

- Startklappenhebel auf $\overline{\text{I}}$ stellen – weiter anwerfen bis der Motor läuft

Der Motor springt nicht an

- prüfen, ob alle Bedienelemente richtig eingestellt sind
- prüfen, ob Kraftstoff im Tank ist, ggf. auffüllen
- prüfen, ob Zündkerzenstecker fest aufgesteckt ist
- Startvorgang wiederholen

Der Motor ist abgesoffen

- Startklappenhebel auf I stellen – weiter anwerfen bis der Motor läuft

Der Tank wurde restlos leergefahren

- nach dem Betanken den Balg der Kraftstoffhandpumpe mindestens 5 mal drücken – auch wenn der Balg mit Kraftstoff gefüllt ist
- Startklappenhebel abhängig von der Motortemperatur einstellen
- Motor erneut starten

Betriebshinweise

Während der ersten Betriebszeit

Das fabrikneue Gerät bis zur dritten Tankfüllung nicht unbelastet im hohen Drehzahlbereich betreiben, damit während der Einlaufphase keine zusätzlichen Belastungen auftreten. Während der Einlaufphase müssen sich die bewegten Teile aufeinander einspielen – im Triebwerk besteht ein höherer Reibungswiderstand. Der Motor erreicht seine maximale Leistung nach einer Laufzeit von 5 bis 15 Tankfüllungen.

Während der Arbeit

Nach längerem Volllastbetrieb den Motor noch kurze Zeit im Leerlauf laufen lassen, bis die größere Wärme durch den Kühlluftstrom abgeführt ist, damit die Bauteile am Triebwerk (Zündanlage, Vergaser) nicht durch einen Wärmestau extrem belastet werden.

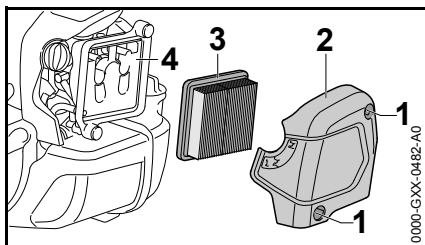
Nach der Arbeit

Bei kurzzeitigem Stillsetzen: Motor abkühlen lassen. Gerät mit leerem Kraftstofftank an einem trockenen Ort, nicht in der Nähe von Zündquellen, bis zum nächsten Einsatz aufbewahren. Bei längerer Stilllegung – siehe "Gerät aufbewahren".

Luftfilter ersetzen

Die Filterstandzeiten betragen durchschnittlich mehr als ein Jahr. Filterdeckel nicht demontieren und Luftfilter nicht wechseln, solange kein spürbarer Leistungsverlust vorliegt.

Wenn die Motorleistung spürbar nachlässt



- Startklappenhebel auf \overline{I} drehen
- Schrauben (1) lösen
- Filterdeckel (2) abnehmen
- Umgebung des Filters von grobem Schmutz befreien
- Filter (3) entnehmen
- verschmutzten oder beschädigten Filter (3) ersetzen
- beschädigte Teile ersetzen

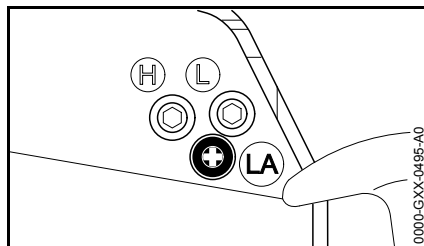
Filter einsetzen

- neuen Filter (3) in das Filtergehäuse einsetzen und Filterdeckel aufsetzen
- Schrauben (1) eindrehen und festziehen

Vergaser einstellen

Der Vergaser des Gerätes ist ab Werk so abgestimmt, dass dem Motor in allen Betriebszuständen ein optimales Kraftstoff-Luft-Gemisch zugeführt wird.

Leerlauf einstellen



Motor bleibt im Leerlauf stehen

- Motor ca. 3 min warmlaufen lassen
- Leerlaufanschlagschraube (LA) langsam im Uhrzeigersinn drehen, bis der Motor gleichmäßig läuft – das Arbeitswerkzeug darf sich nicht mitbewegen

Schneidwerkzeug bewegt sich im Leerlauf mit

- Leerlaufanschlagschraube (LA) langsam entgegen dem Uhrzeigersinn drehen, bis das Arbeitswerkzeug stehen bleibt, dann 1/2 bis 3/4 Umdrehung in der gleichen Richtung weiterdrehen

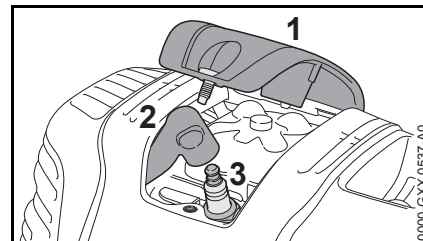
WARNUNG

Bleibt das Arbeitswerkzeug nach erfolgter Einstellung im Leerlauf nicht stehen, Motorgerät vom Fachhändler instand setzen lassen.

Zündkerze

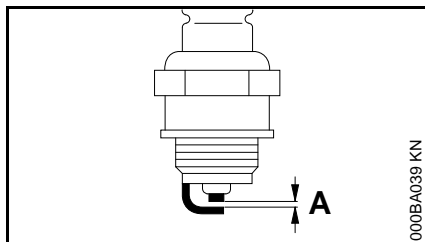
- bei ungenügender Motorleistung, schlechtem Starten oder Leerlaufstörungen zuerst die Zündkerze prüfen
- nach ca. 100 Betriebsstunden die Zündkerze ersetzen – bei stark abgebrannten Elektroden auch schon früher – nur von STIHL freigegebene, entstörte Zündkerzen verwenden – siehe "Technische Daten"

Zündkerze ausbauen



- Abdeckung (1) abschrauben
- Zündkerzenstecker (2) abziehen
- Zündkerze (3) herausdrehen

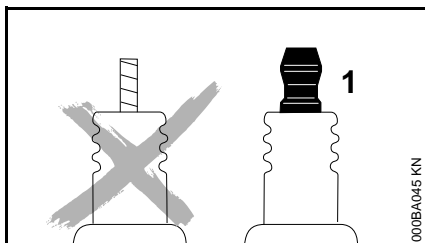
Zündkerze prüfen



- verschmutzte Zündkerze reinigen
- Elektrodenabstand (A) prüfen und falls notwendig nachstellen, Wert für Abstand – siehe "Technische Daten"
- Ursachen für die Verschmutzung der Zündkerze beseitigen

Mögliche Ursachen sind:

- zu viel Motoröl im Kraftstoff
- verschmutzter Luftfilter
- ungünstige Betriebsbedingungen



! WARNUNG

Bei nicht festgezogener oder fehlender Anschlussmutter (1) können Funken entstehen. Falls in leicht brennbarer oder explosiver Umgebung gearbeitet wird, können Brände oder Explosionen

entstehen. Personen können schwer verletzt werden oder Sachschaden kann entstehen.

- entstörte Zündkerzen mit fester Anschlussmutter verwenden

Zündkerze einbauen

- Zündkerze (3) eindrehen
- Zündkerze (3) mit Kombischlüssel anziehen
- Zündleitungsstecker (2) fest auf die Zündkerze drücken
- Abdeckung (1) aufsetzen und festschrauben

Gerät aufbewahren

Bei Betriebspausen ab ca. 3 Monaten

- Kraftstofftank an gut belüftetem Ort entleeren und reinigen
- Kraftstoff vorschriften- und umweltgerecht entsorgen
- Vergaser leerfahren, andernfalls können die Membranen im Vergaser verkleben
- Gerät gründlich säubern
- Arbeitswerkzeug abnehmen, reinigen und prüfen, metallische Teile mit Schutzöl behandeln
- Gerät an einem trockenen und sicheren Ort aufbewahren. Vor unbefugter Benutzung (z. B. durch Kinder) schützen

Wartungs- und Pflegehinweise

Die Angaben beziehen sich auf normale Einsatzbedingungen. Bei erschwerten Bedingungen (starker Staubanfall etc.) und längeren täglichen Arbeitszeiten die angegebenen Intervalle entsprechend verkürzen.		vor Arbeitsbeginn	nach Arbeitsende bzw. täglich	nach jeder Tankfüllung	wöchentlich	monatlich	jährlich	bei Störung	bei Beschädigung	bei Bedarf
Komplette Maschine	Sichtprüfung (Zustand, Dichtheit)	X		X						
	reinigen		X							
	Beschädigte Teile ersetzen	X							X	
Bedienungsgriff	Funktionsprüfung	X		X						
Luftfilter	Sichtprüfung					X		X		
	ersetzen ¹⁾								X	
Kraftstoffhandpumpe (falls vorhanden)	prüfen	X								
	instandsetzen durch Fachhändler ²⁾								X	
Saugkopf im Kraftstofftank	prüfen durch Fachhändler ²⁾							X		
	ersetzen durch Fachhändler ²⁾						X		X	X
Kraftstofftank	reinigen							X		X
Vergaser	Leerlauf prüfen, das Arbeitswerkzeug darf sich nicht mitbewegen	X		X						
	Leerlauf einstellen									X
Zündkerze	Elektrodenabstand einstellen							X		
	alle 100 Betriebsstunden ersetzen									
Ansaugöffnung für Kühlluft	Sichtprüfung		X							
	reinigen									X
Zylinderrippen	reinigen durch Fachhändler ²⁾						X			
Ventilspiel	bei Leistungsmangel oder stark erhöhten Anwerkräften Ventilspiel prüfen und ggf. einstellen durch Fachhändler ²⁾							X		X
Brennraum	reinigen alle 150 Betriebsstunden durch Fachhändler ²⁾									X

Die Angaben beziehen sich auf normale Einsatzbedingungen. Bei erschwerten Bedingungen (starker Staubanfall etc.) und längeren täglichen Arbeitszeiten die angegebenen Intervalle entsprechend verkürzen.		vor Arbeitsbeginn	nach Arbeitsende bzw. täglich	nach jeder Tankfüllung	wöchentlich	monatlich	jährlich	bei Störung	bei Beschädigung	bei Bedarf
Zugängliche Schrauben und Muttern (außer Einstellschrauben)	nachziehen									X
Antivibrationselemente	prüfen	X						X		X
	ersetzen durch Fachhändler ²⁾								X	
Sicherheitsaufkleber	ersetzen								X	

1) nur wenn die Motorleistung spürbar nachlässt

2) STIHL empfiehlt den STIHL Fachhändler

Verschleiß minimieren und Schäden vermeiden

Einhalten der Vorgaben dieser Gebrauchsanleitung vermeidet übermäßigen Verschleiß und Schäden am Gerät.

Benutzung, Wartung und Lagerung des Gerätes müssen so sorgfältig erfolgen, wie in dieser Gebrauchsanleitung beschrieben.

Alle Schäden, die durch Nichtbeachten der Sicherheits-, Bedienungs- und Wartungshinweise verursacht werden, hat der Benutzer selbst zu verantworten. Dies gilt insbesondere für:

- nicht von STIHL freigegebene Änderungen am Produkt
- die Verwendung von Werkzeugen oder Zubehör, die nicht für das Gerät zulässig, geeignet oder die qualitativ minderwertig sind
- nicht bestimmungsgemäße Verwendung des Gerätes
- Einsatz des Gerätes bei Sport- oder Wettbewerbs-Veranstaltungen
- Folgeschäden infolge der Weiterbenutzung des Gerätes mit defekten Bauteilen

Wartungsarbeiten

Alle im Kapitel "Wartungs- und Pflegehinweise" aufgeführten Arbeiten müssen regelmäßig durchgeführt werden. Soweit diese Wartungsarbeiten nicht vom Benutzer selbst ausgeführt werden können, ist damit ein Fachhändler zu beauftragen.

STIHL empfiehlt Wartungsarbeiten und Reparaturen nur beim STIHL Fachhändler durchführen zu lassen. STIHL Fachhändlern werden regelmäßig Schulungen angeboten und technische Informationen zur Verfügung gestellt.

Werden diese Arbeiten versäumt oder unsachgemäß ausgeführt, können Schäden entstehen, die der Benutzer selbst zu verantworten hat. Dazu gehören u. a.:

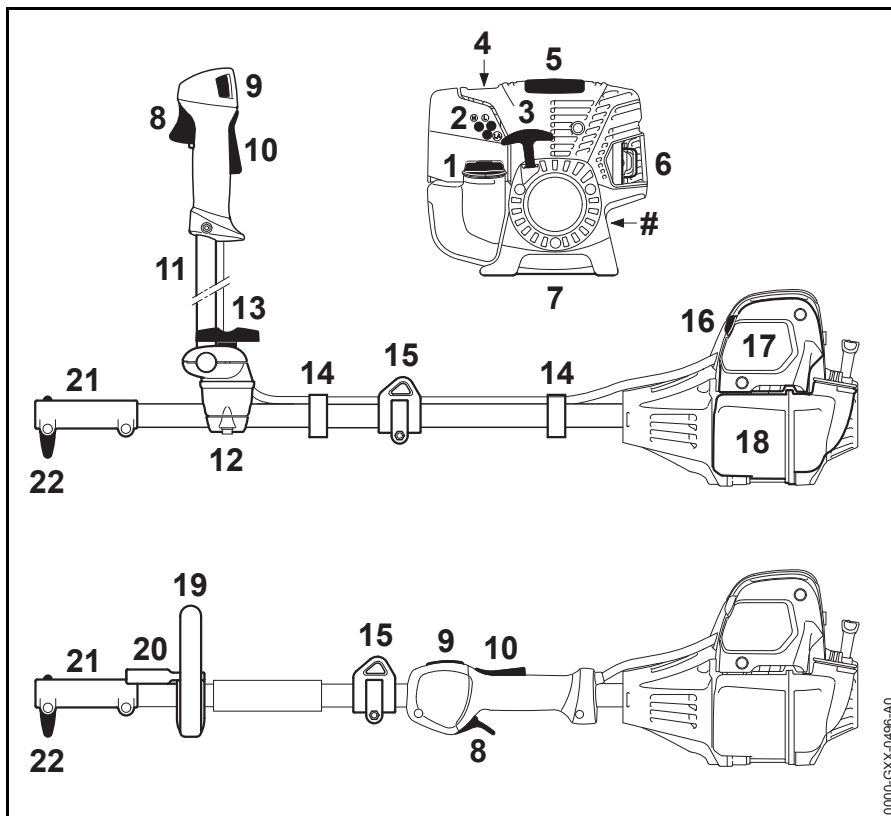
- Schäden am Triebwerk infolge nicht rechtzeitig oder unzureichend durchgeführter Wartung (z. B. Luft- und Kraftstofffilter), falscher Vergaser-Einstellung oder unzureichender Reinigung der Kühlluftführung (Ansaugschlitze, Zylinderrippen)
- Korrosions- und andere Folgeschäden infolge unsachgemäßer Lagerung
- Schäden am Gerät infolge Verwendung qualitativ minderwertiger Ersatzteile

Verschleißteile

Manche Teile des Motorgerätes unterliegen auch bei bestimmungsgemäßem Gebrauch einem normalen Verschleiß und müssen je nach Art und Dauer der Nutzung rechtzeitig ersetzt werden. Dazu gehören u. a.:

- Kupplung
- Filter (für Luft, Kraftstoff)
- Anwerfvorrichtung
- Zündkerze

Wichtige Bauteile



- 1 Tankverschluss
- 2 Vergasereinstellschrauben
- 3 Anwerfgriff
- 4 Kraftstoffhandpumpe
- 5 Abdeckung
- 6 Schalldämpfer
- 7 Gerätestütze
- 8 Gashebel
- 9 Stoptaster
- 10 Gashebelsperre
- 11 Zweihandgriffrohr
- 12 Griffstütze
- 13 Knebelschraube
- 14 Gaszughalter
- 15 Tragöse
- 16 Startklappenhebel
- 17 Luftfilterdeckel
- 18 Kraftstofftank
- 19 Rundumgriff
- 20 Bügel
- 21 Kupplungsmuffe
- 22 Knebelschraube
- # Maschinenummer

0.000-GXX-0496-AG

Technische Daten

Triebwerk

KM 111 R

Einzyylinder-Viertaktmotor mit Gemischschmierung

Hubraum:	31,4 cm ³
Zylinderbohrung:	40 mm
Kolbenhub:	25 mm
Leistung nach ISO 8893:	1,05 kW (1,40 PS) bei 8000 1/min
Leerlaufdrehzahl:	2800 1/min
Abregeldrehzahl (Nennwert):	9500 1/min
Ventilspiel	
Einlassventil:	0,10 mm
Auslassventil:	0,10 mm

KM 131, KM 131 R

Einzyylinder-Viertaktmotor mit Gemischschmierung

Hubraum:	36,3 cm ³
Zylinderbohrung:	43 mm
Kolbenhub:	25 mm
Leistung nach ISO 8893:	1,40 kW (1,90 PS) bei 8500 1/min
Leerlaufdrehzahl:	2800 1/min
Abregeldrehzahl (Nennwert):	9500 1/min
Ventilspiel	
Einlassventil:	0,10 mm
Auslassventil:	0,10 mm

Zündanlage

Elektronisch gesteuerter Magnetzündler

Zündkerze (entstört): NKG CMR 6H
Elektrodenabstand: 0,5 mm

Kraftstoffsystem

Lageunempfindlicher Membranvergaser mit integrierter Kraftstoffpumpe

Kraftstofftankinhalt: 710 cm³ (0,71 l)

Gewicht

unbetankt, ohne KombiWerkzeug

KM 111 R	4,4 kg
KM 131:	4,8 kg
KM 131 R:	4,4 kg

Ausstattungsmerkmale

R Rundumgriff

Schall- und Vibrationswerte

mit KombiWerkzeug

Ausführung siehe "Zulässige KombiWerkzeuge"

Weiterführende Angaben zur Erfüllung der Arbeitgeberrichtlinie Vibration 2002/44/EG siehe www.stihl.com/vib

Zur Ermittlung der Schall- und Vibrationswerte werden Leerlauf und nominelle Höchstdrehzahl in folgenden Verhältnissen berücksichtigt:

bei FCB-KM, FCS-KM, FH-KM, FS-KM, RG-KM und HT-KM 1 zu 1
bei HL-KM 1 zu 4
bei BF-KM, BG-KM, KB-KM und KW-KM 1 zu 6

Die genauen Schallwerte und Vibrationswerte sind abhängig vom angebauten KombiWerkzeug und in der Gebrauchsanleitung des KombiWerkzeugs beschrieben.

Schalldruckpegel L_{peq} nach ISO 10517, ISO 11201, ISO 22868

KM 111 R:	92 dB(A) ... 99 dB(A)
KM 131:	94 dB(A) ... 100 dB(A)
KM 131 R:	92 dB(A) ... 101 dB(A)

Schalleistungspegel L_w nach ISO 3744, ISO 10517, ISO 22868

KM 111 R:	108 dB(A)
KM 131:	109 dB(A) ... 110 dB(A)
KM 131 R:	109 dB(A) ... 110 dB(A)

Schalleistungspegel L_{weg} nach ISO 3744, ISO 10517, ISO 22868

KM 111 R:	105 dB(A) ... 110 dB(A)
KM 131:	106 dB(A) ... 108 dB(A)
KM 131 R:	106 dB(A) ... 110 dB(A)

Vibrationswert $a_{\text{hv,eq}}$ nach ISO 8662, ISO 10517, ISO 11789, ISO 20643, ISO 22867,

Handgriff links

KM 111 R:	2,6 m/s ² ... 7,2 m/s ²
KM 131:	2,3 m/s ² ... 5,0 m/s ²
KM 131 R:	3,4 m/s ² ... 6,1 m/s ²

Handgriff rechts

KM 111 R: 2,7 m/s² ... 6,4 m/s²

KM 131: 2,4 m/s² ... 4,2 m/s²

KM 131 R: 3,3 m/s² ... 6,5 m/s²

Für den Schalldruckpegel und den Schalleistungspegel beträgt der K-Wert nach RL 2006/42/EG = 2,0 dB(A); für den Vibrationswert beträgt der K-Wert nach RL 2006/42/EG = 2,0 m/s².

REACH

REACH bezeichnet eine EG Verordnung zur Registrierung, Bewertung und Zulassung von Chemikalien.

Informationen zur Erfüllung der REACH Verordnung (EG) Nr. 1907/2006 siehe www.stihl.com/reach

Abgas-Emissionswert

Der im EU-Typgenehmigungsverfahren gemessene CO₂-Wert ist unter www.stihl.com/co2 in den produktspezifischen Technischen Daten angegeben.

Der gemessene CO₂-Wert wurde an einem repräsentativen Motor nach einem genormten Prüfverfahren unter Laborbedingungen ermittelt und stellt keine ausdrückliche oder implizite Garantie der Leistung eines bestimmten Motors dar.

Durch die in dieser Gebrauchsanleitung beschriebene bestimmungsgemäße Verwendung und Wartung, werden die geltenden Anforderungen an die Abgas-Emissionen erfüllt. Bei Veränderungen am Motor erlischt die Betriebslaubnis.


Reparaturhinweise

Benutzer dieses Gerätes dürfen nur Wartungs- und Pflegearbeiten durchführen, die in dieser Gebrauchsanleitung beschrieben sind. Weitergehende Reparaturen dürfen nur Fachhändler ausführen.

STIHL empfiehlt Wartungsarbeiten und Reparaturen nur beim STIHL Fachhändler durchführen zu lassen. STIHL Fachhändlern werden regelmäßig Schulungen angeboten und technische Informationen zur Verfügung gestellt.

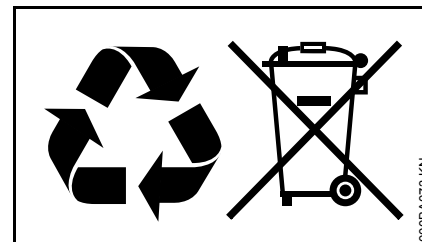
Bei Reparaturen nur Ersatzteile einbauen, die von STIHL für dieses Gerät zugelassen sind oder technisch gleichartige Teile. Nur hochwertige Ersatzteile verwenden. Ansonsten kann die Gefahr von Unfällen oder Schäden am Gerät bestehen.

STIHL empfiehlt STIHL Original-Ersatzteile zu verwenden.

STIHL Original-Ersatzteile erkennt man an der STIHL Ersatzteilnummer, am Schriftzug **STIHL**® und gegebenenfalls am STIHL Ersatzteilkennzeichen  (auf kleinen Teilen kann das Zeichen auch allein stehen).

Entsorgung

Bei der Entsorgung die länderspezifischen Entsorgungsvorschriften beachten.



STIHL Produkte gehören nicht in den Hausmüll. STIHL Produkt, Akkumulator, Zubehör und Verpackung einer umweltfreundlichen Wiederverwertung zuführen.

Aktuelle Informationen zur Entsorgung sind beim STIHL Fachhändler erhältlich.

EU-Konformitätserklärung

ANDREAS STIHL AG & Co. KG
Badstr. 115
D-71336 Waiblingen

Deutschland

erklärt in alleiniger Verantwortung, dass

Bauart:	KombiMotor
Fabrikmarke:	STIHL
Typ:	KM 111 R
	KM 131
	KM 131 R

Hubraum:	
KM 111 R	31,4 cm ³
KM 131, 131 R	36,3 cm ³

Serienidentifizierung: 4180

den einschlägigen Bestimmungen der Richtlinien 2011/65/EU, 2006/42/EG und 2014/30/EU entspricht und in Übereinstimmung mit den jeweils zum Produktionsdatum gültigen Versionen der folgenden Normen entwickelt und gefertigt worden ist:

EN ISO 12100, EN 55012,
EN 61000-6-1 (in Verbindung mit den genannten KombiWerkzeugen BF-KM, BG-KM, FCB-KM, RG-KM, FCS-KM, FH-KM, FS-KM, HL-KM, HT-KM, KB-KM und KW-KM)

Der beschriebene KombiMotor darf nur in Verbindung mit von STIHL für diesen KombiMotor freigegebenen KombiWerkzeugen in Betrieb genommen werden.

Aufbewahrung der Technischen
Unterlagen:

ANDREAS STIHL AG & Co. KG
Produktzulassung

Das Baujahr und die Maschinenummer
sind auf dem Gerät angegeben.

Waiblingen, 03.02.2020

ANDREAS STIHL AG & Co. KG
i. V.



Dr. Jürgen Hoffmann

Leiter Erzeugnisdaten, -vorschriften und
Zulassung



Anschriften

STIHL Hauptverwaltung

ANDREAS STIHL AG & Co. KG
Postfach 1771
71307 Waiblingen

STIHL Vertriebsgesellschaften

DEUTSCHLAND

STIHL Vertriebszentrale AG & Co. KG
Robert-Bosch-Straße 13
64807 Dieburg
Telefon: +49 6071 3055358

ÖSTERREICH

STIHL Ges.m.b.H.
Fachmarktstraße 7
2334 Vösendorf
Telefon: +43 1 86596370

SCHWEIZ

STIHL Vertriebs AG
Isenrietstraße 4
8617 Mönchaltorf
Telefon: +41 44 9493030

TSCHECHISCHE REPUBLIK

Andreas STIHL, spol. s r.o.
Chrlická 753
664 42 Modřice

STIHL Importeure

BOSNIEN-HERZEGOWINA

UNIKOMERC d. o. o.
Bišće polje bb
88000 Mostar
Telefon: +387 36 352560
Fax: +387 36 350536

KROATIEN

UNIKOMERC - UVOZ d.o.o.

Sjedište:
Amruševa 10, 10000 Zagreb

Prodaja:
Ulica Kneza Ljudevita Posavskog 56,
10410 Velika Gorica

Telefon: +385 1 6370010
Fax: +385 1 6221569

TÜRKEI

SADAL TARIM MAKİNALARI DIŞ
TİCARET A.Ş.
Alsancak Sokak, No:10 I-6 Özel Parsel
34956 Tuzla, İstanbul
Telefon: +90 216 394 00 40
Fax: +90 216 394 00 44

Table des matières

CombiSystème	27
Indications concernant la présente Notice d'emploi	27
Prescriptions de sécurité et techniques de travail	28
Outils CombiSystème autorisés	33
Montage de la poignée circulaire	34
Montage du guidon	35
Réglage du câble de commande des gaz	37
Carburant	37
Ravitaillement en carburant	38
Mise en route / arrêt du moteur	39
Instructions de service	42
Remplacement du filtre à air	42
Réglage du carburateur	43
Bougie	44
Rangement	45
Instructions pour la maintenance et l'entretien	46
Conseils à suivre pour réduire l'usure et éviter les avaries	48
Principales pièces	49
Caractéristiques techniques	50
Instructions pour les réparations	51
Mise au rebut	52
Déclaration de conformité UE	52

Chère cliente, cher client,

nous vous félicitons d'avoir choisi un produit de qualité de la société STIHL.

Ce produit a été fabriqué avec les procédés les plus modernes et les méthodes de surveillance de qualité les plus évoluées. Nous mettons tout en œuvre pour que cette machine vous assure les meilleurs services, de telle sorte que vous puissiez en être parfaitement satisfait.

Pour toute question concernant cette machine, veuillez vous adresser à votre revendeur ou directement à l'importateur de votre pays.



Dr. Nikolas Stihl

STIHL

La présente Notice d'emploi est protégée par des droits d'auteur. Tous droits réservés, en particulier tout droit de copie, de traduction et de traitement avec des systèmes électroniques quelconques.

CombiSystème

Le CombiSystème STIHL offre la possibilité de combiner différents moteurs CombiSystème et outils CombiSystème pour composer un dispositif à moteur complet. Dans la présente Notice d'emploi, l'ensemble – en ordre de marche – d'un moteur CombiSystème **et** d'un outil CombiSystème est dénommé dispositif à moteur ou machine.

Par conséquent, les Notices d'emploi du moteur CombiSystème et de l'outil CombiSystème constituent, ensemble, la Notice d'emploi intégrale du dispositif à moteur ou de la machine.

Il faut donc toujours lire attentivement **les deux** Notices d'emploi avant la première mise en service et les conserver précieusement pour pouvoir les relire lors d'une utilisation ultérieure.

Indications concernant la présente Notice d'emploi

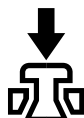
Pictogrammes

Les pictogrammes appliqués sur la machine sont expliqués dans la présente Notice d'emploi.

Suivant la machine et son équipement spécifique, les pictogrammes suivants peuvent y être appliqués.



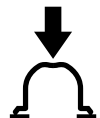
Réservoir à carburant ; mélange d'essence et d'huile moteur



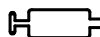
Actionner la soupape de décompression



Pompe d'amorçage manuelle



Actionner la pompe d'amorçage manuelle



Tube de graisse



Canalisation de l'air aspiré : utilisation en été



Canalisation de l'air aspiré : utilisation en hiver



Chauffage de poignées

Repérage des différents types de textes

AVERTISSEMENT

Avertissement contre un risque d'accident et de blessure ainsi que de graves dégâts matériels.

AVIS

Avertissement contre un risque de détérioration de la machine ou de certains composants.

Développement technique

La philosophie de STIHL consiste à poursuivre le développement continu de toutes ses machines et de tous ses dispositifs ; c'est pourquoi nous devons nous réserver tout droit de modification de nos produits, en ce qui concerne la forme, la technique et les équipements.

On ne pourra donc en aucun cas se prévaloir des indications et illustrations de la présente Notice d'emploi à l'appui de revendications quelconques.

Prescriptions de sécurité et techniques de travail



Pour travailler avec un dispositif à moteur, il est nécessaire de respecter des prescriptions de sécurité particulières.



Avant la première mise en service, lire attentivement et intégralement les deux Notices d'emploi (celle du moteur CombiSystème et celle de l'outil CombiSystème). Les conserver précieusement pour pouvoir les relire lors d'une utilisation ultérieure. Le fait de ne pas respecter les instructions des Notices d'emploi peut entraîner un danger de mort.

Respecter les prescriptions de sécurité nationales spécifiques publiées par ex. par les caisses professionnelles d'assurances mutuelles, caisses de sécurité sociale, services pour la protection du travail et autres organismes compétents.

Une personne qui travaille pour la première fois avec cette machine doit demander au vendeur ou à une autre personne compétente de lui montrer comment l'utiliser en toute sécurité – ou participer à un stage de formation.

Les jeunes encore mineurs ne sont pas autorisés à travailler avec cette machine – une seule exception est permise pour des apprentis de plus de 16 ans travaillant sous surveillance.

Veiller à ce que des spectateurs éventuels, en particulier des enfants, ou des animaux restent à une distance suffisante.

Lorsque la machine n'est pas utilisée, la ranger en veillant à ce qu'elle ne présente aucun danger pour d'autres personnes. Conserver la machine à un endroit adéquat, de telle sorte qu'elle ne puisse pas être utilisée sans autorisation.

L'utilisateur est responsable des blessures qui pourraient être infligées à d'autres personnes, de même que des dégâts matériels causés.

Ne prêter ou louer la machine qu'à des personnes familiarisées avec ce modèle et sa manipulation – et toujours y joindre les Notices d'emploi du moteur CombiSystème et de l'outil CombiSystème.

Le cas échéant, tenir compte des prescriptions nationales et des réglementations locales qui précisent les créneaux horaires à respecter pour le travail avec des dispositifs à moteur bruyants.

L'utilisateur de la machine doit être reposé, en bonne santé et en bonne condition physique.

Une personne à laquelle il est interdit d'effectuer des travaux fatigants – pour des questions de santé – devrait consulter son médecin et lui demander si elle peut travailler avec un dispositif à moteur.

Uniquement pour les personnes qui portent un stimulateur cardiaque : le système d'allumage de cette machine engendre un champ électromagnétique de très faible intensité. Une influence sur

certain types de stimulateurs cardiaques ne peut pas être totalement exclue. Afin d'écartier tout risque pour la santé, STIHL recommande aux personnes portant un stimulateur cardiaque de consulter leur médecin traitant et le fabricant du stimulateur cardiaque.

Il est interdit de travailler avec la machine après avoir consommé de l'alcool ou de la drogue ou bien après avoir pris des médicaments qui risquent de limiter la capacité de réaction.

Utiliser la machine – suivant l'outil CombiSystème employé – exclusivement pour les travaux décrits dans la Notice d'emploi de l'outil CombiSystème.

Il est interdit d'utiliser cette machine pour d'autres travaux – **risque d'accident !**

Mettre le moteur CombiSystème en marche exclusivement avec l'outil CombiSystème accouplé – sinon, la machine risquerait d'être endommagée.

Monter exclusivement des outils CombiSystème ou accessoires autorisés par STIHL pour cette machine ou des pièces similaires du point de vue technique. Respecter impérativement les instructions du chapitre « Outils CombiSystème autorisés ». Pour toute question à ce sujet, s'adresser à un revendeur spécialisé. Utiliser exclusivement des outils ou accessoires de haute qualité. Sinon, des accidents pourraient survenir ou la machine risquerait d'être endommagée.

STIHL recommande d'utiliser des outils et accessoires d'origine STIHL. Leurs caractéristiques sont optimisées tout spécialement pour ce produit, et pour satisfaire aux exigences de l'utilisateur.

N'apporter aucune modification à cette machine – cela risquerait d'en compromettre la sécurité. STIHL décline toute responsabilité pour des blessures ou des dégâts matériels occasionnés en cas d'utilisation d'équipements rapportés non autorisés.

Pour le nettoyage de cette machine, ne pas utiliser un nettoyeur haute pression. Le puissant jet d'eau risquerait d'endommager certaines pièces de la machine.

Vêtements et équipement

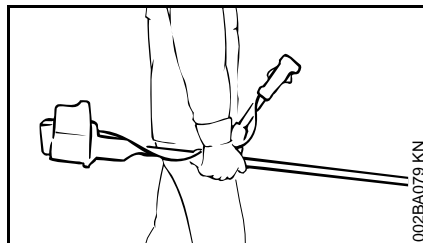
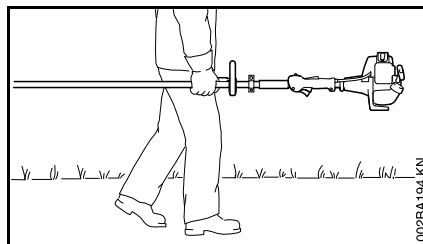
Porter des vêtements et équipements de protection réglementaires.



Ne pas porter des vêtements qui risqueraient de se prendre dans le bois, les broussailles ou les pièces en mouvement de la machine. Ne porter ni écharpe ou cravate, ni bijoux. Les personnes aux cheveux longs doivent les nouer et les assurer de telle sorte qu'ils soient maintenus au-dessus des épaules.

Voir également les indications relatives aux « Vêtements et équipement », dans la Notice d'emploi de l'outil CombiSystème utilisé.

Transport



Toujours arrêter le moteur.

Pour le transport dans un véhicule : assurer la machine de telle sorte qu'elle ne risque pas de se renverser, d'être endommagée ou de perdre du carburant.

Voir aussi les indications relatives au « Transport », dans la Notice d'emploi de l'outil CombiSystème utilisé.

Ravitaillement



L'essence est un carburant extrêmement inflammable – rester à une distance suffisante de toute flamme ou source d'inflammation – ne pas renverser du carburant – ne pas fumer.

Arrêter le moteur avant de refaire le plein.

Ne pas refaire le plein tant que le moteur est très chaud – du carburant peut déborder – **risque d'incendie !**

Ouvrir prudemment le bouchon du réservoir à carburant, afin que la surpression interne s'échappe lentement et que du carburant ne soit pas éjecté.

Faire le plein exclusivement à un endroit bien aéré. Si l'on a renversé du carburant, essayer immédiatement la machine. Ne pas se renverser du carburant sur les vêtements – le cas échéant, se changer immédiatement.



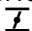
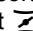
Après le ravitaillement, le bouchon de réservoir doit être serré le plus fermement possible.

Cela réduit le risque de desserrage du bouchon du réservoir sous l'effet des vibrations du moteur, et de fuite de carburant.

S'assurer que la machine ne présente pas de fuite – si l'on constate une fuite de carburant, ne pas mettre le moteur en marche – **danger de mort par suite de brûlures !**

Avant la mise en route

S'assurer que la machine se trouve en parfait état pour un fonctionnement en toute sécurité – conformément aux indications des chapitres correspondants de la Notice d'emploi :

- Contrôler l'étanchéité du système d'alimentation en carburant, en examinant tout particulièrement les pièces visibles telles que le bouchon du réservoir, les raccords de flexibles, la pompe d'amorçage manuelle (seulement sur les machines munies d'une pompe d'amorçage manuelle). Ne pas démarrer le moteur en cas de manque d'étanchéité ou d'endommagement – **risque d'incendie !** Avant de remettre la machine en service, la faire contrôler par le revendeur spécialisé.
- Utiliser exclusivement la combinaison autorisée d'outil de coupe, de capot protecteur, de poignée et de harnais. Toutes les pièces doivent être montées impeccablement.
- Le bouton d'arrêt doit pouvoir être enfoncé facilement.
- Le levier de starter, le blocage de gâchette d'accélérateur et la gâchette d'accélérateur doivent fonctionner facilement – la gâchette d'accélérateur doit revenir automatiquement en position de ralenti, sous l'effet de son ressort. En partant des positions  et  du levier de starter, ce levier doit revenir dans la position de marche

normale **I**, sous l'effet de son ressort, lorsqu'on enfonce en même temps le blocage de gâchette d'accélérateur et la gâchette d'accélérateur.

- Contrôler le serrage du contact de câble d'allumage sur la bougie – un contact desserré peut provoquer un jaillissement d'étincelles risquant d'enflammer le mélange carburé qui aurait pu s'échapper – **risque d'incendie !**
- N'apporter aucune modification aux dispositifs de commande et de sécurité.
- Les poignées doivent être propres et sèches, sans huile ni autres salissures – un point très important pour que l'on puisse manier la machine en toute sécurité.
- Ajuster le harnais et la poignée (les poignées) suivant la taille de l'utilisateur.

Il est interdit d'utiliser la machine si elle ne se trouve pas en parfait état de fonctionnement – **risque d'accident !**

Pour parer à toute éventualité, à l'utilisation d'un harnais : s'entraîner pour savoir se dégager rapidement de la machine. Lors de cet exercice, ne pas jeter la machine sur le sol, pour ne pas risquer de l'endommager.

Voir aussi les indications à suivre « Avant la mise en route du moteur », dans la Notice d'emploi de l'outil CombiSystème utilisé.

Mise en route du moteur

Aller au moins à 3 mètres du lieu où l'on a fait le plein – et ne pas lancer le moteur dans un local fermé.

Pour lancer le moteur, il faut impérativement se tenir bien d'aplomb, sur une aire stable et plane – l'outil de travail ne doit entrer en contact ni avec le sol, ni avec un objet quelconque, car il peut déjà être entraîné au démarrage du moteur.

Éviter tout contact avec l'outil de travail – **risque de blessure !**

Ne pas lancer le moteur en tenant la machine « à bout de bras » – pour la mise en route du moteur, procéder comme décrit dans la Notice d'emploi. Lorsqu'on relâche la gâchette d'accélérateur, l'outil de travail tourne encore pendant quelques instants – par inertie.

Contrôler le ralenti du moteur : au ralenti – avec gâchette d'accélérateur relâchée – l'outil de travail doit être arrêté.

Écarter toute matière aisément inflammable (par ex. copeaux, morceaux d'écorce, herbe sèche, carburant) du flux des gaz d'échappement et de la surface du silencieux très chauds – **risque d'incendie !**

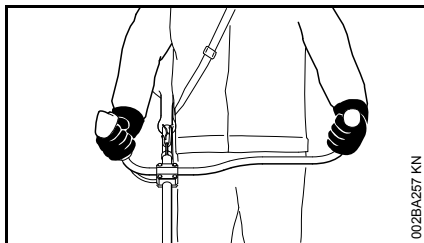
Voir aussi les indications du chapitre « Mise en route / arrêt du moteur », dans la Notice d'emploi de l'outil CombiSystème utilisé.

Prise en mains et utilisation

Toujours tenir fermement la machine à deux mains, par les poignées.

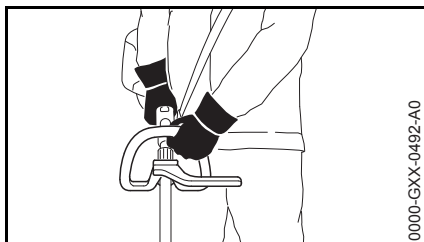
Toujours se tenir dans une position stable et sûre.

Sur les versions à guidon



Tenir la poignée de commande de la main droite et l'autre poignée du guidon de la main gauche.

Sur les versions à poignée circulaire



Tenir la poignée circulaire de la main gauche et la poignée de commande de la main droite – ceci est également valable pour les gauchers.

Au cours du travail

En cas d'urgence ou de danger imminent, arrêter immédiatement le moteur – appuyer sur le bouton d'arrêt.

Veiller à ce que le ralenti soit correctement réglé – de telle sorte qu'après le relâchement de la gâchette d'accélérateur l'outil de travail ne soit plus entraîné et s'arrête. Si l'outil de travail tourne au ralenti, malgré un réglage correct, faire réparer la machine par le revendeur spécialisé. Contrôler régulièrement le réglage du ralenti et le rectifier si nécessaire. STIHL recommande de s'adresser au revendeur spécialisé STIHL.

En travaillant avec des protège-oreilles, il faut faire tout particulièrement attention – parce que des bruits signalant un danger (cris, signaux sonores etc.) sont moins bien perceptibles.

Faire des pauses à temps pour ne pas risquer d'atteindre un état de fatigue ou d'épuisement qui pourrait **entraîner un accident !**

Travailler calmement, de manière bien réfléchie – seulement dans de bonnes conditions de visibilité et d'éclairage. Prendre les précautions utiles pour exclure le risque de blesser d'autres personnes.

Utiliser la machine exclusivement dans les domaines indiqués dans la Notice d'emploi de l'outil CombiSystème.



Dès que le moteur est en marche, il dégage des gaz d'échappement toxiques. Ces gaz peuvent être inodores et invisibles, et renfermer des hydrocarbures imbrûlés et du benzène. Ne jamais travailler avec cette machine dans des locaux fermés ou mal aérés – pas non plus si le moteur est équipé d'un catalyseur.

En travaillant dans des fossés, des dépressions de terrain ou des espaces restreints, toujours prendre soin d'assurer une ventilation suffisante – **danger de mort par intoxication !**

En cas de nausée, de maux de tête, de troubles de la vue (par ex. rétrécissement du champ de vision) ou de l'ouïe, de vertige ou de manque de concentration croissant, arrêter immédiatement le travail – ces symptômes peuvent, entre autres, être causés par une trop forte concentration de gaz d'échappement dans l'air ambiant – **risque d'accident !**

Éviter les émissions de bruits et de gaz d'échappement inutiles. Ne pas laisser le moteur en marche lorsque la machine n'est pas utilisée – accélérer seulement pour travailler.

Ne pas fumer en travaillant ou à proximité de la machine – **risque d'incendie !** Des vapeurs d'essence inflammables peuvent s'échapper du système d'alimentation en carburant.

Les poussières, les vapeurs et les fumées dégagées au cours du travail peuvent nuire à la santé. En cas de dégagement de poussière ou de fumée, porter un masque respiratoire.

Si la machine a été soumise à des sollicitations sortant du cadre de l'utilisation normale (par ex. si elle a été soumise à des efforts violents, en cas de choc ou de chute), avant de la remettre en marche, il faut impérativement s'assurer qu'elle se trouve en parfait état de fonctionnement – voir également « Avant la mise en route du moteur ». Contrôler tout particulièrement l'étanchéité du système de carburant et la fiabilité des dispositifs de sécurité. Il ne faut en aucun cas continuer d'utiliser la machine si la sécurité de son fonctionnement n'est pas garantie. En cas de doute, consulter le revendeur spécialisé.

Ne pas travailler avec la commande d'accélérateur en position de démarrage – dans cette position de la gâchette d'accélérateur, il n'est pas possible de régler le régime du moteur.

Avant de quitter la machine : arrêter le moteur.

Pour remplacer l'outil CombiSystème ou l'outil de travail, arrêter le moteur – **risque de blessure !**

Vibrations

Au bout d'une assez longue durée d'utilisation de la machine, les vibrations peuvent provoquer une perturbation de l'irrigation sanguine des mains (« maladie des doigts blancs »).

Il n'est pas possible de fixer une durée d'utilisation valable d'une manière générale, car l'effet des vibrations dépend de plusieurs facteurs.

Les précautions suivantes permettent de prolonger la durée d'utilisation :

- garder les mains au chaud (porter des gants chauds) ;
- faire des pauses.

Les facteurs suivants raccourcissent la durée d'utilisation :

- tendance personnelle à souffrir d'une mauvaise irrigation sanguine (symptômes : doigts souvent froids, fourmillements) ;
- utilisation à de basses températures ambiantes ;
- effort exercé sur les poignées (une prise très ferme gêne l'irrigation sanguine).

Si l'on utilise régulièrement la machine pendant de longues périodes et que les symptômes indiqués ci-avant (par ex. fourmillements dans les doigts) se manifestent à plusieurs reprises, il est recommandé de se faire ausculter par un médecin.

Maintenance et réparations

La machine doit faire l'objet d'une maintenance régulière. Effectuer exclusivement les opérations de maintenance et les réparations décrites dans la Notice d'emploi. Faire exécuter toutes les autres opérations par un revendeur spécialisé.

STIHL recommande de faire effectuer les opérations de maintenance et les réparations exclusivement chez le revendeur spécialisé STIHL. Les revendeurs spécialisés STIHL participent régulièrement à des stages de perfectionnement et ont à leur disposition les informations techniques requises.

Utiliser exclusivement des pièces de rechange de haute qualité. Sinon, des accidents pourraient survenir et la machine risquerait d'être endommagée. Pour toute question à ce sujet, s'adresser à un revendeur spécialisé.

STIHL recommande d'utiliser des pièces de rechange d'origine STIHL. Leurs caractéristiques sont optimisées tout spécialement pour cette machine, et pour répondre aux exigences de l'utilisateur.

Pour la réparation, la maintenance et le nettoyage, toujours **arrêter le moteur et débrancher le câble d'allumage de la bougie – risque de blessure** en cas de mise en route inopinée du moteur ! – Exception : réglage du carburateur et du ralenti.

Lorsque le câble d'allumage est débranché de la bougie ou que la bougie est dévissée, ne pas faire tourner le moteur avec le lanceur – **risque d'incendie** par suite d'un jaillissement d'étincelles d'allumage à l'extérieur du cylindre !

Ne pas procéder à la maintenance de la machine à proximité d'un feu et ne pas non plus ranger la machine à proximité d'un feu – le carburant présente un **risque d'incendie !**

Contrôler régulièrement l'étanchéité du bouchon du réservoir à carburant.

Utiliser exclusivement une bougie autorisée par STIHL – voir « Caractéristiques techniques » – et dans un état impeccable.

Vérifier le câble d'allumage (isolement dans un état impeccable, bon serrage du raccord).

S'assurer que le silencieux est dans un état impeccable.

Ne pas travailler avec la machine si le silencieux est endommagé ou manque – **risque d'incendie ! – Lésion de l'ouïe !**

Ne pas toucher au silencieux très chaud – **risque de brûlure !**

L'état des éléments antivibratoires AV a une influence sur les caractéristiques du point de vue vibrations – c'est pourquoi il faut régulièrement contrôler les éléments AV.

Outils CombiSystème autorisés

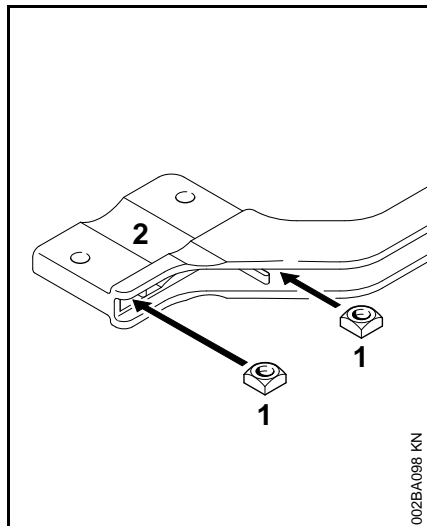
Sur le moteur CombiSystème, le montage des outils CombiSystème STIHL suivants est autorisé :

Outil CombiSystème	Fonction
FS-KM	Débroussailluse avec tête faucheuse
FS-KM ¹⁾	Débroussailluse avec couteau à herbe
FSB-KM ^{3) 4) 5)}	Débroussailluse avec tête faucheuse
RG-KM ¹⁾	Désherbeur
HL-KM 145° ³⁾	Coupe-haies, avec barre de coupe à angle réglable
HL-KM 0° ²⁾	Coupe-haies
FH-KM 145°	Faucheuse
BG-KM ³⁾	Souffleur
HT-KM ²⁾	Perche élagueuse
BF-KM	Sarcluse
FCB-KM ³⁾	Dresse-bordures
FCS-KM ³⁾	Dresse-bordures
SP-KM ^{2) 4)}	Récolteuse d'olives
KB-KM ²⁾	Balai brosse
KW-KM ²⁾	Balai racleur

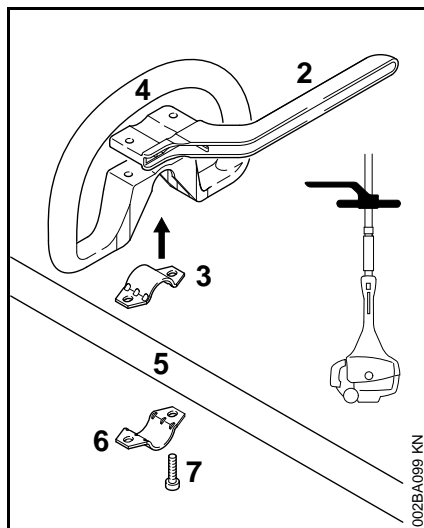
- 1) Pour les moteurs CombiSystème munis d'une poignée circulaire : la protection (pour garder la distance de sécurité entre l'outil de travail ou de coupe et les pieds et jambes de l'utilisateur), jointe à la livraison, doit être montée sur la poignée circulaire et utilisée – voir aussi « Montage de la poignée circulaire »
- 2) Cet outil n'est pas autorisé pour les moteurs CombiSystème munis d'un guidon
- 3) Pour les moteurs CombiSystème munis d'un guidon, cet outil ne convient que sous réserves, pour des questions d'ergonomie
- 4) Cet outil n'est pas autorisé pour les KM 131 / KM 131 R
- 5) Cet outil n'est pas autorisé pour les KM 111 R

Montage de la poignée circulaire

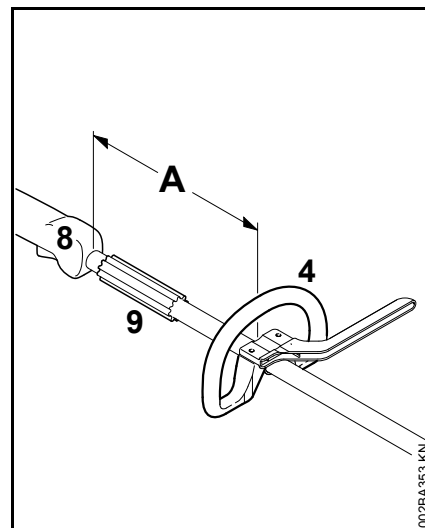
Le jeu de pièces joint à la livraison de la machine comprend une protection (pour garder la distance de sécurité entre l'outil de travail ou de coupe et les pieds et jambes de l'utilisateur). Monter la protection sur la poignée circulaire.



- Introduire les écrous à quatre pans (1) dans la protection (2) – faire coïncider les trous ;



- mettre le collier (3) dans la poignée circulaire (4) et le poser avec la poignée sur le tube (5) ;
- poser le collier (6) ;
- appliquer la protection (2) – en veillant au positionnement correct !
- faire coïncider les trous ;
- introduire les vis (7) à travers les trous des pièces – et les visser à fond dans la protection ;



- fixer la poignée circulaire (4) à une distance (A) d'env. 20 cm (8 po) de la poignée de commande (8) ;
- ajuster la poignée circulaire ;
- serrer les vis – en retenant les écrous si nécessaire.

La douille (9) n'est montée que sur les modèles destinés à certains pays ; le cas échéant, elle doit se trouver entre la poignée circulaire et la poignée de commande.

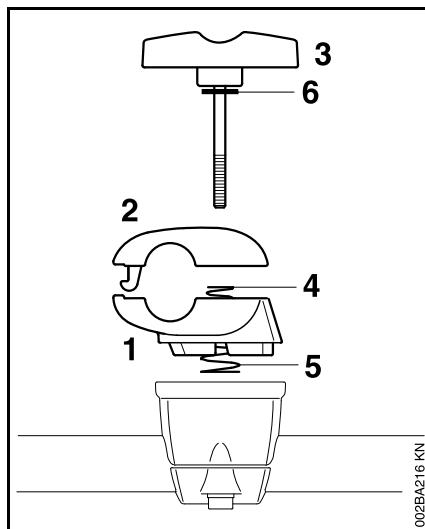
Ne plus démonter la protection (pour garder la distance de sécurité entre l'outil de travail ou de coupe et les pieds et jambes de l'utilisateur).

Montage du guidon

Fixation d'une poignée à deux mains avec un support de poignée rotatif

Le support de la poignée rotatif est déjà fixé à l'arbre lors de la livraison. Les coquilles de serrage doivent être retirées pour fixer le tube de la poignée.

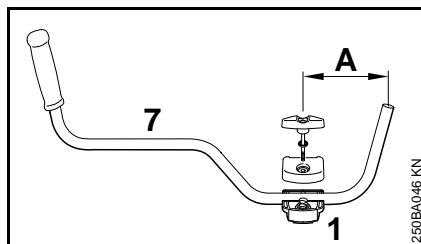
Enlever les coquilles de serrage



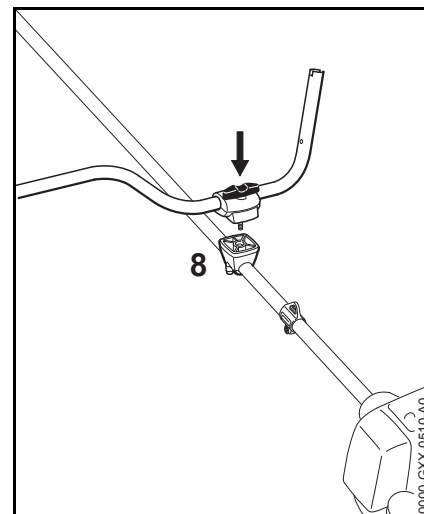
- Tenez la coquille de serrage inférieure (1) et la coquille de serrage supérieure (2)
- Dévissez la vis papillon (3) - après avoir dévissé la vis papillon, les pièces sont desserrées et sont écartées par les deux ressorts (4, 5) !

- Retirez la vis papillon - la rondelle (6) reste sur la vis papillon
- Séparez les coquilles de serrage - les ressorts (4, 5) restent dans la coquille de serrage inférieure !

Fixation du tube de la poignée

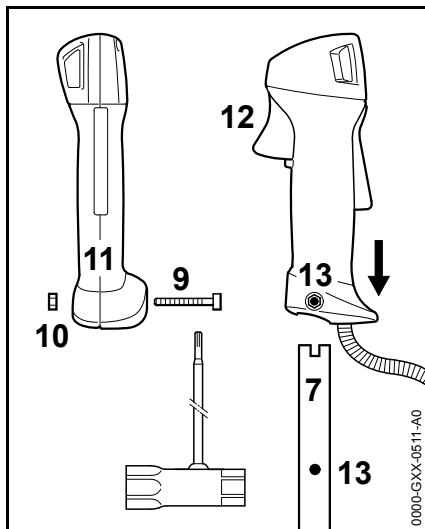


- Placez le tube de poignée (7) dans la coquille de serrage inférieure (1) de sorte que la distance (A) ne soit pas supérieure à 15 cm (6 in.).
- Placez la coquille de serrage supérieure sur le dessus et maintenez les deux coquilles ensemble
- Insérez la vis papillon dans les deux coquilles jusqu'à ce qu'elle s'arrête - maintenez toutes les pièces ensemble et fixez



- Placez l'ensemble sécurisé sur le support de la poignée (8) avec la vis papillon dirigée vers le moteur
- Enfoncez la vis papillon dans le support de la poignée jusqu'à la butée, puis vissez-la - ne la serrez pas encore
- Alignez le tube de poignée transversalement à l'arbre - vérifiez la dimension (A)
- Serrez la vis papillon

Montage de la poignée de commande

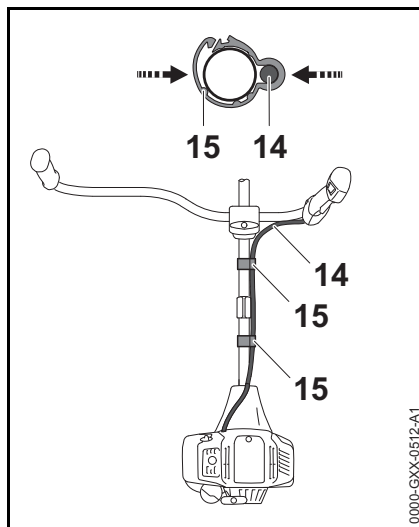


- Dévissez la vis (9) - l'écrou (10) reste dans la poignée de commande (11)
- Poussez la poignée de commande sur l'extrémité du tube de la poignée (7) avec le levier des gaz (12) dirigé vers la boîte de vitesses jusqu'à ce que les trous (13) soient alignés
- Vissez et serrez la vis (9)

Fixation du câble de l'accélérateur



Ne pas plier le câble de l'accélérateur ni le poser dans des rayons serrés - le levier de l'accélérateur doit être facilement déplaçable !

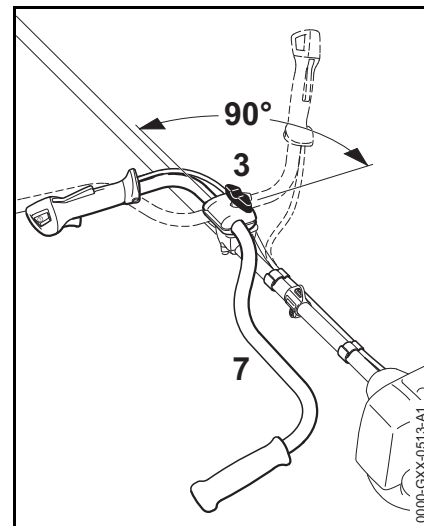


- Placez le support du câble de l'accélérateur (15) et le câble de l'accélérateur (14) sur l'arbre
- Appuyez sur le support du câble de l'accélérateur (15). Le support du câble de l'accélérateur (15) s'enclenche de manière audible

Réglage du câble de l'accélérateur

- Vérification du réglage du câble de l'accélérateur - voir "Réglage du câble de l'accélérateur".

Faites pivoter le tube de poignée ... en position de transport



- Desserrez la vis papillon (3) et dévissez-la jusqu'à ce que le tube de la poignée (7) puisse être tourné
- Tournez le tube de poignée de 90° dans le sens inverse des aiguilles d'une montre, puis faites-le pivoter vers le bas
- Serrez la vis papillon (3)

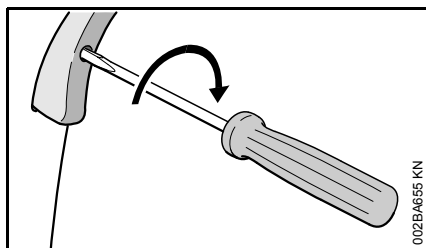
en position de travail

- Tournez ou faites pivoter le tube de poignée dans l'ordre inverse de la description ci-dessus et dans le sens des aiguilles d'une montre

Réglage du câble de commande des gaz

Après l'assemblage de la machine ou au bout d'une assez longue période d'utilisation de la machine, une correction du réglage du câble de commande des gaz peut s'avérer nécessaire.

Ne procéder au réglage du câble de commande des gaz qu'après l'assemblage intégral de la machine.



- Amener la gâchette d'accélérateur en position pleins gaz ;
- tourner la vis située dans la gâchette d'accélérateur dans le sens de la flèche, jusqu'au premier point dur. Ensuite, exécuter encore un demi-tour supplémentaire dans le même sens.

Carburant

Le moteur doit être alimenté avec un mélange d'essence et d'huile moteur.

! AVERTISSEMENT

Éviter un contact direct de la peau avec le carburant et l'inhalation des vapeurs de carburant.

STIHL MotoMix

STIHL recommande l'utilisation du carburant STIHL MotoMix. Ce mélange prêt à l'usage ne contient ni benzène, ni plomb. Il se distingue par un indice d'octane élevé et présente l'avantage de toujours garantir le taux de mélange qui convient.

Le carburant STIHL MotoMix est mélangé avec de l'huile STIHL HP Ultra pour moteurs deux-temps, pour garantir la plus grande longévité du moteur.

Le MotoMix n'est pas disponible sur tous les marchés.

Composition du mélange

⚙️ AVIS

Des essences et huiles qui ne conviennent pas ou un taux de mélange non conforme aux prescriptions peuvent entraîner de graves avaries du moteur. Des essences et huiles moteur de qualité inférieure risquent de détériorer le moteur, les bagues d'étanchéité, les conduites et le réservoir à carburant.

Essence

Utiliser seulement de l'**essence de marque** – sans plomb ou avec plomb – dont l'indice d'octane atteint au moins 90 RON.

Une essence à teneur en alcool supérieure à 10 % peut causer des perturbations du fonctionnement des moteurs équipés d'un carburateur à réglage manuel et c'est pourquoi il convient de ne pas l'employer sur ces moteurs.

Les moteurs équipés de la M-Tronic développent leur pleine puissance également avec une essence dont la teneur en alcool atteint jusqu'à 25 % (E25).

Huile moteur

Si l'on compose soi-même le mélange de carburant, il est seulement permis d'utiliser de l'huile STIHL pour moteur deux-temps ou une autre huile moteur hautes performances des classes JASO FB, JASO FC, JASO FD, ISO-L-EGB, ISO-L-EGC ou ISO-L-EGD.

STIHL prescrit l'utilisation de l'huile HP ultra ou d'une huile moteur hautes performances de même qualité afin de garantir le respect des normes antipollution sur toute la durée de vie de la machine.

Taux du mélange

Avec de l'huile moteur deux-temps STIHL 1:50 ; 1:50 = 1 volume d'huile + 50 volumes d'essence

Exemples

Essence	Huile deux-temps STIHL 1:50	
Litres	Litres	(ml)
1	0,02	(20)
5	0,10	(100)
10	0,20	(200)
15	0,30	(300)
20	0,40	(400)
25	0,50	(500)

- Verser dans un bidon homologué pour carburant d'abord l'huile moteur, puis l'essence – et mélanger soigneusement.

Stockage du mélange

Stocker le mélange exclusivement dans des bidons homologués pour le carburant, à un endroit sec, frais et sûr, à l'abri de la lumière et des rayons du soleil.

Le mélange vieillit – ne préparer le mélange que pour quelques semaines à l'avance. Ne pas stocker le mélange pendant plus de 30 jours. Sous l'effet de la lumière, des rayons du soleil ou de températures trop basses ou trop fortes, le mélange peut se dégrader plus rapidement et devenir inutilisable au bout d'une très courte période.

Le carburant STIHL MotoMix peut toutefois être stocké, sans inconvénient, durant une période maximale de 2 ans.

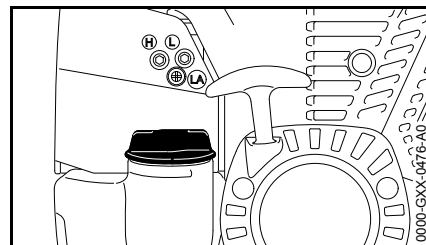
- Avant de faire le plein, agiter vigoureusement le bidon de mélange.

! AVERTISSEMENT

Une pression peut s'établir dans le bidon – ouvrir le bouchon avec précaution.

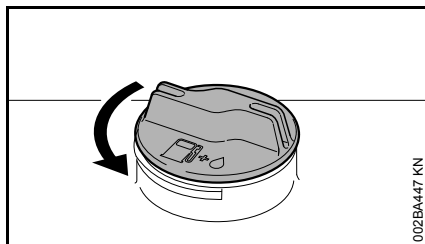
- Nettoyer régulièrement et soigneusement le réservoir à carburant et les bidons.

Pour l'élimination des restes de carburant et du liquide employé pour le nettoyage, procéder conformément à la législation et de façon écologique !

Ravitaillement en carburant**Préparatifs**

- Avant de faire le plein, nettoyer le bouchon du réservoir et son voisinage, afin qu'aucune impureté ne risque de pénétrer dans le réservoir.
- Positionner la machine de telle sorte que le bouchon du réservoir soit orienté vers le haut.

Ouverture du bouchon du réservoir



- Tourner le bouchon dans le sens inverse des aiguilles d'une montre jusqu'à ce qu'il puisse être enlevé de l'orifice du réservoir ;
- enlever le bouchon du réservoir.

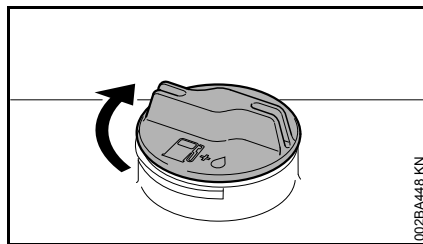
Ravitaillement en carburant

En faisant le plein, ne pas renverser du carburant et ne pas remplir le réservoir jusqu'au bord.

STIHL recommande d'utiliser le système de remplissage STIHL pour carburant (accessoire optionnel).

- Faire le plein de carburant.

Fermeture du bouchon du réservoir

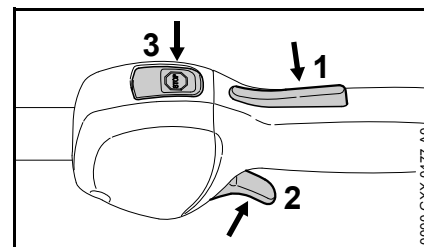


- Présenter le bouchon sur l'orifice ;
- tourner le bouchon dans le sens des aiguilles d'une montre, jusqu'en butée, puis le serrer le plus fermement possible, à la main.

Mise en route / arrêt du moteur

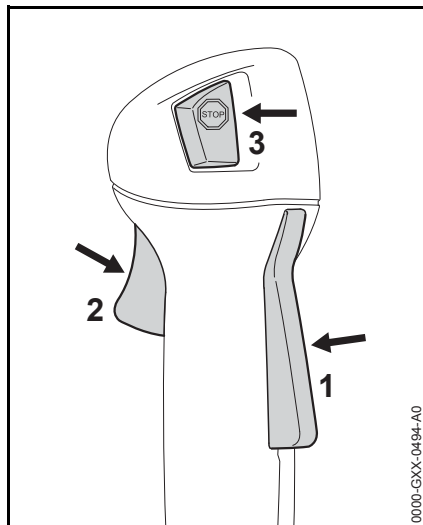
Éléments de commande

Version à poignée circulaire



- 1 Blocage de gâchette d'accélérateur
- 2 Gâchette d'accélérateur
- 3 Bouton d'arrêt – avec les positions pour **marche normale** et **Stop** = arrêt. Pour couper le contact, il faut enfoncer le bouton d'arrêt (☹) – voir « Fonctionnement du bouton d'arrêt et de l'allumage ».

Version à guidon

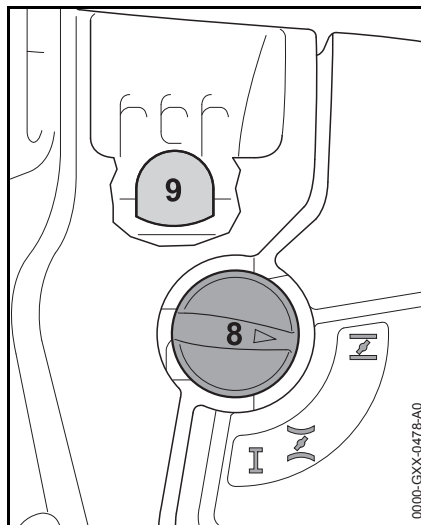


- 1 Blocage de gâchette d'accélérateur
- 2 Gâchette d'accélérateur
- 3 Bouton d'arrêt – avec les positions pour **marche normale** et **Stop** = arrêt. Pour couper le contact, il faut enfoncer le bouton d'arrêt (☹) – voir « Fonctionnement du bouton d'arrêt et de l'allumage ».

Fonctionnement du bouton d'arrêt et de l'allumage

Lorsqu'on enfonce le bouton d'arrêt, le contact est coupé et le moteur s'arrête. Après le relâchement du bouton d'arrêt, ce dernier repasse en position de **marche normale** : une fois que le moteur est arrêté, le bouton d'arrêt étant revenu en position de marche normale, le contact d'allumage est remis automatiquement – le moteur est prêt à démarrer et peut être lancé.

Mise en route du moteur



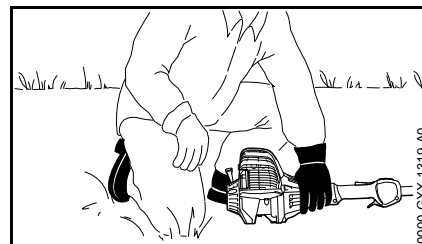
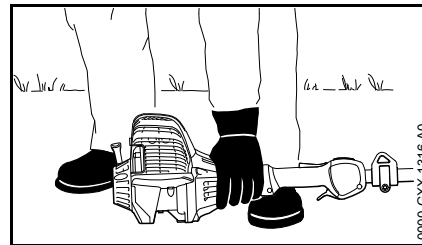
- Enfoncer au moins 5 fois le soufflet de la pompe d'amorçage manuelle (9) – même si le soufflet est rempli de carburant.
- Appuyer sur le levier du volet de starter (8) et le tourner dans la position requise en fonction de la température du moteur :

☹ si le moteur est froid ;

☺ si le moteur est chaud – également si le moteur a déjà tourné mais est encore froid.

Le levier du volet de starter doit s'encliqueter.

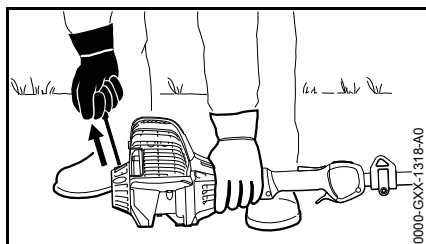
Lancement du moteur



- Poser la machine de telle sorte que sa patte d'appui repose sur le sol, dans une position sûre : l'outil de travail ne doit toucher ni le sol, ni un objet quelconque – voir aussi « Mise en route / arrêt du moteur » dans la Notice d'emploi de l'outil CombiSystème.
- Se tenir dans une position bien stable.
- Avec la main gauche, plaquer **fermement** la machine sur le sol – passer le pouce sous le carter de ventilateur.



Ne pas poser le pied ou le genou sur le tube !



- Avec la main droite, saisir la poignée du lanceur.
- Tirer lentement la poignée du lanceur jusqu'à la première résistance perceptible, puis tirer vigoureusement d'un coup sec.

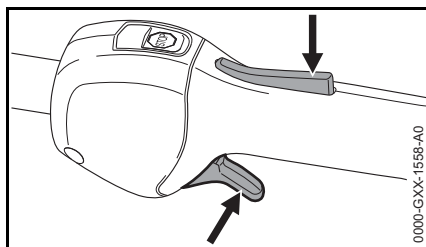


AVIS

Ne pas sortir le câble sur toute sa longueur – **il risquerait de casser !**

- Ne pas lâcher la poignée du lanceur – la guider à la main dans le sens opposé à la traction, de telle sorte que le câble de lancement puisse s'enrouler correctement.
- Lancer le moteur jusqu'à ce qu'il démarre.

Dès que le moteur tourne



- Enfoncer le blocage de gâchette d'accélérateur et accélérer – le levier du volet de starter revient

dans la position de marche normale **I** – après un démarrage à froid, faire chauffer le moteur en donnant quelques coups d'accélérateur.

⚠ AVERTISSEMENT

Risque de blessure si l'outil CombiSystème est entraîné au ralenti. Régler le carburateur de telle sorte que l'outil CombiSystème ne tourne pas au ralenti – voir « Réglage du carburateur ».

La machine est prête à l'utilisation.

Arrêt du moteur

- Enfoncer le bouton d'arrêt – le moteur s'arrête – relâcher le bouton d'arrêt – le bouton d'arrêt revient dans la position initiale, sous l'effet de son ressort.

Indications complémentaires concernant la mise en route du moteur

Si le moteur cale en position de démarrage à froid **I** ou à l'accélération

- Placer le levier du volet de starter en position **II** – continuer de lancer le moteur jusqu'à ce qu'il démarre.

Si le moteur ne démarre pas dans la position de démarrage à chaud **II**

- Placer le levier du volet de starter en position **I** – continuer de lancer le moteur jusqu'à ce qu'il démarre.

Si le moteur ne démarre pas

- Contrôler si tous les éléments de commande sont réglés correctement.
- Contrôler s'il y a du carburant dans le réservoir, refaire le plein si nécessaire.
- Contrôler si le contact du câble d'allumage est fermement emboîté sur la bougie.
- Répéter la procédure de mise en route du moteur.

Si le moteur est noyé

- Placer le levier du volet de starter en position **I** – continuer de lancer le moteur jusqu'à ce qu'il démarre.

Si le moteur est tombé en panne sèche

- Après avoir fait le plein, enfoncer au moins 5 fois le soufflet de la pompe d'amorçage – même si le soufflet est rempli de carburant.
- Placer le levier du volet de starter dans la position requise en fonction de la température du moteur.
- Remettre le moteur en marche.

Instructions de service

Au cours de la première période d'utilisation

Jusqu'à épuisement des trois premiers pleins du réservoir, ne pas faire tourner le dispositif à moteur neuf à haut régime, à vide, afin d'éviter une sollicitation supplémentaire au cours du rodage. Durant le rodage, les éléments mobiles doivent s'adapter les uns aux autres – les frictions à l'intérieur du bloc-moteur offrent une résistance assez élevée. Le moteur n'atteint sa puissance maximale qu'au bout d'une période d'utilisation correspondant à la consommation de 5 à 15 pleins du réservoir.

Au cours du travail

Après une assez longue phase de fonctionnement à pleine charge, laisser le moteur tourner au ralenti pendant quelques instants – le plus gros de la chaleur est alors dissipé par le flux d'air de refroidissement, ce qui évite une accumulation de chaleur qui soumettrait les pièces rapportées sur le bloc-moteur (allumage, carburateur) à des sollicitations thermiques extrêmes.

Après le travail

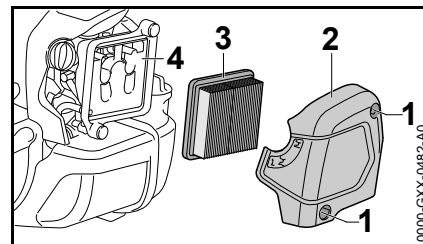
Pour une courte période d'immobilisation : laisser le moteur refroidir. Veiller à ce que le réservoir à carburant soit complètement vide et, jusqu'à la prochaine utilisation, ranger le dispositif à un endroit sec, à l'écart de

toute source d'inflammation. Pour une assez longue période d'immobilisation – voir « Rangement du dispositif » !

Remplacement du filtre à air

En moyenne, les intervalles de maintenance du filtre atteignent plus d'un an. Ne pas démonter le couvercle de filtre et ne pas remplacer le filtre à air tant que l'on ne constate pas de perte de puissance sensible.

Si la puissance du moteur baisse sensiblement



- Tourner le levier du volet de starter dans la position **I**.
- Desserrer les vis (1).
- Enlever le couvercle de filtre (2).
- Nettoyer grossièrement le voisinage du filtre.
- Enlever le filtre (3).
- Remplacer le filtre (3) s'il est encrassé ou endommagé.
- Remplacer les pièces endommagées.

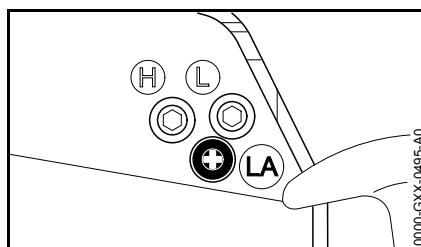
Montage du filtre

- Mettre le filtre (3) neuf dans le boîtier de filtre et monter le couvercle de filtre.
- Visser et serrer les vis (1).

Réglage du carburateur

Départ usine, le carburateur de la machine est ajusté de telle sorte que dans toutes les conditions de fonctionnement le moteur soit alimenté avec un mélange carburé de composition optimale.

Réglage du ralenti



Si le moteur cale au ralenti

- Faire chauffer le moteur pendant env. 3 min.
- Tourner lentement la vis de butée de réglage de régime de ralenti (LA) dans le sens des aiguilles d'une montre, jusqu'à ce que le moteur tourne rond – l'outil de travail ne doit pas être entraîné.

Si l'outil de coupe est entraîné au ralenti

- Tourner lentement la vis de butée de réglage de régime de ralenti (LA) dans le sens inverse des aiguilles d'une montre, jusqu'à ce que l'outil de travail s'arrête, puis exécuter encore entre 1/2 tour et 3/4 de tour dans le même sens.

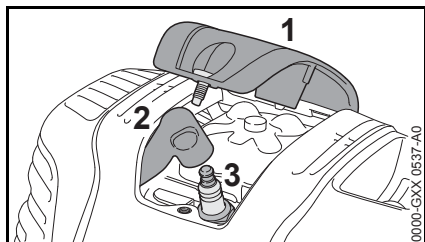
AVERTISSEMENT

Si l'outil de travail ne s'arrête pas au ralenti, malgré le réglage correct, faire réparer la machine par le revendeur spécialisé.

Bougie

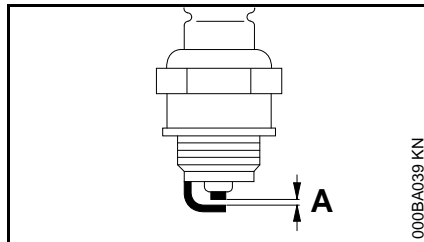
- En cas de manque de puissance du moteur, de difficultés de démarrage ou de perturbations au ralenti, contrôler tout d'abord la bougie ;
- après env. 100 heures de fonctionnement, remplacer la bougie – la remplacer plus tôt si les électrodes sont fortement usées – utiliser exclusivement les bougies antiparasitées autorisées par STIHL – voir « Caractéristiques techniques ».

Démontage de la bougie



- Dévisser le recouvrement (1).
- Enlever le contact de câble d'allumage de la bougie (2).
- Dévisser la bougie (3).

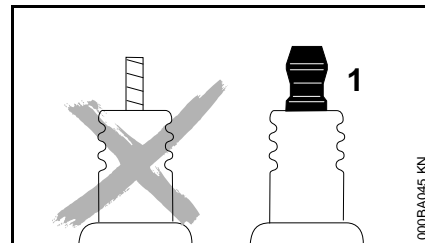
Contrôler la bougie



- Nettoyer la bougie si elle est encrassée ;
- contrôler l'écartement des électrodes (A) et le rectifier si nécessaire – pour la valeur correcte, voir « Caractéristiques techniques » ;
- éliminer les causes de l'encrassement de la bougie.

Causes possibles :

- trop d'huile moteur dans le carburant ;
- filtre à air encrassé ;
- conditions d'utilisation défavorables.



⚠ AVERTISSEMENT

Si l'écrou de connexion (1) manque ou n'est pas fermement serré, un jaillissement d'étincelles peut se produire. Si l'on travaille dans le voisinage de matières inflammables ou présentant des risques d'explosion, cela peut déclencher un incendie ou une explosion. Cela peut causer des dégâts matériels et des personnes risquent d'être grièvement blessées.

- Utiliser des bougies antiparasitées avec écrou de connexion fixe.

Montage de la bougie

- Visser la bougie (3).
- Serrer la bougie (3) avec la clé multiple.
- Emboîter fermement le contact de câble d'allumage (2) sur la bougie.
- Monter le recouvrement (1) et le visser fermement.

Rangement

Pour un arrêt de travail de 3 mois ou plus,

- vider et nettoyer le réservoir à carburant à un endroit bien aéré ;
- éliminer le carburant conformément à la législation et aux prescriptions pour la protection de l'environnement ;
- mettre le moteur en marche et le laisser tourner jusqu'à ce que le carburateur soit vide, sinon les membranes du carburateur risqueraient de se coller ;
- nettoyer soigneusement la machine ;
- enlever l'outil de travail, le nettoyer et le contrôler, enduire les pièces métalliques avec de l'huile de protection ;
- conserver la machine à un endroit sec et sûr ; la ranger de telle sorte qu'elle ne puisse pas être utilisée sans autorisation (par ex. par des enfants).

Instructions pour la maintenance et l'entretien

Ces indications sont valables pour des conditions d'utilisation normales. Pour des conditions plus difficiles (ambiance très poussiéreuse etc.) et des journées de travail plus longues, réduire en conséquence les intervalles indiqués.		avant de commencer le travail	après le travail ou une fois par jour	après chaque ravitaillement	une fois par semaine	une fois par mois	une fois par an	en cas de panne	en cas de détérioration	au besoin
Machine complète	Contrôle visuel (état, étanchéité)	X		X						
	Nettoyage		X							
	Remplacement des pièces endommagées	X							X	
Poignée de commande	Contrôle du fonctionnement	X		X						
Filtre à air	Contrôle visuel					X		X		
	Remplacement ¹⁾								X	
Pompe d'amorçage manuelle (si la machine en est équipée)	Contrôle	X								
	Réparation par le revendeur spécialisé ²⁾								X	
Crépine d'aspiration dans le réservoir à carburant	Contrôle par le revendeur spécialisé ²⁾							X		
	Remplacement par le revendeur spécialisé ²⁾						X		X	X
Réservoir à carburant	Nettoyage							X		X
Carburateur	Contrôle du ralenti, l'outil de travail ne doit pas être entraîné	X		X						
	Réglage du ralenti									X
Bougie	Réglage de l'écartement des électrodes							X		
	Remplacement toutes les 100 heures de fonctionnement									
Orifice d'aspiration d'air de refroidissement	Contrôle visuel		X							
	Nettoyage									X
Ailettes du cylindre	Nettoyage par le revendeur spécialisé ²⁾						X			
Jeu aux soupapes	En cas de manque de puissance ou si l'effort nécessaire au lancement augmente fortement, faire contrôler, et régler si nécessaire, le jeu aux soupapes par le revendeur spécialisé ²⁾							X		X

Ces indications sont valables pour des conditions d'utilisation normales. Pour des conditions plus difficiles (ambiance très poussiéreuse etc.) et des journées de travail plus longues, réduire en conséquence les intervalles indiqués.		avant de commencer le travail	après le travail ou une fois par jour	après chaque ravitaillement	une fois par semaine	une fois par mois	une fois par an	en cas de panne	en cas de détérioration	au besoin
Chambre de combustion	Nettoyage toutes les 150 heures de fonctionnement, par le revendeur spécialisé ²⁾									X
Vis et écrous accessibles (sauf les vis de réglage)	Resserrage									X
Éléments antivibratoires	Contrôle	X						X		X
	Remplacement par le revendeur spécialisé ²⁾								X	
Étiquettes de sécurité	Remplacement								X	

¹⁾ Seulement si la puissance du moteur baisse sensiblement

²⁾ STIHL recommande de s'adresser au revendeur spécialisé STIHL

Conseils à suivre pour réduire l'usure et éviter les avaries

Le fait de respecter les prescriptions de la présente Notice d'emploi permet d'éviter une usure excessive et l'endommagement du dispositif à moteur.

Le dispositif à moteur doit être utilisé, entretenu et rangé comme décrit dans la présente Notice d'emploi.

L'utilisateur assume l'entière responsabilité de tous les dommages occasionnés par suite du non-respect des prescriptions de sécurité et des instructions données pour l'utilisation et la maintenance. Cela s'applique tout particulièrement aux points suivants :

- modifications apportées au produit sans l'autorisation de STIHL ;
- utilisation d'outils ou d'accessoires qui ne sont pas autorisés pour ce dispositif, ne conviennent pas ou sont de mauvaise qualité ;
- utilisation pour des travaux autres que ceux prévus pour ce dispositif ;
- utilisation du dispositif dans des concours ou dans des épreuves sportives ;
- avaries découlant du fait que le dispositif a été utilisé avec des pièces défectueuses.

Opérations de maintenance

Toutes les opérations énumérées au chapitre « Instructions pour la maintenance et l'entretien » doivent être

exécutées périodiquement. Dans le cas où l'utilisateur ne pourrait pas effectuer lui-même ces opérations de maintenance et d'entretien, il doit les faire exécuter par un revendeur spécialisé.

STIHL recommande de faire effectuer les opérations de maintenance et les réparations exclusivement chez le revendeur spécialisé STIHL. Les revendeurs spécialisés STIHL participent régulièrement à des stages de perfectionnement et ont à leur disposition les informations techniques requises.

Si ces opérations ne sont pas effectuées comme prescrit, cela peut entraîner des avaries dont l'utilisateur devra assumer l'entière responsabilité. Il pourrait s'ensuivre, entre autres, les dommages précisés ci-après :

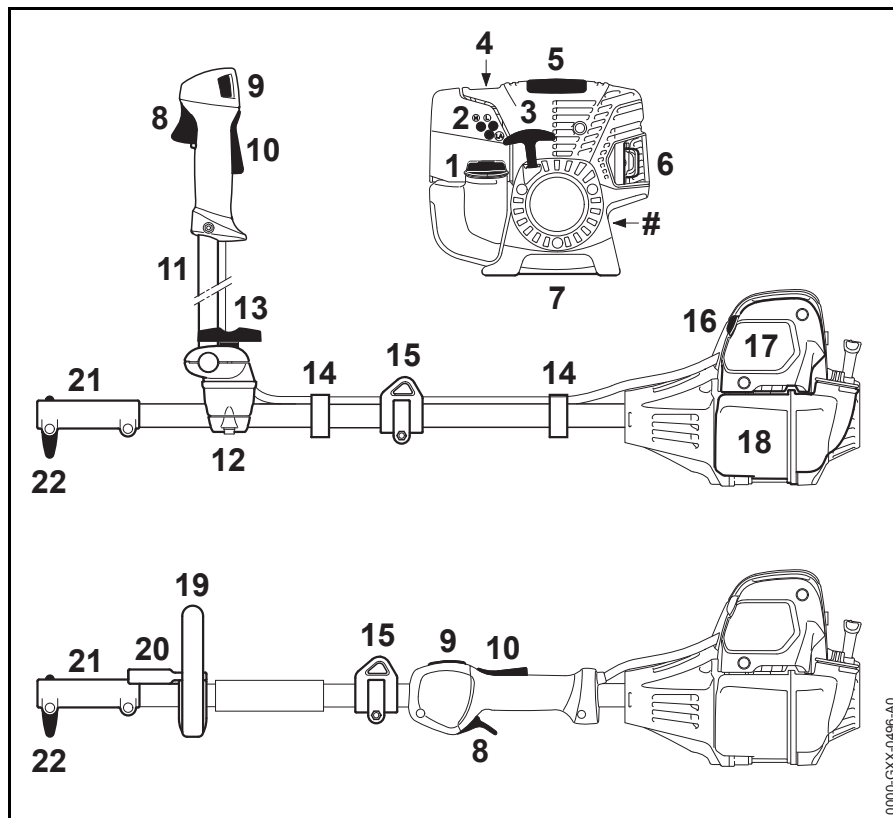
- avaries du moteur par suite du fait que la maintenance n'a pas été effectuée à temps ou n'a pas été intégralement effectuée (p. ex. filtres à air et à carburant) ou bien par suite d'un réglage incorrect du carburateur et d'un nettoyage insuffisant des pièces de canalisation d'air de refroidissement (fentes d'aspiration d'air, ailettes du cylindre) ;
- corrosion et autres avaries subséquentes imputables au fait que le dispositif n'a pas été rangé correctement ;
- avaries et dommages subséquents survenus sur le dispositif par suite de l'utilisation de pièces de rechange de mauvaise qualité.

Pièces d'usure

Même lorsqu'on utilise le dispositif à moteur pour les travaux prévus dans sa conception, certaines pièces subissent une usure normale et elles doivent être remplacées en temps voulu, en fonction du genre d'utilisation et de la durée de fonctionnement. Il s'agit, entre autres, des pièces suivantes :

- Embrayage
- Filtres (pour air, carburant)
- Lanceur
- Bougie

Principales pièces



- 1 Bouchon du réservoir à carburant
- 2 Vis de réglage du carburateur
- 3 Poignée de lancement
- 4 Pompe d'amorçage manuelle
- 5 Recouvrement
- 6 Silencieux
- 7 Patte d'appui
- 8 Gâchette d'accélérateur
- 9 Bouton d'arrêt
- 10 Blocage de gâchette d'accélérateur
- 11 Guidon
- 12 Support de guidon
- 13 Vis à garrot
- 14 Attache de câble de commande des gaz
- 15 Anneau de suspension
- 16 Levier du volet de starter
- 17 Couvercle de filtre à air
- 18 Réservoir à carburant
- 19 Poignée circulaire
- 20 Protection (pour garder une distance de sécurité entre l'outil de travail ou de coupe et les pieds et jambes de l'utilisateur)
- 21 Manchon d'accouplement
- 22 Vis à garrot
- # Numéro de machine

0.000-GXX-0496-AG

Caractéristiques techniques

Moteur

KM 111 R

Moteur monocylindrique à quatre temps avec lubrification par le mélange

Cylindrée :	31,4 cm ³
Alésage du cylindre :	40 mm
Course du piston :	25 mm
Puissance suivant ISO 8893 :	1,05 kW à 8000 tr/min
Régime de ralenti :	2800 tr/min
Limitation de régime (valeur nominale) :	9500 coups/min
Jeu aux soupapes	
Soupape d'admission :	0,10 mm
Soupape d'échappement :	0,10 mm

KM 131, KM 131 R

Moteur monocylindrique à quatre temps avec lubrification par le mélange

Cylindrée :	36,3 cm ³
Alésage du cylindre :	43 mm
Course du piston :	25 mm
Puissance suivant ISO 8893 :	1,40 kW à 8500 tr/min
Régime de ralenti :	2800 tr/min
Limitation de régime (valeur nominale) :	9500 tr/min

Jeu aux soupapes	
Soupape d'admission :	0,10 mm
Soupape d'échappement :	0,10 mm

Dispositif d'allumage

Volant magnétique à commande électronique	
Bougie (antiparasitée) :	NKG CMR 6H
Écartement des électrodes :	0,5 mm

Système d'alimentation

Carburateur à membrane toutes positions avec pompe à carburant intégrée	
Capacité du réservoir à carburant :	710 cm ³ (0,71 l)

Poids

Réservoir vide, sans outil CombiSystème	
KM 111 R	4,4 kg
KM 131 :	4,8 kg
KM 131 R :	4,4 kg

Caractéristiques d'équipement

R	Poignée circulaire
---	--------------------

Niveaux sonores et taux de vibrations

Avec outil CombiSystème

Version, voir « Outils CombiSystème autorisés ».

Pour de plus amples renseignements sur le respect de la directive « Vibrations 2002/44/CE » concernant les employeurs, voir www.stihl.com/vib

Dans la détermination des niveaux sonores et des taux de vibrations, le ralenti et le régime maximal nominal sont pris en compte suivant les rapports indiqués ci-après :

sur FCB-KM, FCS-KM, FH-KM, FS-KM, RG-KM et HT-KM	1:1
sur HL-KM	1:4
sur BF-KM, BG-KM, KB-KM et KW-KM	1:6

Les niveaux sonores et les taux de vibrations précis dépendent de l'outil CombiSystème monté et sont indiqués dans la Notice d'emploi de l'outil CombiSystème respectif.

Niveau de pression sonore L_{peq} suivant ISO 10517, ISO 11201, ISO 22868

KM 111 R :	92 dB(A) ... 99 dB(A)
KM 131 :	94 dB(A) ... 100 dB(A)
KM 131 R :	92 dB(A) ... 101 dB(A)

Niveau de puissance acoustique L_w suivant ISO 3744, ISO 10517, ISO 22868

KM 111 R :	108 dB(A)
KM 131 :	109 dB(A) ... 110 dB(A)
KM 131 R :	109 dB(A) ... 110 dB(A)

Niveau de puissance acoustique L_{weq} suivant ISO 3744, ISO 10517, ISO 22868

KM 111 R : 105 dB(A) ... 110 dB(A)

KM 131 : 106 dB(A) ... 108 dB(A)

KM 131 R : 106 dB(A) ... 110 dB(A)

Accélération globale équivalente $a_{hv,eq}$ suivant ISO 8662, ISO 10517, ISO 11789, ISO 20643, ISO 22867

Poignée gauche

KM 111 R : 2,6 m/s² ... 7,2 m/s²

KM 131 : 2,3 m/s² ... 5,0 m/s²

KM 131 R : 3,4 m/s² ... 6,1 m/s²

Poignée droite

KM 111 R : 2,7 m/s² ... 6,4 m/s²

KM 131 : 2,4 m/s² ... 4,2 m/s²

KM 131 R : 3,3 m/s² ... 6,5 m/s²

Pour le niveau de pression sonore et le niveau de puissance acoustique, la valeur K selon la directive RL 2006/42/CE est de 2,0 dB(A) ; pour le taux de vibrations, la valeur K selon la directive RL 2006/42/CE est de 2,0 m/s².

REACH

REACH (enRegistrement, Evaluation et Autorisation des substances CHimiques) est le nom d'un règlement CE qui couvre le contrôle de la fabrication, de l'importation, de la mise sur le marché et de l'utilisation des substances chimiques.

Plus plus d'informations sur le respect du règlement REACH N° (CE) 1907/2006, voir www.stihl.com/reach

Émissions de nuisances à l'échappement

La teneur en CO₂ mesurée au cours de la procédure d'homologation de type UE est indiquée à l'adresse Internet www.stihl.com/co2, dans les Caractéristiques techniques spécifiques au produit.

La teneur en CO₂ mesurée a été enregistrée sur un moteur représentatif, au cours d'une procédure de contrôle normalisée réalisée dans des conditions de laboratoire. Elle ne fournit pas de garantie explicite ou implicite sur les performances d'un moteur déterminé.

Cette machine satisfait aux exigences posées en ce qui concerne les émissions de nuisances à l'échappement, à condition qu'elle soit entretenue et utilisée conformément à la destination prévue. Toute modification apportée sur le moteur entraîne l'expiration de l'autorisation d'exploitation de la machine.


Instructions pour les réparations

L'utilisateur de ce dispositif est autorisé à effectuer uniquement les opérations de maintenance et les réparations décrites dans la présente Notice d'emploi. Les réparations plus poussées ne doivent être effectuées que par le revendeur spécialisé.

STIHL recommande de faire effectuer les opérations de maintenance et les réparations exclusivement chez le revendeur spécialisé STIHL. Les revendeurs spécialisés STIHL participent régulièrement à des stages de perfectionnement et ont à leur disposition les informations techniques requises.

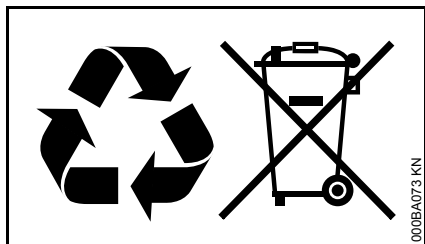
Pour les réparations, monter exclusivement des pièces de rechange autorisées par STIHL pour ce dispositif ou des pièces similaires du point de vue technique. Utiliser exclusivement des pièces de rechange de haute qualité. Sinon, des accidents pourraient survenir et le dispositif risquerait d'être endommagé.

STIHL recommande d'utiliser des pièces de rechange d'origine STIHL.

Les pièces de rechange d'origine STIHL sont reconnaissables à leur référence de pièce de rechange STIHL, au nom **STIHL** et, le cas échéant, au symbole d'identification des pièces de rechange STIHL  (les petites pièces ne portent parfois que ce symbole).

Mise au rebut

Pour l'élimination des déchets, respecter les prescriptions nationales spécifiques.



Les produits STIHL ne doivent pas être jetés à la poubelle. Le produit STIHL, la batterie, les accessoires et leur emballage doivent être mis au recyclage.

Consulter le revendeur spécialisé STIHL pour obtenir les informations d'actualité concernant l'élimination écoresponsable des déchets.

Déclaration de conformité UE

ANDREAS STIHL AG & Co. KG
Badstr. 115
D-71336 Waiblingen

Allemagne

déclare, sous sa seule responsabilité, que le produit suivant

Genre de produit : Moteur
CombiSystème

Marque de fabrique : STIHL

Type : KM 111 R
KM 131
KM 131 R

Cylindrée :
KM 111 R 31,4 cm³
KM 131, 131 R 36,3 cm³

Numéro d'identification de série : 4180

est conforme à toutes les prescriptions applicables des directives 2011/65/UE, 2006/42/CE et 2014/30/UE et a été développé et fabriqué conformément à la version des normes suivantes respectivement valable à la date de fabrication :

EN ISO 12100, EN 55012, EN 61000-6-1 (en combinaison avec les outils CombiSystème BF-KM, BG-KM, FCB-KM, RG-KM, FCS-KM, FH-KM, FS-KM, HL-KM, HT-KM, KB-KM et KW-KM)

Le moteur CombiSystème décrit ne doit être mis en marche qu'avec les outils CombiSystème autorisés par STIHL pour ce moteur CombiSystème.

Conservation des documents techniques :

ANDREAS STIHL AG & Co. KG
Produktzulassung
(Service Homologation Produits)

L'année de fabrication et le numéro de machine sont indiqués sur la machine.

Waiblingen, le 03/02/2020

ANDREAS STIHL AG & Co. KG

A handwritten signature in black ink, appearing to read 'J. Hoffmann'.

Dr. Jürgen Hoffmann

Chef du service Données, Prescriptions et Homologation Produits

The CE mark, consisting of the letters 'C' and 'E' in a stylized font.

Inhoudsopgave

CombiSysteem	54
Met betrekking tot deze handleiding	54
Veiligheidsaanwijzingen en werktechniek	55
Vrijgegeven combigereedschappen	59
Beugelhandgreep monteren	60
Dubbele handgreep monteren	61
Gaskabel afstellen	63
Brandstof	63
Tanken	64
Motor starten/afzetten	65
Gebruiksvoorschriften	67
Luchtfilter vervangen	68
Carburateur afstellen	68
Bougie	69
Apparaat opslaan	70
Onderhouds- en reinigingsvoorschriften	71
Slijtage minimaliseren en schade voorkomen	73
Belangrijke componenten	74
Technische gegevens	75
Reparatierichtlijnen	76
Milieuverantwoord afvoeren	77
EU-conformiteitsverklaring	77

Originele handleiding

Gedrukt op chloorvrij gebleekt papier.
Drukinkten bevatten plantaardige olie, papier is recyclebaar.© ANDREAS STIHL AG & Co. KG, 2020
0458-436-9421-A - VAG K20.
0000007393_008_NL

STIHL

KM 111 R, KM 131, KM 131 R

Geachte cliënt(e),

**Het doet ons veel genoegen dat u hebt
gekozen voor een kwaliteitsproduct van
de firma STIHL.**

**Dit product werd met moderne
productiemethoden en onder
uitgebreide kwaliteitscontroles
gefabricéerd. Er is ons alles aan
gelegen dat u tevreden bent met dit
apparaat en er probleemloos mee kunt
werken.**

**Wendt u zich met vragen over uw
apparaat tot uw dealer of de importeur.**

Met vriendelijke groet,



Dr. Nikolas Stihl

Op deze handleiding rust auteursrecht. Alle rechten blijven voorbehouden, vooral het recht op verspreiding, vertaling en verwerking met elektronische systemen.

CombiSysteem

Bij het STIHL CombiSysteem worden verschillende combimotoren en combigereedschappen gecombineerd tot een motorapparaat. De complete combinatie van de combimotor **en** het combigereedschap wordt in deze handleiding het motorapparaat genoemd.

Dienovereenkomstig vormen de handleidingen voor de combimotor en het combigereedschap dan ook de complete handleiding voor het motorapparaat.

Altijd de **beide** handleidingen voor de eerste ingebruikneming aandachtig doorlezen en voor later gebruik goed bewaren.

Met betrekking tot deze handleiding

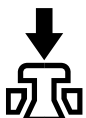
Symbolen

Symbolen die op het apparaat zijn aangebracht worden in deze handleiding toegelicht.

Afhankelijk van het apparaat en de uitrusting kunnen de volgende symbolen op het apparaat zijn aangebracht.



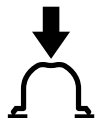
Benzinetank; brandstofmengsel van benzine en motorolie



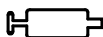
Decompressieklep bedienen



Hand-benzinepomp



Hand-benzinepomp bedienen



Vettube



Geleiding aanzuiglucht: zomerstand



Geleiding aanzuiglucht: winterstand



Handgreepverwarming

Codering van tekstblokken

WAARSCHUWING

Waarschuwing voor kans op ongevallen en letsel voor personen alsmede voor zwaarwegende materiële schade.

LET OP

Waarschuwing voor beschadiging van het apparaat of afzonderlijke componenten.

Technische doorontwikkeling

STIHL werkt continu aan de verdere ontwikkeling van alle machines en apparaten; wijzigingen in de leveringsomvang qua vorm, techniek en uitrusting behouden wij ons daarom ook voor.

Aan gegevens en afbeeldingen in deze handleiding kunnen dan ook geen aanspraken worden ontleend.

Veiligheidsaanwijzingen en werktechniek



Er zijn speciale veiligheidsmaatregelen nodig bij het werken met een motorapparaat.



Altijd de beide handleidingen (combimotor en combigereedschap) voor de eerste ingebruikneming aandachtig doorlezen en voor later gebruik goed bewaren. Het niet in acht nemen van de handleidingen kan levensgevaarlijk zijn.

De nationale veiligheidsvoorschriften, bijv. van beroepsgroepen, sociale instanties, arbeidsinspectie en andere in acht nemen.

Wie voor het eerst met het motorapparaat werkt: door de verkoper of door een andere deskundige laten uitleggen hoe men hiermee veilig kan werken – of deelnemen aan een cursus.

Minderjarigen mogen niet met het motorapparaat werken – behalve jongeren boven de 16 jaar, die onder toezicht leren met het apparaat te werken.

Kinderen, huisdieren en toeschouwers op afstand houden.

Als het motorapparaat niet wordt gebruikt, het apparaat zo neerleggen dat niemand in gevaar kan worden gebracht. Het motorapparaat zo opbergen dat onbevoegden er geen toegang toe hebben.

De gebruiker is verantwoordelijk voor ongevallen die andere personen of hun eigendommen overkomen, resp. voor de gevaren waaraan deze worden blootgesteld.

Het motorapparaat alleen meegeven of uitlenen aan personen die met dit model en het gebruik ervan vertrouwd zijn – altijd de handleidingen van de combimotor en het combigereedschap meegeven.

Het gebruik van geluid producerende motorapparaten kan door nationale en ook plaatselijke, lokale voorschriften tijdelijk worden beperkt.

Wie met het motorapparaat werkt moet goed uitgerust, gezond zijn en een goede lichamelijke conditie hebben.

Wie zich om gezondheidsredenen niet mag inspannen, moet zijn arts raadplegen of het werken met een motorapparaat mogelijk is.

Alleen voor dragers van een pacemaker: het ontstekingsmechanisme van dit apparaat genereert een zeer gering elektromagnetisch veld. Beïnvloeding van enkele typen pacemakers kan niet geheel worden uitgesloten. Ter voorkoming van gezondheidsrisico's adviseert STIHL de behandelend arts en de fabrikant van de pacemaker te raadplegen.

Na gebruik van alcohol, medicijnen die het reactievermogen beïnvloeden of drugs mag niet met het motorapparaat worden gewerkt.

Het motorapparaat – afhankelijk van het gebruikte combigereedschap – alleen voor de in de handleiding van het combigereedschap beschreven werkzaamheden gebruiken.

Voor andere doeleinden mag het motorapparaat niet worden gebruikt – **kans op ongelukken!**

De combimotor alleen met gemonteerd combigereedschap laten draaien – anders zou schade aan het apparaat kunnen ontstaan.

Alleen die combigereedschappen of toebehoren monteren die door STIHL voor dit motorapparaat zijn vrijgegeven of technisch gelijkwaardige onderdelen. Beslist op het hoofdstuk "Toegestane combigereedschappen" letten. Bij vragen hierover contact opnemen met een geautoriseerde dealer. Alleen hoogwaardig gereedschap of toebehoren monteren. Als dit wordt nagelaten is er kans op ongelukken of schade aan het motorapparaat.

STIHL adviseert origineel STIHL gereedschap en toebehoren te monteren. Deze zijn qua eigenschappen optimaal op het product en de eisen van de gebruiker afgestemd.

Geen wijzigingen aan het apparaat aanbrengen – uw veiligheid kan hierdoor in gevaar worden gebracht. Voor persoonlijke en materiële schade die door het gebruik van niet-vrijgegeven aanbouwapparaten wordt veroorzaakt is STIHL niet aansprakelijk.

Voor het reinigen van het apparaat geen hogedrukreiniger gebruiken. Door de harde waterstraal kunnen onderdelen van het apparaat worden beschadigd.

Kleding en uitrusting

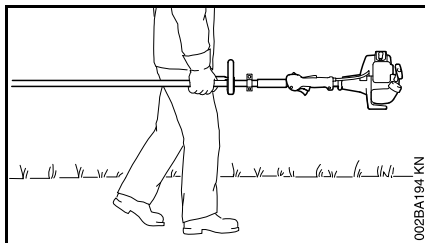
De voorgeschreven kleding en uitrusting dragen.



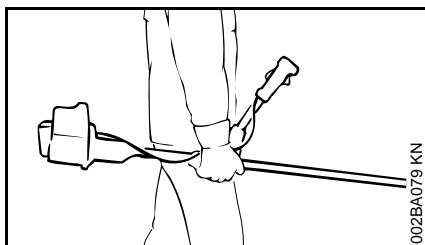
Geen kleding dragen waarmee men aan takken, struiken of de bewegende delen van het apparaat kan blijven haken. Ook geen sjaal, das en sieraden dragen. Lang haar zodanig in een knot dragen en beveiligen, dat het zich boven de schouders bevindt.

Zie ook de aanwijzingen met betrekking tot "Kleding en uitrusting" in de handleiding van het gebruikte combigereedschap.

Motorapparaat vervoeren



002BA194 KN



002BA079 KN

Altijd de motor afzetten.

In auto's: het motorapparaat zo beveiligen dat het niet kan omvallen, worden beschadigd en er ook geen benzine uit kan lopen

Zie ook de aanwijzingen voor "Apparaat vervoeren" in de handleiding van het gebruikte combigereedschap.

Tanken



Benzine is bijzonder licht ontvlambaar – uit de buurt blijven van open vuur – geen brandstof morsen – niet roken.

Voor het tanken de motor afzetten.

Niet tanken zolang de motor nog heet is – de benzine kan overstromen – **brandgevaar!**

De tankdop voorzichtig losdraaien, zodat de heersende overdruk zich langzaam kan afbouwen en er geen benzine uit de tank kan spuiten.

Uitsluitend op een goed geventileerde plek tanken. Als er benzine werd gemorst, het motorapparaat direct schoonmaken – de kleding niet in aanraking laten komen met de benzine, anders direct andere kleding aantrekken.



Na het tanken de tankdop zo vast mogelijk aandraaien.

Hierdoor wordt het risico verkleind dat de tankdop door de motortrillingen losloopt en er benzine wegstroomt.

Op lekkages letten – als er benzine naar buiten stroomt, de motor niet starten – **levensgevaar door verbranding!**

Voor het starten

Het motorapparaat op technisch goede staat controleren – het desbetreffende hoofdstuk in de handleiding in acht nemen:

- Het brandstofsysteem op lekkage controleren, vooral de zichtbare onderdelen zoals bijv. de tankdop, slangaansluitingen, handbenzinepomp (alleen bij motorapparaten met handbenzinepomp). Bij lekkages of beschadiging de motor niet starten – **brandgevaar!** Het apparaat voor de ingebruikneming door een geautoriseerde dealer laten repareren
- De combinatie van snijgereedschap, beschermkap, handgreep en draagstel/draagriem moet zijn vrijgegeven, alle onderdelen correct gemonteerd
- De stopschakelaar moet gemakkelijk kunnen worden ingedrukt
- De choeknop, de gashendelblokkering en de gashendel moeten goed gangbaar zijn – de gashendel moet automatisch in de stationaire stand terugveren. Vanuit de standen **I** en **II** van de choeknop moet deze bij het gelijktijdig indrukken van de gashendelblokkering en de gashendel terugveren in de werkstand **I**

- Bougiesteker op vastzitten controleren – bij een loszittende steker kunnen vonken ontstaan, hierdoor kan het vrijkomende benzine-luchtmengsel ontbranden – **brandgevaar!**
- Geen wijzigingen aan de bedieningselementen en de veiligheidsinrichtingen aanbrengen
- De handgrepen moeten schoon en droog, olie- en vuilvrij zijn – belangrijk voor een veilige bediening van het motorapparaat
- Het draagstel en de handgreep(-grepen) overeenkomstig de lichaamslengte instellen

Het motorapparaat mag alleen in technisch goede staat worden gebruikt – **kans op ongelukken!**

Voor noodgevallen bij gebruik van draagriemen: Het snel neerleggen van het apparaat oefenen. Tijdens het oefenen het apparaat niet op de grond gooien, om beschadigingen te voorkomen.

Zie ook de aanwijzingen met betrekking tot "Voor het starten" in de handleiding van het gebruikte combigereedschap.

Motor starten

Minstens op 3 m van de plek waar werd getankt – niet in een afgesloten ruimte.

Alleen op een vlakke ondergrond, een stabiele en veilige houding aannemen, het motorapparaat goed vasthouden – het werktuig mag geen voorwerpen en ook de grond niet raken, omdat dit tijdens het starten kan meedraaien.

Contact met het werktuig voorkomen – **kans op letsel!**

De motor niet 'los uit de hand' starten – starten zoals in de handleiding staat beschreven. Het werktuig draait nog even door nadat de gashendel wordt losgelaten – naloop-effect.

Stationair toerental controleren: het werktuig moet bij stationair toerental – bij losgelaten gashendel – stilstaan.

Licht ontvlambare materialen (bijv. houtspanen, boomschors, droog gras, benzine) uit de buurt van de hete uitlaatgassen en de hete uitlaatdemper houden – **brandgevaar!**

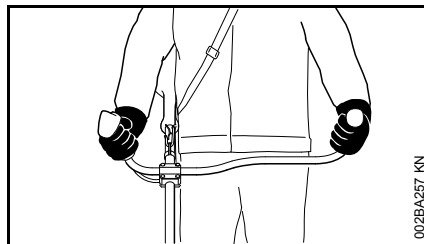
Zie ook de aanwijzingen voor "Motor starten/afzetten" in de handleiding van het gebruikte combigereedschap.

Apparaat vasthouden en bedienen

Het motorapparaat altijd met beide handen op de handgrepen vasthouden.

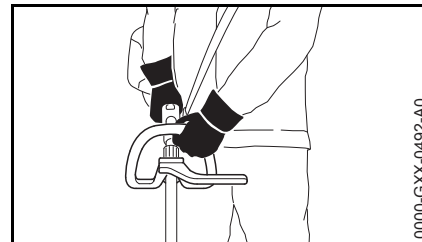
Altijd voor een stabiele en veilige houding zorgen.

Bij uitvoeringen met dubbele handgreep



De rechterhand op de bedieningshandgreep, de linkerhand op de handgreep van de draagbeugel.

Bij uitvoeringen met beugelhandgreep



De linkerhand op de beugelhandgreep, de rechterhand op de bedieningshandgreep – geldt ook voor linkshandigen.

Tijdens de werkzaamheden

Bij dreigend gevaar, resp. in geval van nood direct de motor afzetten – stopschakelaar indrukken.

Op een correct stationair toerental letten, zodat het werktuig na het loslaten van de gashendel niet meer meedraait. Als het werktuig bij stationair toerental toch meedraait, het stationair toerental door een geautoriseerde dealer laten instellen. Regelmatig de instelling van het stationair toerental controleren, resp. corrigeren. STIHL adviseert de STIHL dealer.

Bij gebruik van gehoorbeschermers moet extra omzichtig en bedachtzaam worden gewerkt – omdat geluiden die op gevaar wijzen (schreeuwen, alarmsignalen e.d.) minder goed hoorbaar zijn.

Op tijd rustpauzes nemen om vermoeidheid en uitputting te voorkomen – **kans op ongelukken!**

Rustig en met overleg werken – alleen bij voldoende licht en goed zicht. Voorzichtig werken, anderen niet in gevaar brengen.

Het motorapparaat alleen voor die toepassingen gebruiken, die in de handleiding van het combigereedschap staan aangegeven.



Het motorapparaat produceert giftige uitlaatgassen zodra de motor draait. Deze gasen kunnen geurloos en onzichtbaar zijn en onverbrande koolwaterstoffen en benzol bevatten. Nooit in afgesloten of slecht geventileerde ruimtes met het motorapparaat werken – ook niet met machines voorzien van katalysator.

Bij het werken in greppels, slenken of op plaatsen met weinig ruimte, steeds voor voldoende luchtventilatie zorgen – **levensgevaar door vergiftiging!**

Bij misselijkheid, hoofdpijn, gezichtsstoornissen (bijv. kleiner wordend blikveld), gehoorverlies, duizeligheid, afnemende concentratie, de werkzaamheden direct onderbreken – deze symptomen kunnen onder andere worden veroorzaakt door een te hoge uitlaatgasconcentratie – **kans op ongelukken!**

Geluidsoverlast en uitlaatgasemissie zo veel mogelijk beperken – de motor niet onnodig laten draaien, alleen gas geven tijdens het werk.

Niet roken tijdens het gebruik en in de directe omgeving van het motorapparaat – **brandgevaar!** Uit het brandstofsysteem kunnen ontvlambare benzinedampen ontsnappen.

Tijdens het werk vrijkomend(e) stof, dampen en rook kunnen schadelijk zijn voor de gezondheid. Bij stof- of rookontwikkeling een stofmasker dragen.

Als het motorapparaat niet volgens voorschrift (bijv. door geweld van buitenaf, door stoten of vallen) werd uitgeschakeld, voor het opnieuw in gebruik nemen beslist controleren of dit in goede staat verkeert – zie ook "Voor het starten". Vooral op lekkage van het brandstofsysteem en de goede werking van de veiligheidsinrichtingen letten. Motorapparaten die niet meer bedrijfszeker zijn, in geen geval verder gebruiken. In geval van twijfel contact opnemen met een geautoriseerde dealer.

Niet in de startgasstand werken – het motortoerental is bij deze stand van de gashendel niet regelbaar.

Voor het achterlaten van het motorapparaat: Motor afzetten.

Voor het vervangen van het combigereedschap of het werktuig de motor afzetten – **kans op letsell!**

Trillingen

Langdurig gebruik van het motorapparaat kan leiden tot door trillingen veroorzaakte doorbloedingsstoornissen aan de handen ("witte vingers").

Een algemeen geldende gebruiksduur kan niet worden vastgesteld, omdat deze van meerdere factoren afhankelijk is.

De gebruiksduur wordt verlengd door:

- Bescherming van de handen (warme handschoenen)
- Rustpauzes

De gebruiksduur wordt verkort door:

- Bijzondere persoonlijke aanleg voor slechte doorbloeding (kenmerk: vaak koude vingers, kriebelen)
- Lage buitentemperaturen
- De mate van kracht uitgeoefend door de handen (stevig beetpakken beïnvloedt de doorbloeding nadelig)

Bij regelmatig, langdurig gebruik van het apparaat en bij het herhaald optreden van de betreffende symptomen (bijv. vingers kriebelen) wordt een medisch onderzoek geadviseerd.

Onderhoud en reparaties

Het motorapparaat regelmatig onderhouden. Alleen die onderhouds- en reparatiewerkzaamheden uitvoeren die in de handleiding staan beschreven. Alle andere werkzaamheden laten uitvoeren door een geautoriseerde dealer.

STIHL adviseert onderhouds- en reparatiewerkzaamheden alleen door de STIHL dealer te laten uitvoeren. De STIHL dealers nemen regelmatig deel aan scholingen en ontvangen Technische informatie.

Alleen hoogwaardige onderdelen monteren. Als dit wordt nagelaten is er kans op ongelukken of schade aan het apparaat. Bij vragen contact opnemen met een geautoriseerde dealer.

STIHL adviseert originele STIHL onderdelen te monteren. Deze zijn qua eigenschappen optimaal op het apparaat en de eisen van de gebruiker afgestemd.

Bij reparatie-, onderhouds- en reinigingswerkzaamheden altijd **de motor afzetten en de bougiesteker lostrekken – kans op letsel** door het onbedoeld starten van de motor! – Uitzondering: afstelling carburateur en stationair toerental.

De motor mag bij een losgetrokken bougiesteker of bij een losgedraaide bougie niet met behulp van het startmechanisme worden getornd – **brandgevaar** door ontstekingsvonken buiten de cilinder!

Het motorapparaat niet in de nabijheid van open vuur onderhouden en opslaan – **brandgevaar** door de brandstof!

De tankdop regelmatig op lekkage controleren.

Alleen in goede staat verkerende, door STIHL vrijgegeven bougies – zie "Technische gegevens" – monteren.

Bougiekabel controleren (goede isolatie, vaste aansluiting).

Controleer of de uitlaatdemper in een goede staat verkeert.

Niet met een defecte of zonder uitlaatdemper werken – **brandgevaar!** – **Gehoorschade!**

De hete uitlaatdemper niet aanraken – **gevaar voor brandwonden!**

De staat van de antivibratie-elementen beïnvloedt het trillingsgedrag – de antivibratie-elementen regelmatig controleren.

Vrijgegeven combigereedschappen

De volgende STIHL combigereedschappen mogen op de combimotor worden gemonteerd:

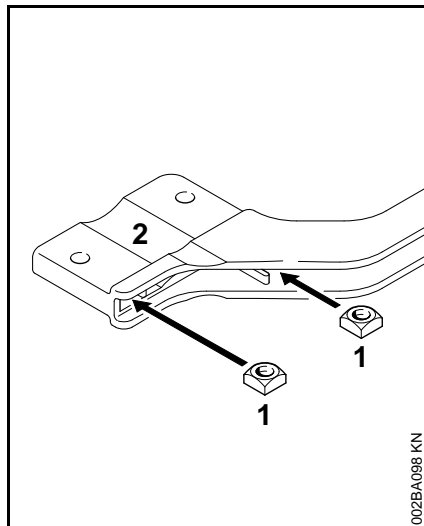
Combigereedschap	Gebruiksdoel
FS-KM	Zeis met maaikop
FS-KM ¹⁾	Zeis met grassnijblad
FBS-KM ^{3) 4) 5)}	Zeis met maaikop
RG-KM ¹⁾	onkruidverwijderaar
HL-KM 145° ³⁾	Heggensnoeier, instelbaar
HL-KM 0° ²⁾	heggensnoeier
FH-KM 145°	Struiksnoeier
BG-KM ³⁾	Bladblazer
HT-KM ²⁾	Hoogsnoeier
BF-KM	Grondfrees
FCB-KM ³⁾	Kantensnijder
FCS-KM ³⁾	Kantensnijder
SP-KM ^{2) 4)}	Speciaal oogstapparaat
KB-KM ²⁾	Borstelrol
KW-KM ²⁾	Bezemrol

- 1) Voor combimotoren met beugelhandgreep: de tot de leveringsomvang behorende beugel (loopbegrenzer) op de beugelhandgreep moet worden gebruikt – zie ook "Beugelhandgreep monteren"
- 2) Voor combimotoren met dubbele handgreep niet vrijgegeven
- 3) Voor combimotoren met dubbele handgreep ergonomisch slechts in beperkte mate geschikt

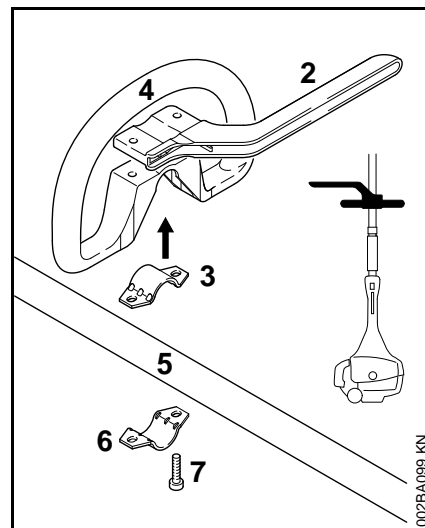
- 4) Voor KM 131 en KM 131 R niet vrijgegeven
- 5) Voor KM 111 R niet vrijgegeven

Beugelhandgreep monteren

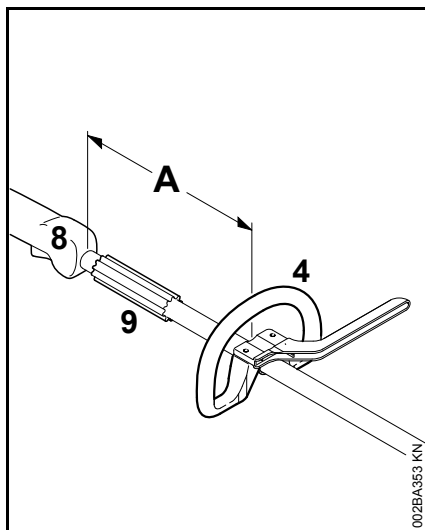
Tot de leveringsomvang van het apparaat behoort een beugel (loopbegrenzer). De beugel op de beugelhandgreep monteren.



- Vierkante moeren (1) in de beugel (2) steken – en de boringen met elkaar in lijn brengen



- Klem (3) in de beugelhandgreep (4) plaatsen en samen op de steel (maaiboom) (5) aanbrengen
- Klem (6) aanbrengen
- Beugel (2) aanbrengen – op de stand zetten!
- Boringen met elkaar in lijn brengen
- Bouten (7) in de boringen steken – en tot aan de aanslag in de beugel draaien



- Beugelhandgreep (4) op de afstand (A) van ca. 20 cm (8 inch) vanaf de bedieningshandgreep (8) bevestigen
- Beugelhandgreep uitlijnen
- Bouten vastdraaien – hierbij eventueel de moeren tegenhouden

De huls (9) is, afhankelijk van de exportuitvoering gemonteerd en moet tussen de beugelhandgreep en de bedieningshandgreep liggen.

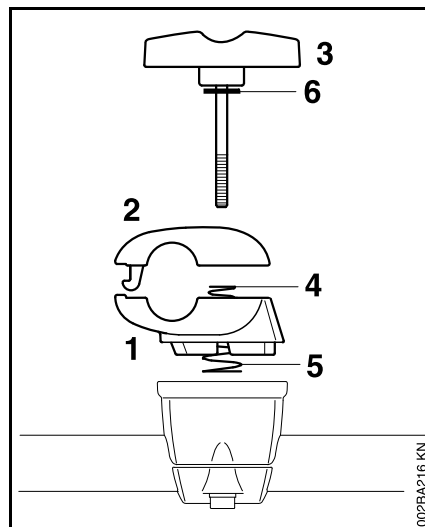
De beugel (loopbegrenzer) altijd gemonteerd laten.

Dubbele handgreep monteren

Dubbele handgreep met draaibare handgreepsteun monteren

De draaibare handgreepsteun is af fabriek al op de steel/maaiboom gemonteerd. Voor de montage van de draagbeugel moeten de klembeugels worden verwijderd.

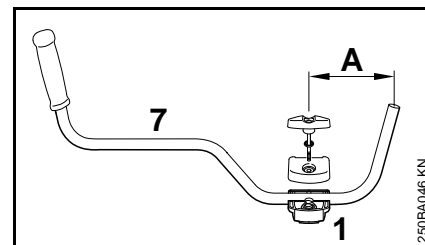
Klembeugels verwijderen



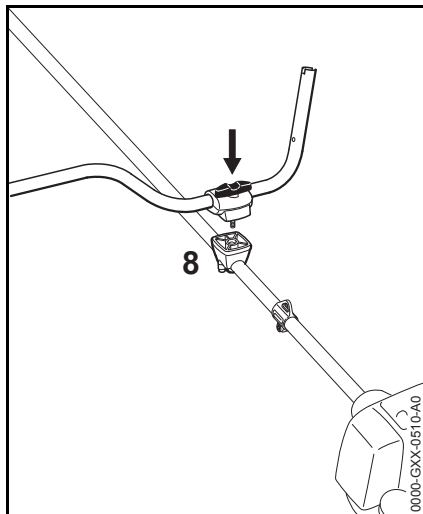
- De onderste klembeugel (1) en de bovenste klembeugel (2) vasthouden
- Knevelbout (3) losdraaien – na het losdraaien van de knevelbout zitten de onderdelen los en worden door de beide veren (4, 5) uit elkaar gedrukt!

- Knevelbout losrekken – de ring (6) blijft op de knevelbout
- Klembeugels losrekken – de veren (4, 5) blijven achter in de onderste klembeugel!

Draagbeugel bevestigen

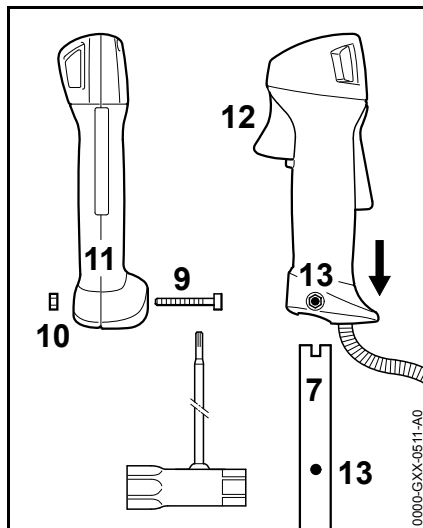


- Draagbeugel (7) zo in de onderste klembeugel (1) aanbrengen dat de afstand (A) niet meer dan 15 cm (6 inch) bedraagt
- De bovenste klembeugel aanbrengen en de beide beugels samenhouden
- De knevelbout tot aan de aanslag door de beide beugels steken – alle delen bij elkaar houden en borgen



- Het geheel geborgde onderdelenbestand met de knevelbout naar de motor gericht op de handgreepsteun (8) plaatsen
- Knevelbout tot aan de aanslag in de handgreepsteun drukken en vervolgens in de boring draaien – nog niet vastdraaien
- Draagbeugel dwars ten opzichte van de steel/maaiboom uitlijnen – de maat (A) controleren
- Knevelbout vastdraaien

Bedieningshandgreep monteren

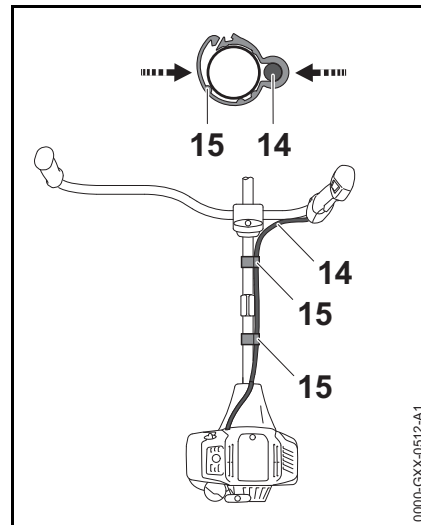


- Bout (9) losdraaien – de moer (10) blijft achter in de bedieningshandgreep (11)
- De bedieningshandgreep met de gashendel (12) naar de aandrijfkop gericht op het uiteinde van de draagbeugel (7) schuiven tot de boringen (13) in lijn liggen
- Bout (9) aanbrengen en vastdraaien

Gaskabel bevestigen



De gaskabel niet knikken of in een scherpe bocht leggen – de gaskabel moet goed gangbaar zijn!

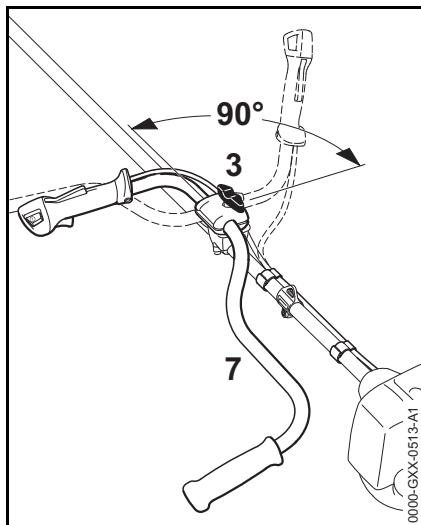


- Gaskabelhouder (15) en de gaskabel (14) op de steel/maaiboom positioneren
- Gaskabelhouder (15) samendrukken. De gaskabelhouder (15) klikt hoorbaar vast

Gaskabel afstellen

- Afstelling van de gaskabel controleren – zie "Gaskabel afstellen"

Draagbeugel kantelen ... in de transportstand



- Knevelbout (3) losdraaien en zover uit de schroefdraad draaien tot de draagbeugel (7) kan worden gedraaid
- De draagbeugel 90° linksom verdraaien en aansluitend naar beneden kantelen
- Knevelbout (3) vastdraaien

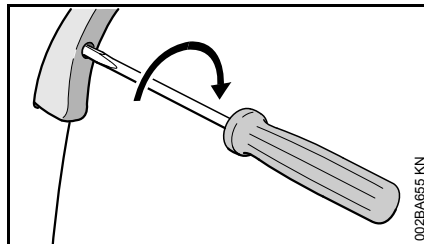
in de werkstand

- De draagbeugel in omgekeerde volgorde dan zoals hierboven staat beschreven en rechtsom draaien, resp. kantelen

Gaskabel afstellen

Na de montage van het apparaat of na een langere gebruiksduur kan het nodig zijn de gaskabelafstelling te corrigeren.

De gaskabel alleen afstellen bij een compleet gemonteerd apparaat.



- Gashendel in de volgasstand plaatsen
- De bout in de gashendel tot aan de eerste weerstand in de richting van de pijl draaien. Daarna nogmaals een halve slag verder indraaien

Brandstof

De motor draait op een brandstofmengsel van benzine en motorolie.

! WAARSCHUWING

Direct huidcontact met benzine en het inademen van benzinedampen voorkomen.

STIHL MotoMix

STIHL adviseert het gebruik van STIHL MotoMix. Dit kant-en-klare brandstofmengsel bevat geen benzol, is loodvrij, kenmerkt zich door een hoog octaangetal en biedt altijd de juiste mengverhouding.

STIHL MotoMix is voor de langst mogelijke levensduur van de motor gemengd met STIHL tweetaktmotorolie HP Ultra.

MotoMix is niet in alle exportlanden leverbaar.

Brandstof mengen



Brandstoffen die niet geschikt zijn of met een afwijkende mengverhouding kunnen leiden tot ernstige schade aan de motor. Benzine of motorolie van een mindere kwaliteit kunnen de motor, keerringen, leidingen en benzinetank beschadigen.

Benzine

Alleen **benzine van een gerenommeerd merk** met een octaangetal van minimaal 90 RON tanken – loodvrij of loodhoudend.

Benzine met een alcoholpercentage van meer dan 10% kan bij motoren met handmatig instelbare carburateurs storingen veroorzaken, daarom mag deze benzine voor deze motoren niet worden gebruikt.

Motoren met M-Tronic leveren met benzine met een alcoholpercentage tot 25% (E25) het volle motorvermogen.

Motorolie

Als brandstof zelf wordt gemengd mag alleen een STIHL tweetaktmotorolie of een andere hoogwaardige motorolie van de klasse JASO FB, JASO FC, JASO FD, ISO-L-EGB, ISO-L-EGC of ISO-L-EGD worden gebruikt.

STIHL schrijft de tweetaktmotorolie STIHL HP Ultra of een gelijkwaardige hoogwaardige motorolie voor om de emissiegrenswaarden gedurende de machinelevensduur te kunnen waarborgen.

Mengverhouding

Bij STIHL tweetaktmotorolie 1:50;
1:50 = 1 deel olie + 50 delen benzine

Voorbeelden

Hoeveelheid STIHL tweetaktolie 1:50 benzine		
Liter	Liter	(ml)
1	0,02	(20)
5	0,10	(100)
10	0,20	(200)

Hoeveelheid STIHL tweetaktolie 1:50 benzine

Liter	Liter	(ml)
15	0,30	(300)
20	0,40	(400)
25	0,50	(500)

- In een voor benzine vrijgegeven jerrycan eerst motorolie bijvullen en vervolgens benzine en goed mengen

Brandstofmengsel opslaan

Benzine alleen bewaren in voor benzine vrijgegeven jerrycans op een veilige, droge en koele plaats, beschermd tegen licht en zonnestralen.

Het brandstofmengsel veroudert – alleen de hoeveelheid die nodig is voor enkele weken mengen. Het brandstofmengsel niet langer dan 30 dagen bewaren. Door de inwerking van licht, zon, lage of hoge temperaturen kan het brandstofmengsel sneller onbruikbaar worden.

STIHL MotoMix kan echter tot zo'n 2 jaar probleemloos worden bewaard.

- De jerrycan met brandstofmengsel voor het tanken goed schudden



WAARSCHUWING

In de jerrycan kan zich druk opbouwen – de dop voorzichtig losdraaien.

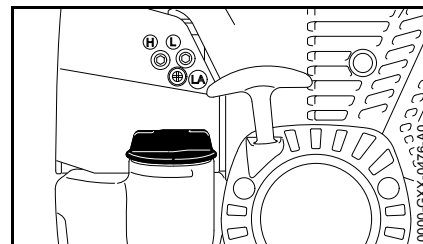
- De benzinetank en de jerrycan regelmatig grondig reinigen

De restbrandstof en de voor de reiniging gebruikte vloeistof volgens voorschrift en milieubewust opslaan en afvoeren!

Tanken

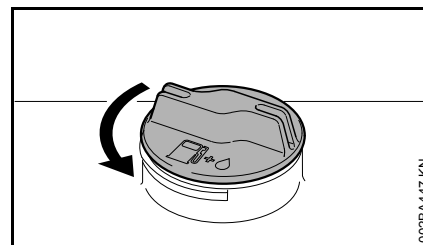


Apparaat voorbereiden



- De tankdop en de omgeving ervan voor het tanken reinigen zodat er geen vuil in de tank valt
- Het apparaat zo neerleggen dat de tankdop naar boven is gericht

Tankdop opendraaien



- Tankdop linksom draaien tot deze van de tankopening kan worden genomen
- Tankdop wegnemen

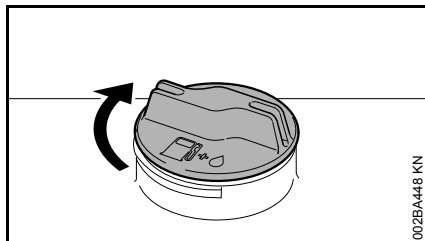
Tanken

Bij het tanken geen benzine morsen en de tank niet tot aan de rand vullen.

STIHL adviseert het STIHL vulsysteem voor brandstof (speciaal toebehoren).

- Tanken

Tankdop dichtdraaien

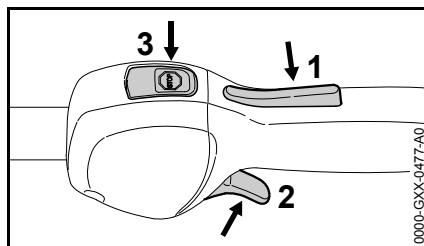


- Tankdop aanbrengen
- Tankdop tot aan de aanslag rechtsom draaien en met de hand zo vast mogelijk aandraaien

Motor starten/afzetten

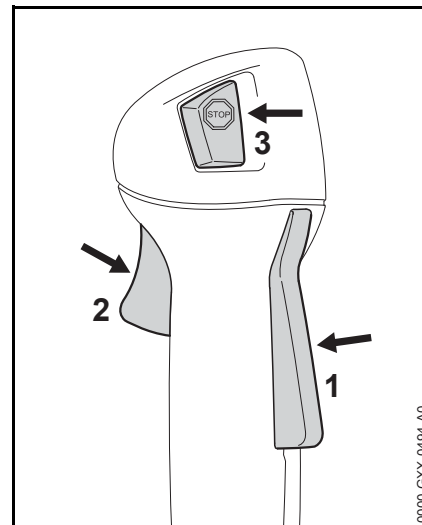
Bedieningselementen

Uitvoering met beugelhandgreep



- 1 Gashendelblokkering
- 2 Gashendel
- 3 Stopschakelaar – met de **werkstand** en **stopstand**. Voor het uitschakelen van het contact moet de stopschakelaar (☺) worden ingedrukt – zie "Werking van de stopschakelaar en het contact"

Uitvoering met dubbele handgreep

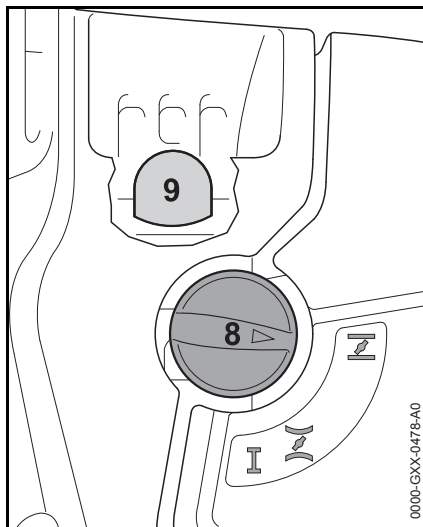


- 1 Gashendelblokkering
- 2 Gashendel
- 3 Stopschakelaar – met de **werkstand** en **stopstand**. Voor het uitschakelen van het contact moet de stopschakelaar (☺) worden ingedrukt – zie "Werking van de stopschakelaar en het contact"

Werking van de stopschakelaar en het contact

Zodra de stopschakelaar wordt ingedrukt, wordt het contact uitgeschakeld en de motor afgezet. Na het loslaten veert de stopschakelaar automatisch weer in de **werk**-stand terug: Nadat de motor stilstaat wordt in de werkstand het contact automatisch weer ingeschakeld – de motor is startklaar en kan worden gestart.

Motor starten



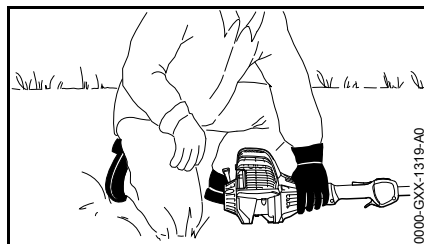
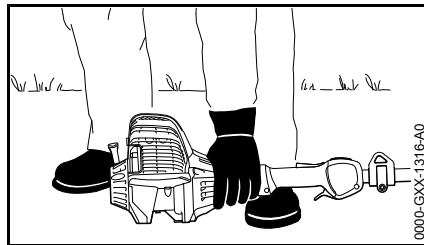
- Balg (9) van de hand-benzinepomp ten minste 5-maal indrukken – ook als de balg met benzine is gevuld
- Chokeknop (8) indrukken en afhankelijk van de motortemperatuur in de betreffende stand draaien:

bij koude motor

bij warme motor – ook als de motor reeds heeft gedraaid, maar nog koud is

De chokeknop moet vastklikken.

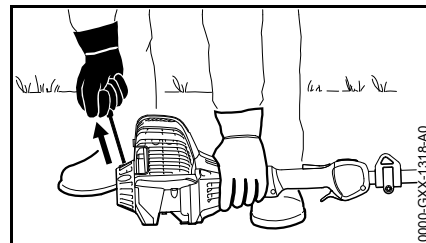
Starten



- Het apparaat goed met de steun onder de motor op de grond plaatsen: het werktuig mag noch de grond, noch een ander voorwerp raken – zie ook "Motor starten/afzetten" in de handleiding van het combigereedschap
- Een veilige houding aannemen
- Het apparaat met de linkerhand **stevig** op de grond drukken – de duim bevindt zich onder het ventilatorhuis

LET OP

De voet of de knie niet op de steel/maaiboom plaatsen!



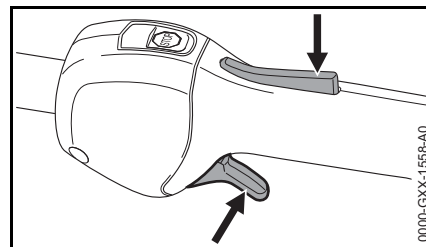
- Met de rechterhand de starthandgreep vastpakken
- De starthandgreep langzaam tot aan de eerst voelbare aanslag uittrekken en vervolgens snel en krachtig doortrekken

LET OP

Het koord niet tot aan het koorduiteinde uit de boring trekken – **kans op breuk!**

- De starthandgreep niet terug laten schieten – maar laten vieren zodat het startkoord correct kan worden opgerold
- Verder starten tot de motor draait

Zodra de motor draait



- De gashendelblokkering indrukken en gas geven – de chokeknop springt in de werkstand I – na een koude start de motor door enkele keren gas geven warmdraaien

WAARSCHUWING

Kans op letsel door het meedraaiende combigereedschap bij stationair toerental. De carburateur zo afstellen dat het combigereedschap bij stationair toerental niet meedraait – zie "Carburateur afstellen".


Het apparaat is klaar voor gebruik.

Motor afzetten


- De stopschakelaar indrukken – de motor stopt – de stopschakelaar loslaten – de stopschakelaar veert terug

Verdere aanwijzingen met betrekking tot het starten

De motor slaat in de koudstartstand  of bij het accelereren af.

- De chokeknop in stand  plaatsen – verder starten tot de motor draait

De motor start niet in de warmestartstand .

- De chokeknop in stand  plaatsen – verder starten tot de motor draait

De motor slaat niet aan

- Controleren of alle bedieningselementen correct zijn afgesteld
- Controleren of de tank met benzine is gevuld, zo nodig tanken
- Controleren of de bougiesteker stevig op de bougie is gedrukt
- Startprocedure herhalen

De motor is "verzopen"

- De chokeknop in stand I plaatsen – verder starten tot de motor draait

Alle benzine werd verbruikt

- Na het tanken de balg van de handbenzinepomp ten minste 5-maal indrukken – ook als de balg met benzine is gevuld
- De chokeknop afhankelijk van de motortemperatuur instellen
- Motor opnieuw starten

Gebruiksaanwijzingen

Gedurende de eerste bedrijfsuren

Het nieuwe apparaat tot aan de derde tankvulling niet onbelast met hoge toerentallen laten draaien, om te voorkomen dat er tijdens de inloofase extra belasting optreedt. Gedurende de inloofase moeten de bewegende delen op elkaar inlopen – in de motor heerst een verhoogde wrijvingsweerstand. De motor levert zijn maximale vermogen pas na 5 tot 15 tankvullingen.

Tijdens de werkzaamheden

De motor nog even stationair laten draaien als hij voordien lange tijd onder vollast heeft gedraaid, tot de meeste warmte door de koelluchtstroom is afgevoerd. Dit om te voorkomen dat de componenten op de motor (ontstekingsstelsel, carburateur) door warmteophoping te zwaar worden belast.

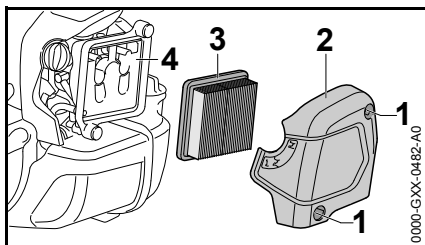
Na het werk

Als het werk even wordt onderbroken: de motor laten afkoelen. Het apparaat met lege benzinetank op een droge plaats, niet in de buurt van ontstekingsbronnen, opbergen tot het moment dat het apparaat weer wordt gebruikt. Bij langdurige stilstand – zie "Apparaat opslaan".

Luchtfilter vervangen

De levensduur van het filter bedraagt gemiddeld meer dan een jaar. Het filterdeksel niet demonteren en het luchtfilter niet vervangen zolang er geen merkbaar vermogensverlies optreedt.

Als het motorvermogen merkbaar afneemt



- Chokeknop in stand \bar{I} draaien
- Bouten (1) losdraaien
- Filterdeksel (2) wegnemen
- Het grove vuil rondom het filter verwijderen
- Filter (3) wegnemen
- Een vervuild of beschadigd filter (3) vervangen
- Beschadigde onderdelen vervangen

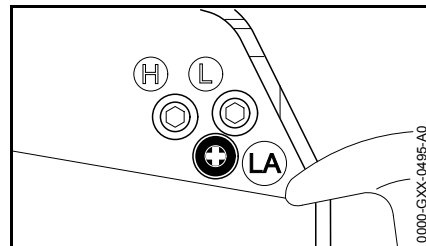
Filter aanbrengen

- Het nieuwe filter (3) in het filterhuis plaatsen en het filterdeksel aanbrengen
- Bouten (1) aanbrengen en vastdraaien

Carburateur afstellen

De carburateur van het apparaat is af fabriek zo afgesteld dat de motor onder alle bedrijfsomstandigheden wordt voorzien van een optimaal benzine-luchtmengsel.

stationair toerental instellen



Motor slaat bij stationair toerental af

- Motor ca. 3 min. warm laten draaien
- Aanslagschroef stationair toerental (LA) langzaam rechtsom draaien, tot de motor gelijkmatig draait – het werktuig mag niet meebewegen

Het snijgereedschap beweegt bij stationair toerental mee

- Aanslagschroef stationair toerental (LA) langzaam linksom draaien, tot het werktuig stil blijft staan, vervolgens 1/2 tot 3/4 slag in dezelfde richting verder draaien

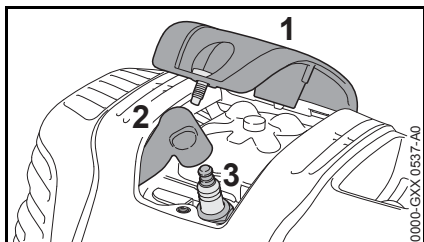
! WAARSCHUWING

Als het werktuig na de uitgevoerde afstelling bij stationair toerental niet stil blijft staan, het motorapparaat door een geautoriseerde dealer laten repareren.

Bougie

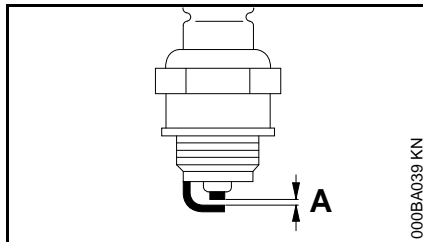
- Bij onvoldoende motorvermogen, slecht starten of onregelmatig stationair toerental eerst de bougie controleren.
- Na ca. 100 bedrijfsuren de bougie vervangen – bij sterk ingebrande elektroden reeds eerder – alleen door STIHL vrijgegeven, ontstoorde bougies gebruiken – zie "Technische gegevens"

Bougie uitbouwen



- Afdekkap (1) losschroeven
- Bougiesteker (2) lostrekken
- Bougie (3) losdraaien

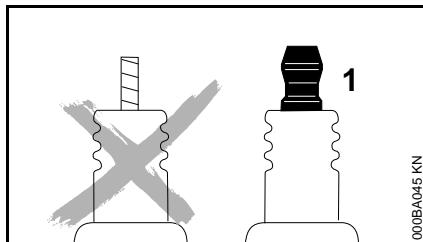
Bougie controleren



- Vervuilde bougie reinigen
- Elektrodeafstand (A) controleren en zo nodig afstellen, waarde voor elektrodeafstand – zie "Technische gegevens"
- Oorzaken van de vervuiling van de bougie opheffen

Mogelijke oorzaken zijn:

- Te veel motorolie in de benzine
- Vervuild luchtfilter
- Ongunstige bedrijfsomstandigheden



! WAARSCHUWING

Bij een niet vastgedraaide of ontbrekende aansluitmoer (1) kunnen vonken worden gevormd. Als in een licht brandbare of explosieve omgeving wordt gewerkt, kunnen brand of

explosies ontstaan. Personen kunnen ernstig letsel oplopen of er kan materiële schade ontstaan.

- Ontstoorde bougies met een vaste aansluitmoer monteren

Bougie monteren

- Bougie (3) vastdraaien
- Bougie (3) met behulp van de combisleutel vastdraaien
- Bougiesteker (2) vast op de bougie drukken
- Afdekkap (1) plaatsen en vastschroeven

Apparaat opslaan

Bij buitengebruikstelling vanaf
ca. 3 maanden

- De benzinetank op een goed geventileerde plaats aftappen en reinigen
- De brandstof volgens de voorschriften en milieuwetgeving opslaan
- De motor laten draaien tot hij uit zichzelf afslaat, als dit wordt nagelaten kunnen de carburateurmembranen vastplakken
- Het apparaat grondig reinigen
- Het werktuig wegnemen, reinigen en controleren, metalen onderdelen inspuiten met conserveringsolie
- Het apparaat op een droge en veilige plaats opslaan. Beschermen tegen onbevoegd gebruik (bijv. door kinderen)

Onderhouds- en reinigingsvoorschriften

Onderstaande gegevens zijn gebaseerd op normale bedrijfsomstandigheden. Onder zware omstandigheden (veel stofoverlast enz.) en bij langere dagelijkse werktijden dienen de gegeven intervallen navenant te worden verkort.		Voor begin van de werkzaamheden	Na beëindigen van de werkzaamheden, resp. dagelijks	Na elke tankvulling	Wekelijks	Maandelijks	Jaarlijks	Bij storingen	Bij beschadiging	Indien nodig
Complete machine	visuele controle (staat, lekkage)	X		X						
	reinen		X							
	beschadigde onderdelen vervangen	X							X	
Bedieningshandgreep	werking controleren	X		X						
Luchtfilter	visuele controle					X		X		
	vervangen ¹⁾								X	
Hand-benzinepomp (indien gemonteerd)	controleren	X								
	laten repareren door geautoriseerde dealer ²⁾								X	
Aanzuigmond in de benzinetank	laten controleren door geautoriseerde dealer ²⁾							X		
	laten vervangen door geautoriseerde dealer ²⁾						X		X	X
Benzinetank	reinen							X		X
Carburateur	stationair toerental controleren, het werktuig mag niet meebewegen	X		X						
	Stationair toerental instellen									X
Bougie	elektrodeafstand afstellen							X		
	elke 100 bedrijfsuren vervangen									
Aanzuigopening voor koellucht	visuele controle		X							
	reinen									X
Cilinderribben	laten reinigen door geautoriseerde dealer ²⁾						X			
Klepspeling	bij vermogensverlies of sterk toegenomen startkracht, de klep­speling controleren en zo nodig laten afstellen door geautoriseerde dealer ²⁾							X		X

Onderstaande gegevens zijn gebaseerd op normale bedrijfsomstandigheden. Onder zware omstandigheden (veel stofoverlast enz.) en bij langere dagelijkse werktijden dienen de gegeven intervallen navenant te worden verkort.		Voor begin van de werkzaamheden	Na beëindigen van de werkzaamheden, resp. dagelijks	Na elke tankvulling	Wekelijks	Maandelijks	Jaarlijks	Bij storingen	Bij beschadiging	Indien nodig
Verbrandingsruimte	elke 150 bedrijfsuren laten reinigen door geautoriseerde dealer ²⁾									X
Bereikbare bouten, schroeven en moeren (behalve stelschroeven)	natrekken									X
Antivibratie-elementen	controleren	X						X		X
	laten vervangen door geautoriseerde dealer ²⁾								X	
Veiligheidssticker	vervangen								X	

1) Alleen als het motorvermogen merkbaar afneemt

2) STIHL adviseert de STIHL dealer

Slijtage minimaliseren en schade voorkomen

Het aanhouden van de voorschriften in deze handleiding voorkomt overmatige slijtage en schade aan het apparaat.

Gebruik, onderhoud en opslag van het apparaat moeten net zo zorgvuldig plaatsvinden als staat beschreven in de handleiding.

De gebruiker is zelf verantwoordelijk voor alle schade die door het niet in acht nemen van de veiligheids-, bedienings- en onderhoudsaanwijzingen wordt veroorzaakt. Dit geldt in het bijzonder voor:

- Niet door STIHL vrijgegeven wijzigingen aan het product
- Het gebruik van gereedschappen of toebehoren die niet voor het apparaat zijn vrijgegeven, niet geschikt of kwalitatief minderwaardig zijn
- Het niet volgens voorschrift gebruikmaken van het apparaat
- Gebruik van het apparaat bij sportmanifestaties of wedstrijden
- Vervolgschade door het blijven gebruiken van het apparaat met defecte onderdelen

Onderhoudswerkzaamheden

Alle in het hoofdstuk "Onderhouds- en reinigingsvoorschriften" vermelde werkzaamheden moeten regelmatig worden uitgevoerd. Voorzover deze onderhoudswerkzaamheden niet door de gebruiker zelf kunnen worden

uitgevoerd, moeten deze worden overgelaten aan een geautoriseerde dealer.

STIHL adviseert onderhouds- en reparatiewerkzaamheden alleen door de STIHL dealer te laten uitvoeren. De STIHL dealers worden regelmatig geschoold en hebben de beschikking over Technische informatie.

Als deze werkzaamheden niet of onvakkundig worden uitgevoerd kan er schade ontstaan waarvoor de gebruiker zelf verantwoordelijk is. Hiertoe behoren o.a.:

- Schade aan de motor ten gevolge van niet tijdig of niet correct uitgevoerde onderhoudswerkzaamheden (bijv. lucht- en benzinefilter), verkeerde carburateurafstelling of onvoldoende reiniging van de koelluchtgeleiding (inlaatsleuven, cilinderribben)
- Corrosie- en andere vervolgschade ten gevolge van onjuiste opslag
- Schade aan het apparaat ten gevolge van gebruik van kwalitatief minderwaardige onderdelen

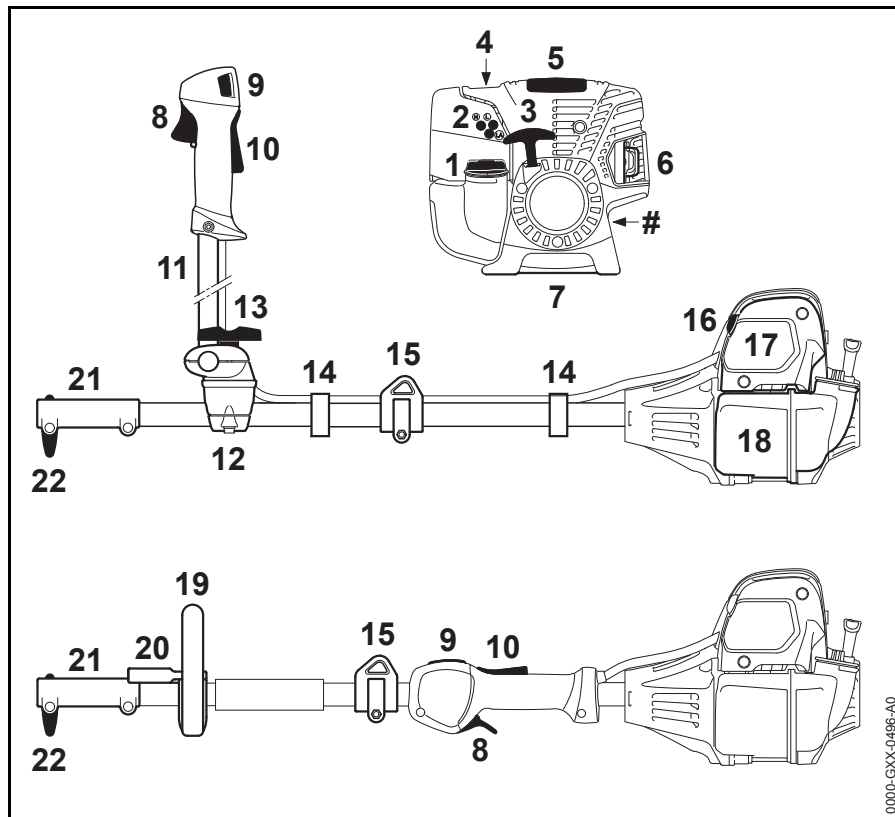
Aan slijtage onderhevige onderdelen

Sommige onderdelen van het motorapparaat staan ook bij gebruik volgens de voorschriften aan normale slijtage bloot en moeten, afhankelijk van de toepassing en de gebruiksduur, tijdig worden vervangen. Hiertoe behoren o.a.:

- Koppeling
- Filter (voor lucht, benzine)

- Startmechanisme
- bougie

Belangrijke componenten



- 1 Tankdop
- 2 Carburateurstelschroeven
- 3 Starthandgreep
- 4 Hand-benzinepomp
- 5 Kap
- 6 Uitlaatdemper
- 7 Apparatensteun
- 8 Gashendel
- 9 Stopschakelaar
- 10 Gashendelblokkering
- 11 Dubbele handgreep
- 12 Handgreepsteun
- 13 Knevelbout
- 14 Gaskabelhouder
- 15 Draagoog
- 16 Chokeynop
- 17 LuchtfILTERDEKSEL
- 18 Benzinetank
- 19 Beugelhandgreep
- 20 Beugel
- 21 Koppelingsmof
- 22 Knevelbout
- # Machinenummer

Technische gegevens

Motor

KM 111 R

Eencilinder-viertaktmotor met mengsmering

Cilinderinhoud:	31,4 cm ³
Boring:	40 mm
Slag:	25 mm
Vermogen volgens ISO 8893:	1,05 kW (1,40 pk) bij 8000 1/min
Stationair toerental:	2800 1/min
Afregeltoerental (nominale waarde):	9500 1/min
Klepspeling	
Inlaatklep:	0,10 mm
Uitlaatklep:	0,10 mm

KM 131, KM 131 R

Eencilinder-viertaktmotor met mengsmering

Cilinderinhoud:	36,3 cm ³
Boring:	43 mm
Slag:	25 mm
Vermogen volgens ISO 8893:	1,40 kW (1,90 pk) bij 8500 1/min
Stationair toerental:	2800 1/min
Afregeltoerental (nominale waarde):	9500 1/min
Klepspeling	
Inlaatklep:	0,10 mm
Uitlaatklep:	0,10 mm

KM 111 R, KM 131, KM 131 R

Ontstekingsysteem

Elektronisch geregelde magneetontsteking

Bougie (ontstoord):	NKG CMR 6H
Elektrodeafstand:	0,5 mm

Brandstofsysteem

Onafhankelijk van de stand werkende membraancarburateur met geïntegreerde benzinepomp

Inhoud benzinetank: 710 cm³ (0,71 l)

Gewicht

niet afgetankt en zonder combigereedschap

KM 111 R	4,4 kg
KM 131:	4,8 kg
KM 131 R:	4,4 kg

Uitvoeringskenmerken

R Beugelhandgreep

Geluids- en trillingswaarden

met combigereedschap

Uitvoering, zie "Vrijgegeven combigereedschappen"

GEDetailleerde gegevens m.b.t. de arbo-wetgeving voor wat betreft trillingen 2002/44/EG, zie www.stihl.com/vib

Voor het bepalen van de geluids- en trillingswaarden wordt rekening gehouden met stationair toerental en nominaal maximumtoerental in onderstaande verhoudingen:

Bij de FCB-KM, FCS-KM, FH-KM, FS-KM, RG-KM en HT-KM	1 op 1
bij de HL-KM	1 op 4
Bij de BF-KM, BG-KM, KB-KM en KW-KM	1 op 6

De exacte geluids- en trillingswaarden zijn afhankelijk van het gemonteerde combigereedschap en staan beschreven in de handleiding van het combigereedschap.

Geluidrukniveau L_{peq} volgens ISO 10517, ISO 11201, ISO 22868

KM 111 R:	92 dB(A) ... 99 dB(A)
KM 131:	94 dB(A) ... 100 dB(A)
KM 131 R:	92 dB(A) ... 101 dB(A)

Geluidvermogensniveau L_w volgens ISO 3744, ISO 10517, ISO 22868

KM 111 R:	108 dB(A)
KM 131:	109 dB(A) ... 110 dB(A)
KM 131 R:	109 dB(A) ... 110 dB(A)

Geluidvermogensniveau L_{weq} volgens ISO 3744, ISO 10517, ISO 22868

KM 111 R:	105 dB(A) ... 110 dB(A)
KM 131:	106 dB(A) ... 108 dB(A)
KM 131 R:	106 dB(A) ... 110 dB(A)

Trillingswaarde $a_{hv,eq}$ volgens ISO 8662, ISO 10517, ISO 11789, ISO 20643, ISO 22867,

Handgreep links

KM 111 R: 2,6 m/s² ... 7,2 m/s²

KM 131: 2,3 m/s² ... 5,0 m/s²

KM 131 R: 3,4 m/s² ... 6,1 m/s²

Handgreep rechts

KM 111 R: 2,7 m/s² ... 6,4 m/s²

KM 131: 2,4 m/s² ... 4,2 m/s²

KM 131 R: 3,3 m/s² ... 6,5 m/s²

Voor het geluidrukniveau en het geluidvermogensniveau bedraagt de K--waarde volgens RL 2006/42/EG = 2,0 dB(A); voor de trillingswaarde bedraagt de K--waarde volgens RL 2006/42/EG = 2,0 m/s².

REACH

REACH staat voor een EG voorschrift voor de registratie, classificatie en vrijgave van chemicaliën.

Informatie met betrekking tot het voldoen aan het REACH voorschrift (EG) nr. 1907/2006 zie www.stihl.com/reach

Uitlaatgasemissiewaarde

De in de EU-typgoedkeuringsprocedure gemeten CO₂-waarde staat weergegeven bij de voor het product specifieke technische gegevens bij www.stihl.com/co2.

De gemeten CO₂-waarde werd op een representatieve motor volgens een genormeerde testprocedure onder

laboratoriumomstandigheden bepaald en vormt geen uitdrukkelijke of impliciete garantie van het vermogen van een bepaalde motor.

Door het in deze handleiding beschreven gebruik conform de voorschriften en onderhoud, wordt aan de geldende uitlaatgasemissie-eisen voldaan. Bij modificaties aan de motor vervalt de typegoedkeuring.

Reparatierichtlijnen

Door de gebruiker van dit apparaat mogen alleen die onderhouds- en reinigingswerkzaamheden worden uitgevoerd die in deze handleiding staan beschreven. Verdergaande reparaties mogen alleen door geautoriseerde dealers worden uitgevoerd.

STIHL adviseert onderhouds- en reparatiewerkzaamheden alleen door de STIHL dealer te laten uitvoeren. De STIHL dealers worden regelmatig geschoold en hebben de beschikking over Technische informatie.

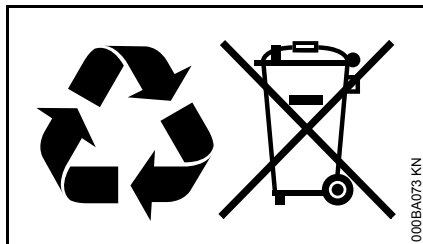
Bij reparatiewerkzaamheden alleen onderdelen inbouwen die door STIHL voor dit apparaat zijn vrijgegeven of technisch gelijkwaardige onderdelen. Alleen hoogwaardige onderdelen monteren. Als dit wordt nagelaten is er kans op ongelukken of schade aan de apparaat.

STIHL adviseert originele STIHL onderdelen te monteren.

Originele STIHL onderdelen zijn te herkennen aan het STIHL onderdeelnummer, aan het logo **STIHL** en, indien aanwezig, aan het STIHL onderdeellogo  (op kleine onderdelen kan dit logo ook als enig teken voorkomen.).

Milieuverantwoord afvoeren

Bij het milieuvriendelijk verwerken moeten de nationale voorschriften met betrekking tot afvalstoffen in acht worden genomen.



STIHL producten behoren niet bij het huisvuil. STIHL producten, accu's, toebehoren en verpakking moeten worden ingeleverd voor een milieuvriendelijke recycling.

Actuele informatie betreffende het milieuvriendelijk verwerken van accu's is verkrijgbaar bij de STIHL dealer.

EU-conformiteitsverklaring

ANDREAS STIHL AG & Co. KG
Badstr. 115
D-71336 Waiblingen

Duitsland

verklaart op eigen verantwoordelijkheid dat

Constructie:	Combimotor
Merk:	STIHL
Type:	KM 111 R
	KM 131
	KM 131 R

Cilinderinhoud:	
KM 111 R	31,4 cm ³
KM 131, 131 R	36,3 cm ³
Serie-identificatie:	4180

voldoen aan de betreffende bepalingen van de richtlijnen 2011/65/EU, 2006/42/EG en 2014/30/EU en in overeenstemming met de ten tijde van de productiedatum geldende versies van de volgende normen zijn ontwikkeld en geproduceerd:

EN ISO 12100, EN 55012,
EN 61000-6-1 (in combinatie met de genoemde combigereedschappen BF-KM, BG-KM, FCB-KM, RG-KM, FCS-KM, FH-KM, FS-KM, HL-KM, HT-KM, KB-KM en KW-KM)

De beschreven combimotor mag alleen in gebruik worden genomen in combinatie met de combigereedschappen die door STIHL voor deze combimotor zijn vrijgegeven.

Bewaren van technische documentatie:

ANDREAS STIHL AG & Co. KG
Produktzulassung

Het productiejaar en het machinenummer staan vermeld op het apparaat.

Waiblingen, 3-2-2020

ANDREAS STIHL AG & Co. KG

Bij volmacht

Dr. Jürgen Hoffmann

Hoofd productgegevens, -voorschriften en goedkeuring

CE

Indice

Sistema Kombi	79
Per queste Istruzioni d'uso	79
Avvertenze di sicurezza e tecnica operativa	80
Attrezzi Kombi ammessi	84
Montaggio dell'impugnatura circolare	85
Montaggio dell'impugnatura a manubrio	86
Impostazione del tirante gas	88
Carburante	88
Rifornimento del carburante	89
Avviamento/arresto del motore	90
Istruzioni operative	92
Sostituzione del filtro aria	92
Impostazione del carburatore	93
Candela	93
Conservazione dell'apparecchiatura	94
Istruzioni di manutenzione e cura	95
Ridurre al minimo l'usura ed evitare i danni	97
Componenti principali	98
Dati tecnici	99
Avvertenze per la riparazione	100
Smaltimento	101
Dichiarazione di conformità UE	101

Egregio cliente,

La ringrazio vivamente per avere scelto un prodotto di qualità della ditta STIHL.

Questo prodotto è stato realizzato secondo moderni procedimenti di produzione ed adeguate misure per garantirne la qualità. Siamo impegnati in uno sforzo continuo teso a soddisfare sempre meglio le Sue esigenze e ad agevolare il Suo lavoro.

Se desidera informazioni sulla Sua apparecchiatura, La preghiamo di rivolgersi al Suo rivenditore o direttamente alla nostra società di vendita.

Suo



Dr. Nikolas Stihl

STIHL

Le presenti Istruzioni d'uso sono tutelate dai diritti d'autore. Tutti i diritti sono riservati, specialmente quelli di riproduzione, traduzione ed elaborazione con sistemi elettronici.

Sistema Kombi

Nel sistema STIHL Kombi vengono assemblati in un'unica apparecchiatura motori Kombi e attrezzi Kombi differenti. In queste Istruzioni d'uso l'unità funzionale composta da motore Kombi e attrezzo Kombi è chiamata apparecchiatura.

In tal senso le Istruzioni d'uso per il motore Kombi e per l'attrezzo Kombi costituiscono le Istruzioni d'uso complete per l'apparecchiatura.

Non mettere mai in funzione per la prima volta senza avere letto attentamente le **due** Istruzioni d'uso; conservarle con cura per la successiva consultazione.

Per queste Istruzioni d'uso

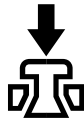
Pittogrammi

I pittogrammi applicati sull'apparecchiatura sono spiegati in queste Istruzioni d'uso.

Secondo il modello e la dotazione, l'apparecchiatura può essere provvista dei seguenti pittogrammi.



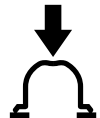
Serbatoio carburante; miscela di carburante composta da benzina e olio motore



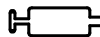
Azionare la valvola di decompressione



Pompa carburante manuale



Azionare la pompa carburante manuale



Tubetto di grasso



Direzione aria di aspirazione: esercizio estivo



Direzione aria di aspirazione: esercizio invernale



Riscaldamento impugnatura

Identificazione di sezioni di testo



AVVERTENZA
Avviso di pericolo d'infortunio e di lesioni per persone nonché di gravi danni materiali.



AVVISO
Avviso di pericolo di danneggiamento dell'apparecchiatura o di singoli componenti.

Sviluppo tecnico continuo

STIHL sottopone tutte le macchine e le apparecchiature a un continuo sviluppo; dobbiamo quindi riservarci modifiche di fornitura per quanto riguarda forma, tecnica e dotazione.

Non potranno perciò derivare diritti dai dati e dalle illustrazioni di queste Istruzioni d'uso.

Avvertenze di sicurezza e tecnica operativa



Il lavoro con l'apparecchiatura a motore richiede il rispetto di particolari norme di sicurezza.



Non mettere mai in funzione la prima volta senza aver letto attentamente le due istruzioni per l'uso (KombiMotore e KombiAttrezzo) e conservarle con cura per la successiva consultazione. L'inosservanza delle istruzioni per l'uso può comportare rischi mortali.

Rispettare le norme di sicurezza dei singoli paesi, per es. delle associazioni professionali, degli istituti previdenziali, degli enti per la protezione dagli infortuni e altri.

Per chi lavora per la prima volta con l'apparecchiatura: Farsi istruire dal venditore o da un altro esperto sull'uso sicuro – oppure partecipare a un corso di addestramento.

L'uso dell'apparecchiatura non è consentito ai minorenni – eccetto i giovani oltre i 16 anni addestrati sotto vigilanza.

Tenere lontani bambini, curiosi e animali.

Se non si usa l'apparecchiatura a motore, riporla in modo che nessuno venga esposto a pericoli. Metterla al sicuro dall'uso non autorizzato.

L'utente è responsabile per infortuni o pericoli verso terzi o la loro proprietà.

Affidare o prestare l'apparecchiatura solo a persone che conoscono e sanno usare questo modello, dando loro sempre anche le Istruzioni d'uso del KombiMotore e del KombiAttrezzo.

L'impiego di apparecchiature con emissioni acustiche può essere limitato in determinati orari da disposizioni nazionali o locali.

Chi lavora con l'apparecchiatura a motore deve essere riposato, in buona salute e in buone condizioni psicofisiche.

Chi per motivi di salute non deve affaticarsi deve chiedere al proprio medico se può lavorare con un'apparecchiatura a motore.

Solo per i portatori di stimolatori cardiaci: L'impianto di accensione di questa apparecchiatura genera un campo elettromagnetico assai modesto. Non può essere del tutto escluso un effetto su singoli tipi di stimolatori. Per evitare rischi sanitari, STIHL consiglia di consultare il medico curante e il costruttore dello stimolatore.

Non si deve usare l'apparecchiatura a motore dopo avere assunto bevande alcoliche, medicine che pregiudicano la prontezza di riflessi, o droghe.

Usare l'apparecchiatura – secondo il KombiAttrezzo impiegato – solo per i lavori descritti nelle Istruzioni d'uso dell'attrezzo Kombi.

Non è consentito usare l'apparecchiatura per altri scopi – **pericolo d'infortunio!**

Usare il KombiMotore solo con KombiAttrezzo montato – altrimenti l'apparecchiatura potrebbe esserne danneggiata.

Montare solo i KombiAttrezzi o gli accessori autorizzati da STIHL per questa apparecchiatura o parti tecnicamente equivalenti. Attenersi assolutamente al capitolo "KombiAttrezzi ammessi". Per informazioni in merito rivolgersi a un rivenditore. Usare solo attrezzi o accessori di alta qualità. Diversamente ci può essere il pericolo di infortuni o di danni all'apparecchiatura a motore.

STIHL raccomanda di usare attrezzi e accessori originali STIHL. Le loro caratteristiche sono perfettamente adatte al prodotto e soddisfano le esigenze dell'utente.

Non modificare l'apparecchiatura – per non comprometterne la sicurezza. STIHL non si assume alcuna responsabilità per danni a persone o cose causati dall'uso di gruppi di applicazione non omologati.

Non usare idropultrici ad alta pressione per pulire l'apparecchiatura. Il getto d'acqua violento può danneggiarne le parti dell'apparecchiatura.

Abbigliamento ed equipaggiamento

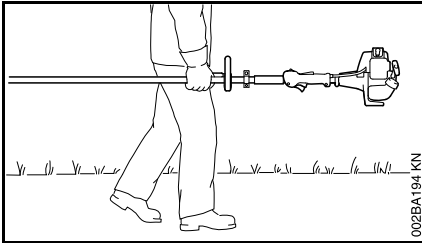
Indossare l'abbigliamento e l'equipaggiamento prescritti.



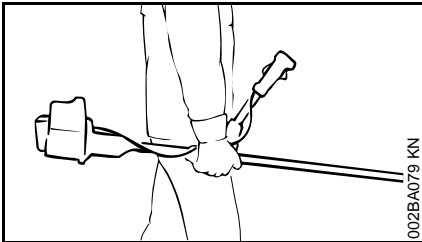
Non portare abiti che possano impigliarsi nel legno, nella sterpaglia o nelle parti in moto dell'apparecchiatura. Non portare sciarpe, cravatte né monili. Legare i capelli lunghi in modo da tenerli al di sopra delle spalle.

Vedere anche le indicazioni su "Abbigliamento ed equipaggiamento" nelle Istruzioni d'uso del KombiAttrezzo usato.

Trasporto dell'apparecchiatura



002BA194 KN



002BA079 KN

Spegnere sempre il motore.

Sui veicoli: assicurare l'apparecchiatura a motore contro il ribaltamento, il danneggiamento e la fuoriuscita di carburante.

Vedere anche le indicazioni su "Trasporto dell'apparecchiatura" nelle Istruzioni d'uso del KombiAttrezzo usato.

Rifornimento



La benzina è estremamente infiammabile – mantenere le distanze dalle fiamme libere – non spandere carburante – non fumare.

Prima del rifornimento spegnere il motore.

Non fare rifornimento con motore ancora caldo – il carburante potrebbe traboccare – **pericolo d'incendio!**

Aprire con cautela il tappo del serbatoio per scaricare lentamente l'eventuale sovrappressione ed evitare che schizzi fuori carburante.

Rifornire solo in posti ben ventilati. Se si è sparso carburante, pulire subito l'apparecchiatura – non macchiare i vestiti con carburante, altrimenti cambiarli subito.



Dopo il rifornimento serrare il più possibile il tappo del serbatoio.

Così si riduce il rischio che il tappo si allenti per le vibrazioni del motore, lasciando uscire il carburante.

Fare attenzione ai difetti di tenuta – Non avviare il motore se fuoriesce carburante – **pericolo mortale per ustioni!**

Prima dell'avviamento

Accertarsi che l'apparecchiatura sia in condizioni di funzionamento sicuro – attenersi ai relativi capitoli delle istruzioni per l'uso:

- Controllare la tenuta del sistema di alimentazione, specialmente delle parti visibili, per es. il tappo serbatoio, gli attacchi dei flessibili, la pompa carburante manuale (solo per apparecchiature che ne sono dotate). In caso di mancata tenuta o di danneggiamento, non avviare il motore – **pericolo d'incendio!** Prima di mettere in esercizio l'apparecchiatura, farla riparare dal rivenditore
- deve essere ammessa la combinazione di attrezzo di taglio, riparo, impugnatura e tracolla; tutti i particolari devono essere montati correttamente
- si deve potere premere agevolmente il pulsante Stop
- la leva farfalla di avviamento, il bloccaggio del grilletto e il grilletto devono essere scorrevoli – il grilletto deve scattare indietro automaticamente nella posizione del minimo. Premendo contemporaneamente il bloccaggio grilletto e il grilletto, la leva della farfalla di avviamento deve scattare indietro dalle posizioni **I** e **II** nella posizione di esercizio **I**

- Controllare la sede della spina dell'impianto di accensione – se non correttamente inserita, sussiste il rischio che si formino scintille che possano incendiare la miscela carburante-aria che fuoriesce – **Pericolo d'incendio!**
- Non modificare i dispositivi di comando e di sicurezza
- Le impugnature devono essere pulite ed asciutte, senza olio né sporcizia – per un maneggio sicuro dell'apparecchiatura
- regolare la tracolla e la (le) impugnatura(e) secondo la propria corporatura

L'apparecchiatura deve funzionare solo in condizioni di sicurezza – **pericolo d'infortunio!**

Per le emergenze nel caso si indossino tracolle: Esercitarsi nello scaricare rapidamente l'apparecchiatura. Durante l'esercizio non gettare l'apparecchiatura a terra, per evitare di danneggiarla.

Vedere anche le indicazioni su "Prima dell'avviamento" nelle Istruzioni d'uso del KombiAttrezzo usato.

Avviare il motore

Ad almeno 3 metri dal luogo di rifornimento – non in ambiente chiuso.

Verificare che il terreno sia in piano, che l'attrezzo a motore sia tenuto con sicurezza, l'attrezzo di lavoro non deve toccare oggetti né il terreno, in quanto all'avviamento potrebbe girare con movimento solidale.

Evitare il contatto con l'attrezzo di lavoro – **pericolo di lesioni!**

Non avviare il motore "a mano libera", ma come descritto nelle istruzioni per l'uso. Dopo il rilascio del grilletto l'attrezzo di lavoro continua a girare brevemente – effetto d'inerzia.

Controllare il minimo: con grilletto rilasciato l'attrezzo di lavoro deve stare fermo.

Materiali facilmente infiammabili (ad es. trucioli di legno, corteccia, erba secca, carburante) lontani dalla corrente di scarico e dalla superficie rovente dei silenziatori – **Pericolo d'incendio!**

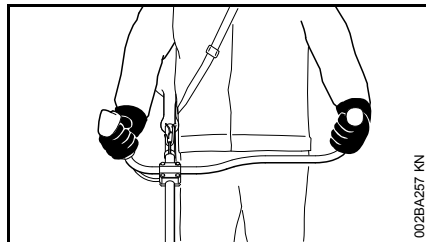
Vedere anche le indicazioni su "Avviamento / arresto del motore" nelle Istruzioni d'uso del KombiAttrezzo usato.

Tenuta e guida dell'apparecchiatura

Tenere saldamente l'apparecchiatura a motore sempre con entrambe le mani sulle impugnature.

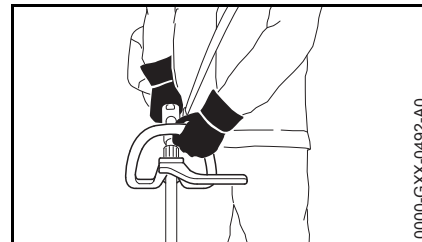
Accertarsi sempre di avere una posizione salda e sicura.

Sulle versioni con impugnatura a manubrio



Mano destra sull'impugnatura di comando, mano sinistra sulla maniglia del manico tubolare.

Sulle versioni con impugnatura circolare



Mano sinistra sull'impugnatura circolare, mano destra su quella di comando – anche per i mancini.

Durante il lavoro

In caso di pericolo imminente o di emergenza, spegnere immediatamente il motore - premere l'interruttore Stop.

Accertarsi che il minimo sia regolare, perché l'attrezzo di lavoro non si muova più dopo il rilascio del grilletto. Se l'attrezzo di lavoro tuttavia gira ancora al minimo, rivolgersi al rivenditore per la riparazione. Controllare periodicamente l'impostazione del minimo; ev. correggerla. STIHL consiglia il rivenditore STIHL.

Con le cuffie applicate è necessaria maggiore attenzione e prudenza – perché la percezione di allarmi (grida, fischi ecc.) è ridotta.

Fare pause a tempo debito per prevenire stanchezza e spossatezza – **pericolo d'infortunio!**

Lavorare calmi e concentrati – solo con buone condizioni di luminosità e visibilità. Lavorare con prudenza, non mettere in pericolo altre persone.

Usare l'apparecchiatura solo nei settori indicati nelle Istruzioni d'uso del KombiAttrezzo.



Appena il motore gira, l'apparecchiatura produce gas di scarico nocivi. Questi gas possono essere inodori e invisibili, e contenere idrocarburi incombusti e benzolo. Non lavorare mai con l'apparecchiatura in locali chiusi o male aerati – neppure se è catalizzata.

Lavorando in fossi, avvallamenti o in spazi stretti, assicurare sempre un ricambio d'aria sufficiente – **pericolo mortale d'intossicazione!**

In caso di nausea, emicrania, disturbi della vista, (ad es. riduzione del campo visivo), disturbi dell'udito, capogiro, ridotta capacità di concentrazione, interrompere immediatamente il lavoro – questi sintomi possono essere provocati anche da un'eccessiva concentrazione di gas di scarico – **Pericolo d'incidente!**

Mantenere bassi i livelli di rumore e di gas di scarico dell'apparecchiatura – non lasciare acceso inutilmente il motore, accelerare solo per il lavoro.

Non fumare durante l'uso e in prossimità dell'apparecchiatura – **pericolo d'incendio!** Dal sistema di alimentazione possono svilupparsi vapori di benzina infiammabili.

Le polveri, i vapori e i fumi che si sviluppano durante il lavoro possono nuocere alla salute. In caso di produzione di polvere o fumo, portare una maschera respiratoria.

Se l'apparecchiatura ha subito sollecitazioni improprie (per es. conseguenze di urti o cadute), occorre assolutamente verificarne le condizioni di sicurezza prima di rimetterla in funzione – ved. anche "Prima dell'avviamento". Controllare specialmente la tenuta del sistema di alimentazione carburante e l'efficienza dei dispositivi di sicurezza. Non continuare in nessun caso a usare apparecchiature prive di sicurezza funzionale. In caso di dubbio rivolgersi al rivenditore.

Non lavorare con l'impostazione del gas di avviamento, perché in questa posizione del grilletto il regime del motore non è regolabile.

Prima di lasciare l'apparecchiatura: Spegner il motore.

Per sostituire il KombiAttrezzo o quello di lavoro, spegnere il motore – **pericolo di lesioni!**

Vibrazioni

Durante l'uso prolungato dell'apparecchiatura le vibrazioni possono causare disturbi circolatori nelle mani ("Malattia della mano bianca").

Non è possibile fissare una durata dell'impiego valida generalmente, perché essa dipende da diversi fattori.

La durata dell'impiego è prolungata da:

- riparo delle mani (guanti caldi)
- pause

La durata dell'impiego è ridotta da:

- particolare predisposizione personale a difetti di circolazione (sintomo: dita spesso fredde, formicolii)
- bassa temperatura esterna
- entità della forza di presa (una presa forte ostacola la circolazione del sangue)

Con un uso abituale e prolungato dell'apparecchiatura, e la frequente comparsa dei sintomi connessi (per es. formicolii) è raccomandabile una visita medica.

Manutenzione e riparazioni

Eseguire regolarmente la manutenzione dell'apparecchiatura. Eseguire solo le operazioni di manutenzione e di riparazione descritte nelle Istruzioni d'uso. Fare eseguire da un rivenditore STIHL tutte le altre operazioni.

STIHL consiglia di fare eseguire le operazioni di manutenzione e cura solo dal rivenditore STIHL. I rivenditori STIHL vengono periodicamente aggiornati e dotati di informazioni tecniche.

Impiegare solo parti di ricambio di prima qualità. In caso contrario si può verificare il pericolo d'infortunio o di danni all'apparecchiatura. Per informazioni rivolgersi a un rivenditore.

STIHL consiglia di impiegare ricambi originali STIHL. Le loro caratteristiche sono perfettamente adatte all'apparecchiatura e soddisfano le esigenze dell'utente.

Per le operazioni di manutenzione, riparazione e pulizia **spegnere sempre il motore e staccare il raccordo candela – pericolo di lesioni** per l'avvio accidentale del motore! – Eccezione: registrazione del carburatore e del minimo.

Non mettere in funzione il motore con il dispositivo di avviamento se il raccordo candela è staccato o se la candela è svitata – **pericolo d'incendio** per scintille che escono dal cilindro!

Non fare la manutenzione o sistemare l'apparecchiatura vicino a fiamme libere – **pericolo d'incendio** per il carburante!

Controllare periodicamente l'ermeticità del tappo serbatoio.

Usare solo candele integre autorizzate da STIHL – ved. "Dati tecnici".

Controllare il cavo di accensione (isolamento perfetto, attacco saldo).

Verificare che il silenziatore sia in perfette condizioni.

Non lavorare se il silenziatore è difettoso o assente – **pericolo d'incendio!** – **danni all'udito!**

Non toccare il silenziatore caldo – **pericolo di ustioni!**

Le condizioni degli elementi antivibratori influiscono sul comportamento alle vibrazioni – controllarli periodicamente.

Attrezzi Kombi ammessi

Sul KombiMotore possono essere montati i seguenti KombiAttrezzi STIHL:

KombiAttrezzo	Destinazione d'uso
FS-KM	Decespugliatore con testa falciante
FS-KM ¹⁾	Decespugliatore con lama tagliaerba
FSB-KM ^{3) 4) 5)}	Decespugliatore con testa falciante
RG-KM ¹⁾	Diserbante
HL-KM 145° ³⁾	Tosasierpi, regolabile
HL-KM 0° ²⁾	Tosasierpi
FH-KM 145°	Tagliasterpi
BG-KM ³⁾	Soffiatore
HT-KM ²⁾	Sramatore lungo
BF-KM	Fresa per terreno
FCB-KM ³⁾	Tagliabordi
FCS-KM ³⁾	Tagliabordi
SP-KM ^{2) 4)}	Abbacchiatore
KB-KM ²⁾	Spazzola rotante
KW-KM ²⁾	Rullo di spazzatura

1) per KombiMotori con impugnatura circolare: deve essere usata la staffa in dotazione (limitatore di passo) sull'impugnatura circolare – vedere anche "Impugnatura circolare"

2) non è ammesso per KombiMotori con impugnatura a manubrio

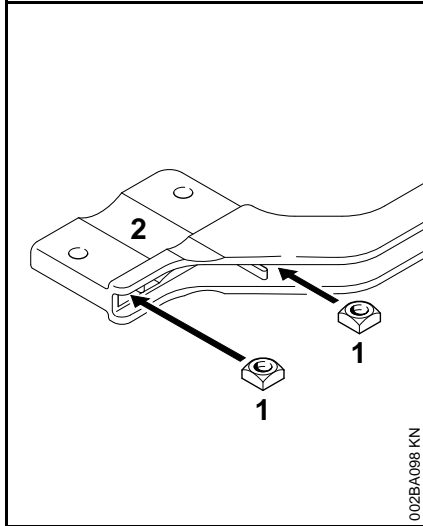
3) per i KombiMotori con impugnatura a manubrio è indicata solo limitatamente dal punto di vista ergonomico

4) non ammesso per KM 131 e KM 131 R

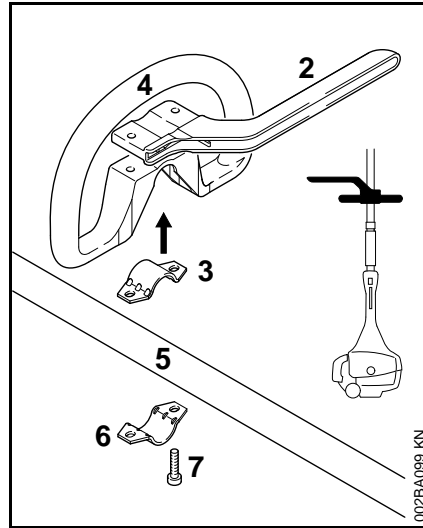
5) non ammesso per KM 111 R

Montaggio dell'impugnatura circolare

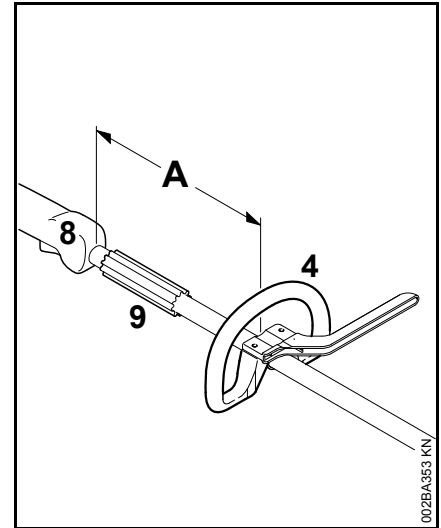
La fornitura dell'apparecchiatura comprende una staffa (limitatore di passo). Montare la staffa sull'impugnatura circolare



- Infilare i dadi quadri (1) nella staffa (2) – fare coincidere i fori



- applicare la fascetta (3) nell'impugnatura (4) e montarle entrambe sullo stelo (5)
- applicare la fascetta (6)
- applicare la staffa (2) – fare attenzione alla posizione!
- fare coincidere i fori
- inserire le viti (7) nei fori – e girarle nella staffa fino all'arresto



- Fissare l'impugnatura (4) alla distanza (A) di circa 20 cm (8 in) davanti all'impugnatura di comando (8)
- Allineamento dell'impugnatura circolare
- Stringere le viti – ev. bloccando per questo i dadi

La guaina (9) è disponibile secondo il paese, e deve trovarsi fra l'impugnatura circolare e quella di comando.

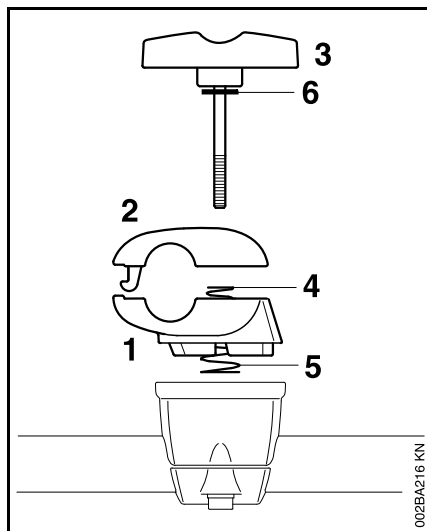
Lasciare permanentemente montata la staffa (limitatore di passo).

Montaggio dell'impugnatura a manubrio

Montaggio del manubrio con supporto impugnatura girevole

Alla consegna, il supporto impugnatura girevole è già montato sullo stelo. Prima di montare il manico tubolare, si deve smontare le coppe di bloccaggio.

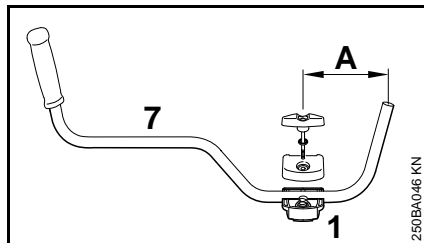
Smontaggio delle coppe di bloccaggio



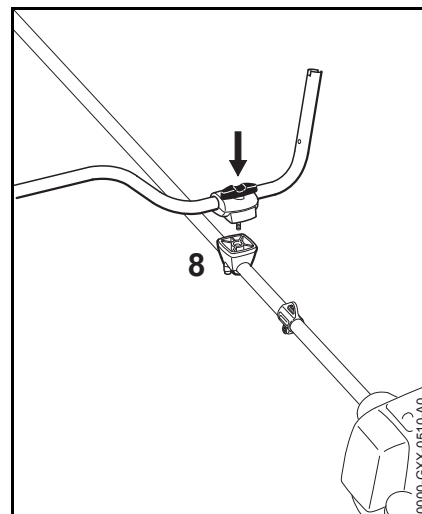
- Tenere ferme la coppa inferiore (1) e quella superiore (2)
- Svitare la vite a testa cilindrica (3) – dopo questa operazione i particolari sono allentati, e vengono separati uno dall'altro dalle due molle (4, 5)!

- Estrarre la vite a testa cilindrica – la rondella (6) rimane sulla vite a testa cilindrica
- Separare le coppe – le molle (4, 5) restano nella coppa inferiore!

Fissare il manico tubolare

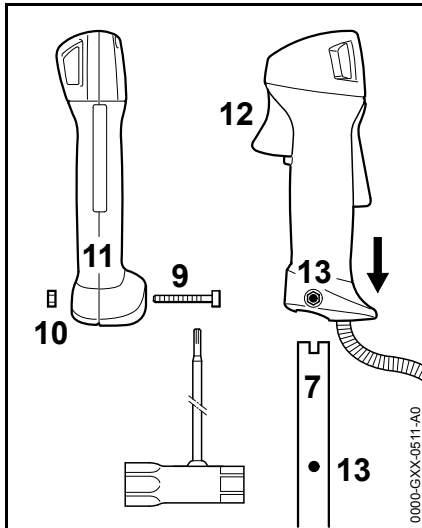


- Sistemare il manico tubolare (7) nella coppa inferiore (1) in modo che la distanza (A) non superi i 15 cm (6 in.)
- Applicare la coppa superiore e tenere unite le due coppe
- Innestare la vite a testa cilindrica fino al riscontro attraverso le due coppe – tenere insieme tutte le parti



- e assicurare l'unione così fissata con la vite a testa cilindrica in direzione del motore rivolto verso il supporto del manico (8)
- Premere la vite a testa cilindrica fino al riscontro nel supporto del manico, quindi avvitare senza stringerla completamente
- Orientare il manico tubolare trasversalmente allo stelo – verificare la quota (A)
- Stringere la vite a testa cilindrica

Montaggio dell'impugnatura di comando



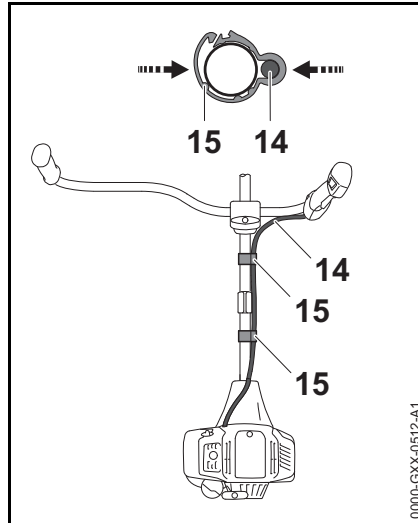
- Svitare la vite (9) – il dado (10) permane nell'impugnatura di comando (11)
- Calzare l'impugnatura, con il grilletto (12) rivolto verso il riduttore, sull'estremità (7) del manico sino a fare coincidere i fori (13)
- Avvitare e stringere la vite (9)

Fissare il tirante gas



AVVISO

Non piegare il tirante gas né posarlo con raggi stretti – il grilletto deve essere scorrevole!



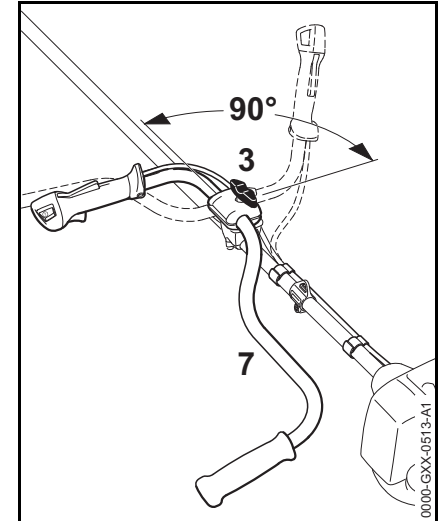
- Posizionare il supporto tirante gas (15) e il tirante gas (14) sullo stelo
- Premere insieme il supporto tirante gas (15). Il supporto tirante gas (15) scatta in posizione in modo udibile

Impostazione del tirante gas

- Controllare l'impostazione del tirante gas – ved. "Impostazione del tirante gas"

Orientamento del manico tubolare ...

In posizione di trasporto



- Allentare la vite a testa cilindrica con traversino (3) e svitarla fino a riuscire a girare il manico tubolare (7)
- Girare di 90° in senso antiorario il manico e infine spostarlo in basso
- Stringere la vite a testa cilindrica con traversino (3)

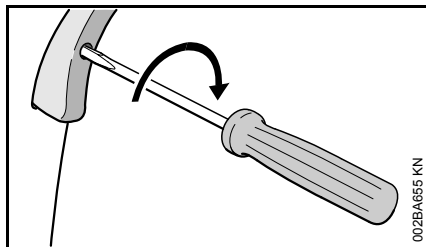
In posizione di esercizio

- Orientare il manico in senso inverso a quello descritto sopra e girarlo o spostarlo in senso orario

Impostazione del tirante gas

Dopo il montaggio dell'apparecchiatura o dopo un periodo di esercizio prolungato, può essere necessario correggere l'impostazione del tirante gas.

Impostare il tirante solo con l'apparecchiatura completamente montata.



- Posizionare il grilletto su tutto gas
- Girare la vite nel grilletto in direzione della freccia fino alla prima resistenza. Avvitarla poi di un altro mezzo giro

Carburante

Il motore deve essere alimentato con una miscela di benzina e olio motore.



AVVERTENZA

Evitare il contatto diretto tra la pelle e il carburante e l'inalazione di vapori del carburante.

STIHL MotoMix

STIHL raccomanda di impiegare STIHL MotoMix. Questo carburante pronto per l'uso, privo di benzolo e di piombo, si distingue per un alto numero di ottano e garantisce sempre il giusto rapporto di miscelazione.

Per la massima durata utile del motore, lo STIHL MotoMix è miscelato con l'olio STIHL HP Ultra per motori a due tempi.

MotoMix non è disponibile su tutti i mercati.

Miscelazione del carburante



AVVISO

Materiali di esercizio inadatti o non conformi alle prescrizioni possono causare seri danni al propulsore. Benzina od olio motore di qualità inferiore possono danneggiare il motore, gli anelli di tenuta, le tubazioni e il serbatoio carburante.

Benzina

Usare solo **benzina di marca** con numero di ottano di almeno 90 ROZ – con o senza piombo.

La benzina con una parte di alcol superiore al 10% potrebbe causare irregolarità di marcia nei motori con carburatori regolabili a mano e non deve quindi essere usata per questi motori.

I motori con M-Tronic forniscono la piena potenza usando benzina con una parte di alcol fino al 25% (E25).

Olio motore

In caso di miscelazione autonoma del carburante, usare soltanto un olio per motore a due tempi STIHL o un altro olio motore ad alte prestazioni delle classi JASO FB, JASO FC, JASO FD, ISO-L-EGB, ISO-L-EGC o ISO-L-EGD.

STIHL prescrive un olio per motore a due tempi STIHL HP Ultra o un olio motore ad alte prestazioni equivalente per poter garantire il rispetto dei livelli di emissione dei gas di scarico per tutta la durata della macchina.

Rapporto di miscelazione

con olio STIHL per motori a due tempi 1:50; 1:50 = 1 parte di olio + 50 parti di benzina

Esempi

Quantità di benzina litri	Olio STIHL per motori a due tempi 1:50	
	litri	(ml)
1	0,02	(20)
5	0,10	(100)
10	0,20	(200)

Quantità di benzina	Olio STIHL per motori a due tempi 1:50	
litri	litri	(ml)
15	0,30	(300)
20	0,40	(400)
25	0,50	(500)

- introdurre in una tanica omologata per carburante prima l'olio motore, poi la benzina e mescolare a fondo.

Conservazione della miscela di carburante

Conservarla solo in contenitori omologati per carburante in un luogo sicuro, asciutto e fresco, protetto dalla luce e dal sole.

La miscela di carburante invecchia – preparare solo una quantità sufficiente per qualche settimana. Non conservare la miscela di carburante oltre 30 giorni. Sotto l'effetto della luce, del sole, delle basse o delle alte temperature la miscela può diventare rapidamente inservibile.

STIHL MotoMix invece può essere conservato senza problemi fino a 2 anni.

- Prima del rifornimento, agitare vigorosamente la tanica

AVVERTENZA

Nella tanica può crearsi pressione – aprirla con cautela.

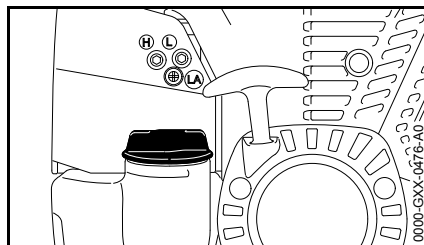
- Di tanto in tanto, pulire a fondo il serbatoio carburante e la tanica

Smaltire il residuo di carburante e il liquido usato per la pulizia come prescritto e rispettando l'ambiente.

Rifornimento del carburante

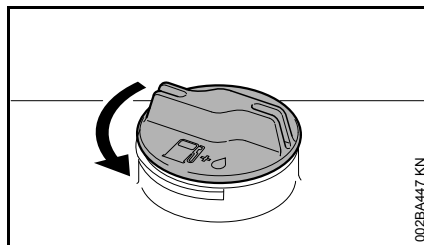


Preparazione dell'apparecchiatura



- Prima del rifornimento pulire la chiusura del serbatoio e la zona intorno all'apertura per evitare che lo sporco penetri nel serbatoio
- posizionare l'apparecchiatura con il tappo del serbatoio verso l'alto

Aprire il tappo serbatoio



- Girare il tappo in senso antiorario fino a poterlo togliere dall'apertura del serbatoio
- Togliere il tappo

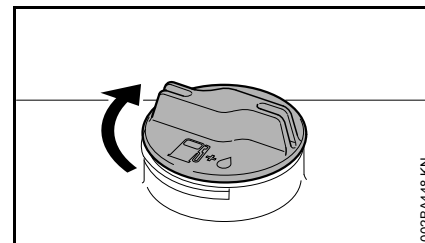
Introdurre il carburante

Durante il rifornimento non spandere il carburante e non riempire il serbatoio fino all'orlo.

STIHL consiglia il dispositivo di riempimento carburante STIHL (accessorio a richiesta).

- Introdurre il carburante

Chiudere il tappo serbatoio

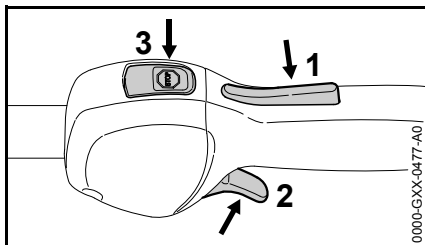


- Piazzare il tappo
- Girare il tappo in senso orario fino all'arresto e serrarlo a mano il più possibile

Avviamento/arresto del motore

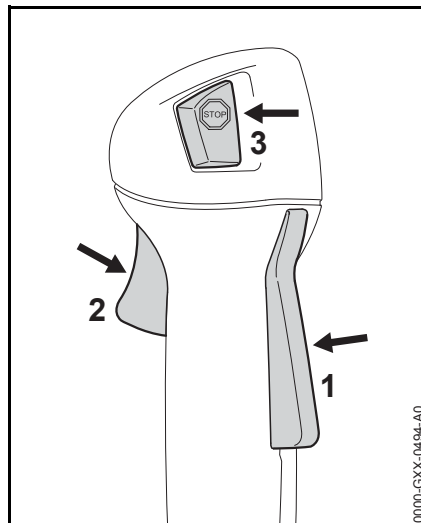
Elementi di comando

Versione con impugnatura circolare



- 1 Bloccaggio grilletto
- 2 Grilletto
- 3 Pulsante Stop – con le posizioni di **Esercizio** e **Stop**. Per disinserire l'accensione, premere il pulsante Stop (☹) – ved. "Funzionamento del pulsante Stop e dell'accensione"

Versione con impugnatura a manubrio

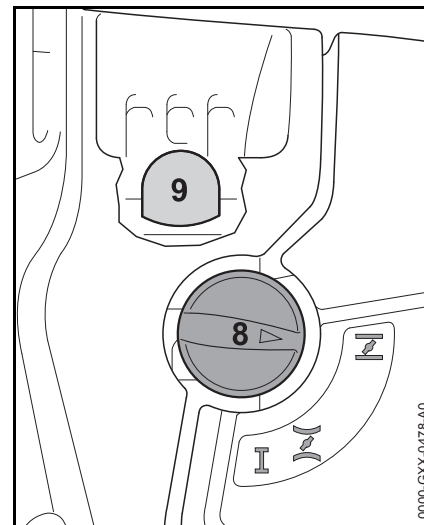


- 1 Bloccaggio grilletto
- 2 Grilletto
- 3 Pulsante Stop – con le posizioni di **Esercizio** e **Stop**. Per disinserire l'accensione, premere il pulsante Stop (☹) – ved. "Funzionamento del pulsante Stop e dell'accensione"

Funzione del pulsante Stop e dell'accensione

Azionando il pulsante Stop, si disinserisce l'accensione e si spegne il motore. Dopo il rilascio, il pulsante Stop scatta tornando automaticamente in posizione **Esercizio**: Dopo che il motore si spegne, nella posizione di esercizio l'accensione si inserisce di nuovo automaticamente – il motore è pronto per l'avviamento e può essere avviato.

Avviare il motore

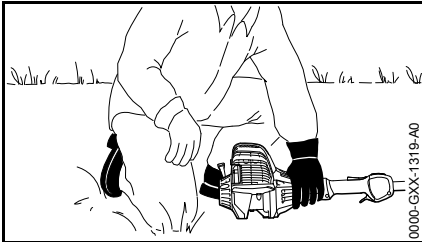
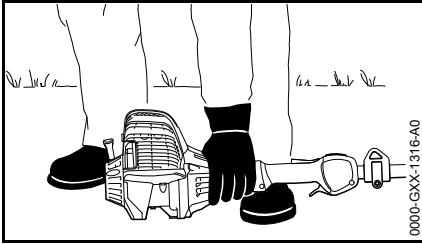


- Premere almeno 5 volte la pompetta a sfera (9) della pompa carburante manuale – anche se è piena di carburante
- Premere la leva farfalla di avviamento (8) e, a seconda della temperatura del motore, ruotarla nella posizione corrispondente:

- con motore freddo
- con motore caldo – anche se ha già funzionato, ma è ancora freddo

La leva farfalla di avviamento deve scattare.

Avviamento

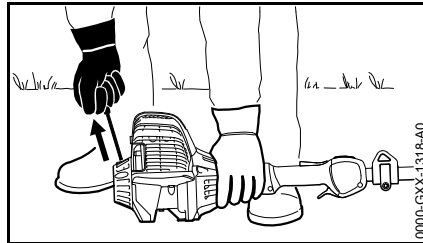


- Posare l'apparecchiatura con lo stabilizzatore del motore stabilmente sul terreno: L'attrezzo di lavoro non deve toccare il suolo né qualsiasi oggetto – ved. anche "Avviamento/arresto del motore" delle Istruzioni d'uso dell'attrezzo Kombi
- assumere una posizione salda
- Con la mano sinistra premere **forte** l'apparecchiatura al suolo – pollice sotto la carenatura ventola



AVVISO

Non appoggiare il piede o il ginocchio sullo stelo!



- Con la mano destra afferrare l'impugnatura di avviamento
- Estrarre lentamente l'impugnatura fino al primo arresto percettibile e poi tirarla in modo rapido ed energico

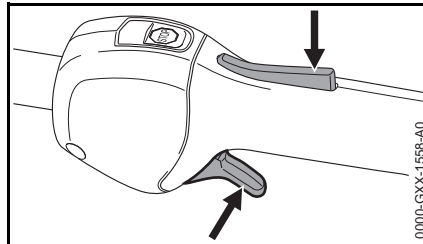


AVVISO

Non estrarre completamente la fune – **pericolo di rottura!**

- Non lasciare tornare di colpo l'impugnatura, ma accompagnarla in senso opposto all'estrazione perché la fune possa avvolgersi correttamente
- Avviare finché il motore non parte

Non appena il motore gira



- Premere il bloccaggio grilletto e accelerare – la leva della farfalla di avviamento scatta in posizione di

esercizio **I** – dopo un avviamento a freddo scaldare il motore con alcune variazioni di carico



AVVERTENZA

Pericolo di lesioni per l'attrezzo Kombi che si muove al minimo. Regolare il carburatore in modo tale che l'attrezzo Kombi non si muova al minimo – vedere "Impostazione del carburatore".

L'apparecchiatura è pronta per l'impiego.

Spegnere il motore

- Azionare il pulsante Stop – il motore si ferma – rilasciare il pulsante Stop – questo scatta indietro

Altre avvertenze per l'avviamento

Il motore si spegne nella posizione di avviamento a freddo $\overline{\text{I}}$ o in accelerazione.

- Spostare la leva farfalla di avviamento su $\overline{\text{I}}$ – avviare ancora finché il motore non gira

Il motore non parte nella posizione di avviamento a caldo $\overline{\text{II}}$

- Spostare la leva farfalla di avviamento su $\overline{\text{I}}$ – avviare finché il motore non gira

Il motore non parte

- Verificare che tutti i comandi siano impostati correttamente
- Controllare se vi è carburante nel serbatoio; ev. rifornire

- Controllare se il raccordo della candela è innestato saldamente
- Ripetere l'avviamento

Il motore è ingolfato

- Spostare la leva farfalla di avviamento su **I** – avviare finché il motore non gira

Se il serbatoio è rimasto a secco

- Dopo il rifornimento premere la pompetta a sfera della pompa carburante manuale almeno 5 volte – anche se è piena di carburante
- Impostare la leva farfalla di avviamento secondo la temperatura del motore
- Riavviare il motore

Istruzioni operative

Durante la prima fase di funzionamento

Non fare funzionare l'apparecchiatura a vuoto ad alto regime fino al terzo pieno di carburante per evitare sollecitazioni aggiuntive durante la fase di rodaggio, nella quale le parti in movimento devono adattarsi l'una all'altra – nel propulsore è presente una maggiore resistenza di attrito. Il motore raggiunge la massima potenza dopo un periodo di rodaggio da 5 a 15 pieni di carburante.

Durante il lavoro

Dopo un funzionamento prolungato a pieno regime, fare girare il motore al minimo ancora per breve tempo, fino a smaltire la maggior parte del calore mediante la corrente d'aria di raffreddamento. In questo modo i componenti del propulsore (impianto di accensione, carburatore) non vengono sottoposti ad una sollecitazione estrema per accumulo di calore.

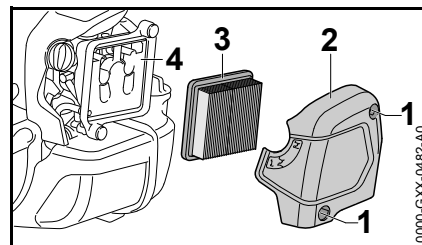
Dopo il lavoro

Durante una breve pausa: lasciare raffreddare il motore: Riporre l'apparecchiatura con il serbatoio rifornito in un luogo asciutto, non vicino a fonti di calore, fino al prossimo impiego. Nelle pause più lunghe – ved. "Conservazione dell'apparecchiatura",.

Sostituzione del filtro aria

La durata utile dei filtri è in media superiore a un anno. Non smontare il coperchio del filtro e non sostituire il filtro aria fintanto che non si manifesta un'evidente perdita di potenza.

Se la potenza del motore diminuisce sensibilmente



- Girare la leva farfalla di avviamento su **I**
- Allentare le viti (1)
- Togliere il coperchio filtro (2)
- Togliere lo sporco grossolano dalla zona del filtro
- Togliere il filtro (3)
- Sostituire il filtro sporco o difettoso (3)
- Sostituire i particolari difettosi

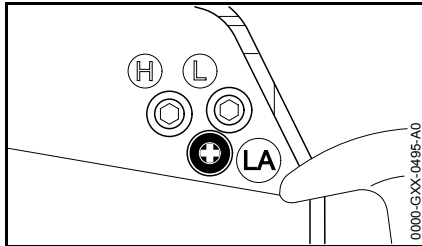
Inserire il filtro

- Inserire il nuovo filtro (3) nel corpo filtro e applicarvi sopra il coperchio
- Avvitare e stringere le viti (1)

Impostazione del carburatore

Il carburatore dell'apparecchiatura è tarato in produzione in modo tale che al motore arrivi una miscela aria/carburante ottimale in tutte le condizioni di esercizio.

Impostazione del minimo



Il motore si ferma al minimo

- lasciare scaldare il motore per circa 3 min
- Girare lentamente in senso orario la vite di arresto del minimo (LA) fin quando il motore non gira regolarmente – l'attrezzo di lavoro non deve essere trascinato

L'attrezzo di taglio viene trascinato al minimo

- Girare lentamente in senso antiorario la vite di arresto del minimo (LA) finché l'attrezzo non si ferma, poi girare ancora da 1/2 a 3/4 di giro nella stessa direzione.

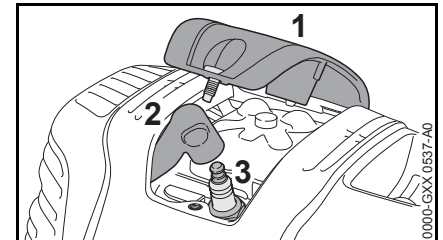
AVVERTENZA

Se dopo l'impostazione del minimo l'attrezzo non si ferma al minimo, fare riparare l'apparecchiatura dal rivenditore.

Candela

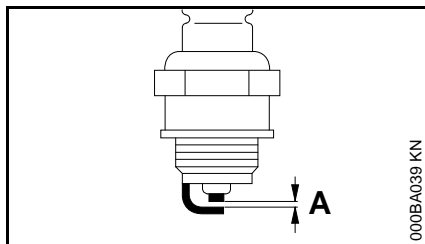
- se la potenza del motore è insufficiente, l'avviamento difficoltoso o il regime irregolare, controllare prima di tutto la candela
- dopo circa 100 ore di esercizio sostituire la candela – anche prima se gli elettrodi sono molto corrosi – usare solo candele schermate omologate da STIHL – ved. „Dati tecnici“.

Smontaggio della candela



- Svitare la copertura (1)
- Estrarre il raccordo candela (2)
- Svitare la candela (3)

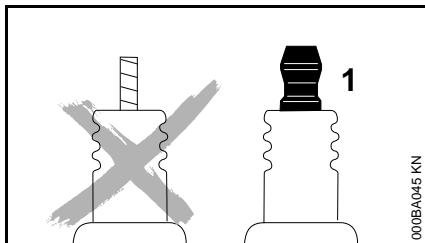
Controllare la candela



- pulire la candela sporca
- controllare la distanza degli elettrodi (A) – se necessario, correggerla – per il valore ved. "Dati tecnici"
- eliminare le cause dell'imbrattamento della candela.

Le possibili cause sono:

- eccesso di olio motore nel carburante
- filtro aria sporco
- condizioni di esercizio improprie



AVVERTENZA

In caso di dado non correttamente avvitato o assente (1) sussiste il rischio di scintille. Se si lavora in ambienti infiammabili o esplosivi, sussiste il

rischio di incendi o esplosioni. Sussiste il rischio di ferire gravemente le persone oppure di provocare danni materiali.

- utilizzare candele schermate con dado di collegamento fisso

Montaggio della candela

- Avvitare la candela (3)
- Stringere la candela (3) con la chiave universale
- Premere il raccordo (2) saldamente sulla candela
- Applicare e avvitare il coperchio (1)

Conservazione dell'apparecchiatura

Con intervalli di esercizio a partire da circa 3 mesi

- Vuotare e pulire il serbatoio carburante in un luogo bene aerato
- Smaltire il carburante secondo le norme e rispettando l'ambiente
- Scaricare il carburatore, altrimenti le membrane potrebbero incollarsi nel carburatore
- Pulire a fondo l'apparecchiatura
- Togliere, pulire e controllare l'attrezzo di lavoro, trattare con olio protettivo i particolari metallici
- Conservare l'apparecchiatura in un luogo asciutto e sicuro. Preservarla dall'uso non autorizzato (per es. da parte di bambini).

Istruzioni di manutenzione e cura

Le indicazioni si riferiscono a normali condizioni d'impiego. In caso di condizioni più gravose (notevole sviluppo di polvere ecc.) e di tempi d'impiego quotidiano più lunghi, abbreviare conformemente gli intervalli indicati.		Prima di iniziare il lavoro	Al termine del lavoro o quotidianamente	Dopo ogni rifornimento di carburante	Ogni settimana	Ogni mese	Ogni anno	In caso di anomalia	In caso di danneggiamento	Se occorre
Macchina completa	esame visivo (condizioni, tenuta)	X		X						
	pulire		X							
	Sostituire i componenti danneggiati	X							X	
Impugnatura di comando	Controllare il funzionamento	X		X						
Filtro aria	esame visivo					X		X		
	Sostituire ¹⁾								X	
Pompa carburante manuale (se presente)	controllare	X								
	riparare da parte del rivenditore ²⁾								X	
Succhieruola nel serbatoio carburante	controllo da parte del rivenditore ²⁾							X		
	sostituire da parte del rivenditore ²⁾						X		X	X
Serbatoio carburante	pulire							X		X
Carburatore	controllare il minimo; l'attrezzo di lavoro non deve muoversi	X		X						
	Impostare il minimo									X
Candela di accensione	regolare la distanza degli elettrodi							X		
	sostituire ogni 100 ore di esercizio									
Apertura di aspirazione per aria di raffreddamento	esame visivo		X							
	pulire									X
Alette del cilindro	pulizia da parte del rivenditore ²⁾						X			
Gioco delle valvole	in caso di calo di potenza o forze di avviamento sensibilmente aumentate, controllare il gioco della valvola e farlo regolare eventualmente dal rivenditore ²⁾							X		X
Camera di combustione	pulizia da parte del rivenditore ogni 150 ore di esercizio ²⁾									X

Le indicazioni si riferiscono a normali condizioni d'impiego. In caso di condizioni più gravose (notevole sviluppo di polvere ecc.) e di tempi d'impiego quotidiano più lunghi, abbreviare conformemente gli intervalli indicati.		Prima di iniziare il lavoro	Al termine del lavoro o quotidianamente	Dopo ogni rifornimento di carburante	Ogni settimana	Ogni mese	Ogni anno	In caso di anomalia	In caso di danneggiamento	Se occorre
Viti e dadi accessibili (eccetto le viti di registro)	stringere									X
Elementi antivibratori	controllare	X						X		X
	sostituire da parte del rivenditore ²⁾								X	
Autoadesivi per la sicurezza	sostituire								X	

1) solo se la potenza del motore scende sensibilmente:

2) STIHL consiglia il rivenditore STIHL

Ridurre al minimo l'usura ed evitare i danni

L'osservanza delle direttive di queste Istruzioni d'uso evita l'usura eccessiva e danni all'apparecchiatura.

L'uso, la manutenzione e la conservazione dell'apparecchiatura devono essere eseguiti come descritto in queste Istruzioni d'uso.

L'utente risponde di tutti i danni causati dalla mancata osservanza delle istruzioni di sicurezza, d'uso e di manutenzione. Ciò vale soprattutto per:

- le modifiche al prodotto non autorizzate da STIHL
- l'impiego di attrezzi o accessori non omologati o adatti per l'apparecchiatura, o di qualità mediocre
- uso improprio dell'apparecchiatura
- impiego dell'apparecchiatura in manifestazioni sportive o competitive
- danni conseguenti all'impiego protratto dell'apparecchiatura con componenti difettosi

Operazioni di manutenzione

Si devono eseguire regolarmente tutte le operazioni riportate nel capitolo „Istruzioni di manutenzione e cura“. Se queste operazioni di manutenzione non potessero essere eseguite dall'utente, affidarle ad un rivenditore.

STIHL consiglia di fare eseguire le operazioni di manutenzione e cura solo dal rivenditore STIHL. I rivenditori STIHL vengono periodicamente aggiornati e dotati di informazioni tecniche.

Se gli interventi vengono trascurati o eseguiti non correttamente, possono verificarsi danni, dei quali dovrà rispondere l'utente. Fra questi vi sono:

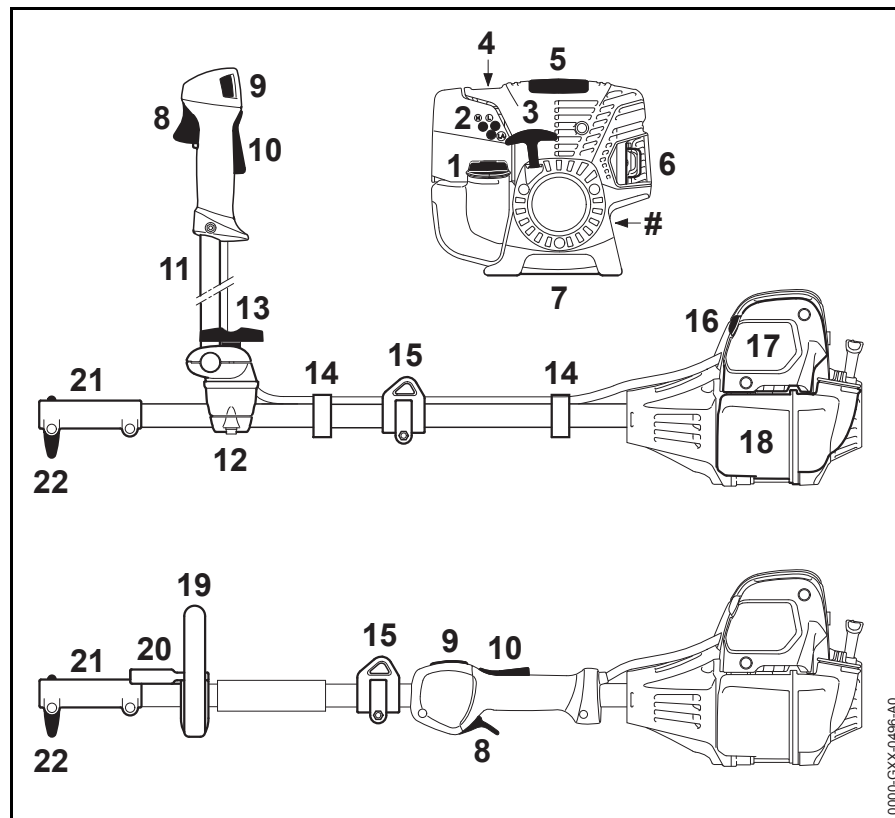
- danni al riduttore causati da manutenzione non tempestiva o eseguita non correttamente (per es. filtri dell'aria e del carburante), impostazione errata del carburatore o pulizia insufficiente dei condotti dell'aria di raffreddamento (feritoie di aspirazione, alette del cilindro)
- danni da corrosione e altro per conservazione impropria
- danni all'apparecchiatura causati dall'impiego di ricambi di qualità mediocre.

Particolari soggetti a usura

Anche con un impiego corretto, alcuni particolari dell'apparecchiatura sono soggetti ad una normale usura e devono essere sostituiti a tempo debito secondo il tipo e la durata dell'impiego. Questi sono, fra gli altri:

- frizione
- filtro (aria, carburante)
- dispositivo di avviamento
- candela di accensione

Componenti principali



- 1 Tappo serbatoio
- 2 Viti di registro carburatore
- 3 Impugnatura di avviamento
- 4 Pompa carburante manuale
- 5 Copertura
- 6 Silenziatore
- 7 Stabilizzatore
- 8 Grilletto
- 9 Pulsante Stop
- 10 Bloccaggio grilletto
- 11 Manico tubolare a manubrio
- 12 Supporto impugnatura
- 13 Vite ad alette
- 14 Supporto tirante gas
- 15 Occhiello di trasporto
- 16 Leva farfalla di avviamento
- 17 Coperchio filtro aria
- 18 Serbatoio carburante
- 19 Impugnatura circolare
- 20 Staffa
- 21 Manicotto frizione
- 22 Vite ad alette
- # n.di matricola

Dati tecnici

Propulsore

KM 111 R

Motore monocilindro STIHL a quattro tempi lubrificato a miscela

Cilindrata:	31,4 cm ³
Alesaggio:	40 mm
Corsa del pistone:	25 mm
Potenza secondo ISO 8893:	1,05 kW (1,40 CV) a 8000 1/min
Regime del minimo:	2800 1/min
Regime a carico ridotto (nominale):	9500 1/min
Gioco delle valvole	
Valvola di ammissione:	0,10 mm
Valvola di scarico:	0,10 mm

KM 131, KM 131 R

Motore monocilindro STIHL a quattro tempi lubrificato a miscela

Cilindrata:	36,3 cm ³
Alesaggio:	43 mm
Corsa del pistone:	25 mm
Potenza secondo ISO 8893:	1,40 kW (1,90 PS) a 8500 1/min
Regime del minimo:	2800 1/min
Regime a carico ridotto (nominale):	9500 1/min

Gioco delle valvole

Valvola di ammissione:	0,10 mm
Valvola di scarico:	0,10 mm

Impianto di accensione

Magnete di accensione a comando elettronico

Candela (schermata):	NKG CMR 6H
Distanza fra gli elettrodi:	0,5 mm

Sistema di alimentazione carburante

Carburatore a membrana, insensibile all'inclinazione, con pompa carburante integrata

Capacità serbatoio carburante:	710 cm ³ (0,71 l)
--------------------------------	------------------------------

Peso

senza rifornimenti, senza KombiAttrezzo

KM 111 R	4,4 kg
KM 131:	4,8 kg
KM 131 R:	4,4 kg

Caratteristiche di allestimento

R Impugnatura circolare

Valori acustici e vibratori

Con KombiAttrezzo

Per la versione, ved. "KombiAttrezzi ammessi".

Per altri particolari sull'osservanza della direttiva 2002/44/CE Vibrazione per il datore di lavoro, ved. www.stihl.com/vib

Per determinare i valori acustici e vibratori si considerano il regime minimo e il regime massimo nominale nei rapporti seguenti:

su FCB-KM, FCS-KM, FH-KM, FS-KM, RG-KM e HT-KM	da 1 a 1
su HL-KM	da 1 a 4
su BF-KM, BG-KM, KB-KM i KW-KM	da 1 a 6

I valori acustici e vibratori esatti dipendono dal KombiAttrezzo montato e sono descritti sulle istruzioni per l'uso del KombiAttrezzo.

Livello di pressione acustica L_{peq} secondo ISO 10517, ISO 11201, ISO 22868

KM 111 R:	92 dB(A) ... 99 dB(A)
KM 131:	94 dB(A) ... 100 dB(A)
KM 131 R:	92 dB(A) ... 101 dB(A)

Livello di potenza acustica L_w secondo ISO 3744, ISO 10517, ISO 22868

KM 111 R:	108 dB(A)
KM 131:	109 dB(A) ... 110 dB(A)
KM 131 R:	109 dB(A) ... 110 dB(A)

**Livello di pressione acustica $L_{w\text{eq}}$
secondo ISO 3744, ISO 10517,
ISO 22868**

KM 111 R: 105 dB(A) ... 110 dB(A)

KM 131: 106 dB(A) ... 108 dB(A)

KM 131 R: 106 dB(A) ... 110 dB(A)

**Valore vibratorio $a_{hv,eq}$ secondo
ISO 8662, ISO 10517, ISO 11789,
ISO 20643, ISO 22867,**

Impugnatura sinistra

KM 111 R: 2,6 m/s² ... 7,2 m/s²

KM 131: 2,3 m/s² ... 5,0 m/s²

KM 131 R: 3,4 m/s² ... 6,1 m/s²

Impugnatura destra

KM 111 R: 2,7 m/s² ... 6,4 m/s²

KM 131: 2,4 m/s² ... 4,2 m/s²

KM 131 R: 3,3 m/s² ... 6,5 m/s²

Per il livello di pressione acustica e per quello di potenza acustica, il valore K-secondo la direttiva 2006/42/CE = 2,0 dB(A); per il valore vibratorio, il valore K-secondo la direttiva 2006/42/CE = 2,0 m/s².

REACH

REACH indica una direttiva CE per la registrazione, la classificazione e l'omologazione dei prodotti chimici.

Per informazioni sull'adempimento della direttiva REACH (EG) n. 1907/2006, ved. www.stihl.com/reach

Valore delle emissioni dei gas di scarico

Il valore CO₂ misurato nella procedura di omologazione del tipo UE è riportato all'indirizzo www.stihl.com/co2 nei dati tecnici specifici per il prodotto.

Il valore di CO₂ misurato è stato calcolato su un motore rappresentativo secondo una procedura di collaudo standardizzata a condizioni di laboratorio e non rappresenta alcuna garanzia esplicita o implicita in merito alle prestazioni di un determinato motore.

Con l'uso conforme descritto nelle presenti istruzioni per l'uso e la manutenzione, vengono soddisfatti i requisiti in vigore per le emissioni dei gas di scarico. In caso di alterazioni al motore decade l'autorizzazione all'esercizio.

Avvertenze per la riparazione

Gli utenti di questa apparecchiatura possono eseguire solo le operazioni di manutenzione e di cura descritte nelle Istruzioni d'uso. Le riparazioni più complesse devono essere eseguite solo da rivenditori.

STIHL consiglia di fare eseguire le operazioni di manutenzione e di riparazione solo presso rivenditori STIHL. Ai quali sono regolarmente offerti corsi di aggiornamento e messe a disposizione informazioni tecniche.

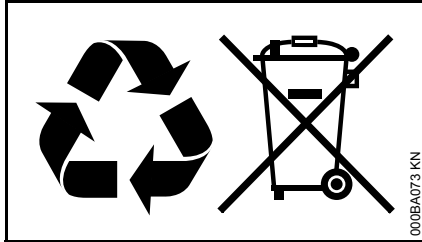
Nelle riparazioni montare solo particolari autorizzati da STIHL per questa apparecchiatura o particolari tecnicamente equivalenti. Usare solo ricambi di prima qualità. Diversamente può esservi il pericolo di infortuni o di danni all'apparecchiatura.

STIHL consiglia di impiegare ricambi originali STIHL.

I ricambi originali STIHL si riconoscono dal numero di codice STIHL del ricambio, dal logo **STIHL**® ed eventualmente dalla sigla d'identificazione del ricambio STIHL  (i ricambi piccoli possono portare anche solo la sigla).

Smaltimento

Nello smaltimento, rispettare le specifiche norme dei singoli paesi.



I prodotti STIHL non fanno parte dei rifiuti domestici. Conferire il prodotto, la batteria, l'accessorio e l'imballaggio STIHL al riutilizzo ecologico.

Presso il rivenditore STIHL sono disponibili informazioni aggiornate sugli accessori a richiesta.

Dichiarazione di conformità UE

ANDREAS STIHL AG & Co. KG
Badstr. 115
D-71336 Waiblingen

Germania

dichiara sotto la propria esclusiva responsabilità che

Tipo di costruzione: KombiMotore
Marchio di fabbrica: STIHL
Tipo: KM 111 R

KM 131
KM 131 R

Cilindrata:
KM 111 R 31,4 cm³
KM 131, 131 R 36,3 cm³

Identificazione di serie: 4180

corrisponde alle disposizioni pertinenti di cui alle direttive 2011/65/UE, 2006/42/CE e 2014/30/UE ed è stato sviluppato e fabbricato conformemente alle versioni delle seguenti norme valesvoli alla rispettiva data di produzione:

EN ISO 12100, EN 55012, EN 61000-6-1 (in combinazione con i KombiAttrezzi indicati BF-KM, BG-KM, FCB-KM, FCS-KM, FH KM, FS-KM, HL-KM, HT-KM, KB-KM e KW-KM)

Il KombiMotore descritto deve essere messo in esercizio soltanto con i KombiAttrezzi omologati da STIHL per questo KombiMotore.

Documentazione tecnica conservata presso:

ANDREAS STIHL AG & Co. KG
Produktzulassung

L'anno di costruzione e il numero di matricola sono indicati sull'apparecchiatura.

Waiblingen, 03.02.2020

ANDREAS STIHL AG & Co. KG

p.p.

Dr. Jürgen Hoffmann

responsabile dati e disposizioni sul prodotto e omologazione

CE

0458-436-9421-A

BIC



www.stihl.com



0458-436-9421-A