

# MC DE, MC PE, MC PE PLUS - Instructions for use



Ⓔ	EN	User manual .....	3 - 17
Ⓔ	DE	Betriebsanleitung.....	18 - 33
Ⓔ	FR	Manuel d'instructions.....	34 - 48
Ⓔ	NL	Gebruikershandleiding.....	49 - 64
Ⓔ	ES	Manuale di istruzioni.....	65 - 80
Ⓔ	DA	Instruktionsbog .....	81 - 96
Ⓔ	NO	Instruksjonsbok.....	97 - 111
Ⓔ	SV	Instruktionsbok .....	112 - 126
Ⓔ	FI	Käyttöohje.....	127 - 141

# Inhoud

<b>1</b>	<b>Belangrijke veiligheidsinstructies</b> .....	<b>50</b>
<b>2</b>	<b>Beschrijving</b> .....	<b>51</b>
2.1	Toepassingsgebieden van de machine .....	51
2.2	Bedieningselementen .....	51
<b>3</b>	<b>Het in bedrijfstellen van de machine</b> .....	<b>52</b>
3.1	Opstelling (niet MC 2C-180/700 PE / MC 3C-165/810 PE) .....	52
<b>4</b>	<b>Bediening / Bedrijf</b> .....	<b>52</b>
4.1	Aansluitingen .....	52
4.1.1	Spuitlans op spuitpistool aansluiten .....	52
4.1.2	Hogedrukslang en waterslang aansluiten .....	53
4.1.3	Het vullen van de benzinetank .....	53
4.2	Machine inschakelen .....	53
4.2.1	Machine inschakelen bij aansluiting op een waterleiding .....	53
4.2.2	Machine inschakelen bij aansluiting op een extern reservoir (zuigbedrijf) .....	54
4.2.3	Start de motor .....	54
4.3	Gebruik van reinigingsmiddelen .....	55
<b>5</b>	<b>Na het gebruik</b> .....	<b>55</b>
5.1	Machine uitschakelen .....	55
5.2	Toevoerleidingen losmaken .....	56
5.3	Opbergen van de machine (vorstbestendige stallen) .....	56
<b>6</b>	<b>Onderhoud</b> .....	<b>57</b>
6.1	Onderhoudsschema .....	57
6.2	Onderhouds-werkzaamheden .....	57
6.2.1	Waterfilter reinigen .....	57
6.2.2	Hogedruksproeier reinigen .....	57
6.2.3	Oliestandcontrole (niet MC 2C-180/700 PE / MC 3C-165/810 PE) .....	58
6.2.4	Pomp vervangen/tandwielolie verversen (niet MC 2C-180/700 PE / MC 3C-165/810 PE) .....	58
6.2.5	Controle van de aandrijfriemen .....	59
<b>7</b>	<b>Verhelpen van storingen</b> .....	<b>60</b>
<b>8</b>	<b>Diversen informatie</b> .....	<b>62</b>
8.1	Machine voor recycling beschikbaar maken .....	62
8.2	Garantie .....	62
8.3	Technische gegevens .....	63
8.4	Verklaring van overeenstemming .....	64



EN

### Gebuurkte symbolen voor instructies

DE

FR

NL

ES

DA

NO

SV

FI



Lees deze hand-  
leiding zorgvul-  
dig door voordat  
u de hogedru-  
kreiniger voor  
het eerst gebruikt.

Bewaar de handleiding voor  
later.



Veiligheidsinstruc-  
ties met dit symbool  
moeten worden  
gerespecteerd  
om persoonlijk  
gevaar te voorko-  
men.

men.



Veiligheidsinstruc-  
ties met dit sym-  
bool moeten wor-  
den gerespecteerd  
om beschadiging

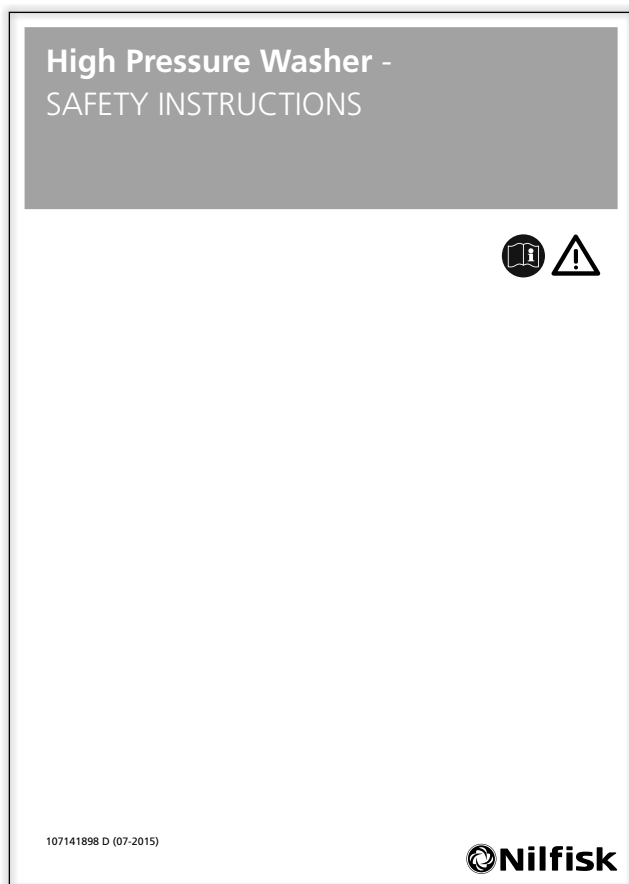
van het apparaat en slechtere  
prestaties te voorkomen.



Met dit symbool  
worden tips en  
instructies aangege-  
ven die het werk ve-  
reenvoudigen en veilig gebruik  
garanderen.

garanderen.

# 1 Belangrijke veiligheidsinstructies



## 2 Beschrijving

### 2.1 Toepassingsgebieden van de machine

Deze hogedrukreiniger werd ontwikkeld voor het professionele gebruik in

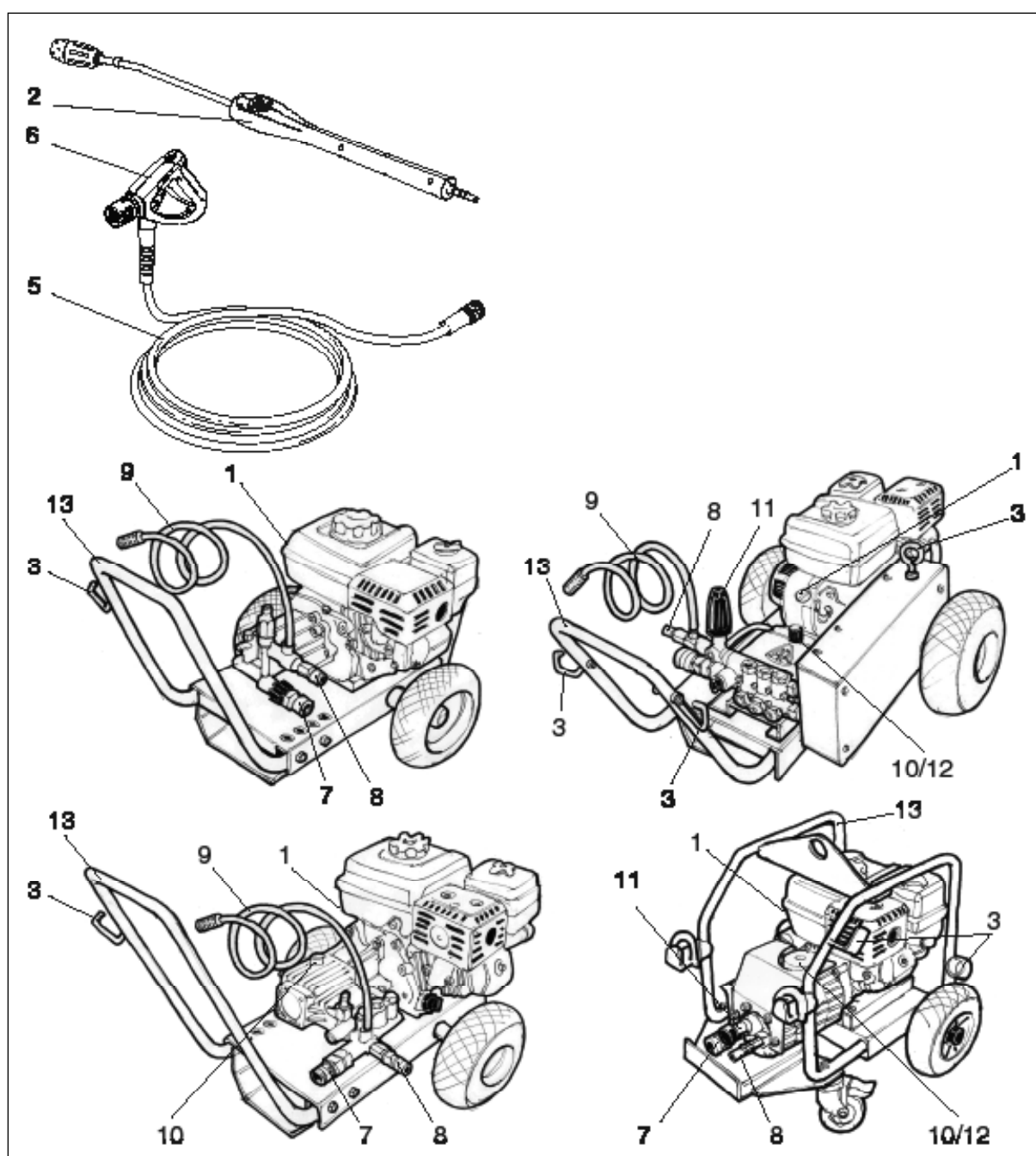
- de landbouw
- de transportbranche
- de bouwsector enz.

**⚠ WAARSCHUWING!** Gebruik een door een verbrandingsmotor aangedreven machine niet binnenshuis, tenzij de aanwezig ventilatie is goedgekeurd door de arbeidsinspectie.

**⚠ WAARSCHUWING!** Zorg dat er geen uitlaatgassen in de buurt van de luchtinlaten komen.

**⚠ WAARSCHUWING!** Het gebruik van de verkeerde brandstof kan gevaarlijk zijn.

### 2.2 Bedieningselementen

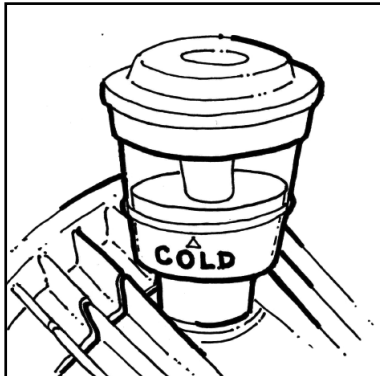
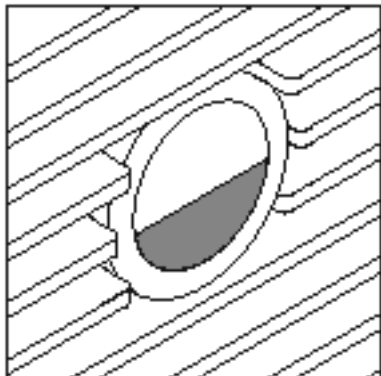


## EN 3 Het in bedrijfstellen van de machine

DE

### 3.1 Opstelling (niet MC 2C-180/700 PE / MC 3C-165/810 PE)

FR



NL

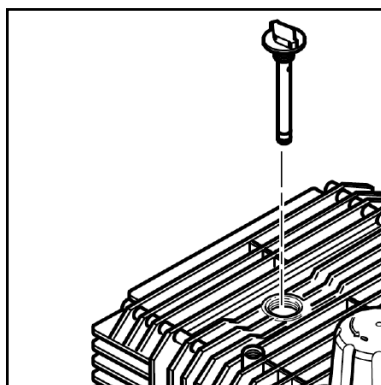
ES

DA

NO

SV

FI

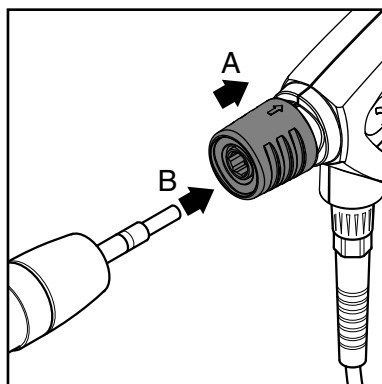


1. Vóór de eerste inbedrijfstelling zorgvuldig controleren of er aan het toestel geen schade of gebreken voorhanden zijn.
2. In geval van schade onmiddellijk contact opnemen met uw Nilfisk dealer.
3. Controleer of het olieniveau in het midden van het oliekijkglas is. Dit is van toepassing voor machines met toerentalregeling.

## 4 Bediening / Bedrijf

### 4.1 Aansluitingen

#### 4.1.1 Smitlans op spuitpistool aansluiten

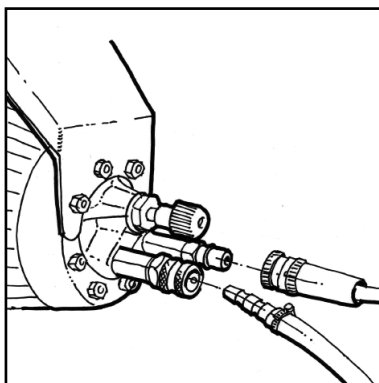
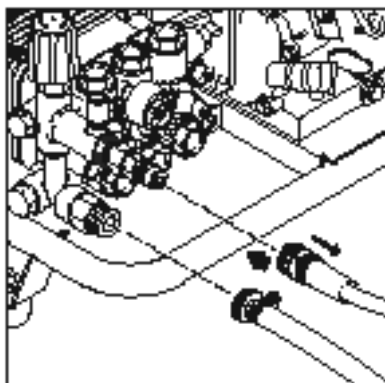


1. Trek de blauwe snelkoppeling (A) van het spuitpistool naar achteren.
2. Duw de nippel van de spuitlans (B) in de snelkoppeling en laat de aansluiting los.
3. Trek de spuitlans of het alternatieve accessoire naar voren om te controleren of hij goed vastzit voordat u de reiniger start.

#### ATTENTIE!

Steeds vuil van de nippel verwijderen voordat de spuitlans met het spuitpistool wordt verbonden.

#### 4.1.2 Hogedrukslang en waterslang aansluiten



1. Hogedrukslang met snelkoppeling op de hogedrukaansluiting aansluiten. Maximaal 50 m verlengslang gebruiken.

2. De waterslang vóór de aansluiting op het toestel kort met water spoelen zodat er geen zand en andere vuile deeltjes in de machine kunnen komen.
3. Waterkraan openen.



#### ATTENTIE!

Voor nodige waterhoeveelheid en waterdruk zie hoofdstuk 8.3.

Bij slechte waterkwaliteit (spoelzand enz.) is het noodzakelijk dat er een vuilfilter voor de watertoevoer wordt gemonteerd.

#### 4.1.3 Het vullen van de benzinetank



#### WAARSCHUWING!

Zet altijd de motor af en laat de machine tenminste twee minuten afkoelen voordat u benzine bijvult.

Mors geen benzine.

Als U toch benzine morst, start dan de motor niet voordat de gemorste benzine is verdampt. Wanneer de machine in een trailer is geplaatst, dient eventueel gemorste benzine verwijderd te worden, voordat de machine opnieuw gestart kan worden.

Gebruik nooit open vuur in de nabijheid van de machine. Rook niet tijdens het vullen van de benzinetank. Lees verder de bedieningsinstructies voor de benzinemotor.

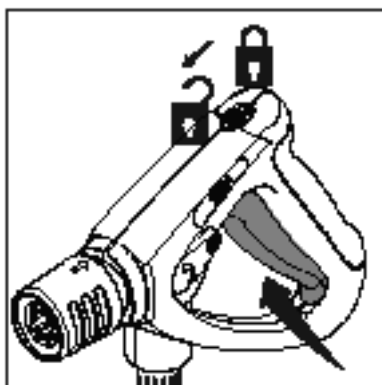
**N.B.:** Laat de machine nooit in gesloten ruimtes draaien. De uitlaatgassen zijn gevaarlijk.

Op veiligheidsinstructies in hoofdstuk 1 letten!

#### 4.2 Machine inschakelen

##### 4.2.1 Machine inschakelen bij aansluiting op een waterleiding

1. Start de motor (zie de gebruikershandleiding voor benzine motor).
2. Spuitpistool ontgrendelen en activeren.



#### ATTENTIE!

Voor het ontluichten van het systeem korte intervallen het spuitpistool meermaals activeren.

Als teveel kracht nodig is om de machine op te starten, kan dit worden vereenvoudigd door de spuitlans af te nemen en het spuitpistool tijdens het opstarten te activeren.

EN

#### 4.2.2 Machine inschakelen bij aansluiting op een extern reservoir (zuigbedrijf)

DE

FR

NL

ES

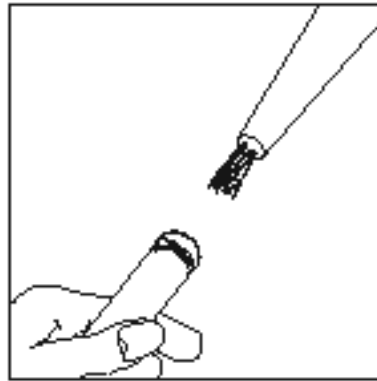
DA

NO

SV

FI

1. Zuigslang voor het aansluiten op het toestel met water vullen.



2. Hoofdschakelaar inschakelen.
3. Spuitpistool ontgrendelen en activeren.
4. Wanneer de machine wordt gebruikt in de aanzuigstand, zorg er eerst voor dat het systeem vrij is van lucht door te werken zonder hogedrukslang en spuitlans totdat al het lucht is verwijderd. Op sommige modellen moet u de by-pass slang knikken en / of verplaatst de gashendel van de motor in de laagste stand

om voldoende zuigkracht te bereiken

Bij arbeidspauzes van meer dan vijf minuten dient de machine volledig te worden uitgeschakeld.



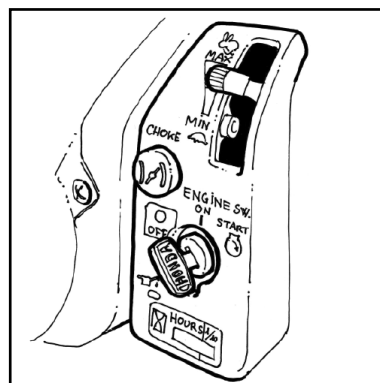
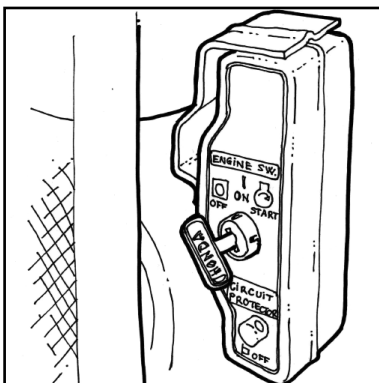
#### ATTENTIE!

Bij zelfaanzuiging uit een tank, oppervlakte water o.i.d. dient de toevoerslang voor de start gevuld te zijn met water. De aanzuighoogte is afhankelijk van de watertemperatuur. Maximale aanzuighoogte (zie 8.3 Technische gegevens) is mogelijk met koud water (tot 8°C). Bij water van 60°C dient de machine zich op hetzelfde niveau of lager dan het wateroppervlakte te bevinden.

Wanneer het water veel (zand) deeltjes bevat, dient een zuigfilter aan het uiteinde van de slang gemonteerd te worden. Bij kans op fijn zand dient een zandfilter gemonteerd te worden.

#### 4.2.3 Start de motor

##### MC PE met elektronische start

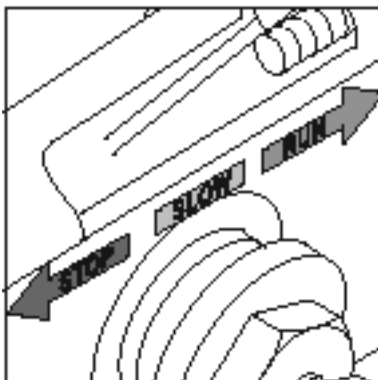
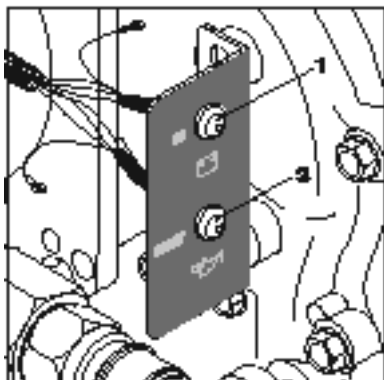


1. Start de motor met de sleutel (zie de gebruiksaanwijzing voor de motor).
2. Controleer of de gashendel in de juiste stand staat. Deze dient in de stand 'Run' te staan.



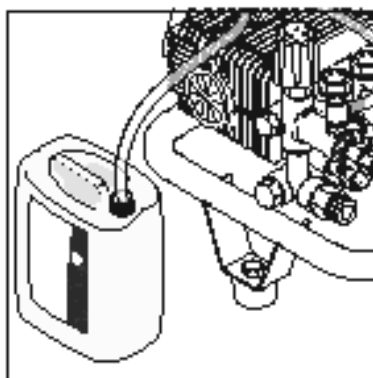
## MC DE

1. Schakel het contact in door de Aan-/uitschakelaar van de machine in te drukken. De



- lampjes voor opladen + olie gaan branden.
2. Beweeg de gashendel naar de positie SLOW of RUN.
3. Druk op de startknop totdat de machine start. De lampjes voor opladen + olie gaan uit. Als dit niet het geval is, moet u de machine onmiddellijk stopzetten en contact opnemen met de serviceafdeling van Nilfisk.
4. Als de accu leeg is, kan de machine ook gestart worden met behulp van een startkabeltje. Zie de handleiding van Yanmar.

#### 4.3 Gebruik van reinigingsmiddelen



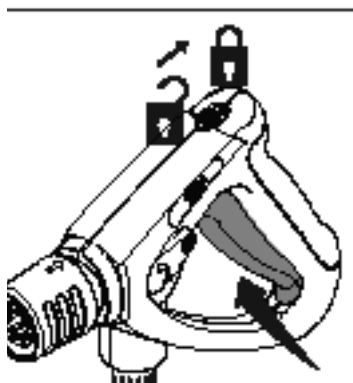
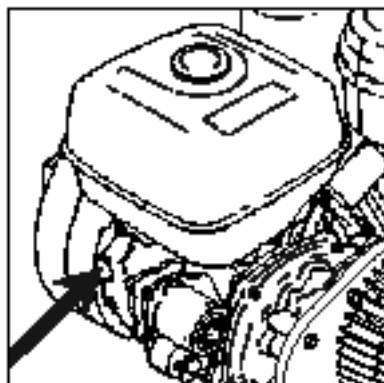
Het toevoegen van reinigingsmiddelen is mogelijk met de reinigingsmiddel-injector.

1. Reinigingsmiddel overeenkomstig voorschrift van de producent voorverdunnen.
2. Drukregeling aan de spuitlans op minimale druk instellen.



**ATTENTIE!**  
Reinigingsmiddelen mogen niet opdrogen. Het te reinigen oppervlak zou anders beschadigd kunnen worden!

## 5 Na het gebruik



- stop de motor.
- Vaterkraan sluiten.
- spuitpistool activeren tot de machine drukloos is.
- veiligheidsgrendel aanbrengen.



EN

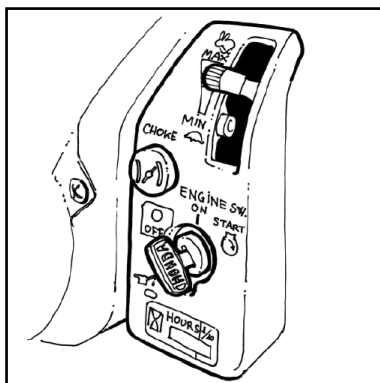
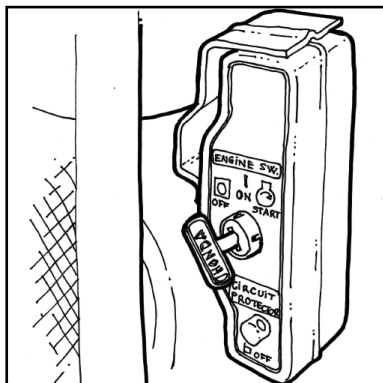
### Uitschakelen van de MC PE met elektronische start

DE

FR

NL

ES



1. Stop de hogedrukreiniger door de gashendel naar de positie STOP te bewegen.
2. Schakel de ontsteking uit door de sleutel in de stand OFF (UIT) te zetten.

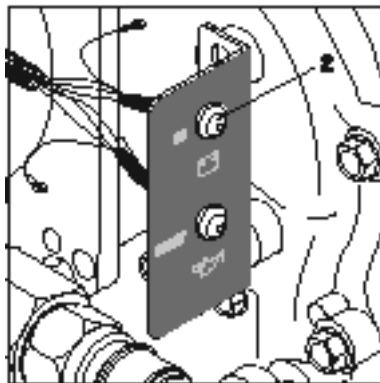
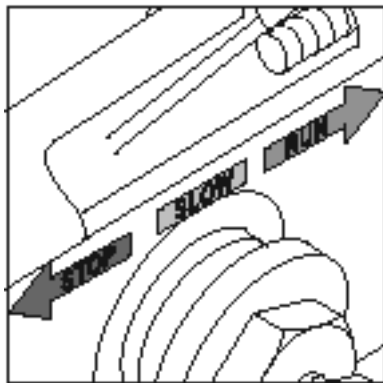
DA

### MC DE stoppen

NO

SV

FI



1. Stop de hogedrukreiniger door de gashendel naar de positie STOP te bewegen.
2. Schakel het contact uit door de Aan-/uitschakelaar in te drukken. De lampjes gaan nu uit.

### 5.2 Toevoerleidingen losmaken

1. Motorschakelaar uitzetten.
2. Waterslang van het toestel losmaken.

### 5.3 Opbergen van de machine (vorstbestendige stallen)



1. Toestel in een droge, vorstbestendige ruimte opstellen.

#### ATTENTIE!

Wordt de hogedrukreiniger in een ruimte bewaard, waarin temperaturen van rond 0°C of minder optreden, moet van te voren koelvloeistof door de pomp worden aangezogen:

1. Watertoevoerslang van het toestel losmaken.
2. Spuitlans verwijderen.
3. Start de machine en stop deze na max. 1 minuut.
4. Aanzuigslang op de watertoevoer van het toestel aansluiten en in een reservoir met antivriesmiddel steken.

5. Start de machine.
6. Spuitpistool boven het reservoir met koelvloeistof houden en activeren om het aanzuig van koelvloeistof te starten.
7. Tijdens het aanzuigproces spuitpistool 2 tot 3 keer activeren.
8. Aanzuigslang uit het reservoir met het antivriesmiddel heffen en spuitpistool activeren om het resterende antivriesmiddel af te pompen.
9. Machine uitschakelen.

# 6 Onderhoud

EN

DE

FR

NL

ES

DA

NO

SV

FI

## 6.1 Onderhoudsschema

	Wekelijks	Halfjaarlijks of om de 500 bedrijfsuren	Indien nodig
6.2.1 Waterfilter reinigen	●		
6.2.2 Hogedruksproeier reinigen			●
6.2.3 Oliestandcontrole	●		
6.2.4 Olieverversing/servicebeurt - <b>Nota:</b> Eerste keer na 50 uren		●	
6.2.5 Controleer de riemen (alleen bij riemaangedreven units)		●	

Onderhoud van motor volgens afzonderlijke instructies van de motorleverancier.

## 6.2 Onderhoudswerkzaamheden

### 6.2.1 Waterfilter reinigen

Aan de waterinlaat is een waterfilter gemonteerd, waardoor het binnendringen van grove vuilpartikelen in de pomp dient te worden verhinderd.

1. Schroefdraadkoppeling afkoppelen.

2. Filter verwijderen en uitspoelen. Beschadigde filter vervangen.
3. Monteer de schroefdraadkoppeling voorzichtig om de pakking niet te beschadigen.

### 6.2.2 Hogedruksproeier reinigen



Een verstopte sproeier veroorzaakt een te hoge pompdruk. De reiniging is daarom onmiddellijk noodzakelijk.

1. Toestel uitschakelen.
2. Spuitlans demonteren.
3. Sproeier met de Nilfisk-reinigingsnaald reinigen.
4. Spuitlans met water vanuit de sproeierzijde doorspoelen.

#### WAARSCHUWING!

Reinigingsnaald alleen maar gebruiken als de spuitlans gedemonteerd is!



#### Belangrijk!

De benzine motor stopt automatisch wanneer de oliepijl te laag is. Vul de juiste oliesoort bij en start de machine opnieuw. (niet MC 2C-180/700 PE)

EN

**6.2.3 Oliestandcontrole (niet MC 2C-180/700 PE / MC 3C-165/810 PE)**

DE

FR

NL

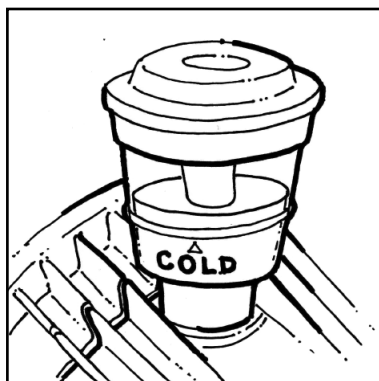
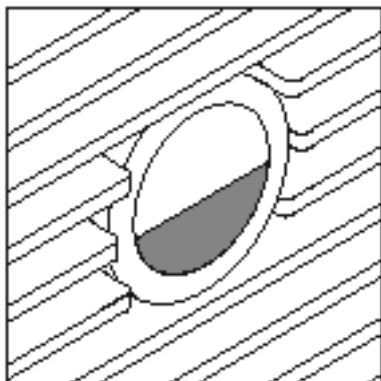
ES

DA

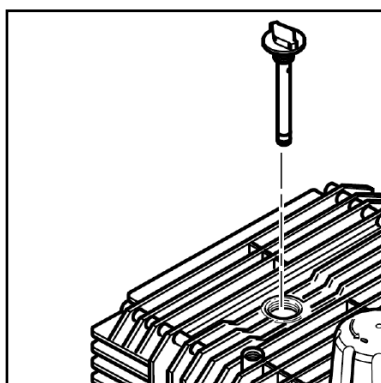
NO

SV

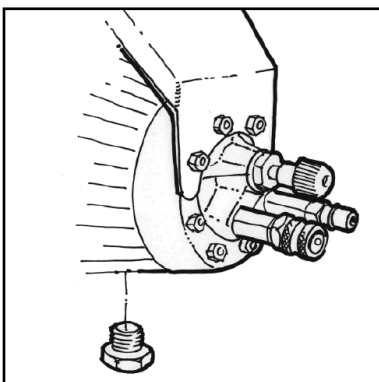
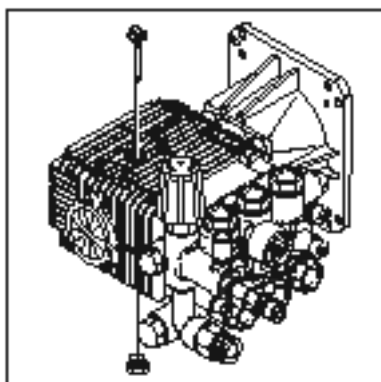
FI



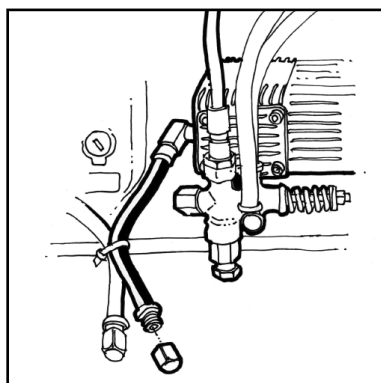
1. Controleer of het olieniveau in het midden van het olietijkglas is, eventueel olie bijvullen (oliesoort: zie hoofdstuk 8.3).



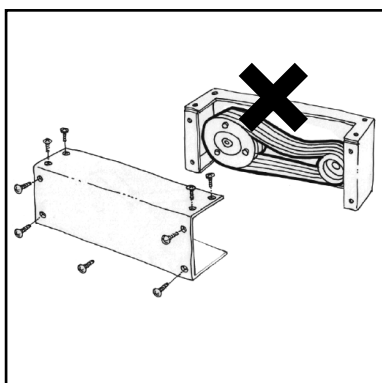
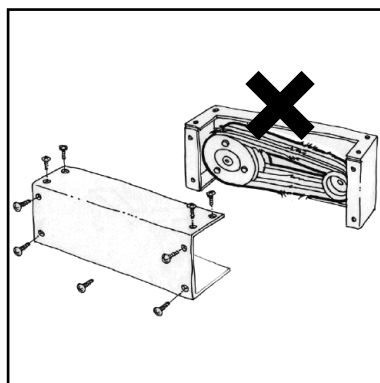
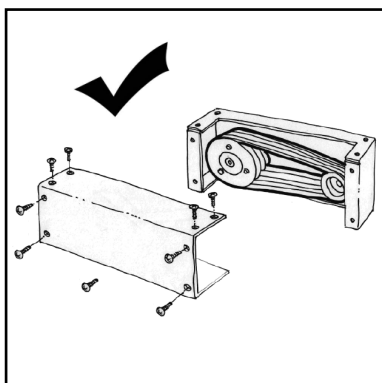
**6.2.4 Pomp vervangen/  
tandwielolie verversen  
(niet MC 2C-180/700 PE  
/ MC 3C-165/810 PE)**



1. Voor de olieverversing het toestel laten warmdraaien.
2. De pluggen/dop aan de boven- en onderzijde van de pomp losschroeven/openen.
3. Olie in een geschikt reservoir laten lopen (volume min. 1 l) en conform de voorschriften verwijderen.
4. Monteer de plug aan de onderkant van de pomp.
5. Pomp met nieuwe olie vullen (oliesoort en vulhoeveelheid: zie 8.3)
6. Oliestand controleren (zie 6.2.3).



### 6.2.5 Controle van de aandrijfriemen



1. Verwijder de bougiekabel.
2. Haal het deksel van de aandrijfriemen los.
3. Controleer de riemen op beschadigingen of slaphangen.
4. Vervang indien nodig de riemen.
5. Plaats het deksel terug.
6. Monteer de bougiekabel.

EN

DE

FR

NL

ES

DA

NO

SV

FI

EN

## 7 Verhelpen van storingen

DE

FR

NL

ES

DA

NO

SV

FI

Storing	Oorzaak	Verhelpen
<b>Drukdaling</b>	> Lucht in het systeem	<ul style="list-style-type: none"> <li>• Systeem ontluichten, daartoe spuitpistool in korte intervallen meermaals activeren, eventueel de lans demonteeren.</li> </ul>
	> HD-sproeier verstopt/versleten	<ul style="list-style-type: none"> <li>• HD-sproeier reinigen/vervangen</li> </ul>
	> Drukregeling aan de spuitlans niet juist ingesteld	<ul style="list-style-type: none"> <li>• Gewenste werkdruk instellen</li> </ul>
	> Motor draait niet op toeren	<ul style="list-style-type: none"> <li>• Raadpleeg uw Nilfisk HandelsPartner.</li> </ul>
	> Warme/losse riemen	<ul style="list-style-type: none"> <li>• Raadpleeg uw Nilfisk HandelsPartner.</li> </ul>
<b>Drukschommelingen</b>	> Watergebrek	<ul style="list-style-type: none"> <li>• Waterkraan openen</li> </ul>
	> Pomp/toebehoren gedeeltelijk bevroren	<ul style="list-style-type: none"> <li>• Ontdooi de machine en toebehoren</li> </ul>
	> Watertoevoerslang te lang resp. te geringe doorsnede	<ul style="list-style-type: none"> <li>• Voorgeschreven watertoevoerslang gebruiken</li> </ul>
	> Watergebrek door verstopte waterfilter	<ul style="list-style-type: none"> <li>• Waterfilter in de wateraansluiting reinigen (nooit zonder waterfilter werken!)</li> </ul>
	> Warme/losse riemen	<ul style="list-style-type: none"> <li>• Raadpleeg uw Nilfisk HandelsPartner.</li> </ul>
<b>Bij zelfaanzuiging</b>	> Watergebrek door het niet naleven van de max. toegelaten aanzuighoogte	<ul style="list-style-type: none"> <li>• Zie inbedrijfstelling, 4.2.2</li> </ul>
	> Water to warm	<ul style="list-style-type: none"> <li>• Zie inbedrijfstelling, 4.2.2</li> </ul>
	> Pomp zuigt lucht aan (alleen maar mogelijk in de zuigmodus)	<ul style="list-style-type: none"> <li>• Luchtdichtheid van het zuigset controleren. Ontlucht nogmaals.</li> </ul>
<b>De druk is te hoog</b>	> De reguleur van de motor defekt (toebehoren)	<ul style="list-style-type: none"> <li>• Geef minder gas. Raadpleeg uw Nilfisk HandelsPartner.</li> </ul>

Storing	Oorzaak	Verhelpen	EN
<b>Bij het inschakelen start de motor niet</b>	<ul style="list-style-type: none"> <li>&gt; Benzine tekort</li> <li>&gt; Olietekort in de benzine-motor</li> <li>&gt; Pomp is geblokkeerd of vastgevroren</li> </ul>	<ul style="list-style-type: none"> <li>• Open benzinehaan / vul benzine bij.</li> <li>• Vul olie bij.</li> <li>• Laat hogedrukreiniger ontdooien/Nilfisk-klantenservice contacteren.</li> </ul>	DE
<b>De motor stopt</b>	<ul style="list-style-type: none"> <li>&gt; Olietekort in de benzine-motor</li> <li>&gt; Laag oliepeil in pomp (geldt niet voor de MC 2C-180/700 PE)</li> </ul>	<ul style="list-style-type: none"> <li>• Vul olie bij.</li> <li>• Vul olie bij.</li> </ul>	NL
<b>Reinigingsmiddelen blijven uit bij het gebruik van een reinigingsmiddelinjector</b>	<ul style="list-style-type: none"> <li>&gt; Injector vuil of zuigslang verstopt</li> <li>&gt; Reinigingsmiddelreservoir leeg</li> <li>&gt; Spuitlans niet op lage druk ingesteld.</li> </ul>	<ul style="list-style-type: none"> <li>• Reinigen.</li> <li>• Reinigingsmiddelreservoir opvullen.</li> <li>• Pas de spuitlans aan lage druk aan.</li> </ul>	ES
			DA
			NO
			SV
			FI

EN

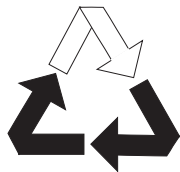
## 8 Diversen informatie

DE

### 8.1 Machine voor recycling beschikbaar maken

FR

NL



De te recyclen machine onmiddellijk onbruikbaar maken.

1. Demonteer de bougie aansluiting.

Het toestel bevat waardevolle stoffen die voor recycling ter

beschikking dienen te worden gesteld. Doe daarom voor recycling een beroep op uw gemeentelijke recycling-autoriteit. Wend u in geval van vragen tot uw gemeentebestuur of uw dichtstbijgelegen dealer.

ES

### 8.2 Garantie

DA

NO

SV

FI

Uw Nilfisk-product kent een garantieperiode van 12 maanden vanaf de datum van aankoop (het bewijs van aankoop moet worden overgelegd), op de volgende voorwaarden:

- dat defecten voortkomen uit fouten of zwakheden in materiaal of uitvoering. (normale slijtage en onjuist gebruik vallen niet onder deze garantie).
- dat niemand heeft geprobeerd het apparaat te repareren (uitgezonderd door Nilfisk opgeleid onderhoudspersoneel).
- dat alleen originele accessoires zijn gebruikt.
- dat het product niet is bloot-

gesteld aan misbruik, zoals slaan, stoten of vorst.

- dat de aanwijzingen in de handleiding nauwlettend zijn opgevolgd.

De garantie dekt het repareren en/of vervangen van kapotte onderdelen, maar niet de transport- en verpakkingskosten. Verder verwijzen wij naar de in uw land geldende verkoopwetten.

Reparaties die **niet** onder de garantie blijken te vallen brengen wij in rekening. (Bijv. problemen die te wijten zijn aan **oorzaken** genoemd in paragraaf 7.0, **Problemen oplossen** van deze handleiding).



## 8.3 Technische gegevens

	MC 2C- 180/700 PE	MC 3C- 165/810 PE	MC 5M- 240/870 PE	MC 5M- 225/910 PE PLUS	MC 5M- 250/1000 PE	MC 5M- 250/1050 PE PLUS	MC 7P- 220/1120 PE PLUS	MC 5M- 195/1000 DE	
Werkdruk	180	165	240	225	250	250	220	195	
Wateropbrengst (max)	700	810	870	910	1000	1050	1120	1000	
Wateropbrengst $Q_{IEC}$	650	750	800	840	930	1000	1010	950	
Max. toevoertemperatuur	60	60	60	60	60	60	60	70	
Min./Max. druk toevoerwater	1/10	1/10	1/10	1/10	1/10	1/10	1/10	1	
Afmetingen, l x w x h	762 x 546 x 603	762 x 546 x 603	1041 x 546 x 635	1067 x 686 x 660	1041 x 546 x 635	1067 x 686 x 660	800 x 690 x 810	800 x 565 x 1010	
Geluidsniveau, LWA	95,1	93,2	91	90,8	93,2	93,4	91,9	105	
Stuwkracht	31,1	31,9	42,3	42,9	51,8	54,4	52,7	45	
Aanzuighoogte, gevuld met water (bij max. 8°C)	1,0	1,0	2,5	2,5	2,5	2,5	2,5	1	
Olievulhoeveelheid in pomp/ toerentalregeling	-	-	0,5	0,4	0,5	0,5	1,1	0,56/0,27	
Olievulhoeveelheid in motor	0,5	1	1	1	1	1	1	1,65	
Oliesoort (motor/toerentalregeling)	SAE 15-40								
Oliesoort (pomp)	SAE 15-40			SAE 15-40					Castrol Alphasyn 150
Trillingen	< 2,5 m/s <sup>2</sup>								

Wijzigingen voorbehouden.



EN

**8.4 Verklaring van overeenstemming**

DE

Ondergetekende,

Nilfisk A/S  
Kornmarksvej 1  
DK-2605 Broendby  
DENEMARKEN

FR

NL

verklaart hierbij dat het product:

Merk	Beschrijving	Model
Hogedrukreiniger - Professional - Mobiel	Benzine / diesel aangedreven	MC 5M *.* DE, PE, PE PLUS MC 2C *.* PE MC 3C *.* PE MC 7P *.* PE PLUS

ES

DA

voldoet aan de volgende normen en richtlijnen:

Id en Versie	Titel
EN 60335-1:2012+A11:2014	Huishoudelijke en soortgelijke elektrische toestellen - Veiligheid - Deel 1: Algemene vereisten
EN 60335-2-79:2012	Huishoudelijke en soortgelijke elektrische toestellen - Veiligheid - Deel 2-79: Bijzondere eisen voor hogedrukreinigers en stoomreinigers
EN 61000-6-1:2007	Elektromagnetische compatibiliteit (EMC) - Deel 6-1: Generieke normen - Immuniteit voor huishoudelijke, handels- en lichtindustriële omgevingen
EN 55012:2007+A1:2009	Motorvoertuigen, vaartuigen en toestellen aangedreven door verbrandingsmotoren - Radiostoringseigenschappen — Grenswaarden en meetmethoden voor de bescherming van off-board ontvangers
EN 50581:2012	Technische documentatie voor de beoordeling van elektrische en elektronische producten met betrekking tot de beperking van gevaarlijke substanties

NO

SV


FI

Op grond van de bepalingen in:

EG-machinerichtlijn 2006/42/EU  
EMC Richtlijn 2004/108/EC  
RoHS-Richtlijn 2011/65/EG  
Richtlijn 2000/14/EG betreffende de geluidsemisatie – Overeenstemmingsbeoordelingsprocedure volgens bijlage V.

- Gemeten geluidsvermogeniveau: 77-92 dB(A)
- Gegarandeerde geluidsvermogensniveau: 90-105 dB(A)

Hadsund 09-09-2015 Anton Soerensen  
Senior Vice President – Global R&D

Plaats	Datum	Naam en titel	Handtekening
			



## HEAD QUARTER

### DENMARK

Nilfisk A/S  
Kornmarksvej 1  
DK-2605 Brøndby  
Tel.: (+45) 4323 8100  
www.nilfisk.com

## SALES COMPANIES

### ARGENTINA

Nilfisk srl.  
Edificio Central Park  
Herrera 1855, 6th floor/604  
Ciudad de Buenos Aires  
Tel.: (+54) 11 6091 1571  
www.nilfisk.com.ar

### AUSTRALIA

Nilfisk Pty Ltd  
Unit 1/13 Bessemer Street  
Blacktown NSW 2148  
Tel.: (+61) 2 98348100  
www.nilfisk.com.au

### AUSTRIA

Nilfisk GmbH  
Metzgerstrasse 68  
5101 Bergheim bei Salzburg  
Tel.: (+43) 662 456 400 90  
www.nilfisk.at

### BELGIUM

Nilfisk n.v.-s.a.  
Riverside Business Park  
Boulevard Internationaaleaan 55  
Bâtiment C3/C4 Gebouw  
Bruxelles 1070  
Tel.: (+32) 14 67 60 50  
www.nilfisk.be

### BRAZIL

Nilfisk do Brasil  
Av. Eng. Luis Carlos Berrini, 550  
40 Andar, Sala 03  
SP - 04571-000 Sao Paulo  
Tel.: (+11) 3959-0300 / 3945-4744  
www.nilfisk.com.br

### CANADA

Nilfisk Canada Company  
240 Superior Boulevard  
Mississauga, Ontario L5T 2L2  
Tel.: (+1) 800-668-8400  
www.nilfisk.ca

### CHILE

Nilfisk S.A. (Comercial KCS Ltda)  
Salar de Llamara 822  
8320000 Santiago  
Tel.: (+56) 2684 5000  
www.nilfisk.cl

### CHINA

Nilfisk  
4189 Yindu Road  
Xinzhuan Industrial Park  
201108 Shanghai  
Tel.: (+86) 21 3323 2000  
www.nilfisk.cn

### CZECH REPUBLIC

Nilfisk s.r.o.  
VGP Park Horní Počernice  
Do Čertous 1/2658  
193 00 Praha 9  
Tel.: (+420) 244 090 912  
www.nilfisk.cz

### DENMARK

Nilfisk Danmark A/S  
Industrivej 1  
Hadsund, DK-9560  
Tel.: 72 18 21 20  
www.nilfisk.dk

### FINLAND

Nilfisk Oy Ab  
Koskelontie 23 E  
02920 Espoo  
Tel.: (+358) 207 890 600  
www.nilfisk.fi

### FRANCE

Nilfisk SAS  
26 Avenue de la Baltique  
Villebon sur Yvette  
91978 Courtabouef Cedex  
Tel.: (+33) 169 59 87 00  
www.nilfisk.fr

### GERMANY

Nilfisk GmbH  
Guido-Oberdorfer-Straße 2-10  
89287 Bellenberg  
Tel.: (+49) (0)7306/72-444  
www.nilfisk.de

### GREECE

Nilfisk A.E.  
Αναπαύσεως 29  
Κορωπί T.K. 194 00  
Tel.: (30) 210 9119 600  
www.nilfisk.gr

### HOLLAND

Nilfisk B.V.  
Versterkerstraat 5  
1322 AN Almere  
Tel.: (+31) 036 5460760  
www.nilfisk.nl

### HONG KONG

Nilfisk Ltd.  
2001 HK Worsted Mills  
Industrial Building  
31-39, Wo Tong Tsui St.  
Kwai Chung, N.T.  
Tel.: (+852) 2427 5951  
www.nilfisk.com

### HUNGARY

Nilfisk Kft.  
II. Rákóczi Ferenc út 10  
2310 Szigetszentmiklós-Lakihegy  
Tel.: (+36) 24 475 550  
www.nilfisk.hu

### INDIA

Nilfisk India Limited  
Pramukh Plaza, 'B' Wing, 4th floor, Unit  
No. 403  
Cardinal Gracious Road, Chakala  
Andheri (East) Mumbai 400 099  
Tel.: (+91) 22 6118 8188  
www.nilfisk.in

### IRELAND

Nilfisk  
1 Stokes Place  
St. Stephen's Green  
Dublin 2  
Tel.: (+35) 3 12 94 38 38  
www.nilfisk.ie

### ITALY

Nilfisk SpA  
Strada Comunale della Braglia, 18  
26862 Guardamiglio (LO)  
Tel.: (+39) (0) 377 414021  
www.nilfisk.it

### JAPAN

Nilfisk Inc.  
1-6-6 Kita-shinyokohama, Kouhoku-ku  
Yokohama, 223-0059  
Tel.: (+81) 45548 2571  
www.nilfisk.com

### MALAYSIA

Nilfisk Sdn Bhd  
Sd 33, Jalan KIP 10  
Taman Perindustrian KIP  
Sri Damansara  
52200 Kuala Lumpur  
Tel.: (60) 3603 627 43 120  
www.nilfisk.com

### MEXICO

Nilfisk de Mexico, S. de R.L. de C.V.  
Pirineos #515 Int.  
60-70 Microparque  
Industrial WSantiago  
76120 Queretaro  
Tel.: (+52) (442) 427 77 00  
www.nilfisk.com

### NEW ZEALAND

Nilfisk Limited  
Danish House  
6 Rockridge Avenue  
Penrose, Auckland 1061  
Tel.: (+64) 9526 3890  
www.nilfisk.com.au

### NORWAY

Nilfisk AS  
Bjørnerudveien 24  
1266 Oslo  
Tel.: (+47) 22 75 17 80  
www.nilfisk.no

### PERU

Nilfisk S.A.C.  
Calle Boulevard 162, Of. 703, Lima 33-  
Perú  
Lima  
Tel.: (511) 435-6840  
www.nilfisk.com

### POLAND

Nilfisk Sp. Z.O.O.  
Millenium Logistic Park  
ul. 3 Maja 8, Bud. B4  
05-800 Pruszków  
Tel.: (+48) 22 738 3750  
www.nilfisk.pl

### PORTUGAL

Nilfisk Lda.  
Sintra Business Park  
Zona Industrial Da Abrunheira  
Edificio 1, 1° A  
P2710-089 Sintra  
Tel.: (+351) 21 911 2670  
www.nilfisk.pt

### RUSSIA

Nilfisk LLC  
Vyatskaya str. 27, bld. 7/1st  
127015 Moscow  
Tel.: (+7) 495 783 9602  
www.nilfisk.ru

### SINGAPORE

Den-Sin  
22 Tuas Avenue 2  
639453 Singapore  
Tel.: (+65) 6268 1006  
www.densin.com

### SLOVAKIA

Nilfisk s.r.o.  
Bancikovej 1/A  
SK-821 03 Bratislava  
Tel.: (+421) 910 222 928  
www.nilfisk.sk

### SOUTH AFRICA

WAP South Africa  
12 Newton Street  
Spartan 1630  
Tel.: (+27) 11 975 7060  
www.wap.com.za

### SOUTH KOREA

Nilfisk Korea  
3F Duksoo B/D, 317-15  
Sungsoo-Dong 2Ga  
Sungdong-Gu, Seoul  
Tel.: (+82) 2497 8636  
www.nilfisk.co.kr

### SPAIN

Nilfisk S.A.  
Torre d'Ara,  
Passeig del Rengle, 5 Plta. 10ª  
08302 Mataró  
Tel.: (34) 93 741 2400  
www.nilfisk.es

### SWEDEN

Nilfisk AB  
Taljegårdsgatan 4  
431 53 Mölndal  
Tel.: (+46) 31 706 73 00  
www.nilfisk.se

### SWITZERLAND

Nilfisk AG  
Ringstrasse 19  
Kircheberg/Industri Stelz  
9500 Wil  
Tel.: (+41) 71 92 38 444  
www.nilfisk.ch

### TAIWAN

Nilfisk Ltd  
Taiwan Branch (H.K)  
No. 5, Wan Fang Road  
Taipei  
Tel.: (+88) 6227 00 22 68  
www.nilfisk.tw

### THAILAND

Nilfisk Co. Ltd.  
89 Soi Chokechai-Ruammitr  
Viphavadee-Rangsit Road  
Ladyao, Jatuchak, Bangkok 10900  
Tel.: (+66) 2275 5630  
www.nilfisk.co.th

### TURKEY

Nilfisk A.S.  
Serifali Mh. Bayraktar Bulv. Sehit Sk. No:7  
Ümraniye, 34775 Istanbul  
Tel.: +90 216 466 94 94  
www.nilfisk.com.tr

### UNITED ARAB EMIRATES

Nilfisk Middle East Branch  
SAIF-Zone  
P.O. Box 122298  
Sharjah  
Tel.: (+971) (0) 655-78813  
www.nilfisk.com

### UNITED KINGDOM

Nilfisk Ltd.  
Nilfisk House, Bowerbank Way  
Gilwilly Industrial Estate, Penrith  
Cumbria CA11 9BQ  
Tel.: (+44) (0) 1768 868995  
www.nilfisk.co.uk

### UNITED STATES

Nilfisk Inc.  
14600 21st Avenue North  
Plymouth, MN-55447  
Tel.: (+1) 800-989-2235  
www.nilfisk.com

### VIETNAM

Nilfisk Vietnam  
No. 51 Doc Ngu Str.  
P. Vinh Phúc, Q.Ba Dinh  
Hanoi  
Tel.: (+84) 761 5642  
www.nilfisk.com