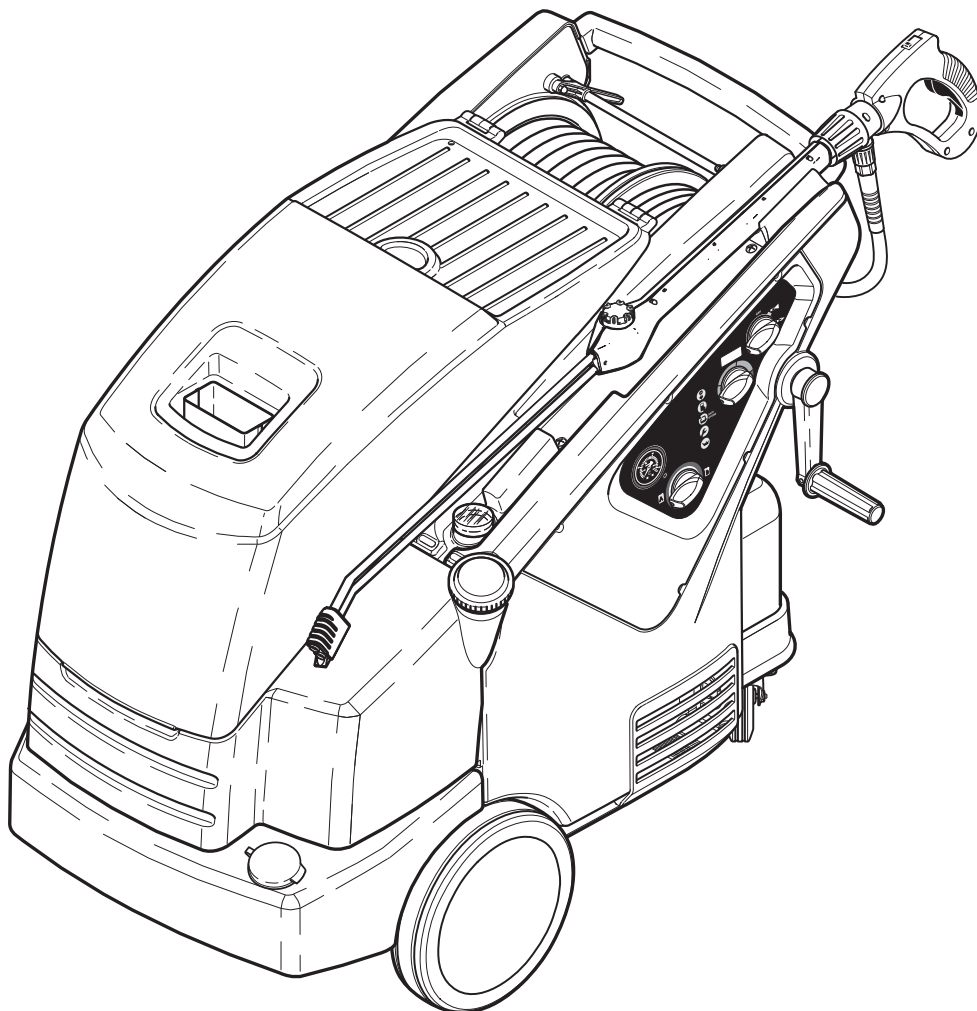
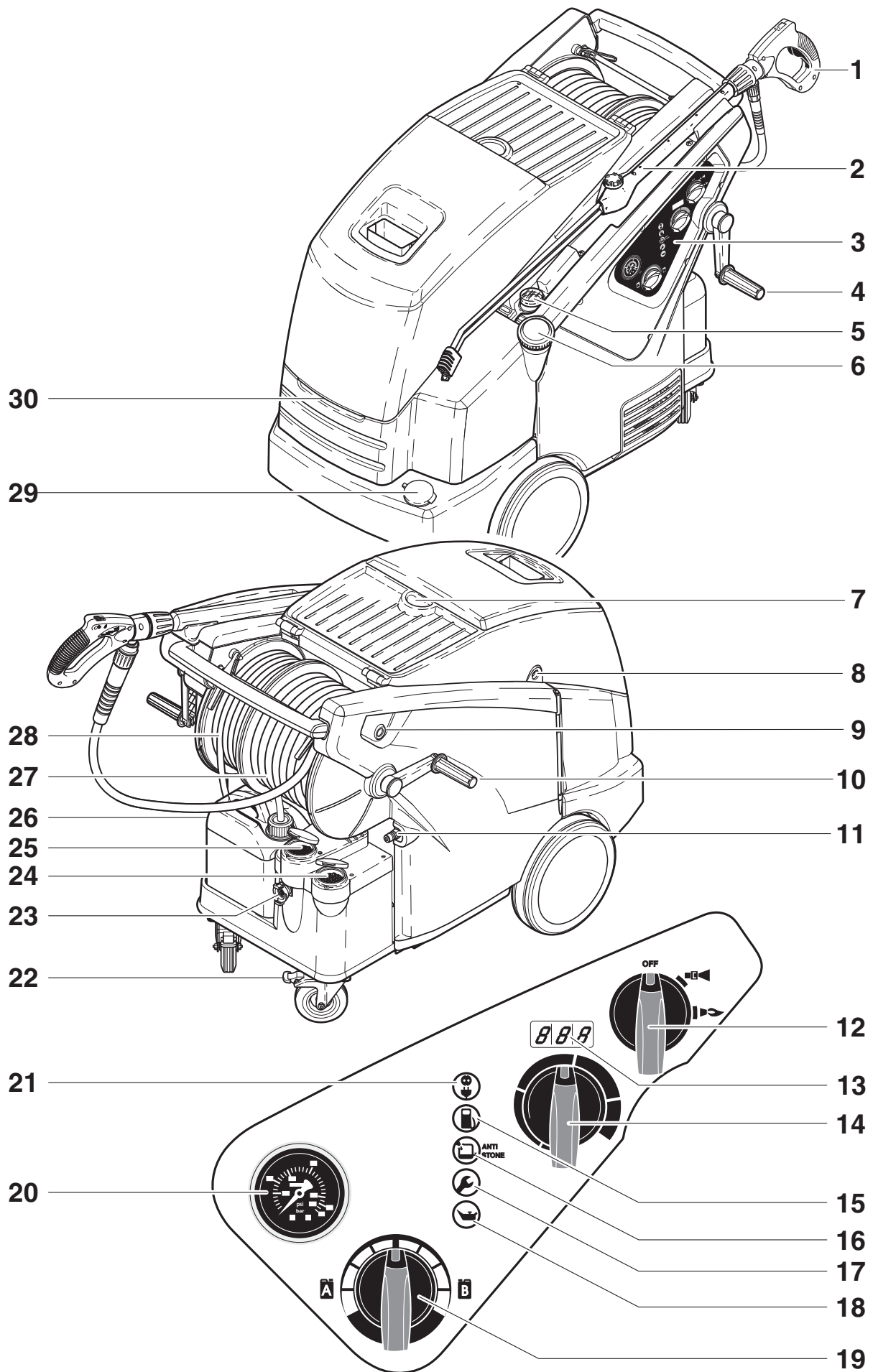


MH 5M - MH 7P - MH 8P - Instructions for use





30

29

28

27

26

25

24

23

22

21

20

1

2

3

4

5

6

7

8

9

10

11

12

13

14

15

16

17

18

19

1	Veiligheidsinstructies	56
2	Beschrijving	56
	2.1 Gebruiksdoeleinde	56
	2.2 Bedieningselementen	57
3	Vóór de inbedrijfstelling	57
	3.1 Transport/opstelling	57
	3.2 Rem aanhalen	57
	3.3 Draaikruk voor de slanghaspel en de kabelhaspel monteren	58
	3.4 Reinigingsmiddeltanks vullen	58
	3.5 Voorraadstank voor Nilfisk Anti-Stone vullen	58
	3.6 Instellen van de Nilfisk Anti-Stone automaat	58
	3.7 Brandstoftank vullen	59
	3.8 Hogedrukslang aansluiten	59
	3.9 Waterslang aansluiten	60
	3.10 Elektrische aansluiting	60
	3.11 Antivriesmiddel opvangen	60
4	Bediening / Bedrijf	61
	4.1 Aansluitingen	61
	4.2 Toestel inschakelen	61
	4.3 Drukregeling met de Tornado-lans	62
	4.4 Drukregeling met de Variopress-sputinrichting ¹⁾	62
	4.5 Gebruik van reinigingsmiddelen	62
5	Toepassingsgebieden en arbeidsmethoden	63
	5.1 Algemene aanmerkingen	63
	5.2 Typische toepassingen	64
6	Na de arbeid	66
	6.1 Toestel uitschakelen	66
	6.2 Toevoerleidingen losmaken	66
	6.3 Oprollen van het netsnoer alsook de hogedrukslang en verstouwen van toebehoren	66
	6.4 Bewaring (vorstbestendige opslag)	66
7	Onderhoud	67
	7.1 Onderhoudsschema	67
	7.2 Onderhoudswerkzaamheden	67
8	Eliminatie van storingen	69
	8.1 Meldingen aan de display	69
	8.2 Meldingen aan het bedieningspaneel	70
	8.3 Nog meer storingen	70
9	Allerlei	70
	9.1 Toestel ter recycling afgeven	70
	9.2 Garantie	71
	9.3 Technische gegevens	71
	9.4 EG-Verklaring van overeenstemming	72

Markering van aanwijzingen

De in dit handboek vermelde veiligheidsinstructies, waarvan het niet naleven tot gevaar voor personen kan leiden, worden door dit gevarensymbool speciaal gemarkeerd.



Hier staan adviezen of instructies, die het werk gemakkelijker maken en voor een veilig bedrijf zorgen.



Voordat u de hogedrukreiniger in bedrijf neemt, dient u in ieder geval deze gebruiksaanwijzing door te lezen en hem binnen handbereik te bewaren.

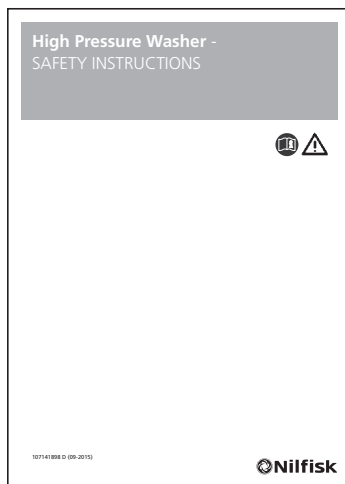


Dit symbool vindt u bij veiligheidsinstructies, waarvan het niet naleven gevaar voor het toestel en het functioneren ervan kan veroorzaken.



Werkzaamheden die met dit symbool zijn aangeduid, mogen alleen worden uitgevoerd door onderhoudstechnici van Nilfisk

1 Veiligheidsinstructies



2 Beschrijving

2.1 Gebruiksdoeleinde

Deze hogedrukreiniger werd ontwikkeld voor de professionele inzet in

- de landbouw
- de nijverheid
- de logistieke sector
- de voertuigreiniging
- openbare gebouwen
- de reinigungsindustrie
- de bouwsector
- de levensmiddelenindustrie enz.

Hoofdstuk 5 beschrijft het gebruik van een hogedrukreiniger voor verschillende reinigingstaken.

Het toestel alleen maar gebruiken zoals in deze gebruiksaanwijzing wordt beschreven. Een gebruik niet-conform de voorschriften kan het toestel of het te reinigen oppervlak beschadigen of tot zware lichamelijke letsels leiden.

2.2 Bedieningselementen



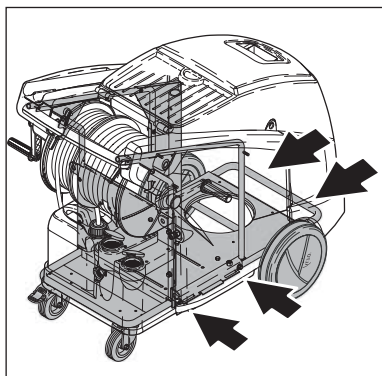
Afbeelding: Zie uitklapbare zijde vooraan in deze gebruiksaanwijzing.

- | | | | |
|----|--|----|---|
| 1 | Spuitpistool | 13 | Display (temperatuur/codes) |
| 2 | Spuitlansoplegdeel | 14 | Temperatuurregelaar |
| 3 | Bedieningspaneel | 15 | Brandstof bijvullen |
| 4 | Draaikruk voor slanghaspel (MH..X) | 16 | Nilfisk AntiStone bijvullen |
| | Kabelhaspel (MH..X2) | 17 | Onderhoud door Nilfisk-service noodzakelijk |
| 5 | Niveau-aanwijzer brandstoftank | 18 | Pompolie bijvullen |
| 6 | Invulinrichting voor brandstof | 19 | Reinigingsmiddeldosering |
| 7 | Bevestiging voor kraanophanging ¹⁾ | 20 | Manometer |
| 8 | Vergrendeling van de afdekking | 21 | Gereedheidsdisplay |
| 9 | Deurvergrendeling | 22 | Zwenkwiel met rem |
| 10 | Draaikruk voor slanghaspel (MH..X2) | 23 | Wateraansluiting |
| 11 | Hogedrukslangaansluiting bij machines zonder slanghaspel | 24 | Invulinrichting voor antivriesmiddel |
| 12 | Hoofdschakelaar koudwater/heet water | 25 | Invulinrichting voor Nilfisk AntiStone |
| | | 26 | Reservoir voor reinigingsmiddel B ¹⁾ |
| | | 27 | Slanghaspel (MH..X2) |
| | | 28 | Kabelhaspel (MH..X2) |
| | | 29 | Invulinrichting voor reinigingsmiddel A |
| | | 30 | Handvat voor het openen van de afdekking |

nederlands

3 Vóór de inbedrijfstelling

3.1 Transport/opstelling



1. De veiligste manier om de machine te heffen is door middel van een vorkheftruck. De pijlen op de afbeelding markeren de gunstigste inrijpunten voor de vorktand.
2. Het is ook mogelijk de machine manueel van de pallet

op te tillen. Op grond van het gewicht dient dit door tenminste drie personen te gebeuren.

ATTENTIE! De machine niet aan de kunststoftanks opheffen daar deze van het frame los kunnen raken.

De beste punten om vast te houden zijn

- aan de handgreep
- aan het frame, tussen de voorste wielen en de zwenkwielen.

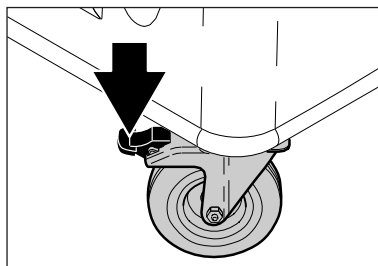
Voor het storingsvrije bedrijf is voor elke oliebrander het exact ingesteld mengsel van verbrandingslucht en brandstof nodig. Afhankelijk van de plaats van inzet en de hoogteligging zijn de luchtdruk en het zuurstofgehalte

verschillend. Dit is onafhankelijk van de gebruikte brandstof.

De hogedrukreiniger werd in de fabriek zorgvuldig getest en ingesteld om een zo groot mogelijk vermogen te bereiken. De fabriek ligt ca. 200 m (650 ft) boven zeeniveau en de instelling van de oliebrander is optimaal voor deze hoogteligging.

Als de plaats van gebruik van het toestel meer dan 1200 m (3900 ft) boven zeeniveau ligt, moet de oliebrander voor een onberispelijke bediening en rendement daarop afgestemd worden. Neem daarvoor a.u.b. contact op met uw dealer of de Nilfisk-service.

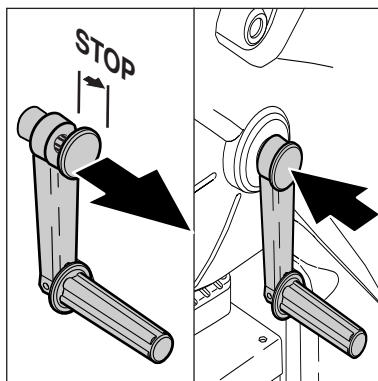
3.2 Rem aanhalen



1. Vóór de eerste inbedrijfstelling het toestel zorgvuldig inzake fouten en schade controleren en de vastgestelde schade onmiddellijk aan uw Nilfisk-dealer mededelen.
2. Het toestel alleen maar in een onberispelijke toestand in bedrijf stellen.
3. De rem aanhalen.

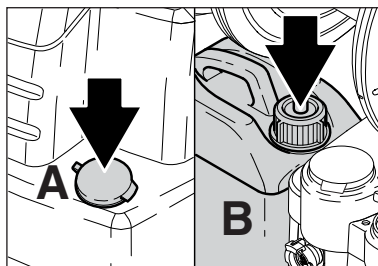
¹⁾ Speciaal toebehoren voor de verschillende uitvoeringen
Vertaling van de originele gebruiksaanwijzing

3.3 Draaikruk voor de slanghaspel en de kabelhaspel monteren



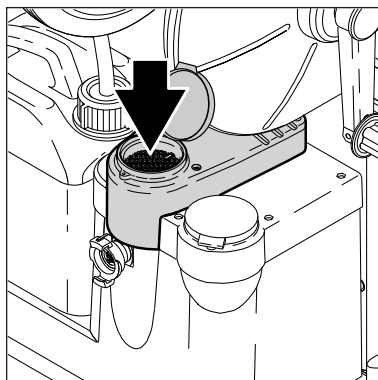
1. De arrêteerkap van de draaikruk in de pijlrichting trekken.
2. De arrêteerneuzen van de draaikruk aan de uitsparingen in de as van de slang-/kabelhaspel uitrichten.
3. De draaikruk op de as steken.
4. De draaikruk arrêteren door op de arrêteerkap te drukken.

3.4 Reinigingsmiddeltanks vullen



1. Reinigingsmiddeltanks (A) en (B) met Nilfisk-reinigingsmiddelen vullen.
Vulhoeveelheid: Zie hoofdstuk 9.3 Technische gegevens.

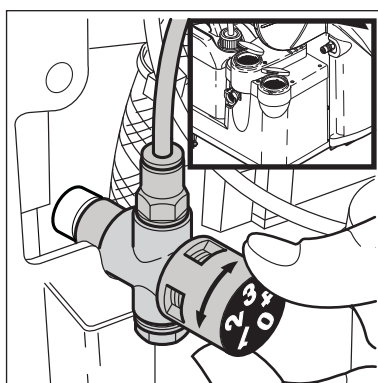
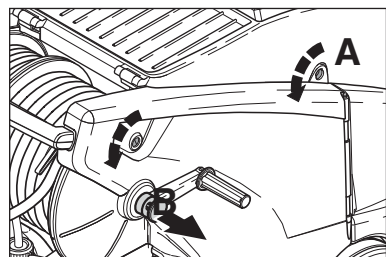
3.5 Voorraadstank voor Nilfisk Anti-Stone vullen



1. Voor het vullen de bijgevoegde fles gebruiken.
Het antikalkconcentraat "Nilfisk Anti-Stone" verhindert het zich afzetten van de hardheidsvormers en functioneert tegelijkertijd als antiroest.
Gebruik wegens de verdraagbaarheid alleen maar het geteste product "Nilfisk Anti-Stone". Bestel op tijd het voorraadspak (bestelnr. 8466, 6 x 1 l).

3.6 Instellen van de Nilfisk Anti-Stone automaat

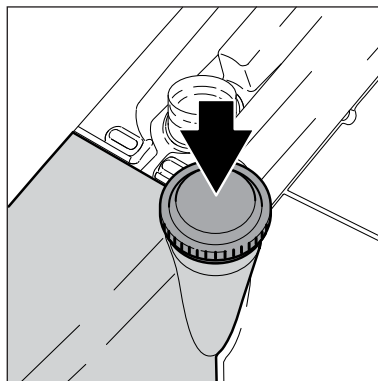
De Nilfisk Anti-Stone automaat



- is vooraf ingesteld voor het waterhardheidsbereik 2. Om aan te passen:
1. De kap (A) en de deur (B) openen.
 2. Slechts ..X2-modellen: De draaikruk afnemen.
 3. De waterhardheid meten of het waterhardheidsbereik bij het waterbedrijf navragen.
 4. De instelwaarde voor de Nilfisk Anti-Stone automaat uit de onderstaande tabel aflezen en aan de instelknop van de doosinrichting instellen.

mg/l	Grains	°dH	°e	°f	ppm Ca	Beschrijving	Instelling	
							MH 5	MH 7/8
0-17	0-1	0-7	0-8,8	0-12,5	0-50	zeer zacht	0	0
17-60	1,1-3,5					zacht	1	1-2
60-128	3,6-7,5	7-14	8,8-17,5	12,5-25,1	51-150	middelhard	2	2-3
128-180	7,6-10,5	14-21	17,5-26,3	25,1-37,6	151-300	hard	3	3-4
>180	>10,5	>21	>26,3	>37,6	>300	zeer hard	4	4

3.7 Brandstoftank vullen



Bij koud toestel:

1. Vul het brandstofreservoir met verse brandstof, stookolie, DIN 51603-1 (zonder biodiesel) of Diesel EN 590 (Diesel met een biodieselgehalte van maximaal 7%).

Diesel volgens EN 590 (tot 7% biodiesel) kan worden gebruikt mits de volgende beperkingen in acht worden genomen:

maximale opslagtijd in dieselreservoir hogedrukreiniger: 1 maand. Diesel die gedurende meer dan 6 maanden extern wordt opgeslagen mag niet in Nilfisk hogedrukreinigers worden gebruikt. Diesel EN 590 is niet aanbevolen voor gebruik in hogedrukreinigers in omgevingstemperaturen onder 0°C.

Diesel EN 590 uit een open reservoir mag niet worden gebruikt. De brandstof moet vrij van vuil zijn.

- Vulhoeveelheid: Zie 9.3 Technische gegevens.



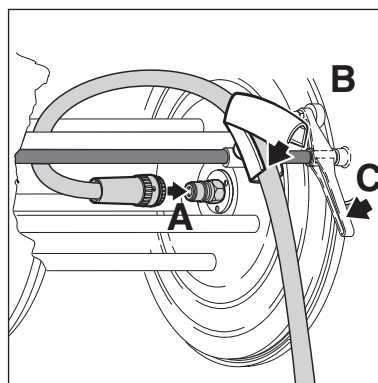
AANWIJZING!

Bij temperaturen onder 8°C begint de brandstofolie te stollen (parafineafscheiding). Daardoor kunnen moeilijkheden bij het starten van de brander optreden.

Daarom vóór de winterperiode stolpunt- en vloeverbeteraar aan de brandstofolie toevoegen of “winter-dieselolie” gebruiken.

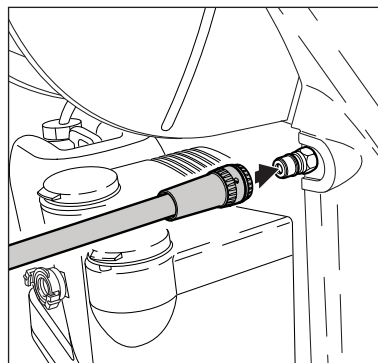
3.8 Hogedrukslang aansluiten

3.8.1 Toestellen met slanghaspel

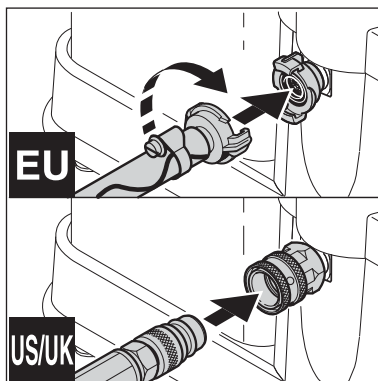


1. De aansluitkoppeling (A) van de hogedrukslang op de nippel in het asmidden steken.
2. De slang in de slanggeleiding (B) leggen en de bovenschaal sluiten.
3. De rem (C) aan de slanghaspel losmaken en de hogedrukslang opwikkelen.

3.8.2 Toestellen zonder slanghaspel



1. De hogedrukslang met de snelkoppeling op de hogedrukaansluiting van het toestel aansluiten.



1. De bijgevoegde slangaansluiting op de waterslang monteren.
2. De waterslang vóór de aansluiting op het toestel kort met water spoelen opdat zand en andere vuilpartikelen niet in het toestel kunnen geraken.
3. De waterslang met de snelkoppeling op de wateraansluiting aansluiten.
4. De waterkraan openen.

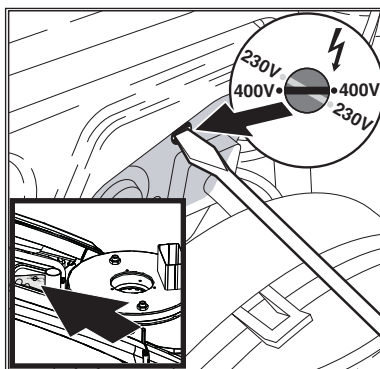


AANWIJZING!

Nodige waterhoeveelheid en waterdruk: Zie hoofdstuk 9.3. Technische gegevens. Bij slechte waterkwaliteit (spoelzand enz.) bevelen wij aan dat een waterfijnfilter in de watertoevoer wordt gemonteerd.

Voor het aansluiten van het toestel een met weefsel versterkte waterslang met een nominale breedte van tenminste 3/4" (19 mm) gebruiken.

3.10 Elektrische aansluiting



ATTENTIE!



Bij toestellen met spanningsomschakeling in elk geval erop letten dat de correcte netspanning aan het toestel ingesteld is vooraleer de netstekker in het stopcontact wordt gestoken. Anders kunnen de elektrische componenten van het toestel vernietigd worden.

VOORZICHTIG!

Bij toestellen die van een kabelhaspel voorzien zijn:

1. De rem van de kabelhaspel losmaken
2. Het netsnoer compleet afwikkelen

VOORZICHTIG!

Het toestel alleen maar op een elektrische installatie aansluiten, die aan de voorschriften voldoet.

1. Op de veiligheidsinstructies in hoofdstuk 1 letten.
2. De toestelstekker in het stopcontact steken.

3.11 Antivriesmiddel opvangen

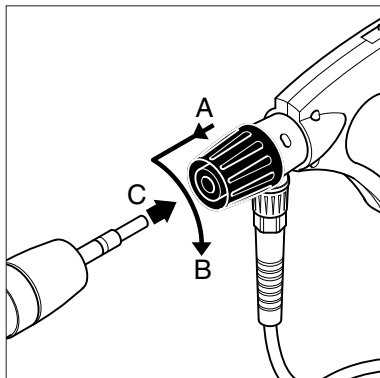
Het leidingsysteem van het toestel is in de fabriek met antivriesmiddel gevuld. De het eerst

uitstromende vloeistof (ca. 5 l) voor hergebruik in een vat opvangen.

4 Bediening / Bedrijf

4.1 Aansluitingen

4.1.1 Sproeiplans op sproeipistool aansluiten



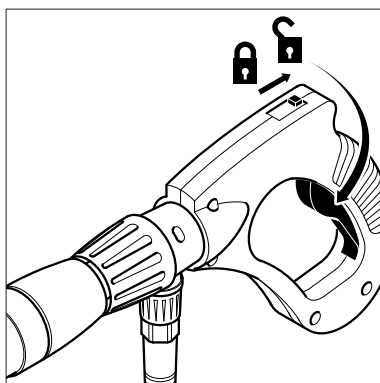
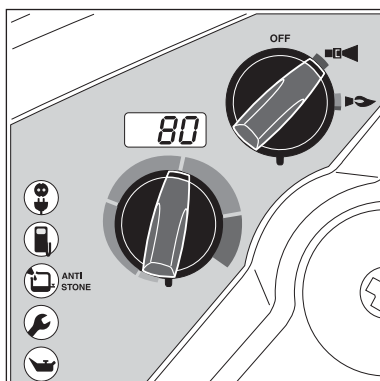
ATTENTIE!

Steeds vuil van de spuitpistool verwijderen vooraleer de sproeiplans met het sproeipistool wordt verbonden.

1. De blauwe snelkoppelingsgreep van het sproeipistool naar voren trekken en vergrendelen door naar links te draaien.
2. De spuitpistool in de snelkoppeling steken en de blauwe snelkoppelingsgreep naar rechts draaien.
3. De sproeiplans (of ander toebehoren) naar voren trekken om te garanderen dat deze vast met het sproeipistool is verbonden.

4.2 Toestel inschakelen

4.2.1 Koudwaterbedrijf/heetwaterbedrijf (tot 100°C)



AANWIJZING!

20 seconden na het sluiten van de sproeipistool wordt het toestel automatisch uitgeschakeld. Het

1. De hoofdschakelaar in de positie (koud water) brengen.

De besturingselektronica voert een automatische controle door. In de display wordt gedurende ca. 1 seconde „□□□“ aangegeven.

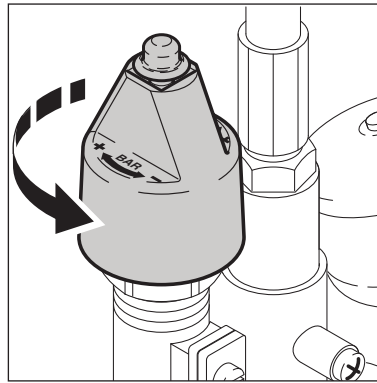
De motor start.


Schijnt.

2. De hoofdschakelaar in de positie (heet water) brengen.
3. De temperatuur selecteren.
4. De sproeipistool ontgrendelen en activeren.
5. De brander wordt ingeschakeld.
6. De beveiligingsgrendel ook bij kortdurende arbeidsonderbrekingen inleggen.

toestel kan door het activeren van de sproeipistool opnieuw in bedrijf worden gesteld.

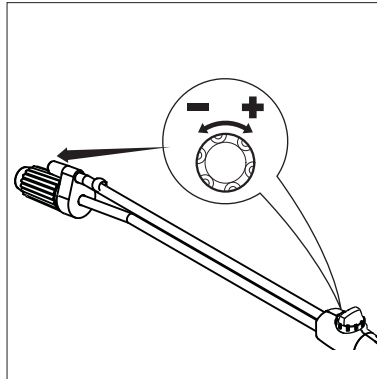
4.2.2 Stoomaandrijving (boven 100°C)



1. De kap en de deur openen (zie hoofdstuk 3.6, stappen 1. + 2.).
2. De draaiknop aan het regelveiligheidsblok tegen de wijzers van de klok in tot aan de aanslag draaien.
3. De hoofdschakelaar in de positie  brengen.
4. De temperatuur selecteren (meer dan 100°C).

Voor speciale toepassingen de spuitlans met de stoomsproeier gebruiken (extra toebehoren).

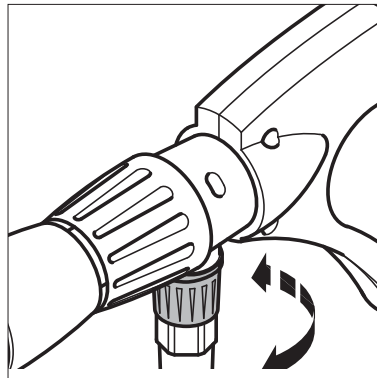
4.3 Drukregeling met de Tornado-lans



1. Draaiknop aan de spuitinrichting draaien:

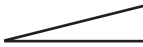
- **hoge druk** = in de richting van de wijzers van de klok (+)
- **lage druk** = tegen de richting van de wijzers van de klok (-)

4.4 Drukregeling met de Variopress-spuitinrichting¹⁾

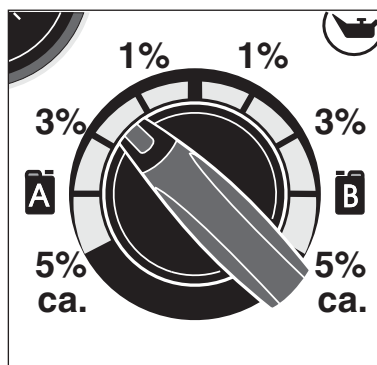
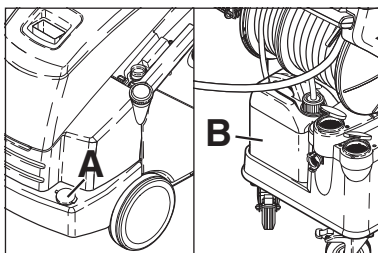


1. De draaigreep aan de spuitinrichting draaien:

Waterhoeveelheid

(-) min.  (+) max.

4.5 Gebruik van reinigingsmiddelen



1. Gewenste concentratie van het reinigingsmiddel (A) of (B) aan de doseerklep instellen.
2. Het te reinigen object inspuiten.
3. Naargelang van de vervuilingsgraad laten inwerken. Vervolgens met hogedrukstraal afspoelen.



De procentuele gegevens op de afbeelding zijn slechts approximatieve gegevens. Voor speciale toepassingen (b.v. desinfectie) moet de aangezogen reinigingsmiddelhoeveelheid bepaald worden door een controle van de uitstroomhoeveelheid.

Waterdebiet van het toestel: Zie hoofdstuk 9.3 Technische Gegevens.

ATTENTIE!

De reinigingsmiddelen mogen niet opdrogen. Het te reinigen oppervlak zou anders beschadigd kunnen worden!

5 Toepassingsgebieden en arbeidsmethoden

- 5.1 Algemene aanmerkingen** Een efficiënte hogedrukreiniging wordt bereikt door het naleven van enkele richtlijnen gecombineerd met uw eigen ervaringen op speciale gebieden. Toebehoren en reinigingsmiddelen kunnen het reinigingseffect versterken als ze correct worden gebruikt. Hierna volgen enkele principiële instructies.
- 5.1.1 Inweken** Verkorste en dikke lagen vuil kunnen worden losgemaakt of losgemaakt als deze een tijdje worden ingeweekt. Een ideale methode vooral in de landbouwsector – b.v. in varkensstallen. Het beste effect wordt bereikt door het gebruik van schuimreinigers en alkalische reinigers. Het oppervlak met de reinigingsmiddel-oplossing insproeien en 30 minuten laten inwerken. Daarna kan er wezenlijk sneller met de hogedrukstraal worden gereinigd.
- 5.1.2 Reinigingsmiddel en schuim aanbrengen** Reinigingsmiddel en schuim dienen op het droge oppervlak te worden gespoten opdat het reinigingsmiddel zonder verdere verdunning met het schuim in contact komt. Aan verticale vlakken van beneden naar boven te werk gaan om slierten te vermijden als de reinigingsmiddel-oplossing uitloopt. Enkele minuten laten inwerken alvorens met de hogedrukstraal wordt gereinigd. Reinigingsmiddel niet laten opdrogen.
- 5.1.3 Temperatuur** Het reinigingseffect wordt bij hogere temperaturen versterkt. Vooral vetten en oliën kunnen gemakkelijker en sneller worden losgemaakt. Proteïnes kunnen bij temperaturen van 60°C het best worden losgemaakt, oliën en vetten bij 70°C tot 90°C. (Poseidon max. 85 °C).
- 5.1.4 Mechanische inwerking** Om sterke lagen vuil los te maken wordt bovendien een mechanische inwerking noodzakelijk. Speciale spuitlansen en (roterende) wasborstels bieden het beste effect om de laag vuil los te maken.
- 5.1.5 Grote watercapaciteit en hoge druk** Grote watercapaciteit en hoge druk Hoge druk is niet altijd de beste oplossing en te hoge druk kan oppervlakken beschadigen. Het reinigingseffect hangt eveneens van de watercapaciteit af. Een druk van 100 bar is voor de voertuigreiniging voldoende (gecombineerd met warm water). Door een grotere watercapaciteit is het mogelijk het losgemaakte vuil af te spoelen en weg te transporteren.

5.2 Typische toepassingen

5.2.1 Landbouwsector

Toepassing	Toebehoren	Methode
Stallen Varkenskooi Reiniging van wanden, vloeren, inrichting Desinfectie	Schuiminjector Schuimlans Powerspeed Floor Cleaner Reinigingsmiddelen Universal Alkafoam Desinfectie DES 3000	<ol style="list-style-type: none"> 1. Inweken – schuim op alle oppervlakken aanbrengen (van beneden naar boven) en 30 minuten laten inwerken. 2. Vuil met hogedruk en eventueel passend toebehoren verwijderen. Aan verticale vlakken opnieuw van beneden naar boven te werk gaan. 3. Voor het transport van grote hoeveelheden vuil op maximaal watervolume instellen. 4. Slechts aanbevolen desinfectiemiddelen gebruiken om de hygiëne te garanderen. Desinfectiemiddelen alleen maar aanbrengen nadat het vuil volledig werd verwijderd.
Wagenpark Tractor, ploeg enz.	Standaardlans Reinigingsmiddelen-injector Powerspeed lans Gebogen lans en ondervloerreiniger Borstels	<ol style="list-style-type: none"> 1. Reinigingsmiddel op het oppervlak aanbrengen om het vuil los te maken. Van beneden naar boven te werk gaan. 2. Met de hogedrukstraal afspoelen. Opnieuw van beneden naar boven te werk gaan. Gebruik toebehoren om moeilijk toegankelijke plaatsen te reinigen. 3. Reinig gevoelige delen zoals motoren en rubber met lage druk om beschadigingen te vermijden.

5.2.2 Voertuigen

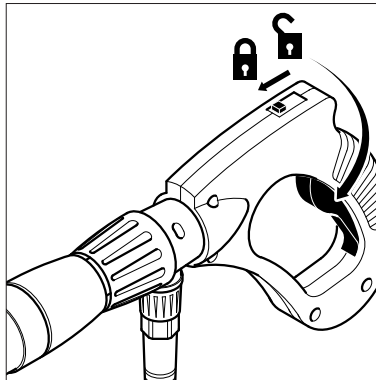
Toepassing	Toebehoren	Methode
Voertuig-oppervlakken	Standaardlans Reinigingsmiddelen-injector Powerspeed lans Gebogen lans en ondervloerreiniger Borstels Reinigingsmiddelen Aktive Shampoo Aktive Foam Sapphire Super Plus Aktive Wax Allosil RimTop	<ol style="list-style-type: none"> 1. Reinigingsmiddel op het oppervlak aanbrengen om het vuil los te maken. Van beneden naar boven te werk gaan. Om insectenresten te verwijderen vooraf met b.v. Allosil insproeien, dan met lage druk afspoelen en het volledige voertuig onder toevoeging van reinigingsmiddelen reinigen. Reinigingsmiddelen gedurende ongeveer 5 minuten laten inwerken. Metalen oppervlakken kunnen met VelgenTop worden gereinigd. 2. Met de hogedrukstraal afspoelen. Opnieuw van beneden naar boven te werk gaan. Toebehoren gebruiken om moeilijk toegankelijke plaatsen te reinigen. Borstels gebruiken. Korte spuitlansen zijn voor de reiniging van motoren en wielkasten. Gebogen spuitlansen of ondervloerreinigers gebruiken. 3. Gevoelige delen zoals motoren en rubber met lage druk reinigen om beschadigingen te vermijden. 4. Met de hogedrukreiniger vloeibare was aanbrengen om het ontstaan van nieuw vuil te verminderen.

Toepassing	Toebehoren	Methode
Oppervlakken Metalen voorwerpen	Schuiminjector Standaardlans Gebogen lans Tankreinigingskop Reinigingsmiddel Intensive J25 Multi Combi Aktive Alkafoam Desinfectie DES 3000	<ol style="list-style-type: none"> 1. Een dikke laag schuim op het droge oppervlak aanbrenge. Aan verticale vlakken van beneden naar boven te werk gaan. Schuim gedurende ongeveer 30 minuten laten inwerken voor een optimaal effect. 2. Met de hogedrukstraal afspoelen. Het passende toebehoren gebruiken. Hoge druk gebruiken om het vuil los te maken. Lage druk en hoge waterhoeveelheid gebruiken om het vuil af te voeren. 3. Desinfectiemiddel alleen maar na de volledige verwijdering van het vuil aanbrenge. <p>Sterk vuil, b.v. in slachthuizen, kan met grote waterhoeveelheid afgevoerd worden.</p> <p>Tankreinigingskoppen dienen voor de reiniging van vaten, kuipen, mengtanks enz.</p> <p>Tankreinigingskoppen worden hydraulisch of elektrisch aangedreven en maken een automatische reiniging zonder voortdurende controle mogelijk.</p>
Verroeste, beschadigde oppervlakken vóór de behandeling	Natstraalset	<ol style="list-style-type: none"> 1. Natstraalinrichting met de hogedrukreiniger verbinden en zuigslang in het zandreservoir steken. 2. Tijdens het werk veiligheidsbril en -kleding dragen. 3. Met het zand/water-mengsel kan men roest en lak verwijderen. 4. Na het zandstralen de oppervlakken behandelen tegen roest (metaal) en rotting (hout)

Dit zijn slechts enkele toepassingsvoorbeelden. Elke reinigingstaak is verschillend. Contacteer a.u.b. uw Nilfisk handelaar inzake de beste oplossing voor uw reinigingstaak.

6 Na de arbeid

6.1 Toestel uitschakelen

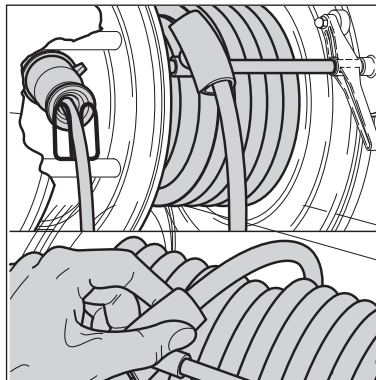


1. De hoofdschakelaar uitschakelen, de schakelaar in de positie "OFF".
2. De waterkraan sluiten.
3. De spuitpistool activeren tot het toestel drukloos is.
4. De veiligheidsgrendel aan de spuitpistool inleggen.

6.2. Toevoerleidingen losmaken

1. De waterkraan sluiten.
2. Het toestel inschakelen en de spuitpistool activeren tot de waterdruk afgebouwd is.
3. De veiligheidsgrendel aan de spuitpistool inleggen.
4. Het toestel uitschakelen.
5. De waterslang van het toestel losmaken.
6. De toestelstekker uit het stopcontact trekken.

6.3 Oprollen van het netsnoer alsook de hogedrukslang en verstouwen van toebehoren



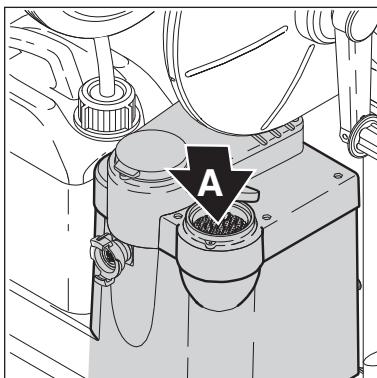
Struikelgevaar!

Om ongevallen te vermijden, dienen het netsnoer en de hogedrukslang steeds zorgvuldig opgerold te worden.

Bij machines met slanghaspel/kabelhaspel:

1. Het netsnoer oprollen zoals op de afbeelding te zien is.
2. De hogedrukslang oprollen zoals op de afbeelding te zien is.
3. De spuitlans en het toebehoren in de houders leggen.

6.4 Bewaring (vorstbestendige opslag)



Het toestel in een droge, vorstbestendige ruimte plaatsen of op de volgende manier vorstbestendig maken:

1. De watertoevoerslang van het toestel losmaken.
2. De spuitlans afnemen.
3. Het toestel inschakelen, schakelstand **OFF**.
4. De spuitpistool activeren.
5. Het antivriesmiddel (ca. 5 l) langzamerhand in de waterkast (A) gieten.
6. Tijdens het aanzuigproces de spuitpistool 2 tot 3 keer activeren.
7. Het toestel is vorstbestendig

als antivriesmiddeloplossing uit de spuitpistool stroomt.

8. De veiligheidsgrendel aan de spuitpistool inleggen.
9. Het toestel uitschakelen, schakelstand "OFF".
10. Om elk risico te vermijden moet het toestel voor de herinbedrijfstelling in een verwarmde ruimte worden opgeslagen.
11. Bij de volgende inbedrijfstelling de antivriesmiddeloplossing voor hergebruik opvangen.

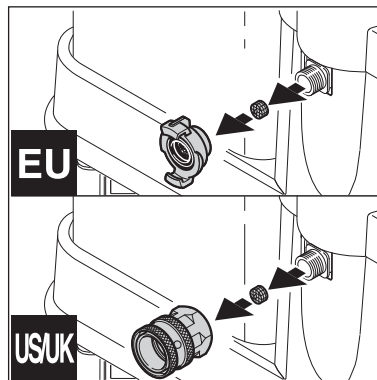
7 Onderhoud

7.1 Onderhoudsschema

	Wekelijks	Alleen MH 5/8: Na de eerste 50 bedrijfsuren	Alle 6 maanden of alle 500 bedrijfsuren	Indien nodig
7.2.1 Waterfilter reinigen				●
7.2.2 Oliefilter reinigen				●
7.2.3 Pompoliecontrole	●			
7.2.4 Pompolieverversing		●	●	
7.2.5 Brandstoftank leegmaken				●
7.2.6 Vlamsensor				●

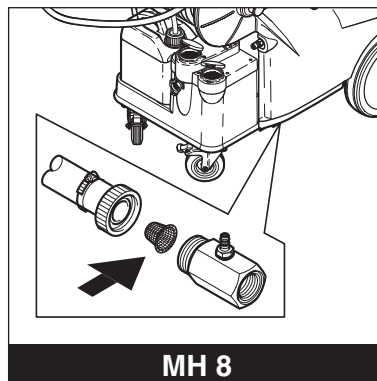
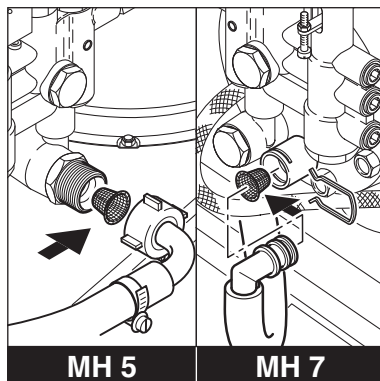
7.2 Onderhouds- werkzaamheden

7.2.1 Waterfilter reinigen



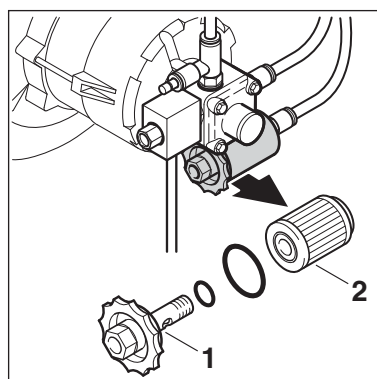
In de watertoevoer zijn twee zeven gemonteerd die grotere vuilpartikelen tegenhouden, opdat deze niet in de hogedrukpomp geraken.

1. De koppeling afschroeven.
2. De filter met een werktuig demonteren en reinigen.



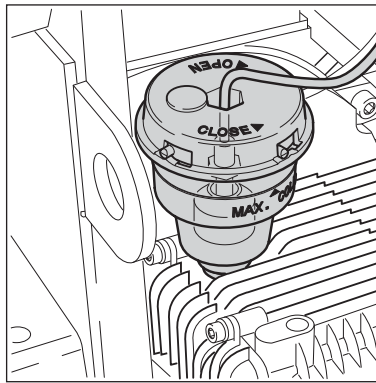
3. De filter in de hogedrukpompingang reinigen.

7.2.2 Oliefilter reinigen



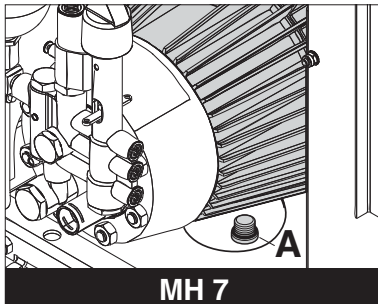
1. De filter reinigen/vervangen: Het filterdeksel (1) afschroeven
2. De oliefilter (2) demonteren en reinigen/vervangen.
3. De reinigingsvloeistof/de defecte filter volgens de voorschriften verwijderen.

7.2.3 Pompoliecontrole

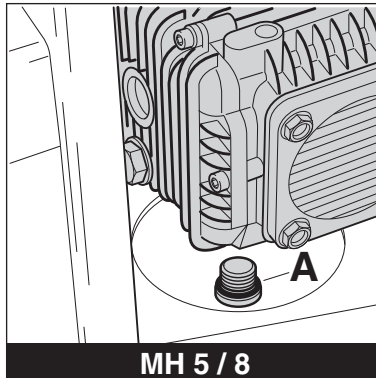


1. De kleurschakering van de pompolie controleren. Bij grijze of witte kleurschakering van de pompolie de olie verversen zoals in hoofdstuk 7.2.4 wordt beschreven.
2. Indien nodig de pompolie bij koude machine bijvullen. Oliesoort: Zie hoofdstuk 9.3 "Technische gegevens".

7.2.4 Pompolieverversing



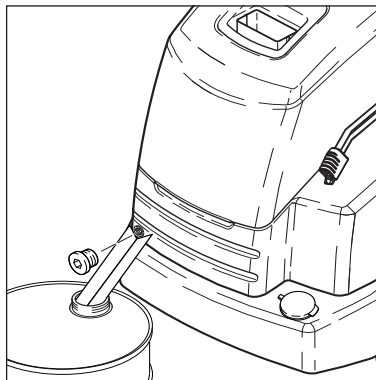
MH 7



MH 5 / 8

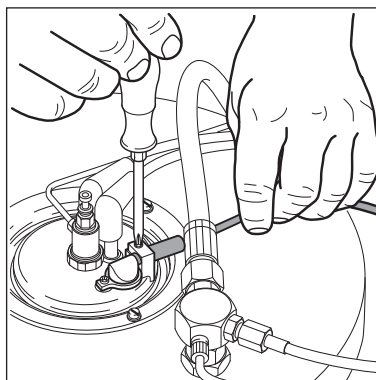
1. De olieaftapstop (A) aan de onderzijde van het pomphuis openen, de uitstromende olie in een geschikt reservoir opvangen en volgens de voorschriften verwijderen.
2. De afdichting controleren en de schroef opnieuw aanbrengen.
3. Met olie vullen en de olievlustop sluiten. Oliesoort en oliehoeveelheid: Zie hoofdstuk "9.3 Technische gegevens".

7.2.5 Brandstoftank leegmaken



1. Het reservoir gereedzetten dat geschikt is om de totale hoeveelheid van de tankinhoud op te nemen.
2. De uitloopleiding aan de afsluitstop van de brandstoftank in de adequate stand zetten.
3. De afsluitstop losmaken en de tankinhoud in het gereedgezette reservoir aftappen. Erop letten dat geen brandstof gemorst wordt.
4. De dichting controleren en de afsluitstop opnieuw inzetten.
5. Controleren of de tank dicht is.











7.2.6 Vlamsensor



1. De sensor demonteren en met een zachte vod reinigen.
2. Bij het inzetten op de correcte zitting letten.



8 Eliminatie van storingen

8.1 Meldingen aan de display



Melding aan de display	Oorzaak	Eliminatie
FLF	> Flowsensor fout	 De Nilfisk-service informeren Koudwaterbedrijf mogelijk
FLO	> Waterkraan gesloten of watertoevoer te gering > Reinigingsmiddeltank leeg > Drukhoeveelheidsregeling resp. Variopress-inrichting ¹⁾ op te geringe waterhoeveelheid ingesteld. > Toestel verkalkt	<ul style="list-style-type: none"> Eisen: Zie hoofdstuk 9.3 "Technische gegevens" Reinigingsmiddeltank opvullen of do-seerklep in de positie "OFF" brengen Drukhoeveelheidsregeling resp. Variopress-inrichting¹⁾ op hoger waterdebiet instellen (Zie hoofdstuk 4.2.2 en 4.4)  De Nilfisk-service informeren
FUE 	> Brandstof minimum	<ul style="list-style-type: none"> Brandstof bijvullen Koudwaterbedrijf mogelijk
HOP	> Motor oververhit	<ul style="list-style-type: none"> Hoofdschakelaar in positie "OFF" brengen, het toestel laten afkoelen Stekker direct in het stopcontact steken (zonder verlengsnoer) Eventueel fase-uitval; elektrische aansluiting laten controleren
HOS	> Toestel oververhit	 De Nilfisk-service informeren.
LEA	> Lekkage of ontoelaatbare operationele status door korte-tijdbedrijf > Spuitpistool ondicht > Hogedrukslang, hogedrukschroefverbinding of buisleiding ondicht > Reinigingsmiddeltank leeg > Filter in de watertoevoer vuil > Hogedrukpomp zuigt lucht	<ul style="list-style-type: none"> Nadat drie keer een korte-tijdbedrijf heeft plaatsgevonden, wordt het toestel uitgeschakeld. Reset: Hoofdschakelaar in de positie "OFF" brengen, dan opnieuw starten. Spuitpistool langer dan 3 seconden ingedrukt houden Spuitpistool controleren Schroefverbindingen vaster aandraaien, hogedrukslang of buisleiding vervangen Reinigingsmiddeltank opvullen of do-seerklep in positie "OFF" brengen Filter reinigen (Zie hoofdstuk 7.2.1) Ondichtheden elimineren
LHE	> Vlamsensor vol roet > Fout aan het onstekings- of brandstofsysteem	<ul style="list-style-type: none"> Vlamsensor demonteren en reinigen (Zie hoofdstuk 7.2.5)  De Nilfisk-service informeren Koudwaterbedrijf mogelijk
LHL	> Branderstoring	 De Nilfisk-service informeren Koudwaterbedrijf mogelijk
POL 	> Pompoliestand te gering	<ul style="list-style-type: none"> Pompolie bijvullen (Zie hoofdstuk 7.2.3)
SEC	> Temperatursensor defect	 De Nilfisk-service informeren Koudwaterbedrijf mogelijk
SEO	> Temperatuursensor defect	 De Nilfisk-service informeren Koudwaterbedrijf mogelijk
UPC	> Microprocessor fout	 De Nilfisk-service informeren

¹⁾ Speciaal toebehoren voor de verschillende uitvoeringen
Vertaling van de originele gebruiksaanwijzing

8.2 Meldingen aan het bedieningspaneel

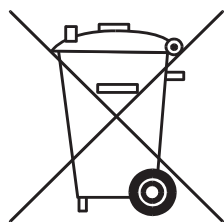
Melding aan het bedieningspaneel	Oorzaak	Eliminatie
 Knippert	> Zie <i>FLO</i>	• Zie <i>FLO</i>
	> Brandstof minimum	• Brandstof bijvullen Koudwaterbedrijf mogelijk
	> Nilfisk AntiStone minimum	• Nilfisk AntiStone bijvullen
 Knippert	> Service-interval: Service in 20 uren noodzakelijk	 De Nilfisk-service informeren
 Schijnt	> Service-interval afgelopen	 De Nilfisk-service informeren
 Schijnt	> Pompolie minimum	• Pompolie bijvullen

8.3 Nog meer storingen

Storing	Oorzaak	Eliminatie
 Schijnt niet	> Netstekker niet ingestoken	• Stekker in het stopcontact steken • Voldoende zekering controleren (Zie hoofdstuk 9.3 Technische gegevens).
Druk te laag	> Hogedruksproeier versleten > Drukhoeveelheidsregeling resp. Variopress-inrichting op te lage druk ingesteld	• Hogedruksproeier vervangen • Drukhoeveelheidsregeling aan het regelveiligheidsblok in de richting “+” draaien resp. Variopress-draaiknop ¹⁾ aan de pistool op grotere waterhoeveelheid instellen (Zie hoofdstuk 4.4)
Reinigingsmiddelen blijven uit	> Reinigingsmiddelreservoir leeg > Reinigingsmiddelreservoir dichtgeslibt > Zuigklep aan de reinigingsmiddel-aanzuigslang vervuild	• Reinigingsmiddelreservoir opvullen • Reinigingsmiddelreservoir reinigen • Zuigklep demonteren en reinigen
Brander met roet bedekt	> Brandstof verontreinigd > Brander vervuild of niet correct ingesteld	 De Nilfisk-service informeren

9 Allerlei

9.1 Toestel ter recycling afgeven



Het uitgediende toestel onmiddellijk onbruikbaar maken.

1. De netstekker uittrekken en de aansluitkabel doorknippen.

Gooi elektrische toestellen nooit in het huisvuil!

Overeenkomstig de Europese Richtlijn 2012/19/EG inzake Elektrische en Elektronische Uitgediende Toestellen moeten uitgediende elektrische toestellen separaat verzameld en voor recycling ter beschikking gesteld worden.

Neem bij vragen s.v.p. contact op met uw gemeenteadministratie of uw dichtsbijzijnde leverancier.

9.2 Garantie

Voor garantie en vrijwaring gel-
den onze algemene handels-
voorwaarden. Veranderingen in


het kader van technische vernieuwin-
gen voorbehouden.

nederlands

9.3 Technische gegevens

MH		5M-95/770 5M-95/770 X2	5M-200/1080 XP	7P-175/1260 P 7P-175/1260 7P-175/1260 X2	8P-180/2000
Spanning 110 V	/1~/ 50Hz				
Spanning 200 V	/3~/ 50Hz			(JP)	
Spanning 200 V	/3~/ 60Hz			(JP)	
Spanning 220 V	/1~/ 60Hz				
Spannung 220-440 V	/3~/ 60Hz			(KR)	
Spanning 230 V	/1~/ 50Hz	(GB)			
Spannung 230-400 V	/3~/ 50Hz			(NO)	
Spanning 400 V	/3~/ 50Hz		(EU)	(EU)	(EU)
Zekering	A	13 (230V)	16 (EU)	16 (EU) 25/16 (NO) 30 (JP), 25 (KR)	25
Beschermingsklasse	IPX5	IPX5	IPX5	IPX5	IPX5
Elektrische aansluitwaarde	kW	3,0	7,9	8,3	13
Werkdruk	bar/MPa	95/9.5 (230V)	200 / 20	175 / 17,5	180/18
Toegelaten Druk	bar/MPa	140/14	250/25	250/25	250/25
Debiet (max)	l/h	770	1080	1260	2000
Debiet Q _{IEC}	l/h	730	1000	1170	1950
Max. temperatuur	°C	80-140	80-140	100-140	70-140
Max. toevoertemperatuur	°C	40	40	40	40
Max. watertoevoerdruk	bar/MPa	10 / 1	10 / 1	10 / 1	10 / 1
Afmetingen Afmetingen LxBxH	mm	1190 x 702 x 987	1190 x 702 x 987	1190 x 702 x 1020	1190 x 702 x 1020
Gewicht	kg	175, 182(X2)	184, 189(X)	217, 222(X), 224(X2)	228
Geluidsdrukkniveau op 1m afstand EN 60704-1	dB(A)	71,8	74,1	76.6	80,2
Geluidsvermogensniveau LW _A	dB(A)	86,9	89,1	91.7	95,3
Reactiekrachten	N	25/28	55	61	103
Brandstoftank	l	35	35	35	35
Reinigingsmiddeltank A / B	l	15 / 10	15 / 10	15 / 10	15 / 10
Olievulhoeveelheid hogedrukpomp	l	1,0	1,0	1,0	2,15
Ölsoorte		SAE 15W-40	SAE 15W-40	Castrol AlphaSyn-T ISO 150	SAE 15W-40

9.4 EG-Verklaring van overeenstemming

CE	EU Verklaring van overeenstemming
Product:	Hogedrukreiniger
Type:	MH 5-7-8
Het ontwerp van de unit stemt overeen met de volgende geldende bepalingen:	EG Machinerichtlijn 2006/42/EG EG EMC-richtlijn 2004/108/EG EU RoHS-Richtlijn 2011/65/EG EU PED-Richtlijn 97/23/EG Geluidsemissierichtlijn 2000/14/EG
Toegepaste geharmoniseerde normen:	EN ISO 12100-1 EN ISO 12100-2 EN 60335-2-79 EN 55014-1(2002) EN 55014-2(2001) EN 61000-3-2 (2006)
Toegepaste internationale normen en technische specificaties:	IEC 60335-2-79
Naam en adres van de persoon die is bevoegd tot het samenstellen van de technische gegevens:	Anton Sørensen Senior Vice President – Global R&D Nilfisk A/S Kornmarksvej 1 DK-2605 Brøndby
Identiteit en handtekening van de persoon die namens de fabrikant gerechtigd is om de verklaring op te stellen:	 Anton Sørensen Senior Vice President – Global R&D Nilfisk A/S Kornmarksvej 1 DK-2605 Brøndby
Plaats en datum van de verklaring:	Hadsund, 2015-09-03



HEAD QUARTER

DENMARK

Nilfisk A/S
Kornmarksvej 1
DK-2605 Brøndby
Tel.: (+45) 4323 8100
www.nilfisk.com

SALES COMPANIES

ARGENTINA

Nilfisk srl.
Edificio Central Park
Herrera 1855, 6th floor/604
Ciudad de Buenos Aires
Tel.: (+54) 11 6091 1571
www.nilfisk.com.ar

AUSTRALIA

Nilfisk Pty Ltd
Unit 1/13 Bessemer Street
Blacktown NSW 2148
Tel.: (+61) 2 98348100
www.nilfisk.com.au

AUSTRIA

Nilfisk GmbH
Metzgerstrasse 68
5101 Bergheim bei Salzburg
Tel.: (+43) 662 456 400 90
www.nilfisk.at

BELGIUM

Nilfisk n.v.s.a.
Riverside Business Park
Boulevard Internationaaleaan 55
Bâtiment C3/C4 Gebouw
Bruxelles 1070
Tel.: (+32) 14 67 60 50
www.nilfisk.be

BRAZIL

Nilfisk do Brasil
Av. Eng. Luis Carlos Berrini, 550
40 Andar, Sala 03
SP - 04571-000 Sao Paulo
Tel.: (+11) 3959-0300 / 3945-4744
www.nilfisk.com.br

CANADA

Nilfisk Canada Company
240 Superior Boulevard
Mississauga, Ontario L5T 2L2
Tel.: (+1) 800-668-8400
www.nilfisk.ca

CHILE

Nilfisk S.A. (Comercial KCS Ltda)
Salar de Llamará 822
8320000 Santiago
Tel.: (+56) 2684 5000
www.nilfisk.cl

CHINA

Nilfisk
4189 Yindu Road
Xinzhuang Industrial Park
201108 Shanghai
Tel.: (+86) 21 3323 2000
www.nilfisk.cn

CZECH REPUBLIC

Nilfisk s.r.o.
VGP Park Horní Počernice
Do Čertous 1/2658
193 00 Praha 9
Tel.: (+420) 244 090 912
www.nilfisk.cz

DENMARK

Nilfisk Danmark A/S
Industrivej 1
Hadsund, DK-9560
Tel.: 72 18 21 20
www.nilfisk.dk

FINLAND

Nilfisk Oy Ab
Koskelontie 23 E
02920 Espoo
Tel.: (+358) 207 890 600
www.nilfisk.fi

FRANCE

Nilfisk SAS
26 Avenue de la Baltique
Villebon sur Yvette
91978 Courtabouef Cedex
Tel.: (+33) 169 59 87 00
www.nilfisk.fr

GERMANY

Nilfisk GmbH
Guido-Oberdorfer-Straße 2-10
89287 Bellenberg
Tel.: (+49) (0)7306/72-444
www.nilfisk.de

GREECE

Nilfisk A.E.
Αναπαύσεως 29
Κορωπί T.K. 194 00
Tel.: (30) 210 9119 600
www.nilfisk.gr

HOLLAND

Nilfisk B.V.
Versterkerstraat 5
1322 AN Almere
Tel.: (+31) 036 5460760
www.nilfisk.nl

HONG KONG

Nilfisk Ltd.
2001 HK Worsted Mills
Industrial Building
31-39, Wo Tong Tsui St.
Kwai Chung, N.T.
Tel.: (+852) 2427 5951
www.nilfisk.com

HUNGARY

Nilfisk Kft.
II. Rákóczi Ferenc út 10
2310 Szigetszentmiklós-Lakihegy
Tel.: (+36) 24 475 550
www.nilfisk.hu

INDIA

Nilfisk India Limited
Pramukh Plaza, 'B' Wing, 4th floor, Unit
No. 403
Cardinal Gracious Road, Chakala
Andheri (East) Mumbai 400 099
Tel.: (+91) 22 6118 8188
www.nilfisk.in

IRELAND

Nilfisk
1 Stokes Place
St. Stephen's Green
Dublin 2
Tel.: (+35) 3 12 94 38 38
www.nilfisk.ie

ITALY

Nilfisk SpA
Strada Comunale della Braglia, 18
26862 Guardamiglio (LO)
Tel.: (+39) (0) 377 414021
www.nilfisk.it

JAPAN

Nilfisk Inc.
1-6-6 Kita-shinyokohama, Kouhoku-ku
Yokohama, 223-0059
Tel.: (+81) 45548 2571
www.nilfisk.com

MALAYSIA

Nilfisk Sdn Bhd
Sd 33, Jalan KIP 10
Taman Perindustrian KIP
Sri Damansara
52200 Kuala Lumpur
Tel.: (60) 3603 627 43 120
www.nilfisk.com

MEXICO

Nilfisk de Mexico, S. de R.L. de C.V.
Pirineos #515 Int.
60-70 Microparque
Industrial WSantiago
76120 Queretaro
Tel.: (+52) (442) 427 77 00
www.nilfisk.com

NEW ZEALAND

Nilfisk Limited
Danish House
6 Rockridge Avenue
Penrose, Auckland 1061
Tel.: (+64) 9526 3890
www.nilfisk.com.au

NORWAY

Nilfisk AS
Bjørnerudveien 24
1266 Oslo
Tel.: (+47) 22 75 17 80
www.nilfisk.no

PERU

Nilfisk S.A.C.
Calle Boulevard 162, Of. 703, Lima 33-
Perú
Lima
Tel.: (511) 435-6840
www.nilfisk.com

POLAND

Nilfisk Sp. Z.O.O.
Millenium Logistic Park
ul. 3 Maja 8, Bud. B4
05-800 Pruszków
Tel.: (+48) 22 738 3750
www.nilfisk.pl

PORTUGAL

Nilfisk Lda.
Sintra Business Park
Zona Industrial Da Abrunheira
Edifício 1, 1º A
P2710-089 Sintra
Tel.: (+351) 21 911 2670
www.nilfisk.pt

RUSSIA

Nilfisk LLC
Vyatskaya str. 27, bld. 7/1st
127015 Moscow
Tel.: (+7) 495 783 9602
www.nilfisk.ru

SINGAPORE

Den-Sin
22 Tuas Avenue 2
639453 Singapore
Tel.: (+65) 6268 1006
www.densin.com

SLOVAKIA

Nilfisk s.r.o.
Bancikovej 1/A
SK-821 03 Bratislava
Tel.: (+421) 910 222 928
www.nilfisk.sk

SOUTH AFRICA

WAP South Africa
12 Newton Street
Spartan 1630
Tel.: (+27) 11 975 7060
www.wap.com.za

SOUTH KOREA

Nilfisk Korea
3F Duksoo B/D, 317-15
Sungsoo-Dong 2Ga
Sungdong-Gu, Seoul
Tel.: (+82) 2497 8636
www.nilfisk.co.kr

SPAIN

Nilfisk S.A.
Torre d'Ara,
Passeig del Rengle, 5 Plta. 10ª
08302 Mataró
Tel.: (34) 93 741 2400
www.nilfisk.es

SWEDEN

Nilfisk AB
Taljegårdsgatan 4
431 53 Mölndal
Tel.: (+46) 31 706 73 00
www.nilfisk.se

SWITZERLAND

Nilfisk AG
Ringstrasse 19
Kircheberg/Industri Stelz
9500 Wil
Tel.: (+41) 71 92 38 444
www.nilfisk.ch

TAIWAN

Nilfisk Ltd
Taiwan Branch (H.K)
No. 5, Wan Fang Road
Taipei
Tel.: (+88) 6227 00 22 68
www.nilfisk.tw

THAILAND

Nilfisk Co. Ltd.
89 Soi Chokechai-Ruammitr
Viphavadee-Rangsit Road
Ladyao, Jatuchak, Bangkok 10900
Tel.: (+66) 2275 5630
www.nilfisk.co.th

TURKEY

Nilfisk A.S.
Serifali Mh. Bayraktar Bulv. Sehit Sk. No:7
Ümraniye, 34775 Istanbul
Tel.: +90 216 466 94 94
www.nilfisk.com.tr

UNITED ARAB EMIRATES

Nilfisk Middle East Branch
SAIF-Zone
P.O. Box 122298
Sharjah
Tel.: (+971) (0) 655-78813
www.nilfisk.com

UNITED KINGDOM

Nilfisk Ltd.
Nilfisk House, Bowerbank Way
Gilwilly Industrial Estate, Penrith
Cumbria CA11 9BQ
Tel.: (+44) (0) 1768 868995
www.nilfisk.co.uk

UNITED STATES

Nilfisk Inc.
14600 21st Avenue North
Plymouth, MN-55447
Tel.: (+1) 800-989-2235
www.nilfisk.com

VIETNAM

Nilfisk Vietnam
No. 51 Doc Ngu Str.
P. Vinh Phúc, Q.Ba Dinh
Hanoi
Tel.: (+84) 761 5642
www.nilfisk.com