

# STIHL RT 4082

# STIHL



- DE** Gebrauchsanleitung
- EN** Instruction manual
- FR** Manuel d'utilisation
- NL** Gebruiksaanwijzing
- IT** Istruzioni per l'uso
- ES** Manual de instrucciones
- PT** Manual de utilização

RT 4082.1

A

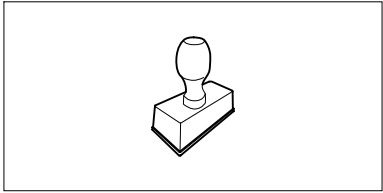
**EUR 1**





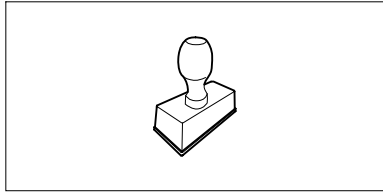


UU \_\_\_\_\_ 2.0



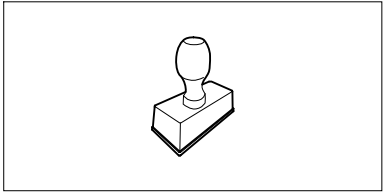
UU \_\_\_\_\_ 2.0

UU \_\_\_\_\_ 2.0



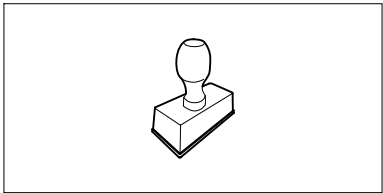
UU \_\_\_\_\_ 2.0

UU \_\_\_\_\_ 2.0



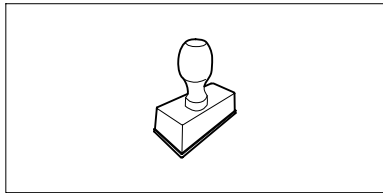
UU \_\_\_\_\_ 2.0

UU \_\_\_\_\_ 2.0



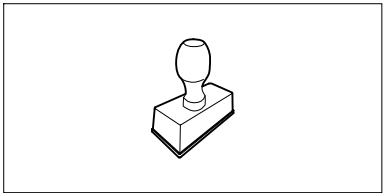
UU \_\_\_\_\_ 2.0

UU \_\_\_\_\_ 2.0



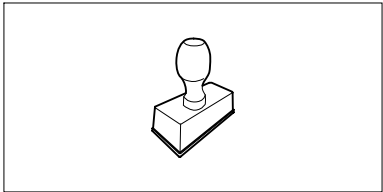
UU \_\_\_\_\_ 2.0

UU \_\_\_\_\_ 2.0



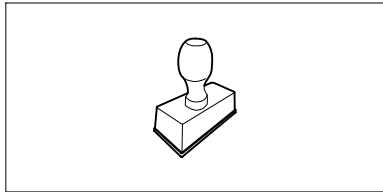
UU \_\_\_\_\_ 2.0

UU \_\_\_\_\_ 2.0



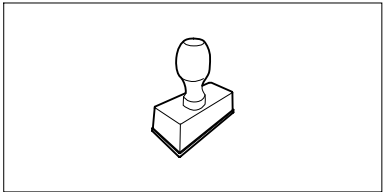
UU \_\_\_\_\_ 2.0

UU \_\_\_\_\_ 2.0



UU \_\_\_\_\_ 2.0

UU \_\_\_\_\_ 2.0



UU \_\_\_\_\_ 2.0



## Austatud klient!

Meil on hea meel, et otsustasite STIHLi kasuks. Me töötame välja ja valmistame oma tooteid tippkvaliteedis vastavalt klientide vajadustele. Nii tekivad ka äärmuslikul koormamisel kõrge töökindlusega tooted.

STIHL tähendab tippkvaliteeti ka teeninduses. Meie esindused tagavad kompetentse nõustamise, instrueerimise ja ulatusliku tehnilise toe.

Me täname Teid usalduse eest ja soovime Teile oma STIHLi toote meeldivat kasutamist.



Dr. Nikolas Stihl

## WICHTIG! VOR GEBRAUCH LESEN UND AUFBEWAHREN.

# 1. Inhaltsverzeichnis

<b>Zu dieser Gebrauchsanleitung</b>	<b>4</b>
Allgemein	4
Anleitung zum Lesen der Gebrauchsanleitung	4
<b>Gerätebeschreibung</b>	<b>6</b>
<b>Zu Ihrer Sicherheit</b>	<b>7</b>
Allgemein	7
Training – Gebrauch des Geräts erlernen	8
Transport des Aufsitzmähers	9
Tanken – Umgang mit Benzin	9
Bekleidung und Ausrüstung	10
Vor der Arbeit	10
Während der Arbeit	11
Wartung und Reparaturen	14
Lagerung bei längeren Betriebspausen	15
Entsorgung	16
<b>Symbolbeschreibung</b>	<b>16</b>
<b>Lieferumfang</b>	<b>17</b>
<b>Arbeiten vor der Erstinbetriebnahme</b>	<b>17</b>
<b>Bedienelemente</b>	<b>17</b>
Zündschloss	17
Gashebel mit Choke-Funktion	18
Schalter Mähwerk	18
Sicherheitsschalter Rückwärtsmähen	19
Hebel Fahrtrichtungswahl	19
Lenkrad	20
Hebel Fahrersitzverstellung	20
Antriebspedal	21
Bremspedal	21
Parkbremse	21
Hebel Schnitthöhenverstellung	22
Hebel Grasfangkorbentleerung	22
Bügel Grasfangkorbentriegelung	23
Bügel Getriebefreilauf	23
Füllstandssensor (Grasfangkorb)	24
<b>Elektronik</b>	<b>24</b>
Selbstdiagnose beim Startvorgang	24
Defekt am Aufsitzmäher während des Betriebs	25
Störung der Elektronik	25
<b>Hinweise zum Arbeiten</b>	<b>25</b>
<b>Sicherheitseinrichtungen</b>	<b>26</b>
<b>Gerät in Betrieb nehmen</b>	<b>27</b>
Kraftstoff einfüllen	27
Verbrennungsmotor starten	28
Verbrennungsmotor abstellen	28
Fahren	28
Bremsen	29
Schnitthöhe einstellen	29
Mähen	29
Automatisches Auskuppeln des Mähwerks programmieren	30
Grasfangkorb entleeren	30
Grasfangkorb abnehmen und einhängen	30
Ziehen von Lasten	31
Betrieb an Hanglagen	32
Orientierungshilfe	32
<b>Mähwerk</b>	<b>33</b>
Mähwerk demontieren	33
Mähwerk montieren	35
<b>Wartung</b>	<b>37</b>
Wartungsplan	38
Gerät reinigen	39
Füllstandssensor (Grasfangkorb) reinigen	39

Sicherheitseinrichtungen kontrollieren	40	Aufsitzmäher STIHL RT 4082.1	55
Auswurfkanal demontieren	40	Anschrift STIHL Hauptverwaltung	56
Auswurfkanal montieren	41	Anschriften STIHL	
Mähmesser warten	41	Vertriebsgesellschaften	56
Einbaulage des Mähwerks kontrollieren	43	Anschriften STIHL Importeure	56
Reifendruck	44	<b>Technische Daten</b>	<b>56</b>
Räder wechseln	44	Abmessungen	57
Ablagefach öffnen und schließen	45	REACH	57
Abdeckung des Verbrennungsmotors	46	<b>Fehlersuche</b>	<b>57</b>
Füllstand des Motoröls kontrollieren	48	<b>Serviceplan</b>	<b>60</b>
Motorölwechsel	48	Übergabebestätigung	60
Kraftstoffhahn	49	Servicebestätigung	60
Abdeckung Lenksäule demontieren	49		
Abdeckung Lenksäule montieren	49		
Sicherungen	50		
Batterie ab- und ankleben	51		
Batterie aus- und einbauen	52		
Batterie laden	52		
Schmierer	52		
Verbrennungsmotor	53		
Getriebe	53		
Aufbewahrung	53		
Stilllegung bei längeren Pausen (z. B. Winterpause)	53		
Nach längeren Pausen (z.B. Winterpause)	53		
<b>Transport</b>	<b>53</b>		
<b>Übliche Ersatzteile</b>	<b>54</b>		
<b>Zubehör</b>	<b>54</b>		
<b>Umweltschutz</b>	<b>54</b>		
<b>Verschleiß minimieren und Schäden vermeiden</b>	<b>54</b>		
<b>EU-Konformitätserklärung</b>	<b>55</b>		

## 2. Zu dieser Gebrauchsanleitung

### 2.1 Allgemein

Diese Gebrauchsanleitung ist eine **Originalbetriebsanleitung** des Herstellers im Sinne der EG-Richtlinie 2006/42/EC.

STIHL arbeitet ständig an der Weiterentwicklung seiner Produktpalette; Änderungen des Lieferumfanges in Form, Technik und Ausstattung müssen wir uns deshalb vorbehalten.

Aus den Angaben und Abbildungen dieses Heftes können aus diesem Grund keine Ansprüche abgeleitet werden.

In dieser Gebrauchsanleitung sind eventuell Modelle beschrieben, welche nicht in jedem Land verfügbar sind.

Diese Gebrauchsanleitung ist urheberrechtlich geschützt. Alle Rechte bleiben vorbehalten, besonders das Recht der Vervielfältigung, Übersetzung und der Verarbeitung mit elektronischen Systemen.

### 2.2 Anleitung zum Lesen der Gebrauchsanleitung

Bilder und Texte beschreiben bestimmte Handhabungsschritte.

Sämtliche Bildsymbole, die auf dem Gerät angebracht sind, werden in dieser Gebrauchsanleitung erklärt.

### Blickrichtung:

Blickrichtung bei Verwendung „links“ und „rechts“ in der Gebrauchsanleitung:  
Der Benutzer steht hinter dem Gerät und blickt in Fahrtrichtung vorwärts.

### Kapitelverweis:

Auf entsprechende Kapitel und Unterkapitel für weitere Erklärungen wird mit einem Pfeil verwiesen. Das folgende Beispiel zeigt einen Verweis auf ein Kapitel: (⇒ 4.)

### Kennzeichnung von Textabschnitten:

Die beschriebenen Anweisungen können wie in den folgenden Beispielen gekennzeichnet sein.

Handhabungsschritte, die das Eingreifen des Benutzers erfordern:

- Schraube (1) mit einem Schraubenzieher lösen, Hebel (2) betätigen ...

Generelle Aufzählungen:

- Einsatz des Produkts bei Sport- oder Wettbewerbsveranstaltungen

### Texte mit zusätzlicher Bedeutung:

Textabschnitte mit zusätzlicher Bedeutung werden mit einem der nachfolgend beschriebenen Symbole gekennzeichnet, um diese in der Gebrauchsanleitung zusätzlich hervorzuheben.



### Gefahr!

Unfall- und schwere Verletzungsgefahr für Personen. Ein bestimmtes Verhalten ist notwendig oder zu unterlassen.



### Warnung!

Verletzungsgefahr für Personen. Ein bestimmtes Verhalten verhindert mögliche oder wahrscheinliche Verletzungen.



### Vorsicht!

Leichte Verletzungen bzw. Sachschäden können durch ein bestimmtes Verhalten verhindert werden.



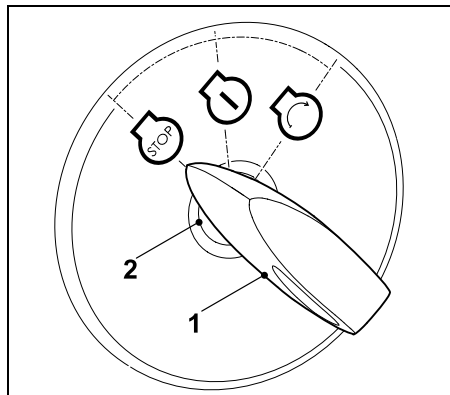
### Hinweis

Information für eine bessere Nutzung des Gerätes und um mögliche Fehlbedienungen zu vermeiden.

### Bilder mit Textabschnitten:

Handhabungsschritte mit direktem Bezug auf das Bild finden Sie unmittelbar nach der Abbildung mit entsprechenden Positionsziffern.

Beispiel:



Zündschlüssel (1) in Zündschloss (2) stecken.

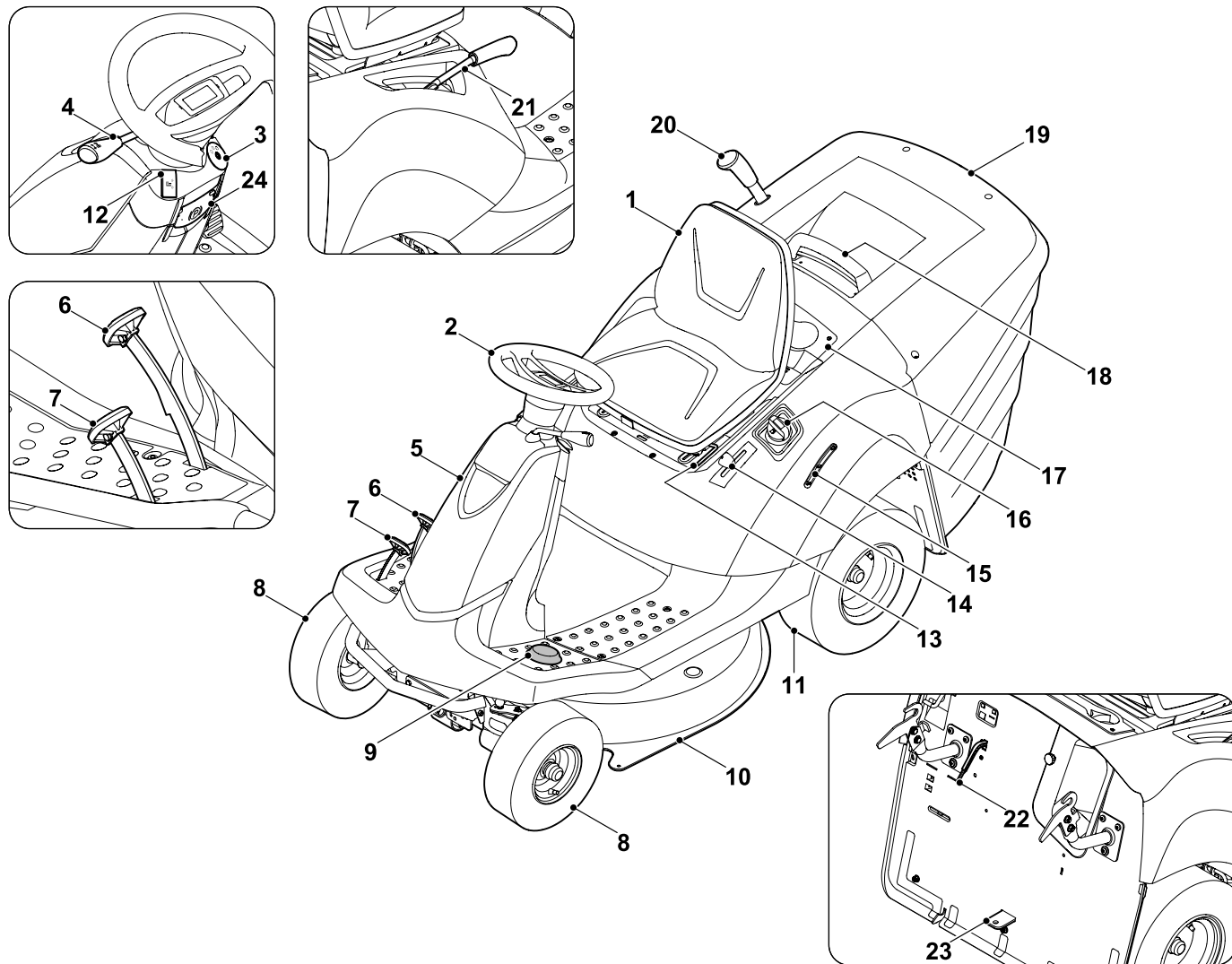
### Texte mit Bildbezug:

Abbildungen, die den Gebrauch des Geräts erklären, finden Sie ganz am Anfang der Gebrauchsanleitung.

Das Kamerasymbol dient zur Verknüpfung der Bilder auf den Bildseiten mit dem entsprechenden Textteil in der Gebrauchsanleitung.



### 3. Gerätebeschreibung



- 1 Fahrersitz
- 2 Lenkrad
- 3 Zündschloss
- 4 Hebel Fahrtrichtungswahl  
(Vorwärts - Rückwärts)
- 5 Abdeckung (Lenksäule)
- 6 Bremspedal
- 7 Antriebspedal  
(Fahrgeschwindigkeit)
- 8 Vorderrad
- 9 Sicherheitsschalter  
Rückwärtsmähen
- 10 Mähwerk
- 11 Hinterrad
- 12 Schalter Mähwerk
- 13 Hebel Fahrersitzverstellung
- 14 Gashebel mit Chokefunktion
- 15 Tankanzeige
- 16 Tankverschluss
- 17 Ablagefach
- 18 Haltegriff Grasfangkorb mit Bügel  
Grasfangkorbentriegelung
- 19 Grasfangkorb
- 20 Hebel Grasfangkorbentleerung
- 21 Hebel Schnitthöhenverstellung
- 22 Füllstandssensor
- 23 Anhängavorrichtung
- 24 Parkbremse

## 4. Zu Ihrer Sicherheit

### 4.1 Allgemein



Bei der Arbeit mit dem Gerät sind diese Unfall-Verhütungsvorschriften unbedingt zu befolgen.



Vor der ersten Inbetriebnahme muss die gesamte Gebrauchsanleitung aufmerksam durchgelesen werden. Bewahren Sie die Gebrauchsanleitung für späteren Gebrauch sorgfältig auf.

Beachten Sie die Bedienungs- und Wartungshinweise, die Sie der separaten Gebrauchsanleitung Verbrennungsmotor entnehmen können.

Diese Vorsichtsmaßnahmen sind für Ihre Sicherheit unerlässlich, die Auflistung ist jedoch nicht abschließend. Benutzen Sie das Gerät stets mit Vernunft und Verantwortungsbewusstsein und denken Sie daran, dass der Benutzer für Unfälle mit anderen Personen oder deren Eigentum verantwortlich ist.

Das Gerät inklusive aller Anbauten darf nur an Personen weitergegeben bzw. verliehen werden, die mit diesem Modell und seiner Handhabung grundsätzlich vertraut sind. Die Gebrauchsanleitung ist Teil des Geräts und muss stets mitgegeben werden.



**Lebensgefahr durch Erstickung!**  
Erstickungsgefahr für Kinder beim Spielen mit Verpackungsmaterial. Verpackungsmaterial unbedingt von Kindern fernhalten.

Benutzen Sie das Gerät nur ausgeruht und bei guter körperlicher sowie geistiger Verfassung. Wenn Sie gesundheitlich beeinträchtigt sind, sollten Sie Ihren Arzt fragen, ob die Arbeit mit dem Gerät möglich ist. Nach der Einnahme von Alkohol, Drogen oder Medikamenten, die das Reaktionsvermögen beeinträchtigen, darf nicht mit dem Gerät gearbeitet werden.

Sicherstellen, dass der Benutzer körperlich, sensorisch und geistig fähig ist, das Gerät zu bedienen und damit zu arbeiten. Falls der Benutzer körperlich, sensorisch oder geistig eingeschränkt dazu fähig ist, darf der Benutzer nur unter Aufsicht oder nach Anweisung durch eine verantwortliche Person damit arbeiten.

Sicherstellen, dass der Benutzer volljährig ist oder entsprechend nationaler Regelungen unter Aufsicht in einem Beruf ausgebildet wird.

### **Achtung – Unfallgefahr!**

Der Aufsitzmäher ist nur zum Rasenmähen bestimmt, ein anderweitiger Gebrauch ist nicht gestattet.

Das Gerät kann mit STIHL Original-Zubehör ausgerüstet werden. Damit sind weitere Anwendungen möglich. Informationen dazu hält der STIHL Fachhändler bereit.

Wegen körperlicher Gefährdung des Benutzers oder anderer Personen darf das Gerät beispielsweise nicht eingesetzt werden (unvollständige Aufzählung):

- zum Schneiden von Rankgewächsen,
- zum Häckseln und Zerkleinern von Baum- und Heckenschnitt,
- zum Reinigen von Gehwegen (Absaugen, Fortblasen),

- zum Schneeräumen mit Hilfe des Mähwerks,
- zur Rasenpflege auf Dachbepflanzungen,
- zum Einebnen von Bodenerhebungen wie z. B. Maulwurfshügeln,
- zum Transportieren von Schnittgut, außer im dafür vorgesehenen Grasfangkorb.

Das Gerät ist nicht für den öffentlichen Straßenverkehr zugelassen.

Die Beförderung von Personen (insbesondere von Kindern) und Tieren ist nicht gestattet.

Niemals auf das Mähwerk steigen, insbesondere auch nicht auf die Tasträder.

Gegenstände dürfen nicht auf dem Gerät, sondern ausschließlich mit Hilfe eines von STIHL zugelassenen Anhängers (Zubehör) transportiert werden. Die Gewichtsgrenzen sind einzuhalten. (⇒ 12.11)

Beim Einsatz in öffentlichen Anlagen, Parks, Sportstätten, an Straßen und in land- und forstwirtschaftlichen Betrieben ist besondere Vorsicht erforderlich.

Das Gerät darf nicht bei Sport- und Wettbewerbsveranstaltungen eingesetzt werden.

Aus Sicherheitsgründen ist jede Veränderung am Gerät, ausgenommen der fachgerechte Anbau von Zubehör und Anbaugeräten, welche von STIHL zugelassen sind, untersagt, außerdem führt dies zur Aufhebung des Garantieanspruchs. Auskunft über zugelassenes Zubehör und Anbaugeräte erhalten Sie bei Ihrem STIHL Fachhändler.

Insbesondere ist jede Manipulation am Gerät untersagt, welche die Leistung, die Drehzahl des Verbrennungsmotors oder Fahrgeschwindigkeit verändert.

Das Gerät ist mit einer Elektronik ausgerüstet, die nicht verändert oder entfernt werden darf.

Die Gerätesoftware darf aus Sicherheitsgründen niemals verändert oder manipuliert werden.



**Achtung! Gefährdung der Gesundheit durch Vibrationen!** Übermäßige Belastung durch Vibrationen

kann zu Kreislauf- oder Nervenschäden führen, insbesondere bei Menschen mit Kreislaufproblemen. Wenden Sie sich an einen Arzt, falls Symptome auftreten, die durch Vibrationsbelastung ausgelöst worden sein könnten. Solche Symptome, die hauptsächlich in den Fingern, Händen oder Handgelenken auftreten, sind zum Beispiel (unvollständige Aufzählung):

- Gefühllosigkeit,
- Schmerzen,
- Muskelschwäche,
- Hautverfärbungen,
- unangenehmes Kribbeln.

Den Lenker während des Betriebs fest aber nicht verkrampt mit beiden Händen an den vorgesehenen Stellen halten.

Arbeitszeiten so planen, dass höhere Belastungen über einen längeren Zeitraum vermieden werden.

---

## 4.2 Training – Gebrauch des Geräts erlernen

Machen Sie sich mit den Bedienelementen und den Stellteilen sowie mit dem Gebrauch des Geräts vertraut. Insbesondere muss der Benutzer wissen, wie Arbeitswerkzeug und Verbrennungsmotor des Gerätes rasch angehalten werden können.

Das Gerät darf nur von Personen benutzt werden, die die Gebrauchsanleitung gelesen haben und die mit der Handhabung des Geräts vertraut sind. Vor der erstmaligen Inbetriebnahme muss sich der Benutzer um eine fachkundige und praktische Unterweisung bemühen. Dem Benutzer muss vom Verkäufer oder von einem anderen Fachkundigen erklärt werden, wie das Gerät sicher zu verwenden ist.

Bei dieser Unterweisung sollte dem Benutzer insbesondere bewusst gemacht werden,

- dass für die Arbeit mit dem Gerät äußerste Sorgfalt und Konzentration notwendig sind.
- dass ein Aufsitzmäher, der auf einem Hang abgleitet, nicht durch Betätigen der Bremse kontrolliert werden kann.

Die wesentlichen Ursachen für den Verlust der Kontrolle über den Aufsitzmäher können unter anderem sein:

- mangelnde Bodenhaftung der Räder,
- zu schnelles Fahren,
- unangemessenes Bremsen,
- unsachgemäßer Einsatz (Sportveranstaltungen usw.),



- mangelnde Kenntnisse über Wirkungen, die mit den Bodenverhältnissen zusammenhängen, insbesondere am Hang (siehe unter Kapitel „Zu Ihrer Sicherheit“, Punkt „Arbeiten an Hanglagen“),
- nicht korrektes Anhängen von Lasten und schlechte Lastverteilung.

Auch wenn Sie das Gerät vorschriftsmäßig bedienen, bleiben immer Restrisiken bestehen.

### 4.3 Transport des Aufsitzmähers

Der Aufsitzmäher kann durch sein Eigengewicht schwere Quetschverletzungen verursachen. Beim Auf- und Abladen des Aufsitzmähers beim Transport in einem Fahrzeug oder Anhänger ist mit besonderer Vorsicht vorzugehen.

Dieser Aufsitzmäher darf nicht abgeschleppt werden. Für den Transport auf öffentlichen Verkehrswegen muss ein geeignetes Fahrzeug oder ein geeigneter Anhänger verwendet werden.

Aufsitzmäher beim Transport auf einer Ladefläche so befestigen, wie in dieser Gebrauchsanleitung beschrieben. Immer Parkbremse einlegen. (⇒ 15.)

Vor dem Transport den Antrieb zum Mähmesser bzw. zu den Anbaugeräten auskuppeln.

Beachten Sie beim Transport des Geräts regionale gesetzliche Vorschriften, insbesondere was die Ladungssicherheit und den Transport von Gegenständen auf Ladeflächen betrifft.

Gerät, insbesondere Verbrennungsmotor und Schalldämpfer, nach dem Verladen und vor dem weiteren Transport vollständig auskühlen lassen. Die Ladefläche und der Bereich um Schalldämpfer und Verbrennungsmotor sind während des Transports frei von brennbaren Materialien wie Stroh, Blättern oder trockenen Grasresten zu halten.

### 4.4 Tanken – Umgang mit Benzin



#### Lebensgefahr!

Benzin ist giftig und hochgradig entflammbar.

Bewahren Sie Benzin nur in dafür vorgesehenen und geprüften Behältern (Kanistern) auf. Die Verschlusskappen der Tankbehälter sind immer ordnungsgemäß aufzuschrauben und festzuziehen. Defekte Verschlüsse sind aus Sicherheitsgründen auszutauschen.



Benzin von Funken, offenen Flammen, Dauerflammen, Wärmequellen und anderen Zündquellen fernhalten. Nicht rauchen!

Tanken Sie nur im Freien und rauchen Sie während des Betankens nicht.

Vor dem Tanken Verbrennungsmotor abstellen und abkühlen lassen.

Benzin ist vor dem Starten des Verbrennungsmotors einzufüllen. Während der Verbrennungsmotor läuft oder bei heißer Maschine darf der Tankverschluss nicht geöffnet oder Benzin nachgefüllt werden.

Tankverschluss vorsichtig und langsam öffnen. Druckausgleich abwarten und erst danach Tankdeckel vollständig abnehmen.

Verwenden Sie zum Auftanken einen geeigneten Trichter oder ein Einfüllrohr, damit kein Kraftstoff auf Verbrennungsmotor und Gehäuse bzw. Rasen auslaufen kann.

#### Kraftstofftank nicht überfüllen!

Um dem Kraftstoff Platz zum Ausdehnen zu lassen, Kraftstofftank niemals über die Unterkante des Einfüllstutzens hinaus befüllen.

Zusätzlich Angaben in der Gebrauchsanleitung des Verbrennungsmotors beachten.

Falls Benzin übergelaufen ist, den Verbrennungsmotor erst starten, nachdem die benzinverschmutzte Fläche gereinigt wurde. Jeglicher Zündversuch ist zu vermeiden, bis sich die Benzindämpfe verflüchtigt haben (trockenwischen).

Verschütteter Kraftstoff ist stets aufzuwischen.

Wenn Benzin auf die Kleidung geraten ist, muss diese gewechselt werden.

Der Tankdeckel ist nach jedem Tankvorgang ordnungsgemäß aufzuschrauben und festzuziehen. Das Gerät darf ohne aufgeschraubten Original-Tankdeckel nicht in Betrieb genommen werden.

Aus Sicherheitsgründen sind Kraftstoffleitung, Kraftstofftank, Tankverschluss und Anschlüsse regelmäßig auf Beschädigungen, Alterung (Brüchigkeit), festen Sitz und undichte Stellen zu überprüfen und bei Bedarf auszutauschen (einen Fachhändler aufsuchen, STIHL empfiehlt den STIHL Fachhändler).

Falls der Tank zu entleeren ist, sollte dies im Freien erfolgen.



Verwenden Sie niemals Getränkeflaschen oder Ähnliches zum Entsorgen oder Lagern von Betriebsstoffen wie z. B. Kraftstoff. Personen, insbesondere Kinder, könnten verleitet werden, daraus zu trinken.

Bewahren Sie niemals das Gerät mit Benzin im Tank innerhalb eines Gebäudes auf. Entstehende Benzindämpfe können mit offenem Feuer oder Funken in Berührung kommen und sich entzünden.

Gerät und Kraftstoffbehälter nicht in der Nähe von Heizungen, Heizstrahlern, Schweißgeräten und sonstigen Wärmequellen abstellen.

### **Explosionsgefahr!**

---

#### **4.5 Bekleidung und Ausrüstung**



Während der Arbeit ist immer festes Schuhwerk mit griffiger Sohle zu tragen. Arbeiten Sie niemals barfuß oder beispielsweise in Sandalen.

Das Gerät darf nur mit langen Hosen und eng anliegender Kleidung in Betrieb genommen werden.

Niemals lose Kleidung tragen, die an beweglichen Teilen (Bedienhebel) hängen bleiben kann – auch keinen Schmuck, keine Krawatten und keine Schals.



Bei Wartungs- und Reinigungsarbeiten sowie beim Transport des Geräts zusätzlich stets feste Handschuhe tragen und lange Haare zusammenbinden und sichern (Kopftuch, Mütze etc.).



Beim Schärfen des Mähmessers muss eine geeignete Schutzbrille getragen werden.



Während der Arbeit entsteht Lärm. Lärm kann das Gehör schädigen.

Einen Gehörschutz tragen.

---

#### **4.6 Vor der Arbeit**

Es ist sicherzustellen, dass nur Personen mit dem Gerät arbeiten, welche die Gebrauchsanleitung kennen.

Vor der Inbetriebnahme des Geräts Kraftstoffsystem auf Dichtheit prüfen, besonders die sichtbaren Teile wie z. B. Tank, Tankverschluss, Schlauchverbindungen. Bei Undichtigkeit oder Beschädigung Verbrennungsmotor nicht starten – **Brandgefahr!**

Gerät vor der Inbetriebnahme durch Fachhändler instand setzen lassen.

Beachten Sie die kommunalen Vorschriften für die Betriebszeiten von Gartengeräten mit Verbrennungsmotor.

Überprüfen Sie vollständig das Gelände, auf dem das Gerät eingesetzt wird, und entfernen Sie alle Steine, Stöcke, Drähte, Spielzeuge und sonstigen Fremdkörper, die von dem Gerät hochgeschleudert werden können. Hindernisse (z. B. Baumstümpfe, Wurzeln) können im hohen Gras leicht übersehen werden.

Markieren Sie deshalb vor der Arbeit mit dem Gerät alle in der Rasenfläche verborgenen Fremdoobjekte (Hindernisse), die nicht entfernt werden können.

Vor dem Gebrauch des Geräts sind defekte sowie abgenutzte und beschädigte Teile zu ersetzen. Unleserliche oder beschädigte Gefahren- und Warnhinweise am Gerät sind zu

erneuern. Ihr STIHL Fachhändler hält Ersatzklebeschilder und alle weiteren Ersatzteile bereit.

Benutzen Sie das Gerät niemals, wenn Schutzeinrichtungen beschädigt oder nicht angebaut sind.

Federbelastete Mechanismen können gespeicherte Energie abgeben. Federbelastete Mechanismen müssen unbeschädigt sein und funktionieren.

Am Mähwerk muss stets der angeschraubte Auswurfstutzen (Auswurfkanal am Mähwerk) ordnungsgemäß montiert sein. Er darf nicht beschädigt sein und ist bei Bedarf von einem Fachmann zu ersetzen.

Die Funktion der Bremse ist vor jeder Inbetriebnahme zu prüfen. (⇒ 12.5)

Vor jeder Inbetriebnahme ist zu kontrollieren,

- ob sich das Schneidwerkzeug und die gesamte Schneideinheit (Mähmesser, Messerkupplung, Messerbremse, Befestigungsbolzen, Mähwerksgehäuse) in einwandfreiem Zustand befinden. Insbesondere ist auf sicheren Sitz, Beschädigungen sowie Verschleiß zu achten.
- ob der Tankdeckel fest aufgeschraubt ist.
- ob der Tank und kraftstoffführende Teile sowie der Tankdeckel in einwandfreiem Zustand sind.
- ob die Sicherheitseinrichtungen in einwandfreiem Zustand sind und ordnungsgemäß funktionieren.

- ob Bereifung (Luftdruck, Schäden, Abnutzung) und Rahmen in einwandfreiem Zustand sind. Schraubverbindungen sind auf festen Sitz zu prüfen. Insbesondere sind alle Wartungsarbeiten durchzuführen, die im Wartungsplan unter der Rubrik "Vor jeder Inbetriebnahme" angeführt sind. (⇒ 14.1)

Bei Bedarf einen Fachhändler aufsuchen. STIHL empfiehlt den STIHL Fachhändler.

#### 4.7 Während der Arbeit



Arbeiten Sie niemals, während Personen, insbesondere Kinder, oder Tiere in der Nähe sind. Achten Sie darauf, dass Gras niemals in Richtung Dritte ausgeworfen wird.

Arbeiten Sie mit dem Gerät nicht bei Regen, Gewitter und insbesondere nicht bei Blitzschlaggefahr.

#### Abgase:



#### Lebensgefahr durch Vergiftung!

Bei Übelkeit, Kopfschmerzen, Sehstörung (z. B. kleiner werdendes Blickfeld), Hörstörung, Schwindel, nachlassender Konzentrationsfähigkeit Arbeit sofort einstellen. Diese Symptome können unter anderem durch zu hohe Abgaskonzentrationen verursacht werden.



Das Gerät erzeugt giftige Abgase, sobald der Verbrennungsmotor läuft. Diese Gase enthalten giftiges Kohlenmonoxid, ein farb- und geruchloses Gas, sowie andere Schadstoffe. Der

Verbrennungsmotor darf niemals in geschlossenen oder schlecht belüfteten Räumen in Betrieb genommen werden.

Die Abgase des Verbrennungsmotors werden vor dem linken Hinterrad ins Freie abgegeben. Bei der Arbeit mit dem Gerät ist darauf zu achten, dass dieser Bereich stets sauber bleibt und niemals abgedeckt wird, damit sich die Abgase nicht stauen.

#### Starten:

Das Gerät darf nur vom Fahrersitz aus gestartet werden.

Das Gerät auf ebener Fläche starten, nicht in Hanglage.

Der Verbrennungsmotor darf nur in einem gut gelüfteten Arbeitsbereich gestartet werden, insbesondere in Garagen muss auf ausreichende Belüftung geachtet werden.

Vor dem Starten des Verbrennungsmotors Schneidwerkzeug, Anbaugeräte und Antrieb auskuppeln sowie das Bremspedal fest durchdrücken.

Beim Starten ist darauf zu achten, dass ausreichender Abstand zwischen Füßen und Schneidwerkzeug gegeben ist.

Starten Sie niemals den Verbrennungsmotor durch Kurzschließen der Anlasserklemme. Wenn der normale Anlasserschaltkreis umgangen wird, kann sich der Aufsitzmäher plötzlich in Bewegung setzen.

Starten Sie den Verbrennungsmotor niemals, wenn Sie Benzingeruch feststellen – **Explosionsgefahr!**

#### Arbeitseinsatz:



#### Warnung – Verletzungsgefahr!

Beachten Sie den Arbeitsbereich des Mähmessers. Führen Sie niemals Hände oder Füße an oder unter sich drehende Teile. Berühren Sie niemals das umlaufende Mähmesser. Halten Sie sich immer entfernt von der Auswurföffnung. Ein ausreichender Sicherheitsabstand ist stets einzuhalten.



Arbeiten Sie nur bei Tageslicht oder bei guter künstlicher Beleuchtung.

Beim Fahren außerhalb des Rasens oder wenn nicht gemäht wird, ist das Mähmesser auszukuppeln und das Mähwerk in die höchste Schnittstellung zu bringen.

In der Grasnarbe verborgene Objekte (Rasensprenganlagen, Pfähle, Wasserventile, Fundamente, elektrische Leitungen etc.) müssen umfahren werden. Überfahren Sie niemals solche Fremdojekte.

Bei Arbeiten mit zusätzlichen Anbaugeräten sollten das Mähwerk und der Auswurfkanal demontiert werden – Gebrauchsanleitung der Anbaugeräte beachten.

Während der Fahrt sollte das Lenkrad immer fest mit beiden Händen gehalten werden.

Besondere Vorsicht ist beim Befahren von Rasenflächen und sonstigen unebenen Flächen geboten, da sich das Lenkrad durch Löcher, Hügel, Schläge usw. selbständig verdrehen kann.

**Verletzungsgefahr für Hände und Finger!**

Wird während des Betriebs ein Defekt am Tank, am Tankdeckel oder an kraftstoffführenden Teilen (Kraftstoffleitungen) festgestellt, muss sofort der Verbrennungsmotor abgestellt werden. Anschließend ist ein Fachhändler aufzusuchen. STIHL empfiehlt den STIHL Fachhändler.

Achten Sie auf Vertiefungen (Löcher) im Gelände und andere nicht sichtbare Gefahrenstellen. Hindernisse können im hohen Gras leicht übersehen werden.

Fahren Sie stets mit angemessener Geschwindigkeit.

Benutzen Sie das Gerät mit besonderer Vorsicht, wenn Sie in der Nähe von Abhängen, Müllhalden, Geländekanten, Gräben und Deichen arbeiten. Insbesondere auf ausreichenden Abstand zu solchen Gefahrenstellen achten.

Besondere Vorsicht ist an unübersichtlichen Stellen, Büschen, Bäumen und anderen Hindernissen geboten, hinter denen sich Personen, insbesondere Kinder, oder Tiere befinden können.

Den Aufsitzmäher sofort anhalten und die Mähmesser abstellen, wenn jemand den Mähbereich betritt.

Halten Sie den Bereich vor dem Fahrzeug stets im Auge. Achten Sie auf Hindernisse, um ihnen rechtzeitig ausweichen zu können.

Vor jeder Rückwärtsfahrt den Bereich hinter dem Aufsitzmäher kontrollieren und wenn vorhanden, das Anbaugerät auskuppeln. Niemals rückwärts mähen, wenn dies nicht unbedingt erforderlich ist. Beim Rückwärtsmähen besondere Vorsicht walten lassen und vor dem Mähbeginn den gesamten Bereich hinter dem Aufsitzmäher gründlich überprüfen.

Bei Arbeiten innerhalb einer Gruppe müssen Sie anderen stets rechtzeitig mitteilen, was Sie zu tun beabsichtigen. Sicherheitsabstand beachten!

Vor jeder Richtungsänderung ist die Fahrgeschwindigkeit so zu reduzieren, dass der Benutzer jederzeit die Kontrolle über das Gerät behält und der Aufsitzmäher auch nicht umkippen kann.

Beim Betrieb in der Nähe von Straßen und beim Überqueren von Verkehrswegen muss auf andere Verkehrsteilnehmer geachtet werden.

Besondere Vorsicht ist beim Mähen in der Nähe von Straßen, Radwegen und Gehwegen notwendig. Weggeschleuderte Teile können zu schweren Verletzungen und Beschädigungen führen.

Entleeren Sie den Grasfangkorb nur vom Fahrersitz aus.

Vor dem Entleeren des Grasfangkorbes stets das Mähmesser auskuppeln und warten, bis es zum Stillstand gekommen ist.

Wird der Aufsitzmäher mit Anbaugeräten betrieben, sind stets die mit den Anbaugeräten mitgelieferten Anweisungen und Sicherheitsvorschriften zu befolgen.

Schalten Sie den Antrieb aus, stellen Sie den Verbrennungsmotor ab und warten Sie, bis das Mähmesser vollkommen still steht, legen Sie die Parkbremse ein und ziehen Sie den Zündschlüssel ab:

- bevor Sie Blockierungen lösen oder Verstopfungen im Auswurfkanal beseitigen,
- bevor Sie den Aufsitzmäher überprüfen, reinigen oder daran arbeiten,

- wenn das Mähmesser auf einen Fremdkörper getroffen ist. Suchen Sie nach Beschädigungen an der Maschine und am Schneidwerkzeug und lassen Sie die erforderlichen Reparaturen durchführen, bevor Sie erneut starten,
- falls das Gerät anfängt, ungewöhnlich stark zu vibrieren. Eine sofortige Überprüfung ist erforderlich.
- beim Verlassen bzw. Transport des Gerätes.

Stellen Sie den Verbrennungsmotor ab und warten Sie bis das Mähmesser vollkommen stillsteht:

- vor dem Einfüllen von Kraftstoff,
- vor der Abnahme des Grasfangkorbes.

### Arbeiten an Hangelagen:

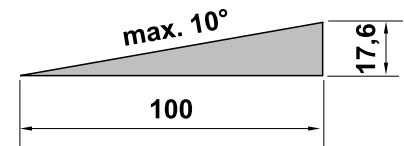
Abhänge sind eine der Hauptursachen für Unfälle, bei denen die Kontrolle über den Aufsitzmäher verloren geht und das Gerät umkippt, was schwere oder sogar tödliche Verletzungen verursachen kann.

Es gibt keinen "sicheren" Hang. Das Fahren auf grasbewachsenen Hängen erfordert besondere Aufmerksamkeit.

Aus Sicherheitsgründen darf das Gerät nicht an Hängen mit einer Steigung über 10° (17,6 %) eingesetzt werden.

### Verletzungsgefahr!

10° Hangneigung entsprechen einem vertikalen Anstieg von 17,6 cm bei 100 cm horizontaler Länge.



Um eine ausreichende Schmierung des Verbrennungsmotors sicherzustellen, sind beim Einsatz des Geräts an Hängen ergänzend die Angaben in der mitgelieferten Gebrauchsanleitung Verbrennungsmotor zu beachten.

Wenn Sie nicht rückwärts den Abhang hinauffahren können oder Zweifel wegen der Sicherheit haben, sollte diese Fläche nicht befahren werden.

Anfahren oder Anhalten in einem Gefälle ist zu vermeiden.

Das Gerät nicht an Stellen wie Abhängen oder Gräben verwenden, an denen es umkippen oder abrutschen kann. Die Gefahr des Umkippens oder Abrutschens wird größer, wenn der Untergrund locker oder feucht ist.

Abhänge sind in Längsrichtung zu befahren. Bei Querfahrten besteht erhöhte Kippgefahr.

Bei Fahrten an Abhängen sollten keine abrupten Geschwindigkeits- oder Richtungsänderungen vorgenommen werden. Das Arbeiten in derartigen Situationen erfordert eine vorsichtige, ruhige und gleichmäßige Bedienung des Aufsitzmähers.

Richtungsänderungen an Hanglagen sind zu vermeiden. Wenden Sie nur dann an Abhängen, wenn dies unvermeidlich ist; wenn möglich, fahren Sie langsam und in weitem Bogen in Abwärtsrichtung.

Kein nasses Gras mähen, besonders nicht an Abhängen, da sich auf nassem Gras die Bodenhaftung verringert. Der Aufsitzmäher könnte abrutschen und deshalb vom Benutzer nicht mehr kontrolliert werden.

Beim Befahren von Hängen darf das Getriebe nicht mittels Getriebefreilauf entriegelt werden.

Bei der Bedienung von Anbaugeräten an Abhängen ist besondere Vorsicht geboten (geänderte Gewichtsverteilung am Gerät).

Wenn die Räder durchdrehen sollten oder wenn das Fahrzeug beim Befahren eines Gefälles in Aufwärtsrichtung stecken bleibt, ist das Mähmesser bzw. das Anbaugerät auszukuppeln. Danach ist der Hang in langsamer Abwärtsfahrt und gerader Richtung zu verlassen.

Versuchen Sie niemals, den Aufsitzmäher durch Abstützen mit dem Fuß auf dem Erdboden zu stabilisieren.

Das Gewicht des Grasfangkorbs erhöht die Kippgefahr, insbesondere wenn er gefüllt ist.

Den Grasfangkorb niemals auf einer schiefen Ebene entleeren oder anheben.

### **Ziehen von Lasten:**

Beim Ziehen von Lasten ist besondere Vorsicht geboten, um die Gefahr von schweren oder sogar tödlichen Verletzungen durch Umkippen des Aufsitzmähers zu vermeiden.

Zum Transportieren von Gegenständen nur von STIHL zugelassenes Zubehör verwenden. Der Transport am Aufsitzmäher, im oder auf dem Grasfangkorb ist nicht gestattet.

Zum Ziehen von Lasten nur die Anhängenvorrichtung verwenden. Lasten dürfen niemals am Achsgehäuse oder an einer anderen Stelle oberhalb der Anhängenvorrichtung befestigt werden.

Angaben zu Zuglast und Stützlast sind im Kapitel "Ziehen von Lasten" zu finden. (⇒ 12.11)

Ein Überschreiten der angegebenen Lasten ist gefährlich und kann Beschädigungen am Gerät (Verbrennungsmotor, Getriebe usw.) zur Folge haben.

Die Lasten sind beim Transportieren an Abhängen so anzupassen, dass die sichere Handhabung des Aufsitzmähers (z. B. Bremsen, Richtungswechsel, Anfahren) immer gewährleistet ist.

Überprüfen Sie, ob die Lasten fachgerecht und fest befestigt wurden. Zum Befestigen von Lasten Spanngurte verwenden.

Auf ausgeglichene Lastverteilung achten.

Entsprechende Zusatzgewichte (Zubehör) verwenden, wenn dies in der Gebrauchsanleitung des Anbaugerätes beschrieben ist.

Fahren Sie keine engen Kurven. Besondere Vorsicht ist beim Rückwärtsfahren geboten.

Keine abrupten Geschwindigkeits- oder Richtungsänderungen vornehmen.

### **Anhalten und Abstellen:**

Der Aufsitzmäher sollte nur auf einer ebenen Fläche abgestellt werden.

Vergewissern Sie sich, dass der Aufsitzmäher vollkommen zum Stillstand gekommen ist, bevor Sie absteigen.



**STOP**

Achten Sie auf den Nachlauf des Schneidwerkzeuges, der bis zum Stillstand einige Sekunden beträgt.

Vor dem Verlassen des Fahrersitzes das Mähmesser oder den Antrieb zu den Anbaugeräten auskuppeln, das Mähwerk und alle Anbaugeräte absenken, alle Steuerhebel in ihre Neutralstellungen schieben, die

Parkbremse einlegen, den Verbrennungsmotor abstellen und den Zündschlüssel abziehen.

Zündschlüssel so aufbewahren, dass nur befugte Personen Zugriff haben.

---

## 4.8 Wartung und Reparaturen



Vor dem Beginn von Reinigungs-, Einstell-, Reparatur- und Wartungsarbeiten das Gerät auf festem, ebenem Boden abstellen, die Parkbremse einlegen, den Verbrennungsmotor abstellen und abkühlen lassen sowie den Zündschlüssel abziehen.

Vor Arbeiten im Bereich von Verbrennungsmotor, Auspuffkrümmer und Schalldämpfer Gerät auskühlen lassen – insbesondere betrifft dies auch alle Wartungsarbeiten am Mähwerk. Es können Temperaturen von 80° C und mehr erreicht werden.

### **Verbrennungsgefahr!**

Der direkte Kontakt mit Motoröl kann gefährlich sein, außerdem darf Motoröl nicht verschüttet werden. STIHL empfiehlt, das Einfüllen von Motoröl bzw. einen Motorölwechsel dem STIHL Fachhändler zu überlassen.

### **Reinigung:**

Nach dem Betrieb müssen der gesamte Aufsitzmäher und die Anbaugeräte gereinigt werden. Insbesondere sind alle Grasreste zu entfernen, weil die in Grasresten enthaltene Feuchtigkeit auf Dauer zu Schäden führt.

STIHL empfiehlt, keinen Hochdruckreiniger zu verwenden. (⇒ 14.2)

Mähwerk für Reinigungsarbeiten demontieren. Mähwerk niemals mit Strahlwasser (z. B. Gartenschlauch) oder durch Einkuppeln in Wasserpfützen reinigen.

Für Reinigungsarbeiten (z. B. am Rahmen des Aufsitzmähers) niemals nahe an eine Kante oder einen Graben fahren.

Um Brandgefahr zu vermeiden, halten Sie Verbrennungsmotor, Kühlrippen, Batteriefach, den Bereich um Tank und Auspuff frei von Gras, Blättern oder austretendem Öl (Fett).

Reinigen Sie stets den Grasfangkorb.

### **Wartungsarbeiten:**

Es dürfen nur Wartungsarbeiten durchgeführt werden, die in dieser Gebrauchsanleitung beschrieben sind, alle anderen Arbeiten von einem Fachhändler ausführen lassen. Sollten Ihnen notwendige Kenntnisse und Hilfsmittel fehlen, wenden Sie sich **immer** an einen Fachhändler.

STIHL empfiehlt Wartungsarbeiten und Reparaturen nur vom STIHL Fachhändler durchführen zu lassen.

STIHL Fachhändlern werden regelmäßig Schulungen angeboten und technische Informationen zur Verfügung gestellt.

Verwenden Sie nur Werkzeuge, Zubehör oder Anbaugeräte, welche von STIHL für dieses Gerät zugelassen sind oder technisch gleichartige Teile, sonst kann die Gefahr von Unfällen mit Personenschäden oder Schäden am Gerät bestehen. Bei Fragen sollten Sie sich an einen Fachhändler wenden.

STIHL Original-Werkzeuge, -Zubehör und -Ersatzteile sind in ihren Eigenschaften optimal auf das Gerät und die Anforderungen des Benutzers abgestimmt. STIHL Original-Ersatzteile

erkennt man an der STIHL-Ersatzteilnummer, am Schriftzug STIHL und gegebenenfalls am STIHL Ersatzteilkennzeichen. Auf kleinen Teilen kann das Zeichen auch allein stehen.

Der Aufsitzmäher und alle Anbaugeräte sollten einmal im Jahr vom Fachhändler überprüft werden. (⇒ 14.1)

Halten Sie Warn- und Hinweisaufkleber stets sauber und lesbar. Beschädigte oder verloren gegangene Aufkleber sind durch neue Originalschilder von Ihrem STIHL Fachhändler zu ersetzen. Falls ein Bauteil durch ein Neuteil ersetzt wird, achten Sie darauf, dass das Neuteil dieselben Aufkleber erhält.

Aus Sicherheitsgründen sind kraftstoffführende Bauteile (Kraftstoffleitung, Kraftstoffhahn, Kraftstofftank, Tankverschluss, Anschlüsse usw.) regelmäßig auf Beschädigungen und undichte Stellen zu überprüfen und bei Bedarf von einem Fachmann auszutauschen (STIHL empfiehlt den STIHL Fachhändler).

Bevor mit Arbeiten an oder in der Nähe von elektrischen Komponenten begonnen wird, muss das Minuskabel (–) an der Batterie abgeklemmt werden.

Das Gerät ist mit zahlreichen Sicherheitseinrichtungen ausgestattet. Diese Vorrichtungen dürfen nicht entfernt oder modifiziert (überbrückt usw.) werden und müssen in regelmäßigen Abständen überprüft werden. Arbeiten an den Sicherheitsvorrichtungen dürfen nur von einem Fachmann ausgeführt werden. STIHL empfiehlt dafür den STIHL Fachhändler.

Halten Sie alle Muttern, Bolzen und Schrauben, besonders die Messerbefestigungsschraube, fest angezogen, damit sich das Gerät in einem sicheren Betriebszustand befindet.

Abgenutzte oder beschädigte Teile sind aus Sicherheitsgründen sofort auszutauschen.

Prüfen Sie regelmäßig die Grasfangeinrichtung (z. B. Grasfangkorb, Auswurfkanal) auf Verschleiß, Beschädigung oder Verlust der Funktionsfähigkeit.

Arbeiten unter der Maschine erfordern besondere Vorsicht aufgrund des Gewichts des Aufsitzmähers. Wenden Sie sich deshalb an Ihren Fachhändler, STIHL empfiehlt den STIHL Fachhändler. Dieser verfügt über eine Arbeitsgrube oder hydraulische Arbeitsbühne.

Kontrollieren Sie die sichere Befestigung der Vorder- und Hinterräder.

Halten Sie den Aufsitzmäher und die Anbaugeräte stets in einwandfreiem Betriebszustand; alle Sicherheitseinrichtungen müssen vorhanden und in einwandfreiem Betriebszustand sein.

Auf korrekten Luftdruck in den Reifen achten. Der Luftdruck, der in der Gebrauchsanleitung angegeben ist, darf nicht überschritten werden.

Arbeiten an der Schneideinheit nur mit dicken Arbeitshandschuhen und unter äußerster Vorsicht vornehmen.

Die Funktion der Bremse regelmäßig in kurzen Abständen überprüfen und nötigenfalls die erforderlichen Einstellungen bzw. Wartungsarbeiten von einem Fachmann durchführen lassen. STIHL empfiehlt den STIHL Fachhändler.

## Elektrik und Batterie:

Um Funkenbildung durch einen Kurzschluss zu vermeiden, muss stets zuerst das Minuskabel (-) an der Batterie ab- und als Letztes wieder angeklemt werden.



Bei allen Arbeiten an der Batterie niemals rauchen. Funken, offene Flammen und sonstige Wärmequellen sind von der Batterie fernzuhalten.

Bei der Verwendung von Starthilfekabeln ist besondere Vorsicht nötig. Beachten Sie betreffende Anweisungen, um Schäden am Aufsitzmäher zu vermeiden (insbesondere Anlasser maximal 10 Sekunden betätigen). (⇒ 12.2)

Beachten Sie beim Laden der Batterie mit einem anderen Ladesystem die Anweisungen im Kapitel "Batterie laden". (⇒ 14.21)

Batterie niemals öffnen und nicht fallen lassen.

Die Batterie immer in einem geschlossenen Raum mit guter Belüftung, trocken und gegen Witterung geschützt, aufladen.

Anschlüsse der Batterie nicht kurzschließen.

Deformierte oder defekte (auslaufende) Batterien dürfen nicht verwendet werden und müssen ausgetauscht sowie umweltgerecht entsorgt werden. Beachten Sie die länderspezifischen Vorschriften.

Bei defekten Batterien kann Flüssigkeit austreten. Kontakt vermeiden! Bei zufälligem Kontakt mit Wasser abspülen. Wenn die Flüssigkeit in die Augen kommt, zusätzlich ärztliche Hilfe in Anspruch

nehmen. Austretende Batterieflüssigkeit kann zu Hautreizungen, Verbrennungen und Verätzungen führen.

Untersuchen Sie regelmäßig durch Sichtkontrolle die Anschlusskabel an der Batterie auf Beschädigungen. Lassen Sie beschädigte Kabel von einem Fachmann ersetzen.

Die Sicherungen dürfen niemals überbrückt werden. Setzen Sie nie eine Sicherung mit einer anderen als der vorgeschriebenen Belastbarkeit (Ampere) ein.

---

## 4.9 Lagerung bei längeren Betriebspausen

Lassen Sie den Verbrennungsmotor abkühlen, bevor Sie das Gerät in einem geschlossenen Raum abstellen.

Den Aufsitzmäher mit entleertem Tank und den Kraftstoffvorrat in einem abschließbaren und gut durchlüfteten Raum aufbewahren.

Bewahren Sie das Gerät niemals mit Benzin im Kraftstofftank innerhalb eines Gebäudes auf, in dem möglicherweise Benzindämpfe mit offenem Feuer oder Funken in Berührung kommen können.

Falls der Tank zu entleeren ist (z. B. Stilllegung vor der Winterpause), sollte das Entleeren des Kraftstofftanks nur im Freien erfolgen (Tank z. B. durch Laufenlassen des Verbrennungsmotors im Freien entleeren).

Das Gerät im betriebs sicheren Zustand lagern.

Der Zündschlüssel muss immer abgezogen und sicher aufbewahrt werden, um eine unbefugte oder unsachgemäße Benutzung durch Kinder und andere Personen zu verhindern.

Aufsitzmäher vor der Lagerung (z. B. Winterpause) gründlich reinigen. Trockene Grasreste und Blätter in der Nähe des Schalldämpfers können sich entzünden. **Entzündungsgefahr!**

Lassen Sie das Gerät vollständig abkühlen, bevor Sie es abdecken.

Vor der Einlagerung alle notwendigen Wartungsarbeiten durchführen. (⇒ 14.1)

Wenn der Aufsitzmäher für längere Zeit außer Betrieb genommen wird, sind die Batteriekabel abzuklemmen. STIHL empfiehlt, die Batterie auszubauen und voll geladen in einem trockenen und verschlossenen Raum einzulagern. (⇒ 14.20)

Stellen Sie sicher, dass Batterien vor unbefugter Benutzung (z. B. durch Kinder) geschützt sind.

#### 4.10 Entsorgung

Abfallprodukte wie Altöl oder Kraftstoff, gebrauchte Schmiermittel, Filter, Batterien und ähnliche Verschleißteile können den Menschen, Tieren und der Umwelt schaden und müssen deshalb fachgerecht entsorgt werden.

Wenden Sie sich an Ihr Recycling-Center oder Ihren Fachhändler, um zu erfahren, wie Abfallprodukte fachgerecht zu entsorgen sind. STIHL empfiehlt den STIHL Fachhändler.

Stellen Sie sicher, dass ein ausgedientes Gerät einer fachgerechten Entsorgung zugeführt wird. Machen Sie das Gerät vor

der Entsorgung unbrauchbar. Um Unfällen vorzubeugen, entfernen Sie dazu insbesondere den Zündschlüssel, die Batterie und die Zündkabel am Verbrennungsmotor.

#### Verletzungsgefahr durch das Mähmesser!

Lassen Sie auch einen ausgedienten Aufsitzmäher niemals unbeaufsichtigt. Stellen Sie sicher, dass das Gerät und insbesondere das Mähmesser außerhalb der Reichweite von Kindern aufbewahrt werden.

Die Batterie muss getrennt vom Gerät entsorgt werden. Es ist sicherzustellen, dass Batterien sicher und umweltgerecht entsorgt werden.

### 5. Symbolbeschreibung



#### Achtung!

Vor Inbetriebnahme Gebrauchsanleitung und Sicherheitshinweise lesen und beachten.



#### Verletzungsgefahr!

Vor allen Arbeiten am Schneidwerkzeug, vor Wartungs- und Reinigungsarbeiten Zündschlüssel abziehen.



#### Achtung!

Vorsicht vor fortschleudern- den Objekten - Abstand halten und Dritte fernhalten.



#### Achtung!

Bei laufendem Verbrennungsmotor auf fortschleudernde Teile achten – mit Grasfangkorb oder Deflektor (Sonderzubehör) arbeiten.



#### Verletzungsgefahr!

Nicht an Hängen über 10° (17%) Neigung fahren oder mähen.

#### Kippgefahr!



#### Verletzungsgefahr!

Hänge und Rampen über 10° (17%) Neigung nicht in Längsrichtung befahren oder mähen.

#### Kippgefahr!



#### Verletzungsgefahr!

Dritte aus dem Gefahrenbereich fernhalten.





## Achtung!

Niemals bei laufendem Verbrennungsmotor in den Arbeitsbereich der Mähmesser hineingreifen.

### Verletzungsgefahr!

Mähwerk nicht betreten.



### Verbrennungsgefahr!

Heiße Oberflächen nicht berühren und Abstand halten. Teile des Verbrennungsmotors, insbesondere Schalldämpfer, werden extrem heiß.



### Lebensgefahr durch Vergiftung!

Bei Übelkeit, Kopfschmerzen, Sehstörung (z. B. kleiner werdendes Blickfeld), Hörstörung, Schwindel, nachlassender Konzentrationsfähigkeit Arbeit sofort einstellen. Diese Symptome können unter anderem durch zu hohe Abgaskonzentrationen verursacht werden.



### Lebensgefahr!

Benzin ist giftig und hochgradig entflammbar. Benzin von Funken, offenen Flammen, Dauerflammen, Wärmequellen und anderen Zündquellen fernhalten. Nicht rauchen!

Vor dem Tanken Verbrennungsmotor abstellen und abkühlen lassen.



### Verletzungsgefahr!

Während der Arbeit entsteht Lärm. Lärm kann das Gehör schädigen.

Einen Gehörschutz tragen.

## 6. Lieferumfang

Bezeichnung	Stk.
– Grundgerät	1
– Zündschlüssel	2
– Grasfangkorb	1
– Gebrauchsanleitung	1
– Gebrauchsanleitung Verbrennungsmotor	1

## 7. Arbeiten vor der Erstinbetriebnahme



### Warnung!

Vor allen Arbeiten am Aufsitzmäher das Kapitel "Zu Ihrer Sicherheit" sorgfältig lesen und beachten! (⇒ 4.)

- Füllstand des Motoröls kontrollieren. (⇒ 14.13)
- Kraftstoff einfüllen. (⇒ 12.1)
- Kraftstoffhahn öffnen. (⇒ 14.15)
- Reifendruck optimieren. (⇒ 14.9)

## 8. Bedienelemente

### 8.1 Zündschloss

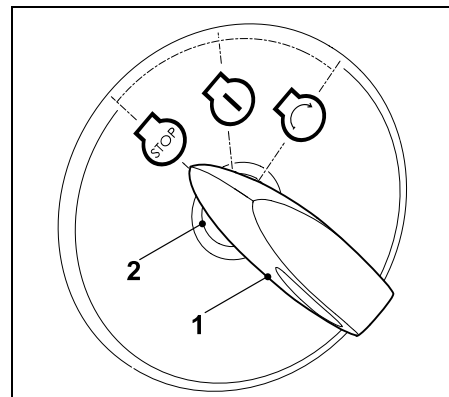


#### Hinweis

Das Einstecken und Abziehen des Zündschlüssels funktioniert nur in der Position Verbrennungsmotor aus (STOP).

Das Zündschloss darf nur mit dem passenden Zündschlüssel bedient werden.

Niemals Schraubendreher oder Ähnliches verwenden!



Zündschlüssel (1) in das Zündschloss (2) stecken.

Durch Drehen des Zündschlüssels können folgende **drei** Positionen ausgewählt werden:

#### Verbrennungsmotor aus:

Der Verbrennungsmotor ist ausgeschaltet bzw. wird abgestellt.



## Zündung ein bzw.

### Verbrennungsmotor läuft:

Die Zündung wird eingeschaltet. Nach dem Anlassen springt der Zündschlüssel automatisch in diese Position zurück und der Verbrennungsmotor läuft.



### Verbrennungsmotor anlassen:

Wenn alle sicherheitsrelevanten Punkte für das Starten erfüllt sind und der Zündschlüssel in diese Position gedreht wird, startet der Verbrennungsmotor. Beim Loslassen des Zündschlüssels springt dieser wieder zurück in die Position "Verbrennungsmotor läuft".



### Hinweis

Bei ausgeschaltetem Verbrennungsmotor wird in Position "Zündung ein" nach 20 Sekunden ein Signalton aktiviert. Das akustische Signal weist darauf hin, dass die Batterie entladen wird. Zum Deaktivieren des Signaltons Zündschlüssel in Position "Verbrennungsmotor aus" drehen bzw. Verbrennungsmotor anlassen.

## 8.2 Gashebel mit Choke-Funktion

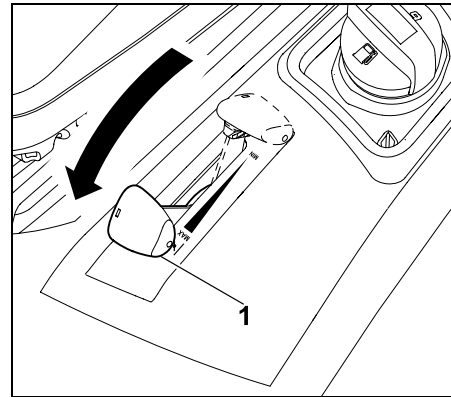
Mit dem Gashebel wird die Drehzahl des Verbrennungsmotors reguliert. Zum Starten des Verbrennungsmotors Gashebel in Choke-Position stellen.



### Schäden am Gerät vermeiden!

Sobald der Verbrennungsmotor läuft, Choke deaktivieren. Gashebel bei laufendem Verbrennungsmotor niemals in Choke-Position bringen.


## Choke-Position:

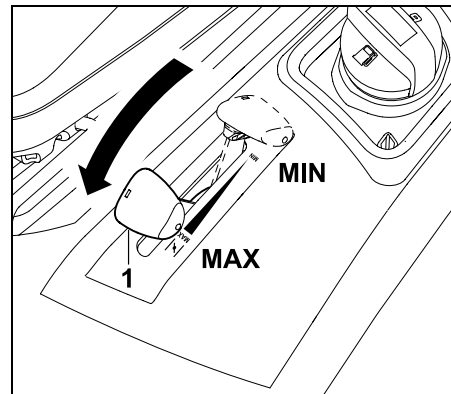


Gashebel (1) ganz nach vorne in die Choke-Position schieben (Raststufe beachten).

## Drehzahl des Verbrennungsmotors einstellen:



 Bei Mäharbeiten und zum Starten des warmen Verbrennungsmotors Gashebel in MAX-Position stellen.



Wird der Gashebel (1) nach vorne oder nach hinten geschoben, so ändert sich die Drehzahl des Verbrennungsmotors und bei eingekuppeltem Mähwerk die Drehzahl des Mähmessers.

### MAX-Position:

Maximale Drehzahl des Verbrennungsmotors

### MIN-Position:

Minimale Drehzahl des Verbrennungsmotors

## 8.3 Schalter Mähwerk

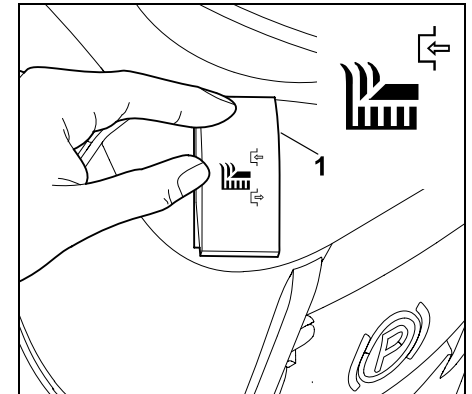
Mit dem Schalter Mähwerk kann das Mähwerk bei laufendem Verbrennungsmotor und unter Beachtung aller Sicherheitseinrichtungen (⇒ 11.) eingekuppelt werden.



### Schäden am Gerät vermeiden!

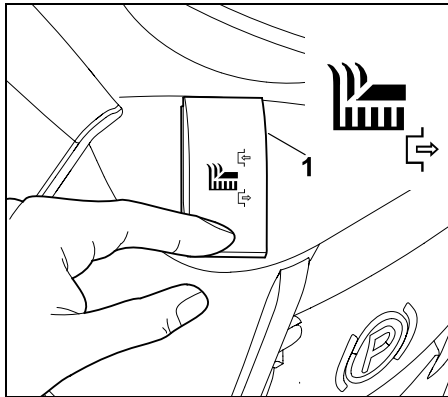
Das Mähmesser nicht in hohem Gras oder in der niedersten Schnittstufe eingekuppeln. Das Mähmesser nur bei maximaler Drehzahl des Verbrennungsmotors eingekuppeln.

## Mähwerk eingekuppeln



Schalter (1) oben bis zum Anschlag drücken.

### Mähwerk auskuppeln

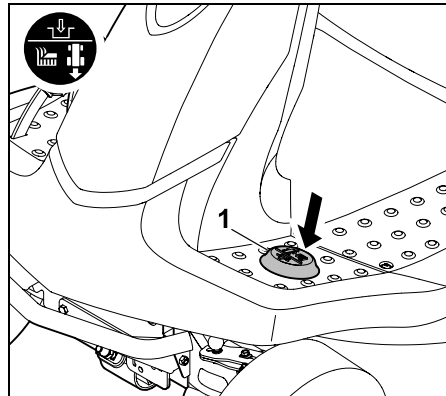


Schalter (1) unten bis zum Anschlag drücken.

**i** Bei Bedarf kann die Elektronik so programmiert werden, dass das Mähwerk bei vollem Grasfangkorb automatisch ausgekuppelt wird. (⇒ 12.8)

### 8.4 Sicherheitsschalter Rückwärtsmähen

Mit dem Sicherheitsschalter Rückwärtsmähen wird das Mähwerk für das Mähen in Fahrtrichtung Rückwärts freigegeben. Erfolgt keine Freigabe, wird das Mähwerk aus Sicherheitsgründen automatisch ausgekuppelt.



Für das Rückwärtsmähen Sicherheitsschalter Rückwärtsmähen (1) innerhalb eines definierten Zeitfensters mit dem linken Fuß einmal kurz betätigen.

#### 1 Freigabe bei ausgekuppeltem Mähwerk:

- Aufsitzmäher anhalten und Fahrtrichtung Rückwärts wählen. (⇒ 8.5)
- Sicherheitsschalter Rückwärtsmähen mit dem linken Fuß einmal kurz betätigen.
- Mähwerk einkuppeln und Rückwärtsmähen innerhalb von 5 Sekunden starten. (⇒ 8.3) Eine Freigabe ist auch bis zu 1 Sekunde nach dem Anfahren möglich.

#### 2 Freigabe bei eingekuppeltem Mähwerk:

- Sicherheitsschalter Rückwärtsmähen im laufenden Mähbetrieb mit dem linken Fuß einmal kurz betätigen.

- Innerhalb von 5 Sekunden in Fahrtrichtung Rückwärts umschalten und weitermähen. (⇒ 8.5) Eine Freigabe ist auch bis zu 1 Sekunde nach dem Wechsel der Fahrtrichtung möglich.

**i** Wird der Sicherheitsschalter Rückwärtsmähen dauerhaft gedrückt, muss der Schalter innerhalb des Zeitfensters entlastet und erneut betätigt werden.

### 8.5 Hebel Fahrtrichtungswahl

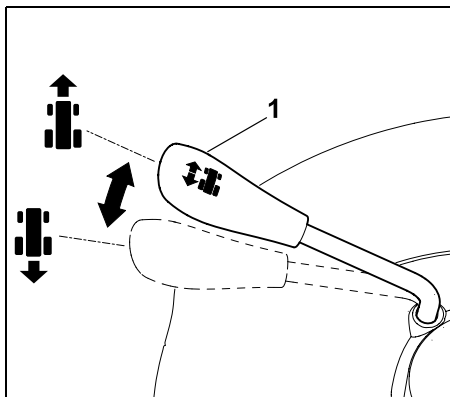
Mit Hilfe des Hebels Fahrtrichtungswahl wird die Fahrtrichtung ausgewählt.

Nach Betätigen des Antriebspedals fährt der Aufsitzmäher in die gewählte Richtung – durch die alleinige Betätigung des Hebels Fahrtrichtungswahl setzt sich das Gerät nicht in Bewegung.

**i** Bei gedrücktem Antriebspedal ist der Hebel Fahrtrichtungswahl aus Sicherheitsgründen gesperrt. Vor dem Betätigen des Hebels Fahrtrichtungswahl deshalb Antriebspedal entlasten.



## Fahrtrichtung auswählen:



### Fahrtrichtung Vorwärts:

Hebel Fahrtrichtungswahl (1) in die vordere Position stellen.

### Fahrtrichtung Rückwärts:

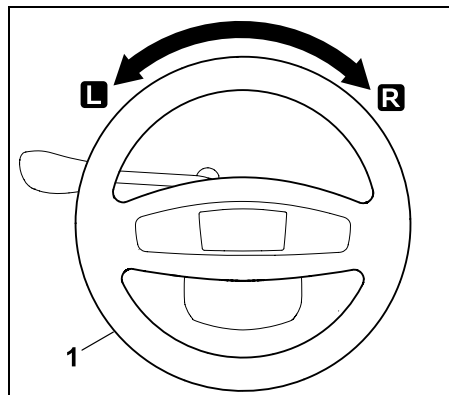
Hebel Fahrtrichtungswahl (1) in die hintere Position stellen.

## 8.6 Lenkrad



### Warnung!

Während der Fahrt das Lenkrad immer fest mit beiden Händen halten.



Drehen am Lenkrad (1) nach links **L** oder rechts **R** ändert die Fahrtrichtung des Gerätes.

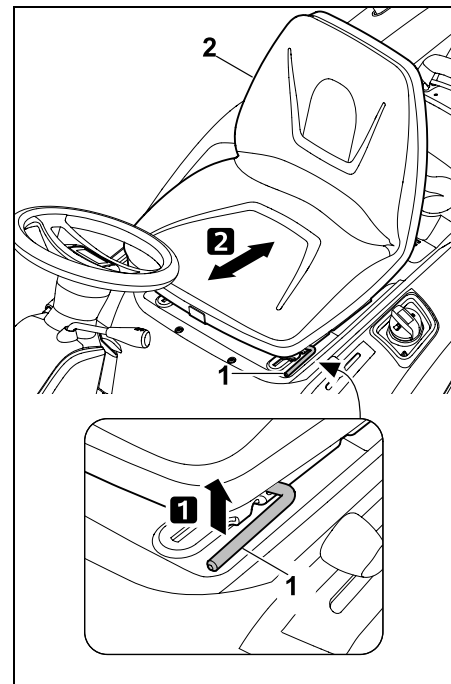
Je weiter das Lenkrad (1) gedreht wird, umso kleiner wird der Wenderadius.

## 8.7 Hebel Fahrersitzverstellung

Der Sitz ist in sieben Raststufen verstellbar.



- Verbrennungsmotor abstellen. (⇒ 12.3)
- Auf den Fahrersitz setzen und die rechte Hand auf das Lenkrad geben.



**1** Mit der linken Hand Hebel Fahrersitzverstellung (1) anheben und halten.

**2** Fahrersitz (2) in die gewünschte Position bringen. Anschließend Hebel Fahrersitzverstellung loslassen und einrasten lassen.

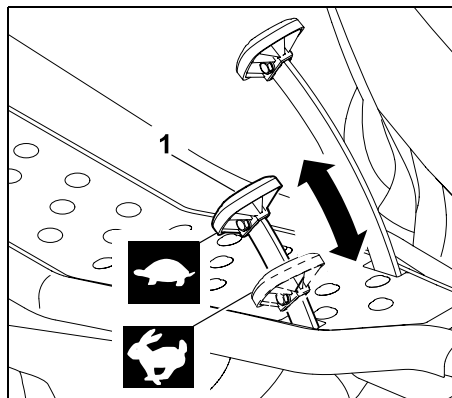
## 8.8 Antriebspedal



### Hinweis

Vor der Betätigung des Antriebspedals darauf achten, dass die richtige Fahrtrichtung am Hebel Fahrtrichtungswahl ausgewählt ist. Wenn die Parkbremse eingelegt oder das Bremspedal gedrückt ist, kann das Antriebspedal nicht betätigt werden.

Mit Hilfe des Antriebspedals wird die Fahrgeschwindigkeit stufenlos reguliert.



### Anhalten:

Fuß vom Antriebspedal (Fahrantrieb) (1) nehmen.

### Fahrgeschwindigkeit verringern:

Druck auf das Antriebspedal (1) verringern.



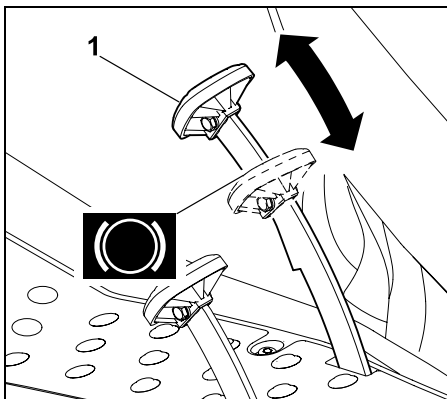
### Fahrgeschwindigkeit erhöhen:

Antriebspedal (1) nach unten drücken.



## 8.9 Bremspedal

Mit Hilfe des Bremspedals kann das Gerät während der Fahrt abgebremst bzw. im Stillstand blockiert werden.



Bremspedal (1) drücken. Je stärker das Bremspedal (1) betätigt wird, desto mehr werden die hinteren Räder abgebremst.



### Warnung!

Das Gerät niemals mit einer defekten Bremse in Betrieb nehmen. Eine defekte Bremse immer von einem Fachhändler reparieren oder einstellen lassen. STIHL empfiehlt den STIHL Fachhändler. Versuchen Sie niemals, die Bremse selbst zu warten.

## 8.10 Parkbremse

Durch die eingelegte Parkbremse werden die Hinterräder des Gerätes blockiert. Dadurch wird



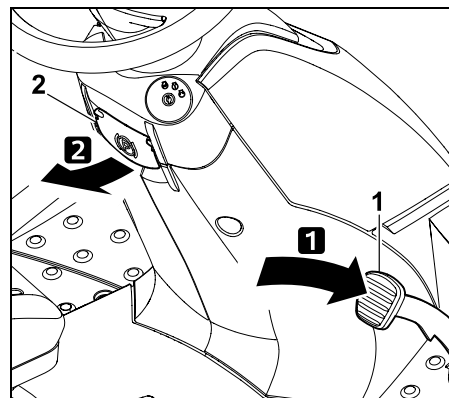
verhindert, dass sich der Aufsitzmäher selbstständig in Bewegung setzen kann (z. B. an Abhängen usw.).



### Hinweis

Vor dem Einlegen der Parkbremse immer die Funktion der Bremse überprüfen.

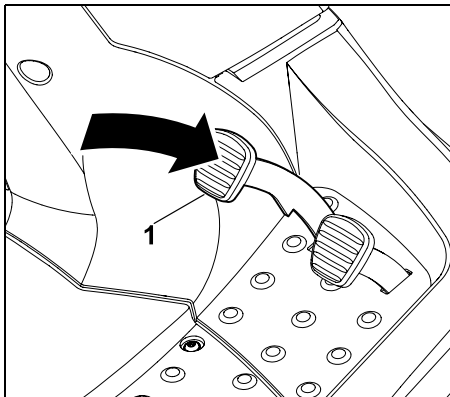
## Parkbremse einlegen



Bremspedal (1) mit dem Fuß bis zum Anschlag nach unten drücken und halten. Hebel Parkbremse (2) nach oben ziehen.

- Das Bremspedal wieder loslassen. Die Parkbremse ist aktiviert, wenn das Bremspedal in gedrückter Position bleibt.
- Den Hebel Parkbremse loslassen. Dieser klappt nach unten.
- Die Hinterräder sind blockiert.

## Parkbremse lösen



Mit dem Fuß kurz auf das Bremspedal (1) drücken.

- Das Bremspedal geht in die ursprüngliche Ausgangsposition (in den nicht gedrückten Zustand) zurück.
- Die Parkbremse ist deaktiviert und die Hinterräder sind nicht mehr blockiert.

## 8.11 Hebel Schnitthöhenverstellung

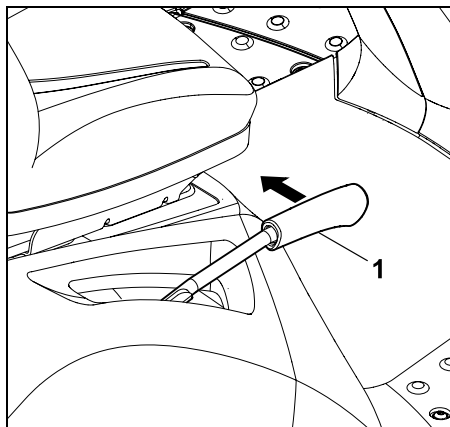
Mit Hilfe des Hebels Schnitthöhenverstellung können 6 Schnittstufen eingestellt werden.

### Hebel Schnitthöhenverstellung entriegeln



#### Verletzungsgefahr!

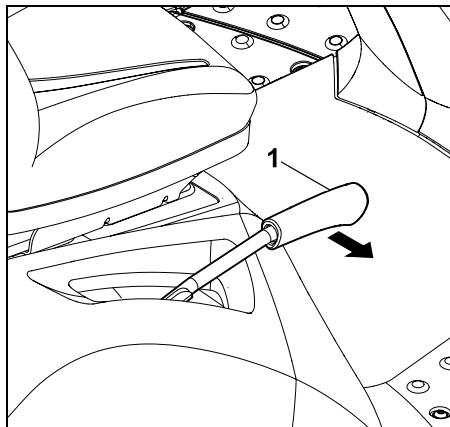
Vor dem Entriegeln des Hebels Schnitthöhenverstellung den Hebel am Griff gut festhalten. Aus Sicherheitsgründen den Hebel Schnitthöhenverstellung entriegeln, während das Gerät stillsteht.



Hebel Schnitthöhenverstellung (1) nach innen (zum Fahrersitz) ziehen und halten.

- Der Hebel Schnitthöhenverstellung ist entriegelt und die Schnitthöhe kann verstellt werden.

### Hebel Schnitthöhenverstellung verriegeln



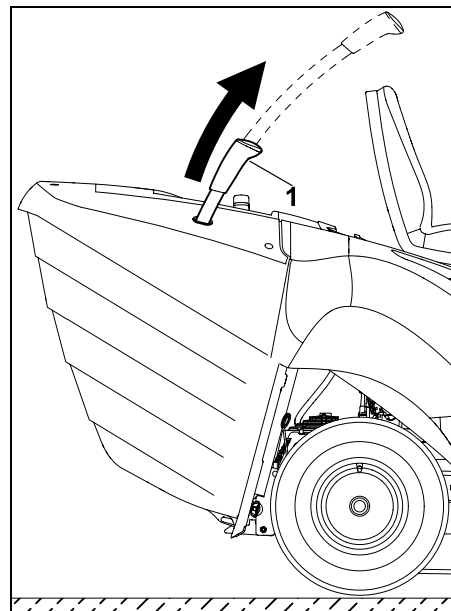
Hebel Schnitthöhenverstellung (1) langsam mit der Hand nach außen führen, bis der Hebel Schnitthöhenverstellung in einer Raststufe einrastet.

## 8.12 Hebel Grasfangkorbentleerung

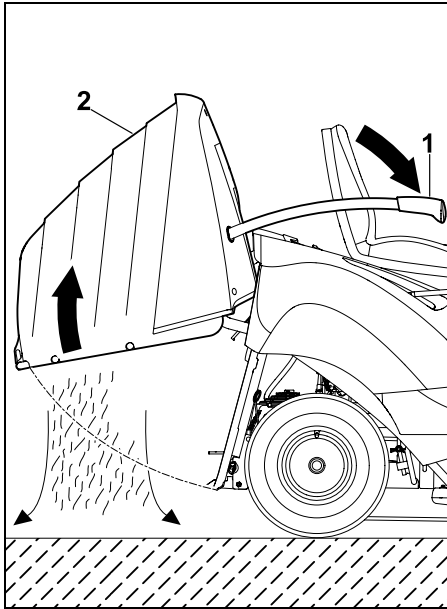
Mit Hilfe des Hebels Grasfangkorbentleerung kann der Grasfangkorb bequem entleert werden, ohne dass der Benutzer den Fahrersitz verlassen muss.



- Mähwerk auskuppeln. (⇒ 8.3)
- Vor dem Entleeren des Grasfangkorbes das Gerät bis zum Stillstand abbremsen.
- Bremspedal drücken und halten oder Parkbremse einlegen.



Hebel Grasfangkorbentleerung (1) nach oben herausziehen.



Hebel Grasfangkorbentriegelung (1) nach vorne (in Richtung Sitz) drücken. Der Grasfangkorb (2) schwenkt nach oben und das Schnittgut fällt heraus.

- Hebel Grasfangkorbentriegelung langsam nach hinten führen und den Grasfangkorb wieder an der Rückwand einrasten lassen.
- Den Hebel Grasfangkorbentriegelung nach unten drücken und in die eingezogene Ausgangsposition bringen.

### 8.13 Bügel Grasfangkorbentriegelung



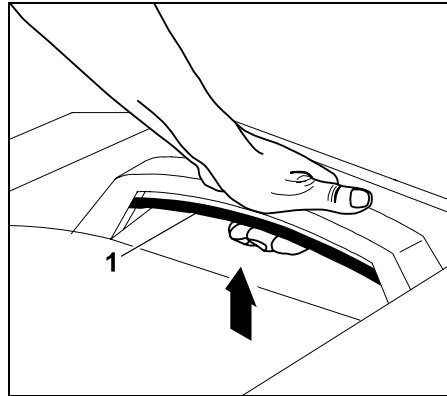
#### Warnung!

Beim Betätigen des Bügels Grasfangkorbentriegelung darauf achten, dass keine Finger eingeklemmt werden.

Der Bügel Grasfangkorbentriegelung befindet sich unterhalb des Haltegriffs Grasfangkorb.

Vor dem Ein- bzw. Aushängen des Grasfangkorbes muss der Bügel Grasfangkorbentriegelung nach oben gezogen und gehalten werden.

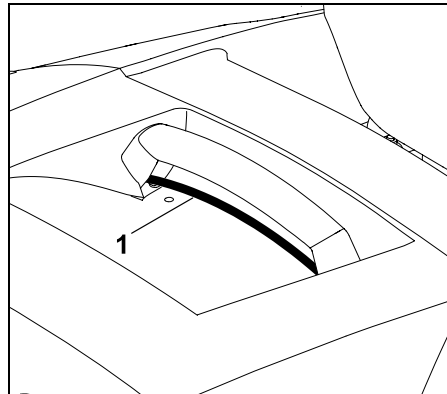
#### Grasfangkorb entriegeln:



Bügel Grasfangkorbentriegelung (1) ganz nach oben ziehen und halten.

- Der Grasfangkorb ist entriegelt und kann abgenommen werden.

#### Grasfangkorb verriegeln:

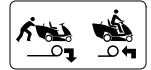


Nach dem Einhängen des Grasfangkorbes den gezogenen Bügel Grasfangkorbentriegelung (1) loslassen. Dabei darauf achten, dass die Verriegelung vollständig einrastet.

- Nach dem Verriegeln ist der Grasfangkorb wieder am Gerät fixiert.

### 8.14 Bügel Getriebefreilauf

Das Getriebe kann mittels Bügel Getriebefreilauf ausgekuppelt (z.B. zum Schieben des Gerätes) bzw. eingekuppelt (für den Fahrantrieb) werden.



#### Warnung!

#### Quetschverletzungen möglich!

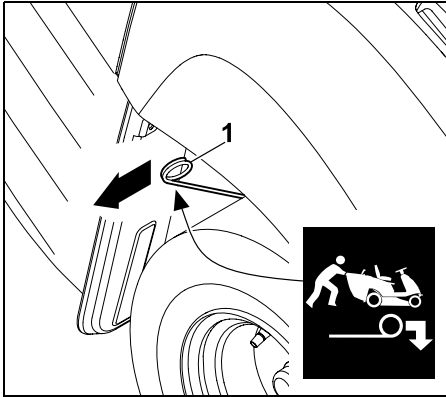
Der Bügel Getriebefreilauf sollte nur auf ebenen Flächen herausgezogen werden, da sich das Gerät selbstständig in Bewegung setzen kann. Wird das Gerät bei ausgekuppeltem Getriebe abgestellt, muss immer die Parkbremse eingelegt werden.



#### Hinweis

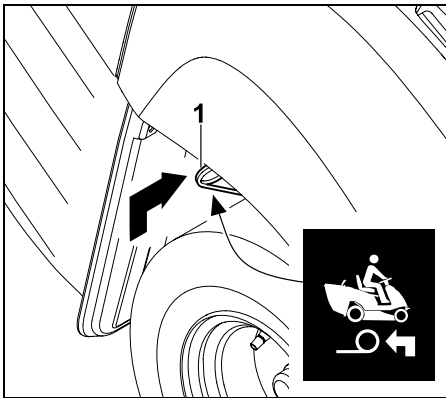
Der Bügel Getriebefreilauf sollte nur herausgezogen werden, wenn der Aufsitzmäher geschoben wird.

## Getriebe auskuppeln



Bügel Getriebefreilauf (1) bis zum Anschlag nach außen ziehen.

## Getriebe einkuppeln



Bügel Getriebefreilauf (1) nach oben anheben und bis zum Anschlag nach innen drücken.

## 8.15 Füllstandssensor (Grasfangkorb)

Ist der Grasfangkorb gefüllt, wird ein Dauerton aktiviert. Dadurch wird signalisiert, dass der Grasfangkorb zu entleeren ist.

**i** Der Dauerton wird durch Auskuppeln des Mähwerks deaktiviert.

Durch die Veränderung der Länge des Füllstandssensors (Grasfangkorb) wird der Zeitpunkt des Signals für den gefüllten Grasfangkorb beeinflusst.

Damit können Sie das Befüllen des Grasfangkorbs auf die Beschaffenheit des Schnittgutes abstimmen.

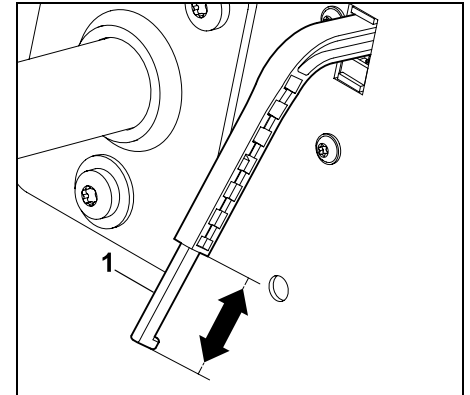
In der Regel bewirkt ein kürzerer Sensor ein späteres Auslösen des Signals (der Grasfangkorb wird mehr gefüllt, ideal bei sehr trockenem Schnittgut).

Der Füllstandssensor kann in 6 Rastpositionen verstellt werden.

Im Auslieferungszustand ist der Füllstandssensor (Grasfangkorb) ganz ausgezogen.

### Fühler Füllstandssensor verstellen:

- Verbrennungsmotor abstellen. (⇒ 12.3)
- Parkbremse einlegen. (⇒ 8.10)
- Grasfangkorb abnehmen. (⇒ 12.10)



Schieber (1) des Füllstandssensors (Grasfangkorb) durch Verschieben in Pfeilrichtung verlängern oder verkürzen.

- Grasfangkorb einhängen. (⇒ 12.10)

## 9. Elektronik

Der Aufsitzmäher ist mit einer Elektronik ausgestattet, die vor jedem Startvorgang und während des Betriebs alle Sicherheitseinrichtungen überprüft und somit einen sicheren Betrieb gewährleistet.

### 9.1 Selbstdiagnose beim Startvorgang

Vor dem Starten des Verbrennungsmotors wird durch die Elektronik eine Selbstdiagnose durchgeführt. Dabei werden Schalter, Kabel usw. auf korrekte Funktion überprüft.

#### Aktivieren der Selbstdiagnose:

- Auf den Fahrersitz setzen.
- Parkbremse lösen. (⇒ 8.10)



- Zündschlüssel in Position "Zündung ein" drehen (⇒ 8.1) – dabei keinen Schalter und kein Pedal betätigen.

### Selbstdiagnose ohne Fehler:

Ein kurzer Piepton wird aktiviert – die Elektronik ist aktiviert und der Aufsitzmäher ist startbereit.

- Verbrennungsmotor starten. (⇒ 12.2)

### Selbstdiagnose mit Fehler:

Ein Dauerpiepton bzw. drei aufeinander folgende Pieptöne werden aktiviert.

Ein **Dauerpiepton** signalisiert einen Defekt an der Elektronik oder eine verpolt angeschlossene Batterie.

- Zündschlüssel in Position "Verbrennungsmotor aus" drehen. (⇒ 8.1)
- Polung der Batterieanschlüsse kontrollieren und Kabel gegebenenfalls korrekt anschließen. (⇒ 14.19)
- Selbstdiagnose wiederholen.  
Bleibt der Dauerpiepton auch nach dem korrekten Anschluss der Batterie aktiv, liegt ein Elektronikdefekt vor. Wenden Sie sich an Ihren Fachhändler, STIHL empfiehlt den STIHL Fachhändler.

**Drei aufeinander folgende Pieptöne** signalisieren einen Defekt an der Elektrik (Kurzschluss) oder im Sitzkontaktschalter. Der Verbrennungsmotor lässt sich nicht starten.

- Zündschlüssel in Position "Verbrennungsmotor aus" drehen. (⇒ 8.1)
- Detaillierte Diagnose durch den Fachhändler durchführen lassen. STIHL empfiehlt den STIHL Fachhändler.

## 9.2 Defekt am Aufsitzmäher während des Betriebs

Die Elektronik überwacht den sicheren Zustand während des Betriebs. Bei einem Defekt in der Elektrik (Kurzschluss, lose Stecker, Kabelbruch) werden drei aufeinander folgende Pieptöne aktiviert.

Der Verbrennungsmotor wird abgestellt.

### Verhalten:

- Zündschlüssel in Position "Verbrennungsmotor aus" drehen. (⇒ 8.1)
- Selbstdiagnose aktivieren. (⇒ 9.1)



Kann der Defekt nicht beseitigt werden, ist eine detaillierte Diagnose nötig. Wenden Sie sich an Ihren Fachhändler, STIHL empfiehlt den STIHL Fachhändler.

## 9.3 Störung der Elektronik

In seltenen Fällen kann während des Betriebs eine Störung der Elektronik selbst auftreten. Ein Dauerpiepton wird aktiviert und der Verbrennungsmotor wird abgestellt.

### Verhalten:

- Zündschlüssel in Position "Verbrennungsmotor aus" drehen. (⇒ 8.1)
- Selbstdiagnose aktivieren. (⇒ 9.1)
- Verbrennungsmotor neu starten. (⇒ 12.2)



Kann der Defekt nicht beseitigt werden, ist eine detaillierte Diagnose nötig. Wenden Sie sich an Ihren Fachhändler, STIHL empfiehlt den STIHL Fachhändler.

## 10. Hinweise zum Arbeiten



### Warnung! Verletzungsgefahr!

Vor jeder Inbetriebnahme alle Informationen für den sicheren Betrieb des Geräts beachten. Arbeiten an Abhängen erfordern besondere Aufmerksamkeit und Vorsicht.



### Hinweis

Vor der Arbeit das Mähwerk auf korrekte Einbaulage kontrollieren. Für den erstmaligen Gebrauch Ihres Geräts einen flachen, ebenen Bereich wählen und gerade und für Übungszwecke leicht überlappende Streifen mähen. Gras sollte immer in trockenem Zustand gemäht werden.

### Einen schönen und dichten Rasen erhält man

- durch Mähen mit hoher Drehzahl des Verbrennungsmotors (Gashebel in MAX-Position) und langsamer Fahrgeschwindigkeit.
- durch häufiges Mähen und Kurzhalten des Rasens.
- wenn bei heißem und trockenem Klima der Rasen nicht zu kurz gemäht wird, da er sonst von der Sonne verbrannt und unansehnlich wird.
- mit scharfem Mähmesser. Mähmesser daher regelmäßig schärfen bzw. tauschen.
- durch Wechseln der Schnittrichtung.

### Mähen von hohem Gras

Bei sehr hohem Gras ist es besser, den Rasen in zwei Durchgängen zu mähen:

- erster Mähvorgang mit höchster Schnittstufe, maximaler Drehzahl des Verbrennungsmotors und langsamer Fahrgeschwindigkeit;
- beim zweiten Mähvorgang die gewünschte Schnittstufe wählen und die maximale Drehzahl des Verbrennungsmotors einstellen. Fahrgeschwindigkeit der Rasenbeschaffenheit anpassen.



### **Warnung – Brandgefahr!**

Überlastung des Mähwerksantriebs vermeiden, eine Überlastung kann zu dauerhaftem Schlupf des Keilriemens und in weiterer Folge zu Brandgefahr durch Überhitzung führen.

Ungewöhnliche Laufgeräusche, z. B. ein "Quietschen" (schleifendes Geräusch) des Keilriemens, zeigen eine Überbeanspruchung an. Im hohen Gras deshalb niemals mit verstopftem Auswurfkanal oder gefülltem Grasfangkorb mähen, bei Bedarf Mulch-Kit (Sonderzubehör) verwenden.

Das Mähwerk ist vor allem im Bereich des Keilriemens stets von entzündbarem Material (Gras, Blätter etc.) freizuhalten und regelmäßig zu reinigen, um eine Brandgefahr zu vermeiden.

### **Vermeidung von Verstopfungen im Auswurfkanal**

Sollte der Auswurfkanal mit Gras verstopfen, Fahrgeschwindigkeit vermindern. Diese kann in Anbetracht des Rasenzustandes zu hoch sein. Des Weiteren sollte der Schieber des Füllstandssensors ganz herausgezogen werden. (⇒ 8.15)

Wenn das Problem weiterhin besteht, sind beschädigte oder abgenutzte Windflügel am Mähmesser die wahrscheinliche Ursache. Mähmesser tauschen.

Weiters sollten das Mähwerk, der Auswurfkanal und das Mähmesser nach jedem Gebrauch gereinigt werden damit sich keine Grastrückstände ansetzen.

### **Düngen**

Das Abmähen entzieht dem Boden permanent Nährstoffe, die ihm durch einen hochwertigen Rasenlangzeitdünger wieder zugeführt werden können. In der Regel sind drei Düngegaben pro Mähseason nötig. Der Rasen sollte dabei trocken sein, damit der Dünger nicht an den Halmen kleben bleibt und sie verbrennt. Besser den Rasen wässern, so wird der Dünger auf jeden Fall von den Halmen gespült. (Verarbeitungshinweise des Herstellers beachten.)

Mit Rasenschnitt ist eine natürliche Düngung möglich. Dies wird durch den Einsatz des Mulch-Kits ermöglicht. Das Mulch-Kit ist als Sonderzubehör erhältlich und nicht im Lieferumfang enthalten. (Weitere Informationen hält Ihr STIHL Fachhändler bereit.)

### **Bodenschonendes Arbeiten**

Wichtigste Faktoren für bodenschonendes Arbeiten sind Arbeitstechnik und Bodenfeuchte.

Um ein sauberes Mähergebnis zu erreichen, muss die Fahrgeschwindigkeit dem Zustand des zu mähenden Grases (Höhe und Dichte) und der Feuchtigkeit des Rasens angepasst werden.

Zu eng gefahrene Kurven erhöhen die Belastung für die Grasnarbe und führen besonders bei nassem Rasen zu schlechten Mähergebnissen, da die Räder in den weichen Rasen einsinken.

## **11. Sicherheitseinrichtungen**

Das Gerät ist für die sichere Bedienung und zum Schutz vor unsachgemäßer Benutzung mit mehreren Sicherheitseinrichtungen ausgestattet.



### **Verletzungsgefahr!**

Wird bei einer der Sicherheitseinrichtungen ein Defekt festgestellt, darf das Gerät nicht in Betrieb genommen werden. Wenden Sie sich an einen Fachhändler, STIHL empfiehlt den STIHL Fachhändler.

### **Um den Verbrennungsmotor zu starten, muss in jedem Fall:**

- das Mähwerk ausgekuppelt sein,
- das Bremspedal gedrückt oder die Parkbremse eingelegt sein.

### **Der Verbrennungsmotor wird ausgeschaltet, wenn der Benutzer**

- bei eingekuppeltem Mähwerk den Fahrersitz verlässt,
- bei eingekuppeltem Mähwerk den Grasfangkorb kippt, anhebt oder den Deflektor (Sonderzubehör) abnimmt,
- den Fahrersitz verlässt und die Parkbremse nicht eingelegt ist.

### **Integrierte Messer-Auslaufbremse:**

Nach dem Auskuppeln kommen die Mähmesser spätestens nach **5 Sekunden** zum Stillstand.



### Hinweis

Nach dem Einkuppeln des Mähwerks drehen sich die Mähmesser und ein Windgeräusch ist hörbar.  
Die Nachlaufzeit entspricht der Dauer des Windgeräuschs nach dem Auskuppeln, sie kann mit einer Stoppuhr gemessen werden.

Zum Prüfen der integrierten Messer-Auslaufbremse, Dauer des Windgeräuschs nach Auskuppeln mit einer Stoppuhr messen.

Wenn 5 Sekunden überschritten werden: Einen STIHL Fachhändler aufsuchen.

## 12. Gerät in Betrieb nehmen



### Verletzungsgefahr!

Vor der Inbetriebnahme das gesamte Kapitel "Zu Ihrer Sicherheit" sorgfältig lesen und beachten. (⇒ 4.)

Aus Sicherheitsgründen darf das Gerät nicht an Hängen mit über 10° (17,6 %) Neigung eingesetzt werden.

17,6 % Hangneigung entsprechen einem vertikalen Anstieg von 17,6 cm bei 100 cm horizontaler Länge.

- Machen Sie sich vor der Inbetriebnahme mit den Bedienelementen des Gerätes vertraut. (⇒ 8.)
- Beachten Sie vor der Inbetriebnahme den Wartungsplan und führen Sie alle anfallenden Wartungsarbeiten aus. (⇒ 14.1)

- Vor jeder Inbetriebnahme Sicherheitseinrichtungen kontrollieren. (⇒ 11.)  
Der Aufsitzmäher darf nicht in Betrieb genommen werden, wenn Sicherheitseinrichtungen fehlen, beschädigt, überbrückt oder verändert sind.

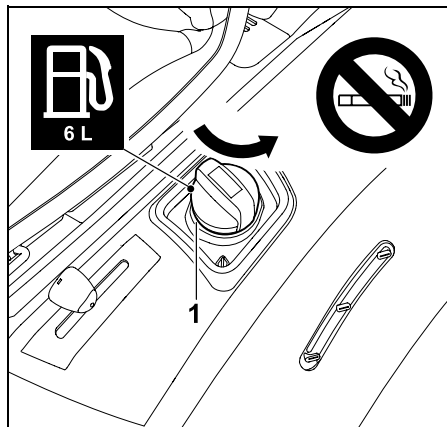
### 12.1 Kraftstoff einfüllen

#### Maximales Tankvolumen:

6 Liter

#### Kraftstoff-Empfehlung:

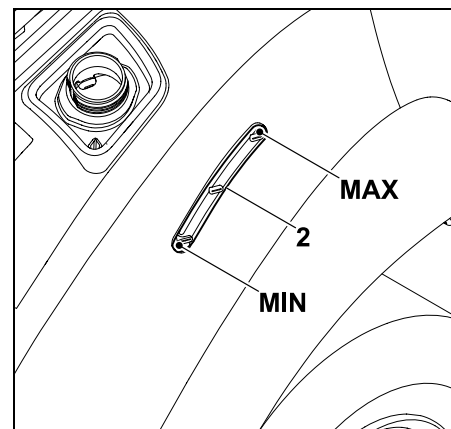
Benzin bleifrei, frische Markenkraftstoffe. Angaben zur Kraftstoffqualität (Oktananzahl) der Gebrauchsanleitung Verbrennungsmotor entnehmen.



Tankverschluss (1) ausdrehen und entnehmen.

- Verbrennungsmotor abstellen und auskühlen lassen (handwarm). (⇒ 12.3)
- Parkbremse einlegen. (⇒ 8.10)

- Kraftstoff mit Hilfe eines geeigneten Trichters (nicht im Lieferumfang enthalten) langsam und vorsichtig einfüllen.  
Um ein Überlaufen zu verhindern, Einfüllvorgang in mehrere Schüttvorgänge unterteilen. Zwischen den einzelnen Schüttvorgängen durch Sichtkontrolle an der Tankanzeige Füllstand im Tank kontrollieren.  
Je mehr Kraftstoff bereits eingefüllt wurde, desto kleiner sollten die Einfüllmengen pro Schüttvorgang werden.



Der Kraftstoffstand im Tank kann über die Tankanzeige (2) abgelesen werden. Den Tank mit Kraftstoff befüllen, bis der Kraftstoffstand die oberste Markierung erreicht.

- Tankverschluss aufsetzen und eindrehen. Anschließend den Tankverschluss handfest festdrehen.
- Verschütteten Kraftstoff trockenwischen und einige Zeit verdunsten lassen, bevor der Verbrennungsmotor gestartet wird.

---

## 12.2 Verbrennungsmotor starten



### Schäden am Gerät vermeiden!

Sollte der Verbrennungsmotor nicht sofort anspringen, zwischen den Startversuchen Pausen machen. Zündschlüssel nie länger als 10 Sekunden in die Position "Verbrennungsmotor anlassen" bringen.

### Vor dem Starten:

- Motorölstand kontrollieren. (⇒ 14.13)
- Mähwerk und Motorraum von Grasrückständen befreien.
- Kraftstoff kontrollieren, bei Bedarf nachfüllen. (⇒ 12.1)
- Vor jeder Inbetriebnahme die Funktion der Bremse überprüfen. (⇒ 12.5)
- Alle personenbedingten Einstellungen (Fahrsitzverstellung) am Gerät durchführen – nicht bei laufendem Verbrennungsmotor!
- Gerät nicht starten, wenn Personen, insbesondere Kinder, oder Tiere in der Nähe sind.

### Startreihenfolge:

- Kraftstoffhahn öffnen. (⇒ 14.15)
- Auf den Fahrersitz setzen.
- Vor dem Startvorgang das Bremspedal bis zum Anschlag drücken und halten oder die Parkbremse einlegen. (⇒ 8.9), (⇒ 8.10)
- Zündschlüssel in das Zündschloss stecken und in Position "Zündung ein" drehen. (⇒ 8.1)
- Gashebel in Choke-Position stellen. (⇒ 8.2)

- Zündschlüssel in die Position "Verbrennungsmotor anlassen" drehen.  
Der Verbrennungsmotor startet. Sobald der Verbrennungsmotor läuft, Zündschlüssel loslassen. Dieser stellt sich selbstständig in die Position "Verbrennungsmotor läuft" zurück.
- Gashebel bei laufendem Verbrennungsmotor in MAX-Position zurückstellen.  
Raststufe beachten! (⇒ 8.2)
- Bei laufendem Verbrennungsmotor kann der Fuß vom Bremspedal genommen bzw. die Parkbremse gelöst werden.

---

## 12.3 Verbrennungsmotor abstellen

- Gerät bis zum Stillstand abbremsen.
- Mähwerk auskuppeln. (⇒ 8.3)
- Gashebel in MIN Position stellen. (⇒ 8.2)
- Zündschlüssel in Position „Verbrennungsmotor aus“ drehen. Der Verbrennungsmotor wird ausgeschaltet.
- Parkbremse einlegen. (⇒ 8.10)
- Bei Bedarf Kraftstoffhahn schließen. (⇒ 14.15)
- Zündschlüssel abziehen und sicher verwahren.

---

## 12.4 Fahren



### Warnung!

Im Gelände ist stets eine kleinere Fahrgeschwindigkeit zu wählen. Vor jedem Wechsel der Fahrtrichtung, vor allem an Abhängen, Fahrgeschwindigkeit entsprechend reduzieren.



### Schäden am Gerät vermeiden!

Stets mit maximaler Drehzahl des Verbrennungsmotors fahren, um eine optimale Kühlung des Getriebes zu gewährleisten. Fahrgeschwindigkeit deshalb nur mit dem Antriebspedal und nicht mit dem Gashebel regulieren.

### Vor der Fahrt:

- Funktion der Bremse überprüfen.
- Bügel Getriebefreilauf einkuppeln. (⇒ 8.14)
- Verbrennungsmotor starten. (⇒ 12.2)

### Vorwärtsfahren:

- Gashebel in MAX-Position stellen. (⇒ 8.2)
- Fahrtrichtung Vorwärts wählen. (⇒ 8.5)
- Parkbremse lösen, falls eingelegt. (⇒ 8.10)
- Antriebspedal betätigen – das Gerät setzt sich vorwärts in Bewegung.

### Rückwärtsfahren:

- Gashebel in MAX-Position stellen. (⇒ 8.2)
- Fahrtrichtung Rückwärts wählen. (⇒ 8.5)
- Parkbremse lösen, falls eingelegt. (⇒ 8.10)

- Antriebspedal betätigen – das Gerät setzt sich rückwärts in Bewegung.

## 12.5 Bremsen

- Fahrgeschwindigkeit durch Entlasten des Antriebspedals verringern – abruptes Bremsen bei voller Fahrgeschwindigkeit vermeiden. (⇒ 8.8)
- Bremspedal gleichmäßig nach unten drücken, bis das Gerät anhält. (⇒ 8.9)

## 12.6 Schnitthöhe einstellen



### Verletzungsgefahr!

Schnitthöhe nur bei Stillstand des Geräts verstellen.

- Gerät bis zum Stillstand abbremsen.
- Hebel Schnitthöhenverstellung entriegeln und halten. (⇒ 8.11)
- Die Schnitthöhe kann durch Auf- und Abbewegen des Hebels Schnitthöhenverstellung in 6 Schnittstufen verstellt werden.
- Hebel Schnitthöhenverstellung verriegeln. (⇒ 8.11)

### Schnittstufe 1:

Kleinste Schnitthöhe (35 mm)

### Schnittstufe 6:

Größte Schnitthöhe (90 mm)

## 12.7 Mähen



Wird das Mähwerk während der Fahrt eingekuppelt, so verringert sich kurzfristig durch die zusätzliche Belastung (Anlauf des Mähmessers) die Drehzahl des Verbrennungsmotors.

### Vor dem Mähen:

- Kapitel "Hinweise zum Arbeiten" lesen und beachten. (⇒ 10.)
- Stets mit maximaler Drehzahl des Verbrennungsmotors arbeiten. Das Mähmesser ist für diese Drehzahl optimiert – Ergebnis ist das beste Sogwirkung zum Sammeln des Schnittgutes.

### Das Mähwerk in folgender Reihenfolge einkuppeln:

- Verbrennungsmotor starten. (⇒ 12.2)
- Gashebel in MAX-Position stellen. (⇒ 8.2)
- Aufsitzmäher auf die zu mähende Rasenfläche fahren. Mähwerk nicht in hohem Gras oder in niederster Schnittstufe einkuppeln. Mähwerk nur einkuppeln, wenn sich das Gerät über der zu bearbeitenden Fläche befindet.

### • Vorwärts mähen:

Fahrtrichtung Vorwärts (⇒ 8.5) wählen, anschließend Mähwerk durch Drücken des Schalters Mähwerk einkuppeln. (⇒ 8.3)

### • Rückwärts mähen:

Fahrtrichtung Rückwärts (⇒ 8.5) wählen und Sicherheitsschalter Rückwärtsmähen (⇒ 8.4) einmal kurz betätigen, anschließend Mähwerk durch Drücken des Schalters Mähwerk innerhalb von 6 Sekunden einkuppeln. (⇒ 8.3)

### Während des Mähvorgangs:

- Gashebel in MAX-Position stellen. (⇒ 8.2)
- Fahrgeschwindigkeit immer der Grashöhe bzw. der Schnittstufe anpassen. Bei hohem Gras bzw. niedriger Schnittstufe eine kleine Fahrgeschwindigkeit wählen.



Ein anhaltender Dauerton signalisiert einen gefüllten Grasfangkorb. (⇒ 12.9)

### Wechsel der Fahrtrichtung bei eingekuppeltem Mähwerk:

- Zum Rückwärtsmähen Sicherheitsschalter Rückwärtsmähen im vorgesehenen Zeitfenster (5 Sekunden vor bzw. 1 Sekunde nach dem Umschalten) einmal kurz betätigen. (⇒ 8.4)
- Gerät auf der Rasenfläche zum Stillstand bringen und gewünschte Fahrtrichtung mit dem Hebel Fahrtrichtungswahl einstellen. (⇒ 8.5)
- Mähvorgang fortsetzen.

## Das Mähmesser in folgender Reihenfolge auskuppeln:

- Auf eine bereits gemähte Grasfläche fahren oder die höchste Schnittstufe des Mähwerks auswählen. (⇒ 8.11)
- Mähwerk durch Drücken des Schalters Mähwerk auskuppeln. (⇒ 8.3)



### Verletzungsgefahr!

Nach dem Auskuppeln des Mähwerks auf den Nachlauf achten, der bis zum Stillstand des Mähmessers bis zu 5 Sekunden beträgt. (⇒ 11.)

---

## 12.8 Automatisches Auskuppeln des Mähwerks programmieren

Die elektromagnetische Messerkupplung kann so programmiert werden, dass das Mähwerk bei vollem Grasfangkorb automatisch ausgekuppelt wird. Dies steigert den Bedienkomfort, da das Verstopfen des Auswurfkanals verhindert werden kann.



- Verbrennungsmotor abstellen. (⇒ 12.3)
- Zündschlüssel in Position "Zündung ein" drehen. (⇒ 8.1)
- Selbstdiagnose der Elektronik abwarten.

### Automatisches Auskuppeln aktivieren:

- Hebel Fahrtrichtungswahl auf vorwärts stellen.
- Sicherheitsschalter Rückwärtsmähen und Antriebspedal zugleich 5 Sekunden lang betätigen.  
Ein kurzer Piepton signalisiert, dass die Automatik eingeschaltet ist.

- Die aktuelle Einstellung wird dauerhaft gespeichert.

### Automatisches Auskuppeln deaktivieren:

- Hebel Fahrtrichtungswahl auf vorwärts stellen.
- Sicherheitsschalter Rückwärtsmähen und Antriebspedal zugleich 5 Sekunden lang betätigen.  
3 kurz aufeinander folgende Pieptöne signalisieren, dass die Automatik ausgeschaltet ist.
- Die aktuelle Einstellung wird dauerhaft gespeichert.

---

## 12.9 Grasfangkorb entleeren



### Verletzungsgefahr!

Den Grasfangkorb nur auf ebenen Flächen entleeren, da sich durch das Hochschwenken des Grasfangkorbes der Schwerpunkt verändert und so die Kippgefahr erhöht wird.



Ein anhaltender Dauerton während des Mähvorgangs signalisiert, dass der Grasfangkorb vollständig gefüllt ist und entleert werden muss. Mähwerk auskuppeln. Nach dem Auskuppeln des Mähwerks verstummt der Dauerton.

### Grasfangkorb wird nicht zur Gänze gefüllt

- Kontrollieren, ob der Auswurfkanal montiert ist. (⇒ 14.6)
- Füllstandssensor (Grasfangkorb) richtig einstellen. (⇒ 8.15)
- Beim Entleeren des Grasfangkorbes Auswurfkanal auf Verstopfungen kontrollieren und bei Bedarf reinigen.

- Flügel des Mähmessers auf Beschädigungen oder Verschleiß prüfen und bei Bedarf austauschen.

### Grasfangkorb entleeren

- Mähwerk auskuppeln. (⇒ 8.3)  
Der Dauerton verstummt.
- Höchste Schnittstufe des Mähwerks wählen. (⇒ 8.11)
- Mit dem Gerät zu der Stelle fahren, an der das Schnittgut entleert wird.
- Hebel Grasfangkorbentleerung herausziehen und nach vorne drücken. (⇒ 8.12)  
Der Grasfangkorb schwenkt nach oben und das Schnittgut fällt aus dem Grasfangkorb.
- Damit das Schnittgut aus dem Grasfangkorb fallen kann, bei hochgeschwenktem Grasfangkorb eventuell etwas nach vorne fahren.
- Grasfangkorb kurz auf- und abschwenken, damit das Schnittgut vollständig aus dem Grasfangkorb fällt.
- Hebel Grasfangkorbentleerung langsam nach hinten führen und den Grasfangkorb wieder an der Rückwand einrasten lassen.
- Hebel Grasfangkorbentleerung wieder loslassen und nach unten drücken, bis dieser wieder in der eingezogenen Ausgangsposition ist.

---

## 12.10 Grasfangkorb abnehmen und einhängen

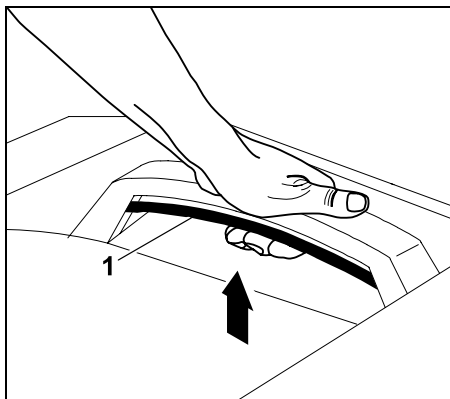
### Vor dem Abnehmen:

- Mähwerk auskuppeln. (⇒ 8.3)
- Grasfangkorb entleeren. (⇒ 12.9)

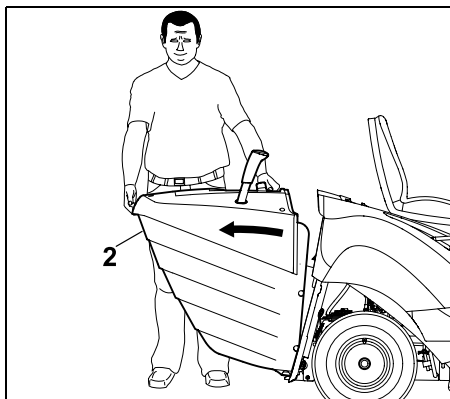
- Parkbremse einlegen. (⇒ 8.10)
- Verbrennungsmotor abstellen. (⇒ 12.3)

**i** Beim Abnehmen und Einhängen des Grasfangkorbes muss der Bügel Grasfangkorbentriegelung immer in entriegelter Position gehalten werden, bis der Grasfangkorb vollständig abgenommen bzw. eingehängt ist.

### Grasfangkorb abnehmen

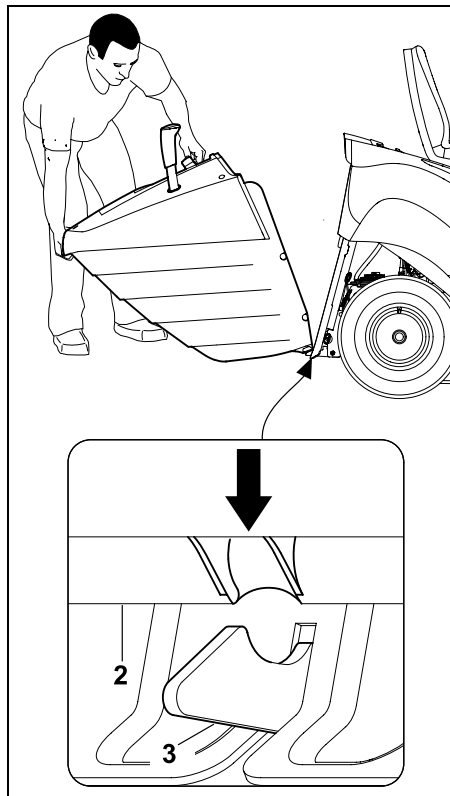


Bügel Grasfangkorbentriegelung (1) nach oben ziehen und halten.



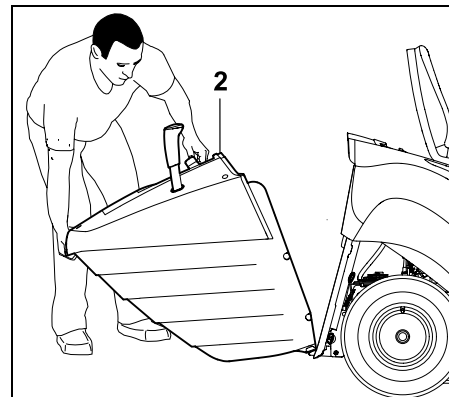
Grasfangkorb (2) abnehmen.

### Grasfangkorb einhängen



Grasfangkorb (2) an den beiden Rasthaken (3) an der Rückwand aufsetzen.

- Bügel Grasfangkorbentriegelung betätigen und halten. (⇒ 8.13)



Grasfangkorb (2) bis zum Anschlag hochklappen.

- Bügel Grasfangkorbentriegelung loslassen und darauf achten, dass der Grasfangkorb einrastet. (⇒ 8.13)

**i** Wird das Gerät ohne Grasfangkorb oder Deflektor (Zubehör, nicht im Lieferumfang enthalten) in Betrieb genommen, lässt sich das Mähwerk nicht einkuppeln. Der Verbrennungsmotor wird in diesem Fall automatisch abgestellt.

### 12.11 Ziehen von Lasten



#### Verletzungsgefahr!

Beim Transport von Lasten verändern sich die Fahreigenschaften des Geräts (z. B. längerer Bremsweg). Je schwerer die Last, desto stärker ändern sich die Fahreigenschaften! Beim Ziehen von Lasten deshalb kleinere Fahrgeschwindigkeit wählen.



### Schäden am Gerät vermeiden!

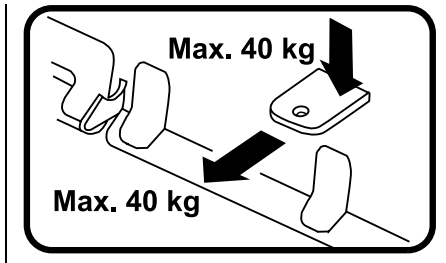
An Steigungen verringert sich die maximale Zuglast.

- Vor dem Anhängen von Lasten Funktion der Bremse überprüfen. (⇒ 12.5)



Maximales Anhängergewicht auf ebener Fläche = **250 kg**

Maximales Anhängergewicht bei maximaler Steigung von 10° = **100 kg**



Maximale Stützlast = **40 kg**

Maximale Zuglast = **40 kg**



Eine Zuglast von 40 kg an der Anhängerkupplung wird auf ebener Fläche beim Ziehen eines Anhängers mit 250 kg Gewicht erreicht.

### 12.12 Betrieb an Hanglagen

- Vor jedem Betrieb an einem Hang die Funktion der Bremse überprüfen. (⇒ 12.5)
- Abhänge in Längsrichtung befahren. Bei Querfahrten besteht erhöhte Kippgefahr – maximale Hangneigung beachten. (⇒ 4.7)
- Richtungsänderungen an Hängen vermeiden – nicht vermeidbare Richtungsänderungen mit besonderer Vorsicht durchführen.

### 12.13 Orientierungshilfe

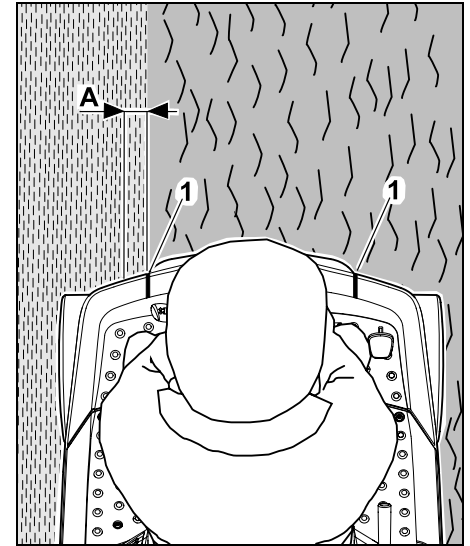


#### Hinweis

Die Genauigkeit der Orientierungshilfe ist von der Körpergröße des Benutzers und von der Einstellung des Fahrersitzes abhängig.

Damit zwischen mehreren Mähbahnen kein Rasen stehen bleibt, ist das Gerät mit einer Orientierungshilfe ausgestattet.

- Der Benutzer sitzt auf dem Fahrersitz.



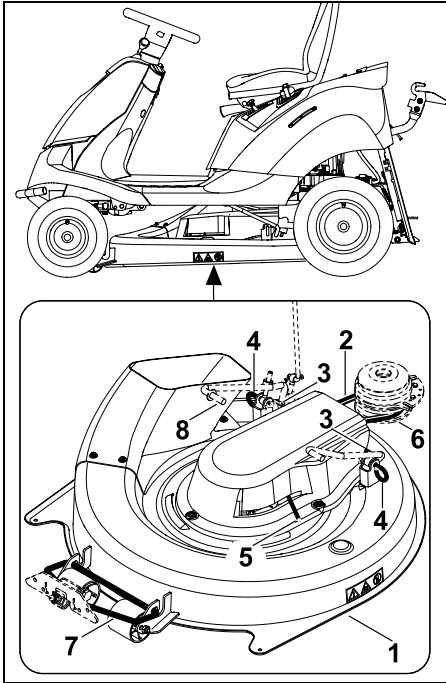
Befindet sich die Orientierungshilfe (1) vom Fahrersitz aus betrachtet genau auf der Mähkante (Übergang bereits gemähter Rasen zu nicht gemähtem Rasen), dann wird der Rasen mit einer Überlappung (A) von ca. 5 cm geschnitten.

Bei einer Überlappung schneidet das Mähmesser ca. 5 cm in die bereits geschnittene Mähbahn. Somit wird gewährleistet, dass kein Rasen zwischen den beiden Mähbahnen stehen bleibt.



## 13. Mähwerk

### Bauteilübersicht am Mähwerk im montierten Zustand



- 1 Mähwerk
- 2 Keilriemen
- 3 Sicherungssplint
- 4 Befestigungsbolzen
- 5 Hebel Keilriemenspannvorrichtung
- 6 Keilriemenscheibe
- 7 Mähwerksaufhängung vorne
- 8 Mähwerksaufhängung hinten

### 13.1 Mähwerk demontieren



#### Verletzungsgefahr!

Vor allen Arbeiten am Mähwerk das Kapitel "Zu Ihrer Sicherheit" sorgfältig lesen und beachten.  
(⇒ 4.)



**Schäden am Gerät vermeiden!**  
Bei demontiertem Mähwerk darf der Aufsitzmäher nicht in Betrieb genommen werden, wenn der Auswurfkanal eingebaut ist.

Den Auswurfkanal ausbauen, damit dieser während der Fahrt nicht an Gegenständen (Maulwurfshügeln, Wurzeln usw.) hängen bleiben kann und dadurch beschädigt wird.  
(⇒ 14.5)

- Gerät auf einem ebenen und festen Untergrund abstellen.
- Verbrennungsmotor abstellen. (⇒ 12.3)
- Zündschlüssel abziehen.
- Parkbremse einlegen. (⇒ 8.10)
- Grasfangkorb abnehmen. (⇒ 12.10)
- Auswurfkanal demontieren. (⇒ 14.5)

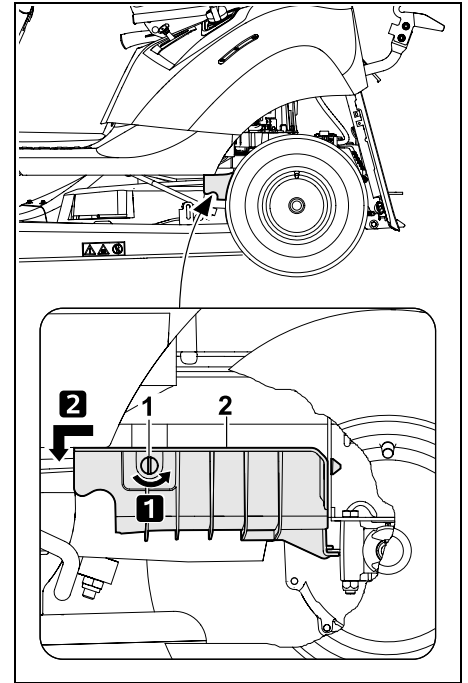
#### Keilriemenabdeckung hinten demontieren



#### Verbrennungsgefahr!

Vor der Demontage der Keilriemenabdeckung hinten das Gerät, insbesondere den Auspuff, vollständig auskühlen lassen.

- Niederste Schnittstufe auswählen.



#### Schritt 1:

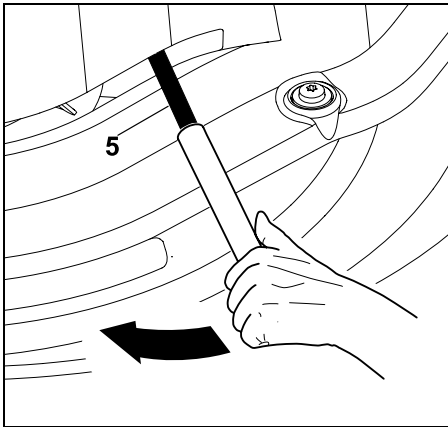
Verschlusschraube (1) 90° gegen den Uhrzeigersinn drehen.

#### Schritt 2:

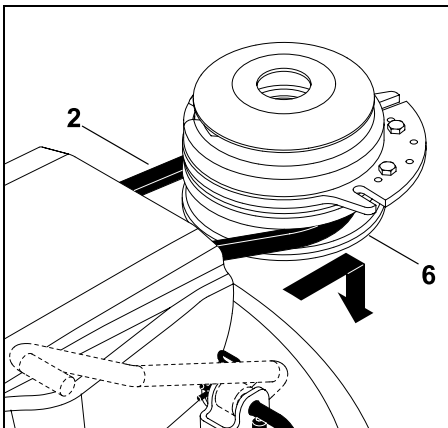
Keilriemenabdeckung hinten (2) nach vorne abziehen und entnehmen.

#### Keilriemen aushängen

- Schnittstufe 3 wählen.



Hebel Keilriemenspannvorrichtung (5) mit Hilfe eines geeigneten Rohrstücks in Pfeilrichtung (nach vorne) drücken und halten.



Keilriemen (2) von der Keilriemenscheibe (6) abnehmen.

- Nach dem Abnehmen des Keilriemens den Hebel Keilriemenspannvorrichtung langsam loslassen.

## Mähwerk hinten aushängen



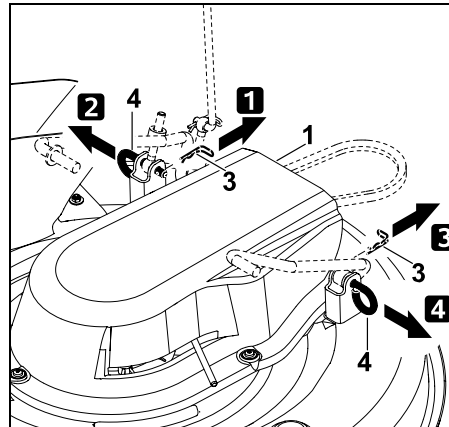
### Klemmgefahr!

Vor dem Herausziehen der Befestigungsbolzen darauf achten, dass sich keine Körperteile (Finger, Hand, Fuß usw.) direkt unter dem Mähwerk befinden.



### Hinweis

Zur Erleichterung der Demontage muss die Reihenfolge beachtet und genau eingehalten werden.



### Schritt 1:

Sicherungssplint (3) vom Befestigungsbolzen (4) abziehen.

### Schritt 2:

Mähwerk (1) leicht anheben und halten. Befestigungsbolzen (4) abziehen und entnehmen.

### Schritt 3:

Sicherungssplint (3) vom Befestigungsbolzen (4) abziehen.

### Schritt 4:

Mähwerk (1) leicht anheben und halten. Befestigungsbolzen (4) abziehen und entnehmen.

- Mähwerk langsam und vorsichtig ablegen.

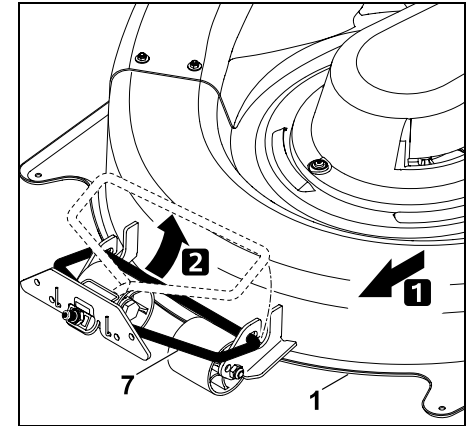
## Mähwerk vorne aushängen



### Klemmgefahr!

Vor dem Aushängen darauf achten, dass sich keine Körperteile (Finger, Hand, Fuß usw.) direkt unter dem Mähwerk befinden.

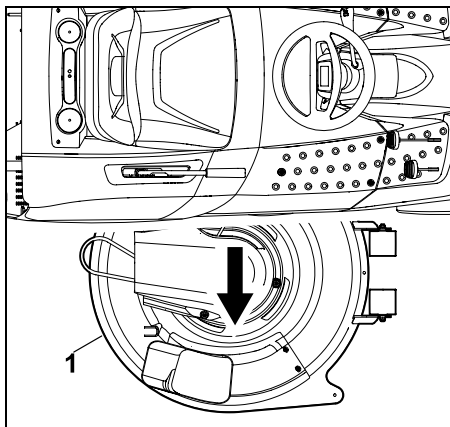
Nach dem Aushängen des Mähwerks klappt die Mähwerksaufhängung vorne selbstständig nach oben.



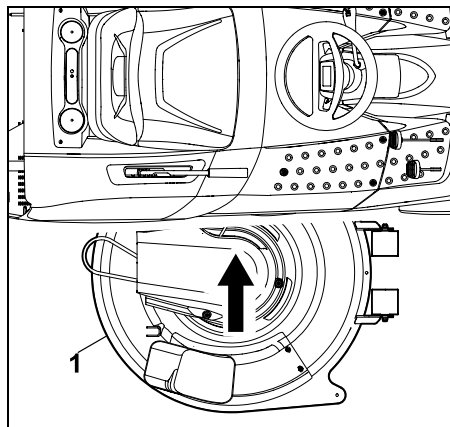
Mähwerk (1) parallel nach vorne schieben und an der vorderen Mähwerksaufhängung (7) aushängen.

### Mähwerk entnehmen

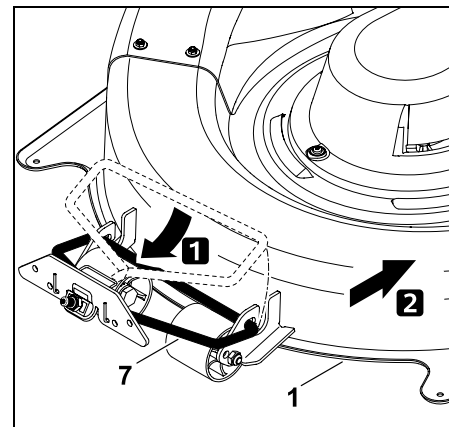
- Schnittstufe 6 wählen.



Mähwerk (1) an der rechten Seite herausziehen.



Das Mähwerk (1) von der rechten Seite mit den Rollen nach vorne unter das Gerät schieben.



Vordere Mähwerksaufhängung (7) nach unten klappen und am Mähwerk (1) einhängen.

Mähwerk (1) nach hinten schieben und damit die Mähwerksaufhängung (7) am Mähwerk fixieren.

### 13.2 Mähwerk montieren



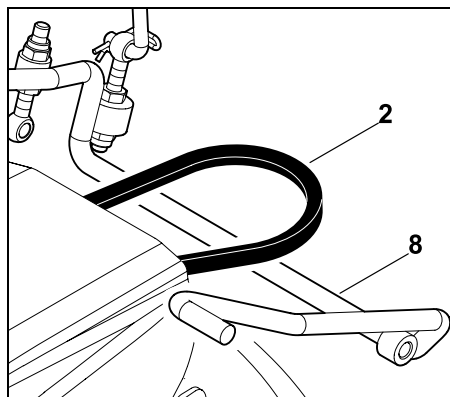
#### Verletzungsgefahr!

Vor allen Arbeiten am Mähwerk das Kapitel "Zu Ihrer Sicherheit" sorgfältig lesen und beachten. (⇒ 4.)

- Gerät auf einem ebenen und festen Untergrund abstellen.
- Verbrennungsmotor abstellen. (⇒ 12.3)
- Zündschlüssel abziehen.
- Parkbremse einlegen. (⇒ 8.10)
- Höchste Schnittstufe wählen.
- Grasfangkorb abnehmen. (⇒ 12.10)
- Auswurfkanal demontieren. (⇒ 14.5)

#### Mähwerk einschieben

- Schnittstufe 6 wählen.



Keilriemen (2) über dem Gestänge der Mähwerksaufhängung (8) positionieren.

#### Mähwerk vorne einhängen

- Niederste Schnittstufe wählen.

#### Mähwerk hinten einhängen



#### Hinweis

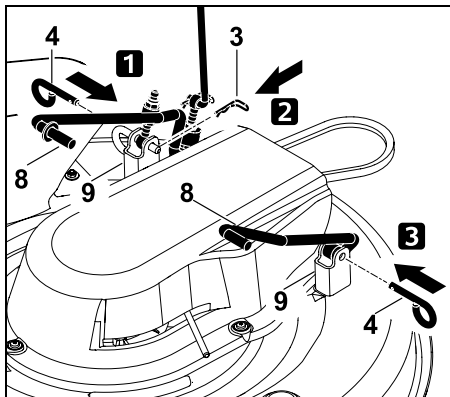
Vor dem Einhängen kontrollieren, ob das Mähwerk an der vorderen Mähwerksaufhängung ordnungsgemäß eingehängt ist.

- Mähwerk (1) mit einer Hand anheben und halten. Die Bohrungen der Aufhängung am Mähwerk und der Mähwerksaufhängung am Gerät müssen fluchten.



#### Hinweis

Zur Erleichterung der Montage muss die Reihenfolge beachtet und genau eingehalten werden.



#### Schritt 1:

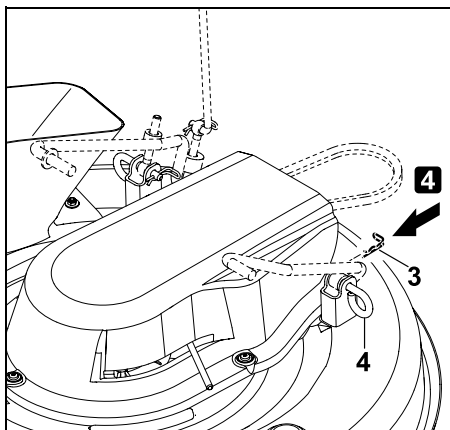
Befestigungsbolzen (4) bis zum Anschlag durch die Bohrung der Aufhängung am Mähwerk (9) und der Mähwerksaufhängung (8) stecken.

#### Schritt 2:

Sicherungssplint (3) durch die Bohrung am Befestigungsbolzen (4) stecken.

#### Schritt 3:

Befestigungsbolzen (4) bis zum Anschlag durch die Bohrung der Aufhängung am Mähwerk (9) und der Mähwerksaufhängung (8) stecken.



#### Schritt 4:

Sicherungssplint (3) durch die Bohrung am Befestigungsbolzen (4) stecken.

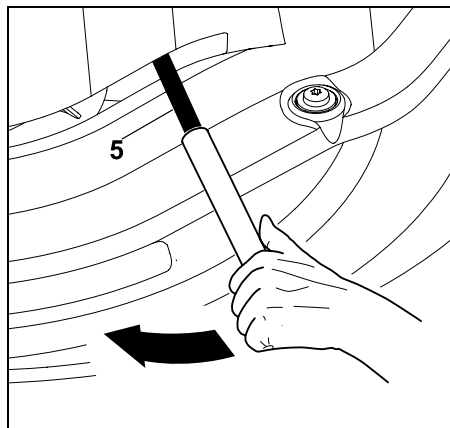
#### Keilriemen einhängen



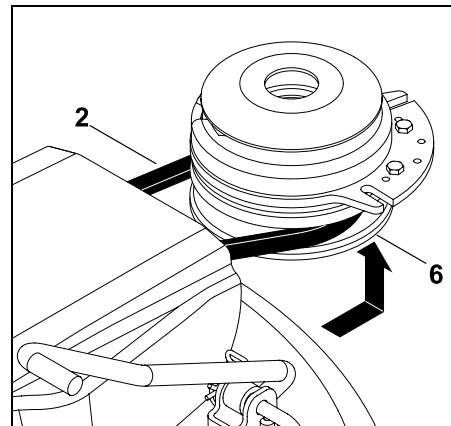
#### Klemmgefahr!

Beim Einhängen des Keilriemens darauf achten, dass sich beim Loslassen des Hebels Keilriemensspannvorrichtung nicht die Hand oder ein Finger zwischen dem Keilriemen und der Keilriemenscheibe befinden.

- Schnittstufe 3 wählen.



Hebel Keilriemensspannvorrichtung (5) mit Hilfe eines geeigneten Rohrstücks in Pfeilrichtung (nach vorne) drücken und halten.



Keilriemen (2) an der Keilriemenscheibe (6) einhängen.

Beim Einhängen darauf achten, dass der Keilriemen ordnungsgemäß (ohne Verdrehungen) montiert wird.

- Hebel Keilriemensspannvorrichtung (5) langsam loslassen und darauf achten, dass der Keilriemen korrekt in der Keilriemenscheibe verläuft.
- Auswurfkanal montieren. (⇒ 14.6)
- Grasfangkorb montieren. (⇒ 12.10)



#### Verletzungsgefahr!

Nach dem Einhängen des Mähwerks eine Funktionsprüfung durchführen.

Dabei darauf achten, dass sich keine weiteren Personen, insbesondere Kinder, oder Tiere in der Nähe befinden. Den Funktionstest nur durchführen, wenn der Bediener auf dem Gerät sitzt.

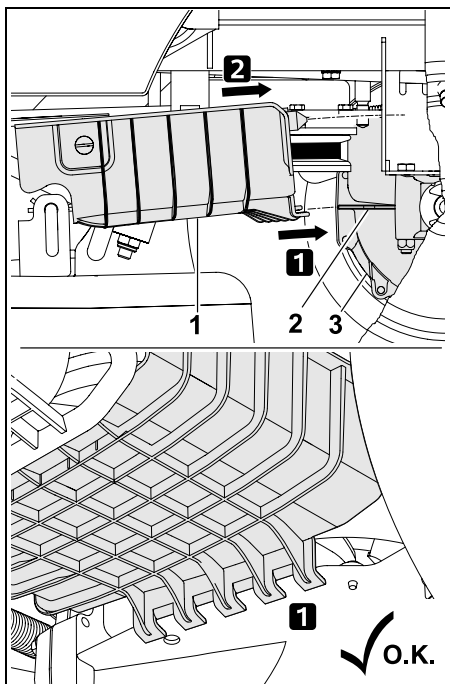
## Keilriemenabdeckung hinten montieren



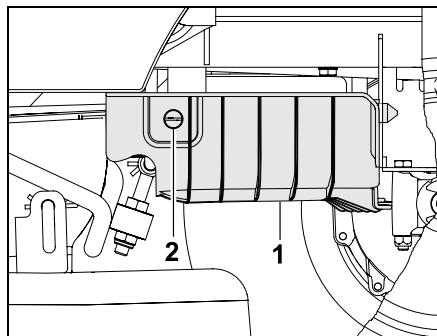
### Verbrennungsgefahr!

Vor der Montage der Keilriemenabdeckung hinten das Gerät, insbesondere den Auspuff, vollständig auskühlen lassen.

- Niederste Schnittstufe auswählen.



Keilriemenabdeckung hinten (1) mit der Haltevorrichtung an der Haltenase (2) des Getriebes (3) in Pfeilrichtung einsetzen.



Keilriemenabdeckung hinten (1) nach oben drücken und halten. Verschlusschraube (2) 90° im Uhrzeigersinn drehen.



### Hinweis

Nach der Montage den festen Sitz der Keilriemenabdeckung hinten prüfen.



### Schäden am Gerät vermeiden!

Der Keilriemen muss nach der Montage frei sein und darf die Keilriemenabdeckung hinten nicht berühren. Durch Sichtkontrolle prüfen.

## 14. Wartung



### Verletzungsgefahr!

Vor allen Wartungs- und Reparaturarbeiten das Kapitel "Zu Ihrer Sicherheit", besonders das Unterkapitel "Wartung und Reparaturen" sorgfältig lesen und beachten. (⇒ 4.)

Zündschlüssel abziehen, um ein unbeabsichtigtes Anspringen des Verbrennungsmotors zu verhindern.



Nur mit Handschuhen arbeiten.



Mähmesser nie berühren, solange sie nicht stillstehen.

Aus Sicherheitsgründen sind Wartungsarbeiten an der Bremse untersagt. Einstellungs- und Wartungsarbeiten nur vom Fachhändler durchführen lassen. STIHL empfiehlt den STIHL Fachhändler.

### Allgemeine Hinweise zur Wartung:

- Wartungsplan und Wartungsintervalle genau einhalten.
- Wartungsplan und Wartungsarbeiten in der Gebrauchsanleitung Verbrennungsmotor beachten.

### Vor Wartungs-, Reparatur- und Reinigungsarbeiten:

- Gerät auf einem ebenen und festen Untergrund abstellen.
- Verbrennungsmotor abstellen. (⇒ 12.3)
- Parkbremse einlegen. (⇒ 8.10)

- Verbrennungsmotor und Schalldämpfer vollständig auskühlen lassen.

### **Folgende Wartungs- und Reparaturarbeiten aus der Gebrauchsanleitung Verbrennungsmotor entnehmen:**

- Luftfilter wechseln.
- Angaben zum Motoröl (Typ, Ölfüllmenge usw.).
- Zündkerze überprüfen und auswechseln.
- Kraftstofffilter auswechseln.
- Reinigung des Verbrennungsmotors.

---

### **14.1 Wartungsplan**

Alle Angaben im Wartungsplan müssen genau eingehalten werden. Das Nichteinhalten des Wartungsplans kann zu erheblichen Schäden am Gerät führen.



#### **Hinweis**

Durch starke Beanspruchung, speziell im Profibetrieb, können kürzere Wartungsintervalle als hier angegeben erforderlich sein. Des Weiteren können auch extreme äußere Umstände wie sandiger bzw. steiniger Boden, Staub usw. zu kürzeren Wartungsintervallen als in der Gebrauchsanleitung angegeben führen.

Alle 100 Betriebsstunden oder einmal jährlich ist eine Inspektion durch einen Fachhändler durchzuführen. STIHL empfiehlt den STIHL Fachhändler.

### **Wartungsarbeiten vor jeder Inbetriebnahme:**

Damit ein leistungsfähiger und sicherer Betrieb erreicht wird und um Störungen zu vermeiden, ist es wichtig, den Zustand des Gerätes zu kennen.

Dafür sind folgende Prüfungen vor jedem Start erforderlich (Sichtkontrolle):

- Reifendruck. (⇒ 14.9)
- Verschleiß und Schäden an Reifen.
- Dichtheit der kraftstoffführenden Leitungen.
- Motorölstand (siehe Gebrauchsanleitung Verbrennungsmotor).
- Kraftstoffstand.
- Allgemeine Sichtkontrolle am Gerät und am Mähwerk. Speziell die Schutzabdeckungen müssen auf Beschädigungen kontrolliert werden.
- Fester Sitz der Schraubverbindungen.

### **Wartungsarbeiten nach jedem Einsatz:**



#### **Schäden am Gerät vermeiden!**

Alle Ablagerungen auf der Mähwerksobenseite entfernen, um eine Anhäufung von trockenem und damit entzündlichem, organischem Material zu verhindern.

- Reinigung des Geräts (Mähwerk, Auswurfkanal) und etwaiger Anbaugeräte.
- Angaben zur Reinigung des Verbrennungsmotors beachten (siehe Gebrauchsanleitung Verbrennungsmotor).
- Getriebe reinigen – Grasrückstände oder sonstige Verschmutzungen abkehren.

### **Wartungsarbeiten nach den ersten 10 Betriebsstunden (Erstinbetriebnahme):**

- Eine Inspektion durch Ihren Fachhändler wird empfohlen. STIHL empfiehlt den STIHL Fachhändler.

### **Wartungsarbeiten nach allen 25 Betriebsstunden:**

- Kontrolle der Messerbefestigung und Messerschärfe, Verschleißgrenze des Mähmessers beachten.

### **Wartungsarbeiten nach allen 50 Betriebsstunden:**

- Allgemeine Schmierung.
- Einbaulage des Mähwerks kontrollieren. (⇒ 14.8)

### **Wartungsarbeiten nach allen 100 Betriebsstunden:**

- Auswechseln des Mähmessers.
- Inspektion von einem Fachhändler durchführen lassen. STIHL empfiehlt den STIHL Fachhändler.



#### **Hinweis**

Bei der Inspektion durch den Fachhändler wird die Funktion der Bremse überprüft und bei Bedarf gewartet. Zusätzlich werden alle erforderlichen Wartungsarbeiten am Getriebe durchgeführt.

## 14.2 Gerät reinigen



### Schäden am Gerät vermeiden!

Niemals Strahlwasser (Hochdruckreiniger) auf Motorteile, Dichtungen, elektrische Bauteile (Batterie, Kabelbaum usw.) und Lagerstellen richten. Beschädigungen bzw. teure Reparaturen können hier die Folge sein.

Keine aggressiven Reinigungsmittel benutzen. Solche Reiniger können Kunststoffe und Metalle beschädigen, was den sicheren Betrieb Ihres STIHL Geräts beeinträchtigen kann. Sollten Sie Verschmutzungen nicht mit Wasser, mit einer Bürste oder mit einem Tuch entfernen können, empfiehlt STIHL die Verwendung eines Spezialreinigers (z. B. STIHL Spezialreiniger).



Das Mähwerk für Reinigungs- und Wartungsarbeiten immer demontieren.

- Verbrennungsmotor abstellen. (⇒ 12.3)
- Parkbremse einlegen. (⇒ 8.10)
- Zündschlüssel abziehen und sicher aufbewahren.
- Mähwerk demontieren. (⇒ 13.1)
- Angesetzte Grasrückstände im Mähwerksgehäuse vorab mit einem Holzstab lösen.
- Mähwerksunterseite mit Bürste und Wasser säubern.

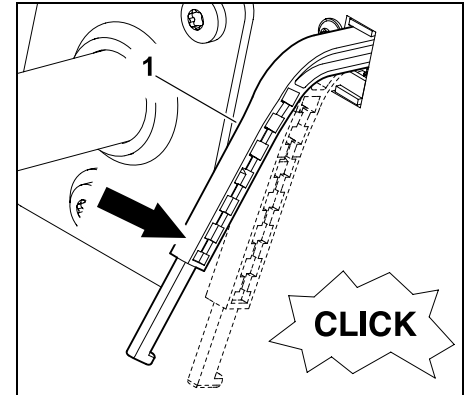
- Beim Reinigen der Mähwerksoberseite darauf achten, dass kein Wasser auf Keilriemen und Zahnriemen gelangt – niemals Strahlwasser auf die Öffnungen der Abdeckungen richten.
- Auswurfkanal im ausgebauten Zustand abseits des Geräts mit fließendem Wasser und einer Bürste reinigen.
- Das Mähwerk (Ober- und Unterseite), den Motorraum und das Getriebe von Grasrückständen befreien. Kühlrippen von Verbrennungsmotor und Getriebe reinigen.
- Die Mähmesser mit Bürste und Wasser reinigen – zum Lösen von Verschmutzungen keinesfalls auf die Mähmesser schlagen (z. B. mit einem Hammer).
- Den Grasfangkorb abnehmen und abseits des Geräts mit fließendem Wasser und einer Bürste reinigen. (⇒ 12.10)

## 14.3 Füllstandssensor (Grasfangkorb) reinigen

Der Füllstandssensor (Grasfangkorb) kann beim Mähen von nassem oder feuchtem Gras verschmutzen. Eine Beeinträchtigung der Funktion ist die Folge.

Vorbeugend Füllstandssensor nach jedem Mähvorgang bzw. bei jeder Reinigung des Auswurfkanals säubern.

- Verbrennungsmotor abstellen. (⇒ 12.3)
- Zündschlüssel abziehen und sicher aufbewahren.
- Parkbremse einlegen. (⇒ 8.10)
- Grasfangkorb abnehmen. (⇒ 12.10)



Mit leichtem Druck den Füllstandssensor (Grasfangkorb) (1) nach unten drücken. Dabei muss er sich leicht bewegen lassen und ein leises "Klicken" des Schalters muss hörbar sein.

Nach dem Loslassen muss sich der Füllstandssensor wieder selbstständig nach oben in die Ausgangsposition stellen.

- Bei mangelnder Leichtgängigkeit bzw. bei Verschmutzung Füllstandssensor mit Hilfe einer Bürste vorsichtig reinigen – kein Wasser verwenden.

---

## 14.4 Sicherheitseinrichtungen kontrollieren



### **Verletzungsgefahr!**

Die Sicherheitseinrichtungen dürfen nur vom Fahrersitz aus überprüft werden.

Dabei dürfen sich keine weiteren Personen, insbesondere Kinder, oder Tiere in der Nähe aufhalten.

Die Funktionen aller Sicherheitseinrichtungen sind mindestens einmal im Monat zu kontrollieren.

Nach längerer

Betriebsunterbrechung, bei wenig genutzten Geräten oder nach Reparaturen immer vor neuerlicher Inbetriebnahme alle Sicherheitseinrichtungen prüfen.

### **Bremskontaktschalter prüfen:**

- Auf den Fahrersitz setzen.
- Grasfangkorb montieren. (⇒ 12.10)
- Verbrennungsmotor abstellen und zum Stillstand kommen lassen.
- Mähwerk auskuppeln. (⇒ 8.3)
- Bremspedal **nicht** betätigen bzw. Parkbremse lösen.
- Zündschlüssel in Position "Verbrennungsmotor anlassen" drehen. (⇒ 8.1)

### **Bei funktionierendem**

**Bremskontaktschalter kann der Verbrennungsmotor nicht gestartet werden.**

### **Mähwerkskontaktschalter prüfen:**

- Auf den Fahrersitz setzen.

- Bremspedal bis zum Anschlag drücken und halten. (⇒ 8.9)
- Mähwerk einkuppeln. (⇒ 8.3)
- Zündschlüssel in Position "Verbrennungsmotor anlassen" drehen. (⇒ 8.1)

**Bei funktionierendem Mähwerkskontaktschalter kann der Verbrennungsmotor nicht gestartet werden.**

### **Sitzkontaktschalter prüfen:**

- Auf den Fahrersitz setzen.
- Verbrennungsmotor starten und mit maximaler Drehzahl laufen lassen. (⇒ 12.2), (⇒ 8.2)
- Mähwerk einkuppeln. (⇒ 8.3)
- Fahrersitz durch langsames und vorsichtiges Aufstehen entlasten. Nicht absteigen!

### **Bei funktionierendem**

**Sitzkontaktschalter wird der Verbrennungsmotor abgeschaltet.**

### **Kontaktschalter Grasfangkorb prüfen:**

- Auf den Fahrersitz setzen.
- Verbrennungsmotor starten und mit maximaler Drehzahl laufen lassen. (⇒ 12.2), (⇒ 8.2)
- Mähwerk einkuppeln. (⇒ 8.3)
- Grasfangkorb mit Hilfe des Hebels Grasfangkorbbentleerung vom Fahrersitz aus nach oben schwenken (entleeren). (⇒ 12.9)

**Bei funktionierendem Kontaktschalter Grasfangkorb wird der Verbrennungsmotor abgeschaltet und das Mähwerk ausgekuppelt.**

### **Sicherheitsschalter Rückwärtsmähen prüfen:**

- Auf den Fahrersitz setzen – den Sicherheitsschalter Rückwärtsmähen **nicht** betätigen.
- Verbrennungsmotor starten (⇒ 12.2) und mit maximaler Drehzahl laufen lassen. (⇒ 8.2)
- Mähwerk einkuppeln. (⇒ 8.3)
- Fahrtrichtung Rückwärts wählen und losfahren. (⇒ 8.5)

### **Bei funktionierendem**

**Sicherheitsschalter Rückwärtsmähen wird das Mähwerk nach 1 Sekunde ausgekuppelt.**

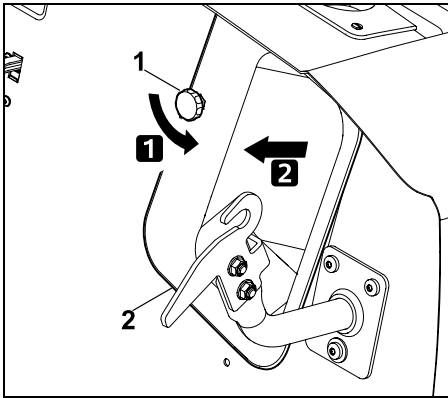
---

## 14.5 Auswurfkanal demontieren

Damit der Auswurfkanal besser gereinigt werden kann, ist es möglich, ihn ohne zusätzliches Werkzeug auszubauen.

- Verbrennungsmotor abstellen. (⇒ 12.3)
- Zündschlüssel abziehen und sicher aufbewahren.
- Parkbremse einlegen. (⇒ 8.10)
- Grasfangkorb abnehmen. (⇒ 12.10)





Die Verschlussmutter (1) ausdrehen und abnehmen. Auswurfkanal (2) herausziehen.

**! Schäden am Gerät vermeiden!**  
Den Auswurfkanal sofort nach der Reinigung wieder einbauen, damit dieser nicht vergessen wird.

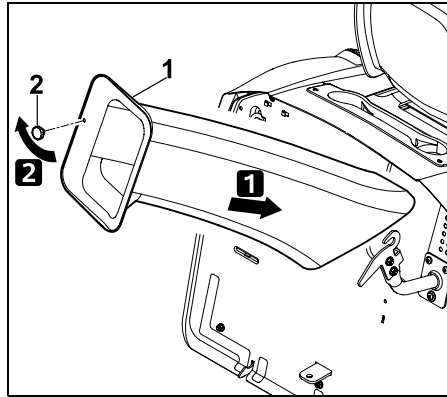
#### 14.6 Auswurfkanal montieren

**! Schäden am Gerät vermeiden!**  
Beim Einschieben des Auswurfkanals darauf achten, dass dieser auf allen Seiten über die Auswurföffnung des Mähwerks gestülpt wird.

**i Hinweis**  
Bei jeder Reinigung oder bei jedem Einbau des Auswurfkanals zusätzlich den Füllstandssensor (Grasfangkorb) überprüfen und bei Bedarf reinigen.

- Verbrennungsmotor abstellen. (⇒ 12.3)
- Zündschlüssel abziehen und sicher aufbewahren.
- Parkbremse einlegen. (⇒ 8.10)

- Grasfangkorb abnehmen. (⇒ 12.10)
- Niederste Schnittstufe wählen.



Auswurfkanal (1) bis zum Anschlag einschieben und über der Auswurföffnung am Mähwerk positionieren. Verschlussmutter (2) eindrehen und festziehen.

#### 14.7 Mähmesser warten

**! Verletzungsgefahr!**  
Nur mit Handschuhen arbeiten. Sollten Ihnen notwendige Kenntnisse oder Hilfsmittel fehlen, wenden Sie sich **immer** an einen Fachhändler (STIHL empfiehlt den STIHL Fachhändler). STIHL empfiehlt STIHL Original-Ersatzteile zu verwenden. Mähmesser nie berühren, solange es nicht stillsteht. Mähwerk immer auf einen rutschfesten Untergrund stellen.

#### Wartungsintervall:

Alle 25 Betriebsstunden

#### Wartungsarbeiten:

- Verschleißgrenzen des Mähmessers kontrollieren.
- Bei Bedarf Mähmesser schärfen. Wenn sich das Mähergebnis verschlechtert, sollte das Mähmesser geschärft werden.

#### Verschleißgrenzen am Mähmesser prüfen

**! Verletzungsgefahr!**  
Ein verschlissenes Mähmesser kann abbrechen und schwere Verletzungen verursachen. Die Anweisungen zur Messerwartung sind deshalb einzuhalten. Mähmesser werden je nach Einsatzort und Einsatzdauer unterschiedlich stark abgenutzt. Wenn Sie das Gerät auf sandigem Untergrund bzw. häufig unter trockenen Bedingungen einsetzen, werden die Mähmesser stärker beansprucht und verschleißen überdurchschnittlich schnell.

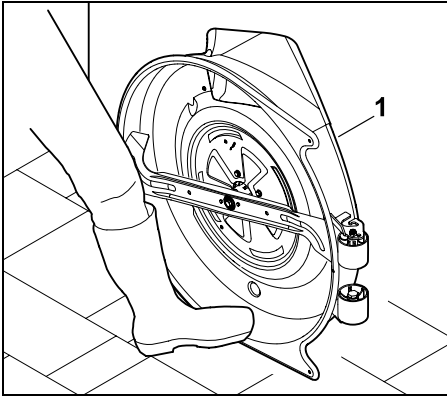
#### Achtung!

Beim Tausch des Mähmessers **immer** auch die **Messerschraube** und die **Sicherscheibe erneuern**.

**i** STIHL empfiehlt das Mähwerk auszubauen, wenn die Verschleißgrenzen kontrolliert werden. Falls Ihnen eine geeignete Hebebühne zur Verfügung steht, können die Verschleißgrenzen am Mähmesser auch bei montiertem Mähwerk geprüft werden.

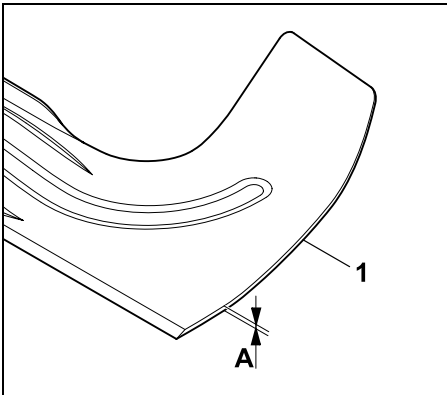
- Mähwerk demontieren. (⇒ 13.1)
- Mähwerk und Mähmesser sorgfältig reinigen.

## Mähwerk für den Prüfvorgang sicher positionieren:



Mähwerk (1) an die Wand lehnen und mit dem Fuß gegen Wegrutschen sichern.

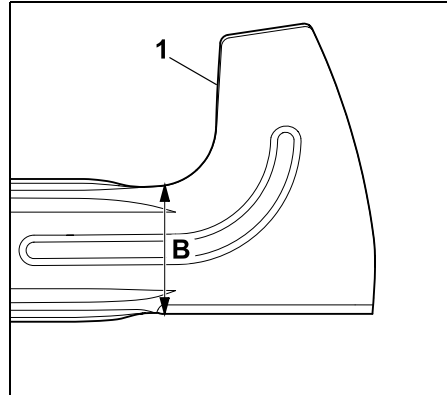
## Messerstärke:



Dicke des Mähmessers (1) mit Hilfe eines Messschiebers an mehreren Stellen überprüfen. Das Mähmesser muss an jeder einzelnen Stelle die minimale Messerstärke **A** aufweisen.

**A** > 2,5 mm

## Messerbreite:



Breite des Mähmessers (1) an der abgebildeten Stelle mit Hilfe eines Messschiebers prüfen. Das Mähmesser muss die minimale Messerbreite **B** aufweisen.

**B** > 65 mm

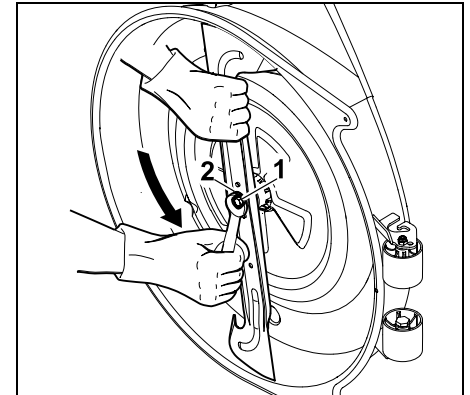


### Verletzungsgefahr!

Werden die Verschleißgrenzen erreicht bzw. unterschritten, dann muss das Mähmesser aus Sicherheitsgründen ersetzt werden.

## Mähmesser demontieren

- Mähwerk demontieren. (⇒ 13.1)
- Mähwerk an die Wand lehnen und gegen Wegrutschen sichern.



Messerschraube (1) mit Hilfe eines Schraubenschlüssels SW17 (nicht im Lieferumfang enthalten) lösen und ausschrauben.

Messerschraube (1) mit der Sicher Scheibe (2) entnehmen. Mähmesser entnehmen.

## Mähmesser schärfen



### Verletzungsgefahr!

Während des Schärfvorgangs immer Schutzbrille und Handschuhe tragen.

Mähmesser unter Beachtung folgender Punkte nachschärfen:

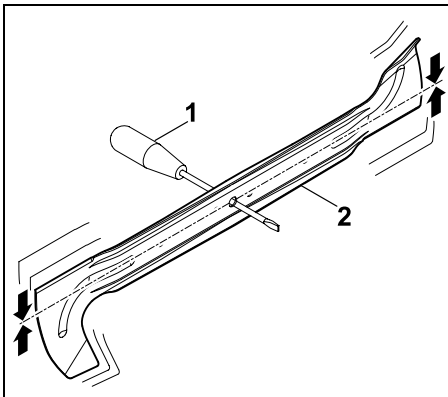
- Mähmesser beim Schleifen kühlen, z.B. mit Wasser. Eine Blaufärbung darf nicht auftreten, da sonst die Schneidhaltigkeit vermindert wird.
- Mähmesser gleichmäßig schärfen, um Vibrationen durch Unwucht zu vermeiden.
- Der Schneidwinkel von **30°** muss eingehalten werden.
- Beim Schärfen die Verschleißgrenzen beachten.



### Verletzungsgefahr!

Das Mähmesser muss erneuert werden, wenn Kerben oder Risse erkennbar sind, wenn die Angaben im Kapitel "Verschleißgrenzen prüfen" unterschritten werden.

### Mähmesser auf Wuchttheit prüfen



Schraubendreher (1) durch die Zentralbohrung stecken. Wenn das Mähmesser (2) ausgewuchtet ist, muss es sich in der abgebildeten Position ausbalancieren.



### Verletzungsgefahr!

Balanciert sich das Mähmesser nicht aus, muss der Vorgang „Mähmesser schärfen“ wiederholt werden, bis das Mähmesser ausgewuchtet ist. Das Mähmesser darf ausschließlich durch Zurückschleifen der Schneiden ausgewuchtet werden.

### Mähmesser montieren



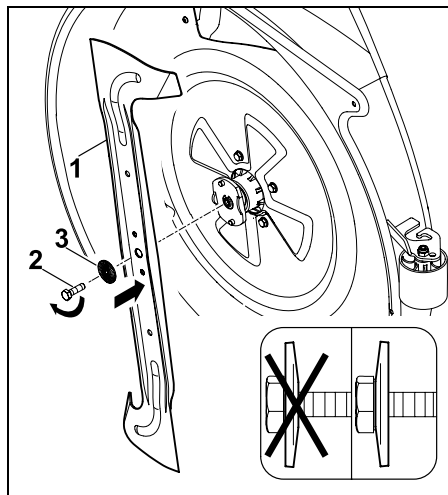
### Verletzungsgefahr!

Mähmesser vor dem Einbau auf Beschädigungen (Kerben oder Risse) und Verschleiß kontrollieren. Verschlissene oder beschädigte Mähmesser müssen erneuert werden.

Sicherscheibe bei jeder Messermontage erneuern. Messerschraube zusätzlich mit **Loctite 243** sichern.

Vorgeschriebenes Anziehmoment der Messerschraube genau einhalten, da die sichere Befestigung des Schneidwerkzeuges davon abhängt.

- Mähmesser mit den hochgebogenen Windflügeln nach oben (zum Mähwerk zeigend) montieren.



Mähmesser (1) aufstecken und Messerschraube (2) mit Sicherscheibe (3) (Wölbung der Sicherscheibe beachten) eindrehen und mit dem vorgeschriebenen Anziehmoment festziehen.

**Anziehmoment Messerschraube:**  
65 - 70 Nm

### 14.8 Einbaulage des Mähwerks kontrollieren

#### Wartungsintervall:

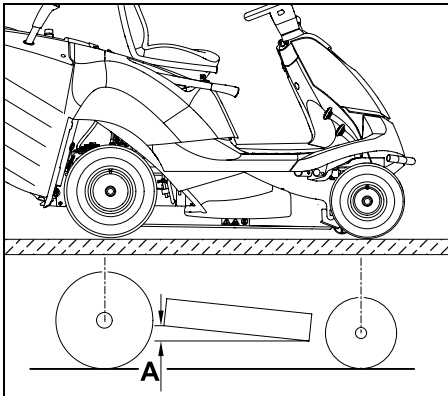
Alle 50 Betriebsstunden bzw. nach Bedarf (z. B. nach starken Schlägen gegen das Mähwerk oder bei unsauberem Schnitt).



Ein einheitlicher Reifendruck ist Voraussetzung für die Prüfung der korrekten Einbaulage. Vor der Kontrolle der Einbaulage deshalb Reifendruck aller Reifen prüfen und bei Bedarf ausgleichen. (⇒ 14.9)

Das Mähwerk befindet sich in korrekter Einbaulage, wenn es an der Vorderseite leicht tiefer steht als an der Hinterseite.

- Gerät auf einem ebenen Untergrund abstellen.
- Verbrennungsmotor abstellen. (⇒ 12.3)
- Parkbremse einlegen. (⇒ 8.10)
- Zündschlüssel abziehen und sicher aufbewahren.
- Niederste Schnittstufe wählen. (⇒ 8.11)



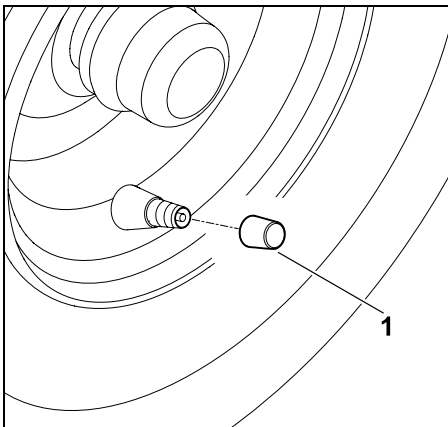
Höhenunterschied **A** messen.

**A** = 10 mm

#### 14.9 Reifendruck

**i** Der korrekte Reifendruck ist eine wesentliche Voraussetzung für die Ausrichtung des Mähwerks und folglich um ein sauberes Schnittbild zu erhalten.

Des Weiteren wird durch einen zu hohen Reifendruck die Grasnarbe durch die Reifenstollen beschädigt.



Abdeckkappe vom Ventil (1) abschrauben.

- Mit Hilfe einer geeigneten Luftpumpe mit Manometer folgende Reifendrucke einstellen.

Reifen vorne:  
0,9 - 1,2 bar

Reifen hinten:  
0,7 - 1,0 bar

#### 14.10 Räder wechseln

Bei Beschädigungen (Loch, Risse, Schnitte usw.) an den Rädern das beschädigte Rad demontieren und damit einen Fachhändler aufsuchen.

#### Gerät anheben und abstützen



#### Verletzungsgefahr!

Gerät vor dem Anheben stets gegen Wegrollen sichern.

Beim Anheben das große Gewicht des Geräts beachten (siehe Kapitel "Technische Daten"). (⇒ 21.)

Bei Bedarf das Gerät mit Hilfe einer zweiten Person oder mit einem Wagenheber (nicht im Lieferumfang enthalten) anheben. Die Bremse wirkt nur auf die Hinterräder, beim Hochheben der Hinterachse sind deshalb zusätzlich geeignete Maßnahmen gegen Wegrollen zu treffen.

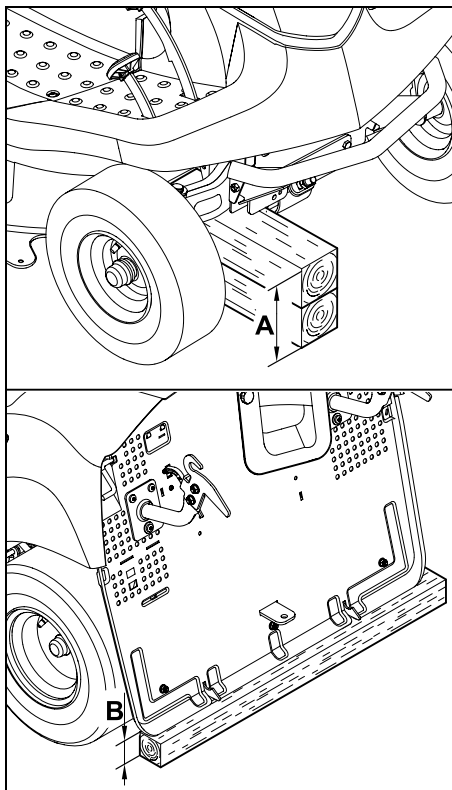


#### Schäden am Gerät vermeiden

Beim Abstützen darauf achten, dass das Gerät an der Unterlage nur mit der Achse bzw. mit der Rückwand aufliegt.

Das Gerät nur an geeigneten Bauteilen (z. B. Rahmen, Stoßstange, Felgen, Achse) anheben. Das Gerät niemals an Kunststoffteilen anheben bzw. abstützen.

- Gerät auf ebenem und festem Untergrund abstellen.
- Verbrennungsmotor abstellen. (⇒ 12.3)
- Parkbremse einlegen. (⇒ 8.10)
- Zündschlüssel abziehen und sicher aufbewahren.



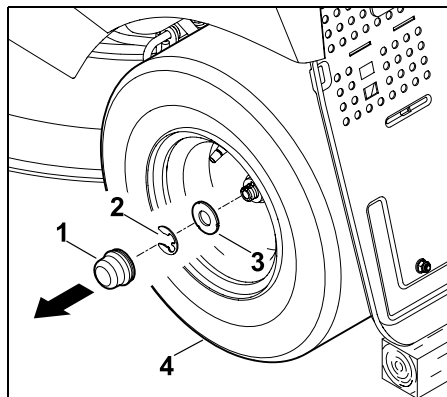
**Vorderachse:**

A > 200 mm

**Hinterachse:**

B > 120 mm

**Rad demontieren**



Abdeckkappe (1) abziehen. Sicherring (2) mit Hilfe eines Schraubendrehers abnehmen.

Große Scheibe (3) zusammen mit dem Rad (4) von der Radachse abziehen.

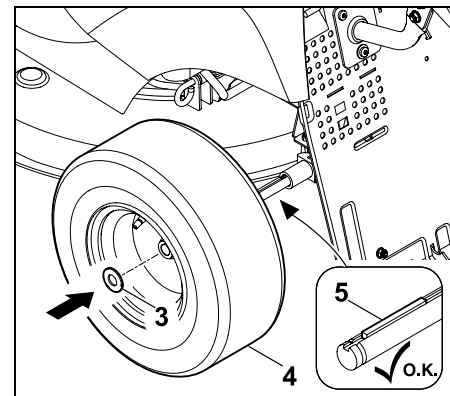
**i** Bei der Demontage der Hinterräder darauf achten, dass die Mitnehmer (Passfeder) nicht verloren gehen.

**Rad montieren**

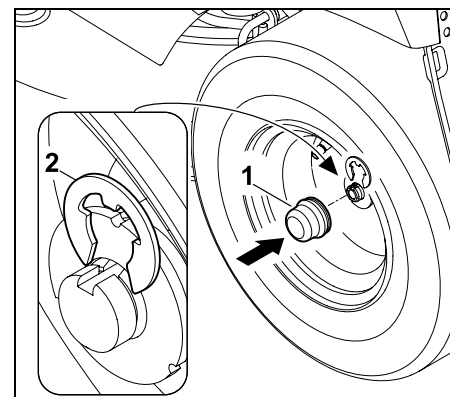
**i** Vor der Montage der Hinterräder darauf achten, dass sich auf beiden Seiten die Mitnehmer (Passfeder) in der Nut der Radachse befinden.

Vor der Montage der Räder sind folgende Punkte zu beachten:

- Schmutz von der Radachse entfernen.
- Radachse vor der Montage leicht mit Schmierfett bedecken.



Die Passfeder (5) in die hintere Radachse einsetzen. Rad (4) mit der großen Scheibe (3) auf die Radachse schieben.



Sicherring (2) im Einstich an der Radachse einrasten lassen.

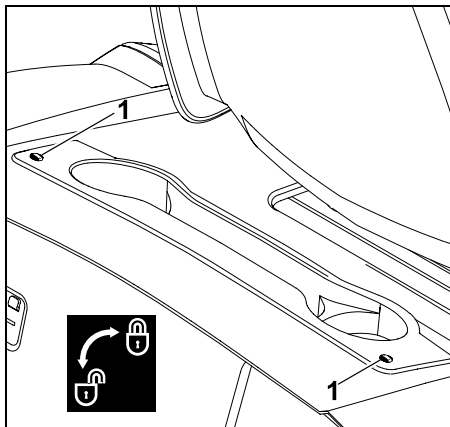
Abdeckkappe (1) auf Radachse stecken.

**14.11 Ablagefach öffnen und schließen**

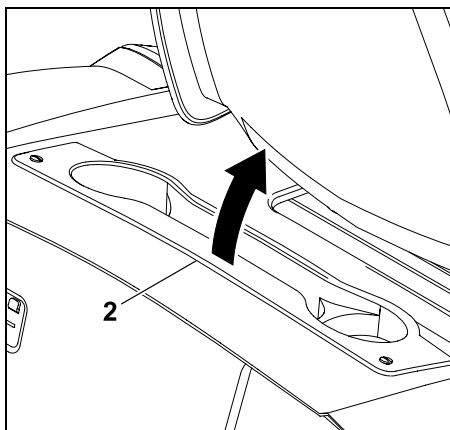
**Ablagefach öffnen:**

- Verbrennungsmotor abstellen und auskühlen lassen. (⇒ 12.3)

- Zündschlüssel abziehen und sicher verwahren.
- Parkbremse einlegen. (⇒ 8.10)
- Hebel Fahrersitzverstellung nach oben ziehen und Fahrersitz in vorderste Stellung (zum Lenkrad) bringen oder nach vorne klappen.

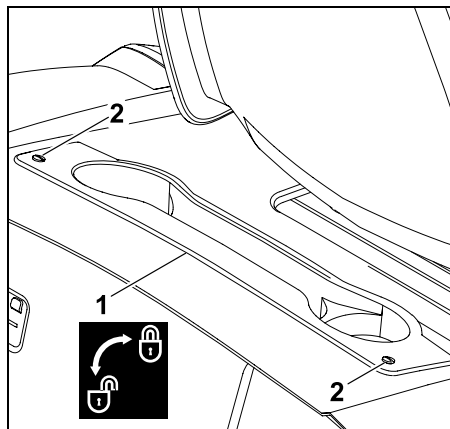


Schrauben (1) 90° gegen den Uhrzeigersinn drehen.



Ablagefach (2) nach vorne (Richtung Fahrersitz) hochklappen.

### Ablagefach schließen:



Ablagefach (1) zuklappen. Schrauben (2) leicht nach unten drücken und halten. Schrauben (2) im Uhrzeigersinn (ca. 90°) festdrehen.

### 14.12 Abdeckung des Verbrennungsmotors

Für Wartungs- und Reinigungsarbeiten am Verbrennungsmotor kann die Abdeckung des Verbrennungsmotors hochgeklappt werden. Bei hochgeklappter Abdeckung ist genügend Platz für diese Arbeiten vorhanden.

#### Vor dem Hochklappen

- Gerät auf einem ebenen und festen Untergrund abstellen.
- Verbrennungsmotor abstellen. (⇒ 12.3)
- Zündschlüssel abziehen und sicher aufbewahren.
- Parkbremse einlegen. (⇒ 8.10)
- Grasfangkorb demontieren. (⇒ 12.10)

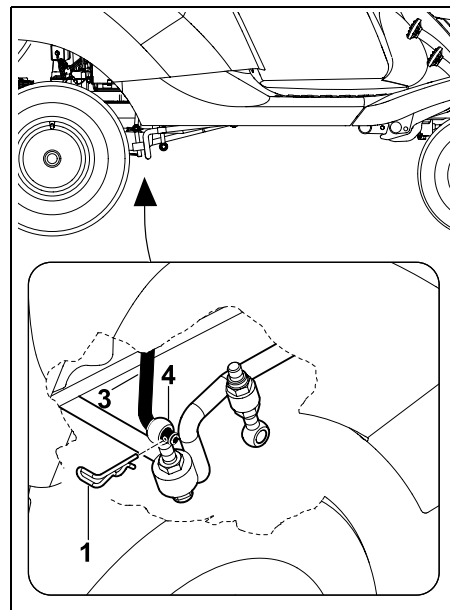
- Auswurfkanal demontieren. (⇒ 14.5)
- Verbrennungsmotor vollständig abkühlen lassen.
- Mähwerk demontieren. (⇒ 13.1)

### Abdeckung des Verbrennungsmotors lösen

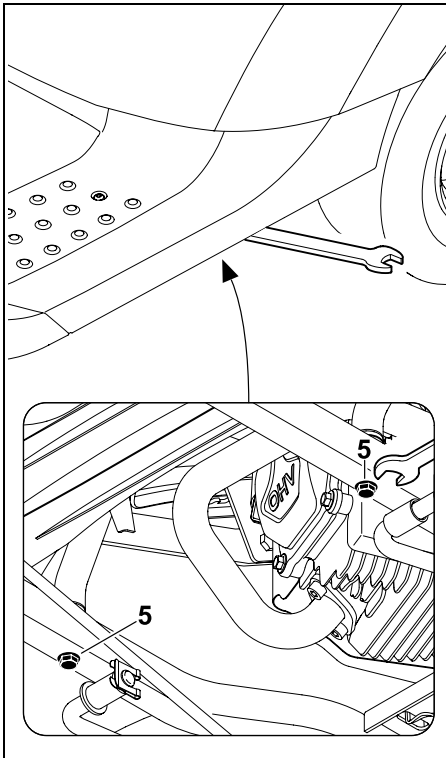


#### Klemmgefahr!

Vor dem Lösen der Stange Schnitthöhenverstellung darauf achten, dass sich keine Körperteile (Finger, Hand, Fuß usw.) direkt unter dem Mähwerk befinden.



Splint (1) an der rechten Seite der Mähwerksaufhängung hinten (4) abziehen. Stange Schnitthöhenverstellung (3) von Mähwerksaufhängung hinten (4) lösen.

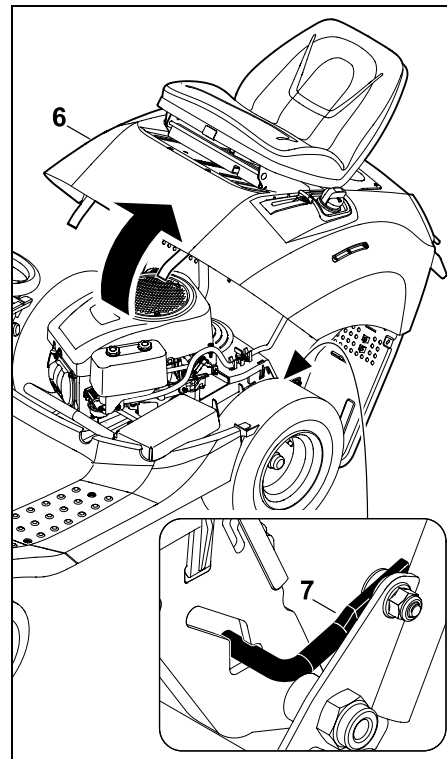


Schrauben (5) lösen und ausdrehen, bis sie sich frei drehen.

**i Verliersicherung!**  
Die Schrauben können nach dem Ausdrehen nicht abgenommen werden.

## Abdeckung des Verbrennungsmotors hochklappen

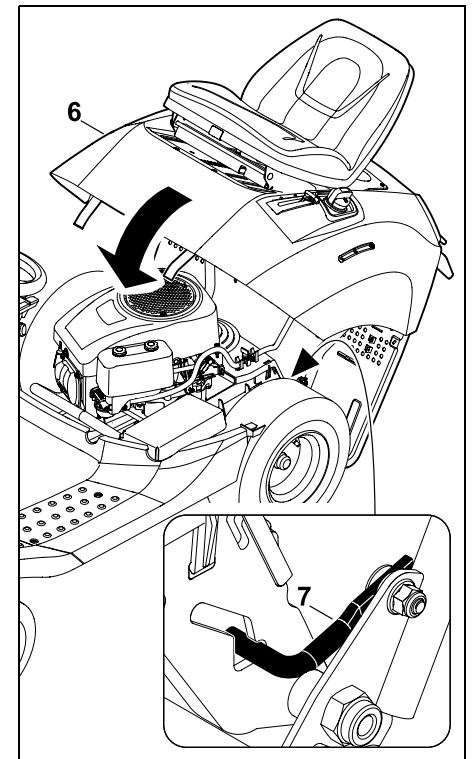
**! Verletzungsgefahr!**  
Abdeckung immer vollständig bis zum Anschlag hochklappen, damit die Rastvorrichtung am Rahmen einrastet. Dadurch ist die Abdeckung des Verbrennungsmotors gegen selbstständiges Zuklappen gesichert.



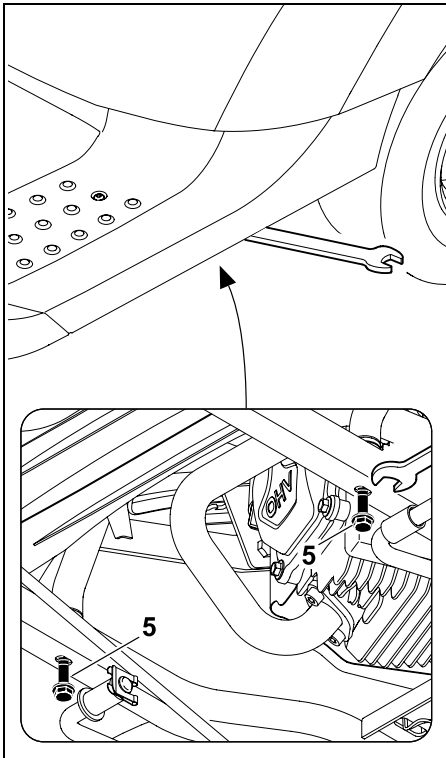
Abdeckung des Verbrennungsmotors (6) bis zum Anschlag hochklappen. Dabei darauf achten, dass die Rastvorrichtung (7) ordnungsgemäß am Rahmen einrastet.

## Abdeckung des Verbrennungsmotors schließen

**! Klemmgefahr!**  
Vor dem Schließvorgang darauf achten, dass keine Körperteile eingeklemmt werden können. Abdeckung langsam und vorsichtig schließen.

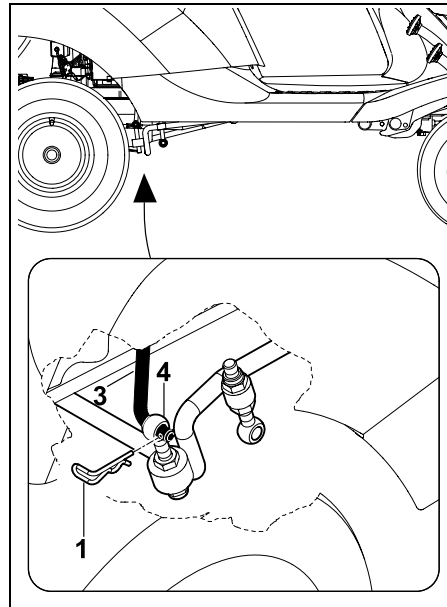


Abdeckung des Verbrennungsmotors (6) leicht nach vorne drücken und halten. Rastvorrichtung (7) entriegeln (anheben) und Abdeckung (6) langsam absenken.



Beide Schrauben (5) eindrehen und festziehen.

Anziehmoment: 20 - 25 Nm



Stange Schnitthöhenverstellung (3) in die Bohrung der Mähwerksaufhängung (4) einführen.

Splint (1) einstecken.

- Mähwerk montieren. (⇒ 13.2)
- Auswurfkanal montieren. (⇒ 14.6)
- Grasfangkorb einhängen. (⇒ 12.10)

### 14.13 Füllstand des Motoröls kontrollieren

- Gerät auf einer ebenen und geraden Fläche abstellen.
- Verbrennungsmotor abstellen. (⇒ 12.3)
- Parkbremse einlegen. (⇒ 8.10)
- Verbrennungsmotor abkühlen lassen.
- Ablagefach öffnen. (⇒ 14.11)

- Füllstand laut Gebrauchsanleitung Verbrennungsmotor kontrollieren – bei Bedarf Motoröl einfüllen. (⇒ 14.14)

### 14.14 Motorölwechsel



#### Verbrennungsgefahr durch heiBes Motoröl!

Vor dem Nachfüllen von Motoröl bzw. vor einem Ölwechsel Verbrennungsmotor abkühlen lassen.

Informationen zum Motoröl und zur Öfüllmenge sind der Gebrauchsanleitung Verbrennungsmotor zu entnehmen. Das Altöl ist gemäß den gesetzlichen Bestimmungen zu entsorgen.

#### Ölwechselintervalle:

Die empfohlenen Ölwechselintervalle sind der Gebrauchsanleitung Verbrennungsmotor zu entnehmen.

#### Motoröl ablassen:

- Verbrennungsmotor abstellen und abkühlen lassen (handwarm). (⇒ 12.3)
- Parkbremse einlegen. (⇒ 8.10)
- Auswurfkanal demontieren. (⇒ 14.5)
- Ablagefach öffnen. (⇒ 14.11)
- Motoröl über das Ölablassventil (oberhalb des rechten Hinterrads) laut Gebrauchsanleitung Verbrennungsmotor ablassen.

#### Motoröl einfüllen:

- Motoröl laut Gebrauchsanleitung Verbrennungsmotor einfüllen – geeigneten Trichter und Schlauch (nicht im Lieferumfang enthalten) verwenden.



- Ablagefach schließen (⇒ 14.11) und Auswurfkanal montieren. (⇒ 14.6)

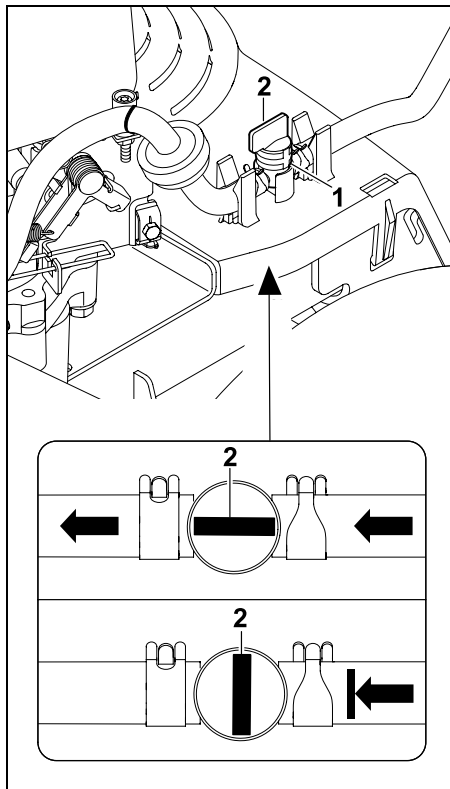
### 14.15 Kraftstoffhahn

Durch Öffnen und Schließen des Kraftstoffhahns wird der Kraftstofffluss in der Kraftstoffleitung freigegeben bzw. unterbrochen.



Der Kraftstoffhahn befindet sich hinter dem linken Hinterrad.

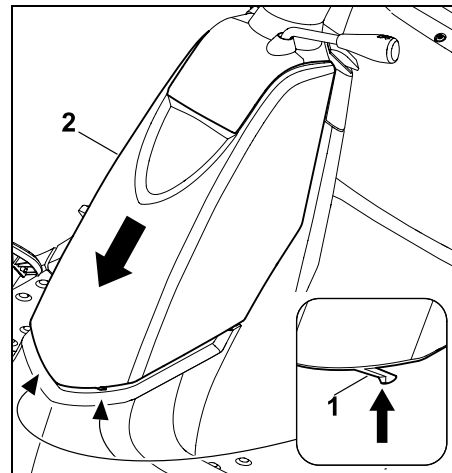
- Verbrennungsmotor abstellen. (⇒ 12.3)
- Parkbremse einlegen. (⇒ 8.10)



Der Kraftstoffhahn (1) wird durch Drehen des Verstellventils (2) geöffnet bzw. geschlossen.

### 14.16 Abdeckung Lenksäule demontieren

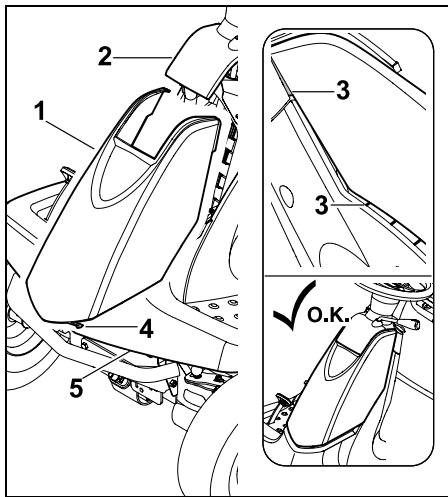
- Verbrennungsmotor abstellen. (⇒ 12.3)
- Parkbremse einlegen. (⇒ 8.10)
- Zündschlüssel abziehen und sicher aufbewahren.



Die beiden Rastnasen (1) leicht nach innen drücken und halten. Abdeckung Lenksäule (2) nach unten ziehen und entnehmen.

### 14.17 Abdeckung Lenksäule montieren

- Verbrennungsmotor abstellen. (⇒ 12.3)
- Parkbremse einlegen. (⇒ 8.10)
- Zündschlüssel abziehen und sicher aufbewahren.



Abdeckung (1) von unten in das Armaturenbrett (2) einsetzen. Dazu Abdeckung zuerst im Bereich des Armaturenbretts ansetzen und anschließend in die endgültige Position drücken.  
Auf richtige Lage der Führungen (3) innerhalb der schwarzen Abdeckung und innerhalb des Armaturenbretts achten. Die Rasthaken (4) müssen im Kotflügel (5) einrasten.

## 14.18 Sicherungen



### Brandgefahr!

Die Sicherungen dürfen niemals mit einem Draht oder einer Folie überbrückt werden. Setzen Sie nie eine Sicherung mit einer anderen als der vorgeschriebenen Belastbarkeit (Ampere) ein.

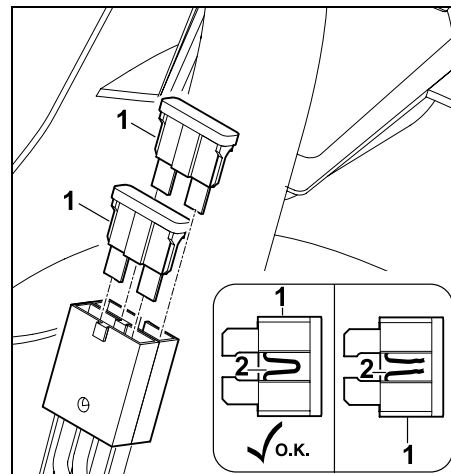


Sollte eine neue Sicherung innerhalb kurzer Zeit durchbrennen, ist ein Defekt (z. B. Kurzschluss) die mögliche Ursache. Ein Fachhändler sollte aufgesucht werden. STIHL empfiehlt den STIHL Fachhändler.

- Verbrennungsmotor abstellen. (⇒ 12.3)
- Parkbremse einlegen. (⇒ 8.10)
- Zündschlüssel abziehen und sicher aufbewahren.
- Abdeckung Lenksäule demontieren. (⇒ 14.16)

### Stecksicherungen:

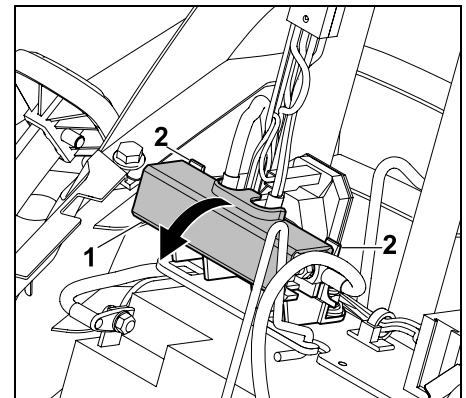
Nennstrom: 10 A



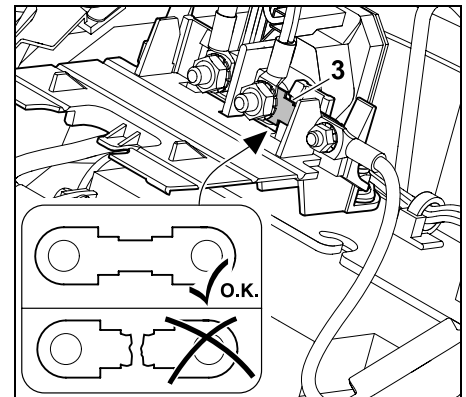
Stecksicherungen (1) abziehen. Durch Sichtkontrolle prüfen, ob der im Kunststoff verlaufende Draht (2) beschädigt (durchgebrannt) ist. Ist der Draht (2) beschädigt, muss die Sicherung ausgetauscht werden.

### Hauptsicherung:

Nennstrom: 150 A



Abdeckung (1) öffnen, dazu Laschen (2) leicht nach hinten drücken.



Durch Sichtkontrolle überprüfen, ob die Sicherung (3) beschädigt (durchgebrannt) ist.

Bei Bedarf Sicherung (3) durch einen Fachhändler austauschen lassen. STIHL empfiehlt den STIHL Fachhändler.

- Abdeckung wieder schließen.

## 14.19 Batterie ab- und anklemmen



### Verletzungsgefahr!

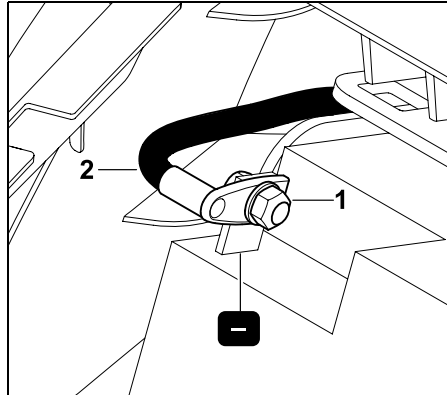
Beim Abklemmen der Batterie immer zuerst das schwarze Minuskabel (-) und dann das rote Pluskabel (+) abklemmen!  
Beim Anschließen der Batterie immer zuerst das rote Pluskabel (+) anklemmen.



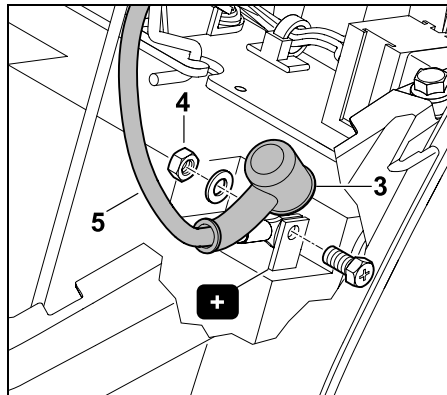
Die Batterie ist wartungsfrei und muss nur bei einer Beschädigung ausgetauscht oder bei einer längeren Stilllegung (z. B. Winterpause) ausgebaut werden. Batterie vor der Entsorgung des Gerätes ausbauen.  
Batterie nicht über den Hausmüll entsorgen, sondern beim Fachhändler oder bei der Problemstoffsammelstelle abgeben.

- Verbrennungsmotor abstellen. (⇒ 12.3)
- Parkbremse einlegen. (⇒ 8.10)
- Zündschlüssel abziehen und sicher aufbewahren.
- Abdeckung Lenksäule demontieren. (⇒ 14.16)

### Batterie abklemmen:



Die Mutter (1) des schwarzen Anschlusskabels (2) mit Hilfe zweier Schraubenschlüssel (SW8) ausdrehen. Schraube, Scheibe und Mutter entnehmen, Anschlusskabel (2) vom Minuspol (-) der Batterie abnehmen.

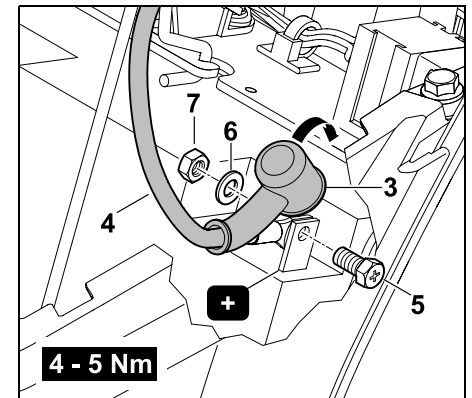


Abdeckkappe (3) abziehen. Die Mutter (4) des roten Anschlusskabels (5) mit Hilfe zweier Schraubenschlüssel (SW8) ausdrehen. Schraube, Scheibe und Mutter entnehmen, Anschlusskabel (5) vom Pluspol (+) abnehmen.

- Bei Bedarf Batterie ausbauen. (⇒ 14.20)
- Schrauben, Scheiben und Muttern zur Aufbewahrung wieder an den Minuspol (-) und an den Pluspol (+) der Batterie anschrauben.
- Bei Bedarf Abdeckung Lenksäule montieren. (⇒ 14.17)

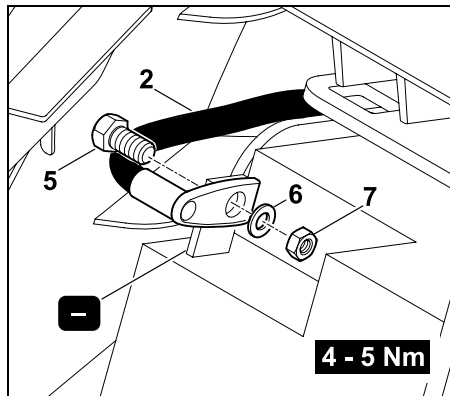
### Batterie anklemmen:

- Batteriespannung vor dem Einbau prüfen. Wenn die Mindestspannung nicht erreicht wird, Batterie noch vor dem Einbau mit einem Batterieladegerät vollständig nachladen. Mindestspannung: 11,5 V
- Batterie einbauen. (⇒ 14.20)
- Bei Bedarf Schraube, Scheibe und Mutter von der Batterie abnehmen.



Anschlussklemme des roten Anschlusskabels (4) am Pluspol (+) der Batterie anbringen. Anschlusskabel mit Schraube (5), Scheibe (6) und Mutter (7) festschrauben – zwei Schraubenschlüssel (SW8) verwenden. Anziehmoment: 4 - 5 Nm

Abdeckkappe (3) über die Schraubverbindung stülpen.



Anschlussklemme des schwarzen Anschlusskabels (2) am Minuspol (-) der Batterie anbringen.

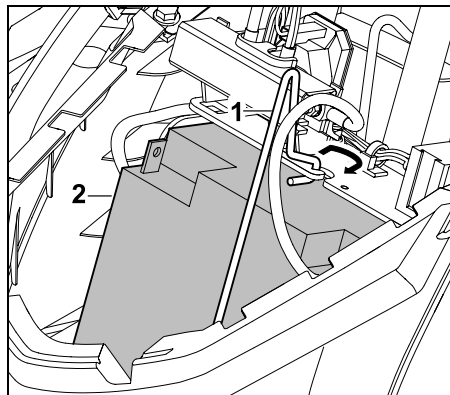
Anschlusskabel mit Schraube (5), Scheibe (6) und Mutter (7) festschrauben – zwei Schraubenschlüssel (SW8) verwenden.

Anziehmoment: 4 - 5 Nm

## 14.20 Batterie aus- und einbauen

### Batterie ausbauen:

- Abdeckung Lenksäule demontieren. (⇒ 14.16)
- Batterie abklemmen. (⇒ 14.19)

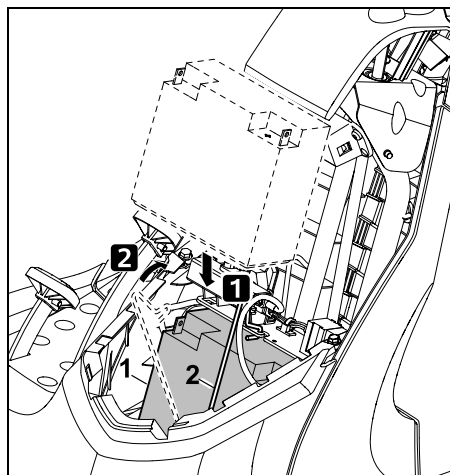


Haltespange (1) lösen und Batterie (2) entnehmen.

- Haltespange einhängen.
- Abdeckung Lenksäule montieren. (⇒ 14.17)

### Batterie einbauen:

- Abdeckung Lenksäule demontieren. (⇒ 14.16)



Batterie (1) einsetzen und Haltespange (2) einhängen.

- Batterie anklemmen. (⇒ 14.19)
- Abdeckung Lenksäule montieren. (⇒ 14.17)

## 14.21 Batterie laden



### Verletzungsgefahr!

Zum Aufladen der Batterie mit Hilfe anderer Ladesysteme ist die Batterie auszubauen.

Angaben auf dem Beilageblatt der Batterie und dem Ladegerät beachten.

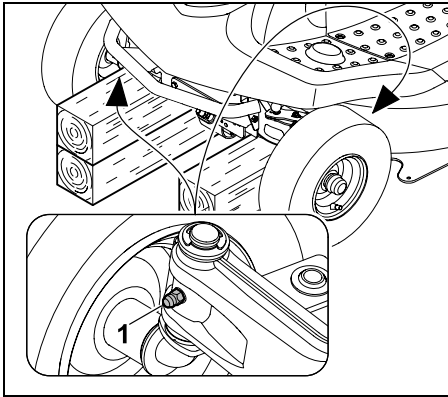
- Verbrennungsmotor abstellen. (⇒ 12.3)
- Zündschlüssel abziehen und sicher aufbewahren.
- Batterie ausbauen (⇒ 14.20) und mit Hilfe eines entsprechenden Ladesystems aufladen.

## 14.22 Schmierem

Die beiden vorderen Achsschenkel über die Schmiernippel an der Vorderachse mit handelsüblichem Schmierfett schmieren.

### Schmiervorgang:

- Verbrennungsmotor abstellen. (⇒ 12.3)
- Zündschlüssel abziehen und sicher aufbewahren.
- Parkbremse einlegen. (⇒ 8.10)
- Vorderachse durch Abstützen entlasten (anheben). (⇒ 14.10)
- Schmiernippel säubern.



Mit Hilfe einer Fettpresse (nicht im Lieferumfang enthalten) auf beiden Seiten über die Schmiernippel (1) Schmierfett einpressen, bis das Fett leicht an den Achsschenkeln austritt.

- Ausgetretenes Schmierfett entfernen.
- Abstützung der Vorderachse entfernen.

### 14.23 Verbrennungsmotor

Beachten Sie die Bedienungs- und Wartungshinweise, die Sie der beiliegenden Gebrauchsanleitung des Verbrennungsmotors entnehmen können. Besonders wichtig für eine lange Nutzungsdauer sind stets ausreichender Ölstand, der regelmäßige Motoröl- sowie Luftfilterwechsel.

### 14.24 Getriebe

Das Getriebe ist für den Benutzer wartungsfrei. Bei den Inspektionen des Geräts durch den Fachhändler werden anfallende Wartungsarbeiten am Getriebe durchgeführt.

### 14.25 Aufbewahrung

- Gerät in einem trockenen und staubarmen Raum außer Reichweite von Kindern und unbefugten Personen aufbewahren.
- Eventuelle Störungen am Gerät sind grundsätzlich vor der Einlagerung zu beheben, damit es sich stets in einem betriebssicheren Zustand befindet.
- Kraftstoffhahn schließen. (⇒ 14.15)
- Zündschlüssel abziehen und so aufbewahren, dass keine unbefugten Personen, insbesondere Kinder, Zugriff haben.

### 14.26 Stilllegung bei längeren Pausen (z. B. Winterpause)

- Alle äußeren Teile des Verbrennungsmotors und des Gerätes, insbesondere die Kühlrippen, sorgfältig reinigen.
- Sämtliche beweglichen Teile gut einölen bzw. einfetten.
- Kraftstoff aus dem Kraftstofftank ablassen und Vergaser entleeren (z. B. durch Leerfahren).
- Parkbremse einlegen. (⇒ 8.10)
- Beachten Sie die Hinweise in der Gebrauchsanleitung des Verbrennungsmotors.
- Motorölwechsel vornehmen (Gebrauchsanleitung Verbrennungsmotor). (⇒ 14.14)
- Batterie abklemmen. (⇒ 14.19)
- Batterie im vollständig geladenen Zustand in einem kühlen und trockenen Raum sicher einlagern.

### 14.27 Nach längeren Pausen (z.B. Winterpause)

- Batteriespannung prüfen. Wenn die Mindestspannung nicht erreicht wird, Batterie noch vor dem Einbau mit einem Batterieladegerät vollständig nachladen. Mindestspannung: 11,5 V
- Batterie einsetzen und anklemmen. (⇒ 14.20)
- Reifendruck der Räder überprüfen. (⇒ 14.9)
- Kraftstoffstand kontrollieren und bei Bedarf einfüllen.
- Bei Bedarf Motorölwechsel durchführen. (⇒ 14.14)
- Füllstand des Motoröls kontrollieren und bei Bedarf nachfüllen. (⇒ 14.13)

## 15. Transport



### Verletzungsgefahr!

Vor dem Transport das Kapitel "Zu Ihrer Sicherheit", insbesondere das Unterkapitel "Transport des Aufsitzmähers", sorgfältig lesen und beachten. (⇒ 4.), (⇒ 4.3) Laderampen langsam und besonders vorsichtig befahren und darauf achten, dass die Räder nicht seitlich über die Laderampen geraten – **Absturzgefahr!** Keine abrupten Geschwindigkeits- oder Richtungsänderungen vornehmen.



Auf öffentlichen Verkehrswegen darf das Gerät nur mit Hilfe eines geeigneten Fahrzeugs oder eines Anhängers transportiert werden!

### **Nicht abschleppen!**

- Vor dem Aufladen höchste Schnittstufe wählen. (⇒ 12.6)
- Anhänger an der Vorderseite abstützen, damit er durch das Gewicht des Geräts nicht hochkippen kann.
- Zum Aufladen eine geeignete Hebevorrichtung bzw. geeignete und stabile Laderampen mit ausreichender Breite verwenden.
- Laderampen sicher positionieren und befestigen – Radstand und Spurweite des Aufsitzmähers beachten. (⇒ 21.)
- Auf eine gleichmäßige Verteilung der Last am Anhänger achten.
- Nach dem Aufladen niederste Schnittstufe wählen. (⇒ 12.6)
- Verbrennungsmotor abstellen. (⇒ 12.3)
- Gerät ganz nach vorne schieben, bis die Stoßstange die Bordwand des Anhängers bzw. Fahrzeugs berührt.
- Parkbremse einlegen. (⇒ 8.10)
- Kraftstoffhahn schließen. (⇒ 14.15)
- Gerät mit geeigneten Befestigungsmitteln (Gurte, Seile usw.) an der vorderen Stoßstange gegen die Bordwand des Anhängers bzw. Fahrzeugs spannen und sichern.
- Zusätzlich Keile (nicht im Lieferumfang enthalten) an den Rädern einlegen, damit ein unbeabsichtigtes Wegrollen verhindert wird.

## 16. Übliche Ersatzteile

Mähmesser:  
6140 702 0100

Messerschraube:  
9010 345 2430

Spannscheibe:  
0000 702 6600



Die Befestigungselemente des Mähmessers (z. B. Messerschraube) müssen bei einem Messertausch bzw. bei der Messermontage ersetzt werden. Ersatzteile sind beim STIHL Fachhändler erhältlich.

## 17. Zubehör

Für das Gerät ist weiteres Zubehör erhältlich.

Nähere Informationen erhalten Sie bei Ihrem STIHL Fachhändler, im Internet ([www.stihl.com](http://www.stihl.com)) oder im STIHL Katalog.



Aus Sicherheitsgründen darf mit dem Gerät nur von STIHL freigegebenes Zubehör verwendet werden.

## 18. Umweltschutz

Rasenschnitt gehört nicht in den Müll, sondern soll kompostiert werden. Verpackungen, Gerät und Zubehöre sind aus recyclingfähigen Materialien hergestellt und entsprechend zu entsorgen.



Die getrennte, umweltgerechte Entsorgung von Materialresten fördert die Wiederverwendbarkeit von Wertstoffen. Aus diesem Grund ist nach Ablauf der gewöhnlichen Gebrauchsdauer das Gerät der Wertstoffsammlung zuzuführen.

Abfallprodukte wie Altöl (Motoröl, Getriebeöl), Kraftstoff und Batterien immer fachgerecht entsorgen. Beachten Sie die örtlichen Vorschriften!  
Batterie vor Entsorgung des Geräts ausbauen.

Batterie nicht über den Hausmüll entsorgen, sondern beim Fachhändler oder bei der Problemstoffsammelstelle abgeben.

Wenden Sie sich an Ihr Recycling-Center oder Ihren Fachhändler, um zu erfahren, wie Abfallprodukte fachgerecht zu entsorgen sind.  
STIHL empfiehlt den STIHL Fachhändler.

## 19. Verschleiß minimieren und Schäden vermeiden

### **Wichtige Hinweise zur Wartung und Pflege der Produktgruppe**

#### **Rasenmäher mit Fahrersitz und Verbrennungsmotor (STIHL RT)**

Für Sach- und Personenschäden, die durch Nichtbeachtung der Hinweise in der Bedienungsanleitung, insbesondere hinsichtlich Sicherheit, Bedienung und Wartung, verursacht werden, oder die durch Verwendung nicht zugelassener Anbau- oder Ersatzteile auftreten, schließt die Firma STIHL jede Haftung aus.

Bitte beachten Sie unbedingt folgende wichtige Hinweise zur Vermeidung von Schäden oder übermäßigem Verschleiß an Ihrem STIHL Gerät:

## 1. Verschleißteile

Manche Teile des STIHL Gerätes unterliegen auch bei bestimmungsgemäßem Gebrauch einem normalen Verschleiß und müssen je nach Art und Dauer der Nutzung rechtzeitig ersetzt werden.

Dazu gehören u.a.:

- Mähmesser
- Grasfangkorb
- Keilriemen
- Batterie
- Reifen, Rollen
- Zündkerze

## 2. Einhaltung der Vorgaben dieser Gebrauchsanleitung

Benutzung, Wartung und Lagerung des STIHL Gerätes müssen so sorgfältig erfolgen, wie in dieser Gebrauchsanleitung beschrieben. Alle Schäden, die durch Nichtbeachten der Sicherheits-, Bedienungs- und Wartungshinweise verursacht werden, hat der Benutzer selbst zu verantworten.

Dies gilt insbesondere für:

- nicht bestimmungsgemäße Verwendung des Produktes.
- Verwendung nicht von STIHL zugelassener Betriebsstoffe (Schmiermittel, Benzin und Motoröl, siehe Angaben Hersteller des Verbrennungsmotors).
- nicht von STIHL freigegebene Veränderungen am Produkt.
- Verwendung von Werkzeugen oder Zubehören, die nicht für das Gerät zulässig, geeignet oder qualitativ minderwertig sind.

- Einsatz des Produktes bei Sport- oder Wettbewerbs-Veranstaltungen.
- Folgeschäden durch die Weiterbenutzung des Produktes mit defekten Bauteilen.

## 3. Wartungsarbeiten

Alle im Abschnitt "Wartung" aufgeführten Arbeiten müssen regelmäßig durchgeführt werden.

Soweit diese Wartungsarbeiten nicht vom Benutzer selbst ausgeführt werden können, ist damit ein Fachhändler zu beauftragen.

STIHL empfiehlt Wartungsarbeiten und Reparaturen nur beim STIHL Fachhändler durchführen zu lassen.

STIHL Fachhändlern werden regelmäßig Schulungen angeboten und technische Informationen zur Verfügung gestellt.

Werden diese Arbeiten versäumt, können Schäden auftreten, die der Benutzer zu verantworten hat.

Dazu zählen unter anderem:

- Korrosions- und andere Folgeschäden durch unsachgemäße Lagerung.
- Schäden am Gerät durch die Verwendung von qualitativ minderwertigen Ersatzteilen.
- Schäden infolge nicht rechtzeitig oder unzureichend durchgeführter Wartung bzw. Schäden durch Wartungs- oder Reparaturarbeiten, die nicht in Werkstätten von Fachhändlern durchgeführt wurden.

## 20. EU-Konformitätserklärung

### 20.1 Aufsitzmäher STIHL RT 4082.1

STIHL Tirol GmbH  
Hans Peter Stihl-Straße 5  
6336 Langkampfen  
Österreich

erklärt in alleiniger Verantwortung, dass

- Bauart: Aufsitzmäher
- Fabrikmarke: STIHL
- Typ: RT 4082.1
- Serienidentifizierung: 6140

den einschlägigen Bestimmungen der Richtlinien 2000/14/EC, 2006/42/EC, 2014/30/EU und 2011/65/EU entspricht und in Übereinstimmung mit den jeweils zum Produktionsdatum gültigen Versionen der folgenden Normen entwickelt und gefertigt worden ist: EN ISO 5395-1 und EN ISO 5395-3.

Name und Anschrift der beteiligten benannten Stelle:  
TÜV Rheinland LGA Products GmbH  
Tillystraße 2  
D-90431 Nürnberg

Zur Ermittlung des gemessenen und des garantierten Schallleistungspegel wurde nach Richtlinie 2000/14/EC, Anhang VIII verfahren.

### RT 4082.1

- Gemessener Schallleistungspegel: 99,7 dB(A)
- Garantierter Schallleistungspegel: 100 dB(A)

Die Technischen Unterlagen sind bei der Produktzulassung der STIHL Tirol GmbH aufbewahrt.

Das Baujahr und die Maschinenummer sind auf dem Aufsitzmäher angegeben.

Langkampfen, 02.01.2020

STIHL Tirol GmbH

i. V.



Matthias Fleischer, Bereichsleiter  
Forschung und Entwicklung

i. V.



Sven Zimmermann, Bereichsleiter Qualität

---

## 20.2 Anschrift STIHL Hauptverwaltung

ANDREAS STIHL AG & Co. KG  
Postfach 1771  
D-71301 Waiblingen

---

## 20.3 Anschriften STIHL Vertriebsgesellschaften

### DEUTSCHLAND

STIHL Vertriebszentrale AG & Co. KG  
Robert-Bosch-Straße 13  
64807 Dieburg  
Telefon: +49 6071 3055358

### ÖSTERREICH

STIHL Ges.m.b.H.  
Fachmarktstraße 7  
2334 Vösendorf  
Telefon: +43 1 86596370

### SCHWEIZ

STIHL Vertriebs AG  
Isenrietstraße 4  
8617 Mönchaltorf  
Telefon: +41 44 9493030

### TSCHECHISCHE REPUBLIK

Andreas STIHL, spol. s r.o.  
Chrlická 753  
664 42 Modřice

---

## 20.4 Anschriften STIHL Importeure

### BOSNIEN-HERZEGOWINA

UNIKOMERC d. o. o.  
Bišće polje bb  
88000 Mostar  
Telefon: +387 36 352560  
Fax: +387 36 350536

### KROATIEN

UNIKOMERC - UVOZ d.o.o.  
Sjedište:  
Amruševa 10, 10000 Zagreb  
Prodaja:  
Ulica Kneza Ljudevita Posavskog 56,  
10410 Velika Gorica  
Telefon: +385 1 6370010  
Fax: +385 1 6221569

### TÜRKEI

SADAL TARIM MAKİNALARI DIŞ  
TİCARET A.Ş.  
Alsancak Sokak, No:10 I-6 Özel Parsel  
34956 Tuzla, İstanbul  
Telefon: +90 216 394 00 40  
Fax: +90 216 394 00 44

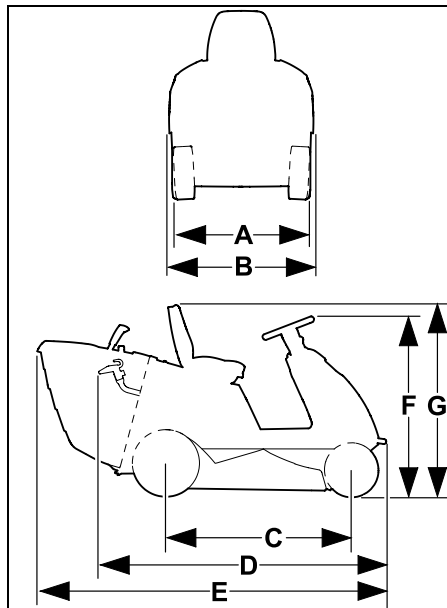
## 21. Technische Daten

Typ	RT 4082.1
Serienidentifizierung	6140
Verbrennungsmotor, Bauart	4-Takt- Verbrennungs- motor
Verbrennungsmotor, Typ	EVC 4000
Hubraum	452 cm <sup>3</sup>
Nennleistung bei Nendrehzahl	8,2 kW - U/min
Abtriebsdrehzahl	2700 U/min
Kraftstofftank	6 l
Startvorrichtung	Elektrostart - Zündschlüssel
Batterietyp	Blei-Gel
Nennspannung	12 V
Anziehmoment Messerschraube	65 - 70 Nm
Radantrieb Hinterrad	stufenlos vorwärts und rückwärts
Kraftstoffhahn	ja
Vorderräder	13x5.00-6
Luftdruck Vorderräder	0,9 - 1,2 bar
Hinterräder	16x6.50-8
Luftdruck Hinterräder	0,7 - 1,0 bar
Schnittbreite	80 cm
Schnitthöhe	35 - 90 mm
Füllmenge Grasfangkorb	250 l
Gemäß Richtlinie 2000/14/EC:	
Garantierter Schall- leistungspegel L <sub>WA</sub> d	100 dB(A)
Gemäß Richtlinie 2006/42/EC:	



Schalldruckpegel am Arbeitsplatz $L_{pA}$	86 dB(A)
Unsicherheit $K_{pA}$	2 dB(A)
Messung gemäß EN ISO 5395-1, EN ISO 5395-3, EN 1032:	
Vibrationen am Sitz (Ganzkörperbeschleunigung) $a_w$	0,60 $m/s^2$
Unsicherheit $K_w$	0,30 $m/s^2$
Messung gemäß EN ISO 5395-1, EN ISO 5395-3, EN 20643:	
Vibrationen am Lenkrad $a_{hw}$	3,00 $m/s^2$
Unsicherheit $K_{hw}$	1,5 $m/s^2$
Angegebene Schwingungskennwerte nach EN 12096	
Gewicht mit Mähwerk und leerem Grasfangkorb	202 kg

## 21.1 Abmessungen



A =	87 cm
B =	90 cm
C =	114 cm
D =	177 cm
E =	213 cm
F =	110 cm
G =	117 cm

## 21.2 REACH

REACH bezeichnet eine EG-Verordnung zur Registrierung, Bewertung und Zulassung von Chemikalien.

Informationen zur Erfüllung der REACH-Verordnung (EG) Nr. 1907/2006 sind unter [www.stihl.com/reach](http://www.stihl.com/reach) angegeben.

## 22. Fehlersuche

✖ eventuell einen Fachhändler aufsuchen, STIHL empfiehlt den STIHL Fachhändler.

📖 siehe Gebrauchsanleitung Verbrennungsmotor.

### Störung:

Anlasser dreht, Verbrennungsmotor springt nicht an.

### Mögliche Ursache:

- Gashebel ist auf MIN-Position.
- Choke-Position (Gashebel) ist nicht ausgewählt.
- Kein Kraftstoff im Tank.
- Kraftstoffhahn geschlossen.
- Mangelnder Kraftstoffzufluss.
- Zündkerze verrußt oder beschädigt.
- Falscher Elektrodenabstand.
- Zündkerzenstecker von Zündkerze abgezogen.
- Verbrennungsmotor ist aufgrund mehrerer Startversuche „abgesoffen“.
- Luftfilter ist verstopft.
- Batterie fast leer.

### Abhilfe:

- Gashebel in die Choke-Position bzw. in MAX-Position stellen. (⇒ 8.2)
- Gashebel in die Choke-Position stellen. (⇒ 8.2)
- Kraftstoff nachfüllen.
- Kraftstoffhahn öffnen. (⇒ 14.15)
- Kraftstofffilter prüfen. (📖)
- Zündkerze reinigen oder tauschen. (📖)
- Elektrodenabstand einstellen. (✖)
- Zündkerzenstecker aufstecken; Verbindung zwischen Zündkabel und Stecker prüfen. (✖)

- Zündkerze herausdrehen und trocken; Gashebel in MIN-Position stellen und bei entnommener Zündkerze mehrmals starten; Zündkerze einschrauben und Zündkerzenstecker aufstecken. (📖)
- Luftfilter reinigen. (📖)
- Ladezustand der Batterie prüfen und bei Bedarf Batterie laden.

---

**Störung:**

Anlasser funktioniert nicht.

**Mögliche Ursache:**

- Die Sicherheitseinrichtungen blockieren den Anlasser.
- Batterie nicht bzw. fehlerhaft angeschlossen.
- Batterie vollständig entladen bzw. nicht ausreichend geladen.
- Hauptsicherung (150 A) defekt.
- Fehlerhafter Masseanschluss an Verbrennungsmotor oder Fahrgestell.
- Anlasser defekt.

**Abhilfe:**

- Alle Sicherheitseinrichtungen beachten. (⇒ 11.)
- Batterieanschlüsse prüfen. (⇒ 14.19)
- Batterie laden. (⇒ 14.21)
- Hauptsicherung ersetzen. (✖)
- Die Anschlusskabel an der Batterie und am Fahrgestell überprüfen. (✖)
- Anlasser reparieren. (✖)

---

**Störung:**

Erschwertes Starten oder die Leistung des Verbrennungsmotors lässt nach.

**Mögliche Ursache:**

- Wasser ist im Kraftstofftank und Vergaser; Vergaser ist verstopft.
- Kraftstofftank ist verschmutzt.
- Luftfilter ist verschmutzt.
- Zündkerze ist verrußt.

- Mähen von zu hohem oder zu feuchtem Gras.

**Abhilfe:**

- Kraftstofftank entleeren; Kraftstofftank, Kraftstoffleitung und Vergaser reinigen. (✖)
- Kraftstofftank reinigen. (✖)
- Luftfilter reinigen/wechseln. (📖)
- Zündkerze reinigen. (📖)
- Die Schnittstufe und Fahrgeschwindigkeit den Mähbedingungen anpassen.

---

**Störung:**

Verbrennungsmotor wird sehr heiß.

**Mögliche Ursache:**

- Kühlrippen sind verschmutzt.
- Zu geringer Motorölstand.
- Keilriemen verschlissen.

**Abhilfe:**

- Kühlrippen reinigen. (📖)
- Füllstand des Motoröls kontrollieren und Motoröl nachfüllen. (⇒ 14.13)
- Keilriemen tauschen. (✖)

---

**Störung:**

Gerät fährt nicht.

**Mögliche Ursache:**

- Getriebe ausgekuppelt.
- Keilriemen (Getriebe) ausgehängt.
- Keilriemen (Getriebe) verschlissen oder beschädigt.
- Fehlende Passfeder zwischen Hinterachse und Hinterrädern.

**Abhilfe:**

- Getriebe einkuppeln (Bügel Getriebefreilauf). (⇒ 8.14)
- Keilriemen (Getriebe) einhängen. (✖)
- Keilriemen (Getriebe) tauschen. (✖)
- Passfeder montieren. (⇒ 14.10)

---

**Störung:**

Starke Vibrationen während des Betriebs.

**Mögliche Ursache:**

- Das Mähmesser ist durch falsches Schärfen oder durch Beschädigungen unwucht.
- Die Messerschraube ist nicht fest angezogen.
- Die Befestigung des Verbrennungsmotors ist nicht fest angezogen.
- Keilriemen beschädigt.
- Auswurfkanal verstopft.

**Abhilfe:**

- Mähmesser erneut schärfen und wuchten bzw. Mähmesser tauschen. (⇒ 14.7)
- Messerschraube unter Beachtung der Drehmomentangabe festziehen. (⇒ 14.7)
- Befestigung des Verbrennungsmotors festziehen. (✖)
- Keilriemen tauschen. (✖)
- Auswurfkanal reinigen. (✖)

---

**Störung:**

Unsauberer Schnitt, Rasen wird nach dem Mähvorgang gelb.

**Mögliche Ursache:**

- Mähmesser stumpf oder verschlissen.
- Fahrgeschwindigkeit im Verhältnis zu den Mähbedingungen (Schnitthöhe, Rasenbeschaffenheit) zu groß.
- Nicht die maximale Drehzahl des Verbrennungsmotors eingestellt (Gashebel nicht in MAX-Position).
- Mähwerkseinstellung nicht in Ordnung.
- Auswurfkanal verstopft.

- Das Mähwerk ist mit Grasrückständen (Verklebungen an der Innenseite des Mähwerksgehäuses) verschmutzt.

#### **Abhilfe:**

- Mähmesser schärfen oder tauschen (Verschleißgrenzen beachten). (⇒ 14.7)
- Fahrgeschwindigkeit verringern oder höhere Schnitthöhe auswählen.
- Gashebel in MAX-Position stellen. (⇒ 8.2)
- Mähwerkseinstellung prüfen und bei Bedarf das Mähwerk richtig einstellen. (⇒ 14.8)
- Grasfangkorb abnehmen und Auswurfkanal von Grasrückständen befreien.
- Die Innenseite des Mähwerks reinigen.

---

#### **Störung:**

Auswurfkanal verstopft.

#### **Mögliche Ursache:**

- Mähmesserflügel verschlissen oder beschädigt.
- Mähen von zu hohem oder zu feuchtem Gras.
- Fahrgeschwindigkeit im Verhältnis zur eingestellten Schnitthöhe zu groß.
- Nicht die maximale Drehzahl des Verbrennungsmotors eingestellt (Gashebel nicht in MAX-Position).
- Füllstandssensor falsch eingestellt.

#### **Abhilfe:**

- Mähmesser tauschen. (⇒ 14.7)
- Rasen in zwei Mähvorgängen mähen:
  1. Mähvorgang mit höchster Schnittstufe,
  2. Mähvorgang mit der gewünschten Schnitthöhe.
- Fahrgeschwindigkeit verringern oder höhere Schnitthöhe auswählen.
- Gashebel in MAX-Position stellen. (⇒ 8.2)

- Füllstandssensor einstellen (Schieber ganz herausziehen). (⇒ 8.15)

---

#### **Störung:**

Grasfangkorb wird nicht vollständig befüllt.

#### **Mögliche Ursache:**

- Füllstandssensor nicht richtig eingestellt.
- Zu niedrige Schnitthöhe ausgewählt.
- Gras ist zu feucht und dadurch zu schwer, um vom Luftstrom durch den Auswurfkanal in den Grasfangkorb transportiert zu werden.
- Mähmesser ist abgestumpft oder verschlissen.
- Gras ist zu hoch.
- Luftlöcher am Grasfangkorb verstopft (kein Luftdurchlass am Grasfangkorb).
- Auswurfkanal oder Mähwerk (Innenseite) durch angesetzte Grasrückstände verschmutzt (Grasreste vom letzten Mähvorgang).

#### **Abhilfe:**

- Füllstandssensor einstellen. (⇒ 8.15)
- Höhere Schnitthöhe auswählen.
- Warten, bis die Rasenfläche trocken ist.
- Mähmesser schärfen oder tauschen. (⇒ 14.7)
- Rasen in zwei Mähvorgängen mähen:
  1. Mähvorgang mit höchster Schnittstufe,
  2. Mähvorgang mit der gewünschten Schnitthöhe.
- Grasfangkorb säubern (Luftdurchlässe säubern).
- Auswurfkanal oder Mähwerksinnenseite säubern.

---

#### **Störung:**

Füllstandssensor (Grasfangkorb) spricht nicht richtig an.

#### **Mögliche Ursache:**

- Füllstandssensor (Grasfangkorb) durch Grasreste verschmutzt.
- Füllstandssensor (Grasfangkorb) nicht richtig eingestellt.
- Fahrgeschwindigkeit zu groß.

#### **Abhilfe:**

- Füllstandssensor reinigen und auf Leichtgängigkeit prüfen.
- Füllstandssensor (Grasfangkorb) einstellen. (⇒ 8.15)
- Fahrgeschwindigkeit den Mähbedingungen anpassen (Fahrgeschwindigkeit verringern).

---

#### **Störung:**

Mähmesser schaltet sich nicht ein bzw. dreht sich nicht.

#### **Mögliche Ursache:**

- Die Sicherheitseinrichtungen verhindern ein Einschalten des Mähmessers.
- Keilriemen (Mähwerk) verschlissen, ausgehängt oder beschädigt.

#### **Abhilfe:**

- Prüfen, ob alle Sicherheitsvoraussetzungen für das Einschalten des Mähmesser erfüllt sind. (⇒ 11.)
- Keilriemen (Mähwerk) prüfen und bei Bedarf tauschen. (✳)

---

**Störung:**

Verbrennungsmotor stirbt beim Zuschalten des Mähwerks ab.

**Mögliche Ursache:**

- Benutzer sitzt nicht oder nicht richtig auf dem Fahrersitz.
- Sitzkontaktschalter oder die Kabel sind defekt.
- Grasfangkorbschalter nicht betätigt oder defekt.

**Abhilfe:**

- Auf den Fahrersitz setzen oder Sitzposition ändern.
- Sitzkontaktschalter oder Kabel reparieren bzw. tauschen. (✘)
- Grasfangkorb oder Deflektor (nicht im Lieferumfang enthalten) montieren oder Grasfangkorbschalter reparieren bzw. tauschen. (✘)

---

**Störung:**

Mähwerk wird beim Mähen in Rückwärtsfahrt ausgekuppelt.

**Mögliche Ursache:**

- Sicherheitsschalter Rückwärtsmähen nicht betätigt.

**Abhilfe:**

- Mähmesser innerhalb des Zeitfensters freigeben (5 Sekunden vor bis 1 Sekunde nach dem Einkuppeln bzw. Ändern der Fahrtrichtung). (⇒ 8.4)

---

**Störung:**

Verbrennungsmotor stirbt beim Verlassen des Fahrersitzes ab.

**Mögliche Ursache:**

- Parkbremse nicht eingelegt.

- Mähwerk eingekuppelt (Sicherheitseinrichtung).

**Abhilfe:**

- Parkbremse vor dem Verlassen des Fahrersitzes einlegen. (⇒ 8.10)
- Mähwerk vor dem Verlassen des Fahrersitzes auskuppeln. (⇒ 8.3)

---

**Störung:**

3 kurz aufeinander folgende akustische Signale ertönen.

**Mögliche Ursache:**

- Defekt am Sitzkontaktschalter oder an der Elektrik (Kurzschluss).

**Abhilfe:**

- Zündschlüssel in Position "Verbrennungsmotor aus" drehen, Selbstdiagnose durchführen. (⇒ 9.1)

---

**Störung:**

Dauerton aktiviert.

**Mögliche Ursache:**

- Grasfangkorb ist voll.
- Störung der Elektronik.
- Batterie verpolt angeschlossen.

**Abhilfe:**

- Mähwerk auskuppeln und Grasfangkorb entleeren. (⇒ 12.9)
- Zündschlüssel in Position "Verbrennungsmotor aus" drehen, Selbstdiagnose durchführen. (⇒ 9.1)
- Polung der Batterieanschlüsse kontrollieren, Kabel gegebenenfalls korrekt anschließen. (⇒ 14.19)

## 23. Serviceplan

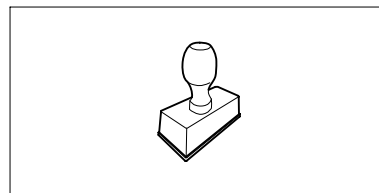
### 23.1 Übergabebestätigung

Modell: \_\_\_\_\_

Serialnummer:

□	□	□	□	□	□	□	□	□	□
---	---	---	---	---	---	---	---	---	---

Datum: □ □ □ □ □ □ □ □ □ □



Nächster Service

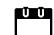
Datum: □ □ □ □ □ □ □ □ □ □


---

### 23.2 Servicebestätigung



Geben Sie diese Gebrauchsanleitung bei Wartungsarbeiten Ihrem STIHL Fachhändler. Er bestätigt auf den vorgedruckten Feldern die Durchführung der Servicearbeiten.

 Service ausgeführt am

 Datum nächster Service

## Dear Customer,

Thank you for choosing STIHL. We develop and manufacture our quality products to meet our customers' requirements. The products are designed for reliability even under extreme conditions.

STIHL also stands for premium service quality. Our specialist dealers guarantee competent advice and instruction as well as comprehensive service support.

We thank you for your confidence in us and hope you will enjoy working with your STIHL product.



Dr. Nikolas Stihl

**IMPORTANT: READ BEFORE USE AND  
KEEP IN A SAFE PLACE.**

# 1. Table of contents

<b>Notes on the instruction manual</b>	<b>62</b>	<b>Electronics</b>	<b>81</b>
General	62	Self-diagnosis when starting	81
Instructions for reading the instruction manual	62	Ride-on mower faults during operation	81
<b>Machine overview</b>	<b>64</b>	Electronics faults	81
<b>For your safety</b>	<b>65</b>	<b>Notes on working with the machine</b>	<b>81</b>
General	65	<b>Safety devices</b>	<b>82</b>
Training – learning to use the machine	66	<b>Operating the machine</b>	<b>83</b>
Transporting the ride-on mower	66	Filling the fuel tank	83
Refilling the tank – handling petrol	67	Starting the engine	84
Clothing and equipment	67	Stopping the engine	84
Before operation	67	Driving	84
During operation	68	Braking	85
Maintenance and repairs	71	Adjusting the cutting height	85
Storage for prolonged periods without operation	72	Mowing	85
Disposal	73	Programming automatic disengagement of the mowing deck	86
<b>Description of symbols</b>	<b>73</b>	Emptying the grass catcher box	86
<b>Standard equipment</b>	<b>74</b>	Removing and attaching the grass catcher box	86
<b>Operations prior to initial use</b>	<b>74</b>	Pulling loads	87
<b>Controls</b>	<b>74</b>	Operating on slopes	88
Ignition lock	74	Guide	88
Throttle lever with choke function	74	<b>Mowing deck</b>	<b>88</b>
Mowing deck switch	75	Removing the mowing deck	89
Reverse mowing safety switch	75	Installing the mowing deck	90
Driving direction selector lever	76	<b>Maintenance</b>	<b>93</b>
Steering wheel	76	Maintenance schedule	93
Driver's seat adjustment lever	76	Cleaning the machine	94
Drive pedal	77	Cleaning the level sensor (grass catcher box)	94
Brake pedal	77	Checking the safety devices	95
Parking brake	77		
Cutting height adjustment lever	78		
Grass catcher box emptying lever	78		
		Grass catcher box release lever	79
		Gearbox freewheel lever	80
		Level sensor (grass catcher box)	80

Removing the discharge chute	95	Dimensions	111
Installing the discharge chute	96	REACH	111
Mowing blade maintenance	96	<b>Troubleshooting</b>	<b>111</b>
Checking the installation position of the mowing deck	98	<b>Service schedule</b>	<b>114</b>
Tyre pressure	99	Handover confirmation	114
Changing the wheels	99	Service confirmation	114
Opening and closing the storage compartment	100		
Engine cover	101		
Checking the engine oil filling level	103		
Changing the engine oil	103		
Fuel cock	103		
Removing the steering column cover	104		
Installing the steering column cover	104		
Fuses	104		
Disconnecting and connecting the battery	105		
Removing and installing the battery	106		
Charging the battery	107		
Lubrication	107		
Combustion engine	107		
Gearbox	107		
Storage	107		
Extended periods of inoperation (e.g. winter break)	107		
Following storage for extended periods (e.g. over winter)	108		
<b>Transport</b>	<b>108</b>		
<b>Standard spare parts</b>	<b>108</b>		
<b>Accessories</b>	<b>108</b>		
<b>Environmental protection</b>	<b>108</b>		
<b>Minimising wear and preventing damage</b>	<b>109</b>		
<b>EU - Declaration of conformity</b>	<b>109</b>		
STIHL RT 4082.1 ride-on mower	109		
<b>Technical specifications</b>	<b>110</b>		

## 2. Notes on the instruction manual

### 2.1 General

This instruction manual constitutes **original manufacturer's instructions** in the sense of EC Directive 2006/42/EC.

STIHL is continually striving to further develop its range of products; we therefore reserve the right to make alterations to the form, technical specifications and equipment level of our standard equipment.

For this reason, the information and illustrations in this manual are subject to alterations.

This instruction manual may describe models that are not available in all countries.

This instruction manual is protected by copyright. All rights reserved, especially the right of reproduction, translation and processing using electronic systems.

### 2.2 Instructions for reading the instruction manual

Illustrations and texts describe specific operating steps.

All symbols which are affixed to the machine are explained in this instruction manual.

#### Viewing direction:

Viewing direction when "**left**" and "**right**" are used in the instruction manual: the user is standing behind the machine and is looking forwards in the direction of travel.

### Section reference:

References to relevant sections and subsections for further descriptions are made using arrows. The following example shows a reference to a section: (⇒ 4.)

### Designation of text passages:

The instructions described can be identified as in the following examples.

Operating steps which require intervention on the part of the user:

- Release bolt (1) using a screwdriver, operate lever (2)...

General lists:

- Use of the product for sporting or competitive events

### Texts with added significance:

Text passages with added significance are identified using the symbols described below in order to especially emphasise them in the instruction manual:



#### Danger

Risk of accident and severe injury to persons. A certain type of behaviour is necessary or must be avoided.



#### Warning

Risk of injury to persons. A certain type of behaviour prevents possible or probable injuries.



#### Caution

Minor injuries or material damage can be prevented by a certain type of behaviour.



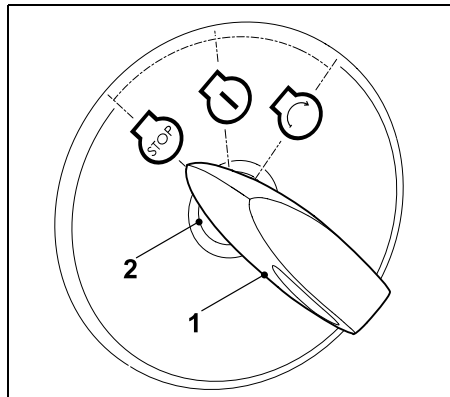
#### Note

Information for better use of the machine and in order to avoid possible operating errors.

### Illustrations with text passages:

Operating steps relating directly to the illustration can be found immediately after the illustration, with a corresponding reference to the item numbers.

Example:



Insert ignition key (1) in ignition lock (2).

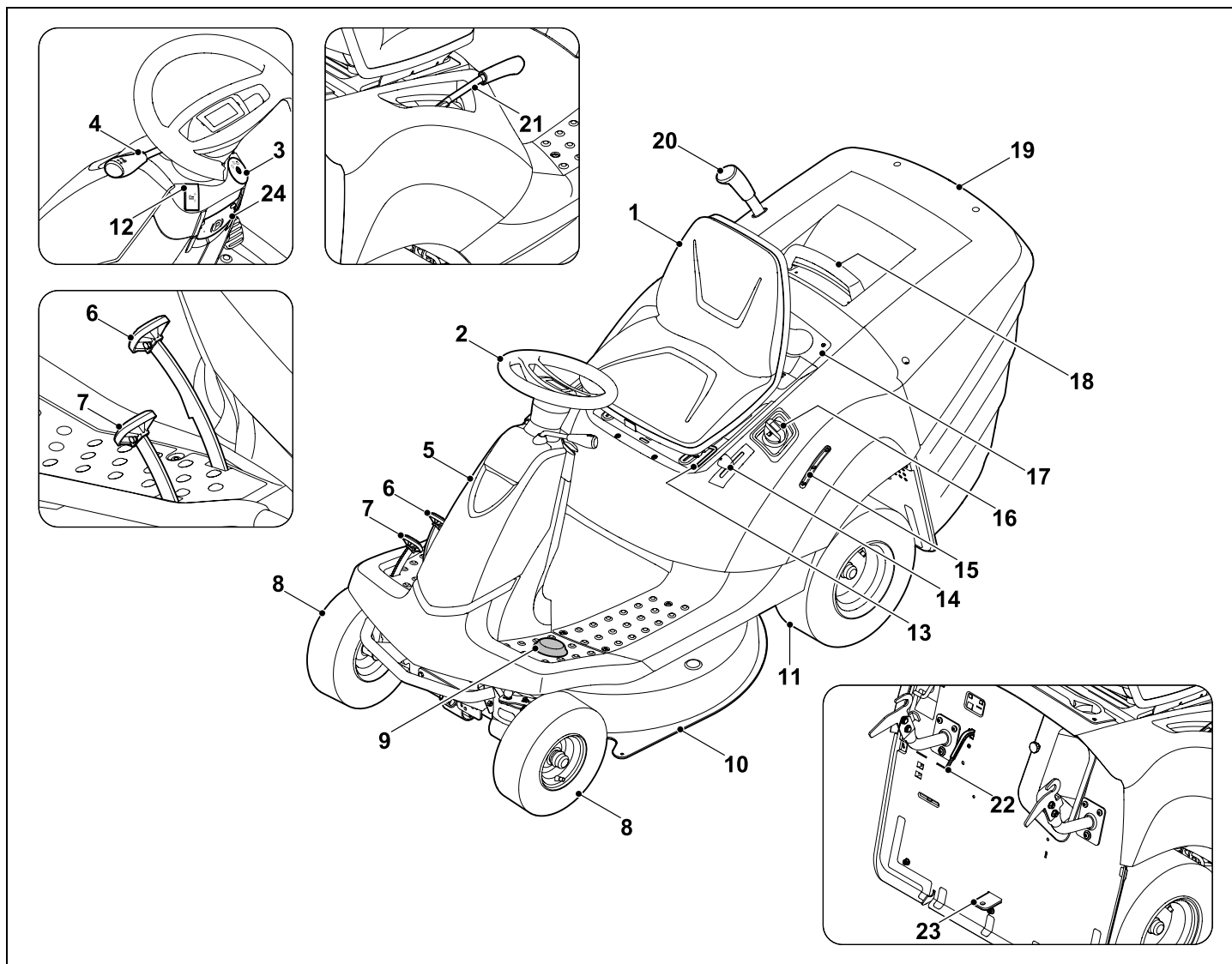
### Texts relating to illustrations:

Illustrations relating to use of the machine can be found in the front of this instruction manual.

The camera symbol serves to link the figures on the illustration pages with the corresponding text passages in the instruction manual.



### 3. Machine overview





- 1 Driver's seat
- 2 Steering wheel
- 3 Ignition lock
- 4 Driving direction selector lever (forward/reverse)
- 5 Cover (steering column)
- 6 Brake pedal
- 7 Drive pedal (driving speed)
- 8 Front wheel
- 9 Reverse mowing safety switch
- 10 Mowing deck
- 11 Rear wheel
- 12 Mowing deck switch
- 13 Driver's seat adjustment lever
- 14 Throttle lever with choke function
- 15 Tank display
- 16 Tank cap
- 17 Storage compartment
- 18 Grass catcher box handle with grass catcher box release lever
- 19 Grass catcher box
- 20 Grass catcher box emptying lever
- 21 Cutting height adjustment lever
- 22 Level sensor
- 23 Trailer hitch
- 24 Parking brake

## 4. For your safety

### 4.1 General



These safety regulations must be observed when working with the machine.



Read the entire instruction manual before using the machine for the first time. Keep the instruction manual in a safe place for future reference.

Observe the operating and maintenance instructions contained in the separate engine instruction manual.

These safety precautions are essential for your safety, however the list is not exhaustive. Always use the machine in a reasonable and responsible manner and be aware that the user is responsible for accidents involving third parties or their property.

Only give or lend the machine, including any accessories, to persons who are familiar with this model and how to operate it. The instruction manual forms part of the machine and must always be provided to persons borrowing it.



#### **Risk of death from suffocation!**

Packaging material is not a toy - danger of suffocation! Keep packaging material away from children.

The machine must only be operated by persons who are well rested and in good physical and mental condition. If your health is impaired, you should consult your doctor to determine whether working with the machine is possible. The machine

should not be operated after the consumption of alcohol, drugs or medications which impair reactions.

Make sure that the user is physically, sensorily and mentally capable of operating the machine and working with it. If the user is physically, sensorily or mentally impaired, the machine must only be used under supervision or following instruction by a responsible person.

Make sure that the user is of legal age or being trained under supervision in a profession in accordance with national regulations.

#### **Caution – risk of accident!**

The ride-on mower is only intended for mowing lawns; its use for other purposes is not permitted.

The machine must only be equipped with original STIHL accessories. These enable further applications. Information is available from your STIHL specialist dealer.

Due to the physical danger to the user or other persons, the machine must not be used, for example, for the following applications (incomplete list):

- for cutting creepers,
- for shredding or chopping tree or hedge cuttings,
- for clearing paths (vacuuming, blowing),
- for snow clearing using the mowing deck,
- for the care of lawn roofs,
- for levelling earth mounds, e.g. mole hills.

- for transporting clippings, except in the grass catcher box intended for this purpose.

The machine is not approved for use on public roads.

The carrying of persons (especially children) and animals is not permitted.

Never climb onto the mowing deck, and in particular the gauge wheels.

Objects must not be transported on the machine, but only with the aid of a trailer approved by STIHL (accessory). The weight limits must be observed. (⇒ 12.11)

Particular care is required during use in public green spaces, parks, sports fields, along roads and in agricultural and forestry businesses.

The machine must not be used for sporting or competitive events.

For safety reasons, any modification to the machine, except the proper installation of accessories or attachments approved by STIHL is forbidden and results in voiding of the warranty cover. Information regarding approved accessories and attachments can be obtained from your STIHL specialist dealer.

In particular, any tampering with the machine which increases the power output, engine speed or driving speed is forbidden.

The machine is equipped with electronics which must not be modified or removed.

For safety reasons, the machine software must never be modified or tampered with.



**Caution! Danger to health due to vibrations.** Excessive exposure to vibrations can result in damage to the cardiovascular or nervous system,

particularly in persons with cardiovascular problems. Please consult a physician if you experience symptoms that may have been caused by vibrational loads. Symptoms of this kind principally affect the fingers, hands or wrists and include (incomplete list):

- numbness,
- pain,
- muscular weakness,
- skin discolouration,
- unpleasant tingling sensation.

Hold the handlebar tightly, but not tensed, with both hands in the designated locations during operation.

Plan your working times so that more severe physical strains over a longer period are avoided.

---

#### 4.2 Training – learning to use the machine

Make sure that you are familiar with the controls and operation of the machine. In particular, the user must know how the work tools and engine can be stopped quickly.

The machine must only be used by persons who have read the instruction manual and are familiar with operation of the machine. The user should seek expert and practical instruction prior to initial operation. The user must receive instruction on safe use of the machine from the vendor or another expert.

During this instruction, the user should be made aware

- that the utmost care and concentration are required for working with the machine.
- that a ride-on mower which is sliding down a slope cannot be brought under control by applying the brake.

The main causes for the loss of control over the ride-on mower include:

- inadequate adhesion of the wheels,
- driving too fast,
- inappropriate braking,
- incorrect use (sport events, etc.),
- inadequate knowledge of the effects associated with ground conditions, especially on slopes (see section "For your safety", "Working on slopes"),
- incorrect attachment of loads and poor load distribution.

Residual risks persist even if you operate the machine according to the instructions.

---

#### 4.3 Transporting the ride-on mower

On account of its own weight, the ride-on mower can cause severe crush injuries. Particular care must be taken when loading or unloading the ride-on mower onto/from a vehicle or trailer for transport purposes.

This ride-on mower must not be towed. For transporting on public roads, a suitable vehicle or a suitable trailer must be used.

During transport, secure the ride-on mower to a load floor as described in this instruction manual. Always engage the parking brake. (⇒ 15.)

Prior to transporting or storage, disengage the drive to the mowing blade or attachments.

When transporting the machine, always observe regional legislation, especially regarding load security and the transport of objects on load floors.

Allow the machine, in particular the engine and muffler, to cool down completely after loading and before further transport. The load floor and the area around the muffler and engine must be kept free of combustible materials such as straw, leaves or dry grass residues.

---

#### 4.4 Refilling the tank – handling petrol



##### **Danger to life!**

Petrol is poisonous and extremely inflammable.

Petrol must only be stored in appropriate, tested containers (canisters). Always screw on the fuel tank and canister caps properly and tightly. Defective caps must be replaced for safety reasons.



Keep petrol away from sparks, naked flames, pilot lights, heat sources and other ignition sources. Do not smoke!

Refill the tank out-of-doors and do not smoke during refilling.

Before refilling the tank, stop the engine and allow it to cool.

Refilling with petrol must be performed before the engine is started. When the engine is running or is hot, the tank cap must not be removed and the tank must not be refilled with petrol.

Open the fuel tank cap slowly and carefully. Wait for pressure compensation and only then remove the tank cap completely.

Use a suitable funnel or filling pipe for refilling the tank, so that no fuel can spill onto the engine and housing or the lawn.

##### **Do not overfill the fuel tank!**

To give the fuel room to expand, never fill the fuel tank past the lower edge of the filler neck.

Observe the additional instructions in the engine instruction manual.



If petrol is spilled, the engine must only be started after the petrol-contaminated area has been cleaned. All attempts at starting must be avoided until the petrol fumes have dispersed (wipe dry).

Any spilt fuel must be wiped up immediately.

Clothing must be changed if it comes into contact with petrol.

Following each refilling of the tank, the fuel tank cap must be properly screwed on and tightened. The machine must not be operated without the original tank cap.

For safety reasons, the fuel line, fuel tank, tank cap and connections must be checked regularly for damage, ageing (brittleness), firm seating and leaks. Replace if necessary (consult a specialist dealer; STIHL recommends STIHL specialist dealers).

If it is necessary to drain the tank, this must be done out of doors.

Never use beverage bottles or similar for disposal or storage of fuels and lubricants. Persons, particularly children, could be tempted to drink out of them.

Never store the machine with petrol in the tank inside a building. The resulting petrol fumes could come into contact with naked flames or sparks and could be ignited.

Do not leave the machine and the fuel tank close to heating systems, radiant heaters, welding equipment and other sources of heat. **Explosive hazard!**

---

#### 4.5 Clothing and equipment



Always wear sturdy footwear with high-grip soles when working. Never work barefoot or, for example, in sandals.

Always wear long trousers and tight-fitting clothing when operating the machine.

Never wear loose clothes which may become caught on moving parts (control levers) – do not wear jewellery, ties or scarves.



Also always wear sturdy gloves and tie up and secure long hair (headscarf, cap, etc.) when performing maintenance and cleaning work or when transporting the machine.



Wear suitable safety glasses when sharpening the mowing blade.



Noise is produced when working. Noise may damage the hearing.

Wear hearing protection.

---

#### 4.6 Before operation

Make sure that only persons who are familiar with the instruction manual are permitted to use the machine.

Check the fuel system (particularly visible parts such as e.g. tank, tank cap, hose connections) before operating the machine. In the event of any leaks or damage, do not start the engine – **fire hazard!**

Have the machine repaired by a specialist dealer prior to operation.

Observe the local regulations regarding permitted operating times for gardening power tools with combustion engines.

Completely inspect the area on which the machine is to be used and remove any stones, sticks, wires, toys and other foreign objects that could be thrown up by the machine. Obstacles (e.g. tree stumps, roots) can be easily overlooked in long grass.

For this reason, mark all foreign objects (obstacles) that are hidden in the lawn and cannot be removed before commencing work with the machine.

All faulty, worn or damaged parts must be replaced before using the machine. Replace any illegible or damaged danger signs and warnings on the machine. Your STIHL specialist has a supply of replacement stickers and all the other spare parts.

Never use the machine with damaged safety devices or with safety devices removed.

Spring-loaded mechanisms may release stored energy. Spring-loaded mechanisms must be undamaged and working.

The screwed-on discharge port (discharge chute on mowing deck) must always be securely fastened to the mowing deck. It must not be damaged and, if necessary, it must be replaced by a technician.

The braking function must be checked before each use. (⇒ 12.5)

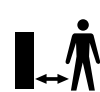
Before each use, check whether:

- the cutting tool and the entire cutting unit (mowing blade, blade clutch, blade brake, retaining pin, mowing deck housing) are in good condition. Particularly check for secure fastening, damage and wear.
- the tank cap is securely attached.
- the tank and fuel-carrying parts as well as the tank cap are in good condition.
- the safety devices are in good condition and function correctly.
- the tyres (inflation pressure, damage, wear) and frame are in good condition. Check that all screw connections are securely fastened. In particular, all maintenance operations listed in the maintenance schedule under the heading "Before each use" must be carried out. (⇒ 14.1)

If necessary, consult a specialist dealer. STIHL recommends STIHL specialist dealers.

---

#### 4.7 During operation



Never work in the vicinity of other people, particularly children, or animals. Ensure that the grass is never discharged in the direction of other people.

Do not operate the machine in the rain or during thunder storms, particularly when there is a risk of lightning strike.

#### Exhaust gases:



#### **Danger to life through poisoning!**

In the case of nausea, headache, impaired vision (e.g. decreasing field of view) hearing disorder, dizziness, decreasing power of concentration, stop working immediately. These symptoms may be caused by excessively high exhaust gas concentrations.



The machine generates poisonous exhaust gases when the engine is running. The gases contain poisonous carbon monoxide, a colourless and odourless gas, as well as other pollutants. The engine must never be operated in closed or poorly ventilated spaces.

The engine exhaust is released into the air in front of the left rear wheel. When working with the machine, ensure that this area is always kept clean and is never covered in order to prevent the accumulation of exhaust gasses.

#### **Starting:**

The machine must only be started from the driver's seat.

Start the machine on level ground, not on a slope.

The engine may only be started in a well ventilated working area, sufficient ventilation must be ensured, particularly in garages.

Before starting the engine, disengage the cutting tool, attachments and drive and press down the brake pedal fully.

When starting, it must be ensured that there is sufficient clearance between the feet and the cutting tool.

Never start the engine by short-circuiting the starter terminal. If the normal starter circuit is bypassed, the ride-on mower may suddenly be set in motion.

Never start the engine if the smell of petrol can be detected – **Explosive hazard!**

### Working:



#### Warning – risk of injury!

Observe the working area of the mowing blade. Never put hands or feet on or underneath rotating parts. Never touch the rotating mowing blade. Always keep away from the discharge opening. An adequate safety distance must always be maintained.



Only work during the day or with good artificial light.

When driving off the lawn or when not mowing, the mowing blade must be disengaged and the mowing deck must be set to the highest cutting position.

Objects hidden in the turf (lawn sprinkler systems, posts, water valves, foundations, electrical wires, etc.) must be avoided. Never run over any such foreign objects.

The mowing deck and discharge chute should be removed when working with additional attachments – observe instruction manual for the attachments.

Always hold the steering wheel firmly with both hands when driving. Particular care must be taken when driving on lawns and other uneven surfaces, as the steering wheel can be made to turn due to holes, mounds, impacts, etc.

**Risk of injury to hands and fingers!**

If, during operation, a defect in the tank, tank cap or in the fuel-carrying components (fuel lines) is detected, the engine must be stopped immediately. A specialist dealer must then be contacted. STIHL recommends STIHL specialist dealers.

Beware of depressions (holes) in the terrain and other invisible points of danger. Obstacles can be easily overlooked in long grass.

Always drive at a reasonable speed.

Use the machine with great care when working near slopes, rubbish piles, terraces, ditches and embankments. In particular, ensure that you maintain sufficient distance to such danger areas.

Particular care must be taken at points of poor visibility, bushes, trees and other obstacles, behind which persons, especially children, or animals may be hidden.

Bring the ride-on mower to a standstill immediately and stop the mowing blade if someone moves into the area to be mown.

Always monitor the area in front of the vehicle. Beware of obstacles, in order to be able to evade them in time.

Before reversing, always check the area behind the ride-on mower and, if present, disengage the attachment. Never mow in reverse, if it is not absolutely necessary. When mowing in reverse, take particular care and before beginning to mow, thoroughly check the entire area behind the ride-on mower.

When working together in a group, always inform the others in advance of what you intend to do. Maintain a safety distance!

The vehicle speed must be reduced before each change of direction, so that the user retains control of the machine at all times and also that the ride-on mower cannot tip over.

When operating near to roads and when crossing roads, other road users must be taken into account.

Take particular care when mowing near roads, cycle paths and footpaths. Objects which are thrown up by the mower can cause severe injury and damage.

Only empty the grass catcher box from the driver's seat.

Before emptying the grass catcher box, always disengage the mowing blade and wait until it has come to a standstill.

When operating the ride-on mower with attachments, always follow the instructions and safety regulations supplied with the attachments.

Switch off the drive, stop the engine and wait until the mowing blade has come to a complete standstill, engage the parking brake and remove the ignition key:

- before remedying blockages, including those in the discharge chute,
- before checking, cleaning or working on the ride-on mower,
- if the mowing blade has hit an obstacle. Inspect the machine and the cutting tool for damage and have any necessary repairs performed before re-starting.
- if the machine begins to vibrate excessively. It must be checked immediately.
- when abandoning or when transporting the machine.

Stop the engine and wait until the mowing blade has come to a complete standstill:

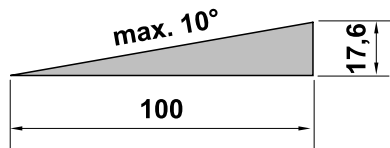
- before filling with fuel,
- before removing the grass catcher box.

### Working on slopes:

Slopes are one of the major causes of accidents in which control over the ride-on mower is lost causing it to tip over, which can result in severe or even fatal injuries.

There is no "safe" slope! Driving on grassy slopes requires special concentration.

For safety reasons, the machine must not be used on slopes with an inclination of more than 10° (17.6 %). **Risk of injury!** A slope inclination of 10° corresponds to a vertical height increase of 17.6 cm for a 100 cm horizontal distance.



In order to ensure adequate lubrication of the engine, the information in the accompanying engine instruction manual must be additionally observed when using the machine on slopes.

If you cannot drive up the slope in reverse or if you have doubts regarding safety, you should not drive on the slope.

Starting off or stopping on a gradient must be avoided.

Do not use the machine in places (slopes, ditches, etc.) where the ride-on mower can tip over or slide. The danger of tipping over or sliding increases if the ground is soft or damp.

Slopes must be driven on in a longitudinal direction. Driving transversely increases the danger of tipping over.

Do not change speed or direction abruptly when driving on slopes. Work in this type of situation requires calm, cautious and even operation of the ride-on mower.

Changes of direction on slopes must be avoided. Only turn on slopes if this is unavoidable. If possible, drive slowly and in a large curve in the down-slope direction.

Do not mow wet grass, particularly on slopes, as wheel grip is reduced on wet grass. The ride-on mower could slide and become uncontrollable for the user.

The gearbox must never be disengaged via the gearbox freewheel when driving on slopes.

Special care must be taken when operating attachments on slopes (altered weight distribution of the machine).

If the wheels start to slip or if the vehicle becomes stuck in the up-slope direction when driving on an incline, the mowing blade or the attachment must be disengaged. Then leave the slope by driving slowly downhill in a straight line.

Never try to stabilise the ride-on mower by pressing on the ground with your foot.

The weight of the grass catcher box increases the danger of the ride-on mower tipping over, particularly when it is full.

Never empty or lift the grass catcher box on an incline.

### Pulling loads:

Particular care must be taken when pulling loads, in order to prevent the risk of severe or even fatal injuries due to the ride-on mower tipping over.

Only use accessories approved by STIHL for transporting objects. Transportation on the ride-on mower, in or on the grass catcher box is not permitted.

For pulling loads, use only the trailer hitch. Loads must never be attached to the axle housing or to another point above the trailer hitch.

Please refer to the section "Pulling loads" for information on pulled and coupling loads. (⇒ 12.11)

Exceeding the specified pulled load is dangerous and may result in damage to the machine (engine, gearbox, etc.).

When transporting on slopes, the loads must be adapted so that safe handling of the ride-on mower (e.g. braking, change of direction, starting off) is ensured at all times.

Check whether loads are properly and securely fastened. Use lashing straps for securing loads.

Ensure balanced load distribution.

Use suitable additional weights (accessories) if this is described in the instruction manual for the attachment.

Do not execute tight curves. Particular care must be taken when reversing.

Do not change speed or direction abruptly.

### Stopping and parking:

The ride-on mower must only be parked on a level surface.

Make sure that the ride-on mower has come to a complete standstill before you dismount.



Beware of the cutting tool running on for several seconds before coming to a standstill.

Before leaving the driver's seat, disengage the mowing blade or the drive to the attachments, lower the mowing deck and all attachments, set all control levers to the neutral position, engage the parking brake, stop the engine and remove the ignition key.

Keep the ignition key in a place where only authorised persons can access it.

## 4.8 Maintenance and repairs



Before beginning cleaning, adjustment, repair and maintenance operations, park the machine on firm, level

ground, engage the parking brake, stop the engine, allow it to cool down and remove the ignition key.

Allow the machine to cool down before working on or around the engine, exhaust manifold or muffler; this also applies in particular to all maintenance operations on the mowing deck. Temperatures of 80 °C and above can be reached. **Danger of burns:**

Direct contact with engine oil can be dangerous. Engine oil must not be spilled. STIHL recommends leaving the task of topping up engine oil or performing engine oil changes to a STIHL specialist dealer.

### Cleaning:

Following operation, the entire ride-on mower and the attachments must be cleaned. In particular, all grass residues must be removed because the moisture these contain leads to damage in the long term.

STIHL does not recommend the use of high-pressure cleaners. (⇒ 14.2)

Remove the mowing deck for cleaning operations. Never clean the mowing deck using water under high pressure (e.g. garden hose) or by engaging the mowing deck in puddles of water.

Never drive close to an edge or a ditch for the purpose of cleaning (e.g. the frame of the ride-on mower).

In order to prevent fire hazards, keep the engine, cooling ribs, battery compartment, area around the fuel tank and exhaust free from grass, leaves or escaping oil (or grease).

Always clean the grass catcher box.

### Maintenance operations:

Only maintenance operations described in this instruction manual may be carried out. Have all other work performed by a specialist dealer.

If you do not have the necessary expertise or auxiliary equipment, please **always** contact a specialist dealer.

STIHL recommends that you have maintenance operations and repairs performed exclusively by a STIHL specialist dealer.

STIHL specialist dealers regularly attend training courses and are provided with technical information.

Only use tools, accessories or attachments approved for this machine by STIHL or technically identical parts.

Otherwise, there may be a risk of accidents resulting in personal injury or damage to the machine. If you have any questions, please consult a specialist dealer.

The characteristics of original STIHL tools, accessories and spare parts are optimally adapted to the machine and the user's requirements. Genuine STIHL spare parts can be recognised by the STIHL spare

parts number, by the STIHL lettering and, if present, by the STIHL spare parts symbol. On smaller parts, only the symbol may be present.

The ride-on mower and all attachments should be inspected once annually by a specialist dealer. (⇒ 14.1)

Always keep warning and information stickers clean and readable. Damaged or missing stickers must be replaced by new, original plates from your STIHL specialist dealer. If a component is replaced with a new component, ensure that the new component is provided with the same stickers.

For safety reasons, fuel-carrying components (fuel line, fuel cock, fuel tank, tank cap, connections, etc.) must be checked regularly for damage and leaks and replaced by a technician if necessary (STIHL recommends STIHL specialist dealers).

Before starting work on or near electrical components, the negative (–) cable must be disconnected from the battery.

The machine is equipped with numerous safety devices. These devices must not be removed or modified (bypassed, etc.) and must be checked at regular intervals.

Operations on the safety devices must only be carried out by a technician. STIHL recommends STIHL specialist dealers for this purpose.

Ensure that all nuts, pins and screws, especially the blade fastening screw, are securely tightened, so that the machine is in a safe operating condition.

For safety reasons, worn or damaged parts must be replaced immediately.

Check the grass catcher unit (e.g. grass catcher box, discharge chute) regularly for wear, damage or loss of functionality.

Particular care is required when working under the machine, due to the weight of the ride-on mower. Consult your specialist dealer for this purpose; STIHL recommends STIHL specialist dealers. They will have a workshop pit or a hydraulic working platform.

Check the secure fastening of the front and rear wheels.

Always maintain the ride-on mower and the attachments in perfect operating condition. All safety devices must be present and be in perfect operating condition.

Ensure that the tyres have the correct tyre pressures. The tyre pressures specified in the instruction manual must not be exceeded.

Only perform work on the cutting unit when wearing thick work gloves and exercising extreme care.

Check the function of the brakes at regular, short intervals and, if necessary, have the required adjustments or maintenance operations performed by a technician. STIHL recommends STIHL specialist dealers.

#### **Electrical system and battery:**

In order to prevent sparks due to short circuiting, the negative (–) cable must always be disconnected from the battery first and reconnected last.



Never smoke when working on the battery. Sparks, naked flames and other heat sources must be kept away from the battery.

Particular care is necessary when using battery jump leads. Observe the relevant instructions in order to prevent damage to the ride-on mower (in particular, actuate the starter for a maximum of 10 seconds). (⇒ 12.2)

When charging the battery using another charging system, observe the instructions in section "Charging the battery". (⇒ 14.21)

Never open the battery and do not drop it.

Always charge the battery in an enclosed, well-ventilated room which is dry and weather-protected.

Do not short circuit the battery connections.

Deformed or faulty (leaking) batteries must not be used and must be replaced and disposed of in an environmentally-friendly manner. Observe country-specific legislation.

Fluid may escape from faulty batteries. Avoid contact! In the case of inadvertent contact, rinse with water. Seek medical attention if the fluid contacts the eyes. Escaping battery fluid can cause skin irritation and burns.

Visually inspect the battery connection cables for damage at regular intervals. Have damaged cables replaced by a technician.

Never bypass the fuses. Never use a fuse with a value that differs from the specified rating (ampere).

---

#### **4.9 Storage for prolonged periods without operation**

Allow the engine to cool before storing the machine in an enclosed space.

Store the ride-on mower with empty fuel tank and the fuel reserve in a lockable and well-ventilated room.

Never store the machine with petrol in the fuel tank inside a building in which the petrol fumes could come into contact with naked flames or sparks.

If the tank has to be emptied (e.g. immobilisation before the winter break), the fuel tank must be emptied out of doors only (empty the tank by running the engine out of doors, for example).

Store the machine in good operational condition.

The ignition key must always be removed and kept in a safe place, to prevent unauthorised or improper use by children or other persons.

Thoroughly clean the ride-on mower before storage (e.g. winter break). Dry grass residues and leaves near to the muffler may ignite. **Danger of combustion!**

Allow the machine to cool down completely before covering it.

Perform all the necessary maintenance operations before storing the machine. (⇒ 14.1)

The battery cables must be disconnected if the ride-on mower is immobilised for longer periods. STIHL recommends removing the battery and storing it in a dry and locked place. (⇒ 14.20)

Ensure that batteries are protected from unauthorised use (e.g. by children).



## 4.10 Disposal

Waste products such as used engine oil or fuel, used lubricants, filters, batteries and similar wearing parts can be harmful to people, animals and the environment, and must consequently be disposed of properly.

Consult your recycling centre or your specialist dealer for information on the proper disposal of waste products. STIHL recommends STIHL specialist dealers.

Ensure that old machines are properly disposed of. Render the machine unusable prior to disposal. In order to prevent accidents, ensure that you remove the ignition key, the battery and the ignition lead on the engine.

### **Risk of injury due to the mowing blade!**

Always store an old ride-on mower in a safe place prior to scrapping. Ensure that the machine and particularly the mowing blade are kept out of the reach of children.

The battery must be disposed of separately from the machine. Ensure that batteries are disposed of safely and in an environmentally friendly manner.

## 5. Description of symbols



### **Attention!**

Read the instruction manual and follow the safety instructions before initial use.



### **Risk of injury!**

Remove the ignition key before performing any work on the cutting tool or maintenance and cleaning operations.

### **Attention!**

Beware of objects being thrown up - keep a safe distance and keep other people away.

### **Attention!**

Beware of objects being thrown up when the engine is running - work with the grass catcher box or deflector (special accessory).

### **Risk of injury!**

Do not drive or mow on slopes with an incline greater than 10° (17%).  
**Danger of tipping over!**

### **Risk of injury!**

Do not drive or mow straight up or down slopes and ramps with an incline greater than 10° (17%).  
**Danger of tipping over!**



### **Attention!**

Never reach into the working area of the mowing blades when the engine is running.

### **Risk of injury!**

Do not stand on the mowing deck.



### **Danger of burns!**

Do not touch hot surfaces and keep a safe distance. Engine components, especially mufflers, can become extremely hot.



### **Danger to life through poisoning!**

Stop working immediately in case of nausea, headaches, impaired vision (e.g. decreasing field of view), hearing problems, dizziness or decreasing power of concentration. These symptoms may be caused by excessively high exhaust gas concentrations.



### Danger to life!

Petrol is poisonous and extremely inflammable. Keep petrol away from sparks, naked flames, pilot lights, heat sources and other ignition sources. Do not smoke!

Before refilling the tank, stop the engine and allow it to cool.



### Risk of injury!

Noise is produced when working. Noise may damage the hearing.

Wear hearing protection.

## 6. Standard equipment

Designation	Qty.
– Basic unit	1
– Ignition key	2
– Grass catcher box	1
– Instruction manual	1
– Engine instruction manual	1

## 7. Operations prior to initial use



### Warning!

Prior to all operations on the ride-on mower, carefully read and observe the section "For your safety". (⇒ 4.)

- Check engine oil filling level. (⇒ 14.13)

- Fill fuel tank. (⇒ 12.1)
- Open fuel cock. (⇒ 14.15)
- Optimise tyre pressure. (⇒ 14.9)

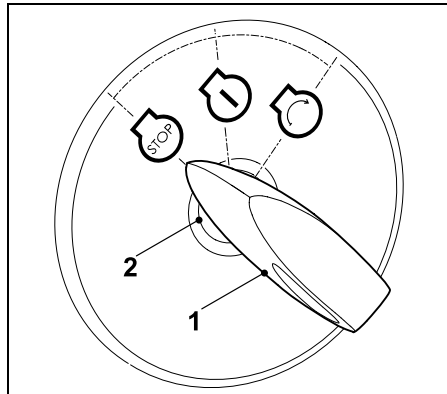
## 8. Controls

### 8.1 Ignition lock



#### Note

The ignition key can only be inserted and removed in the "engine off" (STOP) position. The ignition lock can only be operated with the appropriate ignition key. Never use a screwdriver or similar!



Insert ignition key (1) in ignition lock (2).

The following **three** positions can be selected by turning the ignition key:

#### Engine off:

The engine is switched off or will be stopped.



#### Ignition on/engine running:

The ignition on is switched on. Following starting, the ignition key returns automatically to this position and the engine continues to run.



#### Start engine:

When all safety-relevant points for starting are fulfilled and the ignition key is turned to this position, the engine starts. On releasing the ignition key, it returns automatically to the "engine running" position.



#### Note

When the engine is stopped, a signal tone is activated after 20 seconds in the "ignition on" position. The acoustic signal indicates that the battery is being discharged. To deactivate the signal tone, turn the ignition key to the "engine off" position or start the engine.

### 8.2 Throttle lever with choke function

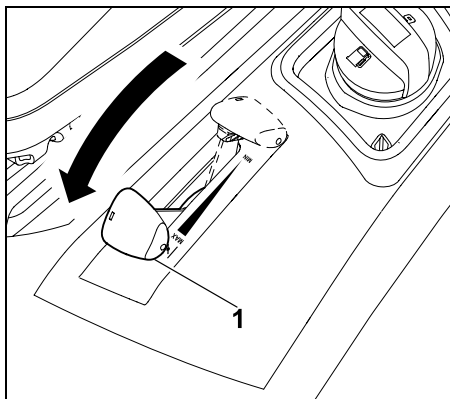
The engine speed is regulated using the throttle lever. To start the engine, set the throttle lever to the choke position.



#### Avoid damage to the machine!

Deactivate the choke as soon as the engine is running. Never move the throttle lever to the choke position when the engine is running.

## Choke position:

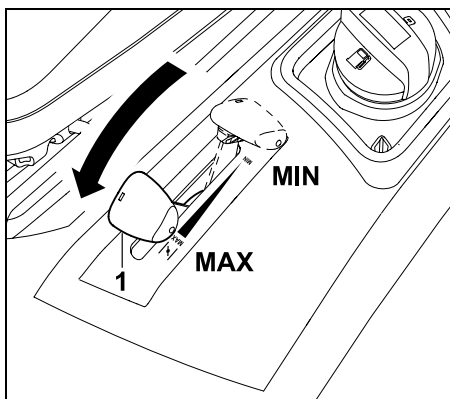


Push throttle lever (1) fully forwards into the choke position (note detent).

## Setting the engine speed:



**i** Set the throttle lever to the MAX position during mowing and to start the warm engine.



If throttle lever (1) is pushed forwards or backwards, the engine speed changes along with the speed of the mowing blade if the mowing deck is engaged.

### MAX position:

Maximum engine speed

### MIN position:

Minimum engine speed

## 8.3 Mowing deck switch

The mowing deck switch can be used to engage the mowing deck when the engine is running and with due regard to all safety devices (⇒ 11.).

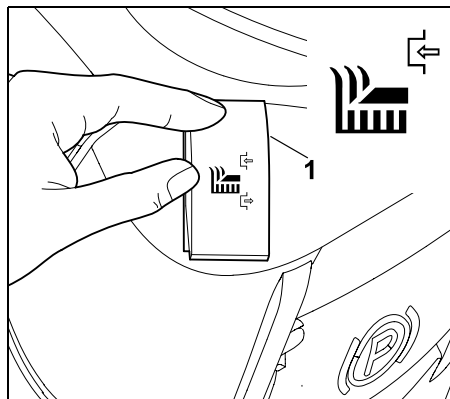


### Avoid damage to the machine!

Do not engage the mowing blade in tall grass or when set to the lowest cutting level.

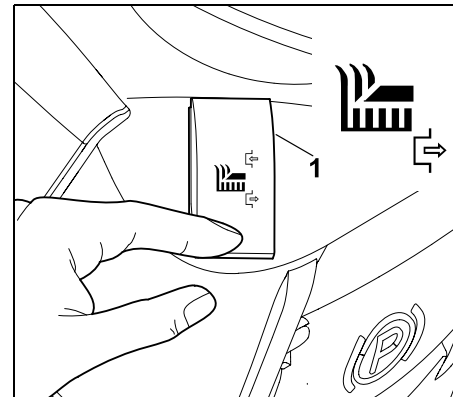
Only engage the mowing blade at the maximum engine speed.

## Engaging the mowing deck



Press switch (1) upwards to the stop.

## Disengaging the mowing deck



Press switch (1) downwards to the stop.

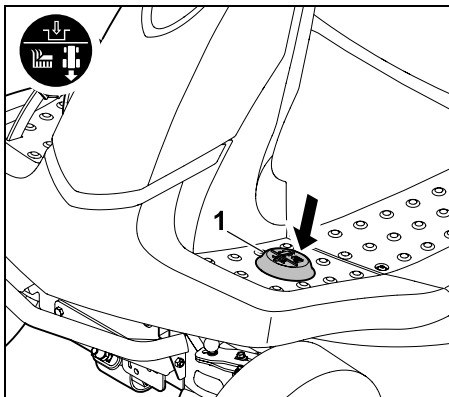


If necessary, the electronics can be programmed so that the mowing deck is automatically disengaged when the grass catcher box is full. (⇒ 12.8)

## 8.4 Reverse mowing safety switch

The reverse mowing safety switch enables the mowing deck for mowing in reverse driving direction. The mowing deck is automatically disengaged for safety reasons if reverse mowing is not enabled.





For reverse mowing, briefly press reverse mowing safety switch (1) once with the left foot within a defined time window.

#### 1 Enable with the mowing deck disengaged:

- Bring the ride-on mower to a standstill and select reverse driving direction. (⇒ 8.5)
- Briefly press the reverse mowing safety switch once with the left foot.
- Engage the mowing deck and start reverse mowing within 5 seconds. (⇒ 8.3)  
Reverse mowing can also be enabled up to 1 second after starting.

#### 2 Enable with the mowing deck engaged:

- Briefly press the reverse mowing safety switch once with the left foot during mowing operation.
- Switch to reverse driving direction within 5 seconds and continue mowing. (⇒ 8.5)  
Reverse mowing can also be enabled up to 1 second after changing the driving direction.

**i** If the reverse mowing safety switch is continuously pressed, the switch must be released within the time window and pressed again.

### 8.5 Driving direction selector lever

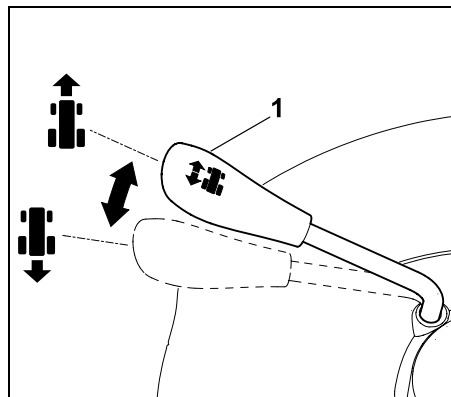
The driving direction is selected using the driving direction selector lever.



The ride-on mower drives in the selected direction after the drive pedal is actuated – actuating the driving direction selector lever alone does not set the machine in motion.

**i** For safety reasons, the driving direction selector lever is locked when the drive pedal is pressed. Therefore release the drive pedal before actuating the driving direction selector lever.

#### Selecting the driving direction:

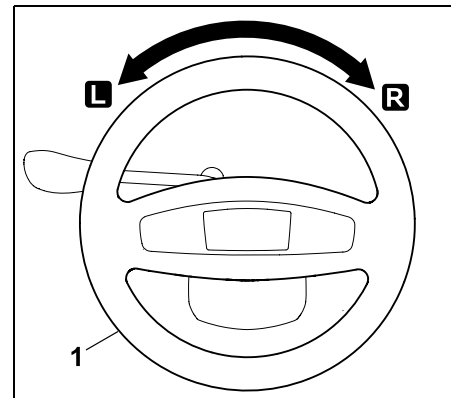


**Forward driving direction:**  
Move the driving direction selector lever (1) to the front position.

**Reverse driving direction:**  
Move the driving direction selector lever (1) to the rear position.

### 8.6 Steering wheel

**Warning:**  
Always hold the steering wheel firmly in both hands when driving.



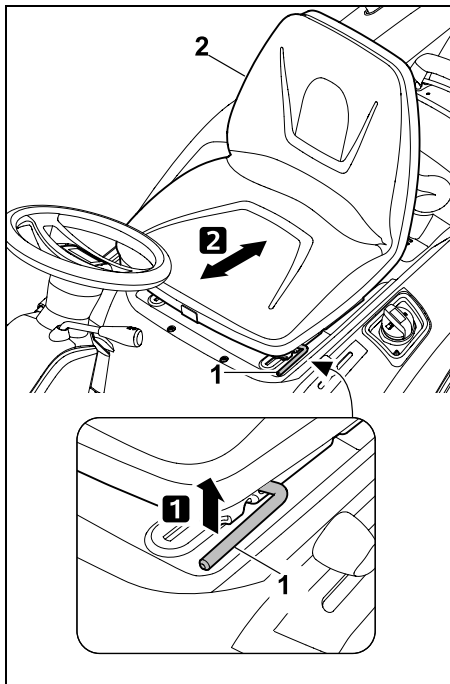
Turning the steering wheel (1) to the left **L** or right **R** changes the driving direction of the machine.  
The further the steering wheel (1) is turned, the smaller the turning radius.

### 8.7 Driver's seat adjustment lever

The seat can be adjusted to seven notched positions.



- Stop the engine. (⇒ 12.3)
- Sit on the driver's seat and put your right hand on the steering wheel.



- 1** With your left hand, lift and hold driver's seat adjustment lever (1).
- 2** Move driver's seat (2) to the required position. Then release the driver's seat adjustment lever again and allow it to engage.

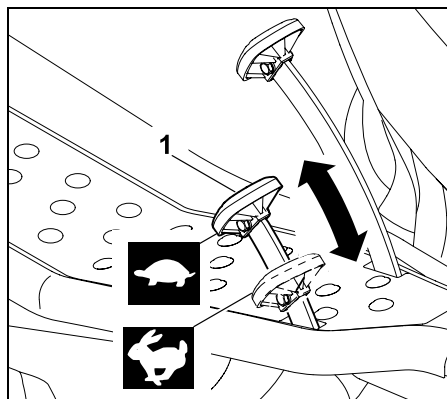
### 8.8 Drive pedal



#### Note

Before actuating the drive pedal, ensure that the correct driving direction is selected at the driving direction selector lever. If the parking brake is engaged or the brake pedal is pressed, the drive pedal cannot be actuated.

The driving speed can be continuously regulated via the drive pedal.



#### Stopping:

Take foot off the drive pedal (self-propulsion) (1).

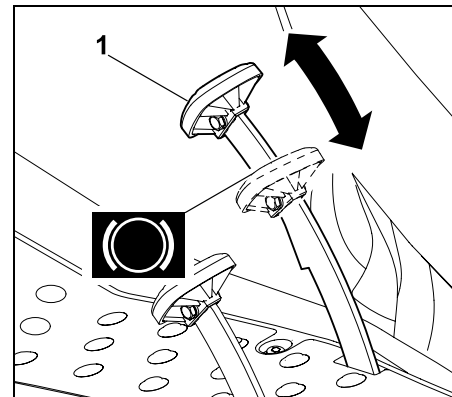
#### Reducing the driving speed:

Reduce pressure on the drive pedal (1).



#### Increasing driving speed:

Press down drive pedal (1).



Press the brake pedal (1).

The more firmly the brake pedal (1) is pressed, the more the rear wheels are braked.



#### Warning!

Never operate the machine with a defective brake.

Always have a defective brake repaired or adjusted by a specialist dealer.

STIHL recommends STIHL specialist dealers.

Never try to service the brakes yourself.

### 8.9 Brake pedal

The machine can be braked when driving and can be blocked at a standstill via the brake pedal.

### 8.10 Parking brake

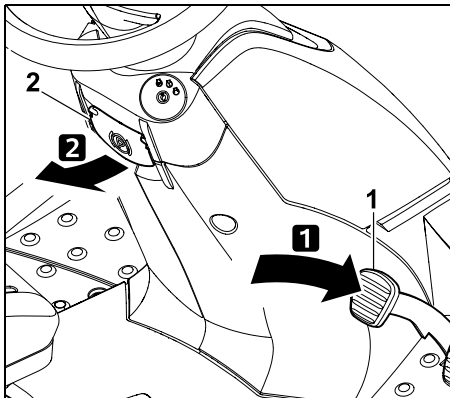
The rear wheels of the machine are blocked by the engaged parking brake. This prevents the ride-on mower from being set in motion inadvertently (e.g. on slopes, etc.).



#### Note

Always check the function of the brakes before engaging the parking brake.

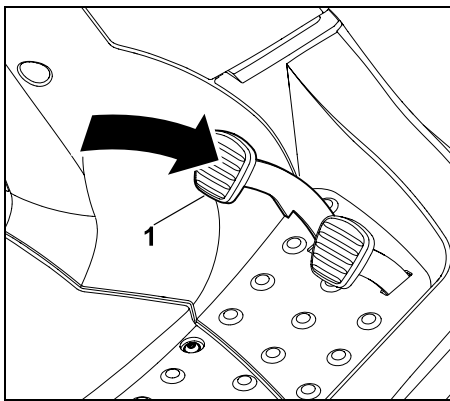
## Engaging the parking brake



Press the brake pedal (1) down to the stop with the foot and hold.  
Pull the parking brake (2) upwards.

- Release the brake pedal again. The parking brake is activated if the brake pedal remains in the pressed position.
- Release the parking brake lever. This swings downwards.
  - The rear wheels are blocked.

## Releasing the parking brake



Briefly press on brake pedal (1) with the foot.

- The brake pedal returns to the initial (unactuated) position.
- The parking brake is deactivated and the rear wheels are no longer blocked.

## 8.11 Cutting height adjustment lever

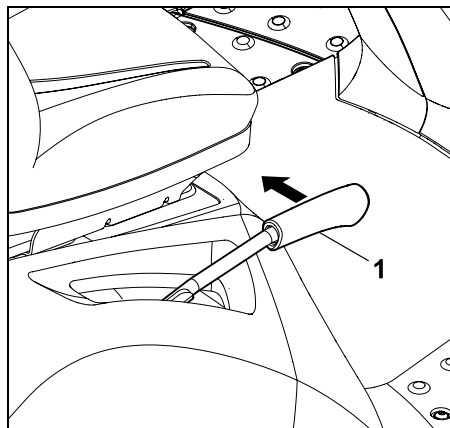
Six cutting levels can be set using the cutting height adjustment lever.

### Unlocking the cutting height adjustment lever



#### Risk of injury:

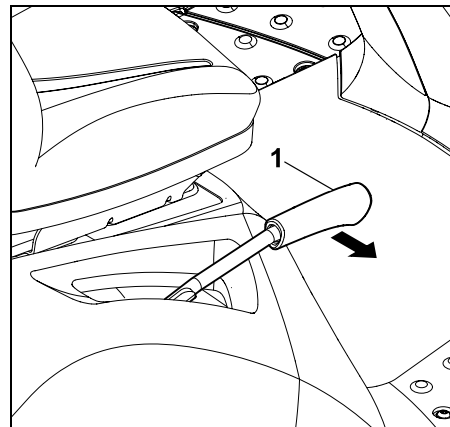
Hold the lever firmly at the handle before releasing the cutting height adjustment lever.  
For safety reasons, unlock the cutting height adjustment lever when the machine is at a standstill.



Pull the cutting height adjustment lever (1) inwards (towards the driver's seat) and hold.

- The cutting height adjustment lever is unlocked, and the cutting height can be adjusted.

### Locking the cutting height adjustment lever



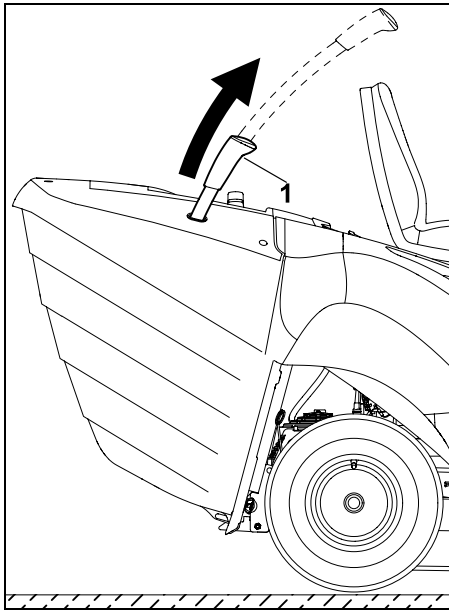
Slowly guide the cutting height adjustment lever (1) outward with the hand until the cutting height adjustment lever engages in a notched position.

## 8.12 Grass catcher box emptying lever

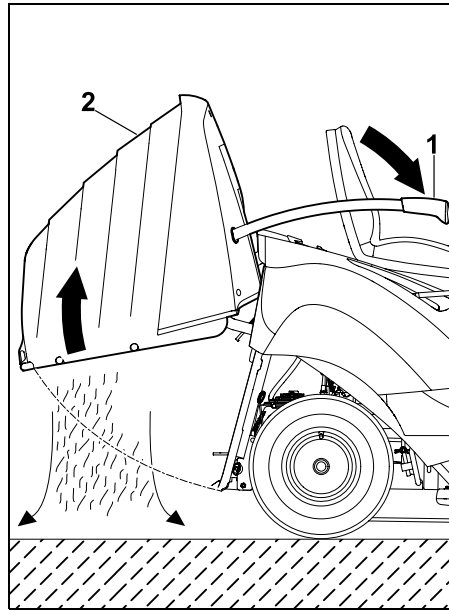
The grass catcher box can be emptied comfortably using the grass catcher box emptying lever, without the user having to leave the driver's seat.



- Disengage the mowing deck. (⇒ 8.3)
- Bring the machine to a standstill before emptying the grass catcher box.
- Press the brake pedal and hold or engage the parking brake.



Pull the grass catcher box emptying lever (1) upwards.



Press the grass catcher box emptying lever (1) forward (in direction of seat). The grass catcher box (2) swings upwards and the clippings fall out.

- Slowly move the grass catcher box emptying lever towards the rear and allow the grass catcher box to re-engage with the rear panel.
- Press the grass catcher box emptying lever downwards and move to the initial position.

### 8.13 Grass catcher box release lever



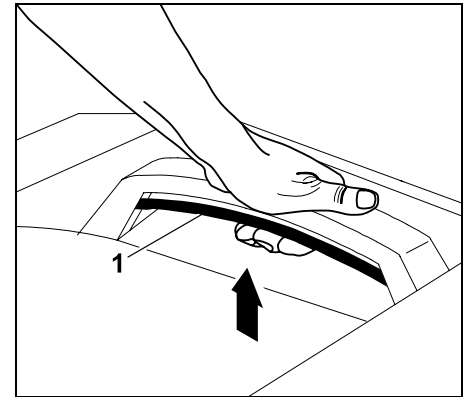
#### Warning:

Ensure that you do not pinch your fingers when actuating the grass catcher box release lever.

The grass catcher box release lever is located underneath the grass catcher box handle.

The grass catcher box release lever must be pulled upwards and held before attaching or detaching the grass catcher box.

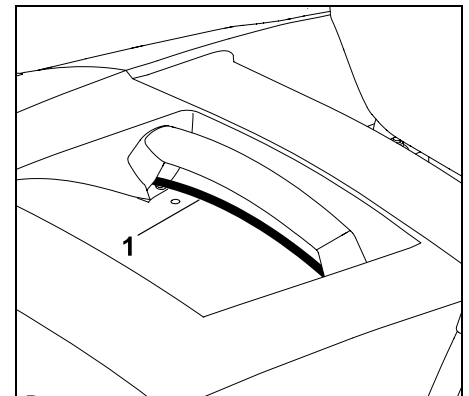
#### Releasing the grass catcher box:



Pull grass catcher box release lever (1) fully upwards and hold.

- The grass catcher box is released and can be removed.

#### Locking the grass catcher box:

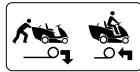


After attaching the grass catcher box, release the pulled-out grass catcher box release lever (1). Ensure that the lock engages fully.

- Once locked, the grass catcher box is firmly attached to the machine again.

### 8.14 Gearbox freewheel lever


The gearbox can be disengaged (e.g. for pushing the machine) or engaged (for self-propulsion) by means of the gearbox freewheel lever.



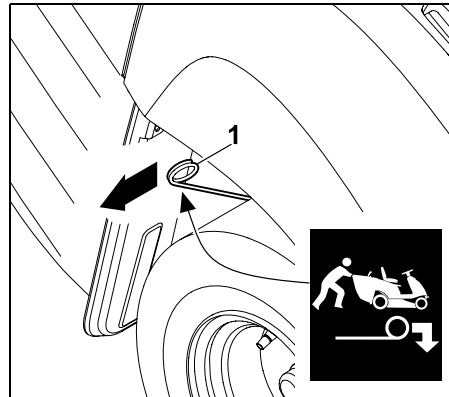
#### **Warning!** Risk of crush injuries!

The gearbox freewheel lever should only be pulled out on level surfaces, as the machine may be set in motion.

If the machine is parked with the gearbox disengaged, the parking brake must always be engaged.

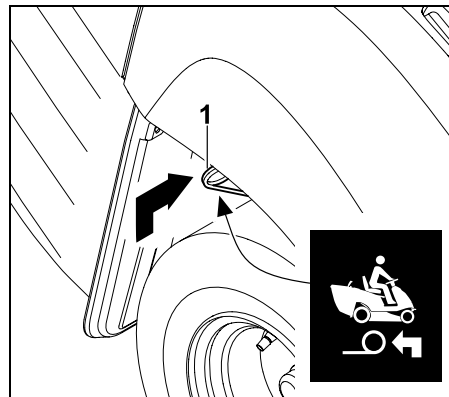
 **Note**  
The gearbox freewheel lever should only be pulled out when the ride-on mower is to be pushed.

### Disengaging the gearbox



Pull the gearbox freewheel lever (1) outwards to the stop.


### Engaging the gearbox



Lift up the gearbox freewheel lever (1) and then press it inwards to the stop.

### 8.15 Level sensor (grass catcher box)

A continuous tone sounds if the grass catcher box is full. This signals that the grass catcher box needs to be emptied.

 Disengaging the mowing deck stops the continuous tone.

The time for the filled grass catcher box signal is adjusted by modifying the length of the (grass catcher box) level sensor.

This allows you to adapt filling of the grass catcher box to the characteristics of the clippings.

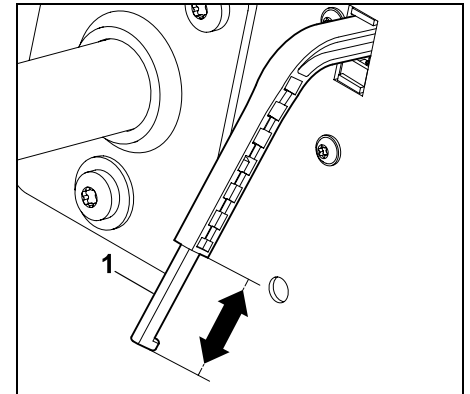
A shorter sensor generally causes later triggering of the signal (the grass catcher box is filled to a greater extent, ideal for very dry clippings).

The level sensor can be adjusted to 6 notched positions.

In delivery condition, the level sensor (grass catcher box) is fully extended.

#### **Adjusting the level sensor:**

- Stop the engine. (⇒ 12.3)
- Engage the parking brake. (⇒ 8.10)
- Remove the grass catcher box. (⇒ 12.10)



Extend or shorten the level sensor by moving slide (1) of the (grass catcher box) level sensor in the direction of the arrows.



- Attach the grass catcher box. (⇒ 12.10)

## 9. Electronics

In order to ensure safe operation, the ride-on mower is equipped with electronics which check all the safety devices before each starting procedure and when the mower is running.

### 9.1 Self-diagnosis when starting

Before the engine is started, the electronics perform self-diagnosis. This checks switches, wiring, etc. for correct functioning.

#### Activating self-diagnosis:

- Sit on the driver's seat.
- Release the parking brake. (⇒ 8.10)
- Turn the ignition key to the "ignition on" position (⇒ 8.1) – do not press any switches or actuate any pedals.

#### Self-diagnosis without faults:

A short beep sounds – the electronics are activated and the ride-on mower is ready to start.

- Start the engine. (⇒ 12.2)

#### Self-diagnosis with faults:

A continuous beep or three successive beeps sound.

A **continuous beep** signals a fault in the electronics or a battery connected with the incorrect polarity.

- Turn the ignition key to the "engine off" position. (⇒ 8.1)

- Check the polarity of the battery connections and connect the wiring correctly if necessary. (⇒ 14.19)
- Repeat self-diagnosis.  
If the continuous beep continues to sound even after the battery is correctly connected, an electronic fault is present. Consult your specialist dealer; STIHL recommends STIHL specialist dealers.

**Three successive beeps** signal a fault in the electrics (short circuit) or in the seat switch. It is not possible to start the engine.

- Turn the ignition key to the "engine off" position. (⇒ 8.1)
- Have a detailed diagnosis carried out by a specialist dealer. STIHL recommends STIHL specialist dealers.


### 9.2 Ride-on mower faults during operation

The electronics monitor the safe condition during operation. Three successive beeps sound if there is a fault in the electrics (short circuit, loose connectors, broken wire).

The engine is stopped.

#### Behaviour:

- Turn the ignition key to the "engine off" position. (⇒ 8.1)
- Activate self-diagnosis. (⇒ 9.1)


 If the fault cannot be rectified, detailed diagnosis is necessary. Consult your specialist dealer; STIHL recommends STIHL specialist dealers.

### 9.3 Electronics faults

In rare cases, electronics faults may occur during operation of the mower. A continuous beep sounds and the engine is stopped.

#### Behaviour:

- Turn the ignition key to the "engine off" position. (⇒ 8.1)
- Activate self-diagnosis. (⇒ 9.1)
- Restart the engine. (⇒ 12.2)

 If the fault cannot be rectified, detailed diagnosis is necessary. Consult your specialist dealer; STIHL recommends STIHL specialist dealers.

## 10. Notes on working with the machine



#### Warning: Risk of injury.

Before each use, observe all information regarding safe operation of the machine. Working on slopes requires special concentration and care.



#### Note

Check the mowing deck for correct installation position before starting work.

Select a flat, even area for initial use of your machine and mow in straight and slightly overlapping strips for practising purposes. Grass should always be mowed when dry.

### A perfect, thick lawn is achieved by

- Mowing at high engine speed (throttle lever in MAX position) and a slow driving speed.
- Regular mowing and keeping the grass short.
- Not cutting the lawn too short in hot, dry conditions as it will be burnt by the sun and become unsightly.
- Using a sharp mowing blade. Mowing blades should therefore be regularly sharpened or replaced.
- Changing the cutting direction.

### Mowing tall grass

If the grass is very high, it is better to mow it in two stages:

- use the highest cutting height, maximum engine speed and slow driving speed for the first mowing operation;
- for the second mowing operation, select the desired cutting height and set the maximum engine speed. Adjust the driving speed to the condition of the lawn.



### Warning – fire hazard!

Avoid overloading the mowing deck drive. Overloading may lead to constant slipping of the V-belt and consequently to a fire hazard due to overheating.

Unusual running noise, e.g. a "squealing" (slipping noise) of the V-belt, indicates overloading. For this reason, never mow in high grass when the discharge chute is blocked or the grass catcher box is full; use a mulching kit (special accessory) if necessary.

The mowing deck, particularly the V-belt area, must always be kept free of combustible material (grass, leaves, etc.). It should also be cleaned regularly to prevent a fire hazard.

### Preventing blockage of the discharge chute

If the discharge chute becomes blocked with grass, reduce the driving speed. This may be too high in relation to the lawn conditions. The slide of the level sensor should be fully pulled out. (⇒ 8.15)

If the problem persists, the probable cause is damaged or worn highlift blade. Replace the mowing blade.

Furthermore, the mowing deck, discharge chute and mowing blade should be cleaned after each use to prevent the accumulation of grass deposits.

### Fertilisation

Mowing the grass deprives the ground of permanent nutrients, which can be returned by using a high-grade, long-term lawn fertiliser. Usually, fertilising three times per mowing season is necessary. For this purpose, the lawn should be dry,

so that the fertiliser does not stick to the grass blades and burns them. It is then better to water the lawn, which results in the fertiliser being flushed off the grass blades. (Observe manufacturer's instructions for use.)

Natural fertilising is possible using lawn clippings. This is made possible by the use of the mulching kit. The mulching kit is available as a special accessory and is not included in the standard equipment. (Further information is available from your STIHL specialist dealer.)

### Ground-conserving working

The most important factors for ground-conserving working are operating technique and ground moisture.

In order to achieve clean mowing results, the driving speed must be adapted to the condition of the grass to be mowed (height and density) and to the moisture of the lawn.

Executing curves that are too tight increases the loading on the turf and leads to poor mowing results, particularly on wet grass, as the wheels sink into the soft grass.

## 11. Safety devices

The machine is equipped with several safety devices for safe operation and for the prevention of improper use.



### Risk of injury!

If a safety device is found to be defective, the machine must not be operated. Consult a specialist dealer; STIHL recommends STIHL specialist dealers.

To start the engine, the following conditions must always be fulfilled:

- the mowing deck must be disengaged,
- the brake pedal must be pressed or the parking brake engaged.

The engine is switched off if the user

- leaves the driver's seat with the mowing deck engaged,
- lifts the grass catcher box or removes the deflector (special accessory) with the mowing deck engaged,
- leaves the driver's seat without engaging the parking brake.

**Integrated blade run-down brake:**

Following disengagement, the mowing blades come to a standstill after **5 seconds** at the latest.



**Note**

Following engagement of the mowing deck, the mowing blades turn and a wind noise is audible. The run-on time corresponds to the duration of the wind noise following disengagement. This can be measured using a stopwatch.

To check the integrated blade run-down brake, measure the duration of the wind noise following disengagement using a stopwatch.

If this duration exceeds 5 seconds: consult a STIHL specialist dealer.

## 12. Operating the machine



**Risk of injury!**

Carefully read and observe the entire section "For your safety" before operating the machine. (⇒ 4.)

For safety reasons, the machine must not be used on slopes with an inclination of more than 10° (17.6%).

A slope inclination of 17.6% corresponds to a vertical height increase of 17.6 cm for a 100 cm horizontal distance.

- Familiarise yourself with the controls on the machine before using it. (⇒ 8.)
- Before operating the machine, inspect the maintenance schedule and carry out all relevant maintenance operations. (⇒ 14.1)
- Check the safety devices before each use. (⇒ 11.)  
The ride-on mower must not be operated if safety devices are missing or damaged or have been bypassed or modified.

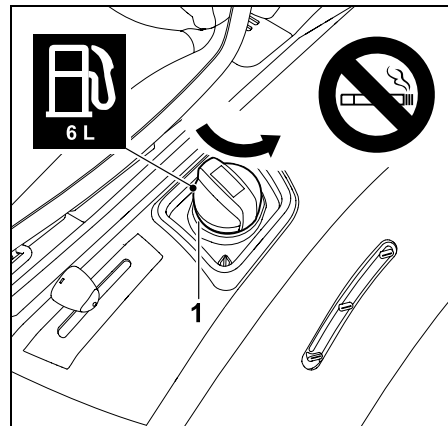
### 12.1 Filling the fuel tank

**Maximum tank capacity:**

6 litres

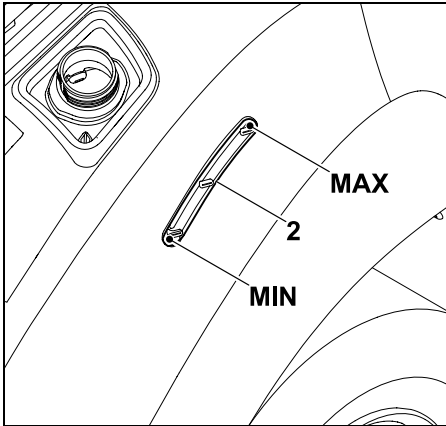
**Fuel recommendation:**

Unleaded petrol; fresh, good quality fuel. Please consult the engine instruction manual for details on the fuel quality (octane rating).



Unscrew and remove tank cap (1).

- Stop the engine and allow it to cool down (warm to the touch). (⇒ 12.3)
- Engage the parking brake. (⇒ 8.10)
- Slowly and carefully fill the fuel into the tank using a suitable funnel (not included in standard equipment). In order to prevent the fuel from overflowing, filling should be performed in several stages. Check the filling level in the tank visually on the tank display between the individual filling operations.  
The more fuel has already been filled into the tank, the smaller the filling quantities should be for each filling operation.



The fuel level in the tank can be read off via tank display (2). Fill the tank with fuel until the fuel level has reached the upper marking.

- Screw on the tank cap. Then tighten the tank cap hand-tight.
- Wipe away any spilled fuel and allow it to evaporate before starting the engine.

## 12.2 Starting the engine



### **Avoid damage to the machine!**

If the engine does not start immediately, leave breaks between the starting attempts. Never leave the ignition key in the "start engine" position for more than 10 seconds.

### **Before starting:**

- Check the engine oil level. (⇒ 14.13)
- Remove grass residues from the mowing deck and engine compartment.
- Check the fuel and top up if necessary. (⇒ 12.1)

- Before each use, check the braking function. (⇒ 12.5)
- Perform all personal settings (driver's seat adjustment) on the machine – not when the engine is running!
- Never start the machine in the vicinity of other persons, particularly children, or animals.

### **Starting sequence:**

- Open the fuel cock. (⇒ 14.15)
- Sit on the driver's seat.
- Before starting, press the brake pedal to the stop and hold or engage the parking brake. (⇒ 8.9), (⇒ 8.10)
- Insert the ignition key in the ignition lock and turn to the "ignition on" position. (⇒ 8.1)
- Set the throttle lever to the choke position. (⇒ 8.2)
- Turn the ignition key to the "start engine" position. The engine starts. As soon as the engine is running, release the ignition key. This returns automatically to the "engine running" position.
- Return the throttle lever to the MAX position when the engine is running. Note detent! (⇒ 8.2)
- When the engine is running, the foot can be removed from the brake pedal or the parking brake released.

## 12.3 Stopping the engine

- Brake the machine to a complete standstill.
- Disengage the mowing deck. (⇒ 8.3)

- Set the throttle lever to the MIN position. (⇒ 8.2)
- Turn the ignition key to the "engine off" position. The engine is switched off.
- Engage the parking brake. (⇒ 8.10)
- Close the fuel cock if necessary. (⇒ 14.15)
- Remove the ignition key and store safely.

## 12.4 Driving



### **Warning!**

A low driving speed must always be selected on rough terrain. Before each change of direction, especially on slopes, reduce the driving speed appropriately.



### **Avoid damage to the machine!**

In order to ensure optimum cooling of the gearbox, always drive at the maximum engine speed. Therefore only regulate the driving speed using the drive pedal and not the throttle lever.

### **Before driving:**

- Check the function of the brakes.
- Engage the gearbox freewheel lever. (⇒ 8.14)
- Start the engine. (⇒ 12.2)

### **Forward driving:**

- Set the throttle lever to the MAX position. (⇒ 8.2)
- Select the forward driving direction. (⇒ 8.5)
- Disengage the parking brake, if engaged. (⇒ 8.10)

- Actuate the drive pedal – the machine moves forward.

### Reversing:

- Set the throttle lever to the MAX position. (⇒ 8.2)
- Select the reverse driving direction. (⇒ 8.5)
- Disengage the parking brake, if engaged. (⇒ 8.10)
- Actuate the drive pedal – the machine moves backward.

---

### 12.5 Braking

- Reduce the driving speed by easing the pressure on the drive pedal – avoid braking abruptly at the maximum driving speed. (⇒ 8.8)
- Press the brake pedal down evenly until the machine comes to a standstill. (⇒ 8.9)

---

### 12.6 Adjusting the cutting height



#### Risk of injury!

Adjust the cutting height only when the machine is at a standstill.

- Brake the machine to a complete standstill.
- Unlock and hold the cutting height adjustment lever. (⇒ 8.11)
- The cutting height can be adjusted by moving the cutting height adjustment lever upward or downward to 6 cutting levels.
- Lock the cutting height adjustment lever. (⇒ 8.11)

#### Cutting level 1:

Lowest cutting height (35 mm)

#### Cutting level 6:

Highest cutting height (90 mm)

---

### 12.7 Mowing



If the mowing deck is engaged when driving, the engine speed is briefly reduced due to the additional load (mowing blade starting to rotate).

#### Before mowing:

- Read and observe the section "Notes on working with the machine". (⇒ 10.)
- Always work at the maximum engine speed. The mowing blade is optimised for this speed – it produces the best cutting pattern as well as the most powerful suction effect for collection of the clippings.

#### Engage the mowing deck in the following sequence:

- Start the engine. (⇒ 12.2)
- Set the throttle lever to the MAX position. (⇒ 8.2)
- Drive the ride-on mower onto the lawn. Do not engage the mowing deck in tall grass or when set to the lowest cutting level. Only engage the mowing deck when the machine is already on the area to be worked.

#### Forward mowing:

Select the forward driving direction (⇒ 8.5), then engage the mowing deck by pressing the mowing deck switch. (⇒ 8.3)

#### Reverse mowing:

Select the reverse driving direction (⇒ 8.5) and briefly press the reverse mowing safety switch (⇒ 8.4) once, then engage the mowing deck by pressing the mowing deck switch within 6 seconds. (⇒ 8.3)

#### During mowing:

- Set the throttle lever to the MAX position. (⇒ 8.2)
- Always adapt the driving speed to the grass height/cutting level. A low driving speed should be selected when mowing tall grass/at a low cutting level.



A permanent continuous tone signals that the grass catcher box is full. (⇒ 12.9)

#### Changing the driving direction with the mowing deck engaged:

- For **reverse mowing**, briefly press the reverse mowing safety switch once within the designated time window (5 seconds/1 second after switching). (⇒ 8.4)
- Bring the machine to a standstill on the lawn and set the required driving direction using the driving direction selector lever. (⇒ 8.5)
- Continue mowing.

### Disengage the mowing blade in the following sequence:

- Drive onto an area of grass which has already been mown or select the highest mowing deck cutting level. (⇒ 8.11)
- Disengage the mowing deck by pressing the mowing deck switch. (⇒ 8.3)



#### **Risk of injury!**

After disengaging the mowing deck, beware of the mowing blade running on for up to 5 seconds before coming to a standstill. (⇒ 11.)

---

### 12.8 Programming automatic disengagement of the mowing deck

The electromagnetic blade clutch can be programmed so that the mowing deck is automatically disengaged when the grass catcher box is full. This enhances operating convenience as blockage of the discharge chute is prevented.



- Stop the engine. (⇒ 12.3)
- Turn the ignition key to the "ignition on" position. (⇒ 8.1)
- Wait for the electronics self-diagnosis.

#### **Activating automatic disengagement:**

- Set the driving direction selector lever to forwards.
- Press the reverse mowing safety switch and actuate the drive pedal at the same time for 5 seconds.  
A short beep signals that automatic operation is switched on.

- The current setting is permanently saved.

#### **Deactivating automatic disengagement:**

- Set the driving direction selector lever to forwards.
- Press the reverse mowing safety switch and actuate the drive pedal at the same time for 5 seconds.  
Three beeps in quick succession signal that automatic operation is switched off.
- The current setting is permanently saved.

---

### 12.9 Emptying the grass catcher box



#### **Risk of injury:**

Only empty the grass catcher box on level surfaces, as the centre of gravity is changed by swinging up the grass catcher box and thus the danger of tipping over is increased.



A permanent continuous tone during mowing signals that the grass catcher box is completely full and must be emptied. Disengage the mowing deck. The continuous tone ceases once the mowing deck has been disengaged.

#### **Grass catcher box not being completely filled**

- Check whether the discharge chute is installed. (⇒ 14.6)
- Correctly adjust the level sensor (grass catcher box). (⇒ 8.15)
- When emptying the grass catcher box, check the discharge chute for blockage and clean if necessary.

- Check the wings of the mowing blade for damage or wear and replace if necessary.

### Emptying the grass catcher box

- Disengage the mowing deck. (⇒ 8.3)  
The continuous tone ceases.
- Select the highest mowing deck cutting level. (⇒ 8.11)
- Drive the machine to the point at which the clippings are to be emptied.
- Pull out the grass catcher box emptying lever and push it forward. (⇒ 8.12)  
Grass catcher box swings upwards and the clippings fall out.
- With the grass catcher box raised, it may be necessary to drive forward slightly, so that the clippings can fall out of the grass catcher box.
- Briefly swing the grass catcher box up and down so that the all the clippings fall out.
- Slowly move the grass catcher box emptying lever towards the rear and allow the grass catcher box to re-engage with the rear panel.
- Release the grass catcher box emptying lever again and press down until it has returned to the initial retracted position.

---

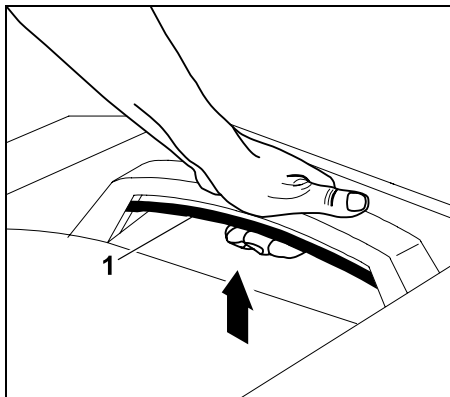
### 12.10 Removing and attaching the grass catcher box

#### **Before removing:**

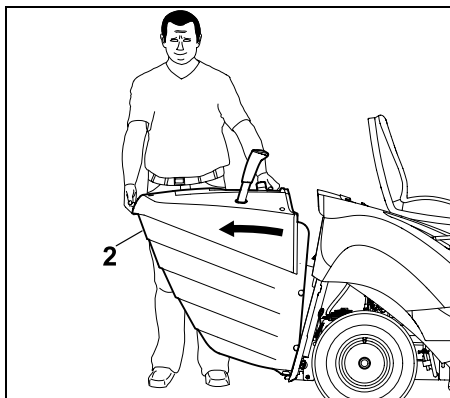
- Disengage the mowing deck. (⇒ 8.3)
- Empty the grass catcher box. (⇒ 12.9)
- Engage the parking brake. (⇒ 8.10)
- Stop the engine. (⇒ 12.3)

**i** When removing and attaching the grass catcher box, the grass catcher box release lever must always be held in the released position until the grass catcher box has been fully removed or attached.

### Removing the grass catcher box

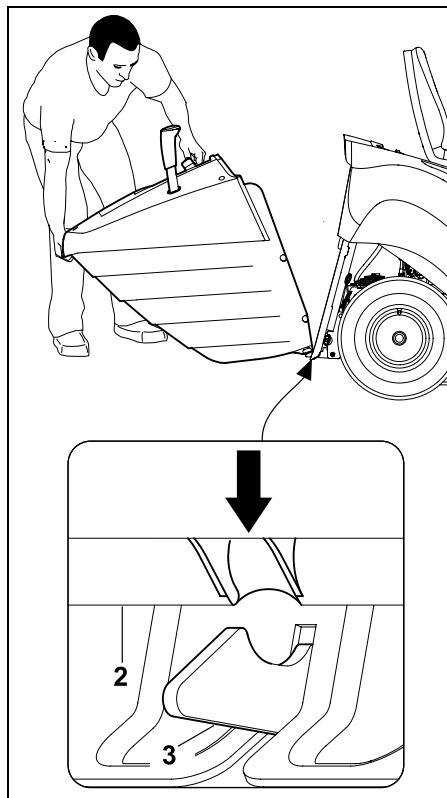


Pull the grass catcher box release lever (1) upwards and hold.



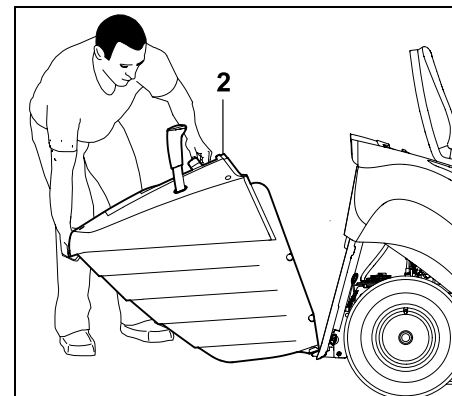
Remove the grass catcher box (2).

### Attaching the grass catcher box



Position grass catcher box (2) on both snap-in hooks (3) on the rear panel.

- Actuate and hold the grass catcher box release lever. (⇒ 8.13)



Raise grass catcher box (2) to the stop.

- Release the grass catcher box release lever and ensure that the grass catcher box engages. (⇒ 8.13)

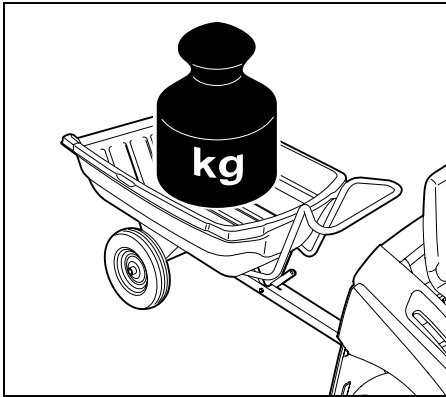
**i** If the machine is operated without the grass catcher box or deflector (accessory, not included in standard equipment), the mowing deck cannot be engaged and the engine stops automatically.

### 12.11 Pulling loads

**!** **Risk of injury!** The driving characteristics of the machine change when transporting loads (e.g. longer braking distance). The heavier the load, the more the driving characteristics change. Therefore select a lower driving speed when pulling loads.

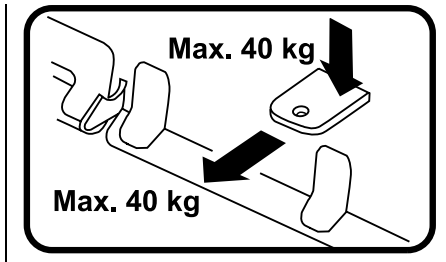
**!** **Avoid damage to the machine!** The maximum pulled load is reduced on inclines.

- Before attaching loads, check the braking function. (⇒ 12.5)



Maximum trailer weight on a level surface = **250 kg**

Maximum trailer weight on a maximum 10° inclination = **100 kg**



Maximum coupling load = **40 kg**

Maximum pulled load = **40 kg**

**i** A pulled load of 40 kg at the trailer coupling is achieved when pulling a trailer with a weight of 250 kg on a level surface.

### 12.12 Operating on slopes

- Check the braking function before operating the mower on slopes. (⇒ 12.5)

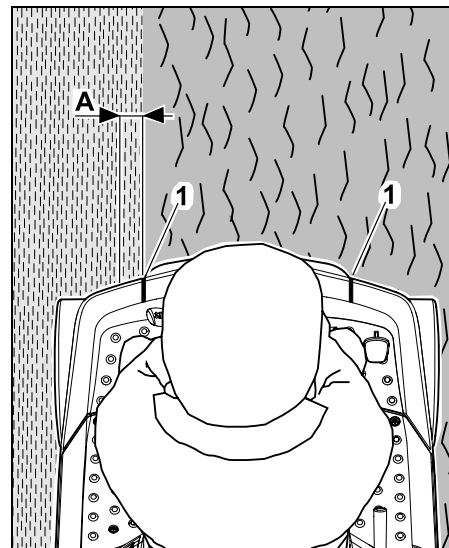
- Drive slopes in a longitudinal direction. Driving transversely increases the danger of tipping over – note the maximum slope inclination. (⇒ 4.7)
- Avoid changes of direction on slopes – if changes of direction cannot be avoided, they must be executed with particular care.

### 12.13 Guide

**i Note** The accuracy of the guide depends on the body size of the user and on the adjustment of the driver's seat.

In order to prevent uncut grass being left between several mowing strips, the machine is equipped with a guide.

- The user sits on the driver seat.

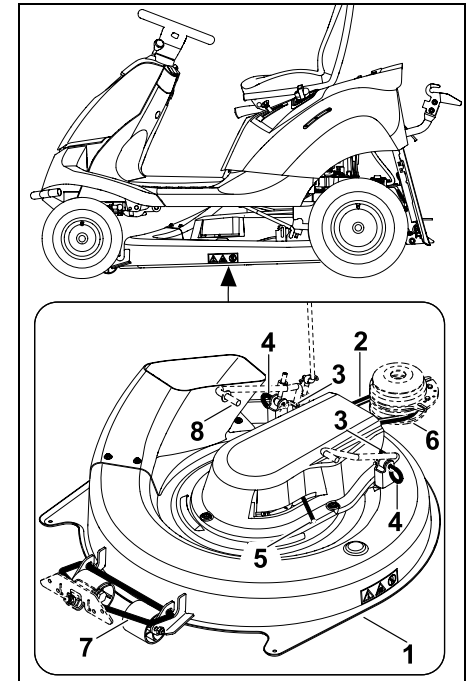


When the guide (1) is positioned precisely at the mowing edge (transition from already mown lawn to unmown lawn) as

seen from the driver's seat, the lawn is cut with an overlap (A) of approx. 5 cm. This overlap ensures that the mowing blades cut approx. 5 cm into the already cut mowing strip. This ensures that no uncut grass is left between the two mowing strips.

## 13. Mowing deck

### Overview of mowing deck components in installed condition



- 1 Mowing deck
- 2 V-belt
- 3 Cotter pin
- 4 Retaining pin



- 5 V-belt tensioner lever
- 6 V-belt pulley
- 7 Front mowing deck mounting
- 8 Rear mowing deck mounting

### 13.1 Removing the mowing deck



#### Risk of injury!

Prior to all operations on the mowing deck, carefully read and observe the section "For your safety". (⇒ 4.)



#### Avoid damage to the machine!

When the mowing deck is removed, the ride-on mower must not be operated with the discharge chute installed.

Remove the discharge chute so that it cannot catch on objects (molehills, roots, etc.) and become damaged. (⇒ 14.5)

- Park the machine on level and solid ground.
- Stop the engine. (⇒ 12.3)
- Remove the ignition key.
- Engage the parking brake. (⇒ 8.10)
- Remove the grass catcher box. (⇒ 12.10)
- Remove the discharge chute. (⇒ 14.5)

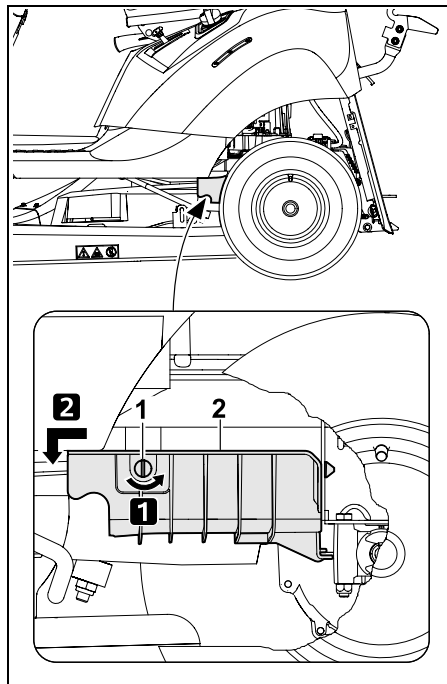
#### Removing the rear V-belt cover



#### Danger of burns:

Allow the machine, particularly the exhaust system, to cool down completely before removing the rear V-belt cover.

- Select the lowest cutting level.



#### Step 1:

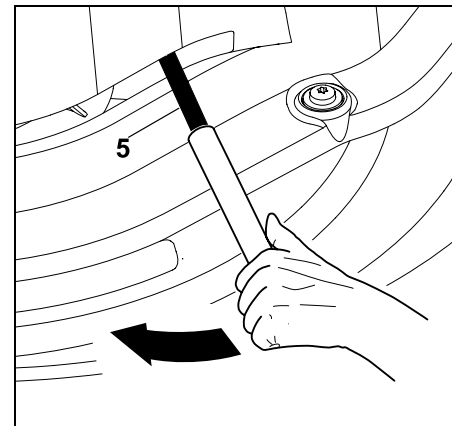
Remove closure screw (1) by turning through 90° anti-clockwise.

#### Step 2:

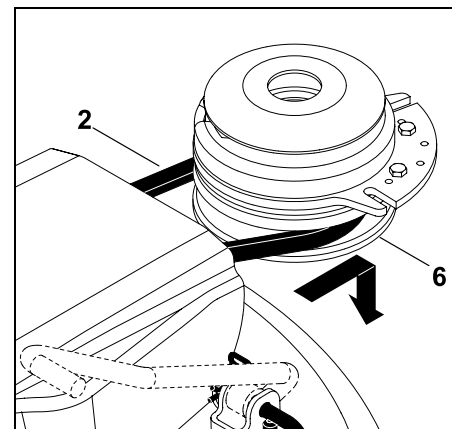
Pull the rear V-belt cover (2) forwards and remove.

#### Detaching the V-belt

- Select cutting level 3.



Press V-belt tensioner lever (5) in the direction of the arrow (forwards) using a suitable length of pipe and hold.



Remove V-belt (2) from V-belt pulley (6).

- After removing the V-belt, slowly release the V-belt tensioner lever.

## Detaching the mowing deck at the rear



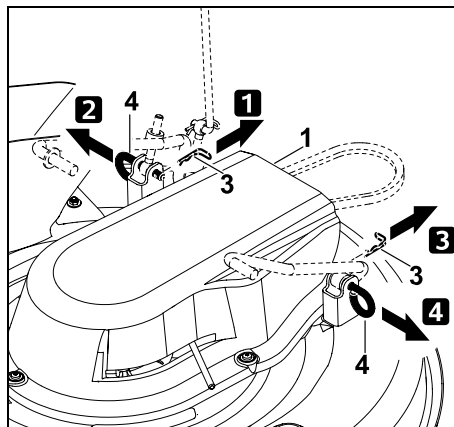
### Danger of pinching:

Before pulling out the retaining pin, ensure that no body parts (hands, fingers, feet, etc.) are positioned directly under the mowing deck.



### Note

To facilitate removal, note and carefully observe the specified sequence.



### Step 1:

Remove the cotter pin (3) from the retaining pin (4).

### Step 2:

Lift up the mowing deck (1) slightly and hold. Detach and remove the retaining pin (4).

### Step 3:

Remove the cotter pin (3) from the retaining pin (4).

### Step 4:

Lift up the mowing deck (1) slightly and hold. Detach and remove the retaining pin (4).

- Carefully and slowly set down the mowing deck.

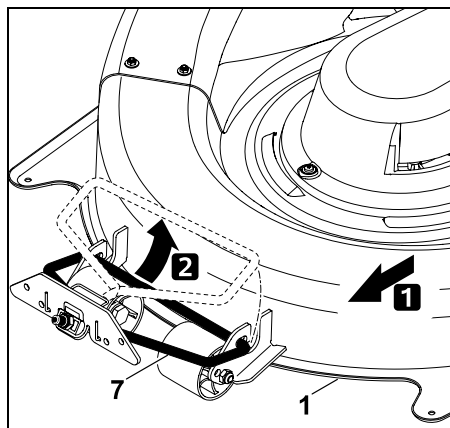
## Detaching the mowing deck at the front



### Danger of pinching!

Before detaching, ensure that no body parts (hands, fingers, feet, etc.) are positioned directly under the mowing deck.

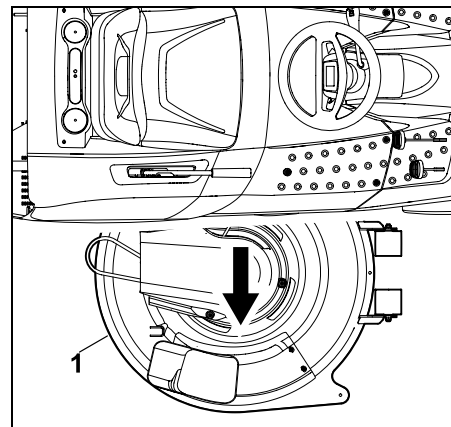
After detaching the mowing deck, the front mowing deck mounting automatically swings upwards.



Push mowing deck (1) forwards and detach at front mowing deck mounting (7).

### Removing the mowing deck

- Select cutting level 6.



Pull out the mowing deck (1) on the right-hand side.

## 13.2 Installing the mowing deck



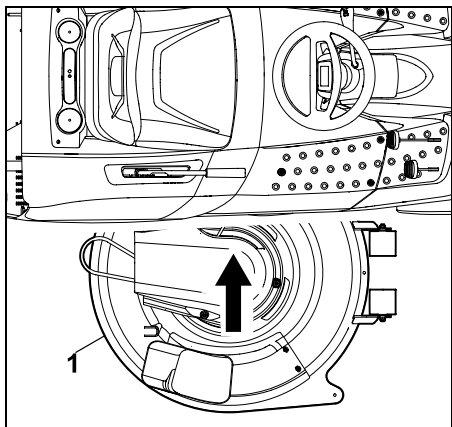
### Risk of injury!

Prior to all operations on the mowing deck, carefully read and observe the section "For your safety". (⇒ 4.)

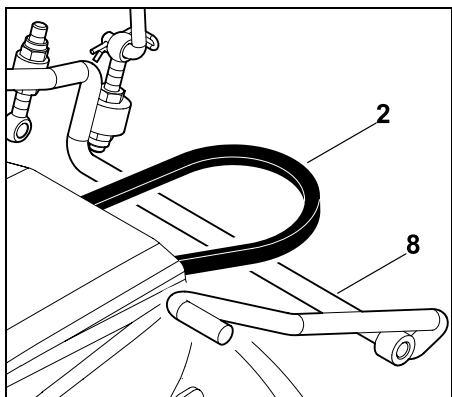
- Park the machine on level and solid ground.
- Stop the engine. (⇒ 12.3)
- Remove the ignition key.
- Engage the parking brake. (⇒ 8.10)
- Select the highest cutting level.
- Remove the grass catcher box. (⇒ 12.10)
- Remove the discharge chute. (⇒ 14.5)

### Pushing in the mowing deck

- Select cutting level 6.



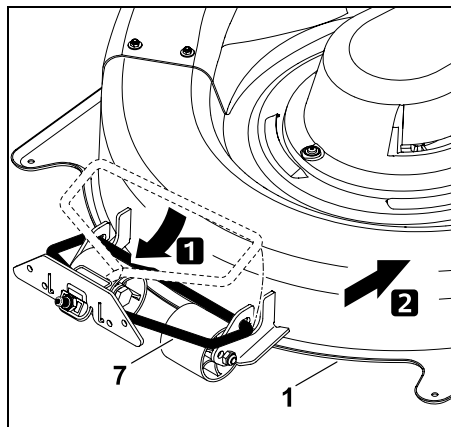
Push the mowing deck (1) under the machine from the right-hand side with the rollers facing forward.



Position the V-belt (2) over the linkage of the mowing deck mounting (8).

#### Attaching the mowing deck at the front

- Select the lowest cutting level.



Swivel front mowing deck mounting (7) downwards and attach to mowing deck (1). Push mowing deck (1) to the rear, attaching mowing deck mounting (7) to the mowing deck.

#### Attaching the mowing deck at the rear

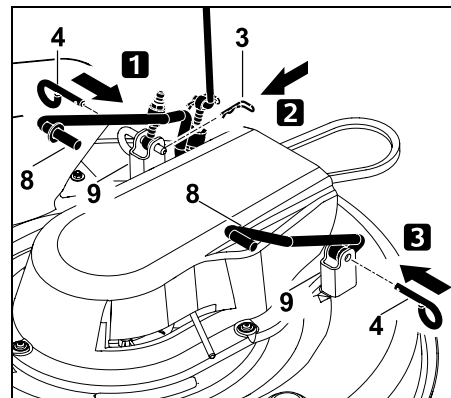


**Note**  
Before attaching, check that the mowing deck is correctly attached at the front mowing deck mounting.

- Raise mowing deck (1) with one hand and hold. The bores of the mounting on the mowing deck must be aligned with those of the mowing deck mounting on the machine.



**Note**  
To facilitate installation, note and carefully observe the specified sequence.



#### Step 1:

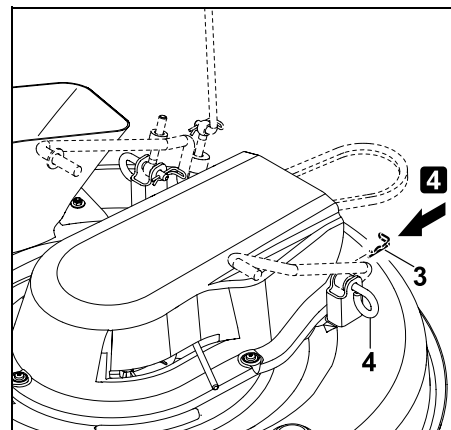
Push the retaining pin (4) through the bores of the mounting on the mowing deck (9) and those of the mowing deck mounting (8) to the stop.

#### Step 2:

Insert cotter pin (3) through the bore in the retaining pin (4).

#### Step 3:

Push the retaining pin (4) through the bores of the mounting on the mowing deck (9) and those of the mowing deck mounting (8) to the stop.



#### Step 4:

Insert cotter pin (3) through the bore in the retaining pin (4).

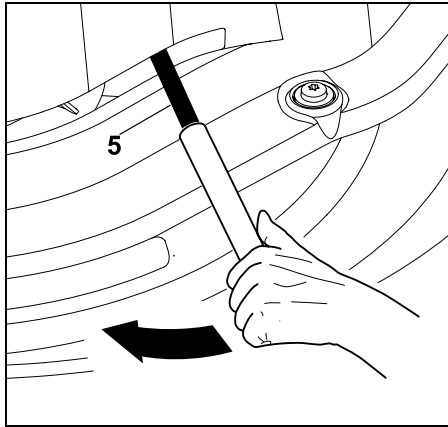
#### Fitting the V-belt



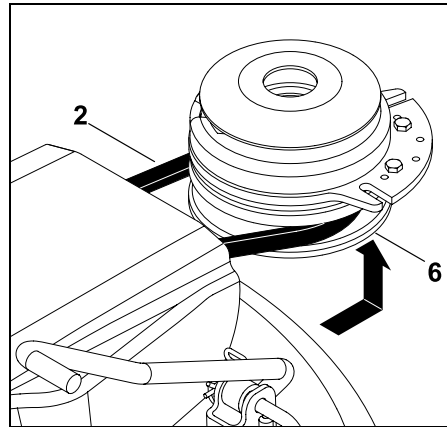
#### Danger of pinching:

When fitting the V-belt, it must be ensured that the hands or fingers do not come between the V-belt and the V-belt pulleys when releasing the V-belt tensioner lever.

- Select cutting level 3.



Press V-belt tensioner lever (5) in the direction of the arrow (forwards) using a suitable length of pipe and hold.



Fit V-belt (2) onto V-belt pulley (6). When fitting, ensure that the V-belt is installed correctly (not twisted).

- Slowly release V-belt tensioner lever (5) and ensure that the V-belt is routed correctly in the V-belt pulley.
- Install the discharge chute. (⇒ 14.6)
- Install the grass catcher box. (⇒ 12.10)



#### Risk of injury:

After attaching the mowing deck, perform an operational check. Ensure that no other persons, particularly children or animals are in the vicinity. Only perform the operational check when the user is sitting on the machine.

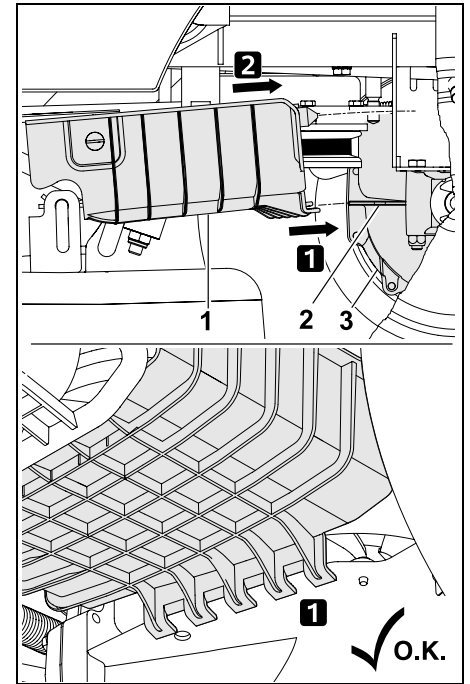
#### Installing the rear V-belt cover



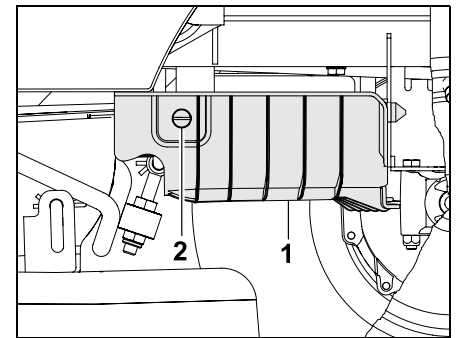
#### Danger of burns:

Allow the machine, particularly the exhaust system to cool down completely before installing the rear V-belt cover.


- Select the lowest cutting level.




Insert the rear V-belt cover (1) with the retaining device at the locating lug (2) on the gearbox (3) in direction of arrow.




Push rear V-belt cover (1) upwards and hold. Turn the closure screw (2) clockwise through 90°.

 **Note**  
After installing, check that the rear V-belt cover is seated securely.

 **Avoid damage to the machine.**  
After installation, the V-belt must be free and must not contact the rear V-belt cover.  
Check this visually.

## 14. Maintenance

 **Risk of injury!**  
Before all maintenance and repair work, carefully read and observe the section "For your safety" and especially the subsection "Maintenance and repairs". (⇒ 4.)

Remove the ignition key to prevent inadvertent starting of the engine.



Always wear gloves.



Never touch the mowing blades before they have come to a standstill.

For safety reasons, maintenance operations on the brakes are not permitted. Only allow adjustment and maintenance operations to be performed by a specialist dealer. STIHL recommends STIHL specialist dealers.

### General maintenance instructions:

- The maintenance schedule and maintenance intervals must be strictly observed.
- Observe the maintenance schedule and maintenance operations in the engine instruction manual.

### Before any maintenance, repair and cleaning operations:


- Park the machine on level and solid ground.
- Stop the engine. (⇒ 12.3)
- Engage the parking brake. (⇒ 8.10)
- Allow the engine and muffler to cool down completely.

### The following maintenance and repair work can be found in the engine instruction manual:

- Replacing the air filter.
- Information on engine oil (type, oil capacity, etc.).
- Checking and replacing the spark plug.
- Changing the fuel filter.
- Cleaning the engine.

### 14.1 Maintenance schedule

All the instructions in the maintenance schedule must be strictly observed. Non-observance of the maintenance plan can lead to significant damage to the machine.

 **Note**  
Due to heavy-duty use, especially in professional operation, shorter maintenance intervals than those specified here may be required. Moreover, extreme external conditions such as sandy or stony ground, dust, etc. may lead to shorter maintenance intervals than those specified in the instruction manual.

An inspection by a specialist dealer must be performed after every 100 operating hours or once a year. STIHL recommends STIHL specialist dealers.

### Maintenance operations prior to initial use:

In order to achieve more efficient and safer operation and to prevent faults, it is important to be familiar with the condition of the machine.

For this purpose, the following checks are required before each start (visual inspection):

- Tyre pressure. (⇒ 14.9)
- Wear and damage to tyres.
- Leaks in fuel carrying lines.
- Engine oil level (see engine instruction manual).
- Fuel-tank level.
- General visual inspection of the machine and mowing deck. Particularly the protective covers must be inspected for damage.
- Tightness of bolted connections.

### Maintenance operations after each use:



#### **Avoid damage to the machine!**

Remove all deposits from the upper side of the mowing deck in order to prevent accumulation of dry and therefore flammable organic material.

- Clean the machine (mowing deck, discharge chute) and any attachments.
- Observe the instructions on cleaning the engine (see engine instruction manual).
- Clean the gearbox – brush off grass residues and any other dirt.

### Maintenance operations after the first 10 operating hours (initial operation):

- An inspection by your specialist dealer is recommended.  
STIHL recommends STIHL specialist dealers.

### Maintenance operations after every 25 operating hours:

- Checking of blade fastening and blade sharpness, observe blade wear limit.

### Maintenance operations after every 50 operating hours:

- General lubrication.
- Checking the installation position of the mowing deck. (⇒ 14.8)

### Maintenance operations after every 100 operating hours:

- Replace the mowing blade.
- Allow inspection to be carried out by a specialist dealer.  
STIHL recommends STIHL specialist dealers.



#### **Note**

During the inspection by the specialist dealer, the braking function is checked and, if necessary, the brakes are serviced. Furthermore, all required maintenance operations on the gearbox are carried out.

---

## 14.2 Cleaning the machine



#### **Avoid damage to the machine!**

Never spray water (high-pressure cleaner) onto engine components, seals, electrical components (battery, wiring harness, etc.) and bearing points. This may result in damage and expensive repairs.

Do not use aggressive cleaning agents. These cleaners can damage plastics and metals, impairing the safe operation of your STIHL machine. If you are unable to remove the dirt with water using a brush or a cloth, STIHL recommends the use of a special cleaner (e.g. STIHL special cleaner).



Always remove the mowing deck for cleaning and maintenance operations.

- Stop the engine. (⇒ 12.3)
- Engage the parking brake. (⇒ 8.10)
- Remove the ignition key and keep it in a safe place.
- Remove the mowing deck. (⇒ 13.1)
- First, remove accumulated clipping deposits in the mowing deck housing using a stick.

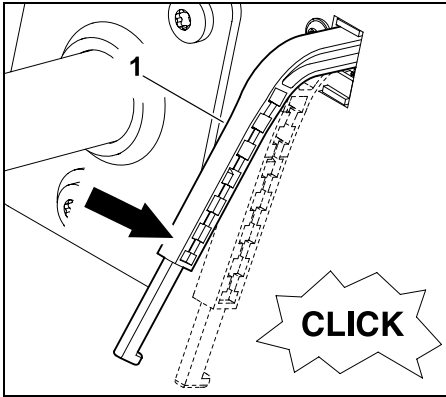
- Clean the underside of the mowing deck with water and a brush.
- When cleaning the upper side of the mowing deck, ensure that the V-belt and toothed belt do not get wet – never spray water into the openings in the covers.
- Clean the discharge chute using running water and a brush when removed and well away from the machine.
- Remove grass residues from the mowing deck (upper and underside), engine compartment and gearbox. Clean the cooling ribs of the engine and gearbox.
- Clean the mowing blades with water and a brush – under no circumstances should you hit the mowing blades (e.g. with a hammer) to loosen dirt.
- Remove the grass catcher box clean using running water and a brush well away from the machine. (⇒ 12.10)

---

## 14.3 Cleaning the level sensor (grass catcher box)

The level sensor (grass catcher box) may become soiled when mowing wet or moist grass. This results in impaired function. By way of prevention, clean the level sensor following each mowing operation or each time the discharge chute is cleaned.

- Stop the engine. (⇒ 12.3)
- Remove the ignition key and keep it in a safe place.
- Engage the parking brake. (⇒ 8.10)
- Remove the grass catcher box. (⇒ 12.10)



Using slight pressure, press level sensor (grass catcher box) (1) downwards. When doing so, it must move easily and a quiet "clicking" of the switch must be audible. After the level sensor is released, it must automatically return upwards to the initial position.

- If the level sensor does not move easily or is dirty, carefully clean it using a brush – do not use water.

#### 14.4 Checking the safety devices



##### **Risk of injury!**

The safety devices must only be checked from the driver's seat. No persons, particularly children, or animals must be in the vicinity. Proper functioning of the safety devices must be checked at least once a month. Following longer periods without use, for low-use machines or after repairs, always check all safety devices before using again.

##### **Checking the brake switch:**

- Sit on the driver's seat.

- Install the grass catcher box. (⇒ 12.10)
- Stop the engine and allow it to come to a standstill.
- Disengage the mowing deck. (⇒ 8.3)
- Do **not** actuate the brake pedal or release the parking brake.
- Turn the ignition key to the "start engine" position. (⇒ 8.1)

**The engine cannot be started when the brake switch is functioning correctly.**

##### **Checking the mowing deck switch:**

- Sit on the driver's seat.
- Press the brake pedal to the stop and hold. (⇒ 8.9)
- Engage the mowing deck. (⇒ 8.3)
- Turn the ignition key to the "start engine" position. (⇒ 8.1)

**The engine cannot be started when the mowing deck switch is functioning correctly.**

##### **Checking the seat switch:**

- Sit on the driver's seat.
- Start the engine and allow it to run at maximum speed. (⇒ 12.2), (⇒ 8.2)
- Engage the mowing deck. (⇒ 8.3)
- Relieve the weight on the driver's seat by standing up slowly and carefully. Do not dismount!

**The engine will be switched off if the seat switch is functioning.**

##### **Checking the grass catcher box switch:**

- Sit on the driver's seat.

- Start the engine and allow it to run at maximum speed. (⇒ 12.2), (⇒ 8.2)
- Engage the mowing deck. (⇒ 8.3)
- From the driver's seat, tilt (empty) the grass catcher box upwards using the grass catcher box emptying lever. (⇒ 12.9)

**The engine will be switched off and the mowing deck disengaged if the grass catcher box switch is functioning.**

##### **Checking the reverse mowing safety switch:**

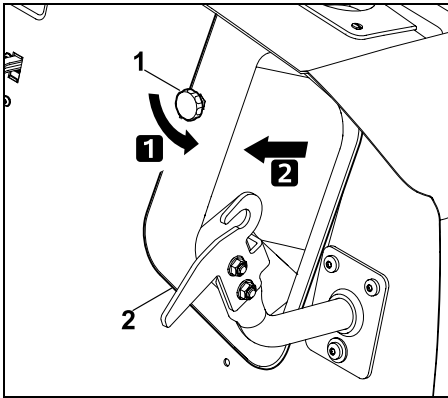
- Sit on the driver's seat – do **not** press the reverse mowing safety switch.
- Start the engine (⇒ 12.2) and allow it to run at maximum speed. (⇒ 8.2)
- Engage the mowing deck. (⇒ 8.3)
- Select reverse driving direction and drive off. (⇒ 8.5)

**If the reverse mowing safety switch is functioning, the mowing deck will be disengaged after 1 second.**

#### 14.5 Removing the discharge chute

For better cleaning of the discharge chute, it is possible to remove it without the use of additional tools.

- Stop the engine. (⇒ 12.3)
- Remove the ignition key and keep it in a safe place.
- Engage the parking brake. (⇒ 8.10)
- Remove the grass catcher box. (⇒ 12.10)



Unscrew and remove retaining nut (1).  
Remove discharge chute (2).

**!** **Avoid damage to the machine!**  
Reinstall the discharge chute immediately after cleaning so that this is not forgotten.

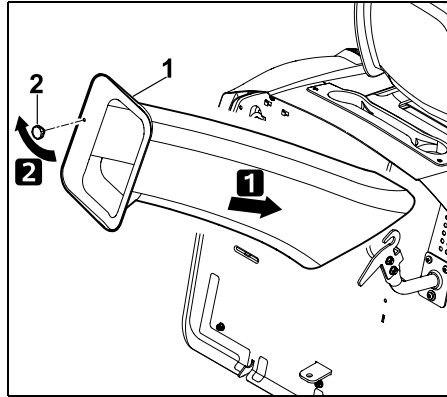
#### 14.6 Installing the discharge chute

**!** **Avoid damage to the machine!**  
When pushing in, ensure that the discharge chute fits over the discharge opening of the mowing deck on all sides.

**i** **Note**  
When cleaning the discharge chute or each time it is removed, also check the level sensor (grass catcher box) and clean if necessary.

- Stop the engine. (⇒ 12.3)
- Remove the ignition key and keep it in a safe place.
- Engage the parking brake. (⇒ 8.10)
- Remove the grass catcher box. (⇒ 12.10)

- Select the lowest cutting level.



Push discharge chute (1) in to the stop and position it over the discharge opening in the mowing deck.  
Screw in retaining nut (2) and tighten.

#### 14.7 Mowing blade maintenance

**!** **Risk of injury!**  
Always wear gloves. If you do not have the necessary expertise or auxiliary equipment, please **always** contact a specialist dealer. (STIHL recommends STIHL specialist dealers).  
STIHL recommends the use of original STIHL spare parts.  
Never touch the mowing blade before it has come to a standstill.  
Always set down the mowing deck on a non-slip surface.

##### **Maintenance interval:**

Every 25 operating hours

##### **Maintenance operations:**

- Check the mowing blade wear limits.

- Sharpen the mowing blades if necessary.  
If mowing results deteriorate, the mowing blade should be sharpened.

#### **Checking the mowing blade wear limits**

**!** **Risk of injury!**  
A worn mowing blade may break off and cause serious injuries. The instructions for blade maintenance must therefore always be observed. Mowing blades are subject to differing degrees of wear depending on the location and duration of use. If you use the machine on sandy ground or use it frequently under dry conditions, the mowing blade will be subjected to greater loads and will wear more quickly than normal.

##### **Caution!**

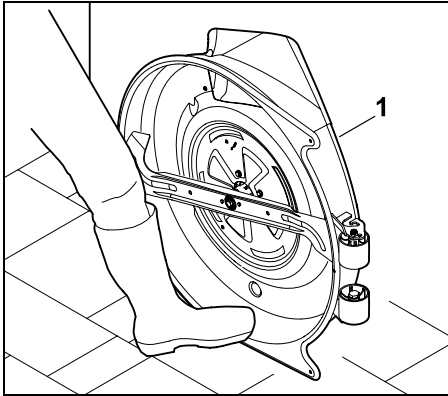
**Always replace the blade fastening screw and the retaining washer** when replacing the mowing blade.

**i** STIHL recommends removing the mowing deck if the wear limits need to be checked.  
If a suitable lifting platform is available, the mowing blade wear limits can also be checked with the mowing deck installed.

- Remove the mowing deck. (⇒ 13.1)
- Carefully clean the mowing deck and mowing blades.

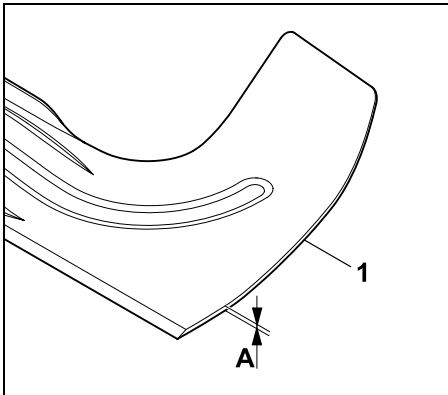


## Placing the mowing deck in safe position for checks:



Lean mowing deck (1) against a wall and secure against slipping with the foot.

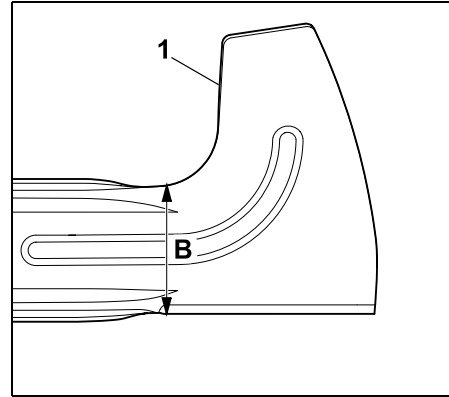
### Blade thickness:



Check the thickness of mowing blade (1) at several points using a slide calliper. The mowing blade must meet the minimum blade thickness **A** at each individual point.

**A** > 2,5 mm

### Blade width:



Check the width of mowing blade (1) at the point shown using a slide calliper. The mowing blade must meet the minimum blade width **B**.

**B** > 65 mm

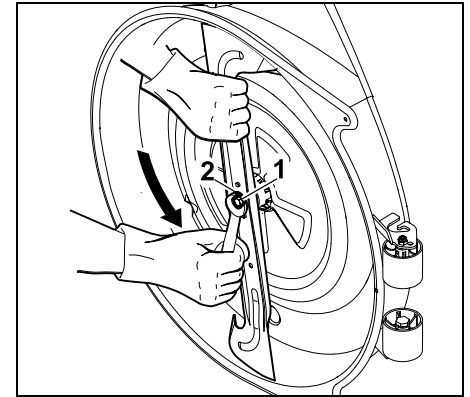


### Risk of injury!

If the specified wear limits are reached or exceeded, the mowing blade must be replaced for safety reasons.

### Removing the mowing blade

- Remove the mowing deck. (⇒ 13.1)
- Lean the mowing deck against a wall and secure against slipping.



Loosen and remove the blade fastening screw (1) using an A/F 17 spanner (not included in standard equipment). Remove the blade fastening screw (1) together with retaining washer (2). Remove the mowing blade.

### Sharpening the mowing blade



### Risk of injury!

Always wear safety glasses and gloves when sharpening.

The following points must be observed when re-sharpening mowing blades:

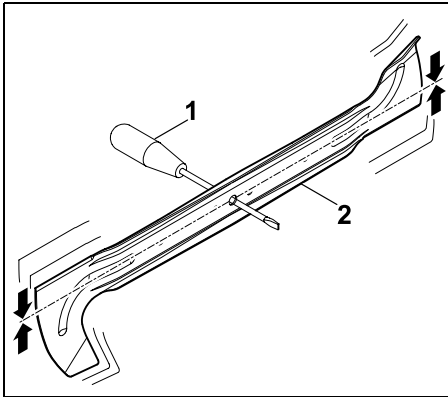
- Cool the mowing blade when sharpening, e.g. with water. The blade must not be allowed to display blue colouring, as this would reduce its cutting quality.
- Sharpen blades evenly to prevent vibration due to imbalance.
- The cutting angle of **30°** must be observed.
- Observe the wear limits when sharpening.



### Risk of injury!

The mowing blade must be replaced if notches or cracks are detected, or if the specifications contained in the section "Checking the wear limits" are exceeded.

### Checking the balance of the mowing blade



Insert a screwdriver 1 through the central bore.

When mowing blade (2) is properly balanced, it must balance in the position illustrated.



### Risk of injury:

If the mowing blade does not balance, the procedure "Sharpening the mowing blade" must be repeated until the blade is balanced. The mowing blade may only be balanced by means of sharpening back or cutting.

### Installing the mowing blade



### Risk of injury!

Before installing, check the mowing blade for damage (notches or cracks) and wear.

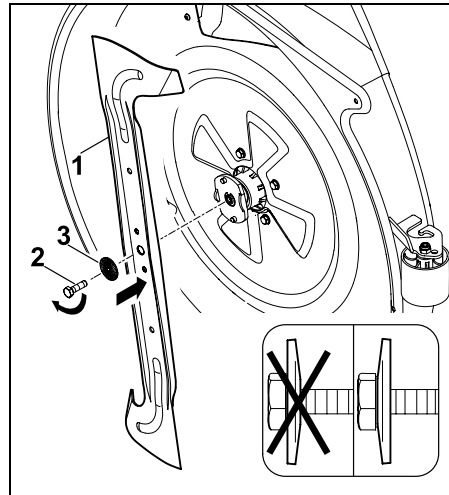
Worn or damaged mowing blades must be replaced.

Replace the retaining washer each time the blade is installed.

Additionally secure the blade fastening screw with **Loctite 243**.

Observe the specified torque when tightening the blade fastening screw, as the secure attachment of the cutting tool depends on this.

- Install the mowing blade with the curved edges/vanes pointing upwards (towards the mowing deck).



Attach mowing blade (1), screw in blade fastening screw(2) with retaining washer(3) (observe convexity of retaining washer) and tighten to the specified torque.

### Tightening torque for blade fastening screw:

65 - 70 Nm

### 14.8 Checking the installation position of the mowing deck

#### Maintenance interval:

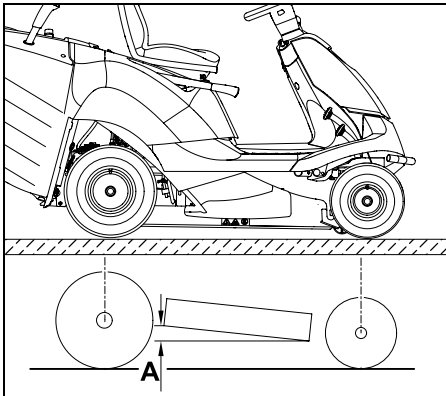
Every 50 operating hours or as required (e.g. following severe impacts to the mowing deck or a poor cut).



Uniform tyre pressure is a prerequisite for checking the correct installation position. Therefore check the tyre pressure of all the tyres and adjust if necessary before checking the installation position. (⇒ 14.9)

The mowing deck is in the correct installation position when it is slightly lower at the front than the rear.

- Park the machine on level ground.
- Stop the engine. (⇒ 12.3)
- Engage the parking brake. (⇒ 8.10)
- Remove the ignition key and keep it in a safe place.
- Select the lowest cutting level. (⇒ 8.11)

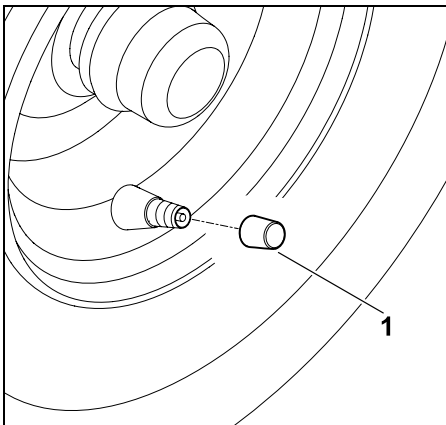


Measure the difference in height **A**.

$A = 10 \text{ mm}$

#### 14.9 Tyre pressure

**i** Correct tyre pressure is an important prerequisite for alignment of the mowing deck and consequently for achieving a clean cutting pattern. Moreover, the turf may be damaged by the tyre studs in the case of excessively high tyre pressure.



Remove the cap from valve (1).

- Inflate the tyres to the following tyre pressures using a suitable air pump with pressure gauge.

Front tyres:  
0,9 - 1,2 bar

Rear tyres:  
0,7 - 1,0 bar

#### 14.10 Changing the wheels

In the case of damage (holes, cracks, cuts, etc.) to the wheels, remove the damaged wheel and take it to a specialised dealer.

#### Lifting and supporting the machine



##### Risk of injury!

Always secure the machine against rolling away before lifting. Bear in mind the heavy weight of the machine when lifting it (see section "Technical specifications"). (⇒ 21.)

If necessary, raise the machine with the help of a second person or using a jack (not included in the standard equipment).

The brake only acts on the rear wheels, suitable measures against rolling away must therefore additionally be taken when lifting the rear axle.

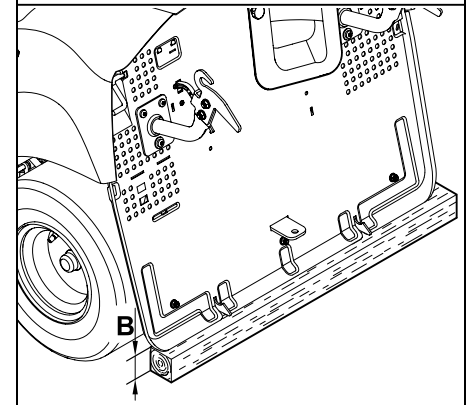
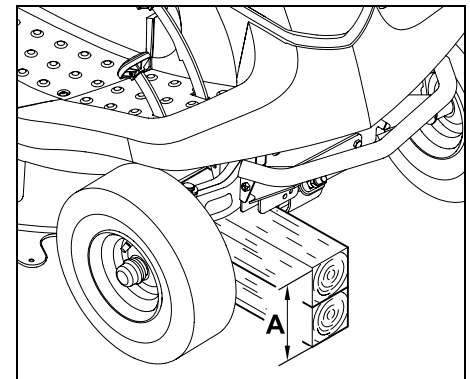


##### Avoid damage to the machine!

When supporting, ensure that only the axle or the rear panel of the machine contacts the support. Only lift the machine at suitable components (e.g. frame, bumper, rims, axle). Never lift or support the machine at plastic parts.

- Park the machine on firm and level ground.

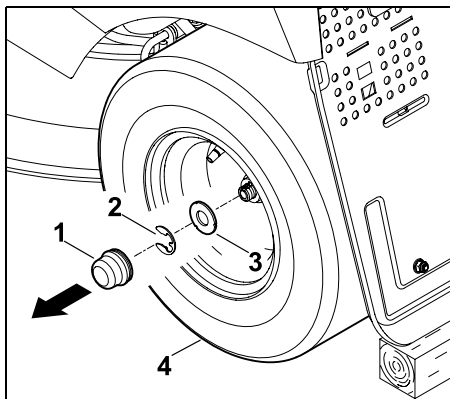
- Stop the engine. (⇒ 12.3)
- Engage the parking brake. (⇒ 8.10)
- Remove the ignition key and keep it in a safe place.



Front axle:  
 $A > 200 \text{ mm}$

Rear axle:  
 $B > 120 \text{ mm}$

## Removing a wheel



Remove the cap (1). Remove the retaining ring (2) using a screwdriver. Pull the large washer (3) together with the wheel (4) off the wheel axle.

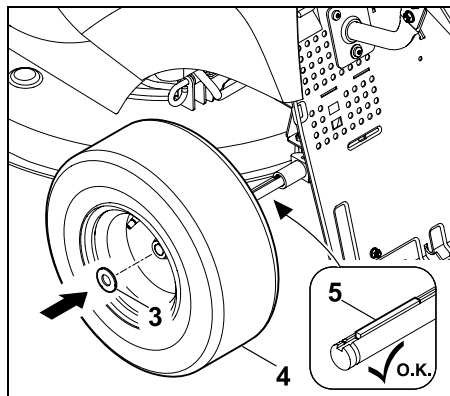
**i** When removing the rear wheels, ensure that the couplers (feather keys) are not lost.

## Installing a wheel

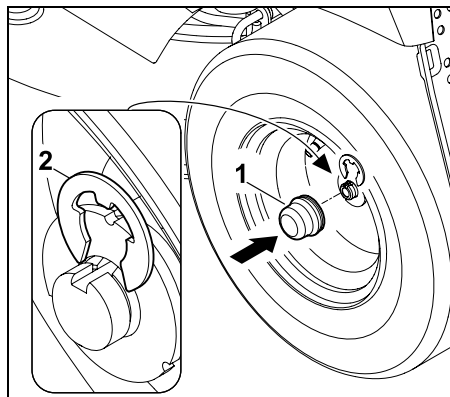
**i** Before installing the rear wheels, ensure that a coupler (feather key) is located in the groove of the wheel axle on both sides.

The following points must be observed before installing the wheels:

- Remove dirt from the wheel axle.
- Lightly coat the wheel axle with grease before installation.



Insert feather key (5) in the rear wheel axle. Push the wheel (4) with the large washer (3) onto the wheel axle.



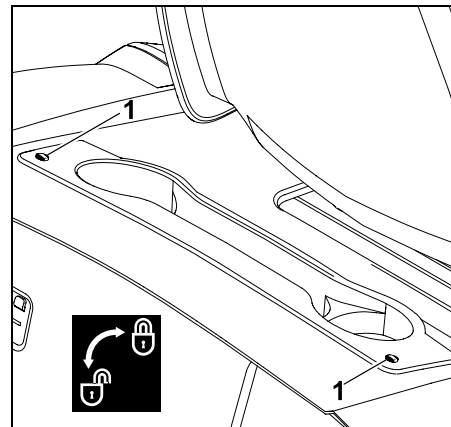
Allow retaining ring (2) to engage into the groove on the wheel axle. Fit cap (1) onto the wheel axle.

## 14.11 Opening and closing the storage compartment

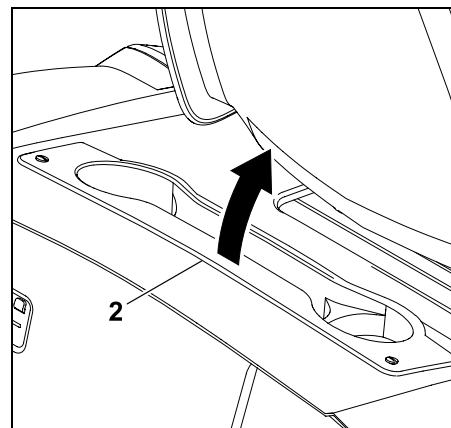
### Opening the storage compartment:

- Stop the engine and allow it to cool down. (⇒ 12.3)

- Remove the ignition key and store safely.
- Engage the parking brake. (⇒ 8.10)
- Pull the driver's seat adjustment lever upward and move the driver's seat to the frontmost position (towards steering wheel), or fold it forward.

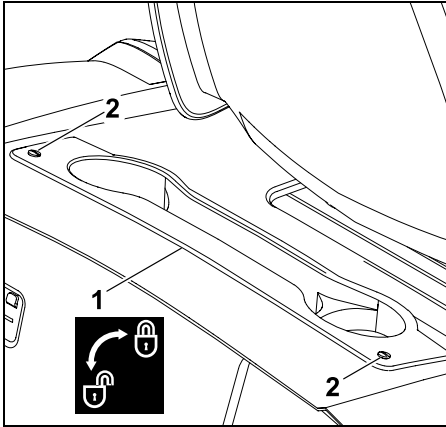


Remove screws (1) by turning through 90° anti-clockwise.



Fold storage compartment (2) up and forward (toward driver's seat).

## Closing the storage compartment:



Fold the storage compartment closed:  
Press the screws (2) downward slightly and hold.  
Tighten the screws (2) clockwise (approx. 90°).

## 14.12 Engine cover

The engine cover can be folded up in order to perform maintenance and cleaning work on the engine. Sufficient space is available for these operations when the cover is folded up.

### Before folding up

- Park the machine on level and solid ground.
- Stop the engine. (⇒ 12.3)
- Remove the ignition key and keep it in a safe place.
- Engage the parking brake. (⇒ 8.10)
- Remove the grass catcher box. (⇒ 12.10)
- Remove the discharge chute. (⇒ 14.5)

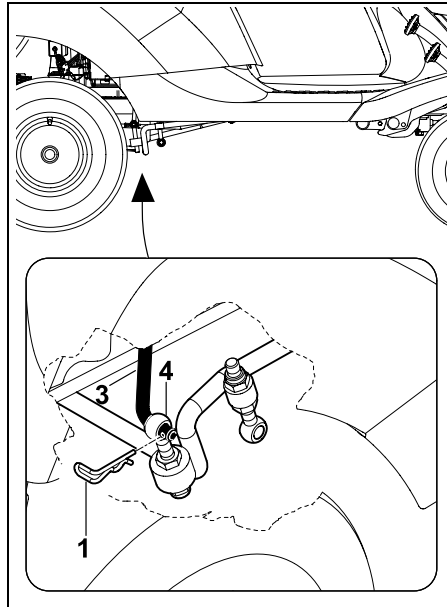
- Allow the engine to fully cool down.
- Remove the mowing deck. (⇒ 13.1)

### Detaching the engine cover

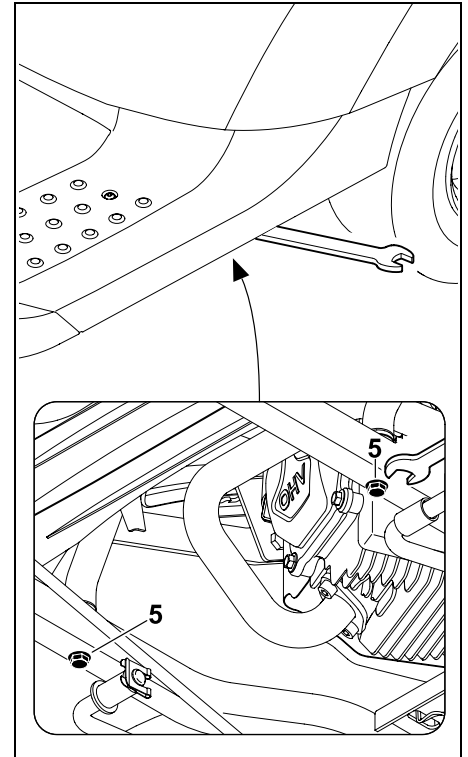


#### Danger of pinching!

Before detaching the cutting height adjustment rod, ensure that no body parts (hands, fingers, feet, etc.) are positioned directly under the mowing deck.



Remove retaining pin (1) on the right-hand side of rear mowing deck mounting (4).  
Detach cutting height adjustment rod (3) from rear mowing deck mounting (4).



Loosen screws (5) until they turn freely.



#### Safeguard against loss!

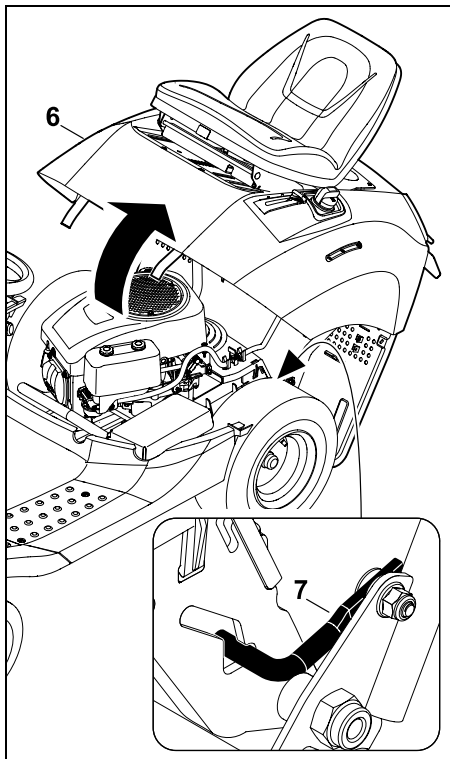
The screws cannot be removed when unscrewed.

### Folding up the engine cover



#### Risk of injury!

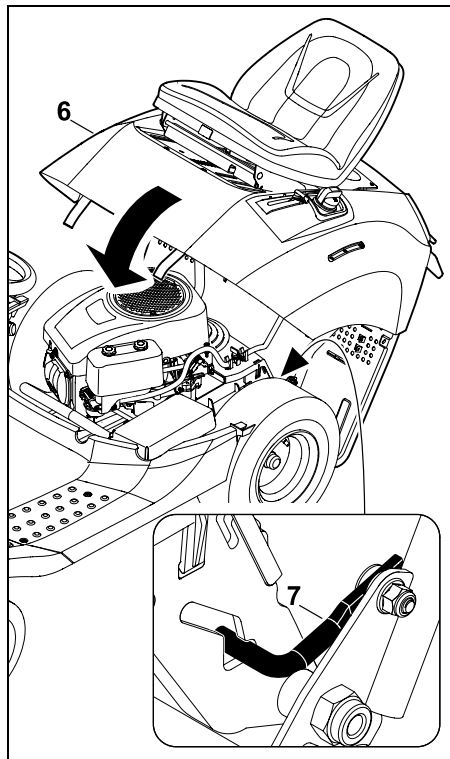
Always fold the cover up fully to the stop so that the catch engages in the frame. This prevents the engine cover from falling shut unintentionally.



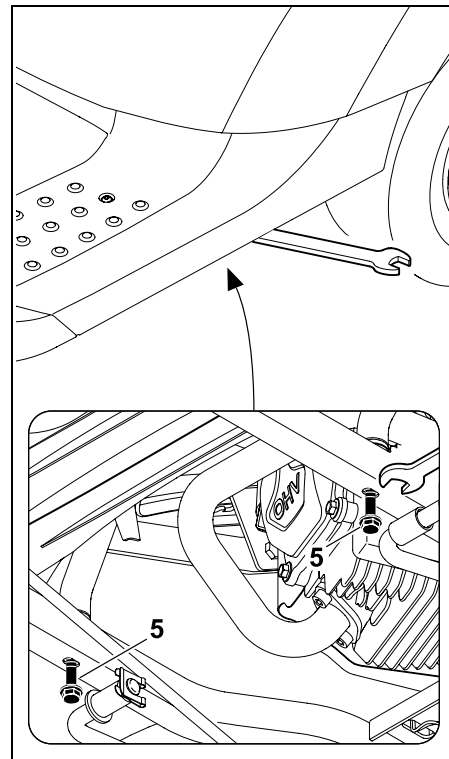
Fold engine cover (6) up to the stop. Ensure that catch (7) engages correctly in the frame.

### Closing the engine cover

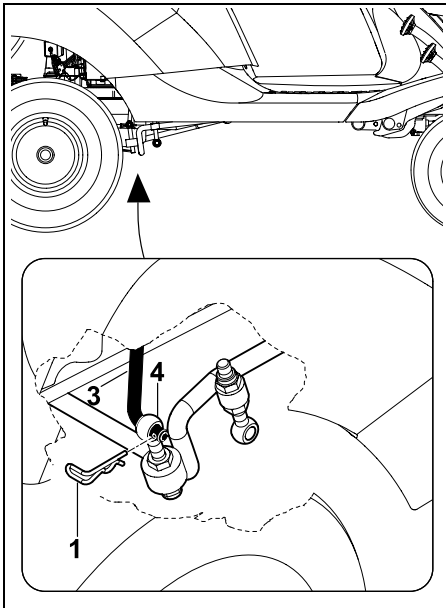
**⚠ Danger of pinching!**  
 Ensure that no body parts can be pinched before closing.  
 Close the cover slowly and carefully.



Push engine cover (6) forward slightly and hold.  
 Release (lift) catch (7) and slowly lower cover (6).



Screw in both screws (5) and tighten.  
 Tightening torque: 20 - 25 Nm



Insert cutting height adjustment rod (3) into the bore in mowing deck mounting (4). Insert retaining pin (1).

- Install the mowing deck. (⇒ 13.2)
- Install the discharge chute. (⇒ 14.6)
- Attach the grass catcher box. (⇒ 12.10)

### 14.13 Checking the engine oil filling level

- Park the machine on a flat, level surface.
- Stop the engine. (⇒ 12.3)
- Engage the parking brake. (⇒ 8.10)
- Allow the engine to cool down.
- Open the storage compartment. (⇒ 14.11)

- Check the filling level as per the engine instruction manual – top up the engine oil if necessary. (⇒ 14.14)

### 14.14 Changing the engine oil



#### Danger of burns due to hot engine oil!

Allow the engine to cool down before topping up the engine oil or before changing the oil.

Information regarding the engine oil and oil capacity can be found in the engine instruction manual.

Dispose of used oil in conformance with statutory requirements.

#### Oil change interval:

The recommended oil change intervals can be found in the engine instruction manual.

#### Draining the engine oil:

- Stop the engine and allow it to cool down (warm to the touch). (⇒ 12.3)
- Engage the parking brake. (⇒ 8.10)
- Remove the discharge chute. (⇒ 14.5)
- Open the storage compartment. (⇒ 14.11)
- Drain the engine oil via the oil drain valve (above the right-hand rear wheel) as per the engine instruction manual.

#### Topping up engine oil:

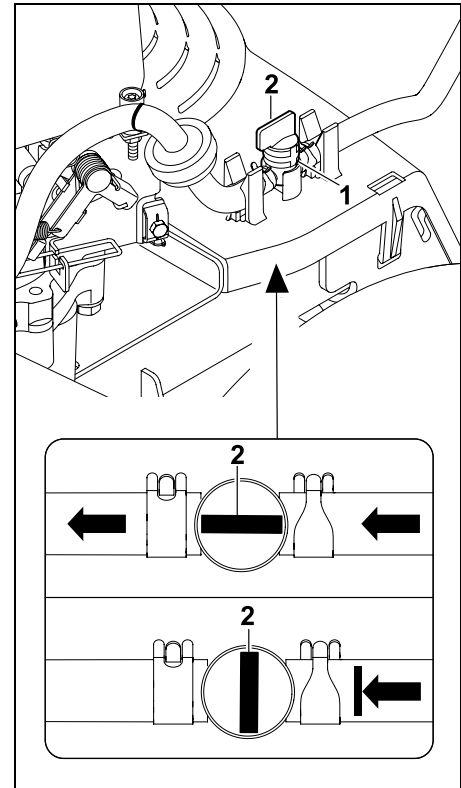
- Top up the engine oil as per the engine instruction manual – use a suitable funnel and hose (not included in standard equipment).
- Close the storage compartment (⇒ 14.11) and install the discharge chute. (⇒ 14.6)

### 14.15 Fuel cock

The flow of fuel in the fuel line is enabled or interrupted by opening or closing the fuel cock. The fuel cock is located behind the left-hand rear wheel.



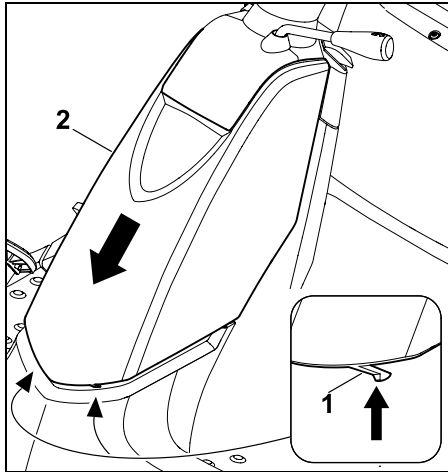
- Stop the engine. (⇒ 12.3)
- Engage the parking brake. (⇒ 8.10)



The fuel cock (1) is opened and closed by turning control valve (2).

#### 14.16 Removing the steering column cover

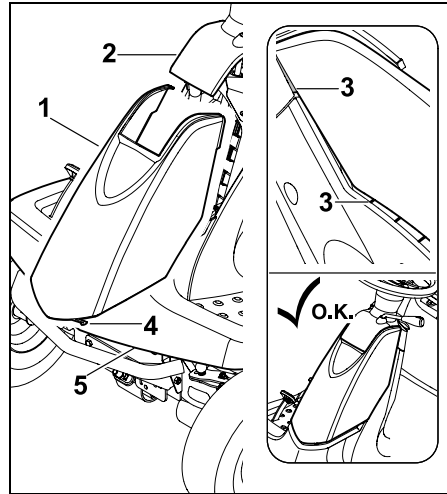
- Stop the engine. (⇒ 12.3)
- Engage the parking brake. (⇒ 8.10)
- Remove the ignition key and keep it in a safe place.



Press both retaining lugs (1) inwards slightly and hold. Pull steering column cover (2) downwards and remove.

#### 14.17 Installing the steering column cover

- Stop the engine. (⇒ 12.3)
- Engage the parking brake. (⇒ 8.10)
- Remove the ignition key and keep it in a safe place.



Insert cover (1) into dashboard (2) from below. To do this, first fit the cover in the area of the dashboard and then press it into the final position. Make sure that guides (3) are correctly positioned inside the black cover and inside the dashboard. The snap-in hooks (4) must engage in wing (5).

#### 14.18 Fuses



##### Fire hazard!

Never bypass the fuses with wire or foil.

Never use a fuse with a value that differs from the specified rating (ampere).



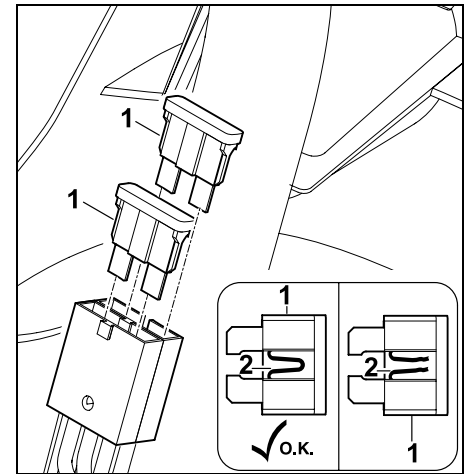
If a new fuse blows within a short time, an electrical fault (e.g. short circuit) is the probable cause. A specialist dealer should be consulted. STIHL recommends STIHL specialist dealers.

- Stop the engine. (⇒ 12.3)

- Engage the parking brake. (⇒ 8.10)
- Remove the ignition key and keep it in a safe place.
- Remove the steering column cover. (⇒ 14.16)

#### Plug-in fuses:

Nominal current: 10 A



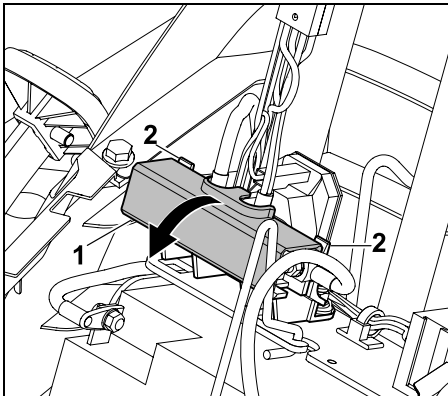
Remove plug-in fuses (1). Visually check whether wire (2) in the plastic is damaged (burnt through).

Replace the fuse if wire (2) is damaged.

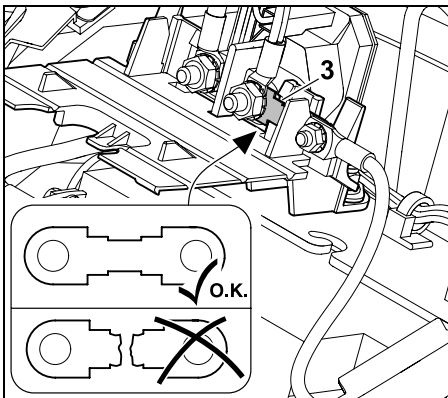
#### Main fuse:

Nominal current: 150 A





Open cover (1) by lightly pressing tabs (2) to the rear.



Visually check whether fuse (3) is damaged (blown). If necessary have fuse (3) replaced by a specialist dealer. STIHL recommends STIHL specialist dealers.

- Close the cover again.

## 14.19 Disconnecting and connecting the battery



### Risk of injury!

When disconnecting the battery, always remove the black negative (-) cable first and only then, the red positive (+) cable.

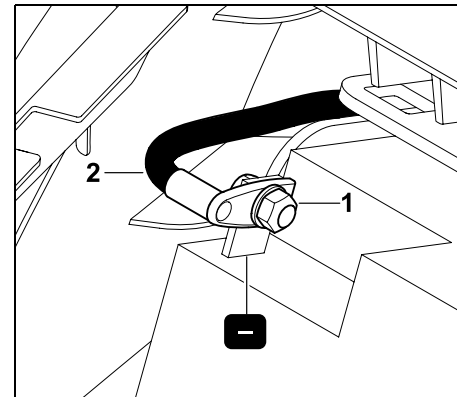
When connecting the battery, always connect the red positive (+) cable first.



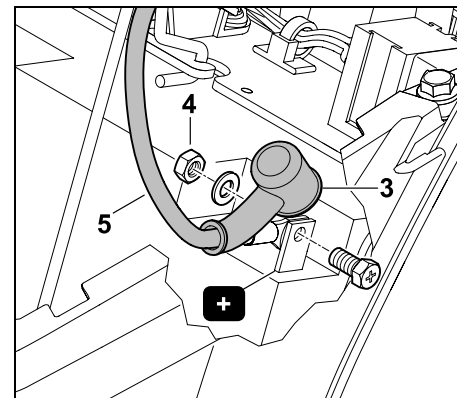
The battery is maintenance free and must only be replaced if it is damaged and must be removed in the case of prolonged immobilisation (e.g. winter break). Remove the battery before disposing of the machine. Do not dispose of the battery with domestic waste, but hand it in to a specialist dealer or at a hazardous waste collection point.

- Stop the engine. (⇒ 12.3)
- Engage the parking brake. (⇒ 8.10)
- Remove the ignition key and keep it in a safe place.
- Remove the steering column cover. (⇒ 14.16)

## Disconnecting the battery:



Unscrew nut (1) from black connection cable (2) using two spanners (A/F 8). Remove the screw, washer and nut, remove connection cable (2) from the battery negative (-) terminal.



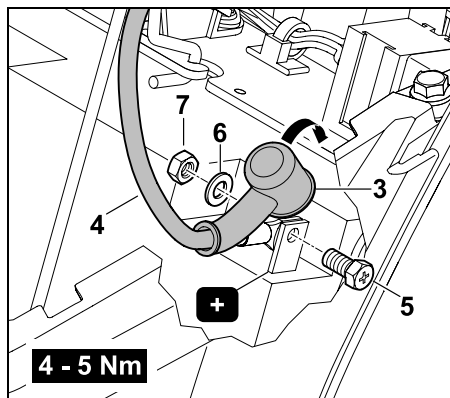
Detach cap (3). Unscrew nut (4) from red connection cable (5) using two spanners (A/F 8). Remove the screw, washer and nut, remove connection cable (5) from the battery positive (+) terminal.

- Remove the battery if necessary. (⇒ 14.20)

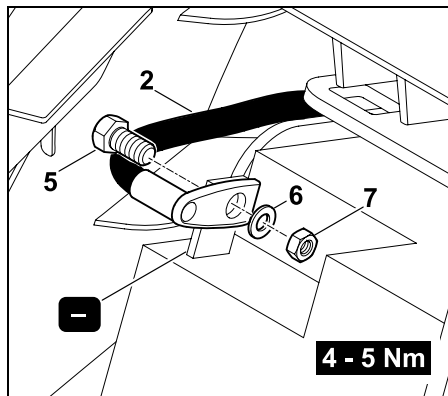
- Reattach screws, washers and nuts to the battery negative (–) and positive (+) terminals for safe keeping.
- Install the steering column cover if necessary. (⇒ 14.17)

### Connecting the battery:

- Check the battery voltage before installing the battery. If the minimum voltage is not achieved, fully recharge the battery using a battery charger before installation.  
Minimum voltage: 11,5 V
- Install the battery. (⇒ 14.20)
- If necessary, remove the screw, washer and nut from the battery.



Attach the terminal connector of red connection cable (4) to the battery positive (+) terminal.  
Tighten the connection cable with screw (5), washer (6) and nut (7) using two (A/F 8) spanners.  
Tightening torque: 4 - 5 Nm  
Fit cap (3) onto the connection.

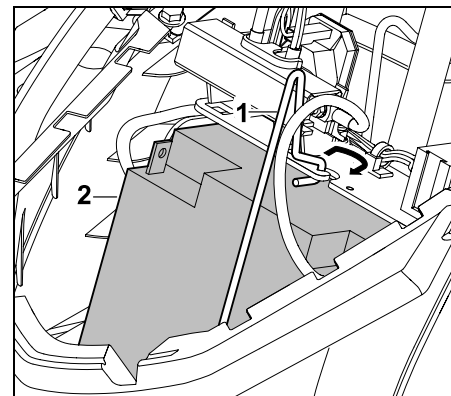


Attach the terminal connector of black connection cable (2) to the battery negative (–) terminal.  
Tighten the connection cable with screw (5), washer (6) and nut (7) using two (A/F 8) spanners.  
Tightening torque: 4 - 5 Nm

### 14.20 Removing and installing the battery

#### Removing the battery:

- Remove the steering column cover. (⇒ 14.16)
- Disconnect the battery. (⇒ 14.19)

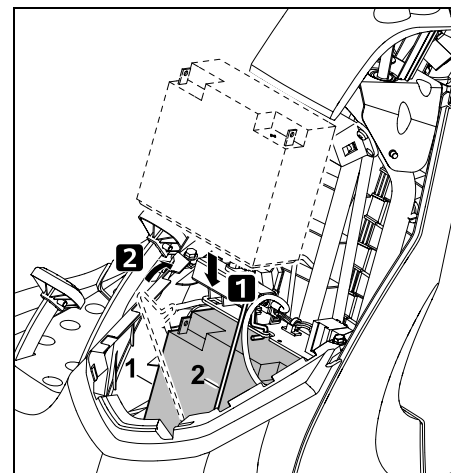


Release retaining clasp (1) and remove battery (2).

- Insert the retaining clasp.
- Install the steering column cover. (⇒ 14.17)

#### Installing the battery:

- Remove the steering column cover. (⇒ 14.16)



Insert battery (1) and insert retaining clasp (2).

- Connect the battery. (⇒ 14.19)
- Install the steering column cover. (⇒ 14.17)

---

### 14.21 Charging the battery



#### Risk of injury!

In order to charge the battery using another charging system, the battery must be removed.

The specifications on the battery supplementary sheet and on the charger must be observed.

- Stop the engine. (⇒ 12.3)
- Remove the ignition key and keep it in a safe place.
- Remove the battery (⇒ 14.20) and charge using a suitable charging system.

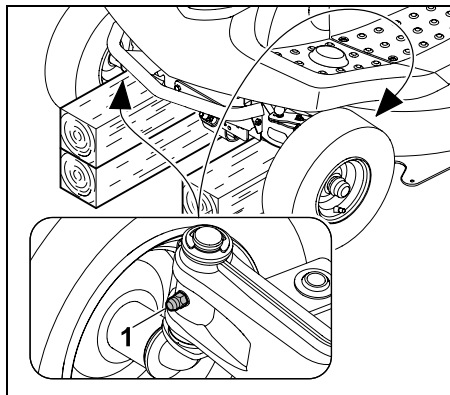
---

### 14.22 Lubrication

Lubricate the two front steering knuckles via the two grease nipples on the front axle using commercially available grease.

#### Lubricating:

- Stop the engine. (⇒ 12.3)
- Remove the ignition key and keep it in a safe place.
- Engage the parking brake. (⇒ 8.10)
- Unload the front axle by supporting (lifting) it. (⇒ 14.10)
- Clean the grease nipple.



Using a grease gun (not included in standard equipment), inject grease on both sides via grease nipples (1) until small amounts of grease escape from the steering knuckles.

- Remove escaping lubricating grease.
- Remove support for the front axle.

---

### 14.23 Combustion engine

Observe the operating and maintenance instructions contained in the attached engine instruction manual.

To achieve a long service life, it is always particularly important to maintain a sufficient level of oil and to change the engine oil and air filter regularly.

---

### 14.24 Gearbox

For the user, the gearbox is maintenance-free.

During the inspections of the machine by the specialist dealer, the required maintenance operations are performed on the gearbox.

---

### 14.25 Storage

- Store the machine in a dry and dust-free room out of reach of children and unauthorised persons.
- Any machine faults must be remedied prior to storage in order to maintain a safe operating condition.
- Close the fuel cock. (⇒ 14.15)
- Remove the ignition key and keep in a place where no unauthorised persons, especially children, can access it.

---

### 14.26 Extended periods of inoperation (e.g. winter break)

- Carefully clean all external parts of the engine and machine, in particular the cooling ribs.
- Thoroughly lubricate/grease all moving parts.
- Remove the fuel from the fuel tank and carburettor (e.g. by running empty).
- Engage the parking brake. (⇒ 8.10)
- Observe the information in the engine instruction manual.
- Perform an engine oil change (engine instruction manual). (⇒ 14.14)
- Disconnect the battery. (⇒ 14.19)
- Store the battery safely in fully-charged condition, in a cool and dry room.

## 14.27 Following storage for extended periods (e.g. over winter)

- Check the battery voltage. If the minimum voltage is not achieved, fully recharge the battery using a battery charger before installation.  
Minimum voltage: 11,5 V
- Insert and connect the battery.  
(⇒ 14.20)
- Check the tyre pressures. (⇒ 14.9)
- Check the fuel level and top up if necessary.
- Perform an engine oil change if necessary. (⇒ 14.14)
- Check the engine oil level and top up if necessary. (⇒ 14.13)

## 15. Transport



### Risk of injury!

Before transporting, carefully read and observe the section "For your safety", in particular the subsection "Transporting the ride-on mower".  
(⇒ 4.), (⇒ 4.3)

Drive slowly and with particular caution on loading ramps, ensuring that the wheels do not drive over the edges of the loading ramps – **danger of falling!**  
Do not change speed or direction abruptly.



On public roads, the machine may only be transported by means of a suitable vehicle or trailer. **Do not tow!**

- Before loading, select the highest cutting level. (⇒ 12.6)

- Support the trailer at the front so that it cannot tilt up due to the weight of the machine.
- Use a suitable lifter or suitable and stable loading ramps of sufficient width for loading the machine.
- Position the loading ramps safely and secure – observe the wheel base and track width of the ride-on mower.  
(⇒ 21.)
- Ensure an even distribution of the load on trailers.
- After loading, select the lowest cutting level. (⇒ 12.6)
- Stop the engine. (⇒ 12.3)
- Push the machine fully forward until the bumper contacts the front wall of the trailer or vehicle.
- Engage the parking brake. (⇒ 8.10)
- Close the fuel cock. (⇒ 14.15)
- Fasten the front bumper of the machine to the front wall of the trailer or vehicle using suitable fastening material (straps, ropes, etc.), apply forward tension and secure.
- Place additional wedges (not included in standard equipment) at the wheels to prevent the machine from inadvertently rolling away.

## 16. Standard spare parts

Mowing blade:  
6140 702 0100

Blade fastening screw:  
9010 345 2430

Spring washer:  
0000 702 6600



The fastening elements for the mowing blade (e.g. blade fastening screw) must be replaced when replacing the blade, i.e. when installing the blade. Spare parts are available from a STIHL specialist dealer.

## 17. Accessories

Additional accessories are available for the machine.  
Further information is available from your STIHL specialist dealer, on the internet ([www.stihl.com](http://www.stihl.com)) or in the STIHL catalogue.



For safety reasons, only accessories approved by STIHL may be used with the machine.

## 18. Environmental protection

Lawn clippings should be composted and not disposed of in household waste.  
The machine, its packaging and accessories are all produced from recyclable materials and must be disposed of accordingly.



By disposing of materials separately and in an environmentally friendly manner, recyclable waste can be re-used. For this reason, the machine should be disposed of for recycling at the end of its useful life.

Waste products such as used oil (engine oil, gearbox oil), fuel and batteries must always be disposed of properly. Observe local regulations.  
Remove the battery before disposing of the machine.

Do not dispose of the battery with domestic waste, but hand it in to a specialist dealer or at a hazardous waste collection point.

Consult your recycling centre or your specialist dealer for information on the proper disposal of waste products. STIHL recommends STIHL specialist dealers.

## 19. Minimising wear and preventing damage

### Important information on maintenance and care of the product group

#### lawn mower with driver's seat and combustion engine (STIHL RT)

STIHL assumes no liability for material or personal damage caused by the non-observance of information contained in the operating instructions, in particular with regard to safety, operation and maintenance, or which arise through the use of unauthorised attachment or spare parts.

Please always observe the following important information for the prevention of damage or excessive wear to your STIHL machine:

#### 1. Wearing parts

Some parts of the STIHL machine are subject to normal wear even when used properly and must be replaced in due time depending on type and duration of use.

These include:

- Mowing blade
- Grass catcher box
- V-belt
- Battery

- Tyres, rollers
- Spark plugs

#### 2. Compliance with the information in this instruction manual

The STIHL machine must be used, maintained and stored with the care described in this instruction manual. Any damage caused by non-compliance with the safety, operating and maintenance instructions is the sole responsibility of the user.

This applies in particular to:

- Improper use of the product.
- Use of fuel and lubricants not approved by STIHL (lubricants, petrol and engine oil, see engine manufacturer's specifications).
- Product modifications not approved by STIHL.
- Use of tools or accessories which are not approved or suitable for the machine, or are of inferior quality.
- Use of the product for sporting or competitive events.
- Resultant damage due to continued use of the product with defective components.

#### 3. Maintenance operations

All operations listed in the section "Maintenance" must be performed regularly.

If these maintenance operations cannot be carried out by the user, a specialist dealer must be commissioned to perform them.

STIHL recommends that you have maintenance operations and repairs performed exclusively by a STIHL specialist dealer.

STIHL specialist dealers regularly attend training courses and are provided with technical information.

If these operations are neglected, faults may arise which are the responsibility of the user.

These include:

- Corrosive and other resultant damage caused by incorrect storage.
- Damage to the machine through the use of inferior-quality spare parts.
- Damage due to untimely or inadequate maintenance or damage due to maintenance or repair work not performed in the workshops of specialist dealers.

## 20. EU - Declaration of conformity

### 20.1 STIHL RT 4082.1 ride-on mower

STIHL Tirol GmbH  
Hans Peter Stihl-Strasse 5  
6336 Langkampfen  
Austria

declares under our sole responsibility that

- design: ride-on mower
- manufacturer's brand: STIHL
- type: RT 4082.1
- serial number:  
6140

complies with the relevant provisions of Directives 2000/14/EC, 2006/42/EC, 2014/30/EU and 2011/65/EU and has been developed and manufactured in accordance with the versions of the

following standards valid on the date of manufacture: EN ISO 5395-1 and EN ISO 5395-3.

Name and address of relevant, named location:

TÜV Rheinland LGA Products GmbH  
Tillystrasse 2  
D-90431 Nuremberg

The measured and guaranteed sound power levels were determined in accordance with Directive 2000/14/EC, Appendix VIII.

#### RT 4082.1

- Measured sound power level:  
99,7 dB(A)
- Guaranteed sound power level:  
100 dB(A)

The technical documents are stored in the Product Approval department at STIHL Tirol GmbH.

The year of manufacture and machine number are indicated on the ride-on mower.

Langkampfen, 02.01.2020

STIHL Tirol GmbH

p.p.



Matthias Fleischer, Research and Development Division Manager

p.p.



Sven Zimmermann, Quality Division Manager

## 21. Technical specifications

Type	RT 4082.1
Serial number	6140
Engine, design	4-stroke combustion engine
Engine, type	EVC 4000
Displacement	452 cm <sup>3</sup>
Nominal output at nominal speed	8,2 kW - rpm
Output speed	2700 rpm
Fuel tank	6 l
Starter	Electric start/ignition key
Battery type	Lead/gel
Rated voltage	12 V
Blade fastening screw tightening torque	65 - 70 Nm
Self-propulsion, rear wheels	Infinitely variable forward and reverse
Fuel cock	Yes
Front wheels	13x5.00-6
Tyre pressure, front wheels	0,9 - 1,2 bar
Rear wheels	16x6.50-8

Tyre pressure, rear wheels	0,7 - 1,0 bar
Cutting width	80 cm
Cutting height	35 - 90 mm
Grass catcher box capacity	250 l

In accordance with Directive 2000/14/EC:

Guaranteed sound power level L <sub>WAd</sub>	100 dB(A)
---	-----------

In accordance with Directive 2006/42/EC:

Sound pressure level at workplace L <sub>pA</sub>	86 dB(A)
Uncertainty K <sub>pA</sub>	2 dB(A)

Measurement in accordance with EN ISO 5395-1, EN ISO 5395-3, EN 1032:

Vibration at seat (whole-body acceleration) a <sub>w</sub>	0,60 m/s <sup>2</sup>
Uncertainty K <sub>w</sub>	0,30 m/s <sup>2</sup>

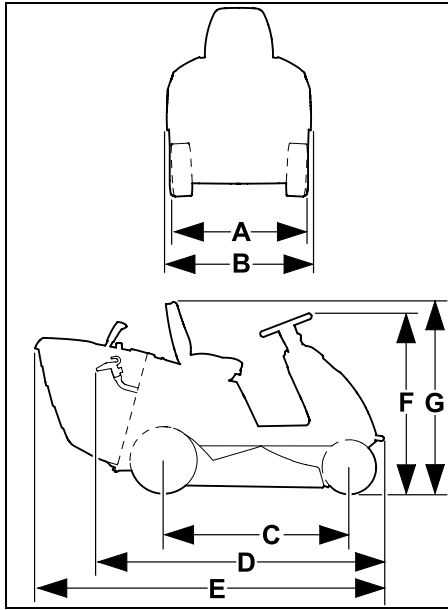
Measurement in accordance with EN ISO 5395-1, EN ISO 5395-3, EN 20643:

Vibration at steering wheel a <sub>hw</sub>	3,00 m/s <sup>2</sup>
Uncertainty K <sub>hw</sub>	1,5 m/s <sup>2</sup>

Specified vibration characteristic in accordance with EN 12096

Weight with mowing deck and empty grass catcher box	202 kg
---	--------

## 21.1 Dimensions



- A = 87 cm  
B = 90 cm  
C = 114 cm  
D = 177 cm  
E = 213 cm  
F = 110 cm  
G = 117 cm

## 21.2 REACH

REACH is an EC Directive for the registration, evaluation, authorisation and restriction of chemicals.

Information on compliance with the REACH Directive (EC) No. 1907/2006 is available from [www.stihl.com/reach](http://www.stihl.com/reach).

## 22. Troubleshooting

✘ If necessary, contact a specialist dealer; STIHL recommends STIHL specialist dealers.

📖 See engine instruction manual.

### Fault:

Starter turns, engine does not start.

### Possible cause:

- Throttle lever set to the MIN position.
- Choke position (throttle lever) not selected.
- No fuel in tank.
- Fuel cock closed.
- Insufficient flow of fuel.
- Spark plug dirty or damaged.
- Incorrect electrode gap.
- Spark plug socket detached from spark plug.
- Engine flooded due to several starting attempts.
- Clogged air filter.
- Battery almost discharged.

### Remedy:

- Set throttle lever to the choke or MAX position. (⇒ 8.2)
- Set throttle lever to the choke position. (⇒ 8.2)
- Refill fuel tank.
- Open fuel cock. (⇒ 14.15)
- Check fuel filter. (📖)
- Clean or replace spark plug. (📖)
- Adjust electrode gap. (✘)
- Connect spark plug socket; check connection between ignition lead and socket. (✘)

- Remove spark plug and dry; set throttle lever to MIN position and start several times with spark plug removed; screw in spark plug and connect spark plug socket. (📖)
- Clean air filter. (📖)
- Check charge state of battery and charge battery if necessary.

### Fault:

Starter not functioning.

### Possible cause:

- The safety devices are blocking the starter.
- Battery not or incorrectly connected.
- Battery completely discharged or not sufficiently charged.
- Main fuse (150 A) defective.
- Faulty earth connection to engine or chassis.
- Starter defective.

### Remedy:

- Check all the safety devices. (⇒ 11.)
- Check battery connections. (⇒ 14.19)
- Charge the battery. (⇒ 14.21)
- Replace the main fuse. (✘)
- Check the connection cables at the battery and at the chassis. (✘)
- Repair the starter. (✘)

### Fault:

Starting problems or deteriorating engine power.

### Possible cause:

- Water in fuel tank and carburettor; carburettor is blocked.
- Contaminated fuel tank.
- The air filter is dirty.
- Dirty spark plug.

- Mowing grass which is too long or too wet.

**Remedy:**

- Empty fuel tank, clean fuel tank, fuel line and carburettor. (✘)
- Clean fuel tank. (✘)
- Clean/replace air filter. (📖)
- Clean spark plug. (📖)
- Adapt cutting level and driving speed to the mowing conditions.

---

**Fault:**

Engine overheating.

**Possible cause:**

- Dirty cooling ribs.
- Engine oil level too low.
- V-belt worn.

**Remedy:**

- Clean cooling ribs. (📖)
- Check the engine oil level and top up the engine oil if necessary. (⇒ 14.13)
- Replace the V-belt. (✘)

---

**Fault:**

Machine does not drive.

**Possible cause:**

- Gearbox disengaged.
- V-belt (gearbox) detached.
- V-belt (gearbox) worn or defective.
- Missing feather key between rear axle and rear wheels.

**Remedy:**

- Engage the gearbox (freewheel lever). (⇒ 8.14)
- Fit V-belt (gearbox). (✘)
- Replace V-belt (gearbox). (✘)
- Install feather key. (⇒ 14.10)

---

**Fault:**

Excessive vibration during operation.

**Possible cause:**

- Mowing blade imbalance due to incorrect sharpening or damage.
- Blade fastening screw not fastened tightly.
- Engine mounting not securely tightened.
- V-belt damaged.
- Discharge chute blocked.

**Remedy:**

- Re-sharpen mowing blade and balance or replace mowing blade. (⇒ 14.7)
- Tighten blade fastening screw to the specified torque. (⇒ 14.7)
- Tighten engine mounting. (✘)
- Replace V-belt. (✘)
- Clean discharge chute. (✘)

---

**Fault:**

Poor cut, lawn turns yellow after mowing.

**Possible cause:**

- Mowing blade blunt or worn.
- Driving speed too fast in relation to mowing conditions (cutting height, lawn condition).
- Maximum engine speed not set (throttle lever not in MAX position).
- Mowing deck adjustment not OK.
- Discharge chute blocked.
- Mowing deck soiled with grass residues (deposits on inside of mowing deck housing).

**Remedy:**

- Sharpen or replace mowing blade (observe wear limits). (⇒ 14.7)
- Reduce driving speed and select a higher cutting height.
- Set throttle lever to the MAX position. (⇒ 8.2)

- Check mowing deck adjustment and re-adjust mowing deck if necessary. (⇒ 14.8)
- Remove grass catcher box and free discharge chute from grass residues.
- Clean inside of mowing deck.

---

**Fault:**

Discharge chute blocked.

**Possible cause:**

- Mowing blade wing worn or damaged.
- Mowing grass which is too long or too wet.
- Driving speed too high in relation to set cutting height.
- Maximum engine speed not set (throttle lever not in MAX position).
- Level sensor adjusted incorrectly.

**Remedy:**

- Replace mowing blade. (⇒ 14.7)
- Mow lawn in two stages: 1. Mowing at highest cutting level.  
2. Mowing at desired cutting height.
- Reduce driving speed and select a higher cutting height.
- Set throttle lever to the MAX position. (⇒ 8.2)
- Adjust level sensor (pull slide out fully). (⇒ 8.15)

---

**Fault:**

Grass catcher box not being completely filled.

**Possible cause:**

- Level sensor incorrectly adjusted.
- Cutting height set too low.
- Grass is excessively damp and consequently too heavy to be transported through the discharge chute in the grass catcher box.
- Mowing blade is blunt or worn.
- Grass is too high.



- Air holes in the grass catcher box blocked (no air flow in grass catcher box).
- Discharge chute or mowing deck (inside) soiled through deposited grass residues (residue from last mowing operation).

**Remedy:**

- Adjust level sensor. (⇒ 8.15)
- Set a higher cutting height.
- Wait until the lawn is dry.
- Sharpen or replace the mowing blade. (⇒ 14.7)
- Mow the lawn in two stages:
  1. Mowing at the highest cutting level,
  2. Mowing at the desired cutting height.
- Clean the grass catcher box (clean air holes).
- Clean discharge chute or inside of mowing deck.

---

**Fault:**

Level sensor (grass catcher box) does not respond properly.

**Possible cause:**

- Level sensor (grass catcher box) soiled through grass residues.
- Level sensor (grass catcher box) incorrectly adjusted.
- Driving speed too high.

**Remedy:**

- Clean the level sensor and check for ease of movement.
- Adjust level sensor (grass catcher box). (⇒ 8.15)
- Adapt driving speed to the mowing conditions (reduce driving speed).

---

**Fault:**

Mowing blade does not switch on/does not turn.

**Possible cause:**

- The safety devices are preventing activation of the mowing blade.
- V-belt (mowing deck) worn, detached or defective.

**Remedy:**

- Check whether all the safety requirements for activation of the mowing blade are met. (⇒ 11.)
- Check V-belt (mowing deck) and replace if necessary. (✖)

---

**Fault:**

Engine cuts out when mowing deck activated.

**Possible cause:**

- User not sitting or not properly positioned on driver's seat.
- Seat switch or wiring defective.
- Grass catcher box switch not actuated or defective.

**Remedy:**

- Sit on driver's seat or change seat position.
- Repair/replace seat switch or wiring. (✖)
- Install grass catcher box or deflector (not included in standard equipment), or repair/replace grass catcher box switch. (✖)

---

**Fault:**

Mowing deck disengaged when mowing in reverse driving direction.

**Possible cause:**

- Reverse mowing safety switch not pressed.

**Remedy:**

- Release the mowing blades within the time window (5 seconds before to 1 second after engaging the mowing deck or changing the driving direction). (⇒ 8.4)

---

**Fault:**

Engine cuts out when user leaves driver's seat.

**Possible cause:**

- Parking brake not engaged.
- Mowing deck engaged (safety device).

**Remedy:**

- Engage the parking brake before leaving the driver's seat. (⇒ 8.10)
- Disengage the mowing deck before leaving the driver's seat. (⇒ 8.3)

---

**Fault:**

Three acoustic signals sound in quick succession.

**Possible cause:**

- Fault in seat switch or electrics (short circuit).

**Remedy:**

- Turn ignition key to "engine off" position, carry out self-diagnosis. (⇒ 9.1)

---

**Fault:**

Continuous tone sounding.

**Possible cause:**

- Grass catcher box full.
- Electronics fault.
- Battery connected with incorrect polarity.

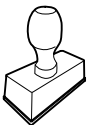
**Remedy:**

- Disengage the mowing deck and empty the grass catcher box. (⇒ 12.9)
- Turn the ignition key to the "engine off" position, carry out self-diagnosis. (⇒ 9.1)
- Check the polarity of the battery connections, connect wiring correctly if necessary. (⇒ 14.19)

## 23. Service schedule

---

### 23.1 Handover confirmation

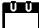
<b>Model:</b> _____
<b>Serial number:</b>
<input type="text"/> <input type="text"/> <input type="text"/> <input type="text"/> <input type="text"/> <input type="text"/> <input type="text"/> <input type="text"/> <input type="text"/>
<b>Date:</b> <input type="text"/> <input type="text"/> <input type="text"/> <input type="text"/> <input type="text"/> <input type="text"/>

Next service
<b>Date:</b> <input type="text"/> <input type="text"/> <input type="text"/> <input type="text"/> <input type="text"/> <input type="text"/>


---

### 23.2 Service confirmation



Please hand this instruction manual to your STIHL specialist dealer in the case of maintenance operations. He will confirm the service operations performed in the pre-printed boxes.

 Service performed on

 Next service date

## Chère cliente, cher client,

Nous sommes très heureux que vous ayez choisi un produit STIHL. Dans le développement et la fabrication de nos produits, nous mettons tout en œuvre pour garantir une excellente qualité répondant aux besoins de nos clients. Nos produits se distinguent par une grande fiabilité, même en cas de sollicitations extrêmes.

STIHL garantit également la plus haute qualité au niveau du service après-vente. Nos revendeurs spécialisés fournissent des conseils compétents, aident nos clients à se familiariser avec nos produits et assurent une assistance technique complète.

Nous vous remercions de votre confiance et vous souhaitons beaucoup de plaisir avec votre produit STIHL.



Dr. Nikolas Stihl

**IMPORTANT ! LIRE CETTE NOTICE  
AVANT D'UTILISER CE PRODUIT ET LA  
CONSERVER PRÉCIEUSEMENT**

# 1. Sommaire

<b>À propos de ce manuel d'utilisation</b>	<b>116</b>
Généralités	116
Instructions concernant la lecture du manuel d'utilisation	116
<b>Description de l'appareil</b>	<b>118</b>
<b>Consignes de sécurité</b>	<b>119</b>
Généralités	119
Formation – Apprendre à utiliser l'appareil	120
Transport du tracteur de pelouse	121
Plein de carburant – Manipulation de l'essence	121
Vêtements et équipement appropriés	122
Avant tout travail	122
Pendant l'utilisation de l'appareil	123
Entretien et réparations	126
Stockage prolongé	127
Mise au rebut	128
<b>Signification des pictogrammes</b>	<b>128</b>
<b>Contenu de l'emballage</b>	<b>129</b>
<b>Travaux avant la première mise en service</b>	<b>129</b>
<b>Éléments de commande</b>	<b>129</b>
Serrure de contact	129
Lever de gaz avec fonction de starter	130
Interrupteur du plateau de coupe	131
Interrupteur de sécurité pour tonte en marche en arrière	131
Lever de sélection du sens de la marche	132
Volant	132
Lever de réglage du siège du conducteur	132
Pédale d'entraînement	133
Pédale de frein	133
Frein de stationnement	133
Lever de réglage de la hauteur de coupe	134
Lever de vidage du bac de ramassage	135
Arceau de déverrouillage du bac de ramassage	135
Tige de débrayage du boîtier de transmission	136
Capteur de niveau de remplissage (bac de ramassage)	136
<b>Système électronique</b>	<b>137</b>
Autodiagnostic lors du démarrage	137
Défaut du tracteur de pelouse pendant le fonctionnement	137
Anomalie du système électronique	138
<b>Conseils d'utilisation</b>	<b>138</b>
<b>Dispositifs de sécurité</b>	<b>139</b>
<b>Mise en service de l'appareil</b>	<b>139</b>
Plein de carburant	140
Démarrage du moteur à combustion	140
Coupure du moteur à combustion	141
Conduite	141
Freinage	141
Réglage de la hauteur de coupe	141
Tondre	142
Programmation du débrayage automatique du plateau de coupe	142
Vidage du bac de ramassage	143
Décrochage et accrochage du bac de ramassage	143
Remorquage de charges	144
Tonte sur des terrains en pente	145

Assistant d'orientation	145	Hivernage	167
<b>Plateau de coupe</b>	<b>146</b>	Après une longue période d'inutilisation (hivernage)	167
Démontage du plateau de coupe	146		
Montage du plateau de coupe	148	<b>Transport</b>	<b>167</b>
<b>Entretien</b>	<b>150</b>	<b>Pièces de rechange courantes</b>	<b>168</b>
Plan d'entretien	151	<b>Accessoires</b>	<b>168</b>
Nettoyage de l'appareil	152	<b>Protection de l'environnement</b>	<b>168</b>
Nettoyage du capteur de niveau de remplissage (bac de ramassage)	152	<b>Comment limiter l'usure et éviter les dommages</b>	<b>169</b>
Contrôle des dispositifs de sécurité	153	<b>Déclaration de conformité UE</b>	<b>169</b>
Démontage du canal d'éjection	154	Tracteur de pelouse STIHL RT 4082.1	169
Montage du canal d'éjection	154	Adresse de l'administration centrale STIHL	170
Entretien de la lame de coupe	155	Adresses des sociétés de distribution STIHL	170
Contrôle de la position de montage du plateau de coupe	157	Adresses des importateurs STIHL	170
Pression de gonflage	157	<b>Caractéristiques techniques</b>	<b>170</b>
Remplacement des roues	158	Dimensions	171
Ouverture et fermeture du compartiment de rangement	159	REACH	171
Capot du moteur à combustion	160	<b>Recherche des pannes</b>	<b>172</b>
Contrôle du niveau de remplissage d'huile moteur	162	<b>Feuille d'entretien</b>	<b>175</b>
Vidange d'huile moteur	162	Confirmation de remise	175
Robinet d'alimentation en carburant	163	Confirmation d'entretien	175
Démontage du cache de colonne de direction	163		
Montage du cache de colonne de direction	163		
Fusibles	164		
Débranchement et branchement de la batterie	165		
Dépose et repose de la batterie	166		
Recharge de la batterie	166		
Graissage	166		
Moteur à combustion	167		
Transmission	167		
Rangement de l'appareil	167		

## 2. À propos de ce manuel d'utilisation

### 2.1 Généralités

Le présent manuel d'utilisation est une **notice originale** du fabricant conformément à la directive de l'Union Européenne 2006/42/EC.

La philosophie de STIHL consiste à poursuivre le développement de tous ses produits. Ceux-ci sont donc susceptibles de faire l'objet de modifications et de perfectionnements techniques. Les représentations graphiques, les photos ou les données techniques du présent document peuvent être modifiées. C'est pourquoi elles n'ont aucun caractère contractuel.

Ce manuel d'utilisation décrit éventuellement des modèles qui ne sont pas disponibles dans tous les pays.

Le présent manuel d'utilisation est protégé par la loi sur les droits d'auteur. Tous droits réservés, notamment le droit de reproduction, de traduction et de traitement à l'aide de systèmes électroniques.

### 2.2 Instructions concernant la lecture du manuel d'utilisation

Les illustrations et les instructions décrivent certaines étapes de l'utilisation.

L'ensemble des symboles apparaissant sur l'appareil est expliqué dans le présent manuel d'utilisation.

### Direction :

Utilisation de « gauche » et « droite » dans le manuel d'utilisation : l'utilisateur se tient derrière l'appareil (en position de travail) et regarde vers l'avant.

### Renvoi de chapitre :

Les chapitres et sous-chapitres correspondants sont indiqués par une flèche. L'exemple suivant montre qu'il faut se reporter à un chapitre : (⇒ 4.)

### Repérage des paragraphes :

Les instructions décrites peuvent être repérées comme illustré dans les exemples suivants.

Étapes nécessitant l'intervention de l'utilisateur :

- Desserrer la vis (1) avec un tournevis, actionner le levier (2) ...

Énumérations d'ordre général :

- utilisation du produit à l'occasion de manifestations sportives ou de concours

### Paragraphes présentant une importance particulière :

Les paragraphes ayant une importance particulière sont mis en évidence dans le manuel d'utilisation par l'un des symboles suivants :



#### Danger !

Met en garde contre un risque d'accident et de blessures graves. Une action précise est nécessaire ou interdite.



#### Attention !

Risque de blessures. Une action précise permet d'éviter des blessures possibles ou probables.



#### Prudence !

Des blessures légères et des dommages matériels peuvent être évités en adoptant un comportement particulier.



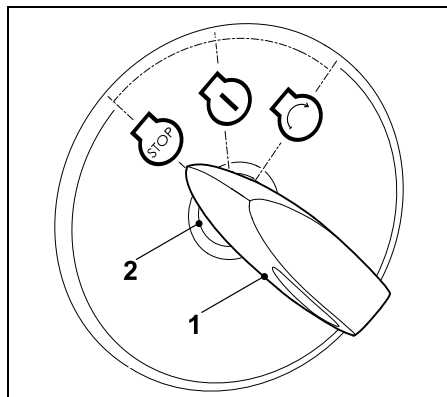
#### Remarque

Informations permettant une meilleure utilisation de l'appareil et d'éviter d'éventuelles pannes.

### Illustrations avec paragraphes :

Les étapes avec référence directe à l'illustration correspondante se trouvent juste après l'illustration avec les chiffres de position correspondants.

Exemple :



Mettre la clé de contact (1) dans la serrure de contact (2).

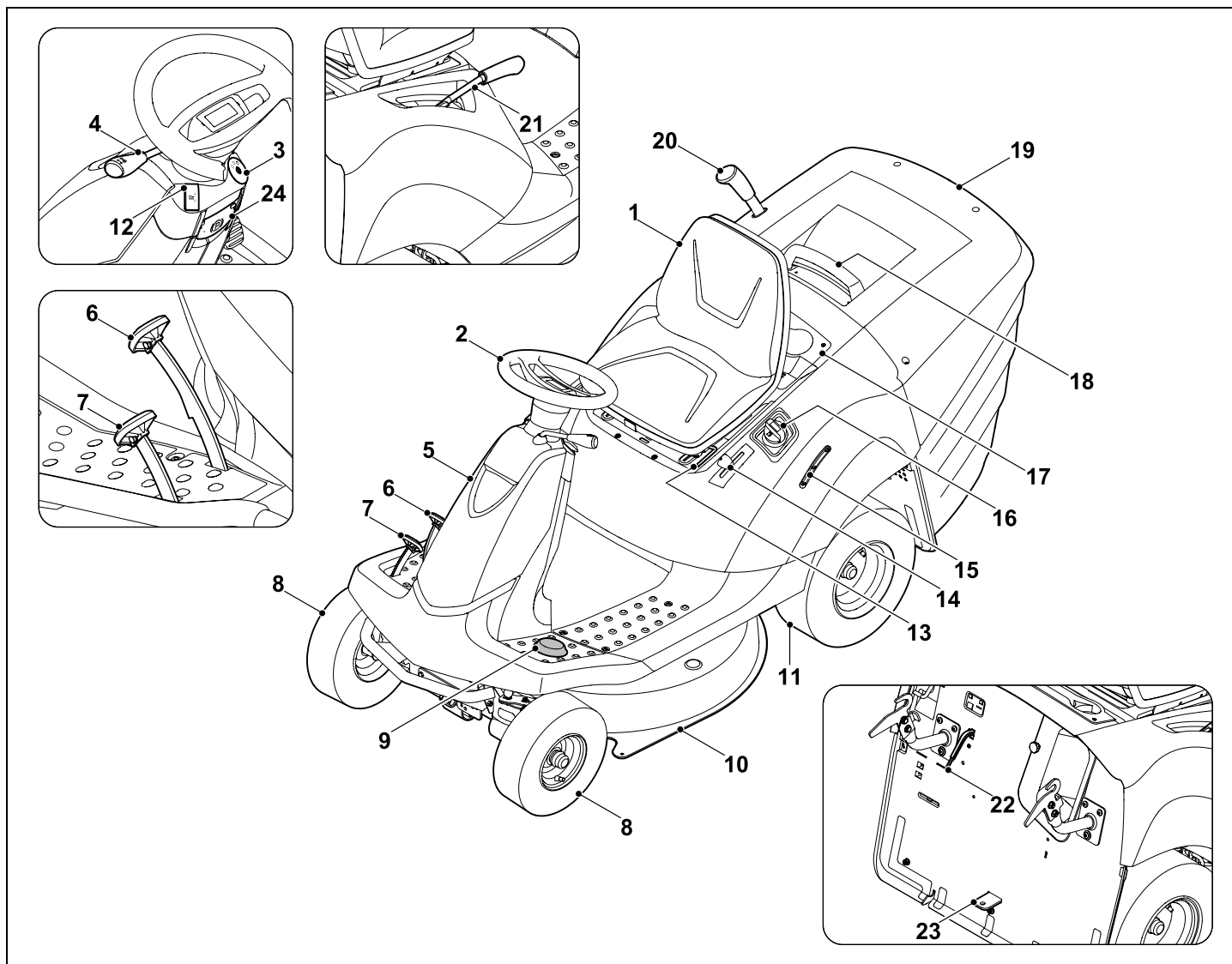
### Texte avec illustration :

Vous trouverez des figures expliquant le fonctionnement de l'appareil au tout début du présent manuel d'utilisation.

Le symbole de l'appareil photo indique la page où se trouvent les illustrations correspondant au passage du texte dans le manuel d'utilisation.



### 3. Description de l'appareil



- 1 Siège du conducteur
- 2 Volant
- 3 Serrure de contact
- 4 Levier de sélection du sens de la marche (marche avant - marche arrière)
- 5 Cache (colonne de direction)
- 6 Pédale de frein
- 7 Pédale d'entraînement (vitesse de déplacement)
- 8 Roue avant
- 9 Interrupteur de sécurité pour tonte en marche en arrière
- 10 Plateau de coupe
- 11 Roue arrière
- 12 Contacteur du plateau de coupe
- 13 Levier de réglage du siège du conducteur
- 14 Levier des gaz avec fonction de starter
- 15 Affichage du niveau du réservoir
- 16 Bouchon du réservoir
- 17 Compartiment de rangement
- 18 Poignée du bac de ramassage avec arceau de déverrouillage du bac de ramassage
- 19 Bac de ramassage
- 20 Levier de vidage du bac de ramassage
- 21 Levier de réglage de la hauteur de coupe
- 22 Capteur de niveau de remplissage
- 23 Dispositif de remorquage
- 24 Frein de stationnement

## 4. Consignes de sécurité

### 4.1 Généralités



Respecter impérativement les règlements pour la prévention des accidents de travail lors de l'utilisation de l'appareil.



Lire attentivement le manuel d'utilisation dans son intégralité avant la première mise en service de l'appareil. Conserver soigneusement le manuel d'utilisation pour pouvoir le réutiliser plus tard.

Respecter les consignes d'utilisation et d'entretien figurant dans le manuel d'utilisation séparée du moteur à combustion.

Ces mesures de précaution sont indispensables pour garantir votre sécurité, la liste n'est toutefois pas exhaustive. Toujours utiliser l'appareil raisonnablement et de manière responsable et ne pas oublier que l'utilisateur est responsable des accidents causés à des tiers et à leurs biens.

Ne confier ou ne prêter l'appareil et tous ses équipements qu'à des personnes qui sont déjà familiarisées avec le modèle et son utilisation. Le manuel d'utilisation fait partie de l'appareil et doit systématiquement être remis.



#### **Danger de mort par étouffement !**

Risque d'étouffement pour les enfants en jouant avec les emballages. Tenir impérativement les emballages hors de portée des enfants.

Utiliser l'appareil l'esprit reposé et en bonne forme physique et mentale. En cas de problèmes de santé, il convient de demander à son médecin s'il est possible de travailler avec l'appareil. Il est interdit d'utiliser l'appareil après avoir absorbé des substances (drogues, alcool, médicaments, etc.) risquant de diminuer la réactivité.

S'assurer que l'utilisateur possède les capacités physiques, sensorielles et mentales pour se servir de l'appareil. Si les capacités physiques, sensorielles ou mentales de l'utilisateur sont limitées, ce dernier doit utiliser l'appareil uniquement sous la surveillance ou selon les instructions d'une personne responsable.

S'assurer que l'utilisateur est majeur ou qu'il est actuellement formé à un métier conformément aux réglementations nationales en vigueur.

#### **Attention – risque d'accident !**

Utiliser exclusivement le tracteur de pelouse pour tondre, tout autre usage est interdit.

L'appareil peut être équipé d'accessoires d'origine STIHL. D'autres applications sont ainsi possibles. Pour de plus amples informations, s'adresser à un revendeur spécialisé STIHL.

Il est par exemple interdit d'utiliser l'appareil dans les conditions suivantes sous peine d'entraîner des blessures à l'utilisateur ou à des tiers (cette liste n'est pas exhaustive) :

- coupe de plantes grimpantes,
- broyage et hachage de branches et chutes de haies,
- nettoyage des allées (en guise d'aspirateur ou de souffleur),

- en guise de chasse-neige à l'aide du plateau de coupe,
- entretien de gazon sur les toits,
- nivellement de terrains bosselés (taupinières par exemple),
- transport de l'herbe coupée, excepté avec le bac de ramassage prévu à cet effet.

L'appareil ne doit pas être utilisé sur la voie publique.

Le transport de personnes (en particulier d'enfants) et d'animaux est interdit.

Ne jamais monter sur le plateau de coupe, ni sur les roulettes anti-scalping.

Ne pas transporter d'objets sur l'appareil, mais exclusivement à l'aide d'une remorque homologuée par STIHL (accessoire). Respecter impérativement les limites de poids. (⇒ 12.11)

Une attention particulière est requise en cas d'utilisation dans des jardins publics, des parcs, des terrains sportifs, et dans les domaines des travaux publics, de l'agriculture et de la sylviculture.

Ne pas utiliser l'appareil lors de compétitions sportives ou de concours.

Pour des raisons de sécurité, toute modification apportée à l'appareil, hormis la pose conforme d'accessoires et d'équipements homologués par STIHL, est interdite et entraîne en outre l'annulation de la garantie. Pour de plus amples informations sur les accessoires et équipements autorisés, s'adresser à un revendeur STIHL.

Toute manipulation de l'appareil en vue de modifier la puissance, le régime du moteur à combustion ou la vitesse est strictement interdite.

L'appareil est équipé d'un système électronique qui ne doit en aucun cas être modifié ou retiré.

Pour des raisons de sécurité, ne jamais modifier ou manipuler le logiciel de l'appareil.



**Attention ! Les vibrations peuvent nuire à la santé !**

Une exposition excessive aux vibrations peut affecter la circulation ou le système nerveux, en particulier sur les personnes souffrant déjà de problèmes de circulation. Consulter un médecin en cas d'apparition de symptômes pouvant être déclenchés par des vibrations.

Ces symptômes apparaissent principalement dans les doigts, les mains ou les poignets, p. ex. (liste non exhaustive) :

- perte de sensibilité,
- douleurs,
- faiblesse musculaire,
- changements de couleur de la peau,
- picotements désagréables.

Pendant le fonctionnement, tenir le guidon des deux mains aux emplacements prévus, solidement, mais sans être crispé.

Planifier les temps de travail de manière à éviter des sollicitations relativement élevées sur une période assez longue.

---

#### **4.2 Formation – Apprendre à utiliser l'appareil**

Se familiariser avec les différents éléments de commande et de réglage ainsi qu'avec l'utilisation de l'appareil. L'utilisateur doit tout particulièrement

savoir comment arrêter rapidement l'outil de travail et le moteur à combustion de l'appareil en cas d'urgence.

L'appareil doit exclusivement être utilisé par des personnes qui ont lu le manuel d'utilisation et sont familiarisées avec le maniement de l'appareil. Avant la première mise en service, l'utilisateur doit être instruit de manière compétente et pratique sur l'utilisation de l'appareil. L'utilisateur doit demander au vendeur ou à une personne compétente de lui expliquer comment utiliser l'appareil en toute sécurité.

Lors de cette instruction, l'utilisateur doit notamment prendre conscience

- que l'utilisation de l'appareil exige une attention et une concentration extrêmes,
- qu'il n'est pas possible de contrôler un tracteur de pelouse qui glisse sur une pente en actionnant les freins.

Les principales causes de perte de contrôle du tracteur de pelouse peuvent être :

- adhérence insuffisante des roues,
- conduite trop rapide,
- freinage inadapté,
- utilisation non conforme (lors de manifestations sportives, etc.),
- connaissances insuffisantes des effets liés aux différents types de sol, tout particulièrement avec un sol en pente (se reporter au chapitre « Consignes de sécurité », paragraphe « Tonte sur les terrains en pente »),
- accrochage non correct de charges et mauvaise répartition des charges.



Même en cas d'utilisation conforme de l'appareil, des risques résiduels sont toujours possibles.

### 4.3 Transport du tracteur de pelouse

Le tracteur de pelouse peut entraîner des blessures graves en raison du risque d'écrasement sous son poids. Faire preuve d'une extrême prudence lors du chargement ou déchargement du tracteur de pelouse pour le transport dans un véhicule ou une remorque.

Ce tracteur de pelouse ne doit pas être remorqué. Pour le transport sur la voie publique, un véhicule ou une remorque approprié doit être utilisé.

Lors du transport du tracteur de pelouse, le fixer sur une surface de chargement comme indiqué dans le manuel d'utilisation. Serrer systématiquement le frein de stationnement. (⇨ 15.)

Débrayer l'entraînement de la lame de coupe ou des équipements avant le transport.

Respecter les directives locales en vigueur lors du transport de l'appareil, en particulier les dispositions concernant la sécurité des charges et le transport d'objets sur des surfaces de chargement.

Après le chargement et avant la suite du transport, laisser l'appareil refroidir complètement, tout particulièrement le moteur et le silencieux. Pendant le transport, maintenir la surface de chargement et la zone située autour du silencieux et du moteur exemptes de matériaux inflammables tels que de la paille, des feuilles ou des résidus d'herbe séchée.

### 4.4 Plein de carburant – Manipulation de l'essence



#### Danger de mort !

L'essence est une substance toxique et très inflammable.

Ne conserver l'essence que dans des réservoirs homologués et prévus à cet effet (bidons). Remettre toujours correctement le bouchon du réservoir de carburant et le serrer. Pour des raisons de sécurité, remplacer systématiquement les bouchons défectueux.



Conserver l'essence à l'écart d'étincelles, de flammes, de sources de chaleur et autres sources d'étincelles. Ne pas

fumer !

Ne faire le plein de l'appareil qu'à l'air libre et ne pas fumer au cours de cette opération.

Avant de faire le plein, couper le moteur à combustion et le laisser refroidir.

Faire le plein d'essence avant de démarrer le moteur à combustion. Ne pas ouvrir le bouchon du réservoir ou ne pas faire le plein d'essence lorsque le moteur à combustion tourne ou qu'il est encore chaud.

Ouvrir le bouchon du réservoir lentement et avec précaution. Attendre que la pression se soit équilibrée et après seulement, déposer complètement le bouchon du réservoir.

Pour faire le plein, utiliser un entonnoir ou un tuyau de remplissage approprié afin d'éviter de renverser du carburant sur le moteur et le capot ou bien sur le gazon.

### Ne pas trop remplir le réservoir de carburant !

Afin que le carburant ait de la place pour se dilater, ne jamais remplir le réservoir à carburant au-delà du bord inférieur de la tubulure de remplissage.

Respecter en outre les indications figurant dans la notice d'utilisation du moteur à combustion.

Si le réservoir a débordé, ne démarrer le moteur à combustion qu'après avoir nettoyé les zones souillées d'essence. Éviter de démarrer la tondeuse tant que les vapeurs d'essence ne se sont pas dissipées (essuyer la zone).

Essuyer systématiquement toute trace de carburant renversé.

Si du carburant est projeté sur les vêtements, se changer.

Après chaque plein, le bouchon du réservoir doit être revissé et serré correctement. Ne pas mettre en marche l'appareil sans que le bouchon d'origine du réservoir soit en place.

Pour des raisons de sécurité, contrôler régulièrement l'état, le vieillissement (friabilité), la bonne fixation et l'étanchéité de la conduite de carburant, du réservoir de carburant, du bouchon du réservoir et des raccordements, et les remplacer si nécessaire (demander conseil à un spécialiste, STIHL recommande les revendeurs spécialisés STIHL).

S'il est nécessaire de vider le réservoir de carburant, le faire à l'air libre.

Ne jamais utiliser de bouteilles ou de récipients pour boissons pour la mise au rebut ou le stockage de consommables comme p. ex. du carburant. Cela entraînerait un risque d'ingestion, en particulier pour les enfants.



Ne jamais ranger l'appareil avec de l'essence dans le réservoir dans un bâtiment fermé. Les vapeurs d'essence pourraient entrer en contact avec des flammes ou des étincelles et s'enflammer.

Ne pas placer l'appareil et le réservoir de carburant à proximité de radiateurs, de chauffages, de fers à souder ou d'autres sources de chaleur. **Risque d'explosion !**

---

#### 4.5 Vêtements et équipement appropriés



Porter systématiquement des chaussures solides avec semelle antidérapante pendant le travail. Ne jamais utiliser l'appareil pieds nus ou en sandales par exemple.

L'utilisateur ne doit mettre l'appareil en marche qu'en pantalon et avec des vêtements près du corps.

Ne jamais porter de vêtements amples qui risqueraient de se prendre dans des pièces mobiles (levier de commande), ni de bijou, de cravate ou d'écharpe.



Lors de travaux d'entretien et de nettoyage ainsi que pour le transport de l'appareil, porter toujours des gants robustes, s'attacher et protéger les cheveux s'ils sont longs (foulard, casquette, etc.).



Porter des lunettes de protection adéquates lors du réaffûtage de la lame de coupe.



Du bruit est émis pendant l'utilisation. Le bruit peut nuire à l'audition.

Porter une protection acoustique.

---

#### 4.6 Avant tout travail

S'assurer que seules des personnes connaissant le manuel d'utilisation utilisent l'appareil.

Avant la mise en service de l'appareil, contrôler l'étanchéité du circuit de carburant, notamment les pièces visibles comme le réservoir, le bouchon du réservoir, les raccords de flexibles. En cas de fuite ou de détérioration, ne pas démarrer le moteur à combustion – **risque d'incendie !**

Avant la mise en service, faire réparer l'appareil par un revendeur spécialisé.

Respecter la réglementation locale relative aux horaires d'utilisation des outils de jardin équipés d'un moteur à combustion.

Contrôler la totalité du terrain où l'appareil va être utilisé et enlever toutes les pierres, tous les bâtons, fils de fer, jouets et autres corps étrangers qui pourraient être projetés par l'appareil. Les obstacles (souches d'arbres, racines p. ex.) peuvent être facilement cachés lorsque l'herbe est haute.

Par conséquent, repérer tous les corps étrangers (obstacles) dissimulés dans la pelouse qui ne peuvent être enlevés, avant d'utiliser l'appareil.

Avant d'utiliser l'appareil, remplacer les pièces défectueuses, usées ou endommagées. Remplacer les autocollants d'avertissement et de danger endommagés ou illisibles. Vous trouverez des autocollants de remplacement et toutes les autres pièces de rechange chez les revendeurs spécialisés STIHL.

Ne jamais utiliser l'appareil lorsque les dispositifs de sécurité sont endommagés ou ne sont pas montés.

Les mécanismes à ressort peuvent décharger l'énergie emmagasinée. Les mécanismes à ressort doivent être intacts et fonctionner.

Sur le plateau de coupe, la tubulure d'éjection vissée (canal d'éjection sur le plateau de coupe) doit toujours être montée correctement. Elle ne doit pas être endommagée et devra être remplacée par un spécialiste si nécessaire.

Contrôler le bon fonctionnement du frein avant chaque mise en service. (⇒ 12.5)

Avant chaque mise en service, contrôler

- que l'outil de coupe et toute l'unité de coupe (lame de coupe, embrayage de lame, frein de lame, boulons de fixation, carter du plateau de coupe) sont en parfait état. Contrôler notamment la bonne fixation, l'absence de dommages et d'usure.
- que le bouchon du réservoir est correctement vissé.
- que le réservoir de carburant, les pièces d'alimentation en carburant et le bouchon du réservoir sont en parfait état.
- que les dispositifs de sécurité sont en parfait état et fonctionnent correctement.
- que les pneus (pression, dommages, usure) et le châssis sont en parfait état. Contrôler la bonne fixation des raccords vissés. Effectuer notamment tous les travaux d'entretien indiqués dans le plan d'entretien à la rubrique « Avant chaque mise en service ». (⇒ 14.1)

En cas de doute, demander conseil à un revendeur spécialisé. STIHL recommande de s'adresser à un revendeur spécialisé STIHL.

#### 4.7 Pendant l'utilisation de l'appareil



N'utiliser en aucun cas l'appareil lorsque des personnes, en particulier des enfants, ou des animaux se trouvent à proximité. Veiller à ce que l'herbe ne soit jamais projetée en direction de tiers.

Ne jamais utiliser l'appareil par temps de pluie ou d'orage, en particulier en cas de risque de foudre.

#### Gaz d'échappement :



#### **Danger de mort par asphyxie !**

En cas de nausées, de maux de tête, de troubles de la vue (p. ex. en cas de rétrécissement du champ de vision), de troubles auditifs, de vertiges, de baisses de la concentration, interrompre immédiatement le travail. Ces symptômes peuvent être dus entre autres à une concentration trop élevée en gaz d'échappement.



L'appareil dégage des gaz toxiques dès que le moteur à combustion tourne. Ces gaz contiennent du monoxyde de carbone, un gaz nocif inodore et invisible, ainsi que d'autres produits toxiques. Ne jamais mettre le moteur à combustion en marche dans des pièces fermées ou mal aérées.

Les gaz d'échappement du moteur à combustion sont mis à l'air libre devant la roue arrière gauche. Lors de l'utilisation de l'appareil, veiller à toujours garder cette

zone propre et à ne jamais la recouvrir pour que les gaz d'échappement ne s'accumulent pas.

#### Démarrage :

L'appareil ne doit être démarré que depuis le siège du conducteur.

Démarrer l'appareil sur une surface plane, jamais sur un terrain en pente.

Ne démarrer le moteur que dans une zone de travail bien aérée, veiller tout particulièrement à une ventilation suffisante dans les garages.

Avant de démarrer le moteur à combustion, débrayer l'outil de coupe, les équipements et l'entraînement et appuyer à fond sur la pédale de frein.

Lors du démarrage, vérifier que l'espace entre les pieds et l'outil de coupe est suffisant.

Ne jamais démarrer le moteur en court-circuitant les bornes du démarreur. Si le circuit imprimé normal du démarreur n'est pas utilisé, le tracteur de pelouse peut se mettre soudainement en mouvement.

Ne jamais démarrer le moteur en cas d'odeur d'essence – **Risque d'explosion !**

#### Utilisation :



#### **Avertissement – Risque de blessures !**

Faire attention à la zone de fonctionnement de la lame de coupe. Ne jamais toucher les pièces en rotation avec les pieds ou les mains. Ne jamais toucher la lame de coupe en mouvement. Se tenir systématiquement éloigné de l'ouverture du canal d'éjection. Respecter toujours une distance de sécurité suffisante.



Ne travailler qu'à la lumière du jour ou si l'éclairage est suffisant.

Lors de la conduite en dehors de la pelouse ou avant et après la tonte, débrayer la lame de coupe et placer le plateau de coupe à la hauteur de coupe maximale.

Contourner les objets dissimulés dans le gazon (dispositifs d'arrosage du gazon, piquets, valves d'eau, fondements, conduites électriques, etc.). Ne jamais passer sur ces objets avec l'appareil.

Lors de travaux avec des équipements supplémentaires, il convient de démonter le plateau de coupe et le canal d'éjection – tenir compte du manuel d'utilisation des équipements.

Pendant la conduite, toujours tenir le volant fermement des deux mains. Faire particulièrement attention en passant sur des terrains irréguliers, car le volant peut tourner tout seul en raison de creux, monticules, chocs, etc.

**Risque de blessure des mains ou des doigts !**

Si des défauts du réservoir, du bouchon de réservoir ou des pièces d'alimentation en carburant (conduites de carburants) sont constatés pendant l'utilisation, couper immédiatement le moteur à combustion. S'adresser ensuite à un revendeur spécialisé. STIHL recommande de s'adresser à un revendeur spécialisé STIHL.

Faire attention aux creux (trous) dans le terrain et aux autres dangers possibles et non visibles. Des obstacles peuvent facilement être masqués par des herbes hautes.

Toujours conduire à une vitesse adaptée.

Utiliser l'appareil avec extrême prudence lors des travaux à proximité de pentes, de décharges publiques, de bordures de terrain, de fossés et de digues. Veiller tout particulièrement à respecter une distance suffisante avec ces zones dangereuses.

Prêter une attention particulière aux endroits présentant une mauvaise visibilité, aux buissons, arbres et autres obstacles derrière lesquels pourraient se trouver des personnes, notamment des enfants, ou bien des animaux.

Arrêter immédiatement le tracteur de pelouse et couper la lame de coupe dès qu'une personne entre sur le terrain à tondre.

Toujours regarder la zone devant le véhicule. Faire attention aux obstacles afin de pouvoir les éviter à temps.

Avant de passer la marche arrière, contrôler la zone derrière le tracteur de pelouse et débrayer l'équipement le cas échéant. Ne jamais tondre en marche arrière si cela n'est pas absolument indispensable. Faire particulièrement attention lors de la tonte en marche arrière

et contrôler soigneusement la zone située derrière le tracteur de pelouse avant de commencer à tondre.

En cas de travaux au sein d'un groupe, chacun doit indiquer aux autres à l'avance ce qu'il a l'intention de faire. Respecter une distance de sécurité !

Avant tout changement de direction, réduire la vitesse de telle manière que l'utilisateur soit en mesure de rester maître de l'appareil à tout moment et que le tracteur de pelouse ne puisse pas basculer.

Faire attention aux autres usagers si l'appareil est utilisé à proximité de routes ou s'il est nécessaire de traverser des routes.

Une vigilance particulière est requise en cas de tonte à proximité de routes, pistes cyclables ou chemins. Les objets projetés peuvent entraîner des blessures graves ou des dommages matériels.

Vider le bac de ramassage uniquement depuis le siège du conducteur.

Avant de vider le bac de ramassage, toujours débrayer la lame de coupe et patienter jusqu'à ce qu'elle se soit immobilisée.

Si le tracteur de pelouse est utilisé avec des équipements, toujours suivre les instructions et les consignes de sécurité fournies avec ces derniers.

Arrêter l'entraînement, couper le moteur à combustion et patienter jusqu'à ce que la lame de coupe se soit entièrement immobilisée, serrer le frein de stationnement et retirer la clé de contact :

- avant d'éliminer tout blocage ou bourrage dans le canal d'éjection,

- avant de contrôler le tracteur de pelouse, de le nettoyer ou de le réparer,
- lorsque la lame de coupe a touché un corps étranger. Vérifier si l'appareil ou l'outil de coupe sont endommagés et effectuer les réparations nécessaires avant de redémarrer,
- si l'appareil commence à vibrer de manière anormalement forte. Il est alors nécessaire de l'inspecter immédiatement.
- avant de quitter l'appareil ou de le transporter.

Couper le moteur à combustion et patienter jusqu'à ce que la lame de coupe se soit entièrement immobilisée :

- avant de remplir le réservoir de carburant,
- avant de décrocher le bac de ramassage.

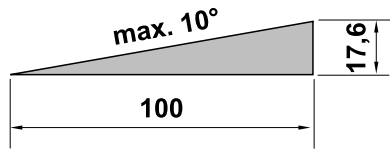
#### **Tonte sur les terrains en pente :**

Les pentes sont l'une des causes les plus fréquentes d'accident. L'utilisateur risque de perdre le contrôle du tracteur de pelouse et l'appareil peut basculer, ce qui risque d'entraîner des blessures graves, voire mortelles.

Aucune pente n'est complètement sûre. La conduite sur des pentes recouvertes de gazon exige une attention particulière.

Pour des raisons de sécurité, ne pas utiliser l'appareil sur des terrains inclinés à plus de 10° (17,6 %). **Risque de blessures !**

Une pente de 10° correspond à une montée verticale de 17,6 cm pour une distance horizontale de 100 cm.



Pour garantir un graissage suffisant du moteur à combustion en cas d'utilisation de l'appareil dans des terrains en pente, observer les indications figurant dans la notice d'utilisation du moteur à combustion.

S'il n'est pas possible de monter la côte en marche arrière ou en cas de doute quant à la sécurité, ne pas rouler sur cette surface.

Éviter de démarrer ou de s'arrêter sur une pente.

Ne pas utiliser l'appareil à des endroits tels que des pentes ou des fossés où il risquerait de basculer ou de glisser. Le risque de déraper ou de basculer augmente lorsque le sol est meuble ou humide.

Avancer dans le sens de la longueur sur les pentes. Le risque de basculer augmente dans le sens transversal.

En cas de conduite sur des pentes, ne pas changer brusquement de vitesse ou de direction. Le travail dans ce type de situation exige d'utiliser le tracteur de pelouse avec calme, prudence et maîtrise.

Éviter tout changement de direction sur un terrain en pente. Ne faire demi-tour sur un terrain en pente que si cela est strictement nécessaire ; si possible, avancer lentement et prendre un virage large dans le sens de la descente.

Ne pas tondre d'herbe humide, tout particulièrement dans des pentes, car l'adhérence au sol est réduite sur l'herbe humide. Le tracteur de pelouse risquerait de glisser et l'utilisateur d'en perdre le contrôle.

Sur des terrains en pente, la transmission ne doit pas être déverrouillée à l'aide de la tige de débrayage du boîtier de transmission.

Une extrême prudence est de mise pour l'utilisation d'équipements sur les terrains en pente (répartition du poids modifiée sur l'appareil).

Si les roues tournent dans le vide ou si le véhicule reste coincé en montant une côte, débrayer la lame de coupe ou l'équipement. Quitter ensuite lentement la pente en descente et en ligne droite.

Ne jamais essayer de stabiliser le tracteur de pelouse en posant le pied par terre.

Le poids du bac de ramassage augmente le risque de basculement, notamment lorsqu'il est plein.

Toujours vider ou soulever le bac de ramassage sur une surface plane.

### **Remorquage de charges :**

Faire particulièrement attention lors de la traction de charges afin d'éviter toute blessure grave, voire mortelle, qui pourrait être entraînée par le basculement du tracteur de pelouse.

Utiliser uniquement des accessoires homologués par STIHL pour le transport d'objets. Le transport d'objets sur le tracteur de pelouse, à l'intérieur ou sur le bac de ramassage n'est pas autorisé.

Utiliser uniquement le dispositif de remorquage pour la traction de charges. Les charges ne doivent jamais être fixées

au châssis (essieu) ou à un autre emplacement au-dessus du dispositif de remorquage.

Se reporter aux indications relatives à la charge de traction et à la charge de timon dans le chapitre « Remorquage de charges ». (⇒ 12.11)

Il est dangereux de dépasser les charges indiquées, une charge de traction trop importante pouvant entraîner des dommages à l'appareil (moteur à combustion, transmission, etc.).

Les charges doivent être adaptées en cas de transport sur les terrains en pente afin de garantir systématiquement le maniement sûr du tracteur de pelouse (p. ex. le freinage, changement de direction, démarrage).

Vérifier si les charges sont fixées solidement et dans les règles de l'art. Il est recommandé d'utiliser des sangles pour fixer les charges.

Veiller à ce que les charges soient réparties de façon homogène.

Utiliser des contrepoids supplémentaires appropriés (accessoires) comme indiqué dans le manuel d'utilisation de l'équipement.

Ne pas prendre de virages serrés. Être particulièrement vigilant lors de la conduite en marche arrière.

Ne pas changer brusquement de vitesse ou de direction.

### **Arrêt du tracteur de pelouse :**

Le tracteur de pelouse doit uniquement être arrêté sur une surface plane.

S'assurer que le tracteur de pelouse s'est immobilisé complètement avant d'en descendre.



Faire attention au fait que l'outil de coupe met quelques secondes à s'immobiliser après la coupure du moteur.

Avant de quitter le siège du conducteur, débrayer la lame de coupe ou l'entraînement des équipements, abaisser le plateau de coupe et tous les équipements, mettre tous les leviers de commande en position neutre, serrer le frein de stationnement, couper le moteur à combustion et retirer la clé de contact.

Ranger la clé de contact afin que seules des personnes autorisées y aient accès.

#### 4.8 Entretien et réparations



Avant d'effectuer des travaux de nettoyage, de réglage, de réparation et d'entretien, placer l'appareil sur un sol plat et stable, serrer le frein de stationnement, couper le moteur à combustion, le laisser refroidir et retirer la clé de contact.

Avant les travaux au niveau du moteur à combustion, du collecteur d'échappement et du silencieux, laisser l'appareil refroidir – cela concerne notamment aussi les travaux d'entretien sur le plateau de coupe. Des températures de 80 °C ou plus peuvent être atteintes. **Risque de brûlure !**

Tout contact direct avec l'huile moteur peut être dangereux, ne pas renverser d'huile moteur.

STIHL recommande de confier le remplissage ou la vidange de l'huile moteur à votre revendeur spécialisé STIHL.

#### Nettoyage :

Après utilisation, le tracteur de pelouse complet et les équipements doivent être nettoyés. Retirer notamment tous les résidus d'herbe car l'humidité qui y est contenue entraîne des dommages à long terme.

STIHL déconseille l'utilisation de nettoyeurs haute pression. (⇒ 14.2)

Démonter le plateau de coupe pour les travaux de nettoyage. Ne jamais nettoyer le plateau de coupe au jet d'eau (avec un tuyau d'arrosage p. ex.) ou dans des flaques d'eau en l'embrayant.

Pour les travaux de nettoyage (p. ex. sur le châssis du tracteur de pelouse), ne jamais s'approcher trop près d'un bas-côté ou d'un fossé.

Afin de prévenir tout risque d'incendie, débarrasser le moteur, les ailettes de refroidissement, le compartiment batterie, la zone du réservoir de carburant et l'échappement des brins d'herbe, des feuilles ou des taches d'huile (ou de graisse).

Nettoyer toujours le bac de ramassage.

#### Travaux d'entretien :

Exécuter uniquement les travaux d'entretien qui sont décrits dans le présent manuel d'utilisation, confier tous les autres travaux à un revendeur spécialisé.

Si vous ne disposez pas des outils nécessaires, ou si vous ne connaissez pas suffisamment l'appareil, adressez-vous **systématiquement** à un revendeur spécialisé.

STIHL recommande de s'adresser exclusivement aux revendeurs agréés STIHL pour les travaux d'entretien et les réparations.

Les revendeurs spécialisés STIHL bénéficient régulièrement de formations et d'informations techniques.

Utiliser uniquement des outils, des accessoires ou des équipements homologués par STIHL pour cet appareil ou des pièces techniquement similaires, sous peine de provoquer des accidents et blessures ou d'endommager l'appareil. Pour toute question, s'adresser à un revendeur spécialisé.

Les outils, accessoires et pièces de rechange STIHL sont, de par leurs caractéristiques, adaptés de façon optimale à l'appareil et aux exigences de l'utilisateur. Les pièces de rechange d'origine STIHL sont reconnaissables au numéro de pièce STIHL, au monogramme STIHL et aux codes des pièces de rechange STIHL. Il est possible que les pièces de petite taille ne disposent que du code de référence.

Le tracteur de pelouse et tous les équipements doivent être contrôlés une fois par an par un revendeur spécialisé. (⇒ 14.1)

Veiller à ce que les étiquettes d'avertissement restent propres et lisibles. Les autocollants perdus ou abîmés doivent être remplacés par des autocollants d'origine fournis par votre revendeur spécialisé STIHL. Si un composant est remplacé par une pièce neuve, veiller à ce que la nouvelle pièce reçoive le même autocollant.

Pour des raisons de sécurité, faire contrôler régulièrement l'état et l'étanchéité des composants d'alimentation en carburant (conduite de carburant, robinet d'alimentation en carburant, réservoir, bouchon du réservoir et raccords, etc.) et les faire

remplacer si nécessaire par un spécialiste (STIHL recommande les revendeurs agréés STIHL).

Avant d'effectuer des travaux sur des composants électriques ou à leur proximité, le câble négatif (-) de la batterie doit être débranché.

L'appareil est équipé de nombreux dispositifs de sécurité. Ces dispositifs ne doivent être ni retirés ni modifiés (pontés p. ex.) et doivent être contrôlés à intervalles réguliers. Les travaux sur les dispositifs de sécurité doivent impérativement être effectués par un spécialiste. STIHL recommande pour cela un revendeur spécialisé STIHL.

Veiller à ce que tous les écrous, boulons et vis soient bien fixés, notamment la vis de fixation de la lame, afin que l'utilisation de l'appareil se fasse toujours en toute sécurité.

Pour des raisons de sécurité, remplacer immédiatement les pièces usées ou endommagées.

Contrôler régulièrement l'état et l'usure du dispositif de ramassage d'herbe (p. ex. bac de ramassage, canal d'éjection) et son fonctionnement.

Les travaux réalisés sous la machine exigent une attention particulière en raison du poids du tracteur de pelouse. S'adresser par conséquent à un revendeur spécialisé, STIHL recommande les revendeurs spécialisés STIHL. Ils disposent d'une fosse de réparation ou d'une plateforme de travail hydraulique.

Vérifier que les roues avant et arrière sont correctement fixées.

Le tracteur de pelouse et les équipements doivent toujours être dans un état parfait de fonctionnement ; tous les dispositifs de sécurité doivent être présents et être en excellent état.

Vérifier que la pression de gonflage des pneumatiques est correcte. La pression de gonflage indiquée dans le manuel d'utilisation ne doit pas être dépassée.

Effectuer les travaux sur l'unité de coupe uniquement avec des gants de protection et en faisant extrêmement attention.

Vérifier régulièrement le fonctionnement du frein et si nécessaire, confier les réglages ou les travaux d'entretien nécessaires à un spécialiste. STIHL recommande de s'adresser à un revendeur spécialisé STIHL.

#### **Système électrique et batterie :**

Afin d'éviter toute formation d'étincelle due à un court-circuit, commencer tout d'abord par débrancher le câble négatif (-) de la batterie et le rebrancher en dernier.



Ne jamais fumer lors de travaux sur la batterie. Tenir toutes étincelles, flammes ou autres sources de chaleur éloignées de la batterie.

Une vigilance extrême est requise lors de l'utilisation de câbles d'aide au démarrage. Respecter les instructions afin d'éviter d'endommager le tracteur de pelouse (actionner notamment le starter 10 secondes maximum). (⇒ 12.2)

En cas de recharge de la batterie à l'aide d'un autre chargeur, respecter les instructions figurant au chapitre « Charge de la batterie ». (⇒ 14.21)

Ne jamais ouvrir la batterie ou la faire tomber.

Toujours charger la batterie dans une pièce fermée et sèche, avec une bonne aération et à l'abri de la pluie.

Ne pas court-circuiter les raccords de la batterie.

Ne pas utiliser les batteries déformées ou défectueuses (qui fuient) mais les remplacer et les mettre au rebut dans le respect de l'environnement. Respecter les prescriptions locales.

Du liquide peut s'écouler sur les batteries défectueuses. Évitez tout contact ! En cas de contact accidentel, rincer à l'eau. En cas de contact du liquide avec les yeux, consulter également un médecin. Le liquide s'écoulant de la batterie peut entraîner des irritations cutanées, des brûlures thermiques et des brûlures chimiques.

Vérifier régulièrement que les câbles de raccordement à la batterie sont en bon état en effectuant un contrôle visuel. Faire remplacer les câbles endommagés par un spécialiste.

Les fusibles ne doivent jamais être pontés. Ne jamais utiliser de fusibles présentant une autre capacité de charge que celle indiquée (ampères).

#### **4.9 Stockage prolongé**

Laisser refroidir le moteur à combustion avant de ranger l'appareil dans un local fermé.

Ranger le tracteur de pelouse avec le réservoir vidé et le carburant dans une pièce fermée à clé et bien aérée.

Ne jamais ranger l'appareil avec de l'essence dans le réservoir de carburant dans un bâtiment où des vapeurs d'essence pourraient entrer en contact avec des flammes ou des étincelles.

S'il est nécessaire de vider le réservoir (p. ex. pour l'hivernage), vider le réservoir de carburant en plein air uniquement (p. ex. en faisant tourner le moteur à combustion dehors).

Ranger l'appareil en bon état de fonctionnement.

Toujours retirer et ranger la clé de contact en lieu sûr pour éviter toute utilisation non autorisée ou non conforme par des enfants ou autrui.

Nettoyer minutieusement le tracteur de pelouse avant son stockage (p. ex. hivernage). Les restes d'herbes et les feuilles sèches à proximité du silencieux risqueraient de s'enflammer. **Risque d'inflammation !**

Laisser l'appareil refroidir entièrement avant de le recouvrir.

Avant de remiser l'appareil, effectuer tous les travaux d'entretien nécessaires. (⇒ 14.1)

Si le tracteur de pelouse n'est pas utilisé pendant une durée prolongée, les câbles de batterie doivent être débranchés. STIHL recommande de démonter la batterie et de l'entreposer entièrement chargée dans une pièce fermée à clé et au sec. (⇒ 14.20)

Mettre les batteries à l'abri de toute utilisation non autorisée (hors de portée des enfants p. ex.).

#### 4.10 Mise au rebut

Les déchets comme l'huile usagée ou le carburant, les lubrifiants, filtres, batteries et autres pièces d'usure usagées peuvent être nocifs pour les personnes, les animaux et l'environnement et doivent par conséquent être mis au rebut conformément.

S'adresser au centre de recyclage local ou à votre revendeur spécialisé pour connaître la procédure correcte de mise au rebut. STIHL recommande de s'adresser à un revendeur spécialisé STIHL.

S'assurer que les appareils usagés sont mis au rebut conformément à la législation en vigueur. Mettre l'appareil hors d'usage avant la mise au rebut. Afin de prévenir tout accident, retirer en particulier la clé de contact, la batterie et les câbles d'allumage au niveau du moteur à combustion.

#### Risque de blessures causées par la lame de coupe !

Ne jamais laisser un tracteur de pelouse usagé sans surveillance. S'assurer que l'appareil et en particulier la lame de coupe sont conservés hors de portée des enfants.

La batterie et l'appareil doivent être mis au rebut séparément. S'assurer que les batteries sont mises au rebut en toute sécurité et dans le respect de l'environnement.

## 5. Signification des pictogrammes



#### Attention !

Avant la mise en service, lire et prendre en compte le manuel d'utilisation et les consignes de sécurité.



#### Risque de blessures !

Retirer la clé de contact avant tous travaux sur l'outil de coupe et avant les travaux d'entretien et de nettoyage.



#### Attention !

Prendre garde aux projections d'objets. Garder ses distances et tenir toute autre personne à l'écart.



#### Attention !

Faire attention aux projections d'éléments lorsque le moteur à combustion tourne ; travailler avec le bac de ramassage ou le déflecteur (accessoire spécial).



#### Risque de blessures !

Ne pas rouler ou tondre sur des terrains présentant une pente de plus de 10° (17 %). **Risque de basculement !**





**Risque de blessures !**  
Ne pas rouler ou tondre dans le sens de la longueur sur des pentes ou des rampes inclinées à plus de 10° (17 %).

**Risque de basculement !**



**Risque de blessures !**  
Tenir toute autre personne à l'écart de la zone de danger.



**Attention !**

Ne jamais passer la main dans la zone de rotation des lames de coupe lorsque le moteur à combustion tourne.

**Risque de blessures !**

Ne pas marcher sur le plateau de coupe.



**Risque de brûlure !**

Ne pas toucher les surfaces brûlantes et garder ses distances. Des pièces du moteur à combustion, en particulier le silencieux, deviennent extrêmement chaudes.



**Danger de mort par intoxication !**

En cas de nausées, de maux de tête, de troubles de la vue (p. ex. en cas de rétrécissement du champ de vision), de troubles auditifs, de vertiges, de baisses de la concentration, arrêter immédiatement le travail. Ces symptômes peuvent être dus entre autres à une concentration trop élevée en gaz d'échappement.



**Danger de mort !**

L'essence est une substance toxique et très inflammable. Conserver l'essence à l'écart d'étincelles, de flammes, de sources de chaleur et autres sources d'étincelles. Ne pas fumer !

Avant de faire le plein, couper le moteur à combustion et le laisser refroidir.



**Risque de blessures !**

Du bruit est émis pendant l'utilisation. Le bruit peut nuire à l'audition.

Porter une protection acoustique.

**6. Contenu de l'emballage**

Désignation	Qté
– Appareil de base	1
– Clé de contact	2
– Bac de ramassage	1
– Manuel d'utilisation	1

Désignation	Qté
– Notice d'utilisation du moteur à combustion	1

**7. Travaux avant la première mise en service**

**Avertissement !**  
Avant d'effectuer des travaux sur le tracteur de pelouse, lire attentivement le chapitre « Consignes de sécurité » et en tenir compte ! (⇒ 4.)

- Contrôler le niveau de remplissage d'huile moteur. (⇒ 14.13)
- Faire l'appoint de carburant. (⇒ 12.1)
- Ouvrir le robinet d'alimentation en carburant. (⇒ 14.15)
- Optimiser la pression de gonflage. (⇒ 14.9)

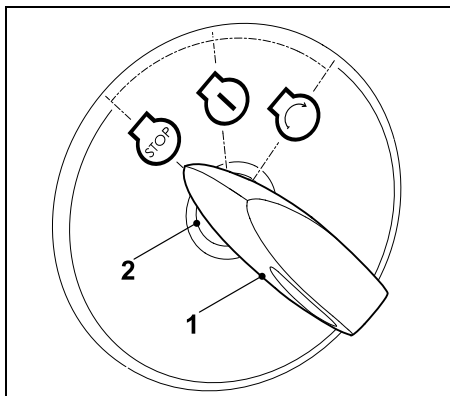
**8. Éléments de commande**

**8.1 Serrure de contact**

**Remarque**  
Il n'est possible d'insérer et de retirer la clé de contact que lorsque le moteur est coupé (position STOP).

La serrure de contact ne peut être commandée qu'avec la clé de contact correspondante.

Ne jamais utiliser de tournevis ou d'objet similaire !



Mettre la clé de contact (1) dans la serrure de contact (2).

Tourner la clé de contact pour sélectionner l'une des **trois** positions suivantes :

#### **Moteur à combustion coupé :**

Le moteur à combustion est éteint ou se coupe.



#### **Contact mis ou moteur à combustion en marche :**

Le contact est mis.



Après le démarrage, la clé de contact repasse automatiquement dans cette position et le moteur à combustion tourne.

#### **Démarrage du moteur à combustion :**

Le moteur à combustion démarre une fois que toutes les conditions importantes pour la sécurité sont réunies pour le démarrage et que la clé de contact est mise dans cette position. Lorsque la clé de contact est relâchée, elle repasse en position « Moteur à combustion en marche ».



#### **i Remarque**

Lorsque le moteur à combustion est coupé, un signal sonore est activé au bout de 20 secondes si la clé de contact est en position « Contact mis ». Le signal sonore indique que la batterie se décharge. Pour désactiver ce signal, tourner la clé de contact en position « Moteur à combustion coupé » ou démarrer le moteur à combustion.

### **8.2 Levier des gaz avec fonction de starter**

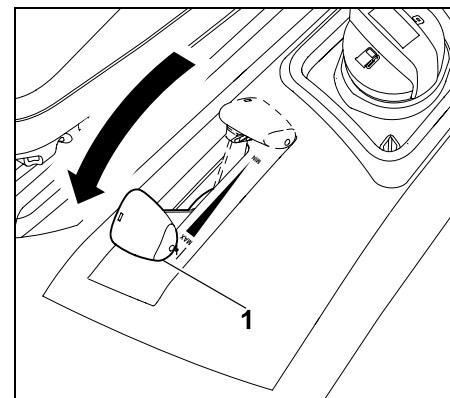
Le levier des gaz permet de régler le régime du moteur à combustion. Pour démarrer le moteur à combustion, placer le levier des gaz en position de starter.



#### **Éviter tout endommagement de l'appareil !**

Désactiver le starter dès que le moteur tourne. Lorsque le moteur à combustion tourne, ne jamais mettre le levier des gaz en position de starter.

#### **Position de starter :**

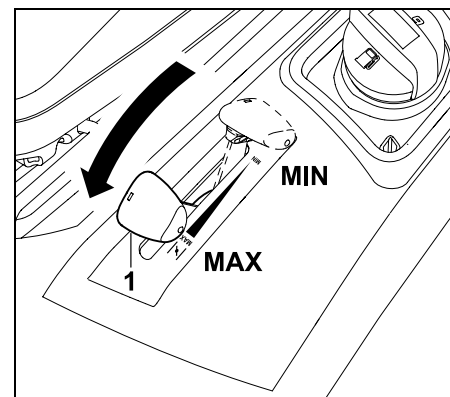


Pousser le levier des gaz (1) vers l'avant en position de starter (faire attention à la position de réglage).

#### **Réglage du régime du moteur à combustion :**



Lors des travaux de tonte et au démarrage du moteur à combustion à chaud, placer le levier des gaz en position MAX.



Lorsque le levier des gaz (1) est déplacé vers l'avant ou vers l'arrière, le régime du moteur à combustion change, ainsi que le régime de la lame de coupe lorsque le plateau de coupe est embrayé.

**Position MAX :**

Régime maximal du moteur à combustion

**Position MIN :**

Régime minimal du moteur à combustion

### 8.3 Interrupteur du plateau de coupe

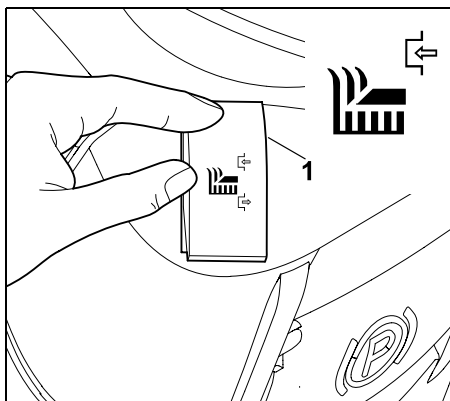
Le contacteur du plateau de coupe permet d'embrayer le plateau de coupe lorsque le moteur à combustion tourne et en tenant compte de tous les dispositifs de sécurité (⇒ 11.).



**Éviter tout endommagement de l'appareil !**

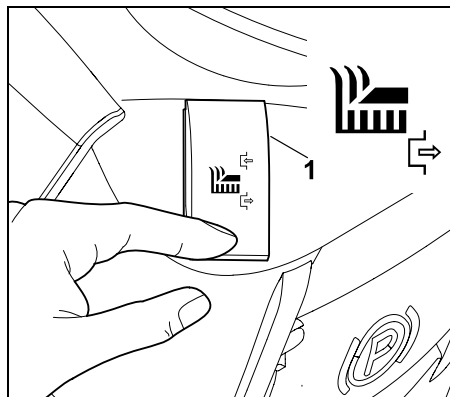
Ne pas embrayer la lame de coupe dans de l'herbe haute ou à la hauteur de coupe la plus basse. N'embrayer la lame de coupe qu'au régime maximal du moteur à combustion.

### Embrayage du plateau de coupe



Enfoncer l'interrupteur (1) en haut jusqu'en butée.

### Débrayage du plateau de coupe



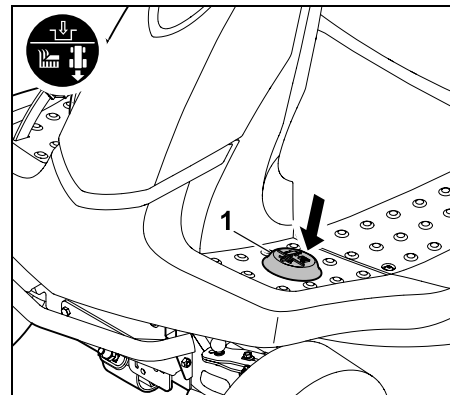
Enfoncer l'interrupteur (1) en bas jusqu'en butée.



En cas de besoin, il est possible de programmer le système électronique de telle manière que le plateau de coupe soit débrayé automatiquement lorsque le bac de ramassage est plein. (⇒ 12.8)

### 8.4 Interrupteur de sécurité pour tonte en marche en arrière

L'interrupteur de sécurité pour tonte en marche arrière permet d'activer le plateau de coupe pour la tonte en marche arrière. Si aucune activation n'a lieu, le plateau de coupe est débrayé automatiquement pour des raisons de sécurité.



Pour tondre en marche arrière, actionner une fois brièvement l'interrupteur de sécurité pour tonte en marche arrière (1) avec le pied gauche dans un laps de temps déterminé.

### 1 Activation avec le plateau de coupe débrayé :

- Arrêter le tracteur de pelouse et sélectionner le sens de la marche arrière. (⇒ 8.5)
- Actionner une fois brièvement l'interrupteur de sécurité pour tonte en marche arrière avec le pied gauche.
- Embrayer le plateau de coupe et démarrer la tonte en marche arrière dans les 5 secondes qui suivent. (⇒ 8.3)  
Une activation est possible aussi jusqu'à 1 seconde après le démarrage.

### 2 Activation avec le plateau de coupe embrayé :

- Actionner une fois brièvement l'interrupteur de sécurité pour tonte en marche arrière avec le pied gauche, en cours de tonte.

- Passer en marche arrière dans les 5 secondes qui suivent et poursuivre la tonte. (⇒ 8.5)  
Une activation est possible aussi jusqu'à 1 seconde après le changement de direction.

**i** Si l'interrupteur de sécurité pour tonte en marche arrière est maintenu enfoncé, il doit être relâché, puis actionné de nouveau dans l'intervalle.

### 8.5 Levier de sélection du sens de la marche

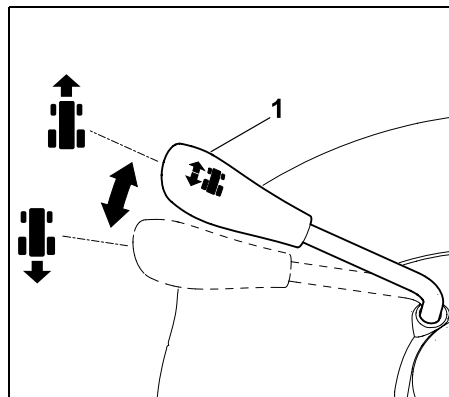
Le levier de sélection du sens de la marche permet de choisir le sens de déplacement.



Une fois la pédale d'entraînement actionnée, le tracteur de pelouse se met en mouvement dans le sens choisi ; le simple fait d'actionner le levier de sélection du sens de la marche ne met pas l'appareil en mouvement.

**i** Lorsque la pédale d'entraînement est enfoncée, le levier de sélection du sens de la marche est verrouillé pour des raisons de sécurité. Par conséquent, relâcher la pédale d'entraînement avant d'actionner le levier de sélection du sens de la marche.

### Sélection du sens de la marche :



#### Déplacement en marche avant :

Placer le levier de sélection du sens de la marche (1) en position avant.

#### Déplacement en marche arrière :

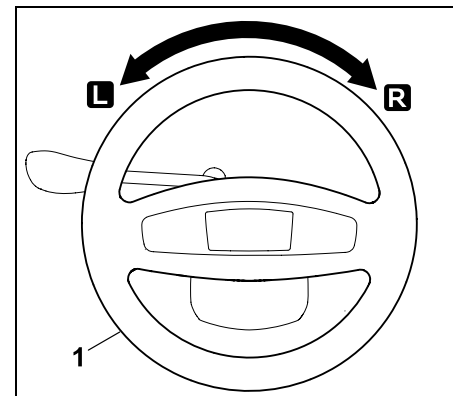
Placer le levier de sélection du sens de la marche (1) en position arrière.

### 8.6 Volant



#### Attention !

Pendant la conduite, toujours tenir le volant fermement des deux mains.



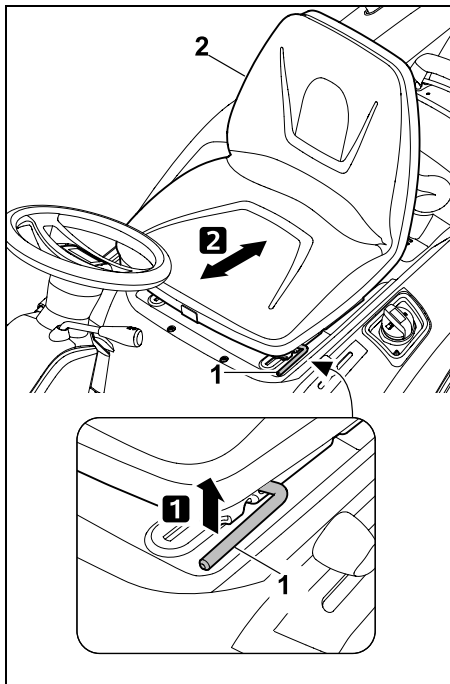
Tourner le volant (1) vers la gauche **L** ou la droite **R** afin de changer le sens de déplacement de l'appareil. Plus l'utilisateur tourne le volant (1), plus le rayon de braquage est réduit.

### 8.7 Levier de réglage du siège du conducteur

Le siège est réglable sur sept niveaux.



- Couper le moteur à combustion. (⇒ 12.3)
- S'asseoir sur le siège du conducteur et placer la main droite sur le volant.



**1** Soulever et maintenir le levier de réglage du siège du conducteur (1) de la main gauche.

**2** Amener le siège du conducteur (2) dans la position souhaitée. Relâcher ensuite le levier de réglage du siège du conducteur et le laisser s'enclencher.

## 8.8 Pédale d'entraînement

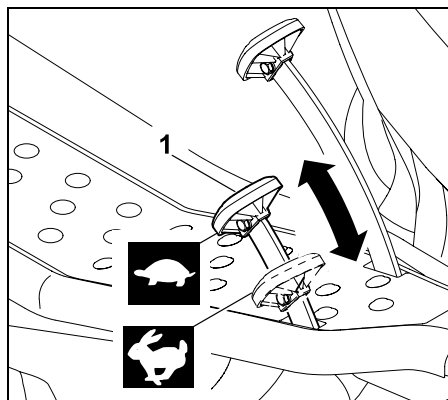


### Remarque

Avant d'actionner la pédale d'entraînement, vérifier que la bonne direction est sélectionnée au niveau du levier de sélection du sens de la marche.

Si le frein de stationnement est serré ou que la pédale de frein est enfoncée, la pédale d'entraînement ne peut pas être actionnée.

La vitesse de déplacement est régulée en continu à l'aide de la pédale d'entraînement.



### Arrêt :

Retirer le pied de la pédale d'entraînement (entraînement) (1).

### Réduction de la vitesse :

Diminuer la pression sur la pédale d'entraînement (1).



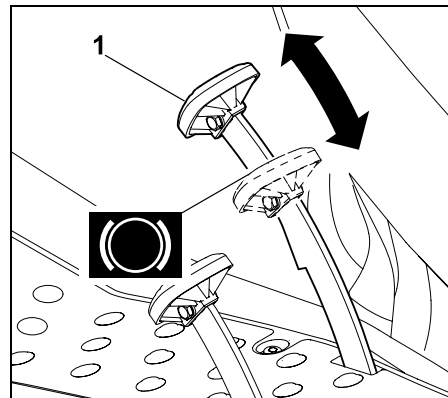
### Augmentation de la vitesse :

Enfoncer vers le bas la pédale d'entraînement (1).



## 8.9 Pédale de frein

L'appareil peut être freiné pendant le déplacement ou immobilisé à l'aide de la pédale de frein.



Appuyer sur la pédale de frein (1). Plus la pédale de frein (1) est enfoncée, plus les roues arrière sont freinées.



### Avertissement !

Ne jamais mettre l'appareil en marche lorsque les freins sont défectueux.

Faire toujours réparer ou régler des freins défectueux par un revendeur spécialisé.

STIHL recommande de s'adresser à un revendeur spécialisé STIHL. Ne jamais essayer d'effectuer soi-même la maintenance des freins.

## 8.10 Frein de stationnement

Les roues arrière de l'appareil sont bloquées par le frein de stationnement serré. Cela permet d'éviter que le tracteur de pelouse se mette tout seul en mouvement (p. ex. sur un terrain en pente, etc.).

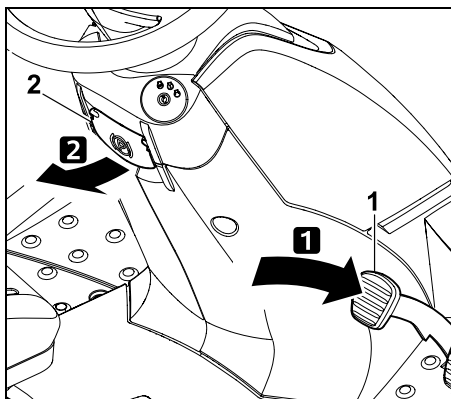




### Remarque

Avant de serrer le frein de stationnement, contrôler toujours le fonctionnement du frein.

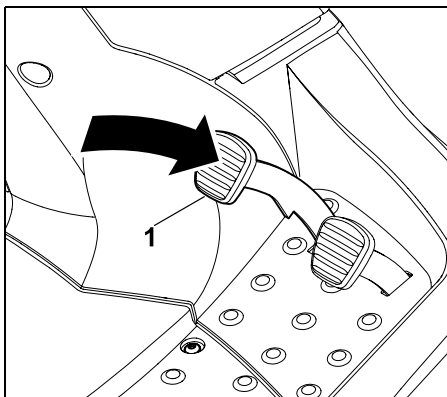
### Serrage du frein de stationnement



Enfoncer la pédale de frein (1) vers le bas jusqu'en butée et la maintenir enfoncée. Relever le levier de frein de stationnement (2).

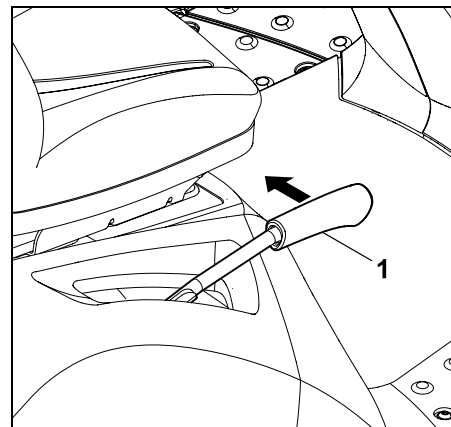
- Relâcher la pédale de frein. Le frein de stationnement est activé lorsque la pédale de frein reste enfoncée.
- Relâcher le levier du frein de stationnement. Il bascule vers le bas.
- Les roues arrière sont bloquées.

### Desserrage du frein de stationnement



Appuyer brièvement du pied sur la pédale de frein (1).

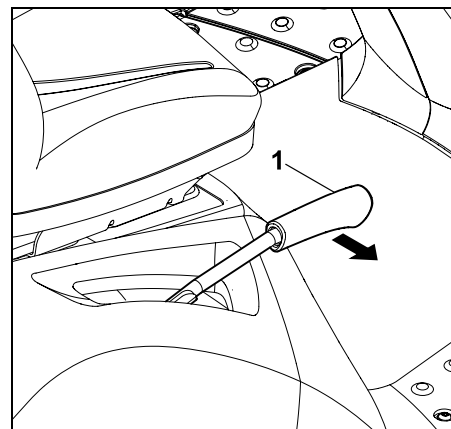
- La pédale de frein revient à sa position initiale (non enfoncée).
- Le frein de stationnement est désactivé et les roues arrière ne sont plus bloquées.



Tirer le levier de réglage de la hauteur de coupe (1) vers l'intérieur (vers le siège du conducteur) et le maintenir.

- Le levier de réglage de la hauteur de coupe est déverrouillé et la hauteur de coupe peut être réglée.

### Verrouillage du levier de réglage de la hauteur de coupe



### 8.11 Levier de réglage de la hauteur de coupe

Le levier de réglage de la hauteur de coupe permet de régler 6 niveaux de coupe.

### Déverrouillage du levier de réglage de la hauteur de coupe



#### Risque de blessures !

Avant de déverrouiller le levier de réglage de la hauteur de coupe, bien tenir la poignée du levier. Pour des raisons de sécurité, déverrouiller le levier de réglage de la hauteur de coupe lorsque l'appareil est immobilisé.

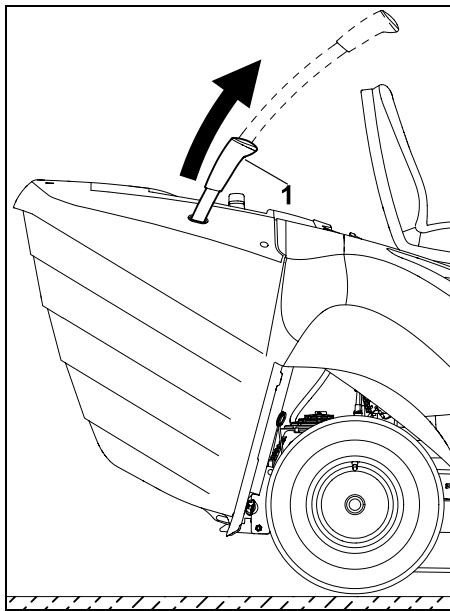
Guider lentement le levier de réglage de la hauteur de coupe (1) de la main vers l'extérieur jusqu'à ce qu'il s'enclenche dans un cran.

### 8.12 Levier de vidage du bac de ramassage

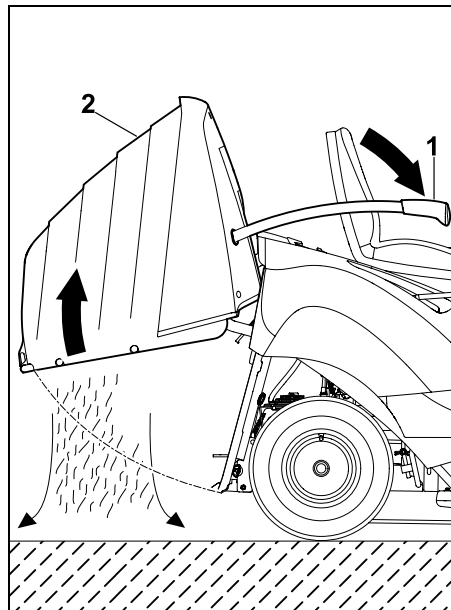
Le levier de vidage du bac de ramassage permet de vider en tout confort le bac de ramassage sans que l'utilisateur quitte le siège du conducteur.



- Débrayer le plateau de coupe. (⇒ 8.3)
- Avant de vider le bac de ramassage, freiner l'appareil jusqu'à immobilisation.
- Appuyer sur la pédale de frein et la maintenir enfoncée ou serrer le frein de stationnement.



Extraire le levier de vidage du bac de ramassage (1) par le haut.



Pousser le levier de vidage du bac de ramassage (1) vers l'avant (en direction du siège). Le bac de ramassage (2) bascule vers le haut et l'herbe coupée tombe.

- Déplacer le levier de vidage du bac de ramassage lentement vers l'arrière et laisser le bac de ramassage se réengager sur le panneau arrière.
- Enfoncer le levier de vidage du bac de ramassage vers le bas et le placer en position initiale.

### 8.13 Arceau de déverrouillage du bac de ramassage

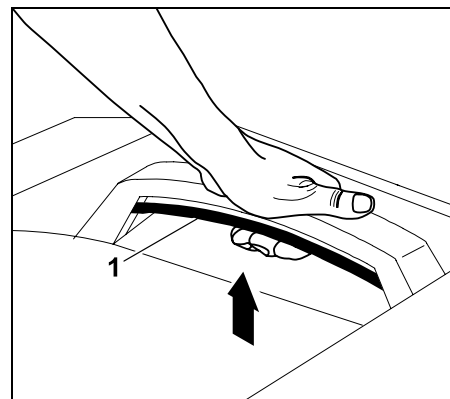


#### Attention !

Lors de l'actionnement de l'arceau de déverrouillage du bac de ramassage, veiller à ne pas se coincer les doigts.

L'arceau de déverrouillage du bac de ramassage se trouve au-dessous de la poignée du bac de ramassage. L'arceau de déverrouillage du bac de ramassage doit être tiré vers le haut et maintenu dans cette position avant l'accrochage ou le décrochage du bac de ramassage.

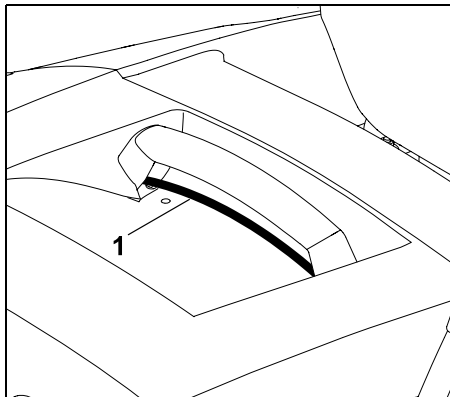
**Déverrouillage du bac de ramassage :**



Relever entièrement l'arceau de déverrouillage du bac de ramassage (1) et le maintenir.

- Le bac de ramassage est déverrouillé et peut être retiré.

## Verrouillage du bac de ramassage :

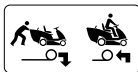


Relâcher l'arceau de déverrouillage du bac de ramassage tiré (1) après avoir accroché le bac de ramassage. Veiller à ce que le verrouillage soit complètement enclenché.

- Une fois verrouillé, le bac de ramassage est de nouveau fixé à l'appareil.

### 8.14 Tige de débrayage du boîtier de transmission

La transmission peut être débrayée (par ex. pour pousser le tracteur de pelouse) ou embrayée (pour l'entraînement) au moyen de la tige de débrayage du boîtier de transmission.

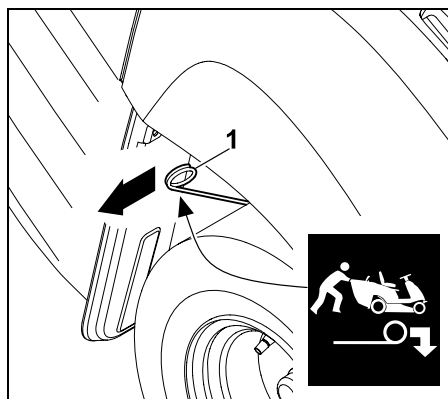


### ⚠ Avertissement ! Risque de pincement !

La tige de débrayage du boîtier de transmission doit être tirée uniquement lorsque l'appareil est sur une surface plane car il peut se mettre en mouvement tout seul. Si l'appareil est arrêté alors que la transmission est débrayée, le frein de stationnement doit systématiquement être serré.

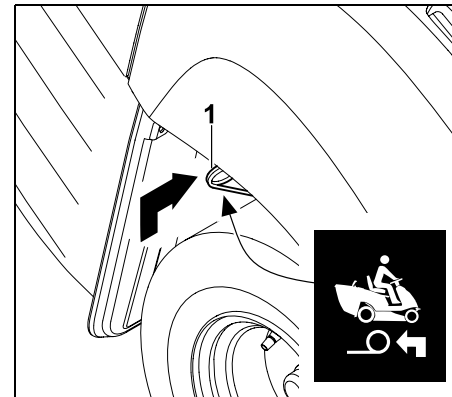
**i** **Remarque**  
La tige de débrayage du boîtier de transmission doit être tirée uniquement lorsque le tracteur de pelouse est poussé.

### Débrayage de la transmission



Tirer la tige de débrayage du boîtier de transmission (1) vers l'extérieur jusqu'en butée.

## Embrayage de la transmission



Relever la tige de débrayage du boîtier de transmission (1) et l'enfoncer vers l'intérieur jusqu'en butée.

### 8.15 Capteur de niveau de remplissage (bac de ramassage)

Si le bac de ramassage est plein, un signal sonore continu est activé. Celui-ci sert à signaler que le bac de ramassage doit être vidé.

**i** Le signal continu est désactivé au débrayage du plateau de coupe.

Le moment d'émission du signal pour le bac de ramassage plein est influencé en raison de la modification de la longueur du capteur de niveau de remplissage (bac de ramassage).

Il est ainsi possible d'adapter le remplissage du bac de ramassage en fonction de la qualité de l'herbe coupée.

En général, un capteur plus court entraîne un déclenchement plus tardif du signal (le bac de ramassage est mieux rempli, l'idéal avec de l'herbe coupée très sèche).

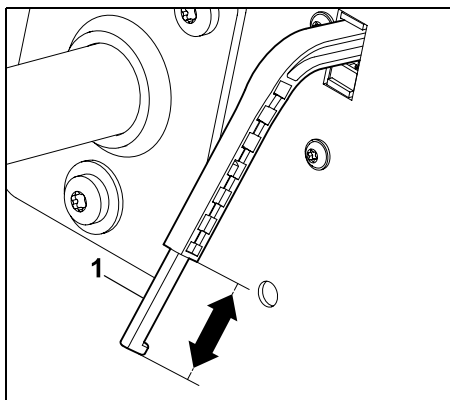


Le capteur de niveau de remplissage peut être réglé sur 6 positions de réglage.

Le capteur de niveau de remplissage (bac de ramassage) est tiré entièrement au moment de la livraison.

### Réglage du capteur du niveau de remplissage :

- Couper le moteur à combustion. (⇒ 12.3)
- Serrer le frein de stationnement. (⇒ 8.10)
- Déposer le bac de ramassage. (⇒ 12.10)



Rallonger ou raccourcir la pièce coulissante (1) du capteur de niveau de remplissage (bac de ramassage) en la déplaçant dans le sens de la flèche.

- Accrocher le bac de ramassage. (⇒ 12.10)

## 9. Système électronique

Le tracteur de pelouse est équipé d'un système électronique qui contrôle tous les dispositifs de sécurité avant le démarrage et pendant le fonctionnement afin de garantir un fonctionnement sûr.

### 9.1 Autodiagnostic lors du démarrage

Avant le démarrage du moteur à combustion, le système électronique effectue un autodiagnostic. Le bon fonctionnement de tous les interrupteurs, contacteurs, câbles, etc. est contrôlé.

#### Activation de l'autodiagnostic :

- S'asseoir sur le siège du conducteur.
- Desserrer le frein de stationnement. (⇒ 8.10)
- Tourner la clé de contact en position « Contact mis » (⇒ 8.1) – n'actionner alors aucun interrupteur, contacteur, ni aucune pédale.

#### Autodiagnostic sans défaut :

Un bref bip est activé – le système électronique est activé et le tracteur de pelouse est prêt à démarrer.

- Démarrer le moteur à combustion. (⇒ 12.2)

#### Autodiagnostic avec défaut :

Un bip continu ou trois bips successifs sont activés.

Un **bip continu** signale un défaut dans le système électronique ou une batterie branchée avec la polarité inversée.

- Tourner la clé de contact en position « Moteur à combustion coupé ». (⇒ 8.1)
- Contrôler la polarité des connexions de la batterie et raccorder les câbles correctement le cas échéant. (⇒ 14.19)
- Répéter l'autodiagnostic. Si le bip continu est encore actif une fois la batterie branchée correctement, c'est que le système électronique présente un défaut. STIHL vous recommande de vous adresser à votre revendeur spécialisé STIHL.

**Trois bips successifs** signalent un défaut du système électrique (court-circuit) ou du contacteur de siège. Impossible de démarrer le moteur à combustion.

- Tourner la clé de contact en position « Moteur à combustion coupé ». (⇒ 8.1)
- Confier l'appareil à un revendeur spécialisé pour un diagnostic détaillé. STIHL recommande de s'adresser à un revendeur spécialisé STIHL.


### 9.2 Défaut du tracteur de pelouse pendant le fonctionnement

Le système électronique surveille la sécurité de l'appareil pendant son fonctionnement. En cas de défaut du système électrique (court-circuit, fiches desserrées, rupture de câble), trois bips successifs sont émis.

Le moteur à combustion se coupe.

#### Comportement :

- Tourner la clé de contact en position « Moteur à combustion coupé ». (⇒ 8.1)
- Activer l'autodiagnostic. (⇒ 9.1)


 Si le défaut ne peut pas être supprimé, un diagnostic détaillé est nécessaire. STIHL vous recommande de vous adresser à votre revendeur spécialisé STIHL.

### 9.3 Anomalie du système électronique


Dans de rares cas, il est possible qu'une anomalie du système électronique survienne pendant le fonctionnement. Un bip continu est émis et le moteur à combustion est coupé.


#### Comportement :

- Tourner la clé de contact en position « Moteur à combustion coupé ».  
(⇒ 8.1)
- Activer l'autodiagnostic. (⇒ 9.1)
- Redémarrer le moteur à combustion.  
(⇒ 12.2)

 Si le défaut ne peut pas être supprimé, un diagnostic détaillé est nécessaire. STIHL vous recommande de vous adresser à votre revendeur spécialisé STIHL.

## 10. Conseils d'utilisation

 **Avertissement !  
Risque de blessures !**  
Respecter toutes les consignes de sécurité avant chaque utilisation de l'appareil.  
Les travaux en pente exigent une attention et des précautions particulières.

 **Remarque**  
Contrôler que le plateau de coupe est en position de montage correcte avant la tonte.  
Lors de la première utilisation de l'appareil, choisir une surface plane et régulière et tondre en lignes droites se chevauchant légèrement pour s'exercer. L'herbe doit toujours être tondue lorsqu'elle est sèche.

#### Pour obtenir un beau gazon bien dense,

- tondre à un régime élevé du moteur à combustion (levier des gaz en position MAX) et à vitesse lente.
- tondre souvent et suffisamment court.
- ne pas tondre le gazon trop court par temps chaud et sec, sinon il serait brûlé par le soleil et perdrait son bel aspect.
- utiliser une lame de coupe affûtée. Par conséquent, affûter régulièrement la lame de coupe ou la remplacer.
- en inversant le sens de coupe.

#### Tonte d'herbes hautes

Si l'herbe est très haute, il est recommandé de tondre la pelouse en deux étapes :

- la première tonte à la hauteur de coupe maximale, au régime maximal du moteur à combustion et à vitesse lente ;
- pour la deuxième tonte, choisir la hauteur de coupe souhaitée et régler le régime maximal du moteur à combustion. Adapter la vitesse de déplacement à l'état du gazon.



#### Avertissement – Risque d'incendie !

Éviter toute surcharge de l'entraînement du plateau de coupe, une surcharge peut provoquer un glissement continu de la courroie trapézoïdale et entraîner un risque d'incendie en raison de la surchauffe.

Les bruits de fonctionnement inhabituels, p. ex. un grincement (bruit de frottement) de la courroie trapézoïdale, indiquent que les sollicitations sont trop élevées. Par conséquent, ne jamais tondre avec un canal d'éjection bouché ou un bac de ramassage plein lorsque l'herbe est haute ; si nécessaire, utiliser un kit mulching (accessoire).

Éliminer tout élément inflammable (herbe, feuilles, etc.) du plateau de coupe, en particulier au niveau de la courroie trapézoïdale, et le nettoyer régulièrement afin d'éviter tout risque d'incendie.

#### Comment éviter de boucher le canal d'éjection de l'herbe

Si le canal d'éjection est bouché par de l'herbe, réduire la vitesse de déplacement. Celle-ci peut être trop élevée compte tenu de l'état de l'herbe. En outre, la pièce coulissante du capteur de niveau de remplissage doit être entièrement extraite. (⇒ 8.15)

Si le problème persiste, il est probablement dû à des ailettes endommagées ou usées sur la lame de coupe. Remplacer la lame de coupe.

De plus, le plateau de coupe, le canal d'éjection et la lame de coupe doivent être nettoyés après chaque utilisation pour qu'aucun brin d'herbe ne s'y accroche.

## Épandage d'engrais

La tonte retire au sol des nutriments permanents qui peuvent être restitués grâce à un engrais à effet longue durée. En règle générale, trois épandages d'engrais par saison de tonte sont nécessaires. Le gazon doit être sec afin que l'engrais ne colle pas aux brins et ne brûle pas le gazon. Il est recommandé d'arroser le gazon afin d'être sûr que l'engrais est bien rincé. (Respecter les instructions du fabricant.)

Les brins d'herbe peuvent servir d'engrais naturel. Cela est possible en utilisant le kit mulching. Le kit mulching est disponible en tant qu'accessoire spécial. (Pour de plus amples informations, s'adresser à votre revendeur STIHL.)

## Tonte en ménageant le gazon

Les facteurs les plus importants pour travailler en ménageant le gazon sont la technique de travail et l'humidité du sol.

Pour une tonte parfaite, la vitesse doit être adaptée à l'état et à l'humidité de l'herbe à tondre (hauteur et densité).

Les virages trop serrés augmentent la charge pour le gazon et entraînent des mauvais résultats de tonte si le gazon est humide, car les roues s'enfoncent dans un gazon meuble.

## 11. Dispositifs de sécurité

L'appareil est équipé de plusieurs dispositifs de sécurité garantissant une utilisation sûre et empêchant une utilisation non autorisée.



### Risque de blessures !

Si l'un des dispositifs de sécurité présente un défaut, l'appareil ne doit pas être mis en marche. STIHL vous recommande de vous adresser à un revendeur spécialisé STIHL.

### Pour démarrer le moteur, il faut impérativement que :

- le plateau de coupe soit débrayé,
- la pédale de frein soit enfoncée ou le frein de stationnement soit serré.

### Le moteur à combustion s'arrête si l'utilisateur :

- quitte le siège du conducteur alors que le plateau de coupe est embrayé,
- bascule, soulève le bac de ramassage ou retire le déflecteur (accessoire spécial) alors que le plateau de coupe est embrayé,
- quitte le siège du conducteur et que le frein de stationnement n'est pas serré.

### Frein de ralentissement des lames intégré :

Après le débrayage, les lames de coupe s'immobilisent au plus tard au bout de **5 secondes**.



### Remarque

Après l'embrayage du plateau de coupe, les lames de coupe tournent et un bruit de rotation se fait entendre.

Le délai d'immobilisation correspond à la durée du bruit de rotation après le débrayage, il peut se mesurer avec un chronomètre.

Pour vérifier le frein de ralentissement des lames intégré, mesurer la durée du bruit de rotation après le débrayage à l'aide d'un chronomètre.

Si la durée dépasse 5 secondes : demander conseil à un revendeur spécialisé STIHL.

## 12. Mise en service de l'appareil



### Risque de blessures !

Lire attentivement et respecter l'ensemble du chapitre « Consignes de sécurité » avant de mettre l'appareil en service. (⇒ 4.)

Pour des raisons de sécurité, ne pas utiliser l'appareil sur des terrains inclinés à plus de 10° (17,6 %).

Une pente de 17,6 % correspond à une montée verticale de 17,6 cm sur une distance horizontale de 100 cm.

- Se familiariser avec les éléments de commande de l'appareil avant de le mettre en service. (⇒ 8.)
- Avant la mise en service, tenir compte du plan d'entretien et effectuer tous les travaux d'entretien nécessaires. (⇒ 14.1)
- Avant chaque mise en marche, contrôler les dispositifs de sécurité. (⇒ 11.)  
Le tracteur de pelouse ne doit pas être mis en marche si des dispositifs de sécurité manquent, sont endommagés, pontés ou modifiés.

## 12.1 Plein de carburant

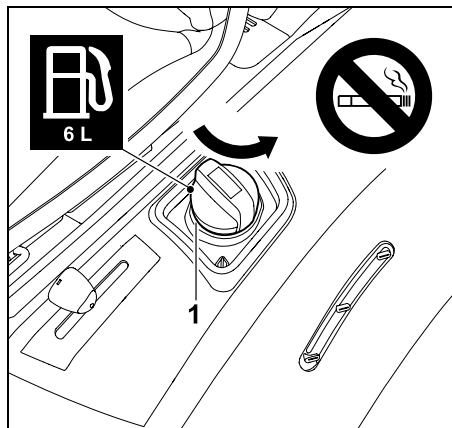
### Volume maximal du réservoir :

6 litres

### Recommandation concernant le carburant :

Essence sans plomb, carburants frais de marque.

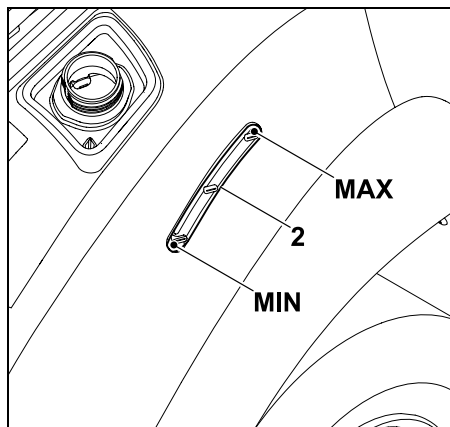
Consulter la notice d'utilisation du moteur à combustion pour obtenir des informations sur la qualité du carburant (indice d'octane).



Dévisser et déposer le bouchon du réservoir (1).

- Couper le moteur à combustion et le laisser refroidir / tiédir. (⇒ 12.3)
- Serrer le frein de stationnement. (⇒ 8.10)
- Remplir le réservoir de carburant lentement et avec précaution à l'aide d'un entonnoir approprié (non fourni). Pour éviter tout débordement, procéder au remplissage par plusieurs étapes. Entre chaque étape de remplissage, vérifier le niveau de remplissage du réservoir en contrôlant visuellement

l'affichage du niveau du réservoir. Plus la quantité de carburant déjà versé est importante, plus les quantités ajoutées à chaque étape devront être réduites.



Le niveau de carburant peut être lu via l'affichage du niveau du réservoir (2). Remplir le réservoir de carburant jusqu'à ce que le niveau atteigne le repère supérieur.

- Placer le bouchon du réservoir et le visser. Serrer ensuite le bouchon du réservoir à la main.
- Essuyer le carburant éventuellement renversé et le laisser s'évaporer quelque temps avant de démarrer le moteur à combustion.

## 12.2 Démarrage du moteur à combustion



### Éviter tout endommagement de l'appareil !

Si le moteur à combustion ne démarre pas aussitôt, faire des pauses entre les tentatives de démarrage.

Ne jamais mettre la clé de contact plus de 10 secondes en position « Démarrer le moteur à combustion ».

### Avant de démarrer :

- Contrôler le niveau d'huile moteur. (⇒ 14.13)
- Retirer les brins d'herbe du plateau de coupe et du compartiment moteur.
- Contrôler le niveau de carburant, faire l'appoint si nécessaire. (⇒ 12.1)
- Contrôler le fonctionnement du frein avant chaque mise en service. (⇒ 12.5)
- Effectuer tous les réglages personnalisés (réglage du siège du conducteur) au niveau de l'appareil – pas avec le moteur à combustion en marche.
- Ne pas démarrer l'appareil lorsque des personnes, en particulier des enfants, ou bien des animaux se trouvent à proximité.

### Ordre de démarrage :

- Ouvrir le robinet d'alimentation en carburant. (⇒ 14.15)
- S'asseoir sur le siège du conducteur.
- Avant de démarrer, appuyer sur la pédale de frein jusqu'en butée et la maintenir enfoncée ou serrer le frein de stationnement. (⇒ 8.9), (⇒ 8.10)

- Mettre la clé de contact dans la serrure de contact et la tourner en position « Contact mis ». (⇒ 8.1)
- Placer le levier des gaz en position de starter. (⇒ 8.2)
- Tourner la clé de contact en position « Démarrer le moteur à combustion ». Le moteur à combustion démarre. Relâcher la clé de contact dès que le moteur à combustion tourne. Elle repasse automatiquement en position « Le moteur à combustion tourne ».
- Lorsque le moteur à combustion tourne, remettre le levier des gaz en position MAX. Attention à la position de réglage ! (⇒ 8.2)
- Lorsque le moteur à combustion tourne, il est possible de retirer le pied de la pédale de frein ou de desserrer le frein de stationnement.

---

### 12.3 Coupure du moteur à combustion

- Freiner l'appareil jusqu'à l'immobilisation complète.
- Débrayer le plateau de coupe. (⇒ 8.3)
- Placer le levier des gaz en position MIN. (⇒ 8.2)
- Tourner la clé de contact en position « Moteur à combustion coupé ». Le moteur à combustion se coupe.
- Serrer le frein de stationnement. (⇒ 8.10)
- Fermer le robinet d'alimentation en carburant, si nécessaire. (⇒ 14.15)
- Retirer la clé de contact et la conserver en lieu sûr.

---

### 12.4 Conduite



#### Attention !

Toujours choisir une vitesse inférieure sur le terrain. Réduire la vitesse de déplacement avant tout changement de direction, en particulier sur les terrains en pente.



#### Éviter tout endommagement de l'appareil !

Toujours conduire au régime maximal du moteur à combustion pour garantir un refroidissement optimal de la transmission. Par conséquent, réguler la vitesse uniquement avec la pédale d'entraînement, et pas via le levier des gaz.

#### Avant la conduite :

- Contrôler le fonctionnement du frein.
- Embrayer la tige de débrayage du boîtier de transmission. (⇒ 8.14)
- Démarrer le moteur à combustion. (⇒ 12.2)

#### Marche avant :

- Placer le levier des gaz en position MAX. (⇒ 8.2)
- Sélectionner le sens de marche avant. (⇒ 8.5)
- Desserrer le frein de stationnement le cas échéant. (⇒ 8.10)
- Actionner la pédale d'entraînement : l'appareil se met en mouvement vers l'avant.

#### Marche arrière :

- Placer le levier des gaz en position MAX. (⇒ 8.2)

- Sélectionner le sens de marche arrière. (⇒ 8.5)
- Desserrer le frein de stationnement le cas échéant. (⇒ 8.10)
- Actionner la pédale d'entraînement : l'appareil se met en mouvement vers l'arrière.

---

### 12.5 Freinage

- Réduire la vitesse en relâchant la pression exercée sur la pédale d'entraînement ; éviter les freinages brusques à pleine vitesse. (⇒ 8.8)
- Enfoncer la pédale de frein uniformément jusqu'à ce que l'appareil s'immobilise. (⇒ 8.9)

---

### 12.6 Réglage de la hauteur de coupe



#### Risque de blessures !

Régler la hauteur de coupe uniquement lorsque l'appareil est à l'arrêt.

- Freiner l'appareil jusqu'à l'immobilisation complète.
- Déverrouiller le levier de réglage de la hauteur de coupe et le tenir. (⇒ 8.11)
- La hauteur de coupe peut être réglée à 6 niveaux de coupe en levant ou abaissant le levier de réglage de la hauteur de coupe.
- Verrouiller le levier de réglage de la hauteur de coupe. (⇒ 8.11)

#### Hauteur de coupe 1 :

Hauteur de coupe minimale (35 mm)

#### Hauteur de coupe 6 :

Hauteur de coupe maximale (90 mm)

## 12.7 Tondre



Si le plateau de coupe est embrayé pendant la conduite, le régime du moteur à combustion diminue brièvement en raison de la charge supplémentaire (démarrage de la lame de coupe).

### Avant de tondre :

- Lire le chapitre « Conseils d'utilisation » et en tenir compte. (⇒ 10.)
- Toujours travailler au régime maximal du moteur à combustion. La lame de coupe est optimisée pour ce régime moteur : on obtient ainsi une coupe parfaite et une excellente capacité d'aspiration de l'herbe coupée.

### Embrayage du plateau de coupe dans l'ordre suivant :

- Démarrer le moteur à combustion. (⇒ 12.2)
- Placer le levier des gaz en position MAX. (⇒ 8.2)
- Conduire le tracteur de pelouse jusqu'à la pelouse à tondre.  
Ne pas embrayer le plateau de coupe dans de l'herbe haute ou à la hauteur de coupe la plus basse. N'embrayer le plateau de coupe que lorsque l'appareil se trouve sur la surface à tondre.

- **Tonte en marche avant :**  
Sélectionner le sens de marche avant (⇒ 8.5), puis embrayer le plateau de coupe en appuyant sur le contacteur du plateau de coupe. (⇒ 8.3)
- **Tonte en marche arrière :**  
Sélectionner le sens de marche arrière (⇒ 8.5), actionner une fois brièvement l'interrupteur de sécurité pour tonte en marche arrière (⇒ 8.4), puis embrayer le plateau de coupe en appuyant sur le contacteur du plateau de coupe dans les 6 secondes qui suivent. (⇒ 8.3)

### Pendant la tonte :

- Placer le levier des gaz en position MAX. (⇒ 8.2)
- Toujours adapter la vitesse à la hauteur de l'herbe ou à la hauteur de coupe. Opter pour une vitesse plus lente si l'herbe est haute ou que la hauteur de coupe est basse.



Un signal sonore continu signale que le bac de ramassage est plein. (⇒ 12.9)

### Changement de direction alors que le plateau de coupe est embrayé :

- Pour **tondre en marche arrière**, actionner une fois brièvement l'interrupteur de sécurité pour tonte en marche arrière dans le laps de temps prévu (5 secondes avant ou 1 seconde après le changement de direction). (⇒ 8.4)
- Immobiliser l'appareil sur la pelouse et régler le sens de marche souhaité à l'aide du levier de sélection du sens de la marche. (⇒ 8.5)
- Reprendre la tonte.

### Débrayer la lame de coupe dans l'ordre suivant :

- Conduire le tracteur de pelouse sur la zone déjà tondue ou sélectionner la hauteur de coupe maximale du plateau de coupe. (⇒ 8.11)
- Débrayer le plateau de coupe en appuyant sur le contacteur du plateau de coupe. (⇒ 8.3)



### Risque de blessures !

Attention, la lame de coupe met jusqu'à 5 secondes pour s'immobiliser après le débrayage du plateau de coupe. (⇒ 11.)

## 12.8 Programmation du débrayage automatique du plateau de coupe

L'embrayage de lame électromagnétique peut être programmé de telle manière que le plateau de coupe soit débrayé automatiquement lorsque le bac de ramassage est plein. Cela augmente le confort d'utilisation en permettant d'empêcher le canal d'éjection de se boucher.



- Couper le moteur à combustion. (⇒ 12.3)
- Tourner la clé de contact en position « Contact mis ». (⇒ 8.1)
- Patienter jusqu'à l'autodiagnostic du système électronique.

### Activation du débrayage automatique :

- Placer le levier de changement de direction en marche avant.

- Actionner simultanément l'interrupteur de sécurité pour tonte en marche arrière et la pédale d'entraînement pendant 5 secondes. Un bref bip signale que la commande automatique est activée.
- Le réglage actuel est enregistré durablement.

### Désactivation du débrayage automatique :

- Placer le levier de changement de direction en marche avant.
- Actionner simultanément l'interrupteur de sécurité pour tonte en marche arrière et la pédale d'entraînement pendant 5 secondes. 3 brefs bips successifs signalent que la commande automatique est désactivée.
- Le réglage actuel est enregistré durablement.

### 12.9 Vidage du bac de ramassage



#### Risque de blessures !

Vider le bac de ramassage uniquement sur une surface plane car le centre de gravité est modifié lorsque le bac de ramassage est relevé et le risque de basculement augmente.



Un signal sonore continu pendant la tonte indique que le bac de ramassage est plein et doit être vidé. Débrayer le plateau de coupe. Le signal continu s'arrête après le débrayage du plateau de coupe.

### Le bac de ramassage ne se remplit pas entièrement

- Contrôler si le canal d'éjection est monté. (⇒ 14.6)
- Régler correctement le capteur de niveau de remplissage (bac de ramassage). (⇒ 8.15)
- Lors du vidage du bac de ramassage, vérifier si le canal d'éjection est bouché et le nettoyer si nécessaire.
- Vérifier si les ailettes de la lame de coupe sont endommagées ou usées et les remplacer si nécessaire.

### Vidage du bac de ramassage

- Débrayer le plateau de coupe. (⇒ 8.3) Le signal sonore continu s'arrête.
- Sélectionner la hauteur de coupe maximale du plateau de coupe. (⇒ 8.11)
- Conduire l'appareil à l'emplacement où l'herbe coupée doit être vidée.
- Extraire le levier de vidage du bac de ramassage et le pousser vers l'avant. (⇒ 8.12) Le bac de ramassage bascule vers le haut et l'herbe coupée tombe du bac de ramassage.
- Si le bac de ramassage est relevé, avancer éventuellement un peu avant pour que l'herbe coupée puisse tomber du bac.
- Lever et abaisser brièvement le bac de ramassage afin que toute l'herbe coupée tombe.
- Déplacer le levier de vidage du bac de ramassage lentement vers l'arrière et laisser le bac de ramassage se réengager sur le panneau arrière.

- Relâcher le levier de vidage du bac de ramassage et l'enfoncer vers le bas jusqu'à ce qu'il revienne en position initiale.

### 12.10 Décrochage et accrochage du bac de ramassage

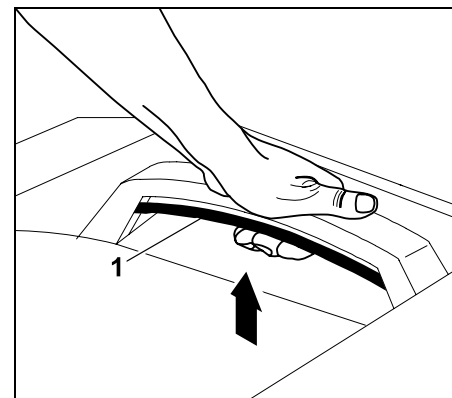
#### Avant le décrochage :

- Débrayer le plateau de coupe. (⇒ 8.3)
- Vider le bac de ramassage. (⇒ 12.9)
- Serrer le frein de stationnement. (⇒ 8.10)
- Couper le moteur à combustion. (⇒ 12.3)

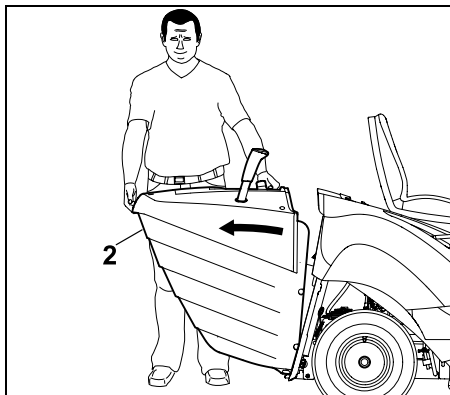


Pour décrocher et accrocher le bac de ramassage, l'arceau de déverrouillage du bac de ramassage doit toujours être maintenu en position déverrouillée jusqu'à ce que le bac de ramassage soit complètement décroché ou accroché.

#### Décrochage du bac de ramassage

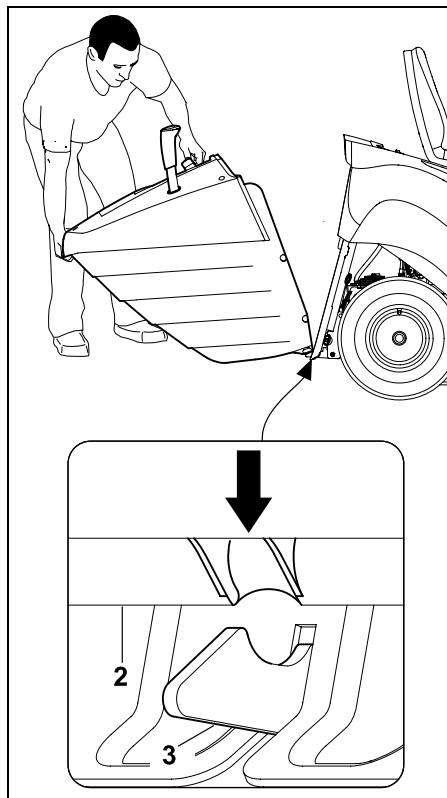


Relever l'arceau de déverrouillage du bac de ramassage (1) et le maintenir.



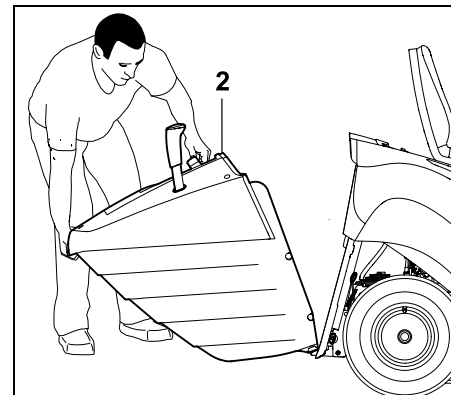
Déposer le bac de ramassage (2).

### Accrochage du bac de ramassage



Mettre en place le bac de ramassage (2) sur les deux crochets (3) au niveau du panneau arrière.

- Actionner et maintenir l'arceau de déverrouillage du bac de ramassage. (⇒ 8.13)



Relever le bac de ramassage (2) jusqu'en butée.

- Relâcher l'arceau de déverrouillage du bac de ramassage et vérifier que le bac de ramassage s'engage correctement. (⇒ 8.13)



Si l'appareil est mis en marche sans bac de ramassage ou déflecteur (accessoire, non fourni avec l'appareil), le plateau de coupe ne peut pas être embrayé. Le moteur à combustion s'arrête automatiquement dans ce cas.

### 12.11 Remorquage de charges



#### Risque de blessures !

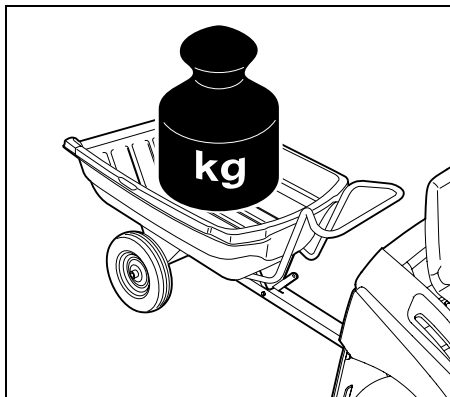
Les caractéristiques de conduite de l'appareil sont modifiées lors du transport de charges (course de freinage plus longue p. ex.). Plus la charge est lourde, plus les caractéristiques de conduite sont fortement modifiées ! Par conséquent, choisir une vitesse de tonte assez lente en cas de traction de charges.



**!** Éviter tout endommagement de l'appareil !

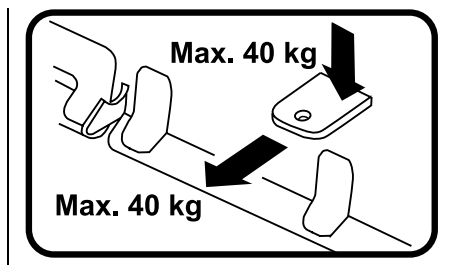
La force de traction maximale diminue sur les côtes.

- Contrôler le fonctionnement du frein avant de remorquer des charges. (⇒ 12.5)



Poids maximal de remorque sur une surface plane = **250 kg**

Poids maximal de remorque sur une pente maximale de 10° = **100 kg**



Charge de timon maximale = **40 kg**

Charge de traction maximale = **40 kg**

**i** Une charge de traction de 40 kg sur l'attelage de remorque est obtenue sur une surface plane lors de la traction d'une remorque d'un poids de 250 kg.

### 12.12 Tonte sur des terrains en pente

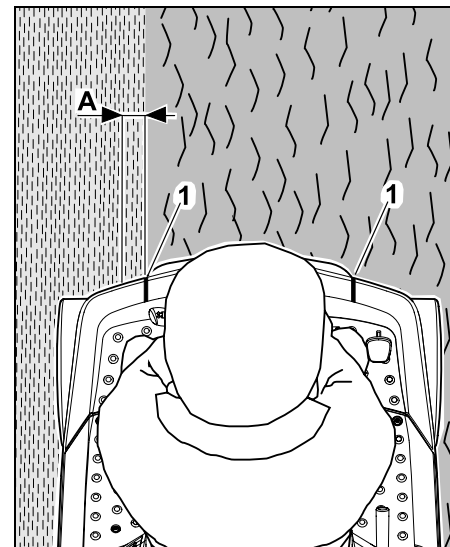
- Contrôler le fonctionnement du frein avant de tondre sur un terrain en pente. (⇒ 12.5)
- Parcourir les pentes dans le sens de la longueur. Le risque de basculer augmente dans le sens transversal – tenir compte de la pente maximale. (⇒ 4.7)
- Éviter de changer de direction sur les pentes – agir avec une extrême prudence s'il est absolument nécessaire de changer de direction.

### 12.13 Assistant d'orientation

**i** **Remarque**  
L'exactitude de l'assistant d'orientation dépend de la corpulence de l'utilisateur et du réglage du siège du conducteur.

L'appareil est doté d'un assistant d'orientation permettant de garantir qu'aucune zone de gazon n'est oubliée entre plusieurs bandes de tonte.

- L'utilisateur est assis sur le siège du conducteur.

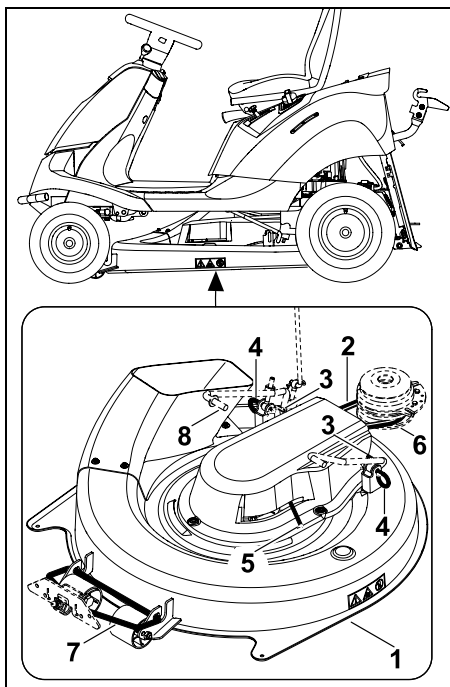


Si l'assistant d'orientation (1) est placé exactement au niveau du bord de tonte (espace entre la partie déjà tondu et la partie pas encore tondu) du point de vue du siège du conducteur, le gazon est tondu avec un chevauchement des bandes (A) d'env. 5 cm.

En cas de chevauchement, la lame de coupe tonde env. 5 cm dans la bande déjà tondu. Cela permet de garantir qu'aucune zone de gazon ne soit oubliée entre deux bandes de tonte.

## 13. Plateau de coupe

### Vue d'ensemble des composants montés sur le plateau de coupe



- 1 Plateau de coupe
- 2 Courroie trapézoïdale
- 3 Goupille d'arrêt
- 4 Boulon de fixation
- 5 Levier de dispositif de tension de courroie trapézoïdale
- 6 Poulie de courroie trapézoïdale
- 7 Suspension de plateau de coupe avant
- 8 Suspension de plateau de coupe arrière

### 13.1 Démontage du plateau de coupe



#### Risque de blessures !

Avant d'effectuer des travaux sur le plateau de coupe, lire attentivement et prendre en compte le chapitre « Consignes de sécurité ». (⇒ 4.)



#### Éviter tout endommagement de l'appareil !

Lorsque le plateau de coupe est démonté, le tracteur de pelouse ne doit pas être mis en marche avec le canal d'éjection en place.

Déposer le canal d'éjection afin qu'il ne se prenne pas à des obstacles pendant la conduite (taupinières, racines, etc.) et soit ainsi endommagé. (⇒ 14.5)

- Positionner l'appareil sur un sol plat et ferme.
- Couper le moteur à combustion. (⇒ 12.3)
- Retirer la clé de contact.
- Serrer le frein de stationnement. (⇒ 8.10)
- Déposer le bac de ramassage. (⇒ 12.10)
- Démontez le canal d'éjection. (⇒ 14.5)

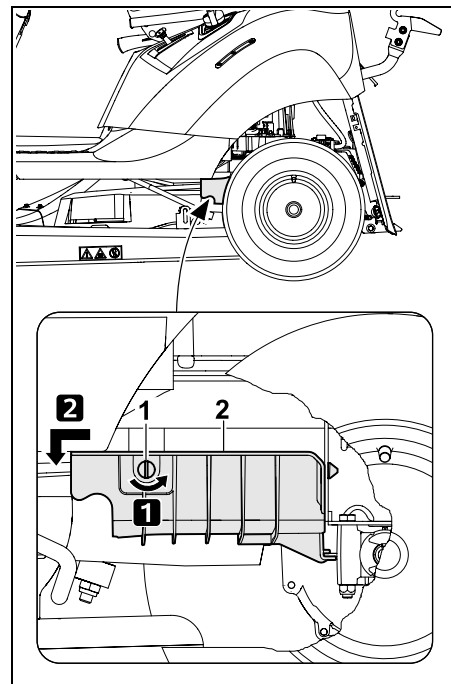
#### Démontage du flasque de protection de la courroie trapézoïdale arrière



#### Risque de brûlure !

Laisser refroidir complètement l'appareil, en particulier l'échappement, avant de démonter le flasque de protection de la courroie trapézoïdale arrière.

- Sélectionner la hauteur de coupe minimum.



#### Étape 1 :

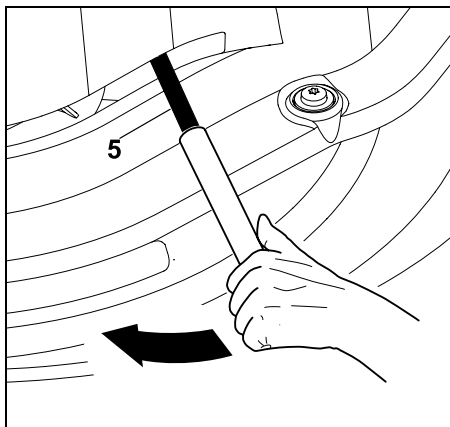
Dévisser la vis de fermeture (1) de 90° dans le sens inverse des aiguilles d'une montre.

#### Étape 2 :

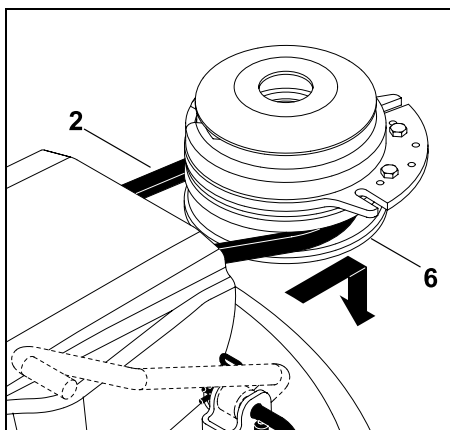
Retirer le flasque de protection de la courroie trapézoïdale arrière (2) par l'avant et le déposer.

#### Décrochage de la courroie trapézoïdale

- Sélectionner la hauteur de coupe 3.



Appuyer et maintenir le levier du dispositif de tension de courroie trapézoïdale (5) dans le sens de la flèche (vers l'avant) à l'aide d'un bout de tuyau adéquat.



Déposer la courroie trapézoïdale (2) de la poulie de courroie (6).

- Après avoir déposé la courroie trapézoïdale, relâcher lentement le levier du dispositif de tension de courroie trapézoïdale.

## Décrochage du plateau de coupe à l'arrière



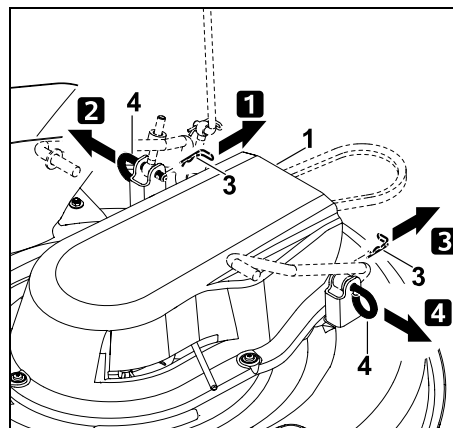
### Risque de pincement !

Avant de retirer le boulon de fixation, veiller à ce que rien ne se trouve directement sous le plateau de coupe (doigt, main, pied, etc.).



### Remarque

Respecter impérativement l'ordre pour faciliter le démontage.



### Étape 1 :

Retirer la goupille de sécurité (3) du boulon de fixation (4).

### Étape 2 :

Soulever légèrement le plateau de coupe (1) et le maintenir. Desserrer le boulon de fixation (4) et le retirer.

### Étape 3 :

Retirer la goupille de sécurité (3) du boulon de fixation (4).

### Étape 4 :

Soulever légèrement le plateau de coupe (1) et le maintenir. Desserrer le boulon de fixation (4) et le retirer.

- Déposer le plateau de coupe lentement et avec précaution.

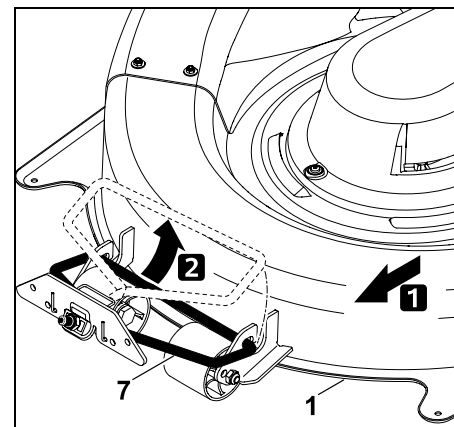
## Décrochage du plateau de coupe à l'avant



### Danger de pincement !

Avant le décrochage, veiller à ce que rien ne se trouve directement sous le plateau de coupe (doigt, main, pied, etc.).

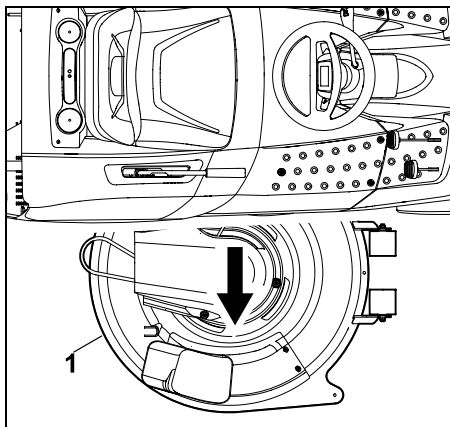
Après le décrochage du plateau de coupe, la suspension avant du plateau se rabat automatiquement vers le haut.



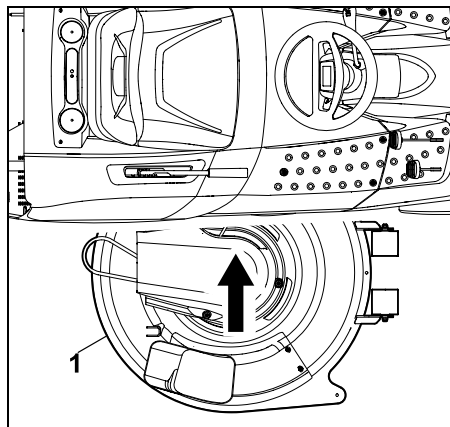
Déplacer le plateau de coupe (1) parallèlement vers l'avant et le décrocher de la suspension de plateau de coupe avant (7).

### Retrait du plateau de coupe

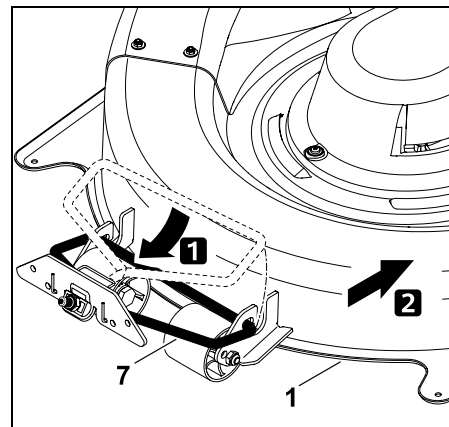
- Sélectionner la hauteur de coupe 6.



Extraire le plateau de coupe (1) sur le côté droit.



Pousser le plateau de coupe (1) du côté droit sous l'appareil, avec les roulettes vers l'avant.



Basculer la suspension de plateau de coupe avant (7) vers le bas et l'accrocher au plateau de coupe (1). Déplacer le plateau de coupe (1) vers l'arrière et fixer ainsi la suspension de plateau de coupe (7) au plateau de coupe.

**Accrochage du plateau de coupe à l'arrière**



**Remarque**

Avant d'accrocher le plateau de coupe, contrôler si celui-ci est accroché correctement à la suspension avant du plateau de coupe.

- Lever le plateau de coupe (1) d'une main et le tenir. Les alésages de la suspension sur le plateau de coupe et la suspension du plateau de coupe sur l'appareil doivent coïncider.



**Remarque**

Respecter impérativement l'ordre pour faciliter le montage.

**13.2 Montage du plateau de coupe**



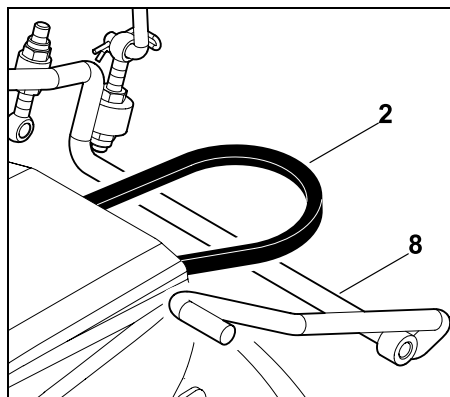
**Risque de blessures !**

Avant d'effectuer des travaux sur le plateau de coupe, lire attentivement et prendre en compte le chapitre « Consignes de sécurité ». (⇒ 4.)

- Positionner l'appareil sur un sol plat et ferme.
- Couper le moteur à combustion. (⇒ 12.3)
- Retirer la clé de contact.
- Serrer le frein de stationnement. (⇒ 8.10)
- Sélectionner la hauteur de coupe maximum.
- Déposer le bac de ramassage. (⇒ 12.10)
- Démontez le canal d'éjection. (⇒ 14.5)

**Insertion du plateau de coupe**

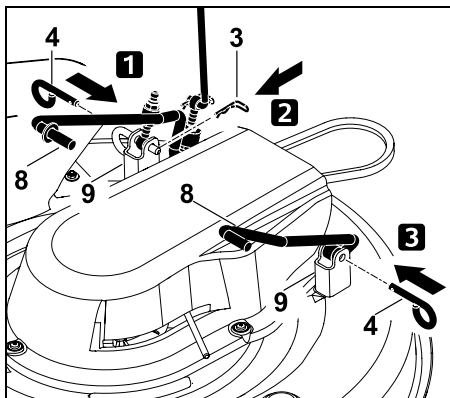
- Sélectionner la hauteur de coupe 6.



Positionner la courroie trapézoïdale (2) au-dessus de la tringlerie de la suspension de plateau de coupe (8).

**Accrochage du plateau de coupe à l'avant**

- Sélectionner la hauteur de coupe minimum.



#### Étape 1 :

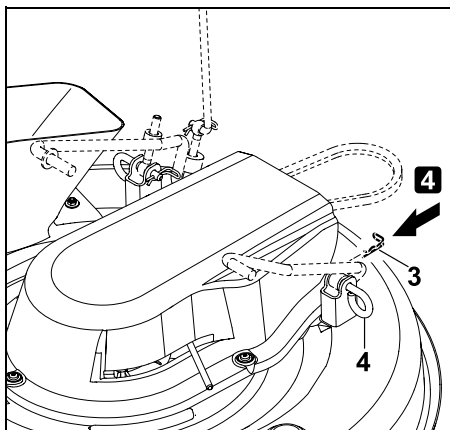
Enfoncer le boulon de fixation (4) jusqu'en butée dans l'alésage de la suspension sur le plateau de coupe (9) et de la suspension de plateau de coupe (8).

#### Étape 2 :

Insérer la goupille fendue (3) dans l'alésage du boulon de fixation (4).

#### Étape 3 :

Enfoncer le boulon de fixation (4) jusqu'en butée dans l'alésage de la suspension sur le plateau de coupe (9) et de la suspension de plateau de coupe (8).



#### Étape 4 :

Insérer la goupille fendue (3) dans l'alésage du boulon de fixation (4).

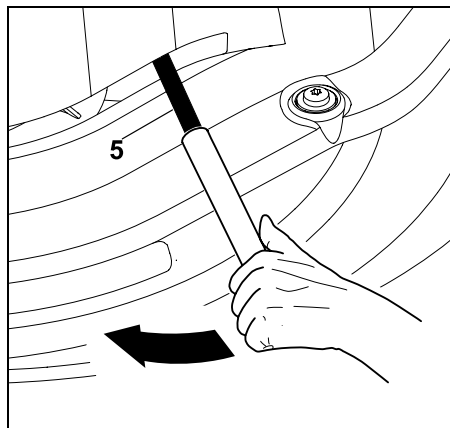
#### Accrochage de la courroie trapézoïdale



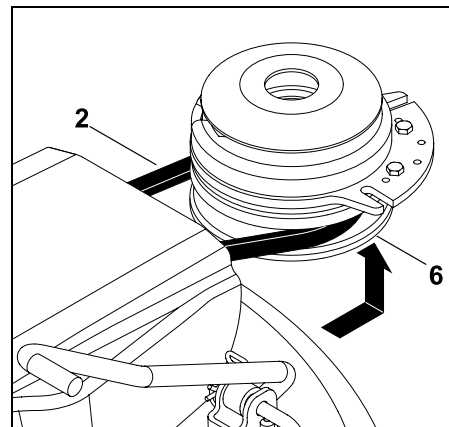
#### Danger de pincement !

Lors de l'accrochage de la courroie trapézoïdale, faire attention à ne pas placer la main ou un doigt entre la courroie trapézoïdale et la poulie de courroie au moment de relâcher le levier du dispositif de tension de courroie trapézoïdale.

- Sélectionner la hauteur de coupe 3.



Appuyer et maintenir le levier du dispositif de tension de courroie trapézoïdale (5) dans le sens de la flèche (vers l'avant) à l'aide d'un bout de tuyau adéquat.



Accrocher la courroie trapézoïdale (2) sur la poulie de courroie (6).

Lors de l'accrochage, veiller à ce que la courroie trapézoïdale soit montée correctement (sans distorsions).

- Relâcher lentement le levier du dispositif de tension de la courroie trapézoïdale (5) et vérifier que celle-ci est bien positionnée sur la poulie de courroie.
- Monter le canal d'éjection. (⇒ 14.6)
- Monter le bac de ramassage. (⇒ 12.10)



#### Risque de blessures !

Effectuer un test de fonctionnement après avoir accroché le plateau de coupe.

Vérifier qu'aucune personne, en particulier des enfants, et aucun animal ne se trouve à proximité.

Effectuer le test de fonctionnement uniquement lorsque l'utilisateur est assis sur l'appareil.

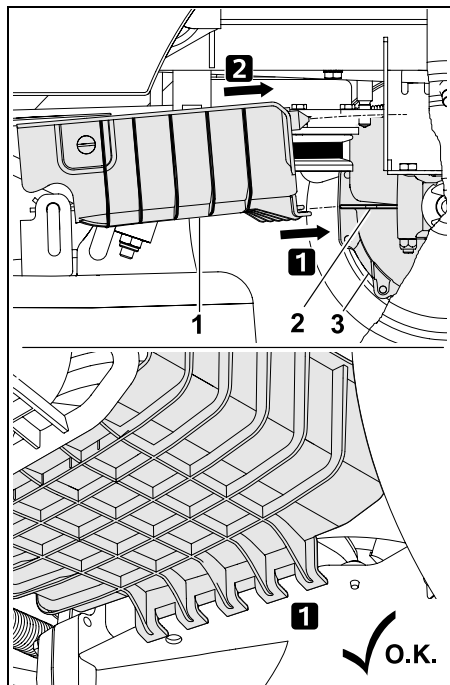
## Montage du flasque de protection de la courroie trapézoïdale arrière



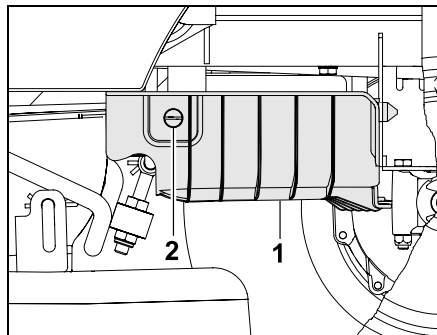
### Risque de brûlure !

Laisser refroidir complètement l'appareil, en particulier l'échappement, avant de monter le flasque de protection de la courroie trapézoïdale arrière.

- Sélectionner la hauteur de coupe minimum.



À l'aide du dispositif de maintien, mettre en place le flasque de protection de la courroie trapézoïdale arrière (1) sur l'ergot (2) de la transmission (3), dans le sens de la flèche.



Enfoncer le flasque de protection de la courroie trapézoïdale arrière (1) vers le haut et le maintenir. Visser la vis de fermeture (2) de 90° dans le sens des aiguilles d'une montre.



### Remarque

Après le montage, contrôler que le flasque de protection de la courroie trapézoïdale arrière est bien fixé.



**Éviter tout endommagement de l'appareil !** Après le montage, la courroie trapézoïdale doit être libre et ne pas être en contact avec le flasque de protection arrière. Effectuer un contrôle visuel.

## 14. Entretien



### Risque de blessures !

Avant d'effectuer les travaux de maintenance et de réparation, lire attentivement et prendre en compte le chapitre « Consignes de sécurité », en particulier la section « Entretien et réparations ». (⇒ 4.)

Retirer la clé de contact pour empêcher un démarrage involontaire du moteur à combustion.



Travailler uniquement avec des gants.



Ne jamais toucher les lames de coupe tant qu'elles ne se sont pas immobilisées.

Pour des raisons de sécurité, tous les travaux d'entretien au niveau du frein sont interdits. Confier les travaux de réglage et d'entretien à un revendeur spécialisé uniquement.

STIHL recommande de s'adresser à un revendeur spécialisé STIHL.

### Remarques générales relatives à l'entretien :

- Respecter exactement le plan et les intervalles d'entretien indiqués.
- Respecter le plan d'entretien et les travaux d'entretien figurant dans la notice d'utilisation du moteur à combustion.

## Avant de réaliser des travaux d'entretien, de réparation et de nettoyage :

- Déposer l'appareil sur un sol plat et ferme.
- Couper le moteur à combustion. (⇒ 12.3)
- Serrer le frein de stationnement. (⇒ 8.10)
- Laisser le moteur à combustion et le silencieux refroidir complètement.

## Pour les travaux d'entretien et de réparation suivants, se reporter à la notice d'utilisation du moteur à combustion :

- Remplacer le filtre à air.
- Indications sur l'huile moteur (type, quantité d'huile moteur, etc.).
- Contrôler et remplacer la bougie d'allumage.
- Remplacer le filtre à carburant.
- Nettoyer le moteur à combustion.

### 14.1 Plan d'entretien

Respecter exactement toutes les indications figurant dans le plan d'entretien.

Le non-respect du plan d'entretien peut entraîner des dommages considérables sur l'appareil.



### Remarque

Si l'appareil est soumis à des contraintes élevées, notamment en cas d'utilisation par des professionnels, des intervalles d'entretien plus courts que ceux indiqués sont nécessaires. En outre, des conditions extérieures extrêmes comme un sol sablonneux ou rocailleux, de la poussière, etc. peuvent aussi conduire à des intervalles d'entretien plus courts que ceux figurant dans le manuel d'utilisation.

Confier l'appareil à un revendeur spécialisé pour une inspection tous les 100 heures de service ou une fois par an. STIHL recommande de s'adresser à un revendeur spécialisé STIHL.

### Travaux d'entretien avant chaque mise en service :

Il est important de connaître l'état de l'appareil afin de garantir un fonctionnement sûr et performant, tout en évitant les dysfonctionnements.

Les contrôles suivants sont donc nécessaires avant chaque démarrage (contrôle visuel) :

- Pression de gonflage. (⇒ 14.9)
- Usure et endommagements des pneumatiques.
- Étanchéité des conduits de carburant.
- Niveau d'huile moteur (voir la notice d'utilisation du moteur).
- Niveau de carburant.

- État général de l'appareil et du plateau de coupe. Les capots de protection en particulier doivent être contrôlés pour s'assurer qu'ils ne présentent aucun dommage.

- Fixation solide des vis.

### Travaux d'entretien après chaque utilisation :



### Éviter tout endommagement de l'appareil !

Éliminer tous les dépôts présents sur la partie supérieure du plateau de coupe afin d'empêcher une accumulation de matières organiques sèches et donc inflammables.

- Nettoyage de l'appareil (plateau de coupe, canal d'éjection) et des éventuels équipements.
- Tenir compte des indications relatives au nettoyage du moteur à combustion (voir la notice d'utilisation du moteur à combustion).
- Nettoyer la transmission, la débarrasser des brins d'herbe ou autres saletés.

### Travaux d'entretien au bout des 10 premières heures de service (première mise en service) :

- Il est recommandé de confier l'appareil à un revendeur spécialisé pour inspection. STIHL recommande de s'adresser à un revendeur spécialisé STIHL.

### Travaux d'entretien toutes les 25 heures de service :

- Contrôle de la fixation de la lame et de son tranchant, tenir compte de la limite d'usure de la lame de coupe.

## Travaux d'entretien toutes les 50 heures de service :

- Graissage général.
- Contrôler la position de montage du plateau de coupe. (⇒ 14.8)

## Travaux d'entretien toutes les 100 heures de service :

- Remplacement de la lame de coupe.
- Confier l'appareil à un revendeur spécialisé pour l'inspection. STIHL recommande de s'adresser à un revendeur spécialisé STIHL.



### Remarque

Lors de l'inspection par le revendeur spécialisé, le fonctionnement du frein est contrôlé et son entretien est effectué si nécessaire. De plus, tous les travaux d'entretien nécessaires au niveau de la transmission sont effectués.

---

## 14.2 Nettoyage de l'appareil



**Éviter tout endommagement de l'appareil !** Ne jamais nettoyer au jet d'eau (nettoyeur haute pression) les pièces du moteur, les joints, les composants électriques (batterie, faisceau de câbles, etc.) et les emplacements de palier. Cela pourrait endommager l'appareil et entraîner des réparations très onéreuses.

Ne pas utiliser de détergents agressifs. Ces détergents risquent d'endommager les matières plastiques et les métaux, ce qui peut compromettre le fonctionnement sûr de votre appareil STIHL. S'il n'est pas possible d'éliminer les saletés avec de l'eau, une brosse ou un chiffon, STIHL recommande d'utiliser un produit de nettoyage spécial (p. ex. un nettoyant spécial STIHL).



Toujours démonter le plateau de coupe pour les travaux de nettoyage et d'entretien.

- Couper le moteur à combustion. (⇒ 12.3)
- Serrer le frein de stationnement. (⇒ 8.10)
- Retirer la clé de contact et la conserver en lieu sûr.
- Démonter le plateau de coupe. (⇒ 13.1)
- Éliminer auparavant les brins d'herbe accrochés au carter du plateau de coupe avec un bout de bois.
- Nettoyer la partie inférieure du plateau de coupe avec une brosse et de l'eau.

- Lors du nettoyage de la partie supérieure du plateau de coupe, veiller à ne pas laisser d'eau tomber sur la courroie trapézoïdale et la courroie crantée – ne jamais diriger de jet d'eau vers les ouvertures des capots.
- Nettoyer le canal d'éjection démonté à l'écart de l'appareil, avec une brosse et de l'eau.
- Retirer les brins d'herbe du plateau de coupe (partie supérieure et inférieure), du compartiment moteur et de la transmission. Nettoyer les ailettes de refroidissement du moteur à combustion et de la transmission.
- Nettoyer les lames de coupe à l'eau avec une brosse – pour éliminer les salissures, ne taper en aucun cas sur les lames de coupe (avec un marteau p. ex.).
- Déposer le bac de ramassage et le nettoyer à l'écart de l'appareil à l'eau courante et à l'aide d'une brosse. (⇒ 12.10)

---

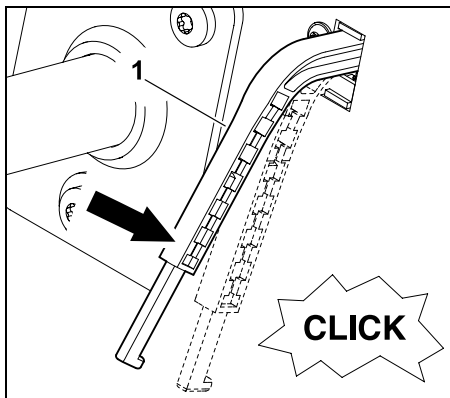
## 14.3 Nettoyage du capteur de niveau de remplissage (bac de ramassage)

Le capteur de niveau de remplissage (bac de ramassage) risque de se salir lors de la tonte d'un gazon humide ou mouillé. Cela se traduit par un fonctionnement restreint. Par mesure de prévention, nettoyer le capteur du niveau de remplissage après chaque tonte ou à chaque nettoyage du canal d'éjection.

- Couper le moteur à combustion. (⇒ 12.3)
- Retirer la clé de contact et la conserver en lieu sûr.



- Serrer le frein de stationnement. (⇒ 8.10)
- Déposer le bac de ramassage. (⇒ 12.10)



Enfoncer le capteur de niveau de remplissage (bac de ramassage) (1) en appuyant légèrement. Il doit alors se déplacer facilement et l'interrupteur doit émettre un léger « clic ».

Une fois que le capteur de niveau de remplissage est relâché, il doit remonter automatiquement à sa position initiale.

- S'il manque de mobilité ou en cas d'encrassement, nettoyer le capteur du niveau de remplissage avec précaution à l'aide d'une brosse – ne pas utiliser d'eau.

#### 14.4 Contrôle des dispositifs de sécurité



##### Risque de blessures !

Contrôler les dispositifs de sécurité uniquement depuis le siège du conducteur.

Lors de cette opération, aucune autre personne, en particulier des enfants ou des animaux, ne doivent se tenir à proximité.

Les fonctions de tous les dispositifs de sécurité doivent être contrôlées une fois par mois minimum.

Après une interruption prolongée de l'utilisation, en cas d'utilisation peu fréquente de l'appareil ou après des réparations, contrôler systématiquement tous les dispositifs de sécurité avant de réutiliser l'appareil.

##### Contrôle du contacteur de frein :

- S'asseoir sur le siège du conducteur.
- Monter le bac de ramassage. (⇒ 12.10)
- Couper le moteur à combustion et le laisser s'arrêter.
- Débrayer le plateau de coupe. (⇒ 8.3)
- **Ne pas** actionner la pédale de frein ni serrer le frein de stationnement.
- Tourner la clé de contact en position « Démarrer le moteur à combustion ». (⇒ 8.1)

**Quand le contacteur de freinage fonctionne, il est impossible de démarrer le moteur à combustion.**

##### Contrôle du contacteur de plateau de coupe :

- S'asseoir sur le siège du conducteur.

- Appuyer sur la pédale de frein jusqu'en butée et la maintenir enfoncée. (⇒ 8.9)
- Embrayer le plateau de coupe. (⇒ 8.3)
- Tourner la clé de contact en position « Démarrer le moteur à combustion ». (⇒ 8.1)

**Quand le contacteur de plateau de coupe fonctionne, il est impossible de démarrer le moteur à combustion.**

##### Contrôle du contacteur de siège :

- S'asseoir sur le siège du conducteur.
- Démarrer le moteur à combustion et le faire tourner au régime maximal. (⇒ 12.2), (⇒ 8.2)
- Embrayer le plateau de coupe. (⇒ 8.3)
- Délester le siège du conducteur en se levant lentement et avec précaution. Ne pas descendre du siège !

**Si le contacteur de siège fonctionne, le moteur à combustion s'arrête.**

##### Contrôle du contacteur du bac de ramassage :

- S'asseoir sur le siège du conducteur.
- Démarrer le moteur à combustion et le faire tourner au régime maximal. (⇒ 12.2), (⇒ 8.2)
- Embrayer le plateau de coupe. (⇒ 8.3)
- Basculer le bac de ramassage vers le haut (le vider) depuis le siège du conducteur, à l'aide du levier de vidage du bac de ramassage. (⇒ 12.9)

Si le contacteur du bac de ramassage fonctionne, le moteur à combustion s'arrête et le plateau de coupe est débrayé.

#### Contrôle de l'interrupteur de sécurité pour tonte en marche en arrière :

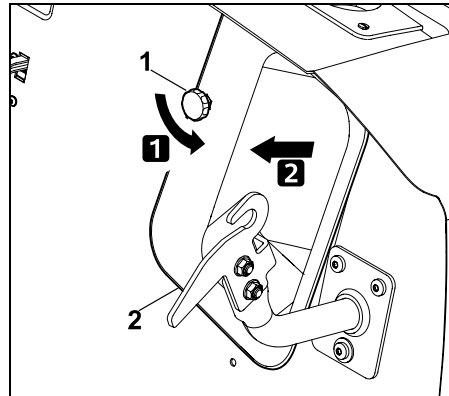
- Prendre place sur le siège du conducteur – **ne pas** actionner l'interrupteur de sécurité pour tonte en marche arrière.
- Démarrer le moteur à combustion (⇒ 12.2) et le faire tourner au régime maximal. (⇒ 8.2)
- Embrayer le plateau de coupe. (⇒ 8.3)
- Sélectionner le sens de marche arrière et démarrer. (⇒ 8.5)

Lorsque l'interrupteur de sécurité pour tonte en marche en arrière fonctionne, le plateau de coupe est débrayé au bout d'une seconde.

#### 14.5 Démontage du canal d'éjection

Pour nettoyer le canal d'éjection plus facilement, il est possible de le démonter sans outil supplémentaire.

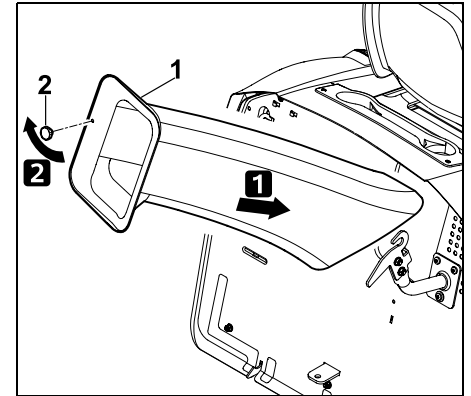
- Couper le moteur à combustion. (⇒ 12.3)
- Retirer la clé de contact et la conserver en lieu sûr.
- Serrer le frein de stationnement. (⇒ 8.10)
- Déposer le bac de ramassage. (⇒ 12.10)



Desserrer et déposer la molette de fermeture (1). Extraire le canal d'éjection (2).

- ⚠ **Éviter tout endommagement de l'appareil !**  
Remonter le canal d'éjection immédiatement après le nettoyage, afin de ne pas l'oublier.

- Retirer la clé de contact et la conserver en lieu sûr.
- Serrer le frein de stationnement. (⇒ 8.10)
- Déposer le bac de ramassage. (⇒ 12.10)
- Sélectionner la hauteur de coupe minimum.



Insérer le canal d'éjection (1) jusqu'en butée et le positionner sur le plateau de coupe par l'ouverture du canal d'éjection. Visser la molette de fermeture (2) et la serrer.

#### 14.6 Montage du canal d'éjection

- ⚠ **Éviter tout endommagement de l'appareil !**  
Lors de l'insertion du canal d'éjection, faire attention à ce qu'il passe de tous les côtés par l'ouverture du canal d'éjection du plateau de coupe.

- i** **Remarque**  
Contrôler également le capteur de niveau de remplissage (bac de ramassage) à chaque nettoyage ou chaque montage du canal d'éjection et le nettoyer si nécessaire.

- Couper le moteur à combustion. (⇒ 12.3)

## 14.7 Entretien de la lame de coupe



### Risque de blessures !

Travailler uniquement avec des gants. Si vous ne disposez pas de tous les accessoires ou de toutes les connaissances nécessaires, adressez-vous **systématiquement** à un spécialiste (STIHL recommande les revendeurs agréés STIHL).

STIHL recommande d'utiliser les pièces de rechange d'origine STIHL.

Ne jamais toucher la lame de coupe tant qu'elle ne s'est pas immobilisée.

Toujours placer le plateau de coupe sur une surface non glissante.

### Intervalle d'entretien :

Toutes les 25 heures de service

### Travaux d'entretien :

- Contrôler les limites d'usure de la lame de coupe.
- Affûter la lame de coupe si nécessaire. Si la qualité de la tonte baisse, la lame doit être réaffûtée.

## Contrôle des limites d'usure sur la lame de coupe



### Risque de blessures !

Une lame de coupe usée risque de rompre et d'entraîner des blessures graves. Respecter impérativement les consignes d'entretien des lames. L'usure des lames de coupe varie sensiblement en fonction du lieu et de la durée d'utilisation. En cas d'utilisation de l'appareil sur un sol sablonneux ou bien d'utilisation fréquente par temps sec, les lames de coupe sont plus fortement sollicitées et s'usent plus vite que la moyenne.

### Attention !

Lors du remplacement de la lame de coupe, **remplacer** également **systématiquement** la vis de fixation de la lame et la rondelle d'arrêt.

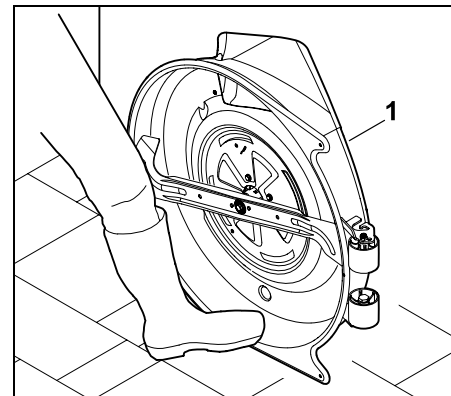


STIHL recommande de démonter le plateau de coupe pour contrôler les limites d'usure.

Si une plateforme de levage adéquate est disponible, il est aussi possible de contrôler les limites d'usure de la lame de coupe sans démonter le plateau de coupe.

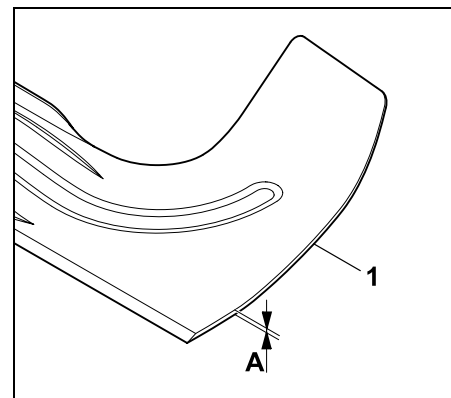
- Démontez le plateau de coupe. (⇒ 13.1)
- Nettoyer soigneusement le plateau de coupe et la lame de coupe.

## Positionnement correct du plateau de coupe en vue du contrôle :



Poser le plateau de coupe (1) contre un mur et l'empêcher de glisser avec le pied.

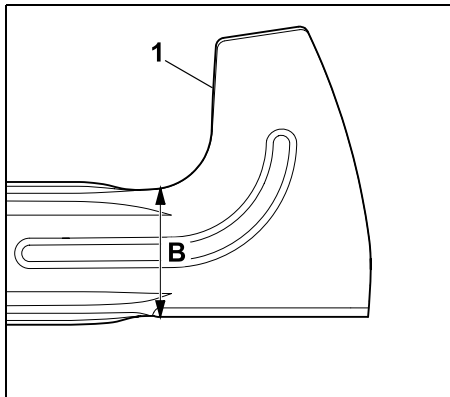
### Épaisseur de la lame :



Contrôler l'épaisseur de la lame de coupe (1) à plusieurs endroits à l'aide d'un pied à coulisse. La lame doit présenter partout l'épaisseur minimale **A**.

$A > 2,5 \text{ mm}$

## Largeur de la lame :



Contrôler la largeur de la lame de coupe (1) à l'emplacement indiqué sur la figure, à l'aide d'un pied à coulisse. La lame de coupe doit avoir la largeur minimale **B**.

**B** > 65 mm

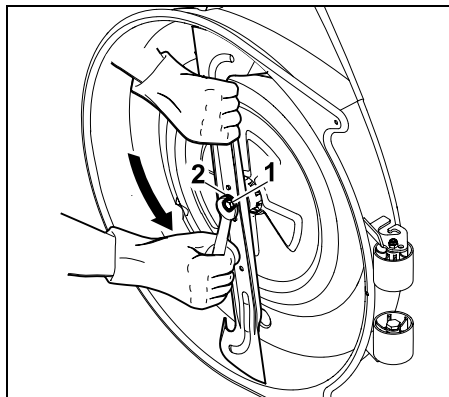


### Risque de blessures !

Une fois les limites d'usure atteintes ou dépassées, il est nécessaire de remplacer la lame de coupe pour des raisons de sécurité.

## Démontage de la lame

- Démontez le plateau de coupe. (⇒ 13.1)
- Poser le plateau de coupe contre un mur et l'empêcher de glisser.



Desserrer et dévisser la vis de fixation de la lame (1) à l'aide d'une clé plate de 17 (non fournie avec l'appareil). Retirer la vis de fixation de la lame (1) avec la rondelle d'arrêt (2). Retirer la lame de coupe.

## Affûtage de la lame de coupe



### Risque de blessures !

Porter systématiquement des lunettes de protection et des gants pendant l'affûtage.

Aiguiser la lame de coupe en respectant les points suivants :

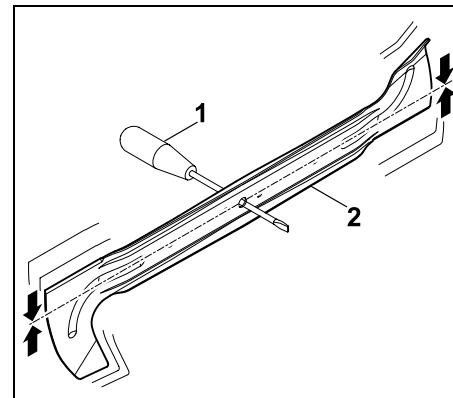
- Refroidir la lame pendant l'affûtage, par exemple avec de l'eau. La lame ne doit pas bleuir car cela réduirait sa puissance de coupe.
- Affûter la lame de coupe uniformément afin de prévenir tout voile pouvant entraîner des vibrations.
- Respecter impérativement l'angle de coupe de **30°**.
- Tenir compte des limites d'usure pendant l'affûtage.



### Risque de blessures !

Une lame de coupe doit être remplacée si elle est fendue, a des entailles ou si les indications figurant au chapitre « Contrôle des limites d'usure » ne sont plus respectées.

## Contrôle de l'équilibre de la lame de coupe



Insérer le tournevis (1) dans l'alésage central.

Si la lame de coupe (2) n'est pas équilibrée, elle doit être équilibrée comme indiqué sur la figure.



### Risque de blessures !

Si la lame de coupe ne peut être équilibrée, la procédure « Affûtage de la lame de coupe » doit être répétée jusqu'à ce que la lame de coupe soit équilibrée. La lame de coupe doit être équilibrée exclusivement grâce à l'affûtage du tranchant de la lame.

## Montage de la lame de coupe



### Risque de blessures !

Avant le montage, vérifier que la lame de coupe ne présente aucun dommage (fissures ou entailles) et contrôler l'usure.

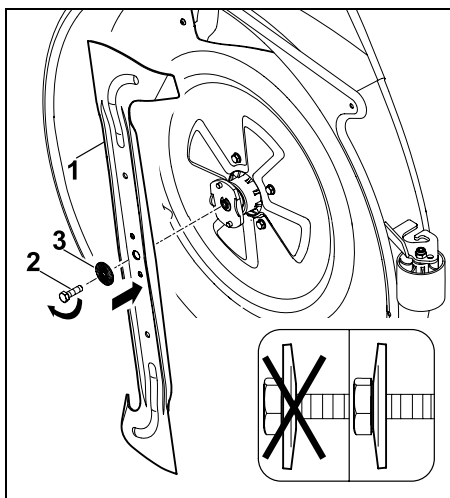
Les lames de coupe endommagées ou usées doivent être remplacées.

Remplacer la rondelle d'arrêt à chaque montage de la lame.

Fixer de plus la vis de fixation de la lame avec du **Loctite 243**.

Respecter scrupuleusement le couple de serrage prescrit de la vis de fixation de la lame car il est d'une importance primordiale pour une fixation correcte de l'outil de coupe.

- Monter la lame de coupe avec les ailettes relevées orientées vers le haut (dirigées vers le plateau de coupe).



Mettre en place le plateau de coupe (1), visser la vis de fixation de la lame (2) avec la rondelle d'arrêt (3) (faire attention au côté bombé de la rondelle d'arrêt) et la serrer au couple prescrit.

### Couple de serrage de la vis de fixation de la lame :

65 - 70 Nm

## 14.8 Contrôle de la position de montage du plateau de coupe

### Intervalle d'entretien :

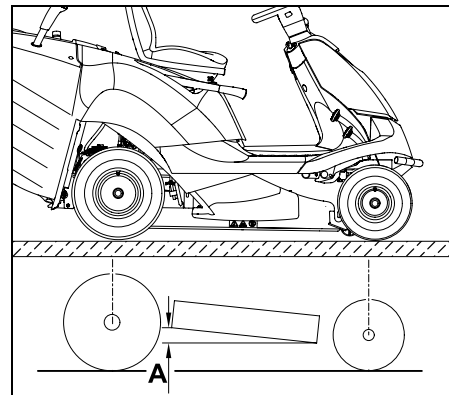
Toutes les 50 heures de service et à chaque fois que cela est nécessaire (p. ex. après des chocs contre le plateau de coupe ou si la qualité de coupe est mauvaise).



Une pression de gonflage uniforme est indispensable pour contrôler la position de montage correcte. Par conséquent, avant de contrôler la position de montage, contrôler la pression de gonflage de tous les pneumatiques et la corriger si nécessaire. (⇒ 14.9)

Le plateau de coupe se trouve en position de montage correcte quand il se situe à l'avant légèrement plus bas qu'à l'arrière.

- Placer l'appareil sur un sol plat.
- Couper le moteur à combustion. (⇒ 12.3)
- Serrer le frein de stationnement. (⇒ 8.10)
- Retirer la clé de contact et la conserver en lieu sûr.
- Sélectionner la hauteur de coupe minimum. (⇒ 8.11)



Mesurer la différence de hauteur A.

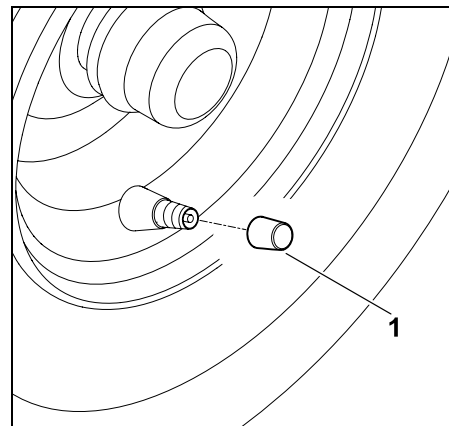
A = 10 mm

## 14.9 Pression de gonflage



Une pression de gonflage correcte est une condition indispensable pour l'alignement du plateau de coupe et pour obtenir ensuite une coupe nette.

D'autre part, si la pression de gonflage est trop élevée, le gazon risque d'être abîmé par les roues.



Dévisser le bouchon sur la valve (1).

- À l'aide d'une pompe à air adéquate munie d'un manomètre, régler les pressions de gonflage suivantes.

Pneumatiques avant :  
0,9 - 1,2 bar

Pneumatiques arrière :  
0,7 - 1,0 bar

#### 14.10 Remplacement des roues

En cas de dommages (trou, fissures, entailles, etc.) sur les roues, démonter la roue endommagée et l'amener à un revendeur spécialisé.

#### Levage et support de l'appareil



##### Risque de blessures !

Avant de soulever l'appareil, toujours le bloquer pour l'empêcher de se déplacer.

Au moment de soulever l'appareil, tenir compte de son poids élevé (se reporter au chapitre « Caractéristiques techniques »). (⇒ 21.)

Si nécessaire, soulever l'appareil avec l'aide d'une seconde personne ou au moyen d'un cric (non fourni avec l'appareil).

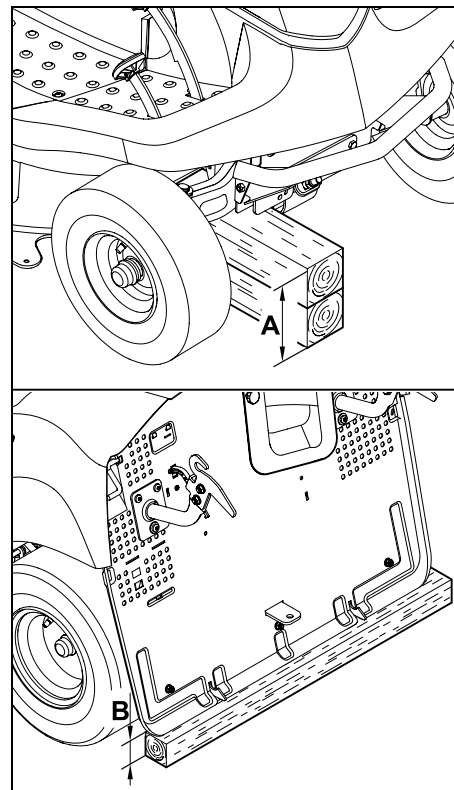
Le frein n'agit que sur les roues arrière ; en cas de soulèvement de l'axe arrière, il est donc nécessaire de prendre en plus des mesures adéquates pour empêcher l'appareil de se déplacer.



#### Éviter tout endommagement de l'appareil

Au moment de caler l'appareil, veiller à ce qu'il repose sur le support uniquement avec l'axe ou avec le panneau arrière. Soulever l'appareil uniquement au niveau de composants adaptés (châssis, pare-chocs, jantes, axe, p. ex.). Ne jamais soulever ou caler l'appareil au niveau de pièces en plastique.

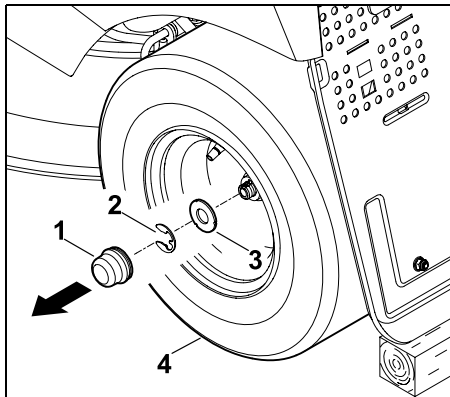
- Placer l'appareil sur une surface plane et stable.
- Couper le moteur à combustion. (⇒ 12.3)
- Serrer le frein de stationnement. (⇒ 8.10)
- Retirer la clé de contact et la conserver en lieu sûr.



**Axe avant :**  
A > 200 mm

**Axe arrière :**  
B > 120 mm

## Démontage de la roue



Retirer le cache (1). Déposer le circlip (2) à l'aide d'un tournevis. Retirer la grande rondelle (3) de l'axe de roues avec la roue (4).

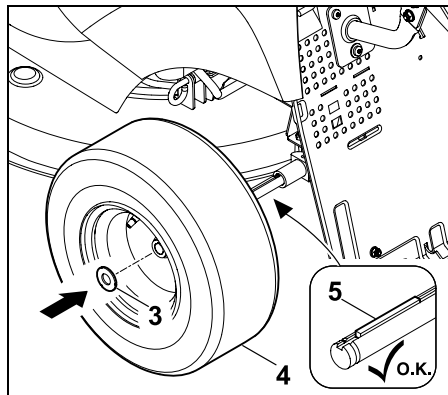
**i** Lors du démontage des roues arrière, veiller à ne pas perdre les disques d'entraînement (clavettes).

## Montage de la roue

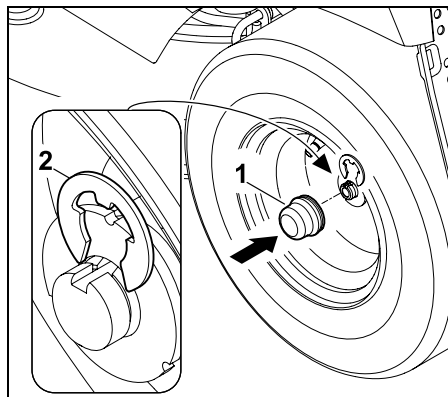
**i** Avant le montage des roues arrière, vérifier que les disques d'entraînement (clavettes) se trouvent bien dans la rainure de l'axe de roues des deux côtés.

Avant le montage des roues, respecter les points suivants :

- Enlever les saletés de l'axe de roues.
- Recouvrir légèrement l'axe de roues de graisse avant le montage de la roue.



Mettre en place les clavettes (5) dans l'axe de roues arrière. Glisser la roue (4) avec la grande rondelle (3) sur l'axe de roues.

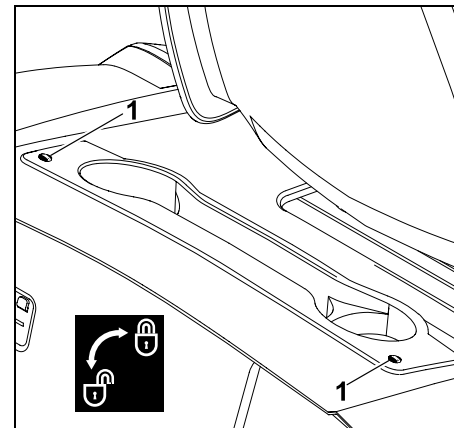


Enclencher le circlip (2) dans la fente de l'axe de roues. Placer le cache (1) sur l'axe de roues.

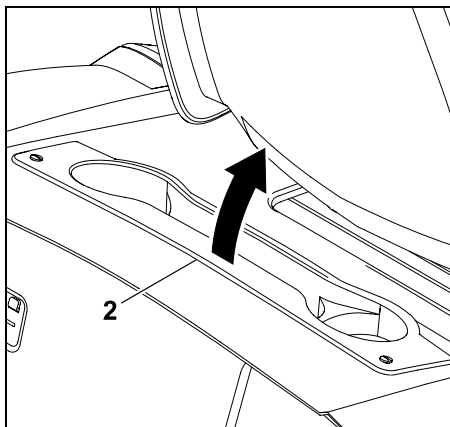
## 14.11 Ouverture et fermeture du compartiment de rangement

### Ouverture du compartiment de rangement :

- Couper le moteur à combustion et le laisser refroidir. (⇒ 12.3)
- Retirer la clé de contact et la conserver en lieu sûr.
- Serrer le frein de stationnement. (⇒ 8.10)
- Tirer le levier de réglage du siège du conducteur vers le haut et mettre le siège du conducteur dans la position la plus en avant (vers le volant) ou le relever.

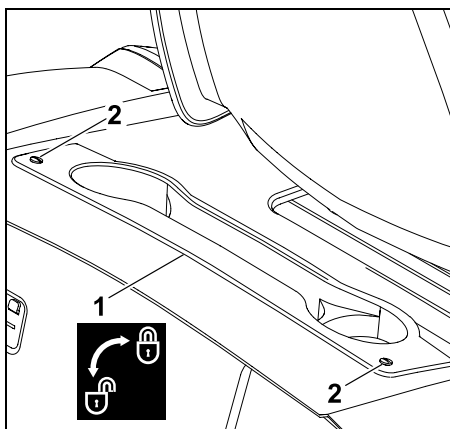


Dévisser les vis (1) de 90° dans le sens inverse des aiguilles d'une montre.



Relever le compartiment de rangement (2) vers l'avant (en direction du siège du conducteur).

#### Fermeture du compartiment de rangement :



Fermer le compartiment de rangement (1). Enfoncer légèrement les vis (2) vers le bas et les maintenir enfoncées. Serrer les vis (2) dans le sens des aiguilles d'une montre (d'env. 90°).

## 14.12 Capot du moteur à combustion

Le capot du moteur à combustion peut être relevé pour les travaux d'entretien et de nettoyage du moteur. Il y a suffisamment de place pour ces travaux lorsque le capot est relevé.

#### Avant de relever le capot

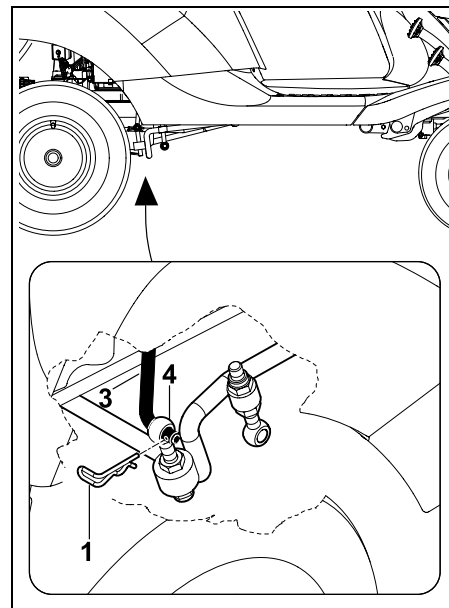
- Positionner l'appareil sur un sol plat et ferme.
- Couper le moteur à combustion. (⇒ 12.3)
- Retirer la clé de contact et la conserver en lieu sûr.
- Serrer le frein de stationnement. (⇒ 8.10)
- Démontez le bac de ramassage. (⇒ 12.10)
- Démontez le canal d'éjection. (⇒ 14.5)
- Laissez le moteur à combustion refroidir complètement.
- Démontez le plateau de coupe. (⇒ 13.1)

#### Débloquage du capot du moteur à combustion



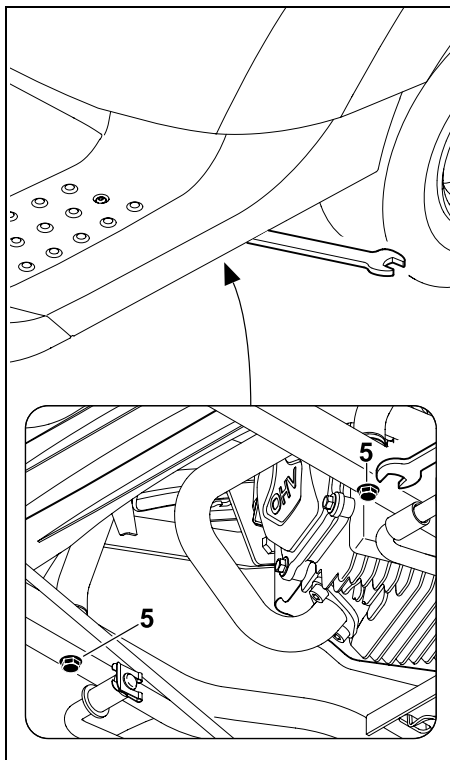
#### Danger de pincement !

Avant de détacher la tige de réglage de la hauteur de coupe, veiller à ce que rien ne se trouve directement sous le plateau de coupe (doigt, main, pied, etc.).



Extraire la goupille fendue (1) sur le côté droit de la suspension arrière du plateau de coupe (4). Détacher la tige de réglage de la hauteur de coupe (3) de la suspension arrière du plateau de coupe (4).





Desserrer les vis (5) jusqu'à ce qu'elles tournent librement.

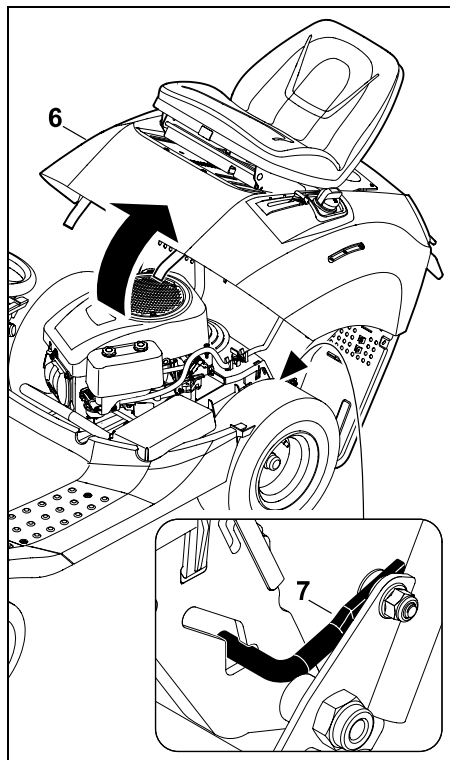
**i Sécurité perte !**

Les vis ne peuvent pas être retirées une fois dévissées.

**Relèvement du capot du moteur à combustion**

**! Risque de blessures !**

Toujours relever le capot entièrement jusqu'en butée pour que le dispositif à crans s'enclenche sur le châssis. Ceci permet d'empêcher le capot du moteur à combustion de se refermer automatiquement.

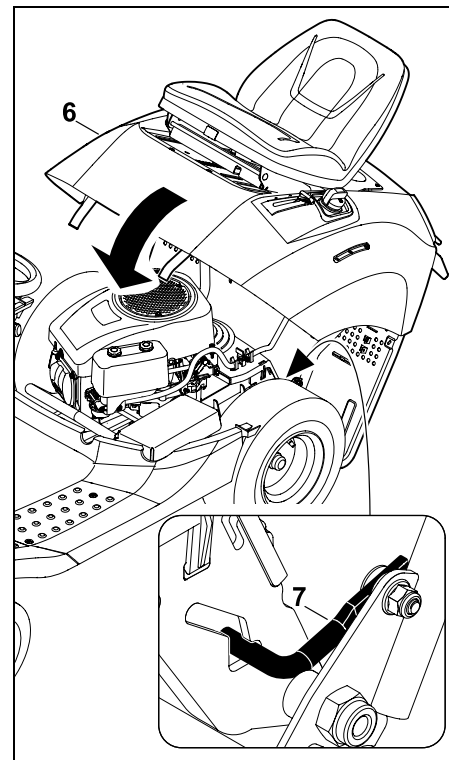


Relever le capot du moteur à combustion (6) jusqu'en butée. Veiller à ce que le dispositif à crans (7) s'enclenche correctement sur le châssis.

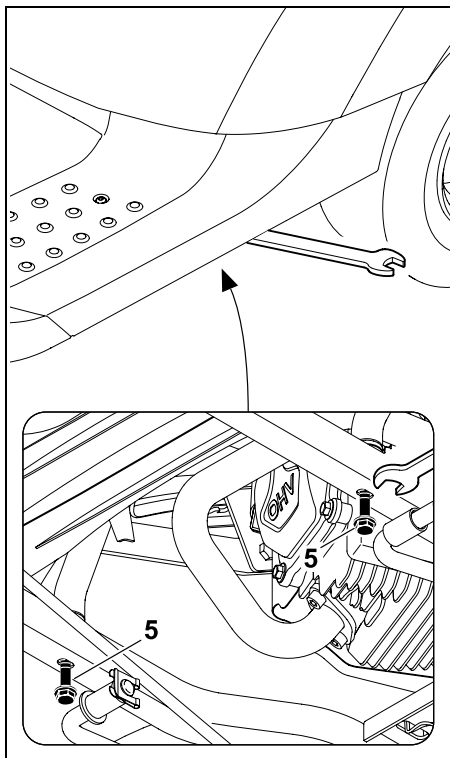
**Fermeture du capot du moteur à combustion**

**! Danger de pincement !**

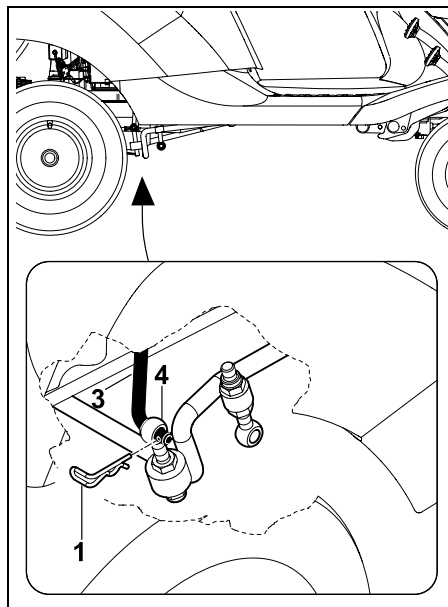
Avant la fermeture, veiller à ne se coincer aucune partie du corps. Fermer le capot lentement et avec précaution.



Pousser le capot du moteur à combustion (6) vers l'avant et le maintenir. Déverrouiller (lever) le dispositif à crans (7) et abaisser lentement le capot (6).



Insérer les deux vis (5) et les serrer à fond.  
Couple de serrage : 20 - 25 Nm



Insérer la tige de réglage de la hauteur de coupe (3) dans l'alésage de la suspension du plateau de coupe (4).  
Mettre en place la goupille fendue (1).

- Monter le plateau de coupe. (⇒ 13.2)
- Monter le canal d'éjection. (⇒ 14.6)
- Accrocher le bac de ramassage. (⇒ 12.10)

#### 14.13 Contrôle du niveau de remplissage d'huile moteur

- Placer l'appareil sur une surface plane et droite.
- Couper le moteur à combustion. (⇒ 12.3)
- Serrer le frein de stationnement. (⇒ 8.10)

- Laisser refroidir le moteur à combustion.
- Ouvrir le compartiment de rangement. (⇒ 14.11)
- Contrôler le niveau de remplissage conformément à la notice d'utilisation du moteur à combustion ; faire l'appoint d'huile moteur le cas échéant. (⇒ 14.14)

#### 14.14 Vidange d'huile moteur



##### **Risque de brûlures causées par l'huile moteur chaude !**

Avant de faire l'appoint d'huile moteur ou avant une vidange d'huile, laisser refroidir le moteur à combustion.

Pour de plus amples informations sur l'huile moteur et la quantité d'huile nécessaire, se reporter à la notice d'utilisation du moteur à combustion. Mettre l'huile usagée au rebut conformément à la législation en vigueur.

##### **Intervalles de vidange :**

Les intervalles de vidange d'huile recommandés sont indiqués dans la notice d'utilisation du moteur à combustion.

##### **Vidange de l'huile moteur :**

- Couper le moteur à combustion et le laisser refroidir / tiédir. (⇒ 12.3)
- Serrer le frein de stationnement. (⇒ 8.10)
- Démontez le canal d'éjection. (⇒ 14.5)
- Ouvrir le compartiment de rangement. (⇒ 14.11)

- Vidanger l'huile moteur par la soupape de vidange d'huile (au-dessus de la roue arrière droite) conformément à la notice d'utilisation du moteur à combustion.

#### Plein d'huile moteur :

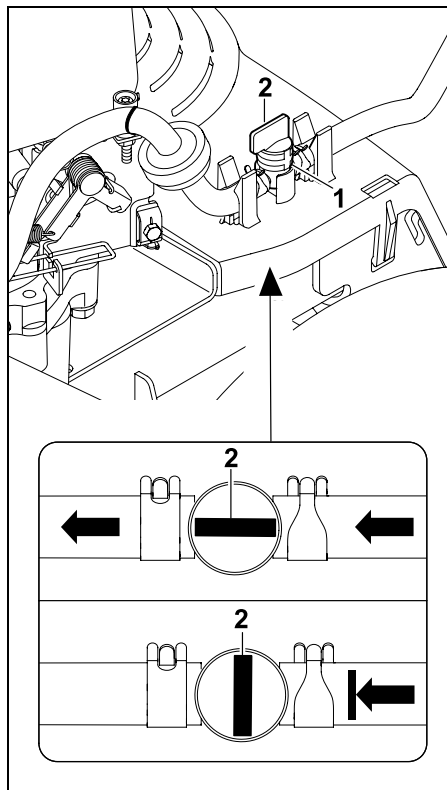
- Faire le plein d'huile moteur conformément à la notice d'utilisation du moteur à combustion. Utiliser un entonnoir adéquat et un tuyau (non fournis avec l'appareil).
- Fermer le compartiment de rangement (⇒ 14.11) et monter le canal d'éjection (⇒ 14.6)

### 14.15 Robinet d'alimentation en carburant

L'ouverture et la fermeture du robinet d'alimentation en carburant permet de libérer ou d'interrompre le flux de carburant dans la conduite de carburant. Le robinet d'alimentation en carburant est placé derrière la roue arrière gauche.



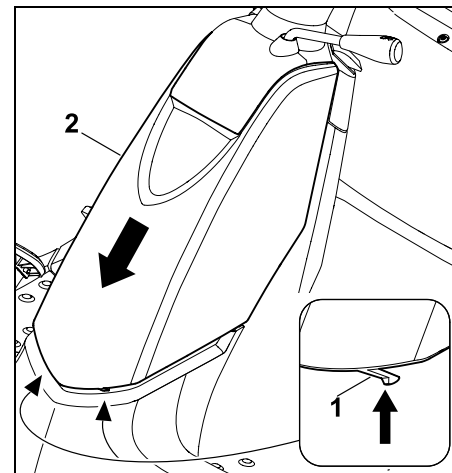
- Couper le moteur à combustion. (⇒ 12.3)
- Serrer le frein de stationnement. (⇒ 8.10)



Le robinet d'alimentation en carburant (1) s'ouvre et se ferme en tournant la valve de réglage (2).

### 14.16 Démontage du cache de colonne de direction

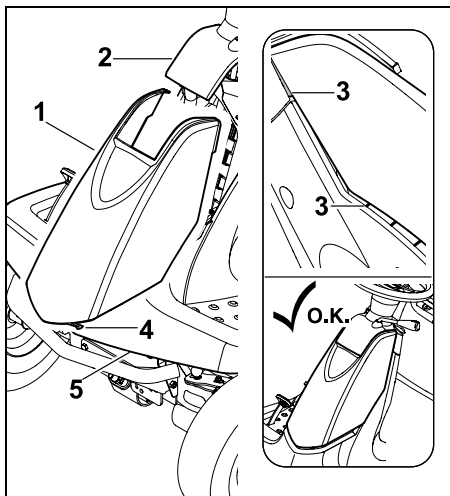
- Couper le moteur à combustion. (⇒ 12.3)
- Serrer le frein de stationnement. (⇒ 8.10)
- Retirer la clé de contact et la conserver en lieu sûr.



Enfoncer légèrement les deux ergots (1) vers l'intérieur et les maintenir enfoncés. Tirer le cache de colonne de direction (2) par le bas et le déposer.

### 14.17 Montage du cache de colonne de direction

- Couper le moteur à combustion. (⇒ 12.3)
- Serrer le frein de stationnement. (⇒ 8.10)
- Retirer la clé de contact et la conserver en lieu sûr.



Mettre en place le cache (1) dans le tableau de bord (2) par le bas. À cet effet, placer d'abord le cache au niveau du tableau de bord, puis l'enfoncer dans sa position finale.

Veiller à ce que les guidages (3) soient bien positionnés à l'intérieur du couvercle noir et du tableau de bord. Les crochets (4) doivent s'enclencher dans l'aile (5).

## 14.18 Fusibles



### Risque d'incendie !

Les fusibles ne doivent jamais être pontés avec un fil ou un film. Ne jamais utiliser de fusibles présentant une autre capacité de charge que celle indiquée (ampères).



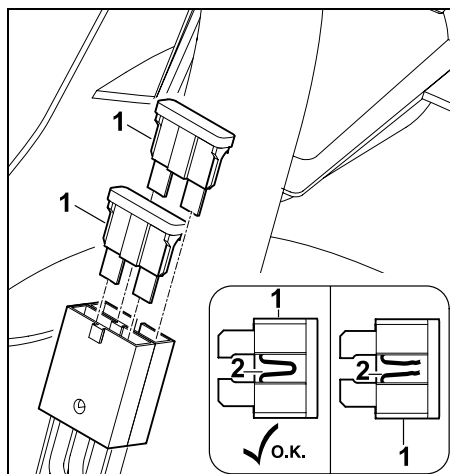
Si un nouveau fusible grille en peu de temps, il est possible que cela soit dû à un dysfonctionnement (un court-circuit p. ex.).

Demander conseil à un revendeur spécialisé. STIHL recommande de s'adresser à un revendeur spécialisé STIHL.

- Couper le moteur à combustion. (⇒ 12.3)
- Serrer le frein de stationnement. (⇒ 8.10)
- Retirer la clé de contact et la conserver en lieu sûr.
- Démontez le cache de colonne de direction. (⇒ 14.16)

### Fusibles enfichables :

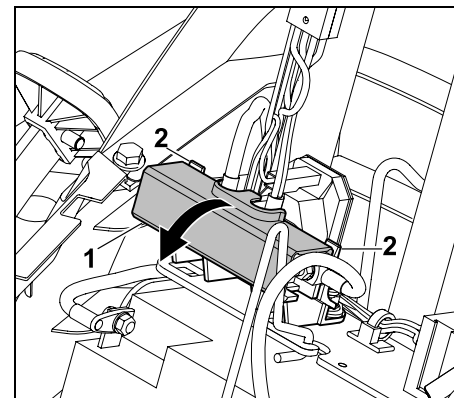
Courant nominal : 10 A



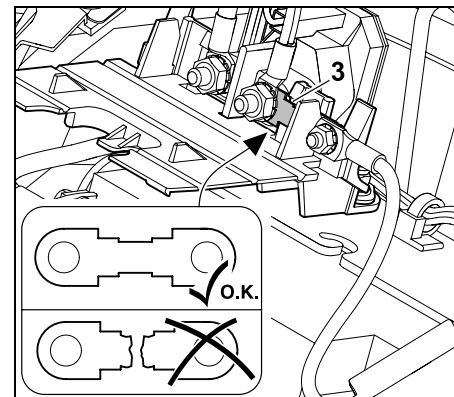
Débrancher les fusibles enfichables (1). Contrôler visuellement si le fil entouré de plastique (2) est endommagé (grillé). Si le fil (2) est endommagé, remplacer le fusible.

### Fusible principal :

Courant nominal : 150 A



Ouvrir le couvercle (1) en poussant légèrement les languettes (2) vers l'arrière.



Effectuer un contrôle visuel pour voir si le fusible (3) est endommagé (grillé). En cas de besoin, faire remplacer le fusible (3) par un revendeur spécialisé. STIHL recommande de s'adresser à un revendeur spécialisé STIHL.

- Refermer le couvercle.

## 14.19 Débranchement et branchement de la batterie



### Risque de blessures !

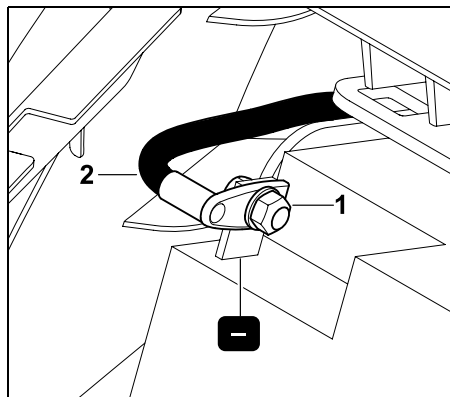
Lors du débranchement de la batterie, toujours débrancher le câble négatif noir (-) en premier et le câble positif rouge (+) ensuite ! Lors du branchement de la batterie, toujours brancher le câble positif rouge (+) en premier.



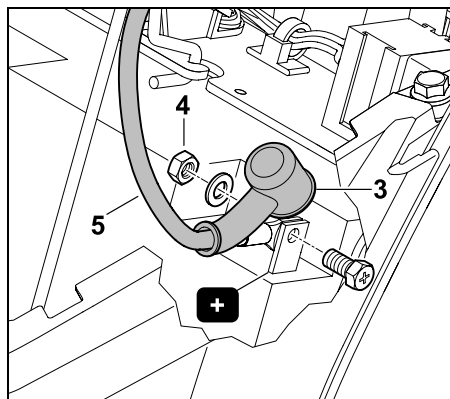
La batterie ne nécessite aucun entretien et doit être remplacée uniquement en cas de dommages ou être déposée en cas de pause prolongée (hivernage p. ex.). Déposer la batterie avant la mise au rebut de l'appareil. Ne pas jeter la batterie avec les ordures ménagères, mais la remettre au revendeur spécialisé ou à un centre de collecte des déchets spéciaux.

- Couper le moteur à combustion. (⇒ 12.3)
- Serrer le frein de stationnement. (⇒ 8.10)
- Retirer la clé de contact et la conserver en lieu sûr.
- Démontez le cache de colonne de direction. (⇒ 14.16)

### Débranchement de la batterie :



Dévisser l'écrou (1) du câble de raccordement noir (2) à l'aide de deux clés plates (clé de 8). Retirer la vis, la rondelle et l'écrou. Déposer le câble de raccordement (2) du pôle négatif (-) de la batterie.

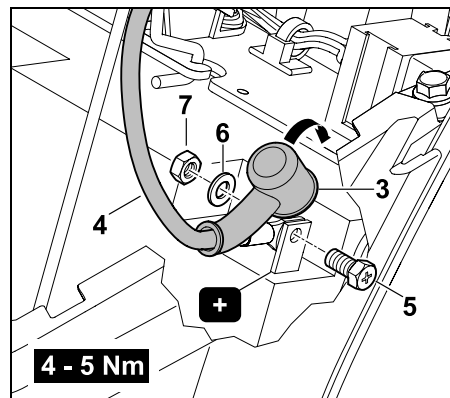


Retirer le cache (3). Dévisser l'écrou (4) du câble de raccordement rouge (5) à l'aide de deux clés plates (clé de 8). Retirer la vis, la rondelle et l'écrou. Déposer le câble de raccordement (5) du pôle positif (+).

- Déposer la batterie si nécessaire. (⇒ 14.20)
- Revisser les vis, les rondelles et les écrous sur le pôle négatif (-) et le pôle positif (+) de la batterie pour ne pas les perdre.
- Monter le cache de colonne de direction si nécessaire. (⇒ 14.17)

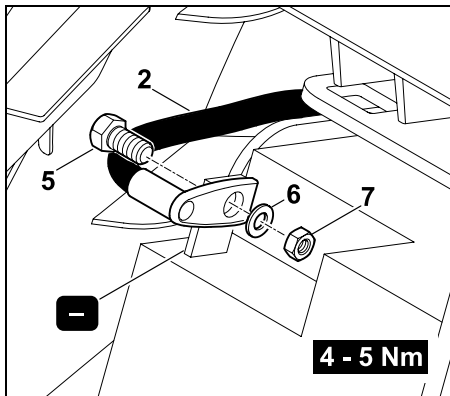
### Branchement de la batterie :

- Contrôler la tension de la batterie avant la repose. Si la tension minimale n'est pas atteinte, recharger entièrement la batterie à l'aide d'un chargeur de batterie avant la repose. Tension minimale : 11,5 V
- Reposer la batterie. (⇒ 14.20)
- Si nécessaire, déposer la vis, la rondelle et l'écrou de la batterie.



Placer la borne de raccordement du câble de raccordement rouge (4) sur le pôle positif (+) de la batterie. Visser le câble de raccordement à l'aide de la vis (5), de la rondelle (6) et de l'écrou (7) – utiliser deux clés plates (clé de 8). Couple de serrage : 4 - 5 Nm

Retourner le capuchon (3) sur le raccord vissé.



Placer la borne de raccordement du câble de raccordement noir (2) sur le pôle négatif (-) de la batterie.

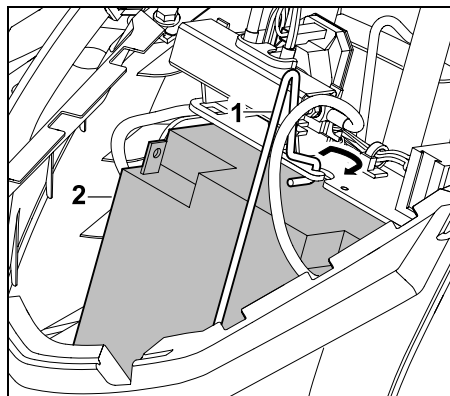
Visser le câble de raccordement à l'aide de la vis (5), de la rondelle (6) et de l'écrou (7) – utiliser deux clés plates (clé de 8).

Couple de serrage : 4 - 5 Nm

## 14.20 Dépose et repose de la batterie

### Dépose de la batterie :

- Démontez le cache de colonne de direction. (⇒ 14.16)
- Débrancher la batterie. (⇒ 14.19)

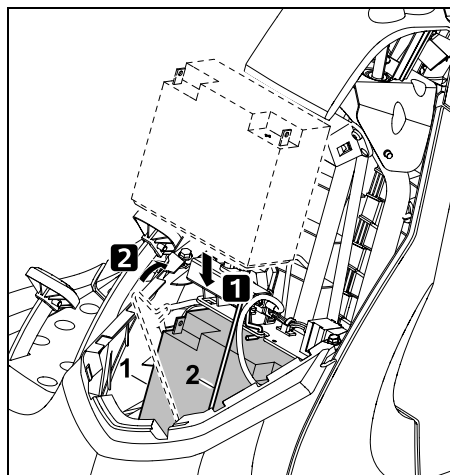


Détacher l'agrafe de maintien (1) et retirer la batterie (2).

- Accrocher l'agrafe de maintien.
- Monter le cache de colonne de direction. (⇒ 14.17)

### Repose de la batterie :

- Démontez le cache de colonne de direction. (⇒ 14.16)



Mettre en place la batterie (1) et accrocher l'agrafe de maintien (2).

- Brancher la batterie. (⇒ 14.19)
- Monter le cache de colonne de direction. (⇒ 14.17)

## 14.21 Recharge de la batterie



### Risque de blessures !

Pour recharger la batterie à l'aide d'autres chargeurs, la batterie doit être déposée.

Tenir compte des indications figurant sur la fiche accompagnant la batterie et le chargeur.

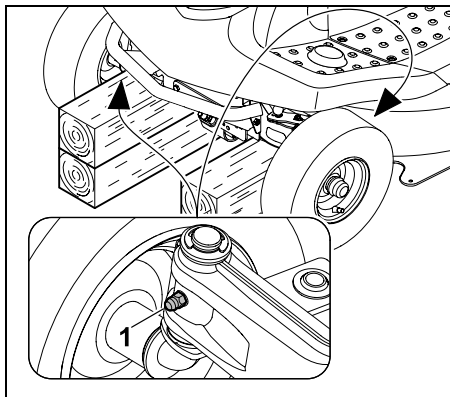
- Couper le moteur à combustion. (⇒ 12.3)
- Retirer la clé de contact et la conserver en lieu sûr.
- Déposer la batterie (⇒ 14.20) et la recharger à l'aide d'un chargeur correspondant.

## 14.22 Graissage

Avec de la graisse du commerce, graisser les deux fusées avant par le biais des graisseurs situés sur l'axe avant.

### Graissage :

- Couper le moteur à combustion. (⇒ 12.3)
- Retirer la clé de contact et la conserver en lieu sûr.
- Serrer le frein de stationnement. (⇒ 8.10)
- Délester (lever) l'axe avant à l'aide d'un support. (⇒ 14.10)
- Nettoyer les graisseurs.



À l'aide d'une pompe à graisse (non fournie avec l'appareil), appliquer de la graisse des deux côtés via les graisseurs (1) jusqu'à ce que la graisse commence à ressortir des fusées d'axe.

- Enlever l'excédent de graisse.
- Retirer le support de l'axe avant.

### 14.23 Moteur à combustion

Respecter les consignes d'utilisation et d'entretien figurant dans la notice d'utilisation du moteur.

S'assurer en particulier que le niveau d'huile est toujours suffisant, respecter les intervalles de vidange d'huile moteur et de remplacement du filtre à air pour garantir une longue durée de vie de l'appareil.

### 14.24 Transmission

La transmission ne nécessite pas de travaux d'entretien de la part de l'utilisateur.

Les travaux d'entretien relatifs à la transmission sont réalisés par le revendeur spécialisé lors de l'inspection de l'appareil.

### 14.25 Rangement de l'appareil

- Ranger l'appareil hors de portée des enfants et de personnes non autorisées, dans une pièce propre au sec.
- Réparer systématiquement les éventuels défauts de l'appareil avant de le remettre pour qu'il reste dans un état ne présentant aucun danger.
- Refermer le robinet d'alimentation en carburant. (⇒ 14.15)
- Retirer et ranger la clé de contact afin qu'aucune personne non autorisée n'ait accès, en particulier des enfants.

### 14.26 Hivernage

- Nettoyer soigneusement toutes les pièces extérieures du moteur et de l'appareil, en particulier les ailettes de refroidissement.
- Bien huiler ou graisser toutes les pièces rotatives.
- Vider le réservoir à carburant et le carburateur (en laissant tourner le moteur par exemple).
- Serrer le frein de stationnement. (⇒ 8.10)
- Respecter les instructions de la notice d'utilisation du moteur.
- Vidanger l'huile moteur (voir la notice d'utilisation du moteur). (⇒ 14.14)
- Débrancher la batterie. (⇒ 14.19)
- Stocker la batterie chargée entièrement dans une pièce fraîche et au sec.

### 14.27 Après une longue période d'inutilisation (hivernage)

- Contrôler la tension de batterie. Si la tension minimale n'est pas atteinte, recharger entièrement la batterie à l'aide d'un chargeur de batterie avant le montage.  
Tension minimale : 11,5 V
- Mettre la batterie en place et la brancher. (⇒ 14.20)
- Contrôler la pression de gonflage des pneus. (⇒ 14.9)
- Contrôler le niveau de carburant et faire l'appoint si nécessaire.
- Vidanger l'huile moteur si nécessaire. (⇒ 14.14)
- Contrôler le niveau de remplissage d'huile moteur et faire l'appoint si nécessaire. (⇒ 14.13)

## 15. Transport



### Risque de blessures !

Avant le transport, lire attentivement et respecter le chapitre « Consignes de sécurité », en particulier le sous-chapitre « Transport du tracteur de pelouse ». (⇒ 4.), (⇒ 4.3)  
Franchir les rampes de chargement lentement et avec extrême précaution en faisant attention à ce que les roues ne dépassent pas latéralement des rampes de chargement – **Risque de chute !**  
Ne pas changer brusquement de vitesse ou de direction.

**i** L'appareil ne doit être transporté sur la voie publique qu'à l'aide d'un véhicule approprié ou d'une remorque ! **Ne pas le remorquer !**

- Sélectionner la hauteur de coupe maximale avant le chargement. (⇒ 12.6)
- Soutenir la remorque à l'avant afin qu'elle ne puisse pas basculer en raison du poids de l'appareil.
- Pour le chargement, utiliser un dispositif de levage approprié ou des rampes de chargement adéquates et stables d'une largeur suffisante.
- Positionner les rampes de chargement et les fixer de façon sûre – tenir compte de l'empattement et de la voie du tracteur de pelouse. (⇒ 21.)
- Veiller à ce que la charge soit répartie uniformément sur la remorque.
- Sélectionner la hauteur de coupe minimale après le chargement. (⇒ 12.6)
- Couper le moteur à combustion. (⇒ 12.3)
- Déplacer l'appareil vers l'avant jusqu'à ce que le pare-chocs touche la ridelle de la remorque ou le hayon du véhicule.
- Serrer le frein de stationnement. (⇒ 8.10)
- Refermer le robinet d'alimentation en carburant. (⇒ 14.15)
- À l'aide de fixations appropriées (sangles, cordes, etc.), fixer et sécuriser l'appareil au niveau du pare-chocs avant contre la ridelle de la remorque ou le hayon du véhicule.

- Placer également des cales (non fournies avec l'appareil) au niveau des roues pour éviter tout déplacement involontaire.

## 16. Pièces de rechange courantes

Lame de coupe :  
6140 702 0100

Vis de fixation de la lame :  
9010 345 2430

Rondelle bombée :  
0000 702 6600

**i** Les éléments de fixation de la lame de coupe (vis de fixation de la lame p. ex.) doivent être remplacés en cas de changement ou de montage de la lame. Les pièces de rechange sont disponibles auprès des revendeurs spécialisés STIHL.

## 17. Accessoires

D'autres accessoires sont disponibles pour l'appareil. Pour de plus amples informations, contacter votre revendeur spécialisé STIHL, consulter le site Internet ([www.stihl.com](http://www.stihl.com)) ou le catalogue STIHL.

**i** Pour des raisons de sécurité, seuls les accessoires homologués par STIHL doivent être utilisés avec l'appareil.

## 18. Protection de l'environnement

Ne pas jeter les brins d'herbe à la poubelle - ils peuvent servir de compost.

Les emballages, l'appareil et ses accessoires sont fabriqués en matériaux recyclables et sont à éliminer comme il se doit.



L'élimination sélective des déchets dans le respect de l'environnement contribue au recyclage des matières recyclables. Par conséquent, une fois la durée d'utilisation normale de l'appareil écoulée, remettre l'appareil à un centre de collecte des déchets.

Les déchets tels que l'huile usagée (huile moteur, huile de transmission), le carburant et les batteries doivent toujours être mis au rebut conformément à la législation. Respecter les directives locales !

Déposer la batterie avant la mise au rebut de l'appareil.

Ne pas jeter la batterie avec les ordures ménagères, mais la remettre au revendeur spécialisé ou à un centre de collecte des déchets spéciaux.

S'adresser au centre de recyclage local ou à votre revendeur spécialisé pour connaître la procédure correcte de mise au rebut.

STIHL recommande de s'adresser à un revendeur spécialisé STIHL.



## 19. Comment limiter l'usure et éviter les dommages

Remarques importantes relatives à la maintenance et à l'entretien du groupe de produits

### Tracteur de pelouse à moteur à combustion (STIHL RT)

La société STIHL décline toute responsabilité en cas de dommages corporels ou matériels découlant du non-respect des consignes de sécurité, des instructions d'utilisation et d'entretien stipulées dans le manuel d'utilisation ou en cas d'utilisation de pièces rapportées ou de rechange non agréées.

Respecter impérativement les consignes suivantes pour éviter tout dommage et prévenir une usure rapide de votre appareil STIHL :

#### 1. Pièces d'usure

Certaines pièces des appareils STIHL sont sujettes à usure, même dans des conditions normales d'utilisation. Elles doivent être remplacées en temps voulu, en fonction du type et de la durée d'utilisation.

C'est notamment le cas des pièces suivantes :

- Lame de coupe
- Bac de ramassage
- Courroie trapézoïdale
- Batterie
- Pneumatiques, roues
- Bougies d'allumage

#### 2. Respect des consignes indiquées dans le présent manuel d'utilisation

Il est nécessaire d'utiliser, d'entretenir et d'entreposer soigneusement l'appareil STIHL conformément aux consignes du présent manuel d'utilisation. L'utilisateur est seul responsable des dommages entraînés par le non-respect des consignes de sécurité, d'utilisation et d'entretien.

Ceci s'applique notamment dans les cas suivants :

- Utilisation non conforme du produit.
- Utilisation de consommables non autorisés par STIHL (lubrifiants, essence et huile moteur, consulter les indications du constructeur du moteur à combustion).
- Modifications du produit non autorisées par STIHL.
- Utilisation d'outils ou d'accessoires qui ne sont pas autorisés, appropriés pour l'appareil ou qui sont de mauvaise qualité.
- Utilisation de l'appareil lors de manifestations sportives ou de concours.
- Dommages résultant d'une utilisation prolongée de l'appareil avec des pièces défectueuses.

#### 3. Travaux d'entretien

Tous les travaux indiqués au chapitre « Entretien » doivent être effectués à intervalles réguliers.

Si l'utilisateur n'est pas en mesure d'effectuer lui-même ces travaux d'entretien, il devra les confier à un spécialiste.

STIHL recommande de confier les travaux d'entretien et les réparations exclusivement à un revendeur spécialisé STIHL.

Les revendeurs spécialisés STIHL bénéficient régulièrement de formations et d'informations techniques.

Si ces travaux ne sont pas effectués, cela peut entraîner des dommages dont l'utilisateur sera tenu responsable.

Cela concerne notamment :

- dommages dus à la corrosion ou autres dommages consécutifs causés par un stockage inapproprié.
- endommagement de l'appareil du fait de l'utilisation de pièces de rechange de mauvaise qualité.
- dommages causés par le non-respect des intervalles d'entretien ou un entretien insuffisant, ou causés par des réparations ou des travaux d'entretien n'ayant pas été effectués chez un revendeur spécialisé.

## 20. Déclaration de conformité UE

### 20.1 Tracteur de pelouse STIHL RT 4082.1

STIHL Tirol GmbH  
Hans Peter Stihl-Straße 5  
6336 Langkampfen  
Autriche

déclare sous sa seule responsabilité que

- Modèle : Tracteur de pelouse
- Marque : STIHL
- Type : RT 4082.1

– N° de série :  
6140

est en parfaite conformité avec les dispositions pertinentes des directives 2000/14/EC, 2006/42/EC, 2014/30/EU et 2011/65/EU et a été mis au point et fabriqué conformément aux versions des normes suivantes, en vigueur à la date de production : EN ISO 5395-1 et EN ISO 5395-3.

Nom et adresse de l'institut :  
TÜV Rheinland LGA Products GmbH  
Tillystraße 2  
90431 Nuremberg, Allemagne

La détermination des niveaux de puissance acoustique mesurés et garantis a été effectuée conformément à la directive 2000/14/EC, Annexe VIII.

#### RT 4082.1

- Niveau de puissance acoustique mesuré : 99,7 dB(A)
- Niveau de puissance acoustique garanti : 100 dB(A)

La documentation technique est conservée avec l'homologation du produit par STIHL Tirol GmbH.

L'année de fabrication et le numéro de machine sont indiqués sur le tracteur de pelouse.

Langkampfen, 02/01/2020

STIHL Tirol GmbH

p.p.



Matthias Fleischer, Directeur de la Recherche et du Développement

p.p.



Sven Zimmermann, Directeur de la Qualité

#### 20.2 Adresse de l'administration centrale STIHL

ANDREAS STIHL AG & Co. KG  
Postfach 1771  
D-71301 Waiblingen

#### 20.3 Adresses des sociétés de distribution STIHL

##### ALLEMAGNE

STIHL Vertriebszentrale AG & Co. KG  
Robert-Bosch-Straße 13  
64807 Dieburg  
Téléphone : +49 6071 3055358

##### AUTRICHE

STIHL Ges.m.b.H.  
Fachmarktstraße 7  
2334 Vösendorf  
Téléphone : +43 1 86596370

##### SUISSE

STIHL Vertriebs AG  
Isenrietstraße 4  
8617 Mönchaltorf  
Téléphone : +41 44 9493030

##### RÉPUBLIQUE TCHÈQUE

Andreas STIHL, spol. s r.o.  
Chrlická 753  
664 42 Modřice

#### 20.4 Adresses des importateurs STIHL

##### BOSNIE-HERZÉGOVINE

UNIKOMERC d. o. o.  
Bišće polje bb  
88000 Mostar  
Téléphone : +387 36 352560  
Fax : +387 36 350536

##### CROATIE

UNIKOMERC - UVOZ d.o.o.  
Sjedište:  
Amruševa 10, 10000 Zagreb  
Prodaja:  
Ulica Kneza Ljudevita Posavskog 56,  
10410 Velika Gorica  
Téléphone : +385 1 6370010  
Fax : +385 1 6221569

##### TURQUIE

SADAL TARIM MAKİNALARI DIŞ  
TİCARET A.Ş.  
Alsancak Sokak, No:10 I-6 Özel Parsel  
34956 Tuzla, İstanbul  
Téléphone : +90 216 394 00 40  
Fax : +90 216 394 00 44

## 21. Caractéristiques techniques

Type	RT 4082.1
N° de série	6140
Moteur à combustion, modèle	Moteur à combustion 4 temps
Moteur à combustion, type	EVC 4000
Cylindrée	452 cm <sup>3</sup>
Puissance nominale au régime nominal	8,2 kW - tr/min
Vitesse de sortie	2700 tr/min
Réservoir de carburant	6 l

Dispositif de démarrage	Démarrage électrique - Clé de contact
Type de batterie	Plomb gel
Tension nominale	12 V
Couple de serrage de la vis de fixation de la lame	65 - 70 Nm
Traction arrière	marche avant et arrière réglables en continu
Robinet d'alimentation en carburant	Oui
Roues avant	13x5.00-6
Pression de gonflage des roues avant	0,9 - 1,2 bar
Roues arrière	16x6.50-8
Pression de gonflage des roues arrière	0,7 - 1,0 bar
Largeur de coupe	80 cm
Hauteur de coupe	35 - 90 mm
Contenance du bac de ramassage	250 l
Conformément à la directive 2000/14/EC :	
Niveau de puissance acoustique garanti $L_{WA,d}$	100 dB(A)
Conformément à la directive 2006/42/EC :	
Niveau de pression sonore sur le lieu de travail $L_{pA}$	86 dB(A)
Incertitude $K_{pA}$	2 dB(A)
Mesure conformément à la norme EN ISO 5395-1, EN ISO 5395-3, EN 1032 :	

Vibrations sur le siège (vibrations transmises à l'ensemble du corps)	
$a_w$	0,60 m/s <sup>2</sup>
Incertitude $K_w$	0,30 m/s <sup>2</sup>
Mesure conformément à la norme EN ISO 5395-1, EN ISO 5395-3, EN 20643 :	
Vibrations au volant $a_{hw}$	
	3,00 m/s <sup>2</sup>
Incertitude $K_{hw}$	1,5 m/s <sup>2</sup>
Vibrations indiquées conformément à la norme EN 12096	
Poids avec le plateau de coupe et le bac de ramassage vide	
	202 kg

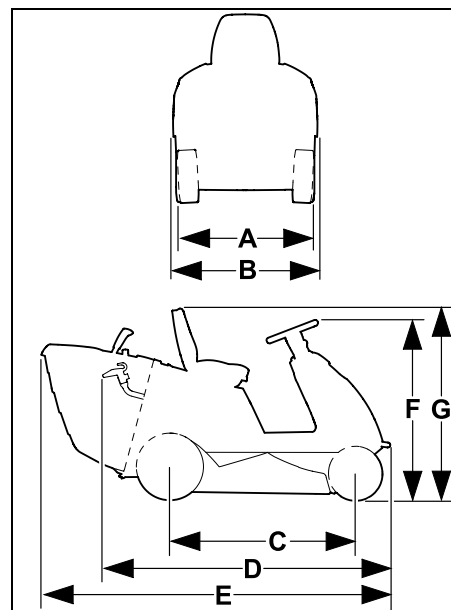
A = 87 cm
B = 90 cm
C = 114 cm
D = 177 cm
E = 213 cm
F = 110 cm
G = 117 cm

## 21.2 REACH

REACH désigne une directive CE relative à l'enregistrement, l'évaluation et l'autorisation de substances chimiques.

Les informations sur la conformité à la directive REACH (CE) N° 1907/2006 sont indiquées sous le lien [www.stihl.com/reach](http://www.stihl.com/reach).

## 21.1 Dimensions



## 22. Recherche des pannes

✂ Demander éventuellement conseil à un revendeur spécialisé, STIHL recommande les revendeurs spécialisés STIHL.

📖 Voir le manuel d'utilisation du moteur à combustion.

### Dysfonctionnement :

Le démarreur tourne, le moteur à combustion ne démarre pas.

### Causes possibles :

- Le levier des gaz est en position MIN.
- Position de starter (levier des gaz) non sélectionnée.
- Le réservoir à carburant est vide.
- Le robinet d'alimentation en carburant est fermé.
- L'entrée de carburant est insuffisante.
- La bougie d'allumage est encrassée ou endommagée.
- L'écartement des électrodes est incorrect.
- Cosse de bougie d'allumage débranchée.
- Des tentatives répétées de démarrage ont noyé le moteur à combustion.
- Filtre à air bouché.
- Batterie pratiquement vide.

### Solutions :

- Amener le levier des gaz en position de starter ou MAX. (⇒ 8.2)
- Placer le levier des gaz en position de starter. (⇒ 8.2)
- Faire l'appoint de carburant.
- Ouvrir le robinet d'alimentation en carburant. (⇒ 14.15)
- Contrôler le filtre à carburant. (📖)

- Nettoyer la bougie d'allumage ou la remplacer. (📖)
- Régler l'écartement des électrodes. (✂)
- Rebrancher la cosse de bougie d'allumage ; contrôler la connexion entre le câble d'allumage et la cosse. (✂)
- Dévisser la bougie d'allumage et la faire sécher ; placer le levier des gaz en position MIN et démarrer plusieurs fois avec la bougie d'allumage retirée ; visser la bougie d'allumage et brancher la cosse de bougie d'allumage. (📖)
- Nettoyer le filtre à air. (📖)
- Contrôler la charge de la batterie et la recharger si nécessaire.

### Dysfonctionnement :

Le démarreur ne fonctionne pas.

### Causes possibles :

- Les dispositifs de sécurité bloquent le démarreur.
- La batterie est débranchée ou mal raccordée.
- La batterie est entièrement déchargée ou n'est pas chargée suffisamment.
- Fusible principal (150 A) défectueux.
- Connexion à la masse défectueuse au niveau du moteur ou du châssis.
- Démarreur défectueux.

### Solutions :

- Contrôler tous les dispositifs de sécurité. (⇒ 11.)
- Contrôler les connexions de la batterie. (⇒ 14.19)
- Charger la batterie. (⇒ 14.21)
- Remplacer le fusible principal. (✂)
- Contrôler les câbles de raccordement à la batterie et au châssis. (✂)
- Réparer le démarreur. (✂)

### Dysfonctionnement :

Le moteur démarre difficilement ou perd de la puissance.

### Causes possibles :

- Il y a de l'eau dans le réservoir à carburant et le carburateur ; le carburateur est bouché.
- Le réservoir à carburant est encrassé.
- Le filtre à air est encrassé.
- La bougie d'allumage est encrassée.
- L'herbe à tondre est trop haute ou trop humide.

### Solutions :

- Vider le réservoir à carburant ; nettoyer le réservoir à carburant, la conduite d'alimentation en carburant ainsi que le carburateur. (✂)
- Nettoyer le réservoir à carburant. (✂)
- Nettoyer / Remplacer le filtre à air. (📖)
- Nettoyer la bougie d'allumage. (📖)
- Adapter la hauteur de coupe et la vitesse aux conditions de tonte.

### Dysfonctionnement :

Le moteur est très chaud.

### Causes possibles :

- Les ailettes de refroidissement sont encrassées.
- Le niveau d'huile moteur est insuffisant.
- La courroie trapézoïdale est usée.

### Solutions :

- Nettoyer les ailettes de refroidissement. (📖)
- Contrôler le niveau de remplissage d'huile moteur et faire l'appoint. (⇒ 14.13)
- Remplacer la courroie trapézoïdale. (✂)

---

**Dysfonctionnement :**

L'appareil n'avance pas.

**Causes possibles :**

- Transmission débrayée.
- Courroie trapézoïdale (transmission) décrochée.
- La courroie trapézoïdale (transmission) est usée ou endommagée.
- La clavette manque au niveau de l'axe arrière et des roues arrière.

**Solutions :**

- Embrayer la transmission (tige de débrayage du boîtier de transmission). (⇒ 8.14)
- Accrocher la courroie trapézoïdale (transmission). (✘)
- Remplacer la courroie trapézoïdale (transmission). (✘)
- Monter la clavette. (⇒ 14.10)

---

**Dysfonctionnement :**

Fortes vibrations pendant le fonctionnement.

**Causes possibles :**

- La lame de coupe est voilée en raison d'un affûtage incorrect ou de dommages.
- La vis de fixation de la lame n'est pas assez serrée.
- La fixation du moteur à combustion n'est pas assez serrée.
- La courroie trapézoïdale est endommagée.
- Le canal d'éjection est bouché.

**Solutions :**

- Réaffûter la lame de coupe et l'équilibrer ou remplacer la lame de coupe. (⇒ 14.7)
- Serrer la vis de fixation de la lame au couple de serrage prescrit. (⇒ 14.7)

- Serrer la fixation du moteur à combustion. (✘)
- Remplacer la courroie trapézoïdale. (✘)
- Nettoyer le canal d'éjection. (✘)

---

**Dysfonctionnement :**

Coupe irrégulière, la pelouse jaunit après la tonte.

**Causes possibles :**

- La lame de coupe est émoussée ou usée.
- La vitesse est trop élevée par rapport aux conditions de tonte (hauteur de coupe, état du gazon).
- Le moteur à combustion n'est pas réglé au régime maximal (levier des gaz pas en position MAX).
- Réglage du plateau de coupe incorrect.
- Le canal d'éjection est bouché.
- Le plateau de coupe est encrassé par des brins d'herbe (herbes collées à l'intérieur du carter du plateau de coupe).

**Solutions :**

- Affûter la lame de coupe ou la remplacer (respecter les limites d'usure). (⇒ 14.7)
- Réduire la vitesse ou sélectionner une hauteur de coupe supérieure.
- Placer le levier des gaz en position MAX. (⇒ 8.2)
- Contrôler le réglage du plateau de coupe et régler correctement le plateau de coupe si nécessaire. (⇒ 14.8)
- Déposer le bac de ramassage et débarrasser le canal d'éjection des brins d'herbe.
- Nettoyer l'intérieur du plateau de coupe.

---

**Dysfonctionnement :**

Le canal d'éjection est bouché.

**Causes possibles :**

- Ailettes de la lame de coupe usées ou endommagées.
- L'herbe à tondre est trop haute ou trop humide.
- La vitesse est trop élevée par rapport à la hauteur de coupe réglée.
- Le moteur à combustion n'est pas réglé au régime maximal (levier des gaz pas en position MAX).
- Capteur de niveau de remplissage mal réglé.

**Solutions :**

- Remplacer la lame de coupe. (⇒ 14.7)
- Tondre la pelouse en deux étapes : 1. tonte à la hauteur de coupe maximale, 2. tonte à la hauteur de coupe souhaitée.
- Réduire la vitesse ou sélectionner une hauteur de coupe supérieure.
- Placer le levier des gaz en position MAX. (⇒ 8.2)
- Régler le capteur de niveau de remplissage (extraire entièrement la pièce coulissante). (⇒ 8.15)

---

**Dysfonctionnement :**

Le bac de ramassage ne se remplit pas entièrement.

**Causes possibles :**

- Le capteur de niveau de remplissage n'est pas réglé correctement.
- La hauteur de coupe sélectionnée est trop basse.
- L'herbe est trop humide et de ce fait trop lourde pour être transportée par le flux d'air du canal d'éjection jusqu'au bac de ramassage.
- La lame de coupe est émoussée ou usée.

- L’herbe est trop haute.
- Les orifices d’air du bac de ramassage sont bouchés (l’air ne circule pas dans le bac de ramassage).
- Le canal d’éjection ou le plateau de coupe (intérieur) est encrassé par des brins d’herbe (résidus d’herbe de la dernière tonte).

#### **Solutions :**

- Régler le capteur de niveau de remplissage. (⇒ 8.15)
- Sélectionner une hauteur de coupe supérieure.
- Patienter jusqu’à ce que la pelouse soit sèche.
- Réaffûter la lame de coupe ou la remplacer. (⇒ 14.7)
- Tondre la pelouse en deux étapes :
  1. tonte à la hauteur de coupe maximale,
  2. tonte à la hauteur de coupe souhaitée.
- Nettoyer le bac de ramassage (nettoyer les orifices d’air).
- Nettoyer le canal d’éjection ou l’intérieur du plateau de coupe.

---

#### **Dysfonctionnement :**

Le capteur de niveau de remplissage (bac de ramassage) ne réagit pas correctement.

#### **Causes possibles :**

- Capteur de niveau de remplissage (bac de ramassage) encrassé par des résidus d’herbe.
- Capteur de niveau de remplissage (bac de ramassage) mal réglé.
- Vitesse trop élevée.

#### **Solutions :**

- Nettoyer le capteur de niveau de remplissage et vérifier qu’il peut être déplacé facilement.

- Régler le capteur de niveau de remplissage (bac de ramassage). (⇒ 8.15)
- Adapter la vitesse aux conditions de tonte (réduire la vitesse).

---

#### **Dysfonctionnement :**

La lame de coupe ne s’active pas ou ne tourne pas.

#### **Causes possibles :**

- Les dispositifs de sécurité empêchent la mise en marche de la lame de coupe.
- La courroie trapézoïdale (plateau de coupe) est usée, décrochée ou endommagée.

#### **Solutions :**

- Vérifier si toutes les conditions de sécurité sont réunies pour la mise en marche de la lame de coupe. (⇒ 11.)
- Contrôler la courroie trapézoïdale (plateau de coupe) et la remplacer si nécessaire. (✖)

---

#### **Dysfonctionnement :**

Le moteur à combustion cale lorsque le plateau de coupe est mis en marche.

#### **Causes possibles :**

- L’utilisateur n’est pas assis ou n’est pas assis correctement sur le siège du conducteur.
- Le contacteur de siège ou les câbles sont défectueux.
- Le contacteur de bac de ramassage n’est pas actionné ou est défectueux.

#### **Solutions :**

- S’asseoir sur le siège du conducteur ou changer de position.
- Réparer ou remplacer le contacteur de siège ou les câbles. (✖)

- Monter le bac de ramassage ou le déflecteur (non fourni avec l’appareil) ou réparer / remplacer le contacteur de bac de ramassage. (✖)

---

#### **Dysfonctionnement :**

Le plateau de coupe est débrayé en cas de tonte en marche arrière.

#### **Causes possibles :**

- Interrupteur de sécurité pour tonte en marche en arrière pas actionné.

#### **Solutions :**

- Activer les lames de coupe dans le laps de temps défini (5 secondes avant /jusqu’à 1 seconde après l’embrayage ou le changement de direction). (⇒ 8.4)

---

#### **Dysfonctionnement :**

Le moteur cale lorsque l’utilisateur quitte le siège du conducteur.

#### **Causes possibles :**

- Frein de stationnement non serré.
- Plateau de coupe embrayé (dispositif de sécurité).

#### **Solutions :**

- Serrer le frein de stationnement avant de quitter le siège du conducteur. (⇒ 8.10)
- Débrayer le plateau de coupe avant de quitter le siège du conducteur. (⇒ 8.3)

---

**Dysfonctionnement :**

3 brefs signaux sonores successifs retentissent.

**Causes possibles :**

- Défaut au niveau du contacteur du siège ou du système électrique (court-circuit).

**Solutions :**

- Tourner la clé de contact en position « Moteur à combustion coupé », effectuer un autodiagnostic. (⇒ 9.1)

---

**Dysfonctionnement :**

Signal sonore continu activé.

**Causes possibles :**

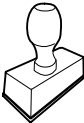
- Le bac de ramassage est plein.
- Anomalie du système électronique.
- La polarité de la batterie est inversée.

**Solutions :**

- Débrayer le plateau de coupe et vider le bac de ramassage. (⇒ 12.9)
- Tourner la clé de contact en position « Moteur à combustion coupé », effectuer un autodiagnostic. (⇒ 9.1)
- Contrôler la polarité des connexions de la batterie, raccorder les câbles correctement le cas échéant. (⇒ 14.19)

## 23. Feuille d'entretien

### 23.1 Confirmation de remise

<b>Modèle :</b> _____
<b>Numéro de série :</b> <input type="text"/> <input type="text"/> <input type="text"/> <input type="text"/> <input type="text"/> <input type="text"/> <input type="text"/> <input type="text"/> <input type="text"/>
<b>Date :</b> <input type="text"/> <input type="text"/> <input type="text"/> <input type="text"/> <input type="text"/> <input type="text"/>

Prochain entretien
<b>Date :</b> <input type="text"/> <input type="text"/> <input type="text"/> <input type="text"/> <input type="text"/> <input type="text"/>

### 23.2 Confirmation d'entretien

Remettre le présent manuel d'utilisation au revendeur spécialisé STIHL lors des travaux d'entretien. Il confirmera l'exécution des travaux d'entretien en complétant les champs préimprimés.



Entretien exécuté le

Date du prochain entretien





## Geachte cliënt(e),

Wij zijn blij dat u hebt gekozen voor STIHL. Wij ontwikkelen en produceren onze producten in topkwaliteit in overeenstemming met de behoeften van onze klanten. Zo ontstaan producten met een hoge betrouwbaarheid, ook bij extreme belasting.

STIHL staat ook voor service met topkwaliteit. Onze dealers staan garant voor deskundig advies en instructie alsmede een uitgebreide technische begeleiding.

Wij danken u voor uw vertrouwen in ons en wensen u veel plezier met uw STIHL product.



Dr. Nikolas Stihl

**BELANGRIJK! VOOR GEBRUIK GOED  
DOORLEZEN EN BEWAREN.**

# 1. Inhoudsopgave

<b>Over deze gebruiksaanwijzing</b>	<b>178</b>
Algemeen	178
Instructie voor het lezen van de gebruiksaanwijzing	178
<b>Beschrijving van het apparaat</b>	<b>180</b>
<b>Voor uw veiligheid</b>	<b>181</b>
Algemeen	181
Training – Gebruik van de machine	182
Transport van de zitmaaier	183
Tanken – omgaan met benzine	183
Kleding en uitrusting	184
Vóór het werken	184
Tijdens het werken	185
Onderhoud en reparaties	187
Opslag bij langdurige bedrijfszonderbrekingen	189
Afvoer	189
<b>Toelichting van de symbolen</b>	<b>190</b>
<b>Leveringsomvang</b>	<b>191</b>
<b>Werkzaamheden vóór de eerste ingebruikname</b>	<b>191</b>
<b>Bedieningselementen</b>	<b>191</b>
Contactslot	191
Gashendel met chokefunctie	191
Schakelaar maaiwerk	192
Veiligheidsschakelaar achteruit maaieren	193
Keuzehendel rijrichting	193
Stuurwiel	193
Verstelhendel bestuurdersstoel	194
Aandrijfpedaal	194
Rempedaal	194
Handrem	195
Hendel snijhoogteverstelling	195
Hendel voor ledigen grasopvangbox	196
Ontgrendelhendel grasopvangbox	196
Hendel voor vrijloop transmissie	197
Peilindicator (grasopvangbox)	197
<b>Elektronica</b>	<b>198</b>
Zelfdiagnose bij het starten	198
Defect aan de zitmaaier tijdens bedrijf	198
Storing in de elektronica	198
<b>Aanwijzingen voor werken</b>	<b>199</b>
<b>Veiligheidsvoorzieningen</b>	<b>200</b>
<b>Apparaat in gebruik nemen</b>	<b>200</b>
Brandstof bijtanken	201
Verbrandingsmotor starten	201
Verbrandingsmotor uitschakelen	202
Rijden	202
Remmen	202
Snijhoogte instellen	202
Maaieren	203
Programmeren van het automatisch ontkoppelen van het maaiwerk	203
Grasopvangbox ledigen	204
Grasopvangbox wegnemen en vasthaken	204
Trekken van lasten	205
Gebruik op hellingen	206
Oriëntatiehulp	206
<b>Maaiwerk</b>	<b>206</b>
Maaiwerk demonteren	207
Maaiwerk monteren	208
<b>Onderhoud</b>	<b>211</b>
Onderhoudsschema	211
Apparaat reinigen	212
Peilindicator (grasopvangbox) reinigen	212

Veiligheidsvoorzieningen controleren	213	<b>EU-conformiteitsverklaring</b>	<b>229</b>
Uitwerpkanaal demonteren	214	Zitmaaier STIHL RT 4082.1	229
Uitwerpkanaal monteren	214	<b>Technische gegevens</b>	<b>229</b>
Maaimes onderhouden	214	Afmetingen	230
Inbouwpositie van het maaiwerk controleren	217	REACH	230
Bandenspanning	217	<b>Defectopsporing</b>	<b>230</b>
Wielen vervangen	217	<b>Onderhoudsschema</b>	<b>233</b>
Opbergvak openen en sluiten	219	Leveringsbevestiging	233
Afdekking van de verbrandingsmotor	219	Servicebevestiging	233
Inhoud van de motorolie controleren	221		
Motorolie verversen	222		
Brandstofkraan	222		
Afdekking van de stuurkolom demonteren	222		
Afdekking stuurkolom monteren	223		
Zekeringen	223		
Accu loskoppelen en aansluiten	224		
Accu uit- en inbouwen	225		
Accu laden	226		
Smeren	226		
Verbrandingsmotor	226		
Transmissie	226		
Opslag	226		
Stilleggen bij langere onderbrekingen (bijvoorbeeld winterpauze)	226		
Na langere bedrijfspauzes (bijv. winterpauze)	227		
<b>Transport</b>	<b>227</b>		
<b>Standaard reserveonderdelen</b>	<b>227</b>		
<b>Accessoires</b>	<b>227</b>		
<b>Milieubescherming</b>	<b>227</b>		
<b>Slijtage minimaliseren en schade voorkomen</b>	<b>228</b>		

## 2. Over deze gebruiksaanwijzing

### 2.1 Algemeen

Deze gebruiksaanwijzing is een **originale gebruiksaanwijzing** van de fabrikant in de zin van de EG-richtlijn 2006/42/EC.

STIHL werkt voortdurend aan de ontwikkeling van zijn producten; wijzigingen in de levering qua vorm, techniek en uitvoering zijn daarom voorbehouden.

Op basis van gegevens of afbeeldingen uit dit boekje kunnen bijgevolg geen aanspraken worden gemaakt.

Het is mogelijk dat in deze gebruiksaanwijzing modellen worden beschreven die niet in elk land verkrijgbaar zijn.

Deze gebruiksaanwijzing is auteursrechtelijk beschermd. Alle rechten blijven voorbehouden, met name het recht op het kopiëren, vertalen en het verwerken met elektronische systemen.

### 2.2 Instructie voor het lezen van de gebruiksaanwijzing

Afbeeldingen en teksten beschrijven bepaalde bedieningsstappen.

Alle pictogrammen die op het apparaat zijn aangebracht, worden in deze gebruiksaanwijzing toegelicht.

#### Kijkrichting:

kijkrichting bij gebruik 'links' en 'rechts' in de gebruiksaanwijzing: de gebruiker staat achter het apparaat en kijkt in de rijrichting naar voren.

## Hoofdstukverwijzing:

naar de desbetreffende hoofdstukken en paragrafen met nadere uitleg wordt met een pijltje verwezen. Het volgende voorbeeld bevat een verwijzing naar een hoofdstuk: (⇒ 4.)

## Markeringen van tekstpassages:

de beschreven aanwijzingen kunnen zoals in de volgende voorbeelden gemarkeerd zijn.

Handelingen waarbij ingrijpen van de gebruiker vereist is:

- Bout (1) met een schroevendraaier losdraaien, hendel (2) activeren ...

Algemene opsommingen:

- productgebruik bij sport- of wedstrijd-evenementen

## Teksten met aanvullende betekenis:

tekstpassages met aanvullende betekenis zijn met één van de onderstaand beschreven symbolen gemarkeerd om deze in de gebruiksaanwijzing extra te accentueren.



### Gevaar!

Gevaar voor ongevallen en ernstig letsel. Bepaalde handelingen zijn noodzakelijk of verboden.



### Waarschuwing!

Kans op letsel. Bepaalde handelingen voorkomen mogelijk of waarschijnlijk letsel.



### Voorzichtig!

Minder ernstig letsel of materiële schade dat/die door bepaalde handelingen kan worden voorkomen.



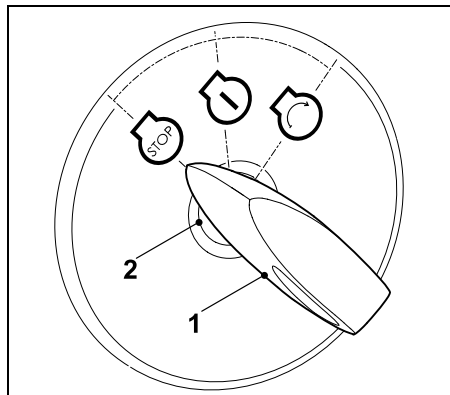
## Aanwijzing

Informatie voor een beter apparaatgebruik en om een mogelijk oneigenlijk gebruik te vermijden.

## Afbeeldingen met tekstpassages:

Bedieningsstappen met directe verwijzing naar de afbeelding vindt u onmiddellijk na de afbeelding met bijbehorende positie nummers.

Voorbeeld:



Contactsleutel (1) in contactslot (2) plaatsen.

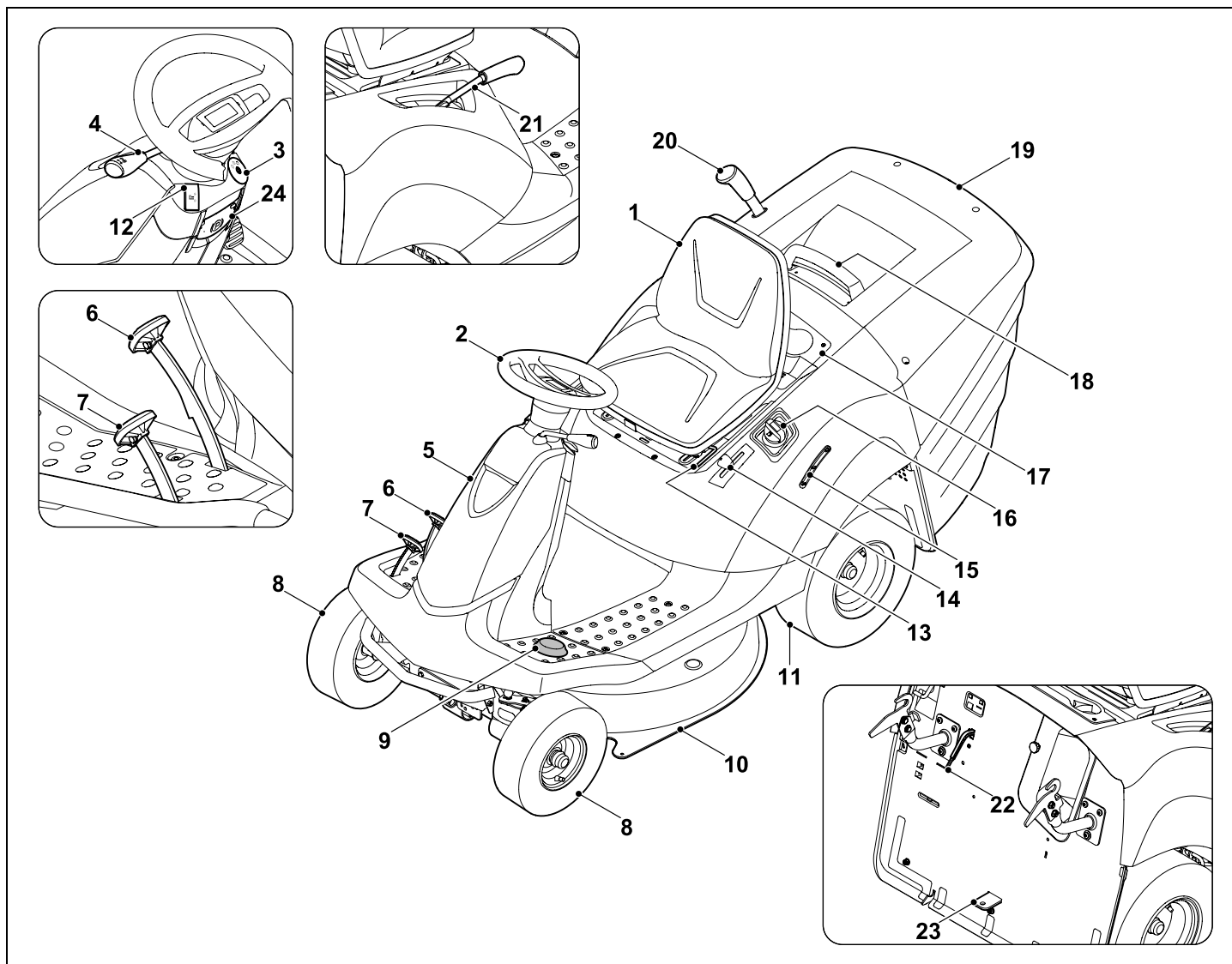
## Teksten met afbeeldingverwijzing:

afbeeldingen die het gebruik van het apparaat toelichten, vindt u geheel aan het begin van de gebruiksaanwijzing.

Het camerasymbool koppelt de afbeeldingen op de pagina's met afbeeldingen met het desbetreffende tekstgedeelte in de gebruiksaanwijzing.



### 3. Beschrijving van het apparaat



- 1 Bestuurdersstoel
- 2 Stuurwiel
- 3 Contactslot
- 4 Keuzehendel rijrichting (vooruit - achteruit)
- 5 Afdekking (stuurkolom)
- 6 Rempedaal
- 7 Aandrijfpedaal (rijsnelheid)
- 8 Voorwiel
- 9 Veiligheidsschakelaar achteruit maaien
- 10 Maaiwerk
- 11 Achterwiel
- 12 Schakelaar maaiwerk
- 13 Verstelhendel bestuurdersstoel
- 14 Gashendel met chokefunctie
- 15 Tankindicatie
- 16 Tankdop
- 17 Opbergvak
- 18 Handgreep grasopvangbox met ontgrendelhendel grasopvangbox
- 19 Grasopvangbox
- 20 Hendel voor ledigen grasopvangbox
- 21 Hendel snijhoogteverstelling
- 22 Vulpeilindicator
- 23 Trekhaak
- 24 Handrem

## 4. Voor uw veiligheid

### 4.1 Algemeen



Tijdens de werkzaamheden met het apparaat moeten de voorschriften ter preventie van ongevallen beslist in acht

worden genomen.



Lees vóór de eerste inbedrijfstelling de hele gebruiksaanwijzing goed door.

Bewaar de gebruiksaanwijzing voor later gebruik zorgvuldig op een veilige plaats.

Volg de gebruiks- en onderhoudsinstructies in de afzonderlijke gebruiksaanwijzing verbrandingsmotor.

Deze veiligheidsmaatregelen zijn onontbeerlijk voor uw veiligheid, maar deze opsomming is niet uitputtend. Gebruik het apparaat altijd verstandig en met verantwoordelijkheidsgevoel, en denk erom dat de gebruiker aansprakelijk wordt gesteld voor ongevallen met andere personen of voor schade aan hun eigendommen.

Leen het apparaat inclusief accessoires alleen uit aan personen die met dit model en de bediening ervan vertrouwd zijn. De gebruiksaanwijzing is onderdeel van het apparaat en moet altijd worden meegegeven.



#### **Levensgevaar door verstikking!**

Verstikkingsgevaar voor kinderen bij het spelen met verpakkingsmateriaal. Houd verpakkingsmateriaal altijd buiten het bereik van kinderen.

Gebruik het apparaat alleen als u uitgerust bent en een goede lichamelijke en geestelijke conditie hebt. Als u een verminderde gezondheid heeft, dient u uw arts te vragen of u met het apparaat kunt werken. Na het gebruik van alcohol, drugs of medicijnen die de reactiesnelheid nadelig beïnvloeden, mag niet met het apparaat worden gewerkt.

Controleer of de gebruiker lichamelijk, zintuigelijk en geestelijk in staat is om het apparaat te bedienen en ermee te werken. Als de gebruiker met lichamelijke, zintuigelijke of geestelijke beperkingen daartoe in staat is, mag de gebruiker er alleen onder toezicht of na instructie door een verantwoordelijke persoon mee werken.

Controleer of de gebruiker meerderjarig is of conform nationale regelgeving onder toezicht voor een beroep wordt opgeleid.

#### **Opgelet – Gevaar voor ongevallen!**

De zitmaaier is alleen voor het maaien van gras bestemd. Een andere toepassing is niet toegestaan.

Het apparaat kan met originele accessoires van STIHL worden uitgerust. Hierdoor kan het apparaat ook voor andere toepassingen worden gebruikt. Voor nadere informatie verwijzen wij u naar uw STIHL vakhandelaar.

Om persoonlijk letsel van de gebruiker of andere personen te vermijden, mag de machine bijvoorbeeld niet worden gebruikt voor (onvolledige opsomming):

- het snoeien van rankgewas,
- het hakselen en verkleinen van boom- en struikafval,
- het schoonmaken van voetpaden (opzuigen, wegblazen),

- sneeuwruimen met behulp van het maaiwerk,
- gazononderhoud op dakbeplantingen,
- het egaliseren van bodemoneffenheden, zoals molshopen,
- het transporteren van maaigoed, buiten de in de daarvoor bedoelde grasopvangbox.

U mag met de machine niet aan het verkeer deelnemen.

Het vervoer van personen (met name van kinderen) en dieren is niet toegestaan.

Nooit op het maaiwerk staan, zeker niet op de tastwielen.

Voorwerpen mogen niet op het apparaat maar uitsluitend met behulp van een door STIHL goedgekeurde aanhanger (accessoire) worden vervoerd. De laadgrenzen moeten worden aangehouden. (⇒ 12.11)

Bij het gebruik op openbare terreinen, parken, sportvelden, langs wegen en op land- en bosbouwbedrijven moet u bijzonder behoedzaam te werk gaan.

De machine mag niet worden gebruikt bij sport- en wedstrijd-evenementen.

Om veiligheidsredenen is het verboden wijzigingen aan het apparaat aan te brengen, behalve vakkundige montage van toebehoren en combi-apparaten die door STIHL zijn goedgekeurd. Bovendien heeft dit tot gevolg, dat uw garantie vervalt. Neem voor informatie over goedgekeurde toebehoren en combi-apparaten contact op met uw STIHL vakhandelaar.

Voor elke wijziging aan het apparaat waardoor het vermogen, het toerental van de verbrandingsmotor of de rijsnelheid wordt veranderd, is verboden.

Het apparaat is uitgevoerd met elektronica die niet mag worden gewijzigd of verwijderd.

De apparaatsoftware mag om veiligheidsredenen nooit worden gewijzigd of gemanipuleerd.



### **Opgelet! Gevaar voor de gezondheid door trillingen!**

Een overmatige belasting door trillingen kan schade aan de bloedsomloop en het zenuwstelsel veroorzaken, vooral bij personen met circulatiestoornissen. Raadpleeg een arts wanneer er symptomen optreden die door de trillingen zouden kunnen zijn veroorzaakt.

Dergelijke symptomen treden voornamelijk op in de vingers, handen of polsen en zijn bijvoorbeeld (onvolledige opsomming):

- gevoelloosheid,
- pijn,
- slappe spieren,
- huidverkleuringen,
- onaangenaam kriebelen.

Houd de duwstang tijdens het werken stevig maar niet verkramp met beide handen op de daarvoor bedoelde plaatsen vast.

Plan de werktijden zodanig dat hoge belasting gedurende langere tijd wordt voorkomen.

---

## **4.2 Training – Gebruik van de machine**

Maak uzelf vertrouwd met de bedieningselementen en stelementen en met het gebruik van het apparaat. De gebruiker moet weten hoe het

gereedschap en de verbrandingsmotor van het apparaat snel kunnen worden gestopt.

Het apparaat mag alleen worden gebruikt door personen die de gebruiksaanwijzing hebben gelezen en die met de bediening van het apparaat vertrouwd zijn. Elke gebruiker moet vóór de eerste ingebruikname vragen om een deskundige en praktische instructie. De verkoper of een andere deskundige moet aan de gebruiker uitleggen, hoe hij veilig met het apparaat kan werken.

Bij deze instructie moet de gebruiker er vooral op worden gewezen,

- dat deze tijdens het werken met het apparaat uiterst zorgvuldig en geconcentreerd te werk moet gaan.
- dat het gebruik van de rem niet helpt om een zitmaaier die van een helling afglijdt, onder controle te krijgen.

De oorzaken voor het verlies van controle over de zitmaaier kunnen onder andere zijn:

- onvoldoende grip van de wielen,
- te snel rijden,
- onjuist remmen,
- ondeskundig gebruik (o.a. sportevenementen),
- ontoereikende kennis van eventuele gevolgen die met de bodemgesteldheid samenhangen, met name op een helling (zie onder hoofdstuk "Voor uw veiligheid", kopje "Werken op hellingen"),
- onjuist vasthaken van lasten en slechte verdeling van de last.

Ook wanneer u het apparaat volgens de voorschriften bedient, blijven er risico's bestaan.

### 4.3 Transport van de zitmaaier

De zitmaaier kan door het eigen gewicht zware kneuswonden veroorzaken. Ga bij het laden en lossen van de zitmaaier tijdens het transport in een voertuig of aanhangwagen met grote voorzichtigheid te werk.

Deze zitmaaier mag niet worden gesleept. Gebruik voor het transport op de openbare weg een geschikt voertuig of een geschikte aanhanger.

De zitmaaier bij het transport op een laadvlak bevestigen zoals in deze gebruiksaanwijzing beschreven staat. Steeds handrem aantrekken. (⇨ 15.)

Voor het transport moet de aandrijving van het maimes resp. de combi-machines worden losgekoppeld.

Houd u bij het transport van het apparaat aan de plaatselijke voorschriften, met name wat betreft de laadveiligheid en het transport van voorwerpen op laadoppervlakken.

Het apparaat, vooral de verbrandingsmotor en geluiddemper, na het laden en voor verder transport volledig laten afkoelen. Het laadvlak en de omgeving van de geluiddemper en verbrandingsmotor dienen tijdens het transport vrij te worden gehouden van brandbare materialen zoals stro, bladeren of gedroogde grasresten.

### 4.4 Tanken – omgaan met benzine



#### Levensgevaarlijk!

Benzine is giftig en in hoge mate ontvlambaar.

Bewaar de brandstof uitsluitend in geschikte en goedgekeurde reservoirs (jerrycans). Schroef de tankdoppen van de jerrycans altijd goed erop en draai de doppen stevig vast. Om veiligheidsredenen moeten defecte afsluitingen worden vervangen.



Houd benzine uit de buurt van vonken, open vlammen, permanent brandend vuur, warmtebronnen en andere ontstekingsbronnen. Niet roken!

Tank alleen in de buitenlucht en rook niet tijdens het tanken.

Schakel de verbrandingsmotor voor het bijtanken uit en laat deze afkoelen.

De benzine moet vóór het starten van de verbrandingsmotor worden bijgevuld. Bij een draaiende verbrandingsmotor of hete machine mag de tankdop niet worden geopend en mag er geen benzine worden bijgevuld.

Tankdop voorzichtig en langzaam openen. Wacht de drukcompensatie af en verwijder pas daarna de tankdop helemaal.

Gebruik voor het bijtanken een geschikte trechter of een vulpijp, zodat er geen brandstof op de verbrandingsmotor en de behuizing of het gazon kan uitstromen.

### Tank de brandstoftank niet te vol!

Vul de brandstoftank nooit tot boven de onderkant van de vulplug, zodat de brandstofruimte heeft om uit te zetten. Volg ook de aanwijzingen in de gebruiksaanwijzing van de verbrandingsmotor op.



Als er benzine is overgelopen, mag u de verbrandingsmotor pas starten nadat u het met benzine verontreinigde oppervlak hebt gereinigd. Start de verbrandingsmotor niet voordat de benzinedampen zijn verdampt (droog vegen).

Gemorste brandstof moet meteen worden afgeveegd.

Verwissel van kleding als er benzine op is gemorst.

De tankdop moet elke keer na het tanken goed worden geplaatst en vastgeschroefd. De machine mag niet zonder vastgeschroefde originele tankdop worden gebruikt.

Om veiligheidsredenen moet u de brandstofleiding, brandstoftank, tankdop en aansluitingen regelmatig op beschadigingen, veroudering (scheuren), een stevige bevestiging en lekkages controleren en zo nodig vervangen (neem contact op met een vakhandelaar, STIHL raadt de STIHL vakhandelaar aan).

Als de tank moet worden geleegd, moet dit in de buitenlucht worden uitgevoerd.

Gebruik geen drankflessen of soortgelijke zaken om brandstoffen en smeermiddelen af te voeren of op te slaan, zoals bijv. benzine. Personen, met name kinderen, zouden in de verleiding kunnen komen om eruit te drinken.

Sla het apparaat nooit op in een gebouw met benzine in de tank. Ontstane benzinedampen kunnen met open vuur of vonken in aanraking komen en ontbranden.

Zet de machine en de brandstoftank niet in de buurt van verwarmingen, warmtestralers, lasapparaten en andere warmtebronnen. **Explosiegevaar!**

---

#### 4.5 Kleding en uitrusting



Draag tijdens werkzaamheden altijd stevige schoenen met grip. Werk nooit op blote voeten of bijvoorbeeld op sandalen.

De machine mag alleen met een lange broek en nauwe kleding aan in gebruik worden genomen.

Draag nooit losse kledingstukken die aan draaiende onderdelen (bedieningshendel) kunnen blijven hangen – ook geen sieraden, geen stropdassen en geen sjaals.



Bij onderhouds- en reinigingswerkzaamheden en tijdens het vervoer van de machine ook telkens stevige handschoenen dragen en lang haar samenbinden en bedekken (hoofddoek, muts enz.).



Bij het slijpen van het maaimes moet altijd een geschikte veiligheidsbril worden gedragen.



Tijdens het werken ontstaat lawaai. Lawaai kan het gehoor beschadigen.

Draag gehoorbescherming.

---

#### 4.6 Vóór het werken

Het moet duidelijk zijn, dat er alleen personen met het apparaat werken die de gebruiksaanwijzing kennen.

Controleer het brandstofsysteem vóór ingebruikname van het apparaat op lekkage, met name de zichtbare onderdelen, zoals bijv. tank, tankdop, slangverbindingen. Verbrandingsmotor bij lekkage of schade niet starten –

##### **Brandgevaar!**

Apparaat vóór ingebruikname door vakhandelaar laten repareren.

Neem de gemeentelijk voorgeschreven tijden voor het gebruik van tuinapparaten met verbrandingsmotor in acht.

Controleer het complete terrein waarop het apparaat wordt gebruikt en verwijder alle stenen, stokken, kabels, speelgoed en andere voorwerpen die door het apparaat omhoog kunnen worden geslingerd. Hindernissen (zoals boomstronken en wortels) kunnen in het hoge gras eenvoudig over het hoofd worden gezien.

Markeer daarom vóór het maaien alle in het gazon verborgen vreemde voorwerpen (hindernissen) die niet verwijderd kunnen worden.

Vóór het gebruik van het apparaat moeten alle defecte, versleten en beschadigde onderdelen worden vervangen. Onleesbare of beschadigde waarschuwingsaanwijzingen op het apparaat moeten worden vervangen. Stickers en alle verdere vervangingsonderdelen zijn verkrijgbaar bij uw STIHL vakhandelaar.

Gebruik de machine nooit met beschadigde of ontbrekende veiligheidsvoorzieningen.

Veerbelaste mechanismen kunnen opgeslagen energie afgeven. Veerbelaste mechanismen moeten onbeschadigd zijn en werken.

Op het maaierwerk moet steeds de vastgeschroefde uitwerpnippel (uitwerpkanaal op maaierwerk) goed gemonteerd zijn. Deze mag niet beschadigd zijn en zo nodig door een vakman worden vervangen.

Controleer de werking van de rem voor elke inbedrijfstelling. (⇒ 12.5)

Controleer vóór elk gebruik:

- of het snijgereedschap en de complete snijeenheid (maaimes, messenkoppeling, messenrem, bevestigingsbout, maaierwerkbehuizing) in onberispelijke staat verkeren. Er moet vooral worden gecontroleerd op veilige montage, schade en slijtage.
- of de tankdop stevig vastgeschroefd is.
- of de tank en de brandstofbevattende delen en de tankdop in onberispelijke staat verkeren.
- of de veiligheidsvoorzieningen in onberispelijke staat verkeren en goed werken.
- of de banden (luchtdruk, beschadigingen, slijtage) en het frame in onberispelijke staat verkeren. De schroefverbindingen moeten op correcte montage worden gecontroleerd. Alle onderhoudswerkzaamheden die in het onderhoudsschema worden vermeld onder de rubriek "Vóór het in bedrijf nemen" moeten in elk geval worden uitgevoerd. (⇒ 14.1)

Neem indien nodig contact op met een vakhandelaar. STIHL beveelt hiervoor de STIHL vakhandelaar aan.



## 4.7 Tijdens het werken



Werk nooit als er personen (in het bijzonder kinderen) of dieren in de buurt zijn. Let erop, dat gras nooit in de richting van derden wordt uitgeworpen.

Werk niet met het apparaat bij regen, onweer en met name niet bij blikseminslaggevaar.

### Uitlaatgassen:



#### Levensgevaar door vergiftiging!

Stop onmiddellijk met werken bij misselijkheid, hoofdpijn, zichtstoornissen (bijv. blikvernauwing), slecht horen, duizeligheid of een verminderd concentratievermogen. Deze symptomen kunnen onder andere door een te hoge concentratie uitlaatgassen worden veroorzaakt.



Het apparaat genereert giftige uitlaatgassen zodra de verbrandingsmotor is ingeschakeld. Deze gassen bevatten giftig koolmonoxide, een kleur- en reukloos gas, en andere schadelijke stoffen. De verbrandingsmotor mag nooit in afgesloten of slecht geventileerde ruimtes in werking worden gezet.

De uitlaatgassen van de verbrandingsmotor worden voor het linker achterwiel afgegeven. Tijdens het maaien met het apparaat moet erop worden gelet, dat dit gedeelte steeds schoon blijft en nooit wordt afgedekt, zodat de uitlaatgassen niet opstuwen.

### Starten:

De machine mag alleen vanuit de bestuurdersstoel worden gestart.

Start de machine op een vlakke ondergrond, niet op een helling.

De verbrandingsmotor mag alleen in een goed geventileerde werkruimte worden gestart, vooral in garages moet op voldoende belichting worden gelet.

Voordat u de verbrandingsmotor start, koppelt u het snijgereedschap, de combi-apparaten en de aandrijving los en trapt u het rempedaal krachtig in.

Houd bij het starten altijd voldoende afstand tussen uw voeten en het snijgereedschap.

Start de verbrandingsmotor nooit door kortsluiten van de klem van de startmotor. Bij het overbruggen van het normale schakelcircuit van de startmotor kan de zitmaaier plotseling in beweging komen.

Start de verbrandingsmotor nooit wanneer u benzinelucht ruikt – **explosiegevaar!**

### Werken:



#### Let op – Kans op letsel!

Let op het werkbereik van het maaiemes. Houd handen of voeten nooit tegen of onder draaiende onderdelen. Raak het ronddraaiende maaiemes nooit aan. Blijf altijd uit de buurt van de uitwerpopening. Houd altijd voldoende veiligheidsafstand in acht.



Werk alleen bij daglicht of bij goede kunstverlichting.

Bij het rijden buiten het gazon of wanneer er niet wordt gemaaid, moet het maaiemes worden losgekoppeld en moet het maaiwerk in de hoogste snijstand worden gezet.

U moet om in het gras verborgen voorwerpen heenrijden (beregeninginstallaties, palen, waterkranen, fundamenteën, stroomkabels enz.). Rijd nooit over dergelijke voorwerpen heen.

Bij het werken met extra combi-apparaten wordt aanbevolen het maaiwerk en het uitwerpkanaal te demonteren – zie gebruiksaanwijzing van de combi-apparaten.

Houd het stuurwiel tijdens het rijden altijd met beide handen vast.

Voorzichtigheid is met name bij het rijden op gazons en andere oneffen terreinen geboden, omdat het stuurwiel bij het rijden in putten, over heuvels en bij schokken enz. vanzelf kan verdraaien.

#### Gevaar voor letsel aan handen en vingers!

Wanneer er tijdens het werken een defect aan de tank, de tankdop of aan brandstofvervoerende onderdelen (brandstofleidingen) wordt vastgesteld, moet de verbrandingsmotor meteen worden uitgeschakeld. Neem vervolgens contact op met een vakhandelaar. STIHL beveelt hiervoor de STIHL vakhandelaar aan.

Let op kuilen (gaten) in het terrein en andere onzichtbare gevaarlijke plekken. Hindernissen kunnen in het hoge gras eenvoudig over het hoofd worden gezien.

Rijd steeds met een gepaste snelheid.

Gebruik het apparaat uiterst behoedzaam wanneer u in de buurt van hellingen, vuilnishopen, terreinkanten, sloten en dijken werkt. Houd met name voldoende afstand tot dergelijke gevarenczones.

Ga met name voorzichtig te werk op onoverzichtelijke plekken, bosjes, bomen en andere hindernissen waarachter zich personen, met name kinderen, of dieren kunnen bevinden.

Stop de zitmaaier meteen en schakel de maaimessen uit wanneer er iemand binnen het maaibereik komt.

Houd de zone vóór het voertuig voortdurend in de gaten. Let op hindernissen om deze tijdig te kunnen ontwijken.

Controleer voordat u achteruit rijdt altijd de zone achter de zitmaaier en koppel indien aanwezig het combi-apparaat los. Maai nooit achteruit als dit niet beslist noodzakelijk is. Wees bij het achteruit rijden bijzonder voorzichtig en controleer voorafgaand aan het maaien het gehele gebied achter de zitmaaier grondig.

Laat als u met een groep aan het werk bent, de anderen steeds tijdig weten wat u van plan bent. Neem de veiligheidsafstand in acht!

Verlaag steeds de rijsnelheid voordat u van richting verandert, zodat u altijd de machine onder controle houdt en de zitmaaier ook niet kan kantelen.

Let bij het werken in de buurt van wegen en bij het oversteken van verkeerswegen op andere verkeersdeelnemers.

Wees bijzonder voorzichtig bij het maaien in de buurt van wegen, fietspaden en wandelpaden. Weggeslingerde onderdelen kunnen ernstig letsel en zware schade tot gevolg hebben.

Ledig de grasopvangbox uitsluitend vanaf de bestuurdersstoel.

Schakel vóór het ledigen van de grasopvangbox het maaimes altijd uit en wacht totdat het mes stil staat.

Wanneer de zitmaaier met combi-apparaten wordt gebruikt, moeten steeds de meegeleverde aanwijzingen en veiligheidsvoorschriften worden gevolgd.

Schakel de aandrijving uit, schakel de verbrandingsmotor uit en wacht tot het maaimes volledig stilstaat, trek de handrem aan en verwijder de contactsleutel:

- voordat u blokkades opheft of verstoppingen in het uitwerpkanaal verwijdert,
- voordat u de zitmaaier gaat controleren, reinigen of eraan gaat werken,
- als het maaimes een vreemd voorwerp heeft geraakt. Zoek naar beschadigingen aan de machine en aan het snijgereedschap en laat de vereiste reparaties uitvoeren voordat u de machine opnieuw start,
- als het apparaat abnormaal hard begint te trillen. De robotmaaier moet onmiddellijk worden gecontroleerd.
- bij het achterlaten of het transport van het apparaat.

Schakel de verbrandingsmotor uit en wacht totdat het maaimes geheel stil staat:

- vóór het bijvullen van brandstof,
- vóór het afhaken van de grasopvangbox.

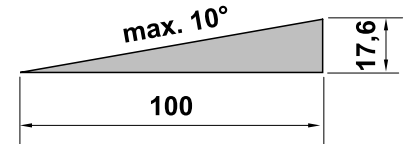
### Werken op hellingen:

Op hellingen gebeuren vaak ongevallen doordat men de controle over de machine verliest of doordat deze omvalt. Dit kan leiden tot ernstig of zelfs dodelijk letsel.

Er bestaat geen "veilige" helling. Bij het rijden op met gras begroeide hellingen is bijzondere opmerkzaamheid vereist.

Om veiligheidsredenen mag het apparaat niet op hellingen steiler dan 10° (17,6 %) worden gebruikt. **Kans op letsel!**

Een helling van 10° betekent een verticale stijging van 17,6 cm bij een horizontale lengte van 100 cm.



Voor gegarandeerd voldoende smering van de verbrandingsmotor moeten bij het gebruik van het apparaat op hellingen ook de instructies in de meegeleverde gebruiksaanwijzing verbrandingsmotor in acht worden genomen.

Wanneer u de helling niet achterwaarts omhoog kunt rijden of als u niet zeker bent, is het aan te raden om de helling niet op te rijden.

Start of stop bij voorkeur niet op hellingen.

Gebruik de machine niet op plekken zoals hellingen of sloten waar deze kan kantelen of wegglijden. De kans op kantelen of wegglijden wordt groter naarmate de ondergrond lossen of vochtiger is.

Rijd op hellingen altijd in de lengterichting. Bij het dwars rijden is er meer kans op kantelen.

Wijzig bij ritten op hellingen niet abrupt de snelheid of de richting. Voor het maaien onder zulke omstandigheden dient de zitmaaier voorzichtig, rustig en gelijkmatig te worden bediend.

Verander op hellingen niet van richting. Keer op hellingen alleen wanneer dit onvermijdelijk is; rijd indien mogelijk langzaam en in brede bogen bergafwaarts.

Maai geen nat gras, vooral niet op hellingen, omdat de wielen op nat gras minder grip hebben. De zitmaaier kan dan wegglijden en is niet meer onder controle te houden.

Bij het rijden op hellingen mag de transmissie niet via de vrijloop van de transmissie worden ontgrendeld.

Wees bij het bedienen van combi-machines uiterst voorzichtig (andere gewichtsverdeling op de machine).

Wanneer de wielen doorschieten of wanneer het voertuig bij het rijden op een helling bergopwaarts blijft steken, moet het maaimes of het combi-apparaat worden uitgeschakeld. Verlaat vervolgens de helling door langzaam recht bergafwaarts naar beneden te rijden.

Probeer de zitmaaier nooit te stabiliseren door een voet op de grond te zetten.

Het gewicht van de grasopvangbox verhoogt de kans op kantelen, vooral als de box vol is.

De grasopvangbox nooit op een schuine ondergrond ledigen of optillen.

#### **Trekken van lasten:**

Wees bij het trekken van lasten bijzonder voorzichtig om het gevaar van ernstig of zelfs dodelijk letsel door het kantelen van de zitmaaier te voorkomen.

Gebruik voor het transporteren van voorwerpen uitsluitend door STIHL goedgekeurde accessoires. Het transport op de zitmaaier, in of op de grasopvangbox is niet toegestaan.

Gebruik voor het trekken van lasten uitsluitend de trekhaak. Lasten mogen nooit op de asbehuizing of op een andere plek boven de trekhaak worden bevestigd.

Zie voor gegevens over de treklast en het draagvermogen het hoofdstuk "Trekken van lasten". (⇒ 12.11)

Overschrijden van de aangegeven last is gevaarlijk en kan schade aan het apparaat (verbrandingsmotor, transmissie enz.) tot gevolg hebben.

De lasten moeten bij het transporteren op hellingen zodanig worden aangepast dat een veilige bediening van de zitmaaier (bijv. remmen, van richting veranderen, weggrijden) nog altijd gegarandeerd is.

Controleer of de lasten deskundig en stevig zijn bevestigd. Voor het bevestigen van lasten moeten transportbanden worden gebruikt.

Verdeel de last gelijkmatig.

De overeenkomstige extra gewichten (accessoire) gebruiken wanneer het in de gebruiksaanwijzing van het toestel wordt beschreven.

Neem geen korte bochten. Wees uitermate voorzichtig bij het achteruitrijden.

Wijzig de snelheid of de richting niet abrupt.

#### **Stoppen en uitschakelen:**

De zitmaaier mag uitsluitend op een vlakke ondergrond worden uitgeschakeld.

Controleer of de zitmaaier volledig stil staat voordat u van de zitmaaier af stapt.



**STOP**

Houd rekening met de uitloop van het snijgereedschap. Het duurt enkele seconden voordat het snijgereedschap helemaal tot stilstand is gekomen.

Vóór het verlaten van de bestuurdersstoel het maaimes of de aandrijving naar de combi-apparaten uitschakelen, het

maaiwerk en alle combi-apparaten laten zakken, alle stuurhendels in de neutrale standen zetten, de handrem aantrekken, de verbrandingsmotor uitschakelen en de contactsleutel eruit trekken.

Bewaar de contactsleutel zodanig dat uitsluitend bevoegde personen er toegang toe hebben.

#### **4.8 Onderhoud en reparaties**



Zet het apparaat voorafgaand aan reinigings-, instel-, reparatie- en onderhoudswerkzaamheden op

een stevige, vlakke ondergrond, trek de handrem aan, schakel de verbrandingsmotor uit en laat deze afkoelen en trek de contactsleutel eruit.

Voor werkzaamheden rondom de verbrandingsmotor, het uitlaatspruitstuk en de geluiddemper eerst het apparaat laten afkoelen – ook bij alle onderhoudswerkzaamheden aan het maaiwerk. De temperaturen kunnen tot 80° C en meer oplopen. **Kans op brandwonden!**

Direct contact met motorolie kan gevaarlijk zijn; ook mag motorolie niet worden gemorst.

STIHL adviseert het bijvullen of verversen van motorolie door een STIHL vakhandelaar te laten uitvoeren.

#### **Reiniging:**

Na het gebruik moeten de complete zitmaaier en de combi-apparaten worden gereinigd. Verwijder in elk geval alle grasresten omdat het vocht in het gras na verloop van tijd beschadigingen veroorzaakt.

STIHL raadt het gebruik van een hogedrukreiniger af. (⇒ 14.2)

Maaiwerk demonteren bij reinigingswerkzaamheden. Maaiwerk nooit met waterstralen (b. v. tuinslang) of door aankoppelen in waterplassen reinigen.

Rijd voor het reinigen (bijv. van het frame van de zitmaaier) nooit dicht langs een rand of een sloot.

Om brandgevaar te voorkomen, moet u de verbrandingsmotor, de koelvinnen, het accuvak, het gedeelte rondom de tank en de uitlaat vrij houden van gras, bladeren of uitstromende olie (vet).

Reinig steeds de grasopvangbox.

#### **Onderhoudswerkzaamheden:**

Er mogen alleen onderhoudswerkzaamheden worden uitgevoerd die in deze gebruiksaanwijzing vermeld staan. Alle andere werkzaamheden dient u door een vakhandelaar te laten uitvoeren. Neem **altijd** contact op met een vakhandelaar als u niet over de vereiste kennis en gereedschappen beschikt. STIHL raadt aan onderhoudswerkzaamheden en reparaties uitsluitend door de STIHL vakhandelaar te laten uitvoeren. STIHL vakhandelaren volgen regelmatig cursussen en krijgen voortdurend technische informatie ter beschikking gesteld.

Gebruik uitsluitend gereedschappen, accessoires of combi-apparaten die voor dit apparaat door STIHL zijn goedgekeurd of technisch gelijkwaardige onderdelen, om de kans op ongevallen met letsel of schade aan het apparaat te voorkomen. Neem bij vragen contact op met een vakhandelaar.

Originele STIHL gereedschappen, accessoires en vervangingsonderdelen zijn wat betreft hun eigenschappen optimaal op het apparaat en de behoeften van de gebruiker afgestemd. Originele STIHL vervangingsonderdelen zijn herkenbaar aan het STIHL onderdeelnummer, het STIHL logo en eventueel het STIHL symbool op de onderdelen. Op kleine onderdelen kan ook alleen het teken staan.

De zitmaaier en alle combi-machines moeten een keer per jaar door een vakhandelaar worden geïnspecteerd. (⇒ 14.1)

Houd waarschuwings- en instructiestickers altijd leesbaar en schoon. Beschadigde of verloren gegane stickers moeten via uw STIHL vakhandelaar door nieuwe originele stickers worden vervangen. Let er bij het vervangen van een onderdeel door een nieuw onderdeel op dat het nieuwe onderdeel van dezelfde stickers is voorzien.

Om veiligheidsredenen moeten brandstofbevattende onderdelen (brandstofleiding, brandstofkraan, brandstoftank, tankdop, aansluitingen enz.) regelmatig op beschadigingen en lekkages worden geïnspecteerd en indien nodig door een erkende vakman worden vervangen (STIHL raadt de STIHL vakhandelaar aan).

Voorafgaand aan werkzaamheden aan of in de buurt van elektrische componenten moet de minkabel (–) op de accu worden losgekoppeld.

Het apparaat is met talloze veiligheidsvoorzieningen uitgerust. Deze voorzieningen mogen niet worden verwijderd of gemodificeerd (bijv.

overbrugd) en moeten regelmatig worden geïnspecteerd. Werkzaamheden aan de veiligheidsvoorzieningen mogen uitsluitend door een erkende monteur worden uitgevoerd. STIHL beveelt hiervoor de STIHL vakhandelaar aan.

Zorg voor een veilig gebruik van de machine dat alle moeren, bouten en schroeven, met name de mesbevestigingsbout, goed zijn vastgedraaid.

Om veiligheidsredenen moeten versleten of beschadigde onderdelen meteen worden vervangen.

Controleer regelmatig of de grasopvangvoorziening (bijv. grasopvangbox, uitwerpkanaal) versleten of beschadigd is of niet goed meer werkt.

Vanwege het gewicht van de zitmaaier is bij werkzaamheden onder de machine grote voorzichtigheid geboden. Neem daarom contact op met uw vakhandelaar. STIHL beveelt de STIHL vakhandelaar aan. Deze beschikt over een werkput of een hydraulische werkbrug.

Controleer of de voor- en achterwielen goed vastzitten.

Houd de zitmaaiers en de combi-apparaten voortdurend in onberispelijke staat, alle veiligheidsvoorzieningen moeten aanwezig en in onberispelijke staat zijn.

Controleer of de banden voldoende spanning hebben. De in de gebruiksaanwijzing vermelde bandenspanning mag niet worden overschreden.

Werk aan de snijeenheid uitsluitend met dikke werkhandschoenen en met de uiterste voorzichtigheid.

Controleer de werking van de rem met regelmatige korte tussenpozen en laat eventueel de vereiste instellingen of onderhoudswerkzaamheden door een erkende vakhandelaar uitvoeren. STIHL beveelt hiervoor de STIHL vakhandelaar aan.

### Elektrisch systeem en accu:

Ter voorkoming van vonkvorming als gevolg van kortsluiting moet steeds eerst de minkabel (-) op de accu worden losgekoppeld en als laatste weer erop worden aangesloten.



Rook bij ongeacht welke werkzaamheden aan de accu nooit. Houd vonken, open vuur en andere warmtebronnen ver van de accu.

Bij het gebruik van startkabels is bijzondere voorzichtigheid geboden. Neem de desbetreffende instructies in acht ter voorkoming van schade aan de zitmaaier (in elk geval de starter maximaal 10 seconden ingedrukt houden). (⇒ 12.2)

Voor het opladen van de accu met behulp van een ander laadsysteem moeten de aanwijzingen in het hoofdstuk "Accu laden" worden opgevolgd. (⇒ 14.21)

Open nooit de accu en laat deze niet vallen.

Laad de accu altijd op in een gesloten, goed geventileerde, droge en tegen weersinvloeden beschermde ruimte.

Sluit de aansluitingen van de accu niet kort.

Vervormde of defecte (lekkende) accu's mogen niet meer worden gebruikt en moeten worden vervangen en milieuvriendelijk worden afgevoerd. Neem de nationale voorschriften in acht.

Bij defecte accu's kan vloeistof uitlekken. Voorkom aanrakingen met de huid! Bij onbedoeld contact met water afspoelen. Indien de vloeistof in aanraking komt met de ogen, spoelt u deze eerst met water en consulteert u een arts. Uitstromende accuvloeistof kan huidirritatie, brandwonden en bijtende plekken veroorzaken.

Inspecteer de aansluitkabels op de accu regelmatig visueel op beschadigingen. Laat beschadigde kabels vervangen door een erkende monteur.

De zekeringen mogen nooit worden overbrugd. Plaats nooit een zekering met een andere dan de voorgeschreven capaciteit (ampère).

---

### 4.9 Opslag bij langdurige bedrijfsonderbrekingen

Laat de verbrandingsmotor afkoelen voordat u het apparaat in een afgesloten ruimte plaatst.

Bewaar de zitmaaier met een lege tank en de brandstofvoorraad in een afsluitbare en goed geventileerde ruimte.

Bewaar de machine nooit met benzine in de tank in binnenruimtes waar eventuele benzinedampen met open vuur of vonken in aanraking kunnen komen.

Als de tank moet worden afgetapt (b v. stilleggen voor de winterpauze), mag de brandstoftank uitsluitend in de open lucht worden geleidigd (tank b v. in de open lucht leegrijden door de verbrandingsmotor te laten draaien).

Sla het apparaat in een veilige staat op.

De contactsleutel moet er altijd worden uitgehaald en op een veilige plek worden bewaard om het onbevoegd of ondeskundig gebruik door kinderen en andere personen te voorkomen.

Reinig de zitmaaier voor het opslaan (bijv. winterpauze) grondig. Droge grasresten en bladeren in de buurt van de geluiddemper kunnen ontbranden.

### Gevaar voor ontbranding!

Laat het apparaat volledig afkoelen voor dat u het bedekt.

Verricht voor het opslaan alle noodzakelijke onderhoudswerkzaamheden. (⇒ 14.1)

Wanneer de zitmaaier gedurende langere tijd buiten werking wordt gesteld, moeten de accukabels worden losgekoppeld. STIHL raadt aan de accu te demonteren en deze volledig opgeladen in een droge en afgesloten ruimte op te slaan. (⇒ 14.20)

Beveilig accu's tegen gebruik door onbevoegden (bijv. kinderen).

---

### 4.10 Afvoer

Afvalproducten zoals gebruikte olie of brandstof, gebruikte smeermiddelen, filters, accu's en soortgelijke slijtageonderdelen zijn slecht voor mensen en dieren en kunnen het milieu beschadigen. Ze moeten derhalve op de juiste wijze worden afgevoerd.

Neem contact op met het recyclingcenter of uw vakhandelaar voor nadere informatie over het deskundig afvoeren van afvalproducten. STIHL beveelt hiervoor de STIHL vakhandelaar aan.

Voer een apparaat aan het eind van de levensduur ervan op de daarvoor bestemde wijze af. Maak het apparaat onbruikbaar voordat het als afval wordt verwerkt. Verwijder ter voorkoming van ongevallen in het bijzonder de contactsleutel, de accu en de bougiekabel aan de verbrandingsmotor.

### Kans op letsel door het maimes!

Laat ook een oude zitmaaier aan het eind van de levensduur nooit zonder toezicht staan. Bewaar de machine en in het bijzonder het maimes altijd buiten het bereik van kinderen.

De accu moet gescheiden van de machine worden afgevoerd. Zorg dat accu's veilig en milieuvriendelijk worden afgevoerd.

## 5. Toelichting van de symbolen



### Opgelet!

Lees vóór ingebruikname de gebruiksaanwijzing en de veiligheidsinstructies en volg deze op.



### Kans op letsel!

Trek vóór alle werkzaamheden aan het snijgereedschap en onderhouds- en reinigingswerkzaamheden de contactsleutel eruit.



### Opgelet!

Wees voorzichtig voor rondvliegende voorwerpen - houd afstand en houd anderen uit de buurt.



### Opgelet!

Houd bij een draaiende verbrandingsmotor rekening met wegslingerende onderdelen – werk met een grasopvangbox of een deflector (accessoire).



### Kans op letsel!

Rijd of maai niet op hellingen van meer dan 10° (17%).

### Kans op kantelen!



### Gevaar voor letsel!

Rijd of maai niet in de lengterichting op hellingen van meer dan 10° (17%).

### Kans op kantelen!



### Kans op letsel!

Houd andere personen uit de gevarezone.



### Opgelet!

Kom bij een draaiende verbrandingsmotor nooit binnen het werkbereik van de maimesen.

### Kans op letsel!

Maaiwerk niet betreden.



### Kans op brandwonden!

Raak hete oppervlakken niet aan en houd afstand. Onderdelen van verbrandingsmotoren, met name geluiddempers, worden extreem heet.



### Levensgevaar door vergiftiging!

Stop onmiddellijk met werken bij misselijkheid, hoofdpijn, zichtstoornissen (zoals blikvernaauwing), slecht horen, duizeligheid of een verminderd concentratievermogen. Deze symptomen kunnen onder andere door een te hoge concentratie uitlaatgassen worden veroorzaakt.



### Levensgevaarlijk!

Benzine is giftig en in hoge mate ontvlambaar. Houd benzine uit de buurt van vonken, open vlammen, permanent brandend vuur, warmtebronnen en andere ontstekingsbronnen. Niet roken!

Schakel de verbrandingsmotor voor het bijtanken uit en laat deze afkoelen.



### Gevaar voor letsel!

Tijdens het werken ontstaat lawaai. Lawaai kan het gehoor beschadigen.

Draag gehoorbescherming.

## 6. Leveringsomvang

Omschrijving	Stk.
- Basistoestel	1
- Contactsleutel	2
- Grasopvangbox	1
- Gebruiksaanwijzing	1
- Gebruikershandleiding verbrandingsmotor	1

## 7. Werkzaamheden vóór de eerste ingebruikname



### Waarschuwing!

Lees voorafgaand aan alle werken aan de zitmaaier het hoofdstuk "Voor uw veiligheid" zorgvuldig door en volg de instructies op! (⇒ 4.)

- Inhoud van de motorolie controleren. (⇒ 14.13)
- Brandstof bijtanken. (⇒ 12.1)
- Brandstofkraan openen. (⇒ 14.15)
- Bandenspanning optimaliseren. (⇒ 14.9)

## 8. Bedieningselementen

### 8.1 Contactslot

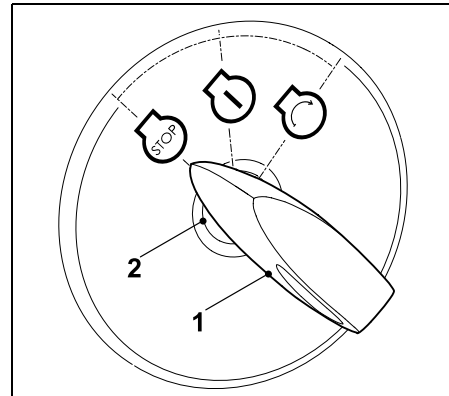


#### Aanwijzing

De contactsleutel kan alleen worden ingestoken en uitgetrokken in de stand verbrandingsmotor uit (STOP).

Het contactslot mag alleen met de passende contactsleutel worden bediend.

Gebruik nooit een schroevendraaier of een soortgelijk voorwerp.



Contactsleutel (1) in het contactslot (2) steken.

Door te draaien aan de contactsleutel kunnen de volgende **drie** posities worden gekozen:

#### Verbrandingsmotor uit:

De verbrandingsmotor is uitgeschakeld of wordt stilgelegd.



#### Ontsteking aan en verbrandingsmotor loopt:

De ontsteking wordt ingeschakeld.

Na het starten springt de contactsleutel automatisch terug in deze positie en draait de verbrandingsmotor.



#### Verbrandingsmotor starten:

Wanneer aan alle veiligheidstechnische aspecten voor het starten is voldaan en de contactsleutel in deze positie wordt gedraaid, start de verbrandingsmotor. Bij het loslaten van de contactsleutel springt deze weer terug in de positie "Verbrandingsmotor draait".



#### Aanwijzing

Bij uitgeschakelde verbrandingsmotor wordt in positie "Contact aan" na 20 seconden een signaaltoon geactiveerd. Het geluidssignaal geeft aan dat de accu wordt ontladen. Contactsleutel voor deactiveren van de signaaltoon in positie "Verbrandingsmotor uit" draaien of verbrandingsmotor starten.

### 8.2 Gashendel met chokefunctie

Met de gashendel wordt het toerental van de verbrandingsmotor geregeld.

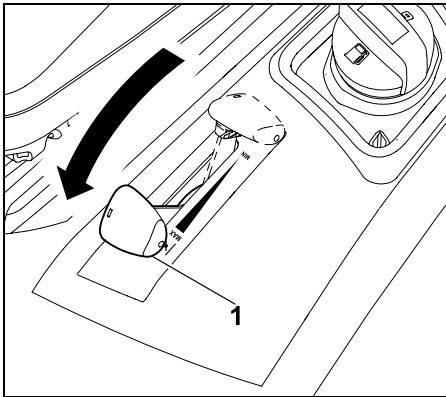
Gashendel voor het starten van de verbrandingsmotor in de chokestand zetten.



#### Schade aan het apparaat vermijden!

Zodra de verbrandingsmotor draait, de choke uitschakelen. Gashendel bij draaiende verbrandingsmotor nooit in choke-stand zetten.

## Chokestand:

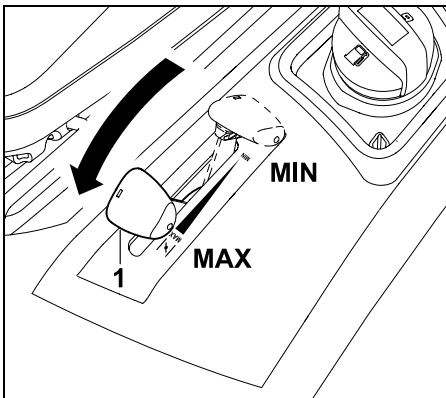


gashendel (1) geheel naar voren in de chokestand schuiven (op klikstand letten).

## Toerental van de verbrandingsmotor instellen:



**i** bij het maaien en voor het starten van de warme verbrandingsmotor de gashendel in MAX-positie zetten.



Wanneer de gashendel (1) naar voren of naar achteren wordt geschoven, verandert het verbrandingsmotortoerental en bij een ingeschakeld maaierwerk het toerental van het maaimes.

**Positie MAX:**  
maximaal toerental van de verbrandingsmotor

**Positie MIN:**  
minimaal toerental van de verbrandingsmotor

## 8.3 Schakelaar maaierwerk

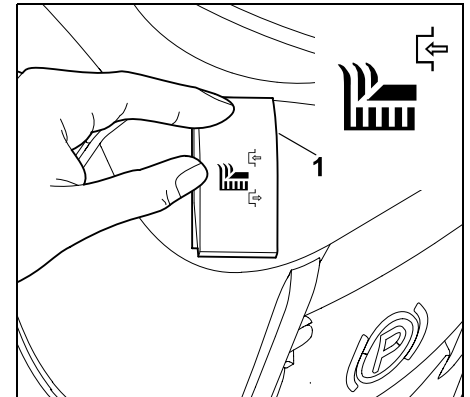
Met de schakelaar maaierwerk kan het maaierwerk bij een draaiende verbrandingsmotor en met inachtneming van alle veiligheidsvoorzieningen (⇒ 11.) worden ingeschakeld.



### Schade aan het apparaat vermijden!

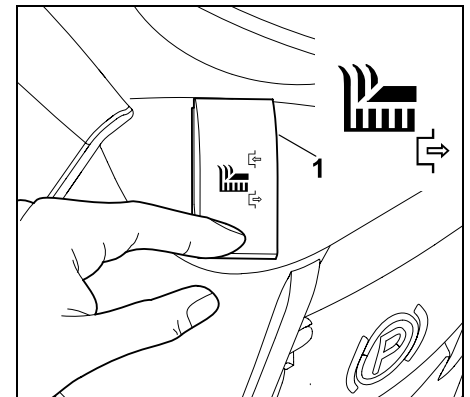
Schakel het maaimes niet in in hoog gras of in de laagste snijstand.  
Schakel het maaimes uitsluitend bij een maximaal toerental van de verbrandingsmotor in.

## Maaierwerk inschakelen



Druk de bovenste schakelaar (1) tot aan de aanslag in.

## Maaierwerk uitschakelen



Druk de onderste schakelaar (1) in tot aan de aanslag.

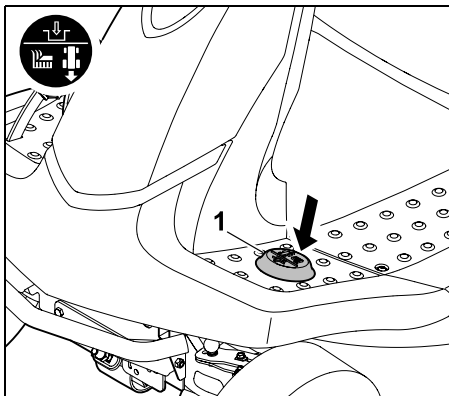


Indien nodig kan de elektronica zodanig worden geprogrammeerd dat het maaierwerk bij een volle grasopvangbox automatisch wordt uitgeschakeld. (⇒ 12.8)



## 8.4 Veiligheidsschakelaar achteruit maaien

Met de veiligheidsschakelaar achteruit maaien wordt het maaierwerk vrijgegeven voor het maaien in de rijrichting achteruit. Indien geen vrijgave volgt, wordt het maaierwerk uit veiligheidsoverwegingen automatisch ontkoppeld.



Voor het achteruit maaien de veiligheidsschakelaar achteruit maaien (1) binnen een vastgelegd tijdsvenster met de linker voet een keer kort indrukken.

### 1 Vrijgave bij ontkoppeld maaierwerk:

- Zitmaaier stoppen en de rijrichting achteruit kiezen. (⇒ 8.5)
- Veiligheidsschakelaar achteruit maaien met de linkervoet een keer kort indrukken.
- Maaierwerk inkoppelen en achteruit maaien binnen de 5 seconden starten. (⇒ 8.3)  
Een vrijgave is ook tot 1 seconde na het starten mogelijk.

### 2 Vrijgave bij ingekoppeld maaierwerk:

- Veiligheidsschakelaar achteruit maaien bij lopend maaierwerk met de linkervoet een keer indrukken.
- Binnen 5 seconden in de rijrichting achteruit omschakelen en verder maaien. (⇒ 8.5)  
Een vrijgave is ook tot 1 seconde na het wisselen van rijrichting mogelijk.



Als de veiligheidsschakelaar achteruit maaien permanent wordt ingedrukt, dan moet de schakelaar binnen een tijdsvenster losgelaten worden en opnieuw bediend worden.

## 8.5 Keuzehendel rijrichting

Met behulp van keuzehendel rijrichting wordt de rijrichting gekozen.

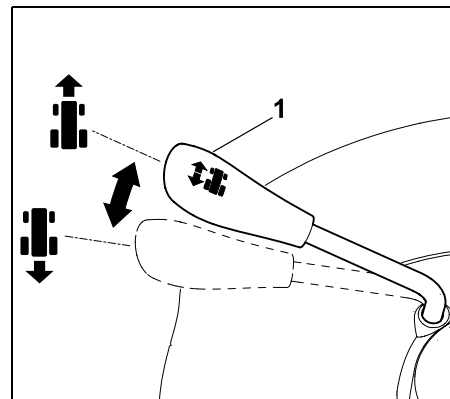


Na bedienen van het aandrijfpedaal rijdt de zitmaaier in de gekozen richting – door alleen maar de keuzehendel rijrichting te bedienen zet het apparaat zich niet in beweging.



Bij een ingedrukt aandrijfpedaal is de keuzehendel rijrichting om veiligheidsredenen geblokkeerd. Voordat u de keuzehendel rijrichting activeert moet u daarom eerst het aandrijfpedaal loslaten.

## Rijrichting kiezen:



### Rijrichting vooruit:

Zet de keuzehendel rijrichting (1) in de voorste positie.

### Rijrichting achteruit:

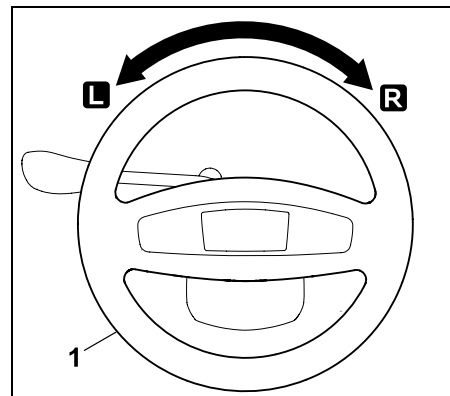
Zet de keuzehendel rijrichting (1) in de achterste positie.

## 8.6 Stuurwiel



### Waarschuwing!

Houd het stuurwiel tijdens het rijden altijd met beide handen vast.



Door het stuurwiel (1) naar links **L** of naar rechts **R** te draaien, verandert u de rijrichting van de zitmaaier.

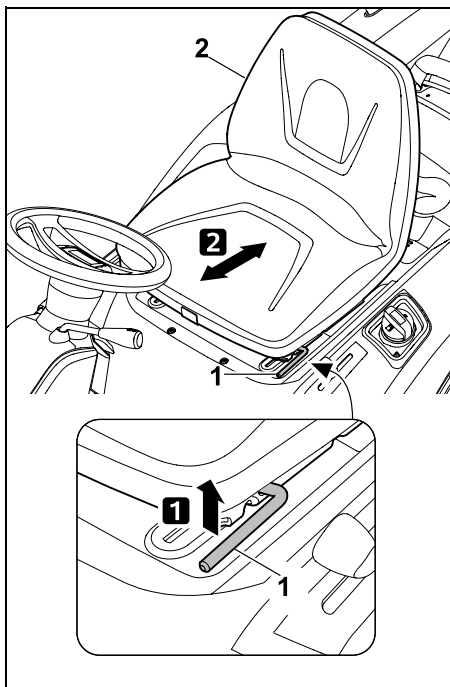
Hoe verder het stuurwiel (1) wordt gedraaid, des te kleiner wordt de draaicirkel.

## 8.7 Verstelhendel bestuurdersstoel

De stoel kan in zeven verschillende standen worden versteld.



- Verbrandingsmotor uitschakelen. (⇒ 12.3)
- Op de bestuurdersstoel plaats nemen en de rechterhand op het stuurwiel leggen.



**1** Til met de linkerhand de verstelhendel bestuurdersstoel (1) omhoog en houd deze vast.

**2** Bestuurdersstoel (2) in de gewenste stand zetten. Daarna hendel hoogteverstelling bestuurdersstoel loslaten en vastklikken.

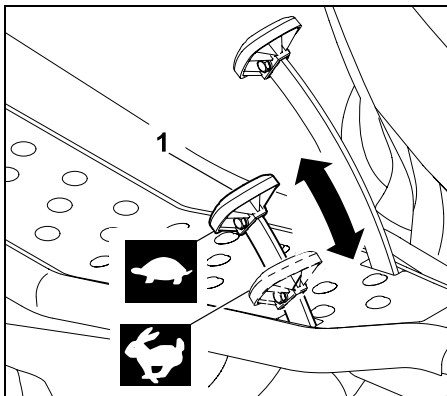
## 8.8 Aandrijfpedaal



### Aanwijzing

Controleer vóór het induwen van het aandrijfpedaal of de juiste rijrichting op de keuzehendel rijrichting is geselecteerd. Na het aantrekken van de handrem of het induwen van het rempedaal kan het aandrijfpedaal niet worden ingeduwd.

Met behulp van het aandrijfpedaal wordt de rijnsnelheid traploos geregeld.



### Stoppen:

Haal uw voet van het aandrijfpedaal (wiel aandrijving) (1).

### Rijnsnelheid verlagen:

Laat het aandrijfpedaal (1) iets opkomen.



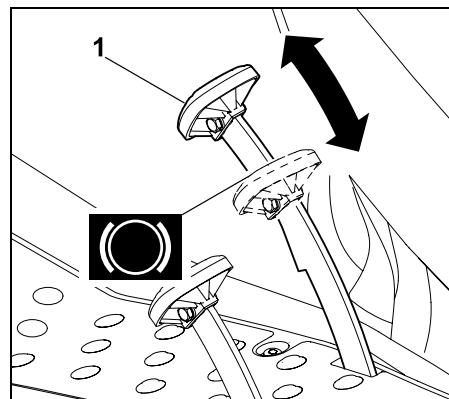
### Rijnsnelheid verhogen:

Duw het aandrijfpedaal (1) in.



## 8.9 Rempedaal

Met behulp van het rempedaal kan het apparaat tijdens het rijden worden afgeremd of in stilstand worden geblokkeerd.



Trap het rempedaal (1) in. Hoe krachtiger het rempedaal (1) wordt ingetrapt, des te meer worden de achterwielen afgeremd.



### Waarschuwing!

Gebruik het apparaat nooit als de rem defect is.

Laat een defecte rem altijd door een vakhandelaar repareren of afstellen.

STIHL beveelt hiervoor de STIHL vakhandelaar aan.

Probeer nooit zelf de rem te onderhouden.

## 8.10 Handrem

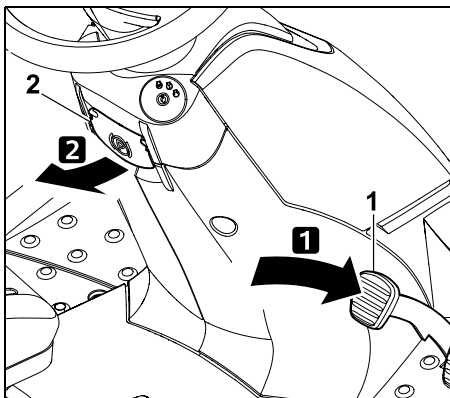
Door de aangetrokken handrem worden de achterwielen van de machine geblokkeerd. Daardoor wordt voorkomen dat de zitmaaier zichzelf in beweging kan zetten (b.v. op hellingen enz.).



### Aanwijzing

Controleer vóór het aantrekken van de handrem elke keer de werking van de rem.

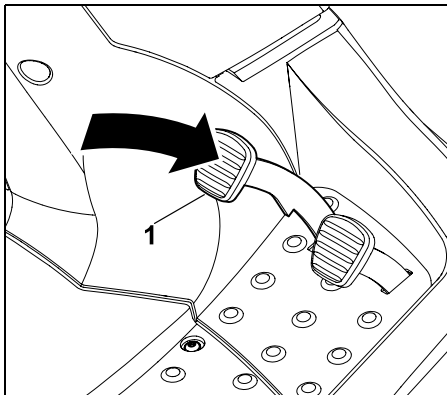
### Handrem aantrekken



Duw het rempedaal (1) met uw voet tot aan de aanslag in en houd het vast. Trek aan de handremhendel (2).

- Laat het rempedaal weer los. De handrem is geactiveerd wanneer het rempedaal ingetrapt blijft.
- Laat de handremhendel los. Deze klapt naar onderen.
- De achterwielen zijn geblokkeerd.

## Handrem loszetten



Duw met uw voet het rempedaal (1) korte tijd in.

- Het rempedaal keert terug naar de oorspronkelijke uitgangspositie (de niet-ingetrapte toestand).
- De handrem is gedeactiveerd en de achterwielen zijn niet meer geblokkeerd.

## 8.11 Hendel snijhoogteverstelling

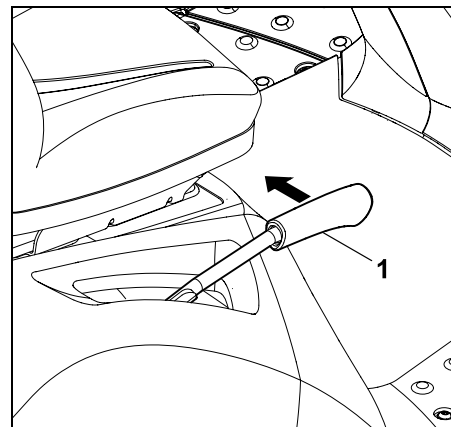
Met de hendel snijhoogteverstelling kunnen 6 snijstanden worden ingesteld.

### Hendel snijhoogteverstelling ontgrendelen



#### Kans op letsel!

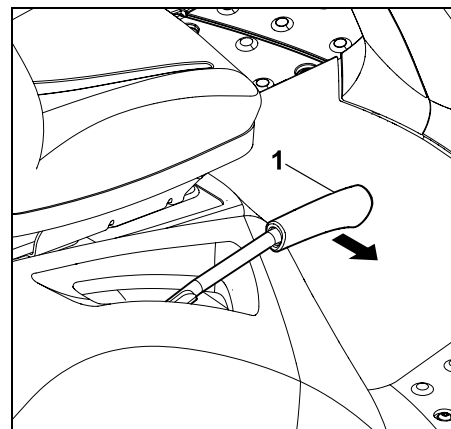
Voor het ontgrendelen van de hendel snijhoogteverstelling de hendel aan de greep goed vasthouden. Om veiligheidsredenen de hendel snijhoogteverstelling ontgrendelen terwijl de machine stil staat.



Hendel snijhoogteverstelling (1) naar binnen (naar bestuurdersstoel) trekken en vasthouden.

- De hendel snijhoogteverstelling is ontgrendeld en de snijhoogte kan worden veresteld.

### Hendel snijhoogteverstelling vergrendelen



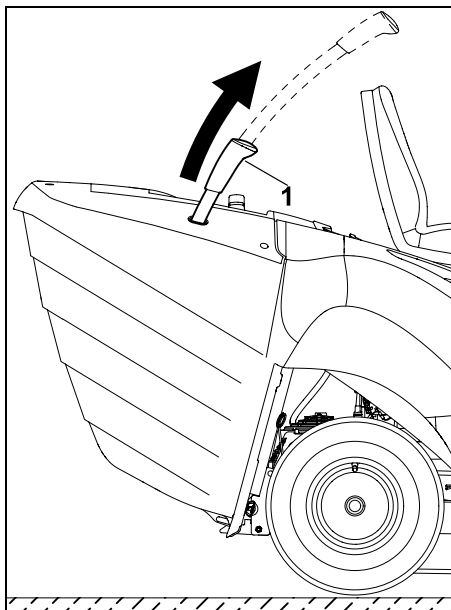
Hendel snijhoogteverstelling (1) langzaam met de hand naar buiten duwen tot de hendel snijhoogteverstelling in een klikstand vastklikt.

## 8.12 Hendel voor ledigen grasopvangbox

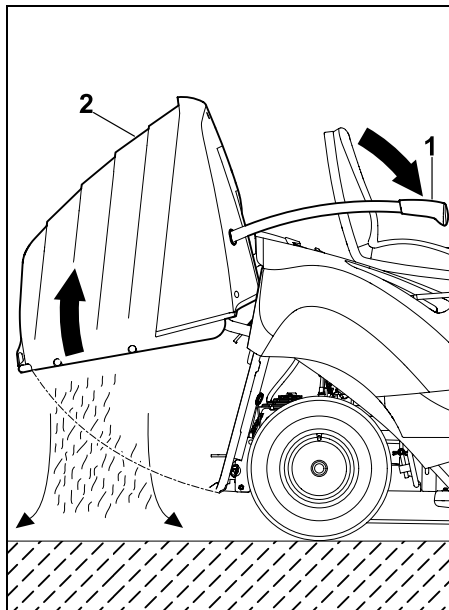
Met behulp van de hendel voor het ledigen van de grasopvangbox kan de grasopvangbox comfortabel worden geleegd zonder dat de gebruiker de bestuurdersstoel hoeft te verlaten.



- Maaiwerk uitschakelen. (⇒ 8.3)
- Vóór het ledigen van de grasopvangbox moet de machine afremmen tot deze stilstaat.
- Houd het rempedaal ingedrukt of trek de handrem aan.



Trek de hendel voor het ledigen van de grasopvangbox (1) naar boven uit.



Druk de hendel voor het ledigen van de grasopvangbox (1) naar voren (in de richting van de stoel). De grasopvangbox (2) zwenkt naar boven en het maaigoed valt eruit.

- Laat de hendel voor het ledigen van de grasopvangbox langzaam zakken totdat de grasopvangbox weer op de achterkant vastklikt.
- Druk de hendel voor het ledigen van de grasopvangbox omlaag en zet deze in de ingetrokken uitgangsstand.

## 8.13 Ontgrendelhendel grasopvangbox

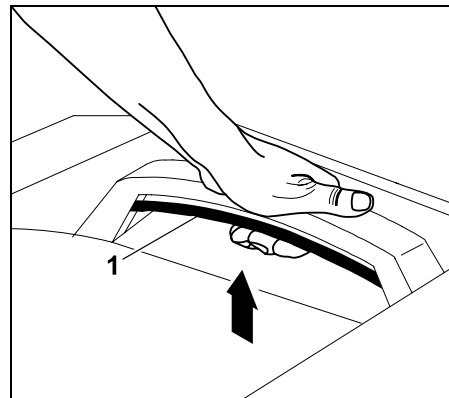


### Waarschuwing!

Let op dat u bij het bedienen van de ontgrendelhendel grasopvangbox geen vingers beknelt.

De ontgrendelhendel van de grasopvangbox bevindt zich onder de handgreep van de grasopvangbox. Voor het vasthaken of loshaken van de grasopvangbox moet de ontgrendelhendel van de grasopvangbox omhoog worden getrokken en worden vastgehouden.

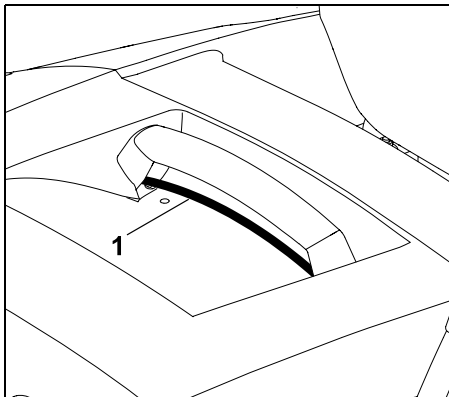
### Grasopvangbox ontgrendelen:



Trek de ontgrendelhendel van de grasopvangbox (1) helemaal naar boven en houd deze vast.

- De grasopvangbox is ontgrendeld en kan worden verwijderd.

## Grasopvangbox vergrendelen:

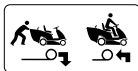


Laat na het vasthaken van de grasopvangbox de uitgetrokken ontgrendelhendel van de grasopvangbox (1) los. Let er hierbij op dat de vergrendeling weer volledig vastklikt.

- Na het vergrendelen is de grasopvangbox weer aan de machine bevestigd.

### 8.14 Hendel voor vrijloop transmissie

De transmissie kan met behulp van de hendel voor vrijloop transmissie worden losgekoppeld (bijv. voor het duwen van het apparaat) of worden vastgekoppeld (voor de wielaandrijving).



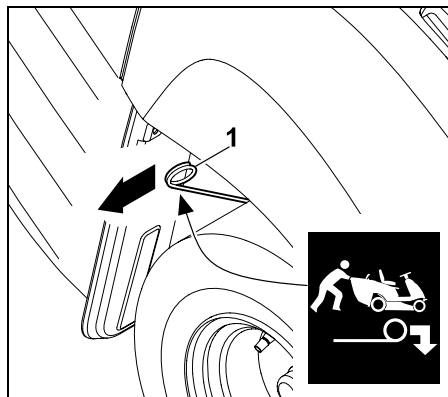
### ⚠ Waarschuwing! Kans op kneuzingen!

De hendel voor vrijloop transmissie mag uitsluitend op een vlakke ondergrond worden uitgetrokken, omdat de machine zichzelf in beweging kan zetten.

Bij het parkeren van de machine met een losgekoppelde transmissie moet altijd de handrem worden aangetrokken.

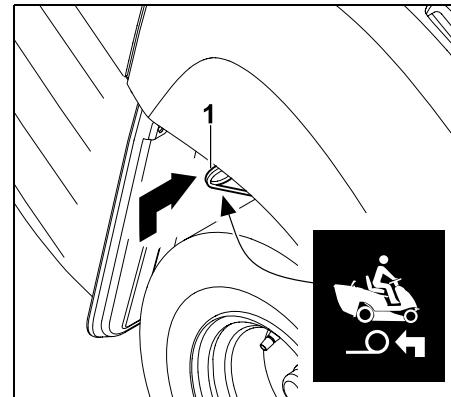
**i** **Aanwijzing**  
De hendel voor vrijloop transmissie mag uitsluitend worden uitgetrokken wanneer de zitmaaier wordt verplaatst.

### Transmissie loskoppelen



Trek de hendel voor vrijloop transmissie (1) tot de aanslag naar buiten.

### Transmissie inschakelen



Druk de hendel voor vrijloop transmissie (1) omhoog en naar binnen tot de aanslag.

### 8.15 Peilindicator (grasopvangbox)

Als de grasopvangbox is gevuld, wordt een continue toon geactiveerd. Hierdoor wordt gemeld dat de grasopvangbox te ledigen is.

**i** De continue toon wordt door het ontkoppelen van het maaierwerk gedeactiveerd.

Door het veranderen van de lengte van de peilindicator (grasopvangbox) wordt het tijdstip van het signaal voor de gevulde grasopvangbox beïnvloed.

Hiermee kunt u het vullen van de grasopvangbox afstemmen op de kwaliteit van het maaigoed.

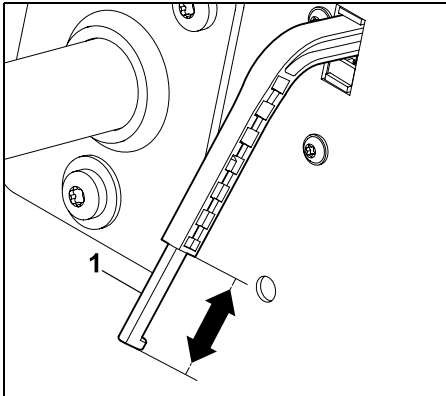
Meestal regelt een kortere sensor dat het signaal later wordt geactiveerd (de grasopvangbox wordt voller gemaakt, ideaal bij zeer droog maaigoed).

De peilindicator kan in 6 standen worden versteld.

Bij de aflevering is de peilindicator (grasopvangbox) geheel uitgetrokken.

#### Sensor inhoudsindicator verstellen:

- verbrandingsmotor uitschakelen. (⇒ 12.3)
- Handrem aantrekken. (⇒ 8.10)
- Grasopvangbox wegnemen. (⇒ 12.10)



De schuif (1) van de inhoudsindicator (grasopvangbox) door te verschuiven in pijlrichting langer of korter maken.

- Grasopvangbox vasthaken. (⇒ 12.10)

## 9. Elektronica

De zitmaaier is uitgevoerd met elektronica die elke keer vóór het starten en tijdens het bedrijf alle veiligheidsvoorzieningen controleert en zo een veilig gebruik waarborgt.

### 9.1 Zelfdiagnose bij het starten

Voorafgaand aan het starten van de verbrandingsmotor voert de elektronica een zelfdiagnose uit. Hierbij worden schakelaars, kabels enz. gecontroleerd op hun goede werking.

#### Activeren van de zelfdiagnose:

- Ga op de bestuurdersstoel zitten.
- Zet de handrem los. (⇒ 8.10)
- Draai de contactsleutel in de positie "Contact aan" (⇒ 8.1) – bedien hierbij geen schakelaar en geen pedaal.

#### Zelfdiagnose zonder storing:

Een korte pieptoon wordt geactiveerd – de elektronica is geactiveerd en de zitmaaier is startklaar.

- Start de verbrandingsmotor. (⇒ 12.2)

#### Zelfdiagnose met storing:

Een ononderbroken pieptoon of drie opeenvolgende pieptonen worden geactiveerd.

Een **ononderbroken pieptoon** duidt op een storing in de elektronica of een verkeerd aangesloten accu.

- Draai de contactsleutel in de stand "Verbrandingsmotor uit". (⇒ 8.1)
- Controleer de polariteit van de accuaansluitingen en sluit de kabel eventueel juist aan. (⇒ 14.19)
- Herhaal de zelfdiagnose.  
Als de ononderbroken pieptoon ook na de correcte aansluiting van de accu actief blijft, is er een elektronicadefect. Neem contact op met uw vakhandelaar. STIHL beveelt de STIHL vakhandelaar aan.

**Drie opeenvolgende pieptonen** wijzen op een elektrisch defect (kortsluiting) of defect aan de zitcontactschakelaar. De verbrandingsmotor kan niet worden gestart.

- Draai de contactsleutel in de stand "Verbrandingsmotor uit". (⇒ 8.1)
- Laat de vakhandelaar een gedetailleerde diagnose uitvoeren. STIHL beveelt hiervoor de STIHL vakhandelaar aan.

### 9.2 Defect aan de zitmaaier tijdens bedrijf

De elektronica houdt toezicht op een veilige toestand tijdens het werken. Bij een elektrisch defect (kortsluiting, losse stekker, kabelbreuk) worden drie opeenvolgende pieptonen geactiveerd.

De verbrandingsmotor wordt uitgeschakeld.

#### Werkwijze:

- Draai de contactsleutel in de stand "Verbrandingsmotor uit". (⇒ 8.1)
- Activeer de zelfdiagnose. (⇒ 9.1)



Als het defect niet kan worden verholpen, is een gedetailleerde diagnose vereist. Neem contact op met uw vakhandelaar. STIHL beveelt de STIHL vakhandelaar aan.

### 9.3 Storing in de elektronica

In zeldzame gevallen kan er tijdens het gebruik een storing in de elektronica zelf optreden. Een ononderbroken pieptoon wordt geactiveerd en de verbrandingsmotor valt stil.

## Werkwijze:

- Draai de contactsleutel in de stand "Verbrandingsmotor uit". (⇒ 8.1)
- Activeer de zelfdiagnose. (⇒ 9.1)
- Start de verbrandingsmotor opnieuw. (⇒ 12.2)



Als het defect niet kan worden verholpen, is een gedetailleerde diagnose vereist. Neem contact op met uw vakhandelaar. STIHL beveelt de STIHL vakhandelaar aan.

## 10. Aanwijzingen voor werken



### Waarschuwing! Kans op letsel!

Neem vóór elke ingebruikname alle informatie door voor het veilig werken met de machine. Werk op hellingen altijd bijzonder opmerkzaam en voorzichtig.



### Aanwijzing

Controleer voor het maaien of het maaierwerk goed is ingebouwd. Kies bij de eerste ingebruikname van uw apparaat een vlakke, effen ondergrond en maai als proef rechte en iets overlappende stroken. Gras moet altijd in droge staat worden gemaaid.

### Een fraai en vol gazon ontstaat

- door te maaien met een hoog toerental van de verbrandingsmotor (gashendel in de positie MAX) en een lage rijsnelheid.
- door het gazon vaak te maaien en kort te houden.

- wanneer bij warm en droog weer het gazon niet te kort gemaaid wordt, omdat het anders verbrandt door de zon en lelijk wordt.
- met een scherp maaimes. Daarom het maaimes regelmatig slijpen of vervangen.
- door in tegengestelde richtingen te maaien.

### Maaien van lang gras

Bij zeer lang gras is het beter om het gazon twee keer te maaien:

- de eerste keer maaien met een hoge snijstand, maximaal toerental van de verbrandingsmotor en een lage rijsnelheid;
- de tweede keer de gewenste snijstand kiezen en het maximale toerental van de verbrandingsmotor instellen. Pas de rijsnelheid aan de staat van het gazon aan.



### Waarschuwing – Brandgevaar!

Overbelasting van aandrijving maaierwerk vermijden. Door overbelasting kan de V-riem voortdurend gaan slippen waardoor uiteindelijk brandgevaar als gevolg van oververhitting ontstaat.

Vreemde geluiden, bijv. een knarsende V-riem (schurend geluid), zijn tekenen van overbelasting. Daarom in hoog gras nooit met een verstopt uitwerpkanaal of een gevulde grasopvangbox maaien; indien nodig een mulchkit (speciale accessoire) gebruiken.

Het maaierwerk moet vooral bij de V-riem steeds worden ontdaan van ontvlambaar materiaal (gras, bladeren, enz.) en regelmatig worden schoongemaakt, om brandgevaar te voorkomen.

### Voorkomen van verstoppingen in het uitwerpkanaal

Als het uitwerpkanaal met gras verstopt raakt, verlaagt u de rijsnelheid. Deze kan te hoog zijn voor de kwaliteit van het gazon. De schuif van de peilindicator moet tevens compleet worden uitgetrokken. (⇒ 8.15)

Als het probleem aanhoudt, is de oorzaak waarschijnlijk gelegen in beschadigde of versleten vleugels van de maaimessen. Maaimes vervangen.

Bovendien moeten het maaierwerk, het uitwerpkanaal en het maaimes na elk gebruik worden gereinigd, zodat er geen grasresten aankoeken.

## Bemesten

Bij het maaien worden er permanent voedingsstoffen aan de bodem onttrokken. Deze kunnen door middel van een hoogwaardige gazonmest weer worden aangevuld. In de regel volstaan drie bemestingssessies per maaiseizoen. Hierbij moet het gazon droog zijn om te voorkomen dat de mest aan de grassprietten blijft kleven, waardoor deze verbranden. Besproei het gazon achteraf met water om de mest in elk geval van de sprietten te spoelen. (Volg de verwerkingsinstructies van de fabrikant op.)

Met grasafval is een natuurlijke bemesting mogelijk. Hiervoor gebruikt u een mulchkit. De mulchkit is als speciaal accessoire verkrijgbaar en wordt niet standaard meegeleverd. (Voor nadere informatie verwijzen wij u naar uw STIHL vakhandelaar.)

## Bodemontziend werken

De belangrijkste factoren voor bodemontziend werken zijn de gehanteerde techniek en de vochtigheid van de bodem.

Voor een goed maairesultaat moet de rijsnelheid worden aangepast aan de staat van het te maaien gras (lengte en volheid) en de vochtigheidsgraad van het gazon.

Bij te kort genomen bochten neemt de belasting op de grasnerf toe. Dit levert met name bij een nat gazon slechte maairesultaten op, omdat de wielen in het zachte gazon wegzakken.

## 11. Veiligheidsvoorzieningen

Voor een veilige bediening en ter voorkoming van onjuist gebruik is het apparaat van verschillende veiligheidsvoorzieningen voorzien.



### Kans op letsel!

Bij een eventueel defect aan een van de veiligheidsvoorzieningen mag het apparaat niet in bedrijf worden genomen. Neem contact op met een vakhandelaar. STIHL beveelt de STIHL vakhandelaar aan.

### Voor het starten van de verbrandingsmotor moet in elk geval:

- het maaiwerk moet uitgeschakeld zijn,
- het rempedaal ingedrukt of de handrem aangetrokken zijn.

### De verbrandingsmotor zal worden uitgeschakeld als de gebruiker

- de bestuurdersstoel verlaat terwijl het maaiwerk is ingeschakeld,
- bij ingeschakeld maaiwerk de grasopvangbox kantelt of optilt of de deflector (speciale accessoire) weghaalt,
- de bestuurdersstoel verlaat terwijl de handrem niet is aangetrokken.

### Geïntegreerde messen-uitlooprem:

Na het uitschakelen komen de maaimessen pas na **5 seconden** tot stilstand.



## Opmerking

Na het inschakelen van het maaiwerk draaien de maaimessen en is er een windgeruis te horen. De nalooptijd duurt even lang als het windgeruis na het uitschakelen. Dit kan met een stopwatch worden gemeten.

Meet ter controle van de geïntegreerde messen-uitlooprem met een stopwatch de duur van het windgeruis na het uitschakelen.

Als dit langer duurt dan 5 seconden: neem contact op met een STIHL vakhandelaar.

## 12. Apparaat in gebruik nemen



### Kans op letsel!

Lees vóór het in bedrijf stellen het volledige hoofdstuk "Voor uw veiligheid" zorgvuldig door en volg de instructies op. (⇒ 4.)

Om veiligheidsredenen mag het apparaat niet op hellingen steiler dan 10° (17,6 %) worden gebruikt. 17,6 % helling betekent een verticale stijging van 17,6 cm bij 100 cm horizontale lengte.

- Maak uzelf voor ingebruiksname vertrouwd met de bedieningselementen van het apparaat. (⇒ 8.)
- Neem vóór de ingebruiksname het onderhoudsschema door en voer al de noodzakelijk onderhoudswerkzaamheden uit. (⇒ 14.1)



- Controleer vóór elk gebruik de veiligheidsvoorzieningen. (⇒ 11.) De zitmaaier mag niet in bedrijf worden genomen als er veiligheidsinrichtingen ontbreken, beschadigd, overbrugd of gewijzigd zijn.

## 12.1 Brandstof bijtanken

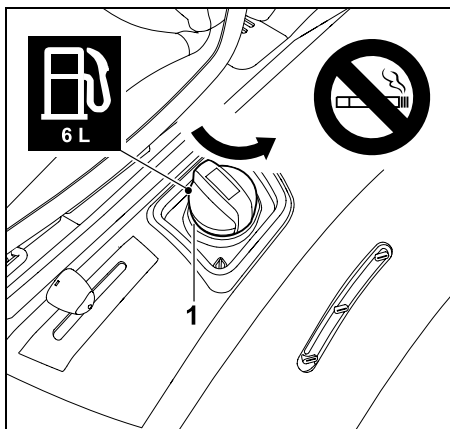
### Maximale tankinhoud:

6 liter

### Brandstofadvies:

loodvrije benzine, verse merkbrandstoffen.

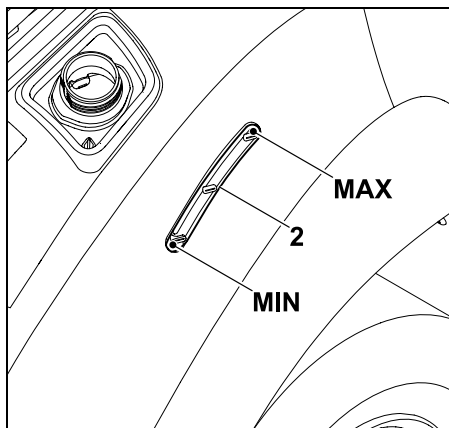
Gegevens over de brandstofkwaliteit (octaangetal) vindt u in de gebruiksaanwijzing verbrandingsmotor.



Tankdop (1) losdraaien en verwijderen.

- Verbrandingsmotor uitschakelen en laten afkoelen (handwarm). (⇒ 12.3)
- Handrem aantrekken. (⇒ 8.10)

- Brandstof met behulp van een geschikte vultrechter (niet meegeleverd) langzaam en voorzichtig bijtanken. Om overlopen te voorkomen, moet het bijtanken in meerdere stappen worden opgedeeld. Inhoud van de tank tussen de verschillende stappen visueel op de tankindicatie controleren. Hoe meer brandstof reeds werd bijgetankt, des te kleiner moeten de hoeveelheden per stap worden.



Het brandstofpeil in de tank kan via de tankindicatie (2) worden afgelezen. De tank met brandstof vullen tot het brandstofpeil de bovenste markering bereikt.

- Tankdop aanbrengen en erin draaien. Vervolgens de tankdop handvast vastdraaien.
- Veeg gemorste brandstof droog en laat deze even verdampen, voordat de verbrandingsmotor wordt gestart.

## 12.2 Verbrandingsmotor starten



### Schade aan het apparaat vermijden!

Start de verbrandingsmotor niet onmiddellijk, maak dan een pauze tussen de startpogingen. Contactsleutel nooit langer dan 10 seconden in de positie "Verbrandingsmotor starten" zetten.

### Vóór het starten:

- Motoroliepeil controleren. (⇒ 14.13)
- Grasresten uit het maaierwerk en de motorruimte verwijderen.
- Controleer brandstof en tank indien nodig bij. (⇒ 12.1)
- Controleer vóór elke ingebruikname of de rem goed werkt. (⇒ 12.5)
- Alle persoonlijke instellingen (verstelling bestuurdersstoel) op het apparaat doorvoeren – niet bij draaiende verbrandingsmotor!
- Start het apparaat niet als er personen, in het bijzonder kinderen, of dieren in de buurt zijn.

### Startvolgorde:

- brandstofkraan openen. (⇒ 14.15)
- Ga op de bestuurdersstoel zitten.
- Het rempedaal vóór het starten tot aan de aanslag intrappen en vasthouden of de handrem aantrekken. (⇒ 8.9), (⇒ 8.10)
- Contactsleutel in het contactslot steken en in de stand "Contact aan" draaien. (⇒ 8.1)
- Gashendel in choke-stand zetten. (⇒ 8.2)

- Contactsleutel in de stand "Verbrandingsmotor starten" draaien. De verbrandingsmotor start. Zodra de verbrandingsmotor draait, contactsleutel loslaten. Deze springt vanzelf terug in de stand "Verbrandingsmotor draait".
- Gashendel bij draaiende verbrandingsmotor in MAX-stand terugzetten. Op klikstand letten! (⇒ 8.2)
- Bij draaiende verbrandingsmotor kan de voet van het rempedaal worden genomen of de handrem worden losgezet.

---

### 12.3 Verbrandingsmotor uitschakelen

- Rem het apparaat af totdat het stil staat.
- Maaiwerk uitschakelen. (⇒ 8.3)
- Gashendel in de MIN stand zetten. (⇒ 8.2)
- Contactsleutel in de positie "verbrandingsmotor uit" draaien. De verbrandingsmotor wordt uitgeschakeld.
- Handrem aantrekken. (⇒ 8.10)
- Eventueel de brandstofkraan sluiten. (⇒ 14.15)
- De contactsleutel eruit trekken en veilig bewaren.

---

### 12.4 Rijden



#### Waarschuwing!

Kies op ongebaande paden altijd een lagere rijsnelheid. Elke keer dat u van rijrichting verandert, met name op hellingen, moet de rijsnelheid overeenkomstig verlaagd worden.



#### Schade aan het apparaat vermijden!

Altijd met het maximale toerental van de verbrandingsmotor rijden om een ideale koppeling van de transmissie te garanderen. De rijsnelheid dus alleen met het aandrijfpedaal en niet met de gashendel regelen.

#### Vóór het rijden:

- werking van de rem controleren.
- Hendel van de transmissie inschakelen. (⇒ 8.14)
- Verbrandingsmotor starten. (⇒ 12.2)

#### Vooruit rijden:

- gashendel in de MAX-stand zetten. (⇒ 8.2)
- Rijrichting vooruit kiezen. (⇒ 8.5)
- Handrem loszetten, indien aangetrokken. (⇒ 8.10)
- Aandrijfpedaal bedienen, het apparaat zet zich vooruit in beweging.

#### Achteruit rijden:

- gashendel in de MAX-stand zetten. (⇒ 8.2)
- Rijrichting achteruit kiezen. (⇒ 8.5)
- Handrem loszetten, indien aangetrokken. (⇒ 8.10)

- Aandrijfpedaal intrappen, het apparaat zet zich achteruit in beweging.

---

### 12.5 Remmen

- Rijsnelheid door lossen van het aandrijfpedaal verminderen, abrupt remmen bij volle rijsnelheid vermijden. (⇒ 8.8)
- Rempedaal gelijkmatig induwen totdat het apparaat tot stilstand komt. (⇒ 8.9)

---

### 12.6 Snijhoogte instellen



#### Kans op letsel!

De snijhoogte enkel aanpassen als het apparaat stil staat.

- Rem het apparaat af totdat het stil staat.
- Hendel snijhoogteverstelling ontgrendelen en vasthouden. (⇒ 8.11)
- De snijhoogte kan in 6 standen worden ingesteld door de hendel snijhoogteverstelling omhoog en omlaag te bewegen.
- Hendel snijhoogteverstelling vergrendelen. (⇒ 8.11)

#### Snijstand 1:

laagste snijhoogte (35 mm)

#### Snijstand 6:

hoogste snijhoogte (90 mm)

## 12.7 Maaien



Wordt het maaiwerk tijdens het rijden ingeschakeld, dan wordt het toerental van de verbrandingsmotor door de extra belasting (aanloop van het maaimes) bij het starten van de maaimessen gedurende korte tijd lager.

### Vóór het maaien:

- Hoofdstuk "Opmerkingen bij het werken" lezen en opvolgen. (⇒ 10.)
- Werk altijd bij een maximaal toerental van de verbrandingsmotor. Het maaimes is voor dit toerental geoptimaliseerd, hierdoor krijgt men het beste maairesultaat en de beste aanzuigende werking voor het verzamelen van het maaigoed.

### Het maaiwerk in de volgende volgorde koppelen:

- verbrandingsmotor starten. (⇒ 12.2)
- Gashendel in de MAX-stand zetten. (⇒ 8.2)
- Zitmaaiër op het te maaien gazon rijden.  
Schakel het maaiwerk niet in hoog gras of in de laagste snijstand in. Maaiwerk allen koppelen wanneer het apparaat al op het te bewerken gazon staat.

- **Vooruit maaien:**  
Rijrichting vooruit (⇒ 8.5) kiezen, aansluitend het maaiwerk door indrukken van de schakelaar maaiwerk koppelen. (⇒ 8.3)
- **Achteruit maaien:**  
Rijrichting achteruit (⇒ 8.5) kiezen, en veiligheidsschakelaar achteruit maaien (⇒ 8.4) eenmaal kort indrukken, aansluitend het maaiwerk door indrukken van de schakelaar maaiwerk binnen 6 seconden koppelen. (⇒ 8.3)

### Tijdens het maaien:

- gashendel in de MAX-stand zetten. (⇒ 8.2)
- De rijsnelheid altijd aan de grashoogte of de snijstand aanpassen.  
Kies bij hoog gras of de laagste snijstand een lage rijsnelheid.



Een continue toon wijst op een gevulde grasopvangbox. (⇒ 12.9)

### Rijrichting wisselen bij gekoppeld maaiwerk:

- Voor **het achteruit maaien** de veiligheidsschakelaar achteruit maaien binnen een vastgelegd tijdsvenster (5 seconden voor of 1 seconde na het omschakelen) een keer indrukken. (⇒ 8.4)
- Apparaat op het gazonvlak tot stilstand brengen en de gewenste rijrichting met de hendel keuze rijrichting instellen. (⇒ 8.5)
- Maaien verderzetten.

### Het maaimes in de volgende volgorde uitschakelen:

- rijd naar een reeds gemaaid gazon of selecteer de hoogste snijstand van het maaiwerk. (⇒ 8.11)

- Maaiwerk uitschakelen door opnieuw op de maaiwerkschakelaar te drukken. (⇒ 8.3)



### Kans op letsel!

Houd na het uitschakelen van het maaiwerk rekening met de uitloop. Het duurt even (tot. 5 seconden) voordat het maaimes tot stilstand komt. (⇒ 11.)

## 12.8 Programmeren van het automatisch ontkoppelen van het maaiwerk

De elektromagnetische messenkoppeling kan zodanig worden geprogrammeerd dat het maaiwerk bij een volle grasopvangbox automatisch wordt ontkoppeld. Dit verhoogt het gebruiksgemak, aangezien het verstopping van het uitwerpkanaal kan worden voorkomen.



- Schakel de verbrandingsmotor uit. (⇒ 12.3)
- Draai de contactsleutel in de positie "Contact aan". (⇒ 8.1)
- Wacht op zelfdiagnose van de elektronica.

### Automatisch ontkoppelen activeren:

- Zet de keuzehendel rijrichting op vooruit.
- Bedien de veiligheidsschakelaar achteruitrijden en het aandrijfpedaal tegelijkertijd gedurende 5 seconden. Een korte pieptoon wijst erop dat de automaat ingeschakeld is.
- De huidige instelling wordt permanent opgeslagen.

### Automatisch ontkoppelen deactiveren:

- Zet de keuzehendel rijrichting op vooruit.
- Bedien de veiligheidsschakelaar achteruitrijden en het aandrijfpedaal tegelijkertijd gedurende 5 seconden. 3 korte opeenvolgende pieptonen wijzen erop dat de automaat uitgeschakeld is.
- De huidige instelling wordt permanent opgeslagen.

### 12.9 Grasopvangbox ledigen



#### Kans op letsel!

De grasopvangbox mag uitsluitend op vlakke ondergronden worden geleidigd, omdat het zwaartepunt door het omhoog zwenken van de grasopvangbox verandert en zo de kans op kantelen toeneemt.



Wanneer er tijdens het maaien een ononderbroken toon klinkt, is de grasopvangbox vol en moet deze worden geleidigd. Maaiwerk uitschakelen. Na het uitschakelen van het maaiwerk gaat deze toon uit.

### Grasopvangbox wordt niet helemaal gevuld

- Controleren of het uitwerpkanaal gemonteerd is. (⇒ 14.6)
- Peilindicator (grasopvangbox) juist instellen. (⇒ 8.15)
- Bij het ledigen van de grasopvangbox het uitwerpkanaal op verstoppingen controleren en indien nodig reinigen.
- Vleugels van het maaimes op beschadiging of slijtage controleren en indien nodig vervangen.

### Grasopvangbox ledigen

- Maaiwerk uitschakelen. (⇒ 8.3)  
De ononderbroken toon klinkt niet meer.
- De hoogste snijstand van het maaiwerk selecteren. (⇒ 8.11)
- De machine verplaatsen naar de plek waar het maaigoed wordt uitgeworpen.
- Hendel voor het ledigen van de grasopvangbox uittrekken en naar voren drukken. (⇒ 8.12)  
De grasopvangbox zwenkt naar boven en het maaigoed valt uit de grasopvangbox.
- Met een omhoog geklapte grasopvangbox eventueel iets naar voren rijden, zodat het maaigoed uit de grasopvangbox kan vallen.
- De grasopvangbox kort omhoog en omlaag zwenken, opdat het maaigoed volledig uit de grasopvangbox valt.
- De hendel voor het ledigen van de grasopvangbox langzaam naar achteren laten komen en de grasopvangbox weer op de achterkant vastklikken.
- De hendel voor het ledigen van de grasopvangbox weer loslaten en omlaag drukken tot deze weer in de ingetrokken uitgangsstand is.

### 12.10 Grasopvangbox wegnemen en vasthaken

#### Vóór het wegnemen:

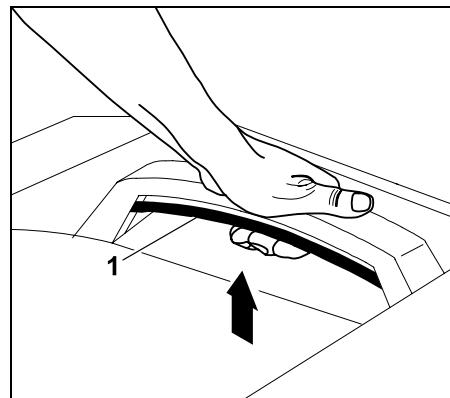
- maaiwerk uitschakelen. (⇒ 8.3)
- Grasopvangbox ledigen. (⇒ 12.9)
- Handrem aantrekken. (⇒ 8.10)

- Verbrandingsmotor uitschakelen. (⇒ 12.3)

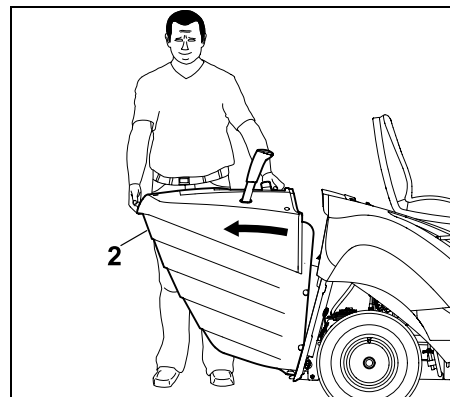


Bij het wegnemen en vasthaken van de grasopvangbox moet de beugel voor het ontgrendelen van de grasopvangbox altijd in de ontgrendelde stand worden gehouden totdat de grasopvangbox volledig is verwijderd of vastgehaakt.

### Grasopvangbox verwijderen

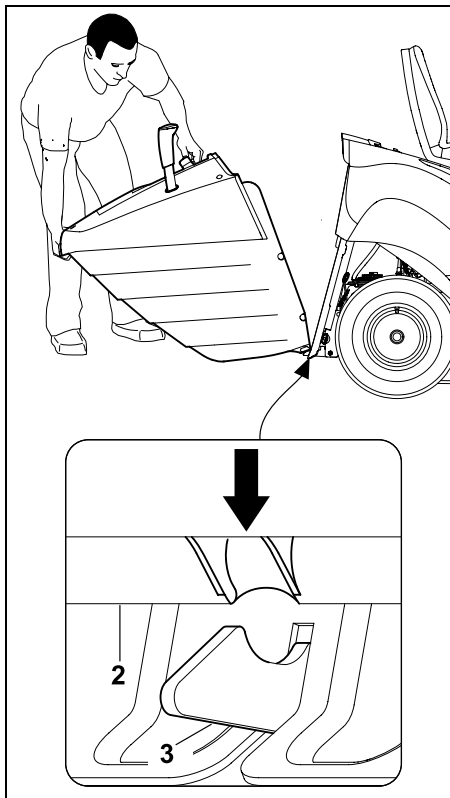


Trek de beugel ontgrendeling grasopvangbox (1) naar boven en houd deze vast.



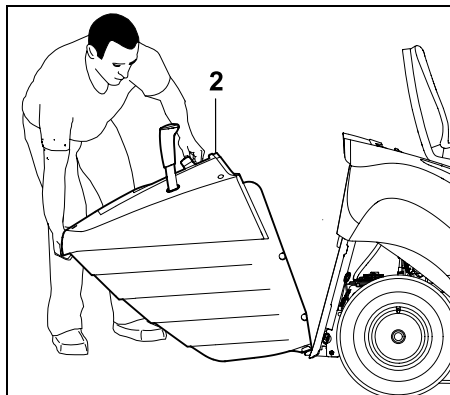
Grasopvangbox (2) verwijderen.

### Grasopvangbox inhaken



Grasopvangbox (2) aan beide haken (3) op de achterwand bevestigen.

- Ontgrendelhendel grasopvangbox indrukken en vasthouden. (⇒ 8.13)



Grasopvangbox (2) tot aan de aanslag naar boven klappen.

- Ontgrendelhendel grasopvangbox loslaten en erop letten of de grasopvangbox vastklikt. (⇒ 8.13)

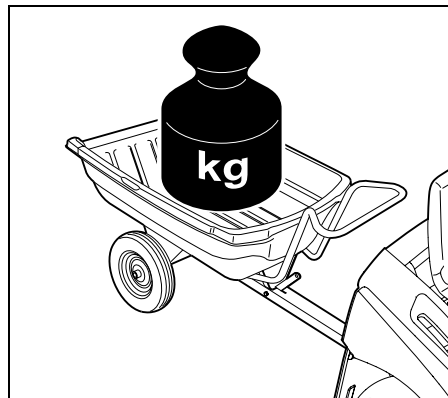
**i** Als het apparaat zonder grasopvangbox of deflector (toebehoren, niet meegeleverd) wordt gebruikt, kan het maaierwerk niet worden ingeschakeld. In dat geval wordt de verbrandingsmotor automatisch uitgeschakeld.

### 12.11 Trekken van lasten

**⚠ Gevaar voor letsel!**  
Bij het transport van lasten wijzigen de rijeigenschappen van het apparaat (zoals een langere remweg). Hoe zwaarder de last, hoe sterker de rijeigenschappen veranderen! Kies bij het trekken van lasten altijd een lage rijsnelheid.

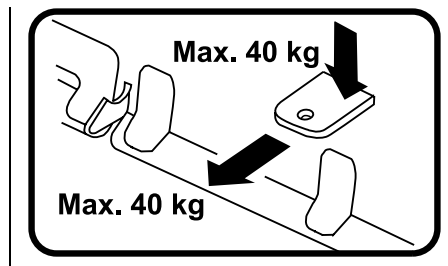
**⚠ Voorkom schade aan het apparaat!**  
Op hellingen wordt de maximale treklast minder.

- Controleer vóór het vasthaken van lasten of de rem goed functioneert. (⇒ 12.5)



Maximaal gewicht aanhanger op vlakke ondergrond = **250 kg**

Maximaal gewicht aanhanger bij een maximale stijging van 10° = **100 kg**



Maximale kogeldruk = **40 kg**

Maximale treklast = **40 kg**

**i** Een treklast van 40 kg aan de trekhaak wordt op een vlakke ondergrond bereikt bij het trekken van een aanhanger met een gewicht van 250 kg.

### 12.12 Gebruik op hellingen

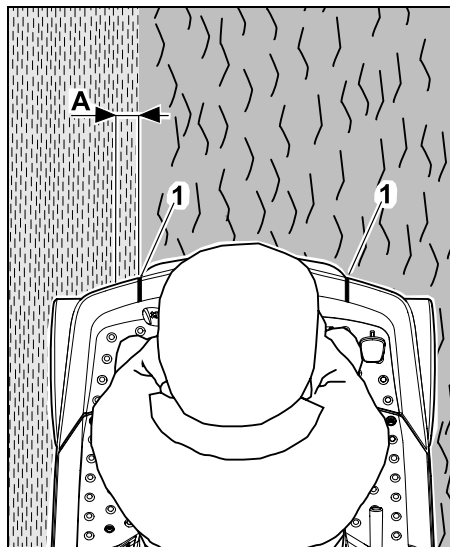
- Controleer vóór elk gebruik op een helling of de rem goed werkt. (⇒ 12.5)
- Op hellingen altijd in de lengterichting rijden. Bij het dwars rijden is er meer kans op kantelen – let op de maximum helling. (⇒ 4.7)
- Op hellingen vermijden om van richting te veranderen, als dat toch noodzakelijk blijkt te zijn moet u hierbij uiterst voorzichtig te werk gaan.

### 12.13 Oriëntatiehulp

**i** **Aanwijzing**  
De nauwkeurigheid van de oriëntatiehulp hangt af van de lichaamslengte van de gebruiker en van de instelling van de bestuurdersstoel.

Om ongemaaide gedeelten tussen meerdere maaibanen te voorkomen, is het apparaat uitgevoerd met een oriëntatiehulp.

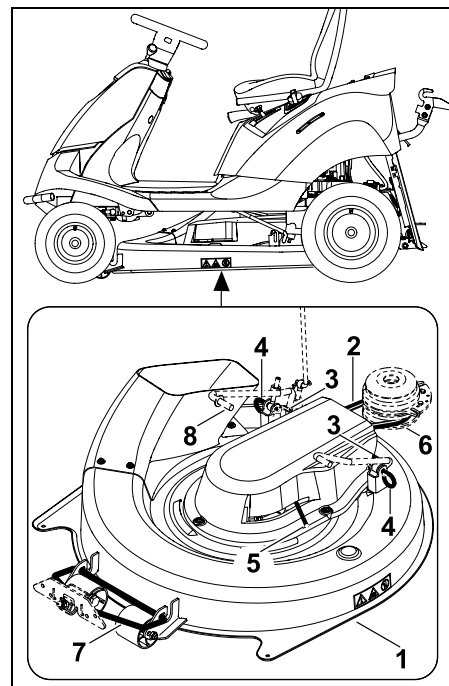
- De gebruiker zit op de bestuurdersstoel.



Als de oriëntatiehulp zich (1) vanaf de bestuurdersstoel gezien precies op de maairand (overgang van reeds gemaaid gazon naar niet gemaaid gazon) bevindt, dan wordt het gazon met een overlapping (A) van ca. 5 cm gemaaid. Bij een overlapping maait het maimes ca. 5 cm in de reeds gemaaide maaibaan. Zo blijven er gegarandeerd geen ongemaaide gedeelten tussen de beide maaibanen achter.

## 13. Maaiwerk

Overzicht van de onderdelen van het maaiwerk in gemonteerde staat



- 1 Maaiwerk
- 2 V-riem
- 3 Borgsplitpen
- 4 Bevestigingsbout
- 5 Hendel V-riemspanner
- 6 V-riempoele
- 7 Maaiwerkophanging voor
- 8 Maaiwerkophanging achter

### 13.1 Maaiwerk demonteren



#### Kans op letsel!

Lees voorafgaand aan alle werkzaamheden aan het maaiwerk het hoofdstuk "Voor uw veiligheid" zorgvuldig door en volg de instructies op. (⇒ 4.)



#### Schade aan het apparaat vermijden!

Bij gedemonteerd maaiwerk mag de zitmaaier niet met een gemonteerd uitwerpkanaal in werking worden gezet. Het uitwerpkanaal uitbouwen, zodat dit tijdens het rijden niet aan obstakels (molshopen, wortels enz.) kan blijven steken en hierdoor beschadigd wordt. (⇒ 14.5)

- Plaats het apparaat op een vlakke en stevige ondergrond.
- Verbrandingsmotor uitschakelen. (⇒ 12.3)
- Contactsleutel eruit trekken.
- Handrem aantrekken. (⇒ 8.10)
- Grasopvangbox wegnemen. (⇒ 12.10)
- Uitwerpkanaal demonteren. (⇒ 14.5)

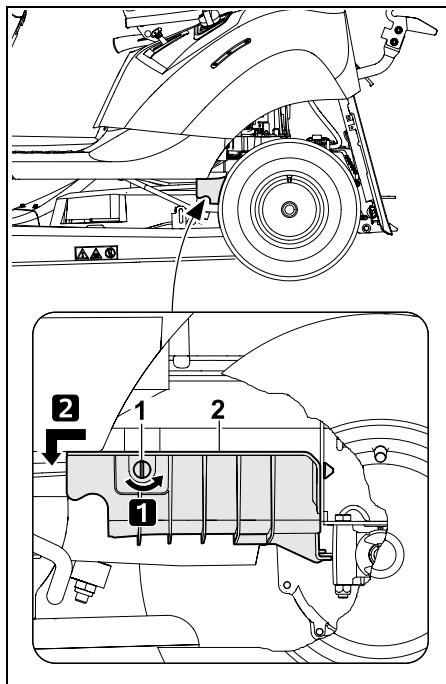
#### Afdekking achterste V-riem demonteren



#### Kans op brandwonden!

Vóór het demonteren van de afdekking van de achterste V-riem de machine, vooral de uitlaat, geheel laten afkoelen.

- Laagste snijstand kiezen.



#### Stap 1:

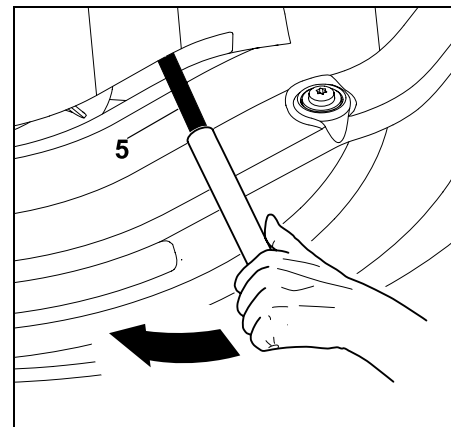
Draai de afsluitschroef (1) 90° linksom.

#### Stap 2:

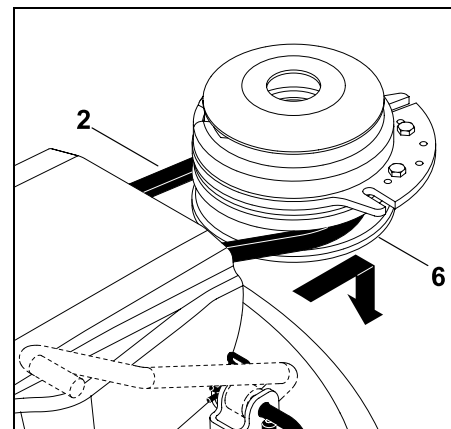
Afdekking achterste V-riem (2) naar voren trekken en verwijderen.

#### V-riem loshaken

- Snijstand 3 kiezen.



Hendel V-riemspanner (5) met behulp van een geschikt stuk buis in de richting van de pijl (naar voren) drukken en vasthouden.



V-riem (2) van de V-riempolie (6) verwijderen.

- Na het verwijderen van de V-riem de hendel V-riemspanner langzaam loslaten.

## Maaiwerk achter loshaken



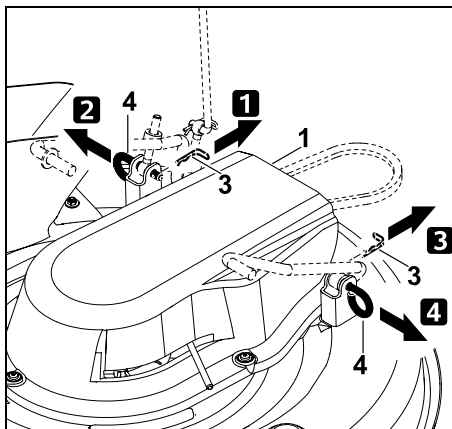
### Gevaar voor knellen!

Controleer bij het lostrekken van de bevestigingsbouten of er zich geen lichaamsdelen (hand, vingers, voet, enz.) direct onder het maaiwerk bevinden.



### Aanwijzing

Voor een snellere demontage moet u de volgorde van de onderdelen precies aanhouden.



### Stap 1:

Borgsplitpen (3) van de bevestigingsbout (4) lostrekken.

### Stap 2:

Maaiwerk (1) iets omhoog tillen en vasthouden. Bevestigingsbout (4) eraf trekken en verwijderen.

### Stap 3:

Borgsplitpen (3) van de bevestigingsbout (4) lostrekken.

### Stap 4:

Maaiwerk (1) iets omhoog tillen en vasthouden. Bevestigingsbout (4) eraf trekken en verwijderen.

- Het maaiwerk langzaam en voorzichtig neerleggen.

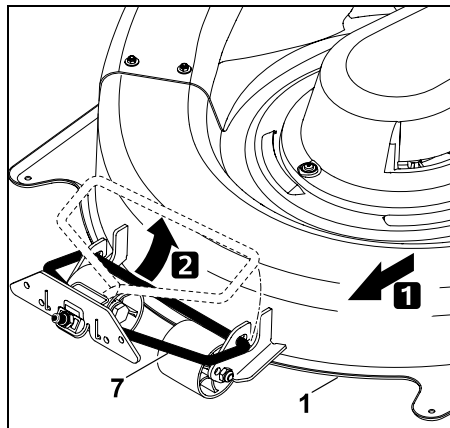
## Voorcant maaiwerk loshaken



### Gevaar voor knellen!

Controleer vóór het loshaken of er zich geen lichaamsdelen (hand, vingers, voet, enz.) direct onder het maaiwerk bevinden.

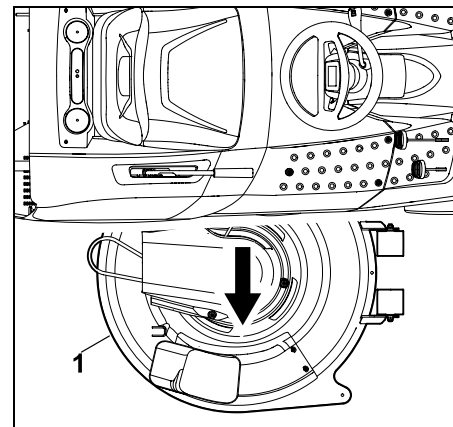
Na het loshaken van het maaiwerk klapt de voorste maaiwerkophanging automatisch omhoog.



Maaiwerk (1) parallel naar voren schuiven en bij de voorste maaiwerkophanging (7) loshaken.

### Maaiwerk verwijderen

- Snijsstand 6 kiezen.



Maaiwerk (1) aan de rechterzijde eruit trekken.

## 13.2 Maaiwerk monteren



### Kans op letsel!

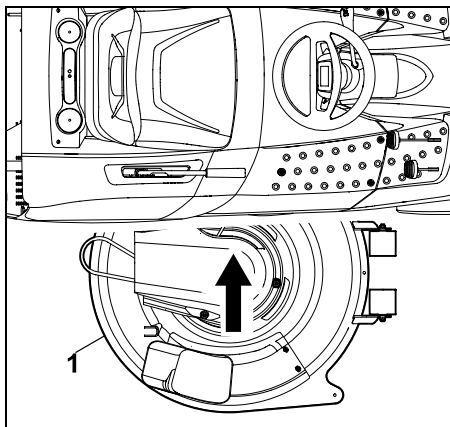
Lees voorafgaand aan alle werkzaamheden aan het maaiwerk het hoofdstuk "Voor uw veiligheid" zorgvuldig door en volg de instructies op. (⇒ 4.)

- Plaats het apparaat op een vlakke en stevige ondergrond.
- Verbrandingsmotor uitschakelen. (⇒ 12.3)
- Contactsleutel eruit trekken.
- Handrem aantrekken. (⇒ 8.10)
- Hoogste snijstand kiezen.
- Grasopvangbox wegnemen. (⇒ 12.10)
- Uitwerpkanaal demonteren. (⇒ 14.5)

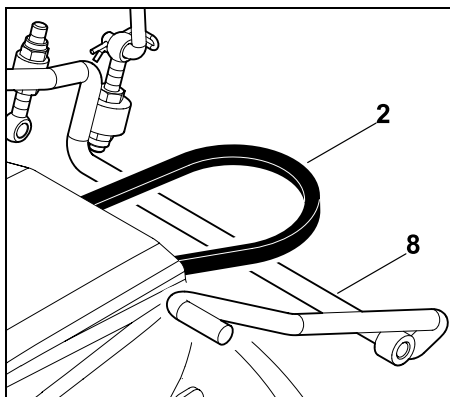
### Maaiwerk inschuiven

- Snijsstand 6 kiezen.





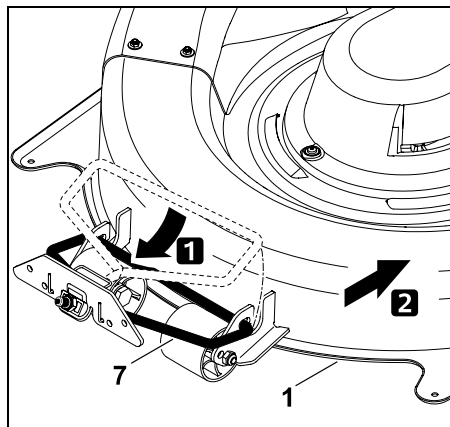
Het maaiwerk (1) van de rechterzijde met de wielen naar voren onder de machine schuiven.



V-riem (2) boven de standen van de maaiwerkophanging (8) plaatsen.

#### Voorkant maaiwerk vasthaken

- Laagste snijstand kiezen.



Voorste maaiwerkophanging (7) naar beneden klappen en aan het maaiwerk (1) vasthaken. Maaiwerk (1) naar achteren schuiven en hiermee de voorste maaiwerkophanging (7) aan het maaiwerk bevestigen.

#### Maaiwerk achter vasthaken



#### Aanwijzing

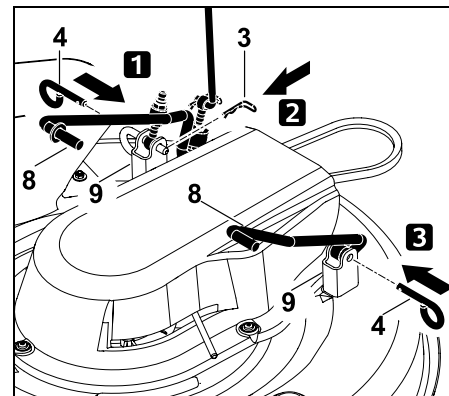
Vóór het vasthaken controleren of het maaiwerk correct is vastgehaakt aan de voorste maaiwerkophanging.

- Maaiwerk (1) met één hand optillen en vasthouden. De boringen van de ophanging aan het maaiwerk en de maaiwerkophanging op de machine moeten samenvallen.



#### Aanwijzing

Voor een snellere montage moet u de volgorde van de onderdelen precies aanhouden.



#### Stap 1:

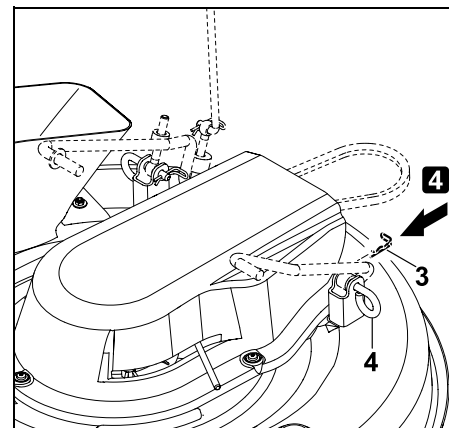
De bevestigingsbout (4) tot de aanslag door de boring van de ophanging aan het maaiwerk (9) en de maaiwerkophanging (8) steken.

#### Stap 2:

Borgsplitpen (3) door de boring van de bevestigingsbout (4) steken.

#### Stap 3:

De bevestigingsbout (4) tot de aanslag door de boring van de ophanging aan het maaiwerk (9) en de maaiwerkophanging (8) steken.



#### Stap 4:

Borgsplitpen (3) door de boring van de bevestigingsbout (4) steken.

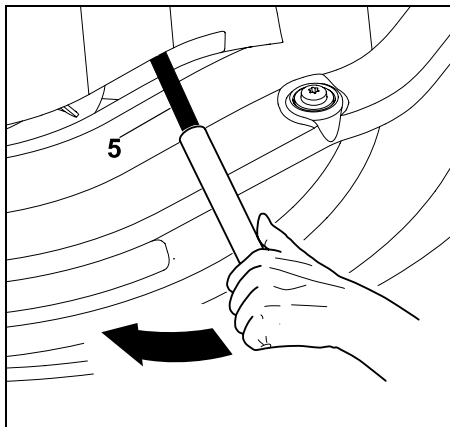
#### V-riem aanbrengen



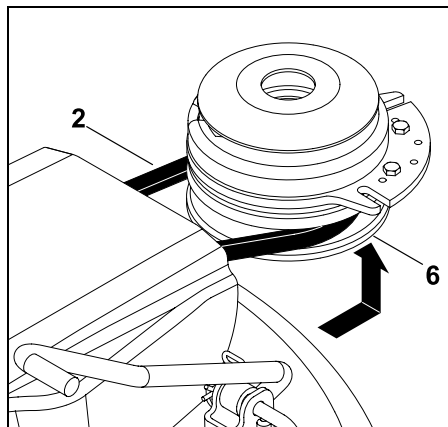
##### **Gevaar voor knellen!**

Bij het vasthaken van de V-riem erop letten dat er bij het loslaten van de hendel V-riemspanner geen hand of vinger tussen de V-riem en de V-riempoele zit.

- Snijsstand 3 kiezen.



Hendel V-riemspanner (5) met behulp van een geschikt stuk buis in de richting van de pijl (naar voren) drukken en vasthouden.



V-riem (2) van de V-riempoele (6) vasthaken.

Bij het vasthaken erop letten, dat de V-riem juist (zonder draaiingen) wordt gemonteerd.

- Laat de hendel V-riemspanner (5) langzaam los en zorg ervoor dat de V-riem goed in de V-riempoele ligt.
- Uitwerpkanaal monteren. (⇒ 14.6)
- Grasopvangbox monteren. (⇒ 12.10)



##### **Kans op letsel!**

Na het vasthaken van het maaierwerk een functiecontrole uitvoeren. Erop letten, dat er geen personen (in het bijzonder kinderen) of dieren in de buurt zijn. De functietest alleen uitvoeren wanneer de gebruiker op de machine zit.

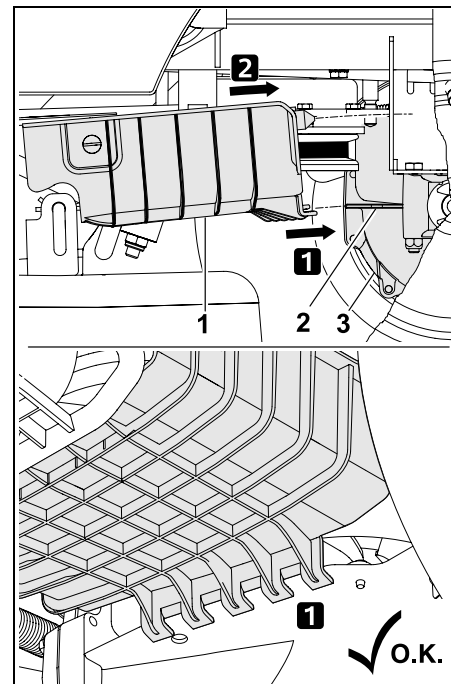
#### Afdekking achterste V-riem monteren



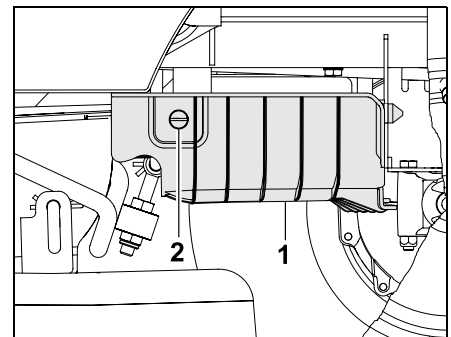
##### **Kans op brandwonden!**

Vóór het monteren van de afdekking van de achterste V-riem de machine, vooral de uitlaat, geheel laten afkoelen.

- Laagste snijstand kiezen.



Plaats de afdekking achterste V-riem (1) met de bevestiging op de bevestigingsnok (2) van de transmissie (3) in de pijlrichting.



Druk de afdekking van de achterste V-riem (1) omhoog en houd deze vast. Draai de afsluitschroef (2) 90° rechthoekig.



### Aanwijzing

Controleer na het monteren of de afdekking achterste V-riem goed vastzit.



### Voorkom schade aan de

**machine!** De V-riem moet na het monteren vrij zitten en mag niet de afdekking achterste V-riem aanraken.

Controleer dit door een visuele inspectie.

## 14. Onderhoud



### Kans op letsel!

Lees vóór alle onderhouds- en reparatiewerken eerst het hoofdstuk "Voor uw veiligheid", met name de paragraaf "Onderhoud en reparaties", zorgvuldig door en volg de instructies op. (⇒ 4.)

Trek de contactsleutel uit om een ongewild starten van de verbrandingsmotor te verhinderen.



Werk uitsluitend met handschoenen.



Raak het maimes nooit aan zolang het niet stilstaat.

Om veiligheidsredenen zijn onderhoudswerkzaamheden aan de rem verboden. Laat afstel- en onderhoudswerkzaamheden door een vakhandelaar uitvoeren. STIHL beveelt hiervoor de STIHL vakhandelaar aan.

### Algemene onderhoudsaanwijzingen:

- Houd het onderhoudsschema en de onderhoudsintervallen nauwkeurig aan.
- Volg de onderhouds- en reparatiewerkzaamheden van de verbrandingsmotor in de gebruiksaanwijzing op.

### Voor onderhouds-, reparatie- en reinigingswerkzaamheden:

- Plaats het apparaat op een vlakke en stevige ondergrond.
- Schakel de verbrandingsmotor uit. (⇒ 12.3)
- Trek de handrem aan. (⇒ 8.10)
- Laat de verbrandingsmotor en geluiddemper volledig afkoelen.

### Voor de volgende onderhouds- en reparatiewerkzaamheden verwijzen wij u naar de gebruiksaanwijzing voor de verbrandingsmotor:

- Luchtfilter vervangen.
- Gegevens van de motorolie (type, vulhoeveelheid olie enz.).
- Bougie controleren en vervangen.
- Brandstoffilter vervangen.
- Reinigen van de verbrandingsmotor.

### 14.1 Onderhoudsschema

Alle gegevens in het onderhoudsschema moeten nauwkeurig worden opgevolgd. Bij niet-inachtneming van het onderhoudsschema kan aanzienlijke schade aan de machine worden veroorzaakt.



### Aanwijzing

Bij een zware belasting, met name bij professioneel gebruik, kunnen kortere onderhoudsintervallen dan de hier vermelde noodzakelijk zijn. Tevens kunnen extreme omstandigheden zoals een zanderige of steenachtige bodem, stof enz. tot kortere onderhoudsintervallen leiden dan in de gebruiksaanwijzing worden aangegeven.

Om de 100 bedrijfsuren of een keer per jaar moet er een inspectie door een dealer worden uitgevoerd. STIHL beveelt hiervoor de STIHL vakhandelaar aan.

### Onderhoudswerkzaamheden vóór elk gebruik:

Voor een krachtige en veilige werking en ter voorkoming van storingen is het van belang om van de staat van het apparaat op de hoogte te zijn.

Daarvoor zijn de volgende inspecties vóór elke start nodig (visuele inspectie):

- Bandenspanning. (⇒ 14.9)
- Slijtage van en schade aan banden.
- Lekkage van de brandstofleidingen.
- Motoroliepeil (zie gebruiksaanwijzing verbrandingsmotor).
- Brandstofpeil.
- Algemene visuele controle van het apparaat en het maaiwerk. Vooral de beschermkappen moeten op beschadigingen worden gecontroleerd.
- Goede bevestiging van de schroefverbindingen.

## Onderhoudswerkzaamheden na elk gebruik:



### Schade aan het apparaat vermijden!

Alle afzettingen op de bovenkant van het maaiwerk verwijderen, om ophoping van droog en daardoor ontvlambaar, organisch materiaal te voorkomen.

- Reinigen van het apparaat (maaiwerk, uitwerpkanaal) en eventuele combi-apparaten.
- Let op de gegevens voor het reinigen van de verbrandingsmotor (zie de gebruiksaanwijzing voor de verbrandingsmotor).
- Reinig de transmissie door grasresten of andere verontreinigingen af te vegen.

### Onderhoudswerkzaamheden na de eerste 10 bedrijfsuren (eerste inbedrijfstelling):

- Een inspectie door uw vakhandelaar wordt aanbevolen. STIHL beveelt hiervoor de STIHL vakhandelaar aan.

### Onderhoudswerkzaamheden na elke 25 bedrijfsuren:

- Controle van de messenbevestiging en scherpte van het mes, op slijtagegrens van het maaimes letten.

### Onderhoudswerkzaamheden na elke 50 bedrijfsuren:

- Algemene smering.
- Inbouwpositie van het maaiwerk controleren. (⇒ 14.8)

### Onderhoudswerkzaamheden na elke 100 bedrijfsuren:

- Vervangen van het maimes.

- Een inspectie door een vakhandelaar laten uitvoeren. STIHL beveelt hiervoor de STIHL vakhandelaar aan.



### Aanwijzing

Bij de inspectie door de vakhandelaar wordt de werking van de rem gecontroleerd en wordt de rem indien nodig onderhouden. Daarnaast worden alle noodzakelijke onderhoudswerkzaamheden aan de transmissie uitgevoerd.

---

## 14.2 Apparaat reinigen



**Voorkom schade aan het apparaat!** Richt waterstralen (hogedrukreinigers) nooit op motoronderdelen, pakkingen, elektrische onderdelen (accu, kabelboom enz.) en lagers. Dit kan leiden tot beschadigingen of dure reparaties.

Gebruik geen agressieve reinigingsmiddelen. Dergelijke reinigingsmiddelen kunnen kunststoffen en metalen zodanig beschadigen dat de veiligheid van uw STIHL apparaat mogelijk in het geding komt. Als u vuil niet met water, met een borstel of met een doek kunt verwijderen, raadt STIHL aan een speciaal reinigingsmiddel te gebruiken (bijvoorbeeld STIHL speciale reiniger).



Demonteer het maaiwerk altijd voor reinigings- en onderhoudswerkzaamheden.

- Schakel de verbrandingsmotor uit. (⇒ 12.3)

- Trek de handrem aan. (⇒ 8.10)
- Neem de sleutel uit het contactslot en bewaar deze op een veilige plek.
- Demonteer het maaiwerk. (⇒ 13.1)
- Verwijder eerst de aangekoekte grasresten in de maaiwerkbehuizing met een houten staaf.
- Reinig de onderkant van het maaiwerk met een borstel en water.
- Let er bij het reinigen van de bovenzijde van het maaiwerk op dat er geen water op V-riemen en tandriemen terechtkomt, richt nooit waterstralen op de openingen van de afdekkingen.
- Reinig het uitwerpkanaal in gedemonteerde toestand los van het apparaat met stromend water en een borstel.
- Verwijder grasresten uit het maaiwerk (boven- en onderkant), de motorruimte en de transmissie. Reinig koelvinnen van de verbrandingsmotor en transmissie.
- Reinig de maaimessen met een borstel en water; klop voor het losmaken van vervuiling in geen geval op de maaimessen (bijvoorbeeld met een hamer).
- Neem de grasopvangbox weg en reinig deze apart van het apparaat met stromend water en een borstel. (⇒ 12.10)

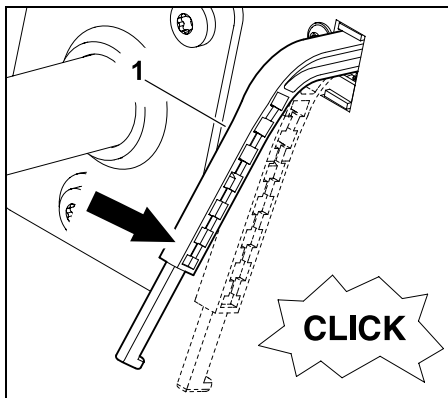
---

## 14.3 Peilindicator (grasopvangbox) reinigen

De peilindicator (grasopvangbox) kan bij het maaien van nat of vochtig gras vuil worden. Daardoor werkt deze slechter.

Uit voorzorg moet de peilindicator elke keer na het maaien of bij elke reiniging van het uitwerpkanaal worden gereinigd.

- Verbrandingsmotor uitschakelen. (⇒ 12.3)
- De contactsleutel eruit trekken en op een veilige plek bewaren.
- Handrem aantrekken. (⇒ 8.10)
- Grasopvangbox wegnemen. (⇒ 12.10)



De peilindicator (grasopvangbox) (1) met lichte druk naar beneden drukken. Hierbij moet hij vlot kunnen worden bewogen en moet er een zacht "klikken" van de schakelaar hoorbaar zijn.

Na het loslaten van de inhoudsindicator moet deze weer zelfstandig terug naar boven in de uitgangspositie springen.

- Als de inhoudsindicator niet soepel kan worden bewogen of bij vervuiling, moet deze met behulp van een borstel voorzichtig worden gereinigd – geen water gebruiken.

## 14.4 Veiligheidsvoorzieningen controleren



### Kans op letsel!

De veiligheidsvoorzieningen mogen uitsluitend vanuit de bestuurdersstoel worden gecontroleerd.

Hierbij mogen geen personen (in het bijzonder kinderen) of dieren in de buurt zijn.

Controleer ten minste eenmaal per maand of alle veiligheidsvoorzieningen goed werken.

Controleer na een langere bedrijfspauze, bij weinig gebruikte apparaten of na reparaties vóór het opnieuw in gebruik nemen alle veiligheidsvoorzieningen.

### Remcontactschakelaar controleren:

- ga op de bestuurdersstoel zitten.
- Grasopvangbox monteren. (⇒ 12.10)
- Schakel de verbrandingsmotor uit en laat deze tot stilstand komen.
- Maaiwerk uitschakelen. (⇒ 8.3)
- Rempedaal **niet** intrappen of handrem loszetten.
- Contactsleutel in de positie "Verbrandingsmotor starten" draaien. (⇒ 8.1)

### De verbrandingsmotor kan niet worden gestart met een geactiveerde remcontactschakelaar.

### Maaiwerkcontactschakelaar controleren:

- ga op de bestuurdersstoel zitten.

- Rempedaal tot aan de aanslag intrappen en vasthouden. (⇒ 8.9)
- Maaiwerk inschakelen. (⇒ 8.3)
- Contactsleutel in de positie "Verbrandingsmotor starten" draaien. (⇒ 8.1)

### De verbrandingsmotor kan niet worden gestart met een geactiveerde maaiwerkcontactschakelaar.

### Stoelcontactschakelaar controleren:

- ga op de bestuurdersstoel zitten.
- Verbrandingsmotor starten en op maximaal toerental laten draaien. (⇒ 12.2), (⇒ 8.2)
- Maaiwerk inschakelen. (⇒ 8.3)
- Bestuurdersstoel ontlasten door langzaam en voorzichtig op te staan. Niet afstappen!

### Bij een geactiveerde stoelcontactschakelaar wordt de verbrandingsmotor uitgeschakeld.

### Contactschakelaar grasopvangbox controleren:

- ga op de bestuurdersstoel zitten.
- Verbrandingsmotor starten en op maximaal toerental laten draaien. (⇒ 12.2), (⇒ 8.2)
- Maaiwerk inschakelen. (⇒ 8.3)
- Grasopvangbox vanuit de bestuurdersstoel omhoog klappen (ledigen) met behulp van de hendel voor het ledigen van de grasopvangbox. (⇒ 12.9)

**Bij een geactiveerde contactschakelaar van de grasopvangbox worden de verbrandingsmotor en het maaierwerk uitgeschakeld!**

**Veiligheidsschakelaar achteruit maaien controleren:**

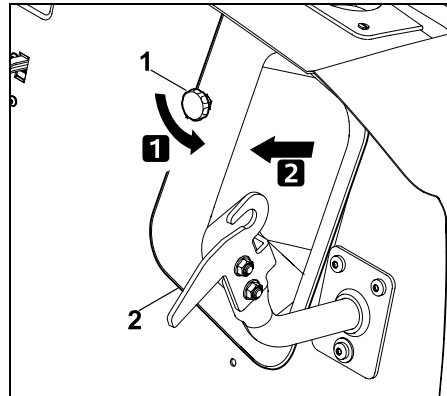
- Op de bestuurdersstoel plaats nemen – veiligheidsschakelaar achteruit maaien **niet** aanraken.
- Verbrandingsmotor starten (⇒ 12.2) en op maximaal toerental laten draaien. (⇒ 8.2)
- Maaierwerk inschakelen. (⇒ 8.3)
- Rijrichting achteruit kiezen en vertrekken. (⇒ 8.5)

**Bij een werkende veiligheidsschakelaar achteruit maaien wordt het maaierwerk na 1 seconde ontkoppeld.**

#### 14.5 Uitwerpkanaal demonteren

Voor betere reiniging van het uitwerpkanaal kan het zonder extra gereedschap worden gedemonteerd.

- Verbrandingsmotor uitschakelen. (⇒ 12.3)
- De contactsleutel eruit trekken en op een veilige plek bewaren.
- Handrem aantrekken. (⇒ 8.10)
- Grasopvangbox wegnemen. (⇒ 12.10)



De sluitmoer (1) eruit draaien en wegnemen. Uitwerpkanaal (2) eruit trekken.



**Schade aan het apparaat vermijden!**

Monteer het uitwerpkanaal weer meteen na het reinigen om te voorkomen dat het wordt vergeten.

#### 14.6 Uitwerpkanaal monteren



**Schade aan het apparaat vermijden!**

Bij het inschuiven van het uitwerpkanaal controleren of dit aan alle kanten over de uitwerpopening van het maaierwerk wordt gestulpt.

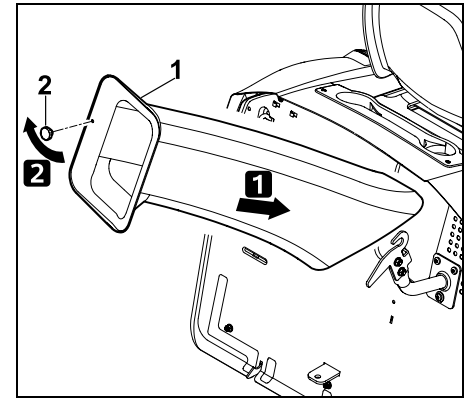


**Aanwijzing**

Bij elke reiniging of elke keer bij het monteren van het uitwerpkanaal ook de peilindicator (grasopvangbox) inspecteren en indien nodig reinigen.

- Verbrandingsmotor uitschakelen. (⇒ 12.3)
- De contactsleutel eruit trekken en op een veilige plek bewaren.

- Handrem aantrekken. (⇒ 8.10)
- Grasopvangbox wegnemen. (⇒ 12.10)
- Laagste snijstand kiezen.



Het uitwerpkanaal (1) tot de aanslag erin schuiven en over de uitwerpopening van het maaierwerk aanbrengen. Sluitmoer (2) indraaien en aantrekken.

#### 14.7 Maimes onderhouden



**Kans op letsel!**

Werk uitsluitend met handschoenen. Neem **altijd** contact op met een vakhandelaar (STIHL beveelt de STIHL vakhandelaar aan) als u niet over de vereiste kennis of gereedschappen beschikt. STIHL raadt aan originele STIHL reserveonderdelen te gebruiken. Raak het maimes nooit aan zolang het niet stilstaat. Plaats het maaierwerk altijd op een slipvaste ondergrond.

**Onderhoudsinterval:**

Na elke 25 uren gebruikstijd

## Onderhoudswerkzaamheden:

- Slijtagegrenzen van het maaimes controleren.
- Zo nodig maaimes slijpen. Als het maairesultaat na verloop van tijd verslechtert, dient het maaimes te worden geslepen.

## Slijtagegrenzen van het mes controleren



### Kans op letsel!

Een versleten maaimes kan afbreken en ernstig letsel veroorzaken. Volg daarom de onderhoudsinstructies voor het mes. Maaimessen slijten afhankelijk van de toepassing en de gebruiksduur in meer of mindere mate. Als u het apparaat op een zanderige ondergrond of in droge omstandigheden gebruikt, slijten de maaimessen sneller dan gemiddeld.

### Opgelet!

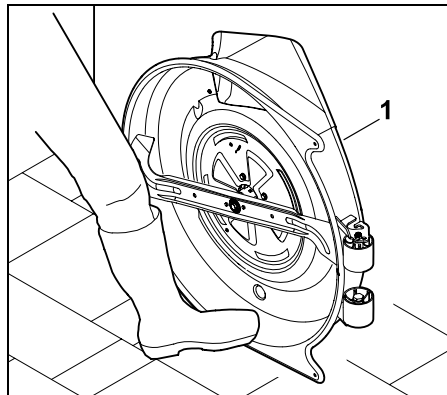
**Vernieuw** bij het vervangen van het maaimes **altijd** ook de **mesbout** en de **borgring**.



STIHL raadt in verband met het controleren van de slijtagegrenzen aan het maaierwerk te demonteren. Als u over een geschikte hefbrug beschikt, kunt u de slijtagegrenzen aan het maaimes ook controleren zonder dat u het maaierwerk hoeft te demonteren.

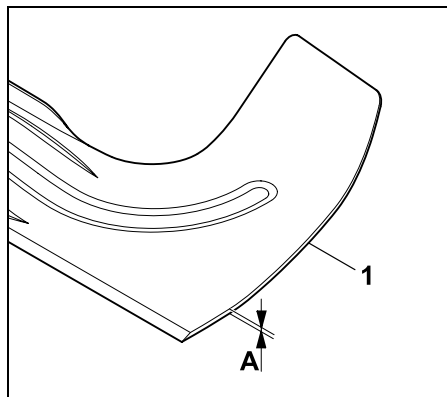
- Demonteer het maaierwerk. (⇒ 13.1)
- Reinig het maaierwerk en de maaimessen zorgvuldig.

## Maaierwerk veilig neerzetten voor de controle:



Zet het maaierwerk (1) tegen een muur en voorkom met de voet wegglijden.

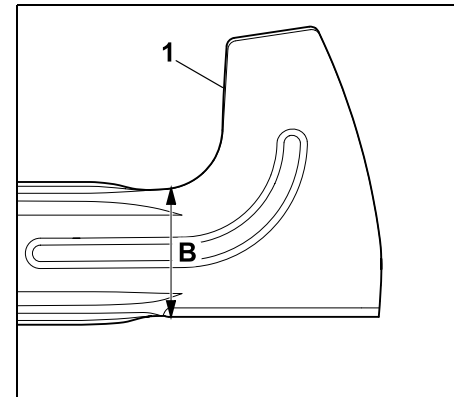
## Mesdikte:



Meet de dikte van het maaimes (1) met een schuifmaat op meerdere plaatsen. Het maaimes moet op elk specifieke punt de minimale dikte **A** hebben.

**A** > 2,5 mm

## Mesbreedte:



Meet de breedte van het maaimes (1) op de afgebeelde plaats met een schuifmaat. Het maaimes moet de minimale breedte **B** hebben.

**B** > 65 mm

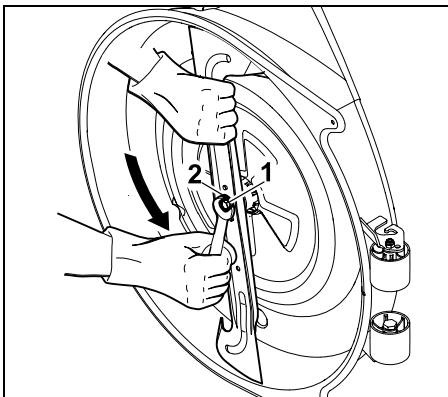


### Kans op letsel!

Wanneer de gespecificeerde slijtagegrenzen worden bereikt of onderschreden, moet het maaimes om veiligheidsredenen worden vervangen.

## Maaimes demonteren

- Maaierwerk demonteren. (⇒ 13.1)
- Maaierwerk tegen een muur zetten en wegglijden voorkomen.



Mesbout (1) met behulp van een schroevendraaier SW17 (niet meegeleverd) losdraaien en eruit schroeven.

Mesbout (1) samen met de borgring (2) verwijderen. Het maaimes verwijderen.

### Maaimes slijpen

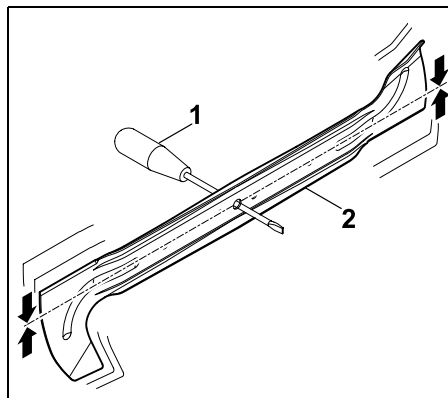
**! Kans op letsel!** Draag tijdens het slijpen altijd een veiligheidsbril en handschoenen.

Slijp het maaimes met inachtneming van de volgende punten:

- Koel het maaimes tijdens het slijpen, bijvoorbeeld met water. Het mes mag niet blauw worden, omdat anders de slijtresultaten minder worden.
- Slijp het maaimes gelijkmatig om vibratie door onbalans te voorkomen.
- Houd de slijphoek van **30°** aan.
- Houd tijdens het slijpen rekening met de slijtagegrenzen.

**! Kans op letsel!** Het maaimes moet worden vervangen zodra inkepingen of scheuren te zien zijn of als de gegevens in het hoofdstuk "Slijtagegrenzen nazien" worden overschreden.

### Balans van maaimes controleren



Schroevendraaier (1) door de middelste boring steken.

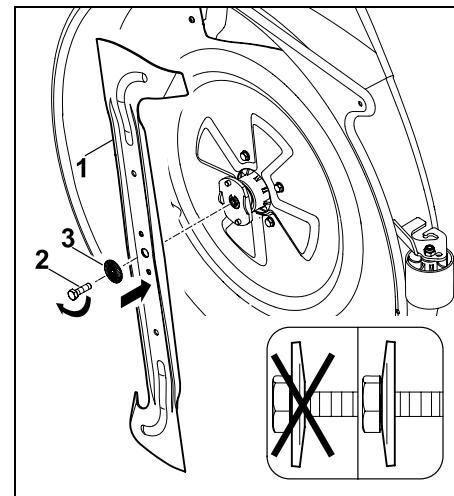
Als het maaimes (2) uitgelijnd is, moet het in de afgebeelde stand staan.

**! Kans op letsel!** Bij een eventuele onbalans van het maaimes moet de procedure "Maaimes slijpen" worden herhaald totdat het maaimes uitgebalanceerd is. Het maaimes mag enkel door het slijpen van de snijkanten worden gebalanceerd.

### Maaimes monteren

**! Kans op letsel!** Controleer het maaimes voorafgaand aan het inbouwen op beschadigingen (inkepingen of scheuren) en slijtage. Vervang versleten of beschadigde maaimessen. Vervang de borgring bij elke montage van de messen. Borg de mesbout extra met **Loctite 243**. Houd het voorgeschreven aandraaimoment van de mesbout precies aan, omdat een veilige bevestiging van het snijgereedschap daarvan afhangt.

- Maaimes met de omhoog gebogen windvleugels naar boven (richting maaierwerk) monteren.



Maaimes (1) aanbrengen en de mesbout (2) met borgring (3) (op werving van de borgring letten) erin draaien en met het voorgeschreven aandraaimoment vastdraaien.



## Aandraaimoment mesbout:

65 - 70 Nm

### 14.8 Inbouwpositie van het maaierwerk controleren

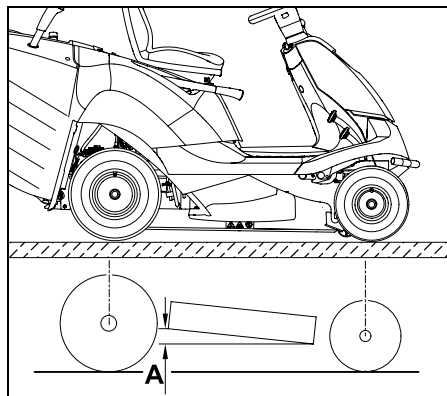
#### Onderhoudsinterval:

Het maaierwerk moet worden geïnspecteerd na elke 50 uren gebruikstijd, of zo vaak als nodig (b.v. na krachtige schokken tegen het maaierwerk of bij onzuivere snede).

**i** Een gelijkmatige bandenspanning is belangrijk voor het controleren van een correcte positie. Voorafgaand aan de controle van de juiste inbouwpositie moet de bandenspanning op alle banden worden gecontroleerd en eventueel worden gecorrigeerd. (⇒ 14.9)

Het maaierwerk is juist gemonteerd als het aan de voorkant iets lager staat dan aan de achterkant.

- Apparaat op een vlakke ondergrond zetten.
- Verbrandingsmotor uitschakelen. (⇒ 12.3)
- Handrem aantrekken. (⇒ 8.10)
- De contactsleutel eruit trekken en op een veilige plek bewaren.
- Laagste snijstand kiezen. (⇒ 8.11)

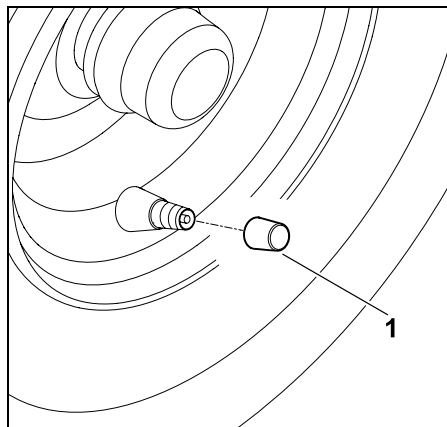


Hoogteverschil **A** meten.

A = 10 mm

### 14.9 Bandenspanning

**i** De juiste bandenspanning is belangrijk voor het verstellen van het maaierwerk en om een mooi maaieresultaat te bereiken. Door een te hoge bandenspanning zou de grasnerf door de bandnoppen worden beschadigd.



Afdekkap van het ventiel (1) schroeven.

- Met behulp van een geschikte luchtpomp met manometer de volgende bandenspanningswaarden instellen.

Voorbanden:  
0,9 - 1,2 bar

Achterbanden:  
0,7 - 1,0 bar

### 14.10 Wielen vervangen

Bij beschadigingen (gaten, scheuren, snedes enz.) aan de randen het beschadigde wiel demonteren en hiermee naar uw vakhandelaar gaan.

#### Apparaat optillen en ondersteunen



#### Kans op letsel!

Apparaat voor het optillen altijd tegen weggrollen beveiligen. Let op het grote gewicht van het apparaat voor het optillen (zie hoofdstuk "Technische gegevens"). (⇒ 21.)

Breng het apparaat indien nodig met behulp van een tweede persoon of met een krik (niet meegeleverd) omhoog.

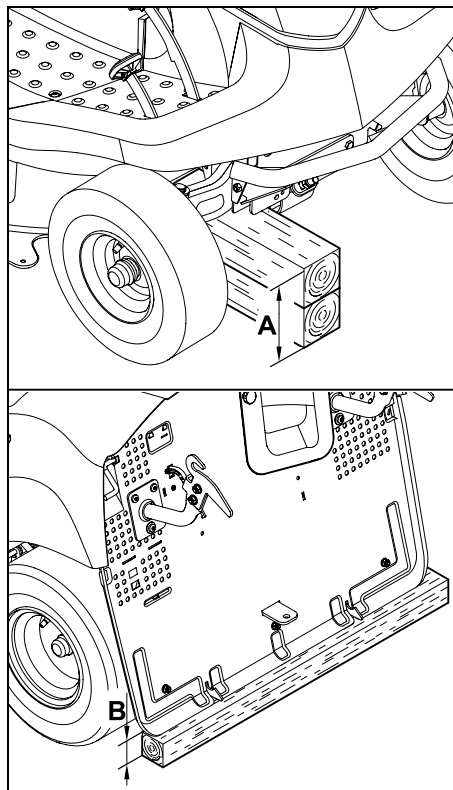
De rem werkt alleen op de achterwielen. Neem daarom bij het optillen van de achteras extra geschikte maatregelen tegen weggrollen.



### Voorkom schade aan het apparaat

Bij het ondersteunen erop letten, dat het apparaat alleen met de as of met de achterwand op de ondergrond ligt. Het apparaat alleen aan de hiervoor bedoelde onderdelen (bijv. frame, bumper, velgen, as) optillen. Het apparaat nooit aan de kunststof delen optillen of hierop laten rusten.

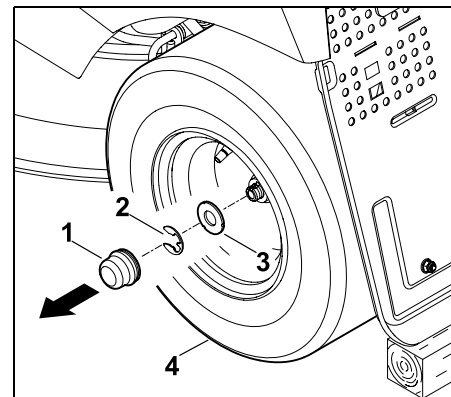
- Het apparaat op een vlakke en vaste ondergrond zetten.
- Verbrandingsmotor uitschakelen. (⇒ 12.3)
- Handrem aantrekken. (⇒ 8.10)
- De contactsleutel eruit trekken en op een veilige plek bewaren.



**Vooras:**  
A > 200 mm

**Achteras:**  
B > 120 mm

### Wiel demonteren



Afdekkap (1) lostrekken. Borgring (2) wegnemen met behulp van een schroevendraaier. Grote ring (3) samen met het wiel (4) van de wielas trekken.



Controleer bij het demonteren van de achterwielen of de meenemers (pasveer) niet kwijtraken.

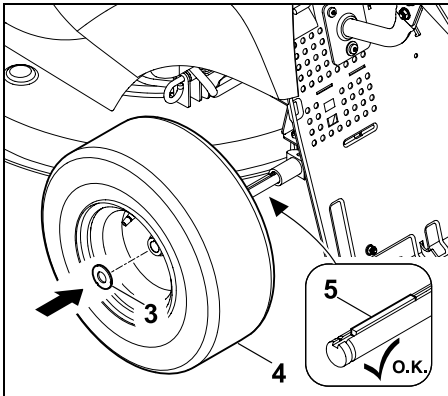
### Wiel monteren



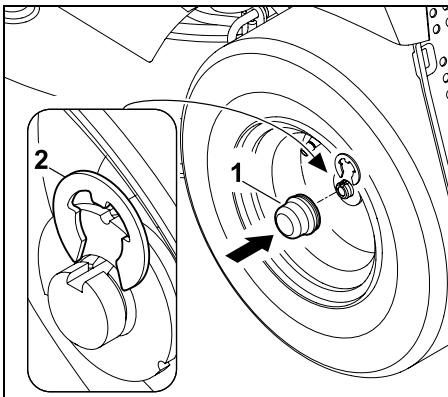
Controleer vóór het monteren van de achterwielen of de meenemers (pasveer) aan beide kanten in de groef van de wielas zitten.

Vóór het monteren van de wielen de volgende punten afwerken:

- Vuil van de wielas halen.
- Wielas vóór de montage dun met smeervet insmeren.



De pasveer (5) in de achterste wielas plaatsen. Wiel (4) met de grote ring (3) op de wielas schuiven.



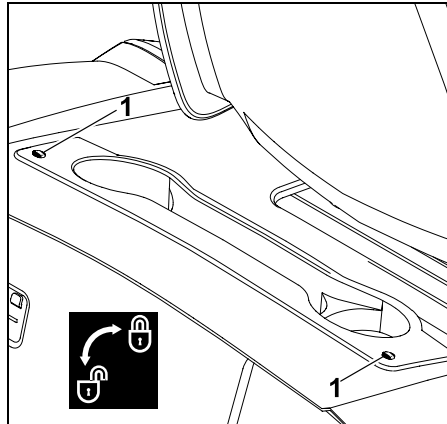
Borgring (2) in de inkeping van de wielas laten vallen.  
Afdekkap (1) op wielas steken.

#### 14.11 Opbergvak openen en sluiten

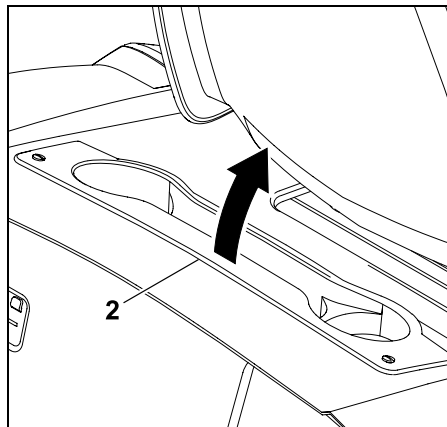
##### Opbergvak openen:

- Schakel de verbrandingsmotor uit en laat deze afkoelen. (⇒ 12.3)

- De contactsleutel eruit trekken en veilig bewaren.
- Handrem aantrekken. (⇒ 8.10)
- Trek de verstelhendel bestuurdersstoel omhoog en breng de bestuurdersstoel in de voorste stand (naar het stuurwiel) of klap deze naar voren.

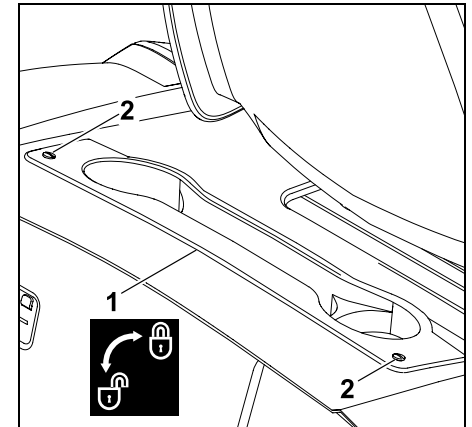


Draai de schroeven (1) 90° linksom.



Klap het opbergvak (2) naar voren toe omhoog (richting bestuurdersstoel).

##### Opbergvak sluiten:



Opbergvak (1) dichtklappen.  
Bouten (2) iets omlaag drukken en vasthouden.  
Bouten (2) rechtsom erin draaien (ca. 90°).

#### 14.12 Afdekking van de verbrandingsmotor

Voor onderhouds- en reinigingswerkzaamheden aan de verbrandingsmotor kan de afdekking van de verbrandingsmotor omhoog worden geklapt. Bij een omhoog geklapte afdekking is voldoende ruimte voor zulke werkzaamheden.

##### Vóór het omhoog klappen

- Plaats het apparaat op een vlakke en stevige ondergrond.
- Verbrandingsmotor uitschakelen. (⇒ 12.3)
- De contactsleutel eruit trekken en op een veilige plek bewaren.
- Handrem aantrekken. (⇒ 8.10)

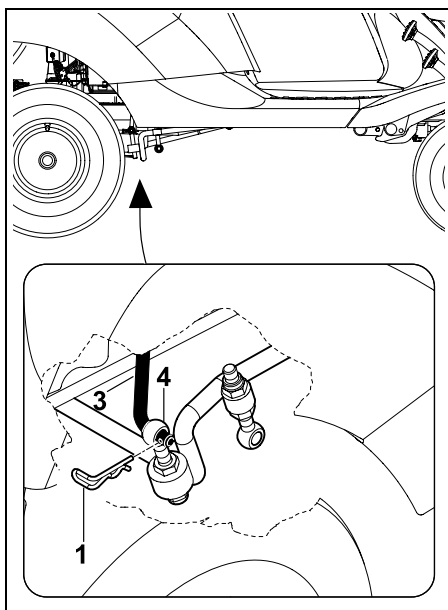
- Grasopvangbox demonteren. (⇒ 12.10)
- Uitwerpkanaal demonteren. (⇒ 14.5)
- Laat de verbrandingsmotor volledig afkoelen.
- Maaiwerk demonteren. (⇒ 13.1)

### Afdekking van de verbrandingsmotor losmaken

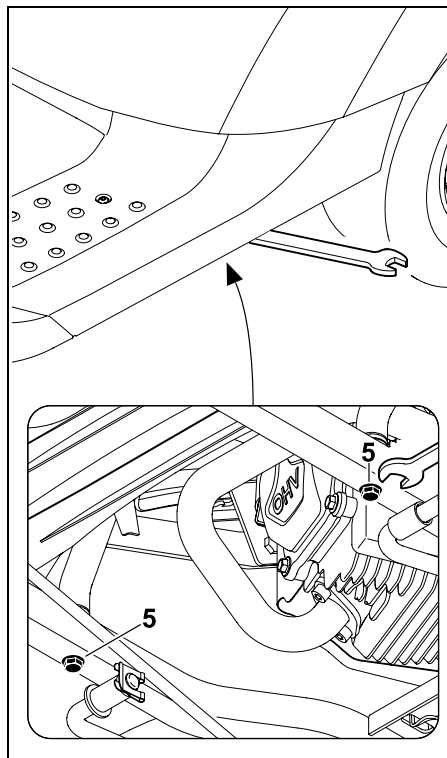


#### Gevaar voor knellen!

Bij het loshalen van de stang snijhoogteverstelling erop letten, dat er zich geen lichaamsdelen (vingers, hand, voet, enz.) direct onder het maaiwerk bevinden.



Splint (1) aan de rechterzijde van de maaiwerkophanging achter (4) eruit trekken. Stang snijhoogteverstelling (3) van de maaiwerkophanging achter (4) losmaken.



Hierbij bouten (5) zover losdraaien dat deze losgaan.



#### Bescherming tegen verlies!

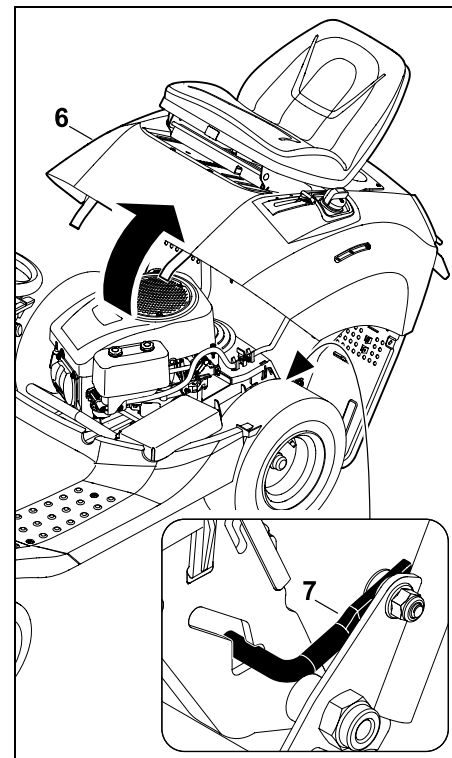
De bouten kunnen na het losdraaien niet worden weggenomen.

### Afdekking van de verbrandingsmotor omhoog klappen



#### Kans op letsel!

Afdekking altijd volledig tot de aanslag omhoog klappen, zodat de vergrendeling op het frame vastklikt. Hierdoor kan de afdekking van de verbrandingsmotor niet vanzelf dicht slaan.



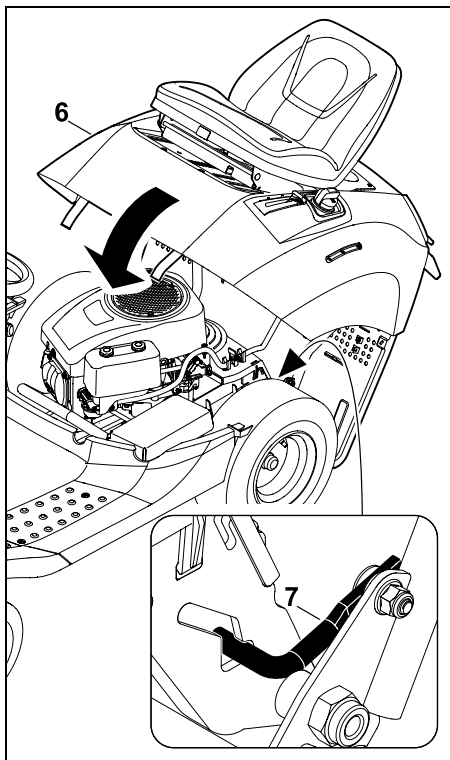
Afdekking van de verbrandingsmotor (6) tot aan de aanslag omhoog klappen. Zorg er hierbij voor dat de vergrendeling (7) goed op het frame vastklikt.

### Afdekking van de verbrandingsmotor sluiten

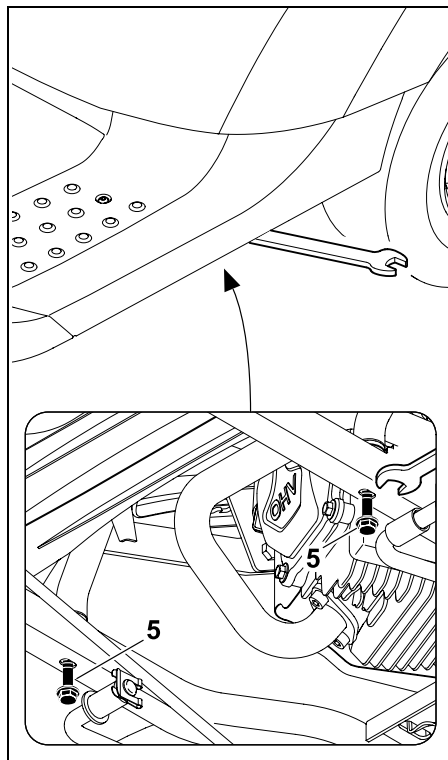


#### Gevaar voor knellen!

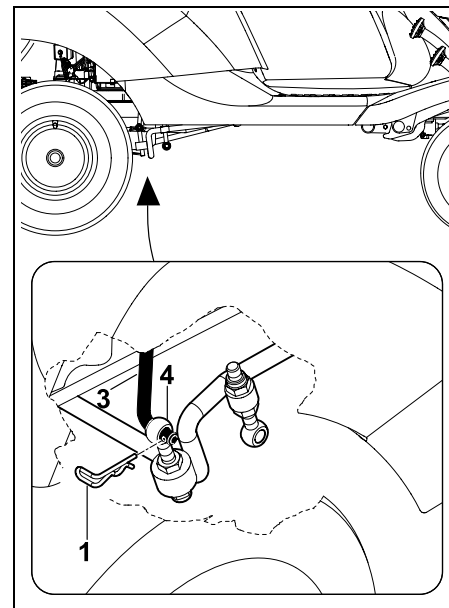
Let er bij het sluiten op, dat er geen lichaamsdelen bekneld kunnen raken. Afdekking langzaam en voorzichtig sluiten.



Afdekking van de verbrandingsmotor (6) iets naar voren drukken en vasthouden. Vergrendeling (7) ontgrendelen (optillen) en de afdekking (6) langzaam laten zakken.



Draai beide bouten (5) erin en haal deze aan.  
Aandraaimoment: 20 - 25 Nm



Stang snijhoogteverstelling (3) in de boring van de maaierkophanging (4) steken.  
Splint (1) insteken.

- Maaierwerk monteren. (⇒ 13.2)
- Uitwerpkanal monteren. (⇒ 14.6)
- Grasopvangbox vasthaken. (⇒ 12.10)

#### 14.13 Inhoud van de motorolie controleren

- Plaats het apparaat op een vlakke ondergrond.
- Verbrandingsmotor uitschakelen. (⇒ 12.3)
- Handrem aantrekken. (⇒ 8.10)
- Verbrandingsmotor laten afkoelen.
- Opbergvak openen. (⇒ 14.11)

- Inhoud van de motorolie controleren volgens gebruiksaanwijzing verbrandingsmotor – indien nodig motorolie bijvullen. (⇒ 14.14)

#### 14.14 Motorolie verversen



##### **Gevaar voor verbranding door hete motorolie!**

Vóór het bijvullen of verversen van de motorolie de verbrandingsmotor volledig laten afkoelen.

Voor informatie over motorolie en vulhoeveelheid olie verwijzen wij u naar de gebruiksaanwijzing van de verbrandingsmotor.

Voer gebruikte olie af conform de wettelijke bepalingen.

##### **Verversingsintervallen voor olie:**

De aanbevolen intervallen voor het verversen van olie vindt u in de gebruiksaanwijzing voor de verbrandingsmotor.

##### **Motorolie aftappen:**

- Schakel de verbrandingsmotor uit en laat deze afkoelen (handwarm). (⇒ 12.3)
- Handrem aantrekken. (⇒ 8.10)
- Uitwerpkanaal demonteren. (⇒ 14.5)
- Opbergvak openen. (⇒ 14.11)
- Motorolie via de olieaftapklep (boven het achterwiel rechts) zoals beschreven in gebruiksaanwijzing verbrandingsmotor aftappen.

#### **Motorolie bijvullen:**

- Motorolie zoals beschreven in de gebruiksaanwijzing verbrandingsmotor bijvullen – een geschikte trechter en een slang (wordt niet meegeleverd) gebruiken.
- Opbergvak sluiten (⇒ 14.11) en uitwerpkanaal monteren. (⇒ 14.6)

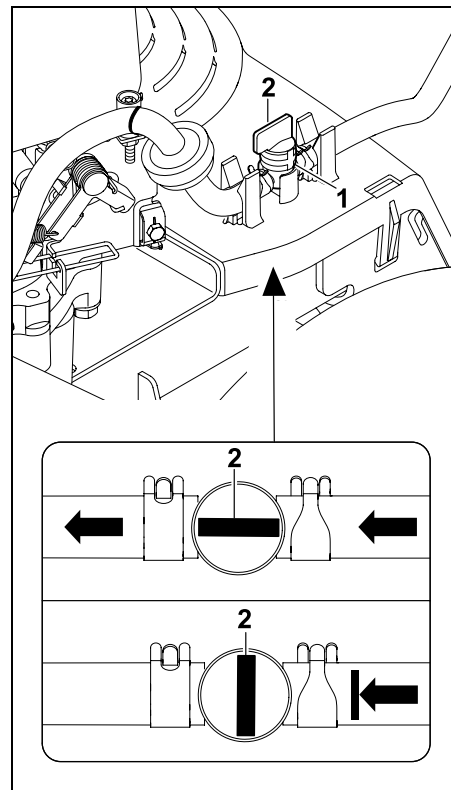
#### 14.15 Brandstofkraan

Door de brandstofkraan open en dicht te draaien, wordt de brandstofstroom in de brandstofleiding vrijgegeven of onderbroken.

De brandstofkraan bevindt zich achter het achterwiel links.



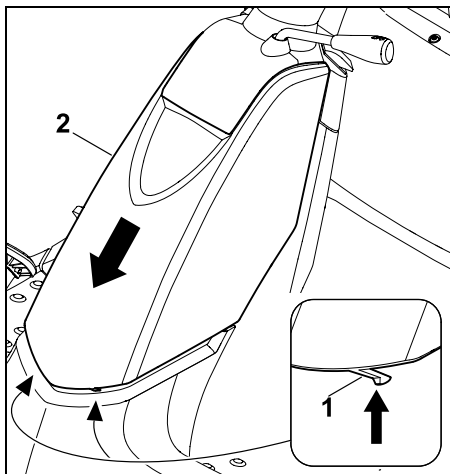
- Verbrandingsmotor uitschakelen. (⇒ 12.3)
- Handrem aantrekken. (⇒ 8.10)



De brandstofkraan (1) wordt geopend of gesloten door aan het verstelventiel (2) te draaien.

#### 14.16 Afdekking van de stuurkolom demonteren

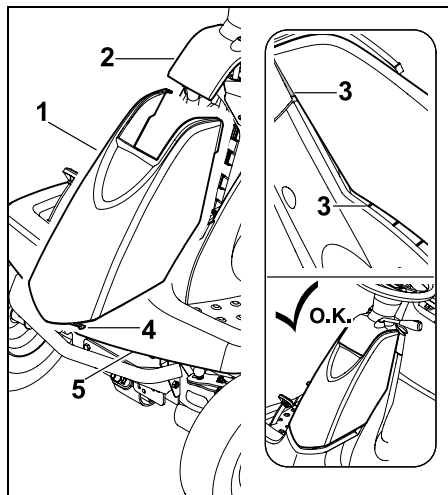
- Verbrandingsmotor uitschakelen. (⇒ 12.3)
- Handrem aantrekken. (⇒ 8.10)
- De contactsleutel eruit trekken en op een veilige plek bewaren.



Beide klemnokken (1) iets indrukken en vasthouden. Afdekking stuurkolom (2) naar beneden trekken en verwijderen.

#### 14.17 Afdekking stuurkolom monteren

- Verbrandingsmotor uitschakelen. (⇒ 12.3)
- Handrem aantrekken. (⇒ 8.10)
- Contactsleutel eruit trekken en op een veilige plek bewaren.



Afdekking (1) van onderen naar boven in het dashboard (2) geleiden. Daarvoor afdekking eerst bij het dashboard aanbrengen en aansluitend in de definitieve positie drukken. Let op de juiste positie van de geleidingen (3) binnen de zwarte afdekking en binnen het dashboard. De haken (4) moeten in het spatbord (5) vastklikken.

#### 14.18 Zekeringen



##### Brandgevaar!

De zekeringen mogen nooit met een draad of folie worden overbrugd. Plaats nooit een zekering met een andere dan de voorgeschreven capaciteit (ampère).



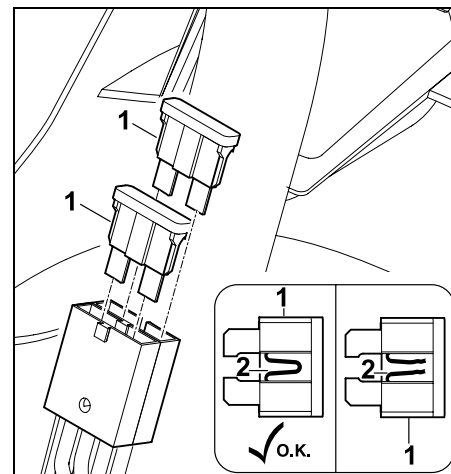
Als er binnen korte tijd weer een zekering doorbrandt, is een defect (bijv. kortsluiting) de mogelijke oorzaak.

Neem contact op met een vakhandelaar. STIHL beveelt hiervoor de STIHL vakhandelaar aan.

- Schakel de verbrandingsmotor uit. (⇒ 12.3)
- Trek de handrem aan. (⇒ 8.10)
- Neem de sleutel uit het contactslot en bewaar deze op een veilige plek.
- Demonteer de afdekking van de stuurkolom. (⇒ 14.16)

#### Steekzekeringen:

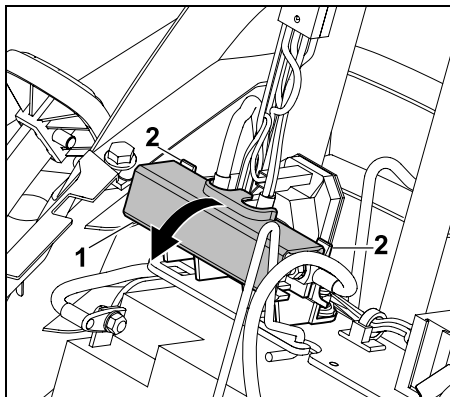
Nominale stroomsterkte: 10 A



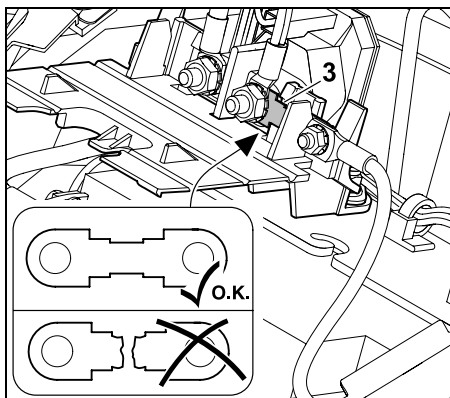
Verwijder de steekzekeringen (1). Inspecteer visueel of de draad in het kunststof (2) beschadigd (doorgebrand) is. Bij een beschadigde draad (2) moet de zekering worden vervangen.

## Hoofdzekering:

Nominale stroomsterkte: 150 A



Open de afdekking (1); druk daarvoor de lippen (2) iets naar achteren.



Inspecteer visueel of de zekering (3) beschadigd (doorgebrand) is. Laat zo nodig de zekering (3) door een vakhandelaar vervangen. STIHL beveelt hiervoor de STIHL vakhandelaar aan.

- Sluit de afdekking weer.

## 14.19 Accu loskoppelen en aansluiten



### Kans op letsel!

Bij het loskoppelen van de accu altijd eerst de zwarte minkabel (–) en pas dan de rode pluskabel (+) loskoppelen!  
Bij het aansluiten van de accu altijd eerst de rode pluskabel (+) aansluiten.



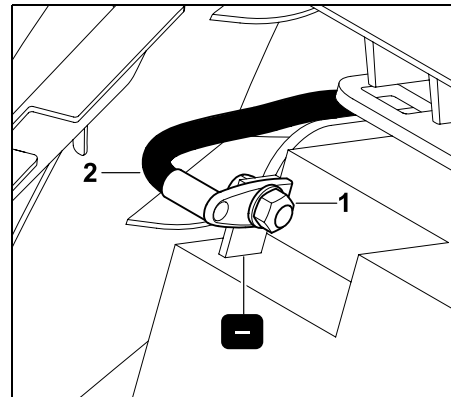
De accu is onderhoudsvrij en moet alleen worden vervangen bij een beschadiging of uitgebouwd bij een langere stillegging (bijv. winterpauze).

Verwijder de accu uit het apparaat voordat u deze afvoert.

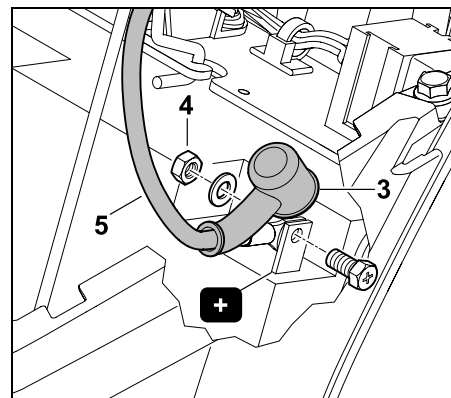
Bied de accu niet via het huisvuil aan, maar lever deze in bij de vakhandelaar of het afvalpunt voor gevaarlijke stoffen.

- Verbrandingsmotor uitschakelen. (⇒ 12.3)
- Handrem aantrekken. (⇒ 8.10)
- Contactsleutel eruit trekken en op een veilige plek bewaren.
- Afdekking stuurkolom demonteren. (⇒ 14.16)

## Accu loskoppelen:



De moer (1) van de zwarte aansluitkabel (2) met behulp van twee schroevendraaiers (SW8) eruit draaien. Bout, ring en moer verwijderen, aansluitkabel (2) van de minpool (–) op de accu wegnemen.



Afdekkap (3) lostrekken. De moer (4) van de rode aansluitkabel (5) met behulp van twee schroevendraaiers (SW8) eruit draaien. Bout, ring en moer verwijderen, aansluitkabel (5) van de pluspool (+) wegnemen.

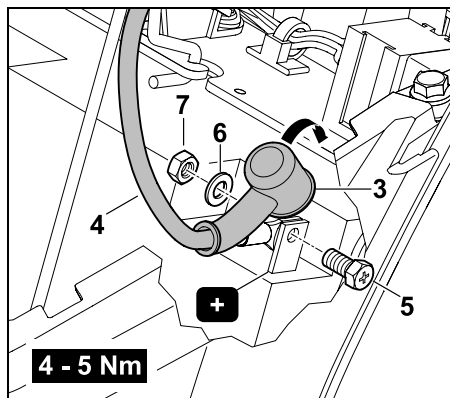
- Zo nodig accu uitbouwen. (⇒ 14.20)



- Bouten, ringen en moeren tot nader gebruik weer op de minpool (-) en de pluspool (+) van de accu schroeven.
- Zo nodig afdekking stuurkolom monteren. (⇒ 14.17)

#### Accu aansluiten:

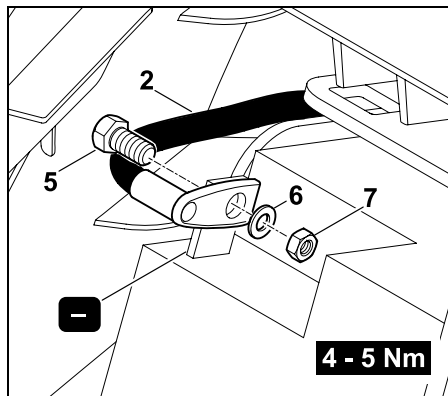
- Controleer vóór het inbouwen de accuspanning. Als de minimumspanning niet wordt bereikt, de accu nog vóór het inbouwen met een acculader volledig opladen. Minimumspanning: 11,5 V
- Accu inbouwen. (⇒ 14.20)
- Indien nodig bout, ring en moer van de accu wegnemen.



Aansluitklem van de rode aansluitkabel (4) op de pluspool (+) van de accu aanbrengen.

Aansluitkabel met bout (5), ring (6) en moer (7) vastschroeven – twee schroevendraaiers (SW8) gebruiken. Aandraaimoment: 4 - 5 Nm

Afdekkap (3) over de schroefverbinding heen stulpen.



Aansluitklem van de zwarte aansluitkabel (2) op de minpool (-) van de accu aanbrengen.

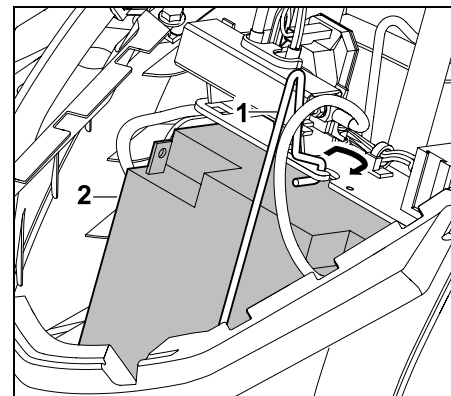
Aansluitkabel met bout (5), ring (6) en moer (7) vastschroeven – twee schroevendraaiers (SW8) gebruiken.

Aandraaimoment: 4 - 5 Nm

#### 14.20 Accu uit- en inbouwen

##### Accu uitbouwen:

- afdekking stuurkolom demonteren. (⇒ 14.16)
- Accu loskoppelen. (⇒ 14.19)

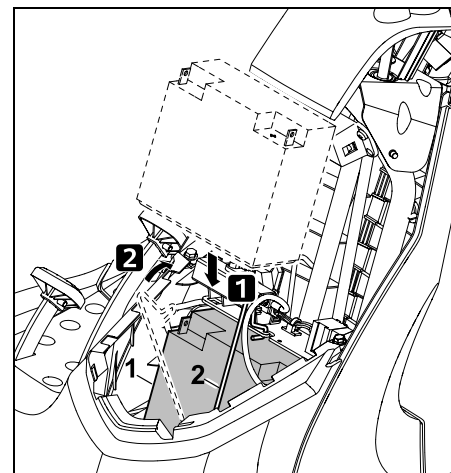


Bevestigingsklem (1) losmaken en accu (2) verwijderen.

- Bevestigingsklem vasthaken.
- Afdekking stuurkolom monteren. (⇒ 14.17)

##### Accu inbouwen:

- afdekking stuurkolom demonteren. (⇒ 14.16)



Accu (1) plaatsen en bevestigingsklem (2) vasthaken.

- Accu aansluiten. (⇒ 14.19)
- Afdekking stuurkolom monteren. (⇒ 14.17)

### 14.21 Accu laden



#### Kans op letsel!

Voor het opladen van de accu met behulp van andere laadsystemen moet de accu worden uitgebouwd. Neem de specificaties op het bijblad van de accu en het oplaadapparaat in acht.

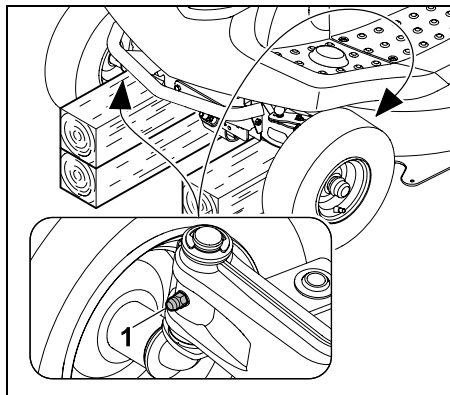
- Verbrandingsmotor uitschakelen. (⇒ 12.3)
- Contactsleutel eruit trekken en op een veilige plek bewaren.
- Accu uitbouwen (⇒ 14.20) en met behulp van een overeenkomstig laadsysteem opladen.

### 14.22 Smeren

De beide voorste fusees boven de smeernippels op de vooras met standaard verkrijgbaar smeervet smeren.

#### Smering:

- Verbrandingsmotor uitschakelen. (⇒ 12.3)
- Contactsleutel eruit trekken en op een veilige plek bewaren.
- Handrem aantrekken. (⇒ 8.10)
- Vooras ontlasten door deze te ondersteunen (optillen). (⇒ 14.10)
- Smeernippels schoonmaken.



Met behulp van een vetspuit (niet meegeleverd) aan beide kanten via de smeernippels (1) smeervet erin spuiten totdat er bij de fusees iets vet uitstroomt.

- Uitgestroomd smeervet verwijderen.
- Ondersteuning van de vooras verwijderen.

### 14.23 Verbrandingsmotor

Neem de gebruiks- en onderhoudsinstructies in de bijgevoegde gebruiksaanwijzing van de verbrandingsmotor in acht. Voor een lange gebruiksduur is het van belang de olie op peil te houden, regelmatig de motorolie te verversen en het luchtfilter te vervangen.

### 14.24 Transmissie

De transmissie is voor de gebruiker onderhoudsvrij. Bij inspectie van de machine door de vakhandelaar worden noodzakelijke onderhoudswerkzaamheden aan de transmissie uitgevoerd.

### 14.25 Opslag

- Apparaat in een droge en stofarme ruimte opslaan, buiten het bereik van kinderen of onbevoegde personen.
- Eventuele storingen aan het apparaat moeten in de regel vóór het opbergen worden verholpen, zodat de machine altijd veilig kan worden gebruikt.
- Brandstofkraan sluiten. (⇒ 14.15)
- Contactsleutel uittrekken en zorgvuldig bewaren zodat onbevoegde personen, met name kinderen, de sleutel niet kunnen bemachtigen.

### 14.26 Stilleggen bij langere onderbrekingen (bijvoorbeeld winterpauze)

- Reinig zorgvuldig alle buitendelen van de verbrandingsmotor en het apparaat, vooral de koelvinnen.
- Smeer alle bewegende delen goed in met olie of vet.
- Brandstof uit de brandstoftank aftappen en carburator ledigen (bijvoorbeeld door leegrijden).
- Handrem aantrekken. (⇒ 8.10)
- Volg de aanwijzingen in de gebruiksaanwijzing van de verbrandingsmotor op.
- Ververs de motorolie (zie gebruiksaanwijzing verbrandingsmotor). (⇒ 14.14)
- Accu loskoppelen. (⇒ 14.19)
- Accu helemaal opgeladen veilig in een koele, droge ruimte opslaan.

## 14.27 Na langere bedrijfspauzes (bijv. winterpauze)

- Accuspanning controleren. Als de minimumspanning niet wordt bereikt, de accu nog vóór het inbouwen met een acculader volledig opladen.  
Minimumspanning: 11,5 V
- Accu plaatsen en aansluiten. (⇒ 14.20)
- Controleer de bandenspanning op alle wielen. (⇒ 14.9)
- Controleer het brandstofpeil en tank indien nodig bij.
- Eventueel de motorolie verversen. (⇒ 14.14)
- Controleer de inhoud van de motorolie en vul eventueel motorolie bij. (⇒ 14.13)

## 15. Transport



### Kans op letsel!

Lees voor het transport het hoofdstuk "Voor uw veiligheid", in het bijzonder de paragraaf "Transport van de zitmaaier" zorgvuldig door en volg de instructies op. (⇒ 4.), (⇒ 4.3)  
Laadhellingen langzaam en zeer voorzichtig oprijden en erop letten u met de wielen niet over de zijkant van de laadhellingen geraakt –  
**Gevaar op vallen!**  
Wijzig de snelheid of de richting niet abrupt.



Bij transport op de openbare weg mag het apparaat uitsluitend met behulp van een geschikt voertuig of een geschikte aanhanger worden getransporteerd! **Niet wegslepen!**

- Voor het laden hoogste snijstand kiezen. (⇒ 12.6)
- Bij het gebruik van een aanhangwagen deze aan de voorzijde ondersteunen om te voorkomen dat deze onder het gewicht van het apparaat omhoog klapt.
- Gebruik voor het laden een geschikte hefvoorziening of aangepaste stabiele laadhellingen die voldoende breed zijn.
- Laadhellingen stevig plaatsen en bevestigen, wielstand en spoorbreedte van de zitmaaier in acht nemen. (⇒ 21.)
- Verdeel de last gelijkmatig over de aanhanger.
- Na het laden laagste snijstand kiezen. (⇒ 12.6)
- Verbrandingsmotor uitschakelen. (⇒ 12.3)
- Schuif het apparaat zover naar voor dat de bumper de voorwand van de aanhanger of voertuig raakt.
- Handrem aantrekken. (⇒ 8.10)
- Brandstofkraan sluiten. (⇒ 14.15)
- Zet het apparaat met behulp van geschikte bevestigingsmiddelen (gordels, kabels enz.) aan de voorste bumper tegen de voorste wand van de aanhanger of voertuig en borg deze.
- Plaats vervolgens wiggen (niet meegeleverd) onder de wielen, zodat onbedoeld weggrollen kan worden vermeden.

## 16. Standaard reserveonderdelen

Maimes:  
6140 702 0100

Mesbout:  
9010 345 2430

Veerring:  
0000 702 6600



De bevestigingselementen van het maimes (bijvoorbeeld de mesbout) moeten bij het verwisselen of monteren van een mes worden vervangen.  
Vervangingsonderdelen zijn bij de STIHL vakhandelaar verkrijgbaar.

## 17. Accessoires

Voor het apparaat zijn nog meer accessoires verkrijgbaar.  
Voor nadere informatie verwijzen wij u naar uw STIHL vakhandelaar, het internet ([www.stihl.com](http://www.stihl.com)) of de STIHL catalogus.



Om veiligheidsredenen mag u bij dit apparaat uitsluitend door STIHL goedgekeurde accessoires gebruiken.

## 18. Milieubescherming

Grasafval hoort niet in de vuilnisbak, maar moeten worden gecomposteerd.  
De verpakkingen, het apparaat en de accessoires zijn van recyclebaar materiaal gefabriceerd en moeten overeenkomstig worden verwerkt.



Door materiaalresten afzonderlijk en milieubewust te verwerken, ondersteunt u het hergebruik van waardevolle stoffen.  
Daarom moet het apparaat na afloop van de gebruikelijke levensduur als bijzonder afval worden verwerkt.

Voer afvalproducten als afgewerkte olie (motorolie, transmissieolie), brandstof en accu's altijd deskundig af. Neem de plaatselijke voorschriften in acht! Verwijder de accu voor het afvoeren uit het apparaat.

Bied de accu niet via het huisvuil aan, maar lever deze bij de vakhandelaar of het afvalpunt voor gevaarlijke stoffen in.

Neem contact op met het recyclingcenter of uw vakhandelaar voor nadere informatie over het deskundig afvoeren van afvalproducten.

STIHL beveelt hiervoor de STIHL vakhandelaar aan.

## 19. Slijtage minimaliseren en schade voorkomen

### Belangrijke aanwijzingen voor het onderhoud van de productgroep

#### Grasmaaier met bestuurdersstoel en verbrandingsmotor (STIHL RT)

De firma STIHL aanvaardt in geen geval aansprakelijkheid voor materiële schade en persoonlijk letsel die het gevolg zijn van het niet in acht nemen van de instructies in de gebruiksaanwijzing, met name betreffende veiligheid, bediening en onderhoud, of die optreden door gebruik van niet toegestane aanbouw- of vervangingsonderdelen.

Neem de volgende belangrijke aanwijzingen in acht om schade of overmatige slijtage aan uw STIHL apparaat te vermijden:

#### 1. Slijtageonderdelen

Sommige onderdelen van het STIHL apparaat zijn ook bij gebruik volgens de voorschriften aan normale slijtage

onderhevig en moeten afhankelijk van de gebruikswijze en gebruiksduur tijdig worden vervangen.

Hiertoe behoren onder andere:

- Maaimes
- Grasopvangbox
- V-riem
- Accu
- Banden, rollen
- Bougie

#### 2. Inachtneming van de voorschriften in deze gebruiksaanwijzing

Het STIHL apparaat moet zo zorgvuldig mogelijk worden gebruikt, onderhouden en opgeslagen, zoals omschreven in deze gebruiksaanwijzing. Voor alle beschadigingen die door het niet in acht nemen van veiligheids-, bedienings- en onderhoudsaanwijzingen worden veroorzaakt, is de gebruiker zelf verantwoordelijk.

Dit geldt met name voor:

- niet reglementair gebruik van het product.
- het gebruik van niet door STIHL goedgekeurde hulpstoffen (smeermiddelen, benzine en motorolie, zie gegevens van de motorfabrikant).
- niet door STIHL goedgekeurde wijzigingen aan het product.
- het gebruik van gereedschappen of accessoires die niet voor het apparaat zijn goedgekeurd, niet geschikt zijn of van een minder goede kwaliteit zijn.
- gebruik van het product bij sport- of wedstrijdevenementen.

- gevolgschade door een product met defecte onderdelen verder te gebruiken.

#### 3. Onderhoudswerkzaamheden

Alle in het hoofdstuk "Onderhoud" vermelde werkzaamheden moeten regelmatig worden uitgevoerd.

Voor zover deze onderhoudswerkzaamheden niet door de gebruiker zelf kunnen worden uitgevoerd, moeten deze aan een vakhandelaar worden overgelaten.

STIHL raadt aan onderhoudswerkzaamheden en reparaties uitsluitend bij de STIHL vakhandelaar te laten uitvoeren.

STIHL vakhandelaren volgen regelmatig cursussen en krijgen voortdurend technische informatie ter beschikking gesteld.

Als deze werkzaamheden niet worden uitgevoerd, kan er schade ontstaan waarvoor de gebruiker verantwoordelijk is.

Hiertoe behoren onder andere:

- corrosie en andere gevolgschade door ondeskundige opslag.
- beschadigingen aan de machine door het gebruik van kwalitatief minderwaardige reserveonderdelen.
- beschadigingen door niet tijdig of ondeskundig uitgevoerd onderhoud resp. beschadigingen door onderhouds- of reparatiewerkzaamheden die niet in werkplaatsen van vakhandelaars zijn uitgevoerd.

## 20. EU-conformiteitsverklaring

### 20.1 Zitmaaier STIHL RT 4082.1

STIHL Tirol GmbH  
Hans Peter Stihl-Straße 5  
6336 Langkampfen  
Oostenrijk

verklaart op eigen verantwoordelijkheid dat

- Type: Zitmaaier
- Merk: STIHL
- Type: RT 4082.1
- Productiecode: 6140

voldoet aan de betreffende bepalingen van de richtlijnen 2000/14/EC, 2006/42/EC, 2014/30/EU en 2011/65/EU en overeenkomstig de op de productiedatum geldende versies van de volgende normen is ontwikkeld en geproduceerd: EN ISO 5395-1 en EN ISO 5395-3.

Naam en adres van de bevoegde instantie:

TÜV Rheinland LGA Products GmbH  
Tillystraße 2  
D-90431 Nürnberg

Voor het bepalen van het gemeten en gewaarborgde geluidsniveau is gehandeld volgens richtlijn 2000/14/EC, bijlage VIII.

#### RT 4082.1

- Gemeten geluidsniveau: 99,7 dB(A)
- Gegarandeerd geluidsniveau: 100 dB(A)

De technische documentatie is bewaard bij de registratie van het product van STIHL Tirol GmbH.

Het bouwjaar en het machinenummer staan op de zitmaaier vermeld.

Langkampfen, 02/01/2020

STIHL Tirol GmbH  
namens



Matthias Fleischer, Hoofd Onderzoek en Ontwikkeling

namens



Sven Zimmermann, Hoofd Kwaliteit

## 21. Technische gegevens

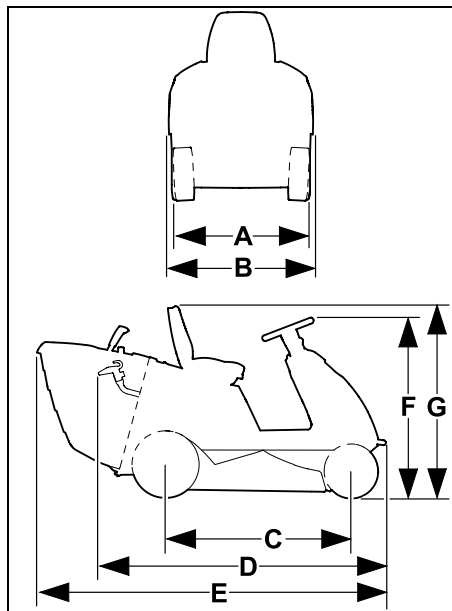
Type	RT 4082.1
Serienummer	6140
Verbrandingsmotor, soort	4-takt verbrandingsmotor
Verbrandingsmotor, type	EVC 4000
Cilinderinhoud	452 cm <sup>3</sup>
Nominaal vermogen bij nominaal toerental	8,2 kW - omw./min.
Hoogste toerental	2700 omw./min.

Brandstoftank	6 l
Startsysteem	ElektroStart met contactsleutel
Type accu	Lood-gel
Nominale spanning	12 V
Aandraaimoment mesbout	65 - 70 Nm
Wiel aandrijving achterwiel	traploos vooruit en achteruit
Brandstofkraan	ja
Voorwielen	13x5.00-6
Bandenspanning voorwielen	0,9 - 1,2 bar
Achterwielen	16x6.50-8
Bandenspanning achterwielen	0,7 - 1,0 bar
Snijbreedte	80 cm
Snijhoogte	35 - 90 mm
Capaciteit grasopvangbox	250 l
Conform richtlijn 2000/14/EC:	
Gegarandeerd geluidsniveau L <sub>WA</sub> d	100 dB(A)
Conform richtlijn 2006/42/EC:	
Geluidsdruk niveau op werkplek L <sub>pA</sub>	86 dB(A)
Onzekerheid K <sub>pA</sub>	2 dB(A)
Meting conform EN ISO 5395-1, EN ISO 5395-3, EN 1032:	
Vibraties op de stoel (lichaamsversnelling) a <sub>w</sub>	0,60 m/s <sup>2</sup>
Onzekerheid K <sub>w</sub>	0,30 m/s <sup>2</sup>
Meting conform EN ISO 5395-1, EN ISO 5395-3, EN 20643:	
Vibraties op het stuurwiel a <sub>hw</sub>	3,00 m/s <sup>2</sup>
Onzekerheid K <sub>hw</sub>	1,5 m/s <sup>2</sup>

Opgegeven trillingskarakteristiek conform EN 12096

Gewicht met maaiwerk en met lege grasopvangbox 202 kg

### 21.1 Afmetingen



- A = 87 cm
- B = 90 cm
- C = 114 cm
- D = 177 cm
- E = 213 cm
- F = 110 cm
- G = 117 cm

### 21.2 REACH

REACH duidt op een EG-verordening inzake het registeren, analyseren en toestaan van chemicaliën.

Voor informatie over het voldoen aan de REACH-verordening (EG) nr. 1907/2006 gaat u naar [www.stihl.com/reach](http://www.stihl.com/reach)

## 22. Defectopspring

✘ Neem eventueel contact op met een vakhandelaar. STIHL beveelt de STIHL vakhandelaar aan.

📖 Zie gebruiksaanwijzing verbrandingsmotor.

### Storing:

Startmotor draait, verbrandingsmotor slaat niet aan.

### Mogelijke oorzaak:

- Gashendel staat in stand MIN.
- Chokestand (gashendel) is niet geactiveerd.
- Geen brandstof in de tank.
- Brandstofkraan dicht.
- Er wordt te weinig brandstof aangevoerd.
- Bougie vol roet of beschadigd.
- Verkeerde afstand elektroden.
- Bougiestekker is van de bougie losgetrokken.
- Verbrandingsmotor is na meermaals opstarten "verzopen".
- Luchtfilter is verstopt.
- Accu bijna leeg.

### Oplossing:

- Gashendel helemaal naar voren in de chokestand of in de stand MAX zetten. (⇒ 8.2)
- Gashendel in chokestand zetten. (⇒ 8.2)
- Brandstof bijvullen.
- Brandstofkraan openen. (⇒ 14.15)
- Brandstoffilter controleren. (📖)
- Bougie reinigen of vervangen. (📖)
- Afstand elektroden instellen. (✘)

- Bougiestekker aansluiten; verbinding tussen bougiekabel en stekker controleren. (✘)
- Draai de bougie los en droog deze; zet de gashendel in de stand MIN en start meermaals zonder bougie; schroef de bougie er weer in en steek de bougiestekker vast. (📖)
- Luchtfilter reinigen. (📖)
- Laadniveau van de accu controleren en zo nodig de accu opladen.

---

#### Storing:

Startmotor werkt niet.

#### Mogelijke oorzaak:

- Veiligheidsvoorzieningen blokkeren de startmotor.
- Accu niet of fout aangesloten.
- Accu volledig ontladen of onvoldoende geladen.
- Hoofdzekering (150 A) defect.
- Onjuiste massa-aansluiting op verbrandingsmotor of onderstel.
- Startmotor defect.

#### Oplissing:

- Alle veiligheidsvoorzieningen in acht nemen. (⇒ 11.)
- Aansluitingen accu controleren. (⇒ 14.19)
- Accu laden. (⇒ 14.21)
- Hoofdzekering vervangen. (✘)
- Aansluitkabels op de accu en het onderstel controleren. (✘)
- Startmotor repareren. (✘)

---

#### Storing:

Start slecht of het vermogen van de verbrandingsmotor wordt minder.

#### Mogelijke oorzaak:

- Water in de brandstoftank en de carburator; carburator is verstopt.
- Brandstoftank is vuil.

- Luchtfilter is vuil.
- Bougie vol roet.
- Maaien van te hoog of te vochtig gras.

#### Oplissing:

- Brandstoftank ledigen; brandstoftank, brandstofleiding en carburator reinigen. (✘)
- Brandstoftank reinigen. (✘)
- Luchtfilter reinigen/vervangen. (📖)
- Bougie reinigen. (📖)
- De snijstand en de rijsnelheid aanpassen aan de te maaien oppervlakte.

---

#### Storing:

Verbrandingsmotor wordt zeer heet.

#### Mogelijke oorzaak:

- Koelvinnen zijn vuil.
- Te laag oliepeil in de motor.
- V-riem versleten.

#### Oplissing:

- Koelvinnen reinigen. (📖)
- Controleer de inhoud van de motorolie en vul motorolie bij. (⇒ 14.13)
- V-riem vervangen. (✘)

---

#### Storing:

Apparaat rijdt niet.

#### Mogelijke oorzaak:

- Transmissie losgekoppeld.
- V-riem (transmissie) losgeraakt.
- V-riem (transmissie) versleten of beschadigd.
- Ontbrekende pasveer tussen de achteras en achterwielen.

#### Oplissing:

- Transmissie vastkoppelen (beugel vrijloop van de transmissie). (⇒ 8.14)
- V-riem (transmissie) vasthaken. (✘)
- V-riem (transmissie) vervangen. (✘)
- Pasveer monteren. (⇒ 14.10)

---

#### Storing:

Sterke vibraties tijdens gebruik.

#### Mogelijke oorzaak:

- Het maaimes is ongebalanceerd door verkeerd slijpen of beschadigingen.
- De mesbout is niet goed aangetrokken.
- De bevestiging van de verbrandingsmotor is niet goed aangetrokken.
- V-riem beschadigd.
- Uitwerpkanaal verstopt.

#### Oplissing:

- Maaimes opnieuw slijpen en balanceren of maaimes vervangen. (⇒ 14.7)
- Mesbout met aangegeven aanhaalkoppel vastdraaien. (⇒ 14.7)
- Bevestiging van de verbrandingsmotor vastzetten. (✘)
- V-riem vervangen. (✘)
- Uitwerpkanaal reinigen. (✘)

---

#### Storing:

Onzuivere snede, gras wordt na het maaien gel.

#### Mogelijke oorzaak:

- Maaimes bot of versleten.
- Rijsnelheid is te hoog in verhouding tot de maaisituatie (snijhoogte, kwaliteit van het gazon).
- Maximaal toerental van de verbrandingsmotor niet ingesteld (gashendel niet in stand MAX).
- Maaiwerkinstelling niet in orde.
- Uitwerpkanaal verstopt.

- Het maaiwerk is verontreinigd met grasresten (verklevingen aan de binnenkant van de maaiwerkbehuizing).

#### **Oplossing:**

- Maaiemes slijpen of vervangen (op slijtagegrenzen letten). (⇒ 14.7)
- Rijsnelheid verlagen of hogere snijhoogte kiezen.
- Gashendel in stand MAX zetten. (⇒ 8.2)
- Maaiwerkinstelling controleren en indien nodig het maaiwerk juist afstellen. (⇒ 14.8)
- Grasopvangbox wegnemen en grasresten uit het uitwerpkanaal verwijderen.
- De binnenkant van het maaiwerk reinigen.

---

#### **Storing:**

Uitwerpkanaal verstopt.

#### **Mogelijke oorzaak:**

- Maaiemesvleugel versleten of beschadigd.
- Maaien van te hoog of te vochtig gras.
- De rijsnelheid is te hoog in verhouding tot de ingestelde snijhoogte.
- Maximaal toerental van de verbrandingsmotor niet ingesteld (gashendel niet in stand MAX).
- Peilindicator verkeerd afgesteld.

#### **Oplossing:**

- Maaiemes vervangen. (⇒ 14.7)
- Gazon in twee sessies maaien: 1. maaisessie met de hoogste snijstand, 2. maaisessie met de gewenste snijhoogte.
- Rijsnelheid verlagen of hogere snijhoogte kiezen.
- Gashendel in stand MAX zetten. (⇒ 8.2)

- Peilindicator instellen (schuif helemaal eruit trekken). (⇒ 8.15)

---

#### **Storing:**

Grasopvangbox wordt niet helemaal gevuld.

#### **Mogelijke oorzaak:**

- Peilindicator niet juist afgesteld.
- Snijhoogte te laag ingesteld.
- Gras te vochtig en daardoor te zwaar om door de luchtstroom door het uitwerpkanaal in de grasopvangbox te worden meegevoerd.
- Maaiemes is bot of versleten.
- Gras is te hoog.
- Luchtgaten in de grasopvangbox verstopt (geen luchtdoorstroming in de grasopvangbox).
- Uitwerpkanaal of maaiwerk (binnenkant) vuil door verkleefd gras (grasresten van de laatste keer maaien).

#### **Oplossing:**

- Peilindicator afstellen. (⇒ 8.15)
- Hogere snijhoogte kiezen.
- Wachten totdat het grasoppervlak droog is.
- Maaiemes slijpen of vervangen. (⇒ 14.7)
- Gazon in twee sessies maaien:
  1. maaisessie met de hoogste snijstand,
  2. maaisessie met de gewenste snijhoogte.
- Grasopvangbox schoonmaken (luchtdoorstroming reinigen).
- Uitwerpkanaal of binnenkant van het maaiwerk schoonmaken.

---

#### **Storing:**

Peilindicator (grasopvangbox) werkt niet juist.

#### **Mogelijke oorzaak:**

- Peilindicator (grasopvangbox) vuil door grasresten.
- Peilindicator (grasopvangbox) niet juist afgesteld.
- Rijsnelheid te hoog.

#### **Oplossing:**

- Peilindicator reinigen en controleren of deze soepel loopt.
- Peilindicator (grasopvangbox) afstellen. (⇒ 8.15)
- Rijsnelheid aan de te maaien oppervlakte aanpassen (rijsnelheid verlagen).

---

#### **Storing:**

Maaiemes wordt niet ingeschakeld of draait niet.

#### **Mogelijke oorzaak:**

- De veiligheidsvoorzieningen voorkomen dat het maaiemes wordt ingeschakeld.
- V-riem (maaiwerk) versleten, losgekoppeld of beschadigd.

#### **Oplossing:**

- Controleren of alle veiligheidsvoorzieningen voor het inschakelen van het maaiemes werken. (⇒ 11.)
- V-riem (maaiwerk) controleren en zo nodig vervangen. (✖)



---

**Storing:**

Verbrandingsmotor slaat af bij het inschakelen van het maaiwerk.

**Mogelijke oorzaak:**

- Gebruiker zit niet of niet goed op de bestuurdersstoel.
- Stoelcontactschakelaar of de kabels zijn defect.
- Schakelaar grasopvangbox niet bediend of defect.

**Oplossing:**

- Op de bestuurdersstoel gaan zitten of anders gaan zitten.
- Stoelcontactschakelaar of kabels repareren of vervangen. (✘)
- Grasopvangbox of deflector (niet in de levering inbegrepen) monteren of de schakelaar grasopvangbox repareren of vervangen. (✘)

---

**Storing:**

Maaiwerk wordt bij het achteruit rijden ontkoppeld.

**Mogelijke oorzaak:**

- Veiligheidsschakelaar achteruit maaien niet bediend.

**Oplossing:**

- Maaiwerk binnen het tijdsvenster vrijgeven (5 seconden voor, tot 1 seconde na het koppelen of wijzigen van de rijrichting). (⇒ 8.4)

---

**Storing:**

Verbrandingsmotor slaat af bij het verlaten van de bestuurdersstoel.

**Mogelijke oorzaak:**

- Handrem niet aangetrokken.

- Maaiwerk ingeschakeld (veiligheidsvoorziening).

**Oplossing:**

- Handrem voor het verlaten van de bestuurdersstoel aantrekken. (⇒ 8.10)
- Maaiwerk voor het verlaten van de bestuurdersstoel uitschakelen. (⇒ 8.3)

---

**Storing:**

Er klinken 3 kort op elkaar volgende akoestische signalen.

**Mogelijke oorzaak:**

- Defect in de stoelcontactschakelaar of in het elektrisch circuit (kortsluiting).

**Oplossing:**

- Contactsleutel in de positie "Verbrandingsmotor uit" draaien, zelfdiagnose uitvoeren. (⇒ 9.1)

---

**Storing:**

Permanente toon actief.

**Mogelijke oorzaak:**

- Grasopvangbox is vol.
- Storing in de elektronica.
- Accu met onjuiste polariteit aangesloten.

**Oplossing:**

- Maaiwerk ontkoppelen en grasopvangbox ledigen. (⇒ 12.9)
- Contactsleutel in de positie "Verbrandingsmotor uit" draaien, zelfdiagnose uitvoeren. (⇒ 9.1)
- Polariteit van de accuaansluitingen controleren, de kabel eventueel juist aansluiten. (⇒ 14.19)

## 23. Onderhoudsschema

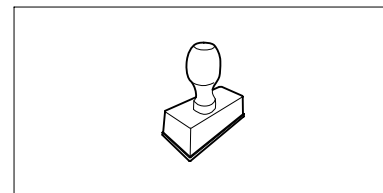
### 23.1 Leveringsbevestiging

Model: \_\_\_\_\_

Serienummer:

□	□	□	□	□	□	□	□	□
---	---	---	---	---	---	---	---	---

Datum: □ □ □ □ □ □ □ □ □ □



Volgende onderhoudsbeurt

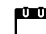
Datum: □ □ □ □ □ □ □ □ □ □

---

### 23.2 Servicebevestiging



Geef deze gebruiksaanwijzing bij onderhoudswerkzaamheden aan uw STIHL vakhandelaar. Hij geeft in de voorgedrukte velden aan welke servicewerkzaamheden er zijn uitgevoerd.

 Service uitgevoerd op

 Datum volgende servicebeurt

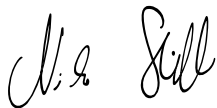


## Gentile cliente,

congratulazioni per aver scelto STIHL. Progettiamo e fabbrichiamo prodotti della massima qualità secondo le esigenze della nostra clientela. I nostri prodotti risultano altamente affidabili anche in caso di sollecitazioni estreme.

STIHL offre la massima qualità anche nell'assistenza. I nostri rivenditori garantiscono consulenza e istruzioni competenti e un'assistenza tecnica completa.

La ringraziamo per la fiducia e le auguriamo buon lavoro con il Suo prodotto STIHL.



Dr. Nikolas Stihl

## **IMPORTANTE! LEGGERE PRIMA DELL'USO E CONSERVARE.**

# 1. Indice

<b>Avvertenze sulle istruzioni per l'uso</b>	<b>236</b>
Informazioni generali	236
Introduzione alla lettura delle presenti istruzioni per l'uso	236
<b>Descrizione dell'apparecchio</b>	<b>238</b>
<b>Per la vostra sicurezza</b>	<b>239</b>
Informazioni generali	239
Training – Apprendere l'uso dell'apparecchio	240
Trasporto del trattorino da giardino	241
Fare rifornimento - Trattamento della benzina	241
Abbigliamento ed equipaggiamento	242
Prima dell'uso	242
Durante il lavoro	243
Manutenzione e riparazioni	246
Rimessaggio durante periodi di non utilizzo prolungati	247
Smaltimento	248
<b>Descrizione dei simboli</b>	<b>248</b>
<b>Equipaggiamento fornito</b>	<b>249</b>
<b>Lavori da eseguire prima della prima messa in servizio</b>	<b>249</b>
<b>Elementi di comando</b>	<b>249</b>
Blocchetto d'avviamento	249
Leva acceleratore con funzione di accensione e avviamento a freddo	250
Interruttore apparato di taglio	251
Interruttore di sicurezza taglio in retromarcia	251
Leva direzione di marcia	252
Volante	252
Leva di regolazione sedile di guida	252
Pedale frizione	253
Pedale del freno	253
Freno di parcheggio	254
Leva di regolazione dell'altezza di taglio	254
Leva svuotamento cesto di raccolta erba	255
Staffa di sbloccaggio cesto di raccolta erba	255
Staffa dispositivo di trasmissione a ruota libera	256
Sensore livello di riempimento (cesto raccolta erba)	256
<b>Sistema elettronico</b>	<b>257</b>
Autodiagnosi durante l'avvio	257
Guasto al trattorino da giardino durante il funzionamento	257
Guasto al sistema elettronico	258
<b>Istruzioni di lavoro</b>	<b>258</b>
<b>Dispositivi per la sicurezza</b>	<b>259</b>
<b>Messa in servizio dell'apparecchio</b>	<b>259</b>
Rifornimento di carburante	260
Avviamento del motore a combustione	260
Spegnimento del motore a combustione	261
Guida	261
Frenata	261
Regolazione dell'altezza di taglio	261
Taglio	262
Programmazione del disinnesto automatico dell'apparato di taglio	262
Svuotamento del cesto di raccolta erba	263
Stacco e attacco del cesto di raccolta erba	263
Traino di carichi	264
Funzionamento su terreni in pendenza	265

Aiuto all'orientamento	265	Rimessaggio	287
<b>Apparato di taglio</b>	<b>266</b>	Arresto prolungato dell'apparecchio (p. e. pausa invernale)	287
Smontaggio dell'apparato di taglio	266	Dopo pause prolungate (p. es. pausa invernale)	287
Montaggio dell'apparato di taglio	268		
<b>Manutenzione</b>	<b>271</b>	<b>Trasporto</b>	<b>288</b>
Piano di manutenzione	271	<b>Ricambi standard</b>	<b>288</b>
Pulizia apparecchio	272	<b>Accessori</b>	<b>288</b>
Pulizia sensore livello di riempimento (cesto raccolta erba)	273	<b>Tutela dell'ambiente</b>	<b>288</b>
Controllo dispositivi per la sicurezza	273	<b>Minimizzare l'usura ed evitare danni</b>	<b>289</b>
Smontaggio del canale di scarico	274	<b>Dichiarazione di conformità EU</b>	<b>289</b>
Montaggio del canale di scarico	274	Trattorino da giardino STIHL RT 4082.1	289
Manutenzione della lama	275	Indirizzo amministrazione generale STIHL	290
Controllo della posizione di montaggio dell'apparato di taglio	277	Indirizzi società di distribuzione STIHL	290
Pressione di gonfiaggio pneumatici	277	Indirizzi importatori STIHL	290
Sostituzione delle ruote	278	<b>Dati tecnici</b>	<b>290</b>
Apertura e chiusura vano portaoggetti	279	Dimensioni	291
Copertura del motore a combustione	280	REACH	291
Controllo del livello di riempimento dell'olio motore	282	<b>Risoluzione guasti</b>	<b>292</b>
Sostituzione dell'olio motore	282	<b>Programma Assistenza Tecnica</b>	<b>295</b>
Rubinetto del carburante	283	Conferma di consegna	295
Smontaggio della copertura del piantone dello sterzo	283	Conferma dell'esecuzione del servizio	295
Montaggio della copertura del piantone dello sterzo	283		
Fusibili	284		
Stacco e attacco della batteria	285		
Montaggio e smontaggio della batteria	286		
Carica della batteria	286		
Lubrificazione	286		
Motore a combustione	287		
Cambio	287		

## 2. Avvertenze sulle istruzioni per l'uso

### 2.1 Informazioni generali

Le presenti istruzioni per l'uso sono **istruzioni per l'uso originali** del produttore in conformità alla direttiva CE 2006/42/EC.

STIHL lavora continuamente per migliorare la propria gamma di prodotti. Ci riserviamo pertanto il diritto di apportare modifiche concernenti l'entità della fornitura in termini di tecnologia e equipaggiamenti.

Per questo motivo non può essere rivendicato alcun diritto sulla base delle indicazioni e figure contenute nel presente manuale.

Nelle presenti istruzioni per l'uso potrebbero essere descritti modelli che non sono disponibili in tutti i paesi.

Le presenti istruzioni per l'uso sono tutelate dal diritto d'autore. Tutti i diritti sono riservati, in particolare il diritto di duplicazione, traduzione ed elaborazione con sistemi elettronici.

### 2.2 Introduzione alla lettura delle presenti istruzioni per l'uso

Le immagini e i testi descrivono una determinata fase di lavoro.

Tutti i simboli applicati sull'apparecchio sono spiegati nelle presenti istruzioni per l'uso.

### Direzione dello sguardo:

Direzione dello sguardo durante l'utilizzo "sinistra" e "destra" nelle istruzioni per l'uso:

l'utente si trova dietro l'apparecchio e guarda nel senso di marcia in avanti.

### Indicazione capitolo:

Una freccia indica i relativi capitoli e sottocapitoli che contengono ulteriori chiarimenti. Il seguente esempio rimanda a un capitolo: (⇒ 4.)

### Contrassegni dei paragrafi del testo:

Le istruzioni descritte possono essere contrassegnate come indicato negli esempi qui di seguito.

Operazioni che richiedono l'intervento dell'utente:

- Svitare la vite (1) con un cacciavite, azionare la leva (2) ...

Indicazioni generali:

- Uso del prodotto durante manifestazioni sportive o gare.

### Testi con note aggiuntive:

Paragrafi del testo con informazioni aggiuntive sono contrassegnati da uno dei simboli qui di seguito descritti, in modo da evidenziarli nelle istruzioni per l'uso.



#### Pericolo!

Pericolo di infortunio e lesioni gravi a persone. È necessario adottare un determinato comportamento o evitare determinate azioni.



#### Attenzione!

Pericolo di lesioni a persone. Un determinato comportamento evita possibili lesioni.



#### Attenzione!

Leggere lesioni o danni a cose che possono essere evitati con un determinato comportamento.



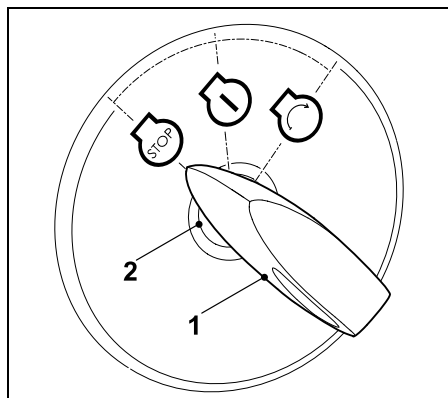
#### Nota

Informazioni per un uso migliore dell'apparecchio e per evitare eventuali comandi errati.

### Immagini con testo:

Fasi di lavoro con diretto riferimento alla figura sono descritte direttamente sotto la figura stessa con cifre indicanti le relative posizioni.

Esempio:



Inserire la chiave di accensione (1) nel blocchetto d'avviamento (2).

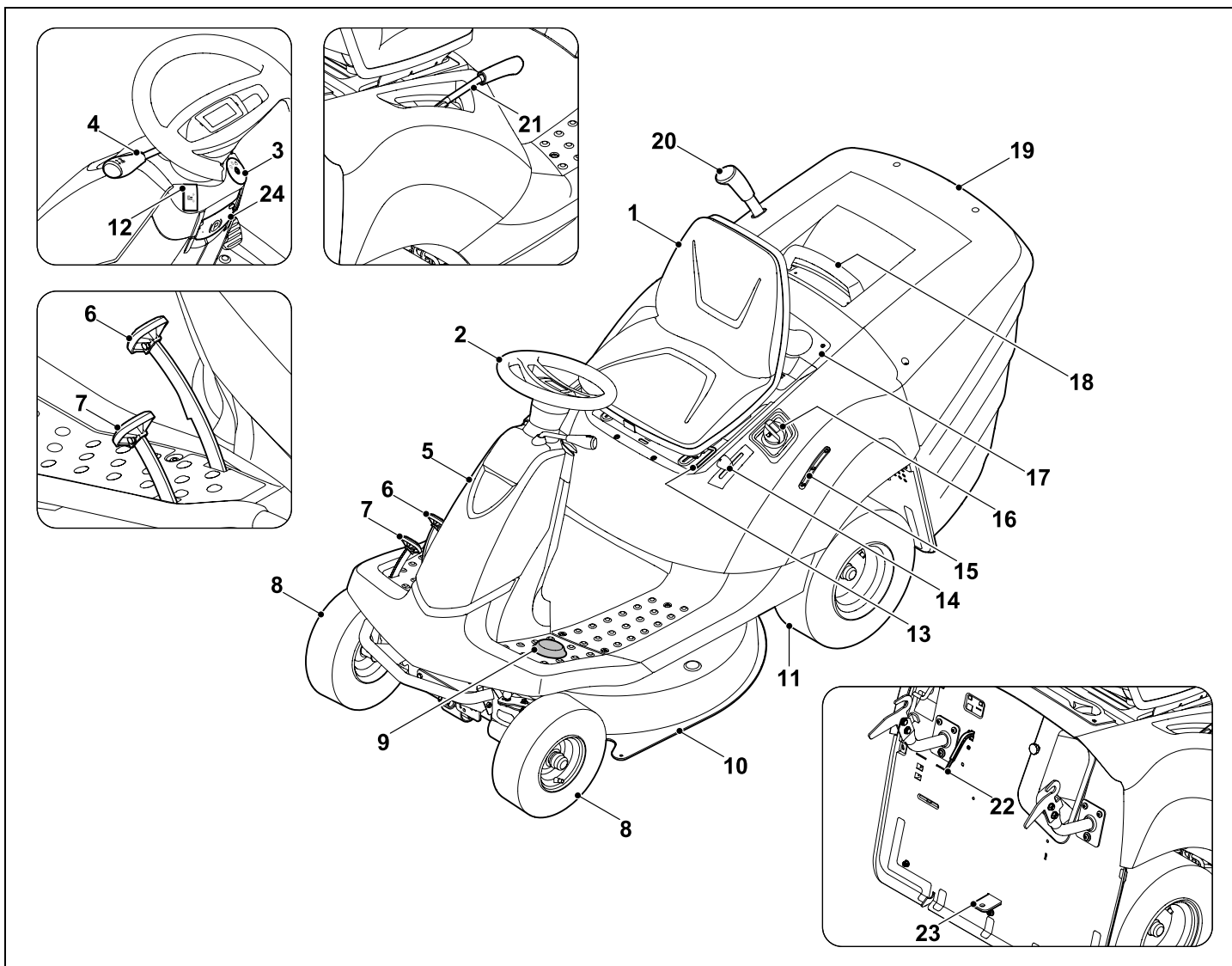
### Testi con riferimento ad immagini:

Le immagini che spiegano l'uso dell'apparecchio sono riportate all'inizio di queste istruzioni per l'uso.

Il simbolo della fotocamera consente di attribuire il testo delle istruzioni per l'uso alla corrispondente illustrazione nelle pagine con le immagini.



### 3. Descrizione dell'apparecchio



- 1 Sedile di guida
- 2 Volante
- 3 Blocchetto di avviamento
- 4 Leva direzione di marcia (marcia avanti - retromarcia)
- 5 Copertura (piantone sterzo)
- 6 Pedale del freno
- 7 Pedale frizione (velocità di marcia)
- 8 Ruota anteriore
- 9 Interruttore di sicurezza taglio in retromarcia
- 10 Apparato di taglio
- 11 Ruota posteriore
- 12 Interruttore apparato di taglio
- 13 Leva di regolazione sedile di guida
- 14 Leva acceleratore con funzione di accensione e avviamento a freddo
- 15 Indicatore livello benzina
- 16 Tappo del serbatoio
- 17 Vano portaoggetti
- 18 Impugnatura cesto di raccolta erba con staffa di sbloccaggio cesto raccolta erba
- 19 Cesto raccolta erba
- 20 Leva svuotamento cesto di raccolta erba
- 21 Leva regolazione altezza di taglio
- 22 Sensore livello di riempimento
- 23 Gancio di traino
- 24 Freno di parcheggio

## 4. Per la vostra sicurezza

### 4.1 Informazioni generali



Durante il lavoro con l'apparecchio attenersi scrupolosamente alle presenti norme di prevenzione antinfortunistica.



Leggere con attenzione le istruzioni per l'uso complete prima della prima messa funzione e conservarle con cura per un uso successivo.

Attenersi alle indicazioni per l'uso e la manutenzione contenute nelle istruzioni per l'uso del motore a combustione fornite separatamente.

Queste misure cautelative sono indispensabili per garantire la sicurezza dell'utente; l'elenco non è tuttavia completo. Utilizzare l'apparecchio con la massima attenzione e senso di responsabilità e tener presente che l'utente o chi maneggia l'apparecchio è responsabile di eventuali incidenti ad altre persone o loro proprietà.

Affidare o prestare l'apparecchio e tutti gli attrezzi accessori solo a persone che conoscono e sanno maneggiare correttamente questo modello. Le istruzioni per l'uso sono parte dell'apparecchio e devono essere sempre consegnate all'utente.



### Pericolo di morte per soffocamento!

Non lasciare giocare i bambini con il materiale di imballaggio, in quanto sussiste il pericolo di soffocamento. Tenere assolutamente il materiale di imballaggio fuori dalla portata dei bambini.

Utilizzare l'apparecchio solo se ci si trova in buone condizioni psicofisiche. Se non si è in buone condizioni di salute si dovrebbe chiedere al proprio medico se si è in grado di lavorare con l'apparecchio. Non usare l'apparecchio dopo aver consumato bevande alcoliche, farmaci o droghe che pregiudicano la prontezza di riflessi.

Assicurarsi che l'utente disponga di capacità fisiche, sensoriali e psichiche adeguate per utilizzare e maneggiare l'attrezzo. Se l'utente dispone di capacità fisiche, sensoriali o psichiche limitate, può lavorare esclusivamente sotto la supervisione o la guida di una persona responsabile.

Assicurarsi che l'utente sia maggiorenne oppure stia seguendo un corso di formazione sotto supervisione secondo le norme nazionali.

### Attenzione – Pericolo di incidente!

Il trattorino da giardino deve essere utilizzato esclusivamente per il taglio dell'erba del prato. Un uso differente non è consentito.

L'apparecchio può essere equipaggiato con accessori originali STIHL. Ciò ne consente anche altri usi. Il rivenditore specializzato STIHL sarà lieto di fornirvi ulteriori informazioni.

A causa dei pericoli che potrebbero correre l'utente o altre persone non è permesso utilizzare l'apparecchio, per esempio (enumerazione non completa):

- per tagliare piante rampicanti,
- per triturare e sminuzzare materiale di potatura di alberi e siepi,
- per pulire sentieri (aspirazione, soffiatura),
- per rimuovere la neve con l'ausilio dell'apparato di taglio,
- per tagliare piante che crescono sul tetto di case,
- per spianare sporgenze del terreno come per es. tane di talpe,
- per trasportare l'erba tagliata, a meno che non sia nel cesto di raccolta erba.

L'apparecchio non è omologato per l'utilizzo su strade pubbliche.

Non è consentito il trasporto di persone (in particolare bambini) ed animali.

Non salire mai sull'apparato di taglio, in particolare non salire mai anche sulle ruote tastatrici.

Non è consentito trasportare oggetti con l'apparecchio, bensì solo con l'ausilio di un rimorchio approvato da STIHL (accessorio). Devono essere rispettati i limiti di peso. (⇒ 12.11)

Prestare particolare attenzione in caso di utilizzo in giardini pubblici, parchi, campi sportivi, lungo strade e in agricoltura e selvicoltura.

L'apparecchio non deve essere utilizzato durante manifestazioni o gare sportive.

Per motivi di sicurezza ogni modifica all'apparecchio, ad eccezione del montaggio di accessori e attrezzi accessori approvati da STIHL, è vietata e fa decadere ogni diritto di copertura in garanzia. Il rivenditore specializzato STIHL sarà lieto di fornire informazioni su accessori e attrezzi omologati.

In particolare è vietato apportare modifiche all'apparecchio volte ad accrescerne la potenza, il numero di giri del motore a combustione o la velocità di guida.

L'apparecchio è dotato di un sistema elettronico che non deve essere modificato o rimosso.

Per motivi di sicurezza il software dell'apparecchio non deve essere mai modificato o manipolato.



**Attenzione! Pericoli per la salute dovuti all'esposizione alle vibrazioni!** Un'esposizione eccessiva alle vibrazioni può

essere causa di disturbi circolatori e danni al sistema nervoso, in particolare per persone affette da problemi circolatori. Rivolgersi a un medico in caso di sintomi che potrebbero essere stati originati da un'esposizione eccessiva alle vibrazioni. Questi sintomi vengono percepiti essenzialmente alle dita, alle mani o ai polsi e sono, ad esempio, (elenco non completo):

- perdita della sensibilità tattile,
- dolori,
- insufficienza muscolare,
- colorazione alterata della pelle,
- fastidioso formicolio.

Durante il funzionamento, tenere il manubrio in modo saldo con entrambe le mani nella posizione prevista, senza irrigidirsi.

Pianificare i tempi di lavoro in modo da evitare elevate sollecitazioni per un periodo di tempo prolungato.

## 4.2 Training – Apprendere l'uso dell'apparecchio

Acquisire dimestichezza con gli elementi di comando e di registrazione nonché con l'uso dell'apparecchio. L'utente deve, in particolare, sapere come poter arrestare rapidamente gli utensili da lavoro e il motore a combustione dell'apparecchio.

L'apparecchio può essere utilizzato solo da persone che hanno letto le istruzioni per l'uso e sono in grado di maneggiare l'apparecchio. Prima della prima messa in funzione l'utente dovrebbe acquisire istruzioni pratiche e competenti. L'utente dovrebbe farsi spiegare dal venditore o da un esperto come usare l'apparecchio in modo sicuro.

Durante queste istruzioni l'utente dovrebbe apprendere in particolare:

- che lavorare con l'apparecchio richiede la massima concentrazione ed accuratezza.
- che non è possibile controllare un trattorino da giardino che scivola lungo un pendio azionando il freno.

Le cause principali che possono portare alla perdita di controllo del trattorino sono, tra l'altro:

- mancata aderenza al terreno delle ruote,
- velocità di guida eccessiva,
- utilizzo inappropriato del freno,
- utilizzo inappropriato del trattorino (durante manifestazioni sportive, ecc.),



- conoscenze insufficienti delle condizioni del terreno e degli effetti derivanti, in particolare in caso di terreni in pendenza (vedere il capitolo "Per la vostra sicurezza", il punto "Lavorare su terreni in pendenza"),
- attacco non corretto di carichi o cattiva ripartizione del carico.

Anche quando l'apparecchio viene utilizzato in modo corretto, non è possibile escludere i rischi residui.

### 4.3 Trasporto del trattorino da giardino

Il trattorino può causare gravi ferite dovute al peso dell'apparecchio. Si consiglia pertanto di adottare particolare cautela durante il carico e lo scarico del trattorino per il trasporto su un veicolo o un rimorchio.

Non è consentito rimorchiare questo trattorino. Per il trasporto su strade pubbliche è necessario utilizzare un veicolo o un rimorchio appropriato.

Durante il trasporto il trattorino da giardino deve essere fissato al pianale di carico così come descritto nelle presenti Istruzioni per l'uso. Azionare sempre il freno di parcheggio. (⇒ 15.)

Prima del trasporto disinnestare la trasmissione alla lama o agli attrezzi accessori.

Durante il trasporto dell'apparecchio osservare le norme di legge locali, in particolare, le disposizioni in materia di sicurezza del carico e trasporto di oggetti su piani di carico.

Dopo averlo caricato e prima di proseguire con il trasporto, far raffreddare completamente l'apparecchio, in particolare il motore a combustione e il

silenziatore. È necessario tenere materiali combustibili quali paglia, foglie o resti secchi di prato lontani dalla superficie di carico e dalla zona circostante il silenziatore e il motore a combustione durante il trasporto.

### 4.4 Fare rifornimento - Trattamento della benzina



#### Pericolo di morte!

La benzina è velenosa e altamente infiammabile.

Conservare la benzina solo negli appositi contenitori (taniche). Riposizionare sempre correttamente e serrare i tappi del serbatoio. Per motivi di sicurezza sostituire sempre il tappo del serbatoio nel caso fosse danneggiato.



Tenere la benzina lontano da scintille, fiamme vive, fiamme costanti, fonti di calore e altre fonti infiammabili. Non fumare!

Riempire il serbatoio solo all'aperto e non fumare durante il riempimento.

Prima di riempire il serbatoio spegnere il motore a combustione e lasciarlo raffreddare.

La benzina deve essere versata nel serbatoio prima di avviare il motore. Mentre il motore a combustione è in funzione o quando la macchina è calda, non è consentito aprire il tappo del serbatoio o rabboccare con benzina.

Aprire lentamente e con cautela il tappo del serbatoio. Attendere l'assestamento della pressione e quindi rimuovere il coperchio del serbatoio.

Per riempire il serbatoio utilizzare un imbuto o un apposito tubo di riempimento per evitare che il carburante venga versato sul motore a combustione, sulla scocca o sul prato.

### Non riempire il serbatoio carburante!

Per consentire l'espansione del carburante, non caricare mai il carburante oltre il bordo inferiore del bocchettone di rifornimento.



Attenersi alle indicazioni aggiuntive delle Istruzioni per l'uso del motore a combustione.

Nel caso in cui fosse fuoriuscita della benzina, avviare il motore a combustione solo dopo aver pulito la superficie imbrattata. Accendere l'apparecchio solo quando i vapori di benzina si sono completamente volatilizzati (asciugare).

Asportare subito eventuale carburante versato.

Cambiare d'abito nel caso in cui ci si fosse sporcati di benzina.

Il tappo del serbatoio deve essere avvitato e serrato correttamente dopo ogni rifornimento. L'apparecchio non va messo in funzione senza il tappo originale del serbatoio avvitato.

Per motivi di sicurezza verificare regolarmente che la tubazione e il serbatoio del carburante, il tappo di chiusura del serbatoio e gli attacchi non siano danneggiati o fessurati per effetto dell'invecchiamento, che siano posizionati correttamente e che non vi siano perdite in nessun punto. Se necessario provvedere alla loro sostituzione (rivolgersi ad un rivenditore specializzato, STIHL consiglia di rivolgersi a un rivenditore specializzato STIHL).

Se fosse necessario svuotare il serbatoio, effettuare l'operazione all'aperto.

Non utilizzare bottiglie per bevande o altri contenitori simili per smaltire o immagazzinare prodotti d'esercizio come per es. carburante. Qualcuno, in particolare bambini, potrebbe essere indotto a berne il contenuto.

Non riporre mai l'apparecchio con benzina nel serbatoio all'interno di un edificio. I vapori di benzina che si formerebbero potrebbero venire a contatto con una fiamma viva o scintille e incendiarsi.

Non arrestare mai l'apparecchio o deporre recipienti con carburante nelle vicinanze di riscaldamento, corpi riscaldanti, saldatori o altre sorgenti di calore. **Pericolo d'esplosione!**

#### 4.5 Abbigliamento ed equipaggiamento



Durante il lavoro portare sempre calzature robuste con soles antiscivolo. Non lavorare mai a piedi nudi o, per esempio, con sandali.

Mettere in funzione l'apparecchio solo se si indossano pantaloni lunghi e indumenti aderenti al corpo.

Non indossare mai indumenti larghi che potrebbero impigliarsi in parti in movimento (leva di comando) e nemmeno gioielli, cravatte o sciarpe.



Durante l'esecuzione di lavori di manutenzione e riparazione ed anche durante il trasporto dell'apparecchio indossare sempre guanti da lavoro e legare e raccogliere i capelli in un foulard o in un cappello.



Per affilare la lama indossare sempre occhiali di protezione!



Durante il lavoro c'è rumore. Il rumore può danneggiare l'udito. Indossare protezioni per l'udito.

#### 4.6 Prima dell'uso

Accertarsi che l'apparecchio sia utilizzato solo da persone che hanno letto le istruzioni per l'uso.

Prima della messa in funzione dell'apparecchio controllare la tenuta stagna del sistema di alimentazione carburante, verificando in particolare le parti a vista come per es. il serbatoio, il tappo del serbatoio e le connessioni dei tubi flessibili. Non avviare il motore a combustione in caso di perdite o danneggiamento – **Pericolo di incendio!** Prima della messa in servizio far riparare l'apparecchio da un rivenditore specializzato.

Attenersi alle prescrizioni locali relative agli orari di funzionamento consentiti per le attrezzature da giardino con motore a combustione.

Controllare sempre tutto il terreno su cui verrà impiegato l'attrezzo e rimuovere pietre, bastoni, fili metallici, giocattoli o altri corpi estranei che potrebbero essere aspirati ed espulsi dall'attrezzo. L'erba alta occulta facilmente eventuali ostacoli (ad es. ceppi, radici).

Pertanto prima di eseguire il lavoro contrassegnare con l'attrezzo tutti i corpi estranei (ostacoli) sulla superficie del prato che non possono essere rimossi.

Prima dell'utilizzo dell'apparecchio sostituire tutti componenti danneggiati, usurati e difettosi. Sostituire le etichette di avvertenza e di pericolo illeggibili o danneggiate applicate sull'apparecchio. Il rivenditore specializzato STIHL sarà lieto di fornire etichette sostitutive e ogni altro ricambio necessario.

Non utilizzare mai l'apparecchio con i dispositivi di protezione danneggiati o non montati.

I meccanismi caricati a molla potrebbero rilasciare l'energia immagazzinata. I meccanismi caricati a molla devono funzionare e non presentare danni.

Sull'apparato di taglio il collettore di scarico avvitato (canale di scarico sull'apparato di taglio) deve sempre essere montato in modo corretto. Tale collettore non deve essere danneggiato e, se necessario, deve essere sostituito da personale specializzato.

Controllare sempre il funzionamento del freno prima di ogni messa in funzione. (⇒ 12.5)

Prima di ogni messa in funzione controllare

- se l'attrezzo di taglio e l'intera unità di taglio (lama, frizione lama, freno lama, bullone di fissaggio, scocca dell'apparato di taglio) sono in perfetto stato. Controllare in particolare che la lama sia posizionata correttamente in sede e che non sia danneggiata o usurata.
- se il tappo del serbatoio è avvitato perfettamente
- se il serbatoio e i condotti del carburante nonché il coperchio del serbatoio sono in perfette condizioni

- se i dispositivi di sicurezza sono in perfetto stato e funzionano correttamente
- se i pneumatici (pressione, danni, usura) e il telaio sono in perfette condizioni. Controllare che i collegamenti a vite siano montati correttamente. Eseguire in particolare tutti i lavori di manutenzione previsti nel piano di manutenzione riportato al punto "Prima di ogni messa in funzione". (⇒ 14.1)

In caso di necessità rivolgersi a un rivenditore specializzato. STIHL consiglia di rivolgersi a un rivenditore specializzato STIHL.

#### 4.7 Durante il lavoro



Non tagliare mai l'erba se nelle vicinanze si trovano persone, soprattutto bambini, o animali. Fare in modo che l'erba non venga mai scagliata verso altre persone.

Non utilizzare l'apparecchio in caso di pioggia, temporali e, in particolare, in caso di pericolo di fulmini!

#### Gas di scarico:



#### Pericolo di morte per avvelenamento!

In caso di nausea, mal di testa, disturbi alla vista (p. es. il campo visivo si restringe), disturbi all'udito, vertigini, diminuzione delle capacità di concentrazione, interrompere immediatamente il lavoro. Tali sintomi possono essere inoltre causati anche da una concentrazione troppo elevata dei gas di scarico.



Non appena si avvia il motore a combustione, l'apparecchio produce gas di scarico velenosi.

I gas di scarico contengono monossido di carbonio, un gas nocivo incolore ed inodore, ed altre sostanze nocive. Non mettere mai in funzione il motore a combustione in locali chiusi oppure scarsamente ventilati.

I gas di scarico del motore a combustione vengono scaricati davanti alla ruota posteriore sinistra. Al fine di evitare un accumulo dei gas di scarico, quando si lavora con l'apparecchio assicurarsi sempre che tale zona sia pulita e che non sia mai coperta.

#### Avviamento:

l'apparecchio può essere avviato solo dal sedile di guida.

Avviare l'apparecchio su di una superficie pianeggiante e non su un terreno in pendenza.

Il motore a combustione può essere avviato solo in un ambiente di lavoro ben ventilato; in particolare in garage è necessario garantire a una ventilazione adeguata.

Prima di avviare il motore a combustione disinnestare l'attrezzo di taglio, gli attrezzi accessori e la trazione e premere a fondo il pedale del freno.

All'avviamento accertarsi che la distanza tra i piedi e l'attrezzo di taglio sia sufficiente.

Non avviare mai il motore a combustione facendo cortocircuitare il morsetto del motorino di avviamento. Se il normale circuito del motorino di avviamento venisse mandato in cortocircuito, il trattorino da giardino potrebbe mettersi improvvisamente in movimento.

Non avviare mai il motore a combustione se si sente odore di benzina – **Pericolo di esplosione!**

#### Durante il lavoro:



#### Attenzione - Pericolo di lesioni!

Prestare sempre attenzione all'area d'azione della lama. Non avvicinare mai mani o piedi a parti in movimento. Non toccare mai la lama in movimento. Mantenere sempre una certa distanza dall'apertura di scarico. Mantenere sempre una distanza di sicurezza sufficiente.



Lavorare solo alla luce del giorno o con una buona illuminazione.

Quando ci si sposta al di fuori del prato o quando non si taglia l'erba, disinnestare la lama e portare l'apparato di taglio alla posizione di taglio più elevata.

Eventuali oggetti (impianti di irrigazione, paletti, valvole per l'acqua, fondamenta, cavi elettrici, ecc.) presenti sul tappeto erboso devono essere aggirati. Non passare mai sopra questi oggetti estranei.

Durante il lavoro con attrezzi accessori si consiglia di smontare l'apparato di taglio ed il canale di scarico - osservare le istruzioni per l'uso degli attrezzi accessori.

Durante la guida tenere sempre saldamente il volante con entrambe le mani.

Prestare particolare attenzione quando ci si sposta su manti erbosi e su altre superfici irregolari, in quanto il volante potrebbe avere spostamenti accidentali causati da buche, collinette, urti, ecc.

**Pericolo di lesioni alle mani e alle dita!**

Se durante il funzionamento si dovesse accertare un difetto al serbatoio, al tappo del serbatoio o a componenti di apporto del carburante (linee carburante), spegnere immediatamente il motore a combustione. Successivamente rivolgersi ad un rivenditore specializzato. STIHL consiglia di rivolgersi a un rivenditore specializzato STIHL.

Controllare che non vi siano avvallamenti (buche) nel terreno o altri punti pericolosi evidenti. L'erba alta occulta facilmente eventuali ostacoli.

Tenere sempre una velocità di guida moderata.

Utilizzare l'attrezzo con particolare prudenza quando si lavora in prossimità di pendii, discariche, bordi di terreni, fossati e argini. In particolare, assicurarsi di mantenere una distanza adeguata da tali punti pericolosi.

Spostarsi sempre con particolare cautela nei pressi di punti che intralciano la visibilità, quali cespugli, alberi o altri ostacoli simili, poiché potrebbero celare la presenza di persone, in particolare di bambini o animali.

Arrestare immediatamente il trattorino e disattivare le lame di taglio se qualcuno entra nell'area in cui si sta tagliando l'erba.

Non perdere mai di vista l'area di fronte al trattorino. Controllare la presenza di eventuali ostacoli al fine di poterli evitare per tempo.

Prima di iniziare a spostarsi in retromarcia controllare sempre la zona dietro il trattorino e, se montato, disinnestare l'attrezzo accessorio. Non tagliare mai l'erba in retromarcia, a meno che non sia assolutamente necessario. Usare particolare cautela durante il taglio in

retromarcia e prima di iniziare a tagliare l'erba controllare l'intera zona dietro il trattorino.

Se si lavora con un gruppo di persone informarle sempre per tempo delle operazioni che si vogliono eseguire. Osservare la distanza di sicurezza!

Prima di cambiare la direzione di marcia ridurre la velocità fino a garantire il controllo costante dell'apparecchio da parte dell'utente e che il trattorino non possa ribaltarsi.

In caso di utilizzo in prossimità di strade o durante l'attraversamento di strade trafficate fare particolare attenzione agli altri utenti della strada.

Prestare particolare attenzione anche durante il taglio dell'erba in prossimità di strade, piste ciclabili o sentieri. Il materiale espulso potrebbe causare gravi lesioni e danni a persone e cose.

Svuotare il cesto di raccolta erba solo dal sedile di guida.

Prima di svuotare il cesto di raccolta erba disinnestare sempre la lama e attendere che si sia arrestata completamente.

Se il trattorino viene utilizzato con attrezzi accessori, attenersi sempre alle istruzioni per l'uso e alle prescrizioni per la sicurezza fornite con i relativi attrezzi.

Disinnestare la trasmissione, spegnere il motore a combustione e attendere l'arresto completo della lama di taglio, quindi innestare il freno di parcheggio e sfilare la chiave d'accensione:

- Prima di eliminare inceppamenti o intasamenti nel canale di scarico.
- Prima di controllare, pulire o eseguire dei lavori sul trattorino da giardino.

- Quando la lama di taglio ha colpito un corpo estraneo. Verificare la presenza di eventuali danni alla macchina o all'attrezzo di taglio e far eseguire le riparazioni prima di avviare nuovamente l'apparecchio,
- Nel caso in cui l'apparecchio iniziasse a vibrare in modo anomalo. È necessario un controllo immediato.
- Quando si smette di lavorare con l'apparecchio o durante trasporto dell'apparecchio.

Spegnere il motore a combustione ed attendere che la lama si sia arrestata completamente:

- Prima di eseguire il rifornimento di carburante,
- Prima di rimuovere il cesto di raccolta erba.

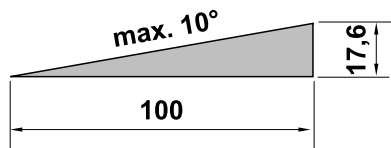
#### **Lavori su terreni in pendenza:**

I terreni in pendenza sono una delle cause principali di infortunio a seguito di perdita di controllo del trattorino e conseguente ribaltamento dello stesso. Tali infortuni possono causare lesioni gravi e addirittura mortali.

Non esiste un pendio "sicuro". Spostarsi su un pendio coperto d'erba richiede un'attenzione particolare.

Per motivi di sicurezza non usare l'apparecchio su pendii con una pendenza superiore a 10° (17,6 %). **Pericolo di lesioni!**

10° di inclinazione pendio corrispondono a una pendenza verticale di 17,6 cm su 100 cm di lunghezza orizzontale.



Al fine di garantire una lubrificazione sufficiente del motore a combustione, durante l'utilizzo dell'apparecchio su terreni in pendenza, attenersi scrupolosamente alle istruzioni per l'uso del motore a combustione in dotazione.

Se non è possibile salire sul pendio in retromarcia, o se non ci si sente sicuri, è meglio rinunciare a percorrere questa superficie.

Evitare di spostarsi o fermarsi su una pendenza.

Non utilizzare l'apparecchio in punti come pendii o fossati, in cui potrebbe ribaltarsi o scivolare all'indietro. Il pericolo di slittamento o ribaltamento dell'apparecchio aumenta se il terreno è molle o umido.

Percorrere il pendio in senso longitudinale. Ci si sposta trasversalmente aumenta il rischio di ribaltamento dell'apparecchio.

Percorrendo terreni in pendenza non cambiare improvvisamente la velocità o la direzione. Il lavoro in situazioni di questo tipo richiede un comando prudente, tranquillo e omogeneo del trattorino.

Evitare cambi di direzione su terreni in pendenza. Su terreni in pendenza cambiare direzione solo se è indispensabile e, possibilmente, procedere lentamente e curvare ad ampio raggio per intraprendere la discesa.

Non tagliare l'erba bagnata, in particolare su terreni in pendenza, perché sull'erba bagnata diminuisce l'aderenza al terreno. Il trattorino potrebbe scivolare e non poter essere più controllato dall'utente.

Spostandosi su terreni in pendenza il cambio non deve essere disinnestato mediante il dispositivo di trasmissione a ruota libera.

Su terreni in pendenza manovrare con particolare cautela attrezzi accessori (diversa ripartizione del peso sull'apparecchio).

Nel caso in cui le ruote dovessero girare a vuoto o se il veicolo si dovesse arrestare durante la salita di un pendio, disinnestare la lama o l'attrezzo accessorio. Dopodiché scendere lentamente e in senso rettilineo lungo il pendio.

Non provare mai a stabilizzare il trattorino poggiando un piede per terra.

Il peso del cesto di raccolta erba accresce il pericolo di ribaltamento del trattorino, in particolare se il cesto è pieno.

Non vuotare o sollevare mai il cesto di raccolta erba su un terreno in pendenza.

#### **Traino di carichi:**

Prestare particolare attenzione quando si trainano dei carichi al fine di evitare il pericolo di ferirsi gravemente o addirittura mortalmente a causa del ribaltamento del trattorino.

Per il trasporto di oggetti utilizzare solo accessori autorizzati da STIHL. Non è consentito il trasporto di oggetti sul trattorino da giardino, nel o sul cesto raccolta erba.

Per il traino di carichi utilizzare solo un gancio di traino. I carichi non devono essere mai fissati alla scatola dell'assale o ad un altro punto al di sopra del gancio di traino.

Per informazioni relative al carico di traino e statico prescritto consultare il capitolo "Traino di carichi". (⇒ 12.11)

È pericoloso superare i carichi prescritti, in quanto un carico eccessivo potrebbe causare danni all'apparecchio (motore a combustione, cambio, ecc.).

Durante il trasporto su pendii suddividere i carichi in modo tale da garantire la manovrabilità del trattorino (p. es. in caso di frenata, cambio di direzione, partenza).

Controllare se i carichi sono stati ancorati correttamente e saldamente. Si consiglia di utilizzare delle cinghie per l'ancoraggio dei carichi.

Accertarsi che il carico sia ripartito in modo uniforme.

Se indicato nelle Istruzioni per l'uso dell'attrezzo accessorio, utilizzare i pesi supplementari (accessori).

Non percorrere curve troppo angolate. Prestare particolare attenzione durante la retromarcia.

Non cambiare improvvisamente la velocità o la direzione.

#### **Arresto e fermo del trattorino:**

Il trattorino dovrebbe essere arrestato e lasciato fermo solo su una superficie piana.

Accertarsi che il trattorino si sia arrestato completamente prima di scendere.



Tener presente che l'attrezzo di taglio continuerà a funzionare per alcuni secondi prima di arrestarsi completamente.

Prima di scendere dal sedile di guida disinnestare la lama di taglio o la trasmissione con gli attrezzi accessori, abbassare l'apparato di taglio e tutti gli attrezzi accessori, portare in posizione neutra tutte le leve di comando, innestare il freno di parcheggio, spegnere il motore a combustione ed estrarre la chiave d'accensione.

Conservare la chiave di accensione in un luogo a cui possono accedere solo persone autorizzate.

#### 4.8 Manutenzione e riparazioni



Prima di iniziare lavori di pulizia, regolazione, riparazione o manutenzione, disporre l'attrezzo su un terreno stabile e piano, innestare il freno di parcheggio, spegnere il motore a combustione e lasciarlo raffreddare, quindi estrarre la chiave d'accensione.

Prima di eseguire dei lavori in prossimità del motore a combustione, del collettore e del silenziatore far raffreddare l'apparecchio. Tale operazione è particolarmente importante nel caso in cui si debbano eseguire dei lavori di manutenzione sull'apparato di taglio. Le temperature possono raggiungere gli 80° C ed oltre. **Pericolo di ustioni!**

Il contatto diretto con l'olio motore può essere pericoloso, inoltre l'olio motore non deve essere versato. STIHL consiglia di fare eseguire il

rifornimento dell'olio motore oppure un cambio dell'olio motore da un rivenditore specializzato STIHL.

#### Pulizia:

Dopo l'utilizzo tutto il trattorino e gli attrezzi accessori devono essere puliti. Rimuovere in particolare residui di erba tagliata perché contengono umidità e possono causare danni con il tempo.

STIHL consiglia di non utilizzare un apparecchio di pulitura ad alta pressione. (⇒ 14.2)

Smontare l'apparato di taglio per i lavori di pulizia. Non pulire mai l'apparato di taglio con getti d'acqua (p. es. canna per innaffiare) oppure innestandolo in pozzanghere d'acqua.

Per eseguire lavori di pulizia (p. es. sul telaio del trattorino) non fermarsi mai nei pressi di un angolo o di un fossato.

Per prevenire il rischio di incendio tenere puliti il motore a combustione, le alette di raffreddamento, lo scomparto batteria, la zona vicino al serbatoio e la marmitta da erba, foglie o perdite di olio (grasso).

Pulire sempre il cesto di raccolta erba.

#### Lavori di manutenzione:

Eseguire solo i lavori di manutenzione descritti nelle presenti istruzioni per l'uso; far eseguire ogni altro intervento da un rivenditore specializzato.

Se non si dispone delle conoscenze e degli attrezzi necessari, rivolgersi **sempre** a un rivenditore specializzato.

STIHL raccomanda di far eseguire lavori di manutenzione e riparazione solo da un rivenditore specializzato STIHL.

Ai rivenditori specializzati STIHL vengono offerti corsi di formazione e ricevono informazioni tecniche aggiornate regolarmente.

Utilizzare solo utensili, accessori e attrezzi accessori, omologati da STIHL per questo apparecchio o parti tecniche dello stesso tipo. In caso contrario non è possibile escludere l'eventualità di incidenti con danni a persone o danni all'apparecchio. Per eventuali domande rivolgersi a un rivenditore specializzato.

Gli attrezzi, gli accessori e le parti di ricambio originali STIHL hanno caratteristiche ottimali per l'utilizzo sull'apparecchio e sono concepiti espressamente per soddisfare le esigenze dell'utente. Le parti di ricambio originali STIHL sono riconoscibili dal relativo codice STIHL per parti di ricambio, dalla scritta STIHL e eventualmente dal contrassegno STIHL per parti di ricambio. Su parti piccole potrebbe esserci unicamente il contrassegno.

Il trattorino e tutti gli attrezzi accessori dovrebbero essere sottoposti a controllo da parte di un rivenditore specializzato almeno una volta all'anno. (⇒ 14.1)

Mantenere pulite e leggibili le etichette adesive di avvertimento ed informazione. Etichette adesive danneggiate o perse devono essere sostituite con un'etichetta originale nuova ottenibile presso il proprio rivenditore STIHL. Se si sostituisce un componente con un particolare nuovo, verificare che sul particolare nuovo sia stata applicata la stessa etichetta adesiva.

Per motivi di sicurezza verificare regolarmente che tutti i componenti di apporto del carburante (linea e rubinetto carburante, serbatoio carburante, tappo serbatoio, raccordi, ecc.) non siano danneggiati e che non vi siano perdite in nessun punto. Se necessario, provvedere alla loro sostituzione da parte di un rivenditore specializzato (STIHL consiglia di rivolgersi a un rivenditore STIHL).

Prima di iniziare a lavorare su o nelle vicinanze di componenti elettrici bisogna staccare il cavo di polarità negativa (-) della batteria.

L'apparecchio è dotato di numerosi dispositivi per la sicurezza. Questi dispositivi non devono essere rimossi o modificati (ponticellati ecc.) e devono essere controllati ad intervalli regolari. Solo operatori specializzati possono eseguire interventi sui dispositivi per la sicurezza. STIHL consiglia di rivolgersi a un rivenditore specializzato STIHL.

Mantenere ben serrati tutti i dadi, i perni e le viti, in particolare la vite di fissaggio della lama, in modo da garantire un funzionamento sicuro dell'apparecchio.

Per motivi di sicurezza sostituire immediatamente tutte le parti usurate o danneggiate.

Verificare periodicamente che l'apparato di raccolta dell'erba (p. es. cesto di raccolta erba, canale di scarico) non sia usurato o danneggiato e che funzioni correttamente.

In considerazione del peso del trattorino, prestare particolare attenzione durante l'esecuzione di lavori sotto la macchina. Per qualsiasi domanda o chiarimento in merito, STIHL consiglia di rivolgersi a un rivenditore specializzato STIHL, che dispone di una fossa d'ispezione o di un ponte di sollevamento idraulico.

Controllare che le ruote anteriori e posteriori siano bloccate perfettamente.

Mantenere sempre in stato di perfetto esercizio il trattorino e gli attrezzi accessori, verificare che tutti i dispositivi di sicurezza siano montati e che il loro stato sia impeccabile.

Controllare la corretta pressione di gonfiaggio dei pneumatici. La pressione di gonfiaggio non deve superare quella indicata nelle istruzioni per l'uso.

Eseguire i lavori sul dispositivo di taglio solo con estrema attenzione e indossando guanti da lavoro.

Controllare regolarmente ad intervalli ravvicinati il funzionamento del freno ed eventualmente far eseguire le registrazioni o i lavori di manutenzione necessari da un operatore specializzato. STIHL consiglia di rivolgersi a un rivenditore specializzato STIHL.

#### **Impianto elettrico e batteria:**

Per evitare la produzione di scintille dovute a cortocircuito bisogna sempre staccare prima il cavo della polarità negativa (-) dalla batteria e riattaccarlo per ultimo.



Non fumare mai quando si eseguono lavori sulla batteria. Tenere la batteria lontano da scintille, fiamme vive e altre sorgenti di calore.

Usare con particolare cautela cavi ausiliari per l'avviamento. Osservare le relative istruzioni per l'uso per evitare danni al trattorino (azionare la funzione di accensione e avviamento a freddo per un massimo di 10 secondi). (⇒ 12.2)

Per caricare la batteria con l'ausilio di un altro sistema di carica osservare le indicazioni riportate al capitolo "Carica della batteria". (⇒ 14.21)

Non aprire mai la batteria e non farla cadere.

Caricare la batteria sempre in un luogo chiuso e asciutto, ben aerato e protetto dal maltempo.

Non cortocircuitare i collegamenti della batteria.

Eventuali batterie deformate o difettose non devono essere utilizzate, devono essere sostituite e smaltite nel rispetto dell'ambiente. Osservare le normative locali in materia.

Da batterie difettose può fuoriuscire del liquido. Evitare ogni contatto! In caso di contatto accidentale, lavare con acqua. Se il liquido entrasse in contatto con gli occhi, rivolgersi immediatamente ad un medico. Il liquido che fuoriesce dalla batteria può causare irritazioni della pelle, scottature e ustioni.

Eseguire regolarmente un controllo visivo dei cavi di collegamento alla batteria per accertarsi che non siano danneggiati. Far sostituire i cavi danneggiati da un tecnico esperto.

I fusibili non devono essere mai ponticellati. Non utilizzare mai un fusibile con un carico ammissibile (ampere) diverso da quello prescritto.

---

#### **4.9 Rimessaggio durante periodi di non utilizzo prolungati**

Lasciar raffreddare il motore a combustione prima di riporre l'apparecchio in un locale chiuso.

Custodire il trattorino con il serbatoio vuoto e le scorte di carburante in un locale ben areato e che possa essere chiuso dall'esterno.

Non conservare mai l'apparecchio con benzina nel serbatoio all'interno di un edificio dove i vapori di benzina potrebbero venire a contatto con fiamma viva o scintille.

Se fosse necessario svuotare il serbatoio (p. es. rimessaggio durante la stagione invernale), eseguire lo svuotamento del serbatoio solo all'aperto (p. es. lasciando funzionare il motore a combustione all'aperto finché non si esaurisce il carburante).

Custodire l'apparecchio solo in perfetto stato.

La chiave di accensione deve essere sempre estratta e conservata in luogo sicuro, per evitare un utilizzo non autorizzato o non appropriato da parte di bambini o altre persone.

Pulire a fondo il trattorino prima del rimessaggio (p.es. pausa invernale). Residui d'erba secca o foglie nei pressi del silenziatore potrebbero incendiarsi.

#### **Pericolo d'incendio!**

Lasciar raffreddare completamente il motore prima di coprirlo.

Prima del rimessaggio eseguire tutti i lavori di manutenzione necessari. (⇒ 14.1)

Se il trattorino da giardino non viene utilizzato per un lungo periodo di tempo bisogna staccare i cavi della batteria. STIHL consiglia di smontare la batteria e di custodirla completamente carica in un locale asciutto e chiuso. (⇒ 14.20)

Assicurarsi che le batterie non possano essere usate da persone non autorizzate (p. es. da bambini).

#### **4.10 Smaltimento**

Prodotti di scarto quali olio esausto o carburante, lubrificanti usati, filtri, batterie o altre parti soggette ad usura di questo

tipo possono causare danni a persone, animali e all'ambiente e devono essere pertanto smaltiti in modo adeguato.

Rivolgersi a un centro di riciclaggio o al proprio rivenditore per ottenere le corrette modalità di smaltimento di tali prodotti di scarto. STIHL consiglia di rivolgersi a un rivenditore specializzato STIHL.

Assicurarsi che l'apparecchio, al termine della sua durata operativa, sia consegnato a centri di smaltimento specializzati. Rendere l'apparecchio inutilizzabile prima di consegnarlo per lo smaltimento. Al fine di evitare incidenti, rimuovere in particolare la chiave d'accensione, la batteria e il cavo di accensione del motore a combustione.

#### **Pericolo di lesioni a causa della lama!**

Non lasciare mai un trattorino incustodito, anche se non viene più utilizzato. Assicurarsi che l'apparecchio e in particolare la lama vengano conservati fuori dalla portata di bambini.

La batteria deve essere smaltita separatamente dall'apparecchio. Accertarsi che le batterie siano smaltite in modo sostenibile per l'ambiente.

### **5. Descrizione dei simboli**



#### **Attenzione!**

Prima della messa in funzione, leggere ed osservare le istruzioni per l'uso e le indicazioni per la sicurezza.



#### **Attenzione!**

Prima di intraprendere lavori sull'attrezzo da taglio e lavori di manutenzione e di pulizia sfilare la chiave di accensione.



#### **Attenzione!**

Fare attenzione a oggetti che potrebbero essere espulsi con forza, mantenere la distanza e tenere lontane persone estranee.



#### **Attenzione!**

Con il motore a combustione acceso alcune parti potrebbero essere espulse con forza dall'attrezzo – lavorare sempre con il cesto di raccolta erba o con il deflettore (accessorio speciale).



#### **Pericolo di lesioni!**

Non spostarsi o tagliare l'erba su pendii con una pendenza superiore a 10° (17%).

#### **Pericolo di ribaltamento!**



#### **Pericolo di lesioni!**

Non percorrere o tagliare il prato su terreni e pendii con una pendenza superiore a 10° (17%) in senso longitudinale.

#### **Pericolo di ribaltamento!**





**Pericolo di lesioni!**  
Tenere lontano persone estranee dalla zona di pericolo.



**Attenzione!**

Non intervenire mai a motore a combustione acceso nella zona di lavoro delle lame.

**Pericolo di lesioni!**

Non salire sull'apparato di taglio.



**Pericolo di ustioni!**

Non toccare superfici calde e mantenere la distanza. Parti del motore a combustione, in particolare il silenziatore, possono raggiungere temperature molto elevate.



**Pericolo di morte per avvelenamento!**

In caso di nausea, mal di testa, disturbi alla vista (ad es. il campo visivo si restringe), disturbi all'udito, vertigini, diminuzione delle capacità di concentrazione, interrompere immediatamente il lavoro. Questi sintomi possono essere causati, tra l'altro, anche da una concentrazione troppo elevata dei gas di scarico.



**Pericolo di morte!**

La benzina è velenosa e altamente infiammabile. Tenere la benzina lontano da scintille, fiamme vive, fiamme costanti, fonti di calore e altre fonti infiammabili. Non fumare!

Prima di riempire il serbatoio spegnere il motore a combustione e lasciarlo raffreddare.



**Pericolo di lesioni!**

Durante il lavoro c'è rumore. Il rumore può danneggiare l'udito.

Indossare protezioni per l'udito.

## 6. Equipaggiamento fornito

Descrizione	Pz.
– Corpo apparecchio	1
– Chiave d'accensione	2
– Cesto raccolta erba	1
– Istruzioni per l'uso	1
– Istruzioni per l'uso del motore a combustione	1

## 7. Lavori da eseguire prima della prima messa in servizio



**Attenzione!**

Prima di ogni lavoro sul trattorino da giardino leggere attentamente il capitolo "Per la vostra sicurezza" ed attenersi a quanto descritto. (⇒ 4.)

- Controllare il livello di riempimento dell'olio motore. (⇒ 14.13)
- Rifornire di carburante. (⇒ 12.1)
- Aprire il rubinetto del carburante. (⇒ 14.15)
- Ottimizzare la pressione di gonfiaggio dei pneumatici. (⇒ 14.9)

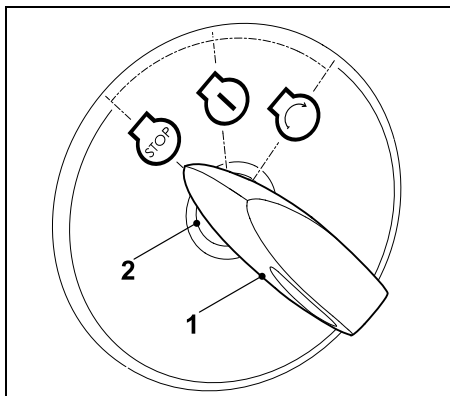
## 8. Elementi di comando

### 8.1 Blocchetto d'avviamento



**Nota**

L'inserimento e l'estrazione della chiave d'accensione è possibile solo con il motore a combustione in posizione disinserita (STOP). Il blocchetto di avviamento può essere attivato solo con l'apposita chiave d'accensione. Non utilizzare mai un cacciavite o attrezzo simile!



Inserire la chiave d'accensione (1) nel blocchetto di avviamento (2).

Ruotando la chiave d'accensione è possibile selezionare le seguenti **tre** posizioni:

**Motore a combustione spento:**

Il motore a combustione è disinserito oppure viene spento.



**Accensione inserita o motore a combustione in funzione:**

L'accensione viene inserita.

Una volta completato

l'avviamento, la chiave d'accensione

ritorna automaticamente in questa

posizione e il motore a combustione inizia a funzionare.



**Avvio del motore a combustione:**

Dopo aver soddisfatto tutte le condizioni di sicurezza per

l'avvio e la chiave d'accensione viene

ruotata in tale posizione, il motore a

combustione si avvia.

Dopo essere stata rilasciata, la chiave

d'accensione ritorna nella posizione

"Motore a combustione in funzione".



**i Avvertenza**

Con il motore a combustione spento e con la chiave d'accensione in posizione "Accensione inserita" dopo 20 secondi si attiva un segnale acustico. Il segnale acustico avverte che la batteria si sta scaricando. Per disattivare il segnale acustico, ruotare la chiave d'accensione in posizione "Motore a combustione spento" oppure avviare il motore a combustione.

**8.2 Leva acceleratore con funzione di accensione e avviamento a freddo**

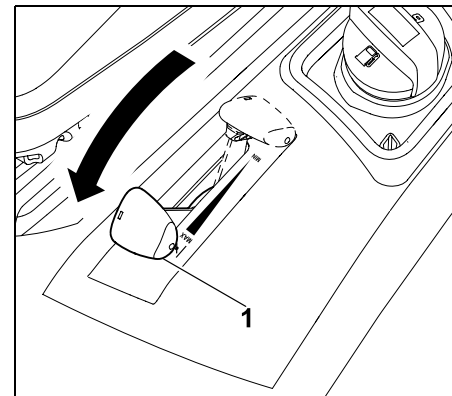
Con la leva acceleratore è possibile regolare il numero di giri del motore a combustione. Per l'avvio del motore a combustione, posizionare la leva acceleratore in posizione accensione e avviamento a freddo.



**Fare attenzione a non danneggiare l'apparecchio!**

Una volta avviato il motore a combustione, disattivare la funzione accensione e avviamento a freddo. Con il motore a combustione acceso, non portare mai la leva acceleratore nella posizione accensione e avviamento a freddo.

**Posizione accensione e avviamento a freddo:**

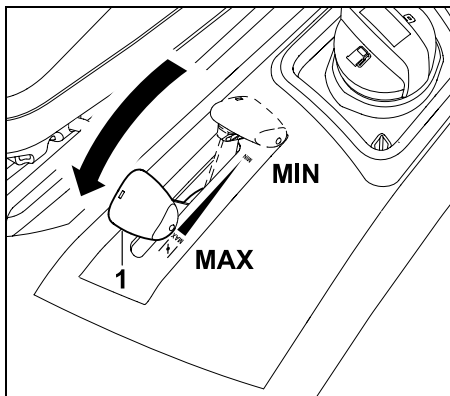


Spostare la leva dell'acceleratore (1) completamente in avanti portandola sulla posizione accensione e avviamento a freddo (fare attenzione alla posizione di arresto).

**Regolazione del numero di giri del motore a combustione:**



**i** Durante il lavoro di taglio e per l'avvio del motore a combustione caldo, posizionare la leva acceleratore in posizione MAX.



Se la leva acceleratore (1) viene spostata in avanti o indietro, cambia il numero di giri del motore a combustione e se l'apparato di taglio fosse inserito, anche il numero di giri della lama di taglio.

#### Posizione MAX:

Numero massimo di giri del motore a combustione

#### Posizione MIN:

Numero minimo di giri del motore a combustione

### 8.3 Interruttore apparato di taglio

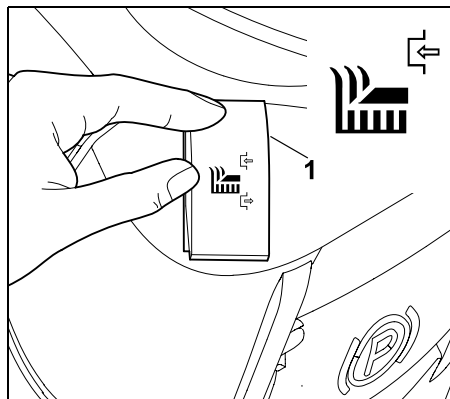
Con l'interruttore dell'apparato di taglio è possibile innestare l'apparato di taglio con il motore a combustione acceso e rispettando i dispositivi di sicurezza (⇒ 11.).



#### Fare attenzione a non danneggiare l'apparecchio!

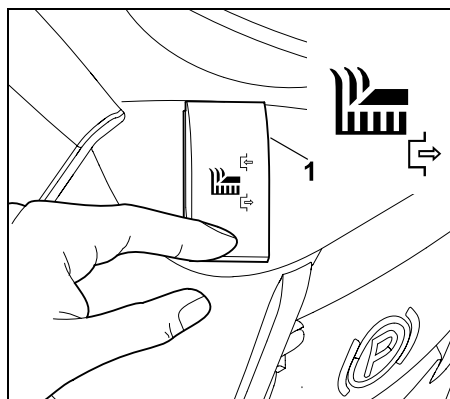
Non innestare la lama nell'erba alta o con l'altezza di taglio minima. Innestare la lama di taglio solo con il motore a combustione al numero di giri massimo.

### Innesto dell'apparato di taglio



Spingere verso l'alto l'interruttore (1) fino alla battuta.

### Disinnesto dell'apparato di taglio



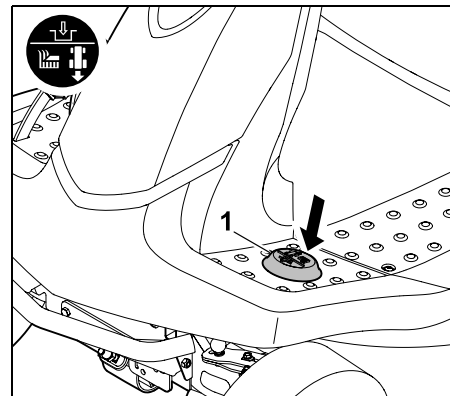
Spingere verso il basso l'interruttore (1) fino alla battuta.



Se necessario, il sistema elettronico può essere programmato in modo tale che l'apparato di taglio venga disinnestato automaticamente quando il cesto di raccolta erba è pieno. (⇒ 12.8)

### 8.4 Interruttore di sicurezza taglio in retromarcia

Con l'interruttore di sicurezza taglio in retromarcia viene attivato l'apparato di taglio per il taglio in direzione retromarcia. Se non viene eseguita alcuna attivazione, per motivi di sicurezza l'apparato di taglio viene automaticamente disinnestato.



Per il taglio in retromarcia azionare una volta e brevemente l'interruttore di sicurezza taglio in retromarcia (1) entro un determinato lasso di tempo con il piede sinistro.

#### Attivazione con apparato di taglio disinnestato:

- Arrestare il trattorino da giardino e selezionare la direzione retromarcia. (⇒ 8.5)
- Azionare una volta e brevemente l'interruttore di sicurezza taglio in retromarcia con il piede sinistro.

- Inneastare l'apparato di taglio e avviare il taglio in retromarcia entro 5 secondi. (⇒ 8.3)  
È possibile un'attivazione anche fino ad 1 secondo dopo la partenza.

## 2 Attivazione con apparato di taglio innestato:

- Azionare una volta e brevemente l'interruttore di sicurezza taglio in retromarcia con il piede sinistro durante il taglio.
- Entro 5 secondi passare alla direzione retromarcia e continuare a tagliare. (⇒ 8.5)  
È possibile un'attivazione anche fino ad 1 secondo dopo il cambio di direzione di marcia.

**i** Se si preme continuamente l'interruttore di sicurezza taglio in retromarcia, l'interruttore deve essere rilasciato entro un determinato lasso di tempo e nuovamente attivato.

## 8.5 Leva direzione di marcia

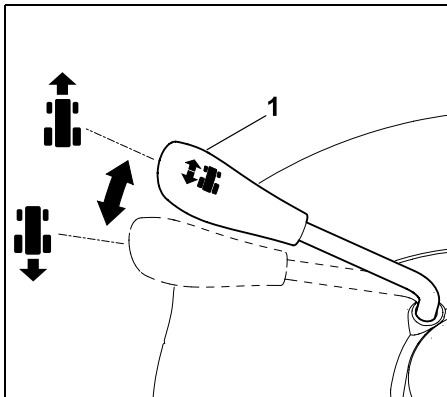
Si seleziona la direzione di marcia con l'ausilio della leva direzione di marcia.



Solo dopo l'azionamento del pedale frizione il trattorino da giardino parte nella direzione selezionata. Azionando semplicemente la leva direzione di marcia l'apparecchio non si muove.

**i** Con il pedale della frizione premuto, per motivi di sicurezza la leva direzione di marcia è bloccata. Prima di azionare la leva direzione di marcia, rilasciare pertanto il pedale della frizione.

## Selezione della direzione di marcia:



### Direzione di marcia avanti:

Portare la leva direzione di marcia (1) in posizione anteriore.

### Direzione di retromarcia:

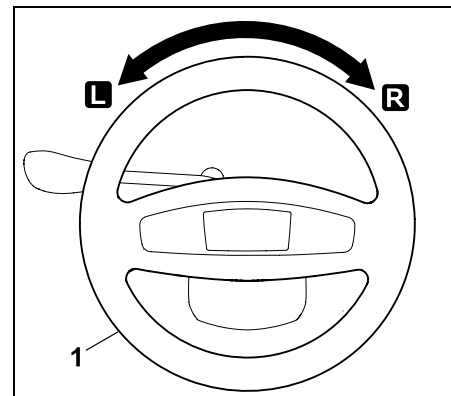
Portare la leva direzione di marcia (1) in posizione posteriore.

## 8.6 Volante



### Attenzione!

Durante la guida tenere sempre saldamente il volante con entrambe le mani!



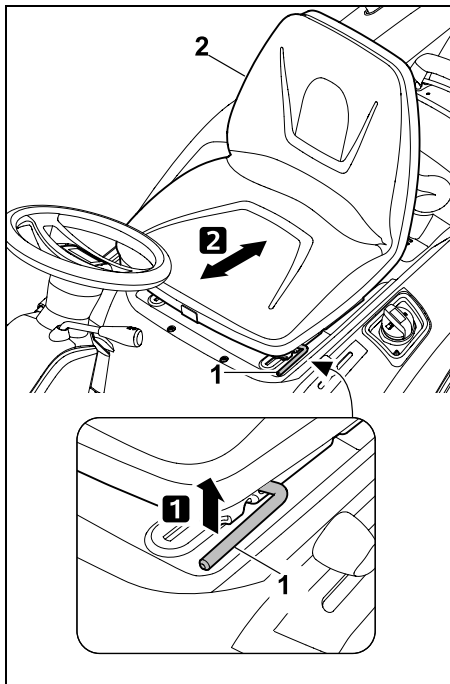
Ruotando il volante (1) verso sinistra **L** o verso destra **R** è possibile cambiare la direzione di marcia dell'apparecchio. Più si ruota il volante (1) tanto più si riduce il raggio di inversione.

## 8.7 Leva di regolazione sedile di guida

Il sedile può essere regolato su sette posizioni.



- Spegnerne il motore a combustione. (⇒ 12.3)
- Sedersi sul sedile di guida e portare la mano destra sul volante.



**1** Con la mano sinistra sollevare la leva di regolazione del sedile di guida (1) e bloccarla.

**2** Regolare il sedile di guida (2) nella posizione desiderata. Rilasciare quindi la leva di regolazione del sedile di guida e farla scattare in posizione.

## 8.8 Pedale frizione

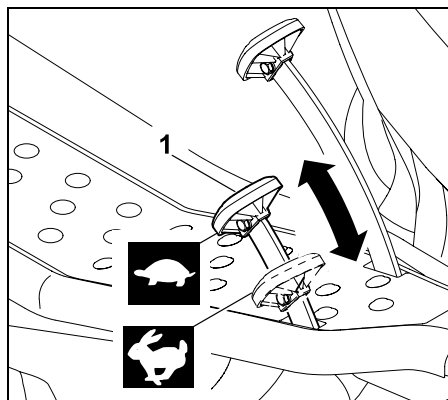


### Nota

Prima di azionare il pedale della frizione accertarsi di aver selezionato la giusta direzione di marcia sulla leva della direzione di marcia.

Se il freno di parcheggio è innestato o è premuto il pedale del freno, non è possibile azionare il pedale della frizione.

Con l'ausilio del pedale della frizione viene regolata in continuo la velocità di guida del trattorino.



### Arresto:

Alzare il piede dal pedale della frizione (trazione) (1).

### Riduzione della velocità di guida:

Ridurre la pressione sul pedale della frizione (1).



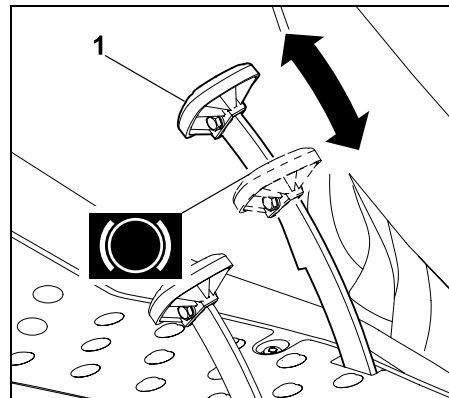
### Aumento velocità di guida:

Premere il pedale della frizione (1) verso il basso.



## 8.9 Pedale del freno

Con l'ausilio del pedale del freno è possibile rallentare l'apparecchio durante la marcia oppure arrestarlo completamente.



Premere il pedale del freno (1). Aumentando la pressione esercitata sul pedale del freno (1) si aumenta il potere frenante sulle ruote posteriori.



### Attenzione!

Non mettere mai in funzione l'apparecchio con un freno difettoso.

Fare sempre riparare o regolare un freno difettoso da un rivenditore specializzato.

STIHL consiglia di rivolgersi a un rivenditore specializzato STIHL.

Non effettuare mai la manutenzione del freno da soli.

## 8.10 Freno di parcheggio

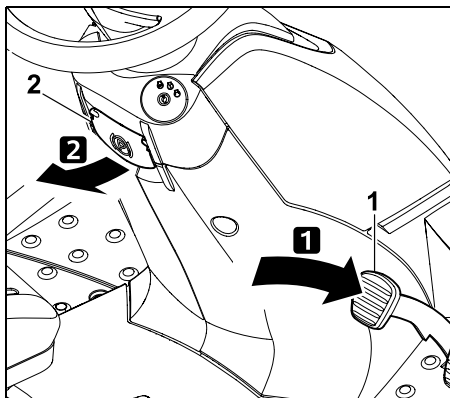
Con il freno di parcheggio innestato le ruote posteriori dell'apparecchio sono bloccate. In questo modo viene impedito che il trattorino si sposti liberamente (p.es. su terreni in pendenza, ecc.).



### Nota

Prima di innestare il freno di parcheggio controllare sempre il funzionamento del freno.

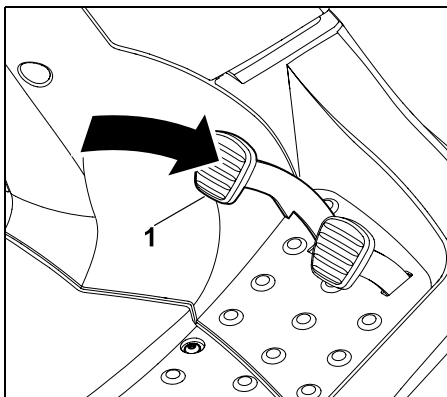
### Innesto del freno di parcheggio



Premere con il piede fino alla battuta il pedale del freno (1) e tenerlo premuto. Tirare verso l'alto la leva del freno di parcheggio (2).

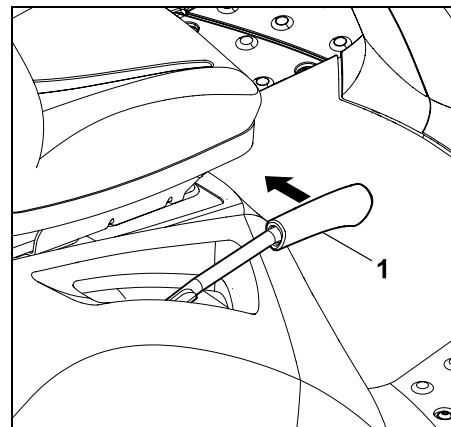
- Rilasciare nuovamente il pedale del freno. Il freno di parcheggio è innestato se il pedale del freno resta premuto.
- Rilasciare la leva del freno di parcheggio. La leva si sposterà verso il basso.
- Le ruote posteriori sono bloccate.

## Rilascio del freno di parcheggio



Con il piede premere brevemente il pedale del freno (1).

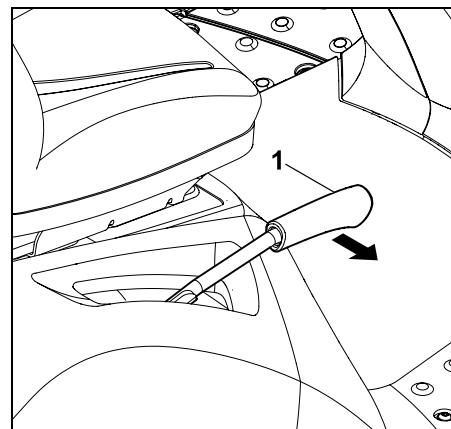
- Il pedale del freno ritorna nella posizione iniziale (in posizione non premuta).
- Il freno di parcheggio è disattivato e le ruote posteriori non sono più bloccate.



Tirare all'interno (verso il sedile di guida) la leva (1) di regolazione dell'altezza di taglio e mantenerla in quella posizione.

- La leva per la regolazione dell'altezza di taglio è sbloccata ed è possibile regolare l'altezza di taglio.

### Bloccaggio della leva di regolazione dell'altezza di taglio



## 8.11 Leva di regolazione dell'altezza di taglio

L'altezza di taglio può essere regolata su 6 livelli mediante la leva per la regolazione dell'altezza di taglio.

### Sbloccaggio della leva di regolazione dell'altezza di taglio



#### Pericolo di lesioni!

Prima di sbloccare la leva di regolazione dell'altezza di taglio, tenere saldamente la leva prendendola per l'impugnatura. Per motivi di sicurezza sbloccare la leva di regolazione dell'altezza di taglio quando l'apparecchio è fermo.

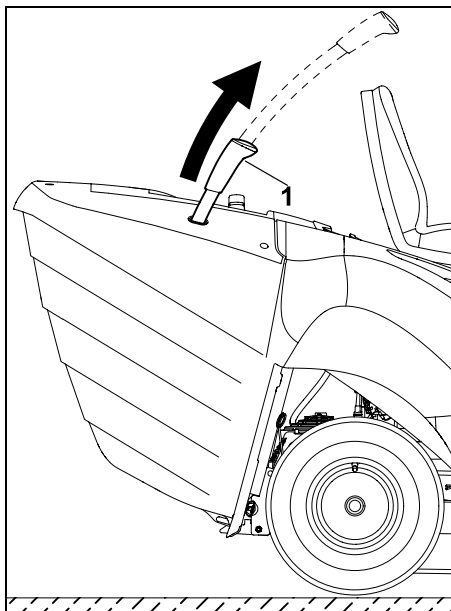
Spingere lentamente con la mano la leva di regolazione dell'altezza di taglio (1) verso l'esterno, sino a quando la leva si blocca in un livello di regolazione.

### 8.12 Leva svuotamento cesto di raccolta erba

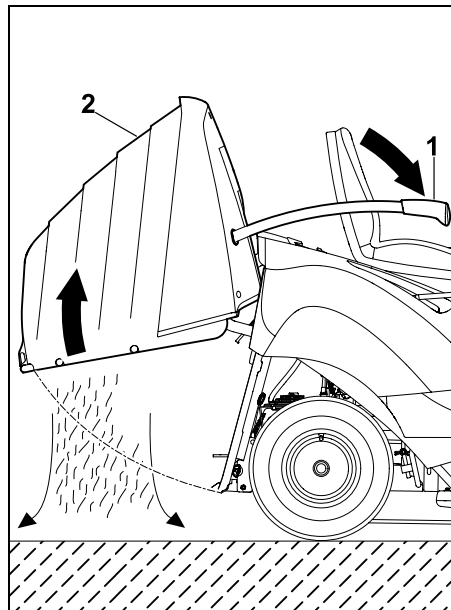
Con l'ausilio della leva di svuotamento del cesto di raccolta erba è possibile svuotare comodamente il cesto senza che l'utente debba scendere dal sedile.



- Disinnestare l'apparato di taglio. (⇒ 8.3)
- Prima di svuotare il cesto di raccolta erba, rallentare l'apparecchio fino all'arresto completo.
- Premere e tenere premuto il pedale del freno o innestare il freno di parcheggio.



Portare verso l'alto la leva di svuotamento del cesto di raccolta erba (1).



Spingere in avanti (verso il sedile) la leva di svuotamento del cesto di raccolta erba (1). Il cesto di raccolta erba (2) ruota verso l'alto e fuoriesce l'erba tagliata.

- Riportare lentamente indietro la leva di svuotamento del cesto di raccolta erba e far bloccare nuovamente il cesto sulla parete posteriore.
- Premere verso il basso la leva di svuotamento del cesto di raccolta erba e riportarla nella posizione iniziale.

### 8.13 Staffa di sbloccaggio cesto di raccolta erba



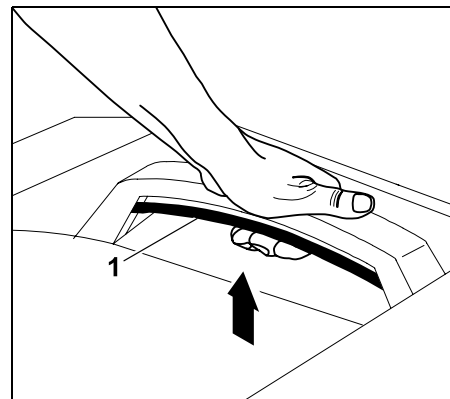
#### Attenzione!

Azionando la staffa di sbloccaggio del cesto di raccolta erba fare attenzione a non schiacciarsi le dita.

La staffa di sbloccaggio del cesto di raccolta erba si trova sotto l'impugnatura cesto di raccolta erba.

Prima di agganciare o sganciare il cesto di raccolta erba è necessario tirare verso l'alto la staffa di sbloccaggio del cesto di raccolta erba e tenerla in quella posizione.

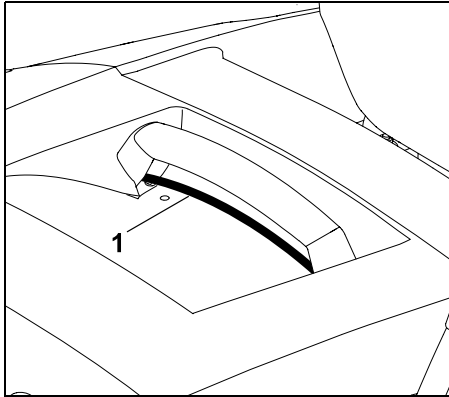
**Sbloccaggio del cesto di raccolta erba:**



Tirare verso l'alto e mantenere tirata la staffa di sbloccaggio del cesto di raccolta erba (1).

- Il cesto di raccolta erba è ora sbloccato e può essere rimosso.

## Bloccaggio del cesto di raccolta erba:

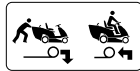


Dopo aver agganciato il cesto di raccolta erba rilasciare la staffa di sbloccaggio del cesto di raccolta erba (1). Facendo ciò fare attenzione che il bloccaggio dell'impugnatura scatti di nuovo completamente in posizione.

- Dopo aver eseguito il bloccaggio il cesto di raccolta erba è di nuovo fissato all'apparecchio.

## 8.14 Staffa dispositivo di trasmissione a ruota libera

Il cambio può essere disaccoppiato mediante la staffa del dispositivo di trasmissione a ruota libera (p.es. per spingere l'apparecchio) o accoppiato (per la trazione).



## Attenzione! Pericolo di schiacciamento!

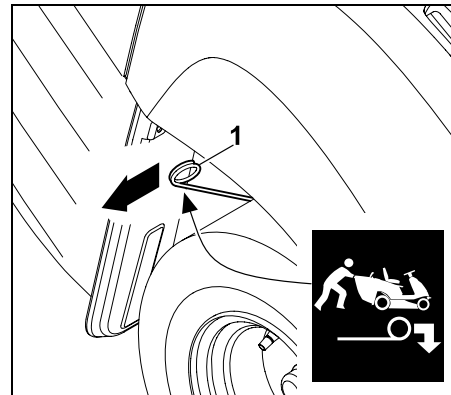
La staffa del dispositivo di trasmissione a ruota libera dovrebbe essere estratta solo su superfici piane, poiché l'apparecchio potrebbe spostarsi da solo.

Se si arresta l'apparecchio con la trasmissione disaccoppiata, bisogna innestare sempre il freno di parcheggio.



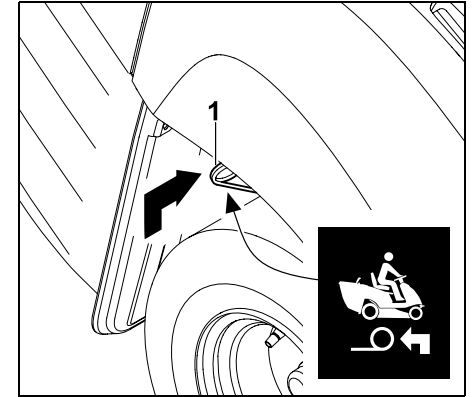
**Nota**  
La staffa del dispositivo di trasmissione a ruota libera dovrebbe essere estratta solo se si spinge il trattorino.

## Disinnesto del cambio



Tirare verso l'esterno la staffa del dispositivo di trasmissione a ruota libera (1) fino alla battuta.

## Innesto del cambio



Tirare verso l'alto la staffa del dispositivo di trasmissione a ruota libera (1) e spingerla verso l'interno fino alla battuta.

## 8.15 Sensore livello di riempimento (cesto raccolta erba)

Se il cesto di raccolta erba è pieno, viene emesso un segnale acustico continuo. In questo modo viene segnalato che è necessario svuotare il cesto di raccolta erba.



Il segnale acustico continuo viene disattivato disinnestando l'apparato di taglio.

Modificando la lunghezza del sensore del livello di riempimento (cesto raccolta erba) si influisce sul momento di emissione del segnale di cesto di raccolta pieno.

In questo modo è possibile adeguare il riempimento del cesto di raccolta erba alle caratteristiche dell'erba tagliata.

Di regola un sensore più corto fa scattare più tardi il segnale (il cesto di raccolta erba viene riempito di più, condizione ideale se l'erba tagliata è molto secca).

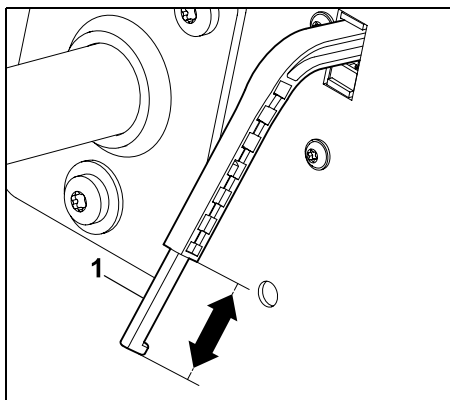


Il sensore del livello di riempimento del cesto può essere regolato su 6 posizioni.

Alla consegna il sensore del livello di riempimento (cesto di raccolta erba) è completamente estratto.

#### Regolazione del sensore livello di riempimento:

- Spegnerne il motore a combustione. (⇒ 12.3)
- Innestare il freno di parcheggio. (⇒ 8.10)
- Rimuovere il cesto di raccolta erba. (⇒ 12.10)



Allungare o accorciare il cursore (1) del sensore livello di riempimento (cesto di raccolta erba) spostandolo nel senso della freccia.

- Agganciare il cesto di raccolta erba. (⇒ 12.10)

## 9. Sistema elettronico

Il trattorino da giardino è dotato di un sistema elettronico che prima di ogni avvio e durante il funzionamento controlla tutti i dispositivi di sicurezza garantendo così un funzionamento sicuro.

### 9.1 Autodiagnosi durante l'avvio

Prima dell'avvio del motore a combustione viene eseguita un'autodiagnosi mediante il sistema elettronico. Durante l'autodiagnosi viene controllato il corretto funzionamento di interruttori, cavi, ecc.

#### Attivazione dell'autodiagnosi:

- Sedersi sul sedile di guida.
- Rilasciare il freno di parcheggio. (⇒ 8.10)
- Ruotare la chiave d'accensione in posizione "Accensione ON" (⇒ 8.1). Durante tale operazione non attivare alcun interruttore e pedale.

#### Autodiagnosi senza guasti:

Viene emesso un breve segnale acustico. Il sistema elettronico è attivato e il trattorino da giardino è pronto per essere avviato.

- Avviare il motore a combustione. (⇒ 12.2)

#### Autodiagnosi con guasti:

Vengono emessi un segnale acustico continuo oppure tre segnali acustici consecutivi.

Un **segnale continuo** indica un difetto nel sistema elettronico oppure una batteria collegata con i poli invertiti.

- Ruotare la chiave d'accensione in posizione "Motore a combustione OFF". (⇒ 8.1)
- Controllare la polarizzazione dei collegamenti della batteria e, se necessario, collegare i cavi correttamente. (⇒ 14.19)
- Ripetere l'autodiagnosi. Se dopo il corretto collegamento della batteria il segnale acustico continuo persiste, è presente un guasto nel sistema elettronico. Rivolgersi al proprio rivenditore specializzato. STIHL consiglia di rivolgersi a un rivenditore specializzato STIHL.

#### Tre segnali acustici consecutivi

indicano un difetto nel sistema elettrico (cortocircuito) o nell'interruttore contatto sedile. Non è possibile avviare il motore a combustione.

- Ruotare la chiave d'accensione in posizione "Motore a combustione OFF". (⇒ 8.1)
- Far eseguire una diagnosi approfondita da un rivenditore specializzato. STIHL consiglia di rivolgersi a un rivenditore specializzato STIHL.

### 9.2 Guasto al trattorino da giardino durante il funzionamento

Il sistema elettronico monitora lo stato di sicurezza durante il funzionamento. In caso di un guasto nel sistema elettrico (cortocircuito, connettore allentato, rottura cavo) vengono emessi tre segnali acustici consecutivi.

Il motore a combustione si spegne.

### Azione richiesta:

- Ruotare la chiave d'accensione in posizione "Motore a combustione OFF". (⇒ 8.1)
- Attivare l'autodiagnosi. (⇒ 9.1)



Se non è possibile eliminare il guasto, è necessario eseguire una diagnosi approfondita. Rivolgersi al proprio rivenditore specializzato. STIHL consiglia di rivolgersi a un rivenditore specializzato STIHL.

### 9.3 Guasto al sistema elettronico

In casi rari può verificarsi un guasto del sistema elettronico durante il funzionamento. Viene emesso un segnale acustico continuo e il motore a combustione viene spento.

### Azione richiesta:

- Ruotare la chiave d'accensione in posizione "Motore a combustione OFF". (⇒ 8.1)
- Attivare l'autodiagnosi. (⇒ 9.1)
- Avviare nuovamente il motore a combustione. (⇒ 12.2)



Se non è possibile eliminare il guasto, è necessario eseguire una diagnosi approfondita. Rivolgersi al proprio rivenditore specializzato. STIHL consiglia di rivolgersi a un rivenditore specializzato STIHL.

## 10. Istruzioni di lavoro



### Attenzione!

#### Pericolo di lesioni!

Prima di ogni messa in funzione leggere tutte le indicazioni per un funzionamento sicuro dell'apparecchio.

Il lavoro su terreni in pendenza richiede un'attenzione e cautela particolari.



### Nota

Controllare la corretta posizione di montaggio dell'apparato di taglio prima di iniziare il lavoro.

Per la prima messa in funzione dell'apparecchio scegliere una superficie piana e priva di asperità e tagliare strisce d'erba diritte e leggermente sovrapposte per esercitarsi. L'erba dovrebbe essere tagliata sempre quando è asciutta.

### È possibile ottenere un prato bello e folto:

- tagliando l'erba con un numero di giri elevato del motore a combustione (leva acceleratore in posizione MAX) ed una velocità ridotta.
- tagliando frequentemente l'erba del prato e mantenendola corta.
- in caso di clima caldo e secco non tagliando l'erba eccessivamente corta. In caso contrario, il prato viene bruciato dai raggi del sole e perde così la sua bellezza.
- con una lama affilata. Pertanto affilare regolarmente le lame oppure sostituirle.
- variando la direzione di taglio.

### Taglio di erba alta

Se l'erba del prato è molto alta, è necessario tagliare l'erba in due passaggi:

- il primo passaggio con il livello di taglio massimo, il numero di giri del motore a combustione massimo e una velocità ridotta;
- il secondo passaggio con il livello di taglio desiderato e il numero di giri del motore a combustione massimo. Regolare la velocità di marcia in base alle caratteristiche dell'erba del prato.



### Attenzione - Pericolo di incendio!

Evitare di sovraccaricare il motore dell'apparato di taglio in quanto un sovraccarico può causare lo slittamento costante della cinghia trapezoidale con conseguente incendio dovuto a surriscaldamento.

Rumori inusuali, p. es. uno "stridore" (rumore di trascinamento) della cinghia trapezoidale sono sintomo di sollecitazione eccessiva. Pertanto, non tagliare mai l'erba con il canale di scarico erba pieno nell'erba alta; se necessario utilizzare il kit mulching (accessorio speciale).

L'apparato di taglio deve essere sempre tenuto sgombro da materiale infiammabile (erba, foglie ecc.), in particolare nella zona della cinghia trapezoidale, e deve essere pulito regolarmente per evitare il pericolo di incendio.

## Evitare intasamenti nel canale di scarico

Se il canale di scarico è otturato dall'erba, diminuire la velocità. Potrebbe essere troppo elevata per lo stato del prato. Inoltre, il cursore del sensore di riempimento dovrebbe essere estratto completamente. (⇒ 8.15)

Se il problema resta immutato, le alette delle lame di taglio potrebbero essere danneggiate o usurate. Sostituire la lama.

Si dovrebbe inoltre pulire l'apparato di taglio, il canale di scarico e la lama dopo ogni utilizzo, per evitare che restino incollati residui d'erba.

## Concimare

Il taglio dell'erba sottrae al terreno sostanze nutritive che devono essere ripristinate mediante un concime per prati di lunga durata e di ottima qualità. Generalmente è necessario procedere alla concimazione tre volte per ogni stagione. Il prato dovrebbe essere asciutto affinché il concime non si attacchi ai fili d'erba bruciandoli. Si consiglia di annaffiare il prato in modo da togliere il concime dai fili d'erba (attenersi alle indicazioni del produttore).

Con l'erba tagliata è possibile concimare il prato in modo naturale. Ciò è possibile utilizzando il kit mulching. Il kit mulching è disponibile come accessorio speciale e non è contenuto nella fornitura (il rivenditore specializzato STIHL sarà lieto di fornirvi ulteriori informazioni).

## Tagliare l'erba senza danneggiare il terreno

I fattori più importanti per un taglio che non danneggi il terreno sono la tecnica di lavoro e l'umidità del terreno.

Per ottenere un taglio soddisfacente bisogna adattare la velocità di guida allo stato dell'erba da tagliare (altezza e foltezza) e all'umidità del prato.

Curve troppo angolate aumentano il carico sul manto erboso e, in particolare se il prato è umido, sono causa di un cattivo risultato di taglio, perché le ruote penetrano nel terreno.

## 11. Dispositivi per la sicurezza

L'apparecchio è dotato di diversi dispositivi di sicurezza al fine di garantirne un utilizzo sicuro e di evitare un uso inappropriato.



### Pericolo di lesioni!

Non mettere in funzione l'apparecchio se uno dei dispositivi per la sicurezza è difettoso. Rivolgersi a un rivenditore specializzato. STIHL consiglia di rivolgersi a un rivenditore specializzato STIHL.

### Per avviare il motore a combustione è necessario che:

- l'apparato di taglio sia disinserito.
- il pedale del freno sia premuto o il freno di parcheggio innestato.

### Il motore a combustione viene spento, se l'utente

- scende dal sedile di guida con l'apparato di taglio innestato.
- ribalta, solleva il cesto di raccolta erba o rimuove il deflettore (accessorio speciale) con l'apparato di taglio innestato.
- scende dal sedile di guida e non innesta il freno di parcheggio.

## Freno motore lama integrato:

Dopo il disinnesto le lame si arrestano completamente al massimo dopo **5 secondi**.



### Nota

Dopo l'innesto dell'apparato di taglio le lame iniziano a ruotare e si percepisce un rumore tipo vortice di vento.

Il tempo di persistenza corrisponde alla durata del vortice dopo il disinnesto e può essere misurato con un cronometro.

Per controllare il freno motore lama integrato, misurare con un cronometro la durata del vortice dopo il disinnesto.

Se si superano i 5 secondi: rivolgersi a un rivenditore specializzato STIHL.

## 12. Messa in servizio dell'apparecchio



### Pericolo di lesioni!

Prima della messa in funzione leggere attentamente l'intero capitolo "Per la vostra sicurezza" ed attenersi a quanto descritto. (⇒ 4.)

Per motivi di sicurezza non usare l'apparecchio su pendii con un'inclinazione superiore a 10° (17,6 %).

Il 17,6 % di inclinazione del pendio corrispondono a una pendenza di 17,6 cm su 100 cm di superficie orizzontale.

- Prima della messa in funzione familiarizzare con tutti gli elementi di comando dell'apparecchio. (⇒ 8.)

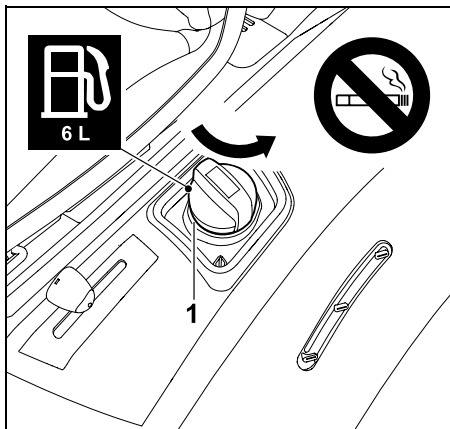
- Prima della messa in funzione consultare il piano di manutenzione ed eseguire tutti i lavori di manutenzione necessari. (⇒ 14.1)
- Prima di ogni messa in funzione controllare i dispositivi di sicurezza. (⇒ 11.)  
Se mancassero dei dispositivi di sicurezza oppure se fossero danneggiati, ponticellati o modificati, non mettere in funzione il trattorino da giardino.

## 12.1 Rifornimento di carburante

**Volume massimo del serbatoio:**  
6 litri

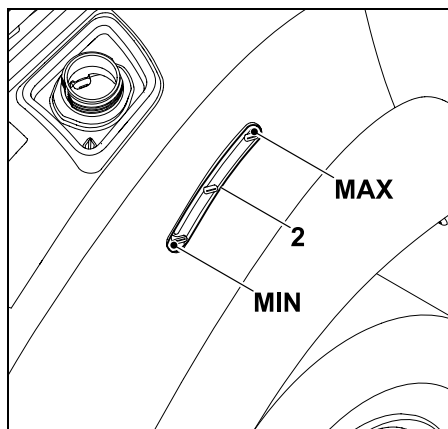
### Consigli per il carburante:

benzina senza piombo, carburante di marca, di recente produzione. Le indicazioni riguardanti la qualità del carburante (numero di ottani) sono disponibili nelle istruzioni per l'uso del motore a combustione.



Svitare il tappo del serbatoio (1) e rimuoverlo.

- Spegner il motore a combustione e lasciarlo raffreddare (leggermente caldo). (⇒ 12.3)
- Innestare il freno di parcheggio. (⇒ 8.10)
- Versare lentamente e con cautela il carburante nel serbatoio con l'ausilio di un imbuto adatto (non compreso nella fornitura).  
Per evitare che fuoriesca, eseguire il rifornimento in più fasi. Tra le singole fasi di versamento controllare visivamente il livello di riempimento nel serbatoio sull'indicatore livello benzina. Versando progressivamente il carburante, le quantità di carburante necessarie da versare ad ogni fase dovrebbero ridursi.



Il livello del carburante nel serbatoio può essere rilevato sull'indicatore livello benzina (2). Riempire il serbatoio con il carburante fino a quando il carburante non raggiunge il contrassegno più alto.

- Posizionare il tappo del serbatoio e avvitarlo. Quindi serrare manualmente il tappo del serbatoio.

- Rimuovere l'eventuale carburante fuoriuscito e lasciarlo evaporare per qualche minuto prima di avviare il motore a combustione.

## 12.2 Avviamento del motore a combustione



### Fare attenzione a non danneggiare l'apparecchio!

Se il motore a combustione non si avviasse immediatamente, fare delle pause tra un tentativo di avvio e l'altro.

Non portare mai la chiave d'accensione per più di 10 secondi in posizione "Avvio motore a combustione".

### Prima dell'avvio:

- Controllare il livello dell'olio motore. (⇒ 14.13)
- Liberare da residui d'erba tagliata l'apparato di taglio e il vano motore.
- Controllare il carburante, e se necessario, rabboccare. (⇒ 12.1)
- Controllare sempre il funzionamento del freno prima di ogni messa in funzione. (⇒ 12.5)
- Regolare il sedile di guida (regolazione sedile di guida) sull'apparecchio in tutte le posizioni desiderate. Non eseguire tale operazione con il motore a combustione in funzione.
- Non avviare l'apparecchio se ci sono persone nelle vicinanze, soprattutto bambini o animali.

### Sequenza di avvio:

- Aprire il rubinetto del carburante. (⇒ 14.15)

- Sedersi sul sedile di guida.
- Premere fino alla battuta e tenere premuto il pedale del freno o innestare il freno di parcheggio prima di avviare l'apparecchio. (⇒ 8.9), (⇒ 8.10)
- Inserire la chiave d'accensione nel blocchetto di avviamento e ruotarla in posizione "Accensione ON". (⇒ 8.1)
- Portare la leva acceleratore in posizione accensione e avviamento a freddo. (⇒ 8.2)
- Ruotare la chiave d'accensione in posizione "Avvio motore a combustione".  
Il motore a combustione si avvia. Una volta avviato il motore a combustione, rilasciare la chiave d'accensione. Dopo essere stata rilasciata la chiave d'accensione ritorna automaticamente nella posizione "Motore a combustione ON".
- Con il motore a combustione acceso, portare la leva acceleratore su MAX. Fare attenzione alla posizione di arresto! (⇒ 8.2)
- Con il motore a combustione in funzione, è possibile togliere il piede dal pedale del freno oppure rilasciare il freno di parcheggio.

---

### 12.3 Spegnimento del motore a combustione

- Rallentare l'apparecchio fino all'arresto completo.
- Disinnestare l'apparato di taglio. (⇒ 8.3)
- Portare la leva dell'acceleratore in posizione MIN . (⇒ 8.2)

- Ruotare la chiave d'accensione in posizione "Motore a combustione OFF". Il motore a combustione si spegne.
- Innestare il freno di parcheggio. (⇒ 8.10)
- Se necessario, chiudere il rubinetto carburante. (⇒ 14.15)
- Estrarre la chiave d'accensione e conservarla in luogo sicuro.

---

### 12.4 Guida



#### Attenzione!

Su terreni non erbosi tenere sempre una velocità di guida moderata.  
Prima di cambiare la direzione di marcia, in particolare su pendii, ridurre opportunamente la velocità di guida in base alla situazione.



#### Fare attenzione a non danneggiare l'apparecchio!

Marcia costantemente con il numero di giri massimo del motore a combustione per garantire un raffreddamento ottimale del cambio. Regolare pertanto la velocità di marcia solo mediante il pedale della frizione e non con la leva acceleratore.

#### Prima della marcia:

- Controllare il funzionamento del freno.
- Innestare la staffa del dispositivo giunto unidirezionale cambio. (⇒ 8.14)
- Avviare il motore a combustione. (⇒ 12.2)

#### Guida in avanti:

- Portare la leva dell'acceleratore in posizione MAX. (⇒ 8.2)
- Selezionare la direzione marcia avanti. (⇒ 8.5)
- Rilasciare il freno di parcheggio, se innestato. (⇒ 8.10)
- Azionare il pedale frizione.  
L'apparecchio inizia la marcia avanti.

#### Guida in retromarcia:

- Portare la leva dell'acceleratore in posizione MAX. (⇒ 8.2)
- Selezionare la direzione retromarcia. (⇒ 8.5)
- Rilasciare il freno di parcheggio, se innestato. (⇒ 8.10)
- Azionare il pedale frizione.  
L'apparecchio inizia a muoversi in retromarcia.

---

### 12.5 Frenata

- Ridurre la velocità di marcia rilasciando il pedale frizione. Evitare frenate improvvise a piena velocità. (⇒ 8.8)
- Spingere verso il basso il pedale del freno in modo uniforme fino a quando l'apparecchio non si arresta. (⇒ 8.9)

---

### 12.6 Regolazione dell'altezza di taglio



#### Pericolo di lesioni!

- Regolare l'altezza di taglio solo quando l'apparecchio è completamente fermo.
- Rallentare l'apparecchio fino all'arresto completo.

- Sbloccare la leva della regolazione altezza di taglio e mantenerla in tale posizione. (⇒ 8.11)
- L'altezza di taglio può essere regolata spostando in alto o in basso la leva della regolazione altezza di taglio su 6 livelli di taglio.
- Bloccare la leva della regolazione altezza di taglio. (⇒ 8.11)

#### **Livello di taglio 1:**

Altezza di taglio minima (35 mm)

#### **Livello di taglio 6:**

Altezza di taglio massima (90 mm)

### **12.7 Taglio**



Se l'apparato di taglio venisse innestato durante la marcia, per un breve lasso di tempo il numero di giri del motore a combustione diminuisce, a causa del maggior carico (attivazione della lama).

#### **Prima del taglio:**

- Leggere e attenersi alle indicazioni riportate nel capitolo "Istruzioni per il lavoro". (⇒ 10.)
- Lavorare sempre con il motore a combustione al numero di giri massimo. La lama è ottimizzata per questo numero di giri: in questo modo si ottengono i risultati di taglio migliori e la massima forza di aspirazione per la raccolta dell'erba tagliata.

#### **Innesto dell'apparato di taglio nella seguente sequenza:**

- Avviare il motore a combustione. (⇒ 12.2)
- Portare la leva dell'acceleratore in posizione MAX. (⇒ 8.2)

- Condurre il trattorino da giardino sulla superficie da tagliare. Non innestare l'apparato di taglio nell'erba alta o con l'altezza di taglio minima. Innestare l'apparato di taglio solo quando l'apparecchio si trova sulla superficie da trattare.

#### **● Taglio con marcia avanti:**

Selezionare la direzione marcia avanti (⇒ 8.5), infine innestare l'apparato di taglio premendo l'interruttore dell'apparato di taglio. (⇒ 8.3)

#### **Taglio in retromarcia:**

Selezionare la direzione retromarcia (⇒ 8.5) e azionare una volta e brevemente l'interruttore di sicurezza taglio in retromarcia (⇒ 8.4), infine innestare l'apparato di taglio premendo l'interruttore dell'apparato di taglio entro 6 secondi. (⇒ 8.3)

#### **Durante il taglio:**

- Portare la leva dell'acceleratore in posizione MAX. (⇒ 8.2)
- Adeguare sempre la velocità di marcia all'altezza dell'erba o al livello di taglio. Impostare una velocità bassa in caso di erba alta o di livello di taglio basso.



Un segnale acustico continuo segnala un cesto raccolta erba pieno. (⇒ 12.9)

#### **Cambio di direzione di marcia con l'apparato di taglio innestato:**

- Per il **taglio in retromarcia** azionare una volta e brevemente l'interruttore di sicurezza taglio in retromarcia entro un determinato lasso di tempo (5 secondi prima oppure 1 secondo dopo il passaggio al taglio in retromarcia). (⇒ 8.4)

- Arrestare l'apparecchio sulla superficie prato e impostare la direzione di marcia desiderata con la leva direzione di marcia. (⇒ 8.5)

- Continuare il taglio.

#### **La lama dovrebbe essere disinnestata nella seguente sequenza:**

- Portare l'apparecchio su un manto erboso già tagliato o selezionare l'altezza di taglio massima dell'apparato di taglio. (⇒ 8.11)
- Premere l'interruttore dell'apparato di taglio per disinnestare l'apparato di taglio. (⇒ 8.3)



#### **Pericolo di lesioni!**

Dopo aver disinnestato l'apparato di taglio fare attenzione in quanto lama continuerà a funzionare fino a 5 secondi prima di arrestarsi completamente. (⇒ 11.)

### **12.8 Programmazione del disinnesto automatico dell'apparato di taglio**

La frizione elettromagnetica innesto lama può essere programmata in modo tale che l'apparato di taglio venga disattivato automaticamente quando il cesto di raccolta erba è pieno. In questo modo viene migliorato il comfort di comando in quanto è possibile evitare l'intasamento del canale di scarico.



- Spegner il motore a combustione. (⇒ 12.3)
- Ruotare la chiave d'accensione in posizione "Accensione ON". (⇒ 8.1)
- Attendere l'autodiagnosi del sistema elettronico.

**Attivazione del disinnesto automatico:**

- Portare la leva di selezione della direzione di marcia su marcia avanti.
- Azionare l'interruttore di sicurezza taglio in retromarcia e il pedale frizione contemporaneamente per 5 secondi. Un breve segnale acustico segnala che l'automatico è inserito.
- L'impostazione corrente viene memorizzata in modo permanente.

**Disattivazione del disinnesto automatico:**

- Portare la leva di selezione della direzione di marcia su marcia avanti.
- Azionare l'interruttore di sicurezza taglio in retromarcia e il pedale frizione contemporaneamente per 5 secondi. Tre brevi segnali acustici consecutivi segnalano che l'automatico è disinserito.
- L'impostazione corrente viene memorizzata in modo permanente.

**12.9 Svuotamento del cesto di raccolta erba****Pericolo di lesioni!**

Svuotare il cesto di raccolta erba solo su una superficie piana in quanto, ruotando il cesto verso l'alto, si sposta il baricentro dell'apparecchio ed aumenta il rischio di ribaltamento.



Un segnale acustico ininterrotto durante il taglio dell'erba indica che il cesto di raccolta è pieno e deve essere svuotato.

Disinnestare l'apparato di taglio. Dopo aver disinnestato l'apparato di taglio, non si sentirà più il segnale acustico.

**Il cesto di raccolta erba non si riempie completamente.**

- Controllare se è montato il canale di scarico. (⇒ 14.6)
- Impostare correttamente il sensore del livello di riempimento (cesto di raccolta erba). (⇒ 8.15)
- Durante lo svuotamento del cesto di raccolta erba controllare se il canale di scarico è otturato ed eventualmente pulirlo.
- Controllare se le alette della lama sono danneggiate o usurate ed eventualmente sostituirle.

**Svuotamento del cesto di raccolta erba**

- Disinnestare l'apparato di taglio. (⇒ 8.3)  
Il segnale acustico cessa.
- Selezionare l'altezza massima dell'apparato di taglio. (⇒ 8.11)
- Portare l'apparecchio sul punto in cui deve essere svuotata l'erba tagliata.
- Estrarre la leva di svuotamento del cesto di raccolta erba e spingerla in avanti. (⇒ 8.12)  
Il cesto di raccolta erba ruota verso l'alto e l'erba tagliata esce dal cesto.
- Affinché l'erba tagliata possa uscire dal cesto spostare eventualmente l'apparecchio leggermente in avanti con il cesto ruotato in alto.

- Far oscillare il cesto di raccolta erba verso l'alto e verso il basso affinché l'erba tagliata esca completamente dal cesto.
- Riportare lentamente indietro la leva di svuotamento del cesto di raccolta erba e far bloccare nuovamente il cesto sulla parete posteriore.
- Rilasciare la leva di svuotamento del cesto di raccolta erba e spingerla verso il basso sino a quando si trova nuovamente nella posizione iniziale.

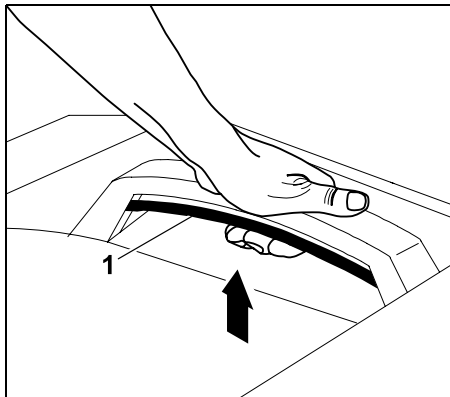
**12.10 Stacco e attacco del cesto di raccolta erba****Prima della rimozione:**

- Disinnestare l'apparato di taglio. (⇒ 8.3)
- Svuotare il cesto di raccolta erba. (⇒ 12.9)
- Innestare il freno di parcheggio. (⇒ 8.10)
- Spegnerne il motore a combustione. (⇒ 12.3)

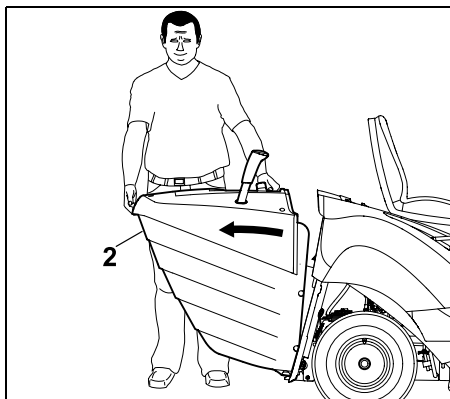


Durante la rimozione e l'aggancio del cesto di raccolta erba la staffa di sbloccaggio del cesto deve essere sempre tenuta sbloccata fino a quando il cesto di raccolta erba è stato completamente rimosso o riagganciato.

## Rimozione del cesto di raccolta erba

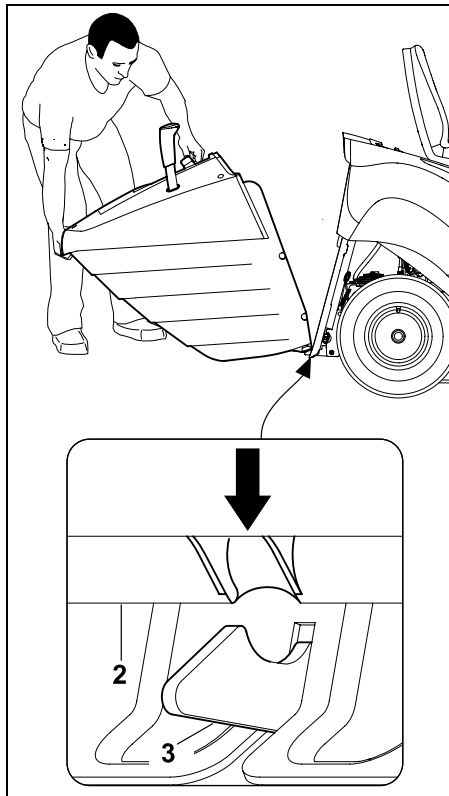


Tirare verso l'alto e mantenere tirata la staffa di sbloccaggio del cesto di raccolta erba (1).



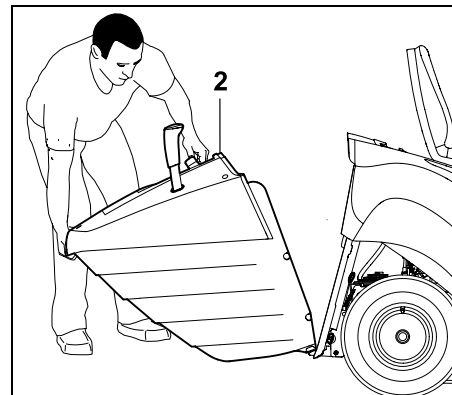
Rimuovere il cesto di raccolta dell'erba (2).

## Aggancio del cesto di raccolta erba



Posizionare il cesto di raccolta erba (2) in entrambi i ganci di fermo (3) sulla parte posteriore.

- Premere e mantenere premuta la leva di sbloccaggio del cesto di raccolta erba. (⇒ 8.13)



Sollevare il cesto di raccolta erba (2) fino alla battuta.

- Rilasciare la leva di sbloccaggio del cesto di raccolta erba ed accertarsi che il cesto si blocchi in posizione. (⇒ 8.13)



Se l'apparecchio viene utilizzato senza cesto di raccolta erba o senza deflettore (accessorio non compreso nella fornitura), non è possibile innestare l'apparato di taglio.

In questo caso il motore a combustione si spegne automaticamente.

## 12.11 Traino di carichi



### Pericolo di lesioni!

Le caratteristiche di guida dell'attrezzo cambiano durante il trasporto di carichi (ad es. spazio di frenata maggiore). Più aumenta il carico e più cambiano le caratteristiche di guida! Durante il traino di carichi è pertanto necessario selezionare una velocità più bassa.



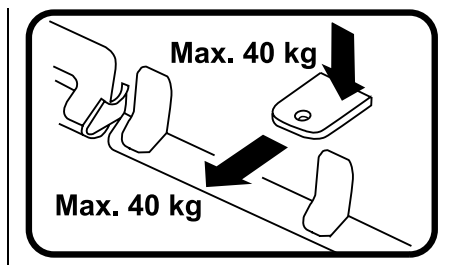
**!** Evitare danni all'attrezzo!

Su terreni in pendenza si riduce il carico massimo trainabile.

- Prima di trainare dei carichi controllare sempre il funzionamento del freno. (⇒ 12.5)



Carico massimo trasportabile con rimorchio su superficie piana = **250 kg**  
Carico massimo trasportabile con rimorchio su una pendenza di 10° = **100 kg**



Carico statico massimo = **40 kg**  
Carico di trazione massimo = **40 kg**

**i** Si raggiunge un carico di trazione di 40 kg sull'attacco del rimorchio durante il traino di un rimorchio su una superficie piana con un peso di 250 kg.

### 12.12 Funzionamento su terreni in pendenza

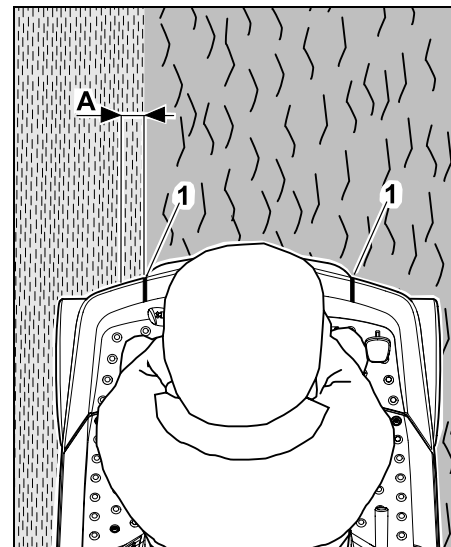
- Controllare sempre il funzionamento del freno prima dell'utilizzo su un pendio. (⇒ 12.5)
- Percorrere il pendio in senso longitudinale. Se ci si sposta trasversalmente aumenta il rischio di ribaltamento dell'apparecchio. Fare attenzione all'inclinazione pendio massima. (⇒ 4.7)
- Evitare cambi di direzione sui pendii. Se non fosse possibile evitare i cambi di direzione, eseguirli con la massima cautela.

### 12.13 Aiuto all'orientamento

**i** **Avvertenza**  
L'accuratezza dell'aiuto all'orientamento dipende dall'altezza dell'operatore e dall'impostazione del sedile di guida.

L'apparecchio è dotato di un aiuto all'orientamento per non lasciare dei fili d'erba tra le strisce di erba tagliata.

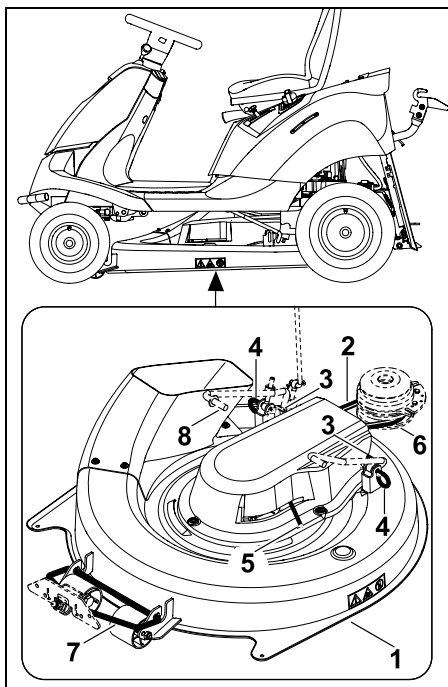
- L'operatore si siede sul sedile di guida.



Se l'aiuto all'orientamento (1) visto dal sedile di guida si trova esattamente sul bordo di taglio (passaggio da prato già tagliato a prato non ancora tagliato), il prato verrà tagliato con una sovrapposizione (A) di ca. 5 cm. Con una sovrapposizione la lama taglia ca. 5 cm nella striscia d'erba già tagliata. In tal modo non ci sarà più erba residua tra le due strisce di erba tagliata.

## 13. Apparato di taglio

Panoramica dei componenti montati sull'apparato di taglio



- 1 Apparato di taglio
- 2 Cinghia trapezoidale
- 3 Copiglia di fissaggio
- 4 Perno di fissaggio
- 5 Leva tendcinghia per cinghia trapezoidale
- 6 Puleggia cinghia trapezoidale
- 7 Sospensione anteriore apparato di taglio

## 8 Sospensione posteriore apparato di taglio

### 13.1 Smontaggio dell'apparato di taglio



#### Pericolo di lesioni!

Prima di ogni lavoro sull'apparato di taglio leggere attentamente il capitolo "Per la vostra sicurezza" ed attenersi a quanto descritto. (⇒ 4.)



#### Fare attenzione a non danneggiare l'apparecchio!

Durante lo smontaggio dell'apparato di taglio, non è consentito mettere in funzione il trattorino da giardino con il canale di scarico montato. Smontare il canale di scarico per evitare che possa restare impigliato in oggetti (tane di talpa, radici, ecc.) durante la marcia danneggiandosi. (⇒ 14.5)

- Arrestare l'apparecchio su un fondo piano e stabile.
- Spegner il motore a combustione. (⇒ 12.3)
- Estrarre la chiave d'accensione.
- Innestare il freno di parcheggio. (⇒ 8.10)
- Rimuovere il cesto di raccolta erba. (⇒ 12.10)
- Smontare il canale di scarico. (⇒ 14.5)

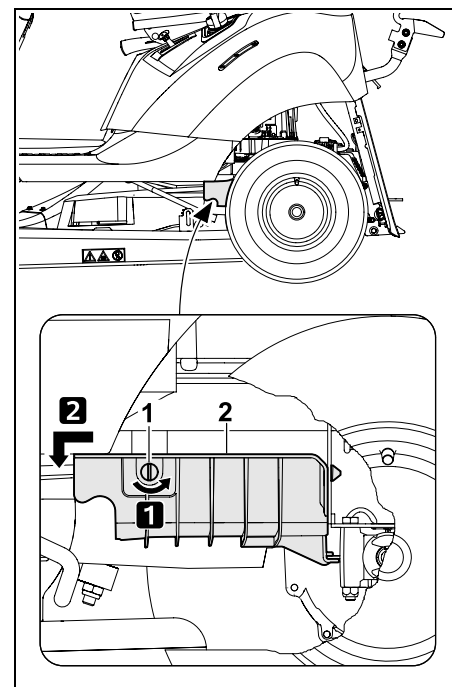
## Smontaggio copertura cinghia trapezoidale posteriore



#### Pericolo di ustioni!

Prima dello smontaggio della copertura della cinghia trapezoidale posteriore lasciar raffreddare completamente l'apparecchio, in particolare la marmitta.

- Selezionare l'altezza di taglio più bassa.



#### Passaggio 1:

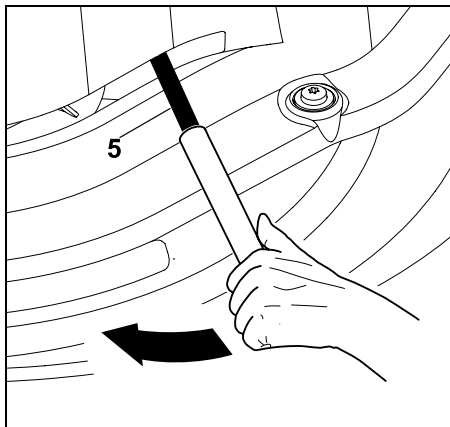
Svitare la vite di fermo (1) di 90° ruotandola in senso antiorario.

#### Passaggio 2:

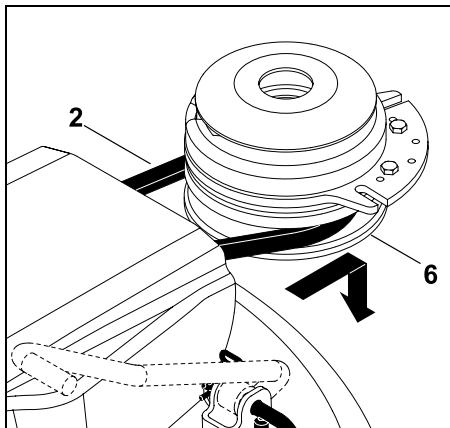
Tirare in avanti la copertura della cinghia trapezoidale posteriore (2) e rimuoverla.

## Sgancio della cinghia trapezoidale

- Selezionare l'altezza di taglio 3.



Con l'ausilio di un apposito pezzo di tubo spingere la leva del tendicinghia per cinghia trapezoidale (5) nel senso della freccia (in avanti) e mantenerla in posizione.



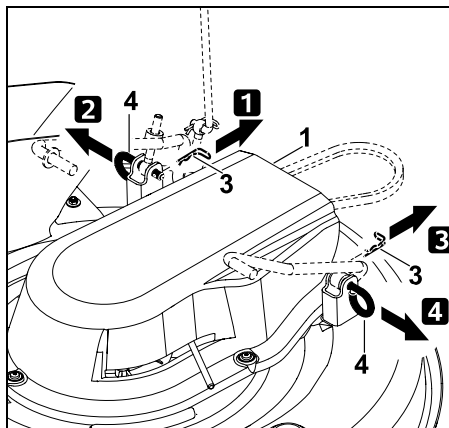
Rimuovere la cinghia trapezoidale (2) dalla puleggia (6).

- Dopo aver rimosso la cinghia trapezoidale rilasciare lentamente la leva del tendicinghia.

## Stacco dell'apparato di taglio dal retro

**⚠ Pericolo di lesioni!**  
Estraendo i perni di fissaggio accertarsi che nessuna parte del corpo (mano, dita, piedi, ecc.) si trovi direttamente sotto l'apparato di taglio.

**i Nota**  
Per facilitare lo smontaggio è necessario osservare scrupolosamente la sequenza indicata.



**Passaggio 1:**  
Estrarre la copiglia di sicurezza (3) dal perno di fissaggio (4).

**Passaggio 2:**  
Sollevare leggermente l'apparato di taglio (1) e mantenerlo sollevato. Rimuovere i bulloni di fissaggio (4).

**Passaggio 3:**  
Estrarre la copiglia di sicurezza (3) dal perno di fissaggio (4).

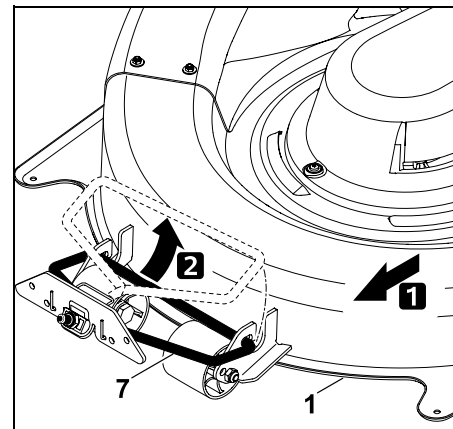
**Passaggio 4:**

Sollevare leggermente l'apparato di taglio (1) e mantenerlo sollevato. Rimuovere i bulloni di fissaggio (4).

- Abbassare lentamente e con cautela l'apparato di taglio.

## Stacco dell'apparato di taglio dal davanti

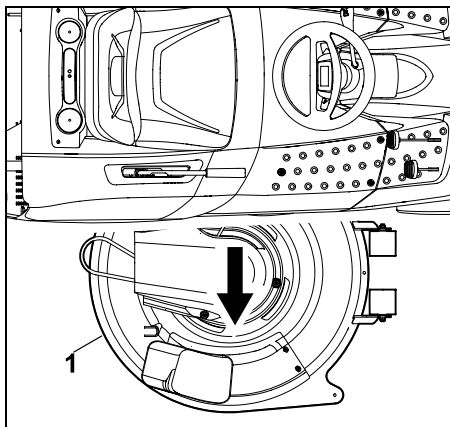
**⚠ Pericolo di schiacciamento!**  
Prima dello stacco accertarsi che nessuna parte del corpo (dita, mani, piedi, ecc.) si trovi direttamente sotto l'apparato di taglio.  
Una volta sganciato l'apparato di taglio, la sospensione dell'apparato di taglio anteriore si ripiega automaticamente verso l'alto.



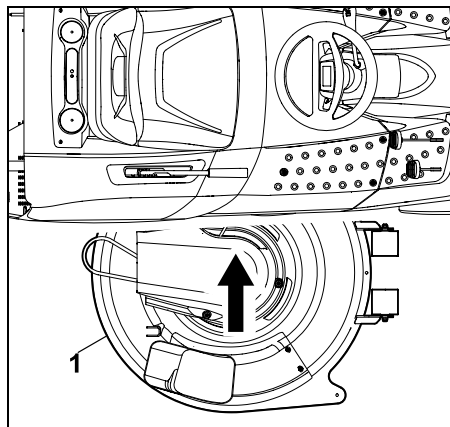
Spingere in avanti, in parallelo l'apparato di taglio (1) e sganciarlo dalla sospensione anteriore (7).

## Rimozione dell'apparato di taglio

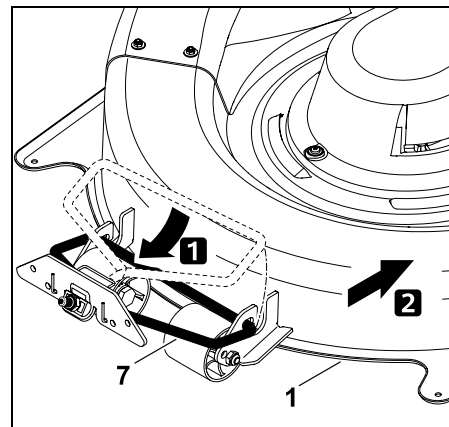
- Selezionare l'altezza di taglio 6.



Estrarre l'apparato di taglio (1) sul lato destro.



Spingere l'apparato di taglio (1) dal lato destro con i rulli rivolti in avanti sotto l'apparecchio.



Piegare verso il basso la sospensione anteriore dell'apparato di taglio (7) e agganciarla all'apparato di taglio (1). Spingere indietro l'apparato di taglio (1) e fissare così la sospensione anteriore dell'apparato di taglio (7) all'apparato stesso.

### 13.2 Montaggio dell'apparato di taglio



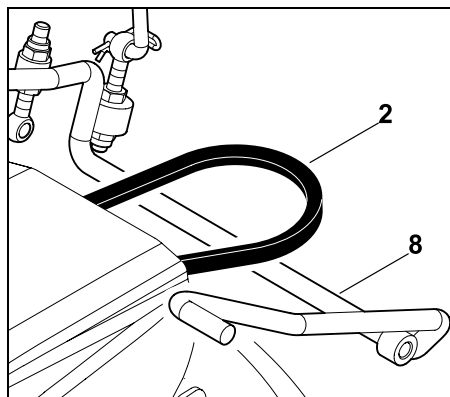
#### Pericolo di lesioni!

Prima di ogni lavoro sull'apparato di taglio leggere attentamente il capitolo "Per la vostra sicurezza" ed attenersi a quanto descritto. (⇒ 4.)

- Arrestare l'apparecchio su un fondo piano e stabile.
- Spegnerne il motore a combustione. (⇒ 12.3)
- Estrarre la chiave d'accensione.
- Innestare il freno di parcheggio. (⇒ 8.10)
- Selezionare l'altezza di taglio più alta.
- Rimuovere il cesto di raccolta erba. (⇒ 12.10)
- Smontare il canale di scarico. (⇒ 14.5)

#### Inserimento dell'apparato di taglio

- Selezionare l'altezza di taglio 6.



Posizionare la cinghia trapezoidale (2) sopra la tiranteria della sospensione dell'apparato di taglio (8).

#### Attacco anteriore dell'apparato di taglio

- Selezionare l'altezza di taglio minima.

#### Attacco posteriore dell'apparato di taglio



#### Nota

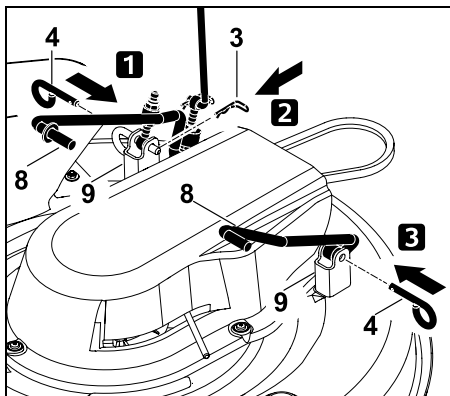
Prima dell'attacco controllare se l'apparato di taglio è agganciato correttamente alla relativa sospensione anteriore.

- Sollevare l'apparato di taglio (1) con la mano e tenerlo in quella posizione. I fori della sospensione sull'apparato di taglio e quelli della sospensione dell'apparato di taglio sull'apparecchio devono essere a filo.



#### Nota

Per facilitare il montaggio è necessario osservare scrupolosamente la sequenza indicata.



#### Passaggio 1:

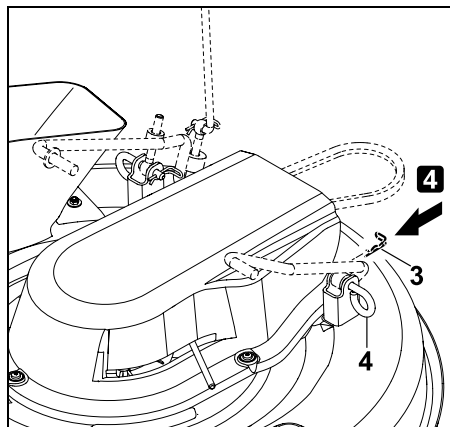
Infilare il bullone (4) fino alla battuta attraverso il foro della sospensione sull'apparato di taglio (9) e attraverso quello della sospensione dell'apparato di taglio (8).

#### Passaggio 2:

Infilare la copiglia di sicurezza (3) attraverso il foro del bullone (4).

#### Passaggio 3:

Infilare il bullone (4) fino alla battuta attraverso il foro della sospensione sull'apparato di taglio (9) e attraverso quello della sospensione dell'apparato di taglio (8).



#### Passaggio 4:

Infilare la copiglia di sicurezza (3) attraverso il foro del bullone (4).

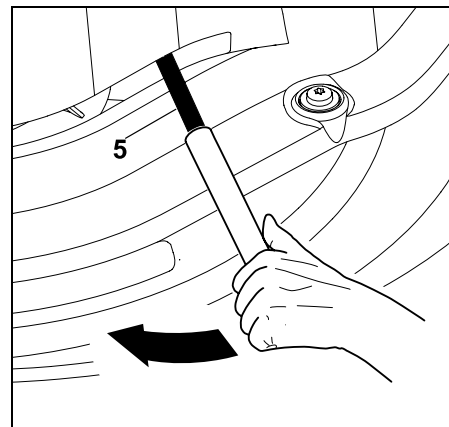
#### Aggancio della cinghia trapezoidale



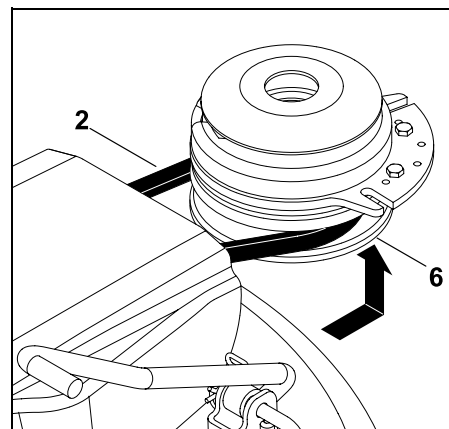
#### Pericolo di lesioni!

Agganciando la cinghia trapezoidale, fare attenzione a non infilare le mani o un dito tra la cinghia trapezoidale e la puleggia mentre si rilascia la leva del tendicinghia per cinghia trapezoidale.

- Selezionare l'altezza di taglio 3.



Con l'ausilio di un apposito pezzo di tubo spingere la leva del tendicinghia per cinghia trapezoidale (5) nel senso della freccia (in avanti) e mantenerla in posizione.



Agganciare la cinghia trapezoidale (2) alla puleggia (6).

Durante questa operazione controllare che la cinghia trapezoidale sia montata correttamente (senza distorsioni).

- Rilasciare lentamente la leva del tendicinghia per cinghia trapezoidale (5) e controllare che la cinghia trapezoidale sia stesa correttamente nella puleggia.
- Montare il canale di scarico. (⇒ 14.6)
- Montare il cesto di raccolta erba. (⇒ 12.10)



#### Pericolo di lesioni!

Dopo aver agganciato l'apparato di taglio eseguire un controllo di funzionamento.

Accertarsi che nelle vicinanze non vi siano persone, soprattutto bambini o animali. Eseguire la prova di funzionamento solo se l'operatore siede sull'apparecchio.

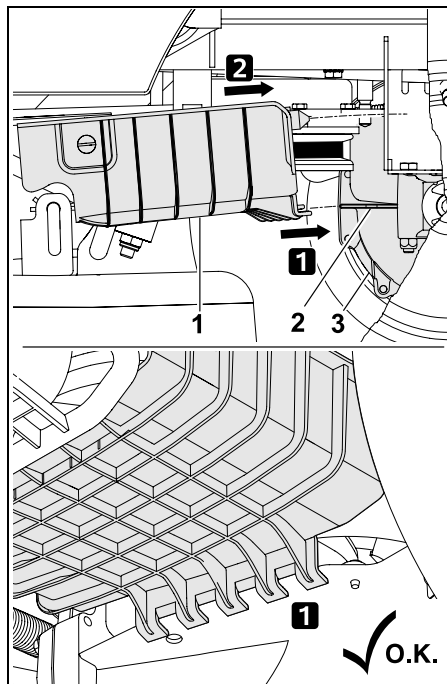
#### Montaggio della copertura della cinghia trapezoidale posteriore



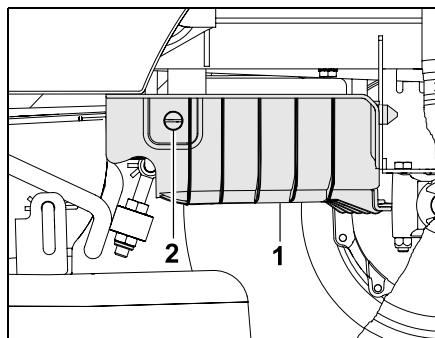
#### Pericolo di ustioni!

Prima del montaggio della copertura della cinghia trapezoidale posteriore lasciar raffreddare completamente l'apparecchio, in particolare la marmitta.

- Selezionare l'altezza di taglio più bassa.



Posizionare la copertura della cinghia trapezoidale posteriore (1) con il dispositivo di fermo sul nasello di fermo (2) del cambio (3) nel senso della freccia.



Spingere verso l'alto la copertura della cinghia trapezoidale posteriore (1) e mantenerla in quella posizione. Girare la vite di fermo (2) di 90° in senso orario.



#### Nota

Dopo il montaggio controllare che la copertura della cinghia trapezoidale posteriore sia posizionata correttamente in sede.



#### Evitare danni all'apparecchio!

Dopo il montaggio la cinghia trapezoidale deve essere libera e non deve toccare la copertura della cinghia trapezoidale posteriore. Eseguire un controllo visivo.

## 14. Manutenzione



### Pericolo di lesioni!

Prima di ogni lavoro di manutenzione e riparazione leggere attentamente il capitolo "Per la vostra sicurezza", in particolare il sottocapitolo "Manutenzione e riparazioni" ed attenersi a quanto descritto. (⇒ 4.)

Estrarre la chiave d'accensione per evitare un avviamento accidentale del motore a combustione.



Lavorare solo con guanti da lavoro.



Non toccare mai le lame prima dell'arresto completo.

Per motivi di sicurezza è vietato effettuare lavori di manutenzione sul freno. Fare eseguire i lavori di regolazione e manutenzione da un rivenditore specializzato. STIHL consiglia di rivolgersi a un rivenditore specializzato STIHL.

### Indicazioni generali per la manutenzione:

- Rispettare scrupolosamente il piano e gli intervalli di manutenzione.
- Attenersi ai lavori e al piano di manutenzione riportati nelle Istruzioni per l'uso del motore a combustione.

### Prima di qualsiasi lavoro di manutenzione, di riparazione e di pulizia:

- Arrestare l'apparecchio su di un fondo piano e stabile.

- Spegnerne il motore a combustione. (⇒ 12.3)
- Innestare il freno di parcheggio. (⇒ 8.10)
- Lasciare raffreddare completamente il motore a combustione e il silenziatore.

### È necessario attenersi ai seguenti lavori di manutenzione e riparazione descritti nelle Istruzioni per l'uso del motore a combustione:

- Sostituire il filtro aria.
- Indicazioni relative all'olio motore (tipo, capacità serbatoio olio, ecc.).
- Controllare e sostituire la candela di accensione.
- Sostituire il filtro carburante.
- Pulire il motore a combustione.

### 14.1 Piano di manutenzione

Tutte le indicazioni contenute nel piano di manutenzione devono essere rispettate con scrupolo.

Il mancato rispetto del piano di manutenzione può essere causa di considerevoli danni all'apparecchio.



### Nota

In caso di utilizzo frequente dell'apparecchio, in particolare in caso di impiego professionale, potrebbe essere necessario rispettare degli intervalli di manutenzione più brevi rispetto a quelli indicati qui.

Inoltre, condizioni ambientali estreme come un terreno sabbioso o pietroso, polvere ecc. possono richiedere intervalli di manutenzione più brevi rispetto a quelli indicati nelle istruzioni per l'uso.

Ogni 100 ore di lavoro o una volta all'anno è necessario far eseguire una revisione da un rivenditore specializzato. STIHL consiglia di rivolgersi a un rivenditore specializzato STIHL.

### Lavori di manutenzione da eseguire prima di ogni messa in funzione:

Per poter garantire un funzionamento ottimale e sicuro e per evitare guasti è importante conoscere lo stato dell'apparecchio.

Per tale motivo è necessario eseguire i seguenti controlli prima di ogni avviamento (controllo visivo):

- Pressione di gonfiaggio pneumatici. (⇒ 14.9)
- Usura e danni dei pneumatici.
- Tenuta delle linee di apporto carburante.
- Livello olio motore (vedere le istruzioni per l'uso del motore a combustione).
- Livello carburante.

- Controllo visivo generale dell'apparecchio e dell'apparato di taglio. In particolare controllare che le coperture di protezione non siano danneggiate.
- Serraggio corretto delle connessioni a vite.

#### Lavori di manutenzione dopo ogni impiego:



#### **Fare attenzione a non danneggiare l'apparecchio!**

Rimuovere tutti i depositi presenti sul lato superiore dell'apparato di taglio, in modo da evitare che vi si formino cumuli di materiale organico secco e pertanto infiammabile.

- Pulizia dell'apparecchio (apparato di taglio, canale di scarico) e di eventuali attrezzi accessori.
- Attenersi alle indicazioni relative alla pulizia del motore a combustione (vedere Istruzioni per l'uso del motore a combustione).
- Pulire il cambio rimuovendo residui di erba tagliata o altri imbrattamenti.

#### Lavori di manutenzione dopo le prime 10 ore di lavoro (prima messa in funzione):

- Si consiglia di far effettuare una ispezione da un rivenditore specializzato. STIHL consiglia di rivolgersi a un rivenditore specializzato STIHL.

#### Lavori di manutenzione ogni 25 ore di funzionamento:

- Controllo del fissaggio e dell'affilatura della lama; osservare i limiti di usura della lama.

#### Lavori di manutenzione ogni 50 ore di funzionamento:

- Lubrificazione generale.
- Controllare la posizione di montaggio dell'apparato di taglio. (⇒ 14.8)

#### Lavori di manutenzione ogni 100 ore di lavoro:

- Sostituzione della lama.
- Si consiglia di far effettuare una ispezione da un rivenditore specializzato. STIHL consiglia di rivolgersi a un rivenditore specializzato STIHL.



#### **Nota**

Il rivenditore specializzato controlla durante l'ispezione il funzionamento del freno e, se necessario, provvede alla sua manutenzione. Inoltre, vengono eseguiti tutti i lavori di manutenzione necessari sul cambio.

---

## 14.2 Pulizia apparecchio



**Fare attenzione a non danneggiare l'apparecchio.** Non dirigere mai getti d'acqua (apparecchio di pulitura ad alta pressione) su componenti del motore, guarnizioni, componenti elettrici (batteria, fascio cavi, ecc.) e punti di appoggio. Ne potrebbero derivare danni che comporterebbero riparazioni molto costose.

Non usare detergenti aggressivi. Detergenti di questo tipo potrebbero danneggiare le parti in plastica e metallo, pregiudicando la sicurezza di funzionamento dell'apparecchio STIHL. Se non si riuscisse a rimuovere la sporcizia con acqua, utilizzando una spazzola o un panno, STIHL suggerisce di utilizzare un detergente speciale (p. es. detergente speciale STIHL).



Smontare sempre l'apparato di taglio per la pulizia e i lavori di manutenzione.

- Spegnerne il motore a combustione. (⇒ 12.3)
- Innestare il freno di parcheggio. (⇒ 8.10)
- Estrarre la chiave d'accensione e conservarla in un luogo sicuro.
- Smontare l'apparato di taglio. (⇒ 13.1)
- Eliminare con un'asticella di legno i resti d'erba nella scocca dell'apparato di taglio.
- Pulire il lato inferiore dell'apparato di taglio con una spazzola e acqua.



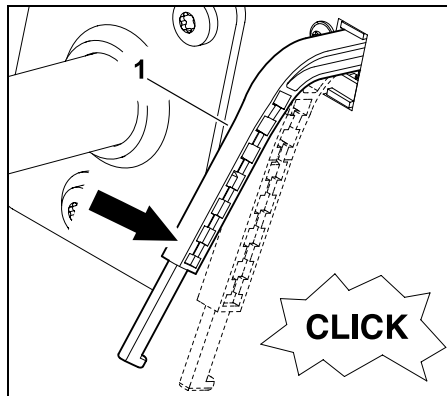
- In fase di pulizia del lato superiore dell'apparato di taglio, fare attenzione che non si infiltri acqua nella cinghia trapezoidale e nella cinghia dentata. Non dirigere mai getti di acqua verso le aperture delle coperture.
- Pulire il canale di scarico quando è smontato, lontano dall'apparecchio, con acqua corrente e con una spazzola.
- Rimuovere i residui d'erba tagliata dall'apparato di taglio (lato superiore e inferiore), dal vano motore e dal cambio. Pulire le alette di raffreddamento del motore a combustione e il cambio.
- Pulire le lame con una spazzola e dell'acqua. Per staccare lo sporco non esercitare, per nessun motivo, dei colpi sulle lame (p. es. con un martello).
- Rimuovere il cesto raccolta erba e pulirlo, lontano dall'apparecchio, con acqua corrente e una spazzola. (⇒ 12.10)

### 14.3 Pulizia sensore livello di riempimento (cesto raccolta erba)

Il sensore del livello di riempimento (cesto di raccolta erba) può sporcarsi durante il taglio con erba bagnata o umida. Ciò potrebbe pregiudicarne il funzionamento. Per evitare che il sensore livello di riempimento si sporchi, pulirlo dopo ogni taglio o ad ogni pulizia del canale di scarico.

- Spegnerne il motore a combustione. (⇒ 12.3)
- Estrarre la chiave d'accensione e conservarla in luogo sicuro.
- Innestare il freno di parcheggio. (⇒ 8.10)

- Rimuovere il cesto di raccolta erba. (⇒ 12.10)



Esercitando una leggera pressione spingere verso il basso il sensore del livello di riempimento (cesto di raccolta erba) (1). Durante tale operazione deve essere possibile spostare leggermente il sensore livello di riempimento e si deve udire un lieve "clic" dell'interruttore. Dopo aver rilasciato il sensore livello di riempimento, quest'ultimo deve ritornare automaticamente verso l'alto nella posizione iniziale.

- Se non fosse possibile spostare facilmente il sensore livello di riempimento, è necessario pulirlo con cautela usando una spazzola. Non usare acqua.

### 14.4 Controllo dispositivi per la sicurezza



#### Pericolo di lesioni!

I dispositivi per la sicurezza possono essere controllati solo dal sedile di guida.

Non eseguire il controllo se nelle vicinanze vi sono persone, soprattutto bambini o animali. Controllare almeno una volta al mese il funzionamento corretto di tutti i dispositivi di sicurezza. In caso di mancato utilizzo per lunghi periodi di tempo oppure nel caso di apparecchi poco utilizzati o anche dopo una riparazione controllare sempre i dispositivi di sicurezza prima di rimettere in funzione l'apparecchio.

#### Controllare l'interruttore contatto freno:

- Sedersi sul sedile di guida.
- Montare il cesto di raccolta erba. (⇒ 12.10)
- Spegnerne il motore a combustione e lasciarlo arrestare completamente.
- Disinnestare l'apparato di taglio. (⇒ 8.3)
- **Non** azionare il pedale del freno oppure rilasciare il freno di parcheggio.
- Ruotare la chiave d'accensione in posizione "Avvio motore a combustione". (⇒ 8.1)

**Se l'interruttore di contatto freno funziona correttamente, il motore a combustione non può essere avviato.**

**Controllare l'interruttore contatto apparato di taglio:**

- Sedersi sul sedile di guida.
- Premere e tenere premuto fino alla battuta il pedale del freno. (⇒ 8.9)
- Innestare l'apparato di taglio. (⇒ 8.3)
- Ruotare la chiave d'accensione in posizione "Avvio motore a combustione". (⇒ 8.1)

**Se l'interruttore di contatto apparato di taglio funziona correttamente, il motore a combustione non può essere avviato.**

**Controllare l'interruttore di contatto sedile:**

- Sedersi sul sedile di guida.
- Avviare il motore a combustione e lasciarlo funzionare al numero di giri massimo. (⇒ 12.2), (⇒ 8.2)
- Innestare l'apparato di taglio. (⇒ 8.3)
- Scaricare il sedile di guida dal peso del proprio corpo alzandosi in piedi con cautela. Non scendere!

**Se l'interruttore di contatto sedile funziona correttamente, il motore a combustione si spegne.**

**Controllare l'interruttore di contatto del cesto di raccolta erba:**

- Sedersi sul sedile di guida.
- Avviare il motore a combustione e lasciarlo funzionare al numero di giri massimo. (⇒ 12.2), (⇒ 8.2)

- Innestare l'apparato di taglio. (⇒ 8.3)
- Ribaltare (svuotare) verso l'alto il cesto di raccolta erba mediante la leva di svuotamento del cesto di raccolta erba dal sedile di guida. (⇒ 12.9)

**Se l'interruttore di contatto del cesto di raccolta erba funziona correttamente, il motore a combustione si spegne e l'apparato di taglio si disinnesta.**

**Controllo dell'interruttore di sicurezza taglio in retromarcia:**

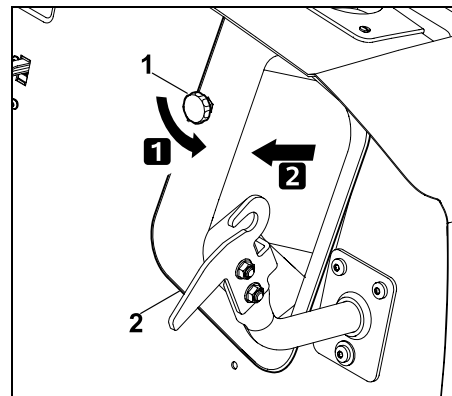
- Sedersi sul sedile di guida. **Non** azionare l'interruttore di sicurezza taglio in retromarcia.
- Avviare il motore a combustione (⇒ 12.2) e lasciarlo funzionare al numero di giri massimo. (⇒ 8.2)
- Innestare l'apparato di taglio. (⇒ 8.3)
- Selezionare la direzione retromarcia e partire. (⇒ 8.5)

**Se l'interruttore di sicurezza taglio in retromarcia funziona correttamente, l'apparato di taglio viene disinnestato dopo 1 secondo.**

#### 14.5 Smontaggio del canale di scarico

Per poterlo pulire meglio è possibile smontare il canale di scarico senza utilizzare utensili supplementari.

- Spegnerne il motore a combustione. (⇒ 12.3)
- Estrarre la chiave d'accensione e conservarla in luogo sicuro.
- Innestare il freno di parcheggio. (⇒ 8.10)
- Rimuovere il cesto di raccolta erba. (⇒ 12.10)



Svistare e rimuovere il dado di chiusura (1).  
Estrarre il canale di scarico (2).

- ⚠ **Fare attenzione a non danneggiare l'apparecchio!**  
Per evitare di dimenticarlo, montare nuovamente il canale di scarico immediatamente dopo la pulizia.

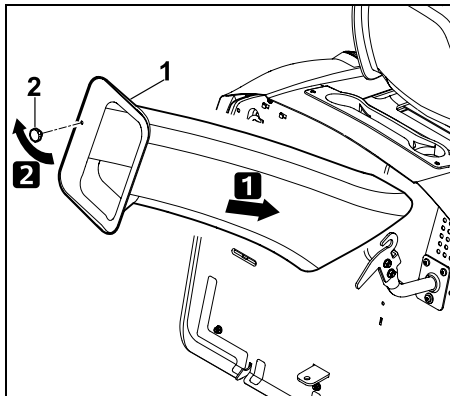
#### 14.6 Montaggio del canale di scarico

- ⚠ **Fare attenzione a non danneggiare l'apparecchio!**  
Durante l'inserimento del canale di scarico assicurarsi che sia collocato esattamente sopra l'apertura di scarico dell'apparato di taglio.

- i Nota**  
Durante ogni pulitura o montaggio del canale di scarico controllare ed eventualmente pulire anche il sensore del livello di riempimento (cesto di raccolta erba).

- Spegnerne il motore a combustione. (⇒ 12.3)
- Estrarre la chiave d'accensione e conservarla in luogo sicuro.

- Innestare il freno di parcheggio. (⇒ 8.10)
- Rimuovere il cesto di raccolta erba. (⇒ 12.10)
- Selezionare l'altezza di taglio minima.



Inserire fino alla battuta il canale di scarico (1) e posizionarlo sopra l'apertura di scarico dell'apparato di taglio. Avvitare e serrare il dado di chiusura (2).

#### 14.7 Manutenzione della lama



##### **Pericolo di lesioni!**

Lavorare solo con guanti da lavoro. Se non si dispone delle conoscenze o degli attrezzi necessari, rivolgersi **sempre** a un rivenditore specializzato (STIHL consiglia di rivolgersi a un rivenditore specializzato STIHL). STIHL consiglia di utilizzare pezzi di ricambio originali STIHL. Non toccare mai la lama prima dell'arresto completo. Arrestare sempre l'apparato di taglio su una superficie non sdruciolevole.

#### **Intervallo di manutenzione:**

Ogni 25 ore di lavoro

#### **Lavori di manutenzione:**

- Controllare i limiti di usura della lama.
- Se necessario affilare la lama. Se il risultato di taglio peggiora, si dovrebbe affilare la lama.

#### **Controllo dei limiti di usura della lama**



##### **Pericolo di lesioni!**

Una lama usurata può rompersi causando gravi lesioni. Attenersi pertanto alle istruzioni per la manutenzione delle lame. A seconda del luogo e della durata d'uso, l'usura della lama può variare notevolmente. Se si utilizza l'apparecchio su un fondo sabbioso o in condizioni di particolare secchezza, le lame sono sottoposte a un maggiore sforzo e quindi a un'usura decisamente superiore.

##### **Attenzione!**

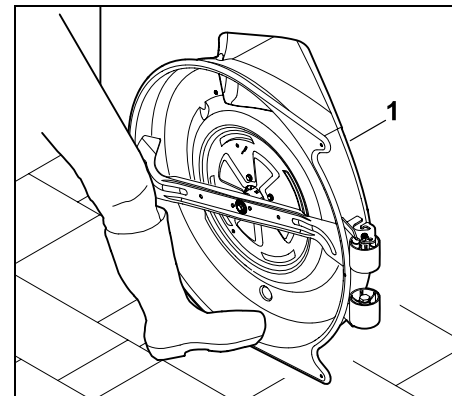
In fase di sostituzione della lama, **sostituire sempre** anche la **vite di fissaggio lama** e la **rondella di sicurezza**.



STIHL consiglia di smontare l'apparato di taglio durante il controllo dei limiti di usura. Se si dispone di un apposito ponte di sollevamento, è possibile controllare i limiti di usura della lama anche con l'apparato di taglio montato.

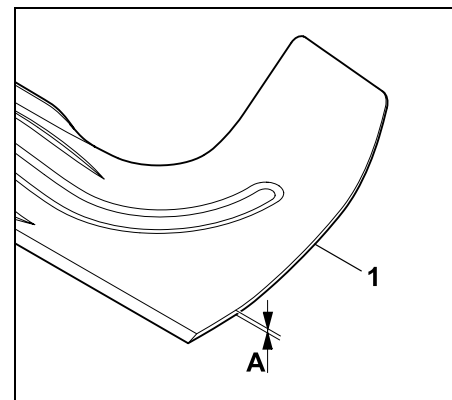
- Smontare l'apparato di taglio. (⇒ 13.1)
- Pulire con cura l'apparato di taglio e la lama.

#### **Posizionare l'apparato di taglio in modo sicuro prima del controllo:**



Appoggiare l'apparato di taglio (1) alla parete e bloccarlo con un piede per evitare che scivoli via.

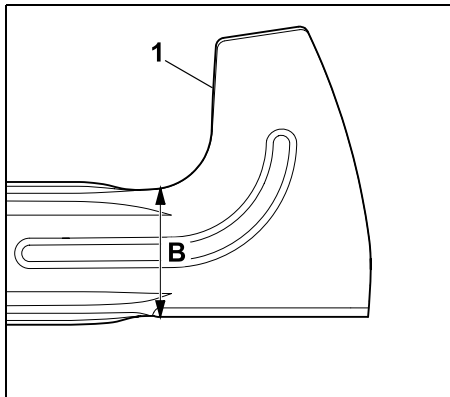
#### **Spessore della lama:**



Controllare lo spessore della lama (1) con l'ausilio di un calibro in diversi punti. La lama deve indicare lo spessore minimo **A** su ogni singolo punto.

**A** > 2,5 mm

## Larghezza della lama:



Con l'ausilio di un calibro controllare anche la larghezza lama (1) sul punto indicato in figura. La lama deve indicare la larghezza minima B.

$B > 65 \text{ mm}$

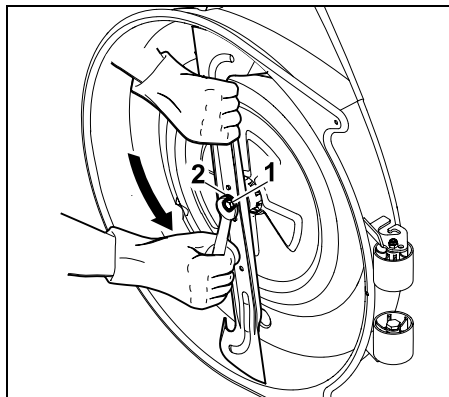


### Pericolo di lesioni!

Se venissero raggiunti o superati i limiti di usura, per motivi di sicurezza è necessario sostituire la lama.

## Smontaggio della lama

- Smontare l'apparato di taglio. (⇒ 13.1)
- Appoggiare l'apparato di taglio a una parete e bloccarlo per impedire che scivoli via.



Svitare la vite di fissaggio della lama (1) con l'ausilio di una chiave da 17 (non compresa nella fornitura) e rimuoverla. Rimuovere la vite (1) insieme alla rondella di sicurezza (2). Rimuovere la lama.

## Affilatura della lama



### Pericolo di lesioni!

Durante l'affilatura indossare sempre occhiali di protezione e guanti da lavoro.

La lama deve essere affilata attenendosi ai seguenti punti:

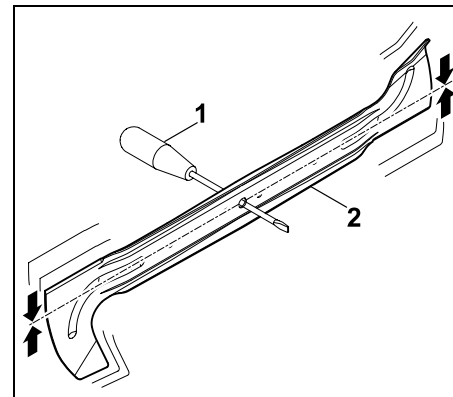
- Raffreddare la lama durante l'affilatura, per es. con acqua. Non deve assumere una colorazione bluastra, altrimenti la qualità di taglio peggiorerebbe.
- Affilare la lama in modo uniforme per evitare vibrazioni dovute a squilibrio.
- Attenersi scrupolosamente all'angolo di taglio di  $30^\circ$ .
- Attenersi ai limiti di usura prescritti in caso di affilatura.



### Pericolo di lesioni!

La lama deve essere sostituita nel caso in cui si rilevassero tacche o crepe oppure se non venissero raggiunti i valori indicati al capitolo "Controllo dei limiti di usura".

## Controllo del bilanciamento della lama



Inserire il cacciavite (1) attraverso il foro centrale.

Se la lama di taglio (2) è equilibrata deve bilanciarsi nella posizione riprodotta in figura.



### Pericolo di lesioni!

Se la lama non si bilancia, bisogna ripetere le operazioni di "Affilatura della lama" fino a quando la lama è equilibrata.

La lama deve essere equilibrata unicamente attraverso l'affilatura dei taglianti.

## Montaggio della lama



### Pericolo di lesioni!

Prima del montaggio controllare se la lama è danneggiata (intagli o fessurazioni) e usurata.

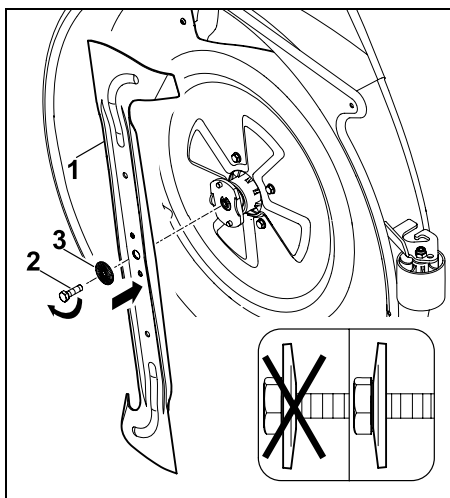
Le lame devono essere sostituite se sono usurate o danneggiate.

Ad ogni montaggio della lama sostituire la rondella di sicurezza.

Bloccare la vite di fissaggio lama anche con **Loctite 243**.

Attenersi scrupolosamente alla coppia di serraggio prescritta per la vite di fissaggio lama in quanto da questa dipende il fissaggio sicuro dell'attrezzo di taglio.

- Montare la lama con le alette piegate verso l'alto (rivolte verso l'apparato di taglio).



Applicare la lama (1) e inserire la vite di fissaggio lama (2) con la rondella di sicurezza (3) (tenere conto della convessità della rondella di sicurezza) e serrarla alla coppia di serraggio prescritta.

## Coppia di serraggio vite di fissaggio lama:

65 - 70 Nm

## 14.8 Controllo della posizione di montaggio dell'apparato di taglio

### Intervallo di manutenzione:

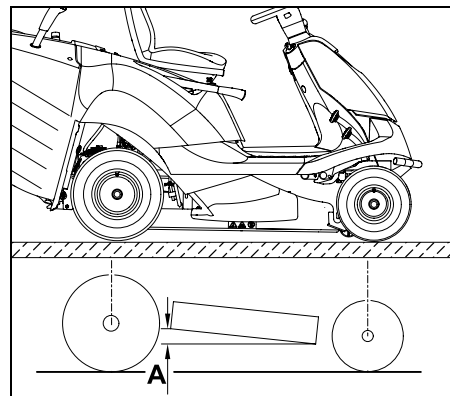
L'apparato di taglio dovrebbe essere controllato ogni 50 ore di lavoro o secondo necessità (p. es. dopo che l'apparato di taglio ha subito forti urti o in caso di prestazione di taglio imperfetta).



Una pressione di gonfiaggio dei pneumatici uniforme è un presupposto indispensabile per il controllo della corretta posizione di montaggio. Prima di procedere al controllo della posizione di montaggio è pertanto necessario controllare la pressione di gonfiaggio di tutti i pneumatici, e se necessario, equilibrarla. (⇒ 14.9)

L'apparato di taglio è montato correttamente se la parte anteriore dello stesso è leggermente più bassa della parte posteriore.

- Posizionare l'apparecchio su un fondo piano e stabile.
- Spegner il motore a combustione. (⇒ 12.3)
- Innestare il freno di parcheggio. (⇒ 8.10)
- Estrarre la chiave d'accensione e conservarla in luogo sicuro.
- Selezionare l'altezza di taglio minima. (⇒ 8.11)



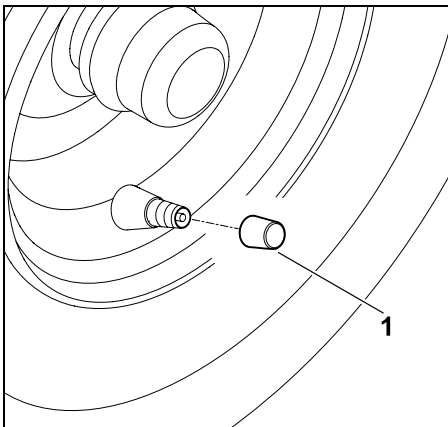
Misurare lo sfalsamento in altezza A.

A = 10 mm

## 14.9 Pressione di gonfiaggio pneumatici



La corretta pressione di gonfiaggio dei pneumatici è un presupposto indispensabile per l'allineamento dell'apparato di taglio e quindi per ottenere un buon risultato di taglio. Inoltre, se la pressione dei pneumatici è troppo elevata il profilo dei pneumatici danneggia il tappeto erboso.



Svitare il cappuccio della valvola (1).

- Con l'ausilio di una pompa dotata di manometro gonfiare i pneumatici alle seguenti pressioni.

Pneumatico anteriore:  
0,9 - 1,2 bar

Pneumatico posteriore:  
0,7 - 1,0 bar

#### 14.10 Sostituzione delle ruote

In caso di danneggiamento (foro, fessurazioni, tagli ecc.) delle ruote, smontare la ruota interessata e recarsi da un rivenditore specializzato.

### Sollevamento e supporto dell'apparecchio



#### Pericolo di lesioni!

Prima del sollevamento fissare sempre l'apparecchio in modo da impedirne lo spostamento accidentale.

Durante il sollevamento essere consapevoli e fare attenzione all'elevato peso dell'apparecchio (vedere il capitolo "Dati Tecnici"). (⇒ 21.)

Se necessario, sollevare l'apparecchio con l'aiuto di un'altra persona o di un martinetto (non compreso nella fornitura).

Il freno agisce solo sulle ruote posteriori, pertanto in fase di sollevamento dell'assale posteriore è necessario adottare anche misure adatte per evitare uno spostamento accidentale.

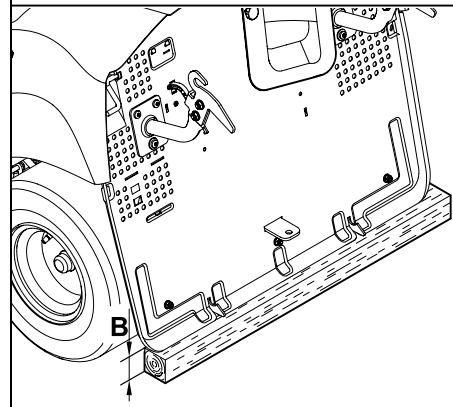
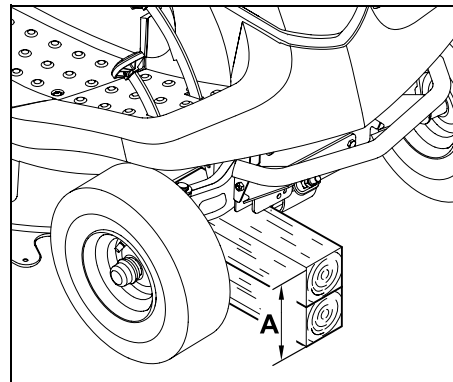


#### Fare attenzione a non danneggiare l'apparecchio

Sollevando l'apparecchio tenere presente che sul supporto deve poggiare solo l'asse o la parte posteriore dell'apparecchio. Sollevare l'apparecchio solo afferrandolo dagli appositi componenti (p. es. telaio, paraurti, cerchi, assi). Non sollevare o sorreggere mai l'apparecchio afferrando o usando le parti in plastica.

- Arrestare l'apparecchio su un fondo piano e stabile.
- Spegner il motore a combustione. (⇒ 12.3)
- Innestare il freno di parcheggio. (⇒ 8.10)

- Estrarre la chiave d'accensione e conservarla in luogo sicuro.



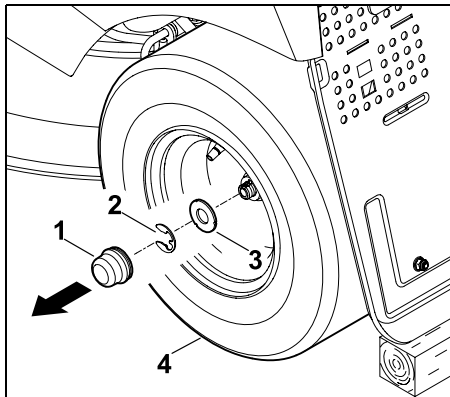
#### Asse anteriore:

A > 200 mm

#### Asse posteriore:

B > 120 mm

## Smontaggio della ruota



Rimuovere il copriruota (1). Estrarre l'anello di sicurezza (2) con l'ausilio di un cacciavite.

Rimuovere la rondella grande (3) e la ruota (4) dall'asse della ruota.

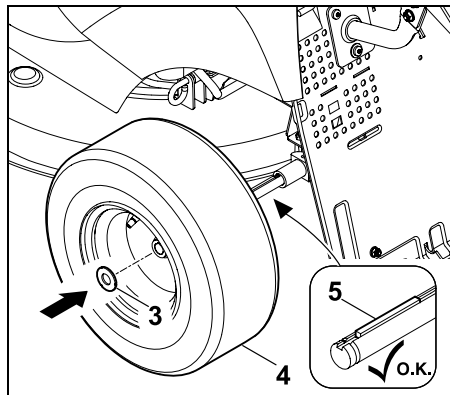
**i** Prima di smontare le ruote posteriori accertarsi che il trascinatore (chiavetta) non vada perso.

## Montaggio della ruota

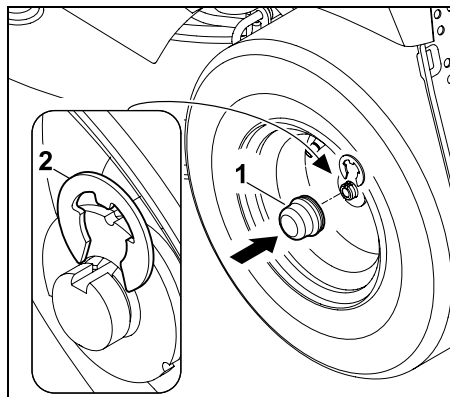
**i** Prima di montare le ruote posteriori accertarsi che su entrambi i lati il trascinatore (chiavetta) si trovi nella scanalatura dell'asse della ruota.

Prima di montare le ruote osservare i seguenti punti:

- Rimuove lo sporco dall'asse della ruota.
- Prima del montaggio cospargere l'asse della ruota con un leggero strato di grasso.



Posizionare la chiavetta (5) nell'asse posteriore della ruota. Spingere la ruota (4) con la rondella grande (3) sull'asse della ruota.

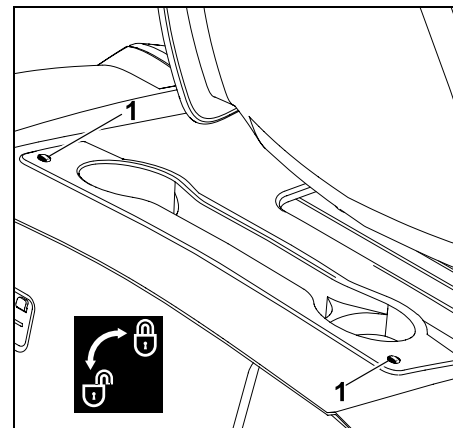


Bloccare l'anello di sicurezza (2) nella scanalatura dell'asse. Inserire il cappuccio di copertura (1) sull'asse della ruota.

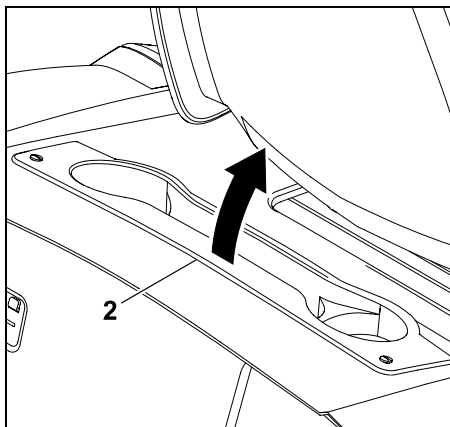
## 14.11 Apertura e chiusura vano portaoggetti

### Apertura del vano portaoggetti:

- Spegnerne il motore a combustione e lasciarlo raffreddare. (⇒ 12.3)
- Estrarre la chiave d'accensione e conservarla in luogo sicuro.
- Innestare il freno di parcheggio. (⇒ 8.10)
- Tirare verso l'alto la leva di regolazione del sedile di guida e portare il sedile nella posizione più avanzata (verso il volante) o ribaltarlo in avanti.

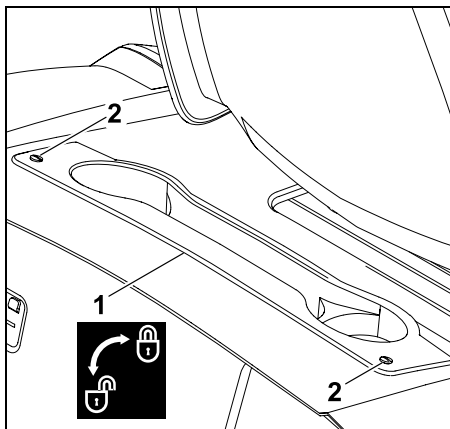


Ruotare le viti (1) di 90° in senso antiorario.



Sollevare in avanti il vano portaoggetti (2) (direzione sedile di guida).

#### Chiusura del vano portaoggetti:



Chiudere il vano portaoggetti (1). Spingere le viti (2) leggermente verso il basso e mantenerle in questa posizione. Serrare le viti (2) in senso orario (circa 90°).

## 14.12 Copertura del motore a combustione

Per eseguire lavori di manutenzione e riparazione sul motore a combustione è possibile ribaltare verso l'alto la copertura del motore a combustione. Con la copertura del motore ribaltata verso l'alto si dispone di spazio sufficiente per eseguire tali lavori.

### Prima del ribaltamento verso l'alto

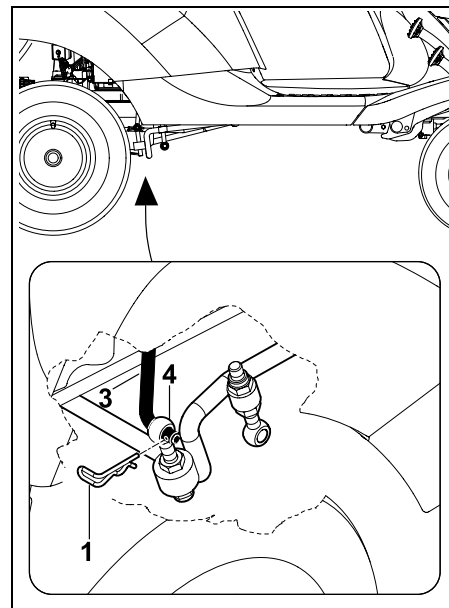
- Arrestare l'apparecchio su un fondo piano e stabile.
- Spegner il motore a combustione. (⇒ 12.3)
- Estrarre la chiave d'accensione e conservarla in luogo sicuro.
- Innestare il freno di parcheggio. (⇒ 8.10)
- Smontare il cesto di raccolta erba. (⇒ 12.10)
- Smontare il canale di scarico. (⇒ 14.5)
- Lasciare raffreddare completamente il motore a combustione.
- Smontare l'apparato di taglio (⇒ 13.1)

### Stacco della copertura del motore a combustione



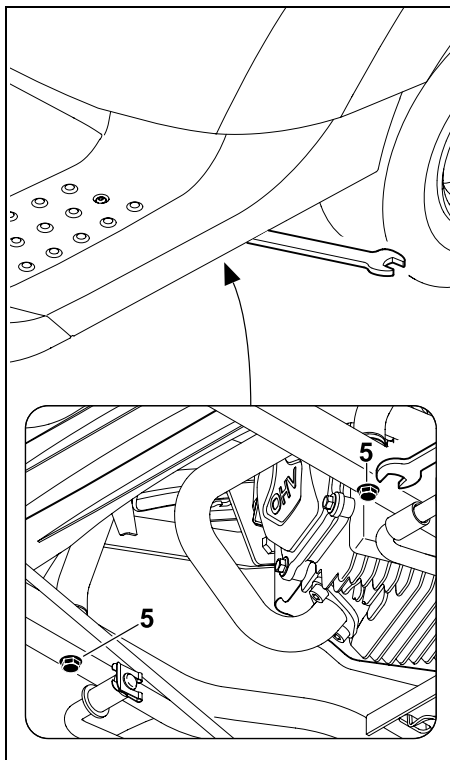
#### Pericolo di schiacciamento!

Prima di staccare l'asta della regolazione altezza di taglio assicurarsi che nessuna parte del corpo (dita, mani, piedi, ecc.) si trovi direttamente sotto l'apparato di taglio.



Estrarre la copiglia (1) sul lato destro della sospensione posteriore dell'apparato di taglio (4). Staccare l'asta della regolazione altezza di taglio (3) dalla sospensione posteriore dell'apparato di taglio (4).





Allentare le viti (5) e svitarle finché è possibile ruotarle liberamente.

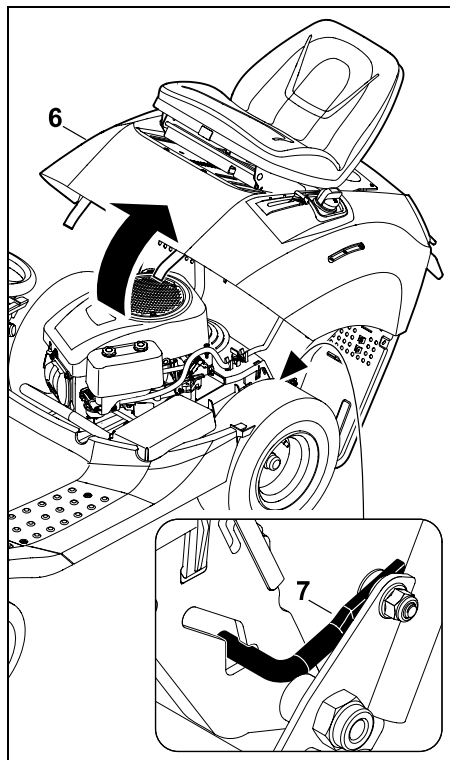
**i Dispositivo antiperdita!**

Dopo averle svitate non è possibile estrarre le viti.

**Ribalamento verso l'alto della copertura del motore a combustione**

**! Pericolo di lesioni!**

Ribalare sempre verso l'alto, fino alla battuta, la copertura in modo tale che il dispositivo di arresto si inserisca nel telaio. In questo modo la copertura del motore a combustione è bloccata e non può richiudersi da sola.

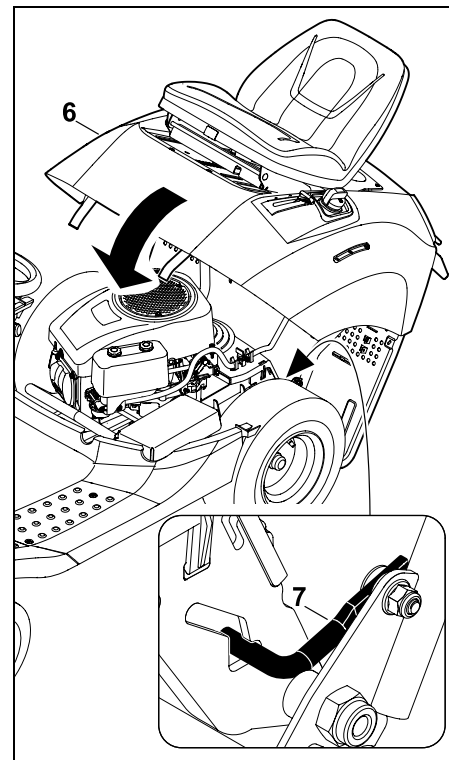


Ribalare verso l'alto la copertura del motore a combustione (6) fino alla battuta. Assicurarsi a tale proposito che il dispositivo di arresto (7) sia inserito correttamente nel telaio.

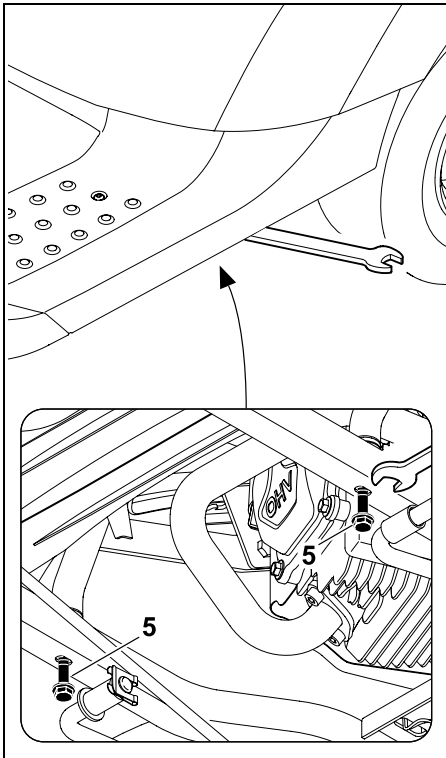
**Chiusura della copertura del motore a combustione**

**! Pericolo di schiacciamento!**

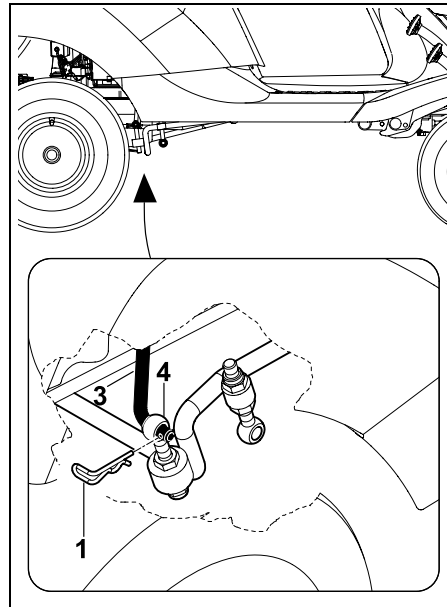
Prima di chiudere la copertura assicurarsi che nessuna parte del corpo possa restare incastrata. Chiudere lentamente e con cautela la copertura.



Spingere la copertura del motore a combustione (6) leggermente in avanti e mantenerla in questa posizione. Sbloccare (sollevare) il dispositivo di arresto (7) e abbassare lentamente la copertura (6).



Avvitare le due viti (5) e serrarle.  
Coppia di serraggio: 20 - 25 Nm



Inserire l'asta della regolazione altezza di taglio (3) nell'alesaggio della sospensione dell'apparato di taglio (4).  
Infilare la copiglia (1).

- Montare l'apparato di taglio. (⇒ 13.2)
- Montare il canale di scarico. (⇒ 14.6)
- Agganciare il cesto di raccolta erba. (⇒ 12.10)

#### 14.13 Controllo del livello di riempimento dell'olio motore

- Sistemare l'apparecchio su una superficie piana e diritta.
- Spegner il motore a combustione. (⇒ 12.3)
- Innestare il freno di parcheggio. (⇒ 8.10)

- Far raffreddare il motore a combustione.
- Aprire il vano portaoggetti. (⇒ 14.11)
- Controllare il livello di riempimento attenendosi alle Istruzioni per l'uso del motore a combustione. Se necessario, rifornire con olio motore. (⇒ 14.14)

#### 14.14 Sostituzione dell'olio motore



##### **Pericolo di ustioni causato dall'olio motore caldo.**

Prima di rabboccare o cambiare l'olio motore lasciar raffreddare completamente il motore a combustione.

Le informazioni riguardanti l'olio motore e la capacità serbatoio olio sono disponibili anche nelle istruzioni per l'uso del motore a combustione.

L'olio esausto deve essere smaltito secondo le disposizioni di legge.

##### **Intervalli per il cambio dell'olio:**

Per gli intervalli cambio dell'olio raccomandati, vedere le istruzioni per l'uso del motore a combustione.

##### **Scarico dell'olio motore:**

- Spegner il motore a combustione e lasciarlo raffreddare (leggermente caldo). (⇒ 12.3)
- Innestare il freno di parcheggio. (⇒ 8.10)
- Smontare il canale di scarico. (⇒ 14.5)
- Aprire il vano portaoggetti. (⇒ 14.11)
- Scaricare l'olio motore attraverso la valvola di scarico olio (sopra la ruota posteriore destra) attenendosi alle istruzioni per l'uso del motore a combustione.

## Rifornimento olio motore:

- Rifornire con olio motore riportato nelle istruzioni per l'uso del motore a combustione e utilizzare un apposito imbuto e tubo flessibile (non compresi nella fornitura).
- Chiudere il vano portaoggetti (⇒ 14.11) e montare il canale di scarico. (⇒ 14.6)

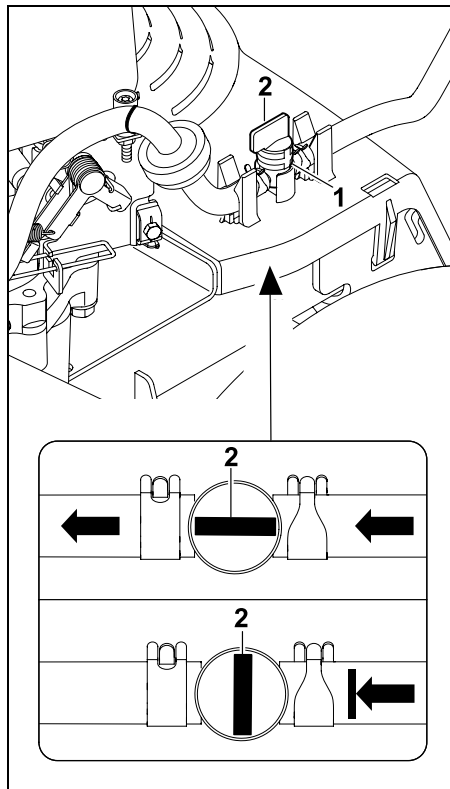
## 14.15 Rubinetto del carburante

Aprendo e chiudendo il rubinetto del carburante si alimenta o interrompe il flusso di carburante nel condotto del carburante.



Il rubinetto del carburante si trova dietro la ruota posteriore sinistra.

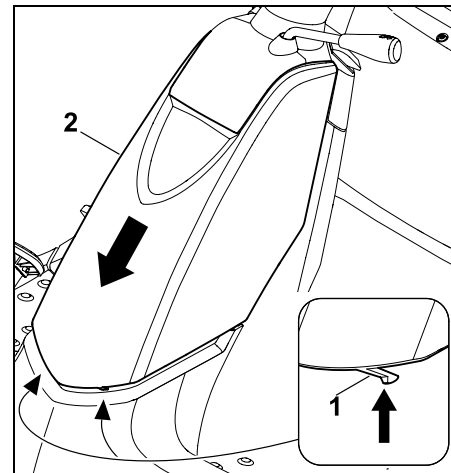
- Spegnerne il motore a combustione. (⇒ 12.3)
- Innestare il freno di parcheggio. (⇒ 8.10)



Il rubinetto del carburante (1) si apre e si chiude ruotando la valvola di regolazione (2).

## 14.16 Smontaggio della copertura del piantone dello sterzo

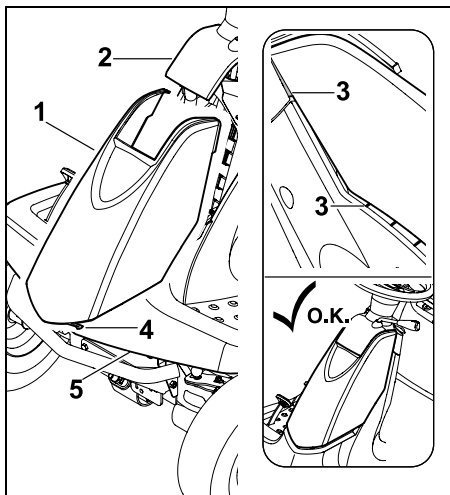
- Spegnerne il motore a combustione. (⇒ 12.3)
- Innestare il freno di parcheggio. (⇒ 8.10)
- Estrarre la chiave d'accensione e conservarla in luogo sicuro.



Premere leggermente verso l'interno i due naselli di arresto (1) e mantenerli in questa posizione. Tirare verso il basso la copertura del piantone dello sterzo (2) e rimuoverla.

## 14.17 Montaggio della copertura del piantone dello sterzo

- Spegnerne il motore a combustione. (⇒ 12.3)
- Innestare il freno di parcheggio. (⇒ 8.10)
- Estrarre la chiave d'accensione e conservarla in luogo sicuro.



Inserire la copertura (1) dal basso nel pannello di comando (2). Per farlo, collocare prima la copertura in prossimità del pannello di comando, quindi spingerla nella posizione finale.

Verificare la posizione corretta delle guide (3) all'interno della copertura nera e del pannello di comando. I naselli di fermo (4) devono bloccarsi nel parafrangente (5).

## 14.18 Fusibili



### Pericolo d'incendio!

I fusibili non devono essere mai ponticellati con del filo o una pellicola in plastica trasparente. Non utilizzare mai un fusibile con un carico consentito (ampere) diverso da quello prescritto.



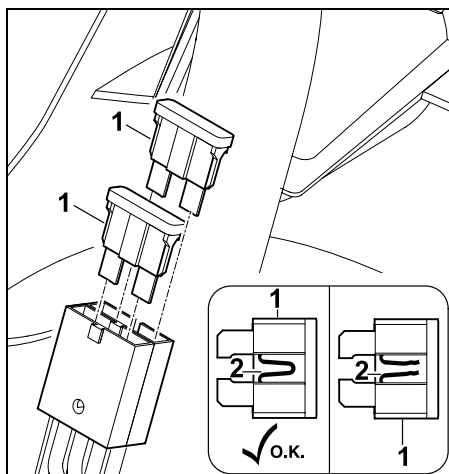
Se un fusibile nuovo si brucia entro un breve lasso di tempo potrebbe essere presente un difetto (p. es. cortocircuito).

Rivolgersi a un rivenditore specializzato. STIHL consiglia di rivolgersi a un rivenditore specializzato STIHL.

- Spegnere il motore a combustione. (⇒ 12.3)
- Innestare il freno di parcheggio. (⇒ 8.10)
- Estrarre la chiave d'accensione e conservarla in un luogo sicuro.
- Smontare la copertura del piantone dello sterzo. (⇒ 14.16)

### Fusibili a innesto:

Corrente nominale: 10 A

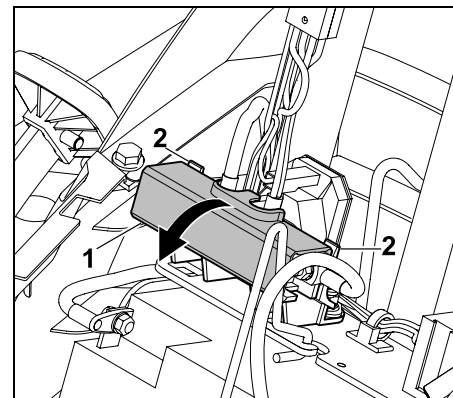


Estrarre i fusibili a innesto (1). Tramite un'ispezione visiva verificare se il filo (2) disposto nella plastica è danneggiato (bruciato).

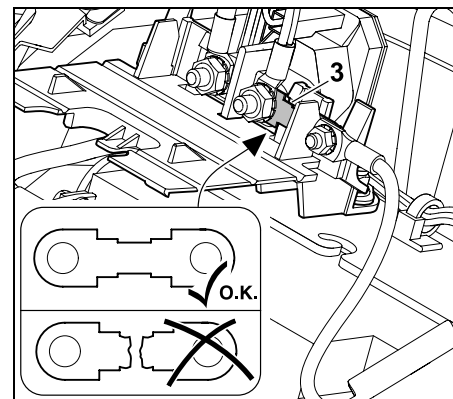
Se il filo (2) è danneggiato, è necessario sostituire il fusibile.

### Fusibile principale:

Corrente nominale: 150 A



Aprire la copertura (1) spingendo leggermente indietro le linguette (2).



Tramite un controllo visivo verificare se il fusibile (3) è danneggiato (bruciato). Se necessario, far sostituire il fusibile (3) da un rivenditore specializzato. STIHL consiglia di rivolgersi a un rivenditore specializzato STIHL.

- Richiudere la copertura.

## 14.19 Stacco e attacco della batteria



### Pericolo di lesioni!

Durante lo stacco della batteria scollegare sempre per primo il cavo negativo nero (-) e successivamente il cavo positivo rosso (+)!

Durante l'attacco della batteria collegare sempre per primo il cavo positivo rosso (+).



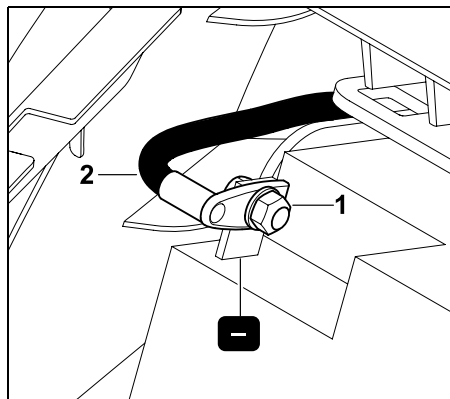
La batteria non richiede manutenzione e deve essere sostituita solo in caso di danneggiamento o essere smontata in caso di sosta per un lungo periodo di tempo (es. pausa invernale).

Rimuovere la batteria dall'apparecchio prima dello smaltimento.

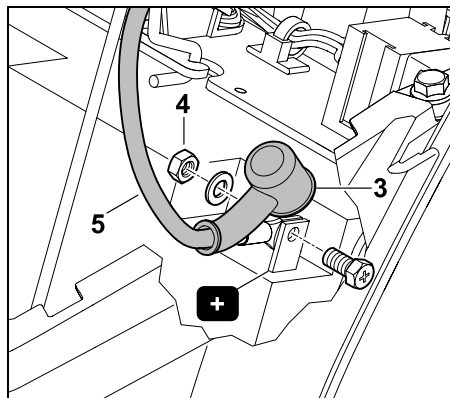
Non smaltire la batteria insieme ai normali rifiuti domestici, ma consegnarla al proprio rivenditore o a un centro di raccolta rifiuti speciali.

- Spegner il motore a combustione. (⇒ 12.3)
- Innestare il freno di parcheggio. (⇒ 8.10)
- Estrarre la chiave d'accensione e conservarla in luogo sicuro.
- Smontare la copertura del piantone dello sterzo. (⇒ 14.16)

### Stacco della batteria:



Svitare il dado (1) del cavo di collegamento nero (2) con l'ausilio di due chiavi (da 8). Rimuovere vite, rondella e dado, quindi il cavo di collegamento (2) dal polo negativo (-) della batteria.



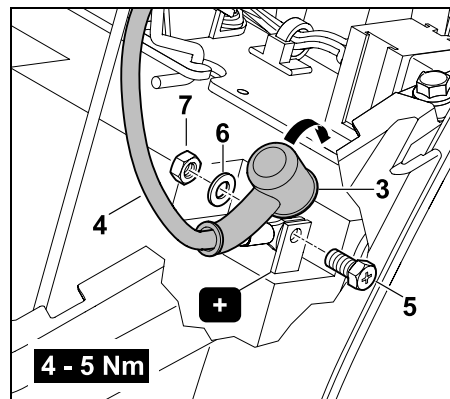
Rimuovere il copriruota (3). Svitare il dado (4) del cavo di collegamento rosso (5) con l'ausilio di due chiavi (da 8). Rimuovere vite, rondella e dado, quindi il cavo di collegamento (5) dal polo positivo (+).

- Se necessario, smontare la batteria. (⇒ 14.20)

- Per il rimessaggio riavvitare le viti, le rondelle e i dadi sul polo negativo (-) e sul polo positivo (+) della batteria.
- Se necessario, montare la copertura del piantone dello sterzo. (⇒ 14.17)

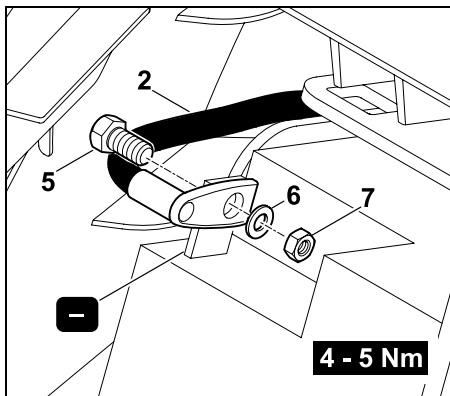
### Collegamento della batteria:

- Controllare la tensione della batteria prima di montarla. Se non fosse disponibile la tensione minima, ricaricare completamente la batteria con un caricabatteria prima del montaggio.  
Tensione minima: 11,5 V
- Montare la batteria. (⇒ 14.20)
- Se necessario, rimuovere la vite, la rondella e il dado dalla batteria.



Applicare il morsetto di collegamento del cavo di collegamento rosso (4) sul polo positivo (+) della batteria. Serrare il cavo di collegamento con una vite (5), una rondella (6) e un dado (7). Usare due chiavi per viti (da 8). Coppia di serraggio: 4 - 5 Nm

Mettere il cappuccio (3) sopra il collegamento a vite.

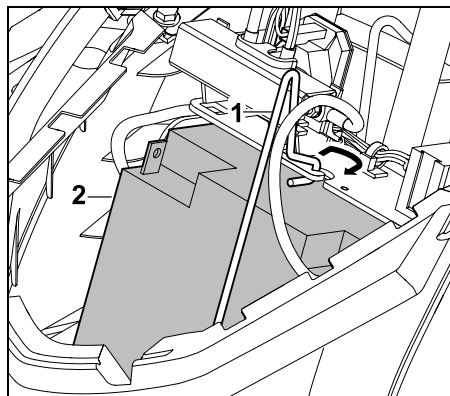


Applicare il morsetto di collegamento del cavo di collegamento nero (2) al polo negativo (-) della batteria. Serrare il cavo di collegamento con una vite (5), una rondella (6) e un dado (7). Usare due chiavi per viti (da 8). Coppia di serraggio: 4 - 5 Nm

## 14.20 Montaggio e smontaggio della batteria

### Smontaggio della batteria:

- Smontare la copertura del piantone dello sterzo. (⇒ 14.16)
- Staccare la batteria. (⇒ 14.19)

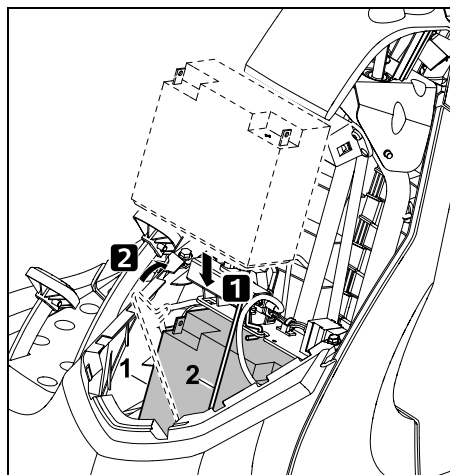


Allentare il fermaglio di ritegno (1) e rimuovere la batteria (2).

- Agganciare il fermaglio di ritegno.
- Montare la copertura del piantone dello sterzo. (⇒ 14.17)

### Montaggio della batteria:

- Smontare la copertura del piantone dello sterzo. (⇒ 14.16)



Inserire la batteria (1) e agganciare il fermaglio di ritegno (2).

- Riattaccare la batteria. (⇒ 14.19)
- Montare la copertura del piantone dello sterzo. (⇒ 14.17)

## 14.21 Carica della batteria



### Pericolo di lesioni!

Per ricaricare la batteria con l'ausilio di altri sistemi di ricarica, è necessario smontare la batteria. È necessario attenersi alle indicazioni riportate sul supplemento della batteria e del caricabatteria.

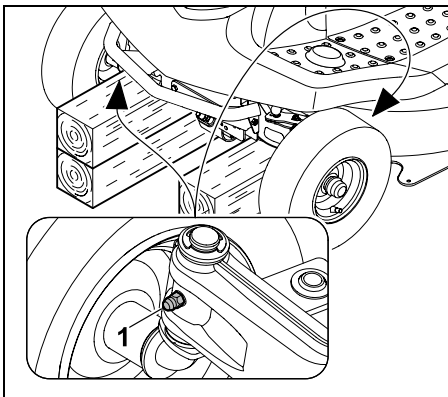
- Spegner il motore a combustione. (⇒ 12.3)
- Estrarre la chiave d'accensione e conservarla in luogo sicuro.
- Smontare la batteria (⇒ 14.20) e caricarla con l'ausilio di un apposito sistema di ricarica.

## 14.22 Lubrificazione

Lubrificare i due fusi a snodo anteriori mediante i nippoli di lubrificazione dell'asse anteriore, utilizzando grasso lubrificante comunemente reperibile in commercio.

### Operazione di lubrificazione:

- Spegner il motore a combustione. (⇒ 12.3)
- Estrarre la chiave d'accensione e conservarla in luogo sicuro.
- Innestare il freno di parcheggio. (⇒ 8.10)
- Scaricare il peso dall'asse anteriore appoggiandolo su un supporto sicuro (sollevarlo). (⇒ 14.10)
- Pulire il nippolo di lubrificazione.



Con l'ausilio di un ingrassatore a siringa (non compreso nella fornitura) introdurre del grasso su entrambi i lati attraverso i nippoli di lubrificazione (1) finché non fuoriesce leggermente del grasso dai fusi a snodo.

- Pulire il grasso fuoriuscito.
- Rimuovere il supporto dell'asse anteriore.

### 14.23 Motore a combustione

Attenersi alle indicazioni relative all'uso e alla manutenzione contenute nelle istruzioni per l'uso del motore a combustione accluse.

Per una lunga durata operativa dell'apparecchio è particolarmente importante che il livello dell'olio sia sempre adeguato e che il cambio dell'olio motore e del filtro dell'aria venga effettuato periodicamente.

### 14.24 Cambio

Il cambio non necessita di alcuna manutenzione da parte dell'utente. Nel corso di ispezioni dell'apparecchio, ad

opera di un rivenditore specializzato, vengono eseguiti gli interventi di manutenzione necessari sul cambio.

### 14.25 Rimessaggio

- Conservare l'apparecchio in un locale asciutto, chiuso e con poca polvere, fuori dalla portata di bambini e di persone non addette ai lavori.
- Prima di riporre l'apparecchio eliminare sempre eventuali guasti per garantirne uno stato sempre perfetto.
- Chiudere il rubinetto del carburante. (⇒ 14.15)
- Estrarre la chiave d'accensione e conservarla in un luogo a cui non possono accedere persone non addette ai lavori, in particolare bambini.

### 14.26 Arresto prolungato dell'apparecchio (p. e. pausa invernale)

- Pulire con cura tutti i componenti esterni del motore a combustione e dell'apparecchio, in modo particolare le alette di raffreddamento.
- Lubrificare o ingrassare bene tutti i componenti mobili.
- Scaricare il carburante dal serbatoio e svuotare il carburatore (p. e. lasciando funzionare il motore al minimo finché non si esaurisce il carburante).
- Innestare il freno di parcheggio. (⇒ 8.10)
- Attenersi alle indicazioni per l'uso del motore a combustione.
- Eseguire il cambio dell'olio motore (Istruzioni per l'uso del motore a combustione). (⇒ 14.14)

- Scollegare la batteria. (⇒ 14.19)
- Conservare la batteria completamente carica in un locale fresco ed asciutto.

### 14.27 Dopo pause prolungate (p. es. pausa invernale)

- Controllare la tensione batteria. Se non fosse presente la tensione minima, ricaricare completamente la batteria con un caricabatteria prima del montaggio. Tensione minima: 11,5 V
- Inserire la batteria e collegarla. (⇒ 14.20)
- Controllare la pressione di gonfiaggio pneumatici delle ruote. (⇒ 14.9)
- Controllare il livello del carburante, e se necessario, fare rifornimento.
- Se necessario, cambiare l'olio del motore. (⇒ 14.14)
- Controllare il livello di riempimento dell'olio motore, e se necessario, rabboccare. (⇒ 14.13)

## 15. Trasporto



### Pericolo di lesioni!

Prima del trasporto leggere attentamente il capitolo "Per la vostra sicurezza", in particolare il sottocapitolo "Trasporto del trattorino da giardino" ed attenersi a quanto prescritto. (⇒ 4.), (⇒ 4.3) Salire sulle rampe lentamente e prestando particolare attenzione ed assicurarsi che le ruote non escano lateralmente dalla rampa – **Pericolo di ribaltamento!** Non cambiare improvvisamente la velocità o la direzione.



Per il trasporto su strade pubbliche dell'apparecchio è necessario utilizzare un apposito veicolo o un rimorchio! **Non trainarlo!**

- Prima di caricare l'apparecchio selezionare l'altezza di taglio massima. (⇒ 12.6)
- Sorreggere il rimorchio sulla parte anteriore, affinché non si ribalti verso l'alto a causa del peso dell'apparecchio.
- Per il caricamento utilizzare un apposito dispositivo di sollevamento o un'apposita rampa di carico stabile con una larghezza adeguata.
- Posizionare e fissare in modo sicuro le rampe di carico. Rispettare il passo delle ruote e la carreggiata del trattorino da giardino. (⇒ 21.)
- Ripartire il carico sul rimorchio in modo omogeneo.
- Dopo aver caricato l'apparecchio selezionare l'altezza di taglio minima. (⇒ 12.6)

- Spegnerne il motore a combustione. (⇒ 12.3)
- Spingere l'apparecchio completamente in avanti fino a quando il paraurti non è a contatto con la sponda posteriore del rimorchio o del veicolo.
- Azionare il freno di parcheggio. (⇒ 8.10)
- Chiudere il rubinetto del carburante. (⇒ 14.15)
- Ancorare l'apparecchio al paraurti anteriore con l'ausilio di elementi di fissaggio (cinghie, corde, ecc.) e fissarlo contro la sponda posteriore del rimorchio o del veicolo.
- Inserire inoltre dei cunei (non compresi nella fornitura) sotto le ruote, per impedire uno spostamento accidentale.

## 16. Ricambi standard

Lama:  
6140 702 0100

Vite di fissaggio lama:  
9010 345 2430

Rondella elastica:  
0000 702 6600



Gli elementi di fissaggio della lama (p. es. la vite di fissaggio lama) devono essere anch'essi sostituiti in caso di sostituzione o montaggio della lama. I ricambi sono disponibili presso un rivenditore specializzato STIHL.

## 17. Accessori

Per l'apparecchio sono disponibili ulteriori accessori.

Per maggiori informazioni rivolgersi al proprio rivenditore specializzato STIHL, visitare il nostro sito Internet ([www.stihl.com](http://www.stihl.com)) oppure consultare il catalogo STIHL.



Per motivi di sicurezza con l'apparecchio possono essere utilizzati solo accessori autorizzati da STIHL.

## 18. Tutela dell'ambiente

L'erba tagliata non deve essere eliminata nella spazzatura, ma trasformata in compost.

Gli imballaggi, l'apparecchio e gli accessori vengono prodotti con materiali riciclabili e come tali devono essere smaltiti.



Lo smaltimento differenziato ed ecologico dei residui di materiale favorisce il riciclaggio di sostanze preziose. Per questo motivo l'apparecchio, al termine della sua durata operativa, deve essere consegnato a un centro di raccolta materiali riciclabili.

Smaltire sempre i prodotti di scarto quali oli esausti (olio motore, olio cambio), carburante e batterie secondo le disposizioni in materia. Attenersi alle normative locali in materia! Prima dello smaltimento rimuovere la batteria dall'apparecchio.



Non smaltire la batteria insieme ai normali rifiuti domestici, ma consegnarla al proprio rivenditore o a un centro di raccolta rifiuti speciali.

Rivolgersi a un centro di riciclaggio o al proprio rivenditore per ottenere informazioni sulle corrette modalità di smaltimento di tali prodotti di scarto. STIHL consiglia di rivolgersi a un rivenditore specializzato STIHL.

## 19. Minimizzare l'usura ed evitare danni

**Indicazioni importanti sulla manutenzione e sulla cura del gruppo di prodotti**

**Tosaerba con sedile di guida e motore a combustione (STIHL RT)**

La Società STIHL declina ogni responsabilità per danni a cose e persone causati dall'inosservanza delle indicazioni contenute nelle presenti istruzioni per l'uso, in particolare per quanto concerne la sicurezza, il funzionamento e la manutenzione dell'apparecchio, oppure dall'utilizzo di componenti e pezzi di ricambio non autorizzati dal costruttore.

Si prega di osservare attentamente le seguenti informazioni, importanti per la prevenzione di eventuali danni o di un'usura eccessiva del proprio apparecchio STIHL:

### 1. Parti soggette ad usura

Alcune parti dell'apparecchio STIHL sono soggette a normale usura, anche in caso di uso conforme alle istruzioni, e vanno pertanto sostituite per tempo a seconda del tipo e della durata d'impiego.

Si tratta per esempio di:

- Lama

- Cesto raccolta erba
- Cinghia trapezoidale
- Batteria
- Pneumatici, rulli
- Candela di accensione

### 2. Rispetto delle indicazioni contenute nelle presenti istruzioni per l'uso

L'uso, la manutenzione e il rimessaggio degli apparecchi STIHL devono essere effettuati con cura, così come descritto nelle presenti istruzioni per l'uso. L'utente è direttamente responsabile di tutti i danni derivanti dall'inosservanza delle istruzioni per l'uso, della sicurezza e della manutenzione.

Ciò vale in modo particolare per:

- Uso improprio del prodotto.
- Impiego di carburanti e lubrificanti non autorizzati da STIHL (per lubrificanti, benzina e olio motore vedere le indicazioni del costruttore del motore a combustione).
- Modifiche al prodotto non autorizzate da STIHL.
- Utilizzo di utensili ed accessori non autorizzati o inadatti all'apparecchio oppure di scarsa qualità.
- Impiego del prodotto per manifestazioni o gare sportive.
- Danni indiretti derivanti dall'uso del prodotto con componenti difettosi.

### 3. Lavori di manutenzione

Tutti i lavori elencati nel paragrafo "Manutenzione" vanno eseguiti periodicamente.

Nel caso in cui l'utente non fosse in grado di effettuare questi lavori di manutenzione, dovrà rivolgersi ad un rivenditore specializzato.

STIHL raccomanda di far eseguire lavori di manutenzione e riparazione solo da un rivenditore specializzato STIHL.

Ai rivenditori specializzati STIHL vengono offerti corsi di formazione e ricevono informazioni tecniche aggiornate regolarmente.

Se non si effettuano tali lavori, potrebbero insorgere danni di cui l'utente è il diretto responsabile.

Questi comprendono anche:

- Danni derivanti da corrosione o da un rimessaggio inadeguato.
- Danni all'apparecchio derivanti dall'uso di ricambi di scarsa qualità.
- Danni al motore a seguito di manutenzione non eseguita per tempo o eseguita in modo incompleto oppure danni derivanti da lavori di manutenzione o riparazione non eseguiti in officine di rivenditori specializzati.

## 20. Dichiarazione di conformità EU

### 20.1 Trattorino da giardino STIHL RT 4082.1

STIHL Tirol GmbH  
Hans Peter Stihl-Straße 5  
6336 Langkampfen  
Austria

dichiara sotto la propria esclusiva responsabilità che

- Tipo di costruzione: Trattorino da giardino
- Marchio di fabbrica: STIHL
- Modello: RT 4082.1
- N. di identificazione serie: 6140

è conforme alle disposizioni pertinenti delle direttive 2000/14/EC, 2006/42/EC, 2014/30/EU ed 2011/65/EU è stato progettato e fabbricato conformemente alle versioni delle norme vigenti: EN ISO 5395-1 e EN ISO 5395-3.

Nome e indirizzo degli uffici interessati menzionati:  
TÜV Rheinland LGA Products GmbH  
Tillystraße 2  
D-90431 Norimberga

La determinazione del livello di potenza sonora misurato e garantito è stata eseguita ai sensi della direttiva 2000/14/EC, allegato VIII.

#### **RT 4082.1**

- Livello di potenza sonora misurato: 99,7 dB(A)
- Livello di potenza sonora garantito: 100 dB(A)

La documentazione tecnica è conservata presso l'Omologazione prodotti di STIHL Tirol GmbH.

L'anno di costruzione e il numero di macchina sono indicati sul trattorino da giardino.

Langkampfen, 02.01.2020  
STIHL Tirol GmbH

p. c.



Matthias Fleischer, Direttore Ricerca e Sviluppo

p. c.



Sven Zimmermann, Direttore Qualità

#### **20.2 Indirizzo amministrazione generale STIHL**

ANDREAS STIHL AG & Co. KG  
Postfach 1771  
D-71301 Waiblingen

#### **20.3 Indirizzi società di distribuzione STIHL**

##### **GERMANIA**

STIHL Vertriebszentrale AG & Co. KG  
Robert-Bosch-Straße 13  
64807 Dieburg  
Telefono: +49 6071 3055358

##### **AUSTRIA**

STIHL Ges.m.b.H.  
Fachmarktstraße 7  
2334 Vösendorf  
Telefono: +43 1 86596370

##### **SVIZZERA**

STIHL Vertriebs AG  
Isenrietstraße 4  
8617 Mönchaltorf  
Telefono: +41 44 9493030

##### **REPUBBLICA CECA**

Andreas STIHL, spol. s r.o.  
Chrlická 753  
664 42 Modřice

#### **20.4 Indirizzi importatori STIHL**

##### **BOSNIA ERZEGOVINA**

UNIKOMERC d. o. o.  
Bišće polje bb  
88000 Mostar  
Telefono: +387 36 352560  
Fax: +387 36 350536

##### **CROAZIA**

UNIKOMERC - UVOZ d.o.o.  
Sjedište:  
Amruševa 10, 10000 Zagreb  
Prodaja:  
Ulica Kneza Ljudevita Posavskog 56,  
10410 Velika Gorica  
Telefono: +385 1 6370010  
Fax: +385 1 6221569

##### **TURCHIA**

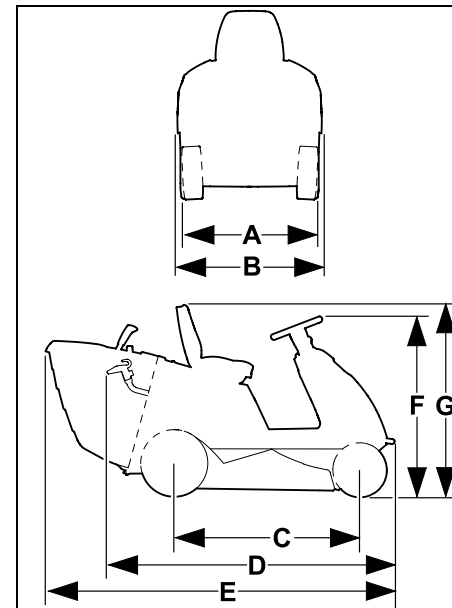
SADAL TARIM MAKİNALARI DIŞ  
TİCARET A.Ş.  
Alsancak Sokak, No:10 I-6 Özel Parsel  
34956 Tuzla, İstanbul  
Telefono: +90 216 394 00 40  
Fax: +90 216 394 00 44

## **21. Dati tecnici**

Tipo	RT 4082.1
N. di identificazione serie	6140

Tipo di motore a combustione	Motore a combustione a 4 tempi	Livello di pressione acustica sul posto di lavoro $L_{pA}$	86 dB(A)
Tipo motore a combustione	EVC 4000	Fattore di incertezza $K_{pA}$	2 dB(A)
Cilindrata	452 cm <sup>3</sup>	Misurazione conforme a EN ISO 5395-1, EN ISO 5395-3, EN 1032:	
Potenza nominale a numero di giri nominale	8,2 kW - giri/min	Vibrazioni sul sedile (vibrazioni trasmesse a tutto il corpo) $a_w$	0,60 m/s <sup>2</sup>
Numero di giri trasmissione	2700 giri/min	Fattore di incertezza $K_w$	0,30 m/s <sup>2</sup>
Serbatoio carburante	6 l	Misurazione conforme a EN ISO 5395-1, EN ISO 5395-3, EN 20643:	
Dispositivo di avviamento	Avviamento elettrico con chiave d'accensione	Vibrazioni sul volante $a_{hw}$	3,00 m/s <sup>2</sup>
Tipo batteria	Gel piombo	Fattore di incertezza $K_{hw}$	1,5 m/s <sup>2</sup>
Tensione rete	12 V	Parametri indicati di vibrazioni meccaniche conformi a EN 12096	
Coppia di serraggio vite di fissaggio lama	65 - 70 Nm	Peso con apparato di taglio e cesto raccolta erba vuoto	202 kg
Trazione sulle ruote posteriori	Marcia avanti e retromarcia continue		
Rubinetto del carburante	sì		
Ruote anteriori	13x5.00-6		
Pressione di gonfiaggio pneumatici ruote anteriori	0,9 - 1,2 bar		
Ruote posteriori	16x6.50-8		
Pressione di gonfiaggio pneumatici ruote posteriori	0,7 - 1,0 bar		
Larghezza di taglio	80 cm		
Altezza di taglio	35 - 90 mm		
Capacità cesto di raccolta erba	250 l		
Secondo direttiva 2000/14/EC:			
Livello di potenza sonora garantito			
$L_{WA d}$	100 dB(A)		
Conforme alla direttiva 2006/42/EC:			

## 21.1 Dimensioni



A =	87 cm
B =	90 cm
C =	114 cm
D =	177 cm
E =	213 cm
F =	110 cm
G =	117 cm

## 21.2 REACH

REACH indica un regolamento CE per la registrazione, valutazione e autorizzazione delle sostanze chimiche.

Ulteriori informazioni sul rispetto delle norme del regolamento REACH (CE) n. 1907/2006 sono riportate all'indirizzo [www.stihl.com/reach](http://www.stihl.com/reach).

## 22. Risoluzione guasti

✂ rivolgersi eventualmente ad un rivenditore specializzato STIHL.

📖 Vedere le istruzioni per l'uso del motore a combustione.

### Guasto:

Il motorino di avviamento gira, il motore a combustione non si avvia.

### Possibile causa:

- Portare la leva dell'acceleratore su MIN.
- La posizione accensione e avviamento a freddo (leva acceleratore) non è selezionata.
- Serbatoio benzina vuoto.
- Il rubinetto del carburante è chiuso.
- Scarso afflusso di carburante.
- Candela di accensione imbrattata o danneggiata.
- Distanza degli elettrodi errata.
- Cappuccio della candela di accensione estratto.
- Motore a combustione "ingolfato" a causa di ripetuti tentativi di accensione.
- Filtro aria ostruito.
- Batteria quasi scarica.

### Rimedio:

- Portare la leva acceleratore in posizione accensione e avviamento a freddo o MAX. (⇒ 8.2)
- Portare la leva dell'acceleratore in posizione accensione e avviamento a freddo. (⇒ 8.2)
- Rabboccare il carburante.
- Aprire il rubinetto del carburante. (⇒ 14.15)
- Controllare il filtro del carburante. (📖)

- Pulire o sostituire la candela di accensione. (📖)
- Registrare la distanza degli elettrodi. (✂)
- Collegare il cappuccio della candela di accensione. Controllare il collegamento tra il cavo di accensione e il cappuccio. (✂)
- Svitare la candela di accensione e asciugarla. Portare la leva dell'acceleratore su MIN e avviare più volte con la candela staccata. Avvitare la candela di accensione e inserire il cappuccio della candela di accensione. (📖)
- Pulire il filtro dell'aria. (📖)
- Controllare lo stato di carica della batteria e se necessario caricare la batteria.

### Guasto:

Il motorino d'avviamento non funziona.

### Possibile causa:

- I dispositivi di sicurezza bloccano il motorino di avviamento.
- La batteria non è collegata o difettosa.
- Batteria completamente scarica o non caricata a sufficienza.
- Fusibile principale (150 A) difettoso.
- Collegamento a massa sul motore a combustione o sul telaio di trasporto difettoso.
- Motorino di avviamento difettoso.

### Rimedio:

- Controllare tutti i dispositivi di sicurezza. (⇒ 11.)
- Controllare i collegamenti della batteria. (⇒ 14.19)
- Caricare la batteria. (⇒ 14.21)
- Sostituire il fusibile principale. (✂)
- Controllare il cavo di collegamento della batteria e del telaio di trasporto. (✂)
- Riparare il motorino di avviamento. (✂)

### Guasto:

Avviamento difficoltoso o potenza ridotta del motore a combustione.

### Possibile causa:

- Acqua nel serbatoio carburante e nel carburatore; carburatore intasato.
- Serbatoio carburante sporco.
- Filtro dell'aria sporco.
- Candela di accensione incrostata.
- Taglio di erba troppo alta o troppo bagnata.

### Rimedio:

- Svuotare il serbatoio, pulire il serbatoio, il condotto carburante e il carburatore. (✂)
- Pulire il serbatoio del carburante. (✂)
- Pulire/sostituire il filtro dell'aria. (📖)
- Pulire la candela di accensione. (📖)
- Adattare il livello di taglio e la velocità di marcia alle condizioni dell'erba da tagliare.

### Guasto:

Il motore a combustione diventa molto caldo.

### Possibile causa:

- Alette di raffreddamento imbrattate.
- Livello di riempimento olio motore troppo basso.
- Cinghia trapezoidale usurata.

### Rimedio:

- Pulire le alette di raffreddamento. (📖)
- Controllare il livello di riempimento dell'olio motore e se necessario rabboccare con olio motore. (⇒ 14.13)
- Sostituire la cinghia trapezoidale. (✂)

---

**Guasto:**

L'apparecchio non si muove.

**Possibile causa:**

- Cambio disinnestato.
- Cinghia trapezoidale (cambio) staccata.
- Cinghia trapezoidale (cambio) usurata o difettosa.
- Chiavetta tra asse posteriore e ruote posteriori mancante.

**Rimedio:**

- Innestare il cambio (staffa del dispositivo di trasmissione a ruota libera). (⇒ 8.14)
- Attaccare la cinghia trapezoidale (cambio). (✘)
- Sostituire la cinghia trapezoidale (cambio). (✘)
- Montare la chiavetta. (⇒ 14.10)

---

**Guasto:**

Forti vibrazioni durante il funzionamento.

**Possibile causa:**

- La lama non è equilibrata a causa di un'affilatura errata o di danni.
- La vite di fissaggio della lama non è serrata.
- Il fissaggio del motore a combustione non è serrato.
- Cinghia trapezoidale danneggiata.
- Canale di scarico intasato.

**Rimedio:**

- Affilare nuovamente la lama e equilibrare o sostituire la lama. (⇒ 14.7)
- Serrare la vite di fissaggio della lama attenendosi alla coppia prescritta. (⇒ 14.7)
- Serrare il fissaggio del motore a combustione. (✘)
- Sostituire la cinghia trapezoidale. (✘)
- Pulire il canale di scarico. (✘)

---

**Guasto:**

Taglio imperfetto, il prato ingiallisce dopo il taglio.

**Possibile causa:**

- Lama non affilata o usurata.
- Velocità di marcia troppo elevata rispetto alle condizioni di taglio (altezza di taglio, caratteristiche del prato).
- Non è impostato il numero di giri massimo del motore a combustione (leva acceleratore non su MAX).
- Regolazione apparato di taglio non corretta.
- Canale di scarico intasato.
- L'apparato di taglio è imbrattato da residui di erba tagliata (incollata sul lato interno della scocca dell'apparato di taglio).

**Rimedio:**

- Affilare o sostituire la lama (fare attenzione ai limiti di usura). (⇒ 14.7)
- Ridurre la velocità di avanzamento o selezionare un'altezza di taglio superiore.
- Portare la leva dell'acceleratore in posizione MAX. (⇒ 8.2)
- Controllare la regolazione dell'apparato di taglio e eventualmente regolarla. (⇒ 14.8)
- Rimuovere il cesto di raccolta erba e liberare il canale di scarico da residui d'erba tagliata.
- Pulire il lato interno dell'apparato di taglio.

---

**Guasto:**

Canale di scarico intasato.

**Possibile causa:**

- Alette della lama danneggiate o usurate.
- Taglio di erba troppo alta o troppo bagnata.

- Velocità di avanzamento troppo elevata rispetto all'altezza di taglio regolata.
- Non è impostato il numero di giri massimo del motore a combustione (leva acceleratore non su MAX).
- Sensore livello di riempimento regolato in modo errato.

**Rimedio:**

- Sostituire la lama. (⇒ 14.7)
- Tagliare l'erba in due passaggi: 1° Taglio sul livello massimo, 2° Taglio con l'altezza di taglio desiderata.
- Ridurre la velocità di avanzamento o selezionare un'altezza di taglio superiore.
- Portare la leva dell'acceleratore in posizione MAX. (⇒ 8.2)
- Regolare il sensore del livello di riempimento (estrarre completamente il cursore). (⇒ 8.15)

---

**Guasto:**

Il cesto di raccolta erba non si riempie completamente.

**Possibile causa:**

- Sensore di riempimento cesto non regolato correttamente.
- Altezza di taglio selezionata troppo bassa.
- L'erba è troppo bagnata e quindi troppo pesante per essere trasportata dalla corrente d'aria attraverso il canale di scarico nel cesto di raccolta erba.
- La lama di taglio non è affilata o è usurata.
- Erba troppo alta.
- Le aperture per l'aria sul cesto di raccolta erba sono otturate (nessun passaggio d'aria sul cesto di raccolta erba).

- Canale di scarico o apparato di taglio (parte interna) imbrattati da residui di erba tagliata (residui dell'ultimo taglio).

**Rimedio:**

- Regolare il sensore livello di riempimento cesto. (⇒ 8.15)
- Regolare l'altezza di taglio a un livello superiore.
- Attendere che il prato sia asciutto.
- Affilare la lama o sostituirla. (⇒ 14.7)
- Tagliare l'erba in due passaggi:
  1. Taglio sul livello più alto,
  2. Taglio con l'altezza di taglio desiderata.
- Pulire il cesto di raccolta erba (pulire i passaggi per l'aria)
- Pulire il canale di scarico o la parte interna dell'apparato di taglio.

---

**Guasto:**

Sensore livello di riempimento (cesto di raccolta erba) non reagisce.

**Possibile causa:**

- Sensore livello di riempimento (cesto di raccolta erba) imbrattato da residui d'erba tagliata.
- Sensore livello di riempimento (cesto di raccolta erba) non impostato correttamente.
- Velocità di avanzamento troppo alta.

**Rimedio:**

- Pulire il sensore livello di riempimento e controllare la mobilità del sensore.
- Regolare il sensore del livello di riempimento (cesto raccolta erba). (⇒ 8.15)
- Adeguare la velocità di avanzamento alle condizioni di taglio (ridurre la velocità di avanzamento).

---

**Guasto:**

Mancato inserimento e mancata rotazione della lama.

**Possibile causa:**

- I dispositivi di sicurezza impediscono l'attivazione della lama.
- Cinghia trapezoidale (apparato di taglio) usurata, staccata o difettosa.

**Rimedio:**

- Controllare se tutti i requisiti di sicurezza per l'attivazione della lama sono soddisfatti. (⇒ 11.)
- Controllare la cinghia trapezoidale (apparato di taglio) e eventualmente sostituirla. (✘)

---

**Guasto:**

Spegnimento del motore a combustione all'innesto dell'apparato di taglio.

**Possibile causa:**

- Utente non seduto o non seduto correttamente sul sedile di guida.
- L'interruttore contatto sedile o il cavo sono difettosi.
- Interruttore cesto raccolta erba non azionato o difettoso.

**Rimedio:**

- Sedersi sul sedile di guida o cambiare la posizione di seduta.
- Riparare oppure sostituire l'interruttore contatto sedile o il cavo. (✘)
- Montare il cesto di raccolta erba o il deflettore (non compreso nella fornitura) o riparare oppure sostituire l'interruttore cesto di raccolta erba. (✘)

---

**Guasto:**

Durante il taglio in retromarcia l'apparato di taglio viene disinnestato.

**Possibile causa:**

- Interruttore di sicurezza taglio in retromarcia non azionato.

**Rimedio:**

- Azionare la lama entro un determinato lasso di tempo (da 5 secondi prima, fino a 1 secondo dopo l'innesto oppure la modifica della direzione di marcia). (⇒ 8.4)

---

**Guasto:**

Il motore a combustione si spegne scendendo dal sedile di guida.

**Possibile causa:**

- Freno di parcheggio non innestato.
- Apparato di taglio innestato (dispositivo di sicurezza).

**Rimedio:**

- Prima di scendere dal sedile di guida innestare il freno di parcheggio. (⇒ 8.10)
- Prima di scendere dal sedile di guida disinnestare l'apparato di taglio. (⇒ 8.3)

---

**Guasto:**

Vengono emessi 3 brevi segnali acustici consecutivi.

**Possibile causa:**

- Guasto nell'interruttore contatto sedile oppure nel sistema elettrico (cortocircuito).

**Rimedio:**

- Ruotare la chiave d'accensione in posizione "Motore a combustione OFF", eseguire un'autodiagnosi. (⇒ 9.1)

### Guasto:

Segnale acustico continuo attivato.

### Possibile causa:

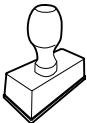
- Cesto raccolta erba pieno.
- Guasto del sistema elettronico.
- Batteria collegata con poli invertiti.

### Rimedio:

- Disinnestare l'apparato di taglio e svuotare il cesto raccolta erba. (⇒ 12.9)
- Ruotare la chiave d'accensione in posizione "Motore a combustione OFF", eseguire un'autodiagnosi. (⇒ 9.1)
- Controllare la polarizzazione dei collegamenti della batteria, e se necessario, collegare i cavi correttamente. (⇒ 14.19)

## 23. Programma Assistenza Tecnica

### 23.1 Conferma di consegna


<b>Modello:</b>	_____
<b>Codice di serie:</b>	<input type="text"/> <input type="text"/> <input type="text"/> <input type="text"/> <input type="text"/> <input type="text"/> <input type="text"/> <input type="text"/> <input type="text"/>
<b>Data:</b>	<input type="text"/> <input type="text"/> <input type="text"/> <input type="text"/> <input type="text"/> <input type="text"/>
	
Prossima revisione	
<b>Data:</b>	<input type="text"/> <input type="text"/> <input type="text"/> <input type="text"/> <input type="text"/> <input type="text"/>


### 23.2 Conferma dell'esecuzione del servizio



In caso di lavori di manutenzione, consegnare le presenti istruzioni per l'uso al rivenditore autorizzato STIHL.

Il rivenditore conferma, negli appositi campi prestampati, l'esecuzione dei lavori di servizio.

 Servizio eseguito il

 Data del prossimo Servizio





## Distinguido cliente:

Nos alegramos de que se haya decidido por STIHL. Desarrollamos y confeccionamos nuestros productos en primera calidad y con arreglo a las necesidades de nuestros clientes. De esta manera conseguimos elaborar productos altamente fiables incluso en condiciones de esfuerzo extremas.

STIHL también presta un Servicio Postventa de primera calidad. Nuestros comercios especializados garantizan un asesoramiento e instrucciones competentes, así como un amplio asesoramiento técnico.

Le agradecemos su confianza y le deseamos que disfrute de su producto STIHL.



Dr. Nikolas Stihl

**IMPORTANTE: LEER ANTES DE USAR Y GUARDAR.**

## 1. Índice

<b>Acerca de este manual de instrucciones</b>	<b>298</b>
Información general	298
Instrucciones para leer el manual	298
<b>Descripción del equipo</b>	<b>300</b>
<b>Para su seguridad</b>	<b>301</b>
Información general	301
Formación: aprender el uso del equipo	302
Transporte del tractor cortacésped	303
Repostaje: manipulación de gasolina	303
Ropa y equipamiento de trabajo	304
Antes del trabajo	304
Durante el trabajo	305
Mantenimiento y reparaciones	308
Almacenamiento durante largos periodos de inactividad	310
Eliminación	310
<b>Descripción de los símbolos</b>	<b>310</b>
<b>Contenido del suministro</b>	<b>311</b>
<b>Tareas a realizar antes de la primera puesta en servicio</b>	<b>311</b>
<b>Elementos de mando</b>	<b>311</b>
Contacto de encendido	311
Acelerador con estárter	312
Interruptor equipo de corte	313
Interruptor de seguridad para corte en marcha atrás	313
Palanca selectora de la dirección de marcha	314
Volante	314
Palanca de regulación del asiento del conductor	314
Pedal de tracción	315
Pedal del freno	315
Freno de estacionamiento	315
Palanca de ajuste de la altura de corte	316
Palanca de vaciado del recogedor de hierba	317
Palanca de desbloqueo del recogedor de hierba	317
Palanca de (des)acoplamiento de la caja de cambios	318
Sensor de nivel de llenado (recogedor de hierba)	319
<b>Sistema electrónico</b>	<b>319</b>
Autodiagnóstico durante el arranque	319
Anomalía en el tractor cortacésped durante el servicio	320
Anomalía en el sistema electrónico	320
<b>Indicaciones para el trabajo</b>	<b>320</b>
<b>Dispositivos de seguridad</b>	<b>321</b>
<b>Poner el equipo en servicio</b>	<b>322</b>
Repostar combustible	322
Arrancar el motor de combustión	323
Apagar el motor de combustión	323
Desplazamiento	324
Frenar	324
Ajustar la altura de corte	324
Corte	324
Programación del desacoplamiento automático del equipo de corte	325
Vaciar el recogedor de hierba	325
Retirar y enganchar el recogedor de hierba	326
Remolcar cargas	327
Servicio en pendientes	328
Orientación asistida	328
<b>Equipo de corte</b>	<b>328</b>

Desmontar el equipo de corte	329	Tras largos periodos de inactividad (por ejemplo, en invierno)	350
Montar el equipo de corte	330	<b>Transporte</b>	<b>350</b>
<b>Mantenimiento</b>	<b>333</b>	<b>Piezas de recambio habituales</b>	<b>351</b>
Plan de mantenimiento	333	<b>Accesorios</b>	<b>351</b>
Limpiar el equipo	335	<b>Protección del medio ambiente</b>	<b>351</b>
Limpiar el sensor de nivel de llenado (recogedor de hierba)	335	<b>Reducir el desgaste y prevenir daños</b>	<b>351</b>
Verificar los dispositivos de seguridad	336	<b>Declaración de conformidad de la UE</b>	<b>352</b>
Desmontar el canal de expulsión	336	Tractor cortacésped STIHL RT 4082.1	352
Montar el canal de expulsión	337	<b>Datos técnicos</b>	<b>353</b>
Mantenimiento de las cuchillas	337	Dimensiones	353
Verificar la posición de montaje del equipo de corte	340	REACH	353
Presión de los neumáticos	340	<b>Localización de anomalías</b>	<b>354</b>
Cambiar las ruedas	340	<b>Plan de mantenimiento</b>	<b>357</b>
Abrir y cerrar la bandeja	342	Confirmación de entrega	357
Cubierta del motor de combustión	342	Confirmación de servicio técnico	357
Controlar el nivel de llenado de aceite del motor	345		
Cambio de aceite del motor	345		
Paso de combustible	345		
Desmontar la cubierta de la columna de dirección	346		
Montar la cubierta de la columna de dirección	346		
Fusibles	346		
Desembornar y embornar la batería	347		
Desmontar y montar la batería	348		
Cargar la batería	349		
Engrasar	349		
Motor de combustión	349		
Caja de cambios	349		
Almacenamiento	350		
Parada durante largos periodos de inactividad (por ejemplo, en invierno)	350		

## 2. Acerca de este manual de instrucciones

### 2.1 Información general

Este manual de instrucciones es un **Manual original** del fabricante, en conformidad con la directiva 2006/42/EC.

STIHL desarrolla continuamente su gama de productos, por lo que nos reservamos el derecho de modificar los componentes suministrados en cuanto a forma, técnica y equipamiento.

Por consiguiente, las indicaciones e ilustraciones contenidas en este manual no constituyen compromiso contractual alguno.

Es posible que en este manual de instrucciones se describan modelos que no están disponibles en todos los países.

Este manual de instrucciones está protegido por derechos de autor. Quedan reservados todos los derechos, sobre todo el derecho a la reproducción, traducción y a la elaboración con sistemas electrónicos.

### 2.2 Instrucciones para leer el manual

Las imágenes y los textos describen determinados pasos para el manejo del equipo.

Todos los símbolos que se encuentran en el equipo se explican en este manual de instrucciones.

## Perspectiva:

Perspectiva "izquierda" y "derecha" del manual durante la utilización: con el usuario situado detrás del equipo y mirando en la dirección de desplazamiento hacia delante.

## Referencias a capítulos:

Se hace referencia a los capítulos y subcapítulos correspondientes que contienen más información con una flecha. El siguiente ejemplo muestra una referencia a un capítulo: (⇒ 4.)

## Identificación de párrafos de texto:

Las instrucciones descritas pueden identificarse como en los siguientes ejemplos.

Pasos de manejo del equipo que requieren la intervención del usuario:

- Afloje el tornillo (1) con un destornillador, accione la palanca (2) ...

Enumeraciones generales:

- Utilización del producto en eventos deportivos o en campeonatos

## Texto con significado adicional:

Los fragmentos de texto con un significado adicional tienen asignados uno de los símbolos descritos a continuación para destacarlos en el manual de instrucciones.



### ¡Peligro!

Riesgo de accidente y de sufrir lesiones personales graves. Es necesario evitar hacer algo o atenerse a un comportamiento determinado.



### ¡Advertencia!

Peligro de lesiones personales. Es necesario atenerse a un comportamiento determinado para evitar sufrir lesiones personales.



### ¡Atención!

Es posible evitar daños materiales o lesiones leves comportándose de una manera determinada.



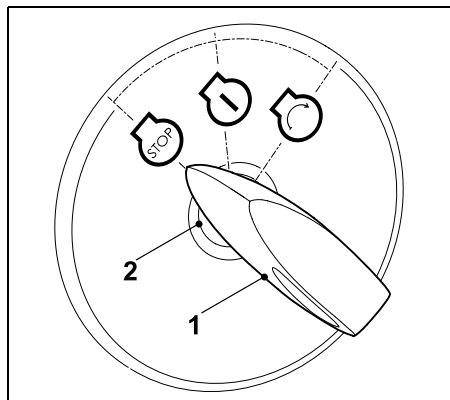
### Nota

Información relativa al uso óptimo del equipo evitando posibles manejos erróneos.

## Figuras con texto:

Los pasos de manejo en relación directa con las figuras los podrá encontrar inmediatamente a continuación de las mismas junto con las correspondientes cifras de posición de los componentes.

Ejemplo:



Introduzca la llave (1) en el contacto (2).

## Texto con relación a las ilustraciones:

Al inicio del manual de instrucciones se encuentran las ilustraciones explicativas del uso del equipo.

El símbolo de la cámara sirve para vincular las ilustraciones de las diferentes páginas con el texto correspondiente del manual.



DE

EN

FR

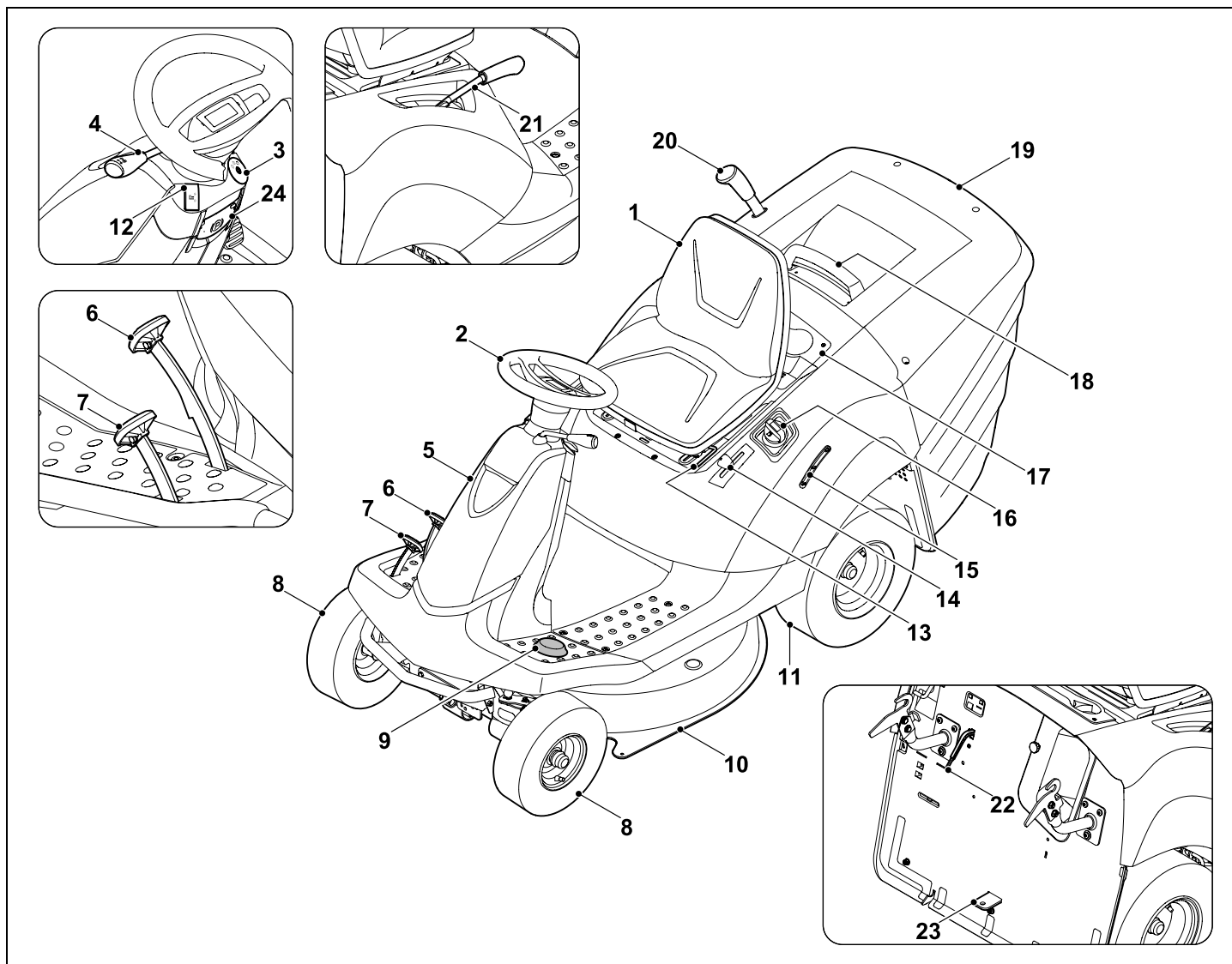
NL

IT

ES

PT

### 3. Descripción del equipo



- 1 Asiento del conductor
- 2 Volante
- 3 Contacto de encendido
- 4 Palanca selec. dirección de marcha (adelante - atrás)
- 5 Cubierta (columna dirección)
- 6 Pedal del freno
- 7 Pedal de tracción (velocidad de marcha)
- 8 Rueda delantera
- 9 Interr. seguridad p. corte en marcha atrás
- 10 Equipo de corte
- 11 Rueda trasera
- 12 Conmutador equipo de corte
- 13 Palanca regul. asiento conductor
- 14 Acelerador con función estérter
- 15 Indicador depósito combustible
- 16 Tapón del depósito
- 17 Bandeja
- 18 Asa de sujeción con palanca de desbloqueo del recogedor de hierba
- 19 Recogedor de hierba
- 20 Palanca de vaciado recogedor
- 21 Palanca de ajuste altura de corte
- 22 Sensor de nivel de llenado
- 23 Eganche para remolque
- 24 Freno de estacionamiento

## 4. Para su seguridad

### 4.1 Información general



Al trabajar con el equipo, el cumplimiento de estas prescripciones preventivas de accidentes es imprescindible.



Antes de la primera puesta en servicio hay que leer atentamente el manual de instrucciones completo.

Conservar cuidadosamente el manual de instrucciones para su uso posterior.

Tenga en cuenta las indicaciones de utilización y mantenimiento, que puede consultar en el manual de instrucciones suministrado separadamente para el motor de combustión.

Estas medidas de precaución son una garantía para su seguridad. No obstante, esta enumeración no es concluyente. Utilice el equipo siempre con sentido común y de forma responsable y tenga en cuenta que el usuario es el responsable en caso de accidentes que afecten a terceras personas o a sus propiedades.

El equipo y todos sus componentes sólo pueden entregarse o prestarse a personas que estén familiarizadas con este modelo y su manejo. El manual de instrucciones es parte del equipo y debe entregarse siempre junto con el equipo.



#### ¡Peligro de muerte por asfixia!

Peligro de asfixia para los niños al jugar con el material de embalaje. Mantener el material de embalaje fuera del alcance de los niños.

Sólo utilice el equipo descansado y en perfecto estado físico y psíquico. Si padece algún trastorno de salud, debería consultar con su médico para ver si puede trabajar con el equipo. No se deberá trabajar con el equipo después de tomar alcohol, drogas o medicamentos que afecten a la capacidad de reacción.

Hay que cerciorarse de que el usuario esté capacitado en sentido corporal, sensorial y mental para manejar el equipo y trabajar con él. Si el usuario está capacitado para ello solo de forma limitada, podrá trabajar únicamente bajo supervisión o tras haber sido instruido por una persona responsable.

Hay que cerciorarse de que el usuario sea mayor de edad o esté recibiendo una formación profesional bajo supervisión, conforme a las disposiciones nacionales.

#### Atención: ¡peligro de accidente!

El tractor cortacésped está destinado únicamente para cortar césped y no se autoriza su utilización para otros fines.

El equipo puede equiparse con accesorios originales STIHL. Con ellos son posibles otras aplicaciones. Su Distribuidor especializado STIHL le ofrecerá más información al respecto.

Para evitar que el usuario ponga en peligro su salud física o la de otras personas, el equipo no puede ser usado, por ejemplo (esta relación es orientativa):

- para cortar plantas trepadoras,
- para triturar y desmenuzar restos de árboles y setos,
- para la limpieza de caminos (aspiración, soplado),
- para eliminar la nieve con ayuda del equipo de corte,

- para cuidar el césped en terrazas y tejados,
- para nivelar elevaciones del terreno, como p. ej., toperas,
- para transportar los restos de material cortado, excepto en el recogedor de hierba previsto.

El equipo no está homologado para ser conducido por vías públicas.

No está permitido transportar personas (especialmente niños) ni animales.

No ponerse nunca de pie sobre el equipo de corte, especialmente sobre las ruedas palpadoras.

Con el equipo solo pueden transportarse objetos con ayuda de un remolque (accesorio) autorizado por STIHL. Deben respetarse los límites de peso. (⇒ 12.11)

Debe tenerse un especial cuidado al utilizar el equipo en zonas públicas, parques, instalaciones deportivas, vías públicas y en explotaciones agrícolas y forestales.

El equipo no puede utilizarse para eventos deportivos o competiciones.

Por motivos de seguridad se prohíbe toda modificación en el equipo (excepto el montaje correcto de accesorios y acoples autorizados por STIHL), y ello conlleva además la pérdida de los derechos de garantía. En su Distribuidor especializado STIHL encontrará más información sobre accesorios y acoples autorizados.

De manera particular, está prohibido realizar cualquier tipo de modificación en el equipo con el fin de aumentar la potencia, el régimen del motor de combustión o la velocidad de desplazamiento.

El equipo dispone de un sistema electrónico que no debe ser modificado ni desmontado.

Por motivos de seguridad, no se debe modificar ni manipular nunca el software del equipo.



**¡Atención! ¡Peligro para la salud por vibraciones!** Una carga excesiva por vibraciones puede provocar daños en el

sistema nervioso o circulatorio, especialmente en personas con problemas circulatorios. Consulte a un médico si aparecieran síntomas que pudieran deberse a cargas por vibraciones.

Esos síntomas, que se producen principalmente en dedos, manos o muñecas, son por ejemplo (relación orientativa):

- insensibilidad,
- dolores,
- debilidad muscular,
- decoloraciones de la piel,
- hormigueo desagradable.

Durante el funcionamiento, sujetar el manillar con firmeza, pero sin tensión, con ambas manos por los lugares previstos.

Programar el tiempo de trabajo de modo que se eviten cargas elevadas en un periodo de tiempo grande.

---

#### **4.2 Formación: aprender el uso del equipo**

Familiarícese con los mandos y las piezas de ajuste así como con el uso del equipo. De manera particular, el usuario debe

saber cómo detener rápidamente la herramienta de trabajo y el motor de combustión del equipo.

El equipo solo debe ser utilizado por personas que hayan leído el manual de instrucciones y estén familiarizadas con su manejo. Antes de la primera puesta en servicio, el usuario debe preocuparse de recibir indicaciones técnicas y prácticas de personas especializadas. El vendedor u otro experto debe aclarar al usuario cómo debe utilizarse el equipo con seguridad.

En esta instrucción, se debería poner en conocimiento del usuario

- que para trabajar con el equipo son necesarias una atención y una concentración máximas.
- que un tractor cortacésped que resbala por una pendiente no puede controlarse accionando el freno.

Las causas fundamentales para la pérdida del control del tractor cortacésped pueden ser, entre otras:

- un agarre insuficiente de las ruedas,
- un desplazamiento a velocidad excesiva,
- frenar de forma no adecuada,
- un empleo no adecuado (en competiciones deportivas, etc.),
- un desconocimiento de los efectos que guardan relación con las condiciones del terreno, especialmente en pendientes (consulte en el capítulo "Para su seguridad" el apartado "Trabajar en pendientes"),
- un enganche incorrecto de cargas y una distribución irregular de las mismas.

Aun cuando utilice el equipo conforme a las normas, siempre persisten algunos riesgos.

### 4.3 Transporte del tractor cortacésped

Debido a su propio peso, el tractor cortacésped puede causar lesiones graves por aplastamiento. Al cargar y descargar el tractor cortacésped para su transporte en un vehículo o remolque debe procederse con especial precaución.

Este tractor cortacésped no debe arrastrarse. Para su transporte por vías públicas debe emplearse un vehículo o un remolque adecuado.

Para el transporte en una superficie de carga, el tractor cortacésped debe fijarse tal como se describe en este Manual de instrucciones. Accionar siempre el freno de estacionamiento. (⇒ 15.)

Antes del transporte desacoplar el accionamiento de la cuchilla o de los acoples.

Para el transporte del equipo observe las normativas legales regionales, en especial las que atañen al aseguramiento de la carga y al transporte de objetos en superficies de carga.

Después de cargarlo y antes de transportarlo, hay que dejar que el equipo se enfríe por completo, en particular el motor de combustión y el silenciador. Durante el transporte hay que mantener la superficie de carga y la zona alrededor del silenciador y del motor de combustión libre de materiales inflamables como paja, hojas o restos de hierba seca.

### 4.4 Repostaje: manipulación de gasolina



#### ¡Peligro de muerte!

La gasolina es tóxica y altamente inflamable.

Los combustibles sólo deben almacenarse en los recipientes (bidones) previstos y homologados para ello. Los tapones de los depósitos deben enroscarse y apretarse siempre de manera correcta. Los dispositivos de cierre defectuosos deben ser sustituidos por motivos de seguridad.



Mantener alejada la gasolina de chispas, llamas abiertas, llamas permanentes, fuentes de calor y otros focos de ignición. ¡No fumar!

fumar!

Llene el depósito siempre al aire libre y no fume nunca durante el repostaje.

Antes de repostar apague el motor de combustión y déjelo enfriar.

La gasolina debe repostarse antes de arrancar el motor de combustión. No abrir el tapón del depósito ni repostar gasolina con el motor de combustión en marcha o con la máquina caliente.

Abrir el tapón del depósito lentamente y con precaución. Esperar a la compensación de presión y sólo entonces retirar completamente el tapón del depósito.

Para el repostaje, utilizar un embudo o tubo de llenado adecuado para evitar que se derrame combustible sobre el motor de combustión, la carcasa o el césped.

### ¡No sobrellenar el depósito de combustible!

No llenar el depósito de combustible jamás hasta por encima del borde inferior de la boca de llenado, para que el combustible tenga espacio para expandirse.



Observar también las indicaciones del manual de instrucciones del motor de combustión.

Si se ha derramado gasolina, limpie primero la superficie manchada antes de arrancar el motor de combustión. No intente arrancar el equipo hasta que se hayan disipado los vapores de gasolina (seque el líquido con un paño).

El combustible derramado debe limpiarse siempre.

Debe cambiarse si su ropa resulta manchada de combustible.

El tapón del depósito debe enroscarse y fijarse correctamente tras cada repostaje. El equipo no debe ponerse en funcionamiento sin la tapa original del depósito enroscada.

Por motivos de seguridad se deben revisar regularmente la conducción, el depósito, el cierre del depósito y las conexiones del sistema de combustible respecto a posibles daños, envejecimiento (fragilidad), fijación correcta y fugas, y en caso necesario debe encargarse la sustitución de los componentes a un establecimiento especializado; STIHL recomienda los distribuidores especializados STIHL.

Si hay que vaciar el depósito, hágalo al aire libre.

Nunca utilice botellas de bebidas ni recipientes similares para eliminar o almacenar materiales necesarios para la

producción, como p. ej., combustible. Alguien podría ser inducido a beber de dichos recipientes, especialmente niños.

No guarde nunca una máquina con gasolina en el depósito dentro de un edificio. Los vapores de gasolina que se forman se pueden inflamar al entrar en contacto con fuego o chispas.

No coloque el equipo ni recipientes con combustible cerca de aparatos calefactores, radiadores, equipos de soldadura ni otras fuentes de calor.

**¡Peligro de explosión!**

#### 4.5 Ropa y equipamiento de trabajo



Durante el trabajo debe llevarse siempre un calzado resistente con suela antideslizante. Nunca trabaje descalzo o, por ejemplo, con sandalias.

El aparato sólo puede ponerse en funcionamiento con pantalones largos y ropa ceñida.

Nunca lleve puesta ropa holgada que pudiera quedar enganchada en los componentes móviles (palancas de mando); tampoco lleve joyas o bisutería, corbatas o bufandas.



En los trabajos de mantenimiento y limpieza y en el transporte del equipo deben llevarse siempre guantes y

debe recogerse y protegerse el pelo largo (pañuelo, gorro, etc.).



Para afilar la cuchilla deben llevarse puestas gafas de protección adecuadas.



Durante el trabajo se genera ruido. El ruido puede dañar el oído.

Utilizar una protección auditiva.

#### 4.6 Antes del trabajo

Debe garantizarse que sólo trabajen con el equipo personas que conocen el manual de instrucciones.

Antes de poner en servicio el equipo hay que comprobar la estanqueidad del sistema de combustible, especialmente sus partes visibles, como p. ej. el depósito, el tapón del depósito y las uniones de mangueras. Si se constata alguna fuga o daño no se debe poner en marcha el motor de combustión – **¡Peligro de incendio!**

Encargar la reparación del equipo a un establecimiento especializado antes de ponerlo en servicio.

Respete las normas locales relativas a los horarios de trabajo de equipos de jardinería con motor de combustión.

Comprobar siempre la totalidad del terreno en el que se vaya a utilizar la máquina, retirando todas las piedras, palos, alambres, juguetes y otros objetos extraños que pudieran ser proyectados hacia arriba por la máquina. Los obstáculos (p. ej., tocones, raíces) pueden ser difíciles de detectar con hierba alta.

Por esta razón, antes de trabajar con la máquina hay que marcar todos los objetos extraños (obstáculos) ocultos en el césped que no se pueden retirar.

Antes de utilizar el equipo deben sustituirse las piezas defectuosas, desgastadas y dañadas. Las indicaciones de peligro y advertencia del equipo

ilegibles o dañadas deben ser sustituidas. Su distribuidor especializado STIHL tiene a su disposición adhesivos de repuesto y todas las demás piezas de recambio.

Jamás utilice el equipo cuando los dispositivos de protección estén dañados o no estén montados.

Los mecanismos cargados por resorte pueden emitir energía almacenada. Los mecanismos cargados por resorte no deben estar dañados y deben funcionar.

En el equipo de corte siempre debe estar correctamente montada la tubuladura de expulsión atornillada (canal de expulsión en el equipo de corte). No debe estar dañada y, cuando sea necesario, deberá ser sustituida por un técnico especializado.

El funcionamiento del freno debe comprobarse antes de cada puesta en servicio. (⇒ 12.5)

Antes de cada puesta en servicio debe controlarse lo siguiente:

- Que la herramienta de corte y toda la unidad de corte (cuchilla, embrague de cuchilla, freno de cuchilla, perno de fijación, carcasa del equipo de corte) se encuentren en perfecto estado. De manera particular, prestar atención a la correcta fijación, a los daños y al desgaste.
- Que el tapón del depósito esté atornillado de forma segura.
- Que el depósito, el tapón del depósito y las piezas por las que circula el combustible se encuentren en perfecto estado.
- Que los dispositivos de seguridad se encuentren en perfecto estado y funcionen correctamente.



- Que los neumáticos (presión del aire, daños, desgaste) y el chasis se encuentren en perfecto estado. Debe comprobarse el firme asiento de las uniones roscadas. De manera particular, deben realizarse todos los trabajos de mantenimiento que están indicados en el plan de mantenimiento en el apartado "Antes de cada puesta en marcha". (⇒ 14.1)

En caso de duda, póngase en contacto con un establecimiento especializado. STIHL recomienda los distribuidores especializados STIHL.

#### 4.7 Durante el trabajo



No cortar nunca el césped cuando haya personas (especialmente niños) o animales en las proximidades.

Prestar atención a que nunca se expulse hierba en dirección a otras personas.

No trabaje con el equipo en caso de lluvia, tormenta y sobre todo cuando haya peligro de rayos.

#### Gases de escape:



#### ¡Peligro de muerte por intoxicación!

En caso de sufrir malestar, dolor de cabeza, trastornos visuales (por ejemplo, reducción del campo visual), trastornos auditivos, mareos o pérdida de la capacidad de concentración, detenga inmediatamente el trabajo con el equipo. Estos síntomas pueden ser causados, entre otras razones, por elevadas concentraciones de gases de escape.



El equipo despiden gases tóxicos cuando el motor de combustión está en marcha. Estos gases contienen monóxido de carbono, un gas venenoso inodoro e incoloro, así como otras sustancias peligrosas. El motor de combustión nunca debe ponerse en marcha en recintos cerrados o mal ventilados.

Los gases de escape del motor de combustión se despiden al aire delante de la rueda trasera izquierda. Durante el trabajo con el equipo debe prestarse atención a que esta zona permanezca siempre limpia y nunca se cubra, para no impedir la salida de los gases de escape.

#### Arranque:

El equipo sólo debe arrancarse desde el asiento del conductor.

El equipo debe arrancarse en una superficie llana, no en pendientes.

El motor de combustión sólo puede arrancarse en una zona de trabajo bien ventilada. De manera particular en garajes, debe prestarse atención a que exista una ventilación suficiente.

Antes de arrancar el motor de combustión, desacople la herramienta de corte, los acoples y el accionamiento y pise a fondo el pedal del freno.

Al arrancarlo debe tenerse en cuenta que exista una distancia suficiente entre los pies y la herramienta de corte.

No arrancar jamás el motor de combustión cortocircuitando el borne del motor de arranque. Si se deriva el circuito normal del motor de arranque, el tractor cortacésped puede ponerse en marcha repentinamente.

No arrancar jamás el motor de combustión si se detecta olor a gasolina – **¡Peligro de explosión!**

#### Uso de la máquina:



#### Atención: ¡Peligro de lesiones!

Tener en cuenta la zona de trabajo de la cuchilla. No poner nunca las manos o los pies al lado o debajo de elementos en rotación. No tocar nunca las cuchillas en rotación. Mantenerse siempre alejado de la abertura de expulsión. Debe mantenerse siempre una distancia de seguridad suficiente.



Trabaje sólo con luz diurna o buena luz artificial.

Al circular fuera del césped o cuando no se siegue, la cuchilla debe desacoplarse y el equipo de corte debe ajustarse en la altura de corte máxima.

Deben esquivarse los objetos ocultos en el césped (aspersores de riego automático, estacas, válvulas de agua, fundamentos, cables eléctricos, etc.). No pase nunca la máquina por encima de semejantes objetos.

Al trabajar con acoples el equipo de corte y el canal de expulsión deberían desmontarse. Obsérvese el manual de instrucciones de los acoples.

Durante la marcha, el volante debería sujetarse siempre bien con ambas manos. Se debe tener especial precaución al desplazarse por el césped y otras superficies irregulares, ya que el volante podría girar por sí mismo en caso de que el equipo encuentre a su paso baches, agujeros, elevamientos del terreno,

obstáculos, etc.

### **¡Peligro de lesiones para manos y dedos!**

Si se detecta durante el funcionamiento un defecto en el depósito de combustible, en el tapón del depósito o en los componentes del sistema de suministro de combustible (conducciones), se debe apagar el motor de combustión inmediatamente. Posteriormente hay que ponerse en contacto con un establecimiento especializado. STIHL recomienda los distribuidores especializados STIHL.

Tenga en cuenta la existencia de agujeros en el terreno y otros puntos peligrosos de difícil visibilidad. Los obstáculos pueden ser difíciles de detectar con hierba alta.

Conduzca siempre con una velocidad adecuada.

Utilizar la máquina con sumo cuidado al trabajar en las cercanías de pendientes, vertederos, bordes del terreno, zanjas y diques. Sobre todo hay que fijarse en estar a una distancia suficiente de tales puntos peligrosos.

Tenga especial cuidado con las zonas de baja visibilidad, como matorrales, árboles u otros obstáculos que puedan ocultar personas, especialmente niños, o animales.

Detenga inmediatamente el tractor cortacésped y desactive las cuchillas cuando entre alguien en la zona de trabajo.

Mantenga la vista siempre en la zona que se encuentra por delante del vehículo. Concéntrese en detectar los posibles obstáculos para poder evitarlos a tiempo.

Antes de iniciar la marcha atrás debe controlarse el área que se encuentra detrás del tractor cortacésped y desacoplar el acople que pudiera estar instalado. Solamente debe cortarse en marcha atrás si es absolutamente necesario. Al cortar en marcha atrás debe tenerse especial precaución y antes de empezar el trabajo debe inspeccionarse a fondo toda la zona que se encuentra detrás del tractor cortacésped.

Cuando trabaje formando parte de un grupo, siempre debe comunicar puntualmente a los demás participantes las tareas que tenga previsto realizar. ¡Mantenga la distancia de seguridad!

Antes de cambiar de dirección se debe reducir la velocidad de desplazamiento de tal manera que pueda mantenerse en todo momento el control del equipo y que el tractor cortacésped no pueda volcar.

Al trabajar en las cercanías de calles y carreteras y al atravesar vías públicas debe tenerse en cuenta al resto de los participantes en el tráfico y a los viandantes.

Preste especial atención al cortar en las cercanías de calles y carreteras, carriles para bicicletas y sendas. Los objetos despedidos a alta velocidad pueden causar lesiones personales graves y daños materiales.

Vacíe el recogedor de hierba sólo desde el asiento del conductor.

Antes de vaciar el recogedor de hierba desacople siempre la cuchilla y espere a que se detenga completamente.

Si el tractor cortacésped se opera con acoples, deben seguirse siempre las indicaciones y prescripciones de seguridad indicadas en las instrucciones de uso suministradas con los acoples.

Desacople el accionamiento, apague el motor de combustión y espere a que la cuchilla se detenga completamente, accione el freno de estacionamiento y retire la llave de contacto:

- antes de eliminar bloqueos u obstrucciones en el canal de expulsión,
- antes de examinar, limpiar o efectuar otros trabajos en el tractor cortacésped,
- cuando la cuchilla haya chocado contra un objeto extraño. Inspeccione la existencia de daños en la máquina y en la herramienta de corte y haga que sean llevadas a cabo las reparaciones necesarias antes de volver a poner en servicio el equipo,
- si el equipo empieza a vibrar de forma inusual con excesiva intensidad. En tal caso habrá que someter el equipo a un examen inmediato.
- al abandonar o transportar el equipo.

Apagar el motor de combustión y esperar hasta que la cuchilla se detenga completamente:

- antes de repostar combustible,
- antes de retirar el recogedor de hierba.

### **Corte en pendientes:**

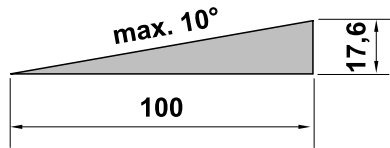
Las pendientes son una de las principales causas de accidentes debidos a la pérdida de control del tractor cortacésped con resultado de vuelco, lo que puede causar lesiones personales graves e incluso la muerte.

No hay ninguna pendiente “segura”. La conducción en pendientes con hierba crecida requiere una atención especial.

Por motivos de seguridad, el equipo no se debe utilizar en pendientes con una inclinación superior a 10° (17,6 %).

## ¡Peligro de lesiones!

10° de pendiente equivalen a una subida vertical de 17,6 cm para 100 cm de longitud horizontal.



Para garantizar una lubricación suficiente del motor de combustión a la hora de poner en servicio el equipo en pendientes, deben tenerse en cuenta adicionalmente las indicaciones del manual de instrucciones del motor suministrado.

Si no puede subir la pendiente en marcha atrás o tiene dudas acerca de la seguridad, no debería transitar por esa superficie.

Debe evitar iniciar la marcha o detenerse en una pendiente.

No utilizar el equipo en lugares como pendientes o zanjas en las que pueda volcar o resbalar. El peligro de vuelco o resbalamiento aumenta cuando el firme está suelto o mojado.

Las pendientes deben recorrerse en dirección longitudinal. El desplazamiento en sentido transversal incrementa el riesgo de vuelco.

Al conducir por pendientes no deberían realizarse cambios bruscos de velocidad o dirección. El trabajo en esas situaciones exige un manejo precavido, calmado y uniforme del tractor cortacésped.

Debe evitarse realizar cambios de dirección en pendientes. Únicamente gire en las pendientes cuando sea

absolutamente necesario; si es posible circule despacio y describiendo un amplio arco en sentido descendiente.

No cortar hierba mojada, especialmente no en pendientes, ya que la adherencia al suelo se reduce sobre hierba mojada. El tractor cortacésped podría resbalarse y, por tanto, podría dejar de ser controlable por el usuario.

Al desplazarse por cuestas no debe desacoplarse la caja de cambios mediante la palanca de (des)acoplamiento de la caja de cambios.

Al manejar acoples en pendientes debe tenerse especial precaución (reparto de pesos en el vehículo modificado).

Si las ruedas derrapan o el equipo no avanza al subir una pendiente, debe desacoplarse la cuchilla y el acople. Seguidamente debe abandonarse la pendiente despacio en marcha atrás y en dirección recta.

Nunca intente estabilizar el tractor cortacésped apoyando el pie en el suelo.

El peso del recogedor de hierba aumenta el peligro de vuelco, especialmente cuando está lleno.

Nunca vacíe ni levante el recogedor de hierba en una superficie inclinada.

### Remolcar cargas:

Tenga especial precaución al remolcar cargas para evitar el peligro de sufrir lesiones graves e incluso mortales por el vuelco del tractor cortacésped.

Para el transporte de objetos deben utilizarse exclusivamente los accesorios autorizados por STIHL. No está permitido transportar objetos en el tractor cortacésped o en el recogedor de hierba.

Para remolcar cargas debe utilizarse exclusivamente el enganche para remolque. Las cargas nunca deben engancharse a la carcasa del eje o a otros componentes situados por encima del enganche para remolque.

En el capítulo "Remolcar cargas" encontrará información sobre la carga de tracción y la carga de apoyo. (⇒ 12.11)

Una superación de las cargas indicadas es peligrosa y puede causar daños en el equipo (motor de combustión, caja de cambios, etc.).

Al desplazarse por pendientes, las cargas deben adaptarse de tal manera que quede siempre garantizado el manejo seguro del tractor cortacésped (por ejemplo, frenar, cambiar de dirección, iniciar la marcha).

Compruebe que las cargas hayan sido fijadas de forma competente y segura. Utilizar correas de fijación para sujetar las cargas.

Debe tenerse en cuenta el reparto uniforme de la carga.

Utilice los contrapesos adicionales (accesorios) para las ruedas correspondientes cuando así se indique en el Manual de instrucciones del acople.

No conduzca en curvas cerradas. Debe tenerse especial precaución al conducir en marcha atrás.

No debe efectuarse ningún cambio brusco de velocidad o dirección.

### Parar y apagar el motor:

Sólo debe apagarse el motor del equipo cuando el tractor cortacésped se encuentre en una superficie llana.

Asegúrese de que el tractor cortacésped se ha detenido por completo antes de bajarse de él.



Preste atención a la inercia de la herramienta de corte, que seguirá girando algunos segundos antes de pararse.

Antes de bajarse del asiento del conductor, debe desacoplarse la cuchilla o el accionamiento de los acoples, deben descenderse el equipo de corte y los acoples, deben ponerse todas las palancas de mando en su posición neutra, debe accionarse el freno de estacionamiento, debe apagarse el motor de combustión y retirarse la llave de contacto.

La llave de contacto debe guardarse de tal manera que a ella solamente puedan acceder personas autorizadas.

#### 4.8 Mantenimiento y reparaciones



Antes de realizar trabajos de limpieza, ajuste, reparación y mantenimiento, debe estacionarse la máquina en una superficie compacta y llana, debe accionarse el freno de estacionamiento, debe apagarse y dejarse enfriar el motor de combustión y debe retirarse la llave de contacto.

Antes de trabajar en la zona del motor de combustión, codo de escape y silenciador, dejar que el equipo se enfríe; esto también vale especialmente para todos los trabajos de mantenimiento en el equipo de corte. Se pueden alcanzar temperaturas de 80° C y superiores. **¡Peligro de quemaduras!**

El contacto directo con aceite de motor puede ser peligroso. Además, el aceite de motor no debe derramarse. STIHL recomienda encargar a un

distribuidor especializado STIHL el llenado de aceite de motor o un cambio de aceite de motor.

#### Limpieza:

Tras el funcionamiento se deben limpiar completamente el tractor cortacésped y los acoples. De manera particular, deben eliminarse todos los restos de hierba, ya que la humedad que contienen los restos de hierba provoca daños a largo plazo.

STIHL recomienda no utilizar hidrolimpiadoras. (⇒ 14.2)

Desmonte el equipo de corte para realizar trabajos de limpieza. No limpiar nunca el equipo de corte con chorros de agua (p. ej. con una manguera de jardín) ni sumergiéndolo en agua.

Para trabajos de limpieza (p. ej., en el chasis del tractor cortacésped) nunca conduzca cerca de un borde o zanja.

Para evitar riesgos de incendio, mantener el motor de combustión, las aletas de refrigeración, el compartimento para la batería y la zona alrededor del depósito y del tubo de escape libres de hierba, hojas o aceite derramado (grasa).

Limpie siempre el recogedor de hierba.

#### Trabajos de mantenimiento:

Solo pueden realizarse los trabajos de mantenimiento descritos en este Manual de instrucciones; todos los demás trabajos deben ser realizados por un distribuidor especializado.

En caso de que no disponga de los conocimientos y de los medios auxiliares necesarios, póngase **siempre** en contacto con un distribuidor especializado. STIHL recomienda la realización de los trabajos de mantenimiento y reparación exclusivamente por el servicio técnico de un distribuidor especializado STIHL.

Los distribuidores especializados STIHL reciben formación e información técnica regularmente.

Utilice únicamente herramientas, accesorios o acoples que estén autorizados por STIHL para este equipo o piezas técnicamente equivalentes. En caso contrario, existe riesgo de accidentes con lesiones personales o daños en el equipo. En caso de dudas debería dirigirse a un establecimiento especializado.

En lo que respecta a sus características, las herramientas, accesorios y piezas de recambio originales STIHL están adaptadas de forma óptima al equipo y a las necesidades del usuario. Los recambios originales STIHL se reconocen mediante la referencia de recambio STIHL, el logotipo STIHL y en tal caso por el identificativo de recambio STIHL. En las piezas más pequeñas es posible que solamente esté presente este identificativo.

El tractor cortacésped y todos los acoples deben ser revisados una vez al año por un establecimiento especializado. (⇒ 14.1)

Mantenga los adhesivos de advertencia e indicación siempre limpios y legibles. Debe sustituir los adhesivos dañados o ausentes por nuevos adhesivos originales que su distribuidor especializado STIHL le ponga a disposición. Si un componente se sustituye por otro nuevo, asegúrese que el nuevo componente disponga de los mismos adhesivos.

Por razones de seguridad, los componentes del sistema de alimentación de combustible (la tubería de combustible, el paso de combustible, el depósito de combustible, el tapón del depósito, las conexiones, etc.) deben comprobarse regularmente con respecto a la existencia

de daños y fugas y, en caso necesario, deben ser sustituidos por un técnico (STIHL recomienda los Distribuidores Especializados STIHL).

Antes de realizar trabajos en componentes eléctricos o en sus cercanías debe desembornarse el cable de negativo (-) de la batería.

El equipo cuenta con numerosos dispositivos de seguridad. Estos dispositivos no deben retirarse ni modificarse (puentearse, etc.) y deben controlarse regularmente. Los trabajos en los dispositivos de seguridad solamente deben ser realizados por un técnico especializado. Para ello, STIHL recomienda los distribuidores especializados STIHL.

Mantenga firmemente apretadas todas las tuercas, pernos y tornillos, especialmente el tornillo de fijación de la cuchilla, para que el equipo se encuentre en condiciones de funcionamiento seguras.

Los componentes gastados o dañados deben sustituirse inmediatamente por motivos de seguridad.

Verifique con regularidad si el dispositivo recogedor de hierba (p. ej., recogedor de hierba, canal de expulsión) está desgastado, dañado o si ha perdido su funcionalidad.

Los trabajos debajo de la máquina deben llevarse a cabo con especial precaución debido al peso del tractor cortacésped. Para ello, póngase en contacto con su establecimiento especializado. STIHL recomienda los distribuidores especializados STIHL. Ellos disponen de un foso de trabajo o de una plataforma de trabajo hidráulica.

Controle la seguridad de las fijaciones de las ruedas delanteras y traseras.

Mantenga el tractor cortacésped y los acoples siempre en un estado de servicio impecable; todos los dispositivos de seguridad deben estar disponibles y en un estado de funcionamiento perfecto.

Verifique la correcta presión de los neumáticos. La presión de aire indicada en el Manual de instrucciones no debe sobrepasarse.

Los trabajos en la unidad de corte sólo deben llevarse a cabo con guantes de trabajo resistentes y tomando especiales medidas de precaución.

El funcionamiento de los frenos debe verificarse regularmente y con frecuencia y, en caso necesario, deben encargarse los trabajos de ajuste y mantenimiento a un técnico especializado. STIHL recomienda los distribuidores especializados STIHL.

### **Sistema eléctrico y batería:**

Para evitar la formación de chispas debido a un cortocircuito, el cable de negativo (-) de la batería siempre debe desembornarse en primer lugar y embornarse de nuevo en último lugar.



Nunca fume al realizar trabajos en la batería. Las fuentes de chispas, llamas y calor deben mantenerse alejadas de la

batería.

Deben tomarse precauciones especiales al utilizar cables auxiliares de arranque. Tenga en cuenta las indicaciones correspondientes con el fin de evitar daños en el tractor cortacésped (de manera particular, accione el motor de arranque un máximo de 10 segundos). (⇒ 12.2)

Para la carga de la batería con otro sistema de carga, observe las instrucciones del capítulo "Cargar la batería". (⇒ 14.21)

Nunca abra o deje caer la batería.

Cargue la batería siempre en un recinto cerrado que esté bien ventilado, seco y protegido contra influencias meteorológicas.

No cortocircuitar las conexiones de la batería.

Las baterías deformadas o defectuosas (con fugas) no deben utilizarse y tienen que ser sustituidas y eliminadas de manera respetuosa con el medioambiente. Observe las normativas específicas del país.

De una batería defectuosa puede salir líquido. ¡Evitar el contacto! En caso de contacto accidental, enjuague con agua abundante la parte afectada. Si el líquido entra en los ojos, acuda a un médico. El líquido derramado de la batería puede producir irritaciones en la piel, quemaduras y causticaciones.

Realice regularmente comprobaciones visuales para verificar la existencia de daños en los cables de conexión de la batería. Encargue a un técnico especializado la sustitución de los cables que presenten daños.

Los fusibles nunca deben puentearse. Nunca utilice fusibles con una capacidad de resistencia (amperios) distinta a la prescrita.

#### 4.9 Almacenamiento durante largos periodos de inactividad

Deje que el motor de combustión se enfríe antes de guardar el equipo en un lugar cerrado.

Almacene el tractor cortacésped con el depósito vacío y el combustible en un recinto cerrado y bien ventilado.

Nunca guarde el equipo con gasolina en el depósito de combustible en el interior de un edificio, donde los vapores de gasolina pudieran entrar en contacto con fuego o chispas.

En caso de que el depósito deba vaciarse (por ejemplo, para una parada prolongada antes del invierno), este trabajo debe llevarse a cabo únicamente al aire libre (vaciando, por ejemplo, el depósito de combustible dejando el motor marchando al ralentí).

El equipo debe guardarse en condiciones de servicio seguras.

La llave de contacto siempre debe retirarse y guardarse en un lugar seguro, para evitar un uso no autorizado o inadecuado por niños y otras personas.

Limpiar a fondo el tractor cortacésped antes de su almacenamiento (por ejemplo, en invierno). Los restos de hierba y hojas secas en las cercanías del silenciador pueden inflamarse. **¡Peligro de incendio!**

Dejar que el equipo se enfríe por completo antes de cubrirlo.

Antes del almacenamiento, realizar todos los trabajos de mantenimiento necesarios. (⇒ 14.1)

Si el tractor cortacésped se pone fuera de servicio durante una parada prolongada, deben desembornarse los cables de la

batería. STIHL recomienda desmontar la batería y guardarla completamente cargada en un lugar seco y cerrado. (⇒ 14.20)

Asegúrese de que la batería no pueda ser utilizada por personas no autorizadas (p. ej. niños).

#### 4.10 Eliminación

Los productos de desecho, como el aceite usado, combustible, lubricantes, filtros, baterías y piezas de desgaste similares pueden perjudicar a personas, animales y al medio ambiente y, por tanto, deben eliminarse correctamente.

Póngase en contacto con su centro de reciclado o su establecimiento especializado para recibir información sobre cómo eliminar los productos desechables de forma correcta. STIHL recomienda los distribuidores especializados STIHL.

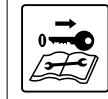
Asegúrese de que el equipo viejo se deseché correctamente. Inutilice el equipo antes de desecharlo. Para prevenir accidentes, retire especialmente la llave de contacto, la batería y los cables de encendido en el motor de combustión.

#### ¡Peligro de lesiones por la cuchilla!

Un tractor cortacésped fuera de servicio tampoco debe dejarse nunca sin vigilancia. Asegúrese de que el equipo y, especialmente, la cuchilla queden fuera del alcance de los niños.

La batería se debe eliminar de manera separada del equipo. Hay que garantizar que las baterías se eliminen de forma segura y respetuosa con el medio ambiente.

## 5. Descripción de los símbolos



#### ¡Atención!

Antes de la puesta en servicio de la máquina deben leerse y tenerse en cuenta el manual de instrucciones y las indicaciones de seguridad.

#### ¡Peligro de lesiones!

Antes de todos los trabajos en la herramienta de corte y antes de realizar trabajos de mantenimiento y limpieza, retirar la llave de contacto.

#### ¡Atención!

Cuidado con los objetos lanzados al aire; guardar distancia e impedir que otras personas se acerquen.

#### ¡Atención!

Tener en cuenta la posibilidad de que salgan disparados objetos; con el motor de combustión en marcha debe trabajarse con recogedor de hierba o deflector (accesorio especial).

#### ¡Peligro de lesiones!

No conducir el tractor cortacésped ni cortar en pendientes que superen una inclinación de 10° (17%).

#### ¡Peligro de vuelco!



**¡Peligro de lesiones!**  
No conducir ni cortar en pendientes y rampas que superen una inclinación de 10° (17%) en dirección longitudinal.

**¡Peligro de vuelco!**



**¡Peligro de lesiones!**  
Impedir que otras personas se acerquen a la zona de peligro.



**¡Atención!**

No introducir nunca una mano en la zona de trabajo de las cuchillas con el motor de combustión en marcha.

**¡Peligro de lesiones!**

No entrar en el radio de acción del equipo de corte.



**¡Peligro de quemaduras!**

No tocar las superficies calientes y guardar distancia. Los componentes del motor de combustión, especialmente el silenciador, se calientan extremadamente.



**¡Peligro de muerte por intoxicación!**

En caso de sufrir malestar, dolor de cabeza, trastornos visuales (p. ej., reducción del campo visual), trastornos auditivos, mareos o pérdida de la capacidad de concentración, detener inmediatamente el trabajo. Estos síntomas pueden ser causados, entre otras razones, por elevadas concentraciones de gases de escape.



**¡Peligro de muerte!**

La gasolina es tóxica y altamente inflamable. Mantener alejada la gasolina de chispas, llamas abiertas, llamas permanentes, fuentes de calor y otros focos de ignición. ¡No fumar!

Antes de repostar, apagar el motor de combustión y dejar que se enfríe.



**¡Peligro de lesiones!**

Durante el trabajo se genera ruido. El ruido puede dañar el oído.

Utilizar una protección auditiva.

## 6. Contenido del suministro

Denominación	Unid.
– Equipo base	1
– Llave de contacto	2
– Recogedor de hierba	1
– Manual de instrucciones	1

Denominación	Unid.
– Manual de instrucciones del motor de combustión	1

## 7. Tareas a realizar antes de la primera puesta en servicio



**¡Advertencia!**

¡Antes de realizar trabajos en el tractor cortacésped debe leerse detenidamente el capítulo "Para su seguridad" y deben tenerse en cuenta sus indicaciones! (⇒ 4.)

- Controlar el nivel de llenado del aceite de motor. (⇒ 14.13)
- Repostar combustible. (⇒ 12.1)
- Abrir la llave de paso de combustible. (⇒ 14.15)
- Optimizar la presión de los neumáticos. (⇒ 14.9)

## 8. Elementos de mando

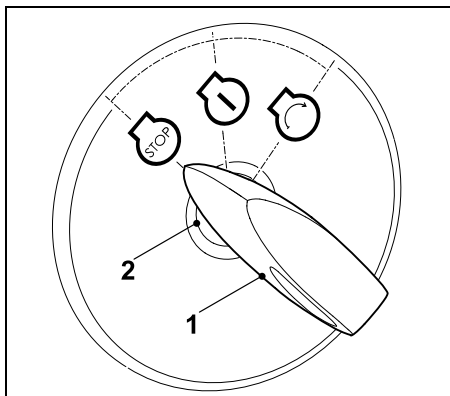
### 8.1 Contacto de encendido



**Nota**

La llave de contacto sólo puede introducirse y extraerse en la posición de "motor de combustión apagado" (STOP). El contacto de encendido sólo debe utilizarse con la llave de contacto adecuada.

¡Nunca debe utilizarse un destornillador o similar!



Introducir la llave de contacto (1) en el contacto de encendido (2).

Girando la llave de contacto pueden seleccionarse las siguientes **tres** posiciones:

#### **Apagar motor de combustión:**

El motor de combustión se desconecta o se apaga.



#### **Encendido conectado o motor de combustión en marcha:**

El encendido es conectado. Después del arranque, la llave de contacto salta automáticamente de vuelta a esta posición y el motor de combustión está en marcha.



#### **Arrancar motor de combustión:**

Cuando se cumplan todos los puntos relevantes de seguridad para el arranque y se gire la llave de contacto a esta posición, el motor de combustión arrancará. Al soltar la llave de contacto esta saltará de vuelta a la posición "Motor de combustión en marcha".



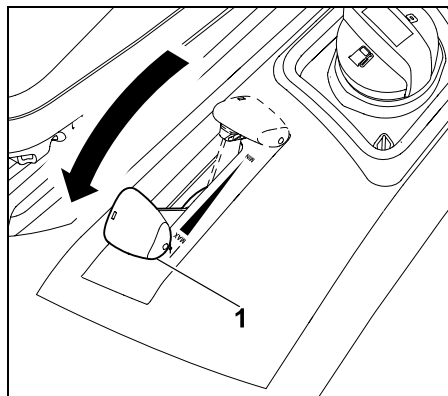
**i Nota**  
Con motor de combustión apagado se activará una señal acústica tras 20 segundos en la posición de "Encendido conectado". La señal acústica avisa de que la batería se está descargando. Para desactivar la señal acústica hay que girar la llave de contacto a la posición "Motor de combustión apagado" o arrancar el motor de combustión.

### **8.2 Acelerador con estérter**

Con el acelerador se regula el régimen del motor de combustión. Para arrancar el motor de combustión, coloque el acelerador en la posición de estérter.

**! ¡Evite causar daños al equipo!**  
Cuando el motor de combustión se haya puesto en marcha, desactive el estérter. No coloque nunca el acelerador en la posición de estérter con el motor de combustión en marcha.

#### **Posición de estérter:**

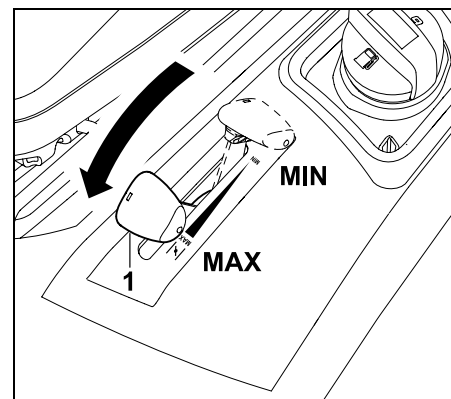


Desplace el acelerador (1) completamente hacia delante a la posición de estérter (observe la posición de enclavamiento).

#### **Ajustar el régimen del motor de combustión:**



**i** Para realizar trabajos de corte y arrancar el motor de combustión caliente, coloque el acelerador en la posición MAX.



Si se desplaza el acelerador (1) hacia delante o hacia atrás, se modifica el régimen del motor de combustión y (con el equipo de corte acoplado) la velocidad de giro de la cuchilla.

#### **Posición MAX:**

Régimen máximo del motor de combustión

#### **Posición MIN:**

Régimen mínimo del motor de combustión



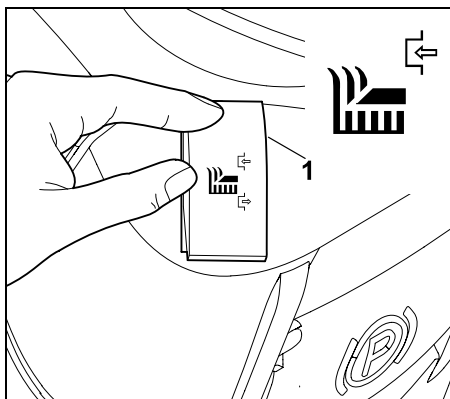
### 8.3 Interruptor equipo de corte

Con el conmutador del equipo de corte puede acoplarse el equipo de corte con el motor de combustión en marcha y teniendo en cuenta todos los dispositivos de seguridad (⇒ 11.).

#### ! ¡Evitar causar daños en el equipo!

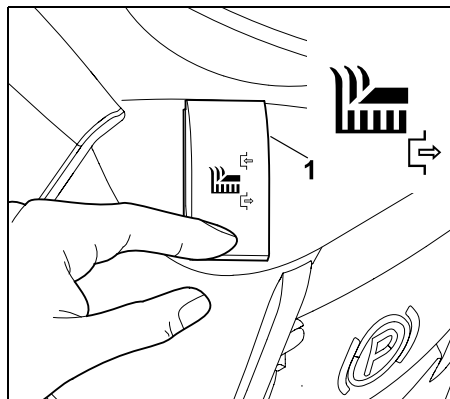
No acoplar la cuchilla en hierba alta o en el nivel más bajo de corte. Acoplar la cuchilla sólo con el régimen máximo del motor de combustión.

#### Acoplar el equipo de corte



Presione el interruptor (1) arriba hasta el tope.

### Desacoplar el equipo de corte

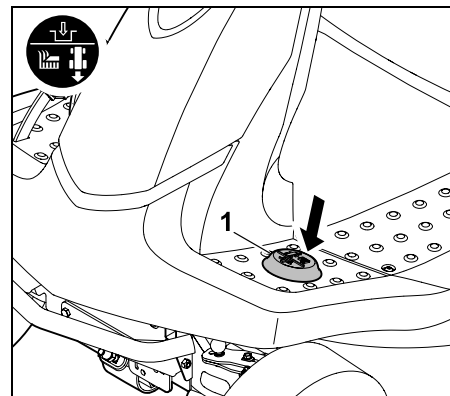


Presione el interruptor (1) abajo hasta el tope.

**i** En caso necesario, se puede programar el sistema electrónico de tal manera que cuando el recogedor de hierba se llene completamente, se desacople automáticamente el equipo de corte. (⇒ 12.8)

### 8.4 Interruptor de seguridad para corte en marcha atrás

Con el interruptor de seguridad para corte en marcha atrás se libera el equipo de corte para cortar en dirección hacia atrás. Si no se libera, el equipo de corte se desacopla automáticamente por motivos de seguridad.



Para cortar en marcha atrás, accionar una vez brevemente con el pie izquierdo el interruptor de seguridad para corte en marcha atrás (1) dentro de un plazo de tiempo definido.

#### 1 Liberación con el equipo de corte desacoplado:

- Detener el tractor cortacésped y seleccionar la dirección hacia atrás. (⇒ 8.5)
- Accionar una vez brevemente con el pie izquierdo el interruptor de seguridad para corte en marcha atrás.
- Acoplar el equipo de corte e iniciar el corte en marcha atrás en un plazo de 5 segundos. (⇒ 8.3)  
También es posible una liberación hasta 1 segundo después de ponerse en movimiento.

#### 2 Liberación con el equipo de corte acoplado:

- Accionar una vez brevemente con el pie izquierdo el interruptor de seguridad para corte en marcha atrás durante el trabajo.

- Cambiar a dirección de marcha atrás en el transcurso de 5 segundos y continuar el corte. (⇒ 8.5)  
También es posible una liberación hasta 1 segundo después de cambiar la dirección de marcha.

**i** Si se pulsa prolongadamente el interruptor de seguridad para corte en marcha atrás, se debe liberar y volver a accionar el conmutador dentro del plazo de tiempo definido.

### 8.5 Palanca selectora de la dirección de marcha

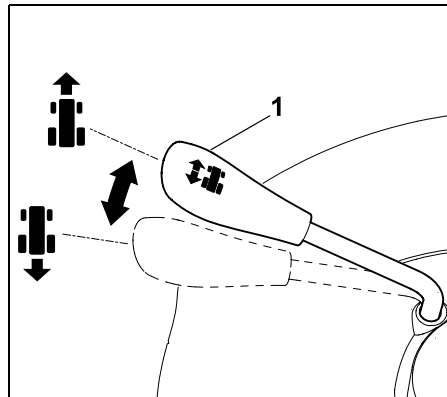
Mediante la palanca selectora de la dirección de marcha se selecciona la dirección de desplazamiento.



Después de accionar el pedal de tracción, el tractor cortacésped se desplaza en la dirección seleccionada. Con sólo accionar la palanca selectora de la dirección de marcha el equipo no se pone en movimiento.

**i** Por motivos de seguridad, con el pedal de tracción pisado, la palanca selectora de la dirección de marcha está bloqueada. Por tanto, suelte el pedal de tracción antes de accionar la palanca selectora de dirección de marcha.

### Seleccionar la dirección de marcha:



#### Dirección de marcha hacia adelante:

Coloque la palanca selectora de la dirección de marcha (1) en la posición delantera.

#### Dirección de marcha hacia atrás:

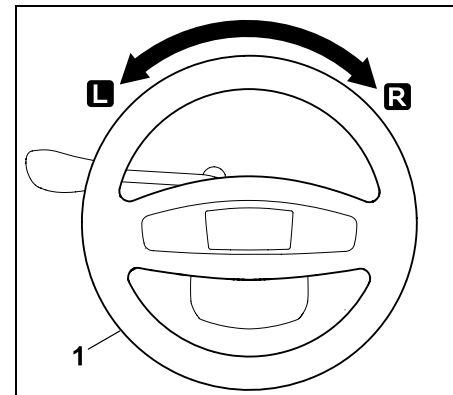
Coloque la palanca selectora de la dirección de marcha (1) en la posición trasera.

### 8.6 Volante



#### ¡Advertencia!

Durante la marcha, sujete siempre el volante con ambas manos.



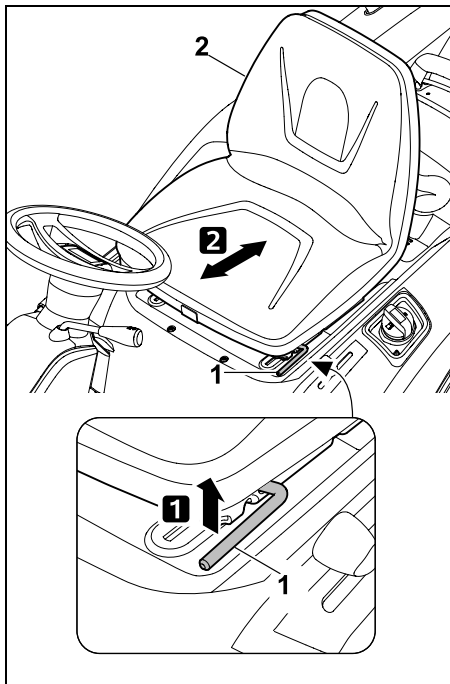
Si gira el volante (1) a la izquierda **L** o a la derecha **R** se modifica la dirección de desplazamiento del aparato. Cuanto más se gire el volante (1), tanto más se reducirá el radio de giro.

### 8.7 Palanca de regulación del asiento del conductor

El asiento puede ajustarse en siete niveles de enclavamiento.



- Apague el motor de combustión. (⇒ 12.3)
- Siéntese en el asiento del conductor y coloque la mano derecha sobre el volante.



**1** Levante la palanca de ajuste del asiento del conductor (1) con la mano izquierda y manténgala levantada.

**2** Coloque el asiento del conductor (2) en la posición deseada. Suelte seguidamente la palanca de ajuste del asiento del conductor y deje que encaje.

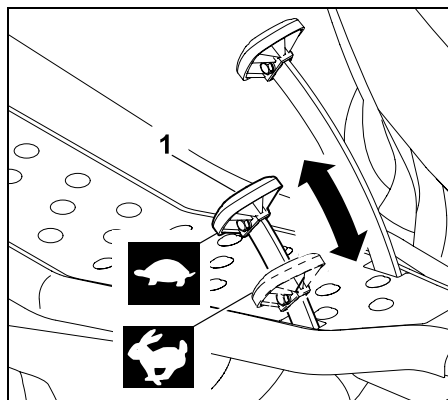
## 8.8 Pedal de tracción



### Nota

Antes de pisar el pedal de tracción debe asegurarse de que está seleccionada la dirección correcta en la palanca selectora de la dirección de marcha. Si está accionado el freno de estacionamiento o pisado el pedal de freno no se puede accionar el pedal de tracción.

Con el pedal de tracción la velocidad de marcha se regula de manera continua.



### Detener el vehículo:

Quite el pie del pedal de tracción (tracción a las ruedas) (1).

### Disminuir la velocidad de marcha:

Reduzca la presión sobre el pedal de tracción (1).



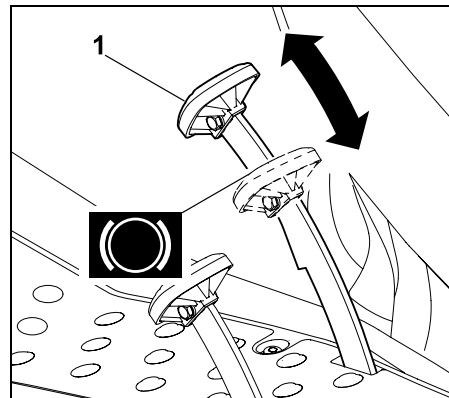
### Aumentar la velocidad de marcha:

Pise el pedal de tracción (1).



## 8.9 Pedal del freno

Con ayuda del pedal de freno puede frenarse el equipo durante la marcha o detenerlo completamente.



Pisar el pedal del freno (1).

Cuanto más fuerte se pise el pedal del freno (1), más se frenarán las ruedas traseras.



### ¡Advertencia!

El equipo nunca debe ponerse en marcha con los frenos defectuosos. Un freno defectuoso ha de ser reparado o ajustado siempre en un establecimiento especializado. STIHL recomienda los distribuidores especializados STIHL. Nunca intente realizar trabajos de mantenimiento en los frenos usted mismo.

## 8.10 Freno de estacionamiento

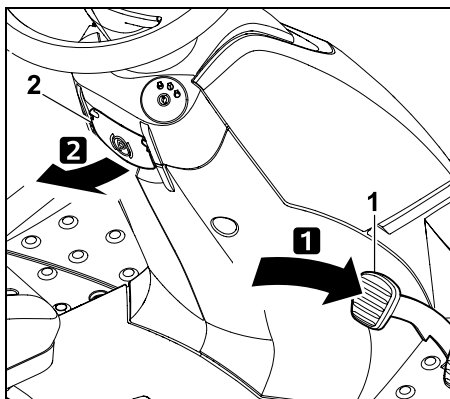
Con el freno de estacionamiento accionado se bloquean las ruedas traseras del equipo. Con ello se



evita que el tractor cortacésped pueda ponerse en movimiento accidentalmente (por ejemplo, en pendientes, etc.).

**i Nota**  
Antes de accionar el freno de estacionamiento debe comprobarse siempre el funcionamiento del freno.

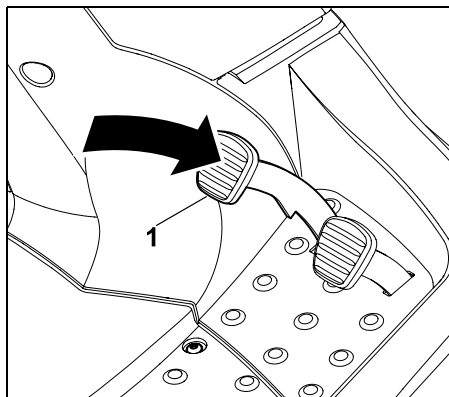
### Accionar el freno de estacionamiento



Pise a fondo con el pie el pedal de freno (1) y manténgalo pisado. Tire hacia arriba de la palanca del freno de estacionamiento (2).

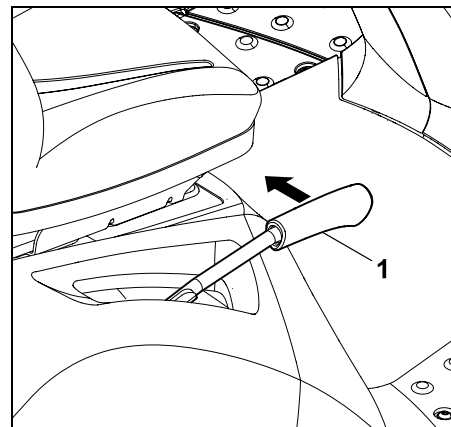
- Suelte de nuevo el pedal de freno. El freno de estacionamiento está activado cuando el pedal de freno permanece en posición oprimida.
- Vuelva a soltar la palanca del freno de estacionamiento. Ésta se repliega hacia abajo.
- Las ruedas traseras quedan bloqueadas.

### Soltar el freno de estacionamiento



Pise brevemente el pedal de freno (1).

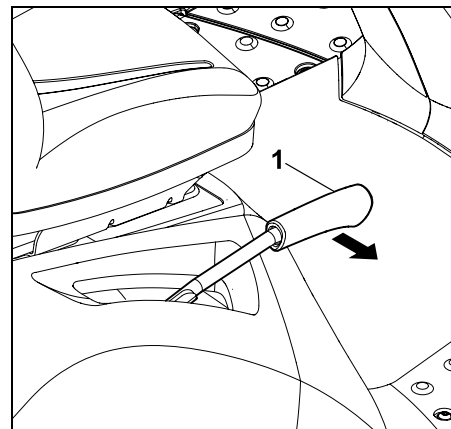
- El pedal de freno vuelve a la posición inicial (en el estado no presionado).
- El freno de estacionamiento está desactivado y las ruedas traseras ya no están bloqueadas.



Tirar de la palanca de ajuste de la altura de corte (1) hacia adentro (hacia el asiento del conductor) y mantenerla en esta posición.

- La palanca de ajuste de la altura de corte está desbloqueada y la altura de corte puede ajustarse.

### Bloquear la palanca de ajuste de la altura de corte



### 8.11 Palanca de ajuste de la altura de corte

Con ayuda de la palanca de ajuste de altura de corte pueden ajustarse 6 niveles de corte.

#### Desbloquear la palanca de ajuste de la altura de corte



#### ¡Peligro de lesiones!

Antes del desbloqueo de la palanca de ajuste de altura de corte, sujetar firmemente la palanca por la empuñadura. Por motivos de seguridad, desbloquear la palanca de ajuste de la altura de corte mientras el equipo está parado.

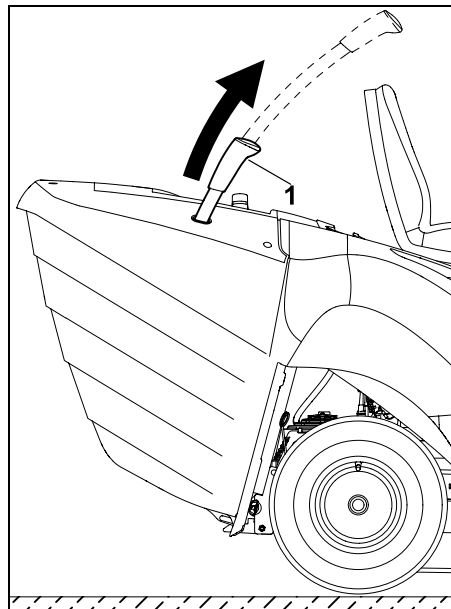
Conducir con la mano lentamente hacia afuera la palanca de ajuste de la altura de corte (1) hasta que se enclave en un punto de enclavamiento.

### 8.12 Palanca de vaciado del recogedor de hierba

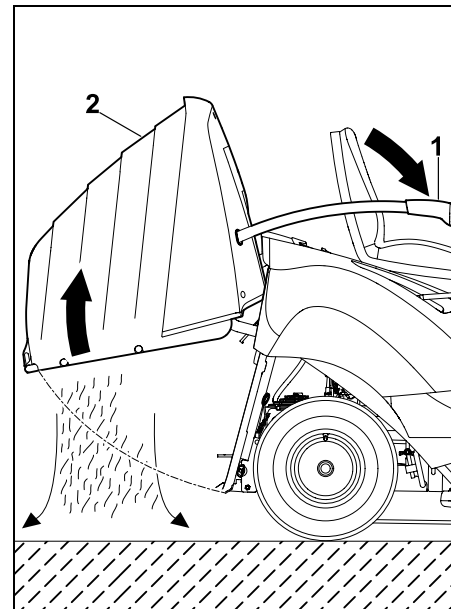
Con ayuda de la palanca de vaciado del recogedor de hierba puede vaciarse el recogedor de hierba cómodamente sin que el conductor deba abandonar el asiento del conductor.



- Desacoplar el equipo de corte. (⇒ 8.3)
- Antes de vaciar el recogedor de hierba el equipo debe frenarse hasta la parada.
- Pise el pedal de freno a fondo y manténgalo pisado o accione el freno de estacionamiento.



Tire de la palanca de vaciado del recogedor de hierba (1) hacia arriba.



Presione la palanca de vaciado del recogedor de hierba (1) hacia adelante (en dirección al asiento). El recogedor de hierba (2) bascula hacia arriba y el material cortado cae hacia afuera.

- Lleve la palanca de vaciado del recogedor de hierba lentamente hacia atrás y haga que el recogedor de hierba vuelva a enclavar en la pared posterior.
- Presione la palanca de vaciado del recogedor de hierba hacia abajo y llévela a la posición inicial (introducida).

### 8.13 Palanca de desbloqueo del recogedor de hierba



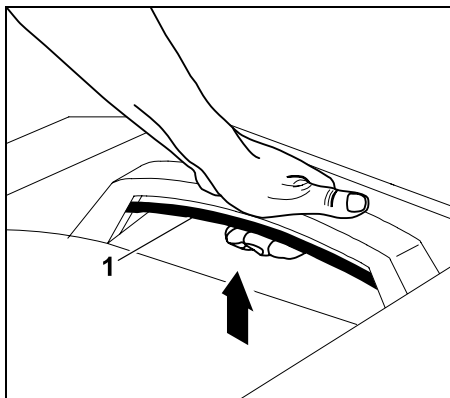
#### ¡Advertencia!

Al accionar la palanca de desbloqueo del recogedor de hierba hay que prestar atención a no pillarse los dedos.

La palanca de desbloqueo del recogedor de hierba se encuentra debajo de la empuñadura de sujeción del recogedor de hierba.

Antes de enganchar o desenganchar el recogedor de hierba debe tirarse hacia arriba y sujetarse la palanca de desbloqueo del recogedor de hierba.

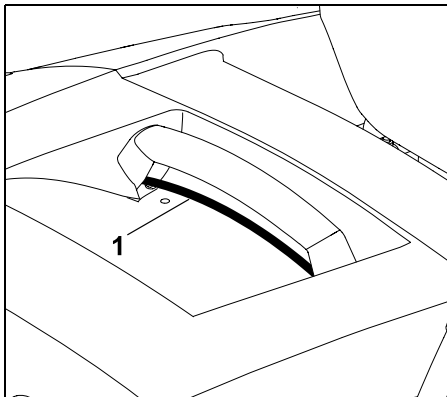
#### Desbloquear el recogedor de hierba:



Tire de la palanca de desbloqueo del recogedor de hierba (1) completamente hacia arriba y manténgala en esta posición.

- El recogedor de hierba está desbloqueado y puede retirarse.

#### Bloquear el recogedor de hierba:

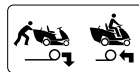


Tras enganchar el recogedor de hierba debe liberarse la palanca de desbloqueo del recogedor de hierba (1). Para ello tenga en cuenta que el bloqueo quede completamente enclavado.

- Después del bloqueo, el recogedor de hierba está fijado nuevamente al equipo.

#### 8.14 Palanca de (des)acoplamiento de la caja de cambios

La caja de cambios puede desacoplarse (p. ej., para desplazar el equipo) o acoplarse (para la tracción a las ruedas) con la palanca de (des)acoplamiento de la caja de cambios.



#### Advertencia: ¡Peligro de lesiones por aplastamiento!

Se debería sacar la palanca de (des)acoplamiento de la caja de cambios sólo en terrenos llanos, ya que en caso contrario el equipo se puede poner en movimiento accidentalmente.

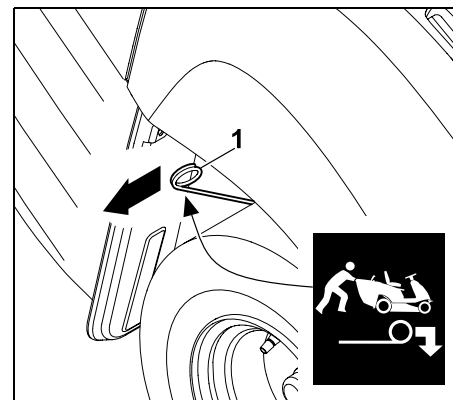
Si se detiene el equipo con la caja de cambios desacoplada deberá accionarse siempre el freno de estacionamiento.



#### Nota

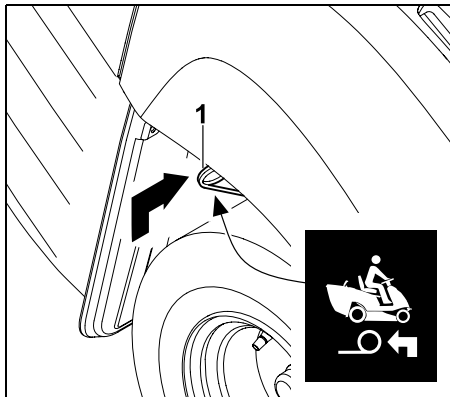
La palanca de (des)acoplamiento de la caja de cambios sólo se debe sacar cuando el tractor cortacésped es empujado.

#### Desacoplar la caja de cambios



Tire de la palanca de (des)acoplamiento (1) hacia afuera hasta el tope.

## Acoplar la caja de cambios



Elevar la palanca de (des)acoplamiento de la caja de cambios (1) y presionarla hacia adentro hasta el tope.

### 8.15 Sensor de nivel de llenado (recogedor de hierba)

Si está lleno el recogedor de hierba, se activa un tono acústico. De ese modo se indica que se debe vaciar el recogedor de hierba.



El tono acústico se desactiva al desacoplar el equipo de corte.

Modificando la longitud del sensor de nivel de llenado (recogedor de hierba) se modifica el momento en que se emite la señal al llenarse el recogedor de hierba.

Con ello puede adaptarse el llenado del recogedor de hierba a la naturaleza del material cortado.

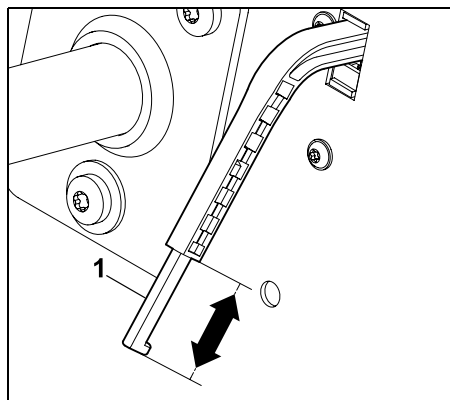
Normalmente un sensor ajustado más corto implica una activación más tardía de la señal (el recogedor se llena más, ideal en el caso de césped muy seco).

El sensor de nivel de llenado del recogedor de hierba puede regularse en 6 posiciones de enclavamiento.

En el momento del suministro el sensor de nivel de llenado (recogedor de hierba) está completamente extendido.

#### Ajustar el sensor de nivel de llenado:

- Apagar el motor de combustión. (⇒ 12.3)
- Accionar el freno de estacionamiento. (⇒ 8.10)
- Retirar el recogedor de hierba. (⇒ 12.10)



La corredera (1) del sensor de nivel de llenado (recogedor de hierba) puede alargarse o acortarse desplazándola en la dirección de la flecha.

- Enganchar el recogedor de hierba. (⇒ 12.10)

## 9. Sistema electrónico

El tractor cortacésped está equipado con un sistema electrónico que comprueba todos los dispositivos de seguridad antes

de cada arranque y durante el servicio con el fin de garantizar un funcionamiento seguro.

### 9.1 Autodiagnóstico durante el arranque

Antes de arrancar el motor de combustión, el sistema electrónico realiza un autodiagnóstico. Con él se comprueba el correcto funcionamiento de los conmutadores, cables, etc.

#### Activación del autodiagnóstico:

- Sentarse en el asiento del conductor.
- Soltar el freno de estacionamiento. (⇒ 8.10)
- Girar la llave de contacto a la posición "Encendido conectado" (⇒ 8.1) y no accionar ningún conmutador ni pedal.

#### Autodiagnóstico sin errores:

Se activa una señal acústica breve. El sistema electrónico está activado y el tractor cortacésped está listo para arrancar.

- Arrancar el motor de combustión. (⇒ 12.2)

#### Autodiagnóstico con errores:

Se activa una señal acústica continua o tres señales acústicas consecutivas.

Una **señal acústica continua** indica una avería en el sistema electrónico o que la batería está conectada de forma errónea.

- Girar la llave de contacto a la posición de "Motor de combustión apagado". (⇒ 8.1)

- Comprobar la polaridad de las conexiones de la batería y conectar los cables correctamente si fuera necesario. (⇒ 14.19)
- Repetir el autodiagnóstico. Si la señal acústica continua permanece activa aunque la batería esté conectada correctamente, hay una avería en el sistema electrónico. Póngase en contacto con su establecimiento especializado. STIHL recomienda los distribuidores especializados STIHL.

### Tres señales acústicas consecutivas

indican que hay una avería en el sistema electrónico (cortocircuito) o en el conmutador de contacto de asiento. El motor de combustión no se puede arrancar.

- Girar la llave de contacto a la posición de "Motor de combustión apagado". (⇒ 8.1)
- Un distribuidor especializado deberá realizar un diagnóstico detallado. STIHL recomienda los distribuidores especializados STIHL.

### 9.2 Anomalía en el tractor cortacésped durante el servicio

El sistema electrónico realiza la supervisión para garantizar el estado seguro durante el funcionamiento. Si el sistema eléctrico está defectuoso (en caso de cortocircuito, conectores sueltos, rotura de cables) se activan tres señales acústicas consecutivas.

El motor de combustión se apaga.

### Comportamiento:

- Girar la llave de contacto a la posición de "Motor de combustión apagado". (⇒ 8.1)
- Activar el autodiagnóstico. (⇒ 9.1)



Si no puede solucionarse la anomalía, es necesario llevar a cabo un diagnóstico detallado. Póngase en contacto con su establecimiento especializado. STIHL recomienda los distribuidores especializados STIHL.

### 9.3 Anomalía en el sistema electrónico

Raramente se puede presentar durante el funcionamiento una anomalía en el sistema electrónico. Se activa una señal acústica continua y el motor de combustión se detiene.

### Comportamiento:

- Girar la llave de contacto a la posición de "Motor de combustión apagado". (⇒ 8.1)
- Activar el autodiagnóstico. (⇒ 9.1)
- Volver a arrancar el motor de combustión. (⇒ 12.2)



Si no puede solucionarse la anomalía, es necesario llevar a cabo un diagnóstico detallado. Póngase en contacto con su establecimiento especializado. STIHL recomienda los distribuidores especializados STIHL.

## 10. Indicaciones para el trabajo



### ¡Atención! ¡Peligro de lesiones!

Antes de cada puesta en servicio deben tenerse en cuenta todas las informaciones para el manejo seguro del equipo. Los trabajos en pendientes requieren prestar más atención y tomar unas precauciones especiales.



### Nota

Antes del trabajo, compruebe la correcta posición de montaje del equipo de corte. En la primera utilización de su equipo seleccione una superficie llana y, para practicar, siegue en bandas rectas solapándolas ligeramente. El césped debe cortarse preferentemente en estado seco.

### Un césped bonito y tupido se consigue

- cortándolo a un régimen elevado del motor de combustión (acelerador en posición MAX) y a una velocidad de marcha lenta.
- cortándolo a menudo para mantenerlo corto.
- si en climas calurosos y secos no se corta el césped demasiado, puesto que el sol lo quemaría dejándolo feo.
- con una cuchilla afilada. Por eso la cuchilla debe afilarse o sustituirse con regularidad.
- modificando la dirección de corte.



## Cortar hierba alta

Si la hierba está muy alta, es mejor cortar el césped en dos pasadas:

- En la primera pasada, cortar con nivel de corte máximo, régimen máximo del motor de combustión y velocidad de marcha lenta;
- En la segunda pasada, seleccionar el nivel de corte deseado y ajustar el régimen máximo del motor de combustión. Adaptar la velocidad de marcha a las condiciones del césped.



### Advertencia: ¡Peligro de incendio!

Evitar la sobrecarga del rodillo de accionamiento del equipo de corte; una sobrecarga puede hacer que la correa trapezoidal patine de forma continua y provoque como consecuencia un peligro de incendio por sobrecalentamiento.

Los ruidos de funcionamiento inusuales de la correa trapezoidal, como por ejemplo “chirridos” (ruidos abrasivos), dan señales de una sobrecarga. Por tanto, no cortar nunca en hierba alta con el canal de expulsión obstruido o el recogedor de hierba lleno; en caso necesario, utilizar un kit para mulching (accesorio especial).

El equipo de corte debe quedar siempre libre de material inflamable (hierba, hojas, etc.), especialmente en la zona de la correa trapezoidal, y debe limpiarse de forma regular para evitar un posible incendio.

## Evitar obstrucciones en el canal de expulsión

Si el canal de expulsión estuviese atascado con hierba, reduzca la velocidad. Teniendo en cuenta el estado de la hierba, la velocidad puede ser demasiado elevada. Además, debería extraerse completamente la corredera del sensor de nivel de llenado. (⇒ 8.15)

Si el problema no se soluciona así, es posible que la causa sea que las alas en la cuchilla estén dañadas o desgastadas. Sustituir la cuchilla.

A su vez, el equipo de corte, el canal de expulsión y la cuchilla deben limpiarse tras cada utilización para que no se formen depósitos de hierba.

## Abonar

Al cortar el césped se le están retirando continuamente nutrientes al suelo, los cuales se le pueden devolver con un abono para céspedes de alta calidad y larga duración. Normalmente son necesarias tres aplicaciones de abono por temporada de corte. Para ello, el césped debe estar seco para que el abono no se pegue a las briznas y las queme. Lo mejor es regar el césped para lavar el abono que se adhiera a las briznas. (Deben tenerse en cuenta las indicaciones de uso del fabricante).

Con hierba cortada es posible abonar el terreno de forma natural. Esto se consigue utilizando el kit para mulching. El kit para mulching está disponible como accesorio especial y no está incluido en el suministro. (Encontrará más información en su Distribuidor especializado STIHL).

## Trabajar cuidando el suelo

Los factores más importantes para un trabajo respetuoso con el suelo son la técnica empleada y la humedad del suelo.

Para lograr un resultado de corte limpio la velocidad de corte debe adaptarse al estado del césped a cortar (altura y densidad) y a la humedad de la hierba.

La conducción en curvas demasiado cerradas aumenta la carga sobre el césped y, especialmente con hierba húmeda, conlleva pobres resultados de corte, ya que las ruedas se hunden en el terreno blando.

## 11. Dispositivos de seguridad

El equipo cuenta con varios dispositivos de seguridad para un manejo seguro y para evitar un uso inadecuado.



### ¡Peligro de lesiones!

Cuando se detecta un defecto en un dispositivo de seguridad, el equipo no debe ser puesto en marcha. Póngase en contacto con un establecimiento especializado; STIHL recomienda los distribuidores especializados STIHL.

### Para arrancar el motor de combustión, es indispensable que:

- el equipo de corte esté desacoplado,
- el pedal del freno esté presionado o el freno de estacionamiento esté accionado.

### El motor de combustión se desconecta cuando el usuario

- abandona el asiento del conductor con el equipo de corte acoplado,

- inclina o eleva el recogedor de hierba o retira el deflector (accesorio especial) con el equipo de corte acoplado,
- abandona el asiento del conductor y el freno de estacionamiento no está accionado.

### Freno contra la marcha por inercia de la cuchilla integrado:

Después del desacoplamiento, las cuchillas se detienen a más tardar después de **5 segundos**.



#### Nota

Después de acoplar el equipo de corte, las cuchillas giran y se puede oír un ruido de viento. El tiempo de postfuncionamiento se corresponde con la duración del ruido de viento después del desacoplamiento y puede medirse con un cronómetro.

Para comprobar el freno contra la marcha por inercia de la cuchilla integrado, hay que medir la duración del ruido de viento después del desacoplamiento con un cronómetro.

Si se superan 5 segundos: consultar a un distribuidor especializado STIHL.

## 12. Poner el equipo en servicio

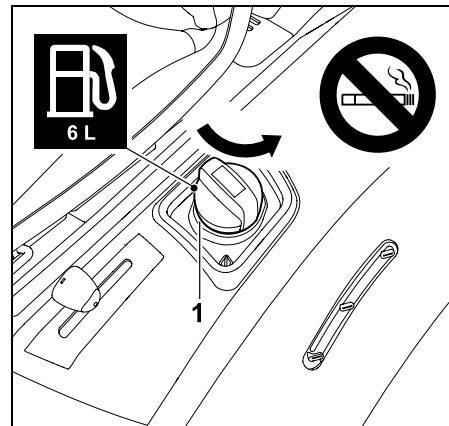


### ¡Peligro de lesiones!

Antes de la puesta en servicio, leer detenidamente el capítulo completo "Para su seguridad" y tener en cuenta sus indicaciones. (⇒ 4.)

Por motivos de seguridad, el equipo no se debe utilizar en pendientes con una inclinación superior a 10° (17,6 %). 17,6 % de pendiente equivalen a una subida vertical de 17,6 cm en una superficie horizontal de 100 cm.

- Familiarícese antes de la puesta en servicio con los elementos de mando del equipo. (⇒ 8.)
- Tenga en cuenta antes de la puesta en servicio el plan de mantenimiento y lleve a cabo los trabajos que sean necesarios. (⇒ 14.1)
- Antes de cada puesta en servicio, deben comprobarse los dispositivos de seguridad: (⇒ 11.) El tractor cortacésped no se puede poner en servicio si falta algún dispositivo de seguridad o si estos están dañados, puenteados o se han modificado.



Desenrosque y retire el tapón del depósito (1).

- Apague el motor de combustión y deje que se enfríe (tibio al tacto). (⇒ 12.3)
- Accione el freno de estacionamiento. (⇒ 8.10)
- Llene combustible lentamente y con cuidado con la ayuda de un embudo apropiado (no incluido en el suministro). Divida el proceso de llenado en varias fases, para evitar un desbordamiento. Entre las diferentes fases de llenado, controle visualmente el nivel de llenado del depósito en el indicador del depósito de combustible. Cuanto más combustible se haya llenado, tanto más pequeñas deberían ser las cantidades de llenado por fase.

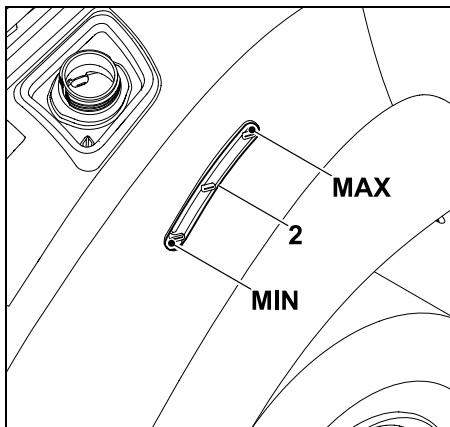
### 12.1 Repostar combustible

#### Capacidad máxima del depósito:

6 litros

#### Combustible recomendado:

Gasolina sin plomo de marca. Consulte los datos sobre la calidad del combustible (octanaje) en el manual de instrucciones del motor de combustión.



El nivel de combustible en el depósito puede consultarse mediante el indicador del depósito de combustible (2). Llene el depósito hasta que el nivel de combustible alcance la marca superior.

- Coloque y enrosque el tapón del depósito. A continuación, apriete el tapón del depósito con la mano.
- Limpie el combustible derramado con un trapo seco y permita que se evapore durante un tiempo, antes de arrancar el motor de combustión.

## 12.2 Arrancar el motor de combustión

### ⚠ ¡Evitar causar daños en el equipo!

Si el motor de combustión no arranca inmediatamente, realizar pausas entre los diferentes intentos de arranque.

No girar nunca la llave de contacto a la posición "Arrancar el motor de combustión" durante más de 10 segundos.

### Antes del arranque:

- Compruebe el nivel de aceite del motor. (⇒ 14.13)
- Libere el equipo de corte y el compartimento del motor de restos de hierba.
- Compruebe el combustible y reposte según sea necesario. (⇒ 12.1)
- Antes de cada puesta en marcha debe comprobar el funcionamiento de los frenos. (⇒ 12.5)
- Lleve a cabo todos los ajustes personales (regulación del asiento del conductor) necesarios en el equipo. No lo haga si el motor de combustión está en marcha.
- No arranque el equipo si se encuentran personas, especialmente niños, o animales en las cercanías.

### Secuencia de arranque:

- Abra el paso de combustible. (⇒ 14.15)
- Siéntese en el asiento del conductor.
- Antes del procedimiento de arranque, pise el pedal del freno hasta el tope y manténgalo pisado o accione el freno de estacionamiento. (⇒ 8.9), (⇒ 8.10)
- Introduzca la llave de contacto en el contacto de encendido y gírela a la posición de "Encendido conectado". (⇒ 8.1)
- Coloque el acelerador en la posición de estártar. (⇒ 8.2)

- Gire la llave de contacto a la posición de "Arrancar el motor de combustión". El motor de combustión se pone en marcha. Tan pronto el motor de combustión se haya puesto en marcha, suelte la llave de contacto. La llave saltará de nuevo a la posición de "Motor de combustión en marcha".
- Vuelva a colocar el acelerador en la posición MAX cuando el motor de combustión esté funcionando. ¡Observe la posición de enclavamiento! (⇒ 8.2)
- Cuando el motor de combustión está funcionando se puede quitar el pie del pedal del freno o soltar el freno de estacionamiento.

## 12.3 Apagar el motor de combustión

- Frenar el equipo hasta que se detenga completamente.
- Desacoplar el equipo de corte. (⇒ 8.3)
- Colocar el acelerador en la posición MIN. (⇒ 8.2)
- Girar la llave de contacto a la posición de "Motor de combustión apagado". El motor de combustión se apaga.
- Accionar el freno de estacionamiento. (⇒ 8.10)
- Cerrar el paso del combustible en caso necesario. (⇒ 14.15)
- Retirar la llave de contacto y guardarla en un lugar seguro.

---

## 12.4 Desplazamiento



### ¡Advertencia!

En terrenos accidentados debe seleccionarse siempre una marcha corta.

Antes de cada cambio de dirección de desplazamiento, y sobre todo en pendientes, reducir la velocidad de manera correspondiente.



### ¡Evitar causar daños en el equipo!

Hay que desplazarse siempre con el motor de combustión girando a un régimen máximo para garantizar una refrigeración óptima de la caja de cambios. Por tanto la velocidad de desplazamiento debe regularse solo con el pedal de tracción y no con el acelerador.

#### Antes del desplazamiento:

- Comprobar el funcionamiento del freno.
- Acoplar la palanca de (des)acoplamiento de la caja de cambios. (⇒ 8.14)
- Arrancar el motor de combustión. (⇒ 12.2)

#### Desplazamiento hacia delante:

- Colocar el acelerador en la posición MAX. (⇒ 8.2)
- Seleccionar la dirección de desplazamiento hacia delante. (⇒ 8.5)
- Soltar el freno de estacionamiento (si estuviera accionado). (⇒ 8.10)
- Accionar el pedal de tracción. El equipo se pone en movimiento hacia delante.

#### Desplazamiento hacia atrás:

- Colocar el acelerador en la posición MAX. (⇒ 8.2)
- Seleccionar la dirección de desplazamiento hacia atrás. (⇒ 8.5)
- Soltar el freno de estacionamiento (si estuviera accionado). (⇒ 8.10)
- Accionar el pedal de tracción. El equipo se pone en movimiento hacia atrás.

---

## 12.5 Frenar

- Reducir la velocidad de marcha soltando el pedal de tracción. Evite el frenado abrupto a plena velocidad de marcha. (⇒ 8.8)
- Pise uniformemente el pedal de freno hasta que el equipo se detenga. (⇒ 8.9)

---

## 12.6 Ajustar la altura de corte



### ¡Peligro de lesiones!

Ajustar la altura de corte únicamente con equipo detenido.

- Frenar el equipo hasta que se detenga completamente.
- Desbloquear y sujetar la palanca de ajuste de la altura de corte. (⇒ 8.11)
- La altura de corte puede ajustarse en 6 niveles de corte moviendo la palanca de ajuste de la altura de corte hacia arriba y hacia abajo.
- Bloquear la palanca de ajuste de la altura de corte. (⇒ 8.11)

#### Nivel de corte 1:

Altura de corte mínima (35 mm)

#### Nivel de corte 6:

Altura de corte máxima (90 mm)

---

## 12.7 Corte



Si el equipo de corte se acopla durante la marcha, se reduce por breves instantes el régimen del motor de combustión debido a la carga adicional (puesta en marcha de la cuchilla).

#### Antes del corte:

- Leer y tener en cuenta el capítulo "Indicaciones para el trabajo". (⇒ 10.)
- Trabajar siempre con el motor de combustión girando a un régimen máximo. La cuchilla está optimizada para este régimen de revoluciones. Gracias a este régimen se logra la mejor calidad de corte y el efecto de remolino óptimo para recoger el material cortado.

#### Acoplar el equipo de corte siguiendo este procedimiento:

- Arrancar el motor de combustión. (⇒ 12.2)
- Colocar el acelerador en la posición MAX. (⇒ 8.2)
- Conducir el tractor cortacésped a la superficie de césped que se desea cortar.  
No acoplar el equipo de corte en hierba alta o en el nivel más bajo de corte. Acoplar el equipo de corte sólo cuando el tractor ya se encuentre sobre la superficie de césped a cortar.

- **Corte hacia delante:**

Seleccionar la dirección de marcha hacia delante (⇒ 8.5). A continuación, acoplar el equipo de corte pulsando el conmutador del equipo de corte. (⇒ 8.3)

- **Corte hacia atrás:**

Seleccionar la dirección de marcha atrás (⇒ 8.5) y accionar una vez brevemente el interruptor de seguridad para corte en marcha atrás (⇒ 8.4). A continuación, acoplar el equipo de corte pulsando el conmutador del equipo de corte en el transcurso de 6 segundos. (⇒ 8.3)

#### **Durante el proceso de corte:**

- Colocar el acelerador en la posición MAX. (⇒ 8.2)
- Adaptar siempre la velocidad de marcha a la altura de la hierba o al nivel de corte.  
Con hierba alta o nivel de corte bajo, seleccionar una velocidad de marcha reducida.



Un tono acústico continuo indica que el recogedor de hierba está lleno. (⇒ 12.9)

#### **Cambio de la dirección de marcha con el equipo de corte acoplado:**

- Para **cortar en marcha atrás**, accionar una vez brevemente el interruptor de seguridad para corte en marcha atrás en el intervalo de tiempo previsto (5 segundos antes o 1 segundo después del cambio). (⇒ 8.4)
- Detener el equipo en la superficie de césped y ajustar la dirección de marcha deseada con la palanca selectora de la dirección de marcha. (⇒ 8.5)
- Continuar el proceso de corte.

#### **Desacoplar la cuchilla siguiendo este procedimiento:**

- Conducir sobre una superficie ya cortada o seleccionar el nivel de corte más alto del equipo de corte. (⇒ 8.11)
- Desacoplar el equipo de corte pulsando el conmutador del mismo. (⇒ 8.3)



#### **¡Peligro de lesiones!**

Tras desacoplar el equipo de corte debe tenerse en cuenta que sigue girando hasta la completa detención de la cuchilla durante un máximo de 5 segundos. (⇒ 11.)

---

### **12.8 Programación del desacoplamiento automático del equipo de corte**

El embrague de cuchillas electromagnético se puede programar de tal manera que, cuando el recogedor de hierba se llene completamente, se desacople automáticamente el equipo de corte. Esto aumenta la comodidad del manejo, ya que así se puede evitar la obstrucción del canal de expulsión.



- Apagar el motor de combustión. (⇒ 12.3)
- Girar la llave de contacto a la posición de "Encendido conectado". (⇒ 8.1)
- Esperar a que se ejecute el autodiagnóstico del sistema electrónico.

#### **Activación del desacoplamiento automático:**

- Colocar la palanca selectora en la dirección de marcha hacia delante.

- Accionar simultáneamente el interruptor de seguridad para corte en marcha atrás y el pedal de tracción durante 5 segundos.  
Una señal acústica breve indica que el servicio automático está conectado.
- El ajuste actual se memoriza de forma permanente.

#### **Desactivación del desacoplamiento automático:**

- Colocar la palanca selectora en la dirección de marcha hacia delante.
- Accionar simultáneamente el interruptor de seguridad para corte en marcha atrás y el pedal de tracción durante 5 segundos.  
3 señales acústicas breves consecutivas indican que el servicio automático está desconectado.
- El ajuste actual se memoriza de forma permanente.

---

### **12.9 Vaciar el recogedor de hierba**



#### **¡Peligro de lesiones!**

El recogedor de hierba sólo debe vaciarse sobre una superficie llana, ya que al bascular hacia arriba el recogedor se modifica el centro de gravedad y aumenta el riesgo de vuelco.



Un tono acústico continuo durante el proceso de corte señala que el recogedor de hierba está completamente lleno y debe vaciarse.  
Desacoplar el equipo de corte. Tras el desacoplamiento del equipo de corte deja de sonar el tono acústico continuo.

### El recogedor de hierba no se llena completamente

- Asegúrese de que esté montado el canal de expulsión. (⇒ 14.6)
- Ajuste el sensor de nivel de llenado (recogedor de hierba) correctamente. (⇒ 8.15)
- Compruebe la existencia de obstrucciones en el canal de expulsión al vaciar el recogedor de hierba y elimínelas si fuera necesario.
- Compruebe la existencia de daños o desgaste en las alas de la cuchilla y sustitúyalas si fuera necesario.

### Vaciar el recogedor de hierba

- Desacoplar el equipo de corte. (⇒ 8.3)  
El tono acústico continuo deja de sonar.
- Seleccionar el nivel de corte máximo del equipo de corte. (⇒ 8.11)
- Conduzca el equipo al lugar en el que debe vaciarse el material cortado.
- Saque la palanca de vaciado del recogedor de hierba y presiónela hacia adelante. (⇒ 8.12)  
El recogedor de hierba gira hacia arriba y el material cortado cae hacia abajo.
- Para que el material cortado pueda caer, desplace el cortacésped ligeramente hacia delante con el recogedor de hierba completamente desplegado.
- Sacuda ligeramente el recogedor de hierba para que caiga todo el material cortado.
- Lleve la palanca de vaciado del recogedor de hierba lentamente hacia atrás y haga que el recogedor de hierba vuelva a enclavar en la pared posterior.

- Vuelva a soltar la palanca de vaciado del recogedor de hierba y presiónela hacia abajo hasta que vuelva a encontrarse en la posición inicial introducida.

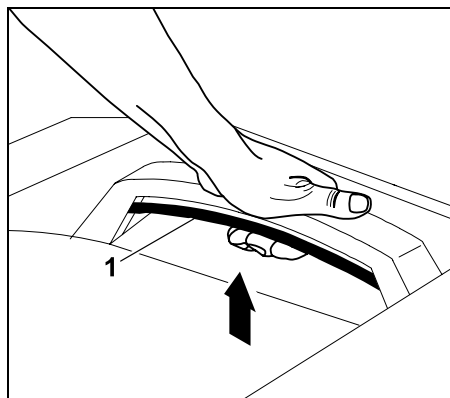
### 12.10 Retirar y enganchar el recogedor de hierba

#### Antes de retirarlo:

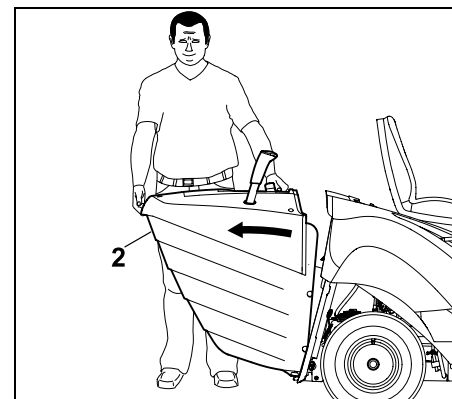
- Desacoplar el equipo de corte. (⇒ 8.3)
- Vaciar el recogedor de hierba. (⇒ 12.9)
- Accionar el freno de estacionamiento. (⇒ 8.10)
- Apagar el motor de combustión. (⇒ 12.3)

**i** Al retirar o enganchar el recogedor de hierba, la palanca de desbloqueo del mismo debe mantenerse siempre en la posición de desbloqueo hasta que el recogedor se haya retirado o enganchado completamente.

#### Retirar el recogedor de hierba

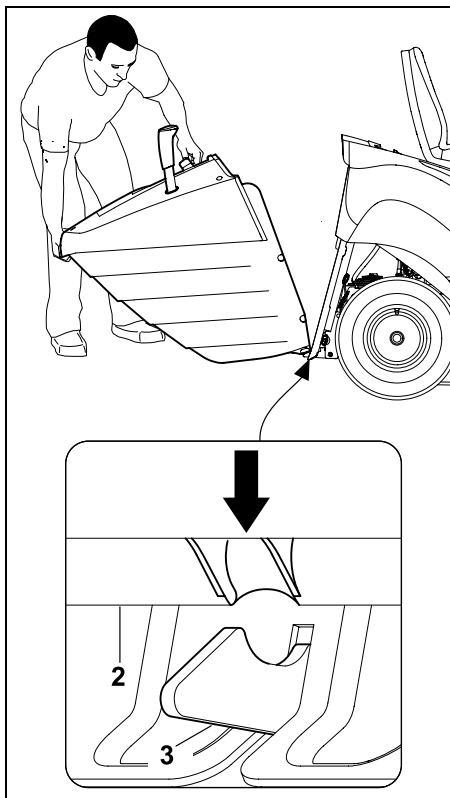


Tire de la palanca de desbloqueo del recogedor de hierba (1) hacia arriba y manténgala en esta posición.



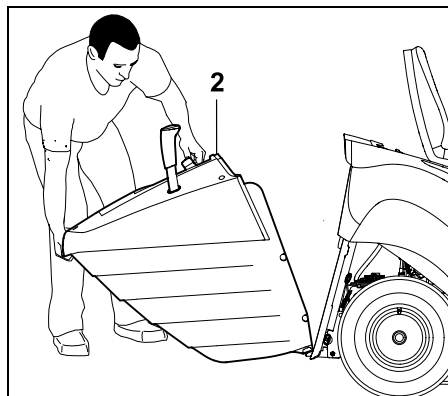
Retirar el recogedor de hierba (2).

## Enganchar el recogedor de hierba



Colocar el recogedor de hierba (2) en los dos ganchos de encastre (3) de la pared posterior.

- Accionar y mantener sujeta la palanca de desbloqueo del recogedor de hierba. (⇒ 8.13)



Doblar el recogedor de hierba (2) hacia arriba hasta el tope.

- Soltar la palanca de desbloqueo del recogedor de hierba y prestar atención a que este quede enclavado. (⇒ 8.13)

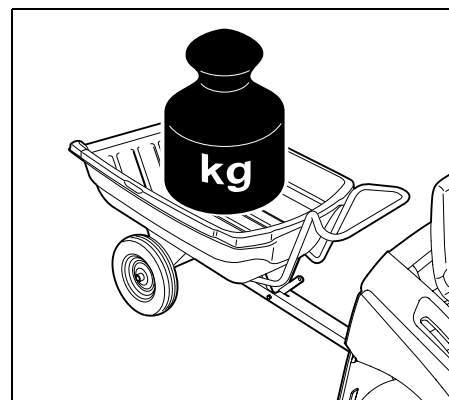
**i** Si se quiere poner en marcha el equipo sin recogedor de hierba o deflector (accesorio no incluido en el suministro), no es posible acoplar el equipo de corte. En este caso, el motor de combustión se apaga automáticamente.

### 12.11 Remolcar cargas

**!** **¡Peligro de lesiones!**  
Al transportar cargas, las propiedades de conducción de la máquina cambian (p. ej., los recorridos de frenado son más largos). ¡Cuanto más pesada sea la carga más cambian las propiedades de conducción! Por ello al remolcar cargas se debe seleccionar siempre una velocidad de marcha baja.

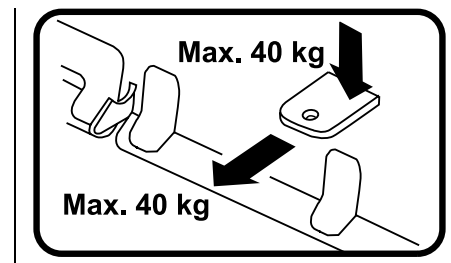
**!** **¡Evitar que la máquina sufra daños!**  
En las pendientes se reduce la carga de tracción máxima autorizada.

- Antes de enganchar cargas se debe comprobar el funcionamiento de los frenos. (⇒ 12.5)



Peso máximo del remolque sobre una superficie plana = **250 kg**

Peso máximo del remolque en una pendiente máxima de 10° = **100 kg**



Carga de apoyo máxima = **40 kg**  
Carga de tracción máxima = **40 kg**

**i** Una carga de tracción de 40 kg en el enganche de remolque se alcanza sobre una superficie plana al tirar de un remolque con un peso de 250 kg.

### 12.12 Servicio en pendientes

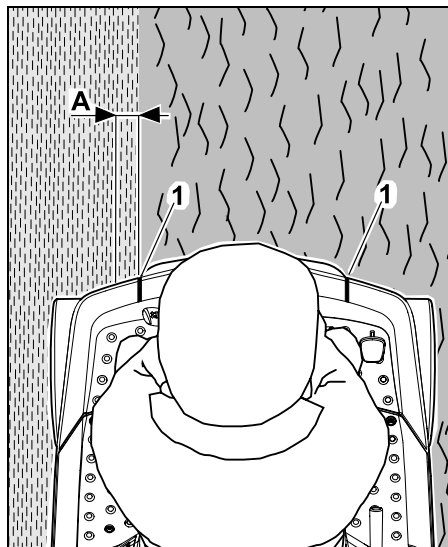
- Antes de cada puesta en marcha en una pendiente compruebe el funcionamiento de los frenos. (⇒ 12.5)
- Recorrer las pendientes en dirección longitudinal. El desplazamiento en sentido transversal incrementa el riesgo de vuelco. Tener en cuenta la pendiente máxima. (⇒ 4.7)
- Si no puede evitarse cambiar de dirección en las pendientes, los cambios de dirección inevitables deben llevarse a cabo con especial precaución.

### 12.13 Orientación asistida

**i Nota**  
La exactitud de la orientación asistida depende de la estatura del usuario y del ajuste del asiento del conductor.

Para que no quede césped sin cortar entre las diferentes bandas de corte, el equipo cuenta con un sistema de orientación asistida.

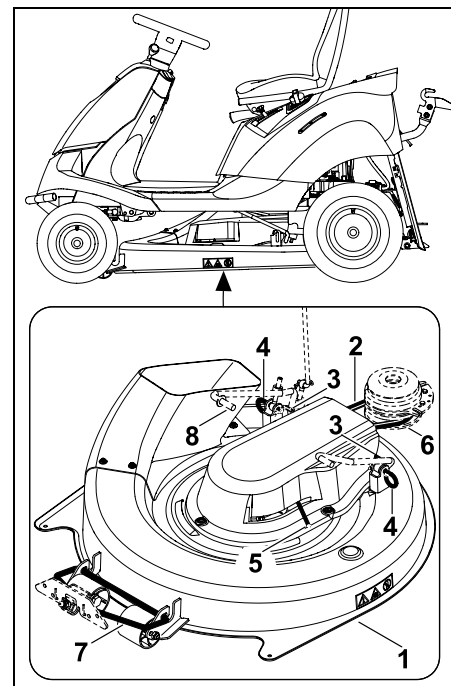
- El usuario está sentado en el asiento del conductor.



Si, visto desde el asiento del conductor, la orientación asistida (1) se encuentra exactamente encima del borde de corte (transición de césped cortado a césped sin cortar), el césped es cortado con un solapamiento (A) de aprox. 5 cm. Al realizarse un solapamiento, la cuchilla corta adentrándose aprox. 5 cm en la banda cortada previamente. De este modo se garantiza que no quede césped sin cortar entre las dos bandas de corte.

## 13. Equipo de corte

Vista general de componentes del equipo de corte montado



- 1 Equipo de corte
- 2 Correa trapezoidal
- 3 Pasador de seguridad
- 4 Perno de fijación
- 5 Palanca del dispositivo de tensado de correa trapezoidal
- 6 Polea de correa trapezoidal
- 7 Barra de fijación delantera del equipo de corte



## 8 Barra de fijación trasera del equipo de corte

### 13.1 Desmontar el equipo de corte



#### ¡Peligro de lesiones!

Antes de realizar cualquier trabajo en el equipo de corte, hay que leer detenidamente y tener en cuenta el capítulo "Para su seguridad". (⇒ 4.)



#### ¡Evitar causar daños en el equipo!

Si el equipo de corte está desmontado, el tractor cortacésped no debe ponerse en servicio con el canal de expulsión montado. Desmontar el canal de expulsión para que este no quede enganchado en obstáculos durante el desplazamiento (toperas, raíces, etc.) y resulte dañado. (⇒ 14.5)

- Estacionar el equipo en una superficie llana y firme.
- Apagar el motor de combustión. (⇒ 12.3)
- Extraer la llave del contacto.
- Accionar el freno de estacionamiento. (⇒ 8.10)
- Retirar el recogedor de hierba. (⇒ 12.10)
- Desmontar el canal de expulsión. (⇒ 14.5)

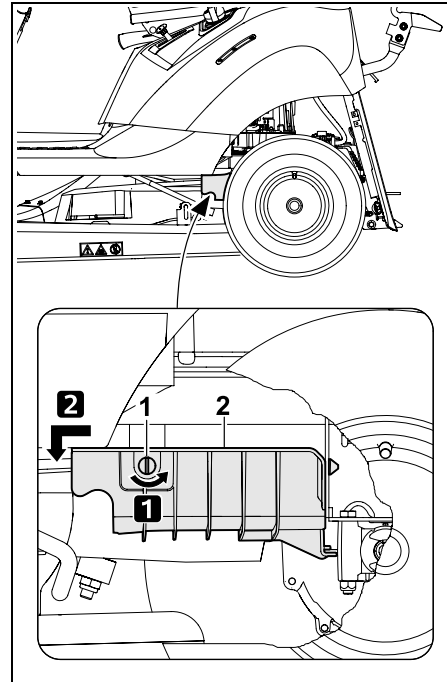
## Desmontar la cubierta trasera de la correa trapezoidal



#### ¡Peligro de quemaduras!

Antes de desmontar la cubierta trasera de la correa trapezoidal, dejar enfriar completamente el equipo, especialmente el tubo de escape.

- Seleccionar el nivel de corte más bajo.



#### Paso 1:

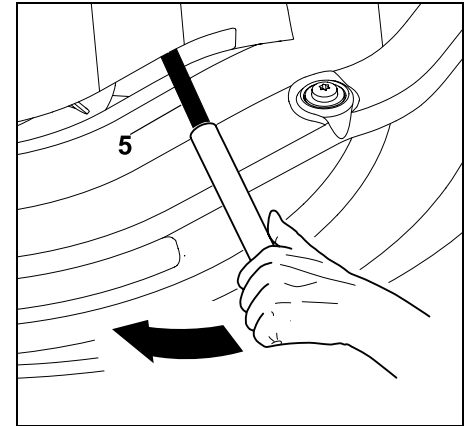
Girar el tornillo de cierre (1) 90° en sentido antihorario.

#### Paso 2:

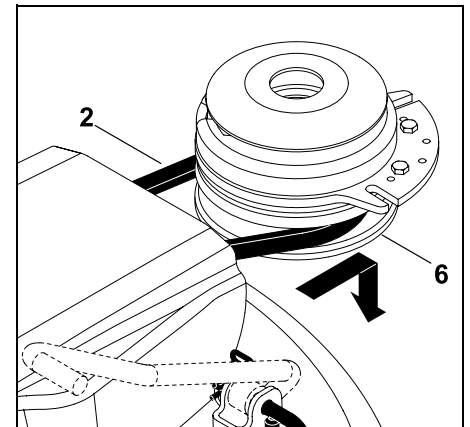
Sacar la cubierta trasera de la correa trapezoidal (2) hacia adelante y retirarla.

#### Retirar la correa trapezoidal

- Seleccionar el nivel de corte 3.



Empujar la palanca del dispositivo de tensado de la correa trapezoidal (5) en dirección de la flecha (hacia adelante) utilizando un trozo de tubo apropiado y mantenerla en esta posición.



Retirar la correa trapezoidal (2) de su polea (6).

- Una vez retirada la correa trapezoidal, soltar lentamente la palanca del dispositivo de tensado de la correa trapezoidal.

## Descolgar el equipo de corte por la parte trasera



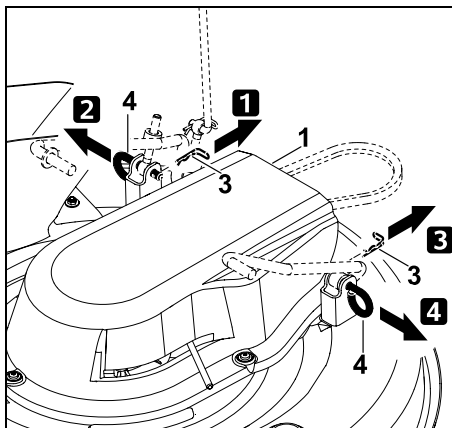
### ¡Peligro de aplastamiento!

Antes de extraer los pernos de fijación, tenga cuidado de que no se encuentre ninguna parte de su cuerpo (dedo, mano, pie, etc.) directamente debajo del equipo de corte.



### Nota

Para simplificar el desmontaje debe tenerse en cuenta y seguirse estrictamente el orden.



### Paso 1:

Quitar el pasador de seguridad (3) del perno de fijación (4).

### Paso 2:

Elevar ligeramente y sujetar el equipo de corte (1). Extraer y retirar los pernos de fijación (4).

### Paso 3:

Extraer el pasador de seguridad (3) del perno de fijación (4).

### Paso 4:

Elevar ligeramente y sujetar el equipo de corte (1). Extraer y retirar los pernos de fijación (4).

- Depositar el equipo de corte lentamente y con precaución.

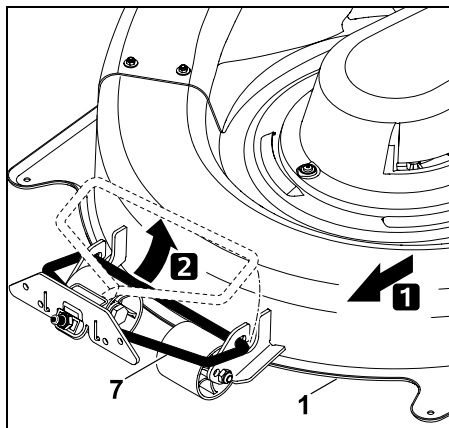
## Desenganchar el equipo de corte por la parte delantera



### ¡Peligro de aplastamiento!

Antes de desenganchar el equipo de corte, tenga cuidado de que no se encuentre ninguna parte de su cuerpo (dedo, mano, pie, etc.) directamente debajo de él.

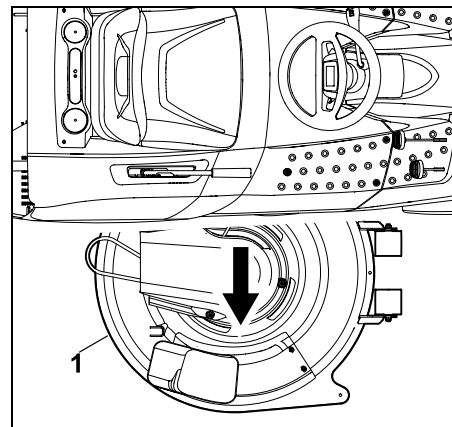
¡Tras desenganchar el equipo de corte se pliega automáticamente hacia arriba la barra de fijación delantera del equipo de corte!



Desplace el equipo de corte (1) paralelamente hacia delante y desengánchelo de la barra de fijación delantera del equipo de corte (7).

## Retirar el equipo de corte

- Seleccionar el nivel de corte 6.



Extraer el equipo de corte (1) por el lado derecho.

## 13.2 Montar el equipo de corte



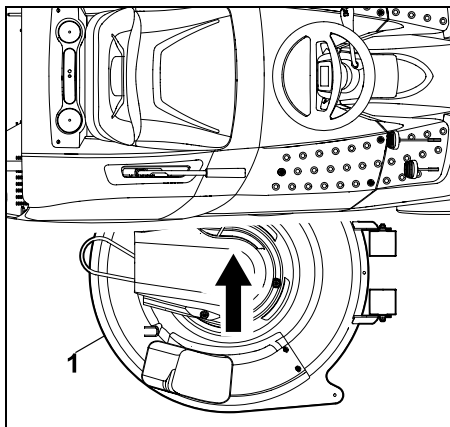
### ¡Peligro de lesiones!

Antes de realizar cualquier trabajo en el equipo de corte, hay que leer detenidamente y tener en cuenta el capítulo "Para su seguridad". (⇒ 4.)

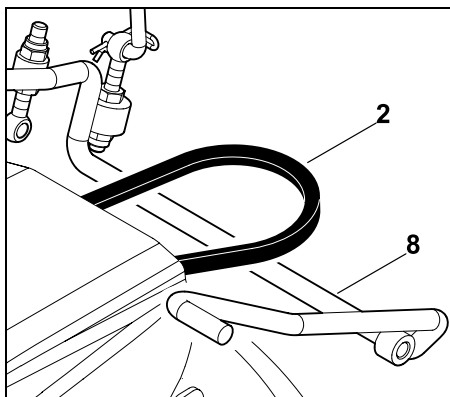
- Estacionar el equipo en una superficie llana y firme.
- Apagar el motor de combustión. (⇒ 12.3)
- Extraer la llave del contacto.
- Accionar el freno de estacionamiento. (⇒ 8.10)
- Seleccionar el nivel de corte más alto.
- Retirar el recogedor de hierba. (⇒ 12.10)
- Desmontar el canal de expulsión. (⇒ 14.5)

## Introducir el equipo de corte

- Seleccionar el nivel de corte 6.



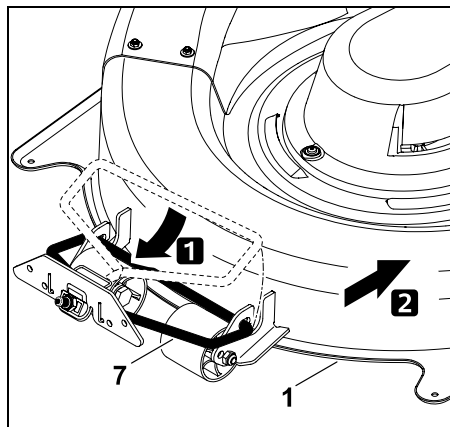
Colocar el equipo de corte (1) desde el lado derecho debajo del equipo con los rodillos orientados hacia adelante.



Posicionar la correa trapezoidal (2) encima de la varilla de la barra de fijación del equipo de corte (8).

### Enganchar el equipo de corte por la parte delantera

- Seleccione el nivel de corte más bajo.



Lleve hacia abajo la barra de fijación delantera del equipo de corte (7) y engánchela en el equipo de corte (1). Desplace el equipo de corte (1) hacia atrás y fije de este modo la barra de fijación delantera (7) en el equipo de corte.

### Colgar el equipo de corte por la parte trasera



#### Nota

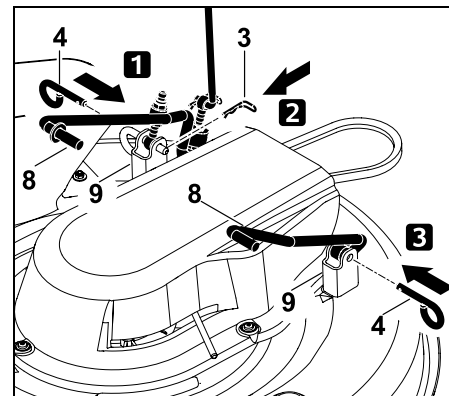
Antes del enganche, controlar si el equipo de corte está enganchado correctamente en la barra de fijación delantera del equipo de corte.

- Elevar y sujetar el equipo de corte (1) con una mano. Los orificios de fijación en el tractor y en el equipo de corte deben quedar alineados.



#### Nota

Para simplificar el montaje debe seguirse estrictamente el orden indicado.



#### Paso 1:

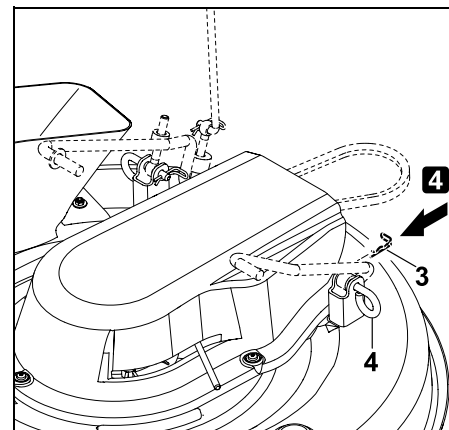
Introducir el perno de fijación (4) hasta el tope a través del orificio de la suspensión en el equipo de corte (9) y de la barra de fijación del equipo de corte (8).

#### Paso 2:

Introducir el pasador de seguridad (3) por el orificio en el perno de fijación (4).

#### Paso 3:

Introducir el perno de fijación (4) hasta el tope a través del orificio de la suspensión en el equipo de corte (9) y de la barra de fijación del equipo de corte (8).



#### Paso 4:

Introducir el pasador de seguridad (3) por el orificio en el perno de fijación (4).

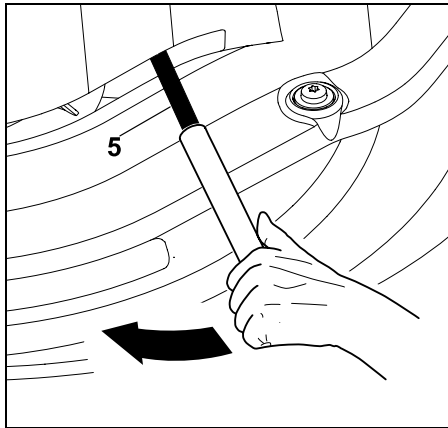
#### Colocar la correa trapezoidal



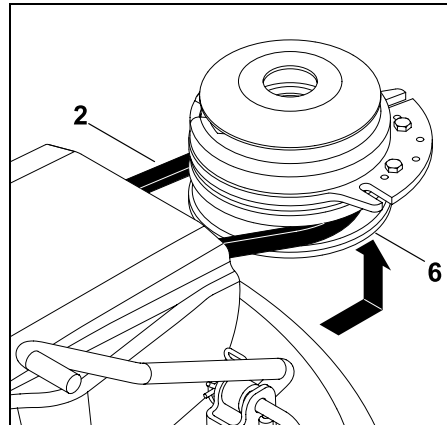
#### ¡Peligro de aplastamiento!

Mientras se coloca la correa trapezoidal debe prestarse atención a que no se encuentre la mano o algún dedo entre la correa y la polea cuando se suelta la palanca del dispositivo de tensado de la correa trapezoidal.

- Seleccionar el nivel de corte 3.



Empujar la palanca del dispositivo de tensado de la correa trapezoidal (5) en dirección de la flecha (hacia adelante) utilizando un trozo de tubo apropiado y mantenerla en esta posición.



Colocar la correa trapezoidal (2) en su polea (6).

Al colocar la correa trapezoidal hay que cerciorarse de que quede montada correctamente (sin torsiones).

- Soltar lentamente la palanca del dispositivo de tensado de la correa trapezoidal (5) y comprobar que la correa se mueva correctamente en la polea.
- Montar el canal de expulsión. (⇒ 14.6)
- Montar el recogedor de hierba. (⇒ 12.10)



#### ¡Peligro de lesiones!

Después de enganchar el equipo de corte hay que realizar una comprobación del funcionamiento. Hay que prestar atención a que no se encuentre ninguna persona, especialmente niños, ni animales en las cercanías. La prueba de funcionamiento sólo debe realizarse cuando el usuario esté sentado en el asiento del equipo.

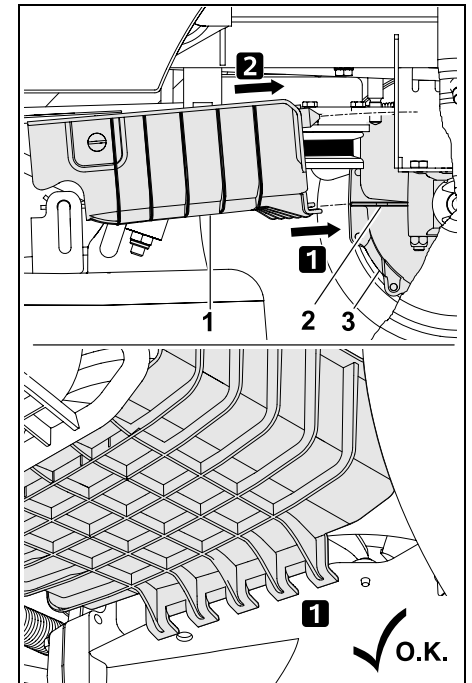
#### Montar la cubierta trasera de la correa trapezoidal



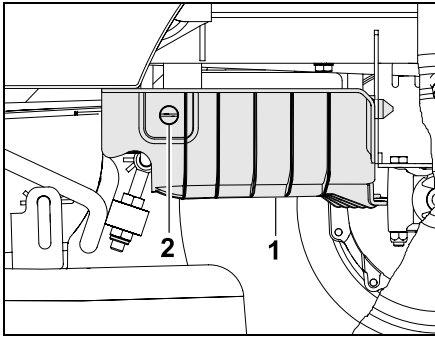
#### ¡Peligro de quemaduras!

Antes de montar la cubierta trasera de la correa trapezoidal, dejar enfriar completamente el equipo, especialmente el tubo de escape.

- Seleccionar el nivel de corte más bajo.



Colocar la cubierta trasera de la correa trapezoidal (1) con el dispositivo de apriete en la pestaña (2) de la caja de cambios (3) en dirección de la flecha.



Presionar la cubierta trasera de la correa trapezoidal (1) hacia arriba y mantenerla en esta posición. Girar el tornillo de cierre (2) 90° en sentido horario.



#### Nota

Tras el montaje, comprobar el correcto asiento de la cubierta trasera de la correa trapezoidal.



#### ¡Evitar causar daños en el equipo!

Tras el montaje, la correa trapezoidal debe estar libre y no debe tocar la cubierta trasera. Comprobar mediante control visual.

## 14. Mantenimiento



### ¡Peligro de lesiones!

Antes de realizar cualquier trabajo de mantenimiento y reparación, leer detenidamente y tener en cuenta el capítulo "Para su seguridad", especialmente el subcapítulo "Mantenimiento y reparaciones". (⇒ 4.)

Retirar la llave de contacto para evitar que el motor de combustión arranque accidentalmente.



Trabajar solamente con guantes protectores.



No tocar nunca las cuchillas mientras no estén detenidas.

Por motivos de seguridad está prohibido realizar trabajos de mantenimiento en los frenos. Los trabajos de ajuste y mantenimiento deben ser llevados a cabo exclusivamente por un establecimiento especializado. STIHL recomienda los distribuidores especializados STIHL.

### Indicaciones generales sobre el mantenimiento:

- Observar estrictamente el plan de mantenimiento y los intervalos de mantenimiento.
- Tener en cuenta el plan de mantenimiento y los trabajos de mantenimiento en el manual de instrucciones del motor de combustión.

### Antes de realizar cualquier trabajo de mantenimiento, reparación o limpieza:

- Estacionar el equipo en una superficie llana y firme.
- Apagar el motor de combustión. (⇒ 12.3)
- Accionar el freno de estacionamiento. (⇒ 8.10)
- Dejar que el motor de combustión y el silenciador se enfríen por completo.

### Consultar los siguientes trabajos de mantenimiento y reparación en el "Manual de instrucciones del motor de combustión":

- Cambiar el filtro de aire.
- Datos sobre el aceite de motor (tipo, cantidad de aceite, etc.).
- Comprobar y sustituir la bujía de encendido.
- Sustituir el filtro de combustible.
- Limpieza del motor de combustión.

### 14.1 Plan de mantenimiento

Deben respetarse estrictamente todas las indicaciones en el plan de mantenimiento. La no observancia del plan de mantenimiento puede tener como consecuencia importantes daños en el equipo.



### Nota

En caso de condiciones de trabajo duras, como especialmente las derivadas de un uso profesional, pueden ser necesarios unos intervalos de mantenimiento más cortos de los aquí indicados. Además, condiciones exteriores extremas como, por ejemplo, un suelo arenoso o pedregoso, polvo, etc., pueden hacer necesarios unos intervalos de mantenimiento más cortos que los indicados en el manual de instrucciones. Cada 100 horas de trabajo o una vez al año se debe encargar a un establecimiento especializado que realice una inspección del equipo. STIHL recomienda los distribuidores especializados STIHL.

### Trabajos de mantenimiento antes de cada puesta en servicio:

Para lograr un servicio seguro y de gran rendimiento y para evitar anomalías, es importante conocer el estado del equipo.

Para ello es necesario realizar las siguientes comprobaciones antes de cada inicio de las tareas (comprobación visual).

- Presión de neumáticos. (⇒ 14.9)
- Desgaste y daños en los neumáticos.
- Estanqueidad de las tuberías conductoras de combustible.
- Nivel de aceite del motor (véase el Manual de instrucciones del motor de combustión).
- Nivel de combustible.

- Control visual general del aparato y del equipo de corte. De manera especial debe comprobarse si existen daños en las cubiertas protectoras.
- Firme asiento de las uniones roscadas.

### Trabajos de mantenimiento tras cada puesta en servicio:



#### ¡Evitar causar daños en el equipo!

Retirar todas las incrustaciones en el lado superior del equipo de corte, para evitar que se acumule material orgánico seco y por lo tanto inflamable.

- Limpieza del equipo (equipo de corte, canal de expulsión) y de los posibles acoples.
- Observar las indicaciones para la limpieza del motor (véase el manual de instrucciones del motor de combustión).
- Limpiar la caja de cambios; quitar los restos de hierba o demás suciedad.

### Trabajos de mantenimiento después de las primeras 10 horas de trabajo (primera puesta en servicio):

- Se recomienda la realización de una revisión por un establecimiento especializado. STIHL recomienda los distribuidores especializados STIHL.

### Trabajos de mantenimiento después de cada 25 horas de trabajo:

- Comprobación de la fijación de la cuchilla y su afilado, debe tenerse en cuenta el límite de desgaste de la cuchilla.

### Trabajos de mantenimiento después de cada 50 horas de trabajo:

- Lubricación general.
- Verificar la posición de montaje del equipo de corte. (⇒ 14.8)

### Trabajos de mantenimiento después de cada 100 horas de trabajo:

- Cambio de la cuchilla.
- El equipo debe ser inspeccionado por un establecimiento especializado. STIHL recomienda los distribuidores especializados STIHL.



### Nota

En la inspección llevada a cabo por el establecimiento especializado, se comprueba el funcionamiento de los frenos y se realizan los trabajos de mantenimiento que sean necesarios. Además se realizan todos los trabajos de mantenimiento requeridos en la caja de cambios.

## 14.2 Limpiar el equipo



**¡Evitar causar daños en el equipo!** No proyectar nunca chorros de agua sobre piezas del motor, juntas, componentes eléctricos (batería, mazo de cables, etc.) y cojinetes. Podrían producirse daños y costosas reparaciones.

No utilizar productos de limpieza agresivos. Estos pueden dañar el plástico y el metal, lo que podría afectar al funcionamiento seguro de su equipo STIHL. Si la suciedad no puede eliminarse con agua, con un cepillo o con un paño, STIHL recomienda utilizar un limpiador especial (p. ej., el limpiador especial STIHL).



Desmontar siempre el equipo de corte para realizar trabajos de limpieza y mantenimiento.

- Apagar el motor de combustión. (⇒ 12.3)
- Accionar el freno de estacionamiento. (⇒ 8.10)
- Retirar la llave de contacto y guardarla en un lugar seguro.
- Desmontar el equipo de corte. (⇒ 13.1)
- Soltar previamente los restos de hierba de la carcasa del equipo de corte con un palo de madera.
- Limpiar la parte inferior del equipo de corte con agua y un cepillo.

- Al limpiar la parte superior del equipo de corte con agua, asegurarse de no mojar la correa trapezoidal ni la correa dentada. No proyectar nunca chorros de agua sobre las aberturas de las cubiertas.
- Limpiar el canal de expulsión desmontado y alejado del equipo con agua corriente y un cepillo.
- Liberar el equipo de corte (lado superior e inferior), el compartimento del motor y la caja de cambios de restos de hierba. Limpiar las aletas de refrigeración del motor de combustión y la caja de cambios.
- Limpiar las cuchillas con un cepillo y agua. No golpear nunca las cuchillas para retirar la suciedad (p. ej., con un martillo).
- Retirar el recogedor de hierba y limpiarlo alejado del equipo con agua corriente y un cepillo. (⇒ 12.10)

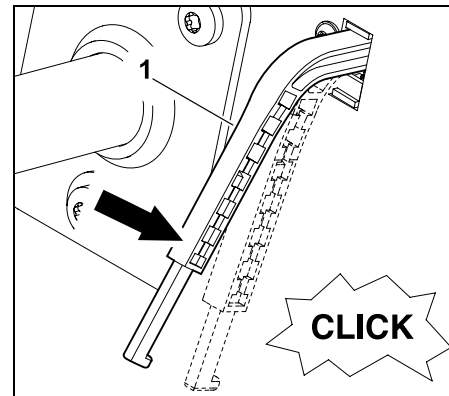
## 14.3 Limpiar el sensor de nivel de llenado (recogedor de hierba)

El sensor de nivel de llenado (recogedor de hierba) puede ensuciarse al entrar en contacto con material de corte mojado o húmedo. Si esto ocurre, la consecuencia es un funcionamiento afectado.

Como prevención, el sensor de nivel de llenado se debe limpiar tras cada proceso de corte o cada vez que se limpie el canal de expulsión.

- Apagar el motor de combustión. (⇒ 12.3)
- Retirar la llave de contacto y guardarla en un lugar seguro.
- Accionar el freno de estacionamiento. (⇒ 8.10)

- Retirar el recogedor de hierba. (⇒ 12.10)



Presionar ligeramente el sensor de nivel de llenado (recogedor de hierba) (1) hacia abajo. Al hacerlo el sensor de nivel de llenado debe dejarse desplazarse ligeramente y debe oírse un “clic” del conmutador.

Al soltar el sensor de nivel de llenado, este debe volver hacia arriba a la posición inicial por sí solo.

- Cuando no hay facilidad de movimiento o hay suciedad, limpiar el sensor de nivel de llenado con precaución con un cepillo. No utilizar agua.

---

## 14.4 Verificar los dispositivos de seguridad



### ¡Peligro de lesiones!

Los dispositivos de seguridad sólo pueden ser comprobados desde el asiento del conductor.

Además, no debe encontrarse ninguna persona, especialmente niños, ni animales en las cercanías. Las funciones de todos los dispositivos de seguridad deben comprobarse al menos una vez al mes.

Tras largos periodos de interrupción del servicio, en el caso de equipos que se utilizan con poca frecuencia o tras realizar reparaciones deben comprobarse siempre todos los dispositivos de seguridad antes de volver a poner el equipo en servicio.

### Comprobar el conmutador de contacto del freno:

- Sentarse en el asiento del conductor.
- Montar el recogedor de hierba. (⇒ 12.10)
- Apagar el motor de combustión y dejar que se pare.
- Desacoplar el equipo de corte. (⇒ 8.3)
- **No** accionar el pedal del freno o soltar el freno de estacionamiento.
- Girar la llave de contacto a la posición "Arrancar el motor de combustión". (⇒ 8.1)

**Si funciona el conmutador de contacto del freno no puede arrancarse el motor de combustión.**

### Comprobar el conmutador de contacto del equipo de corte:

- Sentarse en el asiento del conductor.
- Pisar el pedal del freno a fondo y mantenerlo pisado. (⇒ 8.9)
- Acoplar el equipo de corte. (⇒ 8.3)
- Girar la llave de contacto a la posición "Arrancar el motor de combustión". (⇒ 8.1)

**Si funciona el conmutador de contacto del equipo de corte no puede arrancarse el motor de combustión.**

### Comprobar el conmutador de contacto del asiento:

- Sentarse en el asiento del conductor.
- Arrancar el motor de combustión y dejarlo funcionar a máxima velocidad. (⇒ 12.2), (⇒ 8.2)
- Acoplar el equipo de corte. (⇒ 8.3)
- Descargar el asiento del conductor levantándose lentamente y con cuidado. No bajarse bajo ningún concepto del tractor.

**Si el conmutador de contacto del asiento funciona, el motor de combustión se apagará.**

### Comprobar el conmutador de contacto del recogedor de hierba:

- Sentarse en el asiento del conductor.
- Arrancar el motor de combustión y dejarlo funcionar a máxima velocidad. (⇒ 12.2), (⇒ 8.2)

- Acoplar el equipo de corte. (⇒ 8.3)
- Bascular hacia arriba (vaciar) el recogedor de hierba desde el asiento del conductor con la ayuda de la palanca de vaciado del recogedor. (⇒ 12.9)

**Si el conmutador de contacto del recogedor de hierba funciona, se apagará el motor de combustión y se desacoplará el equipo de corte.**

### Comprobar el interruptor de seguridad para corte en marcha atrás:

- Sentarse en el asiento del conductor. **No** accionar el interruptor de seguridad para corte en marcha atrás.
- Arrancar el motor de combustión (⇒ 12.2) y dejarlo funcionar a velocidad máxima. (⇒ 8.2)
- Acoplar el equipo de corte. (⇒ 8.3)
- Seleccionar la dirección de marcha atrás y ponerse en marcha. (⇒ 8.5)

**Si el interruptor de seguridad para corte en marcha atrás funciona, el equipo de corte se desacopla después de 1 segundo.**

---

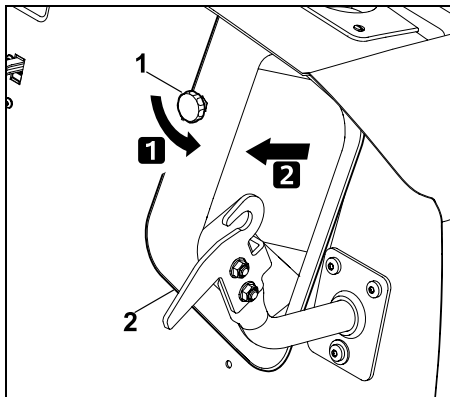
## 14.5 Desmontar el canal de expulsión

Para poder limpiar el canal de expulsión con más facilidad, es posible desmontarlo sin necesidad de herramientas adicionales.

- Apagar el motor de combustión. (⇒ 12.3)
- Retirar la llave de contacto y guardarla en un lugar seguro.
- Accionar el freno de estacionamiento. (⇒ 8.10)



- Retirar el recogedor de hierba.  
(⇒ 12.10)



Desenroscar y sacar la tuerca de cierre (1). Sacar el canal de expulsión (2).

**! ¡Evitar causar daños en el equipo!**

Volver a montar el canal de expulsión inmediatamente después de limpiarlo para que no se olvide.

#### 14.6 Montar el canal de expulsión

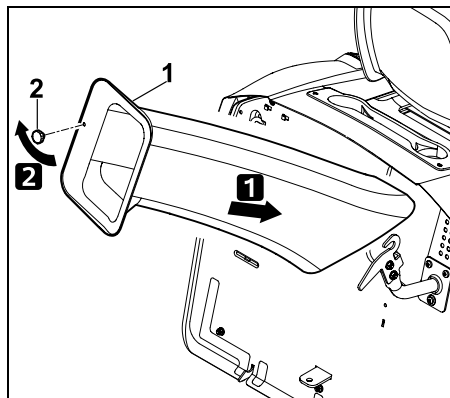
**! ¡Evitar causar daños en el equipo!**

Al introducir el canal de expulsión hay que prestar atención a que este tape la abertura de expulsión del equipo de corte completamente por todos los lados.

**i Nota**

En cada limpieza o montaje del canal de expulsión, hay que comprobar también el sensor de nivel de llenado (recogedor de hierba) y limpiarlo si fuera necesario.

- Apagar el motor de combustión.  
(⇒ 12.3)
- Retirar la llave de contacto y guardarla en un lugar seguro.
- Accionar el freno de estacionamiento.  
(⇒ 8.10)
- Retirar el recogedor de hierba.  
(⇒ 12.10)
- Seleccionar el nivel de corte más bajo.



Introducir el canal de expulsión (1) hasta el tope y colocarlo sobre la abertura de expulsión en el equipo de corte. Enroscar y apretar la tuerca de cierre (2).

#### 14.7 Mantenimiento de las cuchillas



**¡Peligro de lesiones!**

Trabajar solamente con guantes protectores. Si no dispone de los conocimientos o los medios auxiliares necesarios, diríjase **siempre** a un establecimiento especializado (STIHL recomienda los distribuidores especializados STIHL). STIHL recomienda utilizar piezas de repuesto originales STIHL. No tocar nunca la cuchilla hasta que se haya detenido completamente. Colocar el equipo de corte siempre sobre una superficie no deslizante.

**Intervalo de mantenimiento:**

Cada 25 horas de trabajo

**Trabajos de mantenimiento:**

- Comprobar los límites de desgaste de la cuchilla.
- En caso necesario, afilar la cuchilla. Si la calidad de corte empeorara, debería afilarse la cuchilla.

## Comprobar los límites de desgaste de la cuchilla



### ¡Peligro de lesiones!

Una cuchilla desgastada puede romperse y causar lesiones graves. Por ello deben cumplirse las indicaciones para el mantenimiento de las cuchillas. Las cuchillas se desgastan con diferente intensidad dependiendo del lugar de utilización y del tiempo de servicio. Si se utiliza el equipo en terrenos arenosos o a menudo bajo condiciones de sequedad, las cuchillas sufren un mayor esfuerzo y se desgastan con una rapidez superior al promedio.

### ¡Atención!

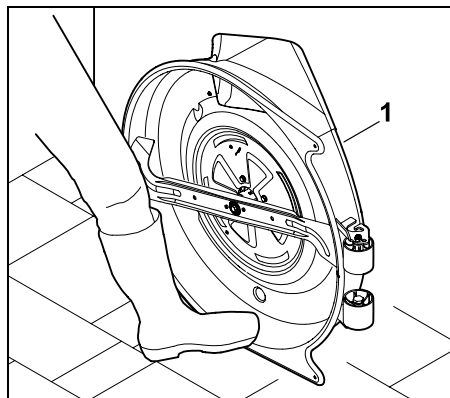
Al sustituir la cuchilla hay que **renovar siempre** también el **tornillo de cuchilla** y la **arandela de seguridad**.



STIHL recomienda desmontar el equipo de corte cuando se controlen los límites de desgaste. Si se dispone de una plataforma elevadora adecuada pueden comprobarse los límites de desgaste de la cuchilla también con el equipo de corte montado.

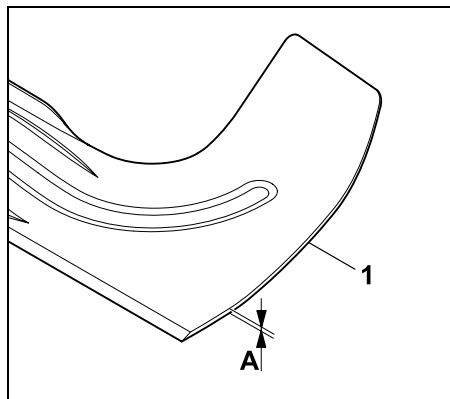
- Desmontar el equipo de corte. (⇒ 13.1)
- Limpiar minuciosamente el equipo de corte y las cuchillas.

## Colocar el equipo de corte en una posición segura para el proceso de comprobación:



Apoyar el equipo de corte (1) en la pared y asegurarlo contra el deslizamiento con el pie.

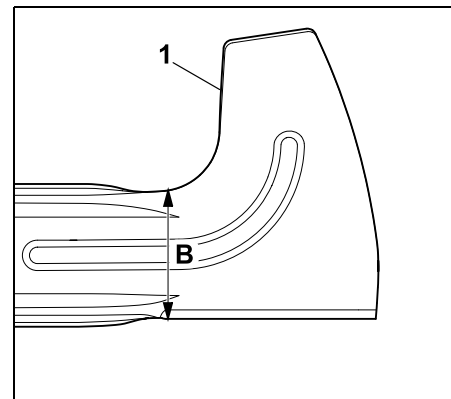
## Grosor de la cuchilla:



Comprobar el grosor de la cuchilla (1) en varios puntos con la ayuda de un pie de rey. La cuchilla debe tener el grosor mínimo **A** en todos los puntos.

**A** > 2,5 mm

## Anchura de la cuchilla:



Comprobar la anchura de la cuchilla (1) en el punto ilustrado con la ayuda de un pie de rey. La cuchilla debe tener la anchura mínima **B**.

**B** > 65 mm

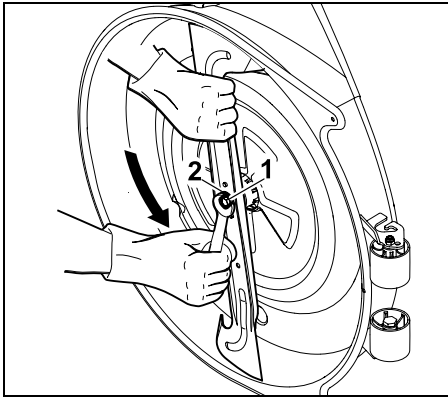


### ¡Peligro de lesiones!

Si se alcanzan o superan los límites de desgaste, deberá sustituirse la cuchilla por razones de seguridad.

## Desmontar la cuchilla

- Desmontar el equipo de corte. (⇒ 13.1)
- Apoyar el equipo de corte contra la pared y asegurarlo para que no pueda resbalar.



Aflojar y desenroscar el tornillo de cuchilla (1) con una llave 17 (no incluida en el suministro). Retirar el tornillo de cuchilla (1) junto con la arandela de seguridad (2). Retirar la cuchilla.

#### Afilado de la cuchilla

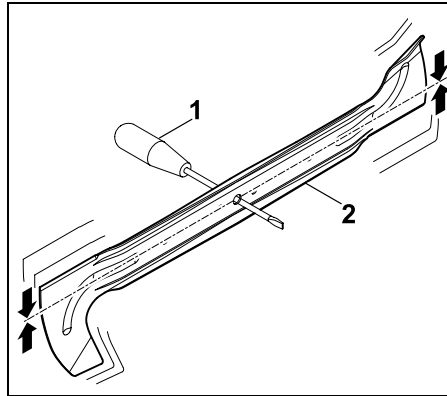
**¡Peligro de lesiones!** Durante el afilado hay que ponerse siempre gafas de protección y guantes.

Afilado de la cuchilla teniendo en cuenta los siguientes puntos:

- Enfriar la cuchilla durante el afilado, por ejemplo, con agua. A fin de conservar la resistencia de la cuchilla debe evitarse que su color cambie a azul.
- Afilado de la cuchilla uniformemente para evitar que se produzcan vibraciones por desequilibrio.
- Debe mantenerse un ángulo de corte de **30°**.
- Tener en cuenta los límites de desgaste durante el afilado.

**¡Peligro de lesiones!** La cuchilla ha de sustituirse cuando se detecta alguna mella o fisura o cuando se superan los límites inferiores indicados en el capítulo "Comprobar los límites de desgaste".

#### Comprobar el equilibrio de las cuchillas



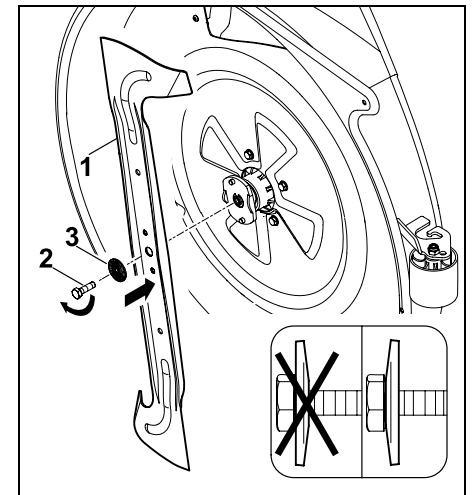
Introducir el destornillador (1) por el orificio central. Cuando la cuchilla (2) está equilibrada debe balancearse según la ilustración.

**¡Peligro de lesiones!** Si la cuchilla no se balancea debe repetirse el proceso "Afilado de las cuchillas" hasta que la cuchilla quede equilibrada. El equilibrio de la cuchilla solamente debe realizarse rectificando los filos.

#### Montar la cuchilla

**¡Peligro de lesiones!** Antes de montar la cuchilla, comprobar si presenta daños (mellas o fisuras) y desgaste. Las cuchillas desgastadas o dañadas deben sustituirse. Sustituir la arandela de seguridad cada vez que se monte la cuchilla. Asegurar el tornillo de cuchilla adicionalmente con **Loctite 243**. El par de apriete especificado para el tornillo de cuchilla debe respetarse estrictamente, ya que de ello depende la fijación segura de la herramienta de corte.

- Montar la cuchilla con las alas plegadas hacia arriba (apuntando al equipo de corte).



Encajar la cuchilla (1), enroscar el tornillo de cuchilla (2) con la arandela de seguridad (3) (teniendo en cuenta la curvatura de dicha arandela) y apretarlo con el par de apriete indicado.

**Par de apriete del tornillo de cuchilla:**  
65 - 70 Nm

---

#### 14.8 Verificar la posición de montaje del equipo de corte

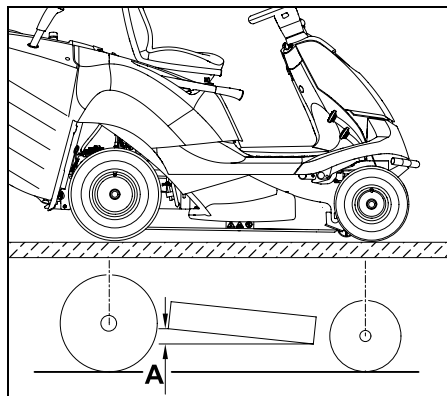
##### Intervalos de mantenimiento:

Comprobar el equipo de corte cada 50 horas de trabajo o según sea necesario (p. ej., si el equipo de corte sufre algún golpe fuerte o si el corte no es limpio).

- i** La presión uniforme de los neumáticos es un requisito para comprobar que el montaje es correcto. Por tanto, antes de controlar la posición de montaje del equipo de corte hay que comprobar la presión de todos los neumáticos y, si fuera necesario, igualarla. (⇒ 14.9)

El equipo de corte se encuentra en la posición de montaje correcta cuando tiene en el lado delantero una profundidad ligeramente mayor que en el lado trasero.

- Colocar el equipo sobre una superficie plana.
- Apagar el motor de combustión. (⇒ 12.3)
- Accionar el freno de estacionamiento. (⇒ 8.10)
- Retirar la llave de contacto y guardarla en un lugar seguro.
- Seleccionar el nivel de corte más bajo. (⇒ 8.11)



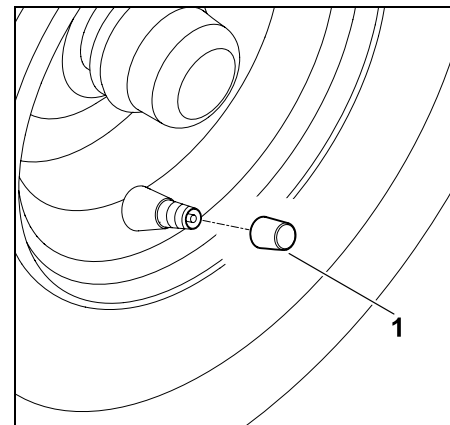
Medir la diferencia de altura **A**.

$A = 10 \text{ mm}$

---

#### 14.9 Presión de los neumáticos

- i** La correcta presión de los neumáticos es un requisito esencial para la orientación del equipo de corte y, en consecuencia, para obtener una perfecta calidad de corte. Además, con una presión demasiado alta de los neumáticos se estropea el césped por los tacos.



Desenroscar la tapa de la válvula (1).

- Con la ayuda de una bomba de aire con manómetro apropiada, ajustar las siguientes presiones de neumáticos:

Neumáticos delanteros:  
0,9 - 1,2 bar

Neumáticos traseros:  
0,7 - 1,0 bar

---

#### 14.10 Cambiar las ruedas

En caso de daños (agujeros, fisuras, cortes, etc.) en la ruedas, desmontar la rueda dañada y acudir a un comercio especializado.

## Levantarse y apoyar el equipo



### ¡Peligro de lesiones!

Antes de levantarlo, asegurar siempre el equipo para que no salga rodando.

Al levantar el equipo, tener en cuenta su elevado peso (véase el capítulo "Datos técnicos"). (⇒ 21.) Si es necesario hay que levantar el equipo con la ayuda de una segunda persona o con un gato (no incluido en el suministro).

El freno actúa solamente sobre las ruedas traseras. Por esta razón, al levantar el eje trasero hay que adoptar medidas apropiadas adicionales para impedir que el tractor salga rodando.

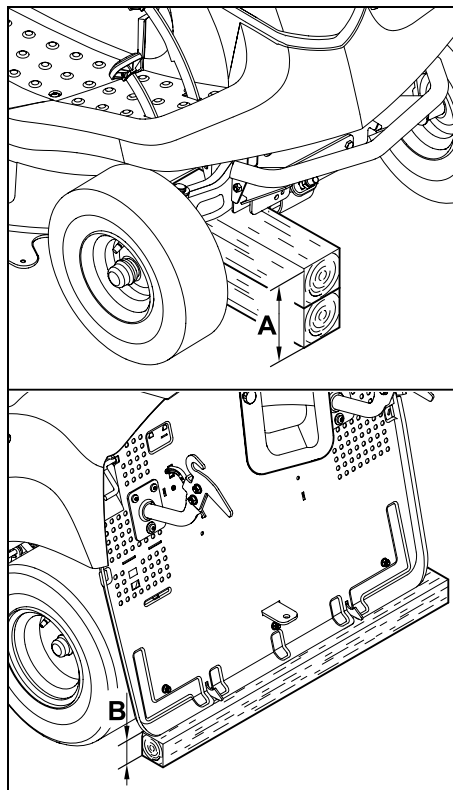


### Evitar causar daños en el equipo

Al apoyarlo, tener en cuenta que el equipo está colocado en la base sólo con el eje o con la pared trasera.

Elevar el equipo únicamente agarrándolo por componentes apropiados (p. ej., chasis, parachoques, llantas, eje). Nunca hay que elevar o apoyar el equipo agarrándolo por piezas de plástico.

- Colocar el equipo en una superficie llana y compacta.
- Apagar el motor de combustión. (⇒ 12.3)
- Accionar el freno de estacionamiento. (⇒ 8.10)
- Retirar la llave de contacto y guardarla en un lugar seguro.



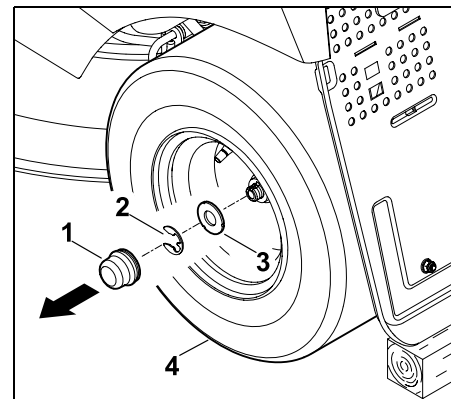
### Eje delantero:

A > 200 mm

### Eje trasero:

B > 120 mm

## Desmontar la rueda



Sacar la tapa (1). Retirar el anillo de seguridad (2) con ayuda de un destornillador.

Retirar la arandela grande (3) junto con la rueda (4) del eje de rueda.



Al desmontar las ruedas traseras se debe procurar que los elementos de arrastre (chaveta) no se pierdan.

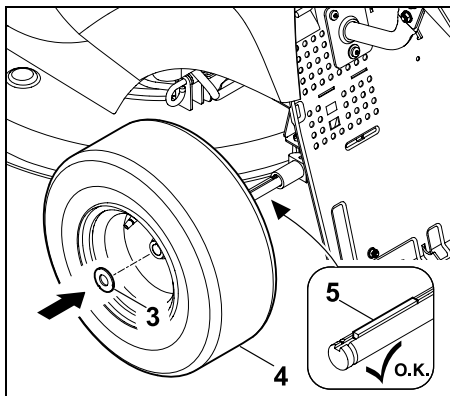
## Montar la rueda



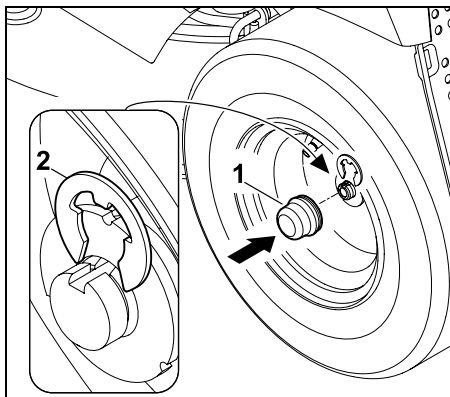
Antes de montar las ruedas traseras debe tenerse en cuenta que deben encontrarse a ambos lados los elementos de arrastre (chavetas) en la ranura del eje de rueda.

Antes de montar las ruedas deben tenerse en cuenta los siguientes puntos:

- Retirar la suciedad del eje de rueda.
- Lubricar el eje de rueda ligeramente con grasa antes de montar la rueda.



Introducir la chaveta (5) en el eje de rueda trasero. Desplazar la rueda (4) con la arandela grande (3) sobre el eje de rueda.



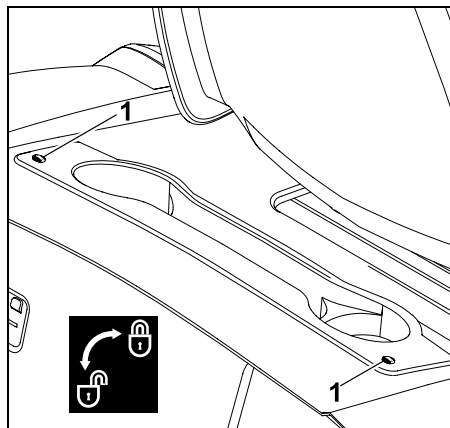
Encajar el anillo de seguridad (2) en la ranura del eje de rueda.  
Encajar la tapa (1) sobre el eje de rueda.

#### 14.11 Abrir y cerrar la bandeja

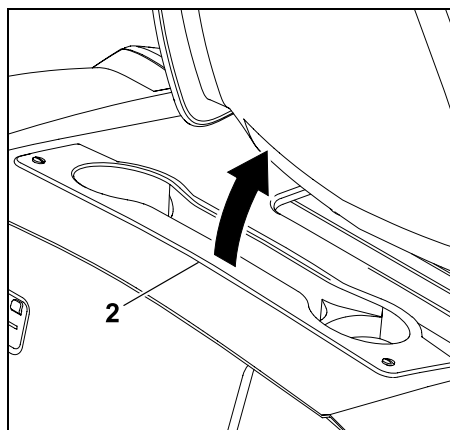
##### Abrir la bandeja:

- Apagar el motor de combustión y dejar que se enfríe. (⇒ 12.3)

- Retirar la llave de contacto y guardarla en un lugar seguro.
- Accionar el freno de estacionamiento. (⇒ 8.10)
- Tirar hacia arriba de la palanca de ajuste del asiento del conductor y colocar el asiento en la posición más avanzada (hacia el volante) o plegarlo hacia delante.

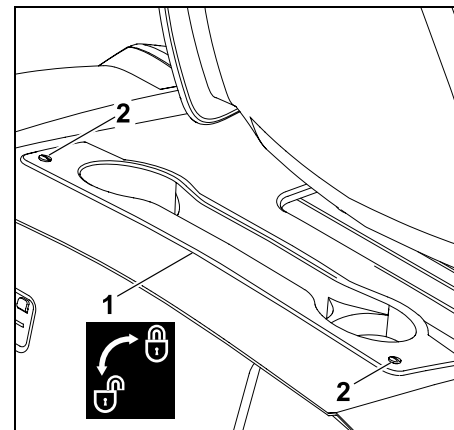


Girar los tornillos (1) 90° en sentido antihorario.



Abrir la bandeja (2) hacia delante (en dirección al asiento del conductor).

##### Cerrar la bandeja:



Plegar la bandeja (1). Presionar los tornillos (2) ligeramente hacia abajo y mantenerlos en esta posición.  
Apretar los tornillos (2) (unos 90°) en sentido horario.

#### 14.12 Cubierta del motor de combustión

La cubierta del motor de combustión puede plegarse hacia arriba para realizar trabajos de mantenimiento y limpieza en el motor. Con la cubierta plegada hacia arriba hay espacio suficiente para estos trabajos.

##### Antes de plegarla hacia arriba

- Estacionar el equipo en una superficie llana y firme.
- Apagar el motor de combustión. (⇒ 12.3)

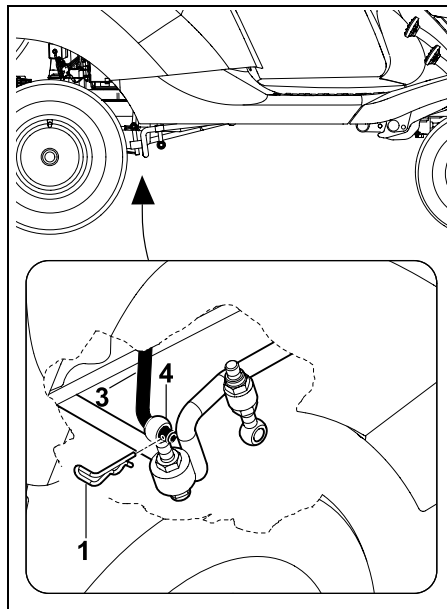
- Retirar la llave de contacto y guardarla en un lugar seguro.
- Accionar el freno de estacionamiento. (⇒ 8.10)
- Desmontar el recogedor de hierba. (⇒ 12.10)
- Desmontar el canal de expulsión. (⇒ 14.5)
- Dejar enfriar completamente el motor de combustión.
- Desmontar el equipo de corte. (⇒ 13.1)

### Soltar la cubierta del motor de combustión

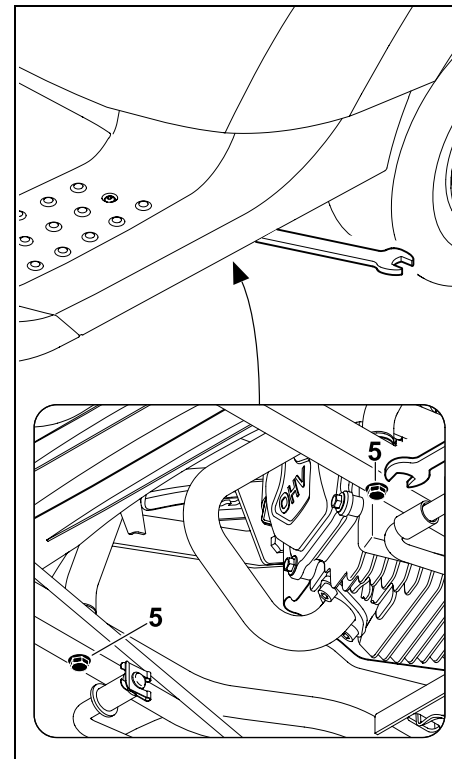


#### ¡Peligro de aplastamiento!

Antes de soltar la varilla de ajuste de altura de corte, preste atención a que no se encuentre ninguna parte del cuerpo (dedo, mano, pie, etc.) directamente debajo del equipo de corte.



Retire el pasador (1) en el lado derecho de la barra de fijación trasera del equipo de corte (4). Suelte la varilla de ajuste de altura de corte (3) de la barra de fijación trasera del equipo de corte (4).



Suelte y desenrosque los tornillos (5) hasta que giren libremente.



#### ¡Seguro contra pérdida!

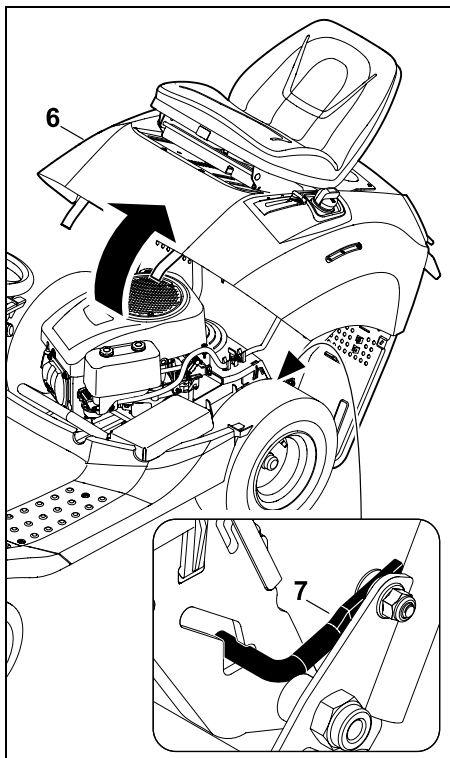
Los tornillos no pueden extraerse después de desenroscarlos.

### Plegar la cubierta del motor de combustión hacia arriba



#### ¡Peligro de lesiones!

La cubierta debe plegarse siempre completamente hacia arriba (hasta el tope) para que el mecanismo de enclavamiento encaje en el chasis. De este modo la cubierta del motor de combustión quedará protegida contra un cierre accidental.



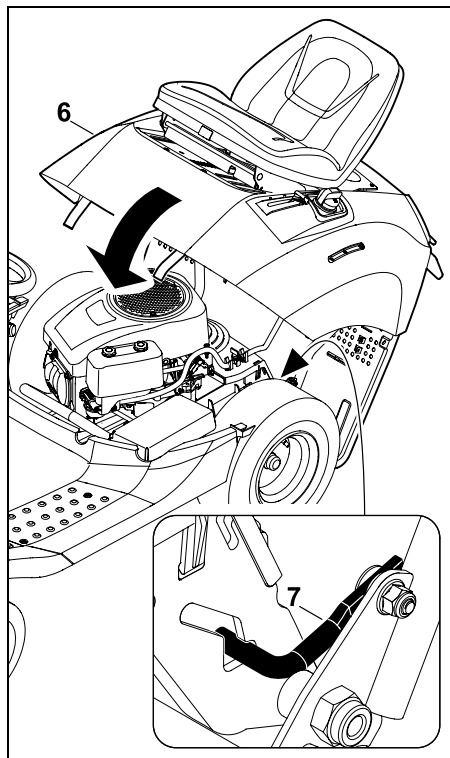
Pliegue la cubierta del motor de combustión (6) hasta el tope hacia arriba. Al hacerlo, fijese en que el dispositivo de enclavamiento (7) encaje correctamente en el chasis.

#### Cerrar la cubierta del motor de combustión

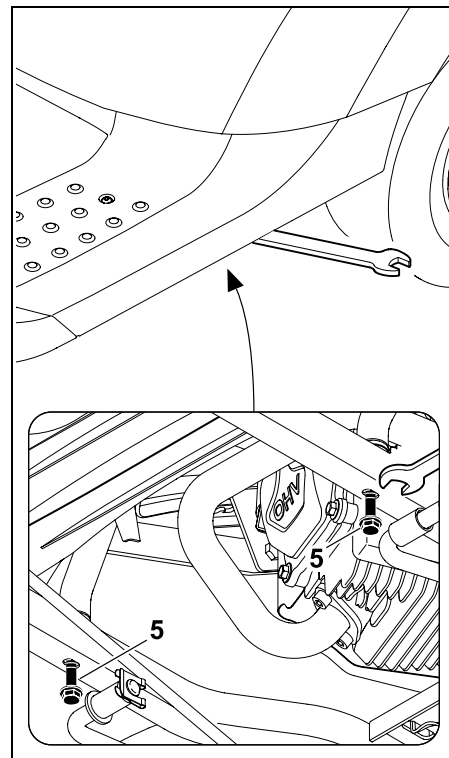


#### ¡Peligro de aplastamiento!

Antes del proceso de cierre, cerciórese de que no puedan quedar pilladas partes del cuerpo. Cierre la cubierta lentamente y con precaución.

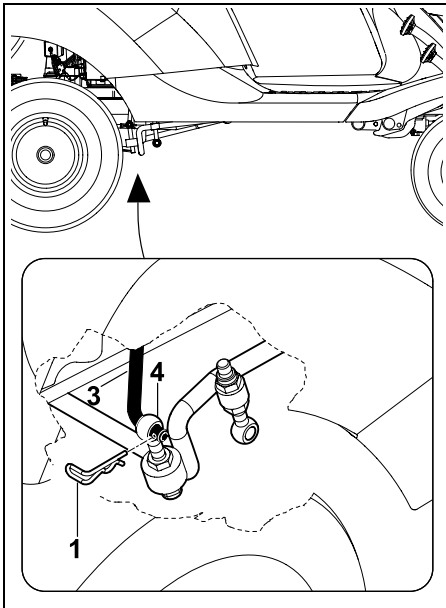


Presione la cubierta del motor de combustión (6) ligeramente hacia delante y manténgala en esta posición. Desbloquee (eleve) el dispositivo de enclavamiento (7) y baje lentamente la cubierta (6).



Enrosque y apriete los dos tornillos (5).  
Par de apriete: 20 - 25 Nm





Introduzca la varilla de ajuste de altura de corte (3) en el orificio de la barra de fijación del equipo de corte (4). Introduzca el pasador (1).

- Monte el equipo de corte. (⇒ 13.2)
- Monte el canal de expulsión. (⇒ 14.6)
- Enganche el recogedor de hierba. (⇒ 12.10)

#### 14.13 Controlar el nivel de llenado de aceite del motor

- Colocar el equipo sobre una superficie lisa y recta.
- Apagar el motor de combustión. (⇒ 12.3)
- Accionar el freno de estacionamiento. (⇒ 8.10)

- Dejar que el motor de combustión se enfríe.
- Abrir la bandeja. (⇒ 14.11)
- Comprobar el nivel de aceite según el Manual de instrucciones del motor de combustión. En caso necesario, rellenar aceite de motor. (⇒ 14.14)

#### 14.14 Cambio de aceite del motor



##### ¡Peligro de quemaduras por aceite de motor caliente!

Antes de rellenar aceite de motor o antes de cambiarlo, deje que se enfríe el motor de combustión.

La información sobre el aceite de motor y la cantidad de aceite se puede consultar en el manual de instrucciones del motor de combustión.

El aceite usado debe eliminarse de acuerdo con la legislación vigente.

##### Intervalos de cambio de aceite:

Los intervalos recomendados para el cambio de aceite se encuentran en el Manual de instrucciones del motor de combustión.

##### Purgar el aceite del motor:

- Apague el motor de combustión y deje que se enfríe (tibio al tacto). (⇒ 12.3)
- Accione el freno de estacionamiento. (⇒ 8.10)
- Desmonte el canal de expulsión. (⇒ 14.5)
- Abra la bandeja. (⇒ 14.11)
- Purgue el aceite de motor a través de la válvula de vaciado de aceite (encima de la rueda trasera derecha), según se especifica en el manual de instrucciones del motor de combustión.

#### Llenar aceite de motor:

- Llène aceite de motor según se especifica en el manual de instrucciones del motor de combustión. Utilice un embudo adecuado y una manguera (no incluidos en el suministro).
- Cierre la bandeja (⇒ 14.11) y monte el canal de expulsión. (⇒ 14.6)

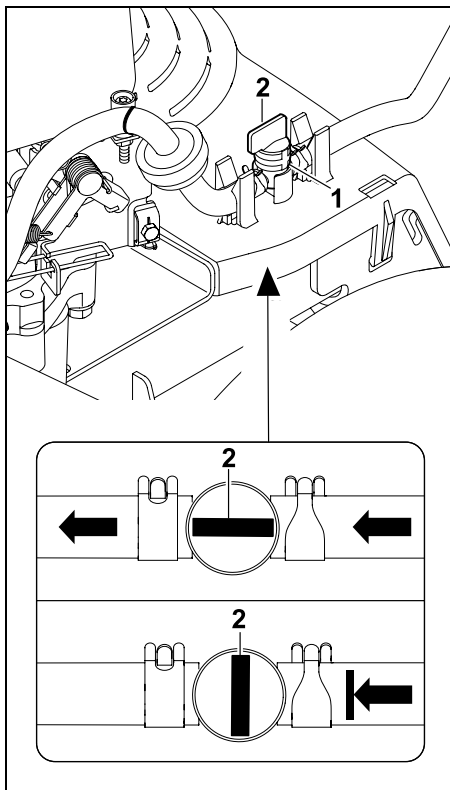
#### 14.15 Paso de combustible

Mediante la apertura o el cierre del paso de combustible se abre o se interrumpe el flujo de combustible a la tubería de combustible.

El paso de combustible se encuentra detrás de la rueda trasera izquierda.



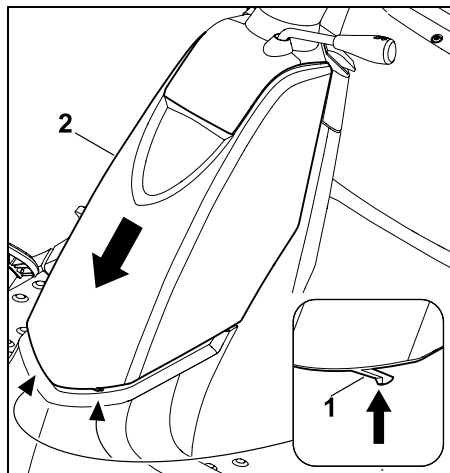
- Apague el motor de combustión. (⇒ 12.3)
- Accione el freno de estacionamiento. (⇒ 8.10)



El paso de combustible (1) se abre o se cierra girando la válvula de ajuste (2).

#### 14.16 Desmontar la cubierta de la columna de dirección

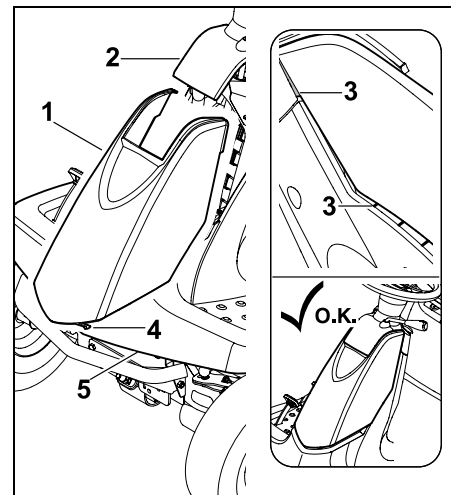
- Apagar el motor de combustión. (⇒ 12.3)
- Accionar el freno de estacionamiento. (⇒ 8.10)
- Retirar la llave de contacto y guardarla en un lugar seguro.



Presionar ligeramente hacia adentro y sujetar las dos pestañas (1). Tirar hacia abajo de la cubierta de la columna de dirección (2) y retirarla.

#### 14.17 Montar la cubierta de la columna de dirección

- Apague el motor de combustión. (⇒ 12.3)
- Accione el freno de estacionamiento. (⇒ 8.10)
- Retire la llave de contacto y guárdela en un lugar seguro.



Coloque la cubierta (1) desde abajo el salpicadero (2). Para ello, coloque la cubierta primero en la zona del salpicadero y, a continuación, presiónela hasta que ocupe su posición final. Fíjese en la posición correcta de las guías (3) dentro de la cubierta negra y dentro del salpicadero. Las pestañas (4) deben encajar en la aleta (5).

#### 14.18 Fusibles



##### ¡Peligro de incendio!

Los fusibles nunca deben puentearse con un hilo o lámina metálica.

No utilizar jamás fusibles con una capacidad de resistencia (amperios) distinta a la prescrita.

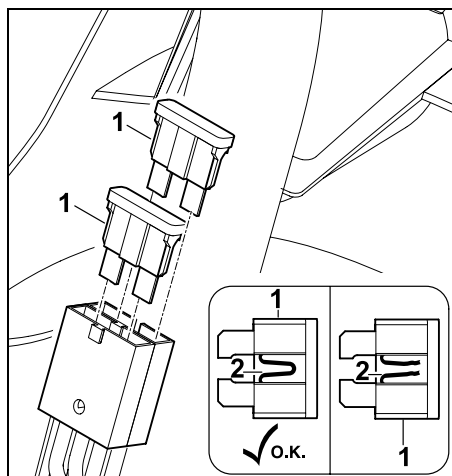
**i** Si un fusible nuevo se funde en un intervalo de tiempo corto, la causa posible es una anomalía (p. ej., un cortocircuito).

En tal caso habría que ponerse en contacto con un establecimiento especializado. STIHL recomienda los distribuidores especializados STIHL.

- Apagar el motor de combustión. (⇒ 12.3)
- Accionar el freno de estacionamiento. (⇒ 8.10)
- Retirar la llave de contacto y guardarla en un lugar seguro.
- Desmontar la cubierta de la columna de dirección. (⇒ 14.16)

#### Fusibles enchufables:

Corriente nominal: 10 A



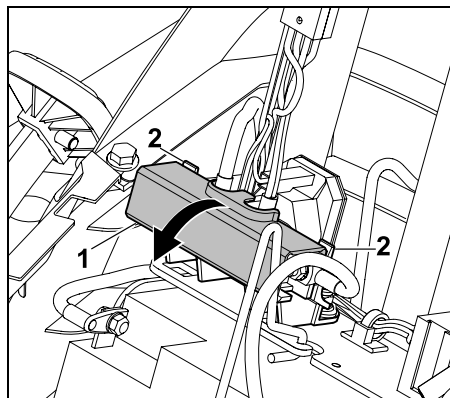
Sacar los fusibles enchufables (1).  
Comprobar visualmente si el alambre (2)  
que transcorre por el plástico está dañado

(quemado).

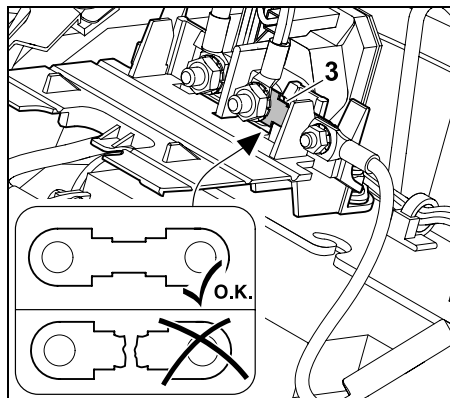
Si el alambre (2) está dañado, el fusible  
debe sustituirse.

#### Fusible principal:

Corriente nominal: 150 A



Abrir la cubierta (1) presionando las  
lengüetas (2) ligeramente hacia atrás.



Comprobar visualmente si el fusible (3)  
está dañado (quemado).

En caso necesario, dejar que un  
establecimiento especializado cambie el  
fusible (3). STIHL recomienda los  
distribuidores especializados STIHL.

- Cerrar otra vez la cubierta.

#### 14.19 Desembornar y embornar la batería



#### ¡Peligro de lesiones!

¡Para desembornar la batería,  
desconecte siempre en primer  
lugar el cable negro de negativo (-)  
y después el cable rojo de positivo  
(+)!  
Al conectar la batería debe  
embornarse siempre en primer  
lugar el cable rojo de positivo (+).



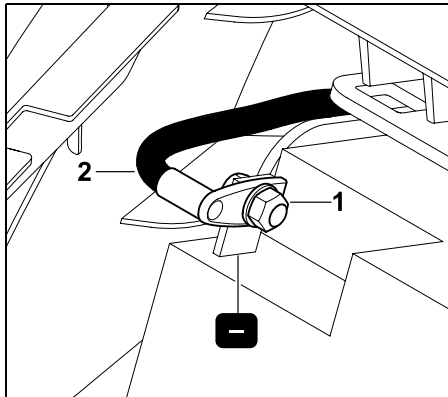
La batería no requiere  
mantenimiento; en caso de sufrir  
daños debe sustituirse y si se  
producen periodos de parada  
prolongada (p. ej. en invierno) debe  
desmontarse.

Desmonte la batería antes de  
desechar el equipo.

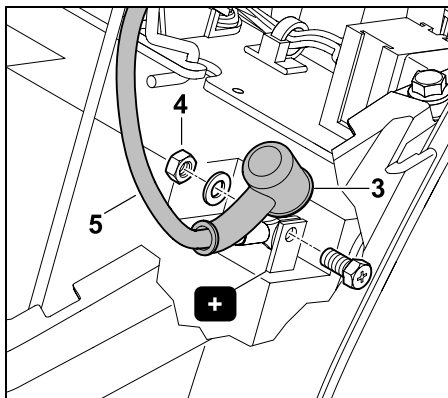
La batería no debe eliminarse con  
la basura normal, sino que debe  
entregarse en un comercio  
especializado o en el centro de  
recogida de desechos especiales.

- Apague el motor de combustión. (⇒ 12.3)
- Accione el freno de estacionamiento. (⇒ 8.10)
- Retire la llave de contacto y guárdela en un lugar seguro.
- Desmonte la cubierta de la columna de dirección. (⇒ 14.16)

### Desembornar la batería:



Desenrosque la tuerca (1) del cable de conexión negro (2) con la ayuda de dos llaves de boca de 8 mm. Saque el tornillo, la arandela y la tuerca y retire el cable de conexión (2) del polo negativo (-) de la batería.

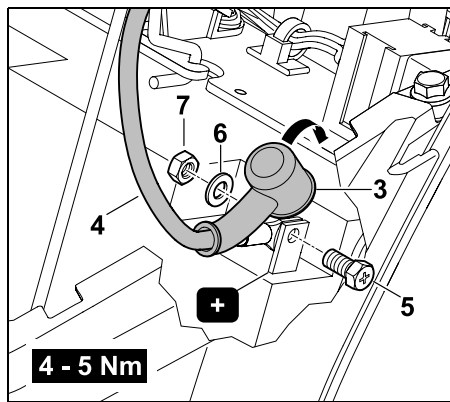


Saque la tapa (3). Desenrosque la tuerca (4) del cable de conexión rojo (5) con la ayuda de dos llaves de boca de 8 mm. Saque el tornillo, la arandela y la tuerca y retire el cable de conexión (5) del polo positivo (+).

- En caso necesario, desmonte la batería. (⇒ 14.20)
- Para su conservación, vuelva a enroscar los tornillos, las arandelas y las tuercas en el polo negativo (-) y en el polo positivo (+) de la batería.
- En caso necesario, monte la cubierta de la columna de dirección. (⇒ 14.17)

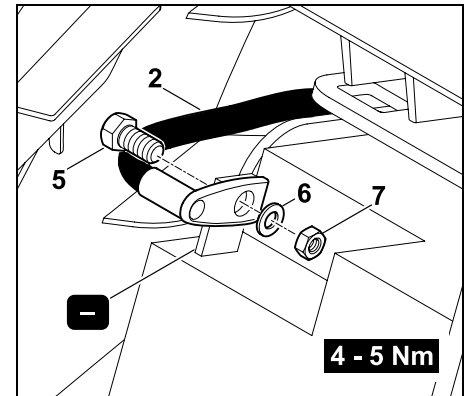
### Embornar la batería:

- Compruebe la tensión de la batería antes de su montaje. Si no se alcanza la tensión mínima de la batería, hay que recargarla completamente antes del montaje utilizando un cargador de baterías.  
Tensión mínima: 11,5 V
- Monte la batería. (⇒ 14.20)
- Retire el tornillo, la arandela y la tuerca de la batería si fuera necesario.



Monte el borne del cable de conexión rojo (4) en el polo positivo (+) de la batería. Atornille el cable de conexión con el tornillo (5), la arandela (6) y la tuerca (7), utilizando dos llaves de boca de 8 mm. Par de apriete: 4 - 5 Nm

Coloque la tapa (3) sobre la unión roscada.



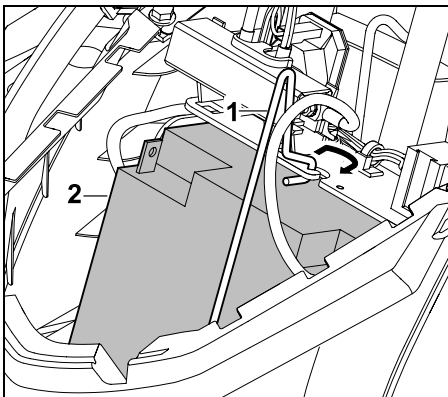
Monte el borne del cable de conexión negro (2) en el polo negativo (-) de la batería.

Atornille el cable de conexión con el tornillo (5), la arandela (6) y la tuerca (7), utilizando dos llaves de boca de 8 mm. Par de apriete: 4 - 5 Nm

## 14.20 Desmontar y montar la batería

### Desmontar la batería:

- Desmonte la cubierta de la columna de dirección. (⇒ 14.16)
- Desemborne la batería. (⇒ 14.19)

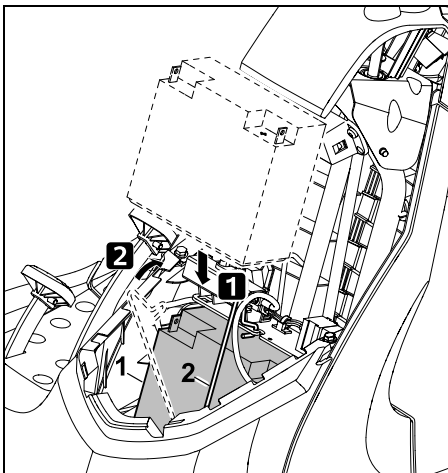


Suelte la abrazadera de fijación (1) y saque la batería (2).

- Enganche la abrazadera de fijación.
- Monte la cubierta de la columna de dirección. (⇒ 14.17)

#### Montar la batería:

- Desmonte la cubierta de la columna de dirección. (⇒ 14.16)



Coloque la batería (1) y enganche la abrazadera de fijación (2).

- Emborne la batería. (⇒ 14.19)
- Monte la cubierta de la columna de dirección. (⇒ 14.17)

#### 14.21 Cargar la batería



##### ¡Peligro de lesiones!

Para poder cargar la batería con la ayuda de otros sistemas de carga hay que desmontarla.

Tenga en cuenta las indicaciones de la hoja adjunta de la batería y del cargador.

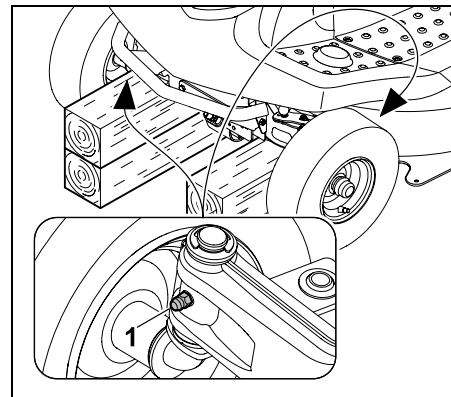
- Apague el motor de combustión. (⇒ 12.3)
- Retire la llave de contacto y guárdela en un lugar seguro.
- Desmonte la batería (⇒ 14.20) y cárguela con la ayuda de un sistema de carga apropiado.

#### 14.22 Engrasar

Engrase las dos manguetas delanteras a través de los racores de lubricación con grasa lubricante de uso común.

##### Proceso de engrase:

- Apague el motor de combustión. (⇒ 12.3)
- Retire la llave de contacto y guárdela en un lugar seguro.
- Accione el freno de estacionamiento. (⇒ 8.10)
- Descargue (eleve) el eje delantero apoyándolo. (⇒ 14.10)
- Limpie el racor de lubricación.



Con la ayuda de una pistola de engrasar (no incluida en el suministro), introduzca grasa a presión en ambos lados por los racores de lubricación (1), hasta que la grasa salga ligeramente por las manguetas del eje.

- Quite la grasa lubricante que haya salido.
- Retire el apoyo del eje delantero.

#### 14.23 Motor de combustión

Tener en cuenta las indicaciones de manejo y mantenimiento contenidas en el Manual de instrucciones del motor de combustión adjunto.

Para garantizar una larga vida útil, es especialmente importante que el nivel de aceite sea correcto y que se sustituyan periódicamente el filtro de aire y el filtro de aceite del motor.

#### 14.24 Caja de cambios

El usuario no debe realizar ninguna tarea de mantenimiento en la caja de cambios. En las revisiones del equipo realizadas por

un establecimiento especializado, se realizan los trabajos de mantenimiento correspondientes de la caja de cambios.

---

### 14.25 Almacenamiento

- Mantenga el equipo en un lugar seco y sin polvo y fuera del alcance de los niños y personas no autorizadas.
- Las posibles averías del equipo deben repararse siempre antes de almacenarlo, para que se encuentre en todo momento en condiciones de funcionamiento seguras.
- Cerrar el paso de combustible. (⇒ 14.15)
- Retire la llave de contacto y guárdela de tal manera que no puedan acceder a ella personas no autorizadas, especialmente niños.

---

### 14.26 Parada durante largos periodos de inactividad (por ejemplo, en invierno)

- Limpiar cuidadosamente todas las piezas externas del motor de combustión y del equipo, en particular las aletas de refrigeración.
- Lubricar bien (aceite o grasa) todas las piezas móviles.
- Vaciar el depósito de combustible y el carburador (por ejemplo, dejando funcionar el equipo al ralentí hasta que se quede sin gasolina).
- Accionar el freno de estacionamiento. (⇒ 8.10)
- Tener en cuenta las indicaciones del Manual de instrucciones del motor de combustión.

- Cambiar el aceite de motor (Manual de instrucciones del motor de combustión). (⇒ 14.14)
- Desembornar la batería. (⇒ 14.19)
- Guardar la batería completamente cargada en un lugar fresco y seco.

---

### 14.27 Tras largos periodos de inactividad (por ejemplo, en invierno)

- Verificar la tensión de la batería. Si no se alcanza la tensión mínima de la batería, hay que recargarla completamente antes del montaje utilizando un cargador de baterías. Tensión mínima: 11,5 V
- Colocar y embornar la batería. (⇒ 14.20)
- Comprobar la presión de los neumáticos. (⇒ 14.9)
- Controlar el nivel de combustible y repostar según sea necesario.
- Cambiar el aceite de motor en caso necesario. (⇒ 14.14)
- Controlar el nivel de llenado de aceite de motor y rellenar en caso necesario. (⇒ 14.13)

## 15. Transporte



### ¡Peligro de lesiones!

Antes del transporte, leer y observar detenidamente el capítulo "Para su seguridad", especialmente el subcapítulo "Transporte del tractor cortacésped". (⇒ 4.), (⇒ 4.3)

Recorrer las rampas y tener especialmente en cuenta que las ruedas no se deslizan lateralmente sobre las rampas – **Peligro de caída.**

No debe efectuarse ningún cambio brusco de velocidad o dirección.



¡En vías públicas el equipo sólo debe transportarse con ayuda de un vehículo adecuado o un remolque!  
**¡No remolcarlo!**

- Antes de la carga, seleccionar el nivel de corte más alto. (⇒ 12.6)
- Apoyar el remolque por su parte frontal para que no pueda volcar debido al peso del equipo.
- Para cargar el equipo, utilice un mecanismo de elevación o una rampa de carga adecuada y estable con una anchura suficiente.
- Posicione y fije las rampas de carga de forma segura. Tenga en cuenta la distancia entre ejes y la vía del tractor cortacésped. (⇒ 21.)
- Prestar atención a una distribución uniforme de la carga en el remolque.
- Después de la carga, seleccionar el nivel de corte más bajo. (⇒ 12.6)
- Apagar el motor de combustión. (⇒ 12.3)

- Desplazar completamente hacia adelante el equipo hasta que el parachoques entre en contacto con la pared frontal del remolque o el vehículo.
- Accionar el freno de estacionamiento. (⇒ 8.10)
- Cerrar el paso de combustible. (⇒ 14.15)
- Asegurar el equipo con medios de fijación apropiados (correas, cables, etc.) en el parachoques delantero contra la pared frontal del remolque o el vehículo.
- Colocar adicionalmente cuñas (no incluidas en el suministro) en las ruedas para evitar un desplazamiento imprevisto.

## 16. Piezas de recambio habituales

Cuchilla:  
6140 702 0100

Tornillo de cuchilla:  
9010 345 2430

Arandela tensora:  
0000 702 6600

**i** Los elementos de fijación de la cuchilla (p. ej., el tornillo de cuchilla) deben sustituirse al cambiar o al montar la cuchilla. Los repuestos se pueden obtener en los distribuidores especializados STIHL.

## 17. Accesorios

Hay disponibles otros accesorios para el equipo.

Encontrará más información en su Distribuidor especializado STIHL, en Internet ([www.stihl.es](http://www.stihl.es)) o en el catálogo STIHL.

**i** Por motivos de seguridad, con el equipo solo pueden utilizarse accesorios autorizados por STIHL.

## 18. Protección del medio ambiente

La hierba cortada no forma parte de la basura normal, sino que debe utilizarse para preparar compost. Los embalajes, el equipo y los accesorios están fabricados con materiales reciclables y deben desecharse correspondientemente.



Una eliminación de restos de materiales por separado, respetando el medio ambiente, ofrece la posibilidad de reciclar las materias primas empleadas. Por esta razón, debe llevar el equipo a un centro de reciclaje cuando desee deshacerse de él.

Los productos desechables, como aceites usados (aceite de motor/engranajes), combustibles y baterías, deben eliminarse siempre de acuerdo a la normativa. ¡Observe las normativas locales! Desmontar la batería antes de desechar el equipo.

La batería no debe eliminarse con la basura normal, sino que debe entregarse en un comercio especializado o en el centro de recogida de desechos especiales.

Póngase en contacto con su centro de reciclado o su establecimiento especializado para recibir información sobre cómo eliminar los productos desechables de forma correcta. STIHL recomienda los distribuidores especializados STIHL.

## 19. Reducir el desgaste y prevenir daños

**Información importante referente al mantenimiento y cuidado del grupo de productos**

**Cortacésped con asiento del conductor y motor de combustión (STIHL RT)**

STIHL no se hace responsable de los daños personales y materiales ocasionados por la no observación de las indicaciones contenidas en las instrucciones de funcionamiento, especialmente en lo referente a la seguridad, el funcionamiento y el mantenimiento, o de los daños que aparezcan debidos a una utilización de accesorios o piezas de repuesto no autorizadas.

Siga siempre las instrucciones siguientes, que son importantes para evitar daños o un desgaste excesivo de su equipo STIHL:

### 1. Piezas de desgaste

Algunas piezas del equipo STIHL están sometidas a un desgaste normal, incluso utilizando el equipo de manera adecuada, por lo que deberán ser sustituidas a tiempo (dependiendo del tipo y de la duración de uso).

Estas son, entre otras:

- Cuchilla
- Recogedor de hierba

- Correa trapezoidal
- Batería
- Neumáticos y ruedas
- Bujía de encendido

## 2. Observación de las indicaciones del presente manual de instrucciones

El uso, mantenimiento y almacenamiento del equipo STIHL deberá efectuarse con sumo cuidado, tal y como se describe en este manual de instrucciones. El propio usuario es el responsable de todos los daños ocasionados por incumplimiento de las indicaciones de seguridad, utilización y mantenimiento.

Esto es especialmente válido en caso de:

- Un uso inadecuado del producto.
- El uso de combustibles no autorizados por STIHL (lubricantes, gasolina y aceite de motor; véase las especificaciones del fabricante del motor de combustión).
- Modificaciones en el producto no autorizadas por STIHL.
- La utilización de herramientas o piezas no permitidas para el equipo, no adecuadas o de calidad inferior.
- Utilización del producto en eventos deportivos o en campeonatos.
- Daños ocasionados como consecuencia de un uso continuado del producto con componentes defectuosos.

## 3. Trabajos de mantenimiento

Todos los trabajos descritos en el apartado titulado "Mantenimiento" tienen que ser ejecutados regularmente.

Si el usuario no puede realizar alguno de estos trabajos de mantenimiento, deberá encomendar esta tarea a un establecimiento especializado.

STIHL recomienda que los trabajos de mantenimiento y reparación se realicen exclusivamente en las instalaciones del distribuidor especializado STIHL.

Los distribuidores especializados STIHL reciben formación e información técnica regularmente.

Si se descuidan estos trabajos pueden producirse daños de los que será responsable el usuario.

Los posibles daños son, entre otros:

- Daños por corrosión y otros daños derivados de un almacenamiento indebido.
- Daños en el equipo debido a la utilización de piezas de recambio de una calidad inferior.
- Daños por no realizar un mantenimiento periódico o por realizar un mantenimiento insuficiente, o bien por no realizar los trabajos de mantenimiento o reparación en un taller especializado.

## 20. Declaración de conformidad de la UE

### 20.1 Tractor cortacésped STIHL RT 4082.1

STIHL Tirol GmbH  
Hans Peter Stihl-Straße 5  
6336 Langkampfen  
Austria

declara, como único responsable, que

- Artículo: Tractor cortacésped
- Marca: STIHL
- Tipo: RT 4082.1
- Identificación de serie:  
6140

cumple con las disposiciones aplicables de las directivas 2000/14/EC, 2006/42/EC, 2014/30/EU y 2011/65/EU y se ha diseñado y fabricado en conformidad con las normas siguientes, en sus versiones en vigor en la fecha de producción: EN ISO 5395-1 y EN ISO 5395-3.

Nombre y dirección de la entidad que participó en la evaluación:  
TÜV Rheinland LGA Products GmbH  
Tillystraße 2  
D-90431 Nürnberg

Para la determinación de la potencia sonora medida y garantizada se procedió según la directiva 2000/14/EC, anexo VIII.

### RT 4082.1

- Potencia sonora medida: 99,7 dB(A)
- Potencia sonora garantizada:  
100 dB(A)

La documentación técnica se conserva en la homologación del producto de la empresa STIHL Tirol GmbH.

El año de fabricación y el número de serie se indican en el tractor cortacésped.

Langkampfen, 02.01.2020

STIHL Tirol GmbH



p.p.

Matthias Fleischer, director de Investigación y Desarrollo

p.p.

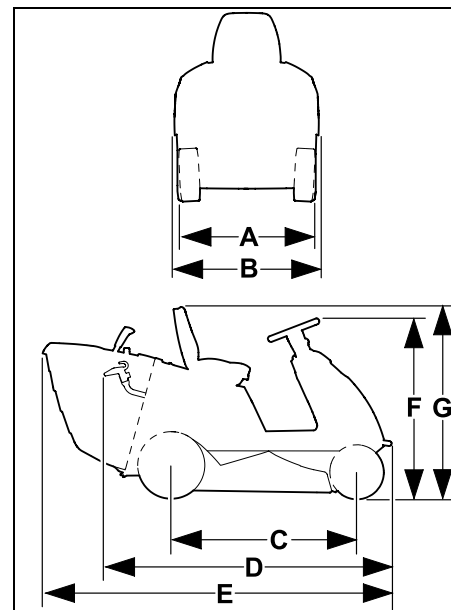
Sven Zimmermann, director de Calidad

## 21. Datos técnicos

Tipo	RT 4082.1
Número de serie	6140
Motor de combustión, tipo	Motor de combustión de 4 tiempos
Motor de combustión, tipo	EVC 4000
Cilindrada	452 cm <sup>3</sup>
Potencia nominal a régimen nominal	8,2 kW - rpm
Régimen de salida del motor	2700 rpm
Depósito de combustible	6 l
Dispositivo de arranque	Arranque eléctrico - Llave de contacto
Tipo de batería	Gel de plomo
Tensión nominal	12 V

Par de apriete de tornillo de cuchilla	65 - 70 Nm
Tracción a las ruedas	progresiva
Rueda trasera	hacia delante y hacia atrás
Paso de combustible	sí
Ruedas delanteras	13x5.00-6
Presión de aire ruedas delanteras	0,9 - 1,2 bar
Ruedas traseras	16x6.50-8
Presión de aire ruedas traseras	0,7 - 1,0 bar
Ancho de corte	80 cm
Altura de corte	35 - 90 mm
Capacidad del recogedor de hierba	250 l
Según la Directiva 2000/14/EC:	
Potencia sonora garantizada L <sub>WA</sub> d	100 dB(A)
Según la Directiva 2006/42/EC:	
Nivel sonoro en el lugar de trabajo L <sub>pA</sub>	86 dB(A)
Factor K <sub>pA</sub>	2 dB(A)
Medición según EN ISO 5395-1, EN ISO 5395-3, EN 1032:	
Vibraciones en el asiento (aceleración de todo el cuerpo) a <sub>w</sub>	0,60 m/s <sup>2</sup>
Factor K <sub>w</sub>	0,30 m/s <sup>2</sup>
Medición según EN ISO 5395-1, EN ISO 5395-3, EN 20643:	
Vibraciones en volante a <sub>hw</sub>	3,00 m/s <sup>2</sup>
Factor K <sub>hw</sub>	1,5 m/s <sup>2</sup>
Valores característicos de vibración declarados según EN 12096	
Peso con equipo de corte y recogedor de hierba vacío	202 kg

## 21.1 Dimensiones



A =	87 cm
B =	90 cm
C =	114 cm
D =	177 cm
E =	213 cm
F =	110 cm
G =	117 cm

## 21.2 REACH

REACH es el marco reglamentario de la CE sobre registro, evaluación y autorización de sustancias químicas.

En [www.stihl.com/reach](http://www.stihl.com/reach) se facilita más información sobre el cumplimiento del reglamento REACH (CE) N.º 1907/2006.

## 22. Localización de anomalías

✂ En caso necesario ponerse en contacto con un establecimiento especializado: STIHL recomienda los distribuidores especializados STIHL.

📖 véase el Manual de instrucciones del motor de combustión.

### Anomalía:

El motor de arranque gira y el motor de combustión no arranca.

### Posible causa:

- El acelerador está en la posición MIN.
- La posición de estárter (acelerador) no está seleccionada.
- No hay combustible en el depósito.
- Paso de combustible cerrado.
- Entrada de combustible insuficiente.
- Bujía de encendido carbonizada o dañada.
- Distancia incorrecta entre los electrodos.
- Pipa extraída de la bujía de encendido.
- El motor de combustión se ha "ahogado" a causa de varios intentos de arranque.
- Filtro de aire obstruido.
- Batería casi descargada.

### Solución:

- Colocar el acelerador en la posición de estárter o en la posición MAX. (⇒ 8.2)
- Colocar el acelerador en la posición de estárter. (⇒ 8.2)
- Repostar combustible.
- Abrir el paso de combustible. (⇒ 14.15)
- Comprobar el filtro de combustible. (📖)
- Limpiar o cambiar la bujía de encendido. (📖)

- Ajustar la distancia entre los electrodos. (✂)
- Conectar la pipa de bujía; comprobar la conexión entre el cable de encendido y el conector. (✂)
- Desenroscar y secar la bujía de encendido; colocar el acelerador en la posición MIN y arrancar varias veces con la bujía retirada; enroscar la bujía de encendido y enchufar la pipa de bujía. (📖)
- Limpiar el filtro de aire. (📖)
- Comprobar el estado de carga de la batería y cargarla en caso necesario.

### Anomalía:

El motor de arranque no funciona.

### Posible causa:

- Los dispositivos de seguridad bloquean el motor de arranque.
- Batería no conectada o incorrectamente conectada.
- Batería completamente descargada o insuficientemente cargada.
- Fusible principal (150 A) defectuoso.
- Conexión a masa del motor de combustión o bastidor incorrecta.
- Motor de arranque averiado.

### Solución:

- Observar todos los dispositivos de seguridad. (⇒ 11.)
- Comprobar conexiones de batería. (⇒ 14.19)
- Cargar la batería. (⇒ 14.21)
- Sustituir el fusible principal. (✂)
- Comprobar el cable de conexión en la batería y en el bastidor. (✂)
- Reparar el motor de arranque. (✂)

### Anomalía:

Arranque difícil o pérdida de potencia del motor de combustión.

### Posible causa:

- Agua en el depósito de combustible y en el carburador; carburador obstruido.
- Depósito de combustible sucio.
- Filtro de aire sucio.
- Bujía de encendido carbonizada.
- Hierba cortada demasiado alta o demasiado húmeda.

### Solución:

- Vaciar el depósito de combustible, limpiar el depósito y la tubería de combustible y el carburador. (✂)
- Limpiar el depósito de combustible. (✂)
- Limpiar / cambiar el filtro de aire. (📖)
- Limpiar la bujía de encendido. (📖)
- Adaptar el nivel de corte y la velocidad de desplazamiento a las condiciones de corte.

### Anomalía:

El motor de combustión se calienta mucho.

### Posible causa:

- Aletas de refrigeración sucias.
- Nivel de aceite del motor demasiado bajo.
- Correa trapezoidal desgastada.

### Solución:

- Limpiar las aletas de refrigeración. (📖)
- Controlar el nivel de llenado del aceite de motor y rellenar aceite de motor. (⇒ 14.13)
- Sustituir la correa trapezoidal. (✂)

---

**Anomalía:**

El aparato no marcha.

**Posible causa:**

- Caja de cambios desacoplada.
- Correa trapezoidal (caja de cambios) desenganchada.
- Correa trapezoidal (caja de cambios) gastada o dañada.
- Falta una chaveta entre el eje trasero y las ruedas traseras.

**Solución:**

- Acoplar la caja de cambios (palanca de (des)acoplamiento de la caja de cambios). (⇒ 8.14)
- Enganchar la correa trapezoidal (caja de cambios). (✘)
- Sustituir la correa trapezoidal (caja de cambios). (✘)
- Montar la chaveta. (⇒ 14.10)

---

**Anomalía:**

Fuertes vibraciones durante el funcionamiento.

**Posible causa:**

- La cuchilla ha quedado desequilibrada a causa de un afilado incorrecto o por daños.
- El tornillo de cuchilla no está bien apretado.
- La fijación del motor de combustión no está bien apretada.
- Correa trapezoidal dañada.
- Canal de expulsión obstruido.

**Solución:**

- Reafilar y equilibrar o cambiar la cuchilla. (⇒ 14.7)
- Apretar el tornillo de cuchilla observando las indicaciones de par. (⇒ 14.7)
- Apretar la fijación del motor de combustión. (✘)

- Cambiar la correa trapezoidal. (✘)
- Limpiar el canal de expulsión. (✘)

---

**Anomalía:**

Corte imperfecto; el césped se pone de color amarillo después de cortarlo.

**Posible causa:**

- Cuchilla desafilada o desgastada.
- La velocidad de desplazamiento es demasiado alta en relación con las condiciones de corte (altura de corte, condiciones del césped).
- No se ha ajustado el régimen máximo del motor de combustión (acelerador no se encuentra en posición MAX).
- Ajuste incorrecto del equipo de corte.
- Canal de expulsión obstruido.
- El equipo de corte está sucio por restos de hierba (aglutinaciones en el lado interior de la carcasa del equipo de corte).

**Solución:**

- Afilarse o cambiar la cuchilla (observar los límites de desgaste). (⇒ 14.7)
- Disminuir la velocidad de desplazamiento o seleccionar una altura de corte mayor.
- Colocar el acelerador en la posición MAX. (⇒ 8.2)
- Comprobar el ajuste del equipo de corte y ajustarlo correctamente en caso necesario. (⇒ 14.8)
- Retirar el recogedor de hierba y liberar el canal de expulsión de restos de hierba.
- Limpiar el lado interior del equipo de corte.

---

**Anomalía:**

Canal de expulsión obstruido.

**Posible causa:**

- Alas de cuchilla dañadas o desgastadas.
- Se ha cortado hierba demasiado alta o demasiado húmeda.
- La velocidad de desplazamiento es demasiado alta en relación con la altura de corte ajustada.
- No se ha ajustado el régimen máximo del motor de combustión (acelerador no se encuentra en posición MAX).
- Sensor de nivel de llenado mal ajustado.

**Solución:**

- Cambiar la cuchilla. (⇒ 14.7)
- Cortar el césped en dos procesos de corte: 1. Proceso de corte con nivel más alto, 2. Proceso de corte con la altura de corte deseada.
- Disminuir la velocidad de desplazamiento o seleccionar una altura de corte mayor.
- Colocar el acelerador en la posición MAX. (⇒ 8.2)
- Ajustar el sensor de nivel de llenado (extraer completamente la corredera). (⇒ 8.15)

---

**Anomalía:**

El recogedor de hierba no se llena completamente.

**Posible causa:**

- Sensor de nivel de llenado ajustado incorrectamente.
- Altura de corte seleccionada demasiado baja.

- La hierba está demasiado húmeda y, por tanto, es demasiado pesada para ser transportada por la corriente de aire a través del canal de expulsión al recogedor de hierba.
- Cuchilla desafilada o desgastada.
- La hierba es demasiado alta.
- Los orificios de aire en el recogedor de hierba están obstruidos (no hay paso de aire en el recogedor de hierba).
- El canal de expulsión o el equipo de corte (lado interior) están sucios debido a los restos de hierba (del último segado).

#### **Solución:**

- Ajustar el sensor de nivel de llenado. (⇒ 8.15)
- Seleccionar una altura de corte mayor.
- Esperar hasta que la superficie de césped esté seca.
- Afilar o sustituir la cuchilla. (⇒ 14.7)
- Segar el césped en dos procesos de corte: 1. Proceso de corte con nivel de corte más alto, 2. Proceso de corte con la altura de corte deseada.
- Limpiar el recogedor de hierba (limpiar los pasos de aire).
- Limpiar el canal de expulsión o el lado interior del equipo de corte.

#### **Anomalía:**

El sensor de nivel de llenado (recogedor de hierba) no indica correctamente.

#### **Posible causa:**

- Sensor de nivel de llenado (recogedor de hierba) ensuciado por restos de hierba.
- Sensor de nivel de llenado (recogedor de hierba) ajustado incorrectamente.

- Velocidad de desplazamiento demasiado elevada.

#### **Solución:**

- Limpiar el sensor de nivel de llenado y comprobar que se desplace con facilidad.
- Ajustar el sensor de nivel de llenado (recogedor de hierba). (⇒ 8.15)
- Adaptar la velocidad de desplazamiento a las condiciones de corte (reducir la velocidad de desplazamiento).

#### **Anomalía:**

La cuchilla no se activa o no gira.

#### **Posible causa:**

- Los dispositivos de seguridad impiden una activación de la cuchilla.
- Correa trapezoidal (equipo de corte) gastada, desenganchada o dañada.

#### **Solución:**

- Comprobar que se cumplan todos los requisitos de seguridad para la activación de la cuchilla. (⇒ 11.)
- Comprobar la correa trapezoidal (equipo de corte) y sustituirla en caso necesario. (✘)

#### **Anomalía:**

El motor de combustión se apaga al conectar el equipo de corte.

#### **Posible causa:**

- El usuario no está sentado o está sentado incorrectamente en el asiento del conductor.
- El conmutador de contacto del asiento o los cables son defectuosos.

- El conmutador del recogedor de hierba no está accionado o es defectuoso.

#### **Solución:**

- Sentarse en el asiento del conductor o modificar su posición.
- Reparar o cambiar el conmutador de contacto del asiento o los cables. (✘)
- Montar el recogedor de hierba o el deflector (no incluido en el volumen de suministro) o reparar/cambiar el conmutador del recogedor de hierba. (✘)

#### **Anomalía:**

El equipo de corte se desacopla durante el corte en marcha atrás.

#### **Posible causa:**

- Interruptor de seguridad para corte en marcha atrás no accionado.

#### **Solución:**

- Liberar la cuchilla dentro del plazo de tiempo (de 5 segundos antes hasta 1 segundo después de acoplar o modificar la dirección de marcha). (⇒ 8.4)

#### **Anomalía:**

El motor de combustión se apaga al abandonar el asiento del conductor.

#### **Posible causa:**

- Freno de estacionamiento no accionado.
- Equipo de corte acoplado (dispositivo de seguridad).

#### **Solución:**

- Accionar el freno de estacionamiento antes de abandonar el asiento del conductor. (⇒ 8.10)
- Desacoplar el equipo de corte antes de abandonar el asiento del conductor. (⇒ 8.3)

---

**Anomalía:**

Suenan 3 señales acústicas consecutivas.

**Posible causa:**

- Anomalía en el conmutador de contacto de asiento o en el sistema eléctrico (cortocircuito).

**Solución:**

- Girar la llave de contacto a la posición de "Motor de combustión apagado", realizar un autodiagnóstico. (⇒ 9.1)

---

**Anomalía:**

Tono acústico continuo activado.

**Posible causa:**

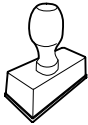
- El recogedor de hierba está lleno.
- Anomalía en el sistema electrónico.
- Batería incorrectamente conectada.

**Solución:**

- Desacoplar el equipo de corte y vaciar el recogedor de hierba. (⇒ 12.9)
- Girar la llave de contacto en la posición "Apagar motor de combustión", realizar un autodiagnóstico. (⇒ 9.1)
- Comprobar la polaridad de las conexiones de la batería y conectar los cables correctamente si fuera necesario. (⇒ 14.19)

## 23. Plan de mantenimiento

### 23.1 Confirmación de entrega

<b>Modelo:</b> _____
<b>Número de serie:</b> □ □ □ □ □ □ □ □ □ □
<b>Fecha:</b> □ □ □ □ □ □ □ □ □ □

Próxima revisión
<b>Fecha:</b> □ □ □ □ □ □ □ □ □ □

---


### 23.2 Confirmación de servicio técnico



Entregue este Manual de instrucciones a su distribuidor especializado STIHL al realizarse trabajos de mantenimiento.

Él le confirmará la ejecución de los trabajos de servicio técnico en los campos preimpresos.

 Servicio técnico realizado el

 Fecha del próximo servicio técnico



## Estimados clientes,

ficamos muito satisfeitos pelo facto de ter escolhido a STIHL. Desenvolvemos e fabricamos os nossos produtos com a máxima qualidade e de acordo com as necessidades dos nossos clientes. Por isso, os produtos oferecem uma elevada fiabilidade mesmo sob condições de esforço extremo.

Também na assistência a STIHL é uma marca de excelência. O nosso revendedor autorizado garante aconselhamento e formação competente, e um acompanhamento técnico aprofundado.

Agradecemos a sua confiança e esperamos que aprecie o seu produto STIHL.



Dr. Nikolas Stihl

**IMPORTANTE! LER E GUARDAR ANTES DA UTILIZAÇÃO.**

# 1. Índice

<b>Sobre este manual de utilização</b>	<b>360</b>
Generalidades	360
Instruções sobre a leitura do manual de utilização	360
<b>Descrição do aparelho</b>	<b>362</b>
<b>Para sua segurança</b>	<b>363</b>
Generalidades	363
Formação – Aprender a utilizar o aparelho	364
Transporte do trator corta-relva	365
Abastecer – Manuseamento da gasolina	365
Vestuário e equipamento	366
Antes dos trabalhos	366
Durante o trabalho	367
Manutenção e reparações	370
Armazenamento no caso de períodos de paragem mais longos	371
Eliminação	372
<b>Descrição de símbolos</b>	<b>372</b>
<b>Fornecimento</b>	<b>373</b>
<b>Trabalhos a realizar antes da primeira colocação em funcionamento</b>	<b>373</b>
<b>Elementos de comando</b>	<b>373</b>
Fecho da ignição	373
Alavanca do acelerador com função Choke	374
Interrutor do mecanismo de corte	375
Interrutor de segurança do corte em marcha-atrás	375
Alavanca da seleção do sentido de marcha	376
Volante	376
Alavanca de ajuste do assento do condutor	376
Pedal de acionamento	377
Pedal do travão	377
Travão de estacionamento	378
Alavanca do ajuste da altura de corte	378
Alavanca de esvaziamento da cesta de recolha de relva	379
Arco de desbloqueio da cesta de recolha de relva	380
Arco do funcionamento livre da transmissão	380
Sensor do nível de enchimento (cesta de recolha de relva)	381
<b>Sistema eletrónico</b>	<b>381</b>
Diagnóstico próprio durante o processo de arranque	381
Avaria no trator corta-relva durante o funcionamento	382
Avaria no sistema eletrónico	382
<b>Instruções para trabalhar</b>	<b>382</b>
<b>Dispositivos de segurança</b>	<b>383</b>
<b>Colocar o aparelho em funcionamento</b>	<b>384</b>
Encher com combustível	384
Ligar o motor de combustão	385
Desligar o motor de combustão	385
Conduzir	385
Travar	386
Ajustar a altura de corte	386
Cortar a relva	386
Programar o desacoplamento automático do mecanismo de corte	387
Esvaziar a cesta de recolha de relva	387
Remover e engatar a cesta de recolha da relva	388
Puxar cargas	389

Utilização em encostas	389	Imobilização no caso de paragens mais longas (por exemplo, período de inverno)	411
Auxiliar de orientação	389	Após pausas mais longas (por exemplo, período de inverno)	411
<b>Mecanismo de corte</b>	<b>390</b>	<b>Transporte</b>	<b>411</b>
Desmontar o mecanismo de corte	390	<b>Peças de reposição comuns</b>	<b>412</b>
Montar o mecanismo de corte	392	<b>Acessórios</b>	<b>412</b>
<b>Manutenção</b>	<b>395</b>	<b>Proteção do meio ambiente</b>	<b>412</b>
Plano de manutenção	395	<b>Minimização do desgaste e prevenção de danos</b>	<b>413</b>
Limpar o aparelho	396	<b>Declaração de conformidade UE</b>	<b>413</b>
Limpar o sensor do nível de enchimento (cesta de recolha de relva)	397	Trator corta-relva STIHL RT 4082.1	413
Controlar os dispositivos de segurança	397	<b>Dados técnicos</b>	<b>414</b>
Desmontar o canal de expulsão	398	Dimensões	415
Montar o canal de expulsão	398	REACH	415
Manutenção da lâmina de corte	399	<b>Localização de falhas</b>	<b>415</b>
Verificar a posição de montagem do mecanismo de corte	401	<b>Plano de manutenção</b>	<b>418</b>
Pressão dos pneus	401	Confirmação de entrega	418
Substituir as rodas	402	Confirmação de assistência	418
Abrir e fechar o espaço de arrumo	403		
Cobertura do motor de combustão	404		
Verificar o nível de enchimento do óleo do motor	406		
Mudança de óleo do motor	406		
Torneira do combustível	407		
Desmontar a cobertura da coluna da direção	407		
Montar a cobertura da coluna da direção	407		
Fusíveis	408		
Ligar e desligar a bateria	409		
Montar e desmontar a bateria	410		
Carregar a bateria	410		
Lubrificar	410		
Motor de combustão	411		
Transmissão	411		
Arrumação	411		

## 2. Sobre este manual de utilização

### 2.1 Generalidades

Este manual de utilização é um **manual de instruções original** do fabricante de acordo com a Diretiva Comunitária 2006/42/EC.

A STIHL trabalha continuamente no desenvolvimento da sua gama de produtos, pelo que se reserva o direito de efetuar alterações nos componentes fornecidos no que respeita à forma, à técnica e ao equipamento. Por esta razão, não é possível reclamar determinados direitos resultantes das indicações e figuras nesta brochura.

Neste manual de utilização, poderão ser descritos modelos que não estão disponíveis em todos os países.

Este manual de utilização está protegido por direitos de autor. Todos os direitos estão reservados, em particular o direito de reprodução, tradução e processamento com sistemas eletrónicos.

### 2.2 Instruções sobre a leitura do manual de utilização

As imagens e os textos descrevem determinados passos de operação.

Todos os símbolos gráficos aplicados no aparelho são explicados neste manual de utilização.



## Perspetiva:

Perspetiva ao utilizar as designações "esquerda" e "direita" no manual de utilização:

O utilizador encontra-se atrás do aparelho e olha para a frente no sentido de marcha.

## Referência de capítulo:

Uma seta remete para os respetivos capítulos e subcapítulos para mais explicações. O seguinte exemplo indica uma referência para um capítulo: (⇒ 4.)

## Identificação de secções de texto:

As instruções descritas podem ser identificadas conforme os exemplos que se seguem.

Passos de operação que necessitam da intervenção do utilizador:

- Solte o parafuso (1) com uma chave de fendas, acione a alavanca (2)...

Enumerações gerais:

- Utilização do produto em eventos desportivos ou concursos

## Textos com especial relevância:

As secções de texto com especial relevância são identificadas com um dos símbolos descritos a seguir, de modo a dar-lhes destaque adicional no manual de utilização.



### Perigo!

Perigo de acidentes e ferimentos graves para pessoas. Um determinado comportamento é necessário ou deve ser omitido.



### Aviso!

Perigo de ferimentos para pessoas. Um determinado comportamento evita ferimentos possíveis ou prováveis.



### Cuidado!

Ferimentos ou danos materiais ligeiros que podem ser evitados através de um determinado comportamento.



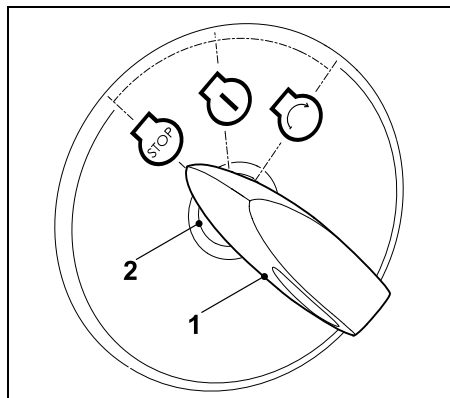
### Nota

Informação para uma melhor utilização do aparelho e para evitar possíveis falhas na utilização.

## Imagens com textos:

Poderá encontrar passos de operação com ligação direta à imagem imediatamente após a imagem com os respetivos números de item.

Exemplo:



Insira a chave de ignição (1) no fecho da ignição (2).

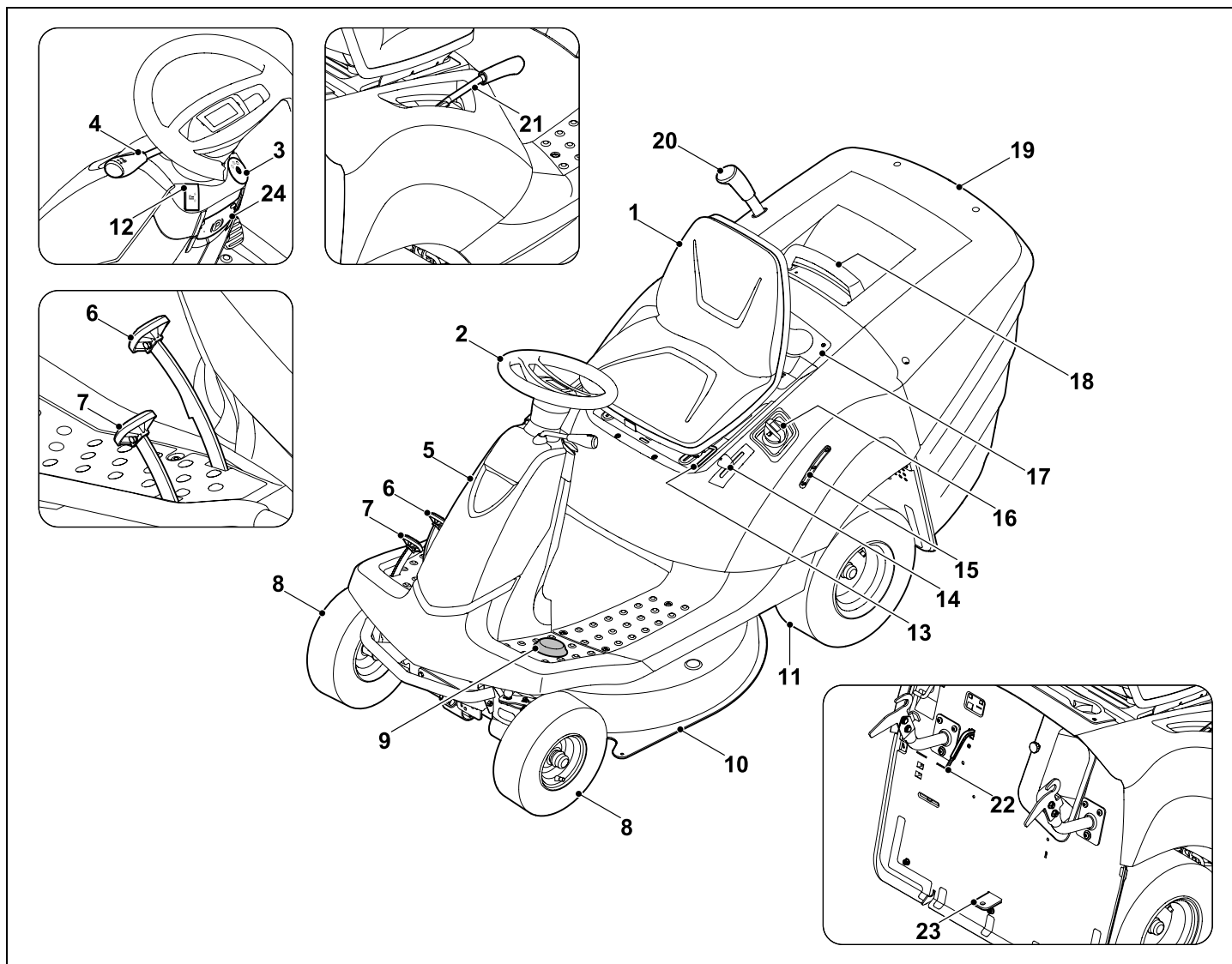
## Textos com referência a imagens:

As figuras que esclarecem a utilização do aparelho encontram-se no início do manual de utilização.

O símbolo da câmara serve para associar as imagens nas páginas de imagens à respetiva parte do texto no manual de utilização.



### 3. Descrição do aparelho



- 1 Assento do condutor
- 2 Volante
- 3 Fecho da ignição
- 4 Alavanca da seleção do sentido de marcha (Marcha-à-frente/Marcha-atrás)
- 5 Cobertura (coluna de direção)
- 6 Pedal do travão
- 7 Pedal de acionamento (velocidade de marcha)
- 8 Roda dianteira
- 9 Interruptor de segurança do corte em marcha-atrás
- 10 Mecanismo de corte
- 11 Roda traseira
- 12 Interruptor do mecanismo de corte
- 13 Alavanca de ajuste do assento do condutor
- 14 Alavanca do acelerador com função de estrangulamento do ar
- 15 Indicador do depósito
- 16 Bujão de fecho do depósito
- 17 Espaço de arrumo
- 18 Pega da cesta de recolha de relva com arco de bloqueio da cesta de recolha de relva
- 19 Cesta de recolha de relva
- 20 Alavanca de esvaziamento da cesta de recolha de relva
- 21 Alavanca do ajuste da altura de corte
- 22 Sensor do nível de enchimento
- 23 Dispositivo de reboque
- 24 Travão de estacionamento

## 4. Para sua segurança

### 4.1 Generalidades



Ao trabalhar com o aparelho, deverá obrigatoriamente seguir as seguintes instruções de prevenção de acidentes.



Antes da primeira colocação em funcionamento, é necessário ler atentamente todo o manual de utilização. Guarde o manual de utilização com cuidado para futura utilização.

Siga as instruções de funcionamento e de manutenção, as quais poderão ser consultadas no manual de utilização do motor de combustão, fornecido em separado.

Estas medidas preventivas são imprescindíveis para a sua segurança; no entanto, a listagem não é definitiva. Utilize o aparelho sempre com cuidado e com consciência da responsabilidade, tendo em consideração que o utilizador é responsável por eventuais acidentes causados a terceiros ou aos seus bens.

Por princípio, o aparelho, incluindo todos os aparelhos acopláveis, apenas pode ser entregue ou emprestado a pessoas que tenham sido instruídas ou que estejam familiarizadas com este modelo e respetivo manuseamento. O manual de instruções é parte integrante do aparelho e tem de ser sempre fornecido.



### Perigo de morte por asfixia!

Perigo de asfixia para crianças que brinquem com os materiais da embalagem. Mantenha os materiais da embalagem fora do alcance de crianças.

Utilize o aparelho apenas se estiver descansado e se estiver em boas condições físicas e psíquicas. Se sofrer de algum problema de saúde, informe-se junto do seu médico sobre se pode trabalhar com o aparelho. Após a ingestão de bebidas alcoólicas, drogas ou medicamentos que possam afetar o poder de reação, não é permitido trabalhar com o aparelho.

Certifique-se de que o utilizador está em plena posse das suas capacidades físicas, sensoriais e mentais para utilizar e trabalhar com o aparelho. Caso o utilizador apresente capacidades físicas, sensoriais ou mentais limitadas para tal, o utilizador apenas poderá trabalhar com o aparelho sob supervisão ou de acordo com as indicações de uma pessoa responsável.

Garanta que o utilizador é maior de idade ou devidamente formado numa atividade sob supervisão, de acordo com a regulamentação nacional.

### Atenção – Perigo de acidentes!

O trator corta-relva destina-se exclusivamente a cortar relva; não é permitida qualquer outra utilização.

O aparelho pode ser equipado com acessórios STIHL originais. Dessa forma, são possíveis outras utilizações. O distribuidor oficial da STIHL poderá fornecer-lhe informações relativas a essa questão.

Devido ao risco de ferimentos do utilizador ou de outras pessoas, o aparelho não deverá ser utilizado nos seguintes casos (lista incompleta):

- para cortar trepadeiras,
- para triturar ou lascar ramagens de árvores ou aparas de sebes,
- para limpar passeios (aspiração, expulsão por sopro),
- para limpar a neve com auxílio do mecanismo de corte,
- para cuidar de relvados em telhados,
- para aplanar o solo, por exemplo, para aplanar montes de toupeiras,
- nem para transportar material a cortar, exceto na cesta de recolha de relva concebida para o efeito.

O aparelho não é autorizado para a circulação em vias públicas.

Não é permitido o transporte de pessoas (especialmente crianças) e animais.

Nunca suba para cima do mecanismo de corte, especialmente para as rodas de contacto.

O transporte de objetos no aparelho não é permitido, exceto exclusivamente com o auxílio de reboques STIHL autorizados (acessórios). É necessário respeitar os limites de peso. (⇒ 12.11)

Durante a utilização em parques públicos, em instalações desportivas, em ruas e em empresas agrárias e florestais, dever-se-á tomar cuidados especiais.

O aparelho não pode ser utilizado em eventos desportivos ou concursos.

Por motivos de segurança, é proibida qualquer alteração ao aparelho, com exceção da montagem de acessórios e

aparelhos acopláveis autorizados pela STIHL. Qualquer alteração resultará na invalidação do direito à garantia. Poderá obter informações sobre acessórios e aparelhos acopláveis autorizados junto do seu distribuidor oficial STIHL.

Em particular, é proibida qualquer alteração ao aparelho que altere a potência, a rotação do motor de combustão ou a velocidade de marcha.

O aparelho está equipado com um sistema eletrónico que não deve ser alterado ou retirado.

O software do aparelho nunca pode ser alterado ou manipulado, por motivos de segurança.



**Atenção! Risco para a saúde devido às vibrações!** Uma grande carga de vibrações pode causar danos aos

sistemas circulatório e nervoso, especialmente em pessoas com problemas circulatórios. Consulte um médico caso ocorram sintomas que possam ser causados por vibrações. Entre estes sintomas, que ocorrem principalmente nos dedos, mãos ou pulsos, incluem-se por exemplo (enumeração incompleta):

- perda de sensibilidade,
- dores,
- fraqueza muscular,
- descoloração da pele,
- sensação de formigueiro desagradável.

Durante o funcionamento, fixe firmemente o guiador com ambas as mãos nos locais previstos, mas sem tensão.

Programar o tempo de trabalho de modo a evitar cargas elevadas num período de tempo grande.

---

## 4.2 Formação – Aprender a utilizar o aparelho

Familiarize-se com os elementos de comando e com as peças de comando, bem como com a utilização do aparelho. O utilizador tem de saber em particular como parar rapidamente a ferramenta de trabalho e o motor de combustão do aparelho.

O aparelho só pode ser utilizado por pessoas que tenham lido o manual de utilização e estejam familiarizadas com o manuseamento do aparelho. Antes da primeira colocação em funcionamento, o utilizador deve procurar obter instruções técnicas e práticas. O utilizador tem de ser instruído pelo vendedor ou por outra pessoa competente sobre a utilização do aparelho.

Com essas instruções, o utilizador deverá aprender em particular

- que é necessário ter o máximo cuidado e concentração para trabalhar com o aparelho.
- que um trator corta-relva que desliza numa encosta não pode ser controlado através do acionamento do travão.

As principais causas de perda de controlo do trator corta-relva podem ser, entre outras:

- aderência insuficiente das rodas ao solo,
- condução demasiado rápida,
- travagem inadequada,
- utilização inadequada (eventos desportivos, etc.),

- conhecimentos deficientes sobre efeitos relacionados com as condições do solo, nomeadamente em encostas (consulte o ponto "Trabalhar em encostas" no capítulo "Para sua segurança"),
- engate incorreto de cargas e má distribuição da carga.

Mesmo quando utiliza o aparelho corretamente, existem sempre alguns riscos residuais.

### 4.3 Transporte do trator corta-relva

O trator corta-relva pode provocar ferimentos graves por esmagamento devido ao seu próprio peso. Ao montar e descarregar o trator corta-relva para o transporte num veículo ou reboque, proceda com especial cuidado.

Este trator corta-relva não pode ser rebocado. Para o transporte em vias públicas, é necessário utilizar um veículo ou reboque adequados.

Durante o transporte, fixe o trator corta-relva numa superfície de carga, tal como descrito neste manual de utilização. Acione sempre o travão de estacionamento. (⇒ 15.)

Antes do transporte, desacople o acionamento da lâmina de corte ou dos aparelhos acopláveis.

No transporte do aparelho, deve ser respeitada a legislação regional em vigor, em particular a que diz respeito à proteção das cargas e ao transporte de objetos em superfícies de carga.

Deixe o aparelho arrefecer por completo (em particular, o motor de combustão e o silenciador) após o processo de carga e antes do transporte seguinte. Durante o

transporte, a superfície de carga e a área à volta do silenciador e do motor de combustão deverão manter-se isentas de materiais combustíveis, tais como palha, folhas ou restos de relva secos.

### 4.4 Abastecer – Manuseamento da gasolina



#### Perigo de morte!

A gasolina é tóxica e altamente inflamável.

Guarde a gasolina apenas nos recipientes previstos e verificados para esse efeito (bidões). Enrosque e aperte sempre devidamente as tampas dos recipientes de abastecimento. Por motivos de segurança, as tampas defeituosas devem ser substituídas.



Mantenha a gasolina afastada de faíscas, chamas vivas, chamas piloto, fontes de calor e outras fontes de ignição. Não fume!

Reabasteça apenas ao ar livre e não fume durante o processo de abastecimento.

Antes de abastecer, desligue o motor de combustão e deixe-o arrefecer.

O abastecimento de gasolina deverá ser realizado antes de o motor de combustão ser ligado. Enquanto o motor de combustão estiver a funcionar ou a máquina estiver quente, não é permitido abrir o bujão de fecho do depósito nem reabastecer com gasolina.

Abra o bujão de fecho do depósito de forma cuidadosa e lenta. Aguarde pela compensação de pressão e remova a tampa do depósito apenas em seguida.

Para o abastecimento, utilize um funil adequado ou um tubo de enchimento, para que não saia combustível para o motor de combustão e para o cárter ou para a relva.

#### Não encha o depósito de combustível em demasia!

No sentido de permitir que o combustível tenha espaço para se expandir, nunca adicione combustível acima do rebordo inferior do bocal de enchimento. Adicionalmente, respeite as indicações no manual de utilização do motor de combustão.



Caso transborde gasolina, o motor de combustão apenas deve ser ligado depois de a superfície suja com gasolina ser limpa. Dever-se-á evitar qualquer tentativa de ignição até que os vapores da gasolina se tenham volatilizado (secar com pano).

Limpe imediatamente qualquer combustível derramado.

Se a gasolina tiver entrado em contacto com o vestuário, este tem de ser mudado.

A tampa do depósito tem de ser devidamente enroscada e apertada após cada processo de abastecimento. Não deverá colocar o aparelho em funcionamento sem a tampa do depósito original estar enroscada.

Por motivos de segurança, é necessário verificar regularmente se a conduta, o depósito, o bujão de fecho do depósito e respetivas ligações apresentam danos, sinais de envelhecimento (fragilidade), assentamento firme e pontos não estanques e, se necessário, substituí-los (procure um distribuidor oficial; a STIHL recomenda o distribuidor oficial STIHL).

Caso pretenda esvaziar o depósito, deverá fazê-lo ao ar livre.

Nunca utilize garrafas ou semelhantes para remover ou armazenar produtos de serviço como, por exemplo, combustível. Alguém, em particular crianças, poderá ser levado a bebê-las.

Nunca guarde o aparelho com gasolina no depósito dentro de um edifício. Os vapores de gasolina que se formam podem entrar em contacto com chamas ou faíscas e inflamarem-se.

Nunca coloque o aparelho e o recipiente de combustível nas proximidades de aquecimentos, radiadores, aparelhos de soldadura e outras fontes de calor. **Perigo de explosão!**

#### 4.5 Vestuário e equipamento



Durante o trabalho, utilize sempre calçado justo com sola antiderrapante. Nunca trabalhe descalço ou com sandálias, por exemplo.

O aparelho apenas pode ser colocado em funcionamento com calças compridas e vestuário justo.

Nunca utilize vestuário solto que possa ficar pendurado em peças móveis (alavanca de comando) - não utilize também joias, gravatas ou cachecóis.



Em trabalhos de manutenção e limpeza, bem como no transporte do aparelho, utilize também sempre luvas justas e prenda o cabelo comprido (elástico, gorro, etc.).



Ao afiar a lâmina de corte, é necessário utilizar óculos de proteção adequados.



Durante o trabalho, é produzido ruído. O ruído pode provocar problemas auditivos.

Use uma proteção auditiva.

#### 4.6 Antes dos trabalhos

Certifique-se de que o aparelho apenas é utilizado por pessoas familiarizadas com o manual de utilização.

Antes de colocar o aparelho em funcionamento, verifique a estanqueidade do sistema de combustível, particularmente as peças visíveis como, por exemplo, o depósito, o bujão de fecho do depósito e as uniões dos tubos flexíveis. Em caso de fugas ou danos, não ligue o motor de combustão – **perigo de incêndio!**

Solicite a reparação do aparelho a um distribuidor oficial antes da colocação em funcionamento.

Tenha em conta as normas municipais sobre as horas em que é permitido usar aparelhos de jardinagem com motor de combustão.

Verifique todo o terreno em que irá aplicar o aparelho e retire todas as pedras, paus, arames, brinquedos e corpos estranhos que porventura podem ser projetados pelo aparelho. Os obstáculos (por exemplo, troncos de árvores, raízes) podem não ser vistos no meio da relva alta.

Como tal, antes de trabalhar com o aparelho, marque todos os objetos estranhos (obstáculos) escondidos no relvado que não seja possível remover.

Antes da utilização do aparelho, substitua os componentes avariados, gastos e danificados. Substitua os avisos de perigo e alerta no aparelho que se tenham

tornado ilegíveis ou estejam danificados. O seu distribuidor oficial STIHL tem disponíveis avisos autocolantes de reposição e todas as restantes peças de reposição.

Nunca utilize o aparelho se os dispositivos de proteção estiverem danificados ou se não estiverem montados.

Os mecanismos com mola podem libertar a energia armazenada. Os mecanismos com mola têm de estar intactos e de funcionar.

No mecanismo de corte, o bocal de expulsão aparafusado (canal de expulsão no mecanismo de corte) deve estar sempre corretamente montado. Não pode estar danificado e em caso de necessidade deve ser substituído por um especialista.

O funcionamento dos travões deverá ser verificado antes de cada colocação em funcionamento. (⇒ 12.5)

Antes de cada colocação em funcionamento, é necessário verificar:

- se a ferramenta de corte e toda a unidade de corte (lâmina de corte, acoplamento da lâmina, travão da lâmina, cavilhas de fixação, cárter do mecanismo de corte) se encontram em perfeitas condições. Em particular, é necessário estar atento ao correto assentamento e à presença de danos e desgaste.
- se a tampa do depósito está aparafusada.
- se o depósito, os componentes de condução de combustível e a tampa do depósito se encontram em perfeitas condições.

- se os dispositivos de segurança se encontram em perfeitas condições e se funcionam devidamente.
- se os pneus (pressão do ar, danos, desgaste) e o quadro se encontram em perfeitas condições. É necessário verificar o correto assentamento das uniões roscadas. Em particular, efetue todos os trabalhos de manutenção mencionados no plano de manutenção na rubrica "Antes de cada colocação em funcionamento". (⇒ 14.1)

Caso necessário, dirija-se ao seu distribuidor oficial. A STIHL recomenda os distribuidores oficiais STIHL.

#### 4.7 Durante o trabalho



Nunca trabalhe enquanto estiverem pessoas nas proximidades, em particular crianças ou animais. Certifique-se de que a relva nunca é expulsa na direção de terceiros.

Não trabalhe com o aparelho à chuva, trovoada e, em particular, sob o perigo de relâmpagos.

#### Gases de escape:



#### Perigo de morte por envenenamento!

Em caso de enjoos, dores de cabeça, problemas de visão (por exemplo, redução do campo de visão), problemas de audição, tonturas, redução da capacidade de concentração, pare imediatamente o trabalho. Estes sintomas podem ser provocados, entre outras coisas, devido a concentrações de gases de escape demasiado elevadas.



O aparelho produz gases de escape venenosos assim que o motor de combustão arranca.

Esses gases contêm monóxido de carbono tóxico, um gás incolor e inodoro, bem como outras matérias nocivas. O motor de combustão nunca pode ser colocado em funcionamento em espaços fechados ou mal arejados.

Os gases de escape do motor de combustão são libertados para a atmosfera pela roda traseira esquerda. Ao trabalhar com o aparelho, certifique-se de que essa área está sempre limpa e nunca é obstruída, para que os gases de escape não fiquem congestionados.

#### Ligar:

O aparelho apenas pode ser ligado a partir do assento do condutor.

Ligue o aparelho numa superfície plana, não em encostas.

O motor de combustão apenas pode ser ligado numa área de trabalho bem ventilada; em garagens, em particular, é necessário garantir uma ventilação suficiente.

Antes de ligar o motor de combustão, desacople a ferramenta de corte, os aparelhos acopláveis e o acionamento e carregue no pedal do travão até ao fundo.

Durante o arranque, certifique-se de que existe uma distância suficiente entre os pés e a ferramenta de corte.

Nunca ligue o motor de combustão provocando um curto-circuito no borne do motor de arranque. Se o circuito do motor de arranque normal for contornado, o trator corta-relva pode colocar-se de repente em movimento.

Nunca ligue o motor de combustão se detetar um cheiro a gasolina – **perigo de explosão!**

#### Utilização no trabalho:



#### Aviso – Perigo de ferimentos!

Observe a área de trabalho da lâmina de corte. Nunca aproxime as mãos ou os pés de peças em rotação. Nunca toque na lâmina de corte em rotação. Mantenha-se sempre afastado da abertura de expulsão. Deverá manter-se sempre uma distância de segurança suficiente.



Trabalhe apenas à luz do dia ou com boa iluminação artificial.

Ao conduzir fora da relva ou se não se estiver a cortar, a lâmina de corte tem de ser desacoplada e o mecanismo de corte tem de ser colocado na posição de corte mais elevada.

Os objetos escondidos na relva (instalações de irrigação de relva, estacas, torneiras de água, fundações, cabos elétricos, etc.) têm de ser contornados. Nunca passe por cima desses objetos estranhos.

Ao trabalhar com aparelhos acopláveis adicionais, o mecanismo de corte e o canal de expulsão deverão ser desmontados, observando o manual de utilização dos aparelhos acopláveis.

Durante a marcha, segure sempre bem no volante com as duas mãos. Tenha especial cuidado ao percorrer relvados e outras áreas que não sejam planas, pois o volante poderá rodar automaticamente devido aos buracos,

montes, choques, etc.

### **Perigo de ferimentos nas mãos e dedos!**

Se, durante o funcionamento, for constatada uma avaria no depósito, na tampa do depósito ou em peças de condução de combustível (condutas de combustível), será necessário desligar imediatamente o motor de combustão. Em seguida, dirija-se a um distribuidor oficial. A STIHL recomenda os distribuidores oficiais STIHL.

Preste atenção a depressões (orifícios) no terreno e a outros locais de perigo invisíveis. Os obstáculos podem não ser vistos no meio da relva alta.

Conduza sempre com uma velocidade adequada.

Utilize o aparelho com especial cuidado quando estiver a trabalhar nas proximidades de encostas, aterros, arestas de terrenos, valas e diques. Em particular, tenha a atenção de se manter a uma distância suficiente desses locais de perigo.

Deve prestar-se especial atenção em locais com pouca visibilidade, arbustos, árvores e outros obstáculos atrás dos quais se podem encontrar pessoas, nomeadamente crianças ou animais.

Pare imediatamente o trator corta-relva e desligue as lâminas de corte quando alguém aceder à área de corte.

Supervisione sempre a área em frente ao veículo. Preste atenção a obstáculos para se poder desviar deles atempadamente.

Antes de cada marcha atrás, controle a área atrás do trator corta-relva e, caso exista, desacople o aparelho acoplável. Nunca corte em marcha atrás se não for absolutamente necessário. Ao cortar em

marcha atrás, tenha especial cuidado e, antes de iniciar o corte, verifique minuciosamente toda a área atrás do trator corta-relva.

Caso trabalhe em grupo, é necessário comunicar sempre aos outros o que tenciona fazer. Observe a distância de segurança!

Antes de cada mudança de sentido, é necessário reduzir a velocidade de marcha de modo que o utilizador mantenha sempre o controlo sobre o aparelho e o trator corta-relva também não possa tombar.

Durante o funcionamento nas proximidades de estradas e ao passar em vias públicas, é necessário prestar atenção aos outros utentes da estrada.

É necessário ter especial cuidado ao cortar a relva perto de estradas, vias para bicicletas e vias para peões. As peças projetadas para fora podem provocar ferimentos e danos graves.

Esvazie a cesta de recolha de relva apenas a partir do assento do condutor.

Antes do esvaziamento da cesta de recolha de relva, desacople sempre a lâmina de corte e aguarde que pare.

Se o trator corta-relva estiver a funcionar com aparelhos acopláveis, será necessário seguir sempre as instruções e as normas de segurança fornecidas juntamente com os aparelhos acopláveis.

Desligue o acionamento, desligue o motor de combustão e aguarde até a lâmina de corte parar por completo; acione o travão de estacionamento e retire a chave de ignição:

- antes de eliminar bloqueios ou entupimentos no canal de expulsão,

- antes de verificar, limpar ou trabalhar no trator corta-relva,
- se a lâmina de corte tiver batido num objeto estranho. Procure danos na máquina e na ferramenta de corte e mande efetuar as reparações necessárias antes de efetuar um novo arranque,
- se o aparelho começar a vibrar fortemente, de modo invulgar. É essencial efetuar imediatamente uma verificação.
- ao abandonar ou transportar o aparelho.

Desligue o motor de combustão e aguarde até a lâmina de corte parar por completo:

- antes de encher com combustível,
- antes de remover a cesta de recolha de relva.

### **Trabalhar em encostas:**

As encostas são uma das causas principais para acidentes em que se perde o controlo sobre o trator corta-relva e o aparelho tomba, podendo provocar ferimentos graves ou até mortais.

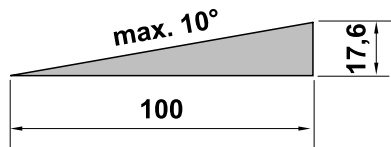
Não existem encostas "seguras". A condução em encostas com relva requer especial atenção.

Por motivos de segurança, o aparelho não poderá ser aplicado em declives com uma inclinação superior a 10° (17,6 %). **Perigo de ferimentos!**

Uma inclinação de terreno de 10°



corresponde a uma subida vertical de 17,6 cm num comprimento horizontal de 100 cm.



Caso o aparelho seja utilizado em declives, deverão ser adicionalmente respeitadas as informações constantes no manual de utilização do motor de combustão fornecido, no sentido de garantir uma lubrificação suficiente do motor de combustão.

Se não conseguir subir a encosta em marcha atrás ou tiver dúvidas quanto à segurança, não deverá percorrer essa área.

Deve evitar-se arrancar ou parar em declives.

Não utilize o aparelho em locais como, por exemplo, encostas ou valas onde possa tombar ou escorregar. O perigo de tombar ou escorregar aumenta se o piso estiver solto ou húmido.

As encostas devem ser percorridas no sentido longitudinal. No caso de uma condução no sentido transversal, existe um elevado perigo de capotamento.

Nas deslocações em encostas, não deverão ser efetuadas alterações abruptas de velocidade ou de sentido. Os trabalhos nessas situações exigem uma utilização cuidadosa, suave e uniforme do trator corta-relva.

Devem evitar-se mudanças de sentido em encostas. Vire em encostas apenas se for inevitável; se possível, conduza lentamente e em curva larga no sentido descendente.

Não corte relva molhada, especialmente em encostas, pois a aderência ao solo diminui com a relva molhada. O trator corta-relva poderá escorregar e, como tal, fugir ao controlo do utilizador.

Ao percorrer encostas, a transmissão não deve ser desbloqueada através do funcionamento livre da transmissão.

Ao operar aparelhos acopláveis em encostas, deve ter-se especial cuidado (distribuição alterada do peso no aparelho).

Se as rodas patinarem ou se o veículo ficar preso ao percorrer uma encosta no sentido ascendente, deverá desacoplar-se a lâmina de corte e o aparelho acoplável. Em seguida, abandone a encosta em marcha descendente lenta em linha recta.

Nunca tente estabilizar o trator corta-relva apoiando-o com o pé no chão.

O peso da cesta de recolha de relva aumenta o perigo de capotamento, especialmente quando está cheia.

Nunca esvazie nem levante a cesta de recolha de relva num nível inclinado.

#### **Puxar cargas:**

Deve ter-se especial cuidado ao puxar cargas, de modo a evitar o perigo de ferimentos graves ou até fatais devido ao tombar do trator corta-relva.

Utilize apenas acessórios autorizados pela STIHL para transportar objetos. O transporte no trator corta-relva, dentro ou em cima da cesta de recolha de relva, não é permitido.

Para puxar cargas, utilize apenas o dispositivo de reboque. As cargas nunca devem ser fixadas no cárter do eixo ou nouro local acima do dispositivo de reboque.

Poderá consultar as indicações sobre carga de tração e no apoio no capítulo "Puxar cargas". (⇒ 12.11)

Exceder as cargas indicadas é perigoso, podendo originar danos no aparelho (motor de combustão, transmissão, etc.).

Ao transportar, as cargas devem ser adaptadas às encostas de modo que o manuseamento seguro do trator corta-relva (por exemplo, travar, mudar de sentido, arrancar) esteja sempre garantido.

Verifique se as cargas foram fixadas de forma adequada e firme. Utilize cintas de fixação para fixar cargas.

Preste atenção à distribuição de carga equilibrada.

Utilize os respetivos pesos adicionais (acessórios) se tal estiver descrito no manual de utilização do aparelho acoplável.

Não percorra curvas estreitas. Deve ter um cuidado especial durante o deslocamento em marcha atrás.

Não efetue alterações abruptas de velocidade ou de sentido.

#### **Parar e desligar:**

O trator corta-relva só deve ser parado numa superfície plana.

Certifique-se de que o trator corta-relva está totalmente parado antes de descer.



Atenção à desaceleração da ferramenta de corte, que leva alguns segundos até parar completamente.

Antes de abandonar o assento do condutor, desacople a lâmina de corte ou o acionamento dos aparelhos acopláveis, baixe o mecanismo de corte e todos os aparelhos acopláveis, desloque todas as alavancas de comando para as suas posições neutras, acione o travão de estacionamento, desligue o motor de combustão e retire a chave de ignição.

Guarde a chave de ignição de modo que só as pessoas autorizadas tenham acesso à mesma.

#### 4.8 Manutenção e reparações



Antes de se efetuarem trabalhos de limpeza, ajuste, reparação e manutenção do aparelho, coloque o aparelho num piso firme e plano, acione o travão de estacionamento, desligue o motor de combustão, deixe-o arrefecer e retire a chave de ignição.

Antes de efetuar trabalhos na área do motor de combustão, deixe o coletor de escape e o silenciador do aparelho arrefecer; isto envolve também em particular todos os trabalhos de manutenção no mecanismo de corte. Podem ser atingidas temperaturas de 80 °C e superiores. **Perigo de queimaduras!**

O contacto direto com o óleo do motor pode ser perigoso; para além disso, o óleo do motor não pode ser derramado.

A STIHL recomenda que deixe o enchimento ou a mudança do óleo do motor a cargo do distribuidor oficial STIHL.

#### Limpeza:

Após o funcionamento, é necessário limpar todo o trator corta-relva e os aparelhos acopláveis. Em particular, todos os restos de relva deverão ser removidos, pois, com o decorrer do tempo, a humidade contida nos restos de relva origina danos.

A STIHL recomenda que não se utilize um aparelho de limpeza de alta pressão. (⇒ 14.2)

Desmonte o mecanismo de corte para efetuar trabalhos de limpeza. Nunca limpe o mecanismo de corte com jatos de água (p. ex. com uma mangueira de jardim) nem em poças de água.

No caso de trabalhos de limpeza (por exemplo, no quadro do trator corta-relva), nunca se aproxime de um canto ou buraco.

De modo a evitar o risco de incêndio, mantenha o motor de combustão, as alhetas de refrigeração, o compartimento da bateria, a área à volta do depósito e o escape livre de relva, folhas ou óleo (massa lubrificante) vertido.

Limpe sempre a cesta de recolha de relva.

#### Trabalhos de manutenção:

Apenas podem ser realizados trabalhos de manutenção descritos neste manual de instruções; todos os restantes trabalhos deverão ser executados por um distribuidor oficial.

Se lhe faltarem os conhecimentos e os meios necessários, dirija-se **sempre** a um distribuidor oficial.

A STIHL recomenda a realização de trabalhos de manutenção e de reparação

apenas por um distribuidor oficial STIHL. Os distribuidores oficiais STIHL beneficiam de ações de formação regulares e dispõem de informações técnicas.

Utilize apenas ferramentas, acessórios ou aparelhos acopláveis autorizados pela STIHL para este aparelho ou peças tecnicamente idênticas. Caso contrário, poderão ocorrer ferimentos ou danos no aparelho. Em caso de dúvidas, deverá dirigir-se a um distribuidor oficial.

As características das ferramentas, acessórios e peças de substituição originais da STIHL estão adaptadas de forma ideal ao aparelho e às exigências do utilizador. As peças de reposição STIHL originais podem ser reconhecidas pelo número de peça de substituição STIHL, pela inscrição STIHL e, eventualmente, pela identificação de peça de substituição STIHL. Em peças pequenas, pode estar apenas o símbolo.

O trator corta-relva e todos os aparelhos acopláveis deverão ser verificados uma vez por ano por um distribuidor oficial. (⇒ 14.1)

Mantenha os autocolantes de advertência e de indicação sempre limpos e legíveis. Os autocolantes danificados ou perdidos devem ser substituídos por novas placas originais do seu distribuidor oficial STIHL. Se um componente for substituído por uma peça nova, certifique-se de que a peça nova obtém os mesmos autocolantes.

Por motivos de segurança, os componentes de condução de combustível (condução do combustível, torneira do combustível, depósito de combustível, fecho do combustível, ligações, etc.) devem ser verificados

regularmente quanto a danos e locais com fugas e, se necessário, substituídos por um técnico (a STIHL recomenda o distribuidor oficial da STIHL).

Antes de se iniciarem os trabalhos em componentes elétricos ou nas suas proximidades, é necessário desligar o cabo negativo (-) da bateria.

O aparelho está equipado com vários dispositivos de segurança. Estes dispositivos não podem ser removidos nem modificados (ligados em ponte, etc.) e têm de ser verificados em intervalos regulares. Os trabalhos nos dispositivos de segurança só podem ser efetuados por um especialista. A STIHL recomenda para tal os distribuidores oficiais STIHL.

Mantenha todas as porcas, cavilhas e parafusos, especialmente o parafuso de fixação da lâmina, bem apertados, para que o aparelho se encontre em condições de funcionamento seguras.

Por motivos de segurança, as peças gastas ou danificadas têm de ser imediatamente substituídas.

Verifique regularmente se o dispositivo de recolha da relva (por exemplo, cesta de recolha de relva, canal de expulsão) está desgastado, danificado ou se perdeu a sua funcionalidade.

Os trabalhos por baixo da máquina requerem um cuidado especial devido ao peso do trator corta-relva. Por esse motivo, dirija-se ao seu distribuidor oficial. A STIHL recomenda os distribuidores oficiais STIHL. Estes possuem um fosso de trabalho ou uma plataforma de trabalho hidráulica.

Verifique a fixação segura das rodas dianteiras e traseiras.

Mantenha o trator corta-relva e os aparelhos acopláveis sempre em perfeitas condições; todos os dispositivos de segurança têm de estar presentes e em perfeitas condições de funcionamento.

Observe a pressão do ar correta nos pneus. A pressão do ar indicada no manual de utilização não pode ser excedida.

Realize os trabalhos na unidade de corte apenas com luvas de proteção grossas e com extremo cuidado.

Verifique regularmente o funcionamento do travão em intervalos curtos e, se necessário, solicite os ajustes ou trabalhos de manutenção necessários. A STIHL recomenda os distribuidores oficiais STIHL.

#### **Sistema elétrico e bateria:**

Para evitar a formação de faíscas devido a um curto-circuito, é necessário desligar sempre, em primeiro lugar, o cabo negativo (-) da bateria e ligá-lo novamente em último lugar.



Nunca fume ao efetuar trabalhos na bateria. Mantenha as faíscas, chamas vivas e outras fontes de calor afastados da bateria.

Caso se utilizem cabos de auxílio de arranque, é necessário ter especial cuidado. Observe as respetivas instruções para evitar danos no trator corta-relva (em particular, acione o motor de arranque durante, no máximo, 10 segundos). (⇒ 12.2)

Ao carregar a bateria com outro sistema de carga, observe as indicações do capítulo "Carregar a bateria". (⇒ 14.21)

Nunca abra nem deixe cair a bateria.

Carregue a bateria sempre num local fechado com boa ventilação, seco e protegido das condições atmosféricas.

Não ligue as ligações da bateria em curto-circuito.

As baterias deformadas ou avariadas (a escorrer líquido) não podem ser utilizadas e têm de ser substituídas e eliminadas de forma ecológica. Observe as normas específicas de cada país.

No caso de baterias avariadas, poderá sair líquido. Evite o contacto! Em caso de contacto accidental, lave com água. Se o líquido entrar em contacto com os olhos, procure adicionalmente ajuda médica. O líquido que sai da bateria pode originar irritações da pele, queimaduras e cauterizações.

Através de um controlo visual, verifique regularmente os cabos de ligação na bateria quanto a danos. Solicite a substituição dos cabos danificados a um especialista.

Os fusíveis nunca podem ser ligados em ponte. Nunca insira um fusível com uma capacidade de carga diferente da prescrita (Ampere).

---

#### **4.9 Armazenamento no caso de períodos de paragem mais longos**

Deixe o motor de combustão arrefecer antes de colocar o aparelho num compartimento fechado.

Guarde o trator corta-relva com o depósito vazio e a reserva de combustível num compartimento que possa ser bem fechado e bem ventilado.

Nunca guarde o aparelho com gasolina no depósito de combustível dentro de um edifício, pois os vapores da gasolina poderão eventualmente entrar em contacto com chamas ou faíscas.

Caso pretenda esvaziar o depósito (por exemplo, paragem antes do período de inverno), o esvaziamento do depósito de combustível apenas se deve realizar ao ar livre (esvaziar o depósito, por exemplo, deixando funcionar o motor de combustão ao ar livre).

Armazene o aparelho num estado operacionalmente seguro.

A chave de ignição tem de ser sempre retirada e guardada de forma segura para evitar uma utilização não autorizada ou inadequada por parte de crianças ou outras pessoas.

Limpe minuciosamente o trator corta-relva antes do armazenamento. Os restos de relva secos e as folhas junto ao silenciador podem incendiar-se. **Perigo de inflamação!**

Deixe o aparelho arrefecer por completo antes de o cobrir.

Antes do armazenamento, efetue todos os trabalhos de manutenção necessários. (⇒ 14.1)

Se o trator corta-relva não for utilizado durante um período mais longo, é necessário desligar os cabos da bateria. A STIHL recomenda que se desmonte a bateria e que se armazene a bateria carregada num compartimento seco e fechado. (⇒ 14.20)

Certifique-se de que as baterias estão protegidas contra uma utilização indevida (por exemplo, por crianças).

#### 4.10 Eliminação

Os lixos como o óleo antigo ou o combustível, lubrificante, filtros e baterias usados e peças de desgaste semelhantes podem prejudicar os seres humanos, os animais e o meio-ambiente e, como tal, têm de ser devidamente eliminados.

Dirija-se ao seu centro de reciclagem ou ao seu distribuidor oficial para saber como os resíduos devem ser eliminados adequadamente. A STIHL recomenda os distribuidores oficiais STIHL.

Certifique-se de que um aparelho já desativado é encaminhado para ser eliminado de maneira tecnicamente correta. Antes de proceder à eliminação, inutilize o aparelho. No sentido de evitar acidentes, remova em particular a chave de ignição, a bateria e o cabo de ignição do motor de combustão.

#### Perigo de ferimentos na lâmina de corte!

Nunca deixe um trator corta-relva desativado sem alguém a vigiar. Certifique-se de que o aparelho e, em particular, a lâmina de corte são guardados fora do alcance das crianças.

A bateria tem de ser eliminada separadamente do aparelho. É necessário garantir que as baterias são eliminadas de forma segura e ecológica.

## 5. Descrição de símbolos



#### Atenção!

Antes da colocação em funcionamento, leia e observe o manual de utilização e as indicações de segurança.



#### Perigo de ferimentos!

Antes de todos os trabalhos na ferramenta de corte e antes dos trabalhos de manutenção e de limpeza, extraia a chave de ignição.



#### Atenção!

Cuidado com objetos projetados - mantenha a distância e terceiros afastados.



#### Atenção!

Com o motor de combustão a trabalhar, preste atenção relativamente a peças projetadas – trabalhe com a cesta de recolha de relva ou deflector (acessórios especiais).



#### Perigo de ferimentos!

Não conduza nem corte relva em encostas com uma inclinação superior a 10° (17%).

#### Perigo de capotamento!



### Perigo de ferimentos!

Não conduza nem corte a relva no sentido longitudinal em encostas e rampas com uma inclinação superior a 10° (17%).

### Perigo de capotamento!



### Perigo de ferimentos!

Mantenha terceiros afastados da zona de risco.



### Atenção!

Nunca toque na zona de trabalho das lâminas de corte enquanto o motor de combustão estiver a funcionar.

### Perigo de ferimentos!

Não aceda ao mecanismo de corte.



### Perigo de queimaduras!

Não toque nas superfícies quentes e mantenha a distância. As peças do motor de combustão, em particular o silenciador, atingem temperaturas extremamente altas.



### Perigo de morte por envenenamento!

Em caso de enjoos, dores de cabeça, problemas de visão (por exemplo, redução do campo de visão), problemas de audição, tonturas, redução da capacidade de concentração, pare imediatamente o trabalho. Estes sintomas podem ser provocados, entre outras coisas, devido a concentrações de gases de escape demasiado elevadas.



### Perigo de morte!

A gasolina é tóxica e altamente inflamável. Mantenha a gasolina afastada de faíscas, chamas vivas, chamas piloto, fontes de calor e outras fontes de ignição. Não fume!

Antes de abastecer, desligue o motor de combustão e deixe-o arrefecer.



### Perigo de ferimentos!

Durante o trabalho, é produzido ruído. O ruído pode provocar problemas auditivos.

Use uma proteção auditiva.

## 6. Fornecimento

Designação	Unids.
– Aparelho base	1
– Chave de ignição	2
– Cesta de recolha de relva	1
– Manual de utilização	1

### Designação

– Manual de utilização do motor de combustão

Unids.

1

## 7. Trabalhos a realizar antes da primeira colocação em funcionamento



### Aviso!

Antes de todos os trabalhos no trator corta-relva, leia e observe cuidadosamente o capítulo "Para sua segurança". (⇒ 4.)

- Verifique o nível de enchimento do óleo do motor. (⇒ 14.13)
- Encha com combustível. (⇒ 12.1)
- Abra a torneira do combustível. (⇒ 14.15)
- Corrija a pressão dos pneus. (⇒ 14.9)

## 8. Elementos de comando

### 8.1 Fecho da ignição

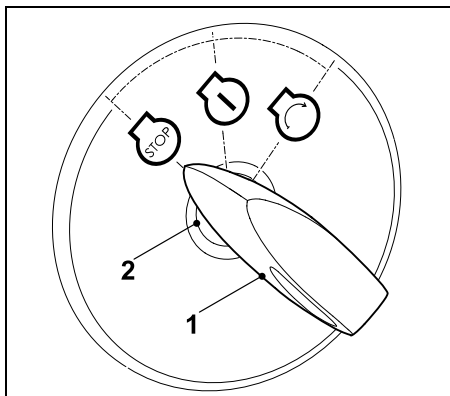


### Nota

A inserção e remoção da chave de ignição só funciona na posição de motor de combustão desligado (STOP).

O fecho da ignição só pode ser operado com a chave de ignição adequada.

Nunca utilize uma chave de parafusos ou semelhante!



Insira a chave de ignição (1) no fecho da ignição (2).

Rodando a chave de ignição, é possível seleccionar as seguintes **três** posições:

**Motor de combustão desligado:**

O motor de combustão está desligado ou é desligado.



**Ignição ligada ou motor de combustão a trabalhar:**

A ignição é ligada.

Após o processo de arranque, a chave de ignição salta automaticamente para esta posição e o motor de combustão começa a trabalhar.



**Ligar o motor de combustão:**

O motor de combustão arrancará quando todos os pontos relevantes em termos de segurança para o arranque forem cumpridos e a chave de ignição for rodada para esta posição.

Ao soltar a chave de ignição, esta salta novamente para a posição "Motor de combustão a trabalhar".



**Nota**

Num motor de combustão desligado, será ativado um sinal sonoro após 20 segundos na posição "Ignição ligada". O sinal acústico indica que a bateria ficará descarregada. Para desativar o sinal sonoro, rode a chave de ignição para a posição "Motor de combustão desligado" ou ligue o motor de combustão.

**8.2 Alavanca do acelerador com função Choke**

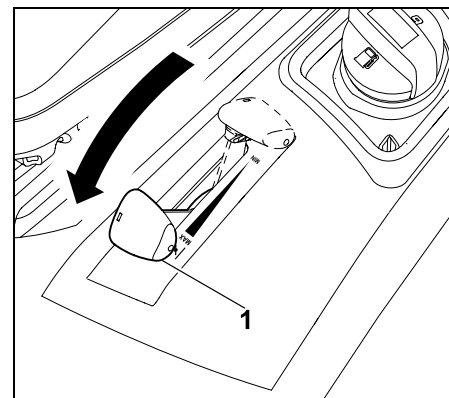
É possível regular a rotação do motor de combustão utilizando a alavanca do acelerador. Para arrancar o motor de combustão, coloque a alavanca do acelerador na posição Choke.



**Evite danos no aparelho!**

Assim que o motor de combustão arrancar, desative o Choke. Com o motor de combustão a trabalhar, nunca coloque a alavanca do acelerador na posição Choke.

**Posição "choke":**

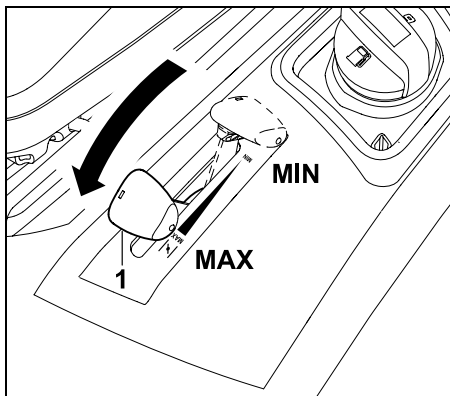


Desloque a alavanca do acelerador (1) totalmente para a frente em direção à posição Choke (observar o nível de engate).

**Ajustar a rotação do motor de combustão:**



Em trabalhos de corte e no arranque do motor de combustão quente, coloque a alavanca do acelerador na posição MAX.



Se a alavanca do acelerador (1) for deslocada para a frente ou para trás, a rotação do motor de combustão e, com o mecanismo de corte acoplado, também a rotação da lâmina de corte alterar-se-ão em conformidade.

#### Posição MAX:

Rotação máxima do motor de combustão

#### Posição MIN:

Rotação mínima do motor de combustão

### 8.3 Interruptor do mecanismo de corte

Com o interruptor do mecanismo de corte, é possível acoplar o mecanismo de corte num motor de combustão a trabalhar, respeitando simultaneamente todos os dispositivos de segurança (⇒ 11.).

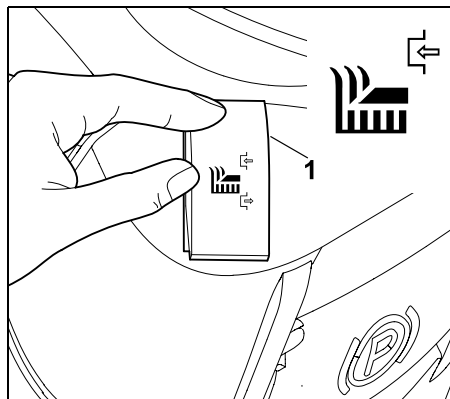


#### Evite danos no aparelho!

Não acople a lâmina de corte com a relva alta ou no nível de corte mais reduzido.

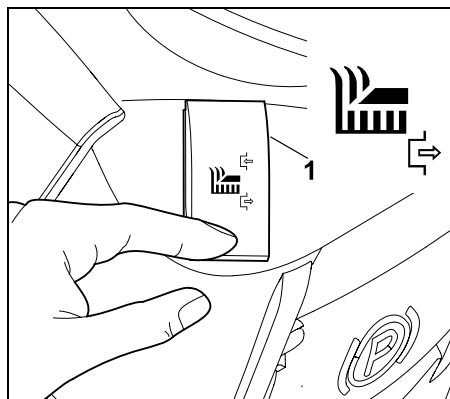
Acople a lâmina de corte apenas com a rotação máxima do motor de combustão.

### Acoplar o mecanismo de corte



Pressione o interruptor (1) para cima até ao encosto.

### Desacoplar o mecanismo de corte



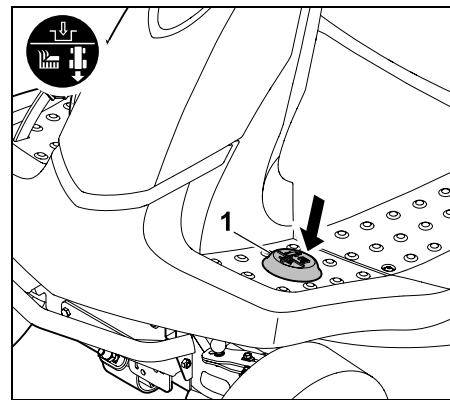
Pressione o interruptor (1) para baixo até ao encosto.



Se necessário, o sistema eletrónico pode ser programado de modo que, com a cesta de recolha de relva cheia, o mecanismo de corte seja automaticamente desacoplado. (⇒ 12.8)

### 8.4 Interruptor de segurança do corte em marcha-atrás

Com o interruptor de segurança do corte em marcha-atrás, o mecanismo de corte é desbloqueado para o corte no sentido de marcha-atrás. Se o desbloqueio não for efetuado, o mecanismo de corte é automaticamente desacoplado por razões de segurança.



Para o corte em marcha-atrás, pressione uma vez brevemente o interruptor de segurança do corte em marcha-atrás com o pé esquerdo (1) durante o intervalo de tempo definido.

#### 1 Desbloqueio com o mecanismo de corte desacoplado:

- Pare o trator corta-relva e seleccione o sentido de marcha-atrás. (⇒ 8.5)
- Pressione uma vez brevemente o interruptor de segurança do corte em marcha-atrás com o pé esquerdo.

- Acople o mecanismo de corte e ligue o corte em marcha-atrás nos 5 segundos seguintes. (⇒ 8.3)  
O desbloqueio também pode ocorrer até 1 segundo depois do arranque.

## 2 Desbloqueio com o mecanismo de corte acoplado:

- Pressione uma vez brevemente o interruptor de segurança do corte em marcha-atrás com o pé esquerdo durante o funcionamento de corte.
- Comute para o sentido de marcha-atrás nos 5 segundos seguintes e continue a cortar. (⇒ 8.5)  
O desbloqueio também pode ocorrer até 1 segundo depois da mudança do sentido de marcha.

**i** Se o interruptor de segurança do corte em marcha-atrás for premido de uma forma contínua, deve soltar-se o interruptor durante o intervalo de tempo definido e voltar a pressioná-lo.

## 8.5 Alavanca da seleção do sentido de marcha

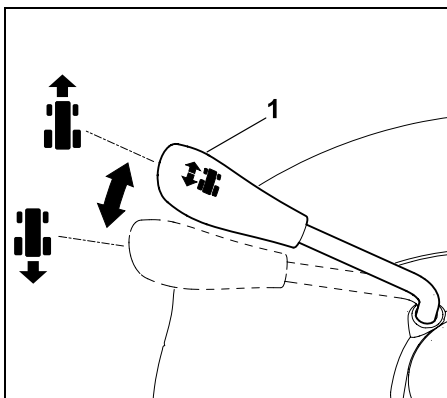
O sentido de marcha é selecionado com a ajuda da alavanca da seleção do sentido de marcha.



O trator corta-relva desloca-se no sentido escolhido depois de pressionar o pedal de acionamento – o aparelho não entra em movimento se só acionar a alavanca da seleção do sentido de marcha.

**i** Com o pedal de acionamento pressionado, a alavanca da seleção do sentido de marcha está bloqueada por motivos de segurança. Antes de acionar a alavanca de seleção do sentido de marcha, é necessário aliviar o pedal de acionamento.

### Selecionar o sentido de marcha:



#### Sentido de marcha de avanço:

Coloque a alavanca da seleção do sentido de marcha (1) na posição dianteira.

#### Sentido de marcha atrás:

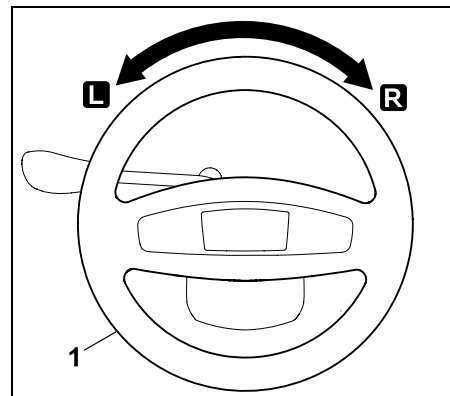
Coloque a alavanca da seleção do sentido de marcha (1) na posição traseira.

## 8.6 Volante



### Aviso!

Durante a marcha, segure sempre bem no volante com as duas mãos.



Rodar o volante (1) para a esquerda **L** ou para a direita **R** altera o sentido de marcha do aparelho.  
Quanto mais o volante for rodado (1), mais pequeno será o raio de viragem.

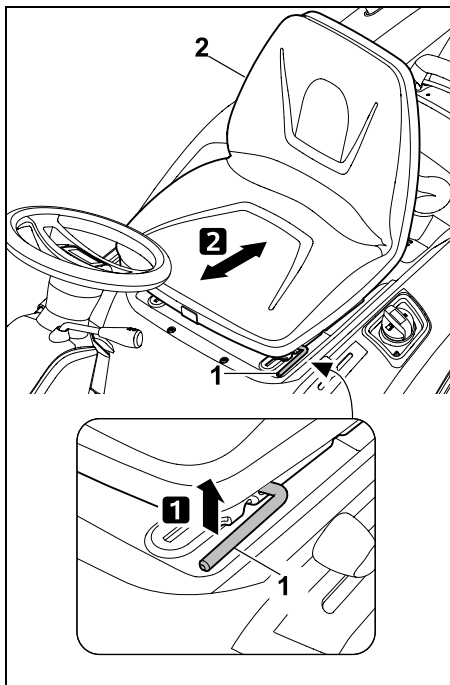
## 8.7 Alavanca de ajuste do assento do condutor

O assento pode ser ajustado em sete níveis de retenção.



- Desligue o motor de combustão. (⇒ 12.3)
- Sente-se no assento do condutor e coloque a mão direita no volante.





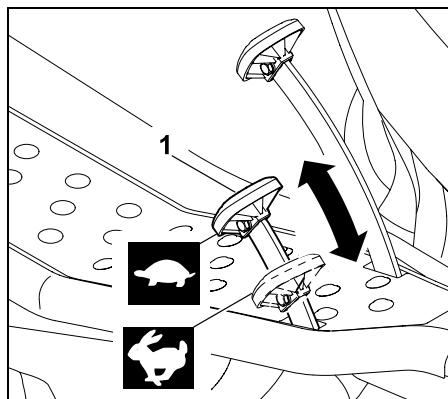
**1** Com a mão esquerda, levante a alavanca de ajuste do assento do condutor (1) e mantenha-a levantada.

**2** Coloque o assento do condutor (2) na posição pretendida. Em seguida, solte a alavanca de ajuste do assento do condutor e permita que a mesma engate.

## 8.8 Pedal de acionamento

**i Nota**  
Antes do acionamento do pedal de acionamento, certifique-se de que está selecionado o sentido de marcha correto na alavanca de seleção do sentido de marcha. Se o travão de estacionamento estiver acionado ou o pedal do travão estiver pressionado, não é possível acionar o pedal de acionamento.

Com auxílio do pedal de acionamento, é possível regular progressivamente a velocidade de marcha.



### Parar:

Retire o pé do pedal de acionamento (mecanismo de translação) (1).

### Reduzir a velocidade de marcha:

Diminua a pressão sobre o pedal de acionamento (1).



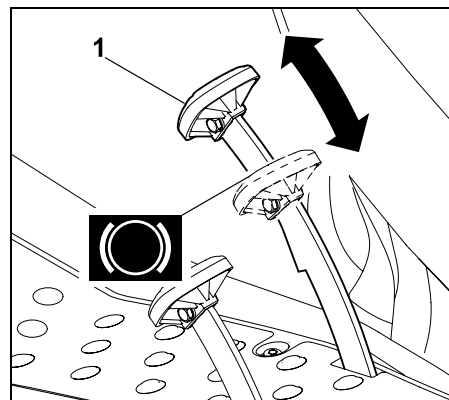
## Aumentar a velocidade de marcha:

Pressione o pedal de acionamento (1) para baixo.



## 8.9 Pedal do travão

Com o auxílio do pedal do travão, é possível travar o aparelho durante a marcha ou bloqueá-lo quando está parado.



Carregue no pedal do travão (1). Quanto mais carregar no pedal do travão (1), mais as rodas traseiras travam.



### Aviso!


Nunca coloque o aparelho em funcionamento com um travão defeituoso.

Solicite a reparação ou afinação de um travão defeituoso a um distribuidor oficial.

A STIHL recomenda os distribuidores oficiais STIHL.

Nunca tente efetuar por si próprio a manutenção do travão.

## 8.10 Travão de estacionamento

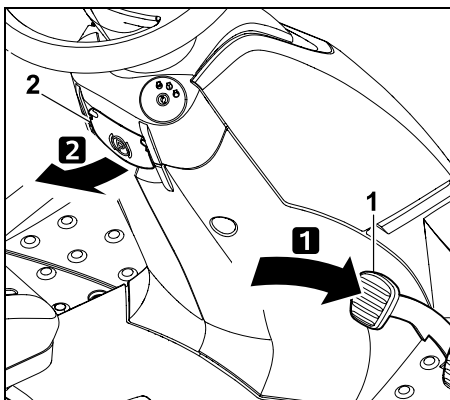
As rodas traseiras do aparelho bloqueiam devido ao travão de estacionamento acionado.  Deste modo, evita-se que o trator corta-relva se possa colocar automaticamente em movimento (por exemplo, em encostas, etc.).



### Nota

Antes de acionar o travão de estacionamento, verifique sempre o funcionamento do travão.

### Acionar o travão de estacionamento

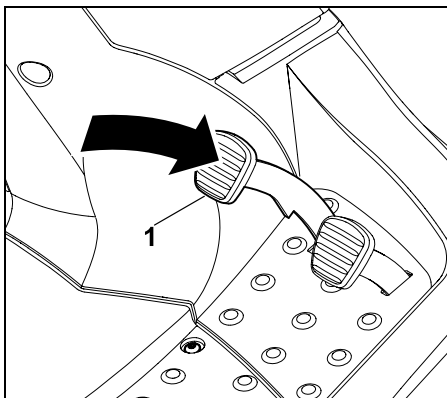


Carregue no pedal do travão (1) para baixo até ao encosto com o pé e mantenha-o nessa posição. Puxe a alavanca do travão de estacionamento (2) para cima.

- Solte novamente o pedal do travão. O travão de estacionamento estará ativado se o pedal do travão permanecer na posição pressionada.
- Solte a alavanca do travão de estacionamento. Esta rebate para baixo.

– As rodas traseiras estão bloqueadas.

### Soltar o travão de estacionamento



Com o pé, carregue brevemente no pedal do travão (1).

- O pedal do travão volta à posição de partida original (ao estado não pressionado).
- O travão de estacionamento é desativado e as rodas traseiras deixam de estar bloqueadas.

## 8.11 Alavanca do ajuste da altura de corte

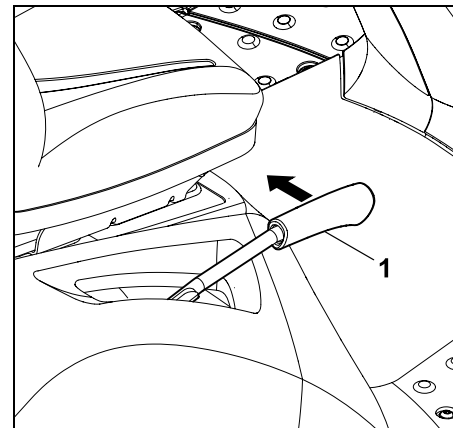
Com o auxílio da alavanca do ajuste da altura de corte, é possível definir 6 níveis de corte.

## Desbloquear a alavanca do ajuste da altura de corte



### Perigo de ferimentos!

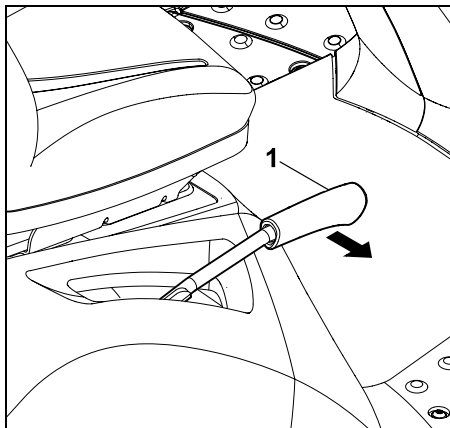
Antes de desbloquear a alavanca do ajuste da altura de corte, segure bem na alavanca pela pega. Por motivos de segurança, desbloqueie a alavanca do ajuste da altura de corte enquanto o aparelho está parado.



Puxe a alavanca do ajuste da altura de corte (1) para dentro (em direção ao assento do condutor) e mantenha-a nessa posição.

- A alavanca do ajuste da altura de corte está desbloqueada e é possível ajustar a altura de corte.

## Bloquear a alavanca do ajuste da altura de corte



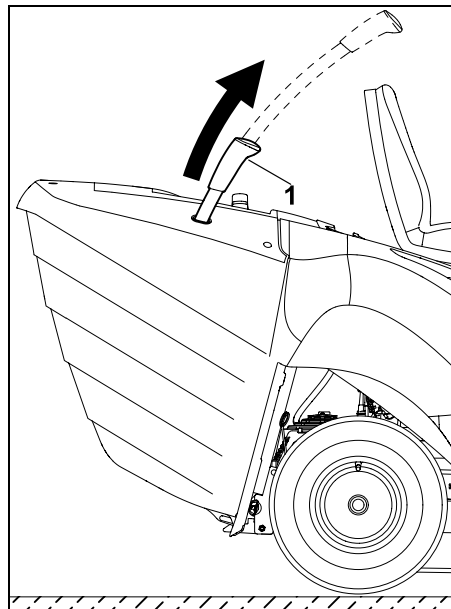
Oriente a alavanca do ajuste da altura de corte (1) lentamente para fora com a mão até a alavanca do ajuste da altura de corte engatar numa posição de retenção.

### 8.12 Alavanca de esvaziamento da cesta de recolha de relva

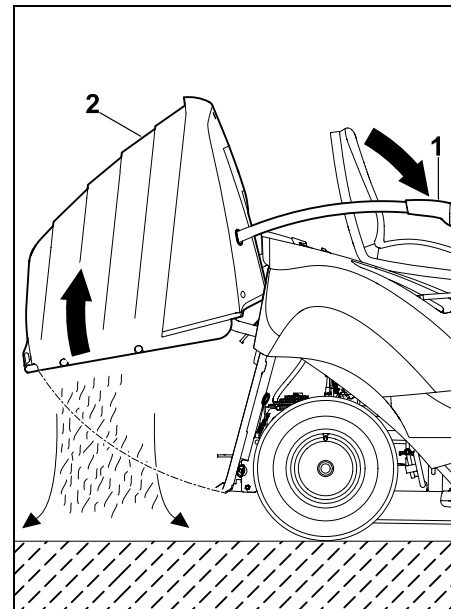
Com auxílio da alavanca do esvaziamento da cesta de recolha de relva, é possível esvaziar comodamente a cesta de recolha de relva sem que o utilizador tenha de abandonar o assento do condutor.



- Desacople o mecanismo de corte. (⇒ 8.3)
- Antes de esvaziar a cesta de recolha de relva, trave o aparelho até este ficar imobilizado.
- Carregue no pedal do travão e mantenha-o nessa posição ou acione o travão de estacionamento.



Retire a alavanca do esvaziamento da cesta de recolha de relva (1) puxando-a para cima.



Pressione a alavanca do esvaziamento da cesta de recolha de relva (1) para a frente (no sentido do assento). A cesta de recolha de relva (2) vira para cima e o material a cortar sai.

- Desloque lentamente a alavanca do esvaziamento da cesta de recolha de relva para trás e deixe a cesta de recolha de relva engatar novamente na retaguarda.
- Pressione a alavanca do esvaziamento da cesta de recolha de relva para baixo e coloque-a na posição de saída retraída.

### 8.13 Arco de desbloqueio da cesta de recolha de relva



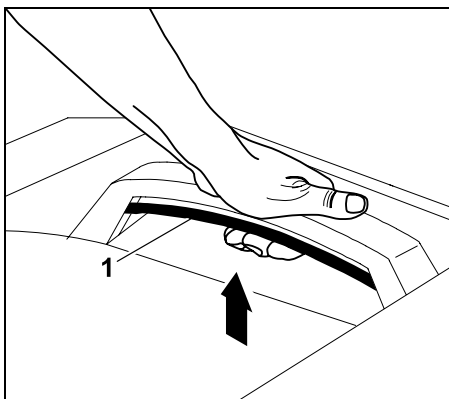
#### Aviso!

Ao acionar o arco de desbloqueio da cesta de recolha de relva, tenha cuidado para não entalar nenhum dedo.

O arco de desbloqueio da cesta de recolha de relva encontra-se por baixo da pega da cesta de recolha de relva.

Antes de engatar ou desengatar a cesta de recolha de relva, é necessário puxar o arco de desbloqueio da cesta de recolha de relva para cima e mantê-lo nessa posição.

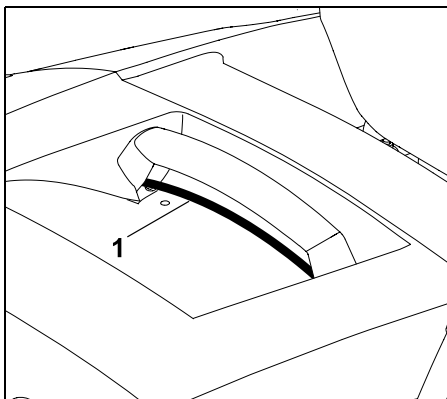
#### Desbloquear a cesta de recolha de relva:



Puxe o arco de desbloqueio da cesta de recolha de relva (1) totalmente para cima e mantenha-o nessa posição.

- A cesta de recolha de relva é desbloqueada e pode ser removida.

### Bloquear a cesta de recolha de relva:

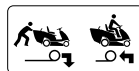


Após engatar a cesta de recolha de relva, solte o arco puxado do desbloqueio da cesta de recolha de relva (1). Certifique-se de que o bloqueio engata por completo.

- Após o bloqueio, a cesta de recolha de relva fica novamente fixada no aparelho.

### 8.14 Arco do funcionamento livre da transmissão

É possível desacoplar (por exemplo, para puxar o aparelho) ou acoplar a transmissão (para o mecanismo de translação) através do arco do funcionamento livre da transmissão.



#### Aviso!

#### Possíveis ferimentos de esmagamento!

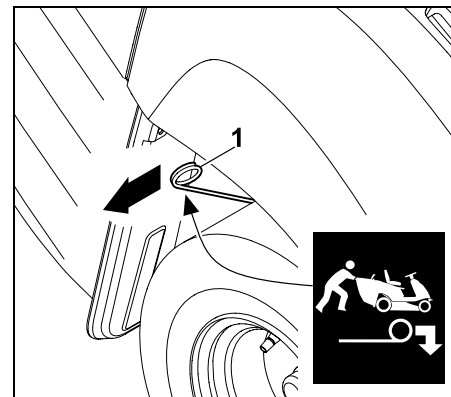
O arco do funcionamento livre da transmissão apenas deve ser extraído em superfícies planas, pois o aparelho pode colocar-se automaticamente em movimento. Se o aparelho for desligado com a transmissão desacoplada, será sempre necessário acionar o travão de estacionamento.



#### Nota

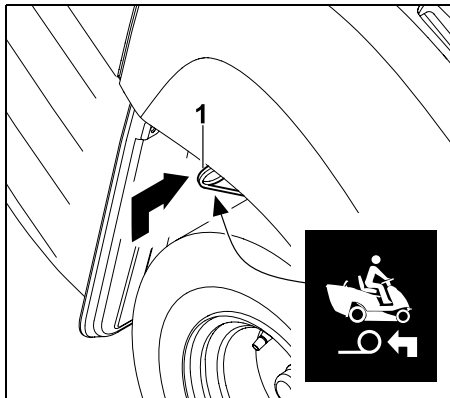
O arco do funcionamento livre da transmissão só deve ser puxado para fora se o trator corta-relva estiver a ser puxado.

#### Desacoplar a transmissão



Puxe o arco do funcionamento livre da transmissão (1) para fora até ao encosto.

## Acoplar a transmissão



Eleve o arco do funcionamento livre da transmissão (1) e pressione-o para dentro até ao encosto.

### 8.15 Sensor do nível de enchimento (cesta de recolha de relva)

Se a cesta de recolha de relva estiver cheia, é ativado um sinal sonoro prolongado. Deste modo, é sinalizado que a cesta de recolha de relva deve ser esvaziada.



O sinal sonoro prolongado é desativado pelo desacoplamento do mecanismo de corte.

Através da alteração do comprimento do sensor do nível de enchimento (cesta de recolha de relva), é influenciado o momento do sinal da cesta de recolha de relva cheia.

Deste modo, pode determinar o enchimento da cesta de recolha de relva quanto à constituição do material a cortar.

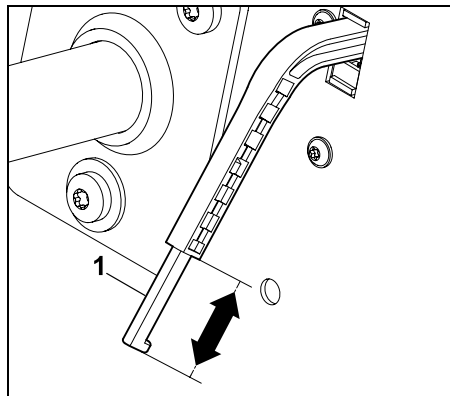
Regra geral, um sensor mais curto provoca uma ativação mais tardia do sinal (a cesta de recolha de relva fica mais cheia, ideal no caso de material a cortar muito seco).

O sensor do nível de enchimento pode ser ajustado em 6 posições de engate.

No estado de entrega, o sensor do nível de enchimento (cesta de recolha de relva) está totalmente puxado para fora.

#### Ajustar o sensor do nível de enchimento:

- Desligue o motor de combustão. (⇒ 12.3)
- Acione o travão de estacionamento. (⇒ 8.10)
- Remova a cesta de recolha de relva. (⇒ 12.10)



Prolongue ou encurte a corredeira (1) do sensor do nível de enchimento (cesta de recolha de relva) deslocando-a no sentido da seta.

- Engate a cesta de recolha de relva. (⇒ 12.10)

## 9. Sistema eletrónico

O trator corta-relva está equipado com um sistema eletrónico que, antes de cada processo de arranque e durante o funcionamento, verifica todos os sistemas de segurança e, deste modo, assegura um funcionamento seguro.

### 9.1 Diagnóstico próprio durante o processo de arranque

Antes do arranque do motor de combustão, o sistema eletrónico realiza um diagnóstico próprio ao trator corta-relva. É verificado o funcionamento correto de interruptores, cabos, etc.

#### Ativar o diagnóstico próprio:

- Sente-se no assento do condutor.
- Solte o travão de estacionamento. (⇒ 8.10)
- Rode a chave de ignição para a posição "Ignição ligada" (⇒ 8.1) – não pressione nenhum interruptor, nem nenhum pedal.

#### Diagnóstico próprio sem avarias:

É ativado um sinal sonoro mais curto – o sistema eletrónico está ativado e o trator corta-relva está operacional.

- Ligue o motor de combustão. (⇒ 12.2)

#### Diagnóstico próprio com erros:

São ativados um sinal sonoro prolongado ou três sinais sonoros consecutivos.

Um **sinal sonoro prolongado** assinala uma avaria no sistema eletrónico ou uma bateria ligada com a polaridade invertida.

- Rode a chave de ignição para a posição "Motor de combustão desligado". (⇒ 8.1)
- Controle a polaridade das ligações da bateria e eventualmente ligue o cabo de forma correta. (⇒ 14.19)
- Repita o diagnóstico próprio. Se o sinal sonoro prolongado persistir depois de ter ativado a ligação correta da bateria, existe uma avaria no sistema eletrónico. Dirija-se ao seu distribuidor oficial, a STIHL recomenda os distribuidores oficiais STIHL.

### Três sinais sonoros consecutivos

assinalam uma avaria no sistema eletrónico (curto-circuito) ou no interruptor de contacto do assento. Não é possível ligar o motor de combustão.

- Rode a chave de ignição para a posição "Motor de combustão desligado". (⇒ 8.1)
- Solicite um diagnóstico detalhado a um distribuidor oficial. A STIHL recomenda os distribuidores oficiais STIHL.

## 9.2 Avaria no trator corta-relva durante o funcionamento

O sistema eletrónico monitoriza o estado seguro durante o funcionamento. Se encontrar uma avaria no sistema eletrónico (curto-circuito, ficha solta, rutura de um cabo) são ativados três sinais sonoros consecutivos.

O motor de combustão é desligado.

### Comportamento:

- Rode a chave de ignição para a posição "Motor de combustão desligado". (⇒ 8.1)
- Ative o diagnóstico próprio. (⇒ 9.1)



Se não for possível eliminar a avaria, é necessário um diagnóstico detalhado. Dirija-se ao seu distribuidor oficial, a STIHL recomenda os distribuidores oficiais STIHL.

## 9.3 Avaria no sistema eletrónico

Em casos raros, pode surgir uma avaria do sistema eletrónico durante o funcionamento. É ativado um sinal sonoro prolongado e o motor de combustão é desligado.

### Comportamento:

- Rode a chave de ignição para a posição "Motor de combustão desligado". (⇒ 8.1)
- Ative o diagnóstico próprio. (⇒ 9.1)
- Ligue novamente o motor de combustão. (⇒ 12.2)



Se não for possível eliminar a avaria, é necessário um diagnóstico detalhado. Dirija-se ao seu distribuidor oficial, a STIHL recomenda os distribuidores oficiais STIHL.

# 10. Instruções para trabalhar



### Aviso!

#### Perigo de ferimentos!

Antes de cada colocação em funcionamento, observe todas as informações para o funcionamento seguro do aparelho. Os trabalhos em encostas requerem uma atenção especial e cuidado.



### Nota

Antes do início dos trabalhos, verifique a correta posição de montagem do mecanismo de corte. Para a primeira utilização do seu aparelho, escolha uma área plana e corte em forma de tiras retas e ligeiramente sobrepostas para treinar. A relva deve ser sempre cortada quando está seca.

### Obtém-se um relvado bonito e denso

- cortando a relva com elevadas rotações do motor de combustão (alavanca do acelerador na posição MAX) e uma velocidade de marcha lenta.
- cortando frequentemente a relva e mantendo o relvado pequeno.
- se, com o tempo quente e seco, não se cortar a relva demasiado curta, pois ficará queimada pelo sol, ganhando, assim, um aspeto feio.
- com lâmina de corte afiada. Por isso, a lâmina de corte deve ser afiada e substituída regularmente.
- alternando o sentido do corte.

### Cortar relva alta

Se a relva estiver muito alta, é melhor cortá-la em duas passagens:

- o primeiro processo de corte com o nível de corte mais alto, máxima rotação do motor de combustão e velocidade de marcha lenta;
- no segundo processo de corte, seleccione o nível de corte pretendido e defina a máxima rotação do motor de combustão. Adapte a velocidade de marcha às propriedades do relvado.



### **Aviso – Perigo de incêndio!**

Evite a sobrecarga do acionamento do mecanismo de corte, pois tal poderá originar o deslizamento permanente da correia trapezoidal e, por sua vez, provocar um perigo de incêndio derivado do sobreaquecimento.

Ruídos de marcha invulgares, como, por exemplo, o "chiar" (ruído de arrastamento) da correia trapezoidal, apontam para um esforço excessivo. Como tal, no caso da relva alta, nunca corte a relva com o canal de expulsão obstruído ou com a cesta de recolha da relva cheia; se necessário, utilize o kit de mulching (acessório especial).

É fundamental limpar regularmente o mecanismo de corte na área da correia trapezoidal e mantê-lo sempre livre de materiais inflamáveis (relva, folhas, etc.), de modo a evitar o perigo de incêndio.

### **Evitar obstruções no canal de expulsão**

Se o canal de expulsão ficar obstruído com relva, reduza a velocidade de marcha. Esta pode ser demasiado elevada tendo em consideração o estado da relva. Para além disso, a correição do sensor do nível de enchimento deverá ser totalmente puxada para fora. (⇒ 8.15)

Se o problema persistir, a causa provável serão as pás da ventoinha danificadas ou gastas na lâmina de corte. Substitua a lâmina de corte.

Para além disso, o mecanismo de corte, o canal de expulsão e a lâmina de corte devem ser limpos após cada utilização, para que não fiquem encrostados quaisquer restos de relva.

### **Adubar**

Cortar a relva retira permanentemente ao solo nutrientes que podem ser aduzidos de novo através de um adubo duradouro da relva de elevada qualidade. Regra geral, são necessários três adubamentos por cada época de corte. A relva deve estar seca para que o adubo não fique colado ao pé, queimando-a. O melhor será regar a relva para lavar o adubo que adere ao pé. (Observe as indicações de tratamento do fabricante.)

As aparas de relva permitem um adubamento natural. Este é possível graças à utilização do kit de mulching. O kit de mulching está disponível como acessório especial e não é incluído no fornecimento. (O seu distribuidor oficial STIHL poderá fornecer-lhe mais informações.)

### **Trabalhar de modo a proteger o solo**

Os fatores mais importantes para trabalhar protegendo o solo são a técnica de trabalho e a humidade do solo.

Para se alcançar um resultado de corte limpo, a velocidade de marcha deve ser adaptada ao estado da relva a cortar (altura e densidade) e à humidade da relva.

Percorrer curvas demasiado apertadas aumenta a solicitação da relva e provoca, especialmente com a relva molhada, maus resultados de corte, pois as rodas afundam-se na relva macia.

## **11. Dispositivos de segurança**

Para proporcionar um funcionamento seguro e uma proteção contra utilização inadequada, o aparelho está equipado com vários dispositivos de segurança.



### **Perigo de ferimentos!**

Se for detetada uma avaria num dos dispositivos de segurança, não será possível colocar o aparelho em funcionamento. Dirija-se a um distribuidor oficial, a STIHL recomenda os distribuidores oficiais STIHL.

### **Para ligar o motor de combustão, é sempre necessário:**

- desacoplar o mecanismo de corte,
- carregar no pedal do travão ou acionar o travão de estacionamento.

### **O motor de combustão é desligado se o utilizador:**

- sair do assento do condutor com o mecanismo de corte acoplado,
- inclinar ou elevar a cesta de recolha de relva ou retirar o defletor (acessórios especiais) com o mecanismo de corte acoplado,
- abandonar o assento do condutor e o travão de estacionamento não estiver acionado.

### **Travão de inércia do motor de lâmina integrado:**

Depois de desacoplar, as lâminas de corte demoram, no máximo, **5 segundos** a parar.



### **Nota**

Depois do acoplamento do mecanismo de corte, as lâminas de corte emitem um ruído audível ao rodar.

A desaceleração corresponde à duração do ruído após o desacoplamento, podendo ser medido por um cronómetro.

Para verificar o travão de inércia do motor de lâmina integrado, meça a duração do ruído após o desacoplamento com um cronómetro.

Se forem excedidos 5 segundos: dirija-se a um distribuidor oficial STIHL.

## 12. Colocar o aparelho em funcionamento

### ! Perigo de ferimentos!

Antes da colocação em funcionamento, leia e observe cuidadosamente todo o capítulo "Para sua segurança". (⇒ 4.)

Por motivos de segurança, o aparelho não poderá ser aplicado em encostas com uma inclinação superior a 10° (17,6 %). Uma inclinação de terreno de 17,6 % corresponde a uma subida vertical de 17,6 cm num comprimento horizontal de 100 cm.

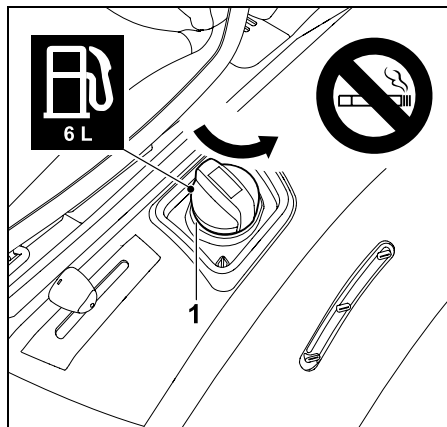
- Antes da colocação em funcionamento, familiarize-se com os elementos de comando do aparelho. (⇒ 8.)
- Antes da colocação em funcionamento, observe o plano de manutenção e execute todos os trabalhos de manutenção. (⇒ 14.1)
- Antes da colocação em funcionamento, verifique os dispositivos de segurança. (⇒ 11.)  
O trator corta-relva não deve ser colocado em funcionamento se existirem dispositivos de segurança avariados, danificados, ligados em ponte ou modificados.

### 12.1 Encher com combustível

**Volume máximo do depósito:**  
6 litros

**Recomendação sobre o combustível:**  
Gasolina sem chumbo, combustíveis de marca novos.

Consulte as indicações sobre a qualidade do combustível (índice de octanas) no manual de utilização do motor de combustão.

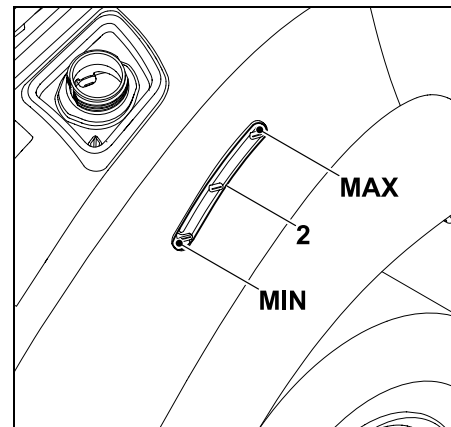


Desenrosque e remova o bujão de fecho do depósito (1).

- Desligue o motor de combustão e deixe-o arrefecer (morno). (⇒ 12.3)
- Acione o travão de estacionamento. (⇒ 8.10)
- Encha com combustível com o auxílio de um funil adequado (não incluído no fornecimento) de forma lenta e cuidadosa.  
No sentido de evitar um transbordo, divida o processo de enchimento em diversas fases de abastecimento. Verifique visualmente o nível de enchimento do depósito no indicador

do depósito entre as fases de abastecimento.

Quanto mais combustível já tiver sido introduzido, mais pequenas deverão ser as quantidades de enchimento por fase de abastecimento.



É possível consultar o nível de combustível no depósito através do indicador do depósito (2). Encha o depósito com combustível até o nível de combustível atingir a marca superior.

- Coloque e enrosque o bujão de fecho do depósito. Em seguida, aperte o bujão de fecho do depósito à mão.
- Seque com um pano qualquer combustível derramado e deixe-o evaporar durante algum tempo antes de ligar o motor de combustão.



## 12.2 Ligar o motor de combustão



### Evite danos no aparelho!

Se o motor de combustão não arrancar de imediato, faça pausas antes das tentativas de arranque. Nunca coloque a chave de ignição na posição "Ligar o motor de combustão" durante mais de 10 segundos.

### Antes do arranque:

- Verifique o nível de óleo do motor. (⇒ 14.13)
- Retire os restos de relva do mecanismo de corte e do compartimento do motor.
- Verifique o combustível e, se necessário, reabasteça. (⇒ 12.1)
- Antes de cada colocação em funcionamento, verifique o funcionamento do travão. (⇒ 12.5)
- Efetue todos os ajustes pessoais (ajuste do assento do condutor) no aparelho – não o faça com o motor de combustão a trabalhar!
- Não ligue o aparelho se estiverem pessoas nas proximidades, especialmente crianças ou animais.

### Sequência de arranque:

- Abra a torneira do combustível. (⇒ 14.15)
- Sente-se no assento do condutor.
- Antes do processo de arranque, carregue no pedal do travão até ao encosto e mantenha-o nessa posição ou acione o travão de estacionamento. (⇒ 8.9), (⇒ 8.10)

- Insira a chave de ignição no fecho da ignição e rode-a para a posição "Ignição ligada". (⇒ 8.1)
- Coloque a alavanca do acelerador na posição Choke. (⇒ 8.2)
- Rode a chave de ignição para a posição "Ligar o motor de combustão". O motor de combustão é ligado. Assim que o motor de combustão arrancar, solte a chave de ignição. Esta regressa automaticamente à posição "Motor de combustão a trabalhar".
- Com o motor de combustão a trabalhar, coloque novamente a alavanca do acelerador na posição MAX. Observe o nível de engate! (⇒ 8.2)
- Com o motor de combustão a trabalhar, é possível retirar o pé do pedal do travão ou soltar o travão de estacionamento.

## 12.3 Desligar o motor de combustão

- Trave o aparelho até parar.
- Desacople o mecanismo de corte. (⇒ 8.3)
- Coloque a alavanca do acelerador na posição MIN. (⇒ 8.2)
- Rode a chave de ignição para a posição "Motor de combustão desligado". O motor de combustão é desligado.
- Acione o travão de estacionamento. (⇒ 8.10)
- Se necessário, feche a torneira do combustível. (⇒ 14.15)
- Retire a chave de ignição e guarde-a em lugar seguro.

## 12.4 Conduzir



### Aviso!

Em todo-o-terreno, deve selecionar-se sempre uma velocidade de marcha mais reduzida. Antes de cada mudança do sentido de marcha, especialmente em encostas, reduza a velocidade de marcha em conformidade.



### Evite danos no aparelho!

Conduza sempre com a rotação máxima do motor de combustão para garantir uma refrigeração ótima da transmissão. Regule a velocidade de marcha apenas com o pedal de acionamento e não com a alavanca do acelerador.

### Antes de conduzir:

- Verifique o funcionamento do travão.
- Acople o arco do funcionamento livre da transmissão. (⇒ 8.14)
- Ligue o motor de combustão. (⇒ 12.2)

### Marcha-à-frente:

- Coloque a alavanca do acelerador na posição MAX. (⇒ 8.2)
- Selecione o sentido de marcha-à-frente. (⇒ 8.5)
- Solte o travão de estacionamento, se estiver acionado. (⇒ 8.10)
- Pressione o pedal de acionamento – o aparelho começa a andar para a frente.

### Marcha-atrás:

- Coloque a alavanca do acelerador na posição MAX. (⇒ 8.2)
- Selecione o sentido de marcha-atrás: (⇒ 8.5)

- Solte o travão de estacionamento, se estiver acionado. (⇒ 8.10)
- Pressione o pedal de acionamento – o aparelho começa a andar para trás.

---

## 12.5 Travar

- Reduza a velocidade de marcha aliviando o pedal de acionamento – evite a travagem abrupta com a velocidade de marcha máxima. (⇒ 8.8)
- Carregue uniformemente no pedal do travão para baixo até o aparelho parar. (⇒ 8.9)

---

## 12.6 Ajustar a altura de corte



### Perigo de ferimentos!

Ajuste a altura de corte apenas quando o aparelho estiver imobilizado.

- Trave o aparelho até parar.
- Desbloqueie a alavanca do ajuste da altura de corte e mantenha-a nessa posição. (⇒ 8.11)
- É possível ajustar a altura de corte em 6 níveis de corte movendo a alavanca do ajuste da altura de corte para cima e para baixo.
- Bloquee a alavanca do ajuste da altura de corte. (⇒ 8.11)

### Nível de corte 1:

altura de corte mais reduzida (35 mm)

### Nível de corte 6:

altura de corte mais elevada (90 mm)

---

## 12.7 Cortar a relva



Se o mecanismo de corte for acoplado durante a marcha, a rotação do motor de combustão diminui por breves momentos devido à carga adicional (arranque da lâmina de corte).

### Antes do corte:

- Leia e observe o capítulo "Instruções para trabalhar". (⇒ 10.)
- Trabalhe sempre a relva com a rotação máxima do motor de combustão. A lâmina de corte está otimizada para esta rotação – o resultado é a melhor imagem de corte, bem como o maior efeito de remoinho para reunir o material a cortar.

### Acoplar o mecanismo de corte pela seguinte ordem:

- Ligue o motor de combustão. (⇒ 12.2)
- Coloque a alavanca do acelerador na posição MAX. (⇒ 8.2)
- Desloque o trator corta-relva para o relvado a cortar. Não acople o mecanismo de corte com a relva alta ou no nível de corte mais reduzido. Acople o mecanismo de corte apenas se o aparelho já se encontrar sobre a superfície a trabalhar.

### Corte em marcha-à-frente:

Selecione o sentido de marcha-à-frente (⇒ 8.5) e, em seguida, acople o mecanismo de corte pressionando o interruptor do mesmo. (⇒ 8.3)

### Corte em marcha-atrás:

Selecione o sentido de marcha-atrás (⇒ 8.5), pressione uma vez brevemente o interruptor de segurança do corte em marcha-atrás (⇒ 8.4) e, em seguida, acople o mecanismo de corte pressionando o interruptor do mesmo nos 6 segundos seguintes. (⇒ 8.3)

### Durante o processo de corte:

- Coloque a alavanca do acelerador na posição MAX. (⇒ 8.2)
- Adapte sempre a velocidade de marcha à altura da relva ou ao nível de corte. Em caso de relva alta ou de um nível de corte reduzido, selecione uma velocidade de marcha reduzida.



Um sinal sonoro contínuo sinaliza que a cesta de recolha de relva está cheia. (⇒ 12.9)

### Mudar o sentido de marcha com o mecanismo de corte acoplado:

- Para **cortar em marcha-atrás**, pressione uma vez brevemente o interruptor de segurança do corte em marcha-atrás no intervalo de tempo previsto (5 segundos antes ou 1 segundo depois da comutação). (⇒ 8.4)
- Imobilize o aparelho no relvado e ajuste o sentido de marcha pretendido com a alavanca da seleção do sentido de marcha. (⇒ 8.5)
- Prossiga com o processo de corte.

### Desacoplar a lâmina de corte pela seguinte ordem:

- Desloque-se para uma superfície com relva já cortada ou selecione o nível de corte mais elevado do mecanismo de corte. (⇒ 8.11)
- Desacople o mecanismo de corte premindo o seu interruptor. (⇒ 8.3)



#### Perigo de ferimentos!

Após o desacoplamento do mecanismo de corte, tenha em atenção que a lâmina de corte demora até 5 segundos a ficar imobilizada. (⇒ 11.)

### 12.8 Programar o desacoplamento automático do mecanismo de corte

O acoplamento eletromagnético da lâmina pode ser programado de modo que, com a cesta de recolha de relva cheia, o mecanismo de corte seja automaticamente desacoplado. Isto aumenta o conforto de manuseamento, pois pode evitar-se a obstrução do canal de expulsão.



- Desligue o motor de combustão. (⇒ 12.3)
- Rode a chave de ignição para a posição "Ignição ligada". (⇒ 8.1)
- Aguarde o diagnóstico próprio do sistema eletrónico.

#### Ativar o desacoplamento automático:

- Coloque a alavanca de seleção do sentido de marcha na posição de marcha-à-frente.

- Prima o interruptor de segurança do corte em marcha-atrás e o pedal de acionamento durante 5 segundos ao mesmo tempo.  
Um sinal sonoro curto sinaliza que foi ligado o Automático.
- O ajuste atual é memorizado de forma permanente.

#### Desativar o desacoplamento automático:

- Coloque a alavanca de seleção do sentido de marcha na posição de marcha-à-frente.
- Prima o interruptor de segurança do corte em marcha-atrás e o pedal de acionamento durante 5 segundos ao mesmo tempo.  
3 sinais sonoros consecutivos sinalizam que o Automático foi desligado.
- O ajuste atual é memorizado de forma permanente.

### 12.9 Esvaziar a cesta de recolha de relva



#### Perigo de ferimentos!

Esvazie a cesta de recolha de relva apenas em superfícies planas, pois, devido à viragem da cesta de recolha de relva para cima, o centro de gravidade altera-se, aumentando deste modo o perigo de capotamento.



Um som permanente durante o processo de corte da relva indica que a cesta de recolha de relva está totalmente cheia e tem de ser esvaziada.  
Desacople o mecanismo de corte. Depois do desacoplamento do mecanismo de corte, o som permanente para.

#### A cesta de recolha de relva não se enche totalmente

- Verifique se o canal de expulsão está montado. (⇒ 14.6)
- Ajuste corretamente o sensor do nível de enchimento (cesta de recolha de relva). (⇒ 8.15)
- Ao esvaziar a cesta de recolha de relva do canal de expulsão, verifique se existem obstruções e, se necessário, limpe.
- Verifique as pás da lâmina de corte quanto a danos ou desgaste e, se necessário, substitua-as.

#### Esvaziar a cesta de recolha de relva

- Desacople o mecanismo de corte. (⇒ 8.3)  
O som permanente para.
- Selecione o nível de corte mais alto do mecanismo de corte. (⇒ 8.11)
- Desloque-se com o aparelho para o local em que o material a cortar será esvaziado.
- Retire a alavanca do esvaziamento da cesta de recolha de relva e pressione-a para a frente. (⇒ 8.12)  
A cesta de recolha de relva vira para cima e o material a cortar sai da cesta de recolha de relva.

- Para que o material a cortar possa sair da cesta de recolha de relva, desloque-se um pouco para a frente, se necessário, no caso de a cesta de recolha de relva estar virada para cima.
- Vire a cesta de recolha de relva brevemente para cima e para baixo para que o material a cortar saia totalmente da cesta de recolha de relva.
- Desloque lentamente a alavanca do esvaziamento da cesta de recolha de relva para trás e deixe a cesta de recolha de relva engatar novamente na retaguarda.
- Solte novamente a alavanca do esvaziamento da cesta de recolha de relva e pressione-a para baixo até voltar à posição de saída retraída.

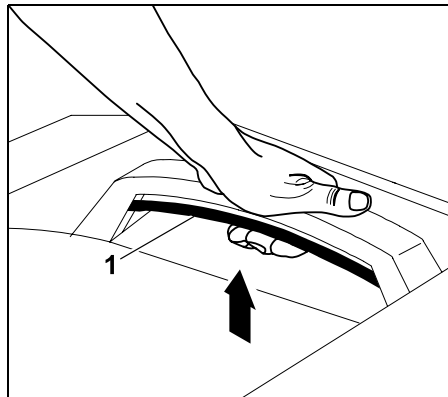
## 12.10 Remover e engatar a cesta de recolha da relva

### Antes de remover:

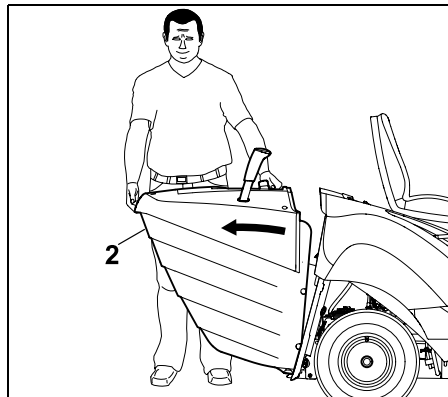
- Desacople o mecanismo de corte. (⇒ 8.3)
- Esvazie a cesta de recolha de relva. (⇒ 12.9)
- Acione o travão de estacionamento. (⇒ 8.10)
- Desligue o motor de combustão. (⇒ 12.3)

**i** Ao remover e engatar a cesta de recolha de relva, o arco do desbloqueio da cesta de recolha de relva deve ser sempre mantido na posição desbloqueada, até a cesta de recolha de relva estar totalmente retirada ou engatada.

### Remover a cesta de recolha de relva

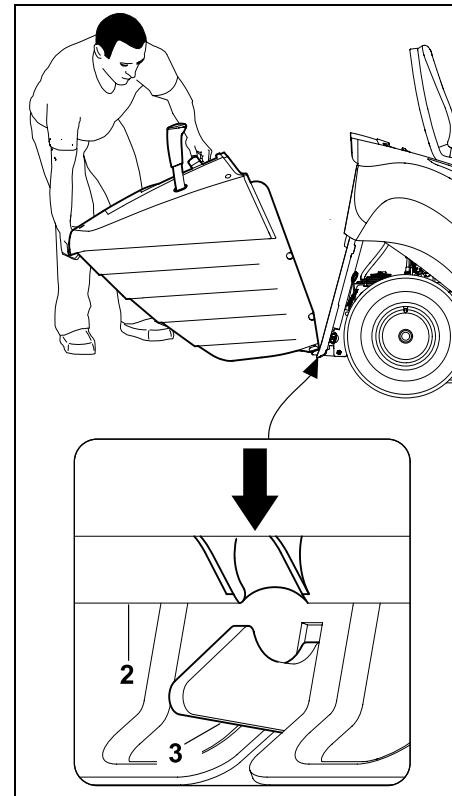


Puxe o arco de desbloqueio da cesta de recolha de relva (1) para cima e mantenha-o puxado.



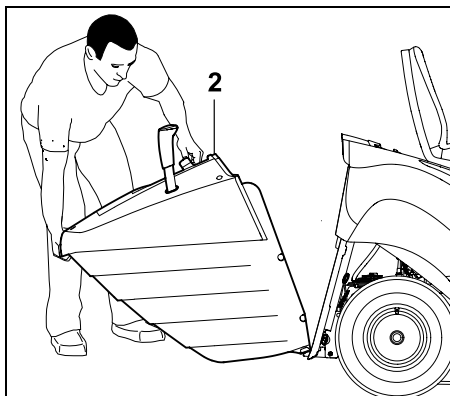
Remova a cesta de recolha de relva (2).

### Engatar a cesta de recolha de relva



Coloque a cesta de recolha de relva (2) nos dois ganchos de engate (3) da retaguarda.

- Acione e mantenha acionado o arco de desbloqueio da cesta de recolha de relva. (⇒ 8.13)



Vire a cesta de recolha de relva (2) para cima até ao encosto.

- Solte o arco de desbloqueio da cesta de recolha de relva e certifique-se de que a cesta de recolha de relva engata. (⇒ 8.13)

**i** Se o aparelho for colocado em funcionamento sem a cesta de recolha de relva ou o defletor (acessório, não incluído no fornecimento), não é possível acoplar o mecanismo de corte. Neste caso, o motor de combustão desliga-se automaticamente.

## 12.11 Puxar cargas



### Perigo de ferimentos!

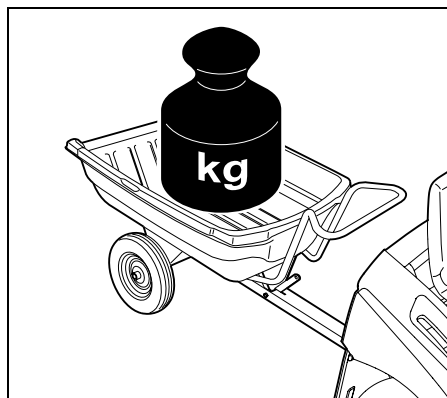
Ao transportar cargas, altere as características de marcha do aparelho (por exemplo, percurso de travagem mais longo). Quanto mais pesada for a carga, mais devem ser alteradas as características de marcha! Ao puxar cargas, escolha uma velocidade de marcha reduzida.



### Evite danos no aparelho!

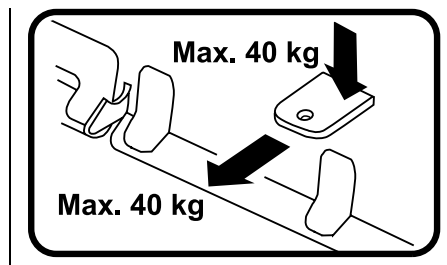
Em subidas, a carga máxima de tração diminui.

- Antes de engatar cargas, verifique o funcionamento do travão. (⇒ 12.5)



Peso máximo do reboque em piso plano = **250 kg**

Peso máximo do reboque com inclinação máxima de 10° = **100 kg**



Carga máxima no apoio = **40 kg**  
Carga de tração máxima = **40 kg**



Uma carga de tração de 40 kg no acoplamento de reboque é alcançada em piso plano ao puxar um reboque com 250 kg de peso.

## 12.12 Utilização em encostas

- Antes de cada utilização numa encosta, verifique o funcionamento do travão. (⇒ 12.5)
- Percorra as encostas no sentido longitudinal. No caso de uma condução no sentido transversal, existe um elevado perigo de capotamento – observe a inclinação máxima do terreno. (⇒ 4.7)
- Evite as mudanças de sentido em encostas – as mudanças de sentido que não puderem ser evitadas devem ser efetuadas com um cuidado especial.

## 12.13 Auxiliar de orientação

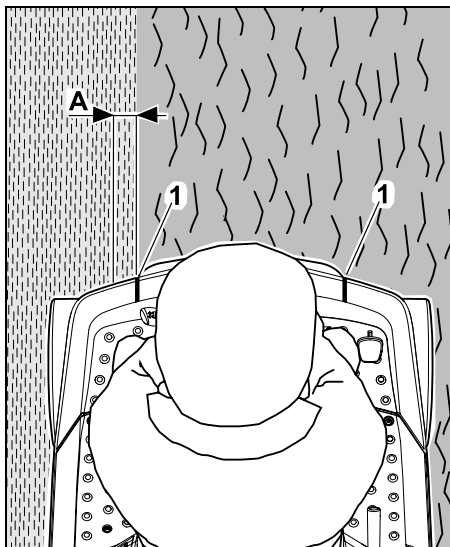


### Nota

A precisão do auxiliar de orientação depende da estatura do utilizador e do ajuste do assento do condutor.

O aparelho está equipado com um auxiliar de orientação para que não fique relva entre várias filas de corte.

- O utilizador senta-se no assento do condutor.

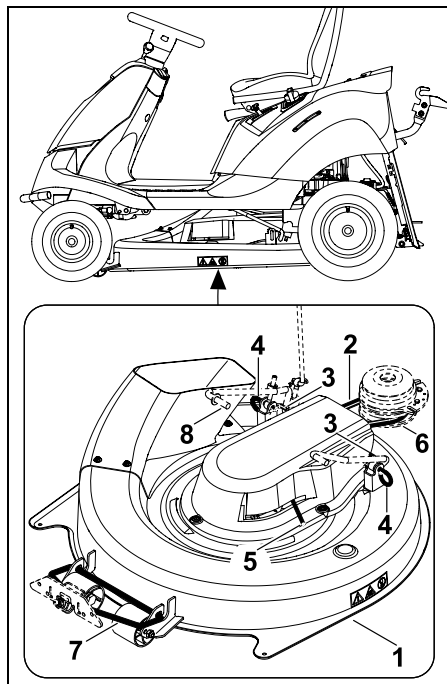


Se o auxiliar de orientação (1), visto a partir do assento do condutor, se encontrar exatamente no canto de corte (transição entre o relvado já cortado e o relvado não cortado), o relvado é cortado com uma sobreposição (A) de aproximadamente 5 cm.

No caso de uma sobreposição, a lâmina de corte corta aproximadamente 5 cm na fila de corte já cortada. Desta forma, garante-se que não resta relva entre as duas filas de corte.

## 13. Mecanismo de corte

Vista geral dos componentes no mecanismo de corte no estado montado



- 1 Mecanismo de corte
- 2 Correia trapezoidal
- 3 Contrapino de segurança
- 4 Cavilhas de fixação
- 5 Alavanca do dispositivo de tensão da correia trapezoidal
- 6 Polia da correia trapezoidal
- 7 Suspensão do mecanismo de corte dianteiro

## 8 Suspensão do mecanismo de corte traseiro

### 13.1 Desmontar o mecanismo de corte

**! Perigo de ferimentos!**  
Antes de todos os trabalhos no mecanismo de corte, leia e observe cuidadosamente o capítulo "Para sua segurança". (⇒ 4.)

**! Evite danos no aparelho!**  
Se o mecanismo de corte estiver desmontado, o trator corta-relva não deverá ser colocado em funcionamento com o canal de expulsão montado. Desmonte o canal de expulsão de modo que este não possa ficar preso em objetos (montes de toupeiras, raízes, etc.) durante a marcha, evitando assim que seja danificado. (⇒ 14.5)

- Coloque o aparelho num piso plano e firme.
- Desligue o motor de combustão. (⇒ 12.3)
- Retire a chave de ignição.
- Acione o travão de estacionamento. (⇒ 8.10)
- Remova a cesta de recolha de relva. (⇒ 12.10)
- Desmonte o canal de expulsão. (⇒ 14.5)

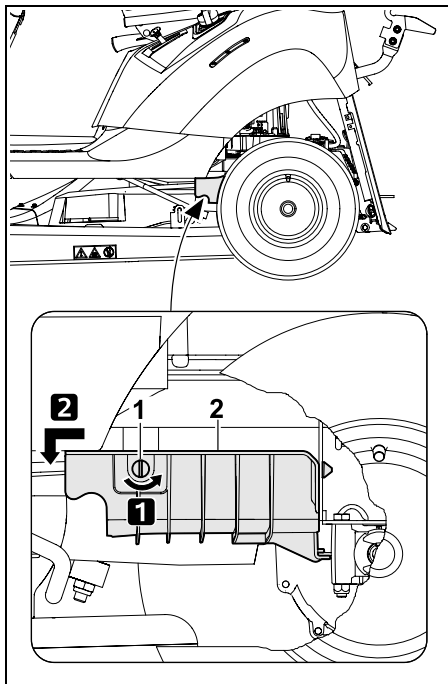
## Desmontar a cobertura da correia trapezoidal traseira



### Perigo de queimaduras!

Antes da desmontagem da cobertura da correia trapezoidal traseira, deixe o aparelho arrefecer por completo, especialmente o escape.

- Selecione o nível de corte mais baixo.



### Passo 1:

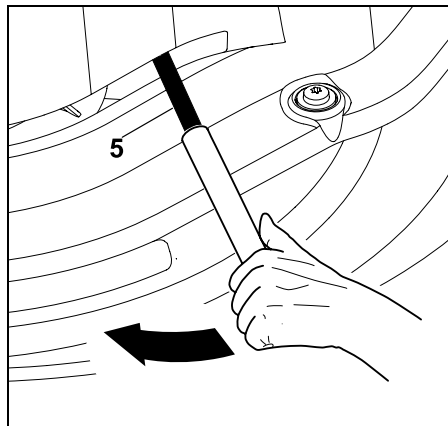
Rode o bujão de fecho (1) 90° no sentido contrário ao dos ponteiros do relógio.

### Passo 2:

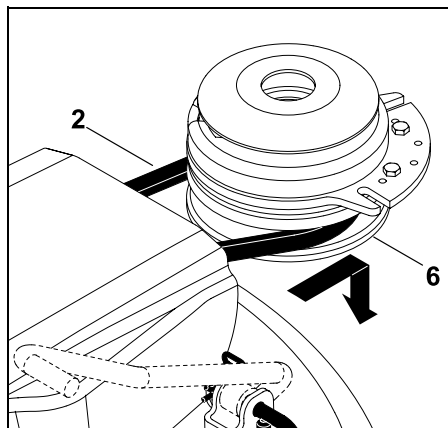
Extraia a cobertura da correia trapezoidal traseira (2) para a frente e retire-a.

## Desengatar a correia trapezoidal

- Selecione o nível de corte 3.



Pressione e mantenha pressionada a alavanca do dispositivo de tensão da correia trapezoidal (5), com auxílio de um pedaço de tubo adequado, no sentido da seta (para a frente).



Remova a correia trapezoidal (2) da polia da correia trapezoidal (6).

- Após remover a correia trapezoidal, solte lentamente a alavanca do dispositivo de tensão da correia trapezoidal.

## Desengatar o mecanismo de corte traseiro



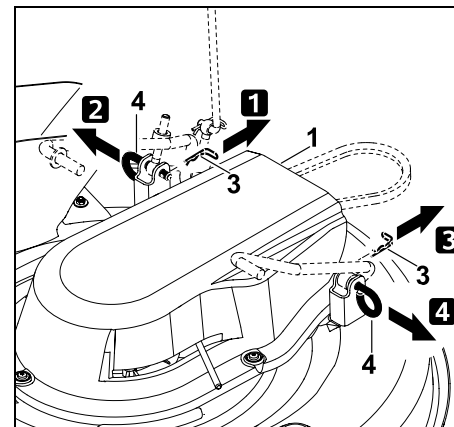
### Perigo de entalamento!

Antes de extrair as cavilhas de fixação, certifique-se de que não se encontram quaisquer corpos estranhos (mão, dedos, pé, etc.) diretamente por baixo do mecanismo de corte.



### Nota

Para facilitar a desmontagem, é necessário observar e respeitar escrupulosamente a ordem.



### Passo 1:

Retire o contrapino de segurança (3) da cavilha de fixação (4).

### Passo 2:

Levante ligeiramente o mecanismo de corte (1) e mantenha-o nessa posição. Puxe e retire as cavilhas de fixação (4).

### Passo 3:

Retire o contrapino de segurança (3) da cavilha de fixação (4).

### Passo 4:

Levante ligeiramente o mecanismo de corte (1) e mantenha-o nessa posição. Puxe e retire as cavilhas de fixação (4).

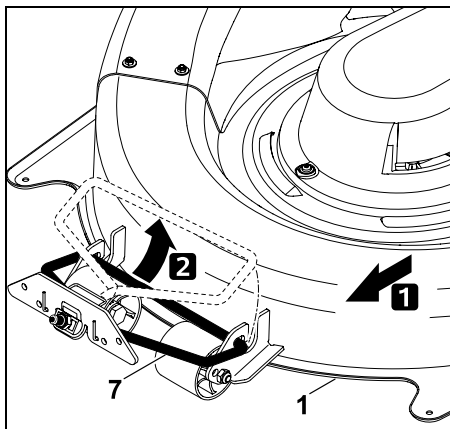
- Pouse o mecanismo de corte de forma lenta e cuidadosa.

### Desengatar o mecanismo de corte dianteiro



#### Perigo de entalamento!

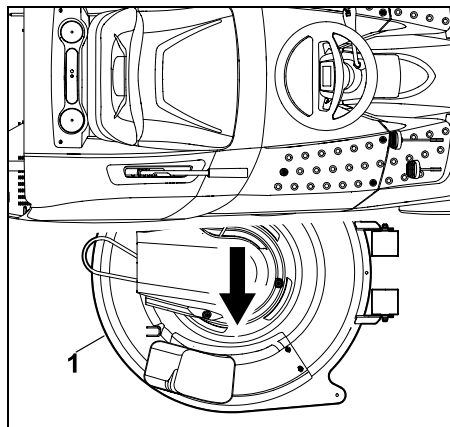
Antes de desengatar, certifique-se de que não se encontram quaisquer corpos estranhos (mão, dedos, pé, etc.) diretamente por baixo do mecanismo de corte. Após o desengate do mecanismo de corte, a suspensão do mecanismo de corte dianteiro rebate automaticamente para cima.



Desloque o mecanismo de corte (1) paralelamente para a frente e desengate-o da suspensão do mecanismo de corte dianteiro (7).

### Retirar o mecanismo de corte

- Selecione o nível de corte 6.



Puxe o mecanismo de corte (1) para fora no lado direito.

### 13.2 Montar o mecanismo de corte



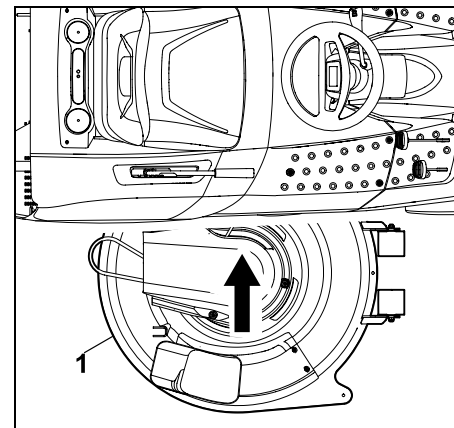
#### Perigo de ferimentos!

Antes de todos os trabalhos no mecanismo de corte, leia e observe cuidadosamente o capítulo "Para sua segurança". (⇒ 4.)

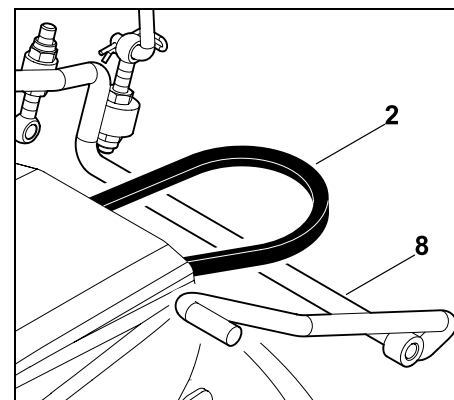
- Coloque o aparelho num piso plano e firme.
- Desligue o motor de combustão. (⇒ 12.3)
- Retire a chave de ignição.
- Acione o travão de estacionamento. (⇒ 8.10)
- Selecione o nível de corte mais elevado.
- Remova a cesta de recolha de relva. (⇒ 12.10)
- Desmonte o canal de expulsão. (⇒ 14.5)

### Inserir o mecanismo de corte

- Selecione o nível de corte 6.



Introduza o mecanismo de corte (1) a partir do lado direito com os rolos para a frente por baixo do aparelho.

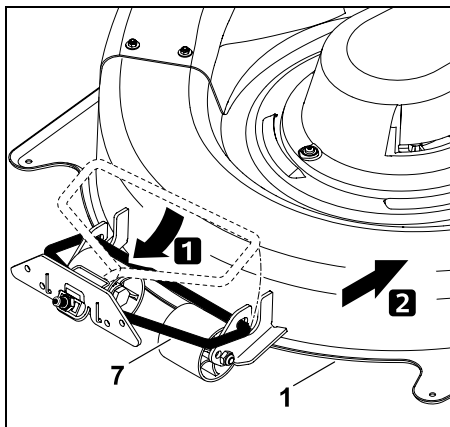


Posicione a correia trapezoidal (2) sobre o tirante da suspensão do mecanismo de corte (8).

### Engatar o mecanismo de corte dianteiro

- Selecione o nível de corte mais baixo.





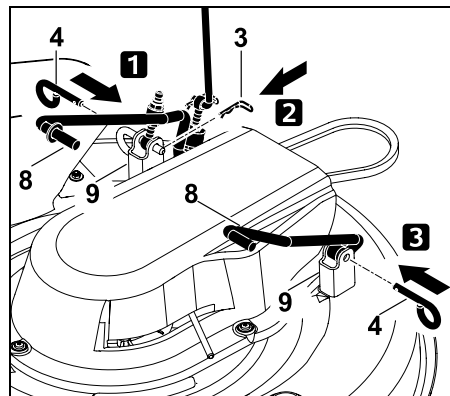
Rebata a suspensão do mecanismo de corte dianteiro (7) para baixo e engate-a no mecanismo de corte (1).  
Desloque o mecanismo de corte (1) para trás de modo a fixar a suspensão do mecanismo de corte (7) no mecanismo de corte.

#### Engatar o mecanismo de corte traseiro

**i Nota**  
Antes de engatar, verifique se o mecanismo de corte está corretamente engatado na suspensão do mecanismo de corte dianteiro.

- Levante o mecanismo de corte (1) com uma mão e segure-o. Os furos da suspensão no mecanismo de corte e da suspensão do mecanismo de corte no aparelho têm de estar alinhados.

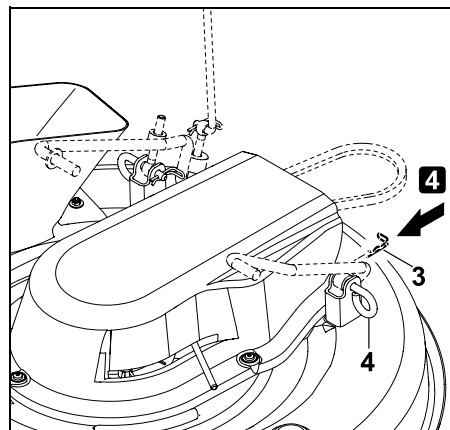
**i Nota**  
Para facilitar a montagem, é necessário observar e respeitar escrupulosamente a ordem.



**Passo 1:**  
Encaixe as cavilhas de fixação (4) até ao encosto através do furo da suspensão no mecanismo de corte (9) e da suspensão do mecanismo de corte (8).

**Passo 2:**  
Coloque o contrapino de segurança (3) na cavilha de fixação (4) através do furo.

**Passo 3:**  
Encaixe as cavilhas de fixação (4) até ao encosto através do furo da suspensão no mecanismo de corte (9) e da suspensão do mecanismo de corte (8).

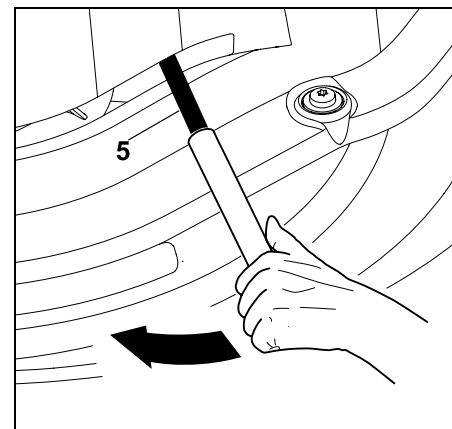


**Passo 4:**  
Coloque o contrapino de segurança (3) na cavilha de fixação (4) através do furo.

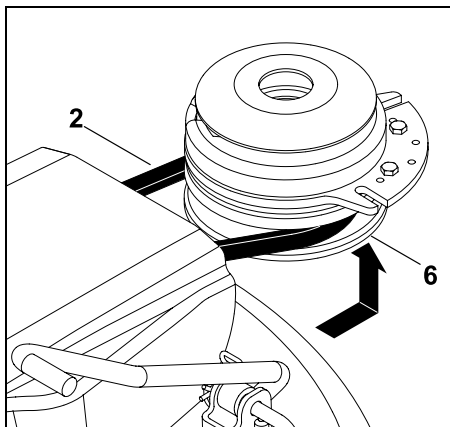
#### Engatar a correia trapezoidal

**! Perigo de entalamento!**  
Ao engatar a correia trapezoidal, certifique-se de que, ao soltar a alavanca do dispositivo de tensão da correia trapezoidal, a mão ou um dedo não se encontra entre a correia trapezoidal e a polia da correia trapezoidal.

- Selecione o nível de corte 3.



Pressione e mantenha pressionada a alavanca do dispositivo de tensão da correia trapezoidal (5), com auxílio de um pedaço de tubo adequado, no sentido da seta (para a frente).



Engate a correia trapezoidal (2) na polia da correia trapezoidal (6). Ao engatar, certifique-se de que a correia trapezoidal é corretamente montada (sem torções).

- Solte lentamente a alavanca do dispositivo de tensão da correia trapezoidal (5) e certifique-se de que a correia trapezoidal corre correctamente na polia da correia trapezoidal.
- Monte o canal de expulsão. (⇒ 14.6)
- Monte a cesta de recolha de relva. (⇒ 12.10)



#### Perigo de ferimentos!

Após o engate do mecanismo de corte, efetue uma verificação de funcionamento.

Certifique-se de que não se encontram outras pessoas nas proximidades, nomeadamente crianças ou animais. Efetue o teste de funcionamento apenas se o utilizador estiver sentado no aparelho.

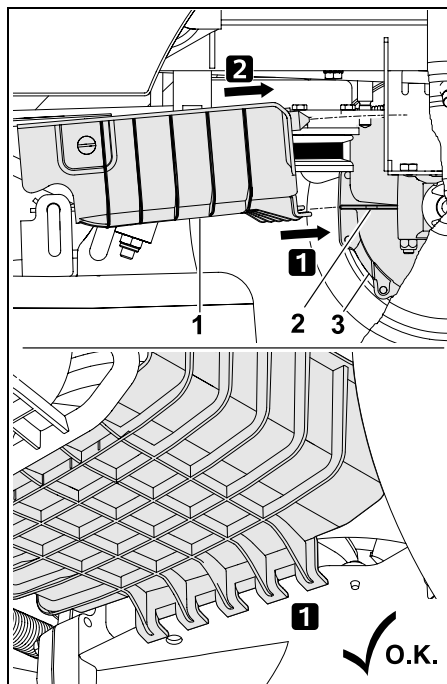
### Montar a cobertura da correia trapezoidal traseira



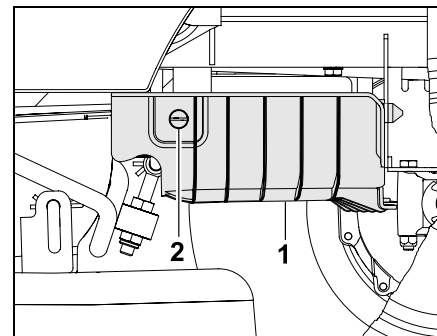
#### Perigo de queimaduras!

Antes da montagem da cobertura da correia trapezoidal traseira, deixe o aparelho arrefecer por completo, especialmente o escape.

- Selecione o nível de corte mais baixo.



Introduza a cobertura da correia trapezoidal traseira (1) com o dispositivo de suporte na saliência de retenção (2) da transmissão (3) no sentido da seta.



Pressione a cobertura da correia trapezoidal traseira (1) para cima e mantenha-a nessa posição. Rode o bujão de fecho (2) 90° no sentido dos ponteiros do relógio.



#### Nota

Depois da montagem, verifique o correto assentamento da cobertura da correia trapezoidal traseira.



**Evite danos no aparelho!** Depois da montagem, a correia trapezoidal tem de estar livre e não pode entrar em contacto com a cobertura da correia trapezoidal traseira. Verifique através de um controlo visual.

## 14. Manutenção



### Perigo de ferimentos!

Antes de todos os trabalhos de manutenção e de reparação, leia e observe cuidadosamente o capítulo "Para sua segurança", especialmente o subcapítulo "Manutenção e reparações". (⇒ 4.)

Retire a chave de ignição para evitar um arranque involuntário do motor de combustão.



Trabalhe sempre com luvas.



Nunca toque nas lâminas de corte antes de estarem completamente paradas.

Por razões de segurança, é proibido efetuar trabalhos de manutenção no travão. Solicite a realização dos trabalhos de afinação e de manutenção apenas a um distribuidor oficial. A STIHL recomenda os distribuidores oficiais STIHL.

### Indicações gerais sobre manutenção:

- Respeite escrupulosamente o plano e os intervalos de manutenção.
- Observe o plano e os trabalhos de manutenção incluídos no manual de utilização do motor de combustão.

### Antes de efetuar trabalhos de manutenção, reparação e limpeza:

- Coloque o aparelho num piso plano e firme.

- Desligue o motor de combustão. (⇒ 12.3)
- Acione o travão de estacionamento. (⇒ 8.10)
- Deixe o motor de combustão e o silenciador arrefecerem por completo.

### Consulte os seguintes trabalhos de manutenção e de reparação no manual de utilização do motor de combustão:

- Substitua o filtro de ar.
- Indicações sobre o óleo do motor (tipo, volume de óleo, etc.).
- Verifique e substitua a vela de ignição.
- Substitua o filtro do combustível.
- Limpeza do motor de combustão.

### 14.1 Plano de manutenção

Todas as indicações do plano de manutenção têm de ser escrupulosamente cumpridas. A não observância do plano de manutenção poderá originar danos significativos no aparelho.



### Nota

Em caso de utilização intensiva, especialmente no caso de uso profissional, podem ser necessários intervalos de manutenção mais curtos do que os aqui indicados.

Além disso, as condições externas extremas, como, por exemplo, pisos arenosos ou rochosos, pó, etc., poderão requerer intervalos de manutenção mais curtos do que os indicados no manual de utilização. Deverá ser efetuada uma inspeção por um distribuidor oficial a cada 100 horas de funcionamento ou uma vez por ano. A STIHL recomenda os distribuidores oficiais STIHL.

### Trabalhos de manutenção antes de cada colocação em funcionamento:

Para que se alcance um funcionamento eficiente e seguro e para se evitarem avarias, é importante conhecer o estado do aparelho.

Para tal, são necessárias as seguintes verificações antes de cada arranque (verificação visual):

- Pressão dos pneus. (⇒ 14.9)
- Desgaste e danos nos pneus.
- Estanqueidade dos tubos de condução do combustível.
- Nível do óleo do motor (ver manual de utilização do motor de combustão).
- Nível de combustível.
- Verificações visuais gerais no aparelho e no mecanismo de corte. É necessário verificar em particular se as coberturas de proteção apresentam sinais de danos.

- Assentamento correto das uniões aparafusadas.

### Trabalhos de manutenção após cada utilização:



#### Evitar danos no aparelho!

Remover todos os depósitos de sujidade da parte superior do mecanismo de corte, a fim de evitar uma acumulação de material orgânico, seco e, por isso, inflamável.

- Limpeza do aparelho (mecanismo de corte, canal de expulsão) e possíveis aparelhos acopláveis.
- Observe as indicações sobre a limpeza do motor de combustão (consulte o manual de utilização do motor de combustão).
- Limpar a transmissão – remova os restos de relva ou outras sujidades.

### Trabalhos de manutenção após as primeiras 10 horas de funcionamento (primeira colocação em funcionamento):

- É aconselhável solicitar uma inspeção ao seu distribuidor oficial. A STIHL recomenda os distribuidores oficiais STIHL.

### Trabalhos de manutenção a cada 25 horas de funcionamento:

- Efetue uma verificação da fixação e afiação da lâmina e observe o limite de desgaste da lâmina de corte.

### Trabalhos de manutenção a cada 50 horas de funcionamento:

- Lubrificação geral.
- Verifique a posição de montagem do mecanismo de corte. (⇒ 14.8)

### Trabalhos de manutenção a cada 100 horas de funcionamento:

- Substituição da lâmina de corte.
- Solicite a inspeção a um distribuidor oficial. A STIHL recomenda os distribuidores oficiais STIHL.



#### Nota

Durante a inspeção por parte do distribuidor oficial, é verificado o funcionamento do travão e, se necessário, efetua-se a manutenção do mesmo. Além disso, são realizados todos os trabalhos de manutenção necessários na transmissão.

## 14.2 Limpar o aparelho



**Evite danos no aparelho!** Nunca dirija jatos de água (aparelho de limpeza por alta pressão) para peças do motor, vedações, componentes elétricos (bateria, cablagem, etc.) e pontos de apoio. Isso poderá causar danos e exigir reparações dispendiosas.

Não utilize produtos de limpeza agressivos. Estes produtos de limpeza podem danificar plásticos e metais, prejudicando o funcionamento seguro do seu aparelho STIHL. Caso não consiga remover sujidades com água, uma escova ou um pano, a STIHL recomenda a utilização de um produto especial de limpeza (por exemplo, o produto especial de limpeza STIHL).



Para efetuar trabalhos de limpeza e de manutenção, desmonte sempre o mecanismo de corte.

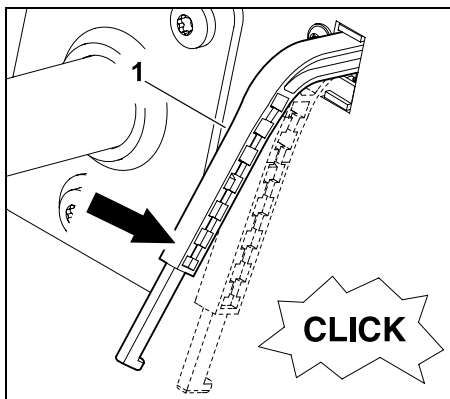
- Desligue o motor de combustão. (⇒ 12.3)
- Acione o travão de estacionamento. (⇒ 8.10)
- Retire a chave de ignição e guarde-a em lugar seguro.
- Desmonte o mecanismo de corte. (⇒ 13.1)
- Solte os restos de relva encrostados no cárter do mecanismo de corte primeiramente com uma tala de madeira.
- Limpe a parte inferior do mecanismo de corte com uma escova e água.
- Ao limpar a parte superior do mecanismo de corte, preste atenção para que não entre água na correia trapezoidal e na correia dentada – nunca dirija jatos de água para as aberturas da cobertura.
- Limpe o canal de expulsão no estado desmontado fora do aparelho com água abundante e uma escova.
- Retire os restos de relva do mecanismo de corte (parte superior e inferior), do compartimento do motor e da transmissão. Limpe as alhetas de refrigeração do motor de combustão e da transmissão.
- Limpe a lâmina de corte com uma escova e água – nunca bata na lâmina de corte para soltar a sujidade (por exemplo, com um martelo).
- Retire a cesta de recolha de relva e, fora do aparelho, limpe com água abundante e uma escova. (⇒ 12.10)

### 14.3 Limpar o sensor do nível de enchimento (cesta de recolha de relva)

O sensor do nível de enchimento (cesta de recolha de relva) pode sujar-se ao cortar a relva devido à relva molhada ou húmida. Neste caso, o funcionamento ficará afetado.

Para prevenção, limpe o sensor do nível de enchimento após cada processo de corte ou limpeza do canal de expulsão.

- Desligue o motor de combustão. (⇒ 12.3)
- Retire a chave de ignição e guarde-a em lugar seguro.
- Acione o travão de estacionamento. (⇒ 8.10)
- Remova a cesta de recolha de relva. (⇒ 12.10)



Com uma ligeira pressão, pressione o sensor do nível de enchimento (cesta de recolha de relva) (1) para baixo. Nessa ocasião, tem de ser possível movimentá-lo e ouvir-se um ligeiro "clique" do interruptor. Depois de soltar, o sensor do nível de

enchimento tem de voltar automaticamente para cima para a posição inicial.

- No caso de funcionamento deficiente ou de sujidade, limpe o sensor do nível de enchimento cuidadosamente com uma escova – não utilize água.

### 14.4 Controlar os dispositivos de segurança



#### Perigo de ferimentos!

Os dispositivos de segurança apenas podem ser verificados a partir do assento do condutor. Como tal, não podem permanecer outras pessoas nas proximidades, nomeadamente crianças ou animais.

O funcionamento de todos os dispositivos de segurança deverá ser controlado, pelo menos, uma vez por mês.

Após uma interrupção de funcionamento mais longa, nos aparelhos com pouco uso ou após reparações, verifique sempre todos os dispositivos de segurança antes de uma nova colocação em funcionamento.

#### Verificar o interruptor de contacto do travagem:

- Sente-se no assento do condutor.
- Monte a cesta de recolha de relva. (⇒ 12.10)
- Desligue o motor de combustão e deixe-o parar por completo.
- Desacople o mecanismo de corte. (⇒ 8.3)
- **Não** acione o pedal do travão, nem solte o travão de estacionamento.

- Rode a chave de ignição para a posição "Ligar o motor de combustão". (⇒ 8.1)

**Com o interruptor de contacto do travagem em funcionamento, não é possível ligar o motor de combustão.**

#### Verificar o interruptor de contacto do mecanismo de corte:

- Sente-se no assento do condutor.
- Carregue no pedal do travão até ao encosto e mantenha-o nessa posição. (⇒ 8.9)
- Acople o mecanismo de corte. (⇒ 8.3)
- Rode a chave de ignição para a posição "Ligar o motor de combustão". (⇒ 8.1)

**Com o interruptor de contacto do mecanismo de corte em funcionamento, não é possível ligar o motor de combustão.**

#### Verificar o interruptor de contacto do assento:

- Sente-se no assento do condutor.
- Ligue o motor de combustão e deixe-o trabalhar na máxima rotação. (⇒ 12.2), (⇒ 8.2)
- Acople o mecanismo de corte. (⇒ 8.3)
- Alivie o assento do condutor levantando-se de forma lenta e cuidadosa. Não saia!

**Com o interruptor de contacto do assento em funcionamento, o motor de combustão desliga-se.**

**Verificar o interruptor de contacto da cesta de recolha de relva:**

- Sente-se no assento do condutor.
- Ligue o motor de combustão e deixe-o trabalhar na máxima rotação. (⇒ 12.2), (⇒ 8.2)
- Acople o mecanismo de corte. (⇒ 8.3)
- Bascule a cesta de recolha de relva com o auxílio da alavanca do esvaziamento da cesta de recolha de relva para cima (esvaziar) a partir do assento do condutor. (⇒ 12.9)

**Com o interruptor de contacto da cesta de recolha de relva em funcionamento, o motor de combustão é desligado e o mecanismo de corte desacoplado.**

**Verificar o interruptor de segurança do corte em marcha-atrás:**

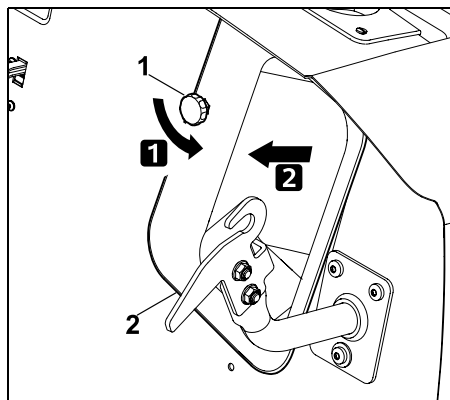
- Sente-se no assento do condutor – **não** pressione o interruptor de segurança do corte em marcha-atrás.
- Ligue o motor de combustão (⇒ 12.2) e deixe-o trabalhar na máxima rotação. (⇒ 8.2)
- Acople o mecanismo de corte. (⇒ 8.3)
- Selecione o sentido de marcha-atrás e arranque. (⇒ 8.5)

**Com o interruptor de segurança do corte em marcha-atrás em funcionamento, o mecanismo de corte é desacoplado após 1 segundo.**

## 14.5 Desmontar o canal de expulsão

Para que o canal de expulsão possa ser limpo de uma forma melhor, é possível desmontá-lo sem ferramentas adicionais.

- Desligue o motor de combustão. (⇒ 12.3)
- Retire a chave de ignição e guarde-a em lugar seguro.
- Acione o travão de estacionamento. (⇒ 8.10)
- Remova a cesta de recolha de relva. (⇒ 12.10)



Desenrosque a porca de fecho (1) e remova-a. Puxe o canal de expulsão (2) para fora.

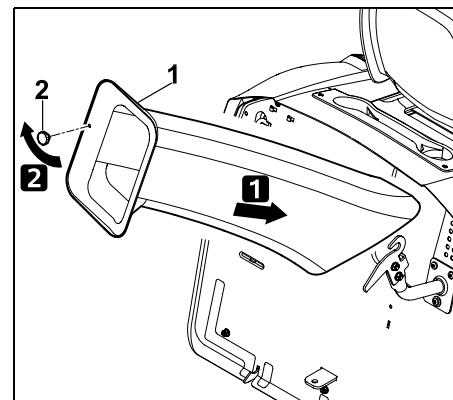
**!** **Evite danos no aparelho!** Monte de novo o canal de expulsão imediatamente após a limpeza, de modo que não fique esquecido.

## 14.6 Montar o canal de expulsão

**!** **Evite danos no aparelho!** Ao inserir o canal de expulsão, certifique-se de que o canal de expulsão é virado em todos os lados por cima da abertura de expulsão do mecanismo de corte.

**i** **Nota** Em cada limpeza ou montagem do canal de expulsão, verifique adicionalmente o sensor do nível de enchimento (cesta de recolha de relva) e, se necessário, limpe-o.

- Desligue o motor de combustão. (⇒ 12.3)
- Retire a chave de ignição e guarde-a em lugar seguro.
- Acione o travão de estacionamento. (⇒ 8.10)
- Remova a cesta de recolha de relva. (⇒ 12.10)
- Selecione o nível de corte mais baixo.



Insira o canal de expulsão (1) até ao encosto e posicione-o no mecanismo de corte através da abertura de expulsão. Enrosque a porca de fecho (2) e aperte-a.

#### 14.7 Manutenção da lâmina de corte



##### Perigo de ferimentos!

Trabalhe sempre com luvas. Se lhe faltarem os meios auxiliares ou os conhecimentos necessários, dirija-se **sempre** a um distribuidor oficial (a STIHL recomenda os distribuidores oficiais STIHL). A STIHL recomenda a utilização de peças de reposição originais STIHL.

Nunca toque na lâmina de corte antes de estar completamente parada.

Coloque o mecanismo de corte sempre num piso antiderrapante.

##### Intervalo de manutenção:

A cada 25 horas de funcionamento

##### Trabalhos de manutenção:

- Verifique os limites de desgaste do mecanismo de corte.
- Se necessário, afie a lâmina de corte. Se o resultado de corte se tornar cada vez pior, a lâmina de corte deverá ser afiada.

#### Verificar os limites de desgaste da lâmina de corte



##### Perigo de ferimentos!

Uma lâmina de corte gasta pode partir e causar ferimentos graves. É, por isso, imprescindível respeitar as indicações para a manutenção das lâminas. As lâminas de corte sofrem um desgaste mais ou menos acentuado consoante o local e a duração da utilização. Se usar o aparelho sobre um chão arenoso ou com frequência em condições secas, as lâminas de corte estarão sujeitas a um maior esforço, desgastando-se acima da média.

##### Atenção!

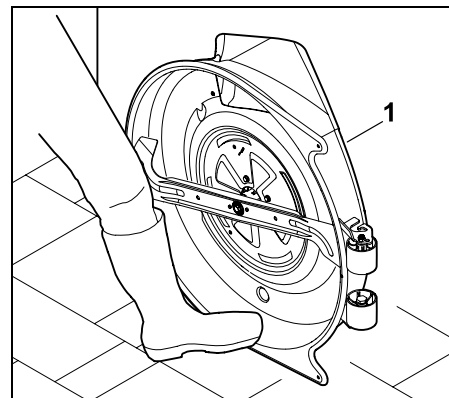
Ao trocar a lâmina de corte, **substitua sempre** também o **parafuso da lâmina** e a **arruela de aperto**.



A STIHL aconselha a desmontagem do mecanismo de corte ao verificar os limites de desgaste. Se dispuser de uma plataforma elevadora adequada, também poderá verificar os limites de desgaste da lâmina de corte com o mecanismo de corte montado.

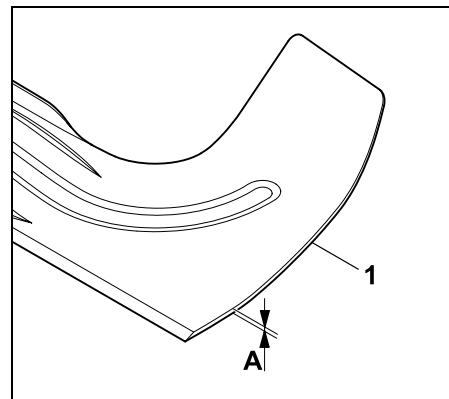
- Desmonte o mecanismo de corte. (⇒ 13.1)
- Limpe cuidadosamente as lâminas de corte e o mecanismo de corte.

#### Posicionar o mecanismo de corte de forma segura para o processo de verificação:



Encoste o mecanismo de corte (1) à parede e, com o pé, garanta que não escorrega.

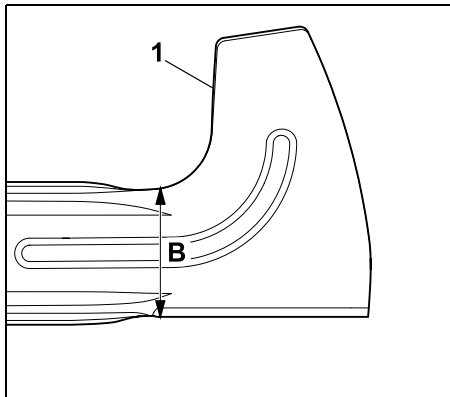
#### Espessura da lâmina:



Com o auxílio de uma corredeira de medição, verifique a espessura da lâmina de corte (1) em vários pontos. A lâmina de corte tem de apresentar a espessura mínima **A** em cada um dos pontos.

**A** > 2,5 mm

## Largura da lâmina:



Verifique a largura da lâmina (1) no ponto ilustrado com a ajuda de uma corredeira de medição. A lâmina de corte tem de apresentar a largura mínima B.

$B > 65 \text{ mm}$

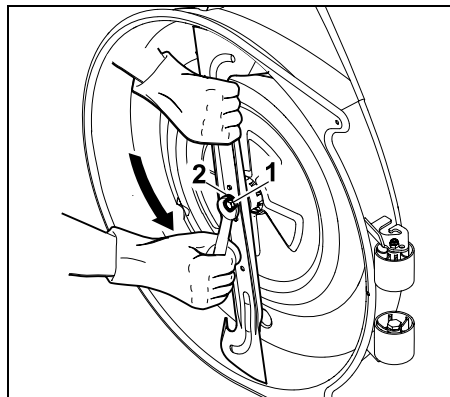


### Perigo de ferimentos!

Se os limites de desgaste forem atingidos ou ultrapassados, será necessário substituir a lâmina de corte por motivos de segurança.

## Desmontar a lâmina de corte

- Desmonte o mecanismo de corte. (⇒ 13.1)
- Encoste o mecanismo de corte à parede e certifique-se de que o mecanismo de corte não escorrega.



Solte e desenrosque o parafuso da lâmina (1) com o auxílio de uma chave de bocas SW17 (não incluída no âmbito do fornecimento).

Retire o parafuso da lâmina (1) com a arruela de aperto (2). Retire a lâmina de corte.

## Afiar a lâmina de corte



### Perigo de ferimentos!

Durante o processo de afiação, utilize sempre óculos de proteção e luvas.

Reafiar a lâmina de corte, observando os seguintes pontos:

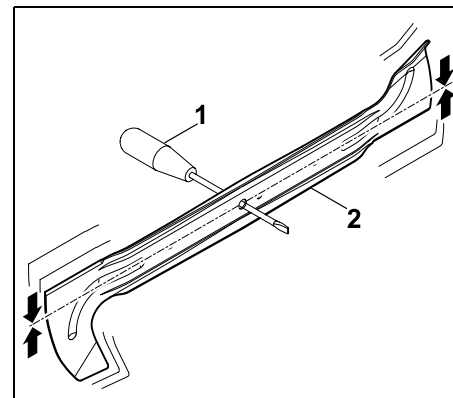
- Ao afiar, arrefeça a lâmina de corte, por exemplo, com água. Não deverá ocorrer uma coloração a azul; caso contrário, o poder de corte diminuirá.
- Afie a lâmina de corte uniformemente, de modo a evitar vibrações causadas por um desequilíbrio.
- Deve manter-se o ângulo de corte de  $30^\circ$ .
- Ao afiar, preste atenção aos limites de desgaste.



### Perigo de ferimentos!

A lâmina de corte terá de ser substituída se forem visíveis entalhes ou fendas ou se os valores indicados no capítulo "Verificar os limites de desgaste" tiverem sido ultrapassados.

## Verificar o equilíbrio da lâmina de corte



Insira a chave de fendas (1) através do furo central.

Se a lâmina de corte (2) estiver desequilibrada, terá de ser equilibrada na posição ilustrada.



### Perigo de ferimentos!

Se a lâmina não ficar equilibrada, será necessário repetir o processo "Afiar a lâmina de corte" até a lâmina ficar equilibrada. A lâmina de corte apenas pode ser equilibrada por reafiação dos gumes.



## Montar a lâmina de corte



### Perigo de ferimentos!

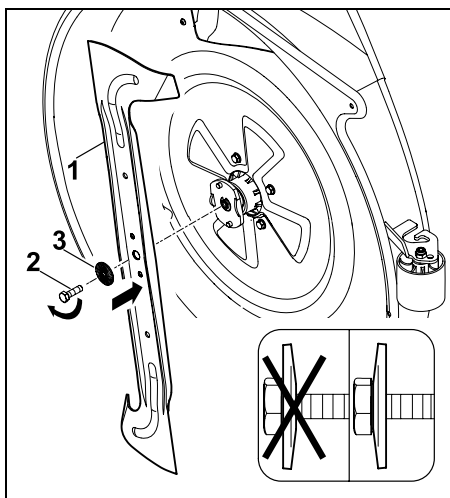
Antes da montagem, verifique se a lâmina de corte apresenta danos (entalhes ou fendas) ou desgaste. As lâminas de corte gastas ou que apresentem danos têm de ser substituídas.

Substitua a arruela de aperto em cada montagem das lâminas.

Fixe adicionalmente o parafuso da lâmina com **Loctite 243**.

Respeite escrupulosamente o binário de aperto indicado para os parafusos da lâmina, dado que disso depende a fixação segura da ferramenta de corte.

- Monte a lâmina de corte com as pás de ventoinha viradas para cima (apontadas para o mecanismo de corte).



Encaixe a lâmina de corte (1) e enrosque o parafuso da lâmina (2) com a arruela de aperto (3) (observar a convexidade da arruela de aperto) e aperte com o binário de aperto indicado.

### Binário de aperto do parafuso da lâmina:

65 - 70 Nm

## 14.8 Verificar a posição de montagem do mecanismo de corte

### Intervalo de manutenção:

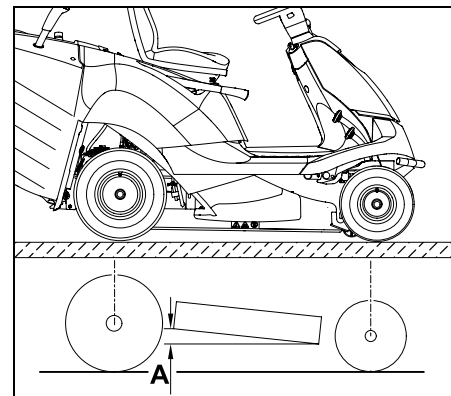
A cada 50 horas de funcionamento ou quando necessário (por exemplo, após fortes pancadas no mecanismo de corte ou em corte irregular).



Uma pressão dos pneus uniforme é uma condição fundamental para a verificação da correta posição de montagem. Antes da verificação da posição de montagem, é necessário verificar e, se necessário, compensar a pressão de todos os pneus. (⇒ 14.9)

O mecanismo de corte encontra-se na posição de montagem correta se estiver ligeiramente mais baixo na parte dianteira do que na parte traseira.

- Coloque o aparelho num piso plano.
- Desligue o motor de combustão. (⇒ 12.3)
- Acione o travão de estacionamento. (⇒ 8.10)
- Retire a chave de ignição e guarde-a em lugar seguro.
- Selecione o nível de corte mais baixo. (⇒ 8.11)



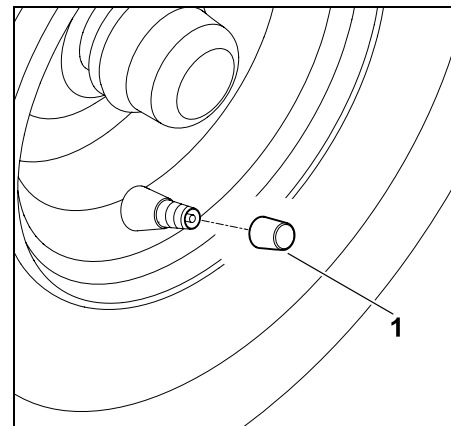
Meça a diferença de altura **A**.

$A = 10 \text{ mm}$

## 14.9 Pressão dos pneus



A correta pressão dos pneus é uma condição fundamental para o alinhamento do mecanismo de corte e, por conseguinte, para obter uma imagem de corte perfeita. Além disso, se a pressão dos pneus for demasiado elevada, a relva é danificada pelos pneus.



Desenrosque a tampa da válvula (1).

- Com o auxílio de uma bomba de ar adequada com manómetro, ajuste as seguintes pressões dos pneus.

Pneus dianteiros:  
0,9 - 1,2 bar

Pneus traseiros:  
0,7 - 1,0 bar

#### 14.10 Substituir as rodas

Em caso de danos (furo, fissuras, cortes, etc.) nos pneus, desmonte a roda danificada e dirija-se a um distribuidor oficial.

#### Elevar e apoiar o aparelho



#### Perigo de ferimentos!

Evite sempre o deslocamento do aparelho antes de o elevar.

Ao levantar, tenha em conta o peso elevado do aparelho (consulte o capítulo "Dados técnicos"). (⇒ 21.) Se necessário, eleve o aparelho com o auxílio de uma segunda pessoa ou com um macaco (não incluído no âmbito de fornecimento).

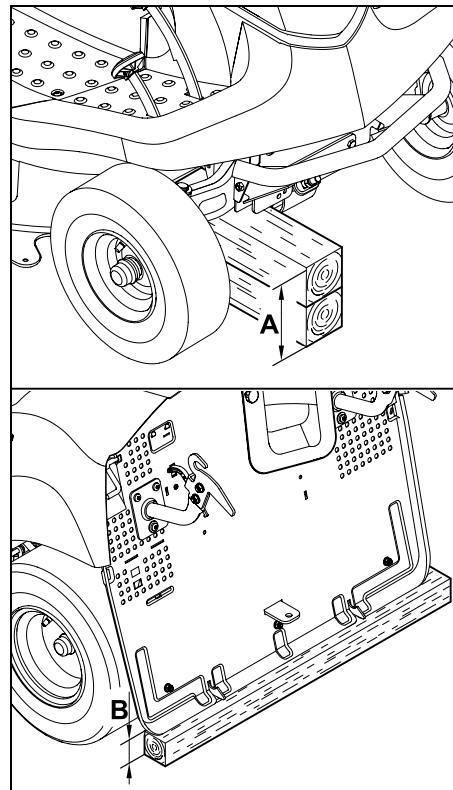
O travão atua apenas sobre as rodas traseiras; como tal, ao elevar o eixo traseiro, devem ser tomadas medidas contra o deslocamento do aparelho.



#### Evitar danos no aparelho

Ao apoiar, certifique-se de que o aparelho apenas pousa na base com o eixo ou com a retaguarda. Eleve o aparelho apenas pelos componentes adequados (como, por exemplo, quadro, para-choques, jantes, eixo). Nunca eleve ou apoie o aparelho pelas peças de plástico.

- Coloque o aparelho num piso plano e firme.
- Desligue o motor de combustão. (⇒ 12.3)
- Acione o travão de estacionamento. (⇒ 8.10)
- Retire a chave de ignição e guarde-a em lugar seguro.



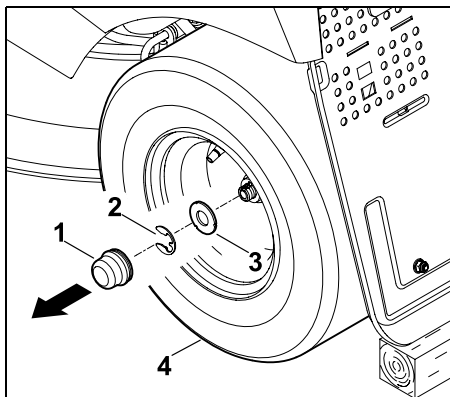
#### Eixo dianteiro:

A > 200 mm

#### Eixo traseiro:

B > 120 mm

## Desmontar a roda



Retire a tampa (1). Remova o anel de aperto (2) com o auxílio de uma chave de parafusos.

Retire a anilha grande (3) do eixo da roda juntamente com a roda (4).

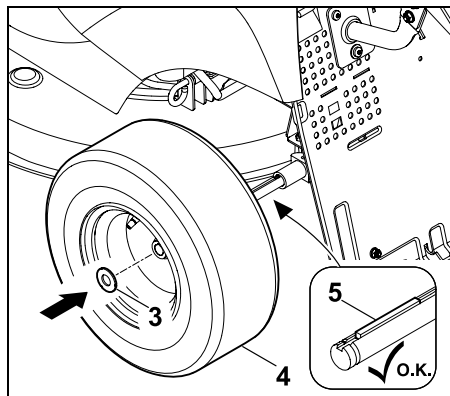
**i** Durante a desmontagem das rodas traseiras, certifique-se de que os arrastadores (molas de ajuste) não se perdem.

## Montar a roda

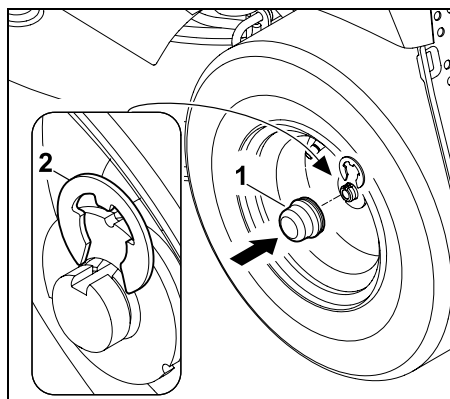
**i** Antes da montagem das rodas traseiras, certifique-se de que se encontram em ambos os lados os arrastadores (molas de ajuste) na ranhura do eixo da roda.

Antes da montagem das rodas, observe os seguintes pontos:

- Retire a sujidade do eixo da roda.
- Antes da montagem, cubra ligeiramente o eixo da roda com massa lubrificante.



Introduza a mola de ajuste (5) no eixo da roda traseira. Insira a roda (4) com a anilha grande (3) no eixo da roda.



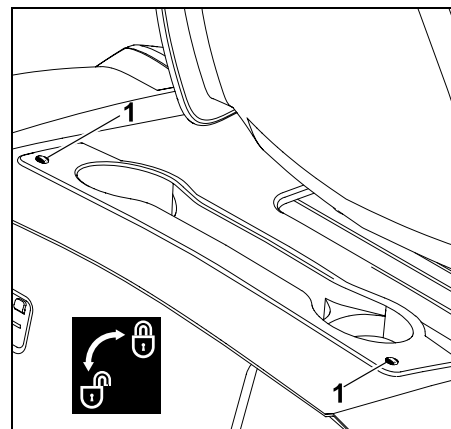
Permita que o anel de aperto (2) engate na perfuração do eixo da roda. Encaixe a tampa (1) no eixo da roda.

## 14.11 Abrir e fechar o espaço de arrumo

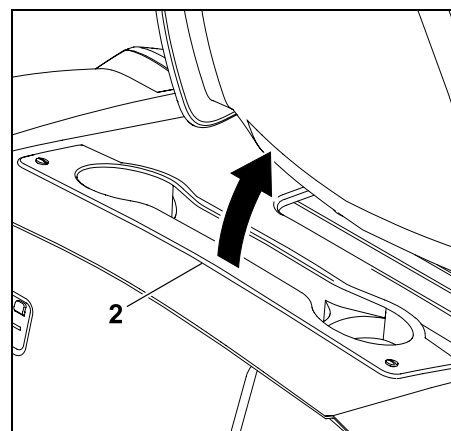
### Abrir o espaço de arrumo:

- Desligue o motor de combustão e deixe-o arrefecer. (⇒ 12.3)

- Retire a chave de ignição e guarde-a em lugar seguro.
- Acione o travão de estacionamento. (⇒ 8.10)
- Puxe a alavanca do ajuste do assento do condutor para cima e coloque o assento do condutor na posição mais à frente (em direção ao volante) ou rebata-o para a frente.

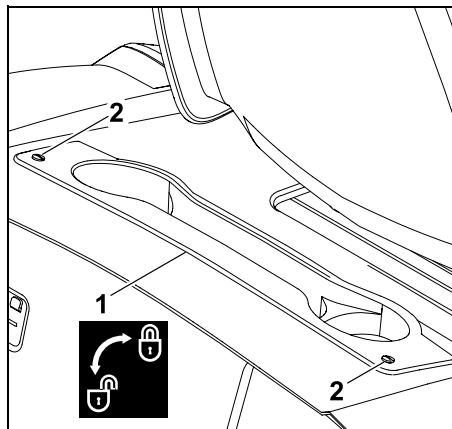


Rode os parafusos (1) 90° no sentido contrário ao dos ponteiros do relógio.



Levante o espaço de arrumo (2) para a frente (na direção do assento do condutor).

#### Fechar o espaço de arrumo:



Feche o espaço de arrumo (1). Pressione os parafusos (2) ligeiramente para baixo e mantenha-os nessa posição. Enrosque os parafusos (2) no sentido dos ponteiros do relógio (aproximadamente 90°).

### 14.12 Cobertura do motor de combustão

Para trabalhos de limpeza e de manutenção no motor de combustão, é possível rebater a cobertura do mesmo para cima. Com a cobertura rebatida para cima, existe espaço suficiente para estes trabalhos.

#### Antes de rebater

- Coloque o aparelho num piso plano e firme.
- Desligue o motor de combustão. (⇒ 12.3)

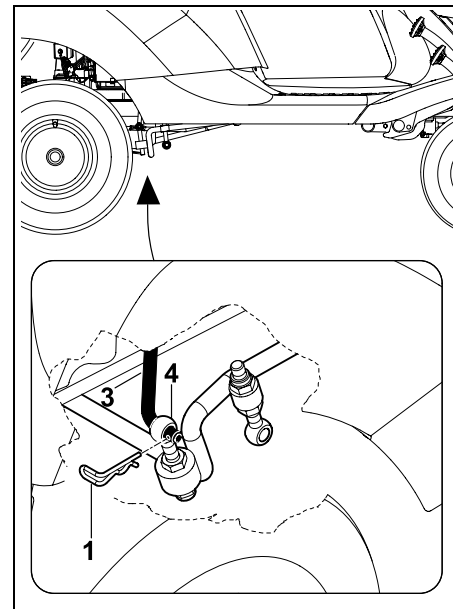
- Retire a chave de ignição e guarde-a em lugar seguro.
- Acione o travão de estacionamento. (⇒ 8.10)
- Desmonte a cesta de recolha de relva. (⇒ 12.10)
- Desmonte o canal de expulsão. (⇒ 14.5)
- Deixe o motor de combustão arrefecer por completo.
- Desmonte o mecanismo de corte. (⇒ 13.1)

#### Soltar a cobertura do motor de combustão

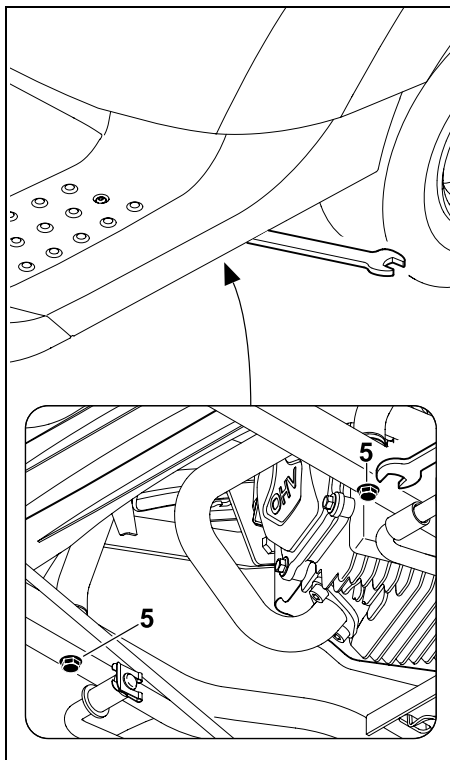


##### Perigo de entalamento!

Antes de soltar o tirante do ajuste da altura de corte, certifique-se de que não se encontra nenhuma parte do corpo (mão, dedos, pé, etc.) diretamente por baixo do mecanismo de corte.



Retire o contrapino (1) no lado direito da suspensão do mecanismo de corte traseiro (4). Solte o tirante do ajuste da altura de corte (3) da suspensão do mecanismo de corte traseiro (4).

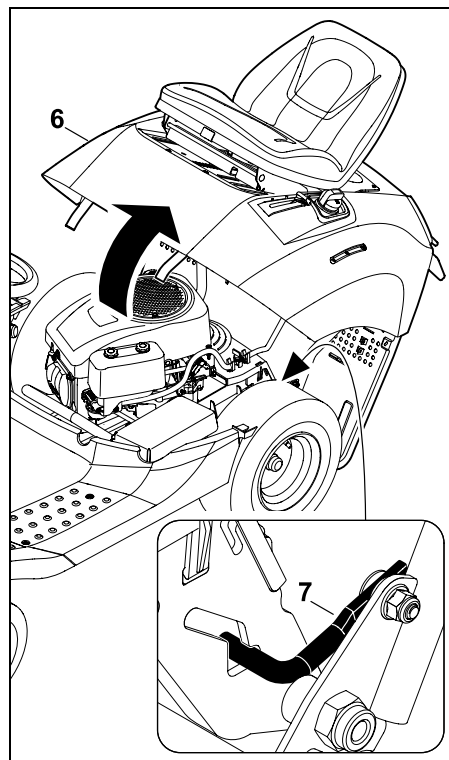


Desenrosque e solte o parafuso (5) até rodar livremente.

**i** **Proteção contra perda!**  
Os parafusos não podem ser removidos depois de desenroscados.

## Rebater a cobertura do motor de combustão para cima

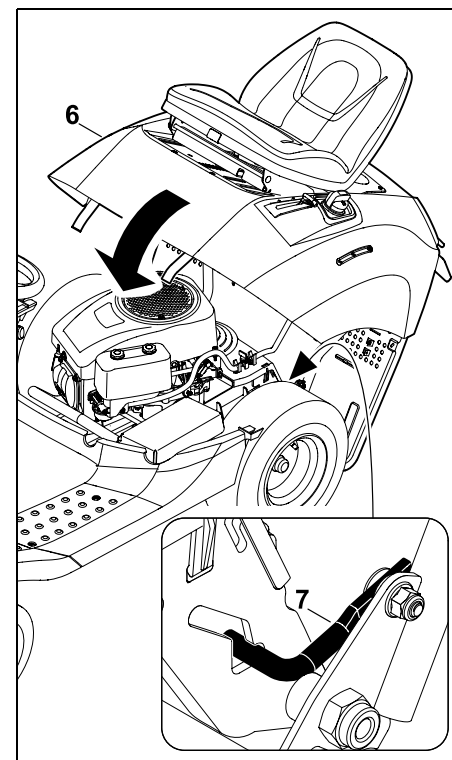
**!** **Perigo de ferimentos!**  
Rebata a cobertura para cima sempre por completo até ao encosto, de modo que o dispositivo engate no quadro. Dessa forma, a cobertura do motor de combustão fica protegida contra o fecho involuntário.



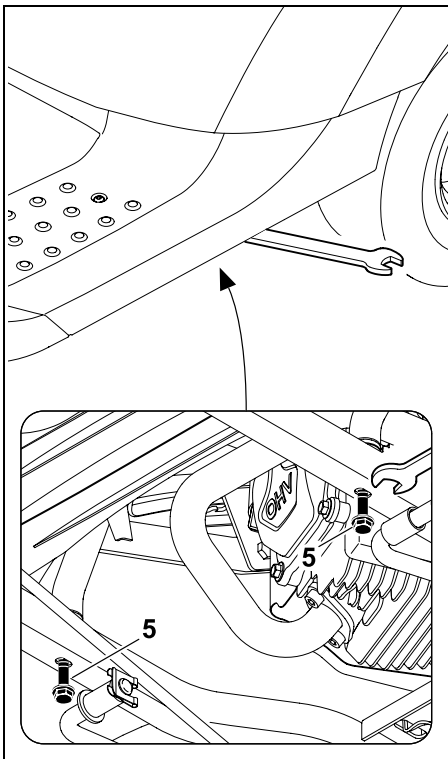
Rebata a cobertura do motor de combustão para cima (6) até ao encosto. Certifique-se de que o dispositivo de engate (7) engata corretamente no quadro.

## Fechar a cobertura do motor de combustão

**!** **Perigo de entalamento!**  
Antes do processo de fecho, certifique-se de que não existe nenhuma parte do corpo entalada. Feche a cobertura de forma lenta e cuidadosa.

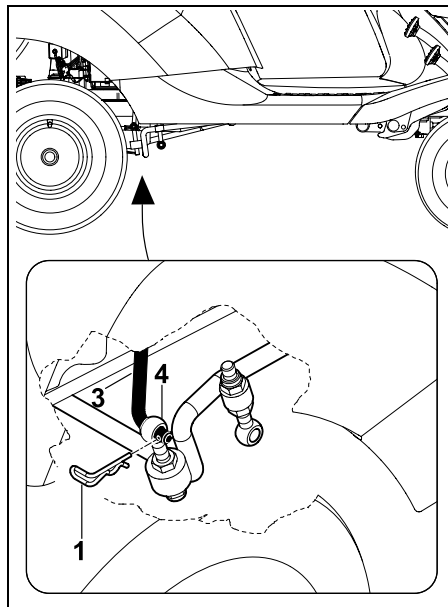


Pressione a cobertura do motor de combustão (6) ligeiramente para a frente e mantenha-a nessa posição. Desbloqueie (eleve) o dispositivo de engate (7) e baixe lentamente a cobertura (6).



Enrosque os dois parafusos (5) e aperte-os.

Binário de aperto: 20 - 25 Nm



Introduza o tirante do ajuste da altura de corte (3) no furo da suspensão do mecanismo de corte (4).

Insira o contrapino (1).

- Monte o mecanismo de corte. (⇒ 13.2)
- Monte o canal de expulsão. (⇒ 14.6)
- Engate a cesta de recolha de relva. (⇒ 12.10)

#### 14.13 Verificar o nível de enchimento do óleo do motor

- Coloque o aparelho num piso plano e firme.
- Desligue o motor de combustão. (⇒ 12.3)
- Accione o travão de estacionamento. (⇒ 8.10)
- Deixe arrefecer o motor de combustão.

- Abra o espaço de arrumo. (⇒ 14.11)
- Verifique o nível de enchimento de acordo com o manual de utilização do motor de combustão – se necessário, encha com óleo de motor. (⇒ 14.14)

#### 14.14 Mudança de óleo do motor



##### Perigo de queimaduras provocadas pelo óleo de motor quente!

Antes do reabastecimento de óleo do motor ou antes de uma mudança de óleo, deixe arrefecer o motor de combustão.

Poderá encontrar informações sobre o óleo do motor e o volume de óleo no manual de utilização do motor de combustão.

Elimine o óleo usado conforme as diretivas legais.

##### Intervalos de mudança do óleo:

Poderá encontrar os intervalos de mudança de óleo recomendados no manual de utilização do motor de combustão.

##### Escoar o óleo do motor:

- Desligue o motor de combustão e deixe-o arrefecer (morno). (⇒ 12.3)
- Acione o travão de estacionamento. (⇒ 8.10)
- Desmonte o canal de expulsão. (⇒ 14.5)
- Abra o espaço de arrumo. (⇒ 14.11)
- Escoe o óleo do motor através da válvula de purga do óleo (por cima da roda traseira direita) de acordo com o manual de utilização do motor de combustão.

### Abastecer com óleo do motor:

- Reabasteça com óleo do motor de acordo com o manual de utilização do motor de combustão – utilize um funil adequado e um tubo flexível (não incluídos no fornecimento).
- Feche o espaço de arrumo (⇒ 14.11) e monte o canal de expulsão. (⇒ 14.6)

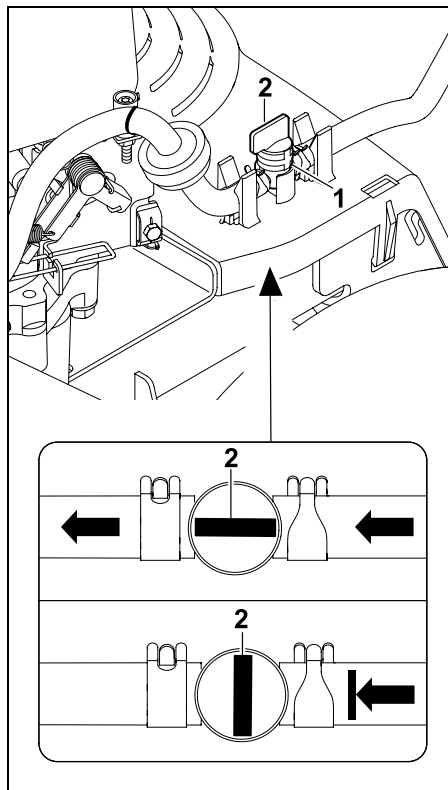
### 14.15 Torneira do combustível

O fluxo de combustível para a conduta do combustível é desbloqueado ou interrompido através da abertura ou fecho da torneira do combustível.



A torneira do combustível encontra-se atrás da roda traseira esquerda.

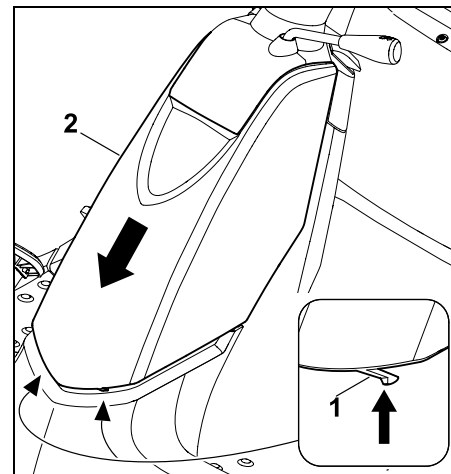
- Desligue o motor de combustão. (⇒ 12.3)
- Acione o travão de estacionamento. (⇒ 8.10)



A torneira do combustível (1) é aberta ou fechada através da rotação da válvula reguladora (2).

### 14.16 Desmontar a cobertura da coluna da direção

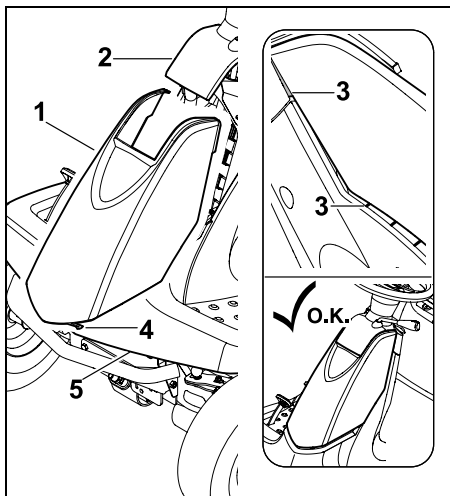
- Desligue o motor de combustão. (⇒ 12.3)
- Acione o travão de estacionamento. (⇒ 8.10)
- Retire a chave de ignição e guarde-a em lugar seguro.



Pressione as duas saliências (1) ligeiramente para dentro e mantenha-as nessa posição. Puxe a cobertura da coluna da direção (2) para baixo e retire-a.

### 14.17 Montar a cobertura da coluna da direção

- Desligue o motor de combustão. (⇒ 12.3)
- Acione o travão de estacionamento. (⇒ 8.10)
- Retire a chave de ignição e guarde-a em lugar seguro.



Insira a cobertura (1) no painel de instrumentos (2) por baixo. Para tal, coloque em primeiro lugar a cobertura na zona do painel de instrumentos e, em seguida, pressione na direção da posição definitiva.

Preste atenção à posição correta das guias (3) no interior da cobertura preta e no interior do painel de instrumentos. Os ganchos de engate (4) têm de engatar no guarda-lamas (5).

#### 14.18 Fusíveis



##### Perigo de incêndio!

Os fusíveis nunca devem ser ligados em ponte com um arame ou uma película.

Nunca insira um fusível com uma capacidade de carga diferente da prescrita (Ampere).

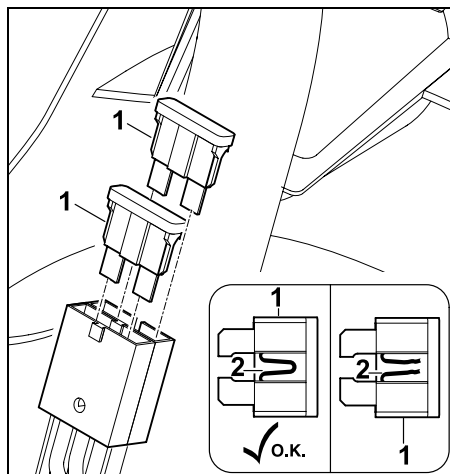


Se um novo fusível fundir no espaço de pouco tempo, a causa possível é uma avaria (por exemplo, curto-circuito). Deverá dirigir-se ao seu distribuidor oficial. A STIHL recomenda os distribuidores oficiais STIHL.

- Desligue o motor de combustão. (⇒ 12.3)
- Acione o travão de estacionamento. (⇒ 8.10)
- Retire a chave de ignição e guarde-a em lugar seguro.
- Desmonte a cobertura da coluna da direção. (⇒ 14.16)

##### Fusíveis de encaixe:

Corrente nominal: 10 A

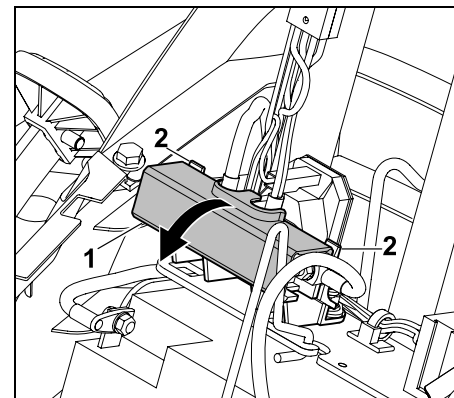


Retire os fusíveis de encaixe (1). Através de uma verificação visual, verifique se o arame que passa no plástico (2) está danificado (fundido).

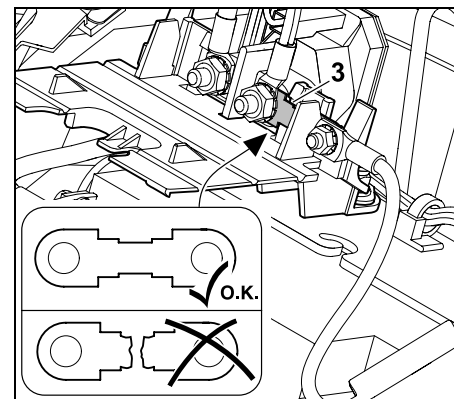
Se o arame (2) estiver danificado, será necessário substituir o fusível.

##### Fusível principal:

Corrente nominal: 150 A



Abra a cobertura (1); para tal, pressione as talas (2) ligeiramente para trás.



Através de uma verificação visual, verifique se o fusível (3) está danificado (fundido).

Se necessário, solicite a substituição do fusível (3) junto de um distribuidor oficial. A STIHL recomenda os distribuidores oficiais STIHL.

- Feche novamente a cobertura.



## 14.19 Ligar e desligar a bateria



### Perigo de ferimentos!

Ao separar a bateria, separe sempre em primeiro lugar o cabo negativo preto (-) e, em seguida, o cabo positivo vermelho (+)!

Ao ligar a bateria, ligue sempre em primeiro lugar o cabo positivo vermelho (+).



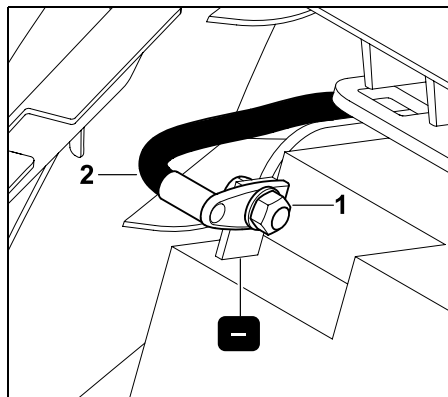
A bateria não necessita de manutenção e apenas deve ser substituída em caso de danos ou desmontada em caso de paragem mais prolongada (por exemplo, período de inverno).

Desmonte a bateria antes da eliminação do aparelho.

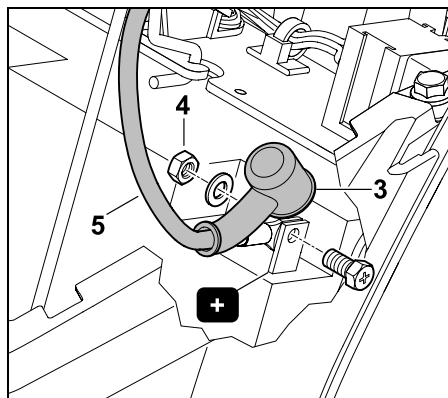
Não deve eliminar a bateria no lixo doméstico, mas sim entregá-la ao distribuidor oficial ou eliminá-la no local de recolha dos materiais problemáticos.

- Desligue o motor de combustão. (⇒ 12.3)
- Acione o travão de estacionamento. (⇒ 8.10)
- Retire a chave de ignição e guarde-a em lugar seguro.
- Desmonte a cobertura da coluna da direção. (⇒ 14.16)

### Separar a bateria:



Desenrosque a porca (1) do cabo de ligação preto (2) com o auxílio de duas chaves de bocas (SW8). Retire o parafuso, a anilha e a porca e remova o cabo de ligação (2) do polo negativo (-) da bateria.

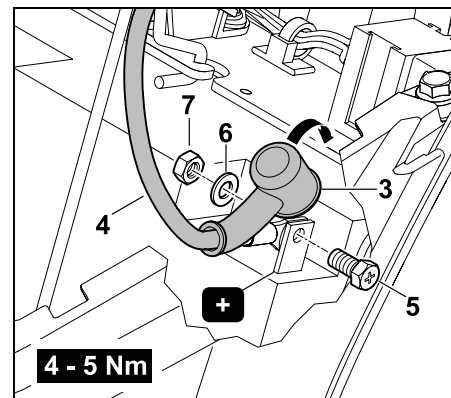


Retire a tampa (3). Desenrosque a porca (4) do cabo de ligação vermelho (5) com o auxílio de duas chaves de bocas (SW8). Retire o parafuso, a anilha e a porca e remova o cabo de ligação (5) do polo positivo (+) da bateria.

- Se necessário, desmonte a bateria. (⇒ 14.20)
- Enrosque novamente os parafusos, as anilhas e as porcas no polo negativo (-) e no polo positivo (+) da bateria para os manter guardados.
- Se necessário, monte a cobertura da coluna da direção. (⇒ 14.17)

### Ligar a bateria:

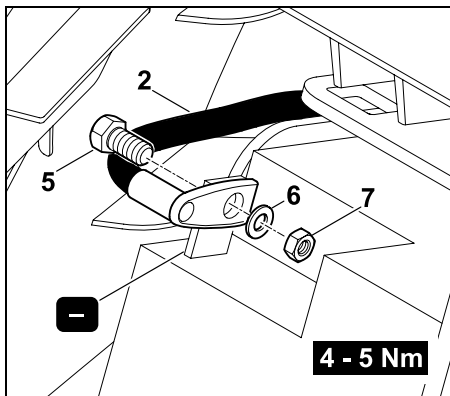
- Verifique a tensão da bateria antes da montagem. Se a tensão mínima não for atingida, recarregue a bateria com um carregador de baterias ainda antes da montagem.  
Tensão mínima: 11,5 V
- Monte a bateria. (⇒ 14.20)
- Se necessário, remova o parafuso, a anilha e a porca da bateria.



Coloque o borne de ligação do cabo de ligação vermelho (4) no polo positivo (+) da bateria.

Aperte o cabo de ligação com o parafuso (5), a anilha (6) e a porca (7), utilizando duas chaves de bocas (SW8). Binário de aperto: 4 - 5 Nm

Passa a tampa (3) sobre a união roscada.



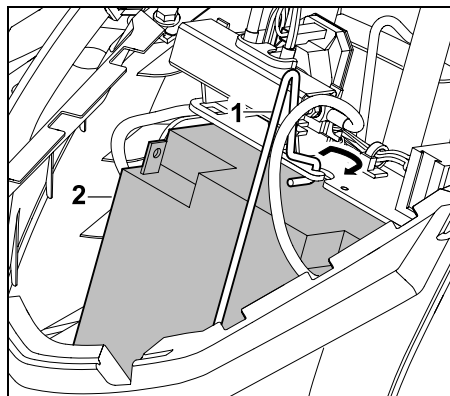
Coloque o borne de ligação do cabo de ligação preto (2) no polo negativo (-) da bateria.

Aperte o cabo de ligação com o parafuso (5), a anilha (6) e a porca (7), utilizando duas chaves de bocas (SW8). Binário de aperto: 4 - 5 Nm

#### 14.20 Montar e desmontar a bateria

##### Desmontar a bateria:

- Desmonte a cobertura da coluna da direção. (⇒ 14.16)
- Separe a bateria. (⇒ 14.19)

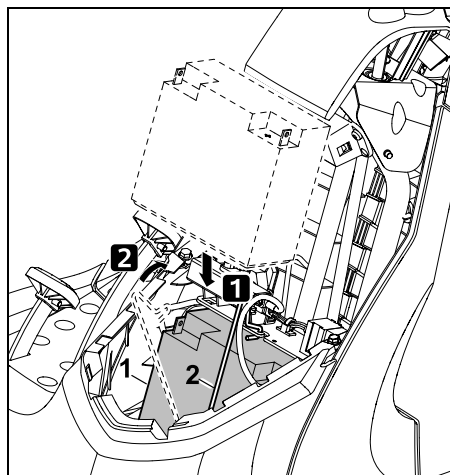


Solte o grampo de retenção (1) e remova a bateria (2).

- Engate o grampo de retenção.
- Monte a cobertura da coluna da direção. (⇒ 14.17)

##### Montar a bateria:

- Desmonte a cobertura da coluna da direção. (⇒ 14.16)



Introduza a bateria (1) e engate o grampo de retenção (2).

- Ligue a bateria. (⇒ 14.19)
- Monte a cobertura da coluna da direção. (⇒ 14.17)

#### 14.21 Carregar a bateria



##### Perigo de ferimentos!

Para carregar a bateria com o auxílio de outros sistemas de carga, é necessário desmontar a bateria.

Observe as indicações da folha suplementar da bateria e do carregador.

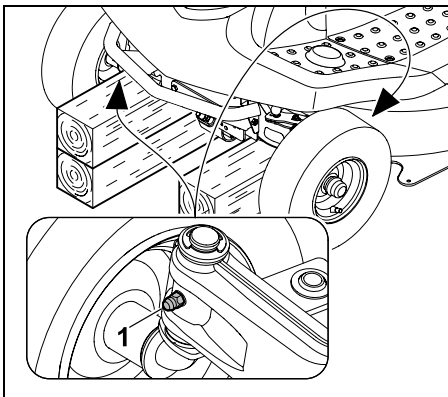
- Desligue o motor de combustão. (⇒ 12.3)
- Retire a chave de ignição e guarde-a em lugar seguro.
- Desmonte a bateria (⇒ 14.20) e carregue-a com o auxílio de um sistema de carga.

#### 14.22 Lubrificar

Lubrifique as duas mangas do eixo dianteiro através dos bocais de lubrificação no eixo dianteiro com massa lubrificante convencional.

##### Processo de lubrificação:

- Desligue o motor de combustão. (⇒ 12.3)
- Retire a chave de ignição e guarde-a em lugar seguro.
- Acione o travão de estacionamento. (⇒ 8.10)
- Alivie (e leve) o eixo dianteiro através do apoio. (⇒ 14.10)
- Limpe os bocais de lubrificação.



Com o auxílio de uma bomba de lubrificação (não incluída no fornecimento), injete massa lubrificante em ambos os lados através dos bocais de lubrificação (1) até a massa sair facilmente pelas mangas do eixo.

- Retire a massa lubrificante derramada.
- Retire o apoio do eixo dianteiro.

### 14.23 Motor de combustão

Siga as instruções de funcionamento e de manutenção, as quais poderão ser consultadas no manual de utilização do motor de combustão.

Um nível de óleo suficiente, a mudança regular de óleo do motor e do filtro de ar são sempre especialmente importantes para uma longa vida útil.

### 14.24 Transmissão

A transmissão não precisa de manutenção por parte do utilizador.

Durante as inspeções do aparelho efetuadas pelo distribuidor oficial, são realizados trabalhos de manutenção necessários na transmissão.

### 14.25 Arrumação

- Armazene o aparelho num compartimento fresco e seco fora do alcance de crianças e pessoas não autorizadas.
- Eventuais falhas no aparelho devem ser sempre reparadas antes da sua arrumação, para que se encontre sempre num estado funcional e seguro.
- Feche a torneira do combustível. (⇒ 14.15)
- Retire a chave de ignição e guarde-a de modo que nenhuma pessoa não autorizada, nomeadamente crianças, tenha acesso.

### 14.26 Imobilização no caso de paragens mais longas (por exemplo, período de inverno)

- Limpe cuidadosamente todas as peças exteriores do motor de combustão e do aparelho, em especial as alhetas de refrigeração.
- Lubrifique generosamente todas as peças móveis com óleo ou massa lubrificante.
- Deixe sair o combustível do depósito de combustível e esvazie o carburador (por exemplo, deixando trabalhar até esvaziar).
- Acione o travão de estacionamento. (⇒ 8.10)
- Observe as indicações no manual de utilização do motor de combustão.
- Efetue a mudança de óleo do motor (manual de utilização do motor de combustão). (⇒ 14.14)

- Separe a bateria. (⇒ 14.19)
- Armazene a bateria de forma segura no estado totalmente carregado num compartimento fresco e seco.

### 14.27 Após pausas mais longas (por exemplo, período de inverno)

- Verifique a tensão da bateria. Se a tensão mínima não for atingida, recarregue a bateria com um carregador de baterias ainda antes da montagem.  
Tensão mínima: 11,5 V
- Coloque e ligue a bateria. (⇒ 14.20)
- Verifique a pressão dos pneus. (⇒ 14.9)
- Verifique o nível de combustível e, se necessário, reabasteça.
- Se necessário, efetue a mudança do óleo do motor. (⇒ 14.14)
- Verifique o nível de enchimento do óleo do motor e, se necessário, reabasteça. (⇒ 14.13)

## 15. Transporte



### Perigo de ferimentos!

Antes do transporte, leia e observe cuidadosamente o capítulo "Para sua segurança", especialmente o subcapítulo "Transporte do trator corta-relva". (⇒ 4.), (⇒ 4.3)  
As rampas de carga devem ser percorridas devagar e com cuidado, verificando se as rodas não se encontram lateralmente sobre a rampa – **Risco de queda!**  
Não efetue alterações abruptas de velocidade ou de sentido.

**i** Em vias de circulação públicas, o aparelho apenas deve ser transportado com o auxílio de um veículo adequado ou de um reboque! **Não reboque!**

- Antes do carregamento, selecione o nível de corte mais elevado. (⇒ 12.6)
- Apoie o reboque na parte dianteira para que não capote devido ao peso do aparelho.
- Para carregar, utilize um dispositivo de elevação adequado ou rampas de carga apropriadas e estáveis com largura suficiente.
- Posicione e fixe as rampas de carga de forma segura – observe a distância entre rodas do trator corta-relva. (⇒ 21.)
- Garanta uma distribuição uniforme da carga no reboque.
- Após a carga, selecione o nível de corte mais reduzido. (⇒ 12.6)
- Desligue o motor de combustão. (⇒ 12.3)
- Desloque o aparelho totalmente para a frente até o para-choques tocar no taipal do reboque ou do veículo.
- Acione o travão de estacionamento. (⇒ 8.10)
- Feche a torneira do combustível. (⇒ 14.15)
- Tensione e fixe o aparelho com o auxílio de meios de fixação adequados (cintas, cabos, etc.) no para-choques dianteiro contra o taipal do reboque ou do veículo.

- Coloque adicionalmente calços (não incluídos no âmbito de fornecimento) nas rodas, de modo a impedir um deslocamento involuntário.

## 16. Peças de reposição comuns

Lâmina de corte:  
6140 702 0100

Parafuso da lâmina:  
9010 345 2430

Arruela de pressão:  
0000 702 6600

**i** Os elementos de fixação da lâmina de corte (por exemplo, o parafuso da lâmina) têm de ser substituídos em caso de substituição ou montagem da lâmina. As peças de reposição podem ser obtidas junto do distribuidor oficial STIHL.

## 17. Acessórios

Estão disponíveis mais acessórios para o aparelho.  
Poderá encontrar informações mais pormenorizadas junto do seu distribuidor oficial STIHL, na Internet ([www.stihl.com](http://www.stihl.com)) ou no catálogo da STIHL.

**i** Por motivos de segurança, só podem ser utilizados acessórios autorizados pela STIHL com o aparelho.

## 18. Proteção do meio ambiente

As aparas de relva não devem ser colocadas no lixo, mas sim utilizadas para a compostagem. As embalagens, o aparelho e respetivos acessórios são fabricados a partir de materiais recicláveis e deverão ser eliminados como tal.



A eliminação de resíduos de materiais de forma separada e adequada à conservação do meio ambiente promove as possibilidades de reutilização das matérias reaproveitáveis. Por essa razão, depois de terminar o tempo normal de vida útil do aparelho, este deve ser entregue para reciclagem.

Remova os resíduos, como, por exemplo, o óleo antigo (óleo do motor, óleo da transmissão), o combustível e as baterias, sempre de forma adequada. Observe as normas locais!  
Desmonte a bateria antes de eliminar o aparelho.

Não deve eliminar a bateria no lixo doméstico, mas sim entregá-la ao distribuidor oficial ou eliminá-la no local de recolha dos materiais problemáticos.

Dirija-se ao seu centro de reciclagem ou ao seu distribuidor oficial para saber como os resíduos devem ser eliminados adequadamente.  
A STIHL recomenda os distribuidores oficiais STIHL.

## 19. Minimização do desgaste e prevenção de danos

### Indicações importantes sobre a manutenção e cuidados do grupo de produtos

#### Cortador de relva com assento do condutor e motor de combustão (STIHL RT)

A empresa STIHL exclui-se de toda e qualquer responsabilidade por danos materiais e pessoais causados pelo incumprimento das indicações deste manual de instruções, em especial no tocante à segurança, operação e manutenção, ou danos que ocorram em consequência da utilização de peças de acoplamento e peças de substituição não permitidas.

Siga imprescindivelmente as seguintes indicações importantes, a fim de evitar danos ou um desgaste excessivo do seu aparelho STIHL:

#### 1. Peças de desgaste

Algumas peças do aparelho STIHL estão sujeitas a um desgaste normal, mesmo quando utilizadas devidamente e, dependendo do tipo e da duração da utilização, necessitam de ser substituídas oportunamente.

Entre outras, incluem-se as seguintes peças:

- Lâmina de corte
- Cesta de recolha de relva
- Correia trapezoidal
- Bateria
- Pneus, rolos
- Vela de ignição

#### 2. Cumprimento das prescrições deste manual de utilização

A utilização, manutenção e armazenagem do aparelho STIHL devem ser realizadas tão cuidadosamente conforme descrito neste manual de utilização. Todos os danos causados pelo incumprimento das instruções de segurança, de funcionamento e de manutenção são da responsabilidade exclusiva do utilizador.

Isto aplica-se especialmente no caso de:

- Utilização do produto não de acordo com as disposições.
- Utilização de produtos de serviço não aprovados pela STIHL (lubrificante, gasolina e óleo do motor, consulte as indicações do fabricante do motor de combustão).
- Alterações no produto não autorizadas pela STIHL.
- Utilização de ferramentas ou de acessórios não permitidos nem adequados para o aparelho, bem como ferramentas e acessórios de qualidade inferior.
- Utilização do aparelho em eventos desportivos ou concursos.
- Danos resultantes da utilização contínua do produto com peças defeituosas.

#### 3. Trabalhos de manutenção

Todos os trabalhos mencionados no capítulo "Manutenção" têm de ser realizados regularmente.

Na medida em que estes trabalhos de manutenção não possam ser realizados pelo próprio utilizador, um distribuidor oficial deverá encarregar da realização dos mesmos.

A STIHL recomenda a realização de trabalhos de manutenção e reparações apenas por um distribuidor oficial STIHL.

Os distribuidores oficiais STIHL beneficiam de ações de formação regulares e dispõem de informações técnicas.

Se estes trabalhos não forem realizados, poderão ocorrer danos, cuja responsabilidade caberá ao utilizador.

Entre estes, incluem-se:

- Danos por corrosão e outros danos em consequência de um armazenamento indevido.
- Danos no aparelho causados pela utilização de peças de reposição de má qualidade.
- Danos causados por uma manutenção não atempada ou insuficiente ou danos causados por trabalhos de manutenção ou de reparação que não tenham sido realizados nas oficinas de distribuidores oficiais.

## 20. Declaração de conformidade UE

### 20.1 Trator corta-relva STIHL RT 4082.1

STIHL Tirol GmbH  
Hans Peter Stihl-Straße 5  
6336 Langkampfen  
Áustria

declara sob a sua exclusiva responsabilidade que

- Modelo: Trator corta-relva
- Marca: STIHL
- Tipo: RT 4082.1

– Identificação de série:  
6140

satisfaz as disposições aplicáveis das diretivas 2000/14/EC, 2006/42/EC, 2014/30/EU e 2011/65/EU e foi desenvolvida e produzida em conformidade com as versões válidas à data da produção das seguintes normas: EN ISO 5395-1 e EN ISO 5395-3.

Nome e endereço da entidade nomeada envolvida:

TÜV Rheinland LGA Products GmbH  
Tillystraße 2  
90431 Nürnberg, Alemanha

Para determinar o nível de potência acústica medido e garantido, foram respeitados os termos da diretiva 2000/14/EC, anexo VIII.

#### RT 4082.1

- Nível de potência acústica medido: 99,7 dB(A)
- Nível de potência acústica garantido: 100 dB(A)

A documentação técnica está guardada junto da autorização do produto da STIHL Tirol GmbH.

O ano de fabrico e o número de máquina encontram-se indicados no trator cortarelva.

Langkampfen, 02.01.2020

STIHL Tirol GmbH

p. p.



Matthias Fleischer, responsável pela área de Pesquisa e Desenvolvimento

p. p.



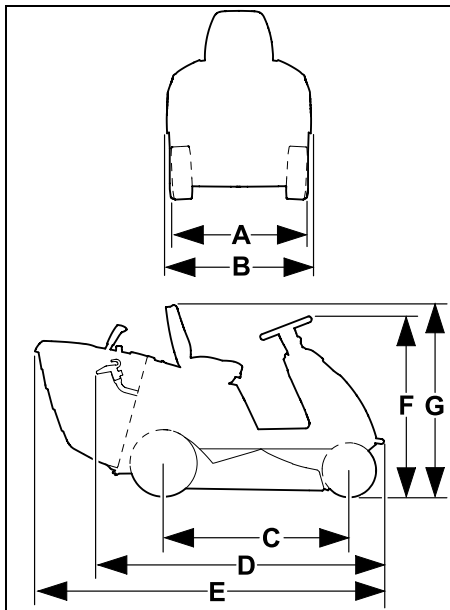
Sven Zimmermann, responsável pela área da Qualidade

## 21. Dados técnicos

Tipo	RT 4082.1
Identificação de série	6140
Motor de combustão, modelo	Motor de combustão a 4 tempos
Motor de combustão, tipo	EVC 4000
Cilindrada	452 cm <sup>3</sup>
Potência nominal à rotação nominal	8,2 kW - rpm
Rotação de saída	2700 rpm
Depósito de combustível	6 l
Dispositivo de arranque	Arranque elétrico com chave de ignição
Tipo de bateria	Ácido de chumbo
Tensão nominal	12 V
Binário de aperto do parafuso da lâmina	65 - 70 Nm
Acionamento das rodas traseiras	progressivo avanço e marcha atrás
Torneira do combustível	sim

Rodas dianteiras	13x5.00-6
Pressão de ar das rodas dianteiras	0,9 - 1,2 bar
Rodas traseiras	16x6.50-8
Pressão de ar das rodas traseiras	0,7 - 1,0 bar
Largura de corte	80 cm
Altura de corte	35 - 90 mm
Volume de enchimento da cesta de recolha de relva	250 l
Segundo a diretiva 2000/14/EC:	
Nível de potência acústica garantido	
L <sub>WA</sub>	100 dB(A)
Segundo a diretiva 2006/42/EC:	
Nível de pressão acústica no local de trabalho L <sub>pA</sub>	86 dB(A)
Incerteza K <sub>pA</sub>	2 dB(A)
Medição conforme EN ISO 5395-1, EN ISO 5395-3, EN 1032:	
Vibrações no assento (aceleração de corpo inteiro) a <sub>w</sub>	0,60 m/s <sup>2</sup>
Incerteza K <sub>w</sub>	0,30 m/s <sup>2</sup>
Medição conforme EN ISO 5395-1, EN ISO 5395-3, EN 20643:	
Vibrações no volante a <sub>hw</sub>	3,00 m/s <sup>2</sup>
Incerteza K <sub>hw</sub>	1,5 m/s <sup>2</sup>
Valores característicos de vibração especificado de acordo com a EN 12096	
Peso com mecanismo de corte e cesta de recolha de relva vazia	202 kg

## 21.1 Dimensões



- A = 87 cm
- B = 90 cm
- C = 114 cm
- D = 177 cm
- E = 213 cm
- F = 110 cm
- G = 117 cm

## 21.2 REACH

REACH designa um regulamento da CE sobre registo, avaliação e licença de químicos.

As informações para o cumprimento do Regulamento da REACH (CE) n.º 1907/2006 estão especificadas em [www.stihl.com/reach](http://www.stihl.com/reach).

## 22. Localização de falhas

✖ Se necessário, dirija-se a um distribuidor oficial, a STIHL recomenda os distribuidores oficiais STIHL.

📖 Consulte o Manual de utilização do motor de combustão.

### Avaria:

O motor de arranque roda, o motor de combustão não arranca.

### Possível causa:

- A alavanca do acelerador está na posição MIN.
- A posição choke (alavanca do acelerador) não está selecionada.
- O depósito não tem combustível.
- Torneira do combustível fechada.
- Admissão deficiente de combustível.
- A vela de ignição tem fuligem ou está danificada.
- Distância incorreta dos elétrodos.
- Conector da vela de ignição removido da vela de ignição.
- O motor de combustão está "encharcado" devido às várias tentativas de o pôr a trabalhar.
- O filtro de ar está entupido.
- Bateria quase vazia.

### Solução:

- Coloque a alavanca do acelerador na posição "Choke" ou na posição MAX. (⇒ 8.2)
- Coloque a alavanca do acelerador na posição "Choke". (⇒ 8.2)
- Reabasteça com combustível.
- Abra a torneira do combustível. (⇒ 14.15)
- Verifique o filtro de combustível. (📖)

- Limpe ou substitua a vela de ignição. (📖)
- Ajuste a distância dos elétrodos. (✖)
- Encaixe o conector da vela de ignição; verifique a ligação entre o cabo de ignição e a ficha. (✖)
- Desaperte e seque a vela de ignição; coloque a alavanca do acelerador na posição MIN e, com a vela de ignição removida, ligue várias vezes; enrosque a vela de ignição e encaixe o conector da vela de ignição. (📖)
- Limpe o filtro de ar. (📖)
- Verifique o estado de carga da bateria e, se necessário, carregue a bateria.

### Avaria:

O motor de arranque não funciona.

### Possível causa:

- Os dispositivos de segurança estão a bloquear o motor de arranque.
- A bateria não está ligada ou está incorretamente ligada.
- Bateria completamente descarregada ou insuficientemente carregada.
- Fusível principal (150 A) avariado.
- Ligação à massa avariada no motor de combustão ou chassis.
- Motor de arranque avariado.

### Solução:

- Observe todos os dispositivos de segurança. (⇒ 11.)
- Verifique as ligações da bateria. (⇒ 14.19)
- Carregue a bateria. (⇒ 14.21)
- Substitua o fusível principal. (✖)
- Verifique os cabos de ligação na bateria e no chassis. (✖)
- Repare o motor de arranque. (✖)

---

**Avaria:**

Dificuldades ao arrancar ou a potência do motor de combustão diminui.

**Possível causa:**

- Há água no depósito de combustível e no carburador; o carburador está entupido.
- O depósito do combustível está sujo.
- O filtro de ar está sujo.
- A vela de ignição tem fuligem.
- Corte de relva demasiado alta ou húmida.

**Solução:**

- Esvazie o depósito de combustível; limpe o depósito de combustível, a conduta de combustível e o carburador. (✖)
- Limpe o depósito de combustível. (✖)
- Limpe/substitua o filtro de ar. (📖)
- Limpe a vela de ignição. (📖)
- Adapte a altura de corte e a velocidade de marcha às condições de corte.

---

**Avaria:**

O motor de combustão fica muito quente.

**Possível causa:**

- As alhetas de refrigeração estão sujas.
- Nível de óleo do motor demasiado baixo.
- Correia trapezoidal gasta.

**Solução:**

- Limpe as alhetas de refrigeração. (📖)
- Verifique o nível de enchimento do óleo do motor e, se necessário, reabasteça. (⇒ 14.13)
- Substitua a correia trapezoidal. (✖)

---

**Avaria:**

O aparelho não se desloca.

**Possível causa:**

- Transmissão desacoplada.
- Correia trapezoidal (transmissão) desengatada.
- Correia trapezoidal (transmissão) gasta ou danificada.
- Mola de ajuste em falta entre o eixo traseiro e as rodas traseiras.

**Solução:**

- Acople a transmissão (arco do funcionamento livre da transmissão). (⇒ 8.14)
- Engate a correia trapezoidal (transmissão). (✖)
- Substitua a correia trapezoidal (transmissão). (✖)
- Monte a mola de ajuste. (⇒ 14.10)

---

**Avaria:**

Fortes vibrações durante o funcionamento.

**Possível causa:**

- A lâmina de corte está desequilibrada devido a uma afiação incorreta ou danos.
- O parafuso da lâmina não está bem apertado.
- A fixação do motor de combustão não está bem apertada.
- Correia trapezoidal danificada.
- O canal de expulsão está entupido.

**Solução:**

- Afie novamente e equilibre a lâmina de corte ou substitua a lâmina de corte. (⇒ 14.7)
- Aperte o parafuso da lâmina tomando em consideração a indicação do binário. (⇒ 14.7)

- Aperte a fixação do motor de combustão. (✖)
- Substitua a correia trapezoidal. (✖)
- Limpe o canal de expulsão. (✖)

---

**Avaria:**

Corte de má qualidade, a relva fica amarela depois do processo de corte.

**Possível causa:**

- A lâmina de corte está embotada ou gasta.
- A velocidade de marcha é demasiado elevada em relação às condições de corte (altura de corte, propriedades da relva).
- Não está definida a rotação máxima do motor de combustão (a alavanca do acelerador não está na posição MAX).
- O ajuste do mecanismo de corte não está em condições.
- O canal de expulsão está entupido.
- O mecanismo de corte está sujo com restos de relva (colando-se à parte interior do cárter do mecanismo de corte).

**Solução:**

- Afie ou substitua a lâmina de corte (observando os limite de desgaste). (⇒ 14.7)
- Reduza a velocidade de marcha ou selecione uma altura de corte mais elevada.
- Coloque a alavanca do acelerador na posição MAX. (⇒ 8.2)
- Verifique o ajuste do mecanismo de corte e, se necessário, ajuste o mecanismo de corte. (⇒ 14.8)
- Remova a cesta de recolha de relva e liberte o canal de expulsão dos restos de relva.
- Limpe a parte interior do mecanismo de corte.



---

**Avaria:**

O canal de expulsão está entupido.

**Possível causa:**

- Pás da lâmina de corte gastas ou danificadas.
- Corte de relva demasiado alta ou húmida.
- A velocidade de marcha é demasiado elevada em relação à altura de corte definida.
- Não está definida a rotação máxima do motor de combustão (a alavanca do acelerador não está na posição MAX).
- Sensor do nível de enchimento incorretamente ajustado.

**Solução:**

- Substitua as lâminas de corte. (⇒ 14.7)
- Corte a relva em dois processos de corte: 1. Processo de corte com o nível de corte mais elevado, 2. Processo de corte com a altura de corte pretendida.
- Reduza a velocidade de marcha ou selecione uma altura de corte mais elevada.
- Coloque a alavanca do acelerador na posição MAX. (⇒ 8.2)
- Ajuste o sensor do nível de enchimento (puxando a correção totalmente para fora). (⇒ 8.15)

---

**Avaria:**

A cesta de recolha de relva não se enche por completo.

**Possível causa:**

- Sensor do nível de enchimento incorretamente ajustado.
- A altura de corte selecionada é demasiado baixa.

- A relva está demasiado húmida e, como tal, é demasiado pesada para ser transportada pela corrente de ar em direção à cesta de recolha de relva através do canal de expulsão.
- A lâmina está embotada ou gasta.
- A relva está demasiado alta.
- Furos de ar da cesta de recolha de relva obstruídos (não existe passagem de ar na cesta de recolha de relva).
- Canal de expulsão ou mecanismo de corte sujo (parte interior) devido a restos de relva (do último processo de corte).

**Solução:**

- Ajuste o sensor do nível de enchimento. (⇒ 8.15)
- Selecione uma altura de corte mais elevada.
- Aguarde até o relvado ficar seco.
- Afie ou substitua a lâmina de corte. (⇒ 14.7)
- Cortar a relva em dois processos de corte: 1. Processo de corte com o nível de corte mais elevado, 2. Processo de corte com a altura de corte pretendida.
- Limpe a cesta de recolha de relva (limpando as passagens de ar).
- Limpe o canal de expulsão ou a parte interior do mecanismo de corte.

---

**Avaria:**

O sensor do nível de enchimento (cesta de recolha de relva) não atua corretamente.

**Possível causa:**

- O sensor do nível de enchimento (cesta de recolha de relva) está sujo.
- Sensor do nível de enchimento (cesta de recolha de relva) incorretamente ajustado.

- Velocidade de marcha demasiado elevada.

**Solução:**

- Limpe o sensor do nível de enchimento e verifique o seu correto funcionamento.
- Ajuste o sensor do nível de enchimento (cesta de recolha de relva). (⇒ 8.15)
- Adapte a velocidade de marcha às condições de corte (reduzindo a velocidade de marcha).

---

**Avaria:**

A lâmina de corte não se liga ou não roda.

**Possível causa:**

- Os dispositivos de segurança impedem uma ligação da lâmina de corte.
- Correia trapezoidal (mecanismo de corte) gasta, desgastada ou danificada.

**Solução:**

- Verifique se todos os pressupostos de segurança para a ligação da lâmina de corte são cumpridos. (⇒ 11.)
- Verifique a correia trapezoidal (mecanismo de corte) e substitua-a, se necessário. (✖)

---

**Avaria:**

O motor de combustão vai abaixo ao ativar o mecanismo de corte.

**Possível causa:**

- O utilizador não está sentado ou está incorretamente sentado no assento do condutor.
- O interruptor de contacto do assento ou os cabos estão avariados.

- Interruptor da cesta de recolha de relva não acionado ou avariado.

**Solução:**

- Sente-se no assento do condutor ou altere a posição do assento.
- Repare/substitua o interruptor de contacto do assento ou os cabos. (✘)
- Monte a cesta de recolha de relva ou o defletor (não incluído no fornecimento) ou repare/substitua o interruptor da cesta de recolha de relva. (✘)

**Avaria:**

O mecanismo de corte foi desacoplado ao cortar em marcha atrás.

**Possível causa:**

- Interruptor de segurança do corte em marcha atrás não acionado.

**Solução:**

- Desbloqueie a lâmina de corte no intervalo de tempo definido (de 5 segundos antes até 1 segundo depois do acoplamento ou modificação do sentido de marcha). (⇒ 8.4)

**Avaria:**

O motor de combustão vai abaixo ao sair do assento do condutor.

**Possível causa:**

- Travão de estacionamento não acionado.
- Mecanismo de corte acoplado (dispositivo de segurança).

**Solução:**

- Acione o travão de estacionamento antes de sair do assento do condutor. (⇒ 8.10)
- Desacople o mecanismo de corte antes de sair do assento do condutor. (⇒ 8.3)

**Avaria:**

Soam 3 sinais sonoros consecutivos.

**Possível causa:**

- Erro no interruptor de contacto no banco ou no sistema elétrico (curto-circuito).

**Solução:**

- Rode a chave de ignição para a posição "Motor de combustão desligado", efetue o diagnóstico próprio. (⇒ 9.1)

**Avaria:**

Sinal sonoro prolongado ativado.

**Possível causa:**


- Cesta de recolha de relva cheia.
- Avaria no sistema eletrónico.
- Bateria com polaridade incorreta.

**Solução:**

- Desacople o mecanismo de corte e esvazie a cesta de recolha de relva. (⇒ 12.9)
- Rode a chave de ignição para a posição "Motor de combustão desligado", efetue o diagnóstico próprio. (⇒ 9.1)
- Controle a polaridade das ligações da bateria, eventualmente ligue o cabo de forma correta. (⇒ 14.19)

## 23. Plano de manutenção

### 23.1 Confirmação de entrega

<b>Modelo:</b>	_____
<b>Número de série:</b>	<input type="text"/> <input type="text"/> <input type="text"/> <input type="text"/> <input type="text"/> <input type="text"/> <input type="text"/> <input type="text"/> <input type="text"/> <input type="text"/>
<b>Data:</b>	<input type="text"/> <input type="text"/> <input type="text"/> <input type="text"/> <input type="text"/> <input type="text"/>
	
Próximo serviço de assistência	
<b>Data:</b>	<input type="text"/> <input type="text"/> <input type="text"/> <input type="text"/> <input type="text"/> <input type="text"/>

### 23.2 Confirmação de assistência



No caso de trabalhos de manutenção, faculte este manual de utilização ao seu distribuidor oficial STIHL.

A realização dos trabalhos de assistência é confirmada nos campos pré-impresos.

 Assistência realizada em

 Data da próxima assistência



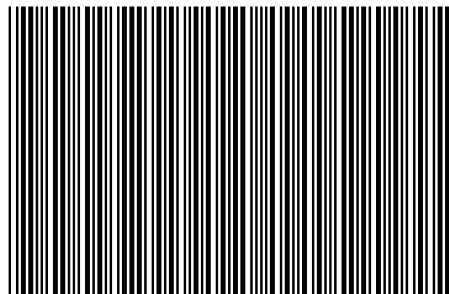
STIHL RT 4082

***STIHL***



A

**EUR 1**



0478 193 9905 A