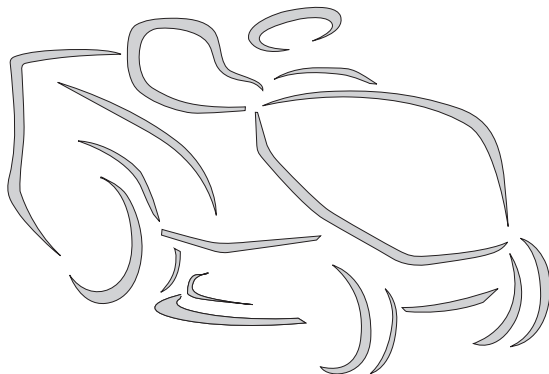


**T\* - TC\* - TH\*** 92 Series  
102 Series  
108 Series  
118 Series  
122 Series



**IT** Tosaerba con conducente a bordo seduto - MANUALE DI ISTRUZIONI  
ATTENZIONE: prima di usare la macchina, leggere attentamente il presente libretto.

**DE** Aufsitzmäher (Rasenmäher mit Fahrersitz mit sitzendem Benutzer)  
GEBRAUCHSANWEISUNG

ACHTUNG: vor inbetriebnahme des Geräts die Gebrauchsanleitung aufmerksam lesen.

**EN** Ride-on lawnmower with seated operator - OPERATOR'S MANUAL  
WARNING: read thoroughly the instruction booklet before using the machine.

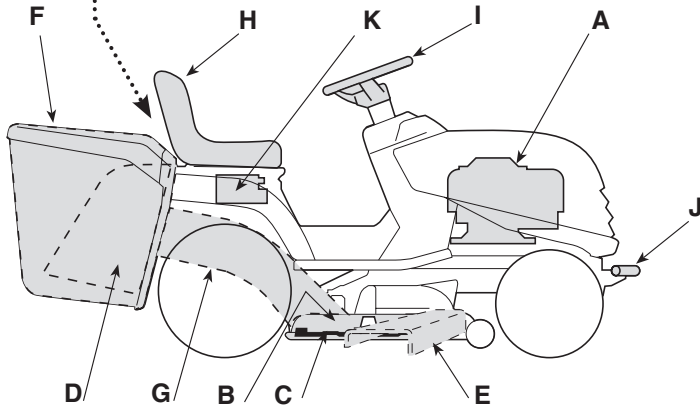
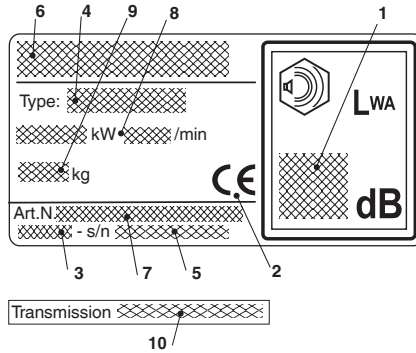
**FR** Tondeuse à gazon à conducteur assis - MANUEL D'UTILISATION  
ATTENTION: lire attentivement le manuel avant d'utiliser cette machine.

**NL** Grasmaaier met zittende bediener - GEBRUIKERSHANDLEIDING  
LET OP: vooraleer de machine te gebruiken, dient men deze handleiding aandachtig te lezen.

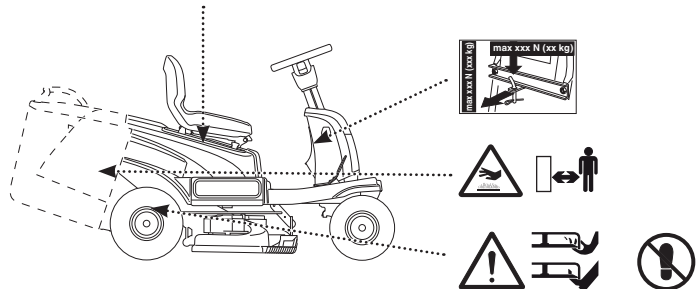


ITALIANO - Istruzioni Originali .....	<b>IT</b>
БЪЛГАРСКИ - Инструкция за експлоатация .....	<b>BG</b>
BOSANSKI - Prijevod originalnih uputa .....	<b>BS</b>
ČESKY - Překlad původního návodu k používání .....	<b>CS</b>
DANSK - Oversættelse af den originale brugsanvisning .....	<b>DA</b>
DEUTSCH - Übersetzung der Originalbetriebsanleitung .....	<b>DE</b>
ΕΛΛΗΝΙΚΑ - Μετάφραση των πρωτοτύπων οδηγιών .....	<b>EL</b>
ENGLISH - Translation of the original instruction .....	<b>EN</b>
ESPAÑOL - Traducción del Manual Original .....	<b>ES</b>
EESTI - Algupärase kasutusjuhendi tõlge .....	<b>ET</b>
SUOMI - Alkuperäisten ohjeiden käännös .....	<b>FI</b>
FRANÇAIS - Traduction de la notice originale .....	<b>FR</b>
HRVATSKI - Prijevod originalnih uputa .....	<b>HR</b>
MAGYAR - Eredeti használati utasítás fordítása .....	<b>HU</b>
LIETUVIŠKAI - Originalių instrukcijų vertimas .....	<b>LT</b>
LATVIEŠU - Instrukciju tulkojums no oriģināl valodas .....	<b>LV</b>
МАКЕДОНСКИ - Превод на оригиналните упатства .....	<b>MK</b>
NEDERLANDS - Vertaling van de oorspronkelijke gebruiksaanwijzing .....	<b>NL</b>
NORSK - Oversettelse av den originale bruksanvisningen .....	<b>NO</b>
POLSKI - Tłumaczenie instrukcji oryginalnej .....	<b>PL</b>
PORTUGUÊS - Tradução do manual original .....	<b>PT</b>
ROMÂN - Traducerea manualului fabricantului .....	<b>RO</b>
РУССКИЙ - Перевод оригинальных инструкций .....	<b>RU</b>
SLOVENSKY - Preklad pôvodného návodu na použitie .....	<b>SK</b>
SLOVENŠČINA - Prevod izvornih navodil .....	<b>SL</b>
SRPSKI - Prevod originalnih uputstva .....	<b>SR</b>
SVENSKA - Översättning av bruksanvisning i original .....	<b>SV</b>
TÜRKÇE - Orijinal Talimatların Tercümesi .....	<b>TR</b>

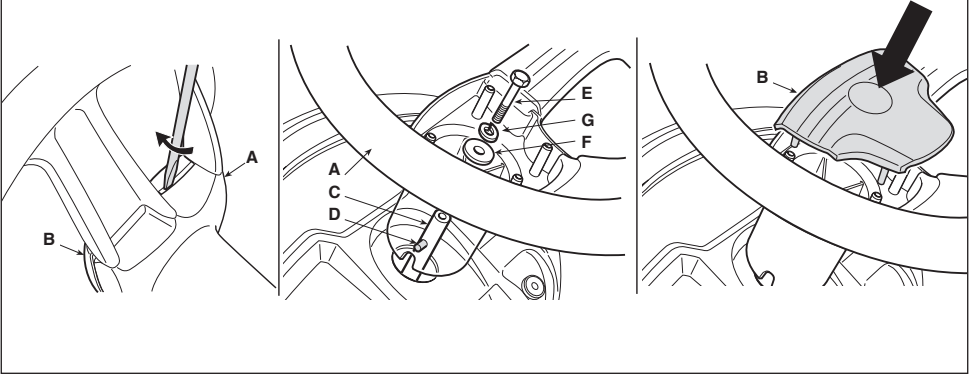
1



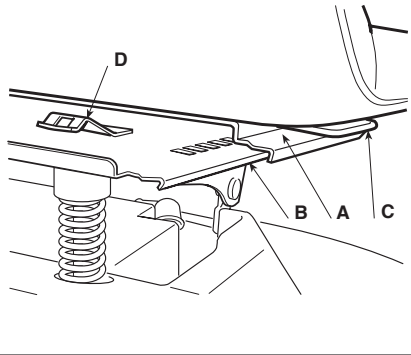
2



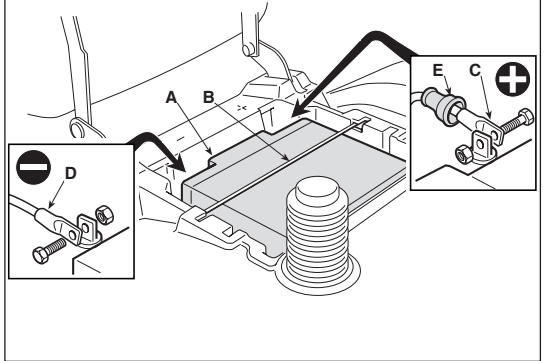
3

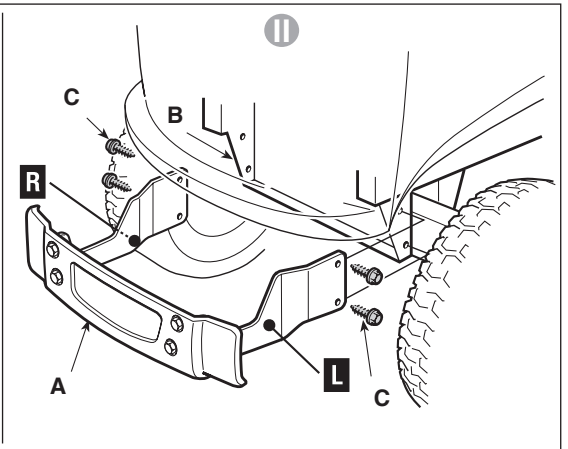
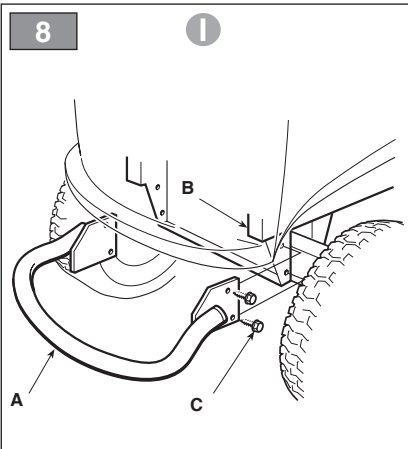
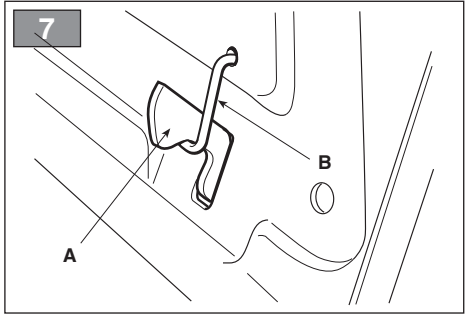
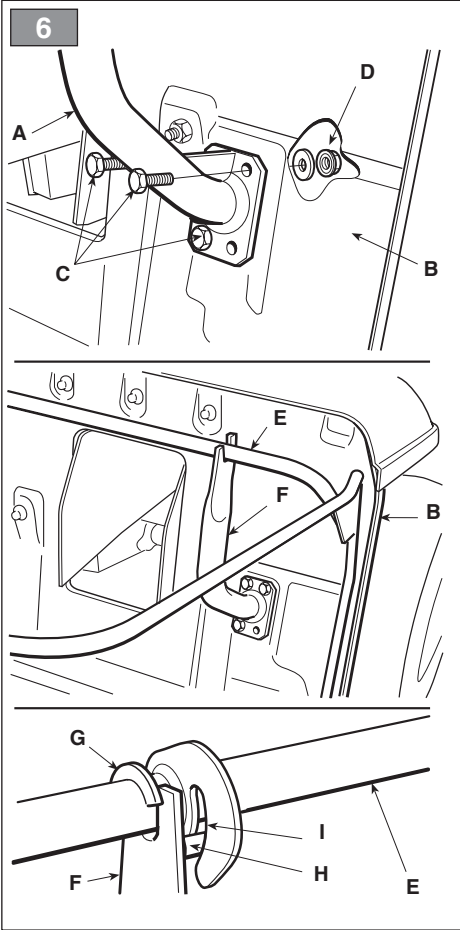


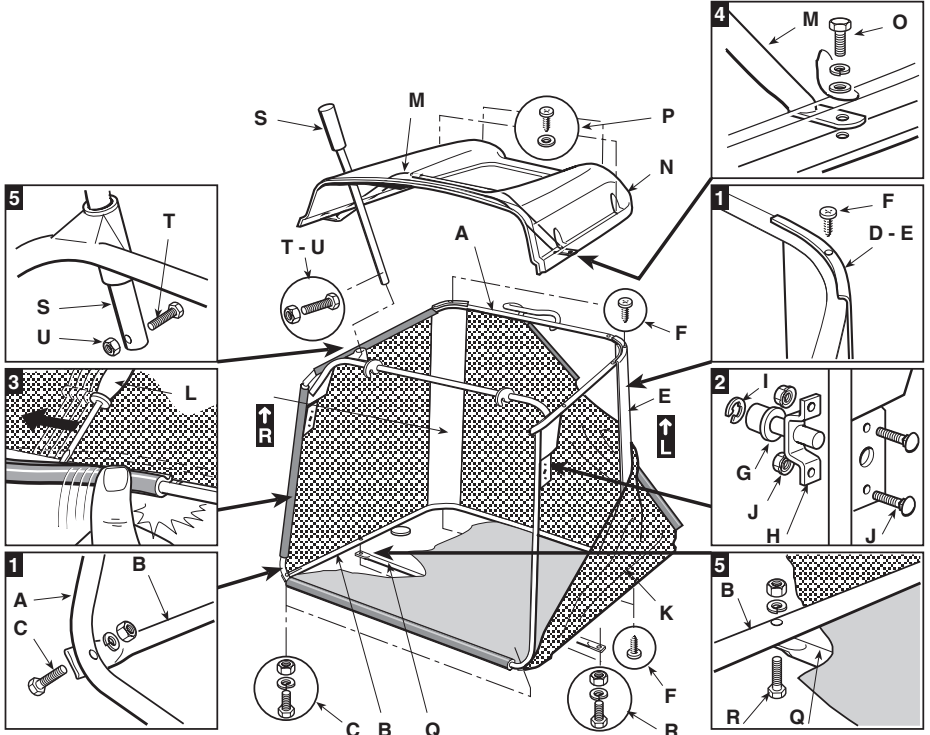
4



5

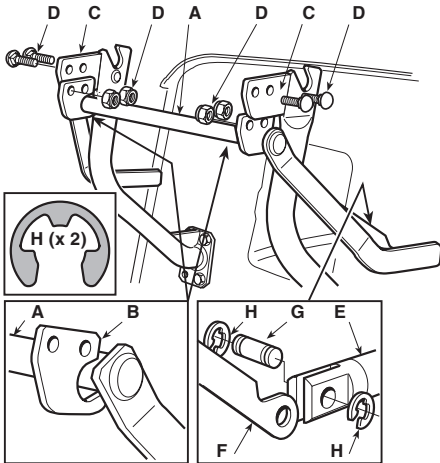




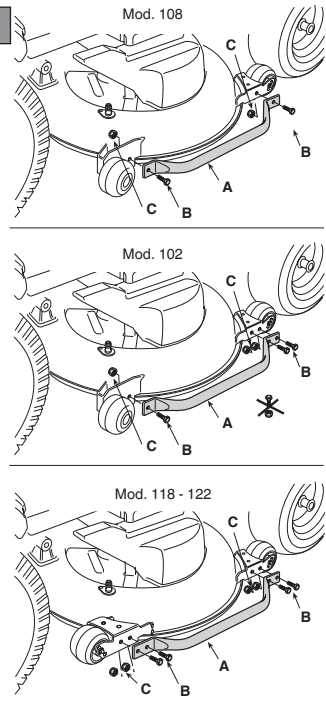


- C (x 2)
- F (x 4)
- J (x 4)
- O (x 2)
- P (x 4)
- R (x 4)
- T-U
- I (x 4)

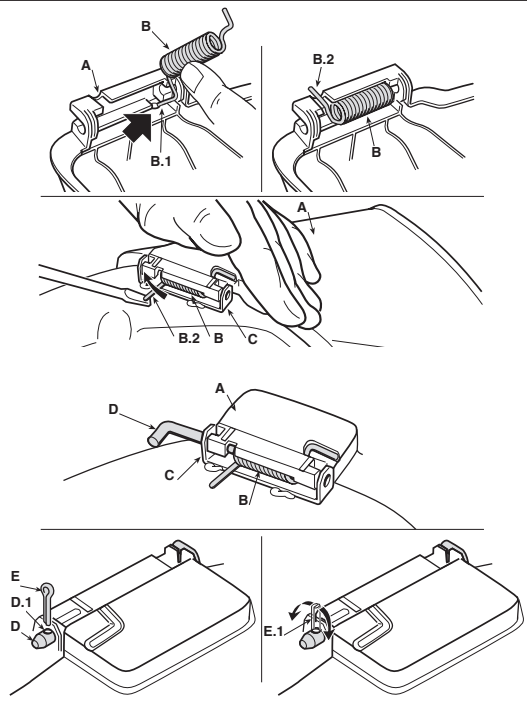
10



11

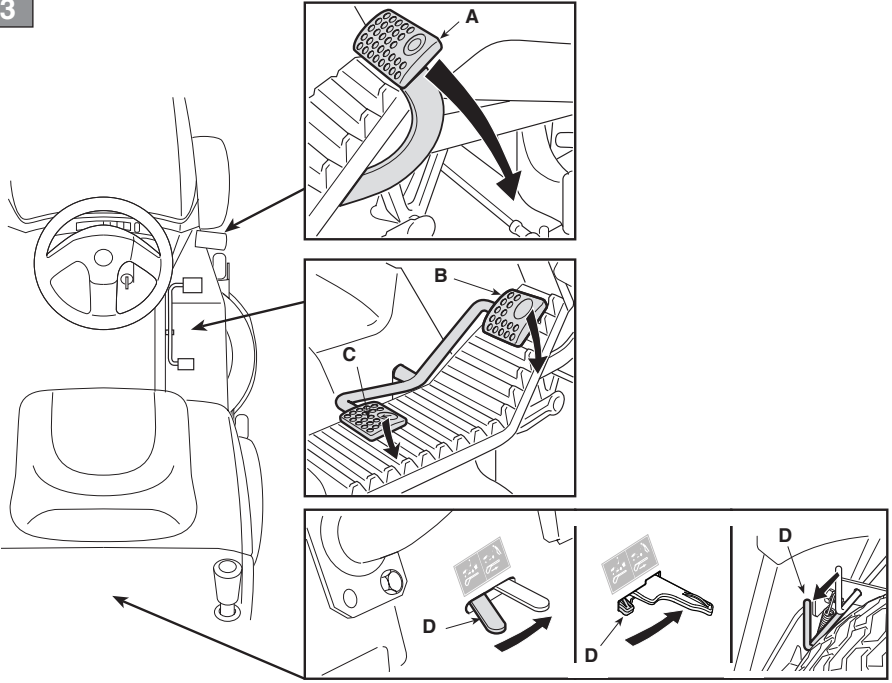


12

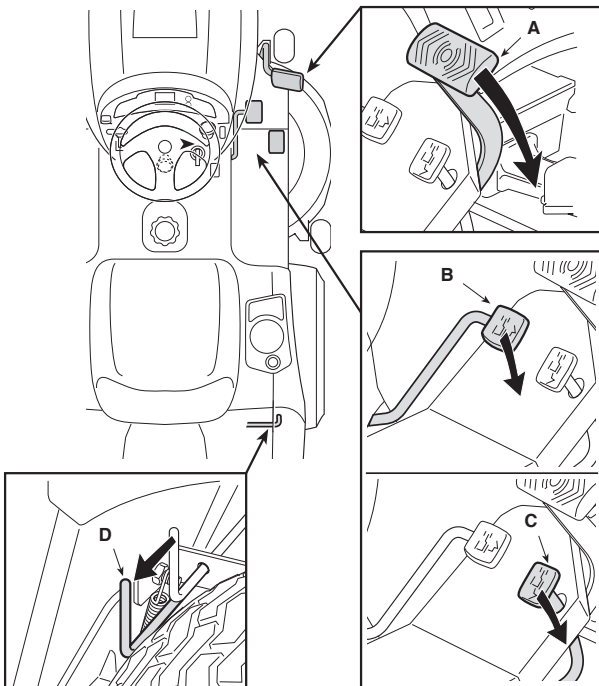


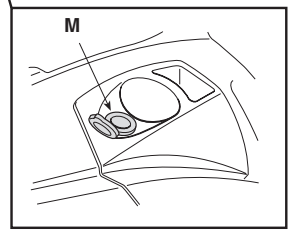
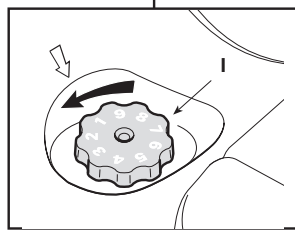
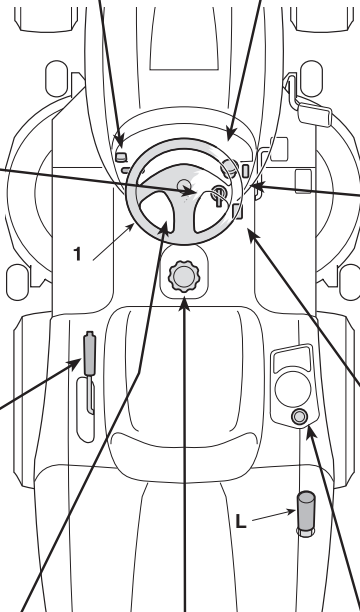
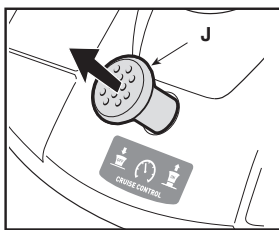
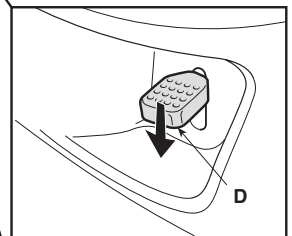
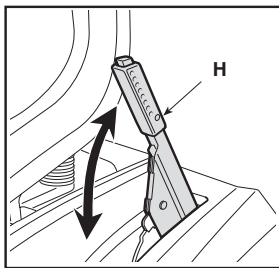
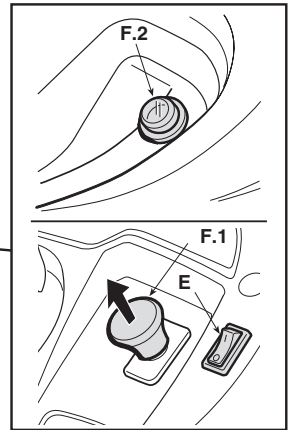
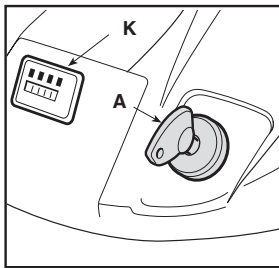
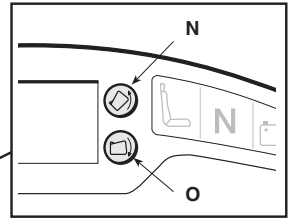
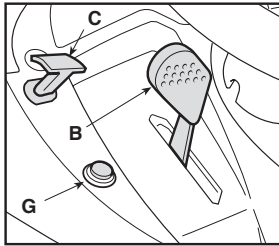


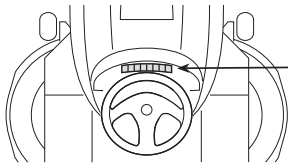
13



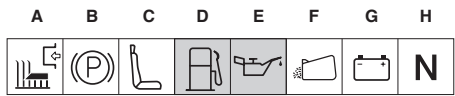
14



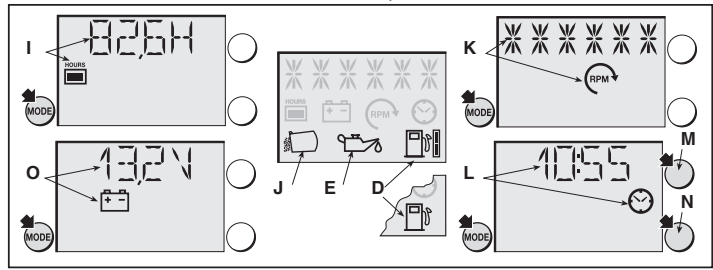
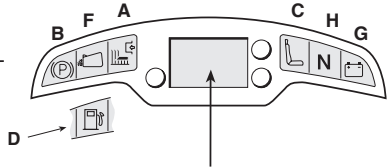
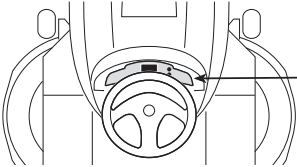




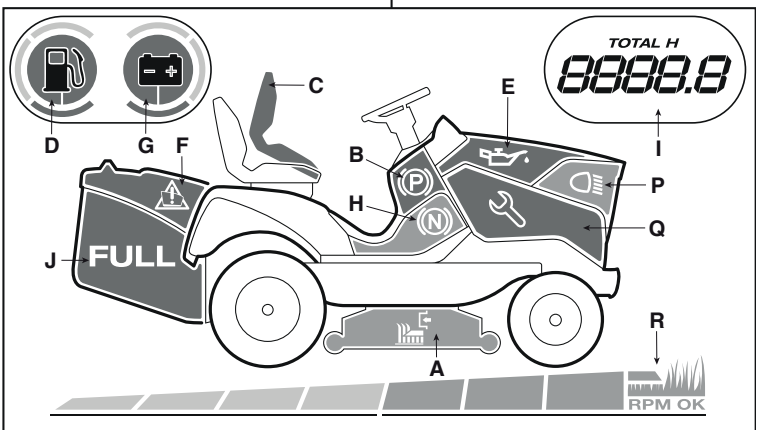
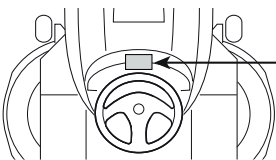
I

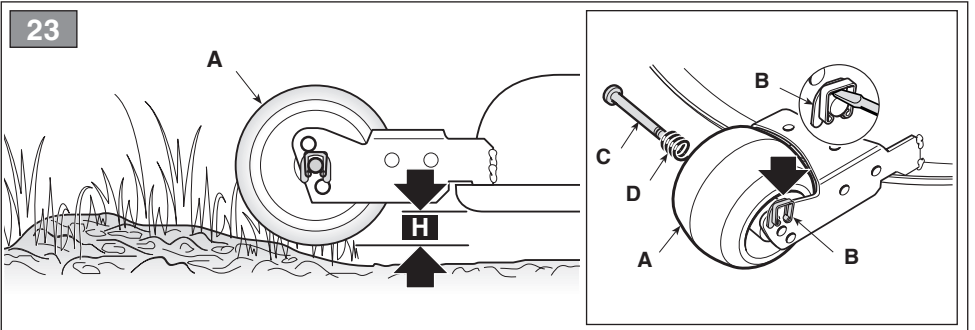
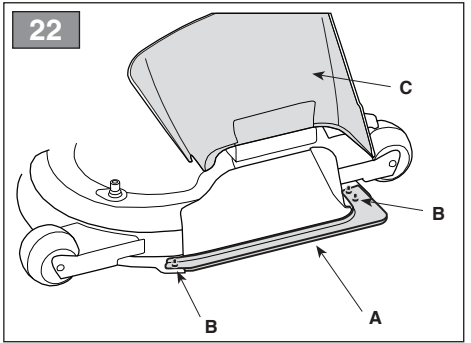
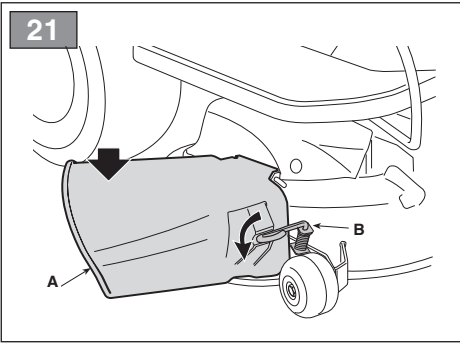
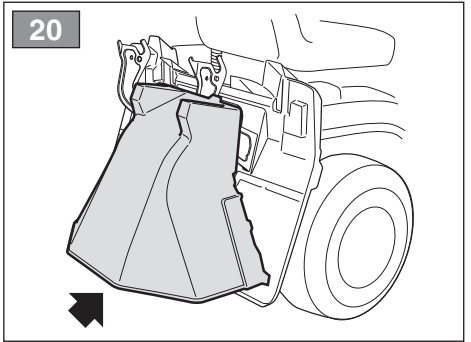
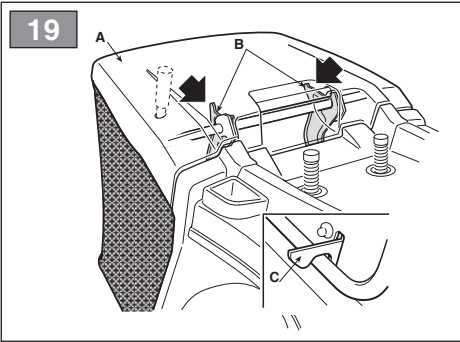
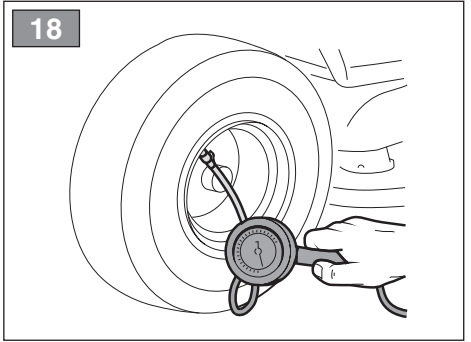
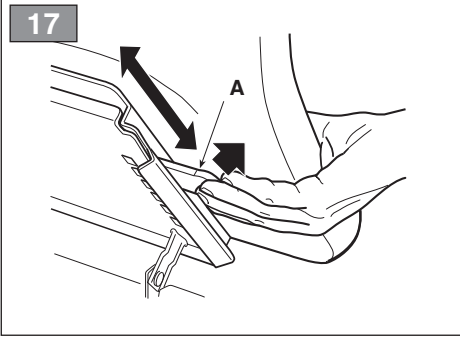


II

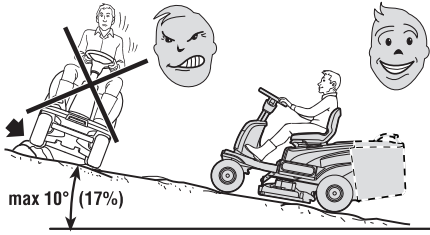


III

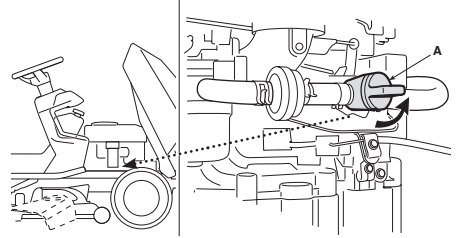




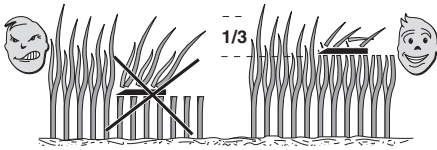
24



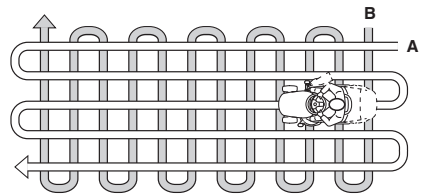
25



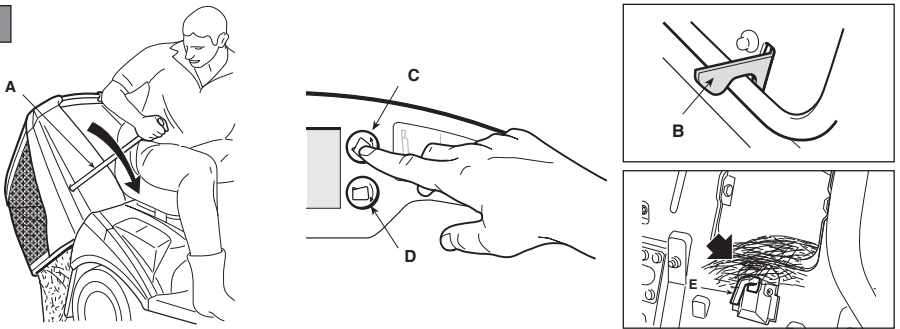
26



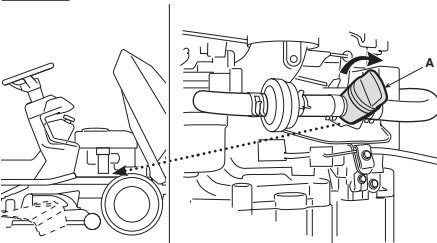
27



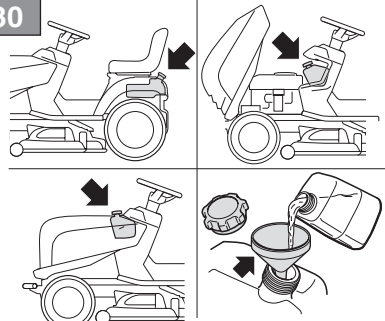
28

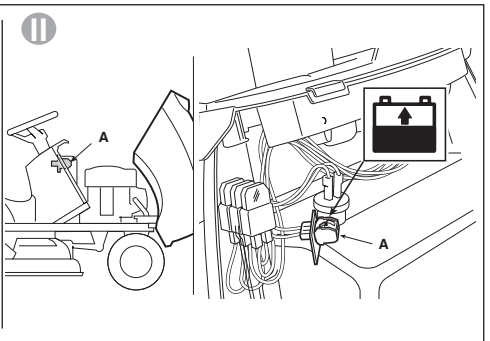
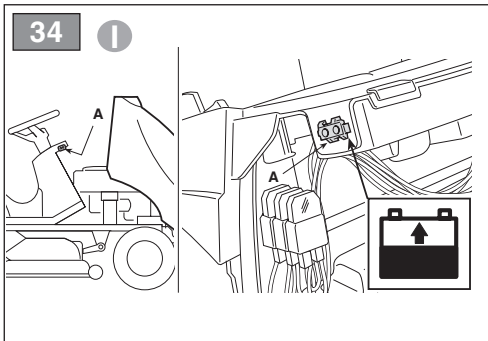
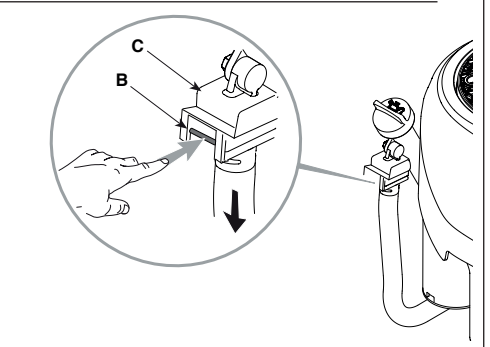
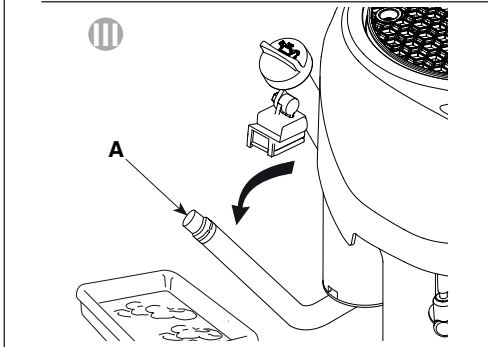
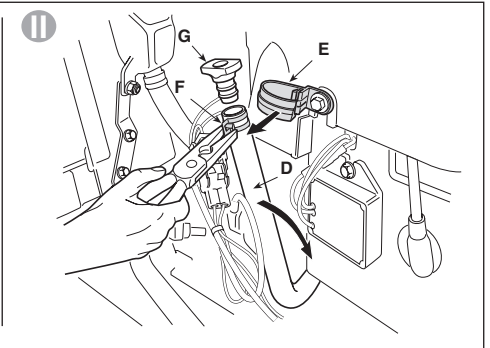
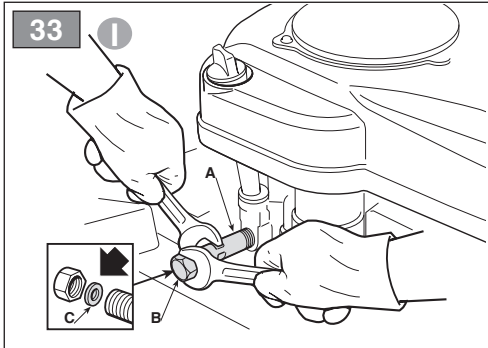
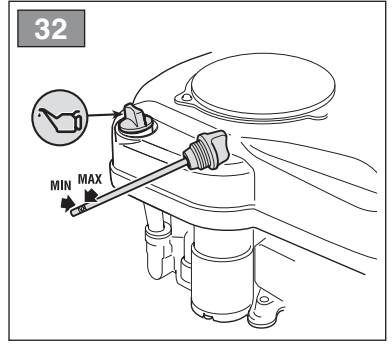
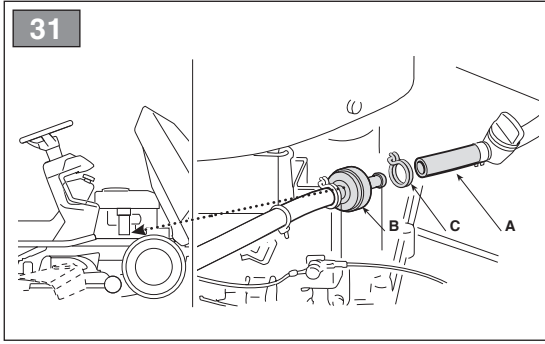


29

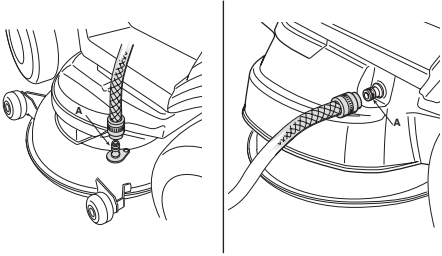


30

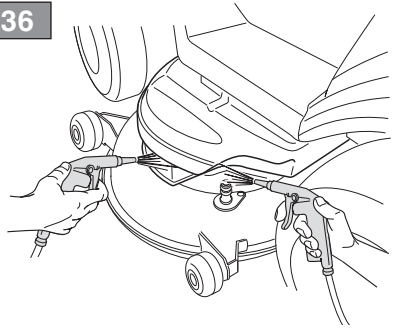




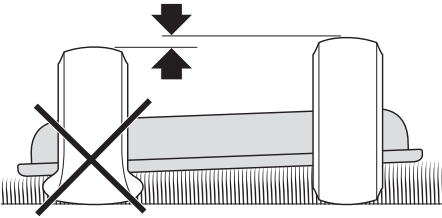
35



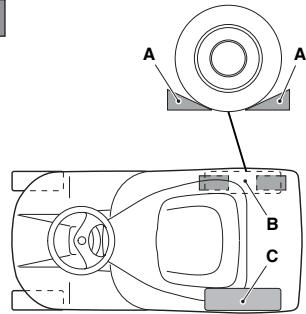
36



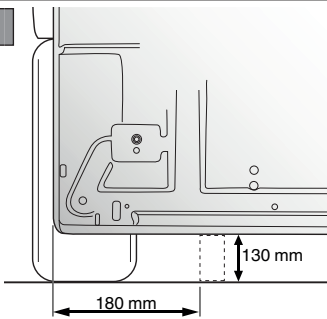
37



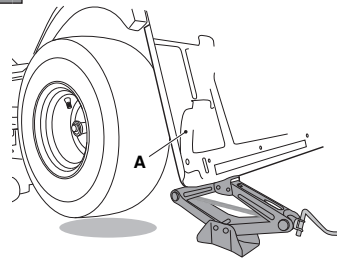
38



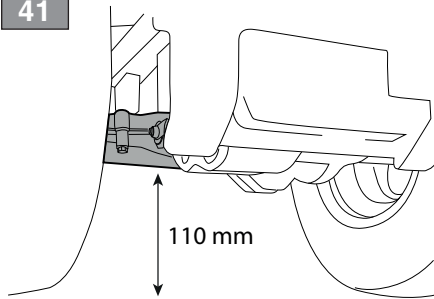
39



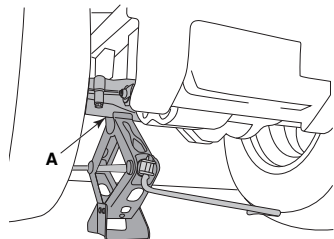
40



41

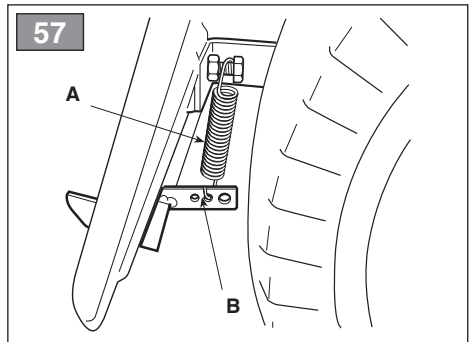
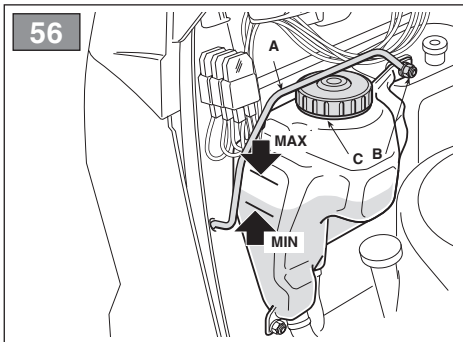
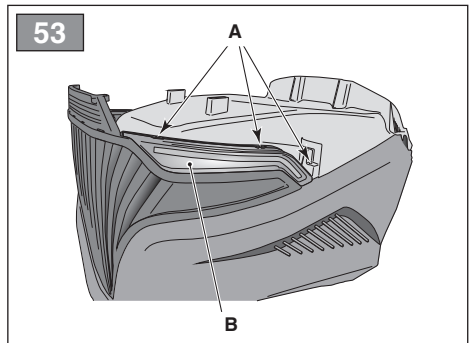
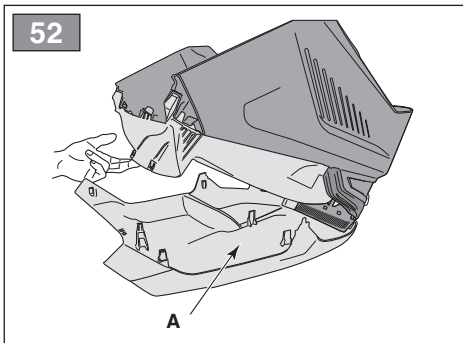
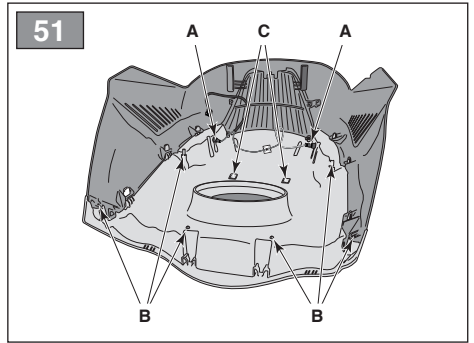
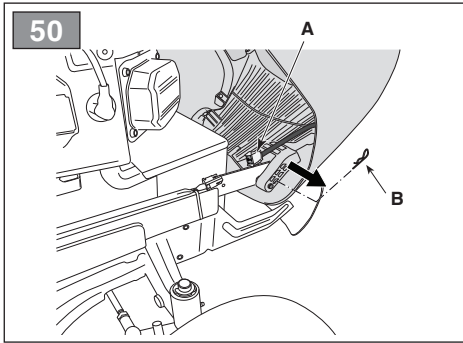
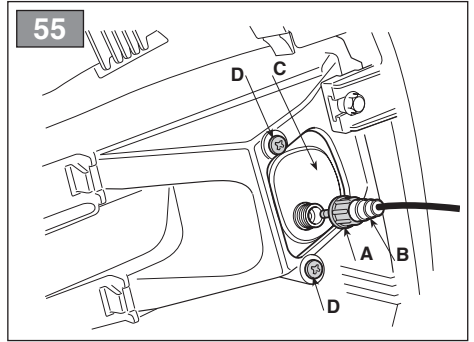
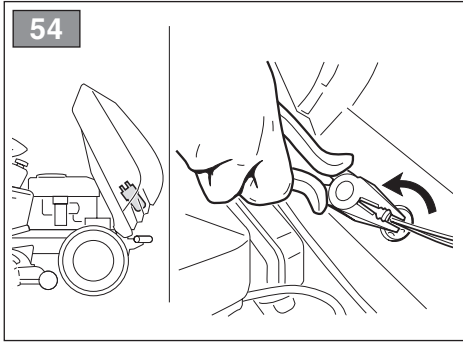


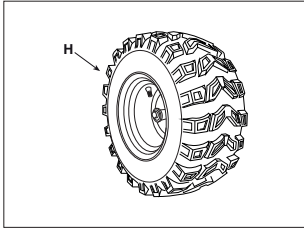
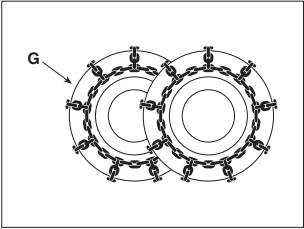
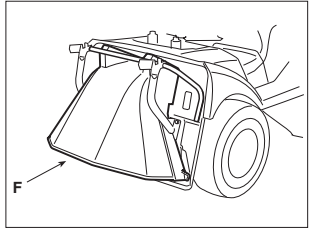
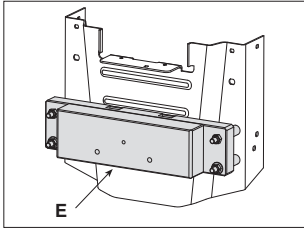
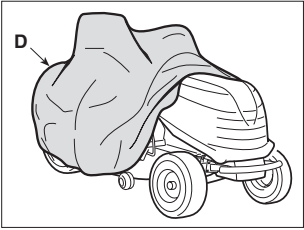
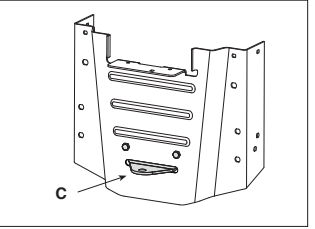
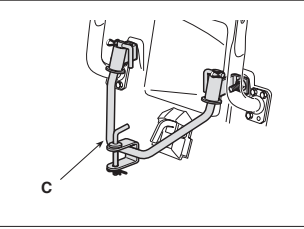
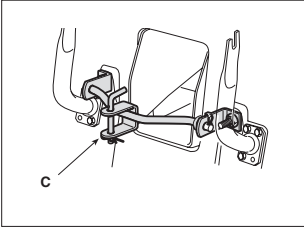
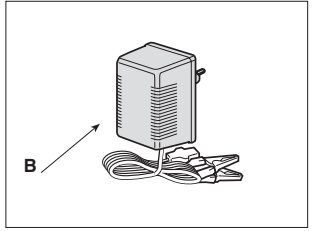
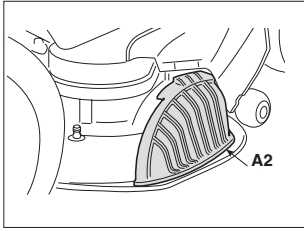
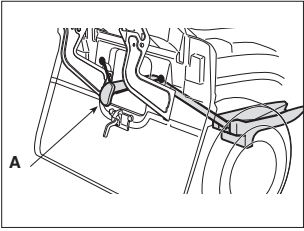
42

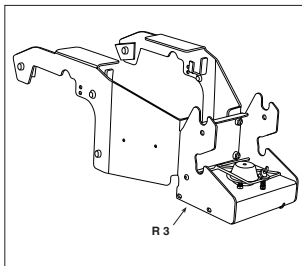
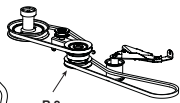
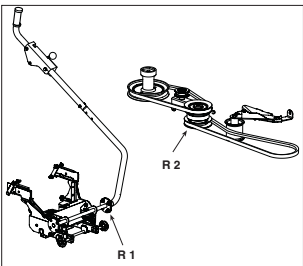
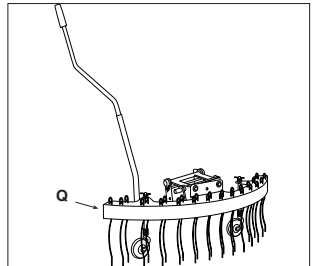
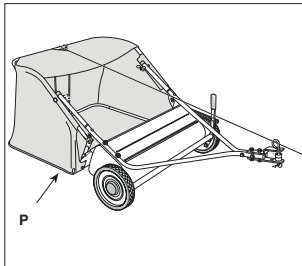
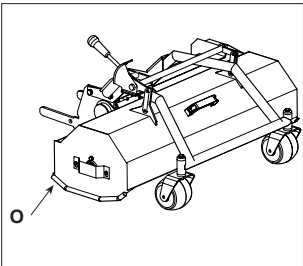
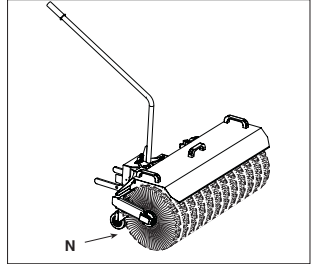
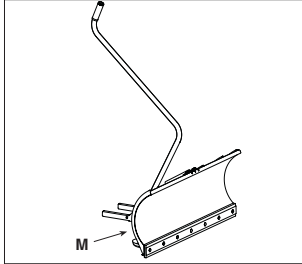
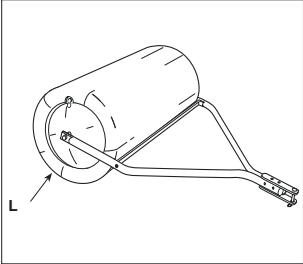
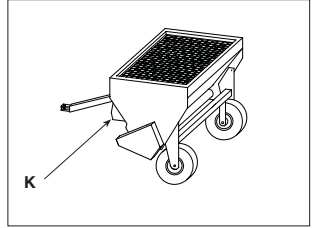
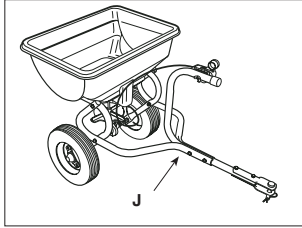
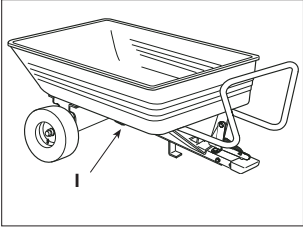












[1]	DATI TECNICI		T* - TC* 92 Series	T* - TC* 102 Series
[2]	Potenza nominale *	kW	6,0 ÷ 11,2	6,0 ÷ 12,4
[3]	Giri al minuto *	min <sup>-1</sup>	2600 ÷ 2700 ± 100	2300 ÷ 2500 ± 100
[4]	Impianto elettrico	V	12	12
[5]	Capacità del serbatoio carburante	l	7,0	7,0
[6]	Pneumatici anteriori		15 x 6,00-6	15 x 6,00-6
[7]	Pneumatici posteriori		18 x 8,50-8	18 x 8,50-8
[8]	Pressione gonfiaggio anteriore	bar	1,0	1,0
[9]	Pressione gonfiaggio posteriore	bar	1,2	1,2
[10]	Altezza di taglio	cm	3 ÷ 9	3 ÷ 9
[11]	Larghezza di taglio	cm	88	101
[12]	Raggio minimo di erba non tagliata	cm	101	96
[13]	Codice dispositivo di taglio		82004344/1-82004345/1 (standard+mulching)	82004341/1-82004340/1 (standard) 82004348/0-82004347/0 (mulching)
[14]	Velocità di avanzamento (indicativa) a 3000 min <sup>-1</sup>	km/h	0 ÷ 8,8	0 ÷ 8,8
[15]	Limite di velocità con catene da neve (se accessorio previsto)	km/h	8,8	8,8
[16]	Limite di carico per dispositivo di traino (Forza verticale massima)	N (kg)	245 (25)	245 (25)
[17]	Limite di carico per dispositivo di traino (Peso massimo rimorchiabile)	N (kg)	980 (100)	980 (100)
[18]	Inclinazione massima consentita		10° (17%)	10° (17%)
[19]	Dimensioni			
[20]	Lunghezza	mm		
[21]	Lunghezza con sacco (Lunghezza senza sacco)	mm	2300 ÷ 2418 1780	2300 ÷ 2418 1780
[22]	Larghezza	mm	956	1050
[23]	Larghezza con deflettore di scarico laterale (Larghezza senza deflettore di scarico laterale)			
[24]	Altezza	mm	1070	1070
[25]	Massa *	kg	220 ÷ 225	216 ÷ 240
[26]	Livello di pressione acustica (max.)	dB(A)	84	84
[27]	Incertezza di misura	dB(A)	2,6	1,7
[28]	Livello di potenza acustica misurato (max.)	dB(A)	99	100
[27]	Incertezza di misura	dB(A)	1,7	0,8
[29]	Livello di potenza acustica garantito	dB(A)	100	100
[30]	Livello di vibrazioni al posto di guida (max.)	m/s <sup>2</sup>	1,7	1
[27]	Incertezza di misura	m/s <sup>2</sup>	0,85	0,23
[31]	Livello di vibrazioni al volante (max.)	m/s <sup>2</sup>	2,4	4
[27]	Incertezza di misura	m/s <sup>2</sup>	1,2	2,31

\* Per il dato specifico, fare riferimento a quanto indicato nell'etichetta di identificazione della macchina.

[1]	DATI TECNICI		T* 108 Series	T* 118 Series
[2]	Potenza nominale *	kW	8,2 ÷ 13,59	11,2 ÷ 13,59
[3]	Giri al minuto *	min <sup>-1</sup>	2600 ÷ 2700 ± 100	2700 ± 100
[4]	Impianto elettrico	V	12	12
[5]	Capacità del serbatoio carburante	l	8,0	14,0
[6]	Pneumatici anteriori		15 x 6,00-6	15 x 6,00-6 16 x 6,00-8
[7]	Pneumatici posteriori		18 x 8,50-8 20 x 10,00-10	20 x 10,0-10
[8]	Pressione gonfiaggio anteriore	bar	1,0	1,0
[9]	Pressione gonfiaggio posteriore	bar	1,4	1,4
[10]	Altezza di taglio	cm	3 ÷ 9	3 ÷ 9
[11]	Larghezza di taglio	cm	105	121
[12]	Raggio minimo di erba non tagliata	cm	120	111
[13]	Codice dispositivo di taglio		182004370/0 (standard) 182004357/0 (mulching)	182004359/0 (standard) 182004361/0 (mulching)
[14]	Velocità di avanzamento (indicativa) a 3000 min <sup>-1</sup>	km/h	0 ÷ 9,2	0 ÷ 9,2
[15]	Limite di velocità con catene da neve (se accessorio previsto)	km/h	9,2	9,2
[16]	Limite di carico per dispositivo di traino (Forza verticale massima)	N (kg)	294 (30)	294 (30)
[17]	Limite di carico per dispositivo di traino (Peso massimo rimorchiabile)	N (kg)	490 (50)	490 (50)
[18]	Inclinazione massima consentita		10° (17%)	10° (17%)
[19]	Dimensioni			
[20]	Lunghezza	mm	1860	1860
[21]	Lunghezza con sacco (Lunghezza senza sacco)	mm	- -	- -
[22]	Larghezza	mm	-	-
[23]	Larghezza con deflettore di scarico laterale (Larghezza senza deflettore di scarico laterale)		1330 (1118)	1520 (1300)
[24]	Altezza	mm	1095	1095
[25]	Massa *	kg	200 ÷ 240	230 ÷ 270
[26]	Livello di pressione acustica (max.)	dB(A)	83	88
[27]	Incertezza di misura	dB(A)	1,2	0,5
[28]	Livello di potenza acustica misurato (max.)	dB(A)	100	105
[27]	Incertezza di misura	dB(A)	0,63	0,78
[29]	Livello di potenza acustica garantito	dB(A)	100	105
[30]	Livello di vibrazioni al posto di guida (max.)	m/s <sup>2</sup>	0,7	0,7
[27]	Incertezza di misura	m/s <sup>2</sup>	0,25	0,16
[31]	Livello di vibrazioni al volante (max.)	m/s <sup>2</sup>	2,3	2,3
[27]	Incertezza di misura	m/s <sup>2</sup>	0,92	0,92

\* Per il dato specifico, fare riferimento a quanto indicato nell'etichetta di identificazione della macchina.

[1]	DATI TECNICI		T* - TC* 122 Series	TH* 102 Series
[2]	Potenza nominale *	kW	11,2 ÷ 13,9	6,0 ÷ 12,4
[3]	Giri al minuto *	min <sup>-1</sup>	2600 ÷ 2900 ± 100	2400 ÷ 2500 ± 100
[4]	Impianto elettrico	V	12	12
[5]	Capacità del serbatoio carburante	l	7,0	10
[6]	Pneumatici anteriori		15 x 6,00-6	16 x 6,00-8
[7]	Pneumatici posteriori		18 x 8,50-8	20 x 10,0-10
[8]	Pressione gonfiaggio anteriore	bar	1,0	1,0
[9]	Pressione gonfiaggio posteriore	bar	1,2	1,4
[10]	Altezza di taglio	cm	3 ÷ 9	2 ÷ 10
[11]	Larghezza di taglio	cm	121	101
[12]	Raggio minimo di erba non tagliata	cm	90	101
[13]	Codice dispositivo di taglio		82004343/0-82004342/0 (standard) 82004350/0-82004349/0 (mulching)	82004341/1-82004340/1 (standard) 82004348/0-82004347/0 (mulching)
[14]	Velocità di avanzamento (indicativa) a 3000 min <sup>-1</sup>	km/h	0 ÷ 8,8	0 ÷ 9,8
[15]	Limite di velocità con catene da neve (se accessorio previsto)	km/h	8,8	9,8
[16]	Limite di carico per dispositivo di traino (Forza verticale massima)	N (kg)	245 (25)	245 (25)
[17]	Limite di carico per dispositivo di traino (Peso massimo rimorchiabile)	N (kg)	980 (100)	980 (100)
[18]	Inclinazione massima consentita		10° (17%)	10° (17%)
[19]	Dimensioni			
[20]	Lunghezza	mm		
[21]	Lunghezza con sacco (Lunghezza senza sacco)	mm	2300 ÷ 2418 1780	2620 2000
[22]	Larghezza	mm	1260	1055
[23]	Larghezza con deflettore di scarico laterale (Larghezza senza deflettore di scarico laterale)			
[24]	Altezza	mm	1070	1200
[25]	Massa *	kg	216 ÷ 240	270 ÷ 310
[26]	Livello di pressione acustica (max.)	dB(A)	89,2	84,7
[27]	Incertezza di misura	dB(A)	0,2	0,3
[28]	Livello di potenza acustica misurato (max.)	dB(A)	104	100
[27]	Incertezza di misura	dB(A)	0,81	0,2
[29]	Livello di potenza acustica garantito	dB(A)	105	100
[30]	Livello di vibrazioni al posto di guida (max.)	m/s <sup>2</sup>	0,8	0,9
[27]	Incertezza di misura	m/s <sup>2</sup>	0,19	0,18
[31]	Livello di vibrazioni al volante (max.)	m/s <sup>2</sup>	2,3	3,0
[27]	Incertezza di misura	m/s <sup>2</sup>	0,87	0,97

\* Per il dato specifico, fare riferimento a quanto indicato nell'etichetta di identificazione della macchina.

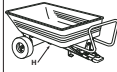


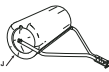

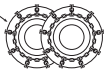

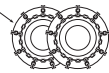





[1]	DATI TECNICI		TH* 118 Series	TH* 122 Series
[2]	Potenza nominale *	kW	13,79 ÷ 14,4	11,3 ÷ 13,9
[3]	Giri al minuto *	min <sup>-1</sup>	2700 ± 100	2600 ÷ 2800 ± 100
[4]	Impianto elettrico	V	12	12
[5]	Capacità del serbatoio carburante	l	10	10
[6]	Pneumatici anteriori		16 x 6,00-8	16 x 6,00-8
[7]	Pneumatici posteriori		20 x 10,0-10	20 x 10,00-10
[8]	Pressione gonfiaggio anteriore	bar	1,0	1,0
[9]	Pressione gonfiaggio posteriore	bar	1,4	1,4
[10]	Altezza di taglio	cm	2 ÷ 10	2 ÷ 10
[11]	Larghezza di taglio	cm	121	121
[12]	Raggio minimo di erba non tagliata	cm	84	90
[13]	Codice dispositivo di taglio		182004359/0 (standard) 182004361/0 (mulching)	82004343/0-82004342/0 (standard) 82004350/0-82004349/0 (mulching)
[14]	Velocità di avanzamento (indicativa) a 3000 min <sup>-1</sup>	km/h	0 ÷ 9,8	0 ÷ 9,8
[15]	Limite di velocità con catene da neve (se accessorio previsto)	km/h	9,8	9,8
[16]	Limite di carico per dispositivo di traino (Forza verticale massima)	N (kg)	294 (30)	245 (25)
[17]	Limite di carico per dispositivo di traino (Peso massimo rimorchiabile)	N (kg)	490 (50)	980 (100)
[18]	Inclinazione massima consentita		10° (17%)	10° (17%)
[19]	Dimensioni			
[20]	Lunghezza	mm	1950	
[21]	Lunghezza con sacco (Lunghezza senza sacco)	mm	-	2620 2000
[22]	Larghezza	mm	-	1266
[23]	Larghezza con deflettore di scarico laterale (Larghezza senza deflettore di scarico laterale)		1520 (1300)	
[24]	Altezza	mm	1200	1200
[25]	Massa *	kg	270 ÷ 310	270 ÷ 310
[26]	Livello di pressione acustica (max.)	dB(A)	89	88,5
[27]	Incertezza di misura	dB(A)	0,79	0,8
[28]	Livello di potenza acustica misurato (max.)	dB(A)	105	104
[27]	Incertezza di misura	dB(A)	0,77	0,6
[29]	Livello di potenza acustica garantito	dB(A)	105	105
[30]	Livello di vibrazioni al posto di guida (max.)	m/s <sup>2</sup>	0,8	0,70
[27]	Incertezza di misura	m/s <sup>2</sup>	0,21	1,02
[31]	Livello di vibrazioni al volante (max.)	m/s <sup>2</sup>	2,9	3,95
[27]	Incertezza di misura	m/s <sup>2</sup>	1,04	1,11

\* Per il dato specifico, fare riferimento a quanto indicato nell'etichetta di identificazione della macchina.

[58]	ACCESSORI A RICHIESTA	
[58.A1] [58.A2]	Kit "mulching"	✓
[58.B]	Carica batteria di mantenimento	✓
[58.C]	Kit traino	✓
[58.D]	Telo di copertura	✓
[58.E]	Kit pesi posteriori	✓
[58.F]	Kit di protezione scarico posteriore ( <i>solo per modelli con raccolta posteriore</i> )	✓
[58.G]	Catene da neve (18", 20")	✓
[58.H]	Ruote da fango/neve (18", 20")	✓
[58.I]	Rimorchio	45-03453-997 ST-1405
[58.J] [58.K]	Spargitore	45-03153-997 PA402 (TH* Series)
[58.L]	Rullo per erba	45-02671 45-02681
[58.M]	Spalaneve a lama	ST-1401 (+ KIT 1503) (T* - TC* Series) SNB 1501 (T* - TC* Series) AE-015-001GI (+ AN-156-001GI) (TH* Series)
[58.N]	Spazzatrice frontale	SWR-1401 (+ KIT 1503) (T* - TC* Series) AD-200-001GI (+ AN-156-001GI) (TH* Series)
[58.O]	Trinciatrice	FLM-1406 (+ KIT 1503) (T* - TC* Series)
	<i>(Solo per modelli SD series)</i>	
[58.P]	Raccogliitore foglie ed erba 38"	45-03313-997
	Raccogliitore foglie ed erba 42"	45-02616-997 45-03201-997
[58.Q]	Rastrello frontale	AI-200-001GI (+ AN-156-001GI) (TH* Series)
[58.R1] [58.R2]	Interfaccia di sollevamento + Presa di potenza (PTO)	KIT 1503 (T* - TC* Series)
[58.R3]	Presa di potenza (PTO)	AN-156-001GI (TH* Series)



[32] TABELLA PER LA CORRETTA COMBINAZIONE DEGLI ACCESSORI

		[32.A] ACCESSORI POSTERIORI						
								
		[58.I]	[58.J]	[58.K]	[58.L]	[58.P]	[58.G]	[58.H]
[32.B] ACCESSORI FRONTALI		✓	✓	✓	-	-	-	-
		✓	✓	✓	-	-	-	-
		-	✓	✓	-	-	✓	✓
		-	✓	✓	-	-	✓	✓
		-	-	-	-	✓	-	✓
		-	✓	-	✓	-	-	-

<p><b>[1] BG - ТЕХНИЧЕСКИ ДАННИ</b></p> <p>[2] Номинална мощност *</p> <p>[3] Обороти в минута *</p> <p>[4] Електрическа инсталация</p> <p>[5] Вместимост на резервоара за гориво</p> <p>[6] Предни гуми</p> <p>[7] Задни гуми</p> <p>[8] Налягане на предно напопване</p> <p>[9] Налягане на задно напопване</p> <p>[10] Височина на косене</p> <p>[11] Ширина на косене</p> <p>[12] Минимален радиус на неподрязана трева</p> <p>[13] Код на инструмента за рязане</p> <p>[14] Указателна скорост на придвижване на 3000 min-1</p> <p>[15] Ограничение на скоростта с вериги за сняг (ако тази принадлежност е предвидена)</p> <p>[16] Ограничение на тежестта за тегличното устройство (Максимална вертикална сила)</p> <p>[17] Ограничение на тежестта за тегличното устройство (Максимално тегло за теглене)</p> <p>[18] Разрешен максимален наклон</p> <p>[19] Размери</p> <p>[20] Дължина</p> <p>[21] Дължина с чувал (Дължина без чувал)</p> <p>[22] Ширина</p> <p>[23] Ширина с дефлектор за странично разтоварване (Ширина без дефлектор за странично разтоварване)</p> <p>[24] Височина</p> <p>[25] Маса *</p> <p>[26] Ниво на звуково налягане (макс.)</p> <p>[27] Несигурност на измерване</p> <p>[28] Измерено ниво на звукова мощност (макс.)</p> <p>[29] Гарантирано ниво на звукова мощност</p> <p>[30] Ниво на вибрации на мястото на водача (макс.)</p> <p>[31] Ниво на вибрации на волана (макс.)</p> <p>[32] Таблица за правилното комбиниране на принадлежностите</p> <p>[32.A] Задни принадлежности</p> <p>[32.B] Челни принадлежности</p> <p>[58] Принадлежности по заявка</p> <p>[58.A.1, 58.A.2] Комплект "мулчиране"</p> <p>[58.B] Зарядно устройство за поддържане</p> <p>[58.C] Комплект теглич</p> <p>[58.D] Платно за покриване</p> <p>[58.E] Комплект задни тежести</p> <p>[58.F] Комплект за защита за задно разтоварване (само за модели със задно събиране)</p> <p>[58.G] Вериги за сняг (18", 20")</p> <p>[58.H] Колела за кал/сняг (18", 20")</p> <p>[58.I] Ремарке</p> <p>[58.J, 58.K] Приспособление за разсейване</p> <p>[58.L] Ролка за трева</p> <p>[58.M] Снегорин с острие</p> <p>[58.N] Челна метачка</p> <p>[58.O] Резачка</p> <p>[58.P] (Само за модели SD series) Събирач на листа и трева 38" Събирач на листа и трева 42"</p> <p>[58.Q] Предно гребло</p> <p>[58.R.1, 58.R.2] Интерфейс за повдигане + Силоотводен вал (PTO)</p> <p>[58.R.3] Силоотводен вал (PTO)</p>	<p><b>[1] BS - TEHNIČKI PODACI</b></p> <p>[2] Nazivna snaga *</p> <p>[3] Okretaji u minuti *</p> <p>[4] Električni sistem</p> <p>[5] Zapremina spremnika goriva</p> <p>[6] Prednje gume</p> <p>[7] Stražnje gume</p> <p>[8] Pritisak u prednjim gumama</p> <p>[9] Pritisak u stražnjim gumama</p> <p>[10] Visina košenja</p> <p>[11] Širina košenja</p> <p>[12] Minimalan radius nepokošene trave</p> <p>[13] Br. dijela uređaja za košenje</p> <p>[14] Brzina vožnje prema naprijed (indikativno) pri 3000 min-1</p> <p>[15] Ograničenje brzine s lancima za snijeg (ako postoji)</p> <p>[16] Ograničenje opterećenja za vučni uređaj (maksimalna okomita sila)</p> <p>[17] Ograničenje opterećenja za vučni uređaj (dozvoljena visina vuče)</p> <p>[18] Maksimalni dozvoljeni nagib</p> <p>[19] Dimenzije</p> <p>[20] Dužina</p> <p>[21] Dužina s vrećom za sakupljanje trave (dužina bez vreće za sakupljanje trave)</p> <p>[22] Širina</p> <p>[23] Širina s bočnim deflektorom za izbacivanje (širina bez bočnog deflektora za izbacivanje)</p> <p>[24] Visina</p> <p>[25] Masa *</p> <p>[26] Nivo zvučnog pritiska (maks.)</p> <p>[27] Mjera nesigurnost</p> <p>[28] Izmjereni nivo zvučne snage (maks.)</p> <p>[29] Garantirani nivo zvučne snage</p> <p>[30] Nivo vibracija u položaju vozača (maks.)</p> <p>[31] Nivo vibracija na volanu (maks.)</p> <p>[32] Tabela kompatibilnosti dodatne opreme</p> <p>[32.A] Stražnja dodatna oprema</p> <p>[32.B] Prednja dodatna oprema</p> <p>[58] Opcionalna dodatna oprema</p> <p>[58.A.1, 58.A.2] Komplet za mulčiranje</p> <p>[58.B] Float punjač akumulatora</p> <p>[58.C] Komplet za vuču</p> <p>[58.D] Zaštitna pokrovna cerada</p> <p>[58.E] Komplet stražnjih utega</p> <p>[58.F] Sigurnosni komplet za stražnje izbacivanje (samo modeli sa stražnjom vrećom za sakupljanje trave)</p> <p>[58.G] Lanci za snijeg (18", 20")</p> <p>[58.H] Točkovi za snijeg/blato (18", 20")</p> <p>[58.I] Prikolica</p> <p>[58.J, 58.K] Posipač</p> <p>[58.L] Valjak za travu</p> <p>[58.M] Plug za snijeg s nožem</p> <p>[58.N] Sređna četka</p> <p>[58.O] Sjekalica</p> <p>[58.P] (Samo za modele SD serije) Skupljač lišća i trave 38" Skupljač lišća i trave 42"</p> <p>[58.Q] Prednje grablje</p> <p>[58.R.1, 58.R.2] Sučelje za podizanje + kardansko vratilo (PTO)</p> <p>[58.R.3] kardansko vratilo (PTO)</p>	<p><b>[1] CS - TECHNICKÉ PARAMETRY</b></p> <p>[2] Jmenovitý výkon *</p> <p>[3] Otáčky za minutu *</p> <p>[4] Elektroinstalace</p> <p>[5] Kapacita palivové nádrže</p> <p>[6] Přední pneumatiky</p> <p>[7] Zadní pneumatiky</p> <p>[8] Tlak huštění předních pneumatik</p> <p>[9] Tlak huštění zadních pneumatik</p> <p>[10] Výška sečení</p> <p>[11] Šírka záběru</p> <p>[12] Minimální poloměr neposečené trávy</p> <p>[13] Kód žacího ústrojí</p> <p>[14] Rychlost pojezdu (orientační) při 3 000 min-1</p> <p>[15] Rychlostní limit se sněhovými řetězy (je-li toto příslušenství ve výbavě)</p> <p>[16] Mezní zatížení tažného zařízení (maximální svislá síla)</p> <p>[17] Mezní zatížení tažného zařízení (maximální přípojná hmotnost)</p> <p>[18] Maximální přípustný náklon</p> <p>[19] Rozměry</p> <p>[20] Délka</p> <p>[21] Délka s košem (délka bez koše)</p> <p>[22] Šírka</p> <p>[23] Šírka s vychylovačem bočního výhodu (šírka bez vychylovače bočního výhodu)</p> <p>[24] Výška</p> <p>[25] Hmotnost *</p> <p>[26] Hladina akustického tlaku (max.)</p> <p>[27] Nepřesnost měření</p> <p>[28] Měřená hladina akustického výkonu (max.)</p> <p>[29] Garantovaná hladina akustického výkonu</p> <p>[30] Hladina vibrací na místě řidiče (max.)</p> <p>[31] Hladina vibrací na volantu (max.)</p> <p>[32] Tabulka správné kombinace příslušenství</p> <p>[32.A] Zadní příslušenství</p> <p>[32.B] Přední příslušenství</p> <p>[58] Příslušenství na vyžádání</p> <p>[58.A.1, 58.A.2] Mulčovací sada</p> <p>[58.B] Udržovací nabíječka akumulátoru</p> <p>[58.C] Sada tažného zařízení</p> <p>[58.D] Krycí plachta</p> <p>[58.E] Sada zadních závaží</p> <p>[58.F] Sada ochranného krytu zadního výhodu (pouze u modelů se zadním sběrem)</p> <p>[58.G] Sněhové řetězy (18", 20")</p> <p>[58.H] Kola do bláta/sněhu (18", 20")</p> <p>[58.I] Přívěs</p> <p>[58.J, 58.K] Sypač</p> <p>[58.L] Travní válec</p> <p>[58.M] Sněhová radlice</p> <p>[58.N] Přední zametač</p> <p>[58.O] Drtička</p> <p>[58.P] (Pouze u modelů SD series) Sběrač listů a trávy 38" Sběrač listů a trávy 42"</p> <p>[58.Q] Přední pohrbovač</p> <p>[58.R.1, 58.R.2] Zdvhací rozhraní + pomocný pohon (PTO)</p> <p>[58.R.3] pomocný pohon (PTO)</p>
<p>* Za konkrétní daní, vijte posoceno na identifikacionnija etiket na masinata.</p>	<p>* Dodatne informacije potražite na identifikacijskoj naljepnici uređaja.</p>	<p>* Konkrétní údaj naleznete na identifikačním štítku stroje.</p>

<p>[1] <b>DA - TEKNISKE DATA</b></p> <p>[2] Nominel effekt</p> <p>[3] Omdrejninger i minutet</p> <p>[4] Elektrisk anlæg</p> <p>[5] Brændstoftankens kapacitet</p> <p>[6] Forhjulenes dæk</p> <p>[7] Baghjulenes dæk</p> <p>[8] Forhjulenes tryk</p> <p>[9] Baghjulenes tryk</p> <p>[10] Klippehøjde</p> <p>[11] Klippebredde</p> <p>[12] Minimumsradius af ikke klippet græs</p> <p>[13] Skæreanordningens kode</p> <p>[14] Fremføringshastighed (vejledende) ved 3000 min-1</p> <p>[15] Fartgrænse med snekæder (hvis tilbehøret er forudsat)</p> <p>[16] Belastningsgrænse for trækanordning (Maksimal lodret kraft)</p> <p>[17] Belastningsgrænse for trækanordning (Maksimalt tilladt trukket vægt)</p> <p>[18] Maksimal tilladt terrænstigning</p> <p>[19] Mål</p> <p>[20] Længde</p> <p>[21] Længde med pose (Længde uden pose)</p> <p>[22] Bredde</p> <p>[23] Bredde med sideudkastskærm (Bredde uden sideudkastskærm)</p> <p>[24] Højde</p> <p>[25] Vægt</p> <p>[26] Lydtryksniveau (max.)</p> <p>[27] Måleusikkerhed</p> <p>[28] Målt lydeffektniveau (max.)</p> <p>[29] Garanteret lydeffektniveau</p> <p>[30] Vibrationsniveau ved førerpladsen (max.)</p> <p>[31] Vibrationsniveau ved rattet (max.)</p> <p>[32] Tabel over den korrekte kombination af tilbehør</p> <p>[32.A] Bagmonterede tilbehør</p> <p>[32.B] Frontale tilbehør</p> <p>[58] Tilbehør på forespørgsel</p> <p>[58.A1, 58.A2] Kit "multiclip"</p> <p>[58.B] Udligningsbatterilader</p> <p>[58.C] Kit anhænger</p> <p>[58.D] Dækken</p> <p>[58.E] Kit med bagmonteret balast</p> <p>[58.F] Kit til beskyttelse af bagudkast (<i>angår kun modeller med opsamling bagpå</i>)</p> <p>[58.G] Snekæder (18", 20")</p> <p>[58.H] Mudder- og vinterhjul (18", 20")</p> <p>[58.I] Anhænger</p> <p>[58.J, 58.K] Spreader</p> <p>[58.L] Græsrule</p> <p>[58.M] Snejplov</p> <p>[58.N] Frontal fejmaskine</p> <p>[58.O] Skæremaskine</p> <p>[58.P] (<i>Angår kun modellerne SD series</i>) Opsamlingsmaskine til blade og græs 38" Opsamlingsmaskine til blade og græs 42"</p> <p>[58.Q] Frontal rive</p> <p>[58.R1, 58.R2] Loftegrænseflade + Kraftudtag (PTO)</p> <p>[58.R3] Kraftudtag (PTO)</p>	<p>[1] <b>DE - TECHNISCHE DATEN</b></p> <p>[2] Nennleistung*</p> <p>[3] Drehungen pro Minute *</p> <p>[4] Elektrische Anlage</p> <p>[5] Inhalt des Kraftstofftanks</p> <p>[6] Vorderreifen</p> <p>[7] Hinterreifen</p> <p>[8] Reifendruck vorne</p> <p>[9] Reifendruck hinten</p> <p>[10] Schnitthöhe</p> <p>[11] Schnittbreite</p> <p>[12] Mindestradius nicht geschnittenes Gras</p> <p>[13] Code Schneidvorrichtung</p> <p>[14] Fahrgeschwindigkeit (indikativ) bei 3000 min-1</p> <p>[15] Geschwindigkeitsbegrenzung mit Schneekette (wenn Zubehör vorgesehen)</p> <p>[16] Tragfähigkeit für Zugvorrichtung (maximale vertikale Kraft)</p> <p>[17] Tragfähigkeit für Zugvorrichtung (maximales Anhängengewicht)</p> <p>[18] Maximal zulässige Neigung</p> <p>[19] Abmessungen</p> <p>[20] Länge</p> <p>[21] Länge mit Grasfangeinrichtung (Länge ohne Grasfangeinrichtung)</p> <p>[22] Breite</p> <p>[23] Breite mit Deflektor des seitlichen Auswurfs (Breite ohne Deflektor des seitlichen Auswurfs)</p> <p>[24] Höhe</p> <p>[25] Gewicht *</p> <p>[26] Schallpegel (max.)</p> <p>[27] Messungengenauigkeit</p> <p>[28] Gemessener Schalleistungspegel (max.)</p> <p>[29] Sichergestellter Schalleistungspegel</p> <p>[30] Schwingungen am Fahrersitz (max.)</p> <p>[31] Schwingungen am Lenkrad (max.)</p> <p>[32] Tabelle für die richtige Kombination der Anbaugeräte</p> <p>[32.A] Hintere Anbaugeräte</p> <p>[32.B] Vordere Anbaugeräte</p> <p>[58] Anbaugeräte auf Anfrage</p> <p>[58.A1, 58.A2] Mulching-Kit</p> <p>[58.B] Batterieladegerät</p> <p>[58.C] Zugvorrichtung</p> <p>[58.D] Abdeckung</p> <p>[58.E] Kit hintere Gewichte</p> <p>[58.F] Kit der Schutzvorrichtungen Auswurf hinten (<i>nur für Modelle mit Sammelvorrichtung hinten</i>)</p> <p>[58.G] Schneeketten (18", 20")</p> <p>[58.H] Matsch- und Schneeräder (18", 20")</p> <p>[58.I] Anhänger</p> <p>[58.J, 58.K] Streuer</p> <p>[58.L] Rasenwalze</p> <p>[58.M] Schneepflug</p> <p>[58.N] Kehrmaschine vorne</p> <p>[58.O] Häckselmaschine</p> <p>[58.P] (<i>Nur für Modelle der SD Reihe</i>) Sammler für Laub und Gras 38" Sammler für Laub und Gras 42"</p> <p>[58.Q] Harke vorne</p> <p>[58.R1, 58.R2] Nebenabtriebeinheit + Steckdose (PTO)</p> <p>[58.R3] Steckdose (PTO)</p>	<p>[1] <b>EL - ΤΕΧΝΙΚΑ ΣΤΟΙΧΕΙΑ</b></p> <p>[2] Ονομαστική ισχύς *</p> <p>[3] Στροφές ανά λεπτό *</p> <p>[4] Ηλεκτρική εγκατάσταση</p> <p>[5] Χωρητικότητα ρεζερβουάρ καυσίμου</p> <p>[6] Εμπρόσθια ελαστικά</p> <p>[7] Πίσω ελαστικά</p> <p>[8] Πίεση φουσκώματος εμπρός</p> <p>[9] Πίεση φουσκώματος πίσω</p> <p>[10] Ύψος κοπής</p> <p>[11] Πλάτος κοπής</p> <p>[12] Ελάχιστη ακτίνα μη κομμένου χόρτου</p> <p>[13] Κωδικός συστήματος κοπής</p> <p>[14] Ταχύτητα πρόωθησης (ενδεικτική) σε 3000 min-1</p> <p>[15] Όριο ταχύτητας με χιοναλυσίδες (εάν προβλέπεται αυτό το αξεσουάρ)</p> <p>[16] Όριο φορτίου για της διάταξη ρυμούλκησης (Μέγιστη κάθση ισχύος)</p> <p>[17] Όριο φορτίου για της διάταξη ρυμούλκησης (Μέγιστο ρυμουλκούμενο βάρος)</p> <p>[18] Μέγιστη επιτρεπόμενη κλίση</p> <p>[19] Διαστάσεις</p> <p>[20] Μήκος</p> <p>[21] Μήκος με κάδο (Μήκος χωρίς κάδο)</p> <p>[22] Πλάτος</p> <p>[23] Πλάτος με πλευρικό εκτροπέα αποβολής (Πλάτος χωρίς πλευρικό εκτροπέα αποβολής)</p> <p>[24] Ύψος</p> <p>[25] Γείωση *</p> <p>[26] Στάθμη ηχητικής πίεσης (μέγ.)</p> <p>[27] Αβεβαιότητα μέτρησης</p> <p>[28] Μετρομένη στάθμη ηχητικής πίεσης (μέγ.)</p> <p>[29] Εγγυημένη στάθμη ηχητικής πίεσης</p> <p>[30] Επίπεδο κραδασμών στη θέση οδήγησης (μέγ.)</p> <p>[31] Επίπεδο κραδασμών στο τιμόνι (μέγ.)</p> <p>[32] Πίνακας για το σωστό συνδυασμό των παρελκόμενων</p> <p>[32.A] Πίσω παρελκόμενα</p> <p>[32.B] Εμπρόσθια παρελκόμενα</p> <p>[58] Παρελκόμενα κατόπιν παραγγελίας</p> <p>[58.A1, 58.A2] Kit "mulching"</p> <p>[58.B] Φορτιστής συντήρησης μπαταρίας</p> <p>[58.C] Kit ρυμούλκησης</p> <p>[58.D] Κάλυμμα προστασίας</p> <p>[58.E] Kit πίσω βαρών</p> <p>[58.F] Kit προστατευτικού πίσω αποβολής (<i>μόνο για τα μοντέλα με πίσω περισυλλογή</i>)</p> <p>[58.G] Χιοναλυσίδες (18", 20")</p> <p>[58.H] Τροχοί για λάσπη / χιόνι (18", 20")</p> <p>[58.I] Ρυμουλκό</p> <p>[58.J, 58.K] Διανομέας</p> <p>[58.L] Κύλινδρος χλόης</p> <p>[58.M] Εκχιονιστικό με λάμα</p> <p>[58.N] Εμπρόσθιο σάρωθρο</p> <p>[58.O] Τεμαχιστής</p> <p>[58.P] (<i>Μόνο για τα μοντέλα της σειράς SD</i>) Συλλέκτης φύλλων και χόρτων 38" Συλλέκτης φύλλων και χόρτων 42"</p> <p>[58.Q] Εμπρόσθιο δίκρανο</p> <p>[58.R1, 58.R2] Διασύνδεση ανύψωσης + Δυναμοδότης (PTO)</p> <p>[58.R3] Δυναμοδότης (PTO)</p>
<p>* Indhent oplysninger om det specifikke data i maskinens identifikationsetiket.</p>	<p>* Für spezielle Daten beziehen Sie sich auf die Angaben auf dem Typenschild der Maschine.</p>	<p>* Για το συγκεκριμένο στοιχείο, ανατρέξτε σε όσα αναγράφονται στην ετικέτα αναγνώρισης του μηχανήματος.</p>

<p><b>[1] EN - TECHNICAL DATA</b></p> <p>[2] Nominal power *</p> <p>[3] Revolutions per minute *</p> <p>[4] Electrical system</p> <p>[5] Fuel tank capacity</p> <p>[6] Front tyres</p> <p>[7] Rear tyres</p> <p>[8] Front tyre pressure</p> <p>[9] Rear tyre pressure</p> <p>[10] Cutting height</p> <p>[11] Cutting width</p> <p>[12] Minimum radius of uncut grass</p> <p>[13] Cutting means part n.</p> <p>[14] Forward speed (indicative) at 3000 min-1</p> <p>[15] Speed limit with snow chains (if fitted)</p> <p>[16] Loading limit for towing device (Maximum vertical force)</p> <p>[17] Loading limit for towing device (Permissible towing weight)</p> <p>[18] Maximum permissible gradient</p> <p>[19] Dimensions</p> <p>[20] Length</p> <p>[21] Length with catcher bag (Length without catcher bag)</p> <p>[22] Width</p> <p>[23] Width with side discharge chute (Width without side discharge chute)</p> <p>[24] Height</p> <p>[25] Mass *</p> <p>[26] Sound pressure level (max.)</p> <p>[27] Measurement uncertainty</p> <p>[28] Measured acoustic power level (max.)</p> <p>[29] Guaranteed acoustic power level</p> <p>[30] Vibration level at driver's position (max.)</p> <p>[31] Vibration level at steering wheel (max.)</p> <p>[32] Attachment compatibility table</p> <p>[32.A] Rear attachments</p> <p>[32.B] Front attachments</p> <p>[58] Optional attachments</p> <p>[58.A1, 58.A2] "Mulching" kit</p> <p>[58.B] Battery float charger</p> <p>[58.C] Towing kit</p> <p>[58.D] Protective canvas cover</p> <p>[58.E] Rear weights kit</p> <p>[58.F] Rear discharge safety kit (models with rear grass catcher only)</p> <p>[58.G] Snow chains (18", 20")</p> <p>[58.H] Snow/mud wheels (18", 20")</p> <p>[58.I] Trailer</p> <p>[58.J, 58.K] Sprinkler</p> <p>[58.L] Grass roller</p> <p>[58.M] Snow blade</p> <p>[58.N] Front sweeper</p> <p>[58.O] Shredder</p> <p>[58.P] (For SD series models only) Leaf and collector 38" Leaf and collector 42"</p> <p>[58.Q] Front rake</p> <p>[58.R1, 58.R2] Lifting interface + Power Take-Off (PTO)</p> <p>[58.R3] Power Take-Off (PTO)</p>	<p><b>[1] ES - DATOS TÉCNICOS</b></p> <p>[2] Potencia nominal *</p> <p>[3] Revoluciones por minuto *</p> <p>[4] Instalación eléctrica</p> <p>[5] Capacidad del depósito carburante</p> <p>[6] Neumáticos anteriores</p> <p>[7] Neumáticos posteriores</p> <p>[8] Presión de inflado anterior</p> <p>[9] Presión de inflado posterior</p> <p>[10] Altura de corte</p> <p>[11] Anchura de corte</p> <p>[12] Radio mínimo de hierba no cortada</p> <p>[13] Código del dispositivo de corte</p> <p>[14] Velocidad de avance (indicativa) a 3000 min-1</p> <p>[15] Límite de velocidad con cadenas para nieve (si está previsto el accesorio)</p> <p>[16] Límite de carga para el dispositivo de arrastre (Fuerza vertical máxima)</p> <p>[17] Límite de carga para el dispositivo de arrastre (Peso máximo a remolcar)</p> <p>[18] Inclinación máxima permitida</p> <p>[19] Dimensiones</p> <p>[20] Longitud</p> <p>[21] Longitud con la bolsa (Longitud sin la bolsa)</p> <p>[22] Anchura</p> <p>[23] Anchura con el deflector de descarga lateral (Anchura sin el deflector de descarga lateral)</p> <p>[24] Altura</p> <p>[25] Masa *</p> <p>[26] Nivel de presión acústica (máx.)</p> <p>[27] Incertidumbre de medida</p> <p>[28] Nivel de potencia acústica medido (máx.)</p> <p>[29] Nivel de potencia acústica garantizado</p> <p>[30] Nivel de vibración en el puesto del conductor (máx.)</p> <p>[31] Nivel de vibración en el volante (máx.)</p> <p>[32] Tabla para combinar correctamente los accesorios</p> <p>[32.A] Accesorios posteriores</p> <p>[32.B] Accesorios frontales</p> <p>[58] Accesorios bajo pedido</p> <p>[58.A1, 58.A2] Kit "mulching"</p> <p>[58.B] Cargador de batería de mantenimiento</p> <p>[58.C] Kit de arrastre</p> <p>[58.D] Lona de cobertura</p> <p>[58.E] Kit de pesos posteriores</p> <p>[58.F] Kit de protección de descarga posterior (solo para los modelos con recolección posterior)</p> <p>[58.G] Cadenas para nieve (18", 20")</p> <p>[58.H] Ruedas para fango/nieve (18", 20")</p> <p>[58.I] Remolque</p> <p>[58.J, 58.K] Esparcidor</p> <p>[58.L] Rodillo para hierba</p> <p>[58.M] Quitanieves de cuchilla</p> <p>[58.N] Barredora frontal</p> <p>[58.O] Trituradora</p> <p>[58.P] (Solo para modelos de SD series) Recogedor de hojas y hierba 38" Recogedor de hojas y hierba 42"</p> <p>[58.Q] Rastroillo frontal</p> <p>[58.R1, 58.R2] Conexión para elevación + Toma de potencia (TDP)</p> <p>[58.R3] Toma de potencia (TDP)</p>	<p><b>[1] ET - TEHNILISED ANDMED</b></p> <p>[2] Nimivõimsus *</p> <p>[3] Pööret minutis *</p> <p>[4] Elektrisüsteeme</p> <p>[5] Kütusepaangi maht</p> <p>[6] Esirehvid</p> <p>[7] Tagarehvid</p> <p>[8] Esirehvide rõhk</p> <p>[9] Tagarehvide rõhk</p> <p>[10] Niidukõrgus</p> <p>[11] Niidulaius</p> <p>[12] Lõikamata rohu minimaalne raadius</p> <p>[13] Lõikeseadme osa nr</p> <p>[14] Edasilükumise kiirus (soovituslik) 3000 min-1</p> <p>[15] Kiirusepiirang lumekettidega (kui need on paigaldatud)</p> <p>[16] Laadimispiirang vedamisseadmega (maksimaalne vertikaaljõud)</p> <p>[17] Laadimispiirang vedamisseadmega (lubatud haakemass)</p> <p>[18] Maksimaalne lubatud kalle</p> <p>[19] Mõõtmed</p> <p>[20] Pikkus</p> <p>[21] Pikkus kogumiskorviga (Pikkus ilma kogumiskorvita)</p> <p>[22] Laius</p> <p>[23] Laius koos külgmise väljalaske suunajaga (Laius ilma külgmise väljalaske suunajata)</p> <p>[24] Kõrgus</p> <p>[25] Mass *</p> <p>[26] Helitase (max)</p> <p>[27] Mõõtmisebatäpsus</p> <p>[28] Mõõdetud akustilise võimsuse tase (max)</p> <p>[29] Garanteeritud akustilise võimsuse tase (max)</p> <p>[30] Vibratsioonitase juhikohal (max)</p> <p>[31] Vibratsioon rooliratta juures (max)</p> <p>[32] Tarvikute ühilduvuse tabel</p> <p>[32.A] Tagumised tarvikud</p> <p>[32.B] Eesmised tarvikud</p> <p>[58] Valikulisel tarvikud</p> <p>[58.A1, 58.A2] Multšimiskomplekt</p> <p>[58.B] Float režiimiga akulaadija</p> <p>[58.C] Vedamiskomplekt</p> <p>[58.D] Kaitsev katterie</p> <p>[58.E] Tagaraskuste komplekt</p> <p>[58.F] Tagumise väljalaske ohutuskomplekt (ainult mudelid tagumise kogumiskorviga)</p> <p>[58.G] Lumeketid (18", 20")</p> <p>[58.H] Lume-/mudarehvid (18", 20")</p> <p>[58.I] Järelhaagis</p> <p>[58.J, 58.K] Puistur</p> <p>[58.L] Mururull</p> <p>[58.M] Teraga lumesahk</p> <p>[58.N] Espiühkija</p> <p>[58.O] Purustaja</p> <p>[58.P] (Üksnes SD seeria mudelitele) Lehtede kollektor 38" Lehtede kollektor 42"</p> <p>[58.Q] Eesmine kaaruti</p> <p>[58.R1, 58.R2] Tõsteliides + jõuvõtuvõli (PTO)</p> <p>[58.R3] jõuvõtuvõli (PTO)</p>
<p>* For specific information, refer to the information on the machine identification label.</p>	<p>* Para conocer el dato específico, consultar todo lo indicado en la etiqueta de identificación de la máquina.</p>	<p>* Lisateabe saamiseks vaadake infot masina tähistussildilt.</p>

<p>[1] <b>FI - TEKNISET TIEDOT</b></p> <p>[2] Nimellisteho *</p> <p>[3] Kierroksia minuutissa *</p> <p>[4] Sähkölaitteisto</p> <p>[5] Polttoainesäiliön tilavuus</p> <p>[6] Eturenkaat</p> <p>[7] Takarenkaat</p> <p>[8] Täyttöpaine edessä</p> <p>[9] Täyttöpaine takana</p> <p>[10] Leikkuukorkuus</p> <p>[11] Leikkuuleveys</p> <p>[12] Leikkaamattoman ruohon minimisäde</p> <p>[13] Leikkulaatteen koodi</p> <p>[14] Ajonopeus (suuntaa antava) kun 3000 min-1</p> <p>[15] Nopeusrajoitus lumiketjuilla (jos lisälaitte voidaan asentaa)</p> <p>[16] Kuormitusrajoitus vetolaitteelle (maksimi pystyvoima)</p> <p>[17] Kuormitusrajoitus vetolaitteelle (hinattava maksimipaino)</p> <p>[18] Suurin sallittu kaltevuus</p> <p>[19] Koko</p> <p>[20] Pituus</p> <p>[21] Pituus säkin kanssa (Pituus ilman säkkiä)</p> <p>[22] Leveys</p> <p>[23] Leveys sivutyhjennyksen läppäkorkin kanssa (Leveys ilman sivutyhjennyksen läppäkorkkia)</p> <p>[24] Korkeus</p> <p>[25] Massa *</p> <p>[26] Äänenpainetaso (maks.)</p> <p>[27] Epätarkka mittaus</p> <p>[28] Mittattu äänitehotaso (maks.)</p> <p>[29] Taattu äänitehotaso</p> <p>[30] Tärinätaso ohjauspaikalla (maks.)</p> <p>[31] Tärinätaso ohjauspyörällä (maks.)</p> <p>[32] Lisävarusteiden yhdistämistaulukko</p> <p>[32.A] Taakse asennettavat lisävarusteet</p> <p>[32.B] Eteen asennettavat lisävarusteet</p> <p>[58] Tilattavat lisävarusteet</p> <p>[58.A.1, 58.A2] Silppuamissarja</p> <p>[58.B] Ylläpitoakkulaturu</p> <p>[58.C] Hinaussarja</p> <p>[58.D] Suojakangas</p> <p>[58.E] Takapainojen sarja</p> <p>[58.F] Takatyhjennyksen suojaraja (vain malleissa joissa keruu tapahtuu takaa)</p> <p>[58.G] Lumiketjut (18", 20")</p> <p>[58.H] Muta-/talvipyörät (18", 20")</p> <p>[58.I] Perävaunu</p> <p>[58.J, 58.K] Levitin</p> <p>[58.L] Nurmikkojyrä</p> <p>[58.M] Lumiaura</p> <p>[58.N] Etulakaisulaite</p> <p>[58.O] Silppuri</p> <p>[58.P] (Vain malleille SD series) Lehtien ja ruohon kerääjä 38" Lehtien ja ruohon kerääjä 42"</p> <p>[58.Q] Etuharvalaite</p> <p>[58.R.1, 58.R2] Nostolaite + Voimanotto (PTO)</p> <p>[58.R3] Voimanotto (PTO)</p>	<p>[1] <b>FR - CARACTÉRISTIQUES TECHNIQUES</b></p> <p>[2] Puissance nominale *</p> <p>[3] Tours par minute *</p> <p>[4] Circuit électrique</p> <p>[5] Capacité du réservoir de carburant</p> <p>[6] Pneus avant</p> <p>[7] Pneus arrière</p> <p>[8] Pression de gonflage avant</p> <p>[9] Pression de gonflage arrière</p> <p>[10] Hauteur de tonte</p> <p>[11] Largeur de tonte</p> <p>[12] Rayon minimal de l'herbe non taillée</p> <p>[13] Code organe de coupe</p> <p>[14] Vitesse d'avancement (indicative) à 3 000 min-1</p> <p>[15] Limite de vitesse avec chaînes à neige (si cet accessoire est prévu)</p> <p>[16] Limite de charge pour dispositif de remorquage (Force verticale maximum)</p> <p>[17] Limite de charge pour dispositif de remorquage (Poids maximum remorquable)</p> <p>[18] Inclinaison maximum autorisée</p> <p>[19] Dimensions</p> <p>[20] Longueur</p> <p>[21] Longueur avec sac (Longueur sans sac)</p> <p>[22] Largeur</p> <p>[23] Largeur avec déflecteur d'éjection latérale (Largeur sans déflecteur d'éjection latérale)</p> <p>[24] Hauteur</p> <p>[25] Masse *</p> <p>[26] Niveau de pression sonore (max.)</p> <p>[27] Incertitude de la mesure</p> <p>[28] Niveau de puissance sonore mesuré (max.)</p> <p>[29] Niveau de puissance sonore garanti</p> <p>[30] Niveau de vibration au poste de conduite (max.)</p> <p>[31] Niveau de vibration au volant (max.)</p> <p>[32] Tableau pour la combinaison correcte des accessoires</p> <p>[32.A] Accessoires arrière</p> <p>[32.B] Accessoire frontaux</p> <p>[58] Accessoires sur demande</p> <p>[58.A.1, 58.A2] Kit « mulching »</p> <p>[58.B] Chargeur de maintenance batterie</p> <p>[58.C] Kit remorquage</p> <p>[58.D] Housse de protection</p> <p>[58.E] Kit poids arrière</p> <p>[58.F] Kit de protection d'éjection arrière (seulement pour les modèles avec ramassage arrière)</p> <p>[58.G] Chaînes à neige (18", 20")</p> <p>[58.H] Roues boue / neige (18", 20")</p> <p>[58.I] Remorque</p> <p>[58.J, 58.K] Épandeur</p> <p>[58.L] Rouleau pour herbe</p> <p>[58.M] Chasse-neige à lame</p> <p>[58.N] Balayeuse frontale</p> <p>[58.O] Broyeur</p> <p>[58.P] (Seulement pour les modèles SD series) Balai de ramassage feuilles et herbe 38" Balai de ramassage feuilles et herbe 42"</p> <p>[58.Q] Râteau frontal</p> <p>[58.R.1, 58.R2] Interface de levage + Prise de puissance (PTO)</p> <p>[58.R3] Prise de puissance (PTO)</p>	<p>[1] <b>HR - TEHNIČKI PODACI</b></p> <p>[2] Nominalna snaga *</p> <p>[3] Okretaji u minuti *</p> <p>[4] Električni sustav</p> <p>[5] Kapacitet spremnika goriva</p> <p>[6] Prednje gume</p> <p>[7] Stražnje gume</p> <p>[8] Tlak u prednjim gumama</p> <p>[9] Tlak u stražnjim gumama</p> <p>[10] Visina košnje</p> <p>[11] Širina košnje</p> <p>[12] Minimalni promjer nepokošene trave</p> <p>[13] Šifra noževa</p> <p>[14] Brzina kretanja (približna) na 3000 min-1</p> <p>[15] Ograničenje brzine s lancima za snijeg (ako ta oprema postoji)</p> <p>[16] Granično opterećenje uređaja za vuču (maksimalna vertikalna snaga)</p> <p>[17] Granično opterećenje uređaja za vuču (maksimalna težina vuče)</p> <p>[18] Najveći dozvoljeni nagib</p> <p>[19] Dimenzije</p> <p>[20] Duljina</p> <p>[21] Duljina s košarom (Duljina bez košare)</p> <p>[22] Širina</p> <p>[23] Širina s usmjerivačem bočnog izbacivanja (Širina bez usmjerivača bočnog izbacivanja)</p> <p>[24] Visina</p> <p>[25] Masa *</p> <p>[26] Razina zvučnog tlaka (max.)</p> <p>[27] Kolebanje mjerenja</p> <p>[28] Izmjerenja razina zvučnog tlaka (max.)</p> <p>[29] Zajamčena razina zvučnog tlaka</p> <p>[30] Razina vibracija na mjestu vozača (max.)</p> <p>[31] Razina vibracija na upravljaču (max.)</p> <p>[32] Tablica za pravilnu kombinaciju dodatne opreme</p> <p>[32.A] Stražnja dodatna oprema</p> <p>[32.B] Prednja dodatna oprema</p> <p>[58] Dodatna oprema na zahtjev</p> <p>[58.A.1, 58.A2] Komplet za "malčiranje"</p> <p>[58.B] Punjač baterija za održavanje</p> <p>[58.C] Komplet za vuču</p> <p>[58.D] Zaštitna cerada</p> <p>[58.E] Komplet stražnjih utega</p> <p>[58.F] Komplet zaštitne stražnjeg izbacivanja (samo za modele sa stražnjim sakupljanjem)</p> <p>[58.G] Lanci za snijeg (18", 20")</p> <p>[58.H] Kotači za blato/snijeg (18", 20")</p> <p>[58.I] Prikolica</p> <p>[58.J, 58.K] Rasipač</p> <p>[58.L] Valjak za travu</p> <p>[58.M] Nož za čišćenje snijega</p> <p>[58.N] Prednja četka</p> <p>[58.O] Priključak za košnju nekulativirane trave</p> <p>[58.P] (Samo za modele serije SD) Sakupljač lišća i trave 38" Sakupljač lišća i trave 42"</p> <p>[58.Q] Prednje grablje</p> <p>[58.R.1, 58.R2] Sučelje za podizanje + Priključno vratilo (PTO)</p> <p>[58.R3] Priključno vratilo (PTO)</p>
<p>* Kyseinen tieto on katsottava koneen tunnustustarrasta.</p>	<p>* Pour les données spécifiques, se référer aux indications reportées sur l'étiquette d'identification de la machine.</p>	<p>* Za točan podatak pogledajte što je navedeno na identifikacijskoj etiketi stroja.</p>

<p><b>[1] HU - MŰSZAKI ADATOK</b></p> <p>[2] Névleges teljesítmény *</p> <p>[3] Percenkénti fordulatszám *</p> <p>[4] Elektromos rendszer</p> <p>[5] Üzemanyagtartály kapacitása</p> <p>[6] Első gumibroncscok</p> <p>[7] Hátsó gumibroncscok</p> <p>[8] Első guminyomás</p> <p>[9] Hátsó guminyomás</p> <p>[10] Vágási magasság</p> <p>[11] Vágási szélesség</p> <p>[12] Nem levágott fű minimális sugara</p> <p>[13] Vágószerkezet kódja</p> <p>[14] Haladási sebesség (hőzzávétóleges) 3000 min-1-en</p> <p>[15] Sebességkorlátozás hólánccal (ha van ilyen tartozék)</p> <p>[16] Vontatószerkezet terhelési korlátozás (Maximális függőleges erő)</p> <p>[17] Vontatószerkezet terhelési korlátozás (Maximális vontatható súly)</p> <p>[18] Megengedett maximális dőlés</p> <p>[19] Méretek</p> <p>[20] Hossz</p> <p>[21] Hossz zsákkal (Hossz zsák nélkül)</p> <p>[22] Szélesség</p> <p>[23] Szélesség oldalsó kihordó terelőlemezrel (Szélesség oldalsó kihordó terelőlemez nélkül)</p> <p>[24] Magasság</p> <p>[25] Tömeg *</p> <p>[26] Hangnyomásszint (max.)</p> <p>[27] Mérési bizonytalanság</p> <p>[28] Mért hangerőszint (max.)</p> <p>[29] Garantált hangerőszint</p> <p>[30] Rezgésszint a vezetőülésnél (max.)</p> <p>[31] Rezgésszint a kormányánál (max.)</p> <p>[32] Táblázat a tartozékok helyes összerakásához</p> <p>[32.A] Hátsó tartozékok</p> <p>[32.B] Oldalsó tartozékok</p> <p>[58] Igényelt tartozékok</p> <p>[58.A.1, 58.A2] Mulcsozó készlet</p> <p>[58.B] Fenntartó akkumulátortöltő</p> <p>[58.C] Vontatókészlet</p> <p>[58.D] Takaróvászon</p> <p>[58.E] Hátsó súlykészlet</p> <p>[58.F] Hátsó kihordás védőelem készlet (csak hátsó kihordású modelleknél)</p> <p>[58.G] Hólánc (18", 20")</p> <p>[58.H] Sár-/hókerékek (18", 20")</p> <p>[58.I] Utánfutó</p> <p>[58.J, 58.K] Szóró</p> <p>[58.L] Fűhenger</p> <p>[58.M] Hótolólap</p> <p>[58.N] Frontoldali kefe</p> <p>[58.O] Aprító</p> <p>[58.P] (Csak az SD sorozat modelljeihez) Fű- és avargyűjtő 38" Fű- és avargyűjtő 42"</p> <p>[58.Q] Frontoldali gereblye</p> <p>[58.R1, 58.R2] Emelő interfész + erőleadó (TLT)</p> <p>[58.R3] Erőleadó (TLT)</p>	<p><b>[1] LT – TECHNINIAI DUOMENYS</b></p> <p>[2] Vardinė galia *</p> <p>[3] Apsisukimai per minutę *</p> <p>[4] Elektros sistema</p> <p>[5] Degalų bako talpa</p> <p>[6] Priekinės padangos</p> <p>[7] Galinės padangos</p> <p>[8] Priekinių padangų slėgis</p> <p>[9] Galinių padangų slėgis</p> <p>[10] Pjovimo aukštis</p> <p>[11] Pjovimo plotis</p> <p>[12] Mažiausias nenupjautos žolės spindulys</p> <p>[13] Pjovimo įrenginio kodas</p> <p>[14] Padavimo greitis (apytikslis) 3 000 min-1</p> <p>[15] Greičio apribojimas su sniego grandinėmis (jeigu numatytas priedas)</p> <p>[16] Vilkimo įtaiso apkrovos riba (didžiausia vertikali jėga)</p> <p>[17] Vilkimo įtaiso apkrovos riba (didžiausias vilkimo svoris)</p> <p>[18] Didžiausias leistinas nuolydis</p> <p>[19] Matmenys</p> <p>[20] Ilgis</p> <p>[21] Ilgis su maišu (ilgis be maišo)</p> <p>[22] Plotis</p> <p>[23] Plotis su šoniniu išmetimo deflektoriumi (plotis be šoninio išmetimo deflektoriaus)</p> <p>[24] Aukštis</p> <p>[25] Masė *</p> <p>[26] Garso slėgio lygis (didž.)</p> <p>[27] Matavimo netikslumas</p> <p>[28] Išmatuotas garso galios lygis (didž.)</p> <p>[29] Garantuotas garso galios lygis</p> <p>[30] Vairuotojo sėdynės vibracijos lygis (didž.)</p> <p>[31] Vibracijos lygis prie vairo (didž.)</p> <p>[32] Teisingos priedų kombinacijos lentelė</p> <p>[32.A] Galiniai priedai</p> <p>[32.B] Priekiniai priedai</p> <p>[58] Papildomi priedai</p> <p>[58.A.1, 58.A2] Mulčiavimo kompleksas</p> <p>[58.B] Akumulatoriaus palaikymo įkroviklis</p> <p>[58.C] Vilkimo kompleksas</p> <p>[58.D] Brezentas</p> <p>[58.E] Galinių svarsčių kompleksas</p> <p>[58.F] Galinio išmetimo apsaugos kompleksas (tik modeliams su galiniu surinkimu)</p> <p>[58.G] Sniego grandinės (18", 20")</p> <p>[58.H] Ratai purvui / sniegui (18", 20")</p> <p>[58.I] Priekaba</p> <p>[58.J, 58.K] Barstytuvas</p> <p>[58.L] Volas žolei</p> <p>[58.M] Peilinis sniego valytuvas</p> <p>[58.N] Šlavimo mašina su priekine šluota</p> <p>[58.O] Smulkintuvas</p> <p>[58.P] (Tik SD serijos modeliams) Lapų ir žolės surinkėjas 38" Lapų ir žolės surinkėjas 42"</p> <p>[58.Q] Priekinis grėblys</p> <p>[58.R1, 58.R2] Kėlimo sistema + Galios teikimo velenas (GTV)</p> <p>[58.R3] Galios teikimo velenas (GTV)</p>	<p><b>[1] LV - TEHNISKE DATI</b></p> <p>[2] Nominālā jauda *</p> <p>[3] Apgrīzieni minūtē *</p> <p>[4] Elektriskā iekārta</p> <p>[5] Degvielas ivertnes tipums</p> <p>[6] Priekšējās riepas</p> <p>[7] Aizmugurējās riepas</p> <p>[8] Priekšējais gaisa spiediens</p> <p>[9] Aizmugurējais gaisa spiediens</p> <p>[10] Grišanas augstuma regulēšana</p> <p>[11] Grišanas platuma regulēšana</p> <p>[12] Minimālais nenopļautās zāles rādiuss</p> <p>[13] Grišanas mehānisma kods</p> <p>[14] Pārvietošanās ātrums (aptuvens) 3000 min.-1</p> <p>[15] Ātruma ierobežojums ar sniega ķēdēm (ja piederums ir paredzēts)</p> <p>[16] Grišanas mehānisma maksimālā nestspēja (maksimālais vertikālais spēks)</p> <p>[17] Grišanas mehānisma maksimālā nestspēja (maksimālais buksēšanas svars)</p> <p>[18] Maksimālais pielaujamais slūpums</p> <p>[19] Izmēri</p> <p>[20] Garums</p> <p>[21] Garums ar maišu (garums bez maiša)</p> <p>[22] Platums</p> <p>[23] Platums ar sāniskās izmešanas deflektoru (platums bez sāniskās izmešanas deflektora)</p> <p>[24] Augstums</p> <p>[25] Svārs *</p> <p>[26] Maksimālais spiediena līmenis (maks.)</p> <p>[27] Mērījuma kļūda</p> <p>[28] Maksimālais izmērītais skaņas spiediena līmenis (maks.)</p> <p>[29] Garantētais skaņas spiediena līmenis</p> <p>[30] Vibrāciju līmenis vadītāja vietā (maks.)</p> <p>[31] Vibrāciju līmenis pie stūres (maks.)</p> <p>[32] Tabula pareizai piederumu savienošanai</p> <p>[32.A] Aizmugurējie piederumi</p> <p>[32.B] Priekšējie piederumi</p> <p>[58] Piederumi pēc pieprasījuma</p> <p>[58.A.1, 58.A2] "Mulčēšanas" komplekts</p> <p>[58.B] Akumulatora uzturēšanas lādēšana</p> <p>[58.C] Vilkšanas komplekts</p> <p>[58.D] Pārvalks</p> <p>[58.E] Aizmugurējais svaru komplekts</p> <p>[58.F] Aizmugurējās izmešanas aizsargkomplekts (tikai modeļiem ar aizmugurējo savākšanu)</p> <p>[58.G] Sniega ķēdes (18", 20")</p> <p>[58.H] Dubļu/sniega riteņi (18", 20")</p> <p>[58.I] Piekabe</p> <p>[58.J, 58.K] Izklieidētājs</p> <p>[58.L] Zāles rullis</p> <p>[58.M] Sniega tīrītājs ar vērstuvi</p> <p>[58.N] Priekšpusē novietots slaucītājs</p> <p>[58.O] Smalcināšanas iekārta</p> <p>[58.P] (Tikai SD sērijas modeļiem) Lapu un zāles savācējs 38" Lapu un zāles savācējs 42"</p> <p>[58.Q] Priekšējais grābeklis</p> <p>[58.R1, 58.R2] Pacelšanas kontaktvirsmā + Jaudas noņemšana (PTO)</p> <p>[58.R3] Jaudas noņemšana (PTO)</p>
<p>* A specifiskus datus gēp azonositō cīmķējēn talājā.</p>	<p>* Dēl konkrečių duomenų žiūrėti, kas nurodyta įrenginio identifikavimo etiketėje.</p>	<p>* Attiecībā uz šo konkrēto informāciju, atsaukties uz to, kas norādīta uz ierīces identifikācijas marķējuma.</p>



<p><b>[1] МК - ТЕХНИЧКИ ПОДАТОЦИ</b></p> <p>[2] Номинална моќност *</p> <p>[3] Вртежи во минута *</p> <p>[4] Електричен систем</p> <p>[5] Капацитет на резервоарот за гориво</p> <p>[6] Предни гуми</p> <p>[7] Задни гуми</p> <p>[8] Притисок во предните гуми</p> <p>[9] Притисок во задните гуми</p> <p>[10] Висина на косење</p> <p>[11] Ширина на косење</p> <p>[12] Минимален радиус на некосена трева</p> <p>[13] Сечило дел бр.</p> <p>[14] Предна брзина (индикативна) на 3000 мин-1</p> <p>[15] Ограничување на брзината со ланци за снег (доколку има)</p> <p>[16] Ограничување на отпovarувањето за уредот за влечење (Максимална вертикална сила)</p> <p>[17] Ограничување на отпovarувањето за уредот за влечење (Дозволена тежина на влечење)</p> <p>[18] Максимална дозволена косина</p> <p>[19] Димензии</p> <p>[20] Должина</p> <p>[21] Должина со корпа за трева (Должина без корпа за трева)</p> <p>[22] Ширина</p> <p>[23] Ширина со дефлектор за странично исфрлање (Ширина без дефлектор за странично исфрлање)</p> <p>[24] Тежина</p> <p>[25] Маса *</p> <p>[26] Ниво на звучен притисок (макс.)</p> <p>[27] Мерна несигурност</p> <p>[28] Ниво на измерена звучна моќност (макс.)</p> <p>[29] Ниво на загарантирана звучна моќност</p> <p>[30] Ниво на вибрација на местото на возачот (макс.)</p> <p>[31] Ниво на вибрација на управувачот (макс.)</p> <p>[32] Табела за компатибилност на дополнителна опрема</p> <p>[32.A] Задна дополнителна опрема</p> <p>[32.B] Предна дополнителна опрема</p> <p>[58] Опционална дополнителна опрема</p> <p>[58.A1, 58.A2] Set за „мулчирање“</p> <p>[58.B] Полнач за одржување на наполнетоста на акумулаторот</p> <p>[58.C] Set за влечење</p> <p>[58.D] Заштитно платно</p> <p>[58.E] Set за задна корпа за товар</p> <p>[58.F] Set за безбедност за задно исфрлање (само за модели со задна корпа за трева)</p> <p>[58.G] Ланци за снег (18", 20")</p> <p>[58.H] Гуми за снег/кал (18", 20")</p> <p>[58.I] Приколка</p> <p>[58.J, 58.K] Прскалка</p> <p>[58.L] Валјак за трева</p> <p>[58.M] Сечиво за снег</p> <p>[58.N] Преден чистач</p> <p>[58.O] Шредер</p> <p>[58.P] (Само за модели со SD серија) Собирач на лисја 38" Собирач на лисја 42"</p> <p>[58.Q] Предно гребло</p> <p>[58.R1, 58.R2] Подигнувачка платформа + Капацитет на подигање (PTO)</p> <p>[58.R3] Капацитет на подигање (PTO)</p>	<p><b>[1] NL - TECHNISCHE GEGEVENS</b></p> <p>[2] Nominaal vermogen *</p> <p>[3] Toeren per minuut *</p> <p>[4] Elektrische installatie</p> <p>[5] Vermogen brandstofreservoir</p> <p>[6] Voorbanden</p> <p>[7] Achterbanden</p> <p>[8] Bandenspanning vooraan</p> <p>[9] Bandenspanning achteraan</p> <p>[10] Maaihoogte</p> <p>[11] Maai breedte</p> <p>[12] Minimum straal ongemaaid gras</p> <p>[13] Code snijgroep</p> <p>[14] Voortbewegingsnelheid (indicatief) bij 3000 min-1</p> <p>[15] Snelheidslimiet met sneeuwkettingen (indien voorzien accessoire)</p> <p>[16] Laadlimiet voor aandrijflijnrichting (Maximale verticale kracht)</p> <p>[17] Laadlimiet voor aandrijflijnrichting (Trekbaar maximaal gewicht)</p> <p>[18] Toegestane maximum inclinatie</p> <p>[19] Afmetingen</p> <p>[20] Lengte</p> <p>[21] Lengte met zak (Lengte zonder zak)</p> <p>[22] Breedte</p> <p>[23] Breedte met zijdelingse aflaafdeflector (Breedte zonder zijdelingse aflaafdeflector)</p> <p>[24] Hoogte</p> <p>[25] Gewicht *</p> <p>[26] Geluidsrukniveau (max.)</p> <p>[27] Meetonzekerheid</p> <p>[28] Gemeten geluidsrukniveau (max.)</p> <p>[29] Geгарandeerd geluidsvermogen-niveau</p> <p>[30] Trillingsniveau op de bestuurders-plaats (max.)</p> <p>[31] Trillingsniveau op het stuur (max.)</p> <p>[32] Tabel voor de correcte combinatie van de accessoires</p> <p>[32.A] Accessoires achteraan</p> <p>[32.B] Frontale accessoires</p> <p>[58] Accessoires op verzoek</p> <p>[58.A1, 58.A2] Kit "Melching"</p> <p>[58.B] Batterijlader voor behoud</p> <p>[58.C] Trekset</p> <p>[58.Do] Afdekzeil</p> <p>[58.E] Set gewichten achteraan</p> <p>[58.F] Beschermingskit aflaat achteraan (enkel voor modellen met opvang achteraan)</p> <p>[58.G] Sneeuwkettingen (18", 20")</p> <p>[58.H] Modderwielen/sneeuwwielen (18", 20")</p> <p>[58.I] Aanhanger</p> <p>[58.J, 58.K] Verspreider</p> <p>[58.L] Rol voor gras</p> <p>[58.M] Sneeuwruimer met sneeuwschuif</p> <p>[58.N] Frontale vegeer</p> <p>[58.O] Hakselaar</p> <p>[58.P] (Enkel voor modellen SD series) Opvanger voor bladeren en gras 38" Opvanger voor bladeren en gras 42"</p> <p>[58.Q] Frontale hark</p> <p>[58.R1, 58.R2] Lift-interface + Aftakas (PTO)</p> <p>[58.R3] Aftakas (PTO)</p>	<p><b>[1] NO - TEKNISCHE DATA</b></p> <p>[2] Nominell effekt *</p> <p>[3] Omdreininger per minutt *</p> <p>[4] Elektrisk anlegg</p> <p>[5] Drivstofftankens kapasitet</p> <p>[6] Dekk framme</p> <p>[7] Dekk bak</p> <p>[8] Trykk ved oppblåsing framme</p> <p>[9] Trykk ved oppblåsing bak</p> <p>[10] Klippehøyde</p> <p>[11] Klippebredde</p> <p>[12] Minste radius til ikke klippet gress</p> <p>[13] Kode til klippeenheter</p> <p>[14] Hastighet ved framdrift (veiledende) ved 3000 min-1</p> <p>[15] Hastighetsbegrensning med snøkjetting (dersom dette tilbehøret forutsettes)</p> <p>[16] Lastbegrensning for trekkanordningen (Maksimal vertikal effekt)</p> <p>[17] Lastbegrensning for trekkanordningen (Maksimal vekt som kan taues)</p> <p>[18] Maksimal tillatt helning</p> <p>[19] Dimensjoner</p> <p>[20] Lengde</p> <p>[21] Lengde med sekk (Lengde uten sekk)</p> <p>[22] Bredder</p> <p>[23] Bredder med deflektor for tømning på siden (Bredder uten deflektor for tømning på siden)</p> <p>[24] Høyde</p> <p>[25] Vekt *</p> <p>[26] Lydtryknivå (maks.)</p> <p>[27] Målesikkerhet</p> <p>[28] Målt lydeffektivitet (maks.)</p> <p>[29] Garantert lydeffektivitet</p> <p>[30] Nivå for vibrasjoner ved sjåførens sete (maks.)</p> <p>[31] Nivå for vibrasjoner ved rattet (maks.)</p> <p>[32] Tabell for riktig kombinasjon av tilbehør</p> <p>[32.A] Tilbehør bak</p> <p>[32.B] Tilbehør framme</p> <p>[58] Ekstraustyr etter forespørsel</p> <p>[58.A1, 58.A2] Sett for "mulching"</p> <p>[58.B] Batterilader for opprettholdelse</p> <p>[58.C] Sett for trekking</p> <p>[58.D] Presenning for tildekking</p> <p>[58.E] Sett for vekter framme</p> <p>[58.F] Sett for beskyttelse av utslipp bak (kun for modellene med oppsamling bak)</p> <p>[58.G] Snøkjetting (18", 20")</p> <p>[58.H] Dekk for gjørme/snø (18", 20")</p> <p>[58.I] Tilhenger</p> <p>[58.J, 58.K] Spreder</p> <p>[58.L] Plenrull</p> <p>[58.M] Snøplog med skjær</p> <p>[58.N] Feiemarkin med koster framme</p> <p>[58.O] Kutter</p> <p>[58.P] (Kun for modellene i SD seriene) Oppsamler av blader og gress 38" Oppsamler av blader og gress 42"</p> <p>[58.Q] Rake framme</p> <p>[58.R1, 58.R2] Grensesnitt for løfting + Kraftuttak (PTO)</p> <p>[58.R3] Kraftuttak (PTO)</p>
<p>* За повеќе информации погледнете ја ознаката за идентификација на машината.</p>	<p>* Voor het specifieke gegeven wordt verwezen naar wat is aangeduid op het identificerende etiket van de machine.</p>	<p>* For den spesifikke dataen, se hva som er angitt på etiketten for identifikasjon av maskinen.</p>

<p>[1] <b>PL - DANE TECHNICZNE</b></p> <p>[2] Moc znamionowa *</p> <p>[3] Obroty na minutę *</p> <p>[4] Instalacja elektryczna</p> <p>[5] Pojemność zbiornika paliwa</p> <p>[6] Opony przednie</p> <p>[7] Opony tylne</p> <p>[8] Ciśnienie przednich opon</p> <p>[9] Ciśnienie tylnych opon</p> <p>[10] Wysokość koszenia</p> <p>[11] Szerokość koszenia</p> <p>[12] Minimalny promień nieskoszonej trawy</p> <p>[13] Kod urządzenia tnącego</p> <p>[14] Prędkość jazdy (orientacyjna) przy 3000 min-1</p> <p>[15] Limit prędkości z łańcuchami śniegowymi (jeśli przewidziano)</p> <p>[16] Limit obciążenia dla urządzenia holowniczego (maksymalna siła pionowa)</p> <p>[17] Limit obciążenia dla urządzenia holowniczego (maksymalna masa przyczepy)</p> <p>[18] Maksymalne dozwolone nachylenie</p> <p>[19] Wymiary</p> <p>[20] Długość</p> <p>[21] Długość z pojemnikiem (długość bez pojemnika)</p> <p>[22] Szerokość</p> <p>[23] Szerokość z deflektorem bocznego wyrzutu (szerokość bez deflektora bocznego wyrzutu)</p> <p>[24] Wysokość</p> <p>[25] Masa *</p> <p>[26] Poziom ciśnienia akustycznego (maks.)</p> <p>[27] Błąd pomiaru</p> <p>[28] Zmierzony poziom mocy akustycznej (maks.)</p> <p>[29] Gwarantowany poziom mocy akustycznej</p> <p>[30] Poziom drgań na miejscu kierownicy (maks.)</p> <p>[31] Poziom drgań na kierownicy (maks.)</p> <p>[32] Tabela prawidłowego połączenia akcesoriów</p> <p>[32.A] Akcesoria tylne</p> <p>[32.B] Akcesoria przednie</p> <p>[58] Akcesoria na zamówienie</p> <p>[58.A1, 58.A2] Zestaw „mulching”</p> <p>[58.B] Ładowarka akumulatora</p> <p>[58.C] Zestaw do holowania</p> <p>[58.D] Pokrowiec</p> <p>[58.E] Zestaw tylnych obciążników</p> <p>[58.F] Zestaw osłony tylnego wyrzutu trawy (tylko do modeli z tylnym pojemnikiem na trawę)</p> <p>[58.G] Łańcuchy śniegowe (18", 20")</p> <p>[58.H] Koła błotne/śnieżne (18", 20")</p> <p>[58.I] Przyczepa</p> <p>[58.J, 58.K] Rozrzutnik</p> <p>[58.L] Walec do trawy</p> <p>[58.M] Pług śnieżny</p> <p>[58.N] Przednia zamiatarka</p> <p>[58.O] Rozdrabniacz</p> <p>[58.P] (Tylko do modeli SD series) Zbieracz do liści i trawy 38" Zbieracz do liści i trawy 42"</p> <p>[58.Q] Przednia zgrabiarka</p> <p>[58.R1, 58.R2] Interfejs podnoszenia + Przystawka odbioru mocy (PTO)</p> <p>[58.R3] Przystawka odbioru mocy (PTO)</p>	<p>[1] <b>PT - DADOS TÉCNICOS</b></p> <p>[2] Potência nominal *</p> <p>[3] Rotações por minuto *</p> <p>[4] Sistema elétrico</p> <p>[5] Capacidade do tanque de combustíveis</p> <p>[6] Pneus dianteiros</p> <p>[7] Pneus traseiros</p> <p>[8] Pressão de enchimento dianteiro</p> <p>[9] Pressão de enchimento traseiro</p> <p>[10] Altura de corte</p> <p>[11] Largura de corte</p> <p>[12] Raio mínimo da relva não cortada</p> <p>[13] Código do dispositivo de corte</p> <p>[14] Velocidade de avanço (indicativa) a 3000 min-1</p> <p>[15] Limite de velocidade com correntes de neve (se o acessório estiver incluído)</p> <p>[16] Limite de carga para dispositivo de tração (Força vertical máxima)</p> <p>[17] Limite de carga para dispositivo de tração (Peso máximo rebocável)</p> <p>[18] Inclinação máxima permitida</p> <p>[19] Dimensões</p> <p>[20] Comprimento</p> <p>[21] Comprimento com saco (Comprimento sem saco)</p> <p>[22] Largura</p> <p>[23] Largura com defletor de descarga lateral (Largura sem defletor de descarga lateral)</p> <p>[24] Altura</p> <p>[25] Massa *</p> <p>[26] Nível de pressão acústica (máx.)</p> <p>[27] Incerteza de medição</p> <p>[28] Nível de potência acústica medido (máx.)</p> <p>[29] Nível de potência acústica garantido</p> <p>[30] Nível de vibrações no posto de condução (máx.)</p> <p>[31] Nível de vibrações no volante (máx.)</p> <p>[32] Tabela para a combinação correta dos acessórios</p> <p>[32.A] Acessórios traseiros</p> <p>[32.B] Acessórios dianteiros</p> <p>[58] Acessórios a pedido</p> <p>[58.A1, 58.A2] Kit "mulching"</p> <p>[58.B] Carregador de bateria de manutenção</p> <p>[58.C] Kit de tração</p> <p>[58.D] Lona de cobertura</p> <p>[58.E] Kit de pesos traseiros</p> <p>[58.F] Kit de proteção de descarga traseira (apenas para os modelos com recolha traseira)</p> <p>[58.G] Correntes de neve (18", 20")</p> <p>[58.H] Rodas para lama/neve (18", 20")</p> <p>[58.I] Reboque</p> <p>[58.J, 58.K] Distribuidor</p> <p>[58.L] Rolo para relva</p> <p>[58.M] Limpa-neves com lâmina</p> <p>[58.N] Pá frontal</p> <p>[58.O] Retalhadora</p> <p>[58.P] (apenas para os modelos SD series) Recolhedor de folhas e relva 38" Recolhedor de folhas e relva 42"</p> <p>[58.Q] Grade frontal</p> <p>[58.R1, 58.R2] Interface de elevação + Tomada de força (TDF)</p> <p>[58.R3] Tomada de força (TDF)</p>	<p>[1] <b>RO - DATE TEHNICE</b></p> <p>[2] Putere nominală *</p> <p>[3] Rotații pe minut *</p> <p>[4] Instalație electrică</p> <p>[5] Capacitatea rezervorului de carburant</p> <p>[6] Anvelope față</p> <p>[7] Anvelope spate</p> <p>[8] Presiunea de umflare față</p> <p>[9] Presiunea de umflare spate</p> <p>[10] Înălțimea de tăiere</p> <p>[11] Lățimea de tăiere</p> <p>[12] Raza minimă de iarbă netăiată</p> <p>[13] Codul dispozitivului de tăiere</p> <p>[14] Viteza de înaintare (orientativă) la 3000 min-1</p> <p>[15] Limita de viteză cu lanțuri de zăpadă (dacă acest accesoriu există în dotare)</p> <p>[16] Limita de sarcină pentru dispozitivul de tractare (Forța verticală maximă)</p> <p>[17] Limita de sarcină pentru dispozitivul de tractare (Masă remorcabilă maximă)</p> <p>[18] Înclinarea maximă admisă</p> <p>[19] Dimensiuni</p> <p>[20] Lungime</p> <p>[21] Lungime cu sac (Lungime fără sac)</p> <p>[22] Lățime</p> <p>[23] Lățime cu deflector de evacuare lateral (Lățime fără deflector de evacuare lateral)</p> <p>[24] Înălțime</p> <p>[25] Masă *</p> <p>[22] Nivelul de presiune sonoră (max.)</p> <p>[27] Nesiguranță în măsurare</p> <p>[28] Nivelul de putere acustică măsurat (max.)</p> <p>[29] Nivelul de putere acustică garantat</p> <p>[30] Nivelul de vibrații pe locul șoferului (max.)</p> <p>[31] Nivelul de vibrații pe volan (max.)</p> <p>[32] Tabel pentru combinarea corectă a accesoriilor</p> <p>[32.A] Accesorii posteriore</p> <p>[32.B] Accesorii frontale</p> <p>[58] Accesorii la cerere</p> <p>[58.A1, 58.A2] Kit pentru mulci</p> <p>[58.B] Încărcător baterii pentru întreținere</p> <p>[58.C] Kit tractare</p> <p>[58.D] Prelată de acoperire</p> <p>[58.E] Kit greutate posterioră</p> <p>[58.F] Kit de protecție pentru evacuare posterioră (doar pentru modelele cu sistem de colectare în spate)</p> <p>[58.G] Lanțuri de zăpadă (18", 20")</p> <p>[58.H] Roți de noroi / iarnă (18", 20")</p> <p>[58.I] Remorcă</p> <p>[58.J, 58.K] Dispozitiv de împrăștiere</p> <p>[58.L] Cilindru pentru iarbă</p> <p>[58.M] Utilaj de deszăpezire cu lamă</p> <p>[58.N] Măturător frontal</p> <p>[58.O] Tocător</p> <p>[58.P] (Numai pentru modelele din seria SD) Colector de frunze și iarbă 38" Colector de frunze și iarbă 42"</p> <p>[58.Q] Greblă frontală</p> <p>[58.R1, 58.R2] Interfață de ridicare+ Priză de putere (PTO)</p> <p>[58.R3] Priză de putere (PTO)</p>
<p>* Aby uzyskać szczegółowe dane, odnieść się do informacji wskazanych na etykiecie identyfikacyjnej maszyny.</p>	<p>* Para este dado, consulte a indicação na etiqueta de identificação da máquina.</p>	<p>* Pentru date specifice, consultați informațiile de pe eticheta de identificare a mașinii.</p>



<p><b>[1] RU - ТЕХНИЧЕСКИЕ ХАРАКТЕРИСТИКИ</b></p> <p>[2] Номинальная мощность *</p> <p>[3] Частота вращения *</p> <p>[4] Электрическая система</p> <p>[5] Объем топливного бака</p> <p>[6] Передние шины</p> <p>[7] Задние шины</p> <p>[8] Давление в передних шинах</p> <p>[9] Давление в задних шинах</p> <p>[10] Высота скашивания</p> <p>[11] Ширина скашивания</p> <p>[12] Минимальный радиус нескошенной травы</p> <p>[13] Артикул режущего приспособления</p> <p>[14] Скорость движения (примерная) на 3000 об/мин</p> <p>[15] Предельная скорость с цепями противоскольжения (если предусмотрены)</p> <p>[16] Предельная нагрузка на буксировочное устройство (Максимальная вертикальная сила)</p> <p>[17] Предельная нагрузка на буксировочное устройство (Максимальный буксируемый вес)</p> <p>[18] Максимально допустимый наклон</p> <p>[19] Габариты</p> <p>[20] Длина</p> <p>[21] Длина с травосборником (Длина без травосборника)</p> <p>[22] Ширина</p> <p>[23] Ширина с дефлектором бокового выброса (Ширина без дефлектора бокового выброса)</p> <p>[24] Высота</p> <p>[25] Масса *</p> <p>[26] Уровень звукового давления (макс.)</p> <p>[27] Неточность размеров</p> <p>[28] Измеренный уровень звуковой мощности (макс.)</p> <p>[29] Гарантированный уровень звуковой мощности</p> <p>[30] Уровень вибраций на месте оператора (макс.)</p> <p>[31] Уровень вибраций на руле (макс.)</p> <p>[32] Таблица совместимости дополнительных принадлежностей</p> <p>[32.A] Задние принадлежности</p> <p>[32.B] Передние принадлежности</p> <p>[58.] Опциональные принадлежности</p> <p>[58.A.1, 58.A.2] Комплект для мульчирования</p> <p>[58.B] Поддерживающее зарядное устройство</p> <p>[58.C] Комплект для буксировки</p> <p>[58.D] Укрытой резинот</p> <p>[58.E] Комплект заднего балласта</p> <p>[58.F] Комплект ограждения заднего выброса (только для моделей с задним сбором)</p> <p>[58.G] Цепи противоскольжения (18", 20")</p> <p>[58.H] Грязевые / снеговые колеса (18", 20")</p> <p>[58.I] Прицеп</p> <p>[58.J, 58.K] Разбрасыватель</p> <p>[58.L] Садовый наток</p> <p>[58.M] Шнекороторный снегоочиститель</p> <p>[58.N] Фронтальная щетка</p> <p>[58.O] Измельчитель</p> <p>[58.P] (только для моделей серии SD) Сборщик травы и листьев 38" Сборщик травы и листьев 42"</p> <p>[58.Q] Фронтальные грабли</p> <p>[58.R.1, 58.R.2] Подъемный адаптер + отбор мощности (MOM)</p> <p>[58.R.3] отбор мощности (MOM)</p>	<p><b>[1] SK – TECHNICKÉ PARAMETRE</b></p> <p>[2] Nominálny výkon</p> <p>[3] Otáčky za minútu</p> <p>[4] Elektroinštalácia</p> <p>[5] Kapacita palivovej nádrže</p> <p>[6] Predné pneumatiky</p> <p>[7] Zadné pneumatiky</p> <p>[8] Tlak nahustenia predných pneumatík</p> <p>[9] Tlak nahustenia zadných pneumatík</p> <p>[10] Výška kosenia</p> <p>[11] Šírka kosenia</p> <p>[12] Minimálny akčný rádius otáčania</p> <p>[13] Kód kosiaceho zariadenia</p> <p>[14] Rýchlosť jazdy (indikatívna) pri ot. 3 000 min-1</p> <p>[15] Rýchlostný limit so snehovými rezačami (ak sú súčasťou príslušenstva)</p> <p>[16] Limit nákladu pre ťažné zariadenie (maximálne vertikálne zaťaženie)</p> <p>[17] Limit nákladu pre ťažné zariadenie (maximálna hmotnosť pre ťahanie)</p> <p>[18] Maximálny povolený náklon</p> <p>[19] Rozmery</p> <p>[20] Dĺžka</p> <p>[21] Dĺžka s košom (dĺžka bez koša)</p> <p>[22] Šírka</p> <p>[23] Šírka s vychýľovačom bočného vyhadzovania (šírka bez vychýľovača bočného vyhadzovania)</p> <p>[24] Výška</p> <p>[25] Hmotnosť</p> <p>[26] Úroveň akustického tlaku</p> <p>[27] Nepresnosť merania</p> <p>[28] Meraná úroveň akustického výkonu</p> <p>[29] Garantovaná úroveň akustického výkonu</p> <p>[30] Úroveň vibrácií na mieste vodiča</p> <p>[31] Úroveň vibrácií pri volante</p> <p>[32] Tabuľka pre správne kombinácie príslušenstva</p> <p>[32.A] Zadné príslušenstvo</p> <p>[32.B] Čelné príslušenstvo</p> <p>[58.] Príslušenstvo na požiadanie</p> <p>[58.A.1, 58.A.2] Súprava „mulčovanie“</p> <p>[58.B] Udrživačacia nabíjačka akumulátora</p> <p>[58.C] Súprava ťažného zariadenia</p> <p>[58.D] Krycia plachta</p> <p>[58.E] Súprava zadných závaží</p> <p>[58.F] Ochranná súprava zadného vyhadzovania (<i>len pri modeloch so zadným zberom</i>)</p> <p>[58.G] Snehové rezače (18", 20")</p> <p>[58.H] Kolesá do blata / snehu (18", 20")</p> <p>[58.I] Privesný vozík</p> <p>[58.J, 58.K] Pospávač</p> <p>[58.L] Valec na valcovanie trávy</p> <p>[58.M] Snehová radlica</p> <p>[58.N] Čelný zametač</p> <p>[58.O] Drvička</p> <p>[58.P] (<i>Iba pri modeloch SD series</i>) Zberač lístia a trávy 38" Zberač lístia a trávy 42"</p> <p>[58.Q] Čelný hrabač</p> <p>[58.R.1, 58.R.2] Prepojenie na zdvih + pohon prídavného zariadenia (PTO)</p> <p>[58.R.3] Pohon prídavného zariadenia (PTO)</p>	<p><b>[1] SL - TEHNIČNI PODATKI</b></p> <p>[2] Nazivna moč*</p> <p>[3] Vrtljaji na minuto*</p> <p>[4] Električna napeljava</p> <p>[5] Prostornina rezervoarja za gorivo</p> <p>[6] Sprednje pnevmatike</p> <p>[7] Zadnje pnevmatike</p> <p>[8] Polnilni tlak sprednjih pnevmatik</p> <p>[9] Polnilni tlak zadnjih pnevmatik</p> <p>[10] Višina košnje</p> <p>[11] Širina košnje</p> <p>[12] Najmanjše področje nepokošene trave</p> <p>[13] Šifra rezalne naprave</p> <p>[14] Hitrost vožnje (nazivna) pri 3000 min-1</p> <p>[15] Omejitev hitrosti pri uporabi snežnih verig (če je oprema predvidena)</p> <p>[16] Omejitev obremenitve za vlečno napravo (največja navpična sila)</p> <p>[17] Omejitev obremenitve za vlečno napravo (največja dovoljena vlečna masa)</p> <p>[18] Največji dovoljeni naklon</p> <p>[19] Dimenzije</p> <p>[20] Dolžina</p> <p>[21] Dolžina s košaro (dolžina brez košare)</p> <p>[22] Širina</p> <p>[23] Širina z odbijačem bočnega izmeta (širina brez odbijača bočnega izmeta)</p> <p>[24] Višina</p> <p>[25] Masa*</p> <p>[26] Raven zvočnega tlaka (najv.)</p> <p>[27] Nezanjseljivo meritev</p> <p>[28] Raven izmerjene jakosti zvoka (najv.)</p> <p>[29] Raven zajamčene jakosti zvoka</p> <p>[30] Raven vibracij na voznikovem sedežu (najv.)</p> <p>[31] Raven vibracij na volanu (najv.)</p> <p>[32] Preglednica za pravilno kombiniranje dodatne opreme</p> <p>[32.A] Zадnja dodatna oprema</p> <p>[32.B] Sprednja dodatna oprema</p> <p>[58.] Dodatna oprema po naročilu</p> <p>[58.A.1, 58.A.2] Komplet za „mulčenje“</p> <p>[58.B] Polnilnik akumulatorja za vzdrževanje</p> <p>[58.C] Komplet za vleko</p> <p>[58.D] Prekrivno platno</p> <p>[58.E] Komplet zadnjih uteži</p> <p>[58.F] Komplet za zaščito zadnjega izmeta (<i>samo za modele z zbiralnikom na zadnjem delu</i>)</p> <p>[58.G] Snežne verige (18", 20")</p> <p>[58.H] Kolesa za blato / sneg (18", 20")</p> <p>[58.I] Prikolica</p> <p>[58.J, 58.K] Trsiliec</p> <p>[58.L] Valj za travo</p> <p>[58.M] Snežni plug z nožem</p> <p>[58.N] Sprejda naprava za pometanje</p> <p>[58.O] Mulčer</p> <p>[58.P] (<i>Samo za modele serije SD</i>) Pobiralnik listja in trave 38" Pobiralnik listja in trave 42"</p> <p>[58.Q] Sprednje grablje</p> <p>[58.R.1, 58.R.2] Vmesnik za dviganje + odjem moči (PTO)</p> <p>[58.R.3] Odjem moči (PTO)</p>
<p>* Для получения конкретных значений обращайтесь к идентификационной табличке машины.</p>	<p>* Pri špecifických údajoch sa riadte údajmi uvedenými na identifikačných štítkoch stroja.</p>	<p>* Za specifične podatke si ogledite navedbe na identifikacijski etiketi stroja.</p>

<p><b>[1] SR – TEHNIČKI PODACI</b></p> <p>[2] Nominalna snaga *</p> <p>[3] Obrtaja u minutu *</p> <p>[4] Električni uređaj</p> <p>[5] Kapacitet rezervoara za gorivo</p> <p>[6] Prednji pneumatici</p> <p>[7] Zadnji pneumatici</p> <p>[8] Pritisak naduvanosti za prednje</p> <p>[9] Pritisak naduvanosti za zadnje</p> <p>[10] Visina otkosa</p> <p>[11] Širina otkosa</p> <p>[12] Minimalni poluprečnik nepokošene trave</p> <p>[13] Kód rezne glave</p> <p>[14] Brzina napredovanja (indikativna) pri 3000 min-1</p> <p>[15] Ograničenje brzine sa lancima za sneg (ako je dodatak predviđen)</p> <p>[16] Ograničenje opterećenja prema sistemu za vuču (maksimalna vertikalna sila)</p> <p>[17] Ograničenje opterećenja prema sistemu za vuču (maksimalna težina prikolice)</p> <p>[18] Maksimalni dozvoljeni nagib</p> <p>[19] Dimenzije</p> <p>[20] Dužina</p> <p>[21] Dužina sa vrećom (dužina bez vreće)</p> <p>[22] Širina</p> <p>[23] Širina sa usmerivačem bočnog izbacivanja (širina bez usmerivača bočnog izbacivanja)</p> <p>[24] Visina</p> <p>[25] Masa *</p> <p>[26] Nivo akustičnog pritiska (maks.)</p> <p>[27] Nepouzdanost merenja</p> <p>[28] Izmereni nivo akustične snage (maks.)</p> <p>[29] Garantovani nivo akustične snage</p> <p>[30] Nivo vibracija na mestu vozača (maks.)</p> <p>[31] Nivo vibracija na volanu (maks.)</p> <p>[32] Tabela za ispravnu kombinaciju podataka</p> <p>[32.A] Dodaci za zadnji deo</p> <p>[32.B] Dodaci za prednji deo</p> <p>[58] Dodaci na zahtev</p> <p>[58.A1, 58.A2] Oprema za malč</p> <p>[58.B] Punjač akumulatora za održavanje</p> <p>[58.C] Oprema za vuču</p> <p>[58.D] Pokrovna cerada</p> <p>[58.E] Oprema za teret na zadnjoj strani</p> <p>[58.F] Oprema za zaštitu istovara otpozadi (<i>samo za modele sa skupljanjem otpozadi</i>)</p> <p>[58.G] Lanci za sneg (18", 20")</p> <p>[58.H] Točkovi za blato/sneg (18", 20")</p> <p>[58.I] Prikolica</p> <p>[58.J, 58.K] Posipač</p> <p>[58.L] Valjak za travu</p> <p>[58.M] Plug za sneg s nožem</p> <p>[58.N] Deo za čišćenje sa prednje strane</p> <p>[58.O] Kosačica</p> <p>[58.P] (<i>Samo za modele iz serije SD</i>) Skupljač lišća i trave 38" Skupljač lišća i trave 42"</p> <p>[58.Q] Prednje grabulje</p> <p>[58.R1, 58.R2] Priključak za podizanje + Priključno vratilo (PTO)</p> <p>[58.R3] Priključno vratilo (PTO)</p>	<p><b>[1] SV - TEHNIŠKA SPECIFIKACIONER</b></p> <p>[2] Nominell effekt *</p> <p>[3] Varv per minut *</p> <p>[4] Elsystem</p> <p>[5] Bränsletankens kapacitet</p> <p>[6] Främre däck</p> <p>[7] Bakre däck</p> <p>[8] Främre däcktryck</p> <p>[9] Bakre däcktryck</p> <p>[10] Klipphöjd</p> <p>[11] Klippbredd</p> <p>[12] Minimiradje på oklippt gräs</p> <p>[13] Klippredskapskod</p> <p>[14] Körhastighet (ungefärlig) vid 3000 min-1</p> <p>[15] Hastighetsgräns med snökedjor (om tillbehöret förutses)</p> <p>[16] Belastningsgräns för bogseranordning (maximal vertikal kraft)</p> <p>[17] Belastningsgräns för bogseranordning (maximal bogserbar vikt)</p> <p>[18] Maximal tilläten lutning</p> <p>[19] Dimensioner</p> <p>[22] Längd</p> <p>[21] Längd med påse (Längd utan påse)</p> <p>[22] Bredd</p> <p>[23] Bredd med sidotömnings rikt-platta (Bredd utan sidotömnings rikt-platta)</p> <p>[24] Höjd</p> <p>[25] Vikt *</p> <p>[26] Ljudtrycksnivå (max)</p> <p>[27] Tivvel med mått</p> <p>[28] Ljudeffektsnivå (max)</p> <p>[29] Garanterad ljudeffektsnivå</p> <p>[30] Vibrationsnivå på förarplatsen (max)</p> <p>[31] Vibrationsnivå vid ratten (max)</p> <p>[32] Tabell för korrekt kombination av tillbehören</p> <p>[32.A] Bakre tillbehör</p> <p>[32.B] Främre tillbehör</p> <p>[58] Tillbehör på begäran</p> <p>[58.A1, 58.A2] Sats för "mulching"</p> <p>[58.B] Underhållsladdning av batterier</p> <p>[58.C] Bogsersats</p> <p>[58.D] Presenning</p> <p>[58.E] Bakre viktsats</p> <p>[58.F] Sats för bakre tömningskyyd (<i>bara för modeller med bakre uppsamling</i>)</p> <p>[58.G] Snökedjor (18", 20")</p> <p>[58.H] Hjul för lera/snö (18", 20")</p> <p>[58.I] Släp</p> <p>[58.J, 58.K] Spridare</p> <p>[58.L] Gräsroll</p> <p>[58.M] Snöröjare med blad</p> <p>[58.N] Främre sopmaskin</p> <p>[58.O] Slaghack</p> <p>[58.P] (<i>Bara för modeller i SD-serien</i>) Blad- och grässamlare 38" Blad- och grässamlare 42"</p> <p>[58.Q] Främre kratta</p> <p>[58.R1, 58.R2] Lyftkoppling + Kraftuttag (PTO)</p> <p>[58.R3] Kraftuttag (PTO)</p> <p>* För specifik uppgift, se anvisningar på maskinens märkskylt.</p>	<p><b>[1] TR - TEKNİK VERİLER</b></p> <p>[2] Nominal güç *</p> <p>[3] Dakikada devir *</p> <p>[4] Elektrik sistemi</p> <p>[5] Yakıt deposunun kapasitesi</p> <p>[6] Ön lastikler</p> <p>[7] Arka lastikler</p> <p>[8] Ön lastik basıncı</p> <p>[9] Arka lastik basıncı</p> <p>[10] Kesim yüksekliği</p> <p>[11] Kesim genişliği</p> <p>[12] Minimum kesilmemiş çim yarıçapı</p> <p>[13] Kesim cihazı parça n.</p> <p>[14] 3000 dak-1'deki ileri hız (gösterge niteliğinde)</p> <p>[15] Kar zincirleriyle birlikte hız sınırı (varsaa)</p> <p>[16] Yedekte çekme cihazı için yüklenme sınırı (Maksimum dikey kuvvet)</p> <p>[17] Yedekte çekme cihazı için yüklenme sınırı (İzin verilebilir yedekte çekme ağırlığı)</p> <p>[18] İzin verilebilir maksimum eğim</p> <p>[19] Ebatlar</p> <p>[20] Uzunluk</p> <p>[21] Toplama haznesi torbasiyla birlikte uzunluk (Toplama haznesi torbasi olmaksızın uzunluk)</p> <p>[22] Genişlik</p> <p>[23] Yanal döküm deflektörüyle birlikte genişlik (Yanal döküm deflektörü olmaksızın genişlik )</p> <p>[24] Yükseklik</p> <p>[25] Kütle *</p> <p>[26] Ses basıncı seviyesi (maks.)</p> <p>[27] Ölçü belirsizliği</p> <p>[28] Ölçülen ses gücü seviyesi (maks.)</p> <p>[29] Garantı edilen ses gücü seviyesi</p> <p>[30] Sürüş mahallindeki titreşim seviyesi (maks.)</p> <p>[31] Direksiyon simidindeki titreşim seviyesi (maks.)</p> <p>[32] Aksesuar uyumluluk tablosu</p> <p>[32.A] Arka aksesuarlar</p> <p>[32.B] Ön aksesuarlar</p> <p>[58] İsteğe bağlı aksesuarlar</p> <p>[58.A1, 58.A2] "Malçlama" kiti</p> <p>[58.B] Akü tampon şarj cihazı</p> <p>[58.C] Yedekte çekme kiti</p> <p>[58.D] Branda bezinden koruyucu örtü</p> <p>[58.E] Arka ağırlıklar kiti</p> <p>[58.F] Arka döküm güvenlik kiti (<i>yalnızca arka çim toplama haznesine sahip modeller</i>)</p> <p>[58.G] Kar zincirleri (18", 20")</p> <p>[58.H] Kar/çamur tekerlekleri (18", 20")</p> <p>[58.I] Römork</p> <p>[58.J, 58.K] Serpici</p> <p>[58.L] Çim silindir</p> <p>[58.M] Bıçaklı kar küreme makinesi</p> <p>[58.N] Ön süpürücü</p> <p>[58.O] Kıyıcı</p> <p>[58.P] (<i>Yalnızca SD serisi modeller için</i>) Yaprak ve toplayıcı 38" Yaprak ve toplayıcı 42"</p> <p>[58.Q] Ön tırmık</p> <p>[58.R1, 58.R2] Kaldırma arayüzü + Ara Şanzıman (PTO)</p> <p>[58.R3] Ara Şanzıman (PTO)</p> <p>* Özel bilgiler için, makine kimlik etiketindeki bilgilere başvurun.</p>
<p>* Za navedene podatke, pogledati identifikacionu etiketu mašine.</p>		



## INHOUDSOPGAVE

1. ALGEMEEN.....	2	6. GEBRUIK VAN DE MACHINE .....	16
2. VEILIGHEIDSVORSCHRIFTEN.....	2	6.1 Voorafgaande werkzaamheden.....	16
3. LEER DE MACHINE KENNEN .....	5	6.2 Veiligheidscontroles .....	18
3.1 Beschrijving machine en beoogd gebruik .....	5	6.3 Gebruik op hellend terrein.....	18
3.2 Veiligheidssignalen .....	6	6.4 Starten .....	19
3.3 Identificatielabel .....	6	6.5 Bedrijf.....	19
3.4 Belangrijkste onderdelen .....	7	6.6 Stoppen .....	21
4. MONTAGE.....	7	6.7 Na het gebruik.....	21
4.1 Onderdelen voor de montage .....	7	7. GEWOON ONDERHOUD .....	22
4.2 Montage van het stuurwiel .....	8	7.1 Algemeen.....	22
4.3 Montage van de stoel.....	8	7.2 Brandstof bijvullen / lediging brandstofreservoir .....	22
4.4 Accu monteren en aansluiten.....	8	7.3 Controle, bijvullen, aflaten motorolie ...	22
4.5 Montage van de houders van de opvangzak.....	8	7.4 Antiscalp wielen .....	23
4.6 Verwijdering van de pal van de veerhaak van de opvangzak .....	8	7.5 Accu .....	24
4.7 Montage van de voorbumper .....	8	7.6 Reiniging .....	24
4.8 Montage van de opvangzak .....	9	7.7 Moeren en schroeven voor bevestiging	25
4.9 Montage van de hendels voor de kanteling van de opvangzak .....	9	8. BUITENGEWOON ONDERHOUD .....	25
4.10 Montage van de zijbeschermingen van het samenstel van de snij-inrichtingen (indien voorzien) .....	9	8.1 Veiligheidsaanbevelingen.....	25
4.11 Montage van de zijdelingse aflatdeflector (enkel voor modellen met zijdelingse aflat) .....	9	8.2 Snijsgroep.....	25
5. BEDIENINGSELEMENTEN.....	10	8.3 Vervanging van de voorste / achterste wielen.....	26
5.1 Rempedaal .....	10	8.4 Elektronische kaart.....	27
5.2 Pedaal vooruitversnelling .....	10	8.5 Een zekering vervangen.....	27
5.3 Pedaal achteruitversnelling .....	10	8.6 Vervanging lampen .....	27
5.4 Bediening ontgrendeling hydrostatische transmissie.....	10	8.7 Groep transmissie achteraan .....	27
5.5 Contactslot.....	11	8.8 Groep transmissie vooraan (model 4WD) .....	27
5.6 Versnellingscommando.....	11	8.9 Regeling van de veer van de veerhaak van de opvangzak .....	28
5.7 Hendel handrem .....	11	9. STALLING.....	28
5.8 Schakelaar koplampen.....	11	10. HANTERING EN TRANSPORT .....	28
5.9 Commando voor het inschakelen en stoppen van de snij-inrichtingen.....	11	11. ASSISTENTIE EN HERSTELLINGEN .....	28
5.10 Toets toelating snijden bij achteruitversnelling .....	12	12. GARANTIEDEKKING .....	29
5.11 Bedieningen voor de regeling van de hoogte van het samenstel van de snij-inrichtingen .....	12	13. ONDERHOUDSTABEL.....	29
5.12 Cruise control.....	13	14. IDENTIFICATIE PROBLEMEN .....	30
5.13 Teller (indien voorzien) .....	13	15. TOEBEHOREN.....	32
5.14 Hulpaansluiting voor accessoires.....	13		
5.15 Bediening kanteling opvangzak.....	13		
5.16 Display type "I" en geluidssignalen.....	13		
5.17 Display type "II" en geluidssignalen.....	14		
5.18 Display type "III" en geluidssignalen.....	15		

## 1. ALGEMEEN

### 1.1 HOE DE HANDLEIDING LEZEN

In de tekst van de handleiding worden enkele paragrafen, die gegevens van bijzonder belang bevatten met betrekking tot de veiligheid of de werking, gekenmerkt door diverse symbolen die de volgende betekenis hebben:

**OPMERKING** of **BELANGRIJK** *verstrek nadere gegevens of andere elementen ter aanvulling op hetgeen daarvoor vermeld is, om te voorkomen dat de machine beschadigd wordt of dat er schade veroorzaakt wordt.*

Het symbool  wijst op een gevaar. Veronachtzaming van de waarschuwing leidt tot mogelijke persoonlijke letsels of letsels aan anderen en/of schade.

De paragrafen die aangegeven zijn met een grijze stippen-boord wijzen op optionele kenmerken die niet aanwezig zijn op alle modellen die in deze handleiding beschreven zijn. Controleer of het kenmerk aanwezig is op het model in kwestie.

De aanwijzingen "voor", "achter", "rechts" en "links" hebben betrekking op de werkpositie van de bediener.

### 1.2 REFERENTIES

#### 1.2.1 Afbeeldingen


De afbeeldingen in deze gebruiksaanwijzingen zijn genummerd 1, 2, 3 enz. De onderdelen die op de afbeeldingen zijn aangegeven, zijn gekentekend met de letters A, B, C enz. Een verwijzing naar het onderdeel C in afbeelding 2 wordt aangegeven met de tekst: "Zie afbeelding 2.C" of eenvoudigweg "(Afb. 2.C)". De afbeeldingen zijn indicatief. De effectieve delen kunnen wijzigen ten opzichte van wat aangegeven is.

#### 1.2.2 Titels

De handleiding is onderverdeeld in hoofdstukken en paragrafen. De titel van de paragraaf "2.1 Training" is een ondertitel van "2. Veiligheidsvoorschriften". De verwijzingen naar titels of paragrafen zijn aangegeven met de afkorting hfdst. of par. en het desbetreffende nummer. Voorbeeld: "hfdst. 2" of "par. 2.1"

## 2. VEILIGHEIDSVOORSCHRIFTEN

### 2.1 TRAINING

 **Zorg dat u vertrouwd raakt met de bedieningsknoppen en in staat bent de machine op de juiste wijze te gebruiken. Leer de motor snel af te zetten. Het niet in acht nemen van de voorschriften en instructies kan brand en/of ernstige letsels veroorzaken.**

- Laat nooit toe dat de machine gebruikt wordt door kinderen of door personen die niet vertrouwd zijn met deze aanwijzingen. De minimale leeftijd van de gebruiker kan landelijk gereguleerd zijn.
- Gebruik de machine nooit indien de gebruiker vermoeid of onwel is, of indien hij geneesmiddelen, drugs, alcohol of andere stoffen ingenomen heeft die een negatieve invloed kunnen hebben op zijn reactievermogen en aandacht.
- Vervoer geen kinderen of andere passagiers.
- Denk eraan dat de persoon die de machine bedient of de gebruiker aansprakelijk is voor ongevallen en onvoorziene gebeurtenissen die personen of hun eigendommen kunnen overkomen. Het valt onder de verantwoordelijkheid van de gebruiker om de risico's, die het terrein waarop hij moet werken met zich mee kan brengen, te beoordelen en om alle nodige voorzorgsmaatregelen te treffen met het oog op zijn eigen veiligheid en die van anderen, met name op hellingen, hobbelige, gladde of instabiele terreinen.
- Indien men de machine aan derden wil geven of lenen, moet men zich ervan verzekeren dat de gebruiker de gebruiksaanwijzingen in dit handboek doorneemt.

### 2.2 VOORAFGAANDE WERKZAAMHEDEN

#### Persoonlijke beschermingsmiddelen (PBM)

- Draag geschikte kledij, stevige werkschoenen met antislipzolen en een lange broek. Bedien de machine niet met blote voeten of met open sandalen. Draag gehoorbeschermingen.
- Het gebruik van gehoorbeschermingen kan de capaciteit van het horen van eventuele waarschuwingen verminderen (roepen of alarmsignalen). Let altijd op voor wat gebeurt rondom de werkzone.
- Draag geen sjaal, hemd, halsketting, armbanden, kledij met losse delen, of met bandjes of dassen of andere hangende of wijde accessoires die vastgegrepen kunnen worden door de machine of voorwerpen en materiaal aanwezig op de werkplaats.

- Lang haar wordt zorgvuldig bijeengebonden.

### Werkzone / Machine

- Controleer grondig de hele werkzone en verwijder alles wat van door de machine weg zou kunnen uitgestoten worden of de snij-inrichting/draaiende organen zou kunnen beschadigen worden (keien, takken, ijzerdraad, beenderen, enz.).

### Benzinemotoren: brandstof

**⚠ GEVAAR!** De brandstof is zeer ontvlambaar.

- Bewaar de brandstof in speciale houders die daarvoor gehomologeerd zijn, op een veilige plaats, uit de buurt van warmtebronnen of naakte vlammen.
- Laat de houders en de opslagzone van de benzine vrij van resten van gras, bladeren of te grote hoeveelheden vet.
- De recipiënten moeten buiten het bereik van kinderen bewaard worden.
- Rook niet tijdens het tanken of het bijvullen van brandstof of elke keer wanneer men met de brandstof werkt.
- Gebruik een trechter om brandstof bij te vullen, en doe dit enkel in de open lucht.
- Vermijd inademing van de dampen van de brandstof.
- Als de motor aanstaat of warm is mag u geen brandstof toevoegen of de dop van de benzinetank afdraaien.
- Open de dop van het reservoir langzaam om de interne druk geleidelijk aan af te laten.
- Breng geen vlammen nabij de opening van het reservoir om de inhoud ervan te controleren.
- Als u brandstof gemorst hebt, mag u de motor niet starten maar dient u de machine uit de buurt van de plek waar u de brandstof gemorst hebt te brengen en voorkomen dat er brand ontstaat. U dient te wachten totdat de brandstof verdampt is en de dampen opgelost zijn.
- Reinig onmiddellijk elk spoor van brandstof dat op de machine of op de grond gelekt is.
- Draai de dop altijd weer goed op het brandstofreservoir en op de houder van de brandstof.
- Start de machine nooit op de plaats waar de brandstof bijgevoerd werd; de motor moet steeds gestart worden op een afstand van minstens 3 meter van de plaats waar de brandstof bijgevoerd werd.
- Zorg ervoor dat de brandstof niet in aanraking komt met de kledij en trek in ieder geval steeds nieuwe kleren aan vooraleer de motor op te starten.


## 2.3 TIJDENS HET GEBRUIK

### Werkzone

- Schakel de motor niet aan in gesloten ruimtes, waar er zich gevaarlijke koolstofmonoxidedampen kunnen vormen. De machine dient altijd in de open lucht of in een goed geventileerde ruimte gestart te worden! Denk er altijd aan dat de uitlaatgassen giftig zijn!
- Richt, tijdens het opstarten van de machine, de geluiddemper en dus de uitlaatgassen nooit naar ontvlambare materialen.
- Gebruik de machine niet in omgevingen met gevaar op ontploffing, in aanwezigheid van ontvlambare vloeistoffen, gas of stof. Elektrische contacten of mechanische wrijvingen kunnen vonken veroorzaken die het stof of de dampen kunnen doen ontbranden.
- Enkel bij daglicht of met goed kunstmatig licht en bij goede zichtbaarheid reinigen.
- Verwijder personen, kinderen en dieren uit de werkzone. De kinderen moeten onder toezicht van een andere volwassene staan.
- Werk niet op nat gras, bij regen of bij risico op onweer, in het bijzonder wanneer er kans op bliksem bestaat.
- Let bijzonder goed op de onregelmatigheden van het terrein (drempels, geulen), op de hellingen, op verborgen gevaren en op de aanwezigheid van eventuele hindernissen die de zichtbaarheid zouden kunnen beperken.
- Wees zeer voorzichtig nabij ravijnen, grachten of dijken. De machine kan omkantelen indien een wiel over de rand gaat of indien de rand inzakt.
- Let op in geval van hellende terreinen, waar bijzondere aandacht vereist is om omkantelen of verlies van controle over de machine te vermijden. De voornaamste oorzaken waardoor de macht over het stuur kwijt geraakt kan worden zijn:
  - Onvoldoende grip van de wielen
  - Overdreven snelheid
  - Niet passende remming
  - De machine is niet geschikt voor het doel waarvoor zij gebruikt wordt
  - Gebrek aan kennis van de gevolgen die de toestand waarin het terrein zich bevindt kan hebben;
  - Onjuist gebruik als trekvoertuig.
- Wanneer de machine nabij de openbare weg gebruikt, moet opgelet worden voor het verkeer.
- Laat de machine niet stilstaand in hoog gras met de motor draaiend, om risico op brand te vermijden.

## Gedrag

- Laat u tijdens het rijden niet afleiden, behoud de nodige concentratie.
- Let op wanneer u achteruit of achterwaarts rijdt. Kijk achteruit voor en tijdens het achteruit rijden om u ervan te verzekeren dat er geen hindernissen zijn.
- Let op wanneer u lasten trekt of zware uitrustingen gebruikt;
  - Gebruik voor de trekstangen alleen de goedgekeurde bevestigingspunten;
  - Beperk het aantal ladingen tot diegenen die gemakkelijk kunnen gecontroleerd worden;
  - Neem geen scherpe bochten. Let op bij het achteruit rijden;
  - Gebruik tegengewichten of gewichten op de wielen wanneer dit wordt aangeraden in de gebruiksaanwijzing.
- Let op bij het gebruik van opvangzakken en toebehoren die de stabiliteit van de machine kan wijzigen, in het bijzonder op hellingen.
- Houd altijd de handen en voeten ver van de snij-inrichting, zowel wanneer de motor gestart wordt als tijdens het gebruik van de machine.
- Let op: het snij-element blijft gedurende enkele seconden na zijn afkoppeling of na uitschakeling van de motor draaien.
- Let goed op de snijgroep met meerdere snij-inrichtingen, aangezien een draaiende snij-inrichting ook de andere zou kunnen doen draaien.
- Blijf steeds op afstand van de aflaatoening.
- Raak de delen van de motor die zich tijdens het gebruik opwarmen, nooit aan. Risico op brandwonden.
- Laat de machine niet stilstaan in hoog gras met de motor draaiend, om risico op brand te vermijden.

 In geval van breuken of ongevallen tijdens het werk, dient men de motor onmiddellijk stil te zetten en de machine te verwijderen om geen verdere schade te berokkenen; in geval van ongevallen met persoonlijke letsels of letsels aan derden, dient men onmiddellijk de meest geschikte eerste-hulp-procedures te volgen voor de situatie en zich tot een gezondheidsstructuur te richten voor de nodige zorgen. Verwijder zorgvuldig eventuele resten die schade of letsels aan personen of dieren kunnen veroorzaken indien ze onopgemerkt blijven.

## Beperkingen voor het gebruik

- Gebruik de machine nooit wanneer de beveiligingen beschadigd zijn, ontbreken of niet correct geplaatst zijn (opvangzakken, zijdelingse aflaatscherming, achterste aflaatscherming).


- Gebruik de machine niet indien de toebehoren/werktuigen niet op de voorziene plaatsen geïnstalleerd zijn.
- De aanwezige veiligheidsinrichtingen/microschakelaars niet uitschakelen, afschakelen, verwijderen of schenden.
- Wijzig de regelingen van de motor niet, en bereik geen te hoog toerental. Als de motor aan een te hoog toerental draait, vergroot het risico voor persoonlijke letsels.
- Overbelast de machine niet en gebruik geen kleine machine om zware werken te verrichten; het gebruik van een machine met aangepaste afmetingen zal de risico's beperken en de kwaliteit van het werk verbeteren.
- De machine is niet goedgekeurd om op de openbare weg te rijden. Ze mag (volgens het Wegverkeersreglement) uitsluitend gebruikt worden op privé-terrein dat voor verkeer gesloten is.

## 2.4 ONDERHOUD, STALLING

Regelmatig onderhoud en een correcte stalling garanderen de veiligheid van de machine en het niveau van de performance.

### Onderhoud

- Gebruik de machine nooit als er onderdelen versleten of beschadigd zijn. De defecte of beschadigde onderdelen moeten vervangen en niet gerepareerd worden.
- Om het risico op brand te verminderen, moet men regelmatig controleren of er geen lekken van olie en/of brandstof zijn.
- Tijdens de afstellingen van de machine, moet men erop letten dat de vingers niet tussen de bewegende snij-inrichting en de vaste delen van de machine geklemd geraken.

 Het niveau van het geluid en van de trillingen dat aangegeven is in deze handleiding, zijn de maximale waarden voor het gebruik van de machine. Het gebruik van een niet gebalanceerd maai-element, een overdreven snelheid van de beweging en gebrekkig onderhoud hebben een negatieve invloed op het geluidsniveau en op de trillingen. Bijgevolg is het noodzakelijk preventieve maatregelen te treffen om mogelijke schade ten gevolge van een hoog geluidsniveau en stress van trillingen te vermijden; zorg voor het onderhoud van de machine, draag gehoorbescherming, maak pauzes tijdens het werk.

### Stalling

- Zet de machine niet met brandstof in de tank in een ruimte waar de brandstofdampen



met vlammen, vonken of een warmtebron in aanraking zouden kunnen komen.

- Laat geen houders met restmateriaal in een gesloten ruimte, om het risico op brand te voorkomen.

## 2.5 BESCHERMING VAN DE OMGEVING

De milieubescherming moet een belangrijk en prioritair aspect vormen voor het gebruik van de machine, ten gunste van de civiele samenleving en de omgeving waarin we leven.

- Wees geen storend element voor uw burens. Gebruik de machine enkel op redelijke uren (niet 's ochtends vroeg of 's avonds laat wanneer dit andere personen zou kunnen storen).
- Volg nauwgezet de plaatselijke normen voor het verwerken van de verpakking, olie, brandstof, filters, versleten delen of eender welk element met een sterke invloed op de omgeving; dit afval mag niet met de huisafval weggeworpen worden, maar moet gescheiden worden en aan speciale verzamelcentra toevertrouwd worden, die de recyclage van de materialen zullen verzorgen.
- Volg nauwkeurig de lokale normen op voor de afdanking van het afval.
- Bij het buiten bedrijf stellen van de machine, mag deze nooit in het milieu achtergelaten worden maar moet ze naar een opvangcentrum gebracht worden, volgens de geldende plaatselijke normen.

## 3. LEER DE MACHINE KENNEN

### 3.1 BESCHRIJVING MACHINE EN BEOOGD GEBRUIK

**Dit is een grasmaaier met zittende bestuurder.**

De machine is voorzien van een motor, die de snij-inrichting inschakelt, beschermd door een carter, en een aandrijvingsgroep die de beweging aan de machine doorgeeft.

De machine is voorzien van het volgende:

- hydrostatische transmissie met oneindig variabele transmissieverhoudingen vooruit en achteruit ("Hydro"), met tweewielaandrijving (2WD) of vierwielaandrijving (4WD).

De bediener kan de machine bedienen en de hoofdcommando's inschakelen terwijl hij steeds op zijn plaats blijft zitten.

De veiligheidsinrichtingen op de machine doen de motor en de snij-inrichting na enkele seconden stilvallen (par. 6.2.2).

### 3.1.1 Voorzien gebruik

Deze machine is ontworpen en gebouwd voor het maaien van gras.

Deze machine kan, in het algemeen:

1. gras maaien en het opvangen in de opvangzak.
2. gras maaien en het achteraan achterlaten op het terrein.
3. het gras maaien, fijnmalen en op het gazon achterlaten (effect "mulching").
4. gras maaien, en het zijdelings achterlaten.

Het gebruik van bijzonder toebehoren, voorzien door de Fabrikant als oorspronkelijke uitrusting of afzonderlijk aan te kopen, staat toe dit werk uit te voeren volgens de verschillende werkwijzen die in deze handleiding of in de instructies die met het toebehoren geleverd worden, beschreven zijn. Tegelijkertijd kan de mogelijkheid bijkomend toebehoren te gebruiken (indien voorzien door de Fabrikant) het gebruik ervan uitbreiden naar andere functies, volgens de limieten en condities die beschreven zijn in de instructies die het toebehoren zelf vergezellen.

### 3.1.2 Onjuist gebruik

Eender welk ander gebruik, dat afwijkt van wat hierboven beschreven is, kan gevaarlijk zijn en schade berokkenen aan personen en/of zaken. De volgende situaties behoren tot het onjuist gebruik (bijvoorbeeld, maar niet uitsluitend):

- op de machine of op een aanhangwagen andere personen, kinderen of dieren vervoeren, aangezien deze zouden kunnen vallen en ernstige letsels zouden kunnen opdoen of de veiligheid van de rit in het gedrang zouden kunnen brengen;
- ladingen trekken of duwen zonder het gebruik van het daarvoor bestemde toebehoren voor het slepen;
- gebruik van de machine op onstabiele, gladde, bevroren, stenige of oneffen terreinen, in geval van plassen of moerassen die niet toestaan de consistentie van het terrein in te schatten;
- de snij-inrichting aanschakelen op zones zonder gras;
- gebruik van de machine voor het verzamelen van bladeren of afval.

**BELANGRIJK** *Het onjuist gebruik brengt verval van zowel de garantie als de aansprakelijkheid van de fabrikant teweeg waardoor de gebruiker zelf verantwoordelijk is voor schade of letsel die hijzelf of anderen oplopen.*

### 3.1.3 Type gebruiker

Deze machine is bestemd voor gebruik door consumenten, d.w.z. door niet professionele bedieners. Ze is bestemd voor een amateurieel gebruik.

**BELANGRIJK** *De machine mag steeds slechts door een enkele bediener gebruikt worden.*

## 3.2 VEILIGHEIDSSIGNALLEN

Op de machine verschijnen verschillende symbolen (afb. 2). Hun taak is de bediener te herinneren aan het gedrag dat hij moet aanhouden om de machine met de nodige aandacht en voorzichtigheid te gebruiken.

Betekenis van de symbolen:



**Let op!** Lees de aanwijzingen door voordat de machine wordt gebruikt.



**Let op!** Verwijder de sleutel, en lees de aanwijzingen door voordat eender welke handelingen van het onderhoud of de herstelling wordt uitgevoerd.



**Gevaar! Wegschietende voorwerpen:** Niet werken zonder de achterste aflatbeveiliging of de opvangzak erop bevestigd te hebben. (enkel voor modellen met opvang achteraan).



**Gevaar!** Wegschietende voorwerpen: Houd personen uit de buurt.



**Gevaar! Omkantelen van de machine:** Gebruik deze machine niet op hellingen van meer dan 10°.



**Gevaar!** Verminking: Controleer dat kinderen op voldoende afstand van de machine blijven wanneer de motor draait.



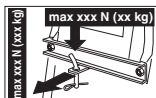
**Risico voor snijwonden.** Bewegende snij-inrichtingen. Plaats de handen of de voeten nooit in de zitting van de snij-inrichtingen.



**Let op!** Houd voldoende afstand van de hete oppervlakken.



Klim niet op de machine langs de beschermingen van de snijgroep.



Bij gebruik van de trekset mogen de laadlimieten niet overschreden worden die zijn aangeduid op het etiket, en moeten de veiligheidsnormen gerespecteerd worden.

**BELANGRIJK** *De beschadigde of onleesbaar geworden labels moeten vervangen worden. Vraag nieuwe labels aan uw eigen geautoriseerd Dienstcentrum.*

### 3.3 IDENTIFICATIELABEL

Het identificerende etiket bevat de volgende gegevens (afb. 1):

1. Geluidsvermogeniveau
2. CE-overeenstemmingskenteken
3. Bouwjaar
4. Machinetype
5. Serienummer
6. Naam en adres van de fabrikant
7. Artikelcode
8. Nominaal vermogen en maximale bedrijfssnelheid motor
9. Gewicht in kg
10. Type aandrijving

Schrijf de identificatiegegevens van de machine in de vakjes op het label aan de achterkant van de omslag.

**BELANGRIJK** *Gebruik de identificatiegegevens die aangegeven zijn op het identificatielabel van het product bij ieder contact met de geautoriseerde werkplaats.*

**BELANGRIJK** *Het voorbeeld van de verklaring van overeenstemming bevindt zich op de laatste pagina's van de handleiding.*




### 3.4 BELANGRIJKSTE ONDERDELEN


De machine bestaat uit de volgende hoofdzakelijke onderdelen, die de volgende functies hebben (Afb. 1):

- A. Motor:** brengt de beweging naar zowel de snij-inrichtingen als de wielaandrijving over; de kenmerken en de gebruiksnormen worden beschreven in een specifieke handleiding.
- B. Snijgroep:** dit is het geheel bestaande uit de carter, waarin zich de draaiende snij-inrichtingen bevinden, en de snij-inrichtingen zelf.
- C. Snij-inrichtingen:** dit zijn de elementen die ervoor dienen om het gras te maaien; de windvleugels die aan de uiteinden zitten bevorderen de afvoer van het gemaaid gras naar het uitwerpkanaal.
- D. Achterste aflatbeveiliging** (beschikbaar op aanvraag): wanneer deze op de plaats van de opvangzak gemonteerd is, verhindert ze dat eventuele voorwerpen die door de snij-inrichting opgevangen werden, ver weg van de machine geschoten worden. (enkel voor modellen met opvang achteraan).
- E. Zijdelingse aflatdeflector:** naast de functie van het zijdelings achterlaten van het gras op het terrein, betreft het een veiligheidselement dat er voor zorgt dat eventuele voorwerpen opgevangen door de snij-inrichting niet ver van de machine worden weggeslingerd (enkel voor modellen met zijdelingse aflat).
- F. Opvangzak:** naast de functie van het opvangen van het gemaaide gras, betreft het een veiligheidselement dat er voor zorgt dat eventuele voorwerpen opgevangen door de snij-inrichting niet ver van de machine worden weggeslingerd (enkel voor modellen met opvang achteraan).
- G. Uitwerpkanaal:** dit is het verbindingselement tussen de snijgroep en de opvangzak (enkel voor modellen met opvang achteraan).
- H. Bestuurdersplaats:** dit is de werkplaats van de bestuurder, uitgerust met een sensor die de aanwezigheid van de bestuurder waarneemt met het oog op de werking van de beveiligingssystemen.
- I. Stuur:** hiermee kunnen de voorwielen bestuurd worden.
- J. Buffer vooraan:** biedt bescherming aan de voorkant van de machine.
- K. Batterij:** levert de energie om de motor te kunnen starten; de kenmerken en de gebruiksnormen worden beschreven in een specifieke handleiding.

### 4. MONTAGE

 **De veiligheidsnormen die in acht genomen moeten worden, zijn beschreven in hfdst. 2. Neem deze aanwijzingen strikt in acht om geen ernstige risico's of gevaren te lopen.**

Om vervoers- en opslagredenen worden sommige onderdelen van machine niet direct in de fabriek gemonteerd. Zij dienen na het uitpakken gemonteerd te worden aan de hand van de volgende instructies.

 **Het uitpakken en de vervollediging van de montage moeten uitgevoerd worden op een vlakke en stevige ondergrond, met voldoende ruimte voor de verplaatsing van de machine en de verpakkingen, en steeds met behulp van de geschikte instrumenten. Gebruik de machine niet vooraleer de aanwijzingen van de sectie "MONTAGE" teneinde gebracht te hebben.**

#### 4.1 ONDERDELEN VOOR DE MONTAGE

De verpakking bevat de onderdelen voor de montage die in de volgende tabel vermeld zijn:

	Beschrijving
1	Stuur
2	Deksel van het instrumentenpaneel en van de onderdelen voor montage van het stuur
3	Bestuurdersstoel
4	Voorbumper (indien voorzien)
5	Zak met relatieve schroeven voor de montage en de relatieve aanwijzingen (enkel voor modellen TS-TX-TH) (enkel voor modellen met opvang achteraan)
6	De houders van de zak en de relatieve accessoires voor de vervollediging en de montage (enkel voor modellen met opvang achteraan)
7	Zijdelingse aflatdeflector (enkel voor modellen met zijdelingse aflat)
8	Zijdelingse versterkingen van de snijgroep (indien voorzien).
9	Enveloppe met: - de verschillende gebruikershandleidingen en de documenten, - schroeven voor montage van de stoel - kit voor montage van de zijdelingse aflatdeflector (enkel voor modellen met zijdelingse aflat) - de schroeven en moeren voor de aansluiting van de accubakels - 2 contactsleutels - 1 reservezekering van 10 A
10	Kit Melching (enkel voor modellen met zijdelingse aflat) (indien voorzien).

#### 4.1.1 Uitpakken

1. Open de verpakking voorzichtig, let erop geen onderdelen te verliezen.
2. Raadpleeg de documentatie in de doos, inclusief deze gebruiksaanwijzingen.
3. Haal alle onderdelen die niet gemonteerd zijn uit de doos.
4. Haal de machine uit de verpakking, met de volgende voorzorgsmaatregelen:
  - breng de snijgroep op de maximale hoogte (par. 5.11) om deze niet te beschadigen wanneer de machine van het basispallet gehaald wordt;
  - Haal de machine van het basispallet.
5. Plaats de hendel voor de ontgrendeling van de achterste transmissie in de ontgrendelde positie (par. 5.4).

#### 4.2 MONTAGE VAN HET STUURWIEL

1. Plaats de machine op een vlakke ondergrond en zorg er voor dat de voorwielen uitgelijnd zijn.
2. Gebruik een schroevendraaier om de centrale bedekking (afb. 3.B) van het stuur (afb. 3.A) te verwijderen.
3. Plaats het stuur (afb. 3.A) op de uitstekende as (afb. 3.C), draai het zodanig dat de spaken naar de stoel zijn gericht en duw er op tot de naaf van het stuur wordt geklemd op de uitstekende uiteinden van de stift (afb. 3.D).
4. Bevestig het stuur met behulp van de bijgeleverde schroef (afb. 3.E) en sluitringen (afb. 3.F) en (afb. 3.G), in de aangeduide volgorde.
5. Draai de schroef (afb. 3.E) helemaal vast met behulp van een pijpsleutel.
6. Breng de bedekking van het stuur aan (afb. 3.B) door de haken in de respectievelijke zittingen te klemmen.

#### 4.3 MONTAGE VAN DE STOEL

Trek de hendel voor de regeling (afb. 4.C) naar boven en plaats de stoel (afb. 4.A) in de geleider (afb. 4.B) vanaf de zijde van het stuur, tot het in een van de zes posities wordt geklikt. Nu is de stoel stabiel gemonteerd, en kan hij niet meer verwijderd worden als de hendel (afb. 4.D) niet wordt ingedrukt die hem vergrendelt.

#### 4.4 ACCU MONTEREN EN AANSLUITEN

De accu (afb. 5.A) bevindt zich onder de stoel, en zit vast met een veer (afb. 5.B).

1. Sluit eerst de rode draad (afb. 5.C) aan op de positieve klem (+) en da de zwarte draad (afb.

- 5.D) op de negatieve klem (-) met behulp van de bijgeleverde schroeven, zoals aangeduid.
2. Monteer de veer (afb. 5.B) om de accu te bevestigen, maar let op dat de accukabels correct worden gepositioneerd zodat ze niet worden geklemd door de veer (afb. 5.B).

**BELANGRIJK** *Zorg er altijd voor de accu volledig op te laden en volg hierbij de aanwijzingen die in het instructieboekje van de accu staan aangegeven.*

**BELANGRIJK** *Om de ingreep van de beveiliging van de elektronische kaart te vermijden, mag de motor absoluut niet gestart worden voordat de accu helemaal is opgeladen!*

#### 4.5 MONTAGE VAN DE HOUDERS VAN DE OPVANGZAK

Monteer de twee houders (afb. 6.A) op de achterste plaat (afb. 6.B), door voor elke houder de drie bijgeleverde schroeven (afb. 6.C) te gebruiken zoals is aangeduid, zonder de relatieve moeren te blokkeren (afb. 6.D). Koppel het bovenste deel (afb. 6.E) van het frame van de opvangzak op de houders, en centreer het ten opzichte van de achterste plaat (afb. 6.B).  
Regel de positie van de twee houders (afb. 6.F) ten opzichte van de aanslag (afb. 6.G) zodat, wanneer het frame van de opvangzak wordt gedraaid, de pen (afb. 6.H) correct in de zitting (afb. 6.I) wordt geplaatst.  
Controleer nogmaals of het frame (afb. 6.E) goed is gecentreerd ten opzichte van de achterste plaat (afb. 6.B) en dat de rotatie niet wordt belemmerd, zoals eerder is aangeduid, en draai daarna de schroeven (afb. 6.C) en de moeren (afb. 6.D) helemaal vast.

#### 4.6 VERWIJDERING VAN DE PAL VAN DE VEERHAAK VAN DE OPVANGZAK

Voor transportredenen is de veerhaak (afb. 7.A) voor de koppeling van de zak op de achterste plaat vergrendeld met behulp van de pal (afb. 7.B). Deze pal moet verwijderd worden voordat de montage van de houders van de opvangzak wordt uitgevoerd, en moet niet meer gebruikt worden.

#### 4.7 MONTAGE VAN DE VOORBUMPER

- Bumper type “I”

## • Bumper type “II”

1. Monteer de voorbumper (afb. 8.A) op het onderste deel van het chassis (afb. 8.B) met behulp van de vier schroeven (afb. 8.C).

## 4.8 MONTAGE VAN DE OPVANGZAK

### • Voor model TC

1. Monteer eerst het frame, door het bovenste (afb. 9.A) en het onderste deel (afb. 9.B) te verbinden met de bijgeleverde schroeven en moeren (afb. 9.C), zoals is aangeduid. Positioneer de hoekplaten (afb. 9.D) en (afb. 9.E), respecteer de rechter (R↑) en linker (L↑) richting, en bevestig ze op het frame met behulp van de vier zelftappende schroeven (afb. 9.F).
2. **Enkel voor modellen met elektrische kanteling:** Monteer de twee rollen (afb. 9.G) op de pennen van de houders (afb. 9.H), richt de kraag naar de houder, en bevestig ze met behulp van de veerringen (afb. 9.I). Monteer daarna de houders op het voorste frame (afb. 9.B) met behulp van de schroeven en de moeren (afb. 9.J).
3. Plaats het frame in het omhulsel (afb. 9.K), en respecteer de positionering langs de basis. Koppel alle plastic profielen vast op de buizen van het frame met behulp van een schroevendraaier (afb. 9.L).
4. Plaats de handgreep (afb. 9.M) in de garens in de bedekking (afb. 9.N), bevestig het samenstel op het frame met behulp van de schroeven (afb. 9.O) zoals is aangeduid en de zelftappende schroeven achteraan (afb. 9.P).
5. Breng de versterking (afb. 9.Q) aan onder het frame met behulp van de schroeven en de moeren (afb. 9.R), en richt het platte deel naar het omhulsel. Plaats de hendel voor de lediging (afb. 9.S) in de zitting, en monteer de blokkeerschroef (afb. 9.T) en de relatieve moer (afb. 9.U).

### • Voor modellen TS-TX-TH

Voltooi de montage van de zak volgens de aanwijzingen in het instructieboekje dat bij het component wordt geleverd.

## 4.9 MONTAGE VAN DE HENDELS VOOR DE KANTELING VAN DE OPVANGZAK

Positioneer de as van de hendels (afb. 10.A) in de gleuf van de twee plaatjes (afb. 10.B) en bevestig ze in de houders van de opvangzak (afb. 10.C), door de bijgeleverde schroeven en moeren (afb. 10.D) te gebruiken, in de sequentie die is aangeduid op de afbeelding. Sluit het uiteinde van de stang (afb. 10.E) van de zuiger voor de stijging aan op de hendel (afb. 10.F) met behulp van de pen (afb. 10.G), en monteer de twee veerringen (afb. 10.H). Voordat de zak op de houders wordt gemonteerd, moet gecontroleerd worden of de beweging van de hendels voor de kanteling niet wordt belemmerd.

## 4.10 MONTAGE VAN DE ZIJBESCHERMINGEN VAN HET SAMENSTEL VAN DE SNIJ-INRICHTINGEN (INDIEN VOORZIEN)

Monteer de beschermingen (afb. 11.A) met behulp van de bijgeleverde schroeven (afb. 11.B) en moeren (afb. 11.C), volgens de aanduidingen voor elk type van machine.

## 4.11 MONTAGE VAN DE ZIJDELINGSE AFLAATDEFLECTOR (ENKEL VOOR MODELLEN MET ZIJDELINGSE AFLAAT)

1. Monteer de veer (afb. 12.B) aan de binnenkant van de zijdelingse aflaatdeflector (afb. 12.A), door het uiteinde (afb. 12.B.1) in de opening te voeren en te draaien zodat zowel de veer (afb. 12.B) als het uiteinde (afb. 12.B.2) goed in hun respectieve zittingen rusten.
2. Positioneer de zijdelingse aflaatdeflector (afb. 12.A) ter hoogte van de houders (afb. 12.C) van de snijgroep, en gebruik een schroevendraaier om het tweede uiteinde (afb. 12.B.2) van de veer (afb. 12.B) te draaien zodat deze aan de buitenzijde van de zijdelingse aflaatdeflector wordt gesteld.

3. Steek de pin (afb. 12.D) in de gaten van de houders (afb. 12.C) en van de zijdelingse aflatdeflector, doorheen de windingen van de veer (afb. 12.B) tot het open uiteinde ervan helemaal uit de meest interne houder komt.
4. Steek de stift (afb. 12.E) in de opening (afb. Do.1) van de pin (afb. 12.D) en verdraai de pin zodat de twee uiteinden (afb. 12.E.1) van de stift (met behulp van een tang, geplooid worden, zodat de stift niet los kan komen en zo de pin kan doen vrijkomen (afb. 12.D).

**⚠ Waak erover dat de veer op correcte wijze werkt en de zijdelingse aflatdeflector stabiel op zijn plaats houdt in de lage stand, en zorg ervoor dat de pin goed geplaatst is en niet per ongeluk naar buiten kan steken.**


**BELANGRIJK** Voor de modellen met mogelijkheid tot zijdelingse aflat: controleer dat de bescherming van de zijdelingse aflat (afb. 21.A) laag is gesteld en wordt geblokkeerd door de veiligheidshendel (afb. 21.B).

**BELANGRIJK** Voordat de demontage of het onderhoud van de deflector wordt uitgevoerd, moet de veiligheidshendel (fig. 21.B) geduwd worden en moet de bescherming van de zijdelingse aflat (fig. 21.A) hoog gesteld worden om de demontage ervan toe te staan.

**OPMERKING** Voor de demontage van de deflector moeten de handelingen van de montage in de omgekeerde volgorde uitgevoerd worden.

## 5. BEDIENINGSELEMENTEN

### 5.1 REMPEDAAL

 Dit pedaal activeert de rem op de achterwielen (afb. 13.A, 14.A)

### 5.2 PEDAAL VOORUITVERSNELLING

Met dit pedaal wordt de wielaandrijving ingeschakeld en wordt de snelheid van de machine vooruit geregeld (afb. 13.B, 14.B):



#### 1. Voorwaartse versnelling

Door de druk op het pedaal te verhogen, neemt de snelheid van de machine geleidelijk toe.

#### 2. Vrije stand

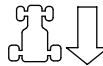
Als het pedaal wordt losgelaten komt het automatisch weer in de vrije stand terug.

**OPMERKING** De conditie van "Vrijstand" wordt gesignaleerd door het oplichten van de controlelamp (afb. 16.F).

**OPMERKING** Als het pedaal wordt geactiveerd wanneer de handrem (afb. 13.D) is ingeschakeld, wordt de motor stilgelegd.

### 5.3 PEDAAL ACHTERUITVERSNELLING

Met dit pedaal wordt de aandrijving in de achteruitversnelling geactiveerd, en wordt de snelheid van de machine geregeld (afb. 13.C, 14.C):



#### 1. Achteruitversnelling

Door de druk op het pedaal te verhogen, neemt de snelheid van de machine geleidelijk toe.

**⚠ Het inschakelen van de achteruitversnelling dient uitgevoerd te worden als de machine stilstaat.**

#### 2. Vrije stand

Als het pedaal wordt losgelaten komt het automatisch weer in de vrije stand terug.

**OPMERKING** De conditie van "Vrijstand" wordt gesignaleerd door het oplichten van de controlelamp (afb. 16.F).

**OPMERKING** Als het pedaal wordt geactiveerd wanneer de handrem (afb. 15.D) is ingeschakeld, wordt de motor stilgelegd.

### 5.4 BEDIENING ONTGRENDELING HYDROSTATISCHE TRANSMISSIE

Deze bediening heeft twee posities, aangeduid door een plaat (afb. 13.Do, 14.D):



#### 1. Aandrijving ingeschakeld:

voor alle gebruikscondities, in bedrijf en tijdens het maaien..





2. Aandrijving uitgeschakeld: de vereiste inspanning voor de handmatige verplaatsing van de machine **met uitgeschakelde motor** wordt zo danig vermindert.



**BELANGRIJK** Om schade aan de transmissiegroep te vermijden, mag deze handeling enkel uitgevoerd worden wanneer de motor is stilgelegd, met de pedalen (afb. 13.B, 13.C, 14.B, 14.C) in de vrijstand.

- **Enkel voor model 4WD**  
De verplaatsing van de machine kan gemakkelijk enkel achteruit uitgevoerd worden, ook al is de achterste transmissie ontgrendeld.

## 5.5 CONTACTSLOT

De sleutel activeert/deactiveert de inschakeling van de machine

Hij heeft drie standen (afb. 15.A):



1. **Stand Stop** De machine wordt onmiddellijk uitgeschakeld.



2. **Stand Draaien** Alle services actief.



3. **Stand Start** Schakelt de startmotor in en de machine wordt opgestart. Zodra de sleutel, vanuit de stand opstarten, losgelaten wordt, komt deze vanzelf weer in de stand Draaien terug.

## 5.6 VERSNELLINGSCOMMANDO

Stelt het aantal toeren van de motor af.

Afhankelijk van het motortype, kan de bediening van het gaspedaal als volgt zijn:

- A. Type "I" met afzonderlijk Choke-commando** (Afb. 15.B + Afb. 15.C)  
**B. Type "II"** (Afb. 15.B)

De aangeduide standen stemmen overeen met:



1. **Commando choke - Koud opstarten** (indien voorzien) Wordt gebruikt voor de inschakeling bij koude motor. De stand "CHOKE" zorgt voor een verrijking van de mengeling en mag enkel gedurende de strikt benodigde tijd gebruikt worden.



2. **Hoogste toerental van de motor.** Dit dient steeds gebruikt te worden voor het opstarten van de motor, tijdens de werking en tijdens het maaien van het gras.



3. **Laagste toerental van de motor.** Te gebruiken wanneer de motor warm genoeg is tijdens de parkeerfasen.

**OPMERKING** Tijdens het rijden dient er een stand tussen «schildpad» en «haas» gekozen te worden.

**OPMERKING** Sommige modellen zijn voorzien van een systeem dat automatisch de positie van de choke in de carburator controleert tijdens de inschakeling van de motor en de verwarming.

## 5.7 HENDEL HANDREM

De handrem voorkomt dat de machine gaat rijden na het parkeren.

De hendel heeft twee standen (afb. 15.D):



1. **Rem uitgeschakeld.** Om de handrem uit te schakelen, moet het pedaal (afb. 13.A, 14.A) ingedrukt worden. De hendel keert terug naar de stand voor uitgeschakelde handrem.



2. **Rem ingeschakeld.** Om de handrem de schakelen, moet het pedaal (afb. 13.A, 14.A) helemaal ingedrukt worden en moet de hendel in de positie van rem ingeschakeld gesteld worden; wanneer het pedaal losgelaten wordt, blijft het pedaal omlaag.

## 5.8 SCHAKELAAR KOPLAMPEN



De knop (afb. 15.E) bedient de inschakeling van de koplampen wanneer de sleutel (afb. 15.A) op «START» is geplaatst.

## 5.9 COMMANDO VOOR HET INSCHAKELEN EN STOPPEN VAN DE SNIJ-INRICHTINGEN

Met deze bediening kunnen de snij-inrichtingen gekoppeld worden via een elektromagnetische koppeling:



1. **Snij-inrichtingen ingeschakeld.** Paddenstoelknop uitgetrokken (afb. 15.F.1) of knop ingedrukt (afb. 15.F.2).



2. **Snij-inrichtingen uitgeschakeld.** Paddenstoelknop ingedrukt (afb. 15.F.1) of knop losgelaten (afb. 15.F.2).

**!** *Wanneer de snij-inrichtingen worden ontkoppeld, wordt tegelijkertijd een rem geactiveerd die de rotatie ervan binnen enkele seconden stopt.*

**OPMERKING** *De conditie van "snij-inrichtingen gekoppeld" wordt signaleerd door het oplichten van de controlelamp (afb. 16.A).*

**OPMERKING** *Het inschakelen van de messen zonder het in acht nemen van de voorgeschreven veiligheidsmaatregelen veroorzaakt het afslaan van de motor die niet meer kan worden aangezet (zie par. 6.2.2)*

## 5.10 TOETS TOELATING SNIJDEN BIJ ACHTERUITVERSNELLING



Als de knop (afb. 15.G) ingedrukt wordt gehouden, kunnen de gekoppelde snij-inrichtingen achteruit gesteld worden zonder de motor stil te leggen.

## 5.11 BEDIENINGEN VOOR DE REGELING VAN DE HOOGTE VAN HET SAMENSTEL VAN DE SNIJ-INRICHTINGEN

### • Bediening met hendel

Met deze hendel kan de snijgroep hoog en laag gesteld worden, op 7 verschillende maaihoogtes (afb. 15.H).



De zeven standen zijn aangegeven van «1» t/m «7» op het relatieve plaatje, en stemmen overeen met dezelfde aantal maaihoogtes tussen 3 en 9 cm.



Om over te gaan van de ene stand naar de andere, moet op de ontgrendelingsknop op het uiteinde gedrukt worden.

### • Bediening met hendel en knop

Gebruik de hendel (afb. 15.H) voor het hoog- en laagstellen van de snijgroep.

#### • Stand «A»

Snijgroep hoog gesteld.

#### • Stand «B»

Snijgroep laag gesteld

Met de knop (afb. 15.I) kan de snijgroep op 9 verschillende hoogtes gepositioneerd worden, tussen 2 en 10 cm.

1. Plaats de hendel (afb. 15.H) op stand «A».
2. Regel de maaihoogte met de knop (afb. 15.I).
3. Wanneer de hendel (afb. 15.H) op stand «B» wordt geplaatst, wordt de snijgroep automatisch op de vooraf bepaalde hoogte gepositioneerd.

**OPMERKING** *Plaats de hendel (afb. 15.H) op stand «A» tijdens de verplaatsing en het transport.*



## 5.12 CRUISE CONTROL

Met deze inrichting kan de gewenste snelheid vooruit gehandhaafd worden, zonder dat het pedaal moet ingedrukt worden (afb. 13.B, 14.B). De paddenstoelbediening heeft twee standen:



1. **Ingedrukt.** Inrichting uitgeschakeld (niet actief)



2. **Uitgetrokken.** Inrichting ingeschakeld (actief)

- Wanneer de inrichting wordt ingeschakeld terwijl vooruit wordt gereden, handhaaft de machine de snelheid die op dat ogenblik is bereikt, zonder dat het pedaal moet ingedrukt worden (afb. 13.B, 14.B).
- In de achteruitversnelling van de inrichting niet ingeschakeld worden.
- Wanneer de inrichting is ingeschakeld, is het niet mogelijk om het pedaal van de achteruitversnelling te activeren (afb. 13.C, 14.C).

**OPMERKING** *Tijdens hellingen of afdalingen kan de snelheid variëren ten opzichte van diegene die is ingesteld op een vlak terrein.*

Om de inrichting uit te schakelen en de bediening van de voortbewegingssnelheid te resetten met het pedaal (afb. 13.B, 14.B) moet als volgt gehandeld worden:

- druk het pedaal in (afb. 13.B, 14.B);
- of
- druk het rempedaal in (afb. 13.A, 14.A).

In beide gevallen keert de paddenstoelbediening automatisch terug naar de stand «Ingedrukt».

**BELANGRIJK** *Gebruik de paddenstoelbediening absoluut niet om de inrichting uit te schakelen.*

## 5.13 TELLER (INDIEN VOORZIEN)

De teller (afb. 15.K) wordt geactiveerd elke keer dat de sleutel (afb. 15.A) op «START» wordt gedraaid. Hij duidt het aantal bedrijfsuren van de motor aan.

## 5.14 HULPAANSLUITING VOOR ACCESSOIRES

Staat de aansluiting toe van elektrische apparatuur met voeding 12 Volt in gelijkstroom, met maximum vermogen van 50 Watt, voorzien van een geschikte stekker (type voor auto) (afb. 15.M).

- De aansluiting is onder spanning gesteld wanneer de sleutel (afb. 15.A) op «START» is gedraaid.

## 5.15 BEDIENING KANTELING OPVANGZAK

- **Handmatige bediening**  
De kanteling van de opvangzak om deze leeg te maken, gebeurt met de hendel (afb. 15.L), die uit zijn zitting kan verwijderd worden.

- **Elektrische bediening**  
De kanteling van de opvangzak om deze leeg te maken, gebeurt met de knop (afb. 15.N), die moet ingedrukt gehouden worden tot de motor voor de bediening wordt stilgelegd.  
De opvangzak wordt opnieuw in de bedrijfsstand gesteld door de knop (afb. 15.O) ingedrukt te houden tot de veerhaak wordt gekoppeld en de motor voor de bediening wordt stilgelegd.

## 5.16 DISPLAY TYPE "I" EN GELUIDSSIGNALLEN

Wanneer de sleutel op «START» wordt gedraaid, lichten alle controlelampen gelijktijdig en ongeveer een halve seconde lang op (met een kort geluidssignaal) wat aanduidt dat de werking correct is. De controlelampen duiden achtereenvolgens het volgende aan:



Controlelamp aan: snij-inrichtingen gekoppeld (afb. 16.A).



Controlelamp aan: handrem ingeschakeld (afb. 16.B).



Controlelamp aan: bediener afwezig (afb. 16.C).



Controlelamp knippert: brandstof in reserve (afb. 16.D).



Controlelamp knippert: Storingen smering motor (afb. 16.E). Leg de motor onmiddellijk stil, controleer het oliepeil, en contacteer een erkende assistentiedienst.



Controlelamp aan: De opvangzak of de achterste aflaatsbeveiliging ontbreekt (afb. 16.F).



Controlelamp aan: bij draaien motor zijn er storingen bij het opladen van de accu (afb. 16.G).

Controlelamp knippert vóór de start: de accu is niet in staat om de motor te starten. Contacteer een erkende assistentiedienst (afb. 16.G).



Controlelamp aan: de transmissie is in de "vrijstand" gesteld (afb. 16.H).

## • Geluidssignalen

Er zijn twee types geluidssignalen:

1. Continu geluidssignaal:
  - Activering van de bescherming van de elektronische kaart.
  - De motor is langer dan 30 seconden stilgelegd met de sleutel in de stand «START».
2. Intermitterend geluidssignaal:
  - De opvangzak is vol.

## 5.17 DISPLAY TYPE "II" EN GELUIDSSIGNALEN

Wanneer de sleutel op «START» wordt gedraaid, lichten alle iconen gelijktijdig en ongeveer een halve seconde lang op (met een kort geluidssignaal) wat aanduidt dat de werking correct is. de display wordt in de functie "Urenteller" gesteld.

De controlelampen duiden achtereenvolgens het volgende aan:



Controlelamp aan: snij-inrichtingen gekoppeld (afb. 16.A).



Controlelamp aan: handrem ingeschakeld (afb. 16.B).



Controlelamp aan: bediener afwezig (afb. 16.C).

### Eenvoudige controlelamp brandstof (afb. 16.D).



Controlelamp knippert: brandstof in reserve.

### Controlelamp brandstof met peilmeter (afb. 16.D).

De controlelamp van het brandstofpeil in de tank volgens het volgende criterium:



Het brandstofpeil bevindt zich boven de helft van de inhoud van de tank.



Het brandstofpeil bevindt zich ongeveer aan de helft van de inhoud van de tank.



Brandstofpeil in reserve.

**OPMERKING** De reserve is ongeveer 2 liter brandstof, waarmee ongeveer 30-40 minuten gras mee kan gemaaid worden.





Controlelamp knippert: Storingen smering motor (afb. 16.E). Leg de motor onmiddellijk stil, controleer het oliepeil, en contacteer een erkende assistentiedienst.



Controlelamp aan: De opvangzak of de achterste aflatbeveiliging ontbreekt (afb. 16.F) (enkel voor modellen met opvang achteraan).



Controlelamp aan: bij draaiden motor zijn er storingen bij het opladen van de accu (afb. 16.G).

Controlelamp knippert vóór de start: de accu is niet in staat om de motor te starten. Contacteer een erkende assistentiedienst (afb. 16.G).

## N

Controlelamp aan: de transmissie is in de "vrijstand" gesteld (afb. 16.H).

### • Bedrijfsfuncties

Druk op de knop «MODE» om de bedrijfsfuncties achtereenvolgens te bereiken.



Urenteller (afb. 16.I). Duidt het totaal aantal bedrijfsuren van de motor aan.



Voltmeter (afb. 16.O). Duidt de lading van de accu aan.



Urenteller (afb. 16.K) Duidt het toerental van de motor aan in numerieke waarden of in een reeks sterretjes, die overeenstemmen met:

Weergegeven waarde:

< 1600 motor aan minimum toerental  
< 2500 snelheid voor verplaatsingen  
> 2500 snelheid om gras te maaien

\* (\*\*)  
motor aan minimum toerental

\*\*  
\*\*\*  
\*\*\*\*  
snelheid voor verplaatsingen

\*\*\*\*\*  
\*\*\*\*\*  
snelheid om gras te maaien

**OPMERKING** *Het knipperen duidt aan dat het toerental van de motor niet geschikt is om gras te maaien.*



Klok (indien voorzien) (afb. 16.L) Duidt het uur aan in de modus 24 uur/dag.

De regeling moet uitgevoerd worden met de sleutel op «START», bij stilgelegde motor, door de volgende procedure te volgen:

- Druk meerdere malen op de toets «MODE» tot de icoon van de klok wordt weergegeven.
- Houd de toets «MODE» ingedrukt tot de eerste twee cijfers (uur) beginnen te knippen.
- Druk op een van de zijdelingse toetsen (afb. 16.K,L) om de waarde met één eenheid te vergroten of te verkleinen.
- Druk op de toets «MODE» tot de andere twee cijfers (minuten) beginnen te knippen.
- Druk op één van de twee zijdelingse toetsen om de waarden met één eenheid te vergroten of te verkleinen.
- Druk op de toets «MODE» om de instelling af te sluiten.

**OPMERKING** *De klok wordt gevoed door een bufferbatterij; wanneer deze batterij leeg gaat, moet een erkende assistentiedienst gecontacteerd worden.*

### • Geluidssignalen

Er zijn twee types geluidssignalen:

1. Continu
  - Activering van de bescherming van de elektronische kaart.
  - De motor is langer dan 30 seconden stilgelegd met de sleutel in de stand «START».
2. Intermitterend
  - De opvangzak is vol.

## 5.18 DISPLAY TYPE "III" EN GELUIDSSIGNALEN

Wanneer de sleutel op «START» wordt gedraaid, lichten alle iconen gelijktijdig en ongeveer een halve seconde lang op (met een kort geluidssignaal) wat aanduidt dat de werking correct is.

De iconen duiden achtereenvolgens het volgende aan:



Icoon aan: snij-inrichtingen gekoppeld (afb. 16.A).



Icoon aan: handrem ingeschakeld (afb. 16.B).



Controlelamp aan: bediener afwezig (afb. 16.C).

### Icoon brandstof met peilmeter (afb. 16.D).

De icoon van het brandstofpeil in de tank volgens het volgende criterium:



Het brandstofpeil bevindt zich boven de helft van de inhoud van de tank.



Het brandstofpeil bevindt zich ongeveer aan de helft van de inhoud van de tank.



Brandstofpeil in reserve.

**OPMERKING** *De reserve is ongeveer 2 liter brandstof, waarmee ongeveer 30-40 minuten gras mee kan gemaaid worden.*



Icoon aan: Storingen smering motor (afb. 16.E). Leg de motor onmiddellijk stil, controleer het oliepeil, en contacteer een erkende assistentiedienst.



Icoon aan: De opvangzak of de achterste aflatbeveiliging ontbreekt (afb. 16.F) (enkel voor modellen met opvang achteraan).



Icoon aan: De opvangzak is vol, en moet dus leeggemaakt worden (afb. 16.F) (enkel voor modellen met opvang achteraan).

### Icoon batterij met niveaumeter (afb. 16.D).



Icoon aan: De batterij is opgeladen.



Icoon aan: Het spanningsniveau van de accu is optimaal.



Icoon aan bij stilgelegde motor: Duidt aan dat de accu moet opgeladen worden

Icoon aan bij draaiende motor: Duidt storingen aan bij het opladen van de accu.



Icoon knippert: De accu is niet in staat om de motor te starten, contacteer dus een erkende assistentiedienst.



Icoon aan: de transmissie is in de "vrijstand" gesteld (afb. 16.H).



Urenteller (afb. 16.I). Duidt het totaal aantal bedrijfsuren van de motor aan.



Koplampen (afb. 16.P). Icoon aan: Duidt aan dat de koplampen zijn ingeschakeld.



Onderhoud noodzakelijk (afb. 16.Q). Icoon aan: Indicator van het periodieke onderhoud. De onderhoudshandelingen die uitgevoerd moeten worden, zijn beschreven in hfdst. 13. De icoon licht elke 50 uur op, en blijft 1 uur aan.



Groene zone (afb. 16.R). Het toerental van de motor is geschikt om het gras optimaal te maaien.

## • Geluidssignalen

Er zijn twee types geluidssignalen:

1. Continu geluidssignaal:
  - Activering van de bescherming van de elektronische kaart.
  - De motor is langer dan 30 seconden stilgelegd met de sleutel in de stand «START».
2. Intermitterend geluidssignaal:
  - De opvangzak is vol.

## 6. GEBRUIK VAN DE MACHINE

**⚠ De veiligheidsnormen die in acht genomen moeten worden, zijn beschreven in hfdst. 2. Neem deze aanwijzingen strikt in acht om geen ernstige risico's of gevaren te lopen.**

### 6.1 VOORAFGAANDE WERKZAAMHEDEN

Alvorens te beginnen met werken dienen er enkele controles en handelingen uitgevoerd te worden om er zeker van te zijn dat het werk op de meest nuttige en veilige manier zal verlopen.

1. plaats de machine horizontaal op het terrein;
2. voorzie de machine in de modaliteit die het meest geschikt is voor de uit te voeren werkzaamheden (par. 6.1.4);

### 6.1.1 Olie en benzine bijvullen

**BELANGRIJK** *De machine wordt zonder motorolie en brandstof geleverd.*

Vooraleer de machine te gebruiken, moet men de aanwezigheid van brandstof en het oliepeil controleren (par. 7.2, par. 7.3). Voor de werkwijzen en de voorzorgsmaatregelen voor het bijvullen van brandstof en olie (zie par. 7.2, par. 7.3) en het instructieboekje van de motor.

### 6.1.2 Verstelling van de stoel

De stoel kan versteld worden in zes verschillende standen. Voor de regeling moet de hendel (afb. 17.A) hoog gesteld worden en moet de stoel verschoven worden; blokkeer hem wanneer de gewenste stand wordt bereikt.

### 6.1.3 Druk van de banden

Een juiste bandenspanning is noodzakelijk om de snijgroep geheel evenredig boven het grasoppervlakte te krijgen, zodat u een mooi maaibeeld krijgt.

1. Draai de beschermende dopjes los.
2. Sluit de kleppen aan op een persluchtvoevoer voorzien van een drukmeter (afb. 18)
3. Regel de druk op de waarden aangegeven in de tabel "Technische Gegevens".

### 6.1.4 Voorbereiding van de machine voor het werk

**OPMERKING** *Met deze machine kan men het gras op verschillende wijzen maaien; vooraleer het werk aan te vangen, raadt men aan de machine af te stellen al naargelang de wijze waarop men het gras wil maaien.*

#### a. Voorbereiding voor het maaien en opvangen van het gras in de opvangzak (enkel voor modellen met opvang achteraan)


- Bevestig de opvangzak (afb. 19.A) op de houders (afb. 19.B) en centreer hem ten opzichte van de achterste plaat door de twee referenties te doen overeenstemmen (afb. 19.B).
- Zorg dat de onderste pijp van de opvangzakmondning zich vast haakt aan de daarvoor bestemde veerhaak (afb. 19.C).
- Indien de koppeling moeilijk of te slap zou zijn, moet de borgveer geregeld worden (zie 8.9).

#### b. Voorbereiding voor het maaien en de aflat achteraan van het gras op de grond (enkel voor modellen met opvang achteraan)

- Indien men wenst te werken zonder de opvangzak, is er, op aanvraag, een kit voor de achterste aflatbeveiliging (afb. 20; hfdst. 15.7) leverbaar die, zoals aangegeven in de bijbehorende instructies, op de achterplaat bevestigd dient te worden.

#### c. Voorbereiding voor het maaien en fijnmalen van het gras


- Indien men het gras wil maaien, zeer fijn hakken en op het gazon laten liggen, is er, op aanvraag, een kit voor "mulching" (hfdst. 15.1) beschikbaar die bevestigd moet worden zoals aangegeven in de desbetreffende instructies.

 **Voor de modellen met zijdelingse aflat moet gecontroleerd worden dat de versterking van de zijdelingse aflat is gemonteerd (afb. 22.A) (indien voorzien).**

#### d. Voorbereiding voor het maaien en de zijdelingse aflat van het gras op de grond (enkel voor modellen met zijdelingse opvang)

- Controleer altijd dat de interne veer van de deflector (afb. 21.A) en de veiligheidshendel (afb. 21.B) correct werken, door ze stabiel in de lage stand te houden.

- Indien hoog of nat gras moet gemaaid worden, wordt aanbevolen om de versterking van de zijdelingse aflat te verwijderen (afb. 22.A) (indien voorzien).
- Om de versterking te verwijderen, moeten de schroeven (afb. 22.B) losgedraaid worden terwijl de zijdelingse aflatdeflector hoog wordt gehouden (afb. 22.C).

 **In geval van zijdelingse botsingen zonder gemonteerde versterking (afb. 22.A) kan het zijnd dat de snijgroep wordt vervormd.**

 **Controleer dat de versterking van de zijdelingse aflat na gebruik opnieuw wordt gemonteerd.**

### 6.1.5 Herpositionering van de antiscalp wielen

De functie van de antiscalp wielen is het risico op scheuren in het gazon te vermijden, die veroorzaakt zouden kunnen

worden doordat de rand van de snijgroep op onregelmatige grond sleept.  
Plaats de wielen zoals aangegeven (par. 7.4).

## 6.2 VEILIGHEIDSCONTROLES

Voer de volgende veiligheidscontroles uit en controleer of de resultaten overeenstemmen met wat aangegeven is in de tabellen.

 **Voer steeds de veiligheidscontroles uit vooraleer de machine te gebruiken.**

### 6.2.1 Algemene veiligheidscontrole

Object	Resultaat
Accu	Geen schade aan het omhulsel, aan het deksel of aan de klemmen.
Achterste aflatbescherming, zuigrooster	Ongeschonden. Geen schade. Correct gemonteerd.
Zijdelingse aflatbescherming, zuigrooster	Ongeschonden. Geen schade. Correct gemonteerd.
Brandstofsysteem en verbindingen	Geen lekken
Elektrische kabels	Isolatie volledig intact Geen mechanische schade.
Oliecircuit	Geen lekken Geen schade.
Veiligheidsinrichtingen	Deze werken zoals beschreven in par. 6.2.2


### 6.2.2 Controle van de veiligheidsinrichtingen

De veiligheidsmechanismen hebben twee functies:

- A. ze voorkomen de start van de motor als de veiligheidsmaatregelen niet in acht zijn genomen;
- B. ze stoppen de motor als er ook maar een enkel veiligheidsconditie wegvalt.

Actie	Resultaat
1. transmissie in "vrij"; 2. snij-inrichtingen uitgeschakeld; 3. de gebruiker zit op de machine;	De motor start
de bediener de stoel verlaat	De motor stopt

Actie	Resultaat
de opvangzak wordt opgetild of de achterste aflatbeveiliging wordt verwijderd terwijl de snij-inrichtingen ingeschakeld zijn ( <i>enkel voor modellen met opvang achteraan</i> )	De motor stopt
de handrem wordt ingeschakeld zonder de snij-inrichtingen te hebben uitgeschakeld.	De motor stopt
men schakelt de versnellingshendel in ofwel het pedaal met de handrem ingeschakeld	De motor stopt
men schakelt de achterwaartse versnelling in, met de snij-inrichtingen ingeschakeld, zonder de toets voor toelating ingedrukt te houden (par. 5.10)	De motor stopt
Schakel de machine aan in de vooruit- en de achteruitversnelling, en schakel de vrijstand in/laat het aandrijfpedaal los (par. 5.2; par. 5.3)	De machine vertraagt en stopt.
Activeer het rempedaal (par. 5.1)	De machine stopt.
Rijtest	Geen abnormale trillingen. Geen abnormaal geluid

 **Indien eender welke van deze resultaten verschilt van wat aangegeven is in de tabellen, mag de machine niet gebruikt worden! Richt u tot een dienstencentrum voor de nodige controles en herstelling.**

**BELANGRIJK** Denk er altijd aan dat de beveiligingssystemen het starten van de motor beletten wanneer de veiligheidsvoorschriften niet in acht worden genomen. Nadat in de bovenstaande gevallen het belet tot starten is hersteld, dient de sleutel (afb. 15.A) in de stopstand gedraaid te worden voordat de motor opnieuw gestart kan worden.

### 6.3 GEBRUIK OP HELLEND TERREIN

Neem de limieten van de Tabel "Technische Gegevens" en van "afb. 24" in acht, onafgezien van de loopprijsing.

Denk eraan dat er geen "veilige" hellingen bestaan. Werken op bij hellingen vereist bijzondere aandacht. Om omkantelen of verlies van controle over de machine te vermijden, raadt men aan:

- Het gazon in geen geval te maaien in de dwarsrichting ten opzichte van de helling. Maar een hellend gazon altijd van boven naar beneden en nooit in de dwarsrichting. Pas erg goed op bij het veranderen van richting en let erop niet op obstakels te stuiten (bijv. stenen, takken, wortels, enz.). Deze obstakels kunnen het zijwaarts glijden en het omkiepen van de machine veroorzaken of de macht over het stuur doen verliezen.
- Niet plotseling te stoppen of weg te rijden bij het op- of afrijden van een helling;
- Schakel de aandrijving zacht en uiterst voorzichtig in om te vermijden dat de machine zou steigeren.
- Verminder de snelheid:
  - vooraleer van richting te veranderen en in smalle bochten
  - vooraleer een hellend terrein op te rijden, vooral benedenwaarts
- Gebruik de achteruitversnelling nooit om snelheid te minderen; dit kan de macht over het stuur doen verliezen, vooral op gladde terreinen.
- Schakel altijd de handrem in voordat u de machine stilstand en onbeheerd achterlaat.
- Rijd van afdalingen zonder het aandrijfpedaal te activeren, maar benut het remmende effect van de hydrostatische transmissie, wanneer de transmissie niet is ingeschakeld

## 6.4 STARTEN

1. Open de brandstofkraan (afb. 25.A) (indien voorzien).
2. Op de bestuurdersstoel gaan zitten.
3. De aandrijving in de vrije stand («N») zetten (par. 5.2; par. 5.3).
4. De snij-inrichtingen uitschakelen (par. 5.9).
5. Trek de handrem aan (par. 5.7).
6. Plaats het versnellingscommando in de stand voor maximaal toerental "haas" (par. 5.6).
7. **Bij koud opstarten:** schakel de choke (par. 5.6) in (indien voorzien).
8. Steek de sleutelschakelaar in het contactslot en draai deze in de «draaien» stand om het elektrische circuit in werking te stellen. Wacht 2 seconden en draai in de «starten» stand om de motor te starten.
9. Laat de sleutel los zodra de motor gestart is.
10. **Bij koud opstarten, zodra de motor normaal draait:**
  - 10a. Schakel het commando choke uit (par. 5.6, type "II"), en plaats het versnellingscommando in het maximale toerental "haas" (indien voorzien).
  - 10b. Schakel het commando choke uit (par. 5.6, type "I") (indien voorzien).

**OPMERKING** *Het gebruik van het commando choke bij reeds warme motor kan de bougie vervuilen en een onregelmatige werking van de motor veroorzaken.*

11. Als de motor eenmaal draait, breng de gashendel terug in de «schildpad» stand;

**OPMERKING** *Als er moeilijkheden zijn bij het starten, blijf dan niet te lang aanhouden om de accu niet uit te putten en de motor niet te verzuipen. Draai de sleutel weer in de «stop» stand, wacht enkele minuten en probeer opnieuw te starten. Indien het probleem voortduurt, raadpleeg dan hoofdstuk «14» van deze handleiding en de handleiding van de motor.*

## 6.5 BEDRIJF

### 6.5.1 Vooruit rijden en verplaatsingen

Tijdens het vervoer:

- de snij-inrichtingen uitschakelen (par. 5.9);
- plaats de snijgroep op de maximale hoogte (par. 5.11);
- breng het versnellingscommando naar een tussenpositie, tussen het minimale toerental «schildpad» en het maximale toerental «haas».
- schakel de handrem uit, laat het rempedaal los (par. 5.7).
- druk het aandrijfpedaal (par. 5.2) in de richting van de "voortuitversnelling" en bereik de gewenste snelheid door de druk op het pedaal zelf en op het gaspedaal geleidelijk aan te vergroten.

**⚠ De inschakeling van de aandrijving moet gebeuren volgens de beschreven modi (par. 5.2) om te vermijden dat een te bruuske koppeling het steigeren en controleverlies van het voertuig kan veroorzaken, en dit vooral op hellingen.**

### 6.5.2 Remmen

Minder eerst de snelheid van de machine door het toerental te verlagen, en druk daarna op het rempedaal (par. 5.1) om nog snelheid te minderen, tot het voertuig wordt gestopt. Een gevoelige vertraging van de machine kan verkregen worden wanneer het gaspedaal wordt losgelaten (par. 5.2).

### 6.5.3 Achteruitversnelling

**BELANGRIJK** *Het inschakelen van de achteruitversnelling dient uitgevoerd te worden als de machine stilstaat.*

1. Schakel het pedaal in (par. 5.1) tot de machine stil staat;
2. schakel de achteruitversnelling in door op het koppelingspedaal in de richting "achteruitversnelling" te duwen (par. 5.3).

### 6.5.4 Het gras maaien

Doe als volgt om met de machine te werken:

1. breng de versnellingshendel naar de stand van het maximaal toerental ("haas"); tijdens het gebruik van de machine moet deze stand steeds gebruikt worden;
2. plaats de snijgroep op de maximale hoogte;
3. de snij-inrichtingen inschakelen (par. 5.9), enkel op het grasveld, vermijd de snij-inrichtingen in te schakelen op grond met grind of te hoog gras;
4. Begin geleidelijk aan en zeer voorzichtig te rijden en te maaien, zoals eerder al werd beschreven;
5. Pas de snelheid en de maaihoogte aan (par. 5.11) aan de toestand van het gras (hoogte, densiteit en vochtigheid van het gras) en aan de hoeveelheid verwijderd gras;
6. Het uitzicht van het grasveld zal mooier zijn als de maaibeurtten altijd op dezelfde hoogte worden uitgevoerd, en afwisselend in beide richtingen (afb. 27).

**BELANGRIJK** *Om achteruit te kunnen rijden met de snij-inrichtingen ingeschakeld, moet men de toets voor toelating ingedrukt houden (par. 5.10) om te vermijden dat de motor stilvalt.*

Elke keer als een afname in het aantal toeren van de motor wordt waargenomen, moet men de snelheid te vertragen, denk eraan dat er nooit een mooi maaibeeld verkregen wordt als de rijsnelheid te hoog is ten opzichte van de hoeveelheid gras.

Schakel de snij-inrichtingen uit en breng de snijgroep naar de hoogste stand.

- Tijdens verplaatsingen tussen werkzones
- Bij het oversteken van oppervlaktes zonder gras.
- Elke keer wanneer men een hindernis moet overkomen.

### 6.5.5 Tips om altijd een mooi gazon te hebben

- Voor een mooi, groen en zacht gazon is het nodig dat het gras regelmatig gemaaid wordt. Het gazon kan van verschillende soorten gras zijn. Bij regelmatige maaibeurtten, groeit het gras sneller, waardoor meer wortelgroei ontstaat en een mooi dicht gazon bekomen wordt; indien minder vaak gemaaid wordt, wordt ook de groei van hoog en wild gras bevorderd (klaver, margrietten, enz.) De maaifrequentie wordt bepaald aan de hand van de groei van het gras, waarbij vermeden moet worden dat het gras te hoog wordt.
- De optimale hoogte van het gras van een goed verzorgd gazon bedraagt ongeveer 4-5 cm en met een enkele maaibeurt wordt het best niet meer dan een derde van de volledige lengte gemaaid. Als het gras erg hoog is, raden wij aan om het gazon, met tussenpoos van één dag, in twee keer te maaien, de eerste keer met de snijgroep op de maximale hoogte, en de twee keer met de snijgroep op de gewenste hoogte (afb. 26).
- Een te lage maaihoogte kan het grasveld schaden, zodat "vlekken" kunnen gevormd worden.
- In de warmste en droogste tijden van het jaar is het beter om het gras iets hoger te laten worden zodat het gazon niet uitdroogt.
- Het is beter het gras te maaien als het gazon goed droog is. Maai het gras niet wanneer het nog nat is; dit kan de doeltreffendheid van het draaisysteem verminderen omdat het gras zou blijven kleven en het gras dus zou kunnen weggerukt worden.
- De snij-inrichtingen dienen geen gebreken te vertonen en goed scherp te zijn, zodat het gras op de juiste manier wordt afgesneden zonder uitgerukt te worden. Dit kan namelijk tot vergeling van de punten leiden.
- De motor dient op volle toeren te draaien om zowel het gras op de juiste manier af te snijden als een goede afvoer van het gras naar het uitwerpkanaal te verkrijgen.
- Als het uitwerpkanaal telkens met gras verstopt, is het beter om de snelheid te vertragen zodat het maaien niet te snel gebeurt ten opzichte van de toestand van het gazon; mocht het probleem aanhouden dan kan het ook zijn dat de snij-inrichtingen niet goed geslepen zijn of dat het profiel van de vleugels vervormd is.
- Pas erg goed op bij het maaien langs struiken en boorden. Deze kunnen de stand van de snijgroep ontregelen en de zijkant van de snijgroep en de snij-inrichtingen beschadigen.

### 6.5.6 Lediging van de opvangzak (indien voorzien, enkel voor modellen met opvang achteraan)

**OPMERKING** *Het legen van de opvangzak kan alléén worden uitgevoerd als de messen uitgeschakeld zijn; is dit niet het geval dan slaat de motor af.*

- Zorg dat de opvangzak niet te vol raakt om verstopping van het uitwerpkanaal te voorkomen.
- Een geluidssignaal geeft aan dat de opvangzak vol is:
  1. de snij-inrichtingen uitschakelen (par. 5.9) en het signaal stopt;
  2. plaats het versnellingscommando in de stand voor minimaal toerental "schildpad";
  3. stop de beweging en zet de machine in vrije stand (par. 5.2; par. 5.3);
  4. trek de handrem aan.

#### • Handmatige bediening

5. trek de hendel uit (afb. 28.A) en kantel de opvangzak om hem leeg te maken;
6. sluit de opvangzak zodat dat hij wordt vastgekoppeld aan de veerhaak (afb. 28.B) en plaats de hendel terug.

#### • Elektrische bediening

5. met de bediener op de stoel, moet de knop (afb. 28.C) ingedrukt gehouden worden tot de opvangzak helemaal is gekanteld;
6. als de zak helemaal is leeggemaakt, moet de knop ingedrukt gehouden worden (afb. 28.D) tot de opvangzak helemaal is gedaald, en controleer dat hij bevestigd blijft aan de veerhaak (afb. 28.B).

**OPMERKING** *Het kan zijn, nadat de zak is leeggemaakt, dat het geluidssignaal opnieuw wordt geactiveerd wanneer de snijgroep wordt gekoppeld omdat er gras achterbleef op de microschakelaar; in dit geval moet de snijgroep ontkoppeld worden en onmiddellijk opnieuw gekoppeld worden om het geluidssignaal uit te schakelen.*

Houd de taster (afb. 28.E) altijd schoon.

### 6.5.7 Reiniging van het uitwerpkanaal (enkel voor modellen met opvang achteraan)

- In geval van hoog en nat gras gecombineerd met een te hoge snelheid kan er zich een

verstopping van het uitwerpkanaal voordoen. In geval van verstopping dient men in acht te nemen wat beschreven is in hoofdstuk 7.6.2.

### 6.5.8 Einde van het maaien

Na het maaien:

1. de snij-inrichtingen uitschakelen;
2. het aantal toeren van de motor verminderen
3. de terugweg afleggen met de snijgroep in de hoogste stand.

### 6.6 STOPPEN

Om de machine te stoppen, dient men:

1. plaats het versnellingscommando in de stand voor minimaal toerental "schildpad";

**⚠ Om een ontploffing in de knalpot te vermijden dient u de gashendel, 20 seconden voordat u de motor afzet, in de stand «schildpad» te laten.**

2. de motor uitschakelen door de sleutel in de stop-stand te zetten;
3. wanneer de motor uitgeschakeld is, de brandstofkraan (afb. 25.A) openen (indien voorzien);
4. de sleutel verwijderen

**BELANGRIJK** *Om de lading van de accu in stand te houden, wordt de sleutel niet in de stand «draaien» of «koplampen aan» gelaten wanneer de motor niet aanstaat.*

**⚠ De motor kan onmiddellijk na het uitschakelen zeer warm zijn. Raak de knalpot of de delen eraan niet aan. Gevaar op brandwonden.**

### 6.7 NA HET GEBRUIK

1. Laat de motor eerst afkoelen vóór de machine in elke willekeurige ruimte op te bergen.
2. Reinig de machine (par. 7.6).
3. Controleer dat geen geloste of beschadigde delen aanwezig zijn. Vervang indien noodzakelijk de beschadigde componenten en draai eventueel geloste bouten en schroeven vast, of contacteer een erkende assistentiedienst.

#### **BELANGRIJK**


- Stel de snijgroep laag;
- zet de machine in de vrijstand;
- trek de handrem aan;
- leg de motor stil




- verwijder de contactsleutel (controleer dat alle bewegende delen volledig stilstaan):
- elke keer wanneer men de machine onbewaakt laat, de bestuurdersplaats verlaat: of de machine parkeert.

## 7. GEWOON ONDERHOUD

### 7.1 ALGEMEEN

 **De veiligheidsnormen die in acht genomen moeten worden, zijn beschreven in hfdst. 2. Neem deze aanwijzingen strikt in acht om geen ernstige risico's of gevaren te lopen.**

 **Vooraleer eender welke controle, reiniging of ingreep voor onderhoud/afstelling op de machine uit te voeren:**

- **ontkoppel de snijgroep;**
- **zet de machine in de vrijstand;**
- **trek de handrem aan.**
- **schakel de motor uit;**
- **verwijder de sleutel, (laat de sleutel nooit op de machine zitten, of laat deze niet binnen het bereik van kinderen of niet geschikte personen);**

- **verzeker U ervan dat alle bewegende delen volledig stilstaan;**
- **lees de desbetreffende instructies;**
- **Draag geschikte kledij, werkhandschoenen en een beschermende bril.**

- De frequenties en de soorten ingrepen zijn samengevat in de "Tabel Onderhoud". Het doel van de tabel is om uw machine een optimale conditie te laten behouden. Hierin staan de voornaamste ingrepen en de tijden waarop ze uitgevoerd moeten worden. Voer de desbetreffende handeling uit in functie van de eerstkomende vervaldatum.

### 7.2 BRANDSTOF BIJVULLEN / LEDIGING BRANDSTOFRESERVOIR

**BELANGRIJK** Volg alle voorschriften aangeduid in de gebruikershandleiding van de motor. Het type van brandstof dat moet gebruikt worden, is aangeduid in de gebruikershandleiding van de motor.

#### 7.2.1 Bijvullen

Om brandstof bij te vullen:

1. Draai de brandstofdop los, en verwijder hem (afb. 30).

2. Plaats de trechter (afb. 30).
3. Vul brandstof bij zonder het reservoir volledig te vullen.
4. Verwijder de trechter.
5. Schroef de dop van het brandstofreservoir na het bijvullen goed dicht en reinig eventuele lekken.


**BELANGRIJK** Vermijd benzine op de plastic gedeelten te gieten zodanig dat ze niet beschadigd worden; bij toevallige lekken onmiddellijk spoelen met water. De garantie dekt geen schade aan de plastic onderdelen van de carrosserie of de motor, veroorzaakt door benzine.

#### 7.2.2 Lediging reservoir

**OPMERKING** Benzine is onderhevig aan bederf en mag niet langer dan 30 dagen in het reservoir blijven. Alvorens de machine gedurende een lange periode te stallen (hfdst. 9), dient men het reservoir van de brandstof te ledigen.

 **Laat de motor afkoelen alvorens het reservoir van de brandstof te ledigen.**

1. Plaats de machine op een vlakke oppervlakte, in de open lucht.
2. Plaats een opvanghouder ter hoogte van de pijp (afb. 31.A).
3. Ontkoppel de buis (afb. 31.A) op de ingang van de filter van de benzine (afb. 31.B).
4. Open de brandstofkraan (indien voorzien).
5. Vang de brandstof op in een geschikte houder.
6. Verbind de slang (afb. 31.A) weer en let er hierbij op de slangklem (afb. 31.C) goed aan te brengen.
7. Sluit de brandstofkraan (indien voorzien).

 **Controleer, voordat er opnieuw met de machine gewerkt wordt, of er uit de slang, de benzinekraan en de carburateur geen benzine lekt.**

### 7.3 CONTROLE, BIJVULLEN, AFLATEN MOTOROLIE

**BELANGRIJK** Volg alle voorschriften aangeduid in de gebruikershandleiding van de motor. Het type van olie dat moet gebruikt worden, is aangeduid in de gebruikershandleiding van de motor.

#### 7.3.1 Controle / bijvullen

 **Controleer het oliepeil vòòr ieder gebruik.**



Procedure:

- Stel de machine op een vlakke ondergrond voor de controle.
- Controleer het oliepeil van de motor: volgens de precieze werkwijzen aangegeven in de handleiding van de motor, moet dit tussen de kentekens MIN en MAX van het staafje zijn (Afb. 32).

**⚠ Vul niet teveel olie bij, dit zou kunnen leiden tot oververhitting van de motor. Indien het peil over het niveau "MAX" komt, moet men het juiste peil herstellen.**

### 7.3.2 Aflaat

Om de correcte werking en de duurzaamheid van de machine te garanderen, moet de motorolie regelmatig ververs worden aan de intervallen die zijn aangeduid in de gebruikershandleiding van de motor zelf.

**⚠ De motorolie kan zeer heet zijn indien ze onmiddellijk na het uitschakelen van de motor verwijderd wordt. Laat daarom de motor enkele minuten afkoelen alvorens de olie te verwijderen.**

Vervang de motorolie volgens de frequenties aangegeven in de handleiding van de motor.

Ga als volgt te werk:

#### • Type "I"

1. Plaats de machine op een vlakke oppervlakte.
2. Plaats een opvanghouder ter hoogte van de verlengpijp (afb. 33.A).
3. Houd de verlengpijp goed vast (afb. 33.A) en draai de aflaatdop open (afb. 33.B).
4. Vang de olie op in de houder.
5. Hermonteer de aflaatdop (afb. 33 B) en let erop dat de interne dichting goed geplaatst is (afb. 33.C).
6. Klem de dop goed aan, terwijl u de verlengpijp stevig vast houdt (afb. 33.A).
7. Reinig eventuele olieklekken.

#### • Type "II"

1. Plaats de machine op een vlakke oppervlakte.
2. Plaats een opvanghouder ter hoogte van de verlengpijp (afb. 33.A).
3. Koppel de verlengpijp (afb. 33.D) los van de houder (afb. 33.E) en gebruik een klem om de klemring (afb. 33.F) iets te lossen zodat de afvoerprop kan verwijderd worden (afb. 33.G).
4. Buig de verlengpijp, en laat de olie uitstromen in een geschikte bak
5. Hermonteer de dop (afb. 33.G) en koppel de verlengpijp (afb. 33.D) opnieuw op de houder (afb. 33.E) voordat olie wordt toegevoegd.
6. Reinig eventuele olieklekken.

#### • Type "III"

1. Plaats de machine op een vlakke oppervlakte.
2. Een opvangbak onder de verlengpijp zetten (afb. 33.A).
3. Op de splitpen drukken (afb. 33.B);
4. De verlengpijp losmaken van de steun en omlaag brengen;
5. De verlengpijp verbuigen en de olie in een geschikte bak laten lopen;
6. De verlengpijp (afb. 33.A) weer vastmaken aan de steun (afb. 33.C) voordat u de olie weer bijvult.
7. Reinig eventuele olieklekken.

**BELANGRIJK** Dien de olie in voor verwerking volgens de plaatselijke normen.

### 7.4 ANTISCALP WIELEN

Dankzij de verschillende montageposities van de wieltjes kan een veiligheidsruimte "H" gehandhaafd worden tussen de rand van de snijgroep en het terrein (afb. 23.A). Regel de positie van de antiscalp wielen naar gelang de oneffenheid van de grond.

**⚠** Deze werkzaamheid moet steeds op beide wieltjes uitgevoerd worden, die op dezelfde hoogte geplaatst moeten worden, BIJ UITGESCHAKELDE MOTOR EN SNIJ-INRICHTINGEN.

Om de positie te veranderen:

1. Koppel de aanslagplaat (afb. 23.B) los met behulp van een schroevendraaier, en verwijder de pen (afb. 23.C) met de veer (afb. 23.D).
2. Plaats het wieltje (afb. 23.A) opnieuw in de gewenste stand

3. Hermonteer de pen (afb. 23.C), de veer (afb. 23.D) en de aanslagplaat (afb. 23.B) in de aangeduide volgorde, en zorg er voor dat de kop van de pen (afb. 23.C) naar de binnenzijde van de machine is gericht

## 7.5 ACCU

Het is fundamenteel om de accu zorgvuldig te onderhouden voor een duurzaam bestaan. De accu van uw machine dient steeds te worden opgeladen:

- bij het eerste gebruik na de aankoop van de machine;
- alvorens elke langdurige periode van inactiviteit (meer dan 30 dagen) (par. 9);
- vóór de machine na een lange periode van stilstand opnieuw in gebruik te nemen.

Lees met aandacht de oplaadprocedures die in de handleiding van de accu staan en volg ze op. Als deze procedures niet in acht worden genomen of als de accu niet wordt opgeladen, kan er zich onherstelbare schade voordoen aan de elementen van de accu. Een lege accu **moet** zo snel mogelijk opgeladen te worden.

**BELANGRIJK** *Het opladen dient uitgevoerd te worden met gelijkspanning apparatuur. Andere oplaadsystemen kunnen de accu op een onherstelbare manier beschadigen.*

- De machine is uitgerust met een connector (afb. 34.A) voor het opladen, die aangesloten moet worden op de overeenstemmende connector van de speciale acculader van behoud in dotatie (indien voorzien) of beschikbaar op aanvraag (par. 15.2).

**BELANGRIJK** *Deze connector mag uitsluitend gebruikt worden voor de aansluiting op de acculader van behoud die voorzien is door de Fabrikant. Voor zijn gebruik:*

- de aanwijzingen volgen die aangegeven zijn in de desbetreffende gebruiksinstructies;
- de aanwijzingen volgen die aangegeven zijn in het instructieboekje van de accu;

## 7.6 REINIGING

Reinig de machine na ieder gebruik volgens de volgende aanwijzingen.

### 7.6.1 Reiniging van de machine

- Reinig de buitenkant van de machine door met een vochtige spons en schoonmaakmiddel over de delen in kunststof van de machine te gaan. Let er op dat de motor, de elektrische

onderdelen en de elektronische kaart onder het dashboard niet nat worden.

- Om brandgevaar zoveel mogelijk te beperken dienen de motor, de geluiddemper van de uitlaat en de accubak vrijgehouden te worden van gras, bladeren of teveel vet.

**BELANGRIJK** *Gebruik in geen geval hogedrukreinigers of bijtende middelen voor het reinigen van de carrosserie en de motor!*

### 7.6.2 Reiniging van het uitwerpkanaal (enkel voor modellen met opvang achteraan)


Als de uitwerpkanaal verstopt is, als volgt te werk gaan:

1. de opvangzak of de achterste aflaatbeveiliging verwijderen ;
2. het opgehoopte gras bij de uitmonding van het uitwerpkanaal verwijderen .

### 7.6.3 Reiniging van de zak (enkel voor modellen met opvang achteraan)

1. De opvangzak ledigen
2. De zak schudden om hem schoon te maken van grasresten en aarde.
3. De zak opnieuw monteren en de binnenkant van de snijgroep reinigen (par. 7.6.4-a); vervolgens moet men de zak verwijderen, ledigen, spoelen en zodanig ophangen dat hij snel kan drogen.

### 7.6.4 Reiniging van de snijgroep

 **Verwijder tijdens het schoonmaken van de snijgroep mensen en dieren uit het omliggende gebied.**

#### a. Reiniging van de binnenkant

Verwijder grasresten en modder van de snijgroep. Anders, als deze opdrogen, kan het zijn dat de machine vervolgens moeilijk start.

Het reinigen van de binnenkant van de snijgroep en het uitwerpkanaal dient, onder de volgende condities, op een harde ondergrond te gebeuren:


- wanneer de opvangzak of de achterste aflaatbescherming gemonteerd zijn (enkel voor modellen met opvang achteraan);
- zijdelingse aflaatdeflector gemonteerd (enkel voor modellen met zijdelingse aflaat);
- de gebruiker zit op de machine;
- zet de snijgroep in stand «1»;
- de motor draait
- de koppeling staat in de vrije stand
- de snij-inrichtingen zijn ingeschakeld

- Sluit afwisselend een waterleiding aan op de specifieke verbindingen (afb. 35.A), laat het water enkele minuten in elke leiding stromen, met de snijgroep in beweging.

**BELANGRIJK** *Om de goede werking van de elektromagnetische koppeling niet te compromitteren, dient men:*

- te vermijden dat de koppeling in aanraking komt met olie;
- geen hogedruk-waterstralen direct op de groep van de koppeling richten;
- de koppeling nooit met benzine te reinigen.

## b. Reiniging van de buitenkant

 **Op de bovenkant van de snijgroep mogen zich geen afval en droge grasresten ophopen om de doeltreffendheid en de veiligheid van de machine op maximaal niveau te houden.**

Voor de reiniging van de bovenkant van de snijgroep:


- de snijgroep helemaal omlaag zetten (stand «1»);
- blaas een persluchtstraal via de openingen van de rechter en linker bescherming (afb. 36).

## 7.7 MOEREN EN SCHROEVEN VOOR BEVESTIGING

- Houd de schroeven en moeren goed vastgedraaid, om er zeker van te zijn dat de machine altijd veilig werkt

## 8. BUITENGEWOON ONDERHOUD

### 8.1 VEILIGHEIDSAANBEVELINGEN

 **Men dient onmiddellijk de Verkoper of een gespecialiseerd Centrum te contacteren indien men onregelmatigheden aantreft in de werking:**

- van de rem
- bij het inschakelen en stoppen van de snij-inrichtingen
- van de inschakeling van de aandrijving vooruit of achteruit.


## 8.2 SNIJGROEP

### 8.2.1 Uitlijning snijgroep

Een correcte afstelling van de snijgroep is belangrijk om een mooi gelijkmatig gemaaid gazon te verkrijgen (afb. 37). Als het gras onregelmatig gemaaid wordt, de bandenspanning nakijken (par. 6.1.3). Indien dat niet voldoende is voor een eenvormig gazon, neem dan contact op met uw verkoper voor de afstelling van de uitlijning van de snijgroep.

**8.2.2 Verwijder grasresten en modder van de snijgroep. Anders, als deze opdrogen, kan het zijn dat de machine vervolgens moeilijk start.**

Een botte snij-inrichting rukt het gras uit een veroorzaakt de vergeling van het gazon.

 **Alle handelingen die betrekking hebben op de snij-inrichtingen (demontage, slijpen, in balans brengen, herstelling, hermontage en/of vervanging) vergen een specifieke vaardigheid en het gebruik van geschikt gereedschap; uit veiligheidsoverwegingen moeten deze handelingen daarom steeds uitgevoerd worden in een Gespecialiseerd centrum.**

 **Laat de beschadigde, vervormde of versleten snijgroep altijd vervangen samen met de schroeven, zodat de balancering wordt gehandhaafd.**

**BELANGRIJK** *Alle snijgroepen moeten tegelijkertijd vervangen worden, en vooral in geval van gevoelige verschillen van de slijtage.*

**BELANGRIJK** *Gebruik steeds originele snij-inrichtingen, met de code aangegeven in de tabel "Technische Gegevens".*

Gezien de ontwikkeling van het product, kunnen de snij-inrichtingen aangegeven in de "Technische Gegevens" in de loop van de tijd vervangen worden door andere, met soortgelijke eigenschappen voor wat betreft verwisselbaarheid en functionele veiligheid.

## 8.3 VERVANGING VAN DE VOORSTE / ACHTERSTE WIELEN

### 8.3.1 Voorafgaande werkzaamheden

**BELANGRIJK** *Gebruik een geschikt hefmiddel, bijvoorbeeld een schaarrik.*

Vooraleer de wielen te vervangen, moet men de volgende werkzaamheden uitvoeren:

- Verwijder alle toebehoren.
- Plaats de machine op een stevige en vlakke oppervlakte, die de stabiliteit van de machine garandeert.
- Trek de handrem aan.
- Schakel de motor uit.
- De sleutel verwijderen ;
- Plaats de krik op het hefpunt nabij het wiel dat vervangen moet worden (par. 8.3.2; par. 8.3.3).
- Controleer of de krik perfect loodrecht op het terrein staat.

### 8.3.2 Keuze en plaatsing van de krik op de achterwielen

Plaats houten wiggen (afb. 38.A) aan de basis van de wielen (afb. 38.B), aan de kant van het wiel dat vervangen moet worden (afb. 38.C).

#### Voor modellen met opvang achteraan:

- De maximale hoogte van de gesloten krik is 110mm. (afb. 39).
- Plaats de krik onder het achterste plaatje (afb. 40.A), op 180 mm. van de zijdelingse boord.

#### Voor modellen met zijdelingse aflat:

- De maximale hoogte van de gesloten krik is 110mm. (afb. 41).
- Plaats de krik onder de achterste as, op het op de afbeelding aangegeven punt (afb. 42.A)

**OPMERKING** *Wanneer de krik geplaatst is zoals beschreven in deze paragraaf, is het mogelijk enkel het wiel dat moet vervangen worden, op te tillen.*

### 8.3.3 Keuze en plaatsing van de krik op de voorwielen

1. Plaats houten wiggen (afb. 43.A) aan de basis van de wielen (afb. 43.B), achter het wiel dat vervangen moet worden (afb. 43.C).
2. De maximale hoogte van de gesloten krik is 110mm.

**OPMERKING** *De keuze van de positie van de krik moet uitgevoerd worden op basis van het type van machine.*

3. Positioneer de krik onder het voorste deel van de machine in punt (afb. 44.A, 45.A, 46.A) zoals is aangeduid op de afbeelding.

**OPMERKING** *de krik moet in het vlakke deel van de houder geplaatst worden (afb. 44.B, 45.B).*

**OPMERKING** *de krik moet in het centrale deel van de houder geplaatst worden (afb. 46.B, .B).*

### 8.3.4 Vervanging van het wiel

**BELANGRIJK** *Verzeker u ervan dat de machine stabiel en stil blijft staan tijdens het optillen. Indien men iets vreemds merkt, moet men de krik onmiddellijk omlaag brengen, controleren en eventuele problemen oplossen en vervolgens de krik opnieuw optillen.*

1. Verwijder de bedekking (afb. 47.A) voordat de machine wordt opgetild.
2. Til de krik voldoende op om het wiel gemakkelijk te kunnen verwijderen.
3. Verwijder, met behulp van een schroevendraaier, de veering (afb. 47.B) en de drukring (afb. 47.C).
4. Verwijder het wiel dat vervangen moet worden.
5. Breng vet aan op de as (afb. 47.D).
6. Monteer het nieuwe wiel.
7. Plaats de drukring en de veering zorgvuldig weer op hun plaats.
8. Laat het wiel op de grond steunen, en hermonteer de bedekking (afb. 47.A).

**BELANGRIJK** *Controleer of de achterste wielen op dezelfde hoogte staan (afb. 48.A) en het verschil tussen de externe diameters tussen de twee wielen (afb. 48.B) niet meer is dan 8-10 mm. Indien dit wel zo is, moet men, om een onregelmatig maaien te voorkomen, de uitlijning van de snijgroep bij een geautoriseerd dienstcentrum laten afstellen.*

### 8.3.5 De banden repareren of vervangen

Elke vervanging of herstelling van een band moet uitgevoerd worden door een gespecialiseerde bandentechnicus, volgens de modi die zijn aangeduid voor het gebruikte type.

## 8.4 ELEKTRONISCHE KAART

De elektronische kaart is een onderdeel dat zich onder het dashboard bevindt en dat alle beveiligingen van de machine beheert.

De elektronische kaart is voorzien van een automatische reset van de beveiliging die het circuit onderbreekt in geval van storingen in de elektrische installatie; de activering veroorzaakt de stop van de motor, wat wordt gesignaleerd door een geluidssignaal dat wordt gedeactiveerd wanneer de sleutel wordt verwijderd. Het circuit wordt na enkele seconden automatisch gereset; zoek en verwijder de oorzaak van het probleem, zodat de onderbrekingen worden vermeden.

**BELANGRIJK** *Om de ingreep van de beveiliging te vermijden;*

- keer de accupolen niet om;
- laat de machine niet werken zonder accu, zodat geen storingen van de werking van de regelaar van de oplader worden veroorzaakt;
- let op dat geen kortsluitingen worden veroorzaakt.

## 8.5 EEN ZEKERING VERVANGEN

De machine is uitgerust met een aantal zekeringen (afb. 49.A) met verschillend vermogen en met de volgende functies en kenmerken:

- Zekering van 10 A = bescherming van het hoofdcircuit en het vermogenscircuit van de elektronische kaart, waarvan de ingreep de stop van de machine en de complete uitschakeling van de controlelamp op het dashboard kan veroorzaken (par. 5.16)
- Zekering van 25 A = bescherming van het laadcircuit; wanneer deze zekering in werking treedt, verliest de accu geleidelijk aan zijn lading en ontstaan er problemen bij het starten.
- Zekering van 5 A = bescherming van de hulpaansluiting van 12 Volt voor de accessoires.
- Zekering van 15 A = bescherming van het circuit van het motor voor de bediening, waarvan de activering de elektrische aandrijving van het kantelsysteem van de zak niet toestaat; het leegmaken is enkel mogelijk met de handmatige hendel (indien gemonteerd).

Het vermogen van de zekering is aangegeven op de zekering zelf.

**BELANGRIJK** *Een doorgebrande zekering dient altijd vervangen te worden door eenzelfde type met hetzelfde vermogen.*

Als de oorzaak van het in werking treden niet gevonden kan worden dient er contact opgenomen te worden met uw Verkoop.

## 8.6 VERVANGING LAMPEN

### 8.6.1 Type "I" - Gloeilampen

- De koplampen (18W) zijn door middel van een bajonetfitting in de lamphouder gedraaid. De lamphouder kan verwijderd worden door deze met behulp van een tang tegen de klok in te draaien (afb. 50)

### 8.6.2 Type "I" - LED-lampen

- Draai de ringmoer (afb. 51.A) los en verwijder de connector (afb. 51.B). Demonteer de LED-verlichting (afb. 51.C) die met de schroeven bevestigd (afb. 51.D) is.

### 8.6.3 Type "III" - LED-lampen (voor modellen TNS, THNS)

1. Til de kap op en verwijder de connector (afb. 52.A).
2. Verwijder de splitpen (afb. 52.B) en verwijder de kap zijdelings.
3. Koppel de kabels van de LED-lampen (afb. 53.A) los, draai de schroeven (afb. 53.B) los en koppel de lipjes (afb. 53.C) los.
4. Til het bovenste deel van de kap op, en koppel het los (afb. 54.A).
5. Draai de schroeven (afb. 55.A) los en vervang de LED-lampen (afb. 55.B).
6. Voor de hermontage van de kap moeten de handelingen van de demontage uitgevoerd worden in de omgekeerde volgorde.

## 8.7 GROEP TRANSMISSIE ACHTERAAN

Deze bestaan uit een verzegelde eenheid en vragen geen onderhoud.; de eenheid is voorzien van een permanente smering die geen vervanging of aanvulling behoeft.

### 8.8 GROEP TRANSMISSIE VOORAAN (MODEL 4WD)

Deze bestaan uit een verzegelde eenheid en vragen geen onderhoud. De olie van het hydraulische verbindingscircuit moet regelmatig gecontroleerd, bijgevuld en verversen worden.

Controleer dat het oliepeil van het hydraulische systeem zich tussen de referenties «MIN» en «MAX» op het reservoir bevindt.

Als het peil lager is dan de referentie «MIN» (Afb. 56):

- demonteer de bescherming (afb. 56.A) die is bevestigd met de moer (afb. 56.B);
- draai de dop (afb. 56.C) los en voeg olie 10W30 toe tot de referentie «MAX» wordt bereikt;
- hermonteer de dop (afb. 56.C) en de bescherming (afb. 56.A).

**BELANGRIJK** *Indien regelmatig moet bijgevuld worden, moet gecontroleerd worden dat geen lekken aanwezig zijn in de leidingen en het reservoir, en contacteer de verkoper voor de noodzakelijke handelingen.*

## 8.9 REGELING VAN DE VEER VAN DE VEERHAAK VAN DE OPVANGZAK

Als de opvangzak neigt te hobbelen of te openen wanneer op hobbelige terreinen wordt gewerkt, of als de herkoppeling moeilijk is nadat de zak is leeggemaakt, moet de spanning van de veer geregeld worden (afb. 57.A). Wijzig het koppelingspunt door een van de gaten (afb. 57.B) te gebruiken, tot het gewenste resultaat wordt verkregen.

## 9. STALLING

Wanneer de machine gedurende meer dan 30 dagen opgeborgen moet worden:

1. Laat de motor afkoelen
2. Maak de kabels van de accu los en bewaar de accu op een frisse en droge plek.
3. Ledig de brandstoftank (par. 7.2.2) en volg de instructies van de handleiding van de motor.
4. Reinig de machine zorgvuldig.
5. Controleer of de machine geen schade vertoont. Contacteer, indien nodig, het geautoriseerde dienstcentrum.
6. De machine opbergen:
  - met de snijgroep omlaag
  - in een droge ruimte
  - beschermd tegen slechte weersomstandigheden
  - indien mogelijk bedekt met een doek (par. 15.4)
  - buiten bereik van kinderen.
  - na zich ervan verzekerd te hebben de sleutels of werktuigen die voor

het onderhoud gebruikt werden, verwijderd te hebben.

Wanneer de machine weer in werking gezet wordt:

- controleer of er uit de slang, de benzinekraan en de carburateur geen benzine lekt.
- bereid de machine voor zoals aangegeven in hoofdstuk "6. Gebruik van de machine".

## 10. HANTERING EN TRANSPORT

- Wanneer men de machine hanteert, moet men:
  - ontkoppel de snijgroep;
  - plaats de snijgroep op de maximale hoogte;
  - de motor uitschakelen;
- Wanneer men de machine met een wagen of aanhangwagen vervoert, moet men:
  - opritten gebruiken met geschikte weerstand, breedte en lengte;
  - de machine laden met de motor uitgeschakeld, met de contact sleutel uit het stopcontact van de machine, zonder bediener, duwend, en met een geschikt aantal personen;
  - de brandstofkraan sluiten (indien voorzien).
  - de snijgroep omlaag brengen;
  - trek de handrem aan.
  - de machine zo plaatsen dat ze geen gevaar veroorzaakt;
  - ze stevig aan het vervoersmiddel bevestigen met koorden of kettingen om te vermijden dat ze kantelt en zo eventueel beschadigd kan worden of dat er brandstof zou kunnen lekken.

## 11. ASSISTENTIE EN HERSTELLINGEN

Deze handleiding verstrekt alle gegevens die u nodig hebt om de machine te kunnen gebruiken en om er op de juiste manier eenvoudige onderhoudswerkzaamheden aan te kunnen verrichten, die de gebruiker zelf kan uitvoeren. Alle afstellingen en onderhoudshandelingen die niet beschreven zijn in deze handleiding moeten uitgevoerd worden door uw Verkoper of in een gespecialiseerd Centrum dat beschikt over de nodige kennis en uitrustingen om de werken correct uit te voeren, met respect voor het oorspronkelijk niveau van veiligheid van de machine. Handelingen die in niet geschikte structuren of door onbekwame personen uitgevoerd werden, doen elke vorm van garantie en alle verplichtingen of aansprakelijkheid van de Fabrikant vervallen.

- Enkel de geautoriseerde dienstcentra mogen de herstellingen en onderhoudsingenrepen in garantie uitvoeren.
- Niet originele wisselstukken en toebehoren zijn niet goedgekeurd; het gebruik van niet originele wisselstukken en toebehoren brengt de veiligheid van de machine in gevaar en ontheft de Fabrikant van alle verplichtingen en aansprakelijkheden.
- De originele wisselstukken worden geleverd door de geautoriseerde dienstcentra en wederverkopers.
- Men raadt aan de machine eens per jaar aan een geautoriseerd dienstcentrum toe te vertrouwen voor het onderhoud, assistentie en controle van de veiligheidsinrichtingen.

De garantie geldt niet voor schade te wijten aan:

- Onvoldoende kennis van de vergezellende documentatie.
- Onoplettendheid.
- Onjuist of niet toegestaan gebruik en montage
- Gebruik van niet originele wisselstukken.
- Gebruik van toebehoren dat niet door de fabrikant vervaardigd of goedgekeurd werd.

Deze garantie geldt bovendien niet voor:

- De normale slijtage van verbruiksmateriaal zoals transmissieriem, koplampen, wielen, veiligheidsbouten en draden.
- Normale slijtage
- Motoren. Deze zijn gedekt door de garantie van de fabrikant van de motor volgens de aangegeven termijnen en condities.

De aankoper is beschermd door de nationale wetten van zijn eigen land. De rechten van de koper die voorzien zijn in de nationale wetten van zijn eigen land zijn op geen enkele wijze beperkt door deze garantie.

## 12. GARANTIEDEKKING

De garantie dekt alle defecten van het materiaal en van de fabricatie. De gebruiker moet aandachtig de aanwijzingen volgen die in de bijgevoegde documentatie verschaft is.

## 13. ONDERHOUDSTABEL

Ingrep	Intervallen (uur)		Paragraaf / Opmerkingen
	Eerste maal	Daarna elke	
<b>MACHINE</b>			
Veiligheidscontroles / Controle van de commando's		Voor eender welk gebruik	par. 6.2
Controle bandendruk		Voor eender welk gebruik	par. 6.1.3
Controleer de beschermingen van de aflat achteraan / zijdelingse aflat. Controle van de opvangzak, zijdelingse aflatdeflector.		Voor eender welk gebruik	par. 6.1.4
Algemene reiniging en controle		Aan het einde van ieder gebruik	par. 7.6
Controle van eventuele schade aan de machine. Contacteer, indien nodig, het geautoriseerde dienstcentrum.		Aan het einde van ieder gebruik	-
Lading van de batterij		Voor de stalling	par. 7.5
Stevigheidscontrole van alle verbindingen		25	
Controle koppeling en bijstellen snij-inrichting		25	***
Controle transmissieriem		25	***
Controle riem commando snij-inrichtingen		25	***
Controle en afstelling rem		25	***
Controle en bijstellen van de koppeling		25	***
Controle inschakeling en rem van de snij-inrichting		25	***
Algemene smering		25	****
Vervanging snij-inrichtingen		100	***
Vervanging transmissieriem		-	** / ***
Vervanging riem commando snij-inrichtingen		-	** / ***



<b>MOTOR *</b>			
Controle/bijvullen brandstof		Voor eender welk gebruik	par 7.2
Controle / bijvullen motorolie		Voor eender welk gebruik	par 7.3
Vervanging motorolie		*	*
Controle en schoonmaken luchtfilter		*	*
Vervanging luchtfilter		*	*
Controle benzinefilter		*	*
Vervanging benzinefilter		*	*
Controle en schoonmaken contactpuntjes		*	*
Vervanging bougie		*	*

\* Raadpleeg de handleiding van de motor voor de volledige lijst van de handelingen en de intervallen

\*\* Neem contact op met uw verkoper zodra u storingen vermoedt

\*\*\* Handeling die door uw Verkoper of door een gespecialiseerd Centrum moet uitgevoerd worden

\*\*\* De algemene smering van alle bewegende onderdelen moet bovendien, elke keer er verwacht wordt de machine voor geruime tijd niet te gebruiken, uitgevoerd worden.

## 14. IDENTIFICATIE PROBLEMEN

<b>PROBLEMEN</b>	<b>MOGELIJKE OORZAAK</b>	<b>OPLOSSING</b>
1. Met de sleutel op «START» blijft het dashboard uitgeschakeld, zonder geluidssignaal	De bescherming van de elektronische kaart is in werking getreden doordat:	Zet de sleutel op stand «STOP» en zoek de oorzaken van het defect:
	de accu is niet goed aangesloten	controleer de verbindingen (par. 4.4)
	de polen van de accu zijn omgewisseld	controleer de verbindingen (par. 4.4).
	de accu is niet goed opgeladen	laad de accu weer op (par. 7.5)
	de zekering is doorgebrand	vervang de zekering (10.A) (par. 8.5).
	kaart nat	drogen met lauwe lucht
2. Met de sleutel op «START» blijft het dashboard uitgeschakeld, maar er wordt een geluidssignaal geactiveerd	De bescherming van de elektronische kaart is in werking getreden doordat:	Zet de sleutel op stand «STOP» en zoek de oorzaken van het defect:
	kaart nat	drogen met lauwe lucht
3. De sleutel staat op «START», het dashboard licht op maar de startmotor draait niet	de accu is niet goed opgeladen	laad de accu weer op (par. 7.5)
	zekering voor het opladen onderbroken	vervang de zekering (25 A) (par. 8.5).
4. De sleutel staat in de «START» stand, de startmotor draait maar de motor slaat niet aan	de accu is niet goed opgeladen	laad de accu weer op (par. 7.5)
	te weinig benzineaanvoer	controleer het peil in het reservoir (par. 7.2.1)
		open de kraan (indien voorzien) (par. 6.4)
		controleer de benzinefilter
	er een defect in de ontsteking is opgetreden	controleer of de bougiekap juist bevestigd is
controleer of de elektroden niet vuil zijn en of hun onderlinge afstand juist is		

Mochten de problemen aanhouden na het toepassing van de bovengenoemde remedies, dan dient er contact te worden opgenomen met uw Verkoper.



PROBLEMEN	MOGELIJKE OORZAAK	OPLOSSING
5. Een moeilijke start of een onregelmatige werking van de motor	er brandstofproblemen zijn	reinig of vervang luchtfilter
		leeg de benzinetank en vul met nieuwe benzine
		controleer en vervang eventueel de benzinefilter
6. Tijdens het maaien is er een krachtverlies van de motor	de rijsnelheid is te hoog ten opzicht van de snijhoogte	neem in snelheid af en/of zet het maaidek in een hogere stand (par. 6.5.4)
7. Wanneer de snijgroep wordt gekoppeld, slaat de motor af	geen toestemming voor de inschakeling	controleer of de voorwaarden voor de toestemming worden gerespecteerd (par. 6.2.2)
8. De controlelamp van de accu gaat niet uit na enkele minuten van werking	accu onvoldoende opgeladen	contacteer uw Verkoper
9. De controlelamp van de olie licht op gedurende de werking (indien voorzien)	problemen met de smering van de motor	Draai de sleutel onmiddellijk op «STOP»:
		herstel het oliepeil (zie 7.3.1)
		vervang de filter (als het probleem aanhoudt, moet de verkoper gecontacteerd worden)
10. De motor slaat af, er wordt een geluidssignaal geproduceerd	De bescherming van de elektronische kaart is in werking getreden doordat:	Zet de sleutel op stand «STOP» en zoek de oorzaken van het defect:
	overspanning veroorzaakt door de regelaar oplader	contacteer uw Verkoper
	de accu is niet goed aangesloten (onzekere contacten)	controleer de verbindingen (par. 3.4)
11. De motor slaat af, en er wordt geen geluidssignaal geproduceerd	accu losgekoppeld	controleer de verbindingen (par. 3.4)
	problemen met de motor	contacteer uw Verkoper
12. De snij-inrichtingen schakelen zich niet in of stoppen niet onmiddellijk wanneer ze uitgeschakeld worden.	riem gelost	contacteer uw Verkoper
	problemen met de elektromagnetische koppeling	contacteer uw Verkoper
13. Onregelmatig maaien en onvoldoende opvang (enkel voor modellen met opvang achteraan)	de snijgroep staat niet evenwijdig ten opzichte van het terrein	controleer de druk van de banden (par. 6.1.3)
		herstel de uitlijning van de snijgroep ten opzichte van het terrein (par. 8.2.1)
	onwerkzaamheid van de snij-inrichtingen	contacteer uw Verkoper
	de rijsnelheid is te hoog ten opzichte van de hoogte van het gras	neem in snelheid af en/of zet de snijgroep in een hogere stand (par. 6.5.4)
		wacht tot het gras droog is
	het kanaal is verstopt	verwijder de opvangzak en maak het kanaal leeg (zie 7.6.2)

Mochten de problemen aanhouden na het toepassing van de bovengenoemde remedies, dan dient er contact te worden opgenomen met uw Verkoper.

PROBLEMEN	MOGELIJKE OORZAAK	OPLOSSING
14. Onregelmatig maaien (enkel voor modellen met zijdelingse aflat)	de snijgroep staat niet evenwijdig ten opzichte van het terrein	controleer de druk van de banden (par. 6.1.3) herstel de uitlijning van de snijgroep ten opzichte van het terrein (par. 8.2.1)
	onwerkzaamheid van de snij-inrichtingen	contacteer uw Verkoper
15. Vreemde trillingen tijdens het werk	de snijgroep zit vol met gras	reinig de snijgroep (par. 7.6.4)
	de snij-inrichtingen zijn uit balans of losgekomen	contacteer uw Verkoper
	de bevestigingen zijn losgeraakt	controleer en draai de bevestigingsschroeven van de motor en het chassis goed vast
16. Onzekere of niet werkzame remming	niet correct afgestelde rem	contacteer uw Verkoper
17. Onregelmatige beweging, weinig tractie bij stijging of neiging van de machine om op te trekken	problemen aan de riem of aan het inschakelsysteem	contacteer uw Verkoper
18. Wanneer het aandrijfpedaal wordt ingedrukt bij draaiende motor, beweegt de machine niet vooruit	ontgrendelingshendel in stand voor transmissie ontgrendeld	breng de hendel weer naar de stand voor transmissie ingeschakeld (par. 5.4)
19. De machine begint abnormaal te trillen	beschadiging of losgekomen delen	stop de machine en haal de contactsleutel weg
		controleer eventuele beschadigingen
		controleer of er delen losgekomen zijn en schroef ze weer vast
		voer de controles, vervangingen of herstellingen uit bij een Gespecialiseerd Centrum

Mochten de problemen aanhouden na het toepassing van de bovengenoemde remedies, dan dient er contact te worden opgenomen met uw Verkoper.

## 15. TOEBEHOREN

### 15.1 KIT VOOR "MULCHING"

Versnipper het gemaaid gras en laat het achter op het terrein (afb. 58.A1; afb. 58.A2).

### 15.2 BATTERIJ-OPLADER VOOR BEHOUD

Laat toe de accu efficiënt te houden tijdens de periodes van inactiviteit van de machine, waarbij een optimaal laadniveau en een langere duurzaamheid van de accu gegarandeerd wordt (afb. 58.B).

### 15.3 TREKSET

Om een kleine aanhangwagen te trekken (afb. 58.C)

### 15.4 AFDEKZEIL

Beschermt de machine van stof als deze niet gebruikt wordt (afb. 58.D)

### 15.5 SET GEWICHTEN ACHTERAAN

Verbeteren de stabiliteit achteraan van de machine, vooral bij gebruik overwegend op hellende terreinen (afb. 58.E).

### **15.6 KIT ACHTERSTE AFLAATBEVEILIGING**

Te gebruiken in plaats van de opvangzak, wanneer het gras niet wordt opgevangen (afb. 58.F).  
*(enkel voor modellen met aflat achteraan)*

### **15.7 SNEEUWKETTINGEN 18'', 20''**

Verbeteren de grip van de achterwielen op besneeuwde wegen, en staan het gebruik van sneeuwruimers toe (afb. 58.G).

### **15.8 SNEEUW/MODDER WIELEN 18'', 20''**

Verbeteren de grip op sneeuw en modder (afb. 58.H).

### **15.9 AANHANGER**

Voor het transport van gereedschappen of andere voorwerpen, binnen de toegestane laadlimieten (afb. 58.I).

### **15.10 VERSPREIDER**

Om zout of meststoffen te strooien (afb. 58.J).

### **15.11 VERSPREIDER**

Om zand of kiezel te verspreiden (afb. 58.K).

### **15.12 ROL VOOR GRAS**

Om het terrein te verdichten na het zaaien of het grasveld vlak te maken (afb. 58.L).

### **15.13 SNEEUWRIJMER MET SNEEUWSCHUIF**

Voor het zijdelings ophopen of ruimen van verwijderde sneeuw (afb. 58.M).

### **15.14 FRONTALE VEGER**

Om bladeren en vuil te verwijderen van paden en vaste ondergronden, voor het verwijderen van dunne lagen verse sneeuw (afb. 58.N).

### **15.15 HAKSELAAR**

Voor het maaien en versnipperen van overwoekerd gras (afb. 58.O).

### **15.16 OPVANGER VOOR BLADEREN EN GRAS**

Voor het verzamelen van bladeren en gras op grasvelden (afb. 58.P).

### **15.17 FRONTALE HARK**

Om gras en takjes te verzamelen (afb. 58.Q).

### **15.18 LIFT-INTERFACE**

Voor de montage van bijkomende frontale accessoires waarvoor geen aftakas noodzakelijk is (afb. 58.R1).

### **15.19 AFTAKAS (PTO)**

Om het vermogen over te brengen van de motor naar het bediende accessoire. Lift-interface vereist (afb. 58.R2).

### **15.20 AFTAKAS (PTO)**

Om het vermogen over te brengen van de motor naar het bediende accessoire. Geen lift-interface vereist (afb. 58.R3).

**DICHIARAZIONE CE DI CONFORMITÀ** (Istruzioni Originali)  
(Direttiva Macchine 2006/42/CE, Allegato II, parte A)

1. **La Società:** ST. S.p.A. – Via del Lavoro, 6 – 31033 Castelfranco Veneto (TV) – Italy
2. Dichiara sotto la propria responsabilità, che la macchina: Tosaerba con conducente a bordo seduto / taglio erba

- a) Tipo / Modello Base  
b) Mese/Anno di costruzione  
c) Matricola

TC 92

- d) Motore a scoppio

3. É conforme alle specifiche delle direttive:

- MD: 2006/42/EC
  - e) Ente Certificatore: /
  - f) Esame CE del tipo: /
- OND: 2000/14/EC, ANNEX VI - 2005/88/EC  
D. Lgs. 262/2002, ANNEX VI, proc. 1 (Italy)
  - e) Ente Certificatore:

N°0197-TÜV Rheinland LGA Products GmbH  
Tillystrasse 2, 90431 Nürnberg – Germany

- EMCD: 2014/30/EU
- RoHS II: 2011/65/EU - 2015/863/EU

4. Riferimento alle Norme armonizzate:

EN ISO 5395-1:2013+A1:2018 EN 55012:2007+A1:2009  
EN ISO 5395-3:2013+A1:2017+A2:2018 EN ISO 14982:2009  
EN 63000:2018

- g) Livello di potenza sonora misurato 99 dB(A)  
h) Livello di potenza sonora garantito 100 dB(A)  
i) Ampiezza di taglio 88 cm

- n) Persona autorizzata a costituire il Fascicolo Tecnico:

ST. S.p.A.  
Via del Lavoro, 6  
31033 Castelfranco Veneto (TV)- Italia

- o) Castelfranco V.to, 16.12.2021

CEO Stiga Group  
Sean Robinson



**DICHIARAZIONE CE DI CONFORMITÀ** (Istruzioni Originali)  
(Direttiva Macchine 2006/42/CE, Allegato II, parte A)

1. **La Società:** ST. S.p.A. – Via del Lavoro, 6 – 31033 Castelfranco Veneto (TV) – Italy
2. Dichiara sotto la propria responsabilità, che la macchina: Tosaerba con conducente a bordo seduto / taglio erba

a) Tipo / Modello Base

TC, TC HE 102

b) Mese/Anno di costruzione

c) Matricola

d) Motore

a scoppio

3. È conforme alle specifiche delle direttive:

• MD: 2006/42/EC

e) Ente Certificatore: /

f) Esame CE del tipo: /

• OND: 2000/14/EC, ANNEX VI - 2005/88/EC

D. Lgs. 262/2002, ANNEX VI, proc. 1 (Italy)

e) Ente Certificatore:

N°0197-TÜV Rheinland LGA Products GmbH  
Tillystrasse 2, 90431 Nürnberg – Germany

• EMCD: 2014/30/EU

• RoHS II: 2011/65/EU - 2015/863/EU

4. Riferimento alle Norme armonizzate:

EN ISO 5395-1:2013+A1:2018

EN ISO 5395-3:2013+A1:2017+A2:2018

EN 55012:2007+A1:2009

EN ISO 14982:2009

EN 50581:2012

g) Livello di potenza sonora misurato

100 dB(A)

h) Livello di potenza sonora garantito

100 dB(A)

i) Ampiezza di taglio

101 cm

n) Persona autorizzata a costituire il Fascicolo Tecnico:

ST. S.p.A.  
Via del Lavoro, 6  
31033 Castelfranco Veneto (TV)- Italia

o) Castelfranco V.to, 01.09.2019

CEO Stiga Group  
Sean Robinson



**DICHIARAZIONE CE DI CONFORMITÀ** (Istruzioni Originali)  
(Direttiva Macchine 2006/42/CE, Allegato II, parte A)

1. **La Società:** ST. S.p.A. – Via del Lavoro, 6 – 31033 Castelfranco Veneto (TV) – Italy
2. Dichiara sotto la propria responsabilità, che la macchina: Tosaerba con conducente a bordo seduto / taglio erba

a) Tipo / Modello Base

TC 108

b) Mese/Anno di costruzione

c) Matricola

d) Motore

a scoppio

3. É conforme alle specifiche delle direttive:

• MD: 2006/42/EC

e) Ente Certificatore: /

f) Esame CE del tipo: /

• OND: 2000/14/EC, ANNEX VI - 2005/88/EC

D. Lgs. 262/2002, ANNEX VI, proc. 1 (Italy)

e) Ente Certificatore:

N°0197-TÜV Rheinland LGA Products GmbH  
Tillystrasse 2, 90431 Nürnberg – Germany

• EMCD: 2014/30/EU

• RoHS II: 2011/65/EU - 2015/863/EU

4. Riferimento alle Norme armonizzate:

EN ISO 5395-1:2013+A1:2018

EN ISO 5395-3:2013+A1:2017+A2:2018

EN 55012:2007+A1:2009

EN ISO 14982:2009

EN 50581:2012

g) Livello di potenza sonora misurato

100 dB(A)

h) Livello di potenza sonora garantito

100 dB(A)

i) Ampiezza di taglio

105 cm

n) Persona autorizzata a costituire il Fascicolo Tecnico:

ST. S.p.A.  
Via del Lavoro, 6  
31033 Castelfranco Veneto (TV)- Italia

o) Castelfranco V.to, 01.09.2019

CEO Stiga Group  
Sean Robinson



**DICHIARAZIONE CE DI CONFORMITÀ** (Istruzioni Originali)  
(Direttiva Macchine 2006/42/CE, Allegato II, parte A)

1. **La Società:** ST. S.p.A. – Via del Lavoro, 6 – 31033 Castelfranco Veneto (TV) – Italy
2. Dichiara sotto la propria responsabilità, che la macchina: Tosaerba con conducente a bordo seduto / taglio erba

a) Tipo / Modello Base

TC, TC HE 118

b) Mese/Anno di costruzione

c) Matricola

d) Motore

a scoppio

3. È conforme alle specifiche delle direttive:

• MD: 2006/42/EC

e) Ente Certificatore: /

f) Esame CE del tipo: /

• OND: 2000/14/EC, ANNEX VI - 2005/88/EC

D. Lgs. 262/2002, ANNEX VI, proc. 1 (Italy)

e) Ente Certificatore:

N°0197-TÜV Rheinland LGA Products GmbH  
Tillystrasse 2, 90431 Nürnberg – Germany

• EMCD: 2014/30/EU

• RoHS II: 2011/65/EU - 2015/863/EU

4. Riferimento alle Norme armonizzate:

EN ISO 5395-1:2013+A1:2018

EN ISO 5395-3:2013+A1:2017+A2:2018

EN 55012:2007+A1:2009

EN ISO 14982:2009

EN 50581:2012

g) Livello di potenza sonora misurato

105 dB(A)

h) Livello di potenza sonora garantito

105 dB(A)

i) Ampiezza di taglio

121 cm

n) Persona autorizzata a costituire il Fascicolo Tecnico:

ST. S.p.A.  
Via del Lavoro, 6  
31033 Castelfranco Veneto (TV)- Italia

o) Castelfranco V.to, 01.09.2019

CEO Stiga Group  
Sean Robinson



**DICHIARAZIONE CE DI CONFORMITÀ** (Istruzioni Originali)  
(Direttiva Macchine 2006/42/CE, Allegato II, parte A)

1. **La Società:** ST. S.p.A. – Via del Lavoro, 6 – 31033 Castelfranco Veneto (TV) – Italy
2. Dichiara sotto la propria responsabilità, che la macchina: Tosaerba con conducente a bordo seduto / taglio erba

a) Tipo / Modello Base

TC, TC HE 122

b) Mese/Anno di costruzione

c) Matricola

d) Motore

a scoppio

3. È conforme alle specifiche delle direttive:

• MD: 2006/42/EC

e) Ente Certificatore: /

f) Esame CE del tipo: /

• OND: 2000/14/EC, ANNEX VI - 2005/88/EC

D. Lgs. 262/2002, ANNEX VI, proc. 1 (Italy)

e) Ente Certificatore:

N°0197-TÜV Rheinland LGA Products GmbH  
Tillystrasse 2, 90431 Nürnberg – Germany

• EMCD: 2014/30/EU

• RoHS II: 2011/65/EU - 2015/863/EU

4. Riferimento alle Norme armonizzate:

EN ISO 5395-1:2013+A1:2018

EN ISO 5395-3:2013+A1:2017+A2:2018

EN 55012:2007+A1:2009

EN ISO 14982:2009

EN 50581:2012

g) Livello di potenza sonora misurato

104 dB(A)

h) Livello di potenza sonora garantito

105 dB(A)

i) Ampiezza di taglio

121 cm

n) Persona autorizzata a costituire il Fascicolo Tecnico:

ST. S.p.A.  
Via del Lavoro, 6  
31033 Castelfranco Veneto (TV)- Italia

o) Castelfranco V.to, 01.09.2019

CEO Stiga Group  
Sean Robinson







**IT** • Il contenuto e le immagini del presente manuale d'uso sono stati realizzati per conto di ST. S.p.A. e sono tutelati da diritto d'autore – È vietata ogni riproduzione o alterazione anche parziale non autorizzata del documento.

**BG** • Съдържанието и изображенията в настоящото ръководство са извършени за ST. S.p.A. и са защитени с авторски права – Забранява се всяко неотторизирано възпроизвеждане или промяна, дори и отчасти на документа.

**BS** • Sadržaj i slike iz ovog korisničkog priručnika napravljeni su isključivo za ST. S.p.A. i zaštićeni su autorskim pravima – zabranjena je svaka neovlaštena reprodukcija ili izmjena dokumenta, djelomično ili u potpunosti.

**CS** • Obsah a obrázky v tomto návodu k použití byly zpracovány jménem společnosti ST. S.p.A. a jsou chráněny autorským právem – Reprodukce či nepovolené pozměňování tohoto dokumentu, a to i částečně, je zakázáno.

**DA** • Indhold og illustrationer i denne vejledning er blevet skabt på vegne af ST. S.p.A. og er beskyttet af ophavsret – Enhver gengivelse eller ændring, også delvis, af dokumentet uden autorisation hertil er forbudt.

**DE** • Inhalt und Bilder dieser Bedienungsanleitung wurden im Namen von ST. S.p.A. erstellt und sind urheberrechtlich geschützt – Jede nicht genehmigte Vervielfältigung oder Veränderung, auch auszugsweise, dieses Dokuments ist verboten.

**EL** • Το περιεχόμενο και οι εικόνες στο παρόν εγχειρίδιο χρήσης δημιουργήθηκαν για λογαριασμό της εταιρείας ST. S.p.A. και προστατεύονται από πνευματικά δικαιώματα – Απαγορεύεται οποιαδήποτε αναπαραγωγή ή τροποποίηση, έστω και μερική, του εγχειρίδιου χωρίς έγκριση.

**EN** • The content and images in this User Manual were produced expressly for ST. S.p.A. and are protected by copyright – any unauthorised reproduction or modification to the document, either partially or in full, is prohibited.

**ES** • El contenido y las imágenes del presente manual de uso han sido creados por ST. S.p.A. y están protegidos por los derechos de autor – Se prohíbe toda reproducción o modificación, incluso parcial, no autorizada del documento.

**ET** • Käesoleva kasutusjuhendi sisu ja kujutised on toodetud konkreetselt ettevõttele ST. S.p.A. ja neile rakendub autoriõigusseseadus – dokumendi igasugune osaline või täielik ilma loata reprodutseerimine või muutmine on keelatud.

**FI** • Tämän käyttöoppaan sisältö ja kuvat on valmistettu ST. S.p.A. -yhtiön toimesta ja niitä suojaa tekijänoikeuslaki. – Asiakirjan kaikenlainen kopioiminen tai muuttaminen, osittainkin, on kielletty ilman erityistä lupaa.

**FR** • Le contenu et les images du présent manuel d'utilisation ont été réalisés pour le compte de ST. S.p.A. et sont protégés par un droit d'auteur – Toute reproduction ou modification non autorisée, même partielle, du document, est interdite.

**HR** • Sadržaj i slike u ovom priručniku za uporabu izrađeni su za tvrtku ST. S.p.A. te su obuhvaćeni autorskim pravima – Zabranjuje se neovlašteno umnožavanje ili prilagodba, djelomična ili u cijelosti, ovog dokumenta.

**HU** • Ennek a használati útmutatónak a tartalma és a benne szereplő képek kizárólag a ST. S.p.A. számára készültek és szerzői joggal védettek – tilos a dokumentum bármely részének vagy egészének engedély nélküli sokszorosítása és módosítása.

**LT** • Šio naudotojų vadovo turinys ir paveikslėliai skirti tik „ST. S.p.A.“ ir yra saugomi autorių teisėmis – dokumentą atgaminti ar modifikuoti, visiškai arba iš dalies, yra draudžiama.

**LV** • Šis lietotāja rokasgrāmatas saturs un attēli ir veidoti tikai ST. S.p.A. un ir aizsargāti ar autortiesībām. Jebkāda dokumenta vai tā daļas prettiesiska kopēšana vai pārveide ir stingri aizliegta.

**MK** • Содржината и сликите во Упатството за корисникот се подготвени исклучиво за ST. S.p.A. и се заштитени со авторски права – забрането е секое делумно или целосно неовластено репродуцирање или измена на документот.

**NL** • De inhoud en de afbeeldingen van deze gebruikshandleiding werden gerealiseerd voor rekening van ST. S.p.A. en zijn beschermd door het auteursrecht – Elke niet-geautoriseerde reproductie of wijziging, ook gedeeltelijke, van het document is verboden.

**NO** • Innholdet og bildene i denne brukerveiledningen er utført på oppdrag fra ST. S.p.A. og er beskyttet ved opphavsrett – Enhver gjengivelse eller endring, selv kun delvis, er forbudt.

**PL** • Treść oraz ilustracje zawarte w niniejszej instrukcji obsługi powstały na zlecenie spółki ST. S.p.A. i są chronione prawami autorskimi – Zabrania się wszelkiego kopiowania bądź modyfikowania, także częściowego, niniejszego dokumentu bez uzyskania stosownej zgody.

**PT** • As imagens e os conteúdos contidos no presente Manual do Utilizador foram expressamente criados para uso exclusivo da ST. S.p.A., encontrando-se protegidos por direitos de autor. Qualquer tipo de reprodução ou alteração, parcial ou integral, não autorizadas deste Manual estão expressamente proibidas.

**RO** • Conținutul și imaginile din manualul de utilizare de față au fost realizate în numele ST. S.p.A. și sunt protejate de drepturi de autor – Este interzisă orice reproducere sau modificare chiar și parțială neautorizată a documentului.

**RU** • Тесты и изображения, содержащиеся в настоящем руководстве, были созданы в интересах ST. S.p.A. и защищены авторскими правами – Любое несанкционированное воспроизведение или изменение документа запрещено.

**SK** • Obsah a obrázky v tomto návodu na používanie boli spracované menom spoločnosti ST. S.p.A. a sú chránené autorským právom – Reprodukcie či nepovolené pozměňovanie tohto dokumentu, a to aj čiastočne, je zakázané.


**SL** • Vsebine in slike v tem uporabniškem priručniku so izdelane za podjetje ST. S.p.A. in so zaščitene z avtorskimi pravicami – vsakršno nepoblaščenno razmnoževanje ali spreminjanje dokumenta, v celoti ali delno, je prepovedano.

**SR** • Sadržaj i slike ovog priručnika za upotrebu su napravljeni u ime ST. S.p.A. i zaštićeni su autorskim pravima – Zabranjena je svaka potpuna ili delimična reprodukcija ili izmena dokumenta bez odobrenja.

**SV** • Innehållet och bilderna i denna användarhandbok har framställts för ST. S.p.A. och skyddas av upphovsrätt – all form av reproduktion eller ändring, även partiell, som inte auktoriserats är förbjuden.

**TR** • Bu Kullanıcı Kilavuzundaki içerik ve resimler açığa ST. S.p.A. için üretilmiştir ve telif hakkı ile korunmaktadır – dokümanın izinsiz olarak temalena ya da kısmen herhangi bir şekilde çoğaltılması ya da dağıtılması yasaktır.



	<b>LWA</b>
Type: .....	<b>dB</b>
Art.N ..... ..... -s/n .....	
<b>CE</b>	

**ST. S.p.A.**

Via del Lavoro, 6

31033 Castelfranco Veneto (TV) ITALY