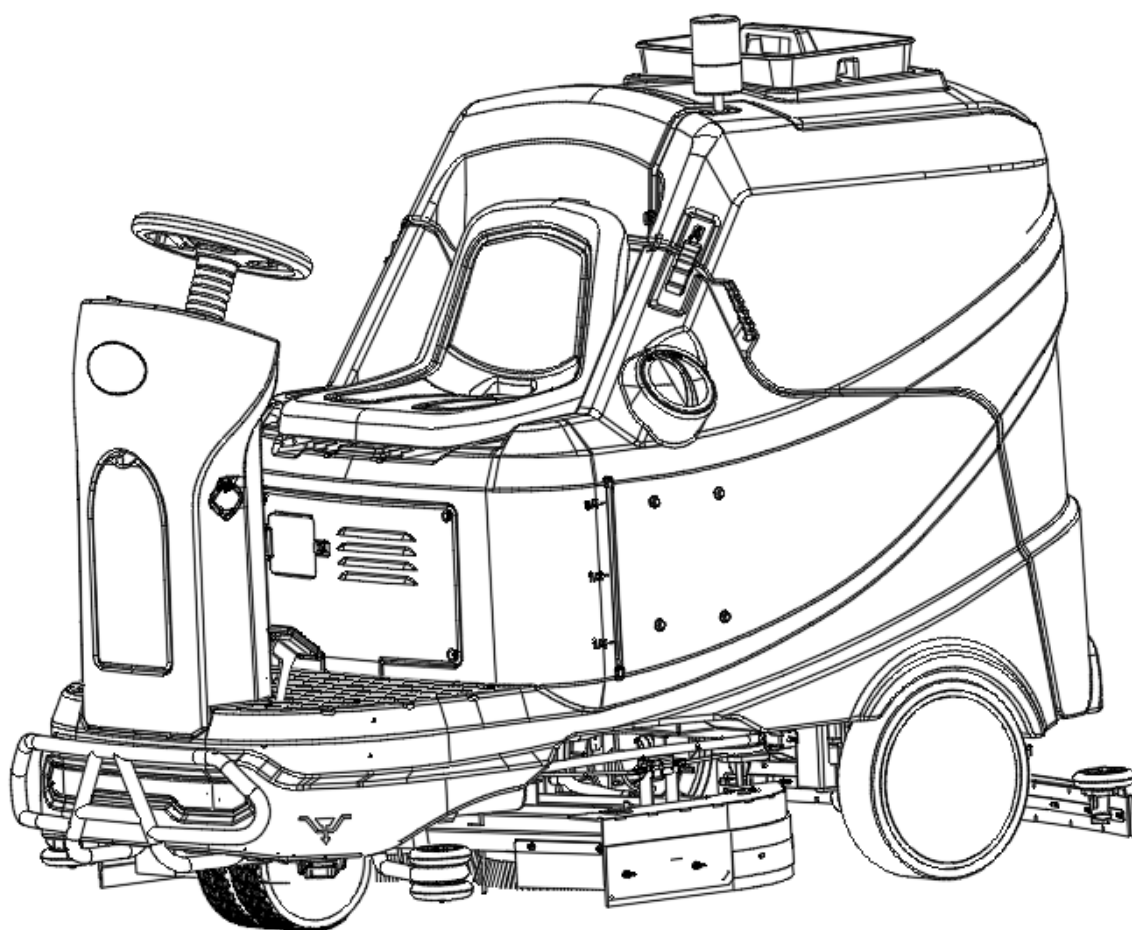


# AS1050R

## GEBRUIKSAANWIJZING



Model Nr.: 50000594

VR41009 Rev. 03 JUNI 2021

Vertaling van de originele instructies



**VIPER**



EU / UE / EL / EC / EE / ES / EÚ / AB

**Declaration of Conformity**

Prohlášení o shodě  
Konformitätserklärung  
Overensstemmelseserklæring  
Declaración de conformidad  
Vastavusdeklaratsioon  
Déclaration de conformité  
Vaatimustenmukaisuusvakuutus

Декларация за съответствие  
Δήλωση συμμόρφωσης  
Megfelelősségi nyilatkozat  
Izjava o skladnosti  
Dichiarazione di conformità  
Atitikties deklaracija  
Atbilstības deklarācija  
Samsvarserklæring  
Conformiteitsverklaring

Declaração de conformidade  
Deklaracija zgodności  
Declaratie de conformitate  
Декларация о соответствии  
Försäkran om  
överensstämmelse  
Vyhlášení o zhode  
Izjava o skladnosti  
Uygunluk beyanı

**Manufacturer /** Výrobce / Hersteller / Fabrikant /  
Fabricante / Κατασκευαστής / Gyártó / Proizvođač /  
Fabbicante / Gamintojas / Ražotājs / Producent / Fabrikant  
/ Fabricante / Producent / Producător / производитель /  
Tillverkaren / Výrobca / Proizvajalec / Üretici firma:

**Nilfisk A/S, Kornmarksvej 1  
DK-2605 Broendby, DENMARK**

**Product /** Produkt / Producto, Toode, Produit, Tuote/  
Продукт / Προϊόν / Termék / Proizvod / Prodotto /  
Produktas / Produkts / Artikel / Produtos / Produis / Izdelek  
/ Ürün

**AS1050R, AS1050R+**

**Description /** Popis / Beschreibung / Beskrivelse /  
Descripción / Kirjeldus / La description / Kuvaus / Описание  
/ Περιγραφή / Leirás / Opis / Descrizione / Aprašymas /  
Apraksts / Beschrijving / Descrição / Descriere / Beskrivning  
/ Popis / Açıklama

**FC - Floor Scrubber/Sweeper - Battery  
36V DC, IP24**



**We, Nilfisk hereby declare under our sole responsibility, that the above-mentioned product(s) is/are in conformity with the following directives and standards.**



Mes, „ Nilfisk“, prisiimdami visišką atsakomybę pareiškiame, kad pirmiau minėtas produktas (-ai) atitinka šias direktyvas ir standartus



My, Nilfisk prohlašujeme na svou výlučnou odpovědnost, že výše uvedený výrobek je ve shodě s následujícími směrnici a normami.



Mēs, Nilfisk, ar pilnu atbildību apliecinām, ka iepriekšminētais produkts atbilst šādām direktīvām un standartiem



Wir, Nilfisk erklären in alleiniger Verantwortung, dass das oben genannte Produkt den folgenden Richtlinien und Normen entspricht.



Vi, Nilfisk erklærer herved under eget ansvar, at det ovennevnte produktet er i samsvar med følgende direktiver og standarder



Vi, Nilfisk erklærer hermed under eget ansvar at ovennævnte produkt(er) er i overensstemmelse med følgende direktiver og standarder.



We verklaren Nilfisk hierbij op eigen verantwoordelijkheid, dat het bovengenoemde product voldoet aan de volgende richtlijnen en normen



Nosotros, Nilfisk declaramos bajo nuestra única responsabilidad que el producto antes mencionado está en conformidad con las siguientes directivas y normas



Nós, a Nilfisk declaramos, sob nossa exclusiva responsabilidade, que o produto acima mencionado está em conformidade com as diretrizes e normas a seguir

ET

Meie, Nilfisk Käesolevaga kinnitame ja kanname ainuisikulist vastutust, et eespool nimetatud toode on kooskõlas järgmiste direktiivide ja

FR

Nilfisk déclare sous notre seule responsabilité que le produit mentionné ci-dessus est conforme aux directives et normes suivantes.

FI

Me, Nilfisk täten vakuutamme omalla vastuulla, että edellä mainittu tuote on yhdenmukainen seuraavien direktiivien ja standardien mukaisesti

BG

Ние, Nilfisk С настоящото декларираме на своя лична отговорност, че посочените по-горе продуктът е в съответствие със следните директиви и стандарти.

EL

Εμείς, Nilfisk δηλώνουμε με αποκλειστική μας ευθύνη, ότι το προαναφερόμενο προϊόν συμμορφώνεται με τις ακόλουθες οδηγίες και πρότυπα.

HU

Mi, Nilfisk Kijelentjük, egyedüli felelősséggel, hogy a fent említett termék megfelel az alábbi irányelveknek és szabványoknak

HR

Mi, Nilfisk Izjavljujemo pod punom odgovornošću, da gore navedeni proizvod u skladu sa sljedećim direktivama i standardima.

IT

Noi, Nilfisk dichiara sotto la propria responsabilità, che il prodotto di cui sopra è conforme alle seguenti direttive e norme.

PL

My, Nilfisk Niniejszym oświadczamy z pełną odpowiedzialnością, że wyżej wymieniony produkt jest zgodny z następującymi dyrektywami i normami..

RO

Noi, Nilfisk Prin prezenta declarăm pe propria răspundere, că produsul mai sus menționat este în conformitate cu următoarele standarde și directive

RU

Ми, Нилфиск овим изјављујем под пуном одговорношћу, да наведеног производ је у складу са следећим директивама и стандардима

SV

Vi Nilfisk förklarar härmed under eget ansvar att ovan nämnda produkt överensstämmer med följande direktiv och normer.

SK

My, Nilfisk prehlasujeme na svoju výlučnú zodpovednosť, že vyššie uvedený výrobok je v zhode s nasledujúcimi smernicami a normami.

SL

Mi, Nilfisk izjavljamo s polno odgovornostjo, da je zgoraj omenjeni izdelek v skladu z naslednjimi smernicami in standardi.

TR

Nilfisk, burada yer alan tüm sorumluluklarımıza göre, yukarıda belirtilen ürünün aşağıdaki direktifler ve standartlara uygun olduğunu beyan ederiz.

2006/42/EC

EN 60335-1:2012+A11:2014+A13:2017  
EN 60335-2-72:2012

2014/30/EU

EN 55014-1:2017  
EN 61000-6-2:2019

Authorized  
signatory:

Pierre Mikaelsson, Executive Vice President, Global Products & Services,  
Nilfisk NLT

Oct 27, 2020





UK Declaration of Conformity

We,  
Nilfisk Ltd  
Nilfisk House, Bowerbank Way Gilwilly Industrial Estate  
Penrith Cumbria  
CA11 9BQ UK

Hereby declare under our sole responsibility that the

Product: FC - Floor Scrubber/Sweeper - Battery  
Description: 36V DC, IP24  
Type: AS1050R, AS1050R+

Is in compliance with the following standards:

EN 60335-1:2012+A11:2014+A13:2017  
EN 60335-2-72:2012  
EN 55014-1:2017  
EN 61000-6-2:2019

Following the provisions of:

Supply of Machinery (Safety) Regulations 2008/1597  
Electromagnetic Compatibility Regulations 2016/1091

Penrith, 8-4-2021

A handwritten signature in black ink, appearing to read "Stewart Dennett". The signature is written in a cursive style with a long, sweeping underline.

Stewart Dennett  
GM/MD

## INHOUDSOPGAVE

<b>INLEIDING</b> .....	2
DOEL VAN DE GIDS EN INHOUD .....	2
HOE DEZE GEBRUIKSAANWIJZING TE BEWAREN VOOR GEBRUIK .....	2
VERKLARING VAN OVEREENSTEMMING .....	2
ACCESSOIRES EN ONDERHOUD .....	2
VERANDERING EN VERBETERING .....	2
TOEPASSINGSGEBIED .....	2
IDENTIFICATIEGEGEVENS VAN DE MACHINE .....	2
VERVOER EN UITPAKKEN .....	3
<b>VEILIGHEID</b> .....	3
ZICHTBARE SYMBOLEN OP DE MACHINE .....	3
SYMBOLEN AANGEGEVEN OP DE GEBRUIKSAANWIJZING .....	3
ALGEMENE VEILIGHEIDSINSTRUCTIE .....	4
<b>BESCHRIJVING VAN DE MACHINE</b> .....	6
MACHINESTRUCTUUR *--optioneel .....	6
BEDIENINGSBORD (zoals getoond) .....	7
TECHNISCHE PARAMETERS .....	10
AANSLUITSCHEMA .....	11
<b>WERKINGSGIDS</b> .....	12
ACCU CONTROLE/INSTELLING OP EEN NIEUWE MACHINE .....	12
INSTALLATIE VAN DE ACCU EN ACCU TYPE-INSTELLING (NAT/ GEL / AGM/ DIS) ..	12
INSTALLATIE EN VERWIJDERING BORSTEL/PADHOUDER .....	13
HET UITBALANCEREN VAN DE ZIJDELINGSE SPATBORDEN .....	14
HET RUBBERBLAD UITBALANCEREN .....	14
DE OPLOSTANK VULLEN .....	15
MACHINE START EN STOP .....	15
MACHINEGEBRUIK (SCHROBBEN EN DROGEN) .....	16
LEGEN VAN DE TANK .....	17
NA HET GEBRUIK VAN DE MACHINE .....	17
OPSLAG VAN MACHINES BIJ LANGDURIGE STILSTAND .....	17
EERSTE GEBRUIK .....	18
<b>ONDERHOUD</b> .....	18
GEPLANDE ONDERHOUDSTABEL .....	18
OPLADEN VAN DE ACCU .....	19
BORSTEL/PAD SCHOONMAKEN .....	19
OPLOSSINGSFILTER REINIGEN .....	19
REINIGEN VAN DE ZUIGMOND .....	20
ZUIGMONDRUBBER CONTROLEREN EN VERVANGEN .....	20
REINIGING TANK EN AFVALVERZAMELBOX, CONTROLE DEKSELPAKKING .....	21
ACCESSOIRES/OPTIES .....	21
<b>PROBLEEMOPLOSSING</b> .....	22
<b>FOUTCODE OP HET DISPLAY</b> .....	22
<b>SLOOP</b> .....	23

**INLEIDING****OPMERKING**

De cijfers tussen haakjes verwijzen naar de onderdelen weergegeven in het hoofdstuk over de Machinebeschrijving.

**DOEL VAN DE GIDS EN INHOUD**

In deze gebruiksaanwijzing vindt de gebruiker alle basisinformatie en technische kenmerken, de werking, de stilstand van de machine, reserveonderdelen en veiligheidsvoorwaarden, enz.

Alvorens enige procedure aan de machine uit te voeren, moeten de bedieners en gekwalificeerde technici de gebruiksaanwijzing lezen. Neem contact op met ons bedrijf in geval van twijfel over de interpretatie van de instructies of voor meer informatie.

**HOE DEZE GEBRUIKSAANWIJZING TE BEWAREN VOOR GEBRUIK**

De gebruiksaanwijzing moet worden bewaard in de buurt van de machine, in een geschikte tas, uit de buurt van vloeistoffen en andere stoffen die kunnen leiden tot schade aan het document.

**VERKLARING VAN OVEREENSTEMMING**

Verklaring van overeenstemming wordt geleverd met de machine en verklaart dat de machine in overeenstemming is met het geldende recht.

**OPMERKING**

De kopieën van de oorspronkelijke verklaring van overeenstemming worden geleverd samen met de machinedocumentatie.

**ACCESSOIRES EN ONDERHOUD**

Alle noodzakelijke gebruiks-, onderhouds- en reparatieprocedures moeten worden uitgevoerd door gekwalificeerd personeel, of door een door ons bedrijf aangewezen dienstcenter. ALLEEN geautoriseerde reserveonderdelen en accessoires mogen gebruikt worden.

Neem contact op met de klantendienst van ons bedrijf voor elke service of aankoop van accessoires of reserveonderdelen indien nodig.

**VERANDERING EN VERBETERING**

Wij zetten ons in voor de continue verbetering van onze producten, het bedrijf behoudt het recht om de machinewijzigingen en verbeteringen uit te voeren zonder dit bijkomend te moeten medelen.

**TOEPASSINGSGBIED**

De scrubber wordt gebruikt voor commercieel en industrieel gebruik. De machine is geschikt voor het reinigen van een gladde en stevige vloer terwijl gebruikt door een gekwalificeerd personeel in veilige omstandigheden. De machine is niet geschikt voor gebruik buitenshuis, tapijten of reiniging van ruwe vloeren.

**IDENTIFICATIEGEGEVENS VAN DE MACHINE**

Het serienummer van de machine en de naam van het model zijn op het serielabel vermeld.

Deze informatie is nuttig. Gebruik de volgende tabel om de identificatiegegevens van de machine te noteren wanneer reserveonderdelen vereist worden voor de machine.

MODEL MACHINE.....
--------------------

SERIENUMMER MACHINE.....
--------------------------

## VERVOER EN UITPAKKEN

Wanneer de vervoerder de machine levert moet er gecontroleerd worden of de verpakking en de machine zijn onbeschadigd zijn. Indien enige schade wordt vastgesteld, moet de vervoerder hiervan op de hoogte gesteld worden voordat de goederen worden aanvaard om het recht op vergoeding voor schade te behouden.

Volg strikt de aanwijzingen op de verpakking bij het uitpakken van de machine.

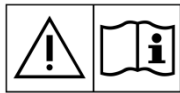
Controleer de verpakking om ervoor te zorgen de volgende items zijn opgenomen:

1. Technische documentatie - Gebruiksaanwijzing.
2. Componenten voor de aansluiting van de accu.
3. Handleiding van de acculader (indien geïnstalleerd) (\*)

## VEILIGHEID

De volgende symbolen wijzen op potentieel gevaarlijke situaties. Lees altijd deze informatie aandachtig en nemen alle nodige voorzorgsmaatregelen ter bescherming van mensen en bezittingen.

### ZICHTBARE SYMBOLEN OP DE MACHINE



#### WAARSCHUWING!

Lees alle instructies zorgvuldig door voordat u enige actie uitvoert met de machine.



#### WAARSCHUWING!

Was de machine met directe of onder druk staande waterstralen.



#### WAARSCHUWING!

Gebruik de machine niet om te werken op hellingen groter dan aangegeven in het hoofdstuk met specificaties.

### SYMBOLEN AANGEGEVEN OP DE GEBRUIKSAANWIJZING



#### GEVAAR!

Dit geeft aan dat een gevaarlijke situatie bestaat met risico op overlijden voor de gebruiker.



#### WAARSCHUWING!

Dit geeft aan dat er een potentieel risico bestaat op verwonding voor mensen.



#### VOORZICHTIG!

Dit geeft een waarschuwing of opmerking gerelateerd aan belangrijke of nuttige functies. Besteed aandacht aan de alinea's die voorzien zijn van dit symbool.



#### OPMERKING

Dit geeft een opmerking weer gerelateerd aan belangrijke of nuttige functies.



#### RAADPLEGEN

Dit geeft aan dat u de gebruiksaanwijzing moet raadplegen voordat u een procedure uitvoert.

**ALGEMENE VEILIGHEIDSINSTRUCTIE**

Specifieke waarschuwingen en waarschuwingen ter informatie over de potentiële verwondingen voor mensen en schade aan machines worden hieronder weergegeven.

**GEVAAR!**

- Deze machine moet worden bediend door opgeleide en geautoriseerde medewerkers volgens richtlijnen uit de handleiding.
- Voor elke reinigings-, onderhouds-, reparatie- of vervangingsprocedure moeten alle instructies aandachtig gelezen worden, controleer dat de machine **UITGESCHAKELD** is en verbreek het contact met de accuconnector.
- Gebruik de machine niet in de buurt van giftige, gevaarlijke, ontvlambare en/of explosieve poeders, vloeistoffen of damp. Deze machine is niet geschikt voor het verzamelen van gevaarlijke poeders.
- Draag geen sieraden bij het werken in de buurt van elektrische onderdelen.
- Werk niet onder de opgeheven machine zonder dat het ondersteund wordt met veiligheidssteunen.
- Bij het gebruik van loodzuuraccu's (NATTE type) kunnen deze ontvlambaar gas uitstoten bij normaal gebruik. Zorg ervoor dat vonken, vlammen, rokende, gloeiende en brandende materialen uit de buurt van de accu's worden gehouden.
- Bij het opladen van loodzuuraccu's (NATTE type) kan waterstofgas vrijkomen dat explosies kunnen veroorzaken. Zorg ervoor dat de oplaadruijnte goed geventileerd is en dat er geen open vuur aanwezig is.

**WAARSCHUWING!**

- Deze machine is bestemd voor **COMMERCIEEL GEBRUIK**, bijvoorbeeld in hotels, scholen, ziekenhuizen, fabrieken, winkels, kantoren en verhuurbedrijven.
- Machines die onbeheerd worden achtergelaten, moeten worden beveiligd tegen onbedoelde verplaatsing.
- Om onbevoegd gebruik van de machine te voorkomen, moet de stroombron worden uitgeschakeld of afgesloten, bijvoorbeeld door de sleutel van de hoofdschakelaar of de contactsleutel te verwijderen.
- Controleer de machine zorgvuldig vóór elk gebruik. Controleer voor gebruik of alle onderdelen goed gemonteerd zijn. Losse onderdelen kunnen schade aan personen en eigendommen veroorzaken.
- Verplaats de machine nooit door aan de oplaadkabel te trekken. Geleid de kabel nooit via een gesloten deur, scherpe randen of hoeken. Gebruik de machine niet met aangesloten oplaadkabel. Houd de oplaadkabel van de accu uit de buurt van hete oppervlakken.
- Laad de accu's niet op als de kabel van de acculader of de stekker beschadigd zijn.
- Om het risico van brand, elektrische schokken of letsel te beperken moet er gecontroleerd worden of de machine is uitgeschakeld.
- Gebruik of bewaar de machine binnenshuis in droge omstandigheden, het is niet toegestaan voor gebruik buitenshuis.
- De bedrijfstemperatuur voor gebruik en opslag moet liggen tussen 0 °C en + 40 °C, de vochtigheid van de lucht moet liggen tussen 30% - 95%.
- Gebruik de machine niet op hellingen groter dan aangegeven in de specificaties.
- Volg bij het gebruik en de behandeling van vloerreinigingsmiddelen de instructies op de etiketten van de wasmiddelflessen en draag geschikte handschoenen en andere beschermende middelen.
- Gebruik borstels en pads die bij de machine zijn geleverd of in de handleiding zijn aangegeven. Het gebruik van andere borstels of pads kan de veiligheid beperken.

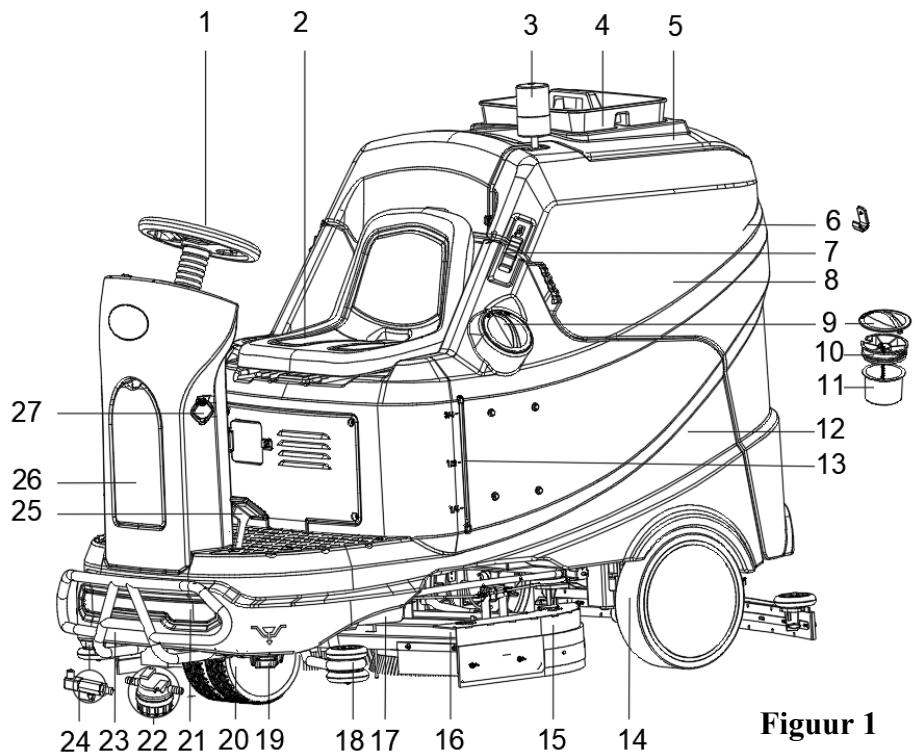


- Bij storingen aan de machine dient u te controleren of dit eventueel te wijten is aan gebrekkig onderhoud. Indien nodig verzoek om bijstand van geautoriseerd personeel of een erkend Service Center.
- Neem alle nodige voorzorgsmaatregelen om te voorkomen dat haren, sieraden en losse kleren in de bewegende delen van de machine verstrikt raken.
- Gebruik de machine niet in bijzonder stoffige omgevingen.
- Was de machine met directe of onder druk staande waterstralen of corrosieve stoffen.
- Stoot niet tegen planken of steigers aan, vooral niet als er gevaar bestaat voor vallende voorwerpen.
- Plaats geen containers met vloeistoffen op de machine, gebruik de betreffende blikkenhouder.
- Om beschadiging van de vloer te voorkomen, mag u de borstel/pads niet laten werken terwijl de machine stilstaat.
- Gebruik in geval van brand een droge poederblusser. Gebruik geen vloeibare brandblussers.
- Verwijder of wijzig de etiketten van de machine niet.
- Knoei niet met de veiligheidsvoorzieningen van de machine en volg nauwkeurig de geplande onderhoudsinstructies.
- Let tijdens het transport van de machine op wanneer de temperatuur onder het vriespunt ligt. Het water in de vuilwatertank en in de slangen kan bevroren en ernstige schade aan de machine veroorzaken.
- Als reserveonderdelen moeten worden vervangen, bestel dan ORIGINELE-reserveonderdelen bij een erkende dealer of detailhandelaar.
- Breng de machine terug naar het Service Center als het niet naar behoren werkt of als het beschadigd is.
- Om een goede en veilige werking van de machine te garanderen, moet het geplande onderhoud dat in het desbetreffende hoofdstuk van deze handleiding wordt getoond, worden uitgevoerd door bevoegd personeel of een geautoriseerde dealer of detailhandelaar.
- De machine moet op de juiste wijze worden afgevoerd vanwege de aanwezigheid van giftige schadelijke materialen (accu's, enz.), die onderworpen zijn aan normen die in speciale centra moeten worden afgevoerd (zie hoofdstuk "Sloop").
- Deze machine is uitsluitend een reinigingsgereedschap en is niet bedoeld voor enig ander doel.
- Houd de openingen altijd vrij van stof, haren en andere vreemde voorwerpen die de luchtstroom kunnen verminderen. Gebruik de machine niet als de openingen zijn verstopt.
- Gebruik de machine alleen op plaatsen waar een goede verlichting aanwezig is.
- Deze machine is niet bedoeld voor gebruik door personen (inclusief kinderen) met verminderde fysieke, zintuiglijke of mentale capaciteiten, of door personen met gebrek aan ervaring en kennis.
- Bij gebruik in de buurt van kinderen dient u goed op te letten.
- Kinderen moeten onder toezicht staan om ervoor te zorgen dat ze niet met de machine spelen.
- Zorg ervoor dat u tijdens het gebruik van deze machine geen schade aan personen of voorwerpen veroorzaakt.
- Reiniging en onderhoud mogen niet zonder toezicht door kinderen worden uitgevoerd.
- De bedieners moeten adequaat worden geïnstrueerd over het gebruik van deze machines.
- Gebruik de machine niet zonder een constructie ter beveiliging tegen vallende voorwerpen (FOPS) in gebieden waar het waarschijnlijk is dat de bestuurder door vallende objecten wordt geraakt.

**BESCHRIJVING VAN DE MACHINE**

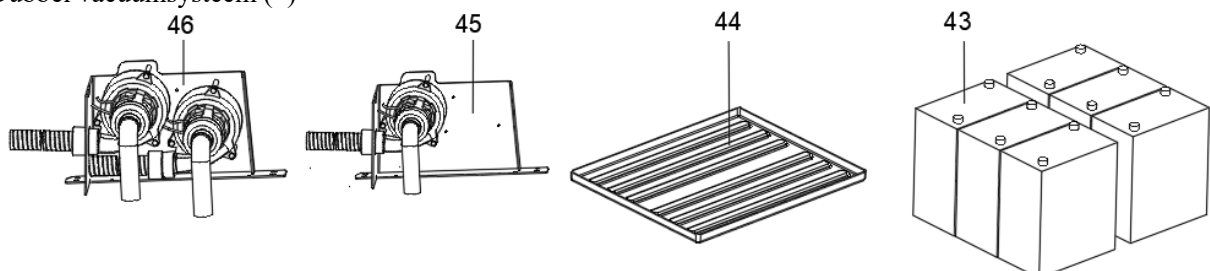
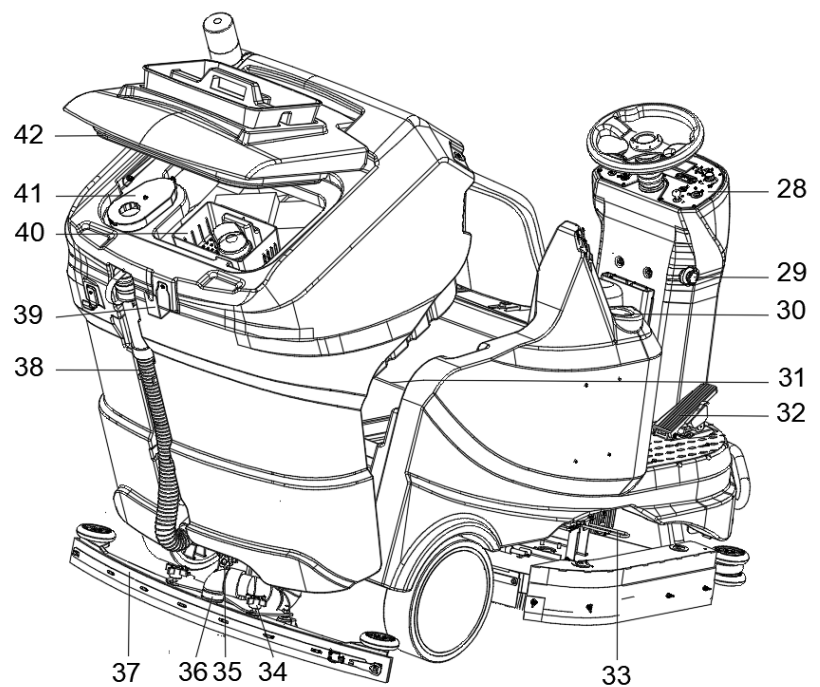
**MACHINESTRUCTUUR \*--optioneel**

1. Stuurwiel
2. Stoel, verstelbaar  
(met veiligheidsschakelaar)
3. Waarschuwingslampje
4. Nutscaddy (\*)
5. Deksel vuilwatertank
6. Haak
7. Vergrendeling (x2)
8. Vuilwatertank
9. Filterdeksel
10. Filter slanghouder
11. Filtersteun
12. Oplossingtank
13. Waterpeilbuis
14. Rijwielen (met  
mechanische rem)
15. Zijwaartse spatborden
16. Borstelsamenstel
17. Pomp
18. Stootwielen
19. Afvoerdeksel oplossingtank
20. Voorwielen
21. Voorlichten
22. Oplossingsfilter
23. Voorbumper
24. Afsluiter oplossing
25. Mechanische rempedaal
26. Interne opberghoes
27. USB-poort voor het opladen



**Figuur 1**

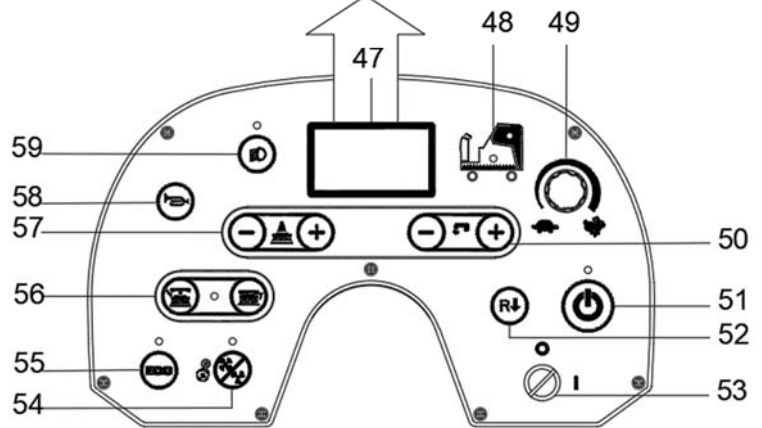
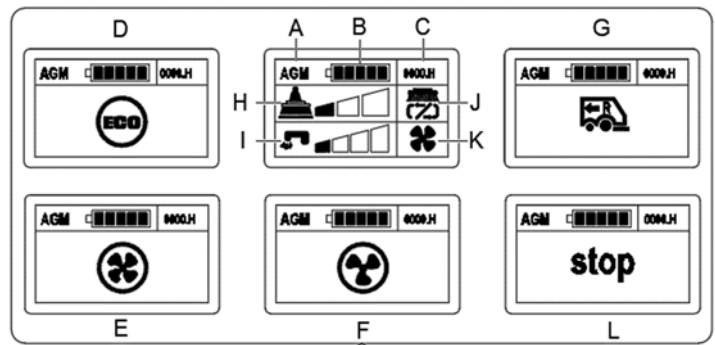
28. Bedieningspaneel
29. Noodschakelaar
30. Bekerhouder
31. Steunkabel vuilwatertank
32. Versnellingspedaal
33. Installatiestop borstel/paddriver
34. Knoppen voor zuigmond
35. Hoekinstelknop zuigmond
36. Vacuümslang voor zuigmond
37. Zuigmond
38. Vuilwaterafvoerslang
39. Haak zuigmond
40. Afvalverzamelbox
41. Vacuüminlaatfilter
42. Tankklep pakking
43. Accu's (N.v.t.)
44. Accuvak (\*)
45. Vacuümsysteem
46. Dubbel vacuümsysteem (\*)



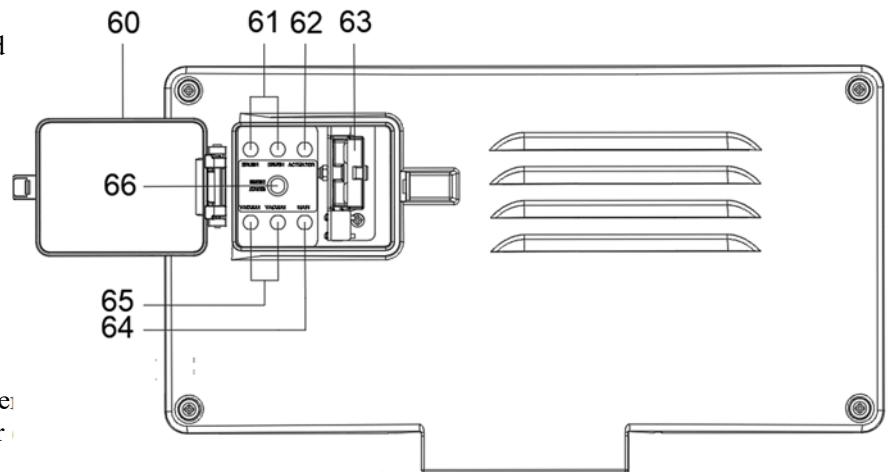
**Figuur 2**

**BEDIENINGSBORD (zoals getoond)**

- 47. Multifunctioneel display  
Weergegeven items:  
A) Type accu  
B) Laadniveau van de accu  
C) Gewerkte uren  
D) ECO-modus  
E) Vacuüm in normale modus  
F) Vacuüm stille modus  
G) Achteruit-modus  
H) Extra druk actief  
I) Debiet reinigingsmiddeloplossing  
J) Borstel bedieningsmodus  
K) Vacuüm modus  
L) Veiligheidsschakelaar stoel uit
- 48. Vuilwatertank vol/indicator oplossingstank leeg
- 49. Snelheidsregelknop
- 50. Instelknop reinigingsmiddeloplossing  
·Led aan boven knop-functie geactiveerd  
·watersysteem (niveau 2)  
·druk op minimum (niveau 1)  
·vacuümsysteem normaal
- 51. Startknop
- 52. Vooruit/achteruit-knop
- 53. Contact sleutel (0=AAN UIT)
- 54. Instelknop vacuümsysteem  
(druk op de knop 1 seconde om te activeren)  
·Led vast brandend-normale modus  
·LED knippert - Stille modus
- 55. Toets ECO-modus  
·Led aan boven knop-functie geactiveerd  
·Waterdebiet op minimum (niveau 1)  
·druk op minimum (niveau 1)  
·Vacuüm in stille modus
- 56. Borstel/padhouder klik op aan/uit  
·LED Knippert-Klik op geactiveerd
- 57. Instelknoppen borsteldruk
- 58. Knop voor seinhoorn
- 59. Knop voorlicht
- 60. Bedekking laadstekker
- 61. Borstel motoren overbelastingsbeschermer
- 62. Borstel heffen overbelastingsbeschermer
- 63. Laadstekker
- 64. Overbelastingsbeveiliging hoofdbesturingscircuit (5A)
- 65. Vacuümmotor(en) overbelastingsbeschermer (30A)
- 66. Overbelastingsbeveiliging zuigmond optillen (3A)

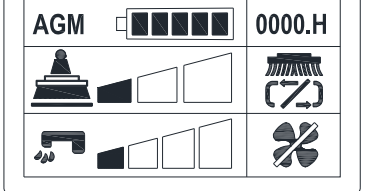
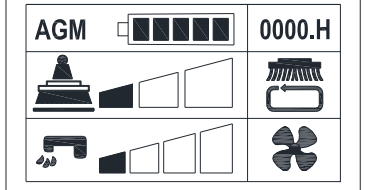
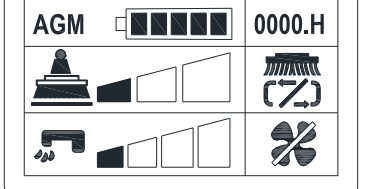
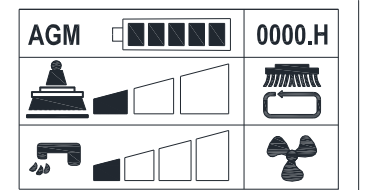
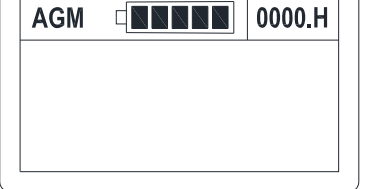



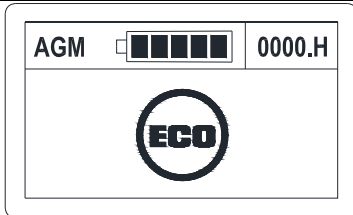
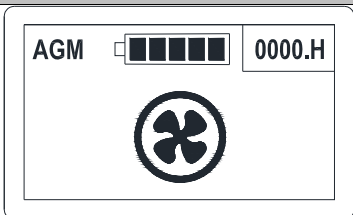
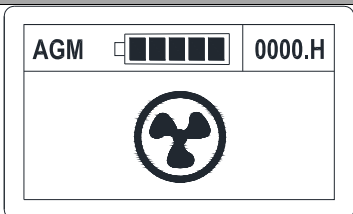
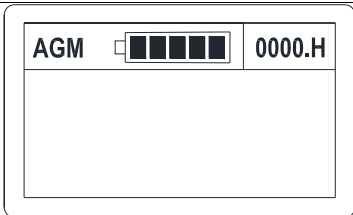
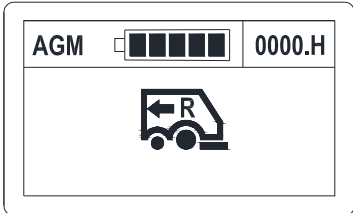
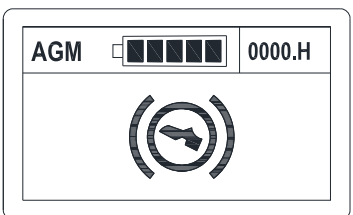
**Figuur 3**



**Figuur 4**

BESCHRIJVING WERKMODUS

HOE TE BEDIENEN	DISPLAY	BESCHRIJVING
<b>Normale modus</b>		
<ul style="list-style-type: none"> <li>- Toets (53) aan</li> <li>- Startknop (51) aan</li> <li>- Stoel veiligheidsschakelaar (2) aan</li> </ul>		<ol style="list-style-type: none"> <li>1. De uurmeter knippert niet.</li> <li>2. De pijlaanduiding voor de borstel draait niet.</li> <li>3. De ventilator knippert niet.</li> <li>4. Het leidingwater knippert niet.</li> <li>5. De actuator verlaagt de borsteldruk op het eerste niveau.</li> </ol>
<ul style="list-style-type: none"> <li>- Toets (53) aan</li> <li>- Startknop (51) aan</li> <li>- Stoel veiligheidsschakelaar (2) aan</li> <li>- Versnellingspedaal (32) ingedrukt</li> </ul>		<ol style="list-style-type: none"> <li>1. De uurmeter knippert.</li> <li>2. De pijlaanduiding voor de borstel draait.</li> <li>3. De ventilator knippert. (Vier bladen )</li> <li>4. Het leidingwater knippert.</li> </ol>
<b>Stille modus</b>		
<ul style="list-style-type: none"> <li>- Toets (53) aan</li> <li>- Startknop (51) aan</li> <li>- Stoel veiligheidsschakelaar (2) aan</li> </ul>		<ol style="list-style-type: none"> <li>1. De uurmeter knippert niet.</li> <li>2. De pijlaanduiding voor de borstel draait niet.</li> <li>3. De ventilator knippert niet.</li> <li>4. Het leidingwater knippert niet.</li> </ol>
<ul style="list-style-type: none"> <li>- Toets (53) aan</li> <li>- Startknop (51) aan</li> <li>- Druk de knop voor het instellen van het vacuümsysteem (54) gedurende 1 seconde in</li> <li>- Stoel veiligheidsschakelaar (2) aan</li> <li>- Versnellingspedaal (32) ingedrukt</li> </ul>		<ol style="list-style-type: none"> <li>1. De uurmeter knippert.</li> <li>2. De pijlaanduiding voor de borstel draait.</li> <li>3. De ventilator knippert. (Drie bladen )</li> <li>4. Het leidingwater knippert.</li> </ol>
<b>Uit-modus</b>		
<ul style="list-style-type: none"> <li>- Stoel veiligheidsschakelaar (2) uit</li> <li>- Startknop (51) uit</li> <li>- Toets (53) aan</li> </ul>		<ol style="list-style-type: none"> <li>1. De uurmeter knippert niet.</li> <li>2. Alle knoppen op display uit. (De vacuümmotor vertraagt 12 seconden om te stoppen.)</li> <li>3. De borstelkop staat op de hoogste stand.</li> <li>4. Het "STOP" -teken wordt afgewisseld met het scherm.</li> </ol>
<ul style="list-style-type: none"> <li>- Toets (53) uit</li> <li>- Of noodknop (29) aan, er wordt niets weergegeven</li> </ul>		<ol style="list-style-type: none"> <li>1. De stroom werd onderbroken.</li> <li>2. Het display is uitgeschakeld.</li> </ol> <p><b>Opmerking: Na het uitschakelen van de startknop (51), wacht u tot de borstelkop volledig omhoog gaat, alvorens de toets (53) uit te schakelen.</b></p>

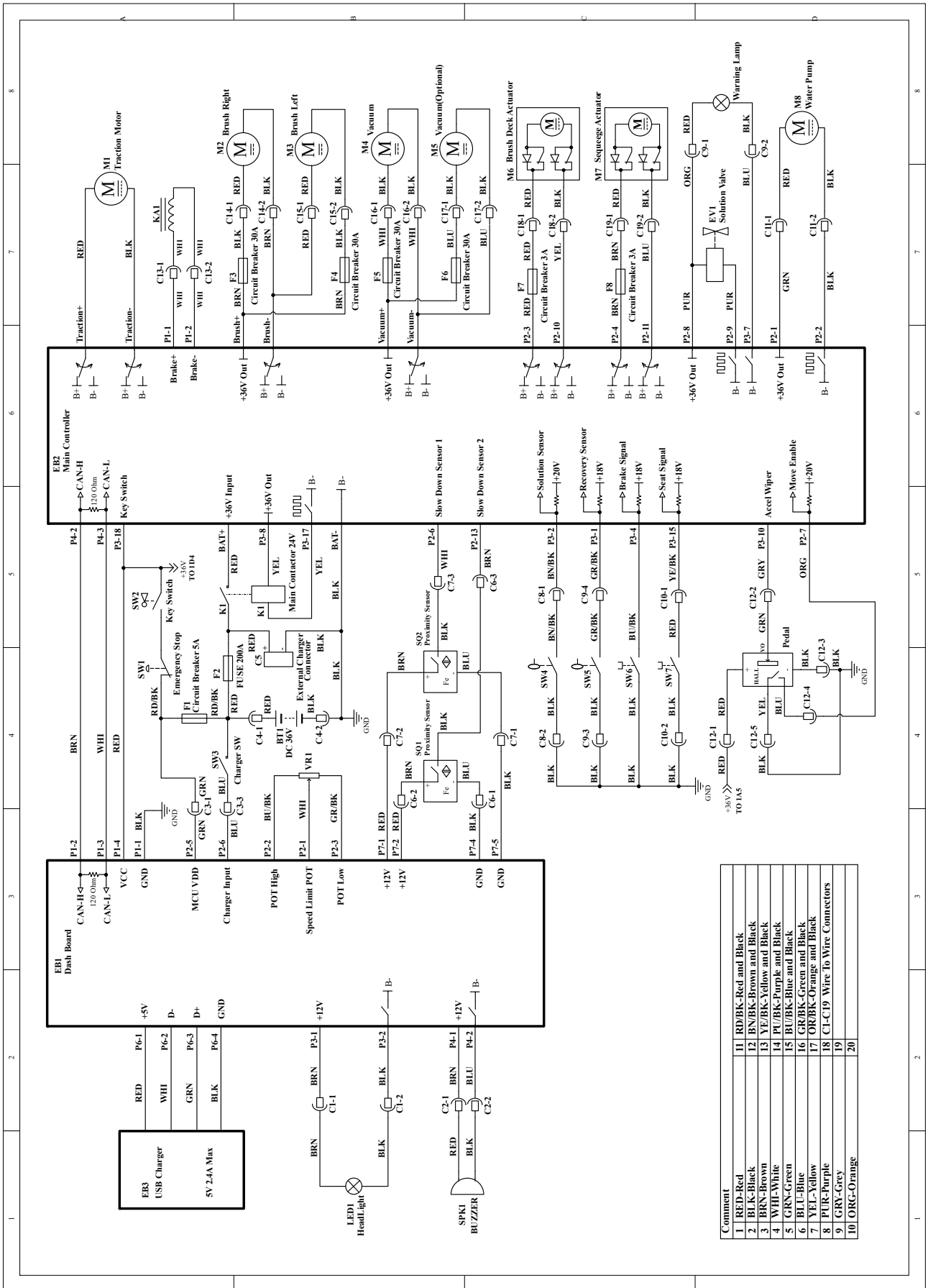
HOE TE BEDIENEN	DISPLAY	BESCHRIJVING
<b>ECO-modus</b>		
<ul style="list-style-type: none"> <li>- Toets (53) aan</li> <li>- Startknop (51) aan</li> <li>- ECO-knop (55) aan</li> </ul>		<ol style="list-style-type: none"> <li>1. Waterdebiet op minimum (niveau 1).</li> <li>2. Druk op minimum (niveau 1).</li> <li>3. Vacuüm in stille modus.</li> </ol> <p><b>Opmerking:</b> Zet de startknop aan (51), voordat u de ECO-knop (55) inschakelt.</p>
<b>Vacuümsysteem modus (druk 1 seconde op de knop om het systeem te activeren)</b>		
<b>Normale modus</b>		
<ul style="list-style-type: none"> <li>- Stoel veiligheidsschakelaar (2) aan</li> <li>- Toets (53) aan</li> <li>- Startknop (51) uit</li> <li>- Druk op de knop voor het instellen van het vacuümsysteem (54)</li> </ul>		De ventilator knippert (vier bladen)
<b>Stille modus</b>		
<ul style="list-style-type: none"> <li>- Stoel veiligheidsschakelaar (2) aan</li> <li>- Toets (53) aan</li> <li>- Startknop (51) uit</li> <li>- Druk de knop voor het instellen van het vacuümsysteem (54) gedurende 1 seconde in</li> </ul>		De ventilator knippert (drie bladen)
<ul style="list-style-type: none"> <li>- Stoel veiligheidsschakelaar (2) aan</li> <li>- Knop voor het instellen van het vacuümsysteem (50) uit</li> </ul>		GEEN ventilator <b>Opmerking: Wanneer de knop voor het instellen van het vacuümsysteem is uitgeschakeld, stopt de vacuümmotor onmiddellijk.</b>
<b>Achteruit-modus</b>		
<ul style="list-style-type: none"> <li>- Stoel veiligheidsschakelaar (2) aan</li> <li>- Vooruit/achteruit-knop (52) aan</li> </ul>		<ol style="list-style-type: none"> <li>1. De uurmeter knippert.</li> <li>2. De zuigmond gaat omhoog als deze in de bedieningsmodus staat.</li> </ol>
<b>Modus mechanische rem</b>		
<ul style="list-style-type: none"> <li>- Stoel veiligheidsschakelaar (2) aan</li> <li>- Trap mechanisch rempedaal in (25)</li> </ul>		Machinestop. Andere functies blijven actief.

**TECHNISCHE PARAMETERS**

Type parameter	AS1050R
Spanning	36 V
Nominaal vermogen (INGANG)	125A/4500W
IP-klasse	IP24
Inhoud oplossingtank	200L / 53 Gal.
Inhoud vuilwatertank	200L / 53 Gal.
Schrobbreedte	980mm / 35.58 Inches
Diameter borstel/pad	508 mm x 2 /20 Inches x 2
Borstel/pad druk (Max)	90 Kg /198 Lbs.
Borstelmotorvermogen (INGANG)	2 X 1000 Watt / 2 X 1.3 HP
Borstelsnelheid in normale modus	240 TPM
Borstelsnelheid in ECO-modus	175 TPM
Oplossingsstroom (max.) per instelling/minuut	(1,6/2.3/3,3/4,6) Liter/0.42/0.61/0.87/1.22Gal
Geluidsrukniveau (één vacuümmotor)	72 ± 3 dB (A)
Geluidsrukniveau (twee vacuümmotoren) (*)	75 ± 3 dB (A)
Geluidsrukniveau in de ECO-modus of in de stille modus	69 ± 3 dB (A)
Vacuüm motorvermogen	600 W / 0,8 HP
USB-oplader	5V 2.4A MAX.
Productiviteit (max.)	7840 m <sup>2</sup> /h/84389 ft <sup>2</sup> /h
Werksnelheid	0 – 8 Km / 0 – 5 mijlen per uur
Voorwaartse snelheid	0 – 8 Km / 0 – 5 mijlen per uur
Achteruitgangssnelheid	0 – 5 Km / 0 – 3,1 mijlen per uur
Aandrijfmotor vermogen (INGANG)	1600 W / 2,1 HP
Min. bocht	2650mm/104 Inches
Klimvermogen (max.) vervoer	20%
Klimvermogen (max.) werken	16%
Diameter aandrijfwiel	340mm / 13.4 Inches
Specifieke druk van het aandrijfwiel op de vloer	0,68 N/mm <sup>2</sup>
Diameter van het voorwiel	250 mm / 10 Inches
Specifieke druk van het voorwiel op de vloer	0,62 N/mm <sup>2</sup>
Handgreep trillingsniveau (max.)	< 2,5 m/s <sup>2</sup>
Afmetingen accuhouder zonder vak (L x B x H)	(680x560x450) mm / 26,7 x 22 x 17,7 inches
Afmetingen accuhouder met vak (L x B x H) (*)	(665x550x430) mm / 26,1 x 21,6 x 16,9 Inches
Lengte machine zonder voorbumper	1875mm/73.8 Inches
Machinebreedte zonder zuigmond	1077mm/42.4 Inches
Machinehoogte	1350 mm / 53 Inches
Machinehoogte (Met overkapping)	1955 mm / 77 Inches
Machinegewicht met lege tanks (zonder accu's)	398 Kg / 853,6 Lbs.
Maximum bruto voertuiggewicht (GVW)	870 Kg / 1914 Lbs.
Maximum bruto voertuiggewicht (GVW) (Met overkapping)	897 Kg / 1973 Lbs.
Verzendgewicht	490 Kg / 1078 Lbs.
Verpakkingsafmetingen (L x B x H)	(2110 x 1220 x 1535 mm) / (83 x 48 x 60,4 Inches)

(\*): Optioneel

AANSLUITSCHEMA



## WERKINGSGIDS

**WAARSCHUWING!**

Op sommige plaatsen op de machine zijn er zelfklevende plaatjes aangebracht die het volgende aangeven:

- GEVAAR!
- WAARSCHUWING!
- VOORZICHTIG!
- RAADPLEGEN

Bij het lezen van deze handleiding moet de bediener rekening houden met de symbolen die op de platen staan. Bedek deze plaatjes niet voor welke reden dan ook niet en vervang deze onmiddellijk indien beschadigd.

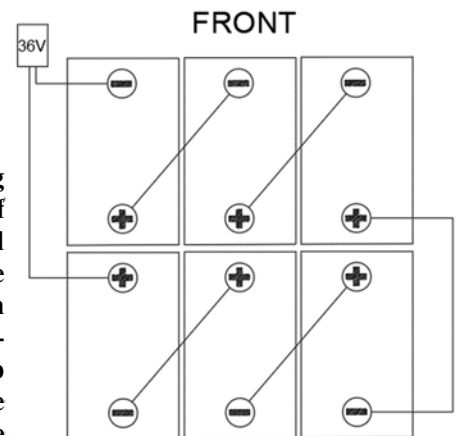
### ACCU CONTROLE/INSTELLING OP EEN NIEUWE MACHINE

**WAARSCHUWING!**

De elektrische onderdelen van de machine kunnen ernstig worden beschadigd als de accu's verkeerd geïnstalleerd of aangesloten zijn. De accu's moeten door bevoegd onderhoudspersoneel worden geïnstalleerd. Stel het type accu in volgens de onderstaande procedure, afhankelijk van het gebruikte type accu (NAT of GEL/AGM/DIS/ENE-accu's). Controleer de accu's voor de installatie op beschadigingen. Ontkoppel de accu-connector en de aansluiting voor de acculader. Hanteer de accu's met de grootste zorg. Installeer de accu-terminalbeschermingafdekking verstrekt met de machine.

**OPMERKING**

De machine heeft zes 6V accu's nodig, aangesloten en geïnstalleerd in de posities weergegeven in Figuur 5.



**Figuur 5**

### Accu's die al op de machine zijn geïnstalleerd

1. Zorg ervoor dat de accuconnector is aangesloten.
2. Wanneer u de machine voor het eerst gebruikt met nieuwe accu's, is u een volledige laadcyclus nodig (zie de procedure in het hoofdstuk Onderhoud).

### Zonder accu's

1. Koop geschikte accu's (zie de paragraaf "Technische gegevens"). Neem voor de keuze en installatie van de accu's contact op met gekwalificeerde accuverkopers.
2. Stel de accutype-instelling in volgens de onderstaande procedure.

### INSTALLATIE VAN DE ACCU EN ACCU TYPE-INSTELLING (NAT/ GEL/ AGM/ DIS/ ENE)

#### Accu installeren

1. Open de linker en rechter vergrendelingen (7 Figuur1).
2. Open het deksel van de vuilwatertank (5 Figuur 1) en controleer of de vuilwatertank (8, Figuur 1) leeg is; anders moet deze met de afvoerslang worden gelegegd. (38, Figuur 2).
3. Sluit het deksel van de vuilwatertank (5, Figuur 1).
4. Til het deksel van de vuilwatertank (8, Figuur1) voorzichtig omhoog.
5. Maak de kabel van de vuilwatertank los en verwijder de hele vuilwatertank.
6. Verwijder de vier schroeven van de vuilwatertank aan de onderkant.  
De machine wordt geleverd met geschikte kabels voor het installeren van 6V accu's. Plaats de accu's voorzichtig in de houder en installeer ze dan correct zoals getoond in Figuur 5. Plaats de vaste plaat van de accu op de juiste wijze.

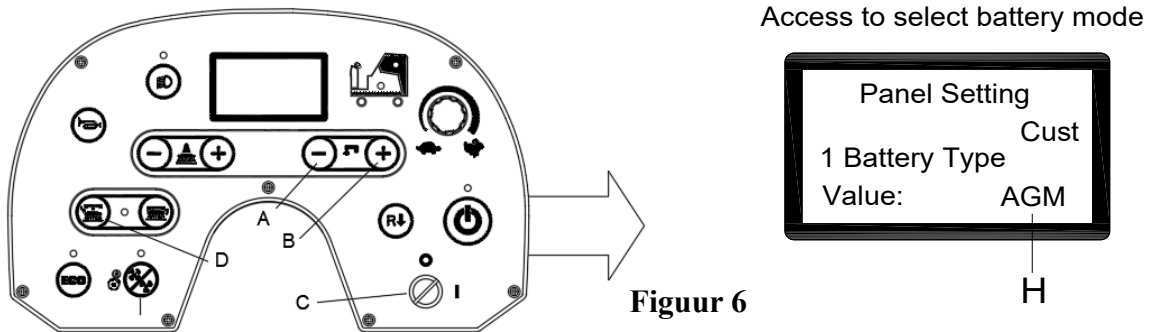


7. Verwijder één schroef van de keerkabel van de vuilwatertank (31 Figuur 2) en draai terug.
8. Leid en installeer de accukabel zoals aangegeven in Figuur 5 en draai vervolgens de moer van elke accuklem voorzichtig vast.
9. Plaats de beschermkap op elke klem en sluit vervolgens de accuconnector aan op de machine.
10. Monteer de hele vuilwatertank in de omgekeerde volgorde van de demontage.
11. Laat dan zorgvuldig de vuilwatertank zakken.

**Instelling accutype (NAT/GEL/AGM/DIS/ENE)**

**Toegang tot selectie van het accutype**

Afhankelijk van het type accu (WET/GEL/AGM/DIS/ENE), stelt u de machine als volgt in:



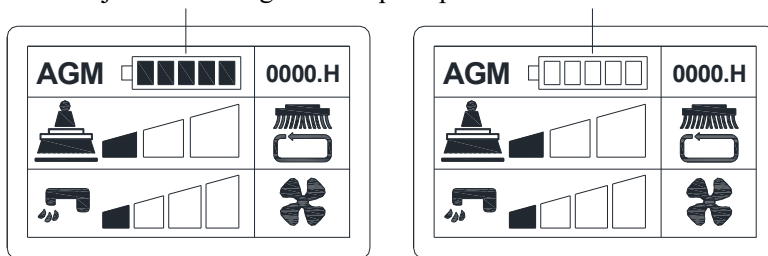
1. Druk tegelijkertijd op de watertoevoerknop "-" (A, Figuur 6) en "+" (B, Figuur 6).
2. Steek de contactsleutel (C, Figuur 6) in en draai deze naar "I".
3. Enkele seconden later komt u op het scherm voor het selecteren van het accutype (Figuur 6).
4. Druk op de watertoevoerknop "-" (A, Figuur 6) en "+" (B, Figuur 6) om het accutype te selecteren (H, Figuur 6).
5. Druk op de ontgrendelknop (D, Figuur 6), 3 seconden later verschijnt: "Update OK", ter bevestiging van de keuze, herstart de machine. (C, Figuur 6).

**Opladen van de accu**

Laad de accu's volledig op (zie de werkwijze in het hoofdstuk Onderhoud).

**Ontladen accu's**

Wanneer de laadindicator vol is (G, Figuur 7), zijn de accu's volledig opgeladen. Wanneer de laadindicator laag is (H, Figuur 7), moeten de accu's worden opgeladen. Enkele seconden nadat een laag niveau op de laadindicator is weergegeven, worden de borstelmotoren automatisch uitgeschakeld, terwijl het aandrijfsysteem ingeschakeld blijft. Rijd de machine onmiddellijk naar de aangewezen oplaadplaats.



**INSTALLATIE EN VERWIJDERING BORSTEL/PADHOUDER**



**OPMERKING**

Installeer ofwel borstel (A, Figuur 8) of de padhouder (B en C, Figuur 8) volgens het type vloer dat moet worden gereinigd.

**VOORZICHTIG!**

Voordat u de borstel of padhouder installeert of verwijdert, moet u zich ervan vergewissen dat alle schakelaars op de machine uitgeschakeld zijn en dat de zuigmond van de vloer is getild. De bediener moet uitgerust zijn met geschikte persoonlijke beschermingsmiddelen, zoals handschoenen, om de kans op ongelukken te beperken.



**Ga als volgt te werk:**

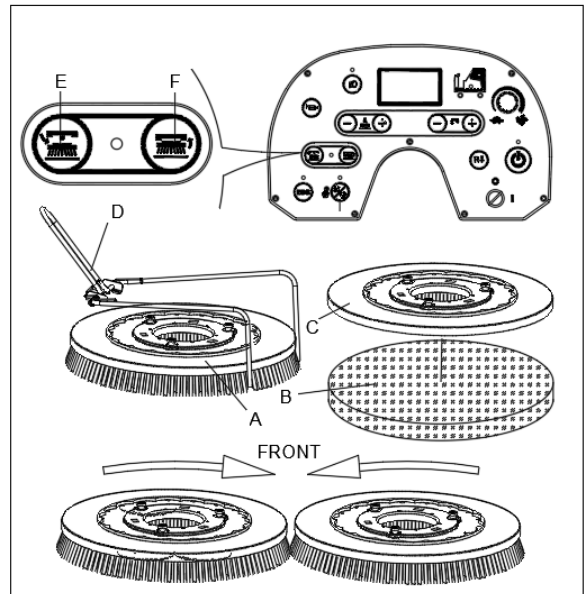
**INSTALLEREN:**

1. Steek de contactsleutel (53, Figuur 3) in en draai deze naar "I". Til het dek op.
2. Plaats de borstels (A, Figuur 8) of de padhouder (B, Figuur 8) onder het dek. Gebruik de installatiestop van de borstel (D, Figuur 8) om de juiste positie van de borstel/padhouder te helpen vinden.
3. Installeer de borstel-/padhouder door op de knop borstel-/padhouder te drukken (F, Figuur 8), de borstel-/padhouder wordt automatisch geïnstalleerd. De draairichting wordt weergegeven (Figuur 8). Het LED-indicatielampje zal knipperen.

**VERWIJDEREN:**

1. Insert the Ignition key (53, Figure 3 Steek de contactsleutel (53, Figuur 3) in en draai deze naar "I". Zorg ervoor dat de borstel/padhouder omhoog staat. Verwijder de borstel-/padhouder door op de knop borstel-/padhouder te drukken (E, Figuur 8), de borstel-/padhouder wordt automatisch vrijgegeven. Het LED-indicatielampje zal vast branden.

**Indien de borstel is uitgeschakeld en weer ingeschakeld moet de motor worden gestopt en weer gestart om verder te kunnen werken.**



**Figuur 8**

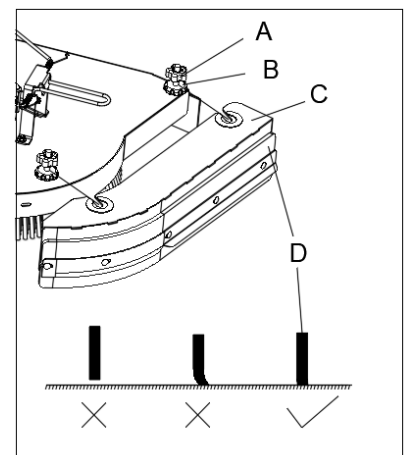
**HET UITBALANCEREN VAN DE ZIJDELINGSE SPATBORDEN**

De hoogte van de spatborden moet worden bewaakt en aangepast. Controleer tijdens het reinigen met de machine de prestaties van de zijdelingse spatborden.

- A. Als de spatborden te hoog zijn, zal de opening tussen de spatborden (D) en de vloer tijdens beurten water op de vloer laten.
- B. Als de spatborden te laag zijn, zal de spatborden (D) te ver afbuigen, waardoor water achterblijft tijdens beurten en de levensduur van de spatborden wordt verkort.
- C. Een goede afstelling is wanneer de spatborden voor en achter de vloer licht raken.

Stel de procedure als volgt in:

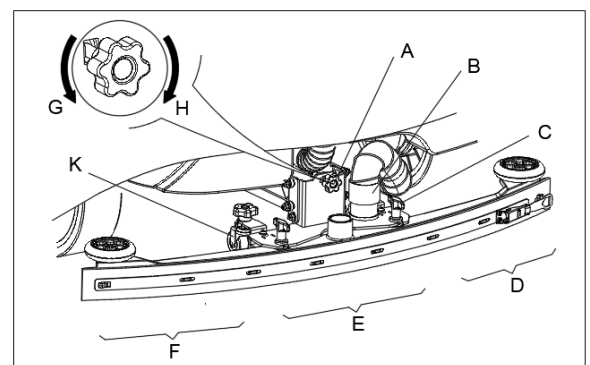
1. Zorg ervoor dat het dek omhoog staat.
2. Draai de bovenste borgmoeren los (A) en verwijder het spatbordsamenstel.
3. Stel de onderste borgmoeren (B) omhoog/omlaag af.
4. Installeer de spatborden opnieuw en controleer de afstelling.
5. Herhaal 3. & 4 zoals vereist totdat de spatborden correct zijn afgesteld.
6. Draai de bovenste borgmoeren los (A) om de afstelling vast te zetten.
7. Herhaal de procedure aan het spatbord aan de andere kant.



**Figuur 9**

**HET RUBBERBLAD UITBALANCEREN**

1. Installeer de zuigrubber en draai de moeren (C, Figuur 10), vast en sluit vervolgens de zuigslang (B) aan op de zuigmond.
2. Pas de zuigrubber aan door het aanpassen van de zuigrubberknop (A).
  - a) Als er een opening is tussen de grond en het middelste deel van het achterste rubberblad (E), stel dan de knop (A) rechtson in (H) totdat alle delen van de achterste rubberblad goed contact maken met de grond, en het voorste blad de grond licht raakt.
  - b) Als er een opening is tussen de grond en de beide uiteinden van het achterste rubberblad (D en F), stel dan de knop (A) linksom in (G) totdat alle delen van het achterste rubberblad goed contact maken met de grond, en het voorste blad de grond licht raakt.



**Figuur 10**

Indien nodig, pas de hoogte van de gehele vloerwisser aan door de hoogte van het zwenkwiel (K) aan te passen.

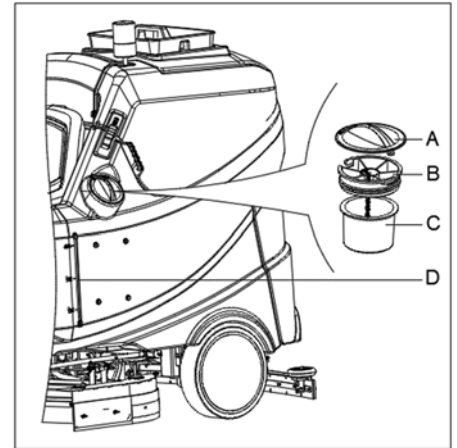
### DE OPLOSTANK VULLEN

1. Open het waterinlaatdeksel (A, Figuur 11).
2. Vul met water of oplossing die geschikt is voor het werk via de waterinlaat met filter.  
De oplossingstemperatuur mag zich niet boven + 104F (+40 °C) bevinden.
3. Vul de tank niet te vol, raadpleeg de waterpeilindicator (D) voor de hoeveelheid.



#### WAARSCHUWING!

Gebruik alleen laagschuimende en niet-ontvlambare reinigingsmiddelen, die bedoeld zijn voor automatische schrobzuigtoepassingen.



Figuur 11

### INSPECTIE AANDRIJFMOTOR EN MECHANISCHE REM

1. Draai de contactsleutel (A, Figuur 12) naar "I", ga op de stoel (C) zitten.
2. Druk ietwat op het versnellingspedaal (D) en laat vervolgens los om te controleren of de machine bestuurd en gestopt kan worden.
3. Voor veiligheid moet u bevestigen dat de machine onmiddellijk kan worden gestopt door het indrukken van de noodknop (B). Draai de noodknop om deze opnieuw in te stellen.
4. Druk snel op het mechanische rempedaal (F) om te controleren of de machine onmiddellijk kan worden gestopt.



#### WAARSCHUWING!

De klimcapaciteit mag niet hoger zijn dan 16%. Houd bij het werken op een helling de tankvergrendelingen (7 Figuur 1) ingeschakeld. Voor de veiligheid, nooit stoppen op een helling.

Als er bergopwaarts wordt gereden bij een hellingshoek van maximaal 20%, stel dan de potentiometer in op de hoogste snelheid. Druk het gaspedaal volledig in wanneer er bergopwaarts wordt gereden.

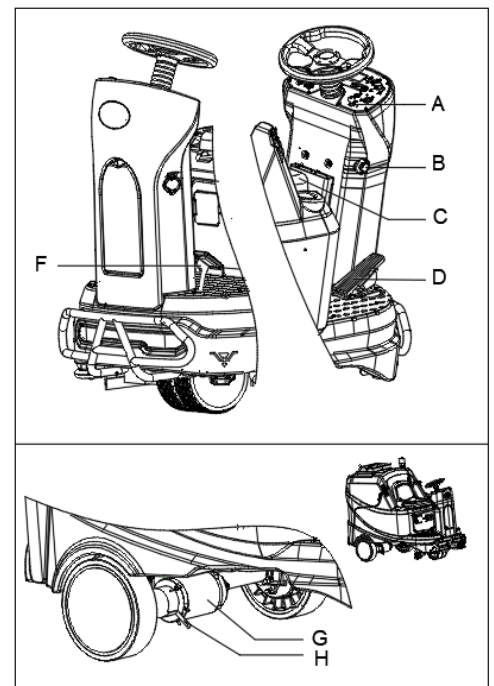
Als er op een helling van maximaal 16% wordt gewerkt, stel dan de potentiometer in op de hoogste snelheid. Als de waarschuwing "Error 4, Tra Overload" op het scherm wordt weergegeven, schakel dan de borsteldruk in de laagste stand.

Indien de machine vertraagt tot hij bijna stopt en de melding "Error 4, Tra Overload" wordt weergegeven, laat dan onmiddellijk het gaspedaal los en duw op de mechanische rem.

Als het scherm de waarschuwing "Error 4, Tra Overload" weergeeft terwijl er bergopwaarts wordt gereden, stop dan onmiddellijk en duw op de mechanische rem, draai de sleutel naar "off", start weer en klim niet verder. Stel de potentiometer in op een lagere snelheid en druk dan op de "achteruit"-knop, laat de mechanische rem los en duw voorzichtig het gaspedaal een beetje in zodat de machine langzaam achteruit kan bewegen naar een gebied met een kleinere hellingshoek.

#### LET OP

De rem van de aandrijfmotor is vrij wanneer de motor normaal werkt, hij is vergrendeld wanneer de motor uitgeschakeld is. In sommige speciale gevallen, zoals het inpakken/uitpakken van de machine, machinefout enz., moet de machine mogelijk geduwd worden. Druk op de aandrijfmotor (G Figuur 12) op de remhendel (H Figuur 12), de machinerem wordt losgelaten en de machine kan worden verplaatst. Duw na voltooiing de hendel naar achteren, zodat de machine kan werken.



Figuur 12

### MACHINE START EN STOP

#### De machine starten

1. Bereid de machine voor zoals aangegeven in de vorige paragraaf.
2. Ga op de stoel (K, Figuur 13) zitten, steek de contactsleutel (J, Figuur 13) in en draai deze naar "I". Controleer de toestand van de accu's op het scherm. Laad de accu's zo nodig op (zie de procedure in het hoofdstuk Onderhoud).
3. Rijd de machine naar het werkgebied.

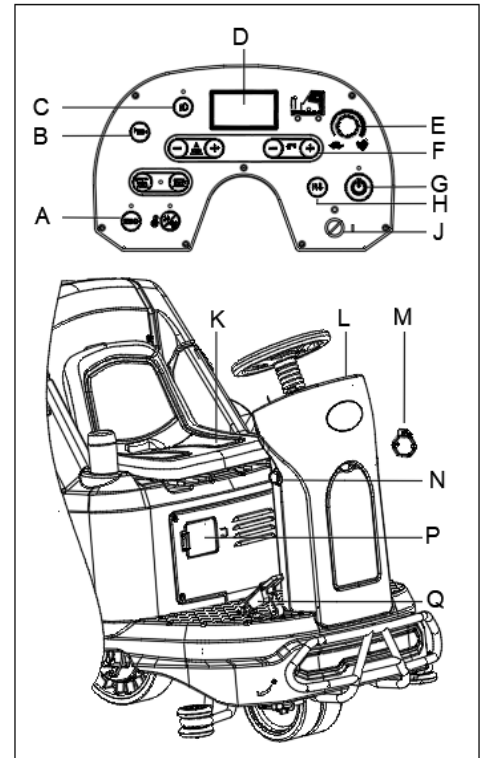
De voorwaartse/achterwaartse richting kan worden geregeld met de schakelaar (H Figuur 13). De snelheid kan worden aangepast met de snelheidsregelaar (E, Figuur 13).

4. Druk op de startknop (G, Figuur 13) om de machine te starten, de vloerwisser en borstels worden automatisch omlaag gebracht en de vacuümmotor begint te werken.
5. Druk, afhankelijk van het type reiniging, op de knoppen voor de regeling van de vloeistofstroom (F, Figuur 13).
6. Trap het gaspedaal in (Q Figuur13) en begin met reinigen.
7. U kunt uw telefoon of pad opladen via de USB-oplaadpoort (M, Figuur 13) met de sleutelschakelaar (J, Figuur 13) in de "I" stand.
8. Druk op de seinhoornknop (B, Figuur 13) om mensen te waarschuwen wanneer nodig.
9. Indien nodig, druk op de noodknop (N, Figuur 13) voor een machine noodstop.
10. Druk indien nodig op de knop voor de koplampen (C Figuur13) voor donkere gebieden of om voetgangers te waarschuwen.
11. Indien nodig stelt u de stoel (K Figuur13) in door de hendel rechts van de stoel te draaien en de stoel vervolgens in de juiste stand te schuiven.



**OPMERKING**

**De borstelmotor, vacuümmotor, aandrijfmotor en besturingscircuit worden beschermd door overbelastingsbeveiliging (P Figuur 13). Wanneer een overbelastingsbeveiliging afgaat, reset deze dan niet onmiddellijk zonder de hoofdoorzaak te achterhalen, en zorg ervoor dat de motor is afgekoeld voordat u deze reset.**



**Figuur 13**

**De machine stoppen**

12. Laat het gaspedaal los (Q Figuur13), de machine stopt.
13. Druk op de startknop (G-Figuur 13) om borstels en zuigmotor te stoppen. De borstels en vloerwisser worden automatisch van de vloer getild. Het vacuümsysteem gaat uit na enkele seconden.
14. Draai de contactsleutel op "0".
15. Zorg ervoor dat de machine niet vanzelf kan bewegen.

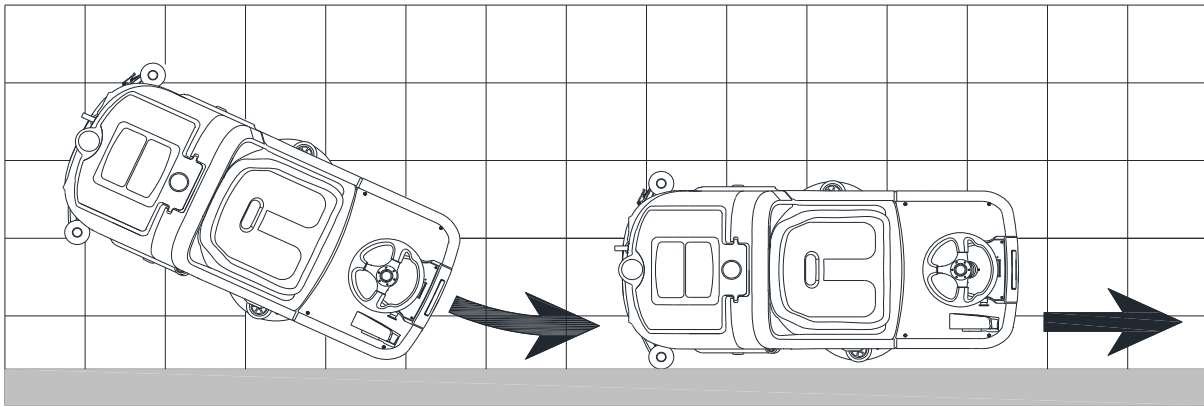
**MACHINEGEBRUIK (SCHROBBEN EN DROGEN)**

1. Start de machine volgens de procedures in de vorige hoofdstukken.
2. Begin te reinigen door de procedures in het hoofdstuk "Starten van de machine" te volgen.
3. Indien nodig, stop de machine om de zijwaartse spatborden af te stellen volgens het hoofdstuk "Aanpassing van de balans van de zijwaartse spatborden".
4. Indien nodig, stop de machine om de zuigmond af te stellen volgens het hoofdstuk "De zuigrubber uitbalanceren".



**OPMERKING**

**Voor het correct schrobben/drogen van vloeren aan de zijkanten van de wanden. Het is raadzaam om met de rechterzijde van de machine (Figuur 14) in de buurt van de wanden te komen, zoals in de figuur is aangegeven.**



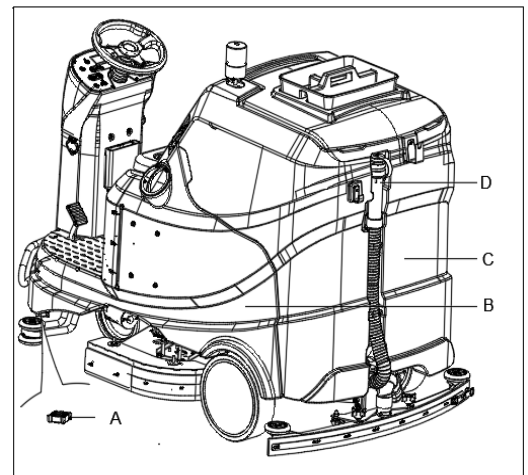
**Figuur 14**

**LEGEN VAN DE TANK**

**Legen van de vuilwatertank**

Wanneer het multifunctionele display (47, Figuur 3) ERROR24 weergeeft en de indicator voor het vullen van de vuilwatertank (48, Figuur 3) is ingeschakeld. Het geeft aan dat de vuilwatertank (C, Figuur15) vol is, de vacuümmotor kan de vloer niet langer drogen. Leeg de vuilwatertank als volgt:

1. Stop de machine.
2. Hef het borstel-/padhouder dek en de zuigmond op door op de startknop te drukken (51, Figuur 3).
3. Rijd de machine naar de aangewezen afvalverwerkingsruimte.
4. Leeg de vuilwatertank met de slang (D, Figuur 15). Spoel vervolgens de tank (C, Figuur 15) met schoon water.



**Figuur 15**



**VOORZICHTIG!**

**Houd bij het afvoeren van het afvalwater de afvoerslang hoog en vouw over het bovenste gedeelte om morsen op de bediener te voorkomen.**

**Legen van oplossing-/schoonwatertank**

1. Leeg de oplossingstank met de uitlaatafdekking (A, Figuur 15). Spoel de tank na de werkzaamheden met schoon water.

**NA HET GEBRUIK VAN DE MACHINE**

Na het gebruik, vóór het verlaten van de machine:

1. Verwijder de borstels / pad-houders door op de ontgrendelingsknop (56, Figuur 3) links te drukken en reinig ze.
2. Leeg de tanks (B en C, Figuur 15) zoals aangegeven in de vorige paragraaf.
3. Voer de dagelijkse onderhoudsprocedures uit (zie het hoofdstuk Onderhoud).
4. Bewaar de machine op een schone en droge plaats, met de borstels / pad-houders en de zuigrubber opgetild of verwijderd.
5. Gebruik de dekselsteun van de vuilwatertank om het deksel open te houden. Hierdoor wordt voorkomen dat er binnen geurtjes ontstaan.

**OPSLAG VAN MACHINES BIJ LANGDURIGE STILSTAND**

Als de machine voor meer dan 30 dagen niet gebruikt gaat worden, gaat u als volgt te werk:

1. Voer de procedures uit die zijn beschreven in de paragraaf "Na gebruik van de machine".
2. Koppel de accu-connector los.

**EERSTE GEBRUIK**

Na de eerste 8 uur, controleer de bevestiging van de machine en aansluitende delen op juiste bevestiging. Controleer ook de zichtbare onderdelen voor slijtage en lekkage.

**ONDERHOUD**



**WAARSCHUWING!**

Onderhoudsprocedures moeten worden uitgevoerd nadat de machine is uitgeschakeld en de kabel van de acculader is losgekoppeld. Lees bovendien de veiligheidsparagrafen in deze handleiding aandachtig door.

Alle geplande of buitengewone onderhoudsprocedures moeten worden uitgevoerd door gekwalificeerd personeel of een erkend Service Center. Deze handleiding beschrijft alleen de algemene en gewoonlijke onderhoudsprocedures. Voor andere onderhoudsprocedures die niet in onderstaande tabel met onderhoudsschema's staan, kunt u contact opnemen met onze afdeling Technische ondersteuning.

**GEPLANDE ONDERHOUDSTABEL**



**VOORZICHTIG!**

De procedure gemarkeerd met (1) moet worden uitgevoerd wanneer de machine wordt gebruikt na 8 uur voor de eerste keer. De procedure gemarkeerd met (2) moet worden uitgevoerd door een Servicecenter dat gekwalificeerd is door ons bedrijf.

Procedure	Dagelijks, na elk gebruik	Wekelijks	Halfjaarlijks	Jaarlijks
Opladen van de accu				
Reinigen van de zuigmond				
Borstel / Padhouder schoonmaken				
Tankreiniging				
Inspectie tankafdichtingsstrip				
Afvalverzamelbox schoonmaken				
Borstel/pad schoonmaken				
Spatbord schoonmaken				
Zuigmondrubber controleren en vervangen				
Oplossingsfilter reinigen				
Vacuüminlaatfilter reinigen				
Controle vloeistofniveau NATTE accu				
Controle bevestiging schroef en moer			(1)	
Smeerolie toevoegen voor roterende onderdelen (zoals remolie)			(1)	
Controle of vervanging van de koolborstel van de borstelmotor				(2)
Controle of vervanging van de koolborstel van de vacuümmotor				(2)
Controle of vervanging van de koolborstel van het aandrijfsysteem				(2)

**OPLADEN VAN DE ACCU**



**OPMERKING**

Laad de accu's op voordat ze helemaal ontladen zijn.



**VOORZICHTIG!**

Opgeladen accu's gaan langer mee.



**VOORZICHTIG!**

Als de accu's ontladen zijn, laad ze dan zo snel mogelijk op, omdat die toestand hun levensduur verkort. Controleer ten minste eenmaal per week of de accu is opgeladen.



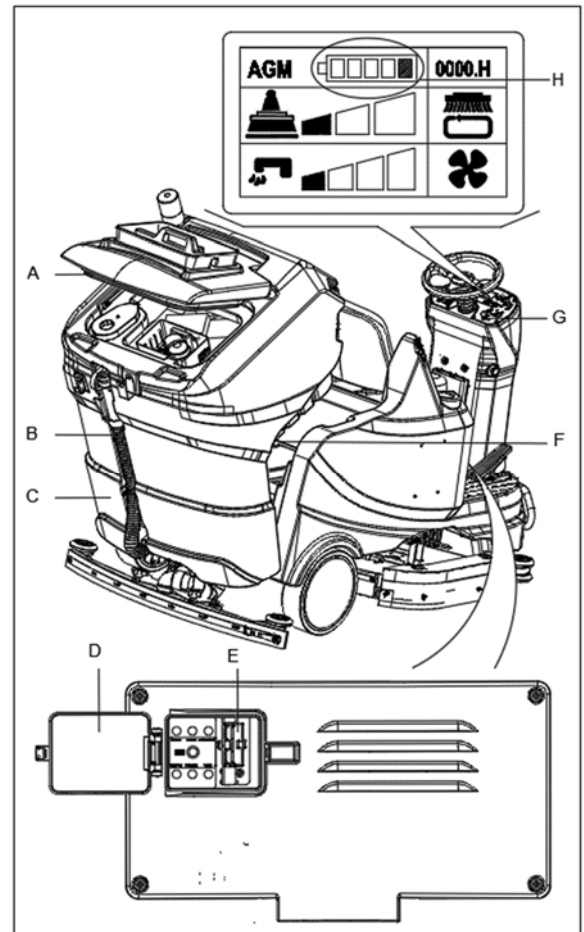
**WAARSCHUWING!**

Bij het natladen van de accu's ontstaat zeer explosief waterstofgas. Laad de accu's op in goed geventileerde ruimtes en uit de buurt van open vuur. Rook niet tijdens het opladen van de accu's. Houd de tank open tijdens het laden van de accu's.



**WAARSCHUWING!**

Let goed op bij het opladen van de accu's, want er kan vloeistof uit de accu's lekken. Accuvloeistof is corrosief. Als het in contact komt met de huid of in de ogen, spoel dan grondig met water en raadpleeg een arts.



**Figuur 16**

**Vorbereidingen**

1. Open het deksel (A, Figuur 16) en controleer of de vuilwatertank (C, Figuur 16) leeg is, anders moet deze met de afvoerslang (B, Figuur 16) worden geleegd.
2. Rijd de machine naar het aangewezen oplaadgebied.
3. Draai de contactsleutel (G, Figuur 16) op "0".
4. Laad de accu's op als volgt.

**Laden van de accu (machine met externe lader)**

5. Open de beschermkap (D, Figuur 16). Sluit de connector van de acculader aan op de connector op de machine (E, Figuur 16). Wanneer de acculader is aangesloten, worden alle machinefuncties automatisch uitgeschakeld.
6. Steek de acculader in het stopcontact.
7. Wanneer het opladen van de accu is voltooid, ontkoppelt u de lader van het stopcontact en koppelt u vervolgens de acculaderkabel los van de machine.
8. Controleer het elektrolyteniveau nadat de accu's zijn opgeladen.
9. Steek de contactsleutel (G, Figuur 16) in en draai deze naar "I". Controleer de status van de accu's op het multifunctionele scherm (H, Figuur 16).

**BORSTEL/PAD SCHOONMAKEN**



**VOORZICHTIG!**

Het is raadzaam om beschermende handschoenen te gebruiken bij het reinigen van de borstel/de pad omdat er scherpe vuildeeltjes kunnen zijn.

1. Haal de borstel/pad uit de machine, zoals beschreven in het hoofdstuk "Gebruik".
2. Reinig en was de borstel/pads met water en reinigingsmiddel.
3. Controleer of de borstels / pads functioneren en niet te versleten zijn; vervang ze indien nodig.

**OPLOSSINGSFILTER REINIGEN**

1. Breng de machine op een vlakke ondergrond.
2. Zorg ervoor dat de machine is uitgeschakeld en dat de contactsleutel (53, Figuur 3) is verwijderd.

3. Maak de oplossingstank leeg of open de kraan (24, Figuur 1)..
4. Verwijder het filterdeksel (22, Figuur 1) en verwijder vervolgens het filterzeefje. Reinig de zeef en installeer deze opnieuw op de filterbasis.
5. Controleer de pakking van de "O"-filterring. Als er schade is, vervang deze dan.
6. Plaats het filterdeksel terug.



**OPMERKING**

Het filterzeefje moet op de juiste wijze op de behuizing van de filterbasis worden geplaatst.

**REINIGEN VAN DE ZUIGMOND**



**OPMERKING**

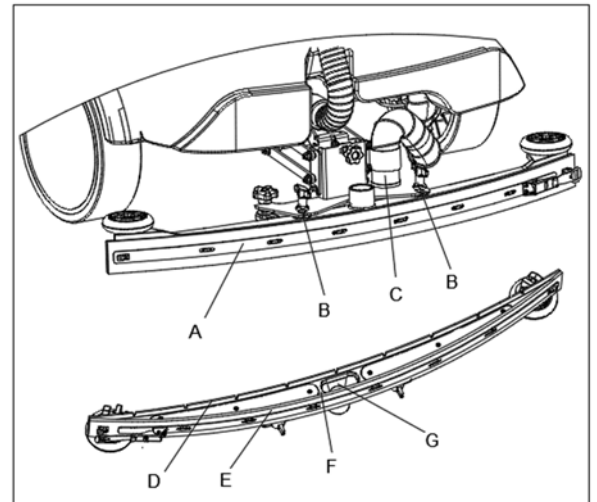
De zuigrubbers moeten schoon en in goede staat zijn voor een goede droging.

**VOORZICHTIG!**



Het is raadzaam om gebruik te maken van beschermende handschoenen bij het reinigen van de zuigmond omdat er mogelijk scherp afval aanwezig kan zijn.

1. Breng de machine op een vlakke ondergrond.
2. Draai de contactsleutel (53, Figuur 3) op "0".
3. Draai de twee knoppen los (B, Figuur 17) en verwijder de zuigrubber (A).
4. Maak de zuigslang (C) los van de zuigrubber.
5. Reinig de stalen of aluminium zuigmondbehuizing (F, Figuur 17). Reinig vooral de compartimenten (A) en de opening (G). Controleer het voorste rubber (D) en het achterste rubber (E) op conditie, sneden en scheuren; vervang ze indien nodig (zie de procedure in de volgende paragraaf).
6. Monteer de zuigmond in omgekeerde volgorde van demontage.

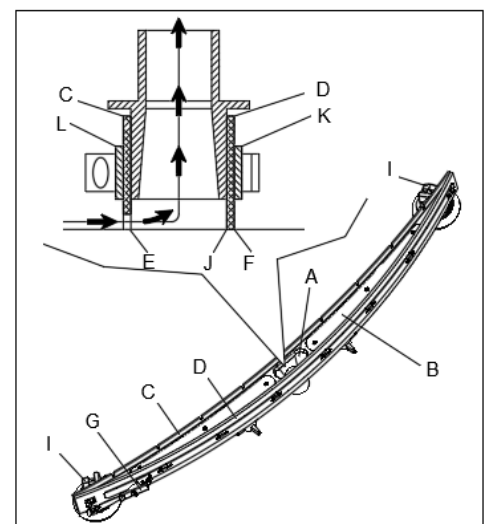


**Figuur 17**

Controleer het voorste rubber (D) en het achterste rubber (E) op conditie, sneden en scheuren; vervang ze indien nodig (zie de procedure in de volgende paragraaf).

**ZUIGMONDRUBBER CONTROLEREN EN VERVANGEN**

1. Reinig de stalen of aluminium zuigrubber, zoals beschreven in de vorige paragraaf.
2. Controleer of de randen (E, Figuur 18) van het voorste rubber (C) en de randen (F) van het achterste rubber (D) op dezelfde hoogte liggen, langs hun lengte; pas indien nodig de hoogte aan als volgt:
  - Verwijder de trekstang (G), maak de bevestigingen (M) los en stel het achterste blad (D) af, schakel vervolgens de bevestigingen (M) in en monteer de trekstang (G).
  - Draai de knoppen (I) los, stel het voorste rubber (C) af en draai vervolgens de knoppen aan.
3. Controleer de voorste rubber (C) en de achterste rubber (D) op slijtage, scheuren en barsten; vervang ze indien nodig als volgt. Controleer of de voorste rand (J) van het achterste rubber (D) niet versleten is; indien nodig, draai het rubber om de versleten rand te vervangen door een intacte rand. Als de andere randen ook versleten zijn, vervangt u het rubber als volgt:



**Figuur 18**



- Verwijder de trekstang (G), maak de bevestigingen (M) los, verwijder de bevestigingsstrip (K) en vervang vervolgens het achterste rubber (D). Monteer het rubber in de omgekeerde volgorde van de demontage.
  - Draai de knoppen (I) los, verwijder de bevestigingsstrip (L) en vervang vervolgens het voorste rubber (C). Monteer het rubber in de omgekeerde volgorde van de demontage. Na het vervangen (of het omdraaien) van het rubber, stelt u de hoogte in zoals beschreven in de vorige stap.
4. Sluit de zuigslang (A, Figuur 18) aan op de zuigrubber.
  5. Installeer de zuigrubber (B) en schroef de knoppen (C) vast.
  6. Indien nodig, stel de balansregelknop (35 Figuur 2) van de zuigrubber bij.

## REINIGING TANK EN AFVALVERZAMELBOX, CONTROLE DEKSELPAKKING

1. Verplaats de machine naar een horizontale ondergrond.
2. Zorg ervoor dat de machine is uitgeschakeld en dat de contactsleutel (53, Figuur 3) is verwijderd.
3. Open het deksel van de vuilwatertank (A, Figuur 19) en zorg ervoor dat de steun (B) werkt.
4. Reinig het deksel van de vuilwatertank (A), de vuilwatertank (F), het vacuümfilter (C) en de afvalverzamelbox (D). Maak de vuilwatertank leeg met de afvoerslang (E).
5. Controleer de integriteit van de tankafdichtstrip.



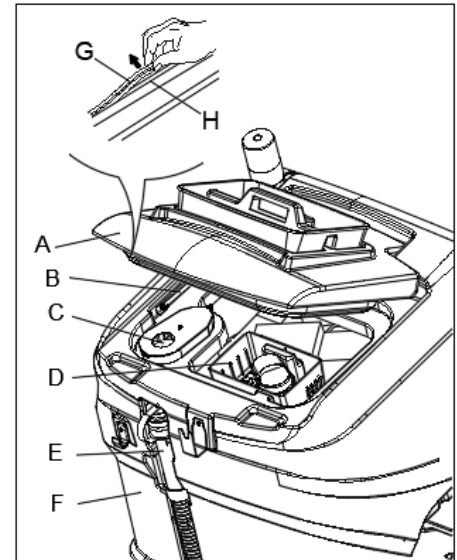
### VOORZICHTIG!

Zorg ervoor dat de dekselsteun goed vergrendeld is. Zorg ervoor dat het tankdeksel niet te ver open staat en dat u niet tegen de steun stoot terwijl u binnen werkt. Het tankdeksel kan plotseling sluiten.



### OPMERKING

De pakking voor de tank (G) is van cruciaal belang voor de aanzuiging in de tank wanneer de vacuümmotor werkt. De tank moet worden verzegeld zodat hij het water effectief van de grond naar de vuilwatertank kan verplaatsen.



Figuur 19

6. Controleer of het contactoppervlak van pakking afdichtstrip (G) in goede staat is en of de afdichting voldoende is. Indien nodig verwijder de afdichtstrip uit de tank uit de groef (H) en vervang hem. Monteer de nieuwe pakking zoals afgebeeld (Figuur 19), de voeg moet weer in het middelste gedeelte liggen.
7. Sluit het deksel van de vuilwatertank (A).

## ACCESSOIRES/OPTIES

Naast de standaardcomponenten kan de machine, afhankelijk van het specifieke gebruik van de machine, worden uitgerust met de volgende toebehoren/opties:

Neem contact op met een erkende detailhandelaar voor meer informatie over de bovengenoemde optionele accessoires.

## ACCESSOIRES/OPTIES

Zie het hoofdstuk "Onderdelenlijst"

1. Borstel van verschillende materialen
2. Zwabberklem
3. Nutscaddy
4. Bovenkap
5. Dubbel vacuümsysteem

**PROBLEEMOPLOSSING**

<b>Problemen</b>	<b>Waarschijnlijke oorzaken</b>	<b>Oplossing</b>
De motoren werken niet, foutcode wordt weergegeven	De accu-connector is losgekoppeld.	Sluit de accu-connector aan.
	De accu's zijn volledig ontladen.	Laad de accu's op.
	Foutcode zie de tabel.	Herstart de machine.
De machine beweegt niet	De machine wordt uitgeschakeld met de contactsleutel.	Schakel de contactsleutel in.
	Noodknop wordt ingedrukt.	Los de noodknop los.
	De gebruiker zit niet op de stoel.	Neem plaats op de stoel.
Het vuilwater wordt onvoldoende aangezogen.	De vuilwatertank is vol.	Maak de tank leeg.
	De slang is losgekoppeld van de zuigmond.	Aansluiten.
	De afvalverzamelbox is vol of de uitlaat van de zuigslang is verstopt.	Reinig de box of de uitlaat.
	De zuigrubber is vuil of de zuigrubberbladen zijn versleten of beschadigd.	Reinig en controleer de zuigmond.
	Het tankdeksel is niet goed gesloten, of de pakking is beschadigd, of de standpijp is verstopt.	Sluit het deksel correct of vervang de pakking, reinig de gebogen buis.
	De zuigslang is verstopt.	Reinigen.
De oplossingsstroom naar de borstels is onvoldoende.	Het oplossings-/schoonwaterfilter is vuil.	Reinig het filter.
	Pomp of klep was kapot.	Vervang wat kapot is.
De zuigmond laat vlekken achter op de vloer.	Er is vuil onder de zuigrubbers.	Verwijder het vuil.
	De zuigrubbers zijn versleten, beschadigd of gescheurd.	Vervang de rubbers.
	De zuigmond is niet afgesteld met de knop.	Afstellen.
	De spatschermen aan de zijkant zijn niet goed afgesteld.	Afstellen.

**FOUTCODE OP HET DISPLAY**

Fout 1	Valve Overload	Kortsluiting of overbelasting van de klep
Fout 2	Brush Overload	Kortsluiting of overbelasting van de borstelmotor
Fout 3	Vacuum Overload	Kortsluiting of overbelasting van de vacuümmotor
Fout 4	Tra Overload	Kortsluiting of overbelasting van de tractiemotor
Fout 5	Bru-D Overload	Kortsluiting of overbelasting van actuator borstelmotor
Fout 6	Battery Low	Lage accuspanning
Fout 7	Brush Open	Bedrading borstelmotor is onderbroken
Fout 8	Vacuum Open	Bedrading vacuümmotor is onderbroken
Fout 9	Valve Open	Bedrading waterklep is onderbroken
Fout 10	Switch SRO	Wanneer de sleutelschakelaar is ingeschakeld, wordt het gaspedaal
Fout 11	Tract Carbon	Herinner de gebruiker eraan om de koolstof van de tractiemotor te
Fout 12	Brush Carbon	Herinner de gebruiker eraan om de koolstof van de borstelmotor te
Fout 13	Vacuum Carbon	Herinner de gebruiker eraan dat hij de koolstof van de vacuümmotor
Fout 14	C EEPROM Err	EEPROM-fout of parameteringsfout
Fout 15	P EEPROM Err	EEPROM-fout of parameteringsfout
Fout 16	Comm Err	Communicatiekabels onderbroken
Fout 17	C Self-Test Err	1. Versnellingsfout 2. Intern relais gelast 3. Mosfet of andere hardwarefout
Fout 18	Overheat	1. Controller oververhit 2. Mosfet oververhit
Fout 19	Battery High	Accuspanning > 44V

Fout 23	Brake Err	De schoonwatertank is leeg of er is een probleem met de bedrading van
Fout 24	Water Pump Err	Vuilwatertank is vol of bedradingsprobleem vuilwaterschakelaar
Fout 26	SQU Overload	Kortsluiting of overbelasting van de rem
Fout 27	Beeper Overload	Kortsluiting of overbelasting van de waterpomp
Fout 28	E-CONT Overload	Kortsluiting of overbelasting aandrijfmotor vloerwisser
Fout 29	Speed Limit Err	Kortsluiting of overbelasting pieper
Fout 30	A-Lamp Overload	Kortsluiting of overbelasting externe contactor
Fout 31	Light Overload	De snelheidspotentiometer is buiten bereik (100+/-20K)
Fout 32	Machine Locked	Kortsluiting of overbelasting alarmlamp
Fout 33	IOT Missing	Kortsluiting of overbelasting licht
Fout 34	Brake Open	Machine is vergrendeld (IOT-module optioneel)
Fout 35	USB Overload	IOT-module ontbreekt (IOT-module optioneel)
Fout 36	Brake Err	Elektromagnetische rembedrading onderbroken
Fout 39	Water Pump Err	USB-oplader overbelasting

**OPMERKING**

Wanneer een foutcode op het scherm verschijnt. Start de machine opnieuw op met de contactsleutel (53, Figuur 3). Als de fout niet kan worden verholpen, neem dan contact op met ons servicecentrum.

**SLOOP**

Verwijder de machine via een instelling gekwalificeerd voor afvalverwerking.

Voordat de machine wordt gesloopt, verwijder de onderstaande materialen volgens de relevante wet- en regelgeving.

- Accu
- Borstel/padhouder
- Plastic slang en kunststof onderdelen
- Elektrische en elektronische onderdelen (\*)

(\*) Neem contact op met ons servicecentrum voor het vernietigen van elektrische en elektronische componenten.

**Samenstelling en recyclebaarheid van het materiaal van de machine**

Type	Recyclebaar percentage	Gewichtspercentage
Aluminium	100%	1%
Elektromotoren-diverse	29%	20%
Ferromaterialen	100%	39%
Kabelboom	80%	1%
Vloeistoffen	100%	0%
Kunststof niet-recyclebaar materiaal	0%	1%
Kunststof recyclebaar materiaal	100%	35%
Rubber	20%	3%

**Bedrijfsinformatie:**  
**[www.vipercleaning.eu](http://www.vipercleaning.eu)**  
**[info-eu@vipercleaning.com](mailto:info-eu@vipercleaning.com)**

