

# STIGA®

*Park series 4WD / 2WD*

**320 P**

*Type P 901 C*

**320 PW**

*Type P 901 C W*

**340 PWX**

**345 PWX**

*Type P 901 C 4W*



*TOSAERBA CON CONDUCENTE A BORDO SEDUTO*

*AUFSITZMÄHER (RASENMÄHER MIT FAHRERSITZ MIT SITZENDEM BENUTZER)*

*RIDE-ON LAWNMOWER WITH SEATED OPERATOR*

*TONDEUSE À GAZON À CONDUCTEUR ASSIS*

*GRASMAAIER MET ZITTENDE BEDIENER*

*MANUALE DI ISTRUZIONI ..... IT*

*GEBRAUCHSANWEISUNG ..... DE*

*INSTRUCTION MANUAL ..... EN*

*MANUEL D'UTILISATION ..... FR*

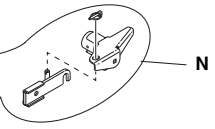
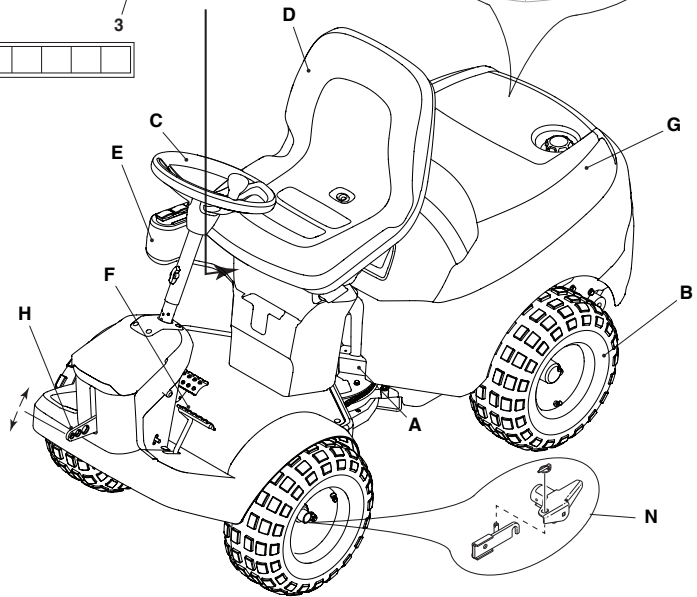
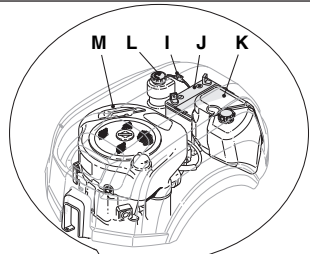
*GEBRUIKERSHANDLEIDINGNL ..... NL*



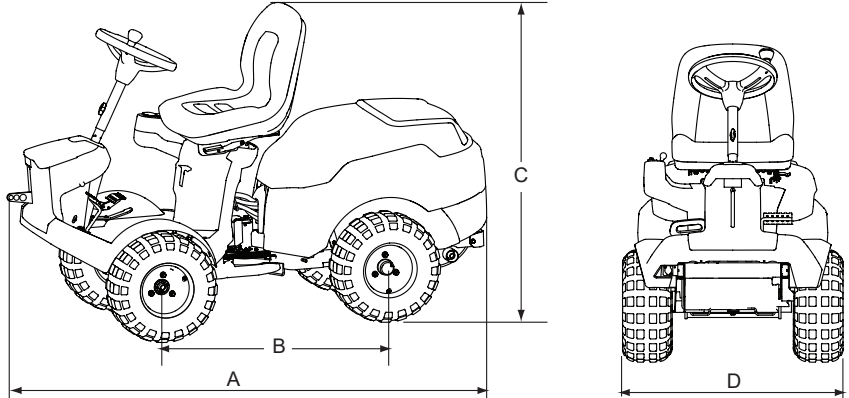


1

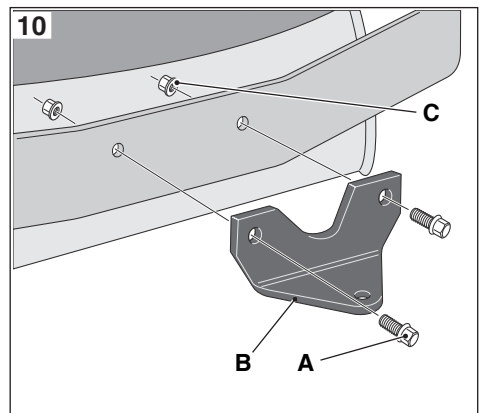
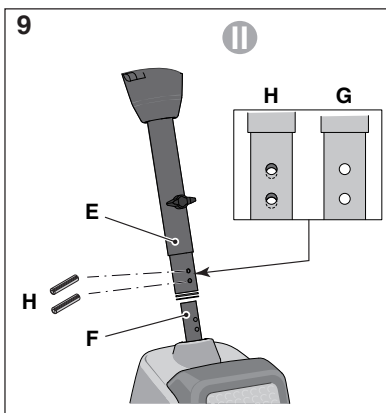
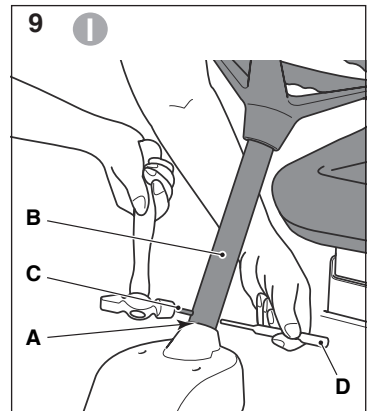
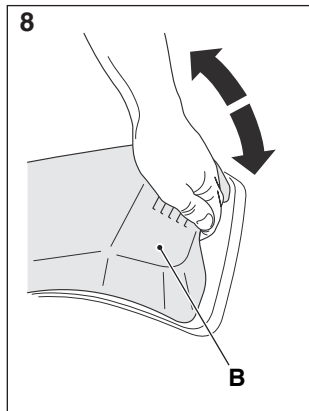
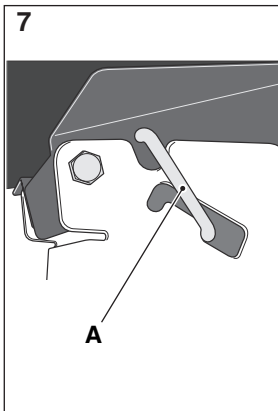
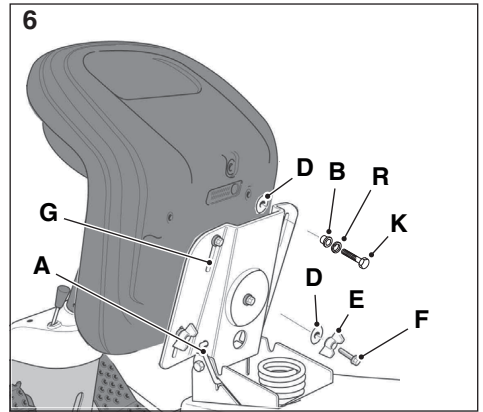
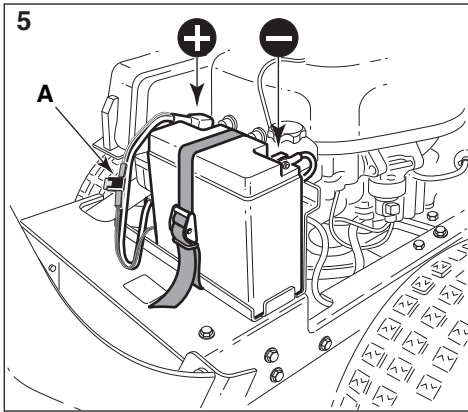
1	2	6	5	4
Type				LWA
kW - /min				
Art.N				dB
s/n				
7	8	9	3	
10				

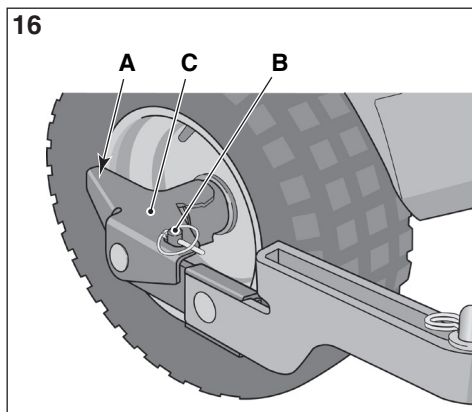
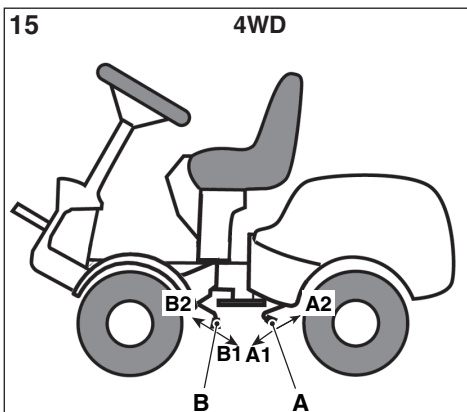
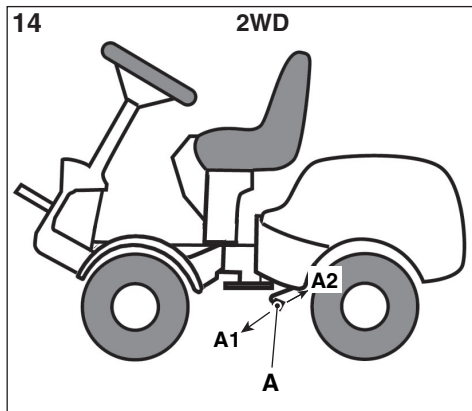
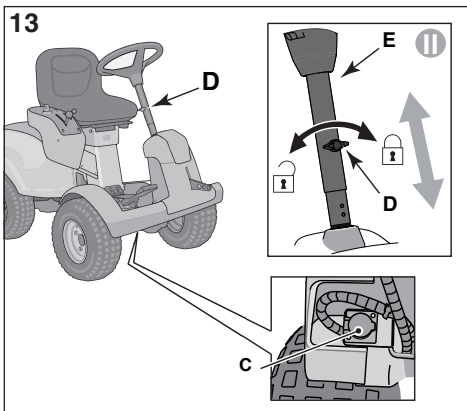
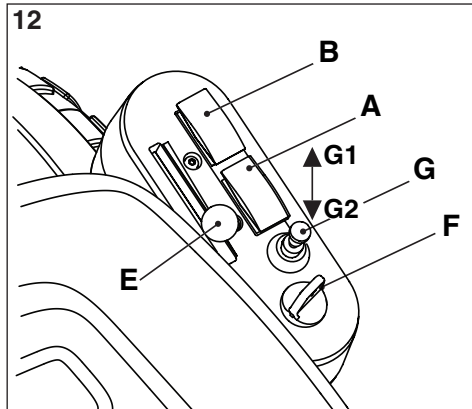
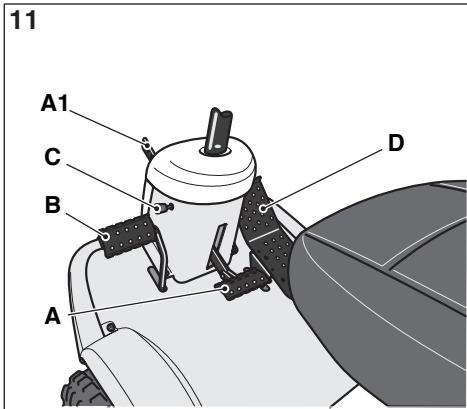


2

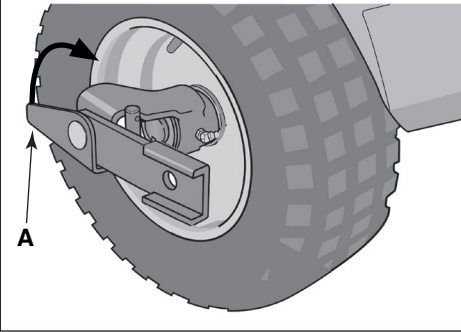




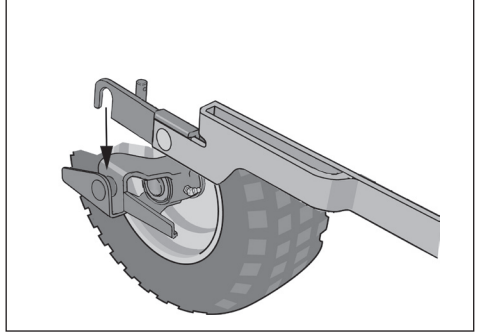




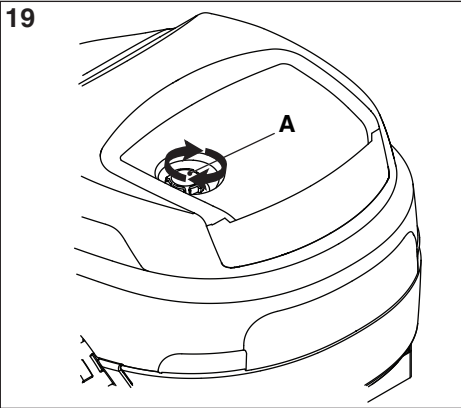
17



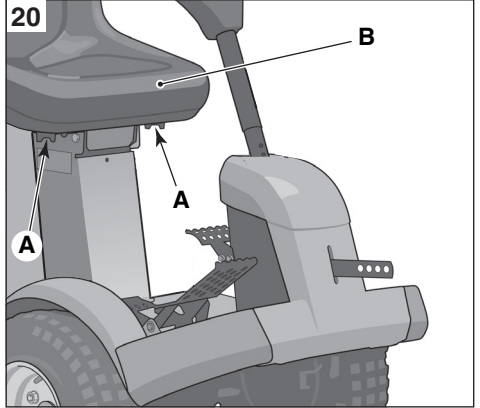
18



19



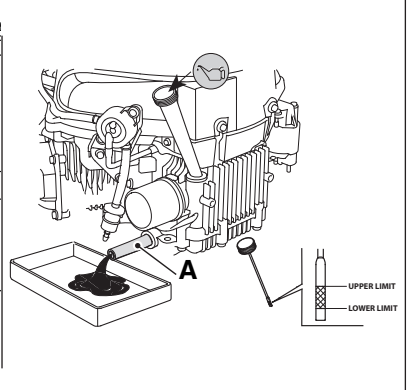
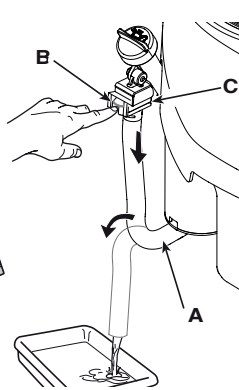
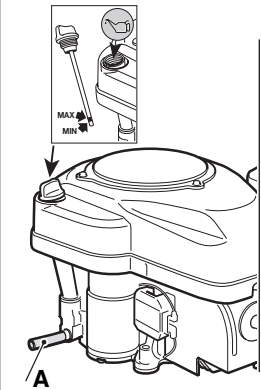
20



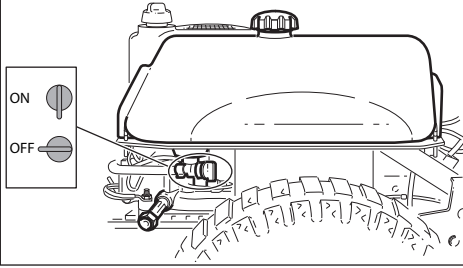
21 [ST.TRE 0701]

[ST.TRE 586VA]

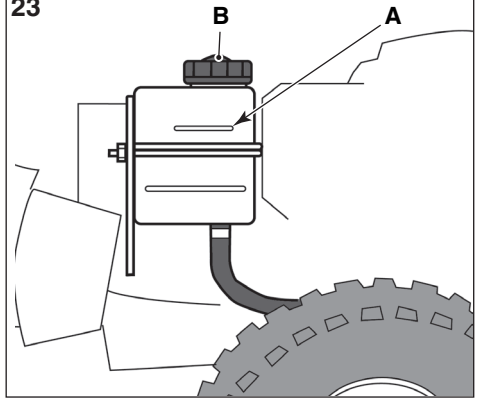
[Honda GCV 530]



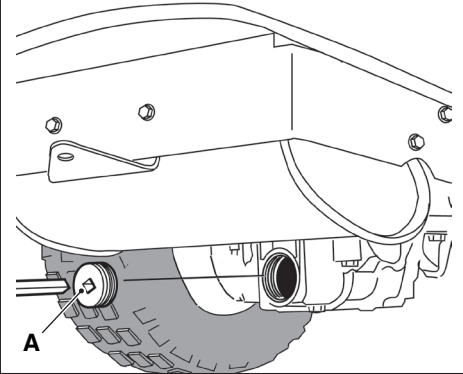
22



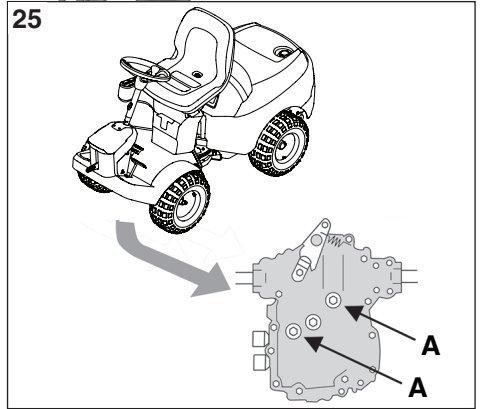
23



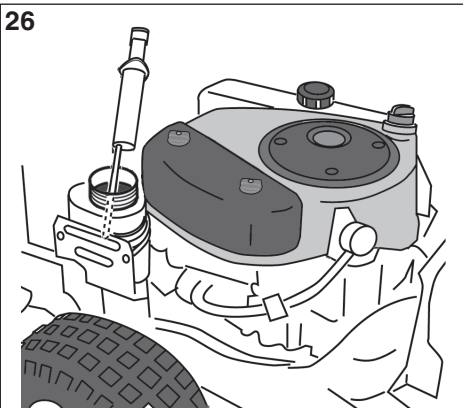
24



25

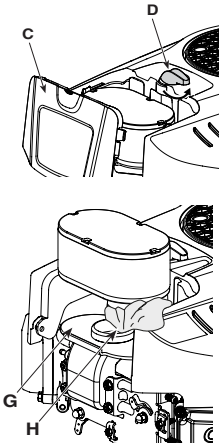


26

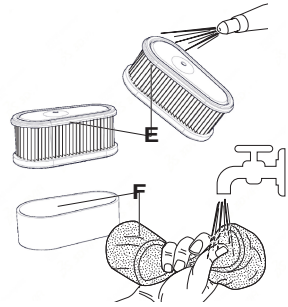
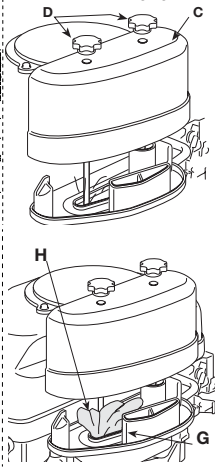


27

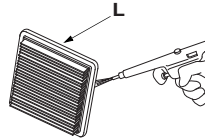
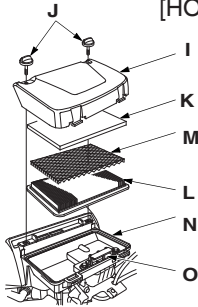
[ST.]  
TRE 586VA



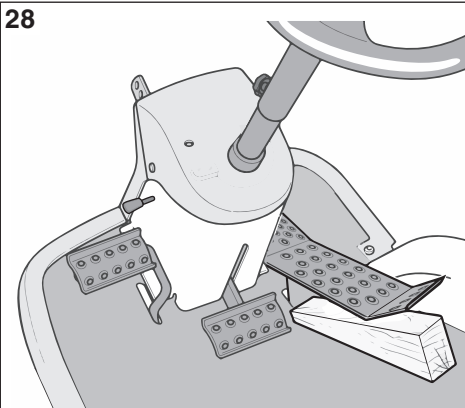
[ST.]  
TRE 0701



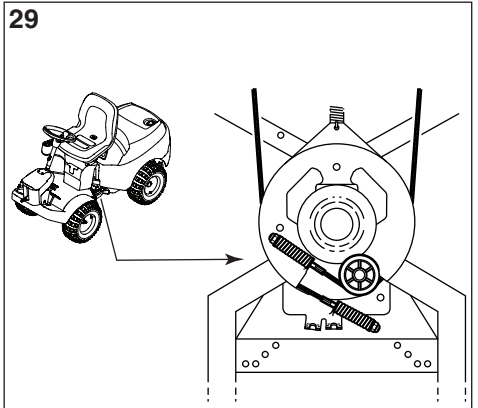
[HONDA]



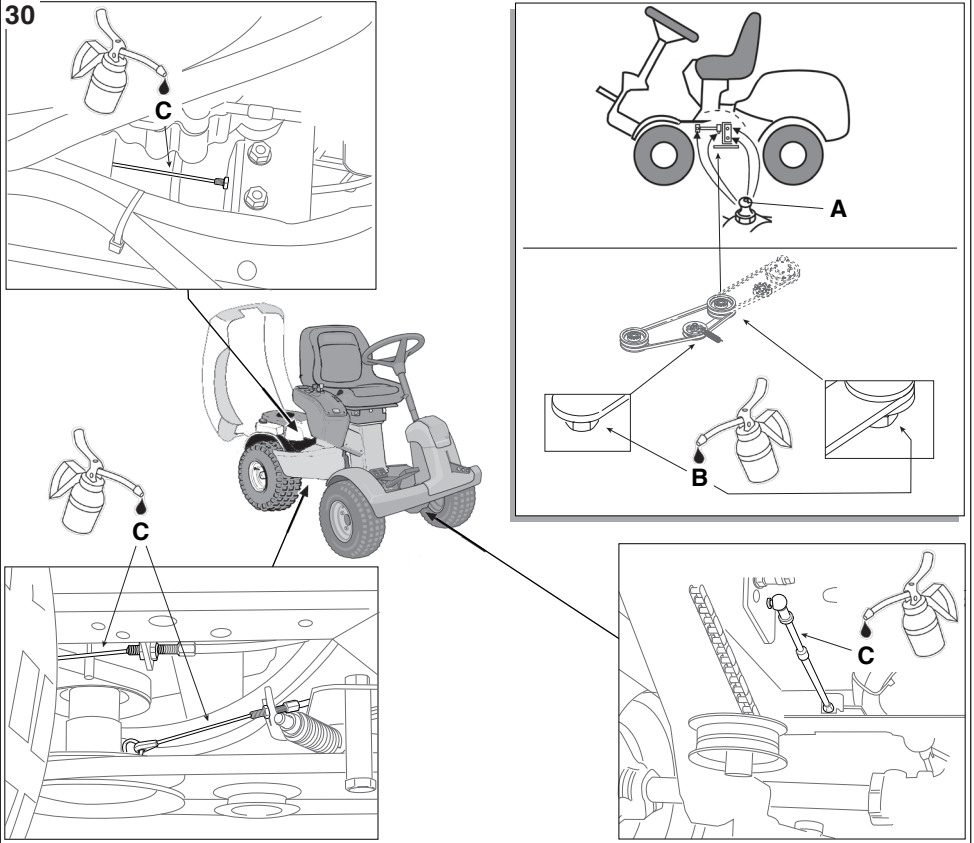
28



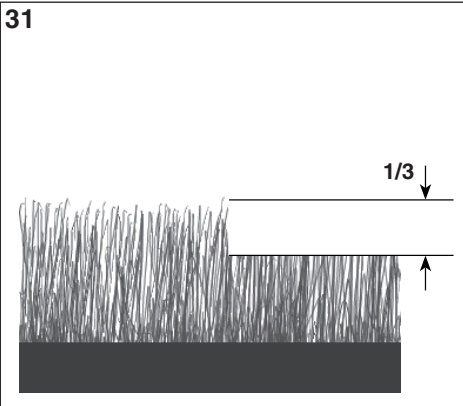
29



30



31






## 0 TABELLA DATI TECNICI

[1] Type		P 901 C	P 901 C W
[2] Modello		Park 320 P	Park 320 PW
[3] Motore		ST450 (TRE 0701) [A] (con pompa benzina)	ST550 (TRE 586VA)
[4] Cilindrata	cm <sup>3</sup>	432	586
[5] Trazione		2WD	2WD
[6] Potenza	kW	8,1	11,9
[7] Giri motore	rpm	3200	3200
[8] Impianto elettrico		12 V	12 V
[9] Batteria		VLRA	VLRA
[10] Carburante		[A] Benzina senza piombo	
[11] Capacità serbatoio carburante	l	12	12
[12] Olio motore		SAE 10W-30	SAE 10W-30
[13] Olio motore, classe di servizio		[A] SF/SG o superiore	
[14] Capacità serbatoio olio motore,	l	1,2	1,7
[15] Olio Trasmissione		5W-40 / 5W-50	5W-40 / 5W-50
[16] Quantità olio trasmissione al momento del cambio	l	/	/
[17] Candela		[A] Champion QC12YC / RC12YC o equivalente.	[A] Champion RN9YC.
[18] Candela, distanza elettrodi	mm	0,6 ÷ 0,8	0,6 ÷ 0,8
[19] Pneumatici	dim.	16x7.50-8	16x7.50-8
[22] Pressione pneumatici	anteriore	bar 0,6 - psi 9	bar 0,6 - psi 9
	posteriore	bar 0,4 - psi 6	bar 0,4 - psi 6
[23] Altezza di taglio	mm	[A] Per l'altezza di taglio, vedere la "Tabella Dati Tecnici" del manuale "assieme del dispositivo di taglio"	
[24] Velocità di avanzamento (indicativa), in marcia avanti	km/h	10	10
[25] Velocità di avanzamento (indicativa), in retromarcia	km/h	6	6
[26] Massa	kg	160÷200	
[27] A = Lunghezza	mm	1960	1960
[28] B = Passo	mm	992,5	992,5
[29] C = Altezza	mm	1236	1236
[30] D = Larghezza	mm	864	864
[31] Livello di potenza sonora misurato	dB(A)	99	100
[32] Incertezza	dB(A)	0,38	0,63
[33] Livello di potenza sonora garantito	dB(A)	100	100
[34] Livello di pressione sonora	dB(A)	85	86
[35] Incertezza	dB(A)	1,43	1,09
[36] Valore delle vibrazioni al posto di guida	m/s <sup>2</sup>	0,6	0,7
[37] Incertezza	m/s <sup>2</sup>	0,33	0,23
[38] Valore delle vibrazioni al volante	m/s <sup>2</sup>	3,4	2,6
[39] Incertezza	m/s <sup>2</sup>	1,06	0,72
[40] Regolazione elettrica altezza di taglio		√	√







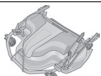





## 0 TABELLA DATI TECNICI

[1]	Type		P 901 C 4W	P 901 C 4W
[2]	Modello		340 PWX	345 PWX
[3]	Motore		ST550 (TRE 586VA)	GCV530
[4]	Cilindrata	cm <sup>3</sup>	586	530
[5]	Trazione		4WD	4WD
[6]	Potenza	kW	11,9	11
[7]	Giri motore	rpm	3200	3200
[8]	Impianto elettrico		12 V	12 V
[9]	Batteria		VLRA	VLRA
[10]	Carburante		[A] Benzina senza piombo	
[11]	Capacità serbatoio carburante	l	12	12
[12]	Olio motore		SAE 10W-30	SAE 10W-30
[13]	Olio motore, classe di servizio		[A] SF/SG o superiore	[A] SJ o superiore
[14]	Capacità serbatoio olio motore,	l	1,7	1,1
[15]	Olio Trasmissione		5W-40 / 5W-50	5W-40 / 5W-50
[16]	Quantità olio trasmissione al momento del cambio	l	/	/
[17]	Candela		[A] Champion RN9YC.	BPR5ES (NGK) o W16EPR-U (DENSO)
[18]	Candela, distanza elettrodi	mm	0,6 ÷ 0,8	0,7 ÷ 0,8
[19]	Pneumatici	dim.	16x7.50-8	16x7.50-8
[22]	Pressione pneumatici	anteriore	bar 0,6 - psi 9	bar 0,6 - psi 9
		posteriore	bar 0,4 - psi 6	bar 0,4 - psi 6
[23]	Altezza di taglio	mm	[A] Per l'altezza di taglio, vedere la "Tabella Dati Tecnici" del manuale "assieme del dispositivo di taglio"	
[24]	Velocità di avanzamento (indicativa), in marcia avanti	km/h	10	10
[25]	Velocità di avanzamento (indicativa), in retromarcia	km/h	6	6
[26]	Massa	kg	160÷200	
[27]	A = Lunghezza	mm	1960	1960
[28]	B = Passo	mm	992,5	992,5
[29]	C = Altezza	mm	1236	1236
[30]	D = Larghezza	mm	864	864
[31]	Livello di potenza sonora misurato	dB(A)	100	99
[32]	Incertezza	dB(A)	0,63	0,61
[33]	Livello di potenza sonora garantito	dB(A)	100	100
[34]	Livello di pressione sonora	dB(A)	86	85
[35]	Incertezza	dB(A)	1,09	0,34
[36]	Valore delle vibrazioni al posto di guida	m/s <sup>2</sup>	0,7	0,7
[37]	Incertezza	m/s <sup>2</sup>	0,23	0,22
[38]	Valore delle vibrazioni al volante	m/s <sup>2</sup>	2,6	2,4
[39]	Incertezza	m/s <sup>2</sup>	0,72	1,04
[40]	Regolazione elettrica altezza di taglio		√	√

## 0 TABELLA DATI TECNICI

[41]	ACCESSORI A RICHIESTA	
[42]	Descrizione	Type
[43]	Rimorchio	45-03453-997 / ST-1405
[44]	Fertilizzatore	45-03153-997
[45]	Raccogli foglie e erba	45-03313-997 / 45-02616-997
[46]	Catene da neve	√
[47]	Ruote da fango / neve	√
[48]	Assieme del dispositivo di taglio	95CP E
		95CP E QF
		100C E (P 901 C W, P 901 C 4W)
		100C E QF (P 901 C W, P 901 C 4W)
		105C E
		105C E QF
		110C E QF (P 901 C W (**), P 901 C 4W)
	125C E QF (P 901 C 4W)	
[49]	Erpice frontale	PA304
[50]	Spazzaneve a turbina	PA407 (**)
[51]	Spazzatrice frontale	PA501 / PVA101 (**)
[52]	Spalaneve a lama	ST-1404 / ST-1411
[53]	Contrappesi ruote posteriori	√
[54]	 <b>(**) É obbligatorio installare i contrappesi sulle ruote posteriori.</b>	

## 0 TABELLA DATI TECNICI

[55] TABELLA PER LA CORRETTA COMBINAZIONE DEGLI ACCESSORI						
Accessorio [58]	[56] ACCESSORI POSTERIORI					
	 [43]	 [44]	 [45]	 [46]	 [47]	
 [46]	√	√	-	-	-	
 [48]	√ (***)	√	√	-	√	
 [49]	√	-	-	-	-	
 [50]	-	√	-	√	√	
 [51]	-	√	-	√	√	
 [52]	-	√	-	√	√	
[59]  (***) Per i modelli P 901 C W, con l'applicazione contemporanea dell'assieme dei dispositivi di taglio "type 110C E QF" e del rimorchio è obbligatorio installare i contrappesi sulle ruote posteriori.						

## 0 ÜBERSICHT DER TECHNISCHEN DATEN

[1]	Typ	[41]	PŘÍSLUŠENSTVÍ NA POŽÁDANÍ
[2]	Model	[42]	Popis
[3]	Motor	[43]	Přívěs
[A]	(S benzin. čerpadlem)	[44]	Rozmetadlo hnojiv
[4]	Objem motoru	[45]	Sběrač listí a trávy
[5]	Trakce	[46]	Sněhové řetězy
[6]	Výkon	[47]	Kola do bláta / sněhu
[7]	Otáčky motoru	[48]	Sekací jednotka
[8]	Elektrický systém	[49]	Přední brána
[9]	Akumulátor	[50]	Turbinová sněhová fréza
[10]	Palivo	[51]	Přední zametací zařízení
[A]	Bezolovnatý benzin	[52]	Sněhová radlice
[11]	Kapacita palivové nádrže	[53]	Protizávaží na zadních kolech
[12]	Motorový olej	[54]	(**) Je nutné nainstalovat protizávaží na zadních kolech
[13]	Motorový olej, provozní třída	[55]	TABULKA PRO SPRÁVNOU KOMBINACI PŘÍSLUŠENSTVÍ
[A]	SJ nebo vyšší	[56]	ZADNÍ PŘÍSLUŠENSTVÍ
[14]	Kapacita nádrže motorového oleje	[57]	FŘEDNÍ PŘÍSLUŠENSTVÍ
[15]	Převodový olej	[58]	Příslušenství
[16]	Množství převodového oleje v momentě převodu	[59]	(***) U modelů P 901 C W, při současném použití sekacích zařízení "typu 110C E, 110C E QF, 125C E QF" a přípojného vozidla, je povinné nainstalovat protizávaží na zadních kolech.
[17]	Svíčka		
[A]	Champion XC12YC nebo ekvivalentní typ		
[18]	Svíčka, vzdálenost elektrod		
[19]	Pneumatiky		
[20]	Svíčka, vzdálenost elektrod		
[21]	Pneumatiky		
[22]	Tlak v pneumatikách		přední pneumatikách zadní pneumatiky
[23]	Výška sekání		
[A]	Informace o výšce sekání naleznete v části "Tabulka technických údajů" manuálu "jednotky sekací jednotky"		
[24]	Rychlost postupu (indikativní) při postupu napřed		
[25]	Rychlost postupu (indikativní) při couvání		
[26]	Hmotnost		
[27]	A = Délka		
[28]	B = Krok		
[29]	C = Výška		
[30]	D = Šířka		
[31]	Naměřená hladina akustického výkonu		
[32]	Nejistá		
[33]	Garantovaná hladina akustického výkonu		
[34]	Hladina akustického tlaku		
[35]	Nejistá		
[36]	Hodnota vibrací na místě řidiče		
[37]	Nejistá		
[38]	Hodnota vibrací u volantu		
[39]	Nejistá		
[40]	Elektrické nastavení výšky sekání		

## 0 TECHNICAL DATA TABLE

[1]	Type	[41]	EKSTRAUDSTYR
[2]	Model	[42]	Beskrivelse
[3]	Motor	[43]	Anhænger
[A]	(med benzinpumpe)	[44]	Gødningsspreder
[4]	Cylindervolumen	[45]	Blad- og græsindsamler
[5]	Antrieb	[46]	Snekæder
[6]	Effekt	[47]	Mudder- og snehjul
[7]	Motoromdrejninger	[48]	Klippeaggregat
[8]	Elektrisk anlæg	[49]	Frontharve
[9]	Batteri	[50]	Turbineudstyret sneplov
[10]	Brændstof	[51]	Frontmonteret fejmaskine
[A]	Blyfri benzin	[52]	Sneplov med klinge
[11]	Brændstoftankens rumfang	[53]	Baghjulenes kontravægte
[12]	Motorolie	[54]	(**) Installation af kontravægte på baghjulene er påbudt
[13]	Motorolie, klassificering	[55]	TABEL OVER Udstyrets KORREKTE KOMBINATION
[A]	SJ eller højere	[56]	BAGMONTERET TILBEHØR
[14]	Motorolietankens rumfang	[57]	FORMONTERET TILBEHØR
[15]	Transmissionsolie	[58]	Tilbehør
[16]	Transmissionsolie mængde på udskiftningstidspunktet	[59]	(***) Bei den Modellen P 901 C W ist mit gleichzeitigem Einsatz der Baugruppe Schneidvorrichtungen "Typ 110C E, 110C E QF, 125C E QF" und des Anhängers die Installation der Hinterradgewichte vorgeschrieben.
[17]	Tændrør		
[A]	Champion XC12YC oder gleichwertig		
[18]	Tændrør, elektrodeafstand		
[19]	Dæk		
[20]	Tændrør, elektrodeafstand		
[21]	Dæk		
[22]	Dæktryk		forhjul baghjul
[23]	Schnitthöhe		
[A]	Indhent oplysninger om klippehøjden i "Tabel over tekniske specifikationer" i vejledningen "klippeaggregat"		
[24]	Fremføringshastighed (vejledende), i fremgear		
[25]	Fremføringshastighed (vejledende), i bakgear		
[26]	Vægt		
[27]	A = Længde		
[28]	B = Akselafstand		
[29]	C = Højde		
[30]	D = Bredde		
[31]	Målt lydeffektniveau		
[32]	Usikkerhed		
[33]	Garanteret lydeffektniveau		
[34]	Lydtryk niveau		
[35]	Usikkerhed		
[36]	Vibrationsværdi ved førerpladsen		
[37]	Usikkerhed		
[38]	Vibrationsværdi ved rattet		
[39]	Usikkerhed		
[40]	Elektrische Schnittöheneinstellung		

## 0 TABLEAU DONNÉES TECHNIQUES

[1]	Typ	[41]	SONDERZUBEHÖR
[2]	Modell	[42]	Beschreibung:
[3]	Motor	[43]	Anhänger
[A]	(mit Kraftstoffpumpe)	[44]	Dungstreuer
[4]	Hubraum	[45]	Laub- und Grassammler
[5]	Antrieb	[46]	Schneeketten
[6]	Leistung	[47]	M+S-Räder (Matsch- und Schneeräder)
[7]	Motordrehzahl	[48]	Baugruppe Mähwerk
[8]	Elektrische Anlage	[49]	Frontegge
[9]	Batterie	[50]	Schneefräse
[10]	Kraftstoff	[51]	Kehrvorsatz
[A]	Bleifreies Benzin	[52]	Schneepflug
[11]	Kraftstofftankinhalt	[53]	Hinterradgewichte
[12]	Motoröl	[54]	(**) Die Installation der Hinterradgewichte ist vorgeschrieben
[13]	Motoröl, Betriebsklasse	[55]	ÜBERSICHT FÜR DIE KORREKTE ZUBEHÖR-KOMBINATION
[A]	SJ oder höher	[56]	HECKSEITIGES ZUBEHÖR
[14]	Inhalt Motorölbehälter,	[57]	FRONTSEITIGES ZUBEHÖR
[15]	Getriebeöl	[58]	Zubehör
[16]	Getriebeölmenge beim Wechsel	[59]	(***) Bei den Modellen P 901 C W ist mit gleichzeitigem Einsatz der Baugruppe Schneidvorrichtungen "Typ 110C E, 110C E QF, 125C E QF" und des Anhängers die Installation der Hinterradgewichte vorgeschrieben.
[17]	Zündkerze		
[A]	Champion XC12YC oder gleichwertig		
[18]	Zündkerze, Elektrodenabstand		
[19]	Bereifung		
[20]	Zündkerze, Elektrodenabstand		
[21]	Bereifung		
[22]	Reifendruck		
		vorn	
		hinten	
[23]	Schnitthöhe		
[A]	Für die Schnitthöhe siehe "Übersicht der technischen Daten" in der Anleitung "Baugruppe Mähwerk"		
[24]	Fahrgeschwindigkeit (ca.), vorwärts		
[25]	Fahrgeschwindigkeit (ca.), rückwärts		
[26]	Gewicht		
[27]	A = Länge		
[28]	B = Radstand		
[29]	C = Höhe		
[30]	D = Breite		
[31]	Gemessener Schalleistungspegel		
[32]	Messunsicherheit		
[33]	Garantierter Schalleistungspegel		
[34]	Schalldruckpegel		
[35]	Messunsicherheit		
[36]	Vibrationen am Fahrersitz		
[37]	Messunsicherheit		
[38]	Vibrationen am Lenkrad		
[39]	Messunsicherheit		
[40]	Elektrische Schnittöheneinstellung		

**0 TABEL TECHNISCHE GEGEVENS**

[1] Type	[41] ACCESSORIES AVAILABLE ON REQUEST
[2] Model	[42] Description
[3] Engine	[43] Trailer
[A] (with petrol pump)	[44] Fertilizer spreader
[4] Engine displacement	[45] Grass and leaf collector
[5] Traction	[46] Snow chains
[6] Power	[47] Mud / Snow wheels
[7] Engine revs	[48] Cutting device assy
[8] Electrical System	[49] Front harrow
[9] Battery	[50] Snow thrower
[10] Fuel	[51] Front sweeper
[A] Unleaded petrol	[52] Blade type snow plough
[11] Fuel tank capacity	[53] Rear wheel counterweights
[12] Engine oil	[54] (**) Counterweights must be installed on the rear wheels
[13] Engine oil, service category	[55] TABLE FOR CORRECT ACCESSORY COMBINATIONS
[A] SJ or higher	[56] REAR ACCESSORIES
[14] Engine oil tank capacity	[57] FRONT ACCESSORIES
[15] Transmission fluid	[58] Accessory
[16] Quantity of transmission fluid required for fluid change	[59] (***) For P 901 C W models, when the cutting device assies (type 110C E, 110C E QF, 125C E QF) are installed at the same time as the trailer, counterweights must be installed on the rear wheels.
[17] Spark plug	
[A] Champion XC12YC or equivalent	
[18] Spark gap	
[19] Tyres	
[20] Spark gap	
[21] Tyres	
[22] Tyre pressure	front
	rear
[23] Cutting height	
[A] For the cutting height, please refer to the "Technical Data Table" in the cutting device assy manual.	
[24] Forward travel speed (indicative)	
[25] Reverse travel speed (indicative)	
[26] Weight	
[27] A = Length	
[28] B = Pitch	
[29] C = Height	
[30] D = Width	
[31] Measured sound power level	
[32] Uncertainty	
[33] Guaranteed sound power level	
[34] Sound pressure level	
[35] Uncertainty	
[36] Vibration value in the driver's seat	
[37] Uncertainty	
[38] Vibration value in the steering wheel	
[39] Uncertainty	
[40] Cutting height electric adjustment	



<b>1</b>	<b>INTRODUZIONE</b>	<b>4</b>
1.1	STRUTTURA DEL MANUALE	4
1.2	SIMBOLOGIA	4
1.3	CONSERVAZIONE DEL MANUALE	4
<b>2</b>	<b>CONOSCERE LA MACCHINA</b>	<b>4</b>
2.1	MODELLI [2WD]	4
2.2	MODELLI [4WD]	4
2.3	USO PREVISTO	5
2.3.1	DEFINIZIONE DELLA TIPOLOGIA DI UTENTE	5
2.4	USO IMPROPRIO	5
2.5	SEGNALETICA DI SICUREZZA	5
2.5.1	Etichette adesive (4)	5
2.6	ETICHETTA DI IDENTIFICAZIONE PRODOTTO	6
2.7	COMPONENTI PRINCIPALI	6
<b>3</b>	<b>NORME DI SICUREZZA</b>	<b>6</b>
3.1	ADDESTRAMENTO	6
3.2	OPERAZIONI PRELIMINARI	7
3.3	DURANTE L'UTILIZZO	8
3.4	MANUTENZIONE E MAGAZZINAGGIO	10
3.5	TRASPORTO	11
3.6	TUTELA AMBIENTALE	11
<b>4</b>	<b>ASSICURARE IL TOSAERBA</b>	<b>11</b>
<b>5</b>	<b>MONTAGGIO</b>	<b>11</b>
5.1	COMPONENTI PER IL MONTAGGIO (3)	11
5.2	COFANO MOTORE	12
5.3	BATTERIA	12
5.3.1	Collegamento della batteria (5)	12
5.3.2	Carica della batteria	12
5.4	SEDILE (6)	12
5.5	VOLANTE (10)	13
5.6	BARRA DI TRAINO (11)	13
5.7	SUPPORTI A SGANCIO RAPIDO (1:N)	13
5.8	PRESSIONE DEI PNEUMATICI	13
5.9	ACCESSORI	13
<b>6</b>	<b>COMANDI</b>	<b>13</b>
6.1	PEDALE SOLLEVATORE ACCESSORI MECCANICO (12:A)	13
6.2	PEDALE FRENO DI STAZIONAMENTO (12:B)	13
6.3	LEVA DI BLOCCO DEL FRENO DI STAZIONAMENTO (12:C)	13
6.4	PEDALE TRAZIONE (12:D)	14
6.5	COMANDO DEL GAS (ACCELERATORE) (12:E)	14
6.6	COMANDO DELL'ARIA (SE PREVISTO) (12:G)	14
6.7	BLOCCHETTO DI ACCENSIONE (12:F)	14

6.8	VOLANTE (13:E) . . . . .	14
6.9	REGOLAZIONE DELL'ALTEZZA DI TAGLIO (13:B) . . . . .	14
6.10	PRESA DI POTENZA (13:A) . . . . .	15
6.11	BLUETOOTH (SE PREVISTO) . . . . .	15
6.12	LEVA DI INSERIMENTO / SBLOCCO DELLA TRASMISSIONE (14; 15) . . . . .	15
6.13	REGOLAZIONE DEL SEDILE (20) . . . . .	15
6.14	COFANO MOTORE . . . . .	15
6.15	SUPPORTI A SGANCIO RAPIDO (16:C) . . . . .	15
<b>7</b>	<b>AVVIAMENTO E MARCIA . . . . .</b>	<b>16</b>
7.1	PRECAUZIONI PER L'USO . . . . .	16
7.2	USO COMBINATO DI ACCESSORI . . . . .	16
7.3	RIFORNIMENTO DI CARBURANTE (19) . . . . .	16
7.4	CONTROLLO DEL LIVELLO DELL'OLIO DEL MOTORE (21) . . . . .	17
7.5	CONTROLLO DEL LIVELLO DELL'OLIO DELLA TRASMISSIONE . . . . .	17
7.6	CONTROLLI DI SICUREZZA . . . . .	17
7.6.1	Controllo di sicurezza generale . . . . .	17
7.6.2	Controllo di sicurezza elettrico . . . . .	17
7.7	AVVIAMENTO / LAVORO . . . . .	17
7.7.1	Marcia . . . . .	18
7.8	ARRESTO . . . . .	18
7.9	PULIZIA . . . . .	19
<b>8</b>	<b>UTILIZZO DELL'ACCESSORIO . . . . .</b>	<b>19</b>
8.1	ALTEZZA DI TAGLIO . . . . .	19
8.2	SUGGERIMENTI PER LA TOSATURA . . . . .	19
<b>9</b>	<b>MANUTENZIONE . . . . .</b>	<b>19</b>
9.1	PROGRAMMA DI ASSISTENZA . . . . .	19
9.2	PREPARAZIONE . . . . .	19
9.3	TABELLA DELLE MANUTENZIONI . . . . .	20
9.4	PRESSIONE DEI PNEUMATICI . . . . .	20
9.5	RABBOCCO / SOSTITUZIONE OLIO MOTORE . . . . .	20
9.5.1	Controllo / rabbocco (21) . . . . .	20
9.5.2	Sostituzione / riempimento (21) . . . . .	20
9.5.3	Sostituzione del filtro dell'olio (se presente) . . . . .	21
9.6	SOSTITUZIONE DEL FILTRO DEL CARBURANTE (21:B) . . . . .	21
9.7	CONTROLLO / RABBOCCO OLIO DELLA TRASMISSIONE [4WD] . . . . .	21
9.7.1	Controllo/rabbocco (23) . . . . .	21
9.7.2	Sostituzione . . . . .	21
9.8	CONTROLLO TRASMISSIONI A CINGHIA . . . . .	22
9.9	STERZO . . . . .	22
9.9.1	Controlli . . . . .	22
9.9.2	Regolazione (29) . . . . .	22
9.10	BATTERIA . . . . .	22
9.10.1	Carica mediante il motore . . . . .	23

9.10.2	<i>Carica mediante carica batteria</i>	23
9.10.3	<i>Smontaggio/montaggio</i>	23
9.10.4	<i>Pulizia</i>	23
9.11	<b>FILTRO DELL'ARIA, MOTORE (27)</b>	23
9.11.1	<i>Pulizia / Sostituzione</i>	23
9.11.2	<i>Sostituzione candela</i>	24
9.11.3	<i>Pulizia presa d'aria</i>	24
9.12	<b>LUBRIFICAZIONE (30)</b>	24
9.13	<b>FUSIBILI (5:A)</b>	24
<b>10</b>	<b>ASSISTENZA E RIPARAZIONI</b>	<b>24</b>
<b>11</b>	<b>RIMESSAGGIO</b>	<b>25</b>
<b>12</b>	<b>CONDIZIONI D'ACQUISTO</b>	<b>25</b>
<b>13</b>	<b>TABELLA RIASSUNTIVA DELLE MANUTENZIONI</b>	<b>26</b>
<b>14</b>	<b>GUIDA ALLA IDENTIFICAZIONE DEGLI INCONVENIENTI</b>	<b>27</b>

## 1 INTRODUZIONE



**Prima di mettere in moto leggere attentamente il manuale d'istruzioni.**

### 1.1 STRUTTURA DEL MANUALE

Il manuale è composto dalla copertina, un indice, una sezione comprendente tutte le figure, il testo esplicativo.

Il contenuto è suddiviso in capitoli, paragrafi e sottoparagrafi.

Il presente manuale contiene alcune tabelle relative ai diversi motori (se previsti).

Per facilitare la lettura, evidenziare i dati che si riferiscono alla relativa macchina o motore.

#### Figure

Le figure in queste istruzioni per l'uso sono numerate 1, 2, 3, e così via.

I componenti indicati nelle figure sono contrassegnati con le lettere A, B, C, e così via.

Un riferimento alla figura viene indicato con la dicitura (2).

Un riferimento al componente A nella figura 2 viene indicato con la dicitura (2:A).

#### Intestazioni

Le intestazioni in queste istruzioni per l'uso sono numerate come indicato nel seguente esempio: 2.3 USO PREVISTO"è un sottotitolo di "2 CONOSCERE LA MACCHINA" ed è incluso sotto questa intestazione.

Quando si fa riferimento alle intestazioni, in genere vengono specificati solo i numeri relativi, ad esempio "Vedere 2.3.1".

### 1.2 SIMBOLOGIA



**Simbolo di AVVERTENZA.** In caso di inosservanza delle istruzioni fornite, è possibile che ne derivino gravi lesioni a persone e/o danni a cose.



**Simbolo di OBBLIGO.** Indica un'operazione da eseguire obbligatoriamente.



**Simbolo di DIVIETO.** Indica un'operazione vietata.



**Simbolo di NOTA.** Indica un'informazione o un approfondimento di particolare importanza.



**Simbolo di RIMANDO.** Indica un rimando ad un'informazione, la nota indica dove si trova l'informazione.

### 1.3 CONSERVAZIONE DEL MANUALE

Conservare il manuale in buono stato e leggibile, in luogo conosciuto e facilmente accessibile dall'utilizzatore della macchina.

## 2 CONOSCERE LA MACCHINA

Questa macchina è un'attrezzatura da giardinaggio, e precisamente un rasaerba con conducente a bordo seduto e taglio frontale.

La macchina è provvista di un motore che aziona l'assieme del dispositivo di taglio, protetto da un carter, nonché un gruppo di trasmissione che provvede al movimento della macchina.

La macchina è articolata. Ciò significa che il telaio è diviso in una sezione anteriore e in una posteriore che possono essere sterzate in relazione l'una con l'altra.

Lo sterzo articolato fa sì che la macchina possa girare attorno agli alberi e ad altri ostacoli con un raggio di sterzata estremamente ridotto.

L'operatore è in grado di condurre la macchina e di azionare i comandi principali mantenendosi sempre seduto al posto di guida.

I dispositivi di sicurezza montati sulla macchina prevedono l'arresto del motore e e dell'assieme del dispositivo di taglio.

### 2.1 MODELLI [2WD]

La macchina è dotata di trazione posteriore.

L'assale posteriore è dotato di trasmissione idrostatica con rapporti di trasmissione avanti e indietro infinitamente variabile.

L'assale posteriore è dotato anche di un differenziale per facilitare la sterzata.

Gli accessori montati anteriormente sono azionati da cinghie di trasmissione.

### 2.2 MODELLI [4WD]

La macchina ha 4 ruote motrici.

La potenza dal motore alle ruote motrici viene trasmessa idraulicamente.

Il motore aziona una pompa dell'olio che attraverso un circuito idraulico aziona gli assi (ruote) posteriore e anteriore.

Le ruote anteriori e quelle posteriori ruotano alla stessa velocità.

Per agevolare la sterzata, entrambi gli assi sono dotati di differenziale.

Gli accessori montati anteriormente sono azionati da cinghie di trasmissione.

## 2.3 USO PREVISTO

Questa macchina è progettata e costruita per il taglio dell'erba.

L'utilizzo di particolari accessori, previsti dal Costruttore come equipaggiamento originale o acquistabili separatamente, permette di effettuare questo lavoro secondo varie modalità operative, illustrate in questo manuale o nelle istruzioni che accompagnano i singoli accessori.

Parimenti, la possibilità di applicare attrezzature supplementari (se previste dal Costruttore) può estendere l'utilizzo previsto ad altre funzioni, secondo i limiti e le condizioni indicate nelle istruzioni che accompagnano le apparecchiature stesse.



**La macchina dev'essere utilizzata da un solo operatore.**



**La stabilità della macchina si riduce se viene utilizzato un accessorio frontale diverso dall'assieme del dispositivo di taglio.**



**La macchina deve essere utilizzata con almeno l'assieme del dispositivo di taglio o un altro accessorio frontale montato.**

### 2.3.1 DEFINIZIONE DELLA TIPOLOGIA DI UTENTE

Questa macchina è destinata all'utilizzo da parte dei consumatori, cioè operatori non professionisti.

Questa macchina è destinata ad un "uso hobbistico".

## 2.4 USO IMPROPRIO

Qualsiasi altro impiego, difforme da quelli sopra citati, può rivelarsi pericoloso e causare danni a persone e/o cose

Rientrano nell'uso improprio (come esempio, ma non solo):

- trasportare sulla macchina o su un rimorchio altre persone, bambini o animali;
- trainare o spingere carichi senza l'utilizzo dell'apposito accessorio previsto per il traino;
- utilizzare la macchina per il passaggio su terreni instabili, scivolosi, ghiacciati, sassosi o sconnessi, pozzanghere o acquitrini che non permettano la valutazione della consistenza del terreno;
- azionare l'assieme del dispositivo di taglio nei tratti non erbosi.



**L'uso improprio della macchina comporta il decadimento della garanzia e il declino di ogni responsabilità del Costruttore, riversando sull'utilizzatore gli oneri derivanti da danni o lesioni proprie o a terzi.**

## 2.5 SEGNALETICA DI SICUREZZA

La segnaletica di sicurezza presente sulla macchina informa l'utente sui comportamenti da seguire nell'uso della macchina, in particolare nelle operazioni che richiedono cautela e attenzione.



**ATTENZIONE. Indica un pericolo. E' normalmente abbinato ad altre segnaletiche che indicano la particolarità del pericolo.**



Attenzione! Prima di utilizzare la macchina leggere attentamente il manuale di istruzioni.



Attenzione! Fare attenzione ad eventuali oggetti sparsi. Fare attenzione ad eventuali persone presenti sul posto.



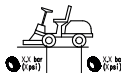
Attenzione! Indossare sempre cuffie protettive.



Attenzione! La macchina non è omologata per l'utilizzo su strade pubbliche.



Attenzione! Questa macchina, con accessori originali installati, può procedere con un'inclinazione massima di 10°, a prescindere dalla direzione.



Pressione pneumatici. L'etichetta riporta i valori ottimali della pressione dei pneumatici - vedere cap. "0 TABELLA DATI TECNICI". La corretta pressione dei pneumatici è condizione essenziale per ottenere dei buoni risultati dall'uso della macchina.

### 2.5.1 Etichette adesive (4)



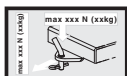
Indicazione di blocco freno di stazionamento.



Indicazione di innesto / sblocco trasmissione (4:A).

L'etichetta si trova:

- in prossimità della leva di Innesto/disinnesto della trasmissione.



Indicazione del peso massimo rimorchiabile (4:B).

L'etichetta si trova:

- in prossimità della barra di traino.



Attenzione! Rischio di ustioni (4:C). Non toccare il silenziatore.

L'etichetta si trova:

- in prossimità della marmitta;



Attenzione! Rischio di schiacciamento (4:D). Tenere mani e piedi lontani dal giunto articolato dello sterzo e del gancio di traino quando è agganciato un accessorio.

L'etichetta si trova:

- in prossimità del giunto articolato dello sterzo;
- in prossimità della barra di traino.

**!** Le etichette adesive rovinate o divenute illeggibili devono essere sostituite.

**i** Richiedere le nuove etichette al proprio centro di assistenza autorizzato.

## 2.6 ETICHETTA DI IDENTIFICAZIONE PRODOTTO

L'etichetta di identificazione riporta i seguenti dati (vedere fig. 1):

1. Indirizzo del costruttore
2. Tipo di macchina
3. Livello di potenza acustica
4. Marchio di conformità CE
5. Peso in Kg
6. Potenza e velocità di esercizio del motore
7. Anno di fabbricazione
8. Numero di matricola
9. Codice articolo



Scrivete il numero di matricola della vostra macchina nell'apposito spazio della figura (1:10).

Il prodotto viene identificato grazie a due componenti:

- I numeri di articolo e di serie della macchina.
- I numeri di serie, tipo e modello del motore.

**i** Utilizzare i nomi di identificazione ogni volta che si contatta l'officina autorizzata



L'esempio della dichiarazione di conformità si trova nella penultima pagina del manuale.

## 2.7 COMPONENTI PRINCIPALI

La macchina è costituita dai seguenti componenti principali (vedere fig. 1):

- A. Telaio
- B. Ruote
- C. Volante
- D. Sedile
- E. Consolle
- F. Comandi a pedale
- G. Cofano motore
- H. Leva di sollevamento accessori frontali
- I. Alloggiamento fusibili
- J. Batteria
- K. Serbatoio carburante
- L. Serbatoio olio trasmissione
- M. Motore
- N. Supporti a sgancio rapido per accessori

## 3 NORME DI SICUREZZA



Leggere attentamente le presenti istruzioni prima di usare la macchina.

### 3.1 ADDESTRAMENTO



**ATTENZIONE!** Leggere attentamente le presenti istruzioni prima di usare la macchina.

Prendere familiarità con i comandi e con un uso appropriato della macchina. Imparare ad arrestare la macchina e a disinnestare i comandi rapidamente.

L'inosservanza delle avvertenze e delle istruzioni può causare scosse elettriche, incendi e/o gravi lesioni.

Conservare tutte le avvertenze e le istruzioni per consultarle in futuro.



Non permettere mai che la macchina venga utilizzata da bambini o da persone che non abbiano la necessaria dimestichezza con le istruzioni.

Le leggi locali possono fissare un'età minima per l'utilizzatore.



Non utilizzare mai la macchina con persone, in particolare bambini, o animali nelle vicinanze.



**Non utilizzare mai la macchina se l'utilizzatore è in condizione di stanchezza o malessere, oppure ha assunto farmaci, droghe, alcool o sostanze nocive alle sue capacità di riflessi e attenzione.**



**Ricordare che l'operatore o utilizzatore è responsabile di incidenti e imprevisti che si possono verificare ad altre persone o alle loro proprietà.**

**Rientra nella responsabilità dell'utilizzatore la valutazione dei rischi potenziali del terreno su cui si deve lavorare, nonché prendere tutte le precauzioni necessarie per garantire la sua e altrui sicurezza, in particolare sui pendii, terreni accidentati, scivolosi o instabili.**



**Nel caso si voglia cedere o prestare ad altri la macchina, assicurarsi che l'utilizzatore prenda visione delle istruzioni d'uso contenute nel presente manuale.**



**Non trasportare bambini o altri passeggeri sulla macchina, poiché potrebbero cadere e procurarsi lesioni gravi o pregiudicare una guida sicura.**



**Il conducente della macchina deve seguire scrupolosamente le istruzioni per la guida e in particolare:**

- a. Non distrarsi e mantenere la necessaria concentrazione durante il lavoro;
- b. Tenere presente che la perdita di controllo di una macchina che scivola su un pendio non può essere recuperata con l'uso del freno. Le cause principali di perdita di controllo sono:
  - Mancanza di aderenza delle ruote;
  - Velocità eccessiva;
  - Frenatura inadeguata;
  - Macchina inadeguata all'impiego;
  - Mancanza di conoscenza sugli effetti che possono derivare dalle condizioni del terreno, specialmente sui pendii;
  - Utilizzo scorretto come veicolo da traino;



**La macchina è fornita di una serie di microinterruttori e di dispositivi di sicurezza che non devono mai essere manomessi o rimossi, pena il decadimento della garanzia ed il declino di ogni responsabilità del costruttore. Prima di utilizzare la macchina, controllare sem-**

**pre che i dispositivi di sicurezza funzionino.**

### 3.2 OPERAZIONI PRELIMINARI

- Quando si utilizza la macchina indossare sempre calzature da lavoro resistenti, antiscivolo e pantaloni lunghi.
- Non azionare la macchina a piedi scalzi o con sandali aperti.
- Evitare di indossare catene, braccialetti, indumenti con parti svolazzanti, o provvisti di lacci o cravatte.
- Raccogliere i capelli lunghi. Indossare sempre cuffie protettive.
- Ispezionare a fondo tutta l'area di lavoro e togliere tutto ciò che potrebbe venire espulso dalla macchina o danneggiare il gruppo di taglio e il motore (sassi, rami, fili di ferro, ossi, ecc.).



**ATTENZIONE: PERICOLO! Il carburante è altamente infiammabile.**

- a. Conservare il carburante in appositi contenitori;
- b. Rabboccare il carburante, utilizzando un imbuto, solo all'aperto e non fumare durante questa operazione e ogni volta che si maneggia il carburante;
- c. Rabboccare prima di avviare il motore; non aggiungere carburante o togliere il tappo del serbatoio quando il motore è in funzione o è caldo;
- d. Se fuoriesce del carburante, non avviare il motore, ma allontanare la macchina dall'area nella quale il carburante è stato versato, ed evitare di creare possibilità di incendio, fintanto che il carburante non sia evaporato ed i vapori di benzina non si siano dissolti;
- e. Rimettere sempre e serrare bene i tappi del serbatoio e del contenitore del carburante.



**Sostituire i silenziatori difettosi.**



**Prima dell'uso, procedere ad una verifica generale della macchina ed in particolare dell'aspetto del dispositivo di taglio e controllare che le viti e i dispositivi di taglio non siano usurati o danneggiati.**

Sostituire in blocco il dispositivo di taglio e le viti danneggiate o usurate, per mantenere l'equilibratura.

Le eventuali riparazioni devono essere eseguite presso un centro specializzato.



Controllare periodicamente lo stato della batteria. Sostituirla in caso di danni al suo involucro, al coperchio o ai morsetti.

### 3.3 DURANTE L'UTILIZZO



Non azionare il motore in spazi chiusi, dove possono accumularsi pericolosi fumi di monossido di carbonio.

Le operazioni di avviamento devono avvenire all'aperto o in luogo ben aerato. Ricordare sempre che i gas di scarico sono tossici.



Lavorare solamente alla luce del giorno o con buona luce artificiale e in condizioni di buona visibilità.

Allontanare persone, bambini e animali dall'area di lavoro.



Se possibile, evitare di lavorare nell'erba bagnata. Evitare di lavorare sotto la pioggia e con rischio di temporali. Non usare la macchina in condizioni di brutto tempo, specialmente con probabilità di lampi.



Prima di avviare il motore, disinnestare il dispositivo di taglio o la presa di potenza, mettere la trasmissione in "folle".



Prestare particolare attenzione quando ci si avvicina ad ostacoli che potrebbero limitare la visibilità.



Inserire il freno di stazionamento quando si parcheggia la macchina.



La macchina non deve essere utilizzata su pendii superiori a 10° (17%), a prescindere la senso di marcia.



Ricordarsi che non esiste un pendio "sicuro". Muoversi su prati in pendenza richiede una particolare attenzione. Per evitare ribaltamenti o perdita di controllo della macchina:

- a. Non arrestarsi o ripartire bruscamente in salita o in discesa;

- b. Innestare dolcemente la trazione e mantenere sempre la trasmissione inserita, specialmente in discesa;
- c. La velocità deve essere ridotta sui pendii e nelle curve strette;
- d. Fare attenzione ai dossi, alle cunette e ai pericolo nascosti.
- e. Non tagliare mai nel senso trasversale del pendio. I prati in pendenza devono essere percorsi nel senso salita/discesa e mai di traverso, facendo molta attenzione ai cambi di direzione e che le ruote a monte non incontrino ostacoli (sassi, rami, radici, ecc.) che potrebbero causare scivolamento laterale, ribaltamento o perdita di controllo della macchina.



Ridurre la velocità prima di qualsiasi cambiamento di direzione sui terreni in pendenza e inserire sempre il freno di stazionamento prima di lasciare la macchina ferma e incustodita.



Prestare molta attenzione in prossimità di dirupi, fossi o argini. La macchina si può ribaltare se una ruota oltrepassa un bordo o se il bordo cede.



Prestare la massima attenzione quando si procede e si lavora in retromarcia. Guardare dietro di sé prima e durante la retromarcia per assicurarsi che non vi siano ostacoli.



Prestare attenzione trainando dei carichi o usando attrezzature pesanti:

- a. Per le barre di traino, usare soltanto punti di attacco approvati;
- b. Limitare i carichi a quelli che possono essere controllati agevolmente;
- c. Non sterzare bruscamente. Fare attenzione durante la retromarcia;
- d. Utilizzare contrappesi o pesi sulle ruote, quando suggerito nel manuale di istruzioni.



Disinnestare il dispositivo di taglio o la presa di potenza nell'attraversamento di zone non erbose, quando ci si sposta da o verso l'area che deve essere tagliata e portare l'assieme del dispositivo di taglio nella posizione più alta.



Quando si utilizza la macchina vicino alla strada, fare attenzione al traffico.





**ATTENZIONE!** La macchina non è omologata per l'utilizzo su strade pubbliche. Il suo impiego (ai sensi del Codice della Strada) deve avvenire esclusivamente in aree private chiuse al traffico.



Non utilizzare mai la macchina se i ripari sono danneggiati,



Non avvicinare mani e piedi accanto o sotto le parti rotanti. Stare sempre lontani dall'apertura di scarico.



Non lasciare la macchina ferma nell'erba alta con il motore in moto, per non rischiare di provocare incendi.



Quando si utilizzano gli accessori, non dirigere mai lo scarico verso le persone.



Utilizzare solo gli accessori approvati dal produttore della macchina.



Non utilizzare la macchina se gli accessori/utensili non sono installati nei punti previsti. La guida senza gli accessori può avere un effetto negativo sulla stabilità della macchina.



Prestare attenzione quando si utilizzano sacchi di raccolta e accessori che possono alterare la stabilità della macchina, in particolare sui pendii.



Non modificare le regolazioni del motore, e non fare raggiungere al motore un regime di giri eccessivo.



Non toccare i componenti del motore che si riscaldano durante l'uso. Rischio di ustioni.



Disinnestare il dispositivo di taglio o la presa di potenza, mettere in folle e inserire il freno di stazionamento, fermare il motore e togliere la chiave, (accertandosi che tutte le parti in movimento si siano completamente arrestate):

- Ogni qualvolta si lasci la macchina incustodita o si abbandoni il posto di guida;
- Prima di rimuovere le cause di bloccaggio o prima di disintasarare il convogliatore di scarico;
- Prima di controllare, pulire o lavorare sulla macchina;

- Dopo aver colpito un corpo estraneo. Verificare eventuali danni sulla macchina ed effettuare le necessarie riparazioni prima di usarla nuovamente;



Disinnestare il dispositivo di taglio o la presa di potenza e fermare il motore, (accertandosi che tutte le parti in movimento si siano completamente arrestate):

- Prima di fare rifornimento di carburante;
- Ogni volta che si toglie o si rimonta il sacco di raccolta;
- Prima di regolare l'altezza di taglio, se questa operazione non può essere eseguita dalla postazione del conducente.



Disinnestare il dispositivo di taglio o la presa di potenza durante il trasporto e ogni volta che non vengono impiegati.



Ridurre il gas prima di fermare il motore. Chiudere l'alimentazione del carburante al termine del lavoro, seguendo le istruzioni fornite sul libretto.



Prestare attenzione all'assieme degli elementi di taglio con più di un dispositivo di taglio, poiché un dispositivo di taglio in rotazione può determinare la rotazione degli altri.



**ATTENZIONE** – In caso di rotture o incidenti durante il lavoro, arrestare immediatamente il motore e allontanare la macchina in modo da non provocare ulteriori danni; nel caso di incidenti con lesioni personali o a terzi, attivare immediatamente le procedure di pronto soccorso più adeguate alla situazione in atto e rivolgersi ad una Struttura Sanitaria per le cure necessarie. Rimuovere accuratamente eventuali detriti che potrebbero arrecare danni o lesioni a persone o a animali qualora rimanesse inosservati.



**ATTENZIONE!** Il livello di rumorosità e di vibrazioni riportato nelle presenti istruzioni, sono valori massimi di utilizzo della macchina. L'impiego di un elemento di taglio sbilanciato, l'eccessiva velocità di movimento, l'assenza di manutenzione influiscono in modo signifi-

cativo nelle emissioni sonore e nelle vibrazioni. Di conseguenza è necessario adottare delle misure preventive atte ad eliminare possibili danni dovuti ad un rumore elevato e alle sollecitazioni da vibrazioni; provvedere alla manutenzione della macchina, indossare cuffie antirumore, effettuare delle pause durante il lavoro.

### 3.4 MANUTENZIONE E MAGAZZINAGGIO



**ATTENZIONE!** – Togliere la chiave e leggere le relative istruzioni prima di iniziare qualsiasi intervento di pulizia o manutenzione. Indossare indumenti adeguati e guanti di lavoro in tutte le situazioni di rischio per le mani.



**ATTENZIONE!** – Non usare mai la macchina con parti usurate o danneggiate. I pezzi guasti o deteriorati devono essere sostituiti e mai riparati. Usare solo ricambi originali: l'uso di ricambi non originali e/o non correttamente montati compromette la sicurezza della macchina, può causare incidenti o lesioni personali e solleva il Costruttore da ogni obbligo o responsabilità.



Tutte le operazioni di manutenzione e di regolazione non descritte in questo manuale devono essere eseguite dal vostro Rivenditore o da un Centro specializzato, che dispone delle conoscenze e delle attrezzature necessarie affinché il lavoro sia correttamente eseguito, mantenendo il grado di sicurezza originale della macchina. Operazioni eseguite presso strutture inadeguate o da persone non qualificate comportano il decadimento di ogni forma di Garanzia e di ogni obbligo o responsabilità del Costruttore.

- Dopo ogni uso, togliere la chiave e controllare eventuali danni.
- Mantenere serrati dadi e viti, per essere certi che la macchina sia sempre in condizioni sicure di funzionamento. Una manutenzione regolare è essenziale per la sicurezza e per mantenere il livello delle prestazioni.
- Controllare regolarmente che le viti del dispositivo di taglio siano serrate correttamente.



**Indossare guanti da lavoro per maneggiare il dispositivo di taglio, per smontarlo o rimontarlo.**



**Curare l'equilibratura del dispositivo di taglio quando viene affilato. Tutte le operazioni riguardanti il dispositivo di taglio (smontaggio, affilatura, equilibratura, rimontaggio e/o sostituzione) sono lavori impegnativi che richiedono una specifica competenza oltre all'impiego di apposite attrezzature; per ragioni di sicurezza, occorre pertanto che siano sempre eseguite presso un centro specializzato.**

- Controllare regolarmente il funzionamento dei freni. È importante effettuare la manutenzione dei freni e, se necessario, ripararli.
- Sostituire gli adesivi che riportano istruzioni e messaggi di avvertenza, se danneggiati.
- Se la macchina non dispone di fermi meccanici per il trasporto, gli accessori devono sempre essere fatti appoggiare a terra quando la macchina viene parcheggiata, riposta o lasciata incustodita.
- Riporre la macchina in un luogo inaccessibile ai bambini.



**Non riporre la macchina con del carburante nel serbatoio in un locale dove i vapori di carburante potrebbero raggiungere una fiamma, una scintilla o una forte fonte di calore.**

- Lasciare raffreddare il motore prima di collocare la macchina in un qualsiasi ambiente.
- Per ridurre il rischio di incendio, mantenere il motore, il silenziatore di scarico, l'alloggiamento della batteria e la zona di magazzino del carburante liberi da residui d'erba, foglie o grasso eccessivo.
- Per ridurre il rischio di incendi, controllare regolarmente che non vi siano perdite di olio e/o carburante.
- Se il serbatoio deve essere vuotato, effettuare questa operazione all'aperto e a motore freddo.
- Non lasciare mai le chiavi inserite o alla portata di bambini o persone non idonee.

Togliere sempre la chiave prima di iniziare ogni intervento di manutenzione.



**ATTENZIONE!** – L'acido contenuto nella batteria è corrosivo. In caso di danni meccanici o di carica eccessiva potrebbe fuoriuscire. Evitare l'inalazione e il contatto con qualsiasi parte del corpo.



L'inalazione dei vapori dell'acido causa lesioni alle mucose e agli organi interni. Rivolgersi tempestivamente al medico.



**ATTENZIONE!** – Non caricare eccessivamente la batteria. Una carica eccessiva può farla esplodere causando la fuoriuscita dell'acido.



**ATTENZIONE!** – L'acido causa gravi danni agli utensili, agli indumenti e ad altri materiali. Risciacquare immediatamente con acqua la parte colpita dall'acido.



Non cortocircuitare i morsetti della batteria. Le scintille così provocate potrebbero causare un incendio.



**ATTENZIONE** ai componenti idraulici. La fuoriuscita del fluido idraulico sotto pressione può penetrare e danneggiare gravemente la pelle, richiedendo immediata assistenza medica.

### 3.5 TRASPORTO



**ATTENZIONE!** - Se la macchina deve essere trasportata su un camion o un rimorchio, utilizzare rampe di accesso con resistenza, larghezza e lunghezza adeguate.

Durante il trasporto, chiudere il rubinetto del carburante (se previsto), abbassare l'assieme del dispositivo di taglio o l'accessorio, inserire il freno di stazionamento e assicurare adeguatamente la macchina al mezzo di trasporto mediante funi o catene.

### 3.6 TUTELA AMBIENTALE

- La tutela dell'ambiente deve essere un aspetto rilevante e prioritario nell'uso della macchina, a beneficio della convivenza civile e dell'ambiente in cui viviamo. Evitare di essere un elemento di disturbo nei confronti del vicinato.
- Seguire scrupolosamente le norme locali per lo smaltimento di imballi, olii, carburante, filtri, parti deteriorate o qualsiasi elemento a forte impatto ambientale; questi rifiuti non devono essere gettati nella spazzatura, ma devono essere separati e conferiti agli appositi centri di raccolta, che provvederanno al riciclaggio dei materiali.
- Seguire scrupolosamente le norme locali per lo smaltimento dei materiali di risulta dopo il taglio.
- Al momento della messa fuori servizio, non abbandonare la macchina nell'ambiente, ma rivolgersi a un centro di raccolta, secondo le norme locali vigenti.

## 4 ASSICURARE IL TOSAERBA

Controllare l'assicurazione del trattorino tosaerba. Contattare la propria compagnia di assicurazione. È necessario contrarre una polizza che comprenda traffico, incendio, danno e furto.

## 5 MONTAGGIO



**Prima del primo utilizzo, caricare completamente la batteria.**



**Non utilizzare la macchina prima di aver portato a termine le indicazioni della sezione "MONTAGGIO".**



**Lo sballaggio ed il completamento del montaggio devono essere effettuati su una superficie piana e solida, con spazio sufficiente alla movimentazione della macchina e degli imballi, avvalendosi sempre degli attrezzi appropriati.**

### 5.1 COMPONENTI PER IL MONTAGGIO (3)

La macchina viene consegnata con il sedile, i braccioli, il volante, la barra di traino, i supporti a sgancio rapido smontati e la batteria collocata nella sua sede ma scollegata.

Nell'imballo sono compresi i componenti per il montaggio (3) elencati nella seguente tabella:

Pos.	N.	Descrizione	Dimensione
B	2	Chiave di accensione	/
C	2	Perno di tensionamento	6x36
D	1	Rondella di spessore	16x38x0,5
E	1	Rondella di spessore	16x38x1,0
F	2	Rondella con spallamento	/
G	2	Vite	8x20
H	2	Pomelli	/
I	4	Rondella	8,4x24x1,5
J	1	Piastra di traino	/
K	4	Vite	8x20
L	2	Dado	M8
M	2	Vite per batteria	/
N	2	Dado per batteria	/
R	2	Rosetta grower	14 x 8,2 x 2

## 5.2 COFANO MOTORE



Per accedere al rubinetto del carburante, alla batteria e al motore, aprire il cofano motore.

Il cofano motore si apre come indicato di seguito:

1. Sollevare il fermo del sedile (7:A) e reclinare il sedile in avanti.
2. Afferrare e sollevare il cofano motore (8:B).



**Vietato avviare il motore quando il cofano motore è aperto.**

## 5.3 BATTERIA

Per il tipo di batteria usato sulla macchina vedere "0 TABELLA DATI TECNICI"



**ATTENZIONE! L'acido contenuto all'interno della batteria è corrosivo e il suo contatto è dannoso. Maneggiare la batteria con cura facendo attenzione a non farlo fuoriuscire.**



**Non controllare e/o rabboccare il liquido della batteria**

### 5.3.1 Collegamento della batteria (5)

Collegare la batteria all'impianto elettrico della macchina utilizzando le viti e i dadi (3:M; 3:N)

1. Collegare il cavo rosso al morsetto positivo della batteria (+).
2. Collegare il cavo nero al morsetto negativo della batteria (-).



**La batteria potrebbe andare in cortocircuito o danneggiarsi se i cavi vengono scollegati/collegati nell'ordine inverso.**



**L'alternatore e la batteria si danneggiano se i cavi vengono scambiati tra loro.**



**Serrare saldamente i cavi. I cavi allentati possono causare incendi.**



**Non azionare mai il motore se la batteria non è collegata. L'alternatore e l'impianto elettrico potrebbero seriamente danneggiarsi.**

### 5.3.2 Carica della batteria



**Prima del primo utilizzo, caricare completamente la batteria.**



**Per le procedure di carica della batteria vedere 9.10.**

## 5.4 SEDILE (6)

Sganciare il fermo (6:A) e reclinare la staffa del sedile verso l'alto.

Montare la staffa nei fori posteriori (superiori) come segue:

1. Montare le rondelle con spallamento (6:B) sulle viti (6:K), complete di rondelle (6:R).
2. Inserire le viti nelle asole della staffa (6:G). Posizionare una rondella (6:D) tra il sedile e la staffa.
3. Serrare le viti del sedile. Coppia di serraggio  $9 \pm 1,7$  Nm.



**Il sedile si danneggia se le viti vengono serrate ad una coppia superiore a  $9 \pm 1,7$  Nm.**

4. Controllare che il sedile scorra con facilità nelle asole della staffa.

Montare la staffa nei fori anteriori (inferiori) come segue:

1. Montare i pomelli (6:E) sulle viti (6:F).
2. Montare una rondella (6:D) su ogni vite.
3. Inserire le viti nelle asole della staffa e serrare a mano.
4. Reclinare il sedile verso il basso e portarlo nella posizione desiderata.
5. Serrare i pomelli (6:E) a mano.

Il sedile è ripiegabile. Se la macchina viene lasciata fuori esposta alla pioggia, ripiegare il sedile in avanti per evitare che il cuscino si bagni.

Il sedile è bloccato. Per abbassare o alzare il sedile, prima sganciare il fermo (6:A).

## 5.5 VOLANTE (9)

### • Volante di tipo "I"

Per ridurre al minimo il gioco assiale del piantone dello sterzo, montare le rondelle di spessoramento da 0,5 mm e/o 1 mm (3:D; 3:E) sul piantone dello sterzo tra i manicotti pos. (9:A) come segue.

1. Montare il manicotto (9:B) sul piantone dello sterzo e fissarlo inserendovi una delle spine (9:C) per circa 1/3 della sua lunghezza.
2. Tirare il manicotto e il piantone dello sterzo verso l'alto.
3. Controllare che la rondella da 0,5 mm, la rondella da 1 mm o entrambe possano essere inserite nell'apertura che si viene a creare nel punto (9:A). L'inserimento della(e) rondella(e) non deve essere forzato, in quanto deve esserci un lieve gioco assiale.
4. Estrarre la spina (9:C) con cacciaspine (9:D) e smontare il manicotto.
5. Montare la(e) rondella(e) come determinato al precedente punto 3.
6. Montare il manicotto sul piantone dello sterzo e fissare inserendovi completamente le spine. Bloccare il piantone del volante.

### • Volante di tipo "II"

1. Infilare il manicotto del volante (9:E) sul piantone (9:F) fino in fondo.
2. Allineare i fori del manicotto con quelli del piantone.
3. Ottenuto l'allineamento dei fori (9:G), inserire le due spine (9:H).

## 5.6 BARRA DI TRAINO (10)

Montare la barra di traino (10:B) sulla parte posteriore della macchina.

Utilizzare le viti e i dadi (10:A; 10:C).

Coppia di serraggio: 22 Nm.

## 5.7 SUPPORTI A SGANCIO RAPIDO (1:N)

I supporti a sgancio rapido e le relative istruzioni per l'installazione sono fornite in una confezione separata situata nell'imballo della macchina.

Installare i supporti a sgancio rapido sui semiassi anteriori della macchina.

## 5.8 PRESSIONE DEI PNEUMATICI

Per la pressione dei pneumatici vedere cap. "00 TABELLA DATI TECNICI"

## 5.9 ACCESSORI

Per il montaggio degli accessori, vedere la guida di montaggio separata fornita unitamente a ogni accessorio.



**Nota:** In questo caso l'assieme del dispositivo di taglio è considerato un accessorio.

## 6 COMANDI

### 6.1 PEDALE SOLLEVATORE ACCESSORI MECCANICO (11:A)

Comanda la leva (11:A1), serve per portare gli accessori dalla posizione di lavoro a quella di trasporto.

- Posizione di trasporto: premere a fondo il pedale e togliere il piede, il pedale rimane premuto.
- Posizione di lavoro: premere e rilasciare lentamente il pedale.



**Non passare alla posizione di trasporto mentre l'accessorio agganciato è in funzione. Ciò distruggerebbe la cinghia di trasmissione.**

### 6.2 PEDALE FRENO DI STAZIONAMENTO (11:B)



**Non premere mai il pedale durante la marcia.**

**Vi è il rischio di surriscaldare la trasmissione.**

Il pedale (11:B) può assumere le posizioni seguenti:



Rilasciato. La trazione è inserita. Il freno di stazionamento non è attivato.

Premuto a metà. La trazione in avanti è disinserita. Il freno di stazionamento non è attivato.

Completamente premuto. La trazione è disinserita. Il freno di stazionamento è completamente attivato ma non bloccato. Questa posizione viene utilizzata anche come freno di emergenza.

### 6.3 LEVA DI BLOCCO DEL FRENO DI STAZIONAMENTO (11:C)



Blocca il pedale "freno" in posizione completamente premuta. Questa funzione viene utilizzata per bloccare

la macchina su pendii, durante il trasporto, ecc, quando il motore è fermo.

### Bloccaggio:

1. Premere a fondo il pedale (11:B).
2. Spostare il fermo (11:C) verso destra.
3. Rilasciare il pedale (11:B).
4. Rilasciare il fermo (11:C).

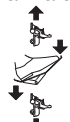
### Sbloccaggio:

1. Premere e rilasciare il pedale (11:B).

## 6.4 PEDALE TRAZIONE (11:D)

Il pedale determina il rapporto di trasmissione tra il motore e le ruote di trasmissione (= velocità).

Quando il pedale è rilasciato, il freno di servizio è attivato.



- (○) - Premendo il pedale in avanti, - la macchina avanza.
- (○) - Quando sul pedale non è presente un carico - la macchina è ferma.
- (○) - Premendo il pedale indietro - la macchina procede in retromarcia.
- Riducendo la pressione sul pedale - la macchina frena.

Sulla sezione superiore del pedale è presente una piastra che può essere regolata per adeguarsi al piede del conducente.



**Se la macchina non frena come previsto quando il pedale è rilasciato, utilizzare il pedale sinistro (11:B) come freno di emergenza.**

## 6.5 COMANDO DEL GAS (ACCELERATORE) (12:E)

Comando per regolare la velocità del motore.



Pieno gas - da utilizzare sempre durante l'impiego della macchina.



Minimo.

## 6.6 COMANDO DELL'ARIA (SE PREVISTO) (12:G)

Comando per chiudere l'aria in caso di partenze a freddo.



Comando completamente in fuori (12:G1) - farfalla chiusa. Per l'avviamento a freddo del motore.

Comando spinto in dentro (12:G2) - farfalla aperta. Per partenze a caldo e durante la guida.



**Quando il motore è caldo, non procedere con l'aria chiusa.**



**Alcuni modelli sono dotati di un sistema che controlla automaticamente la posizione del choke nel carburatore durante l'accensione del motore e il riscaldamento.**

## 6.7 BLOCCHETTO DI ACCENSIONE (12:F)

Il blocchetto di accensione è usato per avviare e arrestare il motore.



**Quando si abbandona il posto di guida non lasciare la chiave nella posizione 2 o 3. Vi è il rischio di incendio - il carburante può entrare nel motore attraverso il carburatore - e che la batteria si scarichi e subisca dei danni.**

Le quattro posizioni della chiave:



1. Posizione di arresto - il motore è in cortocircuito. La chiave può essere estratta.



- 2/3. Posizione di marcia.



4. Posizione di avviamento - girando la chiave in questa posizione si attiva il motorino di avviamento. Quando il motore è in moto, rilasciare la chiave, che torna in posizione di marcia.

## 6.8 VOLANTE (13:E)

### • Volante di tipo "II"

L'altezza del volante è regolabile in modo infinitesimale. Svitare la manopola di regolazione (13:D) dello sterzo per sollevare o abbassare il volante nella posizione desiderata. Serrare.



**Non regolare il volante durante la marcia.**



**Non girare mai il volante quando la macchina è ferma con un accessorio abbassato. Vi è il rischio di carichi anomali sul servosterzo e sugli organi dello sterzo.**

## 6.9 REGOLAZIONE DELL'ALTEZZA DI TAGLIO (12:B)

Comando per l'utilizzo del dispositivo di taglio con regolatore elettrico dell'altezza di taglio.



L'interruttore permette la regolazione continua dell'altezza di taglio.

L'assieme del dispositivo di taglio viene collegato alla presa (13:C).

### 6.10 PRESA DI POTENZA (12:A)

Comando per l'inserimento e disinserimento della presa di potenza che aziona gli accessori montati frontalmente.



**La presa di potenza non deve essere mai inserita quando il sollevatore accessori anteriore è nella posizione di trasporto. Ciò distruggerà la trasmissione a cinghia.**



**Pulsante di inserimento / disinserimento presa di potenza (12:A).** Premere il pulsante per inserire / disinserire la presa di potenza.

### 6.11 BLUETOOTH (SE PREVISTO)

Alcuni modelli sono dotati di funzione Bluetooth, che consente la connessione diretta senza fili tra la macchina e un dispositivo a breve distanza.

È necessario che sul dispositivo sia installata l'apposita App per lo scambio di dati, le cui istruzioni per l'utilizzo sono fornite separatamente.

Il bluetooth si attiva all'accensione della macchina e si disattiva quando si spegne la macchina.

Verificare che la connessione al dispositivo/App sia attiva.

### 6.12 LEVA DI INSERIMENTO / SBLOCCO DELLA TRASMISSIONE (14; 15)

Leva che esclude la trasmissione variabile.



La 2WD è dotata di una leva collegata all'assale posteriore. Vedere (14:A).

La 4WD è dotata di due leve collegate all'assale posteriore (15:A) e all'assale anteriore (15:B).



**La leva di inserimento / sblocco non deve mai trovarsi tra la posizione esterna e quella interna. Questa condizione surriscalda e danneggia la trasmissione.**

Le leve consentono di spostare la macchina manualmente (a spinta o traino), senza mettere

in moto.

Le due posizioni sono:

Trasmissione inserita (14:A1; 15:A1-B1)- trasmissione inserita per l'uso normale.

Trasmissione disinserita (14:A2; 15:A2-B2) - trasmissione disinserita. La macchina può essere spostata a mano.

Evitare di trainare la macchina su lunghe distanze o ad alte velocità. La trasmissione potrebbe danneggiarsi.



**Non azionare la macchina con la trasmissione sbloccata (leva in dentro). Vi è il rischio di danni e di perdite d'olio nell'assale anteriore.**

### 6.13 REGOLAZIONE DEL SEDILE (20)



Il sedile è reclinabile e può essere regolato in avanti e indietro come di seguito indicato:

1. Allentare le manopole (20:A) senza usare utensili.
2. Spostare il sedile nella posizione desiderata.
3. Richiudere le manopole (20:A) a mano.



**Le manopole (20:A) e il sedile (20:B) si danneggiano se si fa uso di utensili.**

Il sedile è dotato di un interruttore di sicurezza collegato al sistema di sicurezza della macchina. Ciò significa che quando sul sedile non vi è nessuno non è possibile avviare la macchina. (vedere 7.5).

### 6.14 COFANO MOTORE



**Per la modalità di accesso al rubinetto della benzina, alla batteria e al motore vedere 5.2.**

### 6.15 SUPPORTI A SGANCIO RAPIDO (16:C)



Questi supporti consentono di passare in modo agevole e rapido da un accessorio ad un altro.

I supporti a sgancio rapido permettono di spostare agevolmente l'assieme del dispositivo di taglio tra due posizioni, vale a dire:

- Posizione normale, con la cinghia completamente tesa.
- Posizione arretrata di 4 cm rispetto a quella normale, con la cinghia allentata, in modo che l'assieme del dispositivo di taglio si avvicini maggiormente alla macchina di base.



Poiché il tenditore viene liberato dalla cinghia, i supporti a sgancio rapido semplificano la sostituzione della cinghia e dell'assieme del dispositivo di taglio, agevolando inoltre il passaggio alla posizione di lavaggio e a quelle di lavoro.

### Rilascio della tensione della cinghia (16; 18)



**Vedere anche le istruzioni fornite con l'accessorio e con il supporto a sgancio rapido.**

1. Rimuovere le copiglie o le spine di bloccaggio (16:B) da entrambi i lati.
2. Aprire i supporti a sgancio rapido premendo sulle sezioni posteriori con il tacco (16:A).



**Una volta aperti i supporti a sgancio rapido, i bracci dell'accessorio sono liberi, quindi non più fissati saldamente all'aggancio.**



**Per qualsiasi intervento di regolazione o manutenzione, ricollocare i bracci sul supporto e richiuderlo**

1. Eseguire l'intervento necessario, come ad esempio:
  - Sganciare la cinghia.
  - Sostituire l'accessorio sganciando i bracci (18).

### Tensionamento della cinghia (16; 17)

Tendere prima un lato poi l'altro attenendosi alle istruzioni riportate di seguito.



**Non girare la leva con le mani. Vi è il rischio di lesioni da schiacciamento.**

1. Mettere un piede sulla leva (17:A) e ruotarla con precauzione di mezzo giro in avanti.
2. Installare la copiglia o la spina di bloccaggio (16:B).
3. Ripetere l'operazione dall'altro lato.

## 7 AVVIAMENTO E MARCIA

### 7.1 PRECAUZIONI PER L'USO



**Controllare sempre che il livello dell'olio nel motore sia corretto. Questo è particolarmente importante quando si lavora su pendii (vedere 9.5).**

**Stare molto attenti quando si tosa sui pendii: non effettuare brusche partenze o frenate, non utilizzare la macchina tra-**

**sversalmente, muoversi sempre dall'alto verso il basso o dal basso verso l'alto.**

**Inserire il freno di stazionamento quando si parcheggia la macchina.**



**La macchina non deve essere utilizzata su pendii superiori a 10°, a prescindere dal senso di marcia.**



**Ridurre la velocità sui pendii e nelle curve strette per evitare di ribaltarsi o di perdere il controllo della macchina.**



**Procedendo alla massima velocità, non girare completamente lo sterzo. La macchina potrebbe ribaltarsi.**



**Tenere mani e piedi lontani dal giunto articolato dello sterzo e dal supporto sedile. Vi è il rischio di lesioni da schiacciamento.**

### 7.2 USO COMBINATO DI ACCESSORI



**Per l'uso combinato di accessori, vedere la "TABELLA PER LA CORRETTA COMBINAZIONE DEGLI ACCESSORI" nella sezione "0 TABELLA DATI TECNICI"**

### 7.3 RIFORMIMENTO DI CARBURANTE (19)



**Usare solo benzina senza piombo. Non miscelare la benzina con olio.**

Per la capacità del serbatoio vedere "0 TABELLA DATI TECNICI".

Per rifornire:

1. Svitare il tappo di chiusura serbatoio e rimuoverlo (fig. 19.A).
2. Rifornire con il carburante avendo cura di non riempire completamente il serbatoio. Lasciare un po' di spazio (corrispondente almeno all'intero bocchettone di rabbocco + 1 - 2 cm sulla sommità del serbatoio) in modo che, quando la benzina si riscalda, possa espandersi senza traboccare.
3. Al termine del rifornimento avvitare bene il tappo del carburante e pulire eventuali fuoriuscite.



**Evitare di versare benzina sulle parti in plastica per non danneggiarle; in caso di fuoriuscite accidentali, risciacquare**



**subito con acqua. La garanzia non copre i danni alle parti in plastica della carrozzeria o del motore causati dalla benzina.**

**i** **NOTA!** La benzina è deperibile e non deve rimanere nel serbatoio per un periodo superiore a 30 giorni.

È possibile utilizzare carburanti ecologici, quali la benzina alchilata. La composizione di queste benzine ha un impatto minore su persone e ambiente. Non sono segnalati effetti negativi collegabili all'uso delle stesse. Tuttavia in commercio esistono tipi di benzina alchilata per le quali non è possibile dare indicazioni precise in merito al loro utilizzo. Per maggiori informazioni si consiglia di consultare le istruzioni e i dati forniti dal produttore di benzina alchilata.

**i** **Nell'utilizzo che precede un rimessaggio di un lungo periodo, (es.: la stagione invernale), caricare nel serbatoio una quantità di carburante sufficiente a portare a termine quell'ultimo utilizzo. Infatti, prima di rimessare la macchina, si dovrà provvedere a svuotare completamente il serbatoio di carburante (vedere 11).**

#### 7.4 CONTROLLO DEL LIVELLO DELL'OLIO DEL MOTORE (21)

La macchina viene consegnata con il pieno di olio nel motore.

**!** **Prima di avviare la macchina controllare il livello dell'olio nel motore.**

**i** **Per il controllo / rabbocco dell'olio del motore vedere 9.5.**

#### 7.5 CONTROLLO DEL LIVELLO DELL'OLIO DELLA TRASMISSIONE

**i** **Per il controllo / rabbocco dell'olio della trasmissione vedere 9.7.**

#### 7.6 CONTROLLI DI SICUREZZA

Al momento di provare la macchina, verificare che i risultati dei controlli di sicurezza corrispondano a quanto riportato nelle seguenti tabelle.

**!** **Effettuare sempre i controlli di sicurezza prima dell'uso.**



**Se uno qualsiasi dei risultati si discosta da quanto indicato nelle seguenti tabelle, non è possibile utilizzare la macchina!**

**Consegnare la macchina ad un centro di assistenza per i controlli del caso e per la riparazione.**

#### 7.6.1 Controllo di sicurezza generale

Oggetto	Risultato
Impianto del carburante e connessioni.	Nessuna perdita.
Cavi elettrici	Tutto l'isolamento intatto. Nessun danno meccanico.
Impianto di scarico.	Nessuna perdita nei punti di connessione. Tutte le viti serrate.
Circuito dell'olio	Nessuna perdita. Nessun danno.
Azionare la macchina in avanti / indietro e rilasciare il pedale trazione.	La macchina si arresterà.
Guida di prova	Nessuna vibrazione anomala. Nessun suono anomalo.

#### 7.6.2 Controllo di sicurezza elettrico

Stato	Azione	Risultato
Il pedale freno di stazionamento non è premuto.	Provare a mettere in moto.	Il motore non si mette in moto.
Motore acceso.	Il conducente si alza dal sedile.	Il motore si spegne.

#### 7.7 AVVIAMENTO / LAVORO

**!** **Quando si utilizza la macchina, il cofano deve essere chiuso e bloccato.**

**i** **Utilizzare sempre il pieno gas durante l'impiego della macchina.**

**i** **Quando si avvia la macchina attendere 2 secondi in posizione di avviamento prima di accendere il motore.**

1. Aprire il rubinetto della benzina (22).
2. Controllare che i cavi delle candele siano inseriti nelle rispettive candele.
3. Disinserire la presa di potenza (12:A).

- Non tenere il piede sul pedale freno di servizio/trazione (11:D).

### Partenza a freddo

#### Per modelli 2WD

- Innestare la trasmissione (14:A1).

#### Per modelli 4WD

- Innestare la trasmissione (15:A1-B1).
- Azionare il freno di stazionamento (11:B).
- Portare l'acceleratore su pieno gas (12:E).
- Chiudere l'aria (12:G1) (se prevista).
- Girare la chiave di accensione e mettere in moto.



**Prima di operare con la macchina, attendere qualche minuto per permettere all'olio di scaldarsi.**

### Partenza a caldo

#### Per modelli 2WD

- Innestare la trasmissione (14:A1).

#### Per modelli 4WD

- Innestare la trasmissione (15:A1-B1).
- Azionare il freno di stazionamento (11:B).
- Portare l'acceleratore su pieno gas (12:E).
- Il comando dell'aria dev'essere premuto (12:G2) (se presente).
- Girare la chiave di accensione e mettere in moto.



**Per proseguire vedere le istruzioni riportate al paragrafo 7.7.1.**

#### 7.7.1 Marcia

Per operare con la macchina procedere come di seguito descritto:

- Premere a fondo il pedale (11:B) e rilasciarlo.
- Azionare il pedale (11:D) per far muovere la macchina.
- Portarsi nella zona di lavoro.
- Nel caso siano installati accessori frontali, azionare la presa di potenza (12:A).
- Iniziare a lavorare.

#### 7.8 ARRESTO

Per arrestare la macchina procedere come di seguito descritto:

- Disinserire la presa di potenza (12:A).

- Inserire il freno di stazionamento (11:B).
- Spegnere il motore girando la chiave.
- Chiudere il rubinetto della benzina. Questa indicazione è particolarmente importante se la macchina deve essere trasportata su un rimorchio o simili.



**Per evitare possibili ritorni di fiamma, lasciare il comando del gas in posizione di regime massimo prima di spegnere il motore.**



**Se ci si deve allontanare dalla macchina, scollegare i cavi delle candele e togliere la chiave di accensione.**



**Il motore potrebbe essere molto caldo subito dopo lo spegnimento. Non toccare la marmitta, il motore o le alette di raffreddamento. Vi è il pericolo di ustioni.**

#### 7.9 PULIZIA



**Per ridurre il rischio di incendi, assicurarsi che su motore, marmitta, batteria e serbatoio del carburante non siano presenti erba, foglie ed olio**

**Per ridurre il rischio di incendi, controllare regolarmente che non vi siano perdite di olio e/o carburante.**



**Non utilizzare mai acqua ad alta pressione. Potrebbe danneggiare le guarnizioni dell'albero, i componenti elettrici e le valvole idrauliche.**



**Non utilizzare mai aria ad alta pressione rivolta contro le alette del radiatore. La struttura delle alette ne verrebbe danneggiata.**

Pulire sempre la macchina dopo l'uso. Per la pulizia, attenersi alle istruzioni seguenti:

- Non spruzzare l'acqua direttamente sul motore.
- Pulire il motore con una spazzola e/o aria compressa.
- Pulire la presa d'aria di raffreddamento del motore.
- Dopo la pulizia con acqua, avviare la macchina e l'assieme del dispositivo di taglio per rimuovere l'acqua che altrimenti potrebbe penetrare nei cuscinetti e provocare danni.

## 8 UTILIZZO DELL'ACCESSORIO



**Controllare che non ci siano corpi estranei come pietre, ecc. nell'erba da tagliare.**

### 8.1 ALTEZZA DI TAGLIO

Per ottenere i migliori risultati, tagliare un terzo dell'altezza dell'erba. Vedere fig. 31.

Se l'erba è lunga e deve essere tagliata in maniera significativa, effettuare due tagli utilizzando due altezze di taglio diverse.

Non utilizzare l'altezza di taglio minima se la superficie è accidentata.

I dispositivi di taglio potrebbero danneggiarsi urtando la superficie, scalzando lo strato superiore del prato.

### 8.2 SUGGERIMENTI PER LA TOSATURA

Per ottenere ottimi risultati di tosatura, seguire le indicazioni di seguito riportate.

- Tagliare l'erba frequentemente.
- Far funzionare il motore a pieni giri.
- L'erba non deve essere bagnata.
- Utilizzare dispositivi di taglio affilati.
- Tenere pulita la parte inferiore dell'assieme del dispositivo di taglio.

## 9 MANUTENZIONE

### 9.1 PROGRAMMA DI ASSISTENZA

Per tenere sempre la macchina in buono stato per quanto riguarda affidabilità, sicurezza di funzionamento ed attenzione all'ambiente, attenersi sempre al programma di assistenza STIGA SpA.

I punti di intervento di questo programma sono illustrati nel manuale di manutenzione STIGA SpA allegato.

Il Controllo di Base deve sempre essere effettuato da un'officina autorizzata.

Il Primo Controllo e il Controllo Intermedio dovrebbero essere effettuati da un'officina autorizzata, ma possono essere anche a cura dell'utente.

Le procedure sono riportate nel libretto e sono descritte nel capitolo "7 AVVIAMENTO E MARCIA", oltre che qui di seguito.

I controlli effettuati da un'officina autorizzata garantiscono un lavoro professionale e ricambi originali.

Il libretto viene timbrato ad ogni Controllo di

Base e ad ogni Controllo Intermedio effettuato da un'officina autorizzata. Un libretto con questi timbri aumenta il valore delle macchine di seconda mano.

### 9.2 PREPARAZIONE



**Tutti i controlli e gli interventi di manutenzione devono essere effettuati a macchina ferma e motore spento.**



**Applicare sempre il freno di stazionamento per evitare che la macchina si sposti.**



**Spegnere il motore.**



**Evitare partenze accidentali del motore staccando i cavi delle candele e togliendo la chiave di accensione.**

### 9.3 TABELLA DELLE MANUTENZIONI



**Vedere capitolo "13 TABELLA RIASUNTIVA DELLE MANUTENZIONI". La tabella ha lo scopo di aiutarvi a mantenere in efficienza e sicurezza la vostra macchina. In essa sono richiamati i principali interventi e la periodicità prevista per ciascuno di essi. Eseguire la relativa azione a seconda della prima scadenza che si verifica.**



**Cambiare l'olio più spesso se il motore deve funzionare in condizioni difficili o a una temperatura ambiente elevata.**

### 9.4 PRESSIONE DEI PNEUMATICI

Regolare la pressione dei pneumatici ai valori riportati in "0 TABELLA DATI TECNICI".

### 9.5 RABBOCCO / SOSTITUZIONE OLIO MOTORE



**Per questa manutenzione, vedere anche il manuale del motore fornito con la macchina.**

#### 9.5.1 Controllo / rabbocco (21)



**Controllare il livello dell'olio prima di ogni uso. Per il controllo la macchina deve essere in piano.**



1. Pulire attorno all'asta.
2. Svitare ed estrarre l'asta.

3. Pulire l'asta.
  4. Infilare l'asta completamente senza avvitare in posizione.
  5. Estrarre nuovamente l'asta e controllare il livello dell'olio.
  6. Rabboccare, se il livello risulta inferiore al segno di limite superiore (21).



**Il livello dell'olio non deve mai superare il segno di limite superiore. Il motore si surriscalderebbe. Se il livello dell'olio supera il segno di limite superiore, è necessario drenare fino a raggiungere il livello corretto.**

Cambiare l'olio più spesso se il motore deve funzionare in condizioni difficili o a una temperatura ambiente elevata.

### 9.5.2 Sostituzione / riempimento (21)



**Per la tempistica di intervento vedere capitolo 13.**



**Per il tipo di olio vedere "0 TABELLA DATI TECNICI".**

#### Usare olio senza additivi.

Cambiare l'olio a motore caldo.



**L'olio motore potrebbe essere molto caldo se viene tolto immediatamente dopo aver spento il motore. Lasciare quindi raffreddare il motore per alcuni minuti prima di togliere l'olio.**

#### [ST. mod. TRE 0701], [HONDA]

Procedere come di seguito descritto:

1. Posizionare la macchina su una superficie piana.
2. Azionare il freno di stazionamento.
3. Aprire il cofano motore.
4. Afferrare la fascetta sul tubo di scarico dell'olio. Usare una pinza regolabile, poligrip o simile (21:A).
5. Spostare la fascetta lungo il tubo di scarico dell'olio verso l'alto di 3-4 cm e togliere il tappo.
6. Raccogliere l'olio in un recipiente.



**NOTA! Fare attenzione a non versare olio sulle cinghie di trasmissione.**

7. Inserire il tappo di scarico dell'olio e riportare la fascetta sopra il tappo.
8. Pulire eventuali fuoriuscite di olio.
9. Estrarre l'asta dell'olio e rabboccare con

olio nuovo. Per la quantità di olio vedere "0 TABELLA DATI TECNICI".

10. Ad ogni rifornimento, avviare il motore e procedere al minimo per 30 secondi.
11. Controllare che non vi siano perdite d'olio.
12. Spegnerne il motore. Attendere 30 secondi e controllare nuovamente il livello dell'olio secondo quanto indicato nel paragrafo 9.5.
13. Consegnare l'olio per lo smaltimento in conformità con le normative locali.

#### [ST. mod. TRE 586VA]

1. Posizionare la macchina su una superficie piana.
2. Azionare il freno di stazionamento.
3. Aprire il cofano motore.
4. Posizionare un recipiente di raccolta in corrispondenza del tubo di prolunga (fig. 21.A);
5. Premere la copiglia (fig. 21.B);
6. Sganciare il tubo di prolunga dal supporto portandolo verso il basso;
7. Piegarne il tubo di prolunga e scaricare l'olio in un contenitore adatto;
8. Riagganciare il tubo di prolunga (fig. 21.A) al supporto (fig. 21.C) prima di effettuare il rabbocco dell'olio.
9. Pulire eventuali fuoriuscite di olio.



**NOTA! Fare attenzione a non versare olio sulle cinghie di trasmissione.**

10. Estrarre l'asta dell'olio e rabboccare con olio nuovo. Per la quantità di olio vedere "0 TABELLA DATI TECNICI".
11. Ad ogni rifornimento, avviare il motore e procedere al minimo per 30 secondi.
12. Controllare che non vi siano perdite d'olio.
13. Spegnerne il motore. Attendere 30 secondi e controllare nuovamente il livello dell'olio secondo quanto indicato nel paragrafo 9.5.1.
14. Consegnare l'olio per lo smaltimento in conformità con le normative locali.

### 9.5.3 Sostituzione del filtro dell'olio (se presente)



**Per questa manutenzione, vedere le manuali istruzioni del motore fornito con la macchina.**



**Per la tempistica di intervento vedere capitolo 13.**

Per questa manutenzione è consigliato rivolgersi

ad un centro di assistenza autorizzato.

Prima di tutto, scaricare l'olio del motore e inserire il tappo di scarico come descritto sopra.

Consegnare l'olio per lo smaltimento in conformità con le normative locali.

## 9.6 CONTROLLO/SOSTITUZIONE DEL FILTRO DEL CARBURANTE



**Per questa manutenzione, vedere il manuale istruzioni del motore fornito con la macchina.**



**Per la tempistica di intervento vedere capitolo 13.**

Dopo aver installato il nuovo filtro, controllare se vi sono perdite di carburante.

## 9.7 CONTROLLO / RABBOCCO OLIO DELLA TRASMISSIONE [4WD]



**Per la tempistica di intervento vedere capitolo 13.**



**Per il tipo e la quantità di olio vedere "0 TABELLA DATI TECNICI".**

### 9.7.1 Controllo/rabbocco (23)

1. Posizionare la macchina su una superficie piana.
2. Controllare il livello dell'olio nel serbatoio (23:A). Il livello deve trovarsi tra MAX e MIN.
3. Rabboccare, se necessario.

### 9.7.2 Sostituzione

#### Scarico dell'olio

1. Azionare la macchina a varie velocità per 10-20 minuti per riscaldare l'olio della trasmissione.
2. Posizionare la macchina su una superficie piana.
3. Azionare il freno di stazionamento.
4. Portare le leve di disinnesto in posizione A1 - B1 come illustrato nella fig. (14-15).
5. Posizionare un contenitore sotto l'assale posteriore e uno sotto quello anteriore.
6. Aprire il cofano motore e togliere il tappo del serbatoio dell'olio (23:B)



**Per il tappo di scarico dell'olio utilizzare esclusivamente un attacco quadro da 3/8". Altri utensili potrebbero danneggiare il tappo.**

7. Togliere il tappo di scarico dell'olio dall'as-

sale posteriore (24:A).

8. Togliere i 2 tappi di scarico dall'assale anteriore. Utilizzare una chiave a tubo da 12 mm. Far defluire l'olio presente nell'assale anteriore e nei tubi (25).
9. Controllare che le guarnizioni sui tappi di scarico dell'assale anteriore siano intatte (25). Rimontare i tappi. Coppia di serraggio: 15-17 Nm.
10. Controllare che la guarnizione sul tappo di scarico dell'olio dell'assale posteriore sia intatta (24:A). Rimontare nell'assale posteriore. Stringere il tappo di scarico dell'olio con una coppia di 5 Nm.



**Il tappo di scarico dell'olio potrebbe danneggiarsi se stretto con una coppia superiore a 5 Nm.**

11. Aspirare l'olio dalla sezione più profonda del serbatoio con un estrattore d'olio (26).
12. Smaltire l'olio nel rispetto della normativa locale.

#### Riempimento

1. Riempire il serbatoio dell'olio con olio nuovo.
2. Disinserire la trasmissione dell'assale posteriore. Portare la leva (15:A) in posizione A2.



**Posizionare due assi di legno (spessore cm 4-5) davanti e dietro alle ruote posteriori (a contatto con il pneumatico) per fare in modo che la macchina rimanga ferma nelle operazioni seguenti.**

3. Rilasciare il freno di stazionamento. Premere a fondo e rilasciare il pedale (11:B).



**ATTENZIONE: le seguenti operazioni dovranno essere eseguite con cofano motore a aperto e motore in moto, tenere le mani lontane da eventuali organi in movimento.**

4. Avviare il motore. All'avvio del motore, la leva di disinnesto della trasmissione dell'assale anteriore si sposta automaticamente verso l'interno.



**Non azionare mai il motore quando la leva di disinnesto della trasmissione dell'assale posteriore (15:A) è inserita e la leva di disinnesto della trasmissione dell'assale anteriore è disinserita (15:B). Le guarnizioni dell'assale anteriore potrebbero danneggiarsi.**



**Se il motore viene acceso in locali chiusi, è necessario collegare un dispositi-**

### vo di aspirazione dei gas di scarico al tubo di scarico del motore.

- Disinserire la leva di disinnesto della trasmissione dell'assale anteriore. Portare la leva (15:B) in posizione B2.



**NOTA! L'olio viene aspirato rapidamente nell'impianto. Il serbatoio deve essere rabboccato in continuo, fino a quando rimane pieno, per riempire il circuito e per fare in modo che non venga aspirata aria nell'impianto, cosa che non deve mai avvenire.**

- Regolare il pedale dell'acceleratore in avanti bloccandolo con un cuneo di legno (28).
- Far girare in posizione avanti per un minuto.
- Spostare il cuneo di legno e regolare il pedale dell'acceleratore nella posizione opposta. Continuare a rabboccare olio.
- Far girare in senso opposto per un minuto.
- Cambiare il senso di marcia ogni minuto come indicato in precedenza e continuare a rabboccare olio fino a quando non vi sarà più alcun gorgogliamento nel serbatoio.
- Spegnere il motore, rimettere il coperchio (23:B) del serbatoio dell'olio e chiudere il cofano motore.
- Azionare la macchina a varie velocità per alcuni minuti e se necessario regolare il livello dell'olio nel serbatoio.

## 9.8 CONTROLLO TRASMISSIONI A CINGHIA

Controllare che tutte le cinghie siano intatte.



**Per la tempistica di intervento vedere capitolo 13.**

## 9.9 STERZO



**Per la tempistica di intervento vedere capitolo 13.**

### 9.9.1 Controlli

Girare leggermente lo sterzo indietro e in avanti. Nelle catene dello sterzo non deve esserci nessun gioco meccanico.

### 9.9.2 Regolazione (29)

Se necessario, regolare le catene dello sterzo come segue:

- Mettere la macchina con le ruote dritte.
- Regolare le catene dello sterzo per mezzo dei due dadi posti sotto il punto centrale (29).

- Regolare in modo uguale entrambi i dadi fino a eliminare qualsiasi gioco.
- Provare la macchina muovendola in avanti in linea retta e controllare che lo sterzo non sia fuori centro.
- Se lo sterzo è fuori centro, allentare un dado e serrare l'altro.



**Non tendere eccessivamente le catene dello sterzo. Ciò farebbe irrigidire lo sterzo ed aumenterebbe l'usura delle sue catene.**

## 9.10 BATTERIA

Per il tipo di batteria usato sulla macchina vedere "0 TABELLA DATI TECNICI"



**ATTENZIONE! L'acido contenuto all'interno della batteria è corrosivo e il suo contatto è dannoso. Maneggiare la batteria con cura facendo attenzione a non farlo fuoriuscire.**



**Se l'acido entra a contatto con gli occhi o con la pelle può causare serie lesioni. Se una qualsiasi parte del corpo entra a contatto con l'acido, risciacquarla immediatamente e abbondantemente con acqua e rivolgersi quanto prima a un medico.**

Il liquido della batteria non deve essere controllato o rabboccato.

L'unico intervento di manutenzione necessario è effettuare la carica della batteria, ad esempio dopo un lungo periodo di immagazzinamento.

La batteria può essere caricata:

- mediante il motore
- mediante caricabatteria.

### 9.10.1 Carica mediante il motore

Questa modalità è possibile solo se la batteria ha un minimo di carica che permetta la messa in moto.

- in caso di batteria nuova, collegare i cavi alla batteria.
- Portare la macchina all'aperto.
- Mettere in moto seguendo le istruzioni del presente manuale.
- Lasciare in funzione il motore ininterrottamente per 45 minuti (tempo necessario per caricare la batteria completamente).
- Spegnere il motore.

### 9.10.2 Carica mediante carica batteria



Utilizzare un caricabatteria a tensione costante. L'utilizzo di un caricabatteria standard può danneggiare la batteria. Per maggiori informazioni rivolgersi al proprio rivenditore di fiducia.



Prima di collegare il caricabatteria, scollegare la batteria dall'impianto elettrico.

### 9.10.3 Smontaggio/montaggio

La batteria si trova sotto al cofano motore.

Collegare e scollegare i cavi come segue durante il montaggio o lo smontaggio della batteria:

1. Durante lo smontaggio. Prima di tutto scollegare il cavo nero dal morsetto negativo della batteria (-). Quindi scollegare il cavo rosso dal morsetto positivo della batteria (+).
2. Durante il montaggio. Prima collegare il cavo rosso al morsetto positivo della batteria (+). Quindi, collegare il cavo nero al morsetto negativo della batteria (-).



**La batteria potrebbe andare in cortocircuito o danneggiarsi se i cavi vengono scollegati/collegati nell'ordine inverso. L'alternatore e la batteria si danneggiano se i cavi vengono scambiati tra loro. Serrare saldamente i cavi. I cavi allentati possono causare incendi. Non azionare mai il motore se la batteria non è collegata. L'alternatore e l'impianto elettrico potrebbero seriamente danneggiarsi.**

### 9.10.4 Pulizia



Per la tempistica di intervento vedere capitolo 13.

Se i morsetti della batteria sono ossidati, è necessario pulirli.

Pulire i morsetti della batteria con una spazzola di ferro ed ingrassarli.

### 9.11 FILTRO DELL'ARIA, MOTORE (27)



Per la tempistica di intervento vedere capitolo 13.



Per questa manutenzione, vedere il ma-

nuale istruzione del motore fornito con la macchina.

### 9.11.1 Pulizia / Sostituzione



Per la tempistica di intervento vedere capitolo 13.



**NOTA! I filtri vanno puliti / sostituiti più spesso se la macchina lavora su un terreno molto polveroso.**

Rimuovere/installare i filtri dell'aria come segue:

[ST.]

1. Pulire la zona circostante il coperchio (27:C) del filtro.

**mod. TRE 0701**

2. Togliere il coperchio (27:C) svitando i due pomelli (27:D).

**mod. TRE 586 VA**

2. Aprire il coperchio (27:C) ruotando la manopola di apertura (27:D).

3. Rimuovere l'elemento filtrante (27:E, 27:F).
4. Rimuovere il pre-filtro in spugna (27:F) dalla cartuccia (27:E).
5. Battere la cartuccia (27:E) su una superficie solida e soffiare con aria compressa dal lato interno per rimuovere polvere e detriti.
6. Lavare il pre-filtro in spugna (27:F) con acqua e detergente e lasciarlo asciugare all'aria.
7. Pulire l'interno dell'alloggiamento del filtro (27:G) da polvere e detriti, avendo cura di chiudere il condotto d'aspirazione con uno straccio (27:H) per evitare che entrino nel motore.
8. Rimuovere lo straccio (27:H), sistemare l'elemento filtrante (27:F, 27:E) nel suo alloggiamento e rimontare il coperchio (27:C).

**IMPORTANTE**

*Non usare acqua, benzina, detersivi o altro per la pulizia della cartuccia.*

**IMPORTANTE**

*Il pre-filtro in spugna (27:D) NON deve essere oliato.*

[HONDA]

1. Pulire la zona circostante il coperchio (27:I) del filtro.



2. Rimuovere i due bulloni (27:J) dal coperchio del filtro aria e rimuovere il coperchio (27:I).
3. Rimuovere la cartuccia in schiuma (27:K).
4. Rimuovere la cartuccia in carta (27:L) dalla griglia (27:M).
5. Controllare entrambe le cartucce e sostituirle se danneggiate.
6. Pulire la cartuccia in carta picchiando la cartuccia (27:L) su una superficie solida e soffiare con aria compressa dal lato interno per rimuovere polvere e detriti.
7. Pulire la cartuccia in schiuma (27:K) in acqua saponata calda, risciacquare e lasciare asciugare all'aria.
8. Immergere la cartuccia in schiuma in olio motore pulito e strizzarla per espellere l'olio in eccesso.
9. Pulire l'interno dell'alloggiamento del filtro (27:N) con un panno umido, avendo cura di non far entrare sporcizia nel condotto d'aspirazione (27:O).
10. Rimontare il tutto nell'ordine inverso a quello di smontaggio. La griglia (27:M) deve essere posizionata tra la cartuccia in schiuma (27:K) e la cartuccia in carta (27:L).

#### 9.11.2 Sostituzione candela



**Per la tempistica di intervento vedere capitolo 13.**



**Per questa manutenzione, vedere il manuale istruzione del motore fornito con la macchina.**

Prima di togliere la candela pulire la zona circostante il suo punto di installazione.

Per il tipo di candela e la distanza degli elettrodi, vedere "0 TABELLA DATI TECNICI".

#### 9.11.3 Pulizia presa d'aria



**Per la tempistica di intervento vedere capitolo 13.**

Il motore è raffreddato ad aria.

Se l'impianto di raffreddamento è ostruito, il motore potrebbe danneggiarsi.

Verificare che le prese d'aria di raffreddamento (21:C) non siano ostruite.

Una pulizia più meticolosa dell'impianto di raffreddamento viene eseguita durante ogni Controllo di Base.

## 9.12 LUBRIFICAZIONE (30)



**Per la tempistica di intervento vedere capitolo 13.**

Oggetto	Azione	Fig.
Punto centrale	4 ingrassatori Usare un ingrassatore riempito con grasso universale Pompate finchè il grasso non fuoriesce	30A
Catene dello sterzo	Pulire la catena con una spazzola di ferro. Lubrificare con spray per catene universale	-
Bracci tenditori	Lubrificare i punti di supporto con olio all'attivazione di ogni comando. Quest'operazione dovrebbe essere effettuata da due persone.	30B
Cavi di comando	Lubrificare le estremità dei cavi con olio all'attivazione di ogni comando. Quest'operazione deve essere effettuata da due persone	30C

## 9.13 FUSIBILI (5:A)

Destinazione	Fusibile
Alimentazione impianto elettrico.	20 A

## 10 ASSISTENZA E RIPARAZIONI

Questo manuale le fornisce tutte le indicazioni necessarie per la conduzione della macchina e per una corretta manutenzione di base eseguibile dall'utilizzatore.

Tutti gli interventi di regolazione e manutenzione non descritti in questo manuale devono essere eseguiti presso il vostro Rivenditore o un Centro specializzato, che dispone delle conoscenze e delle attrezzature necessarie affinché il lavoro sia correttamente eseguito, mantenendo il grado di sicurezza e le condizioni originali della macchina.



**Prima di qualsiasi intervento di assistenza:**



- a. Posizionare la macchina su una superficie piana.
- b. Azionare il freno di stazionamento (11:B).
- c. Spegnere il motore.
- d. Estrarre la chiave dalla sede.

Le officine di assistenza autorizzate effettuano le riparazioni e la manutenzione in garanzia.

Utilizzano esclusivamente ricambi originali.



**I ricambi e gli accessori originali STIGA SpA sono stati sviluppati appositamente per le macchine STIGA SpA. Si ricorda che i ricambi e gli accessori non originali non sono stati verificati e approvati dalla STIGA SpA.**



**L'utilizzo di ricambi e accessori non originali potrebbe avere effetti negativi sul funzionamento e sulla sicurezza della macchina.**

**La STIGA SpA declina qualsiasi responsabilità in caso di danni o lesioni causati da detti prodotti.**

**I ricambi originali vengono forniti dalle officine di assistenza e dai rivenditori autorizzati.**



**Si raccomanda di affidare la macchina una volta all'anno ad un'officina di assistenza autorizzata per la manutenzione, l'assistenza e il controllo dei dispositivi di sicurezza.**

---

## 11 RIMESSAGGIO

---

1. Svuotare il serbatoio del carburante:
  - Avviare il motore della macchina e lasciarlo in moto fino a quando si arresta.
2. Sostituire l'olio quando il motore è ancora caldo.
3. Pulire tutta la macchina. È particolarmente importante pulire il lato inferiore dell'assieme del dispositivo di taglio.
4. Se la vernice è danneggiata, ritoccarla per prevenire la ruggine.
5. Riporre la macchina al coperto in un luogo asciutto.

### **Nelle macchine con starter elettrico:**

Se la temperatura di magazzinaggio è corretta è sufficiente una ricarica di mantenimento della batteria ogni quattro mesi.



**Prima di immagazzinare la macchina provvedere a caricare la batteria.**

**La batteria subisce seri danni se viene immagazzinata quando è scarica.**

---

## 12 CONDIZIONI D'ACQUISTO

---

La garanzia copre tutti i difetti dei materiali e di fabbricazione.

L'utilizzatore dovrà seguire attentamente tutte le istruzioni fornite nella documentazione allegata.

La garanzia non copre i danni dovuti a:

- Mancata familiarizzazione con la documentazione di accompagnamento.
- Disattenzione.
- Uso e montaggio non corretti o non consentiti.
- Utilizzo di pezzi di ricambio non originali.
- Utilizzo di accessori non forniti o non approvati da STIGA SpA.

La garanzia non copre:

- La normale usura di materiali di consumo come coclee, ecc.
- Normale usura.
- Motori. Sono coperti dalle garanzie del produttore del motore nei termini e nelle condizioni specificati.

L'acquirente è protetto dalle proprie leggi nazionali. I diritti dell'acquirente previsti dalle proprie leggi nazionali non sono in alcun modo limitati dalla presente garanzia.

### 13 TABELLA RIASSUNTIVA DELLE MANUTENZIONI

Intervento	Periodicità		Par. / Fig.di rif.
	ore di esercizio /	mesi di calendario	
	Prima volta	Successivamente	
<b>MACCHINA</b>			
Controllo di tutti i fissaggi	-	Prima di ogni uso	-
Controlli di sicurezza / Verifica comandi	-	Prima di ogni uso	-
Controlli pressione pneumatici	-	Prima di ogni uso	-
Pulizia generale e controllo	-	Al termine di ogni uso	-
Lubrificazione generale	-	50 ore e dopo ogni lavaggio	9.12
Controllo usura cinghie di trasmissione	5 ore	50 ore	9.8
Controllo / correzione sterzo	5 ore	100 ore	9.9
Carica della batteria	-	Prima del rimessaggio. Nelle macchine con starter elettrico: effettuare una ricarica di mantenimento ogni 4 mesi	9.10
Pulizia dei morsetti della batteria	-	In presenza di ossido	9.10.4
<b>MOTORI / TRASMISSIONE (generale)</b>			
Controllo / rabbocco olio motore	-	Prima di ogni uso	9.5.1
Controllo / rabbocco livello olio trasmissione	1 ora	50 ore	9.7.1
Sostituzione olio trasmissione	5 ore	200 ore	9.7.2
<b>Motore mod. ST.</b>			
Sostituzione olio motore (mod. TRE 586VA)	5 ore	100 ore ***	9.5.2
Sostituzione olio motore (mod. TRE 0701)	5 ore	50 ore ***	9.5.2
Pulizia presa d'aria	-	5 ore / Al termine di ogni uso	9.11.3
Pulizia filtro dell'aria	-	5 ore / Al termine di ogni uso	9.11.1 *
Sostituzione filtro di carta dell'aria	-	50 ore / fine stagione	9.11.1 *
Controllo / regolazione candela	-	50 ore / fine stagione	9.11.2
Sostituzione candela	-	100 ore	9.11.2
Controllo / Sostituzione filtro carburante	-	100 ore	9.6 **
<b>Motore mod. Honda</b>			
Sostituzione olio motore	20 ore	100 ore / 6 mesi	9.5.2
Sostituzione del filtro olio	-	100 ore / 6 mesi	9.5.3
Pulizia filtro dell'aria	-	50 ore / 3 mesi	9.11.1 *
Sostituzione filtro di carta dell'aria	-	200 ore / 12 mesi	9.11.1 *
Controllo / regolazione candela	-	100 ore / 6 mesi	9.11.2
Sostituzione candela	-	200 ore / 12 mesi	9.11.2

Intervento	Periodicità		Par. / Fig.di rif.
	ore di esercizio / mesi di calendario		
Pulizia presa d'aria	-	200 ore / 12 mesi	9.11.3
Controllo / Sostituzione filtro carburante	-	200 ore / 12 mesi	9.6 **

\* Pulire più frequentemente in condizioni di lavoro particolarmente gravose o nel caso in cui siano presenti detriti nell'aria.  
 \*\* Interventi che devono essere eseguiti dal Vostro Rivenditore o da un Centro di assistenza autorizzato.  
 \*\*\* Sostituire l'olio ogni 25 ore se il motore lavora a pieno carico o con temperature elevate

## 14 GUIDA ALLA IDENTIFICAZIONE DEGLI INCONVENIENTI

Inconveniente	Causa probabile	Rimedio
<b>1. Il motorino d'avviamento non gira.</b>	Batteria insufficientemente carica.	Ricaricare la batteria.
	Batteria mal collegata.	Verificare i collegamenti
	Fusibile 20A bruciato	Sostituire il fusibile
<b>2. Il motorino d'avviamento gira, ma il motore non si avvia. Con chiave di accensione in posizione di avvio il motorino d'avviamento gira, ma il motore non si avvia.</b>	Rubinetto del carburante chiuso.	Aprire il rubinetto del carburante.
	Mancanza di afflusso di benzina.	- Verificare il livello nel serbatoio. - Verificare il filtro del carburante.
<b>3. Avviamento difficoltoso o funzionamento irregolare del motore.</b>	Difetto di accensione.	- Verificare il fissaggio del cappuccio della candela. - Verificare la pulizia e la corretta distanza fra gli elettrodi.
	Problemi di carburazione.	Pulire o sostituire il filtro dell'aria.
<b>4. Calo di rendimento del motore durante il taglio.</b>	Velocità di avanzamento elevata in rapporto all'altezza di taglio.	Ridurre la velocità di avanzamento e/o aumentare l'altezza di taglio.
<b>5. Il motore si arresta, senza alcun motivo apparente.</b>	- Il carburante è finito.	Fare il pieno di carburante (se l'inconveniente persiste, rivolgersi ad un centro di assistenza autorizzato).
	- Provare a riavviare il motore.	
<b>6. Taglio irregolare.</b>		Controllare la pressione dei pneumatici.
	L'affilatura dei dispositivi di taglio è ridotta.	Rivolgersi ad un centro di assistenza autorizzato.
	Velocità di avanzamento elevata in rapporto all'altezza dell'erba da tagliare.	Ridurre la velocità di avanzamento e/o aumentare l'altezza di taglio.
	L'assieme del dispositivo di taglio è pieno d'erba.	- Attendere che l'erba sia asciutta. - Pulire l'assieme del dispositivo di taglio.

Inconveniente	Causa probabile	Rimedio
<b>7. Vibrazione anomala durante l'uso.</b>	<ul style="list-style-type: none"> <li>- Dispositivi di taglio squilibrati.</li> <li>- Dispositivi di taglio allentati.</li> <li>- parti allentate.</li> <li>- eventuali danneggiamenti.</li> </ul>	Rivolgersi ad un centro di assistenza autorizzato per verifiche, sostituzioni o riparazioni.
<b>8. Con il motore in moto, azionando il pedale di trazione, la macchina non si sposta.</b>	Leva di «disinnesto della trasmissione» in posizione di disinnesto.	Innestare la trasmissione.
<b>Se si verifica uno dei problemi sotto elencati, sostituire il fusibile pertinente.</b>		
<b>9. Nessuna funzione elettrica è operativa. La batteria è carica.</b>	Fusibile 20A guasto.	Sostituire il fusibile 20A.

Se gli inconvenienti perdurano dopo aver eseguito le operazioni sopra descritte, contattare il vostro Rivenditore.



**Attenzione! Non tentare mai di effettuare riparazioni impegnative senza avere i mezzi e le cognizioni tecniche necessarie. Ogni intervento male eseguito, comporta automaticamente il decadimento della Garanzia ed il declino di ogni responsabilità del Costruttore.**

<b>1</b>	<b>EINLEITUNG</b>	<b>4</b>
1.1	AUFBAU DES HANDBUCHS	4
1.2	SYMBOLE	4
1.3	AUFBEWAHRUNG DER ANLEITUNG	4
<b>2</b>	<b>DIE MASCHINE KENNENLERNEN</b>	<b>4</b>
2.1	MODELLE [2WD]	4
2.2	MODELLE [4WD]	4
2.3	BESTIMMUNGSGEMÄSSE VERWENDUNG	5
2.3.1	Definition der bediener	5
2.4	NICHT BESTIMMUNGSGEMÄSSE VERWENDUNG	5
2.5	SICHERHEITSKENNZEICHNUNG	5
2.5.1	Aufkleber (4)	5
2.6	PRODUKT-TYPENSCHILD	6
2.7	HAUPTBESTANDTEILE	6
<b>3</b>	<b>SICHERHEITSVORSCHRIFTEN</b>	<b>6</b>
3.1	AUSBILDUNG	6
3.2	VORBEREITENDE MASSNAHMEN	7
3.3	WÄHREND DES GEBRAUCHS	8
3.4	WARTUNG UND LAGERUNG	10
3.5	TRANSPORT	11
3.6	UMWELTSCHUTZ	11
<b>4</b>	<b>VERSICHERN SIE IHREN RASENMÄHER</b>	<b>11</b>
<b>5</b>	<b>MONTAGE</b>	<b>12</b>
5.1	MONTAGETEILE (3)	12
5.2	MOTORHAUBE	12
5.3	BATTERIE	12
5.3.1	Anschließen der Batterie (5)	12
5.3.2	Batterieladung	12
5.4	SITZ (6)	12
5.5	LENKRAD (9)	13
5.6	ZUGVORRICHTUNG (10)	13
5.7	SCHNELLBEFESTIGUNGEN (1:N)	13
5.8	REIFENDRUCK	13
5.9	ANBAUGERÄTE	13
<b>6</b>	<b>BEDIENELEMENTE</b>	<b>14</b>
6.1	MECHANISCHES GERÄTEHEBER-PEDAL (11:A)	14
6.2	PEDAL DER FESTSTELLBREMSE (11:B)	14
6.3	SPERRHEBEL FÜR FESTSTELLBREMSE (11:C)	14
6.4	PEDAL DES FAHRANTRIEBS (11:D)	14
6.5	GASHEBEL (BESCHLEUNIGER) (12:E)	14
6.6	CHOKEHEBEL (WENN VORGEGEHEN) (12:G)	14
6.7	ZÜNDSCHLOSS (12:F)	14

6.8	LENKRAD (13:E)	15
6.9	SCHNITTHÖHEEINSTELLUNG (12:B)	15
6.10	ZAPFWELLE (12:A)	15
6.11	BLUETOOTH (WENN VORGESEHEN)	15
6.12	HEBEL ZUM EINKUPPELN / AUSKUPPELN DES ANTRIEBS (14; 15)	15
6.13	SITZVERSTELLUNG (20)	16
6.14	MOTORHAUBE	16
6.15	SCHNELLBEFESTIGUNGEN (16:C)	16
<b>7</b>	<b>START UND BETRIEB</b>	<b>16</b>
7.1	VORSICHTSMASSNAHMEN BEIM EINSATZ	16
7.2	KOMBINIERTER ZUBEHÖREINSATZ	17
7.3	BENZINTANK FÜLLEN (19)	17
7.4	ÖLSTANDKONTROLLE, MOTORÖL (21)	17
7.5	ÖLSTANDSKONTROLLE, GETRIEBEÖL	17
7.6	SICHERHEITSKONTROLLE	17
7.6.1	Allgemeine Sicherheitskontrolle	18
7.6.2	Elektrische Sicherheitskontrolle	18
7.7	START/ARBEITSEINSATZ	18
7.7.1	Gang	18
7.8	STOPP	18
7.9	REINIGUNG	19
<b>8</b>	<b>MIT DEM ZUBEHÖR ARBEITEN</b>	<b>19</b>
8.1	SCHNITTHÖHE	19
8.2	TIPPS ZUM MÄHEN	19
<b>9</b>	<b>WARTUNG</b>	<b>19</b>
9.1	SERVICEPROGRAMM	19
9.2	VORBEREITUNG	20
9.3	WARTUNGSÜBERSICHT	20
9.4	REIFENDRUCK	20
9.5	NACHFÜLLEN/WECHSEL MOTORÖL	20
9.5.1	Kontrolle/Nachfüllen (21)	20
9.5.2	Wechsel/Nachfüllen (21)	20
9.5.3	Austausch des Ölfilters (sofern vorhanden)	21
9.6	KRAFTSTOFFFILTER PRÜFEN/AUSTAUSCHEN	21
9.7	KONTROLLE/NACHFÜLLEN DES GETRIEBEÖLS [4WD]	21
9.7.1	Kontrolle/Nachfüllen (23)	21
9.7.2	Auswechseln	21
9.8	KONTROLLE RIEMENTRIEB	22
9.9	LENKUNG	22
9.9.1	Kontrolle	22
9.9.2	Einstellung (29)	22
9.10	BATTERIE	23
9.10.1	Laden über den Motor	23

9.10.2	Laden mit Batterieladegerät . . . . .	23
9.10.3	Demontage/Montage . . . . .	23
9.10.4	Reinigung . . . . .	23
9.11	LUFTFILTER, MOTOR (27) . . . . .	24
9.11.1	Reinigung/Austausch . . . . .	24
9.11.2	Auswechseln Zündkerze . . . . .	24
9.11.3	Reinigung des Lufteinlasses . . . . .	24
9.12	SCHMIERUNG (30) . . . . .	25
9.13	SICHERUNGEN (5:A) . . . . .	25
<b>10</b>	<b>SERVICE UND REPARATUREN . . . . .</b>	<b>25</b>
<b>11</b>	<b>AUFBEWAHRUNG . . . . .</b>	<b>25</b>
<b>12</b>	<b>GARANTIEBEDINGUNGEN . . . . .</b>	<b>26</b>
<b>13</b>	<b>WARTUNGSÜBERSICHT . . . . .</b>	<b>26</b>
<b>14</b>	<b>ANLEITUNG ZUR STÖRUNGSSUCHE . . . . .</b>	<b>27</b>

## 1 EINLEITUNG



**Lesen Sie vor dem Starten des Motors die Bedienungsanleitung sorgfältig durch.**

### 1.1 AUFBAU DES HANDBUCHS

Die Anleitung besteht aus Deckblatt, Inhaltsverzeichnis, Abschnitt mit Abbildungen und Text.

Der Inhalt ist in Kapitel, Abschnitte und Unterabschnitte gegliedert

Die vorliegende Anleitung enthält Tabellen mit Angaben zu den verschiedenen Motoren (falls zutreffend). Um die Lektüre zu vereinfachen, markieren Sie die Daten für das jeweilige Gerät bzw. den jeweiligen Motor.

#### Abbildungen

Die Abbildungen in dieser Betriebsanleitung sind mit 1, 2, 3, usw. nummeriert.

Die in den Abbildungen angegebenen Komponenten sind mit den Buchstaben A, B, C, usw. gekennzeichnet.

Ein Verweis auf die Abbildung wird mit der Bezeichnung (2) identifiziert.

Ein Verweis auf die Komponente A in Abbildung 2 wird mit der Bezeichnung (2:A) identifiziert.

#### Überschriften

Die Überschriften in dieser Bedienungsanleitung sind gemäß folgendem Beispiel nummeriert.

„2.3 VORGESEHENE VERWENDUNG“ ist ein Untertitel von „2 SICH MIT DEM GERÄT VERTRAUT MACHEN“ und unter dieser Überschrift aufgeführt.

Bei einem Hinweis auf Überschriften wird häufig lediglich die Nummer der Überschrift angegeben: z.B. „Siehe 2.3.1“.

### 1.2 SYMBOLE



**WARNSYMBOL.** Ein Nichtbefolgen der Anweisungen kann schwerwiegende Personen- bzw. Sachschäden nach sich ziehen.



**VORSCHRIFTSSYMBOL.** Bezeichnet einen vorschriftsmäßig auszuführenden Vorgang.



**VERBOTSSYMBOL.** Bezeichnet einen verbotenen Vorgang.



**HINWEISSYMBOL.** Bezeichnet eine Information oder eine wichtige Anmerkung.



**VERWEISSYMBOL.** Verweist auf eine Information mit Angabe der Textstelle.

### 1.3 AUFBEWAHRUNG DER ANLEITUNG

Die Anleitung ist an einem für den Anwender leicht zugänglichen Ort in perfektem und einwandfrei leserlichem Zustand aufzubewahren.

## 2 DIE MASCHINE KENNENLERNEN

Es handelt sich hierbei um ein Gerät für die Gartenarbeit, insbesondere um einen Aufsitzmäher mit frontseitigem Mähwerk.

Das Gerät verfügt über einen Antriebsmotor für die Baugruppe Mähwerk mit Schutzgehäuse sowie über einen Fahrtrieb.

Das Gerät ist mit einer Knicklenkung ausgestattet. Der Rahmen besteht also aus einem separaten vorderen und hinteren Teil, die zueinander verdreht werden können.

Dank der Knicklenkung kann das Gerät in einem besonders geringen Radius um Bäume und andere Hindernisse gefahren werden.

Der Bediener kann die Maschine führen und die Hauptsteuerungen betätigen ohne den Fahrersitz zu verlassen.

Die im Gerät verbauten Sicherheitsvorrichtungen stoppen den Motor und die Baugruppe Mähwerk.

### 2.1 MODELLE [2WD]

Die Maschine besitzt Hinterradantrieb.

Die Hinterachse ist mit einem Hydrostatgetriebe mit stufenloser Übersetzung vor- und rückwärts ausgestattet.

Um das Fahren in Kurven zu erleichtern, ist die Hinterachse mit einem Differential ausgestattet.

Das frontseitig montierte Zubehör wird über Keilriemen angetrieben.

### 2.2 MODELLE [4WD]

Das Gerät verfügt über einen Vierradantrieb.

Die Leistung vom Motor wird hydraulisch auf die Antriebsräder übertragen.

Der Motor treibt eine Ölpumpe an, die über einen Hydraulikkreis die Vorder- und Hinterachse (Räder) antreibt.

Die Vorder- und Hinterräder drehen mit der gleichen Drehzahl.

Um das Fahren in Kurven zu erleichtern, sind beide Achsen mit Differential ausgestattet.

Das frontseitig montierte Zubehör wird über Keilriemen angetrieben.



## 2.3 BESTIMMUNGSGEMÄSSE VERWENDUNG

Diese Maschine ist zum Mähen von Gras geplant und gebaut.

Die Verwendung von speziellem Zubehör, das vom Hersteller als Original-Ausrüstung vorgesehen ist oder separat gekauft werden kann, ermöglicht es, diese Arbeit in verschiedenen Betriebsarten durchzuführen, die in diesem Handbuch oder in den Anleitungen zu den einzelnen Zubehörteilen beschrieben sind.

Ebenso kann die Möglichkeit, zusätzliche Ausrüstung (falls vom Hersteller vorgesehen) anzubringen, den bestimmungsgemäßen Gebrauch auf andere Funktionen erweitern, innerhalb der Beschränkungen und zu den Bedingungen, die in den Anleitungen zu den einzelnen Ausrüstungen aufgeführt sind.



**Die Maschine darf nur von einem einzigen Maschinenbediener verwendet werden.**



**Die Standfestigkeit des Geräts wird durch Einsatz eines anderen Frontzubehörs als die Baugruppe Mähwerk beeinträchtigt.**



**Das Gerät muss mindestens mit der Baugruppe Mähwerk oder einem anderen frontseitig montierten Zubehör verwendet werden.**

### 2.3.1 Definition der bediener

Dieses Gerät ist für den Einsatz durch Verbraucher, also nicht professionelle Bediener, bestimmt.

Diese Maschine ist für den „Hobbygebrauch“ bestimmt.

## 2.4 NICHT BESTIMMUNGSGEMÄSSE VERWENDUNG

Jede von den vorgenannten abweichende Verwendung ist gefährlich und kann Personen- bzw. Sachschäden verursachen.

Als nicht bestimmungsgemäße Verwendung gelten (beispielsweise, aber nicht nur):

- Beförderung von Personen, Kindern oder Tieren auf dem Gerät oder einem Anhänger.
- Abschleppen oder Schieben von Ladungen ohne die entsprechende Anhängerkupplung.
- Einsatz des Geräts auf lockerem, rutschigem, vereistem, steinigem oder unwegsamem Gelände oder in Pfützen bzw. Wasserlachen, die keine genaue Bewertung der Bodenbeschaffenheit ermöglichen.
- Betätigung der Schneidvorrichtung auf nicht mit Gras bewachsenen Flächen.



**Die nicht bestimmungsgemäße Verwendung der Maschine hat den Verfall der Garantie und die Ablehnung jeder Haftung seitens des Herstellers zur Folge. Dem Benutzer selbst dadurch entstandene oder Dritten zugefügte Schäden oder Verletzungen gehen zu Lasten des Benutzers.**

## 2.5 SICHERHEITSKENNZEICHNUNG

Die Sicherheitszeichen am Gerät weisen den Bediener auf die Verhaltensweise bei der Benutzung und den Arbeitsgängen hin, die besondere Vorsicht und Aufmerksamkeit erfordern.



**ACHTUNG. Weist auf eine Gefahr hin. Wird normalerweise mit anderen Zeichen verwendet, die auf die Besonderheit der Gefahr hinweisen.**



Achtung! Bevor Sie die Maschine verwenden, lesen Sie bitte diese Gebrauchsanleitung durch.



Achtung! Achten Sie auf herausgeschleuderte Gegenstände. Stellen Sie sicher, dass sich niemand im Gefahrenbereich aufhält.



Achtung! Tragen Sie immer einen Gehörschutz.



Achtung! Die Maschine ist zum Fahren auf öffentlichen Straßen nicht zugelassen.



Achtung! Geräte mit montierten Original-Zubehörteilen dürfen unabhängig von der Richtung nur über Gefälle bis zu einem Neigungswinkel von maximal 10° gefahren werden.

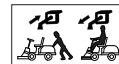


Reifendruck. Das Schild enthält die optimalen Werte des Reifendrucks (Siehe „0 ÜBERSICHT DER TECHNISCHE DATEN“). Der richtige Reifendruck ist wesentliche Voraussetzung für perfekte Arbeitsergebnisse mit dem Gerät.

### 2.5.1 Aufkleber (4)



Sperre der Feststellbremse.



Einkupplung/Auskupplung des Antriebs (4:A).

Der Aufkleber befindet sich:

- in Nähe des Ein-/Auskupplungshebels des Antriebs.



Max. Zuggewicht (4:B).

Der Aufkleber befindet sich:

- in der Nähe der Zugvorrichtung.



Achtung! Verbrennungsgefahr (4:C). Den Auspufftopf nicht berühren.

Der Aufkleber befindet sich:

- in der Nähe des Auspuffs.



Achtung! Quetschgefahr (4:D). Halten Sie Hände und Füße von der Knicklenkung und der Anhängerkupplung bei angehängtem Zubehör fern.

Der Aufkleber befindet sich:

- in der Nähe der Knicklenkung;
- in der Nähe der Zugvorrichtung.

**!** Beschädigte oder unleserlich gewordene Etiketten müssen ausgetauscht werden.

**i** Die neuen Etiketten beim eigenen autorisierten Kundendienstzentrum anfordern.

## 2.6 PRODUKT-TYPENSCHILD

Auf dem Typenschild sind folgende Daten vermerkt (siehe Abb.1):

1. Anschrift des Herstellers
2. Maschinentyp
3. Schalleistungspegel
4. Konformitätszeichen CE
5. Gewicht in kg
6. Leistung und Betriebsgeschwindigkeit des Motors.
7. Herstellungsjahr
8. Seriennummer
9. Artikelnummer



Tragen Sie die Seriennummer Ihres Geräts im entsprechenden Feld von Abbildung (1:10) ein.

Die Produktidentifizierung besteht aus zwei Teilen:

- Artikel- und Seriennummer des Geräts;
- Modell-, Typen- und Seriennummer des Motors

**i** Bitte geben Sie diese Angaben bei allen Kontakten mit der Servicewerkstatt an.

**i** Das Beispiel der Konformitätserklärung finden Sie auf der vorletzten Seite des Handbuchs.

## 2.7 HAUPTBESTANDTEILE

Hauptbestandteile des Geräts (siehe Abb. 1):

- A. Rahmen
- B. Räder
- C. Lenkrad
- D. Sitz
- E. Konsole
- F. Bedienpedale
- G. Motorhaube
- H. Hebel für frontseitigen Geräteheber
- I. Sicherungskasten
- J. Batterie
- K. Kraftstofftank
- L. Getriebeölbehälter
- M. Motor
- N. Schnellbefestigungen für Zubehör

## 3 SICHERHEITSVORSCHRIFTEN



Bitte lesen Sie vor der Inbetriebnahme diese Gebrauchsanweisungen aufmerksam durch.

### 3.1 AUSBILDUNG



**ACHTUNG!** Bitte lesen Sie vor der Inbetriebnahme diese Gebrauchsanweisungen aufmerksam durch.

Machen Sie sich mit den Bedienungsteilen und dem richtigen Gebrauch der Maschine vertraut.

Lernen Sie vor allen Dingen, das Gerät abzustellen und die Bedienelemente auszuschalten.

Die Nichtbeachtung der Sicherheitshinweise und der Anweisungen kann zu elektrischen Schlägen, Feuer bzw. schweren Verletzungen führen.


Bewahren Sie alle Hinweise und die Anweisungen für zukünftiges Nachschlagen auf.




Erlauben Sie niemals Kindern oder Personen, die nicht über die erforderlichen Kenntnisse dieser Gebrauchsanweisung verfügen, die Maschine zu benutzen. Örtliche Bestimmungen können das Mindestalter des Benutzers festlegen.





Sie sollten das Gerät nicht benutzen, wenn sich Personen, insbesondere Kinder, oder Tiere in der Nähe befinden.


 Das Gerät niemals verwenden, wenn der Benutzer müde ist oder sich nicht wohl fühlt, oder wenn er Arzneimittel oder Drogen, Alkohol oder andere Stoffe zu sich genommen hat, die seine Konzentrations- und Reaktionsfähigkeit beeinträchtigen.

 Beachten Sie, dass der Benutzer für Unfälle und Schäden verantwortlich ist, die anderen Personen oder deren Eigentum widerfahren können.


Es gehört zum Verantwortungsbereich des Benutzers, potenzielle Risiken des Geländes, auf dem gearbeitet wird, einzuschätzen. Außerdem muss er alle erforderlichen Vorsichtsmaßnahmen für seine eigene Sicherheit und die der andern ergreifen, insbesondere an Hängen, auf unebenem, rutschigem oder nicht festem Gelände.

 Falls die Maschine an andere übergeben oder überlassen wird, muss sichergestellt werden, dass der Benutzer die Gebrauchsanweisungen in diesem Handbuch liest.

 Es ist verboten, Kinder oder andere Personen auf dem Aufsitzmäher zu befördern. Sie könnten herunterfallen und sich schwer verletzen bzw. eine sichere Bedienung des Geräts beeinträchtigen.

 Der Fahrer muss die Fahrhinweise genau beachten, insbesondere:

- a. Sich während der Arbeit nicht ablenken lassen und die notwendige Konzentration beibehalten;
- b. Daran denken, dass die Kontrolle über eine Maschine, die auf einem Hang abgleitet, nicht durch Bremsen wiedererlangt werden kann. Die wesentlichen Gründe für den Verlust der Kontrolle sind:
  - Mangelnde Bodenhaftung der Räder;
  - Zu schnelles Fahren;
  - Unangemessenes Bremsen;
  - Die Maschine ist für den Einsatz nicht geeignet;
  - Mangelnde Kenntnisse über Wirkungen, die von den Bodenverhältnissen herrühren können, insbesondere am Hang;
  - Unsachgemäße Anwendung als Abschleppfahrzeug.

 Das Gerät ist mit einer Reihe von Mikroschaltern und Sicherheitsvorrichtungen ausgerüstet, die niemals einem Eingriff unterzogen oder entfernt werden dürfen. Dies hat den Verfall der Garantie sowie die Ablehnung jeglicher Verantwortung des Herstellers zur Folge. Bevor Sie die Maschine benutzen, kontrollieren Sie immer, dass die Sicherheitsvorrichtungen funktionieren.

### 3.2 VORBEREITENDE MASSNAHMEN

- Bei der Benutzung des Geräts sollten Sie stets festes und rutschesicheres Schuhwerk sowie lange Hosen tragen.
- Mähen Sie nicht barfußig oder mit leichten Sandalen bekleidet.
- Tragen Sie keine Ketten, Armbänder Kleidung mit flatternden Teilen oder Bändern und keine Krawatten.
- Binden Sie langes Haar zusammen. Tragen Sie immer einen Gehörschutz.
- Überprüfen Sie vollständig das Gelände, auf dem das Gerät eingesetzt wird, und entfernen Sie alle Gegenstände, die aus dem Gerät herausgeworfen werden können (Steine, Stöcke, Drähte, Knochen usw.).

 **ACHTUNG: GEFAHR! Kraftstoff ist extrem feuergefährlich.**

- a. Den Kraftstoff in geeigneten Behältern aufbewahren;
- b. Tanken Sie nur im Freien und benutzen Sie einen Trichter. Während des Tankens und immer wenn Sie Benzin handhaben nicht rauchen;
- c. Kraftstoff ist vor dem Starten des Motors zu tanken. Während der Motor läuft oder wenn er heiß ist, darf der Tankverschluss nicht geöffnet oder Kraftstoff nachgefüllt werden;
- d. Falls Kraftstoff übergelaufen ist, den Motor nicht starten. Statt dessen ist das Gerät von dem Ort, an dem der Kraftstoff übergelaufen ist, zu entfernen, und es ist alles zu vermeiden, was einen Brand verursachen könnte, solange der Kraftstoff nicht vollständig verdampft ist und die Kraftstoffdämpfe nicht verflüchtigt sind;
- e. Die Deckel von Tank und Behälter des Kraftstoffs immer wieder gut abschließen.



**Beschädigte Auspufftöpfe austauschen.**



**Führen Sie vor jedem Gebrauch eine allgemeine Kontrolle des Geräts durch, prüfen Sie insbesondere das Mähwerk und stellen Sie sicher, dass die Schrauben und die Schneidvorrichtungen nicht abgenutzt oder beschädigt sind. Sind Schneidwerkzeug und Schrauben abgenutzt oder beschädigt, müssen diese en bloc ausgetauscht werden, damit die Auswuchtung erhalten bleibt. Eventuelle Reparaturen müssen bei einem Fachbetrieb ausgeführt werden.**



**Überprüfen Sie regelmäßig den Batteriezustand. Im Falle von Beschädigungen an ihrer Hülle, am Deckel oder an den Klemmen muss sie ersetzt werden.**

### 3.3 WÄHREND DES GEBRAUCHS



**Den Motor nicht in geschlossenen Räumen starten, wo sich gefährlicher Kohlenmonoxid-Rauch anhäufen kann. Das Anlassen muss im Freien oder an einem gut belüfteten Ort erfolgen. Man muss sich immer bewusst sein, dass die Abgase des Motors giftig sind!**



**Nur bei Tageslicht oder bei guter künstlicher Beleuchtung und mit guten Sichtverhältnissen arbeiten. Personen, Kinder und Tiere vom Arbeitsbereich fern halten.**



**Vermeiden Sie, wenn möglich, nasses Gras zu mähen. Vermeiden Sie es, bei Regen und möglichem Gewitter zu arbeiten. Die Maschine nicht bei schlechtem Wetter verwenden, vor allem wenn Blitzgefahr besteht.**



**Vor Starten des Motors sollten Sie das Messer oder die Zapfwelle ausschalten und den „Leerlauf“ einlegen.**



**Arbeiten Sie besonders vorsichtig in der Nähe von Hindernissen, die die Sicht beeinträchtigen.**



**Ziehen Sie beim Parken des Geräts immer die Feststellbremse an.**



**Das Gerät darf ungeachtet der Fahrrichtung im Verhältnis zum Abhang mit maximal 10° (17%) Neigung gefahren werden.**



**Beachten Sie, dass es keinen „sicheren“ Hang gibt. Das Fahren auf Rasen in Hanglagen erfordert besondere Aufmerksamkeit. Um zu vermeiden, dass die Maschine kippt oder man die Kontrolle verliert:**

- a. Bei Bergauf- oder Bergabfahrten nicht ruckartig anhalten oder anfahren;
- b. Das Getriebe sanft einkuppeln und den Gang stets eingelegt lassen, besonders bei Bergabfahrten;
- c. Die Geschwindigkeit ist an Hängen und in engen Kurven zu vermindern;
- d. Auf Erhebungen, Vertiefungen und unsichtbare Gefahren achten;
- e. Niemals quer zum Hang mähen. An Hängen muss in Richtung des Gefälles aufwärts/abwärts und nicht quer gefahren werden. Bei Richtungswechsel ist sehr darauf zu achten, dass die hangaufwärts gerichteten Räder nicht auf Hindernisse stoßen (Steine, Äste, Wurzeln usw.), die ein seitliches Abrutschen, Umstürzen oder den Verlust der Kontrolle über die Maschine verursachen könnten.



**Vor jedem Richtungswechsel am Hang ist die Geschwindigkeit zu vermindern und immer, wenn man das Gerät abstellt und unbewacht lässt, ist die Feststellbremse anzuziehen.**



**In der Nähe von abschüssigen Stellen, Gräben oder Dämmen besonders vorsichtig sein. Die Maschine kann umstürzen, wenn ein Rad über einen Rand hinaus geht oder wenn der Rand abrutscht.**



**Achten Sie besonders beim Fahren und Arbeiten im Rückwärtsgang. Schauen Sie hinter sich, bevor Sie in den Rückwärtsgang schalten und während Sie zurücksetzen, um sicherzustellen, dass keine Hindernisse vorhanden sind.**



**Seien Sie vorsichtig beim Ziehen von Lasten oder wenn Sie schwere Ausrüstungen verwenden:**

- a. Für die Zugstangen nur zugelassene Anhängervorrichtungen benutzen;
- b. Lasten auf diejenigen beschränken, die leicht zu kontrollieren sind;
- c. Nicht ruckartig lenken. Vorsicht beim Rückwärtsfahren;

- d. Sofern im Handbuch empfohlen, Gegengewichte oder Gewichte an den Rädern benutzen.



Schalten Sie das Mähwerk oder die Zapfwelle beim Überfahren grasfreier Bereiche oder beim Zu- oder Abfahren auf/vonden zu mähenden Flächen aus und stellen Sie das Mähwerk in die höchste Position.



Wenn Sie die Maschine in der Nähe der Straße verwenden, achten Sie auf den Verkehr.



**ACHTUNG!** Die Maschine ist zum Fahren auf öffentlichen Straßen nicht zugelassen. Ihr Einsatz (im Sinne der Straßenverkehrsordnung) darf ausschließlich auf privatem Gelände erfolgen, das dem öffentlichen Verkehr nicht zugänglich ist.



Das Gerät nicht benutzen, wenn die Schutzeinrichtungen beschädigt sind.



Bringen Sie niemals Hände oder Füße in die Nähe von oder unter drehende Teile. Halten Sie sich immer entfernt von der Auswurföffnung.



Die Maschine nicht mit laufendem Motor im hohen Gras stehen lassen, um Brandgefahr zu vermeiden.



Bei Verwendung von Zubehör dürfen Sie die Auswurföffnung niemals auf Personen richten.



Verwenden Sie nur das vom Gerätehersteller zugelassene Zubehör.



Die Maschine nicht verwenden, wenn Zubehör/Werkzeuge nicht in den vorgesehenen Punkten installiert sind. Der Fahrbetrieb ohne Zubehör/Arbeitsgerät kann die Stabilität des Aufsitzmähers beeinträchtigen.



Seien Sie vorsichtig, wenn Sie Grasfangeinrichtungen und Anbauteile verwenden, die die Stabilität der Maschine beeinträchtigen können, vor allem an Hängen.



Ändern Sie nicht die Grundeinstellung des Motors und lassen Sie ihn nicht überdrehen.



**Berühren Sie keine Motorteile, die beim Betrieb heiß geworden sind. Es besteht Verbrennungsgefahr.**



Schalten Sie das Mähwerk oder die Zapfwelle aus, legen Sie den Leerlauf ein und ziehen Sie die Feststellbremse, stellen Sie den Motor ab und ziehen Sie den Zündschlüssel ab (stellen Sie sicher, dass alle Bewegungsteile vollkommen stillstehen):

- Wenn Sie die Maschine unbewacht lassen, oder die Fahrerposition verlassen;
- Bevor Sie Verstopfungen beseitigen oder den Auswurfkanal reinigen;
- Bevor Sie die Maschine überprüfen, reinigen oder Arbeiten an ihr durchführen;
- Nachdem ein Fremdkörper getroffen wurde. Prüfen Sie, ob am Gerät Schäden entstanden sind und beseitigen Sie diese, bevor das Gerät benutzt wird;



Schalten Sie das Mähwerk oder die Zapfwelle aus und stellen Sie den Motor ab (stellen Sie sicher, dass alle Bewegungsteile vollkommen stillstehen):

- Bevor Sie nachtanken;
- Jedes Mal, wenn die Grasfangeinrichtung abgenommen oder wieder montiert wird;
- Bevor man die Schnitthöhe einstellt, falls dies nicht vom Fahrersitz aus erfolgen kann.



Schalten Sie das Mähwerk oder die Zapfwelle beim Transport und bei jeder Nichtbenutzung aus.



Bevor Sie den Motor abstellen, gehen Sie vom Gas. Nach Ende der Arbeit, schließen Sie die Benzinzufuhr, indem Sie die Anweisungen im Handbuch befolgen.



Achten Sie auf die Gesamtheit der Schneidelemente bei mehr als einem Mähwerk, da ein sich drehendes Mähwerk die anderen in Drehung versetzen kann.



**ACHTUNG –** Bei Defekten oder Unfällen während der Arbeit sollten Sie umgehend den Motor abstellen und das Gerät wegfahren, um weitere Schäden zu vermeiden. Bei Unfällen mit persönlichen oder Verletzungen Dritter sofort die jeweiligen Erste-Hilfe-Maßnahmen einleiten und ein

Krankenhaus für die ärztliche Behandlung aufsuchen. Entfernen Sie sorgfältig alle eventuellen Rückstände, die – falls sie unbeaufsichtigt bleiben – Schäden oder Verletzungen an Personen oder Tieren verursachen könnten.



**ACHTUNG!** Die in dieser Anleitung angegebenen Geräusch- und Vibrationspegel sind Höchstwerte beim Betrieb der Maschine. Der Einsatz eines nicht ausgewuchteten Schneidelements, die zu hohe Fahrgeschwindigkeit und die fehlende Wartung wirken sich signifikant auf die Geräuschemissionen und die Vibrationen aus. Demzufolge müssen vorbeugende Maßnahmen getroffen werden, um mögliche Schäden durch zu hohen Lärm und Belastungen durch Vibrationen zu vermeiden; die Maschine warten, Gehörschutz tragen, während der Arbeit Pausen einlegen.

### 3.4 WARTUNG UND LAGERUNG



**ACHTUNG!** - Vor jedem Eingriff zur Reinigung oder Wartung den Zündschlüssel abziehen und die entsprechenden Anweisungen lesen. In allen Situationen, die Gefahren für die Hände mit sich bringen, geeignete Kleidung und Arbeitshandschuhe tragen.



**ACHTUNG!** - Die Maschine nicht verwenden, wenn Teile abgenutzt oder beschädigt sind. Schadhafte oder abgenutzte Teile sind zu ersetzen und dürfen nicht repariert werden. Nur Original-Ersatzteile verwenden: Die Verwendung von nicht Original-Ersatzteilen und/oder nicht korrekt montierten Ersatzteilen beeinträchtigt die Sicherheit der Maschine, kann Unfälle und Verletzungen an Personen verursachen und befreit den Hersteller von jeder Verpflichtung und Haftung.



Alle Einstell- und Wartungsarbeiten, die nicht in diesem Handbuch beschrieben sind, müssen von Ihrem Händler oder einem spezialisiertem Kundendienst ausgeführt werden, die über das Wissen und die erforderlichen Werkzeuge für eine korrekte Arbeitsausführung verfügen, um die ursprüngliche Sicherheitsstufe des Geräts beizubehalten. Eingriffe, die nicht

von einer Fachstelle oder von unqualifiziertem Personal ausgeführt werden, haben grundsätzlich den Verfall der Garantie und jeglicher Haftung oder Verantwortung des Herstellers zur Folge.

- Ziehen den Zündschlüssel nach jedem Einsatz ab und überprüfen Sie etwaige Schäden.
- Muttern und Schrauben festgezogen belassen, um sicher zu sein, dass die Maschine immer in sicheren Betriebsbedingungen ist. Eine regelmäßige Wartung ist unerlässlich für die Sicherheit und die Erhaltung der Leistungsfähigkeit.
- Überprüfen Sie in regelmäßigen Abständen die Schrauben des Mähwerks auf festen Sitz.



**Benutzen Sie zum Aus- und Einbau des Mähwerks stets geeignete Arbeitshandschuhe.**



**Beim Schleifen des Schneidwerkzeugs ist auf dessen Auswuchtung zu achten. Alle Arbeiten, die das Schneidwerkzeug betreffen (Ausbau, Schärfen, Auswuchten, Einbau und/oder Auswechseln), sind aufwändige Arbeiten, die außer der Verwendung spezieller Werkzeuge auch ein bestimmtes Fachkönnen erfordern. Aus Sicherheitsgründen müssen diese Arbeiten daher immer in einem Fachbetrieb ausgeführt werden.**

- Kontrollieren Sie regelmäßig die Funktion der Bremsen. Die Wartung der Bremsen ist wichtig. Falls erforderlich müssen sie repariert werden.
- Erneuern Sie beschädigte Warn- und Hinweisschilder.
- Sollte das Gerät nicht über mechanische Transportsicherungen verfügen, müssen Sie das Zubehör beim Parken, Abstellen oder unbeaufsichtigtem Zurücklassen des Geräts absenken.
- Bewahren Sie das Gerät außerhalb der Reichweite von Kindern auf.



**Bewahren Sie das Gerät niemals mit Kraftstoff im Tank innerhalb eines Gebäudes auf, in dem möglicherweise Kraftstoffdämpfe mit offenem Feuer, einer Wärmequelle oder Funken in Berührung kommen.**

- Lassen Sie den Motor abkühlen, bevor Sie die Maschine in einem Raum abstellen.

- Um Brandgefahr zu vermeiden, halten Sie Motor und Auspufftopf, den Platz für die Batterie sowie den Platz, an dem Kraftstoffkanister gelagert werden, frei von Gras, Blättern oder überschüssigem Fett.
- Um die Brandgefahr zu verringern, regelmäßig kontrollieren, dass keine Öl- und/oder Kraftstoffverluste auftreten.
- Den Tank immer im Freien und bei kaltem Motor entleeren.
- Niemals die Schlüssel stecken lassen oder in der Nähe von Kindern oder nicht befugten Personen aufbewahren. Vor Beginn aller Wartungseingriffe immer den Zündschlüssel abziehen.



**ACHTUNG!** - Die Säure in der Batterie ist ätzend. Bei mechanischer Beschädigung oder Überladung kann Säure austreten. Vermeiden Sie das Einatmen und die Berührung der Säure mit Körperteilen.



Eingeatmete Säuredämpfe führen zu Schäden an Schleimhäuten und anderen inneren Organen. Suchen Sie sofort einen Arzt auf.



**ACHTUNG!** - Überladen Sie niemals die Batterie. Ein Überladen kann zur Explosion der Batterie und zum Austreten der Säure führen.



**ACHTUNG!** - Säure kann ebenfalls Werkzeuge, Bekleidung u.a. Materialien schwer beschädigen. Spülen Sie die Säure sofort mit Wasser ab.



Sie dürfen die Batteriepole niemals kurzschließen. Dabei entstehen Funken, die einen Brand verursachen können.



**ACHTUNG** auf die hydraulischen Teile. Austretende Hydraulikflüssigkeit unter Druck kann in die Haut dringen und diese ernsthaft beschädigen. Suchen Sie in diesem Fall umgehend einen Arzt auf.

### 3.5 TRANSPORT



**ACHTUNG!** - Wenn das Gerät auf einem Lastwagen oder Anhänger transportiert werden soll, müssen Auffahrrampen mit geeigneter Tragkraft, Breite und Länge verwendet werden.

Während des Transports den Kraftstoffhahn (falls vorgesehen) schließen, die Baugruppe Mähwerk oder das Zubehör absenken, die Feststellbremse anziehen und das Gerät auf dem Transportmittel mit Seilen oder Ketten auf geeignete Weise sichern.

### 3.6 UMWELTSCHUTZ

- Für ein ziviles Zusammenleben und die Umwelt, in der wir leben, muss der Umweltschutz ein maßgeblicher und vorrangiger Aspekt bei der Verwendung der Maschine sein. Vermeiden Sie es, Ihre Nachbarschaft zu stören.
- Halten Sie sich strikt an die örtlichen Vorschriften für die Entsorgung von Verpackungen, Öl, Kraftstoff, Filter, beschädigten Teilen oder sämtlichen weiteren umweltschädlichen Stoffen. Diese Stoffe dürfen nicht zusammen mit dem Hausmüll entsorgt werden, sondern müssen getrennt gesammelt und zum Wertstoffhof gebracht werden, der für die Wiederverwendung des Materials sorgt.
- Befolgen Sie die örtlichen Bestimmungen für die Entsorgung der Schnittabfälle.
- Bei der Außerbetriebnahme darf die Maschine nicht einfach in der Umwelt abgestellt werden, sondern muss gemäß der örtlichen Vorschriften an einen Wertstoffhof übergeben werden.

---

## 4 VERSICHERN SIE IHREN RASENMÄHER

---

Überprüfen Sie die Versicherung Ihres Aufsitzmähers.

Nehmen Sie mit Ihrer Versicherung Kontakt auf. Wie empfohlen eine umfassende Vollkaskoversicherung gegen Unfall, Brand und Diebstahl.



## 5 MONTAGE



Laden Sie die Batterie vor der ersten Benutzung vollständig auf.



Die Maschine nicht verwenden, bevor die Anweisungen des Abschnitts „MONTAGE“ ausgeführt wurden.



Wählen Sie zum Auspacken und der abschließenden Montage eine ebene und solide Fläche mit ausreichendem Freiraum für die Handhabung des Geräts und der Verpackung und benutzen Sie stets geeignetes Werkzeug.

### 5.1 MONTAGETEILE (3)

Gerät wird mit ausgebautem/r/n Sitz, Armlehnen, Lenkrad, Zugvorrichtung und Schnellbefestigungen sowie mit installierter und angeschlossener Batterie geliefert.

In der Verpackung sind die in folgender Übersicht aufgelisteten Montageteile (3) enthalten:

Pos.	Nr.	Beschreibung	Größe
B	2	Zündschlüssel	/
C	2	Spannstift	6x36
D	1	Passscheibe	16x38x0,5
E	1	Passscheibe	16x38x1,0
F	2	Ansatzscheibe	/
G	2	Schraube	8x20
H	2	Knöpfe	/
I	4	Unterlegscheibe	8,4x24x1,5
J	1	Abschleppplatte	/
K	4	Schraube	8x20
L	2	Mutter	M8
M	2	Batterieschraube	/
N	2	Batteriemutter	/
R	2	Federscheiben	14 x 8,2 x 2

### 5.2 MOTORHAUBE



Öffnen Sie für den Zugang zu Kraftstoffhahn, Batterie und Motor die Motorhaube.

Die Motorhaube wird wie folgt geöffnet:

1. Heben Sie die Sitzverriegelung (7:A) an und klappen Sie den Sitz nach vorne.
2. Fassen Sie die unter die Motorhaube und heben Sie sie an (8:B).



Der Motorstart bei geöffneter Motorhaube ist verboten.

### 5.3 BATTERIE

Für den auf dem Gerät verwendeten Batterietyp siehe „0 ÜBERSICHT DER TECHNISCHEN DATEN“.



**ACHTUNG!** Die Säure in der Batterie ist ätzend und ihr Kontakt schädlich. Handhaben Sie die Batterie vorsichtig und achten Sie, dass keine Säure austritt.



Die Batterieflüssigkeit niemals überprüfen bzw. nachfüllen.

#### 5.3.1 Anschließen der Batterie (5)

Schließen Sie die Batterie mit den Schrauben und Muttern (3:M,3:N) an die elektrische Anlage des Geräts an:

1. Verbinden Sie das rote Kabel mit dem Pluspol der Batterie (+).
2. Verbinden Sie dann das schwarze Kabel mit dem Minuspol der Batterie (-).



Wenn die Kabel in der umgekehrten Reihenfolge angeschlossen bzw. getrennt werden, besteht die Gefahr eines Kurzschlusses oder einer Beschädigung der Batterie.



Durch das Vertauschen der Kabel werden Generator und Batterie beschädigt.



Ziehen Sie die Kabel fest an. Lose Kabel können Brände verursachen.



Der Motor darf nie bei getrennter Batterie betrieben werden. Dadurch besteht die Gefahr von Schäden an Generator und elektrischer Anlage.

#### 5.3.2 Batterieladung



Laden Sie die Batterie vor der ersten Benutzung vollständig auf.



Für die Ladevorgänge der Batterie siehe 9.10.

### 5.4 SITZ (6)

Lassen Sie den Anschlag (6:A) los und kippen Sie die Sitzhalterung nach oben.

Montieren Sie die Halterung wie folgt in den hinteren (oberen) Löchern:

1. Montieren Sie die Ansatzscheiben (6:B) auf den Schrauben (6:K), samt Unterlegscheiben (6:R).
2. Setzen Sie die Schrauben in die Schlitze der Halterung ein (6:G). Platzieren Sie eine Unterlegscheibe (6:D) zwischen dem Sitz und der Halterung.



3. Ziehen Sie die Schrauben des Sitzes an.  
Anzugsmoment  $9 \pm 1,7$  Nm.



**Werden die Schrauben fester als mit  $9 \pm 1,7$  Nm angezogen, nimmt der Sitz Schaden.**

4. Vergewissern Sie sich, dass der Sitz leicht in den Konsolenöffnungen läuft.

Montieren Sie die Halterung wie folgt in den vorderen (unteren) Löchern:

1. Setzen Sie die Knöpfe (6:E) auf die Schrauben (6:F).
2. Befestigen Sie an jeder Schraube eine Unterlegscheibe (6:D).
3. Setzen Sie die Schrauben in die Schlitzlöcher der Halterung ein und ziehen Sie sie von Hand fest.
4. Lehnen Sie den Sitz zurück und bringen Sie ihn in die gewünschte Position.
5. Ziehen Sie die Knöpfe (6:E) von Hand fest. Der Sitz kann hochgeklappt werden. Wenn die Maschine bei Regen im Freien geparkt wird, klappen Sie den Sitz nach vorn, um die Sitzfläche vor Nässe zu schützen.

Der Sitz ist blockiert. Um den Sitz abzusenken oder anzuheben, lösen Sie zuerst die Verriegelung (6:A).

## 5.5 LENKRAD (9)

### • Lenkrad des Typs „I“.

Um das Axialspiel an der Radachse zu minimieren, sind die 0,5 mm bzw. 1 mm Passscheiben (3:D; 3:E) zwischen Lenksäule und Hülse Pos. (9:A) folgendermaßen zu montieren.

1. Setzen Sie die Hülse (9:B) auf die Lenksäule und sichern Sie sie, indem Sie einen der Stifte (9:C) etwa 1/3 ihrer Länge einführen.
2. Ziehen Sie Lenkrohr und Achse nach oben.
3. Kontrollieren Sie, ob die Unterlegscheibe mit jeweils 0,5 mm und 1 mm Stärke oder beide Unterlegscheiben in den Spalt am Punkt (9:A) eingeschoben werden können. Die Unterlegscheibe(n) darf bzw. dürfen nicht mit Gewalt in den Spalt geschoben werden. Ein geringes Axialspiel muss vorhanden sein.
4. Ziehen Sie den Splint (9:C) mit einem Austreiber (9:D) ab und demontieren Sie die Hülse.
5. Montieren Sie die Unterlegscheibe(n) gemäß Punkt 3 oben.
6. Die Hülse auf der Lenksäule montieren und fixieren. Hierzu die beiden Splinte vollständig einschlagen. Blockieren Sie die Lenksäule.

### • Lenkrad des Typs „II“.

1. Schieben Sie die Lenkradhülse (9:E) bis zum Anschlag auf die Lenksäule (9:F).
2. Richten Sie die Löcher in der Hülse mit denen an der Säule aus.
3. Nachdem Sie die Löcher (9:G) ausgerichtet sind, setzen Sie die beiden Stifte (9:H) ein.

## 5.6 ZUGVORRICHTUNG (10)

Montieren Sie die Zugvorrichtung (10:B) hinten am Gerät.

Verwenden Sie dazu die Schrauben und Muttern (10:A; 10:C).

Anzugsmoment: 22 Nm.

## 5.7 SCHNELLEBFESTIGUNGEN (1:N)

Schnellbefestigungen und Montageanweisungen werden in einer separaten Schachtel in der Verpackung des Geräts geliefert.

Bringen Sie die Schnellbefestigungen an den Vorderachsen des Geräts an.

## 5.8 REIFENDRUCK

Für den Reifendruck siehe „00 ÜBERSICHT DER TECHNISCHEN DATEN“

## 5.9 ANBAUGERÄTE

Hinweise zur Zubehörmontage entnehmen Sie bitte der gesonderten Montageanleitung, die dem jeweiligen Artikel beiliegt.



**Hinweis: Die Baugruppe Mähwerk wird hier als Zubehör betrachtet.**

## 6 BEDIENELEMENTE

### 6.1 MECHANISCHES GERÄTEHEBER-PEDAL (11:A)

Betätigt den Hebel (11:A1), um das Zubehör von der Betriebs- auf die Transportstellung zu bringen.

- Transportstellung: Das Pedal ganz durchtreten und den Fuß abnehmen, das Pedal bleibt gedrückt.
- Betriebsstellung: Das Pedal durchtreten langsam loslassen.



**Schalten Sie bei laufendem Zubehör nicht auf die Transportstellung. Dadurch wird der Antriebsriemen beschädigt.**

### 6.2 PEDAL DER FESTSTELLBREMSE (11:B)



**Betätigen Sie das Pedal niemals während der Fahrt.**

**Es besteht Überhitzungsgefahr im Antrieb.**

Das Pedal (11:B) verfügt über folgende Stellungen:



Ausgangsposition. Der Antrieb ist eingekuppelt. Die Feststellbremse ist nicht aktiviert.

Zur Hälfte gedrückt. Der Antrieb ist ausgekuppelt. Die Feststellbremse ist nicht aktiviert.

Pedal ganz gedrückt. Der Antrieb ist ausgekuppelt. Die Feststellbremse ist komplett aktiviert, jedoch nicht arretiert. Diese Stellung wird ebenfalls zur Notbremsung verwendet.

### 6.3 SPERRHEBEL FÜR FESTSTELLBREMSE (11:C)



Der Hebel verriegelt das „Bremspedal“ in durchgetretener Stellung. Diese Funktion wird verwendet, um das Gerät an Abhängen, beim Transport usw. zu sichern, wenn der Motor nicht eingeschaltet ist.

#### Sicherung:

1. Das Pedal (11:B) ganz durchtreten.
2. Die Sperre (11:C) nach rechts verschieben.
3. Das Pedal (11:B) loslassen.
4. Die Sperre (11:C) lösen.

#### Lösen:

1. Das Pedal (11:B) betätigen und loslassen.

### 6.4 PEDAL DES FAHRANTRIEBS (11:D)

Das Pedal bestimmt das Übersetzungsverhältnis zwischen Motor und Antriebsrädern (= Geschwindigkeit).

Bei losgelassenem Pedal wird die Betriebsbremse aktiviert.



- (○) - Pedal nach vorn drücken – das Gerät fährt vorwärts.
- (○) - Pedal nicht betätigt – das Gerät steht still.
- (○) - Pedal nach hinten drücken – das Gerät fährt rückwärts.  
- Druck auf das Pedal verringern – das Gerät beginnt zu bremsen.

Im oberen Pedalbereich befindet sich eine einstellbare Platte, um sich dem Fuß des Fahrers anzupassen.



**Falls das Gerät beim Loslassen des Pedals nicht wie erwartet bremst, ist das linke Pedal (11:B) als Notbremse zu benutzen.**

### 6.5 GASHEBEL (BESCHLEUNIGER) (12:E)

Hebel zur Regulierung der Motordrehzahl.



Vollgas - das Gerät sollte stets mit Vollgas betrieben werden.



Leerlauf.

### 6.6 CHOKEHEBEL (WENN VORGESEHEN) (12:G)

Ziehregler für Choke bei Kaltstart.



Regler ganz herausgezogen (12:G1) - Drosselklappe geschlossen. Zum Kaltstart des Motors.

Regler eingeschoben (12:G2) – Drosselklappe geöffnet. Für Warmstart und Normalbetrieb.



**Niemals mit herausgezogenem Choke fahren, wenn der Motor warm ist.**



**Einige Modelle sind mit einem System ausgestattet, das die Position des Chokes im Vergaser während Motorstart und Aufheizen automatisch steuert.**

### 6.7 ZÜNDSCHLOSS (12:F)

Das Zündschloss dient zum Anlassen und Abstellen des Motors.



**Verlassen Sie den Fahrersitz nicht, wenn der Zündschlüssel auf Stellung 2 oder 3 steht. Es besteht Brandgefahr. Der Kraftstoff kann über den Vergaser in den Mo-**

**tor gelangen. Zudem besteht das Risiko, dass sich die Batterie entlädt und beschädigt wird.**

Die vier Stellungen des Zündschlüssels:



1. Stopstellung - der Motor ist kurzgeschlossen. Der Schlüssel kann abgezogen werden.



2/3. angegeben sind. EIN-Position.



4. Startstellung - beim Drehen des Zündschlüssels in diese Stellung wird der Anlasser aktiviert. Wenn der Motor angesprungen ist, den Schlüssel in Betriebsstellung zurückgehen lassen.

### 6.8 LENKRAD (13:E)

#### • Lenkrad des Typs „II“.

Die Höhe des Lenkrads kann stufenlos verstellt werden. Den Einstellknopf (13:D) an der Lenksäule lösen und das Lenkrad auf die gewünschte Höhe einstellen. Danach wieder festziehen.



**Die Lenkradeinstellung nicht während der Fahrt ändern.**



**Drehen Sie niemals das Lenkrad, wenn das Gerät mit abgesenktem Zubehör stillsteht. Es besteht Gefahr außergewöhnlicher Belastungen an Servolenkung und Lenkmechanik.**

### 6.9 SCHNITTHÖHENEINSTELLUNG (12:B)

Hebel zur Verwendung der Schneidvorrichtung mit elektrischem Schnitthöhenregler.

Der Schalter dient zur stufenlosen Einstellung der Schnitthöhe.



Das Mähwerk wird an den Stecker (13:C) angeschlossen.

### 6.10 ZAPFWELLE (12:A)

Hebel zum Anschließen und Trennen des Nebenantriebs, der das frontseitigen Zubehör antreibt.



**Die Zapfwelle darf niemals eingeschaltet werden, wenn sich der frontseitig montierte Geräteheber in der Transportstellung befindet. Andernfalls wird der Riemtrieb zerstört.**



**Einlege-/Auskuppeltaste Nebenantrieb**

(12:A). Die Taste drücken, um die Zapfwelle einzulegen/auszukuppeln.

### 6.11 BLUETOOTH (WENN VORGEGEHEN)

Einige Modelle sind mit einer Bluetooth-Funktion ausgestattet, die eine direkte drahtlose Verbindung zwischen dem Gerät und einem anderen über eine kurze Distanz ermöglicht.

Die spezifische App für den Datenaustausch muss auf dem Gerät installiert sein, deren Gebrauchsanweisung separat bereitgestellt wird.

Das Bluetooth wird beim Einschalten des Geräts aktiviert und beim Ausschalten des Geräts deaktiviert. Überprüfen Sie, ob die Verbindung zum Gerät/zur App aktiv ist.

### 6.12 HEBEL ZUM EINKUPPELN / AUSKUPPELN DES ANTRIEBS (14; 15)

Hebel zum Auskuppeln des stufenlosen Antriebs.



Das Modell 2WD ist mit einem Hebel ausgerüstet, der mit der Hinterachse verbunden ist. Siehe (14:A).

**Das Modell 4WD ist mit zwei Hebeln ausgestattet, die mit Hinterachse (15:A) und Vorderachse (15:B) verbunden sind.**



**Der Einkuppelungs- / Auskuppelungshebel darf sich nie zwischen der äußeren und inneren Stellung befinden. Dadurch wird das Getriebe überhitzt und beschädigt.**

Mithilfe der Hebel kann das Gerät von Hand ohne Motorkraft geschoben oder gezogen werden.

Die zwei Stellungen:

Antrieb eingekuppelt (14:A1; 15:A1-B1)- Antrieb für den Normalbetrieb eingeschaltet.

Antrieb ausgekuppelt (14:A2; 15:A2-B2) - Antrieb ausgeschaltet. Das Gerät kann von Hand geschoben werden.

Das Gerät darf nicht über längere Strecken oder mit hoher Geschwindigkeit abgeschleppt werden. Das Getriebe kann dabei beschädigt werden.



**Das Gerät darf nicht mit ausgekuppeltem Antrieb gefahren werden (Hebel nach innen). Es besteht die Gefahr von Schäden und Öllecks an der Vorderachse.**

### 6.13 SITZVERSTELLUNG (20)



Der Sitz ist verstellbar und kann folgendermaßen in Längsrichtung verstellt werden:

1. Lösen Sie die Knöpfe (20:A) ohne Werkzeug.
2. Bringen Sie den Sitz in die gewünschte Position.
3. Schließen Sie die Knöpfe (20:A) von Hand.



**Die Knöpfe (20: A) und der Sitz (20: B) werden beschädigt, wenn Werkzeuge eingesetzt werden.**

Der Sitz verfügt über einen Sicherheitsschalter, der an das Sicherheitssystem des Geräts angeschlossen ist.

Dadurch kann das Gerät nicht gestartet werden, wenn sich niemand auf dem Sitz befindet. (siehe 7.5).

### 6.14 MOTORHAUBE



Für den Zugang zu Kraftstoffhahn, Batterie und Motor siehe 5.2.

### 6.15 SCHNELLBEFESTIGUNGEN (16:C)



Diese Schnellbefestigungen ermöglichen einen bequemen und schnellen Wechsel des Zubehörs.

Aufgrund der Schnellbefestigungen kann die Baugruppe Mähwerk einfach zwischen zwei Stellungen verstellt werden:

- Normalstellung mit vollständig gespanntem Riemen.
- 4 cm hinter der Normalstellung mit lockerem Riemen, damit sich die Baugruppe Mähwerk näher am Gerät befindet.

Gleichzeitig zum Lösen der Spannvorrichtung vom Riemen vereinfachen die Schnellbefestigungen den Austausch des Riemens und der Baugruppe Mähwerk sowie den Übergang in die Reinigungs- und Wartungsstellung.

#### Riemenspannung lockern (16; 18)



**Siehe auch die Anleitungen des Zubehörs und der Schnellbefestigung.**

1. Nehmen Sie die Splinte oder Sperrstifte (16:B) auf beiden Seiten ab.
2. Öffnen Sie die Schnellbefestigungen, indem Sie den hinteren Teil mit dem Absatz herunterdrücken (16:A).



**Wenn die Schnellbefestigungen geöffnet sind, liegen die Arme des Zubehörs nur noch lose an der Befestigung an.**



**Setzen Sie für Wartungs- und Regeleinriffe die Arme unbedingt wieder auf die Befestigung und schließen Sie diese.**

1. Führen Sie die gewünschten Schritte aus, z. B.
  - Riemen aushaken.
  - Zubehör durch Aushaken der Arme (18) auswechseln.

#### Riemen spannen (16; 17)

Spannen Sie zuerst die eine und anschließend die andere Seite (siehe Anweisungen unten).



**Drehen Sie den Hubarm nicht mit den Händen. Quetschgefahr.**

1. Setzen Sie einen Fuß auf den Hubarm (17:A) und drehen Sie ihn vorsichtig eine halbe Drehung vorwärts.
2. Montieren Sie den Splint oder den Sperrstift (16:B).
3. Wiederholen Sie die o.g. Schritte auf der anderen Seite.

## 7 START UND BETRIEB

### 7.1 VORSICHTSMASSNAHMEN BEIM EINSATZ



**Achten Sie stets darauf, dass sich im Motor die korrekte Ölmenge befindet. Dies gilt insbesondere beim Fahren an Hängen (siehe 9.5).**

**Höchste Vorsicht ist beim Mähen an Hängen geboten: Führen Sie keine abrupten Starts oder Stopps aus, verwenden Sie das Gerät niemals quer zum Abhang, fahren Sie immer von oben nach unten oder von unten nach oben.**

**Ziehen Sie beim Parken des Geräts immer die Feststellbremse an.**



**Das Gerät darf ungeachtet der Fahrrichtung im Verhältnis zum Abhang mit maximal 10° Neigung gefahren werden.**



**Reduzieren Sie die Geschwindigkeit beim Fahren an Abhängen und in Kurven, damit die Maschine nicht umkippt oder Sie die Kontrolle verlieren.**



**Fahren Sie bei Vollgas keine engen Kurven. Das Gerät kann umkippen.**



**Halten Sie Hände und Füße von der Lenkstange und der Sattelstütze fern. Quetschgefahr.**

## 7.2 KOMBINIERTER ZUBEHÖREINSATZ



Für den kombinierten Zubehöreinsatz siehe die „ÜBERSICHT FÜR DIE KORREKTE ZUBEHÖRKOMBINATION“ im Abschnitt „0 ÜBERSICHT DER TECHNISCHEN DATEN“

## 7.3 BENZINTANK FÜLLEN (19)



**Tanken Sie immer bleifreies Benzin. Vermischen Sie das Benzin nicht mit Öl.**

Für den Tankinhalt siehe „0 ÜBERSICHT DER TECHNISCHEN DATEN“.

Auftanken:

1. Den Tankverschlussdeckel abschrauben und entfernen (Abb. 19.A).
2. Mit den Kraftstoff tanken und darauf achten, dass der Tank nicht ganz gefüllt wird. Lassen Sie zumindest den Einfüllstutzen sowie die oberen 1 - 2 cm des Tanks frei, damit sich das Benzin beim Erwärmen ausdehnen kann, ohne auszulaufen.
3. Nach dem Auftanken den Tankdeckel fest aufschrauben und eventuell vergossenes Kraftstoff aufwischen.



**Vermeiden Sie es, Benzin über den Kunststoffteilen zu verschütten, um diese nicht zu beschädigen; bei versehentlichem Verschütten sofort mit Wasser abspülen. Die Garantie deckt keine an den Kunststoffteilen der Karosserie oder des Motors durch Benzin verursachte Schäden.**



**HINWEIS! Herkömmliches Benzin ist nur begrenzt haltbar und darf nicht länger als 30 Tage im Tank aufbewahrt werden.**

Auch umweltfreundliches Benzin, so genanntes Alkylatbenzin, ist bestens geeignet. Diese Benzinsorte ist weniger umwelt- und gesundheitsschädlich als herkömmliches Benzin.

Negative Auswirkungen bei Benutzung dieses Benzins sind nicht bekannt. Im Handel sind jedoch Sorten von Alkylatbenzin erhältlich, über deren Benutzung keine genaueren Angaben vorliegen.

Für weiterführende Informationen sollten Sie die

Anweisungen und die Daten der Hersteller von Alkylatbenzin einsehen.



Bei der Arbeit vor einem längeren Stillstand (z.B. über die Wintersaison) sollten Sie gerade so viel Benzin in den Tank füllen, um diesen letzten Einsatz fertigzustellen.

Vor Unterstellung des Geräts müssen Sie den Benzintank restlos entleeren (siehe 11).

## 7.4 ÖLSTANDKONTROLLE, MOTORÖL (21)

Das Gerät wird mit Ölfüllung geliefert.



**Überprüfen Sie vor dem Start des Geräts den Füllstand des Motoröls.**



Für Kontrolle / Nachfüllen des Motoröls siehe 9.5.

## 7.5 ÖLSTANDSKONTROLLE, GETRIEBEÖL



Für Kontrolle/Nachfüllen des Getriebeöls siehe 9.7.

## 7.6 SICHERHEITSKONTROLLE

Überprüfen Sie, ob die Ergebnisse der im Folgenden aufgeführten Sicherheitskontrollen beim Test des aktuellen Geräts lt. folgenden Übersichten erfüllt werden.



**Immer die Sicherheitskontrollen vor der Verwendung ausführen.**



**Wenn nur eines der unten aufgeführten Ergebnisse von folgenden Übersichten abweicht, darf das Gerät nicht verwendet werden!**

**Das Gerät ist dann für die Inspektion und etwaige Reparatur in eine Servicewerkstatt zu bringen.**

### 7.6.1 Allgemeine Sicherheitskontrolle

Gegenstand	Ergebnis
Kraftstoffanlage und Verbindungen	Kein Verlust.
Stromkabel	Die gesamte Isolierung ist intakt. Kein mechanischer Schaden.
Abgassystem.	Keine Lecks an den Anschlüssen. Alle Schrauben sind fest angezogen.
Ölkreislauf	Kein Verlust. Kein Schaden.
Gerät nach vorn/hinten fahren und das Kupplungspedal freigeben.	Das Gerät sollte anhalten.
Test-Erprobung	Keine anormale Vibration. Kein anormales Geräusch.

### 7.6.2 Elektrische Sicherheitskontrolle

Zustand	Tätigkeit	Ergebnis
Das Pedal der Feststellbremse ist nicht getreten.	Start versuchen.	Der Motor darf nicht starten.
Motor läuft.	Der Fahrer erhebt sich vom Sitz.	Der Motor sollte anhalten.

### 7.7 START/ARBEITSEINSATZ



**Das Gerät nur bei geschlossener und gesicherter Motorhaube betreiben.**



**Das Gerät sollte stets mit Vollgas betrieben werden.**



**Warten Sie beim Starten der Maschine 2 Sekunden in der Startposition, bevor Sie den Motor starten.**

1. Den Benzinhahn öffnen (22).
2. Kontrollieren Sie, ob das/die Zündkabel an der (den) Zündkerze(n) montiert sind.
3. Kuppeln Sie die Zapfwelle aus (12:A).
4. Den Fuß nicht auf das Pedal Betriebsbremse/Fahrtrieb (11:D) setzen.

#### Kaltstart

##### Für die Modelle 4WD

1. Kuppeln Sie den Antrieb ein (14:A1).

##### Für die Modelle 4WD

1. Kuppeln Sie den Antrieb ein (15:A1; 15:B1).
2. Betätigen Sie die Feststellbremse (11:B).
3. Stellen Sie den Gashebel auf Vollgas (12:E).
4. Schließen Sie den Choke (12:G1) (wenn vorhanden).
5. Drehen Sie den Zündschlüssel und lassen Sie den Motor an.



**Vor dem Betrieb der Maschine einige Minuten warten, damit sich das Öl aufwärmen kann.**

#### Warmstart

##### Für die Modelle 4WD

1. Kuppeln Sie den Antrieb ein (14:A1).

##### Für die Modelle 4WD

1. Kuppeln Sie den Antrieb ein (15:A1; 15:B1).
2. Betätigen Sie die Feststellbremse (11:B).
3. Stellen Sie den Gashebel auf Vollgas (12:E).
4. Der Choke muss gedrückt werden (12:G2) (wenn vorhanden).
5. Drehen Sie den Zündschlüssel und lassen Sie den Motor an.



**Um fortzufahren, siehe die im Absatz 7.7.1 wiedergegebenen Anweisungen.**

#### 7.7.1 Gang

Um mit der Maschine zu arbeiten, wie im Folgenden beschrieben vorgehen:

- Treten Sie das Pedal (11:B) ganz durch und lassen Sie es dann los
- Betätigen Sie das Pedal (11:D) zum Anfahren des Geräts.
- Fahren Sie in den Arbeitsbereich.
- Schalten Sie bei Installation von frontseitigem Zubehör die Zapfwelle ein (12:A).
- Beginnen Sie mit der Arbeit.

#### 7.8 STOPP

Stoppen Sie das Gerät folgendermaßen:

- Kuppeln Sie die Zapfwelle aus (12:A).
- Betätigen Sie die Feststellbremse (11:B).
- Stellen Sie den Motor durch Drehen des Zündschlüssels ab.
- Den Benzinhahn schließen. Dies ist besonders wichtig, wenn das Gerät z.B. auf einem Anhänger transportiert werden soll.



Lassen Sie den Gashebel in der Vollgasstellung, bevor Sie den Motor abstellen, um mögliche Fehlzündungen zu vermeiden.



Wird das Gerät unbeaufsichtigt stehen gelassen, sind das bzw. die Zündkerzenkabel abzuziehen und der Zündschlüssel zu entfernen.



Der Motor kann gleich nach dem Ausschalten sehr heiß sein. Schalldämpfer, Zylinder oder Kühlrippen nicht berühren. Es besteht Verbrennungsgefahr.

## 7.9 REINIGUNG



Zur Verringerung der Brandgefahr Motor, Schalldämpfer, Batterie und Kraftstofftank frei von Gras, Laub und Öl halten.

Um die Brandgefahr zu verringern, regelmäßig kontrollieren, dass keine Öl- und oder Kraftstoffverluste auftreten.



Verwenden Sie niemals unter hohem Druck stehendes Wasser. Dies kann zur Zerstörung von Wellendichtungen, elektrischen Komponenten oder Hydraulikventilen führen.



Verwenden Sie niemals Hochdruckluft, die gegen die Kühlerlamellen gerichtet ist. Die Struktur der Lamellen würde beschädigt werden.

Reinigen Sie das Gerät nach jedem Gebrauch. Halten Sie sich bei der Reinigung an folgende Anweisungen:

- Spitzen Sie den Motor nicht direkt mit Wasser ab.
- Reinigen Sie den Motor mit einer Bürste bzw. Druckluft.
- Reinigen Sie die Lüftungsschlitze des Motors.
- Starten Sie nach einer Wäsche des Geräts den Motor und ggf. auch die Baugruppe Mähwerk, um ggf. das Wasser zu entfernen, das andernfalls in die Lager eindringen und diese beschädigen könnte.

## 8 MIT DEM ZUBEHÖR ARBEITEN



Kontrollieren Sie, ob die zu mähende Rasenfläche vollständig frei von Fremdkörpern ist (Steine usw.).

### 8.1 SCHNITTHÖHE

Optimale Mähergebnisse werden erzielt, wenn das oberste Drittel abgeschnitten wird. Siehe Abb. 31.

Wenn hohes Gras stark beschnitten werden soll, mähen Sie in zwei Durchgängen mit unterschiedlicher Schnitthöhe.

Verwenden Sie bei einer unebenen Rasenfläche nicht die niedrigste Schnitthöheneinstellung.

Andernfalls besteht die Gefahr, dass die Schneidvorrichtungen durch Bodenkontakt beschädigt werden und die oberste Erdschicht des Rasens abgetragen wird.

### 8.2 TIPPS ZUM MÄHEN

Beachten Sie folgende Ratschläge, um perfekte Mähergebnisse zu erzielen:

- Mähen Sie regelmäßig.
- Betreiben Sie den Motor mit Vollgas.
- Mähen Sie ausschließlich trockenes Gras.
- Verwenden Sie scharfe Schneidvorrichtungen.
- Halten Sie die Unterseite der Baugruppe Mähwerk sauber.

## 9 WARTUNG

### 9.1 SERVICEPROGRAMM

Halten Sie sich, um die Maschine immer in einem guten Zustand hinsichtlich von Zuverlässigkeit, Betriebssicherheit und Umweltschutz zu halten, immer an das Wartungsprogramm der STIGA SpA.

Die Wartungspunkte dieses Programms sind im beiliegenden Wartungshandbuch der STIGA SpA beschrieben.

Der Grundservice ist stets von einer autorisierten Werkstatt auszuführen.

Der erste Service und der Zwischenservice sollten von einer autorisierten Werkstatt ausgeführt werden, können aber durch den Benutzer selbst erfolgen.

Die einzelnen Maßnahmen sind im Kapitel „7 START UND BETRIEB“ sowie im Folgenden beschrieben.


Der von einer autorisierten Werkstatt durchgeführte Service garantiert eine fachmännische Arbeit mit Originalersatzteilen.


Jeder in der autorisierten Werkstatt ausgeführte





Grund- und Zwischenservice wird im Serviceheft abgestempelt. Das Serviceheft mit diesen Stempeln erhöht den Wiederverkaufswert des Geräts.

## 9.2 VORBEREITUNG


 Alle Service- und Wartungsmaßnahmen sind bei stehendem Gerät und ausgeschaltetem Motor durchzuführen.


 Betätigen Sie stets die Feststellbremse, um eine Bewegung des Geräts zu verhindern.

 Den Motor ausstellen.

 Um einen unfreiwilligen Motorstart zu verhindern, lösen Sie die Zündkabel von den Zündkerzen und ziehen Sie den Zündschlüssel ab.

## 9.3 WARTUNGSÜBERSICHT

 Siehe Kapitel „13 WARTUNGSÜBERSICHT“. Die Tabelle soll Ihnen zu helfen, Ihre Maschine leistungsfähig und sicher zu erhalten. In ihr sind die wichtigsten Eingriffe und die für jede von ihnen vorgesehene Häufigkeit angegeben. Die entsprechende Tätigkeit nach der ersten auftretenden Fälligkeit ausführen.

 Wechseln Sie das Öl häufiger, wenn der Motor extrem belastet wird oder die Umgebungstemperatur sehr hoch ist.


## 9.4 REIFENDRUCK


Justieren Sie den Reifendruck nach den Angaben im Abschnitt „0 ÜBERSICHT DER TECHNISCHEN DATEN“.

## 9.5 NACHFÜLLEN/WECHSEL MOTORÖL


 Für diesen Eingriff siehe die dem Gerät beige stellte Anleitung des Motorherstellers.

### 9.5.1 Kontrolle/Nachfüllen (21)

 Den Ölstand vor jeder Verwendung kontrollieren. Die Kontrolle ist bei Gerät auf ebener Fläche vorzunehmen.

-  1. Um den Stab herum reinigen.  
2. Dann wieder losschrauben und herausziehen.  
3. Den Stab reinigen.

- Den Stab vollständig hineinstecken ohne ihn in seiner Position festzuschrauben.
- Den Stab erneut herausziehen und den Ölstand prüfen.
- Füllen Sie Öl nach, wenn der Füllstand unter der oberen Grenzmarkierung (21) liegt.

 Der Ölstand darf die obere Grenzmarkierung nicht überschreiten. Ansonsten kann sich der Motor überhitzen. Übersteigt der Ölstand die MAXIMAL-Markierung, soviel Öl ablassen, bis der korrekte Ölstand erreicht ist.

Wechseln Sie das Öl häufiger, wenn der Motor extrem belastet wird oder die Umgebungstemperatur sehr hoch ist.


### 9.5.2 Wechsel/Nachfüllen (21)

 Siehe Kapitel 13 für die Eingriffszeiten.

 Für die zu verwendende Ölart siehe Abschnitt „0 TABELLE DER TECHNISCHEN DATEN“.

Verwenden Sie Öl ohne Additive.


Wechseln Sie das Öl bei warmem Motor.

 Das Motoröl kann sehr heiß sein, wenn es direkt nach dem Abstellen des Motors abgelassen wird. Daher den Motor vor Ablassen des Öls einige Minuten abkühlen lassen.

[ST. mod. TRE 0701], [HONDA]

Wie im Folgenden beschrieben vorgehen:

- Die Maschine auf eine ebene Fläche stellen.
- Betätigen Sie die Feststellbremse.
- Öffnen Sie die Motorhaube.
- Klemmen Sie die Schelle des Ölablassschlauchs zusammen. Verwenden Sie eine Kombizange o.ä. (21:A).
- Schieben Sie die Schelle am Ölablassschlauch um 3-4 cm nach oben und nehmen Sie die Ölablassschraube ab.
- Fangen Sie das Öl in einem Gefäß auf.

 **HINWEIS! Es darf kein Öl auf die Keilriemen gelangen.**

- Montieren Sie die Ölablassschraube und schieben Sie die Schelle wieder über die Ölablassschraube auf.
- Eventuell ausgetretenes Öl aufwischen.



9. Ziehen Sie den Ölmesstab heraus und füllen Sie neues Öl ein. Für die Ölmenge siehe Abschnitt „0 ÜBERSICHT DER TECHNISCHEN DATEN“.
10. Nach dem Einfüllen von Öl den Motor starten und 30 Sekunden lang im Leerlauf arbeiten lassen.
11. Das Gerät auf Öllecks überprüfen.
12. Den Motor ausstellen. Warten Sie 30 Sekunden und kontrollieren Sie erneut den Ölstand gemäß Abschnitt 9.5.
13. Das Öl für die Entsorgung in Übereinstimmung mit den lokalen Normen abliefern.

**[ST. mod. TRE 586V]**

1. Die Maschine auf eine ebene Fläche stellen.
2. Betätigen Sie die Feststellbremse.
3. Öffnen Sie die Motorhaube.
4. Einen Sammelbehälter auf Höhe des Verlängerungsschlauch (Abb. 21.A) positionieren.
5. Drücken Sie den Splint (Abb. 21.B);
6. Lösen Sie das Verlängerungsrohr von der Halterung und ziehen Sie es nach unten;
7. Den Verlängerungsschlauch biegen und das Öl in einen geeigneten Behälter auslassen.
8. Befestigen Sie das Verlängerungsrohr (Abb. 21.A) wieder an der Halterung (Abb. 21.C), bevor Sie Öl nachfüllen.
9. Eventuell ausgetretenes Öl aufwischen.



**HINWEIS! Es darf kein Öl auf die Keilriemen gelangen.**

10. Ziehen Sie den Ölmesstab heraus und füllen Sie neues Öl ein. Für die Ölmenge siehe Abschnitt „0 ÜBERSICHT DER TECHNISCHEN DATEN“.
11. Nach dem Einfüllen von Öl den Motor starten und 30 Sekunden lang im Leerlauf arbeiten lassen.
12. Das Gerät auf Öllecks überprüfen.
13. Den Motor ausstellen. Warten Sie 30 Sekunden und kontrollieren Sie erneut den Ölstand gemäß Abschnitt 9.5.
14. Das Öl für die Entsorgung in Übereinstimmung mit den lokalen Normen abliefern.

**9.5.3 Austausch des Ölfilters (sofern vorhanden)**

**Für diesen Eingriff siehe die dem Gerät beigestellte Anleitung des Motorherstellers.**



**Siehe Kapitel 13 für die Eingriffszeiten.**

Wenden Sie sich für diesen Wartungseingriff an ein autorisiertes Servicezentrum.

Lassen Sie zunächst das Motoröl ab und montieren Sie die Ölablassschraube gemäß den obigen Angaben.

Das Öl für die Entsorgung in Übereinstimmung mit den lokalen Normen abliefern.

**9.6 KRAFTSTOFFFILTER PRÜFEN/AUSTAUSCHEN**

**Für diesen Eingriff siehe die dem Gerät beigestellte Anleitung des Motorherstellers.**



**Siehe Kapitel 13 für die Eingriffszeiten.**

Kontrollieren Sie nach Einbau des neuen Filters, ob Kraftstofflecks vorliegen.

**9.7 KONTROLLE/NACHFÜLLEN DES GETRIEBEÖLS [4WD]**

**Siehe Kapitel 13 für die Eingriffszeiten.**



**Für die Ölmenge und Sorte siehe Abschnitt „0 ÜBERSICHT DER TECHNISCHEN DATEN“.**

**9.7.1 Kontrolle/Nachfüllen (23)**

1. Die Maschine auf eine ebene Fläche stellen.
2. Lesen Sie den Ölstand am Behälter ab (23:A). Der Ölstand muss zwischen MAX und MIN liegen.
3. Bei Bedarf Öl nachfüllen.

**9.7.2 Auswechseln****Ablassen des Öls**

1. Betreiben Sie das Gerät mit wechselnden Geschwindigkeiten 10-20 Minuten, so dass das Getriebeöl erwärmt wird.
2. Die Maschine auf eine ebene Fläche stellen.
3. Betätigen Sie die Feststellbremse.
4. Stellen Sie die Auskupplungshebel in Position A1 - B1 lt. Abb. (14-15).
5. Stellen Sie einen Auffangbehälter unter der Hinterachse und einen unter der Vorderachse auf.
6. Öffnen Sie die Motorhaube und nehmen Sie die Schraube des Ölbehälters (23:B) ab.

**!** Für die Ölablassschraube darf ausschließlich ein 3/8-Zoll-Vierkantschlüssel benutzt werden. Andere Werkzeuge beschädigen die Schraube.

- Nehmen Sie die Ölablassschraube von der Hinterachse ab (24:A).
- Demontieren Sie zwei Ablassschrauben von der Vorderachse. Verwenden Sie einen 12-mm-Steckschlüssel. Lassen Sie das Öl aus Vorderachse und den Leitungen ablaufen (25).
- Kontrollieren Sie, ob die Dichtungen an den Ablassschrauben der Vorderachse intakt sind (25). Ziehen Sie die Schrauben fest. Anzugsmoment: 15-17 Nm.
- Kontrollieren Sie, ob die Dichtung für die Ölablassschraube an der Hinterachse intakt ist (24:A). Bringen Sie die Schraube wieder an der Hinterachse an. Ziehen Sie die Ölablassschraube mit 5 Nm fest.

**i** Bei einem Anzugsmoment über 5 Nm wird die Ölablassschraube beschädigt.

- Saugen Sie das Öl aus dem tieferen Behälerteil (26).
- Entsorgen Sie das Öl gemäß den lokalen Bestimmungen.

#### Einfüllen

- Füllen Sie den Ölbehälter mit dem neuen Öl.
- Das Hinterachsgetriebe abklemmen. Den Hebel (15:A) auf Position „A2“ stellen.

**!** Legen Sie zwei Holzbretter (4-5 cm dick) vor und hinter die Hinterräder (in Kontakt mit dem Reifen), um sicherzustellen, dass die Maschine bei den folgenden Vorgängen stationär bleibt.

- Lösen Sie die Feststellbremse. Das Pedal (11:B) ganz durchdrücken und loslassen.

**!** **WARNUNG:** Die folgenden Vorgänge müssen bei geöffneter Motorhaube und laufendem Motor durchgeführt werden. Halten Sie Ihre Hände von beweglichen Teilen fern.

- Den Motor starten. Dabei wird der Auskupplungshebel der Vorderachse automatisch eingeschoben.

**⊘** Den Motor niemals einschalten, wenn der Auskupplungshebel der Hinterachse (15:A) eingeschoben und der Auskupplungshebel der Vorderachse herausgezogen ist (15:B). Andernfalls werden die Dichtungen für die Vorderachse zerstört.

**i** Wenn der Motor in geschlossenen Räumen betrieben werden soll, muss die Absaugvorrichtung der Abgase mit dem Auspuff des Motors verbunden sein.

- Ziehen Sie den Auskupplungshebel der Vorderachse heraus. Den Hebel (15:B) auf Position „B2“ stellen.

**i** **HINWEIS!** Das Öl wird äußerst schnell in das System gesaugt. Der Behälter muss stets nachgefüllt werden, um den Kreis zu füllen. Es darf auf keinen Fall Luft in die Anlage gesaugt werden.

- Bringen Sie das Fahrpedal in die Vorwärtsstellung und blockieren Sie es mit einem Holzkeil (28).
- Lassen Sie das Gerät eine Minute im Vorwärtsbetrieb laufen.
- Versetzen Sie den Holzkeil und bringen Sie das Fahrpedal in die entgegengesetzte Stellung. Füllen Sie weiterhin Öl nach.
- Lassen Sie das Gerät eine Minute im entgegengesetztem Betrieb laufen.
- Ändern Sie die Fahrtrichtung jede Minuten und füllen Sie solange Öl nach, bis kein Blubbern mehr im Behälter vorliegt.
- Stellen Sie den Motor ab, bringen Sie den Deckel (23:B) des Ölbehälters an und schließen Sie die Motorhaube.
- Betreiben Sie das Gerät mit wechselnden Geschwindigkeiten für einige Minuten und justieren Sie bei Bedarf den Ölstand im Behälter.

#### 9.8 KONTROLLE RIEMENTRIEB

Überprüfen ob sämtliche Riemen intakt sind.

**!** Siehe Kapitel 13 für die Eingriffszeiten.

#### 9.9 LENKUNG

**!** Siehe Kapitel 13 für die Eingriffszeiten.

##### 9.9.1 Kontrolle

Drehen Sie das Lenkrad mit kurzem Ziehen nach vorn und hinten.

Es darf kein mechanisches Spiel an den Lenkketten vorliegen.

##### 9.9.2 Einstellung (29)

Justieren Sie die Lenkketten bei Bedarf wie folgt:

- Stellen Sie das Gerät auf geradeaus ein.
- Justieren Sie die Lenkketten mit den zwei Muttern, die sich unter dem Knicklenkpunkt befinden (29).

3. Justieren Sie beide Muttern gleich und so weit, bis kein Spiel mehr vorliegt.
4. Fahren Sie das Gerät zur Probe geradeaus und überprüfen Sie, ob sich das Rad nicht schräg gestellt hat.
5. Steht das Rad schräg, lösen Sie die eine Mutter und ziehen Sie die andere Mutter an.



**Die Lenkketten nicht zu stark spannen. Die Lenkung wird dann schwergängig und der Verschleiß der Ketten nimmt zu.**

### 9.10 BATTERIE

Für den auf dem Gerät verwendeten Batterietyp siehe „0 ÜBERSICHT DER TECHNISCHEN DATEN“.



**ACHTUNG! Die Säure in der Batterie ist ätzend und ihr Kontakt schädlich. Handhaben Sie die Batterie vorsichtig und achten Sie, dass keine Säure austritt.**



**Wenn die Säure mit den Augen oder der Haut in Kontakt kommt, kann dies zu schweren Verletzungen führen. Ist ein Körperteil mit Säure in Kontakt geraten, sofort mit reichlich Wasser spülen und einen Arzt aufsuchen.**

Eine Kontrolle oder Auffüllung der Batterieflüssigkeit ist nicht möglich.

Die einzige erforderliche Wartungsmaßnahme besteht in der Aufladung, zum Beispiel nach einer längeren Lagerung.

Die Batterie kann geladen werden:

- über den Motor.
- mit dem Batterieladegerät.

#### 9.10.1 Laden über den Motor

Dieses Verfahren ist nur bei einer Batterie mit einer für das Anlassen ausreichenden Mindestladung möglich.

- Schließen Sie bei einer neuen Batterie die Kabel an.
- Bringen Sie das Gerät ins Freie.
- Starten Sie den Motor gemäß dieser Betriebsanleitung.
- Betreiben Sie den Motor ohne Unterbrechung für die Dauer von 45 Minuten (notwendige Zeit für die vollständige Ladung der Batterie).
- Den Motor ausstellen.

#### 9.10.2 Laden mit Batterieladegerät



**Verwenden Sie ein Ladegerät mit Konstantspannung. Bei Verwendung eines Standardladegeräts kann die Batterie beschädigt werden.**

**Hinweise zum Kauf eines Batterieladegeräts mit Konstantspannung erhalten Sie von Ihrem Fachhändler.**



**Trennen Sie die Batterie vor Anschluss des Ladegeräts von der elektrischen Anlage.**

#### 9.10.3 Demontage/Montage

Die Batterie befindet sich unter der Motorhaube.

Bei einer Demontage/Montage gilt Folgendes für den Anschluss der Kabel:

1. Bei der Demontage: Trennen Sie zuerst das schwarze Kabel vom Minuspol der Batterie (-). Trennen Sie danach das rote Kabel vom Plus der Batterie (+).
2. Bei der Montage: Verbinden Sie zuerst das rote Kabel mit dem Pluspol der Batterie (+). Verbinden Sie danach das schwarze Kabel mit dem Minuspol der Batterie (-).



**Wenn die Kabel in der umgekehrten Reihenfolge angeschlossen bzw. getrennt werden, besteht die Gefahr eines Kurzschlusses oder einer Beschädigung der Batterie.**

**Durch das Vertauschen der Kabel werden Generator und Batterie beschädigt.**

**Ziehen Sie die Kabel fest an. Lose Kabel können Brände verursachen.**

**Der Motor darf nie bei getrennter Batterie betrieben werden. Dadurch besteht die Gefahr von Schäden an Generator und elektrischer Anlage.**

#### 9.10.4 Reinigung



**Siehe Kapitel 13 für die Eingriffszeiten.**

Oxydierte Batteriepole müssen gereinigt werden.

Verwenden Sie dazu eine Stahlbürste und schmieren Sie die Pole mit Fett ein.

## 9.11 LUFTFILTER, MOTOR (27)



**Siehe Kapitel 13 für die Eingriffszeiten.**



**Für diesen Eingriff siehe die dem Gerät beigestellte Anleitung des Motorherstellers.**

### 9.11.1 Reinigung/Austausch



**Siehe Kapitel 13 für die Eingriffszeiten.**



**HINWEIS! Die Filter müssen öfter gereinigt/ausgetauscht werden, wenn die Maschine auf sehr staubigem Boden arbeitet.**

Die Luftfilter folgendermaßen entfernen/installieren:

#### [ST.]

1. Den Bereich rund um die Abdeckung (27:C) des Filters reinigen.

#### Mod. TRE 0701

2. Entfernen Sie die Abdeckung (27:C) indem Sie die beiden Knöpfe abschrauben (27:D).

#### Mod. TRE 586 VA

2. Den Deckel (27:C) öffnen, dazu den Öffnungsriff abschrauben (27:D).
3. Den Filtereinsatz (27:E, 27:F) entnehmen.
4. Den Schwamm-Vorfilter (27:F) von der Patrone (27:E) entfernen.
5. Mit der Patrone (27:E) auf eine feste Oberfläche klopfen und mit Druckluft von innen blasen, um Staub und Ablagerungen zu entfernen.
6. Den Schwamm-Vorfilter (27:F) mit Wasser und Reinigungsmittel waschen und an der Luft trocknen lassen.
7. Das Innere des Filtergehäuses (27:G) von Staub und Ablagerungen reinigen, dabei darauf achten, den Ansaugkanal mit einem Lappen (27:H) zu verschließen, damit diese nicht in den Motor gelangen.
8. Den Lappen (27:H) entfernen, das Filterelement (27:F, 27:E) in seinem Gehäuse anordnen und den Deckel wieder anbringen (27:C).

#### WICHTIG

Weder Wasser, Benzin, noch Reinigungsmittel oder anderes für die Filterreinigung verwenden.

#### WICHTIG

Der Schwammvorfilter (27:D) darf NICHT geölt werden.

#### [HONDA]

1. Den Bereich rund um den Deckel (27:I) des Filters reinigen.
2. Entfernen Sie die beiden Schrauben (27:J) von der Luftfilterabdeckung und entfernen Sie die Abdeckung (27:I).
3. Entfernen Sie die Schaumstoffpatrone (27:K).
4. Entfernen Sie die Papierpatrone (27:L) aus dem Gitter (27:M).
5. Überprüfen Sie beide Patronen und ersetzen Sie sie, wenn sie beschädigt sind.
6. Reinigen Sie die Papierpatrone, indem Sie mit der Patrone (27:L) auf eine feste Oberfläche klopfen und mit Druckluft von innen ausblasen, um Staub und Ablagerungen zu entfernen.
7. Reinigen Sie die Schaumstoffpatrone (27:K) in heißem Seifenwasser, spülen Sie sie aus und lassen Sie sie an der Luft trocknen.
8. Tauchen Sie die Schaumstoffpatrone in sauberes Motoröl und drücken Sie sie zusammen, um das überschüssige Öl auspressen.
9. Reinigen Sie das Innere des Filtergehäuses (27:N) mit einem feuchten Tuch und achten Sie darauf, dass kein Schmutz in den Ansaugkanal gelangt.
10. Gehen Sie bei der Montage in umgekehrter Reihenfolge vor. Das Gitter (27:M) muss zwischen der Schaumstoffpatrone (27:K) und der Papierpatrone (27:L) positioniert werden.

### 9.11.2 Auswechseln Zündkerze



**Siehe Kapitel 13 für die Eingriffszeiten.**



**Für diesen Eingriff siehe die dem Gerät beigestellte Anleitung des Motorherstellers.**

Bevor Sie die Zündkerze lösen, reinigen Sie deren Befestigung.

Für den Zündkerzentyp und den Elektrodenabstand siehe „0 ÜBERSICHT DER TECHNISCHEN DATEN“.

### 9.11.3 Reinigung des Lufteinlasses



**Siehe Kapitel 13 für die Eingriffszeiten.**

Der Motor ist luftgekühlt.

Verstopfungen im Kühlsystem schaden dem Motor. Stellen Sie sicher, dass die Kühlluft einlässe (21:C) nicht blockiert sind.

Eine gründlichere Reinigung des Kühlsystems wird bei jedem Grundservice ausgeführt.

## 9.12 SCHMIERUNG (30)



Siehe Kapitel 13 für die Eingriffszeiten.

Gegenstand	Tätigkeit	Abb.
Punkt Mittel	4 Schmiernippel. Verwenden Sie einen Schmiernippel Mit Universalfett Pumpen Sie, bis das Fett austritt	30A
Ketten der Lenkung	Reinigen Sie die Kette mit einer Eisenbürste. Mit Spray schmieren für Universalketten	-
Spannarmer	Lagerpunkte mit Ölkanne schmieren und gleichzeitig die Bedienelemente aktivieren. Am besten von 2 Personen auszuführen.	30B
Steuerkabel	Schmieren Sie die Enden der Kabel mit Öl bei Aktivierung der Bedienelemente. Am besten von 2 Personen auszuführen.	30C

## 9.13 SICHERUNGEN (5:A)

Bestimmung	Sicherung
Versorgung elektrische Anlage	20 A

## 10 SERVICE UND REPARATUREN

Dieses Handbuch bietet die erforderlichen Anleitungen zum Bedienen der Maschine und eine korrekte Grundwartung seitens des Benutzers.

Alle Einstell- und Wartungsarbeiten, die nicht in diesem Handbuch beschrieben sind, müssen von Ihrem Händler oder einem Fachbetrieb ausgeführt werden, die über das Wissen und die erforderlichen Werkzeuge für eine korrekte Arbeitsausführung verfügen, um die ursprünglichen Sicherheitsbedingungen der Maschine beizubehalten.



**Vor jedem Service:**

- a. Die Maschine auf eine ebene Fläche stellen.

- b. Betätigen Sie die Feststellbremse (11:B).
- c. Den Motor ausstellen.
- d. Ziehen Sie den Zündschlüssel ab.

Autorisierte Servicewerkstätten führen Reparatur und Wartung unter Garantie aus.

Sie verwenden ausschließlich Originalersatzteile.



Die Originalersatzteile und Zubehörteile von STIGA S.p.A. wurden eigens für die Maschinen der STIGA S.p.A. entwickelt. Es wird daran erinnert, dass nicht originale Ersatzteile und Zubehörteile von der STIGA S.p.A. nicht überprüft und genehmigt sind.



Die Verwendung von Nicht-Originalersatz- und Zubehörteilen könnte den einwandfreien Betrieb und die Sicherheit des Geräts beeinträchtigen. Die STIGA S.p.A. lehnt jedwede Haftung im Fall von Schäden oder Verletzungen durch die besagten Produkte ab. Originalersatzteile werden von Kundendienstwerkstätten und autorisierten Händlern geliefert.



Es wird empfohlen, die Maschine einmal jährlich einer autorisierten Kundendienstwerkstatt zu Wartung, Kundendienst und Kontrolle der Sicherheitsvorrichtungen anzuvertrauen.

## 11 AUFBEWAHRUNG

1. Entleeren Sie Kraftstofftank.
  - Starten Sie den Motor und lassen Sie ihn solange laufen, bis er stoppt.
2. Wechseln Sie das Öl bei warmem Motor.
3. Reinigen Sie das Gerät gründlich. Reinigen Sie insbesondere die Unterseite der Baugruppe Mähwerk.
4. Wenn der Lack beschädigt ist, ihn ausbessern um Rost vorzubeugen.
5. Stellen Sie das Gerät an einen trockenen Ort ab.

**Bei Geräten mit Elektroanlasser:**

Bei gemäßigter Lagertemperatur reicht eine Erhaltungsladung der Batterie alle vier Monate.



Laden Sie die Batterie vor Unterstellung des Geräts.

Eine im entladenen Zustand gelagerte Batterie kann schwere Schäden nehmen.

## 12 GARANTIEBEDINGUNGEN

Die Garantie deckt alle Material- und Fabrikationsfehler.

Der Benutzer muss alle in den beigefügten Unterlagen enthaltenen Anleitungen genau beachten.

Die Garantie deckt keine Schäden bei:

- Nichtbeachtung der mitgelieferten Unterlagen.
- Unachtsamkeit.
- Falsche bzw. unzulässige Verwendung und Montage.
- Verwendung von nicht originalen Ersatzteilen.
- Verwendung von Zubehörteilen, die nicht von der STIGA S.p.A. geliefert bzw. genehmigt wurden.

Die Garantie deckt nicht:

- Den normalen Verschleiß von Verbrauchsmaterial wie Schnecken usw.
- Normaler Verschleiß.
- Motoren. Für diese gelten die Garantiebedingungen der jeweiligen Hersteller.

Es gelten die im Land des Käufers gültigen gesetzlichen Vorschriften. Die darin geregelten Rechte des Käufers werden durch diese Garantie nicht eingeschränkt.

## 13 WARTUNGSÜBERSICHT

Eingriff	Regelmäßigkeit Betriebsstunden / Kalendermonate		Abs. Ab- schnitt/ Abb.
	Zum ersten Mal	Anschließend	
<b>MASCHINE</b>			
Kontrolle aller Befestigungen	-	Vor jedem Gebrauch	-
Sicherheitskontrollen/Überprüfung der Bedienelemente	-	Vor jedem Gebrauch	-
Reifendruckkontrolle	-	Vor jedem Gebrauch	-
Allgemeine Reinigung und Kontrolle	-	Bei jedem Verwendungsende	-
Allgemeine Schmierung	-	Alle 50 Stunden und nach jeder Wäsche	9.12
Verschleißkontrolle der Antriebsriemen	5 Stunden	50 Stunden	9.8
Kontrolle/Korrektur der Lenkung	5 Stunden	100 Stunden	9.9
Batterieladung	-	Vor der Unterstellung. Bei Geräten mit Elektrostarter: Alle 4 Monate eine Erhaltungsladung vornehmen	9.10
Reinigung der Batteriepole	-	Falls oxidiert	9.10.4
<b>MOTOREN/ANTRIEB (allgemein)</b>			
Kontrolle/Nachfüllen Motoröl	-	Vor jedem Gebrauch	9.5.1
Kontrolle/Nachfüllen des Getriebeöls	1 Stunden	50 Stunden	9.7.1
Wechsel des Getriebeöls	5 Stunden	200 Stunden	9.7.2

Eingriff	Regelmäßigkeit		Abs. Abschnitt/Abb.
	Betriebsstunden / Kalendermonate		
<b>Motor Mod. ST.</b>			
Motorölwechsel (Mod. TRE 586VA)	5 Stunden	100 Stunden ***	9.5.2
Motorölwechsel (Mod. TRE 0701)	5 Stunden	50 Stunden ***	9.5.2
Reinigung des Lufteinlasses	-	5 Stunden/bei jedem Verwendungsende	9.11.3
Reinigung des Luftfilters	-	5 Stunden/bei jedem Verwendungsende	9.11.1 *
Austausch Filter aus Luftfilterpapier	-	50 Stunden/nach Ende der Saison	9.11.1 *
Kontrolle/Prüfung der Zündkerze	-	50 Stunden/nach Ende der Saison	9.11.2
Auswechseln Zündkerze	-	100 Stunden	9.11.2
Kontrolle/Austausch Kraftstofffilter	-	100 Stunden	9.6 **
<b>Motor Mod. Honda</b>			
Motorölwechsel	20 Stunden	Alle 100 Stunden/6 Monate	9.5.2
Austausch des Ölfilters	-	Alle 100 Stunden/6 Monate	9.5.3
Reinigung des Luftfilters	-	Alle 50 Stunden/3 Monate	9.11.1 *
Austausch Filter aus Luftfilterpapier	-	Alle 200 Stunden/12 Monate	9.11.1 *
Kontrolle/Prüfung der Zündkerze	-	Alle 100 Stunden/6 Monate	9.11.2
Auswechseln Zündkerze	-	Alle 200 Stunden/12 Monate	9.11.2
Reinigung des Lufteinlasses	-	Alle 200 Stunden/12 Monate	9.11.3
Kontrolle/Austausch Kraftstofffilter	-	Alle 200 Stunden/12 Monate	9.6 **

\* Bei besonders schweren Arbeitsbedingungen oder durch Partikel belastete Luft häufiger reinigen.  
\*\* Arbeitsschritte, die von Ihrem Händler oder einem Fachbetrieb ausgeführt werden müssen.  
\*\*\* Wechseln Sie das Öl alle 25 Stunden, wenn der Motor bei Vollast oder hohen Temperaturen arbeitet

## 14 ANLEITUNG ZUR STÖRUNGSSUCHE

Störung	Mögliche Ursache	Abhilfe
<b>1. Anlasser funktioniert nicht.</b>	Batterie nicht ausreichend geladen.	Batterie laden.
	Batterie schlecht angeschlossen.	Anschluss überprüfen
	Sicherung 20A durchgebrannt	Sicherung ersetzen
<b>2. Anlasser funktioniert, Motor startet aber nicht Bei Zündschlüssel auf Startstellung funktioniert der Anlasser, der Motor startet aber nicht</b>	Benzinhahn geschlossen.	Benzinhahn öffnen.
	Mangelnder Zufluss von Benzin.	- Benzinstand im Tank prüfen. - Kraftstofffilter prüfen.
	Schaden an der Zündanlage.	- Befestigung des Zündkerzensteckers überprüfen. - Sauberkeit und korrekten Elektrodenabstand der Zündkerze überprüfen.

Störung	Mögliche Ursache	Abhilfe
<b>3. Anlassen erschwert oder Betrieb des Motors unregelmäßig.</b>	Probleme der Gemischaufbereitung.	Luftfilter reinigen oder auswechseln.
<b>4. Motorleistung sinkt beim Mähen</b>	Fahrgeschwindigkeit im Verhältnis zur Schnitthöhe zu hoch.	Fahrgeschwindigkeit drosseln bzw. Schneidteller anheben.
<b>5. Motor stoppt, ohne offensichtlichen Grund.</b>	- Kein Benzin mehr im Tank. - Motorstart versuchen.	Voll tanken (sollte das Problem fortbestehen, ein autorisiertes Servicezentrum aufsuchen).
<b>6. Unregelmäßiger Schnitt.</b>		Reifendruck prüfen.
	Schneidvorrichtungen unzureichend geschärft.	Autorisiertes Servicezentrum aufsuchen.
	Fahrgeschwindigkeit im Verhältnis zur Höhe des zu mähenden Grases hoch.	Fahrgeschwindigkeit drosseln bzw. Schneidteller anheben.
	Baugruppe Mähwerk mit Gras gefüllt.	- Solange warten, bis das Gras trocken ist. - Baugruppe Mähwerk reinigen.
<b>7. Nicht normale Vibrationen beim Betrieb.</b>	- Schneidvorrichtungen nicht ausgewuchtet. - Schneidvorrichtungen locker. - Teile locker. - Etwaige Schäden.	Autorisiertes Servicezentrum für Inspektion, Austausch oder Reparatur aufsuchen.
<b>8. Wenn man bei laufendem Motor das Antriebspedal betätigt, bewegt sich die Maschine nicht.</b>	«Auskuppelungshebel des Antriebs» ausgekuppelt.	Antrieb einkuppeln.
<b>Wenn einer der unten aufgeführten Fehler auftritt, ist die entsprechende Sicherung auszuwechseln.</b>		
<b>9. Sämtliche elektrische Funktionen funktionieren nicht. Die Batterie ist geladen.</b>	Sicherung 20A defekt.	Sicherung 20A ersetzen.

Wenn die Störungen nach den oben beschriebenen Eingriffen anhalten, ist Ihren Händler zu kontaktieren.



**Achtung! Versuchen Sie niemals, schwierige Reparaturen auszuführen, ohne dazu die Mittel und die erforderlichen technischen Kenntnisse zu haben. Jeder Eingriff führt automatisch zum Verfall der Garantie und zur Ablehnung jeder Haftung des Herstellers.**



- 1 INTRODUCTION . . . . . 4**
  - 1.1 *STRUCTURE OF THE MANUAL . . . . . 4*
  - 1.2 *SYMBOLS . . . . . 4*
  - 1.3 *MANUAL STORAGE . . . . . 4*
- 2 GETTING TO KNOW THE MACHINE . . . . . 4**
  - 2.1 *MODELS [2WD] . . . . . 4*
  - 2.2 *MODELS [4WD] . . . . . 4*
  - 2.3 *INTENDED USE . . . . . 5*
    - 2.3.1 *User type definition . . . . . 5*
  - 2.4 *IMPROPER USE . . . . . 5*
  - 2.5 *SAFETY SIGNS. . . . . 5*
    - 2.5.1 *Stickers (4) . . . . . 5*
  - 2.6 *PRODUCT IDENTIFICATION LABEL . . . . . 6*
  - 2.7 *MAIN COMPONENTS. . . . . 6*
- 3 SAFETY REGULATIONS . . . . . 6**
  - 3.1 *TRAINING . . . . . 6*
  - 3.2 *PRELIMINARY PROCEDURES. . . . . 7*
  - 3.3 *DURING USE . . . . . 8*
  - 3.4 *MAINTENANCE AND STORAGE . . . . . 9*
  - 3.5 *TRANSPORT. . . . . 11*
  - 3.6 *ENVIRONMENTAL PROTECTION . . . . . 11*
- 4 INSURE THE LAWNMOWER. . . . . 11**
- 5 ASSEMBLY . . . . . 11**
  - 5.1 *ASSEMBLY COMPONENTS (3) . . . . . 11*
  - 5.2 *ENGINE BONNET . . . . . 11*
  - 5.3 *BATTERY . . . . . 12*
    - 5.3.1 *Battery connection (5) . . . . . 12*
    - 5.3.2 *Battery power reserve . . . . . 12*
  - 5.4 *SEAT (6) . . . . . 12*
  - 5.5 *STEERING WHEEL (9) . . . . . 12*
  - 5.6 *TOW BAR (10) . . . . . 13*
  - 5.7 *QUICK RELEASE SUPPORTS (1:N). . . . . 13*
  - 5.8 *TYRE PRESSURE . . . . . 13*
  - 5.9 *ATTACHMENTS . . . . . 13*
- 6 CONTROLS . . . . . 13**
  - 6.1 *MECHANICAL ATTACHMENT LIFT PEDAL (11:A) . . . . . 13*
  - 6.2 *PARKING BRAKE PEDAL (11:B) . . . . . 13*
  - 6.3 *PARKING BRAKE LOCK LEVER (11:C) . . . . . 13*
  - 6.4 *DRIVE PEDAL (11:D) . . . . . 13*
  - 6.5 *FUEL CONTROL (ACCELERATOR) (12:E) . . . . . 14*
  - 6.6 *THROTTLE (IF APPLICABLE) (12:G) . . . . . 14*
  - 6.7 *IGNITION BLOCK (12:F) . . . . . 14*

6.8	STEERING WHEEL (13:E)	14
6.9	CUTTING HEIGHT ADJUSTMENT (12:B)	14
6.10	POWER SOCKET (12:A)	14
6.11	BLUETOOTH (IF APPLICABLE)	14
6.12	GEAR ON/OFF LEVER (14; 15)	15
6.13	SEAT ADJUSTMENT (20)	15
6.14	ENGINE BONNET	15
6.15	QUICK RELEASE SUPPORTS (16:C)	15
<b>7</b>	<b>STARTING AND DRIVING</b>	<b>16</b>
7.1	PRECAUTIONS FOR USE	16
7.2	COMBINED ATTACHMENT USE	16
7.3	REFUELLING (19)	16
7.4	CHECKING THE ENGINE OIL LEVEL (21)	16
7.5	CHECKING THE TRANSMISSION OIL LEVEL	16
7.6	SAFETY CHECKS	17
7.6.1	General safety check	17
7.6.2	Electrical safety check	17
7.7	START-UP/WORKING	17
7.7.1	Run	17
7.8	STOP	18
7.9	CLEANING	18
<b>8</b>	<b>ATTACHMENT USE</b>	<b>18</b>
8.1	CUTTING HEIGHT	18
8.2	MOWING TIPS	18
<b>9</b>	<b>MAINTENANCE</b>	<b>18</b>
9.1	SERVICE PROGRAM	18
9.2	PREPARATION	19
9.3	MAINTENANCE TABLE	19
9.4	TYRE PRESSURE	19
9.5	ENGINE OIL TOP UP/CHANGE	19
9.5.1	Check/top-up (21)	19
9.5.2	Change/filling (21)	19
9.5.3	Oil filter replacement (if applicable)	20
9.6	FUEL FILTER CHECK/REPLACEMENT	20
9.7	TRANSMISSION OIL CHECK/TOP-UP [4WD]	20
9.7.1	Check/top-up (23)	20
9.7.2	Change	20
9.8	BELT TRANSMISSION CHECK	21
9.9	STEERING	21
9.9.1	Checks	21
9.9.2	Adjustment (29)	21
9.10	BATTERY	21
9.10.1	Charging by the engine	22

9.10.2 *Charging by a battery charger* . . . . . 22

9.10.3 *Disassembly/assembly* . . . . . 22

9.10.4 *Cleaning* . . . . . 22

9.11 *AIR FILTER, ENGINE (27)* . . . . . 22

9.11.1 *Cleaning/Replacement* . . . . . 22

9.11.2 *Replace the spark plug* . . . . . 23

9.11.3 *Air vent cleaning* . . . . . 23

9.12 *LUBRICATION (30)* . . . . . 23

9.13 *FUSES (5:A)* . . . . . 24

**10 ASSISTANCE AND REPAIRS . . . . . 24**

**11 STORING . . . . . 24**

**12 PURCHASE CONDITIONS. . . . . 25**

**13 SUMMARY MAINTENANCE TABLE . . . . . 25**

**14 TROUBLESHOOTING. . . . . 27**

## 1 INTRODUCTION



**Read the instruction manual carefully before starting the engine.**

### 1.1 STRUCTURE OF THE MANUAL

The manual consists of the cover, an index, a section including all the illustrations, the explanatory text.

The content is divided into chapters, paragraphs and sub-paragraphs.

This manual contains some tables relating to the various engines (if any).

To facilitate reading, highlight the data that refer to the relevant machine or engine.

#### Figures

The figures in these instructions for use are numbered 1, 2, 3, etc.

The components indicated in the figures are identified with letters A, B, C, and so on.

A referent to the illustration is indicated with the wording (2).

A reference to component A in figure 2 is indicated with the wording (2:A).

#### Headings

The headings in these instructions for use are numbered as indicated in the following example: 2.3 INTENDED USE" is a subtitle of "GETTING TO KNOW THE MACHINE" and is included under this heading.

When referring to headings, usually only relative numbers are specified, for example "See 2.3.1".

### 1.2 SYMBOLS



**WARNING symbol.** Failure to follow the instructions provided may result in serious injury to persons and/or damage to property.



**OBLIGATION symbol.** Indicates an obligatory action to be performed.



**PROHIBITION symbol.** Indicates a prohibited operation.



**NOTE symbol.** Indicates information or in-depth analysis of particular importance.



**REFERRAL symbol.** Indicates a reference to information, the note indicates where the information is.

### 1.3 MANUAL STORAGE

Keep the manual in good condition and legible, in a place known and easily accessible to the machine user.

## 2 GETTING TO KNOW THE MACHINE

This machine is a garden tool and precisely a front cutting ride-on lawnmower with seated operator.

The machine is equipped with an engine which drives the cutting device assembly protected by a casing, as well as a transmission unit that moves the machine.

The machine is articulated. This means that the chassis is divided into a front and a rear section which can be steered in relation to each other.

Articulated steering allows the machine to turn around trees and other obstacles with an extremely small turning radius.

The operator is able to operate the machine and use the main controls, always seated in the operator's position.

The safety devices installed on the machine will disengage the engine and cutting device assembly.

### 2.1 MODELS [2WD]

This machine is fitted with rear traction.

The rear axle is equipped with hydrostatic drive with infinite forward and reverse gears.

The rear axle is also equipped with a differential to facilitate steering.

Front mounted accessories are driven by drive belts.

### 2.2 MODELS [4WD]

The machine has 4 wheel drive.

Power from the engine to the drive wheels is transmitted hydraulically.

The engine drives an oil pump which drives the rear and front axles (wheels) through a hydraulic circuit.

The front and rear wheels rotate at the same speed.


To facilitate steering, both axles are equipped with differentials.


Front mounted accessories are driven by drive belts.


## 2.3 INTENDED USE

This machine was designed and built to cut grass. The use of special attachments provided for by the Manufacturer as original equipment or which may be purchased separately, allows this work to be done in various operating modes, illustrated in this manual or the instructions that accompany the single attachments.

Likewise, the intended use can be amplified to include other functions by applying supplementary tools (if provided for by the Manufacturer), abiding by the restrictions and conditions indicated in the instructions accompanying the equipment.

 **The machine must be used by one operator.**

 **The stability of the machine is reduced if a front attachment other than the cutting device assembly is used.**

 **The machine must be used with at least the cutting assembly or other front attachment mounted.**

### 2.3.1 User type definition

This machine is intended for use by consumers, i.e. non-professional operators.


The machine is intended for "DIY" use only.

## 2.4 IMPROPER USE

Any other usage not in keeping with the above-mentioned ones may be hazardous and harm persons and/or damage things.

Examples of improper use may include, but are not limited to:

- transporting people, children or animals on the machine or on a trailer;
- towing or pushing loads without the use of the specified attachment for towing;
- use of the machine for riding over unstable, slippery, icy, stony, rough, marshy ground or puddles that do not allow the consistency of the ground to be assessed;
- using the cutting device on surfaces other than grass.

 **Improper use of the machine will invalidate the warranty, relieve the Manufacturer from all liabilities, and the user will consequently be liable for all and any damage or injury to himself or others.**

## 2.5 SAFETY SIGNS

The safety signs on the machine inform the user about the behaviour to be followed when using the machine, especially in operations that require caution and attention.



**WARNING. Indicates a hazard. It is normally combined with other signs that indicate the particularity of the hazard.**



Warning! Read the instruction manual carefully before using the machine.



Warning! Beware of any objects left lying around. Beware of any persons in the work area.



Warning! Always wear protective earplugs.



Warning! The machine has not been approved for use on public roads.



Warning! This machine, with original accessories installed, can proceed with a maximum inclination of 10°, regardless of the direction.



Tyre pressure. The label shows the optimal tyre pressure values - see chap. "0 TECHNICAL SPECIFICATIONS TABLE". Correct tyre pressure is an essential condition for obtaining good results from using the machine.

### 2.5.1 Stickers (4)



Parking brake lock indication.



Gear engagement/release indication (4:A).

The sticker is located:

- near the gear engagement/release lever.



Indication of the maximum towable weight (4: B).

The sticker is located:

- near the tow bar.



Warning! Burns hazard (4:C). Do not touch the muffler.

The sticker is located:

- near the muffler;



Warning! Crushing hazard (4:D). Keep hands and feet away from the articulated steering joint and the tow hitch when an accessory is attached.

The sticker is located:

- near the articulated steering joint;
- near the tow bar.



**Any damaged or illegible decals must be replaced.**



**Order replacement decals from an authorised service centre.**

## 2.6 PRODUCT IDENTIFICATION LABEL

The identification label holds the following data (see fig. 1):

1. Manufacturer's address
2. Type of machine
3. Acoustic power level
4. CE conformity marking
5. Weight in Kg
6. Operating engine power and speed
7. Year of manufacture
8. Serial number
9. Article code



Write the serial number of your machine in the space provided in the figure (1:10).

The product is identified thanks to two components:

- The item and serial numbers of the machine.
- The serial numbers, type and model of the engine.



**Quote the identification names whenever you contact an authorised service workshop.**



**The example of the Declaration of Conformity is provided on the penultimate page of the manual.**

## 2.7 MAIN COMPONENTS

The machine consists of the following main components (see fig. 1):

- A. Chassis
- B. Wheels
- C. Steering wheel
- D. Seat
- E. Console
- F. Foot controls
- G. Engine bonnet
- H. Front attachment lift lever
- I. Fuse box
- J. Battery
- K. Fuel tank
- L. Transmission oil tank
- M. Engine
- N. Quick release supports for attachments

## 3 SAFETY REGULATIONS



**Read these instructions carefully before operating the machine.**

### 3.1 TRAINING



**WARNING! Read these instructions carefully before operating the machine.**

**Become acquainted with the controls and the proper use of the machine.**

**Learn to stop the machine and disengage the controls quickly.**

**Failure to follow the warnings and instructions may result in electric shock, fire and/or serious injury.**

**Save all warnings and instructions for future reference.**



**Never allow children or persons unfamiliar with these instructions to use the machine.**

**Local regulations may restrict the age of the operator.**



**Never mow while people, especially children, or pets are nearby.**



**Never use the machine if the user is tired or unwell, or has taken medicine, drugs, alcohol or any substances which may slow his reflexes and compromise his judgement.**



**Bear in mind that the operator or user is responsible for accidents or unexpected events occurring to other people or their property.**

**It is the user's responsibility to assess the potential risk of the area where work is to be carried out, and to take all the necessary precautions to ensure his own safety and that of others, particularly on slopes or rough, slippery and unstable ground.**



**If the machine is sold or lent to others, make sure that the operator reads the user instructions contained in this manual.**



**Do not allow children or other passengers to ride on the machine as they could fall off and injure themselves or compromise safe driving by the operator.**



**The machine operator must follow the driving instructions carefully and, in particular:**

- a. Avoid distractions and maintain concentration whilst working;
- b. Bear in mind that control of a machine sliding on a slope will not be regained by the application of the brake. The main reasons for loss of control are:
  - Insufficient wheel grip;
  - Excessive speed;
  - Inadequate braking;
  - Type of machine unsuitable for its task;
  - Lack of awareness of the effect of ground conditions, especially slopes;
  - Incorrect use as a towing machine;



**The machine is supplied with a series of micro-switches and safety devices which must never be tampered with or removed; this will invalidate the warranty and relieve the manufacturer from all responsibility. Always check that the safety devices are working properly before using the machine.**

### 3.2 PRELIMINARY PROCEDURES

- While using the machine, always wear anti-slip and resistant work footwear and long pants.
- Do not operate the machine when barefoot or wearing open sandals.
- Avoid wearing chains, bracelets, clothing that is loose fitting or has hanging cords or ties.
- Tie hair back if it is long. Always wear protective earplugs.
- Thoroughly inspect the entire work area and remove anything that could be thrown by the machine or damage the cutting unit or motor (stones, branches, iron wire, bones, etc.).



**WARNING: DANGER! The fuel is highly flammable.**

- a. Store the fuel in special containers;
- b. add fuel, using a funnel, only outdoors; do not smoke during this operation and each time fuel is handled;
- c. Top-up with fuel before igniting the engine; never remove the tank cap or add fuel while the engine is running or when it is hot;
- d. if you have spilled some fuel, do not attempt to start the engine but move the machine away from the area of spillage and avoid creating any source of ignition until the fuel has evaporated and fuel vapours have dissipated.
- e. Replace caps of all fuel tanks and containers securely.



**Replace faulty mufflers.**



**Before use, always inspect the machine in general and in particular the cutting device and check whether the screws and cutting devices are worn or damaged.**

**Replace the entire cutting means and all damaged or worn screws to preserve balance.**

**Any repairs must be done at a specialised centre.**



**Check the battery status regularly. Replace it if there is any damage to the casing, cover or terminals.**

### 3.3 DURING USE



**Do not operate the engine in a confined space where dangerous carbon monoxide fumes can develop. All starting operations have to be effected in an open or well ventilated area.**

**Always remember that exhaust gases are toxic.**



**Work only in daylight or with good artificial light in good visibility conditions. Keep persons, children and animals away from the working area.**



**If possible, avoid mowing wet grass. Avoid working in the rain and when there is a risk of a thunderstorm risk. Do not use the machine in bad weather conditions, especially when there is risk of lightning.**



**Before igniting the engine, disengage the cutting device or the power socket and put the transmission in neutral.**



**Pay special attention when approaching obstacles that could compromise visibility.**



**Engage the parking brake when parking the machine.**



**The machine must not be used on slopes of over 10° (17%), regardless of the mowing direction.**



**Remember there is no such thing as a "safe" slope. Driving on grass slopes requires particular care. To prevent overturning or loss of control over the machine:**

- a. Do not stop or start suddenly when going up or downhill;
- b. Engage the drive slowly and always keep the machine in transmission, especially when travelling downhill;
- c. Machine speeds should be kept low on slopes and during tight turns;
- d. Watch out for humps, hollows and other hidden hazards;
- e. Never mow across the face of the slope. Lawns on a slope have to be mowed moving up and down and

never across them. When changing direction, take great care that the wheels facing the slope do not hit any obstacles (such as stones, branches, roots, etc.) that may cause the machine to slide sideways, tip over or make you lose control.



**Reduce speed before any change of direction on slopes, and always apply the parking brake before leaving the machine at a standstill and unattended.**



**Be very careful near ravines, ditches or embankments. The machine could overturn if a wheel slides over the edge or if the earth gives way.**



**Pay maximum attention when working in reverse gear. Look behind you to make sure there are no obstacles before and during operations in reverse gear.**



**Use care when towing loads or using heavy equipment:**

- a. Use approved drawbar hitch points only when towing;
- b. Limit loads to those you can safely control;
- c. Do not turn sharply. Take care when reversing;
- d. Use counterweight(s) or wheel weights whenever advised in the instructions manual.



**Disengage the cutting device or the power socket when crossing areas with no grass, when moving to or from areas that require mowing, and move the cutting device assembly to its highest position.**



**Look out for traffic when using the machine near the road.**





**WARNING! The machine has not been approved for use on public roads. It must be used (as indicated by the highway code) in private areas closed to traffic.**





**Never use the machine if the guards are damaged,**





 Never place your hands and feet near or under rotating parts. Keep away from the discharge opening.


 Do not leave the machine stopped on high grass with the engine running to avoid the risk of starting a fire.


 When using the attachments, never direct the opening towards people.


 Use manufacturer-recommended attachments only.

 Don't use the machine if the attachments/tools are not installed in their seats. Driving without attachments could jeopardise machine stability.


 Pay attention when using the grass catcher and attachments that can alter the stability of the machine, especially on slopes.

 Do not change the engine settings or over-rev the engine.


 Do not touch the engine parts as they get very hot when running. Burn hazard.


 Disengage the cutting device or power socket, put in neutral and engage the parking brake, turn off the engine and remove the ignition key (checking that all moving parts are completely stationary):


- a. Whenever the machine is left unattended or the operator dismounts from the driving seat;
- b. Before clearing blockages or unclogging the discharge chute;
- c. Before checking, cleaning or working on the machine;
- d. After striking a foreign object. Inspect the machine for damage and make repairs before using it again;

 Disengage the cutting device or the power socket and switch off the engine (making sure that all moving parts are stationary):

- a. Before refuelling;
- b. Whenever you remove or reattach the grass catcher;
- c. Before adjusting the cutting height, if this operation can not be performed from the driving seat.

 Disengage the cutting device or the power socket during transport and whenever it is not in use.

 Reduce the throttle setting before stopping the engine. Shut off the fuel supply on completing the work, following the instructions in the engine manual.

 Pay attention to cutting assemblies with more than one cutting device, as a rotating cutting device can trigger the rotation of the others.



**WARNING** – If something breaks or an accident occurs whilst working, turn off the engine immediately and move the machine away to prevent further damage; if an accident occurs with injuries or third parties are injured, carry out the first aid measures most suitable for the situation immediately and contact the medical authorities for any necessary health care. Carefully remove any debris which could cause damage or injury to persons or animals if ignored.



**WARNING!** The noise and vibration levels shown in these instructions are the maximum levels for use of the machine. The use of an unbalanced cutting element, the excessive speed of movement, or the absence of maintenance have a significant influence on noise emissions and vibrations. Consequently, it is necessary to take preventive steps to eliminate possible damage due to high levels of noise and stress from vibration. Maintain the machine well, wear ear protection devices, and take breaks while working.

### 3.4 MAINTENANCE AND STORAGE



**WARNING!** – Before cleaning or doing maintenance work, take out the ignition key and read the relevant instructions. Wear proper clothing and protective gloves whenever your hands are at risk.



**WARNING!** – Never use the machine with worn or damaged parts. Faulty or worn-out parts must always be re-

placed and never repaired. Use original replacement parts only: the use of non-original and/or incorrectly fitted parts will jeopardize the safety of the machine, may cause accidents or personal injuries for which the Manufacturer is under no circumstance liable or responsible.



**Any adjustments or maintenance operations not described in this manual must be carried out by your Dealer or a specialized Service Centre with the necessary knowledge and equipment to ensure that the work is done correctly maintaining the machine's original safety level. Any operations performed in unauthorized centres or by unqualified persons will totally invalidate the Warranty and all obligations and responsibilities of the Manufacturer.**

- After each use, remove the ignition key and check for damage.
- Keep all nuts, bolts and screws tight to be sure the equipment is in safe working condition. Routine maintenance is essential for safety and for maintaining a high performance level.
- Check that the cutting device screws are properly tightened on a regular basis.



**Wear work gloves when handling, disassembling and reassembling the cutting device.**



**Keep the cutting means well balanced during sharpening. All work on the cutting means (disassembly, sharpening, balancing, reassembly and/or replacing) are demanding jobs that require special skills as well as special tools. For safety reasons, these jobs are best carried out at a specialised centre.**

- Check that the brakes work properly on a regular basis. It is vital for brakes to undergo regular maintenance and, where necessary, repair work.
- Replace any instruction or warning message stickers, if damaged.
- If the machine does not have mechanical transport stops, the attachments must always be placed on the ground when the machine is parked, stored or left unattended.

- Store the machine out of the reach of children.



**Do not store the machine with fuel in the tank in an area where fuel vapours could reach a flame, a spark or a strong heat source.**

- Allow the engine to cool before storing in an enclosed space.
- To reduce fire hazards, keep the engine, muffler, battery compartment and petrol storage area free of grass, leaves, or excessive grease.
- To reduce the risk of fire, regularly check the machine for oil and/or fuel leaks.
- If the fuel tank has to be emptied, this should be done outdoors once the engine has cooled down.
- Never leave the keys in the ignition or within reach of children or unauthorised persons. Always remove the ignition key before doing any maintenance.



**WARNING! - The acid contained in the battery is corrosive. It could leak in case of mechanical damage or over-charging. Avoid inhalation and contact with any part of the body.**



**Inhaling acid vapours causes damage to mucous membranes and internal organs. Seek medical attention immediately.**



**WARNING! - Do not over-charge the battery. Excessive charging can cause it to explode causing the acid to leak.**



**WARNING! - Acid causes severe damage to tools, clothing and other materials. Immediately rinse the affected area with water.**



**Never short-circuit the battery terminals. The resulting sparks could cause a fire.**



**PAY ATTENTION to hydraulic components. Escaping hydraulic fluid under pressure can penetrate and severely damage the skin, requiring immediate medical attention.**

### 3.5 TRANSPORT



**WARNING!** - If the machine must be transported on a truck or trailer, use ramps with suitable resistance, width and length.

During transport, close the fuel stop-cock (if fitted), lower the cutting device assembly or attachment, engage the parking brake and fasten the machine securely with ropes or chains to the hauling device.

### 3.6 ENVIRONMENTAL PROTECTION

- Safeguarding the environment must be a relevant and priority aspect of machine use, of benefit to the community and the environment we live in. Avoid being a disturbance to the neighbourhood.
- Adhere strictly to the local regulations governing the disposal of packaging, oil, fuel, filters, damaged parts or any other element which may have an impact on the environment; this waste should not be disposed of along with standard household waste, but must be disposed of separately and sent to special waste disposal facilities for handling and recycling.
- Scrupulously comply with local regulations for the disposal of waste materials after mowing.
- When the machine is withdrawn from service, do not dispose of it in the environment, but take it to a waste disposal facility in accordance with the local regulations in force.

## 4 INSURE THE LAWNMOWER

Check the insurance of the ride-on mower.

Contact your insurance company.

You must take out a policy that includes traffic, fire, damage and theft.

## 5 ASSEMBLY



**Before first use, fully charge the battery.**



**Do not use the machine until all the indications provided in the "ASSEMBLY" section have been carried out.**



**Unpacking and completing the assembly should be done on a flat and stable surface, with enough space for moving the machine and its packaging, always making use of suitable equipment.**

### 5.1 ASSEMBLY COMPONENTS (3)

The machine is delivered with the seat, the arm-rests, the steering wheel, the tow bar, the quick release supports removed and the battery placed in its seat but disconnected.

The packaging includes the assembly components (3) listed in the table below:

Pos.	N.	Description	Dimensions
B	2	Ignition key	/
C	2	Tension pin	6x36
D	1	Shim washer	16x38x0.5
E	1	Shim washer	16x38x1.0
F	2	Shoulder washer	/
G	2	Screw	8x20
H	2	Knobs	/
I	4	Washer	8.4x24x1.5
J	1	Tow plate	/
K	4	Screw	8x20
L	2	Nut	M8
M	2	Battery screw	/
N	2	Battery nut	/
R	2	Grower washer	14 x 8.2 x 2

## 5.2 ENGINE BONNET



To access the fuel cock, battery and engine, open the engine bonnet.

The engine bonnet opens as follows:

1. Raise the seat latch (7:A) and tilt the seat forward.
2. Grasp and lift the engine bonnet (8:B).



**It is forbidden to start the engine when the bonnet is open.**

## 5.3 BATTERY

For the type of battery used on the machine see "0 TECHNICAL SPECIFICATIONS TABLE"



**WARNING! The acid contained inside the battery is corrosive and its contact is harmful.**

**Handle the battery carefully taking care not to let it leak out.**



**Do not check and/or top up the battery fluid**

### 5.3.1 Battery connection (5)

Connect the battery to the machine electrical system using the screws and nuts (3:M; 3:N)

1. Connect the red cable to the positive battery terminal (+).
2. Connect the black cable to the negative battery terminal (-).



**The battery may short or be damaged if the cables are disconnected/connected in the reverse order.**



**The alternator and battery will be damaged if the cables are interchanged.**



**Securely tighten the cables. Loose cables can cause fire.**



**Never run the engine if the battery is not connected. The alternator and electrical system could be seriously damaged.**

### 5.3.2 Battery power reserve



**Before first use, fully charge the battery.**



**For battery charging procedures see 9.10.**

## 5.4 SEAT (6)

Release the latch (6:A) and tilt the seat bracket upwards.

Mount the bracket in the rear (upper) holes as follows:

1. Fit the shoulder washers (6:B) to the screws (6:K), complete with washers (6:R).
2. Insert the screws in the bracket slots (6:G). Place a washer (6:D) between the seat and the bracket.
3. Tighten the seat screws. Tightening torque  $9 \pm 1.7$  Nm.



**The seat will be damaged if the screws are tightened to a torque greater than  $9 \pm 1.7$  Nm.**

4. Check that the seat slides easily in the bracket slots.

Mount the bracket in the front (lower) holes as follows:

1. Fit the knobs (6:E) on the screws (6:F).
2. Fit a washer (6:D) on each screw.
3. Insert the screws in the bracket slots and tighten by hand.
4. Recline the seat down and move it to the desired position.
5. Tighten the knobs (6:E) by hand.

The seat is reclinable. If the car is left outside in the rain, fold the seat forward to prevent the cushion from getting wet.

The seat is locked. To lower or raise the seat, first release the latch (6:A).

## 5.5 STEERING WHEEL (9)

### • Type "I" steering wheel

To minimise the axial play of the steering column, fit the 0.5 mm and/or 1 mm shim washers (3:D; 3:E) on the steering column between the sleeves pos. (9:A) as follows.

1. Fit the sleeve (9:B) on the steering column and secure it by inserting one of the pins (9:C) about 1/3 of its length.
2. Pull the sleeve and the steering column upwards.
3. Check that the 0.5 mm washer, the 1 mm washer or both can be inserted into the opening created at point (9:A). The washer(s) must not be forced, as there must be a slight axial play.
4. Extract the pin (9:C) with the pin punch (9:D) and remove the sleeve.
5. Fit the washer(s) as determined in step 3 above.

- Fit the sleeve onto the steering column and secure by fully inserting the pins. Lock the steering column.

#### • Type "II" steering wheel

- Slide the steering wheel sleeve (9:E) onto the steering column (9:F) as far as it will go.
- Align the holes in the sleeve with those in the column.
- Once the holes (9:G) have been aligned, insert the two pins (9:H).

### 5.6 TOW BAR (10)

Fit the tow bar (10:B) to the rear of the machine. Use the screws and nuts (10:A; 10:C). Tightening torque 22 Nm.

### 5.7 QUICK RELEASE SUPPORTS (1:N)

The quick release supports and related installation instructions are supplied in a separate package located in the machine's packaging. Install the quick release supports on the front machine semi-axes.

### 5.8 TYRE PRESSURE

For tyre pressure see chap. "00 TECHNICAL SPECIFICATION TABLE"

### 5.9 ATTACHMENTS

To mount attachments, see the separate assembly guide supplied with each attachment.



**N.B. In this case the cutting device assembly is considered an attachment.**

## 6 CONTROLS

### 6.1 MECHANICAL ATTACHMENT LIFT PEDAL (11:A)

It controls the lever (11: A1) used to bring the attachments from the working position to the transport position.

- Transport position: fully press the pedal down and remove your foot, the pedal remains down.
- Working position: slowly press and release the pedal.



**Do not switch to the transport position while the attachment is running. This would destroy the drive belt.**

### 6.2 PARKING BRAKE PEDAL (11:B)



**Never press the pedal while driving.**

**There is a risk of overheating the transmission.**

The pedal (11: B) can assume the following positions:



Released. Drive on. The parking brake is not activated.

Half-pressed. Forward drive is disengaged. The parking brake is not activated.

Fully pressed. Drive is disengaged. The parking brake is fully activated but not locked. This position is also used as an emergency brake.

### 6.3 PARKING BRAKE LOCK LEVER (11:C)



Locks the "brake" pedal in the fully pressed position. This function is used to lock the machine on slopes, during transport, etc., when the engine is stopped.

#### Lock:

- Fully press the pedal down (11:B).
- Move the latch (11:C) to the right.
- Release the pedal (11:B);
- Release the latch (11:C)

#### Unlock:

- Press and release the pedal (11:B).

### 6.4 DRIVE PEDAL (11:D)

The pedal determines the gear ratio between the engine and the drive wheels (= speed).

When the pedal is released, the service brake is activated.



(○) - Pushing the pedal forward, - the machine moves forward.

(○) - When there is no load on the pedal - the machine is stationary.

(○) - Pushing the pedal back - the machine moves in reverse.

- By reducing the pressure on the pedal - the machine brakes.

There is a plate on the top section of the pedal which can be adjusted to suit the driver's foot.



**If the machine does not brake as expected when the pedal is released, use the left pedal (11: B) as an emergency brake.**

## 6.5 FUEL CONTROL (ACCELERATOR) (12:E)

Used to adjust engine speed.



Full gas - to be used always when using the machine.



Minimum.

## 6.6 THROTTLE (IF APPLICABLE) (12:G)

Control to close the throttle in case of cold starts.



Control fully out (12:G1) - throttle closed. For cold starting the engine.

Control fully in (12:G2) - throttle open. For hot starts and while driving.



**When the engine is hot, do not proceed with the throttle closed.**



**Some models are equipped with a system that automatically controls the position of the choke in the carburettor during engine start-up and warming-up.**

## 6.7 IGNITION BLOCK (12:F)

The ignition block is used to start and stop the engine.



**When leaving the driver's seat, do not leave the key in position 2 or 3. There is a risk of fire - fuel can enter the engine through the carburettor - and the battery will deplete and be damaged.**

The four key positions:



1. Stop position - the motor is short-circuited. The key can be removed.



2/3. On position.



4. Ignition position - turning the key to this position activates the starter motor. When the engine is running, release the key, which returns to the on position.

## 6.8 STEERING WHEEL (13:E)

### • Type "II" steering wheel

The height of the steering wheel is infinitesimal adjustable. Unscrew the steering adjustment knob (13:D) to raise or lower the steering wheel to the desired position. Tighten.



**Do not adjust the steering wheel while driving.**



**Never turn the steering wheel when the machine is stationary with an attachment lowered. There is a risk of abnormal loads on the power steering and steering components.**

## 6.9 CUTTING HEIGHT ADJUSTMENT (12:B)

Control for using the cutting device with electric cutting height regulator.



The switch allows for continuous cutting height adjustment.

The cutting device assembly is connected to the socket (13:C).

## 6.10 POWER SOCKET (12:A)

Control for connecting and disconnecting the power socket which activates the attachments mounted on the front.



**The power socket must never be engaged when the front attachment lift is in the transport position. This will destroy the belt transmission.**



**Power socket on/off button (12:A).**  
Press the button to switch the power socket on/off.

## 6.11 BLUETOOTH (IF APPLICABLE)

Some models are equipped with a Bluetooth function, which allows direct wireless connection between the machine and a device over a short distance.

The device must have the appropriate App for data exchange installed, whose instructions for use are provided separately.

Bluetooth is activated when the machine is turned on and deactivated when the machine is turned off.

Check that the connection to the device/App is active.

### 6.12 GEAR ON/OFF LEVER (14; 15)

Lever that excludes variable gears.



The 2WD is equipped with a lever connected to the rear axle. See (14:A).

**4WD has two levers connected to the rear axle (15:A) and to the front axle (15:B).**



**The on/off lever must never be between the external and internal position. This condition overheats and damages the transmission.**

The levers allow you to move the machine manually (by pushing or pulling), without starting the engine.

The two positions are:

Drive on (14:A1; 15:A1-B1) - transmission engaged for normal use.

Drive off (14:A2; 15:A2-B2) - transmission off. The machine can be moved by hand.

Avoid towing the machine over long distances or at high speeds. The transmission could be damaged.



**Do not operate the machine with the drive off (lever in). There is a risk of damage and oil leakage in the front axle.**

### 6.13 SEAT ADJUSTMENT (20)



The seat is reclining and can be adjusted forwards and backwards as follows:

1. Loosen the knobs (20:A) without using tools.
2. Move the seat to the desired position.
3. Tighten the knobs (20:A) by hand.



**The knobs (20:A) and the seat (20:B) are damaged if tools are used.**

The seat is equipped with a safety switch connected to the safety system of the machine.

This means that when there is no one in the seat, the machine cannot be started. (see 7.5).

### 6.14 ENGINE BONNET



**For how to access the fuel cock, the battery and the engine, see 5.2.**

### 6.15 QUICK RELEASE SUPPORTS (16:C)



These supports allow you to easily and quickly switch from one accessory to another.

The quick release supports allow you to easily move the cutting device between two positions, namely:

- Normal position, with the belt fully taut.
- Position 4 cm back from normal, with the belt slack, so that the cutting device comes closest to the base machine.

Since the tensioner is freed from the belt, the quick release supports make it easy to replace the belt and the cutting device assembly, also making it easier to switch to the washing and working positions.

#### Belt tension release (16; 18)



**See also the instructions supplied with the attachment and with the quick release support.**

1. Remove the split pins or locking pins (16:B) from both sides.
2. Open the quick release supports by pressing on the rear sections with your heel (16:A).



**Once the quick release supports are open, the attachment arms are free, therefore no longer firmly fixed to the hook.**



**For any adjustment or maintenance work, replace the arms on the support and close it again**

1. Perform the necessary task, such as:
  - Unhook the belt.
  - Replace the attachment by releasing the arms (18).

#### Belt tensioning (16; 17)

Tension one side first, then the other following the instructions below.



**Do not turn the lever with your hands. There is a risk of crushing injuries.**

1. Place a foot on the lever (17:A) and carefully rotate it half a turn forward.
2. Install the split pins or locking pins (16:B).
3. Repeat the operation on the other side.



## 7 STARTING AND DRIVING

### 7.1 PRECAUTIONS FOR USE



Always check that the oil level in the engine is correct. This is especially important when working on slopes (see 9.5).

Be very careful when mowing on slopes: do not make sudden starts or brake, do not use the machine crosswise, always move from top to bottom or from bottom to top.

Engage the parking brake when parking the machine.



The machine must not be used on slopes of over 10°, regardless of the mowing direction.



Reduce speed on slopes and sharp turns to avoid overturning or losing control of the machine.



When driving at full speed, do not fully turn the steering wheel. The machine could tip over.



Keep hands and feet away from the articulated steering joint and seat support. There is a risk of crushing injuries.

### 7.2 COMBINED ATTACHMENT USE



For the combined use of attachments, see the "TABLE FOR THE CORRECT COMBINATION OF ATTACHMENTS" in the "0 TECHNICAL SPECIFICATION TABLE" section

### 7.3 REFUELLING (19)



Always use unleaded petrol. Do not mix petrol with oil.

For tank capacity, see "0 TECHNICAL SPECIFICATION TABLE"

To refuel:

1. Unscrew the tank closure cap and remove it (fig. 19.A).
2. Refuel being careful not to completely fill the tank. Leave some space (corresponding at least to the entire filler neck + 1 - 2 cm at the

top of the tank) so that, when the petrol heats up, it can expand without overflowing.

3. Close the fuel cap securely after refuelling and clean away any spills.



**Do not drip petrol onto the plastic parts to avoid ruining them. In the event of accidental leaks, rinse immediately with water. The warranty does not cover for damage to plastic parts of the bodywork or the engine caused by petrol.**



**NOTE! Fuel is perishable and should not remain in the tank for more than 30 days.**

Environmentally friendly fuels such as alkylate petrol can be used. The composition of these petrols has a minor impact on people and the environment.

There are no reported negative effects related to their use. However, there are types of alkylate gasoline on the market for which it is not possible to give precise indications regarding their use.

For further information, please consult the instructions and data provided by the alkylate petrol manufacturer.



**In use prior to storage for a long period, (e.g. winter season), fill the tank with a quantity of fuel sufficient to complete that last use.**

**In fact, before storing the machine, the fuel tank must be completely emptied (see 11).**

### 7.4 CHECKING THE ENGINE OIL LEVEL (21)

The machine is delivered with a full tank of oil in the engine.



**Before starting the machine, check the oil level in the engine.**



**To check/top up the engine oil see 9.5.**

### 7.5 CHECKING THE TRANSMISSION OIL LEVEL



**To check/top up the transmission oil see 9.7.**



## 7.6 SAFETY CHECKS

When testing the machine, verify that the results of the safety checks match the results in the following tables.



**Always carry out the safety checks before use.**



**If any of the results fails to match the indications provided in the following tables, do not use the machine! Take it to a service centre to be checked and repaired if necessary.**

### 7.6.1 General safety check

Object	Result
Fuel lines and connections.	No leaks.
Electrical cables	All insulation intact. No mechanical damage.
Unloading system.	No losses in connection points. All screws are tight.
Oil lines	No leaks. No damage.
Drive the machine forwards and in reverse and release the drive pedal.	The machine stops.
Test driving	No abnormal vibrations. No abnormal sound.

### 7.6.2 Electrical safety check

Status	Action	Result
The parking brake pedal is not pressed.	Try to start it.	The engine does not start.
Engine running.	The operator gets up from the seat.	The engine stops.

## 7.7 START-UP/WORKING



**When using the machine, the bonnet must be closed and locked.**



**Always use full gas when using the machine.**



**When starting the machine wait 2 seconds in the start position before starting the engine.**

1. Open the fuel stopcock (22).
2. Check that the spark plug leads are inserted into their spark plugs.
3. Disconnect the power socket (12:A).
4. Do not keep your foot on the service/drive brake pedal (11:D).

### Cold start

#### For 2WD models

1. Put into gear (14:A1).

#### For 4WD models

1. Put into gear (15:A1-B1).
2. Engage the parking brake (11:B)
3. Move the accelerator to full throttle (12:E).
4. Close the choke (12:G1) (if applicable).
5. Turn the ignition key and start the engine.



**Before operating the machine, wait a few minutes to allow the oil to heat up.**

### Hot start

#### For 2WD models

1. Put into gear (14:A1).

#### For 4WD models

1. Put into gear (15:A1-B1).
2. Engage the parking brake (11:B)
3. Move the accelerator to full throttle (12:E).
4. The choke control must be pressed (12:G2) (if applicable).
5. Turn the ignition key and start the engine.



**To continue see the instructions given in paragraph 7.7.1.**

### 7.7.1 Run

To operate with the machine proceed as described below:

- Fully press the pedal down (11:B) and release it.
- Press the pedal (11:D) to drive the machine.
- Move to the work area.
- If front attachments are installed, activate the power socket (12:A).
- Start work.

## 7.8 STOP

Proceed as described below to stop the machine:

- Disconnect the power socket (12:A).
- Engage the parking brake (11:B)
- Turn of the engine by turning the key.
- Close the fuel stopcock. This indication is particularly important if the machine is to be transported on a trailer or similar.



**To avoid possible backfires, leave the throttle in the full throttle position before stopping the engine.**



**If you have to leave the machine unattended, disconnect the spark plug leads and remove the ignition key.**



**The engine could be very hot immediately after switching off. Do not touch the muffler, the engine or the cooling fins. This can cause burn injuries.**

## 7.9 CLEANING



**To reduce the risk of fire, make sure there are no grass, leaves and oil on the engine, muffler, battery and fuel tank**

**To reduce the risk of fire, regularly check the machine for oil and/or fuel leaks.**



**Never use high pressure jets of water. It could damage shaft seals, electrical components and hydraulic valves.**



**Never use high-pressure air directed against the radiator fins. The fin structure would be damaged.**

Always clean the machine after use. Follow the instructions below to clean:

- Do not spray water directly on the engine.
- Clean the engine with a brush and/or compressed air.
- Clean the engine cooling air intake.
- After washing with water, start the machine and the cutting device to remove any excess water that could penetrate the bearings and cause damage.

## 8 ATTACHMENT USE



**Check that there are no foreign bodies such as stones, etc. in the grass to be cut.**

### 8.1 CUTTING HEIGHT

For best results, cut one third of the height of the grass. See fig. 31.

If the grass is long and needs to be cut significantly, mow twice using two different cutting heights.

Do not use the minimum cutting height if the surface is uneven.

The cutting devices could be damaged by hitting the surface, undermining the top layer of the lawn.

### 8.2 MOWING TIPS

To obtain excellent mowing results, follow the instructions below.

- Mow the grass frequently.
- Run the engine at full speed.
- The grass should not be wet.
- Use sharp cutting devices.
- Keep the bottom of the cutting device assembly clean.

## 9 MAINTENANCE

### 9.1 SERVICE PROGRAM

To always keep the machine in good condition as regards reliability, operating safety and attention to the environment, always follow the STIGA SpA service program.

The intervention points of this program are illustrated in the attached STIGA SpA maintenance manual.

The Basic Check must always be carried out by an authorised workshop.

The First check and Intermediate check should be carried out by an authorised workshop, but can also be carried out by the user.

The procedures are reported in the manual and are described in the chapter "7 STARTING AND DRIVING", as well as below.

The checks carried out by an authorised workshop guarantee professional work and original spare parts.

The booklet is stamped at each Basic check and

at each Intermediate check carried out by an authorised workshop. A booklet with these stamps increases the value of second-hand machines.

## 9.2 PREPARATION



All maintenance and control interventions must be performed with the machine stationary and the engine switched off.



Always apply the parking brake to prevent the machine from moving.



Stop the engine.



Avoid accidental engine starts by disconnecting the spark plug cables and removing the ignition key.

## 9.3 MAINTENANCE TABLE



See chapter "13 SUMMARY MAINTENANCE TABLE". The table will help you maintain your machine's safety and performance. It summarises the main interventions to be made and the frequency applicable to each of them. Carry out the relevant intervention according to the first deadline.



Change the oil more often if the engine has to run in difficult conditions or at a high ambient temperature.

## 9.4 TYRE PRESSURE

Adjust tyre pressure to the values indicated in "0 TECHNICAL SPECIFICATION TABLE"

## 9.5 ENGINE OIL TOP UP/CHANGE



For this maintenance, see also the engine manual supplied with the machine.

### 9.5.1 Check/top-up (21)



Always check the oil level before use. Always check the oil level before use.



1. Wipe around the dipstick.
2. Unscrew and remove the dipstick.
3. Wipe the dipstick clean.
4. Push the dipstick down completely without screwing it into place.

5. Pull the dipstick out again and check the oil level.
6. Top up if the level is lower than the upper limit mark (21).



The oil level must never exceed the upper limit mark. The engine would overheat. If the oil level exceeds the upper limit mark, it is necessary to drain to the correct level.

Change the oil more often if the engine has to run in difficult conditions or at a high ambient temperature.

### 9.5.2 Change/filling (21)



For the intervention timing see chapter 13.



For the type of oil see "0 TECHNICAL SPECIFICATIONS TABLE"

Use oil without additives.

Change the oil with the engine warm.



The oil may be very hot if removed just after the engine has been switched off. Consequently allow the engine to cool down for a few minutes before proceeding to drain off the oil.

[ST. mod. TRE 0701], [HONDA]

Proceed as follows:

1. Place the machine on a flat surface.
2. Engage the parking brake.
3. Open the engine bonnet.
4. Grasp the clamp on the oil drain hose. Use adjustable pliers, polygrip or similar (21:A).
5. Move the clamp along the oil drain hose upwards by 3-4 cm and remove the cap.
6. Collect the oil in a container.



**NOTE! Be careful not to spill oil on the drive belts.**

7. Insert the oil drain plug and slide the clamp back over the plug.
8. Clean up any spills.
9. Remove the dipstick and top up with new oil. For the quantity of oil see "0 TECHNICAL SPECIFICATIONS TABLE"
10. Each time you fill, start the engine and idle for 30 seconds.
11. Check there are no oil leaks.

12. Stop the engine. Wait 30 seconds and check the oil level again as indicated in paragraph 9.5.
13. Hand the spent oil over to a disposal facility in accordance with local provisions.


#### [ST. mod. TRE 586VA]

1. Place the machine on a flat surface.
2. Engage the parking brake.
3. Open the engine bonnet.
4. Place a suitable container under the extension tube (fig. 21.A);
5. Press the split pin (fig. 21.B);
6. Unhook the extension tube from the support bringing it downwards;
7. Bend the extension tube and empty the oil into a suitable container;
8. Hook the extension tube (fig. 21.A) back to the support (fig. 21.C) before topping up the oil.
9. Clean up any spills.

 **NOTE! Be careful not to spill oil on the drive belts.**

10. Remove the dipstick and top up with new oil.  
For the quantity of oil see "0 TECHNICAL SPECIFICATIONS TABLE"
11. Each time you fill, start the engine and idle for 30 seconds.
12. Check there are no oil leaks.
13. Stop the engine. Wait 30 seconds and check the oil level again as indicated in paragraph 9.5.1.
14. Hand the spent oil over to a disposal facility in accordance with local provisions.

#### 9.5.3 Oil filter replacement (if applicable)

 **For this maintenance, see also the engine manual supplied with the machine.**


 **For the intervention timing see chapter 13.**

We recommend contacting an authorised service centre for this maintenance.

First, drain the engine oil and insert the drain plug as described above.

Hand the spent oil over to a disposal facility in accordance with local provisions.

#### 9.6 FUEL FILTER CHECK/REPLACEMENT

 **For this maintenance, see also the engine manual supplied with the machine.**

 **For the intervention timing see chapter 13.**

After installing the new filter, check for fuel leaks.

#### 9.7 TRANSMISSION OIL CHECK/TOP-UP [4WD]

 **For the intervention timing see chapter 13.**

 **For the type and quantity of oil see "0 TECHNICAL SPECIFICATIONS TABLE"**


##### 9.7.1 Check/top-up (23)

1. Place the machine on a flat surface.
2. Check the oil level in the tank (23:A) The level should be between MAX and MIN.
3. Top up if necessary


##### 9.7.2 Change

###### Oil drain

1. Run the machine at various speeds for 10-20 minutes to warm up the transmission oil.
2. Place the machine on a flat surface.
3. Engage the parking brake.
4. Move the release levers to position A1 - B1 as shown in fig. (14-15).
5. Place a container under the rear axle and one under the front one.
6. Open the engine bonnet and remove the oil tank cap (23:B)

 **For the oil drain plug, use only a 3/8" square fitting. Other tools could damage the cap.**


7. Remove the oil drain plug from the rear axle (24:A).
8. Remove the 2 drain plugs from the front axle. Use a 12mm socket wrench. Drain the oil in the front axle and pipes (25).
9. Check that the gaskets on the front axle drain plugs are intact (25). Refit the caps. Tightening torque 15-17 Nm.
10. Check that the gaskets on the rear axle drain plugs are intact (24:A). Refit in the rear axle. Tighten the oil drain cap to a torque of 5 Nm.

 **The oil drain plug may be damaged if tightened with a torque greater than 5 Nm.**


11. Remove the oil from the deepest section of the tank with an oil extractor (26).
12. Dispose of the oil in accordance with local regulations.

#### Filling


1. Fill the oil tank with new oil.
2. Disengage the rear axle gear. Move the lever (15:A) to position A2.


 **Place two wooden boards (4-5 cm thick) in front of and behind the rear wheels (in contact with the tyre) to ensure that the machine remains stationary in the following operations.**

3. Release the parking brake. Press the pedal fully down and release (11:B).


 **WARNING: the following operations must be carried out with the bonnet open and the engine running, keep your hands away from any moving parts.**

4. Start the engine. When the engine is started, the front axle drive disengagement lever automatically moves inward.

 **Never operate the engine when the rear axle drive release lever (15:A) is engaged and the front axle drive release lever is disengaged (15:B). The front axle gaskets could be damaged.**

 **If the engine is started indoors, an exhaust extraction device must be connected to the engine exhaust pipe.**

5. Disengage the front axle drive release lever. Move the lever (15:B) to position B2.

 **NOTE! The oil is quickly drawn into the system. The tank must be continuously topped up, until it remains full, to fill the circuit and to ensure that no air is drawn into the system, which must never happen.**


6. Adjust the accelerator pedal forward by locking it with a wooden wedge (28).
7. Run forward for one minute.
8. Move the wooden wedge and adjust the accelerator pedal to the opposite position. Continue topping up oil.
9. Run in the opposite direction for one minute.

10. Change the direction every minute as indicated above and continue to top up oil until there is no more bubbling in the tank.


11. Switch off the engine, replace the oil tank cover (23:B) and close the engine bonnet.
12. Run the machine at various speeds for a few minutes and if necessary adjust the oil level in the tank.

#### 9.8 BELT TRANSMISSION CHECK

Check that all belts are intact.

 **For the intervention timing see chapter 13.**

#### 9.9 STEERING

 **For the intervention timing see chapter 13.**

##### 9.9.1 Checks

Turn the steering wheel slightly back and forward. There should not be any mechanical play in the steering chains.

##### 9.9.2 Adjustment (29)


If necessary, adjust the steering chains as follows:

1. Straighten the machine wheels.
2. Adjust the steering chains by means of the two nuts placed under the central point (29).
3. Adjust both nuts equally until any play is eliminated.
4. Test the machine by moving it forward in a straight line and check that the steering is not off-centre.
5. If the steering is off-centre, loosen one nut and tighten the other.

 **Do not over-tighten the steering chains. This would stiffen steering and increase the wear on its chains.**

#### 9.10 BATTERY

For the type of battery used on the machine see "0 TECHNICAL SPECIFICATIONS TABLE"

 **WARNING! The acid contained inside the battery is corrosive and its contact is harmful. Handle the battery carefully taking care not to let it leak out.**



If acid comes into contact with the eyes or skin it can cause serious injury. If any part of the body comes into contact with the acid, rinse it immediately with plenty of water and seek medical attention as soon as possible.

Battery fluid does not need to be checked or topped up.

The only maintenance required is to charge the battery, for example after a long period of storage.

The battery can be charged:

- by the engine
- by a battery charger

### 9.10.1 Charging by the engine

This mode is only possible if the battery has a minimum charge that allows starting.

- in case of a new battery, connect the cables to the battery.
- Take the machine outdoors.
- Start the engine following the instructions in this manual.
- Run the engine continuously for 45 minutes (time required to fully charge the battery).
- Stop the engine.

### 9.10.2 Charging by a battery charger



**Use a constant voltage charger. Using a standard charger can damage the battery.**  
For more information, contact your local dealer.



**Before connecting the charger, disconnect the battery from the electrical system.**

### 9.10.3 Disassembly/assembly

The battery is located under the engine bonnet. Connect and disconnect the cables as follows when assembling or disassembling the battery:

1. During disassembly. First, disconnect the black cable from the negative battery terminal (-). Then disconnect the red cable from the positive battery terminal (+).
2. During assembly. First connect the red cable to the positive battery terminal (+). Then connect the black cable to the negative battery terminal (-).



**The battery may short or be damaged if the cables are disconnected/con-**

**ected in the reverse order.**

**The alternator and battery will be damaged if the cables are interchanged.**

**Securely tighten the cables. Loose cables can cause fire.**

**Never run the engine if the battery is not connected. The alternator and electrical system could be seriously damaged.**

### 9.10.4 Cleaning



**For the intervention timing see chapter 13.**

If the battery terminals are oxidized, they need to be cleaned.

Clean the battery terminals with a wire brush and grease them.

### 9.11 AIR FILTER, ENGINE (27)



**For the intervention timing see chapter 13.**



**For this maintenance, see also the engine manual supplied with the machine.**

#### 9.11.1 Cleaning/Replacement



**For the intervention timing see chapter 13.**



**NOTE! Filters need to be cleaned/replaced more often if the machine is working on very dusty ground.**

Remove/install the air filters as follows:

[ST.]

1. Clean the area around the filter cover (27:C).  
**mod. TRE 0701**
2. Remove the cover (27:C) by unscrewing the two knobs (27:D).  
**mod. TRE 586 VA**
2. Open the cover (27:C) by turning the opening knob (27:D).
3. Remove the filtering element (27:E, 27:F).
4. Remove the foam pre-filter (27:F) from the cartridge (27:E).

5. Tap the cartridge (27:E) on a solid surface and blow with compressed air from the inside to remove dust and debris.
6. Wash the foam pre-filter (27:F) with water and detergent and allow it to air dry.
7. Clean the inside of the filter housing (27:G) from dust and debris, taking care to close the intake duct with a rag (27:H) to prevent them from entering the engine.
8. Remove the rag (27:H), arrange the filtering element (27:F, 27:E) in its housing and reassemble the cover (27:C).

**IMPORTANT** Do not use water, petrol, detergents or any other products to clean the cartridge.

**IMPORTANT** The foam pre-filter (27:D) should NOT be greased.

#### [HONDA]

1. Clean the area around the filter cover (27:I).
2. Remove the two bolts (27:J) from the air filter cover and remove the cover (27:I).
3. Remove the foam cartridge (27:K).
4. Remove the paper cartridge (27:L) from the grille (27:M).
5. Check both cartridges and replace if damaged.
6. Clean the cartridge (27:L) by tapping it on a solid surface and blow with compressed air from the inside to remove dust and debris.
7. Clean the foam cartridge (27:K) in warm soapy water, rinse and allow to air dry.
8. Immerse the foam cartridge in clean engine oil, then squeeze it to expel the excess oil.
9. Clean the inside of the filter housing (27:N) with a damp cloth, taking care not to allow dirt to enter the suction duct.
10. Reassembly in reverse order to disassembly. The grille (27:M) must be positioned between the foam cartridge (27:K) and the paper cartridge (27:L).

#### 9.11.2 Replace the spark plug



For the intervention timing see chapter 13.



For this maintenance, see also the engine manual supplied with the machine.

Before removing the spark plug, clean the area surrounding its installation point.

For the type of spark plug and electrode distances, see "0 TECHNICAL SPECIFICATIONS TABLE"

#### 9.11.3 Air vent cleaning



For the intervention timing see chapter 13.

The engine is air cooled.

If the cooling system is blocked, the engine could be damaged.

Make sure the cooling air vents (21:C) are not obstructed.

A more thorough cleaning of the cooling system is performed during each Basic Check.

#### 9.12 LUBRICATION (30)



For the intervention timing see chapter 13.

Object	Action	Fig.
Central point	4 lubricators Use a lubricator filled with universal grease Pump until grease flows out	30A
Steering wheel chain	Clean the chain with a wire brush. Lubricate with universal chain spray	-
Tension arms	Lubricate the support points with oil upon activation of each control. This should be done by two people.	30B
Control wires	Lubricate the wire ends with oil upon activation of each control. This should be done by two people	30C

### 9.13 FUSES (5:A)

Use	Fuse
Electric system power.	20 A

## 10 ASSISTANCE AND REPAIRS

This manual provides all the necessary information to run the machine and for correct basic maintenance operations which can be performed by the user.

Any regulations and maintenance operations not described herein must be carried out by your Dealer or Authorised Service Centre, which have the necessary knowledge and equipment to ensure that the work is carried out correctly, maintaining the correct degree of safety and the original operating conditions of the machine.



**Before performing any service operations:**

- a. Place the machine on a flat surface.
- b. Engage the parking brake (11:B).
- c. Stop the engine.
- d. Remove the key from the ignition.

Authorised service workshops carry out repairs and maintenance under warranty.

They only use original spare parts.



**Original STIGA SpA spare parts and accessories have been designed specifically for STIGA SpA machines.**

**Please note that non-original spare parts and accessories have not been verified and approved by STIGA SpA.**



**The use of non-genuine spare parts and attachments could adversely affect machine operation and safety.**

**STIGA SpA shall not be liable for any injuries or damage caused by such parts.**

**Genuine spare parts are supplied by authorised assistance workshops and dealers.**



**It is advisable to send your machine once a year to an authorized service workshop for servicing, assistance and safety device inspection.**

## 11 STORING

1. Empty the fuel tank:
  - Start the machine engine and let it run until it stops.
2. Change the oil when the engine is still warm.
3. Clean the entire machine. It is especially important to clean the underside of the cutting device assembly.
4. If the paint is damaged, touch-up the areas to prevent rusting.
5. Store the machine indoors in a dry place.

### **In machines with electric starter:**

If the storage temperature is correct, a maintenance charge of the battery every four months is sufficient.



**Before storing the machine, charge the battery.**

**The battery suffers serious damage if stored when dead.**



## 12 PURCHASE CONDITIONS

The warranty covers all material and manufacturing defects.

The user must follow all the instructions provided in the accompanying documentation.

The warranty does not cover damages caused by:

- Failure to become familiar with the documentation accompanying the machine.
- Carelessness.
- Incorrect or prohibited use or assembly.
- Use of non-genuine spare parts.
- Use of accessories not supplied or approved by STIGA SpA.

The warranty does not cover:

- Normal consumable material wear such as worm screws, etc.
- Normal wear and tear.
- Engines. Engines are covered by the warranty provided by the relative manufacturer in compliance with the specified terms and conditions.

The purchaser is protected by his or her own national legislation. The purchaser's rights under the national laws or his or her own country are not in any way restricted by this warranty.

## 13 SUMMARY MAINTENANCE TABLE

Intervention	Frequency working hours/calendar months		Par. / Ref. fig.
	First time	Subsequently	
<b>MACHINE</b>			
Check all fasteners	-	Before each use	-
Safety checks/check controls	-	Before each use	-
Tyre pressure check	-	Before each use	-
General cleaning and inspection	-	After each use	-
General lubrication	-	50 hours and after each cleaning	9.12
Check transmission belt wear	5 hours	50 hours	9.8
Check/adjust the steering wheel	5 hours	100 hours	9.9
Battery power reserve	-	Before storage. In machines with electric starter: charge every 4 months	9.10
Clean battery terminals	-	When oxidised	9.10.4
<b>ENGINE/TRANSMISSION (general)</b>			
Check/top-up engine oil	-	Before each use	9.5.1
Check/top up drive oil	1 hour	50 hours	9.7.1
Transmission oil change	5 hours	200 hours	9.7.2

Intervention	Frequency		Par. / Ref. fig.
	working hours/calendar months		
<b>Engine mod. ST.</b>			
Engine oil change (mod. TRE 586VA)	5 hours	100 hours ***	9.5.2
Engine oil change (mod. TRE 0701)	5 hours	50 hours ***	9.5.2
Air vent cleaning	-	5 hours/After each use	9.11.3
Air filter cleaning	-	5 hours/After each use	9.11.1 *
Paper air filter replacement	-	50 hours/end of season	9.11.1 *
Check/adjust spark plugs	-	50 hours/end of season	9.11.2
Replace the spark plug	-	100 hours	9.11.2
Check/replace fuel filter	-	100 hours	9.6 **
<b>Engine mod. Honda</b>			
Replacement of the engine oil	20 hours	100 hours/6 months	9.5.2
Oil filter replacement	-	100 hours/6 months	9.5.3
Air filter cleaning	-	50 hours/3 months	9.11.1 *
Paper air filter replacement	-	200 hours/12 months	9.11.1 *
Check/adjust spark plugs	-	100 hours/6 months	9.11.2
Replace the spark plug	-	200 hours/12 months	9.11.2
Air vent cleaning	-	200 hours/12 months	9.11.3
Check/replace fuel filter	-	200 hours/12 months	9.6 **
* Clean more frequently in particularly harsh working conditions or if there is debris in the air.			
** The operation must be carried out by your Dealer or an authorised Service Centre			
*** Change the oil every 25 hours if the engine is running at full load or in high temperatures			

## 14 TROUBLESHOOTING

Problem	Probable cause	Solution
<b>1. Starter motor does not run.</b>	Insufficiently charged battery.	Charge the battery.
	Badly connected battery.	Check connections
	20A fuse blown	Replace the fuse
<b>2. The starter motor runs but the engine does not start With the ignition key in the start position, starter motor runs but the engine does not start.</b>	Fuel stopcock closed.	Open the fuel stopcock.
	Faulty fuel supply.	- Check the level in the tank. - Check the fuel filter.
	Faulty ignition.	- Check that spark plug cap is securely fitted. - Check that the electrodes are clean and have the correct gap.
<b>3. Starting is difficult or the engine runs erratically.</b>	Carburetion problems.	Clean or replace the air filter.
<b>4. Weak engine performance during cutting.</b>	Forward speed too high in relation to cutting height.	Reduce the forward speed and/or raise the cutting height.
<b>5. The engine stops, without any warning sound.</b>	- No fuel.	Fill up with fuel (if the problem persists, contact an authorised service centre).
	- Try to restart the engine.	
<b>6. Uneven cut.</b>		Check tyre pressure.
	The cutting device is dull.	Contact an authorised service centre.
	Forward speed too high compared to height of grass.	Reduce the forward speed and/or raise the cutting height.
	Cutting device assembly is full of grass.	- Wait for the grass to dry. - Clean the cutting device assembly
<b>7. Abnormal vibrations during use.</b>	- The cutting devices are unbalanced.	Contact an authorised service centre for checks, replacements or repairs.
	- The cutting devices are loose.	
	- Loose parts.	
	- potential damages.	
<b>8. With the engine running, the machine does not move when the drive pedal is pressed.</b>	“Gear disengagement” lever in disengaged position.	Put into gear.
<b>If one of the problems listed below occurs, replace the pertinent fuse.</b>		
<b>9. No electric function works. The battery is charged.</b>	20A fuse faulty.	Replace the 20A fuse.

If problems persist after having performed the above operations, contact your dealer.



**Warning! Do not take on complicated repair work without the necessary equipment and technical knowledge. The guarantee is automatically revoked and the manufacturer declines all responsibility for any poorly effected repairs.**

<b>1</b>	<b>INTRODUCTION</b>	<b>4</b>
1.1	STRUCTURE DU MANUEL	4
1.2	SYMBOLES	4
1.3	CONSERVATION DU MANUEL	4
<b>2</b>	<b>CONNAÎTRE LA MACHINE</b>	<b>4</b>
2.1	MODÈLES [2WD]	4
2.2	MODÈLES [4 WD]	4
2.3	USAGE PRÉVU	5
2.3.1	Définition du type d'utilisateur	5
2.4	UTILISATION IMPROPRE	5
2.5	SIGNALÉTIQUE DE SÉCURITÉ	5
2.5.1	Étiquettes adhésives (4)	5
2.6	ÉTIQUETTE D'IDENTIFICATION DU PRODUIT	6
2.7	PRINCIPAUX COMPOSANTS	6
<b>3</b>	<b>NORMES DE SÉCURITÉ</b>	<b>6</b>
3.1	FORMATION	6
3.2	OPÉRATIONS PRÉLIMINAIRES	7
3.3	PENDANT L'UTILISATION	8
3.4	ENTRETIEN ET REMISAGE	10
3.5	TRANSPORT	11
3.6	PROTECTION DE L'ENVIRONNEMENT	11
<b>4</b>	<b>ASSURER LA TONDEUSE</b>	<b>11</b>
<b>5</b>	<b>MONTAGE</b>	<b>11</b>
5.1	COMPOSANTS POUR LE MONTAGE (3)	11
5.2	CAPOT MOTEUR	12
5.3	BATTERIE	12
5.3.1	Raccordement de la batterie (5)	12
5.3.2	Chargement de la batterie	12
5.4	SIÈGE (6)	12
5.5	VOLANT (9)	13
5.6	BARRE DE REMORQUAGE (10)	13
5.7	SUPPORTS À DÉCROCHAGE RAPIDE (11:N)	13
5.8	PRESSIION DES PNEUS	13
5.9	ÉQUIPEMENTS	13
<b>6</b>	<b>COMMANDES</b>	<b>13</b>
6.1	PÉDALE DE LEVAGE ACCESSOIRES MÉCANIQUE (11:A)	13
6.2	PÉDALE DU FREIN DE STATIONNEMENT (11:B)	13
6.3	LEVIER DE BLOCAGE DU FREIN DE STATIONNEMENT (11:C)	13
6.4	PÉDALE DE TRACTION (11:D)	14
6.5	COMMANDE DU GAZ (ACCÉLÉRATEUR) (12:E)	14
6.6	COMMANDE DE L'AIR (SI PRÉVUE) (12:G)	14
6.7	DISPOSITIF DÉMARREUR (12:F)	14

6.8	VOLANT (13:E) . . . . .	14
6.9	RÉGLAGE DE LA HAUTEUR DE COUPE (12:B) . . . . .	14
6.10	PRISE DE FORCE (12:A) . . . . .	15
6.11	BLUETOOTH (SI PRÉVU) . . . . .	15
6.12	LEVIER D'ACTIVATION / DÉBLOCAGE DE LA TRANSMISSION (14; 15) . . . . .	15
6.13	RÉGLAGE DU SIÈGE (20) . . . . .	15
6.14	CAPOT MOTEUR . . . . .	15
6.15	SUPPORTS À DÉCROCHAGE RAPIDE (16:C) . . . . .	15
<b>7</b>	<b>DÉMARRAGE ET CONDUITE . . . . .</b>	<b>16</b>
7.1	PRÉCAUTIONS D'UTILISATION . . . . .	16
7.2	UTILISATION COMBINÉE D'ACCESSOIRES . . . . .	16
7.3	RAVITAILLEMENT DU CARBURANT (19) . . . . .	16
7.4	CONTRÔLE DU NIVEAU DE L'HUILE MOTEUR (21) . . . . .	17
7.5	CONTRÔLE DU NIVEAU DE L'HUILE DE LA TRANSMISSION . . . . .	17
7.6	CONTRÔLES DE SÉCURITÉ . . . . .	17
7.6.1	Contrôle de sécurité général . . . . .	17
7.6.2	Contrôle de sécurité électrique . . . . .	17
7.7	DÉMARRAGE/CONDUITE . . . . .	17
7.7.1	Marche . . . . .	18
7.8	ARRÊT . . . . .	18
7.9	NETTOYAGE . . . . .	18
<b>8</b>	<b>UTILISATION DE L'ACCESSOIRE . . . . .</b>	<b>19</b>
8.1	HAUTEUR DE COUPE . . . . .	19
8.2	CONSEILS DE TONTE . . . . .	19
<b>9</b>	<b>ENTRETIEN . . . . .</b>	<b>19</b>
9.1	PROGRAMME D'ASSISTANCE . . . . .	19
9.2	PRÉPARATION . . . . .	19
9.3	TABLEAU DES ENTRETIENS . . . . .	19
9.4	PRESSIION DES PNEUS . . . . .	19
9.5	AJOUT / VIDANGE HUILE MOTEUR . . . . .	19
9.5.1	Contrôle / ajout (21) . . . . .	20
9.5.2	Vidange / remplissage (21) . . . . .	20
9.5.3	Remplacement du filtre à huile (si présent) . . . . .	21
9.6	CONTRÔLE / REMPLACEMENT DU FILTRE À CARBURANT . . . . .	21
9.7	CONTRÔLE / AJOUT HUILE DE LA TRANSMISSION [4 roues motrices] . . . . .	21
9.7.1	Contrôle/ajout (23) . . . . .	21
9.7.2	Remplacement . . . . .	21
9.8	CONTRÔLE DES TRANSMISSIONS À COURROIE . . . . .	22
9.9	DIRECTION . . . . .	22
9.9.1	Contrôles . . . . .	22
9.9.2	Réglage (29) . . . . .	22
9.10	BATTERIE . . . . .	22
9.10.1	Chargement à l'aide du moteur . . . . .	22

9.10.2	<i>Chargement à l'aide d'un chargeur</i>	23
9.10.3	<i>Dépose/repose</i>	23
9.10.4	<i>Nettoyage</i>	23
9.11	<i>FILTRE À AIR, MOTEUR (27)</i>	23
9.11.1	<i>Nettoyage / Remplacement</i>	23
9.11.2	<i>Remplacement de la bougie</i>	24
9.11.3	<i>Nettoyage prise d'air</i>	24
9.12	<i>LUBRIFICATION (30)</i>	24
9.13	<i>FUSIBLES (5:A)</i>	24
<b>10</b>	<b>ASSISTANCE ET RÉPARATIONS</b>	<b>24</b>
<b>11</b>	<b>STOCKAGE</b>	<b>25</b>
<b>12</b>	<b>CONDITIONS D'ACHAT</b>	<b>25</b>
<b>13</b>	<b>TABLEAU RÉCAPITULATIF DES ENTRETIENS</b>	<b>26</b>
<b>14</b>	<b>GUIDE DE DEPISTAGE DES PANNES</b>	<b>27</b>

## 1 INTRODUCTION



**Avant de mettre en fonction la machine il est recommandé de lire attentivement le manuel d'instructions.**

### 1.1 STRUCTURE DU MANUEL

Le manuel se compose de la couverture, d'une table des matières, d'une section réunissant toutes les figures, du texte explicatif.

Le contenu est divisé en chapitres, paragraphes et sous-paragraphes.

Ce manuel contient des tableaux relatifs aux différents moteurs (si prévus).

Pour une lecture plus simple, noter les données correspondant à la machine/au moteur concerné(e).

#### Figures

Les figures sur ce mode d'emploi sont numérotées 1, 2, 3, et ainsi de suite.

Les éléments indiqués sur les figures sont marqués par les lettres A, B, C, et ainsi de suite.

Une référence à la figure est indiquée par la mention (2).

Une référence au composant A dans la figure 2 est indiquée par la mention (2:A).

#### Titres

Les titres dans ces instructions pour l'utilisation sont numérotés comme indiqué dans l'exemple suivant :

« 2.3 UTILISATION PRÉVUE » est un sous-titre de « 2 CONNAÎTRE LA MACHINE » et est inclus sous ce titre.

En cas de référence aux titres, généralement il sont spécifiés par les seuls numéros correspondants, par exemple « Voir 2.3.1 ».

### 1.2 SYMBOLES



**Symbole d'AVERTISSEMENT.** Risque de lésions graves aux personnes et/ou de dommages aux biens en cas de non-respect des instructions fournies.



**Symbole d'OBLIGATION.** Indique une opération à effectuer obligatoirement.



**Symbole d'INTERDICTION.** Indique une opération interdite.



**Symbole de REMARQUE.** Indique une information ou approfondissement d'une particulière importance.



**Symbole de RENVOI.** Indique un renvoi à une information, la remarque indique où se trouve l'information.

### 1.3 CONSERVATION DU MANUEL

Conserver le manuel en bon état et lisible, dans un lieu connu et facilement accessible par l'utilisateur de la machine.

## 2 CONNAÎTRE LA MACHINE

Cette machine est un équipement pour le jardinage, et précisément une tondeuse auto-portée avec conducteur à bord assis et coupe frontale.

La machine est équipée d'un moteur qui actionne l'ensemble du dispositif de coupe, protégé par un carter, ainsi que d'un groupe de transmission assurant le mouvement de la machine.

La machine est articulée. Ce qui signifie que le châssis est divisé en deux sections : une avant et une arrière qui peuvent être braquées une avec l'autre.

La direction articulée permet à la machine de contourner les arbres et les autres obstacles avec un rayon de braquage extrêmement réduit.

L'opérateur est en mesure de conduire la machine et d'actionner les commandes principales en restant toujours assis au poste de conduite.

Les dispositifs de sécurité installés sur la machine prévoient l'arrêt du moteur et de l'ensemble du dispositif de coupe.

### 2.1 MODÈLES [2WD]

La machine est munie de traction arrière.

L'essieu arrière est équipé d'une transmission hydrostatique à rapports en marche avant et en marche arrière, variables en continu.

L'essieu arrière est également équipé d'un différentiel pour faciliter le braquage.

Les accessoires montés à l'avant sont actionnés par courroies de transmission.

### 2.2 MODÈLES [4 WD]

La machine possède 4 roues motrices.

La puissance dégagée par le moteur est transmise aux roues par un système hydraulique.

Le moteur actionne une pompe à huile qui, à travers un circuit hydraulique, actionne les essieux (roues) avant et arrière.

Les roues avant et arrière tournent à la même vitesse. Pour faciliter le braquage, les deux essieux sont équipés d'un différentiel.

Les accessoires montés à l'avant sont actionnés par courroies de transmission.



## 2.3 USAGE PRÉVU

Cette tondeuse a été conçue et construite pour couper l'herbe.

L'utilisation d'équipements particuliers, prévus par le fabricant comme l'équipement original ou vendu séparément, permet d'effectuer la tonte en fonction des différents modes opératoires, illustrés par ce manuel ou dans le mode d'emploi qui accompagne les équipements.

De même, la possibilité d'appliquer des équipements supplémentaires (si prévus par le Constructeur) peut étendre l'utilisation prévue à d'autres fonctions, conformément aux limites et aux conditions indiquées dans les instructions qui accompagnent les équipements mêmes.



**La machine doit être utilisée par un seul opérateur.**



**La stabilité de la machine est réduite en cas d'utilisation d'un accessoire frontal différent de l'ensemble du dispositif de coupe.**



**La machine doit être utilisée avec au moins l'ensemble du dispositif de coupe ou un autre accessoire frontal monté.**

### 2.3.1 Définition du type d'utilisateur

Cette machine est destinée à une utilisation de la part des consommateurs, c'est-à-dire des opérateurs non professionnels.

Cette machine est destinée à un "usage amateur".

## 2.4 UTILISATION IMPROPRE

Toute autre utilisation, non conforme à celles indiquées ci-dessus, peut se révéler dangereuse et provoquer des dommages aux personnes et/ou aux biens

Font partie de l'usage impropre (à titre d'exemple, mais pas seulement) :

- transporter sur la machine ou sur une remorque d'autres personnes, enfants ou animaux ;
- tracter ou pousser des charges sans utiliser l'accessoire prévu pour la traction ;
- utiliser la machine pour passer sur des terrains instables, glissants, glacés, rocailloux ou inégaux, des flaques ou des mares ne permettant pas dévaluer la consistance du terrain ;
- actionner l'organe de coupe sur des sections non herbeuses.



**L'usage impropre de la machine implique la déchéance de la garantie et soulève le fabricant de toute responsabilité, en portant sur l'utilisateur tous les frais dérivants de dommages ou de lésions corporelles à l'utilisateur ou des tiers.**

## 2.5 SIGNALÉTIQUE DE SÉCURITÉ

Les signaux de sécurité qui se trouvent sur la machine informent l'utilisateur sur les comportements à suivre pendant l'utilisation de la machine, notamment dans les opérations qui nécessitent précaution et attention.



**ATTENTION. Indication d'un danger. Il est généralement uni à d'autres signaux qui indiquent la particularité du danger spécifique.**



Attention ! Avant d'utiliser la machine, lire attentivement le Manuel d'utilisation.



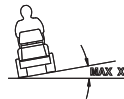
Attention ! Prêter attention à l'éventuelle présence d'objets éparpillés. Prêter attention à l'éventuelle présence de personnes sur place.



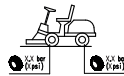
Attention ! Toujours porter un casque anti-bruit.



Attention ! La machine n'est pas homologuée pour circuler sur les voies publiques.



Attention ! Cette machine, équipée d'accessoires d'origine, ne peut en aucun cas être utilisée sur des pentes supérieures à 10°, dans n'importe quelle direction.



Pression des pneus. L'étiquette indique les valeurs optimales de la pression des pneus - voir chap. « 0 TABLEAU DONNÉES TECHNIQUES ». La pression correcte des pneus est une condition essentielle pour obtenir de bons résultats lors de l'utilisation de la machine.

### 2.5.1 Étiquettes adhésives (4)



Indication de blocage du frein de stationnement.



Indication de l'enclenchement / déblocage de la transmission (4:A).

L'étiquette se trouve :

- à proximité du levier d'enclenchement/désenclenchement de la transmission.



Indication du poids maximum remorquable (4:B).

L'étiquette se trouve :

- à proximité de la barre de remorquage.



Attention ! Risque de brûlures (4:C). Ne pas toucher le silencieux.

L'étiquette se trouve :

- à proximité du pot d'échappement ;



Attention ! Risque d'écrasement (4:D). Maintenir mains et pieds éloignés du joint articulé de la direction et du crochet de remorquage lorsqu'un accessoire est attelé.

L'étiquette se trouve :

- à proximité du joint articulé de la direction ;
- à proximité de la barre de remorquage.



**Les étiquettes autocollantes abîmées ou devenues illisibles doivent être remplacées.**



**Demander de nouvelles étiquettes à son centre d'assistance agréé.**

## 2.6 ÉTIQUETTE D'IDENTIFICATION DU PRODUIT

L'étiquette d'identification indique les données suivantes (voir fig. 1):

1. Adresse du fabricant
2. Type de machine
3. Niveau de puissance acoustique
4. Marque de conformité CE
5. Poids en Kg
6. Puissance et vitesse de service du moteur
7. Année de fabrication
8. Numéro de série
9. Code article



Veillez écrire le numéro de matricule de votre machine dans l'espace réservé à cet effet dans la figure (1:10).

Le produit est identifié par deux éléments :

- La référence et le numéro de série de la machine.
- Le numéro de série, le type et le modèle du moteur.



**Utiliser les noms d'identification à chaque fois qu'il est nécessaire de contacter l'atelier agréé**



**L'exemple de la déclaration de conformité se trouve à l'avant-dernière page du manuel.**

## 2.7 PRINCIPAUX COMPOSANTS

La machine se compose des principaux éléments suivants (voir fig. 1) :

- A. Châssis
- B. Roues
- C. Volant
- D. Siège
- E. Console
- F. Commandes à pédale
- G. Capot moteur
- H. Levier de levage des accessoires frontaux
- I. Emplacement des fusibles
- J. Batterie
- K. Réservoir carburant
- L. Réservoir huile de transmission
- M. Moteur
- N. Supports pour accessoires à décrochage rapide

## 3 NORMES DE SÉCURITÉ



**Lire attentivement ces instructions avant d'utiliser la machine.**

### 3.1 FORMATION



**ATTENTION! Lire attentivement ces instructions avant d'utiliser la machine.**

**Se familiariser avec les commandes et avec la bonne utilisation de la machine.**

**Apprendre à arrêter la machine et à désengager les commandes rapidement.**

**Le non-respect des avertissements et des instructions peut causer des décharges électriques, des incendies et/ou de graves lésions.**

**Conserver tous les avertissements et les instructions pour toute consultation future.**



**Ne jamais permettre à des enfants ou à des personnes ne connaissant pas suffisamment les instructions d'utiliser la machine.**

**La réglementation locale peut fixer un âge minimum pour l'utilisateur.**



**Ne jamais utiliser la machine avec des personnes, notamment des enfants, ou des animaux à proximité.**



Ne jamais utiliser la machine si l'utilisateur est en état de fatigue ou de malaise, ou bien s'il a pris des médicaments, des drogues, de l'alcool ou des substances nocives à ses capacités de réflexes et d'attention.



Se rappeler que l'opérateur ou l'utilisateur est responsable des accidents et des imprévus qui peuvent arriver à d'autres personnes ou à leurs biens.

L'utilisateur est responsable de l'évaluation des risques potentiels du terrain à travailler et de la mise en place de toutes les précautions nécessaires pour assurer sa sécurité et celle d'autrui, en particulier sur les terrains en pente, les sols accidentés, glissants ou instables.



Si la machine est cédée ou prêtée à des tiers, veiller à ce que l'utilisateur prenne connaissance des consignes d'utilisation contenues dans le présent manuel.



Ne pas transporter d'enfants ou d'autres passagers sur la machine, car ils pourraient tomber et se procurer des lésions graves ou bien compromettre une conduite sûre.



Le conducteur de la machine doit suivre scrupuleusement les instructions pour la conduite, à savoir :

- a. Ne pas se distraire et rester suffisamment concentré pendant le travail.
- b. Se rappeler qu'il n'est pas possible de reprendre le contrôle d'une machine qui glisse sur une pente en utilisant le frein. Les causes principales de la perte du contrôle sont :
  - Manque d'adhérence des roues ;
  - Vitesse excessive ;
  - Freinage inadéquat ;
  - Machine inadaptée à l'utilisation ;
  - Manque de connaissance des effets pouvant dériver des conditions du terrain, en particulier dans les pentes ;
  - Utilisation incorrecte en tant que véhicule de remorquage ;



La machine est équipée d'une série de micro-interrupteurs et de dispositifs de sécurité qui ne doivent en aucun cas être altérés ou éliminés, sous peine de la déchéance de la garantie et le déclin de toute responsabilité du constructeur.

Toujours contrôler que les dispositifs de sécurité fonctionnent avant d'utiliser la machine.

### 3.2 OPÉRATIONS PRÉLIMINAIRES

- En cas d'utilisation de la machine il est recommandé de porter toujours des chaussures de travail résistantes, antidérapantes et des pantalons longs.
- Ne pas utiliser la machine pieds nus ou avec des chaussures ouvertes.
- Éviter de porter des chaînes, des bracelets ou des vêtements larges avec des parties flottantes, ou dotés de lacets ou cravates.
- Les cheveux longs doivent être attachés. Toujours porter un casque anti-bruit.
- Inspecter minutieusement toute la zone de travail et éliminer tout objet étranger qui pourrait être projeté par la machine ou endommager le dispositif de coupe et le moteur (pierres, morceaux de bois, fils de fer, os, etc.).



**ATTENTION : DANGER ! Le carburant est hautement inflammable.**

- a. Conserver le carburant dans les bidons prévus à cet effet.
- b. Faire le plein d'essence à l'aide d'un entonnoir, en plein air uniquement et ne pas fumer pendant cette opération, ni lors de la manipulation du carburant.
- c. Faire le plein avant de démarrer le moteur ; ne pas ajouter de carburant ou ne pas enlever le bouchon du réservoir lorsque le moteur est en marche ou tant qu'il est encore chaud ;
- d. En cas de déversement de carburant, ne pas démarrer le moteur, mais éloigner la machine de la zone où le carburant a été renversé et éviter de provoquer toute source d'inflammation, tant que le carburant déversé ne s'est pas évaporé et que les vapeurs ne se sont dissipées ;
- e. Refermer correctement le réservoir et le récipient en serrant convenablement les bouchons



Remplacer les silencieux défectueux.



Avant toute utilisation, procéder toujours à un contrôle général de la machine et en particulier de l'aspect du dispositif de coupe, en vérifiant aussi que les vis et les

dispositifs de coupe ne sont pas usés ou endommagés.

Remplacer en bloc l'organe de coupe et les vis endommagées ou usées pour maintenir l'équilibre.

Les éventuelles réparations doivent être exécutées dans un centre spécialisé.



Contrôler périodiquement l'état de la batterie. La remplacer si le carter, le couvercle ou les bornes sont endommagés.

### 3.3 PENDANT L'UTILISATION



Ne pas actionner le moteur dans des espaces fermés, où de dangereuses fumées de monoxyde de carbone peuvent s'accumuler.

Les opérations de démarrage doivent s'effectuer en plein air ou dans un endroit suffisamment aéré.

Ne pas oublier que les gaz d'échappement sont toxiques.



Travailler uniquement à la lumière du jour ou avec une lumière artificielle adéquate et dans des conditions de bonne visibilité. Tenir les personnes, les enfants et les animaux éloignés de la zone de travail.



Si possible, éviter de travailler sur de l'herbe mouillée. Éviter de travailler sous la pluie et par temps orageux. Ne pas utiliser la machine par mauvais temps, notamment lorsqu'il existe un risque de foudre.



Avant de démarrer le moteur, désengager le dispositif de coupe ou la prise de puissance, mettre la transmission au « point mort ».



Prêter une attention particulière à proximité d'obstacles qui pourraient limiter la visibilité.



En cas d'arrêt de la machine, actionner le frein de stationnement.



La machine ne doit en aucun cas être utilisée sur des pentes supérieures à 10° (17 %), indépendamment du sens de marche.



Se rappeler qu'il n'existe pas de pente «sûre». Se déplacer sur des terrains en pente demande une attention particulière. Pour éviter de basculer ou de perdre le contrôle de la machine :

- a. Ne pas s'arrêter ou repartir brusquement dans une pente ou dans une côte.
- b. Embrayer doucement et toujours garder une vitesse engagée, surtout en descente.
- c. Réduire la vitesse dans les pentes et dans les virages serrés.
- d. Faire attention aux dos d'âne, aux cassis et aux dangers cachés.
- e. Ne jamais tondre en travers de la pente. Les pelouses en pente se tondent dans le sens de la montée et de la descente et jamais transversalement. Faire très attention aux changements de direction et à ce que les roues en amont ne rencontrent pas d'obstacles (cailloux, branches, racines, etc.) susceptibles de faire glisser la machine sur le côté, de la renverser ou d'entraîner une perte de contrôle du véhicule.



Réduire la vitesse avant tout changement de direction sur des terrains en pente et engager toujours le frein de stationnement avant de laisser la machine à l'arrêt et sans surveillance.



Faire très attention à proximité d'escarpements, fossés ou talus. La machine peut se renverser si une roue franchit un bord ou si le bord cède.



Prêter une attention maximale en cas d'avancement et de travail en marche arrière. Regarder derrière soi avant et pendant la marche arrière pour s'assurer qu'il n'y ait pas d'obstacles.



Prêter attention en cas de remorquage de charges ou pendant l'utilisation d'un équipement lourd :

- a. Pour les barres de remorquage, n'utiliser que des points d'attelage homologués ;
- b. Limiter les charges à celles qui peuvent être aisément contrôlées.
- c. Ne pas braquer brusquement. Faire attention en marche arrière.
- d. Utiliser des contrepoids ou des poids sur les roues quand cela est indiqué par le manuel d'utilisation.



Désengager le dispositif de coupe ou la prise de puissance en cas de passage sur des zones sans herbe, pendant les déplacements depuis et vers la zone à tondre, et porter l'ensemble du dispositif de coupe dans la position la plus haute.



Faire très attention à la circulation routière lors de l'utilisation de la machine en bordure de route.



**ATTENTION!** La machine n'est pas homologuée pour circuler sur les voies publiques. Elle s'utilise exclusivement (conformément au Code de la Route) dans des zones privées interdites au trafic.



Ne jamais utiliser la machine si les carters de protection sont endommagés,



Ne pas approcher les mains ni les pieds à proximité ou sous les parties tournantes. Toujours rester à distance de l'ouverture d'éjection.



Ne pas laisser la machine arrêtée dans l'herbe haute avec le moteur en marche afin d'éviter de provoquer des incendies.



En cas d'utilisation des accessoires, ne jamais diriger l'orifice d'évacuation vers des personnes.



Utiliser exclusivement des accessoires approuvés par le fabricant de la machine.



Ne pas utiliser la machine si les équipements / appareils ne sont pas installés aux endroits prévus. L'utilisation de la tondeuse sans les accessoires peut avoir un effet négatif sur la stabilité de la machine.



Faire attention lors de l'utilisation des sacs de ramassage et des équipements car ils peuvent altérer la stabilité de la machine, en particulier dans les pentes.



Ne pas modifier les réglages du moteur, ni faire atteindre au moteur un régime excessif.



Ne pas toucher les composants du moteur qui s'échauffent pendant l'utilisation. Risque de brûlures.



Désengager le dispositif de coupe ou la prise de puissance, mettre le moteur au point mort et actionner le frein de stationnement, arrêter le moteur et retirer la clé (en s'assurant que toutes les parties en mouvement sont complètement à l'arrêt) :

- À chaque fois que la machine est laissée sans surveillance ou que le poste de conduite est abandonné :

- Avant de supprimer les causes d'un blocage ou de déboucher la goulotte d'éjection.
- Avant toute opération de nettoyage, de vérification ou de réparation de la machine.
- Après avoir heurté un objet étranger. Vérifier les éventuels dommages sur la machine et effectuer les réparations nécessaires avant de l'utiliser à nouveau ;



**Désengager le dispositif de coupe ou la prise de puissance et arrêter le moteur (en s'assurant que toutes les parties en mouvement sont complètement à l'arrêt) :**

- Avant de faire le plein de carburant.
- À chaque fois qu'on enlève ou que l'on remonte le bac de ramassage.
- Avant de régler la hauteur de coupe, si cette opération ne peut pas être effectuée depuis le poste du conducteur.



**Désengager le dispositif de coupe ou la prise de puissance pendant le transport et à chaque fois qu'ils ne sont pas utilisés.**



**Réduire les gaz avant d'arrêter le moteur. À la fin du travail, couper l'alimentation du carburant en suivant les instructions fournies par le manuel.**



**Prêter attention à l'ensemble des éléments de coupe avec plusieurs dispositifs de coupe, car un dispositif de coupe en rotation peut causer la rotation des autres.**



**ATTENTION – En cas de ruptures ou d'accidents pendant le travail, arrêter immédiatement le moteur et éloigner la machine afin de ne pas provoquer d'ultérieurs dommages ; en cas d'accidents avec des lésions personnelles ou à autrui, activer immédiatement les procédures de premier secours plus appropriées à la situation courante et s'adresser à une Structure Sanitaire pour les soins nécessaires. Enlever soigneusement les éventuels débris qui, si ignorés, pourraient causer des dommages ou des lésions aux personnes ou aux animaux.**



**ATTENTION! Le niveau de bruit et le niveau de vibrations reportés dans les présentes instructions sont des valeurs maximum d'utilisation de la machine.**

L'utilisation d'un élément de coupe non équilibré, d'une vitesse de mouvement excessive et l'absence d'entretien ont une influence significative sur les émissions sonores et sur les vibrations. Il faut donc adopter des mesures préventives afin d'éliminer tout dommage possible dû à un bruit élevé et aux contraintes issues des vibrations ; veiller à l'entretien de la machine, porter un casque anti-bruit, faire des pauses pendant le travail.

### 3.4 ENTRETIEN ET REMISAGE



**ATTENTION!** – Enlever la clé et lire les instructions correspondantes avant d'entamer tout nettoyage ou entretien. Porter des vêtements appropriés et des gants de travail dans toutes les situations entraînant un risque pour les mains.



**ATTENTION!** – Ne jamais utiliser la machine si certaines de ses pièces sont usées ou endommagées. Les pièces défectueuses ou détériorées doivent être remplacées et ne doivent jamais être réparées. Utiliser les pièces de rechange originales uniquement : l'utilisation de pièces de rechange non originales et/ou montées de manière incorrecte compromet la sécurité de la machine, peut provoquer des accidents ou des lésions personnelles et relève le constructeur de toute obligation ou responsabilité.



Toutes les opérations d'entretien et de réglage qui ne sont pas décrites dans ce manuel doivent être effectuées par votre Revendeur ou par un Centre d'assistance spécialisé, disposant des connaissances et des équipements nécessaires pour que l'intervention soit effectuée correctement, en maintenant le degré de sécurité d'origine de la machine. Les opérations exécutées dans des structures inadéquates ou par des personnes non qualifiées entraînent la caducité de toute forme de garantie que ce soit et de toute obligation ou responsabilité du fabricant.

- Après chaque utilisation, retirer la clé et vérifier la présence d'éventuels dommages.
- Maintenir les écrous et les vis bien serrés, de façon à ce que la machine fonctionne toujours en toute sécurité. Un entretien régulier est essentiel pour la sécurité et le maintien du niveau de performances.

- Contrôler périodiquement que les vis du dispositif de coupe sont serrées correctement.



**Porter des gants de travail pour manier le dispositif de coupe, pour le déposer ou le reposer.**



**En cas d'affûtage du dispositif de coupe, il est important d'en soigner l'équilibrage. Toutes les opérations concernant l'organe de coupe (démontage, affûtage, équilibrage, remontage et/ou remplacement) sont des travaux compliqués qui demandent une compétence spécifique outre à l'utilisation d'équipements spécifiques ; pour des raisons de sécurité, il faut donc toujours les faire exécuter dans un centre spécialisé.**

- Contrôler périodiquement le bon fonctionnement des freins. L'entretien des freins est important et, si besoin, les réparer.
- Remplacer les autocollants reportant des instructions et des messages d'avertissement qui seraient devenus illisibles.
- Si la machine n'est pas équipée d'arrêts mécaniques pour le transport, les accessoires doivent toujours être portés en appui au sol quand la machine est garée, remise ou laissée sans surveillance.
- Remiser la machine dans un lieu inaccessible aux enfants.



**Ne pas entreposer la machine avec du carburant dans le réservoir dans un local où les vapeurs de carburant pourraient atteindre une flamme, une étincelle ou une forte source de chaleur.**

- Laisser le moteur refroidir avant de ranger la machine dans tout endroit.
- Pour réduire les risques d'incendie, débarrasser la machine, notamment le moteur, le silencieux d'échappement, l'emplacement de la batterie ainsi que la zone de remisage du carburant de tout résidu d'herbe, de feuilles ou d'excès de graisse.
- Pour réduire le risque d'incendies, contrôler régulièrement qu'il n'y a pas de pertes d'huile et/ou de carburant.
- Si le réservoir de carburant doit être vidangé, effectuer cette opération à l'extérieur et avec le moteur froid.

- Ne jamais laisser les clés sur la machine ou à la portée des enfants ou de personnes non compétentes. Enlever la clé avant de commencer toute opération d'entretien.



**ATTENTION! – L'acide contenu dans la batterie est corrosif. En cas de dommages mécaniques ou de surcharge, une fuite d'acide est possible. Éviter toute inhalation et tout contact avec n'importe quelle partie du corps.**



**Toute inhalation des vapeurs d'acide peut provoquer des lésions des muqueuses et des organes internes. Contacter immédiatement un médecin.**



**ATTENTION! – Ne pas charger excessivement la batterie. Une charge excessive peut la faire exploser en provoquant un déversement de l'acide.**



**ATTENTION! – L'acide peut endommager sérieusement les outils, vêtements et autres éléments. Rincer immédiatement avec de l'eau la partie touchée par l'acide.**



**Ne pas court-circuiter les bornes de la batterie. Cela provoquerait des étincelles susceptibles de provoquer un incendie.**



**ATTENTION aux composants hydrauliques. Tout déversement du fluide hydraulique sous pression peut pénétrer et endommager gravement la peau, cet événement demande une assistance médicale immédiate.**

### 3.5 TRANSPORT



**ATTENTION! - Si la machine doit être transportée sur un camion ou une remorque, utiliser des rampes d'accès ayant une résistance, une largeur et une longueur appropriées.**

Pendant le transport, fermer le robinet du carburant (si prévu), baisser l'ensemble du dispositif de coupe ou l'accessoire, actionner le frein de stationnement et fixer la machine de manière appropriée au moyen de transport à l'aide de câbles ou de chaînes.

### 3.6 PROTECTION DE L'ENVIRONNEMENT

- La protection de l'environnement doit être un aspect important et prioritaire pour l'emploi de la machine, au profit de la société civile et de l'environnement où nous vivons. Éviter de déranger le voisinage.
- Suivre scrupuleusement les normes locales pour l'élimination des emballages, des huiles, du carburant, des pièces détériorées ou de tout élément ayant un effet important sur l'environnement ; ces déchets ne doivent pas être jetés à la poubelle, mais doivent être séparés et confiés aux centres de collecte prévus, qui procèderont au recyclage des matériaux.
- Suivre scrupuleusement les réglementations locales en matière d'élimination des matériels de déchet après la coupe.
- Au moment de la mise hors service, ne pas abandonner la machine dans l'environnement, mais la livrer à un centre de collecte, en suivant les normes locales en vigueur.

## 4 ASSURER LA TONDEUSE

Contrôler l'assurance de la tondeuse autoportée.

Contactez la propre compagnie d'assurance.

Il est nécessaire de souscrire une assurance pour couvrir les risques d'accidents sur la voie publique, d'incendie, dommages et vol.

## 5 MONTAGE



**Il est recommandé de charger complètement la batterie avant la première utilisation.**



**Ne pas utiliser la machine avant d'avoir terminé les opérations indiquées à la section « MONTAGE ».**



**Le déballage et l'achèvement du montage doivent être effectués sur une surface plane et solide, avec suffisamment d'espace pour la manutention de la machine et des emballages, toujours en utilisant les outils appropriés.**

### 5.1 COMPOSANTS POUR LE MONTAGE (3)

La machine est livrée avec le siège et le volant démontés et la batterie positionnée dans son emplacement mais déconnectée.

Dans l'emballage sont inclus les composants pour le



montage (3) indiqués dans le tableau suivant :

Figure	N.	Description	Dimension
B	2	Clé de contact	/
C	2	Pivot de tension	6x36
D	1	Rondelle d'épaisseur	16x38x0,5
E	1	Rondelle d'épaisseur	16x38x1,0
F	2	Rondelle à épaulement	/
G	2	Vis	8x20
H	2	Boutons	/
I	4	Rondelle	8,4x24x1,5
J	1	Plaque de remorquage	/
K	4	Vis	8x20
L	2	Écrou	M8
M	2	Vis pour batterie	/
N	2	Écrou pour batterie	/
R	2	Rondelle grower	14 x 8,2 x 2

## 5.2 CAPOT MOTEUR



Ouvrir le capot moteur pour accéder au robinet du carburant, à la batterie et au moteur.

Le capot moteur s'ouvre de la façon indiquée ci-après :

1. Lever le dispositif d'arrêt du siège (7:A) et rabattre le siège vers l'avant.
2. Saisir et soulever le capot moteur (8:B).



**Il est interdit de démarrer le moteur quand le capot moteur est ouvert.**

## 5.3 BATTERIE

Pour le type de batterie utilisé sur la machine voir «0 TABLEAU DONNÉES TECHNIQUES».



**ATTENTION! L'acide contenu à l'intérieur de la batterie est corrosif et tout contact est nocif.**

**Manipuler la batterie avec précaution en prêtant attention à éviter tout déversement.**



**Ne pas contrôler et/ou rajouter le liquide de la batterie.**

### 5.3.1 Raccordement de la batterie (5)

Raccorder la batterie à l'installation électrique de la machine en utilisant les vis et les écrous (3:M ; 3:N)

1. Connecter le câble rouge à la borne positive de la batterie (+).

2. Connecter le câble noir à la borne négative de la batterie (-).



**Une connexion des câbles effectuée dans le mauvais sens pourrait provoquer un court-circuit ou endommager la batterie.**



**L'inversion des câbles peut endommager l'alternateur et la batterie.**



**Serrer correctement les câbles. Les câbles lâches peuvent provoquer des incendies.**



**Ne jamais actionner le moteur si la batterie est déconnectée. L'alternateur et l'installation électrique pourraient être sérieusement endommagés.**

### 5.3.2 Chargement de la batterie



**Il est recommandé de charger complètement la batterie avant la première utilisation.**



**Pour les procédures de chargement de la batterie, voir 9.10.**

## 5.4 SIÈGE (6)

Décrocher le dispositif d'arrêt (6:A) et rabattre la bride du siège vers le haut.

Monter la bride dans les trous arrière (supérieurs) comme suit :

1. Installer les rondelles à épaulement (6:B) sur les vis (6:K), avec les rondelles (6:R).
2. Insérer les vis dans les fentes de la bride (6:G). Placer une rondelle (6:D) entre le siège et la bride.
3. Serrer les vis du siège. Couple de serrage 9±1,7 Nm.



**Tout serrage des vis à un couple supérieur à 9±1,7 Nm, peut endommager le siège.**

4. Vérifier que le siège coulisse facilement dans les fentes de la bride.

Monter la bride dans les trous arrière (inférieurs) comme suit:

1. Monter les boutons (6:E) sur les vis (6:F).
2. Monter une rondelle (6:D) sur chaque vis.
3. Insérer les vis dans les fentes de la bride et serrer à la main.
4. Incliner le siège vers le bas et l'amener dans la position désirée.
5. Serrer les boutons (6:E) à la main.

Le siège est rabattable. Si la machine reste à l'extérieur, exposée à la pluie, il est recommandé de rabattre le siège afin d'éviter de mouiller les coussins.



Le siège est bloqué. Pour abaisser ou remonter le siège, décrocher avant le dispositif d'arrêt (6:A).

## 5.5 VOLANT (9)

### • Volant de type "I"

Pour minimiser le jeu axial de la colonne de direction, monter les rondelles d'épaisseur de 0,5 mm et/ou 1 mm (3:D; 3:E) sur le support de la direction entre les manchons pos. (9:A) comme indiqué ci-après.

1. Monter le manchon (9:B) sur la colonne de direction et le fixer en enfonçant une des goupilles (9:C) pour environ 1/3 de sa longueur.
2. Tirer le manchon et la colonne de direction vers le haut.
3. Contrôler que la rondelle de 0,5 mm, la rondelle de 1 mm ou les deux puissent être introduites dans l'ouverture qui se crée dans le point (9:A). L'introduction de la(les) rondelle(s) ne doit pas être forcée, car un léger jeu axial est nécessaire.
4. Extraire la goupille (9:C) à l'aide d'un chasse-goupille (9:D) et démonter le manchon.
5. Monter la ou les rondelles comme indiqué précédemment au point 3.
6. Installer le manchon sur la colonne de direction et fixer l'ensemble en enfonçant à fond les goupilles. Bloquer la colonne du volant.

### • Volant de type "II"

1. Enfiler le manchon du volant (9:E) sur la colonne (9:F) jusqu'au fond.
2. Aligner les trous du manchon dans ceux de la colonne.
3. Une fois l'alignement des trous obtenu (9:G), insérer les deux goupilles (9:H).

## 5.6 BARRE DE REMORQUAGE (10)

Installer la barre de remorquage (10:B) sur la partie arrière de la machine.

Utiliser les vis et les écrous (10:A; 10:C).

Couple de serrage : 22 Nm.

## 5.7 SUPPORTS À DÉCROCHAGE RAPIDE (1:N)

Les supports à décrochage rapide et les relatives instructions d'installation sont livrés dans un paquet séparé placé dans l'emballage de la machine.

Installer les supports à décrochage rapide sur les demi-essieux avant de la machine.

## 5.8 PRESSION DES PNEUS

Pour la pression des pneus, voir «00 TABLEAU DONNÉES TECHNIQUES».

## 5.9 ÉQUIPEMENTS

Pour le montage des accessoires, voir le manuel d'installation fourni séparément avec chaque accessoire.



**Remarque : Dans ce cas, l'ensemble du dispositif de coupe est considéré comme un accessoire.**

## 6 COMMANDES

### 6.1 PÉDALE DE LEVAGE ACCESSOIRES MÉCANIQUE (11:A)

Elle commande le levier (11:A1), qui sert à porter les accessoires de la position de travail à celle de transport.

- Position de transport : presser à fond la pédale et retirer le pied, la pédale reste pressée.
- Position de travail : presser et relâcher lentement la pédale.



**Ne pas passer à la position de transport pendant que l'accessoire accroché est encore en fonction. Une intervention de ce type porterait à la rupture de la courroie de transmission**

### 6.2 PÉDALE DU FREIN DE STATIONNEMENT (11:B)



**Ne jamais presser la pédale pendant le fonctionnement de la machine.**

**Il y a le risque de surchauffer la transmission.**

La pédale (11:B) se règle sur les positions suivantes :



Relâché. La traction est engagée. Le frein de stationnement n'est pas activé.

Pressée à moitié. La marche avant est désactivée. Le frein de stationnement n'est pas activé.

Pressée à fond. La marche avant est désactivée. Le frein de stationnement est complètement activé mais n'est pas verrouillé. Cette position est également utilisée comme frein d'arrêt d'urgence.

### 6.3 LEVIER DE BLOCAGE DU FREIN DE STATIONNEMENT (11:C)



Il bloque la pédale « frein » dans la position de pressée à fond. Cette fonction permet de bloquer la machine sur des terrains en pente, pendant le transport, etc., lorsque le moteur est arrêté.

**Verrouillage :**

1. Presser à fond la pédale (11:B).
2. Déplacer le dispositif d'arrêt (11:C) vers la droite.
3. Relâcher la pédale (11:B).
4. Relâcher le dispositif d'arrêt (11:C).

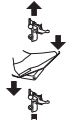
**Déverrouillage :**

1. Enfoncer et relâcher la pédale (11:B).

**6.4 PÉDALE DE TRACTION (11:D)**

La pédale détermine le rapport de transmission entre le moteur et les roues motrices (= vitesse).

Le frein de service est activé lorsque la pédale est relâchée.



- (○) - En pressant la pédale vers l'avant – la machine avance.
- (○) - Pas de pression sur la pédale – la machine est arrêtée.
- (○) - En pressant la pédale vers l'arrière – la machine recule.
- Pression réduite sur la pédale – la machine freine.

La partie supérieure de la pédale est équipée d'une plaque pouvant être réglée pour s'adapter au pied du conducteur



**Si la machine ne freine pas comme prévu en relâchant la pédale, utiliser la pédale de gauche (11:B) comme frein d'arrêt d'urgence.**

**6.5 COMMANDE DU GAZ (ACCÉLÉRATEUR) (12:E)**

Commande pour régler la vitesse du moteur.



Plein régime - à utiliser toujours pendant l'utilisation de la machine.



Ralenti.

**6.6 COMMANDE DE L'AIR (SI PRÉVUE) (12:G)**

Commande qui réduit l'apport d'air en cas de démarrage du moteur à froid.



Commande toute en dehors (12:G1) - starter fermé. Pour le démarrage à froid du moteur.

Commande enfoncée à fond (12:G2) – starter ouvert. Pour tout démarrage à chaud et pendant l'utilisation de la machine.



**Quand le moteur est chaud, il est recommandé de ne pas conduire la tondeuse avec le starter fermé.**



**Certains modèles sont dotés d'un système qui contrôle automatiquement la position du choke dans le carburateur lors du démarrage et du réchauffement du moteur.**

**6.7 DISPOSITIF DÉMARREUR (12:F)**

Le dispositif démarreur est utilisé pour démarrer et arrêter le moteur.



**Ne pas quitter le poste de conduite en laissant la clé dans la position 2 ou 3. En cas contraire il y a le risque d'incendie - le carburant peut atteindre le moteur à travers le carburateur - et que la batterie se décharge et puisse être endommagée.**

Les quatre positions de la clé sont les suivantes :



1. Position d'arrêt - le moteur est court-circuité. La clé peut être retirée.



- 2/3. Position de marche.



4. Position de démarrage - en tournant la clé dans cette position, le démarreur est actionné. Lorsque le moteur tourne, relâcher la clé, qui revient en position de marche.

**6.8 VOLANT (13:E)****• Volant de type "II"**

La hauteur du volant est réglable de manière infinimentale. Desserrer le bouton de réglage (13:D) situé sur la colonne de direction pour soulever ou baisser le volant à la hauteur désirée. Resserrer.



**Ne pas régler le volant pendant le fonctionnement de la machine.**



**Ne jamais tourner le volant quand la machine est arrêtée avec un outil baissé. Ceci risque de créer des surcharges sur la direction assistée et sur les organes de la direction.**

**6.9 RÉGLAGE DE LA HAUTEUR DE COUPE (12:B)**

Commande pour l'utilisation du plateau de coupe à réglage électrique de la hauteur de coupe.



L'interrupteur permet d'obtenir un réglage continu de la hauteur de coupe.

Le plateau de coupe est connecté à la prise (13:C).

### 6.10 PRISE DE FORCE (12:A)

Commande permettant d'activer et de désactiver de la prise de force pour l'actionnement des accessoires montés à l'avant.



**La prise de force ne doit jamais être engagée quand le dispositif de levage avant est en position de transport. Une intervention de ce type porterait à la rupture de la courroie de transmission.**



**Bouton marche/arrêt de la prise de puissance (12:A).** Appuyer sur le bouton pour allumer/éteindre la prise de puissance.

### 6.11 BLUETOOTH (SI PRÉVU)

Certains modèles sont dotés de la fonction Bluetooth qui permet la connexion sans fil entre la machine et un dispositif à distance réduite.

Il est nécessaire que l'application soit présente sur le dispositif pour l'échange de données, les instructions d'utilisation sont fournies séparément.

Le bluetooth s'active lors du démarrage de la machine et se désactive lors de l'arrêt de la machine.

Vérifier que la connexion au dispositif/application est active.

### 6.12 LEVIER D'ACTIVATION / DÉBLOCAGE DE LA TRANSMISSION (14; 15)

Levier permettant de débrayer la transmission variable.



Le modèle 2WD est équipé d'un levier raccordé à l'essieu arrière. Voir (14:A).

**Le modèle 4WD est équipé de deux leviers raccordés à l'essieu arrière (15:A) et à l'essieu avant (15:B).**



**Le levier d'activation/débrayage ne doit jamais se trouver entre les positions externe et interne. Cette condition peut surchauffer et endommager la transmission.**

Les leviers permettent de déplacer manuellement la machine (en la poussant ou en la tirant), avec le moteur éteint.

Les deux positions sont les suivantes :

Transmission engagée (14:A1; 15:A1-B1) - transmission engagée pour l'utilisation normale.

Transmission désengagée (14:A2; 15:A2-B2) - trans-

mission désengagée. La machine peut être déplacée manuellement.

Éviter de remorquer la machine sur de longues distances ou à des vitesses élevées. La transmission pourrait être endommagée.



**Ne pas actionner la machine avec le levier situé à l'avant en position externe. Dans ce cas il y a le risque d'endommagements et de pertes d'huile dans l'essieu avant.**

### 6.13 RÉGLAGE DU SIÈGE (20)



Le siège peut se régler en avant et en arrière, comme indiqué ci-après :

1. Desserrer les poignées (20:A) sans utiliser d'outils.
2. Déplacer le siège dans la position désirée.
3. Refermer les poignées (20:A) à la main.



**Les poignées (20:A) et le siège (20:B) subissent des dommages si des outils sont utilisés.**

Le siège est équipé d'un interrupteur de sécurité raccordé au dispositif de sécurité de la machine.

Cela signifie qu'il n'est pas possible de démarrer la machine si personne n'est assis sur le siège. (voir 7.5).

### 6.14 CAPOT MOTEUR



**Pour le mode d'accès au robinet du carburant, à la batterie et au moteur, voir 5.2.**

### 6.15 SUPPORTS À DÉCROCHAGE RAPIDE (16:C)



Ces supports permettent de passer de façon aisée et rapide d'un accessoire à l'autre.

Les raccords rapides permettent de déplacer aisément l'ensemble du dispositif de coupe entre deux positions différentes, c'est-à-dire :

- Position normale, avec la courroie complètement tendue.
- Position à 4 cm au-delà de la position normale, avec la courroie détendue, pour que l'ensemble du dispositif de coupe se rapproche un peu plus de la machine de base.

Lorsque le tendeur est détaché de la courroie, les raccords rapides simplifient le remplacement de la courroie et de l'ensemble du dispositif de coupe, en permettant ainsi de passer plus facilement à la position de nettoyage et à celles de travail.

## Réduction de la tension de la courroie (16;18)



**Voir aussi les instructions fournies avec l'accessoire et avec le support à décrochage rapide.**

1. Retirer les goupilles ou les chevilles de blocage (16:B) sur les deux côtés.
2. Ouvrir les raccords rapides en pressant sur les sections arrière avec le talon (16:A).



**Une fois les raccords rapides ouverts, les bras de l'accessoire sont libres, et donc, ils ne sont plus fixés solidement au support.**



**Pour toute intervention de réglage ou d'entretien, repositionner les bras sur le support et le refermer.**

1. Exécuter l'intervention requise, comme par exemple :
  - Décrocher la courroie.
  - Remplacer l'accessoire en décrochant les bras (18).

### Tensionnement de la courroie (16;17)

Régler la tension sur un côté puis sur l'autre, suivant les instructions illustrées ci-après.



**Ne pas tourner le levier avec les mains. Risque de lésions par écrasement.**

1. Mettre le pied sur le levier (17:A) et la tourner avec précaution d'un demi-tour en avant.
2. Installer la goupille ou la cheville de blocage (16:B).
3. Répéter l'opération de l'autre côté.

## 7 DÉMARRAGE ET CONDUITE

### 7.1 PRÉCAUTIONS D'UTILISATION



**Vérifier toujours que le niveau d'huile dans le moteur soit correct. Ceci est particulièrement important en cas de travail sur des terrains en pente (voir 9.5).**

**Prêter grande attention en cas de tonte sur des terrains en pente : éviter d'effectuer des départs ou des braquages brusques, ne pas utiliser la machine transversalement, se déplacer toujours du haut vers le bas ou du bas vers le haut.**

**En cas d'arrêt de la machine, actionner le frein de stationnement.**



**La machine ne doit en aucun cas être utilisée sur des pentes supérieures à 10°, indépendamment du sens de marche.**



**Réduire la vitesse dans les pentes et dans les virages serrés afin d'éviter de se renverser ou de perdre le contrôle de la machine.**



**En cas de marche à la vitesse maximum, ne pas tourner complètement le volant. Dans cette situation, elle pourrait facilement se renverser.**



**Garder les mains et les pieds éloignés du joint articulé de la direction et du support du siège. Risque de lésions par écrasement.**

### 7.2 UTILISATION COMBINÉE D'ACCESSOIRES



**Pour l'utilisation combinée d'accessoires, voir le « TABLEAU POUR LA CORRECTE COMBINAISON DES ACCESSOIRES » dans la section « 0 TABLEAU DONNÉES TECHNIQUES ».**

### 7.3 RAVITAILLEMENT DU CARBURANT (19)



**Utiliser uniquement de l'essence sans plomb. Ne pas mélanger l'essence avec de l'huile.**

Pour la capacité du réservoir, voir «0 TABLEAU DONNÉES TECHNIQUES».

Pour ravitailler :

1. Dévisser le bouchon de fermeture du réservoir et le retirer (fig. 19.A).
2. Faire le plein de carburant en veillant à ne pas remplir complètement le réservoir. Laisser un peu d'espace (correspondant à l'embout de rajout entier + 1 - 2 cm sur la partie supérieur du réservoir) afin que l'essence, quand elle se réchauffe, puisse se dilater sans déborder.
3. Après avoir fait le plein, bien visser le bouchon du réservoir de carburant et nettoyer tout déversement éventuel.



**Éviter de verser de l'essence sur les parties en plastique afin de ne pas les endommager ; en cas de fuites accidentelles, rincer immédiatement à l'eau. La garantie ne**

**couvre pas les dommages aux pièces en plastique de la carrosserie ou du moteur qui auraient été causés par l'essence.**

**i** **REMARQUE ! L'essence est périssable et ne doit donc pas rester dans le réservoir pour plus de 30 jours.**

Il est possible d'utiliser des carburants écologiques, comme une essence alkylée. La composition de ces essences a un impact réduit sur les personnes et sur l'environnement.

Aucun effet négatif n'est signalé comme étant lié à l'usage des ces essences. Toutefois, dans le commerce il existe différents types d'essence alkylée pour lesquelles il n'est pas possible de donner des indications précises relatives à leur utilisation.

Pour plus d'informations il est conseillé de consulter les instructions et les données fournies par le producteur de l'essence alkylée.

**i** **Pendant l'utilisation qui précède un remisage de longue durée (par ex. : la saison hivernale), mettre dans le réservoir une quantité de carburant juste suffisant à terminer cette dernière utilisation. En effet, il est recommandé de vidanger le réservoir du carburant avant le remisage de la machine (voir 11).**

#### 7.4 CONTRÔLE DU NIVEAU DE L'HUILE MOTEUR (21)

La machine est livrée avec le réservoir de l'huile moteur plein.

**!** **Contrôler le niveau de l'huile moteur avant de démarrer la machine.**

**i** **Pour le contrôle/rajout de l'huile moteur, voir 9.5.**

#### 7.5 CONTRÔLE DU NIVEAU DE L'HUILE DE LA TRANSMISSION

**i** **Pour le contrôle/rajout de l'huile de la transmission, voir 9.7.**

#### 7.6 CONTRÔLES DE SÉCURITÉ

En phase d'essai de la machine, vérifier que les résultats des contrôles de sécurité correspondent aux indications des tableaux suivants.

**!** **Toujours effectuer les contrôles de sécurité avant l'utilisation.**



**Il est interdit d'utiliser la machine, si un quelconque des résultats ne correspond pas aux indications des tableaux suivants !**

**Confier la machine à un centre d'assistance pour les interventions nécessaires et pour la réparation.**

#### 7.6.1 Contrôle de sécurité général

Objet	Résultat
Circuit du carburant et raccords.	Aucune fuite.
Câbles électriques	Toute l'isolation intacte. Aucun dommage mécanique.
Échappement.	Absence de fuites aux raccords. Toutes les vis serrées.
Circuit de l'huile	Aucune fuite. Aucun dommage.
Déplacer la machine en avant/ en arrière et relâcher la pédale du frein de service-conduite.	La machine s'arrête.
Test de conduite	Aucune vibration anormale. Aucun bruit anormal.

#### 7.6.2 Contrôle de sécurité électrique

État	Action	Résultat
La pédale du frein de stationnement n'est pas enfoncée.	Tenter de démarrer.	Le moteur ne démarre pas.
Le moteur tourne.	Le conducteur se lève du siège.	Le moteur s'arrête.

#### 7.7 DÉMARRAGE/CONDUITE

**!** **Pendant l'utilisation de la machine, le capot doit être bien fermé et bloqué.**

**i** **Utiliser toujours le plein régime pendant l'utilisation de la machine.**

**i** **Lors de la mise en service de la machine, patienter 2 secondes en position de démarrage avant d'allumer le moteur**

1. Ouvrir le robinet d'essence (22).

- Vérifier que les câbles des bougies sont connectés aux bougies correspondantes.
- Désengager la prise de puissance (12:A).
- Ne pas tenir le pied sur la pédale du frein de service/conduite (11:D).


### Démarrage à froid

#### Pour modèles 2WD

- Embrayer la transmission (14:A1).

#### Pour modèles 4WD

- Embrayer la transmission (15:A1-B1).
- Actionner le frein de stationnement (11:B).
- Porter la commande en position de plein régime (12:E)
- Fermer le starter (12:G1) (si prévu).
- Tourner la clé de contact et mettre en marche.

 **Avant de travailler avec la machine, attendre quelques minutes pour permettre à l'huile de se réchauffer.**


### Démarrage à chaud

#### Pour modèles 2WD

- Embrayer la transmission (14:A1).

#### Pour modèles 4WD

- Embrayer la transmission (15:A1-B1).
- Actionner le frein de stationnement (11:B).
- Porter la commande en position de plein régime (12:E)
- La commande de l'air doit être enfoncée (12:G2) (si présente).
- Tourner la clé de contact et mettre en marche.

 **Pour continuer, se reporter aux instructions du paragraphe 7.7.1.**

#### 7.7.1 Marche

Pour travailler avec la machine, procéder de la façon suivante:

- Enfoncer à fond la pédale (11:B) et la relâcher.
- Actionner la pédale (11:D) pour mettre la machine en mouvement.
- Se porter dans la zone de travail.
- Si des accessoires sont installés à l'avant, engager la prise de puissance (12:A).
- Commencer les opérations de tonte.

### 7.8 ARRÊT

Pour arrêter la machine, procéder de la façon suivante :

- Désengager la prise de puissance (12:A).
- Actionner le frein de stationnement (11:B).
- Arrêter le moteur en tournant la clé.
- Ouvrir le robinet d'essence. Ce point est particulièrement important si la machine doit être transportée sur une remorque ou autre moyen de transport.



**Afin d'éviter de possibles retours de flammes, laisser la commande du gaz en position de régime maximum avant d'éteindre le moteur.**



**Si le conducteur s'éloigne de la machine, il est recommandé de déconnecter les câbles des bougies et de retirer la clé de contact.**



**Tout de suite après l'extinction, le moteur peut encore être très chaud. Ne pas toucher le pot d'échappement, le moteur ou les ailettes de refroidissement. Il y a un danger de brûlures.**

### 7.9 NETTOYAGE



**Pour réduire le risque d'incendie, éviter toute présence d'herbe, feuilles et huile sur le moteur, le pot d'échappement, la batterie et le réservoir de carburant.**

**Pour réduire le risque d'incendies, contrôler régulièrement qu'il n'y a pas de pertes d'huile et/ou de carburant.**



**Ne jamais utiliser de l'eau sous haute pression. Cela pourrait endommager les joints d'étanchéité de l'arbre, les composants électriques et les vannes hydrauliques.**



**Ne jamais utiliser d'air à haute pression dirigée vers les ailettes du radiateur. La structure des ailettes pourrait être endommagée.**

Nettoyer toujours la machine après l'utilisation. Pour le nettoyage, il est recommandé de s'en tenir aux instructions suivantes :

- Ne pas asperger l'eau directement sur le moteur.
- Nettoyer le moteur à l'aide d'une brosse et/ou à l'air comprimé.
- Nettoyer la prise d'air de refroidissement du moteur.

- Après le nettoyage à l'eau, démarrer la machine et l'ensemble du dispositif de coupe afin d'éliminer l'eau qui autrement pourrait pénétrer dans les paliers et provoquer des dommages.

## 8 UTILISATION DE L'ACCESSOIRE



**Vérifier l'absence de tout corps étranger, pierres, etc. dans la pelouse à tondre.**

### 8.1 HAUTEUR DE COUPE

Pour obtenir les meilleurs résultats, il est conseillé de couper le tiers supérieur de l'herbe. Voir fig. 31.

Si l'herbe est haute et elle doit être coupée courte, il est recommandé d'effectuer deux passages à des hauteurs de coupe différentes.

Ne pas utiliser la hauteur de coupe minimale en cas de surface accidentée.

Les dispositifs de coupe pourraient s'endommager en heurtant la surface, en déchaussant ainsi la couche supérieure du pré.

### 8.2 CONSEILS DE TONTE

Afin d'obtenir une tonte optimale, il est conseillé de suivre les indications suivantes.

- Tondre l'herbe fréquemment.
- Faire tourner le moteur à plein régime.
- L'herbe ne doit pas être mouillée.
- Utiliser des dispositifs de coupe affûtés.
- Garder la partie inférieure de l'ensemble du dispositif de coupe bien propre.

## 9 ENTRETIEN

### 9.1 PROGRAMME D'ASSISTANCE

Pour toujours garder la machine en bon état concernant la fiabilité, la sécurité du bon fonctionnement et le respect de l'environnement, toujours s'en tenir au programme d'assistance STIGA SpA.

Les points d'intervention de ce programme sont montrés dans le manuel d'entretien STIGA SpA ci-joint.

Le Contrôle de Base doit toujours être effectué par un atelier agréé.

Le Premier Contrôle et le Contrôle Intermédiaire devraient être effectués par un atelier agréé, mais peuvent aussi être effectués directement par l'utilisateur.

Les procédures sont reportées dans le livret et sont décrites au chapitre «7 DÉMARRAGE ET CONDUITE», ainsi que ci-après.

Les contrôles effectués par un atelier agréé assurent un travail professionnel et l'utilisation de pièces détachées d'origine.

La notice est tamponnée à chaque Contrôle de Base et à chaque Contrôle Intermédiaire effectué par un atelier agréé. Une notice avec ces tampons augmente la valeur des éventuelles machines d'occasion.

### 9.2 PRÉPARATION



**Tous les contrôles et les interventions d'entretien doivent être effectuées sur une machine à l'arrêt dont le moteur est coupé.**



**Actionner toujours le frein de stationnement afin d'éviter tout déplacement de la machine.**



**Éteindre le moteur.**



**Éviter tout démarrage accidentel en déconnectant les câbles des bougies et en retirant la clé de contact.**

### 9.3 TABLEAU DES ENTRETIENS



**Voir chapitre « 13 TABLEAU RÉCAPITULATIF DES ENTRETIENS ». Le but du tableau est de vous aider à maintenir votre machine en conditions d'efficacité et de sécurité. Il rappelle les principales interventions et la périodicité prévue pour chacune d'elles. Effectuer l'action correspondante en fonction de la première échéance qui se produit.**



**Si le moteur doit fonctionner dans des conditions difficiles ou à une température ambiante élevée, il est recommandé d'augmenter la fréquence des vidanges.**

### 9.4 PRESSION DES PNEUS

Régler la pression des pneus selon les valeurs reportées «0 TABLEAU DONNÉES TECHNIQUES».

### 9.5 AJOUT / VIDANGE HUILE MOTEUR



**Pour cet entretien, voir aussi le manuel du moteur, fourni avec la machine.**



### 9.5.1 Contrôle / ajout (21)



**Contrôler le niveau de l'huile avant toute utilisation. Placer la machine sur un sol plat pour effectuer les contrôles.**



1. Nettoyer autour de la jauge.
2. Dévisser et extraire la jauge.
3. Nettoyer la jauge.
4. Introduire complètement la jauge dans son logement sans la visser.
5. Extraire à nouveau la jauge et contrôler le niveau de l'huile.
6. Faire l'appoint si le niveau est inférieur au repère de limite supérieure (21).



**Le niveau de l'huile ne doit jamais dépasser le repère de limite supérieure. Dans le cas contraire, le moteur se surchaufferait. Si le niveau de l'huile dépasse le repère de limite supérieure, il est nécessaire de vidanger l'huile jusqu'à atteindre le niveau d'huile correct.**

Si le moteur doit fonctionner dans des conditions difficiles ou à une température ambiante élevée, il est recommandé d'augmenter la fréquence des vidanges.

### 9.5.2 Vidange / remplissage (21)



**Pour les délais d'intervention, voir chapitre 13.**



**Pour le type d'huile à utiliser, voir «0 TABLEAU DONNÉES TECHNIQUES».**

**Utiliser des huiles sans additifs.**

Effectuer la vidange de l'huile avec le moteur chaud.



**Si on enlève l'huile tout de suite après avoir éteint le moteur, elle pourrait être très chaude. Il faut donc laisser refroidir le moteur pendant quelques minutes avant d'enlever l'huile.**

**[ST. mod. TRE 0701], [HONDA]**

Procéder de la façon décrite ci-après :

1. Positionner la machine sur une surface plate.
2. Actionner le frein de stationnement.
3. Ouvrir le capot moteur.
4. Saisir le collier sur le tuyau de vidange de l'huile. Utiliser une pince réglable, polygrip ou semblable (21:A).
5. Remonter le collier de 3 à 4 cm le long du tuyau de vidange de l'huile et retirer le bouchon.
6. Récupérer l'huile dans un récipient.



**REMARQUE ! Ne pas renverser d'huile sur les courroies de transmission.**

7. Introduire le bouchon de vidange et remettre le collier sur le bouchon.
8. Nettoyer les éventuels déversements d'huile.
9. Extraire la jauge de l'huile et ajouter de l'huile neuve dans le réservoir. Pour la quantité d'huile à introduire, voir paragraphe «0 TABLEAU DONNÉES TECHNIQUES».
10. Après avoir ajouté l'huile, démarrer le moteur et le laisser tourner au ralenti pendant au moins 30 secondes.
11. Vérifier l'absence de toute fuite d'huile.
12. Éteindre le moteur. Attendre 30 secondes, puis contrôler à nouveau le niveau d'huile, conformément aux indications du paragraphe 9.5.
13. Remettre l'huile pour son élimination conformément aux réglementations locales.

**[ST. mod. TRE 586VA]**

1. Positionner la machine sur une surface plate.
2. Actionner le frein de stationnement.
3. Ouvrir le capot moteur.
4. Placer un récipient de collecte au niveau du tuyau de rallonge (fig. 21.A).
5. Appuyer sur la goupille (fig. 21.B);
6. Décrocher le tuyau de rallonge du support en l'amenant vers le bas;
7. Plier le tuyau de rallonge et déverser l'huile dans un récipient adapté ;
8. Raccrocher le tuyau de rallonge (fig. 21.A) au support (fig. 21.C) avant d'effectuer l'appoint d'huile.
9. Nettoyer les éventuels déversements d'huile.



**REMARQUE ! Ne pas renverser d'huile sur les courroies de transmission.**

10. Extraire la jauge de l'huile et ajouter de l'huile neuve dans le réservoir. Pour la quantité d'huile à introduire, voir paragraphe «0 TABLEAU DONNÉES TECHNIQUES».
11. Après avoir ajouté l'huile, démarrer le moteur et le laisser tourner au ralenti pendant au moins 30 secondes.
12. Vérifier l'absence de toute fuite d'huile.
13. Éteindre le moteur. Attendre 30 secondes, puis contrôler à nouveau le niveau d'huile, conformément aux indications du paragraphe 9.5.1.
14. Remettre l'huile pour son élimination conformément aux réglementations locales.



### 9.5.3 Remplacement du filtre à huile (si présent)



**Pour cet entretien, voir le manuel d'instructions du moteur, fourni avec la machine.**



**Pour les délais d'intervention, voir chapitre 13.**

Pour cet entretien, il est conseillé de contacter un centre d'assistance agréé.

Avant tout, décharger l'huile d'olive et insérer le bouchon de vidange comme décrit ci-dessus.

Remettre l'huile pour son élimination conformément aux réglementations locales.

### 9.6 CONTRÔLE / REMPLACEMENT DU FILTRE À CARBURANT



**Pour cet entretien, voir le manuel d'instructions du moteur, fourni avec la machine.**



**Pour les délais d'intervention, voir chapitre 13.**

Après l'installation du nouveau filtre, vérifier l'absence de toute fuite de carburant.

### 9.7 CONTRÔLE / AJOUT HUILE DE LA TRANSMISSION [4 roues motrices]



**Pour les délais d'intervention, voir chapitre 13.**



**Pour le type et la quantité d'huile, voir «0 TABLEAU DONNÉES TECHNIQUES».**

#### 9.7.1 Contrôle/ajout (23)

1. Positionner la machine sur une surface plate.
2. Contrôler le niveau de l'huile dans le réservoir (23:A). Le niveau doit se trouver entre MAX et MIN.
3. Le cas échéant, faire l'appoint.

#### 9.7.2 Remplacement

##### Vidange de l'huile

1. Faire fonctionner la machine à différentes vitesses pendant 10 à 20 minutes pour faire chauffer l'huile de la transmission.
2. Positionner la machine sur une surface plate.
3. Actionner le frein de stationnement.
4. Porter les leviers de débrayage dans les position A1 - B1, comme illustré à la fig. (14-15).
5. Placer un récipient sous l'essieu arrière et un sous l'essieu avant.

6. Ouvrir le capot moteur et retirer le bouchon du réservoir de l'huile (23:B)



**Pour le bouchon de vidange, il est recommandé d'utiliser exclusivement une clé carrée de 3/8". D'autres outils pourraient endommager le bouchon.**

7. Retirer le bouchon de vidange de l'essieu arrière (24:A).
8. Retirer les 2 bouchons de vidange de l'essieu avant. Utiliser une clé à tube de 12 mm. Faire découler l'huile qui se trouve dans l'essieu avant et dans les tuyaux (25).
9. Vérifier le bon état des joints d'étanchéité des bouchons de vidange de l'essieu avant (25). Remettre les bouchons. Couple de serrage : 15-17 Nm.
10. Vérifier le bon état du joint d'étanchéité du bouchon de vidange de l'essieu arrière (24:A). Le remonter dans l'essieu arrière. Serrer le bouchon de vidange de l'huile à un couple de 5 Nm.



**L'application d'un couple supérieur à 5 Nm pourrait endommager le bouchon de vidange.**

11. Vider l'huile de la section plus profonde du réservoir, à l'aide d'un extracteur d'huile (26).
12. Recycler l'huile usagée conformément aux normes locales en vigueur.

##### Remplissage

1. Remplir le réservoir avec de l'huile neuve.
2. Désengager la transmission de l'essieu arrière. Porter le levier (15:A) en position A2.



**Placer deux axes en bois (épaisseur 4-5 cm) devant et derrière les roues arrière (en contact avec le pneu) afin que la machine reste à l'arrêt lors des opérations suivantes.**

3. Relâcher le frein de stationnement. Enfoncer et relâcher la pédale (11:B).



**ATTENTION : les opérations suivantes devront être effectuées avec le capot moteur ouvert et à moteur allumé, tenir à distance les mains d'éventuels dispositifs en mouvement.**

4. Démarrer le moteur. Au démarrage du moteur, le levier de désengagement de la transmission de l'essieu avant se déplace automatiquement vers l'intérieur.



**Ne jamais mettre le moteur en fonction avec le levier de débrayage de la transmission de l'essieu arrière engagé (15:A) et le levier de débrayage de la transmission de l'essieu avant désengagé (15:B).**

**Les joints de l'essieu avant pourraient en être endommagés.**



**Si le moteur est mis en marche dans des lieux fermés, il est nécessaire de prévoir un dispositif d'aspiration des gaz d'échappement au pot d'échappement de la machine.**

- Désengager le levier de débrayage de la transmission de l'essieu avant. Porter le levier (15:B) en position B2.



**REMARQUE ! L'huile est aspirée très rapidement dans le circuit. Il est nécessaire de rajouter de l'huile en continu, jusqu'à quand le réservoir reste plein, afin de remplir le circuit et d'éviter toute aspiration d'air dans le circuit ; il ne doit jamais y avoir d'huile dans le circuit.**

- Régler la pédale de l'accélérateur en avant, en le bloquant à l'aide d'un coin en bois (28).
- Faire tourner en position avant pendant une minute.
- Déplacer le coin en bois et régler la pédale de l'accélérateur dans la position opposée. Continuer à ajouter de l'huile.
- Faire tourner en position opposée pendant une minute.
- Changer le sens de la tonte toutes les minutes, comme indiqué précédemment, et continuer à ajouter de l'huile jusqu'à quand tout « bouillonnement » dans le réservoir s'arrête.
- Éteindre le moteur, reposer le couvercle (23:B) du réservoir de l'huile et fermer le capot moteur.
- Actionner la machine à différentes vitesses pendant quelques minutes et, le cas échéant, régler le niveau de l'huile dans le réservoir.

## 9.8 CONTRÔLE DES TRANSMISSIONS À COURROIE

Vérifier que toutes les courroies sont intactes.



**Pour les délais d'intervention, voir chapitre 13.**

## 9.9 DIRECTION



**Pour les délais d'intervention, voir chapitre 13.**

### 9.9.1 Contrôles

Tourner légèrement le volant d'un côté et de l'autre. Dans les chaînes de la direction, on ne doit pas observer de jeu mécanique.

### 9.9.2 Réglage (29)

Le cas échéant, régler les chaînes de direction de la façon suivante :

- Mettre les roues de la machine en position droite.
- Régler les chaînes de la direction au moyen des deux écrous positionnés sous le point central (29).
- Serrer les deux écrous au même couple afin d'éliminer tout jeu.
- Effectuer un test de roulage en avançant en ligne droite et vérifier que le volant n'est pas décentré.
- Dans le cas contraire, desserrer un écrou et resserrer l'autre.



**Il est recommandé de ne pas appliquer une tension excessive aux chaînes de la direction. Une tension excessive aurait comme effet de durcir la direction et d'augmenter l'usure de ces chaînes.**

## 9.10 BATTERIE

Pour le type de batterie utilisé sur la machine voir «0 TABLEAU DONNÉES TECHNIQUES»



**ATTENTION! L'acide contenu à l'intérieur de la batterie est corrosif et tout contact est nocif.**

**Manipuler la batterie avec précaution en prêtant attention à éviter tout déversement.**



**Tout contact de l'acide avec les yeux ou la peau peut provoquer de graves lésions. Si une partie quelconque du corps entre en contact avec l'acide, rincer immédiatement et abondamment à l'eau claire et consulter un médecin le plus rapidement possible.**

Le liquide de la batterie ne doit pas être contrôlé ou ajouté.

La seule intervention d'entretien requise est celle de charger la batterie, par exemple après une période prolongée de stockage.

La batterie peut être chargée :

- à l'aide du moteur
- à l'aide d'un chargeur.


### 9.10.1 Chargement à l'aide du moteur

Cette méthode est applicable uniquement si la batterie a encore un minimum de charge permettant de mettre en marche le moteur.

- En cas de batterie neuve, connecter les câbles à la batterie.

- Porter la machine à l'extérieur.
- Démarrer le moteur, en suivant les instructions de ce manuel.
- Laisser tourner le moteur de manière ininterrompue pendant 45 minutes (le temps nécessaire à charger complètement la batterie).
- Éteindre le moteur.

### 9.10.2 Chargement à l'aide d'un chargeur

 **Utiliser un chargeur à tension constante. L'utilisation d'un chargeur standard peut en effet endommager la batterie. Pour plus d'informations, veuillez vous adresser à votre revendeur de confiance.**


 **Avant de connecter le chargeur, déconnecter la batterie de l'installation électrique.**

### 9.10.3 Dépose/repose

La batterie se trouve sous le capot moteur.

Pendant la dépose ou la repose de la batterie il est recommandé de connecter et déconnecter les câbles de la façon suivante :

1. Pendant la dépose : Déconnecter avant tout le câble noir de la borne négative (-) de la batterie. Déconnecter ensuite le câble rouge de la borne positive (+) de la batterie.
2. Pendant la repose : Reconnecter en premier lieu le câble rouge à la borne positive (+) de la batterie. Reconnecter ensuite le câble noir à la borne négative (-) de la batterie.

 **Une connexion des câbles effectuée dans le mauvais sens pourrait provoquer un court-circuit ou endommager la batterie. L'inversion des câbles peut endommager l'alternateur et la batterie. Serrer correctement les câbles. Les câbles lâches peuvent provoquer des incendies. Ne jamais actionner le moteur si la batterie est déconnectée. L'alternateur et l'installation électrique pourraient être sérieusement endommagés.**

### 9.10.4 Nettoyage


 **Pour les délais d'intervention, voir chapitre 13.**

Il est recommandé de nettoyer les éventuelles traces d'oxydation sur les bornes.

Nettoyer les bornes au moyen d'une brosse en métal, puis les graisser.


## 9.11 FILTRE À AIR, MOTEUR (27)

 **Pour les délais d'intervention, voir chapitre 13.**

 **Pour cet entretien, voir le manuel d'instructions du moteur, fourni avec la machine.**

### 9.11.1 Nettoyage / Remplacement

 **Pour les délais d'intervention, voir chapitre 13.**

 **REMARQUE ! Les filtres doivent être nettoyés/remplacés plus souvent si la machine travaille sur un sol très poussiéreux.**

Retirer/installer les filtres à air de la façon suivante :

[ST.]

1. Nettoyer la zone située autour du couvercle (27:C) du filtre.

#### mod. TRE 0701

2. Enlever le couvercle (27:C) en dévissant les deux boutons (27:D).

#### mod. TRE 586 VA

2. Ouvrir le couvercle (27:C) en dévissant la poignée d'ouverture (27:D).
3. Retirer l'élément filtrant (27:E, 27:F).
4. Retirer le préfiltre en éponge (27:F) de la cartouche (27:E).
5. Taper la cartouche (27:E) sur une surface solide et souffler l'intérieur avec de l'air comprimé pour éliminer la poussière et les débris.
6. Laver le préfiltre en éponge (27:F) avec de l'eau et du détergent et le laisser sécher à l'air.
7. Nettoyer l'intérieur du logement du filtre (27:G) pour éliminer la poussière et les débris en ayant soin de fermer le tuyau d'admission avec un chiffon (27:H) pour éviter qu'ils ne pénètrent dans le moteur.
8. Retirer le chiffon (27:H), placer l'élément filtrant (27:F, 27:E) dans son logement et remonter le couvercle (27:C).

#### IMPORTANT

*Ne pas utiliser d'eau, d'essence, de détergents ou autre pour nettoyer le filtre.*

#### IMPORTANT

*Le préfiltre en éponge (27:D) NE doit pas être huilé.*

**[HONDA]**

1. Nettoyer la zone située autour du couvercle du filtre (27:I).
2. Retirer les deux boulons (27:J) du couvercle du filtre à air et enlever le couvercle (27:I).
3. Retirer le filtre en mousse (27:K).
4. Retirer le filtre en papier (27:L) de la grille (27:M).
5. Contrôler chaque filtre et les remplacer s'ils sont endommagés.
6. Nettoyer le filtre en papier en le battant (27:L) sur une surface solide et souffler l'intérieur avec de l'air comprimé pour éliminer la poussière et les débris.
7. Nettoyer le filtre en mousse (27:K) avec de l'eau chaude et savonnée, rincer et laisser sécher à l'extérieur.
8. Immerger le filtre en mousse dans l'huile moteur propre et le presser pour se débarrasser de l'huile en excès.
9. Nettoyer la partie interne du logement du filtre (27:N) avec un chiffon humide, en ayant soin de ne pas faire filtrer de saletés dans le conduit d'aspiration.
10. Remonter le groupe filtre en répétant les opérations de démontage dans l'ordre inverse. La grille (27:M) doit être placée entre le filtre en mousse (27:K) et le filtre en papier (27:L).

**9.11.2 Remplacement de la bougie**

**Pour les délais d'intervention, voir chapitre 13.**



**Pour cet entretien, voir le manuel d'instructions du moteur, fourni avec la machine.**

Nettoyer la zone autour du point d'installation de la bougie avant de la déposer.

Pour le type de bougie et la distance des électrodes, voir « 0 TABLEAU DONNÉES TECHNIQUES ».

**9.11.3 Nettoyage prise d'air**

**Pour les délais d'intervention, voir chapitre 13.**

Le moteur est refroidi à l'air.

En cas d'obstruction du système de refroidissement, le moteur pourrait être endommagé.

Vérifier que les prises d'air de refroidissement(21:C) ne sont pas obstruées.

Le système de refroidissement est nettoyé plus soigneusement à chaque Contrôle de Base.

**9.12 LUBRIFICATION (30)**

**Pour les délais d'intervention, voir chapitre 13.**

Objet	Action	Fig.
Point central	4 graisseurs Appliquer de la graisse universelle À l'aide d'un graisseur universel Pomper jusqu'à ce que la graisse Ne se déverse	30A
Chaîne de direction	Nettoyer la chaîne avec Une brosse métallique. Lubrifier avec le spray pour chaîne universelle	-
Bras tendeurs	Lubrifier les points de support avec de l'huile à chaque activation de toutes les commandes. Cette opération devrait être effectuée par deux personnes.	30B
Câbles de commandes	Lubrifier les extrémités des câbles avec de l'huile à l'activation de chaque commande. Cette opération doit être effectuée par deux personnes	30C

**9.13 FUSIBLES (5:A)**

Affectation	Fusible
Alimentation circuit électrique.	20 A

**10 ASSISTANCE ET RÉPARATIONS**

Ce manuel fournit toutes les indications nécessaires pour utiliser la machine et pour effectuer correctement l'entretien de base à la charge de l'utilisateur.

Toutes les interventions de réglage et d'entretien qui ne sont pas décrites dans ce manuel doivent être exécutées par votre revendeur ou un centre spécialisé disposant des connaissances et des équipements nécessaires pour que le travail soit exécuté correctement, en maintenant le niveau de sécurité et les conditions d'origine de la machine.



**Avant toute intervention d'assistance :**

- a. Positionner la machine sur une surface plate.
- b. Actionner le frein de stationnement (11:B).

- c. Éteindre le moteur.
- d. Extraire la clé de contact.

Les ateliers d'assistance agréés effectuent les réparations et l'entretien sous garantie.

Ils utilisent exclusivement des pièces détachées d'origine.

**i** Les pièces détachées et les accessoires d'origine STIGA SpA ont été développés spécialement pour les machines STIGA SpA.  
**Noter que les pièces détachées et les accessoires qui ne sont pas d'origine ne sont pas vérifiés et approuvés par STIGA S.p.A.**

**i** L'utilisation de pièces détachées et d'accessoires non originales pourrait avoir des effets négatifs sur le fonctionnement et sur la sécurité de la machine.  
**STIGA SpA décline toute responsabilité en cas de dommages ou blessures causés par ces produits.**  
**Les pièces de rechange d'origine sont fournies par les ateliers d'assistance et par les revendeurs agréés.**

**i** Nous conseillons de confier la machine une fois par an à un atelier d'assistance agréé pour l'entretien, l'assistance et le contrôle des dispositifs de sécurité.

## 11 STOCKAGE

1. Vider le réservoir du carburant :
  - Démarrer le moteur de la machine et le laisser tourner jusqu'à quand il s'arrête.
2. Vidanger l'huile quand le moteur est encore chaud.
3. Nettoyer toute la machine. Il est particulièrement important de nettoyer la partie inférieure de l'ensemble du dispositif de coupe.
4. Si la peinture est endommagée, faire les retouches pour empêcher la rouille.
5. Remiser la machine à l'abri dans un lieu sec.

### **Pour les machines équipées de starter électrique :**

Si la température de stockage est correcte, il suffit d'effectuer une recharge de maintien de la batterie tous les quatre mois.

**i** Avant de remiser la machine, il est recommandé d'effectuer une charge de la batterie.

**Si la batterie est stockée en étant déchargée, elle peut en subir de graves dommages.**

## 12 CONDITIONS D'ACHAT

La garantie couvre tous les défauts des matériaux et de fabrication.

L'utilisateur devra suivre attentivement toutes les instructions fournies dans la documentation ci-jointe.

La garantie ne couvre pas les dommages dus à :

- Manque de connaissance des documents d'accompagnement.
- Distraction.
- Utilisation et montage incorrects ou non autorisés.
- Emploi de pièces de rechange non originales.
- Utilisation d'accessoires non fournis ou non approuvés par STIGA S.p.A.

La garantie ne couvre pas :

- La normale usure des pièces consommables telles que vis sans fin, etc.
- L'usure normale.
- Les moteurs. Ils sont couverts par les garanties du producteur du moteur selon les termes et les conditions spécifiés.

L'acheteur est protégé par ses propres lois nationales.

Les droits de l'acheteur prévus par ses propres lois nationales ne sont aucunement limités par la présente garantie.

### 13 TABLEAU RÉCAPITULATIF DES ENTRETIENS

Intervention	Périodicité heures d'exercice / mois du calendrier		Par. / Fig. de réf.
	Première fois	Ensuite	
<b>MACHINE</b>			
Contrôle de toutes les fixations	-	Avant chaque utilisation	-
Contrôles de sécurité / Vérification des commandes	-	Avant chaque utilisation	-
Contrôles pression des pneus	-	Avant chaque utilisation	-
Nettoyage général et contrôle	-	À la fin de chaque utilisation	-
Lubrification générale	-	50 heures et après chaque lavage	9.12
Contrôle de l'usure courroies de transmission	5 heures	50 heures	9.8
Contrôle / correction de la direction	5 heures	100 heures	9.9
Chargement de la batterie	-	Avant le remisage. Dans les machines équipées de démarreur électrique : effectuer une recharge de maintien tous les 4 mois	9.10
Nettoyage des bornes de la batterie	-	En présence d'oxyde	9.10.4
<b>MOTEURS / TRANSMISSION (général)</b>			
Contrôle / appoint de l'huile moteur	-	Avant chaque utilisation	9.5.1
Contrôle / ajout niveau huile de transmission	1 heure	50 heures	9.7.1
Vidange huile de transmission	5 heures	200 heures	9.7.2
<b>Moteur mod. ST.</b>			
Remplacement de l'huile moteur (mod. TRE 586VA)	5 heures	100 heures ***	9.5.2
Remplacement de l'huile moteur (mod. TRE 0701)	5 heures	50 heures ***	9.5.2
Nettoyage prise d'air	-	5 heures / à la fin de chaque utilisation	9.11.3
Nettoyage du filtre à air	-	5 heures / à la fin de chaque utilisation	9.11.1 *
Remplacement du filtre à air en papier	-	50 heures / fin de saison	9.11.1 *
Contrôle / réglage bougie	-	50 heures / fin de saison	9.11.2
Remplacement de la bougie	-	100 heures	9.11.2
Contrôle / Remplacement filtre à carburant	-	100 heures	9.6 **
<b>Moteur mod. Honda</b>			
Remplacement huile moteur	20 heures	100 heures / 6 mois	9.5.2
Changement du filtre à huile	-	100 heures / 6 mois	9.5.3
Nettoyage du filtre à air	-	50 heures / 3 mois	9.11.1 *

Intervention	Périodicité		Par. / Fig. de réf.
	heures d'exercice / mois du calendrier		
Remplacement du filtre à air en papier	-	200 heures / 12 mois	9.11.1 *
Contrôle / réglage bougie	-	100 heures / 6 mois	9.11.2
Remplacement de la bougie	-	200 heures / 12 mois	9.11.2
Nettoyage prise d'air	-	200 heures / 12 mois	9.11.3
Contrôle / Remplacement filtre à carburant	-	200 heures / 12 mois	9.6 **

\* Nettoyer plus souvent en cas de conditions de travail particulièrement lourdes ou en cas de présence de débris dans l'air.  
\*\* Opérations qui doivent être effectuées chez votre revendeur ou dans un centre spécialisé  
\*\*\* Vidanger l'huile toutes les 25 heures si le moteur tourne à plein régime ou à températures élevées

## 14 GUIDE DE DEPISTAGE DES PANNES

Problème	Cause probable	Solution
<b>1. Le démarreur ne tourne pas.</b>	Batterie insuffisamment chargée.	Recharger la batterie.
	Batterie mal branchée.	Vérifier les connexions
	Fusible 20A grillé	Remplacer le fusible
<b>2. Le démarreur tourne mais le moteur ne démarre pas Avec la clé de contact en position de démarrage, le démarreur tourne, mais le moteur ne démarre pas.</b>	Robinet du carburant fermé.	Ouvrir le robinet du carburant.
	L'essence n'arrive pas.	- Vérifier le niveau dans le réservoir. - Vérifier le filtre à carburant.
<b>3. Démarrage difficile ou fonctionnement irrégulier du moteur.</b>	Défauts d'allumage.	Vérifier la fixation du capuchon de la bougie. Vérifier la propreté et la distance correcte entre les électrodes.
	Problèmes de carburation.	Nettoyer ou remplacer le filtre à air.
<b>4. Baisse de rendement du moteur pendant la tonte.</b>	Vitesse d'avancement élevée par rapport à la hauteur de tonte.	Réduire la vitesse d'avancement et/ou augmenter la hauteur de coupe.
<b>5. Le moteur s'arrête, sans aucune raison apparente.</b>	- Le carburant est épuisé. - Essayer de redémarrer le moteur.	Faire le plein de carburant (si l'inconvénient persiste, contacter un centre d'assistance agréé).
<b>6. Coupe irrégulière.</b>		Vérifier la pression des pneus.
	L'affûtage des dispositifs de coupe est réduit.	Contacteur un centre d'assistance agréé.
	Vitesse d'avancement élevée par rapport à la hauteur de l'herbe à couper.	Réduire la vitesse d'avancement et/ou augmenter la hauteur de coupe.
	L'ensemble du dispositif de coupe est plein d'herbe.	- Attendre que l'herbe soit sèche. - Nettoyer l'ensemble du dispositif de coupe.

Problème	Cause probable	Solution
<b>7. Vibration anormale pendant l'utilisation.</b>	<ul style="list-style-type: none"> <li>- Dispositifs de coupe déséquilibrés.</li> <li>- Dispositifs de coupe desserrés.</li> <li>- parties desserrées.</li> <li>- éventuels dommages.</li> </ul>	Contacteur un centre d'assistance agréé pour toute vérification, remplacement ou réparation.
<b>8. En actionnant la pédale de la traction lorsque le moteur est en marche, la machine ne se déplace pas.</b>	Levier de « désengagement de la transmission » en position de désactivation.	Engager la transmission.
<b>En cas de détection d'un des problèmes indiqués ci-après, remplacer le fusible correspondant.</b>		
<b>9. Aucune commande électrique ne fonctionne. La batterie est chargée.</b>	Fusible 20A en panne.	Remplacer le fusible 20A.

Si les inconvénients persistent après qu'on a exécuté les opérations décrites ci-dessus, contacter le Revendeur.



**Attention! Ne jamais tenter d'effectuer des réparations compliquées sans avoir les moyens et les connaissances techniques nécessaires. Toute intervention mal exécutée entraîne automatiquement la déchéance de la garantie et, dans ce cas, le fabricant décline toute responsabilité.**



<b>1</b>	<b>INLEIDING</b> . . . . .	<b>4</b>
1.1	STRUCTUUR VAN DE HANDLEIDING . . . . .	4
1.2	SYMBOLEN . . . . .	4
1.3	BEWAREN VAN DE HANDLEIDING . . . . .	4
<b>2</b>	<b>LEER DE MACHINE KENNEN</b> . . . . .	<b>4</b>
2.1	MODELLEN [2WD] . . . . .	4
2.2	MODELLEN [4WD] . . . . .	4
2.3	VOORZIEN GEBRUIK . . . . .	5
2.3.1	Definitie van het type gebruiker . . . . .	5
2.4	ONEIGENLIJK GEBRUIK . . . . .	5
2.5	VEILIGHEIDSSIGNALEN . . . . .	5
2.5.1	Zelfklevende etiketten (4) . . . . .	5
2.6	IDENTIFICATIE-ETIKET . . . . .	6
2.7	BELANGRIJKSTE ONDERDELEN . . . . .	6
<b>3</b>	<b>VEILIGHEIDSVORSCHRIFTEN</b> . . . . .	<b>6</b>
3.1	TRAINING . . . . .	6
3.2	VOOR HET GEBRUIK . . . . .	7
3.3	TIJDENS HET GEBRUIK . . . . .	8
3.4	ONDERHOUD EN OPSLAG . . . . .	10
3.5	TRANSPORT . . . . .	11
3.6	BESCHERMING VAN DE OMGEVING . . . . .	11
<b>4</b>	<b>VERZEKER UW GRASMAAIER</b> . . . . .	<b>11</b>
<b>5</b>	<b>MONTAGE</b> . . . . .	<b>11</b>
5.1	ONDERDELEN VOOR DE MONTAGE (3) . . . . .	11
5.2	MOTORKAP . . . . .	12
5.3	ACCU . . . . .	12
5.3.1	Aansluiting van de accu (5) . . . . .	12
5.3.2	Lading van de accu . . . . .	12
5.4	ZITTING (6) . . . . .	12
5.5	STUURWIEL (9) . . . . .	13
5.6	TREKPLAAT (10) . . . . .	13
5.7	SNELSLUITINGEN (1:N) . . . . .	13
5.8	BANDENSPANNING . . . . .	13
5.9	TOEBEHOREN . . . . .	13
<b>6</b>	<b>BEDIENINGEN</b> . . . . .	<b>13</b>
6.1	PEDAAL MECHANISCHE GEREEDSCHAPSBEVESTIGING (11:A) . . . . .	13
6.2	KOPPELING-PARKEERREM (11:B) . . . . .	13
6.3	BLOKKEERHENDEL PARKEERREM (11:C) . . . . .	13
6.4	BEDRIJFSREM-AANDRIJVING (11:D) . . . . .	14
6.5	GASPEDAAL (VERSNELLING) (12:E) . . . . .	14
6.6	CHOKEHENDEL (INDIEN VOORZIEN) (12:G) . . . . .	14
6.7	CONTACTSLOT (12:F) . . . . .	14

6.8	STUURWIEL (13:E)	14
6.9	MAAIHOOGTE-INSTELLING (12:B)	14
6.10	KRACHTAFNEMER (12:A)	15
6.11	BLUETOOTH (INDIEN VOORZIEN)	15
6.12	ONTKOPPELINGSHENDEL VAN DE AANDRIJVING (14; 15)	15
6.13	INSTELLING VAN DE ZITTING (20)	15
6.14	MOTORKAP	15
6.15	SNELSLUITINGEN (16:C)	15
<b>7</b>	<b>STARTEN EN BEDRIJF</b>	<b>16</b>
7.1	VOORZORGSMAATREGELEN	16
7.2	GECOMBINEERD GEBRUIK VAN ACCESSOIRES	16
7.3	BIJVULLEN MET BENZINE (19)	16
7.4	CONTROLE VAN HET OLIEPEIL VAN DE MOTOR (21)	17
7.5	CONTROLE VAN HET TRANSMISSIEOLIEPEIL	17
7.6	VEILIGHEIDSCONTROLES	17
7.6.1	Algemene veiligheidscontrole	17
7.6.2	Elektrische veiligheidscontrole	17
7.7	STARTEN / BEDRIJF	17
7.7.1	Werking	18
7.8	STOPPEN	18
7.9	REINIGING	18
<b>8</b>	<b>GEBRUIK VAN HET ACCESSOIRE</b>	<b>19</b>
8.1	MAAIHOOGTE	19
8.2	MAAIADVIES	19
<b>9</b>	<b>ONDERHOUD</b>	<b>19</b>
9.1	ASSISTENTIEPROGRAMMA	19
9.2	VOORBEREIDING	19
9.3	ONDERHOUDSTABEL	19
9.4	BANDENSPANNING	19
9.5	BIJVULLEN / VERVERSEN MOTOROLIE	19
9.5.1	Controle / bijvullen (21)	19
9.5.2	Verversen / vullen (21)	20
9.5.3	Oliefilter vervangen (indien aanwezig)	20
9.6	CONTROLE/VERVANGING VAN HET BRANDSTOFFILTER	21
9.7	CONTROLLEREN / BIJVULLEN VAN DE TRANSMISSIEOLIE [4WD]	21
9.7.1	Controle/bijvullen (23)	21
9.7.2	Vervanging	21
9.8	CONTROLLEREN VAN RIEMTRANSMISSIES	22
9.9	BESTURING	22
9.9.1	Controles	22
9.9.2	Afstelling (29)	22
9.10	ACCU	22
9.10.1	Opladen via de motor	22

9.10.2	<i>Opladen via acculader</i>	22
9.10.3	<i>Verwijderen/terugplaatsen</i>	22
9.10.4	<i>Reiniging</i>	23
9.11	<b>LUCHTFILTER, MOTOR (27)</b>	23
9.11.1	<i>Reiniging /Vervanging</i>	23
9.11.2	<i>Vervanging bougie</i>	24
9.11.3	<i>Reiniging luchtinlaat</i>	24
9.12	<b>SMERING (30)</b>	24
9.13	<b>ZEKERINGEN (5:A)</b>	24
<b>10</b>	<b>ASSISTENTIE EN HERSTELLINGEN</b>	<b>24</b>
<b>11</b>	<b>STALLING</b>	<b>25</b>
<b>12</b>	<b>KOOPVOORWAARDEN</b>	<b>25</b>
<b>13</b>	<b>OVERZICHTSTABEL ONDERHOUDSWERKZAAMHEDEN</b>	<b>26</b>
<b>14</b>	<b>RICHTLIJNEN OM PROBLEMEN TE IDENTIFICEREN</b>	<b>27</b>

## 1 INLEIDING



**Alvorens de machine in bedrijf te stellen dient u de gebruikershandleiding aandachtig door te lezen.**

### 1.1 STRUCTUUR VAN DE HANDLEIDING

De handleiding bestaat uit de voorpagina, een inhoudsopgave, een gedeelte met alle afbeeldingen, de tekst met uitleg.

De inhoud is onderverdeeld in hoofdstukken, paragrafen en subparagrafen.

Deze handleiding bevat een aantal tabellen met betrekking tot de verschillende motoren (indien aanwezig).

Markeer de gegevens die voor uw machine/motor van toepassing zijn.

#### Afbeeldingen

De afbeeldingen in deze gebruiksaanwijzingen zijn genummerd 1, 2, 3 enz.

De onderdelen die op de afbeeldingen zijn aangegeven, zijn gekentekend met de letters A, B, C enz.

Een verwijzing naar de afbeelding wordt aangegeven met het opschrift (2).

Een verwijzing naar onderdeel A in afbeelding 2 wordt aangegeven met het opschrift (2:A).

#### Titels

De titels van de paragrafen van deze handleiding zijn als volgt genummerd:

“2.3 VOORZIEN GEBRUIK” is een subparagraaf van “2 DE MACHINE LEREN KENNEN” en maakt deel uit van deze paragraaf.

Bij het verwijzen naar koppen worden meestal alleen relatieve getallen gespecificeerd, bijvoorbeeld “Zie 2.3.1”.

### 1.2 SYMBOLEN



**Symbool WAARSCHUWING.** Als de instructies niet nauwkeurig worden opgevolgd, kan dit leiden tot ernstige persoonlijke verwondingen en/of materiële schade.



**Symbool VERPLICHTING.** Geeft een handeling aan die verplicht moet worden uitgevoerd.



**Symbool VERBOD.** Geeft een verboden handeling aan.



**Symbool OPMERKING.** Duidt op belangrijke informatie of gedetailleerde toelichting.



**Symbool VERWIJZING.** Duidt op een verwijzing naar een informatie, de noot geeft aan waar de informatie te vinden is.

### 1.3 BEWAREN VAN DE HANDLEIDING

Bewaar de handleiding in goede en leesbare staat, op een bekende plaats die gemakkelijk toegankelijk is voor de gebruiker van de machine.

## 2 LEER DE MACHINE KENNEN

Dit is een machine die bestemd is voor tuinwerkzaamheden, namelijk een zitmaaier met maaisysteem aan de voorzijde.

De machine is voorzien van een motor die de maaisysteemgroep aandrijft, beschermd door een carter, alsmede een aandrijfgroep die de machine laat rijden.

De machine heeft knikbesturing. Dit betekent dat het frame in een voor- en een achtergedeelte is verdeeld en dat deze delen ten opzichte van elkaar gestuurd kunnen worden.

Knikbesturing zorgt ervoor dat de machine met een extreem kleine draaicirkel rond bomen en andere obstakels kan draaien.

De bediener kan de machine bedienen en de hoofdcommando's inschakelen terwijl hij steeds op zijn plaats blijft zitten.

Bij activering van de op de machine gemonteerde veiligheidsvoorzieningen worden de motor en de maaisysteemgroep gestopt.

### 2.1 MODELLEN [2WD]

De machine is voorzien van achterwielaandrijving.

De achteras is voorzien van een hydrostatische transmissie met traploze transmissie voor- en achteruit.

De achteras is eveneens voorzien van een differentieel om het draaien te vergemakkelijken.

De aan de voorzijde gemonteerde accessoires worden aangedreven door aandrijfriemen.

### 2.2 MODELLEN [4WD]

De machine heeft vierwielaandrijving.

Het vermogen van de motor wordt hydraulisch op de wielen overgebracht.

De motor stuurt een oliepomp aan die olie naar de voor- en achterassen (wielen) pompt via een hydraulisch circuit.

De voor- en achterwielen draaien op dezelfde snelheid.

Om het draaien te vergemakkelijken, zijn beide assen voorzien van een differentieel.

De aan de voorzijde gemonteerde accessoires worden aangedreven door aandrijfriemen.

### 2.3 VOORZIEN GEBRUIK

Deze machine is ontworpen en gebouwd voor het maaien van gras.

Het gebruik van bijzonder toebehoren, voorzien door de Fabrikant als oorspronkelijke uitrusting of afzonderlijk aan te kopen, staat toe dit werk uit te voeren volgens de verschillende werkwijzen die in deze handleiding of in de instructies die met het toebehoren geleverd worden, beschreven zijn.

Tegelijkertijd kan de mogelijkheid bijkomend toebehoren te gebruiken (indien voorzien door de Fabrikant) het gebruik ervan uitbreiden naar andere functies, volgens de limieten en condities die beschreven zijn in de instructies die de toestellen zelf vergezellen.



**De machine mag steeds slechts door een enkele bediener gebruikt worden.**



**De stabiliteit van de machine wordt gereduceerd als er een frontaccessoire anders dan de maaisysteemgroep wordt gebruikt.**



**De machine moet altijd met minimaal de maaisysteemgroep of een ander gemonteerd frontaccessoire worden gebruikt.**

#### 2.3.1 Definitie van het type gebruiker

Deze machine is bestemd voor gebruik door consumenten, dat wil zeggen niet-professionele gebruikers. Deze machine is bestemd voor een amateurieel gebruik.

### 2.4 ONEIGENLIJK GEBRUIK

Ieder willekeurig ander gebruik dat van het hierboven vermelde gebruik afwijkt, kan gevaarlijk zijn en schade aan personen en/of voorwerpen toebrengen.

De volgende situaties behoren tot het onjuist gebruik (bijvoorbeeld, maar niet uitsluitend):

- andere personen, kinderen of dieren op de machine of op een oplegger vervoeren;
- ladingen trekken of duwen zonder het gebruik van het daarvoor bestemde toebehoren voor het slepen;
- gebruik van de machine op onstabiele, gladde, bevroren, stenige of oneffen terreinen, in geval van plassen of moerassen die niet toestaan de consistentie van het terrein in te schatten.
- De snij-inrichting aanschakelen op zones zonder gras.



**Het onjuist gebruik leidt tot verval van zowel de garantie als de aansprakelijkheid van de fabrikant waardoor de gebruiker zelf verantwoordelijk is voor schade of letsel die hijzelf of anderen oplopen.**

### 2.5 VEILIGHEIDSSIGNALLEN

De veiligheidssignalen die op de machine zijn aangebracht, wijzen de gebruiker op het gedrag dat bij het gebruik van de machine in acht moet worden genomen, met name bij werkzaamheden die voorzichtigheid en oplettendheid vereisen.



**LET OP. Wijst op een gevaar. Komt normaal in combinatie met andere signalen voor, die aangeven om wat voor soort gevaar het gaat.**



Let op! Lees voordat u dit machine in gebruik gaat nemen eerst de gebruiksaanwijzingen.



Let op! Kijk uit voor eventuele rondslingerende voorwerpen. Pas op voor eventuele omstanders.



Let op! Draag altijd gehoorbescherming.



Let op! De machine is niet goedgekeurd om op de openbare weg te rijden.



Let op! U mag met de machine, uitgerust met de originele accessoires, niet op een helling rijden met een grotere hellingshoek dan 10°, ongeacht de richting.



Bandenspanning. Het etiket vermeldt de optimale waarden voor de bandenspanning - zie hoofdstuk "0 TABEL TECHNISCHE GEGEVENS". Een correcte bandenspanning is een fundamentele voorwaarde om goede resultaten te verkrijgen bij het gebruik van de machine.

#### 2.5.1 Zelfklevende etiketten (4)



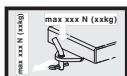
Indicatie blokkering parkeerrem.



Indicatie inschakeling / uitschakeling aandrijving (4:A).

Het etiket bevindt zich:

- in de nabijheid van de hendel voor inschakeling/uitschakeling van de aandrijving.



Indicatie maximumgewicht dat kan worden getrokken (4:B).

Het etiket bevindt zich:

- in de nabijheid van de trekplaat.



Let op! Gevaar voor brandwonden (4:C). Kom niet aan de geluiddemper.

Het etiket bevindt zich:

- in de nabijheid van de uitlaat;



Let op! Gevaar voor beknelling (4:D). Houd uw handen en voeten uit de buurt van de scharnierende koppeling van de stuurinrichting en van de trekhaak wanneer er een accessoire is aangekoppeld.

Het etiket bevindt zich:

- in de nabijheid van de scharnierende koppeling van de stuurinrichting;
- in de nabijheid van de trekplaat.

**!** De beschadigde of onleesbaar geworden labels moeten vervangen worden.

**i** Vraag nieuwe labels aan uw eigen geautoriseerd Dienstcentrum.

## 2.6 IDENTIFICATIE-ETIKET

Het identificatie-etiket bevat de volgende gegevens (zie afb. 1):

1. Adres van de fabrikant
2. Machinetype
3. Geluidsniveau
4. CE-overeenstemmingskenteken
5. Gewicht in kg
6. Vermogen en bedrijfstoerental van de motor
7. Bouwjaar
8. Serienummer
9. Artikelcode



Noteer het serienummer van uw machine in de hiervoor bestemde ruimte van de afbeelding (1:10).

Het product wordt geïdentificeerd door twee onderdelen:

- De artikel- en serienummers op de machine.
- Het model-, type- en serienummer van de motor.

**i** Gebruik de identificatiegegevens iedere keer dat u contact opneemt met de erkende werkplaats



Het voorbeeld van de verklaring van overeenstemming bevindt zich op de voorlaatste pagina van de handleiding.

## 2.7 BELANGRIJKSTE ONDERDELEN

De machine bestaat uit de volgende hoofdonderdelen (zie afb. 1):

- A. Frame
- B. Wielen
- C. Stuur
- D. Stoel
- E. Console
- F. Bedieningspedalen
- G. Motorkap
- H. Hendel voor het opheffen van aan de voorzijde gemonteerde accessoires
- I. Behuizing zekeringen
- J. Accu
- K. Brandstoftank
- L. Oliereservoir aandrijving
- M. Motor
- N. Snelsluitingen voor accessoires

## 3 VEILIGHEIDSVORSCHRIFTEN



Lees deze aanwijzingen aandachtig alvorens de machine te gebruiken.

### 3.1 TRAINING



**LET OP!** Lees deze aanwijzingen aandachtig alvorens de machine te gebruiken.

Zorg dat u vertrouwd raakt met de bedieningsknoppen en in staat bent de machine op de juiste wijze te gebruiken.

Leer de machine te stoppen en de bedieningen snel uit te schakelen..

Het niet in acht nemen van de voorschriften en instructies kan elektrische schokken, brand en/of ernstige letsels veroorzaken.

Bewaar alle waarschuwingen en instructies om ze in de toekomst te kunnen raadplegen.



Laat nooit toe dat de machine gebruikt wordt door kinderen of door personen die niet vertrouwd zijn met deze aanwijzingen. De minimale leeftijd van de gebruiker kan landelijk gereguleerd zijn.



Gebruik de machine niet wanneer er zich personen, met name kinderen of dieren in de nabijheid bevinden.



Gebruik de machine nooit indien de gebruiker vermoeid of onwel is, of indien hij geneesmiddelen, drugs, alcohol of andere stoffen ingenomen heeft die negatieve invloed kunnen hebben zijn voor zijn reactievermogen en aandacht.



Denk eraan dat de persoon die de machine bedient of de gebruiker aansprakelijk is voor ongevallen en onvoorziene gebeurtenissen die personen of hun eigendommen kunnen overkomen.

Het valt onder de verantwoordelijkheid van de gebruiker om de risico's, die het terrein waarop hij moet werken met zich mee kan brengen, te beoordelen en om alle nodige voorzorgsmaatregelen te treffen met het oog op zijn eigen veiligheid en die van anderen, met name op hellingen, hobbelige, gladde of instabiele terreinen.



Indien men de machine aan derden wil geven of lenen, moet men zich ervan verzekeren dat de gebruiker de gebruiksaanwijzingen in dit handboek doorneemt.



Vervoer geen kinderen of andere passagiers op de machine, aangezien deze zouden kunnen vallen en zware letsels kunnen opdoen en een veilig rijgedrag in het gedrag brengen.



De bestuurder van de machine dient de aanwijzingen voor het besturen van de machine stipt op te volgen en wel:

- Laat u afleiden en behoud de nodige concentratie tijdens het werk;
- Eraan denken dat een machine die van een helling afglijdt niet gestopt kan worden door de rem te gebruiken. De voornaamste oorzaken waardoor de macht over het stuur kwijt geraakt kan worden zijn:
  - Onvoldoende grip van de wielen;
  - Overdreven snelheid;
  - Niet passende remming;
  - De machine is niet geschikt voor het doel waarvoor zij gebruikt wordt;
  - Gebrek aan kennis van de gevolgen die de toestand waarin het terrein zich bevindt kan hebben en hellingen in het bijzonder;
  - Onjuist gebruik als trekvoertuig.



De machine is voorzien van een reeks microschakelaars en veiligheidsinrichtingen

die nooit gewijzigd of verwijderd mogen worden, op straffe van het verval van de garantie en de afwijzing van alle aansprakelijkheid vanwege de fabrikant. Vooral eer de machine te gebruiken, dient men steeds na te gaan of de veiligheidsinrichtingen werkzaam zijn.

### 3.2 VOOR HET GEBRUIK

- Wanneer u de machine gebruikt, dient u altijd stevige werkschoenen met antislipzool en een lange broek te dragen.
- Bedien de machine niet met blote voeten of met open sandalen.
- Draag geen kettingen, armbanden, kledij met loshangende delen, of met veters of dassen.
- Lang haar moet zorgvuldig bijeengebonden worden. Draag altijd gehoorbescherming.
- Controleer grondig de hele werkzone en verwijder alles wat van de machine weg zou kunnen springen of de snijgroep en de motor zou kunnen beschadigen (keien, takken, ijzerdraad, beenderen, enz.)



**LET OP: GEVAAR! De brandstof is zeer ontvlambaar.**

- Bewaar de brandstof in speciale reservoirs;
- Vul de brandstof, met een trechter, alleen buiten en rook niet tijdens deze werkzaamheden en wanneer u met de brandstof bezig bent;
- Giet de brandstof in de tank vóórdat u de motor aanzet: als de motor aanstaat of warm is mag u geen brandstof toevoegen of niet de dop van de brandstoftank eraf draaien;
- Als u brandstof gelekt heeft, mag u de motor niet starten maar dient u de machine uit de buurt van de plek waar u de brandstof gelekt heeft te brengen en te voorkomen dat er brand ontstaat. U dient te wachten totdat de brandstof verdampst is en de brandstofdampen opgelost zijn;
- Draai de dop altijd weer goed op de tank van de machine en het brandstofreservoir.



Vervang de geluiddempers als deze defect zijn.



Vóór het gebruik dient u een algemene controle van de machine te verrichten, met

name de toestand van het maaisysteem, en dient u te controleren of de bouten en het maaisysteem niet versleten of beschadigd zijn.

Vervang de snij-inrichting en de beschadigde of versleten schroeven en bloc om ervoor te zorgen dat het maaidek in balans blijft. Eventuele herstellingen moeten nabij een gespecialiseerd centrum uitgevoerd worden.



Controleer regelmatig de toestand van de accu. Vervang ze in geval van beschadiging aan het omhulsel, aan het deksel of aan de klemmen.

### 3.3 TIJDENS HET GEBRUIK



Schakel de motor niet aan in gesloten ruimtes, waar er zich gevaarlijke koolstofdioxide dampen kunnen vormen.

De machine dient altijd in de open lucht of in een goed geventileerde ruimte gestart te worden!

Denk er altijd aan dat de uitlaatgassen giftig zijn.



Werk enkel bij daglicht of met goed kunstmatig licht en bij goede zichtbaarheid.

Verwijder personen, kinderen en dieren uit de werkzone.



Vermijd, indien mogelijk, op nat gras te werken. Vermijd te werken in de regen en bij risico op onweer. Gebruik de machine nooit bij slechte weersomstandigheden, en zeker niet bij kans op bliksem.



Alvorens de motor op te starten, dient men de snij-inrichting of de krachtafnemer te ontkoppelen en de aandrijving vrij te zetten.



Rijd voorzichtig wanneer u obstakels nadert die uw zicht beperken.



Schakel de parkeerrem in wanneer u de machine parkeert.



Deze machine mag op een helling van maximaal 10° (17%) rijden, ongeacht de rijrichting.



Denk eraan dat er geen "veilige" hellingen bestaan. Let bijzonder goed op bij hellingen. Om omkantelen of verlies van controle over de machine te vermijden, raadt men aan:

- Niet plotseling te stoppen of weg te rijden bij het op- of afrijden van een helling;
- De koppeling altijd langzaam in te schakelen en altijd de versnelling ingeschakeld te houden, vooral bij het afrijden van een helling;
- De snelheid op hellingen en in smalle bochten laag te houden;
- Let goed op bobbel, goten en verborgen gevaren.
- Het gazon in geen geval te maaien in de dwarsrichting ten opzichte van de helling. Maai een hellend gazon altijd van boven naar beneden en nooit in de dwarsrichting. Pas erg goed op bij het veranderen van richting en let erop niet op obstakels te stuiten (bijv. stenen, takken, wortels, enz.). Deze obstakels kunnen het zijwaarts glijden en het omkappen van de machine veroorzaken of de macht over het stuur doen verliezen.



Vertraag de snelheid op hellingen alvorens van richting te veranderen. Op een helling dient de handrem altijd te worden ingeschakeld alvorens de machine te verlaten en onbeheerd achter te laten.



Wees zeer voorzichtig nabij ravijnen, grachten of dijken. De machine kan omkantelen indien een wiel over de rand gaat of indien de rand inzakt.



Let goed op wanneer u bij het werken achteruit rijdt. Kijk achteruit voor en tijdens het achteruit rijden om u ervan te verzekeren dat er geen hindernissen zijn.



Let op bij het trekken van lasten of zware gereedschappen:

- Gebruik voor de trekstangen alleen de goedgekeurde bevestigingspunten;
- Leg alleen gemakkelijk controleerbare lasten op;
- Neem geen scherpe bochten. Let op bij het achteruit rijden;
- Gebruik tegengewichten of gewichten op de wielen wanneer dit wordt aangeraden in de gebruiksaanwijzing.



Schakel de snij-inrichting of de krachtafnemer uit bij het oversteken van zones zonder gras, bij het verplaatsen van of naar de zone die gemaaid moet worden en breng de snijgroep omhoog.





Let goed op het verkeer, wanneer de machine dicht bij de straat gebruikt wordt.



**LET OP!** De machine is niet goedgekeurd om op de openbare weg te rijden. Ze mag (volgens het Wegverkeersreglement) uitsluitend gebruikt worden op privé-terrein dat voor verkeer gesloten is.



De machine nooit gebruiken wanneer de beschermingen beschadigd zijn.



Kom niet met uw handen of voeten in de buurt van of onder de draaiende delen. Blijf steeds op afstand van de aflatopening.



De machine niet in hoog gras laten staan met een draaiende motor, teneinde geen risico op brand te veroorzaken.



Richt wanneer u accessoires gebruikt de uitlaat nooit op andere personen.



Gebruik alleen accessoires die zijn goedgekeurd door de fabrikant van de machine.



Gebruik de machine niet indien de toebehoren/werktuigen niet op de voorziene plaatsen geïnstalleerd zijn. Rijden zonder accessoires kan een negatief effect hebben op de stabiliteit van de machine.



Let op bij het gebruik van opvangzakken en toebehoren die de stabiliteit van de machine kan wijzigen, in het bijzonder op hellingen.



Wijzig de afstelling van de motor niet en laat het toerental van de motor niet buitengewoon hoog oplopen.



Kom niet aan motoronderdelen die gedurende het gebruik heet worden. Risico op brandwonden.



Ontkoppel de snij-inrichting of de krachtafnemer, zet in vrije stand en schakel de handrem in, stop de motor en verwijder de sleutel, (verzekert u ervan dat alle bewegende delen volledig stil staan):

- Elke keer wanneer men de machine onbewaakt laat of de bestuurdersplaats verlaat;
- Vooraleer blokkeringen te verhelpen of vooraleer het windkanaal vrij te maken;
- Vóórdat u de machine controleert, schoonmaakt of eraan werkt;

- Nadat er op een vreemd voorwerp gestoten is. Controleer de machine op eventuele beschadigingen en voer de nodige reparaties uit alvorens ze opnieuw te gebruiken.



Ontkoppel de snij-inrichting of de krachtafnemer en stop de motor, (verzekert u ervan dat alle bewegende delen volledig stil staan):

- Alvorens brandstof bij te vullen;
- Elke keer wanneer u de opvangzak verwijderd of opnieuw monteert;
- Vooraleer de maaihoogte af te stellen indien dit niet vanuit de plaats van de bestuurder uitgevoerd kan worden.



Ontkoppel de snij-inrichting of de krachtafnemer tijdens het vervoer en telkens wanneer deze niet gebruikt worden.



Neem gas terug voordat u de motor uitschakelt. Sluit de toevoer van de brandstof af aan het einde van het werk, volgens de aanwijzingen in het handboekje.



Let, wanneer er meer dan één maaisysteem aanwezig is, op de groep van maai-elementen; één draaiend maaisysteem kan de andere systemen namelijk aan het draaien brengen.



**LET OP -** In geval van breuken of ongevallen tijdens het werk, dient men de motor onmiddellijk stil te zetten en de machine te verwijderen om geen verdere schade te berokkenen; in geval van ongevallen met persoonlijke letsels of letsels aan derden, dient men onmiddellijk de meest geschikte eerste-hulp-procedures te volgen door de situatie en zich tot een gezondheidsstructuur te richten voor de nodige zorgen. Verwijder zorgvuldig eventuele resten die schade of letsels aan personen of dieren kunnen veroorzaken indien ze onopgemerkt blijven.



**LET OP!** Het niveau van het geluid en van de trillingen dat aangegeven is in deze handleiding, zijn de maximale waarden voor het gebruik van de machine. Het gebruik van een niet gebalanceerd maai-element, een overdreven snelheid van de beweging, het gebrek aan onderhoud hebben een negatieve invloed op het geluidsniveau en op de trillingen. Bijgevolg is

het noodzakelijk preventieve maatregelen te treffen om mogelijke schade ten gevolge van een hoog geluidsniveau en stress van trillingen te vermijden; zorg voor het onderhoud van de machine, draag gehoorbescherming, maak pauzes tijdens het werk.

### 3.4 ONDERHOUD EN OPSLAG



**LET OP!** – Haal de sleutel uit het contact en lees de bijgeleverde instructies alvorens enige reinigungs-, of onderhoudswerkzaamheden te verrichten. Draag geschikte kleding en werkhandschoenen voor alle handelingen die gevaarlijk kunnen zijn voor de handen.



**LET OP!** – Gebruik de machine nooit als er onderdelen versleten of beschadigd zijn. De defecte of beschadigde onderdelen moeten vervangen en niet gerepareerd worden. Gebruik uitsluitend originele reserveonderdelen: het gebruik van niet originele en/of niet goed gemonteerde onderdelen beïnvloedt de veiligheid van de machine, kan ongelukken of persoonlijk letsel aanrichten en de fabrikant kan hiervoor niet aansprakelijk gesteld worden.



Alle onderhoudshandelingen en afstellingen die niet beschreven zijn in deze handleiding moeten uitgevoerd worden door uw Verkoper of in een gespecialiseerd Centrum dat beschikt over de nodige kennis en uitrustingen om de werken correct uit te voeren, met respect voor het oorspronkelijk niveau van veiligheid van de machine. Handelingen die uitgevoerd werden in niet geschikte structuren of door onbekwame personen doen elke vorm van garantie en alle verplichtingen of aansprakelijkheid van de Fabrikant vervallen.

- Verwijder na elk gebruik de sleutel en controleer op eventuele schade.
- Laat bouten en schroeven vastgedraaid zitten om er zeker van te zijn dat de machine altijd op een veilige manier gebruiksklaar is. Als u regelmatig onderhoud aan de heggenschaar pleegt, zal de werking ervan veilig blijven en zal het prestatieniveau bewaard blijven.
- Controleer regelmatig of de schroeven van het maaisysteem goed zijn aangehaald.



**Draag werkhandschoenen wanneer u aan het maaisysteem komt om dit te demonteer of te monteren.**



**Let op de balans van de snij-inrichting, wanneer dit geslepen wordt. Alle handelingen die betrekking hebben op de snij-inrichting (demontage, slijpen, in balans brengen, hermontage en/of vervanging) vergen een specifieke vaardigheid en het gebruik van geschikt gereedschap; uit veiligheidsoverwegingen moeten deze handelingen daarom steeds uitgevoerd worden in een gespecialiseerd centrum.**

- Controleer regelmatig de werking van de remmen. Het is zeer belangrijk het onderhoud van de remmen goed uit te voeren en, indien nodig, ze te herstellen.
- Vervang beschadigde waarschuwings- en instructiestickers.
- Als de machine niet voorzien is van mechanische transportvergrendelingen, moet u de accessoires altijd op de grond laten rusten wanneer u de machine parkeert, opbergt of onbewaakt achterlaat.
- Berg de machine op in een ruimte die niet voor kinderen toegankelijk is.



**Zet de machine niet met brandstof in de tank in een ruimte waar de brandstofdampen met vlammen, vonken of een warmtebron in aanraking zouden kunnen komen.**

- Laat de motor eerst afkoelen vóór de machine in elke willekeurige ruimte op te bergen.
- Om het brandgevaar zoveel mogelijk te beperken dient u de motor, de geluiddemper van het uitwerpmechanisme, de accubak en de brandstoftank vrij te houden van gras, bladeren of teveel vet.
- Om het risico op brand te verminderen, moet men regelmatig controleren of er geen lekken van olie en/of brandstof zijn.
- Als u de tank moet legen, dient u dit in de open lucht te doen terwijl de motor koud is.
- Laat de sleutels nooit in het contact zitten of binnen het bereik van kinderen of personen die de machine niet mogen gebruiken. Haal de sleutel uit het contact alvorens enige onderhoudswerkzaamheden te verrichten.



**LET OP!** – Het zuur dat in de accu zit is bijtend. Bij mechanische schade of overlading kan het zuur uit de accu lekken. Vermijd inademing en aanraking met wilkekeurige lichaamsdelen.



Zuur dampen kunnen bij inademing letsel veroorzaken aan slijmvliezen en inwendige organen. Ga onmiddellijk naar een arts.



**LET OP!** – De accu niet te veel opladen. Door overlading van de accu kan deze ontploffen, waardoor het zuur uit de accu ontsnapt.



**LET OP!** – Zuur kan ernstige schade veroorzaken aan gereedschappen, kleding en ander materiaal. Spoel gemorst zuur onmiddellijk weg met water.



De klemmen van de accu nooit kortsluiten. Hierbij kunnen vonken ontstaan, waardoor brand kan worden veroorzaakt.



**LET OP** voor de hydraulische onderdelen. Onder druk wegsputende hydraulische vloeistof kan in de huid dringen en deze ernstig beschadigen, in dit geval is onmiddellijke medische hulp vereist.

### 3.5 TRANSPORT



**LET OP!** - Als de machine op een vrachtwagen of op een oplegger vervoerd moet worden, dient men toegangshellingen met geschikte draagkracht, breedte en lengte te gebruiken.

Sluit gedurende het transport brandstofkraan (indien voorzien), zet de maaisysteemgroep of het accessoire, in de laagste stand, schakel de handrem in en zorg dat de machine goed vastzit aan het vervoermiddel met touwen of kettingen.

### 3.6 BESCHERMING VAN DE OMGEVING

- De milieubescherming moet een belangrijk en prioritair aspect vormen voor het gebruik van de machine, ten gunste van de civiele samenleving en de omgeving waarin we leven. Wees geen storend element voor uw burens.
- Volg nauwgezet de plaatselijke normen voor het verwerken van de verpakking, olie, brandstof, filters, versleten delen of eender welk element met een sterke invloed op de omgeving; dit afval mag niet met de huisafval weggegooid worden, maar moet gescheiden worden en aan speciale verzamelcentra toevertrouwd worden, die de recyclage van de materialen zullen verzorgen.
- Volg nauwkeurig de plaatselijke normen op voor de verwerking van het snijafval.
- Bij het buiten bedrijf stellen van de machine, mag deze nooit in het milieu achtergelaten worden maar moet ze naar een opvangcentrum gebracht worden, volgens de geldende plaatselijke normen.

---

## 4 VERZEKER UW GRASMAAIER

---

Controleer of uw nieuwe grasmaaiër verzekerd is.

Neem contact op met uw verzekeringsmaatschappij. U dient een polis af te sluiten die verkeersongelukken, brand, schade en diefstal omvat.

---

## 5 MONTAGE

---



Voor het eerste gebruik dient de accu volledig te worden opgeladen.



Gebruik de machine niet vooraleer de aanwijzingen van de sectie "MONTAGE" ten einde gebracht te hebben.



De machine moet op een vlakke en solide ondergrond uitgepakt en gemonteerd worden, met voldoende bewegingsruimte voor de machine en de verpakking, en steeds met gebruik van geschikte werktuigen.

### 5.1 ONDERDELEN VOOR DE MONTAGE (3)

De machine wordt afgeleverd met gedemonteerde zitting en stuurwiel. De accu zit op zijn plaats maar is afgekoppeld.

In de verpakking zitten de in de volgende tabel vermelde onderdelen voor de montage (3):

Pos.	N.	Beschrijving	Afmeting
B	2	Contact sleutel	/
C	2	Spanpin	6x36
D	1	Vulring.	16x38x0,5
E	1	Vulring.	16x38x1,0
F	2	Borstring	/
G	2	Schroef	8x20
H	2	Knoppen	/
I	4	Ring	8,4x24x1,5
J	1	Sleepplaat	/
K	4	Schroef	8x20
L	2	Moer	M8
M	2	Schroef voor accu	/
N	2	Moer voor accu	/
R	2	Grower-ringen	14 x 8,2 x 2

## 5.2 MOTORKAP



Om bij de brandstofkraan, accu en motor te komen, dient u de motorkap te openen.

De motorkap wordt als volgt geopend:

1. Til de stoelvergrendeling op (7:A) en kantel de stoel vooruit.
2. Pak de motorkap vast en til deze op (8:B).



**Het is verboden de motor te starten wanneer de motorkap geopend is.**

## 5.3 ACCU

Zie voor het op de machine gebruikte accutype "0 TABEL TECHNISCHE GEGEVENS"



**LET OP! De accu bevat een bijtend zuur, het is gevaarlijk om hiermee in aanraking te komen.**

**Ga voorzichtig met de accu om en zorg ervoor dat het zuur niet naar buiten kan stromen.**



**De accuvloeistof niet controleren en/of bijvullen.**

### 5.3.1 Aansluiting van de accu (5)

Sluit de accu op het elektrische systeem van de machine aan met behulp van de schroeven en de moeren (3:M; 3:N)

1. Sluit de rode kabel aan op de positieve accuklem (+).
2. Sluit de zwarte kabel aan op de negatieve accuklem (-).



**Als u de kabels niet in de goede volgorde aansluit of losmaakt, kan er kortsluiting ontstaan en kan de accu beschadigd raken.**



**Als u de kabels verwisselt, raken de dynamo en de accu beschadigd.**



**Zet de kabels stevig vast. Losse kabels kunnen brand veroorzaken.**



**Schakel de motor nooit aan wanneer de accu niet aangesloten is. Anders kunnen de dynamo en het elektrische systeem beschadigd raken.**

### 5.3.2 Lading van de accu



**Voor het eerste gebruik dient de accu volledig te worden opgeladen.**



**Zie voor de procedures voor het opladen van de accu 9.10.**

## 5.4 ZITTING (6)

Laat de aanslag (6:A) los en kantel de stoelbeugel omhoog.

Monteer de beugel als volgt in de achterste (bovenste) gaten:

1. Draai de borstringen (6:B) op de schroeven (6:K), met de borstringen (6:R).
2. Steek de schroeven in de sleuven van de beugel (6:G). Plaats een sluitring (6:D) tussen de stoel en de beugel.
3. Draai de schroeven van de stoel vast. Aanhaalmoment  $9 \pm 1,7$  Nm.



**Als het aanhaalmoment groter dan  $9 \pm 1,7$  Nm is, raakt de zitting beschadigd.**

4. Zorg dat de zitting eenvoudig in de gaten van de houder valt.

Monteer de beugel als volgt in de voorste (onderste) gaten:

1. Monteer de knoppen (6:E) op de schroeven (6:F).
2. Monteer een ring (6:D) op elke schroef.
3. Steek de schroeven in de sleuven van de beugel en haal handmatig aan.
4. Kantel de stoel achterover en verplaats deze naar de gewenste positie.
5. Haal de knoppen (6:E) handmatig aan.

De zitting kan worden opgeklapt. Als de machine buiten in de regen staat, klapt u de zitting naar voren zodat het kussen niet nat wordt.

De zitting is geblokkeerd. Om de stoel lager of hoger te zetten, laat u eerst de vergrendeling los (6:A).

## 5.5 STUURWIEL (9)

### • Stuur type "I"

Om de speling van de stuurkolom tot een minimum te beperken, moeten de vulringen van 0,5 mm en/of 1 mm (3:D:3:E) op de stuurkolom worden gemonteerd, tussen de busen pos. (9:A). Hiervoor gaat u als volgt te werk.

1. Monteer de bus (9:B) op de stuurkolom en zet hem vast door één van de pennen (9:C) er voor ongeveer 1/3 van zijn lengte in te steken.
2. Trek de bus en de stuurkolom omhoog.
3. Controleer of de vulring van 0,5 mm, de vulring van 1 mm of beide ringen in de opening kunnen worden geplaatst die ontstaat in het punt (9:A). Forceer de ring(en) niet, er moet een klein beetje speling zijn.
4. Haal de pen (9:C) naar buiten met de pons (9:D) en demonteer de bus.
5. Plaats de ring(en) zoals aangegeven bij punt 3 hierboven.
6. Plaats de stuurkolombus op de stuurkolom en vergrendel deze door de beide pennen er volledig in te steken. Blokkeer de stuurkolom.

### • Stuur type "II"

1. Schuif de stuurwielhuls (9:E) zo ver mogelijk op de stuurkolom (9:F).
2. Lijn de gaten in de huls uit met die in de stuurkolom.
3. Zodra de gaten (9:G) uitgelijnd zijn, plaatst u de twee pinnen (9:H).

## 5.6 TREKPLAAT (10)

Monteer de trekplaat (10:B) aan de achterzijde van de machine.

Gebruik de schroeven en moeren (10:A; 10:C).  
Klemkoppel: 22 Nm.

## 5.7 SNELSLUITINGEN (1:N)

De snelsluitingen en installatie-instructies worden in een aparte doos geleverd. Deze zit in de verpakking van de machine.

Monteer de snelsluitingen op de voorste assen van de machine.

## 5.8 BANDENSANNING

Zie voor de bandenspanning "00 TABEL TECHNISCHE GEGEVENS"

## 5.9 TOEBEHOREN

Voor de montage van accessoires kijkt u in de aparte montagehandleiding die bij iedere accessoire wordt geleverd.



**Opmerking: In dit geval wordt de maaisysteemgroep als een accessoire beschouwd.**

## 6 BEDIENINGEN

### 6.1 PEDAAL MECHANISCHE GEREEDSCHAPSBEVESTIGING (11:A)

Bediend met de hendel (11:A1), dient om de accessoires van de werkstand in de transportstand te brengen.

- Transportstand: trap het pedaal helemaal in en haal uw voet weg, het pedaal blijft omlaag staan.
- Werkstand: druk op het pedaal en laat het langzaam omhoog komen.



**Schakel de transportstand niet in terwijl het aangekoppelde accessoire in werking is. Hierdoor zou de aandrijfriem worden vernield.**

### 6.2 KOPPELING-PARKEERREM (11:B)



**Druk nooit op het pedaal tijdens het bedrijf.**

**De krachtoverbrenging kan dan oververhit raken.**

Het pedaal (11:B) heeft de volgende standen:



Omhoog. De aandrijving is ingeschakeld.  
De parkeerrem is niet geactiveerd.

Voor de helft ingetrapt. Voorwaarts rijden uitgeschakeld. De parkeerrem is niet geactiveerd.

Volledig ingetrapt. Voorwaarts rijden uitgeschakeld. De parkeerrem is geactiveerd maar niet vergrendeld. Deze stand wordt ook gebruikt als noodrem.

### 6.3 BLOKKEERHENDEL PARKEERREM (11:C)



Vergrendelt het koppelings-/rempedaal in de volledig ingetrapte stand. Deze functie wordt gebruikt om de machine te vergrendelen op hellingen, tijdens transport enz., als de motor niet draait.

**Vergrendelen:**

1. Trap het pedaal (11:B) volledig in.
2. Verplaats de vergrendeling (11:C) naar rechts.
3. Laat het pedaal (11:B) los.
4. Laat de vergrendeling (11:C) los.

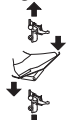
**Ontgrendelen:**

1. Trap het pedaal (11:B) volledig in en laat het weer los.

**6.4 BEDRIJFSREM-AANDRIJVING (11:D)**

Als de machine niet remt zoals verwacht als het pedaal wordt losgelaten, moet het linkerpedaal (= snelheid) als noodrem worden gebruikt.

Wanneer het pedaal losgelaten is, is de dienstrem ingeschakeld.



- (○) - Pedaal voorwaarts – de machine gaat vooruit.
- (○) - Pedaal onbelast – de machine staat stil.
- (○) - Pedaal achterwaarts – de machine rijdt achteruit.  
- Minder druk op het pedaal – de machine remt.

Op het bovenste gedeelte van het pedaal bevindt zich een plaat die kan worden afgesteld om te worden aangepast aan de voet van de bestuurder.



**Als de machine niet remt zoals verwacht als het pedaal wordt losgelaten, moet het linker pedaal (11:B) als noodrem worden gebruikt.**

**6.5 GASPEDAAL (VERSNELLING) (12:E)**

Dient voor het regelen van het motortoerental.



Vol gas - bij gebruik van de machine altijd vol gas geven.



Minimum.

**6.6 CHOKEHENDEL (INDIEN VOORZIEN) (12:G)**

Trekhendel om te choken bij koude start.



Hendel volledig uitgetrokken (12:G1) - chokeklep gesloten. Voor het starten van een koude motor.

Hendel ingedrukt (12:G2) – chokeklep open. Voor starten met warme motor en tijdens het rijden.



**Rijd nooit met uitgetrokken choke als de motor warm is.**



**Sommige modellen zijn voorzien van een systeem dat automatisch de positie van de starter in de carburateur controleert in de tijdens het inschakelen van de motor en tijdens de verwarming.**

**6.7 CONTACTSLOT (12:F)**

Het contactslot wordt gebruikt om de motor te starten en uit te schakelen.



**Wanneer u de bestuurdersplaats verlaat, de sleutel niet in de stand 2 of 3 laten staan. Er is dan brandgevaar omdat brandstof in de motor kan lopen via de carburateur en de accu kan ontladen en worden beschadigd.**

De vier standen van de sleutel:



1. Stopstand - de motor is kortgesloten. De sleutel kan verwijderd worden.



- 2/3. Stand Draaien



4. Startstand - wanneer u de sleutel in deze stand draait wordt de startmotor geactiveerd. Laat de sleutel teruggaan naar de rijstand wanneer de motor gestart is.

**6.8 STUURWIEL (13:E)****• Stuur type "II"**

De hoogte van het stuur is volledig instelbaar. Draai de instelknop (13:D) op de stuurkolom los en stel het stuur op de gewenste stand in. Draai de knop weer vast.



**Verstel het stuur nooit tijdens het rijden.**



**Draai nooit aan het stuur als de machine stilstaat en het gereedschap in de werkstand staat. De kans bestaat dat het stuurbekrachtigingsmechanisme wordt overbelast.**

**6.9 MAAIHOOGTE-INSTELLING (12:B)**

Commando voor het gebruik van een maaidek met elektrische maaivoogte-instelling.



De schakelaar laat traploze instelling van de maaivoogte toe.

Het maaidek wordt aangesloten op het contact (13:C).

**6.10 KRACHTAFNEMER (12:A)**

Commando voor in- en uitschakelen van de kracht-afnemer die de aan de voorzijde gemonteerde accessoires aandrijft.



**De krachtafnemer mag nooit ingeschakeld zijn wanneer het systeem voor het ophffen van accessoires aan de voorzijde in de transportstand staat. Dit beschadigt de riemaandrijving.**



**Toets voor inschakeling / uitschakeling stopcontact (12:A).** Druk op de toets om het stopcontact in / uit te schakelen.

**6.11 BLUETOOTH (INDIEN VOORZIEN)**

Sommige modellen zijn uitgerust met een Bluetooth-functie, die een directe draadloze verbinding tussen de machine en een apparaat over een korte afstand mogelijk maakt.

De specifieke app voor gegevensuitwisseling, waarvan de gebruiksaanwijzing afzonderlijk wordt verstrekt, moet op het apparaat zijn geïnstalleerd.

Bluetooth wordt geactiveerd wanneer de machine wordt ingeschakeld en gedeactiveerd wanneer de machine wordt uitgeschakeld.

Controleer of de verbinding met het apparaat/de App actief is.

**6.12 ONTKOPPELINGSHENDEL VAN DE AAN-DRIJVING (14; 15)**

Hendel om de traploze transmissie uit te schakelen.



De 2WD is voorzien van een hendel die op de achteras is aangesloten. Zie (14:A).

**De 4WD is voorzien van twee hendels die op de achteras (15:A) en op de vooras (15:B) zijn aangesloten.**



**De hendel voor inschakeling / deblokering mag nooit tussen de binnenste en buitenste stand staan. Dit leidt tot oververhitting en beschadiging van de transmissie.**

Met deze hendels kunt u de machine handmatig verplaatsen (door hem te duwen of te trekken) zonder de motor te gebruiken.

De twee standen zijn:

Transmissie ingevoegd (14:A1; 15:A1-B1) - transmissie ingevoegd voor normaal gebruik.

Aandrijving uitgeschakeld (14:A2; 15:A2-B2) - aandrijving uitgeschakeld. De machine kan handmatig worden verplaatst.

De machine mag niet over lange afstanden of met hoge snelheid worden gesleept. Hierdoor kan de transmissie worden beschadigd.



**Stel de machine niet in werking met de voorste hendel in de buitenste stand. Gevaar voor beschadiging en olie lekken in de achteras.**

**6.13 INSTELLING VAN DE ZITTING (20)**

De zitting kan ingeklapt en naar voor of achter worden geschoven zoals hierna aangegeven:

1. Draai de knoppen (20:A) los zonder gereedschap.
2. Verplaats de zitting in de gewenste stand.
3. Sluit de knoppen (20:A) weer handmatig.



**De knoppen (20:A) en de stoel (20:B) worden beschadigd als er gereedschap wordt gebruikt.**

De zitting is voorzien van een beveiligingsschakelaar die is aangesloten op het beveiligingssysteem van de machine.

Dit houdt in dat de machine niet gestart kan worden als er niemand op de zitting zit. (zie 7.5).

**6.14 MOTORKAP**

**Zie 5.2 voor de wijze waarop u toegang krijgt tot de brandstofkraan, de accu en de motor.**

**6.15 SNELSLUITINGEN (16:C)**

Dankzij deze snelsluitingen kan zeer snel en eenvoudig van accessoire gewisseld worden.

De snelsluitingen zorgen ervoor dat de maaisysteemgroep gemakkelijk kan wisselen tussen de twee standen:

- Normale stand met volledig aangespannen riem.
- 4 cm achter de normale stand met losse riem, zodat de maaisysteemgroep dichter bij de basismachine komt.

Omdat de riemspanner loskomt van de riem, vereenvoudigen de snelsluitingen de vervanging van de riem en de maaisysteemgroep en wordt het omschakelen naar de reinigingsstand en de servicestanden gemakkelijker.



### Spanning van de riem halen (16; 18)



Zie ook de aanwijzingen die bij het accessoire en de snelsluiting zijn geleverd.

1. Verwijder de splitpennen of de borgstiften (16:B) aan beide zijden.
2. Open de snelsluitingen door de achterste gedeelten met uw hiel naar beneden te drukken (16:A).



Nadat de snelsluitingen geopend zijn, zijn de armen van het accessoire vrij, en zitten dus niet langer aan de bevestiging vast.



Voor afstel- of onderhoudswerkzaamheden, de armen weer op de sluiting plaatsen en de sluiting vergrendelen

1. Voer de noodzakelijke aanpassingen uit, bijvoorbeeld:
  - Haak de riem los.
  - Verwissel het accessoire door de armen (18) los te maken.

### Aanspannen van de riem (16; 17)

Span de uiteinden afzonderlijk aan volgens onderstaande instructies.



Draai de hendel niet met uw handen. Gevaar voor verwonding door beknelling.

1. Plaats uw voet op de hendel (17:A) en draai voorzichtig een halve slag naar voren.
2. Installeer de splitpen of de borgstift (16:B).
3. Doe hetzelfde aan de andere kant.

## 7 STARTEN EN BEDRIJF

### 7.1 VOORZORGSMAATREGELEN



Controleer altijd of het oliepeil in de motor correct is. Dit is met name belangrijk bij het werken op hellingen (zie 9.5).

Let heel goed op wanneer u gras maait op hellingen: vermijd bruusk starten of remmen, rijd niet dwars over de helling, rijd altijd van boven naar beneden of van beneden naar boven.

Schakel de parkeerrem in wanneer u de machine parkeert.



Deze machine mag op een helling van maximaal 10° rijden, ongeacht de rijrichting.



Neem gas terug op hellingen en wanneer u scherpe bochten maakt, om te voorkomen dat de machine kantelt of u de controle over de machine verliest.



Draai het stuur niet volledig wanneer u op de maximumsnelheid rijdt. De machine kan dan kantelen.



Blijf met uw handen en voeten uit de buurt van de scharnierende koppeling van de stuurinrichting en van de drager van de zitting. Gevaar voor verwonding door beknelling.

### 7.2 GECOMBINEERD GEBRUIK VAN ACCESSOIRES



Zie voor het gecombineerde gebruik van accessoires de "TABEL VOOR DE JUISTE COMBINATIE VAN ACCESSOIRES" in hoofdstuk "0 TABEL TECHNISCHE GEGEVENS"

### 7.3 BIJVULLEN MET BENZINE (19)



Gebruik altijd loodvrije benzine. Meng de benzine niet met olie.

Zie voor de inhoud van de tank "0 TABEL TECHNISCHE GEGEVENS".

Om bij te vullen:

1. Draai de dop van het reservoir los en verwijder hem (afb. 19.A).
2. Vul brandstof bij zonder het reservoir volledig te vullen. Laat wat ruimte over (tenminste de volledige vulmond + 1 - 2 cm boven in de tank) zodat de benzine, wanneer hij warm wordt, kan uitzetten zonder over te stromen.
3. Schroef de dop van het brandstofreservoir na het bijvullen goed dicht en reinig eventuele lekken.



Vermijd benzine op de plastic gedeelten te gieten zodanig dat ze niet beschadigd worden; bij toevallig lekken onmiddellijk spoelen met water. De garantie dekt geen schade aan de plastic onderdelen van de carrosserie of de motor, veroorzaakt door benzine.



OPMERKING! De benzine mag niet langer dan 30 dagen in de tank blijven, anders bederft hij.



Het is mogelijk om milieuvriendelijke benzine te gebruiken, bijvoorbeeld alkylaatzbenzine. Door zijn speciale samenstelling heeft deze benzine een minder slechte uitwerking op het milieu.

Er zijn geen negatieve effecten van het gebruik ervan bekend. In de handel bestaan echter soorten alkylaatzbenzine waarvoor geen precieze indicaties ten aanzien van het gebruik kunnen worden gegeven. Raadpleeg voor meer informatie de instructies en gegevens die worden geleverd door de fabrikant van de alkylaatzbenzine.



**Wanneer u de machine voor de laatste keer gebruikt voordat u hem voor een lange periode opbergt (bijvoorbeeld voor de winter), dient u ervoor te zorgen dat er precies genoeg brandstof in de tank zit voor dat gebruik. Alvorens de machine voor lange tijd op te bergen, dient de brandstoftank volledig te worden geleegd (zie 11).**

#### 7.4 CONTROLE VAN HET OLIEPEIL VAN DE MOTOR (21)

Bij de aflevering zit er genoeg olie in de motor van de machine.



**Controleer het oliepeil van de machine alvorens de machine te starten.**



**Zie voor controleren / bijvullen van de motorolie 9.5.**

#### 7.5 CONTROLE VAN HET TRANSMISSIEOLIEPEIL



**Zie voor controleren / bijvullen van de transmissieolie 9.7.**

#### 7.6 VEILIGHEIDSCONTROLES

Controleer, wanneer u de machine uitprobeert, of de resultaten van de veiligheidscontroles overeenstemmen met hetgeen vermeld is in onderstaande tabellen.



**Voer steeds de veiligheidscontroles uit vooraleer de machine te gebruiken.**



**Als één van de resultaten van de controles afwijkt van hetgeen in onderstaande tabellen is aangegeven, mag u de machine niet gebruiken!**

**Breng de machine naar een servicewerkplaats voor de noodzakelijke controles en reparaties.**

#### 7.6.1 Algemene veiligheidscontrole

Object	Resultaat
Brandstofsysteem en verbindingen	Geen lekken
Elektrische kabels	Isolatie volledig intact Geen mechanische schade.
Uitlaatsysteem.	Geen lekken in de aansluitpunten. Alle schroeven aangedraaid
Oliecircuit	Geen lekken Geen schade.
Rijd de machine voor- en achteruit en laat het pedaal van de bedrijfsrem-aandrijving omhoog komen.	De machine zal stoppen.
Rijtest	Geen abnormale trillingen. Geen abnormaal geluid.

#### 7.6.2 Elektrische veiligheidscontrole

Toestand	Actie	Resultaat
Het pedaal van de parkeerrem is niet ingetrap.	Probeer te starten.	De motor start niet.
Lopende motor.	De bestuurder gaat staan.	De motor slaat af.

#### 7.7 STARTEN / BEDRIJF



**Wanneer de machine wordt gebruikt, moet de motorkap gesloten en vergrendeld zijn.**



**Bij gebruik van de machine altijd vol gas geven.**



**Wacht het starten van de machine 2 seconden in de startpositie alvorens de motor te starten.**

1. Draai de benzinekraan (22) open.
2. Controleer of de bougiekabel(s) op de bougie(s) is/zijn geplaatst.
3. Schakel de krachtafnemer (12:A) uit.
4. Houd uw voet niet op het pedaal van de bedrijfsrem/aandrijving (11:D).


#### Koud starten

##### Voor modellen met tweewiel aandrijving

1. Schakel de aandrijving in (14:A1).

**Voor modellen met vierwielaandrijving**

1. Schakel de aandrijving in (15:A1-B1).
2. Schakel de parkeerrem in (11:B).
3. Geef vol gas (12:E).
4. Sluit de lucht ad (12:G1) (indien voorzien).
5. Draai de contactsleutel om en start de motor.

 **Wacht enkele minuten voordat u de machine gebruikt zodat de olie kan opwarmen.**

**Warm starten****Voor modellen met tweewielaandrijving**

1. Schakel de aandrijving in (14:A1).

**Voor modellen met vierwielaandrijving**

1. Schakel de aandrijving in (15:A1-B1).
2. Schakel de parkeerrem in (11:B).
3. Geef vol gas (12:E).
4. Het bedieningselement moet ingedrukt gehouden worden (12:G2) (indien aanwezig).
5. Draai de contactsleutel om en start de motor.

 **Raadpleeg de instructies in de paragraaf 7.7.1 om door te gaan.**

**7.7.1 Werking**


Doe als volgt om met de machine te werken:

- Trap het pedaal (11:B) volledig in en laat het weer opkomen.
- Bedien het pedaal (11:D) om de machine te laten bewegen.
- Rijd naar het werkgebied.
- Activeer, als er accessoires gemonteerd zijn, de krachtafnemer (12:A).
- Begin te werken.

**7.8 STOPPEN**

Ga als volgt te werk om te machine te stoppen:

- Schakel de krachtafnemer (12:A) uit.
- Schakel de parkeerrem (11:B) in.
- Zet de motor af door de contactsleutel om te draaien.
- Draai de benzinekraan dicht. Dit is vooral belangrijk als de machine op bijv. een aanhanger vervoerd moet worden.

 **Om mogelijke backfires te voorkomen, laat u de gashendel in de stand volgas staan voordat u de motor afzet.**



**Als u de machine zonder toezicht achterlaat, moet u de bougiekabels losmaken en de contactsleutel verwijderen.**



**Onmiddellijk na het uitschakelen kan de motor zeer warm zijn. Raak de demper, de cilinder of de koelribben niet aan. Gevaar op brandwonden.**

**7.9 REINIGING**

**Houd de motor, de demper, de accu en de brandstoftank vrij van gras, bladeren en olie, om het gevaar voor brand te verkleinen.**

**Om het risico op brand te verminderen, moet men regelmatig controleren of er geen lekken van olie en/of brandstof zijn.**



**Spuit nooit water onder hoge druk op de machine. Hierdoor kunnen asafdichtingen, elektrische onderdelen of hydraulische kleppen beschadigd raken.**



**Gebruik nooit hogedrukluucht die op de koelribben is gericht. De structuur van de koelribben zou worden beschadigd.**

Maak de machine na gebruik altijd schoon. Houd u hierbij aan de volgende aanwijzingen:

- Spuit geen water rechtstreeks op de motor.
- Maak de motor schoon met een borstel en/of perslucht.
- Maak de koelluchtinlaat van de motor schoon.
- Start na het schoonmaken met water de machine en de maaisysteemgroep, om het water te verwijderen, dat anders in de lagers zou kunnen dringen en daar schade veroorzaken.

## 8 GEBRUIK VAN HET ACCESSOIRE



**Controleer of het gras dat u gaat maaien vrij is van vreemde voorwerpen zoals stenen etc.**

### 8.1 MAAIHOOGTE

U krijgt de beste resultaten als een derde van de hoogte van het gras wordt gemaaid. Zie afb. 31.

Als het gras lang is en veel korter moet worden, kunt u beter twee keer maaien met twee verschillende maaivoogtes.

Gebruik niet de minimum maaivoogte als het oppervlak van het gazon ongelijkmatig is.

Anders loopt u het gevaar dat het maaisysteem beschadigd raakt door het oppervlak en dat de toplaag van het gazon wordt verwijderd.

### 8.2 MAAIADVIES

Volg voor een optimaal maairesultaat onderstaande aanwijzingen op.

- Maai het gras regelmatig.
- Gebruik de motor op volle kracht.
- Het gras moet droog zijn.
- Gebruik scherpe snij-inrichtingen.
- Houd de onderzijde van de maaisysteemgroep schoon.

## 9 ONDERHOUD

### 9.1 ASSISTENTIEPROGRAMMA

Om de machine altijd in goede condities te houden voor wat betreft de betrouwbaarheid, werkveiligheid en milieuvriendelijkheid, moet het serviceprogramma van STIGA SpA gegarandeerd worden.

De punten van dit programma worden aangeduid in de handleiding voor het onderhoud van STIGA SpA in bijlage.

De Basiscontrole moet altijd worden uitgevoerd door een erkende servicewerkplaats.

De Eerste controle en de Tussencontrole kunnen het beste worden overgelaten aan een erkende servicewerkplaats, maar mogen ook door de gebruiker zelf worden uitgevoerd.

De procedures zijn vermeld in het machinedocument en zijn beschreven in hoofdstuk "7 STARTEN EN BEDRIJF", en ook op de volgende pagina's.

Door de controles uit te laten voeren door een erkende servicewerkplaats, bent u verzekerd van professionaliteit en originele vervangingsonderdelen.

Het machinedocument wordt bij iedere Basiscontrole en bij iedere Tussencontrole door een erkende servicewerkplaats gestempeld. Een document met deze stempels verhoogt de tweedehands waarde van de machine.

### 9.2 VOORBEREIDING



**Alle service en onderhoud moet worden uitgevoerd op een stilstaande machine waarvan de motor is uitgeschakeld.**



**Schakel altijd de parkeerrem in om te voorkomen dat de machine weglift.**



**Schakel de motor uit.**



**Voorkom dat de motor onbedoeld start door de bougiekabels los te maken en de contactsleutel te verwijderen.**

### 9.3 ONDERHOUDSTABEL



**Zie hoofdstuk "13 OVERZICHTSTABEL ONDERHOUDSWERKZAAMHEDEN". Het doel van de tabel is om uw machine een optimale conditie te laten behouden. Hierin staan de voornaamste ingrepen en de tijden waarop ze uitgevoerd moeten worden. Voer de desbetreffende handeling uit in functie van de eerstkomende vervaldatum.**



**Ververs de olie regelmatig op de machine onder extreme condities of bij hoge omgevingstemperaturen wordt gebruikt.**

### 9.4 BANDENSPIEGING

Regel de bandenspanning op de waarden die vermeld zijn in paragraaf "0 TABEL TECHNISCHE GEGEVENS".

### 9.5 BIJVULLEN / VERVERSEN MOTOROLIE



**Zie voor dit onderhoud de bij de machine geleverde handleiding van de motor.**

#### 9.5.1 Controle / bijvullen (21)



**Controleer het oliepeil vòòr ieder gebruik. Voor deze controle moet de machine op een rechte ondergrond staan.**



1. Reinig rondom de staaf.
2. Schroef de peilstok los en trek deze weer omhoog.

3. Reinig de staaf.
  4. Steek de staaf helemaal in het reservoir zonder ze vast te draaien.
  5. Trek de staaf er weer uit en controleer het oliepeil.
  6. Vul olie bij als het oliepeil onder de markering van bovenste limiet staat (21)



**Het oliepeil mag nooit boven de markering van de bovenste limiet komen. De motor wordt oververhit. Een te hoog oliepeil kan de motor oververhitten. Als het oliepeil boven de markering van de bovenste limiet komt, dient u olie af te tappen totdat het juiste peil is bereikt.**

Ververs de olie regelmatig als de machine onder extreme condities of bij hoge omgevingstemperaturen wordt gebruikt.

### 9.5.2 Verversen / vullen (21)



**Voor de interventietijd zie hoofdstuk 13.**



**Zie voor het soort olie dat u moet gebruiken paragraaf "0 TABEL TECHNISCHE GE-GEVENS".**

#### Gebruik olie zonder additieven.

Ververs de olie wanneer de motor warm is.



**De motorolie kan zeer heet zijn indien ze onmiddellijk na het uitschakelen van de motor verwijderd wordt. Laat daarom de motor enkele minuten afkoelen alvorens de olie te verwijderen.**

#### [ST. mod. TRE 0701], [HONDA]

Ga als volgt te werk:

1. Plaats de machine op een vlakke oppervlakte.
2. Schakel de parkeerrem in.
3. Open de motorkap.
4. Zet de klem op de afvoerslang. Gebruik een verstelbare tang, polygrip of dergelijke (21:A).
5. Verplaats de klem 3-4 cm op de afvoerslang en verwijder de dop.
6. Vang de olie op in een vat.



**OPMERKING! Let erop dat er geen olie op de aandrijfriemen gemorst wordt.**

7. Breng de olieaftapplug weer aan en verplaats de klem zodat deze zich boven de plug bevindt.
8. Reinig eventuele olieklekken.
9. Verwijder de oliepeilstok en vul de machine met nieuwe olie. Zie voor de oliehoeveelheid paragraaf "0 TABEL TECHNISCHE GE-GEVENS".

10. Na het bijvullen van olie start u de motor en laat u deze 30 seconden stationair draaien.
11. Controleer of er een olieklek is.
12. Schakel de motor uit. Wacht 30 seconden en controleer dan opnieuw of het oliepeil overeenkomt met de aanwijzingen uit paragraaf 9.5.
13. Dien de olie in voor verwerking volgens de plaatselijke normen.

#### [ST. mod. TRE 586VA]

1. Plaats de machine op een vlakke oppervlakte.
2. Schakel de parkeerrem in.
3. Open de motorkap.
4. Plaats een opvanghouder ter hoogte van de verlengpijp (afb. 21.A).
5. Druk op de splitpen (afb. 21.B);
6. Haak de verlengbuis los van de steun door hem naar beneden te brengen;
7. Buig de verlengbuis en laat de olie af in een geschikte houder.
8. Bevestig de verlengbuis (fig. 21.A) aan de steun (fig. 21.C) voordat u olie bijvult.
9. Reinig eventuele olieklekken.



**OPMERKING! Let erop dat er geen olie op de aandrijfriemen gemorst wordt.**

10. Verwijder de oliepeilstok en vul de machine met nieuwe olie. Zie voor de oliehoeveelheid paragraaf "0 TABEL TECHNISCHE GE-GEVENS".
11. Na het bijvullen van olie start u de motor en laat u deze 30 seconden stationair draaien.
12. Controleer of er een olieklek is.
13. Schakel de motor uit. Wacht 30 seconden en controleer dan opnieuw of het oliepeil overeenkomt met de aanwijzingen uit paragraaf 9.5.1.
14. Dien de olie in voor verwerking volgens de plaatselijke normen.

### 9.5.3 Oliefilter vervangen (indien aanwezig)



**Zie voor dit onderhoud ook de bij de machine geleverde handleiding van de motor.**



**Voor de interventietijd zie hoofdstuk 13.**

Het is raadzaam om dit onderhoud uit te laten voeren door een erkende servicewerkplaats.

Tap eerst de motorolie af en installeer de olieaftapplug zoals hierboven beschreven.

Dien de olie in voor verwerking volgens de plaatselijke normen.

## 9.6 CONTROLE/VERVANGING VAN HET BRANDSTOFFILTER



Zie voor dit onderhoud ook de bij de machine geleverde handleiding van de motor.



Voor de interventietijd zie hoofdstuk 13.

Controleer of er geen benzinelekkages zijn nadat het nieuwe filter is geïnstalleerd.

## 9.7 CONTROLEREN / BIJVULLEN VAN DE TRANSMISSIEOLIE [4WD]



Voor de interventietijd zie hoofdstuk 13.



Zie voor en het type en de hoeveelheid olie paragraaf "0 TABEL TECHNISCHE GEGEVENS".

### 9.7.1 Controle/bijvullen (23)

1. Plaats de machine op een vlakke oppervlakte.
2. Lees het oliepeil af op het reservoir (23:A). Het peil moet tussen MAX en MIN zijn.
3. Vul indien nodig olie bij.

### 9.7.2 Vervanging

#### Aftappen van de olie

1. Laat de machine gedurende 10-20 minuten op verschillende snelheden lopen om de transmissieolie op te warmen.
2. Plaats de machine op een vlakke oppervlakte.
3. Schakel de parkeerrem in.
4. Zet de ontkoppelingshefbomen in stand A1 - B1 zoals op afb. (14-15).
5. Plaats één opvangbak onder de achteras en één onder de vooras.
6. Open de motorkap en verwijder de dop van het oliereservoir (23:B).



Gebruik uitsluitend een 3/8" dopsleutel voor de olieaftapplug. Het gebruik van ander gereedschap beschadigt de plug.

7. Verwijder de olieaftapplug van de achteras (24:A).
8. Verwijder 2 aftappluggen uit de vooras. Gebruik hiervoor een 12 mm sleutel. Laat de olie uit de vooras en de leidingen lopen (25).
9. Controleer of de pakkingen op de aftappluggen van de vooras intact zijn (25). Plaats de pluggen terug. Klemkoppel: 15-17 Nm.
10. Controleer of de pakking op de olieaftapplug van de achteras intact is (24:A). Plaats terug in de achteras. Draai de olieaftapplug aan tot 5 Nm.



De olieaftapplug wordt beschadigd als hij vaster dan 5 Nm wordt aangedraaid.

11. Zuig de olie uit het onderste deel van het reservoir met behulp van een olieafscheider (26).
12. Voer de olie af in overeenstemming met de plaatselijke voorschriften.

#### Vullen

1. Vul het oliereservoir met de nieuwe olie.
2. Koppel de transmissie van de achteras los. Zet de hendel (15:A) in de stand A2.



Plaats twee houten planken (4-5 cm dik) voor en achter de achterwielen (in contact met de band) om ervoor te zorgen dat de machine stationair blijft bij de volgende bewerkingen.

3. Laat de parkeerrem los. Trap het pedaal (11:B) volledig in en laat het weer los.



**LET OP:** de volgende handelingen moeten worden uitgevoerd met de motorkap open en met draaiende motor; houd uw handen uit de buurt van bewegende onderdelen.

4. Schakel de motor in. Als de motor is gestart, schuift de ontkoppelingshendel van de aandrijving van de vooras automatisch naar binnen.



De motor mag nooit draaien als ontkoppelingshendel van de aandrijving van de achteras (15:A) is ingeschakeld en de ontkoppelingshendel van de aandrijving van de vooras uitgeschakeld is (15:B). Hierdoor kunnen de afdichtingen van de vooras beschadigd raken.



Als de motor binnen moet draaien, dient u ervoor te zorgen dat uitlaatgassen kunnen worden afgevoerd.

5. Schakel de ontkoppelingshendel van de aandrijving van de vooras uit. Zet de hendel (15:B) in de stand B2.



**OPMERKING!** De olie wordt zeer snel het systeem ingezogen. Het reservoir moet continu worden bijgevuld totdat het vol blijft, om het circuit te vullen en ervoor te zorgen dat er geen lucht in het systeem wordt gezogen, iets wat nooit mag gebeuren.

6. Zet het gaspedaal in de voorste stand door het te blokkeren met een houten wig (28).
7. Laat de motor een minuut in de stand vooruit draaien.
8. Verwijder de houten wig en zet het gaspedaal in de stand achteruit. Ga door met het bijvullen van de olie.

9. Laat de motor een minuut in de stand achteruit draaien.
10. Verander de rijrichting elke minuut, zoals hierboven is aangegeven, en ga door met het bijvullen van de olie tot het borrelen in het reservoir stopt.
11. Zet de motor af, plaats het kapje (23:B) van het oliereservoir terug en sluit de motorkap.
12. Laat de machine een paar minuten op verschillende snelheden draaien en corrigeer indien nodig het oliepeil in het reservoir.

## 9.8 CONTROLEREN VAN RIEMTRANSMISSIES

Controleer of alle riemen intact zijn.



**Voor de interventietijd zie hoofdstuk 13.**

## 9.9 BESTURING



**Voor de interventietijd zie hoofdstuk 13.**

### 9.9.1 Controles

Draai het stuur kort heen en weer.

Er mag geen mechanische speling in de stuurkettin-  
ginnen zitten.

### 9.9.2 Afstelling (29)

Stel indien nodig de stuurkettin-  
ginnen als volgt af:

1. Zet de machine met de wielen recht.
2. Stel de stuurkettin-  
ginnen af met de twee moeren  
onder het centrale punt (29).
3. Draai beide moeren evenveel aan tot er geen  
speling meer is.
4. Rijd de machine recht vooruit en controleer of  
het stuur recht staat.
5. Als het stuur verdraaid staat, maakt u de ene  
moer losser en de andere vaster.



**Span de stuurkettin-  
ginnen niet te strak aan.  
Daardoor wordt het sturen zwaarder en  
neemt de slijtage van de kabels toe.**

## 9.10 ACCU

Zie voor het op de machine gebruikte accutype "0  
TABEL TECHNISCHE GEGEVENS"



**LET OP! De accu bevat een bijtend zuur,  
het is gevaarlijk om hiermee in aanraking  
te komen.  
Ga voorzichtig met de accu om en zorg  
ervoor dat het zuur niet naar buiten kan  
stromen.**



**Als u het zuur in uw ogen of op uw huid  
krijgt, kan dit ernstig letsel veroorzaken.  
Als er zuur op uw lichaam terecht komt,  
moet u het betreffende lichaamsdeel on-  
middellijk afspoelen met een ruime hoe-  
veelheid water en zo snel mogelijk medi-  
sche hulp zoeken.**

De accuvloeistof niet controleren en/of bijvullen.

Het enige onderhoud dat verricht moet worden, is het  
opladen van de accu, bijvoorbeeld nadat de machine  
voor lange tijd heeft stilgestaan.

De accu kan worden opgeladen:

- via de motor
- via een acculader.

### 9.10.1 Opladen via de motor

Dit is alleen mogelijk als de accu nog iets geladen is,  
zodat de machine kan worden gestart.

- Sluit de kabels, in geval van een nieuwe accu, op  
de accu aan.
- Rijd de machine naar buiten.
- Start de motor volgens de instructies in deze  
handleiding.
- Laat de motor onafgebroken werken voor 45  
minuten (dit is de tijd die nodig is om de accu  
volledig op te laden).
- Schakel de motor uit.

### 9.10.2 Opladen via acculader



**Gebruik een acculader met constante  
spanning. Gebruik van een standaard  
acculader kan de accu beschadigen.  
Neem voor meer informatie contact op met  
uw dealer.**



**Alvorens de acculader aan te sluiten, de  
accu van het elektrische systeem loskop-  
pelen.**

### 9.10.3 Verwijderen/terugplaatsen

De accu zit onder de motorkap.

Bij het verwijderen of plaatsen van de accu, dient u  
rekening te houden met het volgende:

1. Bij het verwijderen. Maak eerst de zwarte kabel  
los van de negatieve accuklem (-). Maak daarna  
de rode kabel los van de positieve accuklem (+).
2. Bij het terugplaatsen. Sluit eerst de rode kabel  
aan op de positieve accuklem (+). Sluit dan de  
zwarte kabel aan op de negatieve accuklem (-).



**Als u de kabels niet in de goede volgorde aansluit of losmaakt, kan er kortsluiting ontstaan en kan de accu beschadigd raken.**

**Als u de kabels verwisselt, raken de dynamo en de accu beschadigd.**

**Zet de kabels stevig vast. Losse kabels kunnen brand veroorzaken.**

**Schakel de motor nooit aan wanneer de accu niet aangesloten is. Anders kunnen de dynamo en het elektrische systeem beschadigd raken.**

#### 9.10.4 Reiniging



**Voor de interventietijd zie hoofdstuk 13.**

Indien de accupolen geoxideerd zijn, moeten deze schoongemaakt worden.

Reinig de accupolen met een staalborstel en smeer ze in met vet.

#### 9.11 LUCHTFILTER, MOTOR (27)



**Voor de interventietijd zie hoofdstuk 13.**



**Zie voor dit onderhoud ook de bij de machine geleverde handleiding van de motor.**

##### 9.11.1 Reiniging / Vervanging



**Voor de interventietijd zie hoofdstuk 13.**



**OPMERKING! Filters moeten vaker worden gereinigd / vervangen als de machine op zeer stoffige grond werkt.**

Verwijder / installeer de luchtfilters als volgt:

##### [ST.]

1. Reinig de zone rond het deksel (27:C) van het filter.

##### mod. TRE 0701

2. Verwijder het deksel (27:C) door de twee draaiknoppen (27:D) los te draaien.

##### mod. TRE 586 VA

2. Open het deksel (27:C) door de openingsknop (27:D) los te draaien.
3. Verwijder het filterelement (27:E, 27:F).
4. Verwijder het sponzen voorfilter (27:F) uit de patroon (27:E).

5. Klop de patroon (27:E) op een stevige ondergrond en blaas hem met perslucht van binnenuit door om stof en vuil te verwijderen.
6. Was het sponzen voorfilter (27:F) met water en reinigingsmiddel en laat het drogen in de lucht.
7. Verwijder stof en vuil uit de binnenkant van het filterhuis (27:G) waarbij u het aanzuigkanaal moet afsluiten met een lap (27:H) om te voorkomen dat het de motor binnendringt.
8. Verwijder de doek (27:H), plaats het filterelement (27:F, 27:E) in zijn zitting en sluit het deksel (27:C).

##### **BELANGRIJK**

*Gebruik geen water, benzine, reinigingsproducten of ander voor de reiniging van de patroon.*

##### **BELANGRIJK**

*De voorfilterspons (27:D) moet NIET gesmeerd worden.*

##### [HONDA]

1. Reinig de zone rond het deksel (27:I) van de filter.
2. Verwijder de twee bouten (27:J) van het deksel van het luchtfilter en verwijder het deksel (27:I).
3. Verwijder de schuimpatroon (27:K).
4. Verwijder de papierpatroon (27:L) van het rooster (27:M).
5. Controleer beide patronen en vervang ze als ze beschadigd zijn.
6. Reinig de papierpatroon door met de patroon (27:L) op een stevig oppervlak te tikken en met perslucht van binnenuit te blazen om stof en vuil te verwijderen.
7. Reinig de schuimpatroon (27:K) in warm zeepsop, spoel af en laat aan de lucht drogen.
8. Dompel de schuimpatroon in reine motorolie onder en wring deze vervolgens uit om de overtollige olie te verwijderen.
9. Reinig de binnenkant van het filterhuis (27:N) met een vochtige doek en zorg ervoor dat er geen vuil in het aanzuigkanaal komt.
10. Monteer alles weer in omgekeerde volgorde. Het rooster (27:M) moet tussen de schuimpatroon (27:K) en de papierpatroon (27:L) worden geplaatst.



### 9.11.2 Vervanging bougie



Voor de interventietijd zie hoofdstuk 13.



Zie voor dit onderhoud ook de bij de machine geleverde handleiding van de motor.

Maak schoon rond de bevestiging van de bougie voordat u deze losmaakt.

Zie voor het type bougies en de afstand van de elektroden paragraaf "0 TABEL TECHNISCHE GEGEVENS".

### 9.11.3 Reiniging luchtinlaat



Voor de interventietijd zie hoofdstuk 13.

De motor is luchtgekoeld.

Door een verstopt koelsysteem kan de motor beschadigd raken.

Controleer of de koelluchtopeningen (21:C) niet verstopt is.

Het koelsysteem wordt bij elke basic service nauwkeurig gereinigd.

## 9.12 SMERING (30)



Voor de interventietijd zie hoofdstuk 13.

Object	Actie	Afb.
Centraal punt	4 smeernippels. Gebruik een smeernippel gevuld met universeel vet Pomp tot het vet eruit komt	30A
Kettingen van de besturing	Reinig de ketting met een ijzeren borstel. Smeren met universele spray voor kettingen	-
Spanarmen	Smeer de lagerpunten met olie bij de activering van iedere bediening. Dit moet worden gedaan door twee personen.	30B
Kabels voor bediening	Smeer de uiteindes van de kabels met een oliehouder terwijl alle regelaars zijn geactiveerd. Dit moet door twee personen gedaan worden.	30C

## 9.13 ZEKERINGEN (5:A)

Bestemming	Zekering
Voeding elektrische systeem	20 A

## 10 ASSISTENTIE EN HERSTELLINGEN

Deze handleiding verstrekt alle gegevens die u nodig hebt om de machine te kunnen gebruiken en om er op de juiste manier eenvoudige onderhoudswerkzaamheden aan te kunnen verrichten, die de gebruiker zelf kan uitvoeren.

Alle afstellingen en onderhoudshandelingen die niet beschreven zijn in deze handleiding moeten uitgevoerd worden door uw Verkoper of in een gespecialiseerd Centrum dat beschikt over de nodige kennis en uitrustingen om de werken correct uit te voeren, met respect voor het oorspronkelijk niveau van veiligheid van de machine.



**Alvorens onderhoudswerkzaamheden uit te voeren:**

- Plaats de machine op een vlakke oppervlakte.
- Schakel de parkeerrem in (11:B).
- Schakel de motor uit.
- Trek de contactsleutel uit het contact.

Erkende servicewerkplaatsen zijn bevoegd om reparaties en onderhoud te verrichten die binnen de garantie vallen.

Ze gebruiken uitsluitend originele reserveonderdelen.



**De reserveonderdelen en de originele accessoires van STIGA SpA zijn specifiek ontwikkeld voor de machines van STIGA SpA. Niet-originele reserveonderdelen en accessoires worden niet gecontroleerd en goedgekeurd door STIGA SpA.**



**Het gebruik van niet-originele reserveonderdelen en accessoires kan mogelijk een negatieve uitwerking op de werking en de veiligheid van de machine hebben. STIGA SpA kan niet aansprakelijk gesteld worden in geval van schade of letsels veroorzaakt door die producten. De originele wisselstukken worden geleverd door de geautoriseerde dienstcentra en wederverkopers.**



**Men raadt aan de machine eens per jaar aan een geautoriseerd dienstcentrum toe te vertrouwen voor het onderhoud, assistentie en controle van de veiligheidsinrichtingen.**



## 11 STALLING

1. Maak de brandstoftank leeg:
  - Start de motor van de machine en laat hem draaien tot hij afslaat.
2. Ververs de olie wanneer de motor nog warm is.
3. Maak de hele machine schoon. Het is met name belangrijk om de onderkant van de maaisysteemgroep schoon te maken.
4. Als de verf beschadigd is, moet men ze retoucheren om roest te voorkomen.
5. Berg de machine op in een overdekte en droge ruimte.

### Op machines met elektrische starter:

Als de opslagtemperatuur correct is, is het voldoende om de accu eens in de vier maanden bij te laden om de lading in stand te houden.



**Alvorens de machine op te bergen, eerst de accu opladen.**

**De accu zal ernstige schade oplopen als u de machine met lege accu opslaat.**

## 12 KOOPVOORWAARDEN

De garantie dekt alle defecten van het materiaal en van de fabricatie.

De gebruiker moet aandachtig de aanwijzingen volgen die in de bijgevoegde documentatie verschaft is.

De garantie geldt niet voor schade te wijten aan:

- Onvoldoende kennis van de vergezellende documentatie.
- Onoplettendheid.
- Niet correct of niet toegestaan gebruik en montage.
- Gebruik van niet originele wisselstukken.
- Gebruik van accessoires die niet worden geleverd en niet zijn goedgekeurd door STIGA SpA.

Het volgende wordt niet door de garantie gedekt:

- De normale slijtage van verbruiksmaterialen zoals transportschroeven etc.
- Normale slijtage
- Motoren. Deze zijn gedekt door de garantie van de fabrikant van de motor volgens de aangegeven termijnen en condities.

De aankoper is beschermd door de nationale wetten van zijn eigen land. De rechten van de koper die voorzien zijn in de nationale wetten van zijn eigen land, zijn op geen enkele wijze beperkt door deze garantie.

### 13 OVERZICHTSTABEL ONDERHOUDSWERKZAAMHEDEN

Ingreep	Frequentie bedrijfsuren / kalendermaanden		Par. / Ref. afb.
	Eerste keer	Vervolgens	
<b>MACHINE</b>			
Controle van alle bevestigingen	-	Voor eender welk gebruik	-
Veiligheidscontroles / Controle bedieningen	-	Voor eender welk gebruik	-
Controles bandenspanning	-	Voor eender welk gebruik	-
Algemene reiniging en controle	-	Aan het einde van ieder gebruik	-
Algemene smering	-	50 uur en na iedere wasbeurt	9.12
Controleer de slijtage van de aandrijfriemen	5 uren	50 uren	9.8
Controle / correctie stuurinrichting	5 uren	100 uren	9.9
Lading van de accu	-	Alvorens de machine op te bergen. Op machines met elektrische starter: iedere 4 maanden bijladen om de lading in stand te houden	9.10
Reiniging van de accuklemmen	-	Bij roest	9.10.4
<b>MOTOREN / TRANSMISSIE (algemeen)</b>			
Controle / bijvullen motorolie	-	Voor eender welk gebruik	9.5.1
Controleren / bijvullen transmissieoliepeil	1 uur	50 uren	9.7.1
Verversing transmissieolie	5 uren	200 uren	9.7.2
<b>Motor mod. [ST.]</b>			
Vervanging motorolie (mod. TRE 586VA)	5 uren	100 uren ***	9.5.2
Vervanging motorolie (mod. TRE 0701)	5 uren	50 uren ***	9.5.2
Reiniging luchtinlaat	-	5 uren / Aan het einde van ieder gebruik	9.11.3
Reiniging luchtfilter	-	5 uren / Aan het einde van ieder gebruik	9.11.1 *
Vervanging papieren luchtfilter	-	50 uren / aan het eind van het seizoen	9.11.1 *
Controle / afstelling bougie	-	50 uren / aan het eind van het seizoen	9.11.2
Vervanging bougie	-	100 uren	9.11.2
Controle / Vervanging brandstoffilter	-	100 uren	9.6 **
<b>Motor mod. Honda</b>			
Vervanging motorolie	20 uren	100 uur / 6 maanden	9.5.2
Vervanging van de oliefilter	-	100 uur / 6 maanden	9.5.3
Reiniging luchtfilter	-	50 uur / 3 maanden	9.11.1 *
Vervanging papieren luchtfilter	-	200 uur / 12 maanden	9.11.1 *

Ingreep	Frequentie		Par. / Ref. afb.
	bedrijfsuren / kalendermaanden		
Controle / afstelling bougie	-	100 uur / 6 maanden	9.11.2
Vervanging bougie	-	200 uur / 12 maanden	9.11.2
Reiniging luchtinlaat	-	200 uur / 12 maanden	9.11.3
Controle / Vervanging brandstoffilter	-	200 uur / 12 maanden	9.6 **

\* Vaker schoonmaken bij zware werkomstandigheden of in het geval er deeltjes in de lucht zweven.  
 \*\* Ingrepen die door uw Verkoper of door een gespecialiseerd Centrum moeten uitgevoerd worden  
 \*\*\* Vervang de olie om de 25 uur als de motor vol belast of bij hoge temperaturen werkt

## 14 RICHTLIJNEN OM PROBLEMEN TE IDENTIFICEREN

Probleem	Waarschijnlijke oorzaak	Oplossing
<b>1. De startmotor draait niet.</b>	De accu is niet goed opgeladen.	Laad de accu op.
	De accu is niet goed aangesloten.	Controleer de aansluitingen
	20A zekering doorgebrand	Vervang de zekering
<b>2. De startmotor draait, maar de motor start niet Met de start sleutel in de startstand draait de startmotor, maar de motor start niet.</b>	Brandstofkraan dicht.	Open de brandstofkraan.
	Te weinig benzineaanvoer.	- Controleer het peil in de tank. - Controleer het brandstoffilter.
	Defect in de ontsteking.	- Controleer of de bougiekap juist bevestigd is. - Controleer of de elektroden niet vuil zijn en of hun onderlinge afstand juist is.
<b>3. Een moeilijke start of een onregelmatige werking van de motor.</b>	Brandstofproblemen.	Reinig of vervang luchtfilter.
<b>4. Tijdens het maaien is er een krachtverlies van de motor.</b>	De rijsnelheid is te hoog ten opzicht van de snijhoogte.	Verminder de rijsnelheid en/of verhoog de maaihoogte.
<b>5. De motor slaat zonder duidelijke reden af.</b>	- De brandstof is op. - Probeer de motor weer te starten.	Vul de brandstoftank (als het probleem aanhoudt, naar een erkende servicewerkplaats gaan).
<b>6. Onregelmatig snijden.</b>		Controleer de bandenspanning.
	De messen van het maaisysteem zijn niet scherp.	Ga naar een erkende servicewerkplaats.
	De rijsnelheid is te hoog ten opzichte van de hoogte van het gras.	Verminder de rijsnelheid en/of verhoog de maaihoogte.
	De maaisysteemgroep zit vol gras.	- Wacht tot het gras droog is. - Maak de maaisysteemgroep schoon.

Probleem	Waarschijnlijke oorzaak	Oplossing
<b>7. Afwijkende trillingen gedurende het gebruik.</b>	<ul style="list-style-type: none"> <li>- Maaisysteem niet gebalanceerd.</li> <li>- Messen maaisysteem los.</li> <li>- losgeraakte onderdelen.</li> <li>- eventuele beschadigingen.</li> </ul>	Ga naar een erkende service-werkplaats voor controle, vervanging of reparatie.
<b>8. Als het aandrijfpedaal bediend wordt met een draaiende motor, verplaatst de machine zich niet.</b>	Hendel voor «uitschakeling van de transmissie» staat in uitgeschakelde stand.	Schakel de aandrijving in.
<b>Als één van de onderstaande problemen optreedt, moet u de betreffende zekering vervangen.</b>		
<b>9. Geen enkele elektrische functie werkt. De accu is opgeladen.</b>	20A zekering defect.	Vervang de 20A zekering.

Mochten de problemen aanhouden na het uitvoeren van de bovengenoemde handelingen, dan dient er contact te worden opgenomen met uw Verkoper.



**Let op! Probeer nooit om zelf gecompliceerde reparaties uit te voeren zonder de juiste hulpmiddelen en het nodige technische inzicht. Iedere slecht uitgevoerde reparatie brengt automatisch verval van, zowel de garantie, als de aansprakelijkheid van de Fabrikant teweeg.**

**DICHIARAZIONE CE DI CONFORMITÀ** (Istruzioni Originali)  
(Direttiva Macchine 2006/42/CE, Allegato II, parte A)

1. **La Società:** ST. S.p.A. – Via del Lavoro, 6 – 31033 Castelfranco Veneto (TV) – Italy
2. Dichiara sotto la propria responsabilità, che la macchina: Tosaerba con conducente a bordo seduto / taglio erba

- a) Tipo / Modello Base  
b) Mese/Anno di costruzione  
c) Matricola

P 901 C, P 901 C W, P 901 C 4W, P 901 CH, P 901 P, P 901 PH

- d) Motore a scoppio

3. È conforme alle specifiche delle direttive:

- MD: 2006/42/EC
- e) Ente Certificatore: /
- f) Esame CE del tipo: /
- OND: 2000/14/EC, ANNEX VI - 2005/88/EC  
D. Lgs. 262/2002, ANNEX VI, proc. 1 (Italy)
- e) Ente Certificatore:

N°0197 – TÜV Rheinland LGA Products GmbH  
Tillystrasse 2, 90431 Nürnberg – Germany

- EMCD: 2014/30/EU
- RoHS II: 2011/65/EU - 2015/863/EU

4. Riferimento alle Norme armonizzate:

EN ISO 5395-1:2013+A1:2018 EN 55012:2007+A1:2009  
EN ISO 5395-3:2013+A1:2017+A2:2018 EN ISO 14982:2009  
EN 50581:2012

- g) Livello di potenza sonora misurato 100 dB(A)  
h) Livello di potenza sonora garantito 100 dB(A)  
i) Ampiezza di taglio 95, 100, 105, 110, 125 cm

- n) Persona autorizzata a costituire il Fascicolo Tecnico:

ST. S.p.A.  
Via del Lavoro, 6  
31033 Castelfranco Veneto (TV)- Italia

- o) Castelfranco V.to, 06.12.2019

CEO Stiga Group  
Sean Robinson





**IT** • Il contenuto e le immagini del presente manuale d'uso sono stati realizzati per conto di ST. S.p.A. e sono tutelati da diritto d'autore – È vietata ogni riproduzione o alterazione anche parziale non autorizzata del documento.

**BG** • Съдържанието и изображенията в настоящото ръководство са извършени за ST. S.p.A. и са защитени с авторски права – Забранява се всяко неоторизирано възпроизвеждане или промяна, дори и отчасти на документа.

**BS** • Sadržaj i slike iz ovog korisničkog priručnika napravljeni su isključivo za ST. S.p.A. i zaštićeni su autorskim pravima – zabranjena je svaka neovlaštena reprodukcija ili izmjena dokumenta, djelomično ili u potpunosti.

**CS** • Obsah a obrázky v tomto návodu k použití byly zpracovány jménem společnosti ST. S.p.A. a jsou chráněny autorským právem – Reprodukce či nepovolené pozměňování tohoto dokumentu, a to i částečně, je zakázáno.

**DA** • Indhold og illustrationer i denne vejledning er blevet skabt på vegne af ST. S.p.A. og er beskyttet af ophavsret – Enhver gengivelse eller ændring, også delvis, af dokumentet uden autorisation hertil er forbudt.

**DE** • Inhalt und Bilder dieser Bedienungsanleitung wurden im Namen von ST. S.p.A. erstellt und sind urheberrechtlich geschützt – Jede nicht genehmigte Vervielfältigung oder Veränderung, auch auszugsweise, dieses Dokuments ist verboten.

**EL** • Το περιεχόμενο και οι εικόνες στο παρόν εγχειρίδιο χρήσης δημιουργήθηκαν για λογαριασμό της εταιρείας ST. S.p.A. και προστατεύονται από πνευματικά δικαιώματα – Απαγορεύεται οποιαδήποτε αναπαραγωγή ή τροποποίηση, έστω και μερική, του εγγράφου χωρίς έγκριση.

**EN** • The content and images in this User Manual were produced expressly for ST. S.p.A. and are protected by copyright – any unauthorized reproduction or modification to the document, either partially or in full, is prohibited.

**ES** • El contenido y las imágenes del presente manual de uso han sido creados por ST. S.p.A. y están protegidos por los derechos de autor – Se prohíbe toda reproducción o modificación, incluso parcial, no autorizada del documento.

**ET** • Käesoleva kasutusjuhendi sisu ja kujutised on toodetud konkreetselt ettevõttele ST. S.p.A. ja neile rakendub autoriõigusseseadus – Kõigetele igasugune osaline või täielik ilma loata reproduutseerimine või muutmine on keelatud.

**FI** • Tämän käyttöoppaan sisältö ja kuvat on valmistettu ST. S.p.A. -yhtiön toimesta ja niitä suojaa tekijänoikeuslaki. – Asiakirjan kaikenlainen kopioiminen tai muuttaminen, osittainkin, on kielletty ilman erityistä lupaa.

**FR** • Le contenu et les images du présent manuel d'utilisation ont été réalisés pour le compte de ST. S.p.A. et sont protégés par un droit d'auteur – Toute reproduction ou modification non autorisée, même partielle, du document, est interdite.

**HR** • Sadržaj i slike u ovom priručniku za uporabu izrađeni su za tvrtku ST. S.p.A. te su obuhvaćeni autorskim pravima – Zabranjuje se neovlašteno umnožavanje ili prilagodba, djelomična ili u cijelosti, ovog dokumenta.

**HU** • Ennek a használati útmutatónak a tartalma és a benne szereplő képek kizárólag a ST. S.p.A. számára készültek és szerzői joggal védettek – tilos a dokumentum bármely részének vagy egészének engedély nélkül sokszorosítása és módosítása.

**LT** • Šio naudotojų vadovo turinys ir paveikslėliai skirti tik „ST. S.p.A.“ ir yra saugomi autorių teisėmis – dokumentą atgaminti ar modifikuoti, visiškai arba iš dalies, yra draudžiama.

**LV** • Šis lietotāja rokasgrāmatas saturs un attēli ir veidoti tikai ST. S.p.A. un ir aizsargāti ar autortiesībām. Jebkāda dokumenta vai tā daļas prettiesiska kopēšana vai pārveide ir stingri aizliegta.

**MK** • Содржината и сликите во Упатството за корисникот се подготвени исклучиво за ST. S.p.A. и се заштитени со авторски права – забрането е сенов делумно или целосно неовластено репродуцирање или измена на документот.

**NL** • De inhoud en de afbeeldingen van deze gebruikshandleiding werden gerealiseerd voor rekening van ST. S.p.A. en zijn beschermd door het auteursrecht – Elke niet-geautoriseerde reproductie of wijziging, ook gedeeltelijke, van het document is verboden.

**NO** • Innholdet og bildene i denne brukerveiledningen er utført på oppdrag fra ST. S.p.A. og er beskyttet ved opphavsrett – Enhver gjengivelse eller endring, selv kun delvis, er forbudt.

**PL** • Treść oraz ilustracje zawarte w niniejszej instrukcji obsługi powstały na zlecenie spółki ST. S.p.A. i są chronione prawami autorskimi – Zabrania się wszelkiego kopiowania bądź modyfikowania, także częściowego, niniejszego dokumentu bez uzyskania stosownej zgody.

**PT** • As imagens e os conteúdos contidos no presente Manual do Utilizador foram expressamente criados para uso exclusivo da ST. S.p.A., encontrando-se protegidos por direitos de autor. Qualquer tipo de reprodução ou alteração, parcial ou integral, não autorizadas deste Manual estão expressamente proibidas.

**RO** • Conținutul și imaginile din manualul de utilizare de față au fost realizate în numele ST. S.p.A. și sunt protejate de drepturi de autor – Este interzisă orice reproducere sau modificare chiar și parțială neautorizată a documentului.

**RU** • Тесты и изображения, содержащиеся в настоящем руководстве, были созданы в интересах ST. S.p.A. и защищены авторскими правами – Любое несанкционированное воспроизведение или изменение документа запрещено.

**SK** • Obsah a obrázky v tomto návode na používanie boli spracované menom spoločnosti ST. S.p.A. a sú chránené autorským právom – Reprodukcie či nepovolené pozměňovanie tohto dokumentu, a to aj čiastočné, je zakázané.


**SL** • Vsebine in slike v tem uporabniškem priručniku so izdelane za podjetje ST. S.p.A. in so zaščitene z avtorskimi pravicami – vsakršno nepooblaščenno razmnoževanje ali spreminjanje dokumenta, v celoti ali delno, je prepovedano.

**SR** • Sadržaj i slike ovog priručnika za upotrebu su napravljeni u ime ST. S.p.A. i zaštićeni su autorskim pravima – Zabranjena je svaka potpuna ili delimična reprodukcija ili izmena dokumenta bez odobrenja.

**SV** • Innehållet och bilderna i denna användarhandbok har framställts för ST. S.p.A. och skyddas av upphovsrätt – all form av reproduktion eller ändring, även partiell, som inte auktoriserats är förbjuden.

**TR** • Bu Kullanıcı Kilavuzundaki içerik ve resimler açığa ST. S.p.A. için üretilmiştir ve telif hakkı ile korunmaktadır – dokümanın izinsiz olarak tamamen ya da kısmen herhangi bir şekilde çoğaltılması ya da değiştirilmesi yasaktır.



..... ..... .....	 <b>LWA</b>  <b>dB</b>
Type: .....	
Art.N ..... ..... -s/n .....	
<b>CE</b>	

**ST. S.p.A.**

Via del Lavoro, 6

31033 Castelfranco Veneto (TV) ITALY